

ТИПОВОЙ ПРОЕКТ
709-9-100.89
СКЛАД УГЛЯ
С ЖЕЛЕЗНОДОРОЖНОЙ ЭСТАКАДОЙ

АЛЬБОМ 1

ТХ ТЕХНОЛОГИЯ ПРОИЗВОДСТВА	СТР. 2÷5
ЭМ ЭЛЕКТРООБОРУДОВАНИЕ СИЛОВОЕ	СТР. 6÷14
ЭО ЭЛЕКТРООСВЕЩЕНИЕ ВНУТРЕННЕЕ	СТР. 15÷17
АР РЕШЕНИЯ АРХИТЕКТУРНЫЕ	СТР. 18÷21
КЖ КОНСТРУКЦИИ ЖЕЛЕЗОБЕТОННЫЕ	СТР. 22÷26
КМ КОНСТРУКЦИИ МЕТАЛЛИЧЕСКИЕ	СТР. 27÷49
ГП ГЕНЕРАЛЬНЫЙ ПЛАН	СТР. 50
ОС ОРГАНИЗАЦИЯ СТРОИТЕЛЬСТВА	СТР. 51÷54

ТИПОВОЙ ПРОЕКТ
709-9-100.89
СКЛАД УГЛЯ
С ЖЕЛЕЗНОДОРОЖНОЙ ЭСТАКАДОЙ
АЛЬБОМ 1
ПЕРЕЧЕНЬ АЛЬБОМОВ

АЛЬБОМ 1	ТХ ТЕХНОЛОГИЯ ПРОИЗВОДСТВА ЭМ ЭЛЕКТРООБОРУДОВАНИЕ СИЛОВОЕ ЭО ЭЛЕКТРООСВЕЩЕНИЕ ВНУТРЕННЕЕ АР РЕШЕНИЯ АРХИТЕКТУРНЫЕ КЖ КОНСТРУКЦИИ ЖЕЛЕЗОБЕТОННЫЕ КМ КОНСТРУКЦИИ МЕТАЛЛИЧЕСКИЕ ГП ГЕНЕРАЛЬНЫЙ ПЛАН ОС ОРГАНИЗАЦИЯ СТРОИТЕЛЬСТВА
АЛЬБОМ 2	НЕТИПОВЫЕ ИЗДЕЛИЯ
АЛЬБОМ 3	КОНСТРУКТОРСКАЯ ДОКУМЕНТАЦИЯ
АЛЬБОМ 4	СПЕЦИФИКАЦИИ ОБОРУДОВАНИЯ
АЛЬБОМ 5	ВЕДОМОСТИ ПОТРЕБНОСТИ В МАТЕРИАЛАХ СМЕТНАЯ ДОКУМЕНТАЦИЯ

ПРИМЕНЯЕМЫЕ МАТЕРИАЛЫ

СЕРИЯ З.407-108

УНИФИЦИРОВАННЫЕ ПРОЖЕКТОРНЫЕ МАЧТЫ И ОТДЕЛЬНО СТОЯЩИЕ МОЛНИЕОТВОДЫ.

Выпуск 1,2,3

РАЗРАБОТАН ИНСТИТУТАМИ
ХАРЬКОВСКИЙ САНТЕХПРОЕКТ
ГЛАВНЫЙ ИНЖЕНЕР ИНСТИТУТА *А.А. Слюсарев* А.А. СЛЮСАРЕВ
ГЛАВНЫЙ ИНЖЕНЕР ПРОЕКТА *Л.И. Левонтин* Л.И. ЛЕВОНТИН

ХАРЬКОВСКИЙ ПРОМСТРОИНИИПРОЕКТ
ГЛАВНЫЙ ИНЖЕНЕР ИНСТИТУТА *Н.Ф. Довгий* Н.Ф. ДОВГИЙ
ГЛАВНЫЙ ИНЖЕНЕР ПРОЕКТА *А.М. Монин* А.М. МОНИН

УТВЕРЖДЕН
И ВВЕДЕН В ДЕЙСТВИЕ
ГПЖНИИ „САНТЕХНИПРОЕКТ“
ПРОТОКОЛ ОТ 12.07.1989г. №10

Содержание альбома №1

Альбом 1

№№ листов	Наименование	стр.
	Содержание альбома №1	
	ТХ- Технология производства	
1	Общие данные	3
2	План расположения оборудования	4
3	Вид А. Разрезы 1-1, 2-2, 3-3.	5
	ЭМ- Электрооборудование силовое	
1	Общие данные	6
2	4ШР. Распределительная сеть ~380/220В. схема однолинейная принципиальная.	7
3	№54(№55)-люкаподъемник. Схема электрическая принципиальная и подключения.	8
4	Кабельный журнал	9
5	План расположения электрического оборудования и прокладки кабелей. Разрезы (начало)	10
6	План расположения электрического оборудования и прокладки кабелей. Разрезы (окончание)	11
7	Трубозаготовительная ведомость. ведомость заполнения труб кабелями.	12
8	Молниезащита и заземление	13
1	Ведомость изделий и материалов для изготовления электромонтажных конструкций и деталей в МЭЗ.	14
	ЭО- Электросвечение внутреннее.	
1	Общие данные	15
2	План расположения электрического оборудования и прокладки электрических сетей.	16
1	Ведомость электромонтажных конструкций, подлежащих изготовлению в МЭЗ	17

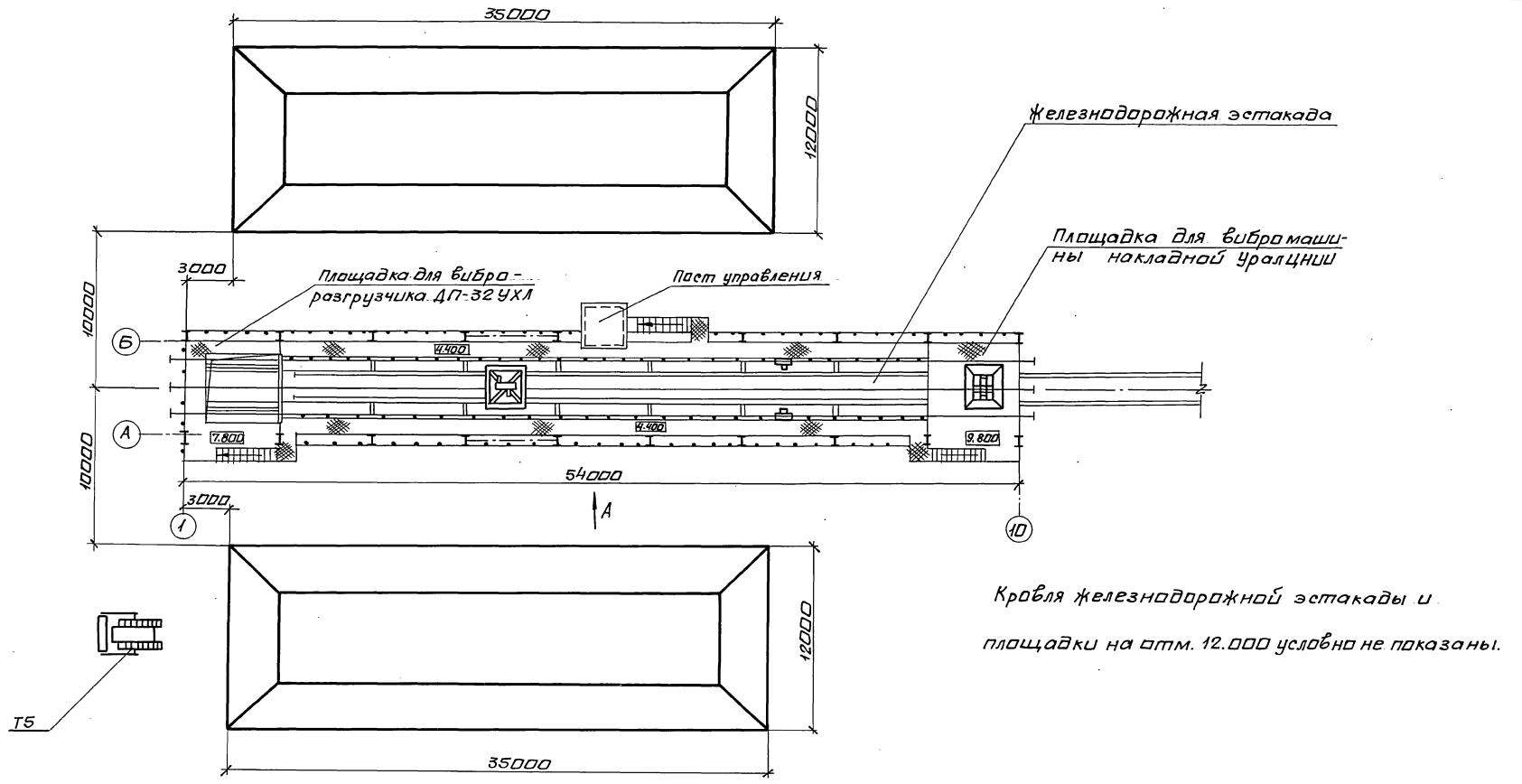
№№ листов	Наименование	стр.
	АР- Решения архитектурные	
1	Общие данные	18
2	Планы на отм. 0.000; 4.400; 9.300. Планы площадок на отм. 7.800; 9.800; 11.700; 12.000.	19
3	Разрезы 1-1... 5-5.	20
4	Планы кровли. Фасады 1-10; А-Б; 10-1; Б-А.	21
	КЖ- Конструкции железобетонные.	
1	Общие данные	22
2	Схема расположения фундаментов. Фундамент ФМ1. Фундамент ФМ2.	23
3	Подпорная стена ст1	24
4	сетка арматурная с1... с3. Изделие закладное мн1	25
5	спецификация ФМ1; ФМ2; Ст1	26
	КМ- Конструкции металлические	
1	Общие данные (начало).	27
2	Общие данные (окончание).	28
3	Ведомость металлоконструкций по видам профилей.	29
4	Техническая спецификация металла(начало)	30
5	Техническая спецификация металла(продолжение)	31
6	Техническая спецификация металла (продолжение)	32
7	Техническая спецификация металла (окончание)	33
8	Техническая спецификация металла. Лестницы, площадки, ограждения.	34
9	Схемы конструкций навеса эстакады	35
10	Схемы проездных балок и траверс эстакады	36
11	Разрезы 2-2 ÷ 5-5	37
12	Разрезы 6-6 ÷ 9-9	38
13	Схемы площадок и лестниц	39
14	Схемы площадок и лестниц	40

№№ листов	Наименование	стр.
15	Схемы поста управления	41
16	Детали утепленных щитов	42
17	Схемы блоков Б1 и Б1-1.	43
18	Узлы 1,2	44
19	Узлы 3 ÷ 5, 14	45
20	Узлы 6 ÷ 9, 15	46
21	Узел 10	47
22	Узел 11	48
23	Узлы 12,13	49
	ГП- Генеральный план	
1	Схема генерального плана	50
	ОС- Организация строительства	
1	Общие данные	51
2	Схема производства работ по возведению конструкций	52
3	Календарный план производства работ	53
4	Схема стройгенплана	54

Альбом 1

ПЛАН

Техническая характеристика		
1	Количество четырехосных полувагонов	3
2	Запас топлива на складе	1320,0т
3	Режим работы склада	3 смены



Согласовано:
 (подпись) фамилия Подпись Дата
 и. арх. арт. Календарь
 Пислец, ДА Митрофанов, Д. С.

709-9-100.89 ТХ		склад угля с железнодорожной эстакадой.	
Гл. инж.пр. Лебентин		Стация	Лист
Нач. отд. Каберченко		Р	2
И. контр. Григорьяни		План расположения оборудования.	
Рук. гр. Крибко		Харьковский сантехпроект	
Привязан:		23937-01 5 формат А2	
Инв. №			

Мальбом-1

Распределительное устройство	Аппарат отходящей линии (ввод) / Обозначение типа Т ном. А расцепитель или плавкая вставка А	Пусковой аппарат / Обозначение типа Т ном. А расцепитель или плавкая вставка А установка теплого реле А	Кабель, провод				Труба	Электроприемник				
			Обозначение	Марка	Количество жил и сечение	Длина, м		Обозначение на плане	Длина, м	Обозначение	Р. уст. или Р ном. кВт	Т. троч или Т ном. кВт
4ШР ПР24Г-5308-2493	АЗ3736φ43 400 400		1	4ШР-Н					4ШР	94,8	84	Щит 6У1 Котельная
	AE204643 63 10	52-Я ЯРНН-301-3293	1	52-Н1					52	7,5х х2+ 0,75х х2	38	Только вибро-разгрузчик
		Только вибро-разгрузчик	2	52-Н2					52-СВ1			Кнопка управления ПКУ1521141-5492
	АЗ3716φ43 160 80	53-ПУ компл.	1	53-Н1					53	17х2	35х2	Вибро-разгрузчик ПД П8В871-2
	AE204643 63 16	54-Я ЯРНН-301-3293	1	54-Н1					54	12+ 10,2	3	Люкопидвентик лист 3
		54-КМ1 компл.	2	54-К3					54-СВ1			Кнопка управления ПКЕ 722-242
									54-СВ1			Конечный выключатель
		54-КМ2 компл.	2	54-К5					54-СВ2			Кнопка управления ПКЕ 722-242
	AE204643 63 16	55-Я ЯРНН-301-3293	1	55-Н1					55	12+ 10,2	3	Люкопидвентик лист 3
		55-КМ1 компл.	2	55-К3					55-СВ1			Кнопка управления ПКЕ 722-242
									55-СВ1			Конечный выключатель
		55-КМ2 компл.	2	55-К5					55-СВ2			Кнопка управления ПКЕ 722-242
	AE204643 63 40	56-Я ЯРНН-301-3293	1	56-Н1					56	7,5х х2+ 0,75х х2	38	Только вибро-разгрузчик
		Только вибро-разгрузчик	2	56-Н2					56-СВ1			Кнопка управления ПКУ1521141-5492
									56-СВ1			

Распределительное устройство	Аппарат отходящей линии (ввод) / Обозначение типа Т ном. А расцепитель или плавкая вставка А	Пусковой аппарат / Обозначение типа Т ном. А расцепитель или плавкая вставка А установка теплого реле А	Кабель, провод				Труба	Электроприемник				
			Обозначение	Марка	Количество жил и сечение	Длина, м		Обозначение на плане	Длина, м	Обозначение	Р. уст. или Р ном. кВт	Т. троч или Т ном. кВт
	AE204643 63 50	57-ПУ компл.	1	57-Н1								Вибро-разгрузчик ЧР-180С4У3
	AE204643 63 16	58-СА1 ПВ2-25	1	58-Н1					57	22	4,3	Лечь электронагревательная ПЭТ-4
		59-СА1 ПВ2-25	2	58-Н2					58	1	4,5	Лечь электронагревательная ПЭТ-4
		59-СА1 ПВ2-25	1	59-Н1					59	1	4,5	Лечь электронагревательная ПЭТ-4
		60-СА1 ПВ2-25	2	59-Н2					60	1	4,5	Лечь электронагревательная ПЭТ-4
	АЗ3716φ43 160 63											Резерв

Длина, марка и сечение кабелей приведено в кабельном журнале, лист 4.

Мальбом-1

709-9-100.89 ЭМ

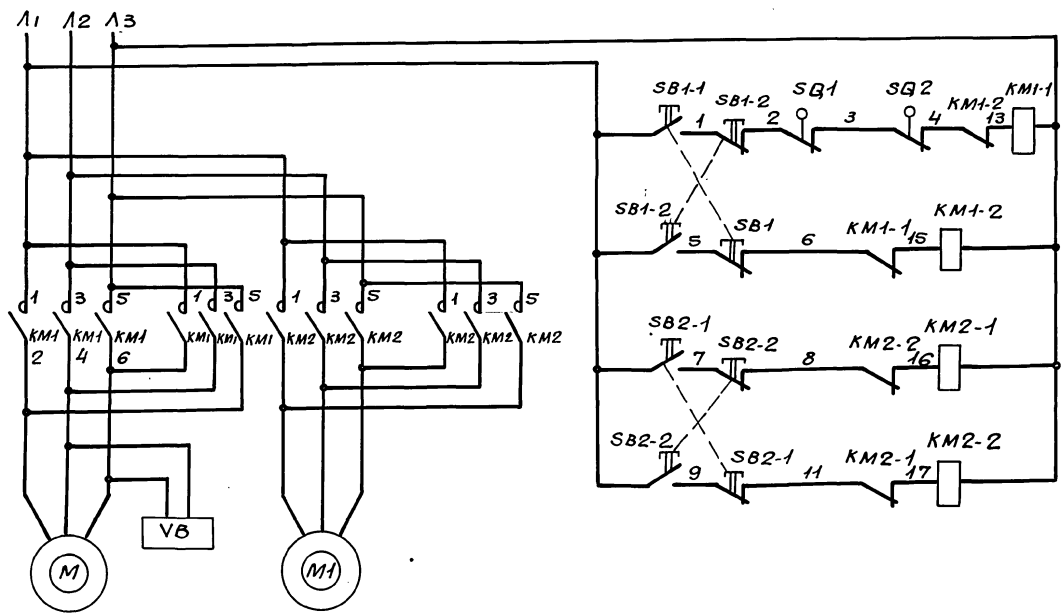
Склад угля, с железнодорожной эстакадой:

Приказан:

Исполн. В.И. Борщев	Провер. А.И. Борщев	Лист	2
Рук. пр. И.И. Борщев	Инж. Л.И. Борщев	Лист	2

4ШР. Распределительная сеть №380/220В. Схема однолинейная принята

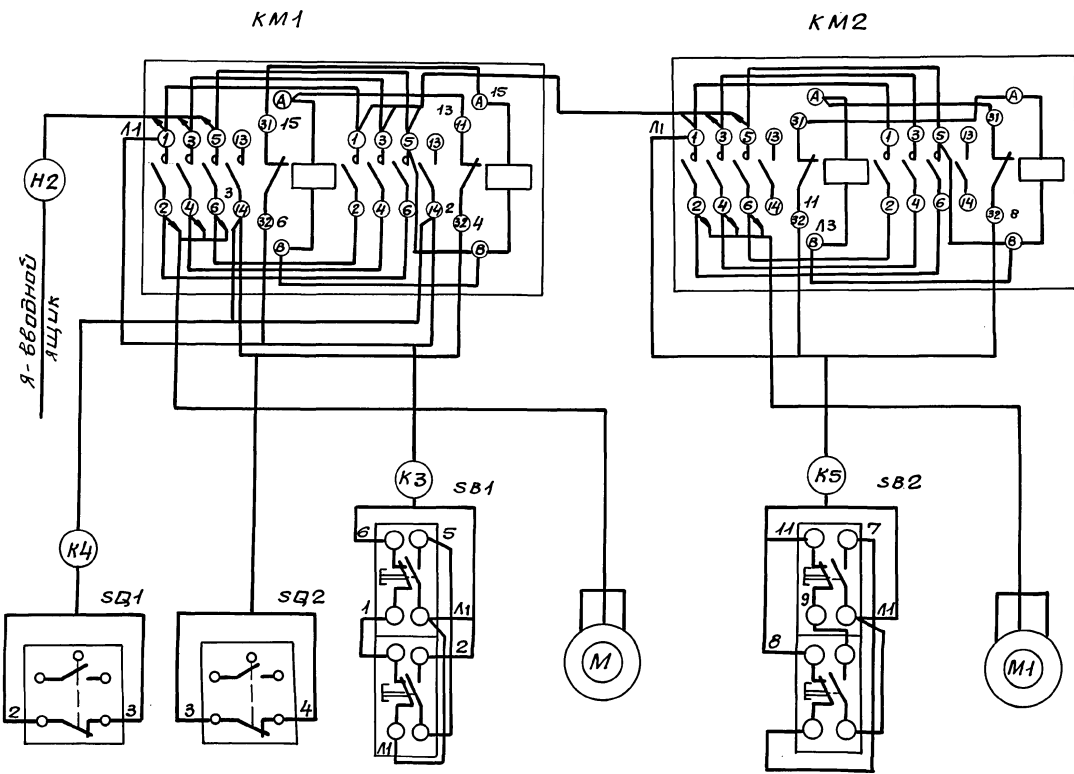
Харьковский Сантехпроект



Вверх	Прибор
Вниз	Прибор
Вперед	Прибор
Назад	Прибор

СХЕМА ПОДКЛЮЧЕНИЙ

Позиц. обознач.	Наименование	Кол.	Примечан.
По месту			
SQ1	Выключатель конечный	1	
SQ2	Выключатель конечный	1	постав-
УВ	Электромагнит тормоза	1	ляется
М	Электродвигатель	1	комплект-
М1	Электродвигатель	1	на с
KM1	Пускатель	2	табльд
KM2			
SB1	Пост ПКЕ-222-2У2	2	
SB2			



1. На данном листе приведена схема управления люкоподъемником N1(№54), для люкоподъемника N2(№55) схема аналогична.
2. В кабельном журнале, в маркировке аппаратов и кабелей впереди проставлен номер электропривода по плану.
3. Длины кабелей приведены в кабельном журнале, лист 4.

Инв. № подл. Подл. и дата. Взам. инв. №

Прибязан:		Нач. отд. Евтушенко		Инж. Барцев		Инж. Амбросов		Инж. Сендерович		Инж. Майстренко	
Шиф. №		709-9-100.89 ЭМ									
		Склад угля с железнодорожной эстакадой.									
		Табл.		Лист		Листов		Р		3	
		№54(№55)-люкоподъемник. Схемы электрическая принципиальная и подключения.									
		Харьковский Сантехпроект									
		23337-01 9 формат А2									

Алюминий

Обозначение кабеля	Трасса		Кабель					
	Начало	Конец	по проекту			проложен		
			Марка	Количество кабелей, число и сечение жил, напряжение	Длина м	Марка	Количество кабелей, число и сечение жил, напряжение	Длина м
ЩЩ-Н	Котельная щит б.щ.	ЩЩ-шкаф распределительный	АВВГ	1(3x50+1x25) ~ 660В	—	Кабель учтен в Т.П. 903-1-27089	лист ЭМ 48	
Таль электрическая виброразгрузчик (#52)								
52-Н1	ЩЩ-шкаф распределительный	#52-я-вводной ящик	АВВГ	1(3x10+1x6) ~ 660В	35			
52-Н2	#52-я-вводной ящик	#52-электроталь	КГ	1(3x6+1x4) ~ 660В	100			
52-К3	#52-СВ1-кнопка управления	— " —	РПШ	(5x1,5) ~ 380В	140			
Виброразгрузчик (#53)								
53-Н1	ЩЩ-шкаф распределительный	#53-ПУ-пульт управления	АВВГ	1(3x35+1x16) ~ 660В	10			
53-Н2	#53-ПУ-пульт управления	#53-виброразгрузчик	КГ	1(3x25+1x10) ~ 660В	145			
Люкоподъемники (#54, #55)								
54-Н1	ЩЩ-шкаф распределительный	#54-я-вводной ящик	АВВГ	1(4x2,5) ~ 660В	30			
54-Н2	#54-я-вводной ящик	#54-КМ1-пускатель электротали	КГ	1(3x2,5+1x1,5) ~ 660В	110			
54-К3	#54-КМ1-пускатель электротали	#54-СВ1-кнопка управления	КГ	1(3x1,5) ~ 660В	15			
54-К4	— " —	#54-СВ1-конечный выключатель	КГ	1(3x1,5) ~ 660В	15			
54-К5	#54-КМ2-пускатель электротали	#54-СВ2-кнопка управления	КГ	1(3x1,5) ~ 660В	15			
55-Н1	ЩЩ-шкаф распределительный	#55-я-вводной ящик	АВВГ	1(4x2,5) ~ 660В	30			
55-Н2	#55-я-вводной ящик	#55-КМ1-пускатель электротали	КГ	1(3x2,5+1x1,5) ~ 660В	110			
55-К3	#55-КМ1-пускатель электротали	#55-СВ1-кнопка управления	КГ	1(3x1,5) ~ 660В	15			
55-К4	— " —	#55-СВ1-конечный выключатель	КГ	1(3x1,5) ~ 660В	15			
55-К5	#55-КМ2-пускатель электротали	#55-СВ2-кнопка управления	КГ	1(3x1,5) ~ 660В	15			
Таль электрическая вибромашини (#56)								
56-Н1	ЩЩ-шкаф распределительный	#56-я-вводной ящик	АВВГ	1(3x10+1x6) ~ 660В	35			
56-Н2	#56-я-вводной ящик	#56-электроталь	КГ	1(3x6+1x4) ~ 660В	110			
56-К3	#56-СВ1-кнопка управления	— " —	РПШ	(5x1,5) ~ 660В	145			
Вибромашини (#57)								
57-Н1	ЩЩ-шкаф распределительный	#57-ПУ-пульт управления	АВВГ	1(3x35+1x16) ~ 660В	15			
57-Н2	#57-ПУ-пульт управления	#57-вибромашини	КГ	1(3x25+1x10) ~ 660В	150			
Печь электронагревательные (# 58, # 59, # 60)								
58-Н1	ЩЩ-шкаф распределительный	#58-СВ1-пакетный выключатель	АВВГ	1(2x2,5) ~ 660В	10			
58-Н2	#58-СВ1-пакетный выключатель	#58-печь электронагревательная	АВВГ	1(2x2,5) ~ 660В	5			
59-Н1	— " —	#59-СВ1-пакетный выключатель	АВВГ	1(2x2,5) ~ 660В	10			

Обозначение кабеля	Трасса		Кабель					
	Начало	Конец	по проекту			проложен		
			Марка	Количество кабелей, число и сечение жил, напряжение	Длина м	Марка	Количество кабелей, число и сечение жил, напряжение	Длина м
59-Н2	#59-СВ1-пакетный выключатель	#59-печь электронагревательная	АВВГ	1(2x2,5) ~ 660В	5			
60-Н1	— " —	#60-СВ1-пакетный выключатель	АВВГ	1(2x2,5) ~ 660В	10			
60-Н2	#60-СВ1-пакетный выключатель	#60-печь электронагревательная	АВВГ	1(2x2,5) ~ 660В	5			
С6	Котельная, МЦСО-магистральный щиток освещения	Щиток освещения 5ЩО	АВВГ	1(3x10+1x6) ~ 660В	—	Кабели учтены в Т.П. 903-1-27089	лист ЭМ 48	
С10	Котельная, МЦСО-магистральный щиток аварийного освещения	Щиток аварийного освещения 5ЩО	АВВГ	1(3x4+1x2,5) ~ 660В	—			

Сводка кабелей и проводов, длина в м.

Число и сечение жил, напряжение	Марка		
	АВВГ	КГ	РПШ
5x1,5-0,38кВ			285
2x2,5-0,66кВ	45		
3x1,5-0,66кВ		90	
4x2,5-0,66кВ	60		
3x2,5+1x1,5-0,66кВ		220	
3x6+1x4-0,66кВ		210	
3x10+1x6-0,66кВ	70		
3x25+1x10-0,66кВ		295	
3x35+1x16-0,66кВ	25		

Лист № 1 из 1

709-9-100.89 ЭМ

Склад угля с железнодорожной эстакадой

Привязан	Нач. отд. Е.В. Гусенин	Ин. контр. Борошев	Ин. спец. Яндрасова	Рук. зр. Сендерович	Ст. инж. Мазер
УИВ. №					

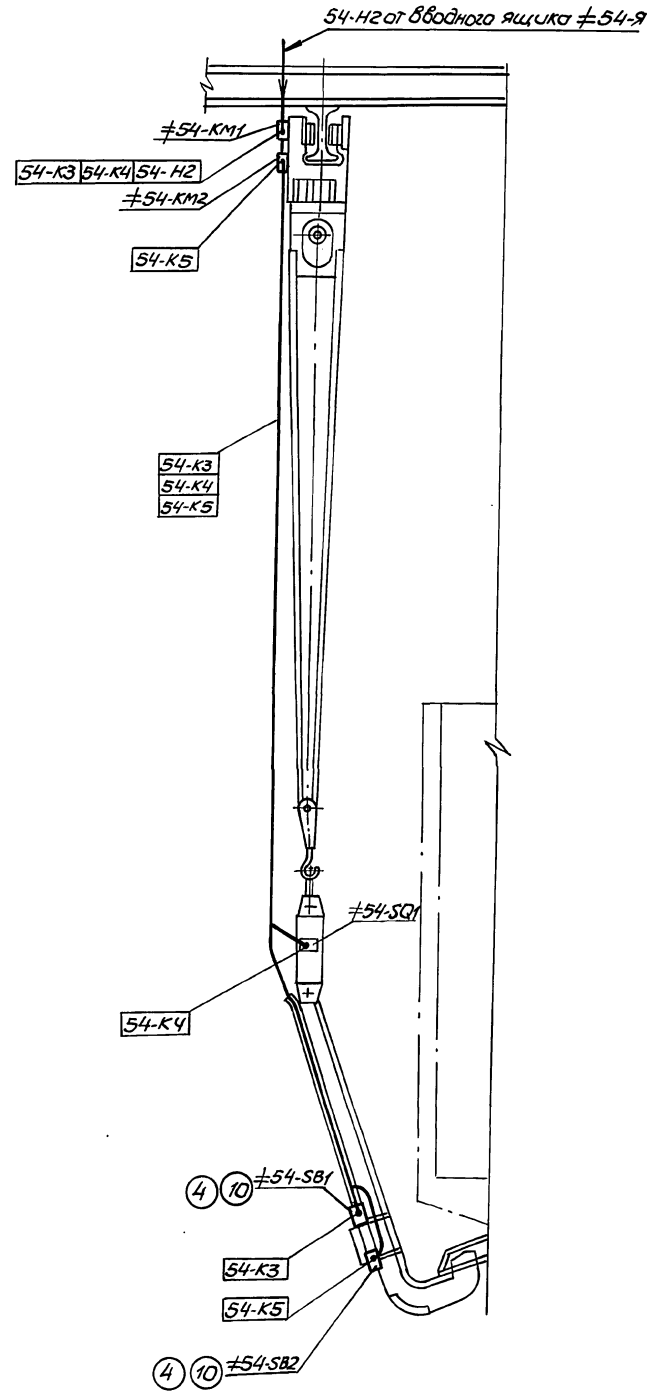
Кабельный журнал

ХАРЬКОВСКИЙ САНТЕХПРОЕКТ

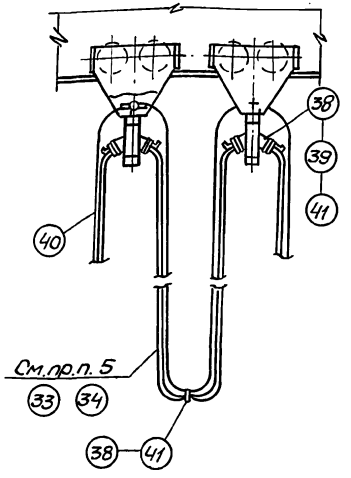
Страницы: Р 4

Альбом 1

3-3



Крепление кабеля к кареткам



Поз. мар. ка	Обозначение или тип изделия	Наименование	Кол.	Примеч.
<u>Оборудование</u>				
1	ПР24Г-5308-21У3	Пункт распределительный	1	4ШР
2	ЯРП 11-301-32У3	Ящик вводной	4	
3	ПВ2-25	Пакетный выключатель	3	
4	ПКЕ 122-2У2	Пост управления	4	
5	ПКУ15-21141-54У2	Пост управления	2	
6	ПЭТ-4	Печь электронагревательная	3	
<u>Сборочные единицы</u>				
7	5.407-36В1; лист	Установка распределительного пункта на стене	1	
8	5.407-55.2.140	Установка вводного ящика на металлической колонне	4	
9	4.407-249.025 (применительно)	Установка 2 кнопочных постов управления	1	
10	См. черт. Б15 М 024.000	Установка 2 кнопочных постов управления на люкподземник	2	альбом 2
11	Б14У057.000	Каретка	32	"
12	Б14У058.000	Каретка	40	"

Поз. мар. ка	Обозначение или тип изделия	Наименование	Кол.	Примеч.
<u>Изделия ГЭМ</u>				
14	У1080 У3	Короб прямой	25	
15	У1081 У3	Короб угловой	5	
16	У1082 У3	Короб угловой	5	
17	У1083 У3	Короб угловой	5	
18	У1085 У3	Короб присоединительный	2	
19	У1087 У3	Заглушка	6	
20	У1115 У3	Зажим	20	
21	К1151 У3	Кабельная стойка	50	
21	К1157 У3	Скоба	100	
23	К1161 У3	Полка	50	
24	К142 У2	Скоба	100	
25	К144 У2	Скоба	50	
26	К106 У2	Полоса перфорированная	20	
27	К238 У3	Профиль зетовый	5	
28	К239 У3	Профиль зетовый	5	
29	У477 У3	Вводной патрубок	10	
30	У479 У3	Вводной патрубок	15	
31	ТР5У3	Муфта	10	
32	ТР8 У3	Муфта	15	
33	К 226 УХЛ2	Лента	60	м
34	К 227 УХЛ2	Кнопка	300	
35	У996 У2	Коробка	3	
<u>Материалы</u>				
36	50x50x5 ГОСТ 8509-86	Уголок	20	кг
37	5x50 ГОСТ 103-76	Полоса стальная	20	кг
38	2,0-14-1 ГОСТ 3282-74	Проволока	1,5	кг
39	6,0-14-1 ГОСТ 3282-74	Проволока	10	кг
40	ГОСТ 3063-80	Канат спиральный типа ТК1x19.Ф3	200	м
41	ГОСТ 7338-77	Резина-пластина I, лист ТМКЩ-М-2-9,9	2	м ²
42	Р3-Ц-Х32	Металлорукав	20	м
43	Р3-Ц-Х50	Металлорукав	20	м

УТВ. № 001, Подп. и дата Взам. инв. №

Привязан:

Начальник	Ефименко	Григорьев
Инженер	Борщев	Григорьев
Инженер	Александров	Григорьев
Рис. 20	Свиридов	Григорьев
Ст. инж.	Магзер	Григорьев

709-9-100.89 ЭМ

склад угля с железнодорожной эстакадой.

Стр.	Лист	Листов
Р	6	

План расположения электро-механического оборудования и прокладки кабелей. Разрезы (окончание)

ХАРЬКОВСКИЙ САНТЕХПРОЕКТ

23937-01 12

формат А2

Трубозаготовительная ведомость

Альбом 1

Обозначение	Труба		Трасса		Начало	Конец	Участок трассы трубы					Примечание
	Полиэтиленовая	Стальная	Начало	Конец			С	90°	С	90°	С	
Диаметр по ГОСТ	Длина, м	Диаметр по ГОСТ	Длина, м									
T52-H2	—	—	32x2,8	12,7	Вводной ящик 52-Я	Упор эл. тали	С 2,7	90° 0,2	С 4,0	90° 0,2	С 2,0	[Схема]
							90° 0,2	С 2,5	90° 0,2			
T52-K3Ч	—	—	25x2,8	12,7	Короб, колонна Б1 атм. 9.000	Упор эл. тали	С 2,7	90° 0,2	С 4,0	90° 0,2	С 2,0	[Схема]
							90° 0,2	С 2,5	90° 0,2			
T52-K3Б	—	—	25x2,8	1,0	Кнопка управл. 52-581	Короб	С 1,0					[Схема]
							С 1,0					
T53-H1	—	—	50x3	1,0	Короб от 4ШР	Пульт управлен. виброразгрузчик	С 1,0					[Схема]
							С 1,0					
T53-H2Ч	—	—	50x3	12,7	Короб, колонна Б1 атм. 9.000	Упор эл. тали	С 2,7	90° 0,3	С 4,0	90° 0,3	С 2,0	[Схема]
							90° 0,3	С 2,5	90° 0,2			
T53-H2Б	—	—	50x3	1,0	Пульт управлен. виброразгрузчика	Короб	С 1,0					[Схема]
							С 1,0					
T54-H2	—	—	25x2,8	10	Короб	Вводной ящик 54-Я	С 6,0	90° 0,2	С 4,0			[Схема]
							С 4,0	90° 0,2	С 6,2	90° 0,2	С 1,5	
T54-H1Ч	—	—	25x2,8	12	Вводной ящик 54-Я	Коробка протяжная	С 4,0	90° 0,2	С 6,2	90° 0,2	С 1,5	[Схема]
							С 0,7	90° 0,2	С 1,5	90° 0,2	С 2,3	
T54-H1Б	—	—	25x2,8	4,8	Коробка протяжная	Упор многоподъемника	С 0,7	90° 0,2	С 1,5	90° 0,2	С 2,3	[Схема]
							С 0,2	90° 0,2				
T55-H2	—	—	25x2,8	3,5	Короб	Вводной ящик 55-Я	С 3,5					[Схема]
							С 4,0	90° 0,2	С 6,2	90° 0,2	С 1,5	
T55-H1Ч	—	—	25x2,8	12	Вводной ящик 54-Я	Коробка протяжная	С 4,0	90° 0,2	С 6,2	90° 0,2	С 1,5	[Схема]
							С 0,7	90° 0,2	С 1,5	90° 0,2	С 2,3	
T55-H1Б	—	—	25x2,8	4,8	Коробка протяжная	Упор многоподъемника	С 0,7	90° 0,2	С 1,5	90° 0,2	С 2,3	[Схема]
							С 0,2	90° 0,2				
T56-H1	—	—	32x2,8	1,6	Короб	Вводной ящик 56-Я	С 1,0	90° 0,2	С 0,5			[Схема]
							С 1,5	90° 0,2	С 6,2	90° 0,2	С 2,6	
T56-H2Ч	—	—	32x2,8	11,5	Вводной ящик 56-Я	Коробка протяжная	С 1,5	90° 0,2	С 6,2	90° 0,2	С 2,6	[Схема]
							С 0,2	90° 0,7	С 2,3	90° 0,2	С 3,0	
T56-H2Б	—	—	32x2,8	6,4	Коробка протяжная	Упор эл. тали	С 0,8	90° 0,2	С 2,3	90° 0,2	С 3,0	[Схема]
							С 0,2	90° 0,2				
T56-K3Ч	—	—	25x2,8	9,5	Короб колонна Б10 атм. 9.000	Упор эл. тали	С 2,2	90° 0,2	С 1,5	90° 0,2	С 2,3	[Схема]
							С 0,2	90° 3,0	0,2			
T56-K3Б	—	—	25x2,8	1,0	Кнопка управл. 56-581	Короб	С 1,0					[Схема]
							С 1,0					
T57-H1	—	—	50x3	1,0	Короб от 4ШР	Пульт управлен. виброташинной	С 1,0					[Схема]
							С 1,0					
T57-H2Ч	—	—	50x3	9,5	Короб, колонна Б10 атм. 9.000	Упор эл. тали	С 2,2	90° 0,3	С 1,5	90° 0,3	С 2,3	[Схема]
							С 0,3	90° 3,0	0,3			
T57-H2Б	—	—	50x3	1,0	Пульт управл. виброташинной	Короб	С 1,0					[Схема]
							С 0,8					
T58-H1	—	—	25x2,8	0,8	Короб от 4ШР	Пакетный выкл. 58-5А1	С 0,8					[Схема]
							С 0,8					
T59-H1Ч	—	—	25x2,8	0,8	Пакетный выкл. 58-5А1	Короб	С 0,8					[Схема]
							С 0,8	90° 0,2	С 1,0	90° 0,2	С 1,0	
T59-H1Б	—	—	25x2,8	4,5	Короб	Пакетный выкл. 59-5А1	С 0,8	90° 0,2	С 1,0	90° 0,2	С 1,0	[Схема]
							С 0,2	90° 1,5	С 2,0	90° 0,2	С 1,5	
T60-H1	—	—	25x2,8	4,8	Пакетный выкл. 59-5А1	Пакетный выкл. 60-5А1	С 1,0	90° 0,2	С 2,0	90° 0,2	С 1,5	[Схема]
							С 0,2	90° 1,0				

Патребность труб

Обозначение по стандарту	Диаметр по стандарту	Длина, м
25x2,8	25	83
32x2,8	32	33
50x3,0	50	27

Ведомость заполнения труб кабелями

Обозначение					
Труба	Кабель	Труба	Кабель	Труба	Кабель
T52-H2	52-H2	T54-H1Б	54-H1	T56-K3Б	56-K3
T52-K3Ч	52-K3	T55-H2	55-H2	T57-H1	57-H1
T52-K3Б	52-K3	T55-H1Ч	55-H1	T57-H2Ч	57-H2
T53-H1	53-H1	T55-H1Б	55-H1	T57-H2Б	57-H2
T53-H2Ч	53-H2	T56-H1	56-H1	T58-H1	58-H1
T53-H2Б	53-H2	T56-H2Ч	56-H2	T59-H1Ч	59-H1
T54-H2	54-H2	T56-H2Б	56-H2	T59-H1Б	59-H1
T54-H1Ч	54-H1	T56-K3Ч	56-K3	T60-H1	60-H1

Инв. №, Подпись и дата, Взам. инв. №

709-9-100.89 ЭМ
склад угля с железнодорожной эстакадой

Привязан:

Нач. отд. Евтушенко	[Подпись]
Н. контр. Борщев	[Подпись]
Гл. спец. Андросова	[Подпись]
Рук. зр. Сендеров	[Подпись]
От. инж. Мазер	[Подпись]

Инв. №

Трубозаготовительная ведомость заполнения труб кабелями.

ХАРЬКОВСКИЙ САНТЕХПРОЕКТ

Альбом 1

Обозначение чертежа	Наименование	Кол.	Прим.
5.407-3681 лист 11	Установка распределительного пункта ПР24-5508-2143 на стене	1	
5.407-3681 лист 36	Планка переходная	4	
5.407-55.2.140	Установка вводного ящика ЯРП 11-301-3243 на металлической колонне	4	
5.407-55.2.170-01	Конструкция	4	
4.407-249-025 (применительно)	Установка 2-кнопочных постов управления ПКУ15-21.14+5442	1	
4.407-249.044-8 (применительно)	Комплект из 2-кнопочных постов управления	1	
4.407-249-048-8 (применительно)	Конструкция настенная	1	
Молниезащита и заземление			
5.407-11 лист 47	Устройства заземлителей из угловой и полосовой стали	2	
5.407-11 лист 55	Заземлитель вертикальный из угловой стали	6	

Наименование и техническая характеристика изделия, материала	Тип марка	Ед. изм.	Кол-во
Электрооборудование			
Пункт распределительный	ПР24-5508-2143	шт.	1
Ящик вводной	ЯРП 11-301-3243	шт.	4
Пост управления	ПКУ-15-21.14+5442		
Н1-КУ; 4, 1р+1з, «вверх»; Н2-КУ; 4, 1р+1з, «вниз»; Н3-КУ; 4, 1р+1з, «вперед»; Н4-КУ; 4, 1р+1з, «назад»			
ТУ16-526.333-80.		шт.	2
Пост управления Н1-Ц; 4; 1з+1р «вверх»	ПКЕ722-242		
Н2-Ц; 4; 1з+1р «вниз» ТУ16-526.226-78		шт.	2
Пост управления Н1-Ц; 4; 1з+1р «вперед»			
Н2-Ц; 4; 1з+1р «назад» ТУ16-526.226-78	ПКЕ722-242	шт.	2
Электромонтажные изделия			
забор для ГЭМ			
Профиль L = 240 мм	К23942	шт.	8
Флажок	Ф35425	шт.	4
Гайка закладная	К605412	шт.	2
Полоса монтажная, перфорированная L = 325 мм	К10642	шт.	2
Профиль С-образный, L = 335 мм	К108/142	шт.	1
Профиль С-образный, L = 240 мм	К108/142	шт.	1
Прокат черных металлов			
Полоса 4x40, ГОСТ 103-76		кг	0,63
Круг 12 ГОСТ 2590-71		кг	0,108
Полоса Б-2, 4x40 ГОСТ 103-76 ст 3гпс ГОСТ 535-79		кг	3
Молниезащита и заземление			
Прокат черных металлов			
Сталь угловая 63x63x6, L=25 м		шт.	6
Сталь полосовая 40x4, l=6 м		шт.	2
Сталь полосовая 40x4, l=5 м		шт.	2

И.В. Мавра, Подп. и дата

709-9-100.89 ЗМУ.ВБ

склад угля с железоборужной эстакадой.

Нач. отд. Ебтущенко	И.В. Мавра	Лист	1
Н.контр. Барцев		Лист	1
Гл. спец. Амбросов		Лист	1
Рук. гр. Сендерович		Лист	1
Ст. инж. Мазер		Лист	1

Ведомость электромонтажных конструкций, подлежащих изготовлению в МЭЗ. Харьковский Сантехпроект

И.В. Мавра, Подп. и дата

709-9-100.89 ЗМУ.ВА

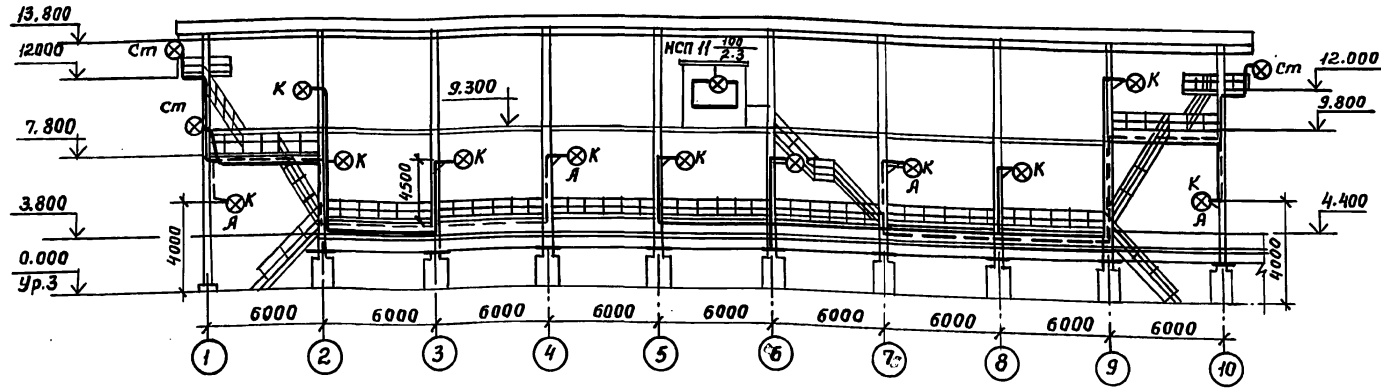
склад угля с железоборужной эстакадой.

Нач. отд. Ебтущенко	И.В. Мавра	Лист	1
Н.контр. Барцев		Лист	1
Гл. спец. Амбросов		Лист	1
Рук. гр. Сендерович		Лист	1
Ст. инж. Мазер		Лист	1

Ведомость изделий и материалов для изготовления электро-монтажных конструкций и изделий в МЭЗ. Харьковский Сантехпроект

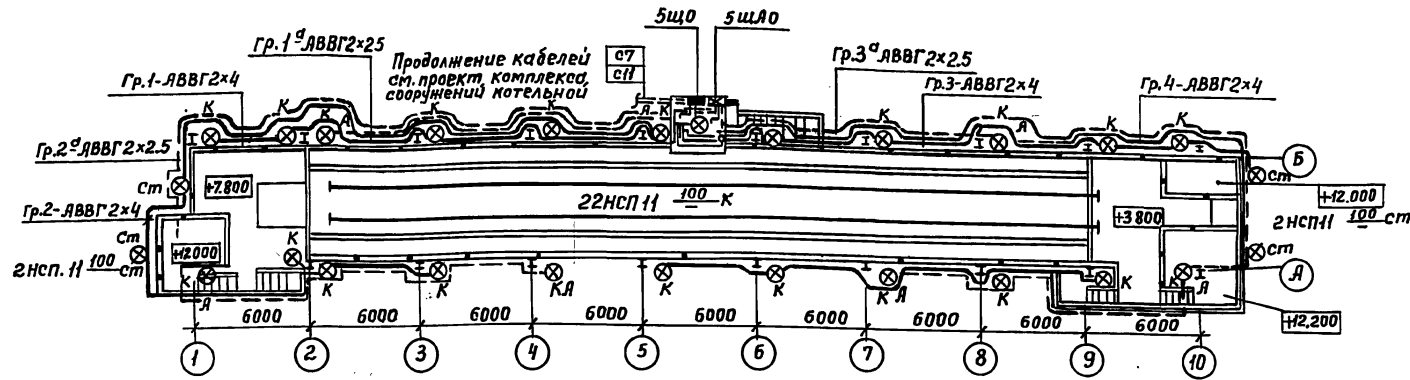
Львов 1

Вид А



Ведомость узлов установки электрического оборудования

Поз.	Обозначение	Наименование	Кол.	Примеч.
1	4.407-233-001 исп.1	Установка кронштейна УИ16 со светильником НСП II	22	
2	4.407-233-018	Кронштейн УИ16 со светильником НСП II для ламп накаливания исполнение 1	22	
3	5.407-19 лист 24 (применительно)	Установка светильника НСП II на подбесе под перекрытием толщиной более 100 мм	1	



Сводка кабелей

Число и сечение жил, напряжение	Марка АБВГ	
	Л	В
2x4-0.66	260	
2x2.5-0.66	200	

Данные о групповых щитках с автоматическими выключателями

Номер щитка	Тип	Установленная мощность кВт	Номера автоматических выключателей				Ток расчетителя, А	
			Однополюсные		Трёхполюсные		На вводе	На линиях
			Занятые	Резервные	Занятые	Резервные		
ЩЩ0	ЯОУ-850 / УЗ	2.0	4	2	—	—	—	10
ЩЩА0	ЯОУ-850 / УЗ	0.7	3	3	—	—	—	10

709-9-100.89 Э0		
Склад угля с железнодорожной эстакадой		
Привязан:	Нач. отд. ЕБТяженко Н. контр. Барщев Гл. спец. Амбросова Рук. гр. Сендерович Ст. инж. Яновская	Стация Лист Листов Р 2
Цив. №	План расположения, электрического оборудования и прокладки электрических сетей	Харьковский САНТЕХПРОЕКТ

Альбом 1

Наименование и техническая характеристика изделия, материала	Тип, марка	Ед. изм.	Количество
Электрооборудование			
светильник подвесной	нсп-нх100-		
до 100Вт	-231	шт.	23
Кабельные изделия			
Провод с алюминиевой жилой			
ГОСТ 6323-78, сечением:			
1х2,5-0,38	АПВ	км	0,045
Электромонтажные изделия заводов ЭЭМ			
Подвес	К980У3	шт	1
Кронштейн	УН6У3	шт	22
Держатель	У25МУ3	шт	2
Гайка установочная	К481У3	шт	3
Дюбель	У663У3	шт	1

Обозначение чертежа	Наименование	Кол.	Примечание
4.407-233-001	Установка кронштейна УН6		
исп.1	са светильником нсп-н	22	
4.407-233-010	Кронштейн УН6 са светильником нсп-н для ламп		
	накаливания, исполнение 1	22	
5.407-19 лист 24 (применительно)	Установка светильника нсп-н на подвесе под перекрытием толщиной более 100 мм	1	

Инв. № подл. Подл. и дата взамен. Инв. №

				709-9-100.89 ЭОЦ.ВА		
				склад угля с железнодорожной эстакадой.		
Привязан:		Нач. отд. Евтушенко	Инж. Борщев	Инж. Амброз	Инж. Сендервич	Инж. Яновская
		Инж. Борщев	Инж. Амброз	Инж. Сендервич	Инж. Яновская	
		Инж. Амброз	Инж. Сендервич	Инж. Яновская		
Инв. №		Информация извещений материалов для изготовления электромонтажных конструкций и деталей в изв.		Харьковский Сантехпроект		

Инв. № подл. Подл. и дата взамен. Инв. №

				709-9-100.89 ЭОЦ.ББ		
				склад угля с железнодорожной эстакадой.		
Привязан:		Нач. отд. Евтушенко	Инж. Борщев	Инж. Амброз	Инж. Сендервич	Инж. Яновская
		Инж. Борщев	Инж. Амброз	Инж. Сендервич	Инж. Яновская	
		Инж. Амброз	Инж. Сендервич	Инж. Яновская		
Инв. №		Информация извещений материалов для изготовления электромонтажных конструкций и деталей в изв.		Харьковский Сантехпроект		

Альбом 1

ВЕДОМОСТЬ РАБОЧИХ ЧЕРТЕЖЕЙ ОСНОВНОГО КОМПЛЕКТА МАРКИ АР

Лист	Наименование	Примечание
1	Общие данные	
2	Планы на отм. 0,000; 4,400; 9,300. План площадок на отм. 7,800; 9,800; 11,700; 12,000	
3	Разрезы 1-1...5-5	
4	План кровли. Фасады 1-10; А-Б; 10-1; Б-А	

ВЕДОМОСТЬ ССЫЛОЧНЫХ И ПРИЛАГАЕМЫХ ДОКУМЕНТОВ

Обозначение	Наименование	Примечание
Ссылочные документы		
ГОСТ 7380-77*	Стекло витринное неполированное	
ГОСТ 16233-77*	Листы асбестоцементные волнистые унифицированного профиля 54/200 и детали к ним	
ГОСТ 14624-84	Двери деревянные для производственных зданий	
2.460-1 вып.1	Детали покрытий из асбестоцементных волнистых листов УВ	
Прилагаемые документы		
709-9-100.89.-АР	Ведомости потребности в материалах	

СПЕЦИФИКАЦИЯ ЭЛЕМЕНТОВ ЗАПОЛНЕНИЯ ПРОЕМОВ

Марка поз.	Обозначение	Наименование	Кол.	Масса ед., кг	Примечание
1	ГОСТ 14624-84	Дверной блок ДНГЗ-10Л	1		

СПЕЦИФИКАЦИЯ СТЕКЛА

Марка поз.	Обозначение	Наименование	Кол.	Масса ед., кг	Примечание
СТ1	ГОСТ 7380-77*	Стекло 299x1590x6,5	2		
СТ2	то же	— 1490x1590x6,5	4		

Проектная документация разработана в соответствии с действующими нормами, правилами, инструкциями и государственными стандартами, а также предусматривает мероприятия по безопасной эксплуатации зданий (сооружений) с пожароопасным и взрывоопасным характером производства.

Главный инженер проекта *[подпись]* А.М. Монин

СПЕЦИФИКАЦИЯ АСБЕСТОЦЕМЕНТНЫХ ЛИСТОВ И ЭЛЕМЕНТОВ КРЕПЛЕНИЯ

Марка поз.	Обозначение	Наименование	Кол.	Масса ед., кг	Примечание
54/200-75-1750	ГОСТ 16233-77*	Листы для кровли	114		
54/200-75-2000	то же	то же	114		
	"	КОНЬКОВАЯ ПЕРЕКРЫВАЕМАЯ ДЕТАЛЬ	57		
	"	КОНЬКОВАЯ ПЕРЕКРЫВАЮЩАЯ ДЕТАЛЬ	57		
		КРЕПЕЖНЫЕ ЭЛЕМЕНТЫ			
МГ-2	2.460-1 вып.1	Крепления кровельных листов	572		комплект

Экспликация полов

Наименование или номер помещения по проекту	Тип пола	Схема пола или номер узла по серии	Элемент пола и их толщина	Площадь пола, м ²
Пост управления	1		Линолеум на битумной мастике - 2,5 мм Стальные щиты по листам КМ1	9,0

Общие указания

- 1 По огнестойкости сооружение относится к степени III а
- 2 По пожароопасности производств сооружение относится к категории "В", а помещение поста управления - к категории "Г"
- 3 За условную отметку 0,000 принят уровень планировки площадки склада, что соответствует абсолютной отметке
- 4 Помещение поста управления отапливаемое. Отопление запроектировано электрическими нагревательными приборами (смотрите электрическую часть проекта).

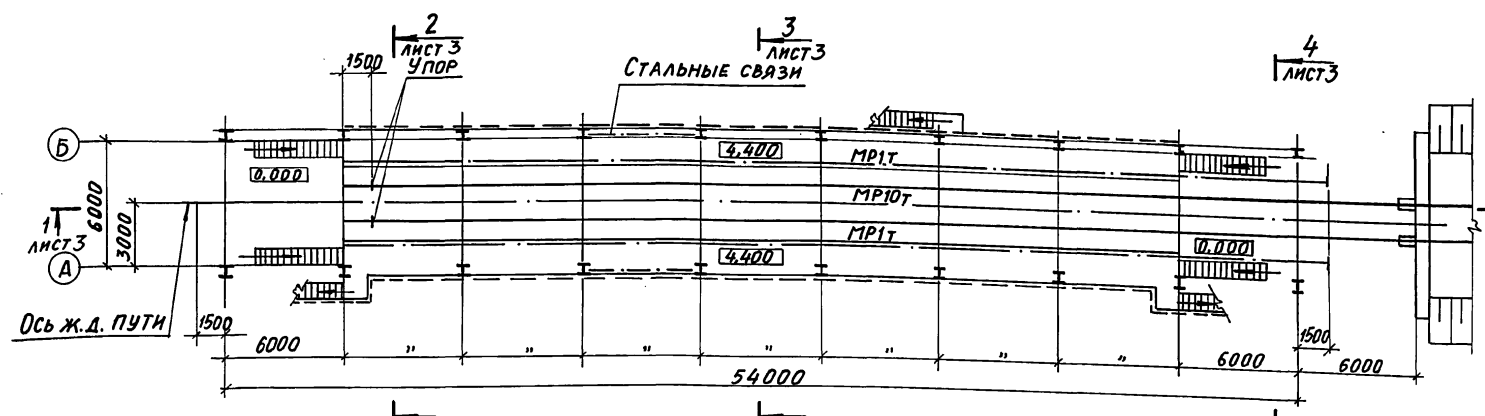
- 5 Данные о грунтах и указания по устройству фундаментов и монтажу конструкций см. листы КЖ и КМ.
- 6 Открытый склад угля состоит из железнодорожной эстакады с постом управления и площадки для складирования угля.
- 7 Помещение поста управления выполнено из утепленных стальных щитов. Утеплитель - жесткие минераловатные плиты на синтетическом связующем $\gamma = 125 \text{ кг/м}^3$ по ГОСТ 9573-82, толщина утеплителя 180 мм.
- 8 Освещение: помещение поста управления - естественное, через оконные проемы. По требованиям освещенности работа в помещении поста управления относится к работам средней точности.
- 9 Наружные и внутренние поверхности стен поста управления, а также потолок окрасить в соответствии с указаниями на листах КМ.
- 10 Цветовую отделку поверхностей помещений, конструкций и технологического оборудования предусмотреть при привязке проекта к местным условиям.
- 11 Указания по защите конструкций от коррозии смотрите листы КЖ и КМ.
- 12 При привязке проекта к условиям, отличным от принятых в проекте, принятые решения должны быть проверены на возможность эксплуатации их в новых условиях. При необходимости в проект должны быть внесены соответствующие изменения.

Инв. № проекта / Подпись и дата / Взяты материалы / Рук. гр. КЖ / Проверено / Арх. / Констр. / Пров. / Разр. /

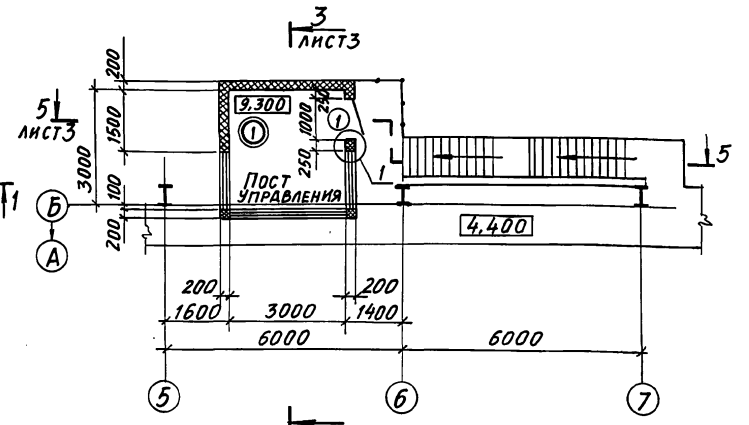
Привязан:	
Инв. №	709-9-100.89.АР
Гип. Монин	Склад угля с железнодорожной эстакадой
Нач. отд. Бродский	
В. контр. Кожевников	Эстакада на 3 вагона
Гл. арх. Кожевников	
Гл. спец. Зорин	Стальная
Зав. пр. Берлин	Лист
Арх. Дятлов	Листов
Пров. Кожевников	Р
Разр. Букреев	1
	4
Общие данные	
ХАРЬКОВСКИЙ ПРОМСТРОИНИПРОЕКТ	

Альбом 1

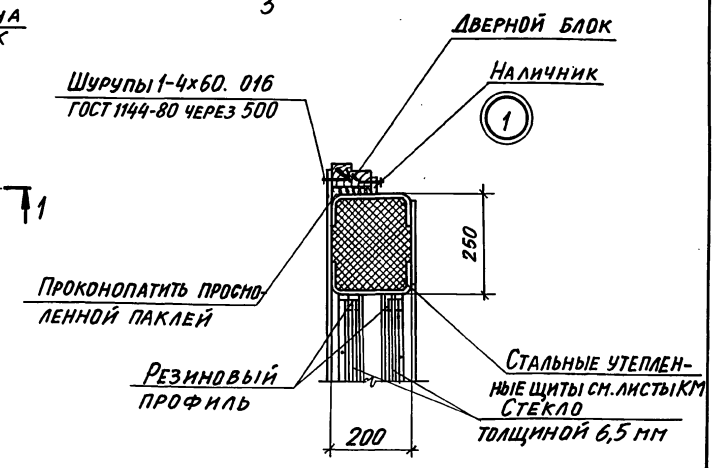
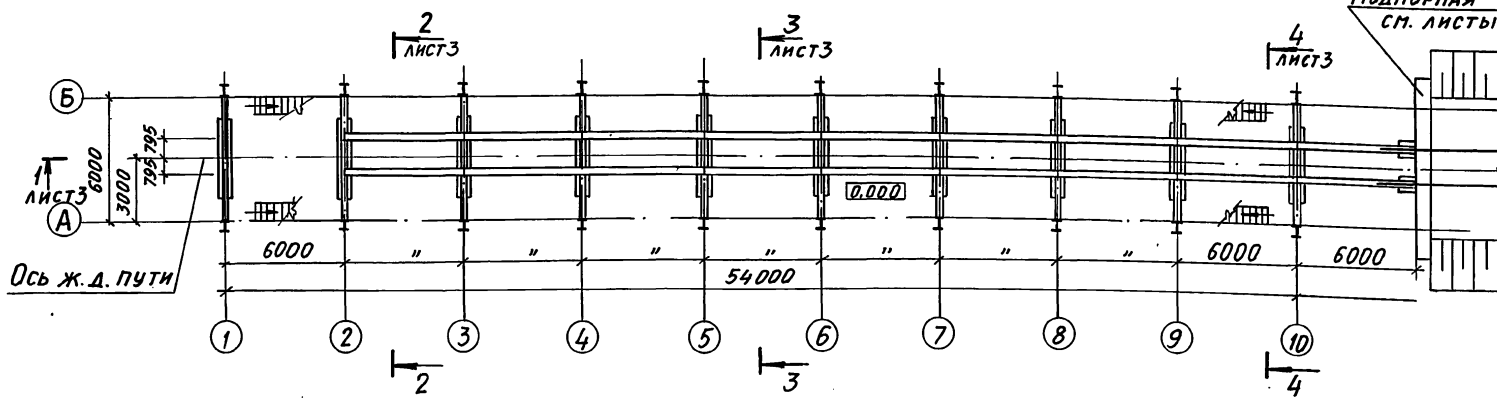
ПЛАН НА ОТМ. 4,400



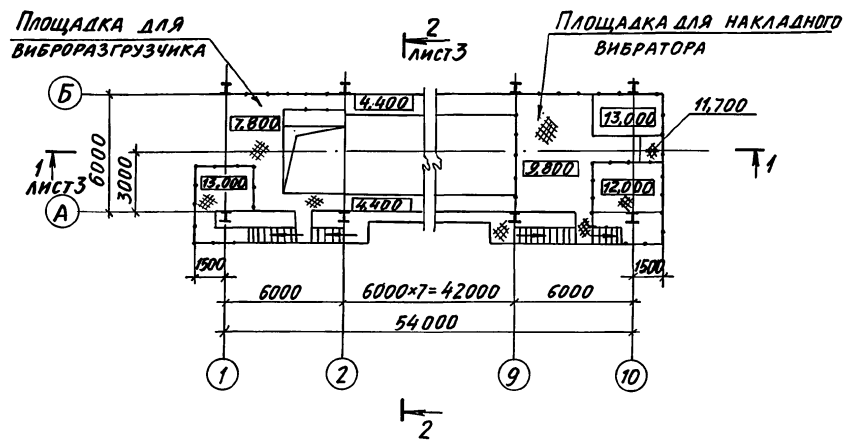
ПЛАН НА ОТМ 9,300



ПЛАН НА ОТМ. 0,000



ПЛАН ПЛОЩАДОК НА ОТМ. 7,800; 9,800; 11,700; 12,000



На плане двойным кружком замаркирован тип пола. ЭКСПЛИКАЦИЮ ПОЛОВ СМОТРИТЕ НА ЛИСТЕ 1.

Имя, № стола, Поставщик и дата выпуска

		709-9-100.89.АР	
		Склад угля с железнодорожной эстакадой	
		Эстакада на 3 вагона	Стация Лист Листов Р 2
		Планы на отм. 0,000; 4,400; 9,300. План площадок на отм. 7,800; 9,800; 11,700; 12,000.	
		ХАРЬКОВСКИЙ ПРОМСТРОИНИИПРОЕКТ	
		23987-01 20	

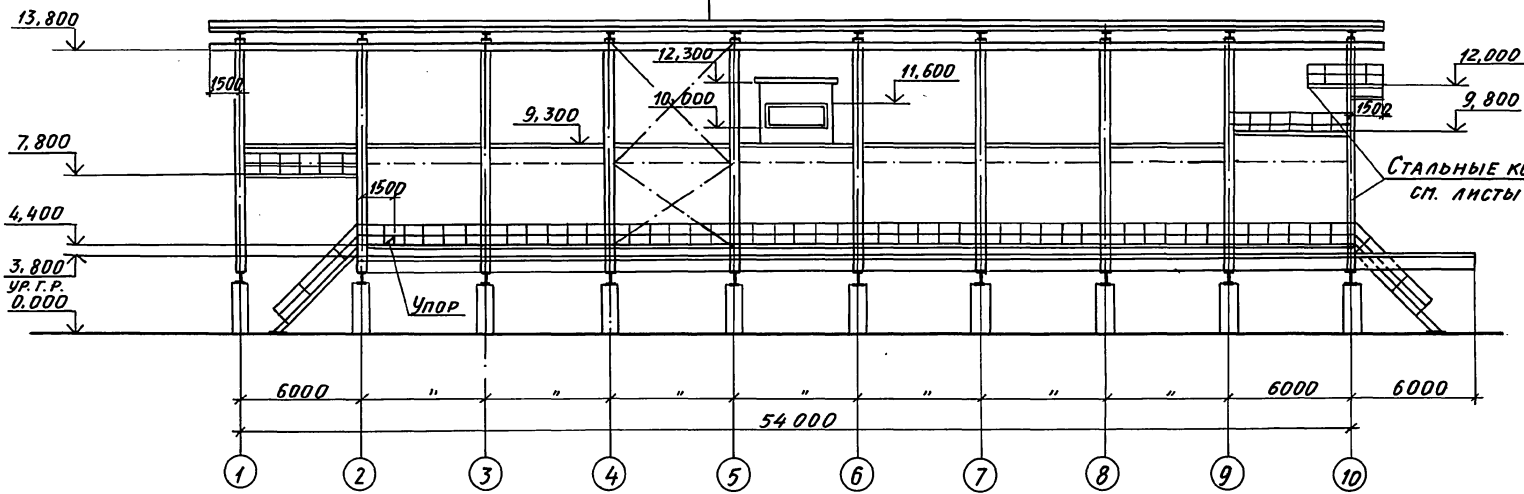
Привязан:

Имя	№	Дата
Г.И.П.	М.О.И.И.	И.И.И.
Н.А.Ч.	О.Т.Д.	Б.Р.Д.С.К.И.Й
Н.К.О.Н.Т.	К.О.Ж.Е.В.Н.И.К.О.В.	И.И.И.
Г.Л.А.Р.Х.	К.О.Ж.Е.В.Н.И.К.О.В.	И.И.И.
И.Л.С.П.Е.Ц.	З.О.Р.Я.Н.	И.И.И.
З.А.В.Т.Р.А.Р.	Б.Е.Р.А.И.Н.	И.И.И.
А.Р.Х.	И.К.А.Т.	Б.У.К.Р.Е.Е.В.
П.Р.О.В.Е.Р.	К.О.Ж.Е.В.Н.И.К.О.В.	И.И.И.
Р.А.З.Р.А.Б.	Б.У.К.Р.Е.Е.В.	И.И.И.

А/1650М 1

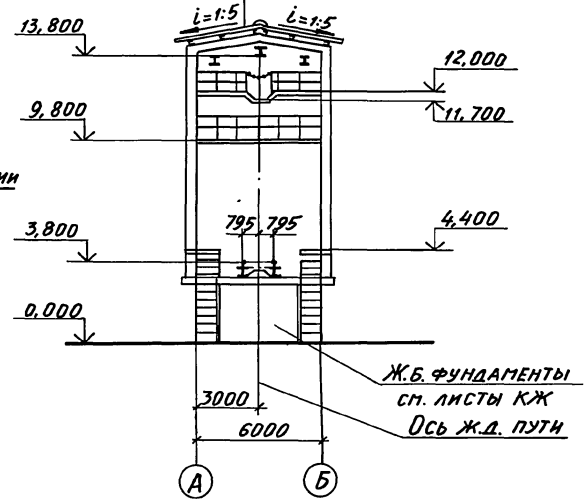
РАЗРЕЗ 1-1

АСБЕСТОЦЕМЕНТНЫЕ ВОЛНИСТЫЕ ЛИСТЫ ПО СТАЛЬНЫМ ПРОГОНАМ



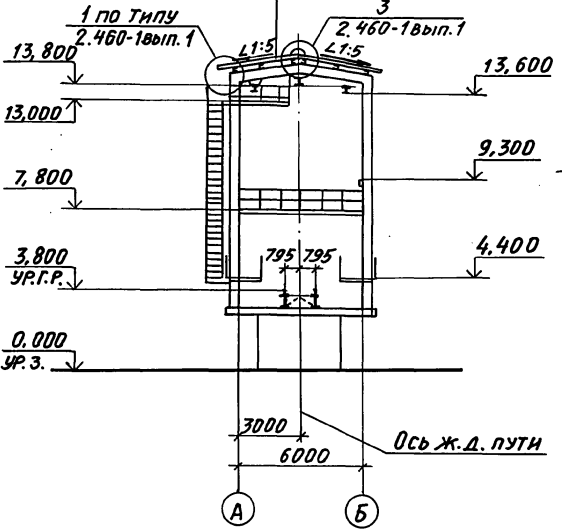
РАЗРЕЗ 4-4

СМ. РАЗРЕЗ 1-1



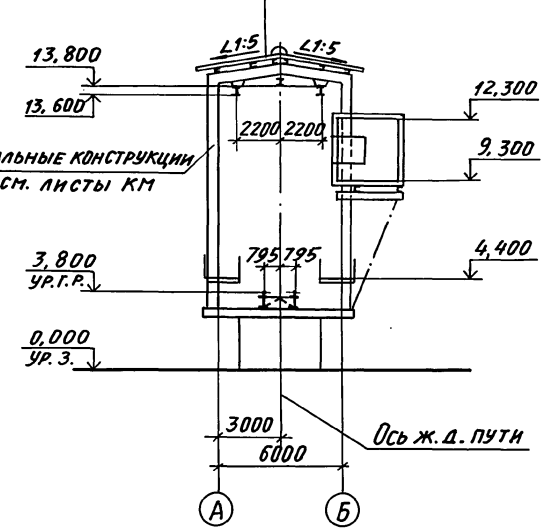
РАЗРЕЗ 2-2

СМ. РАЗРЕЗ 1-1

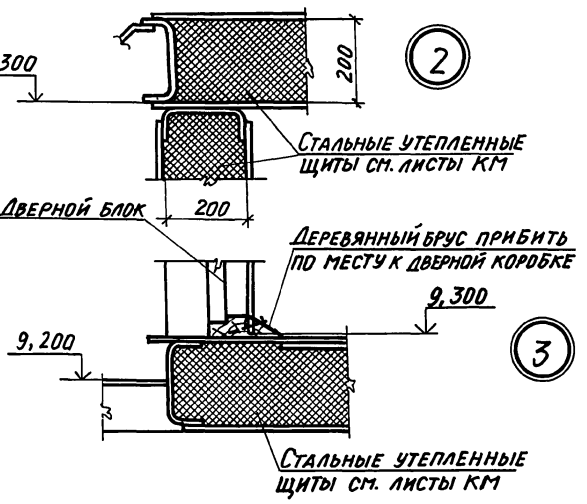
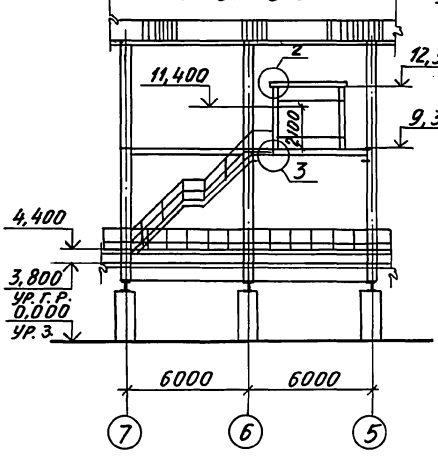


РАЗРЕЗ 3-3

СМ. РАЗРЕЗ 1-1



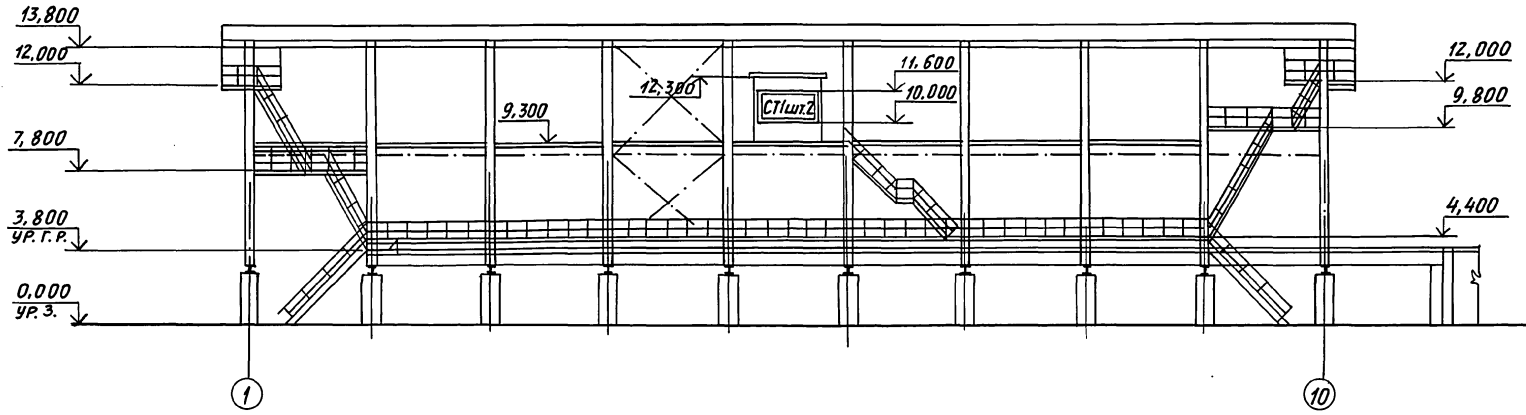
РАЗРЕЗ 5-5



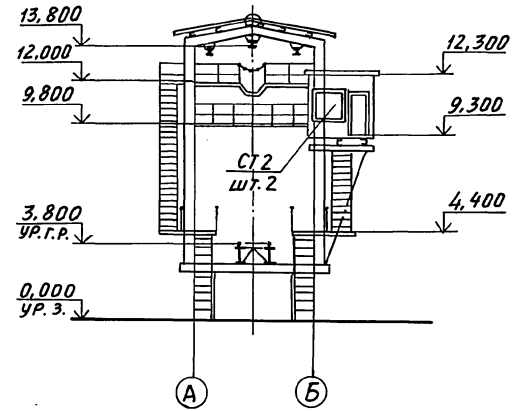
Учв. № 10044. Подпись и дата Взам. инв. №

		709-9-100.89 AP	
		СКЛАД УГЛЯ С ЖЕЛЕЗНОДОРОЖНОЙ ЭСТАКАДОЙ	
ПРИВЯЗАН:	ГИП	МОНИН	
	НАЧ. ОТД.	БРЮДСКИЙ	
ИНВ. №	Н. КОНТР.	КОЖЕВНИКОВ	
	ГЛ. АРХ.	КОЖЕВНИКОВ	
	ЗАВ. АРХ. П.	БЕРЛИН	
	АРХ. ЭКСП.	БУКРЕЕВ	
	ПРОВЕР.	КОЖЕВНИКОВ	
	РАЗРАБ.	БУКРЕЕВ	
		ЭСТАКАДА НА 3 ВАГОНА	СТАНЦИЯ ЛИСТ ЛИСТОВ Р 3
		РАЗРЕЗЫ 1-1... 5-5	ХАРЬКОВСКИЙ ПРОМСТРОЙНИИПРОЕКТ

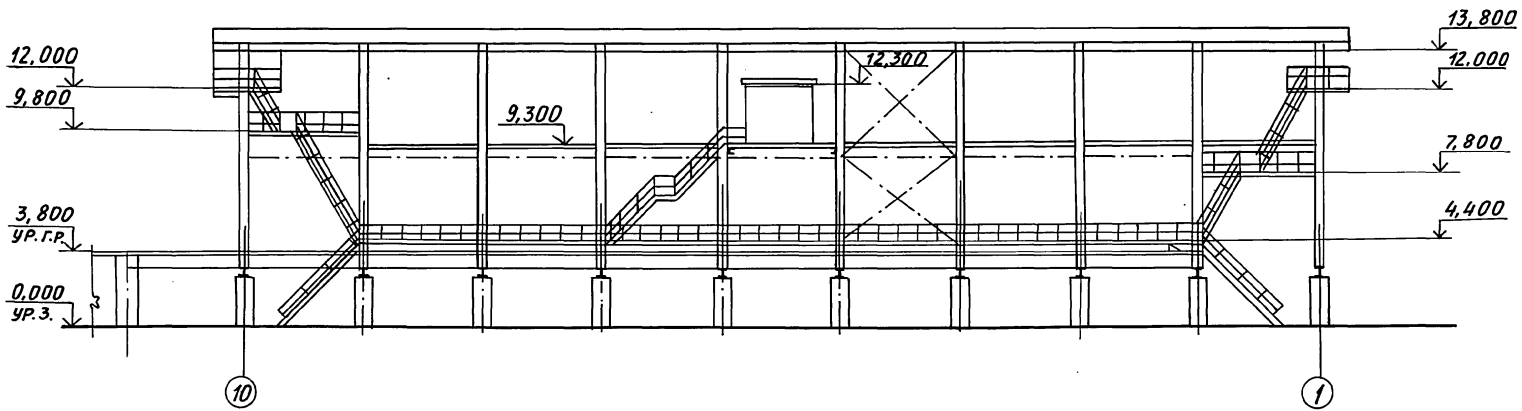
ФАСАД 1-10



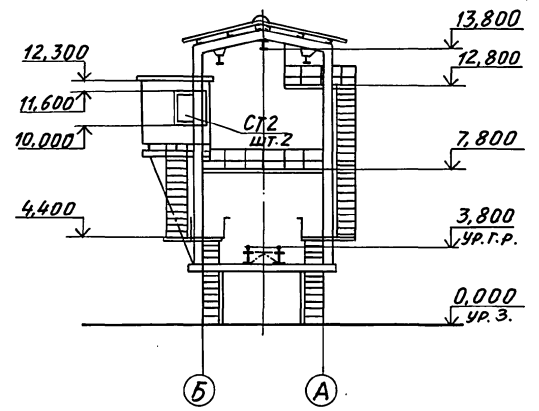
ФАСАД А-Б



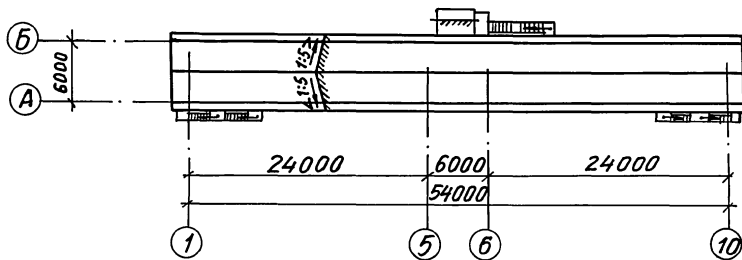
ФАСАД 10-1



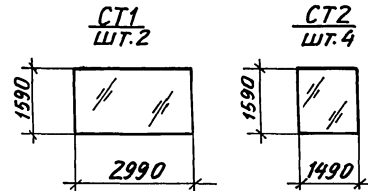
ФАСАД Б-А



План кровли



Схемы стекол для поста управления



Инв. № подл. Подпись и дата, виза, инв. №

Гип МОНИН		709-9-100.89.АР	
НАЧ. ОТД. БРОДСКИЙ		Склад угля железнодорожной эстакадой	
Н. КОНТР. КОЖЕВНИКОВ		Эстакада на 3 вагона	
ИЛ. АРХ. КОЖЕВНИКОВ		Стадия	Лист
ИЛ. СПЕЦ. ЗОРИН		Р	4
Зав. ГРАФ. БЕРЛИН		План кровли.	
АРХ. КАТ. БУКРЕЕВ		Фасады 1-10; А-Б; 10-1; Б-А.	
ПРОВЕР. КОЖЕВНИКОВ		ХАРЬКОВСКИЙ ПРОМСТРОЙНИИПРОЕКТ	
РАЗРАБ. БУКРЕЕВ		23937-01 22	

Привязан:

Инв. №

ОБЩИЕ УКАЗАНИЯ

1. ПРОЕКТ РАЗРАБОТАН ДЛЯ СТРОИТЕЛЬСТВА В СЛЕДУЮЩИХ ПРИРОДНЫХ УСЛОВИЯХ:
 - СЕЙСМИЧНОСТЬ РАЙОНА НЕ ВЫШЕ 6 БАЛЛОВ;
 - ТЕРРИТОРИЯ БЕЗ ПОДРАБОТОК ГОРНЫМИ ВЫРАБОТКАМИ;
 - РАСЧЕТНАЯ ЗИМНЯЯ ТЕМПЕРАТУРА ВОЗДУХА - 20°C, -30°C, -40°C;
 - НОРМАТИВНОЕ ЗНАЧЕНИЕ ВЕТРОВОГО ДАВЛЕНИЯ - ДЛЯ I-IV ВЕТРОВЫХ РАЙОНОВ;
 - НОРМАТИВНЫЙ ВЕС СНЕГОВОГО ПОКРОВА - ДЛЯ I-IV СНЕГОВЫХ РАЙОНОВ.
2. ОСНОВАНИЕМ ФУНДАМЕНТОВ ПРИНЯТЫ СУХИЕ, НЕПУЧИНИСТЫЕ, НЕПРОСАДОЧНЫЕ ГРУНТЫ С УСЛОВНЫМИ НОРМАТИВНЫМИ ХАРАКТЕРИСТИКАМИ:
 - ОБЪЕМНЫЙ ВЕС ГРУНТА $\gamma^H = 1,87 / \text{м}^3$;
 - УГОЛ ВНУТРЕННЕГО ТРЕНИЯ $\varphi^H = 28^\circ$;
 - УДЕЛЬНОЕ СЦЕПЛЕНИЕ $C^H = 0,02 \text{ кг/см}^2$ (2 кПА);
 - МОДУЛЬ ДЕФОРМАЦИИ $E = 150 \text{ кг/см}^2$ (15 МПА).
 РЕЛЬЕФ МЕСТНОСТИ СПОКОЙНЫЙ, ГРУНТОВЫЕ ВОДЫ ОТСУТСТВУЮТ.
3. ПОД ВСЕМИ ФУНДАМЕНТАМИ И ПОДПОРНОЙ СТЕНКОЙ ПРЕДУСМОТРЕТЬ БЕТОННУЮ ПОДГОТОВКУ ИЗ БЕТОНА КЛАССА В3,5 ТОЛЩИНОЙ 100 мм. РАЗМЕРЫ ПОДГОТОВКИ В ПЛАНЕ ПРИНИМАТЬ В КАЖДОМ НАПРАВЛЕНИИ НА 100 мм БОЛЬШЕ, ЧЕМ РАЗМЕРЫ ПОДШВЫ КОНСТРУКЦИЙ.
4. ОБРАТНУЮ ЗАСЫПКУ ПАЗУХ КОТЛОВАНА ПРОИЗВОДИТЬ МЕСТНЫМИ ГРУНТАМИ БЕЗ ВКЛЮЧЕНИЙ РАСТИТЕЛЬНОГО СЛОЯ И СТРОИТЕЛЬНОГО МУСОРА, СПЛОЙНЫМ УПЛОТНЕНИЕМ ДО $\gamma_{ск} = 1,65 \text{ т/м}^3$.

5. ДЛЯ АРМИРОВАНИЯ ЖЕЛЕЗОБЕТОННЫХ КОНСТРУКЦИЙ МАРКУ АРМАТУРНОЙ СТАЛИ НАЗНАЧАТЬ В ЗАВИСИМОСТИ ОТ РАСЧЕТНОЙ ТЕМПЕРАТУРЫ НАРУЖНОГО ВОЗДУХА В СООТВЕТСТВИИ С ТАБЛИЦЕЙ, ПРИВЕДЕННОЙ НА ДАННОМ ЛИСТЕ.
6. МАТЕРИАЛ ПЛАСТИН ДЛЯ ЗАКЛАДНЫХ ИЗДЕЛИЙ ПРИНЯТЬ: ДЛЯ ПЛАСТИН ТОЛЩИНОЙ 8 И 10 мм - ИЗ СТАЛИ ВСт3пс6, ДЛЯ ПЛАСТИН ТОЛЩИНОЙ 12 мм - ИЗ СТАЛИ ВСт3сп5.
7. ВСЕ ЗАКЛАДНЫЕ ИЗДЕЛИЯ ЗАЩИЩАЮТСЯ ОТ КОРРОЗИИ ЛАКОКРАСОЧНЫМ ПОКРЫТИЕМ: ЭМАЛЬ ПФ-115 ИЛИ ПФ-133 В 2 СЛОЯ ПО СЛОЮ ГРУНТОВКИ ГФ-021 ИЛИ ГФ-020.
8. ПРИ ИЗГОТОВЛЕНИИ АРМАТУРНЫХ И ЗАКЛАДНЫХ ИЗДЕЛИЙ ДОЛЖНЫ СОБЛЮДАТЬСЯ ТРЕБОВАНИЯ ГОСТ 10922-75 „АРМАТУРНЫЕ ИЗДЕЛИЯ И ЗАКЛАДНЫЕ ДЕТАЛИ СВАРНЫЕ ДЛЯ ЖЕЛЕЗОБЕТОННЫХ КОНСТРУКЦИЙ. ТЕХНИЧЕСКИЕ ТРЕБОВАНИЯ И МЕТОДЫ ИСПЫТАНИЙ“ И ГОСТ 14098-85 „СОЕДИНЕНИЯ СВАРНЫЕ АРМАТУРЫ И ЗАКЛАДНЫХ ИЗДЕЛИЙ ЖЕЛЕЗОБЕТОННЫХ КОНСТРУКЦИЙ. ТИПЫ, КОНСТРУКЦИИ И РАЗМЕРЫ.“
9. ДЛЯ КРЕСТОБРАЗНЫХ СВАРНЫХ СОЕДИНЕНИЙ СЕТОК ТИПЫ ШВОВ ПРИ КОНТАКТНО-ТОЧЕЧНОЙ СВАРКЕ - К1-Кт.
10. РАЗМЕРЫ СЕТОК ДАНЫ ПО ОСЯМ И ТОРЦАМ СТЕРЖНЕЙ.
11. РЕКОМЕНДУЕМЫЕ ТИПЫ ЭЛЕКТРОДОВ ДЛЯ СВАРКИ ПРИНИМАТЬ ПО ТАБЛИЦЕ 39 СНиП 3.03.01-87 „НЕСУЩИЕ И ОГРАЖДАЮЩИЕ КОНСТРУКЦИИ.“
12. ПРОИЗВОДСТВО И ПРИЕМКУ РАБОТ ПО СВАРКЕ СОЕДИНЕНИЙ АРМАТУРНЫХ И ЗАКЛАДНЫХ ИЗДЕЛИЙ ВЫПОЛНЯТЬ В СООТВЕТСТВИИ С ТРЕБОВАНИЯМИ СНиП 3.03.01-87 „НЕСУЩИЕ И ОГРАЖДАЮЩИЕ КОНСТРУКЦИИ.“
13. ПРОЕКТ РАЗРАБОТАН БЕЗ УЧЕТА ТРЕБОВАНИЙ НА ПРОИЗВОДСТВО РАБОТ В ЗИМНЕЕ ВРЕМЯ. ПРИ ВЫПОЛНЕНИИ РАБОТ В ЗИМНЕЕ ВРЕМЯ ДОЛЖНЫ СОБЛЮДАТЬСЯ СПЕЦИАЛЬНЫЕ ТРЕБОВАНИЯ ПО КАЖДОМУ ВИДУ РАБОТ.
14. ЕСЛИ ДЕЙСТВИТЕЛЬНЫЕ УСЛОВИЯ СТРОИТЕЛЬСТВА ОТЛИЧАЮТСЯ ОТ ПРИНЯТЫХ В ПРОЕКТЕ, ПРИ ПРИВЯЗКЕ ПРОЕКТА ДОЛЖНЫ БЫТЬ ВЫПОЛНЕНЫ НЕОБХОДИМЫЕ РАСЧЕТЫ, ПОДТВЕРЖДАЮЩИЕ ВОЗМОЖНОСТЬ ПРИМЕНЕНИЯ КОНСТРУКЦИЙ ТИПОВОГО ПРОЕКТА БЕЗ ИЗМЕНЕНИЙ, ЛИБО ВНЕСЕНЫ НЕОБХОДИМЫЕ ИЗМЕНЕНИЯ.

ТАБЛИЦА МАРОК АРМАТУРНОЙ СТАЛИ

Вид арматуры	Класс арматуры	Марка стали при расчетной температуре наружного воздуха	
		До -30°C включительно	Ниже -30°C до -40°C включительно
Стержневая горячекатаная арматурная сталь	Гладкая ГОСТ 5781-82	A-I	ВСт3 кп 2
	Периодического профиля ГОСТ 5781-82	A-III	ВСт3 пс 2
		25Г2С	

ВЕДОМОСТЬ ЧЕРТЕЖЕЙ ОСНОВНОГО КОМПЛЕКТА КЖ

Лист	Наименование	Примечание
1	Общие данные	
2	Схема расположения фундаментов и подпорной стены. Фундамент Фм1.	
3	Подпорная стена Ст1. Фундамент Фм2	
4	Сетка арматурная С1...С3. Изделие закладное МН1	
5	Спецификация Фм1, Фм2, Ст1.	

ВЕДОМОСТЬ ССЫЛочНЫХ И ПРИЛАГАЕМЫХ ДОКУМЕНТОВ

Обозначение	Наименование	Примечание
<u>Ссылочные документы</u>		
ГОСТ 23279-85	Сетки арматурные сварные для железобетонных конструкций и изделий	
<u>Прилагаемые документы</u>		
ГОСТ 24379.1-80	Болты фундаментные	
1.410-3 в.1	Сетки сварные для армирования железобетонных конструкций	
709-9-100.89 в.1. КЖ	Ведомость потребности в материалах	

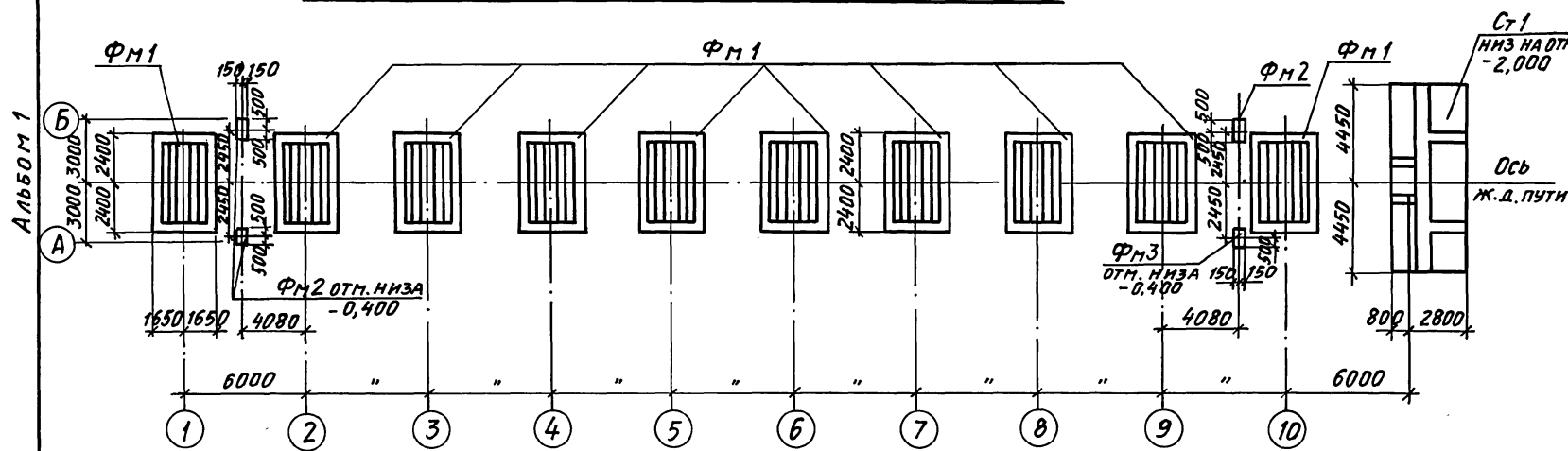
ПРОЕКТНАЯ ДОКУМЕНТАЦИЯ РАЗРАБОТАНА В СООТВЕТСТВИИ С ДЕЙСТВУЮЩИМИ НОРМАМИ, ПРАВИЛАМИ, ИНСТРУКЦИЯМИ И ГОСУДАРСТВЕННЫМИ СТАНДАРТАМИ, А ТАКЖЕ ПРЕДУСМАТРИВАЕТ МЕРОПРИЯТИЯ ПО БЕЗОПАСНОСТИ ЭКСПЛУАТАЦИИ ЗДАНИЙ (СООРУЖЕНИЙ) С ПОЖАРООПАСНЫМ И ВЗРЫВООПАСНЫМ ХАРАКТЕРОМ ПРОИЗВОДСТВА.

Главный инженер проекта *Монин*

АЛБЕОМ 1
 СОГЛАСОВАНО:
 Группа "КМ" Учитель В.Л.Сидоренко
 Группа "АР" Кожевников А.В.
 Группа "ОД" Ел. Пирожков
 Имя, № подл. Подпись и дата В.А.Н. инв. №

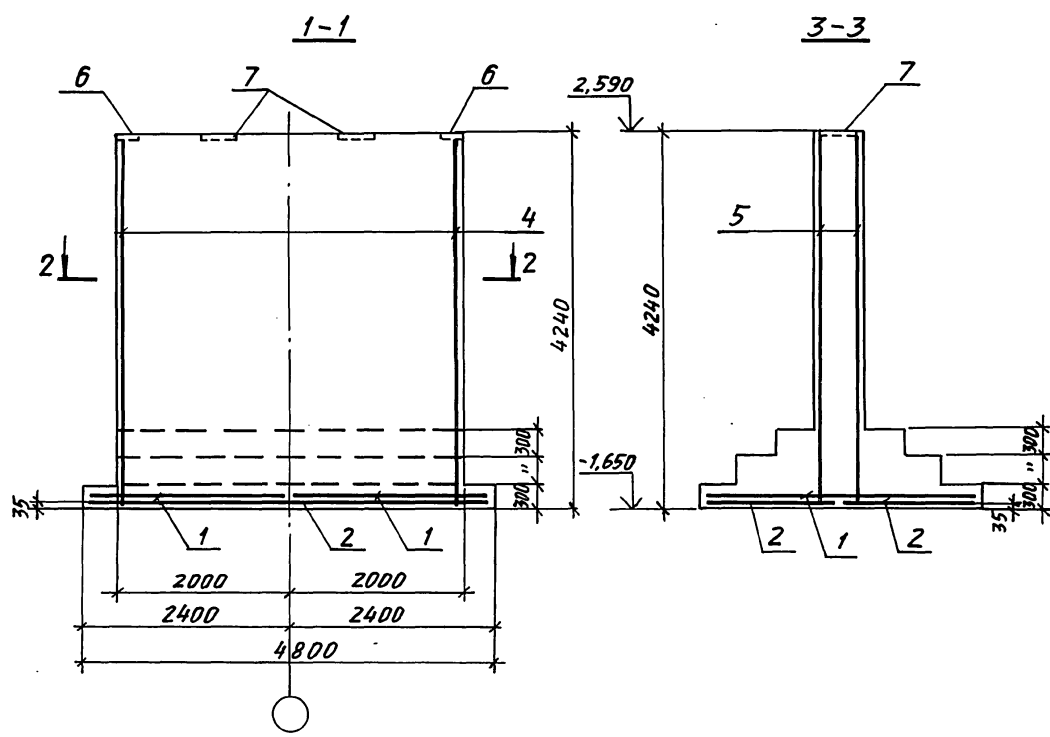
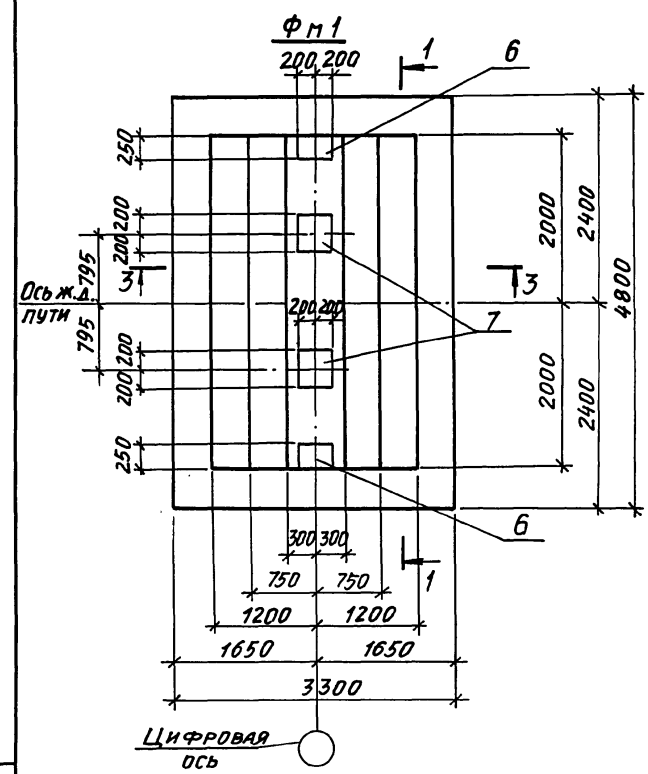
Привязан:	
Инв. №	709-9-100.89 КЖ
Гип Монин	Склад угля с железнодорожной эстакадой
Нач. отд. Бродский	Эстакада на 3 вагона
Н. Ком. Зорин	Стандарт Лист Листов
Л. Спец. Зорин	Р 1 5
Зав. гр. Шахновский	Общие данные
Проект. Шахновский	Харьковский
Разреш. ПЕТРАШ	ПРОМСТРОЙНИИПРОЕКТ

СХЕМА РАСПОЛОЖЕНИЯ ФУНДАМЕНТОВ И ПОДПОРНОЙ СТЕНЫ

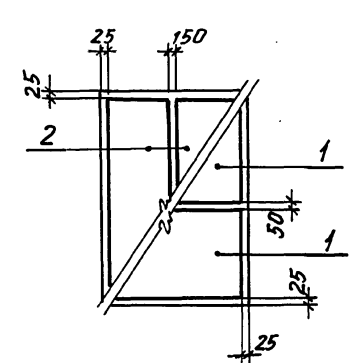


СПЕЦИФИКАЦИЯ К СХЕМЕ РАСПОЛОЖЕНИЯ ФУНДАМЕНТОВ И ПОДПОРНОЙ СТЕНЫ

МАРКА ПОЗ.	ОБОЗНАЧЕНИЕ	НАИМЕНОВАНИЕ	КОЛ.	МАССА, ЕД., КГ	ПРИМЕЧАНИЕ
		<u>МОНОЛИТНЫЕ Ж.Б.</u>			
		<u>КОНСТРУКЦИИ</u>			
ФМ1		Фундамент ФМ1	10		
ФМ2	709-9-100.89 КЖ.л.3	" ФМ2	4		
Ст1	То же	Подпорная стена Ст1	1		

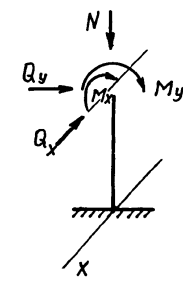


ПЛАН РАСКЛАДКИ СЕТОК ПОДШОВЫ ФМ1

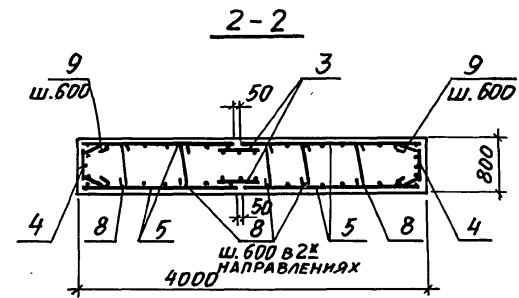


1. В РАСЧЕТНОЙ СХЕМЕ ФУНДАМЕНТОВ ДАНЫ РАСЧЕТНЫЕ НАГРУЗКИ НА УРОВНЕ ВЕРХА ФУНДАМЕНТОВ. Ось "X" НАПРАВЛЕНА ВДОЛЬ ЦИФРОВЫХ ОСЕЙ.
 2. СПЕЦИФИКАЦИЯ ФУНДАМЕНТОВ ФМ1, ФМ2 И ПОДПОРНОЙ СТЕНЫ Ст1 ПРИВЕДЕНЫ НА ЛИСТЕ 5.

РАСЧЕТНАЯ СХЕМА ФМ1



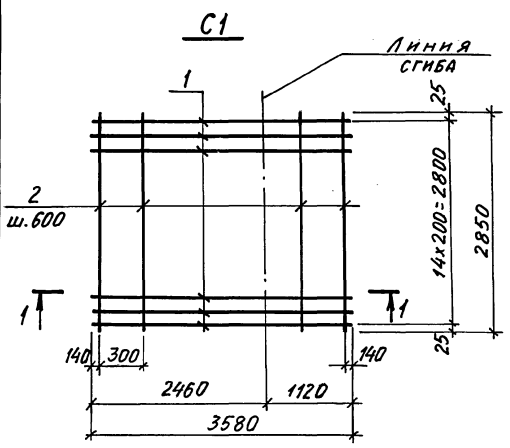
N, т	Mx, т.м	Qx, т	My, т.м	Qy, т
25,8	64,6	5,3	43,5	14,5
245,2	64,6	5,3	43,5	14,5



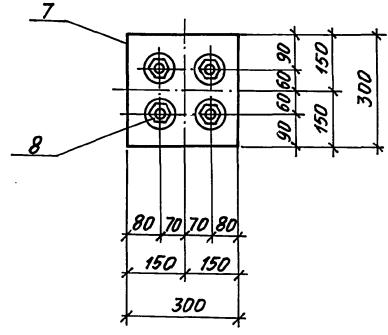
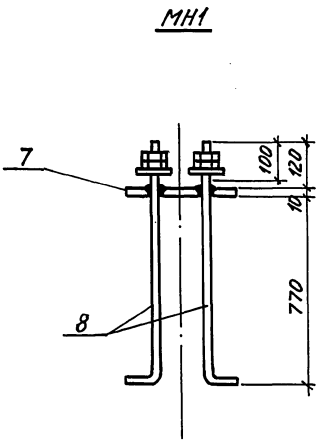
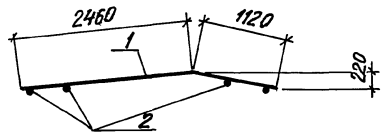
709-9-100.89		КЖ	
НАЧ. ОТД. БРОДСКИЙ		И.О.	
Н. КОНТР. ЗОРИН		И.О.	
ГЛ. СПЕЦ. ЗОРИН		И.О.	
ЗАВ. ГР. ШАХНОВСКИЙ		И.О.	
ИНЖ. ДИП. ПЕТРАШ		И.О.	
ПРОВЕР. ШАХНОВСКИЙ		И.О.	
РАЗРАБ. КОЗУБ		И.О.	
РАССЧТ. ПЕТРАШ		И.О.	
Привязан:		СХЕМА РАСПОЛОЖЕНИЯ ФУНДАМЕНТОВ И ПОДПОРНОЙ СТЕНЫ. ФУНДАМЕНТ ФМ1	
		ХАРЬКОВСКИЙ ПРОМСТРОЙНИИПРОЕКТ	

ИВ. № 100.0. Подпись и дата. Взам. инв. №

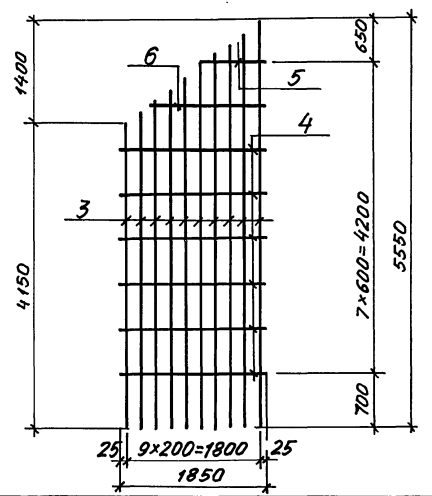
Альбом 1



1-1



C2
C3 (зеркальное отображение)



Поз.	Обозначение	Наименование	кол	Масса ед., кг	Примеч.
<u>СЕТКА АРМАТУРНАЯ С1</u>					
<u>ДЕТАЛИ</u>					
1		Ф12А III, ГОСТ 5781-82, L=3580	15	3,2	
2		Ф6А III, ГОСТ 5781-82, L=2850	7	0,6	
<u>СЕТКА АРМАТУРНАЯ С2, С3</u>					
<u>ДЕТАЛИ</u>					
3		Ф12А III, ГОСТ 5781-82, L _{ср} =4850	10	4,3	
4		Ф6А III, ГОСТ 5781-82, L=1850	6	0,41	
5		Ф6А III, ГОСТ 5781-82, L=850	1	0,2	
6		Ф6А III, ГОСТ 5781-82, L=1650	1	0,37	
<u>ИЗДЕЛИЕ ЗАКЛАДНОЕ MN1</u>					
7		300 мм, ГОСТ 9903-74, L=300	1	7,1	
8	ГОСТ 24379.1-80	Болт 1,1 М20×900 ВГЭпс2	4	2,6	

Име. №, дата, Подпись и дата, Взаимный

				709-9-100.89 КЖ		
				Склад угля с железнодорожной эстакадой		
ПРИВЯЗАН:				ЭСТАКАДА НА 3 ВАГОНА		
				СТАДИЯ	ЛИСТ	
				Р	4	
				5		
				СЕТКА АРМАТУРНАЯ С1... С3		
				ИЗДЕЛИЕ ЗАКЛАДНОЕ MN1		
				ХАРЬКОВСКИЙ ПРОМСТРОЙНИИПРОЕКТ		

СПЕЦИФИКАЦИЯ ФУНДАМЕНТА ФМ1

Поз.	ОБОЗНАЧЕНИЕ	НАИМЕНОВАНИЕ	Кол.	ПРИМЕЧ.
		ФУНДАМЕНТ ФМ1		
		СБОРОЧНЫЕ ЕДИНИЦЫ		
		СЕТКИ АРМАТУРНЫЕ		
1	ГОСТ 23279-85	1С 14А III (200) 235x325 25/75	2	
2	ТО ЖЕ	1С 12А III (500) 155x475	2	
3	"	1С 18А III (500) 95x420 50/25	2	
4	"	1С 18А III (100) 55x420 50/25	2	
5	"	1С 18А III (500) 195x420 50/75	4	
		ИЗДЕЛИЕ ЗАКЛАДНОЕ		
6	1.400-15 вып.1	МН 148-1	2	
7	"	МН 158-1	2	
		ДЕТАЛИ		
8*		Ф8А I, ГОСТ 5781-82, l=700	35	0,2 кг
9*		Ф8А I, ГОСТ 5781-82, l=1120	16	0,25 кг
		МАТЕРИАЛЫ		
		БЕТОН КЛАССА В15		17,4 м ³

* Смотрите ведомость деталей

ВЕДОМОСТЬ ДЕТАЛЕЙ ФМ1

Поз.	Эскиз
8	
9	

ВЕДОМОСТЬ ДЕТАЛЕЙ Ст1

Поз.	Эскиз
11	
13	
14	
15	
16	

ВЕДОМОСТЬ РАСХОДА СТАЛИ НА ЭЛЕМЕНТ, кг

МАРКА ЭЛЕМЕНТА	ИЗДЕЛИЯ АРМАТУРНЫЕ											ИЗДЕЛИЯ ЗАКЛАДНЫЕ										ОБЩИЙ РАСХОД			
	АРМАТУРА КЛАССА											АРМАТУРА КЛАССА					БОЛТЫ		ПРОКАТ МАРКИ						
	А I		А III									ВСЕГО	А III		ВСт3 пс 2			ВСт3 пс 2			ВСЕГО				
	ГОСТ 5781-82	Итого	ГОСТ 5781-82										ГОСТ 5781-82	Итого	ГОСТ 24379.1-80		ГОСТ 19903-74*			Итого					
Ф6	Ф8	Ф6	Ф8	Ф10	Ф12	Ф14	Ф16	Ф18	Ф22	Итого	Ф14	Ф16	Итого	Итого	Итого	Итого	Итого	Итого	Итого						
ФМ1	11,0	-	11,0	30,9	-	-	76,0	94,2	-	453,2	-	654,3	665,3	10,4	17,6	28,0	-	-	-	15,8	30,2	46,0	74,0	739,3	
ФМ2	-	-	-	-	-	-	-	-	-	-	-	-	-	-	-	0,7	0,7	-	-	-	-	-	0,7	0,7	
Ст1	-	57,2	57,2	79,1	40,3	31,8	1231,7	-	853,8	-	497,2	2733,9	2791,1	-	-	-	20,4	-	20,4	-	14,2	-	14,2	34,6	2825,7

СПЕЦИФИКАЦИЯ ПОДПОРНОЙ СТЕНЫ Ст1 и ФУНДАМЕНТА ФМ2

Поз.	ОБОЗНАЧЕНИЕ	НАИМЕНОВАНИЕ	Кол.	ПРИМЕЧ.
		ПОДПОРНАЯ СТЕНА Ст1		
		СБОРОЧНЫЕ ЕДИНИЦЫ		
		СЕТКИ АРМАТУРНЫЕ		
1	1.410-3.1-11	1С 16А III 285x355	3	
2	ГОСТ 23279-85	1С 18А III 170x885 225/50	2	
3	ТО ЖЕ	1С 12А III 115x885 225/75	1	
4	"	1С 12А III 225x885 225/25	1	
5	709-9-100.89-КЖ. л.4	С1	3	
6	ТО ЖЕ	С2	2	
7	"	С3	2	
8	ГОСТ 23279-85	1С 12А III 245x555 700x50	4	
9	ГОСТ 23279-85	1С 12А III 245x885 75/25	4	
		ИЗДЕЛИЕ ЗАКЛАДНОЕ		
10	709-9-100.89-КЖ л.4	МН1	2	
		ДЕТАЛИ		
11*		Ф8А I, ГОСТ 5781-82, l=3380	44	1,3 кг
12		Ф12А III, ГОСТ 5781-82, l=4850	18	4,3 кг
13*		Ф22А III, ГОСТ 5781-82, l=3800	44	11,3 кг
14*		Ф16А III, ГОСТ 5781-82, l=4600	48	7,3 кг
15*		Ф12А III, ГОСТ 5781-82, l=5950	6	5,3 кг
16*		Ф12А III, ГОСТ 5781-82, l=8900	6	7,9 кг
		МАТЕРИАЛЫ		
		БЕТОН КЛАССА В15		43,2 м ³
		ФУНДАМЕНТ ФМ2		
		СБОРОЧНЫЕ ЕДИНИЦЫ		
		ИЗДЕЛИЕ ЗАКЛАДНОЕ		
17	ГОСТ 24379.1-80	БОЛТ 1.М12x300 ВСт3 пс 2	2	0,35 кг
		МАТЕРИАЛЫ		
		БЕТОН КЛАССА В10		0,15 м ³

* Смотрите ведомость деталей

Инв. № 100000 Подписи и даты Взам. инв. №

Привязан:

Инв. №

709-9-100.89		КЖ	
СКЛАД УГЛЯ С ЖЕЛЕЗНОДОРОЖНОЙ ЭСТАКАДОЙ			
Эстакада на 3 вагона		Стандарт	Лист
		р	5
СПЕЦИФИКАЦИЯ ФМ1, ФМ2, Ст1		ХАРЬКОВСКИЙ ПРОМСТРОИНИНПРОЕКТ	

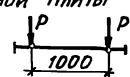
ВЕДОМОСТЬ РАБОЧИХ ЧЕРТЕЖЕЙ ОСНОВНОГО КОМПЛЕКТА

Альбом 1

Лист	Наименование	Примечание
1	Общие данные (начало)	
2	Общие данные (окончание)	
3	Ведомость металлоконструкций по видам профилей	
4	Техническая спецификация металла (начало)	
5	Техническая спецификация металла (продолжение)	
6	Техническая спецификация металла (продолжение)	
7	Техническая спецификация металла (окончание)	
8	Техническая спецификация металла. Лестницы, площадки, ограждения.	
9	Схемы конструкций навеса эстакады	
10	Схемы поездных балок и колонн эстакады	
11	Разрезы 2-2 ÷ 5-5	
12	Разрезы 6-6 ÷ 9-9	
13	Схемы площадок и лестниц	
14	Схемы площадок и лестниц	
15	Схемы поста управления	
16	Детали утепленных щитов	
17	Схемы блоков Б1 и Б2	
18	Узлы 1, 2	
19	Узлы 3 ÷ 5, 14	
20	Узлы 6 ÷ 9, 15	
21	Узел 10	
22	Узел 11	
23	Узлы 12, 13	

Нагрузки

Место назначения пролета	Наименование нагрузок	Единица изм.	Нормативная нагрузка	Коэффициент перемножения	Расчетная нагрузка	Примечание
А. Временные подвижные нагрузки						
Нагрузка от подвижного состава принята по классу СК при К-14*						
1	Вертикальная нагрузка на 1 рельс	тс/пм	24,35 × 0,5	1,29	15,7	K _d = 1,1
2	Продольная нагрузка от торможения или силы тяги на 1 рельс	тс/пм	24,35 × 0,5 × 0,1	1,19	1,45	K _d = 1,1
Б. Прочие временные нагрузки						
3	Ветровая нагрузка	кгс/м ²	23 ÷ 48	1,4		
4	Снеговая нагрузка	кгс/м ²	50 ÷ 150	1,4		
5	Равномерно-распределенная нагрузка на перекрытия:					
	а) проходные площадки на отм. 3,600	кгс/м ²	300,0	1,3	390,0	
В. Крановая нагрузка						
6	Монорельс под таль для люков подземника	т	1,0	1,2 × 1,3	1,6	
7	Монорельс под тележку однорельсовую для виброзащитной плиты	т	6,25	1,2	P = 7,4	



* Конструкций приемного устройства не рассчитывались на нагрузку от вагонов-самосвалов.

Ведомость ссылочных и прилагаемых документов

Обозначение	Наименование	Примечание
Ссылочные материалы		
Серия 1.450.3-3 вып. 0	Стальные лестницы, площадки, стремянки и ограждения. Материалы для проектирования	
Серия 1.426.2-3 вып. 2	Стальные подкрановые балки пути подвешного транспорта пролетом 3,4 м. Чертежи КМ	

Лист 1 из 23
Группа АР
Уровневый
И.В. № 10 подполковник и для в.зам. инв. № 1
Группа АР
Уровневый
И.В. № 10 подполковник и для в.зам. инв. № 1

Типовой проект разработан в соответствии с действующими нормами, правилами, инструкциями и государственными стандартами, а также предусматривает мероприятия по безопасной эксплуатации зданий (сооружений) с пожароопасным и взрывоопасным характером производства.
Главный инженер проекта [подпись] (Монин)

Привязан:		
И.И.В. №		
709-9-100.89 КМ		
ГИП	Монин	
Нач. Отд.	Капитульский	
И. Контр.	Учитель	
Гл. Спец.	Учитель	
Зав. гр.	Мужиковская	
Провер.	Учитель	
Разраб.	Тимофеева	
Склад угля с железнодорожной эстакадой		
Эстакада на 3 вагона		СТАДЛ ЛИСТ ЛИСТОВ
		Р 1
Общие данные (начало)		ХАРЬКОВСКИЙ ПРОМСТРОИНИИПРОЕКТ

Альбом 1

ОБЩИЕ УКАЗАНИЯ.

1. ОБЩИЕ ПОЛОЖЕНИЯ.

1.1. Чертежи стальных конструкций марки „КМ“ разработаны на основании технологических заданий института „Харьковский САНТЕХПРОЕКТ“, а также чертежей марки АР и КЖ Харьковского ПРОМСТРОЙНИИПРОЕКТА и являются исходным материалом для разработки, детализировочных чертежей марки „КМД“.

1.2. Чертежи марки „КМ“ составляют часть проекта. Общий состав проекта и общие указания приведены на листе АР-1.

1.3. Чертежи стальных конструкций выполнены в соответствии со следующими нормативными документами:

- СНиП II-23-81* „Нормы проектирования. Стальные конструкции.“
- СНиП 2-01.07-85 „Нормы проектирования. Нагрузки и воздействия.“
- СНиП 2.03-84 „Мосты и трубы.“
- СНиП 2.03.11-85 „Нормы проектирования. Защита строительных конструкций от коррозии.“
- СНиП III-4-80 „Правила производства и приемки работ. Техника безопасности в строительстве.“
- СНиП 3.03.01-87 „Несущие и ограждающие конструкции.“

1.4. Чертежи стальных конструкций включают в себя:
 - железнодорожную эстакаду, состоящую из блоков поездных балок по железобетонным колоннам;
 - проходные площадки для обслуживания полувагонов вдоль всей эстакады;
 - поперечные рамы навеса легкой кровлей из АЦВ листов по металлическим прогонам. Стойки рам опираются на траверсы железобетонных колонн железнодорожной эстакады;
 - помещение оператора из утепленных щитов;
 - монорельсовые пути для люкоподъемников, вибро-разгрузчика и накладного вибратора;
 - ремонтные площадки.

1.5. Условные обозначения элементов конструкций приняты по ГОСТу 21.107-78.

2. МАТЕРИАЛ КОНСТРУКЦИЙ.

2.1. Материал и сечения конструкций приняты на основании рекомендаций по применению сокращенного сортамента металлопроката в строительных конструкциях от 25.05.87г. и дополнений к ним от 18.04.88г. и приведены в ведомостях элементов на листах проекта и в технической спецификации.

3. ИЗГОТОВЛЕНИЕ И МОНТАЖ.

3.1. Все конструкции сварные. Для соединения элементов конструкций применять автоматическую под слоем флюса или полуавтоматическую сварку плавящимся электродом в среде углекислого газа.

Сварочные материалы определяются по таблице 55 СНиП II-23-81*. Режим и порядок сварки определяются технологическим процессом, разработанным заводом изготовителем. В случае перехода на ручную сварку применять электроды по ГОСТу 9467-75* в зависимости от групп конструкций и марок сталей.

3.2. Заводские соединения выполнять встык без накладок с применением, как правило, двусторонней сварки и равнопрочными основному металлу.

3.3. Поясные швы поездных балок и стоек рам должны выполняться вогнутыми с плавным переходом от основного металла к наплавленному с полным проваром на всю толщину стенки.

3.4. Разделку кромок под сварку следует принимать по ГОСТу 8713-79*, ГОСТу 14771-76* и ГОСТу 5264-80*.

3.5. Изготовление поездных балок предусматривается только с минусовым допуском отклонением от номинальных длин. При этом возможные зазоры между опорными ребрами поездных балок необходимо заполнить прокладками, которые должны поставляться комплектно с балками.

3.6. Монтаж конструкций производить на болтах грубой точности по ГОСТу 15589-70* класса 5.8 в соответствии с таблицей 57 СНиП II-23-81* и монтажной электро-сварке. Применение для болтов автоматных сталей не допускается.

3.7. Гайки болтов после проверки правильности положения смонтированных конструкций должны быть плотно затянуты и предохранены от откручивания постановкой пружинных шайб.

Все неоговоренные болты М20.

3.8. Минимальные толщины швов в зависимости от вида сварки и толщины свариваемых элементов, принимать по расчету, но не менее указанных в таблице 38 главы СНиП II-23-81, „Стальные конструкции. Нормы проектирования“.

3.9. Изготовление и монтаж стальных конструкций производить в соответствии с требованиями главы СНиП 3.03.01-87 „Несущие и ограждающие конструкции“ и дополнительными техническими требованиями ППР, согласованными с проектной организацией.

3.10. В узлах и деталях приведены принципиальные решения соединения элементов конструкций. Количество и диаметр болтов, длина и толщина сварных швов определяются при разработке детализировочных чертежей марки „КМД“ на основании расчетных усилий, указанных в таблице сечений или на схемах конструкций.

Все элементы, для которых в таблицах не при-

ведены расчетные усилия, крепить не менее чем на двух болтах или на усилии N=5, От.с.

3.11. Все элементы коробчатого сечения должны иметь в торцах заглушки из листа S4, приваренного сплошным швом.

4. Антикоррозионная защита.

4.1. При изготовлении конструкций полной заводской готовности антикоррозионную защиту выполнять эмалью ПФ-1189 по ТУ 6-10-1710-79 в два слоя. Толщина 50-60 мкм.

4.2. В случае применения традиционных лакокрасочных материалов блоки поездных балок, конструкции проходных площадок и кронштейны - окрасить на заводе изготовителе - слоем грунтовки ГФ-021 и на строительной площадке - двумя слоями ХВ-113 по слою грунтовки ГФ-021. Остальные конструкции эстакады окрасить на заводе-изготовителе одним слоем грунтовки ГФ-021, на строительной площадке - двумя слоями эмали ГФ-230 по слою грунтовки ГФ-021.

4.3. Восстановление поврежденного лакокрасочного покрытия монтажных соединений производить тем же составом, что и на заводе-изготовителе.

5. Перечень основных видов работ, по которым необходимо составить акты скрытых работ.

- 5.1. Огрунтовка металлоконструкций, изготавливаемых на площадке.
- 5.2. Устройство стыков перед нанесением антикоррозионной защиты.
- 5.3. Герметизация швов (стыков) коробчатых конструкций.

Имя, № отол, подпись и дата (ВЗЯТ, ИВМ)

				709-9-100.89 КМ				
Нац. Отд. Капитальное		Инж. [подпись]		Склад угля с железнодорожной эстакадой				
Н. Контр. Учитель		[подпись]						
Гл. Спец. Учитель		[подпись]		Эстакада на 3 вагона		Стация	Лист	Листов
Зав. Гр. Учитель		[подпись]				Р	2	
Пров. Учитель		[подпись]		Общие данные (окончание)				
Разраб. Власова		[подпись]						
Имя №				ХАРЬКОВСКИЙ ПРОМСТРОЙНИИПРОЕКТ				

ВЕДОМОСТЬ МЕТАЛЛОКОНСТРУКЦИЙ ПО ВИДАМ ПРОФИЛЕЙ

Альбом 1

Наименование конструкций по номенклатуре прейскуранта	Позиции по прейскуранту	N N	Строк	Код конструкции	Масса конструкций, т														Всего	Всего с учетом 3% на уточнение массы и 3,7% на отходы	Кол-во, шт.	Серия типовых конструкций
					по видам профилей																	
					Всего стали повышенной и высокой прочности	Балки и швеллеры	Широкополочные двутавры	Крупносортовая сталь	Среднесортная сталь	Мелкосортная сталь	Толстолистовая сталь δ > 4 мм	Универсальная сталь	Толстолистовая сталь δ < 4 мм	Литые и литосварные профили	Трубы	Прочие	17	18				
5	6	7	8	9	10	11	12	13	14	15	16	17	18									
Типовые конструкции	1																					
Лестницы, площадки, ограждения	2	5262420000					0,3			1,7	0,4				6,0	2,4	10,8	10,9				
Нетиповые конструкции	3																					
Монорельсы	4	5262350000	3,0	7,3							0,6						7,9	8,0				
Ригели и стойки рам	5	5261510000			4,6	0,3					4,4	18,1					27,4	27,8				
Связи по стойкам	6	5261610000					2,6			0,5	0,6			0,4		0,2	8,1	8,2				
Прогоны	7	5261710000		7,4						0,3	0,2						0,5	0,5				
Связи покрытия	8	5261640000					0,4				0,1						14,3	14,4				
Поездные балки	9	5263210000	11,0	0,6		1,3					0,6	11,8					5,7	5,8				
Траверсы по ж.б. колоннам	10				5,1						0,6						9,2	9,3				
Площадки и кронштейны	11	5263210000		2,0	1,9	0,3					0,2			1,8	3,0		3,6	3,6				
Щиты утепленные	12	5262110000									0,4		1,4	1,8			8,2	8,2	8,3			
Ж.д. рельсы и крепления	13	5263210000																				
Итого с учетом 3% на уточнение массы в чертежах КМД	14				17,3	11,6	5,2			2,5	8,1	29,9	1,4	10,0		13,8	99,8	100,9				
Итого с учетом отходов 3,7%	15				17,9	12,0	5,4			2,6	8,4	31,0	1,5	10,4		14,3	103,5					
Приведенная к обычным профилям масса металла с учетом 3% на уточнение массы в чертежах КМД и 3,7% на отходы	16				17,9	12,4	5,4			2,6	8,4	31,0	1,5	11,9			105,4					
Разница приведенной и натуральной масс	17																1,9					
Распределение массы металла по пределам текучести с учетом 3% на уточнение массы в чертежах КМД и 3,7% на отходы	18	МПА	кг/см ²														23,0					
	19	185-235	19-24														65,6					
	20	225-245	23-25														3,2					
	21	235-255	24-26														11,7					
	22	310-345	32-35																			
Приведенная к стали углеродистого обыкновенного качества по ГОСТ 380-71 масса металла с учетом 3% на уточнение массы в чертежах КМД и 3,7% на отходы	23																106,5					
Всего приведенная масса металла с учетом 3% на уточнение массы в чертежах КМД и 3,7% на отходы	24																108,4					

Имя, Фамилия, Подпись и дата Взам. инв. №

709 - 9 - 100.89 КМ

Склад угля с железнодорожной эстакадой

Эстакада на 3 вагона

Ведомость металлоконструкций по видам профилей

ХАРЬКОВСКИЙ ПРОМСТРОИНИИПРОЕКТ

Нач. Ота. Капитальное строительство
Н. Контр. Учитель
Гл. Спец. Учитель
Зав. Гр. Межгорская

Привязан:

Провер. Учитель
Разраб. Тимофеева

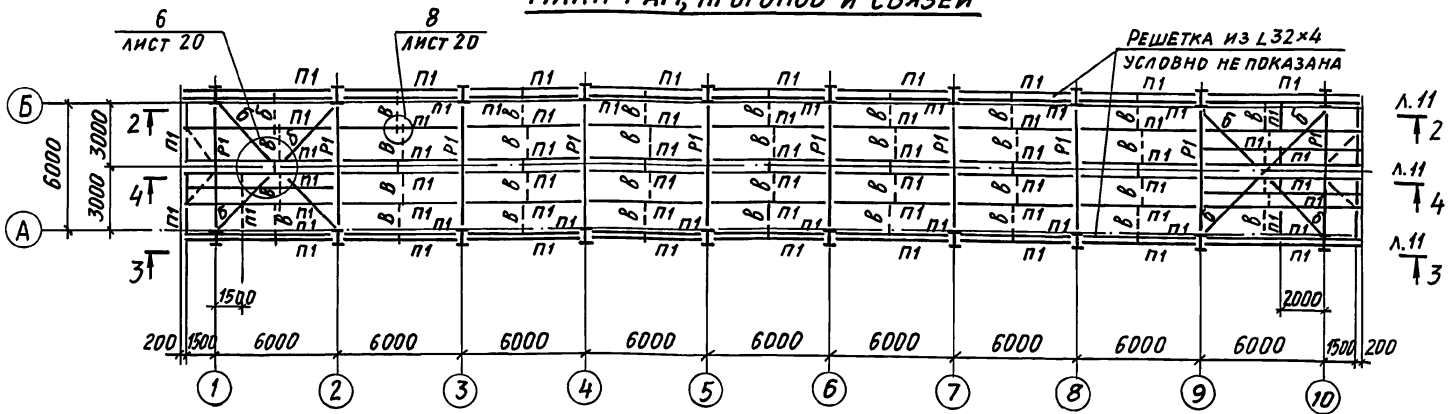
Инд. №

Станд. лист 3

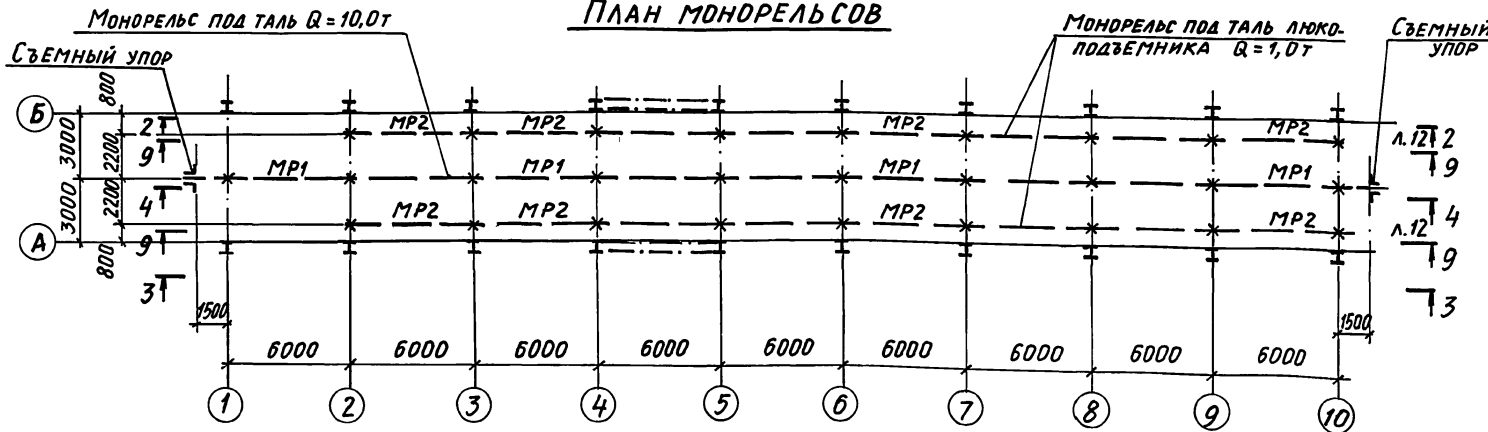
23937-01 30

Альбом 1

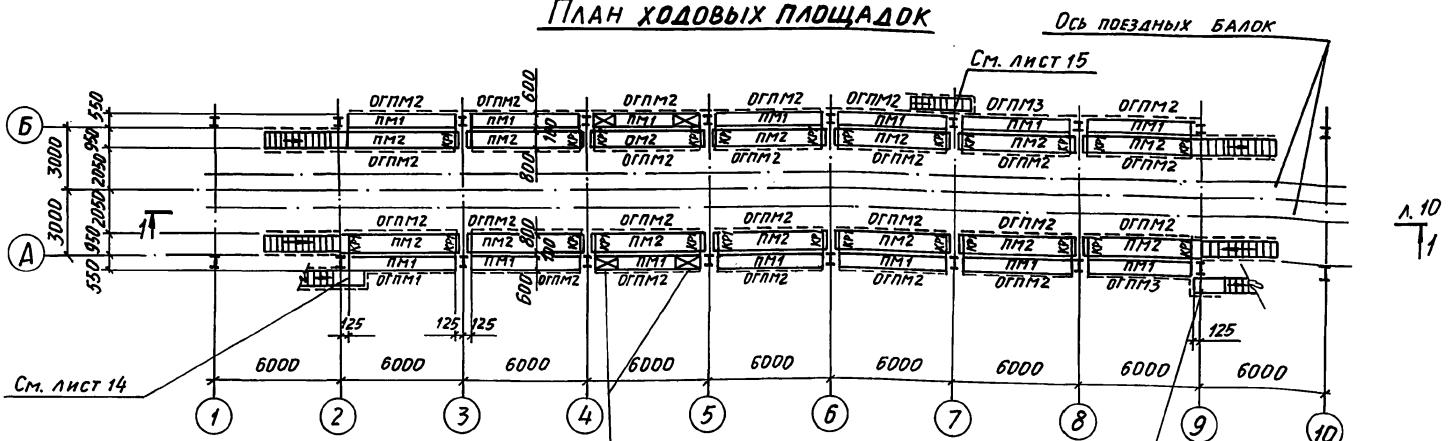
ПЛАН РАМ, ПРОГОНОВ И СВЯЗЕЙ



ПЛАН МОНОРЕЛЬСОВ



ПЛАН ХОДОВЫХ ПЛОЩАДОК



ВЕДОМОСТЬ ЭЛЕМЕНТОВ

МАРКА	СЕЧЕНИЕ		РАСЧЕТНЫЕ УСЛОВИЯ			МАРКА МЕТАЛЛА	ПРИМЕЧАНИЕ
	ЭСКИЗ	ПОЗ.	СОСТАВ	M TCM	N TC		
MP1	I		I 45M	19,2		8,3	BC3Гпс5
MP2	I		I 20			1,3	BC3сп5-1
B1	[Эскиз]	1	-280x14	77,4		51,6	09Г2С-12
B1-1		2	-630x8				
B2	I	1	I 35Ш1	25,5		18,9	BC3пс6-1
KP1	C		ГнС160x80x4	0,7		1,4	BC3кп2
П1	C		ГнС160x80x4	Mx=0,8 My=0,05		0,6	—
			C 16	Mx=1,4 My=0,05		1,0	BC3пс6-1
			C 20	Mx=2,0 My=0,1		1,4	—
CG1	Г		2L 70x5	по гибкости			BC3кп2
CB1	[Эскиз]		4 C 20			65,0	BC3пс6-1
CB2	[Эскиз]		2 C 20			41,0	—
CB3	[Эскиз]		2L100x63x8	по гибкости			BC3кп2
CB4	[Эскиз]		2L 63x5	—			—
K1	[Эскиз]	1	-250x2	17,2	18,9		ТАБЛИЦУ УСЛОВИЙ В РАМЕ СМ. ЛИСТ 10
		2	-450x8				
P1	I		I 45 B2	M ₀ =172		11,0	—
а	C		ГнС120x60x4	КОНСТРУКТИВНО			BC3кп2
б	L		L 90x6	по гибкости			BC3пс6
в	.		φ 18				BC3кп2

ВЕДОМОСТЬ ЭЛЕМЕНТОВ ПО СЕРИИ 1.450.3-3 вып. 0

МАРКА-РОЗКА ПО СХЕМЕ	МАРКА ПО СЕРИИ	НАИМЕНОВАНИЕ	К-во	МАССА, КГ		N СТРАНИЦ СЕРИИ	ПРИМЕЧ.
				1ЭЛ-ТА	ВСЕХ		
ПМ1	ПМХРБ- 60.6"	ПЛОЩАДКА МАРШЕВАЯ	14	169,3	2370	29	
ПМ2	ПМХРБ- 60.8	—	14	190,7	2670	29	
ОГПМ1	ОГПМХЭБ-10.54	ОГРАЖДЕНИЕ ПЛОЩАДКИ МАРШЕВОЙ	1	49,4	494	39	
ОГПМ2	ОГПМХЭБ-10.60	—	25	55,6	1390	39	
ОГПМ3	ОГПМХЭБ-10.60"	—	2	55,6	111	39	
Итого:					6590		

ИВ. № ПОДА. ПОДПИСЬ И ДАТА. ВЗАМ. ИВ. №

ЗАЩИТЬ ПО МЕСТУ ПОСЛЕ УСТАНОВКИ ВЕРТИКАЛЬНЫХ СВЯЗЕЙ

См. лист 14

ПРИВЯЗАН:

709-9-100.89 КМ

СКЛАД УГЛЯ С ЖЕЛЕЗНОДОРОЖНОЙ ЭСТАКАДОЙ

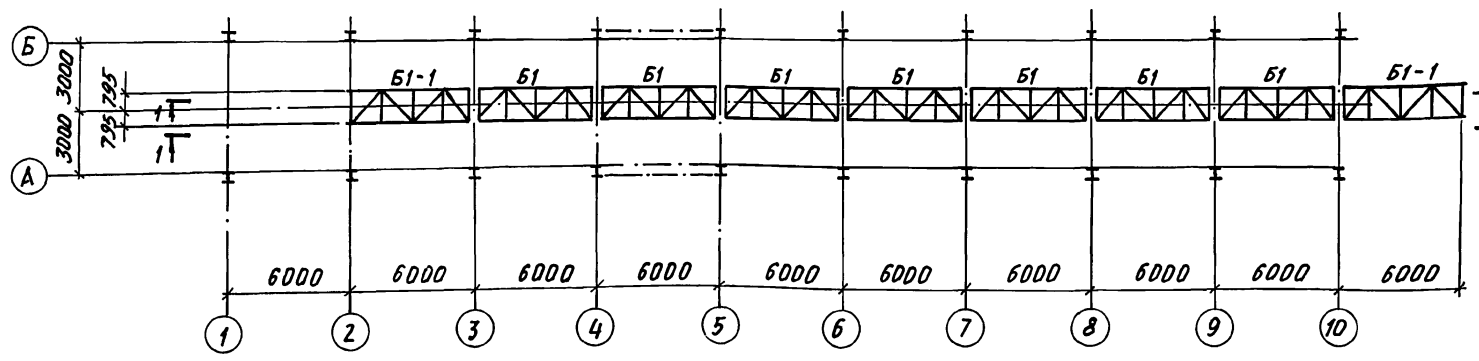
ЭСТАКАДА НА 3 ВАГОНА

СХЕМЫ КОНСТРУКЦИЙ НАВЕСА ЭСТАКАДЫ

ХАРЬКОВСКИЙ ПРОМСТРОЙНИПРОЕКТ

23937-01 36

ПЛАН ПоеЗДНЫХ БАЛОК



ПЛАН КОЛОНН И СВЯЗЕЙ

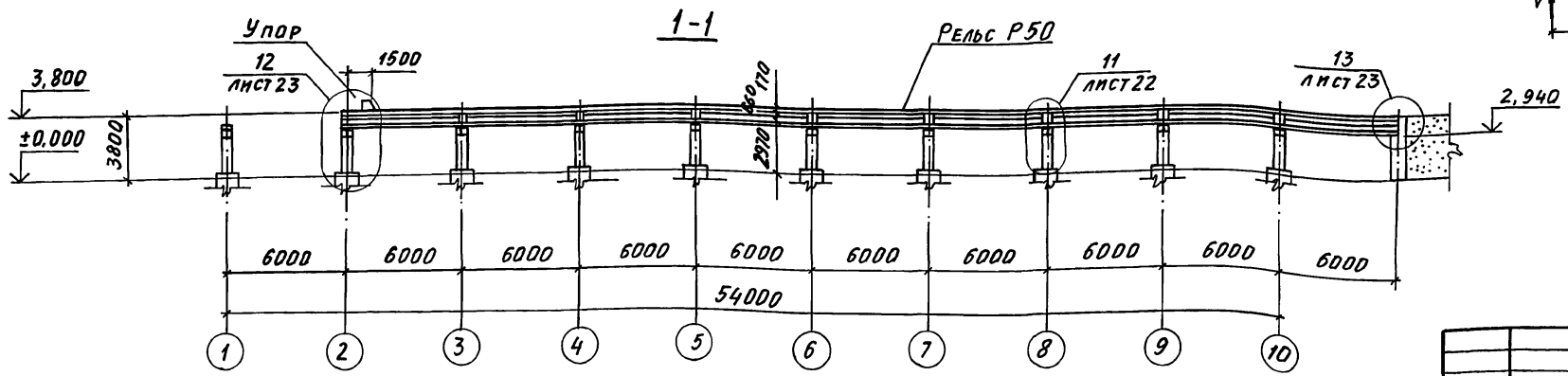
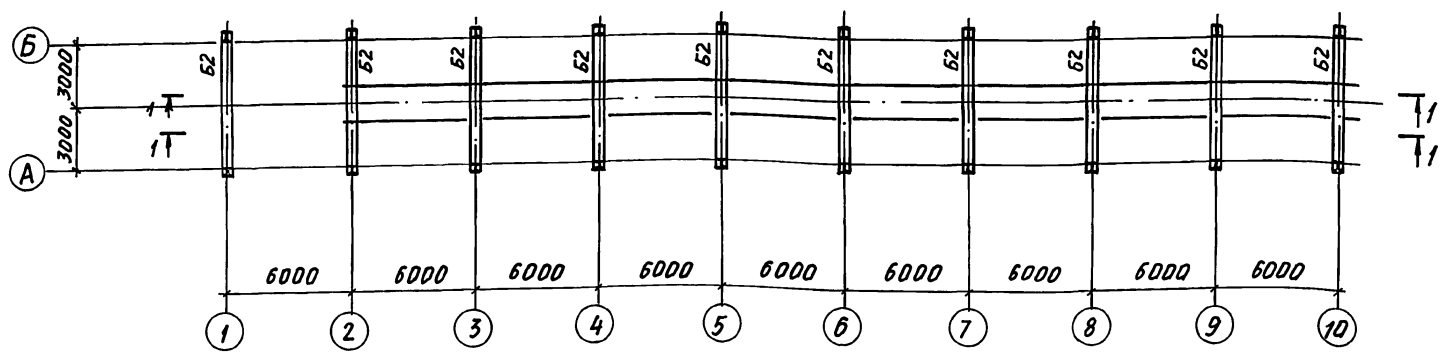
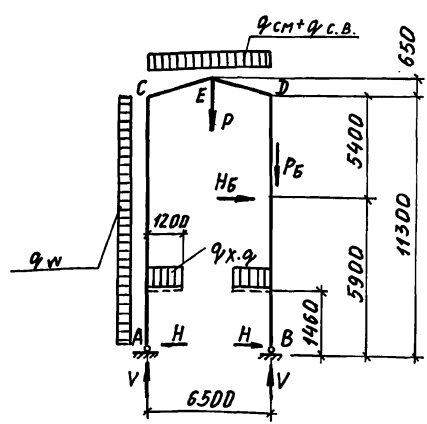


ТАБЛИЦА УСИЛИЙ В РАМЕ

Вид нагрузки	Величина нагрузки кг/м², т	РАСЧЕТНЫЕ УСИЛИЯ					
		M _с	M _д	M _е	V	H	M _к
q _в	27	- 1,35	0,75	- 0,29	0,45	0,3	
	35	- 1,7	0,95	- 0,36	0,6	0,4	
	45	- 2,2	1,25	- 0,46	0,75	0,5	
	55	- 2,7	1,5	- 0,57	0,9	0,6	
q _{см}	50	0,7	0,7	2,2	1,3	0,06	
	70	1,0	1,0	3,0	1,9	0,1	
	100	1,4	1,4	4,3	2,65	0,13	
	150	2,1	2,1	6,4	4,0	0,2	
q _{с.в.}	50	0,5	0,5	1,6	1,0	0,06	
	10,0	5,5	5,5	17,0	7,1	0,5	
P	1,0	0,6	0,6	1,7	0,7	0,05	
	M _б	1,65	- 6,0	4,4	1,2	1,6	HA = 0,55 Hв = 1,1
P _б	8,0	-	-	-	8,0	-	

СХЕМА РАМЫ И ВИДЫ ЗАГРУЖЕНИЙ



$q_{х.г} = (0,3 \times 1,2 + 0,1 \times 1,1) \times 6 = 2,8 \text{ т/м}$

1. ВЕДОМОСТЬ ЭЛЕМЕНТОВ СМ. ЛИСТ 9.

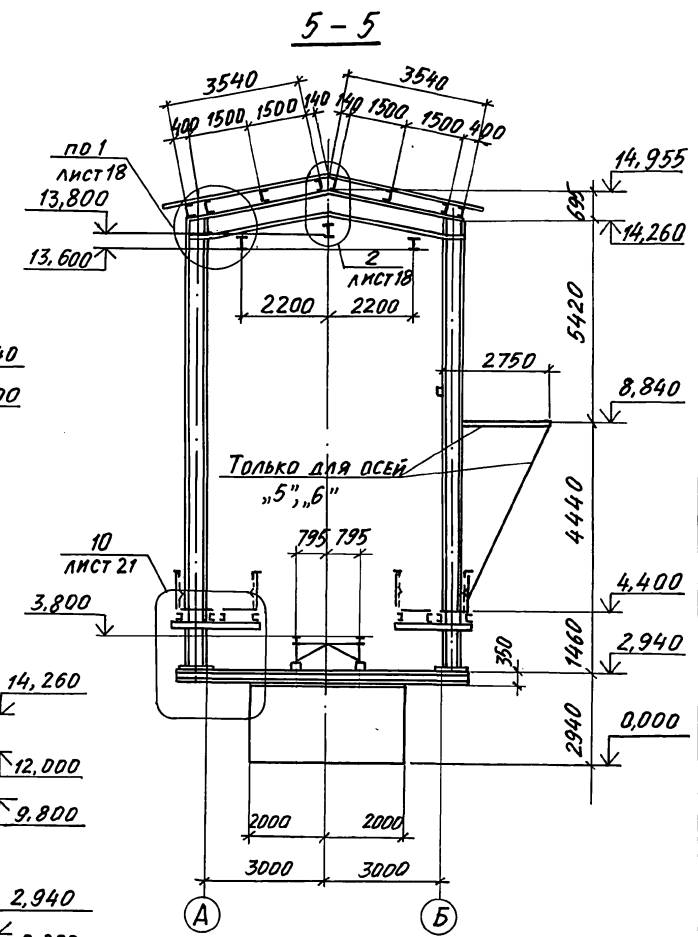
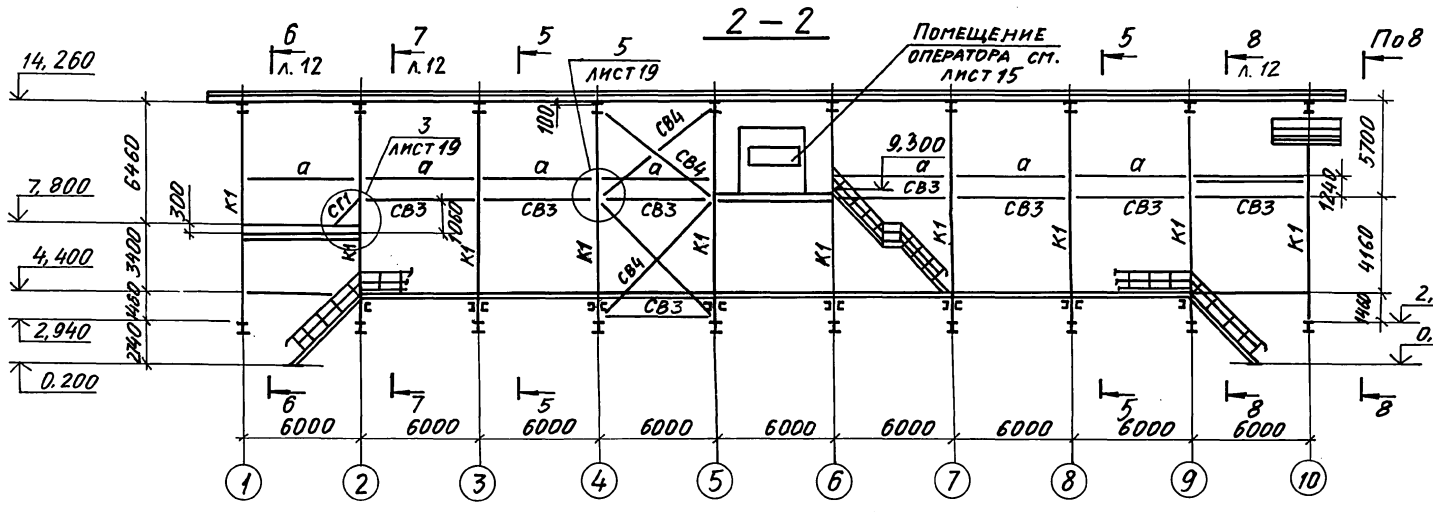
ИВ. № Подпись и дата ВЗЛГ. ИВ. №

ПРИВЯЗАН:

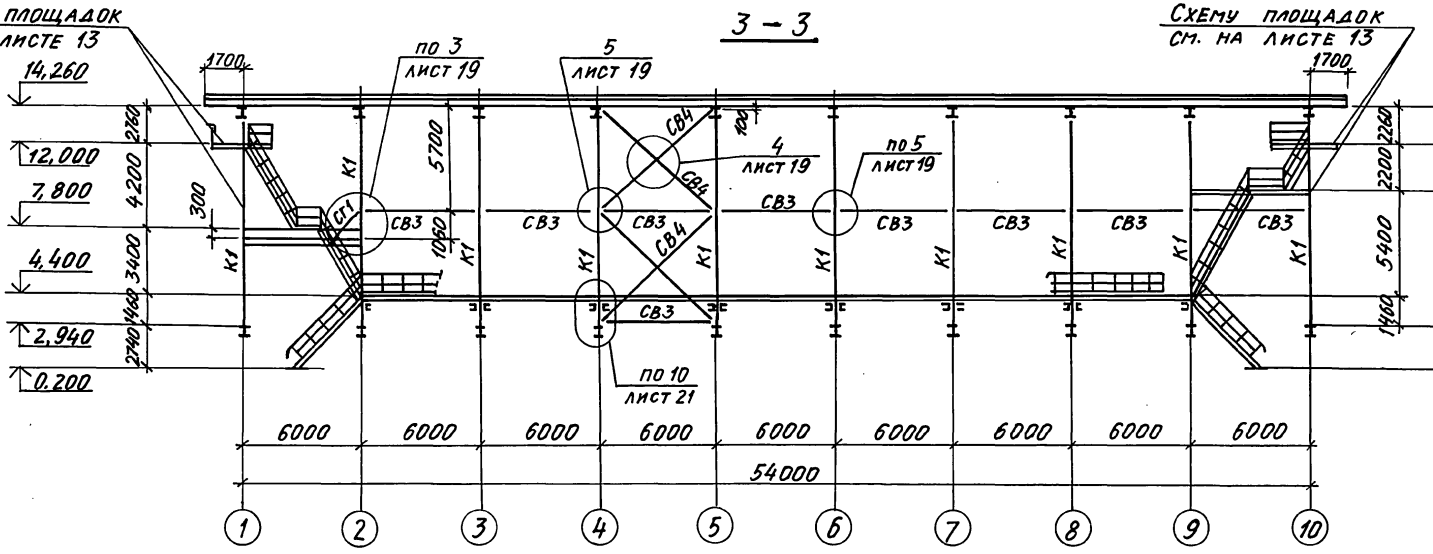
ИВ. №

709-9-100.89 КМ		Склад угля с железнодорожной эстакадой	
НАЧ. ОТД. КАПИТАЛЬСКИЙ	ИВ. №	ЭСТАКАДА НА 3 ВАГОНА	СТАДИЯ
Н. КОНТР. УЧИТЕЛЬ	ИВ. №		ЛИСТ
ГЛАВ. СПЕЦ. УЧИТЕЛЬ	ИВ. №	Р	10
ЗАВ. ГР. ЛЕЖИБОРСКАЯ	ИВ. №	СХЕМЫ ПоеЗДНЫХ БАЛОК И ТРАВЕРС ЭСТАКАДЫ	
ВЕД. ИВ. №	ИВ. №	ХАРЬКОВСКИЙ ПРОМСТРОЙНИИПРОЕКТ	
ПРОВЕР. УЧИТЕЛЬ	ИВ. №		
РАЗРАБ. Тимофеев	ИВ. №		

Альбом 1

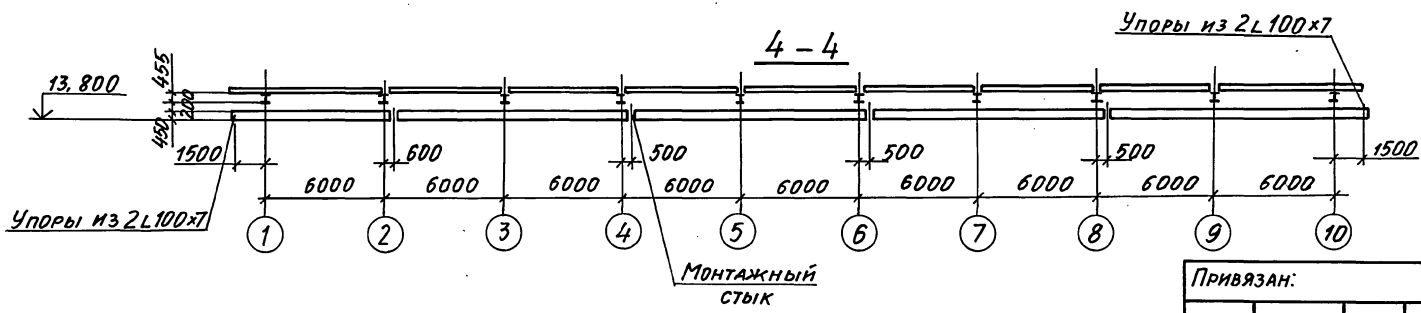


Схему площадок см. на листе 13



Схему площадок см. на листе 13

Ведомость элементов см. лист 9



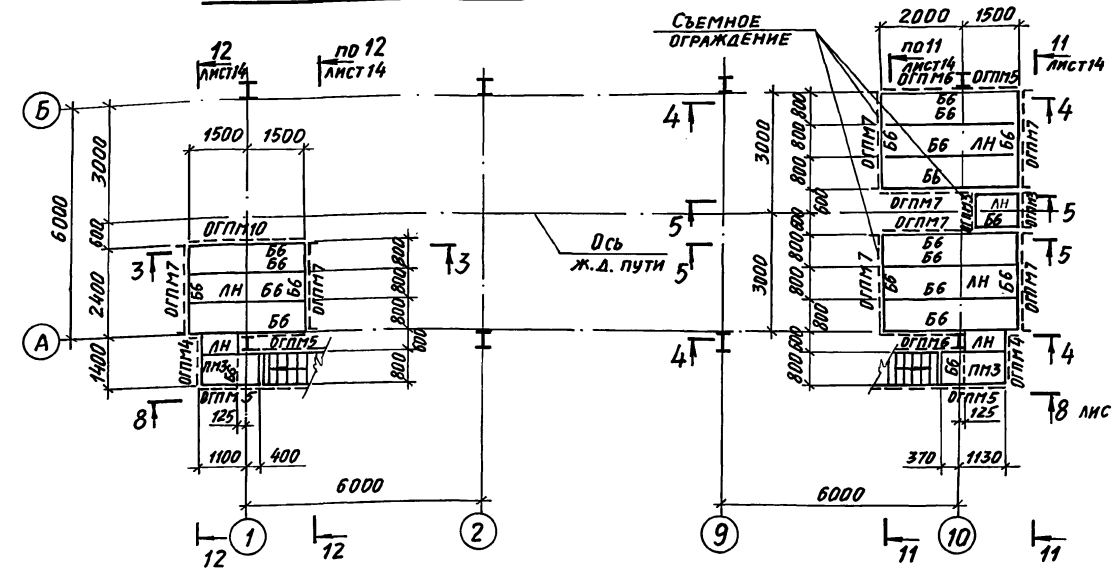
		709-9-100.89 КМ	
		СКЛАД УГЛЯ С ЖЕЛЕЗНОДОРОЖНОЙ ЭСТАКАДОЙ	
		ЭСТАКАДА НА 3 ВАГОНА	
		РАЗРЕЗЫ 2-2 ÷ 5-5	
		ХАРЬКОВСКИЙ ПРОМСТРОЙНИИПРОЕКТ	

НАЧ. ОТА	КАПИТУЛЬСКИЙ	И.П.
И. КОНТ.	УЧИТЕЛЬ	И.П.
И. СПЕЦ.	УЧИТЕЛЬ	И.П.
ЗАВ. ГР.	МЕЖИБОРОК	И.П.
ВЕД. ИНЖ.	УЧИТЕЛЬ	И.П.
ПРОВЕР.	УЧИТЕЛЬ	И.П.
РАЗРАБ.	ТИМОФЕЕВА	И.П.

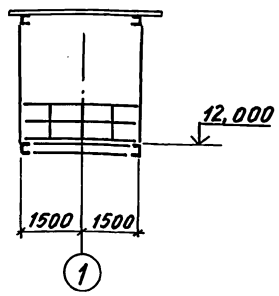
Имя, № пров. л. Подпись и дата ВЗЯТ. ИМВ. Л.П.

Альбом 1

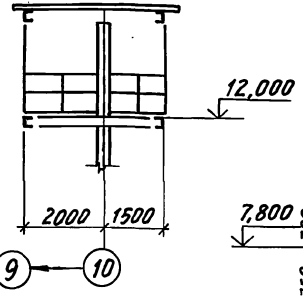
ПЛАН ПЛОЩАДОК НА ОТМ. 12,000



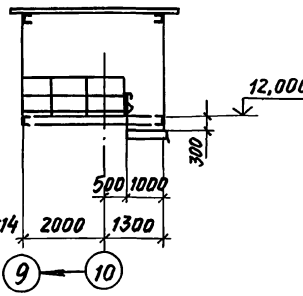
3-3



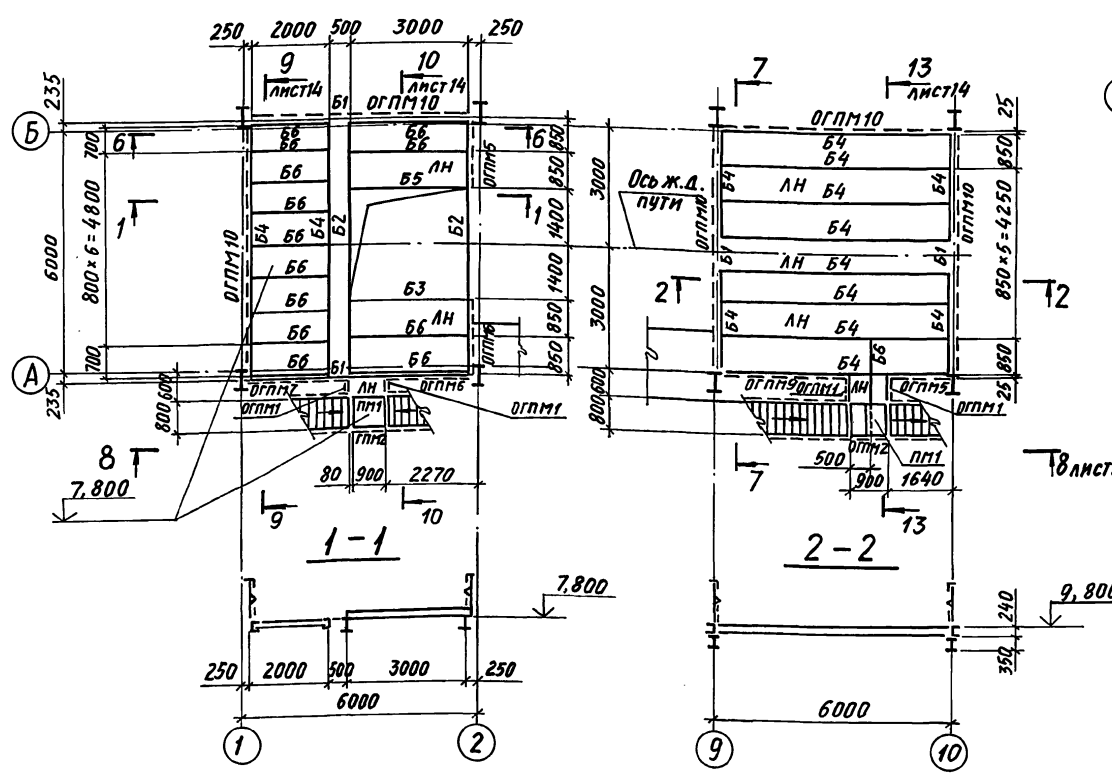
4-4



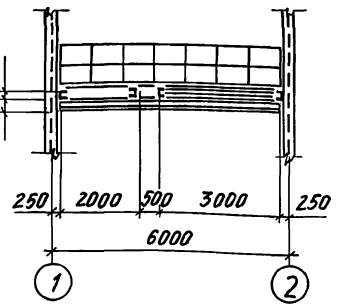
5-5



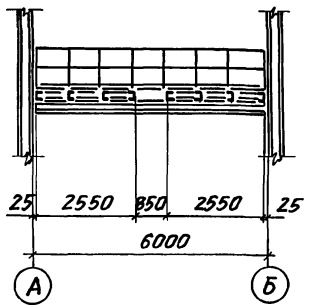
ПЛАН ПЛОЩАДОК НА ОТМ. 7,800 и 9,800



6-6



7-7



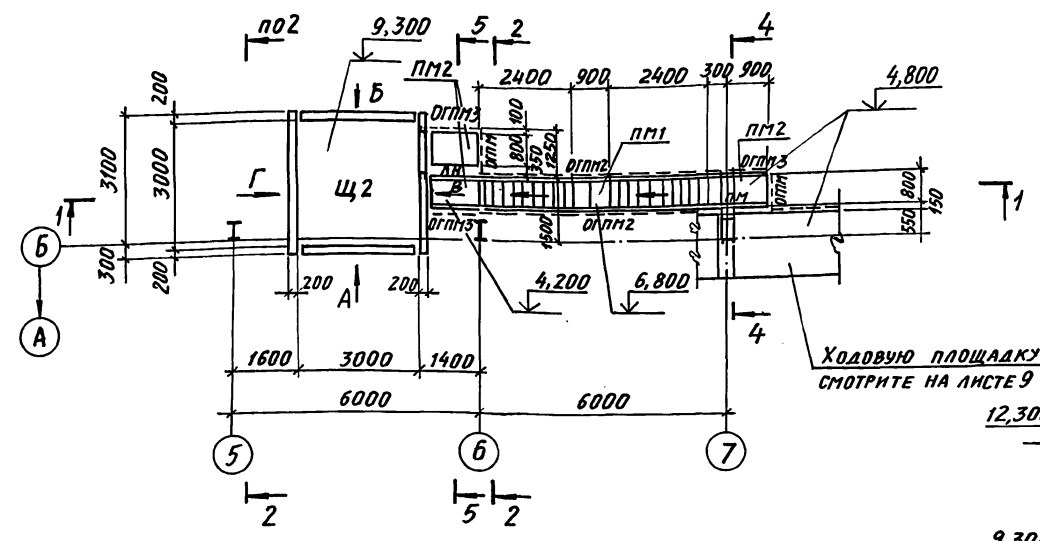
ВЕДОМОСТЬ ЭЛЕМЕНТОВ ПО СЕРИИ 1.450.3-3 вып. 0 см. лист 14

МАРКА	СЕЧЕНИЕ		РАСЧЕТНЫЕ УСИЛИЯ			МАРКА МЕТАЛЛА	ПРИМЕЧАНИЕ
	ЭСКИЗ	ПОЗ	СОСТАВ	М ТСМ	N ТС		
Б1	I		I 35Б1	11,2		7,7	ВСтЗпс 6-1
Б2			I 30Б1	6,8		4,7	ВСтЗпс 6-1
Б3			I 26Б1	5,2			ВСтЗпс 6-1
Б4	C		C 24	4,35		2,7	ВСтЗпс 6
Б5	C	1	C 16	2,0		2,6	ВСтЗпс 6-1
		2	L 63x5				ВСтЗкп 2
Б6	C		ГнС 140x60x4	0,7		1,2	ВСтЗ кп 2
СВ1	L		L 75x6	по гибкости			ВСтЗпс 6
СВ2			L 63x5				ВСтЗкп 2
СВ3	□		Гн□ 100x4		5,0		ВСтЗсп 2
ЛН	-		Рифл. ст. S4				ВСтЗкп 2

ГИП Мюнин		709-9-100.89 КМ	
НАЧ. ОТД. КАПИТАЛЬСКИЕ		СКЛАД УГЛЯ С ЖЕЛЕЗНОДОРОЖНОЙ ЭСТАКАДОЙ	
И. КОНТ. УЧИТЕЛЬ		ЭСТАКАДА НА 3 ВАГОНА	
И. СПЕЦ. УЧИТЕЛЬ		СТАДИЯ	
ЗАВ. ГР. ТЕЖИБОРСКАЯ		ЛИСТ	
ПРОВЕР. УЧИТЕЛЬ		13	
РАЗРАБ. ВЛАСОВА		ЛИСТОВ	
Привязан:		СХЕМЫ ПЛОЩАДОК И ЛЕСТНИЦ	
Инв. №		ХАРЬКОВСКИЙ ПРОМСТРОЙНИИПРОЕКТ	

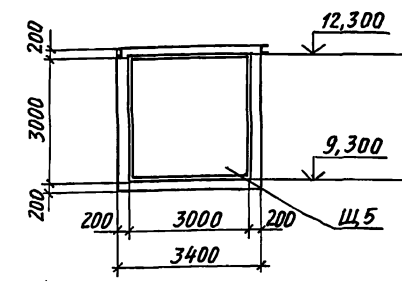
Альбом 1

ПЛАН ПОСТА УПРАВЛЕНИЯ

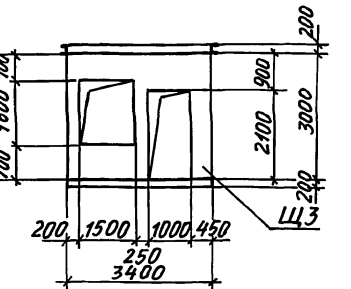


ХОДОВУЮ ПЛОЩАДКУ СМОТРИТЕ НА ЛИСТЕ 9

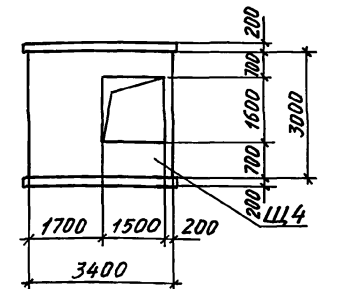
Вид Б



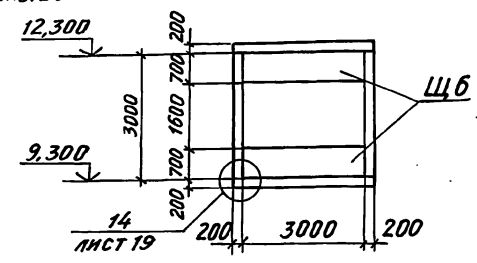
Вид В



Вид Г



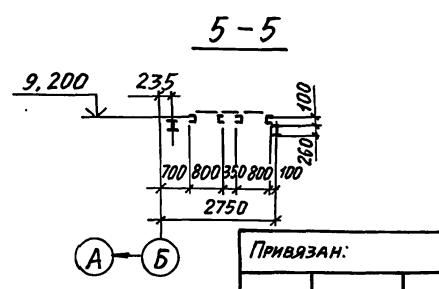
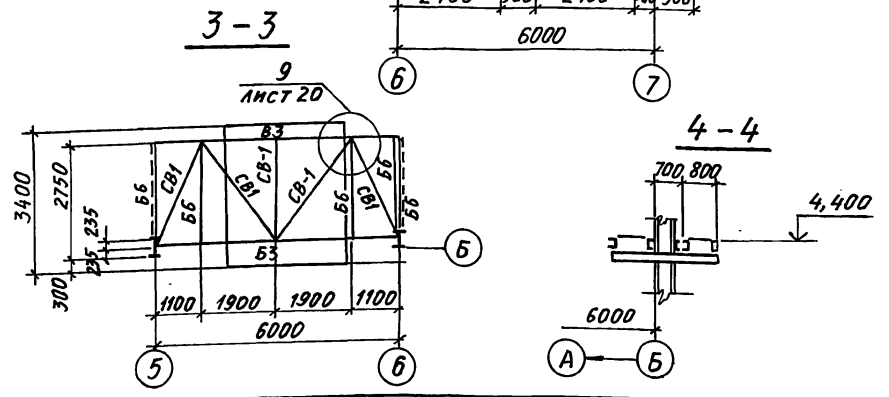
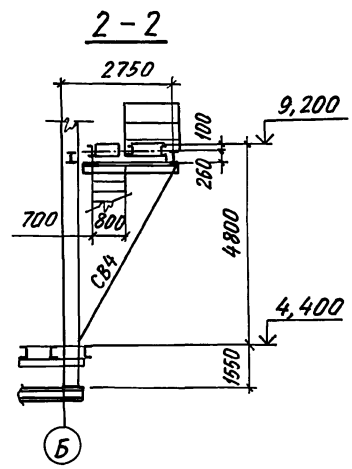
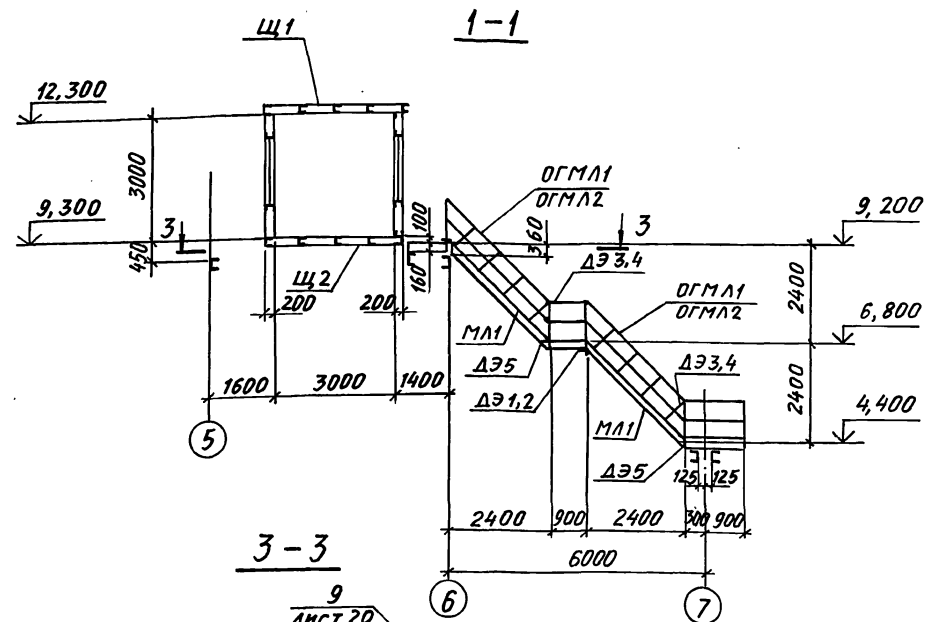
Вид А



ВЕДОМОСТЬ ЭЛЕМЕНТОВ ПО СЕРИИ 1.4503-3 вып.0

МАРКИРОВКА ПО СХЕМЕ	МАРКА ПО СЕРИИ	НАИМЕНОВАНИЕ	Кв.м	МАССА, КГ		N СТР. СЕРИИ	ПРИМЕЧ.
				1ЭЛ-ТА	ВСЕХ		
ПМ1	ПМХРБ-9.8	ПЛОЩАДКА ЛЕСТНИЧНАЯ	1	35,3	35,3	26	
ПМ2	ПМХРБ-12.8	—	3	44,0	132,0	26	
МЛ1	МЛХРБ45-24.8	МАРШ ЛЕСТНИЧНЫЙ	2	128,8	257,6	19	
ОГПМ1	ОГПМХЭБ-10.9М	ОГРАЖДЕНИЕ ПЛОЩАДКИ ЛЕСТНИЧНОЙ	1	10,5	10,5	38	
ОГПМ2	ОГПМХЭБ-10.9	—	2	10,5	21,0	38	
ОГПМ3	ОГПМХЭБ-10.12	—	3	12,5	37,5	38	
ОГПМ4	ОГПМХЭБ-10.14М	—	1	13,9	13,9	38	
ОГМЛ1	ОГМЛХ45-10.24	ОГРАЖДЕНИЕ МАРША ЛЕСТНИЧНОГО	2	19,8	39,6	35	
ОГМЛ2	ОГМЛХ45-10.24	—	2	19,8	39,6	35	
ДЭ1	ДХ4	ДОПОЛНИТЕЛЬНЫЕ ЭЛЕМЕНТЫ	1	1,18	1,18	42	
ДЭ2	ДХ5	—	1	1,18	1,18	42	
ДЭ3	ДХ14	—	2	0,63	1,26	42	
ДЭ4	ДХ15	—	2	0,63	1,26	42	
ДЭ5	МХ2	—	2	14,3	28,6	41	
				МАССА ВСЕГО МЕТАЛЛА:		620,6	

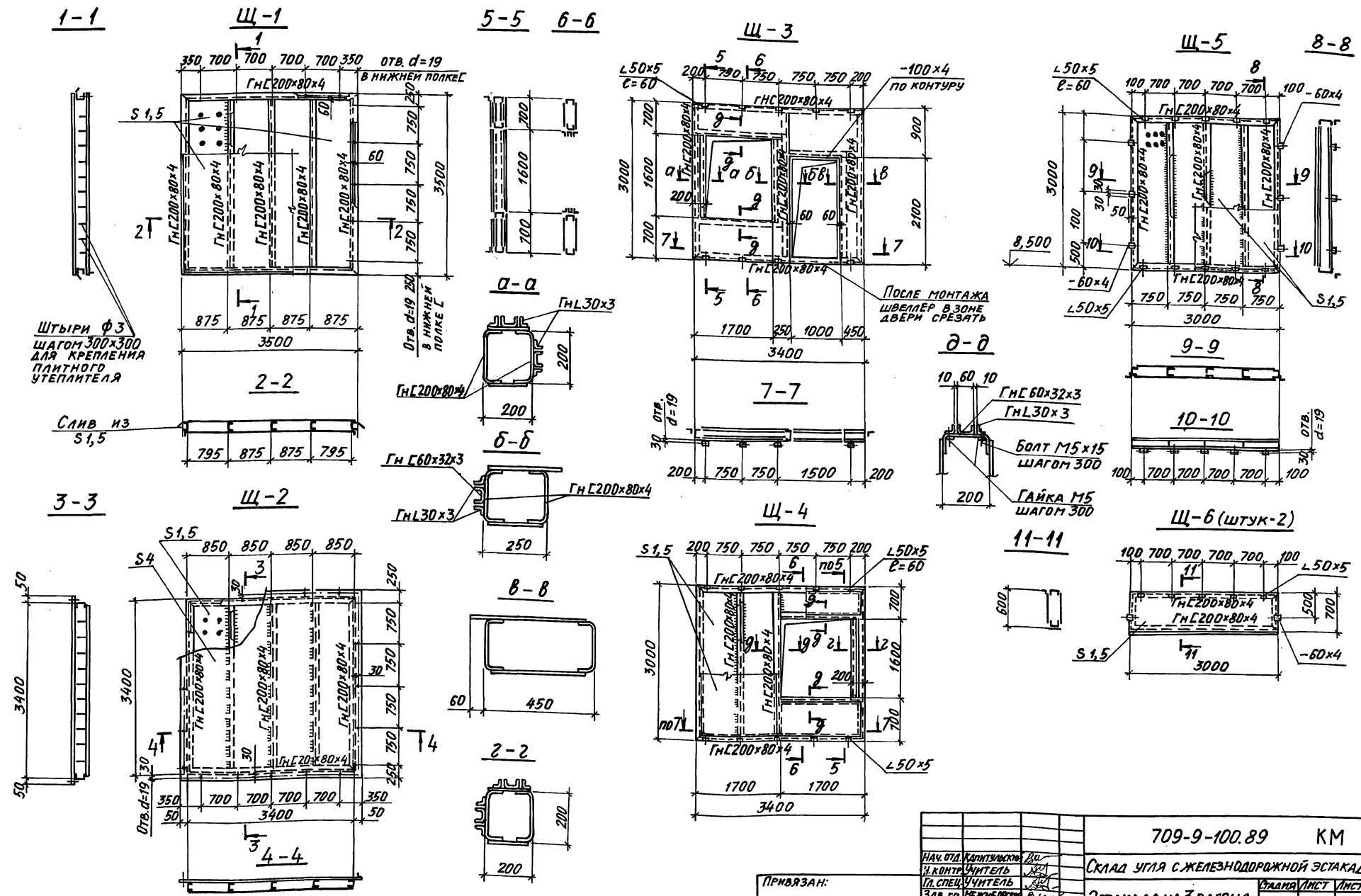
1. ВЕДОМОСТЬ ЭЛЕМЕНТОВ см. ЛИСТ 13.
2. СХЕМЫ УТЕПЛЕННЫХ ЩИТОВ см. ЛИСТ 16.



709-9-100.89 КМ		Склад угля с железнодорожной эстакадой	
ГИП	МОННИ	ЭСТАКАДА НА 3 ВАГОНА	СТАДИЯ ЛИСТ ЛИСТОВ Р 15
НАЧ. ОТА	КАПИТАЛЬСКИЙ		
Н. КОНТР.	УЧИТЕЛЬ	СХЕМЫ ПОСТА УПРАВЛЕНИЯ	ХАРЬКОВСКИЙ ПРОМСТРОЙНИИПРОЕКТ
ГЛ. СПЕЦ.	УЧИТЕЛЬ		
ЗАВ. ГР.	МЕЖИОРСКАЯ		
ВЕД. НИИ			
ПРОВЕР.	УЧИТЕЛЬ		
РАЗРАБ.	ВАСОВА		
ИНВ. №			

ИНВ. №, год, подписи и дата встав. инв. №

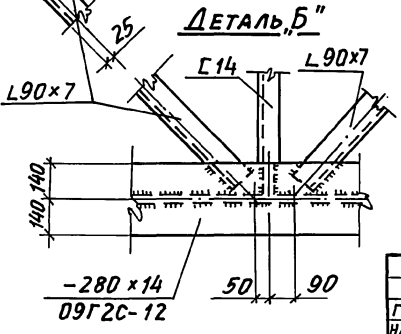
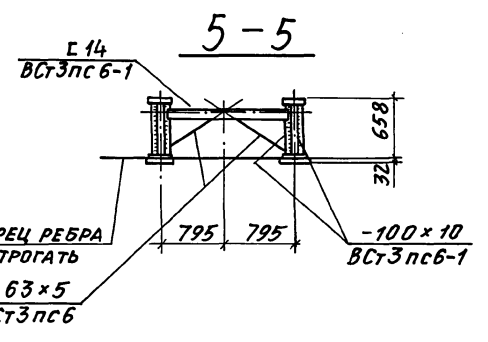
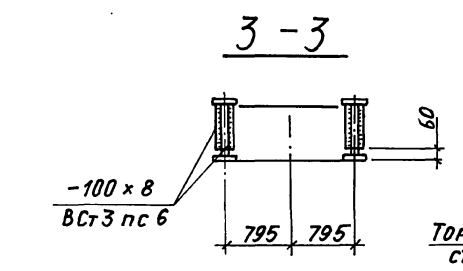
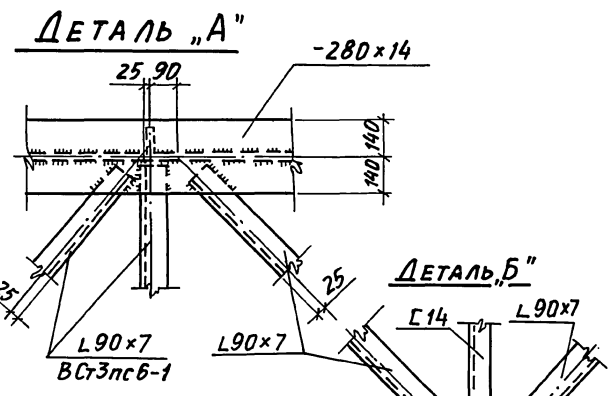
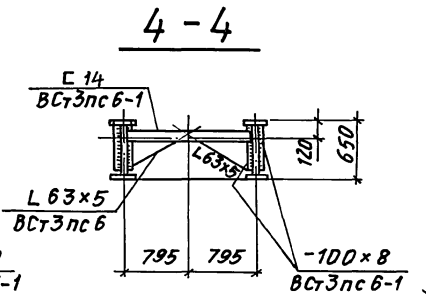
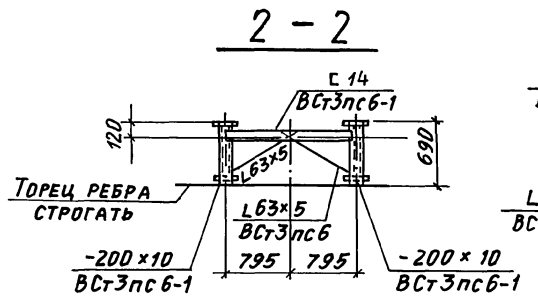
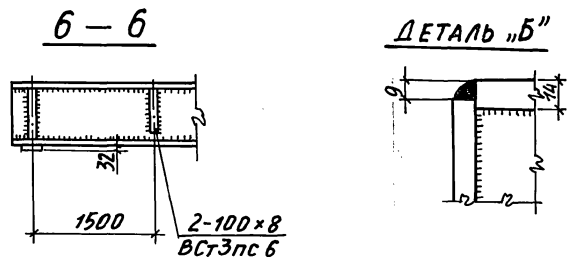
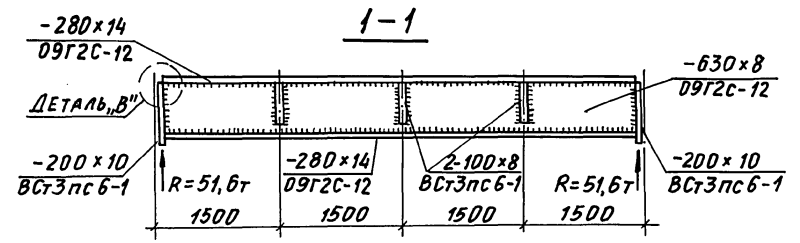
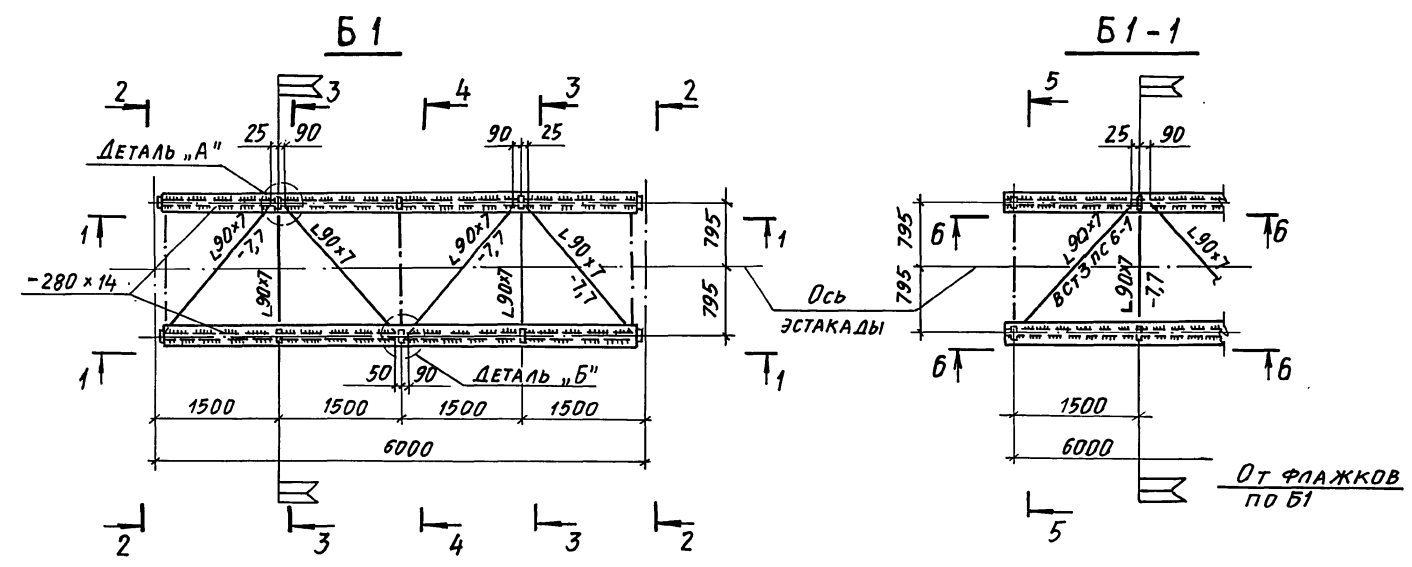
Альбом 1



Имя, № проекта, Подпись и дата (взят, инв. №)

709-9-100.89		КМ	
Склад угля с железнодорожной эстакадой			
Эстакада на 3 вагона		Лист 16	
ДЕТАЛИ УТЕПЛЕННЫХ ЦИТОВ		ХАРЬКОВСКИЙ ПРОМСТРОЙНИИПРОЕКТ	

Альбом 1

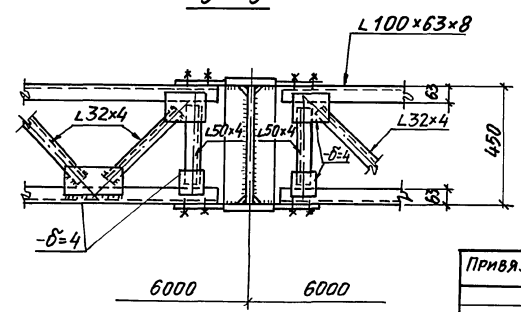
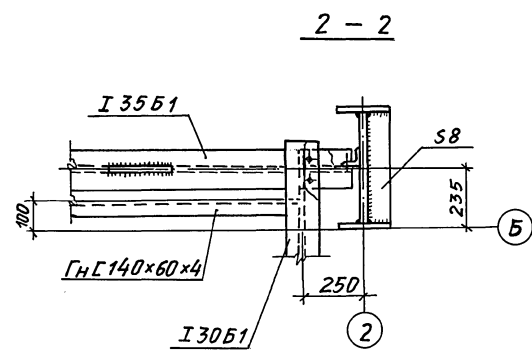
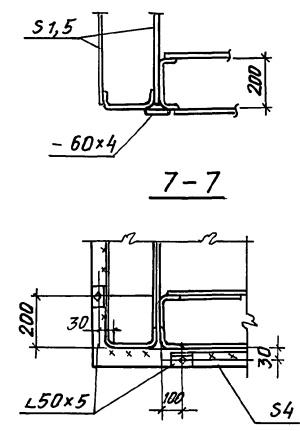
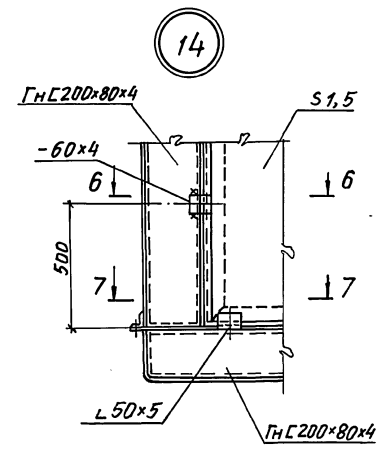
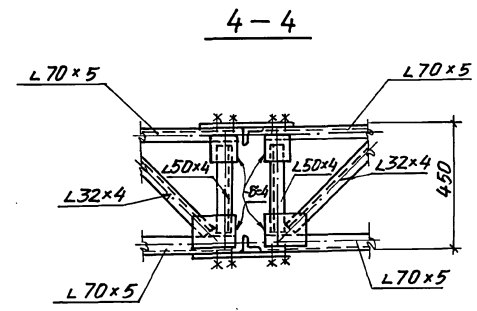
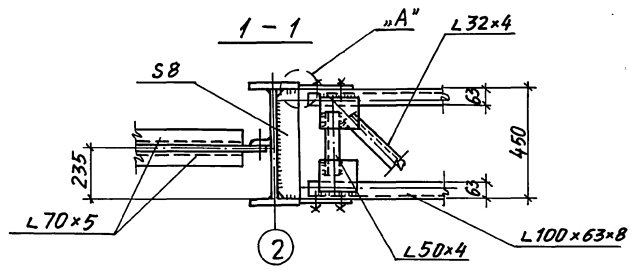
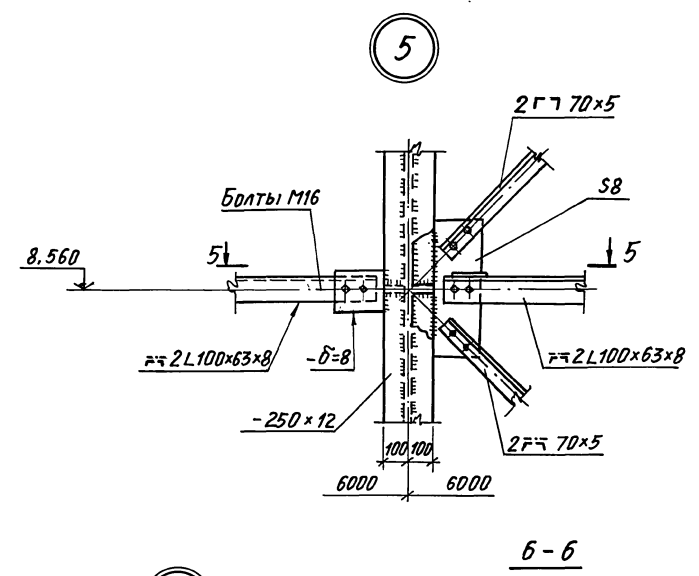
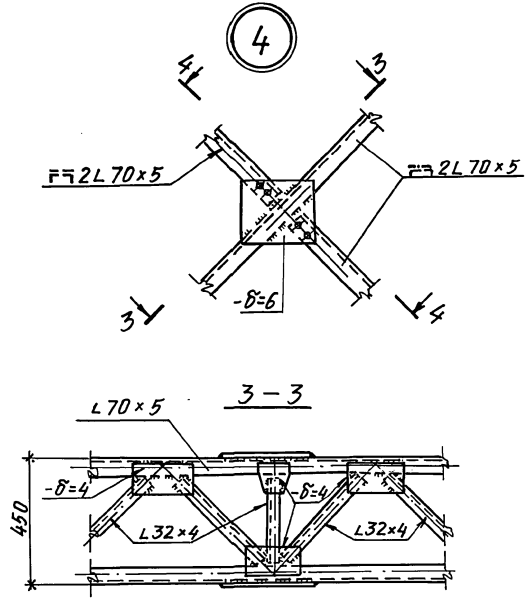
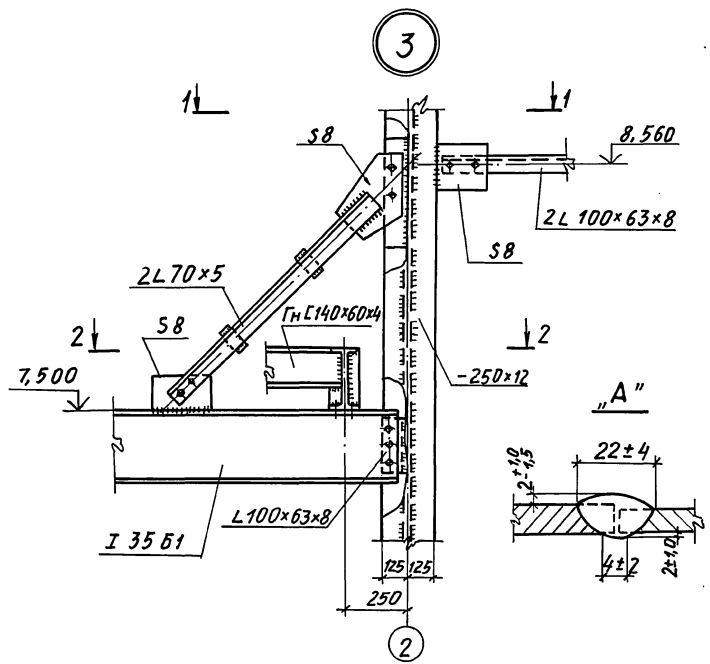


МАРКИРОВКУ БЛОКОВ СМОТРИТЕ НА ЛИСТЕ 10

ИНВ.№ ПОСЛА ПРОВЕРКА И ДАТА ВЗАИМ. ИВН.№

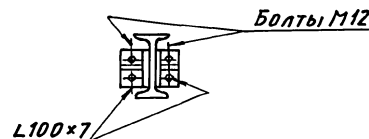
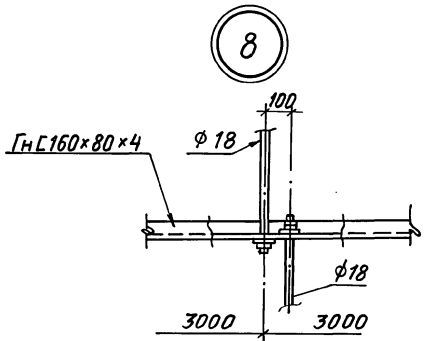
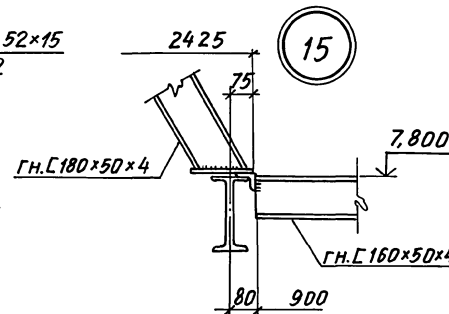
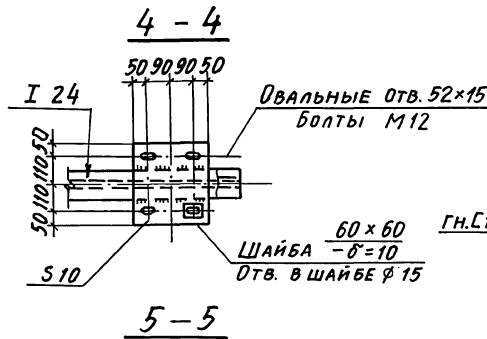
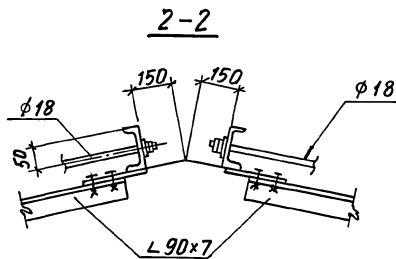
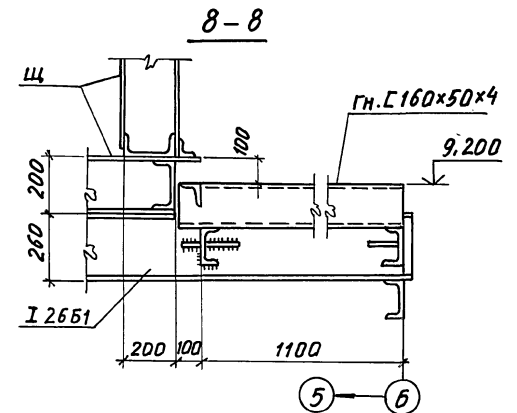
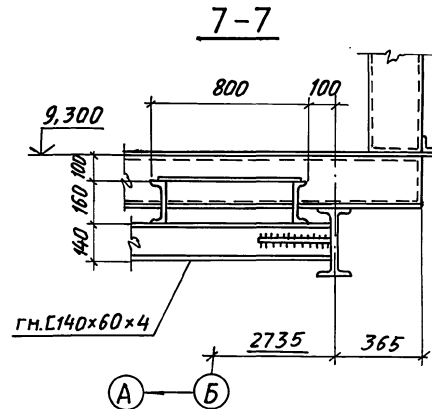
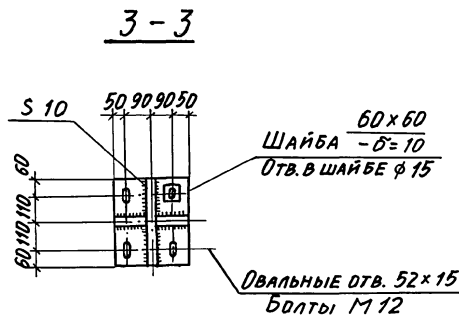
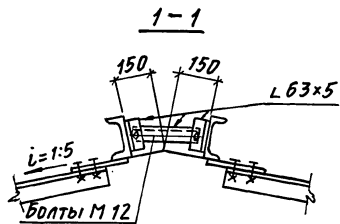
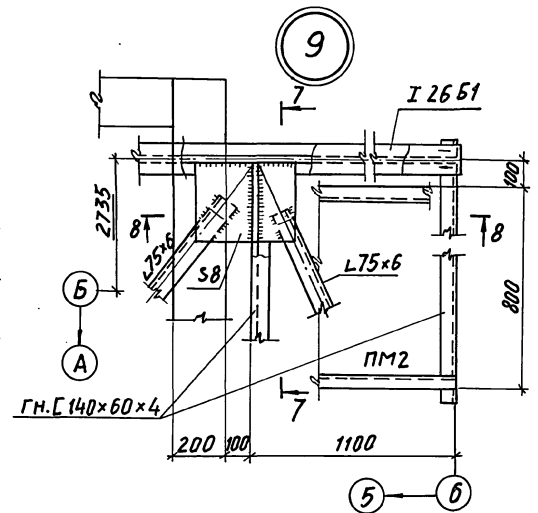
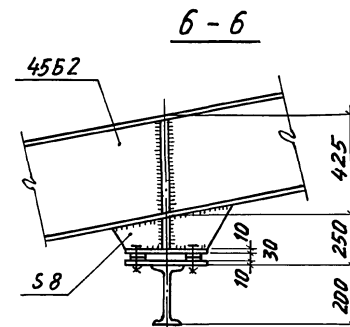
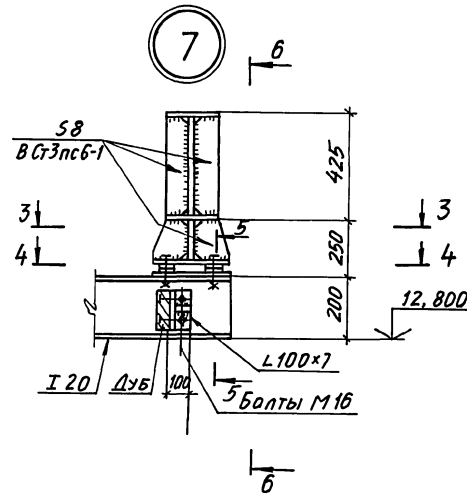
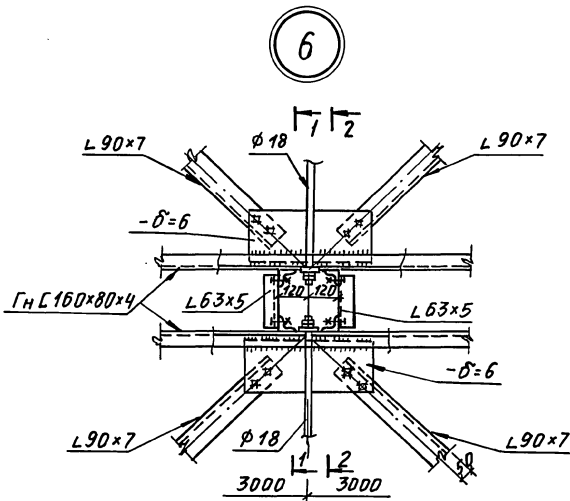
709-9-100.89 КМ			
ГИП	МОНИН	Учитель	Склад угля с железнодорожной эстакадой
НАЧ. ОТД.	КАПИТУЛЬСКИЙ	Учитель	
И. КОНТР.	УЧИТЕЛЬ	Учитель	ЭСТАКАДА НА 3 ВАГОНА
И. СПЕЦ.	УЧИТЕЛЬ	Учитель	
ЗАВ. ПР.	НЕЖИОРСКАЯ	Учитель	СТАНЦИЯ ЛИСТ ЛИСТОВ Р 17
ПРОВЕР.	УЧИТЕЛЬ	Учитель	
РАЗРАБ.	ТИМОФЕЕВ	Учитель	СХЕМА БЛОКОВ Б1 и Б1-1
ИНВ. №			
			ХАРЬКОВСКИЙ ПРОМСТРОЙНИИПРОЕКТ

А/Ы60М-1



ПРИВЯЗАН:		709-9-100.89 КМ	
ИВ. №	ИВ. №	НАЧ. ОТД. КАПИТАЛЬНЫЙ	В.И.
		Н. КОНТ. УЧИТЕЛЬ	А.А.
		ГЛ. СПЕЦ. УЧИТЕЛЬ	А.А.
		ЗАВ. ГР. НЕЖИВОРСКАЯ	В.С.
		ВЕД. ИИЖ	
		ПРОВЕР. УЧИТЕЛЬ	А.А.
		РАЗРАБ. ТИ. МОЩЕВА	А.А.
		СКЛАД УГЛЯ С ЖЕЛЕЗНОДОРОЖНОЙ ЭСТАКАДОЙ	
		ЭСТАКАДА НА 3 ВАГОНА	
		СТАДИЙ ЛИСТ	ЛИСТОВ
		Р	19
		УЗЛЫ: 3... 5, 14.	
		ХАРЬКОВСКИЙ ПРОМСТРОЙНИИПРОЕКТ	

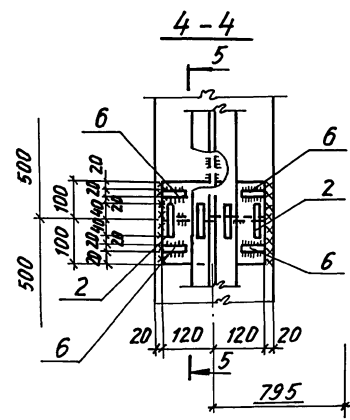
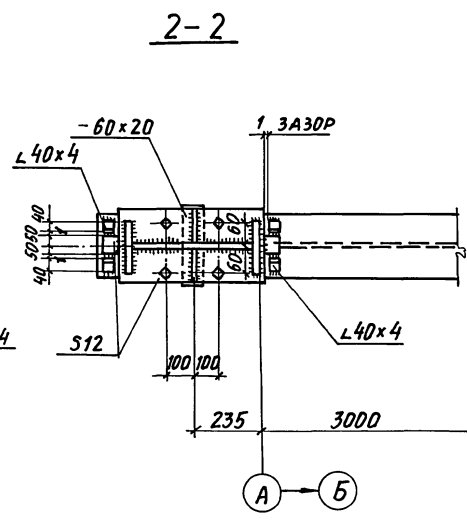
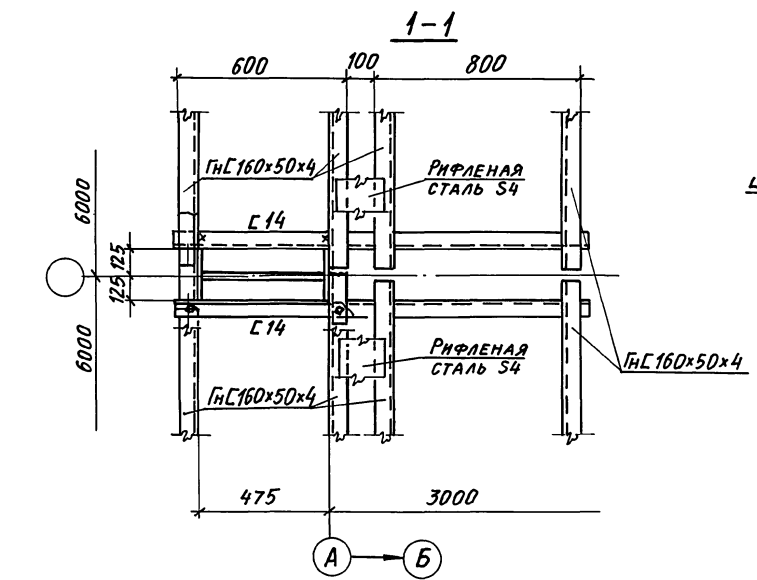
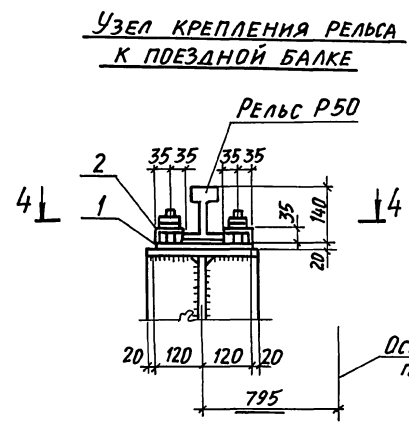
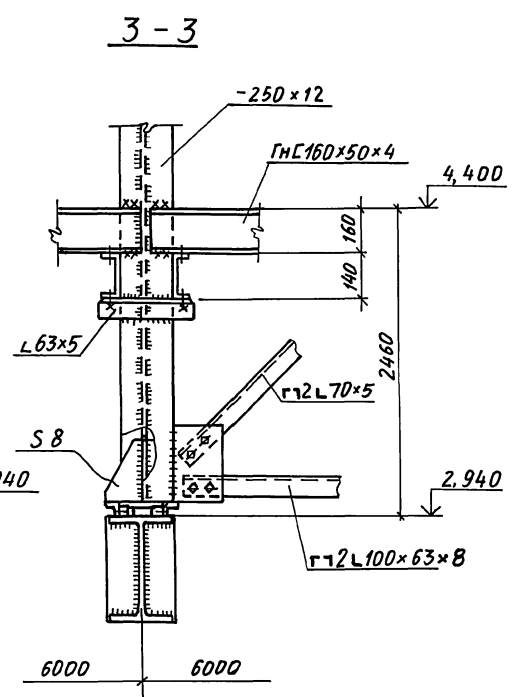
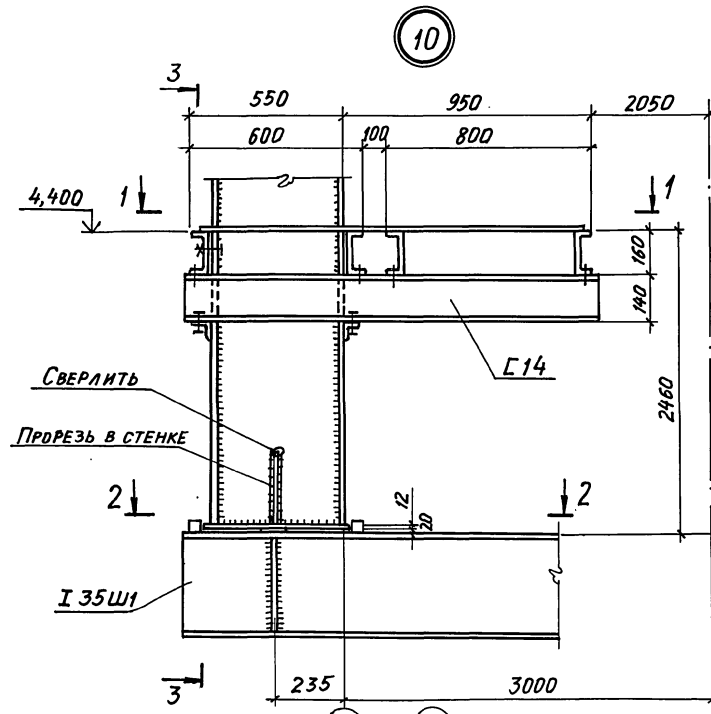
ИВ. № 000.0. Подпись и дата: ВЗМТ. ИВ. №



Ив. № подл. Подпись и дата Взаг. ив. №

Привязан:		709-9-100.89 КМ	
Ив. №		Склад угля с железнодорожной эстакадой	
		Эстакада на 3 вагона	
		Узлы: 6...9, 15	
		ХАРЬКОВСКИЙ ПРОМСТРОЙНИИПРОЕКТ	

Альбом 1



СПЕЦИФИКАЦИЯ ЭЛЕМЕНТОВ КРЕПЛЕНИЯ Ж.Д. РЕЛЬСА Р50 (НА ОДНО КРЕПЛЕНИЕ)

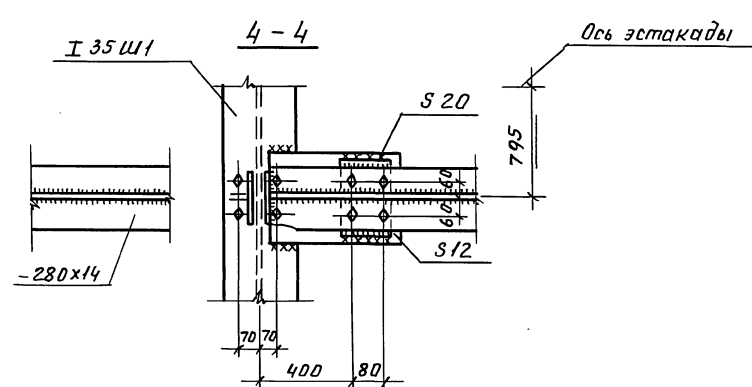
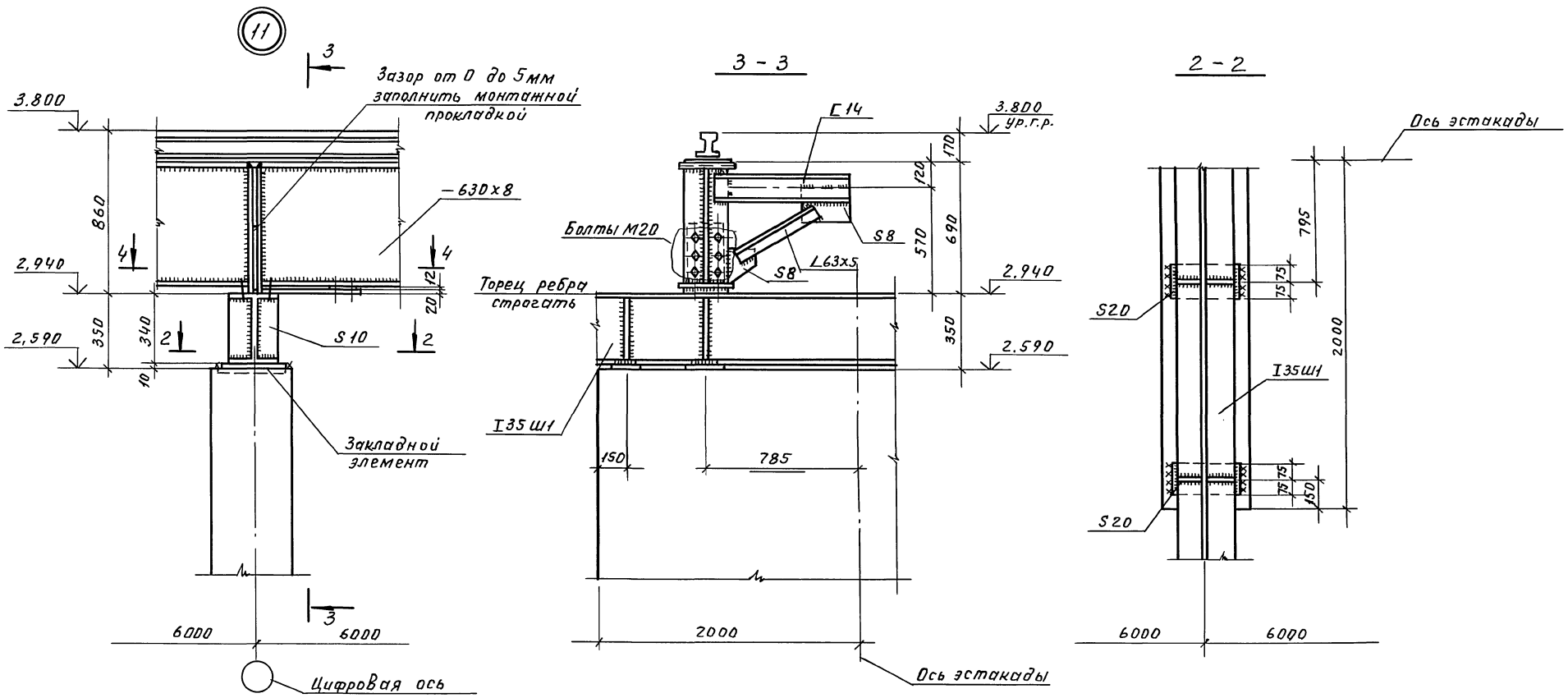
№ п.п.	НАИМЕНОВАНИЕ ДЕТАЛИ	МАТЕРИАЛ	КОЛ. ШТ.	МАССА, КГ		Прим.
				ОДНОГО	ВСЕГО	
1	ПОДКЛАДКА	СТАЛЬ	1	7,54	7,54	
2	КЛЕММА ПРИЖИМНАЯ	"	2	0,66	1,32	
3	ШПилька М22 Е=120	"	2	0,393	0,79	
4	Гайка М22	"	2	0,135	0,27	
5	ШАЙБА ДВУХ-ВИЛКОВАЯ ПРУЖ	СТАЛЬ	2	0,09	0,18	
6	УПОРНЫЕ КОРОТЫШКИ	СТАЛЬ	4	0,188	0,75	
7	ПОДКЛАДКА ПОД РЕЛЬС	КОРД. НИТ	1	0,19	0,19	
				Итого:		11,04 кг
ОБЩЕЕ КОЛИЧЕСТВО КРЕПЛЕНИЙ, ШТУК			216			
ОБЩАЯ МАССА, КГ				2380		

Инд. № подл. Подпись и дата. Фамилия, Имя, Отчество

Привязан:		709-9-100.89 КМ	
Инв. №		Склад угля с железнодорожной эстакадой	
		Эстакада на 3 вагона	
		ХАРЬКОВСКИЙ ПРОМСТРОЙНИИПРОЕКТ	

23937-01 48

Альбом 1



И.В. № подл. Подп. и дата (взм. и инв. №)

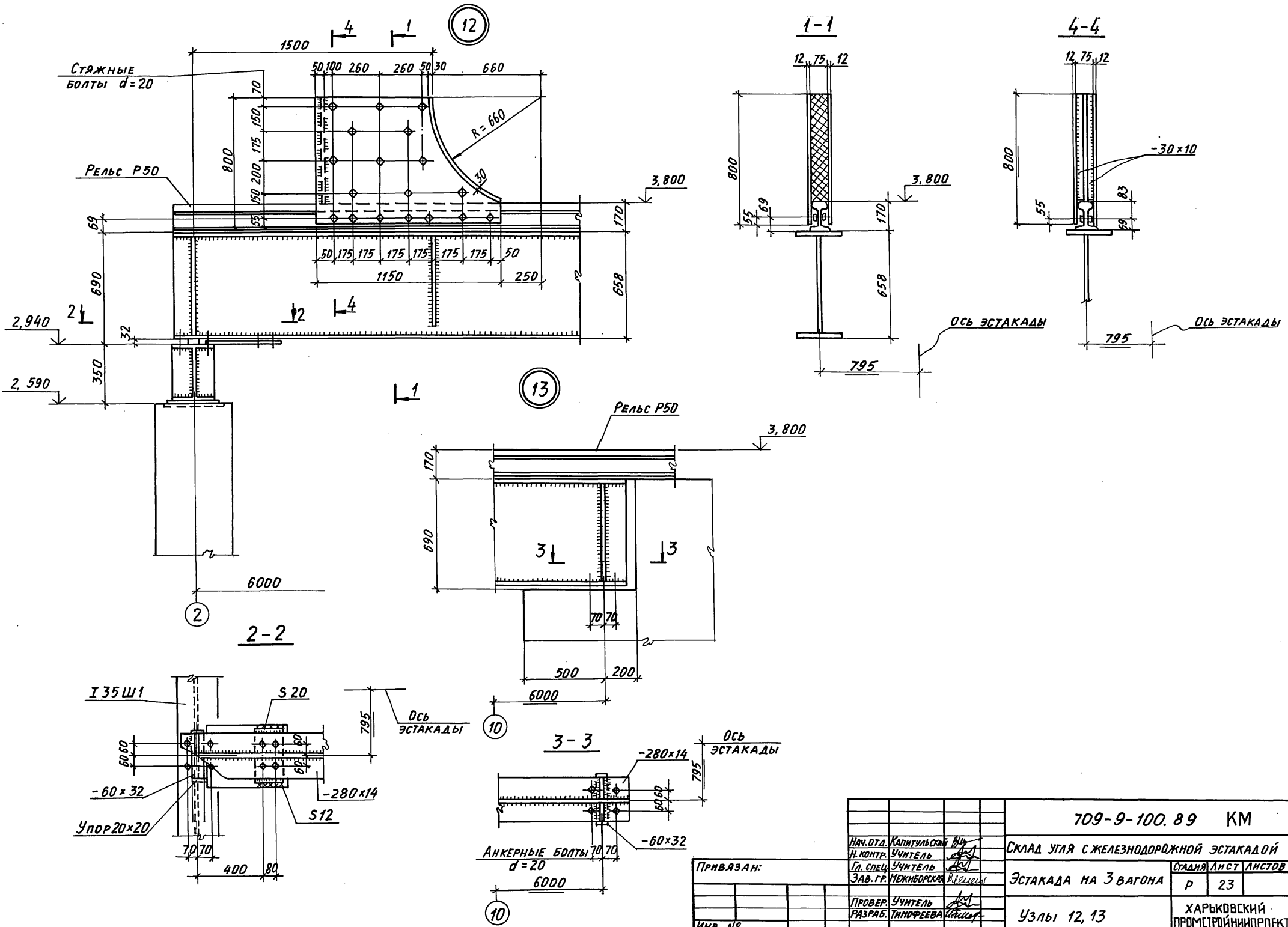
				709-9-100.89 КМ		
Нач. отд. Учительский подп.		И. контр. Учитель "		Склад угля с железнодорожной эстакадой		
Ил. спец. Учитель "		Зав. гр. Мениборочка "		Эстакада на 3 вагона		
Пров. Учитель "		Разр. Тимореева "		Лист	Лист	Листов
Узел 11				р	22	
				Харьковский ПРОМСТРОЙНИИПРОЕКТ		

Пров. 24.08.92 ТЧ

Кон. Петрук

23937-01 49

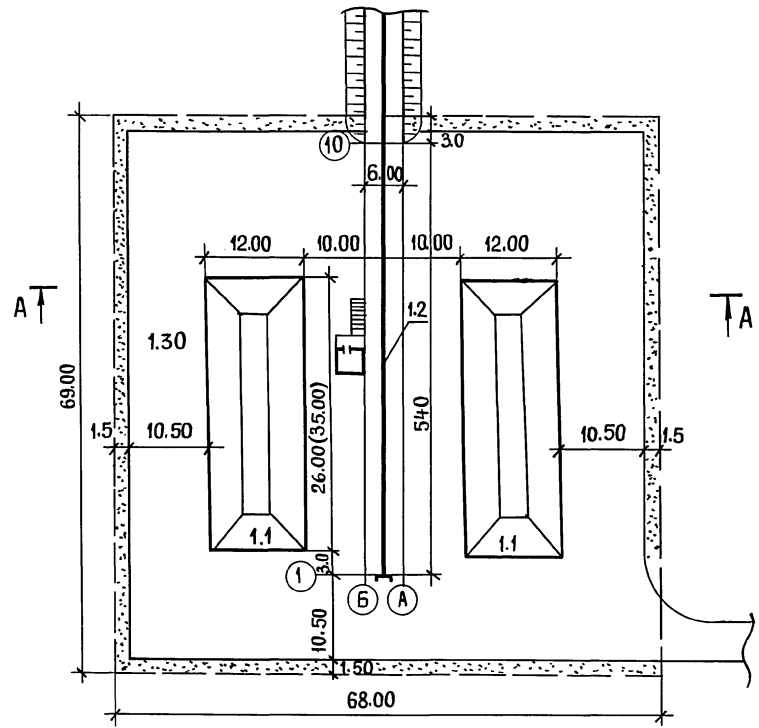
Альбом 1



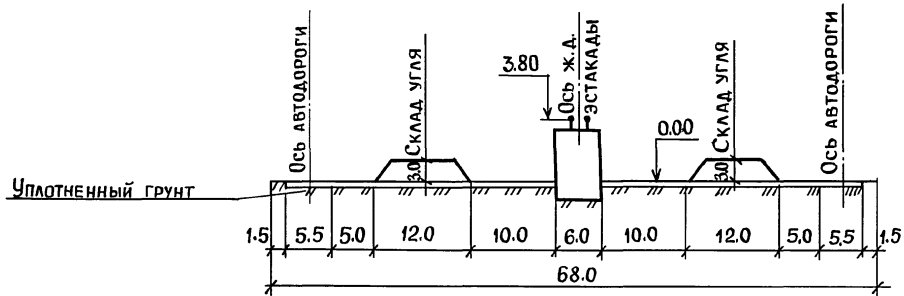
Имя, Подпись и Дата (Взам. Инв. №)

Привязан:		709-9-100.89 КМ	
Нач. отд. Капитальный	Инж. контр. Учитель	Склад угля с железнодорожной эстакадой	
Инж. спец. Учитель	Зав. гр. Межгорская	Эстакада на 3 вагона	Страница Р 23
Провер. Учитель	Разраб. Тимофеева	Узлы 12, 13	Листов
Инв. №			ХАРЬКОВСКИЙ ПРОМСТРОЙНИИПРОЕКТ

Альбом 1



А - А



Экспликация зданий и сооружений

№№ по ген-плану	Наименование	Примечания
1	Склад угля с ж.д. эстакадой	
1.1	Открытый расходный склад угля	709-9-100.89
1.2	Эстакада на 3 вагона	709-9-100-89
1.3	Молниевывод	3.4.07.108 вып.1.2

Таблица основных показателей

№№ п.п.	Наименование показателей	Единица измерения	Количество
1	Площадь территории	га	0.47
2	Площадь застройки	га	0.22
3	Площадь замощения	га	0.45

Покрытие склада угля - уплотненный грунт

Имя, № подл., Подпись и дата, Взам. инв. №

Пров. *В.А. Савельев* 21.10.82

Коп. *В.А. Савельев*

			709-9-100.89 ГП		
			Склад угля с железнодорожной эстакадой		
ГИП	Монин	Подпись	Доставка топлива железнодорожным транспортом	Стадия	Лист
Нач. Отр.	Василенко	"		Р	1
Зав. гр.	Иваненко	"			1
Инж. Лк.	Гриненко	"			
Провер.	Коровянская	"	СХЕМА ГЕНЕРАЛЬНОГО ПЛАНА м 1:500	ХАРЬКОВСКИЙ ПРОМСТРОЙНИИПРОЕКТ	

Альбом 1

ВЕДОМОСТЬ ЧЕРТЕЖЕЙ ОСНОВНОГО КОМПЛЕКТА МАРКИ ОС

Table with 3 columns: Лист, Наименование, Примечание. Rows include: 1 ОБЩИЕ ДАННЫЕ, 2 СХЕМА ПРОИЗВОДСТВА РАБОТ ПО ВОЗВЕДЕНИЮ КОНСТРУКЦИЙ, 3 КАЛЕНДАРНЫЙ ПЛАН ПРОИЗВОДСТВА РАБОТ, 4 СХЕМА СТРОЙГЕНПЛАН

ОСНОВНЫЕ ПОЛОЖЕНИЯ ПО ОРГАНИЗАЦИИ СТРОИТЕЛЬСТВА

- 1 ОСУЩЕСТВЛЕНИЕ СТРОИТЕЛЬСТВА СКЛАДА УГЛЯ С ЖЕЛЕЗНОДОРОЖНОЙ ЭСТАКАДОЙ ПРЕДУСМАТРИВАЕТСЯ СИЛАМИ ГЕНПОДРЯДНОЙ СТРОИТЕЛЬНОЙ ОРГАНИЗАЦИИ... 2.1 В СОСТАВЕ ПРОЕКТА РАЗРАБОТАНА СХЕМА СТРОИТЕЛЬНОГО ГЕНЕРАЛЬНОГО ПЛАНА... 3 ПРИ СТРОИТЕЛЬСТВЕ СКЛАДА ПРЕДУСМОТРЕНО МАКСИМАЛЬНОЕ СОВМЕЩЕНИЕ СТРОИТЕЛЬНО-МОНТАЖНЫХ РАБОТ... 4.1 ЗЕМЛЯНЫЕ РАБОТЫ: МЕХАНИЗИРОВАННАЯ РАЗРАБОТКА КОТЛОВАНОВ...

ВЕДОМОСТЬ ОСНОВНЫХ ОБЪЕМОВ РАБОТ

Table with 4 columns: Nп.п., Наименование работ, Ед. изм., Количество. Rows include: 1 ВЫЕМКА ГРУНТА, 2 НАСЫПЬ, 3 МОНОЛИТНЫЕ БЕТОННЫЕ И ЖЕЛ. БЕТ. КОНСТРУКЦИИ, 4 СБОРНЫЕ ЖЕЛ. БЕТ. КОНСТРУКЦИИ, 5 СТАЛЬНЫЕ КОНСТРУКЦИИ, 6 ЗАПОЛНЕНИЕ ПРОЕМОВ, 7 ЖЕЛЕЗНОДОРОЖНЫЕ ПУТИ

ВЕДОМОСТЬ МЕХАНИЗМОВ, ИНСТРУМЕНТОВ И ПРИСПОСОБЛЕНИЙ

Table with 4 columns: Nп.п., Наименование, Ед. изм., К-во, Техническая характеристика. Rows include: 1 БУЛЬДОЗЕР, 2 ЭКСКАВАТОР, 3 КРАН, 4 СТРОП 4х ВЕТВЕВОЙ, 5 СТРОП 2х ВЕТВЕВОЙ, 6 СТРОП КОЛЬЦЕВОЙ, 7 БУНКЕР ПОВОРОТНЫЙ, 8 ВИБРАТОР, 9 ВИБРАТОР, 10 АППАРАТ СВАРОЧНЫЙ, 11 ЛЕСТНИЦЫ МОНТАЖНЫЕ, 12 ЩИТЫ НАСТИЛА

ВЕДОМОСТЬ ОСНОВНЫХ МАТЕРИАЛОВ И ПОЛУФАБРИКАТОВ

Table with 4 columns: Nп.п., Наименование, Ед. изм., Количество. Rows include: 1 МНОГОСЛОЙНЫЕ ПАНЕЛИ ЗАВОДСКОЙ ГОТОВНОСТИ, 2 РУЛОННЫЕ МАТЕРИАЛЫ, 3 РЕЛЬСЫ И ШПАЛЫ, 4 АРМАТУРА ДЛЯ МОНОЛИТНОГО ЖЕЛЕЗОБЕТОНА, 5 ЦЕМЕНТ, 6 ПЕСОК, 7 ЩЕБЕНЬ, 8 БЛОКИ ДВЕРНЫЕ, 9 ЩИТЫ ОПАЛУБКИ, 10 СБОРНЫЕ ЖЕЛ. БЕТОННЫЕ КОНСТРУКЦИИ, 11 МЕТАЛЛОКОНСТРУКЦИИ

ТЕХНИКО-ЭКОНОМИЧЕСКИЕ ПОКАЗАТЕЛИ:

- 1 ОБЩАЯ ПРОДОЛЖИТЕЛЬНОСТЬ СТРОИТЕЛЬСТВА 3,5 МЕСЯЦА
2 МАКСИМАЛЬНАЯ ЧИСЛЕННОСТЬ РАБОТАЮЩИХ - 24 ЧЕЛ.
3 ЗАТРАТЫ ТРУДА НА ВЫПОЛНЕНИЕ СТРОИТЕЛЬНО-МОНТАЖНЫХ РАБОТ 1283 ЧЕЛ. ДНЯ.

РАЗДЕЛ ОРГАНИЗАЦИИ СТРОИТЕЛЬСТВА РАЗРАБОТАН В СООТВЕТСТВИИ С ДЕЙСТВУЮЩИМИ НОРМАМИ, ПРАВИЛАМИ, ИНСТРУКЦИЯМИ И ГОСУДАРСТВЕННЫМИ СТАНДАРТАМИ, А ТАКЖЕ ПРЕДУСМАТРИВАЕТ МЕРОПРИЯТИЯ, ОБЕСПЕЧИВАЮЩИЕ ВЗРЫВБЕЗОПАСНОСТЬ И ПОЖАРБЕЗОПАСНОСТЬ ПРИ ПРОИЗВОДСТВЕ СТРОИТЕЛЬНО-МОНТАЖНЫХ РАБОТ.

ГЛАВНЫЙ ИНЖЕНЕР ПРОЕКТА (Монин)

- 6 ПРИ ПРОИЗВОДСТВЕ СТРОИТЕЛЬНО-МОНТАЖНЫХ РАБОТ НЕОБХОДИМО СОБЛЮДАТЬ СНиП-4-80, ПРАВИЛА ТЕХНИКИ БЕЗОПАСНОСТИ В СТРОИТЕЛЬСТВЕ... 7 ДО НАЧАЛА РАБОТ ПО ВОЗВЕДЕНИЮ СКЛАДА УГЛЯ НЕОБХОДИМО РАЗРАБОТАТЬ ПРОЕКТ ПРОИЗВОДСТВА РАБОТ... 8 ПРИ РАЗРАБОТКЕ ОСНОВНЫХ ПОЛОЖЕНИЙ ПО ОРГАНИЗАЦИИ СТРОИТЕЛЬСТВА ИСПОЛЬЗОВАНЫ СЛЕДУЮЩИЕ НОРМАТИВНЫЕ ДОКУМЕНТЫ: СНиП II-2-82, СН-227-82, СНиП 3.01.01-85, СНиП III-4-80, СНиП 3.02.01-87, СНиП 3.03.01-87

Form with fields: Привязан:, Инв. N°, 709-9-100.89 ОС, СКЛАД УГЛЯ С ЖЕЛЕЗНОДОРОЖНОЙ ЭСТАКАДОЙ, ГИП, МОНИН, НАЧ. ОТД. ЕЛИЗОВ, И. КОНТ. ЕЛИЗОВ, ГЛА. СПЕЦ. УСНЕЦКИЙ, ПРОВЕР. ФРАДКИН, РАЗРАБ. КОЛОДНАЯ, Харьковский проект

Альбом 1

КАЛЕНДАРНЫЙ ПЛАН ПРОИЗВОДСТВА РАБОТ

НАИМЕНОВАНИЕ СООРУЖЕНИЙ	№№ П.П.	НАИМЕНОВАНИЕ РАБОТ	ОБЪЕМ РАБОТ		ЗАТРАТЫ ТРУДА ЧЕЛ.-ДН.	ТРЕБУЕМЫЕ МАШИНЫ		ПРОДОЛЖИТЕЛЬНОСТЬ РАБОТ В ДНЯХ	ЧИСЛО СТЕН	ЧИСЛЕННОСТЬ РАБОЧИХ В СМЕНУ	МЕСЯЦЫ СТРОИТЕЛЬСТВА				
			ЕДИН. ИЗМ.	КОЛ-ВО		НАИМЕНОВАНИЕ	ЧИСЛО МАШ.-СМ.				I	II	III	IV	
			1	2	3	4	5	6	7	8	9	10	11	12	13
ЭСТАКА ДА НА 3 ВАГОНА	1	РАЗРАБОТКА ГРУНТА	м ³	860	51	ЭКСКАВАТОР Э-652Б	10	5	2	5	I				
	2	УСТРОЙСТВО МОНОЛИТНЫХ ЖЕЛЕЗБЕ- ТОННЫХ КОНСТРУКЦИЙ ПОДВАЛА	м ³	231,8	398	КС-4361А	66	33	2	6	I	I			
	3	ОБРАТНАЯ ЗАСЫПКА	м ³	643	42	ДЗ-42	10	5	2	4		I			
	4	МОНТАЖ МЕТАЛЛОКОНСТРУКЦИЙ	т	96,7	242	КС-4361А	40	20	2	6		I	I		
	5	МОНТАЖ СТЕН И КРОВЛИ ИЗ МНО- ГОСЛОЙНЫХ ПАНЕЛЕЙ ЗАВОДСКОЙ ГОТОВНОСТИ ПОСТА УПРАВЛЕНИЯ	м ²	61	30	КС-4361А	7	7	1	4			I		
	6	УСТРОЙСТВО ПОКРЫТИЙ ИЗ ЛИНОЛЕУМА	м ²	9	2			1	1	2				I	
	7	ОСТЕКЛЕНИЕ	м ²	19	2			1	1	2					I
	8	УСТРОЙСТВО МОЛНИЕОТВОДОВ	руб.	1060	26			3	2	4					I
	9	ПРОЧИЕ РАБОТЫ	ЧЕЛ. ДН.		160			40	2	2			I	I	I
Благоустрой- ство	1	УСТРОЙСТВО АВТОДОРОГ	руб.	16711	257			11	2	12			I		
	2	ОЗЕЛЕНЕНИЕ	руб.	400	18			6	1	3			I		
Спецработы	1	ЭЛЕКТРОМОНТАЖНЫЕ РАБОТЫ	руб.	4340	48			12	1	4				I	I
	2	МОНТАЖ ТЕХНОЛОГИЧЕСКОГО ОБОРУДОВАНИЯ	руб.	430	7			2	1	4					I

ИНВ. № 100001 Подпись и дата ВЗЛК. ИНВ. №

709-9-100.89 ОС													
СКЛАД УГЛЯ С ЖЕЛЕЗНОДОРОЖНОЙ ЭСТАКА ДОР													
ПРИБВЯЗАН:	<table border="1" style="width: 100%; border-collapse: collapse;"> <tr> <td>НАЧ. ОТД.</td> <td>Е.И.ЗОВ</td> <td><i>Е.И.ЗОВ</i></td> </tr> <tr> <td>Н. КОНТ.</td> <td>Е.И.ЗОВ</td> <td><i>Е.И.ЗОВ</i></td> </tr> <tr> <td>ГЛ. СПЕЦ. ИНЖЕНЕР</td> <td>В.И.ИВАНОВ</td> <td><i>В.И.ИВАНОВ</i></td> </tr> <tr> <td>ПРОВЕР. РАБОТ</td> <td>ХЛОДНАЯ</td> <td><i>ХЛОДНАЯ</i></td> </tr> </table>	НАЧ. ОТД.	Е.И.ЗОВ	<i>Е.И.ЗОВ</i>	Н. КОНТ.	Е.И.ЗОВ	<i>Е.И.ЗОВ</i>	ГЛ. СПЕЦ. ИНЖЕНЕР	В.И.ИВАНОВ	<i>В.И.ИВАНОВ</i>	ПРОВЕР. РАБОТ	ХЛОДНАЯ	<i>ХЛОДНАЯ</i>
НАЧ. ОТД.	Е.И.ЗОВ	<i>Е.И.ЗОВ</i>											
Н. КОНТ.	Е.И.ЗОВ	<i>Е.И.ЗОВ</i>											
ГЛ. СПЕЦ. ИНЖЕНЕР	В.И.ИВАНОВ	<i>В.И.ИВАНОВ</i>											
ПРОВЕР. РАБОТ	ХЛОДНАЯ	<i>ХЛОДНАЯ</i>											
ИНВ. №	КАЛЕНДАРНЫЙ ПЛАН ПРОИЗВОДСТВА РАБОТ												
	ХАРЬКОВСКИЙ ПРОМСТРОИНИИПРОЕКТ												

