

ТИПОВОЙ ПРОЕКТ
709-9-100.89
СКЛАД УГЛЯ
С ЖЕЛЕЗНОДОРОЖНОЙ ЭСТАКАДОЙ

АЛЬБОМ 2

НЕТИПОВЫЕ ИЗДЕЛИЯ
КОНСТРУКТОРСКАЯ ДОКУМЕНТАЦИЯ СТР. 2-29

ТИПОВОЙ ПРОЕКТ
709-9-100.89
СКЛАД УГЛЯ
С ЖЕЛЕЗНОДОРОЖНОЙ ЭСТАКАДОЙ
АЛЬБОМ 2
ПЕРЕЧЕНЬ АЛЬБОМОВ

- АЛЬБОМ 1 ТХ ТЕХНОЛОГИЯ ПРОИЗВОДСТВА
ЭМ ЭЛЕКТРООБОРУДОВАНИЕ СИЛОВОЕ
ЭО ЭЛЕКТРООСВЕЩЕНИЕ ВНУТРЕННЕЕ
АР РЕШЕНИЯ АРХИТЕКТУРНЫЕ
КЖ КОНСТРУКЦИИ ЖЕЛЕЗОБЕТОННЫЕ
КМ КОНСТРУКЦИИ МЕТАЛЛИЧЕСКИЕ
ГП ГЕНЕРАЛЬНЫЙ ПЛАН
ОС ОРГАНИЗАЦИЯ СТРОИТЕЛЬСТВА
- АЛЬБОМ 2 НЕТИПОВЫЕ ИЗДЕЛИЯ
КОНСТРУКТОРСКАЯ ДОКУМЕНТАЦИЯ
- АЛЬБОМ 3 СПЕЦИФИКАЦИИ ОБОРУДОВАНИЯ
- АЛЬБОМ 4 ВЕДОМОСТИ ПОТРЕБНОСТИ В МАТЕРИАЛАХ
- АЛЬБОМ 5 СМЕТНАЯ ДОКУМЕНТАЦИЯ

ПРИМЕНЯЕМЫЕ МАТЕРИАЛЫ

СЕРИЯ 3.407-108

УНИФИЦИРОВАННЫЕ ПРОЖЕКТОРНЫЕ МАЧТЫ И ОТДЕЛЬНО СТОЯЩИЕ МОЛНИЕОТВОДЫ
Выпуск 1,2,3

РАЗРАБОТАН ИНСТИТУТАМИ
ХАРЬКОВСКИЙ САНТЕХПРОЕКТ
ГЛАВНЫЙ ИНЖЕНЕР ИНСТИТУТА *В.А. СЛОСАРЕВ*
ГЛАВНЫЙ ИНЖЕНЕР ПРОЕКТА *Л.И. ЛЕВОНТИН*
ХАРЬКОВСКИЙ ПРОМСТРОЙНИИПРОЕКТ
ГЛАВНЫЙ ИНЖЕНЕР ИНСТИТУТА *Н.Ф. ДОВГИЙ*
ГЛАВНЫЙ ИНЖЕНЕР ПРОЕКТА *А.М. МОНИН*

УТВЕРЖДЕН
И ВВЕДЕН В ДЕЙСТВИЕ
ГПКНИИ САНТЕХНИИПРОЕКТ
ПРОТОКОЛ ОТ 12.07.1989. N 10

Обозначение	Наименование	Стр.	Обозначение	Наименование	Стр.	
	Содержание	2	Б14У058.000	Каретка для гибкого подвода	27	
Б15М024.000ВС	Люкоподъемник. ведомость	3	Б14У058.001	Стяжка	28	
	спецификация		Б14У058.000СБ	Каретка для гибкого подвода		
Б15М024.000	Люкоподъемники	4		Сборочный чертёж	29	
Б15М024.010	Люкозакрыватель		Б14У058.002	Полухомут		
Б15М024.000В17	Люкоподъемники. ведомость	5-6				
	покупных изделий					
Б15М024.000СБ	Люкоподъемники. Сборочный чертёж	7				
Б15М024.010СБ	Люкозакрыватель.					
	Сборочный чертёж					
Б15М024.029	Крышка	8				
Б15М024.031	Скоба					
Б15М024.040	Ограничитель усилия					
Б15М024.030	Крюк люкозакрывателя	9				
Б15М024.001	Скоба замыкающая					
Б15М024.003	Стержень					
Б15М024.004	Ручка					
Б15М024.030СБ	Крюк люкозакрывателя	10-11				
	Сборочный чертёж					
Б15М024.040СБ	Ограничитель усилия	12				
	Сборочный чертёж					
Б15М024.005	Горелка подвижная	13				
Б15М024.006	Втулка					
Б15М024.009	Стержень					
Б15М024.011	Упор	14				
Б15М024.007	Пружина					
Б15М024.008	Пружина	15				
Б15М024.012	Гайка нижняя					
Б15М024.013	Палец					
Б15М024.014	Кронштейн	16				
Б15М024.050	Крюк в сборе					
Б15М024.050СБ	Крюк в сборе	17				
	Сборочный чертёж					
Б15М024.060	Крюк	18				
Б15М024.070	Кронштейн					
Б15М024.080	Корпус					
Б15М024.090	Проушина	19				
Б15М024.060СБ	Крюк. Сборочный чертёж					
Б15М024.015	Накладка	20				
Б15М024.017	Патрубок					
Б15М024.018	Штырь					
Б15М024.019	Вставка	21				
Б15М024.016	Крюк					
Б15М024.070СБ	Кронштейн. Сборочный чертёж	22				
Б15М024.021	Ребро					
Б15М024.025	Ребро	23				
Б15М024.023	Дно					
Б15М024.024	Ручка	24				
Б15М024.080СБ	Корпус. Сборочный чертёж					
Б15М024.090СБ	Проушина. Сборочный чертёж	25				
Б15М024.027	Цилиндр					
Б15М024.028	Конус	26				
Б14У057.000	Каретка для гибкого подвода					
Б14У057.010	Щека	27				
Б14У057.010СБ	Щека. Сборочный чертёж					
Б14У057.000СБ	Каретка для гибкого подвода	28				
	Сборочный чертёж					
Б14У057.009	Бокovina	29				
Б14У057.001	Стяжка					
Б14У057.002	Крюк	30				
Б15М024.032	Втулка					
Б14У057.003	Полухомут	31				
Б14У057.004	Скоба					
Б14У057.005	Ролик	32				
Б14У057.006	Крышка					
Б14У057.007	Палец	33				
Б14У057.008	Втулка					

Формат Зона Лист	Обозначение	Наименование	Кол	Примеч
		Документация		
*	Б15М024.000СБ	Сборочный чертеж		A2; A2
A3	Б15М024.000ВС	Ведомость спецификации		
*	Б15М024.000ВП	Ведомость покупок изделий		A3; A3
		Сборочные единицы		
A4	1 Б15М024.010	Люкозакрываетель	2	
		Прочие изделия		
	2	Таль электрическая ТЭ1-521	2	

ЦМ	Лист	№ докум	подп.	Дата	Б15М024.000		
Разработ	Юнчаренко				Лит.	Лист	Листов
Пров.	Извекова				И		1
Нач. отд.	Коварченко				Люкоподъемники		
Н.контр.	Северюков				Госстрой СССР ХАРЬКОВСКИЙ САНТЕХПРОЕКТ		
Утв.					Формат А4		

Формат Зона Лист	Обозначение	Наименование	Кол	Прим.
		Документация		
A2	Б15М024.010СБ	Сборочный чертеж		
		Сборочные единицы		
A4	1 Б15М024.030	Крюк люкозакрываетель	1	
A4	2 Б15М024.040	Ограничитель усилия	1	
		Детали		
A4	3 Б15М024.001	Скоба замыкающая	1	

ЦМ	Лист	№ докум	подп.	Дата	Б15М024.010		
Разработ	Юнчаренко				Лит.	Лист	Листов
Пров.	Извекова				И		1
Нач. отд.	Коварченко				Люкозакрываетель		
Н.контр.	Северюков				Госстрой СССР ХАРЬКОВСКИЙ САНТЕХПРОЕКТ		
Утв.					Формат А4		

Цив. № подл. Подп. и дата. Взам. инв. №. Инв. № док. Подп. и дата.

Альбом 2 Титловый проект 709-9-100.89	Матр. №	Обозначение	Наименование	Куда входит		Примечание
				Обозначение	Кол. К-во	
	1	Б15М024.000	Люкоподъемники			
	2	Б15М024.010	Люкозакрываетель	Б15М024.000	2 2	
	3	Б15М024.030	Крюк люкозакрываетеля	Б15М024.010	1 2	
	4	Б15М024.040	Ограничитель усилия	Б15М024.010	1 2	
	5	Б15М024.050	Крюк в сборе	Б15М024.030	1 2	
	6	Б15М024.060	Крюк	Б15М024.050	1 2	
	7	Б15М024.070	Кронштейн	Б15М024.050	1 2	
	8	Б15М024.080	Корпус	Б15М024.040	1 2	
	9	Б15М024.090	Проушина	Б15М024.040	1 2	
	10					
	11					
	12					
	13					
	14					
	15					
	16					

Цив. № подл. Подп. и дата. Взам. инв. №. Инв. № док. Подп. и дата.

ЦМ	Лист	№ докум	подп.	Дата	Б15М024.000ВС		
Разработ	Юнчаренко				Лит.	Лист	Листов
Пров.	Извекова				И		1
Нач. отд.	Коварченко				Люкоподъемники Ведомость спецификации		
Н.контр.	Северюков				Госстрой СССР ХАРЬКОВСКИЙ САНТЕХПРОЕКТ		
Утв.					Формат А3		

Истрок	Наименование	Обозначение документа на поставку	Поставщик	Куда входит (обозначение)	Количество				Примеч.
					на изде-лие	в комп-лекты	на регу-ровку	всего	
1	Таль электрическая ТЭ1-621		Гороховецкий завод ПТО	Б15М024.000	2			2	
2									
3									
4	Выключатель		Предприятие УП УТОС	Б15М024.040	2			2	
5	ВЛ21-21 Б131-55 У2.3		г.Белая Церква, Киевской обл.						
6									
7									
8	Болты	ГОСТ 7805-70		Б15М024.040	8			8	
9	М6х12.36			Б15М024.040	4			4	
10	М6х15.36								
11									
12	Болты	ГОСТ 7798-70		Б15М024.040	2			2	
13	М8х16.36								
14									
15									
16	Винты	ГОСТ 1491-72		Б15М024.030	8			8	
17	М5х28.36			Б15М024.040	2			2	
18	М8х22.36								
19									
20									
21									
22									
23									
24									
25									
26									

Истрок Подп. и дата Истрок Подп. и дата Истрок Подп. и дата Истрок Подп. и дата Истрок Подп. и дата

Изм	Лист	Издокум.	Подп.	Дата	Люкоподъемники ведомость покупных изделий	Лист	Лист	Листов
Разраб	Инициир	Изд				и	1	2
Проб.	Издекова	Изд						
Иач.отв	Коварченко	Изд						
И.контр	Севраков	Изд						

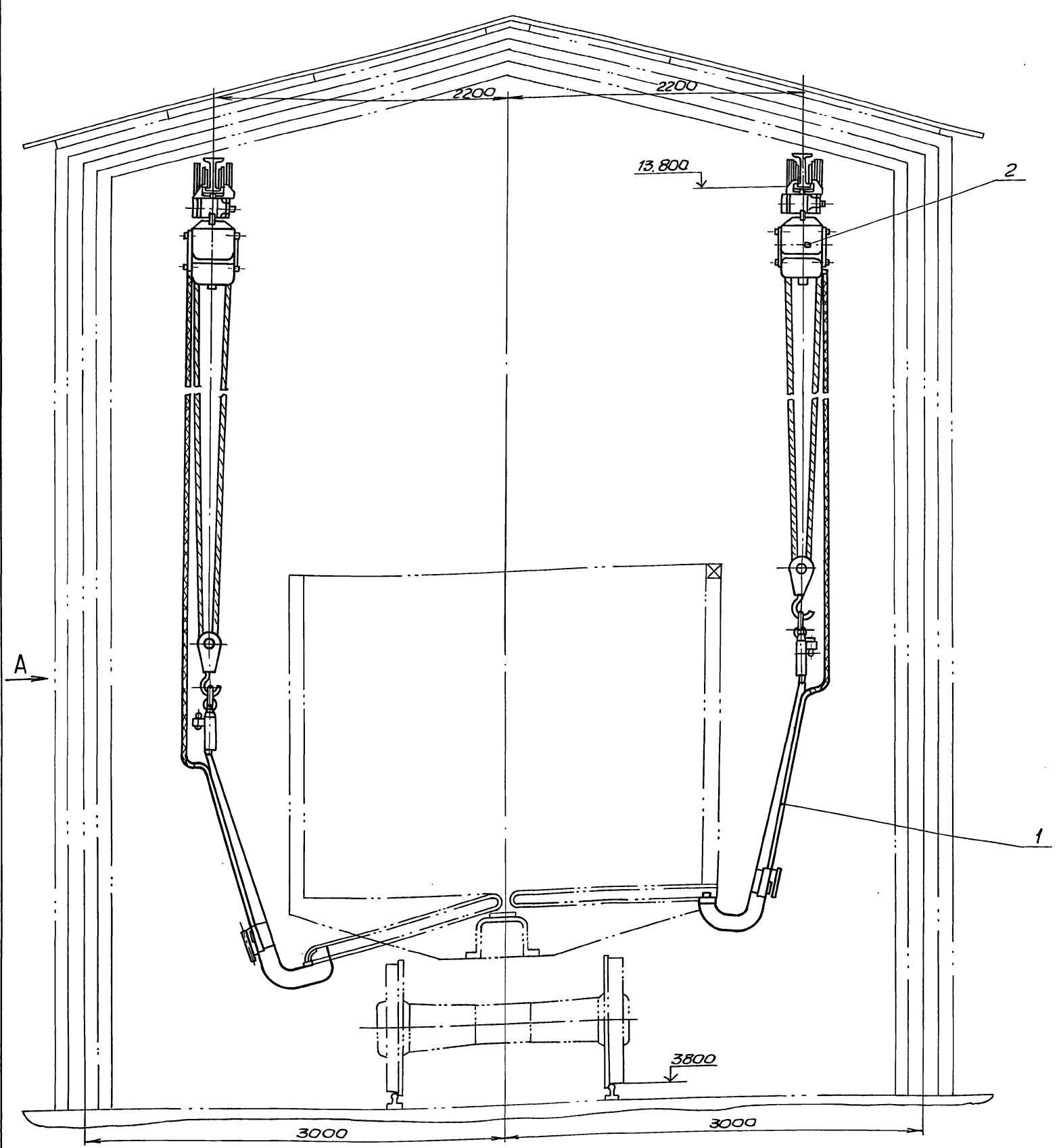
Б15М024.000ВП
Госстрой СССР
Харьковский
САНТЕХПРОЕКТ
Формат А3

Истрок	Наименование	Обозначение документа на поставку	Поставщик	Куда входит (обозначение)	Количество				Примеч.
					на изде-лие	в комп-лекты	на регу-ровку	всего	
27	Гайка М5.4	ГОСТ 5927-70		Б15М024.040	8			8	
28	Гайки	ГОСТ 5915-70		Б15М024.030	8			8	
29	М5.4			Б15М024.030	4			4	
30	М10.4								
31									
32	Шайбы	ГОСТ 11371-78		Б15М024.040	12			12	
33	5			Б15М024.040	2			2	
34	20								
35									
36	Шайбы пружинные	ГОСТ 64-02-70		Б15М024.030	8			8	
37	5.65Г			Б15М024.040	2			2	
38	8.65Г								
39									
40									
41	Шплинт 4х32	ГОСТ 397-79		Б15М024.040	4			4	
42									
43									
44									
45									
46									
47									
48									
49									
50									
51									
52									

Истрок Подп. и дата Истрок Подп. и дата Истрок Подп. и дата Истрок Подп. и дата Истрок Подп. и дата

Изм	Лист	Издокум.	Подп.	Дата	Б15М024.000ВП	Лист
						2

Туполов проект 709-9-100.89 Альбом 2

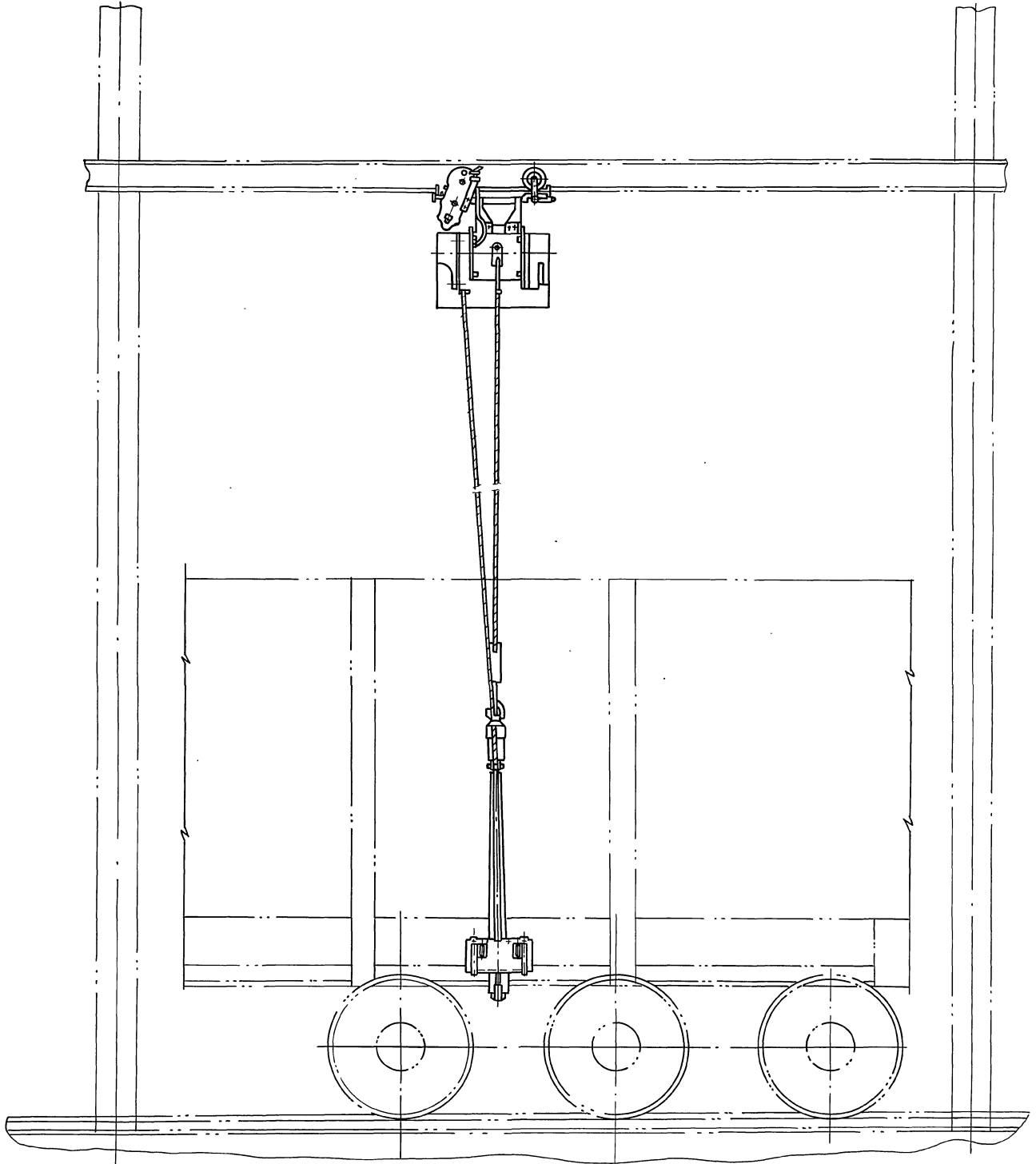


Техническая характеристика		
№ п/п	Наименование показателей	Показатели
Таль ТЭ1-521		
1	Грузоподъемность	1т
2	Высота подъема	12м
3	Скорость подъема	8м/мин
4	Скорость передвижения	20м/мин
5	Род электрического тока	переменный 3-фазный, 380В
6	Наибольшее давление на колеса	400кг
7	Вес тали	220кг
Люкозакрываатель		
8	Максимальное усилие закрывания	700кг
9	Время подъема одного люка	4сек

				Б15М024.000СБ		
Изм.	Испол.	№ докум.	Подп.	Дата	Люкоподъемники	Лит. Масса Масштаб
					Сборочный чертёж	И 521.0 1:20
					Листы листов 2	
					Госстрой СССР	
					ХАРЬКОВСКИЙ	
					САНТЕХПРОЕКТ	

Имя, инициалы, подпись, дата

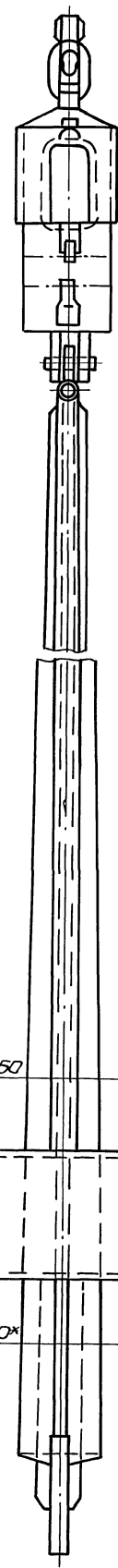
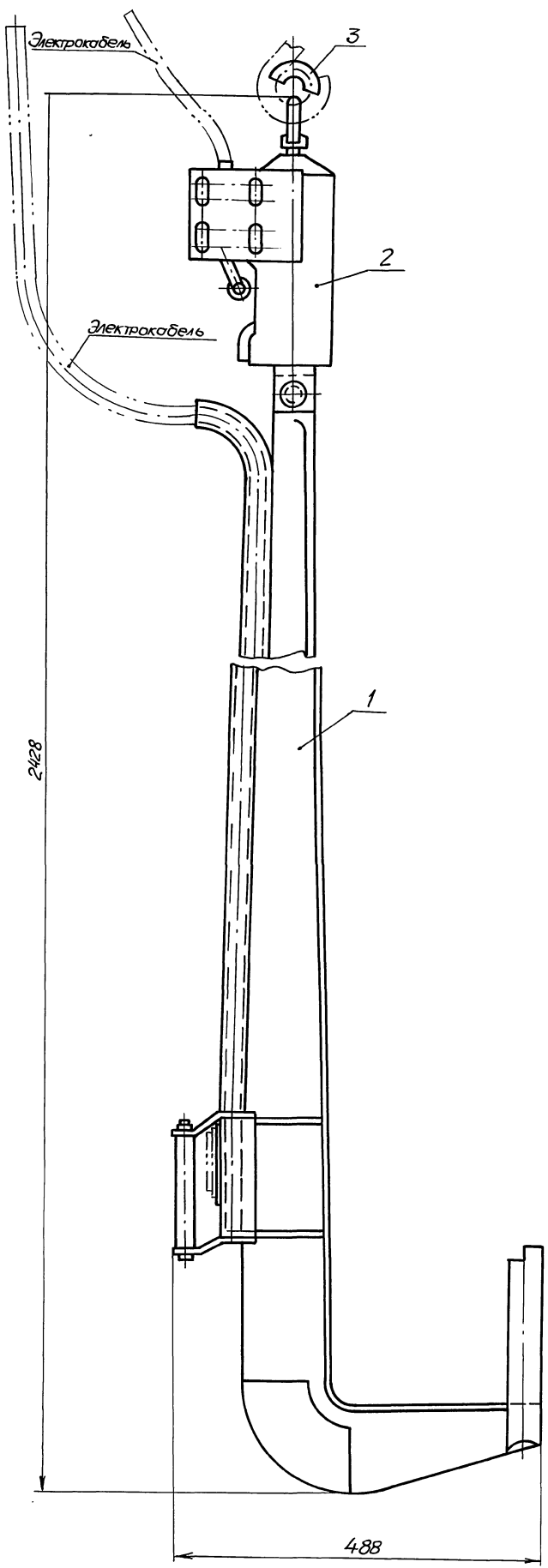
Вид А



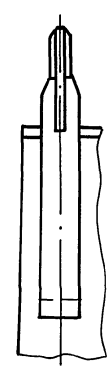
Туповод проект 709-9-100.89 Альбом 2

ИЗМ. ИСП. РАБ. УДОБ. РАБ. УДОБ. РАБ. УДОБ. РАБ. УДОБ. РАБ. УДОБ. РАБ. УДОБ.

Изм.	Исп.	№ докум.	Подп.	Дата



Вид А



← А

* Размер для справки.

Исполнитель: [blank] Проверил: [blank] Утвердил: [blank] Дата: [blank]

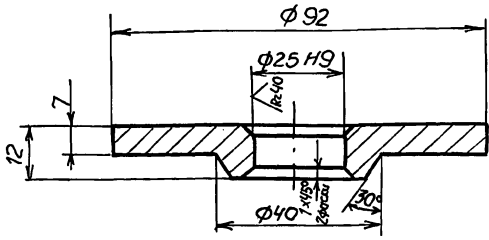
Тиловой проект 709-9-100.89

Альбом 2

				Б15М024.010СБ		
Изм.	Исполн.	Масштаб	Дата	Люкозакрываетель		
1	Иванченко	1:4	1989			
Разработчик: Иванченко				Лист	Масса	Масштаб
Проверил: Иванченко				1	43,2	1:4
Т.контр. Шевченко				Сборочный чертеж		
Нач. отд. Шевченко				Лист 1		
И.контр. Шевченко				Листов 1		
С.т.в.				Госстрой СССР		
				ХАРЬКОВСКИЙ		
				САНТЕХПРОЕКТ		

Б15М024.029

Rz 80 / (✓) (✓)



Неуказанные предельные отклонения размеров $\pm \frac{IT14}{2}$.

Б15М024.029

Крышка

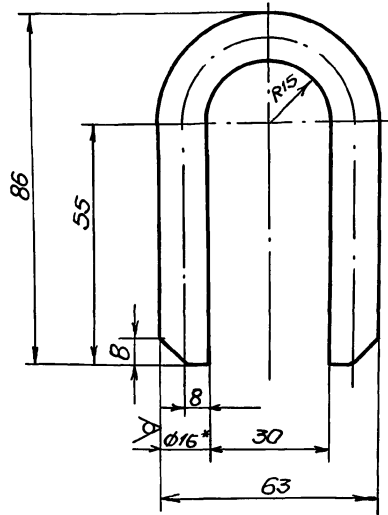
Лист	Масса	Масштаб
И	0,35	1:1

Круг В-16 ГОСТ 2590-71
Ст 3 ГОСТ 535-79

Госстрой СССР
Харьковский
САНТЕХПРОЕКТ
ФОРМАТ А4

Б15М024.031

Rz 320 / (✓) (✓)



1. Длина развернутой детали 185.
2. Предельные отклонения размеров $\pm \frac{IT16}{2}$.
- 3.* Размер для справки.

Б15М024.031

Скоба

Лист	Масса	Масштаб
И	0,3	1:1

Круг В-16 ГОСТ 2590-71
Ст 3 ГОСТ 535-79

Госстрой СССР
Харьковский
САНТЕХПРОЕКТ
ФОРМАТ А4

Альбом 2

Тепловой проект 709-9-100.89

Формат	Зона	Поз.	Обозначение	Наименование	Кол.	Прим.
				Документация		
		А3	Б15М024.040 СБ	Сборочный чертеж		
				Сборочные единицы		
		А4	1 Б15М024.080	Корпус	1	
		А4	2 Б15М024.090	Пружина	1	
				Детали		
		А4	3 Б15М024.005	Тарелка подвижная	1	
		А4	4 Б15М024.006	Втулка	1	
		А3	5 Б15М024.007	Пружина	1	
		А3	6 Б15М024.008	Пружина	1	
		А4	7 Б15М024.009	Стержень	1	
		А4	8 Б15М024.011	Упор	1	
		А4	9 Б15М024.012	Гайка нижняя	1	
		А4	10 Б15М024.013	Палец	1	
		А4	11 Б15М024.014	Кронштейн	1	
				Стандартные изделия		
			13	Болт М6×12,46 ГОСТ 7805-70	4	
			14	Болт М5×15,46 ГОСТ 7805-70	2	
			15	Болт М8×16,46 ГОСТ 7798-70	1	
			16	Винт М6×22,46 ГОСТ 1491-72	1	
			17	Гайка М5,4 ГОСТ 5927-70	2	
			18	Шайба 5 ГОСТ 11371-78	6	
			19	Шайба 20 ГОСТ 11371-78	1	
			20	Шайба 8,65 ГОСТ 6402-70	1	
			21	Шпилька 4×32 ГОСТ 397-79	2	

Б15М024.040

Ограничитель
усилия

Лист	Лист	Листов
И	1	2

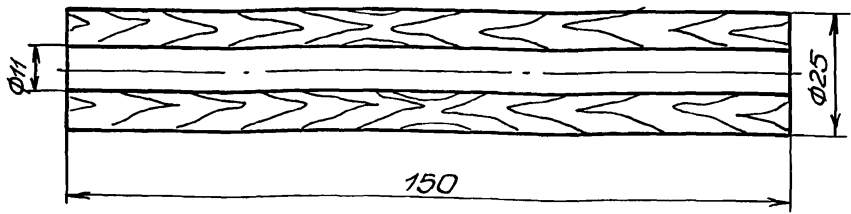
Госстрой СССР
Харьковский
САНТЕХПРОЕКТ
ФОРМАТ А4

Формат	Зона	Поз.	Обозначение	Наименование	Кол.	Прим.
				Прочие изделия		
		22		Выключатель		
				ВП21-21Б131-55У2.3	1	0,45кг

Б15М024.040

Лист 2

Б15М024.004



Изм. лист. Подп. и дата
Взам. инв. №
Инв. №
Подп. и дата

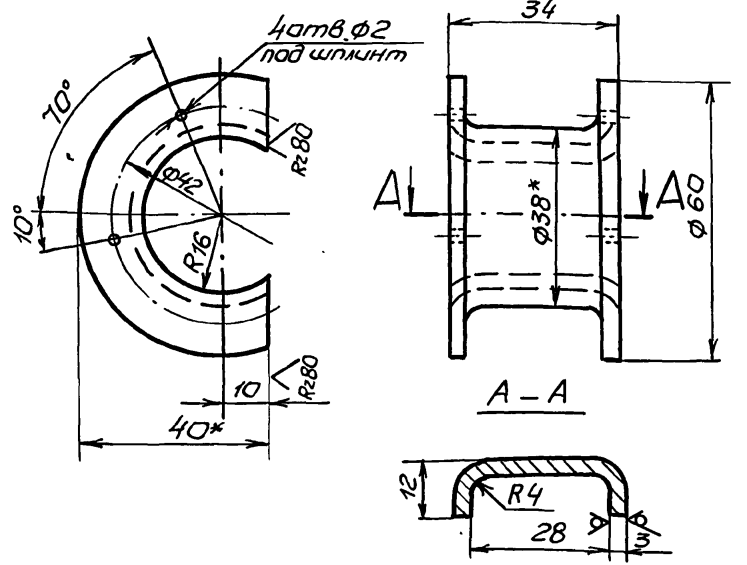
				Б15М024.004		
Изм. лист	№ докум.	подп.	дата	Лист	Масса	Масштаб
Разработ	Гончаренко	И.И.		И	0,037	1:1
Пров.	Извекова	И.И.		Лист Листов 1		
Т. контр.	Северяков	И.И.		Госстрой СССР		
Нач. отд.	Ковверченко	И.И.		ХАРЬКОВСКИЙ		
Н. контр.	Северяков	И.И.		САНТЕХПРОЕКТ		
Утв.				Формат А4		

Ручка

Береза

100.024.001

Rz40 (✓)



Изм. лист. Подп. и дата
Взам. инв. №
Инв. №
Подп. и дата

				Б15М024.001		
Изм. лист	№ докум.	подп.	дата	Лист	Масса	Масштаб
Разработ	Гончаренко	И.И.		И	0,12	1:1
Пров.	Извекова	И.И.		Лист Листов 1		
Т. контр.	Северяков	И.И.		Госстрой СССР		
Нач. отд.	Ковверченко	И.И.		ХАРЬКОВСКИЙ		
Н. контр.	Северяков	И.И.		САНТЕХПРОЕКТ		
Утв.				Формат А4		

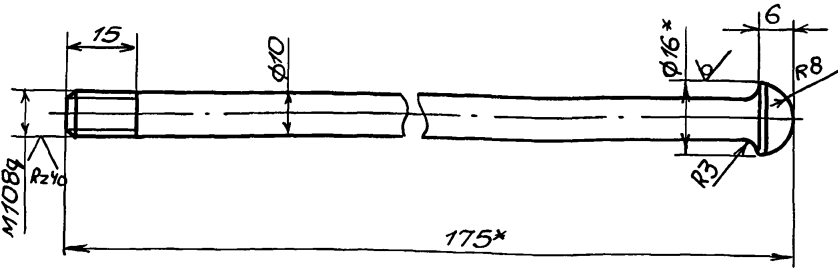
Скоба
закрывающая

Лист Б-3 ГОСТ 19903-74
ВСТ ГОСТ 16523-70

1. Размеры заготовки 47x108.
2. Предельные отклонения размеров $\pm \frac{IT14}{2}$.
3. * Размер для справки.

Б15М024.003

Rz80 (✓)



Ильбаев
Технический проект 709-9-100.89
Изм. лист. Подп. и дата
Взам. инв. №
Инв. №
Подп. и дата

				Б15М024.003		
Изм. лист	№ докум.	подп.	дата	Лист	Масса	Масштаб
Разработ	Гончаренко	И.И.		И	0,11	1:1
Пров.	Извекова	И.И.		Лист Листов 1		
Т. контр.	Северяков	И.И.		Госстрой СССР		
Нач. отд.	Ковверченко	И.И.		ХАРЬКОВСКИЙ		
Н. контр.	Северяков	И.И.		САНТЕХПРОЕКТ		
Утв.				Формат А4		

Стержень

Круг В16 ГОСТ 2590-71
Ст3 ГОСТ 535-79

1. Неуказанные предельные отклонения размеров $\pm \frac{IT14}{2}$.
2. * Размер для справки.

Формат	Зона	Поз.	Обозначение	Наименование	Кол.	Примечание
				Документация		
*			Б15М024.030 СБ	Сборочный чертеж		Р2, Р2
				Сборочные единицы		
А4		1	Б15М024.050	Крюк в сборе	1	
				Детали		
А4		2	Б15М024.003	Стержень	2	
А4		3	Б15М024.004	Ручка	2	
				Стандартные изделия		
		5		Винт М5x28,46 ГОСТ 1491-72	4	
		6		Гайка М5,4 ГОСТ 5915-70	4	
		7		Гайка М10,4 ГОСТ 5915-70	2	
		8		Шайба 5,65 ГОСТ 6402-70	4	

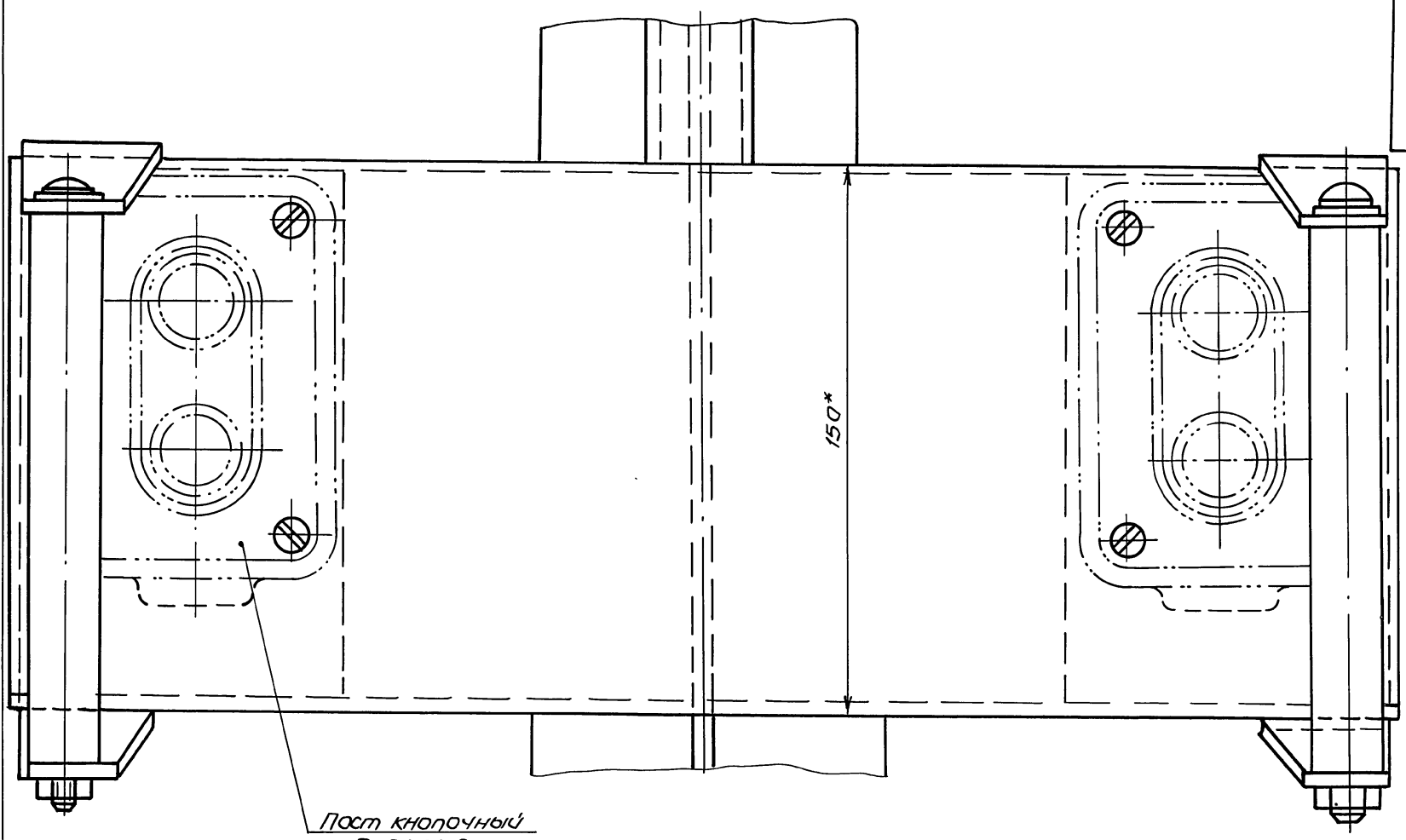
Изм. лист. Подп. и дата
Взам. инв. №
Инв. №
Подп. и дата

				Б15М024.030		
Изм. лист	№ докум.	подп.	дата	Лист	Лист	Листов
Разработ	Гончаренко	И.И.		Госстрой СССР		
Пров.	Извекова	И.И.		ХАРЬКОВСКИЙ		
Нач. отд.	Ковверченко	И.И.		САНТЕХПРОЕКТ		
Н. контр.	Северяков	И.И.		Формат А4		
Утв.				23937-02 10		

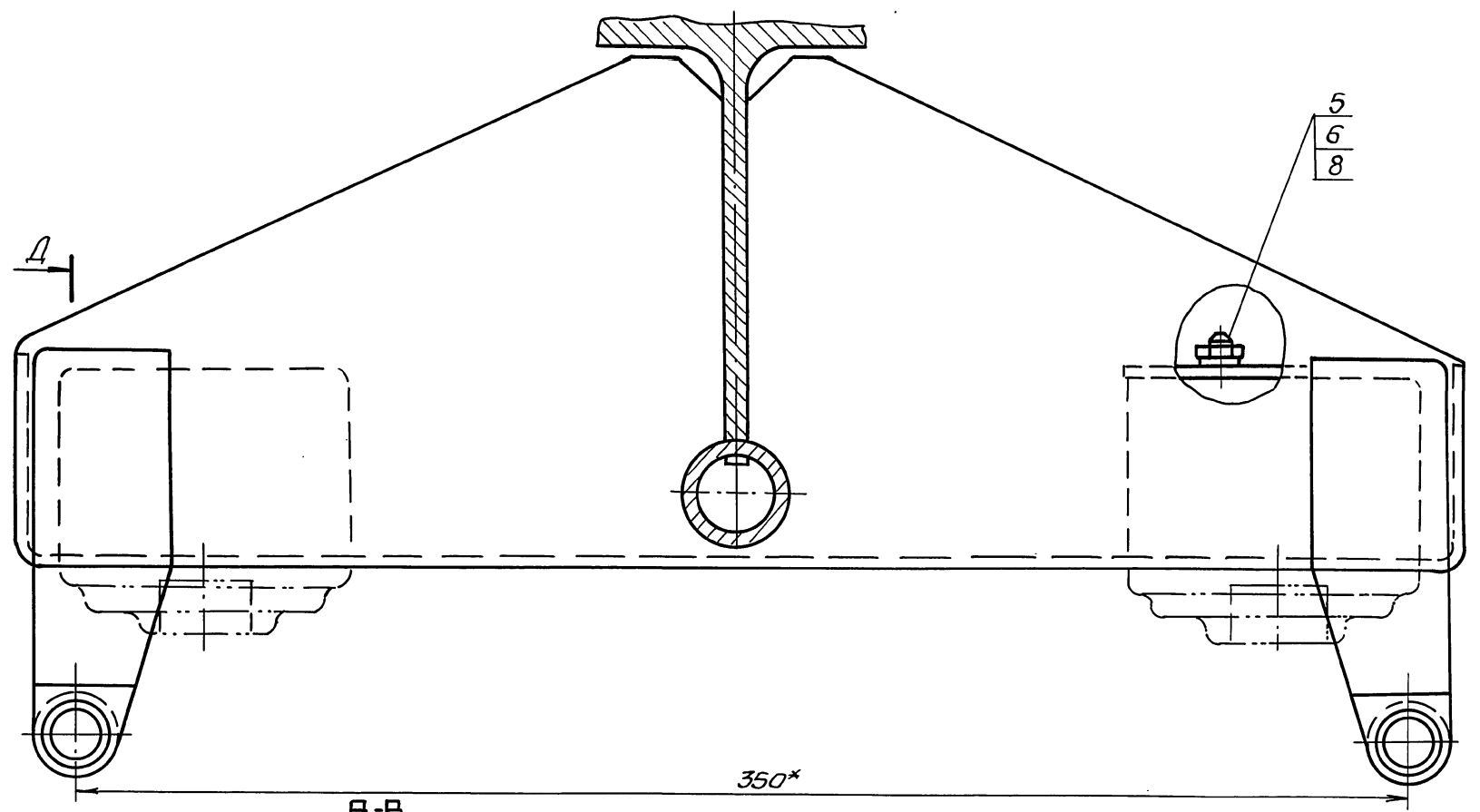
Крюк

люкзакрывателя

Вид Б
М1:1

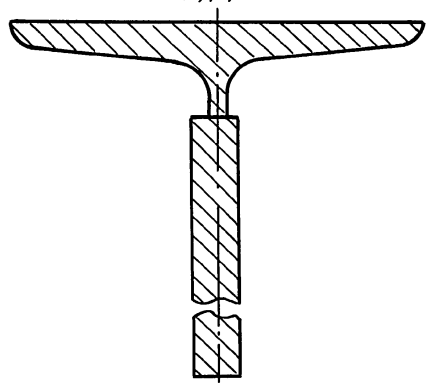


Пост кнопочный
ПКЕ 722-2



5
6
8

В-В
М1:1, повернуто



* Размеры для справки.

Альбом 2

Туполов проект 709-9-100.89

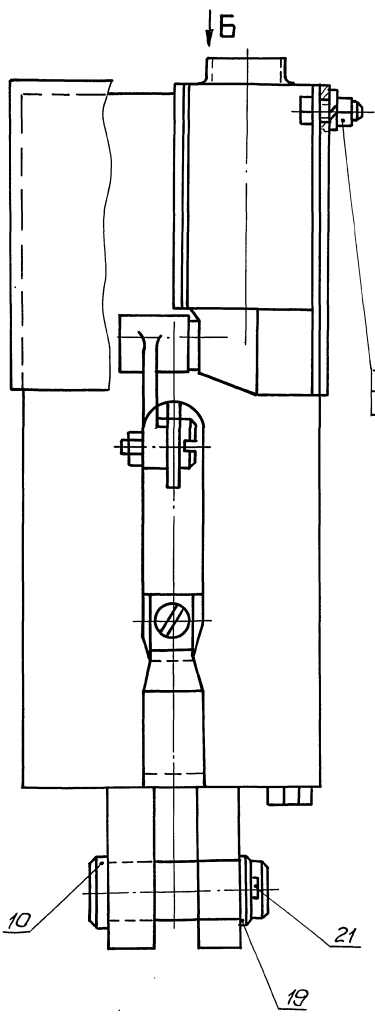
Инв. ллода, Подл. удата Взят. инв. Инв. ллода, Подл. удата

Имя	Ист	МЭЖУМ	Подл.	Дата

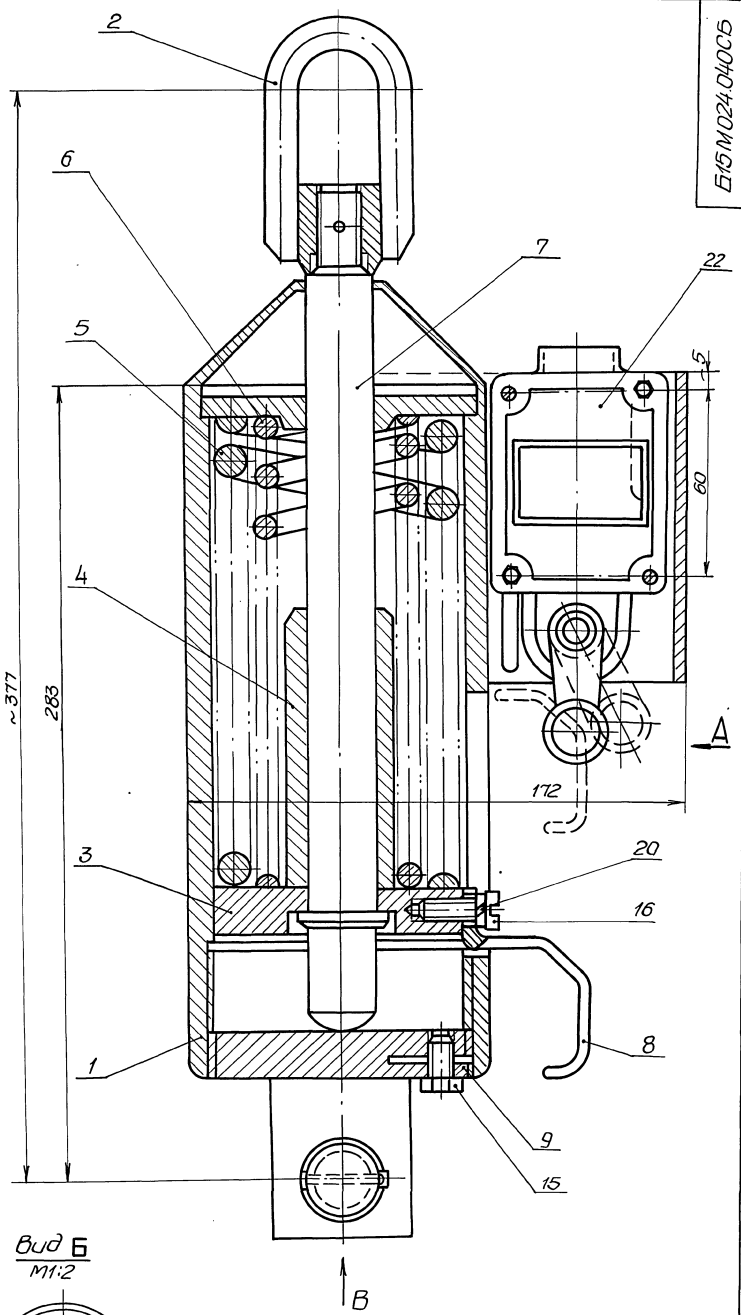
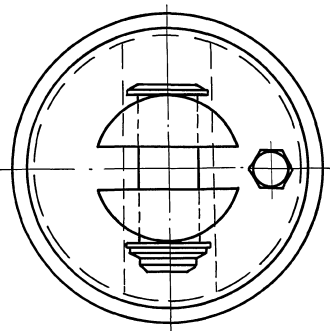
Б15М024.030СБ

Лист
2

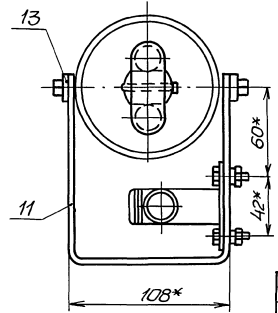
Вид А



Вид В



Вид Б
М1:2



1. Положение конечного выключателя ограничителя усилия отрегулировать на срабатывание при нагрузке в 700 кг.
2.* Размеры для сборки.

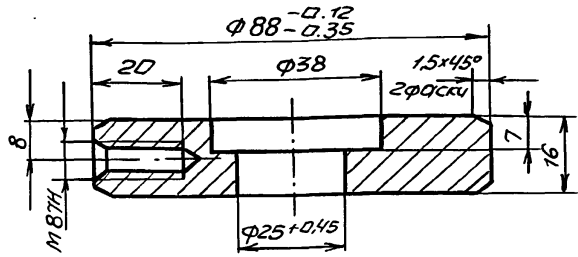
Шифр листа: 1024.040С5.01 Шифр изделия: Шифр детали: 1024.040С5.01

Туполобой, проект 709-9.100.89 Альбом 2

				Б15М024.040С5	
				Ограничитель усилия	
Изм.	Лист	Масштаб	Лист	Дата	Лит.
1	1	1:1	1	13.0	1:1
				Оборачный чертеж	
				Лист 1 из 1	
				Госстрой СССР	
				Кировский СЭИ	
				СПИТЕХПРОЕКТ	

Б15М024.005

Rz40



Неуказанные предельные отклонения размеров $\pm \frac{IT14}{2}$.

Б15М024.005

Тарелка подвижная

Лист Масса Масштаб

И 0,66 1:1

Лист Листов 1

Круг В-90 ГОСТ 2590-71

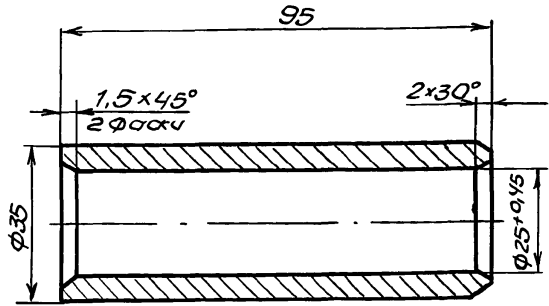
Ст 3 ГОСТ 535-79

госстрой СССР ХАРЬКОВСКИЙ САНТЕХПРОЕКТ

Формат А4

Б15М024.006

Rz80



Неуказанные предельные отклонения размеров $\pm \frac{IT14}{2}$.

Б15М024.006

Втулка

Лист Масса Масштаб

И 0,35 1:1

Лист Листов 1

Круг В-36 ГОСТ 2590-71

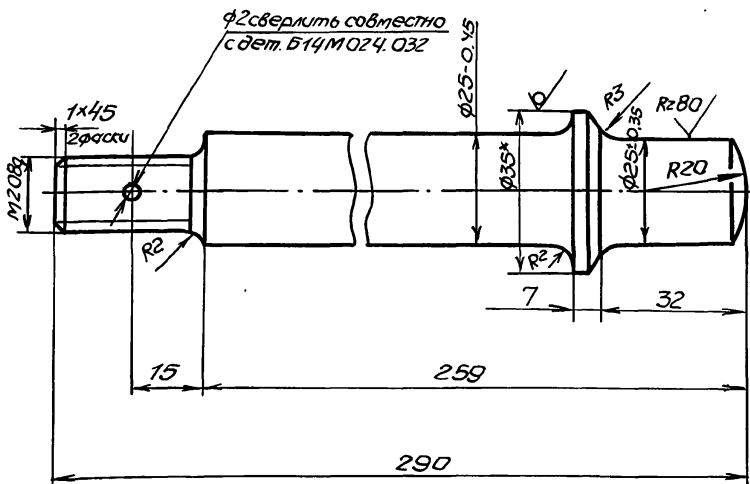
Ст 3 ГОСТ 535-79

госстрой СССР ХАРЬКОВСКИЙ САНТЕХПРОЕКТ

Формат А4

Б15М024.009

Rz40



1. Неуказанные предельные отклонения размеров $\pm \frac{IT14}{2}$
2.* Размер для справки.

Б15М024.009

Стержень

Лист Масса Масштаб

И 1,07 1:1

Лист Листов 1

Круг В-35 ГОСТ 2590-71

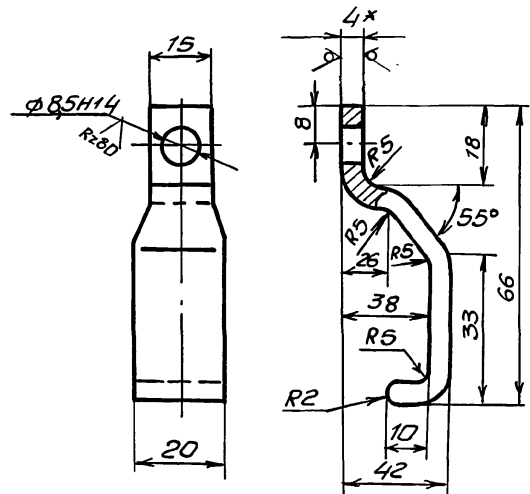
Ст 3 ГОСТ 535-79

госстрой СССР ХАРЬКОВСКИЙ САНТЕХПРОЕКТ

Формат А4

Б15М024.011

Rz32D



1. Неуказанные предельные отклонения размеров $\pm \frac{IT14}{2}$.
2. Длина развернутой детали 120.
3.* Размер для справки.

Б15М024.011

Упор

Лист Масса Масштаб

И 0,05 1:1

Лист Листов 1

Лист В-4 ГОСТ 19903-74

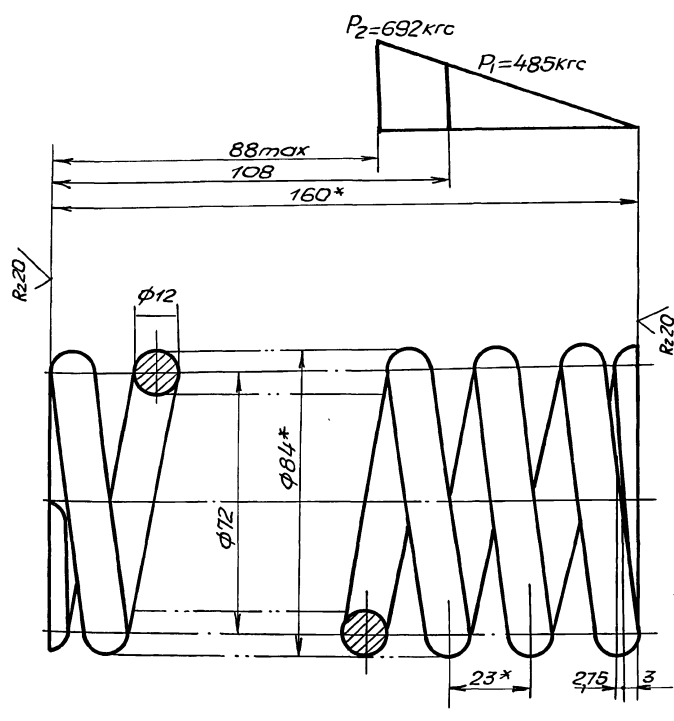
В Ст 3 ГОСТ 4637-79

госстрой СССР ХАРЬКОВСКИЙ САНТЕХПРОЕКТ

Формат А4

Б15М024.007

✓(✓)



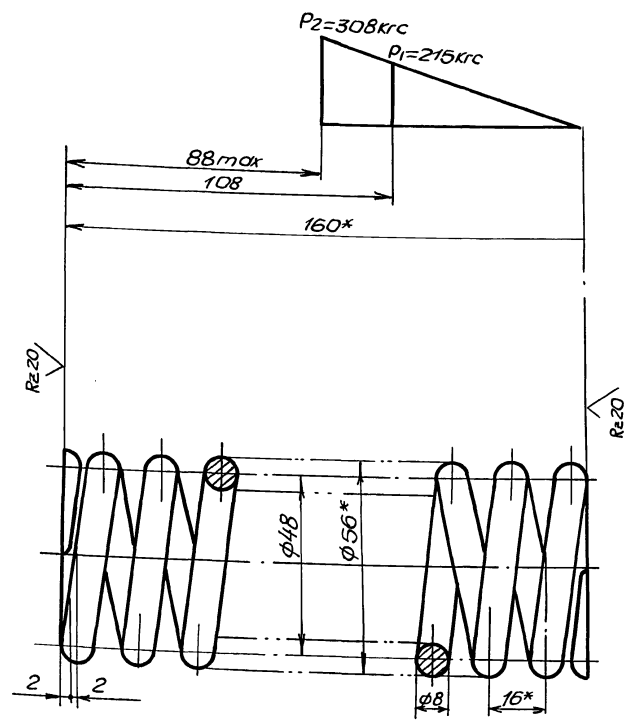
1. Модуль сдвига $G = 8000 \text{ кгс/мм}^2$
2. Твердость HRC 45 ÷ 50.
3. Напряжение касательное при кручении (максимальное) $\tau = 84 \text{ кг/мм}^2$.
4. Длина развернутой пружины $L = 1710$.
5. Число рабочих витков $n = 6$.
6. Число витков полное $n = 7,5$.
7. Направление навивки - правая.
8. Диаметр контрольного стержня $\phi 12$.
- 9* Размеры для справок.

Инв. № подл. / подл. в деталях / взамен инв. № / инв. № в деталях / подл. в деталях

				Б15М024.007				
Изм.	Лист	№ докум.	Подп.	Дата	Пружина	Лист	Масса	Норматив
Разраб.	Севраков	Севраков	Севраков	12/1		И	1,5	1:1
Проб.	Севраков	Севраков	Севраков	12/1		Лист	Листов	1
Т. контр.	Севраков	Севраков	Севраков	12/1				ГОСТРАЙ СССР
Нач. отд.	Севраков	Севраков	Севраков	12/1				ХАРЬКОВСКИЙ
Н. контр.	Севраков	Севраков	Севраков	12/1				САЙТЕХПРОЕКТ
Утв.								ФОРМАТ А3
					Сталь 60с 2А			
					ГОСТ 14959-79			

Б15М024.008

✓(✓)

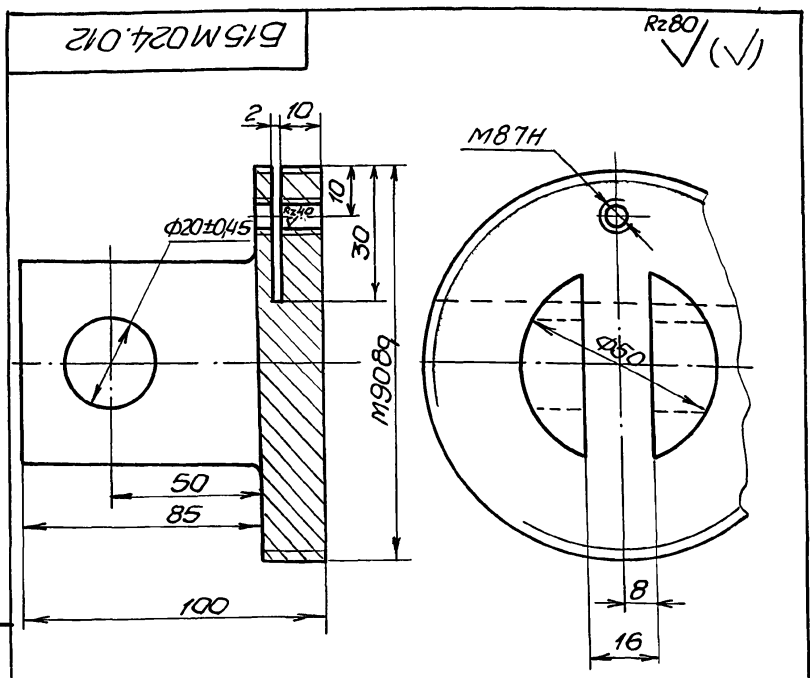


1. Модуль сдвига $G = 8000 \text{ кгс/мм}^2$
2. Твердость HRC 40 ÷ 45.
3. Напряжение касательное при кручении (максимальное) $\tau = 84 \text{ кг/мм}^2$.
4. Длина развернутой пружины $L = 1600$.
5. Число рабочих витков $n = 9$.
6. Число витков полное $n = 10,5$.
7. Направление навивки - левая.
8. Диаметр контрольного стержня $\phi 48$.
- 9* Размеры для справок.

Инв. № подл. / подл. в деталях / взамен инв. № / инв. № в деталях / подл. в деталях

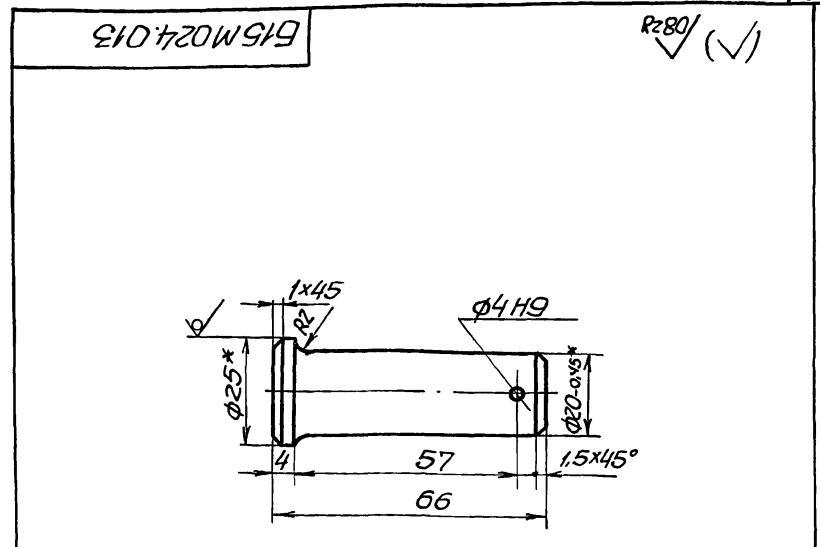
Альбом 2
Таблицы проект 709-9-100.89

				Б15М024.008				
Изм.	Лист	№ докум.	Подп.	Дата	Пружина	Лист	Масса	Норматив
Разраб.	Севраков	Севраков	Севраков	12/1		И	0,63	1:1
Проб.	Севраков	Севраков	Севраков	12/1		Лист	Листов	1
Т. контр.	Севраков	Севраков	Севраков	12/1				ГОСТРАЙ СССР
Нач. отд.	Севраков	Севраков	Севраков	12/1				ХАРЬКОВСКИЙ
Н. контр.	Севраков	Севраков	Севраков	12/1				САЙТЕХПРОЕКТ
Утв.								23337-02 15 ФОРМАТ А3
					Сталь 60с 2А			
					ГОСТ 14959-79			



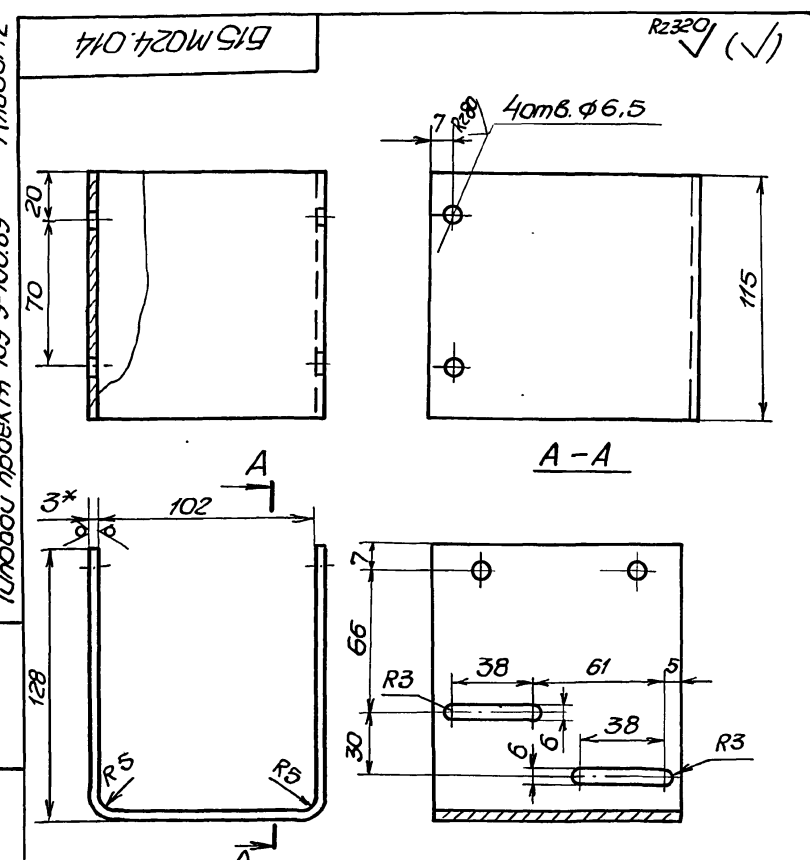
Неуказанные предельные отклонения размеров $\pm \frac{IT14}{2}$.

Изм/Лист				Исполн./Дата		Подп./Дата		Лист/Листов		Масса/Масштаб	
Разработ./Исполн.				И/И		1,4		1:1		Лит. И	
Провер./Исполн.				И/И		Лист		Листов		Лит. И	
Т.контр./Исполн.				И/И		Лист		Листов		Лит. И	
Нач.отд./Исполн.				И/И		Лист		Листов		Лит. И	
И.контр./Исполн.				И/И		Лист		Листов		Лит. И	
Утв.				И/И		Лист		Листов		Лит. И	
Б15М024.012				Гайка нужная		Лит. И		1,4		1:1	
В-95 ГОСТ 2590-71				Круг Ст 3 ГОСТ 535-79		Госстрой СССР		Харьковский		САНТЕХПРОЕКТ	
Формат А4											



1. Неуказанные предельные отклонения размеров $\pm \frac{IT14}{2}$.
2. *Размер для справки.

Изм/Лист				Исполн./Дата		Подп./Дата		Лист/Листов		Масса/Масштаб	
Разработ./Исполн.				И/И		0,17		1:1		Лит. И	
Провер./Исполн.				И/И		Лист		Листов		Лит. И	
Т.контр./Исполн.				И/И		Лист		Листов		Лит. И	
Нач.отд./Исполн.				И/И		Лист		Листов		Лит. И	
И.контр./Исполн.				И/И		Лист		Листов		Лит. И	
Утв.				И/И		Лист		Листов		Лит. И	
Б15М024.013				Палец		Лит. И		0,17		1:1	
В-25 ГОСТ 2590-71				Круг Ст 3 ГОСТ 535-79		Госстрой СССР		Харьковский		САНТЕХПРОЕКТ	
Формат А4											



1. Длина развернутой детали - 360.
2. Предельные отклонения размеров $\pm \frac{IT16}{2}$.
3. *Размер для справки.

Изм/Лист				Исполн./Дата		Подп./Дата		Лист/Листов		Масса/Масштаб	
Разработ./Исполн.				И/И		0,63		1:2		Лит. И	
Провер./Исполн.				И/И		Лист		Листов		Лит. И	
Т.контр./Исполн.				И/И		Лист		Листов		Лит. И	
Нач.отд./Исполн.				И/И		Лист		Листов		Лит. И	
И.контр./Исполн.				И/И		Лист		Листов		Лит. И	
Утв.				И/И		Лист		Листов		Лит. И	
Б15М024.014				Кронштейн		Лит. И		0,63		1:2	
Б-3 ГОСТ 19903-74				Круг Ст 3 ГОСТ 16523-70		Госстрой СССР		Харьковский		САНТЕХПРОЕКТ	
Формат А4											

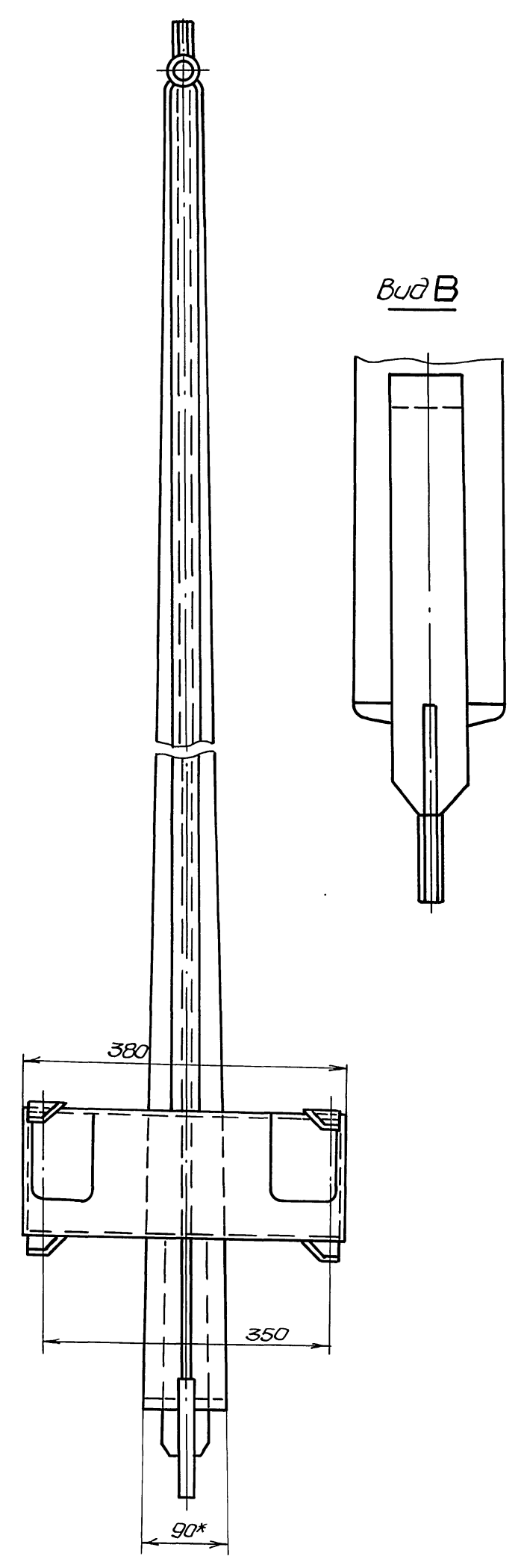
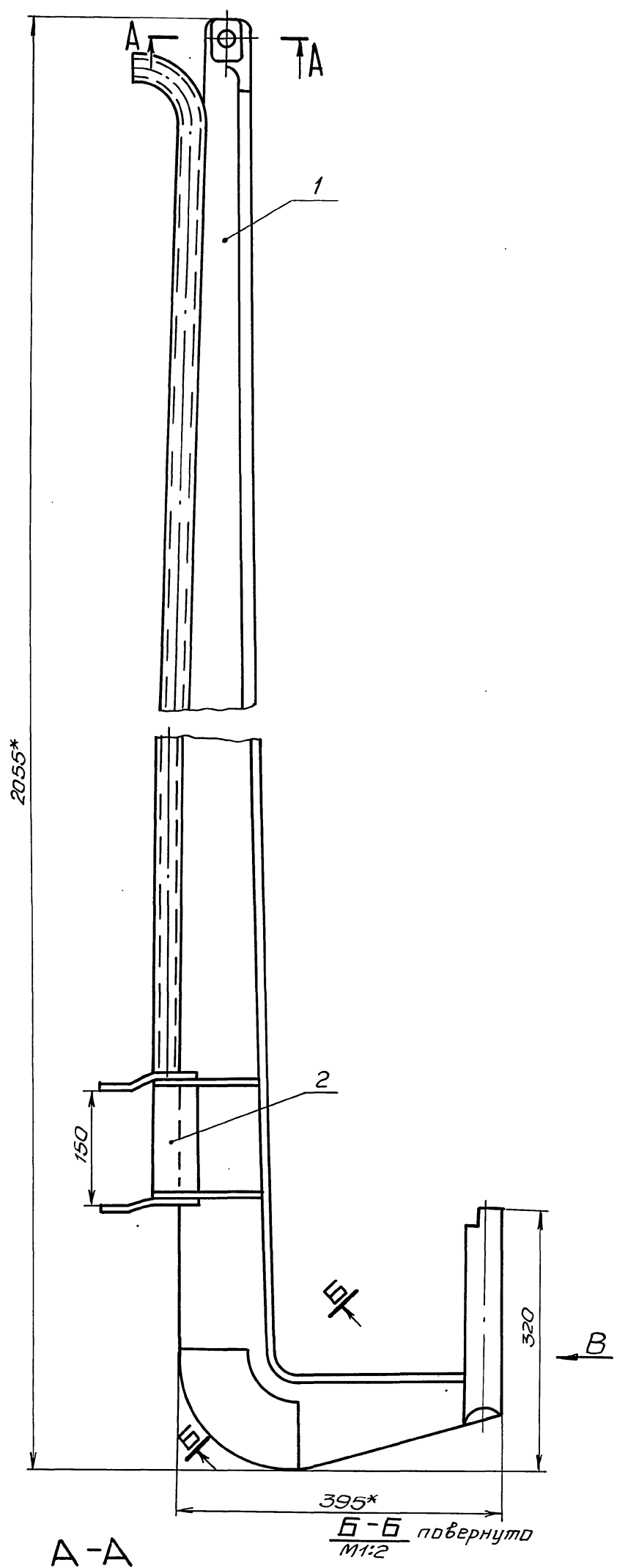
№ докум.	Дата	Поз.	Обозначение	Наименование	Кол.	Примеч.
Документация						
A2			Б15М024.050СБ	сборочный чертёж		
Сборочные единицы						
A4	1		Б15М024.060	Крюк	1	
A4	2		Б15М024.070	Кронштейн	1	

Изм/Лист				Исполн./Дата		Подп./Дата		Лист/Листов		Масса/Масштаб	
Разработ./Исполн.				И/И		Лит. И		Лит. И		Лит. И	
Провер./Исполн.				И/И		Лит. И		Лит. И		Лит. И	
Т.контр./Исполн.				И/И		Лит. И		Лит. И		Лит. И	
Нач.отд./Исполн.				И/И		Лит. И		Лит. И		Лит. И	
И.контр./Исполн.				И/И		Лит. И		Лит. И		Лит. И	
Утв.				И/И		Лит. И		Лит. И		Лит. И	
Б15М024.050				Крюк в сборе		Лит. И		Лит. И		Лит. И	
Госстрой СССР				Харьковский		САНТЕХПРОЕКТ		Лит. И		Лит. И	
Формат А4											

Альбом 2

Тилобой проект 709-9-100.89

Имя, фамилия, должность, дата, подпись, дата



Вид В

* Размеры для справки.

Б15М024.050СБ

Изм.	Лист	№ докум.	Лист	Дата	Крюк в сборе Сборочный чертеж	Лист	Масса	Масштаб
	И					И	27,0	1:4
Разраб.	Ильченко				Лист 1 Листов 1 ГОСТРОЙ СССР ХАРЬКОВСКИЙ САНТЕХПРОЕКТ			
Пров.	Ильченко							
Г. контр.	Себряков							
Нач. отд.	Коваленко							
И. контр.	Себряков							
Смв.								

Формат	Зона	Лист	Обозначение	Наименование	Кол.	Прим.
				<u>Документация</u>		
A2			Б15М024.060СБ	Сборочный чертеж		
				<u>Детали</u>		
A4	1		Б15М024.015	Накладка	2	
A3	2		Б15М024.016	Крюк	1	
A4	3		Б15М024.017	Патрубок	1	
A4	4		Б15М024.018	Штырь	1	
A4	5		Б15М024.019	Вставка	1	
				<u>Материалы</u>		
				Металл наплавленный	0,2кг	

Изм. Лист			И. док. ум.	Подп.	Дата	Б15М024.060		
Разработ	Гончаренко					Лит.	Лист	Листов
Проб.	Извекова					И		1
Нач. отд.	Коваленко					ГОССТРОЙ СССР ХАРЬКОВСКИЙ САНТЕХПРОЕКТ		
Н. контр.	Северняков					Формат А4		
Утв.						Крюк		

Формат	Зона	Лист	Обозначение	Наименование	Кол.	Прим.
				<u>Документация</u>		
A3			Б15М024.070СБ	Сборочный чертеж		
				<u>Детали</u>		
A4	1		Б15М024.021	Ребра	1	
B4	2		Б15М024.022	Основание		
				Лист Б3 ГОСТ 19908-74		
				Вст 3 ГОСТ 16523-70		
				95x142	2	0,31кг
A4	3		Б15М024.023	Дно	1	
A4	4		Б15М024.024	Ручка	2	
A4	5		Б15М024.025	Ребра	1	
A4	6		Б15М024.024-01	Ручка	2	
				<u>Материалы</u>		
				Металл наплавленный	0,2кг	

Изм. Лист			И. док. ум.	Подп.	Дата	Б15М024.070		
Разработ	Гончаренко					Лит.	Лист	Листов
Проб.	Извекова					И		1
Нач. отд.	Коваленко					ГОССТРОЙ СССР ХАРЬКОВСКИЙ САНТЕХПРОЕКТ		
Н. контр.	Северняков					Формат А4		
Утв.						Кронштейн		

Альбом 2

Типовой проект 709-9-100.89

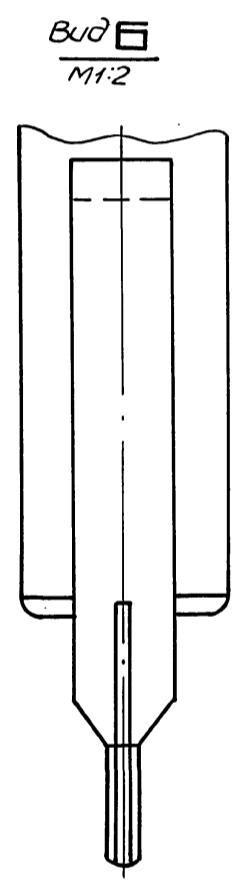
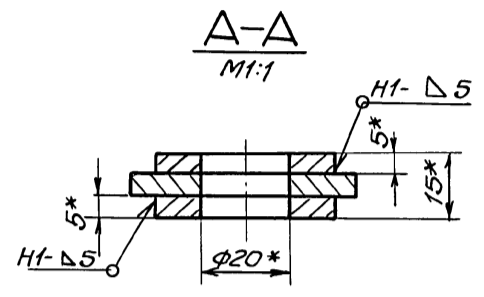
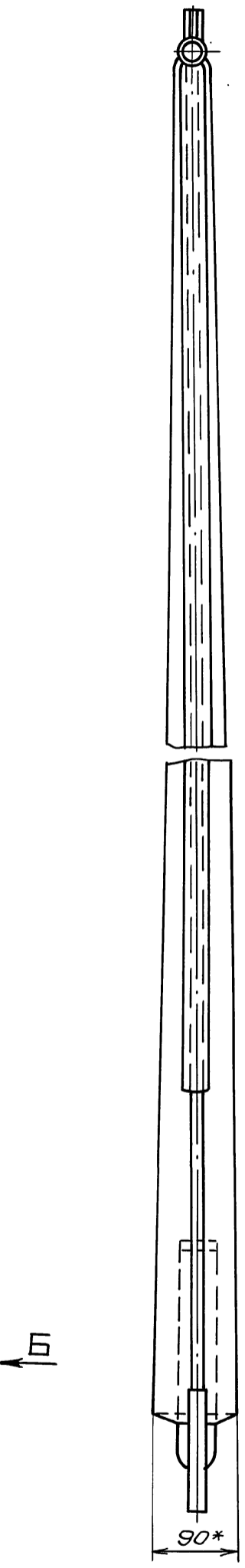
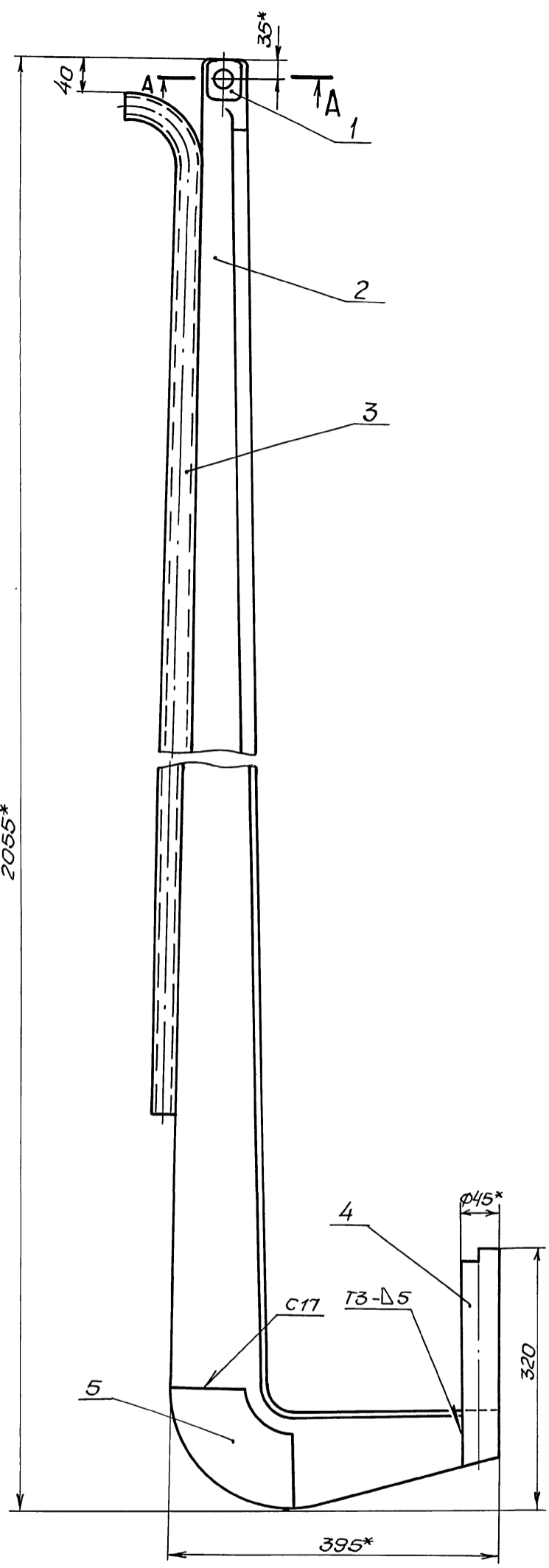
Формат	Зона	Лист	Обозначение	Наименование	Кол.	Прим.
				<u>Документация</u>		
A4			Б15М024.080СБ	Сборочный чертеж		
				<u>Детали</u>		
A4	1		Б15М024.027	Цилиндр	1	
A4	2		Б15М024.028	Конус	1	
A4	3		Б15М024.029	Крышка	1	
				<u>Материалы</u>		
				Металл наплавленный	0,1кг	

Изм. Лист			И. док. ум.	Подп.	Дата	Б15М024.080		
Разработ	Гончаренко					Лит.	Лист	Листов
Проб.	Извекова					И		1
Нач. отд.	Коваленко					ГОССТРОЙ СССР ХАРЬКОВСКИЙ САНТЕХПРОЕКТ		
Н. контр.	Северняков					Формат А4		
Утв.						Корпус		

Формат	Зона	Лист	Обозначение	Наименование	Кол.	Прим.
				<u>Документация</u>		
A4			Б15М024.090СБ	Сборочный чертеж		
				<u>Детали</u>		
A4	1		Б15М024.031	Скоба	1	
A4	2		Б15М024.032	Втулка	1	
				<u>Материалы</u>		
				Металл наплавленный	0,1кг	

Изм. Лист			И. док. ум.	Подп.	Дата	Б15М024.090		
Разработ	Гончаренко					Лит.	Лист	Листов
Проб.	Извекова					И		1
Нач. отд.	Коваленко					ГОССТРОЙ СССР ХАРЬКОВСКИЙ САНТЕХПРОЕКТ		
Н. контр.	Северняков					Формат А4		
Утв.						Проушина		

Технический проект 709-9-100.89 Альбом 2



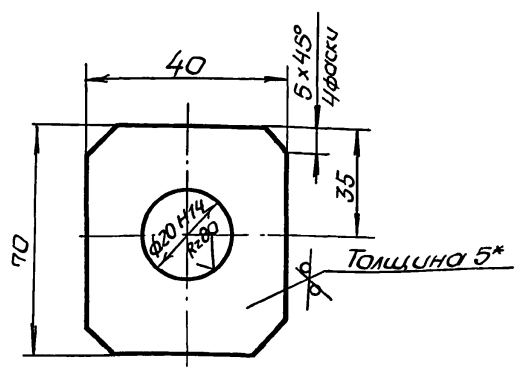
- 1. Предельные отклонения размеров $\pm \frac{IT14}{2}$
- 2. Сварные швы по ГОСТ 5264-80.
- Электроды Э-42 ГОСТ 9467-75
- 3. *Размеры для справки.

Инв. лист Подл. и дата Взам. инв. Инв. лист Подл. и дата

				Б15М024.060С5			
Изм.	Лист	№ докум.	Подп.	Дата	Крюк Сборочный чертеж		
Разраб.	Иванченко						
Проб.	Израева				И	21.0	1:4
Т. контр.	Севериков				Лист 1 из 1		
Нач. отд.	Иванченко				Госстрой СССР Харьковский САНТЕХПРОЕКТ		
Н. контр.	Севериков						
Утв.							

Б15М024.015

Rz320 (✓) (✓)



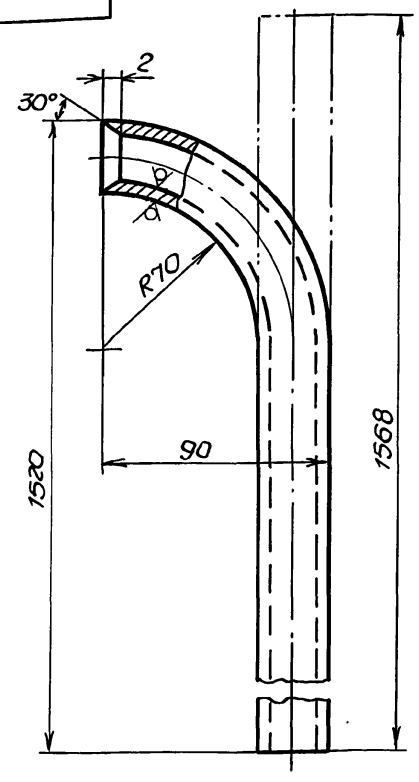
- 1. Неуказанные предельные отклонения размеров $\pm \frac{IT16}{2}$.
- 2.* Размер для справки.

Узнав. мод. Подл. и дата. Взам. инв. №. Инв. № докум. Подл. и дата.

				Б15М024.015		
Изм	Лист	№ докум.	Подп.	Дата	Лит	Масса
Разраб.	Иванченко	И.И.			И	0,13
Пров.	Извекова	И.И.				1:1
Т. контр.	Семенов	С.И.			Лист	Листов 1
Нач. отд.	Коваленко	К.И.			Лист 55 ГОСТ 19903-74	
И. контр.	Семенов	С.И.			8 Ст3 ГОСТ 14637-79	
Утв.					ГОССТРОЙ СССР ХАРЬКОВСКИЙ САНТЕХПРОЕКТ	
Формат А4						

Б15М024.017

Rz320 (✓) (✓)



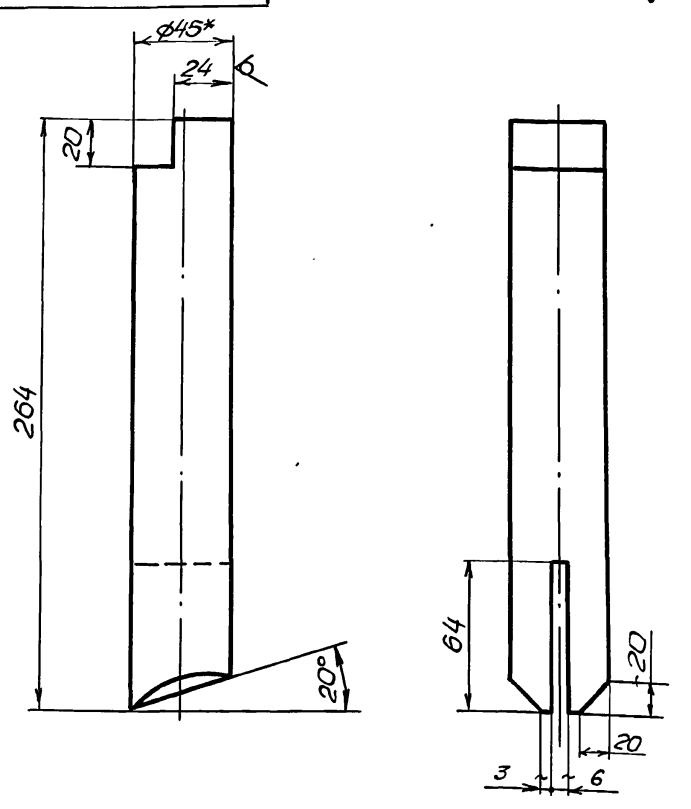
- 1. Предельные отклонения размеров $\pm \frac{IT16}{2}$.
- 2.* Размер для справки.

Узнав. мод. Подл. и дата. Взам. инв. №. Инв. № докум. Подл. и дата.

				Б15М024.017		
Изм	Лист	№ докум.	Подп.	Дата	Лит	Масса
Разраб.	Иванченко	И.И.			И	1,6
Пров.	Извекова	И.И.				1:2
Т. контр.	Семенов	С.И.			Лист	Листов 1
Нач. отд.	Коваленко	К.И.			Лист Патрубок	
И. контр.	Семенов	С.И.			Труба 20x2,8 ГОСТ 3262-75	
Утв.					ГОССТРОЙ СССР ХАРЬКОВСКИЙ САНТЕХПРОЕКТ	
Формат А4						

Б15М024.018

Rz80 (✓) (✓)



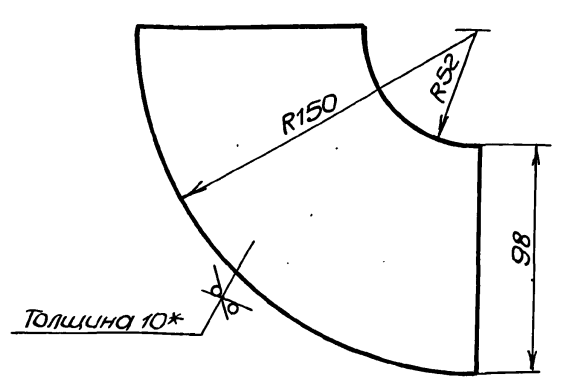
- 1. Предельные отклонения размеров $\pm \frac{IT14}{2}$.
- 2.* Размер для справки.

Узнав. мод. Подл. и дата. Взам. инв. №. Инв. № докум. Подл. и дата.

				Б15М024.018		
Изм	Лист	№ докум.	Подп.	Дата	Лит	Масса
Разраб.	Иванченко	И.И.			И	2,8
Пров.	Извекова	И.И.				1:2
Т. контр.	Семенов	С.И.			Лист	Листов 1
Нач. отд.	Коваленко	К.И.			Лист Штырь	
И. контр.	Семенов	С.И.			Круг 845 ГОСТ 2590-71	
Утв.					Ст3 ГОСТ 535-79	
ГОССТРОЙ СССР ХАРЬКОВСКИЙ САНТЕХПРОЕКТ						

Б15М024.019

Rz320 (✓) (✓)



- 1. Предельные отклонения размеров $\pm \frac{IT16}{2}$.
- 2.* Размер для справки.

Узнав. мод. Подл. и дата. Взам. инв. №. Инв. № докум. Подл. и дата.

				Б15М024.019		
Изм	Лист	№ докум.	Подп.	Дата	Лит	Масса
Разраб.	Иванченко	И.И.			И	1,22
Пров.	Извекова	И.И.				1:2
Т. контр.	Семенов	С.И.			Лист	Листов 1
Нач. отд.	Коваленко	К.И.			Лист Вставка	
И. контр.	Семенов	С.И.			Лист 610 ГОСТ 19903-74	
Утв.					8 Ст3 ГОСТ 14637-79	
ГОССТРОЙ СССР ХАРЬКОВСКИЙ САНТЕХПРОЕКТ						

20

✓(✓)

Б15М024.016

Вид А

Вид Б повернуто
1:1

Развертка

Неуказанные предельные отклонения размеров $\pm \frac{IT16}{2}$

				Б15М024.016			
Изм	Лист	И докум.	Подп.	Дата	Лит.	Масса	Масштаб
		Разработ	Гончаренко	1988	И	15,25	1:4
		Пров.	Извекова		Лист 1 из 1		
		Т. контр.	Северяков		Госстрой СССР		
		Нач. отд.	Ковалева		Харьковский		
		Н. контр.	Северяков		САНТЕХПРОЕКТ		
		Утв.			Формат А3		

Б15М024.070СБ

А-А

1. Предельные отклонения размеров $\pm \frac{IT16}{2}$.

2. Кромки реза деталей ВЧ- $R230/\surd$, остальное - \surd

3. Сварные швы по ГОСТ 5264-80. Электроды Э-42 ГОСТ 9467-75.

4.* Размеры для справки.

				Б15М024.070СБ			
Изм	Лист	И докум.	Подп.	Дата	Лит.	Масса	Масштаб
		Разработ	Гончаренко	1988	И	3,8	1:2
		Пров.	Извекова		Лист 1 из 1		
		Т. контр.	Северяков		Госстрой СССР		
		Нач. отд.	Ковалева		Харьковский		
		Н. контр.	Северяков		САНТЕХПРОЕКТ		
		Утв.					

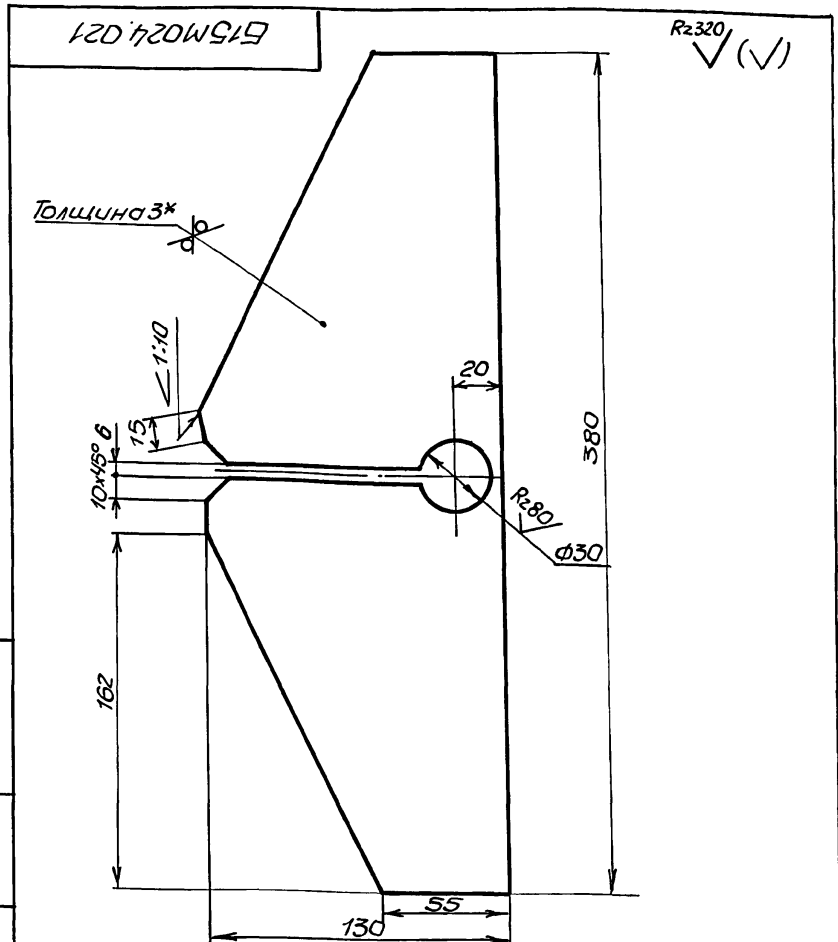
Изм. № п/п Подп. и дата

Альбом 2

Изм. № п/п Подп. и дата

Туполов проект 709-9-100.89

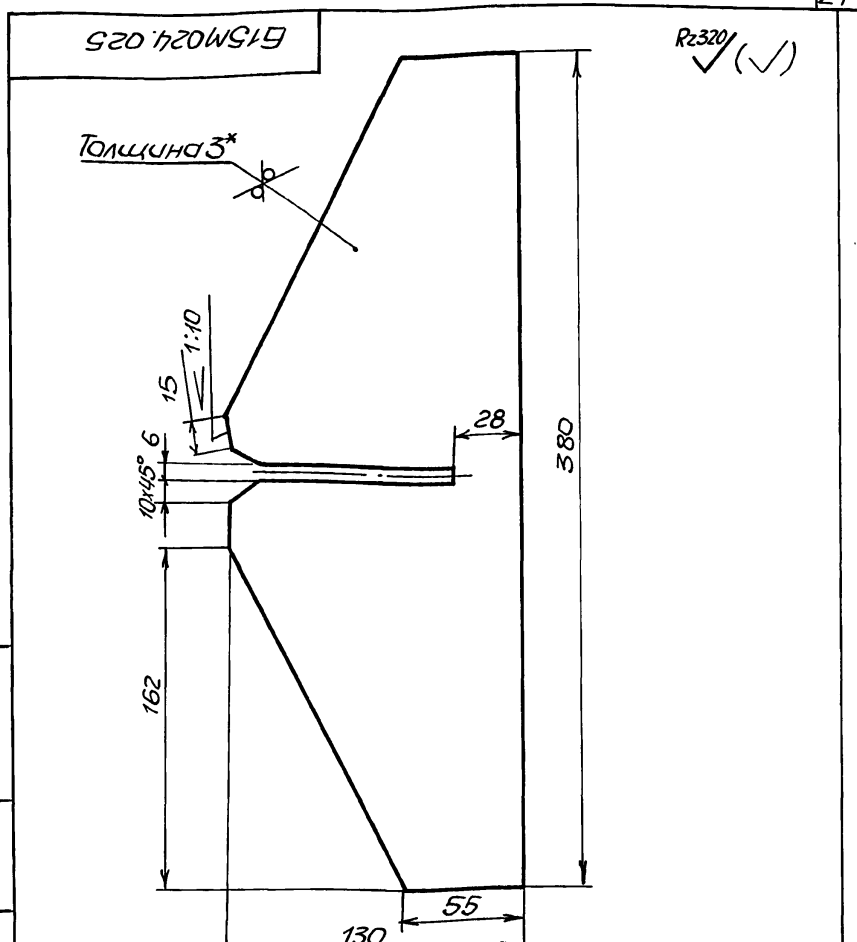
Взят листы Инв. № 30/81 Подп. и дата



1. Предельные отклонения размеров $\pm \frac{IT16}{2}$.
 2.* Размер для справки.

Изм. лист Подп. и дата

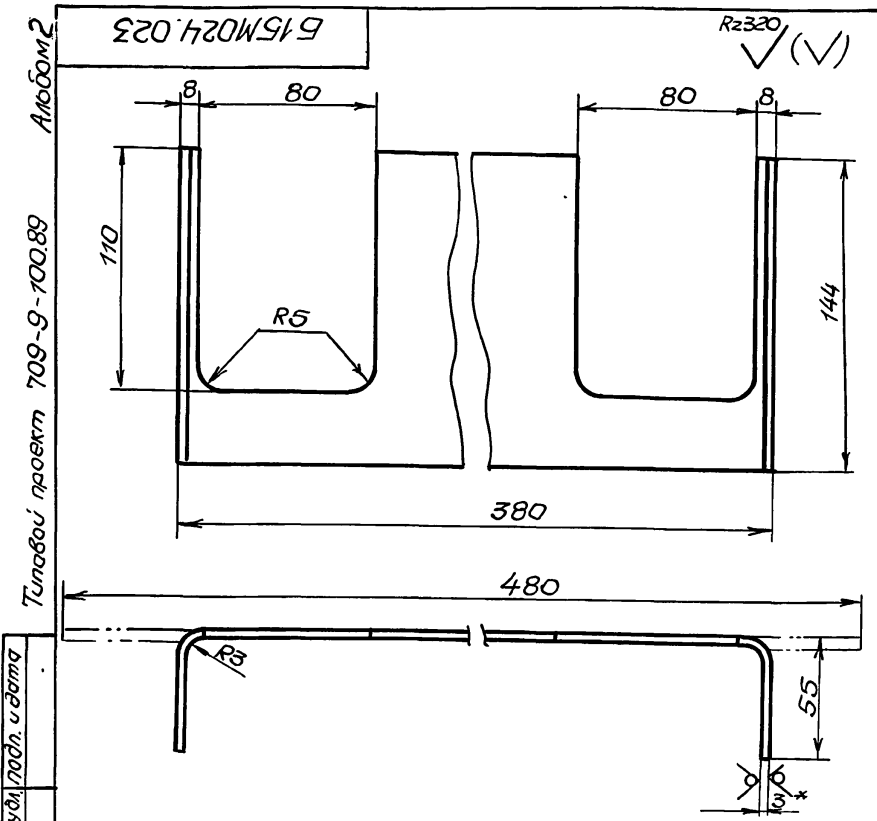
Изм. лист				№ докум.			Подп.		Дата	
Разработ.	Ильченко	Ильченко		B15M024.021			Лист	Масса	Масштаб	
Пров.	Ильченко	Ильченко		И	0,9	1:2				
Т.контр.	Северяков	Северяков		Лист	Листов 1					
Нач. отд.	Коваленко	Коваленко		Лист B-3 ГОСТ19903-74			ГОСТРОЙ СССР			
Н.контр.	Северяков	Северяков		ВСТ3ГОСТ16523-70			ХАРЬКОВСКИЙ САНТЕХПРОЕКТ			
Смб.							Формат А4			



1. Предельные отклонения размеров $\pm \frac{IT16}{2}$.
 2.* Размер для справки.

Изм. лист Подп. и дата

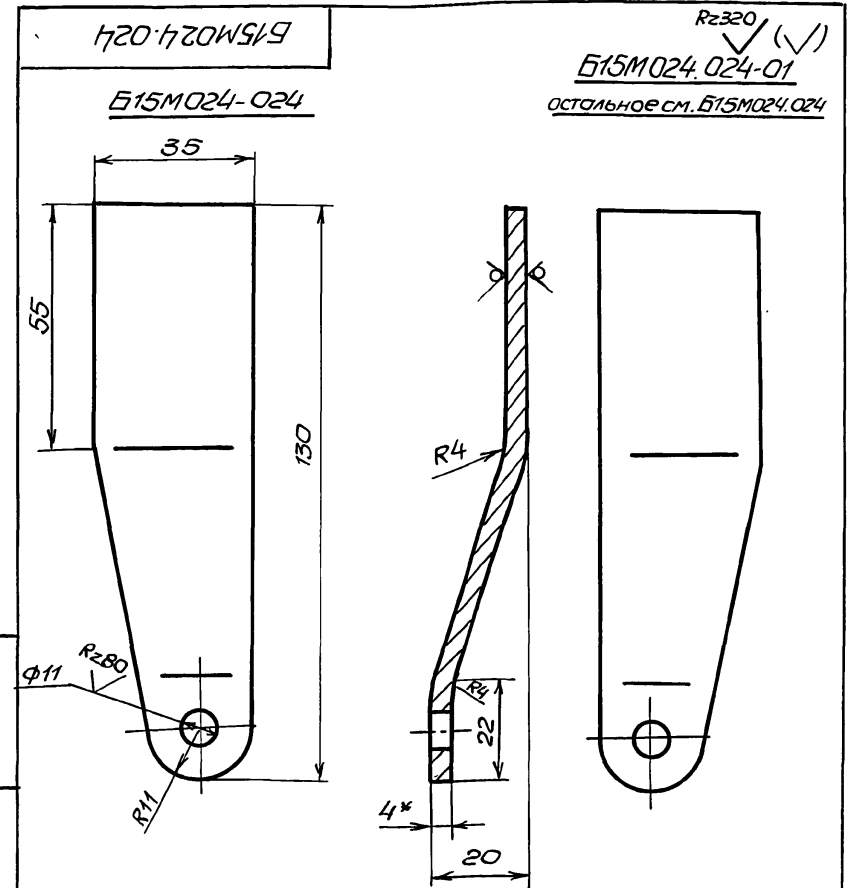
Изм. лист				№ докум.			Подп.		Дата	
Разработ.	Ильченко	Ильченко		B15M024.025			Лист	Масса	Масштаб	
Пров.	Ильченко	Ильченко		И	0,91	1:2				
Т.контр.	Северяков	Северяков		Лист	Листов 1					
Нач. отд.	Коваленко	Коваленко		Лист B-3 ГОСТ19903-74			ГОСТРОЙ СССР			
Н.контр.	Северяков	Северяков		ВСТ3ГОСТ16523-70			ХАРЬКОВСКИЙ САНТЕХПРОЕКТ			
Смб.							Формат А4			



1. Предельные отклонения размеров $\pm \frac{IT16}{2}$.
 2.* Размер для справки.

Изм. лист Подп. и дата

Изм. лист				№ докум.			Подп.		Дата	
Разработ.	Ильченко	Ильченко		B15M024.023			Лист	Масса	Масштаб	
Пров.	Ильченко	Ильченко		И	1,2	1:2				
Т.контр.	Северяков	Северяков		Лист	Листов 1					
Нач. отд.	Коваленко	Коваленко		Лист B-3 ГОСТ19903-74			ГОСТРОЙ СССР			
Н.контр.	Северяков	Северяков		ВСТ3ГОСТ16523-70			ХАРЬКОВСКИЙ САНТЕХПРОЕКТ			
Смб.							Формат А4			

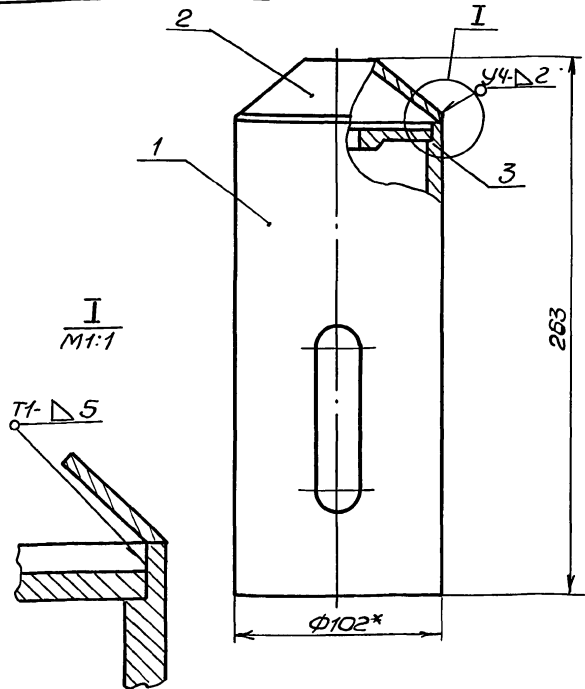


1. Длина развернутой детали - 137.
 2. Предельные отклонения размеров $\pm \frac{IT16}{2}$.
 3.* Размер для справки.

Изм. лист Подп. и дата

Изм. лист				№ докум.			Подп.		Дата	
Разработ.	Ильченко	Ильченко		B15M024.024			Лист	Масса	Масштаб	
Пров.	Ильченко	Ильченко		И	0,09	1:1				
Т.контр.	Северяков	Северяков		Лист	Листов 1					
Нач. отд.	Коваленко	Коваленко		Лист B-4 ГОСТ19903-74			ГОСТРОЙ СССР			
Н.контр.	Северяков	Северяков		ВСТ3ГОСТ14637-79			ХАРЬКОВСКИЙ САНТЕХПРОЕКТ			
Смб.							Формат А4			

Б15М024.080СБ

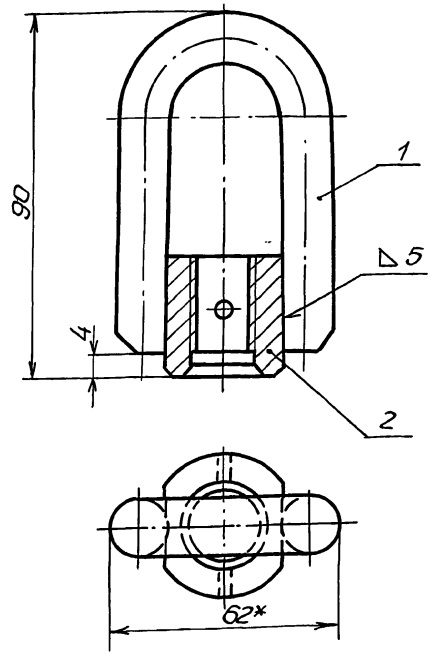


1. Предельные отклонения размеров $\pm \frac{IT16}{2}$.
2. Сварные швы по ГОСТ 5264-80. Электроды Э-42 ГОСТ 9467-75.
- 3.* Размер для справки.

Шифр листа, Подп. и дата, Взят линейк. Шифр, № докум., Подп. и дата

				Б15М024.080СБ		
Изм.	Лист	№ докум.	Подп.	Дата	Лист	Масса
	И				И	4,15
					Листов	12
Корпус				Сборочный чертеж		
Провер. Извекова				ГОСТРАИ СССР		
Т. контр. Семенов				ХАРЬКОВСКИЙ		
Нач. отд. Коваленко				САНТЕХПРОЕКТ		
Н. контр. Семенов				Формат А4		
Утв.						

Б15М024.090СБ

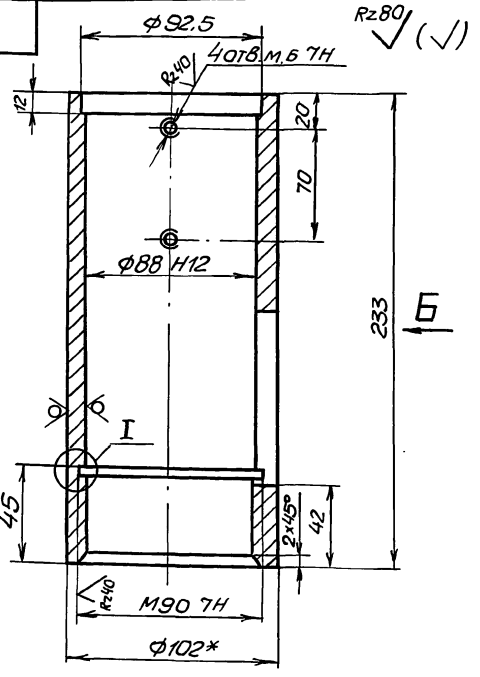
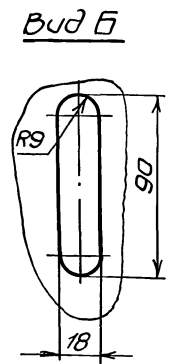


1. Предельные отклонения размеров $\pm \frac{IT16}{2}$.
2. Сварные швы по ГОСТ 5264-80. Электроды Э-42 ГОСТ 9467-75.
- 3.* Размер для справки.

Шифр листа, Подп. и дата, Взят линейк. Шифр, № докум., Подп. и дата

				Б15М024.090СБ		
Изм.	Лист	№ докум.	Подп.	Дата	Лист	Масса
	И				И	0,43
					Листов	1:1
Проушина				Сборочный чертеж		
Провер. Извекова				ГОСТРАИ СССР		
Т. контр. Семенов				ХАРЬКОВСКИЙ		
Нач. отд. Коваленко				САНТЕХПРОЕКТ		
Н. контр. Семенов				Формат А4		
Утв.						

Б15М024.027

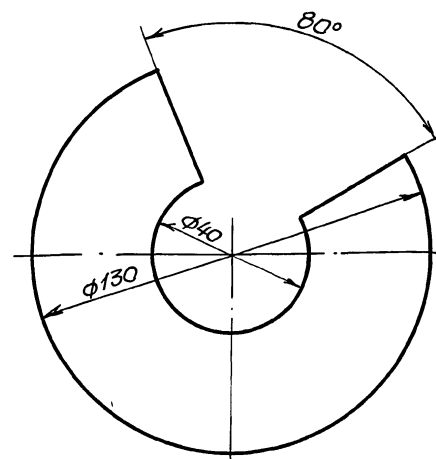
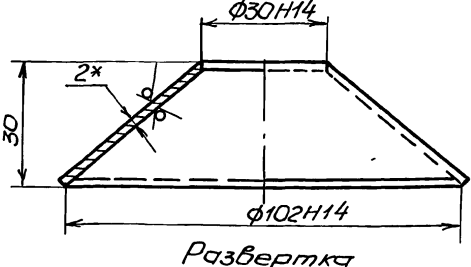


1. Неуказанные предельные отклонения размеров $\pm \frac{IT16}{2}$.
- 2.* Размер для справки.

Шифр листа, Подп. и дата, Взят линейк. Шифр, № докум., Подп. и дата

				Б15М024.027		
Изм.	Лист	№ докум.	Подп.	Дата	Лист	Масса
	И				И	3,6
					Листов	1:2
Цилиндр				Труба 102*11 ГОСТ 8732-78		
				Сталь 10 ГОСТ 8731-74		
Провер. Извекова				ГОСТРАИ СССР		
Т. контр. Семенов				ХАРЬКОВСКИЙ		
Нач. отд. Коваленко				САНТЕХПРОЕКТ		
Н. контр. Семенов				Формат А4		
Утв.						

Б15М024.028



1. Неуказанные предельные отклонения размеров $\pm \frac{IT16}{2}$.
- 2.* Размер для справки.

Шифр листа, Подп. и дата, Взят линейк. Шифр, № докум., Подп. и дата

				Б15М024.028		
Изм.	Лист	№ докум.	Подп.	Дата	Лист	Масса
	И				И	0,18
					Листов	1:1
Конус				Лист Б-2 ГОСТ 19903-74		
				ВСТ3 ГОСТ 16523-70		
Провер. Извекова				ГОСТРАИ СССР		
Т. контр. Семенов				ХАРЬКОВСКИЙ		
Нач. отд. Коваленко				САНТЕХПРОЕКТ		
Н. контр. Семенов				Формат А4		
Утв.						

Формат	Зона	Лист	Обозначение	Наименование	Кол.	Примеч.
				<u>Документация</u>		
A2			Б14У057.000СБ	Сборочный чертеж		
				<u>Сборочные единицы</u>		
A4	1		Б14У057.010	Щека	2	
				<u>Детали</u>		
A4	2		Б14У057.001	Стяжка	2	
A4	3		Б14У057.001-01	Стяжка	1	
A4	4		Б14У057.002	Крылок	1	
A4	5		Б14У057.003	Полухомут	2	
A4	6		Б14У057.004	Скоба	2	
A4	7		Б14У057.005	Ролик	4	
A4	8		Б14У057.006	Крышка	4	
A4	9		Б14У057.007	Палец	4	
A4	10		Б14У057.008	Втулка	4	
				<u>Стандартные изделия</u>		
		11	Гайка М6.5 ГОСТ 5915-70		2	
		12	Шайба б ГОСТ 11371-78		1	
		13	Болт М10х35.46 ГОСТ 5915-70		2	
		14	Гайка М10.5 ГОСТ 5915-70		2	
		15	Шайба 10.65 ГОСТ 6402-70		2	
		16	Гайка М16 ГОСТ 5915-70		6	
		17	Шайба 16.65 ГОСТ 6402-70		10	
		18	Гайка М16х1 ГОСТ 5916-70		4	
		19	Винт М5х14 ГОСТ 17478-80		16	
		20	Подшипник N203 ГОСТ 8338-75		4	
		21	Масленка 1.1.46 ГОСТ 19853-74		4	

Формат	Зона	Лист	Обозначение	Наименование	Кол.	Примеч.
				<u>Документация</u>		
A3			Б14У057.010	Сборочный чертеж		
				<u>Детали</u>		
A4	1		Б14У057.009	Боковина	1	
B4	2		Б14У057.011	Накладка		
				Лист Б-6 ГОСТ 19903-74 ВСТЗ ГОСТ 14637-79		
				40x40	2	0,08кг
B4	3		Б14У057.012	Стенка		
				Лист Б-6 ГОСТ 19903-74 ВСТЗ ГОСТ 14637-79		
				50x60	1	0,14кг
				<u>Материалы</u>		
				Металл наплавленный		0,1кг

Инв. № подл. Лист и дата. Разр. инв. Инв. № подл. Лист и дата.

Инв. № подл. Лист и дата. Разр. инв. Инв. № подл. Лист и дата.

Б14У057.000

Изм.	Лист	Издокум.	Разр.	Дата
Пров.	Инженер	И.И.И.	И.И.И.	И.И.И.
Нач. отд.	Коваленко	И.И.И.	И.И.И.	И.И.И.
И. контр.	Северников	И.И.И.	И.И.И.	И.И.И.
Утв.				

Каретка для
губного подвода

Лит	Лист	Листов
И	1	1

ГОССТРОЙ СССР
ХАРЬКОВСКИЙ
САНТЕХПРОЕКТ
Формат А4

Б14У057.010

Изм.	Лист	Издокум.	Разр.	Дата
Пров.	Инженер	И.И.И.	И.И.И.	И.И.И.
Нач. отд.	Коваленко	И.И.И.	И.И.И.	И.И.И.
И. контр.	Северников	И.И.И.	И.И.И.	И.И.И.
Утв.				

Щека

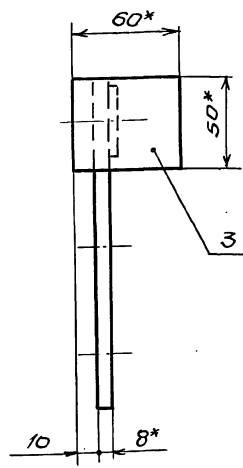
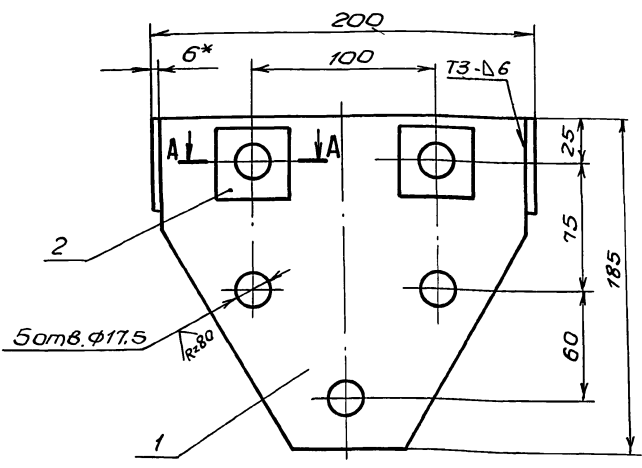
Лит	Лист	Листов
И	1	1

ГОССТРОЙ СССР
ХАРЬКОВСКИЙ
САНТЕХПРОЕКТ
Формат А4

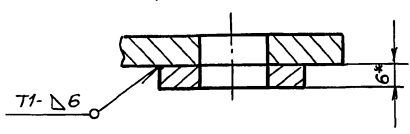
Тепловой проект 70.9-9-100.89 Албом 2

Инв. № подл. Лист и дата. Разр. инв. Инв. № подл. Лист и дата.

Б14У057.010СБ



A-A
M1:2



1. Предельные отклонения размеров $\pm \frac{1T16}{2}$.
2. Сварку производить электродами Э-42 ГОСТ 9467-75. Сварные швы по ГОСТ 5264-80.
3. Кромки реза деталей Б4- $R=320$, остальное- \surd .
- 4.* Размеры для справки.

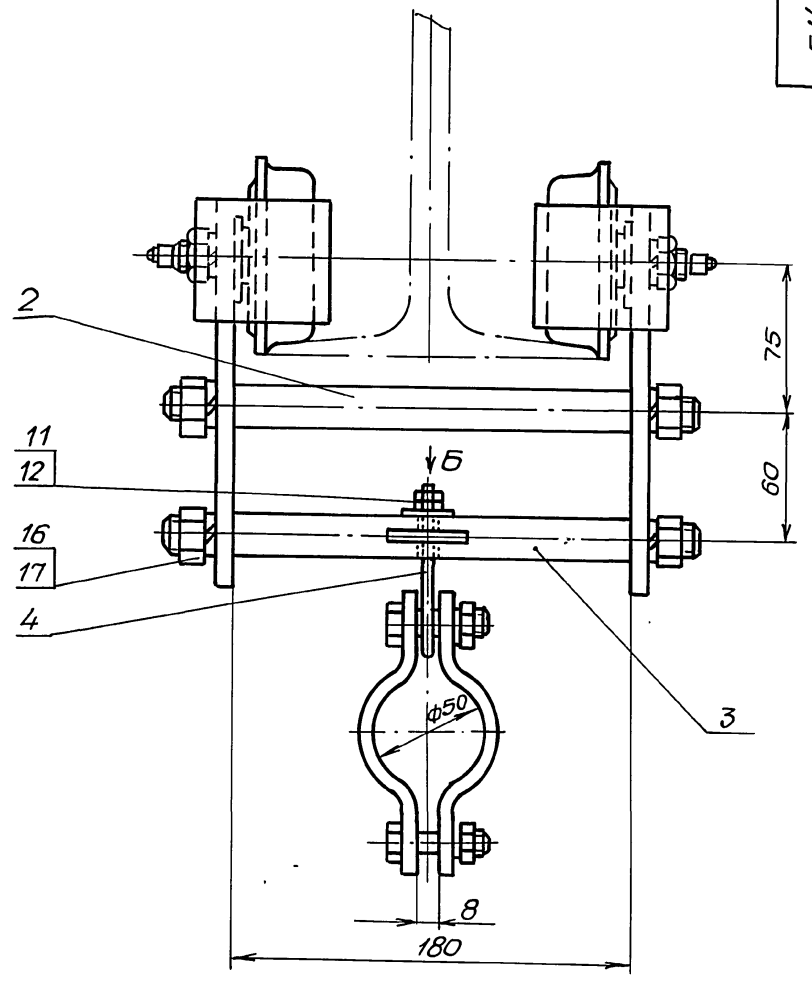
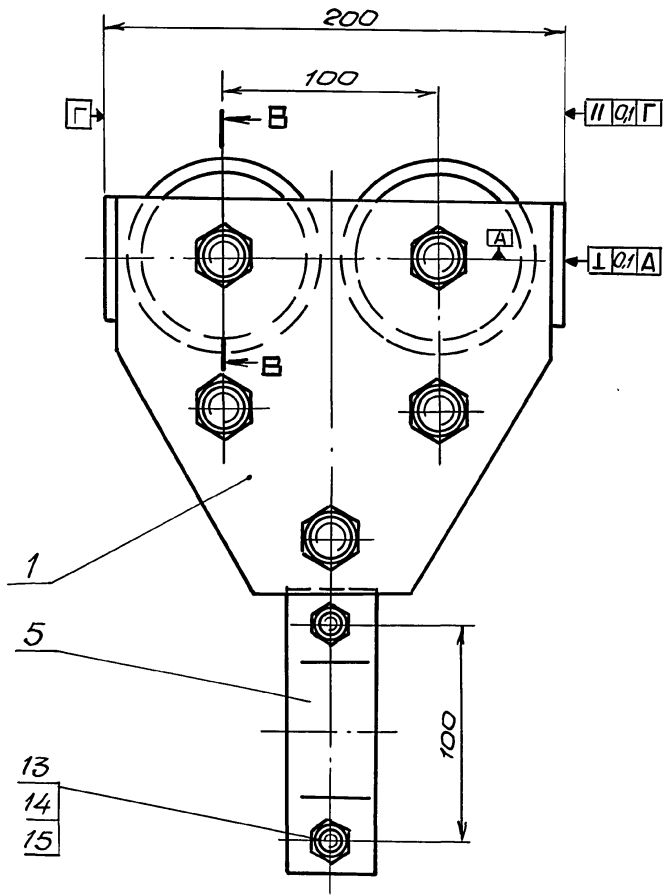
Б14У057.010СБ

Изм.	Лист	Издокум.	Разр.	Дата
Пров.	Инженер	И.И.И.	И.И.И.	И.И.И.
Нач. отд.	Коваленко	И.И.И.	И.И.И.	И.И.И.
И. контр.	Северников	И.И.И.	И.И.И.	И.И.И.
Утв.				

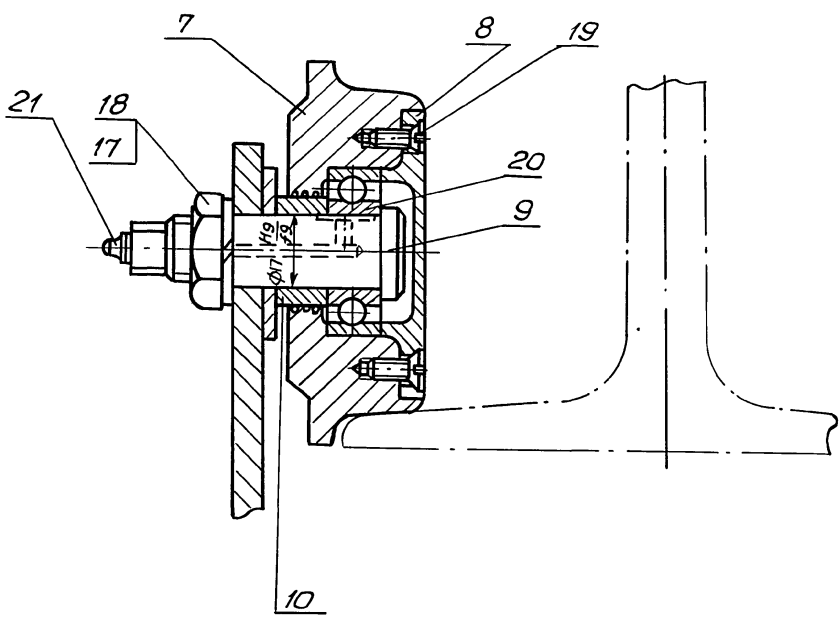
Щека
Сборочный чертеж

Лит.	Масса	Масштаб
И	2,0	1:2

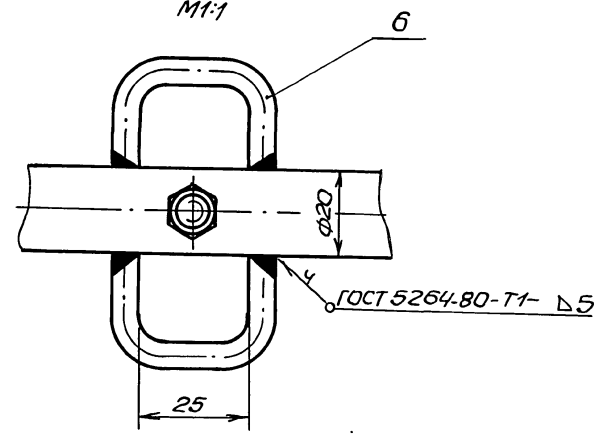
Лист Листов 1
ГОССТРОЙ СССР
ХАРЬКОВСКИЙ
САНТЕХПРОЕКТ
Формат А3



М1:1



Вид Б
М1:1

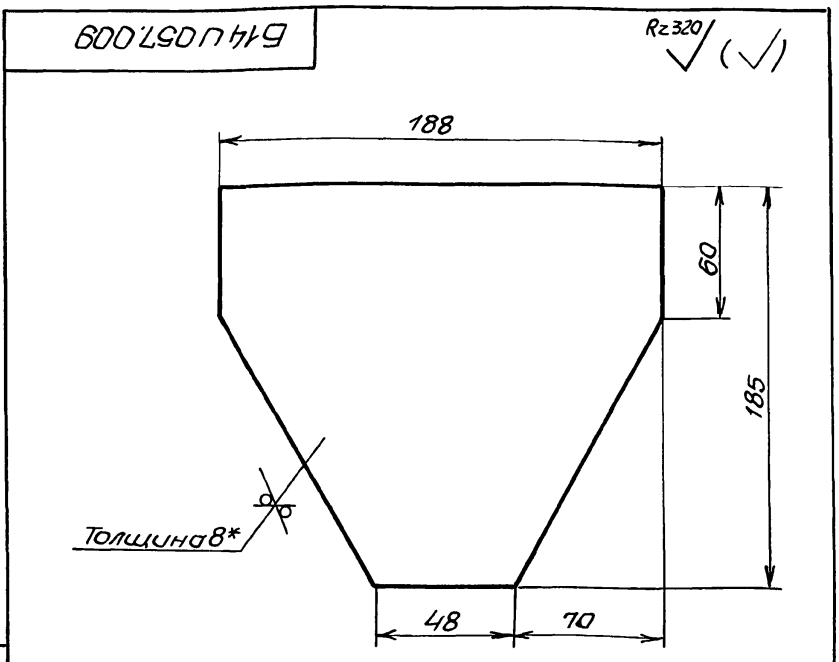


1. Каретка предназначена для подвески гибких кабелей питания эл.тали.
2. Электроды Э-42 ГОСТ 9467-75.

Туполов проект 709-9-100.89 Альбом 2

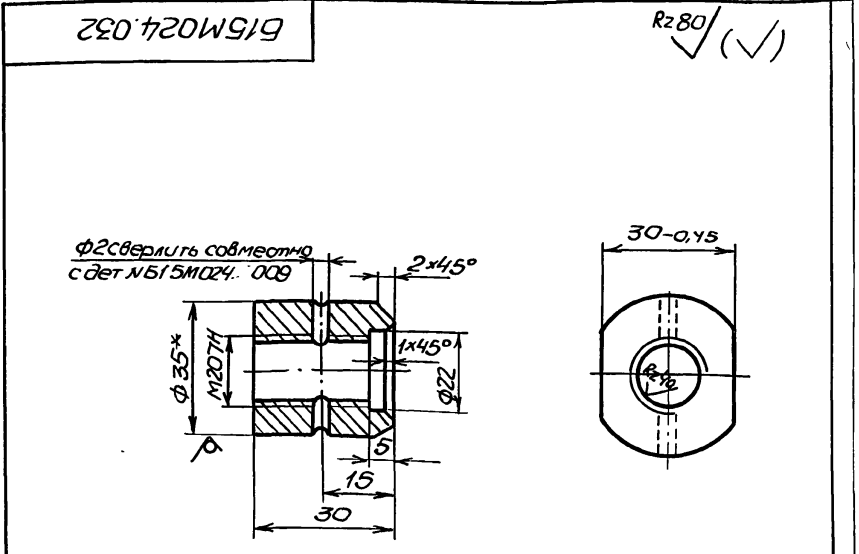
Инв.подл.подл.удата Взам.инв.вн Инв.подл.подл.удата

				Б14У057.000СБ		
Изм/лист	Индокум.	Дроп.	Дата	Лит.	Масса	Масштаб
Разраб.	ИЗВЕКОВА			И	11.5	1:2
Пров.	ЮНЧУРЕНКО			Лист 1		
Тех.отв.	СЕВЯЧЕНКО			Листов 1		
Нач.отв.	СЕВЯЧЕНКО			ГОССТРОЙ СССР		
Н.контр.	СЕВЯЧЕНКО			ХАРКОВСКИЙ		
Утв.				САИТЕХПРОЕКТ		



1. Предельные отклонения размеров $\pm \frac{IT16}{2}$.
 2.* Размер для справки.

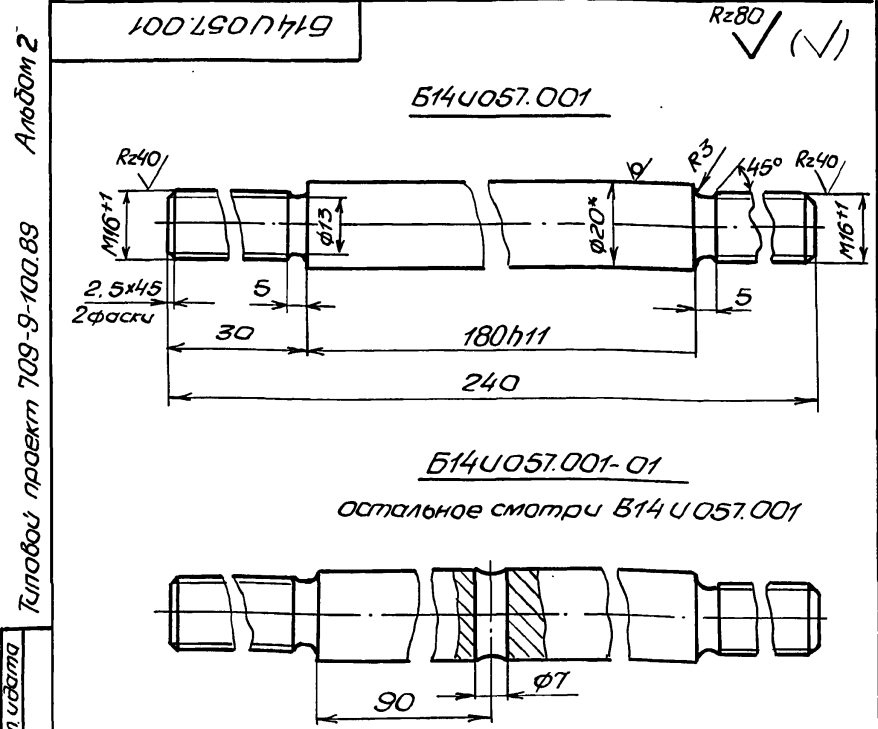
Б14U057.009			
Изм/Лист	№ докум.	Подп.	Дата
Разраб.	ИЗВЕКОВА	ИИ	
Пров.	ГОНЧАРЕНКО	ИИ	
Т. контр.	СЕВЯКОВ	ИИ	
Нач. отд.	КОВЕРЧЕНКО	ИИ	
И. контр.	СЕВЯКОВ	ИИ	
Утв.			
Лист 58,0 ГОСТ 19903-74		Лист 1 из 1	
Лист ВСТ3 ГОСТ 14637-79		ГОССТРОЙ СССР ХАРЬКОВСКИЙ САНТЕХПРОЕКТ	
Формат А4			



1. Неуказанные предельные отклонения размеров $\pm \frac{IT14}{2}$.
 2.* Размер для справки.

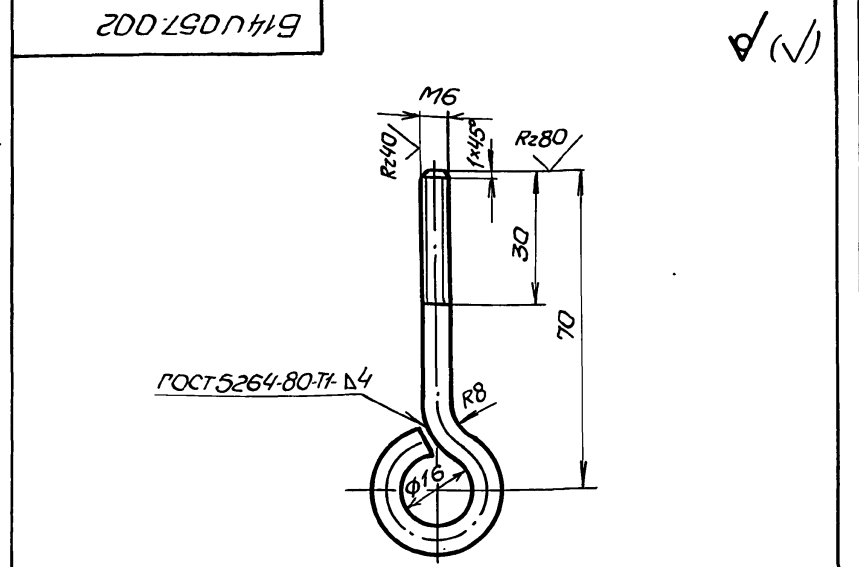
1. Неуказанные предельные отклонения размеров $\pm \frac{IT14}{2}$.
 2.* Размер для справки.

Б15М024.032			
Изм/Лист	№ докум.	Подп.	Дата
Разраб.	ГОНЧАРЕНКО	ИИ	
Пров.	ИЗВЕКОВА	ИИ	
Т. контр.	СЕВЯКОВ	ИИ	
Нач. отд.	КОВЕРЧЕНКО	ИИ	
И. контр.	СЕВЯКОВ	ИИ	
Утв.			
Лист 0,13		Лист 1 из 1	
Лист В-35 ГОСТ 2590-71		ГОССТРОЙ СССР ХАРЬКОВСКИЙ САНТЕХПРОЕКТ	
Лист СТ3 ГОСТ 535-73		САНТЕХПРОЕКТ	
Формат А4			



1. Предельные отклонения размеров $\pm \frac{IT16}{2}$.
 2.* Размер для справки.

Б14U057.001			
Изм/Лист	№ докум.	Подп.	Дата
Разраб.	ИЗВЕКОВА	ИИ	
Пров.	ГОНЧАРЕНКО	ИИ	
Т. контр.	СЕВЯКОВ	ИИ	
Нач. отд.	КОВЕРЧЕНКО	ИИ	
И. контр.	СЕВЯКОВ	ИИ	
Утв.			
Лист 0,5		Лист 1 из 1	
Лист В-20 ГОСТ 2590-71		ГОССТРОЙ СССР ХАРЬКОВСКИЙ САНТЕХПРОЕКТ	
Лист СТ3 ГОСТ 535-79		САНТЕХПРОЕКТ	
Формат А4			

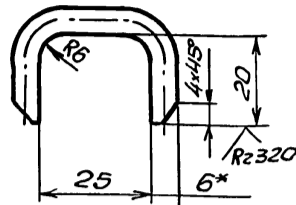


1. Предельные отклонения размеров $\pm \frac{IT16}{2}$.
 2. Длина развернутой детали - 125 мм.
 3. Электроды Э-42 ГОСТ 9467-75.

Б14U057.002			
Изм/Лист	№ докум.	Подп.	Дата
Разраб.	ИЗВЕКОВА	ИИ	
Пров.	ГОНЧАРЕНКО	ИИ	
Т. контр.	СЕВЯКОВ	ИИ	
Нач. отд.	КОВЕРЧЕНКО	ИИ	
И. контр.	СЕВЯКОВ	ИИ	
Утв.			
Лист 0,03		Лист 1 из 1	
Лист В-6 ГОСТ 2590-71		ГОССТРОЙ СССР ХАРЬКОВСКИЙ САНТЕХПРОЕКТ	
Лист СТ3 ГОСТ 535-79		САНТЕХПРОЕКТ	
Формат А4			

Б14У057.004

✓(✓)



- 1. Длина развернутой детали - 70.
- 2. Предельные отклонения размеров $\pm \frac{IT16}{2}$.
- 3.* Размеры для справки.

Имя, Инициалы, Подпись, Дата
 Имя, Инициалы, Подпись, Дата
 Имя, Инициалы, Подпись, Дата
 Имя, Инициалы, Подпись, Дата

Б14У057.004

Скоба

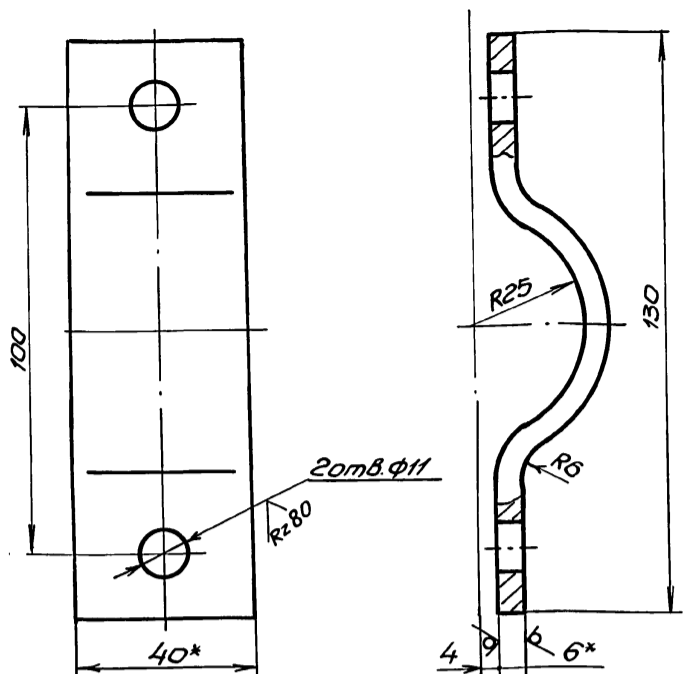
Круг В6 ГОСТ 2590-71
Ст 3 ГОСТ 535-79

Лист	Масса	Масштаб
И	0,02	1:1
Лист Листов 1		

Формат А4

Б14У057.003

Rz320 ✓(✓)



- 1. Длина развернутой детали ~ 150.
- 2. Предельные отклонения размеров $\pm \frac{IT16}{2}$.
- 3.* Размер для справки.

Имя, Инициалы, Подпись, Дата
 Имя, Инициалы, Подпись, Дата
 Имя, Инициалы, Подпись, Дата
 Имя, Инициалы, Подпись, Дата

Б14У057.003

Полухомут

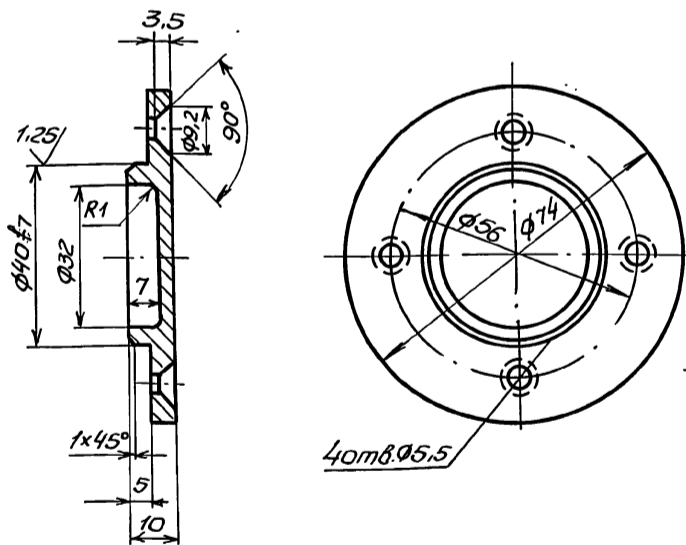
Лист Б-6 ГОСТ 19903-74
Ст 3 ГОСТ 14637-79

Лист	Масса	Масштаб
И	0,28	1:1
Лист Листов 1		

Формат А4

Б14У057.006

Rz80 ✓(✓)



Предельные отклонения размеров $\pm \frac{IT4}{2}$.

Имя, Инициалы, Подпись, Дата
 Имя, Инициалы, Подпись, Дата
 Имя, Инициалы, Подпись, Дата
 Имя, Инициалы, Подпись, Дата

Б14У057.006

Крышка

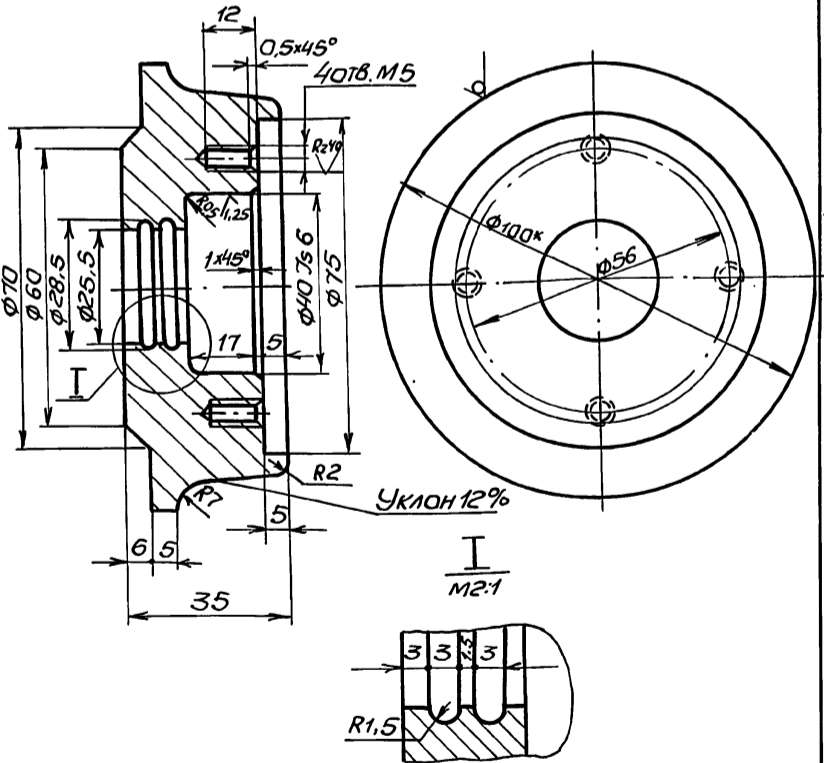
Ст 3 ГОСТ 380-71

Лист	Масса	Масштаб
И	0,18	1:1
Лист Листов 1		

Формат А4

Б14У057.005

Rz80 ✓(✓)



- 1. Предельные отклонения размеров $\pm \frac{IT14}{2}$.
- 2.* Размер для справки.
- 3. Калибр HRC 38-46.

Имя, Инициалы, Подпись, Дата
 Имя, Инициалы, Подпись, Дата
 Имя, Инициалы, Подпись, Дата
 Имя, Инициалы, Подпись, Дата

Б14У057.005

Ролик

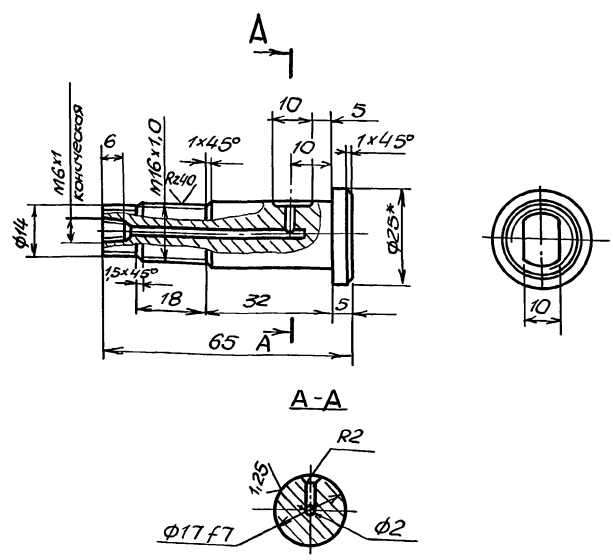
Сталь 45 ГОСТ 1050-74

Лист	Масса	Масштаб
И	1,0	1:1
Лист Листов 1		

Формат А4

Б14У057.019

Rz80
✓(✓)



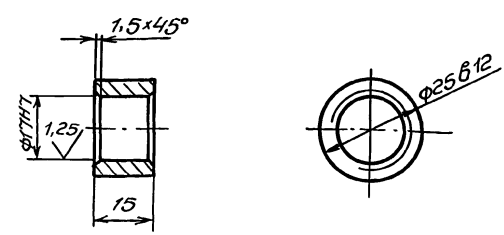
1. Неуказанные предельные отклонения размеров $\pm \frac{IT14}{2}$.
2. Размер для справки.

Б14У057.007

Изм	Лист	№ докум	Подп.	Дата	Палец	Лит	Масштаб
Разработ	И.И.И.	И.И.И.	И.И.И.	И.И.И.		И	0,12 1:1
Проб.	И.И.И.	И.И.И.	И.И.И.	И.И.И.	Лист	Листов 1	
Т.Контр.	И.И.И.	И.И.И.	И.И.И.	И.И.И.	Круп	В-20 ГОСТ 2590-71	
Нач. отд.	И.И.И.	И.И.И.	И.И.И.	И.И.И.	Ст 3	ГОСТ 535-79	
И.Контр.	И.И.И.	И.И.И.	И.И.И.	И.И.И.	Госстрой СССР	ХАРЬКОВСКИЙ	
Симв.	И.И.И.	И.И.И.	И.И.И.	И.И.И.	САНТЕХПРОЕКТ	Формат А4	

800 Б14У057.019

Rz80
✓(✓)



Неуказанные предельные отклонения размеров $\pm \frac{IT14}{2}$.

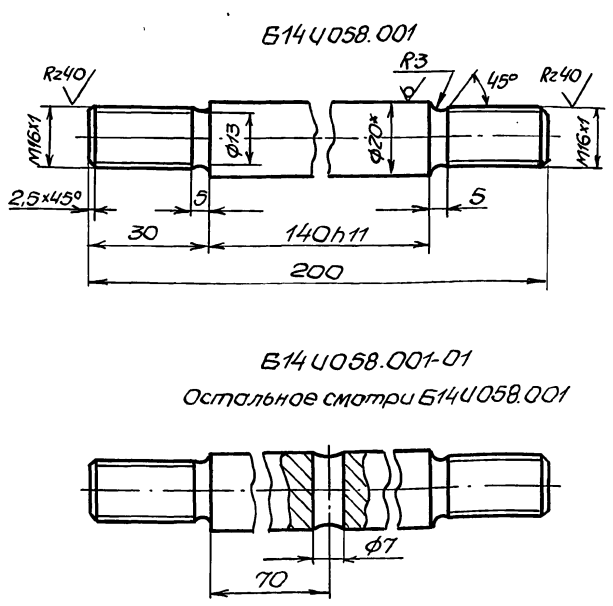
Б14У057.008

Изм	Лист	№ докум	Подп.	Дата	Втулка	Лит	Масштаб
Разработ	И.И.И.	И.И.И.	И.И.И.	И.И.И.		И	0,03 1:1
Проб.	И.И.И.	И.И.И.	И.И.И.	И.И.И.	Лист	Листов 1	
Т.Контр.	И.И.И.	И.И.И.	И.И.И.	И.И.И.	Ст 3	ГОСТ 380-71	
Нач. отд.	И.И.И.	И.И.И.	И.И.И.	И.И.И.	Госстрой СССР	ХАРЬКОВСКИЙ	
И.Контр.	И.И.И.	И.И.И.	И.И.И.	И.И.И.	САНТЕХПРОЕКТ	Формат А4	

Альбом 2
Тилобой проект 709-9-100.89

Б14У058.001

Rz80
✓(✓)



1. Предельные отклонения размеров $\pm \frac{IT16}{2}$.
2* Размер для справки.

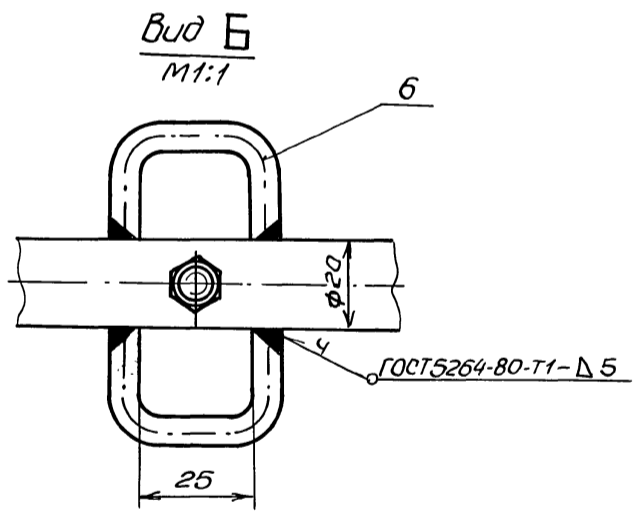
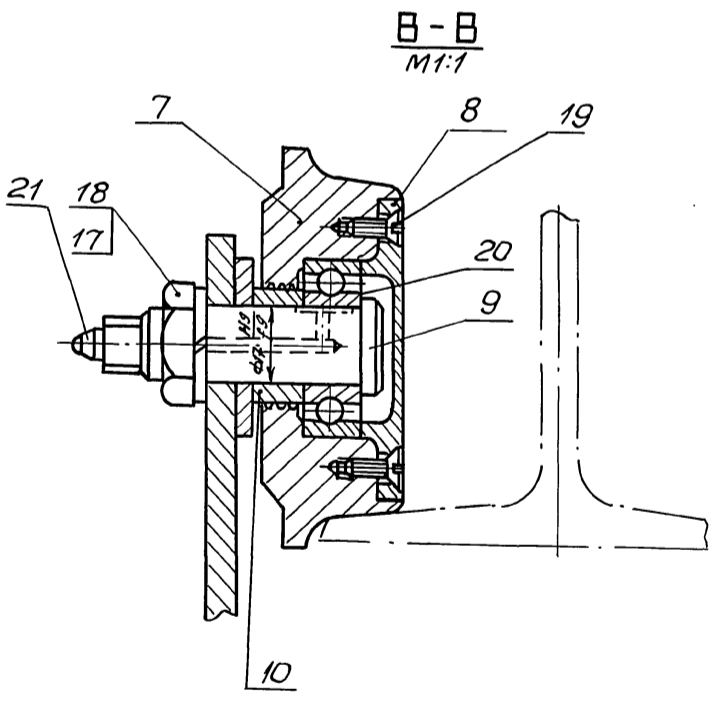
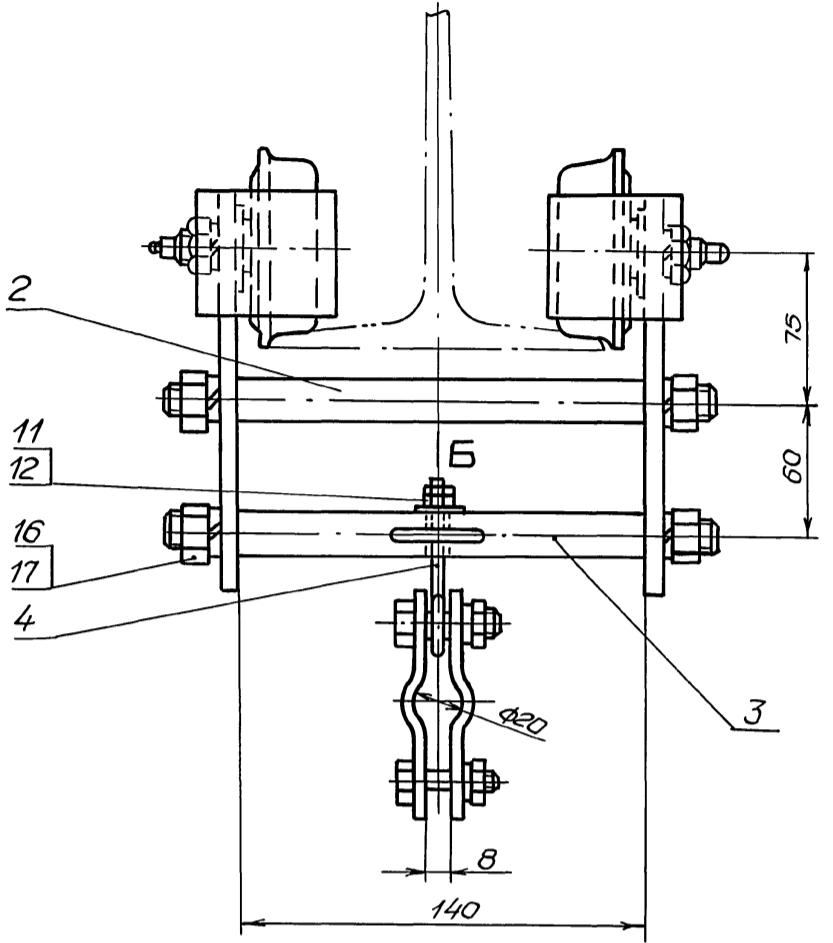
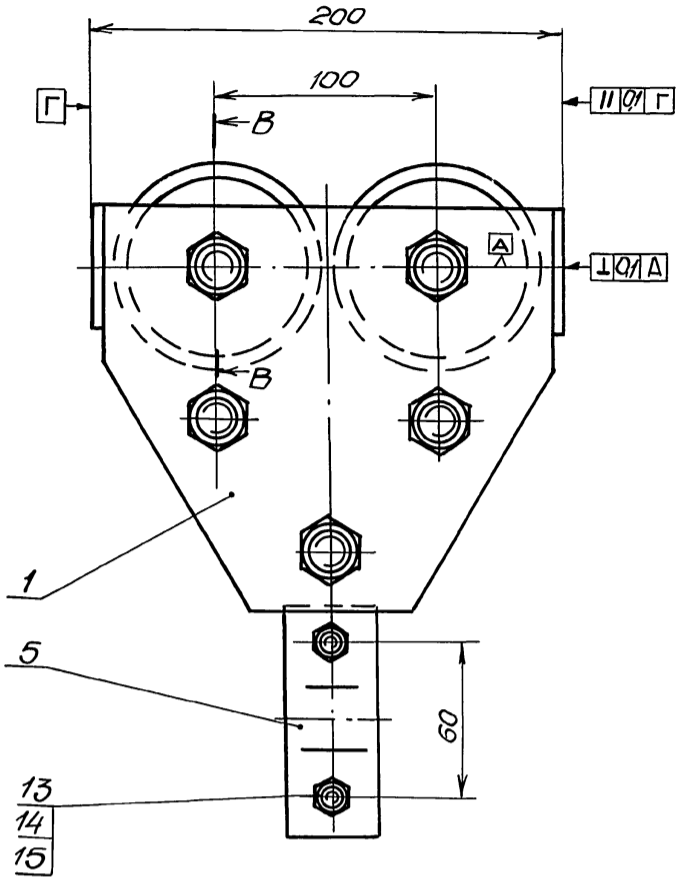
Б14У058.001

Изм	Лист	№ докум	Подп.	Дата	Стяжка	Лит	Масштаб
Разработ	И.И.И.	И.И.И.	И.И.И.	И.И.И.		И	0,4 1:1
Проб.	И.И.И.	И.И.И.	И.И.И.	И.И.И.	Лист	Листов 1	
Т.Контр.	И.И.И.	И.И.И.	И.И.И.	И.И.И.	Круп	В-20 ГОСТ 2590-71	
Нач. отд.	И.И.И.	И.И.И.	И.И.И.	И.И.И.	Ст 3	ГОСТ 535-79	
И.Контр.	И.И.И.	И.И.И.	И.И.И.	И.И.И.	Госстрой СССР	ХАРЬКОВСКИЙ	
Симв.	И.И.И.	И.И.И.	И.И.И.	И.И.И.	САНТЕХПРОЕКТ	Формат А4	

Формат	Лист	Обозначение	Наименование	Кол.	Прим.
			Документация		
A2		Б14У058.000 СБ	Оборачивной чертеж		
			Оборачивные единицы		
A4	1	Б14У057.010	Щека	2	
			Детали		
A4	2	Б14У058.001	Стяжка	2	
A4	3	Б14У058.001-01	Стяжка	1	
A4	4	Б14У057.002	Крюк	1	
A4	5	Б14У058.002	Полухомут	2	
A4	6	Б14У057.004	Скоба	2	
A4	7	Б14У057.005	Ролик	4	
A4	8	Б14У057.006	Крышка	4	
A4	9	Б14У057.007	Палец	4	
A4	10	Б14У057.008	Втулка	4	
			Стандартные изделия		
	11	Гайка М6.5 ГОСТ 5915-70		2	
	12	Шайба 6 ГОСТ 11371-78		1	
	13	Болт М10х3.5 ГОСТ 1798-70		2	
	14	Гайка М10.5 ГОСТ 5915-70		2	
	15	Шайба 10.65 ГОСТ 6402-70		2	
	16	Гайка М16х1 ГОСТ 5915-70		6	
	17	Шайба 16.65 ГОСТ 6402-70		10	
	18	Гайка М16х1 ГОСТ 5916-70		4	
	19	Винт М5х14 ГОСТ 17475-80		16	
	20	Подшипник N203 ГОСТ 18338-75		4	
	21	Масленка 1.1.46 ГОСТ 19853-74		4	

Б14У058.000

Изм	Лист	№ докум	Подп.	Дата	Каретка для ежбегого подвода	Лит	Лист	Листов
Разработ	И.И.И.	И.И.И.	И.И.И.	И.И.И.		И	1	1
Проб.	И.И.И.	И.И.И.	И.И.И.	И.И.И.	Лист	Листов 1		
Т.Контр.	И.И.И.	И.И.И.	И.И.И.	И.И.И.	Госстрой СССР	ХАРЬКОВСКИЙ		
Нач. отд.	И.И.И.	И.И.И.	И.И.И.	И.И.И.	САНТЕХПРОЕКТ			
И.Контр.	И.И.И.	И.И.И.	И.И.И.	И.И.И.				
Симв.	И.И.И.	И.И.И.	И.И.И.	И.И.И.				



- 1. Каретка предназначена для подвески гибких кабелей питания эл. талл.
- 2. Электроды Э-42 ГОСТ 9467-75.

Альбом 2

Тиловой проект 709-9-100.89

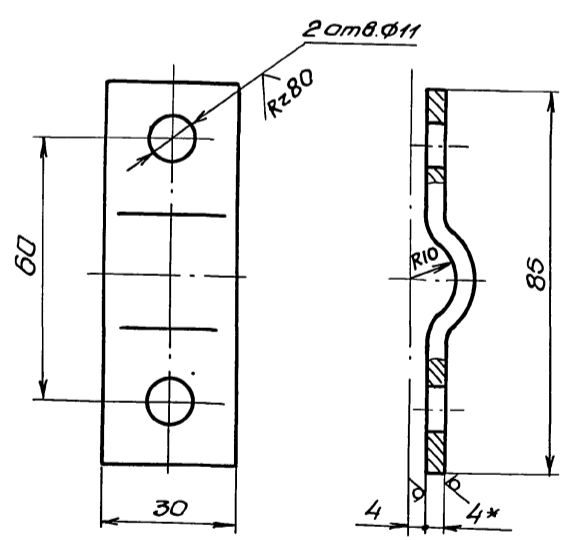
Исполнитель: Подп. и дата
 Проверка: Подп. и дата
 Инв. № докум. Изм. № докум. Подп. и дата

				Б14У058.0000СБ		
Изм.	Испол.	№ док. ум.	Лист	Дата	Каретка для гибкого подвода	
		Разработ.	ИЗВЕКОВА		И	11,0 1:2
		Пров.	ВАНЧАРЕНКО		Сборочный чертеж	
		Т. контр.	ВЕДЮКОВ		Лист	Листов 1
		Нач. отд.	КАВЕРЧЕНКО		ГОССТРОЙ СССР	
		Н. контр.	СВАРИКОВ		ХАРЬКОВСКИЙ	
		Утв.			САНТЕХПРОЕКТ	

Изм. вкладки Подл. и дата Взам. инв. или в инв. м. д. Подл. и дата
Титуловый проект 709-9-100.89 Алюмин 2

Б14U058.002

Rz320 (✓)



- 1. Длина развернутой детали - 95.
- 2. Предельные отклонения размеров $\pm \frac{IT16}{2}$.
- 3.* Размер для справки.

				Б14U058.002		
Изм.	Лист	№ докум.	Подп.	Дата	Лист	Масса
					И	0,09
Разработчик				Масштаб		
Проверен				1:1		
Т.КОНТР.				Лист		
Начальник				Листов		
Утв.				1		
Полухомут				госстройсспр		
Лист Б-4 ГОСТ19903-74				ХАРЬКОВСКИЙ		
Ст 3 ГОСТ4637-79				СНТТЕХПРОЕКТ		
				Формат А4		

