

ИСПОЛНИТЕЛЬНЫЙ КОМИТЕТ ЛЕНИНГРАДСКОГО ГОРОДСКОГО СОВЕТА НАРОДНЫХ ДЕПУТАТОВ
ГЛАВНОЕ АРХИТЕКТУРНО-ПЛАНИРОВОЧНОЕ УПРАВЛЕНИЕ

ТИПОВЫЕ КОНСТРУКЦИИ И ДЕТАЛИ ЗДАНИЙ И СООРУЖЕНИЙ ДЛЯ СТРОИТЕЛЬСТВА В ЛЕНИНГРАДЕ

СЕРИЯ 1.137.1.КП-3

РАЗНЫЕ ЭЛЕМЕНТЫ ФАСАДОВ ЖЕЛЕЗОБЕТОННЫЕ
ДЛЯ ЖИЛЫХ КИРПИЧНЫХ ЗДАНИЙ

ВЫПУСК 1-5

КОЗЫРЬКИ ВХОДА

ИСПОЛНИТЕЛЬНЫЙ КОМИТЕТ ЛЕНИНГРАДСКОГО ГОРОДСКОГО СОВЕТА НАРОДНЫХ ДЕПУТАТОВ

ГЛАВНОЕ АРХИТЕКТУРНО-ПЛАНИРОВОЧНОЕ УПРАВЛЕНИЕ

ТИПОВЫЕ КОНСТРУКЦИИ И ДЕТАЛИ ЗДАНИЯ И СООРУЖЕНИЯ ДЛЯ СТРОИТЕЛЬСТВА В ЛЕНИНГРАДЕ

СЕРИЯ 1.137.1.КЛ-3

РАЗНЫЕ ЭЛЕМЕНТЫ ФАСАДОВ ЖЕЛЕЗОБЕТОННЫЕ
ДЛЯ ЖИЛЫХ КИРПИЧНЫХ ЗДАНИЙ

ВЫПУСК 1-5

КОЗЫРЬКИ ВХОДА

Согласовано

И.л. № подл. Подпись и дата | Взм. №

Номер изм.	Основание изменений	Краткое содержание изменений	Номера листов			Подписи		Номер изм.	Основание изменений	Краткое содержание изменений	Номера листов			Подписи	
			коррек- тирова- ка	допол- нение	анну- лиро- вание	ГИП, ГАП	Гл. спец				коррек- тирова- ка	допол- нение	анну- лиро- вание	ГИП, ГАП	Гл. спец

И.л. № подл.	Подпись и дата	Взм. №	1. 137. 1 КА-3	1-5	И К
И.л. № подл.	Подпись и дата	Взм. №	02.91	у	
нач. шта	Б. И. И. И. И.				
с.а. конст	Б. И. И. И. И.				
рук. гр.	И. А. И. И. И.				
пр. э. гр.	И. А. И. И. И.				
жет. гр.	И. А. И. И. И.				
и.к.ст. гр.	Б. И. И. И. И.				

Информационная карта.

Стадия	Лист	Листов
Р		

ЛЕННИИПРОЕКТ
ИКУ

Номер выпуска	Наименование выпуска	Документ утверждения	Документ изменения	Номер выпуска	Наименование выпуска	Документ утверждения	Документ изменения
I - 1	Панели лоджий длиной 6280мм шириной 1190мм с арматурой из стали классов АШ, Вр1	Указ. №147-У от 26.12.88					
I - 2	Карнизные плиты	"-					
I - 3	Ограждения лоджий	"-					
I - 4	Плиты лоджий плоские длиной 478, 508, 538, 593, 628см шириной 119см с предварительной-напрягаемой арматурой класса А-IV и Ат-У	Указ. №21-У от 22.03.89					
I - 5	Козырьки входа	Указ. № 00-У от 19.03.94г					

Имя и фамилия	Возраст, лет

НАЧ ОТА	В" / 02.91	1. 137.4 К1-3	4-5	00						
ГЛ КОМП	У / 57									
РЧУ	АНОВА / 57									
ПРОБЕС	ИЧРЕТОВА / 57									
ЖЕЛОЗН	КОЗЫРЬЕВ / 57									
И КОНТР	ВУНУЧ / 57	Состав серии		<table border="1"> <tr> <td>Судия</td> <td>Пист</td> <td>Писко</td> </tr> <tr> <td>Р</td> <td>1</td> <td>1</td> </tr> </table>	Судия	Пист	Писко	Р	1	1
Судия	Пист	Писко								
Р	1	1								
			ПЕННИПРОЕК							
			ОКУ							

1. ОБЩИЕ ПОЛОЖЕНИЯ.

- 1.1 Настоящая серия содержит рабочие чертежи элементов фасадов для жилых кирпичных зданий.
- 1.2 Настоящий выпуск содержит рабочие чертежи плит козырьков входа.
- 1.3 Изделия разработаны в соответствии с:
- ГОСТ 13015.0-83 Конструкции и изделия железобетонные и бетонные сборные. Общие технические требования.
 - СНиП 2.03.01-84 Бетонные и железобетонные конструкции.
 - СНиП П-22-81 Каменные и армокаменные конструкции.
- 1.4 Изготовление изделий предусмотрено по технологии принятой на производствах П.О. "Баррикада".
- 1.5 Изготовление и приемка изделий серийного производства должны производиться только после проведения испытаний нагружением в соответствии с ГОСТ 8829-85 и таблицами испытаний настоящего выпуска.
- 1.6 В таблице нагрузок на стр. 8 указаны нагрузки с учетом собственного веса.
- 1.7 Закладные детали приняты по серии 1.031КЛ-2 выпуск I, строповочные петли - по серии 1.031КЛ-1 выпуск 6-1.2.
- 1.8 Монтажные узлы даны в серии 2.039КЛ-1 выпуск I.

2. КОНСТРУКТИВНАЯ ХАРАКТЕРИСТИКА.

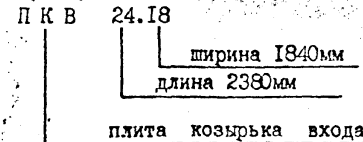
- 2.1 Плиты козырьков запроектированы с вылетом консоли 1500мм и глубиной заделки в кирпичную кладку 340мм. Козырьки разработаны 3х типов по длине: 2400, 2700 и 3000мм. Толщина консольной части козырьков переменная от 90мм до 150мм.
- 2.2 В изделиях предусмотрены закладные детали для анкеровки плит в кирпичных стенах.

- 2.3 Для выемки из формы, транспортировки и монтажа в изделиях предусмотрены строповочные петли.
- 2.4 Защитный слой бетона до рабочей арматуры - 25мм.
- 2.5 Армирование изделий выполняется сварными сетками из стали класса АШ и Вр1 по ГОСТ 6727-80. и класса АШ по ГОСТ 5781-82.

3. ПРИНЦИП МАРКИРОВКИ.

- 3.1 Маркировка изделий принята в соответствии с ГОСТ 23009-78 и ГОСТ 25627-83 состоит из буквенных и цифровых индексов обозначающих следующие характеристики:
- ПКВ - плита козырьков входа.
- Группа цифровых индексов обозначает длину, ширину в дм (округленно).

Пример:



4. РАСЧЕТ.

- 4.1 Изделия рассчитаны в соответствии с СНиП 2.03.01-84; СНиП 2.01.07-85.
- 4.2 Изделия рассчитаны на действие нагрузок в период эксплуатации, монтажа, транспортировки, выемки из формы.

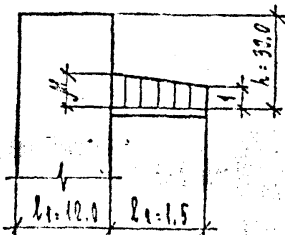
Изд. отп.	БУЧУЧ	02.91	1.137.1КА-3 1-5	П3.		
Сл. к-ция	БУЧУЧ	1				
Учр. гр.	ИВАНОВА	1				
Провер.	МУРАТОВА	1				
Разработ.	—	1				
Исполнил	СЕВЕР	1	Пояснительная записка	Страниц	Лист	Листов
Н.контр.	БУЧУЧ	1		Р	1	5
				ЛЕННИИПРОЕКТ		
				ОКУ		

4.3 На период эксплуатации изделия рассчитаны на равномерно распределенную нагрузку, включающую собственный вес, временную нагрузку. Расчетные схемы даны в таблице на стр.

В таблицах указана нагрузка с учетом собственного веса.

4.4 При расчете изделий в соответствии со СНиП 2.01.07-85 "Нагрузки и воздействия", определение снеговой нагрузки проводилось по п.5.1;5.2;5.3;5.7, приложение 3 схема 3 (б).

Снеговая нагрузка, принятая в расчет



$$M = 1 + \frac{1}{h} (m_1 l_1' + m_2 l_2')$$

$$\alpha \leq 6 \quad \text{при } \alpha \leq 20^\circ \quad m_1 (m_2) = 0.5$$

$$l_1' = l_1 = 12.0; \quad l_2' = l_2 = 1.5$$

$$l_2' = 1.5 - 2 \times 1.5 < 0 = 0$$

$$M = 1 + \frac{1}{h} m_1 l_1' = 1 + \frac{1}{30} \times 0.5 \times 12.0 = 1.20$$

- а) нормативная $S = S_0 M = 100 \times 1.2 = 120 \text{ кгс/м}^2$
 б) расчетная $S_p = S \gamma_s = 120 \times 1.4 = 168 \text{ кгс/м}^2 \approx 170 \text{ кгс/м}^2$

5. ТЕХНИЧЕСКИЕ ТРЕБОВАНИЯ.

- 5.1 Изделия следует изготавливать в соответствии с ГОСТ 25697-83; ГОСТ 13015.0-83 и настоящих рабочих чертежей.
- 5.2 Изготовление изделий предусматривается в условиях специализированных заводов в горизонтальных металлических формах, соответствующих ГОСТ 25781-83 ГОСТ 27204-87 и испытаниях на деформативность по ГОСТ 26438-85.

- 5.3 Формовочное оборудование и технология изготовления изделий должны обеспечивать проектное положение арматурных изделий, закладных деталей и монтажных петель.
- 5.4 Изделия должны изготавливаться из тяжелого бетона класса В22.5 по ГОСТ 26633-85, Марка бетона по морозостойкости F = 200 Водонепроницаемость W=4.
- 5.5 Категория нижней, верхней и боковой поверхности А3; невидимой в условиях эксплуатации А7 в соответствии с ГОСТ 13015.0-83 и изменения к нему.
- 5.6 Нормируемая отпускная прочность бетона в соответствии с ГОСТ 13015.0-83 должна быть не менее 70% от проектной для тяжелого периода года и 85 для холодного периода.
- 5.7 Отклонение действительных размеров от указанных в рабочих чертежах не должны превышать величин указанных в ГОСТ 25697-83.
- 5.8 Антикоррозийная защита закладных деталей должна выполняться в соответствии с требованиями СНиП 2.03.11-85 лакокрасочными покрытиями для группы I приложения 15.

6. ПРАВИЛА ПРИЕМКИ, МЕТОДЫ КОНТРОЛЯ И ИСПЫТАНИЙ.

- 6.1 Приемку изделий следует производить партиями в соответствии с ГОСТ 13015.1-81 и настоящих рабочих чертежей.
- 6.2 До массового изготовления плиты, должны быть испытаны нагружением в соответствии с ГОСТ 6329-85 и листом ДИ настоящего выпуска.
- Прочность, жесткость и трещиностойкость плит в процессе серийного производства контролируется неразрушающими методами по ГОСТ 17624-87.
- 6.3 Приемку изделий по показателям прочности бетона (классу или марки бетона по прочности на сжатие или отпускной прочности), соответствия арматурных и закладных изделий рабочим чертежам, прочности сварных соединений, толщины защитного слоя бетона до арматуры, точности геометрических параметров, качества поверхности

Имя, № поста:	Подпись и дата:	Взм.кв. №:

-ностей, проводят по результатам приемно-сдаточных испытаний и выборочного одноступенчатого контроля по ГОСТ 13015.1-81.

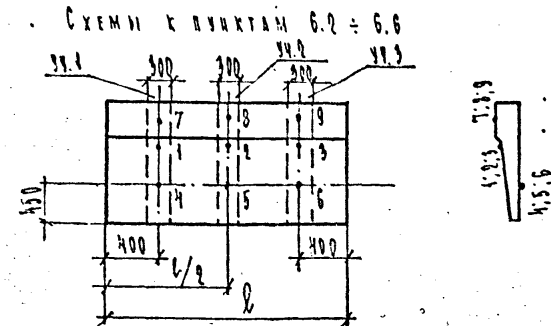
- 6.4 Приемку изделий по показателям прочности, жесткости, трещиностойкости и морозостойкости бетона проводят по результатам периодических испытаний.
- 6.5 Контроль за качеством бетона следует проводить в соответствии с ГОСТ 13015.3-81 и ГОСТ 18105-86. Прочность бетона следует определять по ГОСТ 10180-78 на серии образцов, изготовленных из бетонной смеси рабочего состава и хранящихся в условиях, установленных ГОСТ 18105-86.
- 6.6 Контроль морозостойкости производить по ГОСТ 10060-87.
- 6.7 Контроль расположения диаметра арматуры и толщины защитного слоя должен соответствовать требованиям ГОСТ 17625-83 или ГОСТ 22904-78.
- 6.8 Акты на право постановки продукции на производство оформляются в соответствии с ГОСТ 15.901-85.

7. МАРКИРОВКА, ХРАНЕНИЕ, ТРАНСПОРТИРОВКА.

- 7.1 Транспортирование и хранение изделий производится в горизонтальном положении на панелевозах в соответствии с ГОСТ 13015.4-84.
- 7.2 Маркировку изделий выполнять в соответствии с ГОСТ 13015-2-81.
- 7.3 Изделия должны храниться в горизонтальном положении или в штабелях высотой не более 2,5 м, рассортированными по маркам. Каждое изделие должно укладываться на деревянные инвентарные прокладки толщиной не менее 30 мм. Прокладки ставить вблизи петель, расположенных на утолщенной стороне. Прокладки под изделия следует укладывать по плотному тщательно выравненному основанию. Прокладки между изделиями по высоте штабеля

располагаются строго по вертикали одна над другой. При наличии в изделиях выступающих деталей или частей, толщина прокладок должна превышать размер выступающих деталей или частей не менее чем на 20 мм. При прокладке изделий должна быть обеспечена возможность захвата и подъема каждого изделия для загрузки или монтажа.

- 7.4 Выемка из форм, погрузка и разгрузка должна производиться с захватом за строповочные петли.
- 7.5 Погрузка, перегрузка и разгрузка изделий должны производиться в условиях, предохраняющих их от повреждений.



Точки I - 9 - места замера диаметра арматуры и толщины защитного слоя.

Участки I - 3 - зоны замера прочности бетона неразрушающими методами.

Марка изделия	Схема опирания и загрузки изделия	Расчетный пролет l_p м	Обозначение нагрузок, размерность $q [кгс/м^2]$	Нагрузка		Расчетный прогиб от постоянной и длительной нагрузки см	Полная эквивалентная равномерно-распределенная нормативная нагрузка (с учетом собственного веса)
				полная расчетная	нормативная длительно действующая от постоянных и длительных нагрузок		
ПКВ 24.18 ПКВ 27.18 ПКВ 30.18		1500	$q [кгс/м^2]$	480	410	1,13	

Имя, № подл. Подпись и дата Изд. №, №

П Е Р Е Ч Е Н Ь

нормативно-технической документации,
обязательной для руководства при изготовлении
и применении изделий.

ГОСТ 13015.0-83 ^X	Конструкции и изделия железобетонные и бетонные сборные. Общие технические требования.
ГОСТ 13015.1-81 ^X	Конструкции и изделия железобетонные и бетонные сборные. Правила приемки.
ГОСТ 13015.2-81	Конструкции и изделия железобетонные и бетонные сборные. Правила маркировки.
ГОСТ 13015.3-81	Конструкции и изделия железобетонные и бетонные сборные. Документы о качестве.
ГОСТ 13015.4-84	Конструкции и изделия железобетонные и бетонные сборные. Правила транспортирования и хранения.
ГОСТ 26428-85	Формы стальные для изготовления железобетонных конструкций. Методы испытаний на деформативность.
ГОСТ 15.901-85	Система разработки и постановки продукции на производство. Конструкции строительные.
ГОСТ 25192-82	Бетоны. Классификация и общие технические требования.
ГОСТ 10060-87	Бетоны. Методы определения морозостойкости.
ГОСТ 26633-85	Бетон тяжелый. Технические условия.
ГОСТ 10180-78	Бетон тяжелый. Методы определения прочности.
ГОСТ 18105-85	Бетоны. Правила контроля прочности.
ГОСТ 8829-85	Конструкции и изделия железобетонные и бетонные сборные. Методы испытаний жесткости и трещиностойкости.
ГОСТ 6727-80	Проволока стальная низкоуглеродистая холоднокатаная для армирования железобетонных конструкций.
ГОСТ 5781-82 ^X	Сталь горячекатаная для армирования железобетонных конструкций.
ГОСТ 10922-90	Арматурные изделия и закладные детали сварные для железобетонных изделий и конструкций.
ГОСТ 14098-85	Соединения сварные арматуры железобетонных изделий и конструкций.

СНИП Ш-4-80
СНИП 3.09.01-85
СНИП 2.03.01-84
СНИП 2.01.07-85
СНИП 2.03.11-85

СН 393-78

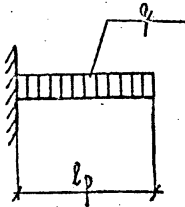
ГОСТ 22690.0-77
ГОСТ 22690.4-77

ГОСТ 25781-83^X

ГОСТ 27204-87

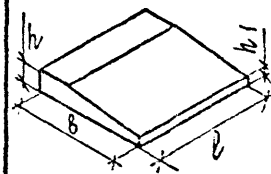
Техника безопасности в строительстве.
Производство сборных железобетонных конструкций и изделий.
Бетонные и железобетонные конструкции. Нагрузки и воздействия.
Защита строительных конструкций от коррозии.
Указания по сварке соединений арматуры и закладных деталей железобетонных конструкций.
Бетон тяжелый. Общие требования к методам определения прочности без разрушения прибора механического воздействия.
Формы стальные для изготовления железобетонных изделий. Технические условия.
Формы стальные для изготовления железобетонных изделий. Борты. Конструкции и размеры.

Инд. № покл. | Госплана и стат. | Изменил. №

Марка изделия	Схема опирания и загрузки изделия	Расчетный пролет l_p см	Обозначение нагрузок. Размерность	Проверка прочности по ГОСТ 8829-35				Проверка жесткости и глубина раскрытия трещин по ГОСТ 8829-85		
				Характеристика разрушения конструкции				Контрольная нагрузка без учета собственного веса конструкции	Контрольный прогиб от контрольной нагрузки	Контрольная ширина раскрытия трещин, мм
				Текучесть стали продольной растянутой и поперечной арматуры в нормальном и наклонном сечении до раздробления бетона сжатой зоны. $C=1,25$	Разрыв продольной растянутой арматуры. Раздробление бетона сжатой зоны в нормальном и наклонном сечении до наступления текучести стали. $C=1,6$	Контрольная нагрузка с учетом собственного веса конструкции	Контрольная нагрузка без учета собственного веса конструкции			
ПКВ 24.18 ПКВ 27.18 ПКВ 30.18		150	$q [кгс/м^2]$	600	300	770	470	170	1,2	0,2
Примечания: 1. При испытании изделия их следует опирать на двухшарнирные опоры, одна из которых допускает свободное перемещение вдоль оси изделия. 2. Место замера контрольного прогиба (f_k) по проверке жесткости - точка А (см. схему опирания и загрузки).				Исполнил: М.И. КОСОВ Проверил: И.В. АНДРО Расчет: И.В. АНДРО Н.контр.: Б.И. ЧИЧ			1.137.1 КЛ-3 1-5 ДИ		Данные для испытаний ЛЕННИИПРОЕКТ ОКУ	

Име. № подл. Подпись и дата. Взам. инв. №

№ п/п	Эскиз изделия	Марка изделия		Габариты, мм			Масса, кг	Площадь изделия, м ² брутто	Бетон			Расход цемента, т	Расход стали (натуральной), кг							Расход приваренной стали, кг		
		по ГОСТ (каталогу)	сокращенная	ℓ	В.	h/h ₁			Вид	Класс	Объем, м ³		Арматурная сталь						Закладные детали		Всего	на 1 м ³ бетона
													A I	A II	A III	A IV	A V	B p1				
		ПКВ 24.18		2380	1840	140/80	1050				0.50		4.14		9.36			8.98	22.48	1.58	24.06	
		ПКВ 27.18		2680	1840	140/80	1430				0.57		4.56		10.08			9.96	24.60	1.58	26.18	
		ПКВ 30.18-Т		2980	1840	140/80	1600				0.64		4.56		11.52			11.12	27.20	1.58	28.78	



ТЯЖЕЛЫЙ

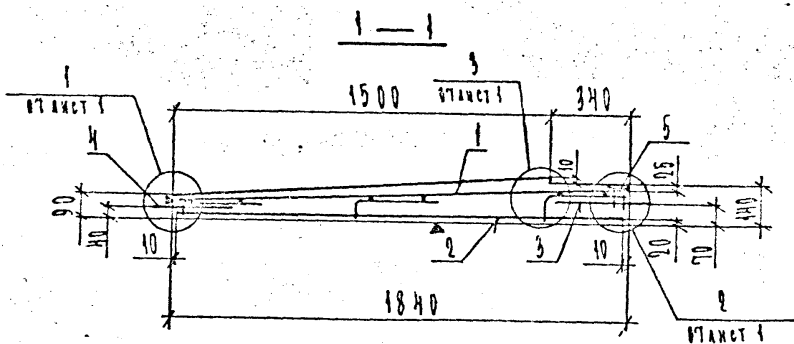
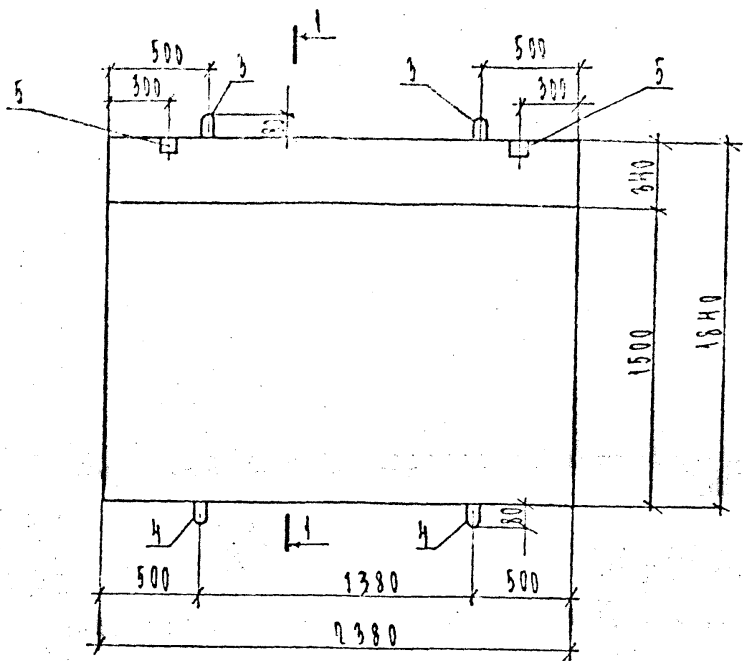
В 15

НАЧ. ОТА	БУНИЧ	3/2	02.91
ГА. КОМП.	БУНИЧ	3/2	"
РЧК. ГР.	ИВАНОВА	3/2	"
ПРОДЕР.	МУХОМОВА	3/2	"
РАЗРАБ.	КОЗЫРЕВА	3/2	"
УСТРОИТ.	КОЗЫРЕВА	3/2	"
И. КОНТР.	БУНИЧ	3/2	"

1. 137.1 КЛ-3 1-5 И

НОМЕНКЛАТУРА

Страна	Лист	Листов
Р		1
ЛЕННИИПРОЕКТ ОКЧ		



Согласовано

Исполнитель: [Blank] Дата: [Blank]

Масштаб	№ ур.	Лист по докум.	Дата	Подп.	Фамилия

Код	Кол.	Обозначение	Наименование	Кол.	Примечание
			МАТЕРИАЛЫ		
13		1.137.1 КЛ-3 1-5 ПЗ	ПОДСИТЕЛНАЯ СЕТКА		
13			ВРЕ		ВЕДИМОСТЬ РАКОВ. СТАИ
			ОБОРУДОВАНИЕ С.И.И.И.		УКАЗАТЬ
13	1	1.137.1 КЛ-3 1-5 - 04	СЕТКА	0-1	1
13	2			0-1	1
			ДЕТАЛИ		
14	3	1.031 КЛ-1 6-1.2	ПЕТАХ	УП1-12	2 0.57
14	4			УП1-12	2 0.34
14	5	1.031 КЛ-2 2	ЗАКАДНЫЕ ДЕТАЛИ МС17-1		2 0.79
			МАТЕРИАЛЫ		
			БЕТОН ТЯЖЕЛЫЙ КЛАССА В15	0.50	м ³
			ГОСТ 26633-85		

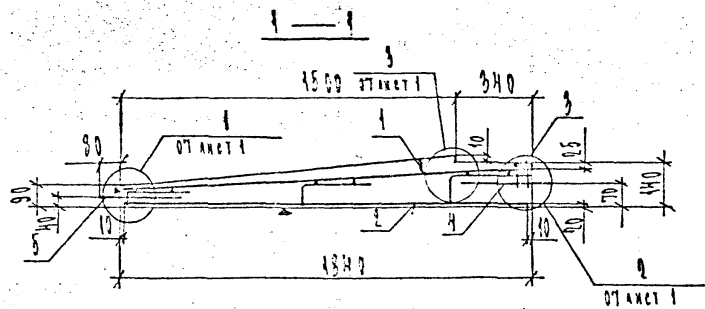
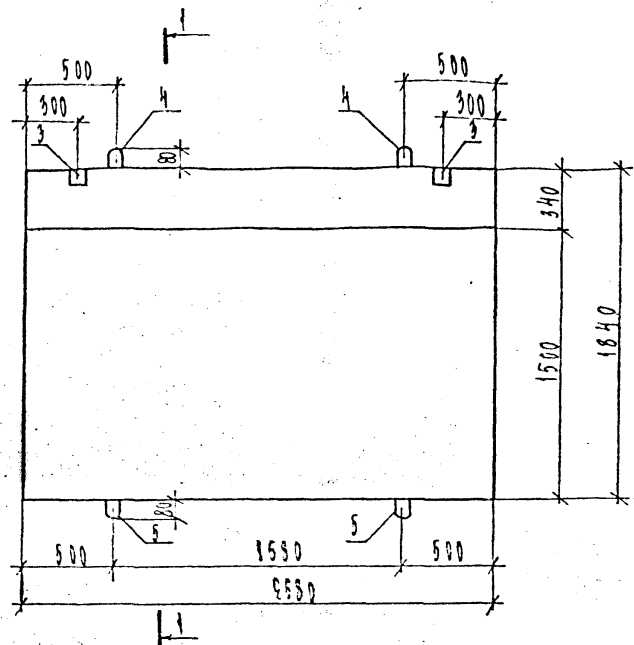
1.137.1 КЛ-3 1-5 04		
НАЧ. ОТА	Б.У.И.И.И.	0291
ТА. КОДЕТ	Б.У.И.И.И.	"
УК. Г.Р.	И.И.И.И.И.	"
ПРОФ. ЕР.	И.И.И.И.И.	"
РА. РА.С.	КОЗЫРЬКА	"
И.С. О.И.И.	КОЗЫРЬКА	"
И.С. О.И.И.	Б.У.И.И.И.	"

ПЛАТЫ козырьков
КВРЧ.18

Стелля	Масст	Масштаб
Р	1:250	1:25

ЛЕННИИПРОЕКТ
ОК

Формат А3



№	Сод.	Поз.	Обозначение	Применование	Кол.	П.
<u>Документация</u>						
18			1.197.1 КА-3 1-5 ПЗ	Пояснительная записка		
19				ВРС		
<u>Сборочные единицы</u>						
19	1		1.197.1 КА-3 1-5 - 05	Сетка	0-3	
19	2				2-4	
<u>Детали</u>						
14	3		1.031 КА-2 2	Закаленные детали МС 10-1	2	0,79
14	4		1.031 КА-1 6-1.2	Петли	УП 1-10	0,57
14	5				УП 1-12	0,94
<u>Материалы</u>						
				Бетон тяжёлый класса В15	0,57	м ³
				ГОСТ 9663-95		

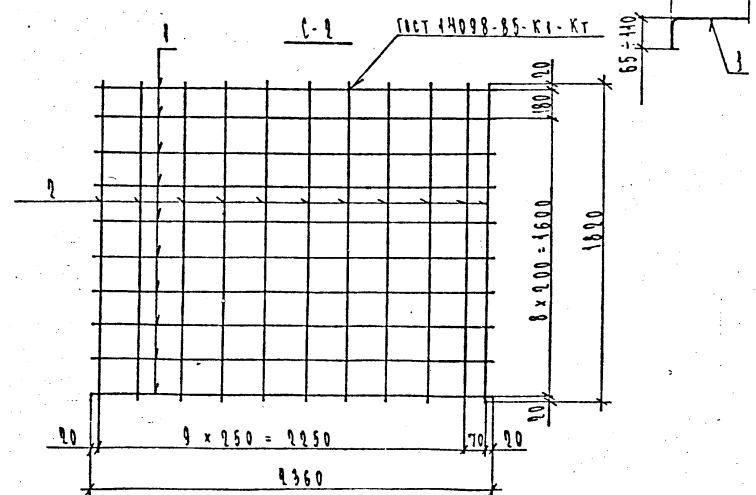
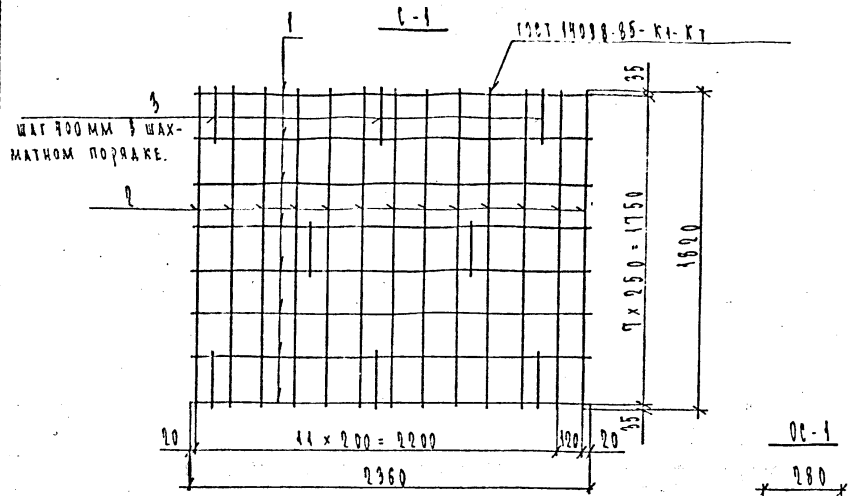
Изм.	№ уч.	Лист	№ докум.	Дата	Подп.	Фамилия

		1.197.1 КА-3		1-5		02	
ИЧ.СТА	БУНИЧ	Марты	Козырьков	Стдия	Масса	Масштаб	
СТ.ХОЛЕТ	БУНИЧ			P	1430	4:25	
РИК.ГР.	КОЗЫРЬКОВ			Лист	Листов 1		
ПРОВ.С	МУРАТОВА			ЛЕННИИПРОЕКТ			
РАЗРАБ.	КОЗЫРЬКОВ	029					
ИСПОЛ.	КОЗЫРЬКОВ						
УСЛОВ.	БУНИЧ						

Формат А3

Согласовано

Имя, подг. Подпись и дата Взам. инв. №

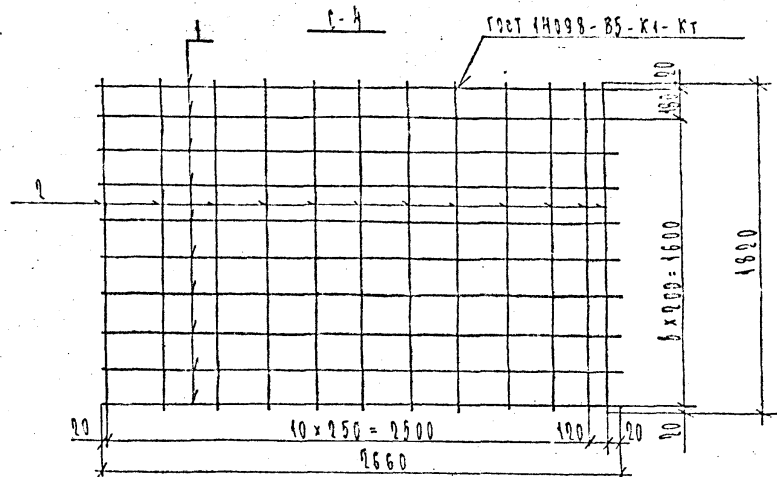
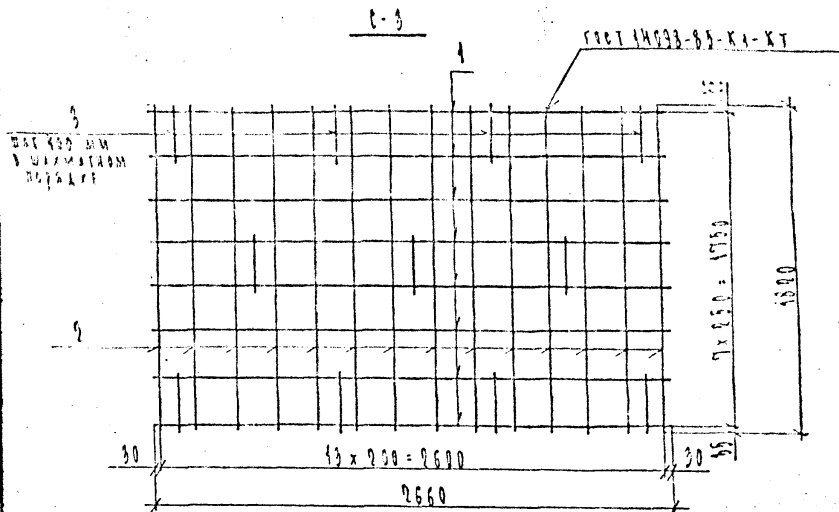


Обозначение	Марка	Масса	Изм.	№ уч.	Лист	№ докум.	Дата	Подп.	Фамилия
1.137.1КА-3 1-5 -24	С-1	13.20							
	С-2	6.26							
	С-1	0.14							

№	Сод.	Пор.	Обозначение	Наименование	Мат.	Примечание
				Документация		
13			1.137.1КА-3 1-5 ПЗ	Подсчитательная записка		
13			ВРС	Ведомость расхода стали		
			ПЕРЕМЕННЫЕ	СЛОННЫЕ ДЛЯ МЕТОДИЧНОГО		
				1.137.1КА-3 1-5		
				С-1		
				ДЕТАЛИ		Масса, т
64	1			φ 5 ВР1 ГОСТ 6727-80 L=2360	8	0.34
64	2			φ 8 АII ГОСТ 5781-82 L=1800	13	0.72
13	3			ОТДЕЛЬНЫЙ СТЕРЖЕНЬ СС-1	8	0.14
				1.137.1КА-3 1-5		
				С-2		
				ДЕТАЛИ		
64	1			φ 5 ВР1 ГОСТ 6727-80 L=2360	10	0.34
64	2			φ 5 ВР1 ГОСТ 6727-80 L=1800	14	0.26
				1.137.1КА-3 1-5		
				С-1		
13	1			φ 8 АII ГОСТ 5781-82 L=350	1	0.14

Имя	Подг.	Подпись	Дата	Взам. инв. №

1.137.1КА-3	1-5	04	
Сетки С-1; С-2	Сталля	Масса	Масштаб
ОТДЕЛЬНЫЙ СТЕРЖЕНЬ	Р	СМ. ТАБА	4:25
С-1.	Лист	Листов	1
ЛЕННИИПРОЕКТ			
СНУ			



ОБОЗНАЧЕНИЕ	МАРКА	МАССА				
1.137.1 КЛ-3 1-5 05	С-3	14.66				
-	С-4	6.92				

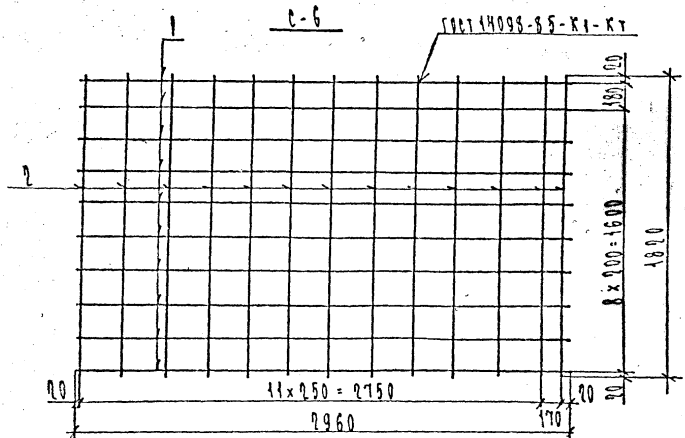
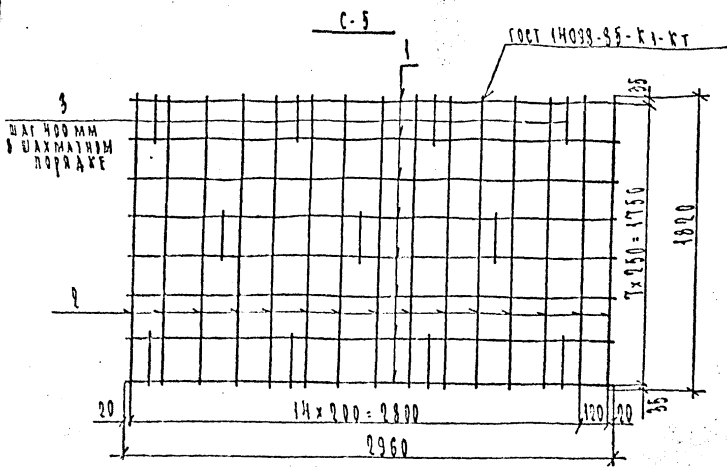
№	КОЛ.	Пос.	Обозначение	Численность	Кол.	Примечание
				Документация		
14			1.137.1 КЛ-3 1-5 05	Положительная записка	1	
15				Ведомость расхода стали	1	
				ПЕРЕМЕННЫЕ		
				Данные для изготовления		
			1.137.1 КЛ-3 1-5			
				С-3		
				ДЕТАЛИ		Масса, кг
54	1		5557I ГОСТ 6727-80 2-9560		8	0.38
54	2		5301I ГОСТ 6727-80 2-1890		14	0.72
15	3		1.137.1 КЛ-3 1-5 -04		11	0.14
				1.137.1 КЛ-3 1-5		
				С-4		
				ДЕТАЛИ		
54	1		5557I ГОСТ 6727-80 2-9560		10	0.38
54	2		5301I ГОСТ 6727-80 2-1890		12	0.26

1.137.1 КЛ-3 1-5 05			Старик	Масса	Масштаб
Сетки С-3; С-4.			Р	СН. ТАБЛ.	1:25
			Лист	Листов 4	
ЛЕННИИПРОЕКТ ОКУ					

Лист № 1
Всего листов 4

Согласовано

Изм. № подл. Подпись и дата Взам. инд. №



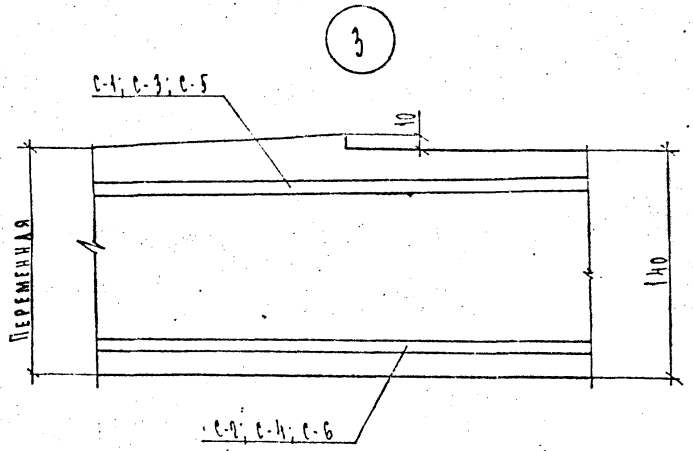
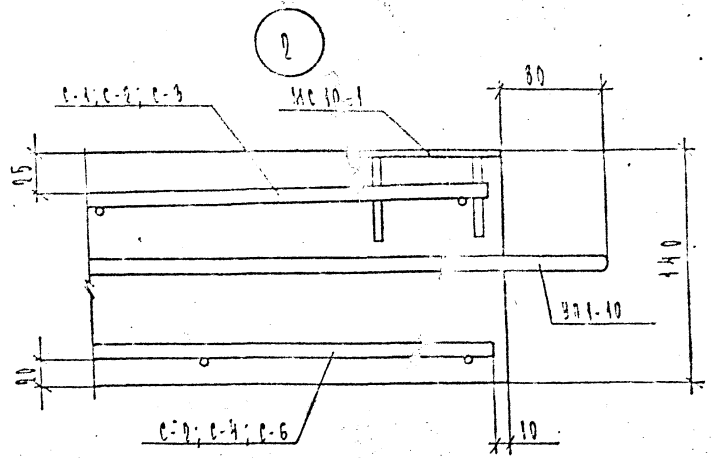
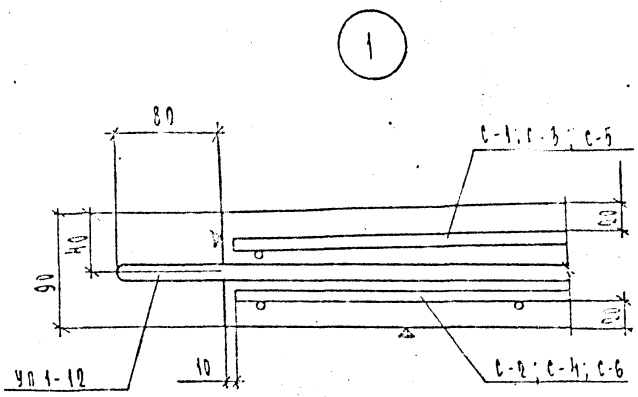
Обозначение	Марка	Масса	Изм.	№	Лист	№ докум.	Дата	Подп.	Фамилия
1.197.1КА-3 1-5 06	С-5	16.50							
	С-6	7.98							

Сорт	Поз.	Обозначение	Наименование	Примечание
			Документация	
13		1.197.1КА-3 1-5 06	Порядочная таблица	
13			Средность расхода стали	
		Процентные	Данные для изготовления	
		1.197.1КА-3 1-5		
		С-5		
			ДЕТАЛИ	Масса др.
64	1		φ 58 Г ГОСТ 6707-80 С=0960	8 0.43
64	2		φ 58 Г ГОСТ 6707-80 В=1800	16 0.72
13	3	1.197.1КА-3 1-5 -04		0с-1 11 0.14
			1.197.1КА-3 1-5	
			С-6	
			ДЕТАЛИ	
64	1		φ 58 Г ГОСТ 6707-80 С=0960	10 0.42
64	2		φ 58 Г ГОСТ 6707-80 В=1800	13 0.26

1.197.1 КА-3		1-5	06
РАЧ. ОТА	СЧЕТЫ	02.91	
СА.КОНТ	Б.У.У	"	
В.К.С.Р.	В.С.С.А	"	
В.О.В.Р.	В.С.С.А	"	
В.К.С.Р.	В.С.С.А	"	
И.С.С.Р.	В.С.С.А	"	
И.С.С.Р.	В.С.С.А	"	
И.С.С.Р.	В.С.С.А	"	

Сетки С-5; С-6.

Стадия	Масса	Меситов
Р	С.М. ТАРА.	1-05
Лист	Листов	1



НАЧ. ОТА	БУЧУИЧ	И	02.91
ГЛА. КОНСТ.	БУЧУИЧ	И	
ПРОВЕР.	МУХОМБЕ	И	
РАЗРАБОТ.	МУХОМБЕ	И	
ИСПОЛНИЛ	МУХОМБЕ	И	
Н.КОНТР.	БУЧУИЧ	И	

1. 137.1КА-3 1-5			-07		
ДЕТАЛИ 1; 2.					
Стадия	Лист	Листов			
Р		1			
ЛЕННИИПРОЕКТ					
ОКУ					

Марка элемента	Изделия арматурные											Изделия закладные								Общий расход								
	Арматура класса											Прокат марки Ст3пс				Арматура класса												
	ГОСТ 5781-82											Вет 3х2				А I												
	ГОСТ 6727-80											ГОСТ 103-76				ГОСТ 5781-82												
Всего											Всего				Всего													
ГОСТ 6727-80											ГОСТ 103-76				ГОСТ 5781-82													
φ5											Итого	φ8				Итого	φ10				Итого							
ВК 24.18	8.98										8.98	9.36	1.12	1.14	1.88	4.14	22.48	1.26				1.26	0.32			0.32	1.58	24.06
ВК 27.18	9.96										9.96	10.03	1.54	1.14	1.88	4.56	24.50	1.26				1.26	0.32			0.32	1.58	26.18
ВК 30.18	11.92										11.92	11.52	1.54	1.14	1.88	4.56	27.20	1.26				1.26	0.32			0.32	1.58	28.78

В.И.ОТ	Б.И.И.И	02.91
Г.А.К.О.К.Е.Т	Б.И.И.И	"
Р.У.К.Г.Р.	И.В.А.Д.О.В.А	"
И.В.О.Д.Е.Л.	И.В.А.Т.И.В.А	"
Р.А.З.Р.А.В.	К.О.З.И.М.Е.В.А	"
И.В.О.Д.А.Н.	К.О.З.И.М.Е.В.А	"
И.В.О.Д.А.Н.	Б.И.И.И	"

1.187.4 КЛ-3 1-5 398

Ведомость расхода стали на элемент, кг

Стация	Лист	Листов
Р	1	1

ЛЕННИИПРОЕКТ
ОКУ