

ИСПОЛНИТЕЛЬНЫЙ КОМИТЕТ ЛЕНИНГРАДСКОГО ГОРОДСКОГО СОВЕТА НАРОДНЫХ ДЕПУТАТОВ

ГЛАВНОЕ АРХИТЕКТУРНО-ПЛАНИРОВОЧНОЕ УПРАВЛЕНИЕ

ТИПОВЫЕ КОНСТРУКЦИИ И ДЕТАЛИ ЗДАНИЙ И СООРУЖЕНИЙ ДЛЯ СТРОИТЕЛЬСТВА В ЛЕНИНГРАДЕ

СЕРИЯ 1.225.1 КЛ-3

РИГЕЛИ ЖЕЛЕЗОБЕТОННЫЕ СВЯЗЕВОГО
КАРКАСА ОБЩЕСТВЕННЫХ ЗДАНИЙ
С ПРОЛЁТАМИ 3,0;4,2;4,5;6,0;7,2 И 9,0 м

ВЫПУСК 0-1

ОБЩИЕ МАТЕРИАЛЫ И УНИФИЦИРОВАННЫЕ ДЕТАЛИ

1987

Согласовано

Номер изм.	Основание изменений	Краткое содержание изменений	Номера листов			Подписи	
			коррек- тиров- ка	допол- нение	анну- лиро- вание	ГИП, ГАП	Гл. спец
1.	<i>Ук N 84-ч от 25.07.88</i>	<i>1. Дополнен вновь разработанными деталями и номенклатурой для выпуска 1-4</i> <i>2. В номенклатуру изделий внесены изменения по результатам испытаний ригелей нагружением.</i>	<i>ИК</i> <i>СС</i> <i>С</i> <i>ПЭ</i>	<i>Д1 стр. 22+31</i> <i>Н (стр.9)</i> <i>А (стр.10)</i> <i>Н стр. 32+34</i>			<i>Иль</i> <i>Иовлева</i>
2	<i>Указание № от 91г</i>	<i>Изменения внесены в связи с заменой Ф40АIII на Ф36АIII в ригелях</i>	<i>ИК</i> <i>СС</i> <i>С</i> <i>Н (стр.16)</i>				<i>Бунин</i>

Номер изм.	Основание изменений	Краткое содержание изменений	Номера листов			Подписи	
			коррек- тиров- ка	допол- нение	анну- лиро- вание	ГИП, ГАП	Гл. спец.

Взам. инв. №

Подпись и дата

Имя и подл.

ИМ. О.Т. ПЕЧЕРСКИИ	<i>[подпись]</i>	1987
ГЛ. КОНСТР БУНИН	<i>[подпись]</i>	"
ГЛ. СПЕЦ ИОВЛЕВА	<i>[подпись]</i>	"
РУК. ГР. ИВАНОВА	<i>[подпись]</i>	"
ПРОВЕРИЛ ИОВЛЕВА	<i>[подпись]</i>	"

1.225.1 КЛ-3 0-1 ИК

Информационная КАРТА

Стадия	Лист	Листов
Р	1	1
ЛЕННИИПРОЕКТ ОКУ		

Изм. №	Лист	№ докум	Дата	Порп.	Фамилия
2			05.91		МУРАТОВА
4		Ук. N 84-ч от 88			ИВАНОВА

Номер выпуска	Наименование выпуска	Документ утверждения	Документ изменения	Номер выпуска	Наименование выпуска	Документ утверждения	Документ изменения
Выпуск 0-1	Общие материалы и унифицированные детали	Ук. № 52-У от 18.06.87	Ук. № 84-У от 25.07.88				
Выпуск I-I	Ригели длиной 2560; 3760; 4060 мм с нагрузками 7,2 и II то/м с арматурой из стали класса А III	---	Ук. № 48-У от 09.07.91г. Ук. № 81-У от 15.07.88				
Выпуск I-2	Ригели длиной 5960 мм с нагрузкой 5,2; 7,2; 9,8 и II то/м с арматурой из стали класса А III	---	Ук. № 48-У от 09.07.91г.				
Выпуск I-3	Ригели длиной 5560 мм с нагрузками 5,2; 7,2; 9,0 и II то/м с предварительно напрягаемой арматурой из стали классов А-IV и А-IV	---					
Выпуск I-4	Ригели длиной 6760 мм с нагрузками 5,2; 7,2; 9,0 и II то/м и длиной 8560 мм с нагрузками 5,2 и 7,2 то/м с предварительно напрягаемой арматурой из стали классов А-IV и А-IV	Ук. № 84-У от 25.07.88					
Выпуск 2-I	Арматурные изделия	Ук. № 52-У от 18.06.87	Ук. № 84-У от 25.07.88 Ук. № 48-У от 09.07.91г.				

Имя, № подл., I подпись и дата | Взам. инв. №

2	ЗАМ	08.91	Иванова	МУРАТОВА
1	ЗАМ. Ук. № 84-У от 25.07.88		Иванова	ИВАНОВА
Изм.	№ уч.	Лист	№ докум	Дата
				Подп.
				Фамилия

НАЧ. ОТА	ПЕЧЕРСКИЙ	1987
ТА. КОНСТ.	БУЧУЧ	*
ТА. СПЕЦ.	ИВАНОВА	*
РУК. ГР.	ИВАНОВА	*
ПРОВЕР.	ИВАНОВА	*
ВЫП.		
ВЫП.		
ВЫП.		

1.225.1 КЛ-3 0-1 СС

Состав серии

Студия	Лист	Листов
Р	1	1
ЛЕННИИПРОЕКТ		
ОКУ		

Обозначение	Наименование	№ стр.	Примечание
	Обложка	-	
	Титульный лист	1	
1.225.1 КЛ-3 0-1 НК	Информационная карта	2	изм. 2 зам.
СС	Состав серии	3	—"—
С	Содержание	4	—"—
ПЗ	Пояснительная записка	5-7	изм. 1 зам.
И	Номенклатура	8-12	^{стр. 9} изм. 2 зам.
А	Детали	13-24	(стр. 16)
А1	Детали	22-34	изм. 1 нов.
И1	Номенклатура	32-34	—"—

Обозначение	Наименование	№ стр.	Примечание

Инв. № подл. Подпись и дата Взам. инв. №

2	ЗАМ	07.07	Иван	МУРАТОВА		
4	ЗАМ, УК. № 843	07.28	Иван	ИВАНОВА		
Изм	№ уч.	Лист	№ докум.	Дата	Подп.	Фамилия

НАЧ. ОТА	ПЕЧЕРСКИЙ	23	1987
ГА. КОРС	БУНИЧ		
ГА. СПЕЦ	ИВАНОВА		
РЧК. ГР	ИВАНОВА		
ПРОВЕР.	ИВАНОВА		
РАСРЧТ.	МУРАТОВА		
ИСХОД.	КОЗЫРЕВА		
Н. КОНТР.	БУНИЧ		

1.225.1 КЛ-3 0-1 С

СОДЕРЖАНИЕ

Страниц	Лист	Листов
Р	1	1
ЛЕННИПРОЕКТ ОКУ		

1. ОБЩИЕ ПОЛОЖЕНИЯ.

- 1.1 Настоящая серия содержит рабочие чертежи ригелей для общественных зданий со связевым каркасом.
- 1.2 Выпуск 0-I содержит общие материалы, унифицированные детали и номенклатуру ригелей связевого каркаса.
- 1.3 Ригели разработаны в соответствии с:
 - ГОСТ 130150-83 Конструкции изделий железобетонные
 Ибетонные сборные: Общие требования.
 - СНиП 2.03.01-84 Бетонные и железобетонные конструкции
 - ТУ 401-08-205-84
- 1.4 Изготовление панелей предусмотрено по технологии принятой на п/о "Баррикада".
- 1.5 Общие материалы, область применения, основные положения проектирования и расчета, указания по применению при проектировании даны в серии I.022КЛ-2 "Указания по применению конструктивных элементов связевого каркаса общественных зданий", выпуск I.
- 1.6 Закладные детали приняты по серии I.031КЛ-2 вып. I, строповочные петли по серии I.031КЛ-I вып. 6-I.2.
- 1.7 Узлы сопряжения ригелей с колоннами даны в серии 2.220КЛ-2 вып. I.
- 1.8 Изготовление и приемка панелей серийного производства должны производиться только после проведения испытаний в соответствии с требованиями ГОСТ 8829-85 и таблицами испытаний настоящего выпуска.
- 1.9 Предел огнестойкости ригелей - I час.
- 1.10 Взамени стали А1У разрешается применение стали Ат-IV (в проекте указана в скобках).

2. ОБЩИЕ ПОЛОЖЕНИЯ ПРИМЕНЕНИЯ РИГЕЛЕЙ В СИСТЕМЕ СВЯЗЕВОГО КАРКАСА.

- 2.1 Ригели предназначены для опирания панелей перекрытий в зданиях с шагом колонн 3,0;4,2;4,5;6,0;7,2 и 9,0м с унифицированными нагрузками на перекрытия равными 450,600,800 и 1250кгс/м².
- 2.2 Ригели опираются на железобетонные консоли колонн или опорные металлические столики, привариваемые к закладным деталям колонн (в лестничных клетках, в случаях изменения направления каркаса и т.д.).
- 2.3 При компоновке лестничных клеток в ячейке 3,0х6,0 следует устанавливать одноплочный ригель длиной 5560мм; в ячейке 3,0х7,2 одноплочный ригель - 6760мм.

- 2.4 Поверх ригели привариваются к закладным деталям колонн при помощи особой монтажной детали "рыбки".

3. ОБЩАЯ КОНСТРУКТИВНАЯ ХАРАКТЕРИСТИКА.

- 3.1 Ригели разработаны длиной 2560,3760,4060,5560,6760 и 8560мм соответственно для пролетов 3,0;4,2;4,5;6,0;7,2 и 9,0м.
- 3.2 Ригели всех длин разработаны двухплочными, с двумя полками понизу для опирания панелей перекрытий;
 Кроме того, разработаны одноплочные ригели длиной 5560 и 6760мм для опирания плит перекрытия с одной стороны.
- 3.3 Ригели длиной 2560, 3760,4060,5560мм имеют высоту 450мм; ригели длиной 6760 и 8560 имеют высоту 600мм с подрезкой на опорах соответственно 150 и 300мм.
- 3.4 Ширина двухплочных ригелей поверху 195мм, понизу 400мм у всех видов ригелей, кроме предварительно напряженных длиной 5560, и 6760мм, которые имеют ширину поверху 190мм, понизу - 450мм. Ширина ненапряженных одноплочных ригелей длиной 5560 и 6760 - поверху 200, понизу - 300мм; у предварительно напряженных одноплочных ригелей - поверху 190, понизу 320мм.
- 3.5 Ригели длиной 5560мм одноплочные и двухплочные разработаны в трех вариантах армирования:
 - ненапряженные, армированные пространственными каркасами с рабочей арматурой из стали класса АШ;
 - с предварительно напрягаемой рабочей стержневой горячекатанной арматурой из стали класса А1У (Ат-IV);
 - с предварительно напрягаемой стержневой термически упрочненной стали класса Ат-У.
- 3.6 Ригели длиной 6760 и 8560 разработаны с предварительно напрягаемой рабочей арматурой классов Ат-У и АШ (Ат IV)

Изм.	№ ур.	Лист	Надпом.	Дата	Подп.	Фамилия
				07.88	<i>ИИ</i>	ИВАНОВА

НАЧ. ОТД. ПЕЧЕРСКИЙ	<i>[подпись]</i>	1987
ГЛ. КОМП. БУНИЧ	<i>[подпись]</i>	*
ГЛ. СПЕЦ. ИВАНОВА	<i>[подпись]</i>	*
Рук. гр. ИВАНОВА	<i>[подпись]</i>	*
Провер. ИВАНОВА	<i>[подпись]</i>	*
Разработ.	-	*
Исполнил	-	*
Н.контр. БУНИЧ	<i>[подпись]</i>	*

1.225.1 КЛ-3 0-1 ПЗ

ПОЯСНИТЕЛЬНАЯ
ЗАПИСКА

Страниц	Лист	Листов
Р	1	3
ЛЕННИИПРОЕКТ ОКУ		

4. ОСНОВНЫЕ РАСЧЕТНЫЕ ПОЛОЖЕНИЯ.

4.1 Ригели рассчитаны на вертикальные унифицированные нагрузки (без учета собственного веса изделий):

- длиной 2560, 3760, 4060мм на нагрузки 7,2и 11тс/м;
- двухполочные длиной 5560мм на нагрузки 5,2; 7,2; 9,0 и 11тс/м; однополочный - на нагрузку 7,2тс/м;
- двухполочный длиной 6760мм на нагрузки 5,2; 7,2 и 9,0тс/м; однополочные - на нагрузку 5,2 тс/м
- однополочный - ~~на нагрузку 7,2тс/м~~
- длиной 8560 на нагрузки 5,2 и 7,2тс/м.

4.2 Кроме указанных вертикальных нагрузок ригели также рассчитаны на:

- восприятие растягивающих и сжимающих горизонтальных усилий равных 16,0тс, возникающих при пространственной работе диска перекрытий;
- на действие крутящих моментов, возникающих от приложения нагрузки на одну полку
- на опорный момент равный 5,5тсм от частичного заземления ригеля на опорах.

4.3 Расчетные схемы ригелей приведены в рабочих чертежах выпусков I-1, I-2, I-3, I, 4. Если в конкретном проекте нагрузка на ригели не соответствует расчетной схеме, ригели должны быть проверены на фактические нагрузки.

4.4 В унифицированных деталях в виде А условно показана полная арматура опорного узла.

Имя, № подл.	Подпись и дата	Взам. инв. №

1	ЗАМ	УК. № 849	07.88	<i>ИИЗ</i>	ИВАНОВА	
Изм	№	Лист	№ докум.	Дата	Подп.	Фамилия

1.225.1	КА-3	0-1	ПЗ	Лист	2
---------	------	-----	----	------	---

ПЕРЕЧЕНЬ

нормативно - технической литературы, обязательной для руководства при изготовлении и применении изделий.

- ГОСТ 13015-75^{XX} Изделия железобетонные сборные.
 ГОСТ 13015.0-83^X Конструкции и изделия железобетонные и бетонные сборные. Общие технические требования.
 ГОСТ 13015.1-81^X Конструкции и изделия железобетонные и бетонные сборные. Правила приемки.
 ГОСТ 13015.2-81 Конструкции и изделия железобетонные и бетонные сборные. Правила маркировки.
 ГОСТ 13015.3-81 Конструкции и изделия железобетонные и бетонные сборные. Документы о качестве.
 ГОСТ 13015.4-84 Конструкции и изделия железобетонные и бетонные сборные. Правила транспортирования и хранения.
 ГОСТ 21779-82 Система обеспечения точности геометрических параметров в строительстве. Технологические допуски.
 ГОСТ 15.001-73^X Система разработки и постановки продукции на производство. Разработка и постановка продукции на производство. Основные положения.
 ГОСТ 15.901-85 Система разработки и постановки продукции на производство. Конструкции строительные.
 ГОСТ 4.250-79 Строительство. Бетонные и железобетонные изделия и конструкции. Номенклатура показателей.
 ГОСТ 25192-82 Бетоны. Классификация и общие технические требования.
 ГОСТ 26633-85 Бетон тяжелый. Технические условия.
 ГОСТ 10060-87 Бетоны. Методы определения морозостойкости.
 ГОСТ 10180-78 Бетон тяжелый. Методы определения прочности.
 ГОСТ 18105-86 Бетоны. Правила контроля прочности.

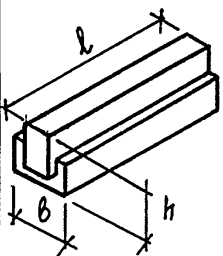
- ГОСТ 6727-80 Проволока стальная низкоуглеродистая холоднотянутая для армирования железобетонных конструкций.
 ГОСТ 5781-82^X Сталь горячекатанная для армирования железобетонных конструкций.
 ГОСТ 10922-75 Арматурные изделия и закладные детали сварные для железобетонных конструкций.
 ГОСТ 14098-85 Соединения сварные арматуры железобетонных изделий и конструкций.
 ГОСТ 103-76* Полоса стальная горячекатаная. Сортамент.
 ГОСТ 23279-85 Сетки арматурные сварные для железобетонных конструкций и изделий.
 ГОСТ 10884-81 Сталь стержневая арматурная термомеханическая и термически упрочненная периодического профиля. Технические условия.
 СНиП 3.09.01-85 Производство сборных железобетонных конструкций и изделий.
 СНиП 2.03.01-84 Бетонные и железобетонные конструкции.
 СНиП 2.01.07-85 Нагрузки и воздействия.
 СНиП 2.03.11-85 Защита строительных конструкций от коррозии.
 СН 393-78 Указания по сварке соединений арматуры и закладных деталей железобетонных конструкций.
 ТУ 401-08-205-84 **Ригели и балки железобетонные для многоэтажных жилых, общественных и промышленных зданий.**

Изм. № подл. Подпись и дата Взам. инв. №

Изм.	№ уч.	Лист	№ докум.	Дата	Подп.	Фамилия
1		9	1	07.11	<i>[подпись]</i>	ИВАНОВА

1.225.1 КЛ-3 0-1 ПЗ

Лист
3

№ Внутр	Эскиз изделия	Марка изделия		Габариты, мм			Масса, кг	Площадь 2 изделия, м ² брутто	Бетон			Расход цемента, т	Расход стали (натуральной), кг									
		по ГОСТ (каталогу)	сокращенная	r	b	h			Вид	Класс	Объем, м ³		Арматурная сталь						Закладные детали	Всего	на 1 м ³ изделия	
													AI	AII	AIII	AIV	AV	VI				Итого
		2P26.4.5-7T		2560	400	450	825						1.14		34.42			1.99	37.25	15.62	52.87	160.0
		2P26.4.5-11T		2560	400	450	825						1.14		39.38			2.24	42.76	15.62	58.38	177.0
		2P26.4.5-7T-1		2560	400	450	825						1.14		34.42			1.99	37.25	19.06	56.31	170.0
		2P26.4.5-11T-1		2560	400	450	825						1.14		39.38			2.24	42.76	19.06	61.82	187.0
		2P26.4.5-7T-2		2560	400	450	825						1.14		34.42			1.99	37.25	19.06	56.31	170.0
		2P26.4.5-11T-2		2560	400	450	825						1.14		39.38			2.24	42.76	19.06	61.82	187.0
		2P26.4.5-7T-3		2560	400	450	825						1.14		34.42			1.99	37.25	20.48	57.73	175.0
		2P26.4.5-11T-3		2560	400	450	825						1.14		39.38			2.24	42.76	20.48	63.24	191.0
		2P38.4.5-7T		3760	400	450	1250						1.14		64.28			2.75	68.17	15.62	83.79	167.0
		2P38.4.5-11T		3760	400	450	1250						1.14		88.60			3.20	92.94	15.62	108.56	217.0
		2P38.4.5-7T-1		3760	400	450	1250						1.14		64.28			2.75	68.17	22.50	90.67	181.0
		2P38.4.5-11T-1		3760	400	450	1250						1.14		88.60			3.20	92.94	22.50	115.44	231.0
		2P38.4.5-7T-2		3760	400	450	1250						1.14		64.28			2.75	68.17	22.50	90.67	181.0
		2P38.4.5-11T-2		3760	400	450	1250						1.14		88.60			3.20	92.94	22.50	115.44	231.0
		2P38.4.5-7T-3		3760	400	450	1250						1.14		64.28			2.75	68.17	22.91	94.08	182.0
		2P38.4.5-11T-3		3760	400	450	1250						1.14		88.60			3.20	92.94	22.91	115.85	232.0
		2P41.4.5-7T		4060	400	450	1350						1.88		76.76			2.94	81.58	15.62	97.20	173.0
		2P41.4.5-11T		4060	400	450	1350						1.88		110.33			2.09	114.30	15.62	129.92	200.0
		2P41.4.5-7T-1		4060	400	450	1350						1.88		76.76			2.94	81.58	22.50	104.08	186.0
		2P41.4.5-11T-1		4060	400	450	1350						1.88		110.33			2.09	114.30	22.50	136.80	212.0
	2P41.4.5-7T-2		4060	400	450	1350						1.88		76.76			2.94	81.58	22.50	104.08	186.0	

Выпуск 1-1

ТЯЖЕЛЫЙ

Б30
H400

0.56

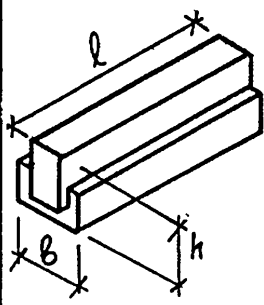
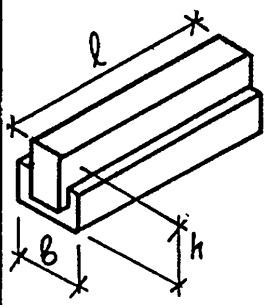
0.33

Имя, № подл. Подпись и дата Взам. инв. №

ИЗМ. № 1
Лист № Док. 07.88
Дата Подп. ИВАНОВА
Фамилия

НАЧ. ОТД. ПЕЧЕРСКИЙ
ГЛ. КОНСТ. БУНИЧ
ГЛ. СПЕЦ. ИВАНОВА
РУК. ГР. ИВАНОВА
ПРОВЕР. ИВАНОВА
РАССЧИТ. МУРАТОВА
ИСП. КОЗЫРЬЕВА
Ч. КОНТРОЛ. БУНИЧ

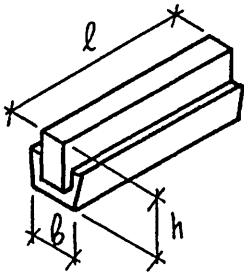
1987
1.225.1 КЛ-3 0-1 Н
НОМЕНКЛАТУРА
Студия Лист Листов
Р 1 5
ЛЕННИПРОЕКТ
ОКУ

№ вып.	Эскиз изделия	Марка изделия		Габариты, мм			Масса, кг	Площадь изделия, м ² брутто	Бетон			Расход цемента, т	Расход стали (натуральной), кг											
		по ГОСТ (каталогу)	сокращенная	ℓ	B	h			Вид	Класс	Объем, м ³		Арматурная сталь						Закладные детали	Всего	на 1 м ³ изделия			
													AI	AII	AIII	AIV	AV	VI				Итого		
Выпуск 1-1		2P41.4.5-11T-2		4060	400	450	1350						1.88		110.33			2.09	114.30	22.50	136.80	212.0		
		2P41.4.5-7T-3		4060	400	450	1350			В30	0.56			1.88		76.76			2.94	81.58	22.91	104.49	187.0	
		2P41.4.5-11T-3		4060	400	450	1350			M400				1.88		110.33			2.09	114.30	22.91	137.21	213.0	
Выпуск 1-2		2P56.4.5-5T		5560	400	450	2875						1.88		131.28			3.89	137.05	15.62	152.67	203.0		
		2P56.4.5-7T		5560	400	450	2875						1.88		149.90			3.89	155.67	15.62	171.29	228.0		
		2P56.4.5-5T-1		5560	400	450	2875						1.88		131.28			3.89	137.05	22.50	159.55	212.0		
		2P56.4.5-7T-1		5560	400	450	2875						1.88		149.90			3.89	155.67	22.50	178.17	237.0		
		2P56.4.5-5T-2		5560	400	450	2875						1.88		131.28			3.89	137.05	22.50	159.55	212.0		
		2P56.4.5-7T-2		5560	400	450	2875						1.88		149.90			3.89	155.67	22.50	178.17	237.0		
		2P56.4.5-5T-3		5560	400	450	2875						1.88		131.28			3.89	137.05	25.34	162.39	216.0		
		2P56.4.5-7T-3		5560	400	450	2875						1.88		149.90			3.89	155.67	25.34	181.01	241.0		
		2P56.4.5-9T		5560	400	450	2875				ТЯЖЕЛЫЙ	В35	0.75		1.88		232.40			2.31	236.59	61.30	297.89	361.0
		2P56.4.5-11T		5560	400	450	2875						1.88		381.04			2.31	383.35	64.30	444.65	570.0		
		2P56.4.5-9T-1		5560	400	450	2875						1.88		232.40			2.31	236.59	68.48	304.77	370.0		
		2P56.4.5-11T-1		5560	400	450	2875						1.88		381.04			2.31	383.35	68.48	451.53	579.0		
		2P56.4.5-9T-2		5560	400	450	2875						1.88		232.40			2.31	236.59	68.48	304.77	370.0		
		2P56.4.5-11T-2		5560	400	450	2875						1.88		381.04			2.31	383.35	68.48	451.53	579.0		
		2P56.4.5-9T-3		5560	400	450	2875						1.88		232.40			2.31	236.59	74.02	307.61	374.0		
2P56.4.5-11T-3		5560	400	450	2875						1.88		381.04			2.31	383.35	74.02	454.37	583.0				

Изм. № подл. Подпись и дата Взам. инв. №

2 зам 07.91
 4 зам. Ук. № 844 07.88
 Изм. № уч. Лист № док. Дата Подп. Фамилия

1.225.1 КЛ-3 0-1 Н 2

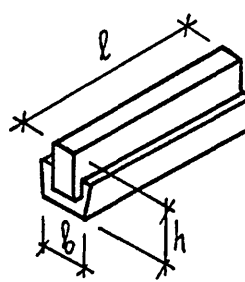
№ ВУЗ	Эскиз изделия	Марка изделия		Габариты, мм			Масса, кг	Площадь изделия, м ² брутто	Бетон			Расход цемента, т	Расход стали (натуральной), кг									
		по ГОСТ (каталогу)	сокращенная	ℓ	b	h			Вид	Класс	Объем, м ³		Арматурная сталь						Закладные детали	Всего	на 1 м ³ изделия	
													AI	AII	AIII	AIV	AtV	VpI				Итого
Выпуск 1-3		2P56.5.5-5AIVT		5560	450	450	2125						1.88	84.00	33.24		7.48		126.60	15.62	142.22	174.0
		2P56.5.5-5AIVT-1		5560	450	450							1.88	84.00	33.24		7.48		126.60	22.50	149.10	182.0
		2P56.5.5-5AIVT-2		5560	450	450							1.88	84.00	33.24		7.48		126.60	22.50	149.10	182.0
		2P56.5.5-5AIVT-3		5560	450	450							1.88	84.00	33.24		7.48		126.60	25.34	151.24	185.0
		2P56.5.5-7AIVT		5560	450	450							1.88	84.00	42.08		7.48		135.44	15.62	151.06	184.0
		2P56.5.5-7AIVT-1		5560	450	450							1.88	84.00	42.08		7.48		135.44	22.50	157.94	192.0
		2P56.5.5-7AIVT-2		5560	450	450							1.88	84.00	42.08		7.48		135.44	22.50	157.94	192.0
		2P56.5.5-7AIVT-3		5560	450	450							1.88	84.00	42.08		7.48		135.44	25.34	160.78	196.0
		2P56.5.5-9AIVT		5560	450	450							1.88	135.56	52.60		5.56		195.60	63.30	256.90	287.0
		2P56.5.5-9AIVT-1		5560	450	450							1.88	135.56	52.60		5.56		195.60	68.18	263.78	295.0
		2P56.5.5-9AIVT-2		5560	450	450							1.88	135.56	52.60		5.56		195.60	68.18	263.78	295.0
		2P56.5.5-9AIVT-3		5560	450	450							1.88	135.56	52.60		5.56		195.60	71.02	266.62	298.0
		2P56.5.5-11AIVT		5560	450	450							1.88	187.92	73.64		6.20		269.64	63.30	330.94	374.0
		2P56.5.5-11AIVT-1		5560	450	450							1.88	187.92	73.64		6.20		269.64	68.18	337.82	382.0
		2P56.5.5-11AIVT-2		5560	450	450							1.88	187.92	73.64		6.20		269.64	68.18	337.82	382.0
		2P56.5.5-11AIVT-3		5560	450	450							1.88	187.92	73.64		6.20		269.64	71.02	340.66	385.0
		2P56.5.5-5ATVT		5560	450	450							1.88	84.00			25.44	7.48	118.80	15.62	134.42	165.0
		2P56.5.5-5ATVT-1		5560	450	450							1.88	84.00			25.44	7.48	118.80	22.50	141.30	173.0
		2P56.5.5-5ATVT-2		5560	450	450							1.88	84.00			25.44	7.48	118.80	22.50	141.30	173.0
		2P56.5.5-5ATVT-3		5560	450	450							1.88	84.00			25.44	7.48	118.80	25.34	144.14	176.0

ТЯЖЕЛЫЙ
B40 0,85
M500

Изм. № подл. Подпись и дата Взам.инв. №

ИЗМ. № 44 Лист № док. ДАТА Подп. Фамилия
 1 ЗАМ. ИВАНОВА
 2 ИВАНОВА

1.225.1 КЛ-3 0-1 Н 3

№ Вып	Эскиз изделия	Марка изделия		Габариты, мм			Масса, кг	Площадь изделия, м ² брутто	Бетон			Расход цемента, т	Расход стали (натуральной), кг										
		по ГОСТ (каталогу)	сокра- шенная	ℓ	В	h			Вид	Класс	Объем, м ³		Арматурная сталь						Заклад- ные детали	Всего	на 1 м ³ изде- лия		
													AI	AII	AIII	AIV	AtV	BpI				Итого	
Выпуск 1-3		2P56.5.5-7AtYT		5560	450	450	2125		ТЯЖЕЛЫЙ	B40	0.85		1.88		84.00		33.24	7.48		126.60	15.62	142.22	174.0
		2P56.5.5-7AtYT-1		5560	450	450							1.88		84.00		33.24	7.48		126.60	22.50	149.10	182.0
		2P56.5.5-7AtYT-2		5560	450	450							1.88		84.00		33.24	7.48		126.60	22.50	149.10	182.0
		2P56.5.5-7AtYT-3		5560	450	450							1.88		84.00		33.24	7.48		126.60	25.34	151.94	185.0
		2P56.5.5-9AtYT		5560	450	450							1.88		135.56		41.55	5.56		184.55	67.38	245.85	274.0
		2P56.5.5-9AtYT-1		5560	450	450							1.88		135.56		41.55	5.56		184.55	68.48	252.73	282.0
		2P56.5.5-9AtYT-2		5560	450	450							1.88		135.56		41.55	5.56		184.55	68.48	252.73	282.0
		2P56.5.5-9AtYT-3		5560	450	450							1.88		135.56		41.55	5.56		185.37	71.02	255.57	285.0
		2P56.5.5-11AtYT		5560	450	450							1.88		187.92		58.17	6.20		254.17	64.30	315.47	355.0
		2P56.5.5-11AtYT-1		5560	450	450							1.88		187.92		58.17	6.20		254.17	68.48	322.35	364.0
		2P56.5.5-11AtYT-2		5560	450	450							1.88		187.92		58.17	6.20		254.17	68.48	322.35	364.0
		2P56.5.5-11AtYT-3		5560	450	450							1.88		187.92		58.17	6.20		254.17	71.02	325.19	367.0

Имя, № подл. Подпись и дата Взам. инв. №

Изм. № 4 Лист № 1 Док. № 84 Дата 07.88 Подп. ИВАНОВА Фамилия

1.225.1 КЛ-3 0-1 Н 4

№ Вып.	Эскиз изделия	Марка изделия		Габариты, мм			Масса, кг	Площадь изделия, м ² брутто	Бетон			Расход цементга, т	Расход стали (натуральной), кг									
		по ГОСТ (каталогу)	сокра- шенная	ℓ	В	h			Вид	Класс	Объем, м ³		Арматурная сталь						Итого	Заклад- ные детали	Всего	на 1 м ³ изде- лия
													AI	AII	AIII	AIV	AV	VI				
Выпуск 1-2 Выпуск 1-3		1PA56.3.5-7T		5560	300	450	1625	ТЯЖЕЛЫЙ	B35 M450	0.65		1.88		165.91				2.70	170.49	27.76	198.25	307.0
		1PA56.3.5-7T-1		5560	300	450	1625					1.88		165.91			2.70	170.49	34.64	205.13	318.0	
		1PA56.3.5-7T-2		5560	300	450	1625					1.88		165.91			2.70	170.49	34.64	205.13	318.0	
		1PA56.3.5-7T-3		5560	300	450	1625					1.88		165.91			2.70	170.49	34.92	205.46	318.0	
		1PA56.3.5-7AIVT		5560	300	450	1650					1.88			70.02	42.08	6.04	120.02	27.76	147.78	227.0	
		1PA56.3.5-7AIVT-1		5560	300	450	1650					1.88			70.02	42.08	6.04	120.02	34.64	154.66	237.0	
		1PA56.3.5-7AVT-2		5560	300	450	1650		1.88	B40 M500	0.66				70.02	42.08	6.04	120.02	34.64	154.66	237.0	
		1PA56.3.5-7AVT-3		5560	300	450	1650		1.88					70.02	42.08	6.04	120.02	34.92	154.94	238.0		
		1PA56.3.5-7AVT		5560	300	450	1650		1.88					70.02		33.24	6.04	114.18	27.76	138.94	213.0	
		1PA56.3.5-7AVT-1		5560	300	450	1650		1.88					70.02		33.24	6.04	114.18	34.64	145.82	224.0	
		1PA56.3.5-7AVT-2		5560	300	450	1650		1.88					70.02		33.24	6.04	114.18	34.64	145.82	224.0	
		1PA56.3.5-7AVT-3		5560	300	450	1650		1.88					70.02		33.24	6.04	114.18	34.92	146.10	224.0	

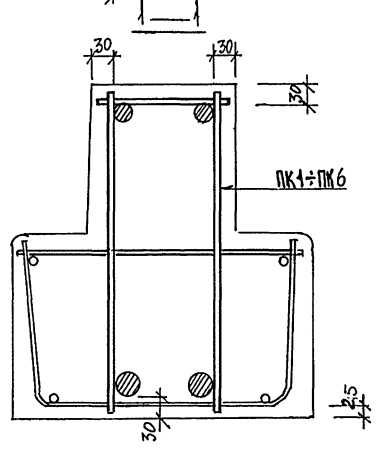
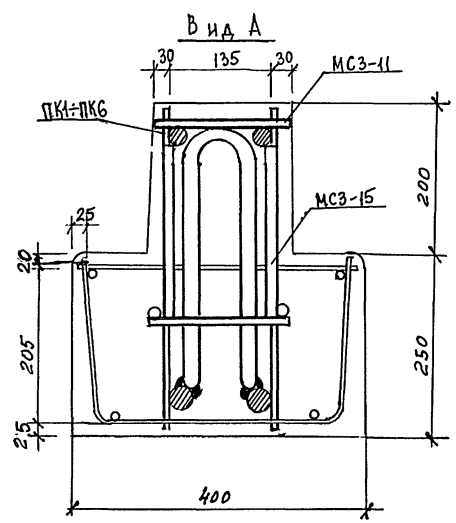
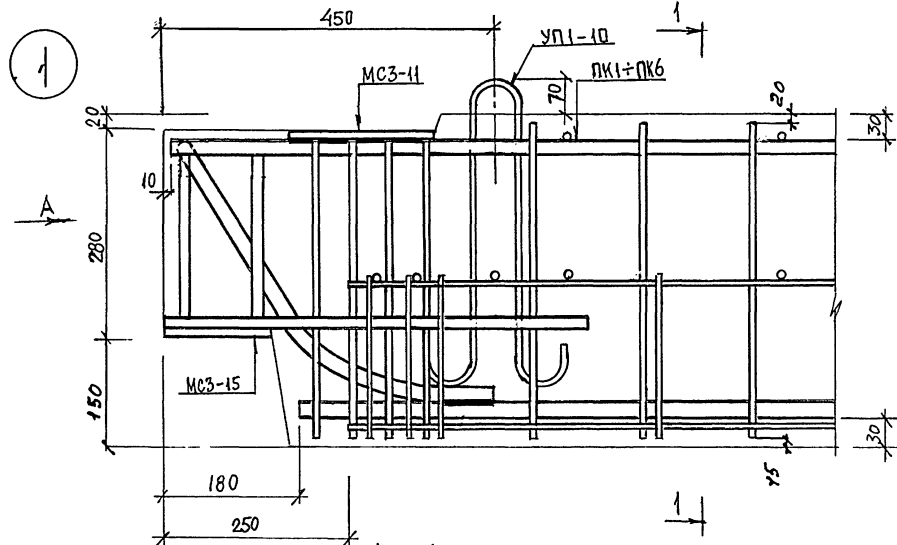
Изм. № подл. Подпись и дата Взам. инв. №

1 ЗАМ. ЧК. № 849 07.88 ИВАНОВА
Изм. № 4 Лист № док. Дата Подп. ФАМИЛИЯ

1.225.1 КЛ-3 0-1 Н Лист 5

Согласовано

Имя, № подл. Подпись и дата Взам. инв. №



1	Зам.	Уч. №84	0788	Иванов	Иванова
Изм.	№ 34	Лист	№ докв.	Дата	Подп.
					Фамилия

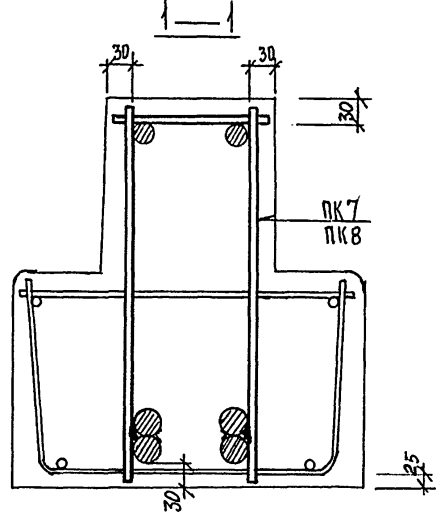
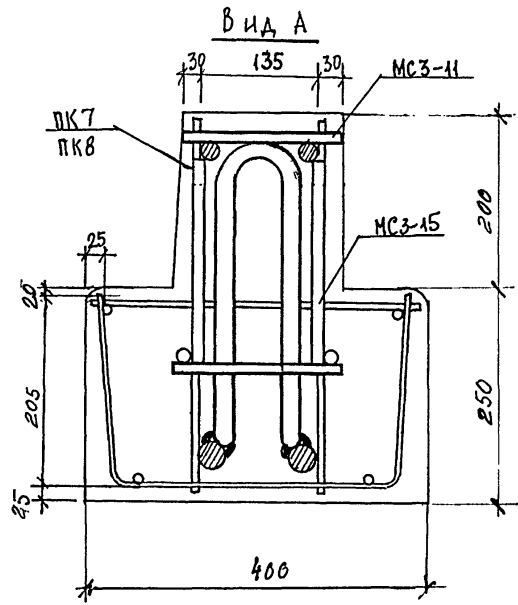
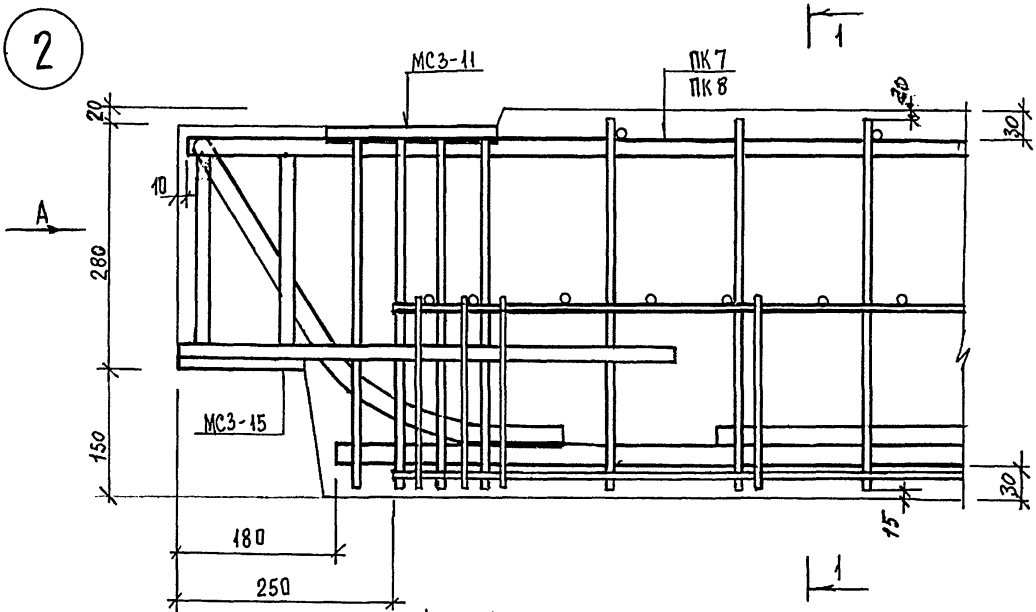
НАЧ. ОТД.	ПЕНЕРСКИЙ	1987
ГЛА. КОНСТ.	БУНИЧ	
ГЛА. СПЕЦ.	ИВАНОВА	
РУК. ГР.	ИВАНОВА	
Провер.	ИВАНОВА	
Разработ.	МУРАТОВА	
Исполнил	МУРАТОВА	
Н.контр.	БУНИЧ	

1.225.1 КЛ-3 0-1 Д

ДЕТАЛИ

Страниц	Лист	Листов
1	1	8
ЛЕННИИПРОЕКТ ОКУ		

2

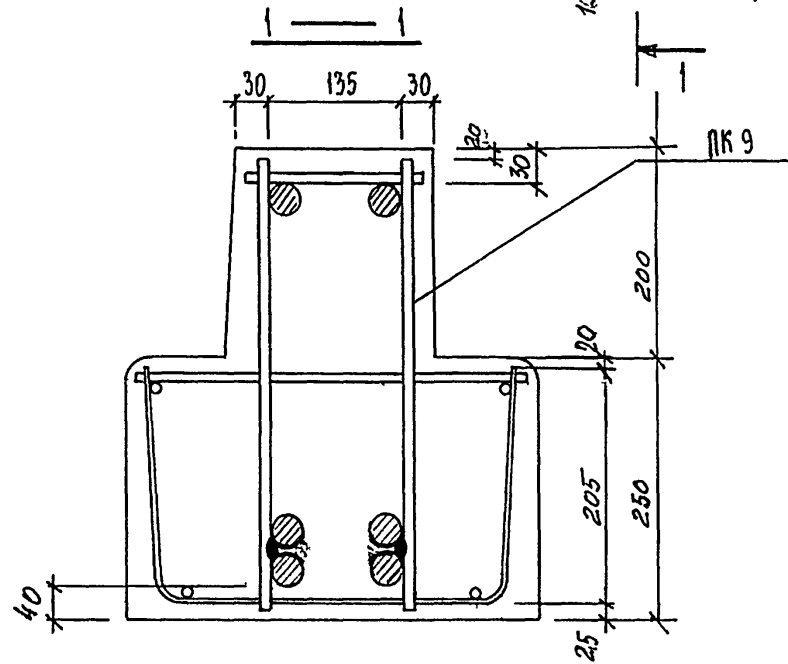
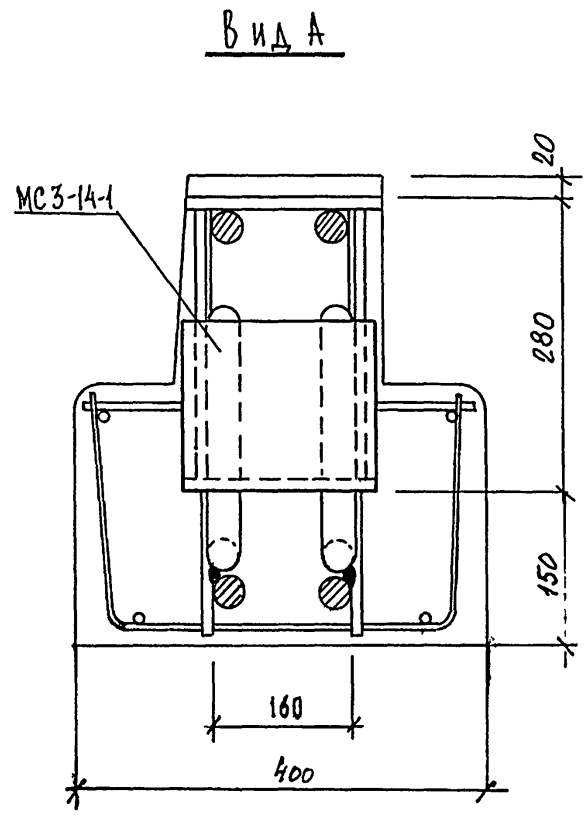
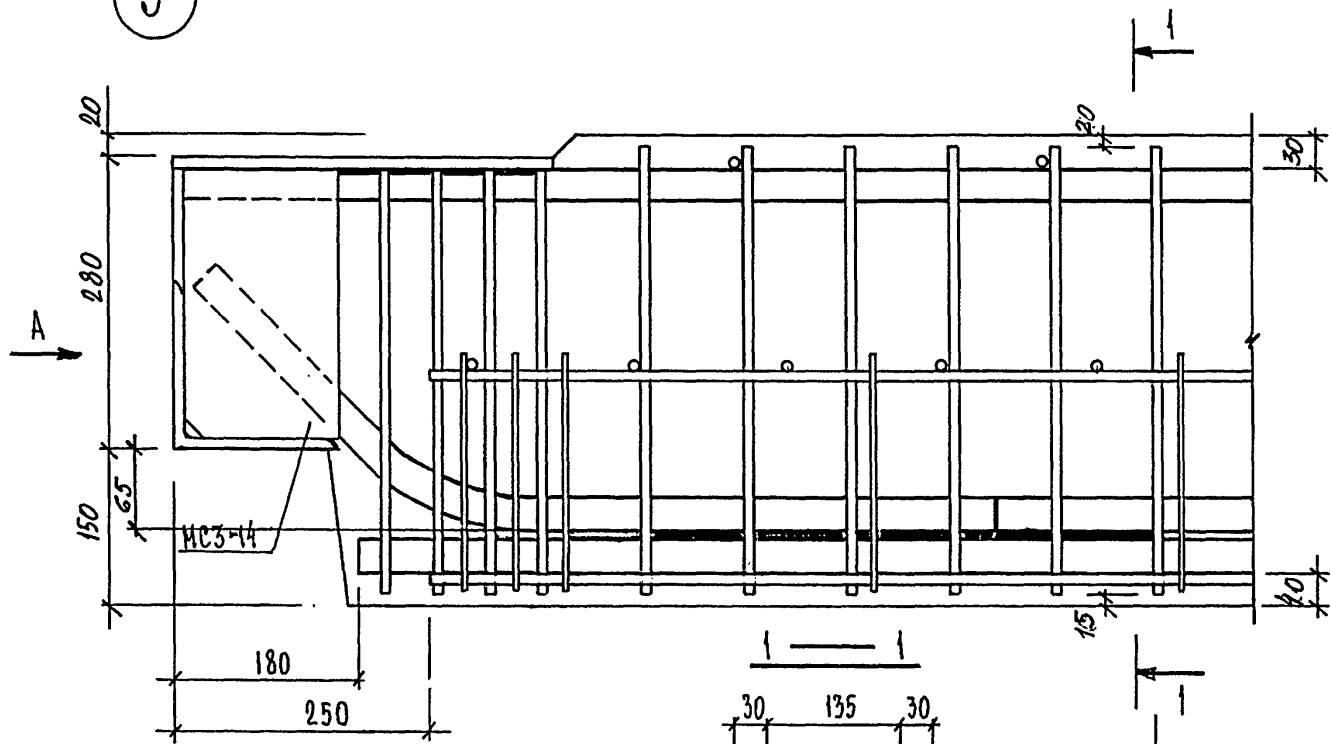


Учв. № подл.	Подпись и дата	Взам. инв. №

1	зам.	Ук. №43	07.88	ИМ	ИВАНОВА
Взм.	№ Уч.	Лист	№ док.м.	Дата	Подп.

1.225.1 КЛ-3 0-1 А 2

3



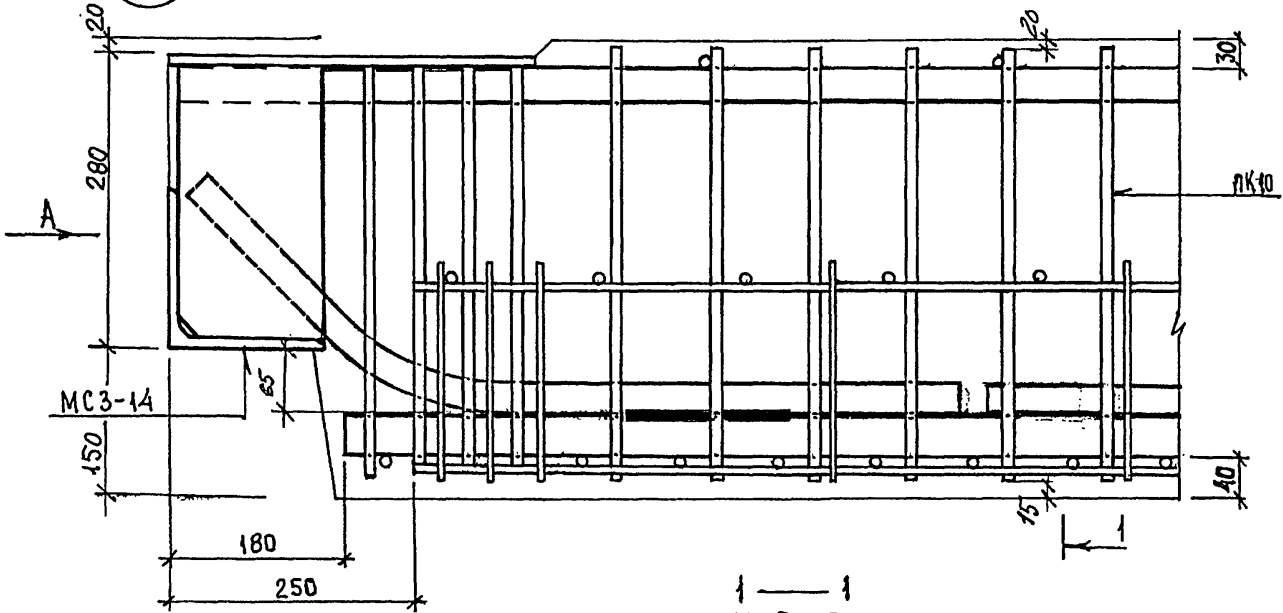
Изм.№ подл.	Подпись и дата	Взам.инв. №

1	ЭЛМ.	УС. № 84	07.88	ИВАНОВА	ИВАНОВА
Изм. №	Лист	№ докум.	Дата	Подп.	Фамилия

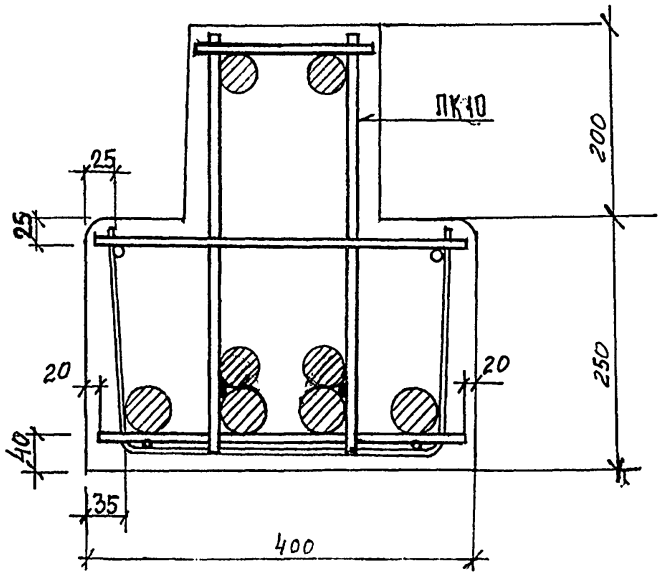
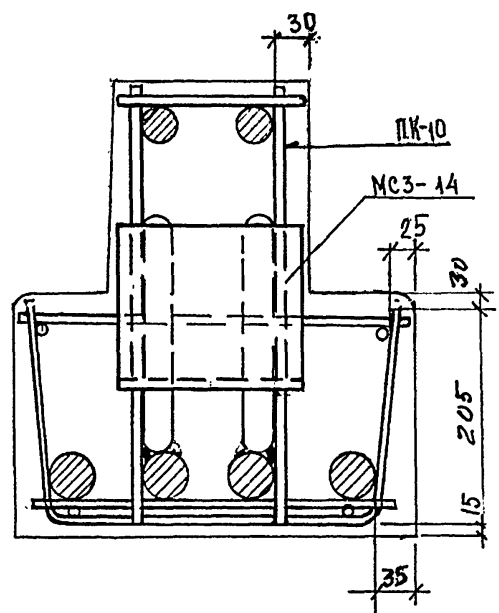
1.225.1 КЛ-3 0-1 Д

Лист 3

4



Вид А



Имя, № подл.	Подпись и дата	Взам. инв. №

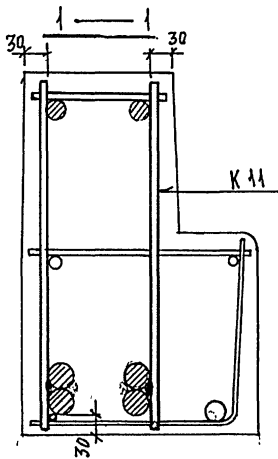
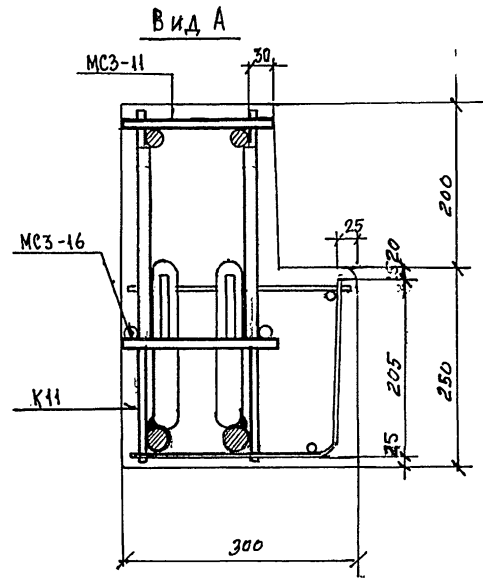
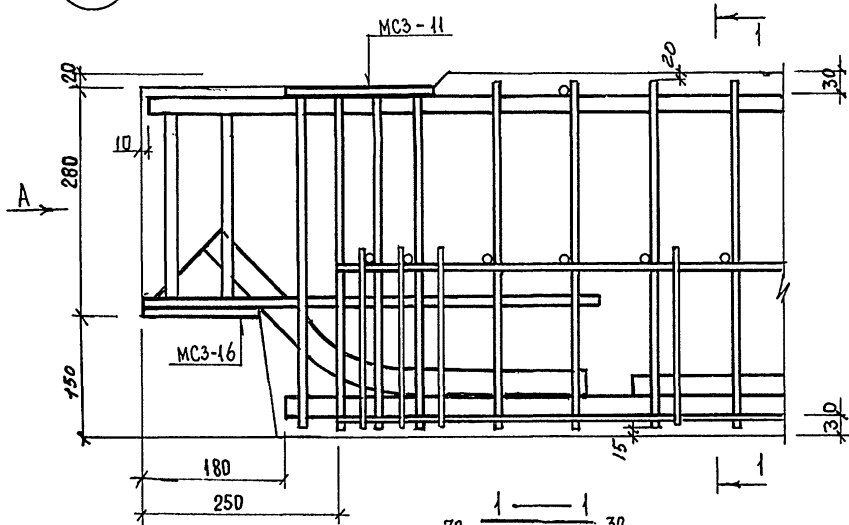
2	ЗАМ				Лущ	МУРАТОВА
1	ЗАМ	Ук. №843	0788		Иванова	ИВАНОВА
Изм.	№ уч.	Лист	№ докум	Дата	Подп.	Фамилия

1.225.1 КЛ-3 0-1 Д Лист 4

Формат А2

К1

5

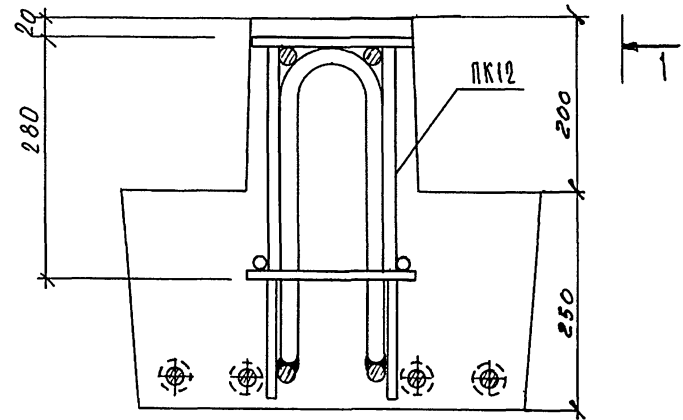
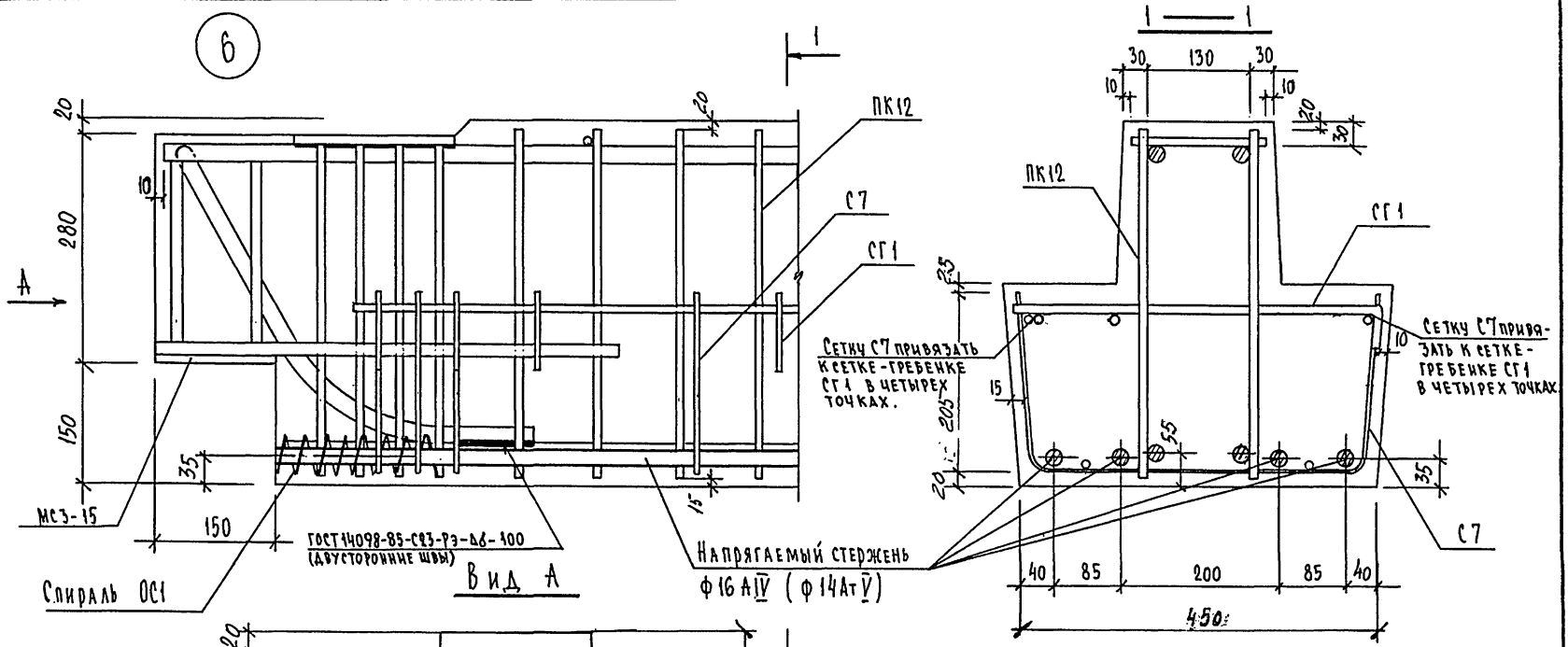


Имя, № подл.	Подпись и дата	Взам. инв. №
--------------	----------------	--------------

1	Зам.	Э.К. ИВЛ	07.88	ИВЛ	ИВАНОВА
Изм.	№	Лист	№ докум.	Дата	Подп.

1.225.1	КЛ-3	0-1	А	Лист	5
---------	------	-----	---	------	---

6



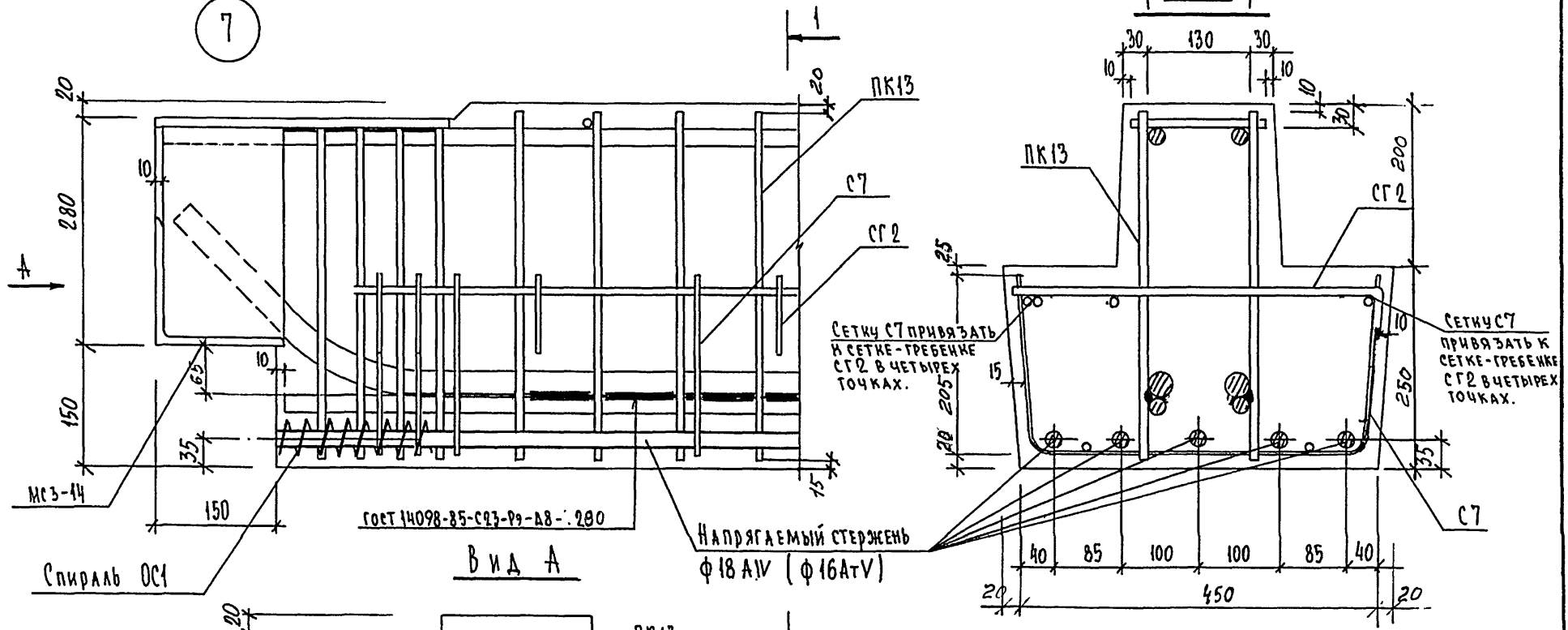
Имя, № подл.	Подпись и дата	Взам.инв. №

1	ЗАН.	УС. № 84/07.88	ИВАНОВА
Изм.	№ уч.	Лист	№ докв. дата Подп. Фамилия

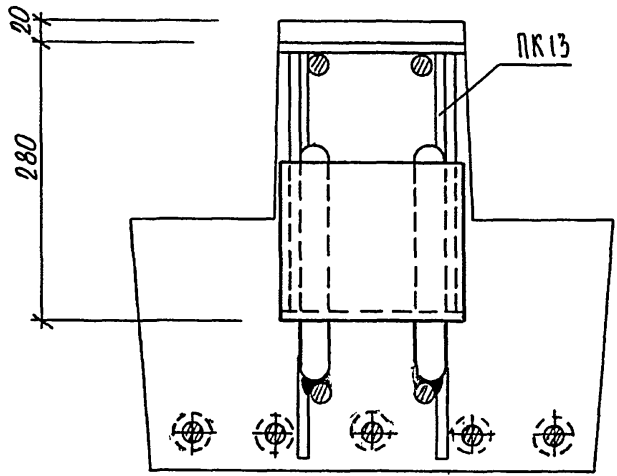
1.225.1 КЛ-3 0-1 Д

6

7



В И Д А



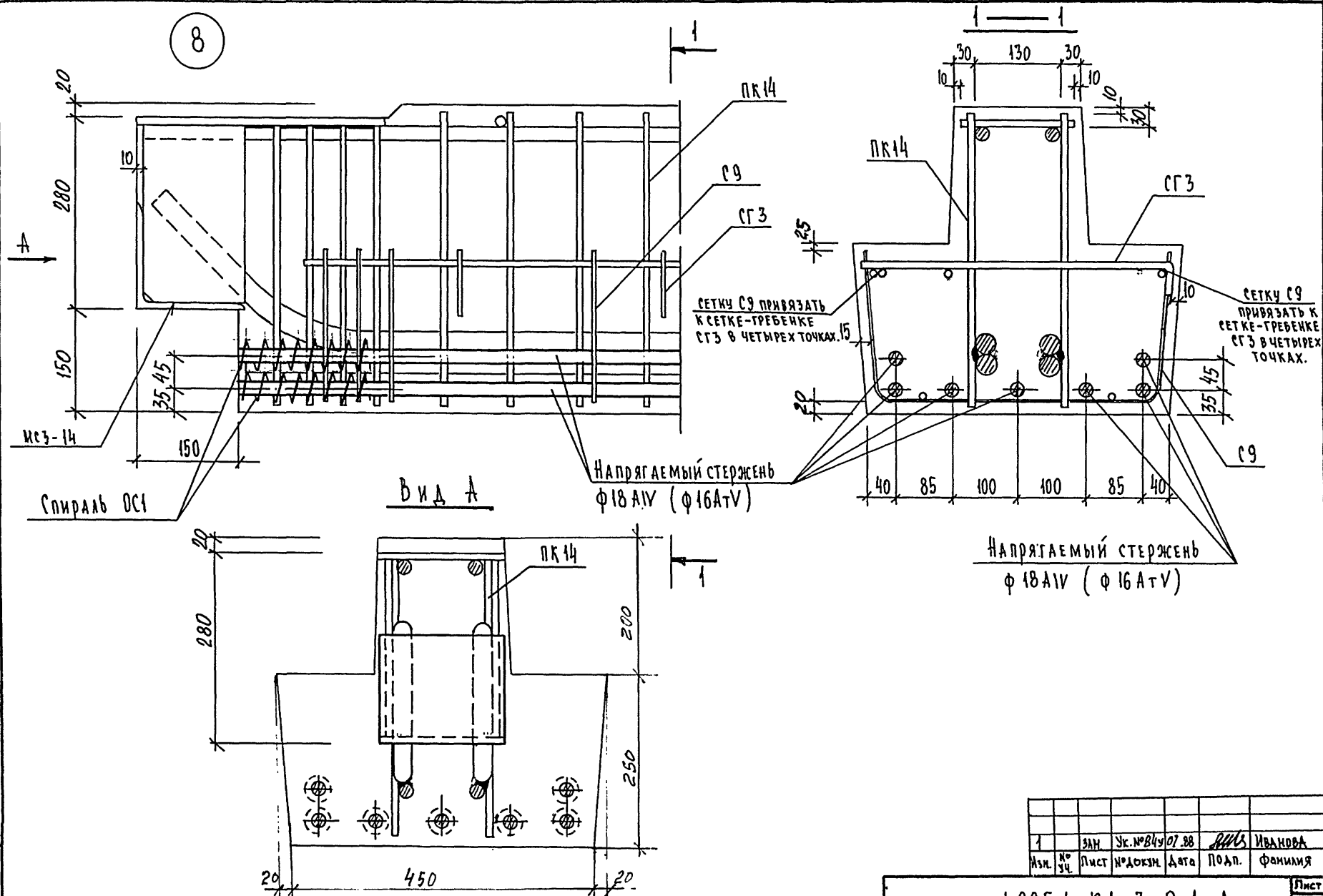
Изм. № подл.	Подпись и дата	Взам. инв. №

1	ЗНАК	Ук. № 84907.68	ИВАНОВА
Изм. №	Лист № док-м.	Дата	Подп.

1.225.1 КА-3 0-1 А

Лист 7

8

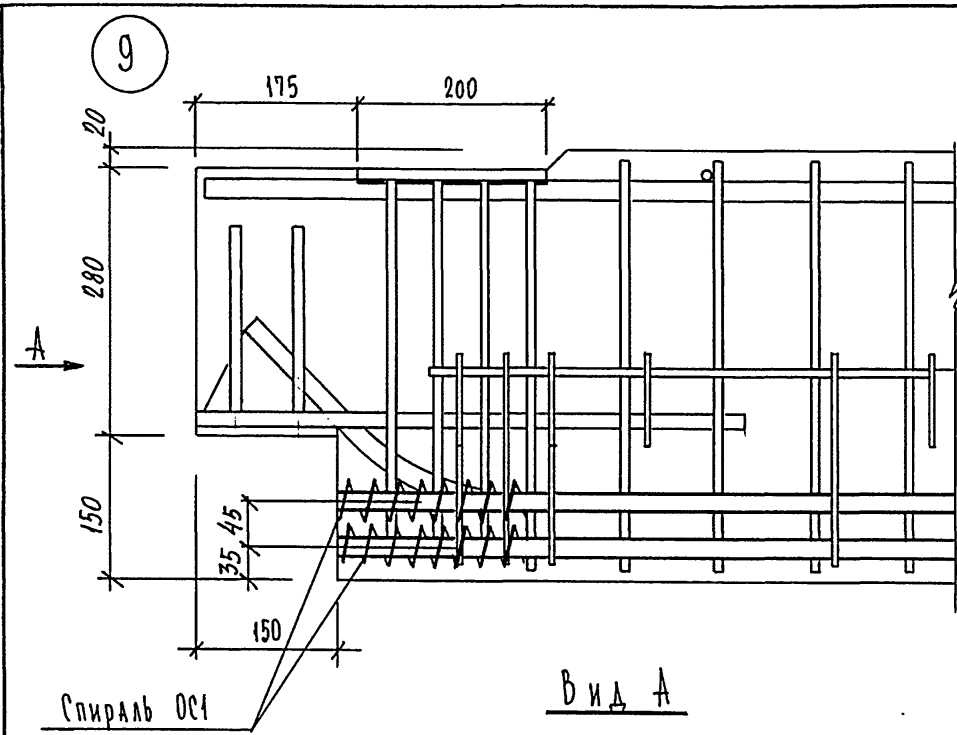


Инв. № подл.	Подпись и дата	Взам. инв. №

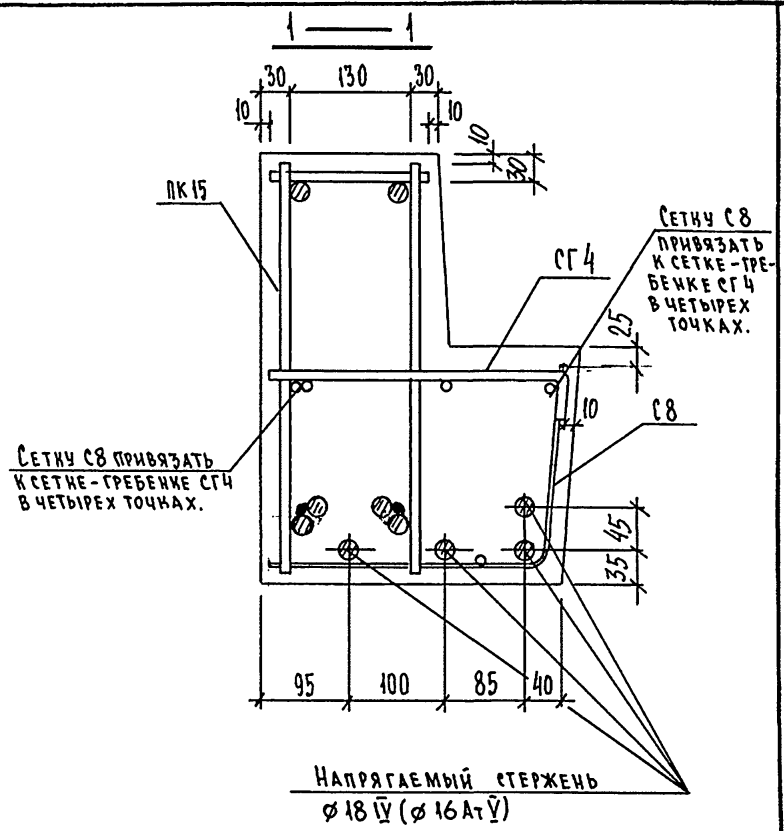
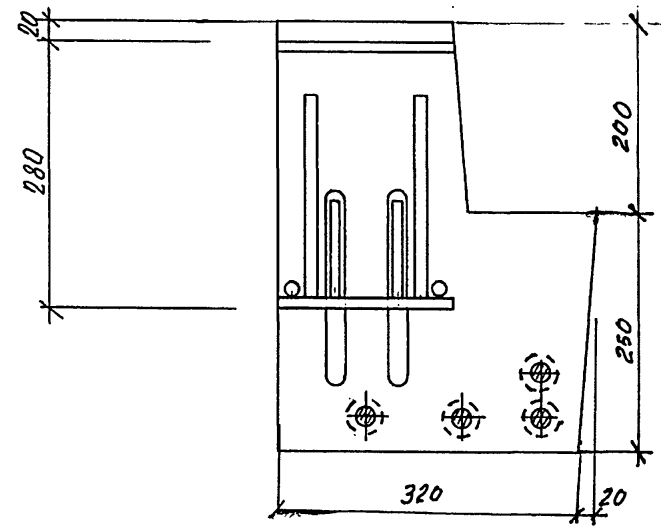
1	ЭЛН	Ук. № 849/07.88	ИВАНОВА
№зл. № 34	Лист	№ док.з.н.	Дата
			ПОДП.
			ФАМИЛИЯ

1.225.1 КЛ-3 0-1 Д

Лист 8



Вид А



НАПРЯГАЕМЫЙ СТЕРЖЕНЬ
Ø 18 IV (Ø 16 Ат V)

Имя, № подл.	Подпись и дата	Взам. инв. №

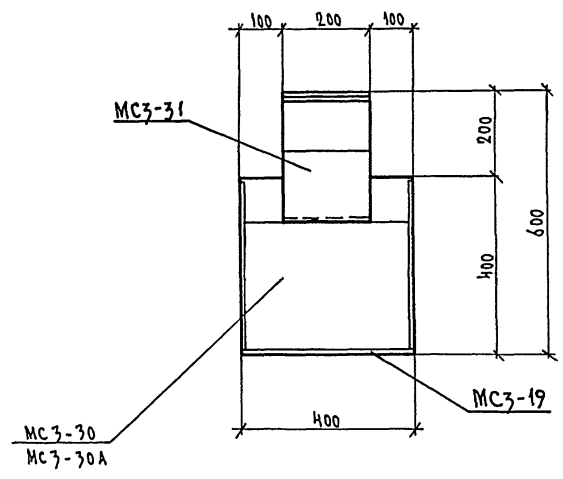
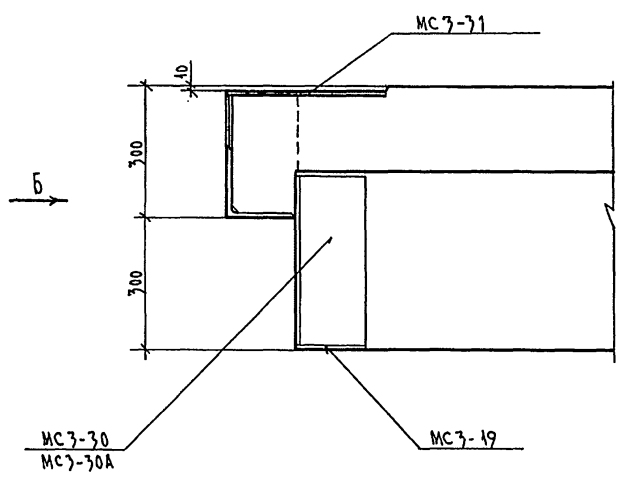
1	ЭМ.	Э.К.84-У	07.88	<i>ИИ</i>	ИВАНОВА
Изм.	№-уч.	Лист	№ док-м.	Дата	Подп.

1.225.1 КЛ-3 0-1 Д

Лист
9

9

Вид Б



Согласовано

Имя по др.	Подпись и дата	Взам. инв. №

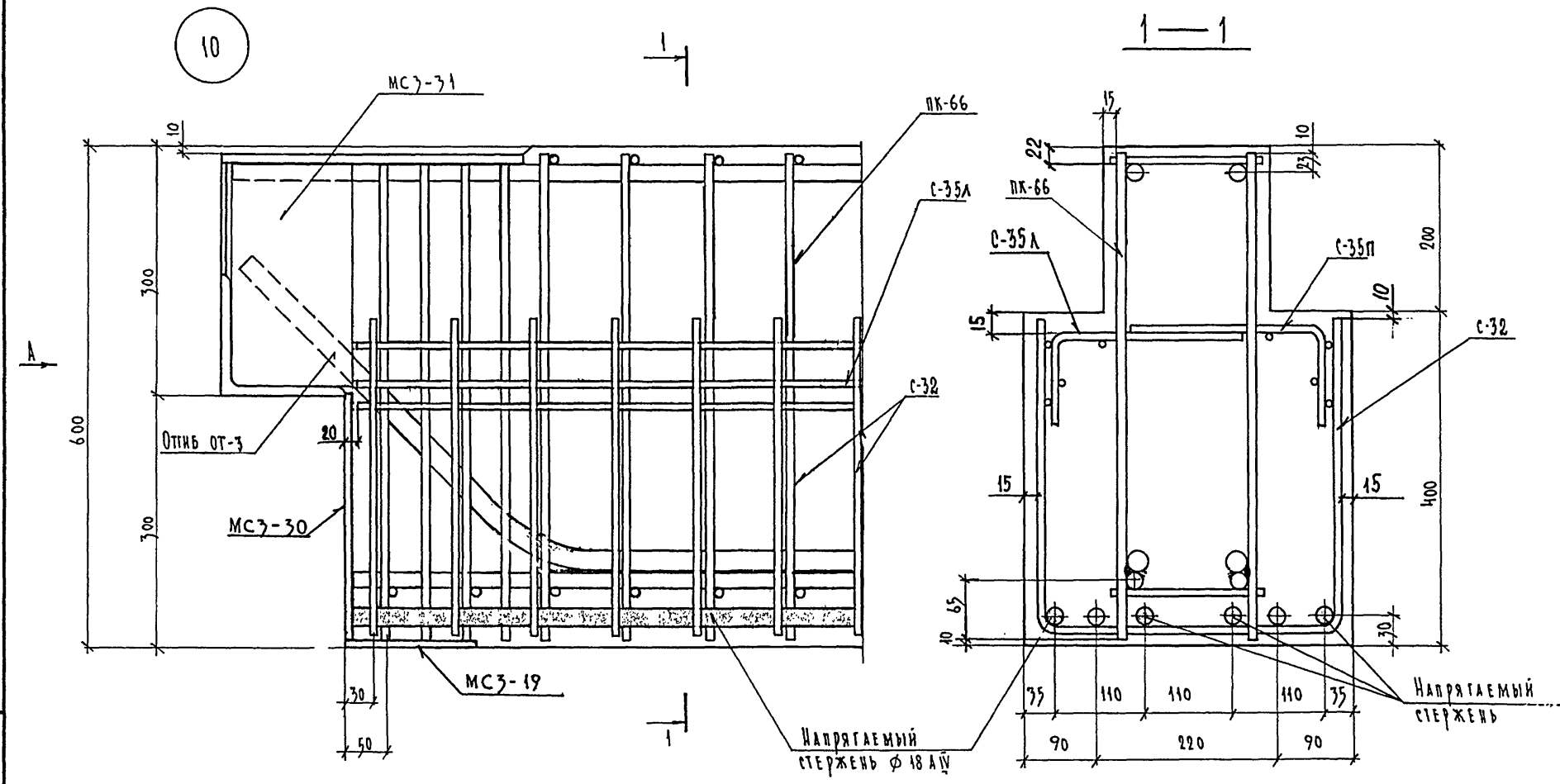
№	Изм.	№ док.	Дата	Подп.	Фамилия
1	Нов.	Уч. 84ч	07.88	<i>Ильс</i>	ИВАНОВА

Нач. отд.	Печерский	<i>[Signature]</i>	06.88
Гл. конст.	Бучич	<i>[Signature]</i>	
Гл. спец.	Кобяева	<i>[Signature]</i>	
Рук. гр.	Иванова	<i>[Signature]</i>	
Провер.	Муратова	<i>[Signature]</i>	
Разработ.	Муратова	<i>[Signature]</i>	
Исполнил	Козырева	<i>[Signature]</i>	
Н. контр.	Бучич	<i>[Signature]</i>	

1.225.1 КЛ-3 0-1 Д1

ДЕТАЛИ.

Студия	Лист	Листов
Р	1	18
ЛЕННИИПРОЕКТ		
ОКУ		



Изм. № подл. Подпись и дата
Взам. инв. №

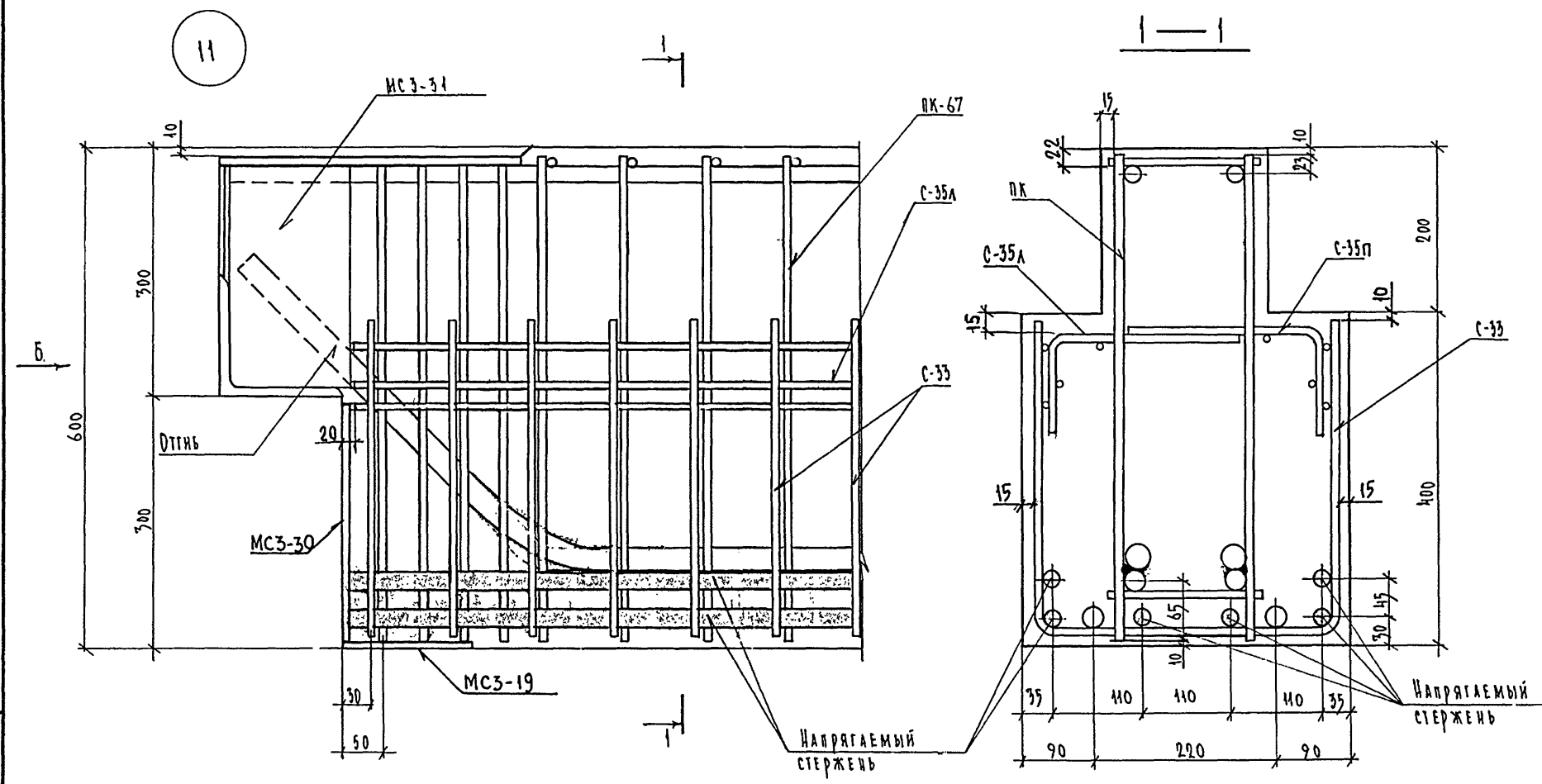
1	НОВ. УЧ. № 84-У	07.88	Ильин	ИВАНОВА		
Изм.	№ уч.	Лист	№ докум.	Дата	Подп.	Фамилия

1.225.1 КЛ-3 0-1 Д1

Лист 2

Формат А2

КА



Имя, № подл. Подпись и дата Взам. инв. №

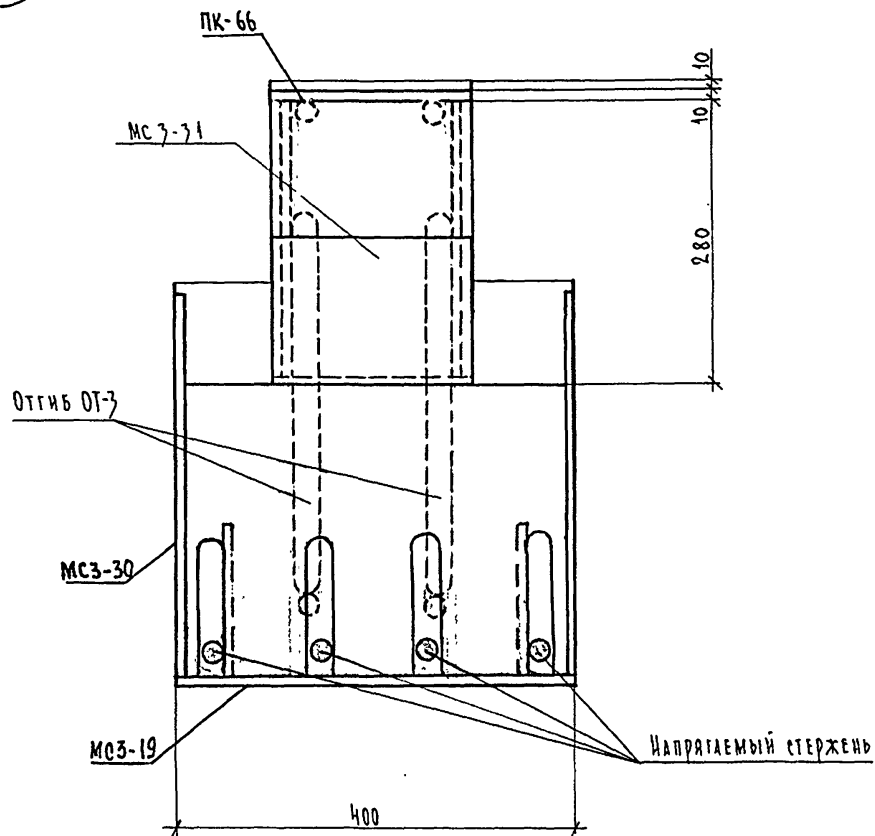
4	НОВ. ЭК 084-5	07.85	Виль	ИВАНОВА		
Изм.	№ уч.	Лист	№ докум	Дата	Подп.	Фамилия

1.225.1	КЛ-3	0-4	41	Лист	3
---------	------	-----	----	------	---

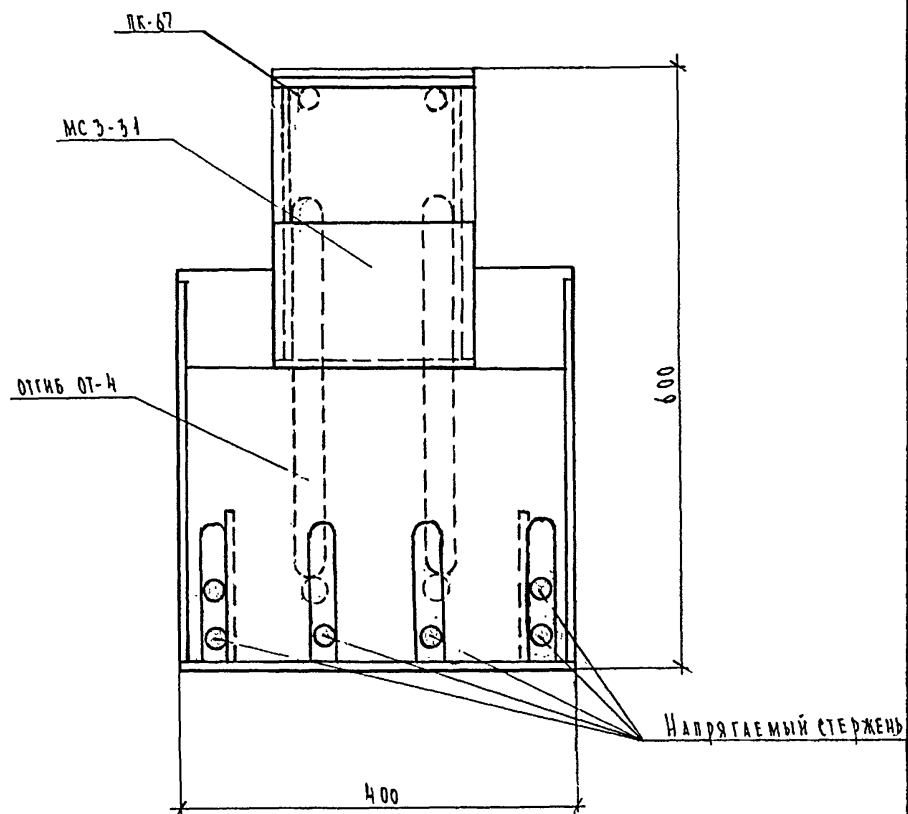
Формат А2

10;11

Вид А



Вид Б



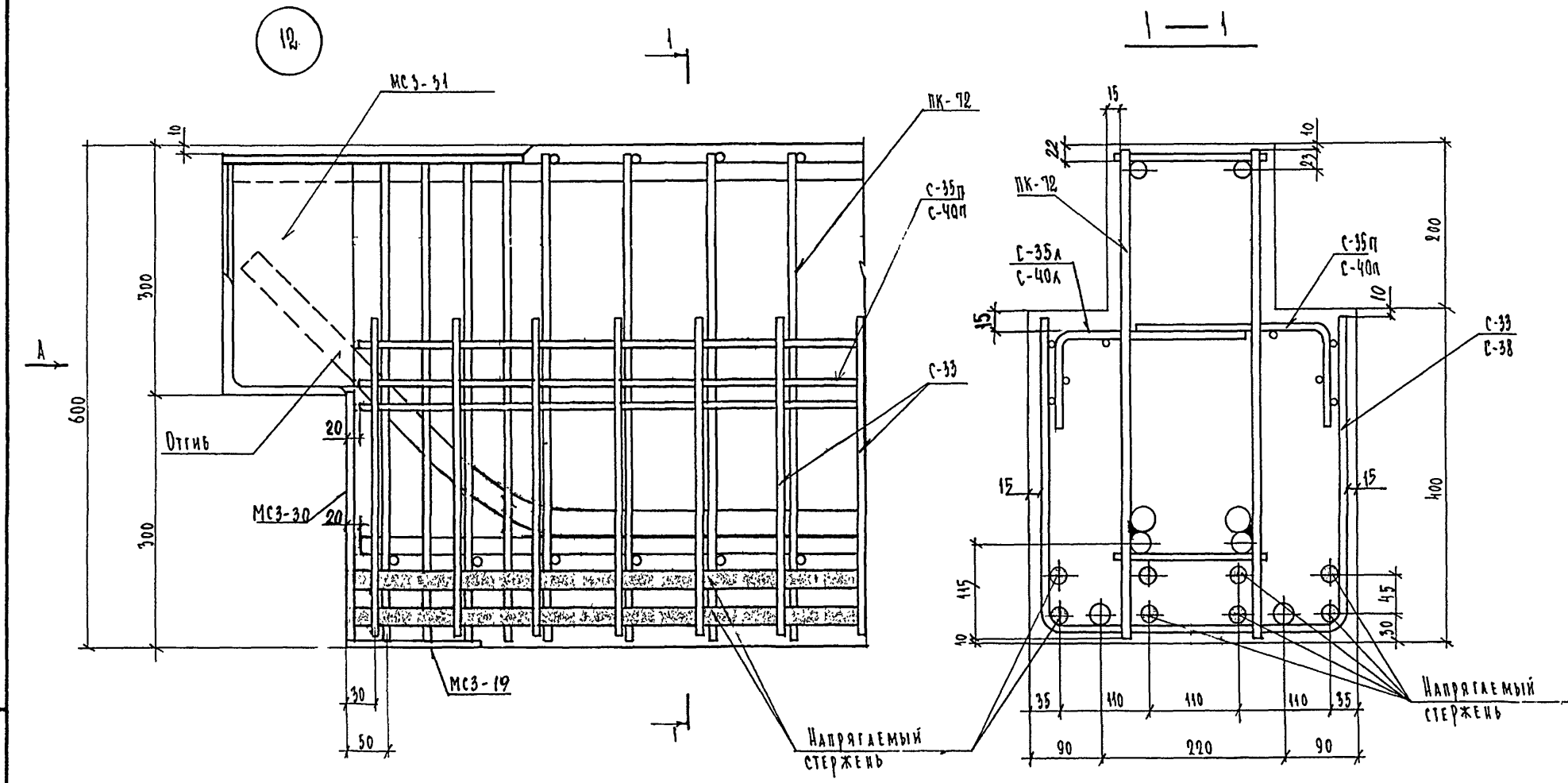
Изм. № подл. Подпись и дата
Взам. инв. №

1	НОВ. Уч. №84ч	07.88	Ильин	ИВАНОВА		
Изм.	№ Уч.	Лист	№ докум.	Дата	Подп.	Фамилия

1.225.1	КА-3	0-1	Д1	Лист	4
---------	------	-----	----	------	---

Формат А2

К1



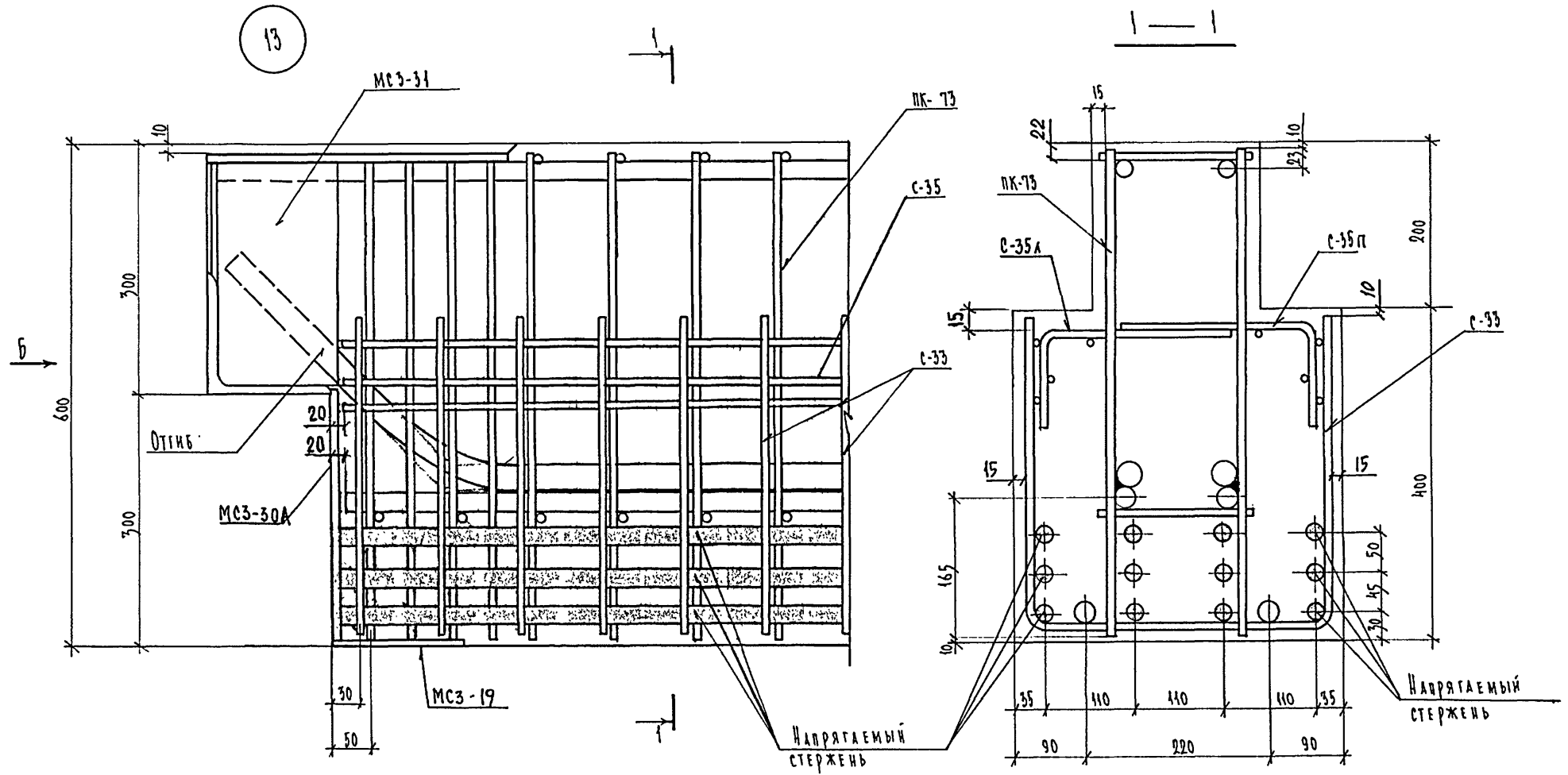
Имя, № подл. Подпись и дата Взам. №

1	НОВ. УЧ. № 849	07.88	ИИЛС	ИВАНОВА
Изм.	№ уч.	Лист	№ докум	Дата
				Подп.
				Фамилия

1. 225.1 КЛ-3 0-1 А1

Формат 12

КЛ



Имя, № подл.	Подпись и дата	Взам. имя, №

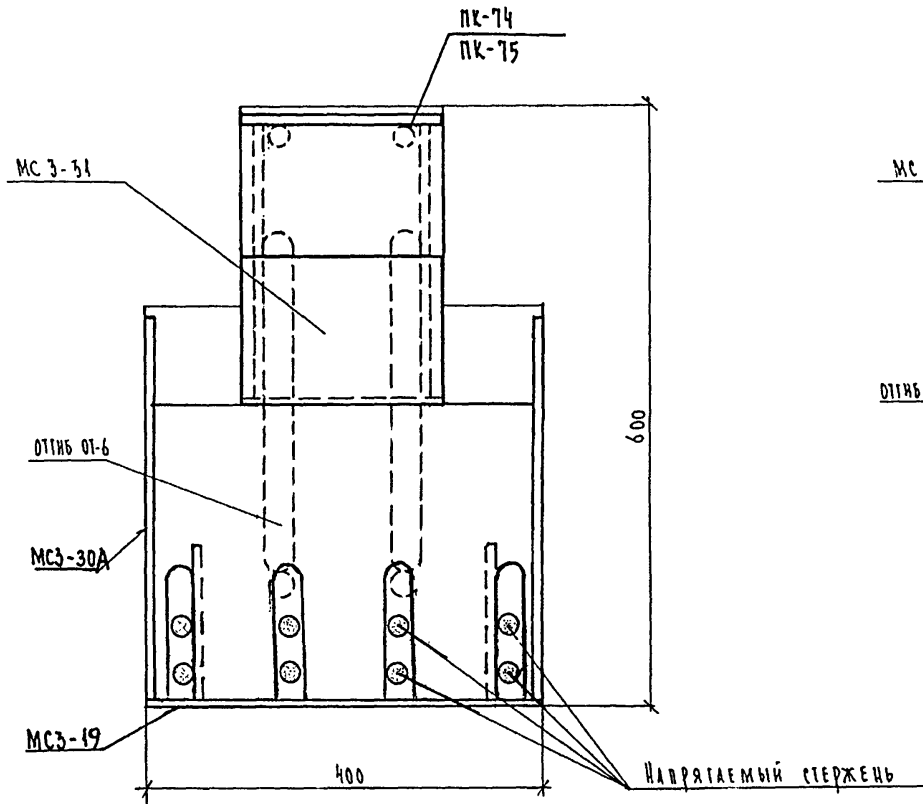
1	НОВ	Экн84ч	07.88	<i>ВМБ</i>	ИВАНОВА	
Изм.	№ уч.	Лист	№ докум	Дата	Подп.	Фамилия

1.225.1	КЛ-3	0-1	Л1	Лист	6
---------	------	-----	----	------	---

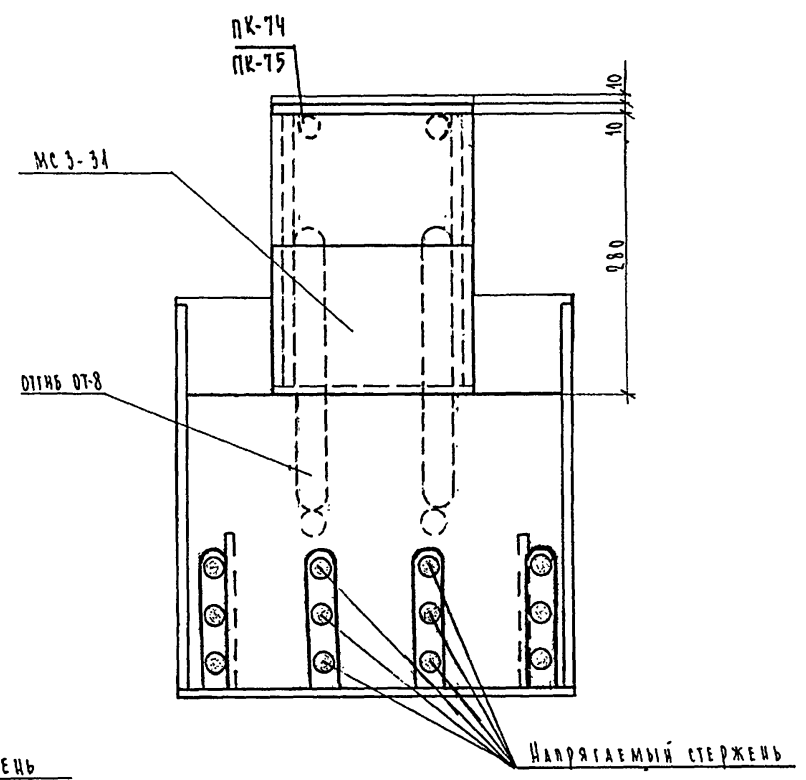
Формат А2

КЛ

Вид А



Вид Б

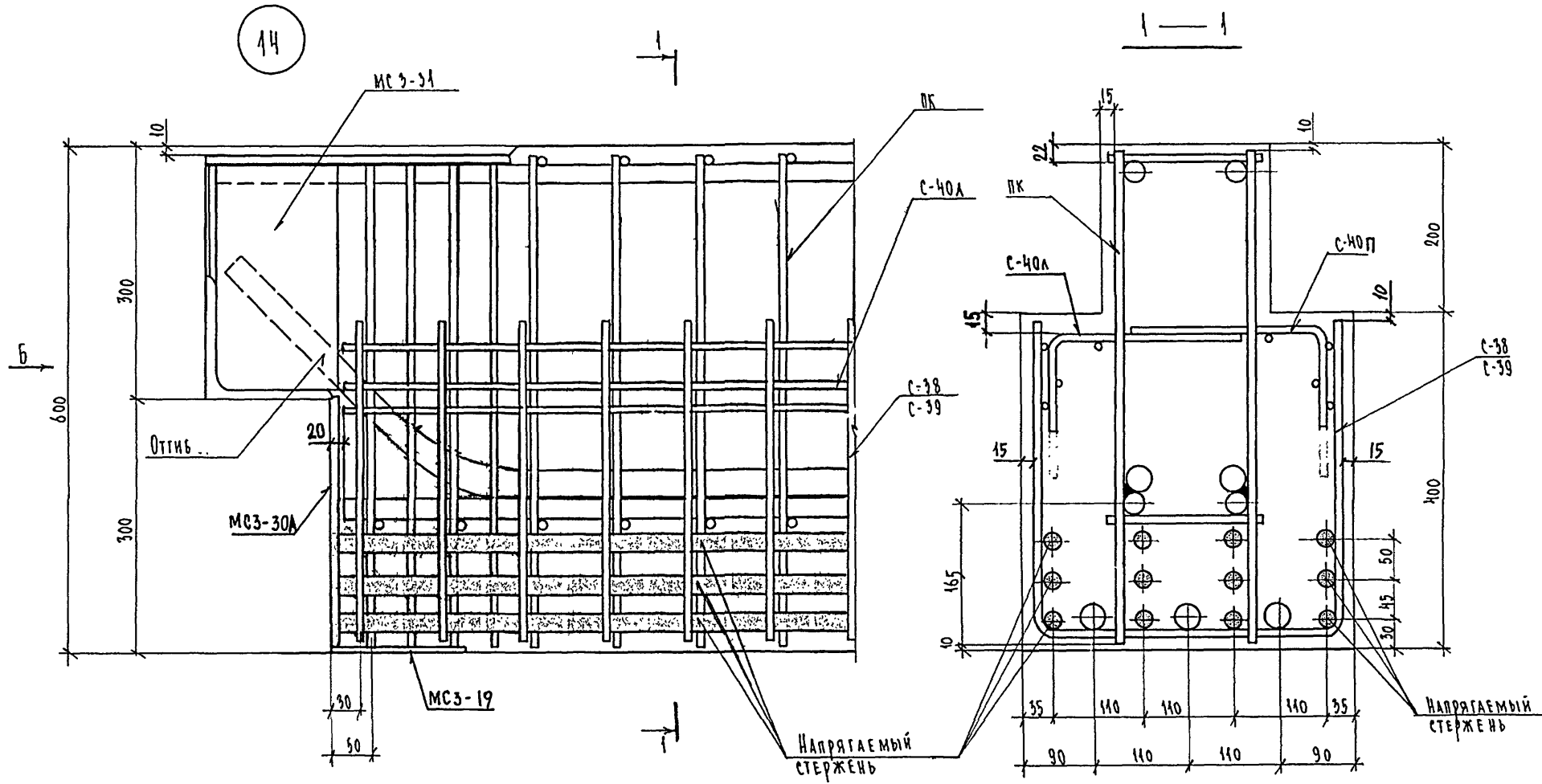


Имя, № подл.	Подпись и дата	Взам. инв. №

1	НОВ. УЧ. № 843	07.88	Риль	ИВАНОВА		
Изм.	№ уч.	Лист	№ докум	Дата	Подп.	Фамилия

1. 225.1	КЛ-3	0-1	Д1	Лист
				7

Формат А2



Инв. № подл.	Подпись и дата	Взам. инв. №

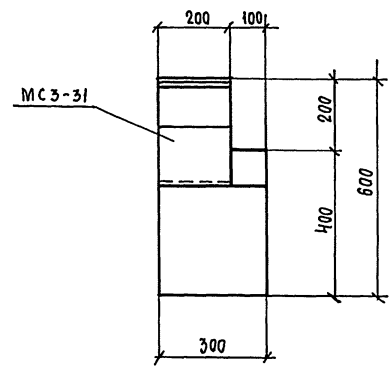
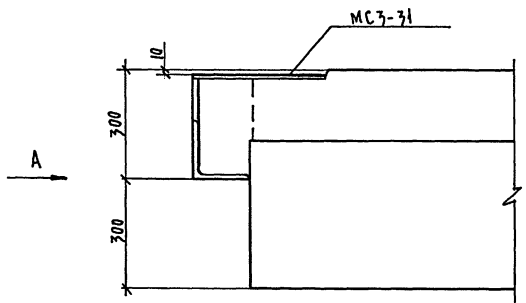
1	НОВ.	Уж. ВВ. 4-3	07.88	ИВЛ	ИВАНОВА
Изм.	№ уч.	Лист	№ докум.	Дата	Подл. Фамилия

1.225.1	КЛ-3	0-1	А1	Лист
				8

Формат А2

15

Вид А



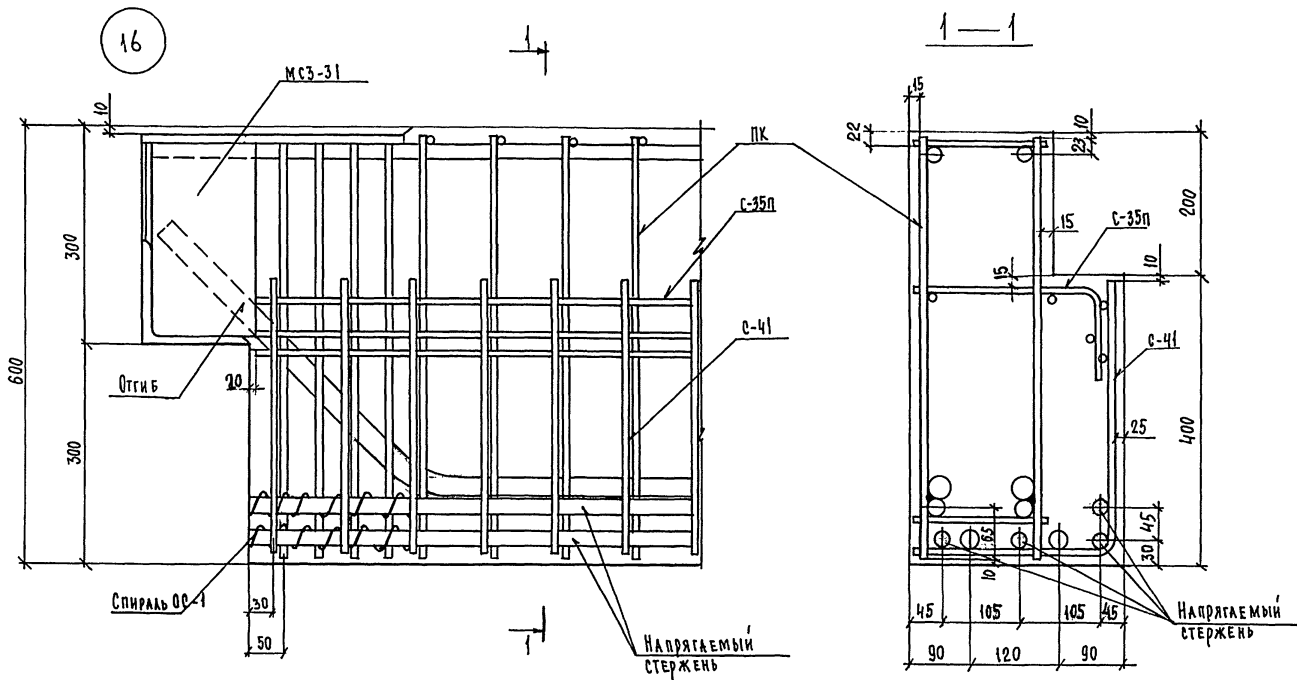
Имя, № подл.	Подпись и дата	Взам. инв. №

1	ИДВ. УЧ. ИСТ. Ч.	07.87	<i>ИИ</i>	ИВАНОВА
Изм.	Лист	№ докум.	Дата	Подп.
1	32			Федосеева

1.225.1	КА-3	0-1	А1	Лист
				3

Формат А2

К1



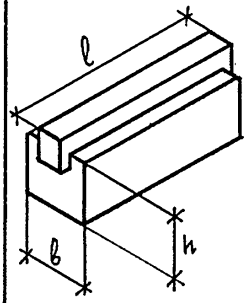
Имя, № погр. | Подпись и дата | Выполнил №

1	НОВ	УК	ИВАНОВА	07.28	ИВАНОВА
Изм. №	уч.	Лист № докум.	Дата	Подп.	Фамилия

1.225.1 КЛ-3 0-1 А1 10

Формат А2

к1

№ вып.	Эскиз изделия	Марка изделия		Габариты, мм			Масса, кг	Площадь изделия, м ² брутто	Бетон			Расход цемента, т	Расход стали (натуральной), кг												
		по ГОСТ (каталогу)	сокращенная	ℓ	b	h			Вид	Класс	Объем, м ³		Арматурная сталь						Итого	Закладные детали	Всего	на 1 м ³ изделия			
													AI	AII	AIII	AIV	AV	VI							
		2P68.4.6-5A \bar{V} T											4.40		148.95	51.68		13.88		218.91	77.74	296.65			
		2P68.4.6-5A \bar{V} T-1												4.40		148.95	51.68		13.88		218.91	88.06	306.97		
		2P68.4.6-5A \bar{V} T-2												4.40		148.95	51.68		13.88		218.91	88.06	306.97		
		2P68.4.6-5A \bar{V} T-3												4.40		148.95	51.68		13.88		218.91	89.89	308.80		
		2P68.4.6-7A \bar{V} T												4.40		205.66	77.52		13.88		301.46	77.74	379.20		
		2P68.4.6-7A \bar{V} T-1												4.40		205.66	77.52		13.88		301.46	88.06	389.52		
		2P68.4.6-7A \bar{V} T-2												4.40		205.66	77.52		13.88		301.46	88.06	389.52		
		2P68.4.6-7A \bar{V} T-3												4.40		205.66	77.52		13.88		301.46	89.89	391.35		
		2P68.4.6-9A \bar{V} T		6760	400	600	3280						1.31		4.40		212.38	103.36		13.88		334.02	77.74	411.76	
		2P68.4.6-9A \bar{V} T-1													4.40		212.38	103.36		13.88		334.02	88.06	422.08	
		2P68.4.6-9A \bar{V} T-2													4.40		212.38	103.36		13.88		334.02	88.06	422.08	
		2P68.4.6-9A \bar{V} T-3													4.40		212.38	103.36		13.88		334.02	89.89	423.91	
		2P68.4.6-11A \bar{V} T													4.40		279.60	155.04		13.88		452.92	77.74	530.66	
		2P68.4.6-11A \bar{V} T-1													4.40		279.60	155.04		13.88		452.92	88.06	540.98	
		2P68.4.6-11A \bar{V} T-2													4.40		279.60	155.04		13.88		452.92	88.06	540.98	
		2P68.4.6-11A \bar{V} T-3													4.40		279.60	155.04		13.88		452.92	89.89	542.81	
		2P86.4.6-5A \bar{V} T		8560	400	600	4170								6.04		265.40	198.24		16.12		485.80	77.74	563.54	
		2P86.4.6-5A \bar{V} T-1													6.04		265.40	198.24		16.12		485.80	88.06	573.86	
		2P86.4.6-5A \bar{V} T-2													6.04		265.40	198.24		16.12		485.80	88.06	573.86	
		2P86.4.6-5A \bar{V} T-3													6.04		265.40	198.24		16.12		485.80	89.89	575.69	
		2P86.4.6-7A \bar{V} T													6.04		464.66	198.24		16.12		685.06	77.74	762.80	
		2P86.4.6-7A \bar{V} T-1													6.04		464.66	198.24		16.12		685.06	88.06	773.12	
		2P86.4.6-7A \bar{V} T-2													6.04		464.66	198.24		16.12		685.06	88.06	773.12	
		2P86.4.6-7A \bar{V} T-3													6.04		464.66	198.24		16.12		685.06	89.89	774.85	

ТЯЖЕЛЫЙ
B35 (M450)

НАЧ. ОТА.	ПЕЧЕРСКИЙ	<i>[Signature]</i>	106.88
ГЛ. КОНСТ.	БУНИЧ	<i>[Signature]</i>	
ГЛ. СПЕЦ.	МОБЛЕВА	<i>[Signature]</i>	
РУК. ГР.	ИВАНОВА	<i>[Signature]</i>	
ПРОБЕР.	ИВАНОВА	<i>[Signature]</i>	
УЧЕТЧИ.	МУРАТОВА	<i>[Signature]</i>	
ИСПОЛН.	КОЗЫРЕВА	<i>[Signature]</i>	
И. КОНТР.	БУНИЧ	<i>[Signature]</i>	

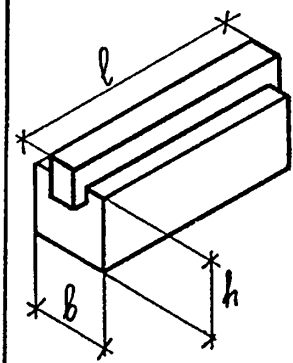
1. 225.1 КЛ-3 0-1 H1

НОМЕНКЛАТУРА

Студия	Лист	Листов
Р	1	23
ЛЕННИИПРОЕКТ ОКУ		

Имя, № подл. Подпись и дата. Взам. инв. №

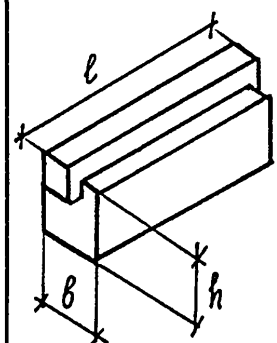
Изм	№ уч.	Лист	№ док.	Дата	Подп.	Фамилия
1						

№ была	Эскиз изделия	Марка изделия		Габариты, мм			Масса, кг	Площадь изделия, м ² брутто	Бетон			Расход цемента, т	Расход стали (натуральной), кг										
		по ГОСТ (каталогу)	сокра- щенная	l	b	h			Вид	Класс	Объем, м ³		Арматурная сталь						Заклад- ные детали	Всего	на 1 м ³ изде- лия		
													AI	AII	AIII	AIV	AtV	BpI				Итого	
		2P68.4.6-5ATVT											4.40		148.95		40.84	13.88	208.07	77.74	285.81		
		2P68.4.6-5ATVT-1												4.40		148.95		40.84	13.88	208.07	88.06	296.13	
		2P68.4.6-5ATVT-2												4.40		148.95		40.84	13.88	208.07	88.06	296.13	
		2P68.4.6-5ATVT-3												4.40		148.95		40.84	13.88	208.07	89.89	297.96	
		2P68.4.6-7ATVT												4.40		205.66		51.68	13.88	275.62	77.74	353.36	
		2P68.4.6-7ATVT-1												4.40		205.66		51.68	13.88	275.62	88.06	363.68	
		2P68.4.6-7ATVT-2												4.40		205.66		51.68	13.88	275.62	88.06	363.68	
		2P68.4.6-7ATVT-3												4.40		205.66		51.68	13.88	275.62	89.89	365.51	
		2P68.4.6-9ATVT			6760	400	600	3280						4.40		242.38		77.52	13.88	308.18	77.74	385.92	
		2P68.4.6-9ATVT-1												4.40		242.38		77.52	13.88	308.18	88.06	396.24	
		2P68.4.6-9ATVT-2												4.40		242.38		77.52	13.88	308.18	88.06	396.24	
		2P68.4.6-9ATVT-3												4.40		242.38		77.52	13.88	308.18	89.89	398.07	
		2P68.4.6-11ATVT												4.40		279.60		103.36	13.88	401.24	77.74	478.98	
		2P68.4.6-11ATVT-1												4.40		279.60		103.36	13.88	401.24	88.06	489.30	
		2P68.4.6-11ATVT-2												4.40		279.60		103.36	13.88	401.24	88.06	489.30	
		2P68.4.6-11ATVT-3												4.40		279.60		103.36	13.88	401.24	89.89	491.13	
		2P86.4.6-5ATVT												6.04		288.48		132.16	16.12	442.80	77.74	520.54	
		2P86.4.6-5ATVT-1												6.04		288.48		132.16	16.12	442.80	88.06	530.86	
		2P86.4.6-5ATVT-2												6.04		288.48		132.16	16.12	442.80	88.06	530.86	
		2P86.4.6-5ATVT-3												6.04		288.48		132.16	16.12	442.80	89.89	532.69	
		2P86.4.6-7ATVT			8560	400	600	4170						6.04		432.54		198.24	16.12	652.94	77.74	730.68	
		2P86.4.6-7ATVT-1												6.04		432.54		198.24	16.12	652.94	88.06	741.00	
		2P86.4.6-7ATVT-2												6.04		432.54		198.24	16.12	652.94	88.06	741.00	
		2P86.4.6-7ATVT-3												6.04		432.54		198.24	16.12	652.94	89.89	742.83	

Имя, № подл. Подпись и дата Взвешив. №

Изм	№	Лист	№ док.	Дата	Подп.	Фамилия
1						

1. 2. 2. 5. 1 КЛ-3 0-1 Н 1 2

№ ВМП.	Эскиз изделия	Марка изделия		Габариты, мм			Масса, кг	Площадь изделия, м ² брутто	Бетон			Расход цемента, т	Расход стали (натуральной), кг									
		по ГОСТ (каталогу)	сокращенная	ℓ	B	h			Вид	Класс	Объем, м ³		Арматурная сталь						Закладные детали	Всего	на 1 м ³ изделия	
													AI	AII	AIII	AIV	AV	VI				Итого
		1P68.3.6-5A \bar{V} T		6760	300	600	2630		ТЯЖЕЛЫЙ	B 35 (M450)	1.05		4.40		155.88	51.68		8.75	220.74	37.92	258.63	
4.40			155.88										51.68		8.75	220.74	48.24	268.95				
4.40			155.88										51.68		8.75	220.74	48.24	268.95				
4.40			155.88										51.68		8.75	220.74	50.07	267.58				
4.40			155.88											40.84	8.75	209.87	37.92	247.79				
4.40			155.88											40.84	8.75	209.87	48.24	258.11				
4.40			155.88											40.84	8.75	209.87	48.24	258.11				
4.40			155.88											40.84	8.75	209.87	50.07	256.74				

Инв.№ подл. _____
 Подпись и дата _____
 Взам.инв. № _____

Изм.	№	Лист	№ док.	Дата	Подп.	Фамилия
1.			НОВ Укн 849	07.88	<i>ИИ/С</i>	ИВАНОВА

1.225.1	КЛ-3	0-1	Н1	Лист	3
---------	------	-----	----	------	---