

ИСПОЛНИТЕЛЬНЫЙ КОМИТЕТ ЛЕНИНГРАДСКОГО ГОРОДСКОГО СОВЕТА НАРОДНЫХ ДЕПУТАТОВ

ГЛАВНОЕ АРХИТЕКТУРНО-ПЛАНИРОВОЧНОЕ УПРАВЛЕНИЕ

ТИПОВЫЕ КОНСТРУКЦИИ И ДЕТАЛИ ЗДАНИЙ И СООРУЖЕНИЙ ДЛЯ СТРОИТЕЛЬСТВА В ЛЕНИНГРАДЕ

СЕРИЯ 1.225.1 КЛ-3

РИГЕЛИ ЖЕЛЕЗОБЕТОННЫЕ СВЯЗЕВОГО  
КАРКАСА ОБЩЕСТВЕННЫХ ЗДАНИЙ  
С ПРОЛЁТАМИ 3,0; 4,2; 4,5; 6,0; 7,2 И 9,0 м

ВЫПУСК I-I

РИГЕЛИ ДЛИНОЙ 2560; 3760; 4060 мм С НАГРУЗКАМИ  
7,2; 11,0 тс/м С АРМАТУРОЙ ИЗ СТАЛИ КЛАССА АIII

1987





Номер выпуска	Наименование выпуска	Документ утверждения	Документ изменения	Номер выпуска	Наименование выпуска	Документ утверждения	Документ изменения
Выпуск 0-1	Общие материалы и унифицированные детали	Ук. № 52-У от 18.06.87	Указ. № 84-У от 25.07.88				
Выпуск I-1	Ригели длиной 2560; 3760; 4060 мм с нагрузками 7,2 и II тс/м с арматурой из стали класса А III	— " —	УКАЗАНИЕ N 81-У от 15.07.88				
Выпуск I-2	Ригели длиной 5560 мм с нагрузкой 5,2; 7,2; 9,0 и II тс/м с арматурой из стали класса А III	— " —	— " —				
Выпуск I-3	Ригели длиной 5560 мм с нагрузками 5,2; 7,2; 9,0 и II тс/м с предварительно напрягаемой арматурой из стали классов А-IV и А-У	— " —	— " —				
Выпуск I-4	Ригели длиной 6760 мм с нагрузками 5,2; 7,2; 9,0 и II тс/м и длиной 8560 мм с нагрузками 5,2 и 7,2 тс/м с предварительно напрягаемой арматурой из стали классов А-IV и А-У	Указ. № 84-У от 25.07.88	— " —				
Выпуск 2-I	Арматурные изделия	Ук. № 52-У от 18.06.87	Ук. № 84-У от 25.07.88				

Имя, № подл. Подпись и дата Взам. инв. №

Изм.	№	Лист	№ докум	Дата	Подп.	Фамилия
1		39	Ук. № 81	02.88	Ильин	Иванов

НАЧ. ОТД.	ПЕЧЕРСКИЙ	1987
ТА. КОИСТ.	БУНИЧ	"
ТА. СПЕЦ.	ИВАНОВА	"
УЧК. ГР.	ИВАНОВА	"
ПРОВЕР.	ИВАНОВА	"

1.225.1 КЛ-3 1-1 СС

Состав серии

Стадия	Лист	Листов
Р	1	1
ЛЕННИИПРОЕКТ ОКУ		

Содержание

Обозначение	Наименование	№ стр.	Примечание
	Обложка		
	Титульный лист	1	
1.225.1 КЛ-3 1-1	ИК Информационная карта	2	изм.1 зам
	СС Состав серии	3	— — —
	С Содержание	4,5	изм.1 зам
	ПЗ Пояснительная записка	6,7,8	изм.1 зам
	ДИ Данные для испытаний	9	изм.1 зам
	01 Ригели 2Р26.4.5-7т		
	2Р26.4.5-11т	10	
	01СБ Ригели 2Р26.4.5-7т; 2Р26.4.5-11т		
	Сборочный чертеж	11	
	02 Ригели 2Р26.4.5-7т-1		
	2Р26.4.5-11т-1	12	
	02СБ Ригели 2Р26.4.5-7т-1; 2Р26.4.5-11т-1		
	Сборочный чертеж	13	
	03 Ригели 2Р26.4.5-7т-2;		
	2Р26.4.5-11т-2	14	
	03СБ Ригели 2Р26.4.5-7т-2;		
	2Р26.4.5-11т-2. Сборочный чертеж	15	
	04 Ригели 2Р26.4.5-7т-3;		
	2Р26.4.5-11т-3	16	
	04СБ Ригели 2Р26.4.5-7т-3;		
	2Р26.4.5-11т-3. Сборочный чертеж	17	
	05 Ригели 2Р38.4.5-7т		
	2Р38.4.5-11т	18	

Обозначение	Наименование	№ стр.	Примечание
05СБ	Ригели 2Р38.4.5-7т; 2Р38.4.5-11т		
	Сборочный чертеж	19	
06	Ригели 2Р38.4.5-7т-1;		
	2Р38.4.5-11т-1	20	
06СБ	Ригели 2Р38.4.5-7т-1;		
	2Р38.4.5-11т-1. Сборочный чертеж	21	
07	Ригели 2Р38.4.5-7т-2		
	2Р38.4.5-11т-2	22	
07СБ	Ригели 2Р38.4.5-7т-2.		
	2Р38.4.5-11т-2. Сборочный чертеж	23	
08	Ригели 2Р38.4.5-7т-3		
	2Р38.4.5-11т-3	24	
08СБ	Ригели 2Р38.4.5-7т-3;		
	2Р38.4.5-11т-3. Сборочный чертеж	25	
09	Ригели 2Р41.4.5-7т		
	2Р41.4.5-11т	26	
09СБ	Ригели 2Р41.4.5-7т		
	2Р41.4.5-11т. Сборочный чертеж	27	
10	Ригели 2Р41.4.5-7т-1		
	2Р41.4.5-11т-1	28	
10СБ	Ригели 2Р41.4.5-7т-1		
	2Р41.4.5-11т-1. Сборочный чертеж	29	

Изм. № лист

НАЧ. ОТД.	ПЕЧЕРСКИЙ	1987
ГЛ. КОНСТР.	БУНИЧ	4
ГЛ. СПЕЦ.	ИВАНОВА	4
РУК. ГР.	ИВАНОВА	4
ПРОВЕ Р.	ИВАНОВА	4
РАССЧИТ.	МУРАТОВА	4
ИСПОЛН.	ЕСЕЛЬСОН	4
Н.КОНТР.	БУНИЧ	4

1.225.1 КЛ-3 1-1 С

Изм.	№	Лист	№ докум.	Дата	Подп.	Фамилия
1		ЗАМ. УСАВИ	07.88			ИВАНОВА

СОДЕРЖАНИЕ

Страниц	Лист	Листов
Р	1	2
ЛЕННИНПРОЕКТ ОКС		



1. ОБЩИЕ ПОЛОЖЕНИЯ.

- 1.1 Настоящий выпуск I-I содержит рабочие чертежи ригелей длиной 2560,3760,4060мм для общественных зданий со связевым каркасом.
- 1.2 Выпуск 0-0 содержит материалы, унифицированные детали и номенклатуру ригелей связевого каркаса.
- 1.3 Ригели разработаны в соответствии с:
  - ГОСТ 13015.0-83 Конструкции и изделия железобетонные и бетонные сборные. Общие технич. требования.
  - СНиП 2.03.01-84 Бетонные и железобетонные конструкции.
  - ТУ 401-08-205-84
- 1.4 Изготовление панелей предусмотрено по технологии принятой на п/о "Барриада".
- 1.5 Общие материалы, область применения, основные положения проектирования и расчета, указания по применению при проектировании дагы в серии I.022КЛ-2 "Указания по применению конструктивных элементов связевого каркаса общественных зданий", выпуск I и выпуске 0-0 настоящей серии.
- 1.6 Закладные детали приняты по серии I.031КЛ-2 вып. I, строповочные петли до серии I.031КЛ-1 вып. 6-1.2.
- 1.7 Узлы сопряжения ригелей с колоннами даны в серии I.220КЛ-2.
- 1.8 Изготовление и приемка панелей серийного производства должны производиться только после проведения испытаний в соответствии с требованиями ГОСТ 8829-85 и таблицами испытаний настоящего выпуска.
- 1.9 Предел огнестойкости ригелей - I час.
- 1.10 Ригели рассчитаны на вертикальную унифицированную нагрузку 7,2 и 11тс/м (см. расчетные схемы на стр. 8)

2. КОНСТРУКТИВНАЯ ХАРАКТЕРИСТИКА.

- 2.1 Двухполочные ригели имеют тавровое поперечное сечение шириной 195мм поверху с двумя нижними полками; ширина полоч 100мм.
- 2.2 Высота ригелей 450мм с подрезкой на опорах 150мм.
- 2.3 Ригели армируются пространственными каркасами с рабочей арматурой из стали класса АШ, нижними окаймляющими сетками из арматуры классов Вр-I а АШ.

- 2.4 В ригелях предусмотрены закладные детали в опорных зонах для связи ригеля с колоннами, а также дополнительные закладные детали для крепления наружных стеновых панелей и перегородок.
- 2.5 Для выемки из формы, транспортировки и монтажа в ригелях предусмотрены строповочные петли.
- 2.6 Толщина защитного слоя рабочей арматуры - 30мм.

3. ПРИНЦИП МАРКИРОВКИ.

- 3.1 Маркировка изделий принята в соответствии с ГОСТ 23009-78 и состоит из буквенных и цифровых индексов, обозначающих следующие характеристики:
  - Буквенные индексы:
    - Р - ригель;
    - Т - тяжелый бетон.
  - Первый цифровой индекс обозначает количество полоч.
  - Вторая группа цифр (после буквы Р) обозначает длину ширину и высоту ригеля в дециметрах (округленно).
  - Цифровые индексы после дефиса обозначают расчетную вертикальную унифицированную нагрузку (без учета собственного веса) в тс (округленно);
  - Цифровые индексы после второго дефиса обозначают отличие ригеля по сочетанию дополнительных закладных деталей.
- 3.2 Например 2Р26.4.5-7Т-2 обозначает двухполочный ригель длиной 2560мм; шириной 400мм, высотой 450мм под унифицированную нагрузку 7,2тс из тяжелого бетона с дополнительными закладными деталями для крепления наружных стеновых панелей.

4. ТЕХНИЧЕСКИЕ ТРЕБОВАНИЯ.

- 4.1 Ригели связевого каркаса следует изготавливать в соответствии с требованиями ГОСТ 13015.0-83\*, настоящих рабочих чертежей, ТУ 401-08-205-84\*.
- 4.2 Изготовление изделий предусматривается в условиях специализированных заводов в горизонтальных металлических формах, соответствующих

СОГЛАСОВАНО

Имя, № подл., Подпись и дата, Взам. инв. №

Изм.	№	Уч	Лист	№ докум	Дата	Подп.	Фамилия
1					07.88	ИИ/С	ИВАНОВА

нач. ота	ПЕЧЕРСКИЙ	1987
гл. конст	Бучич	4
гл. спец	КОВАЛЕВА	1
уч. гр.	ИВАНОВА	1
Провер.	КОВАЛЕВА	4
Разработ.	-	
Исполнил	-	
И.контр.	Бучич	4

1.025.1 КЛ-3 1-1 ПЗ

Пояснительная записка

Страниц	Лист	Листов
Р	1	3

ЛЕННИПРОЕКТ  
ОКУ

щих ГОСТ 25781-83.\*

- 4.3 Формовочное оборудование и технология изготовления ригелей должны обеспечивать проектное положение арматурных изделий закладных деталей и монтажных петель.
- 4.4 Ригели должны изготавливаться из тяжелого бетона класса В30 по ГОСТ 26633-85. Марка бетона по морозостойкости F 50. Водонепроницаемость не нормируется.
- 4.5 Категория нижней и боковой поверхности ригелей А<sub>н</sub> торцевой А7 в соответствии с ГОСТ 13015.0-83.
- 4.6 Нормируемая отпускная прочность бетона в соответствии с ГОСТ 13015.0-83 должна быть не менее 70% от проектной для теплого периода года и 85% для холодного периода года.
- 4.7 Отклонение действительных размеров ригелей от указанных в рабочих чертежах не должны превышать величин, указанных в т.уч.1-08-205-84

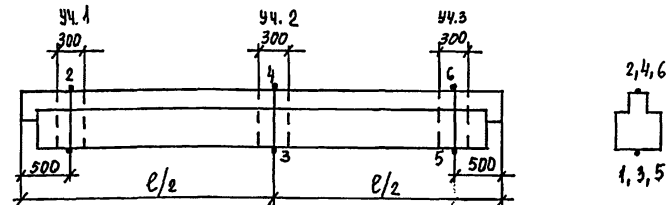
**5. ПРАВИЛА ПРИЕМКИ, МЕТОДЫ КОНТРОЛЯ И ИСПЫТАНИЙ.**

- 5.1 Приемку ригелей следует производить партиями в соответствии с требованиями ГОСТ 13015.1-81 и настоящих рабочих чертежей.
- 5.2 Приемку ригелей по показателям прочности бетона (классу или марке бетона по прочности на сжатие, передаточной или отпускной прочности), соответствия арматурных изделий рабочим чертежам, прочности сварных соединений, толщины защитного слоя бетона до арматуры, точности геометрических параметров, качества поверхности, проводят по результатам приемно-сдаточных испытаний и выборочного одноступенчатого контроля по ГОСТ 13015.1-81.\*
- 5.3 Приемку ригелей по показателям прочности, жесткости, трещиностойкости и морозостойкости бетона проводят по результатам периодических испытаний.
- 5.4 Контроль за качеством бетона следует производить в соответствии с ГОСТ 13015.3-81\* и ГОСТ 18105-86. Прочность бетона следует определять по ГОСТ 10180-78\* на серии образцов, изготовленных из бетонной смеси рабочего состава и хранившихся в условиях, установленных ГОСТ 18105 - 86.\*

**6. МАРКИРОВКА, ХРАНЕНИЕ, ТРАНСПОРТИРОВКА.**

- 6.1 Транспортирование и хранение ригелей перекрытий производится в горизонтальном (рабочем) положении в соответствии с ГОСТ 13015.4-84.
- 6.2 Маркировку ригелей выполнять в соответствии с ГОСТ 13015.2-81.\*
- 6.3 Ригели должны храниться в горизонтальном (рабочем) положении в штабелях высотой не более 2м рассортированными по маркам. Каждый ригель должен укладываться на деревянные инвентарные прокладки толщиной не менее 40мм. Подкладки под нижний ряд ригелей следует укладывать по плотному, тщательно выровненному основанию. Прокладки между ригелями по высоте штабеля располагаются строго по вертикали одна над другой. При наличии в ригелях выступающих деталей или частей толщина прокладок должна превышать размер выступающих деталей или частей не менее чем на 20мм. При укладке ригелей должна быть обеспечена возможность захвата и подъема каждого ригеля для погрузки или монтажа.
- 6.4 Выемка из форм, погрузка и разгрузка панелей должна производиться с захватом за строповочные петли.
- 6.5 Погрузка, перегрузка и разгрузка панелей должны производиться в условиях, предохраняющих их от повреждения.

СХЕМА К ПУНКТАМ 5.1 ÷ 5.4



1 ÷ 6 Точки замера диаметра арматуры и толщины защитного слоя.

Участки 1, 2, 3 - зоны замера прочности бетона неразрушающими методами.

1	ЗАМ	Уч. № 81	07.88	Ильин	Иванова
Изм. №	Лист	№ док.	Дата	Подп.	Фамилия

1. 225.1 КЛ-3 1-1 ПЗ

Лист 2

Имя, № подл.	Подпись и дата	Взам. инв. №
--------------	----------------	--------------



Марка изделия	Схема опирания и загрузки изделия	Расчетный пролет см	Обозначение нагрузки, размерность	Нагрузка		Расчетный прогиб от постоянной и длительной нагрузки см	Полная эквивалентная равномерно-распределенная нормативная нагрузка (с учетом собственного веса)
				полная расчетная эквивалентная	нормативная длительно действующая от постоянных и длительных нагрузок эквивалентная		
2Р26.4.5-7Т		240	q тс/м	7,58	5,65	1,10	6,55
2Р38.4.5-7Т		360				1,42	
2Р41.4.5-7Т		390				1,57	
2Р26.4.5-11Т	240	11,38		8,45	1,13	9,65	
2Р38.4.5-11Т	360				1,48		
2Р41.4.5-11Т	390				1,62		

Имя, № подл. | Подпись и дата | Взам. инв. №

1	ЗАМ	УК 81-5	07.88	<i>И</i>	ИВАНОВА
Изм	№	Лист	№ докум	Дата	Подп.
	Уч.				Фамилия

1.225.1 К1-3 1-1 ПЗ Лист 3

Марка изделия	Схема опирания и загрузки изделия	Расчетный пролет $l_p$ см	Обозначение нагрузки. Размерность	Проверка прочности по ГОСТ 8829-85				Проверка жесткости и ширина раскрытия трещин по ГОСТ 8829-85		
				Характеристика разрушения конструкции				Контрольная нагрузка без учета собственного веса конструкции	Контрольный прогиб от контрольной нагрузки $f_k$ мм	Контрольная ширина раскрытия трещин, мм
				Текучесть стали продольной растянутой и поперечной арматуры в нормальном и наклонном сечении до раздробления бетона сжатой зоны. $S=1,25$	Разрыв продольной растянутой арматуры. Раздробление бетона сжатой зоны в нормальном и наклонном сечении до наступления текучести стали. $S=1,6$	Контрольная нагрузка с учетом собственного веса конструкции	Контрольная нагрузка без учета собственного веса конструкции			
2P26.4.5-7T		240	P	-	9,15	-	11,9	6,50	7,13	0,2
2P38.4.5-7T		360								
2P41.4.5-7T		390								
2P26.4.5-11T		240								
2P38.4.5-11T		360								
2P41.4.5-11T		390								

Согласовано

Имя, № подл., Подпись и дата, Взам. инв. №

1	ЗАМ.	Ук. 81-у	07.88	<i>Иванова</i>	ИВАНОВА
Изм	№	Лист	Подпункт	Дата	Подп.

НАЧ.ОТД	ПЕЧЕРСКИЙ	<i>Печерский</i>	1988
ГЛАВ.ИНЖ.	БУНИЧ	<i>Бунич</i>	
ГЛАВ.СПЕЦ.	ИВАНОВА	<i>Иванова</i>	
РУК.ГР	ИВАНОВА	<i>Иванова</i>	
Провер.	ИВАНОВА	<i>Иванова</i>	
Разработ.	МУРАТОВА	<i>Муратова</i>	
Исполнил	МУРАТОВА	<i>Муратова</i>	
Н.контр.	БУНИЧ	<i>Бунич</i>	

1.225.1 КЛ-3 1-1 ДИ

Данные для испытаний

Стадия	Лист	Листов
P	1	
ЛЕННИИПРОЕКТ ОКУ		

**Примечания:**  
 1. При испытании изделий их следует опирать на двухшарнирные опоры, одна из которых допускает свободное перемещение вдоль оси изделия.  
 2. Место замера контрольного прогиба ( $f_k$ ) по проверке жесткости - точка А (см. схему опирания и загрузки).

Формат	Зона	Поз	Обозначение	Наименование	Коп. на исполнение 1.225.1 КЛ-3 1-1 01СБ												Примечание		
					-	01													
				<u>Документация</u>															
А3			1.225.1 КЛ-3 1-1	01СБ	СБОРОЧНЫЙ ЧЕРТЕЖ	×	×												
				ПЗ	ПОЯСНИТЕЛЬНАЯ ЗАПИСКА	×	×												
				ВРС	ВЕДОМОСТЬ РАСХОДА СТАЛИ	×	×												
				<u>СБОРОЧНЫЕ ЕДИНИЦЫ</u>															
А3			1.225.1 КЛ-3 2-1		ПРОСТРАНСТВЕННЫЙ КАРКАС														
		1		01	ПК.1	1													
		1		02	ПК.2	1													
				<u>МАТЕРИАЛ</u>															
				БЕТОН ТЯЖЕЛЫЙ КЛАСС В30															
				ГОСТ 26633-85					0,33	0,33									№3

Согласовано

Имя, № подл.	Подпись и дата	Взам. №

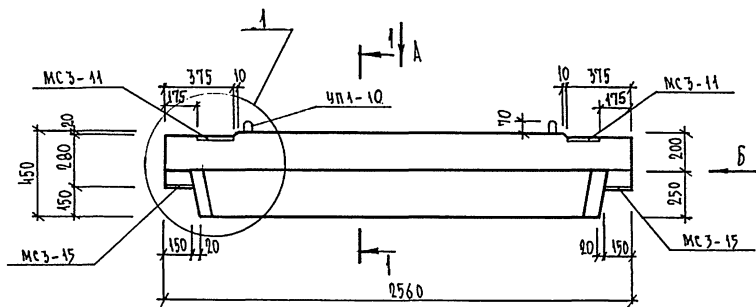
29.06.15-21  
29.06.15-11

НАЧ. ОТА	ПЕЧЕРКИН	1987
ТА. КОНСТ.	БУНИЧ	*
ГЛ. СПЕЦ.	НОВАЕВА	*
РУК. ГР.	ИВАНОВА	*
ПРОВЕР.	ИВАНОВА	*
РАССЧТ.	МУРАТОВА	*
ИСПОЛН.	КОЗЫРЕВА	*
Н. КОНТР.	БУНИЧ	*

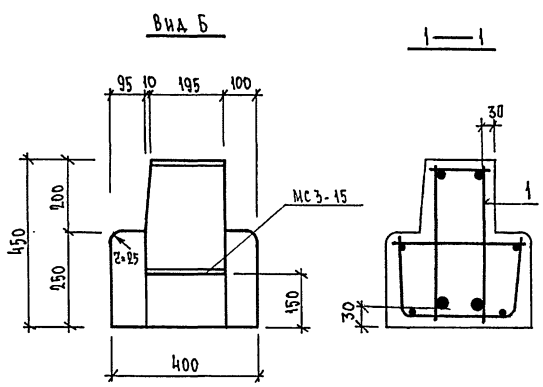
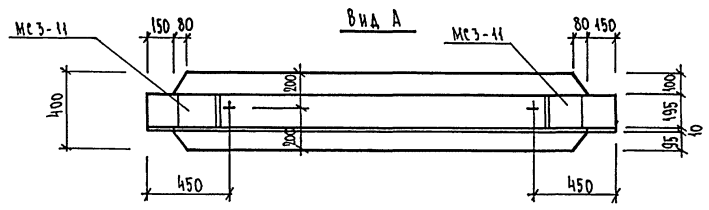
1.225.1 КЛ-3 1-1 01

РИГЕЛИ 2926.4.5-7Т  
2926.4.5-11Т

Стадия	Лист	Листов
Р	1	1
ЛЕННИИПРОСЕКТ		
ОКУ		



ОБОЗНАЧЕНИЯ	МАРКА	МАССА
1.225.1 КА-3 1-1 01	2Р26.4.5-7Т	825
	-01 2Р26.4.5-11Т	825



Изм.	№ уч.	Лист	№ докум.	Дата	Подп.	Фамилия

1.225.1 КА-3 1-1			01сб
ИМЯ ОТД.	ЛЕЧЕРНИК	1987	РИТЕЛМ 2Р26.4.5-7Т 2Р26.4.5-11Т. Сборочный чертеж.
СА. КОНСТ.	БУНИЧ		
СА. СПЕЦ.	ИВАНОВА		
РУК. ГР.	ИВАНОВА		
ПРОВЕР.	ИВАНОВА		
РАССЧИТ.	МИРАТОВА		Лист 1 Листов 1
ИСПОЛН.	КОЗЫРЕВА		
Ч. КОНТР.	БУНИЧ		

Студия	Масса	Масштаб
Р	СМ.	1:20
ТАБА		

**ЛЕННИИПРОЕКТ**  
ОКУ

Формат ИЕ

Согласовано

Имя	№ подп.	Подпись	дата	Взам. инв. №

Формат	Зона	Поз	Обозначение	Наименование	Кол. на исполнение 1.225.1 КЛ-3 1-1 02СБ												Примечание	
					-	01												
				<u>Документация</u>														
A3			1.225.1 КЛ-3 1-1 02СБ	Сборочный чертёж	×	×												
				ПЗ Пояснительная записка	×	×												
				ВРС Ведомость расхода стали	×	×												
				<u>Сборочные единицы</u>														Масса, поз, кг
A3			1.225.1 КЛ-3 2-1	Пространственные каркасы														
		1	01 -	ПК 1	1													
		1	02 - 3	ПК 2	1													
A4		2	1.031 КЛ-2 1 59м2	МС3-18	2	2												1.72
				<u>МАТЕРИАЛ</u>														
				Бетон тяжёлый класса В30														
				ГОСТ 24633-85	0,33	0,33												м³

Согласовано

Име.№ подл. Подпись и дата Взам.инв.№

0206.4.5-117-1  
0206.4.5-117-1

НАЧ. ОТД.	ПЕЧЕРСКИЙ	25	1987
ГЛ. КОМП.	БУНИЧ	25	"
ГЛ. СПЕЦ.	ИВАНОВА	25	"
РУК. ГР.	ИВАНОВА	25	"
ПРОВЕР.	ИВАНОВА	25	"
РАССЧИТ	МУРАТОВА	25	"
ИСПОЛН.	КОЗЫРЕВА	25	"
Ч. КОНТР.	БУНИЧ	25	"

1.225.1 КЛ-3 1-1 02  
 РИСЕЛ 0206.4.5-117-1  
 0206.4.5-117-1  
 СТУДИЯ Лист Листов  
 Р 1 1  
**ЛЕННИИПРОЕКТ**  
 ОКЧ



Формат	Зона	Пос	Обозначение	Наименование	Коп. на исполнение 1.025.4 КЛ-3 1-1 03СБ										Примечание			
					-	01												
				<u>Документация</u>														
A3			1.025.4 КЛ-3 1-1 03СБ	Сборочный чертёж	✕	✕												
				ПЗ Пояснительная записка	✕	✕												
				ВРС Ведомость расхода стали	✕	✕												
				<u>Сборочные единицы</u>														Масса, поз. кг
A3			1.025.4 КЛ-3 2-1 03	Пространственные каркасы														
	1			ПК 1	1													
	1			ПК 2		1												
A4	2		1.031 КЛ-2 1 59 и 2	МСЗ-18	2	2												4,72
				<u>Материал</u>														
				Бетон тяжёлый класса В30														
				ГОСТ 26633-85	0,33	0,33												

Согласовано

Имя, № подл., Подпись и дата, Взам.инв.№

2Р26.45-  
-11-2  
2Р26.45-  
-11Т-2

НАЧ.ОТД.	ПЕЧЕРСКИЙ	<i>[Signature]</i>	1987
ГЛА.КОНСТ.	БУНИЧ	<i>[Signature]</i>	
ГЛА.СПЕЦ.	КОВАЛЕВА	<i>[Signature]</i>	
РУК.ГР.	ИВАНОВА	<i>[Signature]</i>	
ПРОВЕР.	ИВАНОВА	<i>[Signature]</i>	
РАСЧЁТ	МУРАТОВА	<i>[Signature]</i>	
ИСПОЛН.	КОЗЫРЕВА	<i>[Signature]</i>	
Н.КОНТР.	БУНИЧ	<i>[Signature]</i>	

1.025.4 КЛ-3 1-1 03

Рис. 2Р26.45-7Т-2  
2Р26.45-11Т-2

Стадия	Лист	Листов
Р	1	1

**ЛЕННИИПРОЕКТ**  
ОКУ





Формат	Зона	Поз	Обозначение	Наименование	Коп. на исполнение 1.225.1 КЛ-3 1-1 Д4СБ										Примечание		
					-	01											
				<u>Документация</u>													
A3			1.225.1 КЛ-3 1-1 Д4СБ	Сборочный чертеж	X	X											
				ПЗ Пояснительная записка	X	X											
				ВРС Ведомость расхода стали.	X	X											
				<u>Сборочные единицы</u>													Масса, поз. КТ
A3			1.225.1 КЛ-3 2-1	Пространственные каркасы													
		1		ПК 1	1												
		1		ПК 2	1												
A4		2	1.031 КЛ-2 1 65-2и2	МСЗ-26	2	2											2,43
				<u>Материал</u>													
				Бетон тяжелый класса В 30													
				ГОСТ 26633-85.	0,33	0,33											м <sup>3</sup>

Согласовано

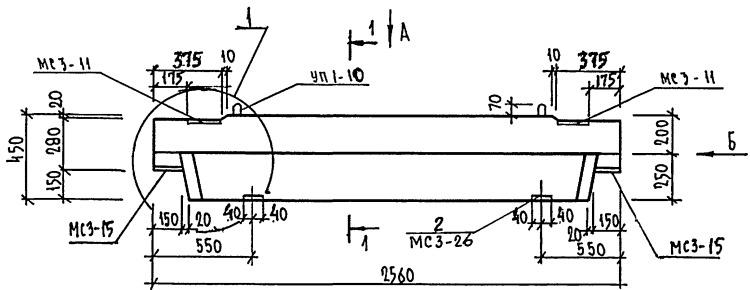
Имя, № подл., Подпись и дата, Взам. инв. №

2Р226.4.5-  
- 117-3  
2Р226.4.5-  
- 117-3

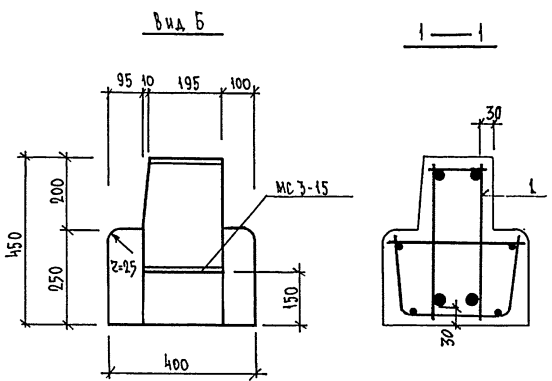
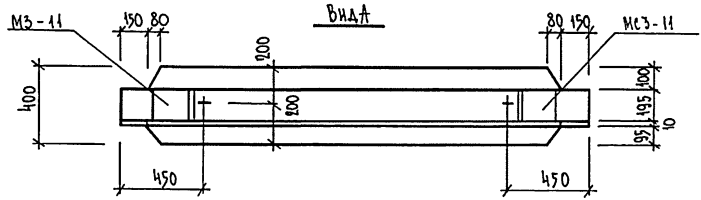
НАЧ. ОТА	ПЕЧЕРСКИЙ	1987
ГЛ. КОНСТ.	БУНИЧ	✓
ГЛ. СПЕЦ.	НОВАЕВА	✓
РУК. ГР.	ИВАНОВА	✓
ПРОВЕР.	ИВАНОВА	✓
РАССЧИТ.	МУРАТОВА	✓
ИСПОЛН.	КОЗЫРЕВА	✓
И. КОНТР.	БУНИЧ	✓

1.225.1 КЛ-3 1-1 04  
 РИТЕЛИ 2Р226.4.5-7Т-3  
 2Р226.4.5-117-3

Стадия	Лист	Листов
Р	1	1
ЛЕННИИПРОЕКТ ОКУ		



Обозначения	Марка	Масса
1.225.1 КА-3 1-1 04	2Р26.4.5-7Т-3	825
01	2Р26.4.5-11Т-3	825



Изм.	№ уч.	Лист	№ докуп.	Дата	Подп.	Фамилия

Изд. № погр.		Получена в разг.		Выдан № №		1.225.1 КА-3 1-1 04 с в		Студия	Масса	Масштаб
Имя № погр.		Получена в разг.		Выдан № №		Риселм 2Р26.4.5-7Т-3 2Р26.4.5-11Т-3 СБОРОЧНЫЙ ЧЕРТЕЖ.		Р	СМ. ТАБЛ.	1:20
Имя № погр.		Получена в разг.		Выдан № №		ЛЕННИПРОЕКТ ОКУ		Лист 1	Листов 1	

Имя	Фамилия	Дата
НАЧ. ОТА	ПЕЧЕРСКИЙ	1987
ГЛА. КОНСТ.	БУНИЧ	
ГЛА. СПЕЦ.	ИВАНОВА	
РУК. ГР.	ИВАНОВА	
ПРОВЕР.	ИВАНОВА	
РАСЧЕТИ	МУРАТОВА	
ИСПОЛН.	КОЗЫРЕВА	
Н. КОНТР.	БУНИЧ	

Формат 12

КА

Согласовано

Формат	Зона	Поз	Обозначение	Наименование	Кол. на исполнение 1.225.1 КЛ-3 1-1 05СБ										Примечание	
					-	01										
				<u>ДОКУМЕНТАЦИЯ</u>												
A3			1.225.1 КЛ-3 1-1 05СБ	СБОРОЧНЫЙ ЧЕРТЕЖ	×	×										
				ПЗ ПОЯСНИТЕЛЬНАЯ ЗАПИСКА	×	×										
				ВРС ВЕДОМОСТЬ РАСХОДА СТАЛИ	×	×										
				<u>СБОРОЧНЫЕ ЕДИНИЦЫ</u>												
A3			1.225.1 КЛ-3 2-1	ПРОСТРАНСТВЕННЫЕ КАРКАСЫ												
		1	03	ПК 3	1											
		1	-01	ПК 4	1											
				<u>МАТЕРИАЛ</u>												
				БЕТОН ТЯЖЕЛЫЙ КЛАСС В30												
				ГОСТ 26633-85.	0,50	0,50										м <sup>3</sup>

Согласовано

Имя, № подл. Подпись и дата  
Взам. инв. №

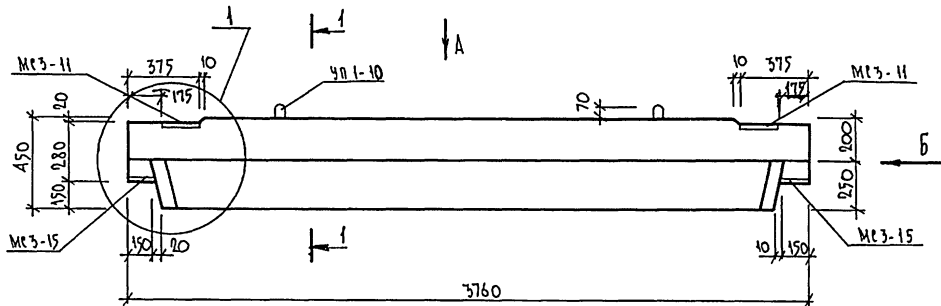
02.38.4.5-  
-111  
02.38.4.5-  
-111

И.А.Ч.О.А.	ПЕЧЕРСКИЙ	27.11.1985
Г.А.КОНСТ.	БУНИЧ	*
Г.А.СПЕЦ.	НОВАЛОВА	*
Р.У.К.Г.Р.	ИВАНОВА	*
П.Р.О.В.Е.Р.	ИВАНОВА	*
Р.А.С.С.Ч.И.Т.	МУРАТОВА	*
И.С.П.О.Л.А.Н.	КОЗЫРЕВА	*
И.А.К.О.Н.Т.Р.	БУНИЧ	*

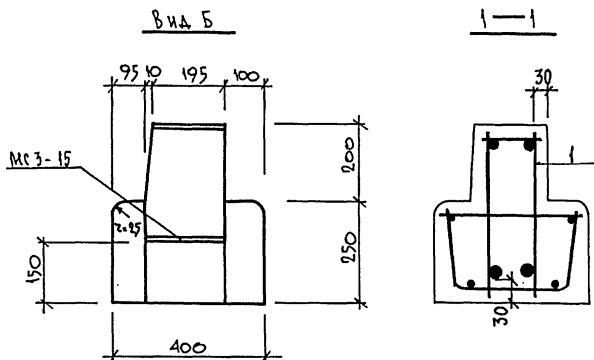
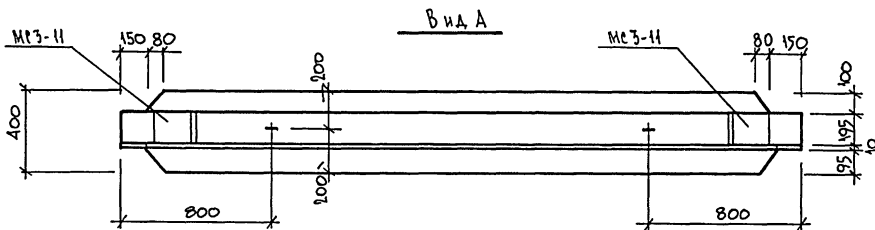
1.225.1 КЛ-3 1-1 05  
РИС ЕЛН 02.38.4.5-71  
02.38.4.5-111

Студия	Лист	Листов
Р	1	1
ЛЕННИИПРОСРЕКТ ОКУ		

К1



ОБОЗНАЧЕНИЯ	МАРКА	МАССА
1.225.1 КЛ-3 1-1 05	2Р38.4.5-7Т	1250
	01 2Р38.4.5-11Т	1250



Изм.	№ уч.	Лист	№ докум.	Дата	Подп.	Э.И.Милия

				1.225.1 КЛ-3 1-1 05СБ		
ИМ. ОТД.	ПЕЧЕРСКИЙ	1987	Ригели 2Р38.4.5-7Т 2Р38.4.5-11Т Сборочный чертёж.	Студия	Масса	Масштаб
ГЛАВ. КОНСТ.	БУНИЧ	"		Р	см. ТАБЛ.	1:20
Т.А. СПЕЦ.	ИВАНОВА	"		Лист 1	Листов 1	
Т.ЧК. ГР.	ИВАНОВА	"		<b>ЛЕННИИПРОЕКТ</b> ОКУ		
ПРОВЕР.	ИВАНОВА	"				
РАССЧИТ.	МУРАТОВА	"				
ИСПОЛН.	КОЗЫРЕВА	"				
Н. КОНТР.	БУНИЧ	"				

Формат А1

к1

Согласовано

Имя, № подл. Подпись и дата Взам. инв. №

Формат	Зона	Поз	Обозначение	Наименование	Кол. на исполнение 1.225.1 КЛ-3 1-1 06сб										Примечание		
					-	01											
				<u>Документация</u>													
A3			1.225.1 КЛ-3 1-1 06сб	Сборочный чертеж	X	X											
				ПЗ Пояснительная записка	X	X											
				ВРС Ведомость расхода стали.	X	X											
				<u>Сборочные единицы</u>													Масса, поз. кг
A3			1.225.1 КЛ-3 2-1	Пространственные каркасы													
		1	03	ПК3	1												
		1	-01	ПК4	1												
		2	1.031 КЛ-2 1 59из	МС3-18	4	4											1.72
				<u>Материал</u>													
				Бетон тяжелый класса В30													
				ГОСТ 26633-85	0,50	0,50											к <sup>3</sup>

Согласовано

Имя, № подл. Подпись и дата Взам. инв. №

2Р38.4.5-  
-11т-1  
2Р38.4.5-  
-11т-1

НАЧ. ОТД.	ПЕЧЕРСКИЙ		1987
ГЛ. КОСТ.	БУНИЧ		1
ГЛ. СПЕЦ	ИВАНОВА		1
РУК. ГР.	ИВАНОВА		1
ПРОВЕР.	ИВАНОВА		1
РАССЧИТ.	МУРАТОВА		1
НЕПОДАН.	ХОЗЫРЕВА		1
И. КОНТР.	БУНИЧ		1

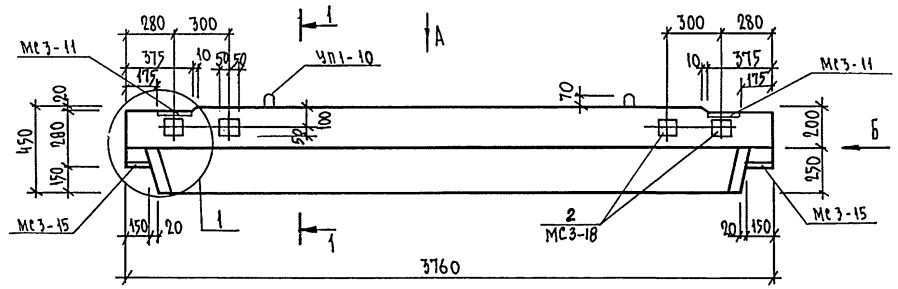
1.225.1 КЛ-3 1-1 06

РИГЕЛИ 2Р38.4.5-11т-1  
2Р38.4.5-11т-1

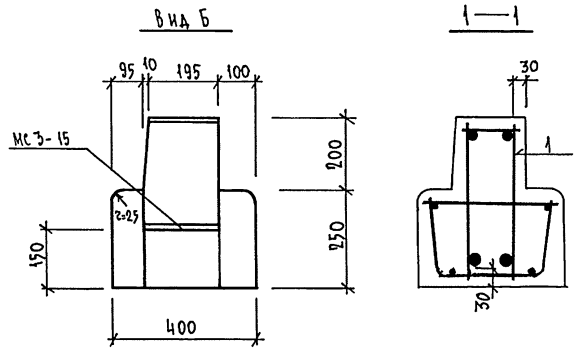
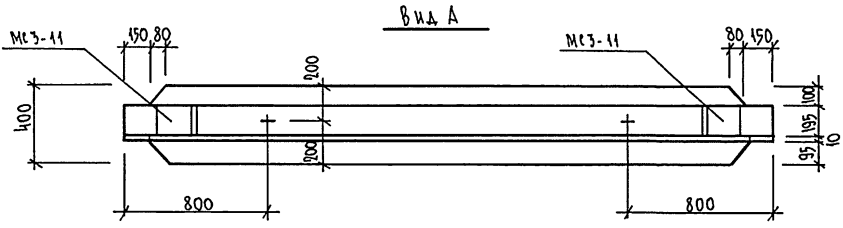
Стадия	Лист	Листов
Р	1	1

ЛЕННИИПРОЕКТ  
ОКУ

К1



Обозначения	Марка	Масса
1.225.1 КЛ-3 1-1 06	2Р38.4.5-7Т-1	1250
	01 2Р38.4.5-11Т-1	1250



Имя	№ уч.	Лист	№ докум	Дата	Подп.	Фамилия

				1.225.1 КЛ-3 1-1			06СБ		
НАЧ.ОТД.	ПЕНЧЕРСКИЙ	<i>[Signature]</i>	1987	РИСКИ	2Р38.4.5-7Т-1	Студия	Масса	Масштаб	
СА.КОНСТ.	БУЧНИЧ	<i>[Signature]</i>			2Р38.4.5-11Т-1	Р	СМ. ТАБЛ.	1:20	
СА.СПЕЦ.	НОВАКОВА	<i>[Signature]</i>			СБОРОЧНЫЙ ЧЕРТЕЖ.	Лист	Листов 1		
РЧЕ.ГР.	ИВАНОВА	<i>[Signature]</i>				<b>ЛЕННИИПРОЕКТ</b>			
ПРОВЕР.	ИВАНОВА	<i>[Signature]</i>				ОКУ			
РАСЧЕТ.	МУРАТОВА	<i>[Signature]</i>							
ИСПОЛ.	КОЗЫРЕВА	<i>[Signature]</i>							
Н.КОНТ.	БУЧНИЧ	<i>[Signature]</i>							

Формат А2

КЛ

Согласовано

Имя, № подл., Подпись и дата, Дата вкл. №

Формат	Зона	Поэ	Обозначение	Наименование	Кол. на исполнение 1.225.1 КЛ-3 1-1 07С6												Примечание	
					-	01												
				<u>Документация</u>														
A3			1.225.1 КЛ-3 1-1 07С6	Сборочный чертеж	X	X												
				ПЗ Пояснительная записка	X	X												
				ВРС Ведомость расхода стали	X	X												
				<u>Сборочные единицы</u>														Масса, поз. кг
A3		1	1.225.1 КЛ-3 2-1	Пространственные каркасы														
		1		ОЗ ПК 3	1													
		1		-01 ПК 4	1													
A4		2	1.031 КЛ-2 1 59и2	МСЗ-18	4	4												1.72
				<u>МАТЕРИАЛ</u>														
				Бетон тяжелый класса В30														1.72
				ГОСТ 26633-85	0,50	0,50												1.72

Согласовано

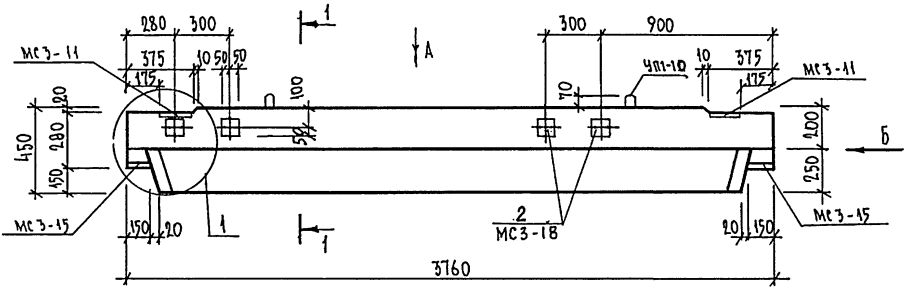
Имя, № подл. Подпись и дата Взам. №

2Р38.4.5-11-2  
2Р38.4.5-11-2  
2Р38.4.5-11-2

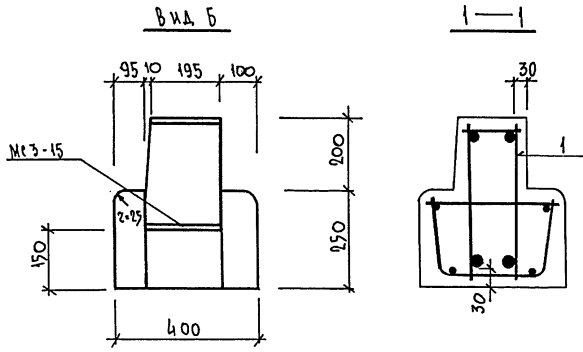
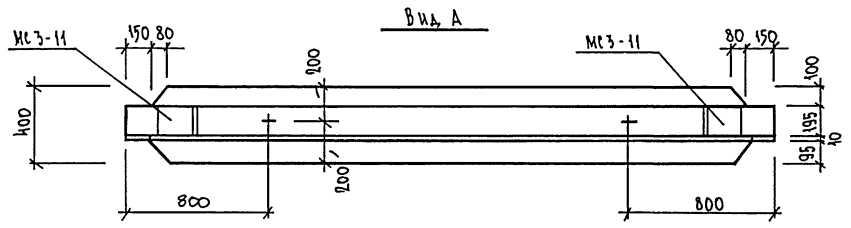
НАЧ. ОТА	ПЕЧЕРСКИЙ	1987
ГЛ. КОНСТ.	БУНИЧ	✓
ГЛ. СПЕЦ.	НОВАЕВА	✓
РЧК. ГР.	ИВАНОВА	✓
ПРОВЕР.	ИВАНОВА	✓
РАССЧИТ.	МИРАТОВА	✓
ИСПОЛН.	КОЗИРЕВА	✓
И. КОНТР.	БУНИЧ	✓

1.225.1 КЛ-3 1-1 07  
РИГЕЛИ 2Р38.4.5-7Т-2  
2Р38.4.5-11Т-2

Студия	Лист	Листов
Р	1	
<b>ЛЕННИПРОЕКТ</b>		
ОКЧ		



ОБОЗНАЧЕНИЯ	МАРКА	МАССА
1.225.1 КА-3 1-1 07	2Р38.4.5-7Т-2	1250
-01	2Р38.4.5-11Т-2	1250



Изм.	№ уч.	Лист	№ докум.	Дата	Подп.	Фамилия

1.225.1 КА-3 1-1				07СБ		
НАЧ. ОТД.	ПЕЧЕРСКИЙ	1987	РИТЕЛИ 2Р38.4.5-7Т-2 2Р38.4.5-11Т-2 СБОРОЧНЫЙ ЧЕРТЕЖ	Студия	Масса	Масштаб
ГЛА. КОНСТ.	БУНИЧ			Р	СМ.	1:20
ГЛА. СПЕЦ.	ИВАНОВА			Лист 1	Листов 4	
УЧ. ГР.	ИВАНОВА			ЛЕННИИПРОЕКТ ОКУ		
ПРОВЕР.	ИВАНОВА					
РАССЧИТ.	МИРАТОВА					
НЕОДАН.	КОЗЫРЕВА					
И. КОНТРО.	БУНИЧ					

Формат И1

К1

Согласовано

Имя, № подл., Подпись и дата, Единица №



Формат	Зона	Поэ	Обозначение	Наименование	Кол. на исполнение 1.225.1 КЛ-3 ОВСБ										Примечание		
					-	01											
				<u>Документация</u>													
A3			1.225.1 КЛ-3 1-1	ОВСБ	Сборочный чертеж	X	X										
				ПЗ	Пояснительная записка	X	X										
				ВРС	Ведомость расхода стали	X	X										
				<u>Сборочные единицы</u>													
A3			1.225.1 КЛ-3 2-1		Пространственные каркасы												Масштаб: поз. КТ
		1		ПЗ	ПК 3	1											
		1		-01	ПК 4	1											
A4		2	1.031 КЛ-2 1	С5-2и2	МСЗ-26	3	3										2,43
				<u>Материал</u>													
					Бетон тяжелый класса В30												
					ГОСТ 26633-85	0,50	0,50										м <sup>3</sup>

Согласовано

Имя, № подл. Подпись и дата  
Взм. лже №

2Р38.4.5-  
-1Т-3  
2Р38.4.5-  
-1Т-3

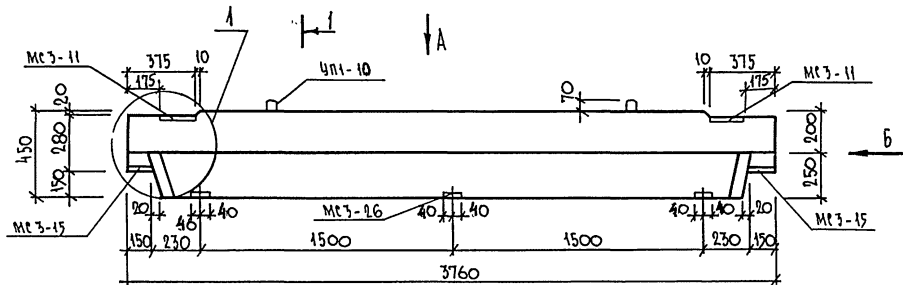
ИМЯ ОТД.	ПЕЧЕРСКИН	1987
СА. КОИСТ.	БУЧИЧ	1
СА. СПЕЦ.	ИВАНОВА	1
РУК. ГР.	ИВАНОВА	1
ПРОВЕР.	ИВАНОВА	1
РАССЧИТ.	МУРАТОВА	1
ИСПОЛН.	КОЗЫРЕВА	1
Н. КОНТР.	БУЧИЧ	1

1.225.1 КЛ-3 1-1 08

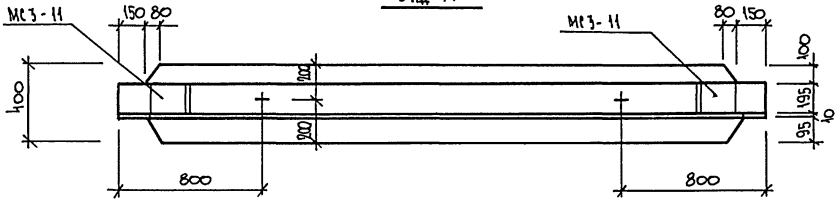
Рисели 2Р38.4.5-7Т-3  
2Р38.4.5-1Т-3

Студия	Лист	Листов
Р	1	1

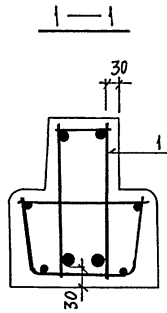
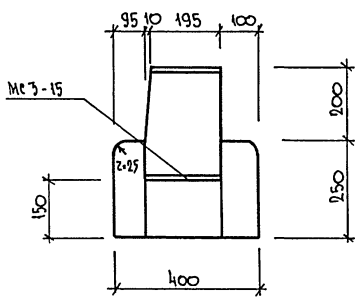
**ЛЕННИПРОЕКТ**  
ОКУ



Вид А



Вид Б



ОБОЗНАЧЕНИЯ	МАРКА	МАССА
1.225.1 КЛ-3 1-1 08	2Р38.4.5-7Т-3	1250
	01 2Р38.4.5-11Т-3	1250

Имя	№ уч.	Лист	№ докум	Дата	Подл.	Фамилия

НАЧ. ОЦА	ЛЕНЧЕЖКИ		1987
ГА. ХОСЦ	БУНИЧ		
ГА. СПЕВ	НОВАЕВА		
УЧ. ТР.	ИВАНОВА		
ПРОВЕР.	ИВАНОВА		
РАСЧЕТ.	МИРАТОВА		
ИСПОЛН.	КОЗЫРЕВА		
В. КОНТР.	БУНИЧ		

1.225.1 КЛ-3 1-1			08 с6		
РИГЕЛИ 2Р38.4.5-7Т-3			Студия	Масса	Масштаб
2Р38.4.5-11Т-3			Р	СМ. ТАВА	1:20
СБОРОЧНЫЙ ЧЕРТЕЖ.					
Лист 1		Листов 1			
<b>ЛЕННИПРОЕКТ</b>					
ОКУ					

Формат А1

КА

Согласовано

Имя, № подл., Подпись и дата, Издание №

Формат	Зона	Поэ	Обозначение	Наименование	Кол. на исполнение 1.225.1 КА-3 1-1 09СБ										Примечание		
					-	01											
				<u>ДОКУМЕНТАЦИЯ</u>													
A3			1.225.1 КА-3 1-1	09СБ	Сборочный чертёж	X	X										
					ПЗ Пояснительная записка	X	X										
					ВРС Ведомость расхода стали	X	X										
				<u>СБОРОЧНЫЕ ЕДИНИЦЫ</u>													
A3			1.225.1 КА-3	2-1	Пространственные каркасы												
	1			04	ПК 5	1											
	1			-01	ПК 6		1										
				<u>МАТЕРИАЛ</u>													
					Бетон тяжёлый класса В30												
					ГОСТ 26633-85	054	054										н <sup>3</sup>

Согласовано

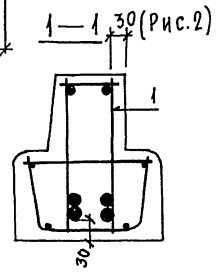
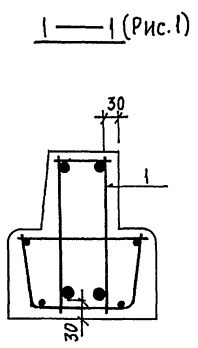
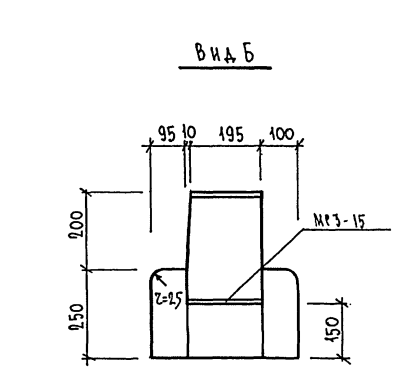
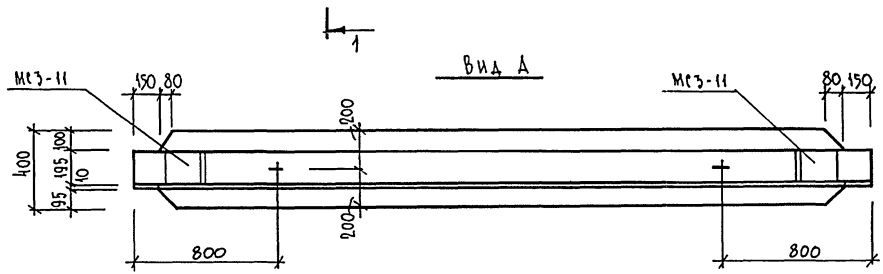
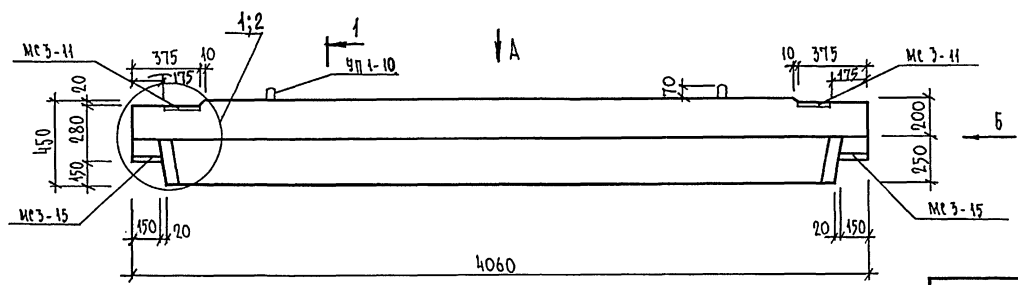
Име.№ подл. Подпись и дата Взам.инв.№

09СБ.45-  
-11  
09СБ.45-  
-11

НАЧ.ОТД	ПЕЧЕРСКИЙ	1987
ТА.КОМП.	БУЧИЧ	*
ТА.СПЕЦ.	КОВАЛЕВА	*
РУК.ГР.	ИВАНОВА	*
ПРОЕО.	ИВАНОВА	*
РАССЧИТ.	МИРАТОВА	*
ИСПОЛН.	КОЗЫРЕВА	*
И.КОНТР.	БУЧИЧ	*

1.225.1 КА-3 1-1 09  
РИГЕЛН 2Р41.4.5-7т  
2Р41.4.5-11т

Стадия	Лист	Листов
Р	1	1
ЛЕННИИПРОЕКТ		
ОКУ		



Обозначения	Марка	Рис.	Масса
1.225.1 КА-3 1-1 09	2РЧ1.4.5-7Т	1	1350
	01 2РЧ1.4.5-11Т	2	1350

Изм.	№ уч.	Лист	№ докум.	Дата	Подп.	Фамилия

1.225.1 КА-3 1-1		09 сб
ИЗД. ОТД. ПЕЧЕРСКИ	1987	Регистр 2РЧ1.4.5-7Т 2РЧ1.4.5-11Т СБОРОЧНЫЙ ЧЕРТЕЖ.
ГЛ. КОСТ. БУНИЧ		
ГЛ. СПЕЦ. ИВАНОВА		Стандия
ПРОГР. ИВАНОВА		Масса
РАССЧИТ. МИХАЛОВА		Масштаб
ИСПОЛН. КОЗЫРЕВА		Р
Ч. КОНТР. БУНИЧ		СМ.
		ТАБЛ.
		1:20
		Лист 1
		Листов 1
<b>ЛЕНИИПРОЕКТ</b>		
ОКУ		

Формат 12

КА

Согласовано

Имя	Подпись	Дата

Имя	№ подл.	Подпись	Дата	Взам. инв. №

Формат	Зона	Поз	Обозначение	Наименование	Кол. на исполнение 1.225.1 КЛ-3 1-1 ЮСБ										Примечание			
					-	01												
				<u>Документация</u>														
A3			1.225.1 КЛ-3 1-1 ЮСБ	Сборочный чертёж	×	×												
				ПЗ Пояснительная записка	×	×												
				ВРС Ведомость расхода стали	×	×												
				<u>Сборочные единицы</u>														Масса, поз. кг
A3			1.225.1 КЛ-3 2-1	Пространственный каркас														
		1		ПК 5	1													
		1		ПК 6	1													
К1		2	1.031 КЛ-2 1 59и2	КСЗ-18	4	4												172
				<u>Материал</u>														
				Бетон тяжелый класса В30														
				ГОСТ 26633-85.	0,54	0,54												м <sup>3</sup>

Согласовано

Имя, № подл., Подпись и дата, Взам. инв. №

2РЧ1.4.5-  
- 7т-1  
2РЧ1.4.5-  
- 11т-1

НАЧ. ОТА	ПЕЧЕРКИН	1987
ГЛ. КОНСТ.	БУЧИЧ	✓
ГЛ. СПЕЦ.	ИВАНОВА	✓
РЧК. СР.	ИВАНОВА	✓
ПРОВЕР.	ИВАНОВА	✓
РАСЧЕТ.	МУРАТОВА	✓
ИСП. ОДИН	КОЗЫРЕВА	✓
Н. КОНТР.	БУЧИЧ	✓

1.225.1 КЛ-3 1-1 10

РИГЕЛИ 2РЧ1.4.5-7т-1  
2РЧ1.4.5-11т-1

Стадия	Лист	Листов
Р	1	1
ЛЕННИИПРОСЕКТ ОКУ		



Формат	Зона	Поз	Обозначение	Наименование	Кол. на исполнение 1.225.1 КЛ-3 1-1 11с5										Примечание		
					-	01											
				<u>Документация</u>													
A3			1.225.1 КЛ-3 1-1	11с5	СБОРОЧНЫЙ ЧЕРТЕЖ	X	X										
				ПЗ	ПОЯСНИТЕЛЬНАЯ ЗАПИСКА	X	X										
				ВРС	ВЕДОМОСТЬ РАСХОДА СТАЛИ	X	X										
				<u>СБОРОЧНЫЕ ЕДИНИЦЫ</u>													
A3			1.225.1 КЛ-3 2-1		ПРОСТРАНСТВЕННЫЕ КАРКАСЫ												Масса, поз. кг
		1		04	ПК5	1											
		1		-01	ПК6	1											
A4		2	1.031 КЛ-2 1	59и2	МСЗ-18	4	4										1.72
				<u>МАТЕРИАЛ</u>													
					БЕТОН ТЯЖЕЛЫЙ КЛАСС В30												
					ГОСТ 26633-85	0,54	0,54										м <sup>3</sup>

Согласовано

Имя, № подл. Подпись и дата  
Взам. инв. №

ОРЧ.4.5-  
-77-2  
ОРЧ.4.5-  
-111-2

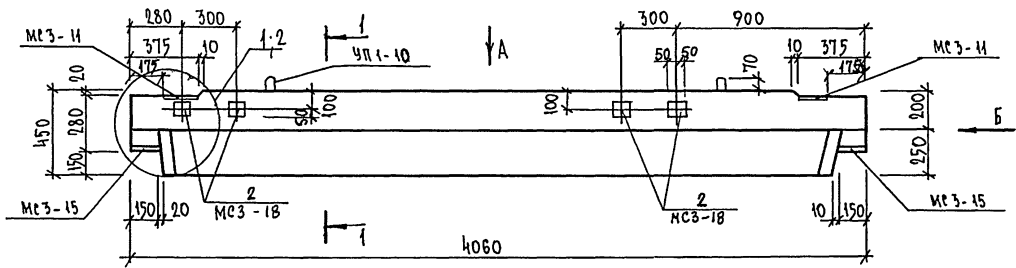
НАЧ. ОТД.	ПЕЧЕРСКИЙ	<i>[Signature]</i>	1987
ГЛ. КОМП.	БУНИЧ	<i>[Signature]</i>	1
ГЛ. СПЕЦ	КОРЛЕВА	<i>[Signature]</i>	1
УЧК. ГР.	ИВАНОВА	<i>[Signature]</i>	1
ПРОВЕР.	ИВАНОВА	<i>[Signature]</i>	1
РАССЧИТ.	МУРАТОВА	<i>[Signature]</i>	1
ИСПОЛН.	КОЗЫРЕВА	<i>[Signature]</i>	1
И. КОНТР.	БУНИЧ	<i>[Signature]</i>	1

1.225.1 КЛ-3 1-1 11

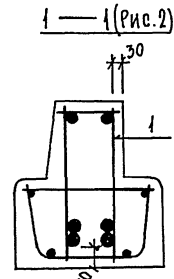
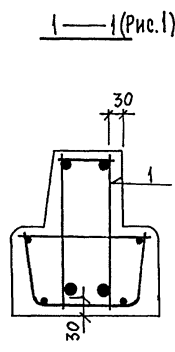
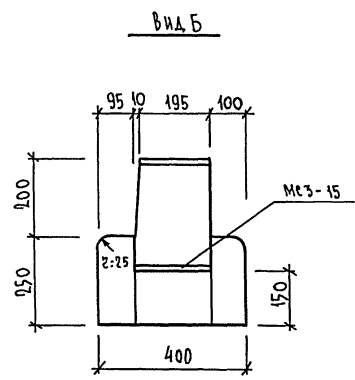
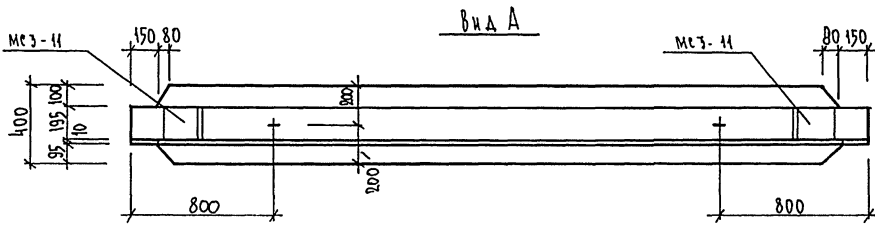
РИТЕЛИ ОРЧ.4.5-77-2  
ОРЧ.4.5-111-2

Стадия	Лист	Листов
Р	1	1

**ЛЕННИИПРОСЕКТ**  
ОКУ



ОБОЗНАЧЕНИЯ	МАРКА	Рис	МАССА
1.025.1 КЛ-3 1-1 11	2Р41.4.5-7т-2	1	1350
01	2Р41.4.5-11т-2	2	1350



Изм	№ уч.	Лист	№ докум	Дата	Подп.	Фамилия

1.025.1 КЛ-3 1-1		11СБ
ИЗМ. ОТД.	ДЕЧЕРСКИЙ	1987
ГЛ. КОНСТ.	БУЧИЧ	✓
ГЛ. СПЕЦ.	КОВАЛЕВА	✓
УЧК. ТР.	ИВАНОВА	✓
ПРОФЕР.	ИВАНОВА	✓
РАССЧ. ИТ.	МИРАТО ВА	✓
ИСПОДАН.	КОЗЫРЕВА	✓
В. КОНТР.	БУЧИЧ	✓
РИСЕЛИ 2Р41.4.5-7т-2 2Р41.4.5-11т-2		Студия Масса Масштаб Р СМ. ТАБЛ. 1:20
СБОРОЧНЫЙ ЧЕРТЕЖ.		Лист 1 Листов 1
<b>ЛЕННИИПРОЕКТ</b> ОКУ		

Формат А1

КЛ

Согласовано

Изм. № подл. Подпись и дата



Формат	Зона	Поз	Обозначение	Наименование	Кол. на исполнение 1.225.1 КЛ-3 1-1 12С6												Примечание	
					-	01												
				<u>Документация</u>														
A3			1.025.1 КЛ-3 1-2	12С6	СБОРОЧНЫЙ ЧЕРТЕЖ	×	×											
				ПЗ	ПОЯСНИТЕЛЬНАЯ ЗАПИСКА	×	×											
				ВРС	ВЕДОМОСТЬ РАСХОДА СТАЛИ	×	×											
					<u>СБОРОЧНЫЕ ТАБЛИЦЫ</u>													Масса, поз. кг
A3			1.225.1 КЛ-3 2-1		ПРОСТРАНСТВЕННЫЕ КАРКАСЫ													
		1		04	ПК 5	1												
		1		-01	ПК 6	1												
A4		2	1.031 КЛ-2 1	65 и2	МСЗ-26	3	3											2,43
					<u>МАТЕРИАЛ</u>													
					БЕТОН ТЯЖЕЛЫЙ КЛАССА В30													
					ГОСТ 26633-85	0,54	0,54											м <sup>3</sup>

Согласовано

Имя, № подл. Подпись и дата Взам. инв. №

ОРЧ.4.5-  
-71-3  
2РЧ.4.5-  
-111-3

НАЧ. ОУД	ПЕЧЕРСКИЙ	1987
ГЛ. КОНСТ.	БУНИЧ	
ГЛ. СПЕЦ.	ИВАНОВА	
РЧК. ГР.	ИВАНОВА	
ПРОВЕР.	ИВАНОВА	
РАССЧТ.	МУРАТОВА	
ИСПОЛН.	КОЗЫРЕВА	
И. КОНТР.	БУНИЧ	

1.225.1 КЛ-3 1-1 12  
РИГЕЛИ 2РЧ.4.5-71-3  
2РЧ.4.5-111-3

Студия	Лист	Листов
Р	1	1
ЛЕННИИПРОСЕКТ ОКУ		



Марка элемента	Изделия арматурные													Изделия закладные													Общий расход	
	Арматура класса													Всего	АРМАТУРА КЛАССА						ПРОКАТ МАРКИ							Всего
	А-I			А-III						Вр-I					А-II			ВСт 3 кп 2			Итого							
	ГОСТ 5781-82			ГОСТ 5781-82						ГОСТ 6727-80					ГОСТ 5781-82			ГОСТ 103-76										
Ф10	Ф12	итого	Ф8	Ф10	Ф12	Ф16	Ф20	Ф22	Ф25	Ф28	Ф32	итого	Ф5	Ф10	Ф14	Итого	-Б 8	-Б 10	Итого									
2P26.4.5-7T	1.14	1.14	5.44	5.08	11.06	12.54						34.12	1.99	37.25	4.96		4.96	10.66	10.66	15.62	52.83							
2P26.4.5-11T	1.14	1.14	6.80	5.08	4.10	23.40						39.38	2.24	42.76	4.96		4.96	10.66	10.66	15.62	58.38							
2P26.4.5-7T-1	1.14	1.14	5.44	5.08	11.06	12.54						34.12	1.99	37.25	0.96	4.96	5.92	2.48	10.66	13.14	19.06	56.31						
2P26.4.5-11T-1	1.14	1.14	6.80	5.08	4.10	23.40						39.38	2.24	42.76	0.96	4.96	5.92	2.48	10.66	13.14	19.06	61.82						
2P26.4.5-7T-2	1.14	1.14	5.44	5.08	11.06	12.54						34.12	1.99	37.25	0.96	4.96	5.92	2.48	10.66	13.14	19.06	56.31						
2P26.4.5-11T-2	1.14	1.14	6.80	5.08	4.10	23.40						39.38	2.24	42.76	0.96	4.96	5.92	2.48	10.66	13.14	19.06	61.82						
2P26.4.5-7T-3	1.14	1.14	5.44	5.08	11.06	12.54						34.12	1.99	37.25	0.84	4.96	5.80	4.02	10.66	14.68	20.48	57.73						
2P26.4.5-11T-3	1.14	1.14	6.80	5.08	4.10	23.40						39.38	2.24	42.76	0.84	4.96	5.80	4.02	10.66	14.68	20.48	63.24						
2P38.4.5-7T	1.14	1.14	7.48	8.04	4.10	18.48		26.18				64.28	2.75	68.17	4.96		4.96	10.66	10.66	15.62	83.79							
2P38.4.5-11T	1.14	1.14	19.48			18.48	7.74					42.90	88.60	3.20	92.94	4.96		4.96	10.66	10.66	15.62	108.56						
2P38.4.5-7T-1	1.14	1.14	7.48	8.04	4.10	18.48		26.18				64.28	2.75	68.17	1.92	4.96	6.88	4.96	10.66	15.62	22.50	90.67						
2P38.4.5-11T-1	1.14	1.14	19.48			18.48	7.74					42.90	88.60	3.20	92.94	1.92	4.96	6.88	4.96	10.66	15.62	22.50	115.44					
2P38.4.5-7T-2	1.14	1.14	7.48	8.04	4.10	18.48		26.18				64.28	2.75	68.17	1.92	4.96	6.88	4.96	10.66	15.62	22.50	90.67						
2P38.4.5-11T-2	1.14	1.14	19.48			18.48	7.74					42.90	88.60	3.20	92.94	1.92	4.96	6.88	4.96	10.66	15.62	22.50	115.44					
2P38.4.5-7T-3	1.14	1.14	7.48	8.04	4.10	18.48		26.18				64.28	2.75	68.17	1.26	4.96	6.22	6.03	10.66	16.69	22.91	94.08						
2P38.4.5-11T-3	1.14	1.14	19.48			18.48	7.74					42.90	88.60	3.20	92.94	1.26	4.96	6.22	6.03	10.66	16.69	22.91	115.85					
2P41.4.5-7T	1.88	1.88	8.16	8.80	4.10	19.96				35.74		76.76	2.94	81.58	4.96		4.96	10.66	10.66	15.62	97.20							
2P41.4.5-11T	1.88	1.88	4.05	21.28		19.96	7.74	21.56	35.74			110.33	2.09	114.30	4.96		4.96	10.66	10.66	15.62	129.92							
2P41.4.5-7T-1	1.88	1.88	8.16	8.80	4.10	19.96			35.74			76.76	2.94	81.58	1.92	4.96	6.88	4.96	10.66	15.62	22.50	104.08						
2P41.4.5-11T-1	1.88	1.88	4.05	21.28		19.96	7.74	21.56	35.74			110.33	2.09	114.30	1.92	4.96	6.88	4.96	10.66	15.62	22.50	136.80						
2P41.4.5-7T-2	1.88	1.88	8.16	8.80	4.10	19.96			35.74			76.76	2.94	81.58	1.92	4.96	6.88	4.96	10.66	15.62	22.50	104.08						
2P41.4.5-11T-2	1.88	1.88	4.05	21.28		19.96	7.74	21.56	35.74			110.33	2.09	114.30	1.92	4.96	6.88	4.96	10.66	15.62	22.50	136.80						

Имя № подл. Подпись и дата. Взам.инв. №

НАЧ. ОТА ПЕЧЕРСКИЙ  
 ГЛ. КОНСТ. БУНИЧ  
 ГЛ. СРЕД. ИОВАЕВА  
 РУК. ГР. ИВАНОВА  
 ПРОВЕР. ИВАНОВА  
 РАССЧИТ. ИВАНОВА  
 ИСПОЛН. ЕСЕЛЬСОН  
 Н. КОНСТ. БУНИЧ

1.225.1 КЛ-3 1-1 8РС

Ведомость расхода стали на элемент, кг

Стадия	Лист	Листов
Р	1	2
ЛЕННИИПРОЕКТ		
ДКУ		

