





Номер выпуска	Наименование выпуска	Документ утверждения	Документ изменения	Номер выпуска	Наименование выпуска	Документ утверждения	Документ изменения
Выпуск 0-I	Общие материалы и унифицированные детали	Ук. № 52-У от 18.06.87					
Выпуск I-I	Ригели длиной 2560; 3760; 4060 мм с нагрузками 7,2 и II тс/м с арматурой из стали класса А III	---					
Выпуск I--2	Ригели длиной 5560 мм с нагрузкой 5,2; 7,2; 9,0 и II тс/м с арматурой из стали класса А III	---					
Выпуск I-3	Ригели длиной 5560 мм с нагрузками 5,2; 7,2; 9,0 и II тс/м с предварительно напрягаемой арматурой из стали классов А IV и А TV	---					
Выпуск I-4	Ригели длиной 6760 мм с нагрузками 5,2; 7,2; 9,0 и II тс/м и длиной 8560 мм с нагрузками 5,2 и 7,2 тс/м с предварительно напрягаемой арматурой из стали классов А IV и А TV	Разработка 1988 г.					
Выпуск 2-I	Арматурные изделия	Ук. № 52-У от 18.06.87					

Имя, № подл. Подпись и дата Взам. инв. №

НАЧ. ОТА	ПЕЧЕРСКИЙ	1987
ГЛА. КОНСТ.	БУМИЧ	.
ГЛА. СПЕЦ.	ХОЗЯЕВА	.
РУК. ГР.	ИВАНОВА	.
ПРОВЕР.	ИВАНОВА	.

1.225.1 КЛ-3 1-3 СС

Состав серии

Стадия	Лист	Листов
Р	1	1
ЛЕННИИПРОЕКТ ОКУ		

*Косицкий*

Обозначение	Наименование	№ стр.	Примечание
	Обложка	—	
	Титульный лист	1	
1.225.1 КЛ-3 1-3 ИК	Информационная карта	2	
СС	Состав серии	3	
С	Содержание	4	
ПЗ	Пояснительная записка	5-8	
Д4	Данные для испытаний	9	
01	Ригель 2Р56.5.5-5АУТ	10	
02	Ригель 2Р56.5.5-5АУТ-1	11	
03	Ригель 2Р56.5.5-5АУТ-2	12	
04	Ригель 2Р56.5.5-5АУТ-3	13	
05	Ригель 2Р56.5.5-7АУТ	14	
06	Ригель 2Р56.5.5-7АУТ-1	15	
07	Ригель 2Р56.5.5-7АУТ-2	16	
08	Ригель 2Р56.5.5-7АУТ-3	17	
09	Ригель 2Р56.5.5-9АУТ	18	
10	Ригель 2Р56.5.5-9АУТ-1	19	
11	Ригель 2Р56.5.5-9АУТ-2	20	
12	Ригель 2Р56.5.5-9АУТ-3	21	
13	Ригель 2Р56.5.5-11АУТ	22	
14	Ригель 2Р56.5.5-11АУТ-1	23	
15	Ригель 2Р56.5.5-11АУТ-2	24	
16	Ригель 2Р56.5.5-11АУТ-3	25	
17	Ригель 1РА56.3.5-7АУТ	26	
18	Ригель 1РА56.3.5-7АУТ-1	27	
19	Ригель 1РА56.3.5-7АУТ-2	28	
20	Ригель 1РА56.3.5-7АУТ-3	29	
21	Ригель 2Р56.5.5-5АУТ	30	
22	Ригель 2Р56.5.5-5АУТ-1	31	
23	Ригель 2Р56.5.5-5АУТ-2	32	

Обозначение	Наименование	№ стр.	Примечание
24	Ригель 2Р56.5.5-5АУТ-3	33	
25	Ригель 2Р56.5.5-7АУТ	34	
26	Ригель 2Р56.5.5-7АУТ-1	35	
27	Ригель 2Р56.5.5-7АУТ-2	36	
28	Ригель 2Р56.5.5-7АУТ-3	37	
29	Ригель 2Р56.5.5-9АУТ	38	
30	Ригель 2Р56.5.5-9АУТ-1	39	
31	Ригель 2Р56.5.5-9АУТ-2	40	
32	Ригель 2Р56.5.5-9АУТ-3	41	
33	Ригель 2Р56.5.5-11АУТ	42	
34	Ригель 2Р56.5.5-11АУТ-1	43	
35	Ригель 2Р56.5.5-11АУТ-2	44	
36	Ригель 2Р56.5.5-11АУТ-3	45	
37	Ригель 1РА56.3.5-7АУТ	46	
38	Ригель 1РА56.3.5-7АУТ-1	47	
39	Ригель 1РА56.3.5-7АУТ-2	48	
40	Ригель 1РА56.3.5-7АУТ-3	49	
ВРС	Ведомость расхода стали на элемент	50;	
	ЭЛЕМЕНТ	51	

Итого подл. Взам.инв. № Подпись и дата

НАЧ. ОТА	ПЕЧЕРЕЖИМ	1987
ГЛ. КОМП.	БУНИЧ	✓
ГЛ. СПЕЦ.	ИВАНОВА	✓
РЧК. ГР.	ИВАНОВА	✓
ПРОВ. Р.	ИВАНОВА	✓
РАСЧЕТ	МУРАТОВА	✓
ИСПОЛН.	БОГАЛЬСОН	✓
Н. КОНТР.	БУНИЧ	✓

1.225.1 КЛ-3 1-3 С

СОДЕРЖАНИЕ

Страниц	Лист	Листов
Р	1	1

ЛЕННИИПРОЕКТ  
ОКУ

1. ОБЩИЕ ПОЛОЖЕНИЯ.

- 1.1 Настоящий выпуск I-3 содержит рабочие чертежи ригелей длиной 5560мм с предварительно-напрягаемой арматурой из стали классов АIV и Ат-V.
- 1.2 Выпуск 0-I содержит общие материалы, унифицированные детали и номенклатуру ригелей связевого каркаса.
- 1.3 Ригели разработаны в соответствии с:
  - ГОСТ 19980-73 Ригели железобетонные для зданий. Технические требования.
  - СНиП 2.03.01-84 Бетонные и железобетонные конструкции.
- 1.4 Изготовление панелей предусмотрено по технологии принятой на п/о "Баррикада".
- 1.5 Общие материалы, область применения, основные положения проектирования и расчета, указания по применению при проектировании даны в серии I.022КЛ-2 "Указания по применению конструктивных элементов связевого каркаса общественных зданий", выпуск I и в вып.0-I настоящей серии.
- 1.6 Закладные детали приняты по серии I.031КЛ-2 вып. -I.1.
- 1.7 Узлы сопряжения ригелей с колоннами даны в серии I.220КЛ-2.
- 1.8 Изготовление и приемка панелей серийного производства должны производиться только после проведения испытаний в соответствии с требованиями ГОСТ 8829-85 и таблицами испытаний настоящего выпуска.
- 1.9 Предел огнестойкости ригелей - I час.
- 1.10 Ригели рассчитаны на вертикальную унифицированную нагрузку 5,2;7,2;9,0 и 11тс-м (см.расчетные схемы на стр.8)
- 1.11 Строповочные петли даны в серии I.031КЛ-I вып.6-I.2

2. КОНСТРУКТИВНАЯ ХАРАКТЕРИСТИКА.

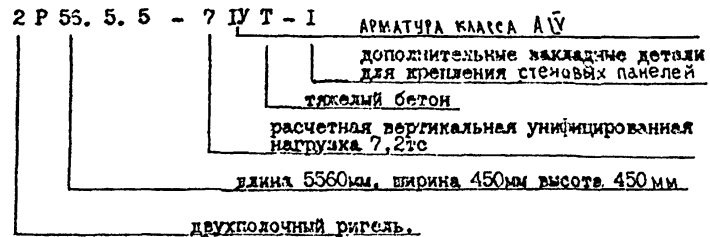
- 2.1 Двухполочные ригели имеют тавровое поперечное сечение шириной 190мм поверху с двумя нижними полками; ширина ригеля понизу 450мм.
- 2.2 Однополочные ригели имеют L образное поперечное сечение шириной:поверху 190мм, понизу 320мм.
- 2.3 Высота ригелей 450мм с подрезкой на опорах 150мм.
- 2.4 Однополочные и двухполочные ригели разработаны в двух вариантах армирования:
  - с предварительно напрягаемой рабочей стержневой горячекатанной арматурой из стали класса АIV (Ат-V);
  - с предварительно напрягаемой стержневой термически упроч-

ненной стали класса Ат-V.

- 2.4 В ригелях предусмотрены закладные детали в опорных зонах для связи ригеля с колоннами, а также дополнительные закладные детали для крепления наружных стеновых панелей и перегородок.
- 2.5 Для выемки из формы, транспортировки и монтажа в ригелях предусмотрены строповочные петли.
- 2,6 Толщина защитного слоя рабочей арматуры - 25мм.

3. ПРИНЦИП МАРКИРОВКИ.

- 3.1 Маркировка изделий принята в соответствии с ГОСТ 23009-78 и состоит из буквенных и цифровых индексов, обозначающих следующие характеристики:
  - Буквенные индексы:
    - Р- ригель;
    - Т -тяжелый бетон.
  - Первый цифровой индекс обозначает количество полог.
  - Вторая группа цифр (после буквы Р) обозначает длину ширину и высоту ригеля в дециметрах (округленно).
  - Цифровые индексы после дефиса обозначают расчетную вертикальную унифицированную нагрузку (без учета собственного веса) в тс (округленно), класс рабочей арматуры.
  - Цифровые индексы после второго дефиса обозначают отличие ригеля по сочетанию дополнительных закладных деталей.
- 3.2 Например:



ИЗДАТ.	ПЕЧЕРСКИЙ	1987
ГЛ.КОНСТР.	БЧМЧ	✓
П.СПЕЦ.	КОВАЛЕВА	✓
РУК.ГР.	ИВАНОВА	✓
Провер.	КОВАЛЕВА	✓
Разработ.	---	✓
Исполнил	---	✓
И.комтр.	БЧМЧ	✓

1.225.1 КЛ-3 1-3 ПЗ

ПОЯСНИТЕЛЬНАЯ ЗАПИСКА

Студия	Лист	Листов
Р	1	4
ЛЕННИИПРОЕКТ		
ОКУ		

Формат 12

СОГЛАСОВАНО

Имя, № подл.	Подпись и дата	Владелец, №

## 4. ТЕХНИЧЕСКИЕ ТРЕБОВАНИЯ.

- 4.1 Ригели связевого каркаса следует изготавливать в соответствии с требованиями ГОСТ 18980-73, ГОСТ 13015.0-83, в настоящих рабочих чертежах, ТУ 401-08-205-84.
- 4.2 Изготовление изделий предусматривается в условиях специализированных заводов в горизонтальных металлических формах, соответствующих ГОСТ 25881-83.
- 4.3 Формовочное оборудование и технология изготовления ригелей должны обеспечивать проектное положение арматурных изделий закладных деталей и монтажных петель.
- 4.4 Ригели должны изготавливаться из тяжелого бетона класса В 40 по ГОСТ 26633-85. Марка бетона по морозостойкости F50. Водонепроницаемость не нормируется.
- 4.5 Категория нижней и боковой поверхности ригелей А2, торцевой А7 в соответствии с ГОСТ 13015.0-83.
- 4.6 Нормируемая отлупная прочность бетона в соответствии с ГОСТ 13015.0-83 должна быть не менее 70% от проектной для теплого периода года и 85% для холодного периода года.
- 4.7 Отклонение действительных размеров ригелей от указанных в рабочих чертежах не должны превышать по длине  $\pm 7$  мм, размерам поперечного сечения и размерам вырезов и уступов  $\pm 5$  мм.
- Непрямолнейность на всю длину ригелей профиля нижних, верхних и боковых граней не должны превышать  $\pm 9$  мм.
- Непрямолнейность профиля граней ригелей не должно превышать 3 мм на длину 2 м.
- Отклонения от проектного положения стальных закладных деталей не должны превышать: в плоскости ригеля 10 мм из плоскости ригеля 3 мм.
- 4.8 Предварительное напряжение стержневой арматуры предусмотрено электротермическим способом.
- 4.9 Величина остаточного предварительного напряжения перед бетонированием принята для арматуры класса А1У равной  $4500 \text{ кгс/см}^2$  для арматуры класса Ат-V-5000  $\text{кгс/см}^2$ .
- Допустимое отклонение предварительного натяжения принято равным  $947 \text{ кгс/см}^2$ .
- 4.10 Передаточная прочность бетона  $R_{ср}$  должна составлять не менее 70% принятого класса бетона.
- Отпуск арматуры необходимо производить плавно, в шахматном порядке, например, согласно следующей схеме:  $\begin{matrix} 1 & 3 & 2 & 4 \end{matrix}$

## 5. ПРАВИЛА ПРИЕМКИ, МЕТОДЫ КОНТРОЛЯ И ИСПЫТАНИЙ.

- 5.1 Приемку ригелей следует производить партиями в соответствии с требованиями ГОСТ 13015.1-81 и настоящих рабочих чертежей.
- 5.2 Приемку ригелей по показателю прочности бетона (классу или марке бетона по прочности на сжатие, передаточной или отпускной прочности), соответствия арматурных и закладных изделий рабочим чертежам, прочности сварных соединений, толщины защитного слоя бетона до арматуры, точности геометрических параметров, качества поверхностей, проводят по результатам приемно-сдаточных испытаний и выборочного одноступенчатого контроля по ГОСТ 13015.1-81.
- 5.3 Приемку ригелей по показателям прочности, жесткости, трещиностойкости и морозостойкости бетона проводят по результатам периодических испытаний.
- 5.4 Контроль за качеством бетона следует производить в соответствии с ГОСТ 13015.3-81 и ГОСТ 18105-86. Прочность бетона следует определять по ГОСТ 10180-86 на серии образцов, изготовленных из бетонной смеси рабочего состава и хранившихся в условиях, установленных ГОСТ 18105-86.

## 6. МАРКИРОВКА, ХРАНЕНИЕ, ТРАНСПОРТИРОВАНИЕ.

- 6.1 Транспортирование и хранение ригелей перекрытий производится в горизонтальном (рабочем) положении в соответствии с ГОСТ 13015.4-81.
- 6.2 Маркировку ригелей выполнять в соответствии с ГОСТ 13015.2-81.
- 6.3 Ригели должны храниться в горизонтальном (рабочем) положении в штабелях высотой не более 2 м рассортированными по маркам. Каждый ригель должен укладываться на деревянные инвентарные прокладки толщиной не менее 40 мм.
- Подкладки под нижний ряд ригелей следует укладывать по плотному, тщательно выровненному основанию. Прокладки между ригелями по высоте штабеля располагаются строго по вертикали одна над другой.
- При наличии в ригелях выступающих деталей или частей толщина прокладок должна превышать размер выступающих деталей или частей не менее чем на 20 мм.

1.225.1 КЛ-3 1-3 ПЗ

Лист  
2

При укладке ригелей должна быть обеспечена возможность захвата и подъема каждого ригеля для погрузки или монтажа.

- 6.4 Выемка из форм, погрузка и разгрузка панелей должна производиться с захватом за строповочные петли.
- 6.5 Погрузка, перегрузка и разгрузка ригелей должны производиться в условиях, предохраняющих их от повреждения.

Имя, № подл.	Подпись и дата	Взам. инв. №

1.225.1 КЛ-3 1-3 ПЗ	Лист 3
---------------------	-----------

Марка изделия	Схема опирания и загрузки изделия	Расчетный пролет см	Обозначение нагрузок, размерность	Нагрузка		Расчетный прогиб от постоянной и длительной нагрузки см	Полная эквивалентно-распределенная нормативная нагрузка (с учетом собственного веса)
				полная расчетная	нормативная длительно действующая от постоянных и длительных нагрузок		
2P56.5.5 - 5A IV T		540	q тс/м	5,98	3,85	1,46	4,75
2P56.5.5 - 7A IV T				7,58	5,65	2,63	6,55
2P56.5.5 - 9A IV T				9,38	6,95	2,62	8,15
2P56.5.5 - 11A IV T				11,38	8,45	1,70	9,65
2P56.5.5 - 5A T V T				5,98	3,85	2,68	4,75
2P56.5.5 - 7A T V T				7,58	5,65	2,42	6,55
2P56.5.5 - 9A T V T				9,38	6,95	2,69	8,15
2P56.5.5 - 11A T V T				11,38	8,45	2,45	9,65
1PA56.3.5 - 7A IV T				7,58	5,65	2,63	6,55
1PA56.3.5 - 7A T V T				7,58	5,65	2,42	6,55

Имя, № подл. Подпись и дата Взам.инв. №



СОГЛАСОВАНО

Име. № год. Подпись и дата Взам. инв. №

Марка изделия	Схема опирания и загрузки изделия	Расчетный пролет $l_p$ см	Обозначение нагрузки. Различность	Проверка прочности по ГОСТ 8829-85				Проверка жесткости и ширина раскрытия трещин по ГОСТ 8829-85		
				Характеристика разрушения конструкции				Контрольная нагрузка без учета собственного веса конструкции	Контрольный прогиб от контрольной нагрузки $f_k$ мм	Контрольная ширина раскрытия трещин, мм
				Текучесть стали продольной растянутой и поперечной арматуры в нормальном и наклонном сечении до раздробления бетона сжатой зоны. $C=1,35$ для А-IV; $C=1,4$ для А-V	Разрыв продольной растянутой арматуры. Раздробление бетона сжатой зоны в нормальном и наклонном сечении до наступления текучести стали. $C=1,6$	Контрольная нагрузка с учетом собственного веса конструкции	Контрольная нагрузка без учета собственного веса конструкции			
2P56.5.5-5AIVT		540	q Tc/м							
2P56.5.5-7AIVT				7,53	7,18	8,93	8,58	3,50	3,3	
2P56.5.5-9AIVT				10,23	9,88	12,20	11,85	5,30	5,8	
2P56.5.5-11AIVT				12,66	12,31	15,0	14,65	6,60	7,4	0,3
2P56.5.5-5AVT				15,36	15,01	18,21	17,85	8,10	10,3	
2P56.5.5-7AVT				7,81	7,46	8,93	8,58	3,50	3,42	
2P56.5.5-9AVT				10,61	10,26	12,20	11,85	5,30	5,3	0,2
2P56.5.5-11AVT				13,13	12,78	15,00	14,65	6,60	7,49	
1PA56.3.5-7AIVT				15,93	15,58	18,21	17,85	8,10	10,41	
1PA56.3.5-7AVT				10,23	5,88	12,20	11,85	5,30	5,8	0,3
	10,61	10,26	12,20	11,85	5,30	5,3	0,2			

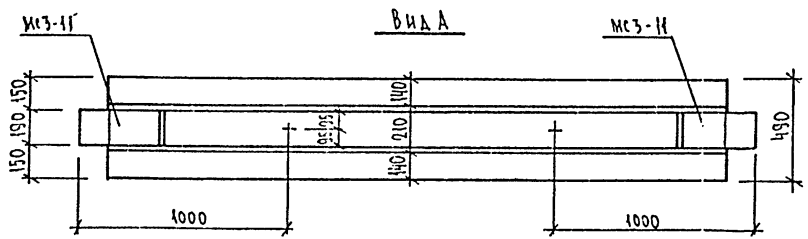
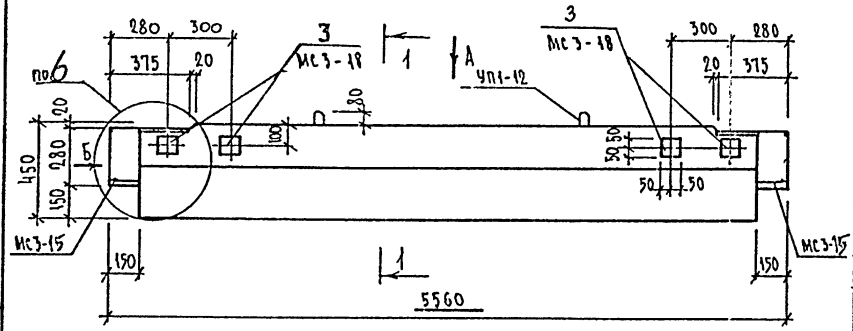
**Примечания:**  
 1. При испытании изделий их следует опирать на двухшарнирные опоры, одна из которых допускает свободное перемещение вдоль оси изделия.  
 2. Место замера контрольного прогиба ( $f_k$ ) по проверке жесткости - точка А (см. схему опирания и загрузки).

Нач. отд.	ПЕЧЕРСКИЙ	1987
Гл. констр.	БУНИЧ	
Гл. спец.	НОВАЕВА	
Рук. гр.	ИВАНОВА	
Провер.	ИВАНОВА	
Рассчит.	МУРАТОВА	
Исполнил.	МУРАТОВА	
Н. контр.	БУНИЧ	

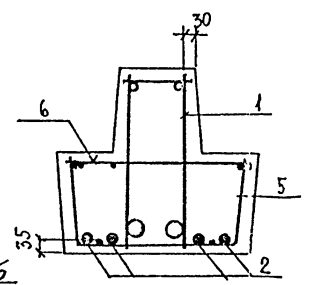
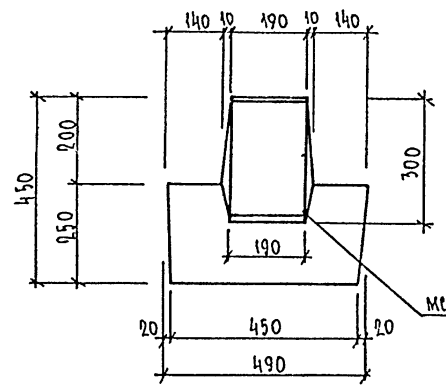
1.225.1	КЛ-3	1-3	ДИ			
Данные для испытания				Стадия	Лист	Листов
				Р		4
				ЛЕННИИПРОЕКТ		
				ОКУ		

ЛенНИИПРОЕКТ  
КА





Вид Б



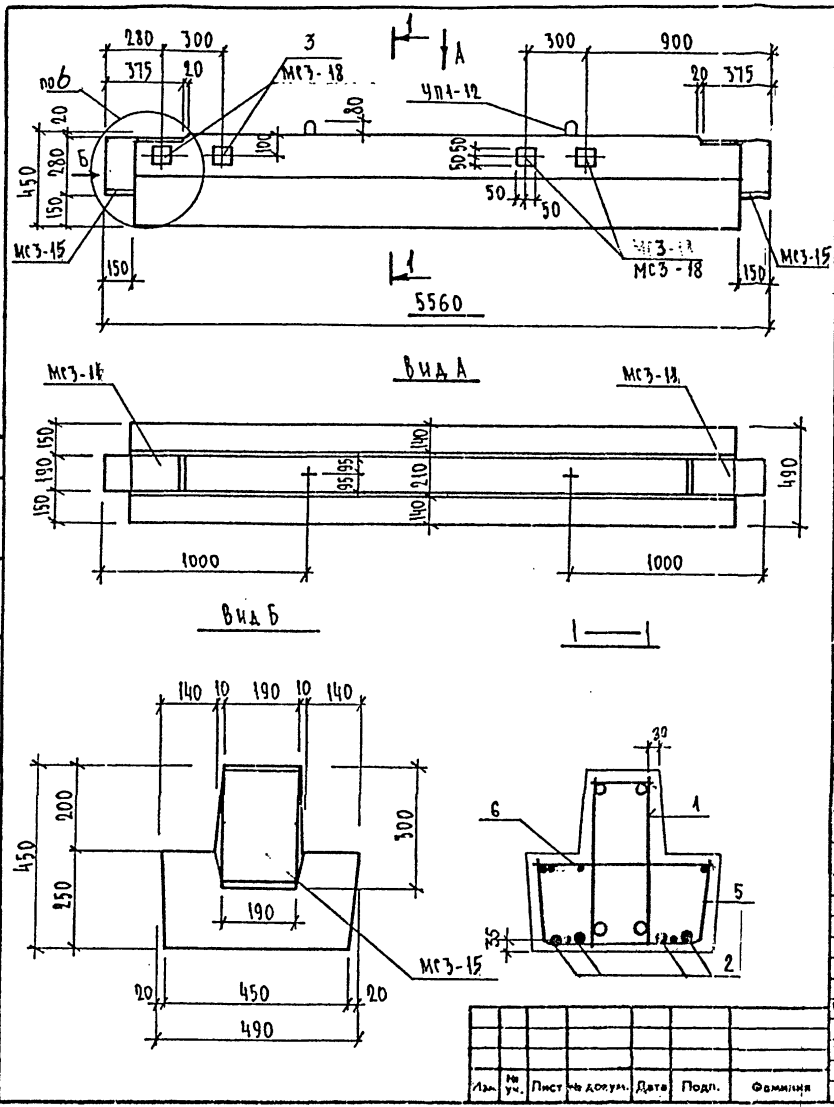
Формат	Зона	Поз.	Обозначение	Наименование	Кол.	Примечание
				<u>Документация</u>		
А1			1.225.1 КЛ-3 1-3 ПЗ	Пояснительная записка	1	
А7			ВРС	Ведомость расхода стали	1	
				<u>Сборочные единицы</u>		
А5	1		1.225.1 КЛ-3 2-1 09	Пространственный каркас ПК12	1	
	5		1.225.1 КЛ-3 2-1 13 - 17	Сетка	1	
	6		1.225.1 КЛ-3 2-1 26	Сетка-гребенка СГ 1	2	
	3		1.031. КЛ-2 1 - 59И2	Закладные детали МС-18	4	1.72
				<u>Детали</u>		
Б4	2			Стержень напрягаемый		
				ГОСТ 5781-82 Ф16 АIV В-5260	4	8,31
А3	4		1.225.1 КЛ-3 2-1 13-24	Спираль	8	
				<u>Материалы</u>		
				Бетон тяжелый класса В40		
				ГОСТ 26833-85		
				0,85 м <sup>3</sup>		

			1.225.1 КЛ-3 1-3 02		
НАЧ. ОТА	ПЕЧЕРСКИЙ	12.1987	Стадия	Масш.	Масштаб
ГЛ. КОЖТ	БУНИЧ	4	Р	2125	1:20
ГЛ. СПЕЦ.	НОВАЕВА	4	Лист 1 из 1		
РУК. ГР.	ИВАНОВА	4			
ПРОВЕР.	ИВАНОВА	4	ЛЕННИПРОЕКТ ОКУ		
РАССЧЕТ	МУРАТОВА	4			
ИСПОЛН.	КОЗЫРЕВА	4	Формат А3		
И. КОНТР.	БУНИЧ	4			

Согласовано

Исполн. год. Подпись и дата. Взам. инв. №

Изм.	№	Пост. в докум.	Дата	Подп.	Фамилия



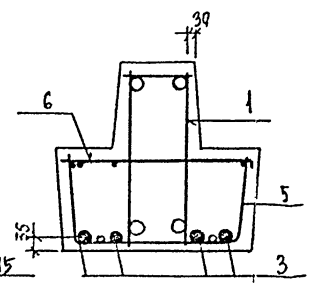
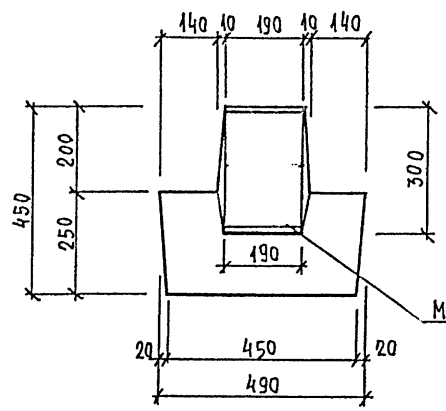
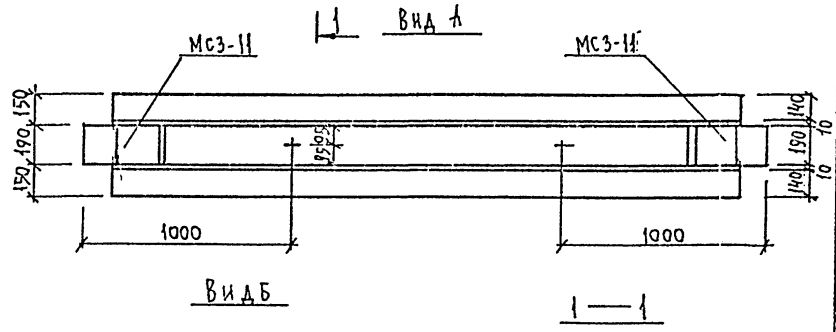
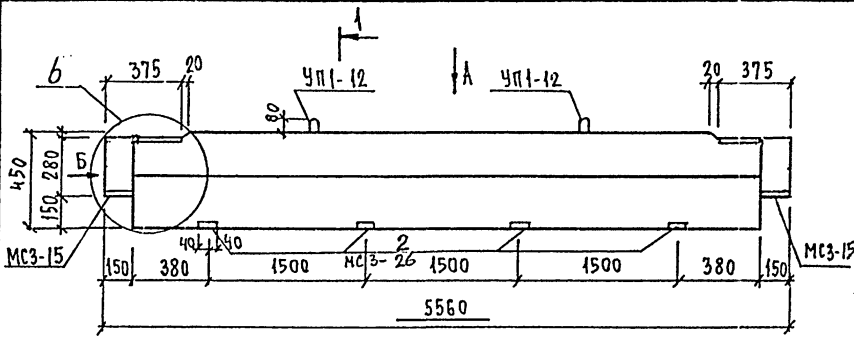
Формат	Зона	Пос.	Обозначение	Наименование	Кол.	Примечание
<u>ДОКУМЕНТАЦИЯ</u>						
А3			1.025.1 КЛ-3 1-3	03	ПОЯСНИТЕЛЬНАЯ ЗАПИСКА	✗
А3				ВРС	ВЕДОМОСТЬ РАСХОДА СТАЛИ	✗
<u>СБОРОЧНЫЕ ЕДИНИЦЫ</u>						
А3	1	1.025.1 КЛ-3 2-1 09		ПРОСТРАНСТВЕННЫЙ КАРКАС ПК2	1	МАССА ПОЗ. КГ
	5	1.025.1 КЛ-3 2-1 13 - 17		СЕТКА	1	
	6			- 26	СЕТКА - ГРЕБЕНКА	2
А4	3	1.031 КЛ-2 1 - 59		ЗАКЛАДНАЯ ДЕТАЛЬ МСЗ-18	4	1.72
<u>ДЕТАЛИ</u>						
Б/4	2			СТЕРЖЕНЬ НАПРЯГАЕМЫЙ		
				ГОСТ 5781-82 Ф16 АІІІ 2-5280	4	8,31
А3	4	1.025.1 КЛ-3 2-1 - 24		СПИРАЛЬ	001	8
<u>МАТЕРИАЛЫ</u>						
				БЕТОН ТЯЖЕЛЫЙ КЛАСС В40		
				ГОСТ 26633-85	0,85	м <sup>3</sup>

Согласовано

Имя, № гос. зап.	Подпись и дата	Визы, №№ №

Лист	№	Пост	№ докум.	Дата	Подп.	Фамилия

1.025.1 КЛ-3 1-3 03		
ИМЯ ОТД.	ПЕЧЕРСКИЙ	1987
СА. КОНСТ.	БУНИЧ	✓
СА. СПЕЦ.	НОВАЕВА	✓
УЧК. ГР.	ИВАНОВА	✓
ПРОБ. Р.	ИВАНОВА	✓
РАССЧТ.	МУРАТОВА	✓
ИСПОЛН.	КОЗЫРЕВА	✓
И. КОНТР.	БУНИЧ	✓
Ригель 2Р56.5.5-5АІІІ72		
Стадия	Масса	Масштаб
Р	2125	1:20
Лист 1	Листов 1	
ЛЕННИИПРОЕКТ ОКУ		
Формат А3		



ФОРМАТ	ЗНАЧ.	ПОЗ.	Обозначение	Наименование	КОЛ.	Примечание
ДОКУМЕНТАЦИЯ						
А3			1.225.1 КА-3 1-3 ПЗ	ПОЯСНИТЕЛЬНАЯ ЗАПИСКА	1	
				ВРС ВЕДОМОСТЬ РАСХОДА СТАЛИ	1	
СБОРОЧНЫЕ ЕДИНИЦЫ						
А3			1 1.225.1 КА-3 2-1 09	ПРОСТРАНСТВЕННЫЙ КАРКАС ПК12	1	МАССА ПОЗ. КГ
			5 1.225.1 КА-3 2-1 13-17	СЕТКА СЧ	1	
			6 - 26	СЕТКА-ГРЕБЕНКА СГ1	2	
А4			2 1.034 КА-2 1 65-2И2	ЗАКЛАДНАЯ ДЕТАЛЬ МСЗ-26	4	2,43
ДЕТАЛИ						
Б/4			3	СТЕРЖЕНЬ НАПРЯГАЕМЫЙ ГОСТ 5781-82 Ф16АII E-5260	4	8,31
А3			4 1.225.1 КА-3 2-1 13-24	СПИРАЛЬ ОС1	8	
МАТЕРИАЛЫ						
				БЕТОН ТЯЖЕЛЫЙ КЛАСС В40 ГОСТ 26633-85	0,85	м³

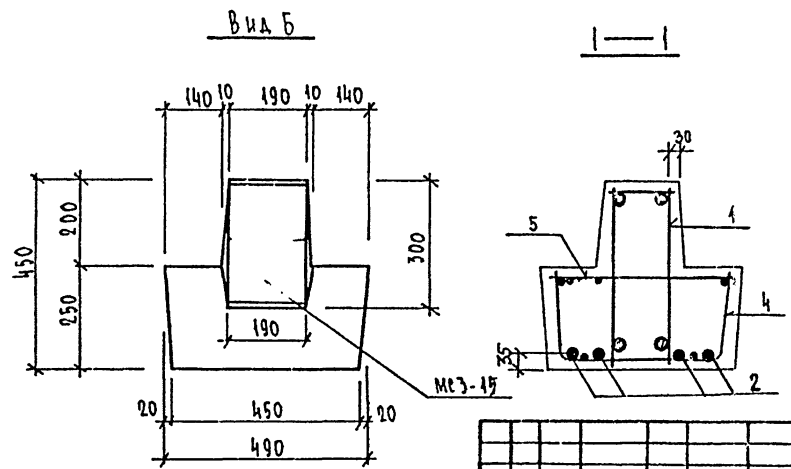
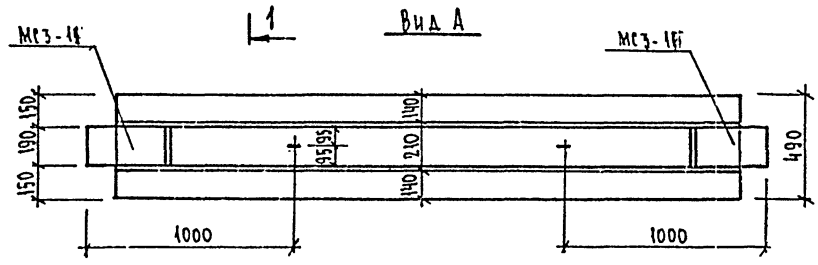
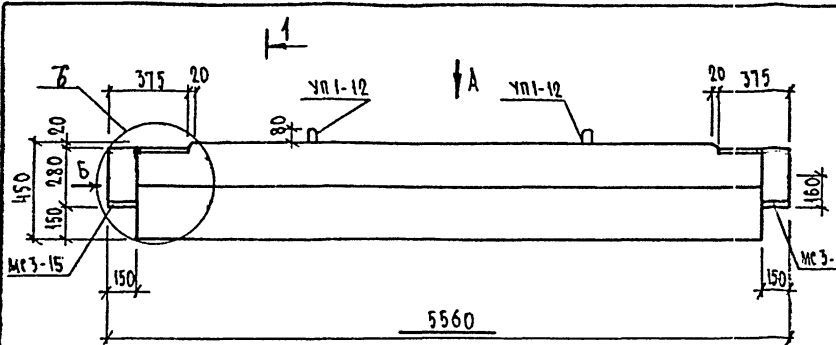
Согласовано

Изм. №	Подпись и дата	Взам. инв. №

Изм. №	уч.	Листы в докум.	Дата	Подп.	Фамилия

1.225.1 КА-3 1-3 04		
НАЧ. ОТД.	ПЕЧЕРСКИЙ	1987
ГЛ. КОНСТ.	БУНИЧ	
ГЛ. СПЕЦ.	НОВАЕВА	
РУК. ГР.	ИВАНОВА	
ПРОВЕР.	ИВАНОВА	
РАССЧИТ.	МУРАТОВА	
ИСПОЛН.	МУРАТОВА	
Н. КОНТР.	БУНИЧ	

Ригель 2Р56.5.5-5А ПУТ-3	Стадия	Масса	Масштаб
	Р	2125	1:20
	Лист 1	Листов 1	
ЛЕННИИПРОЕКТ ОКУ			
Формат А3			



Формат	Зона	Поз.	Обозначение	Наименование	Код.	Примечание
				<u>ДОКУМЕНТАЦИЯ</u>		
	А3		1.225.1 КА-3 1-3	ПЗ ПОЯСНИТЕЛЬНАЯ ЗАПИСКА	Х	
	А3			ВРС ВЕДОМОСТЬ РАСХОДА СТАЛИ.	Х	
				<u>СБОРОЧНЫЕ ЕДИНИЦЫ</u>		Масса поз. кг
	А3	1	1.225.1 КА-3 2-1 09	ПРОСТРАНСТВЕННЫЙ КАРКАС ПКО2	1	
		4	1.225.1 КА-3 2-1 13-17	СЕТКА С.7	1	
		5	-26	СЕТКА-ТРЕБЕНКА СГ1	2	
				<u>ДЕТАЛИ</u>		
	Б/А	2		СТЕРЖЕНЬ НАПРЯГАЕМЫЙ ПОСТ5781-82 Ф18А IV С-5260	4	10,52
	А3	3	1.225.1 КА-3 2-1 13-24	СПИРАЛЬ ОС1	8	
				<u>МАТЕРИАЛЫ</u>		
				БЕТОН ТЯЖЕЛЫЙ КЛАССА В40 ГОСТ 226 33-85	0,85	н <sup>3</sup>

Согласовано

Имя и подп.	Подпись и дата	В зам. инж. №

Изм.	№	ум.	Лист	№ докум.	Дата	Подп.	Ф.И.О.

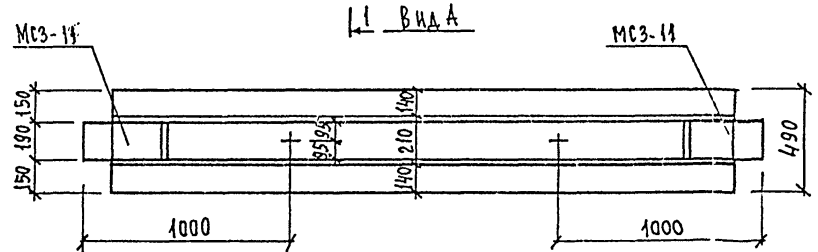
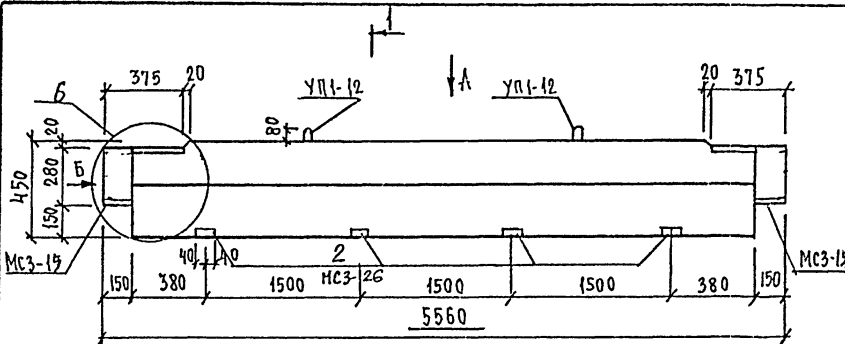
ИЗМ. ОТА	ПЕЧЕРСКИЙ	1987	1.225.1 КА-3 1-3 05	Ригель 2Р56.5.5-7АУТ	
ТА. КОМП.	БУНИЧ	"			
ГА. СПЕЦ.	ИВАНОВА	"			
РЧ. ГР.	ИВАНОВА	"			
ПРОВЕР.	ИВАНОВА	"			
РАСЧЕТ.	МУРАТОВА	"	Стенда	Масса	Масштаб
ИСПОЛН.	КОЗЫРЕВА	"			
И. КОНТР.	БУНИЧ	"	Лист 4	Листов 1	

ЛЕННИИПРОЕКТ  
ОКУ  
Формат А1

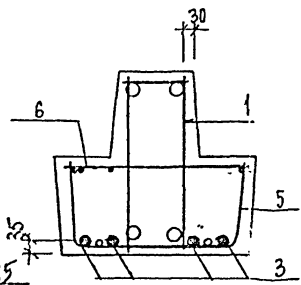
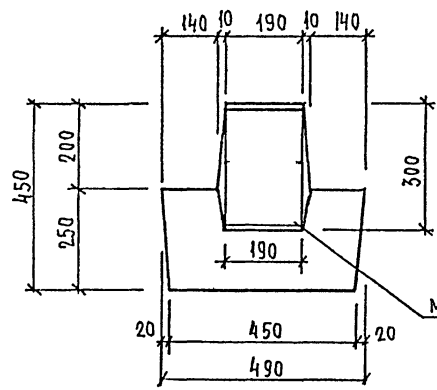








Вид Б  
1-1



Формат	Зона	Поз.	Обозначение	Наименование	Кол.	Примечание
				<u>Документация</u>		
А3			1.225.1 КА-3 1-3 ПЗ	Пояснительная записка	1	
			ВРС	Ведомость расхода стали	1	
				<u>Сборочные единицы</u>		Масса, поз. кг.
		1	1.225.1 КА-3 2-1 09	Пространственный каркас ПК 10	1	
А3		5	1.225.1 КА-3 2-1 15 - 17	Сетка С7	1	
		6	- 26	Сетка - гребенка СГ1	2	
А4		2	1.031 КА-2 1 65-2 и 2	МС3-26	4	2.43
				<u>Детали</u>		
Б/А		3		Стержень напрягаемый ГОСТ 5781-82 φ18АІV В=5260	4	10,52
А3		4	1.225.1 КА-3 2-1 13-24	Спираль ДС1	8	
				<u>Материалы</u>		
				Бетон тяжелый класса В40 ГОСТ 26633-85	0,85	м³

1.225.1 КА-3 1-3			08
Нач. отд.	Печерский	1987	
Тех. проект	Бунин		
Тех. спец.	Ковалева		
Рук. гр.	Иванова		
Провер.	Иванова		
Расчет.	Муратова		
Исполн.	Муратова		
И.Контр.	Бунин		

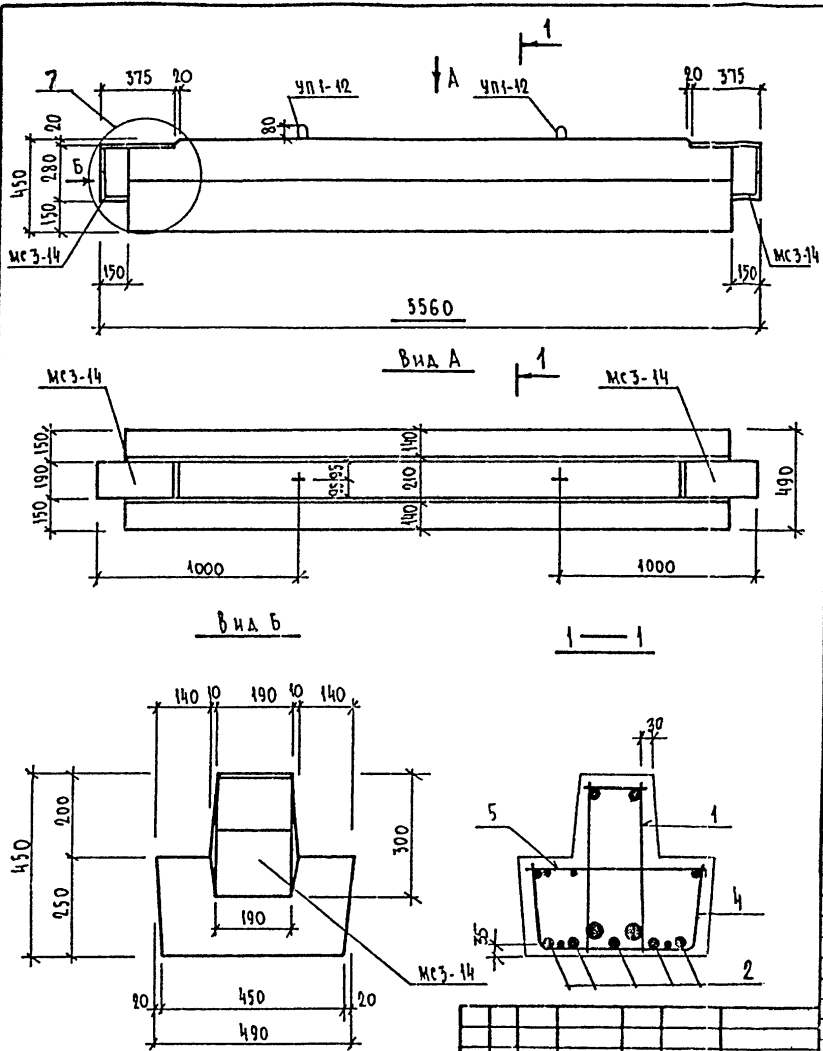
Студия	Масса	Масштаб
Р	2125	1:20
Лист	1	Листов 1

ЛЕННИИПРОЕКТ  
ОК9

Согласовано

Имя, № подл., Подпись и дата В зам. инж. И.В.

Формат А3

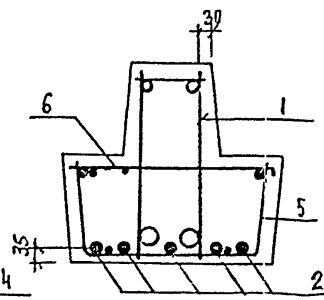
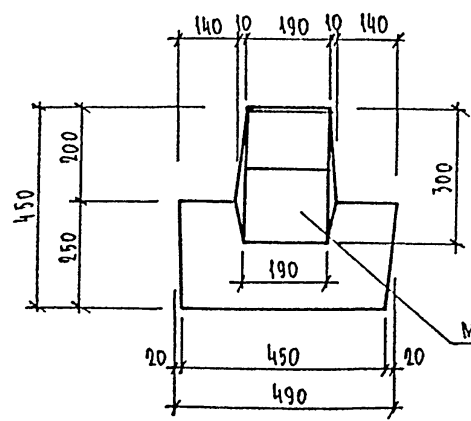
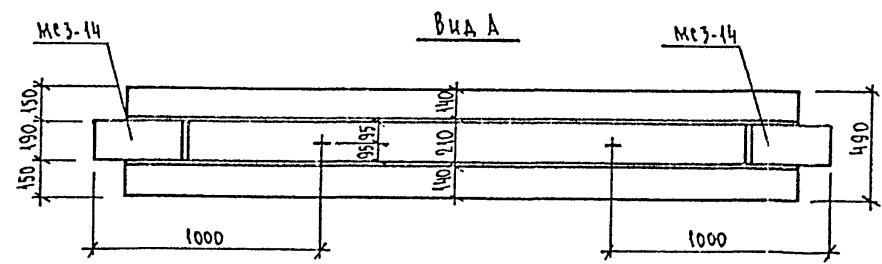
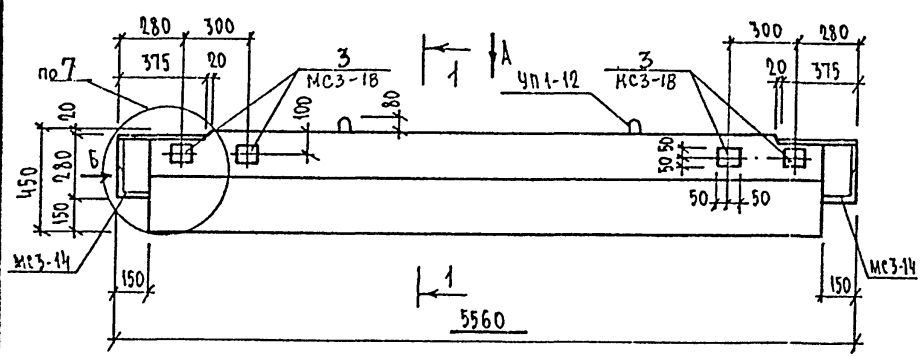


Формат	Зона	Пов.	Обозначение	Наименование	Код.	Примечание
				<u>ДОКУМЕНТАЦИЯ</u>		
А3			1.225.1 КЛ-3 1-3	ПЗ ПОЯСНИТЕЛЬНАЯ ЗАПИСКА		
				ВРЕ ВЕДОМОСТЬ РАСХОДА СТАЛИ		
				<u>СБОРОЧНЫЕ ЕДИНИЦЫ</u>		
А3	1		1.225.1 КЛ-3 2-1 10	ПРОСТРАНСТВЕННЫЙ КАРАС ПК13	1	МАССА, ПИЗ КГ
А3	4		1.225.1 КЛ-3 2-1 15 - 17	СЕТКА С7	1	
А3	5		- 26	СЕТКА - ГРЕБЕНКА СГ2	2	
				<u>ДЕТАЛИ</u>		
Б/4	2			СТЕРЖЕНЬ НАПРЯГАЕМЫЙ		
				ГОСТ 5781-82 Ф18АIV P=5260	5	10,52
А3	3		1.225.1 КЛ-3 2-1 13-24	СПИРАЛЬ ОС1	10	
				<u>МАТЕРИАЛЫ</u>		
				БЕТОН ТЯЖЕЛЫЙ КЛАСС В40		
				ГОСТ 26633-85	В85	М <sup>3</sup>

Согласовано

Имя, № подл.	Подпись и дата	Взам. инж. №

1.225.1 КЛ-3 1-3			09
НАЧ. ОТА	ПЕЧЕРСКИЙ	1987	
ГЛ. КОНСТ.	БУЧИН		
ГЛ. СПЕЦ.	НОВАЕВА		
УЧ. ГР.	ИВАНОВА		
ПРОВЕР.	ИВАНОВА		
РАССЧИТ.	МУРАТОВА		
ИСПОЛН.	КОЗЫРЬЕВА		
И КОНТР.	БУЧИН		
Ригель 2Р56.5.5-9АИТ			Стандия
			Масса
			Масштаб
			Р 2125 1:20
			Лист 1
			Листов 1
			ЛЕННИИПРОЕКТ
			ОКУ
			Формат А3



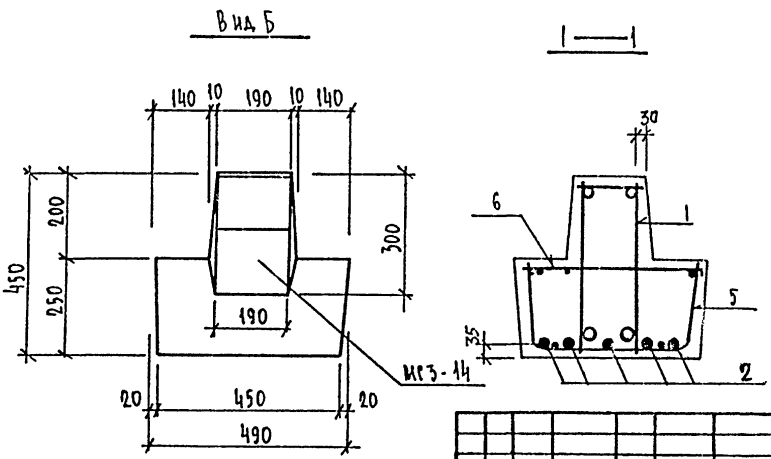
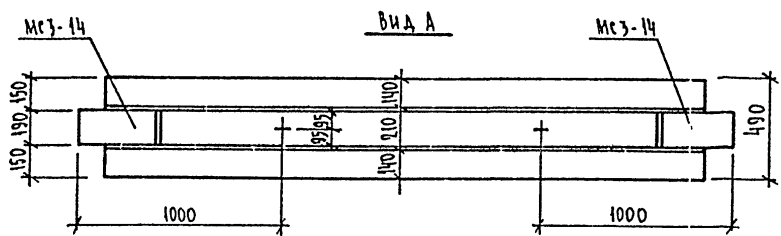
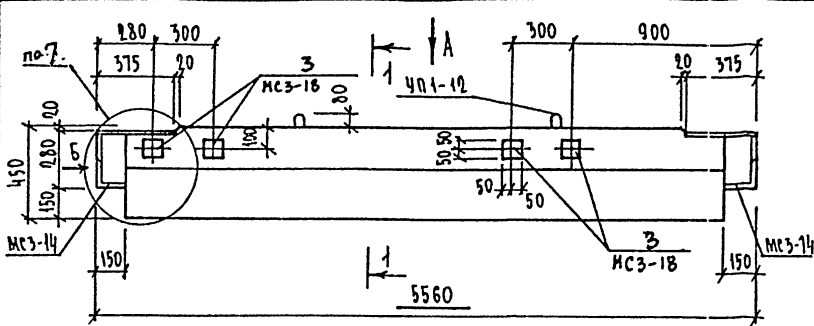
Формат	Зона	Поз.	Обозначение	Наименование	Кол.	Примечание
<u>ДОКУМЕНТАЦИЯ</u>						
А3			1.025.1 КА-3 1-3 ПЗ	ПОЯСНИТЕЛЬНАЯ ЗАПИСКА	1	
А3				ВРС	ВЕДОМОСТЬ РАСХОДА СТАЛИ	
<u>СБОРОЧНЫЕ ЕДИНИЦЫ</u>						
Масса, по 5 кг						
А3	1	1.025.1 КА-3 2-1	40	ПРОСТРАНСТВЕННЫЙ КАРКАС ПК 43	1	
А3		1.025.1 КА-3 2-1	13 - 17	СЕТКА СГ 1	1	
			- 26	СЕТКА - ГРЕБЕНКА СГ 2	2	
А4	3	1.031 КА-2 1	59x2	МСЗ-18	4	1,72
<u>ДЕТАЛИ</u>						
5/4	2			СТЕРЖЕНЬ НАПРЯГАЕМЫЙ ГОСТ 5781-82 ф 18AIV c=5260	5	10,52
А3	4	1.025.1 КА-3 2-1	13 - 24	СПИРАЛЬ ОС 1	10	
<u>МАТЕРИАЛЫ</u>						
БЕТОН ТЯЖЕЛЫЙ КЛАССА В40						
				ГОСТ 26633-85	0,85	м <sup>3</sup>

			1.025.1 КА-3 1-3	10
ИЗДАТЕЛЬСТВО	ПЕЧЕРСКИЙ	1987		
ТА. КОМП.	БУЧИЧ			
СА. СПЕЦ.	НОВАКОВА			
УЧ. ГР.	ИВАНОВА			
ПРОВЕР.	ИВАНОВА			
РАСЧЕТ.	МУРАТОВА			
ИСПОЛН.	КОЗЫРОВА			
Н. КОМП.	БУЧИЧ			
			Рисель 2Р56.5.5-9AIVT-1	
Студия	Масса	Масштаб		
Р	2125	1:20		
Лист 1	Листов 1			
ЛЕННИИПРОЕКТ ОКУ				
Формат А3				

Согласовано

Имя и подпись	Подпись и дата	Время (мин)

Имя	№ уч.	Лист	№ докум.	Дата	Подл.	Фамилия



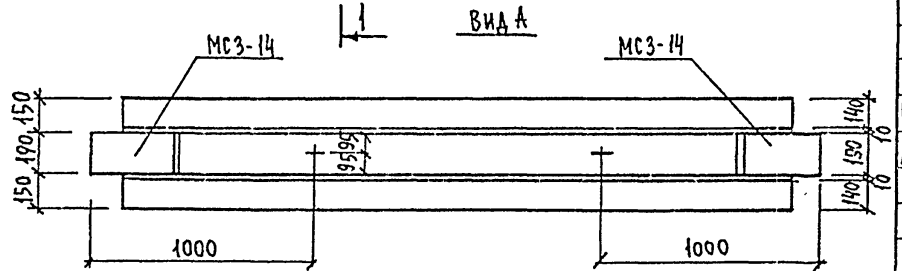
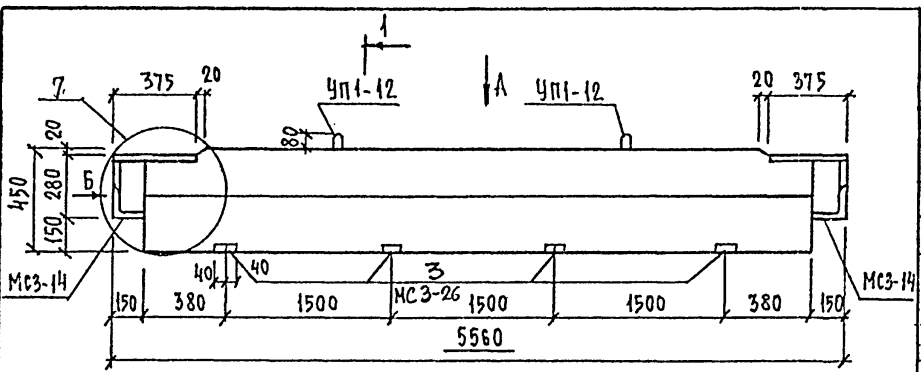
Изм.	№ уч.	Писку	Исх. докум.	Дата	Подп.	Фамилия

Формат	Зона	Поз.	Обозначение	Наименование	Код	Примечание
<u>ДОКУМЕНТАЦИЯ</u>						
А3			1.025.1 КЛ-3 1-3	ПОЯСНИТЕЛЬНАЯ ЗАПИСКА		
А3				ВРС		
<u>СБОРОЧНЫЕ ЕДИНИЦЫ</u>						
А3	1	1.025.1 КЛ-3 2-1	10	ПРОСТРАНСТВЕННЫЙ КАРКАС ПК 13	МАТРА, ПОЗ КГ	1
А3	5	1.025.1 КЛ-3 2-1	13-17	СЕТКА	С7	1
	6		-26	СЕТКА-ГРЕБЕНКА	СГ2	2
А4	3	1.031 КЛ-2 1	59из		МСЗ-18	5 1,72
<u>ДЕТАЛИ</u>						
СТЕРЖЕНЬ НАПРЯГАЕМИЙ						
5/4	2			ПРС5781-82 Ф18АВ С-5260		5 10,52
А3	4	1.225.1 КЛ-3 2-1	13-24	СПИРАЛЬ	СП1	10
<u>МАТЕРИАЛЫ</u>						
БЕТОН ТЯЖЕЛЫЙ КЛАССА В40						
				ГОСТ 22633-85		485 м <sup>3</sup>

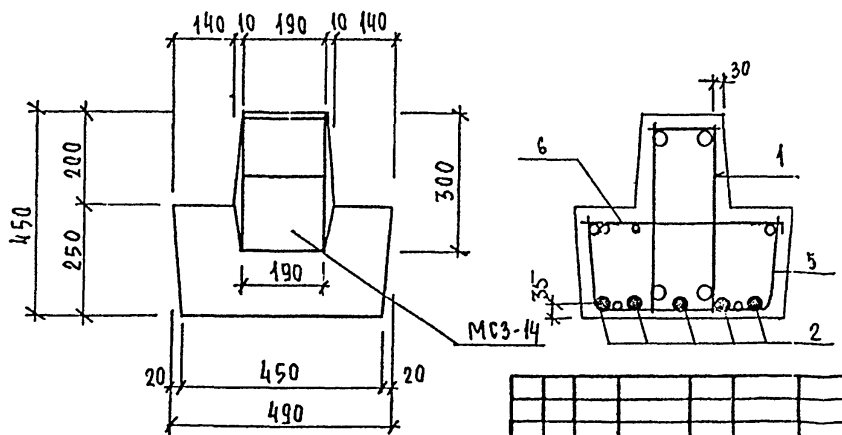
Согласовано

Имя, № подл.	Подпись и дата	Взам. инж. №

1.025.1 КЛ-3 1-3			11
НАЧ. ОТА ПЕЧЕРСКИЙ	1987		
ГЛ. КОНСТ БУНИЧ			
ГЛ. СПЕЦ НОВАЕВА			
РУК. ТР. ИВАНОВА			
ПРОВЕР. ИВАНОВА			
РАССЧЕТ МУРАТОВА			
ИСПОЛН. КОЗЫРЕВА			
П. КОНТР. БУНИЧ			
Стация			Месяц
Ригель 2Р56.5.5-9АИСТ-2			2125
Плост 1			Писков 1
1:20			
ЛЕННИИПРОЕКТ			
ОКУ			
Формат А3			



ВИД Б  
1-1



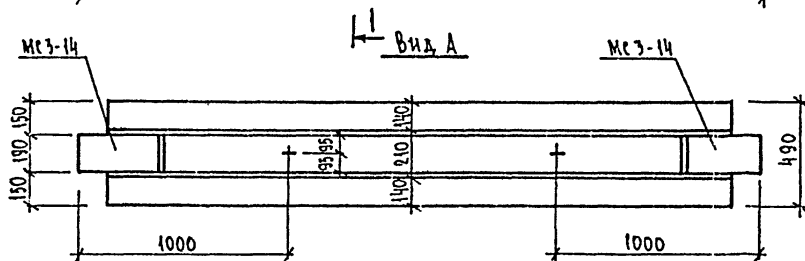
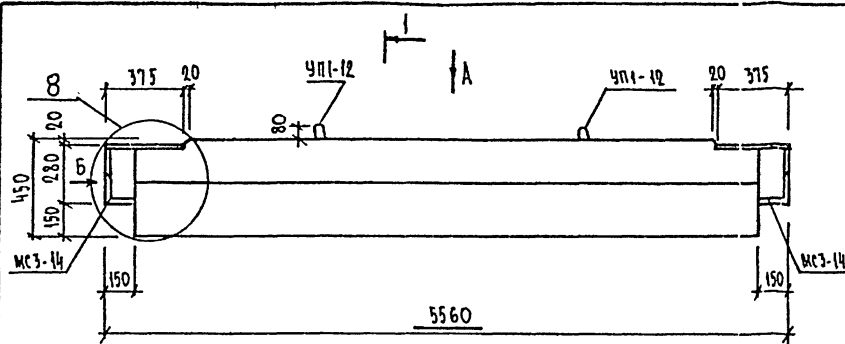
Формат	Зона	Поз.	Обозначение	Наименование	Кол.	Примечание
<b>ДОКУМЕНТАЦИЯ</b>						
A3			1.225.1 КЛ-3 1-3 13	ПОЯСНИТЕЛЬНАЯ ЗАПИСКА		
				ВРС ВЕДОМОСТЬ РАСХОДА СТАЛИ		
<b>СБОРОЧНЫЕ ЕДИНИЦЫ</b>						
A3	1		1.225.1 КЛ-3 2-1 10	ПРОСТРАНСТВЕННЫЙ КАРКАС ПКЗ	1	МАССА ПОЗ. КГ
	5		1.225.1 КЛ-3 2-1 13-17	СЕТКА С 7	1	
	6		-26	СЕТКА - ГРЕБЕНКА СГ2	2	
A4	3		1.031 КЛ-2 1 65-2к2	ЗАКЛАДНАЯ ДЕТАЛЬ МС3-26	4	2.43
<b>ДЕТАЛИ</b>						
				СТЕРЖЕКЬ НАПРЯГЛЕННЫЙ		
6/4	2			ГОСТ 5781-82 Ф18 А IV c=9260	5	10,52
A3	4		1.225.1 КЛ-3 2-1 13-24	СПИРАЛЬ ОС1	10	
<b>МАТЕРИАЛЫ</b>						
				БЕТОН ТЯЖЕЛЫЙ КЛАССА В40		
				ГОСТ 26633-85	0,85	м <sup>3</sup>

1.225.1 КЛ-3 1-3			12
НАЧ. ОТД.	ПЕЧЕРСКИЙ	1982	РИТЕЛЬ 2Р56.5.5-9А IV T-3 Стадия Мессе Меситыб Р 2125 1:20 Лист 1 Листов 1 ЛЕННИПРОЕКТ ОКУ
ГА. КОНС.	БУНИЧ		
ГА. СПЕЦ.	ИЗБАЕВА		
РУК. ГР.	ИЗАНОВА		
ПРОВЕР.	ИЗАНОВА		
РАССЧИТ.	МУРАТОВА		
ИСПОЛН.	МУРАТОВА		
Н. КОНТР.	БУНИЧ		

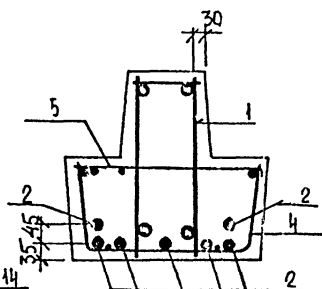
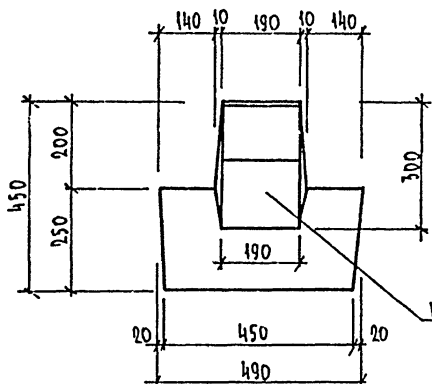
Изм.	№ уч.	Листы докум.	Дата	Подп.	Фамилия

Согласовано

Имя, № подл., Подпись и дата, Взам. инв. №



Вид Б



Формат	Зона	Поз.	Обозначение	Наименование	Кол.	Примечание
				<u>ДОКУМЕНТАЦИЯ</u>		
А3			1.025.1 КА-3 1-3 ПЗ	ПОЯСНИТЕЛЬНАЯ ЗАПИСКА	1	
А3				ВРС	1	
				<u>СБОРОЧНЫЕ ЕДИНИЦЫ</u>		
А3			1 1.025.1 КА-3 2-1 11	ПРОСТРАНСТВЕННЫЙ КАРКАС ПКЧ	1	
			4 1.025.1 КА-3 2-1 13 -17	СЕТКА С9	1	
			5	-26 СЕТКА-ГРЕБЕНКА СГЗ	2	
				<u>ДЕТАЛИ</u>		МАССА ПОЗ. КГ
6/4			2	СТЕРЖЕНЬ НАПРЯГАЕМЫЙ ГОСТ 5781-82. Ф 18А IV С=5260	7	10,52
А3			3 1.225.1 КА-3 2-1 13 -24	СПИРАЛЬ ОС1	14	
				<u>МАТЕРИАЛЫ</u>		
				БЕТОН ТЯЖЕЛЫЙ КЛАСС В40 ГОСТ 26633-85	0,85	м <sup>3</sup>

1.025.1 КА-3 1-3			13
НАЧ. ОТД.	ПЕЧЕРСКИЙ	1987	
ГЛ. КОНСТ.	БУНИЧ	1	
ГЛ. СПЕЦ.	НОВАЕВА	1	
РУК. ГР.	ИВАНОВА	1	
ПРОВЕР.	ИВАНОВА	1	
РАССЧТ.	МУРАТОВА	1	
ИСПОЛН.	КОЗЫРЕВА	1	
И. КОНТР.	БУНИЧ	1	
Ригель 2Р56.5.5-11А IVТ			
Стадия	Масса	Листов	
р	2125	1:20	
Лист 1			Листов 1
ЛЕННИИПРОЕКТ			ОКУ

Формат А3

КА

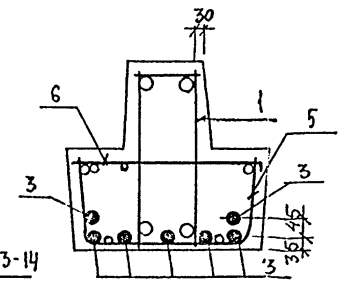
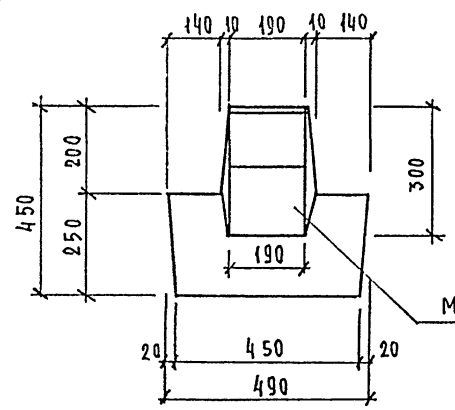
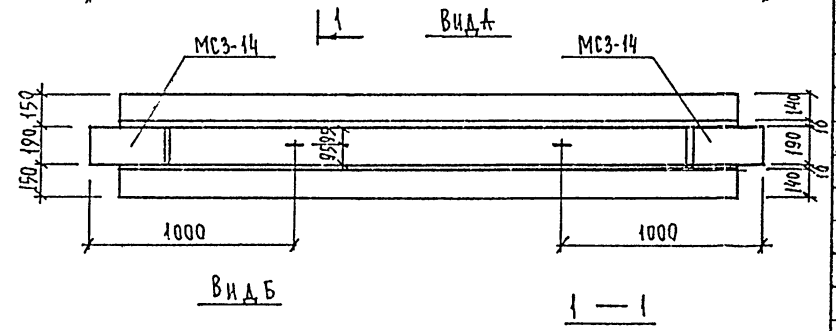
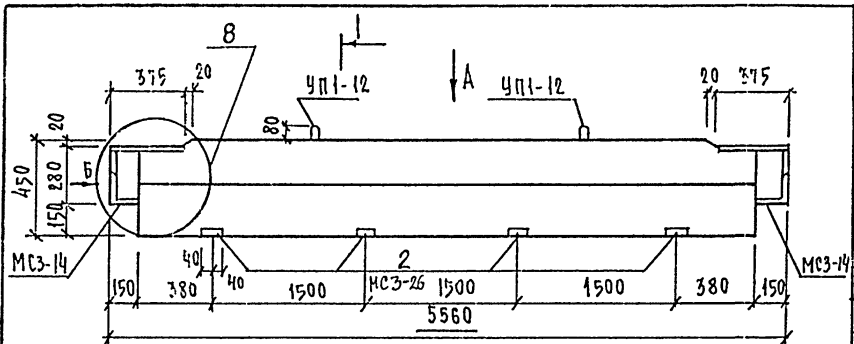
Согласовано

Имя, № подл., Подпись и дата, В зам. лица №









Формат	Зона	Поз.	Обозначение	Наименование	Кол.	Примечание
<b>ДОКУМЕНТАЦИЯ</b>						
А3			1.225.1 КЛ-3 1-3 ПЗ	ПОЯСНИТЕЛЬНАЯ ЗАПИСКА		
			ВРС	ВЕДОМОСТЬ РАСХОДА СТАЛИ		
<b>СБОРОЧНЫЕ ЕДИНИЦЫ</b>						
А3	1	1.225.1 КЛ-3 2-1 11		ПРОСТРАНСТВЕННЫЙ КАРКАС ПКЧ	1	МАССА ПОЗ. КГ
	5	1.225.1 КЛ-3 2-1 13 - 17		СЕТКА С9	1	
	6	-26		СЕТКА-ГРЕБЕНКА СГЗ	2	
А4	2	1.031 КЛ-2 1 652ч2		ЗАКАЛАННАЯ ДЕТАЛЬ МС3-26	4	2.43
<b>ДЕТАЛИ</b>						
Б/4	3			СТЕРЖЕНЬ НАПРЯГАЕМЫЙ ГОСТ 5781-82 Ф18А IV В=5260	7	10,52
А3	4	1.225.1 КЛ-3 2-1 13 -24		СПИРАЛЬ ВС1	14	
<b>МАТЕРИАЛЫ</b>						
БЕТОН ТЯЖЕЛЫЙ КЛАСС В40						
ГОСТ 22633-85						0,85 м <sup>3</sup>

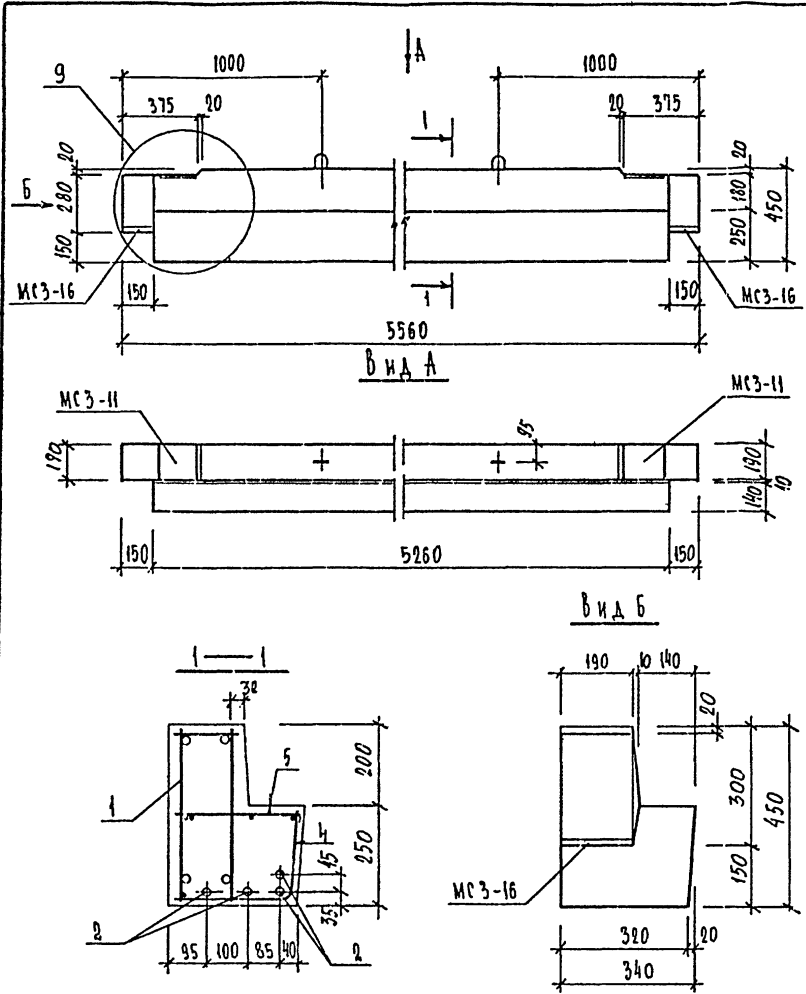
Согласовано

Имя и подл. Проектировщика и дата Взам. инв. №

1.225.1 КЛ-3 1-3 16			
НАЧ. ОТД.	ПЕЧЕРСКИЙ	1987	
ГЛАВ. КОНСТ.	БУНИЧ	1	
ГЛАВ. СПЕЦ.	ИВАНОВА	1	
РУК. ГР.	ИВАНОВА	1	
ПРОВЕР.	ИВАНОВА	1	
РАССЧИТ.	МУРАТОВА	1	
ИСПОЛН.	МУРАТОВА	1	
Н. КОНТР.	БУНИЧ	1	

Студия	Масштаб	Листов
Р	2:25	1:20
Лист 1	Листов 1	
<b>ЛЕННИИПРОЕКТ</b>		
ОКУ		

Формат А3



Согласовано

Изм. №	Подпись и дата	Взам. инв. №
Изм. №	Подпись и дата	Взам. инв. №

Изм.	№	Пост. № докум.	Дата	Подп.	Фамилия

Формат	Зона	Поз.	Обозначение	Наименование	Кол.	Примечание
ДОКУМЕНТАЦИЯ						
А3			1.225.1 КА-3 1-3 ПЗ	ПОЯСНИТЕЛЬНАЯ ЗАПИСКА	1	
А3			ВРС	ВЕДОМОСТЬ РАСХОДА СТАЛИ	1	
СБОРОЧНЫЕ ЕДИНИЦЫ						
А3	1		1.225.1 КА-3 2-1 12	ПРОСТРАНСТВЕННЫЙ КАРКАС ПК 15	1	
	4		13 - 17	СЕТКА СВ	1	
	5		- 26	СЕТКА-ГРЕБЕНКА СГ4	2	
ДЕТАЛИ						
Б4	2			СТЕРЖЕНЬ НАПРЯГАЕМЫЙ		МАССА ПРЯМГ
				ГОСТ 5781-82 Ф18 АІІ ρ=5260	4	10,52
А3	3		1.225.1 КА-3 2-1 13 -24	СПИРАЛЬ	8	
МАТЕРИАЛЫ						
				БЕТОН ТЯЖЕЛЫЙ КЛАСС В40		
				ГОСТ 26633-85	0,66	м <sup>3</sup>

1.225.1 КА-3 1-3 17

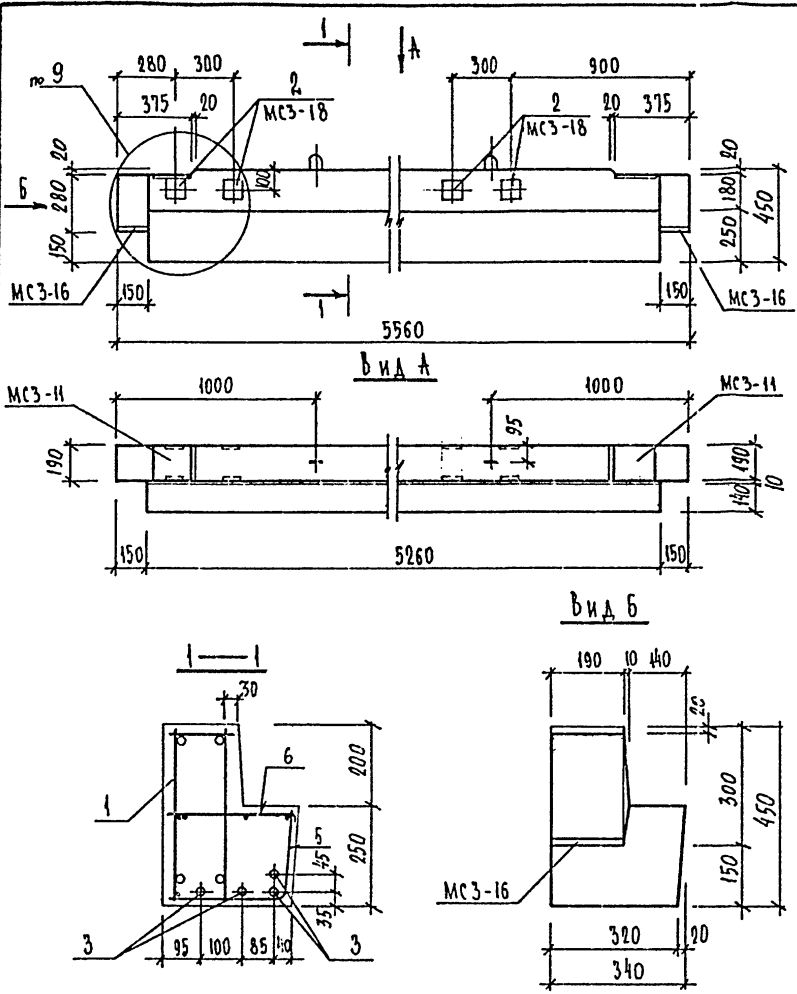
НАЧ. ОУД.	АЛЕХЕРСКИЙ	1987
ГЛАВ. КОНСТ.	БЧНИТ	1
ГЛАВ. СПЕЦ.	ИЗБАЛОВА	1
РУК. ГР.	ИЗБАЛОВА	1
ПРОБЕРИ	ИЗБАЛОВА	1
РАССЧИТАЛ	ИЗБАЛОВА	1
ИСПОЛНИЛ	ИЗБАЛОВА	1
Н. КОНТР.	БЧНИТ	1

РИГЕЛЬ  
1РА 56.3.5-7АІІТ

Студия	Масс.	Масштаб
Р	1650	1:20
Лист 1	Листов 1	

ЛЕНИИПРОЕКТ  
ОКУ  
Формат А3





Согласовано

Имя, № инст., Подпись и дата, Взам. инст. №

Формат	Зона	Поз.	Обозначение	Наименование	Кол.	Примечание
				<u>ДОКУМЕНТАЦИЯ</u>		
A3			1.025.1 КА-3 1-3 П3	ПОЯСНИТЕЛЬНАЯ ЗАПИСКА		
A3			ВРС	ВЕДОМОСТЬ РАСХОДА СТАИ		
				<u>СБОРОЧНЫЕ ЕДИНИЦЫ</u>		Масса, кг
A3	1		1.025.1 КА-3 2-1 12	ПРОСТРАНСТВЕННЫЙ КАРКАС ПК15	1	
A3	5		1.025.1 КА-3 2-1 13-17	СЕТКА С8	1	
	6		-26	СЕТКА - ГРЕБЕНКА СГ4	2	
A4	2		1.034 КА-2 1 59и2	ЗАБЛАНАЯ ДЕТАЛЬ МС3-18	4	1.72
				<u>ДЕТАЛИ</u>		
B4	3			СТЕРЖЕНЬ НАПРЯГАЕМЫЙ.		
				ГОСТ 5781-82 Ф18AIV l=5260	4	10.52
A3	4		1.025.1 КА-3 2-1 13-24	СПИРАЛЬ	8	
				<u>МАТЕРИАЛЫ</u>		
				БЕТОН ТЯЖЕЛЫЙ КЛАСС В 40		
				ГОСТ 26633-85	0.66	м <sup>3</sup>

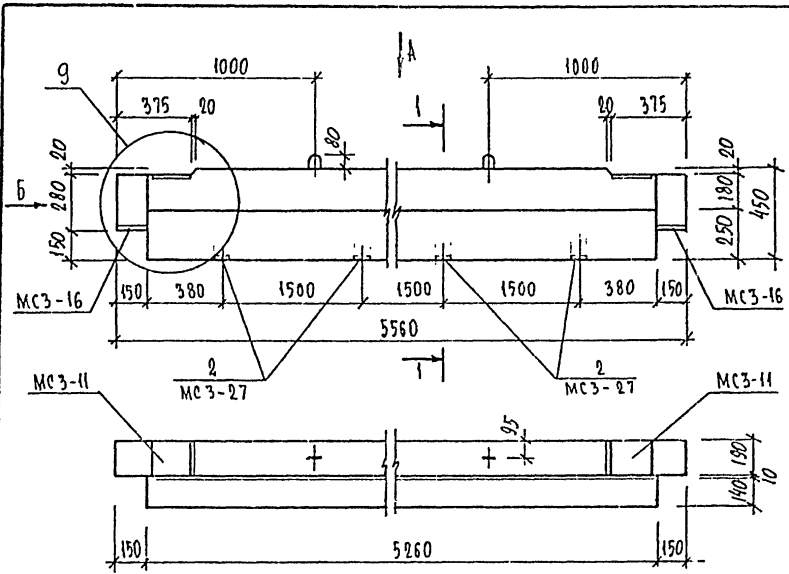
1.025.1 КА-3 1-3 19

НАЧ. ОТД.	ПЕЧЕРСКИЙ	1387
ГА. КОНСТ.	БУНИЧ	и
ГА. СПЕЦ.	ХОВАЕВА	и
УЧ. ТР.	ХЪАНОВА	и
ПРОВЕРКА	ХЪАНОВА	и
РАСЧЕТКА	МАЧУРОВА	и
ИСПОЛНИ	ДУРЕНАВОВЫЙ	и
И. КОНТР.	БУНИЧ	и

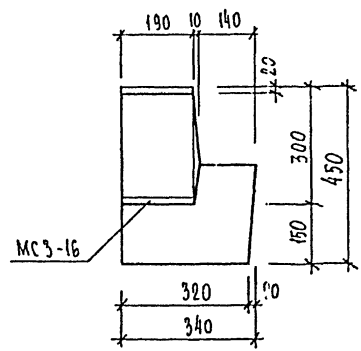
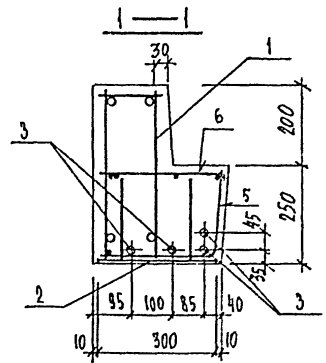
Ригель  
1РА56.3.5-7AIV T-2

Студия	Масса	Меситов
P	1650	1:20
Лист 1	Листов 1	

ЛЕННИПРОЕКТ  
ОКЧ  
Формат А3



Вид Б



Формат	Зона	Поз.	Обозначение	Наименование	Кол.	Примечание
				ДОКУМЕНТАЦИЯ		
А3			1.025.1 КА-3 1-3 ПЗ	ПОДСИТЕЛЬНАЯ ЗАПИСКА	×	
А3			ВРС	ВЕДОМОСТЬ РАСХОДА СТАЛИ	×	
				СБОРОЧНЫЕ ЕДИНИЦЫ		масса, поз
А3	1		1.025.1 КА-3 2-1 12	ПРОСТРАНСТВЕННЫЙ КАРКАС ПК15	1	
А3			1.025.1 КА-3 2-1 13-17	СЕТКА	1	
			-06	СЕТКА-ГРЕБЕНКА	2	
А4	2		1.031 КА-2 1 653M2	ЗАКЛАДНАЯ ДЕТАЛЬ МСЗ-27	4	
				ДЕТАЛИ		
Б1	3			СТЕРЖЕНЬ НАПРЯГАЕМЫЙ		
				ГОСТ 5781-82 Ф18АШ l=5260	4	10,52
А3	4		1.025.1 КА-3 2-1 13-24	СПИРАЛЬ	8	
				МАТЕРИАЛЫ		
				БЕТОН ТЯЖЕЛЫЙ КЛАССА В40		
				ГОСТ 26633-85	0,66	м <sup>3</sup>

1.025.1 - КА-3 1-3 20

НАЧ. ОЦ.	ВЕЧЕРСКИМ	1987
ТА. КОНСТР.	БЕЗНИЧ	
ТА. СПЕЦ.	КОЗЛОВА	
УКЛ. ГР.	КОЗЛОВА	
ПРОВЕРКА	КОЗЛОВА	
РАССЧИТЫВАЮЩИЙ	КОЗЛОВА	
ИСПОЛНИТЕЛЬ	КОЗЛОВА	
Н. КОНТР.	БЕЗНИЧ	

РИГЕЛЬ  
1РА 56.3.5-7АШ Т-3

Стация	Масштаб	Масштаб
Р	1:650	1:20

Лист 1	Листов 1
ЛЕННИИПРОЕКТ	
ОКУ	

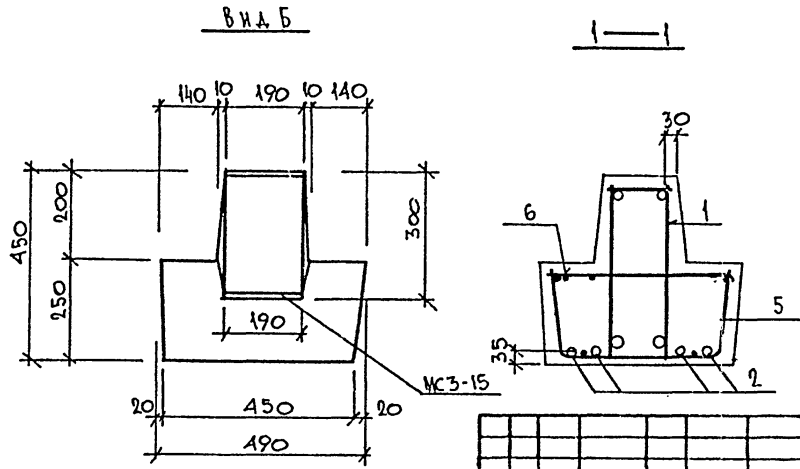
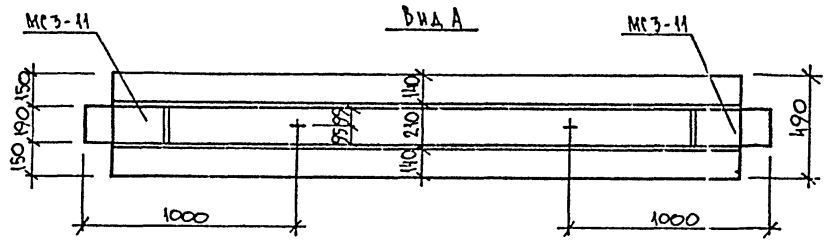
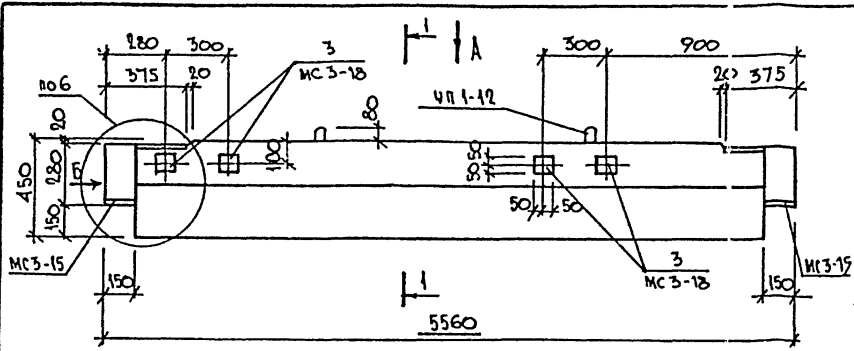
Формат А3

Согласовано

Исполнитель	Проверен и одоб.	В зам. инж. №







Формат	Зона	Пов.	Обозначение	Наименование	Код.	Примечание
<u>ДОКУМЕНТАЦИЯ</u>						
A2			1.225.1 КА-3 1-3 ПЗ	ПОЯСНИТЕЛЬНАЯ ЗАПИСКА		
			ВРС	ВЕДОМОСТЬ РАСХОДА СТАЛИ		
<u>СБОРОЧНЫЕ ЕДИНИЦЫ</u>						
A3	1		1.225.1 КА-3 2-1 + 09	ПРОСТРАНСТВЕННЫЙ КАРКАС ПК12	1	МАССА, ПОС. КГ
	5		1.225.1 КА-3 2-1 13-17	СЕТКА С7	1	
	6		-26	СЕТКА-ГРЕБЕНКА РГ1	2	
A4	3		1.031 КА-2 1 -59И2	ЗАКЛАДНАЯ ДЕТАЛЬ MC3-18	4	1.72
<u>ДЕТАЛИ</u>						
B/4	2			СТЕРЖЕНЬ НАПРЯГАЕМЫЙ		
				ГОСТ10884-81 Ø14 Ат V К=5260	4	6.36
A3	4		1.225.1 КА-3 2-1 13-24	СПИРАЛЬ	8	
<u>МАТЕРИАЛ</u>						
				БЕТОН ТЯЖЕЛЫЙ КЛАССВ80		
				ГОСТ 26633-85	085	М3

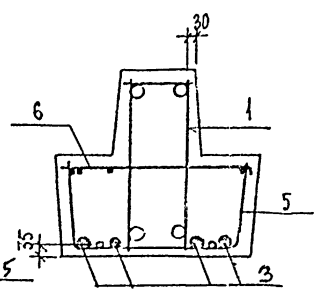
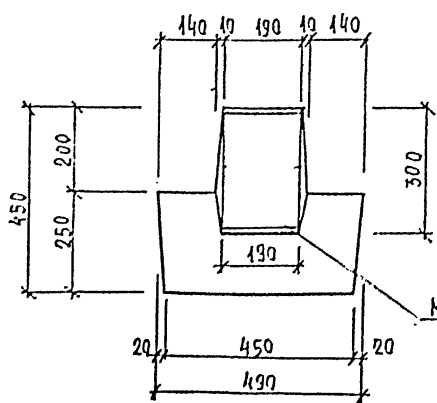
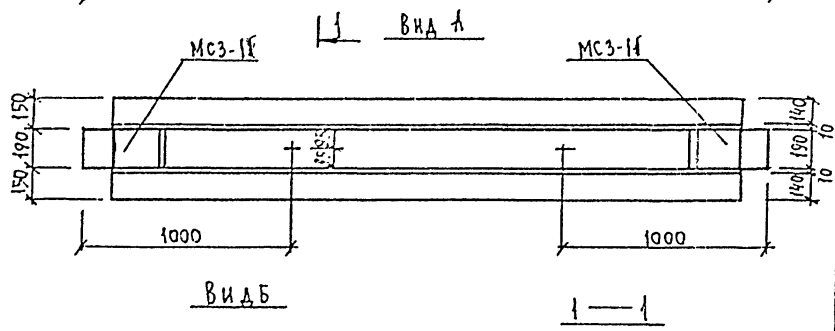
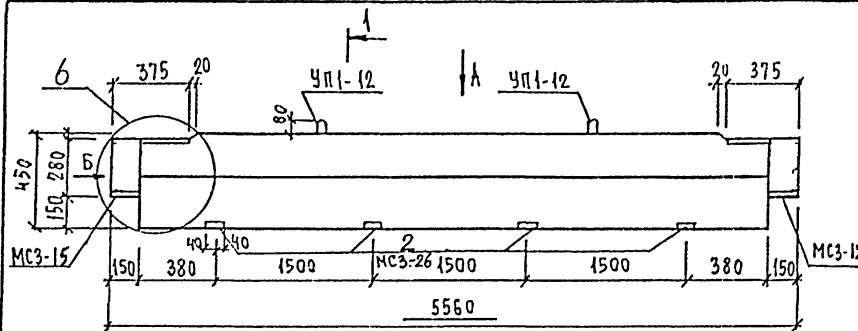
Согласовано

Исполн. подл. Подпись и дата В зам. испол. №

№	Изм.	Лист	из докум.	Дата	Подл.	Фамилия

1.225.1 КА-3 1-3 23		
ИЗМ. ОТД.	ДЕЦЕРСКИЙ	1987
ГЛА. КОМП.	БУНИЧ	✓
ГЛА. СПЕЦ.	КОВАЛЕВА	✓
РУК. ГР.	ИВАНОВА	✓
ПРОВЕР.	ИВАНОВА	✓
РАССЧИТ.	МУРАТОВА	✓
ИСПОЛН.	КОЗЫРЬЕВА	✓
И. КОНТР.	БУНИЧ	✓
Рыгель 2Р56.5.5-5А1УТ-2		
Станд.	Масса	Масштаб
Р	2125	1:20
ЛЕННИИПРОЕКТ		
ОКЧ		
Формат А3		





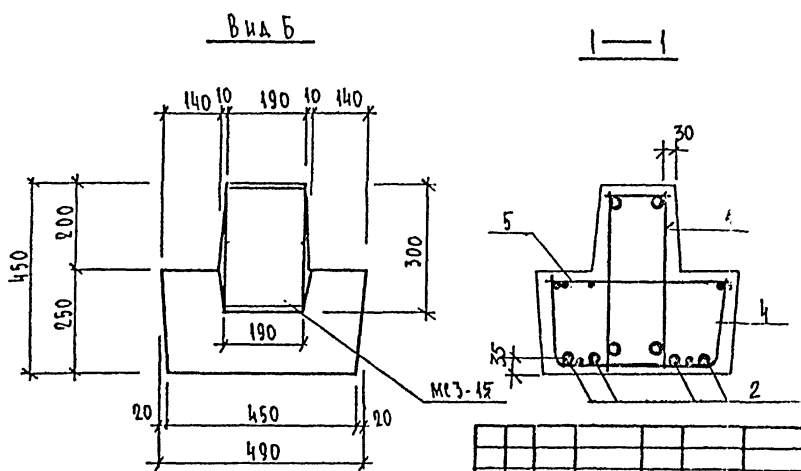
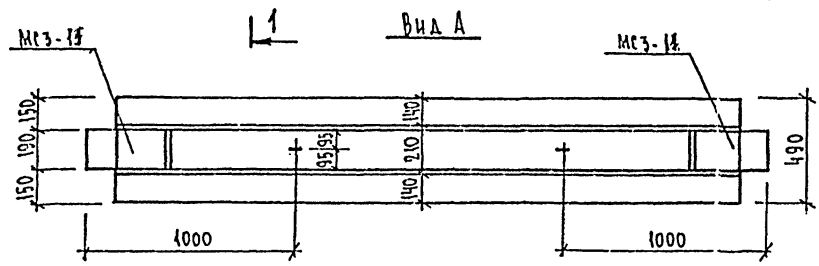
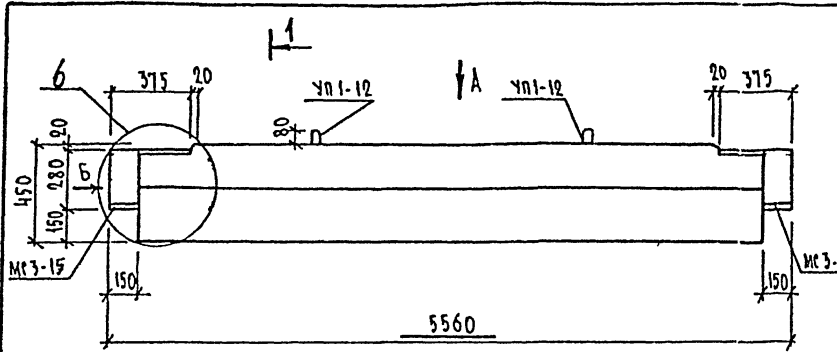
Формат	Зона	Пов.	Обозначение	Наименование	Код.	Примечание
				Документация		
А3			1.225.1 КА-3 1-3 ПЗ	Пояснительная записка		
			ВРС	Ведомость расхода стали		
				СБОРОЧНЫЕ ЕДИНИЦЫ		Масса поз. кг
А3			1 1.225.1 КА-3 2-1 09	Пространственный каркас ПК12	1	
			5 1.225.1 КА-3 2-1 13 - 17	Сетка 27	1	
			6 - 26	Сетка - гребенка 1Г1	2	
А4			2 1.031 КА-2 1 65-2И2	Закладная деталь МС3-26	4	2.43
				ДЕТАЛИ		
Б/4			3	Стержень напрягаемый Густов-81 ф14АтУ с=5260	4	6.36
А3			4 1.225.1 КА-3 2-1 13 - 24	Спираль ОС1	8	
				МАТЕРИАЛЫ		
				Бетон тяжелый класс В240 ГОСТ 26633-85	0,85	м³

1.225.1 КА-3 1-3			24
НАЧ. ОТД.	ПЕЧЕРСКИЙ	1987	
ГЛ. КОНСТ.	БУНИЧ	4	
ГЛ. СПЕЦ.	ЧОВАЕРА	4	
РУК. ГР.	ИВАНОВА	4	
ПРОВЕР.	ИВАНОВА	4	
РАССЧИТ.	МИРАТОВА	4	
ИСПОЛН.	МИРАТОВА	4	
И. КОНТР.	БУНИЧ	4	
Ригель 2P50.5.5-5АТТ-3			Страна: Р
			Масса: 2125
			Мощность: 1:20
			Лист 1
			Листов 1
ЛЕННИПРОЕКТ ОКУ			

Формат А3

Согласовано

Имя	№	Пост	№ докум.	Дата	Подп.	Фамилия



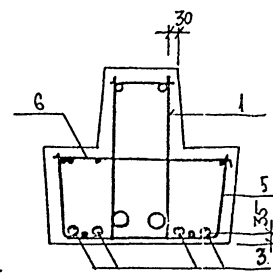
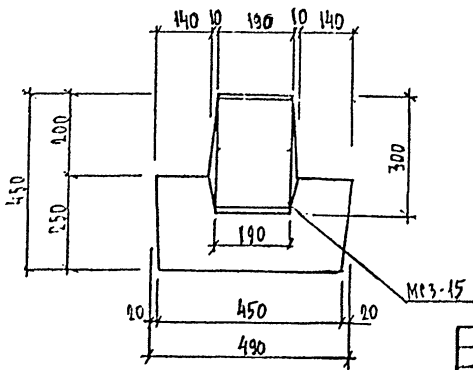
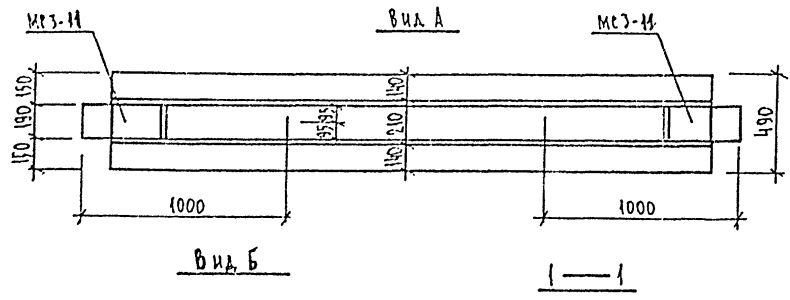
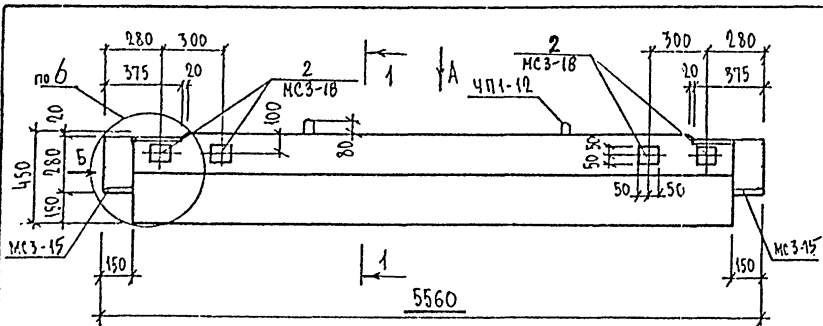
Формат	Зона	Поз.	Обозначение	Наименование	Кол.	Примечание
<u>Документация</u>						
А3			1.025.1 КЛ-3 1-3	ПЗ Пояснительная записка	1	
А3				ВРЕ Ведомость расхода стали.	1	
<u>Сборочные единицы</u>						
А3	1		1.025.1 КЛ-3 2-1 09	Пространственный каркас ПК0	1	
	4		1.025.1 КЛ-3 2-1 13-17	СЕТКА С7	1	
	5		-26	СЕТКА-ГРЕБЕНКА СГ1	2	
<u>ДЕТАЛИ</u>						
Б/к	2			СТЕРЖЕНЬ НАПРЯГАЕМЫЙ ГОСТ 10884-81 φ16 А1V-E-5260	4	8.31
А3	3		1.225.1 КЛ-3 2-1 13-24	СПИРАЛЬ ОС1	8	
<u>МАТЕРИАЛЫ</u>						
				БЕТОН ТЯЖЕЛЫЙ КЛАСС В40 ГОСТ 26633-85	0,85	м <sup>3</sup>

			1.025.1 КЛ-3 1-3			25				
ИЗЧ. ОТА	ПЕЧЕРСКИЙ	1987	РИГЕЛЬ 2Р56.5.5-7АТЭТ	Студия	Мессе	Масштаб				
СА. КОНСТ.	БУИЧ	*		Р	2125	1:20				
СА. СПЕЦ.	КОВАЛЕВА	*		Лист	4	Листов	1			
РЧК. ГР.	ИВАНОВА	*		ЛЕННИПРОЕКТ ОКУ						
ПРОВЕР.	ИВАНОВА	*		Формат А3						
РАССЧИТ.	МУРАТОВА	*								
ИСПОЛЧ.	КОЗЫРЕВА	*								
И. КОНТР.	БУИЧ	*								

Изм.	№ уч.	Листы докум.	Дата	Подп.	Фамилия

Согласовано

Имя, № подл., Подпись и дата Взм. № 1/87



Формат	Зона	Поз.	Обозначение	Наименование	Кол.	Примечание
<u>ДОКУМЕНТАЦИЯ</u>						
A3			1.225.1 КЛ-3 1-3	ПЗ ПОЯСНИТЕЛЬНАЯ ЗАПИСКА	1	
A3				ВРС ВЕДОМОСТЬ РАСХОДА СТАЛИ	1	
<u>СБОРЧНЫЕ ЕДИНИЦЫ</u>						
A3	1		1.225.1 КЛ-3 2-1 09	ПРОСТРАНСТВЕННЫЙ КАРКАС КС	1	
	5		1.225.1 КЛ-3 2-1 13-17	СЕТКА СЧ	1	
	6		- 26	СЕТКА-ГРЕБЕНКА СГ 1	2	
A4	2		1.034 КЛ-2 1 53 12	ЗАКЛАДНАЯ ДЕТАЛЬ MS3-18	4	1,72
<u>ДЕТАЛИ</u>						
B4	3			СТЕРЖЕНЬ НАПРЯГАЕМЫЙ		
				ПОСТОНВЧ-В1 Ф16 АТУ 2-5260	4	8,31
A3	4		1.225.1 КЛ-3 2-1 13-24	СПИРАЛЬ СС1	8	
<u>МАТЕРИАЛЫ</u>						
БЕТОН ТЯЖЕЛЫЙ КЛАСС В40						
ГОСТ 26633-85					0,85	м <sup>3</sup>

Согласовано

Имя и фамилия	Подпись	Дата	Взнос	№

Имя	№	г.	Лист	№ докум.	Дата	Подп.	Фамилия

1.225.1 КЛ-3 1-3 26

Рис. № 2956.5.5-7 АТ-1

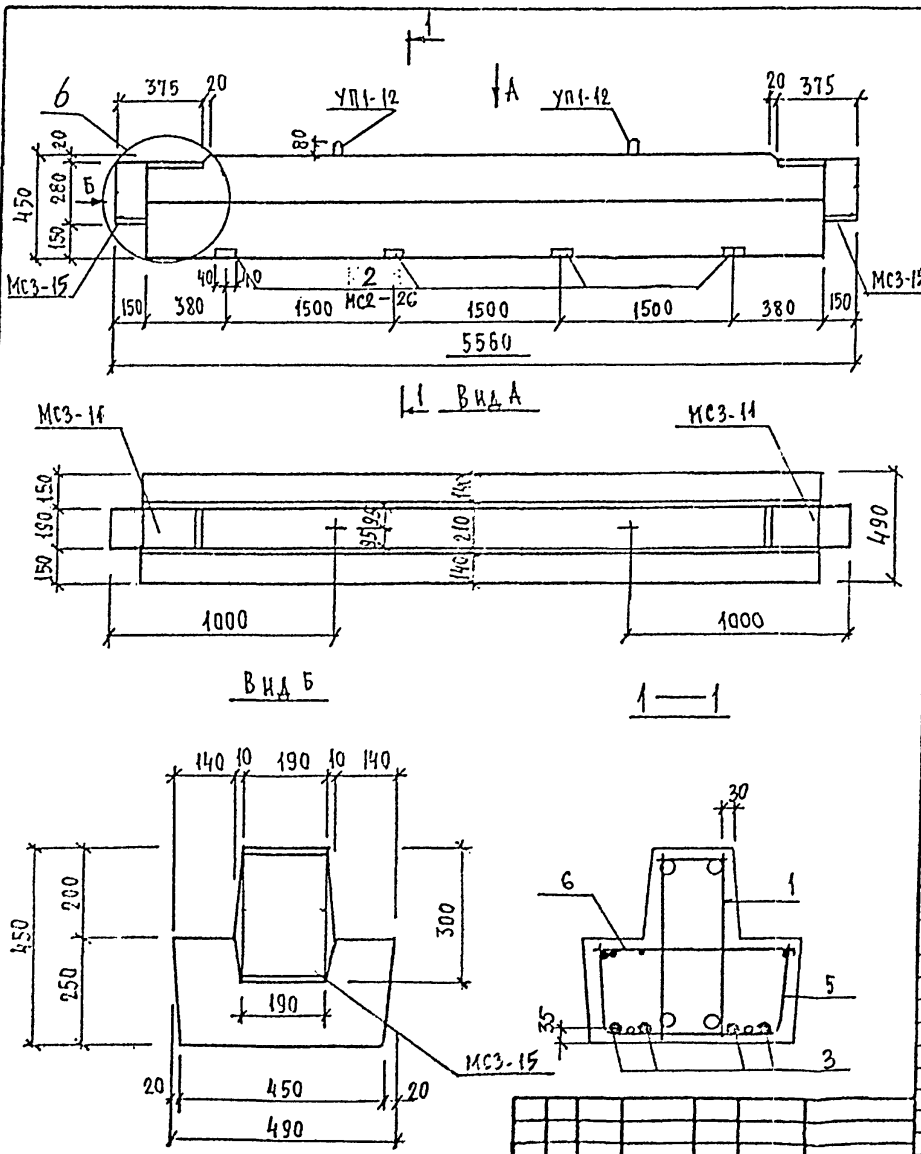
Стр.	Мес.	Минут
Р	2125	1: 20

Лист 1 из 1

**ЛЕННИПРОЕКТ**  
ОКУ

Формат А3





Код	Зона	Поз.	Обозначение	Наименование	Код.	Примечание
<u>Документация</u>						
А3			1.225.1 КЛ-3 1-3	ПЗ Пояснительная записка		
				ВРС ведомость расхода стаян		
<u>Сборочные единицы</u>						
А3	1		1.225.1 КЛ-3 2-1 09	Пространственный каркас КР		Масса поз. кг
	5		1.225.1 КЛ-3 2-1 13 - 17	Сетка С7	1	
	6		- 26	Сетка-ребенка СГ1	2	
А4	2		1.031 КЛ-2 1 65-242	Закладная деталь МС3-26	4	2.43
<u>ДЕТАЛИ</u>						
Б/4	3			Стержень напрягаемый		
				ГОСТ 6884-81. ф16 АТ V B-5269	4	8,31
А3	4		1.225.1 КЛ-3 2-1 13 -24	Спираль ОС1	8	
<u>МАТЕРИАЛЫ</u>						
Бетон тяжелый класса В40 ГОСТ 26633-85 0,85 м <sup>3</sup>						

Согласовано

Имя	Подпись	Дата

Имя	Подпись	Дата	Пол.	Фамилия

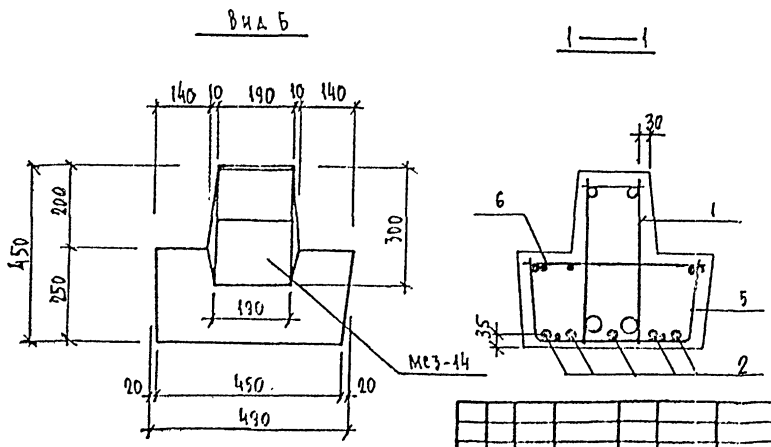
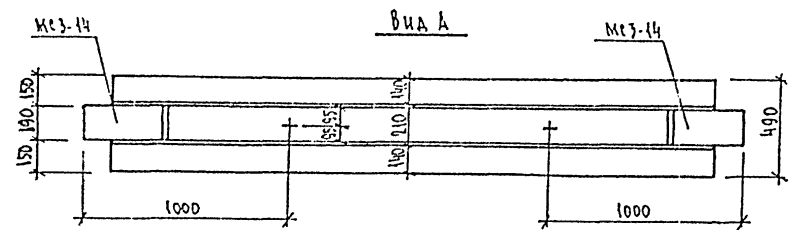
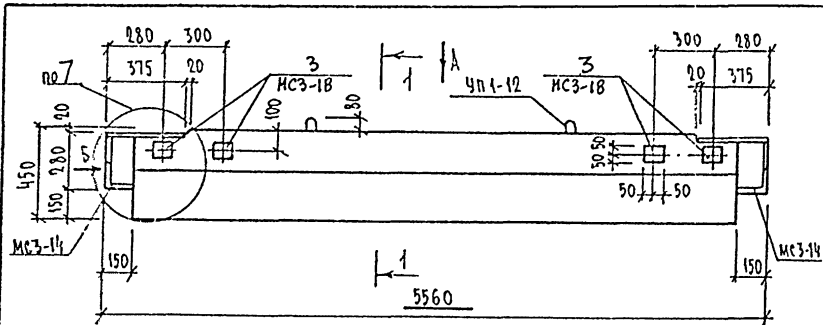
1.225.1 КЛ-3 1-3			28
Нач. отд.	Печерский	1987	
Т.А. Костя	Бичик		
Т.А. Спер	Кувлева		
Тук. Гр.	Иванова		
В.Р. Зер.	Иванова		
В.С. Кир.	Иванова		
И.С. Кир.	Иванова		
Н.К. Кир.	Бичик		

Станд.	Масштаб	Масштаб
Р	2:25	1:20
Лист	Листов	1

**ЛЕННИПРОЕКТ**  
ОКУ

Формат А3



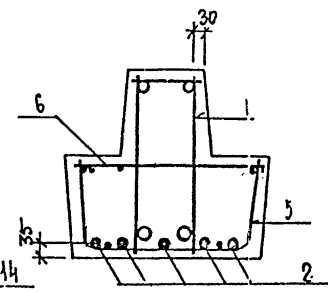
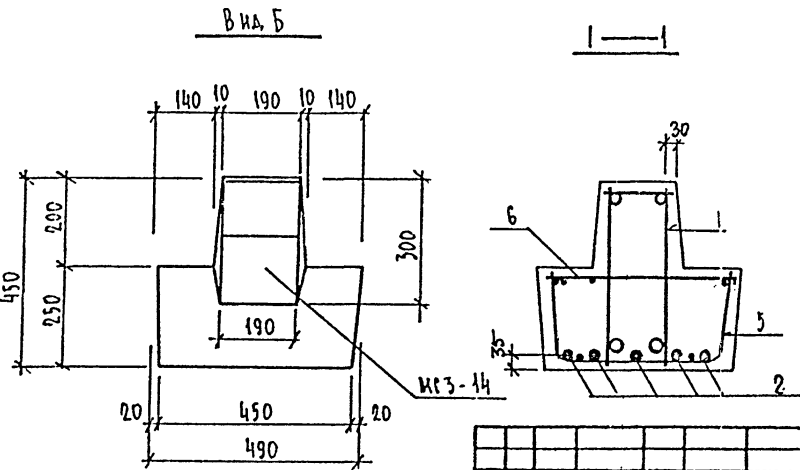
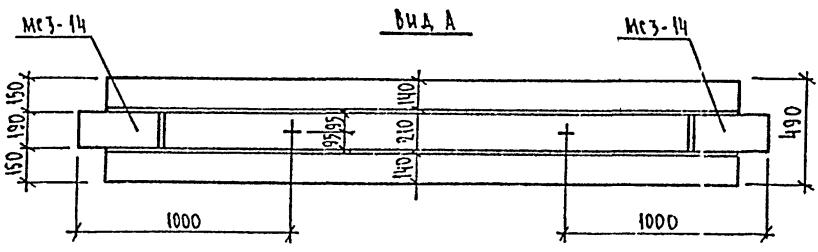
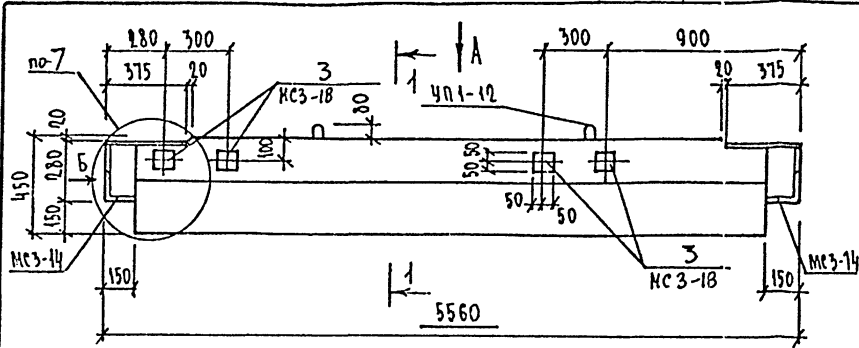


ФОРМАТ	ЗОНА	Поз.	Обозначение	Наименование	Кол.	Примечание	
<u>ДОКУМЕНТАЦИЯ</u>							
A3			1.025.1 КЛ-3 1-3	ПЗ ПОЯСНИТЕЛЬНАЯ ЗАПИСКА			
A3			ВРЕ	ВЕДОМОСТЬ РАСХОДА СТАЛИ			
<u>СБОРОЧНЫЕ ЕДИНИЦЫ</u>							
МАССА, ПОР КГ							
A3	1	1.025.1 КЛ-3 1-1	10	ПРОСТРАНСТВЕННЫЙ КАРКАС ПК(3)	1		
A5	5	1.025.1 КЛ-3 2-1 13-17		СЕТКА СТ	1		
	6		-26	СЕТКА - ГРЕБЕНКА СТ2	2		
A4	3	1.031 КЛ-2 1	59и2	ЗАКАДНАЯ ДЕТАЛЬ MC3-18	4	1.72	
<u>ДЕТАЛИ</u>							
F4	2			СТЕРЖЕНЬ НАПРЯГАЕМЫЙ ГОСТ 10884-81. Ф16АТУ В-5260	5	8,31	
A3	4	1.025.1 КЛ-3 2-1 13 -24		СПИРАЛЬ ДС1	10		
<u>МАТЕРИАЛЫ</u>							
БЕТОН ТЯЖЕЛЫЙ КЛАССА В40							
						ГОСТ 26633-85	0,85 м <sup>3</sup>

Согласовано

Исполн. [blank] Подпись [blank] Дата [blank]

			1.025.1 КЛ-3 1-3			30		
НАЧ. ОТД.	ПЕЧЕРСКИЙ	[Signature]	1987	РИСЕЛЬ 2Р56.55-9АТ-1	Стандия	Масштаб	Масштаб	
ТЯ. СПЕЦ.	БУНИЧ	[Signature]	4		Р	2125	1:20	
РУК. ГР.	ИВАНОВА	[Signature]	4		Лист 1	Листов 1		
ПРОВЕР.	ИВАНОВА	[Signature]	4		ЛЕННИИПРОЕКТ ОКУ			
РАССУЧ.	МУРАТОВА	[Signature]	4					
ИСПОМ.	КОЗЫРЕВА	[Signature]	4	Формат А3				
ИЗМ.	№	Пост. по докум.	Дата	Подп.	Фамилия			



Формат	Зона	Поз.	Обозначение	Наименование	Кол.	Примечание
<u>ДОКУМЕНТАЦИЯ</u>						
А3			1.025.1 КЛ-3 1-3 ПЗ	ПОЯСНИТЕЛЬНАЯ ЗАПИСКА	1	
А1			ВРС	ВЕДОМОСТЬ РАСХОДА СТАЛИ	1	
<u>СВОРОЧНЫЕ ЕДИНИЦЫ</u>						
А3	1	1.025.1 КЛ-3 2-1 10		ПРОСТРАНСТВЕННЫЙ КАРКАС ПК ПЗ	1	МАССА ПОС КГ
А3	5	1.025.1 КЛ-3 2-1 13-17		СЕТКА С.Т.	1	
	6	-26		СЕТКА-ГРЕБЕНКА СТ2	2	
А1	3	1.031 КЛ-2 1 59и2		ЗАКЛАДНАЯ ДЕТАЛЬ MC3-18	4	472
<u>ДЕТАЛИ</u>						
<u>СТЕРЖЕНЬ НАПРЯГАЕМЫЙ</u>						
Б/ч	2			ГОСТ 0884-81 Ф16АТ V E-260	5	8,31
А3	4	1.225.1 КЛ-3 2-1 13 -24		СПИРАЛЬ ОС 1	10	
<u>МАТЕРИАЛЫ</u>						
<u>БЕТОН ТЯЖЕЛЫЙ КЛАССА</u>						
				В40 ГОСТ 22633-85	0,85	м <sup>3</sup>

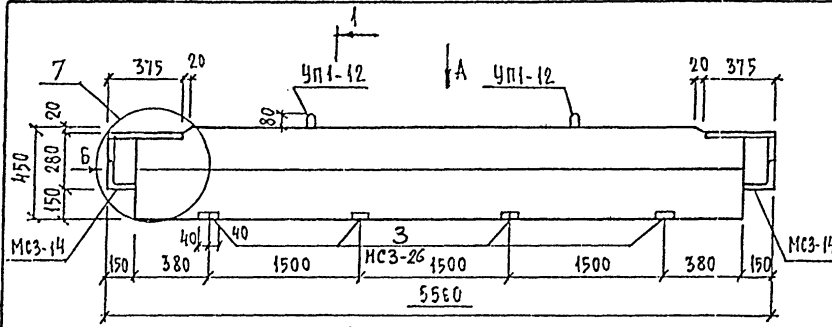
1.025.1 КЛ-3 1-3			31
НАЧ. ОТА	ПЕЧЕРСКИЙ	1987	
ГЛ. КОНСТ	БУНУЧ		
ГЛ. СПЕЦ	ЧОВАЕВА		
РУК. ГР.	ИВАНОВА		
ПРОВЕР.	ЧЕАНОВА		
РАССЧТ.	МУРАТОВА		
ИСП. ОЛН.	КОЗЫРЕВА		
И. КОНТР.	БЧУНУ		
Ригель 2Р56.5.5-9АТТ-2			Стаян
			Масса
			Масштаб
Р	2125	1:20	
ЛЕННИПРОЕКТ		ОКУ	
Формат А3		Класс К1	

Согласовано

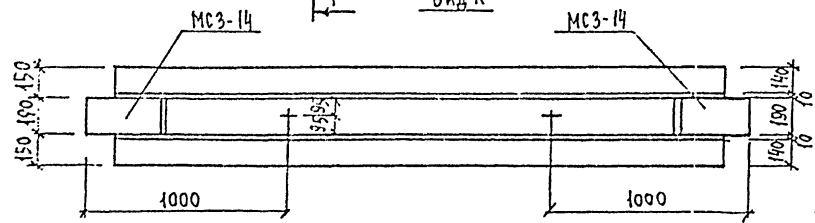
Имя, № подл., Подпись, Дата, Взам. инв. №

Изм.	№ уч.	Листы докум.	Дата	Подл.	Фамилия



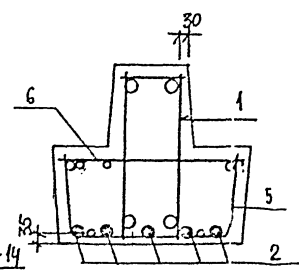
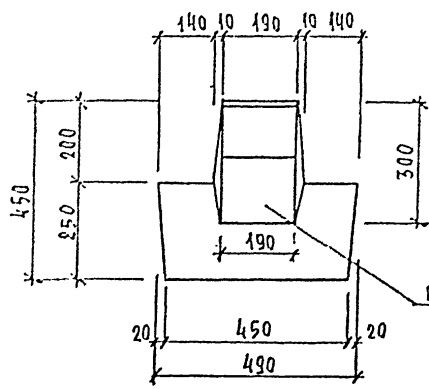


Вид А



Вид Б

1-1



Согласовано

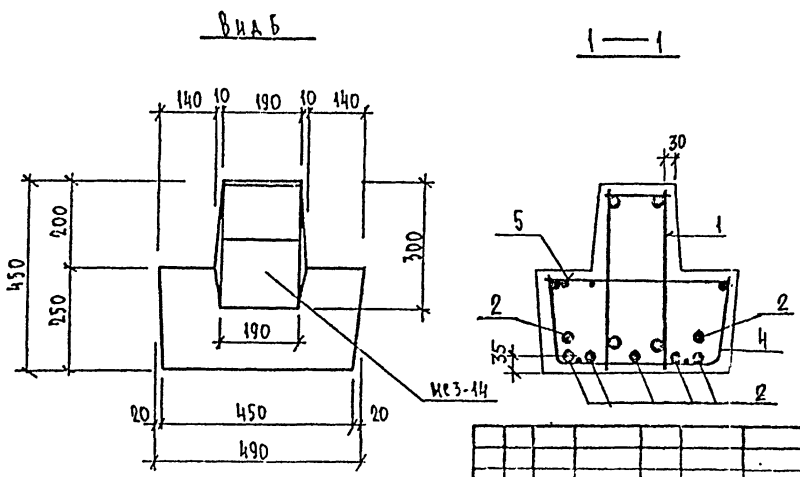
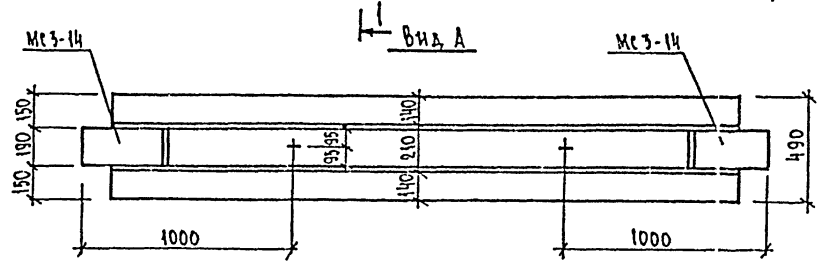
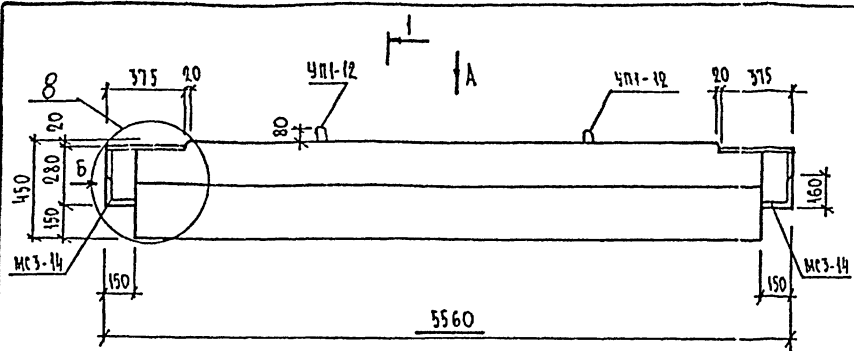
Исполн. М.И. Митрофанов  
Проверен. А.А. Митрофанов  
Дата 10.05.2017

Формат	Зона	Поз.	Обозначение	Наименование	Кол.	Примечание
				Документация		
A3			1.225.1 КЛ-3 1-3	Пояснительная записка	1	
				ВРС Ведомость расхода стали	1	
				Сборочные единицы		Масса поз. кг
A2	1		1.225.1 КЛ-3 2-1 10	Пространственный каркас КЛЗ	1	
	5		1.225.1 КЛ-3 2-1 13-17	Сетка С7	1	
	6		-26	Сетка-гребенка СГ2	2	
A4	3		1.031 КЛ-2 1 65-2 м2	Закладная деталь МС3-26	4	2,43
				Детали		
B4	2			Стержень напрягаемый		
				ГОСТ 10884-81 ф16 АIV B=5260	5	8,31
A3	4		1.225.1 КЛ-3 2-1 13-24	Спираль ОС1	10	
				Материалы		
				Бетон тяжелый класса В40		
				ГОСТ 26633-85	0,85	м³

1.225.1 КЛ-3 1-3			30
ИМ. ОТА	ПЕЧ. КС. УИИ	1987	
ГА. КОСТ	Б. И. М. И. Ч.		
ЛА. СПЕЦ	У. С. З. Е. В. А.		
РУК. ГР	У. С. З. Е. В. А.		
ПРОВЕР.	У. С. З. Е. В. А.		
РАССЧИТ	М. И. А. Т. О. В. А.		
ИСПОЛН.	М. И. А. Т. О. В. А.		
Н. КОНТР.	Б. И. М. И. Ч.		

Ригель 2P56.5.5-9АТТ-3		
Стрелка	Масштаб	Листов
P	2:25	1:20
Лист 1	Листов 1	
ЛЕННИПРОЕКТ ОКУ		

Формат А3  
КЛ



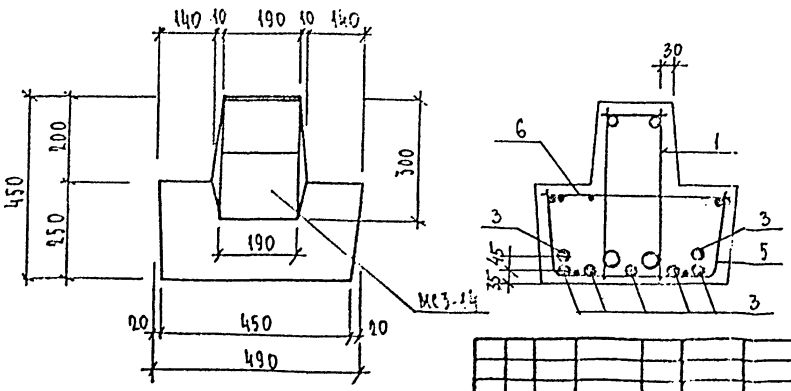
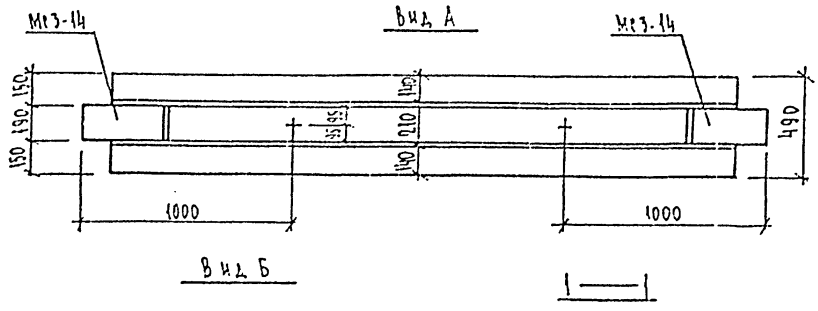
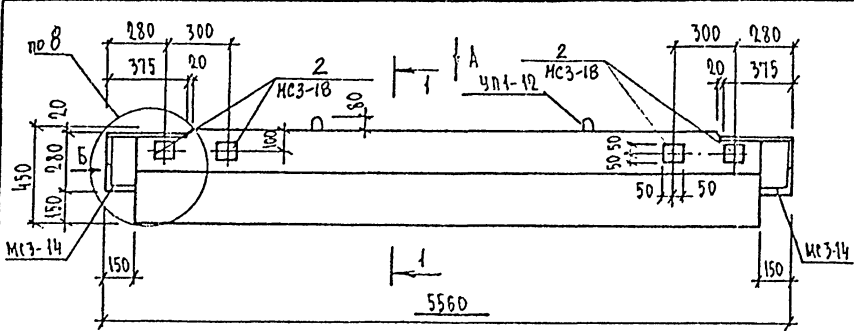
Формат	Зона	Поз.	Обозначение	Наименование	Код.	Примечание
<u>ДОКУМЕНТАЦИЯ</u>						
А3			1.225.1 КЛ-3 1-3 ПЗ	ПОЯСНИТЕЛЬНАЯ ЗАПИСКА	×	
А3				ВРС ВЕДОМОСТЬ РАСХОДА СТАЛИ	×	
<u>СБОРОЧНЫЕ ЕДИНИЦЫ</u>						
А3			1 1.225.1 КЛ-3 2-1 11	ПРОСТРАНСТВЕННЫЙ КАРКАС ПКФ	1	МАССА ПОЗ. КГ
			4 1.225.1 КЛ-3 2-1 13-17	СЕТКА С9	1	
			5 - 26	СЕТКА-ГРЕБЕНКА СГ 3	2	
<u>ДЕТАЛИ</u>						
Б/к			2	СТЕРЖЕНЬ НАПРЯЖЕННЫЙ ГОСТ 10884-81 Ф16 АТ V C=5260	7	8.31
А3			3 1.225.1 КЛ-3 2-1 13-24	СПИРАЛЬ ДС1	14	
<u>МАТЕРИАЛЫ</u>						
БЕТОН ТЯЖЕЛЫЙ КЛАССА В40						
ГОСТ 26633-85						0,85 м <sup>3</sup>

			1.225.1 КЛ-3 1-3			33
НАЧ. ОЛА	ПЕЧЕРСКИЙ	<i>[Signature]</i>	1987	Стадия	Месса	Масштаб
ГЛ. КОНСТ	БУНИЧ	<i>[Signature]</i>		Р	2125	1:20
ГЛ. СПЕЦ	НОВАЕВА	<i>[Signature]</i>		РИТЕЛЬ 2Р56.5.5-11АУТ		
РУК. ГР.	ИВАНОВА	<i>[Signature]</i>		Лист 1	Листов 1	
ПРОВЕР.	ИВАНОВА	<i>[Signature]</i>		ЛЕННИИПРОЕКТ		
РАССЧИТ	МУРАТОВА	<i>[Signature]</i>		ОКУ		
ИСПОЛН.	КОЗЫРЬ	<i>[Signature]</i>		Формат А3		
И. КОНТР.	БУНИЧ	<i>[Signature]</i>				

Согласовано

Имя/И.О. подл.	Подпись и дата	Визитная №

Изм.	№ уч.	Лист № докум.	Дата	П.с.д.	Фамилия



Изм.	№ ур.	Лист № докум.	Дата	Подп.	Фамилия

Кодиф.	Зона	Поз.	Обозначение	Наименование	Кол.	Примечание
<u>ДОКУМЕНТАЦИЯ</u>						
А3			1.025.1 КЛ-3 1-3 ПЗ	ПОЯСНИТЕЛЬНАЯ ЗАПИСКА	1	
А3				ВРС ВЕДОМОСТЬ РАСХОДА СТАЛИ	1	
<u>СБОРОЧНЫЕ ЕДИНИЦЫ</u>						
А3	1	1.025.1 КЛ-3 2-1 11	ПРОСТРАНСТВЕННЫЙ КАРКАС ПК14		1	МАССА ПЕР. КГ
	5	1.025.1 КЛ-3 2-1 13-17	СЕТКА С9		1	
	6	-26	СЕТКА-ГРЕБЕНКА СГ3		2	
А4	2	1.031 КЛ-2 1 5912	ЗАКЛАДНАЯ ДЕТАЛЬ МСЗ-18		4	1.72
<u>ДЕТАЛИ</u>						
<u>СТЕРЖЕНЬ НАПРЯГАЕМЫЙ</u>						
А3	3		ГОСТ 884-81 Ф16 А IV e=5260		7	8.31
А3	4	1.025.1 КЛ-3 2-1 13-24	СПИРАЛЬ ОС1		14	
<u>МАТЕРИАЛЫ</u>						
<u>БЕТОН ТЯЖЕЛЫЙ КЛАССА В40</u>						
			ГОСТ 26633-85		0,85	м³

1.025.1 КЛ-3 1-3			34
ИМ. ОТД.	ПЕЧЕРСКИЙ	1987	
ГЛАВ. КОНСТ.	БУНИЧ		
ГЛАВ. СВЕЯ.	НОВАЕВА		
РУК. ГР.	ИЛАНОВА		
ПРОВЕР.	ИЛАНОВА		
РАССЧИТ.	МУРАТОВА		
ИЗДАНА	УЗУНОВА		
И. КОНТР.	БУНИЧ		

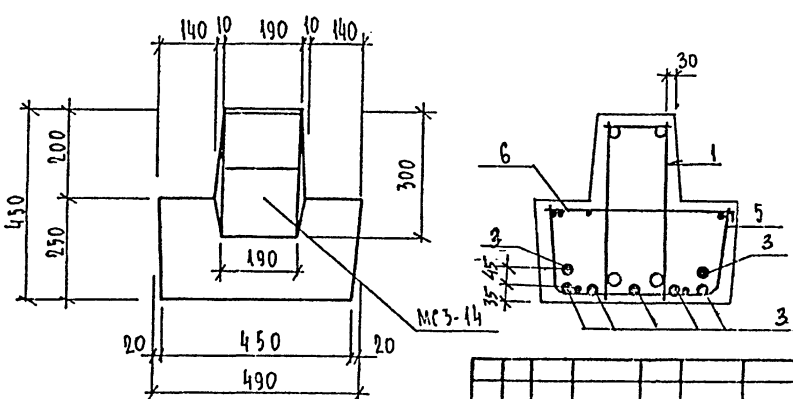
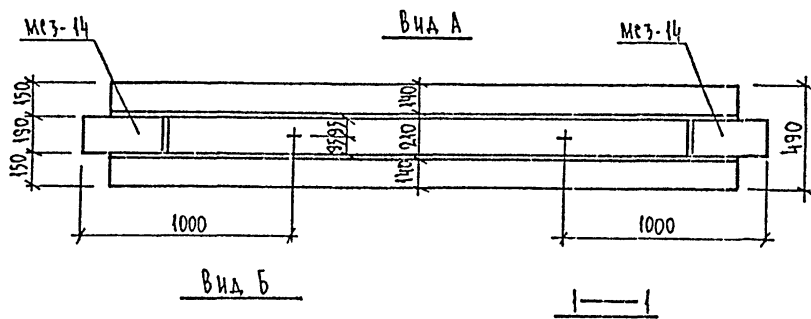
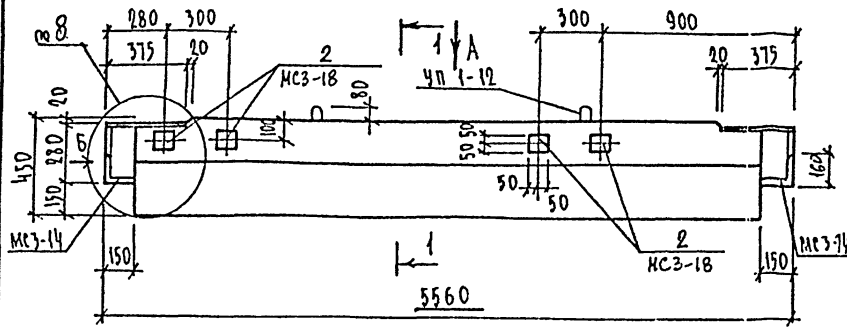
Угелъ 2Р56.5.5-11 МУТ-1

Страна	Масштаб	Масштаб
Р	2:25	1:20

ЛЕННИИПРОЕКТ  
ОКУ  
Формат А3.

Согласовано

ИМ. ОТД.	ПЕЧЕРСКИЙ	1987
ГЛАВ. КОНСТ.	БУНИЧ	
ГЛАВ. СВЕЯ.	НОВАЕВА	
РУК. ГР.	ИЛАНОВА	
ПРОВЕР.	ИЛАНОВА	
РАССЧИТ.	МУРАТОВА	
ИЗДАНА	УЗУНОВА	
И. КОНТР.	БУНИЧ	



Формат	Зона	Поз.	Обозначение	Наименование	Код.	Примечание
<u>ДОКУМЕНТАЦИЯ</u>						
А5			1.025.1 КЛ-3 1-3 ПЗ	ПОЯСНИТЕЛЬНАЯ ЗАПИСКА	×	
А7			ВРС	ВЕДОМОСТЬ РАСХОДА СТАЛИ	×	
<u>СБОРОЧНЫЕ ЕДИНИЦЫ</u>						
А3	1	1.025.1 КЛ-3 2-1 11	ПРОСТРАНСТВЕННЫЙ КАРКАС КИ		1	
	5	1.025.1 КЛ-3 2-1 13-17	СЕТКА	С9	1	
	6	-26	СЕТКА-ГРЕБЕНКА	СГЗ	2	
А4	2	1.031 КЛ-2 1 59И2	ЗАКАПКАЯ ДЕТАЛЬ МС3-18		4	1.12
<u>ДЕТАЛЬ</u>						
А4	3		СТЕРЖЕНЬ НАПРЯГАЕМЫЙ			
А3	4	1.225.1 КЛ-3 2-1 13-24	СПИРАЛЬ	ДС1	14	8,31
<u>МАТЕРИАЛЫ</u>						
БЕТОН ТЯЖЕЛЫЙ КЛАССА В40 ГОСТ 26633-85 0,85 м <sup>3</sup>						

Согласовано

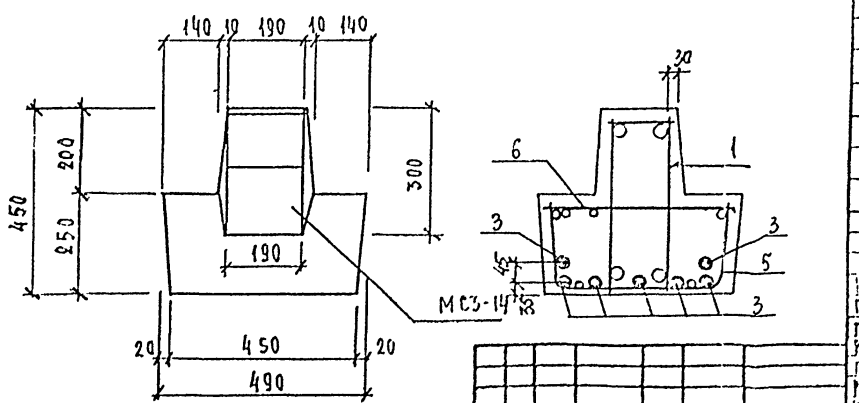
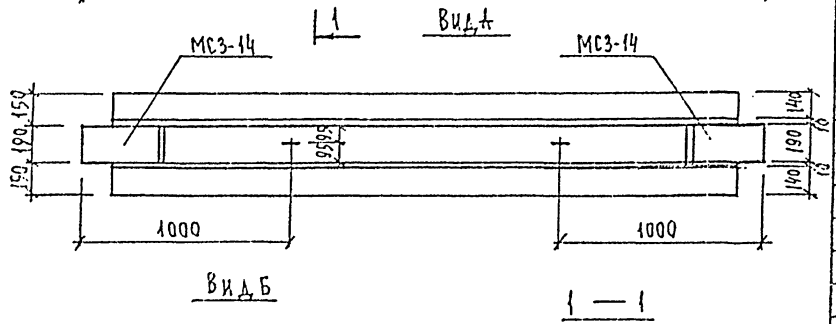
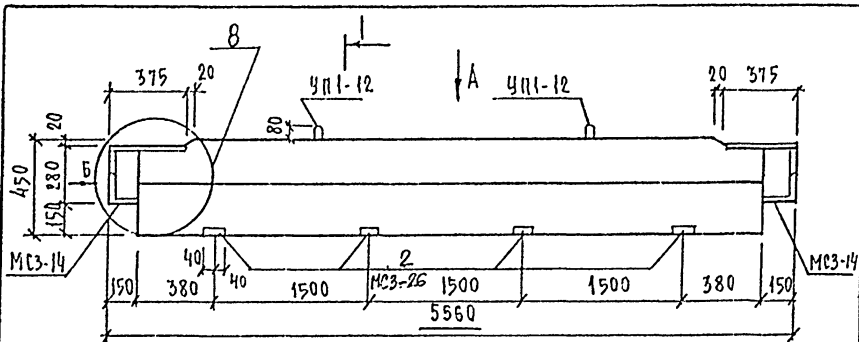
Исполн. подл.	Подпись и дата	Взм. дата №

Изм.	№	Пост. № докум.	Дата	Подп.	Объяснение

1.025.1 КЛ-3 1-3 35		
ИМУ.ОТД.	ПЕЧЕРСКИЙ	1987
ГЛ. КОМП.	БУНИЧ	4
ГЛ. СПЕЦ	ИВАНОВА	+
РУК. ГР.	ИВАНОВА	+
ПРОВЕР.	ИВАНОВА	+
УЧЕТЧИК	МУРАТОВА	+
ИСПОЛН.	КОЗЫРЕВА	+
И. КОНТР.	БУНИЧ	1

Рисель 2Р56.5.5-11А1П2	Стадия	Месл	Масштаб
	Р	2125	1:20
Лист 1		Листов 1	
ЛЕННИПРОЕКТ ОКУ			

Формат А3

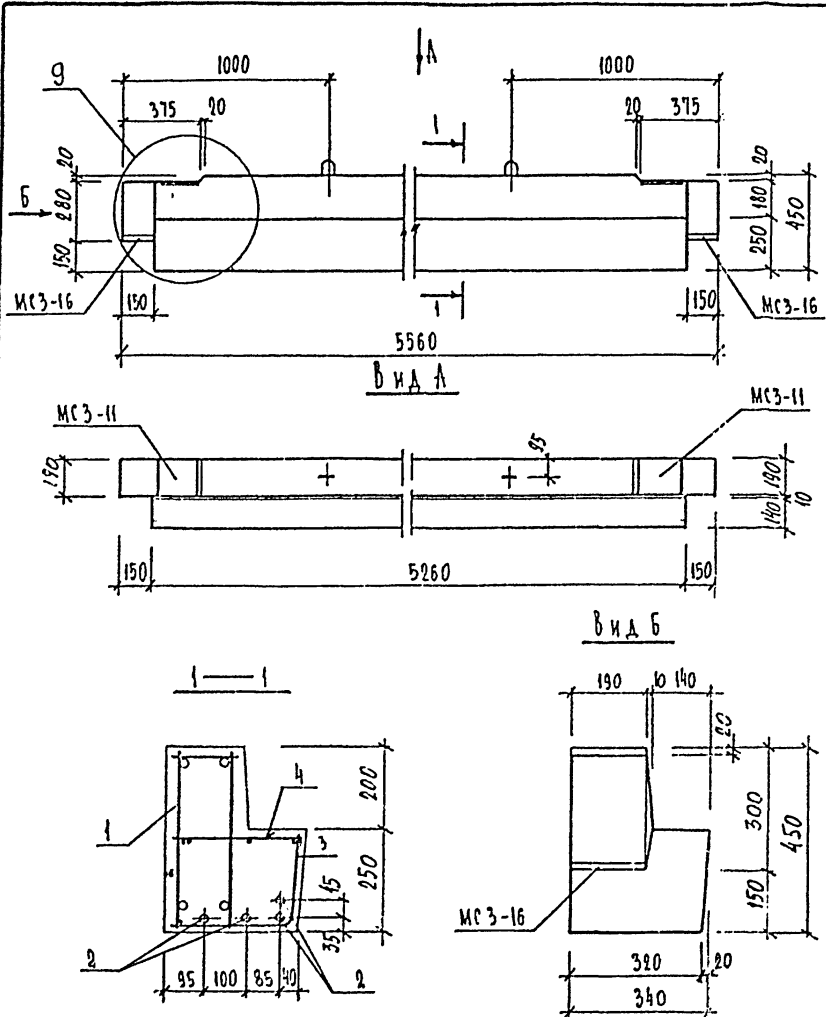


Код	Зона	Поз.	Обозначение	Наименование	Кол.	Примечание
<u>ДОКУМЕНТАЦИЯ</u>						
A3			1.225.1 КА-3 1-3 ПЗ	Пояснительная записка	1	
			ВРС	Ведомость расхода стали	1	
<u>СБОРОЧНЫЕ ЕДИНИЦЫ</u>						
A3	1		1.225.1 КА-3 2-1 11	Пространственный каркас	1	МАССА ПОС. КГ
	5		1.225.1 КА-3 2-1 13-17	Сетка С9	1	
	6		-26	Сетка-гребенка СГЗ	2	
A4	2		1.031 КА-2 1 65-210	Закладная деталь МС3-26	4	2.43
<u>ДЕТАЛИ</u>						
	3			Стержень напрягаемый ПУСТЫНКА-81 Ф16АТУ В-5260	7	8.31
A3	4		1.225.1 КА-3 2-1 13-24	Спираль ДС1	14	
<u>МАТЕРИАЛЫ</u>						
				Бетон тяжелый класса В40 ГОСТ 26633-85	0,85	м <sup>3</sup>

1.225.1 КА-3 1-3			36
Лист	1	1	1
Исполн.	Муратов	1987	
Провер.	Иванова		
Утверд.	Иванова		
Инженер	Муратов		
М.Халип	Иванова		

1.225.1 КА-3 1-3			36
Сетка	Масса	Марштаб	
Р		1:20	
Лист	1	Листов	1
ЛЕННИПРОЕКТ ОКУ			
Формат А3			

Согласовано



Формат	Зона	Пос.	Обозначение	Наименование	Кол.	Примечание
				ДОКУМЕНТАЦИЯ		
А3			1.025.1 КЛ-3 1-3 ПЗ	ПОЯСНИТЕЛЬНАЯ ЗАПИСКА	1	
А5			ВРС	ВЕДОМОСТЬ РАСХОДА СТАЛИ	1	
				СБОРОЧНЫЕ ЕДИНИЦЫ		
А3	1		1.025.1 КЛ-3 2-1 12	ПРОСТРАНСТВЕННЫЙ КАРКАС К 15	1	
	3		1.025.1 КЛ-3 2-1 13-17	СЕТКА С 8	1	
	4		-26	СЕТКА-ГРЕБЕНКА СГ 4	2	
				ДЕТАЛИ		
				МАССА ПОЗЛ		
Б4	2			СТЕРЖЕНЬ НАПРЯГАЕМЫЙ		
				ГОСТ 8884-81 Ф16 А5	4	8,31
А3	5		1.025.1 КЛ-3 2-1 13-24	СПИРАЛЬ	8	
				МАТЕРИАЛЫ		
				БЕТОН ТЯЖЕЛЫЙ КЛАСС В40		
				ГОСТ 26633-85	0.66	м <sup>3</sup>

Согласовано

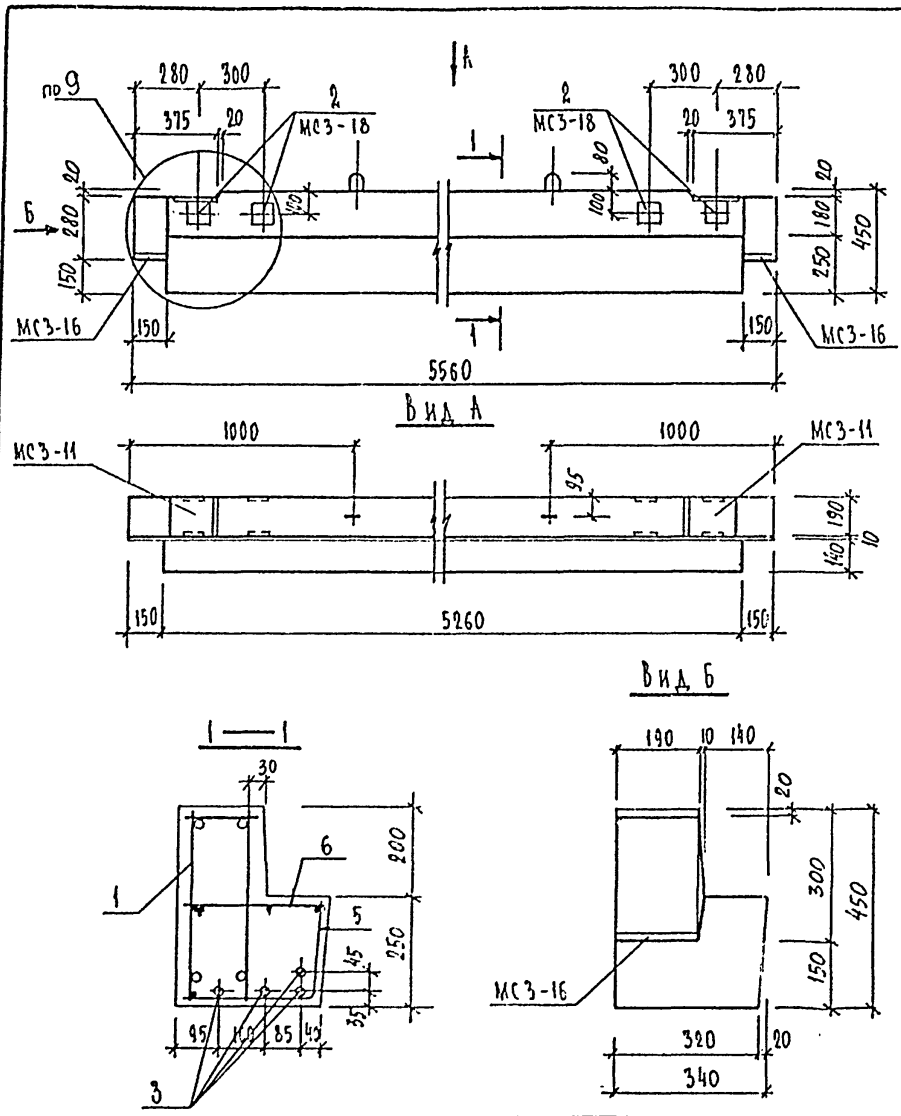
№ докум.	Подпись и дата	Визирование №

Изм.	№	Лист	из докум.	Дата	Прол.	Визирова

1.025.1 КЛ-3 1-3 37		
РИГЕЛЬ		
ИРА 56.3.5-7АУТ		
Студия	Масса	Масштаб
Р	1650	1:20
Лист 1	Листов 1	
ЛЕННИИПРОЕКТ		
ОРУ		

НАЧ.ОТД.	БЕЛЕРСКИЙ	1987
ИЛ.КОНТРОЛ	БУНИК	
Т.СПЕЦ.	КОБАКОВА	
УЧК.СР.	САДОВАЯ	
ПРОБЕВЧ.	УШАКОВА	
РАСЧЕТЧИК	УСРАТОВА	
КОНСТРУКТОР	КОСМАКОВИЧ	
И.КОНТРОЛ	БУЧКИН	

Сормат А3



Согласовано

Имя и подл. Подпись и дата Взам.инв.№

Формат	Зона	Поз.	Обозначение	Наименование	Код.	Примечание
				ДОКУМЕНТАЦИЯ		
A3			1.225.1 КЛ-3 1-3 13	ПОЯСНИТЕЛЬНАЯ ЗАПИСКА		
A3				ВРС ВЕДОМОСТЬ РАСХОДА СТАЛИ		
				СБОРОЧНЫЕ ЕДИНИЦЫ		Масса, поз кг
A3	1		1.225.1 КЛ-3 2-1 12	ПРОСТРАНСТВЕННЫЕ КАРКАСЫ БК15	1	
	5		1.225.1 КЛ-3 2-1 13-17	СЕТКА С-8	1	
	6		-26	СЕТКА-ГРЕБЕНКА СТ4	2	
A4	2		1.031 КЛ-2 вып.1 59м2	ЗАКЛАДНАЯ ДЕТАЛЬ МС3-18	4	1.72
				ДЕТАЛИ		
B4	3			СТЕРЖЕНЬ НАПРЯГАЕМЫЙ		
				ГОСТ10884-81 Ф16 А <sub>II</sub> Э=500	4	8.31
A3	4		1.225.1 КЛ-3 2-1 13 -24	СПИРАЛЬ ВС1	8	
				МАТЕРИАЛЫ		
				БЕТОН ТЯЖЕЛЫЙ КЛАСС Б40		
				ГОСТ26633-85	0.66	м <sup>3</sup>

Изм.	№	Плост	№ докум.	Дата	Подп.	Фамилия

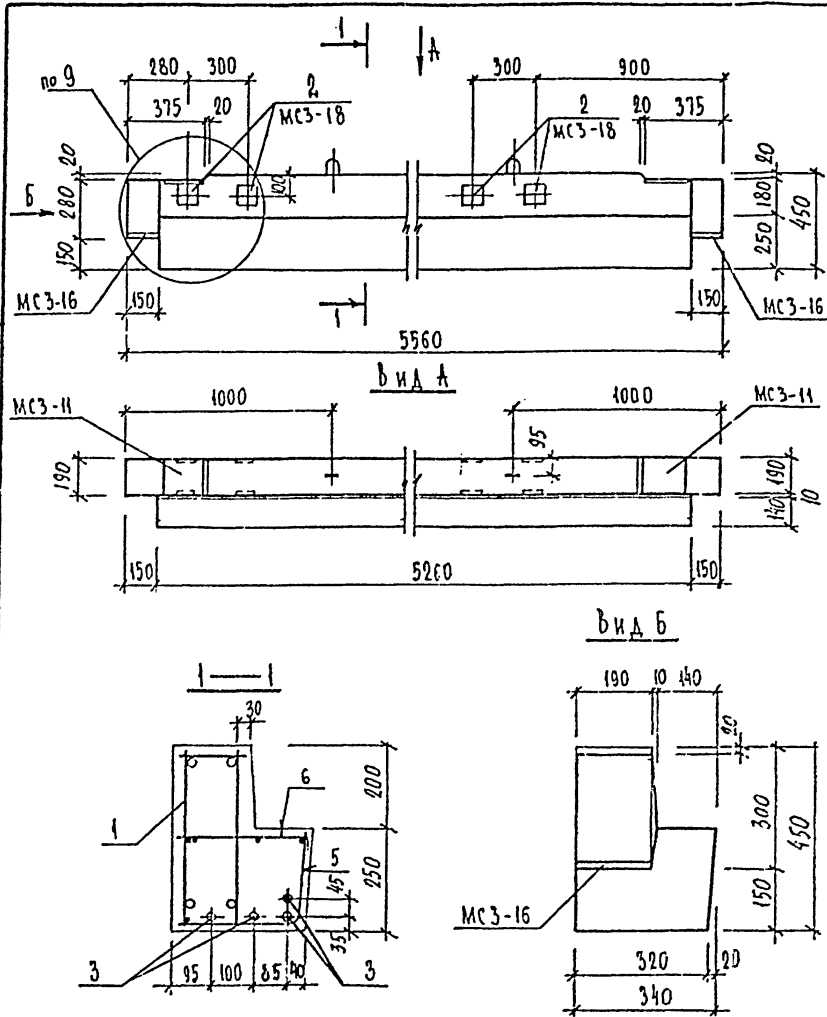
1.225.1 КЛ-3 1-3 38		
НАЧ.ОТД.	СЕЧЕРСКИЙ	1987
ГЛА.ИНЖЕНЕР	БУККИЧ	1987
ГЛА.СПЕЦ.	КОЗЛОВА	1987
УЧК.ГР.	КОЗЛОВА	1987
ПРОВЕРИЛ	КОЗЛОВА	1987
РАССЧИТАЛ	КОЗЛОВА	1987
УДОЛВИЛ	КОЗЛОВА	1987
Н.КОНТР.	БУККИЧ	1987

Ригель  
1РЛ56.3.5-7А<sub>II</sub>Т-1

Стелла	Масса	Масштаб
1	1650	1:20

ЛЕННИПРОЕКТ  
ОКУ

Формат А3



Формат	Возв.	Поз.	Обозначение	Наименование	Кол.	Примечание
				<u>ДОКУМЕНТАЦИЯ</u>		
А3			1.225.1 КЛ-3 1-3 ПЗ	ПОЯСНИТЕЛЬНАЯ ЗАПИСКА	1	
А3			ВРС	ВЕДОМОСТЬ РАСХОДА СТАЛИ	1	
				<u>СБОРОЧНЫЕ ЕДИНИЦЫ</u>		МАССА, ПОЗ КГ
А3	1		1.225.1 КЛ-3 2-1 12	ПРОСТРАНСТВЕННЫЙ КАРКАС ПК15	1	
А3	5		1.225.1 КЛ-3 2-1 13-17	СЕТКА С 8	1	
	6		- 26	СЕТКА-ГРЕБЕНКА СГ4	2	
А4	2		1.031 КЛ-2 1 59 К2	ЗАКЛАДНАЯ ДЕТАЛЬ МСЗ-18	4	1,72
				<u>ДЕТАЛИ</u>		
Б4	3			СТЕРЖЕНЬ НАПРЯГАЕМЫЙ		
				ГОСТ 8884-81 Ф16АУ l=5260	4	8,31
	4		1.225.1 КЛ-3 2-1 13-24	СПИРАЛЬ	8	
				<u>МАТЕРИАЛЫ</u>		
				БЕТОН ТЯЖЕЛЫЙ КЛАСС В 40		
				ГОСТ 26633-85	0,66	м <sup>3</sup>

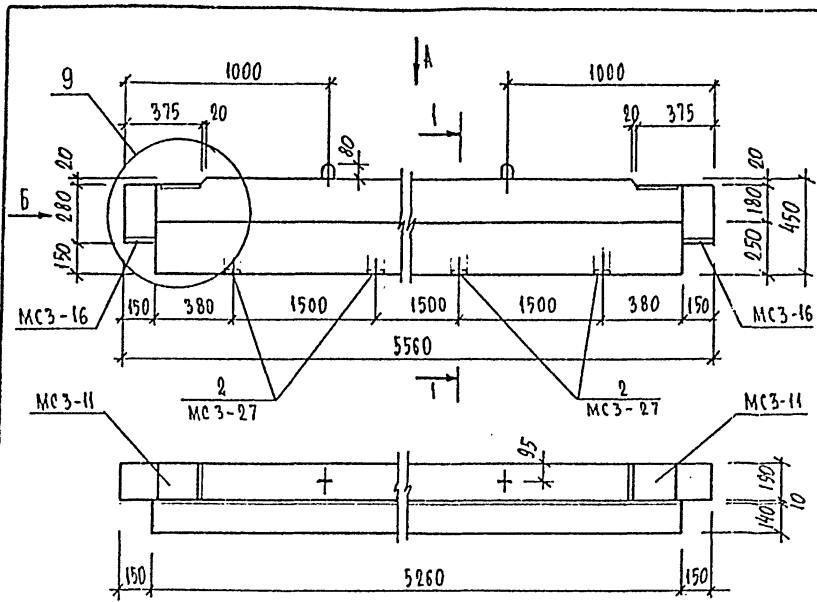
Согласовано

Исполн. инж.	Подпись и дата	Взам. инж. №

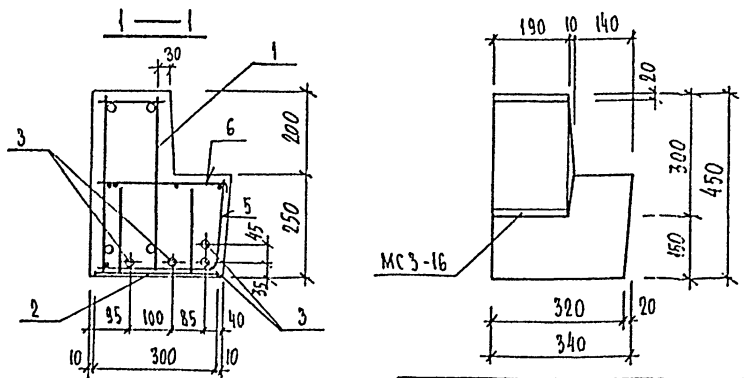
Изм.	№	Лист	из докум.	Дата	Подп.	Содерж.

1.225.1 КЛ-3 1-3 39			
НАЧ. ОТД. ВЕЧЕРСКИЙ	1987	РИГЕЛЬ 1РЛ56.3.5-7АУ Т-2	
ГЛАВ. КОНСТР. БУЧНИЧ	✓		
ГЛАВ. СПЕЦ. МОБЛЕВА	✓		
РУК. ГР. ИВАНОВА	✓		
ПРОВЕРИЛ ИВАНОВА	✓		
РАССЧИТАЛ ИЧУРАТОВА	✓	Стация	Масштаб
ИСПОЛНИЛ ТРЕКОВЫЙ	✓	Р	1:20
Н. КОНТР. БУЧНИЧ	✓	Лист 1	Листов 1
			ЛЕННИИПРОЕКТ
			ОКЧ
			Формат А3





Вид Б



Согласовано

Имя и фамилия  
Подпись и дата  
Взам. инв. №

Формат	Зона	Поз.	Обозначение	Наименование	Кол.	Приче- вание
				<u>Документация</u>		
А3			1.225.1 КЛ-3 1-3 ПЗ	Пояснительная записка		
А3			БРС	Ведомость расхода стали		
				<u>Сборочные единицы</u>		Масса, по3 кг
А3	1		1.225.1 КЛ-3 2-1 12	Пространственный каркас ПК15	1	
А3	5		1.225.1 КЛ-3 2-1 13-17	Сетка С8	1	
	Б		-26	Сетка-гребенка СГ4	2	
А4	2		1.034 КЛ-2 1 -65-342	Закладная деталь МСЗ-27	4	1,79
				<u>Детали</u>		
Б4	3			Стержень напрягаемый ГОСТ 10884-81 Ф16 А4х ℓ=5260	4	8,31
А4	4		1.225.1 КЛ-3 2-1 13-24	Спираль ДС3	8	
				<u>Материалы</u>		
				Бетон тяжелый класса В40		
				ГОСТ 26633-85	0,66	м <sup>3</sup>

1.225.1 КЛ-3 1-3 40

НАЧ. ОЛД.	БЕЧУЖКИМ	1987
ТА. КОНСР.	БЕЧУЖ	
ТА. СПЕЦ.	БЕЧУЖ	
РУК. ГР.	БЕЧУЖ	
ПРОБЕРШИ	БЕЧУЖ	
РАССЧИТА	БЕЧУЖ	
ПРОВЕРКА	БЕЧУЖ	
И. КОНТР.	БЕЧУЖ	

Ригель  
1 РА 36.3.5-7А<sup>IV</sup> Т-3

Стадия	Масштаб	Масштаб
Р	1:650	1:20
Лист 1	Листов 1	
ЛЕННИПРОЕКТ ОРУ		

Формат А3

Марка элемента	Напрягаемая арматура класса		Изделия арматурные										Изделия закладные										Общий расход				
	A IY		Арматура класса										Арматура класса					Прокат марки									
	ГОСТ 5781-82		A III					AI	Вр I	Всего	A III					Вст 3 кл 2											
	φ16	φ18	ГОСТ 5781-82					φ12	φ5		ГОСТ 5781-82	ГОСТ 5781-82					ГОСТ 103-76*										
				φ8	φ10	φ12	φ20	φ22	φ25	φ28	φ36	Итого	φ12	φ5	φ10	φ14	φ32	φ25	Итого	-δ:8	-δ:10	-δ:12	Итого	ГОСТ 103-76*	ГОСТ 103-76*		
2P56.5.5-5A IY T	33.14		33.14	10.54	12.48	52.84	7.46					83.32	1.88	7.48	125.92		4.96		4.96		10.66		10.66		15.62	141.54	
2P56.5.5-5A IY T-1	33.14		33.14	10.54	12.48	52.84	7.46					83.32	1.88	7.48	125.92	1.92	4.96		6.88	4.96	10.66		15.62		22.50	148.42	
2P56.5.5-5A IY T-2	33.14		33.14	10.54	12.48	52.84	7.46					83.32	1.88	7.48	125.92	1.92	4.96		6.88	4.96	10.66		15.62		22.50	148.42	
2P56.5.5-5A IY T-3	33.14		33.14	10.54	12.48	52.84	7.46					83.32	1.88	7.48	125.92	1.68	4.96		6.64	8.04	10.66		18.70		25.34	151.26	
2P56.5.5-7A IY T		42.08	42.08	10.54	12.48	52.84	7.46					83.32	1.88	7.48	134.76		4.96		4.96		10.66		10.66		15.62	154.38	
2P56.5.5-7A IY T-1		42.08	42.08	10.54	12.48	52.84	7.46					83.32	1.88	7.48	134.76	1.92	4.96		6.88	4.96	10.66		15.62		22.50	157.26	
2P56.5.5-7A IY T-2		42.08	42.08	10.54	12.48	52.84	7.46					83.32	1.88	7.48	134.76	1.92	4.96		6.88	4.96	10.66		15.62		22.50	157.26	
2P56.5.5-7A IY T-3		42.08	42.08	10.54	12.48	52.84	7.46					83.32	1.88	7.48	134.76	1.68	4.96		6.64	8.04	10.66		18.70		25.34	160.10	
2P56.5.5-9A IY T		52.60	52.60		42.46			40.34	53.52			136.32	1.88	5.56	196.36			20.68	20.68		11.04	14.68	25.72	9.38	55.78	252.14	
2P56.5.5-9A IY T-1		52.60	52.60		42.46			40.34	53.52			136.32	1.88	5.56	196.36	1.92		20.68	22.60	4.96	11.04	14.68	30.68	9.38	62.66	259.02	
2P56.5.5-9A IY T-2		52.60	52.60		42.46			40.34	53.52			136.32	1.88	5.56	196.36	1.92		20.68	22.60	4.96	11.04	14.68	30.68	9.38	62.66	259.02	
2P56.5.5-9A IY T-3		52.60	52.60		42.46			40.34	53.52			136.32	1.88	5.56	196.36	1.68		20.68	22.36	8.04	11.04	14.68	33.76	9.38	65.50	261.85	
2P56.5.5-11A IY T		73.64	73.64		41.76	58.06		40.34		88.52	188.68	1.88	6.20	270.40			20.68	20.68		11.04	14.68	25.72	9.38	55.78	326.18		
2P56.5.5-11A IY T-1		73.64	73.64		41.76	58.06		40.34		88.52	188.68	1.88	6.20	270.40	1.92		20.68	22.60	4.96	11.04	14.68	30.68	9.38	62.66	333.06		
2P56.5.5-11A IY T-2		73.64	73.64		41.76	58.06		40.34		88.52	188.68	1.88	6.20	270.40	1.92		20.68	22.60	4.96	11.04	14.68	30.68	9.38	62.66	333.06		
2P56.5.5-11A IY T-3		73.64	73.64		41.76	58.06		40.34		88.52	188.68	1.88	6.20	270.40	1.68		20.68	22.36	8.04	11.04	14.68	33.76	9.38	65.50	335.90		
1PA56.3.5-7A IY T		42.08	42.08	10.54	6.24	52.84						69.62	1.88	6.04	119.62		4.96		9.84	14.80		12.96		12.96	27.76	147.38	
1PA56.3.5-7A IY T-1		42.08	42.08	10.54	6.24	52.84						69.62	1.88	6.04	119.62	1.92	4.96		9.84	16.72	4.96	12.96		17.92		34.64	154.26
1PA56.3.5-7A IY T-2		42.08	42.08	10.54	6.24	52.84						69.62	1.88	6.04	119.62	1.92	4.96		9.84	16.72	4.96	12.96		17.92		34.64	154.26
1PA56.3.5-7A IY T-3		42.08	42.08	10.54	6.24	52.84						69.62	1.88	6.04	119.62	1.12	4.96		9.84	16.92	6.04	12.96		19.0		34.92	157.54

Имя, № подл., Подпись и дата, Зам. инж. №

И.О.А.	ПЕЧЕРСКИЙ	1987
ГЛ. КОМП.	БУНИЧ	✓
ГЛ. СПЕЦ.	КОВАЛЕВА	✓
РУК. ГР.	ИВАНОВА	✓
ПРОВЕР.	ИВАНОВА	✓
РАСЧЕТ.	МУРАТОВА	✓
ИСПОЛН.	МУРАТОВА	✓
И.КОНТР.	БУНИЧ	✓

1.225.1 КЛ-3 1-3 ВРС

Ведомость расхода стали на элемент, кг

Страниц	Лист	Листов
Р	1	1

ЛЕННИИПРОЕКТ  
ОКУ

Марка элемента	Напрягаемая арматура класса		Изделия арматурные										Изделия закладные										Общий расход			
	Ат V		Арматура класса										Арматура класса					Прокат марки						Всего		
	ГОСТ 5781-82		ГОСТ 5781-82										А III					Ст 3 кп 2								
	Ø14	Ø16	Ø8	Ø10	Ø12	Ø20	Ø22	Ø25	Ø28	Ø36	Итого	Ø12	Ø5	Ø10	Ø14	Ø32	Ø25	Итого	Ø8	Ø10	Ø12	Итого			ГОСТ 5503-78 L160x10	
2P56.5.5-5AT V T	25.44		25.44	10.54	12.48	52.84	7.46				83.32	1.88	7.48	118.12		4.96		4.96		10.66		10.66		15.62	133.74	
2P56.5.5-5AT V T-1	25.44		25.44	10.54	12.48	52.84	7.46				83.32	1.88	7.48	118.12	1.92	4.96		6.88	4.96	10.66		15.62		22.50	140.62	
2P56.5.5-5AT V T-2	25.44		25.44	10.54	12.48	52.84	7.46				83.32	1.88	7.48	118.12	1.92	4.96		6.88	4.96	10.66		15.62		22.50	140.62	
2P56.5.5-5AT V T-3	25.44		25.44	10.54	12.48	52.84	7.46				83.32	1.88	7.48	118.12	1.68	4.96		6.64	8.04	10.66		18.70		25.34	143.46	
2P56.5.5-7AT V T		33.24	33.24	10.54	12.48	52.84	7.46				83.32	1.88	7.48	125.92		4.96		4.96		10.66		10.66		15.62	141.54	
2P56.5.5-7AT V T-1		33.24	33.24	10.54	12.48	52.84	7.46				83.32	1.88	7.48	125.92	1.92	4.96		6.88	4.96	10.66		15.62		22.50	148.42	
2P56.5.5-7AT V T-2		33.24	33.24	10.54	12.48	52.84	7.46				83.32	1.88	7.48	125.92	1.92	4.96		6.88	4.96	10.66		15.62		22.50	148.42	
2P56.5.5-7AT V T-3		33.24	33.24	10.54	12.48	52.84	7.46				83.32	1.88	7.48	125.92	1.68	4.96		6.64	8.04	10.66		18.70		25.34	151.26	
2P56.5.5-9AT V T		41.55	41.55		42.46			40.34	53.52	136.32	1.88	5.56	185.31			20.68		20.68		11.04	14.68	15.72	9.38	55.78	241.09	
2P56.5.5-9AT V T-1		41.55	41.55		42.46			40.34	53.52	136.32	1.88	5.56	185.31	1.92		20.68		22.60	4.96	11.04	14.68	30.68	9.38	62.66	247.97	
2P56.5.5-9AT V T-2		41.55	41.55		42.46			40.34	53.52	136.32	1.88	5.56	185.31	1.92		20.68		22.60	4.96	11.04	14.68	30.68	9.38	62.66	247.97	
2P56.5.5-9AT V T-3		41.55	41.55		42.46			40.34	53.52	136.32	1.88	5.56	185.31	1.68		20.68		22.36	8.04	11.04	14.68	33.76	9.38	65.50	250.81	
2P56.5.5-11AT V T		58.17	58.17		1.76	58.06		40.34	88.52	188.68	1.88	6.20	254.93			20.68		20.68		11.04	14.68	25.72	9.38	55.78	310.74	
2P56.5.5-11AT V T-1		58.17	58.17		1.76	58.06		40.34	88.52	188.68	1.88	6.20	254.93	1.92		20.68		22.60	4.96	11.04	14.68	30.68	9.38	62.66	317.59	
2P56.5.5-11AT V T-2		58.17	58.17		1.76	58.06		40.34	88.52	188.68	1.88	6.20	254.93	1.92		20.68		22.60	4.96	11.04	14.68	30.68	9.38	62.66	317.59	
2P56.5.5-11AT V T-3		58.17	58.17		1.76	58.06		40.34	88.52	188.68	1.88	6.20	254.93	1.68		20.68		22.36	8.04	11.04	14.68	33.76	9.38	65.50	320.43	
1PA56.3.5-7AT V T		33.24	33.24	10.54	6.24	52.84					69.62	1.88	6.04	110.78		4.96		9.84	14.80		12.96		12.96		27.76	138.54
1PA56.3.5-7AT V T-1		33.24	33.24	10.54	6.24	52.84					69.62	1.88	6.04	110.78	1.92	4.96		9.84	16.72	4.96	12.96		17.92		34.64	145.42
1PA56.3.5-7AT V T-2		33.24	33.24	10.54	6.24	52.84					69.62	1.88	6.04	110.78	1.92	4.96		9.84	16.72	4.96	12.96		17.92		34.64	145.42
1PA56.3.5-7AT V T-3		33.24	33.24	10.54	6.24	52.84					69.62	1.88	6.04	110.78	1.92	4.96		9.84	16.92	6.04	12.96		19.0		34.92	145.70

Имя, № подл. Подпись и дата

1.225.1 KA-3 1-3 ВРС ГОСТ 2