

ТИПОВЫЕ КОНСТРУКЦИИ И ДЕТАЛИ ЗДАНИЙ И СООРУЖЕНИЙ ДЛЯ СТРОИТЕЛЬСТВА В ЛЕНИНГРАДЕ

СЕРИЯ 1.126.1 КЛ-1

БАЛКИ ЖЕЛЕЗОБЕТОННЫЕ
ДЛЯ КИРПИЧНЫХ ЖИЛЫХ И
ОБЩЕСТВЕННЫХ ЗДАНИЙ

ВЫПУСК 1-1 БАЛКИ ПРЯМОУГОЛЬНОГО СЕЧЕНИЯ ДЛИНОЙ - 6400;
6000; 5880; 5550; 4600; 3200 мм.

ВЫПУСК 2-1 АРМАТУРНЫЕ ИЗДЕЛИЯ

РАЗРАБОТАНЫ
ИНСТИТУТОМ ЛЕНИНПРОЕКТ

ВВЕДЕНЫ В ДЕЙСТВИЕ
УКАЗАНИЕМ N 126-У от 13.12.85

1	2	3	4	5	6	7	8	9	10	11	12	13	14	15	16	17	18	19	20	21	22	23	24	25	26	27	28	29	30	31	32	33	34	35	36	37	38	39	40	41	42	43	44	45	46	47	48	49	50	51	52	53	54	55	56	57	58	59	60	61	62	63	64	65	66	67	68	69	70	71	72	73	74	75	76	77	78	79	80	81	82	83	84	85	86	87	88	89	90	91	92	93	94	95	96	97	98	99	100
1	2	3	4	5	6	7	8	9	10	11	12	13	14	15	16	17	18	19	20	21	22	23	24	25	26	27	28	29	30	31	32	33	34	35	36	37	38	39	40	41	42	43	44	45	46	47	48	49	50	51	52	53	54	55	56	57	58	59	60	61	62	63	64	65	66	67	68	69	70	71	72	73	74	75	76	77	78	79	80	81	82	83	84	85	86	87	88	89	90	91	92	93	94	95	96	97	98	99	100

Номер изм.	Основание изменений	Краткое содержание изменений	Номера листов			Подписи		Номер изм.	Основание изменений	Краткое содержание изменений	Номера листов			Подписи	
			коррек- тировка	допол- нение	анну- лиро- вание	ГИП, ГАП	Гл. спец				коррек- тировка	допол- нение	анну- лиро- вание	ГИП, ГАП	Гл. спец

Инв. № подл. Подпись и дата. Взам. инв. №.

НАЧ. ОТД.	ПЕЧЕРКИН	<i>[signature]</i>	11.85
ТА. КОН. ОТД.	БУНИЧ	<i>[signature]</i>	11.85
ТА. СП. ОТД.	ИЮЛОВА	<i>[signature]</i>	11.85
Н. КОНТР.	БУНИЧ	<i>[signature]</i>	11.85
ПРОВЕРИЛ	МАЙЗАННА	<i>[signature]</i>	11.85
РАЗРАБОТ			
ИСПОЛНИЛ			

1.126.1 КА-1 1-1 НК

ИНФОРМАЦИОННАЯ
КАРТА

Стадия	Лист	Листов
Р	1	1

ЛЕННИПРОЕКТ
ОКУ

Номер выпуска	Наименование выпуска	Документ утверждения	Документ изменения	Номер выпуска	Наименование выпуска	Документ утверждения	Документ изменения
выпуск 1-1	Балки прямоугольного сечения длиной - 6400; 6000; 5880; 5550; 4600; 3200; 2700.	Указание № 126-У от 13.12.85					
выпуск 2-1	Арматурные изделия	— — —					

Имя, № подл. Подпись и дата. Взам. инв. №

НАЧ. ОТА	ПЕЧЕРСКИЙ	<i>[Signature]</i>	11.85
СА. КОМ. ОТА	БУНИЦ	<i>[Signature]</i>	11.85
СА. СП. ОТА	НОВАЕВА	<i>[Signature]</i>	11.85
Н. КОМП.	БУНИЦ	<i>[Signature]</i>	11.85
ПРОБЕР.	МАКСИМОВА	<i>[Signature]</i>	11.85
РАСПАЕД.	—	—	—
ИСП. АНН.	АВЕНАК	<i>[Signature]</i>	11.85

1.126.1 КЛ-1 1-1 СС

Состав серии

Студия	Лист	Листов
Р	1	1
ЛЕННИИПРОЕКТ ОКУ		

Обозначение	Наименование	№ стр.	Примечание
<u>ВЫПУСК 1-1</u>			
	ОБЛОЖКА	-	
1.126.1 КЛ-1 1-1	СТИМУЛЬНЫЙ ЛИСТ	1	
ИК	ИНФОРМАЦИОННАЯ КАРТА	2	
СС	СОСТАВ СЕРИИ	3	
С	СОДЕРЖАНИЕ	4	
ПЗ	ПОЯСНИТЕЛЬНАЯ ЗАПИСКА	5 ÷ 7	
ДИ	ДААННЫЕ ДЛЯ ИСПЫТАНИЙ	8	
Н	НОМЕНКЛАТУРА	9	
О1	БАЛКИ Б 64.18.30-1Т; Б 60.18.30-1Т; Б 60.19.40-2.5Т; Б 59.18.22-0.8Т; Б 55.18.30-1Т; Б 46.38.30-5.5Т; Б 32.38.22-6Т	10	
О1С6	БАЛКИ Б 64.18.30-1Т; Б 60.18.30-1Т; Б 60.19.40-2.5Т; Б 59.18.22-0.8Т; Б 55.18.30-1Т; Б 46.38.30-5.5Т; Б 32.38.22-6Т. СБОРОЧНЫЙ ЧЕРТЕЖ	11	
ВРС	ВЕДОМОСТЬ РАСХОДА СТАЛИ НА ЭЛЕМЕНТ, КГ	12	
<u>ВЫПУСК 2-1</u>			
О1	ПРОСТРАНСТВЕННЫЕ КАРКАСЫ ПК-1 ÷ ПК-7	13	
О1С6	ПРОСТРАНСТВЕННЫЕ КАРКАСЫ ПК-1 ÷ ПК-7 СБОРОЧНЫЙ ЧЕРТЕЖ	14	
О2	КАРКАСЫ К-1 ÷ К-7	15	
О2С6	КАРКАСЫ К-1 ÷ К-7 СБОРОЧНЫЙ ЧЕРТЕЖ	16	

Обозначение	Наименование	№ стр.	Примечание

К.И.В.Л.У. ПОДП. 1 ПОДПИСЬ И ДАТА 13.03.2016 №2

НАЧ. ОФДА	ПЕЧЕРСКИЙ	И. 85	1.126.1 КЛ-1 1-1 С	Статус	Лист	Листов
ГЛ. КОИ. ОТА	БУНИЧ	-		Р	1	1
РА СПЕЦ. ОТ.	НОВАЕВА	-		СОДЕРЖАНИЕ		
И. КОИ. ПР.	БУНИЧ	-				
ПРОВЕРЕНА	МАИЗАННА	-				
РАЗРАБОТ.	-	-				
ИСПОЛНИЛ	АГЕСМАНАСОВИ	-	ЛЕННИИПРОЕКТ ОКУ			

1. ОБЩИЕ ПОЛОЖЕНИЯ.

1.1. Настоящий выпуск содержит рабочую документацию железобетонных балок длиной от 6400 до 3200 мм.

1.2. Балки предназначены для применения при проектировании и строительстве жилых и общественных кирпичных зданий.

1.3. Рабочие чертежи балок разработаны в соответствии с требованиями ГОСТ 13015.0-83 с учётом опыта изготовления изделий на предприятиях Главмостроматериала.

1.4. К серийному производству изделий разрешается приступать только после проведения испытаний в соответствии с ГОСТ 8829-77 и чертежами на испытание изделий, помещёнными в настоящий выпуск.

1.5. Арматурные изделия даны в выпуске 2-Г данной серии, монтажные детали - по серии 1.031КМ-Г вып. 6-Г.2.

1.6. Глубина ошпателья балок должна быть не менее 200 мм от торцов.

1.7. Приёмочные испытания опытных образцов, правила приёмы готовых изделий, составление документа о качестве и правила маркировки должны соответствовать требованиям ГОСТ 15.001-73, ГОСТ 13015.1-81, ГОСТ 13015.2-81, ГОСТ 13015.3-81.

2. КОНСТРУКТИВНАЯ ХАРАКТЕРИСТИКА.

2.1. Балки разработаны длиной от 6400 до 3200 мм, шириной 180, 190, 300 мм, высотой 220, 300, 400 мм.

2.2. Балки изготавливаются из тяжелого бетона марки 200, 300. Марка бетона по коррозийности - Крз-50.

2.3. Балки армируются плоскими сварными каркасами с рабочей арматурой из стали класса АIII.

3. РАСЧЁТ БАЛОК.

3.1. Расчёт балок выполнен в соответствии с требованиями СНиП II-21-75.

3.2. Балки рассчитаны на равномерно-распределённые нагрузки с учётом собственного веса.

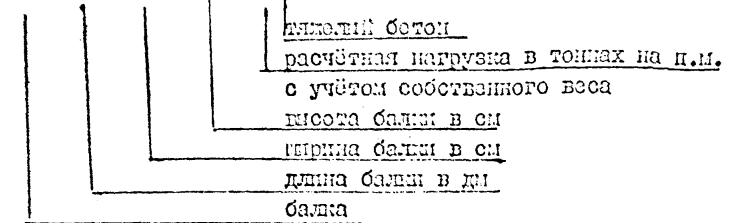
Расчётные схемы балок даны в таблице на странице 7.

4. СИСТЕМА МАРКИРОВКИ.

4.1. Маркировка балок принята по ГОСТ 23009-79 и состоит из буквенных и цифровых индексов.

Пример маркировки:

Б 64. 18. 30 - I T



5. ТЕХНИЧЕСКИЕ ТРЕБОВАНИЯ.

5.1. Изготовление изделий предусматривается в условиях специализированных заводов в горизонтальных формах.

5.2. Контроль качества бетона производить в соответствии с ГОСТ 12730.0-78, прочность бетона - с ГОСТ 10180-78.

5.3. Точность изготовления изделий должна соответствовать требованиям ГОСТ 13015.0-83.

5.4. В соответствии с требованиями ГОСТ 13015.0-83, категория отделки поверхности нижней и боковых плоскостей балок должна быть А2, остальные поверхности - А7.

5.5. Величина отпускной прочности бетона в изделиях в соответствии с ГОСТ 13015.1-83 должна быть не менее 70% отпускной марки бетона.

5.6. Изготовление плоских каркасов и сборку их в пространственный каркас производить контактной точечной сваркой в соответствии с требованиями ГОСТ 14009-68 и СН 393-79.

5.7. Арматурные изделия должны удовлетворять требованиям ГОСТ 10922-75 и ГОСТ 13015.0-83.

Наименование	ДЕНЕВСКИЙ	И.85				
И.к.отд.	БЭИИЧ	812	71	1.126.1	КА-1	1-1 П3
И.сп.отд.	ЛОВАЕВА	211	71			
И.констр.	БЭИИЧ	812	71			
Проект.	ЛОВАЕВА	211	71			
Разраб. спец.			71			
Технадзор	ЧЕРНОВ	211	71			

ИОЯСНИТЕЛЬНАЯ ЗАПИСКА

Сдано	Прош	Введен
Р	1	3

ПЕРМНИИИРСЭНТ
ОКУ

6. ХРАНЕНИЕ, ТРАНСПОРТИРОВКА, МАРКИРОВКА.

6.1. Хранение изделий на складе и транспортировка их должны осуществляться в рабочем положении на подкладках по всей ширине изделия.

6.2. Подъём балок при транспортировке и монтаже должен осуществляться с помощью траверс, обеспечивающих вертикальность строп под нагрузкой или "наутом" с углом наклона строп к горизонту не менее 60°.

6.3. При выемке из форм на балках масляной краской наносят марки балок. Категорически запрещается отпуск изделий на строительство без отчётливо видимых марок.

7. ПЕРЕЧЕНЬ НОРМАТИВНО-ТЕХНИЧЕСКОЙ ЛИТЕРАТУРЫ ДЛЯ РУКОВОДСТВА ПРИ ПРОЕКТИРОВАНИИ, ИЗГОТОВЛЕНИИ И ПРИМЕНЕНИИ ИЗДЕЛИЙ.

СНиП II-21-75	Бетонные и железобетонные конструкции. Нормы проектирования.
СНиП II-6-74	Нагрузки и воздействия.
ГОСТ 15.001-73	Разработка и постановка продукции на производство. Основные положения.
ГОСТ 8329-77	Конструкции и изделия железобетонные сборные. Методы испытаний и оценки прочности, жесткости и трещиностойкости.
ГОСТ 13015-75	Изделия железобетонные сборные.
ГОСТ 13015.0-83	Конструкции и изделия железобетонные и бетонные сборные. Общие технические требования.
ГОСТ 13015.1-81	Конструкции и изделия железобетонные и бетонные сборные. Правила приёмки.
ГОСТ 13015.2-81	Конструкции и изделия железобетонные и бетонные сборные. Правила маркировки.
ГОСТ 13015.3-81	Конструкции и изделия железобетонные и бетонные сборные. Документ о качестве.
ГОСТ 10180-78	Бетон. Методы определения прочности на сжатие и растяжение.
ГОСТ 5781-82	Сталь горячекатанная для армирования железобетонных конструкций.
ГОСТ 6727-80	Проволока из низкоуглеродистой стали холодно-

тянутая для армирования железобетонных конструкций.

Технические условия.

Соединения сварные арматуры железобетонных конструкций. Контактная и ванная сварка. Арматурные изделия и закладные детали для железобетонных конструкций.

Инструкция по сварке соединений арматуры и закладных деталей железобетонных конструкций.

ГОСТ 14098-68

ГОСТ 10922-75

СН 393-78

8. УКАЗАНИЯ ПО ПРИМЕНЕНИЮ.

8.1. При необходимости применения в конкретных проектах балок с закладными изделиями марка балки должна содержать дополнительный индекс.

Например: Б64.18.30-I T-I

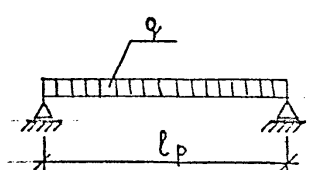
Закладные детали принимать по серии 1.031 КИ-I выпуски 2 - I; 3 - I; 4 - I.

Балки с закладными изделиями должны быть согласованы с п/о "Баррикада".

8.2. Балки по настоящей серии применять только для строительства 1986 - 1987 г.г.

1.126.1 КЛ-1 1-1 ПЗ

Лист
2

Марка изделия	Схема опирания и загрузки изделия	Расчетный пролет	Обозначение нагрузки, размерность	Нагрузка		Расчетный прогиб от постоянной и длительной нагрузки см	Полная эквивалентная равномерно-распределенная нормативная нагрузка (с учетом собственного веса)
				полная расчетная	нормативная длительно действующая от постоянных и длительных нагрузок		
1	2	3	4	5	6	7	8
Б 64.18.30 - 1Т		6200	q тс/м	1.0	0.546	3.05	—
Б 60.18.30 - 1Т		5800		1.0	0.546	2.76	
Б 60.19.40 - 2,5 Т		5800		2.5	1.36	2.6	
Б 59.18.22 - 0,8 Т		5700		0.8	0.44	2.85	
Б 55.18.30 - 1Т		5350		1.0	0.546	2.30	
Б 46.38.30 - 5,5 Т		4400		5.5	3.0	2.13	
Б 32.38.22 - 6Т		2950		6.0	3.3	1.40	

Изм. № пообл. Подпись и дата Изм. №

Марка изделия	Схема опирания и загрузки изделия	Расчетный пролет	Обозначение нагрузки	Проверка прочности по ГОСТ 8829-77				Проверка жесткости и ширины раскрытия трещин по ГОСТ 8829-66		
				Вид разрушения				Контрольная нагрузка без учета собственного веса конструкции	Контрольный прогиб от контрольной нагрузки	Контрольная ширина раскрытия трещин
				Текучесть продольной арматуры до наступления раздробления бетона сжатой зоны сечения. С-1А	Разрыв продольной растянутой арматуры. Раздробление бетона сжатой зоны сечения до наступления текучести продольной растянутой арматуры или разрушение по сечением, наклонным к продольной оси конструкции. С-1Б	Контрольная нагрузка с учетом собственного веса конструкции	Контрольная нагрузка без учета собственного веса конструкции			
1	2	3	4	5	6	7	8	9	10	11
Б64.18.30-1Т		6200	φ тс/м	1.40	1.26	1.60	1.46	0.75	1.55	0.30
Б60.18.30-1Т		5800		1.40	1.26	1.60	1.46	0.75	1.40	0.30
Б60.19.40-25Т		5800		3.50	3.31	4.00	3.81	2.08	1.30	0.30
Б59.18.22-03Т		5700		1.12	1.02	1.28	1.18	0.63	1.45	0.30
Б55.18.30-1Т		5350		1.40	1.26	1.60	1.46	0.75	1.15	0.30
Б46.38.30-55Т		4400		7.70	7.41	8.80	8.51	4.71	1.10	0.30
Б32.38.22-6Т		2950		8.40	8.19	9.60	9.39	5.29	0.70	0.30

ПРИМЕЧАНИЯ:

- При испытании изделий их следует опирать на двухшарнирные опоры, одна из которых допускает свободное перемещение вдоль оси изделия.
- Оценку прочности конструкции производить согласно п.3.2 ГОСТ 8829-77
- Оценку жесткости и трещиностойкости конструкции производить согласно п.п. 3.3 и 3.4 ГОСТ 8829-66.
- Место замера контрольного прогиба (f_k) по проверке жесткости - точка А (см. схемы опирания и загрузки)

Изм.	№ уч.	Лист	из докум.	Дата	Подп.	Фамилия

Исполнитель	Проверка	Исполнитель	Проверка
Бунин	Мамзанин	Бунин	Мамзанин
Иванова	Иванова	Иванова	Иванова
Мамзанин	Мамзанин	Мамзанин	Мамзанин

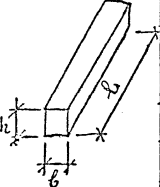
1.126.1 КЛ-1 1-1 ДИ

ДАННЫЕ ДЛЯ ИСПЫТАНИЙ

Стр.	Лист	Листов
Р	1	1
ЛЕННИИПРОЕКТ ОКУ		

Согласовано

Подпись и дата
Взам.ин.№

Эскиз	Марка заводская	Марка по ГОСТ 23009-78	Обозначение	Габариты, мм.			Объем бетона м ³	Марка бетона	Расход стали, кг		Расход стали на 1 м ³ бет.	Масса кг.
				е	в	h			натурной	приведенной		
	Б64. БС-20	Б64.18.30-1Т	1.126.1 КЛ-1 1-1 01СБ	6400	180	300	0.346	200	88.18	123.63	254	865
	БС 21	Б60.18.30-1Т	-01	6000	180	300	0.324	200	63.86	85.04	196	810
	Бн 396	Б60.19.40-2,5Т	-02	5900	190	400	0.455	200	85.40	118.51	188	1135
	БС 521	Б59.18.22-0,8Т	-03	5800	180	220	0.233	300	97.66	136.99	418	583
	БС 205	Б55.18.30-1Т	-04	5550	180	300	0.30	200	38.30	50.85	126	750
	БС 22	Б46.38.30-5,5Т	-05	4600	380	300	0.525	200	106.99	150.14	203	1313
	БС 23	Б32.38.22-6Т	0	-06	3200	380	220	0.268	200	58.90	55.81	220

Согласовано

Лист № 0000 Подпись и дата: 2000.00.00

Над. отд.	ЦЕНТРАЛЬНЫЙ	И.И.	И.И.
Лит. отд.	БУХГАЛТЕРСКИЙ	И.И.	И.И.
Лит. отд.	БУХГАЛТЕРСКИЙ	И.И.	И.И.
Лит. отд.	БУХГАЛТЕРСКИЙ	И.И.	И.И.
Лит. отд.	БУХГАЛТЕРСКИЙ	И.И.	И.И.
Лит. отд.	БУХГАЛТЕРСКИЙ	И.И.	И.И.
Лит. отд.	БУХГАЛТЕРСКИЙ	И.И.	И.И.
Лит. отд.	БУХГАЛТЕРСКИЙ	И.И.	И.И.

1.126.1 КЛ-1 1-1 Н

Номенклатура.

Страна	Датум	Исполнитель
Р	1	1
ПЕНИМИПРОЕКТ ОКУ		

Формат	Зона	Поз	Обозначение	Наименование	Кол. на исполнение																Примечание
					1.126.1				КА-1		1-1		01		СБ						
					-	01	02	03	04	05	06										
				<u>ДОКУМЕНТАЦИЯ</u>																	
А3			1.126.1 КА-1 1-1 01 СБ	СБОРОЧНЫЙ ЧЕРТЕЖ	X	X	X	X	X	X	X										
А3			ПЗ	ПОЯСНИТЕЛЬНАЯ ЗАПИСКА	X	X	X	X	X	X	X										
А3			ВРС	ВЫБОРКА СТАЛИ	X	X	X	X	X	X	X										
				<u>СБОРОЧНЫЕ ЕДИНИЦЫ</u>																	
А3			1.126.1 КА-1 2-1 01 СБ	ПРОСТРАНСТВЕННЫЕ КАРКАСЫ																	
		1	~	ПК 1	1																
		1	-01	ПК 2		1															
		1	-02	ПК 3			1														
		1	-03	ПК 4				1													
		1	-04	ПК 5					1												
		1	-05	ПК 6						1											
		1	-06	ПК 7							1										
				пешан															МАССА КГ 1 ПОЗ		
А4		2	СЕРИЯ 1.031 КА-1 ВЫП 6-1.2	УП1-10	2	2	2		2	2									0.57		
А4		2	— " —	УП3-8				2											0.34		
А4		2	— " —	УП3-10							2								0.60		
				<u>МАТЕРИАЛЫ</u>																	
				Бетон М-200	0.346	0.324	0.455		0.30	0.525	0.268								ОБЪЕМ М ³		
				М-300				0.233											— " —		

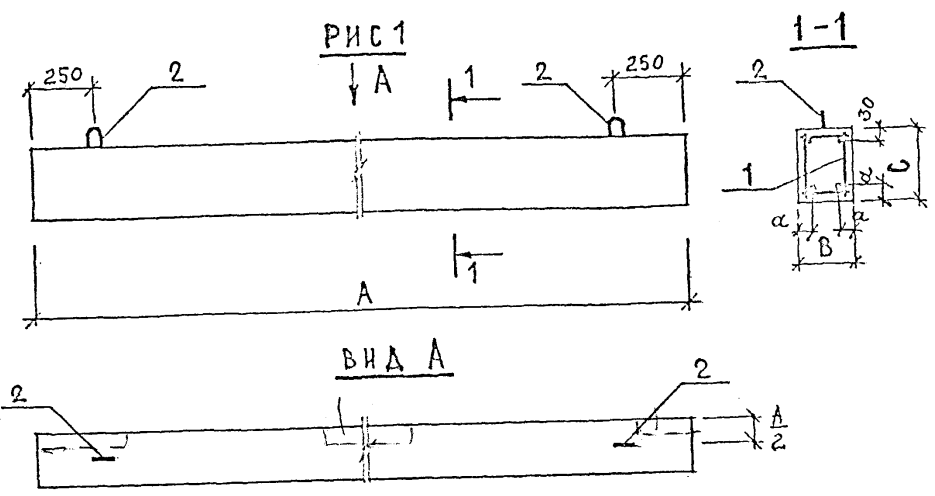
Взм. инв. №

НАЧ. ОП. С.	ПЕЧЕРСКИЙ	<i>[Signature]</i>	И. 85
ГЛАВ. ОП. С.	БУНИЧ	<i>[Signature]</i>	—
НА СПЕЦ. ОП.	ИГОЛОВА	<i>[Signature]</i>	—
И. КОНТР.	БУНИЧ	<i>[Signature]</i>	—
ПРОВЕРКА	МАИЗАННА	<i>[Signature]</i>	—
РАЗРАБОТКА	МАИЗАННА	<i>[Signature]</i>	—
ИСПОЛНИТЕЛЬ	АРСЛАМОВ	<i>[Signature]</i>	—

1.126.1 КА-1 1-1 01

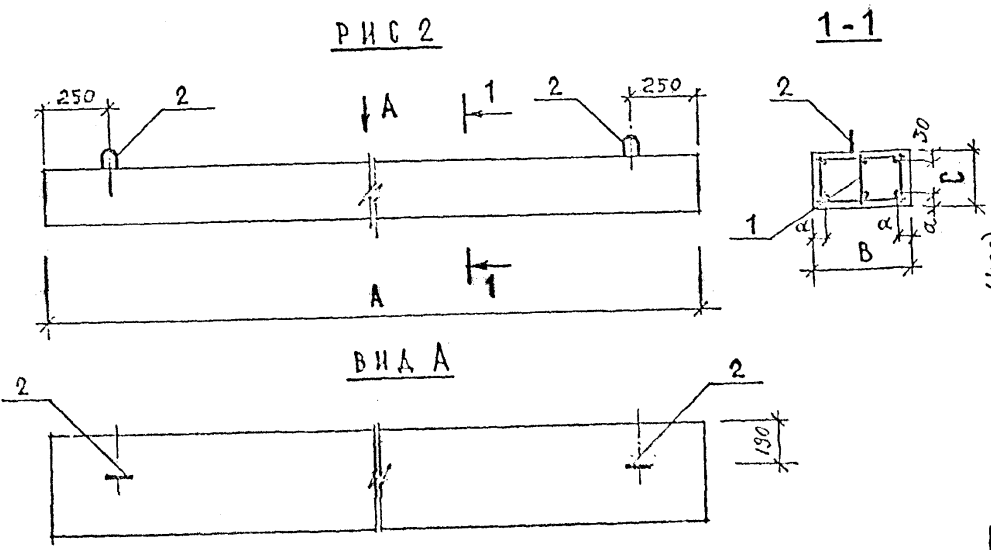
БАЛКИ
 Б 64.18.30-1Т; Б 60.18.30-1Т
 Б 60.19.40-2.5Т; Б 59.18.22-0.8Т;
 Б 55.18.30-1Т; Б 46.33.30-5.5Т;
 Б 32.38.22-6Т

Стадия	Лист	Листов
Р	1	1
ЛЕННИПРОЕКТ ОКУ		

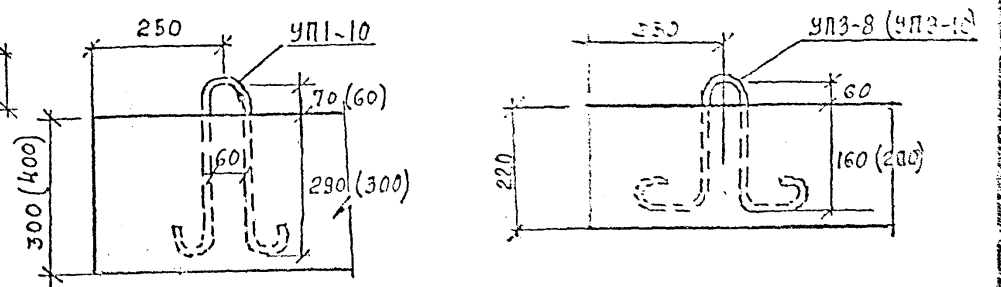


ОБОЗНАЧЕНИЕ	МАРКА	ДИА	РАЗМЕРЫ ММ				МАССА КГ
			Б	С	α		
1.126.1КА-1 1-1 01СБ	Б64.18.30 - 1Т	1	250	300	40	865.0	
-01	Б60.18.30 - 1Т	1	250	300	40	810.0	
-02	Б60.19.40 - 2,5Т	1	250	400	40	1135.0	
-03	Б59.18.22 - 0,8Т	1	250	220	40	583.0	
-04	Б55.18.30 - 1Т	1	250	300	30	750.0	
-05	Б46.38.30 - 5,5Т	2	250	300	40	1315.0	
-06	Б32.38.22 - 6Т	2	250	220	40	670.0	

α - РАЗМЕР ДО ОСИ СТЕРЖНЯ.



ДЕТАЛИ УСТАНОВКИ ТЕПЛО-



Изм.	22	Листов	на листе	Дет.	Подп.	Оформл.
------	----	--------	----------	------	-------	---------

1.126.1 КА-1 1-1 01СБ						
НАЧ. ОТД.	ЛЕЦЕРСКИЙ	11.85	БЛАНК:	Б64.18.30 - 1Т; Б60.18.30 - 1Т	Судья	Масса
СА. КОМП.	БУНИЧ	-		Б60.19.40 - 2,5Т; Б59.18.22 - 0.8Т;	Р	см. ТАБЛ
ГА. ТЕЦ.	НОВАЛОВА	-		Б55.18.30 - 1Т; Б46.38.30 - 5,5Т;	Листов	Листов
Н. КОНТ.	БУНИЧ	-		Б32.38.22 - 6Т;	СБОРОЧНИЙ ЧЕРТЕЖ	
ПРОВЕР.	МАЙЗАННА	-			ЛЕННИНПРОЕКТ ОКУ	
РАЗРАБОТ.	МАЙЗАННА	-				
ИСПОЛНИ.	АРЕМЛЮГ	-				

ИЗМ. № ПОСЛЕД. ПОСЛЕД. И ДАТА ВОЗМ. ИЗМ.

Марка элемента	Напрягаемая арматура класса				Изделия арматурные										Изделия закладные						
					Арматура класса										Всего	Провод марки					
	ГОСТ				А III					А I						ГОСТ			ГОСТ		
					ГОСТ 5781-82																
				φ 14	φ 18	φ 20	φ 25	φ 28	Итого	φ 6	φ 8	φ 10	Итого								
Б 64.18.30-1Т					15.42	—	—	—	61.69	77.06	—	9.98	1.14	11.12	88.18						
Б 60.18.30-1Т					—	—	—	46.04	—	46.04	—	9.30	8.52	17.82	63.86						
Б 60.19.40-2.5Т					14.40	—	—	—	57.53	71.98	—	12.28	1.14	13.42	85.40						
Б 59.18.22-0.8Т					—	—	28.90	—	56.80	85.50	—	12.16	—	12.16	97.66						
Б 55.18.30-1Т					—	—	27.28	—	—	27.28	3.60	6.28	1.14	11.02	38.30						
Б 46.38.30-5.5Т					—	27.45	—	—	66.35	93.81	—	12.04	1.14	13.18	106.99						
Б 32.38.22-6Т					11.52	—	—	36.54	—	48.06	—	9.64	1.20	10.84	58.90						
					2792	2771	2755	2739	2720		1160	1244	1210								

НАЧ. ОТД.	ПЕЧЕРСКИЙ		11.85
СА. КОНСТ.	БУНИЧ		-
СА. РЕЦ.	КОВАЛЕВА		-
И. КОНТР.	БУНИЧ		-
ПРОВЕРКА	КОВАЛЕВА		-
ИЗДАТЕЛЬ	ИРМАНАС		-

1.126.1 КЛ-1 1-1 ВРС

Ведомость расхода
стали на элемент, кг

Страна	Тис.
Р	1

ЛЕННИИИП
ОИ

Формат	Зона	Поз	Обозначение	Наименование	Кол. на исполнении													Примечание		
					-	01	02	03	04	05	06									
				<u>ДОКУМЕНТАЦИЯ</u>																
А3			1.126.1 КА-1 2-1 01СБ	СБОРОЧНЫЙ ЧЕРТЕЖ	×	×	×	×	×	×	×									
А3			1.126.1 КА-1 1-1 П3	ПОЯСНИТЕЛЬНАЯ ЗАПИСКА	×	×	×	×	×	×	×									
А3			ВРС	ВЫБОРКА СТАЛИ	×	×	×	×	×	×	×									
				<u>СБОРОЧНЫЕ ЕДИНИЦЫ</u>																
				<u>КАРКАСЫ</u>																
А3	1		1.126.1 КА-1 2-1 02	К - 1	2															
	1			К - 2		2														
	1			К - 3			2													
	1			К - 4				2												
	1			К - 5					2											
	1			К - 6						3										
	1			К - 7							3									
				<u>ОТДЕЛЬНЫЕ СТЕРЖНИ</u> ГОСТ 5781-82																МАССА КГ
Б4	2			∅8АІ l=160	58	34		34	32											1 ПОЗ 0.06
Б4	2			∅8АІ l=170			34													0.07
Б4	2			∅8АІ l=360						20	14									0.14

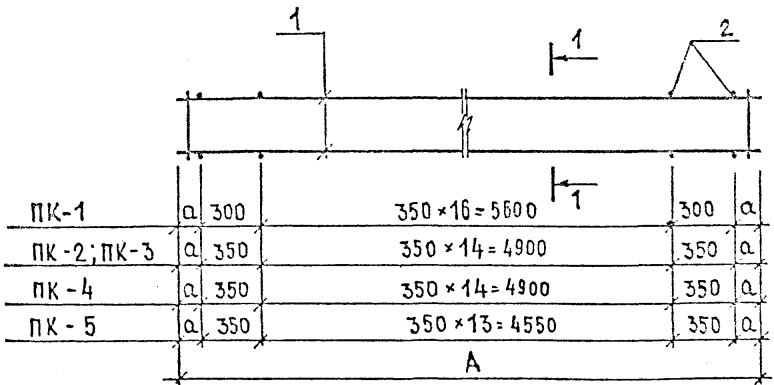
И.А. БОГА
 И.А. БОГА
 И.А. БОГА
 И.А. БОГА
 И.А. БОГА
 И.А. БОГА
 И.А. БОГА
 И.А. БОГА
 И.А. БОГА
 И.А. БОГА
 И.А. БОГА
 И.А. БОГА

1.126.1 КА-1 2-1 01
 ПРОСТРАНСТВЕННЫЕ КАРКАСЫ
 ПК1 ÷ ПК-7

Стр.	Лист	Листов
Р		

ЛЕННИИПРОЕКТ
ОКУ

РИС. 1



1-1

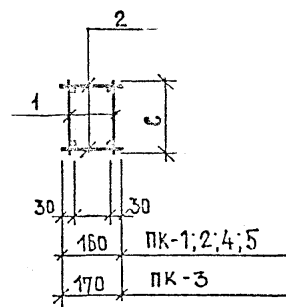
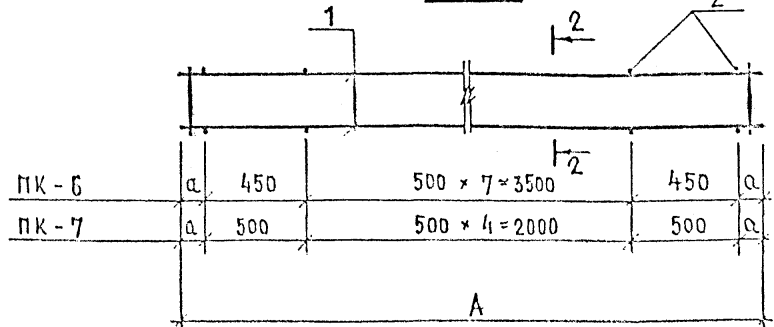
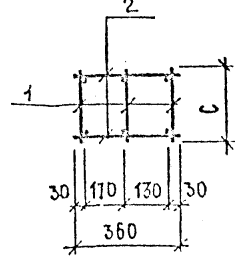


РИС. 2



2-2



ОБОЗНАЧЕНИЕ	МАРКА	РИС	РАЗМЕРЫ ММ			МАССА КГ
			А	С	а	
1.126.1 КА-1 2-1 01 СБ	ПК-1	1	6380	280	90	87.04
-01	ПК-2		5980	280	190	62.72
-02	ПК-3		5950	380	180	84.26
-03	ПК-4		5860	200	130	96.98
-04	ПК-5		5530	280	140	37.16
-05	ПК-6	2	4580	280	90	105.95
-06	ПК-7		3180	200	90	57.70

Изм.	№	Лист	из докум.	Дата	Подп.	Содерж.
------	---	------	-----------	------	-------	---------

1.126.1 КА-1 2-1 01 СБ					
ИЗДАНИЕ	ИЗМЕНЕНИЯ	ИЗМЕНЕНИЯ	ИЗМЕНЕНИЯ	ИЗМЕНЕНИЯ	ИЗМЕНЕНИЯ
ИЗДАНИЕ	ИЗМЕНЕНИЯ	ИЗМЕНЕНИЯ	ИЗМЕНЕНИЯ	ИЗМЕНЕНИЯ	ИЗМЕНЕНИЯ
ПРОСТРАНСТВЕННЫЕ КАРКАСЫ ПК-1 ÷ ПК-7 СБОРЧНЫЙ ЧЕРТЕЖ				Страна	Масштаб
				Р	СМ. ТАБЛ.
				Лист 1	Из всего 1
ПЕНИНПРОЕКТ ОКУ					

Формат	Зона	Поз	Обозначение	Наименование	Кол. на исполнение							1.126.1	КА-1	2-1	02 СБ	Примечание
					—	01	02	03	04	05	06					
				Документация												
A3			1.126.1 КА-1 2-1 02 СБ	Сборочный чертеж	X	X	X	X	X	X	X					
			П5	Пояснительная записка	X	X	X	X	X	X	X					
				МЕТАЛЛ ГОСТ 5781-82											Масса поз. кг	
Б4	1			Ф 28 А III L = 6380	1										30,82	
Б4	2			Ф 14 А III L = 6380	1										7,71	
Б4	1			Ф 25 А III L = 5980		1									23,02	
	2			Ф 10 А I L = 5980		1									3,69	
Б4	1			Ф 28 А III L = 5960			1								28,79	
Б4	2			Ф 14 А III L = 5960			1								7,20	
Б4	1			Ф 28 А III L = 5860				1							28,30	
Б4	2			Ф 28 А III L = 5860				1							14,45	
Б4	1			Ф 28 А III L = 5530					1						13,64	
Б4	2			Ф 8 А I L = 5530					1						2,18	
Б4	1			Ф 28 А III L = 4580						1					22,12	
Б4	2			Ф 18 А III L = 4580						1					9,15	
Б4	1			Ф 25 А III L = 3180							1				12,18	
Б4	2			Ф 14 А III L = 3180							1				3,04	
Б4	3			Ф 8 А I L = 280	35	33					28				0,11	
Б4	3			Ф 8 А I L = 380			33								0,15	
Б4	3			Ф 8 А I L = 200				59			32				0,08	
Б4	3			Ф 6 А I L = 280					30						0,06	

К-1 К-2 К-3 К-4 К-5 К-6 К-7

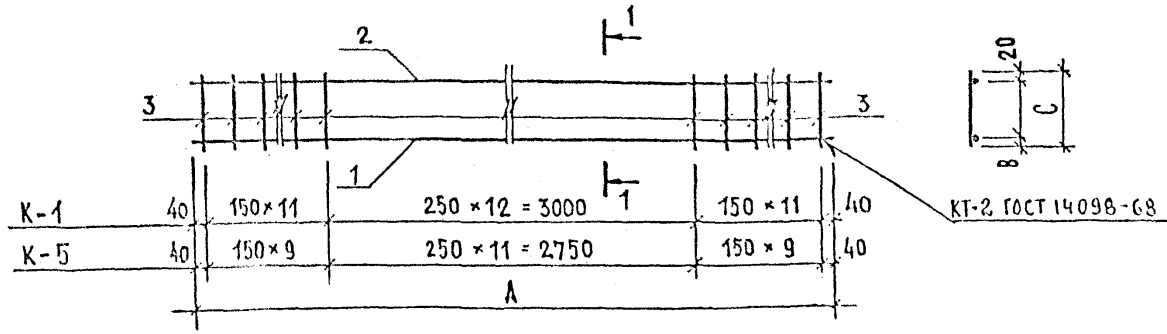
Нач. ста.	ДЕЧЕРСКИИ	И.25
ТА. КОПР.	БУНИЧ	И-
ТА. СПЕЦ.	НОВАЕВА	И-
И. КОПР.	БУНИЧ	И-
Проверка	НОВАЕВА	И-
РАЗРАБОТ	МАИЗАННА	И-
Исполнил	МАИЗАННА	И-

1.126.1 КА-1 2-1 02

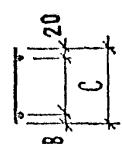
Каркасы К-1 ÷ К-7

Студия	Лист	Листов
Р	Г	Г
ЛЕННИИПРОЕКТ		
ОКУ		

РИС. 1



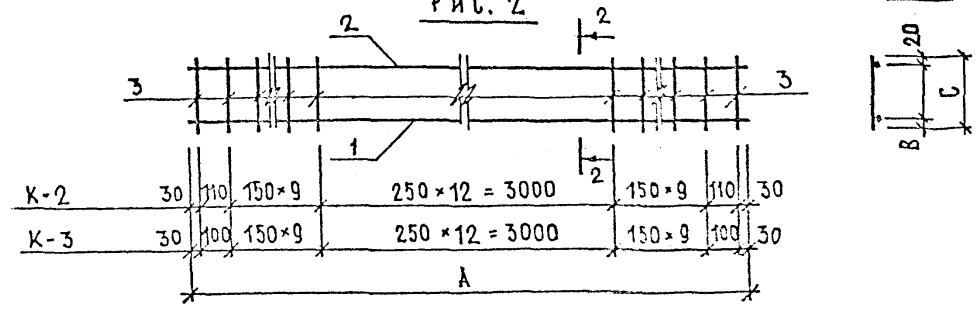
1-1



КТ-2 ГОСТ 14098-68

ОБОЗНАЧЕНИЕ	МАРКА	РКС.	РАЗМЕРЫ В ММ			МАССА КГ
			А	В	С	
1.125.1 КА-1 2-1-006	К - 1	1	6380	30	280	42,58
01	К - 2	2	5980	30	280	30,34
02	К - 3	2	5960	30	380	40,94
03	К - 4	4	5860	30	200	41,47
04	К - 5	1	5530	20	280	17,62
05	К - 6	3	4580	30	280	34,35
06	К - 7	4	3180	30	200	18,58

РИС. 2



2-2

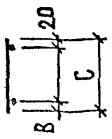
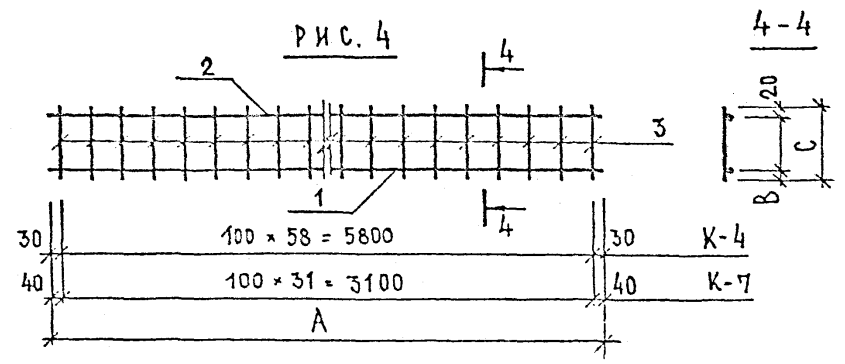


РИС. 4



4-4

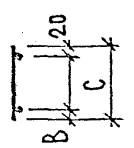
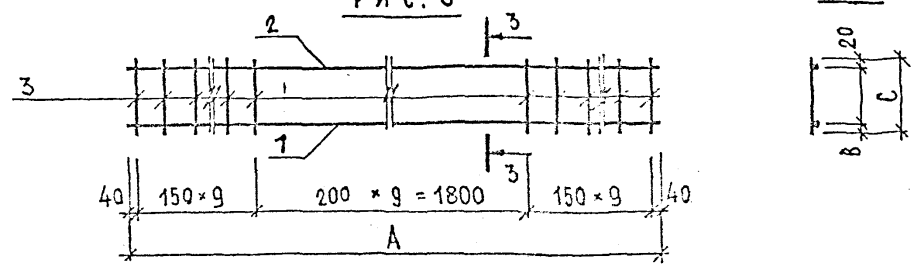
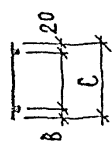


РИС. 3



3-3



И.в. № подл.	Подпись и дата	Экземпляр №

1.125.1 КА-1 2-1- 02 СБ		
НАЧ.ОТД.	ПЕЧЕРСКИЙ	11.25
ГЛАВ.ОТД.	БУНИЧ	-
ГЛАВ.СПЕЦ.ОТД.	ИВВАСЯ	-
Н.КОНТР.	БУНИЧ	-
ПРОВЕРИЛ	ИВВАСЯ	-
РАЗРАБОТЧИК	МАЙЗАНКА	-
ИСПОЛНИТЕЛЬ	АРСИКАЯ	-
КАРКАСЫ К-1 ÷ К-7 СБОРЧНЫЙ ЧЕРТЕЖ		Стр. 1 / Листов 1
ЛЕНИНПРОЕКТ ОКУ		

И.в. № подл. Подпись и дата Экземпляр №