

ТИПОВЫЕ КОНСТРУКЦИИ, ИЗДЕЛИЯ И УЗЛЫ  
ЗДАНИЙ И СООРУЖЕНИЙ

*зам. вып. 1, 2 серии*

СЕРИЯ ПК-01-110/81

1.463,1 - 19  
(8.10,11-93)

**ЖЕЛЕЗОБЕТОННЫЕ ПРЕДВАРИТЕЛЬНО  
НАПРЯЖЕННЫЕ ПОДСТРОПИЛЬНЫЕ  
ФЕРМЫ ДЛЯ ПОКРЫТИЙ ЗДАНИЙ  
СО СКАТНОЙ КРОВЛЕЙ**

ВЫПУСК 2

АРМАТУРНЫЕ И ЗАКЛАДНЫЕ ИЗДЕЛИЯ

РАБОЧИЕ ЧЕРТЕЖИ

18589-02

цена 0-82

ЦЕНТРАЛЬНЫЙ ИНСТИТУТ ТИПОВОГО ПРОЕКТИРОВАНИЯ  
ГОССТРОЯ СССР

Москва, А-445, Смольная ул., 22

Сдано в печать



1983 года

Заказ № 2855

Тираж 4520 экз.

ТИПОВЫЕ КОНСТРУКЦИИ, ИЗДЕЛИЯ И УЗЛЫ  
ЗДАНИЙ И СООРУЖЕНИЙ

СЕРИЯ ПК-01-110/81

**ЖЕЛЕЗОБЕТОННЫЕ ПРЕДВАРИТЕЛЬНО  
НАПРЯЖЕННЫЕ ПОДСТРОПИЛЬНЫЕ  
ФЕРМЫ ДЛЯ ПОКРЫТИЙ ЗДАНИЙ  
СО СКАТНОЙ КРОВЛЕЙ**

ВЫПУСК 2

АРМАТУРНЫЕ И ЗАКЛАДНЫЕ ИЗДЕЛИЯ

РАБОЧИЕ ЧЕРТЕЖИ

РАЗРАБОТАНЫ ГПИ ПРОМСТРОЙПРОЕКТ  
С УЧАСТИЕМ НИИЖБ

ГПИ ПРОМСТРОЙПРОЕКТ

ГЛАВНЫЙ ИНЖЕНЕР ИНСТИТУТА *В.И. КОРОЛЕВ*  
ГЛАВНЫЙ КОНСТРУКТОР ИНСТИТУТА *В.М. БЕЗРУКОВ*  
ГЛАВНЫЙ ИНЖЕНЕР ПРОЕКТА *Ю.А. РЕПЕНКО*

НИИЖБ

ЗАМЕСТИТЕЛЬ ДИРЕКТОРА *Н.Н. КОРОВИН*  
РУКОВОДИТЕЛЬ ЛАБОРАТОРИИ № 3 *Г.И. БЕРДИЧЕВСКИЙ*  
РУКОВОДИТЕЛЬ ЛАБОРАТОРИИ № 24 *В.А. КЛЕВЦОВ*

УТВЕРЖДЕНЫ И ВВЕДЕНЫ В ДЕЙСТВИЕ С 01.04.83

ПОСТАНОВЛЕНИЕМ ГОССТРОЯ СССР

от 19.01.83 № 14

ОБОЗНАЧЕНИЕ	НАИМЕНОВАНИЕ	СТР.
	СОДЕРЖАНИЕ	2;3
ПК-01-110/81.2-ТО	ТЕХНИЧЕСКОЕ ОПИСАНИЕ	4
ПК-01-110/81.2-1000	КАРКАС ПРОСТРАНСТВЕННЫЙ КП1	5
ПК-01-110/81.2-2000	КАРКАС ПРОСТРАНСТВЕННЫЙ КП2	6
ПК-01-110/81.2-2000 СБ	КАРКАС ПРОСТРАНСТВЕННЫЙ КП2	
	СБОРОЧНЫЙ ЧЕРТЕЖ	7
ПК-01-110/81.2-3000	КАРКАС ПРОСТРАНСТВЕННЫЙ КП3	8
ПК-01-110/81.2-3000 СБ	КАРКАС ПРОСТРАНСТВЕННЫЙ КП3	
	СБОРОЧНЫЙ ЧЕРТЕЖ	9
ПК-01-110/81.2-4000	КАРКАС ПРОСТРАНСТВЕННЫЙ КП4	10
ПК-01-110/81.2-0010	КАРКАС ПЛОСКИЙ КР1	11
ПК-01-110/81.2-0020	КАРКАС ПЛОСКИЙ КР2	12
ПК-01-110/81.2-0030	КАРКАС ПЛОСКИЙ КР3	13
ПК-01-110/81.2-0030 СБ	КАРКАС ПЛОСКИЙ КР3	
	СБОРОЧНЫЙ ЧЕРТЕЖ	14
ПК-01-110/81.2-0040	КАРКАС ПЛОСКИЙ КР4	15-17
ПК-01-110/81.2-0040 СБ	КАРКАС ПЛОСКИЙ КР4	
	СБОРОЧНЫЙ ЧЕРТЕЖ	18
ПК-01-110/81.2-0050	КАРКАС ПЛОСКИЙ КР5	19
ПК-01-110/81.2-0060	КАРКАС ПЛОСКИЙ КР6	20
ПК-01-110/81.2-0070	КАРКАС ПЛОСКИЙ КР7	21
ПК-01-110/81.2-0080	КАРКАС ПЛОСКИЙ КР8	22
ПК-01-110/81.2-0090	КАРКАС ПЛОСКИЙ КР9	23
ПК-01-110/81.2-0100	КАРКАС ПЛОСКИЙ КР10	24
ПК-01-110/81.2-0110	КАРКАС ПЛОСКИЙ КР11	25
ПК-01-110/81.2-0120	КАРКАС ПЛОСКИЙ КР12	26
ПК-01-110/81.2-0130	КАРКАС ПЛОСКИЙ КР13	27
ПК-01-110/81.2-0140	КАРКАС ПЛОСКИЙ КР14	28
ПК-01-110/81.2-0150	КАРКАС ПЛОСКИЙ КР15	29
ПК-01-110/81.2-0160	КАРКАС ПЛОСКИЙ КР16	30
ПК-01-110/81.2-0170	КАРКАС ПЛОСКИЙ КР17	31



1. В выпуске 2 серии ПК-01-110/81 приведены рабочие чертежи арматурных и закладных изделий для железобетонных подстропильных ферм пролетом 12 м.

2. Указания по применению арматуры в фермах приведены в п.п.

3.3, 5.2.1 и 5.2.2 документа ПК-01-110/81.1-ТО. Марку стали следует назначать в проекте здания с учетом эксплуатационных условий (приложение 3 главы СНиП II-21-75).

3. Арматурные и закладные изделия должны изготавливаться в соответствии с требованиями действующих нормативных и инструктивных документов.

4. Арматурные каркасы должны изготавливаться при помощи контактной сварки, при этом сварке подлежат все пересечения стержней.

Сварные арматурные изделия должны удовлетворять требованиям ГОСТ 10922-75.

5. Объединение плоских каркасов в пространственные производить в кондукторах при помощи электросварочных клещей.

6. При изготовлении закладных изделий анкерные стержни приваривать к пластинам дуговой сваркой под слоем флюса по ГОСТ 19292-73.

7. Для изготовления закладных изделий должна применяться углеродистая сталь по ГОСТ 380-71.

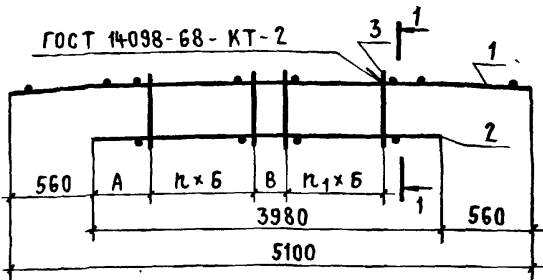
Марку стали следует назначать в проекте здания с учетом эксплуатационных условий (приложение 4 главы СНиП II-21-75).

8. Все размеры (кроме оговоренных) арматурных и закладных изделий даны по осям стержней.

9. Открытые поверхности закладных изделий должны быть защищены соответствующими антикоррозионными покрытиями согласно требованиям главы СНиП II-28-73.

Конкретные указания по антикоррозионной защите должны быть приведены в составе проекта здания.

Чл. СКМ		Власкин		ПК-01-110/81.2-ТО			
И. КОНТР.		Котова					
Т. КОНСТ.		Матвеев			СТАДИЯ	Лист	Листов
И. П.		Репенко			Р		1
УК. Е		Ковылов			ПРОМСТРОЙПРОЕКТ		
				ТЕХНИЧЕСКОЕ ОПИСАНИЕ			



ОБОЗНАЧЕНИЕ	МАРКА	РАЗМЕРЫ, мм			n	n <sub>1</sub>	МАССА КГ
		А	Б	В			
ПК-01-110/81.2-1000	КП1	680	150	70	9	8	27,0
-01	КП1-1	655	250	170	5	5	57,5

ФОРМАТ	ЗОНА	ПОЗ.	ОБОЗНАЧЕНИЕ	НАИМЕНОВАНИЕ	КОД	ПРИМЕЧАНИЕ	
			<u>ПК-01-110/81.2-1000</u>				КП1
			<u>СБОРОЧНЫЕ ЕДИНИЦЫ</u>				
11		1	ПК-01-110/81.2-0010	КАРКАС ПЛОСКИЙ КР1	1		
11		2	ПК-01-110/81.2-0020	КАРКАС ПЛОСКИЙ КР2	1		
			<u>ДЕТАЛИ</u>				
11		3	ПК-01-110/81.2-0002-02	СТЕРЖЕНЬ АРМАТУРНЫЙ	57		
			<u>ПК-01-110/81.2-1000-01</u>				КП1-1
			<u>СБОРОЧНЫЕ ЕДИНИЦЫ</u>				
11		1	ПК-01-110/81.2-0010-01	КАРКАС ПЛОСКИЙ КР1-1	1		
11		2	ПК-01-110/81.2-0020-01	КАРКАС ПЛОСКИЙ КР2-1	1		
			<u>ДЕТАЛИ</u>				
11		3	ПК-01-110/81.2-0002-06	СТЕРЖЕНЬ АРМАТУРНЫЙ	36		

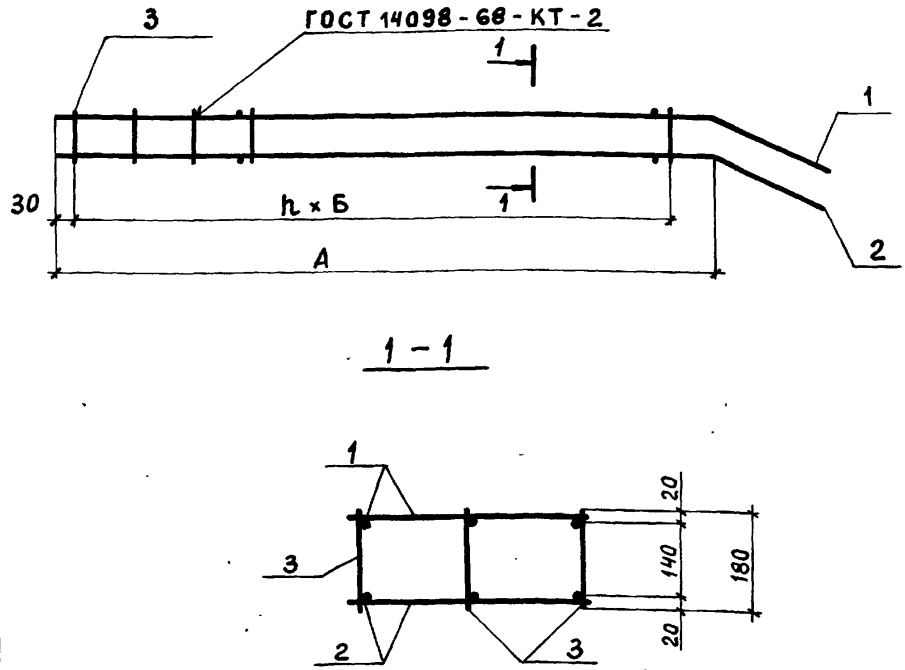
ИВ. № ПОДЛ. ПОДПИСЬ И ДАТА. ВЗАМ. ИВ. №

			ПК-01-110/81.2-1000			
НАЧ. СКО-1	ВЛАСКИН	<i>Власкин</i>	КАРКАС ПРОСТРАНСТВЕННЫЙ КП1	СТАДИЯ	МАССА	МАСШТАБ
Н. КОНТР.	КОТОВА	<i>Котова</i>		Р	СМ. ТАБЛ.	
ГР. КОНСТ.	МАТВЕЕВ	<i>Матвеев</i>				
П. ИНЖ. ЛЯ	РЕПЕНКО	<i>Репенко</i>		ЛИСТ	ЛИСТОВ 1	
РУК. БРИГ.	КОПЫЛОВ	<i>Копылов</i>		ПРОМСТРОЙПРОЕКТ		
ТЕХНИК	ЧЕРНЫШОВА	<i>Чернышова</i>				
ПРОВЕРИЛ	КОТОВА	<i>Котова</i>				

18589-П

ФОРМАТ	ЗОНА	Поз.	Обозначение	Наименование	кол.	Примечание	
				<u>ДОКУМЕНТАЦИЯ</u>			
11			ПК-01-110/81.2-2000 СБ	СБОРОЧНЫЙ ЧЕРТЕЖ			
			<u>ПК-01-110/81.2-2000</u>			КП2	
			<u>СБОРОЧНЫЕ ЕДИНИЦЫ</u>				
11	1		ПК-01-110/81.2-0030	КАРКАС ПЛОСКИЙ КРЗ	1		
11	2		ПК-01-110/81.2-0030-01	КАРКАС ПЛОСКИЙ КРЗ-1	1		
			<u>ДЕТАЛИ</u>				
11	3		ПК-01-110/81.2-0002-01	СТЕРЖЕНЬ АРМАТУРНЫЙ	78		
			<u>ПК-01-110/81.2-2000-01</u>			КП2-1	
			<u>СБОРОЧНЫЕ ЕДИНИЦЫ</u>				
11	1		ПК-01-110/81.2-0030-02	КАРКАС ПЛОСКИЙ КРЗ-2	1		
11	2		ПК-01-110/81.2-0030-03	КАРКАС ПЛОСКИЙ КРЗ-3	1		
			<u>ДЕТАЛИ</u>				
11	3		ПК-01-110/81.2-0002-05	СТЕРЖЕНЬ АРМАТУРНЫЙ	48		
			<u>ПК-01-110/81.2-2000-02</u>			КП2-2	
			<u>СБОРОЧНЫЕ ЕДИНИЦЫ</u>				
11	1		ПК-01-110/81.2-0030-04	КАРКАС ПЛОСКИЙ КРЗ-4	1		
11	2		ПК-01-110/81.2-0030-05	КАРКАС ПЛОСКИЙ КРЗ-5	1		
			<u>ДЕТАЛИ</u>				
11	3		ПК-01-110/81.2-0002-01	СТЕРЖЕНЬ АРМАТУРНЫЙ	72		
			<u>ПК-01-110/81.2-2000-03</u>			КП2-3	
			<u>СБОРОЧНЫЕ ЕДИНИЦЫ</u>				
11	1		ПК-01-110/81.2-0030-06	КАРКАС ПЛОСКИЙ КРЗ-6	1		
11	2		ПК-01-110/81.2-0030-07	КАРКАС ПЛОСКИЙ КРЗ-7	1		
			<u>ДЕТАЛИ</u>				
11	3		ПК-01-110/81.2-0002-05	СТЕРЖЕНЬ АРМАТУРНЫЙ	45		
Нач. СКО-1	ВЛАСКИН		ПК-01-110/81.2-2000				
Н.КОНТРОЛЬ	КОТОВА						
П.КОНСТР.	МАТВЕЕВ						СТАДИЯ
П.ИНЖ.ПР.	РЕПЕНКО						Р
РУК.БРИГ.	КОПЫЛОВ		КАРКАС ПРОСТРАНСТВЕННЫЙ				ЛИСТ
СТ.ТЕХНИК	ЧЕРНЫШОВА		КП2				ЛИСТОВ
ПРОВЕРИЛ	КОТОВА						1
							ПРОМСТРОЙПРОЕКТ





ОБОЗНАЧЕНИЕ	МАРКА	РАЗМЕРЫ, мм		h	МАССА КГ
		A	Б		
ПК-01-110/81.2-2000	КП2	3970	150	25	26,8
-01	КП2-1	3970	250	15	56,1
-02	КП2-2	3720	150	23	24,8
-03	КП2-3	3720	250	14	52,8

№№ подл. Подпись и дата  
 №зам. ирв. №

				ПК-01-110/81.2-2000 СБ		
И.М.СКО-1 Н.КОНТР.	ВЛАСКИН	<i>[Signature]</i>	КАРКАС ПРОСТРАНСТВЕННЫЙ КП2	СТАДНЯ	МАССА	МАСШТАБ
	Н.КОНТР.			КОТОВА	р	см
ГЛ.КОНСТР.	МАТВЕЕВ	<i>[Signature]</i>	СБОРОЧНЫЙ ЧЕРТЕЖ	ТАБЛ.		
ГЛ.ИНЖ.ПР.	РЕПЕНКО	<i>[Signature]</i>		ЛИСТ	ЛИСТОВ 1	
РУК.БРИГ.	КОПЫЛОВ	<i>[Signature]</i>		ПРОМСТРОЙПРОЕКТ		
ТЕХНИК	ЧЕРНЫШОВА	<i>[Signature]</i>				
ПРОВЕРИЛ	КОТОВА	<i>[Signature]</i>				

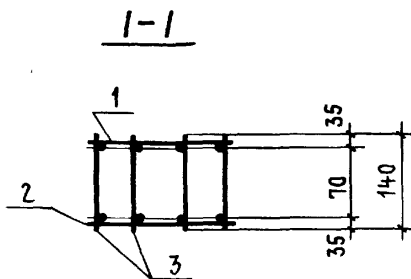
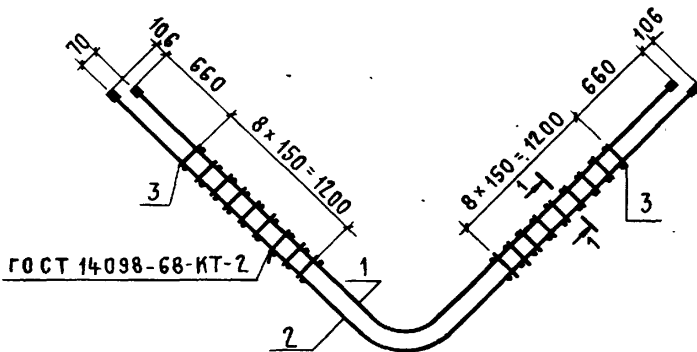
ФОРМАТ	ЗОНА	ПОЭ.	ОБОЗНАЧЕНИЕ	НАИМЕНОВАНИЕ	КОЛ.	ПРИМЕЧАНИЕ
				<u>ДОКУМЕНТАЦИЯ</u>		
11			ПК-01-110/81.2 - 3000 СБ	СБОРОЧНЫЙ ЧЕРТЕЖ		
			<u>ПК-01-110/81.2-3000</u>			КПЗ
			<u>СБОРОЧНЫЕ ЕДИНИЦЫ</u>			
11	1		ПК-01-110/81.2-0040	КАРКАС ПЛОСКИЙ КР4	1	
11	2		ПК-01-110/81.2-0040-01	КАРКАС ПЛОСКИЙ КР4-1	1	
			<u>ДЕТАЛИ</u>			
11	3		ПК-01-110/81.2-0002-10	СТЕРЖЕНЬ АРМАТУРНЫЙ	72	
			<u>ПК-01-110/81.2-3000-01</u>			КПЗ-1
			<u>СБОРОЧНЫЕ ЕДИНИЦЫ</u>			
11	1		ПК-01-110/81.2-0040-02	КАРКАС ПЛОСКИЙ КР4-2	1	
11	2		ПК-01-110/81.2-0040-03	КАРКАС ПЛОСКИЙ КР4-3	1	
			<u>ДЕТАЛИ</u>			
11	3		ПК-01-110/81.2-0002-12	СТЕРЖЕНЬ АРМАТУРНЫЙ	72	
			<u>ПК-01-110/81.2-3000-02</u>			КПЗ-2
			<u>СБОРОЧНЫЕ ЕДИНИЦЫ</u>			
11	1		ПК-01-110/81.2-0040-04	КАРКАС ПЛОСКИЙ КР4-4	1	
11	2		ПК-01-110/81.2-0040-05	КАРКАС ПЛОСКИЙ КР4-5	1	
			<u>ДЕТАЛИ</u>			
11	3		ПК-01-110/81.2-0002-12	СТЕРЖЕНЬ АРМАТУРНЫЙ	72	
			<u>ПК-01-110/81.2-3000-03</u>			КПЗ-3
			<u>СБОРОЧНЫЕ ЕДИНИЦЫ</u>			
11	1		ПК-01-110/81.2-0040-06	КАРКАС ПЛОСКИЙ КР4-6	1	
11	2		ПК-01-110/81.2-0040-07	КАРКАС ПЛОСКИЙ КР4-7	1	
			<u>ДЕТАЛИ</u>			
11	3		ПК-01-110/81.2-0002-12	СТЕРЖЕНЬ АРМАТУРНЫЙ	72	

ПК-01-110/81.2 - 3000

ИИЧ.СКО-1  
 И.КОНТР. КОТОВА  
 П.КОНСТР. МАТВЕЕВ  
 П.ИНЖЛР. РЕПЕНКО  
 РУК.БРЯГ. КОПЫЛОВ  
 С.ТЕХНИК. ЧЕРНЫШОВА  
 ПРОВЕРИЛ. КОТОВА

КАРКАС ПРОСТРАНСТВЕННЫЙ  
 КПЗ

СТАДИЯ	ЛИСТ	ЛИСТОВ
Р	1	1
ПРОМСТРОЙПРОЕКТ		



ОБОЗНАЧЕНИЕ	МАРКА	МАССА, КГ
ПК-01-110/81.2 - 3000	КПЗ	147,5
-01	КПЗ-1	193,4
-02	КПЗ-2	216,7
-03	КПЗ-3	240,1

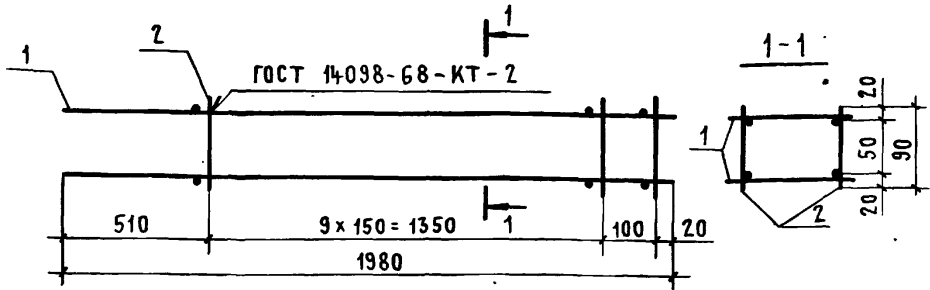
ПК-01-110/81.2 - 3000 СБ

Лист № подл. Подпись и дата. Изм. №

Нач. СКО-1	ВЛАСКИН	<i>Власкин</i>
Н. КОНТР	КОТОВА	<i>Котова</i>
Гл. КОНСТР	МАТВЕЕВ	<i>Матвеев</i>
Гл. ИНЖ. ПР	РЕПЕНКО	<i>Репенко</i>
РУК. БРИГ.	КОПЫЛОВ	<i>Копылов</i>
ИНЖЕНЕР	КАЛИНОВСКАЯ	<i>Калиновская</i>
ПРОВЕРИЛ	КОТОВА	<i>Котова</i>

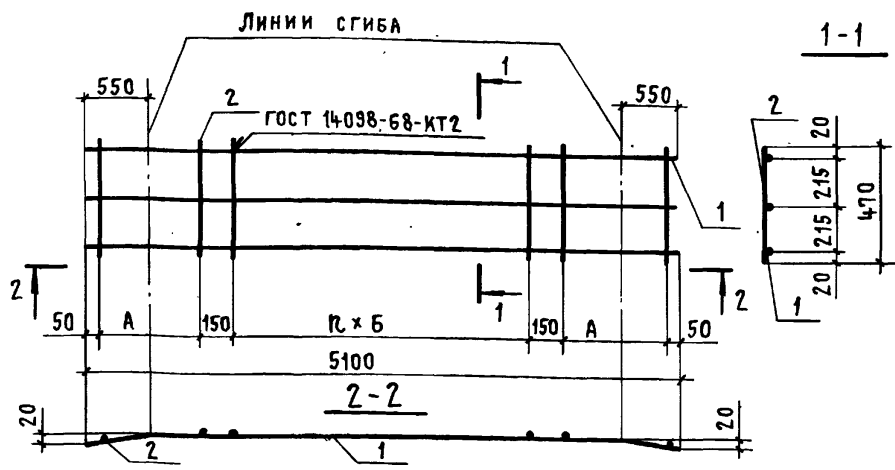
КАРКАС ПРОСТРАНСТВЕННЫЙ КПЗ  
СБОРОЧНЫЙ ЧЕРТЕЖ

СТАДИЯ	МАССА	МАСШТАБ
Р	см. ТАБЛ.	
ЛИСТ	ЛИСТОВ 1	
ПРОМСТРОЙПРОЕКТ		



ФОРМАТ	ЗОНА	ПОЗ.	ОБОЗНАЧЕНИЕ	НАИМЕНОВАНИЕ	КОЛ.	ПРИМЕЧАНИЕ
			<u>СБОРОЧНЫЕ ЕДИНИЦЫ</u>			
11		1	ПК-01-110/81.2 - 0050	КАРКАС ПЛОСКИЙ КР5	2	
			<u>ДЕТАЛИ</u>			
11		2	ПК-01-110/81.2 - 0002	СТЕРЖЕНЬ АРМАТУРНЫЙ	22	

			ПК-01-110/81.2 - 4000			
НАЧ. СКО-1	ВЛАСКИН	<i>Власкин</i>	КАРКАС ПРОСТРАНСТВЕННЫЙ КР4	СТАДИЯ	МАССА	МАСШТАБ
И. КОН. ГР.	КОТОВА	<i>Котова</i>		Р	7,8	
ГЛАВ. КОНСТР.	МАТВЕЕВ	<i>Матвеев</i>		ЛИСТ	ЛИСТОВ 1	
ГЛАВ. ИНЖ. ПР.	РЕПЕНКО	<i>Репенко</i>		ПРОМСТРОЙПРОЕКТ		
РАСЧ. БРИГ.	КОПЫЛОВ	<i>Копылов</i>				
И. ЖЕНЕР	КАЛИНОВСКАЯ	<i>Калиновская</i>				
ПРОВЕРИЛ	КОТОВА	<i>Котова</i>				

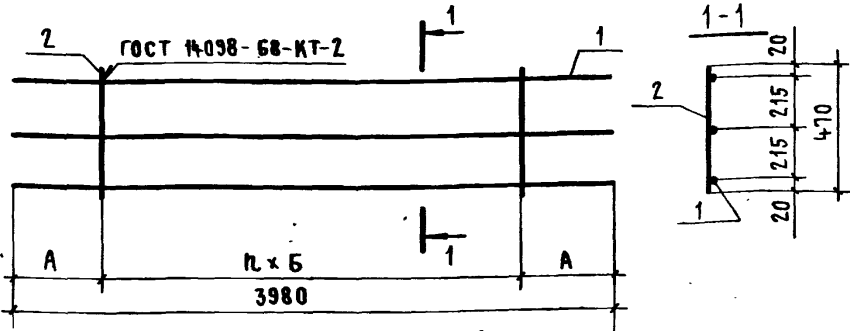


ОБОЗНАЧЕНИЕ	МАРКА	РАЗМЕРЫ, ММ		n	МАССА ЕД. КГ
		А	Б		
ПК-01-110/81.2-0010	КР1	1000	150	18	14,5
-01	КР1-1	975	250	11	31,7

ФОРМАТ	ЗОНА	ПОЗ.	ОБОЗНАЧЕНИЕ	НАИМЕНОВАНИЕ	КОЛ.	ПРИМЕЧАНИЕ
			ПК-01-110/81.2-0010			КР1
			<u>ДЕТАЛИ</u>			
11	1		ПК-01-110/81.2-0002-33	СТЕРЖЕНЬ АРМАТУРНЫЙ	3	
11	2		-04	СТЕРЖЕНЬ АРМАТУРНЫЙ	23	
			ПК-01-110/81.2-0010-01			КР1-1
			<u>ДЕТАЛИ</u>			
11	1		ПК-01-110/81.2-0002-37	СТЕРЖЕНЬ АРМАТУРНЫЙ	3	
11	2		-07	СТЕРЖЕНЬ АРМАТУРНЫЙ	16	

ИНВ. № ПОДЛ. ПОДПИСЬ И ДАТА. ВЗАИМ. ИНВ. №

ПК-01-110/81.2-0010			СТАДИЯ	МАССА	МАСШТАБ
КАРКАС ПЛОСКИЙ КР1			Р	СМ. ТАБЛ.	
			ЛИСТ	ЛИСТОВ 1	
НАЧ. СКО-1	ВЛАСКИН	<i>Власкин</i>	ПРОМСТРОЙПРОЕК		
Н. КОНТР.	КОТОВА	<i>Котова</i>			
ГЛ. КОНСТР.	МАТВЕЕВ	<i>Матвеев</i>			
ГЛ. ИНЖ. ПР.	РЕПЕНКО	<i>Репенко</i>			
РУК. БРИГ.	КОПЫЛОВ	<i>Копылов</i>			
ТЕХНИК	ЧЕРНЫШОВА	<i>Чернышова</i>			
ПРОВЕРИЛ	КОТОВА	<i>Котова</i>			



ОБОЗНАЧЕНИЕ	МАРКА	РАЗМЕРЫ, мм		n	МАССА КГ
		А	Б		
ПК-01-110/81.2-0020	КР2	640	150	18	11,4
-01	КР2-1	615	250	11	24,7

ФОРМАТ	ЗОНА	ПОЗ.	ОБОЗНАЧЕНИЕ	НАИМЕНОВАНИЕ	КОЛ.	ПРИМЕЧАНИЕ
			<u>ПК-01-110/81.2-0020</u>			КР2
			<u>ДЕТАЛИ</u>			
11		1	ПК-01-110/81.2-0002-30	СТЕРЖЕНЬ АРМАТУРНЫЙ	3	
11		2	-04	СТЕРЖЕНЬ АРМАТУРНЫЙ	19	
			<u>ПК-01-110/81.2-0020-01</u>			КР2-1
			<u>ДЕТАЛИ</u>			
11		1	ПК-01-110/81.2-0002-34	СТЕРЖЕНЬ АРМАТУРНЫЙ	3	
11		2	-01	СТЕРЖЕНЬ АРМАТУРНЫЙ	12	

ПК-01-110/81.2-0020					
---------------------	--	--	--	--	--

			ПК-01-110/81.2-0020		
АЧ.СКОП КОНТР. И.КОНСТ. ИНЖ.ПР. С.БРИГ. ХИМ. СВЕРЛ.	ВЛАСКИН КОТОВА МАТВЕЕВ РЕПЕНКО КОПЫЛОВ ЧЕРНЫШОВА КОВА	<i>[Handwritten signatures]</i>	КАРКАС ПЛОСКИЙ КР2		
			СТАДИЯ	МАССА	МАСШТАБ
			Р	СМ ТАБЛ.	
			ЛИСТ	ЛИСТОВ 1	
ПРОМСТРОЙПРОЕКТ					

ФОРМАТ	ЗОНА	Лист	ОБОЗНАЧЕНИЕ	НАИМЕНОВАНИЕ	КОЛ.	ПРИМЕЧАНИЕ	
				<u>ДОКУМЕНТАЦИЯ</u>			
11			ПК-01-110/81.2-0030 СБ	СБОРОЧНЫЙ ЧЕРТЕЖ			
			<u>ПК-01-110/81.2-0030; ПК-01-110/81.2-0030-01</u>				КРЗ; КРЗ-1
			<u>ДЕТАЛИ</u>				
11	1		ПК-01-110/81.2-0002-32	СТЕРЖЕНЬ АРМАТУРНЫЙ	3		
11	2		- 04	СТЕРЖЕНЬ АРМАТУРНЫЙ	21		
			<u>ПК-01-110/81.2-0030-02; ПК-01-110/81.2-0030-03</u>				КРЗ-2; КРЗ-3
			<u>ДЕТАЛИ</u>				
11	1		ПК-01-110/81.2-0002-36	СТЕРЖЕНЬ АРМАТУРНЫЙ	3		
11	2		- 07	СТЕРЖЕНЬ АРМАТУРНЫЙ	13		
			<u>ПК-01-110/81.2-0030-04; ПК-01-110/81.2-0030-05</u>				КРЗ-4; КРЗ-5
			<u>ДЕТАЛИ</u>				
11	1		ПК-01-110/81.2-0002-31	СТЕРЖЕНЬ АРМАТУРНЫЙ	3		
11	2		- 04	СТЕРЖЕНЬ АРМАТУРНЫЙ	19		
			<u>ПК-01-110/81.2-0030-06; ПК-01-110/81.2-0030-07</u>				КРЗ-6; КРЗ-7
			<u>ДЕТАЛИ</u>				
11	1		ПК-01-110/81.2-0002-35	СТЕРЖЕНЬ АРМАТУРНЫЙ	3		
11	2		- 07	СТЕРЖЕНЬ АРМАТУРНЫЙ	12		

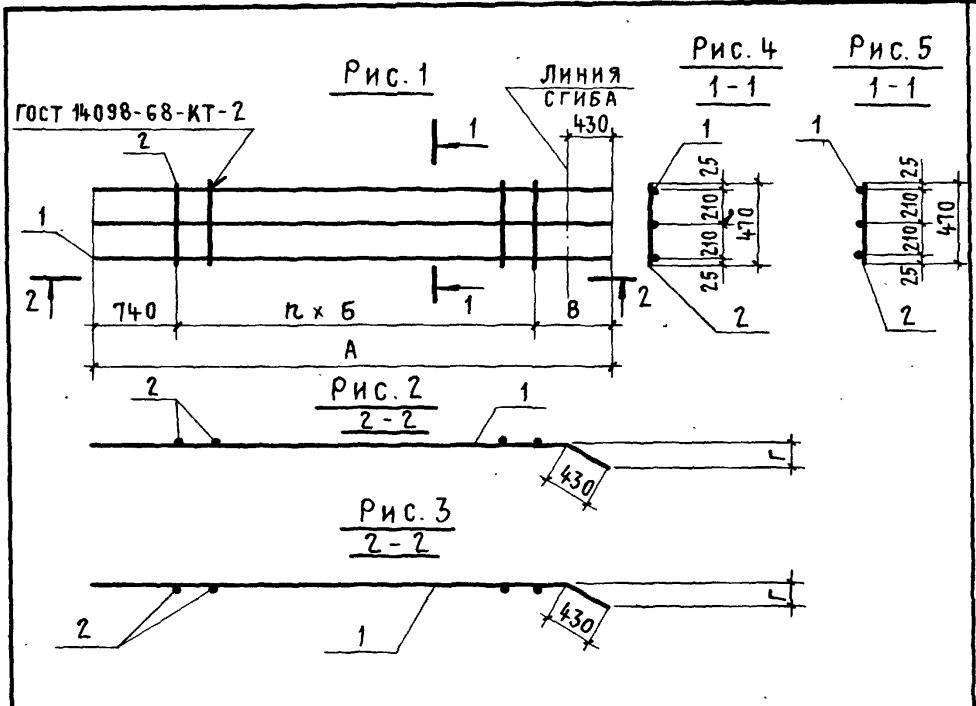
Имя, № подл. Подпись и дата

Нач. СКД-1 Власкин  
 Н. контр. Котова  
 Гл. констр. Матвеев  
 Гл. инж. г. Репенко  
 Р.ж.б.р.н. Копылов  
 Ст. техн. Чернышова  
 Проверил Котова

ПК-01-110/81.2-0030

КАРКАС ПЛОСКИЙ  
КРЗ

СТАДИЯ	ЛИСТ	ЛИСТОВ
Р		1
ПРОМ...		



ОБОЗНАЧЕНИЕ	МАРКА	РИС.	РАЗМЕРЫ, ММ				R	МАССА КГ		
			А	Б	В	Г				
ПК-01-10/81.2 - 0030	КРЗ	1;2;4	4400	150	660	195	20	12,6		
-01	КРЗ-1	1;3;5		250				12	12,6	
-02	КРЗ-2	1;2;4		4150			150	710	18	27,3
-03	КРЗ-3	1;3;5								250
-04	КРЗ-4	1;2;4	4150	250	660	210	11,7			
-05	КРЗ-5	1;3;5					11	11,7		
-06	КРЗ-6	1;2;4					11	25,7		
-07	КРЗ-7	1;3;5					25,7			

			ПК-01-10/81.2 - 0030 СБ			
НАУ. СКО-1 Н. КОНТР ГЛ. КОНСТ Л. ИНЖ. ПР РУК. БРИС ТЕХНИК ПРОВЕРИЛ	ВЛАСКИН	<i>Власкин</i>	КАРКАС ПЛОСКИЙ КРЗ СБОРОЧНЫЙ ЧЕРТЕЖ	СТАДИЯ	МАССА	МАСШТАБ
	КОТОВА	<i>Котова</i>		Р	СМ. ТАБЛ.	
	МАТВЕЕВ	<i>Матвеев</i>		ЛИСТ   ЛИСТОВ 1		
	РЕЛЕНКО	<i>Реленко</i>		ПРОМСТРОЙПРОЕКТ		
	КОПЫЛОВ	<i>Копылов</i>				
	ЧЕРНЫШОВА	<i>Чернышова</i>				
	КОТОВА	<i>Котова</i>				



ФОРМАТ	ЭЛНА	ПОЗ.	ОБОЗНАЧЕНИЕ	НАИМЕНОВАНИЕ	КОЛ.	ПРИМЕЧАНИЕ	
				<u>ДОКУМЕНТАЦИЯ</u>			
11			ПК-01-110/81.2-0040 СБ	СБОРОЧНЫЙ ЧЕРТЕЖ			
			<u>ПК-01-110/81.2-0040</u>				КР4
			<u>ДЕТАЛИ</u>				
11	1		ПК-01-110/81.2-0002 - 39	СТЕРЖЕНЬ АРМАТУРНЫЙ	2		
11	2		- 39	СТЕРЖЕНЬ АРМАТУРНЫЙ	2		
11	3		- 11	СТЕРЖЕНЬ АРМАТУРНЫЙ	18		
11	4		- 38	СТЕРЖЕНЬ АРМАТУРНЫЙ	8		
11	5		- 38	СТЕРЖЕНЬ АРМАТУРНЫЙ	8		
			<u>ПК-01-110/81.2-0040-01</u>				КР4-1
			<u>ДЕТАЛИ</u>				
11	1		ПК-01-110/81.2-0002 - 40	СТЕРЖЕНЬ АРМАТУРНЫЙ	2		
11	2		- 40	СТЕРЖЕНЬ АРМАТУРНЫЙ	2		
11	3		- 11	СТЕРЖЕНЬ АРМАТУРНЫЙ	18		
11	4		- 38	СТЕРЖЕНЬ АРМАТУРНЫЙ	8		
11	5		- 38	СТЕРЖЕНЬ АРМАТУРНЫЙ	8		
			<u>ПК-01-110/81.2-0040-02</u>				КР4-2
			<u>ДЕТАЛИ</u>				
11	1		ПК-01-110/81.2-0002 - 42	СТЕРЖЕНЬ АРМАТУРНЫЙ	2		
11	2		- 42	СТЕРЖЕНЬ АРМАТУРНЫЙ	2		
11	3		- 13	СТЕРЖЕНЬ АРМАТУРНЫЙ	18		
11	4		- 41	СТЕРЖЕНЬ АРМАТУРНЫЙ	8		
11	5		- 41	СТЕРЖЕНЬ АРМАТУРНЫЙ	8		
№№ ПОДП. ПОДПИСЬ И ДАТА ВЗАИМ. №	НАЧ. СКО-1	ВЛАСКИН		ПК-01-110/81.2-0040			
	Н. КОНТР.	КОТОВА					
	П. КОНСТР.	МАТВЕЕВ		КАРКАС ПЛОСКИЙ КР4	СТАДИЯ	ЛИСТ	ЛИСТОВ
	ПЛИНЖ. ПР.	РЕПЕНКО			Р	1	3
	РУК. БРИГ.	КОПЫЛОВ			ПРОМСТРОЙПРОЕКТ		
	СТ. ТЕХНИК	ЧЕРНЫШОВА					
ПРОВЕРИЛ	КОТОВА						

ФОРМАТ	ЗОНА	ПОЗ.	ОБОЗНАЧЕНИЕ	НАИМЕНОВАНИЕ	КОЛ.	ПРИМЕЧАНИЕ
			<u>ПК-01-110/81.2-0040-03.</u>			КР4-3
			<u>ДЕТАЛИ</u>			
11		1	ПК-01-110/81.2-0002 - 43	СТЕРЖЕНЬ АРМАТУРНЫЙ	2	
11		2	- 43	СТЕРЖЕНЬ АРМАТУРНЫЙ	2	
11		3	- 13	СТЕРЖЕНЬ АРМАТУРНЫЙ	18	
11		4	- 41	СТЕРЖЕНЬ АРМАТУРНЫЙ	8	
11		5	- 41	СТЕРЖЕНЬ АРМАТУРНЫЙ	8	
			<u>ПК-01-110/81.2-0040-04</u>			КР4-4
			<u>ДЕТАЛИ</u>			
11		1	ПК-01-110/81.2-0002 - 42	СТЕРЖЕНЬ АРМАТУРНЫЙ	2	
11		2	- 45	СТЕРЖЕНЬ АРМАТУРНЫЙ	2	
11		3	- 13	СТЕРЖЕНЬ АРМАТУРНЫЙ	18	
11		4	- 41	СТЕРЖЕНЬ АРМАТУРНЫЙ	8	
11		5	- 44	СТЕРЖЕНЬ АРМАТУРНЫЙ	8	
			<u>ПК-01-110/81.2-0040-05</u>			КР4-5
			<u>ДЕТАЛИ</u>			
11		1	ПК-01-110/81.2-0002 - 43	СТЕРЖЕНЬ АРМАТУРНЫЙ	2	
11		2	- 46	СТЕРЖЕНЬ АРМАТУРНЫЙ	2	
11		3	- 13	СТЕРЖЕНЬ АРМАТУРНЫЙ	18	
11		4	- 41	СТЕРЖЕНЬ АРМАТУРНЫЙ	8	
11		5	- 44	СТЕРЖЕНЬ АРМАТУРНЫЙ	8	

ФОРМАТ	ЗОНА	Поз.	ОБОЗНАЧЕНИЕ	НАИМЕНОВАНИЕ	КОЛ.	ПРИМЕЧАНИЕ	
			<u>ПК-01-110/81.2-0040-06</u>				КР4-6
			<u>ДЕТАЛИ</u>				
И		1	ПК-01-110/81.2-0002-45	СТЕРЖЕНЬ АРМАТУРНЫЙ	2		
И		2	- 45	СТЕРЖЕНЬ АРМАТУРНЫЙ	2		
И		3	- 13	СТЕРЖЕНЬ АРМАТУРНЫЙ	18		
И		4	- 44	СТЕРЖЕНЬ АРМАТУРНЫЙ	8		
И		5	- 44	СТЕРЖЕНЬ АРМАТУРНЫЙ	8		
			<u>ПК-01-110/81.2-0040-07</u>				КР4-7
			<u>ДЕТАЛИ</u>				
И		1	ПК-01-110/81.2-0002-46	СТЕРЖЕНЬ АРМАТУРНЫЙ	2		
И		2	- 46	СТЕРЖЕНЬ АРМАТУРНЫЙ	2		
И		3	- 13	СТЕРЖЕНЬ АРМАТУРНЫЙ	18		
И		4	- 44	СТЕРЖЕНЬ АРМАТУРНЫЙ	8		
И		5	- 44	СТЕРЖЕНЬ АРМАТУРНЫЙ	8		

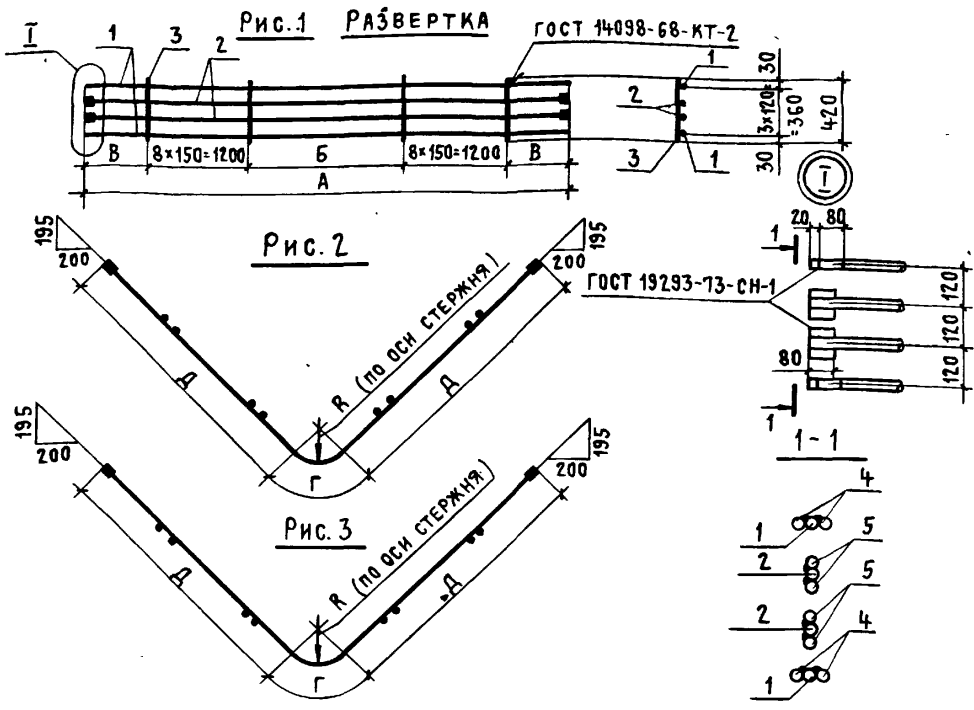
Указ № подл. Подпись и дата. Взамин №

ПК-01-110/81.2-0040

ЛИСТ

3

12.520-72 10



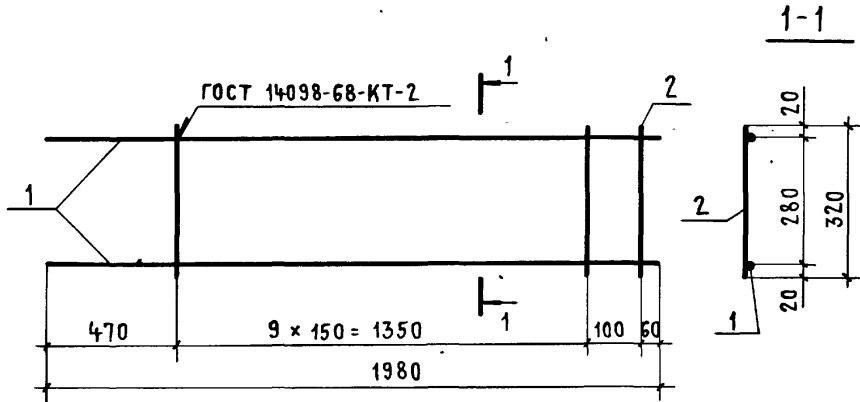
ОБОЗНАЧЕНИЕ	МАРКА	Рис.	РАЗМЕРЫ, мм						МАССА КГ
			А	Б	В	Г	Д	Р	
ПК-01-110/81.2-0040	КР4	1,2	5470	1670	700	504	2483	325	70,7
-01	КР4-1	1,3	5790	1790	800	612	2589	395	74,6
-02	КР4-2	1,2	5470	1670	700	504	2483	325	92,1
-03	КР4-3	1,3	5790	1790	800	612	2589	395	97,0
-04	КР4-4	1,2	5470	1670	700	504	2483	325	103,4
-05	КР4-5	1,3	5790	1790	800	612	2589	395	109,0
-06	КР4-6	1,2	5470	1670	700	504	2483	325	114,8
-07	КР4-7	1,3	5790	1790	800	612	2589	395	121,0

ПК-01-110/81.2-0040 СБ

НАЧ. СКО-1	ВЛАСКИН	<i>Власкин</i>
Н. КОНТР.	КОТОВА	<i>Котова</i>
Л. КОНСТР.	МАТВЕЕВ	<i>Матвеев</i>
Л. ИНЖ. ПР.	РЕПЕНКО	<i>Репенко</i>
С. К. БРИГ.	КОПЫЛОВ	<i>Копылов</i>
С. ТЕХНИК	ЧЕРНЫШОВА	<i>Чернышова</i>
ПРОВЕРИЛ	КОТОВА	<i>Котова</i>

КАРКАС ПЛОСКИЙ КР4  
СБОРОЧНЫЙ ЧЕРТЕЖ

СТАДИЯ	МАССА	МАСШТАБ
Р	СМ. ТАБЛ	
ЛИСТ	ЛИСТОВ 1	
ПРОМСТРОЙПРОЕКТ		

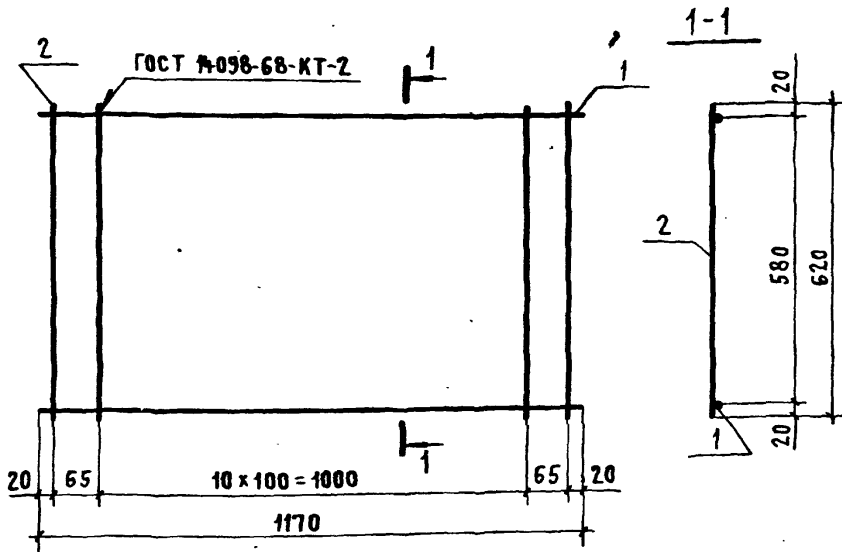


ФОРМАТ	ЗОНА	ПОЗ.	ОБОЗНАЧЕНИЕ	НАИМЕНОВАНИЕ	КОЛ.	ПРИМЕЧАНИЕ
				<u>ДЕТАЛИ</u>		
11	1		ПК-01-110/81.2 - 0002 - 29	СТЕРЖЕНЬ АРМАТУРНЫЙ	2	
11	2		- 03	СТЕРЖЕНЬ АРМАТУРНЫЙ	11	

ИНВ. № ПОДЛ. ПОДПИСЬ И ДАТА ВЗАМ. ИНВ. №

				ПК-01-110/81.2 - 0050		
НАЧ. СКО-П	ВЛАСКИН	<i>Власкин</i>	КАРКАС ПЛОСКИЙ КР5	СТАДИЯ	МАССА	МАСШТАБ
Н КОНТР.	КОТОВА	<i>Котова</i>		Р	3,8	
ГЛ. КОНСТР.	МАТВЕЕВ	<i>Матвеев</i>		ЛИСТ	ЛИСТОВ 1	
ГЛ. ИНЖ. ПР.	РЕПЕНКО	<i>Репенко</i>		ПРОМСТРОЙПРОЕКТ		
РУК. БРИГ.	КОПЫЛОВ	<i>Копылов</i>				
ИНЖЕНЕР	КАЛИНОВСКАЯ	<i>Калиновская</i>				
ПРОВЕРИЛ	КОТОВА	<i>Котова</i>				

18589-02 20

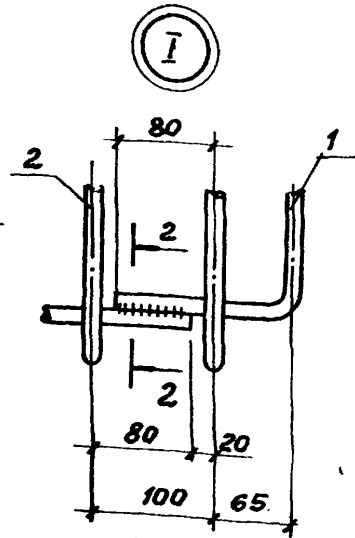
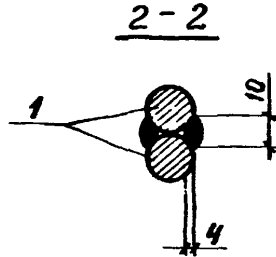
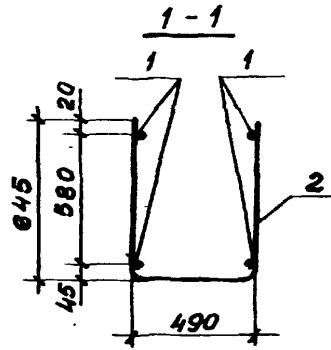
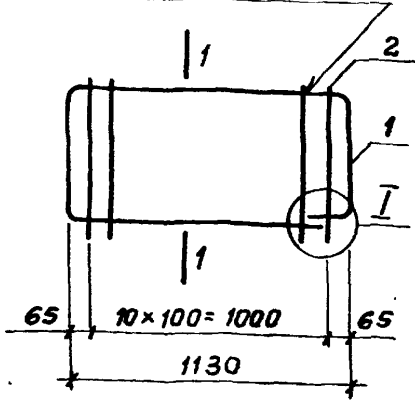


ФОРМАТ	ЗОНА	ПОЗ.	ОБОЗНАЧЕНИЕ	НАИМЕНОВАНИЕ	КОЛ.	ПРИМЕЧАНИЕ
				<u>ДЕТАЛИ</u>		
11		1	ПК-01-110/81.2 - 0002 - 28	СТЕРЖЕНЬ АРМАТУРНЫЙ	2	
11		2	- 26	СТЕРЖЕНЬ АРМАТУРНЫЙ	13	

ПК-01-110/81.2 - 0060

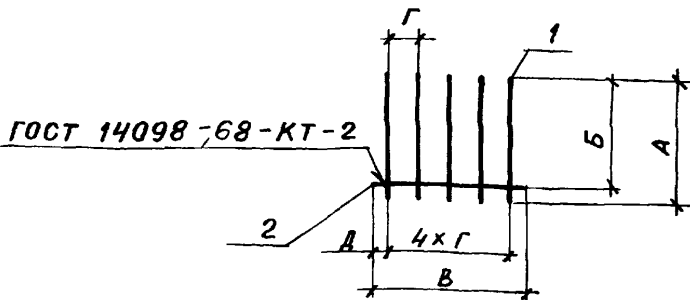
ИЧ. СКО-1 КОНТР. КОТОВА КОНСТР. МАТВЕЕВ ИНЖ. ПР. РЕПЕНКО К. БРИД. КОПЫЛОВ ЖЕНЕП. КАЛИНОВСКАЯ ДВЕРС. КОТОВА	ВЛАСКИН КОТОВА МАТВЕЕВ РЕПЕНКО КОПЫЛОВ КАЛИНОВСКАЯ КОТОВА	<i>[Handwritten signatures]</i>	КАРКАС ПЛОСКИЙ КР6	СТАДИЯ	МАССА	МАСШТАБ
				Р	9,2	
				ЛИСТ	ЛИСТОВ 1	
				ПРОМСТРОЙПРОЕКТ		

ГОСТ 14098-68-КТ-2



ФОРМАТ	ЗОНА	ИЛОЗ.	ОБОЗНАЧЕНИЕ	НАИМЕНОВАНИЕ	КОЛ.	ПРИМЕЧАНИЕ
<b>ДЕТАЛИ</b>						
11	1		ПК-01-110/81.2-0002-49	СТЕРЖЕНЬ АРМАТУРНЫЙ	2	
11	2		- 53	СТЕРЖЕНЬ АРМАТУРНЫЙ	11	

Инв. № подл.	Подпись и дата	Взам инв №	<b>ПК-01-110/81.2-0070</b>			СТАДИЯ	МАССА	МАСШТАБ
			НАЧ. СЛУЖ. ВЛАСКИН Н. КОНТР. КОТОВА ГЛ. КОНСТ. МАТВЕЕВ ГЛ. ИНЖ. ПР. РЕПЕНКО РУК. БРИГ. КОПЫЛОВ ИНЖЕНЕР КАЛИНОВСКАЯ ПРОВЕРИЛ КОТОВА	<b>КАРКАС ПЛОСКИЙ КР7</b>		Р	23,2	
		Лист		Листов 1				
				ПРОМСТ...				



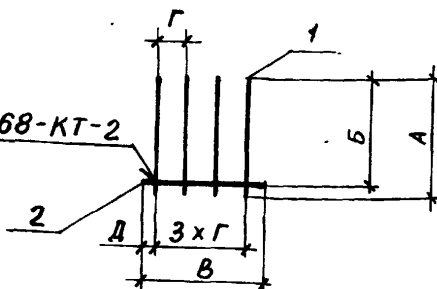
ОБОЗНАЧЕНИЕ	МАРКА	РАЗМЕРЫ, мм					МАССА, кг
		А	Б	В	Г	Д	
ПК-01-110/81.2-0080	КР8	250	240	520	90	80	0,4
-01	КР8-1	630	620	520	90	80	0,8
-02	КР8-2	520	505	440	100	20	2,4

ФОРМАТ	ЗОНА	Поз.	ОБОЗНАЧЕНИЕ	НАИМЕНОВАНИЕ	Кол.	ПРИМЕЧАНИЕ	
			<u>ПК-01-110/81.2-0080</u>				КР8
			<u>ДЕТАЛИ</u>				
11		1	ПК-01-110/81.2-0002 - 15	СТЕРЖЕНЬ АРМАТУРНЫЙ	5		
11		2	- 17	СТЕРЖЕНЬ АРМАТУРНЫЙ	1		
			<u>ПК-01-110/81.2-0080-01</u>				КР8-1
			<u>ДЕТАЛИ</u>				
11		1	ПК-01-110/81.2-0002 - 20	СТЕРЖЕНЬ АРМАТУРНЫЙ	5		
11		2	- 17	СТЕРЖЕНЬ АРМАТУРНЫЙ	1		
			<u>ПК-01-110/81.2-0080-02</u>				КР8-2
			<u>ДЕТАЛИ</u>				
11		1	ПК-01-110/81.2-0002 - 25	СТЕРЖЕНЬ АРМАТУРНЫЙ	5		
11		2	- 16	СТЕРЖЕНЬ АРМАТУРНЫЙ	1		

			ПК-01-110/81.2-0080			
НАЧ. СКО-1	ВЛАСКИН	<i>Власкин</i>	КАРКАС ПЛОСКИЙ КР8	СТАДИЯ	МАССА	МАСШТАБ
Н КОНТР.	КОТОВА	<i>Котова</i>		Р	см	-
ГЛ КОНСТ.	МАТВЕЕВ	<i>Матвеев</i>			ТАБЛ.	
ГЛ ИНЖ. ПР	РЕПЕНКО	<i>Репенко</i>		ЛИСТ	ЛИСТОВ 1	
РУК БРИГ	КОПЫЛОВ	<i>Копылов</i>		ПРОМСТРОЙПРОЕКТ		
ИНЖЕНЕР	КАЛИНОВСКАЯ	<i>Калиновская</i>				
ПРОВЕРИЛ	КОТОВА	<i>Котова</i>				



ГОСТ 14098-68-КТ-2

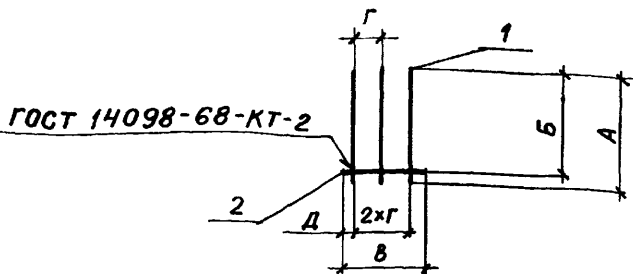


ОБОЗНАЧЕНИЕ	МАРКА	РАЗМЕРЫ, мм					МАССА, кг
		А	Б	В	Г	Д	
ПК-01-110/81.2-0090	КР 9	520	510	250	60	35	0,5
-01	КР9-1	250	240	520	120	80	0,4

ФОРМАТ	ЗОНА	Поз.	ОБОЗНАЧЕНИЕ	НАИМЕНОВАНИЕ	КОЛ.	ПРИМЕЧАНИЕ
				ПК-01-110/81.2-0090		КР 9
				<u>ДЕТАЛИ</u>		
11		1	ПК-01-110/81.2-0002-17	СТЕРЖЕНЬ АРМАТУРНЫЙ	4	
11		2	-15	СТЕРЖЕНЬ АРМАТУРНЫЙ	1	
				ПК-01-110/81.2-0090-01		КР9-1
				<u>ДЕТАЛИ</u>		
11		1	ПК-01-110/81.2-0002-15	СТЕРЖЕНЬ АРМАТУРНЫЙ	4	
11		2	-17	СТЕРЖЕНЬ АРМАТУРНЫЙ	1	

Инв. № подл.	Подпись и дата	Взам инв. №	ПК-01-110/81.2-0090				
			НАЧ. СКО-1 ВЛАСКИН Н. КОНТР КОТОВА ГЛ. КОНСТР МАТВЕЕВ ГЛ. ИНЖ. ПР. РЕПЕНКО РУК. БРИГ КОПЫЛОВ ИНЖЕНЕР КАЛИНОВСКАЯ ПРОВЕРИЛ КОТОВА	Каркас плоский КР 9	СТАДИЯ	МАССА	МАСШТАБ
					Р	см. ТАБЛ.	
					Лист	Листов 1	
			ПРОМСТРОЙПРОЕКТ				

18589-02 24



Обозначение	Марка	Размеры, мм					Масса кг
		А	Б	В	Г	Д	
ПК-01-110/81.2 - 0100	КР10	520	510	180	70	20	0,4
-01	КР10-1	520	510	250	100	25	0,4

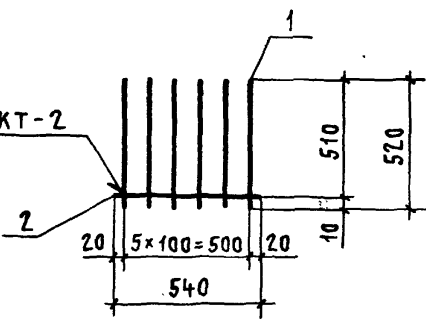
Формат	Зона	Поз.	Обозначение	Наименование	Кол.	Примечание
				<u>ПК-01-110/81.2 - 0100</u>		КР 10
				<u>ДЕТАЛИ</u>		
11		1	ПК-01-110/81.2-0002 - 17	СТЕРЖЕНЬ АРМАТУРНЫЙ	3	
11		2	- 14	СТЕРЖЕНЬ АРМАТУРНЫЙ	1	
				<u>ПК-01-110/81.2 - 0100 - 01</u>		КР 10-1
				<u>ДЕТАЛИ</u>		
11		1	ПК-01-110/81.2-0002 - 17	СТЕРЖЕНЬ АРМАТУРНЫЙ	3	
11		2	- 15	СТЕРЖЕНЬ АРМАТУРНЫЙ	1	

ПК-01-110/81.2 - 0100

			КАРКАС ПЛОСКИЙ КР 10	СТАДИЯ	МАССА	МАСШТАБ
ИМУ СКО-1	ВЛАСКИН	<i>Власкин</i>		Р	СМ. ТАБЛ.	
Н. КОНТР.	КОТОВА	<i>Котова</i>				
ГЛ. КОНСТР.	МАТВЕЕВ	<i>Матвеев</i>		ЛИСТ	ЛИСТОВ 1	
ГЛ. ИНЖ. ПР.	РЕПЕНКО	<i>Репенко</i>		ПРОМСТРОЙПРОЕКТ		
РУК. БРИГ.	КОПЫЛОВ	<i>Копылов</i>				
ИНЖЕНЕР	КАЛИНОВСКАЯ	<i>Калиновская</i>				
ПРОВЕРИЛ	КОТОВА	<i>Котова</i>				

18589-02 25

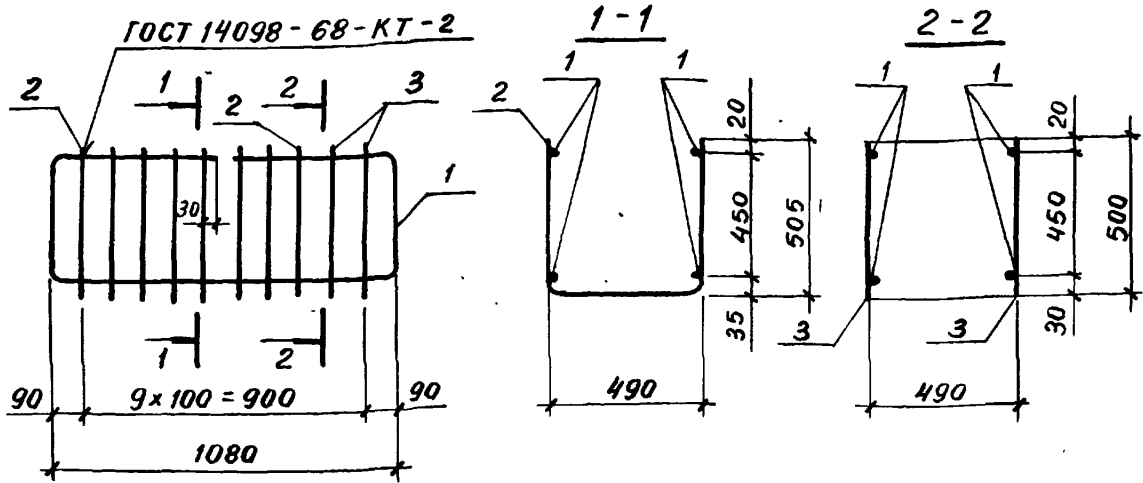
ГОСТ 14-098-68-КТ-2



ФОРМАТ	ЗОНА	ПОВ.	ОБОЗНАЧЕНИЕ	НАИМЕНОВАНИЕ	КОЛ.	ПРИМЕЧАНИЕ
				<u>ДЕТАЛИ</u>		
11	1		ПК-01-110/81.2 - 0002 - 17	СТЕРЖЕНЬ АРМАТУРНЫЙ	6	
11	2		- 18	СТЕРЖЕНЬ АРМАТУРНЫЙ	1	

ИНВ. № ПОДЛ. ПОДПИСЬ И ДАТА. ВЗАМ. ИНВ. №

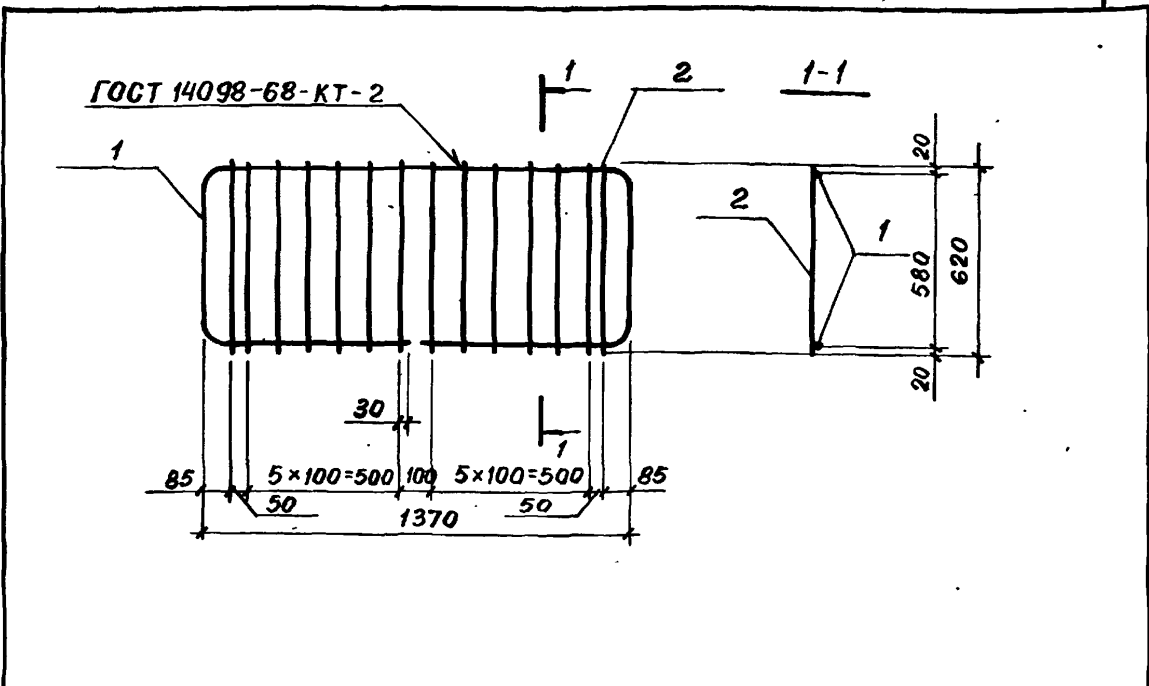
ПК-01-110/81.2 - 0110											
НАЧ. СКО-1	ВЛАСКИН	<i>Власкин</i>									
Н. КОНТР.	КОТОВА	<i>Котова</i>									
Л. КОНСТ.	МАТВЕЕВ	<i>Матвеев</i>									
Л. ИРЖ. ПР.	РЕПЕНКО	<i>Репенко</i>									
РУК. БРИГ.	КОПЫЛОВ	<i>Копылов</i>									
ИНЖЕНЕР	КАЛИНОВСКАЯ	<i>Калиновская</i>									
ПРОВЕРИЛ	КОТОВА	<i>Котова</i>									
КАРКАС ПЛОСКИЙ КР 11		<table border="1"> <tr> <th>СТАДИЯ</th> <th>МАССА</th> <th>МАСШТАБ</th> </tr> <tr> <td>Р</td> <td>0,8</td> <td></td> </tr> <tr> <td colspan="2">ЛИСТ</td> <td>ЛИСТОВ 1</td> </tr> </table>	СТАДИЯ	МАССА	МАСШТАБ	Р	0,8		ЛИСТ		ЛИСТОВ 1
СТАДИЯ	МАССА	МАСШТАБ									
Р	0,8										
ЛИСТ		ЛИСТОВ 1									
		ПРОМСТРОЙПРОЕКТ									



ФОРМАТ	ЗОНА	Поз.	ОБОЗНАЧЕНИЕ	НАИМЕНОВАНИЕ	КОЛ.	ПРИМЕЧАНИЕ
				<u>ДЕТАЛИ</u>		
11		1	ПК-01-110/81.2-0002-50	СТЕРЖЕНЬ АРМАТУРНЫЙ	2	
11		2	- 52	СТЕРЖЕНЬ АРМАТУРНЫЙ	8	
11		3	- 24	СТЕРЖЕНЬ АРМАТУРНЫЙ	4	

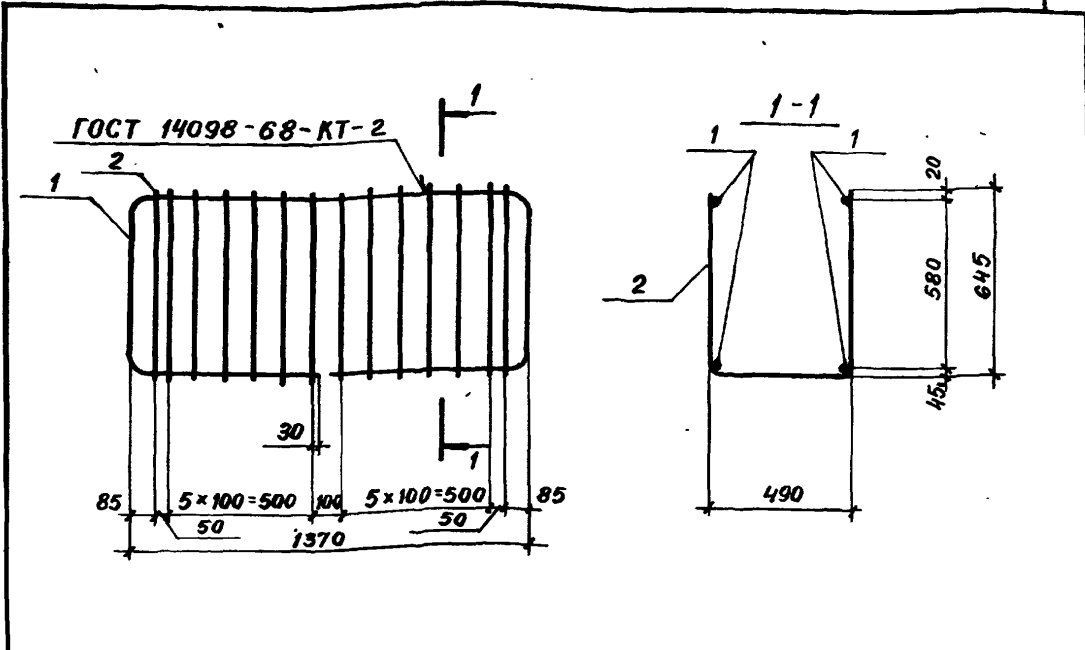
			ПК-01-110/81.2-0120			
НАЧ СКО-1 И КОНТР.	ВЛАСКИН КОТОВА	<i>Котова</i>	КАРКАС ПЛОСКИЙ КР 12	СТАДИЯ	МАССА	МАСШТАБ
				Р	17,4	
ГЛ. КОНСТР.	МАТВЕЕВ	<i>Матвеев</i>		ЛИСТ	ЛИСТОВ 1	
ГЛ. ИНЖ. ПР.	РЕПЕНКО	<i>Репенко</i>		ПРОМСТРОЙПРОЕКТ		
РУК. БРИГ.	КОПЫЛОВ	<i>Копылов</i>				
ИНЖЕНЕР	КАЛНОВСКАЯ	<i>Калновская</i>				
ПРОВЕРИЛ	КОТОВА	<i>Котова</i>				

18.529-72 27



ФОРМАТ	ЗОНА	ПОЗ.	ОБОЗНАЧЕНИЕ	НАИМЕНОВАНИЕ	КОЛ.	ПРИМЕЧАНИЕ
				<u>ДЕТАЛИ</u>		
11	1		ПК-01-110/81.2-0002-51	СТЕРЖЕНЬ АРМАТУРНЫЙ	1	
11	2		-26	СТЕРЖЕНЬ АРМАТУРНЫЙ	14	

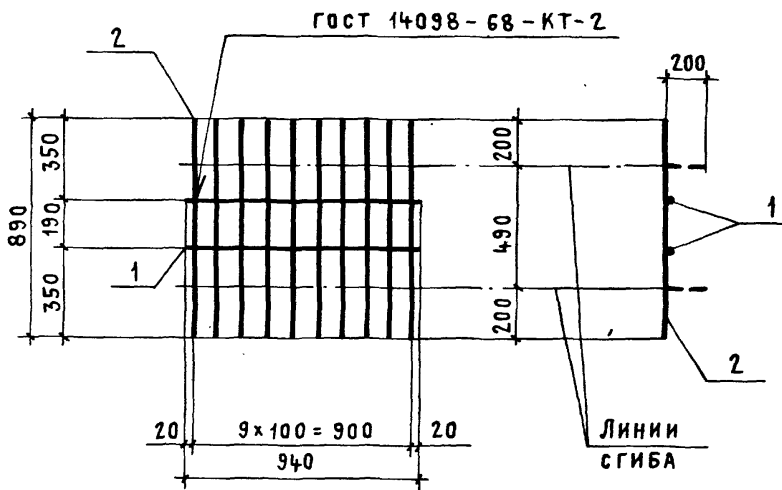
ИНВ. № ПОЯР.	ПОДПИСЬ И ДАТА	ВЗАИМ. ИНВ. №	ПК-01-110/81.2-0130			СТАДИЯ	МАССА	МАСШТАБ
			КАРКАС ПЛОСКИЙ КР 13	Р	11,1			
НАЧ. СКО-1	ВЛАСКИН	<i>[Signature]</i>			ЛИСТ	ЛИСТОВ 1		
	Н. КОНТР.	КОТОВА	<i>[Signature]</i>					
	ГЛ. КОНСТР.	МАТВЕЕВ	<i>[Signature]</i>					
	ГЛ. ИНЖ. ПР.	РЕЛЕНКО	<i>[Signature]</i>					
	РУК. БРИГ.	КОПЫЛОВ	<i>[Signature]</i>					
	ИНЖЕНЕР	КАЛИНОВСКАЯ	<i>[Signature]</i>		ПРОМСТРОЙПРОЕКТ			
	ПРОВЕРИЛ	КОТОВА	<i>[Signature]</i>					



ФОРМАТ	ЗОНА	Пов.	ОБОЗНАЧЕНИЕ	НАИМЕНОВАНИЕ	Кол.	ПРИМЕЧАНИЕ
				<u>ДЕТАЛИ</u>		
11	1		ПК-01-110/81.2-0002-51	СТЕРЖЕНЬ АРМАТУРНЫЙ	2	
11	2'		-53	СТЕРЖЕНЬ АРМАТУРНЫЙ	14	

№ инв. инв. №  
 Дата  
 Подпись и дата  
 № докл.

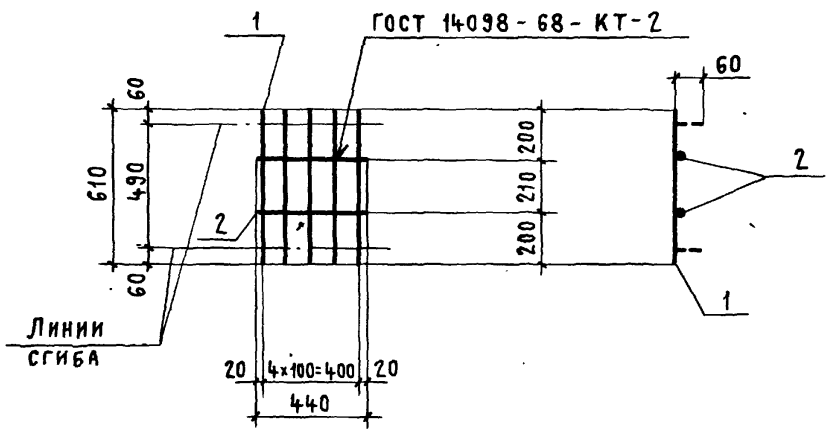
ПК-01-110/81.2 - 0140		
И.С.СКО-1 КОНТР. КОНСТР. ИНЖ.ПР. БРИГ. ЖЕНЕ- ОБЕРК.	ВЛАСКИН КОТОВА МАТВЕЕВ РЕПЕНКО КОПЫЛОВ КАЛИНОВСКАЯ КОТОВА	<i>Калиновская</i> <i>Котова</i> <i>Матвеев</i> <i>Репенко</i> <i>Копылов</i> <i>Калиновская</i> <i>Котова</i>
КАРКАС ПЛОСКИЙ КР14		
ПРОМСТРОЙПРОЕКТ		



ФОРМАТ	ЗОНА	ПОЗ.	ОБОЗНАЧЕНИЕ	НАИМЕНОВАНИЕ	КОЛ.	ПРИМЕЧАНИЕ
				<u>ДЕТАЛИ</u>		
11	1		ПК-01-110/81.2-0002 - 21	СТЕРЖЕНЬ АРМАТУРНЫЙ	2	
11	2		- 21	СТЕРЖЕНЬ АРМАТУРНЫЙ	10	

ИНВ. № ПОДЛ. ПОДПИСЬ И ДАТА ВЗАМ. ИНВ. №

			ПК-01-110/81.2-0150			
НАЧ. СКО-Н.	ВЛАСКИН	<i>Власкин</i>	КАРКАС ПЛОСКИЙ КР 15	СТАДИЯ	МАССА	МАСШТАБ
Н. КОНТР.	КОТОВА	<i>Котова</i>		Р	3,7	
ГЛ. КОНСТР.	МАТВЕЕВ	<i>Матвеев</i>		ЛИСТ	ЛИСТОВ 1	
ГЛ. ИНЖ. ПР.	РЕПЕНКО	<i>Репенко</i>		ПРОМСТР		
РУК. БРИГ.	КОПЫЛОВ	<i>Копылов</i>				
СТ. ТЕХН.	ЧЕРНЫШОВА	<i>Чернышова</i>				
ПРОВЕРИЛ	КОТОВА	<i>Котова</i>				

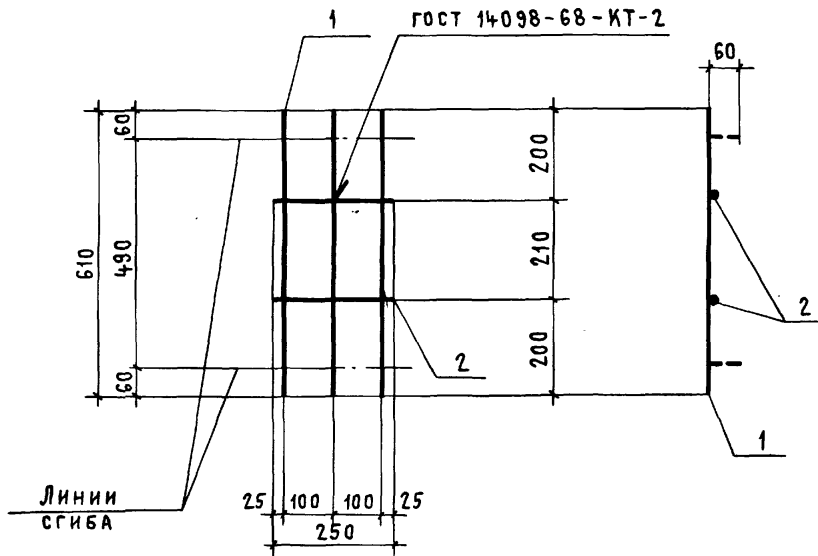


ФОРМАТ	ЗОНА	ПОЗ.	ОБОЗНАЧЕНИЕ	НАИМЕНОВАНИЕ	КОЛ.	ПРИМЕЧАНИЕ
				<u>ДЕТАЛИ</u>		
11	1		ПК-01-110/81.2-0002 - 19	СТЕРЖЕНЬ АРМАТУРНЫЙ	5	
11	2		- 16	СТЕРЖЕНЬ АРМАТУРНЫЙ	2	

ПК-01-110/81.2- 0160

НАЧ. СКО-1	ВЛАСКИН	<i>Власкин</i>	КАРКАС ПЛОСКИЙ КР 16	СТАДИЯ	МАССА	МАСШТАБ
Н. КОНТР.	КОТОВА	<i>Котова</i>		Р	0,9	
ГЛ. КОНСТР.	МАТВЕЕВ	<i>Матвеев</i>		ЛИСТ	ЛИСТОВ 1	
ГЛ. ИНЖ. ПР.	РЕПЕНКО	<i>Репенко</i>		ПРОМСТРОЙПРОЕКТ		
РУК. БРИГ.	КОПЫЛОВ	<i>Копылов</i>				
ИНЖЕНЕР	КАЛИНОВСКАЯ	<i>Калиновская</i>				
ПРОВЕРИЛ	КОТОВА	<i>Котова</i>				

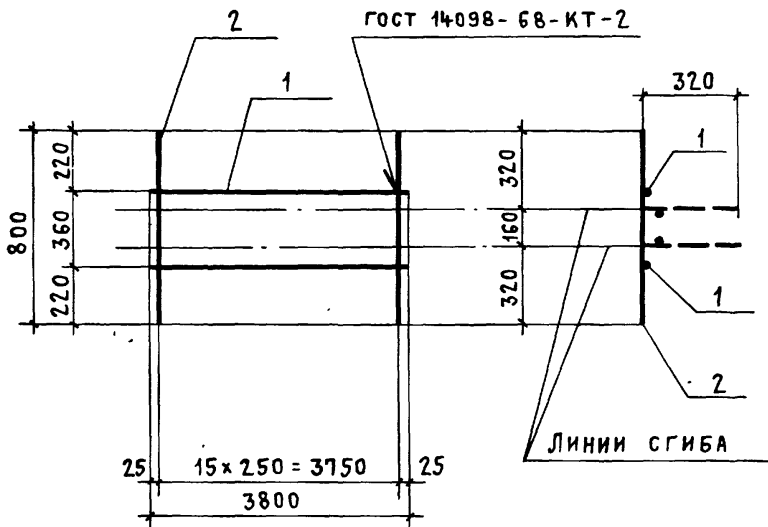




ФОРМАТ	ЗОНА	ПОЗ.	ОБОЗНАЧЕНИЕ	НАИМЕНОВАНИЕ	КОЛ.	ПРИМЕЧАНИЕ
				<u>ДЕТАЛИ</u>		
11		1	ПК-01-110/81.2-0002-19	СТЕРЖЕНЬ АРМАТУРНЫЙ	3	
11		2	- 15	СТЕРЖЕНЬ АРМАТУРНЫЙ	2	

ИНВ. № ПОДЛ. ПОДПИСЬ И ДАТА ВОЗМ. ИНВ. №

			ПК-01-110/81.2 - 0170			
НАЧ. СМОН.	ВЛАСКИН	<i>[Signature]</i>	КАРКАС ПЛОСКИЙ КР 17	СТАДИЯ	МАССА	МАСШТАБ
Н. КОНТР.	КОТОВА	<i>[Signature]</i>		Р	0,5	
ГЛ. КОНСТ.	МАТВЕЕВ	<i>[Signature]</i>		ЛИСТ	ЛИСТОВ 1	
ГЛ. ИНЖ. ПР.	РЕПЕНКО	<i>[Signature]</i>		ПРОМСТРОЙПРОЕКТ		
РУК. БРИГ.	КОПЫЛОВ	<i>[Signature]</i>				
ИНЖЕНЕР	КАЛИНОВСКАЯ	<i>[Signature]</i>				
ПРОВЕРИЛ	КОТОВА	<i>[Signature]</i>				

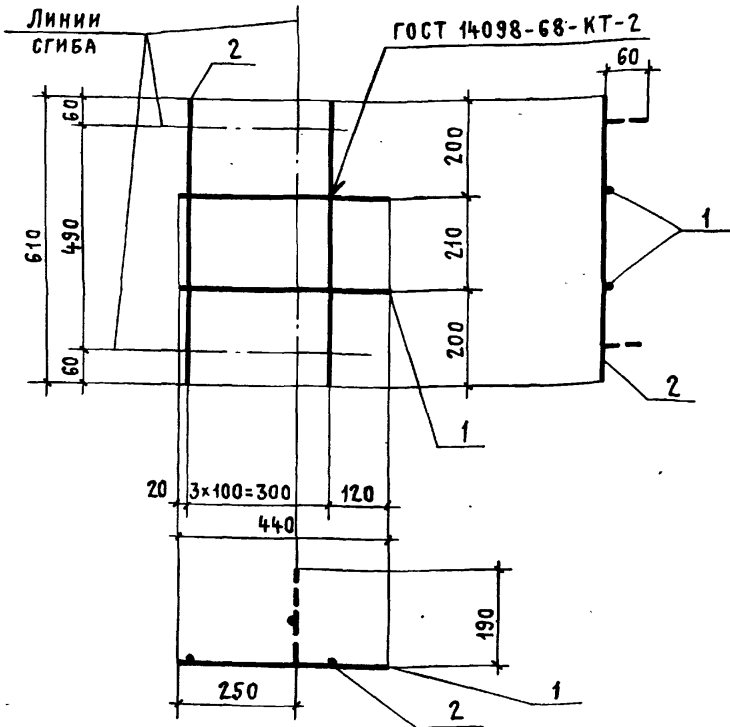


ФОРМАТ	ЗОНА	ПОЗ.	ОБОЗНАЧЕНИЕ	НАИМЕНОВАНИЕ	КОЛ.	ПРИМЕЧАНИЕ
				<u>ДЕТАЛИ</u>		
11	1		ПК-01-110/81.2 - 0002 - 09	СТЕРЖЕНЬ АРМАТУРНЫЙ	2	
11	2		- 08	СТЕРЖЕНЬ АРМАТУРНЫЙ	16	

ПК-01-110/81.2 - 0180

			СТАДИЯ	МАССА	МАСШТАБ
НАЧ. СКО-1	ВЛАСКИН	<i>Власкин</i>	Р	3,1	
И. КОНТР.	КОТОВА	<i>Котова</i>			
ГЛ. КОНСТ.	МАТВЕЕВ	<i>Матвеев</i>	ЛИСТ	ЛИСТОВ 1	
ГЛ. ИНЖ. ПР.	РЕПЕНКО	<i>Репенко</i>	ПРОМСТРОЙПРОЕКТ		
РУК. БРИГ.	КОПЫЛОВ	<i>Копылов</i>			
ИНЖЕНЕР	КАЛИНОВСКАЯ	<i>Калиновская</i>			
ПРОВЕРИЛ	КОТОВА	<i>Котова</i>			

18589-02 33

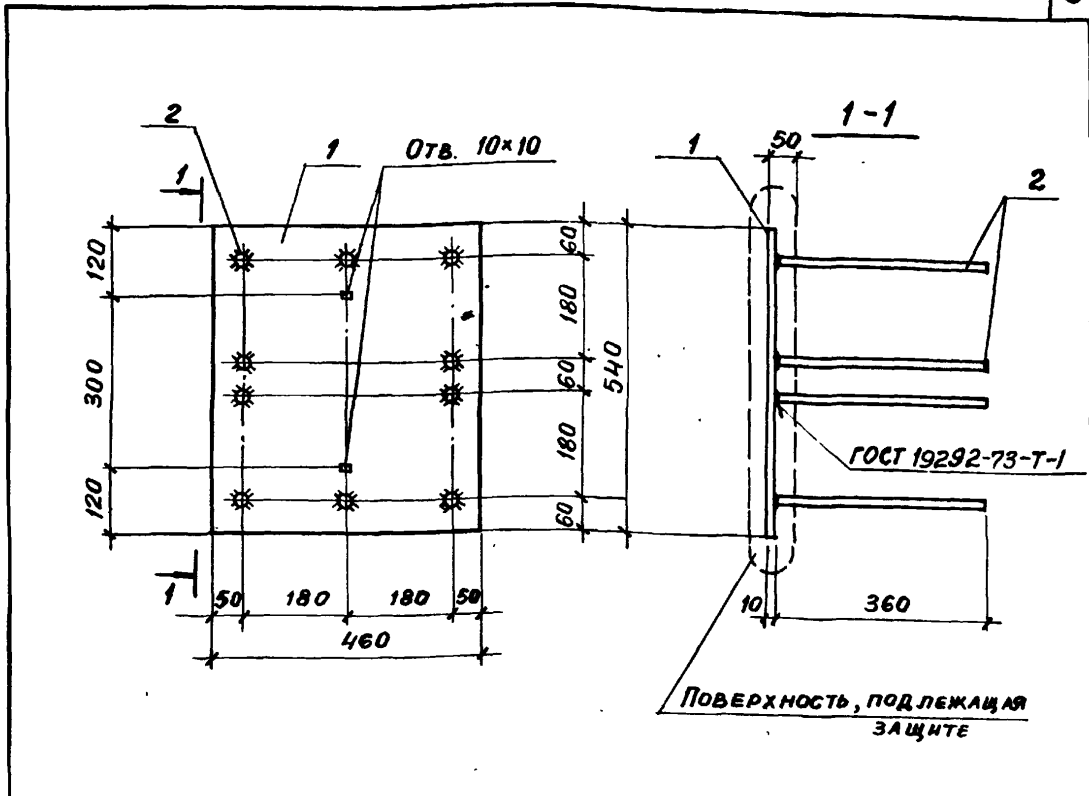


ФОРМАТ	ЗОНА	ПОЗ.	ОБОЗНАЧЕНИЕ	НАИМЕНОВАНИЕ	КОЛ.	ПРИМЕЧАНИЕ
				<u>ДЕТАЛИ</u>		
И1	1		ПК-01-110/81.2-0002 - 16	СТЕРЖЕНЬ АРМАТУРНЫЙ	2	
И1	2		- 19	СТЕРЖЕНЬ АРМАТУРНЫЙ	4	

ИНВ. № ПОДЛ. ПОДПИСЬ И ДАТА ВЗАИМН. №2

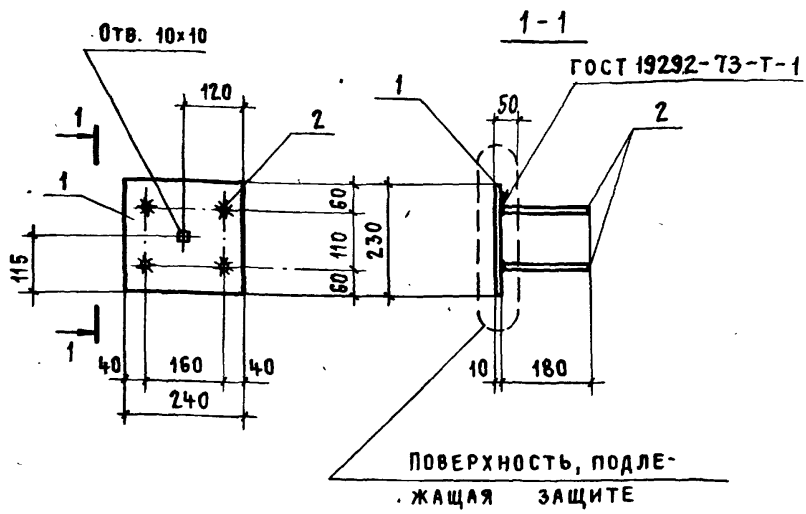
			ПК-01-110/81.2 - 0190			
НАЧ. СКО-1	ВЛАСКИН	<i>Власкин</i>	КАРКАС ПЛОСКИЙ КР 19	СТАДИЯ	МАССА	МАСШТАБ
Н. КОНТР.	КОТОВА	<i>Котова</i>		Р	0,8	
ГЛ. КОНСТ.	МАТВЕЕВ	<i>Матвеев</i>		ЛИСТ	ЛИСТОВ 1	
ГЛ. ИНЖ. ПР.	РЕПЕНКО	<i>Репенко</i>		ПРОМСТРОЙПРОЕКТ		
РУК. БРИГ.	КОПЫЛОВ	<i>Копылов</i>				
ИНЖЕНЕР	КАЛИНОВСКАЯ	<i>Калиновская</i>				
ПРОВЕРИЛ	КОТОВА	<i>Котова</i>				

18.589-ДР 2/1



ФОРМАТ	ЗОНА	ПОР.	ОБОЗНАЧЕНИЕ	НАИМЕНОВАНИЕ	КОЛ.	ПРИМЕЧАНИЕ
				<u>ДЕТАЛИ</u>		
11	1		ПК-01-110/81.2-0003	ПЛАСТИНА	1	
11	2		ПК-01-110/81.2-0002-23	СТЕРЖЕНЬ АРМАТУРНЫЙ	10	

Инв. № подл.	Подпись и дата	Взам. инв. №	ПК-01-110/81.2-0200			СТАДНЯ	МАССА	МАСШТАБ
			МАШ.СКО-1	ВЛАСКИН	<i>[Signature]</i>	ИЗДЕЛИЕ ЗАКЛАДНОЕ	Р	22,7
			Н.КОНТР	КОТОВА	<i>[Signature]</i>			
			ГЛ.КОНСТР	МАТВЕЕВ	<i>[Signature]</i>	Лист	Листов!	
			ГЛ.ИНЖ.ПР.	РЕПЕНКО	<i>[Signature]</i>	ПРОМСТРОЙПРОЕКТ		
			РУК.БРИГ.	КОПЫЛОВ	<i>[Signature]</i>			
			ИНЖЕНЕР	КАЛИНОВСКАЯ	<i>[Signature]</i>			
			ПРОВЕРЯЛ	КОТОВА	<i>[Signature]</i>			



ФОРМАТ	ЗОНА	ПОЗ.	ОБОЗНАЧЕНИЕ	НАИМЕНОВАНИЕ	КОЛ.	ПРИМЕЧАНИЕ
				<u>ДЕТАЛИ</u>		
11	1		ПК-01-110/81.2 - 0003 - 01	ПЛАСТИНА	1	
11	2		ПК-01-110/81.2 - 0002 - 22	СТЕРЖЕНЬ АРМАТУРНЫЙ	4	

ИНВ. № ПОЯС. ПОДПИСЬ И ДАТА. ВЗАИМ. ИВ. №

ПК-01-110/81.2 - 0210			
ИЗДЕЛИЕ ЗАКЛАДНОЕ МН2	СТАДИЯ	МАССА	МАСШТАБ
	Р	5,0	
	ЛИСТ	ЛИСТОВ 1	
ПРОМСТРОЙПРОЕКТ			

АЧ. СКО- ВЛАСКИН  
 Г. КОНСТ. КОТОВА  
 Я. КОНСТ. МАТВЕЕВ  
 ИНЖ. ПР. РЕПЕНКО  
 К. БРИС. КОПЫЛОВ  
 ЖЕР. КАЛИНОВСКАЯ  
 ЭВЕР. КОТОВА

18.5.89-02 26

ОБОЗНАЧЕНИЕ	МАРКА	φ ММ	ДЛИНА ММ	МАССА КГ	КЛАСС СТАЛИ
ПК-01-110/81.2-0001	СТН1	16	11960	18,9	А-III В ГОСТ 5781-81
-01	СТН2	18		23,9	
-02	СТН3	20		29,5	
-03	СТН4	22		35,7	
-04	СТН5	25		45,9	
-05	СТН6	28		57,8	
-06	СТН7	18		23,9	А-IV ГОСТ 5781-81
-07	СТН8	20		29,5	
-08	СТН9	22		35,7	
-09	СТН10	25		45,9	
-10	СТН11	16		18,9	А-V ГОСТ 5781-81
-11	СТН12	18		23,9	
-12	СТН13	20		29,5	
-13	СТН14	22		35,7	А-VI ГОСТ 5781-81
-14	СТН15	14		14,5	
-15	СТН16	16		18,9	
-16	СТН17	18		23,9	
-17	СТН18	20		29,5	
-18	СТН19	15		13,3	К-7 ГОСТ 13840-68

НАПРЯГАЕМАЯ АРМАТУРА КЛАССА А-IV, А-V и А-VI МОЖЕТ БЫТЬ ЗАМЕНЕНА  
ТЕРМИЧЕСКИ УПРОЧНЕННОЙ АРМАТУРОЙ КЛАССА СООТВЕТСТВЕННО АТ-IV, АТ-V  
(АТ-VCK) и АТ-VI БЕЗ ИЗМЕНЕНИЯ ДИАМЕТРА.

Име. № подл. Подпись и дата. Взаим. №

НАЧ. СКО-1	ВЛАСКИН	<i>[Подпись]</i>
Н. КОНТР.	КОТОВА	<i>[Подпись]</i>
ГЛ. КОНСТР.	МАТВЕЕВ	<i>[Подпись]</i>
ГИП	РЕПЕНКО	<i>[Подпись]</i>
РУК. БРИГ.	КОПЫЛОВ	<i>[Подпись]</i>
СТ. ТЕХН.	ЧЕРНЫШОВА	<i>[Подпись]</i>
ПРОВЕРИЛ	КОТОВА	<i>[Подпись]</i>

ПК-01-110/81.2-0001

СТЕРЖЕНЬ НАПРЯГАЕМЫЙ СТН  
(СТН1 - СТН38)

СТАДИЯ	ЛИСТ	ЛИСТОВ
Р	1	2

ПРОМСТО

ОБОЗНАЧЕНИЕ	МАРКА	Ф мм	ДЛИНА мм	МАССА кг	КЛАСС СТАЛИ
ПК-01-110/81.2-0001-19	СТН20	16	11860	18,7	А-III В ГОСТ 5781-81
- 20	СТН21	18		23,7	
- 21	СТН22	20		29,2	
- 22	СТН23	22		35,4	
- 23	СТН24	25		45,5	
- 24	СТН25	28		57,3	
- 25	СТН26	18		23,7	
- 26	СТН27	20		29,2	А-IV ГОСТ 5781-81
- 27	СТН28	22		35,4	
- 28	СТН29	25		45,5	
- 29	СТН30	16		18,7	А-V ГОСТ 5781-81
- 30	СТН31	18		23,7	
- 31	СТН32	20		29,2	
- 32	СТН33	* 22		35,4	
- 33	СТН34	14		14,3	А-VI ГОСТ 5781-81
- 34	СТН35	16		18,7	
- 35	СТН36	18		23,7	
- 36	СТН37	20		29,2	
- 37	СТН38	15		13,2	
					К-7 ГОСТ 13840-68

ИНВ. № ПОДЛ. ПОДПИСЬ И ДАТА. ВЗАМ. ИНВ. №

ПК-01-110/81.2-0001

ЛИСТ

2

18529-ПР 32

ОБОЗНАЧЕНИЕ	Ф, мм и класс	Длина мм	Масса кг	ПРИМЕЧАНИЕ
ПК-01-110/81.2-0002	4ВР I	90	0,01	ГОСТ 6727-80
- 01	4ВР I	180	0,02	
- 02	4ВР I	230	0,02	
- 03	4ВР I	320	0,03	
- 04	4ВР I	470	0,04	
- 05	5ВР I	180	0,03	
- 06	5ВР I	230	0,03	
- 07	5ВР I	470	0,07	
- 08	5ВР I	800	0,12	
- 09	5ВР I	3800	0,58	
- 10	6А I	140	0,03	ГОСТ 5781-81
- 11	6А I	420	0,09	
- 12	8А I	140	0,06	
- 13	8А I	420	0,16	
- 14	6А III	180	0,04	
- 15	6А III	250	0,06	
- 16	6А III	440	0,10	
- 17	6А III	520	0,12	
- 18	6А III	540	0,12	
- 19	6А III	670	0,14	
- 20	6А III	630	0,14	
- 21	6А III	890	0,20	
- 22	12А III	180	0,16	
- 23	12А III	360	0,32	
- 24	12А III	500	0,44	
- 25	12А III	520	0,46	
- 26	12А III	620	0,55	

Инв. № подл. Подпись и дата. Взаиминв. №

Нач. СКО-1	Власкин	<i>[Signature]</i>
Н. КОНТР.	Котова	<i>[Signature]</i>
П. КОНСТР.	Матвеев	<i>[Signature]</i>
П. ИНЖ. ПР.	Репенко	<i>[Signature]</i>
Рук. Бриг.	Копылов	<i>[Signature]</i>
Ст. Техн.	Чернышова	<i>[Signature]</i>
Проверил	Котова	<i>[Signature]</i>

ПК-01-110/81.2-0002

СТЕРЖЕНЬ АРМАТУРНЫЙ

Стадия Лист Листов

Р 1 3

ПРОМСТРОЙПРОЕКТ

18589-02 3.9



ОБОЗНАЧЕНИЕ	Ф, мм и класс	Длина мм	Масса кг	ПРИМЕЧАНИЕ
ПК-01-110/81.2-0002 - 27	12A III	940	0,83	ГОСТ 5781-81
- 28	12A III	1170	1,04	
- 29	12A III	1980	1,76	
- 30	12A III	3980	3,53	
- 31	12A III	4150	3,63	
- 32	12A III	4400	3,91	
- 33	12A III	5100	4,53	
- 34	18A III	3980	7,95	
- 35	18A III	4150	8,29	
- 36	18A III	4400	8,79	
- 37	18A III	5100	10,19	
- 38	22A III	80	0,24	
- 39	22A III	5470	16,32	
- 40	22A III	5790	17,28	
- 41	25A III	80	0,31	
- 42	25A III	5470	21,06	
- 43	25A III	5790	22,29	
- 44	28A III	80	0,39	
- 45	28A III	5470	26,42	
- 46	28A III	5790	27,97	
				Лист
ПК-01-110/81.2-0002				2

Рис. 1

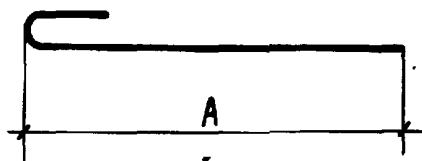


Рис. 2

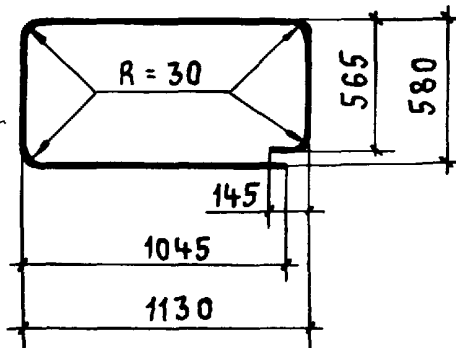


Рис. 3

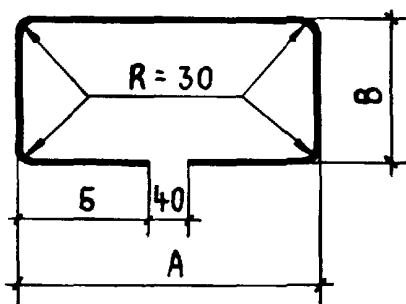
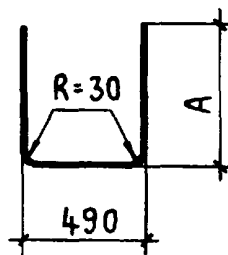


Рис. 4



ОБОЗНАЧЕНИЕ	Рис.	Ф, мм и класс	РАЗМЕРЫ, мм			Длина, мм	МАССА, кг	ПРИМЕ- ЧАНИЕ
			А	Б	В			
ПК-01-110/81.2-0002-47	1	6A I	580	—	—	650	0,14	ГОСТ 5781-81
- 48			530	—	—	600	0,13	
- 49	2	12A III	—	—	—	3410	3,03	
- 50	3		1080	520	450	2970	2,64	
- 51			1370	665	580	3800	3,37	
- 52	4		505	—	—	1470	1,3	
- 53			645	—	—	1750	1,55	

ИНВ. № ПОДПИСЬ И ДАТА ВЗАМ. ИНВ. №

ПК-01-110/81.2-0002

Лист

3

18520-02 01

Рис. 1

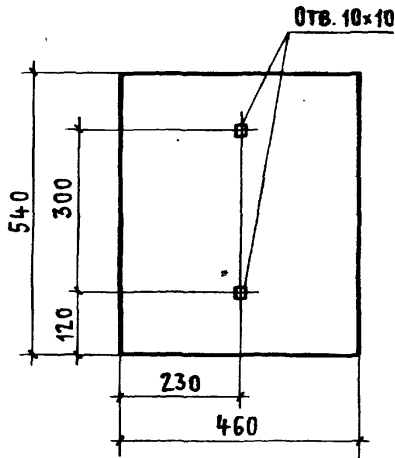
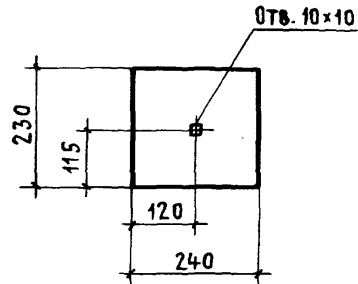


Рис. 2



ОБОЗНАЧЕНИЕ	Рис.	Толщина листа, мм	Масса, кг	Примечание
ПК-01-110/81.2-0003	1	10	19,50	ГОСТ 19903-74
-01	2	10	4,33	ГОСТ 19903-74

ИВ. № ЛОД Л ПОДПИСЬ И ДАТА 10 ЗАМ. ИВ. №

ПК-01-110/81.2-0003					
ИВ. СКО-И КОНТР. ИВ. КОНСТР. ИВ. ОР. К. СРМ. Т. Е. ИВ. СРМ.	ВЛАСКИН КОТОВА МАТВЕЕВ РЕПЕНКО КОПЫЛОВ ЧЕРНЫШОВА КОТОВА	<i>[Signatures]</i>	ПЛАСТИНА		
			СТАДИЯ	МАССА	МАСШТАБ
			Р	СМ. ТАБЛ.	1:10
		ЛИСТ	ЛИСТОВ 1		
ПРОМСТРОЙПРОЕКТ					

12.520-12 (12)