

ТИПОВАЯ ДОКУМЕНТАЦИЯ НА СТРОИТЕЛЬНЫЕ СИСТЕМЫ И ИЗДЕЛИЯ И УЗЛЫ ЗДАНИЙ И СООРУЖЕНИЙ

СЕРИЯ 1.236-3

ВИТРИНЫ И ТАМБУРЫ ТОРГОВЫХ ЗДАНИЙ

ВЫПУСК 6

ВИТРИНЫ И ТАМБУРЫ С ОДИНАРНЫМ И ДВОЙНЫМ ОСТЕКЛЕНИЕМ

РАБОЧИЕ ЧЕРТЕЖИ КМ

16744

Госстрой СССР
ЦЕНТРАЛЬНЫЙ ИНСТИТУТ ТИПОВОГО ПРОЕКТИРОВАНИЯ
Свердловский филиал

620062, г.Свердловск-62, ул.Чебышева, 4

Заказ № 2852 Инв. № 16 744 тираж 6000

Сдано в печать _____ 1981г цена _____

ТИПОВАЯ ДОКУМЕНТАЦИЯ НА СТРОИТЕЛЬНЫЕ СИСТЕМЫ И ИЗДЕЛИЯ И УЗЛЫ ЗДАНИЙ И СООРУЖЕНИЙ

СЕРИЯ 1.236-3

ВИТРИНЫ И ТАМБУРЫ ТОРГОВЫХ ЗДАНИЙ

ВЫПУСК 6

ВИТРИНЫ И ТАМБУРЫ С ОДИНАРНЫМ И ДВОЙНЫМ ОСТЕКЛЕНИЕМ

РАБОЧИЕ ЧЕРТЕЖИ КМ

16744

РАЗРАБОТАНЫ

ЦНИИЭП ТОРГОВО-БЫТОВЫХ ЗДАНИЙ
И ТУРИСТСКИХ КОМПЛЕКСОВ

ГЛАВНЫЙ ИНЖЕНЕР ИНСТИТУТА
ГЛАВНЫЙ ИНЖЕНЕР ПРОЕКТА


/Левский В.И./
/Рудник Д.М./

УТВЕРЖДЕНЫ:

ГОСУДАРСТВЕННЫМ КОМИТЕТОМ
ПО ГРАЖДАНСКОМУ СТРОИТЕЛЬСТВУ И
АРХИТЕКТУРЕ ПРИ ГОССТРОЕ СССР
ПРИКАЗ №239 ОТ 11 СЕНТЯБРЯ 1980 Г.
ВВЕДЕНЫ В ДЕЙСТВИЕ С 1 НОЯБРЯ 1980 Г.

Лист	Н А И М Е Н О В А Н И Е	Стр.	ПРИМЕЧАНИЕ
	ОБЛОЖКА		
	ТИТУЛЬНЫЙ ЛИСТ	1	
1, 2	СОДЕРЖАНИЕ	2, 3	
3-7	ОБЩИЕ УКАЗАНИЯ	4-8	
8-16	НОМЕНКЛАТУРА ЭЛЕМЕНТОВ ВИТРИН	9-17	
17-23	НОМЕНКЛАТУРА ЭЛЕМЕНТОВ ТАМБУРОВ	18-24	
24	НОМЕНКЛАТУРА ГОРИЗОНТАЛЬНЫХ ЭЛЕМЕНТОВ ВИТРИН И ТАМБУРОВ	25	
25, 26	НОМЕНКЛАТУРА ЭЛЕМЕНТОВ ТАМБУРОВ	26, 27	
27, 28	СХЕМА КОМПОНОВКИ ЭЛЕМЕНТОВ НОМЕНКЛАТУРЫ ВИТРИН	28, 29	
29	СХЕМА КОМПОНОВКИ ЭЛЕМЕНТОВ НОМЕНКЛАТУРЫ ВИТРИН И ТАМБУРОВ ДЛЯ ОДИНАРНОГО ОСТЕКЛЕНИЯ	30	
30-33	СХЕМА КОМПОНОВКИ ЭЛЕМЕНТОВ НОМЕНКЛАТУРЫ ТАМБУРОВ	31-34	
34	МОНТАЖНЫЕ УЗЛЫ I, II, III	35	
35	МОНТАЖНЫЕ УЗЛЫ IV, XV, XVI, XVII	36	
36	МОНТАЖНЫЕ УЗЛЫ V, VI	37	
37	МОНТАЖНЫЕ УЗЛЫ VII, VIII	38	
38	МОНТАЖНЫЕ УЗЛЫ IX, X, XI, XII, XIII, XIV	39	
39	МОНТАЖНЫЕ УЗЛЫ XX, XXI, XXII	40	
40	МОНТАЖНЫЕ УЗЛЫ XXIII, XXIV, XXV	41	
41	МОНТАЖНЫЕ УЗЛЫ XXVI, XXVII, XXVIII	42	

Лист	Н А И М Е Н О В А Н И Е	Стр.	ПРИМЕЧАНИЕ
42	МОНТАЖНЫЕ СЕЧЕНИЯ 1-1, 2-2, 3-3, 4-4, 5-5	43	
43	МОНТАЖНЫЕ СЕЧЕНИЯ 6-6, 7-7, 16-16	44	
44	МОНТАЖНЫЕ СЕЧЕНИЯ 8-8, 15-15, 17-17	45	
45	МОНТАЖНЫЕ СЕЧЕНИЯ 9-9, 18-18	46	
46	МОНТАЖНЫЕ СЕЧЕНИЯ 10-10, 11-11, 12-12, 13-13, 14-14	47	
47	ОГРАЖДЕНИЕ ШАХТЫ ТЕПЛОЗАВЕСЫ МОНТАЖНЫЕ СЕЧЕНИЯ 19-19, 20-20, 21-21, 22-22	48	
КМ-1+2	ОБЩИЕ УКАЗАНИЯ К ЛИСТАМ КМ	49, 50	
КМ-3+5	КОНСТРУКЦИЯ ИЗДЕЛИЙ ВИТРИН	51-53	
КМ-6-9	КОНСТРУКЦИЯ ИЗДЕЛИЙ ТАМБУРОВ	54-57	
КМ-10	КОНСТРУКЦИЯ СТОРНЫХ ЭЛЕМЕНТОВ И ЖАЛЮЗИЙНЫХ РЕШЕТОК	58	
КМ-11	УЗЛЫ ИЗДЕЛИЙ 1, 2	59	
КМ-12	УЗЛЫ ИЗДЕЛИЙ 3, 6, 7	60	
КМ-13	УЗЛЫ ИЗДЕЛИЙ 4, 5	61	
КМ-14	УЗЛЫ ИЗДЕЛИЙ 8, 9	62	
КМ-15	УЗЛЫ ИЗДЕЛИЙ 10, 12	63	
КМ-16	УЗЛЫ ИЗДЕЛИЙ 11, 13, 14	64	
КМ-17	УЗЛЫ ИЗДЕЛИЙ 15, 16	65	
КМ-18	УЗЛЫ ИЗДЕЛИЙ 17, 18, 19	66	

			1.236-3 ВЫПУСК 6		РЭ.8-4
НАЧ. ОТА	ЮДИЦКИЙ	<i>МЗ</i>	СТАДИЯ	ЛИСТ	ЛИСТОВ
ГЛАВ. Р.Ч.	РЧАНИК	<i>Рч.8</i>	Р	1	
РУК. ГР.	СКОТНИКОВА	<i>Ск</i>	ЦНИИ ЭИ		
РАЗРАБОТ.	БЕНОЧСКАЯ	<i>Бн</i>	ТОРГОВО-БУХГАЛТЕРСКИХ ЗАДАНИЙ И ТЕХНИЧЕСКОЕ КОНСТРУКЦИОННОЕ		
ПРОВЕРИЛ	РЧАНИК	<i>Рч.8</i>	Г. МОСКВА		

СОДЕРЖАНИЕ

Лист	Наименование	Стр.	Примечание
КМ-19	Узлы изделий 20, 26	67	
КМ-20	Узлы изделий 21, 22	68	
КМ-21	Узлы изделий 23, 24, 25	69	
КМ-22	Узлы изделий 27, 28, 29, 30	70	
КМ-23	Узлы изделий 31, 32, 33, 34	71	
КМ-24	Узлы изделий 35, 36, 38, 39	72	
КМ-25	Узлы изделий 37, 40, 41, 42	73	
КМ-26	Узлы изделий 43, 44, 46, 47	74	
КМ-27	Узлы изделий 45, 48, 49	75	
КМ-28	Узлы изделий 50, 51, 52	76	
КМ-29	Узлы изделий 53, 54	77	
КМ-30	Узлы изделий 55, 56	78	
КМ-31	Узлы изделий 57, 58	79	
КМ-32	Узлы изделий 59, 60	80	
КМ-33	Узлы изделий 61, 62, 63, 64	81	
КМ-34	Узлы изделий 65, 66, 67, 68	82	
КМ-35	Монтажные сечения изделий А-А, Б-Б, В-В, Г-Г	83	
КМ-36	Монтажные сечения изделий Д-Д, Е-Е, Ж-Ж, И-И	84	
КМ-37	Монтажные сечения изделий К-К, Л-Л, М-М, Н-Н	85	

Лист	Наименование	Стр.	Примечание
КМ-38	Монтажные сечения изделий П-П, Р-Р, С-С, Т-Т, У-У	86	
КМ-39	Монтажные сечения изделий Ф-Ф, Ш-Ш, Ц-Ц, Э-Э	87	
КМ-40	Узел установки ручки на дверное полотно	88	
КМ-41	Узел установки петли и замка на дверное полотно	89	
КМ-42	Узел установки фрамужного прибора на блок фрамуг	90	
КМ-43	Узел установки фрамужного прибора и защелки	91	
КМ-44	Узлы установки петли и завертки на створку	92	
КМ-45-51	Показатели расхода материалов	93-99	
КМ-52	Нормалы алюминиевых и резиновых профилей и стальных пружинок	100	

		4.236-3 выпуск 6 Р9.8-4	
НАЧ. ОТДЕЛА	ЮДИЦКИЙ	АЛ	СТАДИЯ
ГИП	РЯДНИК	Рыс	
РУК. ГР.	СКОТНИКОВА	Сиз	1
ПРОБЕРА	РЯДНИК	Рыс	2
РАЗРАБОТ.	БУШНОВСКАЯ	Буш	ЦНИИЭП
			ТОРГОВО-БЫТОВЫЕ ЗАДАНИЯ И ТЭХНИЧЕСКИЕ УСЛОВИЯ Г. МОСКВА

СОДЕРЖАНИЕ

Альбом витрины и тамбуры торговых зданий
состоит из двух разделов

1. Номенклатура изделий для витрин и тамбуров
2. Рабочие чертежи изделий, выполненные на стадии, км².

1. Номенклатура и указания к ее применению.

Область применения конструкций - II и III климатические районы и IV климатический подрайон (обычные условия)
ветровой напор по III району - 45 кгс/м^2 . Расчетная зимняя температура на более холодной пятидневки от -21° до -40°C .

Основные положения, определяющие габариты изделий:

- а) требования технологии торговли;
- б) размеры проемов в стеновом заполнении зданий, запроектированных в каркасе серии ИК-04;
- в) решение цоколя:

для зданий с цоколем из цокольной панели (высота 285 мм над уровнем чистого пола [этажа]): минимальная высота изделия - 2300 мм, максимальная - 3200 мм при высотах этажей соответственно 3300 и 4200 мм;

для зданий с кирпичным цоколем высота изделий определяется в конкретном проекте.

- с) размеры стекла по ГОСТ 7380-77;

- д) сечение прямоугольных труб по ГОСТ 8643-68.

Номенклатура изделий разработана для варианта монтажа из рам и линейных элементов. Крепление стекла принято алюминиевым штапиком.

В номенклатуре изделий приведены наружные и внутренние рамы - глухие, с фрамугами и со створкой, линейные элементы - стойки и горизонтальные элементы, фрамуги и створки для входа в межвитринное пространство тамбурные рамы - фасадные и внутренние и элементы, образующие шпату теплозащиты.

Номенклатура изделий основана на унификации узлов всех изделий, узлов крепления их к строительным конструкциям и узлов заделки мест примыкания к строительным конструкциям.

Для герметизации узлов примыкания и погашения не-точностей при монтаже используются алюминиевые нащельники и сань, поставляемые на строительную площадку готовыми изделиями. Нормами их приняты по каталогу "Номенклатура алюминиевых профилей, комплектующих профилей из резины и других материалов, скобяных изделий и приборов унифицированных конструкций первоочередного промышленного изготовления для жилищно-гражданского и промышленного строительства".

Для изоляции алюминиевых элементов от элементов стальных конструкций последние должны быть тщательно огрунтованы и окрашены эмалью; в местах крепления санья прокладывается полиэтиленовая пленка ГОСТ 10334-78.

			1236-3	выпуск 6	Р9.8-1
ИЗДАТ.	МАРККИ	ИЗ	ОБЩИЕ УКАЗАНИЯ		
ГРП	РУДНИК	РУД			
ПРОВЕРКА	СКОТНИКОВА	ОС			
РАЗРАБОТ.	РУДНИК	РУД			
СТАДИА	ЛЮСТ	ЛЮСТ:			
			ЦНИИЭП		
			ТОРГОВО-ПРОМЫШЛЕННАЯ КОМПАНИЯ		
			С. СТЕВКА		

Верхние горизонтальные нащельники устанавливаются с помощью стальных пружин, закрепяемых в панели дюбелями, нижние горизонтальные и боковые нащельники могут быть закреплены непосредственно к конструкциям витрин.

В нащельниках наружного остекления предусмотрены вентиляционные отверстия для предотвращения запотевания стекла и образования на них инея и наледей в холодное время года (деталь вентиляционного отверстия рис.1).

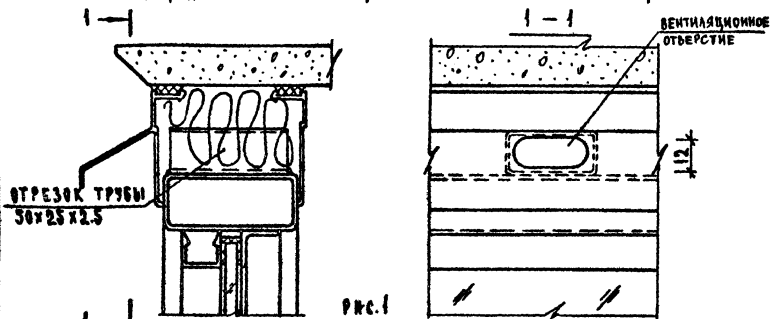


рис.1

Размер и количество щелей рекомендуется в зависимости от расчетной температуры холодной пятидневки принимается по таблице:

Расчетная температура наружного воздуха (холодная пятидневка)	07-15	07-21	07-26	07-31
	до -20	до -25	до -30	до -40
Площадь вентиляционной щели от всей площади	1/1000	1/1500	1/2500	1/5000

Несущие элементы витрин рассчитаны на действие ветровой нагрузки в соответствии с главой СНиП II-6-74. Расчет приведен на листе 6. Температурные напряжения в стойках компенсируются подвижностью верхней анкерной детали.

В альбоме даны примеры компоновки элементов номенклатуры витрин и тамбуров, выявленных из опыта проектирования торговых зданий. В том случае, когда к витринам непосредственно примыкают витражи, для решения фасадов следует пользоваться номенклатурой элементов, приведенной в альбоме, витражи торговых зданий.

Витрины приняты проходными, с входом в межвитринное пространство в каждом межколонном интервале. Наружная лента расположена в границах навесной панели и ее положение относительно оси колонн определяется возможностью примыкания к витрине витража, обе ленты которого располагаются в пределах навесной панели.

Внутренняя лента остекления располагается на кирпичном цоколе между колоннами. Такое положение лент остекления обеспечивает устройство витрин с достаточным местом для экспозиции товаров и в то же время не занимает полезную площадь торговых залов. Такое решение позволяет также осуществлять разводку труб отопительных и вентиляционных приборов по низу витрин.

В этом же разделе приведены узлы крепления изделий к строительным конструкциям, узлы заделки строительных зазоров и узлы соединения изделий между собой.

			1.236-3 выпуск 6 Р9.8-1		
ИЗД. ОТД.	ИЗДАТЕЛЬ	ИЗДАТЕЛЬ	СТАДИЯ	ЛИСТ	ЛИСТОВ
СНБ	РУДИК	РУДИК	Р	4	
РЧК. ГР.	СКОТНИКОВА	СКОТНИКОВА	ЦНИИЭП Торгово-витринных зданий и торговых комплексов г. Москва		
ПРОВЕРКА	СКОТНИКОВА	СКОТНИКОВА			
РАЗРАБОТ.	РУДИК	РУДИК	ОБЩИЕ УКАЗАНИЯ		

Монтаж элементов витрин и тамбуров должен производиться по окончании основных строительных работ, связанных с мокрыми процессами. Конструкции поступают на строительную площадку в виде готовых заводских изделий: рамы с навешенными створными элементами, огрунтованные, с наклеенной резиной в притворах и упакованные таким образом, чтобы исключить их повреждение во время транспортировки хранения и монтажа. Линейные элементы упаковываются в пакеты. При навеске створок в процессе монтажа должно быть обеспечено их плотное примыкание по всему периметру, свободное открывание и закрывание.

Монтаж конструкций следует вести, как правило, от углов зрения к тамбуров путем последовательной насадки горизонтальных линейных элементов на консоли рам или стоек и закреплением их обваркой по периметру прилегания. Установка изделий производится вручную или с помощью крана, при необходимости следует использовать катки. Перед началом монтажа закаладные детали панелей и ригелей должны быть выверены; закаладные детали в перекрытиях и кирпичном цоколе должны быть выведены на проектные отметки.

Анкерные детали элементов витрин и тамбуров привариваются к закаладным деталям электродами марки Э-42 ГОСТ 9467-75, швы зачищаются, места сварки покрываются битумным лаком.

Для предотвращения прогиба нижнего горизонтального элемента длиной 3,0-2,0 м в четверти пролета проема следует установить деревянные бруски длиной 100 мм, подогнанные по высоте по месту.

После закрепления линейных элементов места приварки зачищаются и покрываются грунтовкой⁴⁹

По окончании монтажа все конструкции окрашиваются эмалью ПФ-115 ГОСТ 6465-76⁴⁹ черного цвета.

стыки уплотняются смоляной пакаей, закрываются нащельниками и герметизируются

Стекло нарезается на строительной площадке, окантовывается П-образной резиной и устанавливается в конструкции на кантовые подкладки из материала АГАТ⁴⁹ ТУ 6-05-5091-77 или другого подобного упругого материала. Схемы установки подкладок даны на листе. Стыки П-образной резины в нижней зоне остекления не допускаются.

Стекло закрепляется алюминиевым штапиком, который устанавливается на стальные пружинки. Установку и крепление стальных пружинки следует принимать у монтажной организации актом на скрытые работы. По концам (на расстоянии 50 мм от края) штапик закрепляется страховочными винтами М 4х25 ГОСТ 17473-72⁴⁹.

В период эксплуатации запрещается мыть стекла и сами конструкции мылом и аммиачной водой. Промывку следует производить нещелочными растворами ОП-7 и ОП-10 или теплым раствором мягкого мыла с последующей промывкой теплой водой и протиркой конструкций насухо.

⁴⁹ Грунтовка ГФ-021 ТУ 6-10-1642-77

			1.236-3 выпуск 6 Р 9.8-1			
НАЧ. ОУД	ЮДИЧКИН	<i>Юдичкин</i>	ОБЩИЕ УКАЗАНИЯ	СТАДИА	ЛИСТ	ЛИСТОВ
ГЛАВ	РУДИЧК	<i>Рудичк</i>		Р	5	
ЭК. ГР.	СКОТНИКОВА	<i>Скотникова</i>		ЛИНИЭП		
ПРОВЕРКА	СКОТНИКОВА	<i>Скотникова</i>		Торговая фирма «Витражные изделия» Инженерская конструкторская фирма Москва		
РАЗРАБОТ.	РУДИЧК	<i>Рудичк</i>				

ТАБЛИЦА РАСЧЕТА РАМНО-ЛИНЕЙНЫХ ЭЛЕМЕНТОВ

СХЕМА ВЕТРОВЫХ НАГРУЗОК НА РАСЧЕТНЫЙ ЭЛЕМЕНТ РАМЫ РАСЧЕТНАЯ СХЕМА ЭЛЕМЕНТА	ВЕТРОВЫЙ РАЙОН	q, кгс/м²	q = k q, кгс/м²	ТРЕБУЕМЫЕ ПАРАМЕТРЫ			ПАРАМЕТРЫ СЕЧЕНИЙ, ПРИНЯТЫХ В ПРОЕКТЕ						ПРИМЕЧАНИЕ	
				J _x см² при относительном прогибе		λ*	l _x = ρ / λ см	ТРУБА 60x30x2.5 ГОСТ 8645-68			ТРУБА 70x30x3 ГОСТ 8645-68			
				1/200	1/250			J _x см²	l _x см	F см²	J _x см²	l _x см		F см²
РИ 23-30 	III	45	29,2	9,6	11,9	150	1,54	19,33	2,14	4,25	-	-	-	
	II	35	22,8	7,4	9,2									
	I	27	17,6	5,7	7,1									
РИ ₅ 32-30 	III	45	29,2	26,4	32,5	150	2,14	-	-	-	33,32	2,44	5,64	
	II	35	22,8	20,3	25,4									
	I	27	17,6	15,7	19,6									

* Гибкость принята по СНиП II-V.3-72*, табл.27, п.2 (λ=150)

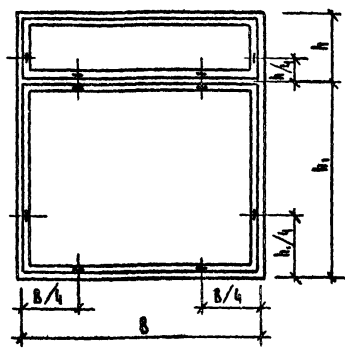
ПРИМЕЧАНИЕ:

Расчет выполнен в соответствии с главой СНиП II-6-74 и главой СНиП II-V.3-72

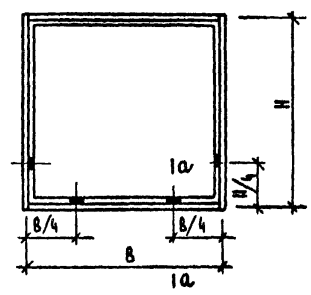
			1.236-3 выпуск 6 Р9.8-1			
НАЧ. ОТА	ИДИЦКИИ	<i>R</i>	ОБЩИЕ УКАЗАНИЯ	СТАДИЯ	АНЕТ	АНЕТОВ
ГЛАВ	РУДНИК	<i>В.С.</i>		Р	Б	
РУК. ГР.	СКОТНИКОВА	<i>В.С.</i>		ЦНИИЭП		
ПРОВЕРКА	СКОТНИКОВА	<i>В.С.</i>		ТОВАРИЩЕСТВО ВЕТРОВЫХ ЭЛЕМЕНТОВ		
РАЗРАБОТ	БУВНОВСКАЯ	<i>В.С.</i>		г. МОСКВА		

СХЕМЫ УСТАНОВКИ ПОДКЛАДОК ПОД СТЕКЛО

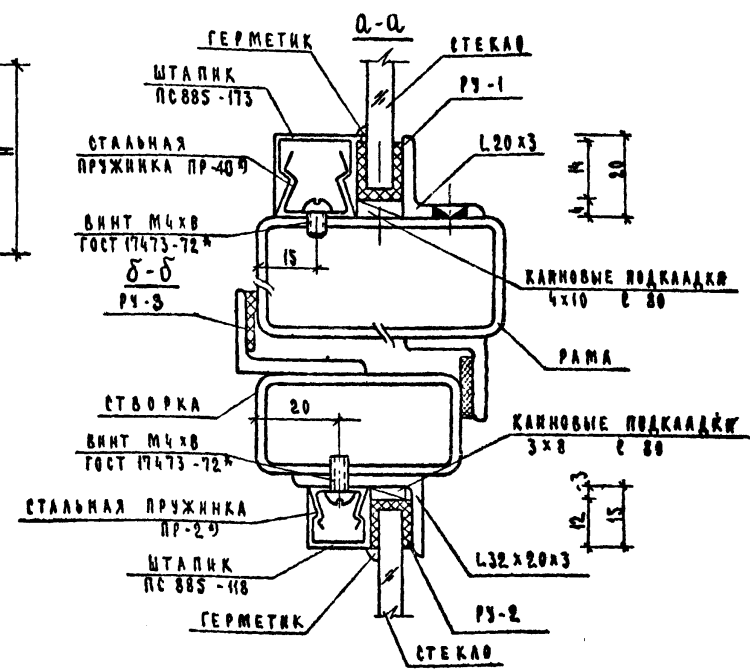
ПРИ ДВУХРУЧНОМ ОСТЕКЛЕНИИ



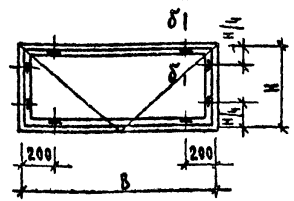
ПРИ ОДНРУЧНОМ ОСТЕКЛЕНИИ



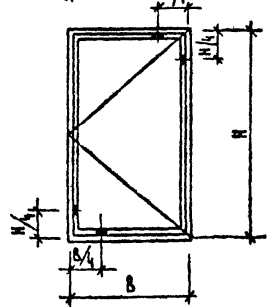
ДЕТАЛИ УСТАНОВКИ СТЕКЛА И РЕЗИНОВЫХ УПАТНИТЕЛЕЙ



В СТВОРНЫХ ЭЛЕМЕНТАХ НА ГОРИЗОНТАЛЬНОМ ПОДВЕСЕ



НА ВЕРТИКАЛЬНОМ ПОДВЕСЕ

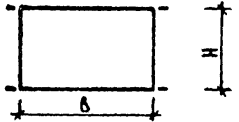
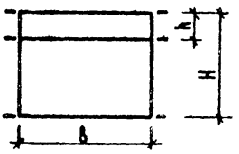
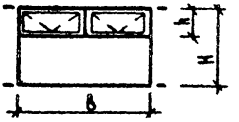
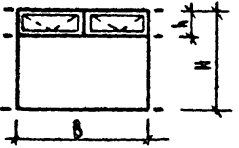


Шаг пружин - 300 мм, но не менее 2 шт. по длине элемента

Нормы алюминиевых и резиновых профилей пружинки даны на листе КМ-48

			1.236-3 выпуск 6 РЭ-1		
НАЧ. ОД.	КАРЦКИ	И.О.	СТАДЯ	АНСТ	АНСТОВ
ГЛ.	РУДИК	Б.У.	Р	Т	Т
РУК. ГР.	СКОТНИКОВА	В.С.	ЦНИИЭП		
ПРОВЕРЯ	СКОТНИКОВА	В.С.	ТОРГОВО-ВЫПУСКНОЙ КОМПЛЕКС		
РАЗРАБОТ.	БЕГОНОВА	Б.У.	г. Москва		

ОБЩИЕ УКАЗАНИЯ

НАИМЕН.	ПОЗ.	ЭСКИЗ ЭЛЕМЕНТА	МАРКА	РАЗМЕРЫ, мм			ПРИМЕЧАНИЯ
				Н	В	h	
РАМЫ НАРУЖНЫЕ	1		РНг Н - В	2000 ÷ 2900	3000, 2000, 1500		
	2		РНг Н - В	2900 ÷ 3200	3000, 2000, 1500	500, 800	
РАМЫ НАРУЖНЫЕ С ФРАМУСКОЙ	3		РНф Н - В	2000 ÷ 2900	3000	500, 800	
	4		РНф Н - В	2900 ÷ 3200	3000	500, 800	

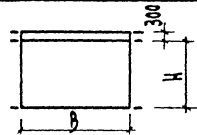


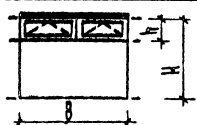
Расшифровка марки: РН - рама наружная
 Г - глухая
 Ф - фрамужная
 Н - размер в дм по высоте
 В - размер в дм по ширине

			1236-3 выпуск 6 Р98-1			
НАЧ. ОУД	НАДЦКНИ		НОМЕНКЛАТУРА ЭЛЕМЕНТОВ	СТАДНЯ	АМЕТ	АМЕТОВ
ГЛН	РУДНИК	<i>ВЗ</i>		Р	В	
РУК. ГР.	СКОТНИКОВА			ЦНИИЭП		
ПРОВЕРИ	СКОТНИКОВА	<i>ВЗ</i>		ТОРГОВО-БУДОВАТЕЛЬСКИЕ ЗАДАНИЯ И ТИПОВЫЕ КОМПЛЕКТЫ		
РАЗРАБОТ	БУБНОВСКАЯ	<i>ВЗ</i>	В И Т Р И И	г. Москва		

Наимен.	Под.	Эскиз элемента	Марка	Р А З М Е Р Ы, мм			Примечания
				Н	В	h	
РАМЫ НАРУЖНЫЕ С ФРАМУГОЙ	5		РНФ Н - В	2000 ÷ 2900	2000, 1500	500, 800	
	6		РНФ Н - В	2900 ÷ 3200	2000, 1500	500, 800	
РАМЫ ВНУТРЕННИЕ ГЛУХИЕ	7		РВ _{гр} Н - В	2000 ÷ 2900	3000, 2000, 1500		
	8		РВ _{гр} Н - В	2900 ÷ 3200	3000, 2000, 1500	500, 800	

Расшифровка марки: РН - рама наружная
 Ф - фрамужная
 РВ - рама внутренняя
 г - глухая
 р - крепление к ригелю
 Н - размер в дм по высоте
 В - размер в дм по ширине

			1.236-3 выпуск 6 Р9.8-1		
НАЧ. ОТА.	ЮДАНЦКИЙ	<i>[Signature]</i>	Номенклатура ЭЛЕМЕНТОВ ВИТРИН		
ГИП	РУДНИК	<i>[Signature]</i>			
РУК. ГР.	СКОТНИКОВА	<i>[Signature]</i>			
ПРОВЕР.	СКОТНИКОВА	<i>[Signature]</i>			
РАЗРАБ.	ВАСИЛЬЕВА	<i>[Signature]</i>	СТАНДА. ЛИСТ ЛИСЕТ. Р. 5 ЦНИИЭП ТОВАРО-СИТОВАЯ ЗАД. ТУРСТРОИТЕЛЬНАЯ КОМПАНИА г. МОСКВА		

Наимен.	Поз.	Эскиз элемента	МАРКА	Р А З М Е Р Ы , мм			Примечания
				Н	В	н	
РАМЫ ВНУТРЕННИЕ ГЛУХИЕ	9		PВ _{гн} Н-В	2000 ÷ 2900	3000, 2000, 1500	—	
	10		PВ _{гн} Н-В	2900 ÷ 3200	3000, 2000, 1500	500, 800	
РАМЫ ВНУТРЕННИЕ С ФРАМУЗОЙ	11		PВ _{Фр} Н-В	2000 ÷ 2900	3000	500, 800	
	12		PВ _{Фр} Н-В	2900 ÷ 3200	3000	500, 800	

Раешифорка марки: РВ - рама внутренняя
 Ф - фрамужная
 Р - крепление к ригелю
 Н - крепление к перекрытию
 В - размер в дм по высоте
 В - размер в дм по ширине


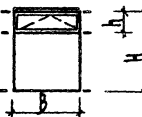
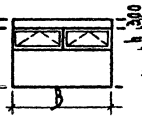
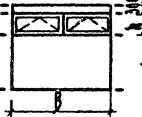
			4.236-3 выпуск 6 09.8-1		
ИЗМ. ИЛЛ.	МАШИНИСТ	М	Номенклатура элементов витры		
РАП	РУДИК	ВУ			
УК. ГР.	КОММЕНКОВА	ВУ			
ПРОВЕРКА	КУШНЕРОВА	ВУ			
РАЗРАБОТ.	БУБКОРЕКА	ВУ			
Исполн	Ивет	Автов			
Р	10				
			И.И.И.И.И.		

Наимен.	Поз.	Эскиз элемента	МАРКА	РАЗМЕРЫ, мм				Примечания
				Н	В	н	н ₁	
РАМА ВНУТРЕННЯЯ С ФРАНУЗОЙ	13		РВФп Н-В	2000 ÷ 2900	2000, 1500	500, 800		НА ЭСКИЗЕ ВНД ДАН Е УЛЦЫ
	14		РВФп Н-В	2900 ÷ 3200	2000, 1500	500, 800		НА ЭСКИЗЕ ВНД ДАН Е УЛЦЫ
РАМА ВНУТРЕННЯЯ СО СТВОРКОЙ	15		РВСр Н-В	2000 ÷ 2900	600		0-300*)	НА ЭСКИЗЕ ВНД ДАН Е УЛЦЫ *) 300 мм ПРИ ВЫСОТЕ ЦОКО ЛЯ 285 мм
	16		РВСр Н-В	2900 ÷ 3200	600	500, 800	0-300*)	НА ЭСКИЗЕ ВНД ДАН Е УЛЦЫ *) 300 мм ПРИ ВЫСОТЕ ЦОКО ЛЯ 285 мм

Рашифровка марка: РВ — рама внутренняя
 Ф — французская
 С — со створкой
 П — крепление к перекрытию
 Р — крепление к ригелю
 Н — размер в дм по высоте
 В — размер в дм по ширине

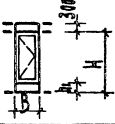
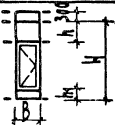
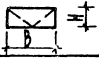
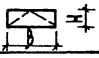
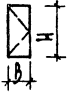
		1.236-3 выпуск 6		Р9.8-1	
Исполн.	Ю. Д. Ц. Х. И. И.	Провер.	В. П. З.	Составитель	И. И. И.
М.П.	Р. Д. А. Н. К.	Сметчик	С. М. К. О. В. А.	Деталь	И. И. И.
Р.К. С.Р.	С. К. О. М. И. К. О. В. А.	Сметчик	С. М. К. О. В. А.	И. И. И.	И. И. И.
Проектант	С. К. О. М. И. К. О. В. А.	Сметчик	С. М. К. О. В. А.	И. И. И.	И. И. И.
Разработчик	С. К. О. М. И. К. О. В. А.	Сметчик	С. М. К. О. В. А.	И. И. И.	И. И. И.

Номенклатура элементов витрин

Наимен	Поз.	Эскиз элемента	МАРКА	РАЗМЕРЫ, мм			Примечания
				Н	В	н	
РАМЫ Внутренние с ФРАМУГОЙ	17		РВФФ Н-В	2000 ÷ 2900	2000, 1500	500, 800	
	18		РВФФ Н-В	2900 ÷ 3200	2000, 1500	500, 800	
	19		РВФп Н-В	2000 ÷ 2900	3000	500, 800	
	20		РВФп Н-В	2900 ÷ 3200	3000	500, 800	

РАСШЕФРОВКА МАРКИ: РВ — РАМА Внутренняя
 Ф — ФРАМУГОЙ
 Р — КРЕПЛЕНИЕ К РИГЕЛИМ
 П — КРЕПЛЕНИЕ К ПЕРЕКРЫТИЮ
 Н — РАЗМЕР В ДМ ПО ВЫСОТЕ
 В — РАЗМЕР В ДМ ПО ШИРИНЕ

			1.236-3	ВЫПУСК 6	РД. 8-4
ИЗМ. ВМ.	ИЗДАНИЕ	ПОДПИСЬ	Номенклатура		
ИЛ	РУКАМИ	ПОДПИСЬ	взмечено ватрм		
ИЧ. РР	СКОПИРОВА	ПОДПИСЬ	ИЛИ ИЛИ		
ПРОВЕРКА	СКОПИРОВА	ПОДПИСЬ	ПРОГРАММНО-МЕТОДИЧЕСКАЯ		
РАЗРАБОТКА	БУКВЕННАЯ	ПОДПИСЬ	С. АБСКА		

Наимен.	Пос.	Эскиз элемента	Марка	Р А З М Е Р Ы, мм				Примечания
				Н	В	н	н ₁	
РАМА Внутренняя во створке	21		РВен Н-В	2000 ÷ 2900	600		0-300*)	НА ЭСКИЗЕ ВНА ДАН В ЗАЩИТЫ) 300 мм при высоте цоко- ля 285 мм
	22		РВен Н-В	2900 ÷ 3200	600	500, 800	0-300*)	НА ЭСКИЗЕ ВНА ДАН В ЗАЩИТЫ) 300 мм при высоте цоко- ля 285 мм
ФРАМУГА	23		Фв Н-В	430, 930	1430, 1930			
	24		Фн Н-В	430, 930	1430, 1930			
СТВОРКА	25		С Н-В	1925, 2225, 2025	525			

Решетка марки: РВ — рама внутренняя
 С — со створкой
 Л — крепление к перекрытию
 Ф — фрамуга
 В — на верхнем подвесе
 н — на нижнем подвесе
 С — створка

Н — размер в дм по высоте
 В — размер в дм по ширине

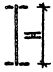
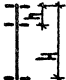
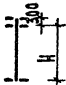

1.236-3 выпуск 6 Р9.8-4

Исполн.	Проверка	Разработка	И. Вяз	Номенклатура элементов витры	И. И. И. И. И. И. И. И. И. И. И. И.
М. Д. Д.	Р. А. А.	К. М. И. К. О. В.	И. В. А.		

Наимен.	Поз.	Эскиз элемента	Марка	Размеры, мм			Примечания
				Н	В	н	
Стойки наружные средние	26		СтН Кд	2000 ÷ 2900			
	27		СтН Кд	2900 ÷ 3200		500, 800	
Стойки наружные крайние	28		СтН Кд	2000 ÷ 2900			
	29		СтН Кпр				
	30		СтН Кд	2900 ÷ 3200		500, 800	
	31		СтН Кпр				

Расшифровка марки: СтН — стойка наружная
 д — с двусторонним положением консолей
 л — с левым положением консолей
 пр — с правым положением консолей
 Н — размер в мм по высоте

			1.236-3 выпуск 6 Р9.3-4		
Исполн.	М.И.К.Е.В.		Номенклатура элементов литья	Станция	Л.С.П.
Уч. гр.	Рудник			Р	Ч
Проверка	Котеникова			И.И.И.Э.П.	
Разработ.	Субковская			И.И.И.Э.П.	

Наимен.	Поз.	Эскиз элемента	Марка	Р А З М Е Р Ы, мм			Примечания
				Н	В	н	
Стойки внутренние	32		Ст Вр Ид	2000 ÷ 2900			
	33		Ст Вр Ид	2900 ÷ 3200		500, 800	
	34		Ст Вп Ид	2000 ÷ 2900			
	35		Ст Вп Ид	2900 ÷ 3200		500, 800	

Расшифровка марок: Ст В — стойка внутренняя
 п — крепление к перекрытию
 Р — крепление к ригелю
 А — с двусторонним положением концов
 Н — размер в дм по высоте

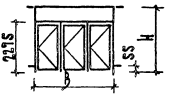
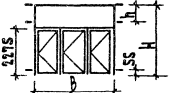
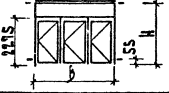
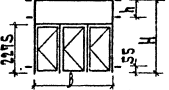
			1.236-3 выпуск 6 Р9.8-1		
ИЗДАТЕЛЬСТВО	ИЗДАТЕЛЬСТВО	ИЗДАТЕЛЬСТВО	ИЗДАТЕЛЬСТВО	ИЗДАТЕЛЬСТВО	ИЗДАТЕЛЬСТВО
ИЗДАТЕЛЬСТВО	ИЗДАТЕЛЬСТВО	ИЗДАТЕЛЬСТВО	ИЗДАТЕЛЬСТВО	ИЗДАТЕЛЬСТВО	ИЗДАТЕЛЬСТВО
ИЗДАТЕЛЬСТВО	ИЗДАТЕЛЬСТВО	ИЗДАТЕЛЬСТВО	ИЗДАТЕЛЬСТВО	ИЗДАТЕЛЬСТВО	ИЗДАТЕЛЬСТВО
ИЗДАТЕЛЬСТВО	ИЗДАТЕЛЬСТВО	ИЗДАТЕЛЬСТВО	ИЗДАТЕЛЬСТВО	ИЗДАТЕЛЬСТВО	ИЗДАТЕЛЬСТВО

Номенклатура элементов внутренних стоек

НАИМЕН.	Поз.	Эскиз элемента	МАРКА	Р А З М Е Р Ы, мм			Примечания
				Н	В	П	
СТОЙКИ ВНУТРЕННИЕ	36		СТВ _Р Н _А	2900 ÷ 2900			на эскизе дан вид с улицы
	37		СТВ _Р Н _{ПР}				
	38		СТВ _Р Н _А	2900 ÷ 3200		500,800	на эскизе дан вид с улицы
	39		СТВ _Р Н _{ПР}				
	40		СТВ _П Н _А	2900 ÷ 2900			на эскизе дан вид с улицы
	41		СТВ _П Н _{ПР}				
	42		СТВ _П Н _А	2900 ÷ 3200		500,800	на эскизе дан вид с улицы
	43		СТВ _П Н _{ПР}				

Расшифровка марки: СТ В - стойка внутренняя
 Р - крепление к ригелю
 П - крепление к перекрытию
 А - с левым расположением консолей
 ПР - с правым расположением консолей
 Н - размер в дм по высоте

			1.236-3 выпуск 6 Р9.8-1			
ИЗДАТЕЛЬСТВО	Издательство	Издательство	Номенклатура ЭЛЕМЕНТОВ ВИТРИН	СТАДИЯ	Лист	Листов
Г.И.П.	Рудник	Рудник		Р	16	
РУК. ГР.	Скотникова	Скотникова		ИНИИЭП		
ПРОВЕР.	Скотникова	Скотникова		ТОРГОВА-БУТОВИХ ЗАДАНИИ И ТУРИСТСКИХ КОМПЛЕКСОВ г. Москва		
РАЗРАБ.	Бубнова	Бубнова				

Наимен.	Поз.	Эскиз элемента	Марка	Р А З М Е Р Ы, мм				Примечания
				Н	В	н	н ₁	
РАМА ТАМБУРНАЯ ФАСАДНАЯ	44		РТЗ Ф Н-В	2640	2800		55 мм	*) размер от угла ч.п.
	45		РТЗ Ф Н-В	3540	2800	500, 800	55 мм	*) размер от угла ч.п.
РАМА ТАМБУРНАЯ ВНУТРЕННЯЯ	46		РТЗ Вр Н-В	2640	2800		55 мм	*) размер от угла ч.п.
	47		РТЗ Вр Н-В	3540	2800	500, 800	55 мм	*) размер от угла ч.п.

Расшифровка марки: РТЗ — РАМА ТАМБУРНАЯ С ТРЕМЯ ДВЕРЯМИ
 Ф — ФАСАДНАЯ
 В — ВНУТРЕННЯЯ
 Р — КРЕПЛЕНИЕ К РЯГЛАМ
 Н — РАЗМЕР В ДМ ПО ВЫСОТЕ
 В — РАЗМЕР В ДМ ПО ШИРИНЕ

			1.236-3 ВЫПУСК 6			РГ.8-4		
НАЧ. ОТД.	МАШИННИК	М.С.	НОМЕРАТУРА ЭЛЕМЕНТОВ ТАМБУРОВ	СВЯТАЯ	АЛЕКС.			
Г.П.	РУДНИК	В.С.		Р	И			
РУК. ГР	СКОТНИКОВА	В.С.		И.И.К.Э.Н.				
ПРОВЕРИЛ	СКОТНИКОВА	В.С.		ПОДРОБНО-УПРОЩЕННЫЙ ЗАДАНИЕ И ИСПОЛНЕНИЕ				
РАЗРАБОТ.	СУБКОРЯКОВА	В.С.						

Наимен.	Поз.	Эскиз элемента	МАРКА	РАЗМЕРЫ, мм				Примечания
				Ч	В	h	h ₁	
РАМА ТАМБУРНАЯ ВНУТРЕННЯЯ	48		РТ ₃ В ₁ Н-В	2640	2800	—	55 ^{А)}	*) РАЗМЕР от уровня ч.п.
	49		РТ ₃ В ₂ Н-В	3540	2800	500, 800	55 ^{А)}	*) РАЗМЕР от уровня ч.п.
РАМА ТАМБУРНАЯ ФАНАДНАЯ	50		РТ ₂ Ф Н-В	2640	1870	—	55 ^{А)}	*) РАЗМЕР от уровня ч.п.
	51		РТ ₂ Ф Н-В	3540	1870	500, 800	55 ^{А)}	*) РАЗМЕР от уровня ч.п.

Решифровка марки: РТ₃ — рама тамбурная с тремя дверями
 РТ₂ — рама тамбурная с двумя дверями
 В — внутренняя
 Ф — фанадная
 л — крепление к перекрытию
 Н — размер в дм по высоте
 В — размер в дм по ширине

		1 236-3 выпуск 6		Р9.8-1	
ИИЧ.ОТД.	ПОДЛИКНИЙ	В	Номенклатура элементов тамбуров	СТАЛОВАЯ	Листов
Г.П.	РУДИК	В.У.		Р	16
Р.У.П.	СКОТНИКОВ	В.С.		И.И.И.Э.	Листов
РАЗРАБОТ.	СКОТНИКОВ	В.С.		И.И.И.Э.	Листов

НАИМЕН.	ПОЗ.	Эскиз элемента	МАРКА	РАЗМЕРЫ, мм				ПРИМЕЧАНИЯ
				Н	В	h	h ₁	
ТАМБУРНАЯ ВНУТРЕННЯЯ	52		РТ ₂ В _р Н-В	2640	1870		55*)	*) РАЗМЕР ОТ УРОВНЯ Ч.П.
	53		РТ ₂ В _р Н-В	3540	1870	500,800	55*)	*) РАЗМЕР ОТ УРОВНЯ Ч.П.
	54		РТ ₂ В _п Н-В	2640	1870		55*)	*) РАЗМЕР ОТ УРОВНЯ Ч.П.
	55		РТ ₂ В _п Н-В	3540	1870	500,800	55*)	*) РАЗМЕР ОТ УРОВНЯ Ч.П.

Расшифровка марки: РТ₂ - РАМА ТАМБУРНАЯ С ДВУМЯ ДВЕРЯМИ

В - ВНУТРЕННЯЯ

р - КРЕПЛЕНИЕ К РИГЕЛЮ

п - КРЕПЛЕНИЕ К ПЕРЕКРЫТИЮ

Н - РАЗМЕР В ДМ ПО ВЫСОТЕ

В - РАЗМЕР В ДМ ПО ШИРИНЕ

НАЧ.ОТД.	ЮДИЦКИЙ	<i>[Signature]</i>
ГИП	РУДНИК	<i>[Signature]</i>
РУК.ГР.	СКОТНИКОВА	<i>[Signature]</i>
ПРОВЕР.	СКОТНИКОВА	<i>[Signature]</i>
РАЗРАБ.	ВАВИЛЬЕВА	<i>[Signature]</i>

1. 236-Э. ВЫПУСК 6 Р9.8-1

НОМЕНКЛАТУРА
ЭЛЕМЕНТОВ ТАМБУРОВ

СТАДИА	ЛИСТ	ЛИСТОВ
Р.	19	
ЦНИИЭП		
ТОРГОВО-ВЫТОВАХ ЗАДАНИЙ		
ТУРИСТСКИХ КОМПАНИЙ		
Р. И. ДРЕВА		

НАИМЕН.	ПОЗ.	ЭСКИЗ ЭЛЕМЕНТА	МАРКА	РАЗМЕРЫ, мм				ПРИМЕЧАНИЯ
				Н	В	h	h ₁	
РАМА ТАМБУРНАЯ ФАСАДНАЯ	56		РТ ₁ Ф Н - В	2640	940	-	55*)	*) РАЗМЕР ОТ УРОВНЯ Ч.П.
	57		РТ ₁ Ф Н - В	3540	940	500,800	55*)	*) РАЗМЕР ОТ УРОВНЯ Ч.П.
РАМА ТАМБУРНАЯ ВНУТРЕННЯЯ	58		РТ ₁ В, Н - В	2640	940	-	55*)	*) РАЗМЕР ОТ УРОВНЯ Ч.П.
	59		РТ ₁ В, Н - В	3540	940	500,800	55*)	*) РАЗМЕР ОТ УРОВНЯ Ч.П.

РАСШИФРОВКА МАРК: РТ₁ - РАМА ТАМБУРНАЯ С ОДНОЙ ДВЕРЬЮ

Ф - ФАСАДНАЯ

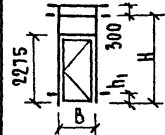
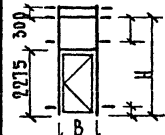
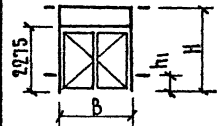
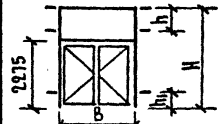
В - ВНУТРЕННЯЯ

Р - КРЕПЛЕНИЕ К РИГЕЛЮ

Н - РАЗМЕР В ДМ ПО ВЫСОТЕ

В - РАЗМЕР В ДМ ПО ШИРИНЕ

			1.236-3 ВЫПУСК 6 Р9.8-1			
НАЧ. ОТД.	ЮДИЦКИЙ	<i>[Signature]</i>	НОМЕНКЛАТУРА ЭЛЕМЕНТОВ ТАМБУРОВ	СТАДЯ	ЛИСТ	ЛИСТОВ
ГМП	РУДИК	<i>[Signature]</i>		Р.	20	
РУК. ГР.	СКОТНИКОВА	<i>[Signature]</i>		ЦНИИЭП		
ПРОВЕР.	СКОТНИКОВА	<i>[Signature]</i>		ТОРГОВО-ВЫВОЗНО-ЗАКУП.		
РАЗРАБ.	ВАСИЛЬЕВА	<i>[Signature]</i>	И ЧУЖБИНСКО-КОМБИКОМ			
			С. МОСКВА			

НАИМЕН.	ПОЗ.	Эскиз элемента	МАРКА	РАЗМЕРЫ, мм				ПРИМЕЧАНИЯ
				Н	В	h	h ₁	
РАМА ТАМБУРНАЯ ВНУТРЕННЯЯ	60		РТ ₁ В _п Н - В	2640	940	-	55*	*) РАЗМЕР ОТ УРОВНЯ Ч.П.
	61		РТ ₁ В _п Н - В	3540	940	500,800	55*	*) РАЗМЕР ОТ УРОВНЯ Ч.П.
РАМА ТАМБУРНАЯ ФАСАДНАЯ	62		РТ _{1/1} Ф Н - В	2640	1830, 1500	-	55*	*) РАЗМЕР ОТ УРОВНЯ Ч.П.
	63		РТ _{1/1} Ф Н - В	3540	1830, 1500	500,800	55*	*) РАЗМЕР ОТ УРОВНЯ Ч.П.

Расшифровка марки: РТ₁ - рама тамбурная с одной дверью
 РТ_{1/1} - рама тамбурная с двумя дверями без средней стойки
 Ф - фасадная
 В - внутренняя
 п - крепление к перекрытию
 Н - размер в дм по высоте
 В - размер в дм по ширине

			1,236-3 выпуск 6 Р9.8-1		
НАЧ. ОТА	ЮДИЦКИЯ	<i>[Signature]</i>	НОМЕНКЛАТУРА ЭЛЕМЕНТОВ ТАМБУРОВ		
ГЛП	РУДНИК	<i>[Signature]</i>			
РУК. ГР.	СКОТНИКОВА	<i>[Signature]</i>			
ПРОВЕР.	СКОТНИКОВА	<i>[Signature]</i>			
РАЗРАБ.	ВАЕНЬБЕВА	<i>[Signature]</i>	СТАДИЯ ЛИСТ ЛИСТОВ Р. 21		
			ЦНИИЭП ГОРОВО-ВЫТОВСКИЙ ЗАВОД ИТУРИСКИХ КОМПЛЕКСОВ г. Москва		

НАИМЕН.	ПОЗ.	ЭСКИЗ ЭЛЕМЕНТА	МАРКА	РАЗМЕРЫ, мм				ПРИМЕЧАНИЯ
				Н	В	h	h ₁	
РАМА ТАМБУРНАЯ ВНУТРЕННЯЯ	64		РТ _{1/1} В _Р Н - В	2640	1830, 1500		55*)	*) РАЗМЕР ОТ УРОВНЯ Ч.П.
	65		РТ _{1/1} В _Р Н - В	3540	1830, 1500	500, 800	55*)	*) РАЗМЕР ОТ УРОВНЯ Ч.П.
	66		РТ _{1/1} В _П Н - В	2640	1830, 1500		55*)	*) РАЗМЕР ОТ УРОВНЯ Ч.П.
	67		РТ _{1/1} В _П Н - В	3540	1830, 1500	500, 800	55*)	*) РАЗМЕР ОТ УРОВНЯ Ч.П.

РАШНИФРОВКА МАРКИ: РТ_{1/1} - РАМА ТАМБУРНАЯ С ДВУМЯ ДВЕРЯМИ БЕЗ СРЕДНЕЙ СТОЙКИ

В - ВНУТРЕННЯЯ

Р - КРЕПЛЕНИЕ К РИГЕЛЮ

П - КРЕПЛЕНИЕ К ПЕРЕКРЫТИЮ

Н - РАЗМЕР В ДМ ПО ВЫСОТЕ

В - РАЗМЕР В ДМ ПО ШИРИНЕ

			1. 236-3 ВЫПУСК 6 Р9.8-1		
НАЧ. ОУДА.	ЮДИЦКИЙ	<i>[Signature]</i>	НОМЕНКЛАТУРА ЭЛЕМЕНТОВ ТАМБУРОВ		
ГИП.	РУДНИК	<i>[Signature]</i>			
РУК. ГР.	СКОТНИКОВА	<i>[Signature]</i>			
ПРОВЕР.	СКОТНИКОВА	<i>[Signature]</i>			
РАЗРАБ.	БУЗНОВСКАЯ	<i>[Signature]</i>	СТАДИЯ АНЕТ АНСТОВ		
			Р. 77		
			ИИИЭП		
			ТОВАРИЩЕСТВО С ОГРАНИЧЕННОЙ ОТВЕТСТВЕННОСТЬЮ		
			г. Москва		

Наимен.	Поз.	Эскиз элемента	Марка	Р А З М Е Р Ы				Примечания
				Н	h	мм		
						h ₁	h ₂	
Стойки тамбурные фасадные	68		СТФ Н _А , л	2640		340*		Эскиз дан с улицы *) размер при высоте цоколя 285 мм от уровня ч.п.
	69		СТФ Н _А , пр	2640		340*		
	70		СТФ Н _А , л	3540	500, 800	340*	0÷500, 800	Эскиз дан с улицы *) размер при высоте цоколя 285 мм от уровня ч.п.
	71		СТФ Н _А , пр	3540	500, 800	340*	0÷500, 800	
Стойки тамбурные внутренние	72		СТТВ _р Н - В _л	2640, 3540	0, 500, 800			
	72а		СТТВ _р Н - В _{пр}	2640, 3540	0, 500, 800			
	73		СТТВ _п Н _к , л	2640, 3540	0, 500, 800			Эскиз дан со стороны установки стекла
	74		СТТВ _п Н _к , пр	2640, 3540	0, 500, 800			

Расшифровка марки: СТ - стойка тамбурная
Ф - фасадная
В - внутренняя
А - с двусторонним положением консолей
К - крайняя
Л - левая
ПР - правая
Н - размер в дм по высоте

			1.236-3 выпуск 6 Р9.8-1			
Нач. отд.	Юдицкий	<i>М</i>	Номенклатура элементов тамбуров	Стая	Лист	Листов
Гип	Рудник	<i>В.З.</i>		Р	25	
Рук. гр.	Скотникова	<i>С</i>		ЦНИИЭП		
Провер.	Скотникова	<i>С</i>		Торгов. - бытов. здания и туристские комплексы		
Разработ.	Бубновская	<i>Бубнов</i>		г. Москва		

Наимен	Поз.	Эскиз элемента	Марка	Размеры, мм		Примечания
				Н	В	
Горизонтальные элементы витрин	75		Г ^{нв} В		3000 ÷ 450	
	76		Г ^{не} В		3000 ÷ 450	
	77		Г ^{нн} В		3000 ÷ 450	Размер принимается в интервале 50 мм
	78		Г ^{нв} В		3000 ÷ 450	
	79		Г ^{нр} В		3000 ÷ 450	
Горизонтальные элементы тепловзвеси	80		Г ^{вт} В		1500 ÷ 450	
	81		Г ^{ст} В		1500 ÷ 450	Размер принимается в интервале 50 мм
	82		Г ^{вт} В		1500 ÷ 450	

Расшифровка марки: Гн - горизонтальный элемент

- В - верхний
 С - средний
 н - нижний
 р - прилегающий к ригелю
 н - наружный
 в - внутренний
 т - элемент, образующий шахту тепловзвеси
 В - размер в дм по длине


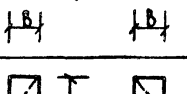
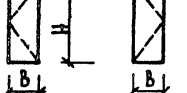
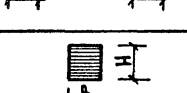
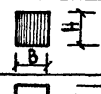
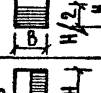
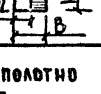
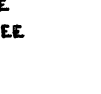
			1.236-3 выпуск 6	Р9.8-1.		
Илч. отд.	Юдицкий	<i>[Signature]</i>	Номенклатура горизонтальных элементов витрин и тамбуров	Стандия	Лист	Листов
ГИП	Рудник	<i>[Signature]</i>		Р.	24	
Рук. гр.	Скотникова	<i>[Signature]</i>		ЦНИИЭП торгово-выставочных зданий и туристских комплексов г. Москва		
Провер.	Скотникова	<i>[Signature]</i>				
Разраб.	Бубновская	<i>[Signature]</i>				

Наимен.	Поз.	Эскиз элемента	Марка	Р а з м е р ы , мм			Примечания
				Н	В	h	
Стойки, образующие тепловзвесу	83		Ст Т _Т Н _Д	2640, 3540		h D 500, 800	НА ЭСКИЗЕ ДАН ВИД СО СТОРОНЫ УСТАНОВКИ ЭТЕКАА
	84		Ст Т _Т Н _Л	2640, 3540		h D 500, 800	
	85		Ст Т _Т Н _{ПР}	2640, 3540		h D 500, 800	
Рама тепловой завесы	86		РТЗ Н - В	2640, 3540	600, 800	h D 500, 800	
Перемычки	87		П В		1500 ÷ 600		РАЗМЕР ПРИНИМАЕТСЯ С ИНТЕРВАЛОМ 50 мм
	88		П ^с В		1500 ÷ 600		

Расшифровка марки: Ст Т - стойка тамбурная
 Т - образующая тепловзвесу
 Д - с двухсторонним расположением консолей
 Л - левая
 ПР - правая
 РТЗ - рама тепловой завесы
 П - перемычка
 с - средняя
 Н - размер по высоте, В - размер в дм по ширине

1.236-3 выпуск 6 Р98-1

Нач. отд.	ЮДИЦКИЙ	<i>Ю</i>	Номенклатура элементов тамбуров	Этадия	Лист	Листов
Гип	Рудник	<i>Р</i>		Р	25	
Рук. гр.	СКОТНИКОВА	<i>С</i>	ИНИИЭП Торгово-выставочный зал и туристских комплексов г. Москва			
Пробер.	СКОТНИКОВА	<i>С</i>				
Разраб.	Бубновская	<i>Б</i>				

НАИМЕН	Поз.	Эскиз элемента	МАРКА	РАЗМЕРЫ, мм		ПРИМЕЧАНИЯ
				Н	В	
АВЕРНЫЕ ПОЛОТНА	89		ДП _н Н - В _{пр}	2210	855	
	90		ДП _н Н - В _л	2210	855, 525	
	91		ДП _в Н - В _{пр}	2210	855	
	92		ДП _в Н - В _л	2210	855, 525	
ЖАЛЮЗИЙНЫЕ РЕШЕТКИ	93		ЖР _г Н - В	530	530, 730	
	94		ЖР _в Н - В	530	530, 730	
	95		ЖР _г Н/2 - В	530	530, 730	
	96		ЖР _г Н - В/2	530	530, 730	

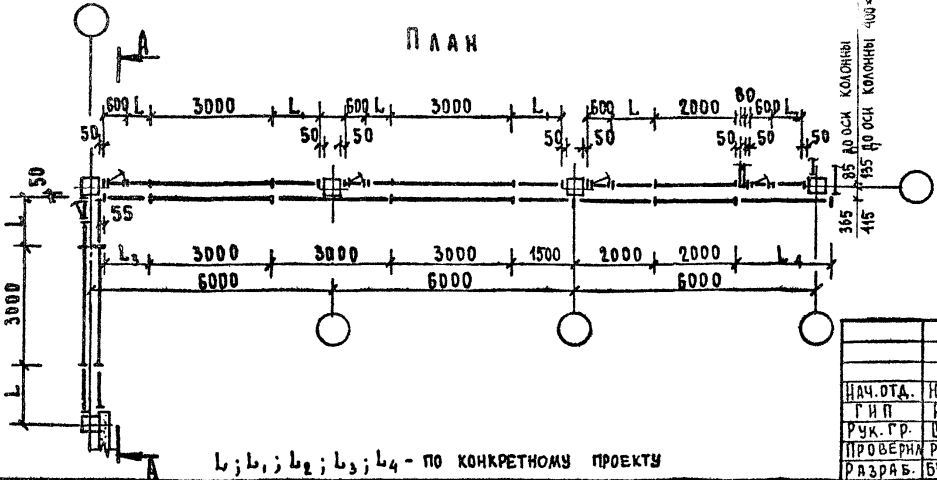
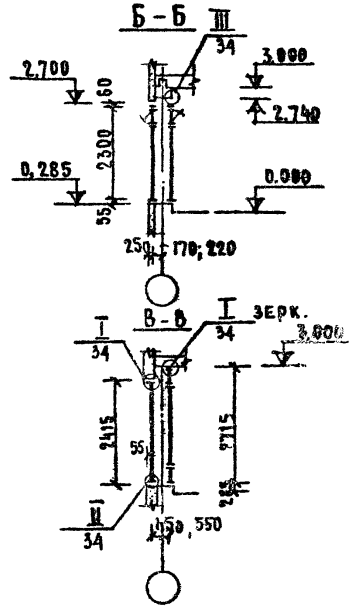
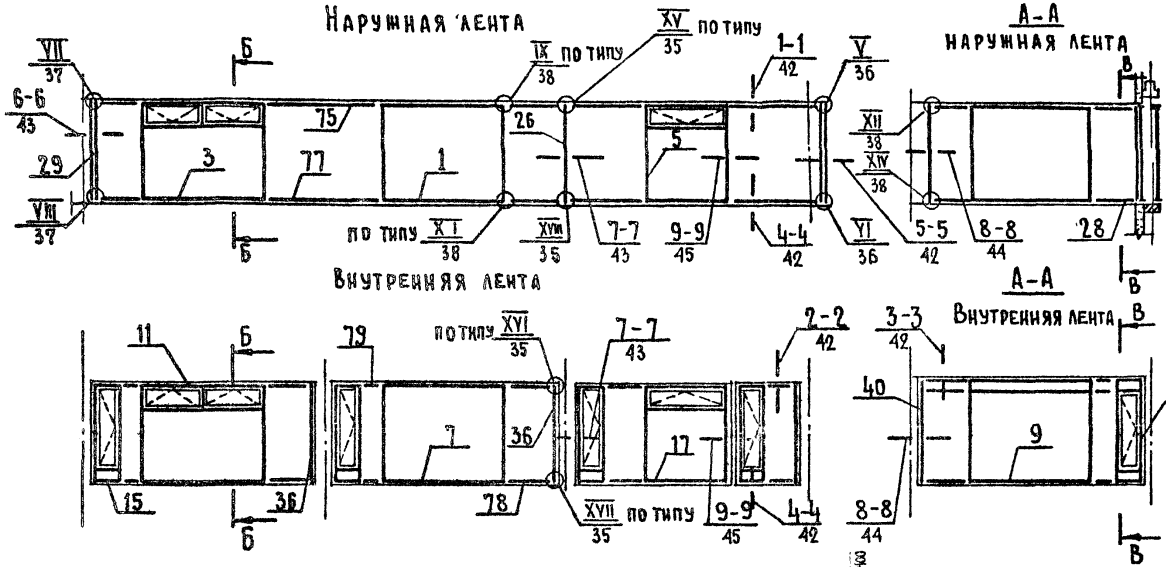
Расшифровка марки: ДП - ДВЕРНОЕ ПОЛОТНО
 Н - НАРУЖНОЕ
 В - ВНУТРЕННЕЕ
 Л - ЛЕВОЕ
 ПР - ПРАВОЕ
 ЖР - ЖАЛЮЗИЙНАЯ РЕШЕТКА
 Г - С ГОРИЗОНТАЛЬНЫМИ ЖАЛЮЗИ
 В - С ВЕРТИКАЛЬНЫМИ ЖАЛЮЗИ
 Н - РАЗМЕР В ДМ ПО ВЫСОТЕ, В - РАЗМЕР В ДМ ПО ШИРИНЕ

НАЧ. ОТА	ЮДЯЦКИЙ	<i>[Signature]</i>
ГИП	РУДНИК	<i>[Signature]</i>
РЧК. ГР.	СКОТНИКОВА	<i>[Signature]</i>
ПРОВЕР.	СКОТНИКОВА	<i>[Signature]</i>
РАЗРАБ.	БУБНОВСКАЯ	<i>[Signature]</i>

1.236-3 выпуск 6 Р9.8-1

Номенклатура
 ЭЛЕМЕНТОВ ТАМБУРОВ

СТАНДА	ЛИСТ	ЛИСТОВ
Д	26	
ЦНИИЭП Торгово-бытовых зданий и туристских комплексов г. Москва		



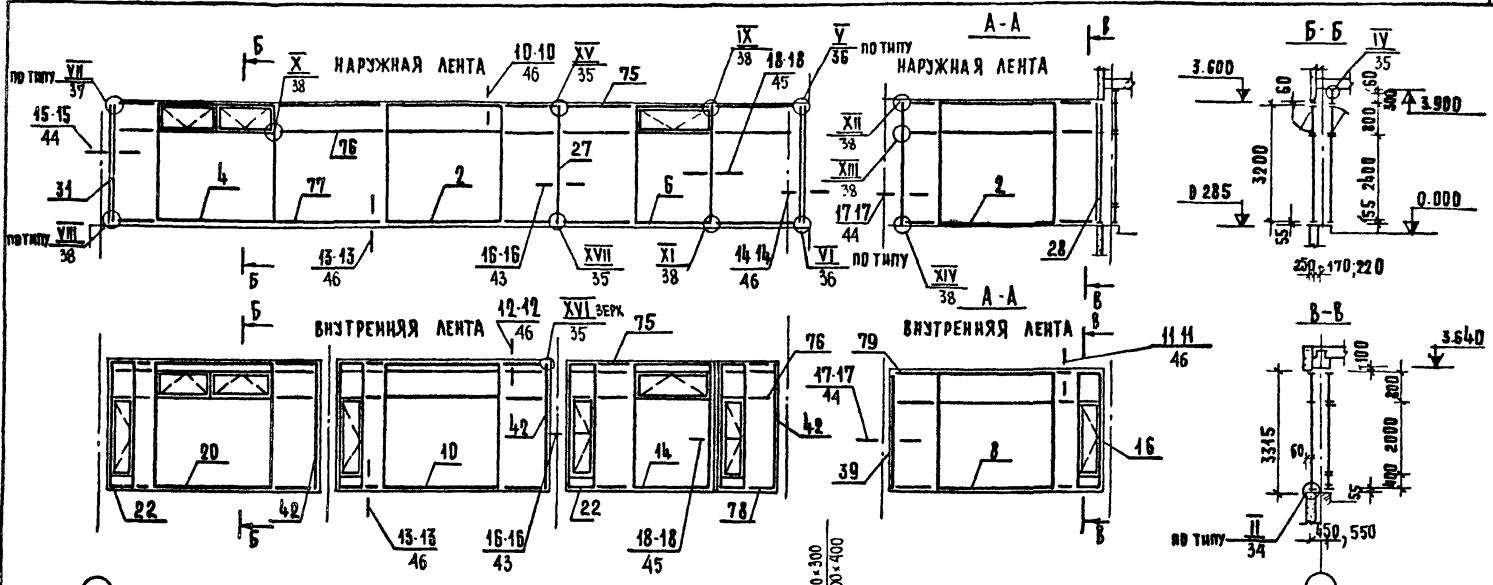
385 до оск. колонны
115 до оск. колонны 400*500

L₁; L₂; L₃; L₄ - по конкретному проекту

Примечания:

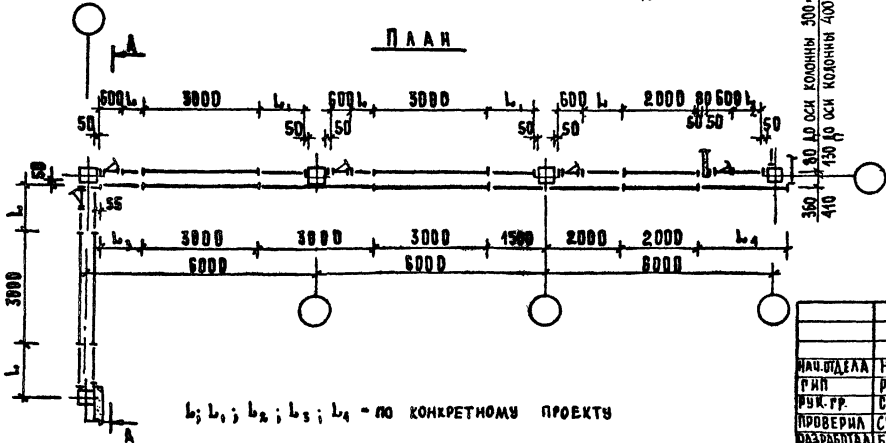
1. Общие указания по приведенным схемам и монтажу элементов даны на листах 3, 4, 5
2. Позиции элементов соответствуют позиционным обозначениям, данным в номенклатуре.

			1.236-3 выпуск 6	Р9.8-1		
НАЧ. ОТА.	ЮДИЦКИЙ	<i>Юд</i>	СХЕМА КОМПОНОВКИ ЭЛЕМЕНТОВ НОМЕНКЛАТУРЫ ВИТРИН	СТАВЛЯЯ	ЛИСТ	ЛИСТОВ
РИП	РУДНИК	<i>Руд</i>		Р.	17	
РУК. Г.Р.	СКОТНИКОВА	<i>Ск</i>		ЦНИИЭП		
ПРОВЕРКА	РУДНИК	<i>Руд</i>		Территориальное бюро по зданиям и устройству комплексов		
РАЗРЯБ.	БЕБНОВСКАЯ	<i>Биб</i>	Р. Песков			

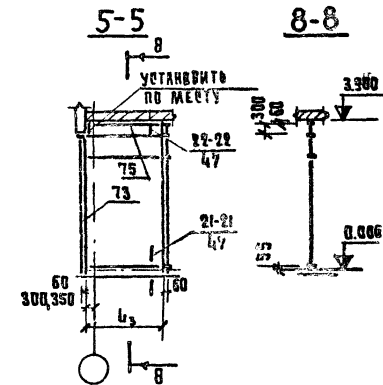
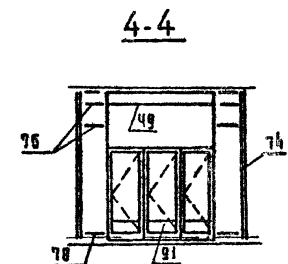
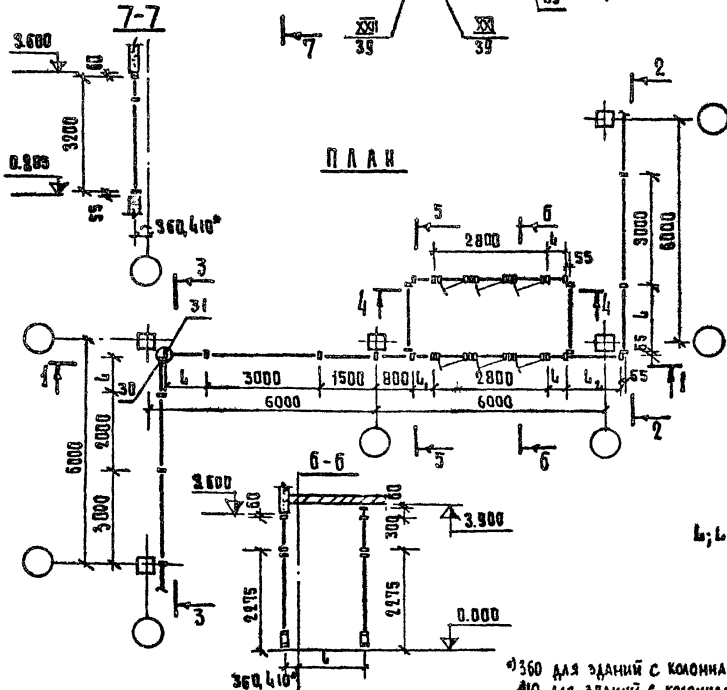
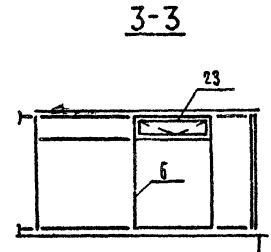
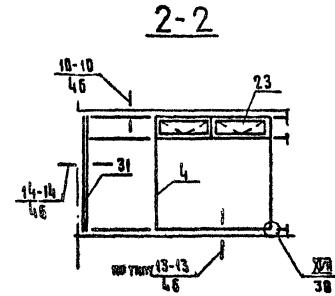
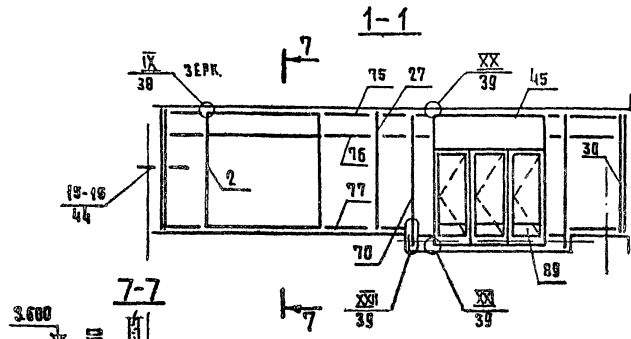


ПРИМЕЧАНИЯ:

1. Общие указания по приведенным схемам и монтаж элементов даны на листах 3, 4, 5.
2. Позиции элементов соответствуют позиционным обозначениям, данным в номенклатуре.



		1.236-3 выпуск Б		Р 9.8-1			
НАЧ. ОБЛАДА ГНИ	ПОДПИСКА РАЗД. ИК	СХЕМА КОМПОНОВКИ ЭЛЕМЕНТОВ НОМЕНКЛАТУРЫ ВСТРИЯ		СТАДИЯ	ЛЕТ		
ПРОВЕРИЛ РАЗРАБОТКА	СКОТНИКОВА БЕЗНОВСКАЯ			Р	28	ЦНИИЭП ТОРГОВО-БЫТОВЫХ ЗДАНИЙ ИТРИСТЕРСКИХ КОМПЛЕКСОВ Р. МОСКВА	



П Р И М Е Ч А Н И Я:

- 1 Общие указания по приведенным схемам даны на листах 3-5
- 2 Позиции элементов соответствуют позиционным обозначениям, данным в разделе "Номенклатура".

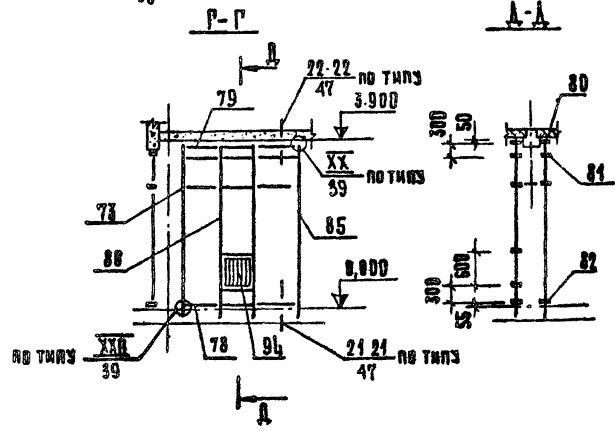
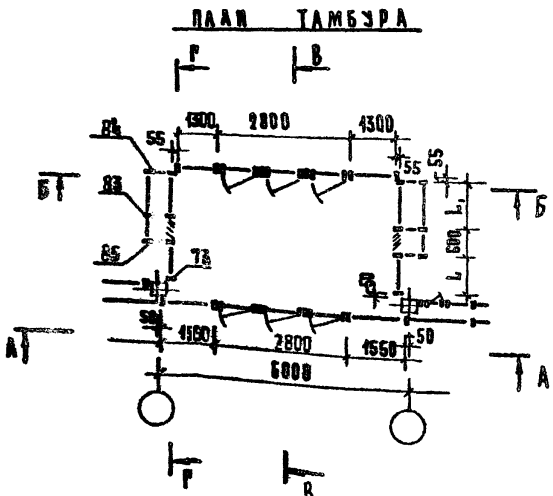
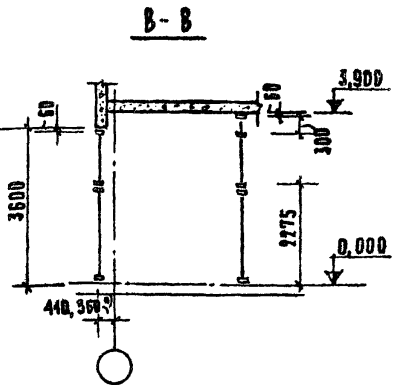
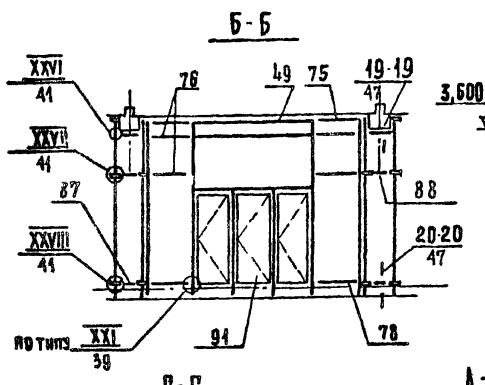
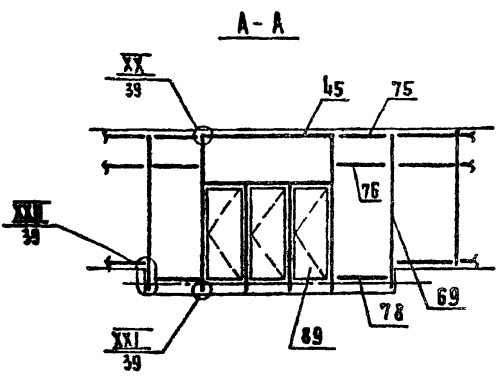
Л₁; Л₂; Л₃; Л₄ - размер по конкретному проекту

1.236-3 Выпуск 6

Р 9. В-1

НАЧ. ИТА	СОДИЩИК	РАЗРАБ.	СХЕМА КОМПОНОВКИ ЭЛЕМЕНТОВ НОМЕНКЛАТУРЫ ВЫТРИЯ И ТАМБУРОВ ДЛЯ ОКНА И РИО ОСТЕКЛЕНИЯ	СТАНДА	Л ИСТ	Л ИСТ
Г.И.П.	И.А.И.К.	В.М.К.		Р	19	
В.К.Р.	С.КОТНИКОВА	В.С.		ЦНИИЭП		
ПРОВЕРКА	И.А.И.К.	В.М.К.		Г. МОСКВА		
РАЗРАБ.	БУБНОВСКАЯ	В.М.К.		ПРОЕКТИРОВАНИЕ КОМПЛЕКТОВ		

360 для зданий с колоннами 300-340
 410 для зданий с колоннами 400-400



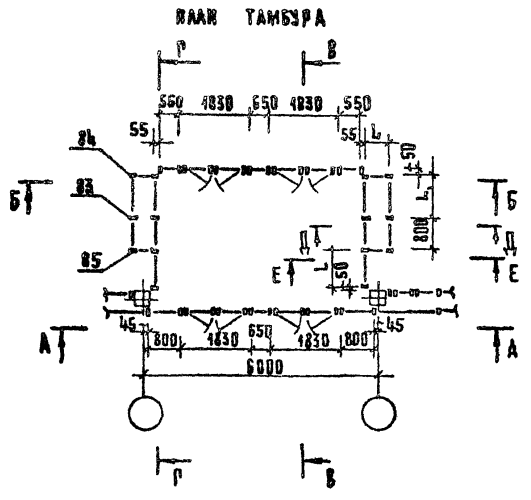
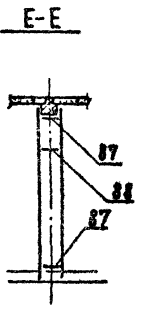
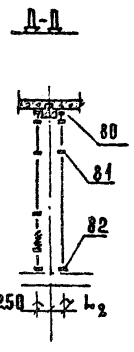
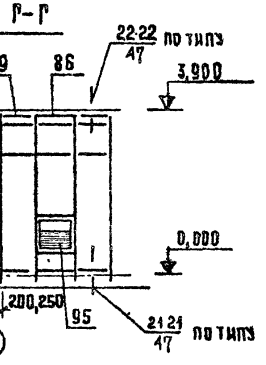
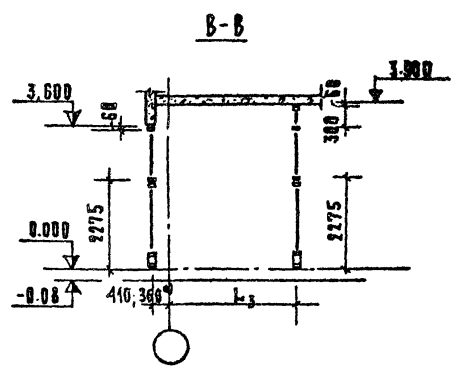
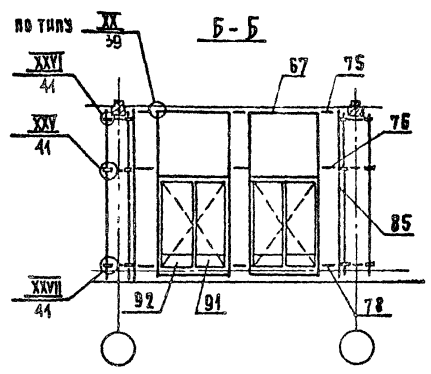
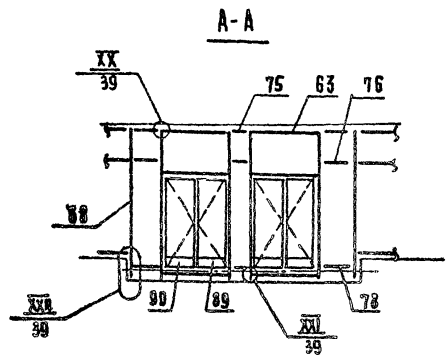
ПРИМЕЧАНИЯ

1. ОБЩЕ УКАЗАНИЯ ПО ПРИВЕДЕННЫМ СХЕМАМ ДАНЫ НА ЛИСТАХ 3+5.
2. ПОЗИЦИИ ЭЛЕМЕНТОВ СООТВЕТСТВУЮТ ПОЗИЦИОННЫМ ОБОЗНАЧЕНИЯМ, ДАННЫМ В РАЗДЕЛЕ "НОМЕНКЛАТУРА".

Ø 360 - для зданий с колоннами 300 × 300
 Ø 410 - для зданий с колоннами 400 × 400

			1.236-3	выпуск 6	19.8-1
НАЧ. ОТДЕЛА	ПОДПИСКА	[Signature]	СХЕМА КОМПОНОВКИ ЭЛЕМЕНТОВ НОМЕНКЛАТУРЫ		
РИС.	РАЗДВИЖ.				
УЧ. ГРУППЫ	СКОТНИКОВА	[Signature]	Р	30	
ПРОВЕРКА	СКОТНИКОВА	[Signature]	ЦИНИЭП		
РАЗРАБОТАН	БУБНОВСКАЯ	[Signature]	ТОРГОВО-БЫТОВЫХ ЗДАНИЙ И УСТРОЙСТВА КОМПЛЕКСОВ		
			Р. ИВЕРОВА		

L₁; L₂ - РАЗМЕР ПО КОНКРЕТНОМУ ПРОЕКТУ



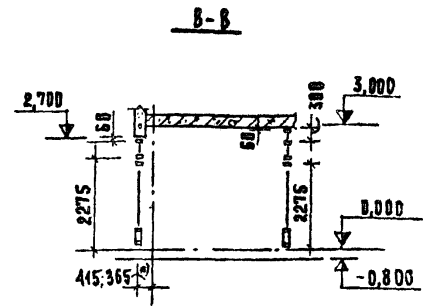
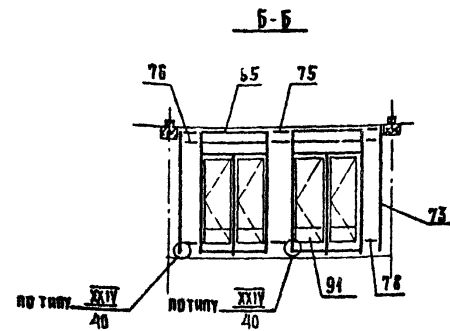
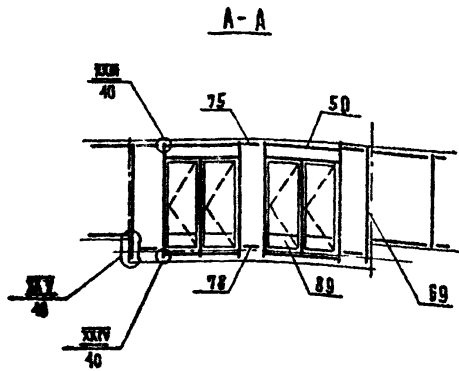
П Р И М Е Ч А Н И Я :

1. Общие указания по приведенным схемам даны на листах 3-5.
2. Позиции элементов соответствуют позиционным обозначениям, данным в разделе "Номенклатура".

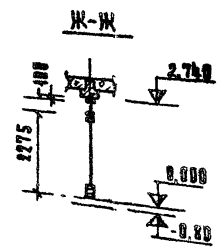
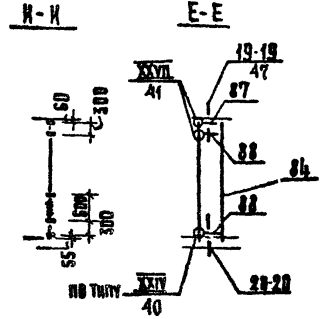
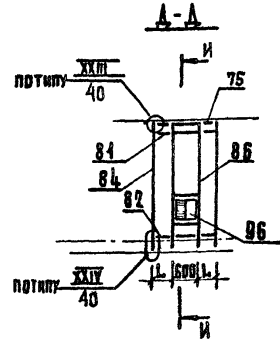
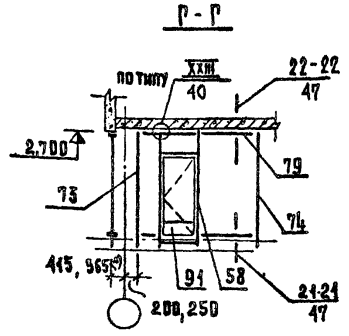
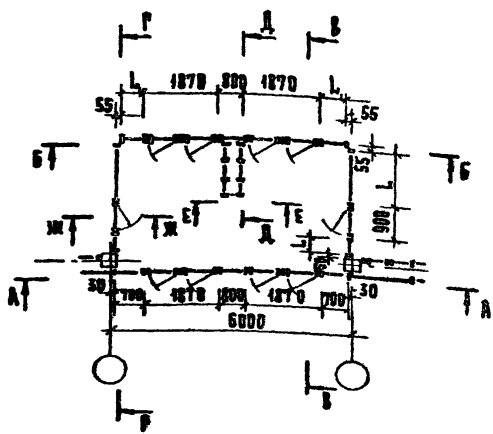
		1.236-3 выпуск 6		99.8-1	
ИЗЧ. ОТДЕЛА	ПОДПИСКИ	СХЕМА КОМПОНОВКИ ЭЛЕМЕНТОВ МОМЕНКЛАТУРЫ ТАМБУРОВ	СТАЦИЯ	Лист	Листов
ФИП	РЗДНИК		Р	31	
ФУН. ГРУППЫ	СКОТНИКОВА		ЩИТОВ		
ПРОВЕРКА	СКОТНИКОВА		ПОРТОВО-БУДОВЫХ ЗАДАНИЙ И ТЭРМИНАЛ АДМИНИСТРАЦИИ Р. ИВСКАЯ		
РАЗРАБОТАН	БУБНОВСКАЯ				

L₁; L₂; L₃ - РАЗМЕРЫ ПО КОНКРЕТНОМУ ПРОЕКТУ.

360 - ДЛЯ ЗДАНИЙ С КОЛОННАМИ 300x300 ; 410 - ДЛЯ ЗДАНИЙ С КОЛОННАМИ 400x400



ПЛАН ТАМБУРА



П Р И М Е Ч А Н И Я :

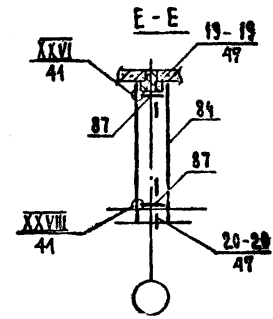
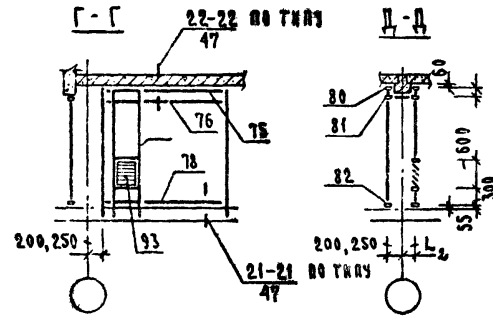
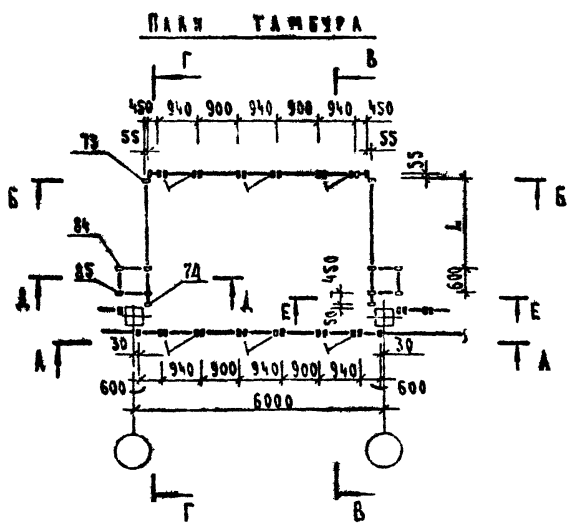
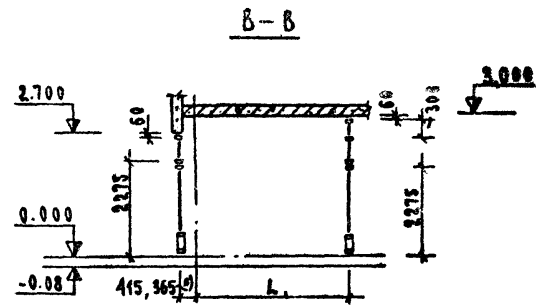
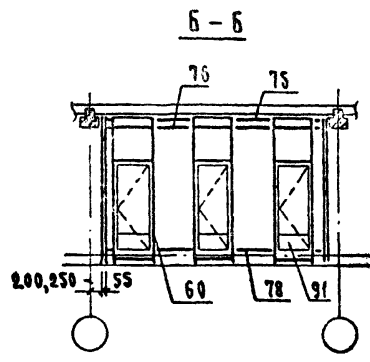
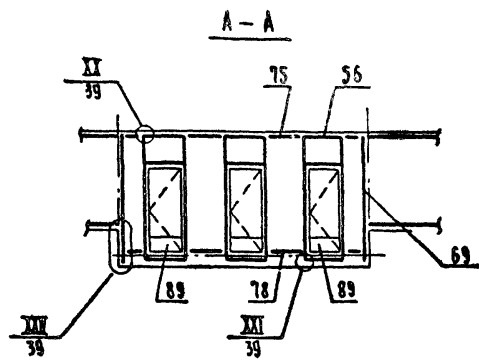
1. ОБЩЕ УКАЗАНИЯ ПО ПРИВЕДЕННЫМ СХЕМАМ ДАНЫ НА ЛИСТАХ 3 - 5.
2. ПОЗИЦИИ ЭЛЕМЕНТОВ СООТВЕТСТВУЮТ ПОЗИЦИОННЫМ ОБЪЯВЛЕНИЯМ, ДАННЫМ В РАЗДЕЛЕ "НОМЕНКЛАТУРА".

4 236-8 ВЫЗКА 6 П 9.8-1

±565 - до оси здания с колоннами 300x300
 ±415 - до оси здания с колоннами 400x400

L, L₁ - РАЗМЕРЫ ДО КОНКРЕТНОМУ ПРОЕКТУ.

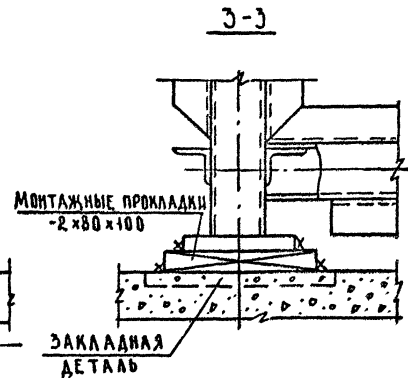
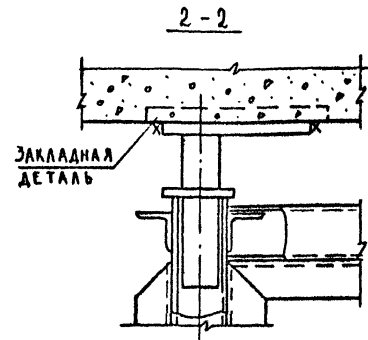
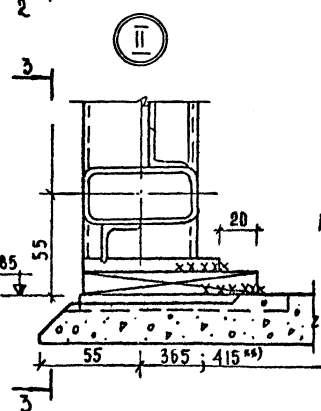
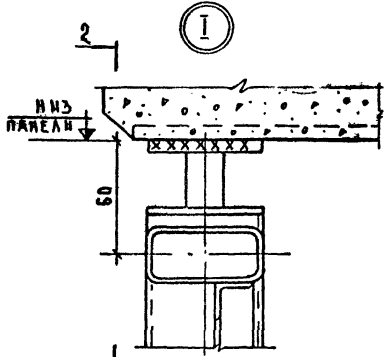
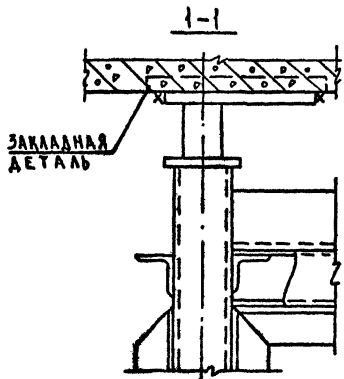
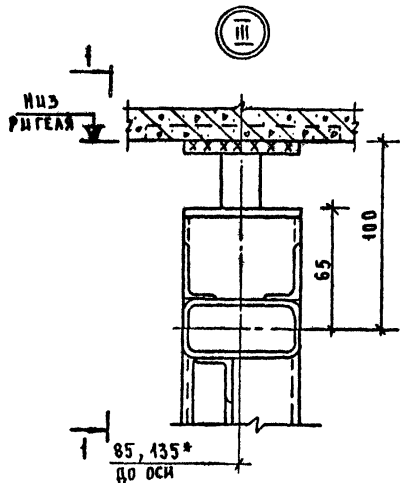
ИЧ ОТДЕЛ	ПОДПИСЬ		СХЕМА КОМПОНОВКИ ЭЛЕМЕНТОВ НОМЕНКЛАТУРЫ ТАМБУРОВ	СТАДИЯ	АНСТ	АНТОВ
РП	РЗДАНК	В.В.		Р		32
РВ. ГРУППА	СЯТНИКОВА	В.В.				ЦНИИЭП
ПРОВЕРКА	СКОТНИКОВА	В.В.				ТОВРОВО-БИДЬКО-ЗАДАННИ ИТРИСТСКИХ КОМПЛЕКСОВ
РАЗРАБОТАН	БУБНОВСКАЯ	В.В.			Р. МИРОВА	



Примечания:
 1. ОБЩИЕ УКАЗАНИЯ ПО ПРИВЕДЕННЫМ СХЕМАМ НА ЛИСТАХ 3 ÷ 5.
 2. ПОЗИЦИИ ЭЛЕМЕНТОВ СООТВЕТСТВУЮТ ПОЗИЦИОННЫМ ОБОЗНАЧЕНИЯМ, ДАННЫМ В РАЗДЕЛЕ „НОМЕНКЛАТУРА“.

365-до оси здания с колонной 300x300, L₁; L₂; L₃ - РАЗМЕР ПО КОНКРЕТНОМУ ПРОЕКТУ
 415 до оси здания с колонной 400x400

			1.236-3 выпуск Б Р9.8-1			
НАЧ. ОТД.	ИДИЦКИИ	<i>[Signature]</i>	СХЕМА КОМПОНОВКИ ЭЛЕМЕНТОВ НОМЕНКЛАТУРЫ ТАМБУРОВ	СТАДИЯ	ЛИСТ	ЛИСТОВ
ГЛАВ.	РУДИК	<i>[Signature]</i>		Р	33	
ПРОВЕРИЛ	СКОТНИКОВА	<i>[Signature]</i>		ЦНИИЭП		
РАЗРАБОТ.	БУЧЕВСКАЯ	<i>[Signature]</i>		ГОСПРОЕКТОВЫЙ ЗАДАНИИ В ТУРИСТСКИХ КОМПЛЕКСОВ Г. МОСКВА		



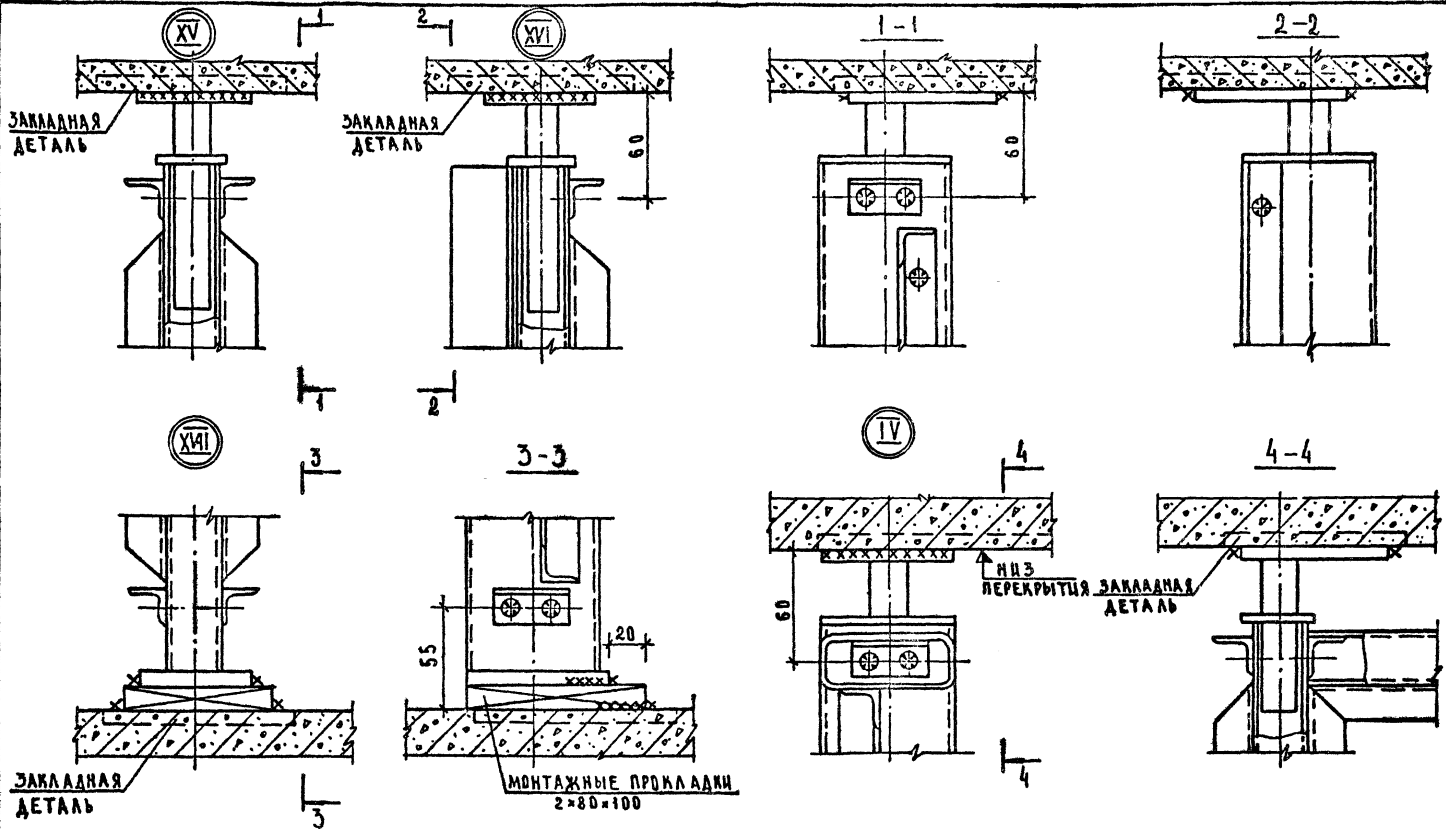
ПРИМЕЧАНИЯ

1. Указания по монтажу даны на листе 5.
2. Положение узлов дано на схемах компоновки элементов номенклатуры.

365 расстояние до оси здания с колоннами 300x300
 415 расстояние до оси здания с колоннами 400x400

85 расстояние до оси здания с колоннами 300x300
 135 расстояние до оси здания с колоннами 400x400

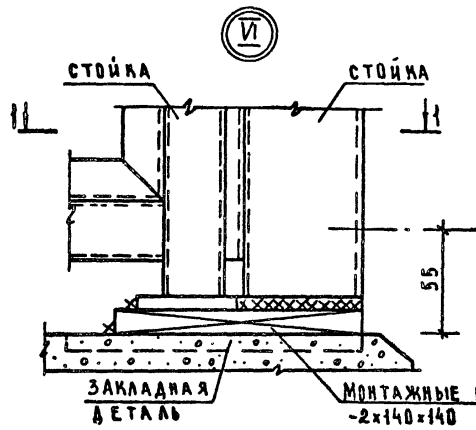
			1.236-3 выпуск 6 Р9.8-1		
НАЧ ОБЛАСТ. РАЙОН. И	И. П. П.		МОНТАЖНЫЕ УЗЛЫ I, II, III	СТАЛЬ	ЛЕСТ
Г. П.	Р. Д. И. И.			Р	Ж
Р. Ч. К. Г. Р.	С. К. О. Т. Н. К. О. В. А.			И. П. И. П. И. П.	
П. Р. О. Б. Е. Р. А.	Р. Д. А. И. К.			П. Р. О. Б. Е. Р. А.	
Р. А. З. Р. А. Б. Т.	В. А. С. И. Я. В. Е. В. А.			П. Р. О. Б. Е. Р. А.	



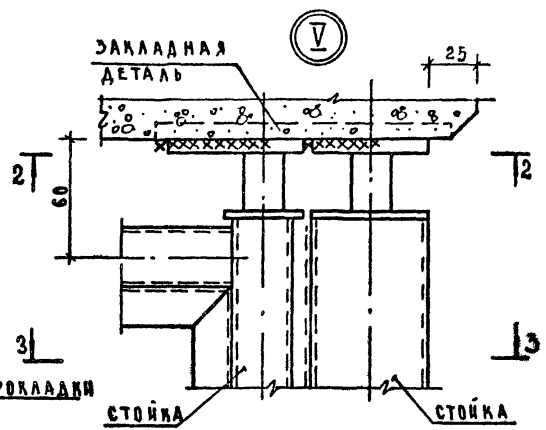
ПРИМЕЧАНИЯ:

1. Указания по монтажу даны на листе 5.
2. Положение узлов дано на схемах компоновки элементов номенклатуры.

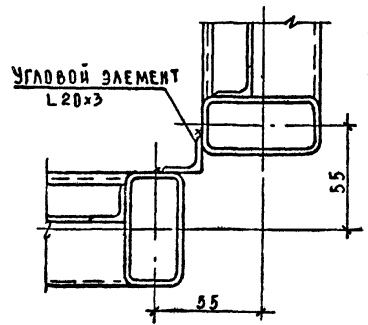
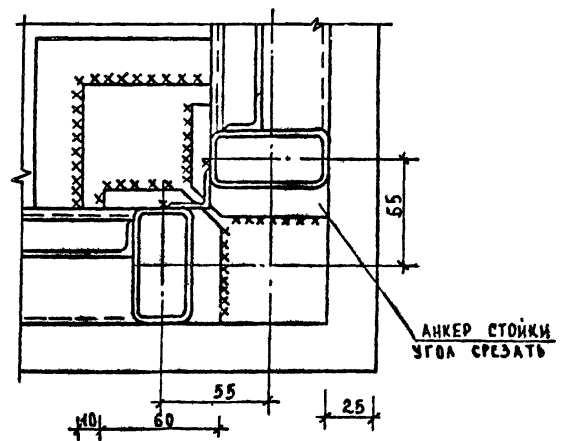
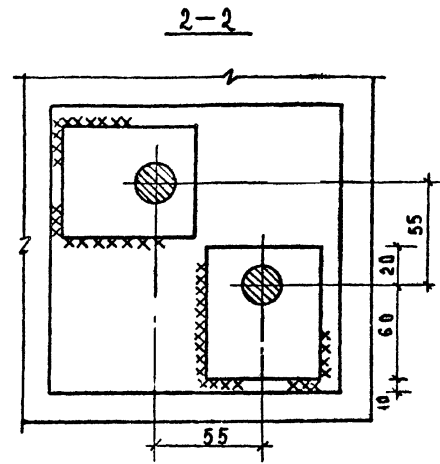
			1.236-3 выпуск 6 Р9.8-1			
НАЧ. ОТДЕЛА	ЮДИЦКИН	<i>ЮДИЦКИН</i>	МОНТАЖНЫЕ УЗЛЫ IV, XV, XVI, XVII	СТАДИЯ	ЛИСТ	ЛИСТОВ
РИС.	РУДНИК	<i>РУДНИК</i>		Р	35	
РУК. ГР.	СКОТНИКОВА	<i>СКОТНИКОВА</i>		ЦНИИЭП		
ПРОВЕРКА	РУДНИК	<i>РУДНИК</i>		ТОРГОВО-БЫТОВЫХ УЗЛОВ И ТУРИСТИЧЕСКИХ КОМПЛЕКТОВ Г.М.ВАСИЛОВА		
РАЗРАБОТ.	СКОТНИКОВА	<i>СКОТНИКОВА</i>				



1-1



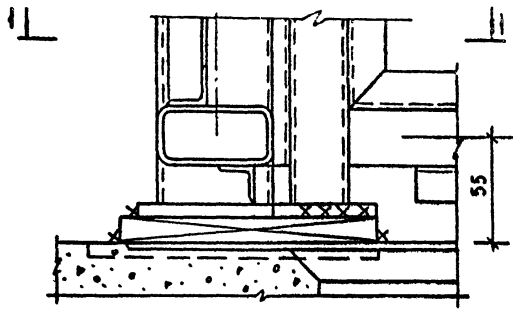
3-3



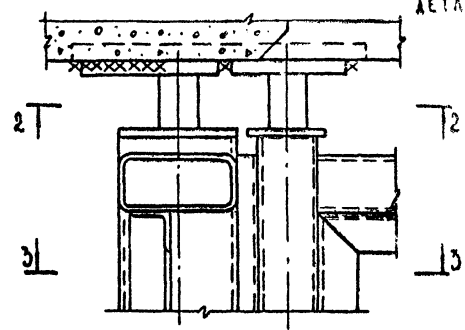
- ПРИМЕЧАНИЯ:
1. УКАЗАНИЯ ПО МОНТАЖУ ДАНЫ НА ЛИСТЕ 5.
 2. ПОЛОЖЕНИЕ УЗЛОВ ДАНО НА СХЕМАХ ПОДГОТОВКИ ЭЛЕМЕНТОВ КОМПЛЕКТУРЫ.

			1.236-3 ВЫПУСК 6 Р9.8-4			
НАЧ. ОТДЕЛА	ЮДИЦКАЯ	<i>Юд</i>	МОНТАЖНЫЕ УЗЛЫ V, VI	СТАНОК	ЛИСТ	ЛИСТОВ
ГИП	РУДНИК	<i>Руд</i>		Р	36	
ПРОВЕРИЛ	СКОТНИКОВА	<i>Ск</i>		ИННЦЭП		
РАЗРАБОТ.	БАСИЛЬЕВА	<i>Бас</i>		ТОРГОВО-ВЫПУСКНОЙ ЗАКАЗНИК И ТЕХНИЧЕСКИХ КОМПЛЕКТОВ Г. МОСКВА		

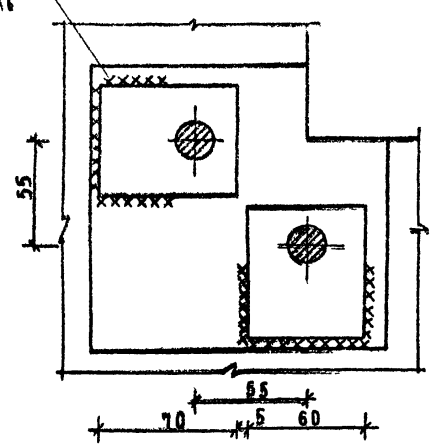
VIII



VII



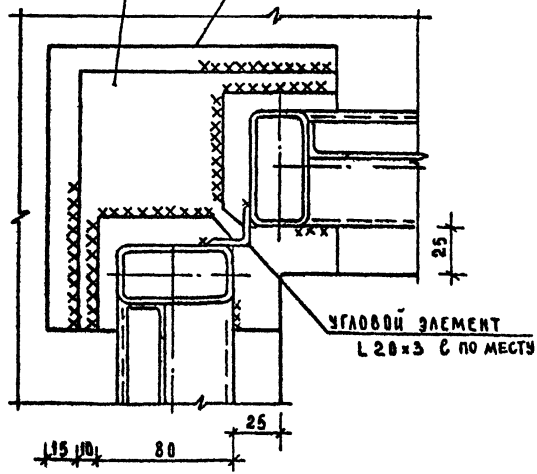
2-2



МОНТАЖНЫЕ ПРОКЛАДКИ
-2x140x140

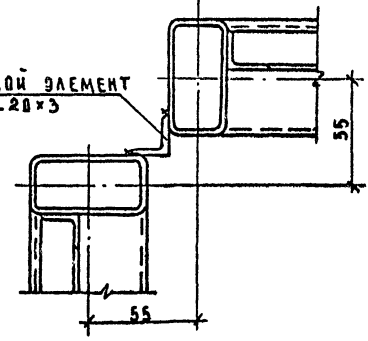
1-1

ЗАКАЛАННАЯ
АСТАЛЬ



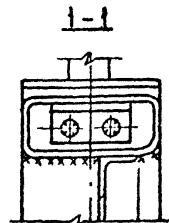
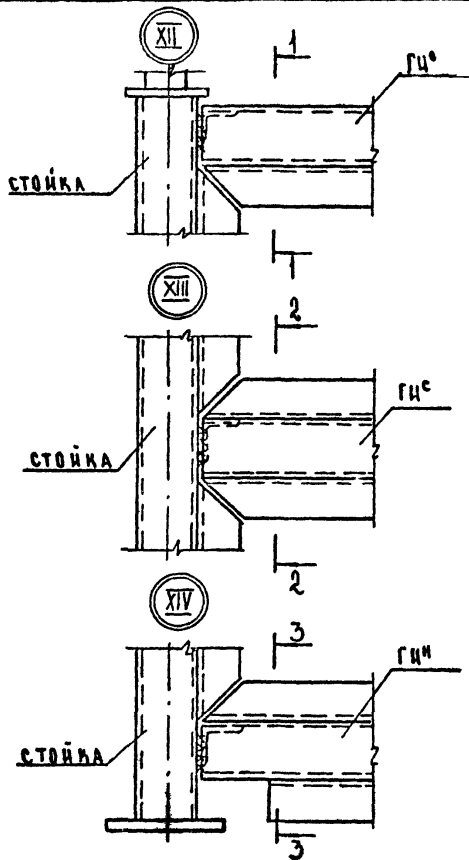
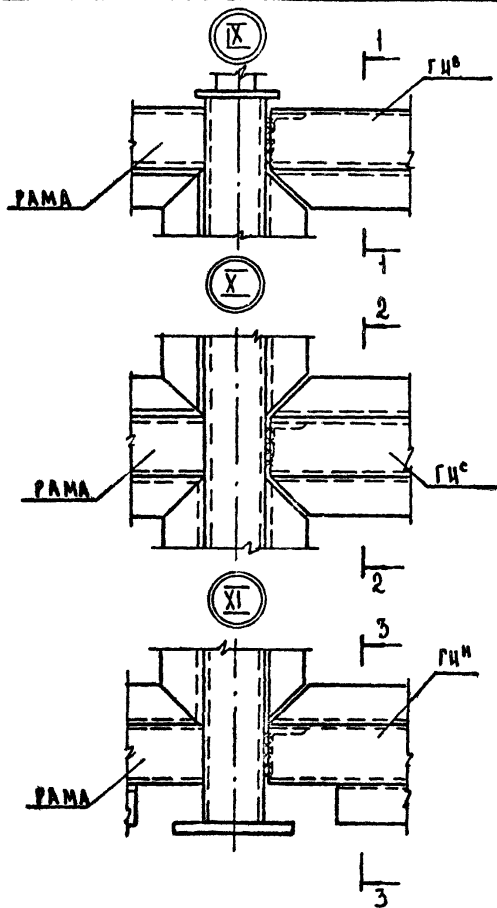
3-3

УГЛОВОЙ ЭЛЕМЕНТ
L20x3

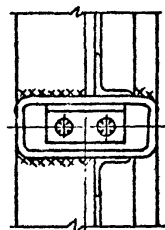


- ПРИМЕЧАНИЯ:**
1. УКАЗАНИЯ ПО МОНТАЖУ ДАНЫ НА ЛИСТЕ В.
 2. ПОЛОЖЕНИЕ УГЛОВ ДАНО НА СХЕМАХ КОМПОНОВКИ ЭЛЕМЕНТОВ КОМПЛЕКТАЦИИ

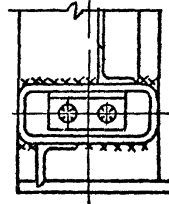
			1.236-3	ВЫПУСК 6	Р9.8-1
НАЧ. ОТДЕЛА	ЮДИЦКИЙ	<i>Ю.И.</i>	МОНТАЖНЫЕ УЗЛЫ VII, VIII		
ГУП	РУДНИК	<i>В.И.</i>			
РУК. ГР.	СКОТНИКОВА	<i>С.И.</i>			
ПРО. ВЕРСТА	РУДНИК	<i>В.И.</i>			
РАЗРАБОТ	ВАСИЛЬЕВА	<i>Л.А.</i>	СТАДНАЯ	ЛИСТ	ЛИСТОВ
			Р	37	
			ЦНИИЭП ТЕРМОТЕХНИЧЕСКИЕ ЗАДАЧИ И ТЕРМИЧЕСКИЕ КОМПЛЕКТЫ С. МОСКВА		



2-2



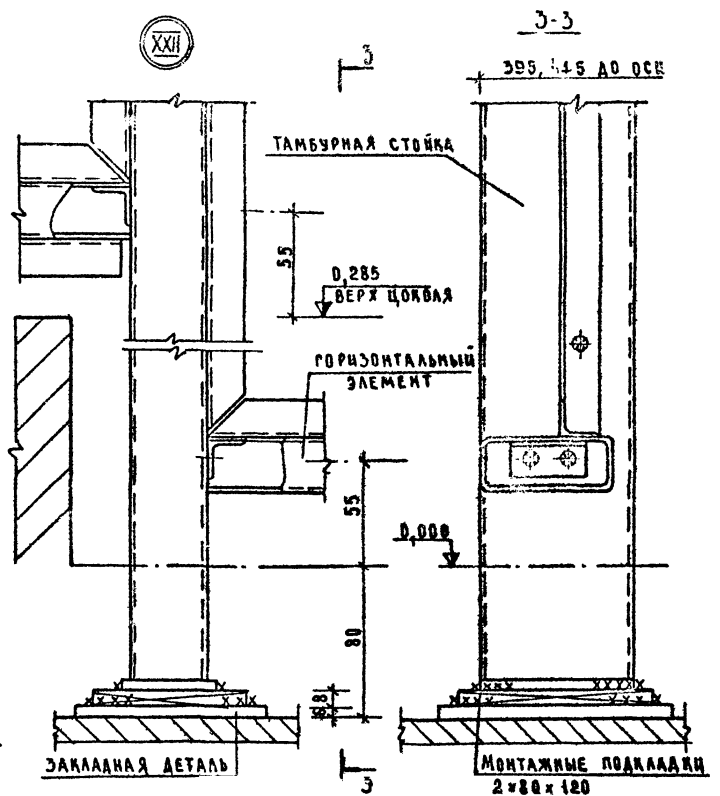
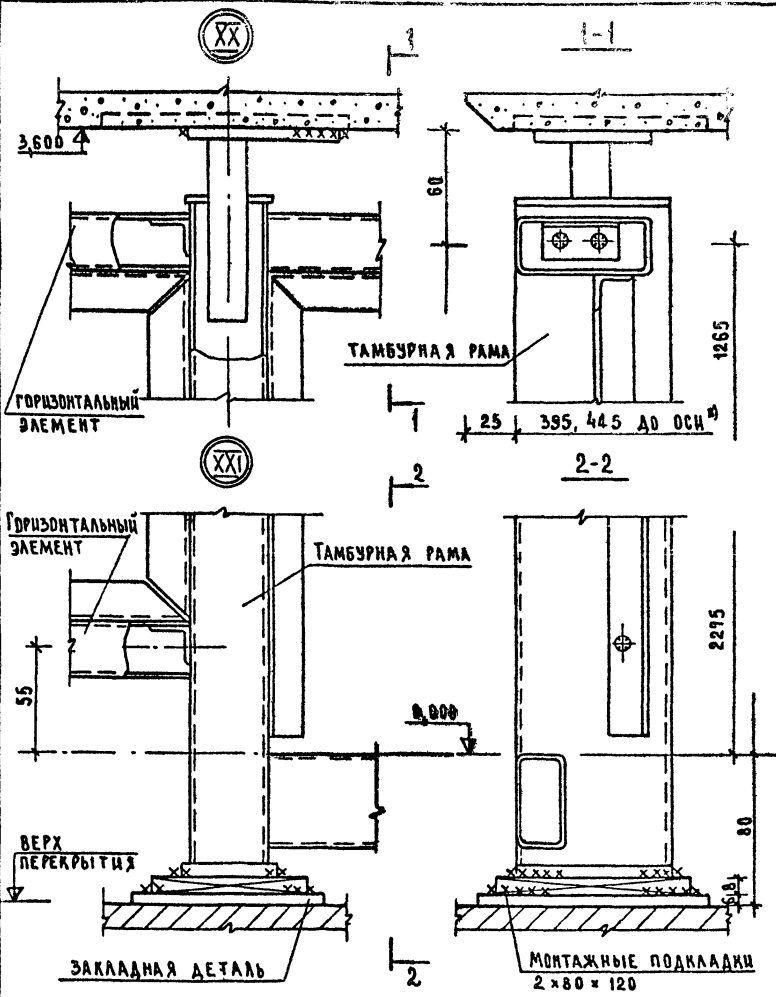
3-3



ПРИМЕЧАНИЯ:

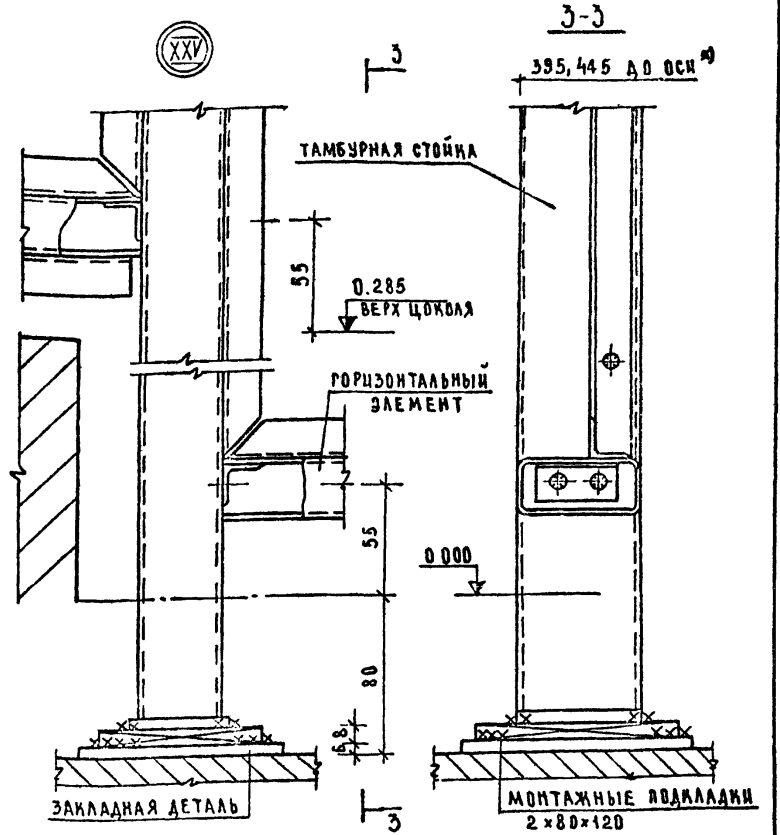
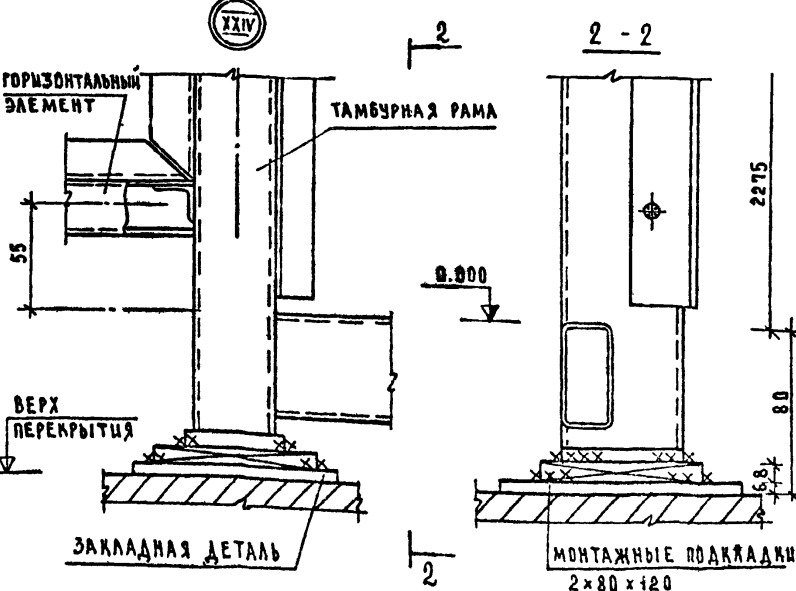
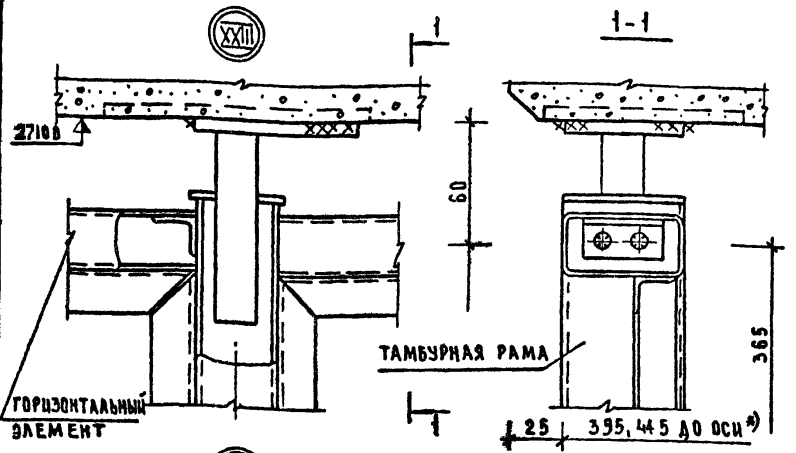
1. Указания по монтажу даны на листе 5.
2. Положение узлов дано на схемах компоновки элементов номенклатуры.

			1.236-3 выпуск 6 Р9.8-1			
НАЧ. СДЕЛА	РОДИЦКИЦ	<i>В.И.</i>	МОНТАЖНЫЕ УЗЛЫ IX, X, XI, XII, XIII, XIV	СТАДИЯ	ЛИСТ	ЛИСТОВ
ГЛП	РУДНИК	<i>В.И.</i>		Р	3В	
РУК. РР.	СКОТНИКОВА	<i>В.И.</i>		ЦНИИЭП ТОРГОВО-БЫТОВЫХ ЗАДАНИЙ И УСТРОЙСТВА КОМПЛЕКСОВ С.М.С.С.А.		
ПРОВЕРИЛ	РУДНИК	<i>В.И.</i>				
РАЗРАБОТ.	ВАСИЛЬЕВА	<i>В.И.</i>				



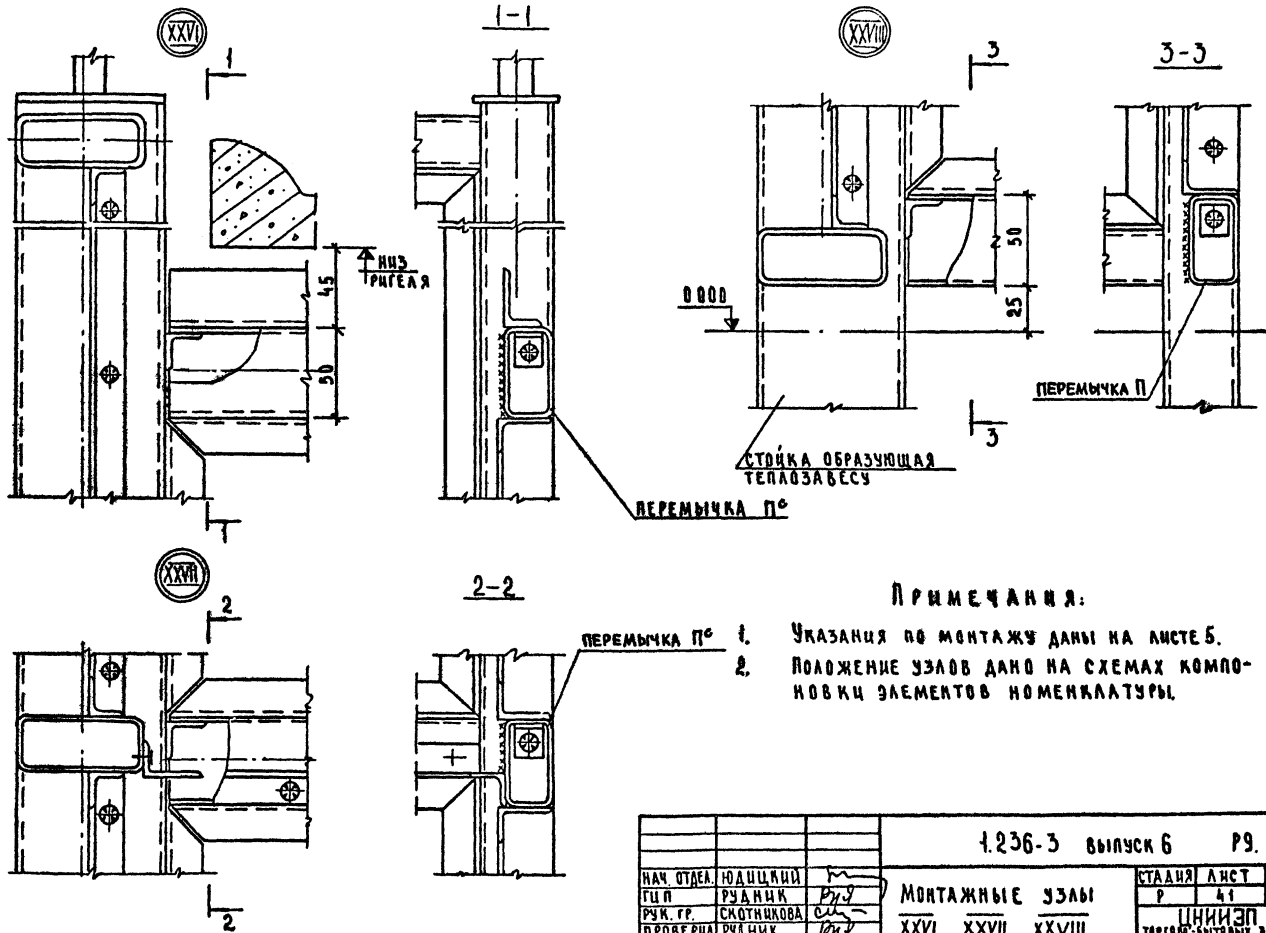
Ø 395 - РАССТОЯНИЕ ДР ОСИ ЗДАНИЯ С КОЛОННАМИ 300x300
 445 - РАССТОЯНИЕ ДР ОСИ ЗДАНИЯ С КОЛОННАМИ 400x400

			1.236-3 выпуск 6		ВВ. 8-1	
НАЧ. ОТА	И. ДАНЦЫН	<i>И. Д.</i>	МОНТАЖНЫЕ УЗЛЫ XX, XXI, XXII	СТАДИА	А. МЕТ	АНСТОВ
Г. П.	РУДНИК	<i>Р. У.</i>		Р	39	
РУК. ГРУП.	СКОТНИКОВА	<i>С. К.</i>		ЦНИИЭП		
ПРОВЕРЯЮЩИЙ	РУДНИК	<i>Р. У.</i>		ПРОЕКТИРОВАНИЕ И СТРОИТЕЛЬСТВО		
РАЗРАБОТЧИК	ВАСИЛКОВА	<i>В. А.</i>		Г. МОСКВА 1978		



395 РАССТОЯНИЕ ДО ОСИ ЗДАНИЯ С КОЛОННАМИ 300x300
 445 РАССТОЯНИЕ ДО ОСИ ЗДАНИЯ С КОЛОННАМИ 400x400

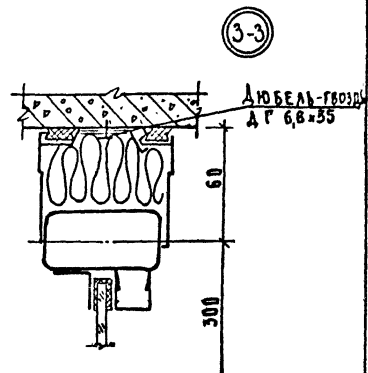
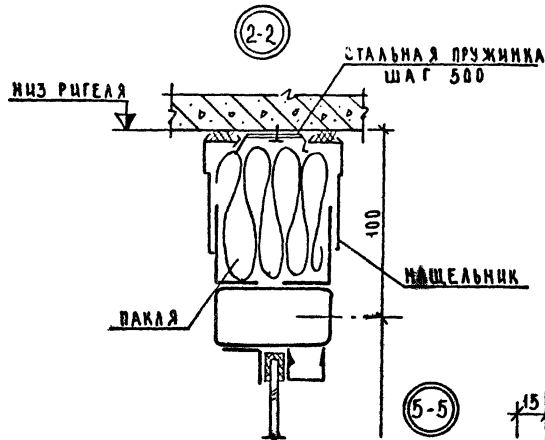
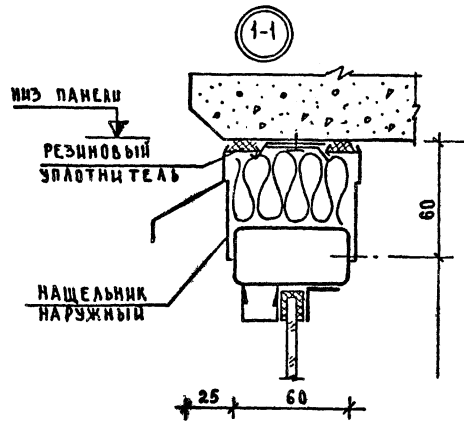
			1.236-3	ВЫПУСК 6	Р 9 8-1		
НАЧ. ОТА	ЮДИЦКИЙ	<i>Юд</i>	МОНТАЖНЫЕ УЗЛЫ XXIII, XXIV, XXV		СТАДИЯ	ЛИСТ	ЛИСТОВ
ГЛП	РУДНИК	<i>Руд</i>			Р	40	
РУК. ГР	СКОТНИКОВА	<i>Ск</i>			ЛИНИИЭП ТОВАРО-БЫТОВЫХ ЗАДАНИЙ И ТУРИСТСКИХ КОМПЛЕКСОВ Г. МОСКВА		
ПРОВЕРКА	РУДНИК	<i>Руд</i>					
РАЗРАБОТ	ЗЕЛЕНЬЕВА	<i>Зел</i>					



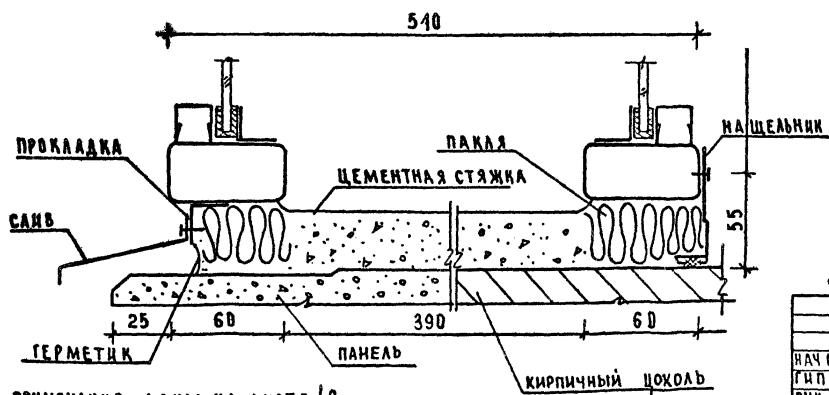
ПРИМЕЧАНИЯ:

- 1. Указания по монтажу даны на листе 5.
- 2. Положение узлов дано на схемах компонентов элементов номенклатуры.

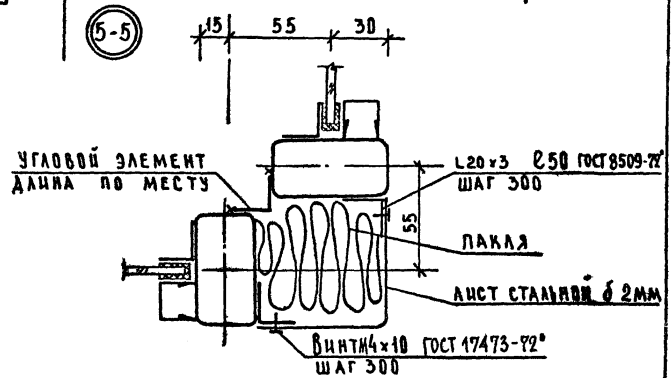
			1.236-3 выпуск 6	Р9.8-1
НАЧ. ОТДЕЛА	ЮЩАККИ	<i>В.И.</i>	МОНТАЖНЫЕ УЗЛЫ XXVI, XXVII, XXVIII	
ПЛ П	РУДНИК	<i>В.И.</i>		
РЭМ. ГР.	СКОТНИКОВА	<i>С.И.</i>		
ПРОВЕРИЛ	РУДНИК	<i>В.И.</i>		
РАЗРАБОТ.	ВАСИЛЬЕВА	<i>И.В.</i>		
			СТАДИА ЛИСТ ЛИСТОВ	
			Р 41	
			ЦНИИЭП	
			ИЗДАНИЕ 1980	



4-4



5-5

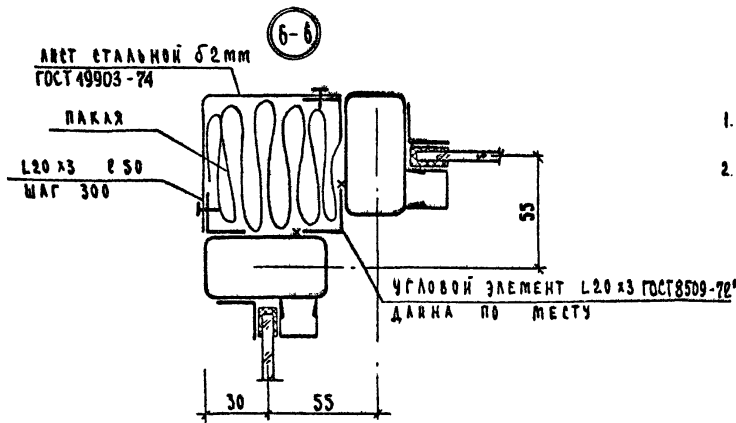
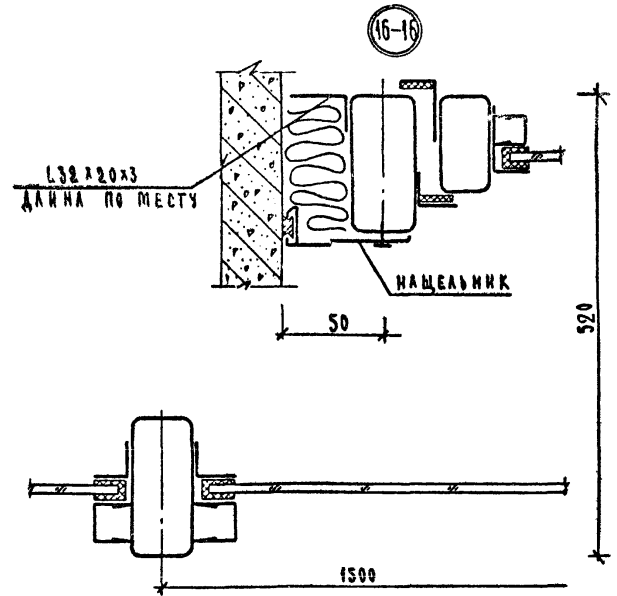
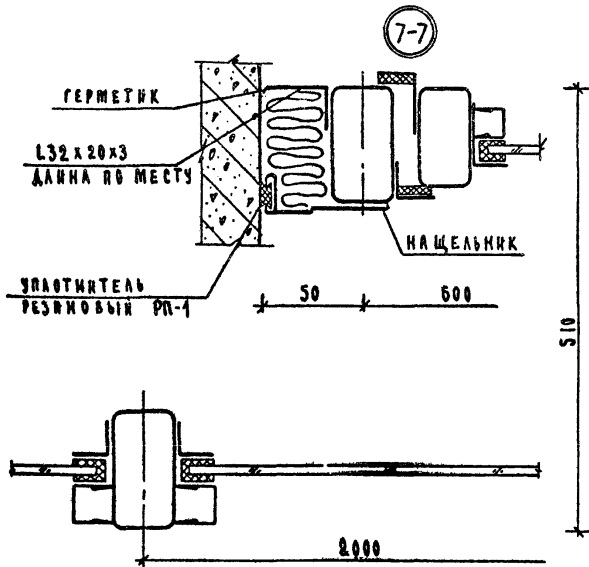


АЮБЕЛЬ-ГВОЗДИ ПО ТУ 14-4-794-74

ПРИМЕЧАНИЯ ДАНЫ НА ЛИСТЕ 43

1.236-3 ВЫПУСК 6 Р 9.8-1

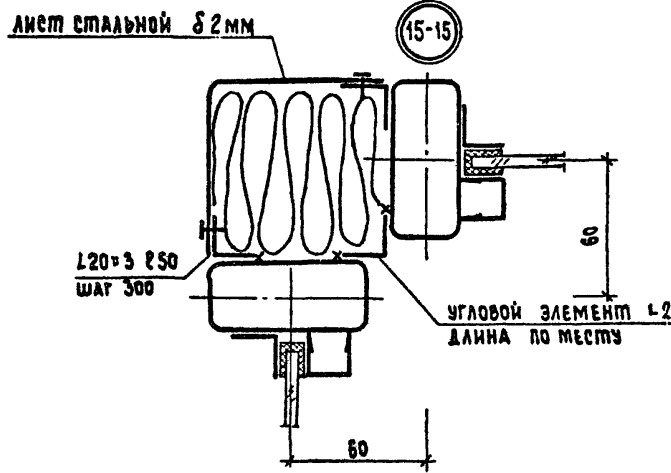
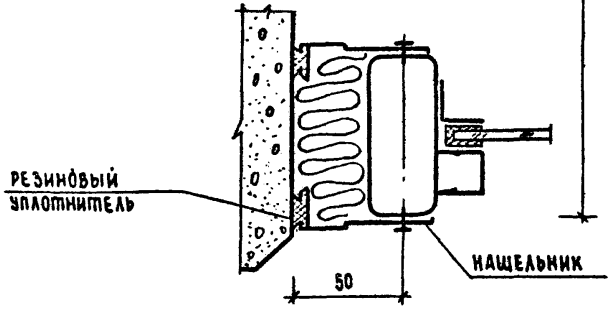
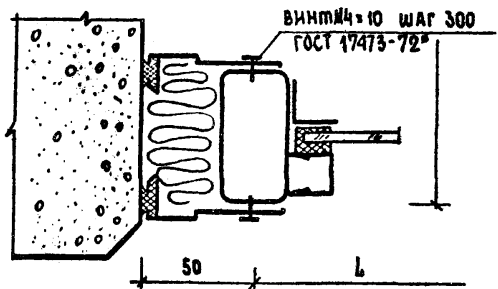
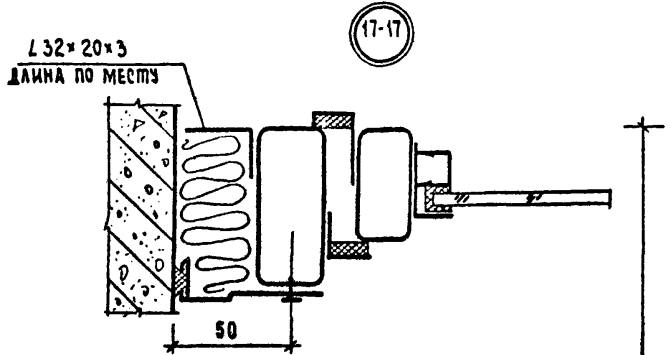
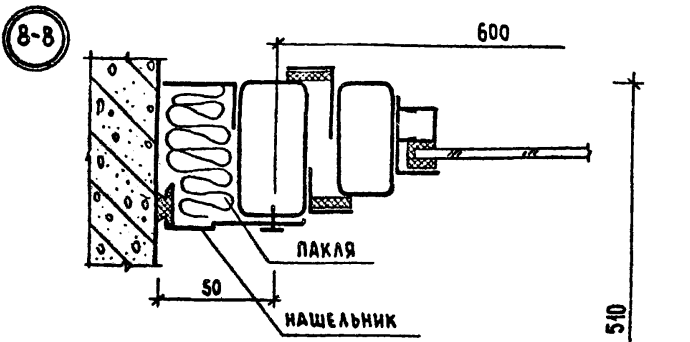
ИМЯ ОТДЕЛА	ЮДИЦКИН	<i>И</i>	МОНТАЖНЫЕ СЕЧЕНИЯ 1-1; 2-2; 3-3; 4-4; 5-5	СТАЛЬ	ЛИСТ	ЛИСТОВ
ГРУППА	РУДНИК	<i>Ру 3</i>		Р	42	
РУК. ГР.	СКОТНИКОВА	<i>Ск</i>		ШИННИП		
ПРОВЕРКА	РУДНИК	<i>Ру 2</i>		ТОРГОВО-ПРОМЫСЛЕННАЯ ФИРМА «ЭКОПРОМ»		
РАЗРАБОТ	ВАСИЛЬЕВА	<i>В</i>		Т. 236-3		



П Р И М Е Ч А Н И Я :

1. УКАЗАНИЯ ПО ЗАПОЛНЕНИЮ СТРОИТЕЛЬНЫХ ЗАЗОРОВ ДАНЫ НА ЛИСТАХ 3-5
2. ПОЛОЖЕНИЕ СЕЧЕНИЙ ДАНО НА СХЕМАХ КОМПОНОВКИ ЭЛЕМЕНТОВ НОМЕНКАТУРЫ

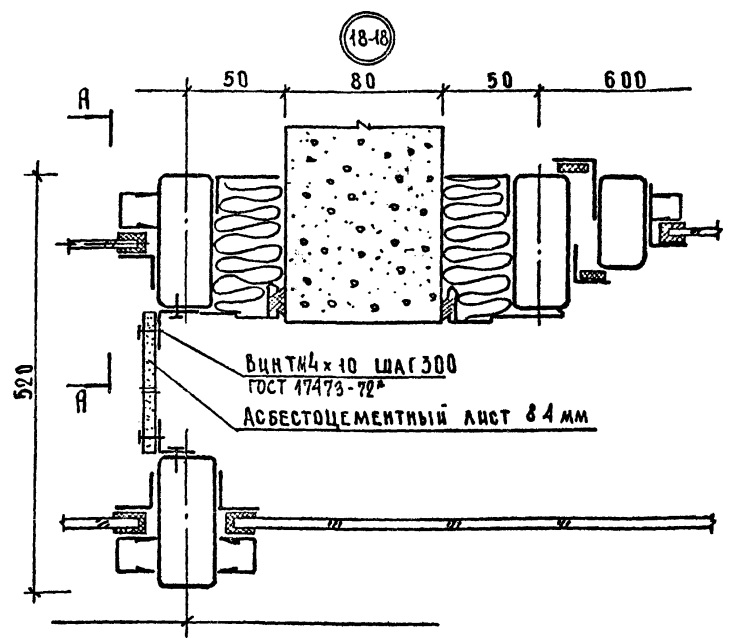
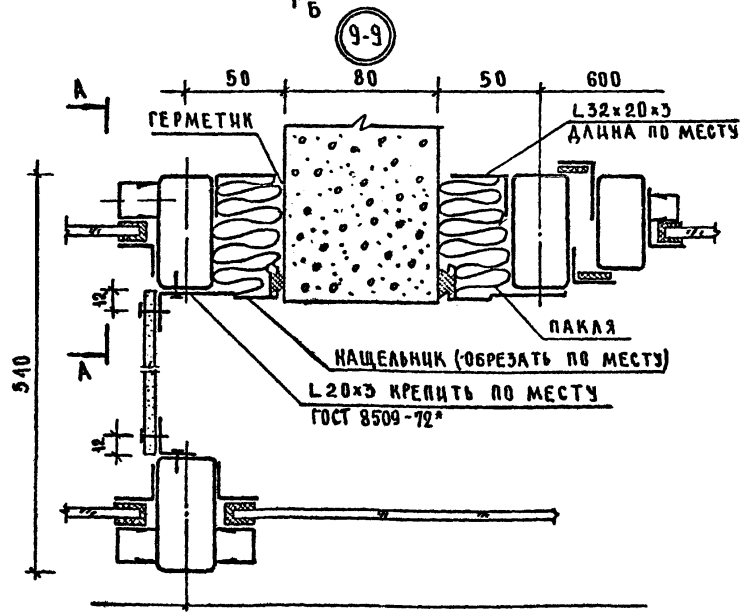
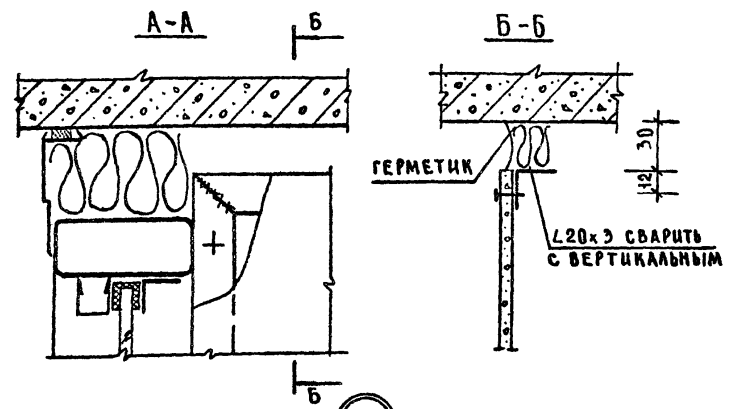
			1.235-3 выпуск 6		Р 9.8-1	
НАЧ. ОУД.	ЮДИЦКИЙ	<i>Ю</i>	МОНТАЖНЫЕ СЕЧЕНИЯ 6-6; 7-7; 16-16	СТАЖА	ЛИСТ	ЛИСТОВ
ГЛ. П.	РУДИК	<i>В</i>		Р	43	
УК. ГР.	СКОТНИКОВА	<i>Л</i>		ЦНИИЭП ТОВАРИЩЕСТВО ТЕХНИЧЕСКИХ ЗНАНИЙ И ТЕХНИЧЕСКИЕ КОМПАНИИ г. Москва		
ПРОВЕРИЛ	РУДИК	<i>В</i>				
РАЗРАБОТ.	ВАСИЛЬЕВА	<i>В</i>				



ПРИМЕЧАНИЯ:

1. УКАЗАНИЯ ПО ЗАПОЛНЕНИЮ СТРОИТЕЛЬНЫХ ЗАЗОРОВ ДАНЫ НА ЛИСТАХ 3-5.
2. ПОЛОЖЕНИЕ СЕЧЕНИЙ ДАНО НА СХЕМАХ КОМПОНОВКИ ЭЛЕМЕНТОВ НОМЕНКЛАТУРЫ.

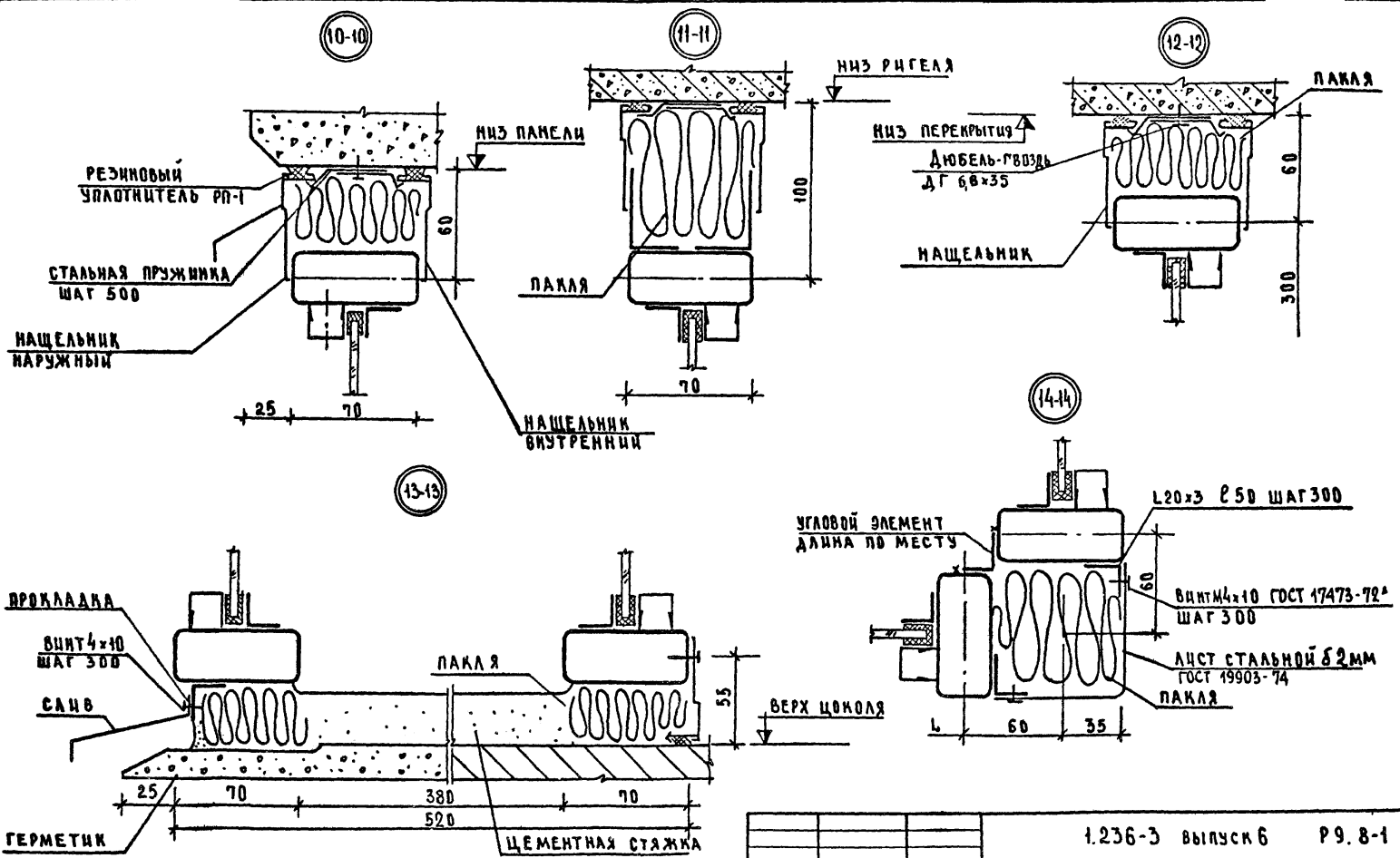
			1.236-3	выпуск 6	Р9.8-1
НАЧ. ОТД.	ЮДИЦКИЙ	<i>Юд</i>	Монтажные сечения 8-8; 15-15; 17-17.		
ГМП	РУДНИК	<i>Руд</i>			
РУК. ГР.	СКОТНИКОВА	<i>Ск</i>			
ПРОВЕРИЛ	РУДНИК	<i>Руд</i>			
РАЗРАБОТ.	ВАСИЛЬЕВА	<i>Вас</i>	Стандия	Лист	Листов
			Р	44	
			ШНИИЭП торгово-бытовых зданий и туристских комплексов г. Москва		



П Р И М Е Ч А Н И Я :

1. УКАЗАНИЯ ПО ЗАПОЛНЕНИЮ СТРОИТЕЛЬНЫХ ЗАЗОРОВ ДАНЫ НА ЛИСТАХ 3-5
2. ПОЛОЖЕНИЕ СЕЧЕНИЙ ДАНО НА СХЕМАХ КОМПОНОВКИ ЭЛЕМЕНТОВ НОМЕКЛАТУРЫ.

			1.236-3 ВЫПУСК 6 Р.9.8-1		
НАЧ.ОТД.	ИЮДИККИН	<i>[Signature]</i>	МОНТАЖНЫЕ СЕЧЕНИЯ 9-9; 18-18	СТАЦИЯ	ЛИСТ
ГШП	РЗАЯНИК	<i>[Signature]</i>		Р	45
РУК.ГР	СКОТНИКОВА	<i>[Signature]</i>		ОИИИЭП	
ПРОВЕРШ	РУДНИК	<i>[Signature]</i>		ТОРГОВО-БУДИТЕЛЬСКОЕ ЗАНЧЕ ИТЭРИСТСКИХ КОМПЛЕКСОВ Г.МОСКВА	
РАЗРАБОТ.	ВАСИЛЬЕВА	<i>[Signature]</i>			

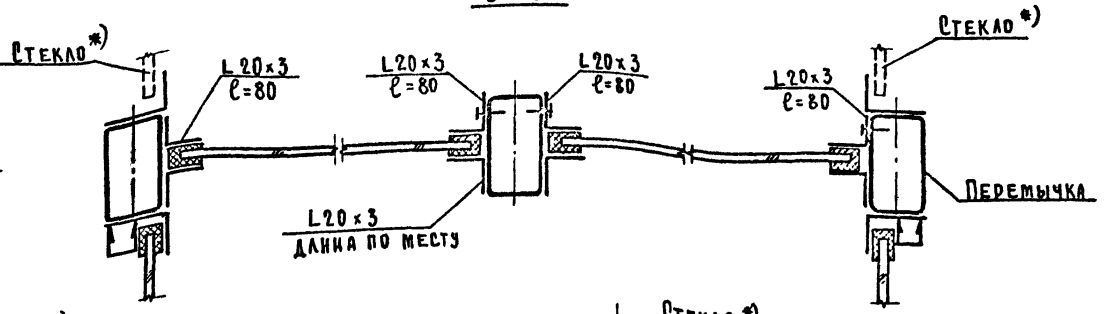
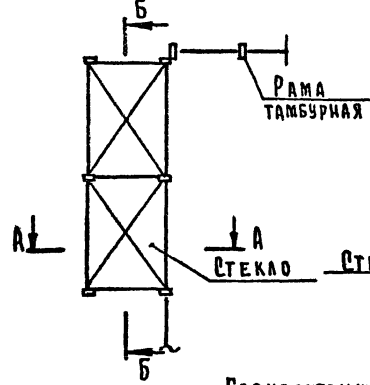


ПРИМЕЧАНИЯ ДАНЫ НА ЛИСТЕ 44

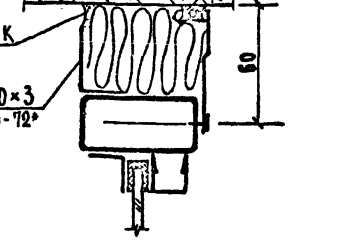
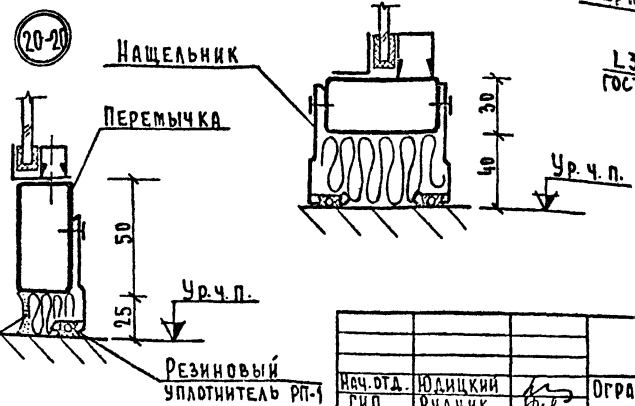
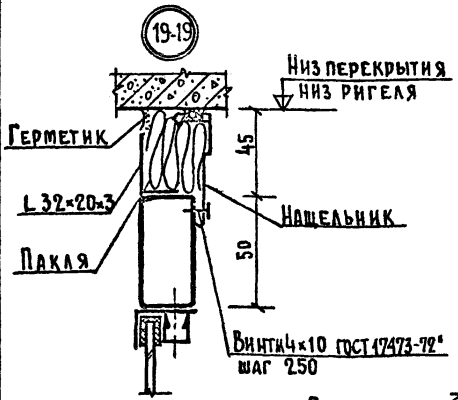
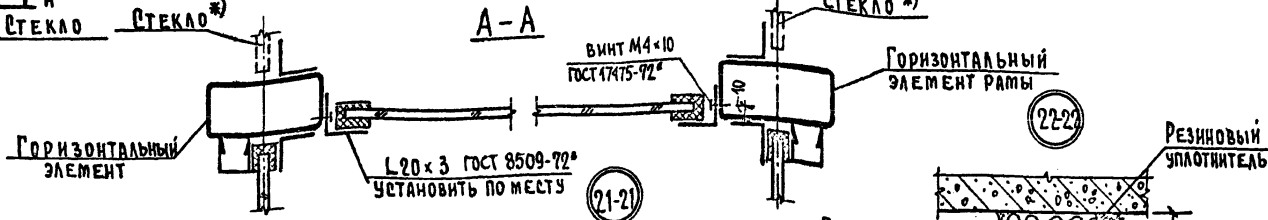
			1.236-3 выпуск 6	Р 9.8-1		
НАЧ.ОТД	ЮДИЦКИЙ		МОНТАЖНЫЕ СЕЧЕНИЯ 10-10, 11-11, 12-12, 13-13, 14-14.	СТАДИА	ЛИСТ	АНСТОВ
ГМП	РЗАННИК	<i>Вит</i>		Р	46	
РУК.ГР	СКОТНИКОВА	<i>Вит</i>		ЦНИИЭП		
ПРОВЕР	РУДНИК	<i>Вит</i>		ТОВРОВО-БИТОВЫХ ЗАДАНИЙ		
РАЗРАБ	ВАСИЛЬЕВА	<i>Вит</i>		И ТЕРИСТИКИ КОМПЛЕКТОВ Г. МОСКВА		

Б-Б

ОГРАЖДЕНИЕ ШАХТЫ ТЕПЛОЗАВЕСЫ / ПЛАН/



А-А



*) Установить стекло после перекрытия шахты теплозащиты

			1.236-3 выпуск 6 Р9.8-1		
Исполн.	Юлицкий		Ограждение шахты теплозащиты. Монтажные сечения 19-19; 20-20; 21-21; 22-22.	Сталь	Лист
Гип	Рудник			Р	Ч
Рук. гр.	Скотникова			ЦНИИЭП	
Провер.	Рудник			торгово-бытовых зданий и туристских комплексов	
Разраб.	Васильева				

В разделе приведены рабочие чертежи изделий - представителей на стадии "КМ", их конструктивные узлы и монтажные сечения.

Показанные узлы и монтажные сечения могут быть распространены на все элементы внутри и тамбуров, приведенных в разделе I - "Номенклатура"

Требования к изготовлению:

Изготовление конструкций следует производить на специализированных предприятиях с надлежащим технологическим процессом, обеспечивающим высокое качество изделий.

1. Правку элементов конструкций необходимо производить способом, исключающим образование на поверхности вмятин, забоин и др. повреждений.

2. Резка деталей осуществляется специальным режущим инструментом, кислородная резка допускается для деталей, подлежащих дальнейшей обработке.

3. Отверстия под винты выполняются сверлением; отверстия дрздрро назначения могут выполняться давлением.

4. Сборка рам и створных элементов должна производиться в жестких кондукторах, обеспечивающих точные геометрические размеры изделий.

5. Конструкции овариваются электродами марки Э-42 ф 2-3 мм, швы зачищаются заподлицо с основным металлом. Стационарные урядки крепятся к основному профилю конструкции электрозащепками ф 8 мм.

6. Изделия, имеющие створные элементы, должны постав- ляться на строительную площадку вместе с последними. Створ-

ки и фрамзри должны лотно примыкать по всемз периметру, свободно открываться и закрываться

7. Собранные изделия огрунтовываются за два раза рзрутовой рф-021 тчб-10-1642-77. Поверхность должна быть очищена от ррззци, ржавчины, окислыны и жира.*

8. Изделия должны быть замаркированы в соответствии с наименованиями, данными в номенклатуре.

9. Скobleные изделия, предусмотренные проектом для створных элементов, устанавливаются на заводе-изготовителе. Прибор для открывания фрамзр поставляется вместе с фрамзжными рамами и окончательно устанавливается и рзгулируется на строительной площадке.

10. Перед массовым выпуском изделий изготовить образец-эталои, произвести заводские испытания и согласовать ерд с авторами проекта.

* Работы по антикоррозионной защите должны соответствовать СНиП II - 28-73

			1.236-3	выпуск 6	р 9.8-1
НАИМЕНОВАНИЕ РАБОТЫ	ИЗДАНИЕ	КМ	ОБЩИЕ УКАЗАНИЯ К ЛИСТАМ "КМ"		
РИП	РУДИК	ВУЗ			
РЭК ГР	СКОТНИКОВА	ВУЗ			
ПРОВЕРКА	СКОТНИКОВА	ВУЗ			
РАЗРАБОТКА	РУДИК	ВУЗ	СТАДИЯ Лист Листов		
			Р КМ-1		
			ТОРГОВО-БЫТОВЫЕ ЗАДАНИЯ И ТРЕБОВАНИЯ КОМПЛЕКТА		
			К. МОСКВА		

ПОЗ. ОБОЗНАЧЕНИЕ*)	ОБОЗНАЧЕНИЕ	НАИМЕНОВАНИЕ	МАССА П М, КГ
Профили стальные : сталь ВСтЗкп, ГОСТ 535-79			
1	ГОСТ 8645-68	□ 80×40×3	5,37
2	ГОСТ 8645-68	□ 70×30×3	4,42
3	ГОСТ 8645-68	□ 60×40×3	4,42
4	ГОСТ 8645-68	□ 60×30×2,5	3,33
5	ГОСТ 8645-68	□ 50×25×2,5	2,74
6	ГОСТ 8509-72	└ 20×3	0,89
7	ГОСТ 8510-72	└ 32×20×3	1,17
8	ГОСТ 103-76	- 4×50	1,57
9	ГОСТ 103-76	- 4×40	1,26
10	ГОСТ 103-76	- 6×60	2,83
11	ГОСТ 2590-71*	∅ 20	2,47
12	ГОСТ 19903-74	- 2×600×2000	18,84**)

***) ДАНА МАССА ОДНОГО ЛИСТА.

*) НА ЭСКИЗАХ СЕЧЕНИЙ И НА УЗЛАХ ИЗДЕЛИЙ
ДАНЫ ПОЗИЦИОННЫЕ ОБОЗНАЧЕНИЯ ЭЛЕМЕНТОВ,
ПРИВЕДЕННЫЕ В ДАННОЙ ТАБЛИЦЕ.

			1.236-3 выпечка 6 Р9.8-1			
НАЧОТДЕЛА ГИП	ЮДИЦКИЙ	<i>Р</i> <i>Р</i> <i>С</i> <i>С</i> <i>Р</i>	Общие указания к листам КМ	СТАДИЯ	ЛИСТ	ЛИСТОВ
РУК ГРУППЫ	СКОТНИКОВА			Р	КМ-2	
ПРОВЕРИЛ	СКОТНИКОВА			ЦНИИЭП		
РАЗРАБОТАН	БЧЕБНОВСКАЯ			ТОРГОВО-ВЫТОВОЙ ЗАДАНИИ И ТУРИСТСКИХ КОМПЛЕКСОВ Г. МОСКВА		

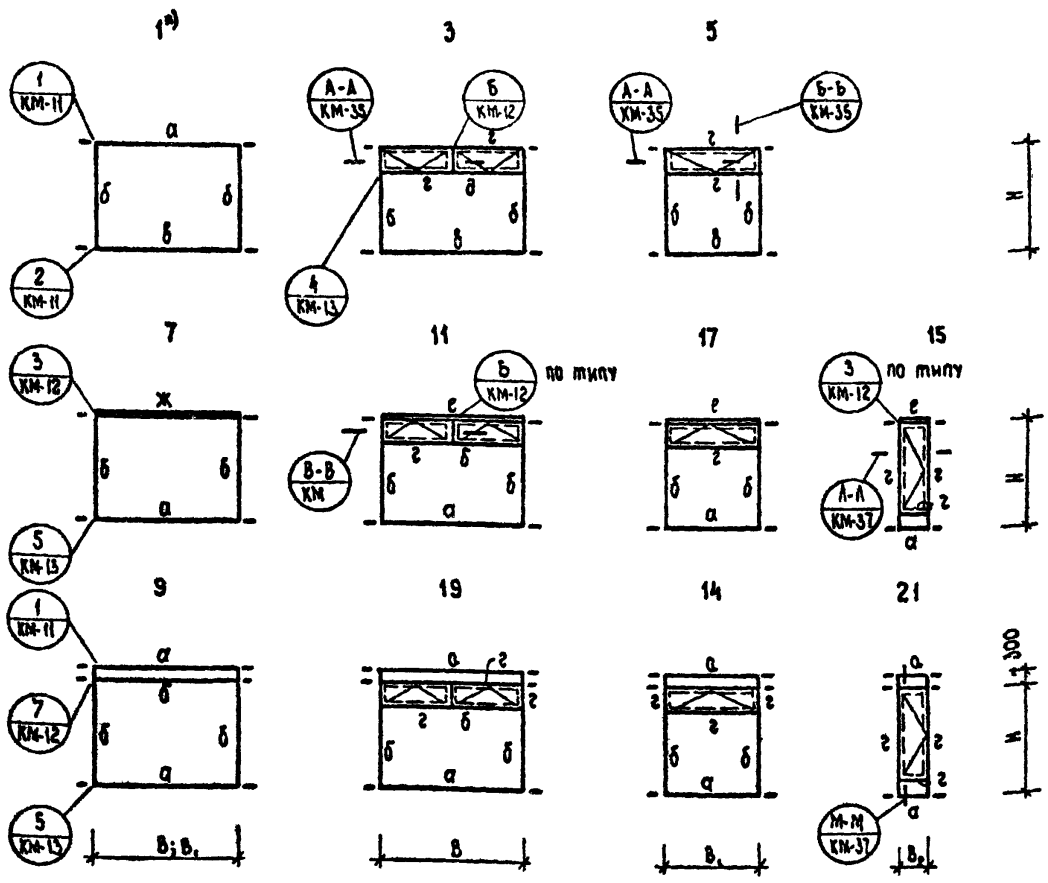


ТАБЛИЦА СЕЧЕНИЙ

Сечение	Эскиз и состав сечения	Примечания
а		По з 6, 8 крепить к основному элементу электрозащелками шаг 300 мм
б		
в		
г		
д		
е		
ж		

ПРИМЕЧАНИЯ:

- Общие указания по изготовлению изделий даны на листе КМ-1.
- Приведены позиции изделий, данные в разделе „НОМЕНКЛАТУРА“.
- $H = 2000 \div 2900$ мм
 $B = 3000$; $B_1 = 2000, 1500$; $B_2 = 600$

			1.236-3	выпуск 6	Р9.8-1
нач. отд.	ИДНИККИ		Конструкция изделий витрин		
ГМП	РУДНИК				
рук. гр.	СКОТНИКОВА				
проверил	СКОТНИКОВА				
РАЗРАБОТ.	ВАСИЛЬЕВА				
СТАДИЯ	Лист	Листов	ЦНИИЭП торгово-выставочных зданий и туристских комплексов г. МОСКВА		
Р	КМ-3				

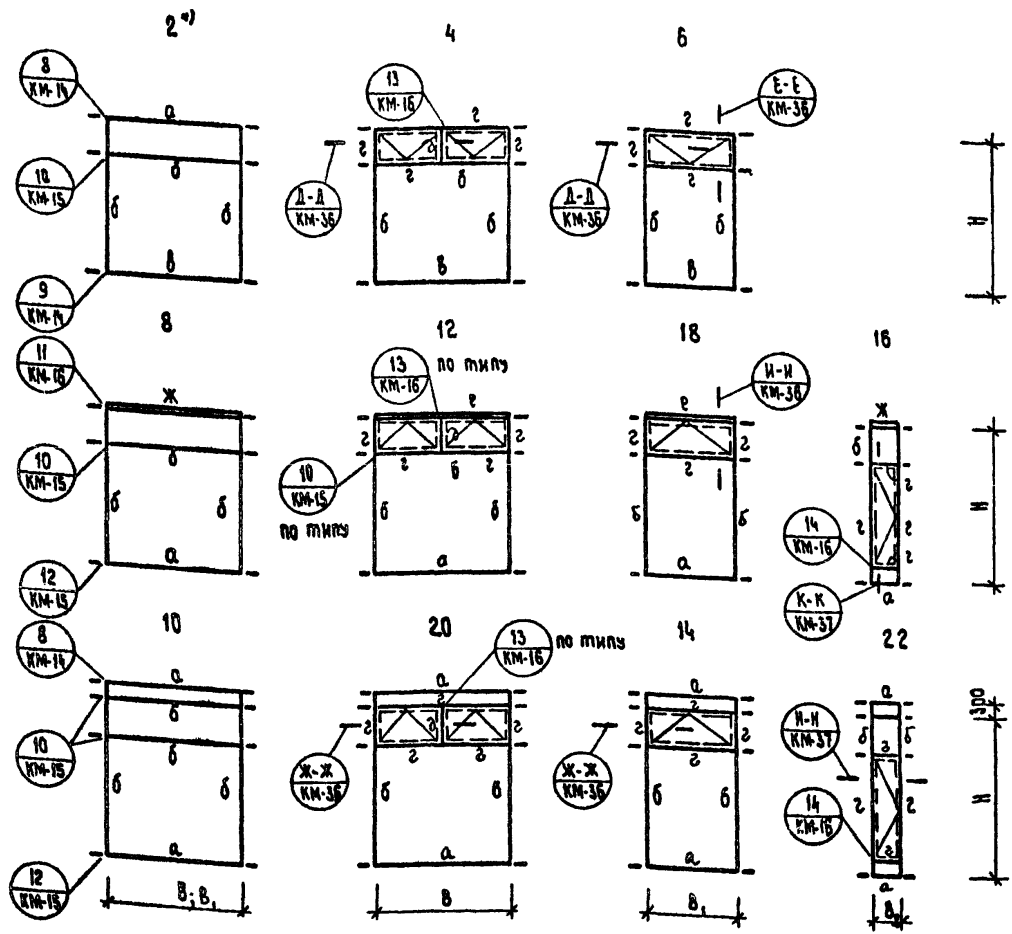


ТАБЛИЦА СЕЧЕНИЙ

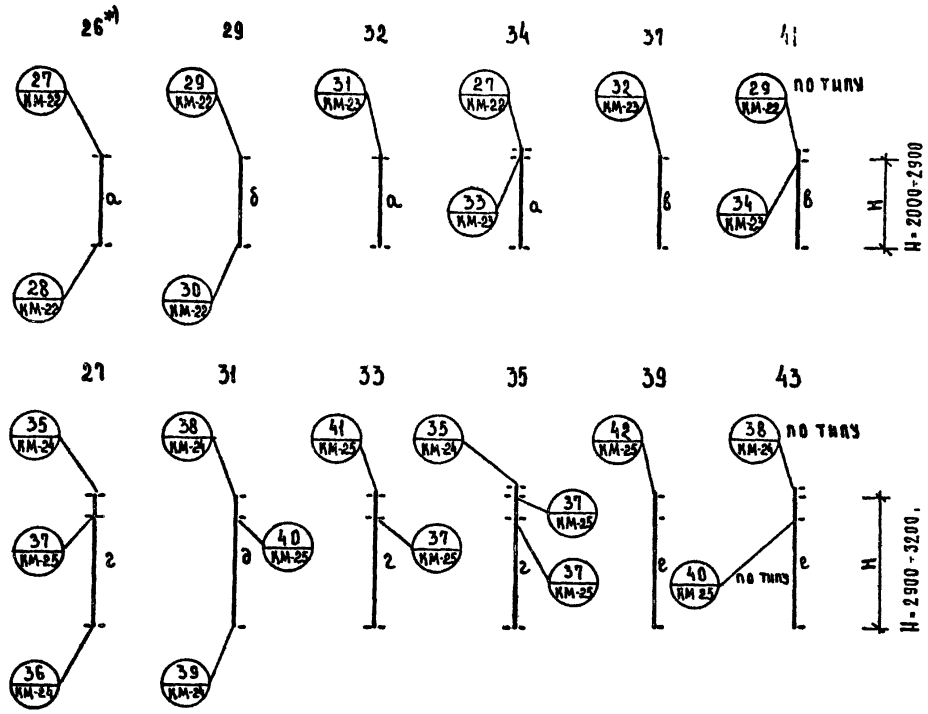
СЕЧЕНИЕ	Эскиз и состав сечения	ПРИМЕЧАНИЯ
а		ПОЗ. 6, 8 КРЕПИТЬ К ОСНОВНОМУ ЭЛЕМЕНТУ ЭЛЕКТРОЗАКЛЕПКАМИ ШАГ 300.
б		
в		
г		
д		
е		
ж		
з		

ПРИМЕЧАНИЯ:

- Общие указания по изготовлению изделий даны на листе КМ-1.
- Приведены позиции изделий, данные в разделе „НОМЕНКЛАТУРА“.
- $H = 2900 \pm 3200$ мм. $B = 3000$; $B_1 = 2000, 1500$; $B_2 = 600$

		1.236-3 выпуск 6		Р9.8-1		
НАЧ. ОТД.	ЮДИЦКИЙ		Конструкция изделий ВИТРИН	СТАДАНЯ	АНСТ	АНСТОВ
ГЛАВ.	РУДНИК			Р	КМ-4	
РУК. ГР.	СКОПНИКОВА			ЦНИИЭП ЛОДОВО-ВЫТОВОК ЭЛЕКТРИКИ И ПАРОВОСНАБЖЕНИЯ Г. МОСКВА		
ПРОВЕРЯЮЩАЯ	СКОТНИКОВА					
РАЗРАБОТ.	ВАСИЛЬЕВА					

ТАБЛИЦА СЕЧЕНИЙ



НАИМЕН.	ЭСКИЗ И СОСТАВ СЕЧЕНИЯ	ПРИМЕЧАНИЯ
а		Поз. 6.7 крепить к основному элементу электрозащелками шаг 300 мм.
б		
в		
г		
д		
е		

ПРИМЕЧАНИЯ:

1. Общие указания по изготовлению изделий даны на листе КМ-1.
2. ^хПриведены позиции изделий, данные в разделе „номенклатура“.

НАЧ. ОТДЕЛА	ЮДИЦКИЙ	
ГЛ. ИНЖ.	РЯНИК	
РУК. ГР.	СКОТНИКОВА	
ПРОВЕРКА	СКОТНИКОВА	
РАЗРАБОТ.	ВАСИЛЬЕВА	

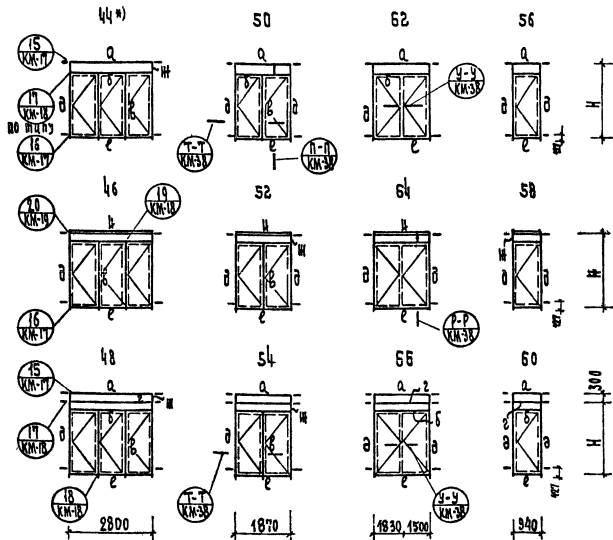
1.236-3 выпуск 6 Р 9.8-1

КОНСТРУКЦИЯ ИЗДЕЛИЙ
ВТРИМ

СТАВКА	Л ИСТ	Л ИСТОВ
Р	КМ-3	

ЦНИИЭП
ТОРГОВО-БЫТОВЫХ ЗАДАНИЙ
И ТУРИСТИЧЕСКИХ КОМПЛЕКСОВ
Г. МОСКВА

Таблица сечений

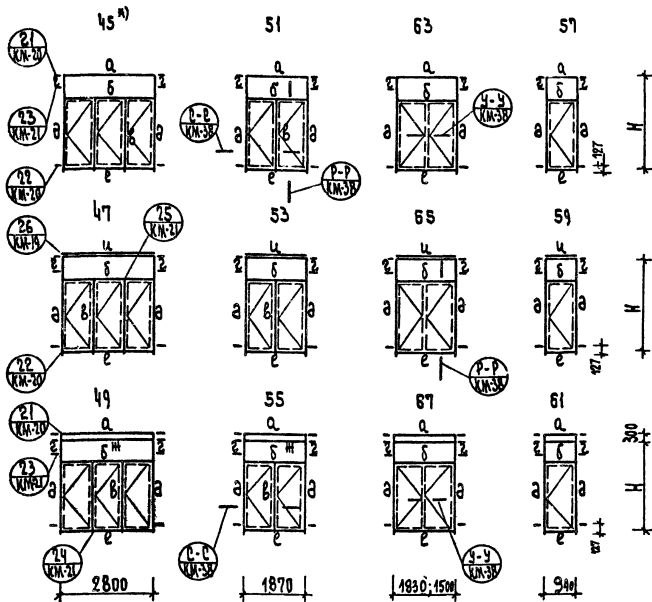


Сечение	Воскз и состав сечений	Примечания
а		Поз. 6, 7 крепить к основному профилю электрозащелками ϕ 8 мм шаг 300
б		
в		
г		
д		
е		
и		

ПРИМЕЧАНИЯ:

1. Общие указания по изготовлению изделий даны на листе КМ-1
2. Приведены позиции изделий, джניים в разделе «Номенклатура».
3. Н-2640 мм

		1.236-3 Выпуск 6 Р9.8-1	
ИЗЧ. ИТА.	И. КОТЛЯКОВА	Конструкция изделий ТАМБУРОВ	ИЗДАЧА Лист
И. П.	В. П. ПЕТРОВ		Р КМ-6
Р. К. Г. Р.	К. КОТЛЯКОВА		И. П. П. П.
Р. В. Р. Р. Р. Х.	С. КОТЛЯКОВА		Порядок выполнения работ в издательстве «Техникум»
РА. В. Р. К. И. Т.	В. С. И. А. М. Е. В. Е. А.		Г. П. А. С. К. О. В.



Примечания:

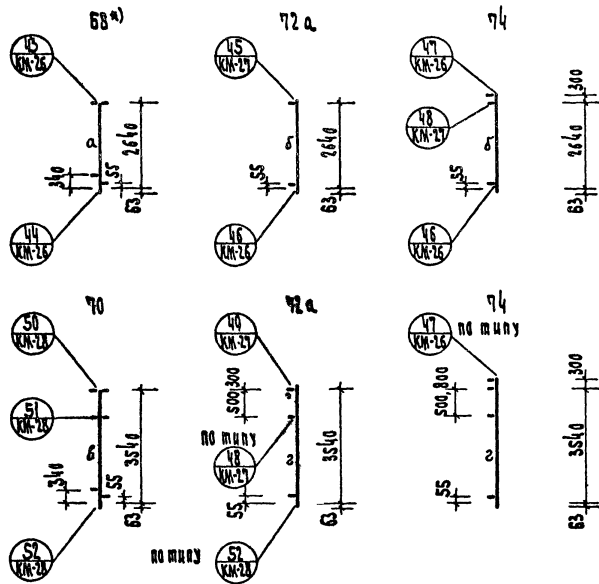
1. Общие указания по изготовлению изделий даны на листе КМ-1
2. Приведены позиции изделий данные в разделе «Номенклатура»
3. Н-3540 мм.

Таблица сечений

Сечение	Эскиз и способ сечения	Примечания
а		поз. 6, 7 крепить к основному элементу электрокабл. кат. Ф 8 мм, шаг 300
б		
в		
г		
д		
е		
ж		
з		
и		
к		

				1.236-3 Выпуск 6		Р.9.8-1	
Мач. отд.	М.И.ЩИГАН	Руководитель		Конструкция изделий П.А.БУРОВ	Исполнитель	Д.И.ЩИГАН	Д.И.ЩИГАН
Г.И.П.	С.И.ЩИГАН	Секретарь			КМ-3	И.И.ЩИГАН	И.И.ЩИГАН
Р.К.Гр.	С.И.ЩИГАН	Приверстник			И.И.ЩИГАН	И.И.ЩИГАН	И.И.ЩИГАН
Разработчик	С.И.ЩИГАН	Секретарь			И.И.ЩИГАН	И.И.ЩИГАН	И.И.ЩИГАН
Разработчик	С.И.ЩИГАН	Секретарь					

ТАБЛИЦА РЕЧЕЧЬ



Речеция	Эскиз и состав речеция	Примечания
а		Поз Б крепить к основному элементу электрозащелками шаг 300 мм
б		
в		
г		

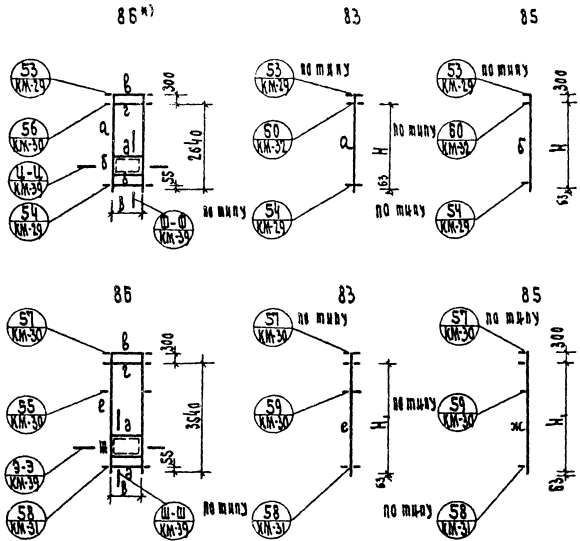
Примечания:

1. Общие указания по изготовлению изделий даны на листе КМ-1
2. Приведены позиции изделий, данные в разделе "Комплектатура".

			1.236-3 Выпуск Б Р9.8-1	
ИЗВ. ОТД.	ИЗДАТЕЛЬ	И	Конструкция изделий тамбуров	ИЗДАТЕЛЬ
ГДП	РУД ИЖ	РУД		КМ-8
УК. ГР.	КЛЕЩИНОВА	К		И. И. И. И.
ПРИВРЕА	СКОТНИКОВА	С		ТОРГОВО-ФИЛИАЛЬНЫЕ
РАЗРАБОТ	БАСИНАБЕВА	Б		С. И. И. И.

ТАБЛИЦА СЕЧЕНИЙ

Сечение	Эскиз и состав сечения	Примечания
а		Поз. 6, 7 крепятся к осколочному профилю электросварочными Ф 8 мм шаг 300 мм
б		
в		
г		
д		
е		
ж		



Примечания:

1. Общие указания по изготовлению изделий даны на листе КМ-1
2. *) Приведены позиции изделий, данные в разделе «Номенклатура»
3. H = 2640 мм; H₁ = 3540 мм
B = 600 ; 800 мм

		1.236.3 Выпуск 6 Р9.8-1	
ИЗГ. ОТД.	ИЗДАТЕЛЬСКИЙ ЦЕНТР	ИЗГ. ОТД.	ИЗДАТЕЛЬСКИЙ ЦЕНТР
Д.П.	РУКОВОДИТЕЛЬ	П	КМ-9
ЭК. ГР.	СЛАТКИНОВА	И.И.И.Э.	
ПРОВЕР.	СКОТНИКОВА	подробности изделий и материалов к ним	
РАЗРАБ.	ВАСИЛЬЕВА	И.И.И.Э.	

Конструкция изделий тамбуров

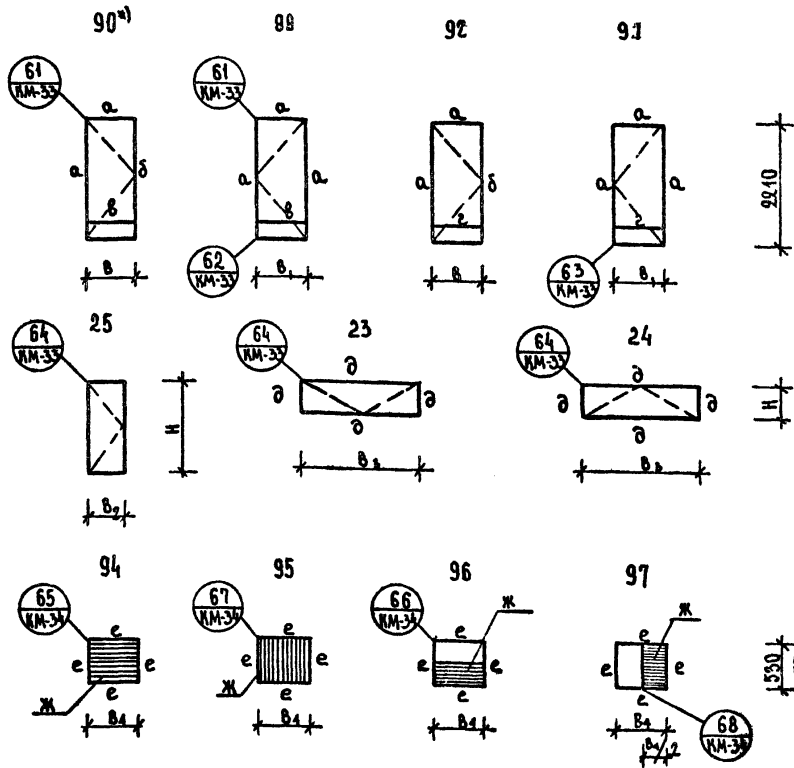


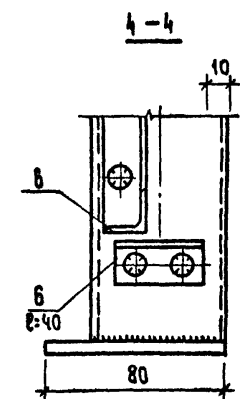
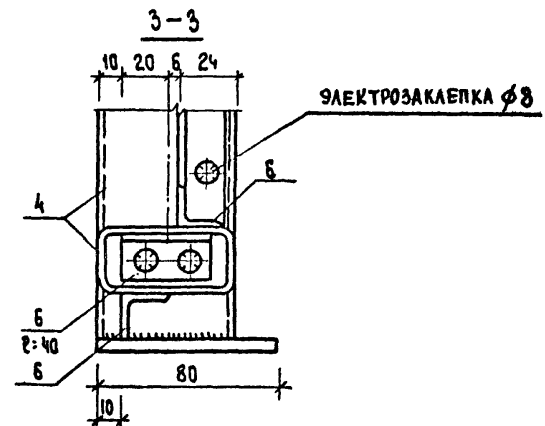
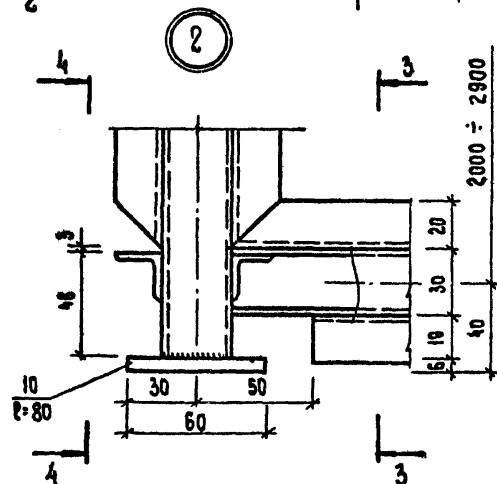
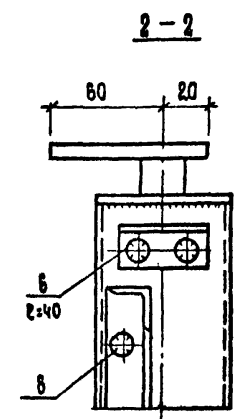
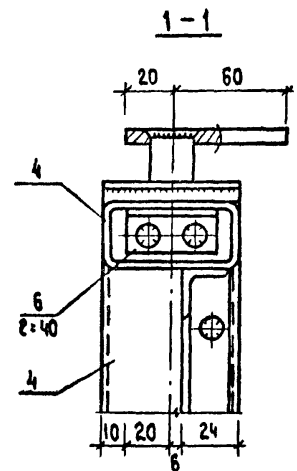
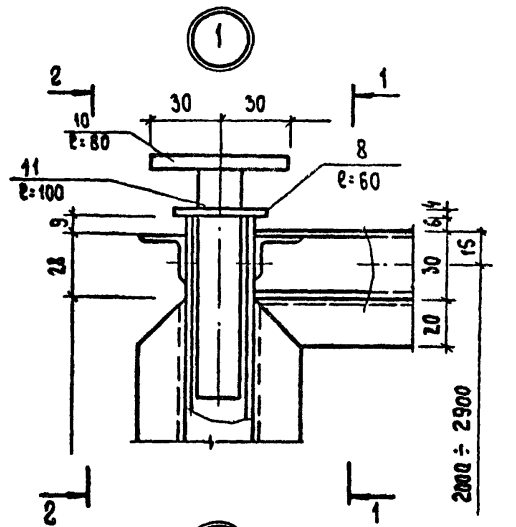
ТАБЛИЦА СЕЧЕНИЙ

СЕЧЕНИЕ	ЭСКИЗ И СОСТАВ СЕЧЕНИЯ	ПРИМЕЧАНИЯ
a		ПОЗ. 6,7 КРЕПИТЬ К ОСНОВНОМУ ЭЛЕМЕНТУ ЭЛЕКТРОЗАКЛЕПКАМИ Ø8мм ШАГ 300
b		
B		
2		
ø		
e		
Ж		

ПРИМЕЧАНИЯ:

1. ОБЩИЕ УКАЗАНИЯ ПО ИЗГОТОВЛЕНИЮ ИЗДЕЛИЙ ДАНЫ НА ЛИСТЕ КМ-1.
2. *) ПРИВЕДЕНЫ ПОЗИЦИИ ИЗДЕЛИЙ, ДАННЫЕ В РАЗДЕЛЕ „НОМЕНКЛАТУРА“.
3. Н - СМ. НОМЕНКЛАТУРА:
 B = 855 ; B₁ = 855 ; 925 мм
 B₂ = 525 ; B₃ = 1430 ; 1930 ; B₄ = 530 ; 730 мм

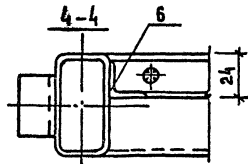
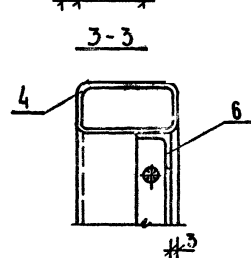
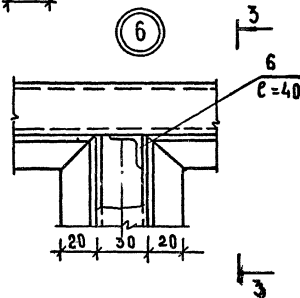
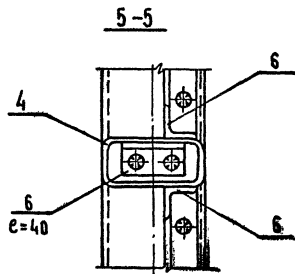
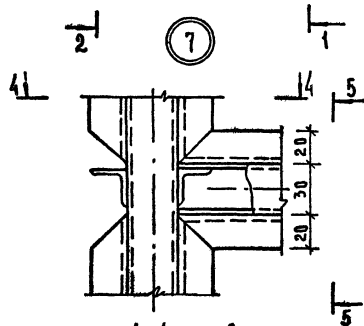
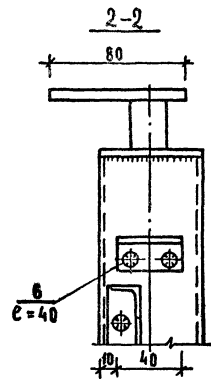
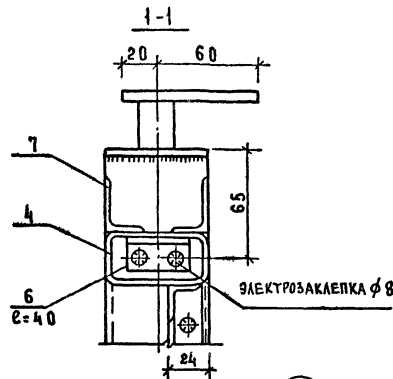
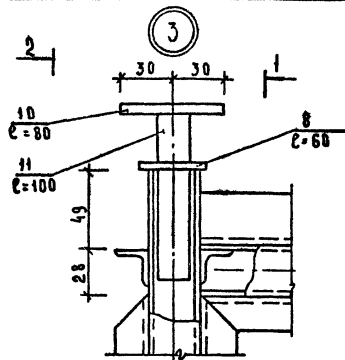
			1.236-3	ВЫПУСК 6	Р9.8-1
НАЧ. ОТДЕЛА	РОДИЧКИН		КОНСТРУКЦИЯ СТОРВНЫХ ЭЛЕМЕНТОВ И ЖАЛЮЗИЙНЫХ РЕШЕТОК		
ГЛАВ.	РУДНИК				
РУК. ГР.	СКОТНИКОВА				
ПРОВЕРКА	СКОТНИКОВА				
РАЗРАБОТ.	ВАСИЛЬЕВА				
СТАЛЬ	ЛИСТ	ЛИСТОВ			
Р	КМ-10				
			ЦНИИЭП		
			ТОРРОВО-БЫТОВЫХ ЗДАНИЙ		
			ИТУРИСКИЕ КОМПЛЕКСЫ		
			г. МОСКВА		



ПРИМЕЧАНИЯ:

1. Указания по изготовлению изделий даны на листе КМ-1.
2. Положение узлов дано на схемах изделий.

			1.236-3	выпуск 6	Р9.8-1
нач. отд.	ЮДИКИИ	<i>km</i>	УЗЛЫ ИЗДЕЛИЙ 1.2.		
ГИП	РУДНИК	<i>ВУЗ</i>			
РЭК. ГР.	СКОТНИКОВА	<i>cut</i>			
ПРОВЕРИЛ	РУДНИК	<i>ВУЗ</i>			
РАЗРАБОТ.	БУБНОВСКАЯ	<i>16.9</i>			
СПАЗУС	АИСТ	АИСТОВ	ЦЕНТРАЛ ТОРГОВО-ВЫТОВЫХ ЗДАНИЙ И ТУРИСТИЧЕСКИХ КОМПЛЕКСОВ Г. МОСКВА		
Р	КМ-11				

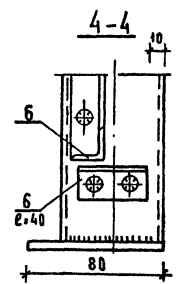
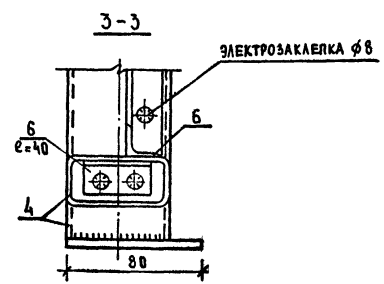
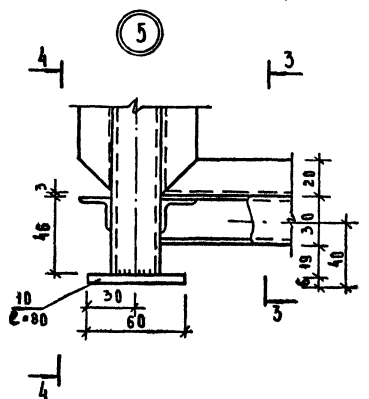
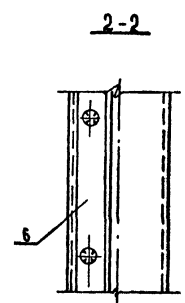
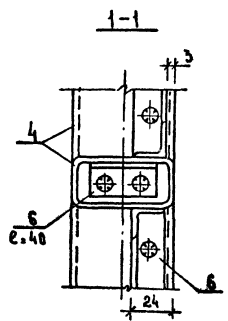
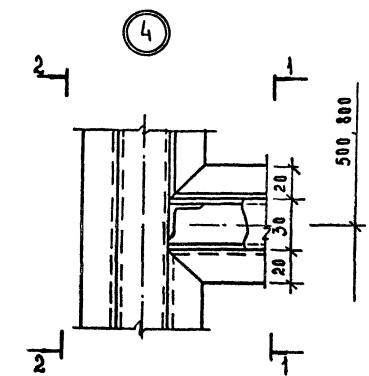


ПРИМЕЧАНИЯ:

1. Указания по изготовлению изделия даны на листе КМ-1
2. Положенье узлов дано на схемах изделий.

1.236-3 выпуск 6 Р9.8-1

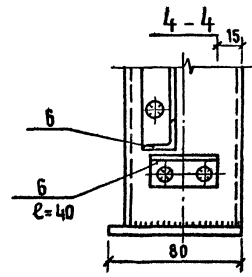
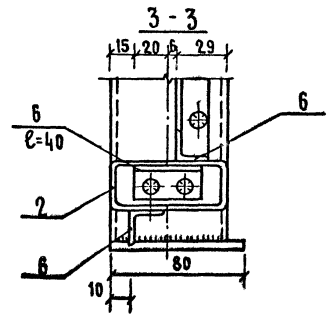
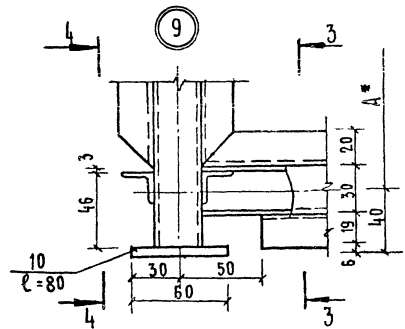
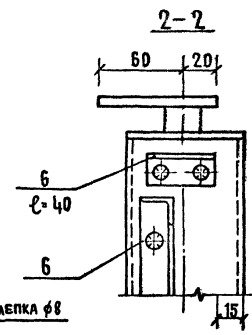
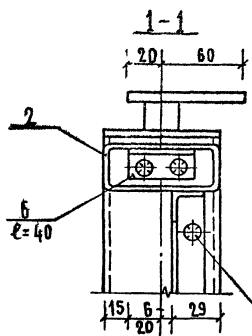
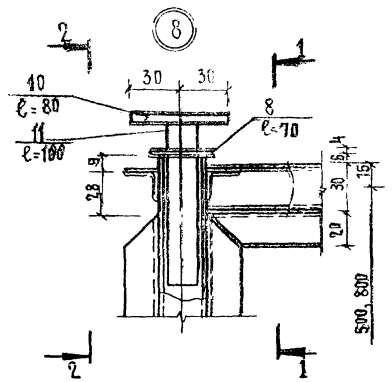
НАЧ. ОТДЕЛА	ИЮДИЦКИЙ			
ГИП	РУДНИК	<i>Руд</i>		
РУК. ГР.	СКОТНИКОВА	<i>Ск</i>		
ПРОВЕРИЛ	РУДНИК	<i>Руд</i>		
РАЗРАБОТ	ВИБНОВСКАЯ	<i>Виб</i>		
УЗЛЫ ИЗДЕЛИЙ; 3; 6; 7			СТАДИЯ	ЛИСТ
			Р	КМ 12
			ЦНИИЭП	
			ТОРГОВО-БЫТОВЫХ ЗАДАНИЙ	
			И ТЕХНИЧЕСКИХ РАБОТ	



ПРИМЕЧАНИЯ:

1. Указания по изготовлению изделий даны на листе КМ-1
2. Привождение узлов дано на схемах изделий.

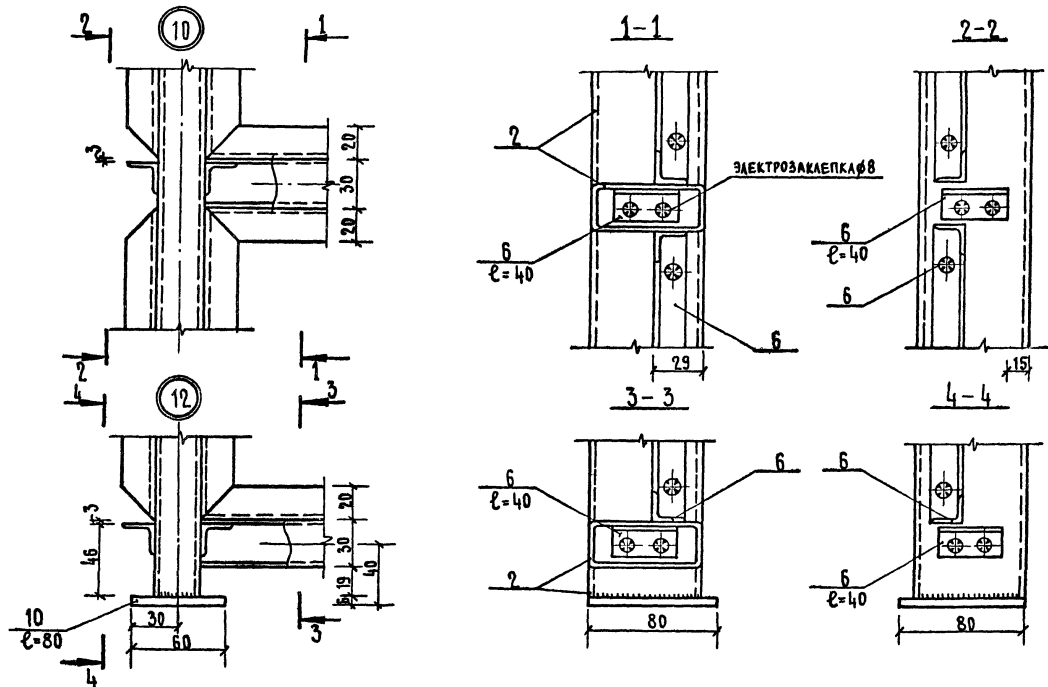
			1.236-3 выпуск 6		Р 9.8-1	
НАЧ. ОТДЕЛА	ЮДИЦКИЙ	<i>Ю</i>	УЗЛЫ ИЗДЕЛИЙ 4,5	СТАДИЯ	ЛИСТ	ЛИСТОВ
Г.И.П.	РУДНИК	<i>В.У.</i>		Р	КМ-13	
РУК. ГР.	СКОТНИКОВА	<i>С</i>		ЦНИИ ЭП		
ПРОВЕРКА	РУДНИК	<i>В.У.</i>		УТВЕРЖ.: Б.П. ВОЛК, З.А. НИКИТИН		
РАЗРАБОТ.	БУБНОВСКАЯ	<i>Б.С.</i>		И.П. РАЙСОНОВ, А.А. КОЗЛОВ, Г.М. СЕРОВА		



ПРИМЕЧАНИЯ:

1. Указания по изготовлению изделий даны на листе КМ-1.
2. Положение узлов дано на схемах изделий
3. *) размер по схеме изделия.

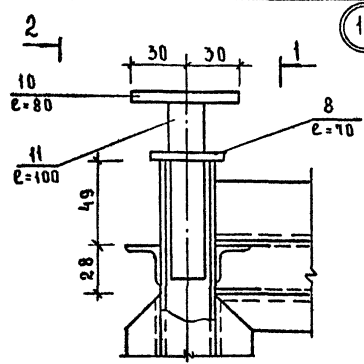
			1.236-3 выпуск Б Р9.8-1			
ИЗЧ. ОТА.	ЮДИЦКИЙ	<i>М</i>	Узлы изделий: 8; 9	СТАДИЯ	ЛИСТ	ЛИСТОВ
ГП	РУДНИК	<i>РД 7</i>		Р.	КМ-14	
РУК. ГР.	СКОТНИКОВА	<i>С</i>		ЦНИИЭП		
ПРОФЕР.	РУДНИК	<i>РД 4</i>		Торгово-бытовых зданий и туристских комплексов		
РАЗРАБ.	БУБНОВСКАЯ	<i>Б</i>		Г. МОСКВА		



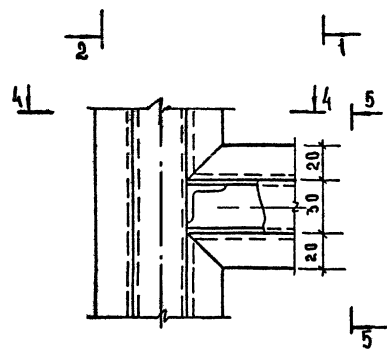
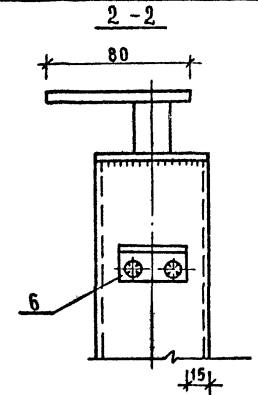
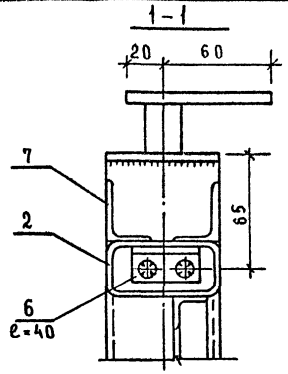
ПРИМЕЧАНИЯ:

1. Указания по изготовлению изделий даны на листе КМ-1.
2. Положение узлов дано на схемах изделий.

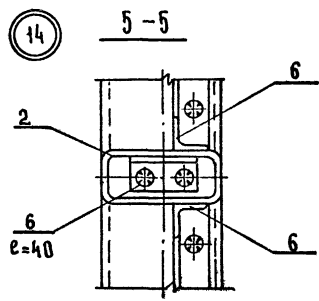
			1.236-3 выпуск 6 Р9.8-1			
ИЗГ. ОТД.	КОДЦКНИ	ВУЗ	УЗЛЫ ИЗДЕЛИЙ 10,12	СТАВЛЯ	ЛИСТ	ЛИСТОВ
ГНП	РУДНИК	ВУЗ		Р.	КМ-15	
РУК. СР.	ВКОТНИКОВА	ВУЗ		ЦНИИЭП		
ПРОВЕР.	РУДНИК	ВУЗ		ТОРГОВО-ВЫПУСК. ЗАДАНИИ И ТУРИСТСКИХ КОМПАКТОВ Г. МОСКВА		
РАЗРАБ.	БУБНОВСКАЯ	ВУЗ				



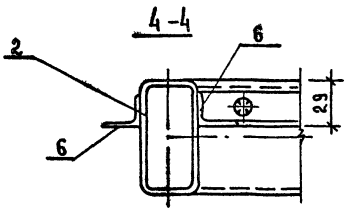
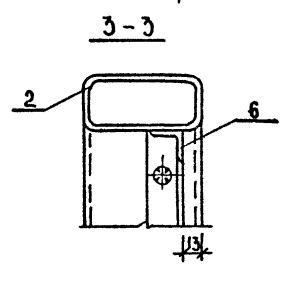
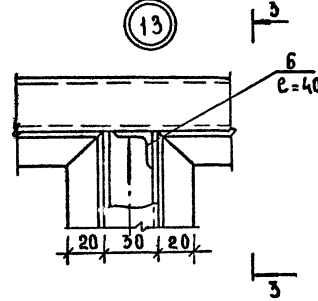
11



14



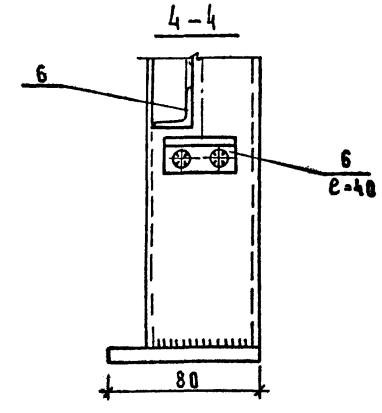
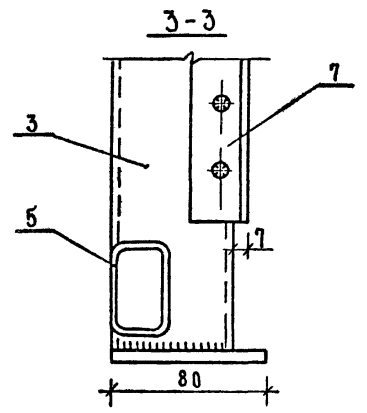
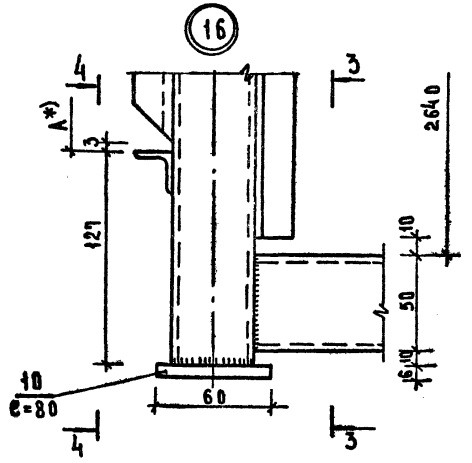
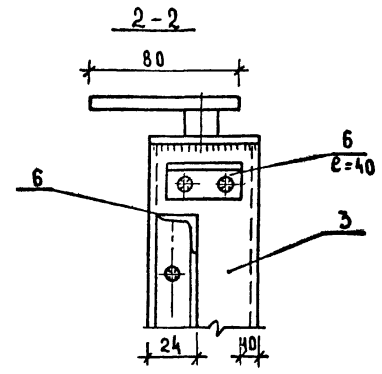
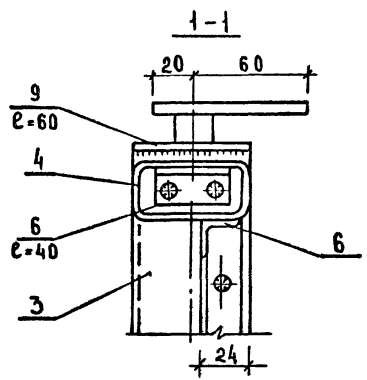
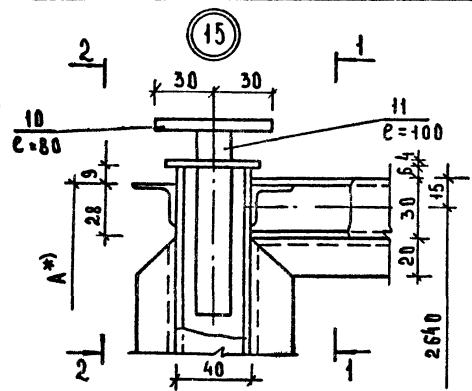
13



ПРИМЕЧАНИЯ:

1. УКАЗАНИЯ ПО ИЗГОТОВЛЕНИЮ ИЗДЕЛИЙ ДАЮТ НА ЛИСТЕ КМ-1.
2. ПОЛОЖЕНИЕ УЗЛОВ ДАЮТ НА СХЕМАХ ИЗДЕЛИЙ.

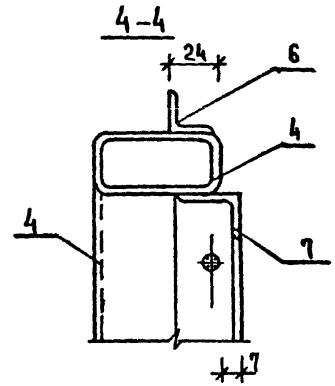
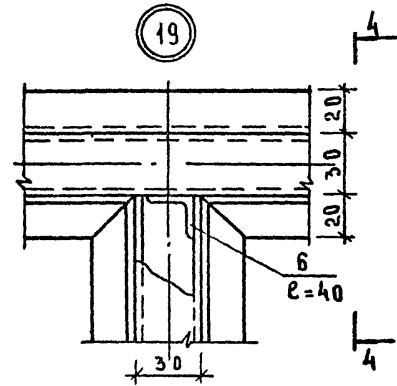
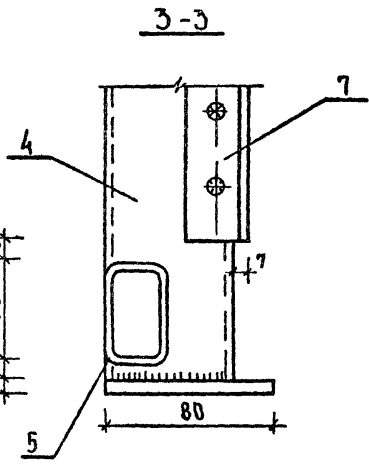
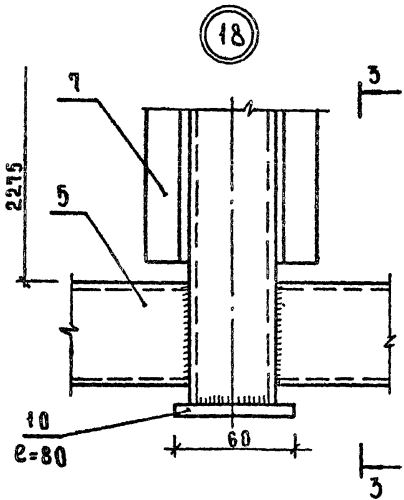
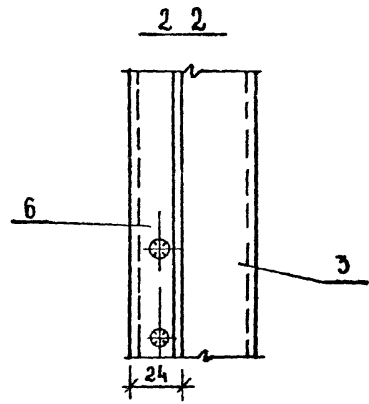
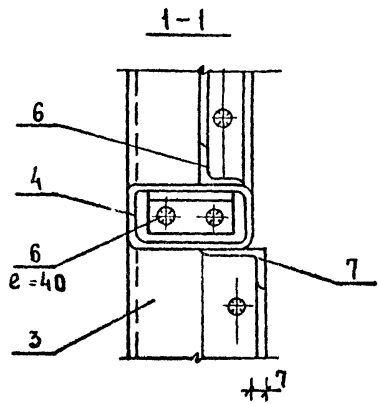
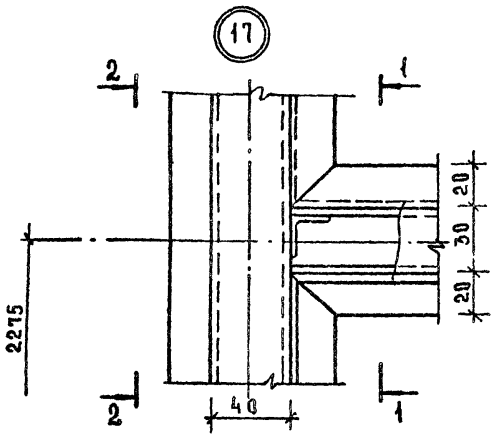
			1.256-3 выпуск 6		Р 9.8-1	
НАЧ. ОТДЕЛА	ЮДИН К И И	№	Узлы изделий: 11; 13; 14			
ГЛАВ	РУДИК	Р/У				
РУК. ГР	СКОТНИКОВА	Р/У				
ПРОВЕРИЛ	РУДИК	Р/У				
РАЗРАБОТ	БЭННОВСКАЯ	Р/У	СТАДИЯ	ЛИСТ	ЛИСТОВ	
			Р	КМ-16		
			ЦНИИЭП УЗОРОВО-ВЫТОВОЙ ЗАДАЧИ И ТЕХНИЧЕСКИХ КОМПЛЕКСОВ г. Москва			



ПРИМЕЧАНИЯ:

1. Указания по изготовлению изделий даны на листе КМ-1.
2. Положение узлов дано на схемах изделий.
3. ^{*)} РАЗМЕР ПО СХЕМЕ ИЗДЕЛИЯ

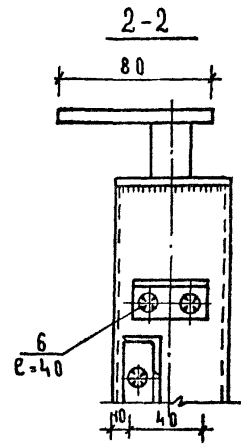
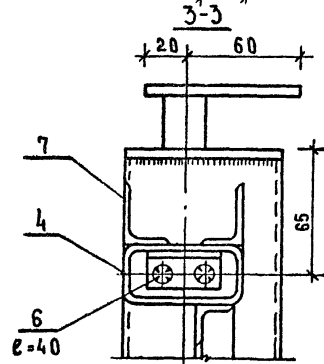
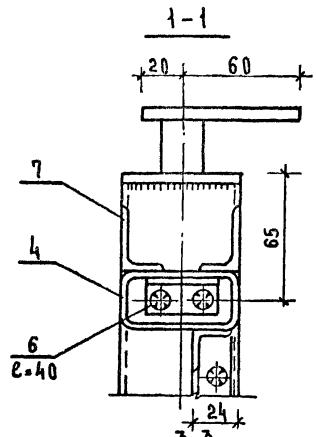
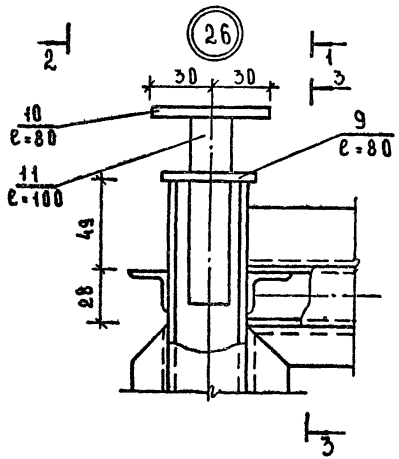
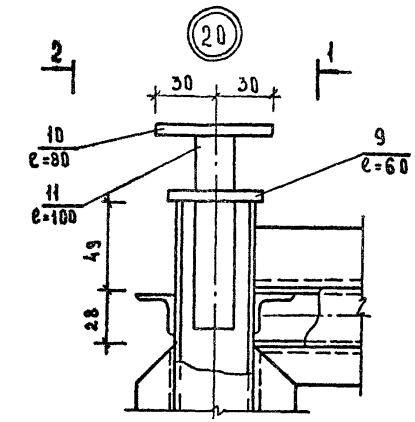
			1.236-3	выпуск 6	Р9.8-1
НАЧ.ОТД	ИДАНЦКИЙ	<i>ИД</i>	УЗЛЫ ИЗДЕЛИЙ 15,16		
ГЦП	РУДНИК	<i>РуД</i>			
РУК.ГР	СКОТНИКОВА	<i>Ск</i>			
ПРОВЕРИЛ	РУДНИК	<i>РуД</i>			
РАЗРАБОТ	БУБНОВСКАЯ	<i>БуБ</i>			
СТАДИЯ	ЛИСТ	ЛИСТОВ	ЦНИИЭП		
Р	КМ-17		ТОВАРО-БИТОВЫХ ЭДАДИИ И ТУРЧЕСТВУХ КИМПАКЦИИ		



ПРИМЕЧАНИЯ:

1. Указания по изготовлению изделий даны на листе КМ-1.
2. Положение узлов дано на схемах изделий.

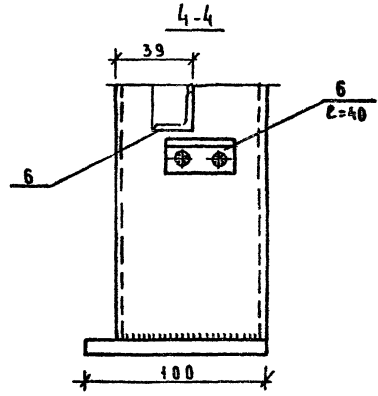
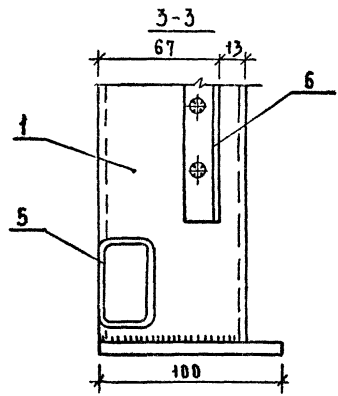
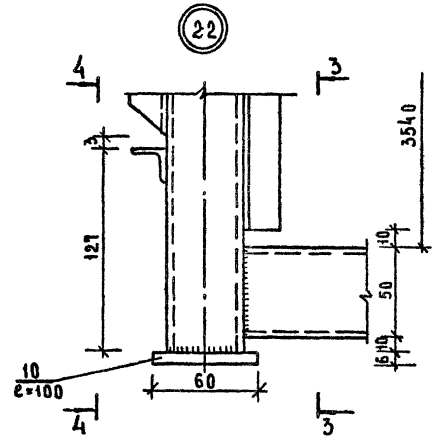
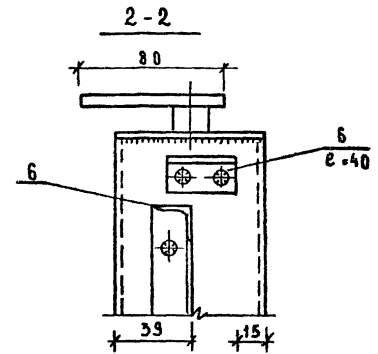
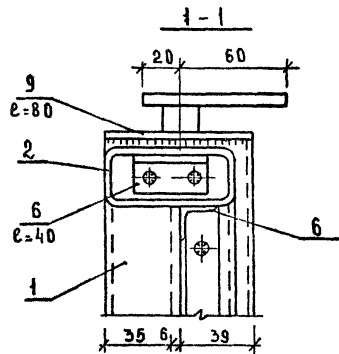
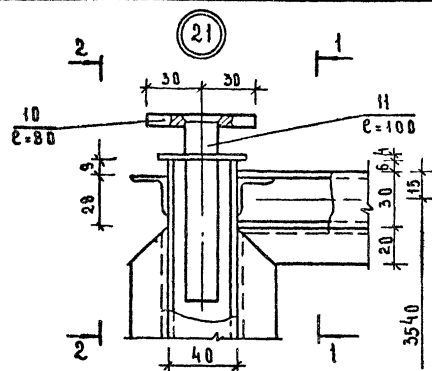
			1.236-3 выпуск 6	Р 9.8-1		
НАЧ.ОТДЕЛА	ПОДЩЕК И	<i>Л</i>	Узлы изделий 17,18,19	СТАДИЯ	ЛИСТ	ЛИСТОВ
ГИП	РЗАН ИИ	<i>Ву</i>		Р	КМ-18	
РУК. ГР.	СКОТНИКОВА	<i>В</i>		ЦНИИЭП		
ПРОВЕРИЛ	РУДНИК	<i>Ву</i>		Торгово-бытовых зданий и туристских комплексов г. Москва		
РАЗРАБОТ	БУВНОВСКАЯ	<i>Ву</i>				



ПРИМЕЧАНИЯ:

1. Указания по изготовлению изделий даны на листе КМ-1.
2. Положение узлов дано на схемах изделий.

			1.236-3 ВЫПУСК 6	Р 9 8-1		
НАЧ ОТДЕЛА	ЮДИЦКИЙ	<i>Ю.И.</i>	УЗЛЫ ИЗДЕЛИЙ 20, 26	СТАДИЯ	ЛИСТ	ЛИСТОВ
Р У К	РУДНИК	<i>Р.У.</i>		Р	КМ-19	
ПРОВЕРКА	СКОТНИКОВА	<i>С.К.</i>		ЦНИИЭП		
РАЗРАБОТ	РУДНИК	<i>Р.У.</i>		ТОРГОВО-БЫТОВЫХ ЗДАНИЙ		
	БУБНОВСКАЯ	<i>Б.Б.</i>		И ТУРИСТСКИХ КОМПЛЕКСОВ		
			Г. МОСКВА			

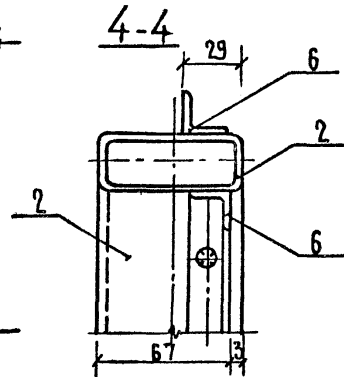
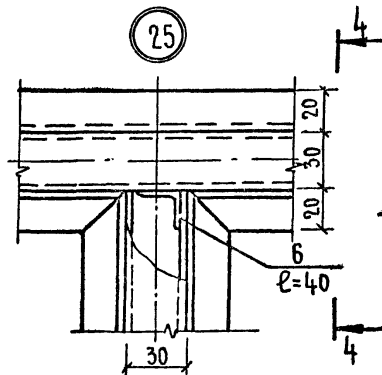
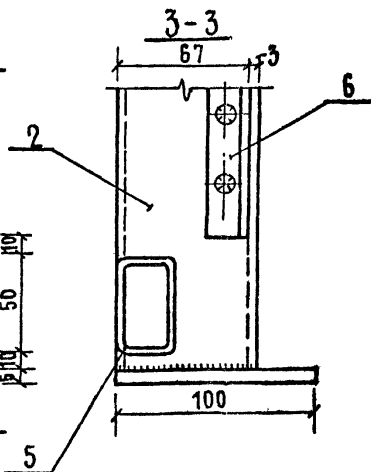
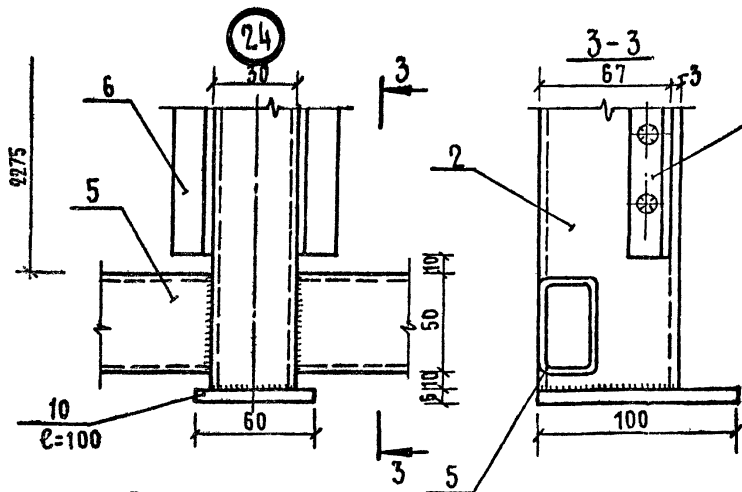
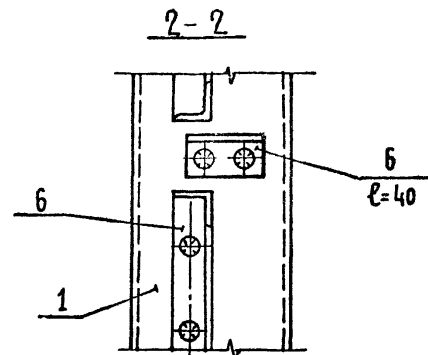
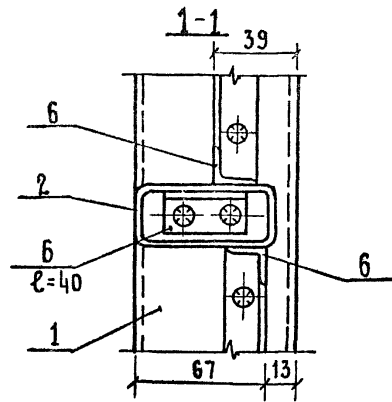
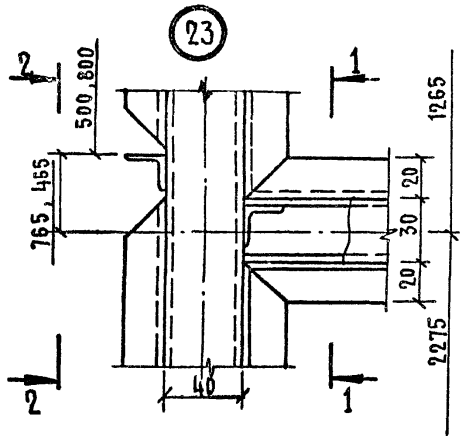


ПРИМЕЧАНИЯ:

1. Указания по изготовлению изделий даны на листе КМ-1.
2. Положение узлов дано на схемах изделий

		1.236-3 выпуск 6		Р9 8-1	
НАЧ ОТДЕЛА	ЮДИЦКИЙ			СТАДИЯ	ЛИСТ
ГЛА	РУДНИК			Р	КМ-20
РУК ГР	СКОТНИКОВА			ЦНИИЭП	
ПРОВЕРКА	РУДНИК			ТОРГОВО-БИТОВЫХ ЗАДАНИЙ	
РАЗРАБОТ.	БУЧЕНОВСКАЯ			И ТУРИСТСКИХ КОМПЛЕКСОВ	
				Г. М. С. В. А.	

Узлы изделий 21, 22

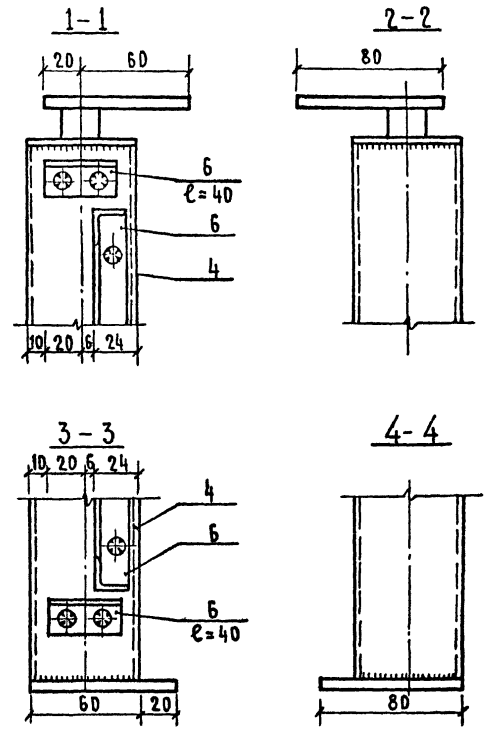
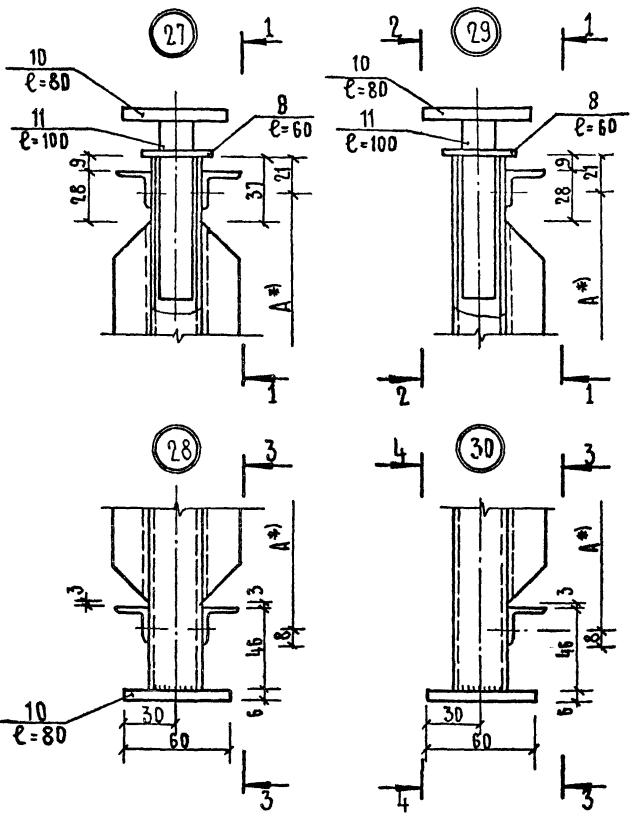


ПРИМЕЧАНИЯ:

1. Указания по изготовлению изделий даны на листе КМ-1.
2. Положение узлов дано на схемах изделий.

1.236-3 выпуск 6 Р9.8-1

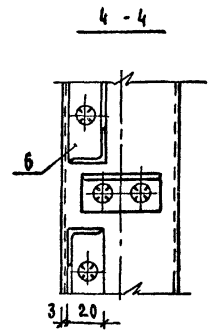
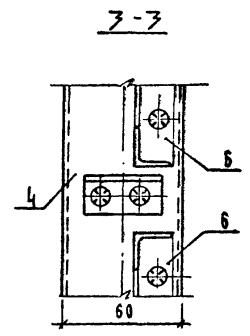
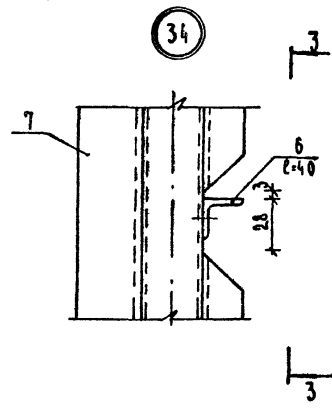
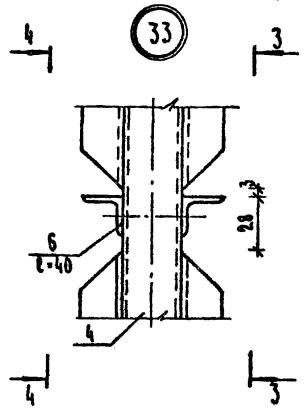
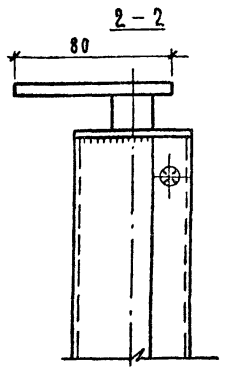
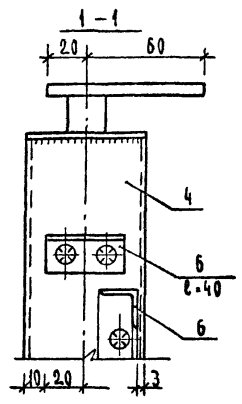
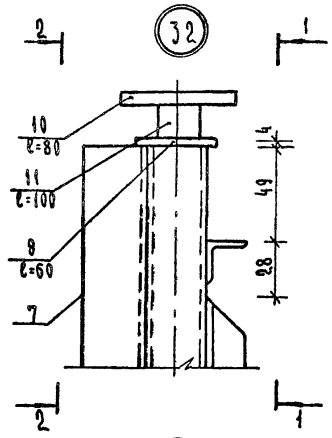
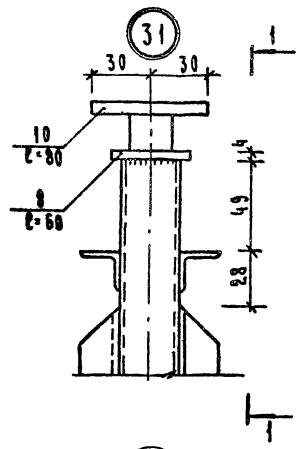
ИЗДАТЕЛЬСТВО	ИЮНЬ 1981	Лист 21
МАШ. ОТД.	ЮДИЦКИЙ	УЗЛЫ ИЗДЕЛИЙ: 23; 24; 25
РИП	РУДНИК	СТАДНЯ
РУК. ГР.	СКОТНИКОВА	Р
ПРОВЕР.	РУДНИК	КМ-21
РАЗРАБ.	БУБНОВСКАЯ	НИИЭП
		ТОРГОВО-ВЫПУСКНОЙ ЗАВИС
		ИТУРИНСКИЙ КОМПЛЕКС
		г. Москва



ПРИМЕЧАНИЯ:

1. Указания по изготовлению изделий даны на листе КМ-1.
2. Положение узлов дано на схемах изделий.
3. *РАЗМЕР ПО СХЕМЕ ИЗДЕЛИЯ

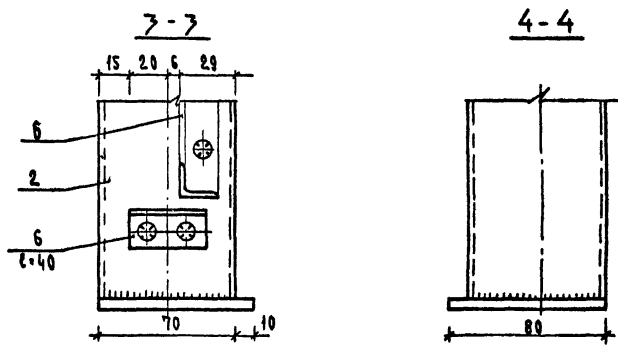
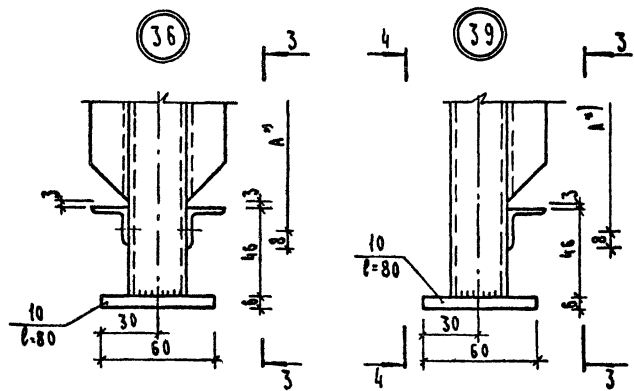
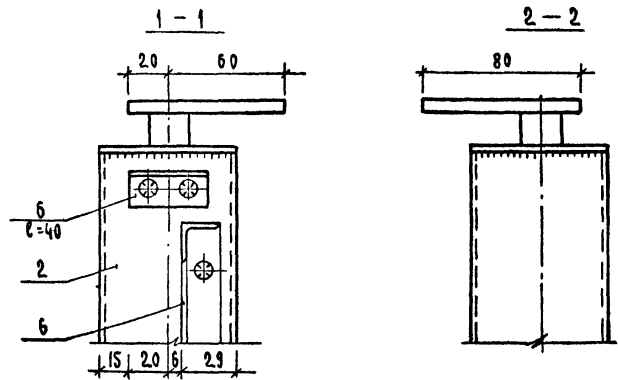
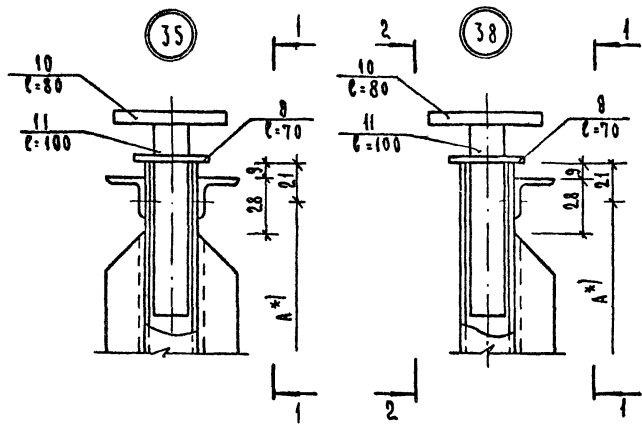
			1.236-3 выпуск 6 Р9.8-1			
НАЧ. ОТД.	ИДАНЦКИН	А	Узлы изделий: 27; 28; 29; 30	СТАДИЯ	Лист	Листов
ГИП	РУДНИК	В.У.		Р.	КМ-27	
РУК. ГР.	СКОТНИКОВА	С.В.		ЦНИИ ЭП		
ПРОБ. ВЕР.	РУДНИК	В.У.		Торгово-бытовые здания и туристских комплексов г. Москва		
РАЗРАБ.	БВНОВСКАЯ	В.У.				



ПРИМЕЧАНИЯ:

1. УКАЗАНИЯ ПО ИЗГОТОВЛЕНИЮ ИЗДЕЛИЙ ДАНЫ НА ЛИСТЕ КМ-1.
2. ПОЛОЖЕНИЕ УЗАОВ ДАНО НА СХЕМАХ ИЗДЕЛИЙ.

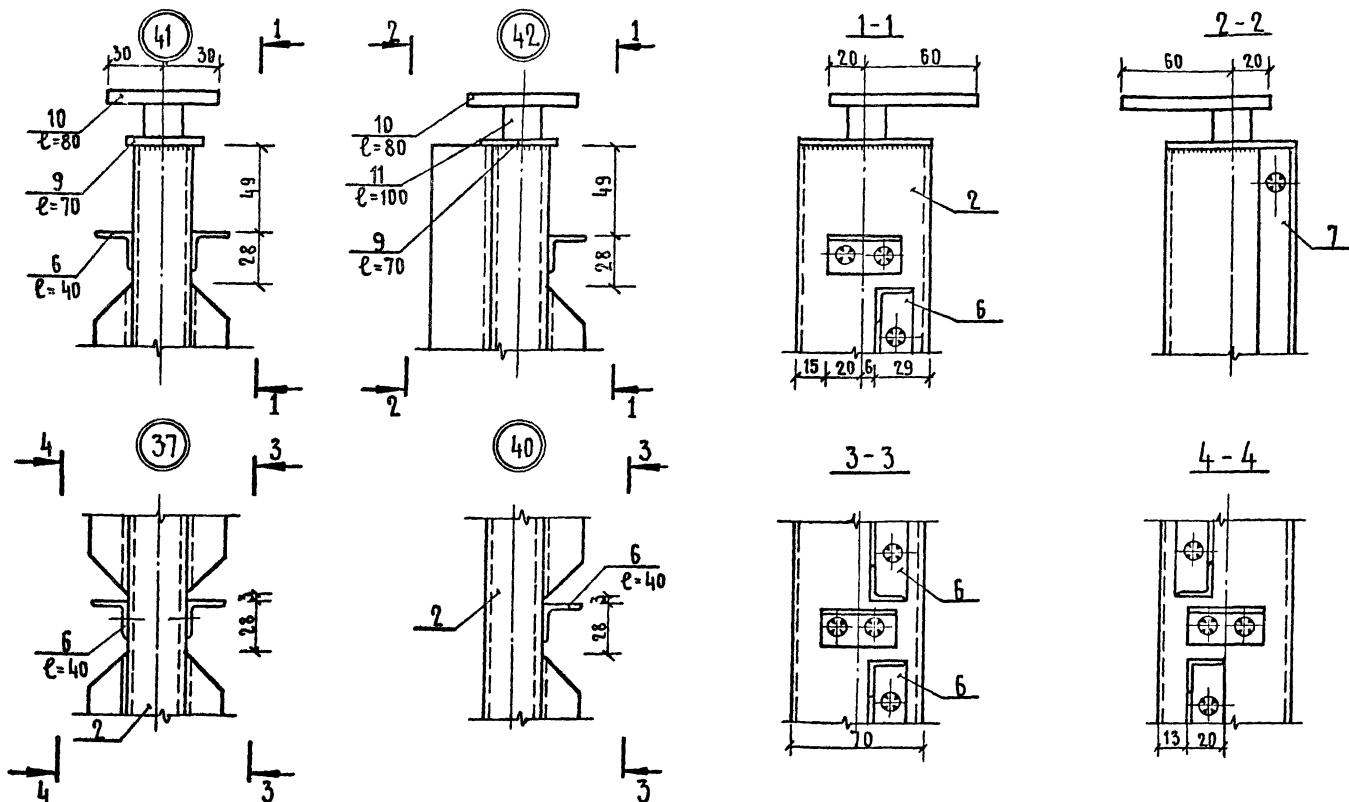
			1.236-3 выпуск 6			Р 9.8-1			
НАЧ. ОТА	ЮДИЦКИЙ	<i>Юд</i>	УЗАВЫ ИЗДЕЛИЙ: 31, 32, 33, 34	СТАДИЯ	АНСТ	АНСТОВ			
ГИП	РУДНИК	<i>Руд</i>		Р	КМ-23				
РУК. ГР.	СКОТНИКОВА	<i>Ск</i>		ЦНИИЭП					
ПРОВЕР.	РУДНИК	<i>Руд</i>		ТОВАРО-БИЗНОВЫХ ЗАДАНИЙ					
РАЗРАБОТ.	БУБНОВСКАЯ	<i>Буб</i>		И ТУРИСТСКИХ КОМПЛЕКТОВ					
			Г. МОСКВА						



ПРИМЕЧАНИЯ

1. Указания по изготовлению изделий даны на листе КМ-1.
2. Положенье узлов дано на схемах изделий.
- *) РАЗМЕР А СМ. НА СХЕМЕ ИЗДЕЛИЯ.

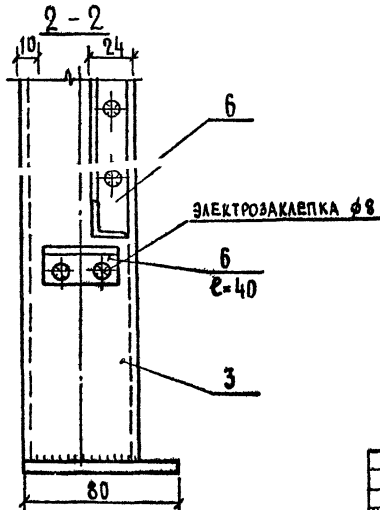
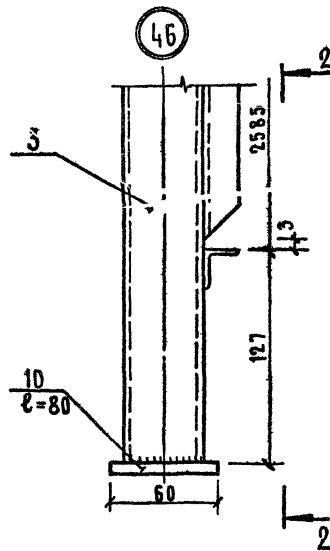
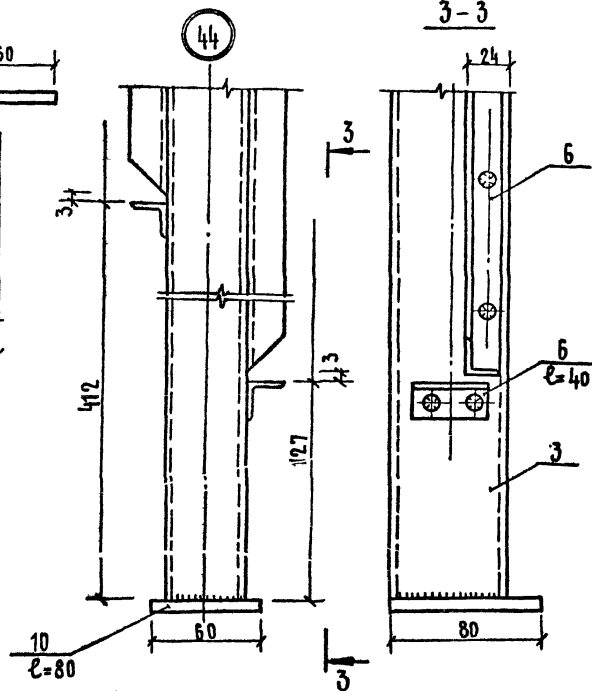
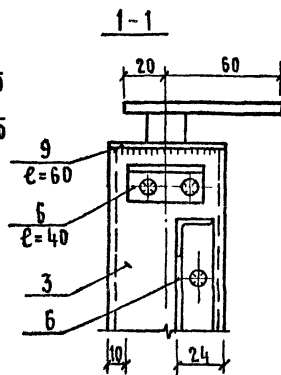
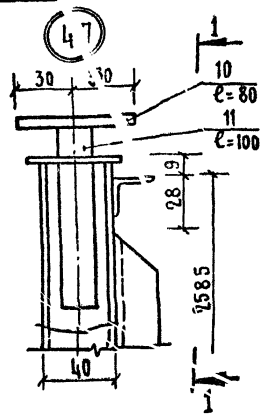
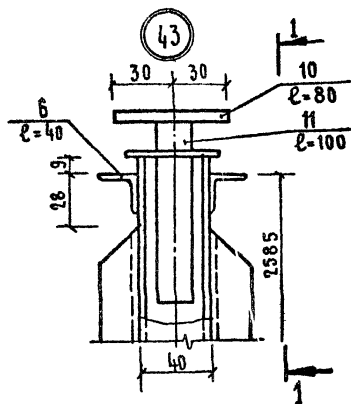
			1.236-3 выпуск 6		Р 9.8-1
НАЧ. ОУД.	И. ДИЧКИИ	<i>[Signature]</i>			СТАДИА
ГЛА	РУДНИК	<i>[Signature]</i>			ЛИСТ
РУК. ГР.	СКОТНИКОВА	<i>[Signature]</i>			Р
ПРОВЕРИЛ	РУДНИК	<i>[Signature]</i>			КМ-24
РАЗРАБОТ.	БУБНОВСКАЯ	<i>[Signature]</i>	УЗЛЫ ИЗДЕЛИЙ 35, 36, 38, 39		ЦИНИЭП
					ТОРГОВО-ПРОМЫСЛЕННАЯ ФИРМА «ИЗДЕЛИЯ»
			г. МОСКВА		



Примечания:

1. Указания по изготовлению изделий даны на листе КМ-1
2. Положение узлов дано на схемах изделий.

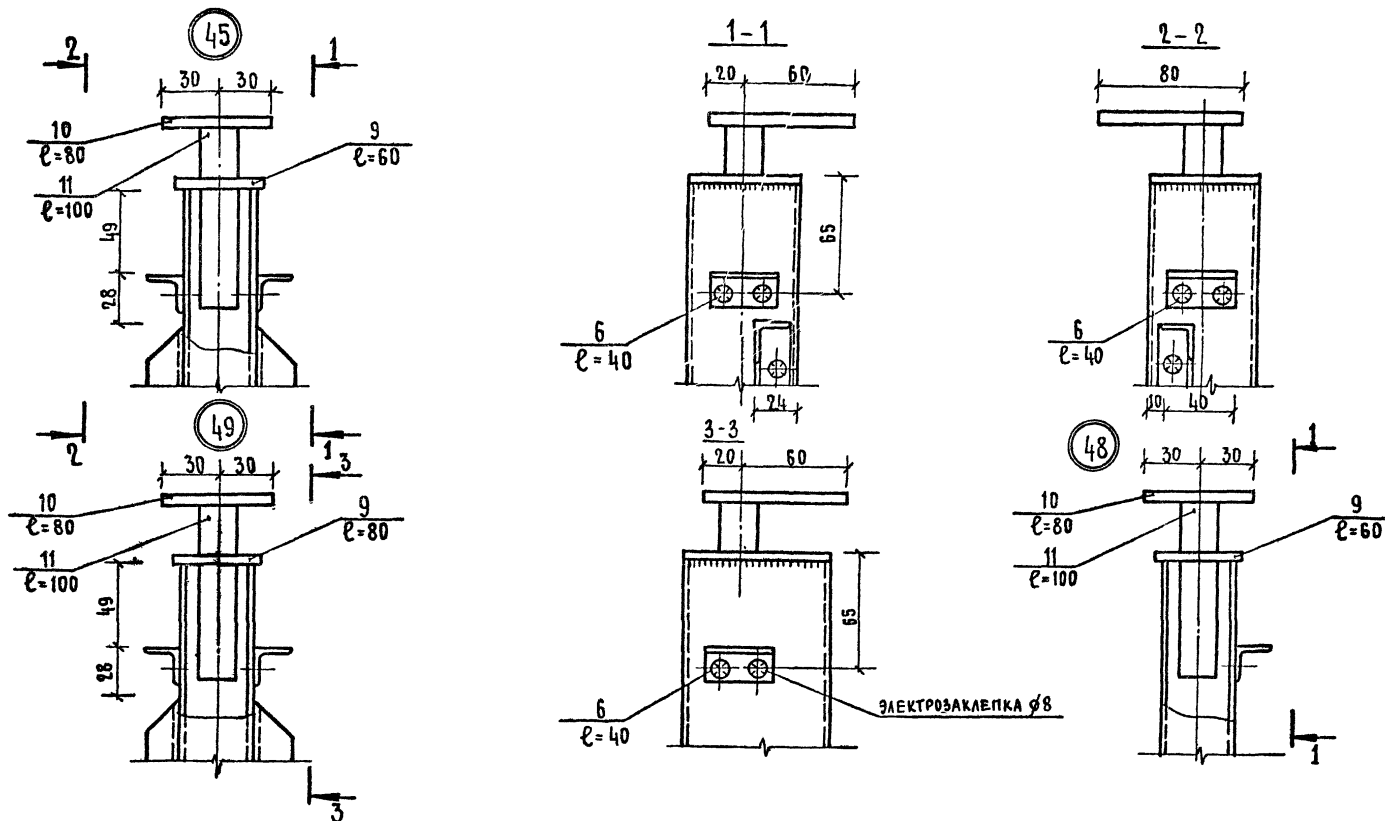
			1.236-3 выпуск 6 Р9.8-1			
ИЗЧ.ОТД.	ЮДИЦКИЙ	10/8	Узлы изделий: 37; 40; 41; 42	СТРАНА	ЛИСТ	ЛИСТОВ
ГИП	РУДНИК	10/8		Р	КМ-25	
РУК.ГР.	СКОТНИКОВА	10/8		ЦНИИЭП		
ПРОВЕР.	РУДНИК	10/8		ТОРГОВО-БУХГАЛТЕРСКИХ ЗАДАНИЙ И УЧЕТСКИХ КОМПЛЕКСОВ		
РАЗРАБ.	БУБНОВСКАЯ	10/8	Г.МОСКВА			



ПРИМЕЧАНИЯ:

1. Указания по изготовлению изделий даны на листе КМ-1.
2. Положение узлов дано на схемах изделий.

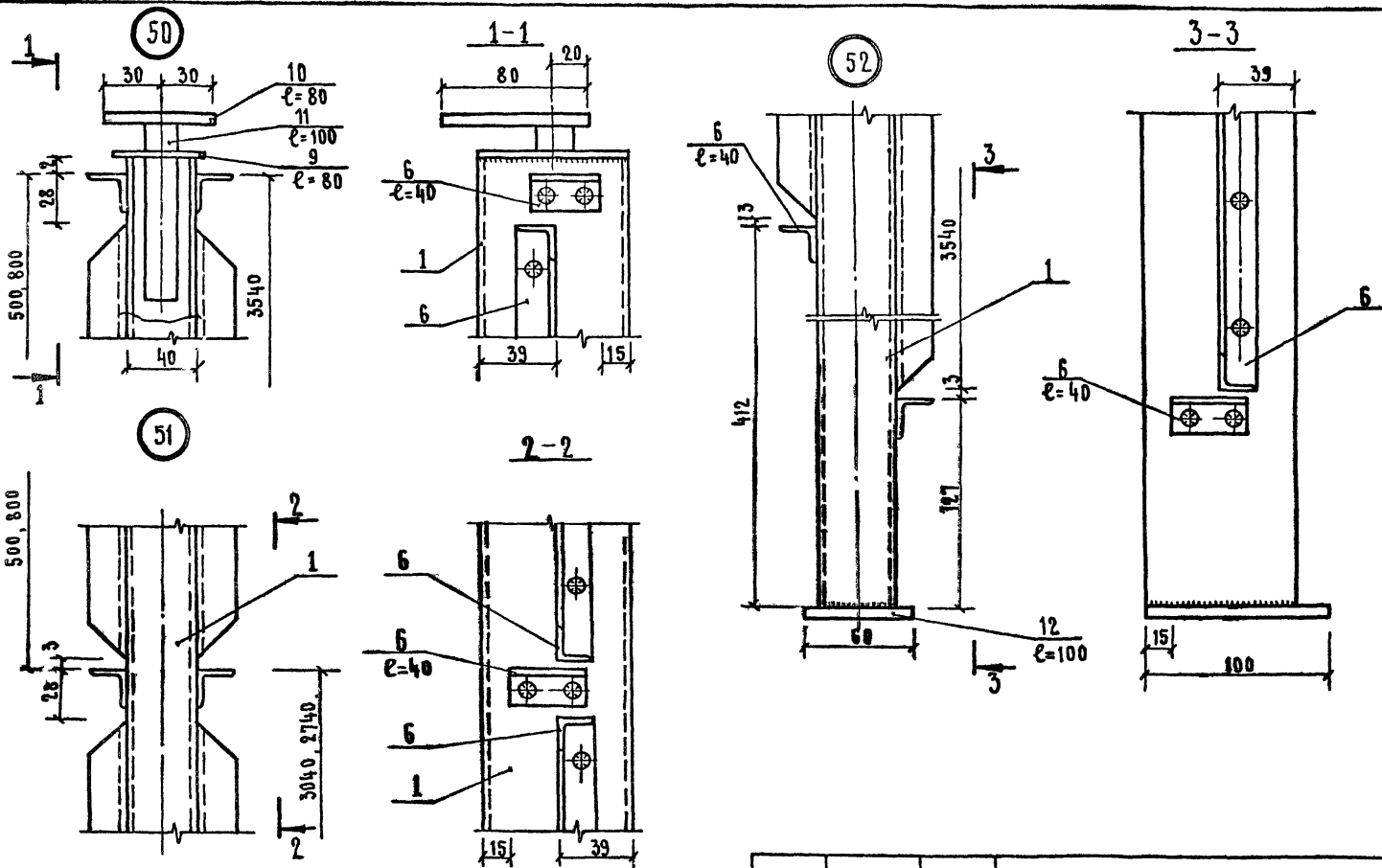
			1.236-3 выпуск 6	Р9.8-1	
НАЧ. ОТА.	ЮДИЦКИЙ	<i>[Signature]</i>	Узлы изделий 43,44,46,47	СТАДИЯ ЛИСТ	
ГИЛ	РУДНИК	<i>[Signature]</i>		Р	КМ-76
РЧК. ГР.	СКОТНИКОВА	<i>[Signature]</i>		ЦНИИЭП	
ПРОВЕРИЛ	РУДНИК	<i>[Signature]</i>		Торгово-бытовых зданий и туристских комплексов	
РАЗРАБОТ.	БУБНОВСКАЯ	<i>[Signature]</i>		г. Москва	



ПРИМЕЧАНИЯ:

1. Указания по изготовлению изделий даны на листе КМ-1
2. Положение узлов дано на схемах изделий.

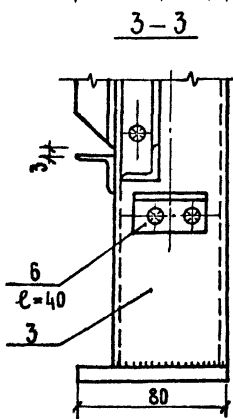
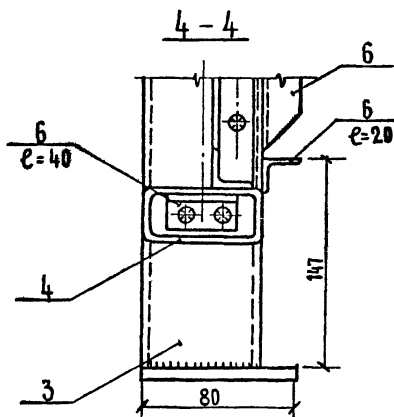
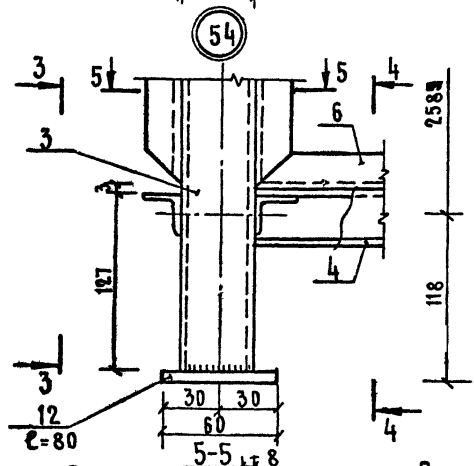
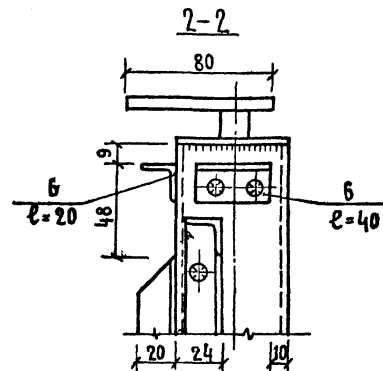
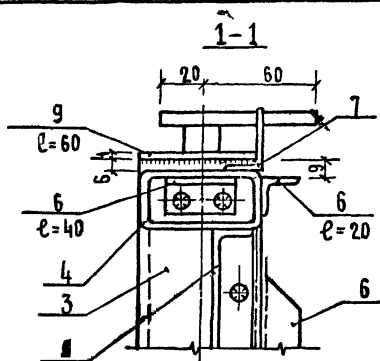
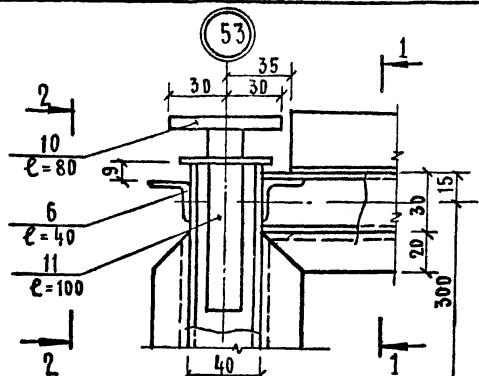
			1.236-3 выпуск 6	Р9.8-1
Исполн.	Инженер	Провер.	Узлы изделий 45, 48, 49	
Нач. отд.	ЮДИЦКИЙ	И	СТАДИЯ ЛИСТ Листов	
Р.П.	РУДНИК	Р.П.	Р. КМ-27	
Р.У.К. Г.Р.	СКОТНИКОВА	С.С.	ЦНИИЭП	
ПРОВЕР.	РУДНИК	Р.П.	ТОРГОВО-САТОВЫХ ЗАДАНИЙ	
РАЗРАБ.	БИБИДЕСКАЯ	Б.С.	ИТУРИТСКИЙ КОМПЛЕКС	
			Г. МОСКВА	



ПРИМЕЧАНИЯ:

1. Указания по изготовлению изделий даны на листе КМ-1
2. Положение узлов дано на схемах изделий.

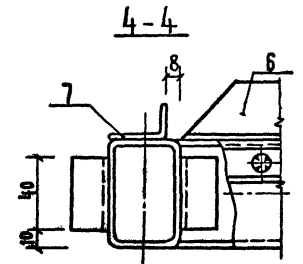
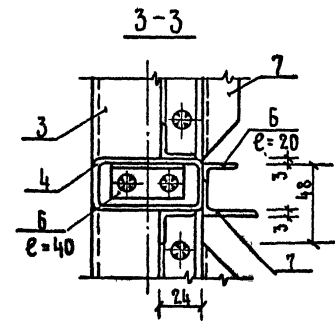
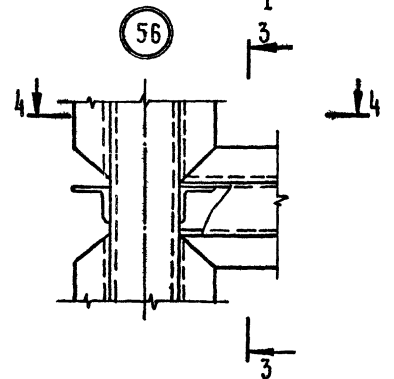
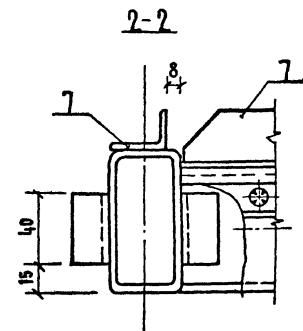
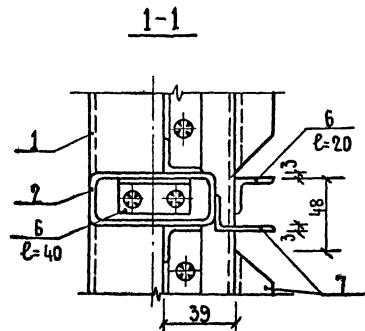
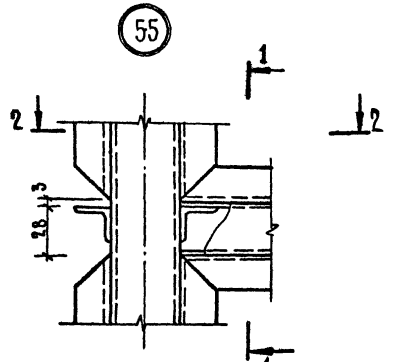
			1.236-3 выпуск 6	Р9.8-1		
НАЧ.ОТД.	ЮДИЦКИЙ		Узлы изделий: 50, 51, 52	СТАНЦИЯ	ЛИСТ	ЛИСТОВ
ГИП	РУДНИК			Р.	КМ-281	
РУК.ГР.	СКОТНИКОВА			ЩИЦЭП		
ПРОВЕР.	РУДНИК			Торгово-бытовых зданий		
РАЗРАБ.	БУБНОВСКАЯ			ИТЭРИСТСКИХ КОМПЛЕКСОВ		
				г. Москва		



ПРИМЕЧАНИЯ:

1. Указания по изготовлению изделия даны на листе КМ-1.
2. Положения узлов дано на схемах изделия.

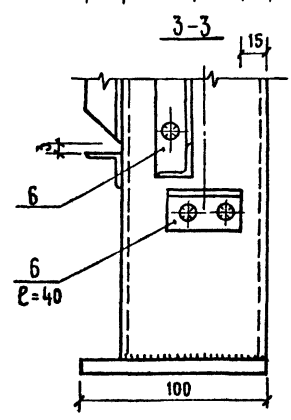
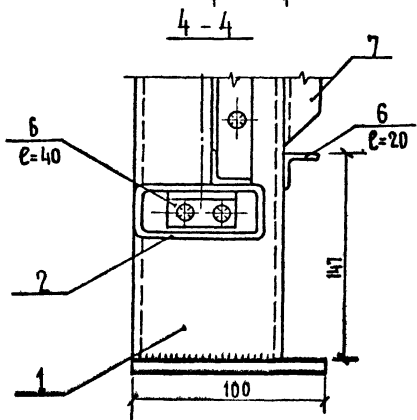
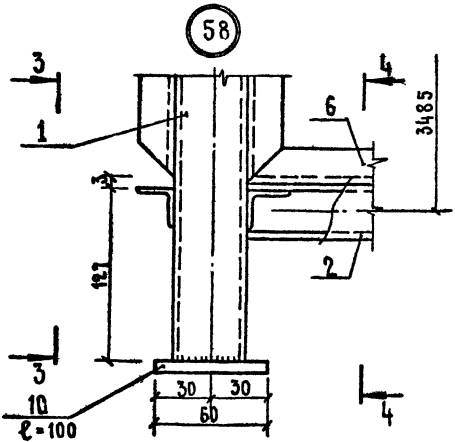
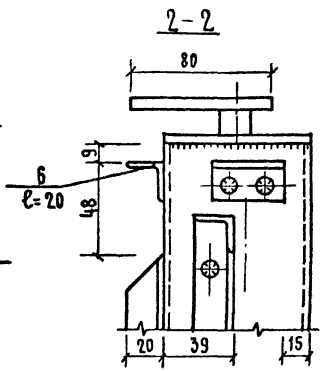
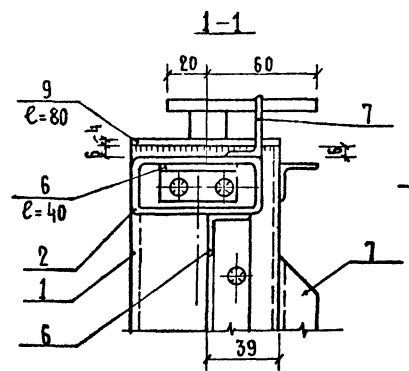
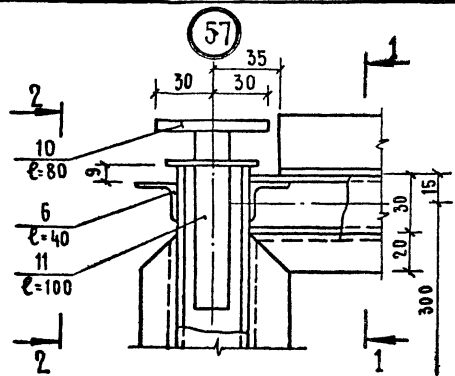
			1.236-3 выпуск 6	Р9.8-1		
Нач. отд.	ЮДИЧНИК		Узлы изделий: 53, 54	СТАДИИ	ЛИСТ	ЛИСТОВ
ГИП	РУДИК			Р.	КМ-29	
РУК. ГР.	СКОТНИКОВА			ЦНИИЭП		
ПРОВЕР.	РУДИК			Торгово-бытовых зданий		
РАЗРАБ.	БУБНОВСКАЯ			и туристских комплексов		
				г. Москва		



ПРИМЕЧАНИЯ:

1. Указания по изготовлению изделий даны на листе КМ-1.
2. Положение узлов дано на схемах изделий.

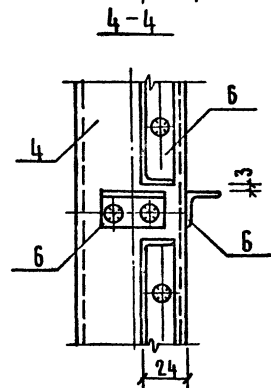
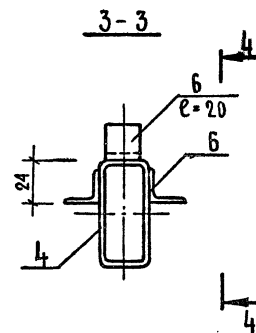
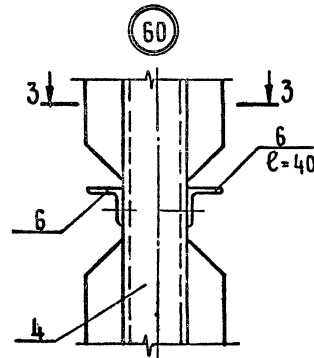
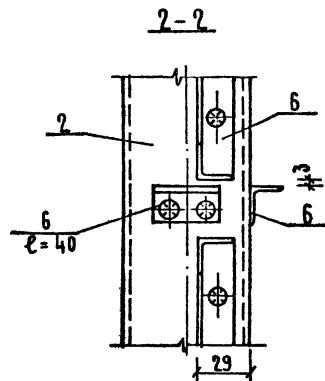
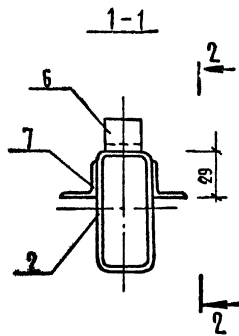
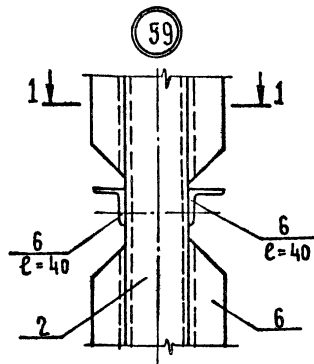
			1.236-3 выпуск 6 Р9.8-1			
ИЗГ. ОТД.	ЮДИЦКИЙ	<i>А</i>	Узлы изделий 55, 56	Студия	Лист	Листов
ГИП	РУДИК	<i>Руд</i>		Р. КМ-30		
РЧК. Г.Р.	СКОТНИКОВА	<i>Ск</i>		ЦНИИЭП		
ПРОВЕР.	РУДИК	<i>Руд</i>		Торгово-выставочный центр		
РАЗРАБОТ.	ВЬЮНСКАЯ	<i>Вью</i>		и туристских комплексов		
				г. Москва		



П Р И М Е Ч А Н И Я :

1. Указания по изготовлению изделий даны на листе КМ-1.
2. Положение узлов дано на схемах изделий.

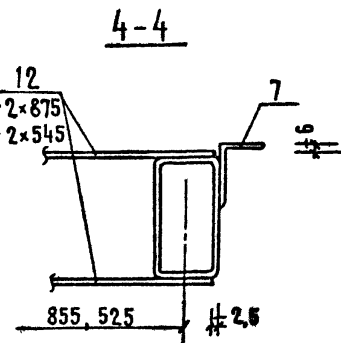
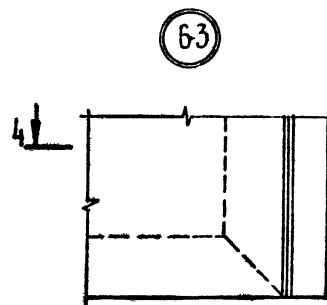
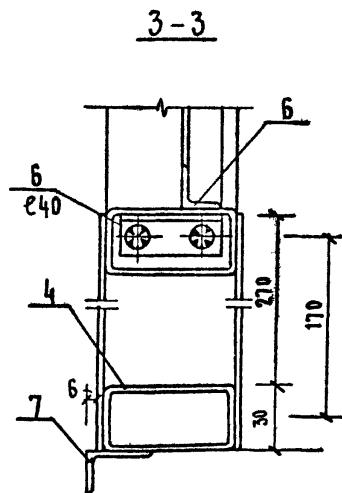
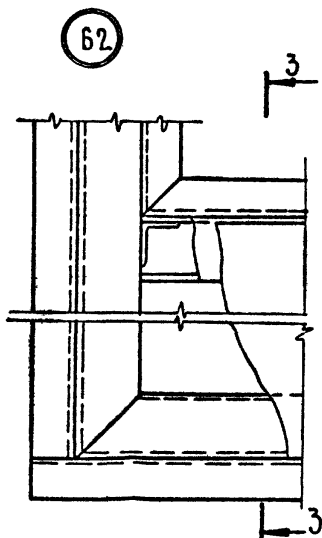
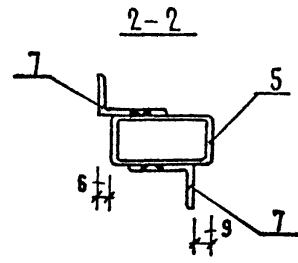
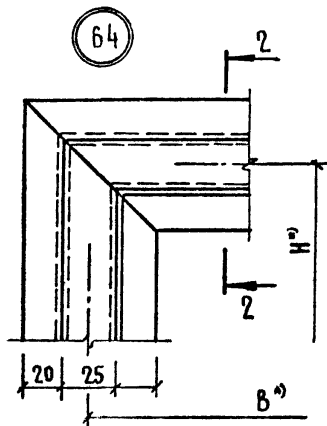
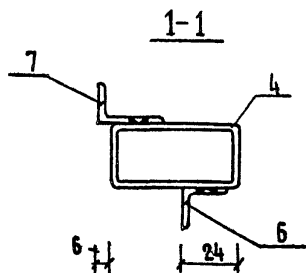
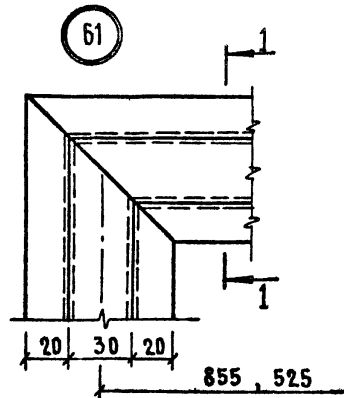
			1.236-3 выпуск 6		Р9.8-1
Исх. отд.	ЮДИЦКИЙ	<i>Рудник</i>	Узлы изделий: 57, 58		
Гип	Рудник	<i>Рудник</i>			
Руч. гр.	Скотникова	<i>Скотникова</i>			
Проб. вер.	Рудник	<i>Рудник</i>			
Разраб.	Бубновская	<i>Бубновская</i>			
			СТАДИЯ	ЛИСТ	ЛИСТОВ
			Р	КМ-31	
			ЦНИИЭП		
			ТОРГОВО-БИЗНЕСОВЫЙ ЦЕНТР И ТУРИСТИЧЕСКИЕ КОМПЛЕКСЫ г. Москва		



ПРИМЕЧАНИЯ:

1. Указания по изготовлению изделий дано на листе КМ-1.
2. Положения узлов дано на схемах изделий.

			1.236-3 выпуск 6 Р9.8-1		
Исполн.	Юданский	<i>М</i>	Узлы изделий 59,60	Стандарт	Листы
Г.И.П.	Рудник	<i>Р.У.</i>		Р. КМ-32	
Рук. гр.	Скотникова	<i>С.У.</i>		ЦНИИЭП	
Провер.	Рудник	<i>Р.У.</i>		торгово-выпуск. здания	
Разраб.	Бубновская	<i>Б.У.</i>		и туристских конгрессов	
			г. Москва		

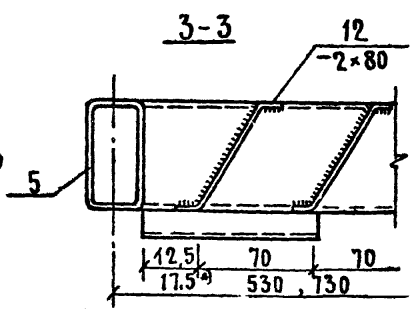
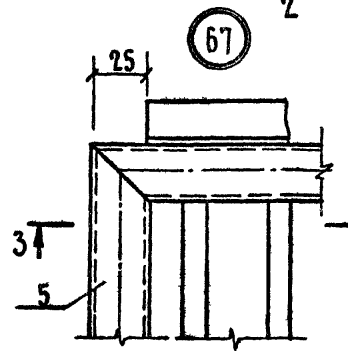
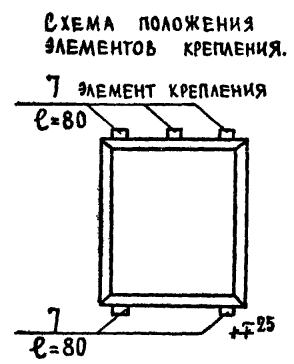
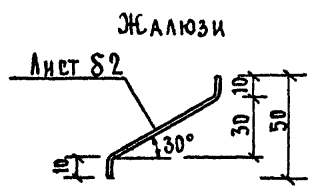
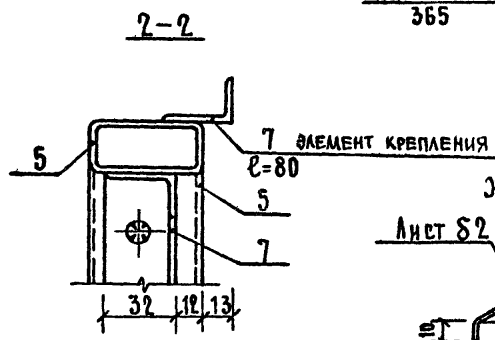
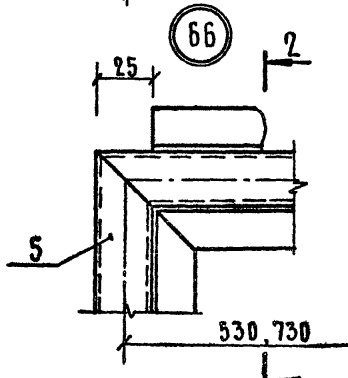
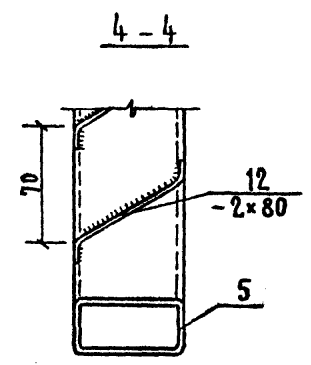
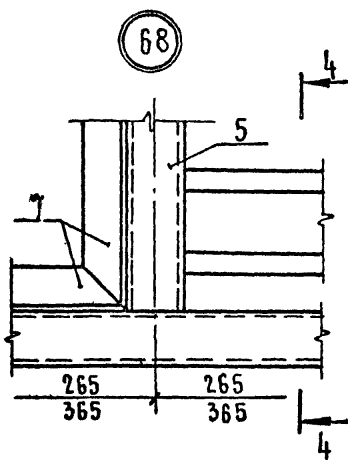
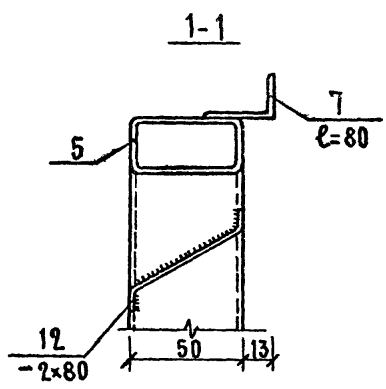
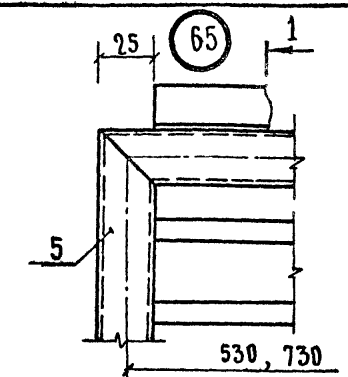


А) РАЗМЕРЫ ПО СХЕМАМ ИЗДЕЛИЙ

ПРИМЕЧАНИЯ:

1. УКАЗАНИЯ ПО ИЗГОТОВЛЕНИЮ ИЗДЕЛИЙ ДАНЫ НА ЛИСТЕ КМ-1.
2. ПОЛОЖЕНИЕ УЗЛОВ ДАНО НА СХЕМАХ ИЗДЕЛИЙ

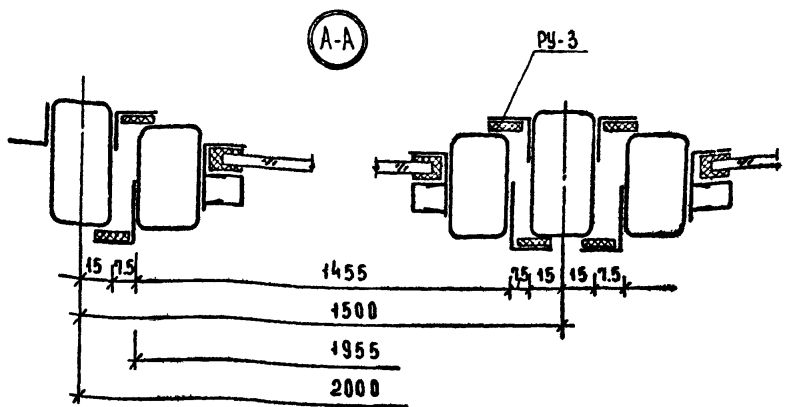
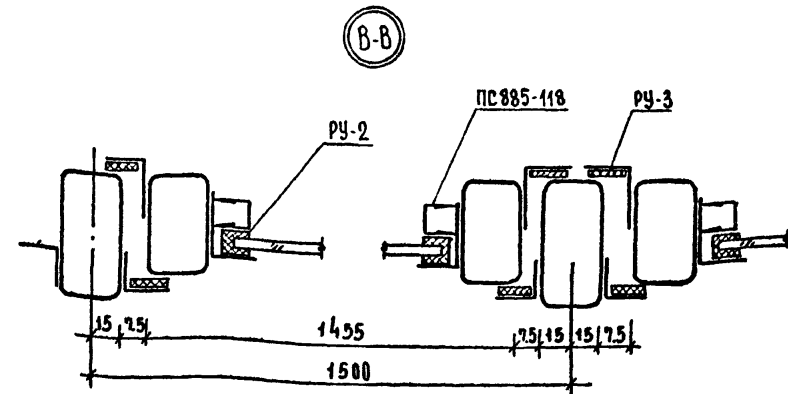
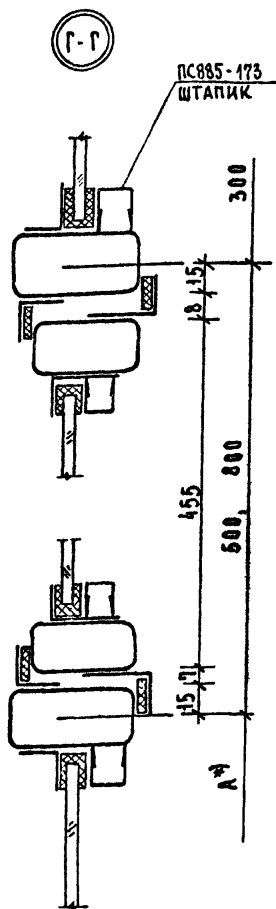
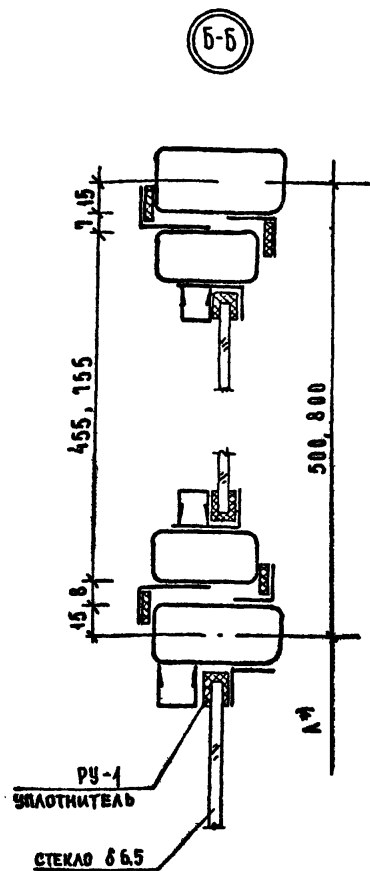
			1.236-3 выпуск 6	Р9.8-1	
ИЗГОТ.	ЮДИЦКИЙ	М	Узлы изделий 61, 62, 63, 64	Листов	
ГИП	РУДНИК	В		Р	КМ-53
РУК. ГР.	СКОТНИКОВА	С		ЦИИИЭП	
ПРОВЕР.	РУДНИК	В		торгово-бытовых зданий и туристских комплексов г. Москва	
РАЗРАБОТ.	БУБНОВСКАЯ	Б			



ПРИМЕЧАНИЯ:

1. УКАЗАНИЯ ПО ИЗГОТОВЛЕНИЮ ИЗДЕЛИЙ ДАНЫ НА ЛИСТЕ КМ-1.
2. ПОЛОЖЕНИЕ УЗЛОВ ДАНО НА СХЕМЕ ИЗДЕЛИЙ.
3. 17,5 - при ширине РЕШЕТКИ 530;
12,5 - при ширине РЕШЕТКИ 730.

			1,236-3 выпуск 6 Р9.8-1			
НАЧ.ОТД	ЮДИЦКИЙ	<i>Ю</i>	УЗЛЫ ИЗДЕЛИЙ 65,66,67,68	СТАВЛЯ	Лист	Листов
ГНП	РУДНИК	<i>Р</i>		Р	КМ-34	
РУК.ГР.	СКОТНИКОВА	<i>С</i>		ЦНИИЭП		
ПРОВЕР.	РУДНИК	<i>Р</i>		торгово-бытовых зданий и туристских комплексов		
РАЗРАБ.	БУБНОВСКАЯ	<i>Б</i>	С. МОСКВА			



П Р И М Е Ч А Н И Я :

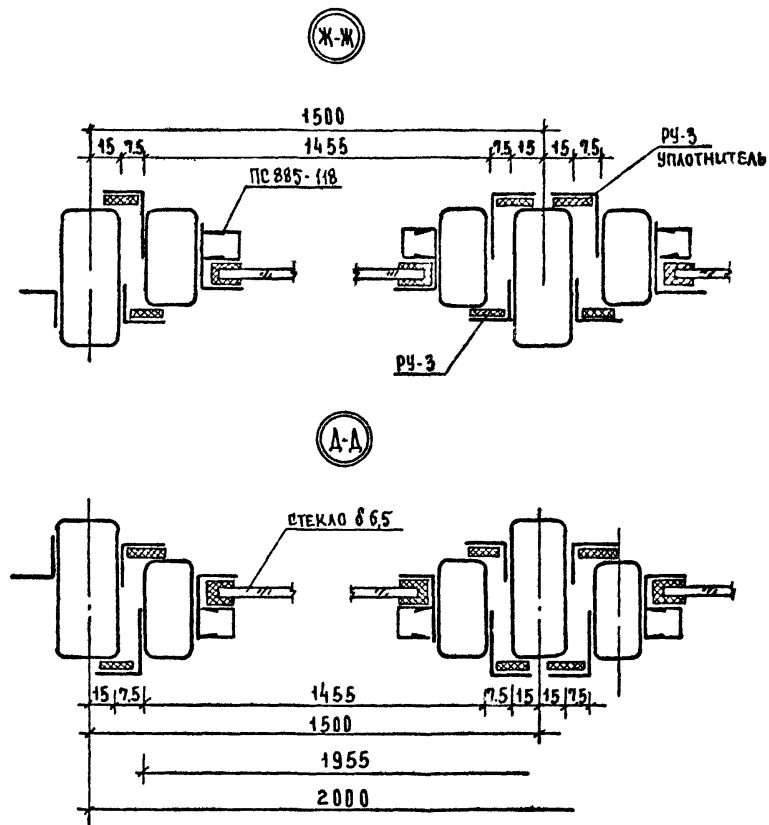
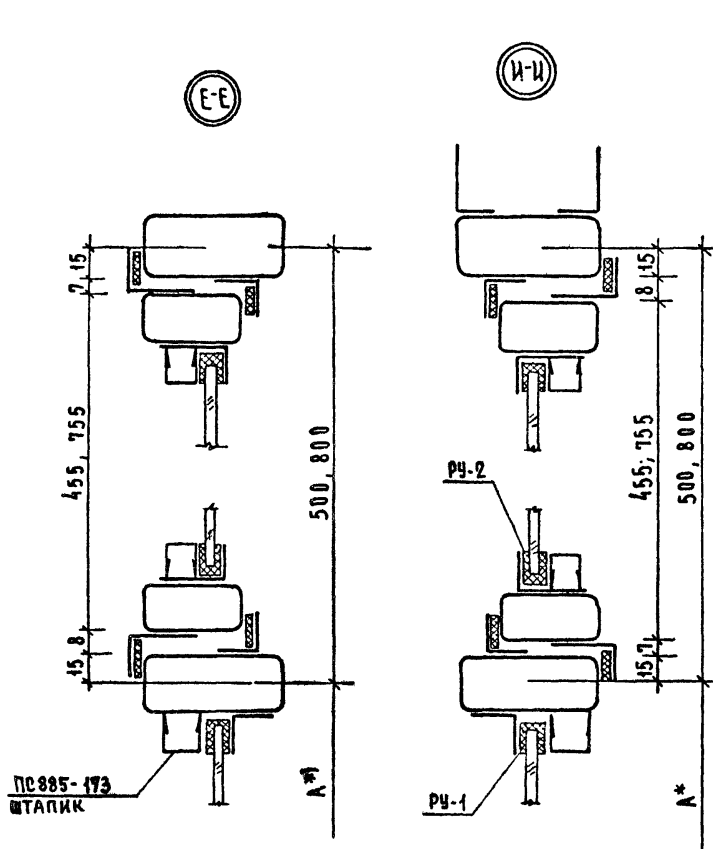
1. УКАЗАНИЯ ПО ИЗГОТОВЛЕНИЮ ИЗДЕЛИЙ ДАНЫ НА ЛИСТЕ КМ-1.
2. ПОЛОЖЕНИЕ СЕЧЕНИЙ ДАНО НА СХЕМАХ ИЗДЕЛИЙ ЛИСТ КМ-3.
- *3. РАЗМЕР ПРИНЯТЬ ПО СХЕМАМ ИЗДЕЛИЙ.
4. НОРМАЛИ АЛЮМИНИЕВЫХ И РЕЗИНОВЫХ ПРОФИЛЕЙ - ЛИСТ КМ-48

НАЧ. ОТДЕЛА	И. ДИЩИКИН	К
Г. И. П.	Р. УДАНК	Р. У. С.
Р. У. К. Г. Р.	С. КВЕТНИКОВА	С. К.
ПРОВЕРИЛ	С. КОТНИКОВА	С. К.
РАЗРАБОТ.	В. СИСЬАЛЬБА	Л. В. А.

1.236-3 ВЫПУСК 6 Р 9. 8-1

МОНТАЖНЫЕ СЕЧЕНИЯ
ИЗДЕЛИЙ А-А; Б-Б; В-В; Г-Г

СТАНДАРТ	ЛИСТ	ЛИСТОВ
Р	КМ-35	
ЦНИИЭП		
ТОРГОВО-БЫТОВЫХ ЗАДАНИЙ И ТЕХНИЧЕСКОМУ ИМПЛЕМЕНТАМ		

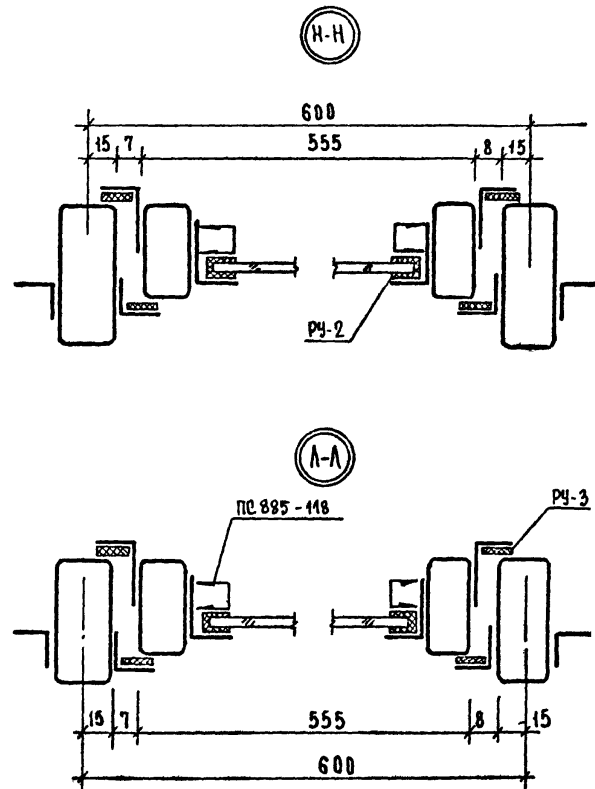
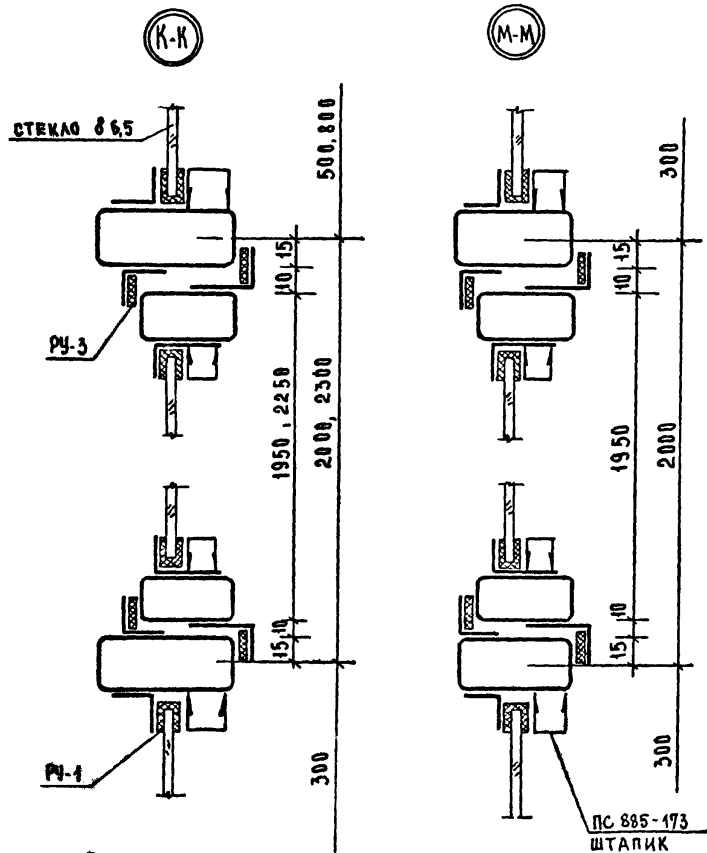


П Р И М Е Ч А Н И Я .

1. Указания по изготовлению изделий даны на листе КМ-1.
2. Положение сечений дано на схемах изделий лист КМ-4.
3. Нормы алюминиевых и резиновых профилей - лист КМ-48

*) РАЗМЕР ПРИНЯТЬ ПО СХЕМАМ ИЗДЕЛИЙ

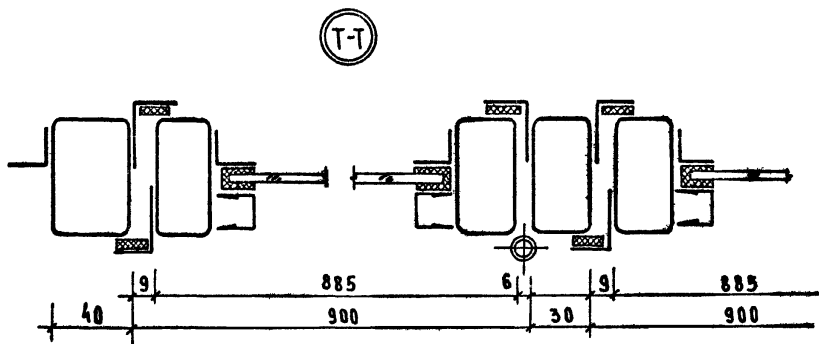
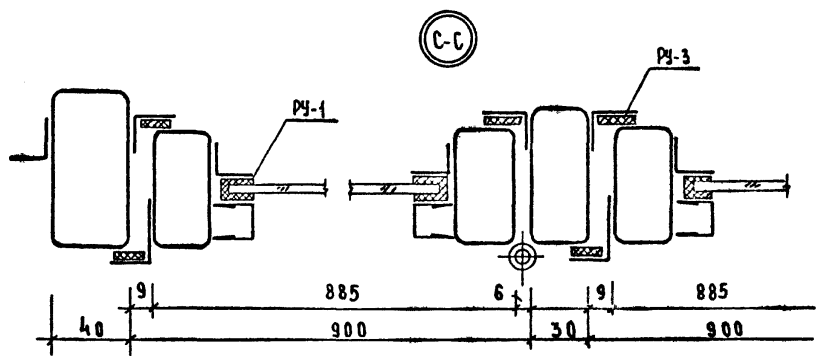
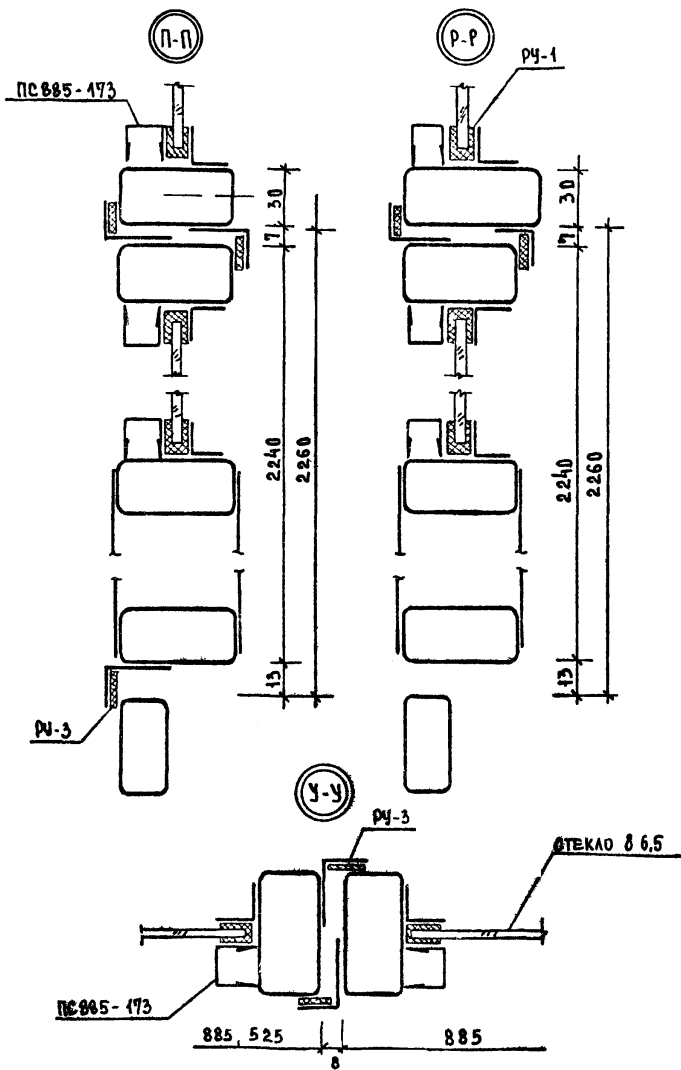
			1.236-3 выпуск 6 Р 9.8-1	
НАЧ. ОТДЕЛА	ЮДИЦКИН	<i>Юдицин</i>	МОНТАЖНЫЕ СЕЧЕНИЯ ИЗДЕЛИЙ А-А, Е-Е, Ж-Ж, И-И	
ГЛАВ.	РУДНИК	<i>Рудник</i>		
РУК. ГР.	СКОТНИКОВА	<i>Скотникова</i>		
ПРОВЕРИЛ	СКОТНИКОВА	<i>Скотникова</i>		
РАЗРАБОТ	ВАСИЛЬЧЕВА	<i>Васильчева</i>	СТАНЦИЯ ЛИСТ ЛИС Р КМ-36 ЦНИИЭП ТОРГОВО-БЫТОВЫХ ВЗАИ И ТУРИСТИЧЕСКИХ КОМПАНИЙ Г. МОСКВА	



ПРИМЕЧАНИЯ:

1. Указания по изготовлению изделий даны на листе КМ-1.
2. Положение сечений дано на схемах изделий листы КМ-3,4
3. Нормалы алюминиевых и резиновых профилей - лист КМ-48.

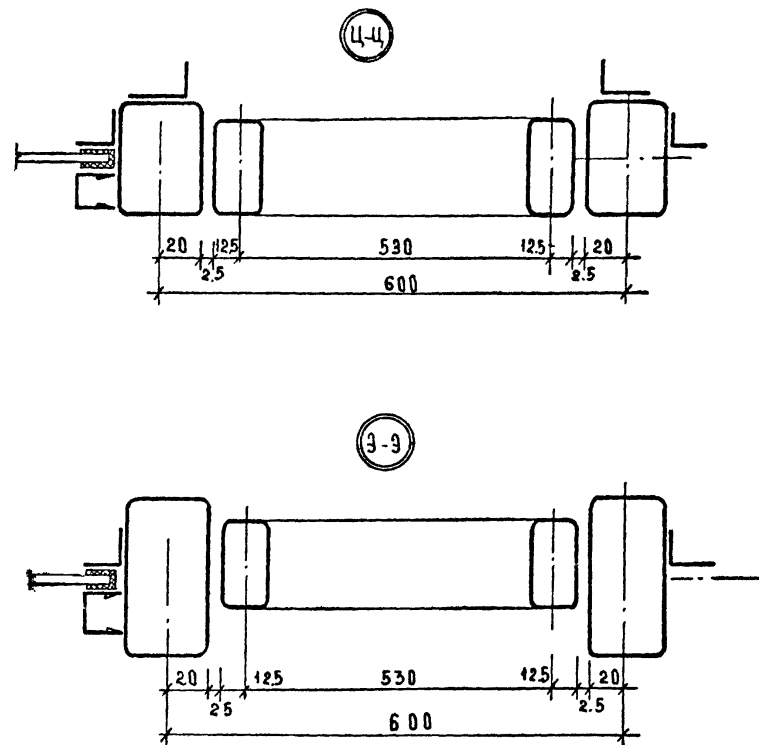
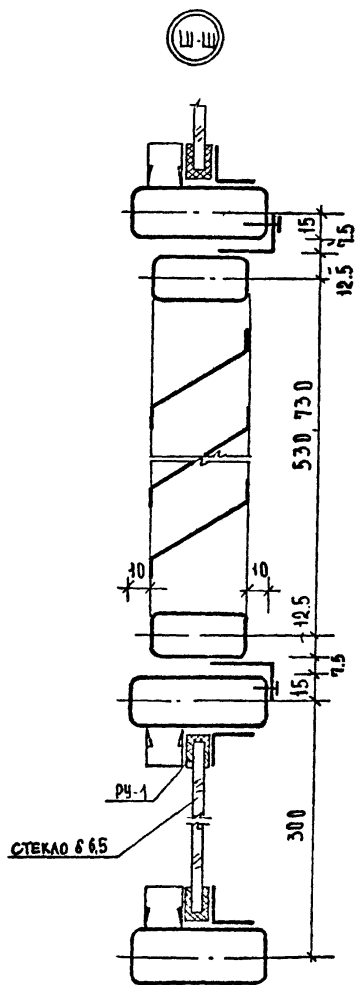
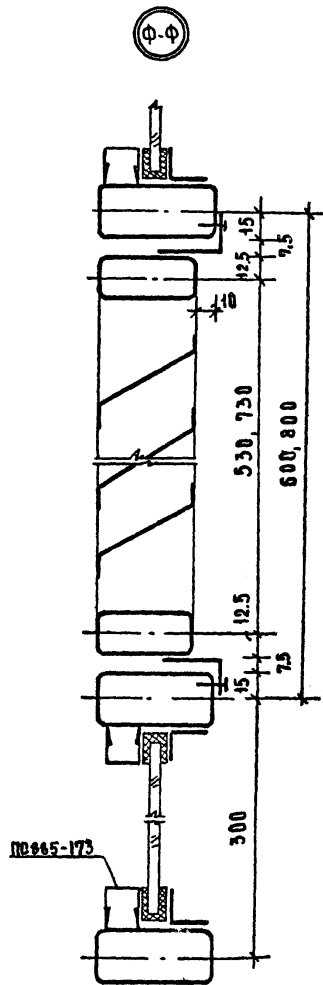
			1.236-Э выпуск 6	Р9.8-1
НАЧ.ОТДЕЛА	ЮДИЦКИЙ	<i>Юд</i>	МОНТАЖНЫЕ СЕЧЕНИЯ ИЗДЕЛИЙ К-К, А-А, М-М, Н-Н	СТАЦИЯ ЛИСТ ЛИСТОВ
ГЛАВ	РУДНИК	<i>Руд</i>		Р КМ-37
РУК.ГР.	СКОТНИКОВА	<i>Ск</i>		ЦНИИЭП
ПРОВЕРКА	СКОТНИКОВА	<i>Ск</i>		ТОРГОВО-ВЫПУСКОВОЙ ЗАКАЗНИК И ТУРНИРСКИХ КОМПЛЕКТОВ Г. МОСКВА
РАЗРАБОТ	ВАСИЛЬЕВА	<i>Вас</i>		



П Р И М Е Ч А Н И Я:

1. Указания по изготовлению изделий даны на листе КМ-1.
2. Положение сечений дано на схемах изделий.

			1.236-3 выпуск 6	Р 9.8-1		
НАЧ. ОТДЕЛА	ЮДИЦКИЙ	<i>Ю</i>	МОНТАЖНЫЕ СЕЧЕНИЯ ИЗДЕЛИЙ П-П; Р-Р; С-С; Т-Т; У-У.	СТАЯНЯ	ЛИСТ	ЛИСТОВ
ГИП	РУДИК	<i>РУ</i>		Р	КМ-38	
РУК. ГР	СКОТНИКОВА	<i>С</i>		ЦНИИЭП		
ПРОВЕРИЛ	СКОТНИКОВА	<i>С</i>		Торгов-бытовых зданий и туристских комплексов г. Москва		
РАЗРАБОТ	ВАСИЛЬЕВА	<i>В</i>				



ПРИМЕЧАНИЯ:

1. УКАЗАНИЯ ПО ИЗГОТОВЛЕНИЮ ИЗДЕЛИЙ ДАНЫ НА ЛИСТЕ КМ-1.
2. ПОЛОЖЕНИЕ СЕЧЕНИЙ ДАНО НА СХЕМАХ ИЗДЕЛИЙ.

			1.256-3 выпуск 6	Р 9.8-1		
НАЧ. ОТДЕЛА	Ю. А. ИЦКИЙ		МОНТАЖНЫЕ СЕЧЕНИЯ ИЗДЕЛИЙ Ф-Ф, Ш-Ш, Ц-Ц З-З	СТАЦИЯ	Л. Ц. С.	Л. Ш. Т. В.
ГИП	РУДНИК	<i>Б. Г. Г.</i>		Р	КМ-39	
Р. У. К. Г. Р.	СКОТНИКОВА	<i>С. К.</i>		Ц. И. И. Э. П.		
ПРОВЕРКА	СКОТНИКОВА	<i>С. К.</i>		ТОРГОВО-БЫТОВЫХ ЗАДАНИЙ И ТУРИСТСКОГО КОМПЛЕКСОВ Г. МОСКВА		
РАЗРАБОТ	ВАСИЛЬЕВА	<i>В. В.</i>				

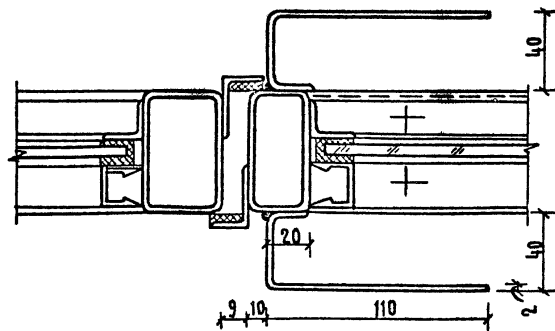
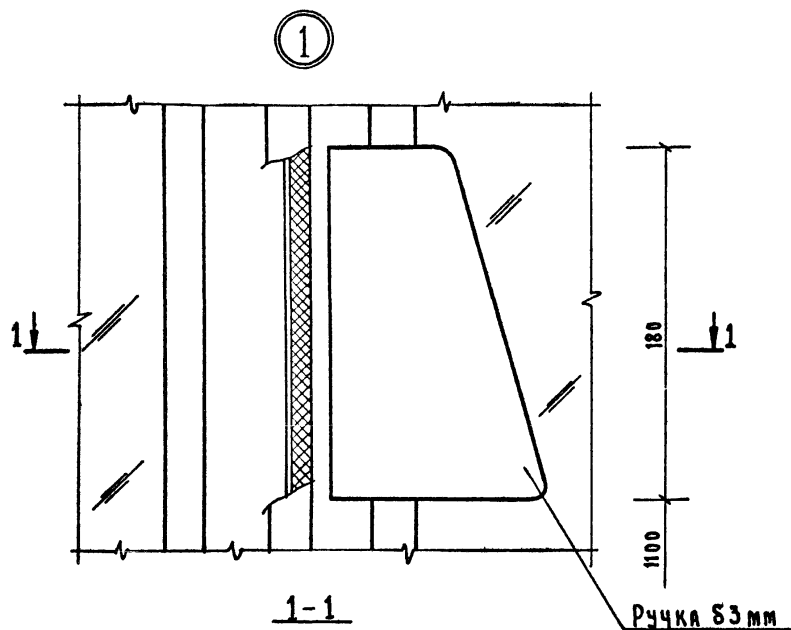
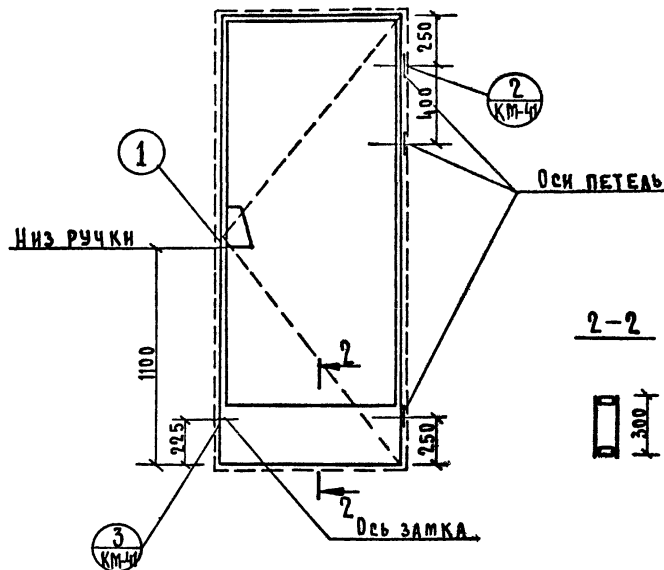


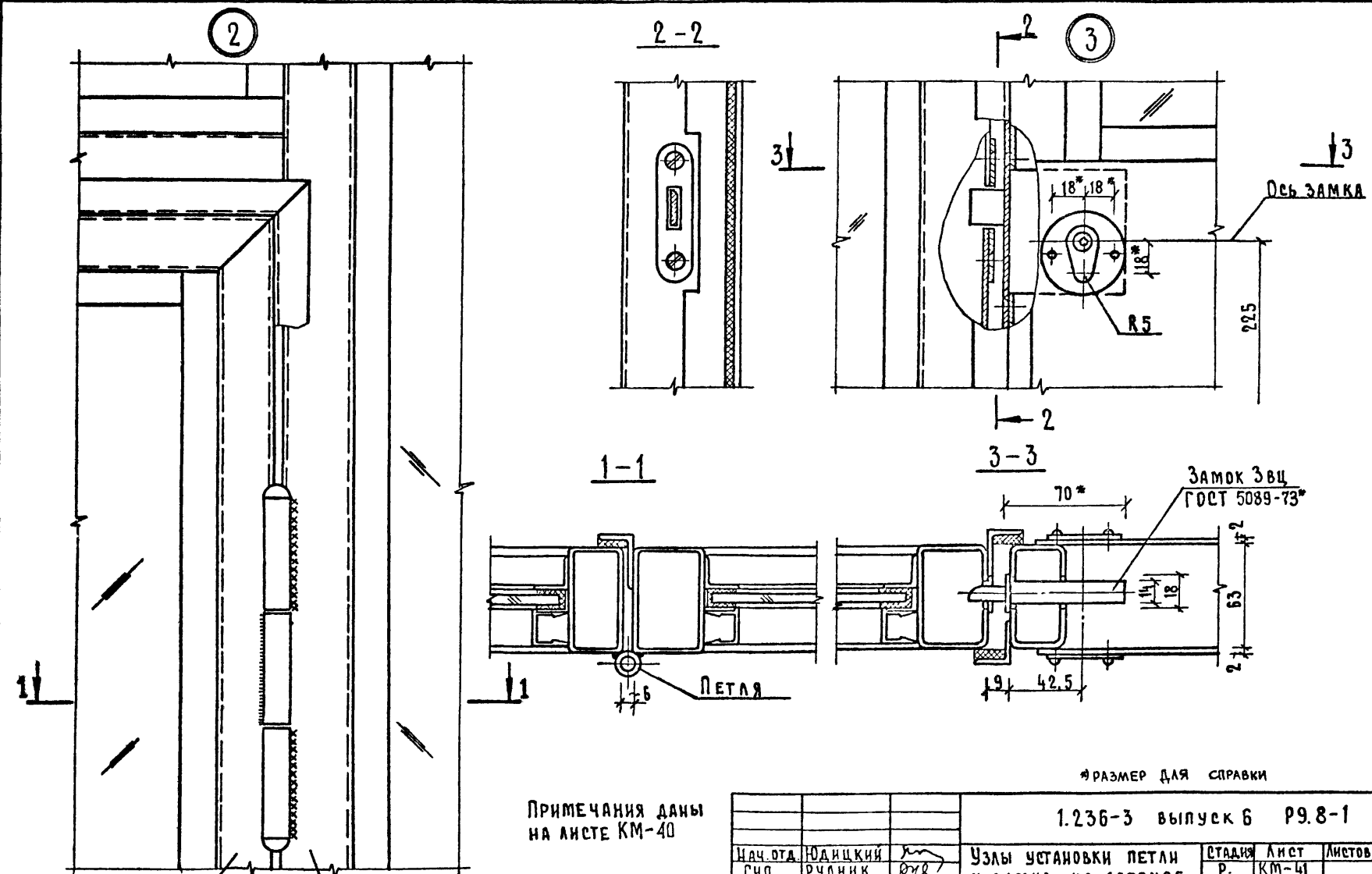
СХЕМА ДВЕРИ



ПРИМЕЧАНИЯ:

1. Указания по установке приборов даны на листе КМ-1.
2. Схемы рам с дверными полотнами - листы КМ-5, 6.

1.236-3 выпуск 6 Р9.8-1			
Нач. отд.	ЮДИЦКИЙ	<i>[Signature]</i>	Узел установки ручки на дверное полотно
Гип	РУДИК	<i>[Signature]</i>	
Рук. гр.	СКОТНИКОВА	<i>[Signature]</i>	
Провер.	РУДИК	<i>[Signature]</i>	
Разраб.	БЫЧНОВСКАЯ	<i>[Signature]</i>	
СТАДЯ	Лист	Листов	
	Р	КМ-40	
			ЦНИИЭП Торгово-бытовых зданий и туристских комплексов г. Москва



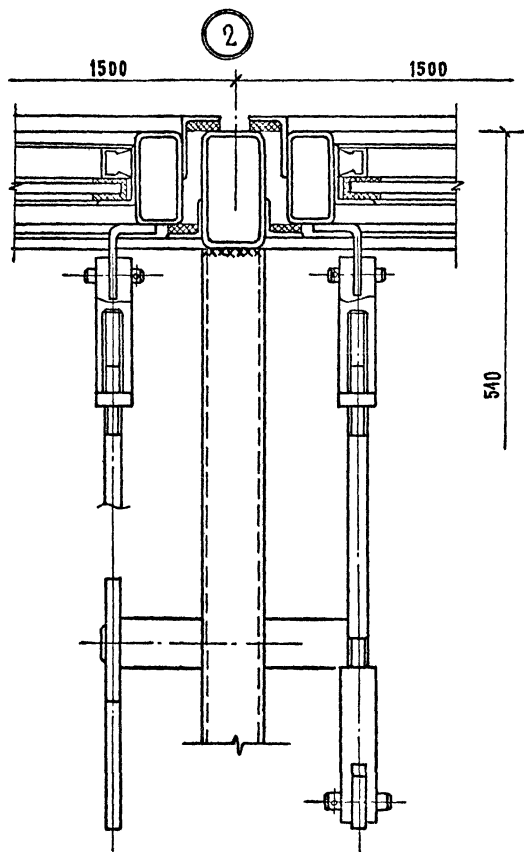
ПРИМЕЧАНИЯ ДАНЫ
НА ЛИСТЕ КМ-40

*РАЗМЕР ДЛЯ СПРАВКИ

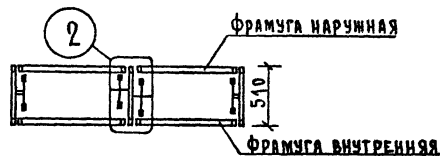
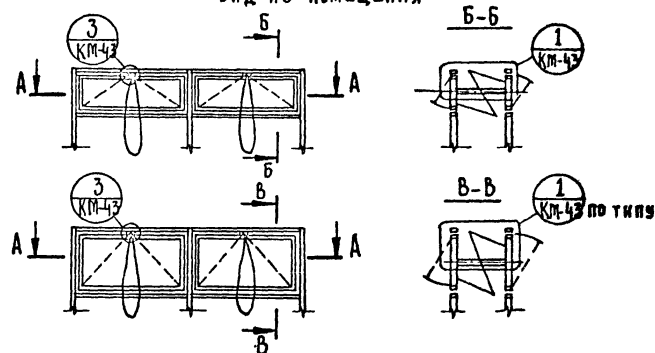
1.236-3 выпуск 6 Р9.8-1

Илч.отд.	ЮДИЦКИЙ	<i>ЮД</i>	Узлы установки ПЕТАЛИ и ЗАМКА на ДВЕРНОЕ ПОЛОТНО.	Стация	Лист	Листов
Сил	РУДИК	<i>РУ</i>		Р.	КМ-41	
Рук.гр.	СКОТНИКОВА	<i>СК</i>		ЦНИИЭП		
Провер.	РУДИК	<i>РУ</i>		Торгово-бытовых зданий и туристских комплексов		
Разраб.	БУБНОВСКАЯ	<i>БУ</i>		г. Москва		

ДВЕРНОЕ ПОЛОТНО Тамбурная рама



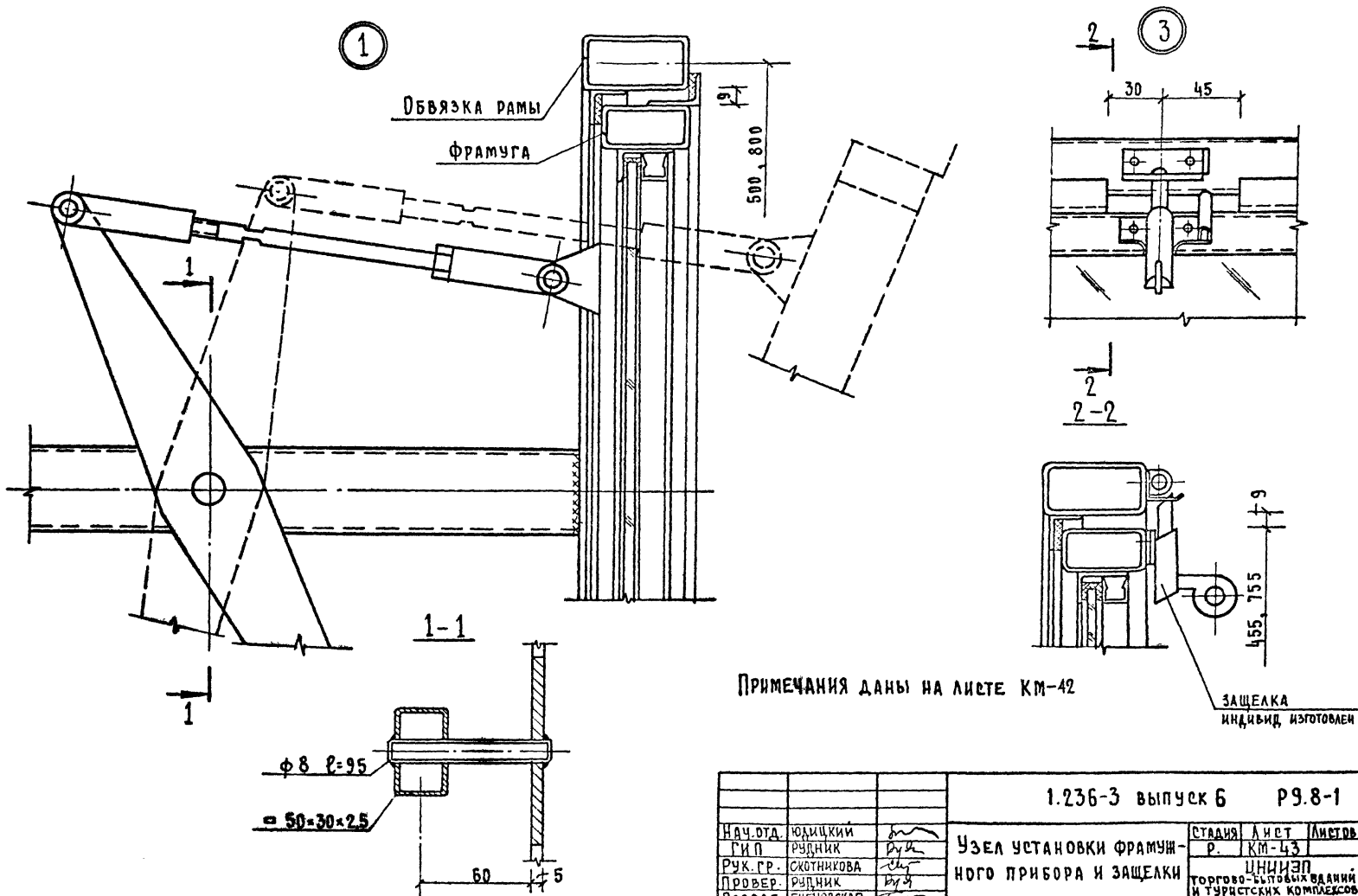
СХЕМЫ УСТАНОВКИ ПРИБОРОВ ОТКРЫВАНИЯ НА БЛОК ФРАМУГ
ВИД ИЗ ПОМЕЩЕНИЯ



ПРИМЕЧАНИЯ:

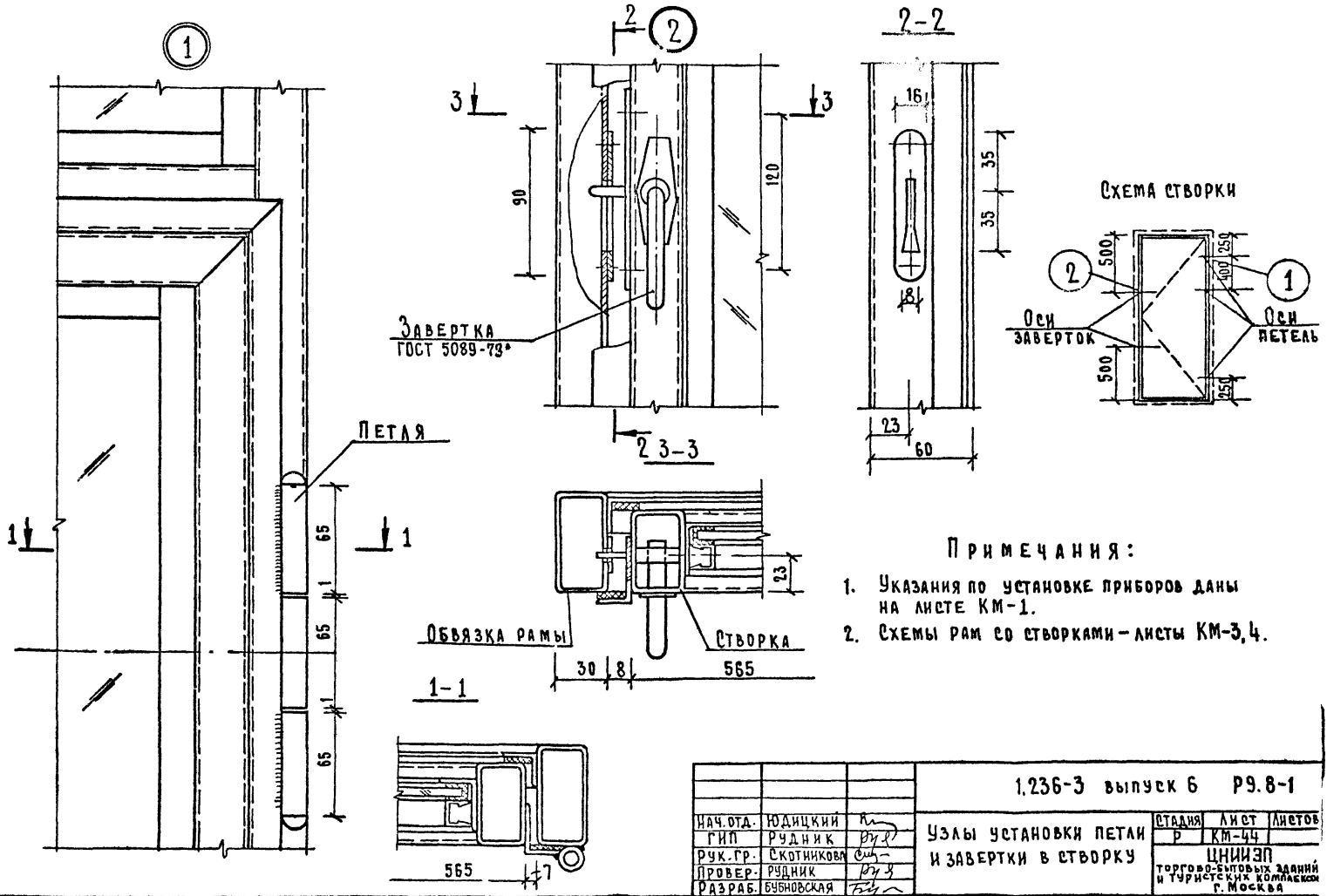
1. Указания по установке приборов даны на листе КМ-3.
2. Схемы рам с фрамугами - листы КМ-3, 4.

			1236-3 выпуск 6	Р9.8-1		
НАЧ. ОТА	ЮДИЦКИЙ	<i>Юд</i>	Узел установки Фрамугового прибора на блок Фрамуг.	СТАИЯ	ЛИСТ	ЛИСТ:
ГИП	Рудник	<i>Руд</i>		Р		
РУК. СР.	Скотникова	<i>Ск</i>		ЦНИИЭП		
ПРОВЕР.	Рудник	<i>Руд</i>		Торгово-бытовой задел		
РАЗРАБ.	Бученовская	<i>Буч</i>	и туристских комплексов			
			г. Москва			



1.236-3 выпуск 6 Р9.8-1

			1.236-3 выпуск 6 Р9.8-1		
НАЧ.ОТД.	ЮДИЦКИЙ	<i>Юд</i>	Узел установки фрамуж-ного прибора и защелки	СТАДИЯ	Лист
ГИП	РУДНИК	<i>Руд</i>		Р.	КМ-43
РУК.ГР.	СКОТНИКОВА	<i>Ск</i>		ЦНИИЭП	
ПРОВЕР.	РУДНИК	<i>Руд</i>		торгово-выставочный	
РАЗРАБ.	БЕВЕНОВСКАЯ	<i>Бев</i>		и туристских комплексов г. Москва	



			1.236-3 выпуск 6 Р9.8-1			
НАЧ.ОТД.	ЮДИЦКИЙ	<i>Ю</i>	УЗЛЫ УСТАНОВКИ ПЕТАИ И ЗАВЕРТКИ В СТВОРКУ	СТАНЦИЯ	ЛИСТ	ЛИСТОВ
ГИП	РУДНИК	<i>ВУР</i>		Р	КМ-44	
РУК.ГР.	СКОТИНКОВА	<i>С</i>		ЦНИИЭП		
ПРОВЕР.	РУДНИК	<i>ВУР</i>		торгово-бытовых зданий и туристских комплексов		
РАЗРАБ.	БУБНОВСКАЯ	<i>Б</i>		г. Москва		

ПОЗ. ОБОЗНАЧЕНИЕ	МАРКА ИЗДЕЛИЯ	СТАЛЬ										АЛЮМИНИЙ		РЕЗИНА			ОБЩАЯ МАССА ИЗДЕЛИЯ	ПРИМЕЧАНИЯ
		ТРУБЫ ПРЯМОУГОЛЬНЫЕ		УГОЛОК РАВНОБОКИЙ	УГОЛОК НЕРАВНОБОКИЙ	КРПГ	ПОЛОСА		ВИНТ М4x8 ГОСТ 17473-72	ПРУЖИНА ПР-40	ОБЩАЯ МАССА СТАЛИ	ШТАПИК	П-ОБРАЗЦЫ	ГУБЧАТАЯ	ОБЩАЯ МАССА РЕЗИНЫ			
		-70x30x3	-60x30x2,5	120x3	132x20x3	φ20	-4x40	-6x60	ШТ	ШТ		КР				КР		
		КГ	КГ	КГ	КГ	КГ	КГ	КГ	ШТ	ШТ	КР	КР	КР	КР	КР			
1	РНг 23-30		35,46	13,65		0,49	0,15	0,91	108	54	50,66	4,36	1,35		1,35	56,37		
	23-20		28,04	11,87		0,49	0,15	0,91	94	47	41,46	3,78	1,17		1,17	46,41		
	23-15		25,47	10,99		0,49	0,15	0,91	88	44	39,31	3,48	1,08		1,08	43,87		
2	РНг5/8 32-30	68,16		24,80		0,49	0,17	0,91	168	84	91,53	7,08	2,20		2,20	103,81		
	32-20	55,03		20,35		0,49	0,17	0,91	142	71	76,95	5,92	1,84		1,84	84,71		
	32-15	48,04		18,13		0,49	0,17	0,91	128	64	68,10	5,34	1,65		1,66	75,10		
3	РНФ5 23-30		46,92	19,81		0,49	0,15	0,91	100	50	68,28	4,06	1,26	0,31	1,57	73,91	МАССА ВАНА БЕЗ МАССЫ ФРАКТА	
	РНФ8 23-30		47,92	20,34		0,49	0,15	0,91	86	43	69,81	3,89	1,21	0,36	1,57	75,27	ТО ЖЕ	
4	РНФ5 32-30	70,37		25,53		0,49	0,17	0,91	160	80	97,17	5,11	1,58	0,31	1,89	104,47	"	
	РНФ8 32-30	71,69		26,07		0,49	0,17	0,91	156	78	99,33	4,93	1,51	0,36	1,87	106,13	"	
5	РНФ5 23-20		35,36	15,40		0,49	0,15	0,91	92	46	52,31	3,48	1,08	0,20	1,28	57,07	"	
	РНФ8 23-15		30,37	14,92		0,49	0,15	0,91	86	43	46,84	3,20	0,99	0,16	1,15	51,19	"	
	РНФ5 23-20		35,36	15,40		0,49	0,15	0,91	90	45	52,31	3,31	1,03	0,22	1,25	56,87	"	
	РНФ8 23-15		30,37	14,92		0,49	0,15	0,91	84	42	46,84	3,02	0,94	0,18	1,12	50,98	"	
6	РНФ5 32-20	55,03		20,15		0,49	0,17	0,91	160	80	76,75	4,53	1,40	0,20	1,60	82,86	"	
	РНФ5 32-15	48,04		18,02		0,49	0,17	0,91	134	67	67,63	4,24	1,31	0,16	1,47	73,34	"	
	РНФ8 32-20	55,03		20,15		0,49	0,17	0,91	156	78	76,75	4,35	1,35	0,20	1,57	82,67	"	
	РНФ8 32-15	48,04		18,02		0,49	0,17	0,91	130	65	67,63	4,07	1,26	0,16	1,42	73,14	"	
7	РВГР 23-30		35,73	13,65	6,95	0,49	0,15	0,91	108	54	57,88	4,36	1,35		1,35	63,59		
	23-20		29,07	11,87	4,61	0,49	0,15	0,91	94	47	45,55	3,78	1,17		1,17	50,05		
	23-15		25,67	10,99	3,44	0,49	0,15	0,91	88	44	41,64	3,48	1,08		1,08	46,02		
8	РВГ5/8/Р 32-30	68,62		22,18	6,95	0,49	0,17	0,91	168	84	99,32	7,08	2,20		2,20	108,92		
	32-20	55,36		18,62	4,61	0,49	0,17	0,91	142	71	80,16	5,92	1,84		1,84	87,92		
	32-15	48,73		16,94	3,44	0,49	0,17	0,91	128	64	70,68	5,34	1,66		1,66	77,68		

ПРИМЕЧАНИЯ.

1. Нормалы стальных профилей - лист КМ-2.
2. Нормалы алюминиевых, резиновых профилей и стальных пружинок - лист КМ-52.
3. Позиционные обозначения марок соответствуют позиционным обозначениям, данным в разделе "Номенклатура" - листы 8, 9.

			1.236-3 выпуск 6 РР.8-1			
НАЧ. ОТДЕЛА	ЮДИЦКИЙ		ПОКАЗАТЕЛИ РАСХОДА МАТЕРИАЛОВ	СТАДИЯ	ЛИСТ	ЛИСТОВ
ГИП	РУДНИК	<i>Юд</i>		Р	КМ-45	
РЧК. ГР	СКОТНИКОВА	<i>С</i>		ЦНИИЭП		
ПРОВЕРИЛ	РУДНИК	<i>Юд</i>		ГОРОВО-БЫТОВЫХ ЗДАНИЙ И ТУРИСТСКИХ КОМПЛЕКСОВ Г. МОСКВА		
РАЗРАБ	СКОТНИКОВА	<i>С</i>				

ПОЗ. ОБОЗНАЧЕНИЕ	МАРКА ИЗДЕЛИЯ	С Т А Л Ь										АЛЮМИНИЙ		РЕЗИНА			ОБЩАЯ МАССА ИЗДЕЛИЯ	ПРИМЕЧАНИЯ
		ТРУБЫ ПРЯМОУГОЛЬНЫЕ		УГОЛОК РАВНОБОКНИЙ	УГОЛОК НЕРАВНОБОКНИЙ	КРУГ φ 20	ПОЛОСА		ВИНТ М × 8 ГОСТ 17473-72	ПРУЖИНА ПР. 40	ОБЩАЯ МАССА СТАЛИ	ШТАПИК ПС 885-173	П. ОБРАЗЦА РУ-1	ГУБЧАТАЯ РУ-3	ОБЩАЯ МАССА РЕЗИНЫ			
		70×30×3	60×30×3	Л 20×3	Л 32×20×3		-4×40	-6×60										
		КГ	КГ	КГ	КГ	КГ	КГ	КГ	ШТ	ШТ	КГ	КГ	КГ	КГ	КГ	КГ		
9	РВгп 23-30		47,62	20,04		0,49	0,15	0,91	154	77	69,21	6,39	1,98	1,98	77,58			
	РВгп 23-20		37,36	16,48		0,49	0,15	0,91	132	66	55,39	5,23	1,62	1,62	62,24			
	РВгп 23-15		32,47	14,70		0,49	0,15	0,91	108	54	48,72	4,36	1,45	1,45	54,86			
10	РВг5/п 32-30	34,07		28,57		0,49	0,17	0,91	220	110	114,19	9,14	2,85	2,85	126,18			
	РВг5/п 32-20	66,39		23,23		0,49	0,17	0,91	174	87	94,17	7,34	2,30	2,30	100,81			
	РВг5/п 32-15	57,55		20,56		0,49	0,17	0,91	162	81	76,66	6,53	2,02	2,02	85,21			
11	РВф5р 23-30		47,19	19,81	6,95	0,49	0,15	0,91	134	67	75,50	4,06	1,26	0,31	1,57	81,13	БЕЗ ФРАМУГ	
	РВф5р 23-30		48,18	20,34	6,95	0,49	0,15	0,91	130	65	77,02	3,89	1,21	0,36	1,57	82,48	БЕЗ ФРАМУГ	
12	РВф5р 32-30	70,72		23,08	6,95	0,49	0,17	0,91	162	81	95,37	5,11	1,58	0,31	1,89	102,37	БЕЗ ФРАМУГ	
	РВф5р 32-30	72,05		23,58	6,95	0,49	0,17	0,91	154	77	97,25	4,93	1,53	0,36	1,89	104,07	БЕЗ ФРАМУГ	
13	РВф5п 23-20		43,92	23,58		0,49	0,15	0,91	142	71	69,05	4,94	1,53	0,18	1,71	75,70	БЕЗ ФРАМУГ	
	РВф5п 23-15		37,26	17,34		0,49	0,15	0,91	122	69	56,15	4,36	1,35	0,16	1,51	62,02	БЕЗ ФРАМУГ	
	РВф5п 23-20		43,92	23,58		0,49	0,15	0,91	138	69	69,05	4,77	1,48	0,22	1,70	75,52	БЕЗ ФРАМУГ	
	РВф5п 23-15		37,26	17,34		0,49	0,15	0,91	118	59	56,15	4,19	1,30	0,18	1,48	61,82	БЕЗ ФРАМУГ	
14	РВф5п 32-20	66,39		23,14		0,49	0,17	0,91	188	94	94,10	5,98	1,85	0,18	2,03	99,11	БЕЗ ФРАМУГ	
	РВф5п 32-15	57,55		20,46		0,49	0,17	0,91	148	74	79,58	5,40	1,67	0,16	1,83	86,81	БЕЗ ФРАМУГ	
	РВф5п 32-20	66,39		23,14		0,49	0,17	0,91	180	90	94,10	5,80	1,80	0,22	2,02	98,92	БЕЗ ФРАМУГ	
	РВф5п 32-15	57,55		20,46		0,49	0,17	0,91	140	70	79,58	5,22	1,62	0,18	1,80	86,60	БЕЗ ФРАМУГ	
15	РВср 23-06		21,58	10,41	1,14	0,49	0,15	0,91	74	37	34,68	1,98	0,61	0,20	0,81	37,47	БЕЗ СТВОРКИ	
	РВср 32-06	39,11			1,14	0,49	0,17	0,91	102	51	44,82	2,91	0,90	0,24	1,14	45,87	БЕЗ СТВОРКИ	
	РВср 32-06	39,11			1,14	0,49	0,17	0,91	106	53	44,82	3,08	0,96	0,21	1,17	46,07	БЕЗ СТВОРКИ	
17	РВф5р 23-20		35,63	15,40	4,61	0,49	0,17	0,91	108	54	57,19	3,48	1,08	0,20	1,28	61,95	БЕЗ ФРАМУГ	
	РВф5р 23-15		30,57	13,62	3,44	0,49	0,17	0,91	94	47	49,18	3,20	1,06	0,15	1,21	53,59	БЕЗ ФРАМУГ	
	РВф5р 23-20		35,63	15,40	4,61	0,49	0,15	0,91	104	52	57,19	3,31	1,03	0,22	1,25	61,75	БЕЗ ФРАМУГ	

ПРИМЕЧАНИЯ:

1. НОРМАЛЫ СТАЛЬНЫХ ПРОФИЛЕЙ - ЛИСТ КМ-2.
2. НОРМАЛЫ АЛЮМИНИЕВЫХ, РЕЗИНОВЫХ ПРОФИЛЕЙ И СТАЛЬНЫХ ПРУЖИНОК - ЛИСТ КМ-52.
3. ПОЗИЦИОННЫЕ ОБОЗНАЧЕНИЯ МАРК СООТВЕТСТВУЮТ ПОЗИЦИОННЫМ ОБОЗНАЧЕНИЯМ, ДАННЫМ В РАЗДЕЛЕ „НОМЕНКЛАТУРА“ ЛИСТЫ - 10, 11, 12.

			1.236-3 выпуск 6 Д9.8-1	
НАЧ. ОТДЕЛА	Ю. А. ИЦКИЙ		ПОКАЗАТЕЛИ РАСХОДА МАТЕРИАЛОВ	
ГМП	РУДНИК	<i>М. В. В.</i>		
РУК. ГР.	СКОТНИКОВА	<i>С. В.</i>		
ПРОВЕРКА	РУДНИК	<i>Р. В.</i>		
РАЗРАБ.	СКОТНИКОВА	<i>С. В.</i>	ЦНИИЗП ТОРГОВО-БЫТОВЫХ ЗДАНИЙ И ТУРИСТСКИХ КОМПЛЕКСОВ Г. МОСКВА	
СТАДИЯ Л И С Т				
Р КМ-46				

ПОС. ОБОЗНАЧЕНИЕ	МАРКА ИЗДЕЛИЯ	СТАЛЬ										АЛЮМИНИИ				РЕЗИНА			ОБЩАЯ МАССА ИЗДЕЛИЯ	ПРИМЕЧАНИЯ
		ТРУБЫ ПРЯМОУГЛАБНЫЕ		УГОЛОК РАВНОБОККИЙ	УГОЛОК НЕРАВНОБОККИЙ	КРУГ	ПОЛОСА		ВНТ МУХ8 ГОСТ 17473-72	ПРУЖИНОК ПР-40	ОБЩАЯ МАССА СТАЛИ	ШТАПИК ПС885-173	П-ОБРАЗЦА РУ-1	ГУБЧАТАЯ РУ-3	ОБЩАЯ МАССА РЕЗИНЫ					
		φ70×30×3	φ60×30×3	Л20×3	Л32×20×3	φ20	-4×40	-6×60												
		КГ	КГ	КГ	КГ	КГ	КГ	КГ	ШТ	ШТ	КГ	КГ	КГ	КГ	КГ	КГ				
47	РВФвр 23-15		30,57	13,62	3,44	0,49	0,15	0,91	90	45	49,18	3,02	1,05	0,18	1,23	53,42	БЕЗ ФРАМУЖИ			
48	РВФвр 32-20	55,38		14,27	4,61	0,49	0,17	0,91	154	77	75,83	4,53	1,40	0,18	1,58	82,94	БЕЗ ФРАМУЖИ			
	РВФвр 32-15	48,75		13,39	3,44	0,49	0,17	0,91	122	61	67,15	4,24	1,31	0,22	1,53	72,92	БЕЗ ФРАМУЖИ			
	РВФвр 32-20	55,38		14,27	4,61	0,49	0,17	0,91	150	75	75,30	4,35	1,35	0,16	1,51	81,34	БЕЗ ФРАМУЖИ			
	РВФвр 32-15	48,75		13,39	3,44	0,49	0,17	0,91	118	59	66,64	4,07	1,26	0,18	1,44	72,12	БЕЗ ФРАМУЖИ			
49	РВФвр 23-30		59,07	31,49		0,49	0,15	0,91	182	91	92,11	6,11	1,89	0,16	2,05	100,27	БЕЗ ФРАМУЖИ			
	РВФвр 23-30		60,07	32,03		0,49	0,15	0,91	174	87	93,65	5,92	1,84	0,18	2,02	101,59	БЕЗ ФРАМУЖИ			
20	РВФвр 32-30	86,10		29,28		0,49	0,17	0,91	202	104	116,95	7,14	2,21	0,16	2,37	126,46	БЕЗ ФРАМУЖИ			
	РВФвр 32-30	87,43		29,81		0,49	0,17	0,91	194	97	118,81	6,96	2,16	0,18	2,34	128,11	БЕЗ ФРАМУЖИ			
21	РВсн 23-06		25,27	12,53		0,49	0,15	0,91	83	44	39,35	2,62	0,81	0,20	1,01	42,98	БЕЗ СТВОРКИ			
22	РВсн 32-06	44,29		16,62		0,49	0,17	0,91	114	57	62,48	3,55	1,10	0,24	1,34	67,37	БЕЗ СТВОРКИ			
	РВсн 32-06	44,29		16,62		0,49	0,17	0,91	110	55	62,48	3,72	1,16	0,21	1,37	67,57	БЕЗ СТВОРКИ			
26	Ст Н 23Д		7,84	4,04		0,24	0,08	0,45	28	14	12,65	1,32	0,41		0,41	14,38				
27	Ст Н 32Д	14,39		5,63		0,24	0,09	0,45	44	22	20,81	1,84	0,57		0,57	23,22				
28	Ст Н 23А;пр		7,84	2,02		0,24	0,08	0,45	14	7	10,64	0,66	0,20		0,20	11,50				
29	Ст Н 32А;пр	14,39		2,82		0,24	0,09	0,45	22	11	17,99	0,92	0,28		0,28	19,19				
30	Ст Вр 23Д		7,99	4,04		0,24	0,08	0,45	28	14	12,80	1,32	0,41		0,41	14,53				
33	Ст Вр 5/8/ 32Д	14,56		5,63		0,24	0,09	0,45	44	22	20,98	1,84	0,57		0,57	23,39				
34	Ст Вп 23Д		8,85	4,52		0,24	0,09	0,45	32	16	14,11	1,47	0,48		0,48	16,09				
35	Ст Вп 5/8/ 32Д	15,71		6,12		0,24	0,08	0,45	48	24	22,61	2,00	0,62		0,62	25,23				
36	Ст Вр 23А;пр		7,99	2,27		0,24	0,08	0,45	14	7	13,43	0,66	0,20		0,20	14,29				
38	Ст Вр 5/8/ 32А;пр	14,39		3,17		0,24	0,09	0,45	22	11	21,86	0,92	0,28		0,28	23,06				
40	Ст Вп 23А;пр		8,85	2,57		0,24	0,08	0,45	16	8	14,88	0,74	0,24		0,24	15,85				
42	Ст Вп 5/8/ 32А;пр	15,71		3,47		0,24	0,09	0,45	24	12	23,60	1,00	0,31		0,31	24,91				

ПРИМЕЧАНИЯ

1. НОРМАЛИ СТАЛЬНЫХ ПРОФИЛЕЙ - ЛИСТ КМ-2.
2. НОРМАЛИ АЛЮМИННЕВЫХ, РЕЗИНОВЫХ ПРОФИЛЕЙ И СТАЛЬНЫХ ПРУЖИНОК - ЛИСТ КМ-52
3. ПОЗИЦИОННЫЕ ОБОЗНАЧЕНИЯ МАРОК СООТВЕТСТВУЮТ ПОЗИЦИОННЫМ ОБОЗНАЧЕНИЯМ, ДАННЫМ В РАЗДЕЛЕ "НОМЕНКЛАТУРА" ЛИСТЫ - 12, 13, 14, 15, 16.

			1236-3 выпуск 6 09 8-1		
			СТАЛЬ	АЛЮ	РЕЗИНА
			Р	КМ-47	
НАЧ. ОТДЕЛА			Ю. А. НИКИТИН		
ГИП			СКОТНИКОВА		
РУК. ГР.			СКОТНИКОВА		
ПРОВЕРИЛ			РУАНИК		
РАЗРАБ.			СКОТНИКОВА		
ПОКАЗАТЕЛИ РАСХОДА МАТЕРИАЛОВ			ЦИНИИЗП ГОРГОВО-БИТОВЫХ ЗДАНИЙ И ТУРИСТСКИХ КОМПЛЕКСОВ Г. МОСКВА		

ПОЗ. ОБЪЕДИНЕНИЕ	МАРКА ИЗДЕЛИЯ		СТАЛЬ											АЛЮМИНИЙ		РЕЗИНА			ОБЩАЯ МАССА ИЗДЕЛИЯ	ПРИМЕЧАНИЯ		
			ТРУБЫ ПРЯМОУГОЛЬНЫЕ					УГОЛОК РАВНОБ. КНИ L20x3	УГОЛОК НЕРАВН. БОКНИ L32x20x3	КРУГ φ 20	ПОЛОСА		ВНТ М 4x8 ГВСТ 17473-2	ПРУЖИНА ПР-40	ОБЩАЯ МАССА СТАЛИ	ШТАПИК ПС885-123	П. ОБРАЗЦА РУ-1	ГУБЧАТАЯ РУ-3			ОБЩАЯ МАССА РЕЗИНА	
			φ80x40x3	φ70x30x3	φ60x40x3	φ60x30x3	φ50x25x3	КГ	КГ	КГ	КГ	КГ	ШТ	ШТ	КГ	КГ	КГ	КГ			КГ	КГ
			КГ	КГ	КГ	КГ	КГ	КГ	КГ	КГ	КГ	КГ	КГ	КГ	КГ	КГ	КГ	КГ			КГ	КГ
44	РТЗФ	26-28			24,04	33,97	7,56	10,41	18,95	0,49	0,19	1,36	84	42	96,97	3,28	1,02	0,65	1,67	101,92	БЕЗ ДВЕРЕЙ	
45	РТЗФ	35-28	38,88	45,04			7,40	28,41		0,49	0,25	1,36	108	54	121,53	4,32	1,34	0,65	1,99	127,64	БЕЗ ДВЕРЕЙ	
46	РТЗВр	26-28			24,40	33,97	7,56	10,41	25,41	0,49	0,19	1,36	84	42	103,79	3,28	1,02	0,65	1,67	108,74	БЕЗ ДВЕРЕЙ	
47	РТЗВр	35-28	39,20	45,04			7,40	28,41	6,50	0,49	0,25	1,36	108	54	128,35	4,32	1,34	0,65	1,99	134,66	БЕЗ ДВЕРЕЙ	
48	РТЗВп	26-28			26,70	43,16	7,56	16,43	18,95	0,49	0,19	1,36	128	64	114,84	5,19	1,61	0,65	2,26	122,29	БЕЗ ДВЕРЕЙ	
49	РТЗВп	35-28	42,10	57,24			7,40	34,12		0,49	0,25	1,36	152	76	142,96	6,23	1,93	0,65	2,58	151,77	БЕЗ ДВЕРЕЙ	
50	РТФ	26-18			24,04	19,98	5,01	8,72		0,49	0,19	1,13	72	36	72,20	2,74	0,85	0,43	1,28	76,22	БЕЗ ДВЕРЕЙ	
51	РТФ	35-18	38,88	26,52			4,93	21,61		0,49	0,25	1,13	94	47	93,81	3,78	1,17	0,43	1,90	99,48	БЕЗ ДВЕРЕЙ	
52	РТФВр	26-18			24,40	19,98	5,01	8,72	16,92	0,49	0,19	1,13	72	36	76,84	2,74	0,85	0,43	1,28	80,81	БЕЗ ДВЕРЕЙ	
53	РТФВр	35-18	39,20	26,52			4,93	21,61	4,28	0,49	0,25	1,13	94	47	98,41	3,78	1,17	0,43	1,60	103,79	БЕЗ ДВЕРЕЙ	
54	РТФВп	26-18			26,70	26,07	5,01	13,08	12,64	0,49	0,19	1,13	102	51	85,31	4,11	1,28	0,43	1,71	91,13	БЕЗ ДВЕРЕЙ	
55	РТФВп	35-18	42,10	34,61			4,93	26,00		0,49	0,25	1,13	128	64	109,51	5,16	1,60	0,43	2,03	116,70	БЕЗ ДВЕРЕЙ	
56	РТ1Ф	26-09			24,04	5,99	2,47	7,03	6,32	0,49	0,19	0,91	58	29	47,44	2,20	0,68	0,22	0,90	50,54	БЕЗ ДВЕРЕЙ	
57	РТ1Ф	35-09	38,88	7,96			2,47	15,11		0,49	0,25	0,91	82	41	67,07	3,24	1,01	0,22	1,23	71,54	БЕЗ ДВЕРЕЙ	
58	РТ1Вр	26-09			24,40	5,99	2,47	7,03	8,42	0,49	0,19	0,91	58	29	49,92	2,20	0,68	0,22	0,90	63,02	БЕЗ ДВЕРЕЙ	
59	РТ1Вр	35-09	39,20	7,96			2,47	15,11	2,11	0,49	0,25	0,91	82	41	68,50	3,24	1,01	0,22	1,23	72,98	БЕЗ ДВЕРЕЙ	
60	РТ1Вп	26-09			26,70	8,99	2,47	9,74	6,32	0,49	0,19	0,91	78	39	55,81	3,03	0,94	0,22	1,16	60,00	БЕЗ ДВЕРЕЙ	
61	РТ1Вп	35-09	42,10	15,91			2,47	17,82		0,49	0,25	0,91	100	50	79,95	4,07	1,26	0,22	1,48	85,50	БЕЗ ДВЕРЕЙ	
62	РТ1/1Ф	26-18			24,04	11,92	4,90	8,62	7,36	0,49	0,19	1,13	70	35	58,65	2,71	0,84	0,25	1,09	62,45	БЕЗ ДВЕРЕЙ	
		26-15			24,04	9,72	4,00	8,02	6,97	0,49	0,25	1,13	66	33	54,56	2,52	0,78	0,24	1,02	58,10	БЕЗ ДВЕРЕЙ	
63	РТ1/1Ф	35-18	38,88	15,82			4,90	17,30		0,49	0,19	1,13	94	47	79,00	3,75	1,17	0,25	1,42	84,17	БЕЗ ДВЕРЕЙ	
		35-15	38,88	12,91			4,00	16,61		0,49	0,25	1,13	90	45	75,20	3,56	1,11	0,24	1,35	80,11	БЕЗ ДВЕРЕЙ	
64	РТ1/1Вр	26-18			24,40	11,92	4,90	8,62	11,55	0,49	0,19	1,13	70	35	63,20	2,71	0,84	0,25	1,09	67,00	БЕЗ ДВЕРЕЙ	
		26-15			24,40	9,72	4,00	8,02	10,39	0,49	0,25	1,13	66	33	58,24	2,52	0,78	0,24	1,02	61,78	БЕЗ ДВЕРЕЙ	
65	РТ1/1Вр	35-18	39,20	15,82			4,90	17,50	4,19	0,49	0,19	1,13	94	47	85,51	3,75	1,17	0,25	1,42	88,68	БЕЗ ДВЕРЕЙ	
		35-15	39,20	12,91			4,00	16,61	3,42	0,49	0,25	1,13	90	45	78,04	3,56	1,11	0,24	1,35	82,95	БЕЗ ДВЕРЕЙ	

ПРИМЕЧАНИЯ:

1. Нормалн стальных профилей - лист КМ-2.
2. Нормалн алюминиевых профилей, резиновых профилей и стальных пружинкок - лист КМ-52.
3. Позиционные обозначения марок соответствуют позиционным обозначениям, данным в разделе "Номенклатура" листы - 17, 18, 19, 20, 21, 22.

				1.236-3 выпуск 6 Д9.8-1	
				ПОКАЗАТЕЛИ РАСХОДА МАТЕРИАЛОВ	
НАЧ. ОТДЕЛА	ИДЕНТИФИКАЦИЯ	СТАДА	ЛИСТ	ЛИСТОВ	
ГМП	РУДНИК	Р	КМ. 49		
РУК. ГР.	СКОТНИКОВА	ЦНИИЭП ТОРГОВО-БЫТОВЫХ ЗАДАНИЙ И ТУРИСТСКИХ КОМПЛЕКСОВ Г. МОСКВА			
ПРОВЕРИЛ	РУДНИК				
ОДЗРАБ.	СКОТНИКОВА				

ПОЗ. ОБОЗНАЧЕНИЕ	МАРКА ИЗДЕЛИЯ	С Т А Л Ь													АЛЮМИНИЙ ШТАПИК ПС 885-173	РЕЗИНА			ОБЩАЯ МАССА ИЗДЕЛИЯ	ПРИМЕЧАНИЯ
		ТРУБЫ ПРЯМОУГОЛЬНЫЕ					УГОЛОК РАВНОБО- КИЙ 120x3	УГОЛОК НЕРАВНО- БОКИЙ 132x20x3	КРУГ φ20	ПОЛОСА		ВИНТ М 4x8 ГОСТ 17473-72	ПРУЖИНА ПР-40	ОБЩАЯ МАССА СТАЛИ		П. ОБРАЗЦА РЧ-1	ГУБЧАТАЯ РЧ-3	ОБЩАЯ МАССА РЕЗИНЫ		
		80x40x3	70x30x3	60x40x3	60x30x3	50x25x3				4x50	6x60									
		КГ	КГ	КГ	КГ	КГ	КГ	КГ	КГ	КГ	КГ	ШТ	ШТ	КГ		КГ	КГ	КГ		
66	РТ1/ Вп 26-18			26,70	17,88	4,90	12,90	0,49	0,49	0,19	1,13	70	35	71,55	4,06	1,26	0,25	1,51	77,12	
	РТ1/ Вп 26-15			26,70	14,58	4,00	12,90	0,49	0,49	0,19	1,13	66	33	65,79	3,68	1,14	0,24	1,38	70,85	
67	РТ1/ Вп 35-18	42,40	23,74			4,03	21,79		0,49	0,25	1,13	126	63	93,53	5,10	1,58	0,25	1,83	100,16	
	РТ1/ Вп 35-15	42,40	19,36			4,03	21,79		0,49	0,25	1,13	116	58	87,17	4,72	1,47	0,24	1,71	93,60	
68	СТФ 26А /А, пр/			12,02			4,21		0,24	0,09	0,57	40	20	16,23	1,37	0,42		0,42	18,02	
70	СТФ 35А /А, пр/	19,44					5,84		0,24	0,12	0,57	50	25	25,28	1,90	0,59		0,59	27,77	
72	СТТВр 26 /А, пр/			12,20			4,21		0,24	0,12	0,57	40	20	17,30	1,37	0		0,42	19,09	
72А	СТТВр 35 /А, пр/	19,65					5,84		0,24	0,12	0,57	50	25	26,38	1,90	0,59		0,59	28,87	
73	СТТВп 26к /А, пр/			13,35			4,45		0,24	0,12	0,57	44	22	18,69	1,45	0,45		0,45	20,59	
	СТТВп 35к /А, пр/	21,05					6,09		0,24	0,12	0,57	54	27	28,03	1,98	0,62		0,62	30,63	
83	СТТг 26А		13,34				5,38	2,74	0,24	0,09	0,57	48	24	22,36	1,64	0,51		0,51	24,51	
	СТТг 35А	21,01					6,98	4,38	0,24	0,12	0,57	56	28	33,30	2,15	0,67		0,67	36,12	
84	СТТг 26 /А, пр/		13,34				2,69	2,74	0,24	0,09	0,57	24	12	19,67	0,82	0,25		0,25	20,74	
	СТТг 35 /А, пр/	21,01					3,51	4,38	0,24	0,12	0,57	28	14	29,83	1,08	0,33		0,33	31,24	
86	РТЗ 26-06			26,70	9,49		12,61	6,63	0,49	0,19	1,13	94	47	57,21	3,88	1,20		1,20	62,29	
	РТЗ 26-08			26,70	12,15		13,32	6,87	0,49	0,19	1,13	108	54	60,85	4,22	1,31		1,31	66,38	
	РТЗ 26-06	42,10	17,02				15,90	8,74	0,49	0,25	1,13	120	60	85,54	4,93	1,52		1,52	91,99	
	РТЗ 35-08	42,10	21,44				16,97	10,14	0,49	0,25	1,13	128	64	92,52	5,28	1,63		1,63	99,43	

П Р И М Е Ч А Н И Я :

1. Нормали стальных профилей - лист КМ-2.
2. Нормали алюминиевых профилей, резиновых профилей и стальных пружин - лист КМ-52.
3. Позиционные обозначения марок соответствуют позиционным обозначениям, данным в разделе "номенклатура" листы - 22, 23, 25

1.236-3 выпуск 6 Р9 8-1

НАЧ. ОТДЕЛА	ЮДИЦКИЙ	<i>М</i>	ПОКАЗАТЕЛИ РАСХОДА МАТЕРИАЛОВ	СТАНА	ЛИСТ	ЛИСТОВ
Г. И. П.	РУДИК	<i>ВуЗ</i>		Р	КМ-49	
РУК. ГР.	СКОТНИКОВА	<i>С</i>		ЦНИИЭП ТОРГОВО-БЫТОВЫХ ЗДАНИЙ И ТУРИСТСКИХ КОМПЛЕКСОВ Г. МОСКВА		
ПРОВЕРКА	РУДИК	<i>ВуЗ</i>				
РАЗРАБ.	СКОТНИКОВА	<i>С</i>				

ПРОВ. ОБОЗНАЧЕНИЕ	МАРКА ИЗДЕЛИЯ	С Т А Л Ь										АЛЮМИНИИ		РЕЗИНА			ОБЩАЯ МАССА ИЗДЕЛИЯ	ПРИМЕЧАНИЯ
		ТРУБЫ ПРЯМОУГОЛЬНЫЕ		УГОЛОК РАВНОБОКИЙ	УГОЛОК НЕРАВНОБОКИЙ	ЛИСТ	ВИНТ М4x8 ГОСТ 17473-72*	ПРУЖИНКА		ОБЩАЯ МАССА СТАЛИ	ШТА П И К		П-ОБРАЗНАЯ		ГУБЧАТАЯ	ОБЩАЯ МАССА РЕЗИНЫ		
		=60x30x2,5	=50x25x2,5	Л20x3	Л32x20x3	8 2	ШТ.	ШТ.	КГ	ПС 895-173	ПС 885-118	РУ-1	РУ-3	РУ-3	КГ			
		КГ	КГ	КГ	КГ	КГ	ШТ.	ШТ.	КГ	КГ	КГ	КГ	КГ	КГ	КГ			
23	Фв 04-14		10,46		8,90		26	13	19,36		0,69			0,25	0,16	0,41	20,46	
	Фв 07-14		12,11		10,30		30	15	22,42		0,80			0,29	0,18	0,47	23,69	
	Фв 04-19		13,21		11,23		32	16	24,44		0,88			0,32	0,20	0,52	25,84	
	Фв 07-19		14,85		12,63		36	18	27,49		0,99			0,36	0,22	0,58	29,06	
24	Фн 04-14		10,46		8,90		26	13	19,36		0,69			0,25	0,16	0,41	20,46	
	Фн 07-14		12,11		10,30		30	15	22,42		0,80			0,29	0,18	0,47	23,69	
	Фн 04-19		13,21		11,23		32	16	24,44		0,88			0,32	0,20	0,52	25,84	
	Фн 07-19		14,85		12,63		36	18	27,49		0,99			0,36	0,22	0,58	29,06	
25	С 19-05		13,70		11,64		36	18	25,34		0,91			0,34	0,21	0,55	26,80	
	С 20-05		14,25		12,12		38	19	26,37		0,95			0,35	0,22	0,56	27,88	
	С 22-05		15,34		13,06		40	20	28,40		1,08			0,38	0,23	0,61	30,04	
89	ДПН 22-8,5пр	23,56		5,10	7,50	11,02	36	18	47,18	0,52			1,66		0,26	0,78	49,62	
	ДПН 22-8,5л	23,56		5,10	7,50	11,02	36	18	47,18	0,52			1,66		0,26	0,78	49,62	
90	ДПН 22-5л	20,46		4,54	6,77	7,17	32	16	38,94	0,46			1,48		0,23	0,69	41,11	
	ДПВ 22-8,5пр	23,56		5,10	6,42	11,02	36	18	46,10	0,52			1,66		0,22	0,74	48,50	
91	ДПВ 22-8,5л	23,56		5,10	6,42	11,02	36	18	46,10	0,52			1,66		0,22	0,74	48,50	
	ДПВ 22-5л	20,46		4,54	6,06	7,17	32	16	38,23	0,46			1,48		0,21	0,67	40,38	
93	ЖРг 5,3-5,3		6,08		0,47	4,44			10,99								10,99	
	ЖРг 5,3-7,3		7,15		0,47	5,70			13,32								13,32	
	ЖРв 5,3-5,3		6,08		0,47	4,44			10,99								10,99	
94	ЖРв 5,3-7,3		7,15		0,47	6,28			13,90								13,90	
	ЖРг 5,3/2-5,3		7,45		0,21	1,92	18		9		0,28			0,10		0,10	11,96	
95	ЖРг 5,3/2-7,3		8,00		3,95	2,54	20		14,49		0,32			0,12		0,12	14,93	
	ЖРг 5,3-5,3/2		7,45		0,21	2,17	18		9		0,28			0,10		0,10	12,31	
96	ЖРг 5,3-7,3/2		7,45		3,95	2,78	20		14,18		0,32			0,12		0,12	14,62	

П Р И М Е Ч А Н И Я :

1. НОРМАЛИ СТАЛЬНЫХ ПРОФИЛЕЙ - ЛИСТ КМ-2.
2. НОРМАЛИ АЛЮМИНИЕВЫХ, РЕЗИНОВЫХ ПРОФИЛЕЙ И СТАЛЬНЫХ ПРУЖИНОК - ЛИСТ КМ-52.
3. ПОЗИЦИОННЫЕ ОБОЗНАЧЕНИЯ МАРК СОТВЕТСТВУЮТ ПОЗИЦИОННЫМ ОБОЗНАЧЕНИЯМ ДАННЫМ В РАЗДЕЛЕ "НОМЕНКЛАТУРА" - ЛИСТЫ - 13, 26.

			1.236-3 выпуск 6 Р9.8-1		
НАЧ. ОТДЕЛА	ПОДПИСКИ		ПОКАЗАТЕЛИ РАСХОДА МАТЕРИАЛОВ		
ГИП	РУДНИК				
РУК. ГР.	СКОТНИКОВА				
ПРОВЕРКА	РУДНИК				
РАЗРАБ.	СКОТНИКОВА		СТАЛИЯ		
			П		
			ЛИСТ		
			КМ-0		
			ЛИСТОВ		
			ЦНИИЭП		
			Торгово-бытовых зданий и туристских комплексов, С. МОСКВА		

ПОЗ. ОБОЗНАЧЕНИЕ	МАРКА ИЗДЕЛИЯ	СТАЛЬ						АЛЮМИНИИ	РЕЗИНА	ОБЩАЯ МАССА ИЗДЕЛИЯ	ПРИМЕЧАНИЯ	
		ТРУБЫ ПРЯМОУГОЛЬНЫЕ		УГОЛОК РАВНОБОКИЙ	УГОЛОК НЕРАВНОБОКИЙ	ВИНТ М4х8 ГОСТ 17473-72*	ПРУЖИНКА ПР-40	ОБЩАЯ МАССА СТАЛИ	ШТАПИК ПС885-173			П-ОБРАЗЦЫ РУ-1
		-70x30x3	-60x30x2,5	L20x3	L32x20x3							
		КГ	КГ	КГ	КГ	ШТ.	ШТ.	КГ	КГ			КГ
75	Гн ^б 10	4,28		0,86		6	3	3,14	0,29	0,09	5,52	
	Гн ^б 10.01		3,23	0,86		6	3	4,09	0,29	0,09	4,47	
76	Гн ^с 10	4,28		1,72		12	6	6,00	0,58	0,18	6,76	
	Гн ^с 10.01		3,23	1,72		12	6	4,95	0,58	0,18	5,71	
77	Гн ^ч 10	4,28		1,72		6	6	6,00	0,29	0,09	6,37	
	Гн ^ч 10.01		3,23	1,72		6	3	4,95	0,29	0,09	5,33	
78	Гн ^в 10	4,28		0,86		6	3	5,14	0,29	0,09	5,52	
	Гн ^в 10.01		3,23	0,86		6	3	4,09	0,29	0,09	4,47	
79	Гн ^{вр} 10	4,28		0,86	2,28	6	3	7,42	0,29	0,09	7,80	
	Гн ^{вр} 10.01		3,23	0,86	2,28	6	3	6,37	0,29	0,09	6,75	
80	Гн ^б Т _г 10	4,28		0,86	1,14	6	3	6,28	0,29	0,09	6,66	
	Гн ^б Т _г 10.01		3,23	0,86	1,14	6	3	5,23	0,29	0,09	5,61	
81	Гн ^с Т _г 10	4,28		1,72	1,14	12	6	7,14	0,58	0,18	7,90	
	Гн ^с Т _г 10.01		3,23	1,72	1,14	12	6	6,09	0,58	0,18	6,85	
82	Гн ^ч Т _г 10	4,28		0,86		6	3	5,14	0,29	0,09	5,52	
	Гн ^ч Т _г 10.01		3,23	0,86		6	3	4,09	0,29	0,09	4,47	
87	П 10		3,23		1,14	6	3	4,37	0,29	0,09	4,75	
88	П ^с 10		3,23		2,28	12	6	5,51	0,58	0,18	6,27	

П Р И М Е Ч А Н И Я :

1. НОРМАЛЫ СТАЛЬНЫХ ПРОФИЛЕЙ - ЛИСТ КМ-2.
2. НОРМАЛЫ АЛЮМИНКЕВЫХ, РЕЗИНОВЫХ ПРОФИЛЕЙ И СТАЛЬНЫХ ПРУЖИНОК - ЛИСТ КМ-52
3. ПОЗИЦИОННЫЕ ОБОЗНАЧЕНИЯ МАРОК СООТВЕТСТВУЮТ ПОЗИЦИОННЫМ ОБОЗНАЧЕНИЯМ, ДАННЫМ В РАЗДЕЛЕ "НОМЕНКЛАТУРА" - ЛИСТЫ 24, 25.

			1.236-3 выпуск 6		Р9.8-1	
НАЧ. ОТДЕЛА	ЮДИЦКИЙ	М	ПОКАЗАТЕЛИ РАСХОДА МАТЕРИАЛОВ	СТАДНЯ	ЛИСТ	ЛИСТОВ
ГИП	РУДИК	Руд		Р	КМ-54	
РУК. ГР.	ВКОТНИКОВА	С		ЦНИИЭП ТОРГОВО-ВЫТОВЫХ ЗДАНИЙ И ТЭРИСТСКИХ КОМПЛЕКСОВ г. МОСКВА		
ПРОВЕРИЛ	РУДИК	Руд				
РАЗРАБОТАЛ	СКОТНИКОВА	С				

