

ГОСУДАРСТВЕННЫЙ КОМИТЕТ ПО ГРАЖДАНСКОМУ СТРОИТЕЛЬСТВУ  
И АРХИТЕКТУРЕ ПРИ ГОССТРОЕ СССР

ТИПОВЫЕ КОНСТРУКЦИИ И ДЕТАЛИ ЗДАНИЙ И СООРУЖЕНИЙ

**ИИ-04**

СБОРНЫЕ ЭЛЕМЕНТЫ ЗДАНИЙ КАРКАСНОЙ КОНСТРУКЦИИ

СЕРИЯ ИИ-04 - 1м

**К О Л О Н Н Ы**

Выпуск 2

Изделия нулевого цикла каркаса с сеткой колонн  $6 \times 6$  м  
 $6 \times 4,5$  м и  $6 \times 3$  м для строительства на вечномёрзлых  
грунтах. Колонны сечением  $30 \times 30$  см. Опалубка и  
армирование

сф-197-02  
Цена 0-75

РАБОЧИЕ ЧЕРТЕЖИ

ЦЕНТРАЛЬНЫЙ ИНСТИТУТ ТИПОВОГО ПРОЕКТИРОВАНИЯ  
ГОССТРОЯ СССР

Москва, А-445, Смоленская ул., 22

Сдано в печать 1976 г

Заказ № 10654 Тираж 500 экз.

ГОСУДАРСТВЕННЫЙ КОМИТЕТ ПО ГРАЖДАНСКОМУ СТРОИТЕЛЬСТВУ  
И АРХИТЕКТУРЕ ПРИ ГОССТРОЕ СССР

ТИПОВЫЕ КОНСТРУКЦИИ И ДЕТАЛИ ЗДАНИЙ И СООРУЖЕНИЙ

**ИИ-04**

СБОРНЫЕ ЭЛЕМЕНТЫ ЗДАНИЙ КАРКАСНОЙ КОНСТРУКЦИИ

Серия ИИ-04 - 1м

**К О Л О Н Н Ы**

Выпуск 2

Изделия нулевого цикла каркаса с сеткой колонн 6х6 м  
6х4,5 м и 6х3 м для строительства на вечномерзлых  
грунтах. Колонны сечением 30 x 30 см. Опалубка и  
армирование  
**РАБОЧИЕ ЧЕРТЕЖИ**

РАЗРАБОТАНЫ:  
СибЗНИИЭП г.Новосибирск

УТВЕРЖДЕНЫ И ВВЕДЕНЫ В ДЕЙСТВИЕ  
с 15.11.75г. ГОСУДАРСТВЕННЫМ КОМИТЕТОМ ПО  
ГРАЖДАНСКОМУ СТРОИТЕЛЬСТВУ И  
АРХИТЕКТУРЕ ПРИ ГОССТРОЕ СССР  
ПРИКАЗ № 210 ОТ 17 сентября 1975 г.

	Лист	Стр
Содержание	С-1	2
Пояснительная записка	П-1-П-4	3-6
Указания по маркировке колонн в случае попытки к ним стеновых панелей и диафрагм жесткости	1	7
Номенклатура	2	8
Колонны КН-322-14, КН-322-17, КН-322-23, Опалубка	3	9
Колонны КН-322-14-1, КН-322-17-1, КН-322-23-1, Опалубка	4	10
Колонны КН-322-14-2, КН-322-17-2, КН-322-23-2, Опалубка	5	11
Колонны КН-322-14-3, КН-322-17-3, КН-322-23-3 Опалубка	6	12
Колонны КН-322-14-4, КН-322-17-4, КН-322-23-4 Опалубка	7	13
Колонны КН-322-14-5, КН-322-17-5, КН-322-23-5 Опалубка	8	14
Колонны КН-322-14-6, КН-322-17-6, КН-322-23-6 Опалубка	9	15

	Лист	Стр
Колонны КН-322-14-7, КН-322-17-7, КН-322-23-7 Опалубка	10	16
Колонны КН-322-14, КН-322-17, Армирование	11	17
Колонны КН-322-23 Армирование	12	18
Колонны КН-322-14, КН-322-17, Объемные каркасы ОК-1.	13	19
Колонны КН-322-23 Объемный каркас ОК-2	14	20
Плоские каркасы К-1, К-2	15	21
Закладные детали МС-6, МС-7, МС-8, МС-9	16	22
Закладные детали М-13, М-14	17	23

ТК	Колонны	серия УКО-1М
1974г	Содержание	лист С-1

И. В. Мухоморова  
Инженер  
М. В. Кудрявцева  
Инженер  
Л. В. Мухоморова  
Инженер  
Л. В. Мухоморова  
Инженер

Серия УИ-04-1М выпуск 2 содержит рабочие чертежи железобетонных колонн сечением 300x300, разработанных на основании задания, утвержденного Государственным Комитетом по гражданскому строительству и архитектуре при Госстрое СССР от 24 февраля 1972 года, и дополнений к заданию, изложенных в письме Госгражданстроя №4-263 от 8 февраля 1974 года.

Настоящий выпуск разработан как дополнение к серии УИ-04 "Сборные элементы зданий каркасной конструкции" и предназначен для изготовления предприятиями сборного железобетона и применения в проектировании и строительстве общественных зданий и зданий административно-бытового назначения промышленных предприятий, возводимых на вечномёрзлых грунтах при расчетной температуре -40°С и ниже, с сеткой колонн 6x6; 6x4,5 и 6x3, м с навесными (на колонны) и самонесущими стенами.

Альбом содержит опалубочные и арматурные чертежи колонн сечением 300x300 мм, расположенных в здании ниже отметки 0,610.

Колонны, в соответствии с номенклатурой, подразделяются на:  
а) основные марки, представляющие средние рядовые колонны;  
б) дополнительные марки, представляющие колонны, к которым примыкают диафрагмы жесткости и наружные стеновые панели, т.е. колонны, имеющие закладные детали для крепления диафрагм жесткости и стеновых панелей.

Маркировка колонн состоит из буквенных и цифровых обозначений, которые имеют следующие значения:

- а) буквы КН - колонна нижняя;
- б) цифры, стоящие непосредственно за буквенным обозначением - условное обозначение сечения ствона колонны и высота ее в дм;
- в) цифры третьей части марки указывают на несущую способность колонны при центральной сжатии в десятках тонн;
- г) последний цифровой индекс указывает на различие в расположении закладных деталей (см. Указания по маркировке колонн в случае примыкания к ним стеновых панелей и диафрагм жесткости" лист 1).

Колонны запроектированы в соответствии со СНиП II-В.1-62\*, ширина раскрытия трещин принята не более 0,3 мм.

Предел огнестойкости колонн не менее 3,5 часа.

Марки бетона применены М-300 и М-400.

Для монтажа колонн предусмотрены отверстия 640 мм. Рабочая арматура колонн принята класса АII по ГОСТ 5781-61\* из стали марки 25Г2С по ГОСТ 5058-65\*\*

Распределительная арматура и подвешенные петли приняты из арматуры класса А-I по ГОСТ 5781-61\* из стали марки ВСт.З сп.2 по ГОСТ 380-71\*

Для изготовления закладных деталей применен стальной прокат по ГОСТ 103-57\* из стали класса с 46/33 марок 09Г2С, 10Г2С1 и 15ХСНД поставленных согласно ГОСТ 5058-65\*\* со значением ударной вязкости не менее 3 кгс.м/см<sup>2</sup>

Закладные детали должны выполняться с соблюдением требований ГОСТ 10922-64 и СН 393-69

ТК	Колонны	Серия	УИ-04-1М
1974	Пояснительная записка	Выпуск	Лист 11-1

Армирование торцов колонн усилено сварными сетками ковеного армирования из горячекатанной стали периодического профиля класса А-III (ГОСТ 5781-61\*) марки 23Г2С (ГОСТ 5038-65\*)

Сварные каркасы и сетки изготавливаются при помощи контактной точечной электросварки в соответствии с СН 393-69, ГОСТ 14098-68 и ГОСТ 10922-64.

Электродуговая сварка стержней между собой и с сортовым прокатом должна выполняться электродом Э-30Л ГОСТ 9467-60 марки ЧОНИ 13/55

Качество стали для изготовления арматурных сеток, каркасов, закладных деталей должно удовлетворять требованиям ГОСТ 380-71\* и ГОСТ 5058-65\*\*

Испытание всех видов арматуры на растяжение обязательно. Колонны армируются объемными каркасами. Объемные каркасы собираются из плоских каркасов, сеток, отдельных стержней и закладных элементов с применением контактной точечной сварки с помощью сварочных клещей.

Закладные детали крепятся к объемному каркасу с применением электродуговой сварки и вязки вязальной проволокой

Предельные отклонения в расположении закладных деталей должны приниматься по ГОСТ 13015-67\* в плоскости изделия - 5мм, из плоскости изделия - 3мм.

Область применения арматурной стали и виды обязательных контрольных испытаний при приеме определять согласно СН 393-69.

Применение дуговой электросварки вместо контактной точечной во всех случаях не допускается.

Сварка объемных каркасов должна производиться в поворотном кондукторе с соблюдением следующей последовательности

- а) укладывается и фиксируется в зажимах кондуктора плоский каркас ствола;
- б) укладывается и фиксируется в зажимах кондуктора второй плоский каркас ствола;
- в) плоские каркасы стволов соединяются между собой поперечными стержнями контактной точечной сваркой при помощи подвешенных сварочных клещей.
- г) устанавливаются сетки ковеного армирования у торцов колонн, закрепляются на арматурном каркасе вязальной проволокой или сваркой;
- д) устанавливаются закладные детали;

МС-8, МС-9 привариваются непосредственно к рабочим стержням колонн электродуговой сваркой, МС-6, МС-7 соединяются с каркасами вязальной проволокой

е) Положение установленных элементов пространственного каркаса проверяется в соответствии с размерами, приведенными в рабочих чертежах.

Изготовление, приемка и контроль качества каркасов должны производиться в соответствии с требованиями ГОСТ 10922-64, ГОСТ 14098-68.

Допуски на монтаж элементов каркаса принимаются в соответствии со СНиП III-16-73.

Окончательная проверка каркасов производится при установке в стальную опалудку, прием осадки тщательно должны соблюдаться допуски на установку выпусков арматуры из колонн, фиксируемых на опалудке колонн и положение закладных деталей.

### Плоские каркасы и сетки

Сортамент и качество арматурной стали, а также методы их испытаний должны удовлетворять требованиям г.авы. СНиП I-В. 4-62 "Арматура для железобетонных конструкций".

Изготовление, приемка и контроль качества каркасов, сеток и закладных деталей должны производиться в соответствии с требованиями следующих нормативных документов:

а) ГОСТ 10922-64. Арматура и закладные детали для железобетонных конструкций Технические требования и методы их испытаний;

б) ГОСТ 14098-68 "Соединения сварные арматуры железобетонных изделий и конструкции. Контактная и ванная сварка Основные типы и конструктивные элементы".

в) СН 313-65 "Инструкция по технологии изготовления и установке стальных закладных деталей в сборных железобетонных изделиях";

г) СН 393-69 "Указания по сварке соединений арматуры и закладных деталей железобетонных конструкций"

Каркасы и сетки изготавливаются при помощи контактной точечной электросварки на автоматических машинах.

Сварку каркасов следует производить на кондукторах с применением шаблонов, обеспечивающих точное расположение элементов.

ТК	Колонны	Серия	ИИ-04-1М
1974	Пояснительная записка	Выпуск	№ 2
		Лист	№ 2

Сварку и изготовление закладных деталей следует осуществлять с применением шаблонов и кондукторов.

При изготовлении закладных деталей приварка стержней в табр должна производиться под флюсом при помощи автоматов типа ДДФ-2001

Приварка стержней в табр электродами не допускается.

**Технические требования по изготовлению и приемке колонн.**

При изготовлении колонн надлежит выполнить требования нормативных и инструктивных документов:

а) СНиП III-16-73 „Бетонные и железобетонные конструкции сборные.“

б) ГОСТ 13015-67\*, Изделия железобетонные и бетонные.

Общие технические требования:

в) ГОСТ 8829-66 „Изделия железобетонные, сборные. Методы испытаний и оценки прочности, жесткости и трещиностойкости.“

г) ГОСТ 10922-64 „Арматура и закладные детали сварные для железобетонных конструкций. Технические требования и методы испытаний“

д) ГОСТ 14098-68 „Соединения сварные арматуры железобетонных изделий и конструкций. Контактная и ванная сварка. Основные типы и конструктивные элементы.“

е) СНиП 393-69 „Указания по сварке соединений арматуры и закладных деталей железобетонных конструкций.“

ж) СН 313-65 „Инструкция по технологии изготовления и установке стальных закладных деталей в сборных железобетонных и бетонных изделиях“.

з) СНиП II-28-73. **Защита строительных конструкций от коррозии\***

При изготовлении колонн должен быть обеспечен пооперационный технологический контроль на всех стадиях производства в соответствии с ГОСТ 13015-67\*, ГОСТ 8829-66,

СНиП I-A-3-62, СНиП I-B-5.1-62, ГОСТ 8829-66.

До начала производства колонн завод-изготовитель должен разработать технические условия и технологические правила, определяющие основные способы производства и контроля качества изготовления изделий

Допуски на размеры колонн должны соответствовать ГОСТ 13015-67\* (см. таблицы 1 и 3)

Поверхность листов закладных деталей должна быть очищена после сварки.

Риски разбивочных осей наносятся несмываемой краской

На боковой поверхности колонн должны быть обозначены марка колонн, дата изготовления, марка завода-изготовителя и штамп ОТК.

Поставка колонн потребителю производится по достижении бетоном отпускной прочности, которая должна соответствовать требованиям ГОСТ 13015-67\* изменение 11.

Распалубка изделий должна производиться с применением траверс с уравновешивающими блоками для обеспечения равномерного усилия во всех строплах.

Во время перевозки колонны должны опираться на деревянные подкладки сечением 200x200 мм, расположенные под местами заделки подземных петель.

Высоту штабелей колонн и ширину проходов между ними в местах складирования следует принимать согласно СНиП III-A 11-70 „Техника безопасности в строительстве.“

Колонны следует укладывать в штабеля на деревянные подкладки, причем в каждый следующий по высоте ряд следует укладывать на одно изделие меньше.

Все лицевые поверхности закладных деталей во избежание ржавления при хранении и транспортировке колонн должны быть покрашены полимерноцементной эмалью или лаком

Монтаж колонн должен производиться в соответствии с требованиями СНиП III-16-73.

Мероприятия по защите закладных деталей от коррозии должны быть указаны в конкретном проекте в зависимости от условий эксплуатации зданий согласно требованиям действующих нормативных документов.“

ТК	Колонны	Серия ИИ-04-1м
1974	Пояснительная записка	Выпуск 2 лист 1-3

Перечень нормативных документов.

СНиП I-В. 4-62 Арматура для железобетонных конструкций  
 СНИП I-В. 5-62 Железобетонные изделия. Общие указания.  
 СНИП I-В. 51-62 Железобетонные изделия для зданий.  
 СНИП II-В. 1-62\* Бетонные и железобетонные конструкции.  
 Нормы проектирования.  
 СНИП III-15-73 Бетонные и железобетонные конструкции  
 сборные  
 СН 313-65 Инструкция по технологии изготовления и  
 установке стальных закладных деталей в  
 сборных железобетонных и бетонных изделиях.  
 СН 390-69 Указания по применению в железобетонных  
 конструкциях стержневой арматуры.  
 ГОСТ 330-71\* Сталь углеродистая обыкновенного качес-  
 тва. Марки и общие технические требования.  
 ГОСТ 5781-61\* Сталь горячекатаная для армирования же-  
 лезобетонных конструкций.  
 ГОСТ 8829-66 Изделия железобетонные сборные. Методы  
 испытаний и оценки прочности, жесткости и  
 трещиностойкости  
 ГОСТ 10922-64 Арматура и закладные детали сварные для  
 железобетонных конструкций. Технические  
 требования и методы испытаний.  
 ГОСТ 13015-57\* Изделия железобетонные и бетонные.  
 Общие технические требования.  
 СН 393-69 Указания по сварке соединений арматуры и  
 закладных деталей железобетонных конструкций.  
 Рук 1-72 "Руководство по повышению морозостойкости  
 бетонных и железобетонных конструкций для  
 условий Крайнего Севера".  
 НИИЖБ

ГОСТ 14098-68 Соединения сварные арматуры железобетонных  
 изделий и конструкций. Контактная и ванная  
 сварка. Основные типы и конструктивные эле-  
 менты.  
 ГОСТ 9467-60 Электроды металлические для дуговой сварки  
 конструкционных и теплоустойчивых сталей.  
 ГОСТ 5058-65\*\* Сталь низколегированная, конструкционная.  
 Марки и общие технические требования.  
 СНИП II-29-73 Защита строительных construc-  
 ций от коррозии.  
 СНИП III-A 11-70 Техника безопасности в строительстве.

Перечень выпусков рабочих чертежей серии ИИ-04 на которые дана ссылка в альбоме

ИИ-04 Колонны связевого каркаса сечением 30x30см  
 выпуск 7 для зданий с высотой этажа 3,3 м  
 Опалубка и армирование  
 ИИ-04-2 Колонны связевого каркаса сечением 30x30см  
 выпуск 10 для зданий с высотой этажа 3,3; 3,6 и 4,2 м  
 часть I Арматурные изделия. Объемные каркасы.  
 ИИ-04-2 Колонны связевого каркаса сечением 30x30см  
 выпуск 10 для зданий с высотой этажа 3,3; 3,6 м, 4,2 м.  
 часть II Арматурные изделия. Плоские каркасы.  
 Закладные детали

ГК	Колонны	Серия ИИ-04-1М
1974	Пояснительная записка	Выпуск 2 лист 1-4



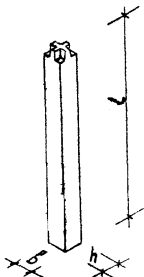
Марки колонн	Схема расположения закладных деталей в колонне	Схема расположения колонны в здании
1	2	3
КН-322-14 КН-322-17 КН-322-23		
КН-322-14-1 КН-322-17-1 КН-322-23-1		
КН-322-14-2 КН-322-17-2 КН-322-23-2		
КН-322-14-3 КН-322-17-3 КН-322-23-3		

1	2	3
КН-322-14-4 КН-322-17-4 КН-322-23-4		
КН-322-14-5 КН-322-17-5 КН-322-23-5		
КН-322-14-6 КН-322-17-6 КН-322-23-6		
КН-322-14-7 КН-322-17-7 КН-322-23-7		

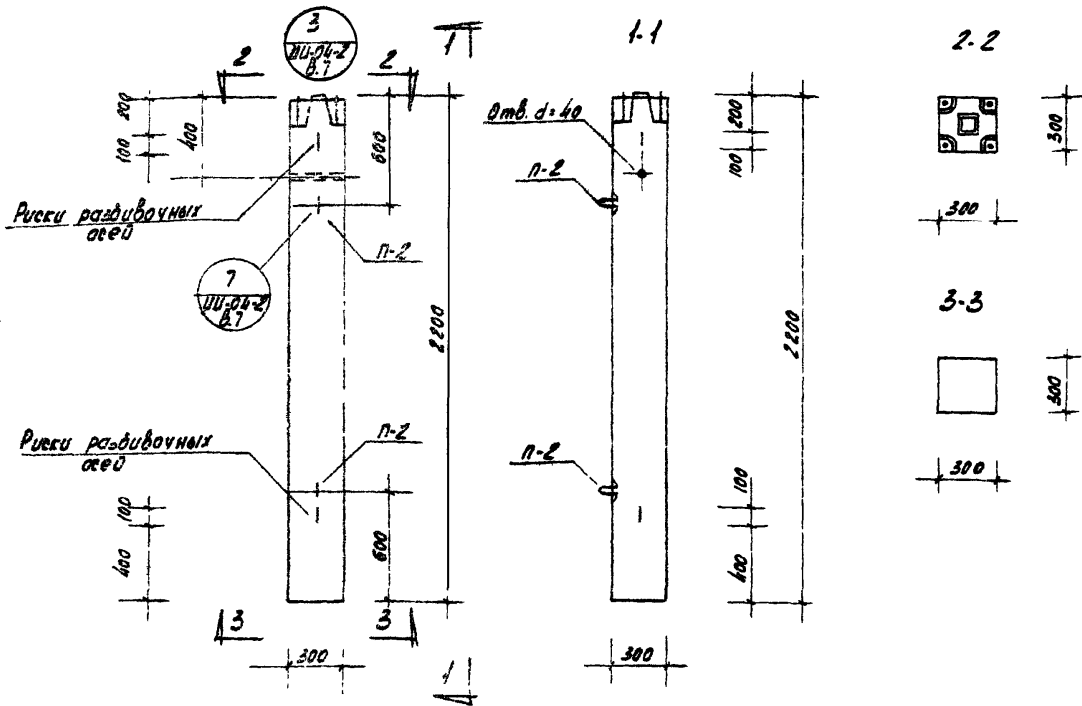
ТК	Колонны	Серия ЦЦ-04-1М
1974	Указания по маркировке колонн в случае принятия к ним стеновых панелей и диафрагм жесткости	Выпуск 2 Лист 1

АМ ИНЖЕНЕРНО-ПРОЕКТИРОВАТЕЛЬСКОЕ БЮРО

№ п.п.	Марка изделия	Экзус	Расчетная площадь на ступ. в прог. 250 мм	Размеры в мм			Марка бетона	Вес изделия в кг	Объем бетона в м <sup>3</sup>	Расход металла на 1 м <sup>2</sup> бетона в кг	Расход металла в кг					Итого	мм листов рабочей черт.-жид.
				а	б	в					А-I ГОСТ 5781-61*	А-III ГОСТ 5781-61*	В-I ГОСТ 6787-63*	Прокат ст. полнотелый по длине	Линго		
1	2	3	4	5	6	7	8	9	10	11	12	13	14	15	16	17	
1	КН-322-14		140	2200	300	300	300	0,5	0,20	163,0	8,2	24,4	-	-	32,6	3,11	
2	КН-322-17		170	2200	300	300	400	0,5	0,20	163,0	8,2	24,4	-	-	32,6	3,11	
3	КН-322-23		230	2200	300	300	400	0,5	0,20	377,0	13,8	61,6	-	-	75,4	3,12	
4	КН-322-14-1		140	2200	300	300	300	0,5	0,20	197,5	8,2	26,8	-	4,5	40,3	4,11	
5	КН-322-17-1		170	2200	300	300	400	0,5	0,20	197,5	8,2	26,8	-	4,5	40,3	4,11	
6	КН-322-23-1		230	2200	300	300	400	0,5	0,20	411,5	13,8	64,0	-	4,5	83,1	4,12	
7	КН-322-14-2		140	2200	300	300	300	0,5	0,20	221,5	8,2	27,1	-	9,0	46,9	5,11	
8	КН-322-17-2		170	2200	300	300	400	0,5	0,20	221,5	8,2	27,1	-	9,0	46,9	5,11	
9	КН-322-23-2		230	2200	300	300	400	0,5	0,20	435,5	13,8	64,3	-	9,0	88,7	5,12	
10	КН-322-14-3		140	2200	300	300	300	0,5	0,20	232,0	8,2	29,2	-	9,0	48,0	5,11	
11	КН-322-17-3		170	2200	300	300	400	0,5	0,20	232,0	8,2	29,2	-	9,0	48,0	5,11	
12	КН-322-23-3		230	2200	300	300	400	0,5	0,20	446,0	13,8	66,4	-	9,0	90,8	6,12	
13	КН-322-14-4		140	2200	300	300	300	0,5	0,20	210,0	8,2	26,7	-	7,1	42,1	7,11	
14	КН-322-17-4		170	2200	300	300	400	0,5	0,20	210,0	8,2	26,7	-	7,1	42,1	7,11	
15	КН-322-23-4		230	2200	300	300	400	0,5	0,20	422,0	13,8	63,9	-	7,1	84,5	7,12	
16	КН-322-14-5		140	2200	300	300	300	0,5	0,20	244,5	8,2	29,1	-	11,6	49,2	8,11	
17	КН-322-17-5		170	2200	300	300	400	0,5	0,20	244,5	8,2	29,1	-	11,6	49,8	8,11	
18	КН-322-23-5		230	2200	300	300	400	0,5	0,20	458,5	13,8	66,3	-	11,6	92,8	8,12	
19	КН-322-14-6		140	2200	300	300	300	0,5	0,20	224,0	8,2	28,1	-	10,1	46,4	8,11	
20	КН-322-17-6		170	2200	300	300	400	0,5	0,20	224,0	8,2	28,1	-	10,1	46,4	8,11	
21	КН-322-23-6		230	2200	300	300	400	0,5	0,20	439,0	13,8	65,3	-	10,1	89,2	8,12	
22	КН-322-14-7		140	2200	300	300	300	0,5	0,20	189,5	8,2	25,7	-	4,0	32,7	10,11	
23	КН-322-17-7		170	2200	300	300	400	0,5	0,20	189,5	8,2	25,7	-	4,0	33,7	10,11	
24	КН-322-23-7		230	2200	300	300	400	0,5	0,20	403,5	13,8	62,9	-	4,0	81,5	10,12	



ТК	КОЛОННА	СЕРИЯ III-04.14
1974	МОНЕМАТОУРО	ЛИСТ 2



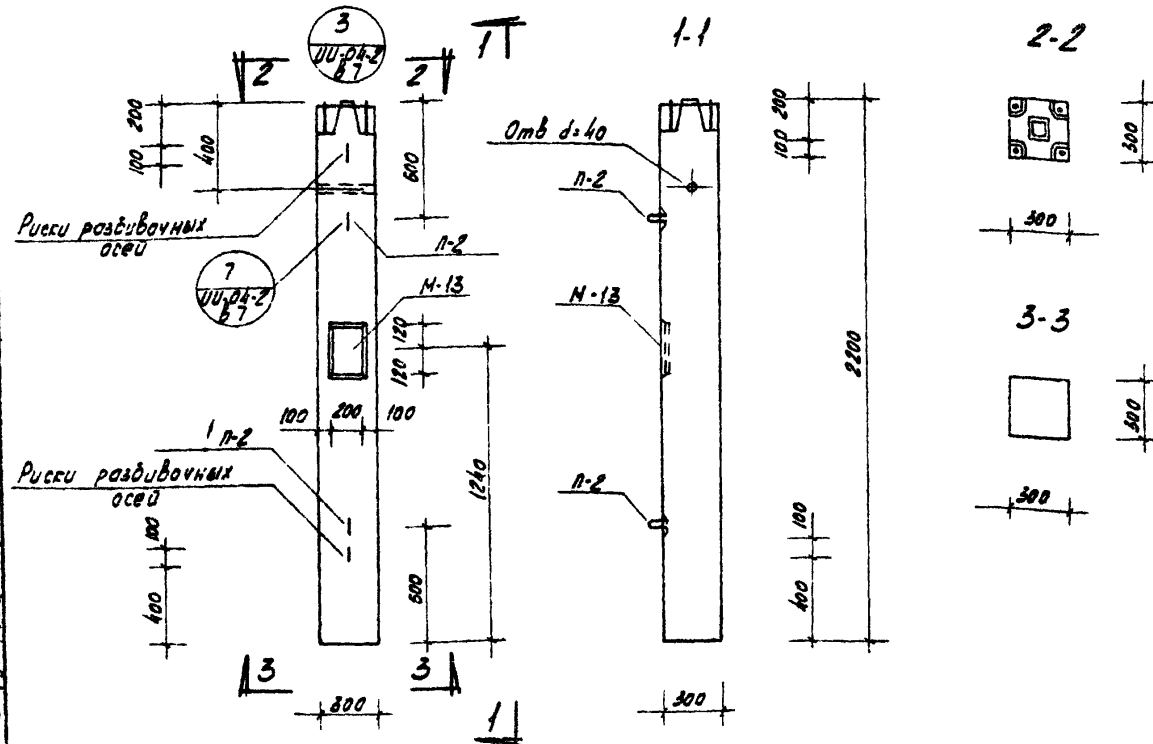
Расход материалов на один железобетонный элемент

Марка элементов	Вес эле- мента т	Проектная марка бетона			Бетон мз	Арматурная сталь А1										Прокат с/м паро- нителен. записку		Всего стали кг	
		По проч- ности	По морозо- устой- чивости	По водонепро- ницаемости		Класс А1 марки ВстЗол2 по ГОСТ 5781-61*, ГОСТ 380-76*					Класс АIII марки 25120 по ГОСТ 5781-61*, ГОСТ 5058-65**					Упомято			
						φ, мм	б	10	12	16	Упомято	φ, мм	б	8	20	32	φ, мм		10
КН-322-14	0.5	300	150	2	0.20	2.3	1.9	-	4.0	8.2	2.8	-	21.6	-	-	24.4	-	-	32.6
КН-322-17	0.5	400	150	2	0.20	2.3	1.9	-	4.0	8.2	2.8	-	21.6	-	-	24.4	-	-	32.6
КН-322-23	0.5	400	150	2	0.20	0.4	5.6	-	5.8	11.8	-	6.3	-	55.3	-	61.6	2.0	2.0	75.4

Примечание

Армирование см на листах 11, 12.

ГК	Колонны	Серия ИИ 04-1М	
1974	Колонны КН-322-14, КН-322-17, КН-322-23 Опалубка	Выпуск 2*	Лист 3



Спецификация дополнительных закладных деталей на колонну

Марка колонны	Марка допол. закл. детали	Кол. шт.	Вес допол. закл. детал.		Общий расход стали на колонну	№ листа закл. детали
			всех вет.	на каждую вет.		
КН-322-14-1	Н-13	1	7.7	-	7.7	17
					40.3	
КН-322-17-1	Н-13	1	7.7	-	7.7	17
					40.3	
КН-322-23-1	Н-13	1	7.7	-	7.7	17
					83.1	

Примечание

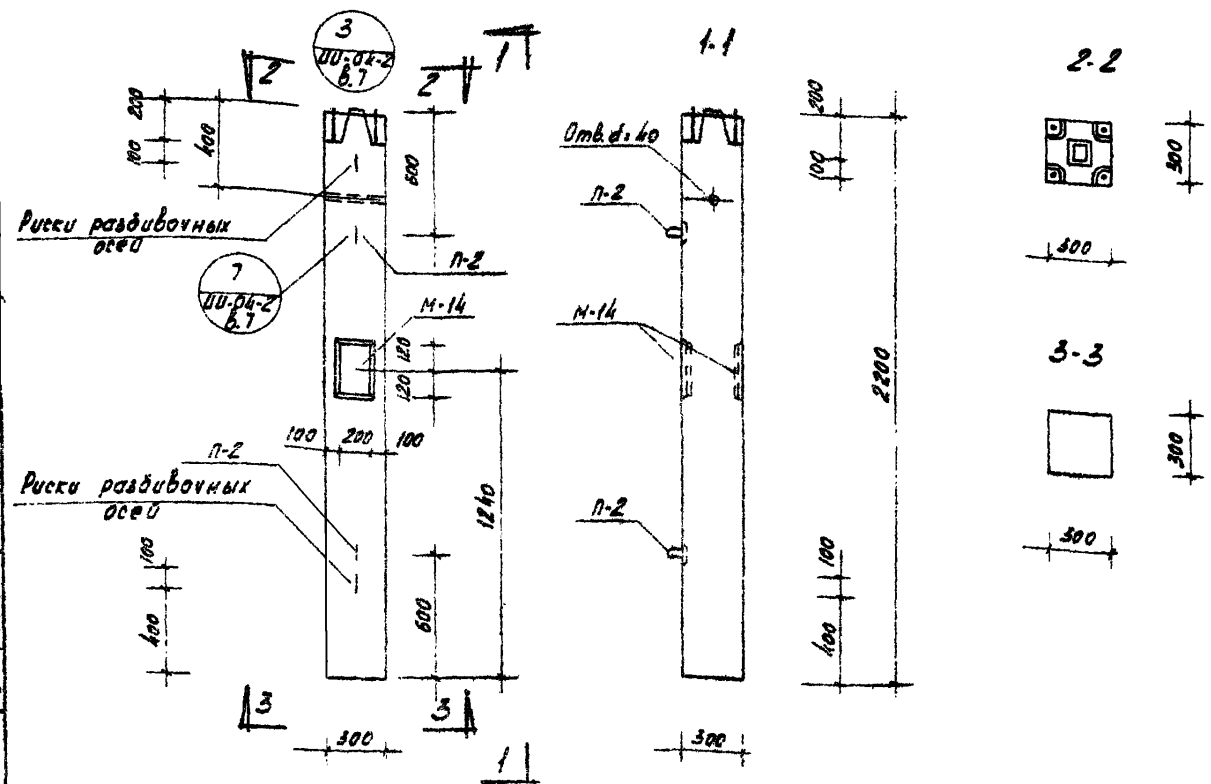
Армирование аналогично основным маркам колонн КН-322-14, КН-322-17, КН-322-23 (см листы 11, 12).

Расход материалов на один железобетонный элемент

Марка элемента	Вес элемента	Проектная марка бетона			Бетон м3	Арматурная сталь, кг										Закладные детали, кг						Всего стали, кг	
		по проч.	по марочной прочности	по водонепроницаемости		Класс А I марки Вст. Зсл 2 по ГОСТ 5781-61*					Класс А III марки 25Г2С по ГОСТ 5781-61** ГОСТ 5058-65**					Арм. сталь по ГОСТ 5781-61** класс А III			Прокат (см. пояснительную записку)				
						φ, мм			Шаг	φ, мм				φ, мм			φ, мм						
						6	10	16		6	8	20	32	Шаг	12	18	Шаг	14	10	Шаг			
КН-322-14-1	0.5	300	160	2	0.20	2.3	1.9	-	4.0	2.2	2.8	-	21.6	-	-	24.4	0.2	2.2	2.4	5.3	-	5.3	40.3
КН-322-17-1	0.5	400	150	2	0.20	2.3	1.9	-	4.0	2.2	2.8	-	21.6	-	-	24.4	0.2	2.2	2.4	5.3	-	5.3	40.3
КН-322-23-1	0.5	400	150	2	0.20	0.4	5.6	-	5.8	11.8	-	6.3	-	55.3	-	61.6	0.2	2.2	2.4	5.3	2.0	7.3	83.1

ТК	Колонны	серия ЦЧ-04-1М
1974	Колонны КН-322-14-1, КН-322-17-1, КН-322-23-1. Опалубка.	Выпуск 2 Лист 4

Лист 11 из 12. Колонны. Проектная документация. 1974 г.



Спецификация дополнительных закладных деталей на колонну

Марка колонны	Марка допол. закл. деталей	Кол. шт.	Вес допол. закл. детали, кг		Общий расход стали на колонну	№ листа закл. детали
			одной дет.	всех дет.		
КН-322-14-2	М-14	1	13.3	-	13.3	17
КН-322-17-2	М-14	1	13.3	-	13.3	17
КН-322-23-2	М-14	1	13.3	-	13.3	17

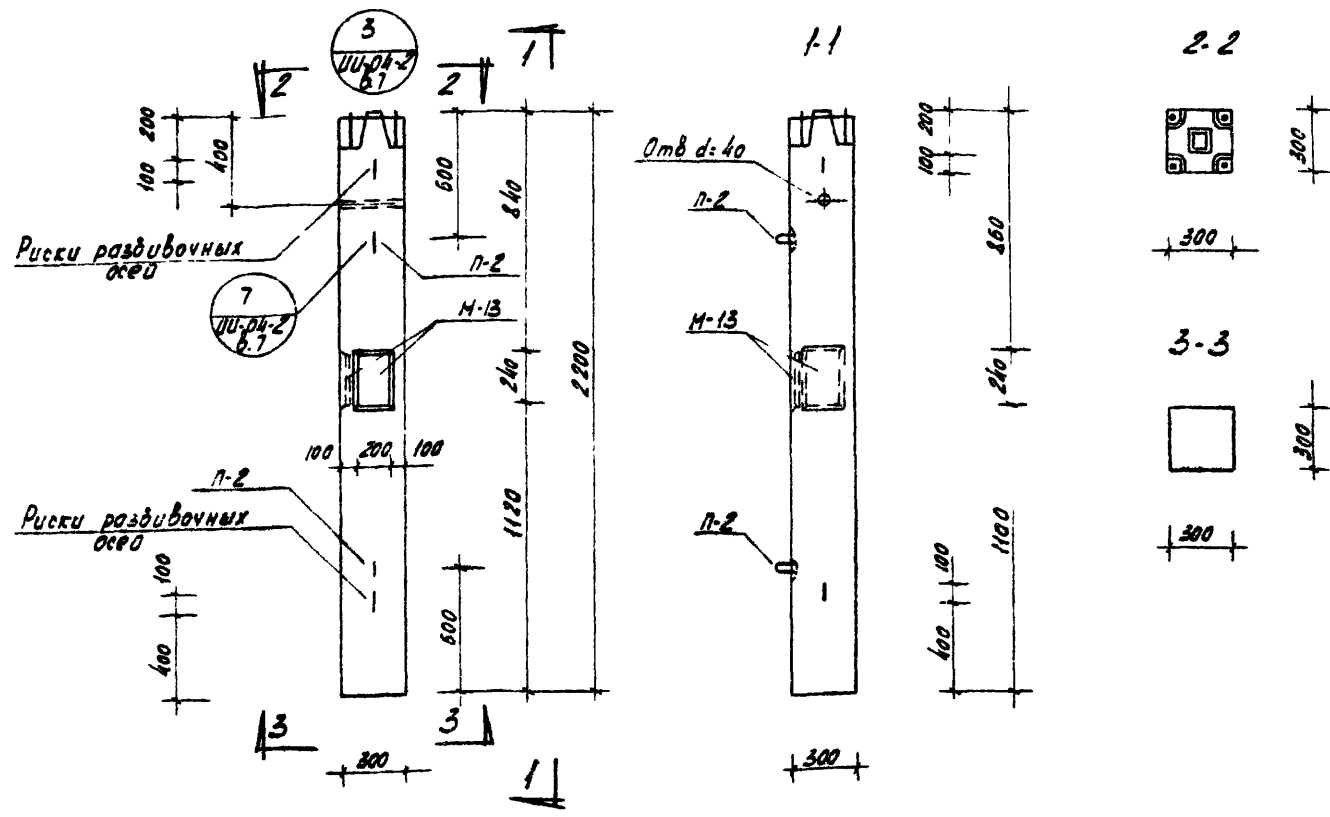
Примечание.

Армирование аналогично основным маркам колонн КН-322-14, КН-322-17, КН-322-23, (см. листы 11, 12,).

Расход материалов на один железобетонный элемент

Марка элемента	Вес элемента	Проектная марка бетона			Бетон м <sup>3</sup>	Арматурная сталь, кг										Закладные детали, кг				Всего стали			
		по проч.ности	по морозостойкости	по водонепроницаемости		класс А1 марки ВстЗол 2 по ГОСТ 5781-61*, ГОСТ 380-71*					класс АIII марки 25Г2С по ГОСТ 5781-61*, ГОСТ 5038-65**					Арм. сталь по ГОСТ 5781-61* класс АIII		Прокат (см. пояснительную записку)					
						φ, мм		Упо20	φ, мм		Упо20	φ, мм		Упо20	φ, мм		Упо20						
						6	10		16	6		8	20		32	12		18	14		10		
КН-322-14-2	0.5	300	150	2	0.20	2.3	1.9	-	4.0	8.2	2.8	-	21.6	-	-	24.4	0.4	2.3	2.7	10.6	-	10.6	45.9
КН-322-17-2	0.5	400	150	2	0.20	2.3	1.9	-	4.0	8.2	2.8	-	21.6	-	-	24.4	0.4	2.3	2.7	10.6	-	10.6	45.9
КН-322-23-2	0.5	400	150	2	0.20	0.4	5.6	-	5.8	11.2	-	6.3	-	55.3	-	61.6	0.4	2.3	2.7	10.6	2.0	12.6	88.7

ТК	Колонны	Серия ИИ-04-1м
1974	Колонны КН-322-14-2, КН-322-17-2, КН-322-23-2. Опалубка.	Выпуск 2 Лист 5



Спецификация дополнительных закладных деталей на колонну

Марка колонны	Марка допол. закл. детали	Кол. шт.	Вес допол. закл. детали, кг		Общий расход стали на колонну	№ листа закл. детал.	
			одной дет.	всех дет.			
КН-322-14-3	М-13	2	7.7	15.4	15.4	48.0	17
КН-322-17-3	М-13	2	7.7	15.4	15.4	48.0	17
КН-322-23-3	М-13	2	7.7	15.4	15.4	90.8	17

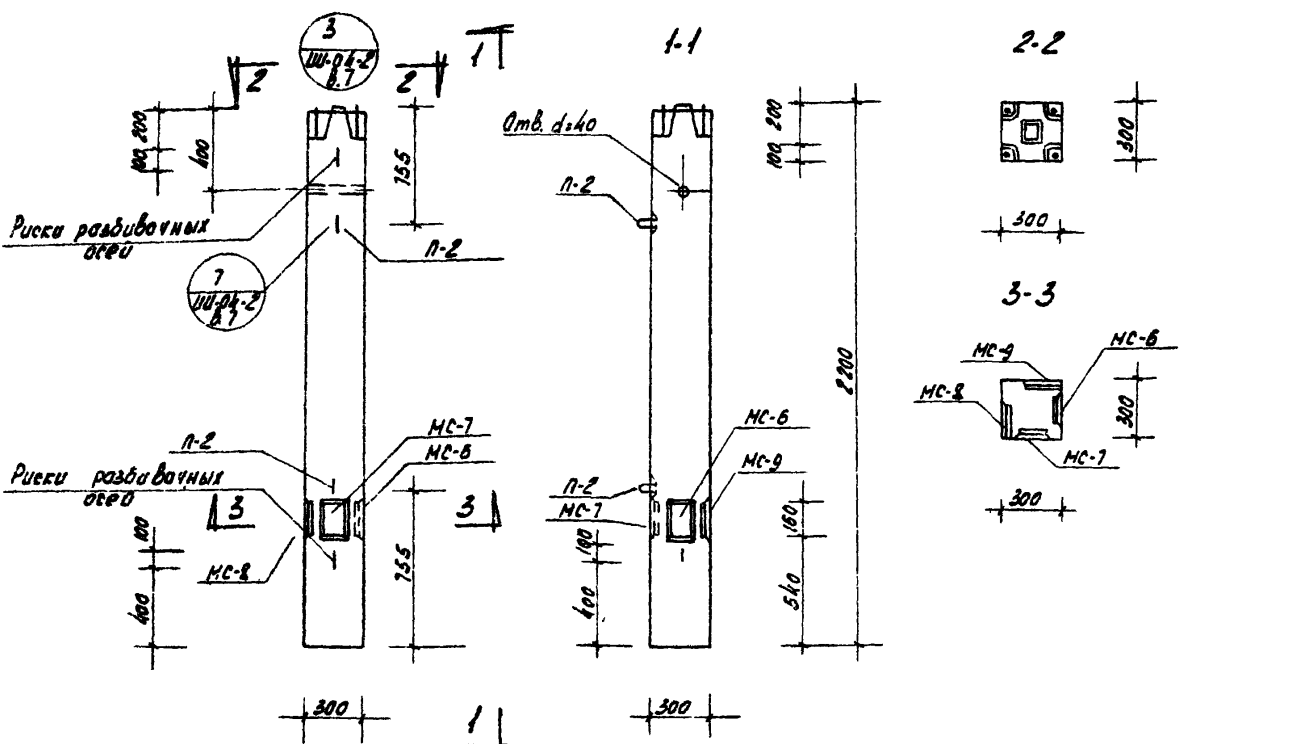
Примечание  
Армирование аналогично основным маркам колонн КН-322-14, КН-322-17, КН-322-23 (см. листы 11, 12)

Расход материалов на один железобетонный элемент

Марка элемента	Вес элемента	Проектная марка бетона			Бетон м3	Арматурная сталь, кг							Закладные детали, кг					Всего стали кг					
		По проч.	По морозостойкости	По водонепроницаемости		Класс А I марки В ст3п2 по ГОСТ 5781-61*, ГОСТ 380-71*				Умова	Класс А III марки 25Г2С по ГОСТ 5781-61*, ГОСТ 5058-65**			Арм. сталь по ГОСТ 5781-61* класс А III			Расход стали (см. пояснительную записку)						
						6	10	12	18		6	8	20	32	40	Умова	6		18	Умова	12	18	Умова
КН-322-14-3	0.5	300	150	2	0.20	2.5	1.9	-	4.0	8.2	2.8	-	21.6	-	-	24.4	0.4	4.4	4.8	10.6	-	10.6	48.0
КН-322-17-3	0.5	400	150	2	0.20	2.3	1.9	-	4.0	8.2	2.8	-	21.6	-	-	24.4	0.4	4.4	4.8	10.6	-	10.6	48.0
КН-322-23-3	0.5	400	150	2	0.20	0.4	5.6	-	5.8	11.8	-	6.3	-	55.3	-	51.6	0.4	4.4	4.8	10.6	2.0	12.6	90.8

ТК	Колонны	Серия УИ-04-1М
1974	Колонны: КН-322-14-3, КН-322-17-3, КН-322-23-3. Опалубка.	Выпуск 2 Лист 6

ИПРИБОС, МОСКВА



Спецификация дополнительных закладных деталей на колонну

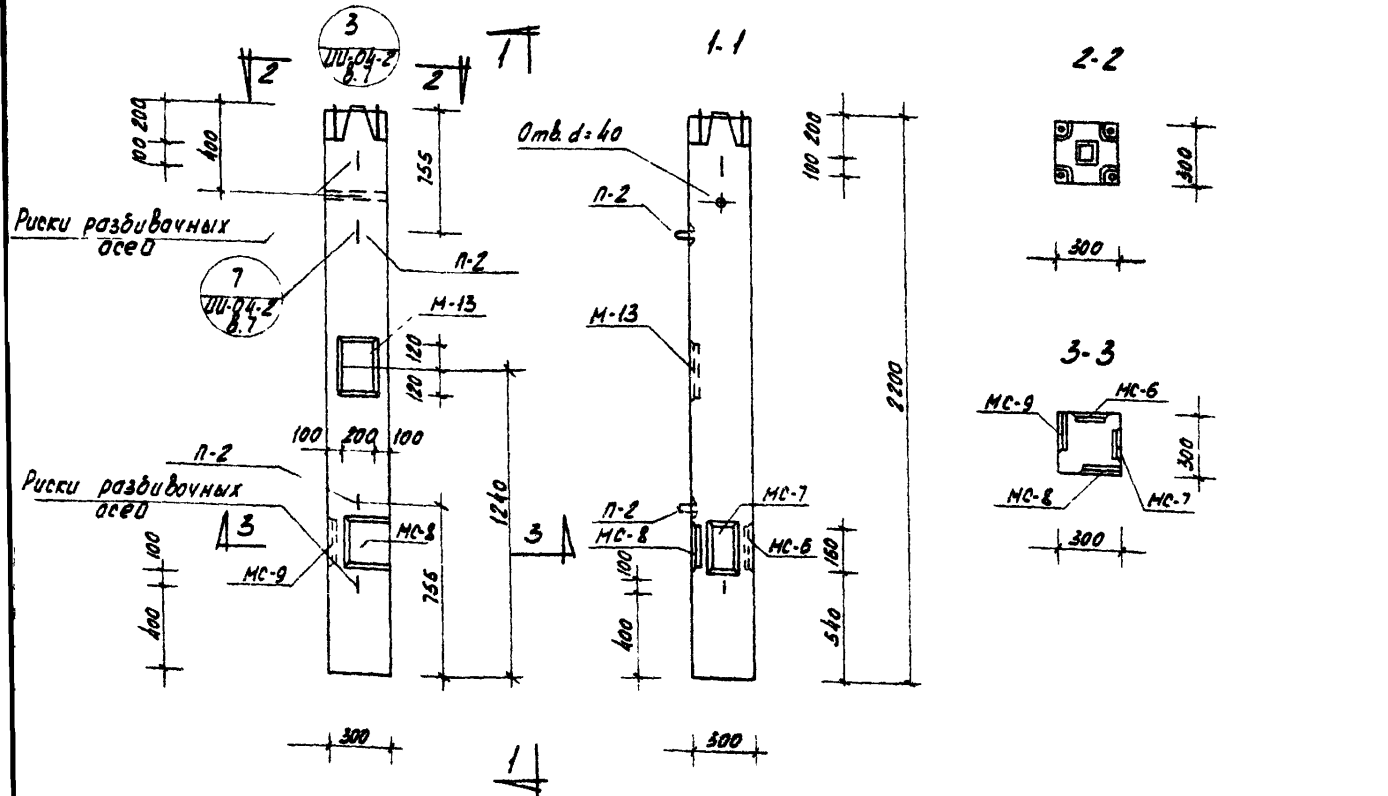
Марка колонны	Марка дополн. закл. детали	Кол. шт.	Вес дополн. закл. детали, кг		Общий расход стали на колонну	№ листа закл. детали
			всего	на колонну		
КН-322-14-4	НС-6	1	1.7	1.7	9.4	42.1
	НС-7	1	1.7	1.7		
	НС-8	1	3.0	3.0		
	НС-9	1	3.0	3.0		
КН-322-17-4	НС-6	1	1.7	1.7	9.4	42.1
	НС-7	1	1.7	1.7		
	НС-8	1	3.0	3.0		
	НС-9	1	3.0	3.0		
КН-322-23-4	НС-6	1	1.7	1.7	9.4	84.5
	НС-7	1	1.7	1.7		
	НС-8	1	3.0	3.0		
	НС-9	1	3.0	3.0		

Расход материалов на один железобетонный элемент

Марка элемента	Вес элемента	проектная марка бетона			бетон №	Арматурная сталь, кг										Закладные детали, кг						Всего стали, кг		
		по прочности	по морозостойкости	по водонепроницаемости		класс А I марки Вст 3 кл 2 по ГОСТ 5781-61*, ГОСТ 380-71*					класс А III марки 25Г2С по ГОСТ 5781-61*, ГОСТ 5058-65**					Арм. сталь по ГОСТ 5781-61* класс А III			Прокат (см. пояснительную записку)					
						Ø, мм					Ø, мм					Ø, мм			Ø, мм					
						6	10	12	18	Уморо	6	8	20	32	40	Уморо	10	16	Уморо	8	12		10	
КН-322-14-4	0.5	300	150	2	0.20	2.3	1.9	-	4.0	8.2	2.8	-	21.6	-	-	24.4	1.0	1.3	2.3	2.4	4.8	-	7.2	42.1
КН-322-17-4	0.5	400	150	2	0.20	2.3	1.9	-	4.0	8.2	2.8	-	21.6	-	-	24.4	1.0	1.3	2.3	2.4	4.8	-	7.2	42.1
КН-322-23-4	0.5	400	150	2	0.20	0.4	5.6	-	5.8	11.8	-	6.3	-	55.3	-	61.6	1.0	1.3	2.3	2.4	4.8	20	9.2	84.5

Примечание  
Армирование аналогично основным маркам колонн КН-322-14, КН-322-17, КН-322-23, КН-322-28 (см. листы 11, 12)

ТК	Колонны	Серия УУ-04-1М
1974	Колонны КН-322-14-4, КН-322-17-4, КН-322-23-4. Опалубка.	Выпуск 2 Лист 7



Спецификация дополнительных закладных деталей на колонну.

Марка колонны	Марка дополн. закл. детали	Кол. шт.	Вес дополн. закл. деталей кг		Итого по колонне	Общий расход стали на колонну	№ листа закл. детали
			одной дет.	всех дет.			
КН-322-14-5 КН-322-17-5	МС-6	1	1.7	1.7	17.4	49.2	16
	МС-7	1	1.7	1.7			
	МС-8	1	3.0	3.0			
	МС-9	1	3.0	3.0			
	М-13	1	7.7	7.7			
КН-322-23-5	МС-6	1	1.7	1.7	17.4	92.2	18
	МС-7	1	1.7	1.7			
	МС-8	1	3.0	3.0			
	МС-9	1	3.0	3.0			
	М-13	1	7.7	7.7			

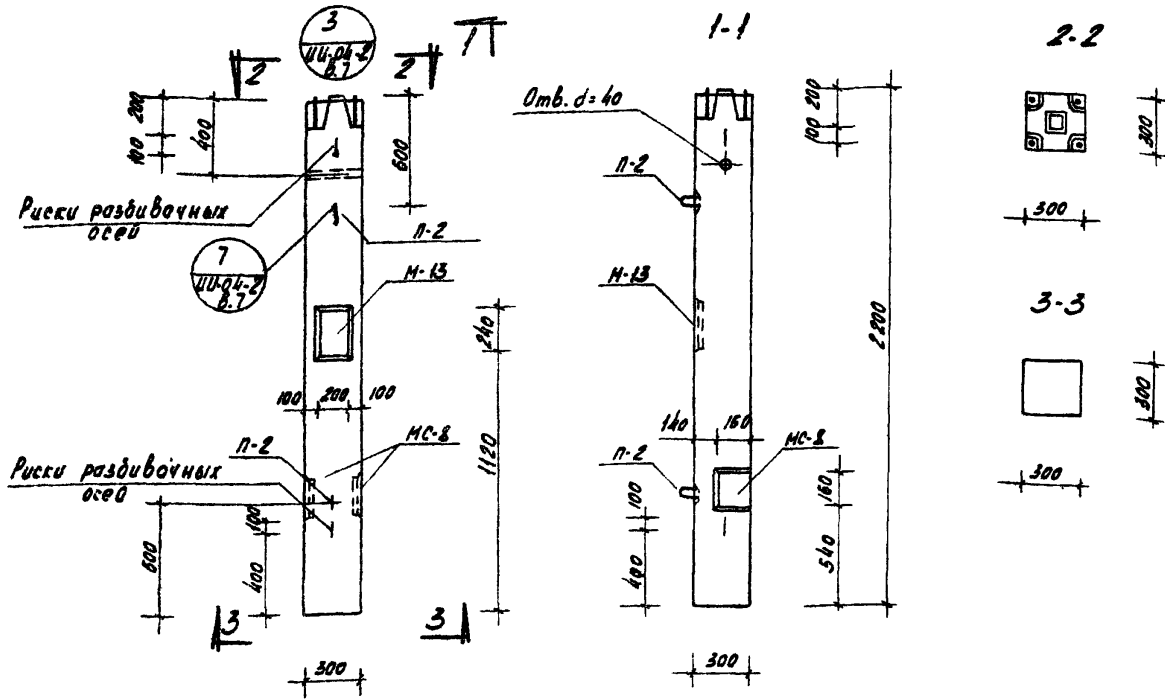
Расход материалов на один железобетонный элемент

Марка элемента	Вес элемента	Проектная марка бетона			Бетон м <sup>3</sup>	Арматурная сталь, кг										Закладные детали, кг					Всего стали кг						
		По прочности	По марочной прочности	По водонепроницаемости		Класс А I марки ВатЗел 2 по ГОСТ 5781-61*, ГОСТ 380-71*					Класс А III марки 25Г2С по ГОСТ 5781-61*, ГОСТ 5058-65**					Арм. сталь по ГОСТ 5781-61*, ГОСТ 5058-65*, класс А III						Прокат (см. пояснительную записку)					
						φ, мм				Умнож.	φ, мм				Умнож.	φ, мм				Умнож.		δ, мм				Умнож.	
						6	10	12	16		5	8	20	32		40	10	12	16			18	8	10	12		16
КН-322-14-5	0.5	300	150	2	0.20	2.3	1.9	-	4.0	2.2	2.8	-	21.6	-	-	24.4	1.0	0.2	1.3	2.2	4.7	2.4	-	4.8	5.3	12.5	49.8
КН-322-17-5	0.5	400	150	2	0.20	2.3	1.9	-	4.0	2.2	2.8	-	21.6	-	-	24.4	1.0	0.2	1.3	2.2	4.7	2.4	-	4.8	5.3	12.5	49.8
КН-322-23-5	0.3	400	150	2	0.20	0.4	5.6	-	5.8	11.8	-	6.3	-	56.3	-	61.6	1.0	0.2	1.3	2.2	4.7	2.4	2.0	4.8	5.3	14.5	92.2

Примечание.  
Армирование аналогично основным маркам колонн КН-322-14, КН-322-17, КН-322-23 (см. листы 11, 12)

ТК	Колонны	Серия	УО-04-1М
1974	Колонны КН-322-14-5, КН-322-17-5, КН-322-23-5	Выпуск	Лист 8
	Спецификация		





Спецификация дополнительных закладных деталей на колонну

Марка колонны	Марка доп. закл. детали	Кол. шт.	Вес доп. закл. детали, кг		Итого на колонну	Итого расход стали на колонну	№ листа закл. детали
			общей дет.	всех дет.			
КН-322-14-6	Н-13	1	7.7	7.7	13.7	46.4	17
	НС-8	2	3.0	6.0			16
КН-322-17-6	Н-13	1	7.7	7.7	13.7	46.4	17
	НС-8	2	3.0	6.0			16
КН-322-23-6	Н-13	1	7.7	7.7	13.7	89.2	17
	НС-8	2	3.0	6.0			16

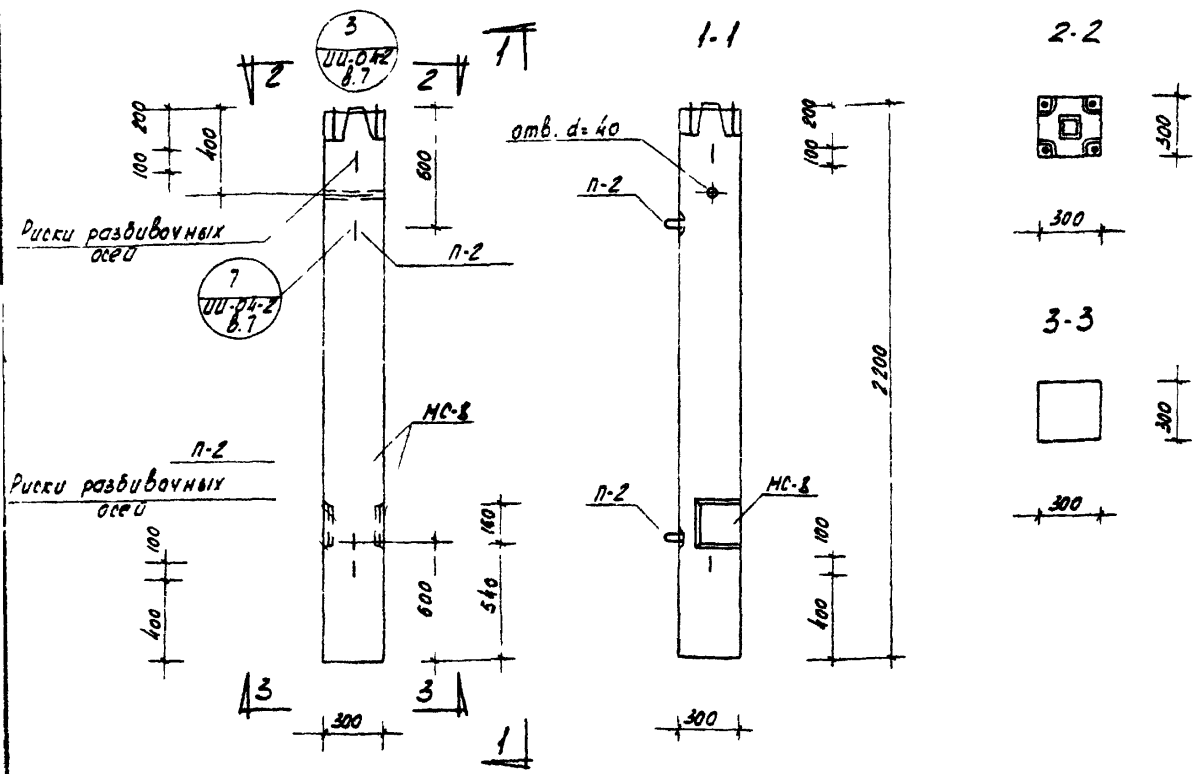
Примечание

Армирование аналогично основным маркам колонн КН-322-14, КН-322-17, КН-322-23 (см. листы 11, 12)

Расход материалов на один железобетонный элемент

Марка элемента	Вес элемента	простая марка бетона			Бетон м <sup>3</sup>	Арматурная сталь, кг										Закладные детали, кг						Всего стали, кг			
		По прочности	По пороватости	По водонепроницаемости		класс А I марки Вет. Зар. 2 по ГОСТ 5781-61* ГОСТ 380-71*					класс А III марки 25Г2С по ГОСТ 5781-61* ГОСТ 5058-65**					Арм. сталь по ГОСТ 5781-61* класс А III			Прокат (см. пояснительную записку)						
						φ, мм					φ, мм					φ, мм			δ, мм						
						6	10	12	16	Умова	6	8	20	32	10	Умова	12	16	18	Умова	10		12	14	Умова
КН-322-14-6	0.5	300	150	2	0.20	2.3	1.9	-	4.0	2.2	2.8	-	21.0	-	-	24.4	0.2	1.3	2.2	3.7	-	4.8	5.3	10.1	46.4
КН-322-17-6	0.5	400	150	2	0.20	2.3	1.9	-	4.0	2.2	2.8	-	21.6	-	-	24.4	0.2	1.3	2.2	3.7	-	4.8	5.3	10.1	46.4
КН-322-23-6	0.5	400	150	2	0.20	0.4	5.6	-	5.8	11.8	-	6.3	-	55.3	-	61.6	0.2	1.3	2.2	3.7	20	4.8	5.3	12.1	89.2

ТК	Колонны	Серия	УИ-04-1М
1974	Колонны КН-322-14-6, КН-322-17-6, КН-322-23-6. Опалубка	Выпуск	Лист 2 9



Спецификация дополнительных закладных деталей на колонны

Марка колонны	Марка закл. детали	Кол. шт.	Вес закл. детали, кг		Итого на колонну	Общий расход стали на колонну	№ листа закл. детали
			одной дет.	всех дет.			
КН-322-14-7	МС-8	2	3.0	6.0	6.0	38.7	16
КН-322-17-7	МС-8	2	3.0	6.0	6.0	38.7	16
КН-322-23-7	МС-8	2	3.0	6.0	6.0	81.5	16

**Примечание**  
 Армирование аналогично основным маркам колонн КН-322-14, КН-322-17, КН-322-23 (см. листы 11, 12.)

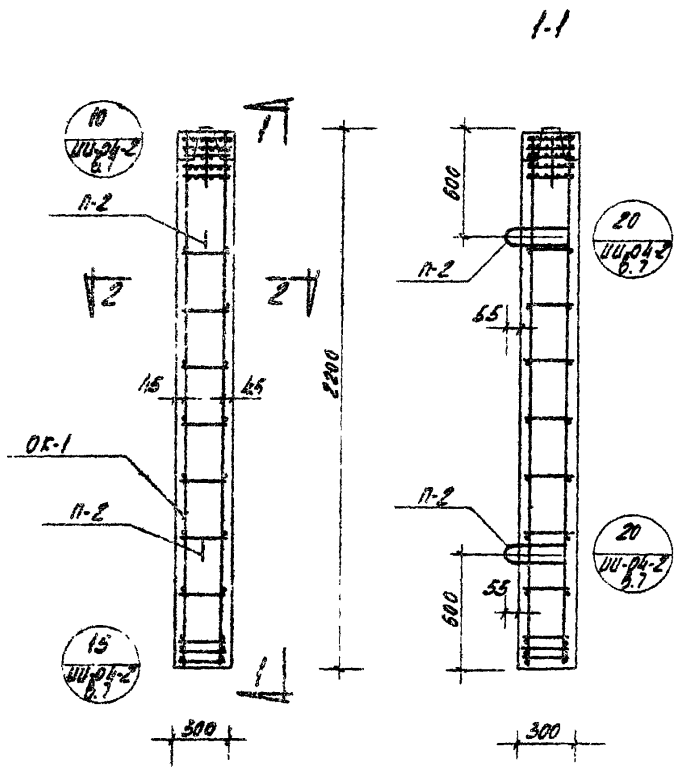
Расход материалов на один железобетонный элемент

Марка элемента	Вес элемента	Проектная марка бетона			Бетон м <sup>3</sup>	Арматурная сталь, кг										Закладные детали, кг					Всего стали кг	
		По прочности	По морозостойкости	По водонепроницаемости		Класс А I марки ВостЗсп 2 по ГОСТ 5781-61; ГОСТ 380-71*					Класс А III марки 2312С по ГОСТ 5781-61* ГОСТ 5058-65**					Арм. сталь по ГОСТ 5781-61* класс А III		Прокат (см. пояснительную записку)				
						φ, мм					φ, мм					φ, мм		φ, мм				
						6	10	12	16	Упоказ	5	8	20	32	40	Упоказ	16	Упоказ	12	10		Упоказ
КН-322-14-7	0.5	300	160	2	0.20	2.3	1.9	-	4.0	8.2	2.8	-	21.6	-	-	24.4	1.3	1.3	4.8	-	4.8	38.7
КН-322-17-7	0.5	400	150	2	0.20	2.3	1.9	-	4.0	8.2	2.8	-	21.6	-	-	24.4	1.3	1.3	4.8	-	4.8	38.7
КН-322-23-7	0.5	400	150	2	0.20	0.4	5.6	-	5.8	11.8	-	6.3	-	55.3	-	61.6	1.3	1.3	4.8	2.0	6.8	81.5

ГК	Колонны	Серия УИ-04-1М
1974	Колонны КН-322-14-7, КН-322-17-7, КН-322-23-7, Сталудка	Выпуск 2 Лист 10

Спецификация  
арматурных изделий на один  
железобетонный элемент

Марка элемента	Марка изделия	Колич. шт.	Серия лист
	ок-1	1	12
КН-322-14	П-2	2	УУ-04-2 8 10 11
КН-322-17			

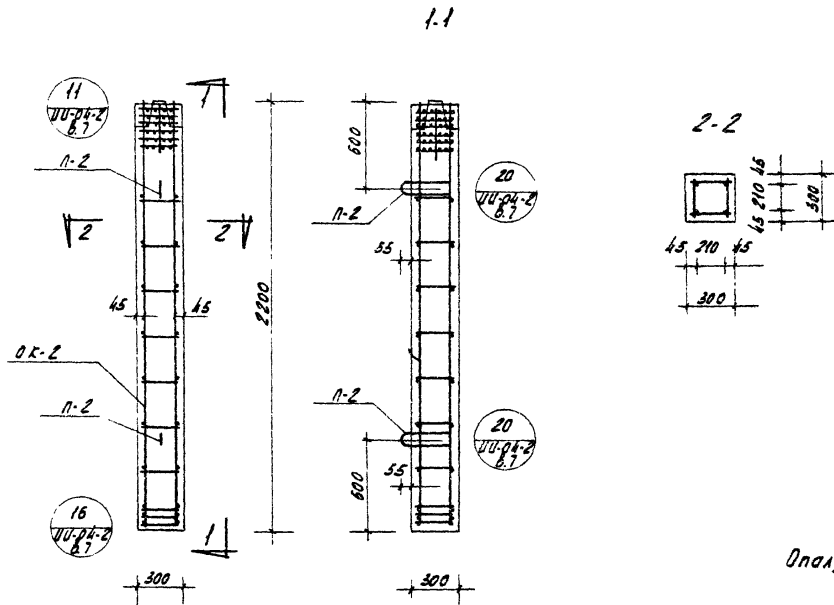


Примечание  
Опалубку колонн см. лист 3.

ТК	Колонны	Серия УУ-04-1М
1974	Колонны КН-322-14, КН-322-17 Армирование.	Выпуск Лист 2 11

Спецификация  
арматурных изделий на один  
железобетонный элемент

Марка элемента	Марка изделия	Колич. шт.	Серия, лист
КН-322-23	ОК-2	1	12
	П-2	2	ИИ-04-2 б. 10 ч. 8



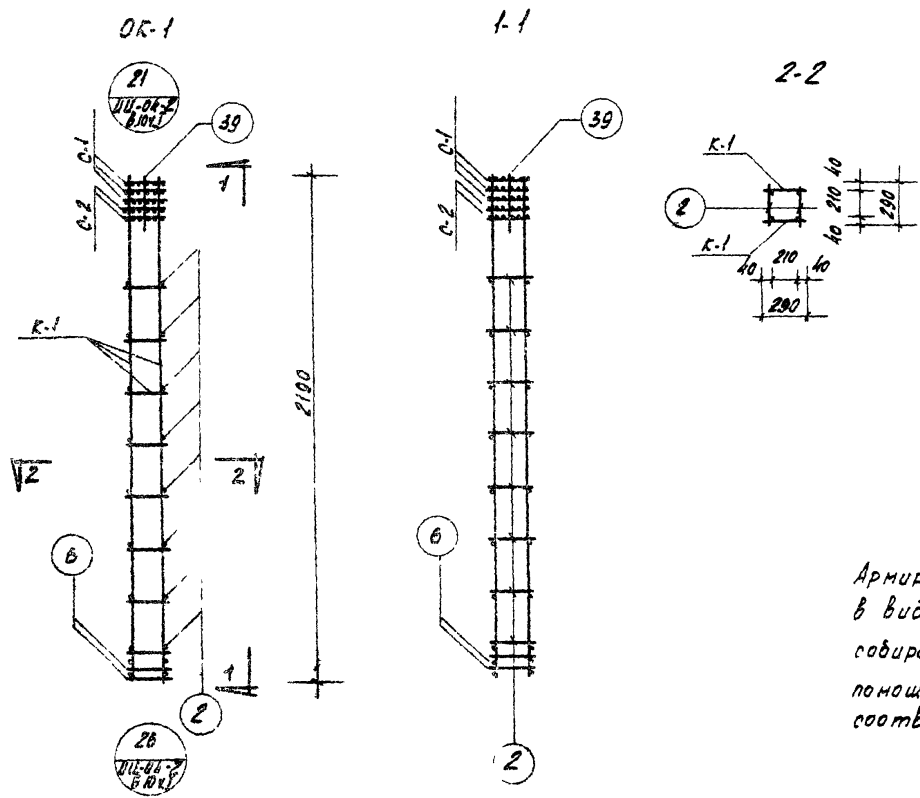
Примечание

Опалубку колонны см. лист 3.

ТК	Колонны	серия ИИ 04-1М
1974	Колонна КН-322-23. Армирование.	выпуск лист 2 12

Спецификация  
арматурных изделий на один  
пространственный каркас

Марка пространственного каркаса	Марка арматурного изделия	Кол. шт.	Серия, лист
ОК-1	к-1	2	13
	с-1	3	ИИ-04-2 выпуск 10 часть II листы 16,17
	с-2	2	
	Поз 2	12	
	Поз 6	4	
	Поз 39	4	



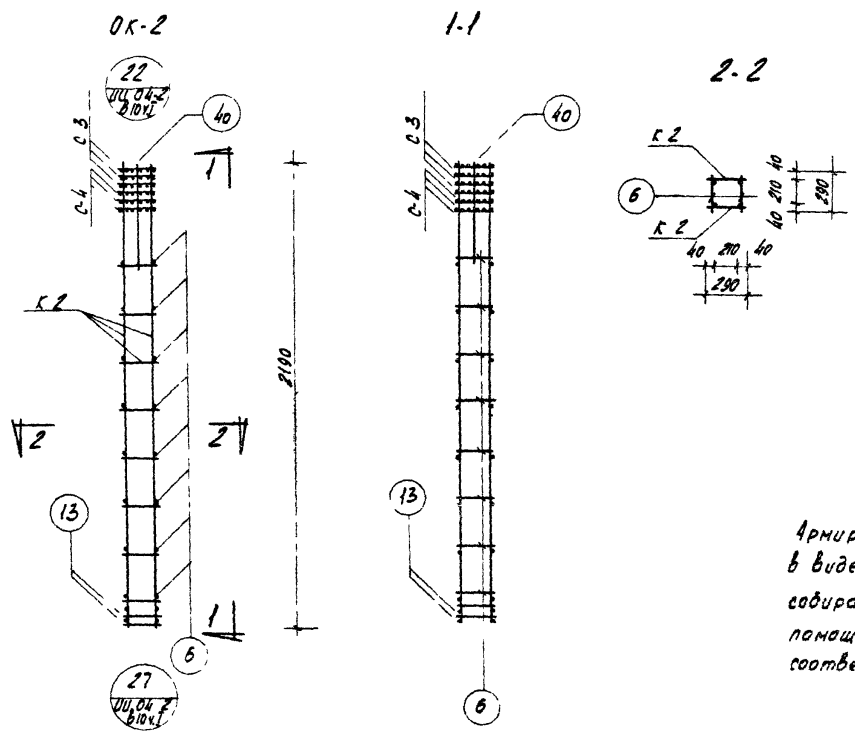
Примечание.

Армирование колонны выполнено в виде пространственного каркаса, собираемого из плоских каркасов с помощью контактной сварки в соответствии с СН 393-69 и ГОСТ 14098-68

ТК	Колонны	серия ИИ-04-1М
1974	Колонны КН 322-14, КН-322-17. Объемный каркас ОК-1	выпуск 2 лист 13

Спецификация  
арматурных изделий на один  
пространственный каркас

Марка пространственного каркаса	Марка арматурного изделия	Кол-во шт	Серия, лист
OK 2	К-2	2	13
	С-3	3	ИИ-04-2 Выпуск 10 часть II листы 15,17
	С-4	3	
	Поз. 6	12	
	Поз. 13	4	
	Поз. 40	4	

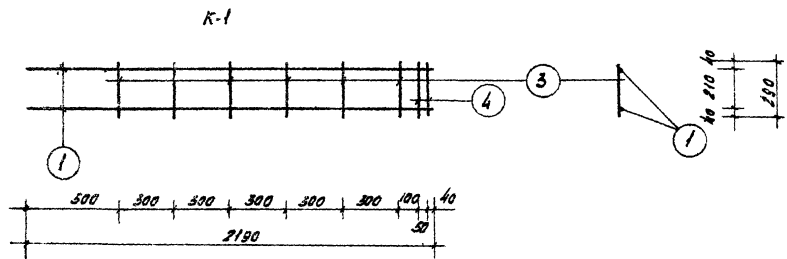
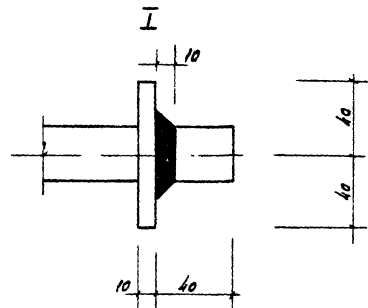
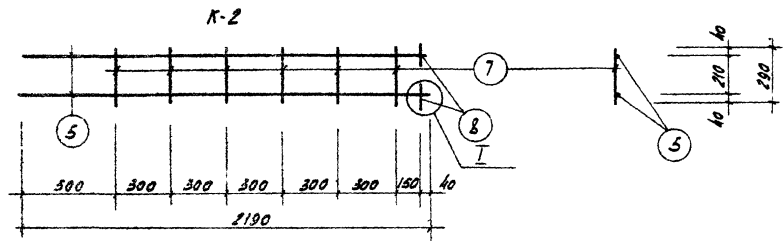


Примечание

Армирование колонны выполнено в виде пространственного каркаса, собираемого из плоских каркасов с помощью контактной сварки в соответствии с СН 353-69 и ГОСТ 14098-68

ГК	Кладовые	серия ИИ-04-2
1974	Колодна КН-322 23 Объемный каркас ОК-2	Выпуск 2 Лист 14

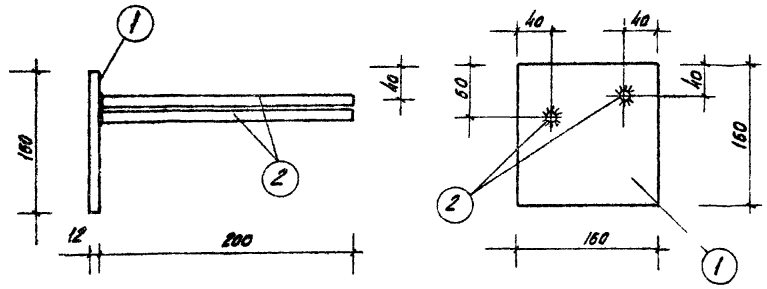
Инженер Кулаева Наталья Николаевна



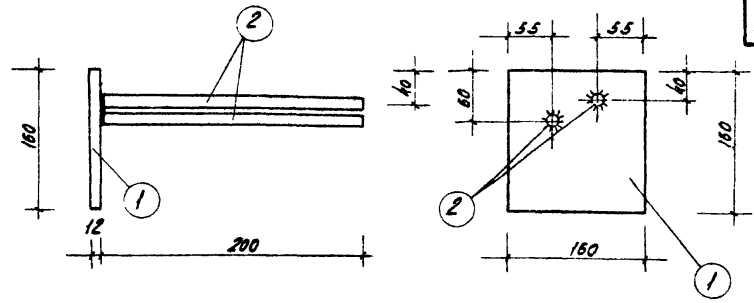
Марка каркаса	№ прол.	Сечение мм	Длина мм	Кол. шт.	Вес, кг		
					Лист.	Всех	Цвел.
K-2	8	80x10	80	2	0.5	1.0	
	7	10A I	290	6	0.18	1.08	29.72
	5	32A III	2190	2	13.82	27.64	
K-1	4	10A I	290	2	0.18	0.36	
	3	6A I	290	6	0.06	0.36	11.54
	1	20A III	2190	2	5.41	10.82	

TK	Колонны	Серия ЦУ-04-1М
1974	Плоские каркасы К-1, К-2	Выпуск Лист 2 / 15

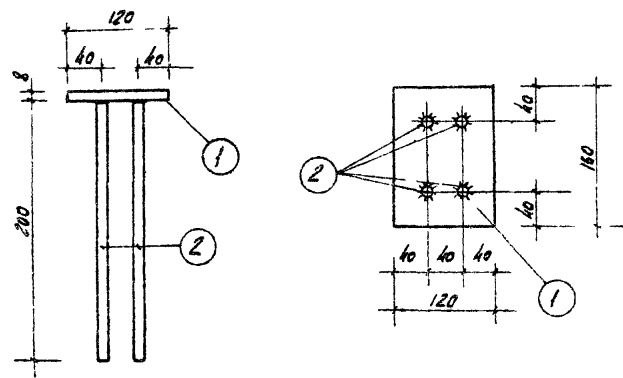
К. М. ИМЕРСКИЙ  
 И. П. ИМЕРСКИЙ  
 А. М. ИМЕРСКИЙ  
 В. П. ИМЕРСКИЙ  
 Г. П. ИМЕРСКИЙ  
 Д. П. ИМЕРСКИЙ  
 Е. П. ИМЕРСКИЙ  
 З. П. ИМЕРСКИЙ  
 И. П. ИМЕРСКИЙ  
 К. П. ИМЕРСКИЙ  
 Л. П. ИМЕРСКИЙ  
 М. П. ИМЕРСКИЙ  
 Н. П. ИМЕРСКИЙ  
 О. П. ИМЕРСКИЙ  
 П. П. ИМЕРСКИЙ  
 Р. П. ИМЕРСКИЙ  
 С. П. ИМЕРСКИЙ  
 Т. П. ИМЕРСКИЙ  
 У. П. ИМЕРСКИЙ  
 Ф. П. ИМЕРСКИЙ  
 Х. П. ИМЕРСКИЙ  
 Ц. П. ИМЕРСКИЙ  
 Ч. П. ИМЕРСКИЙ  
 Ш. П. ИМЕРСКИЙ  
 Щ. П. ИМЕРСКИЙ  
 Ъ. П. ИМЕРСКИЙ  
 Ы. П. ИМЕРСКИЙ  
 Ь. П. ИМЕРСКИЙ  
 Э. П. ИМЕРСКИЙ  
 Ю. П. ИМЕРСКИЙ  
 Я. П. ИМЕРСКИЙ



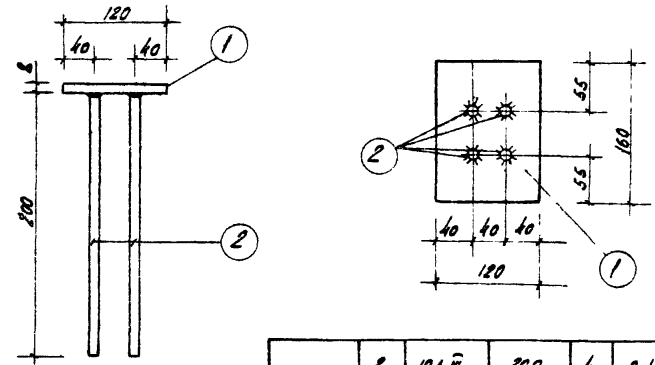
MC-8	2	16AШ	200	2	0.32	0.64	3.0	
	1	-160x12	160	1	2.4	2.4		
Марка детали	N поз.	Сечение мм	Длина мм	К-во шт.	Вес, кг			Изд.
					Позиц.	Всех		



MC-9	2	16AШ	200	2	0.32	0.64	3.0	
	1	-160x12	160	1	2.4	2.4		
Марка детали	N поз.	Сечение мм	Длина мм	К-во шт.	Вес, кг			Изд.
					Позиц.	Всех		



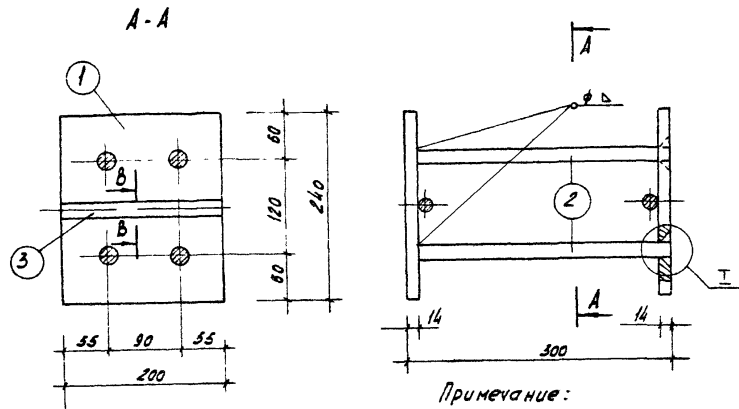
MC-6	2	10AШ	200	4	0.13	0.52	1.7	
	1	-120x8	160	1	1.2	1.2		
Марка детали	N поз.	Сечение мм	Длина мм	К-во шт.	Вес, кг			Изд.
					Позиц.	Всех		



MC-7	2	10AШ	200	4	0.13	0.52	1.7	
	1	-120x8	160	1	1.2	1.2		
Марка детали	N поз.	Сечение мм	Длина мм	К-во шт.	Вес, кг			Изд.
					Позиц.	Всех		

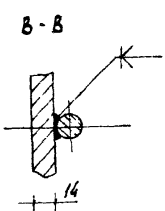
ТК	Колонны						Серия ИИ-04.1М
1974	Закладные детали MC-6, MC-7, MC-8, MC-9						Выпуск 2
							Лист 16



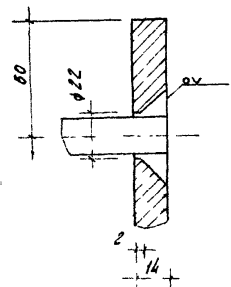


Примечание:

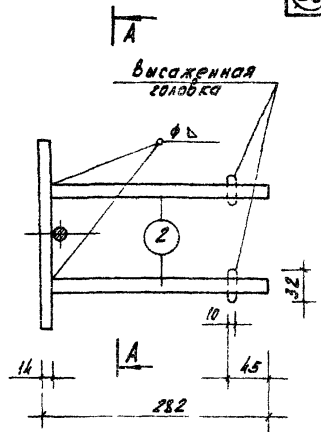
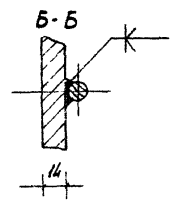
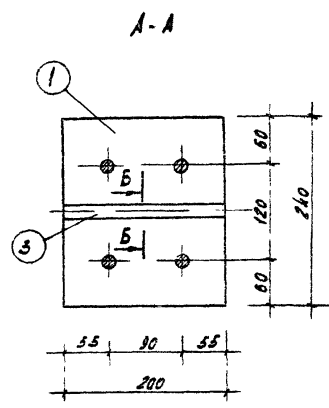
Поз 1 приварить к поз 2 и после установки полученной заготовки в обвязный каркас поз 2 приварить к поз. 1



I



Марка детали	№ поз.	Сечен. мм.	Длина мм.	Кол. шт.	Вес, кг		Издан.
					Позиц.	Всех	
М-14	3	12АШ	200	2	0.178	0.36	13.3
	2	18АШ	288	4	0.575	2.3	
	1	14x200	240	2	5.3	10.6	



М-13	3	12АШ	200	1	0.18	0.2	7.7
	2	18АШ	270	4	0.54	2.2	
	1	14x200	240	1	5.3	5.3	

Марка детали	№ поз.	Сечен. мм.	Длина мм.	Кол. шт.	Вес, кг		
				Позиц.	Всех	Издан.	

ТК	Колонны			Серия ИИ-04-1М	
	1974	Знакдыне детали М-13, М-14	Выпуск 2	Лист 17	