

ТИПОВЫЕ КОНСТРУКЦИИ, ИЗДЕЛИЯ И УЗЛЫ ЗДАНИЙ И СООРУЖЕНИЙ

Серия 1.462-14

ЖЕЛЕЗОБЕТОННЫЕ ПРОГОНЫ ДЛЯ ПОКРЫТИЙ ЗДАНИЙ

Выпуск 1

ПРОГОНЫ ДЛИНОЙ 6 м ПРИ УКЛОНЕ КРОВЛИ ДО 25 %

РАБОЧИЕ ЧЕРТЕЖИ

16777

ЦЕНА 1-28

ЦЕНТРАЛЬНЫЙ ИНСТИТУТ ТИПОВОГО ПРОЕКТИРОВАНИЯ
ГОССТРОЯ СССР

Москва, А-445, Смольная ул., 22

Сдано в печать *VI* 1981 года

Заказ № *5893* Тираж *1800* экз.

ТИПОВЫЕ КОНСТРУКЦИИ, ИЗДЕЛИЯ И УЗЛЫ ЗДАНИЙ И СООРУЖЕНИЙ

Серия 1.462-14

ЖЕЛЕЗОБЕТОННЫЕ ПРОГОНЫ ДЛЯ ПОКРЫТИЙ ЗДАНИЙ

Выпуск 1

ПРОГОНЫ ДЛИНОЙ 6 м ПРИ УКЛОНЕ КРОВЛИ ДО 25 %

РАБОЧИЕ ЧЕРТЕЖИ

РАЗРАБОТАНЫ

ЦНИИПРОМЗДАНИЙ
ГОССТРОЯ СССР

НИИЖБ
ГОССТРОЯ СССР

ЦНИИЭСельстрой
МИНСельстроя СССР

Гл. инженер института *И.А. Петров*
Нач. ОТНК-3 *А.Я. Розенблюм*
Гл. инженер проекта *В.А. Бажанова*

Зам. директора *И.Н. Коровин*
Рук. лабораторий *Г.И. Бердичевский*

Зам. директора *Л.И. Ануфриев*
Рук. лаборат. железобетонных конструкций *А.И. Мангушев*

УТВЕРЖДЕНЫ

Постановлением Госстроя СССР
№141 от 12 сентября 1980 г.
и введены в действие с 01.01.81 г.

Обозначение	Наименование	Стр.
	Содержание	
1.462-14.01.13	Пояснительная записка	3-11
1.462-14.01.14	Прогон железобетонный. Габаритный чертеж	12
1.462-14.01-1000	Прогон железобетонный 1ПР	13
1.462-14.01-1000СВ	Прогон железобетонный 1ПР	14,15
1.462-14.01-2000	Прогон железобетонный 2ПР	16
1.462-14.01-2000СВ	Прогон железобетонный 2ПР	17
1.462-14.01-3000	Прогон железобетонный 3ПР	18
1.462-14.01-3000СВ	Прогон железобетонный 3ПР	19
1.462-14.01-0100	Каркас пространственный КР (КР1 - КР7)	20
1.462-14.01-0100СВ	Каркас пространственный КР (КР1 - КР7)	20
1.462-14.01-0110	Каркас плоский КР (КР1 - КР7)	21
1.462-14.01-0120	Шайба М (М2 - М5)	22
1.462-14.01-0010	Узделие закладное М1	22
1.462-14.01-0020	Каркас плоский КР (КР8 - КР13)	23
1.462-14.01-0020СВ	Каркас плоский КР (КР8 - КР13)	23

Обозначение	Наименование	Стр
1.462-14.01-0030	Сетка арматурная С (С1, С2)	24
1.462-14.01-0040	Сетка арматурная С (С3, С4)	25
1.462-14.01-0050	Сетка арматурная С5	25
1.462-14.01-0060	Стержень составной СТС1	26
1.462-14.01-0003	Стержень ненапрягаемый СТ(СТ1-СТ3)	26
1.462-14.01-0001ДЯ	Стержень напрягаемый СТН(СТН1-СТН6)	27
1.462-14.01-0002ДЯ	Стержень арматурный *)	27
1.462-14.01.В.МС1	Выборка стали на прогоны 1ПР и 2ПР	28
1.462-14.01.В.МС2	Выборка стали на прогоны 3ПР	29
1.462-14.01.СМ	Схема опирания прогонов и величины нагрузок для контрольного испытания	30-32
*) Для изготовления каркасов и сеток		

1. Общие сведения

1.1. Типовая конструкция железобетонных прогонов длиной 6м запроектирована в соответствии с требованиями главы СНиП II-21-75 «Бетонные и железобетонные конструкции».

1.2. Проектная документация, разработанная в выпуске I серии 1.462-14, содержит техническое описание конструкции, рекомендации по применению и рабочие чертежи прогонов, а также технические требования по изготовлению, контрольным испытаниям, приемке, хранению, транспортированию и монтажу прогонов.

2. Типы, конструкция, обозначение.

2.1. Прогонны запроектированы трех типов:

1ПР - прогон без предварительного напряжения, для зданий с уклоном кровли до 25 %;

2ПР - прогон предварительно-напряженный, для зданий с уклоном кровли до 25 %;

3ПР - прогон предварительно-напряженный, для зданий с уклоном кровли до 5 %.

2.2. Прогонны имеют тавровое сечение переменной высоты: от 300мм на среднем участке длины прогона до 180мм на опорных участках. С целью удобства распалубки вертикальные грани прогонов имеют технологические уклоны. Рабочие прогоны, а также прогоны, устанавливаемые у температурных швов и у торцов здания, имеют одинаковые габаритные размеры и отличаются лишь местоположением опорного закладного изделия.

2.3. В покрытиях с уклоном кровли более 5% крепление прогонов к стропильным конструкциям осуществляется путем приварки закладных изделий прогона к закладным изделиям ферм или балок. Для восприятия сдвигающих усилий на верхних поясах стропильных конструкций (до их монтажа) привариваются коротыши-упоры, препятствующие смещению прогонов до их приварки (рис. на листе 7).

При уклоне кровли до 5% прогоны закрепляются сваркой закладных изделий без использования коротышей-упоров.

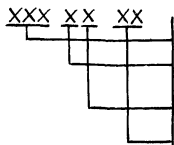
2.4. При проектировании покрытий с применением прогонов пространственная жесткость каркаса здания и устойчивость стропильных конструкций обеспечивается, в необходимых случаях, путем устройства горизонтальных и вертикальных связей. При этом прогоны, приваренные к стропильным конструкциям, допускается использовать в качестве распорок (с передачей на них сжимающих или растягивающих усилий не более 1,5т).

Конструктивное решение связей на покрытие разрабатывается в проекте конкретного здания с использованием типовых узлов ТДМ и ТДА и рекомендаций, содержащихся в пояснительной записке к рабочим чертежам типовых стропильных конструкций, предусматривающих возможность прогонного решения.

Узлы крепления к прогону из асбестоцементных листов и панелей типа АНД приведены в соответствующей серии ТДА.

				1.462-14.01 ПЗ		
Исполн.	Инженер	Проверено	Согласовано	Пояснительная записка	Листы	Листов
Н.контр.	Петрова	Александров	Андреев		Р	1
					ЦИНИПРОМЗДАНИЙ	

2.6. В настоящей проектной документации принята следующая структура обозначения марок проганов:



тип прогана;
 порядковый номер по несущей способности;
 класс рабочей продольной арматуры *).

Дополнительные характеристики, отражающие особые условия применения проганов:

а) степень агрессивного воздействия газовой среды

Н - при слабоагрессивной степени воздействия (бетон нормальной плотности);

П - при среднеагрессивной степени воздействия (бетон повышенной плотности);

б) нестандартное расположение закладных изделий (например, для крепления проганов у торцов и температурных швов) обозначается буквенными индексами - а, б, в...

Обозначение марки прогана второй несущей способностью, с рабочей продольной арматурой класса А-IV, установленного у торцов и температурных швов здания с уклоном кровли 25% и слабоагрессивной степенью воздействия газовой среды, будет иметь следующий вид:

2ПР-2АIV-Нa

* В проганах без предварительного напряжения арматуры (типа ПР) класс продольной рабочей арматуры не указывается.

3. Область применения

3.1. Проганы предназначены для применения в покрытиях одноэтажных зданий:

а) неотопляемых, с кровлей из асбестоцементных волнистых листов, укладываемых непосредственно по проганам, при уклоне кровли до 25%;

б) отопляемых сельскохозяйственных, с кровлей из асбестоцементных волнистых листов, укладываемых по утепленным плитам типа АНД (серия 1.865-Б), при уклоне кровли до 25%;

в) отопляемых, с железобетонным несущим каркасом и легкими ограждающими конструкциями (в виде стальных маноманев, асбестоцементных экструзионных плит и т.п.) при уклоне кровли до 5%.

Расстояние между проганами назначается в зависимости от их несущей способности и размеров плит или асбестоцементных волнистых листов.

3.2. Проганы могут применяться в зданиях с неагрессивной средой, а также в условиях слабо- и среднеагрессивной степени воздействия газовой среды. В составе проекта здания должны быть разработаны мероприятия по обеспечению антикоррозионной защиты проганов и стальных закладных изделий в соответствии с требованиями главы СНиП II-28-73 "Защита строительных конструкций от коррозии".

На открытом воздухе и в неотопляемых зданиях проганы могут быть применены при расчетной температуре наружного воздуха в районе строительства (средняя температура воздуха наиболее холодной пятидневки согласно главе СНиП II-A.6-72. "Строительная климатология и геофизика") не ниже минус 40°C, за исключением проганов с напрягаемой арматурой класса А-IV, марки ВРС, класса А-IIIв, марки ЗСГс, которые могут быть применены при температуре не ниже минус 30°C.

1.462-14.01 ПЗ

3.3. Прогоны предназначены для применения в покрытиях зданий с расчетной сейсмичностью не выше 6 баллов.

4. Условия расчета.

4.1. Прогоны рассчитаны как однопролетные шарнирно опертые балки таврового сечения, работающие на изгиб в плоскости ребра в покрытиях с малоуклонной кровлей и на косой изгиб — при уклоне кровли более 5%.

4.2. Несущая способность прогонов (величина расчетных нагрузок) указана в таблицах на листах 8 и 9.

4.3. Расчет прогонов по предельным состояниям второй группы (определение величины прогиба и ширины длительного раскрытия трещин) произведен на совместное действие нормативных значений постоянной и длительно действующей части временной нагрузки (вес снегового покрова III-V районов, уменьшенный на 70 кгс/м²).

Максимальная расчетная ширина длительного раскрытия трещин не превышает:

а) в прогонах без предварительного напряжения — 0,15 мм;

б) в предварительно-напряженных прогонах для неагрессивных сред — 0,15 мм и в прогонах для агрессивных сред — 0,1 мм.

5. Технические требования

5.1. Прогоны изготавливаются из тяжелого бетона. Марка бетона по прочности на сжатие принята от М200 до М600. Марка бетона по морозостойкости назначается в составе проекта здания согласно требованиям главы СНиП II-21-75.

5.2. Плотность и состав бетона в условиях воздействия агрессивной среды должны удовлетворять требованиям главы СНиП II-28-73. При слабоагрессивной степени воздействия газовой среды бетон должен иметь нормальную плотность, при среднеагрессивной степени воздействия — повышенную плотность.

5.3. Величина отпускной прочности бетона назначается с учетом требований ГОСТ 13015-75 и должна быть не менее 70% проектной марки бетона по прочности на сжатие.

5.4. В прогонах, предназначенных для эксплуатации в неагрессивной среде, в качестве напрягаемой арматуры применяется термически упрочненная стержневая арматура классов Ат-V и Ат-IV по ГОСТ 10884-71, стержневая арматура классов А-V и А-IV по ГОСТ 5781-75 и упрочненная вытяжкой (с контролем величины напряжения и предельного удлинения) стержневая арматура класса А-III В.

Для прогонов, предназначенных для работы в условиях воздействия агрессивной среды, в качестве напрягаемой арматуры следует применять стержневую арматуру класса А-V, стойкую против коррозионного растрескивания термически упрочненную арматуру класса Атп-V (по ТУ 14-1-2525-78) и стержневую арматуру класса А-III В.

5.5. В качестве ненапрягаемой арматуры следует применять стержневую арматуру класса А-III по ГОСТ 5781-75 ($d \leq 8$ мм) и ГОСТ 5.1459-72 ($d \geq 10$ мм) и обыкновенную арматурную проволоку класса В-I по ГОСТ 6727-53 или арматурную проволоку периодического профиля класса Вр-I по ТУ 14-4-659-75.

5.6. Для изготовления закладных изделий должна применяться углеродистая сталь класса С38/23.

Марку стали следует назначать с учетом эксплуатационных условий согласно приложению У главы СНиП II-21-75.

5.7. Открытые поверхности закладных изделий должны быть защищены соответствующими антикоррозионными покрытиями согласно требованиям главы СНиП II-28-73.

Антикоррозионная защита выполняется в соответствии с требованиями, разработанными в составе проекта здания.

5.8. Прогоны должны изготавливаться в стальных формах, удовлетворяющих требованиям ГОСТ 18886-73.

В ребре прогона предусмотрены два отверстия для строповки изделия при подъеме и монтаже. Если использование этих отверстий для извлечения готовых изделий из формы значительно усложняет конструкцию формы, строповочные отверстия могут быть заменены замкнутыми монтажными петлями треугольной формы марки М8-100 по серии Э.400-7 (см. чертеж 1.462-14.01Г4).

5.9. Проектное положение арматурных изделий следует фиксировать прокладками из плотного цементно-песчаного раствора или пластмассовыми фиксаторами. Применение стальных фиксаторов не допускается.

5.10. Натяжение стержневой арматуры должно осуществляться электротермическим или механическим способом.

Величина напряжений в напрягаемой арматуре, принятая в расчетах прогонов, составляет:

Класс арматуры	A _T -V, A _{Tп} -V,	A-IV, A _T -IV	A-III B
Величина контролируемых (замеряемых) напряжений в арматуре, кгс/см ²	7000	5100	4500

Отклонения величины напряжений от указанных в таблице не должны превышать: при натяжении арматуры электротермическим способом ± 900 кгс/см², механическим способом $\pm 5\%$.

Величины контролируемых напряжений для механического способа натяжения даны без учета потерь напряжения от деформации анкеров натяжных устройств, которые должны быть учтены дополнительно; при этом суммарная величина отклонения величины предварительного напряжения и потерь напряжения от деформации анкеров не должна превышать 900 кгс/см².

5.11. Передача предварительных напряжений на бетон (отпуск натяжения арматуры) должна производиться после достижения им передаточной прочностью не менее 70% марки бетона по прочности на сжатие.

Отпуск натяжения арматуры следует производить плавно с помощью специальных устройств или предварительного разогрева концевых участков стержней.

5.12. Точность изготовления, качество поверхностей и внешний вид прогонов должны отвечать требованиям настоящих рабочих чертежей и ГОСТ 13015-75 «Изделия железобетонные и бетонные. Общие технические требования».

Отклонения проектных размеров не должны превышать:

по длине прогона ± 6 мм;
по размерам поперечного сечения ± 5 мм

При толщине защитного слоя бетона 15 мм и меньше отклонение от этой величины не должно превышать ± 3 мм, при большей толщине защитного слоя ± 5 мм.

Отклонения от проектного положения опорных закладных изделий не должны превышать:

вдоль ребра прогона 5 мм;
из плоскости нижней грани ребра прогона 3 мм

Отклонения от прямолинейности поперечного профиля на всей длине прогона не должны превышать 10 мм (на длине 2 м - 5 мм).

В бетоне прогонов допускаются поверхностные усадочные трещины, ширина которых не должна превышать 0,05 мм

6. Правила приемки.

6.1. Прогоны должны быть приняты техническим контролем предприятия-изготовителя.

Результаты приемочного контроля и испытаний должны быть записаны в журналах ОТК или заводской лаборатории.

6.2. Перед началом массового изготовления прогонов и в дальнейшем при изменении технологии изготовления, а также в случае замены используемых материалов (класса напрягаемой арматуры, состава бетона), следует производить приемочные испытания прогонов на нагружение их до контролируемого предельного состояния (по прочности, трещиностойкости, жесткости)

Испытаниям должны подвергаться не менее двух прогонов для каждого вида контролируемого предельного состояния.

Схема опирания прогонов и величины нагрузок для контрольных испытаний прогонов на нагружение приведены в справочном материале настоящего альбома (см. лист 1 документа 1.462-14.01.01).

Текущий приемочный контроль прогонов следует выполнять неразрушающими методами.

6.3. Приемка прогонов производится партиями. Партия должна состоять из прогонов, изготовленных предприятием в течение не более одного сутки,

при этом размер партии не должен превышать 20 шт.

Партия проганов оценивается по результатам выборочного приемочного контроля отдельных изделий, числа которых должна составлять не менее 10% общего количества проганов в партии, но не менее трех проганов.

6.4. Потребитель имеет право производить повторный контроль качества проганов, применяя при этом порядок и правила приемки, установленные в настоящем разделе технического описания.

7. Методы испытаний и контроля, маркировка.

7.1. Методы приемочных испытаний и контроля должны соответствовать требованиям ГОСТ 13015-75.

7.2. Приемочные испытания на нагружение, приемочный контроль неразрушающими методами, а также оценка качества прогонов по полученным показателям прочности, жесткости и трещиностойкости должны производиться в соответствии с ГОСТ 3829-77

7.3. Прочность бетона на сжатие следует определять по ГОСТ 10180-78.

При испытаниях прогонов неразрушающими методами фактическую прочность бетона следует определять ультразвуковым методом согласно ГОСТ 17624-78 или другими методами, предусмотренными действующими стандартами на методы испытаний бетона.

7.4. Контроль и оценку проектной марки бетона по прочности на сжатие, а также передаточной и отпусковой прочности бетона следует производить по ГОСТ 18105-72 или ГОСТ 21217-75 с учетом однородности прочности бетона.

7.5. Марка бетона на морозостойкость должна контролироваться в соответствии с ГОСТ 10060-76.

Испытание бетона на морозостойкость следует производить при каждом изменении состава бетона и не реже одного раза в шесть месяцев.

7.6. При проверке плотности бетона контроль марки бетона по водонепроницаемости производится не реже одного раза в три месяца по величине коэффициента фильтрации К_ф, определяемого согласно ГОСТ 12730.5-78. Допускается определять марку бетона по водонепроницаемости в соответствии с требованиями ГОСТ 12730.0-78 и ГОСТ 12730.5-78.

Величины коэффициента фильтрации К_ф, соответствующие маркам бетона по водонепроницаемости, приведены в главе СНиП II-21-75 (табл. 2 приложения 1).

Водопоглощение бетона следует определять в соответствии с требованиями ГОСТ 12730.3-78

7.7. Объемный вес бетона должен определяться по ГОСТ 12730.1-78. Допускается определять объемный вес бетона по ГОСТ 17623-78.

7.8. Размеры и непластичность прегонов, толщину защитного слоя бетона до арматуры, положение стальных закладных изделий, фактический вес прегонов, а также качества падаемости и внешний вид прегонов проверять по ГОСТ 13015-75.

7.9. Измерение величины натяжения напрягаемой арматуры производится согласно ГОСТ 22362-77.

7.10. Испытание сварных соединений арматурных и закладных изделий и оценку их качества необходимо производить по ГОСТ 10322-75.

7.11. На каждом прегоне несмываемой краской при помощи трафарета или штампов должны быть нанесены следующие маркировочные знаки:

товарный знак предприятия-изготовителя или его краткое наименование;

марка прегона;

дата изготовления прегона;

штамп технического контроля.

8. Хранение, транспортирование, монтаж.

8.1. Хранение и транспортирование прегонов производится в положении, при котором ребро прегонов находится в вертикальной плоскости. Прегоны должны укладываться на инвентарные прокладки в зоне опорных закладных изделий. Прокладки необходимо располагать строго по вертикали.

При транспортировании прегоны должны быть надежно закреплены от смещения.

Крайние в рядах прегоны следует закреплять от возможного опрокидывания.

Высота штабеля назначается в зависимости от грузоподъемности транспортных средств и размеров прокладок, при этом не должно допускаться нестатные слои бетона под прокладками.

8.2. Изготовитель обязан сопроводить каждую партию паспортом, заполненным в соответствии с требованиями ГОСТ 13015-75.

8.3. Захват прегонов краном при грузочно-разгрузочных и монтажных работах осуществляется за предназначенные для этой цели строповочные отверстия; при этом следует принимать меры, предохраняющие бетон конструкции от повреждения в местах строповки.

Если строповочные отверстия заменены монтажными петлями, строповка прегонов производится за них (см. п. 5.8).

8.4. Если прегоны используются в качестве распорок, обеспечивающих устойчивость стропильных конструкций и каркаса здания в целом, закрепление их к закладным изделиям несущих конструкций должно предусматривать возможность передачи усилий сразу после монтажа данного прегона.

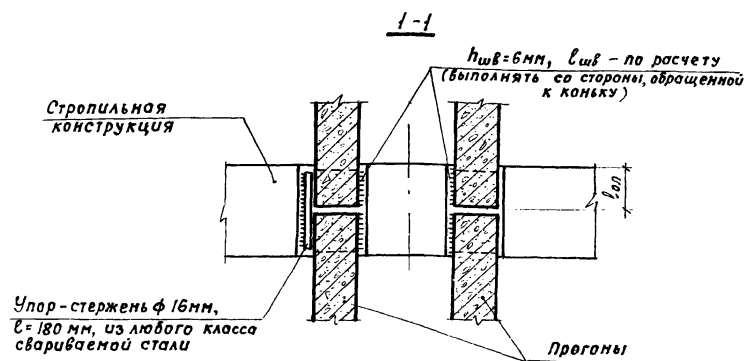
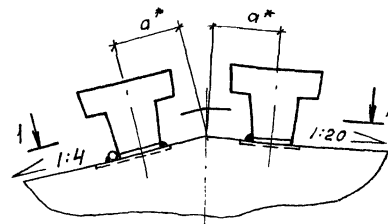
1.462-14.01.173

9. Гарантии изготовителя

9.1. Предприятие — изготовитель должно гарантировать соответствие поставляемых в установленном порядке прогонов требованиям настоящих рабочих чертежей и государственных стандартов.

9.2. При отпуске с предприятия прогонов с прочностью бетона ниже установленной настоящими рабочими чертежами, изготовитель обязан гарантировать, что прочность бетона достигнет проектной марки не позднее 28 дней со дня изготовления (или в другой срок, обусловленный заказчиком и изготовителем).

Предел огнестойкости прогонов в соответствии со СНиП II-A.5-70 «Противопожарные нормы проектирования зданий и сооружений» равен 0,5-0,6 часа.



* Размер „а” принимается по проекту, но не менее 150 (из условия обеспечения возможности приварки).

Минимальная проектная длина опирания прогонов $l_{оп} = 85$ мм. Фактическая длина опирания смонтированного прогона должна быть не менее 65 мм.

Крепление прогонов к стропильным конструкциям

Таблица 1
Технические характеристики прогонов типа 1ПР
(неагрессивная среда, слабо- и среднеагрессивная степень воздействия газовой среды)

Марка прогона	Расчетная нагрузка, кгс/м		Диаметр продольной рабочей арматуры ^{*)}	Бетон		Расход стали, кг	Масса, т
	$p > 1$	$p = 1$		Марка	Расход, м ³		
1ПР-1; 1ПР-1-Н; 1ПР-1-П	290	200	1 ф 16	М 200	0,19	24	0,5
1ПР-2; 1ПР-2-Н; 1ПР-2-П	410	270	1 ф 18	М 250		31	
1ПР-3; 1ПР-3-Н; 1ПР-3-П	560	420	1 ф 20	М 300		37	
1ПР-4; 1ПР-4-Н; 1ПР-4-П	690	520	1 ф 22	М 350		44	
1ПР-5; 1ПР-5-Н; 1ПР-5-П	840	600	1 ф 22+1 ф 12	М 400		57	

*) Арматура класса А-III

Таблица 2
Технические характеристики прогонов типа 2ПР
(неагрессивная среда)

Марка прогона	Расчетная нагрузка, кгс/м		Диаметр продольной рабочей арматуры	Бетон		Расход стали, кг	Масса, т
	$p > 1$	$p = 1$		Марка	Расход, м ³		
2ПР-1А I \bar{V} (А I \bar{V})	370	250	1 ф 12	М 300	0,19	20	0,5
2ПР-2А I \bar{V} (А I \bar{V})	480	360	1 ф 14			26	
2ПР-3А I \bar{V} (А I \bar{V})	600	450	1 ф 16			32	
2ПР-4А I \bar{V} (А I \bar{V})	770	570	1 ф 18	40			
2ПР-5А I \bar{V} (А I \bar{V})	940	660	1 ф 20	50			
2ПР-1А II \bar{V} (А II \bar{V})	370	250	1 ф 14	М 300	0,19	22	0,5
2ПР-2А II \bar{V} (А II \bar{V})	480	360	1 ф 16			28	
2ПР-3А II \bar{V} (А II \bar{V})	600	450	1 ф 18			34	
2ПР-4А II \bar{V} (А II \bar{V})	770	570	1 ф 20	43			
2ПР-5А II \bar{V} (А II \bar{V})	890	640	1 ф 22	53			
2ПР-1А III \bar{B}	300	220	1 ф 14	М 250	0,19	22	0,5
2ПР-2А III \bar{B}	420	280	1 ф 16	М 300		28	
2ПР-3А III \bar{B}	540	410	1 ф 18	М 350		34	
2ПР-4А III \bar{B}	690	520	1 ф 20	М 400		41	
2ПР-5А III \bar{B}	840	600	1 ф 22	М 400		53	

Таблица 3
Технические характеристики прогонов типа 2ПР
(слабо- и среднеагрессивная степень воздействия газовой среды)

Марка прогона	Расчетная нагрузка, кгс/м		Диаметр продольной рабочей арматуры	Бетон		Расход стали, кг	Масса, т
	$p > 1$	$p = 1$		Марка	Расход, м ³		
2ПР-1А I \bar{V} -Н; 2ПР-1А II \bar{V} -П	320	210	1 ф 12 ^{**)}	М 300	0,19	20	0,5
2ПР-2А I \bar{V} -Н; 2ПР-2А II \bar{V} -П	430	320	1 ф 14 ^{**)}			26	
2ПР-3А I \bar{V} -Н; 2ПР-3А II \bar{V} -П	540	410	1 ф 16			32	
2ПР-4А I \bar{V} -Н; 2ПР-4А II \bar{V} -П	740	530	1 ф 18			40	
2ПР-5А I \bar{V} -Н; 2ПР-5А II \bar{V} -П	890	620	1 ф 20			50	
2ПР-1А II \bar{V} -Н; 2ПР-1А III \bar{B} -П	320	210	1 ф 14	М 300	0,19	22	0,5
2ПР-2А II \bar{V} -Н; 2ПР-2А III \bar{B} -П	450	340	1 ф 16			28	
2ПР-3А II \bar{V} -Н; 2ПР-3А III \bar{B} -П	570	430	1 ф 18			34	
2ПР-4А II \bar{V} -Н; 2ПР-4А III \bar{B} -П	740	530	1 ф 20	43			
2ПР-5А II \bar{V} -Н; 2ПР-5А III \bar{B} -П	820	630	1 ф 22	53			
2ПР-1А III \bar{B} -Н; 2ПР-1А III \bar{B} -П	300	220	1 ф 14	М 250	0,19	22	0,5
2ПР-2А III \bar{B} -Н; 2ПР-2А III \bar{B} -П	420	280	1 ф 16	М 300		28	
2ПР-3А III \bar{B} -Н; 2ПР-3А III \bar{B} -П	540	410	1 ф 18	М 350		34	
2ПР-4А III \bar{B} -Н; 2ПР-4А III \bar{B} -П	690	520	1 ф 20	М 400		41	
2ПР-5А III \bar{B} -Н; 2ПР-5А III \bar{B} -П	840	600	1 ф 22	М 400		53	

***) См. лист 9

- В таблицах указана нагрузка без учета веса прогона, равного 90 кгс/м (при $p > 1$) и 80 кгс/м (при $p = 1$), учтенного в расчетах дополнительно.
- В марках прогонов опущены индексы, характеризующие местоположение прогонов в покрытии.
- При $p > 1$ указано значение расчетной нагрузки, при $p = 1$ – нормативной.
- Расход стали на прогоны для установки у температурных швов и у торцов здания (марки прогонов с индексом "а") приведен на листах 1.462-14.01 ВМС1 и 1.462-14.01 ВМС2

1.462-14.01 ПЗ

Лист

8

1/8777 11

Таблица 4

Технические характеристики прогонов типа ЗПР
(неагрессивная среда)

Марка прогона	Расчетная нагрузка, кгс/м		Диаметр продольной рабочей арматуры	Бетон		Расход стали, кг	Масса, т
	п>1	п=1		Марка	Расход, м ³		
ЗПР-1А \bar{Y} (Ат \bar{Y})	370	300	1 ф 12	М 300	0,19	17	0,5
ЗПР-2А \bar{Y} (Ат \bar{Y})	530	400	1 ф 14			20	
ЗПР-3А \bar{Y} (Ат \bar{Y})	680	520	1 ф 16			22	
ЗПР-4А \bar{Y} (Ат \bar{Y})	880	670	1 ф 18			31	
ЗПР-5А \bar{Y} (Ат \bar{Y})	1110	820	1 ф 20			35	
ЗПР-6А \bar{Y} (Ат \bar{Y})	1340	960	1 ф 22			38	
ЗПР-1А \bar{IV} (Ат \bar{IV})	410	320	1 ф 14	М 300	0,19	19	0,5
ЗПР-2А \bar{IV} (Ат \bar{IV})	550	420	1 ф 16			22	
ЗПР-3А \bar{IV} (Ат \bar{IV})	680	520	1 ф 18			25	
ЗПР-4А \bar{IV} (Ат \bar{IV})	880	670	1 ф 20			33	
ЗПР-5А \bar{IV} (Ат \bar{IV})	1060	810	1 ф 22			38	
ЗПР-1А $\bar{III B}$	410	320	1 ф 16			22	
ЗПР-2А $\bar{III B}$	550	420	1 ф 18	25			
ЗПР-3А $\bar{III B}$	680	520	1 ф 20	28			
ЗПР-4А $\bar{III B}$	830	640	1 ф 22	37			

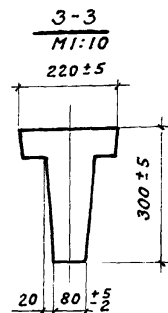
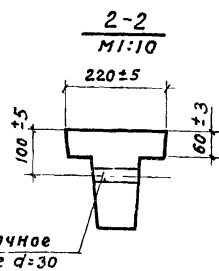
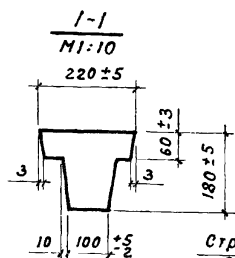
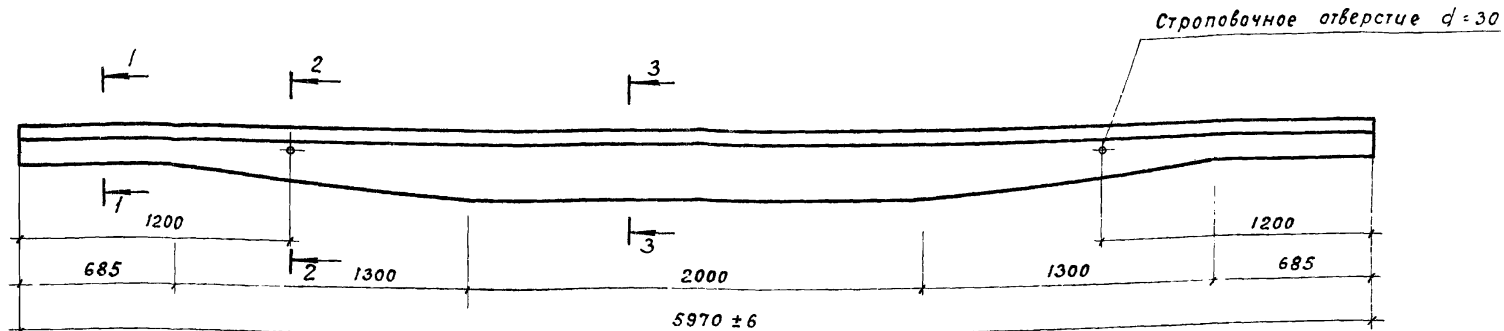
Примечания см. на листе 8.

Таблица 5

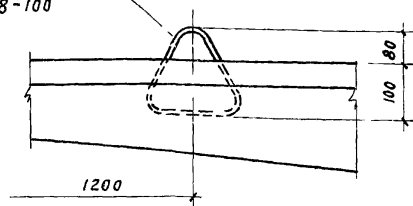
Технические характеристики прогонов типа ЗПР
(слабо- и среднеагрессивная, степень воздействия газовой среды)

Марка прогона	Расчетная нагрузка, кгс/м		Диаметр продольной рабочей арматуры	Бетон		Расход стали, кг	Масса, т
	п>1	п=1		Марка	Расход, м ³		
ЗПР-1Атп \bar{V} -Н; ЗПР-1Атп \bar{V} -П	330	260	1 ф 12 ^{*)}	М 300	0,19	17	0,5
ЗПР-2Атп \bar{V} -Н; ЗПР-2Атп \bar{V} -П	480	360	1 ф 14 ^{*)}			20	
ЗПР-3Атп \bar{V} -Н; ЗПР-3Атп \bar{V} -П	620	470	1 ф 16			22	
ЗПР-4Атп \bar{V} -Н; ЗПР-4Атп \bar{V} -П	800	610	1 ф 18			31	
ЗПР-5Атп \bar{V} -Н; ЗПР-5Атп \bar{V} -П	1020	750	1 ф 20			35	
ЗПР-6Атп \bar{V} -Н; ЗПР-6Атп \bar{V} -П	1240	900	1 ф 22			38	
ЗПР-1А \bar{IV} -Н; ЗПР-1А \bar{IV} -П	350	270	1 ф 14	М 300	0,19	19	0,5
ЗПР-2А \bar{IV} -Н; ЗПР-2А \bar{IV} -П	480	370	1 ф 16			22	
ЗПР-3А \bar{IV} -Н; ЗПР-3А \bar{IV} -П	600	460	1 ф 18			25	
ЗПР-4А \bar{IV} -Н; ЗПР-4А \bar{IV} -П	780	590	1 ф 20			33	
ЗПР-5А \bar{IV} -Н; ЗПР-5А \bar{IV} -П	940	710	1 ф 22			38	
ЗПР-1А $\bar{III B}$ -Н; ЗПР-1А $\bar{III B}$ -П	410	320	1 ф 16			22	
ЗПР-2А $\bar{III B}$ -Н; ЗПР-2А $\bar{III B}$ -П	550	420	1 ф 18	25			
ЗПР-3А $\bar{III B}$ -Н; ЗПР-3А $\bar{III B}$ -П	680	520	1 ф 20	28			
ЗПР-4А $\bar{III B}$ -Н; ЗПР-4А $\bar{III B}$ -П	830	640	1 ф 22	37			

**) Арматурная сталь класса Атп- \bar{V} ф 12 и 14 мм стойкая к коррозионному растрескиванию под натяжением начнет выпускаться в \bar{IV} пятилетке.



Строповочная петля
M8-100



При замене строповочных отверстий монтажными петлями расположение петель принимать в соответствии с указаниями настоящего чертежа (см. п.5.8 пояснительной записки).

				1.462-14 01ГЧ			
Нач. отд.	Разв.бл.м			Прогон железобетонный, Габаритный чертёж	Стадия	Масса	Масштаб
Гл. спец.	Балюков				Р	480	1:20
Гл. инж.	Бажанова				Лист	Листов 1	
Ст. инж.	Петрова				ЦНИИПРОМЗДАНИЙ		
Инженер	Николаева						
Н. контр.	Петрова						

Вариант	Этап	Лист	Обозначение	Наименование	Кол.	Примечание
<u>Документация</u>						
42г			1.462-14.01ПЗ	Пояснительная записка		
42г			1.462-14.01Г4	Габаритный чертеж		
42г			1.462-14.01-1000СБ	Сборочный чертеж		
<u>Сборочные единицы</u>						
11	1		1.462-14.01-0010	Изделие закладное	2	

Вариант	Этап	Для исполнения с порядковым номером 1)	Обозначение	Кол.	Примечание
<u>Переменные данные</u>					
<u>Сборочные единицы</u>					
11		Поз. 2 Каркас пространственный КП1-КП3			
		-00; -05	1.462-14.01-0100	2	КП1
		-01; -02; -03; -06; -07; -08		-01	2 КП2
		-04; -09		-02	2 КП3
11		Поз. 3 Каркас плоский КР8-КР12			
		-00; -05	1.462-14.01-0020	1	КР8
		-01; -06		-01	1 КР9
		-02; -07		-02	1 КР10
		-03; -08		-03	1 КР11
		-04; -09		-04	1 КР12
1) Основное исполнение не имеющее порядкового номера, обозначено "00"					

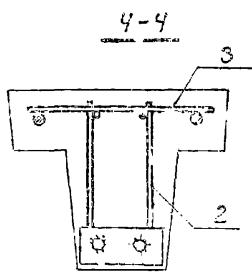
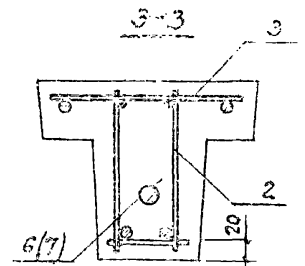
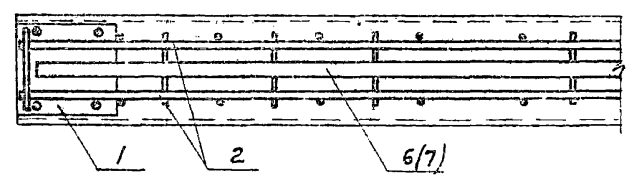
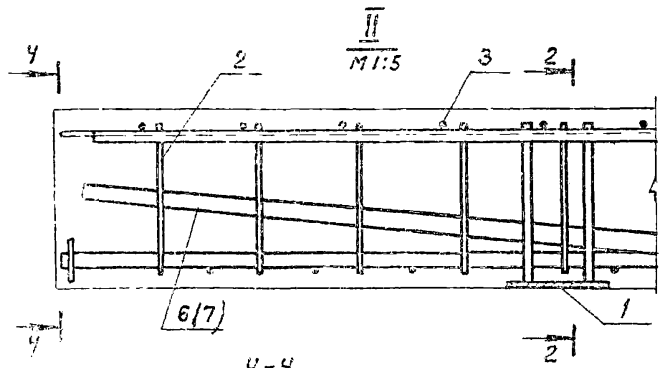
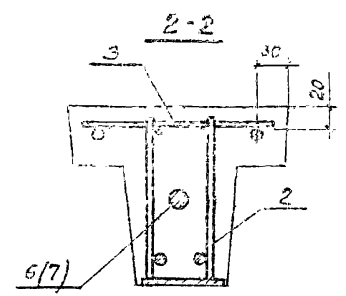
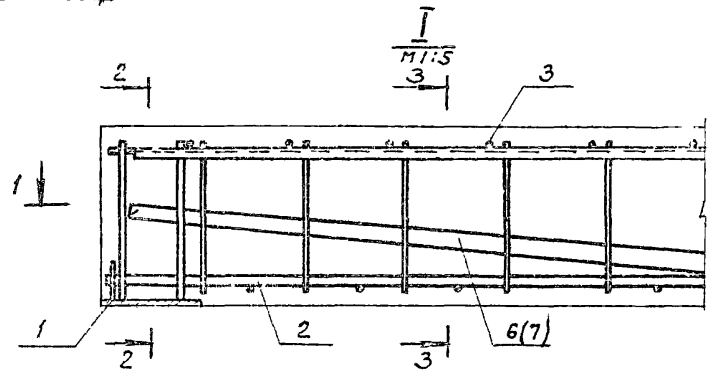
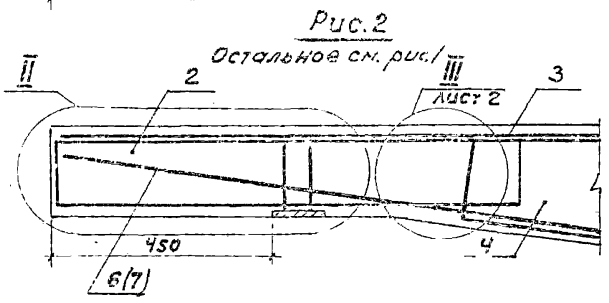
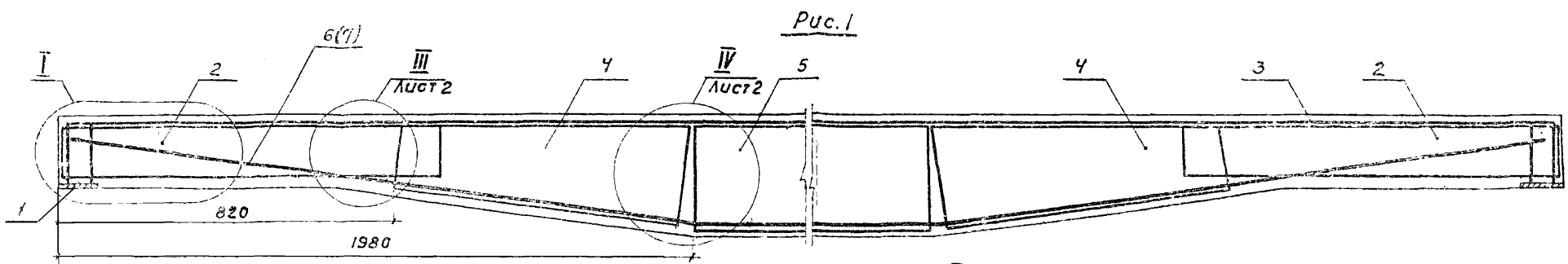
1.462-14.01-1000

Мат. отд.	Удобенков	Аз	Стальной лист	Листов	Листов
12 спец.	Валатаев	Башкир	Р	1	2
12 спец.	Баженов	Мил	Корпус железобетонный		
12 спец.	Петраев	Виль	ЦНИИПРОМЗАДИМ		
12 спец.	Валатаев	Виль			

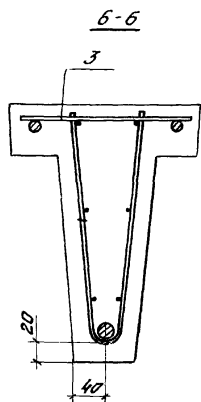
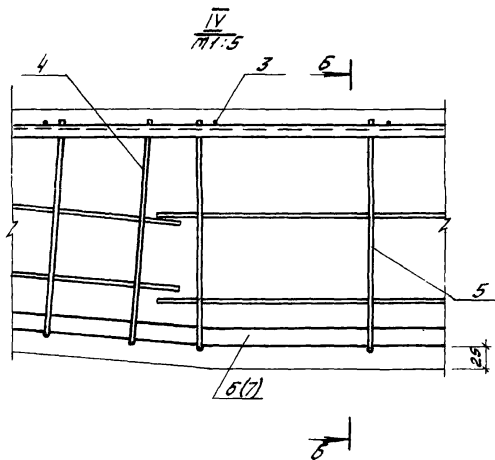
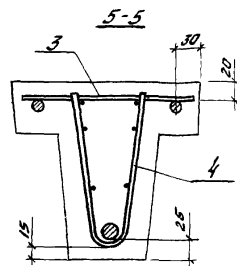
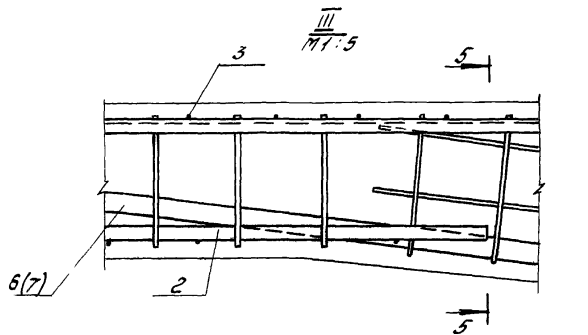
Вариант	Этап	Для исполнения с порядковым номером	Обозначение	Кол.	Примечание
12		Поз. 4 Сетка арматурная С1, С2			
		-00; -01; -02; -03;			
		-05; -06; -07; -08	1.462-14.01-0030	2	С1
		-04; -09		-01	2 С2
11		Поз. 5 Сетка арматурная С3, С4			
		-00; -01; -02; -03;			
		-05; -06; -07; -08	1.462-14.01-0040	1	С3
		-04; -09		-01	1 С4
11		Поз. 6 Стержень составной СТС1			
		-00; -01; -02; -03;			
		-05; -06; -07; -08	отсутствует		
		-04; -09	1.462-14.01-0060	1	СТС1
<u>Детали</u>					
11		Поз. 7 Стержень СТ2 - СТ5			
		-00; -05	1.462-14.01-0003-01	1	СТ2
		-01; -06		-02	1 СТ3
		-02; -07		-03	1 СТ4
		-03; -08		-04	1 СТ5
		-04; -09	отсутствует		
<u>Материал</u>					
см. табл. 1 на листе 8 1.462-14.01 ПЗ					
1.462-14.01-1000					

С. 100, 101, 102, 103, 104, 105, 106, 107, 108, 109, 110, 111, 112, 113, 114, 115, 116, 117, 118, 119, 120, 121, 122, 123, 124, 125, 126, 127, 128, 129, 130, 131, 132, 133, 134, 135, 136, 137, 138, 139, 140, 141, 142, 143, 144, 145, 146, 147, 148, 149, 150, 151, 152, 153, 154, 155, 156, 157, 158, 159, 160, 161, 162, 163, 164, 165, 166, 167, 168, 169, 170, 171, 172, 173, 174, 175, 176, 177, 178, 179, 180, 181, 182, 183, 184, 185, 186, 187, 188, 189, 190, 191, 192, 193, 194, 195, 196, 197, 198, 199, 200, 201, 202, 203, 204, 205, 206, 207, 208, 209, 210, 211, 212, 213, 214, 215, 216, 217, 218, 219, 220, 221, 222, 223, 224, 225, 226, 227, 228, 229, 230, 231, 232, 233, 234, 235, 236, 237, 238, 239, 240, 241, 242, 243, 244, 245, 246, 247, 248, 249, 250, 251, 252, 253, 254, 255, 256, 257, 258, 259, 260, 261, 262, 263, 264, 265, 266, 267, 268, 269, 270, 271, 272, 273, 274, 275, 276, 277, 278, 279, 280, 281, 282, 283, 284, 285, 286, 287, 288, 289, 290, 291, 292, 293, 294, 295, 296, 297, 298, 299, 300, 301, 302, 303, 304, 305, 306, 307, 308, 309, 310, 311, 312, 313, 314, 315, 316, 317, 318, 319, 320, 321, 322, 323, 324, 325, 326, 327, 328, 329, 330, 331, 332, 333, 334, 335, 336, 337, 338, 339, 340, 341, 342, 343, 344, 345, 346, 347, 348, 349, 350, 351, 352, 353, 354, 355, 356, 357, 358, 359, 360, 361, 362, 363, 364, 365, 366, 367, 368, 369, 370, 371, 372, 373, 374, 375, 376, 377, 378, 379, 380, 381, 382, 383, 384, 385, 386, 387, 388, 389, 390, 391, 392, 393, 394, 395, 396, 397, 398, 399, 400, 401, 402, 403, 404, 405, 406, 407, 408, 409, 410, 411, 412, 413, 414, 415, 416, 417, 418, 419, 420, 421, 422, 423, 424, 425, 426, 427, 428, 429, 430, 431, 432, 433, 434, 435, 436, 437, 438, 439, 440, 441, 442, 443, 444, 445, 446, 447, 448, 449, 450, 451, 452, 453, 454, 455, 456, 457, 458, 459, 460, 461, 462, 463, 464, 465, 466, 467, 468, 469, 470, 471, 472, 473, 474, 475, 476, 477, 478, 479, 480, 481, 482, 483, 484, 485, 486, 487, 488, 489, 490, 491, 492, 493, 494, 495, 496, 497, 498, 499, 500, 501, 502, 503, 504, 505, 506, 507, 508, 509, 510, 511, 512, 513, 514, 515, 516, 517, 518, 519, 520, 521, 522, 523, 524, 525, 526, 527, 528, 529, 530, 531, 532, 533, 534, 535, 536, 537, 538, 539, 540, 541, 542, 543, 544, 545, 546, 547, 548, 549, 550, 551, 552, 553, 554, 555, 556, 557, 558, 559, 560, 561, 562, 563, 564, 565, 566, 567, 568, 569, 570, 571, 572, 573, 574, 575, 576, 577, 578, 579, 580, 581, 582, 583, 584, 585, 586, 587, 588, 589, 590, 591, 592, 593, 594, 595, 596, 597, 598, 599, 600, 601, 602, 603, 604, 605, 606, 607, 608, 609, 610, 611, 612, 613, 614, 615, 616, 617, 618, 619, 620, 621, 622, 623, 624, 625, 626, 627, 628, 629, 630, 631, 632, 633, 634, 635, 636, 637, 638, 639, 640, 641, 642, 643, 644, 645, 646, 647, 648, 649, 650, 651, 652, 653, 654, 655, 656, 657, 658, 659, 660, 661, 662, 663, 664, 665, 666, 667, 668, 669, 670, 671, 672, 673, 674, 675, 676, 677, 678, 679, 680, 681, 682, 683, 684, 685, 686, 687, 688, 689, 690, 691, 692, 693, 694, 695, 696, 697, 698, 699, 700, 701, 702, 703, 704, 705, 706, 707, 708, 709, 710, 711, 712, 713, 714, 715, 716, 717, 718, 719, 720, 721, 722, 723, 724, 725, 726, 727, 728, 729, 730, 731, 732, 733, 734, 735, 736, 737, 738, 739, 740, 741, 742, 743, 744, 745, 746, 747, 748, 749, 750, 751, 752, 753, 754, 755, 756, 757, 758, 759, 760, 761, 762, 763, 764, 765, 766, 767, 768, 769, 770, 771, 772, 773, 774, 775, 776, 777, 778, 779, 780, 781, 782, 783, 784, 785, 786, 787, 788, 789, 790, 791, 792, 793, 794, 795, 796, 797, 798, 799, 800, 801, 802, 803, 804, 805, 806, 807, 808, 809, 810, 811, 812, 813, 814, 815, 816, 817, 818, 819, 820, 821, 822, 823, 824, 825, 826, 827, 828, 829, 830, 831, 832, 833, 834, 835, 836, 837, 838, 839, 840, 841, 842, 843, 844, 845, 846, 847, 848, 849, 850, 851, 852, 853, 854, 855, 856, 857, 858, 859, 860, 861, 862, 863, 864, 865, 866, 867, 868, 869, 870, 871, 872, 873, 874, 875, 876, 877, 878, 879, 880, 881, 882, 883, 884, 885, 886, 887, 888, 889, 890, 891, 892, 893, 894, 895, 896, 897, 898, 899, 900, 901, 902, 903, 904, 905, 906, 907, 908, 909, 910, 911, 912, 913, 914, 915, 916, 917, 918, 919, 920, 921, 922, 923, 924, 925, 926, 927, 928, 929, 930, 931, 932, 933, 934, 935, 936, 937, 938, 939, 940, 941, 942, 943, 944, 945, 946, 947, 948, 949, 950, 951, 952, 953, 954, 955, 956, 957, 958, 959, 960, 961, 962, 963, 964, 965, 966, 967, 968, 969, 970, 971, 972, 973, 974, 975, 976, 977, 978, 979, 980, 981, 982, 983, 984, 985, 986, 987, 988, 989, 990, 991, 992, 993, 994, 995, 996, 997, 998, 999, 1000

Лист 2



		1.462-14. 01-1000СБ			
Нач. студ. Розенблан	<i>[Signature]</i>	Прогон железобетонный I ПР	Стадии Листа (Масштаб)		
Гл. спец. Балюков	<i>[Signature]</i>		Р	400	1:10
Гл. инж. Бажанова	<i>[Signature]</i>		Лист 1	Листов 2	
Ст. инж. Петрова	<i>[Signature]</i>		ЦНИИПРОМЗДАНИЙ		
Инженер Николаева	<i>[Signature]</i>				
Н. контр. Петрова	<i>[Signature]</i>				



Обозначение	Марка	Лист
1.462-14.01-1000	1ПР-1	1
-01	1ПР-2	
-02	1ПР-3	
-03	1ПР-4	
-04	1ПР-5	
-05	1ПР-1-а	2
-06	1ПР-2-а	
-07	1ПР-3-а	
-08	1ПР-4-а	
-09	1ПР-5-а	

1. Рабочие стержни СТ2=СТ5 и СТС1 (поз. 6 и 7) привязать вязальной проволокой к продольным стержням сеток С1, С2, С3, С4 (поз. 4 и 5) не менее, чем в 4-х точках, для установки в опалубочную форму.

2. Каркас КР8=КР13 (поз. 3) привязать к верхним продольным стержням пространственных каркасов (поз. 2) и сеток С1=С4 (поз. 4 и 5).

Формат Лист	Поз.	Обозначение	Наименование	Кол.	Примечание
		<u>Документация</u>			
		1.462-14.01.01 ПЗ	Пояснительная записка		
		1.462-14.01 Г4	Габаритный чертеж		
		1.462-14.01-2000 СБ	Сборочный чертеж		
		<u>Сборочные единицы</u>			
	1	1.462-14.01-0010	Изделие закладное	2	

Формат Лист	Поз.	Обозначение	Наименование	Кол.	Примечание	
		<u>Переменные данные</u>				
		<u>Сборочные единицы</u>				
И		Поз. 2 Каркас пространственный КП1-КП3				
		-00; -05; -10; -15; -20; -25	1.462-14.01-0100	2	КП1	
		-01; -02; -06; -07; -11; -12; -13; -16;		-01	2	КП2
		-17; -21; -22; -26; -27; -28		-02	2	КП3
		-03; -04; -08; -09; -14;				
		-18; -19; -23; -24; -29				
И		Поз. 3 Каркас плоский КР8-КР12				
		-00; -05; -10; -15; -20; -25	1.462-14.01-0020	1	КР8	
		-01; -06; -11; -16; -21; -26		-01	1	КР9
		-02; -07; -12; -17; -22; -27		-02	1	КР10
		-03; -08; -13; -18; -23; -28		-03	1	КР11
		-04; -09; -14; -19; -24; -29		-04	1	КР12
И		Поз. 4 Сетка арматурная С1, С2				
		-00; -01; -02; -03; -05; -06				
		-07; -08; -10; -11; -12; -13				

1.462-14.01-2000

Прогон
железобетонный ДР

Листов
1 2

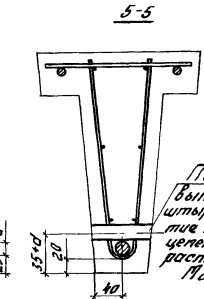
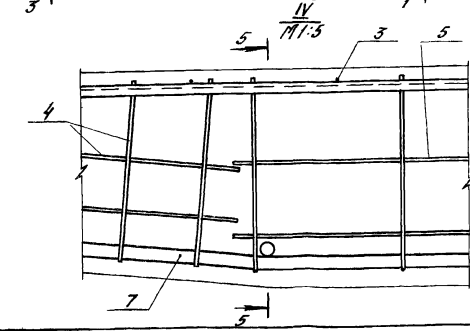
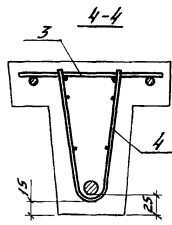
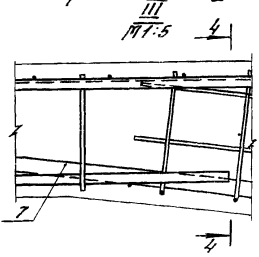
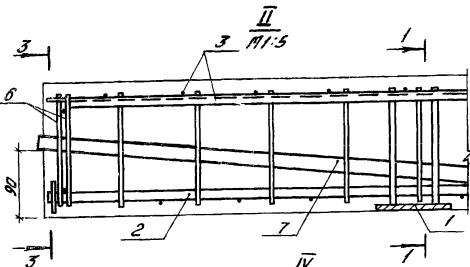
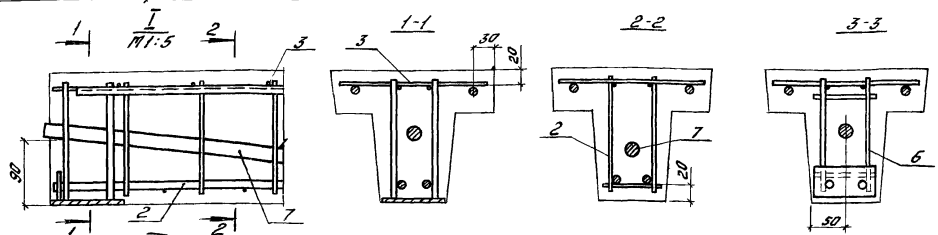
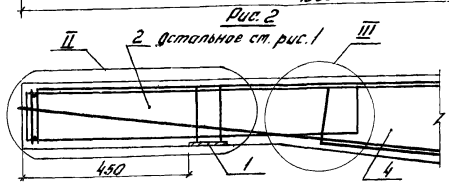
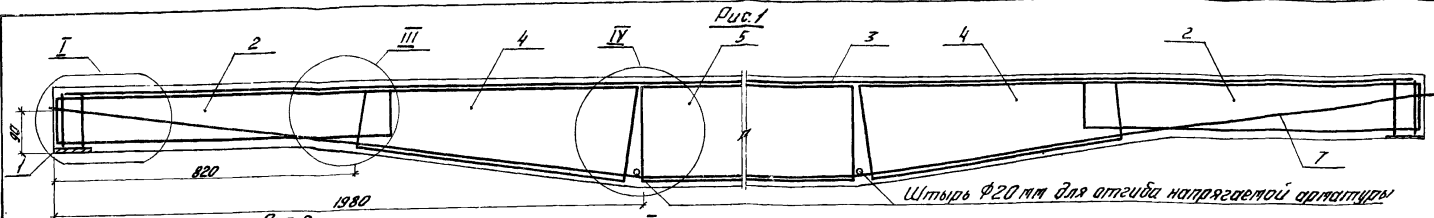
ЦНИИПРОМЗДАНИЙ

Мас. отд. Изенберг
г. ст. Валдай
г. ст. Валдай
г. ст. Валдай
г. ст. Валдай
г. ст. Валдай

Савин
Павлов
Николаев

Формат Лист	Поз.	Обозначение	Наименование	Кол.	Примечание	
		<u>Для исполнения с порядковым номером</u>				
		-15; -16; -17; -18; -20; -21;				
		-22; -23; -25; -26; -27; -28	1.462-14.01-0030	2	С1	
		-04; -09; -14; -19; -24; -29		-01	2	С2
И		Поз. 5 Сетка арматурная С3; С4				
		-00; -01; -02; -03; -05; -06;				
		-07; -08; -10; -11; -12; -13; -15;				
		-16; -17; -18; -20; -21; -22;				
		-23; -25; -26; -27; -28	1.462-14.01-0040	1	С3	
		-04; -09; -14; -19; -24; -29		-01	1	С4
И		Поз. 6 Сетка арматурная С5				
		от -00 до -14	отсутствует			
		от -15 до -29	1.462-14.01-0050	2	С5	
		<u>Детали</u>				
И		Поз. 7 Стержень напрягаемый СТН1-СТН5, СТН7-СТН16				
		-00; -15	1.462-14.01-0001	1	СТН1	
		-01; -16		-01	1	СТН2
		-02; -17		-02	1	СТН3
		-03; -18		-03	1	СТН4
		-04; -19		-04	1	СТН5
		-05; -20		-06	1	СТН7
		-06; -21		-07	1	СТН8
		-07; -22		-08	1	СТН9
		-08; -23		-09	1	СТН10
		-09; -24		-10	1	СТН11
		-10; -25		-11	1	СТН12
		-11; -26		-12	1	СТН13
		-12; -27		-13	1	СТН14
		-13; -28		-14	1	СТН15
		-14; -29		-15	1	СТН16
		Материал - см. табл. 2 и 3 на листе 8 1.462-14.01-ПЗ				
		1) Основное исполнение, не имеющие порядкового номера, обозначено "00"				
		1.462-14.01-2000				

Лист 17



Обозначение	Марка	Рис.
1.462-14.01-2000	2ПР-1АУ	1
от-01 до-04	2ПР-2АУ÷2ПР-5АУ	
от-05 до-09	2ПР-1АУ÷2ПР-5АУ	
от-10 до-14	2ПР-1АУв÷2ПР-5АУв	
от-15 до-19	2ПР-1АУ-а÷2ПР-5АУ-а	
от-20 до-24	2ПР-1АУ-а÷2ПР-5АУ-а	2
от-25 до-29	2ПР-1АУв-а÷2ПР-5АУв-а	

После выписовки штыря отвести заделку цементным раствором М200

Нач. отд.	Иванов	А.
Гл. спец.	Билочков	В.
Гл. инж.	Баженов	А.И.
Ст. инж.	Петрова	В.
Инженер	Николаева	В.
Инж. контр.	Петрова	В.

1.462-14.01-2000СВ		
Прогон железобетонный 2ПР		
Станд.	Масса	Шаг
Р	480	1:10
Лист	Листов 1	
ЦНИИПРОМЗДАНИЙ		

Уровень Зона	Паз	Обозначение	Наименование	Лист	Приме- чание
<u>Документация</u>					
12г		1.462-14.01.3	Пояснительная записка		
12г		1.462-14.01.4	Габаритный чертеж		
12г		1.462-14.01-3000СБ	Сборочный чертеж		
<u>Сборочные единицы</u>					
11	1	1.462-14.01-0010	Изделие закладное	2	

Уровень Зона	Для исполнения с парядковым номером 1)	Обозначение	Лист	Приме- чание
<u>Перетяжные данные</u>				
<u>Сборочные единицы</u>				
11	Паз 2 Каркас пространственный КП4; КП7			
	-00; -06; -11; -15; -21; -26	1.462-14.01-0100-03	2	КП4
	-01; -02; -07; -08; -12; -13;			
	-16; -17; -22; -23; -27; -28	-04	2	КП5
	-03; -09; -14; -18; -24; -29	-05	2	КП6
	-04; -05; -10; -19; -20; -25	-06	2	КП7
11	Паз 3 Каркас плоский КР8; КР13			
	-00; -01; -02; -06; -07; -08;			
	-11; -12; -13; -15; -16; -17;			
	-21; -22; -23; -26; -27; -28	1.462-14.01-0020-05	1	КР8
	-03; -04; -05; -09; -10; -14;			
	-18; -19; -20; -24; -25; -29	1.462-14.01-0020	1	КР13
12	Паз 4 Сетка арматурная С1, С2			
	-00; -01; -02; -06; -07; -08;			
	-11; -12; -13; -15; -16; -17;			

1.462-14.01-3000

нач. отд. Разведка И. спец. Вольфов	И. спец. Волынов	И. спец. Волынов	И. спец. Волынов
И. спец. Волынов	И. спец. Волынов	И. спец. Волынов	И. спец. Волынов
И. спец. Волынов	И. спец. Волынов	И. спец. Волынов	И. спец. Волынов
И. спец. Волынов	И. спец. Волынов	И. спец. Волынов	И. спец. Волынов

Прогон железобетонный 3ПР

ЦНИИПРОМЗДАНИЙ

Уровень Зона	Для исполнения с парядковым номером 1)	Обозначение	Лист	Приме- чание
	-21; -22; -23; -26; -27; -28	1.462-14.01-0030	2	С1
	-03; -04; -05; -09; -10; -14;			
	-18; -19; -20; -24; -25; -29	-01	2	С2
11	Паз 5 Сетка арматурная С3, С4			
	-00; -01; -02; -06; -07; -08;			
	-11; -12; -13; -15; -16; -17;			
	-21; -22; -23; -26; -27; -28	1.462-14.01-0040	1	С3
	-03; -04; -05; -09; -10; -14;			
	-18; -19; -20; -24; -25; -29	-01	1	С4
11	Паз 6 Сетка арматурная С5			
	от -00 до -14	отсутствует		
	от -15 до -29	1.462-14.01-0050	2	С5
<u>Детали</u>				
11	Паз 7 Стержень напрягаемый СТН1-СТН11, СТН13-СТН16			
	-00; -15	1.462-14.01-0001	1	СТН1
	-01; -16		-01	СТН2
	-02; -17		-02	СТН3
	-03; -18		-03	СТН4
	-04; -19		-04	СТН5
	-05; -20		-05	СТН6
	-06; -21		-06	СТН7
	-07; -22		-07	СТН8
	-08; -23		-08	СТН9
	-09; -24		-09	СТН10
	-10; -25		-10	СТН11
	-11; -26		-12	СТН13
	-12; -27		-13	СТН14
	-13; -28		-14	СТН15
	-14; -29		-15	СТН16
		Материал - см. табл. 4 и 5 на листе 9	1.462-14.01.3	
1) Основное исполнение, не имеющие порядкового номера, обозначено "00"				

И. спец. Волынов

1.462-14.01-3000

Лист 2

Рис.1

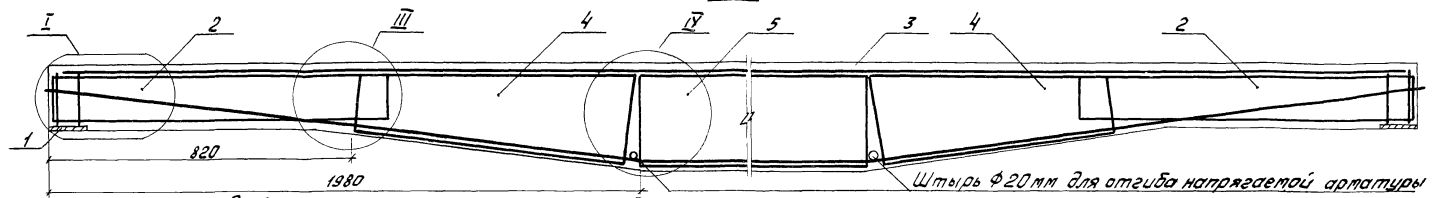
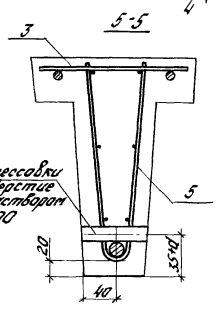
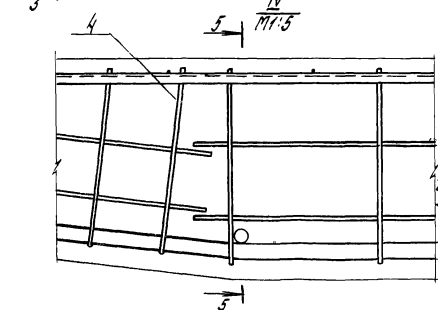
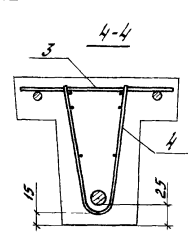
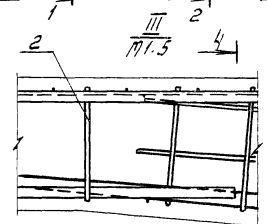
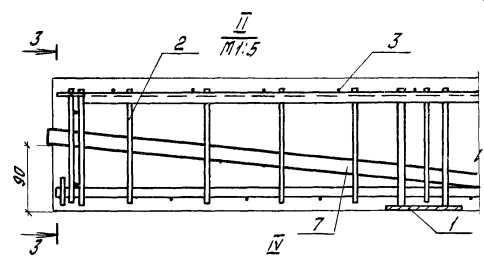
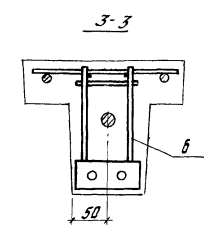
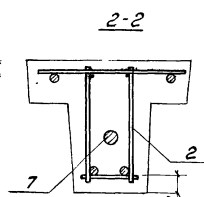
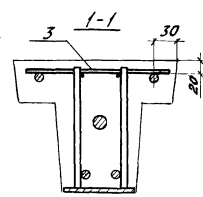
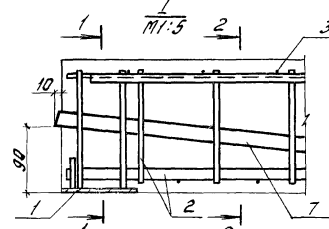
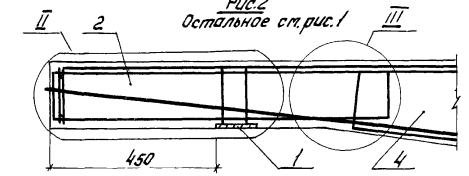


Рис.2
Остальное см. рис.1



После выпрессовки
штыря отверстие
заделать раствором
М200

Обозначение	Марка	Рис.
1.462-14.01-3000	ЗПР-1АЭ	1
от-01 до -05	ЗПР-2АЭ ÷ ЗПР-6АЭ	
от-06 до -10	ЗПР-1АЭ ÷ ЗПР-5АЭ	
от-11 до -14	ЗПР-1АЭ ÷ ЗПР-4АЭ	
от-15 до -20	ЗПР-1АЭ-а ÷ ЗПР-6АЭ-а	2
от-21 до -25	ЗПР-1АЭ-а ÷ ЗПР-5АЭ-а	
от-26 до -29	ЗПР-1АЭ-а ÷ ЗПР-4АЭ-а	

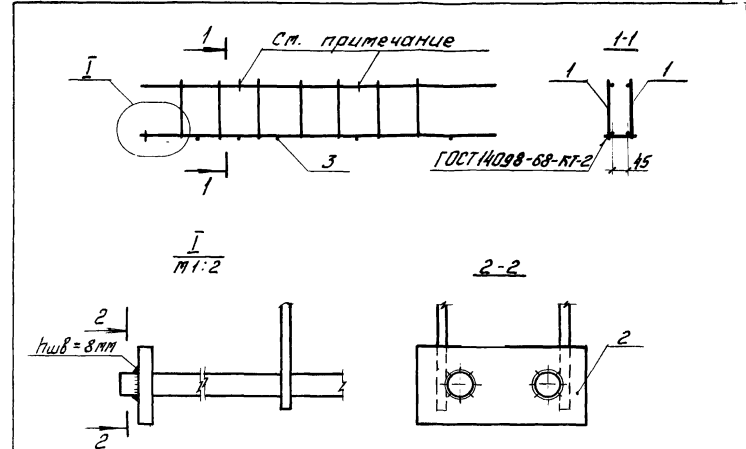
1.462-14.01-3000СБ			Прогон железобетонный ЗПР	
Исполн.	Инж. Петрובה	Инж. Николаева	Инж. Николаева	Инж. Николаева
Провер.	Инж. Николаева	Инж. Николаева	Инж. Николаева	Инж. Николаева
Утверд.	Инж. Николаева	Инж. Николаева	Инж. Николаева	Инж. Николаева
Лист	Лист 1	Лист 1	Лист 1	Лист 1
ЦНИИПРОМЗДАНИЙ				

Формат	Лист	Обозначение	Наименование	Кал на исполн. 1.462-14.01-0100-						Примечание
				-01	-02	-03	-04	-05	-06	
11		1.462-14.01-0100СВ	Документация							
11			Сборочный чертеж							
11			Сварочные единичцы							
11	1	1.462-14.01-0100	Каркас пластм. КР1	2						
		-01	КР2	2						
		-02	КР3	2						
		-03	КР4	2						
		-04	КР5	2						
		-05	КР6	2						
		-06	КР7	2						
11	2	1.462-14.01-0100	Шайба	1	1					
		-01	Ш3	1	1					
		-02	Ш4	1	1					
		-03	Ш5	1	1					
11	3	1.462-14.01-0002	Детали	5	5	5	5	5	5	5
		-08	Стержень арматурный	5	5	5	5	5	5	5
			Стержень арматурный	5	5	5	5	5	5	5
			Крышка							
			Пл. спец. Балконов							
			Ст. спец. Балконов							
			Ст. спец. Петрова							
			Кинж. спец. Николаева							
			К. спец. Петрова							

1.462-14.01-0100

Каркас пространственный КР1 (КР11-КР17)

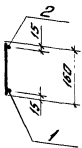
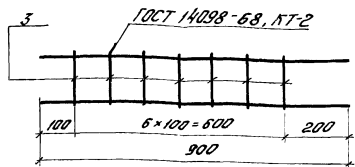
Студия Лист Листов 1 ЦНИПРОМЗДАНИЙ



При транспортировке каркасов верхние продольные стержни связать в двух местах вязальной проволокой

Обозначение	Марка	Масса, кг
1.462-14.01-0100	КР11	1,7
-01	КР12	2,5
-02	КР13	3,5
-03	КР14	1,5
-04	КР15	1,9
-05	КР16	2,5
-06	КР17	3,1

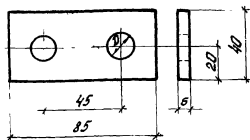
1.462-14.01-0100СВ			Студия	Масса	Масштаб
Нач. отд.	Разработчик	Л.Р.	Р	кг	1:10
Пл. спец.	Балконов	Стефан	Лист	Листов	1
Ст. спец.	Балконов	М.С.	ЦНИПРОМЗДАНИЙ		
Ст. спец.	Петрова	Ш.			
Кинж. спец.	Николаева	В.			
К. спец.	Петрова	В.			



Артикул	Зона	Паз	Обозначение	Наименование	Поз.	Примечание
			<u>Переменные данные для исполнения</u>			
				<u>1.462-14.01-010 (КР1)</u>		0,7 кг
				<u>Детали</u>		
И	1		1.462-14.01-0002-21	Стержень арматурный	1	
И	2		-13	Стержень арматурный	1	
И	3		-09	Стержень арматурный	7	
				<u>1.462-14.01-010-01(КР2)</u>		1,1 кг
				<u>Детали</u>		
И	1		1.462-14.01-0002-23	Стержень арматурный	1	
И	2		-17	Стержень арматурный	1	
И	3		-16	Стержень арматурный	7	
				<u>1.462-14.01-010-02 (КР3)</u>		1,6 кг
				<u>Детали</u>		
И	1		1.462-14.01-0002-25	Стержень арматурный	1	
И	2		-21	Стержень арматурный	1	
И	3		-20	Стержень арматурный	7	
				<u>1.462-14.01-010-03 (КР4)</u>		0,6 кг
				<u>Детали</u>		
И	1		1.462-14.01-0002-21	Стержень арматурный	1	
И	2		-05	Стержень арматурный	1	
И	3		-01	Стержень арматурный	7	

Формат	Зона	Паз	Обозначение	Наименование	Поз.	Примечание
				<u>1.462-14.01-010-04(КР5)</u>		0,8 кг
				<u>Детали</u>		
И	1		1.462-14.01-0002-23	Стержень арматурный	1	
И	2		-05	Стержень арматурный	1	
И	3		-02	Стержень арматурный	7	
				<u>1.462-14.01-010-05(КР6)</u>		1,1 кг
				<u>Детали</u>		
И	1		1.462-14.01-0002-25	Стержень арматурный	1	
И	2		-13	Стержень арматурный	1	
И	3		-09	Стержень арматурный	7	
				<u>1.462-14.01-010-05(КР7)</u>		1,4 кг
				<u>Детали</u>		
И	1		1.462-14.01-0002-27	Стержень арматурный	1	
И	2		-13	Стержень арматурный	1	
И	3		-09	Стержень арматурный	7	

1.462-14.01-010			Картас плоский КР (КР1-КР7)	График	Маска	Масштаб
И	1			Р	Ст. табл.	
И	2			Лист	Листов	1
И	3			ЦНИИПРОМЗДАНИИ		



Номинальный диаметр стержня каркаса, мм	Д, мм	Марка
8	12	М2
10	14	М3
12	16	М4
14	18	М5

Уровень	Этаж	Пол	Обозначение	Наименование	Лист	Примечание
<u>Переменные данные для исполнений</u>						
				1.462-14.01-0120 (М2)		
6.4	1	1.462-14.01-0120	Палоса	8x40 ГОСТ 103-76 Ст.3 ГОСТ 335-78 P=8.5	1	0,2 кг
				1.462-14.01-0120-01 (М3)		
	1	1.462-14.01-0120-01	Палоса	8x40 ГОСТ 103-76 Ст.3 ГОСТ 335-78 P=8.5	1	0,2 кг
				1.462-14.01-0120-02 (М4)		
	1	1.462-14.01-0120-02	Палоса	8x40 ГОСТ 103-76 Ст.3 ГОСТ 335-78 P=8.5	1	0,2 кг
				1.462-14.01-0120-03 (М5)		
	1	1.462-14.01-0120-03	Палоса	8x40 ГОСТ 103-76 Ст.3 ГОСТ 335-78 P=8.5	1	0,2 кг

1.462-14.01-0120

Шайба М (М2-М5)

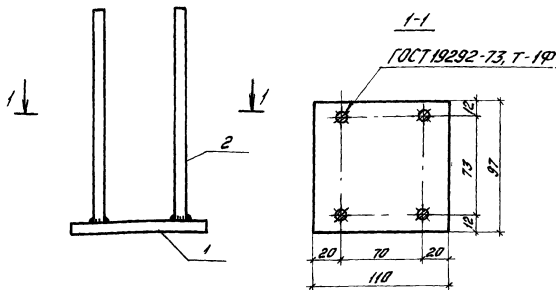
Стадия Масса Весов

Р 0,2 1:15

Лист Листов 1

ЦНИИПРОМЗДАНИЙ

Нач. отд. Разенбитов А.С.
Ин. спец. Баллоков В.И.
Ин. спец. Баллоков В.И.
Ст. инж. Петрова Л.И.
Инженер Николаев В.И.
Инженер Степанов В.И.



Уровень	Этаж	Пол	Обозначение	Наименование	Лист	Примечание
<u>Детали</u>						
6.4	1	1.462-14.01-0005	Палоса	8x97 ГОСТ 103-76 Ст.3 ГОСТ 335-78 P=110	1	0,5 кг
11	2	1.462-14.01-0002-20	Стержень арматурный		4	

1.462-14.01-0010

Заделка
закладное М1

Стадия Масса Весов

Р 0,8 1:25

Лист Листов 1

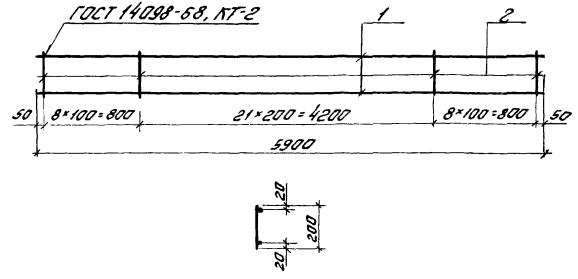
ЦНИИПРОМЗДАНИЙ

Нач. отд. Разенбитов А.С.
Ин. спец. Баллоков В.И.
Ин. спец. Баллоков В.И.
Ст. инж. Петрова Л.И.
Инженер Николаев В.И.
Инженер Степанов В.И.

Формы	Зоны	№з	Обозначение	Наименование	Лист на испитк 1.462-14.01-0020	Примечание
			1.462-14.01-0020 СБ	Допустилация	- 01 02 03 04 05	
				Сборочный чертеж		
				Детали		
1/1		1	1.462-14.01-0020 - 18	Стержень арматурный	2	2,6 кг
			-22	Стержень арматурный	2	4,6 кг
			-24	Стержень арматурный	2	7,3 кг
			-26	Стержень арматурный	2	10,5 кг
			-28	Стержень арматурный	2	14,3 кг
			-29	Стержень арматурный	2	18,6 кг
1/1		2	-02	Стержень арматурный	38 38 38	0,8 кг
			-10	Стержень арматурный	38 38	1,2 кг

1.462-14.01-0020		
Нач. отд.	Инженер	К-2
Л. спец.	Балашов	С.А.
Л. спец.	Петрова	Н.А.
Инженер	Николаева	В.И.
Н. констр.	Петрова	Н.А.
ЦИМПРОМЗДАНИИ		

Каркас плоский КР (КР8 ÷ КР13)



Обозначение	Марка	Масса, кг
1.462-14.01-0020	КР8	5,4
-01	КР9	8,1
-02	КР10	11,3
-03	КР11	16,5
-04	КР12	19,8
-05	КР13	3,4

Сл. в. 1. 1. 1. Подпись и дата

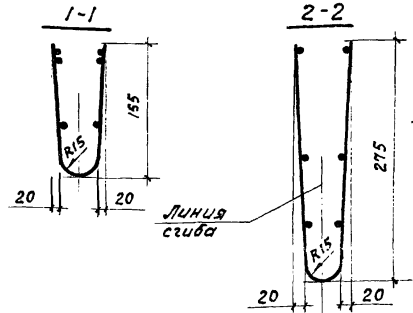
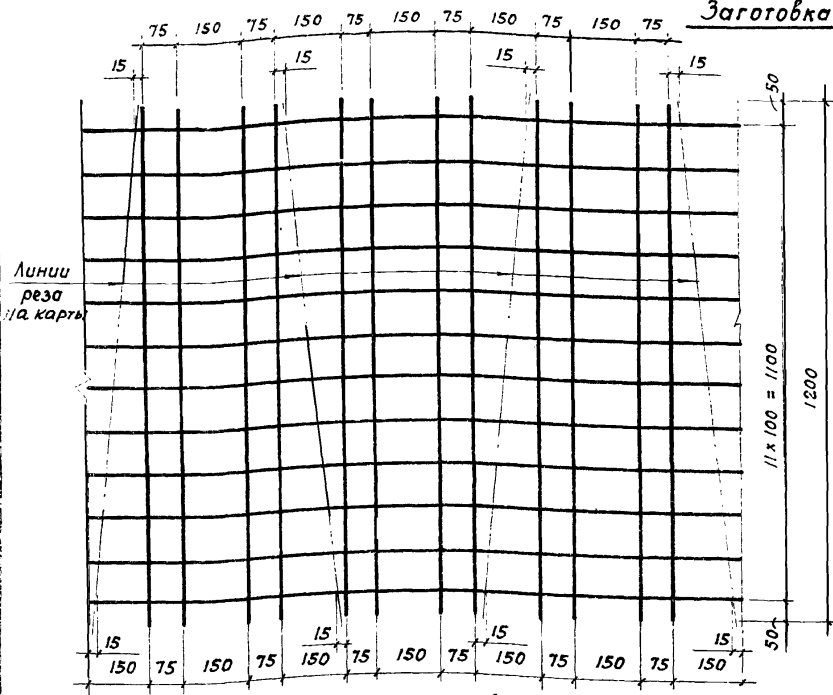
Нач. отд. Казендина
Л. спец. Балашов
Л. спец. Петрова
Инженер Николаева
Н. констр. Петрова

1.462-14.01-0020 СБ

Каркас плоский КР (КР8 ÷ КР13)

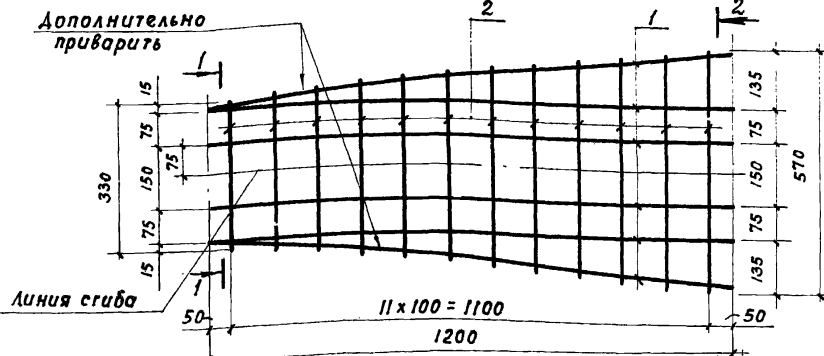
Лист	Листов	1
ЦИМПРОМЗДАНИИ		

Заготовка сеток С1, С2



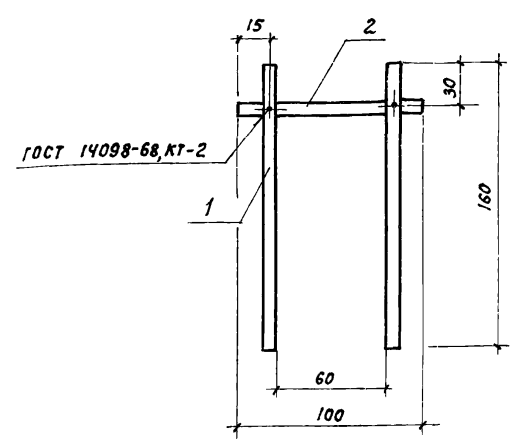
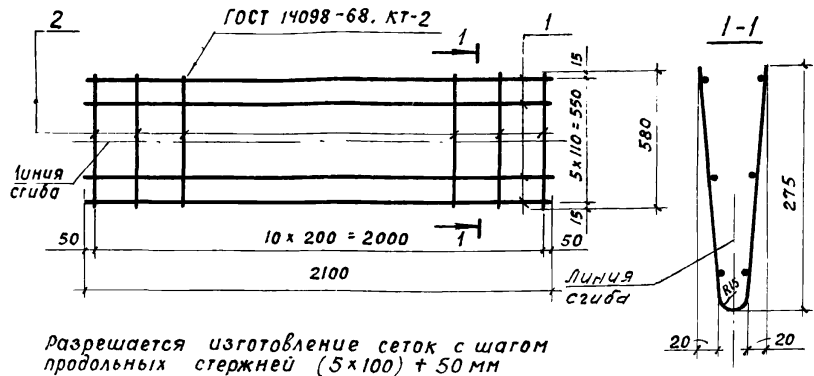
C1, C2
в согнутом виде

Формат	Зона	Поз.	Обозначение	Наименование	кол.	Примечание
<u>Переменные данные для исполнения</u>						
				1.462-14.01-0030 (C1)		1,2 кг
<u>Детали</u>						
//	1		1.462-14.01-0002-06	Стержень арматурный	6	
//	2		1.462-14.01-0002-03	Стержень арматурный	12	
				1.462-14.01-0030-01 (C2)		1,9 кг
<u>Детали</u>						
//	1		1.462-14.01-0002-14	Стержень арматурный	6	
//	2		1.462-14.01-0002-11	Стержень арматурный	12	



1. Сварные швы КТ-2 по ГОСТ 14098-68.
2. Крайние продольные стержни приварить дополнительно через один шаг после разрезки сетки на карты

			1.462-14.01-0030			
Нач. отд.	Разенблюм	<i>[Signature]</i>	Сетка арматурная С (C1, C2)	Стадия	Масса	Масштаб
Гл. спец.	Балюков	<i>[Signature]</i>		Р	Ст. табл.	
Гл. инж.	Важанова	<i>[Signature]</i>		Лист	Листов 1	
Ст. инж.	Петрова	<i>[Signature]</i>		ЦНИИПРОМЗДАНИЙ		
Инженер	Николаева	<i>[Signature]</i>				
Н. контр.	Петрова	<i>[Signature]</i>				

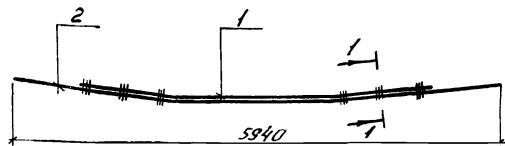


Зона	Поз.	Обозначение	Наименование	Кол.	Примечание
<u>Переменные данные для исполнений</u>					
			1.462-14.01-0040 (СЗ)		1,8 кг
<u>Детали</u>					
1/	1	1.462-14.01-0002-07	Стержень арматурный	6	
1/	2	1.462-14.01-0002-04	Стержень арматурный	11	
			1.462-14.01-0040-01 (СЧ)		2,9 кг
<u>Детали</u>					
1/	1	1.462-14.01-0002-15	Стержень арматурный	6	
1/	2	1.462-14.01-0002-12	Стержень арматурный	11	

Формат	Зона	Поз.	Обозначение	Наименование	Кол.	Примечание
<u>Детали</u>						
1/		1	1.462-14.01-0002-20	Стержень арматурный	2	
1/		2	1.462-14.01-0002-19	Стержень арматурный	1	

1.462-14.01-0040			Стадия	Масса	Масштаб
Нач. отд.	Розенблюм	<i>РБ</i>	Р	см. табл.	
Гл. спец.	Балажков	<i>ББ</i>			
Тл. инж. пр.	Бажанова	<i>ББ</i>	Сетка арматурная С (СЗ, СЧ)		
Ст. инж.	Петрова	<i>П</i>			
Инженер	Николаева	<i>Н</i>			
Контр.	Петрова	<i>П</i>			
			Лист	Листов 1	
ЦНИИПРОМЗДАНИЙ					

1.462-14.01-0050			Стадия	Масса	Масштаб
Нач. отд.	Розенблюм	<i>РБ</i>	Р	0,17	
Гл. спец.	Балажков	<i>ББ</i>			
Тл. инж. пр.	Бажанова	<i>ББ</i>	Сетка арматурная С5		
Ст. инж.	Петрова	<i>П</i>			
Инженер	Николаева	<i>Н</i>			
Н. контр.	Петрова	<i>П</i>			
			Лист	Листов 1	
ЦНИИПРОМЗДАНИЙ					



Приварку паз 2 к паз 1 производить ручной электродуговой сваркой прерывистым швом. Сварные швы накладывать по концам стержня (паз 2) на длине 60 мм и по длине через 500 мм электродами типа Э42А-Ф; $\delta_{ш} = 12$ мм

Условный Знак	Паз	Обозначение	Наименование	Мат.	Примечание
			<u>Детали</u>		
11	1	1.462-14.01-0003	Стержень арматурный СТ1	1	
11	2	1.462-14.01-0003-04	Стержень арматурный СТ5	1	

1.462-14.01-0060

Стержень составной СТС1

Сталь Масса Массиф

Р 21,8

Лист Листов 1

ЦНИИПРОМЗДАНИЙ

Нач. отд. Разендильт А.И.
Ин. спец. Балочков В.И.
Ин. инж. Баженова А.И.
Ст. инж. Петрова Г.И.
Инженер Николаева В.И.

Рис.1

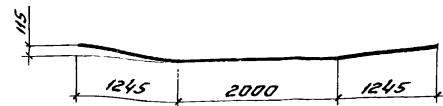
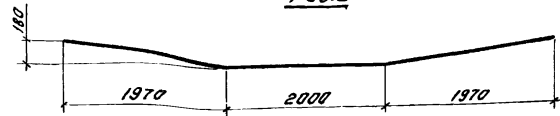


Рис.2



Обозначение	Марка	Рис.	ϕ , мм	Длина, мм	Масса, кг
1.462-14.01-0003	СТ1	1	12	4500	4,0
-01	СТ2	2	15	5960	9,4
-02	СТ3		18		11,9
-03	СТ4		20		14,7
-04	СТ5		22		17,8

1.462-14.01-0003

Стержень ненапряженный СТ (СТ1-СТ5)

Сталь класса А-III ГОСТ 5.1459-72

Сталь Масса Массиф

Д Ст. табл.

Лист Листов 1

ЦНИИПРОМЗДАНИЙ

Нач. отд. Разендильт А.И.
Ин. спец. Балочков В.И.
Ин. инж. Баженова А.И.
Ст. инж. Петрова Г.И.
Инженер Николаева В.И.

Обозначение	Марка	φ, мм	Длина, мм	Масса, кг	Класс стали	
1.462-14.01-0001	СТН1	12	6000	5,3	А-Ⅱ ГОСТ5781-75 или Ат-Ⅱ ГОСТ10884-71	
-01	СТН2	14		7,3		
-02	СТН3	16		9,5		
-03	СТН4	18		12,0		
-04	СТН5	20		14,8		
-05	СТН6	22		17,9		
-06	СТН7	14		7,3	А-Ⅳ	
-07	СТН8	16		9,5	ГОСТ5781-75 или Ат-Ⅳ	
-08	СТН9	18		12,0	ГОСТ10884-71	
-09	СТН10	20		14,8		
-10	СТН11	22		17,9		
-11	СТН12	14		7,3		А-Ⅲв
-12	СТН13	16		9,5		
-13	СТН14	18		12,0		
-14	СТН15	20		14,8		
-15	СТН16	22	17,9			

Допускается производить замену напрягаемой арматуры классов А-Ⅱ и А-Ⅳ соответственно на арматуру классов Ат-Ⅱ и Ат-Ⅳ (Атл-Ⅳ - в агрессивных средах) при сохранении диаметра напрягаемого стержня, предусмотренного настоящей серией

1.462-14.01-0001ДА

Лист отд.	Разработан	Ф.И.О.	Стержень напрягаемый	Стекло	Лист	Листов
И. спец.	Баженова	Б.А.И.				
И. инж. в. Баженова	М.И.					
Ст. инж. Петрова	Л.И.					
Инженер Николаев	С.В.					
			СТН (СТН1 = СТН16)	ЦНИИПРОМЗДАНИИ		

Обозначение	φ, мм и класс стали	Длина, мм	Масса, кг	Примечание
1.462-14.01-0002	4Б1	65	0,01	ГОСТ5727-53
-01	4Б1	160	0,02	
-02	4Б1	200	0,02	
-03	4Б1	330±570	0,05	
-04	4Б1	380	0,06	
-05	4Б1	900	0,09	
-06	4Б1	1200	0,1	
-07	4Б1	2100	0,2	
-08	5Б1	65	0,01	
-09	5Б1	160	0,02	
-10	5Б1	200	0,03	
-11	5Б1	330±570	0,07	
-12	5Б1	380	0,09	
-13	5Б1	900	0,1	
-14	5Б1	1200	0,2	
-15	5Б1	2100	0,3	
-16	6АⅢ	160	0,04	ГОСТ5781-75
-17	6АⅢ	300	0,2	
-18	6АⅢ	3900	1,3	
-19	8АⅢ	100	0,04	
-20	8АⅢ	160	0,06	
-21	8АⅢ	300	0,4	
-22	8АⅢ	3900	2,3	
-23	10АⅢ	300	0,6	
-24	10АⅢ	3900	3,6	
-25	12АⅢ	300	0,8	
-26	12АⅢ	3900	5,2	
-27	14АⅢ	300	1,1	
-28	14АⅢ	3900	7,1	
-29	16АⅢ	3900	9,3	

1.462-14.01-0002ДА

Лист отд.	Разработан	Ф.И.О.	Стержень арматурный	Стекло	Лист	Листов
И. спец.	Баженова	Б.А.И.				
И. инж. в. Баженова	М.И.					
Ст. инж. Петрова	Л.И.					
Инженер Николаев	С.В.					
			ЦНИИПРОМЗДАНИИ	ЦНИИПРОМЗДАНИИ		

кг

Марка прогона	Напрягаемая арматура		Арматурные изделия														Закладные изделия					Общий расход								
			Арм. сталь класса А-III ГОСТ 5781-75		Арматурная сталь класса А-III ГОСТ 5.1459-72						Арм. сталь класса В-I ГОСТ 6727-53		Всего	Профильная сталь ГОСТ 103-76		Арм. сталь класса А-III ГОСТ 5781-75			Всего											
			Ф, мм		Ф, мм						Ф, мм			-6,6	Углого	Ф, мм														
			12	14	16	18	20	22	Углого	6	8	10	12			14	16	18	20	22	Углого		4	5	Углого	8	Углого	Углого		
1ПР-1; 1ПР-1-а									6,2				9,4				15,6		1,2	6,3	21,9									23,9
1ПР-2; 1ПР-2-а										9,7				11,9			23,6	5,1		5,1	28,7									30,7
1ПР-3; 1ПР-3-а								2,0			10,5				14,7		29,6				34,7									36,7
1ПР-4; 1ПР-4-а												14,3					36,5	4,3	1,2	5,5	42,0									44,0
1ПР-5; 1ПР-5-а									3,2		7,2		18,6			17,8	46,8		8,0	8,0	54,8									56,8
2ПР-1АУ; 2ПР-1АУ-а (АтУ)	5,3						5,3		6,2								6,2	5,1	1,2	6,3	12,5									19,8
2ПР-1АИ; 2ПР-1АИ-а (АтИ)		7,3					7,3		6,6								6,6				12,9									20,2
2ПР-1АIII В																														21,8
2ПР-2АУ; 2ПР-2АУ-а (АтУ)																	11,7	5,1		5,1	16,8									22,2
2ПР-2АИ; 2ПР-2АИ-а (АтИ)										9,7							12,1				17,2	1,4		1,4	0,6		0,6	2,0		26,1
2ПР-2АIII В			9,5				9,5																							26,5
2ПР-2АIII В											9,7																			28,3
2ПР-2АIII В																														28,7
2ПР-3АУ; 2ПР-3АУ-а (АтУ)								2,0	0,4								14,9	5,1		5,1	20,0									31,5
2ПР-3АИ; 2ПР-3АИ-а (АтИ)										2,4	10,5						15,3				20,4									31,9
2ПР-3АIII В				12,0			12,0																							34,0
2ПР-3АIII В																														34,4
2ПР-4АУ; 2ПР-4АУ-а (АтУ)									3,2		3,2	14,3					20,7	4,2	1,3	5,5	26,2									40,2
2ПР-4АИ; 2ПР-4АИ-а (АтИ)									3,6								21,1				26,6									40,6
2ПР-4АIII В					14,8		14,8	2,0		2,4		14,3					18,7	4,3	1,2	5,5	24,2									43,0
2ПР-4АIII В									0,4								19,1				24,6									43,4
2ПР-4АIII В																														43,4
2ПР-5АУ; 2ПР-5АУ-а (АтУ)									3,2		3,2		18,6				25,0		8,0	8,0	33,0									48,8
2ПР-5АИ; 2ПР-5АИ-а (АтИ)						17,9	17,9		3,6								25,4				33,4									50,2
2ПР-5АIII В																														52,9
2ПР-5АIII В																														53,3

Расход стали, указанный в числителе дроби, относится к рядовым прогонам, в знаменателе — к прогонам для установки у температурных швов и у торцов здания (прогоны с индексом „а“).

Расход стали, указанный в таблице одним числом, справедлив для тех и других прогонов.

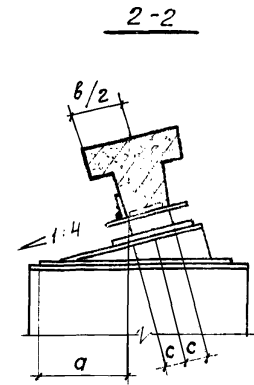
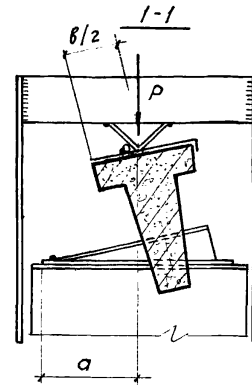
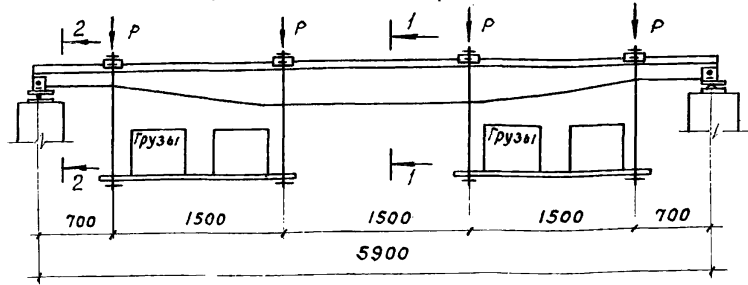
			1.462-14.01/ВМС1			
Нач. отд.	Розенблюм	АВ	Выборка стали на прогоны 1ПР и 2ПР	Студия	Лист	Листов
Гл. спец.	Баляков	Вашук		Р		1
Гл. инж. пр.	Бажанова	М.В.		ЦНИИПРОМЗДАНИЙ		
Ст. инж.	Петрова	Левин				
Инженер	Николаева	Ведя				

Марка прогона	Напрягаемая арматура		КГ Арматурные изделия														Закладные изделия					Общий расход			
			Арм. сталь класса А-III ГОСТ 5781-75		Арматурная сталь класса А-III ГОСТ 5.1459-72				Арм. сталь класса В-I ГОСТ 6727-53				всего	Профильная сталь ГОСТ 103-76		Арм. сталь класса А-III ГОСТ 5781-75			всего						
			Ф, мм		Ф, мм				Ф, мм					δ:δ	Утого		Ф, мм								
			12	14	16	18	20	22	Утого	6	8	10	12		14	Утого	4	5	Утого	6:6	Утого		8	Утого	Утого
ЗПР-1А \bar{V} (АТ \bar{V})	5,3					5,3																			17,4
ЗПР-1А \bar{IV} (АТ \bar{IV})		7,3				7,3	2,6	1,6					4,2	5,9		5,9	10,1								19,4
ЗПР-1А \bar{III} В			9,5			9,5																			21,6
ЗПР-2А \bar{V} (АТ \bar{V})		7,3				7,3																			20,2
ЗПР-2А \bar{IV} (АТ \bar{IV})			9,5			9,5																			22,4
ЗПР-2А \bar{III} В				12,0		12,0																			24,9
ЗПР-3А \bar{V} (АТ \bar{V})			9,5			9,5	2,6		2,4				5,0	5,9		5,9	10,9								22,4
ЗПР-3А \bar{IV} (АТ \bar{IV})				12,0		12,0																			24,9
ЗПР-3А \bar{III} В					14,8	14,8																			27,7
ЗПР-4А \bar{V} (АТ \bar{V})				12,0		12,0																			30,6
ЗПР-4А \bar{IV} (АТ \bar{IV})					14,8	14,8					3,2		7,8				16,6								33,4
ЗПР-4А \bar{III} В						17,9	17,9		4,6					0,8	8,0	8,8									36,5
ЗПР-5А \bar{V} (АТ \bar{V})				14,8		14,8																			34,6
ЗПР-5А \bar{IV} (АТ \bar{IV})					17,9	17,9						4,4	9,0			17,8									37,7
ЗПР-6А \bar{V} (АТ \bar{V})																		1,4		1,4	0,6		0,6	2,0	
ЗПР-1А \bar{V} -а (АТ \bar{V})	5,3					5,3																			17,8
ЗПР-1А \bar{IV} -а (АТ \bar{IV})		7,3				7,3	2,6	2,0					4,6	5,9		5,9	10,5								19,8
ЗПР-1А \bar{III} В-а			9,5			9,5																			22,0
ЗПР-2А \bar{V} -а (АТ \bar{V})		7,3				7,3																			20,6
ЗПР-2А \bar{IV} -а (АТ \bar{IV})			9,5			9,5																			22,8
ЗПР-2А \bar{III} В-а				12,0		12,0																			25,3
ЗПР-3А \bar{V} -а (АТ \bar{V})			9,5			9,5	2,6	0,4	2,4				5,4	5,9		5,9	11,3								22,8
ЗПР-3А \bar{IV} -а (АТ \bar{IV})				12,0		12,0																			25,3
ЗПР-3А \bar{III} В-а					14,8	14,8																			28,1
ЗПР-4А \bar{V} -а (АТ \bar{V})				12,0		12,0																			31,0
ЗПР-4А \bar{IV} -а (АТ \bar{IV})					14,8	14,8					3,2		8,2				17,0								33,8
ЗПР-4А \bar{III} В-а						17,9	17,9		5,0					0,8	8,0	8,8									36,9
ЗПР-5А \bar{V} -а (АТ \bar{V})				14,8		14,8																			35,0
ЗПР-5А \bar{IV} -а (АТ \bar{IV})					17,9	17,9						4,4	9,4			18,2									38,1
ЗПР-6А \bar{V} -а (АТ \bar{V})																									

Лист № 2 прогон Период с 4.2074

1.462-14.01 ВМС2						
Нач. отд.	Разенблюм	<i>А.В.</i>	Выборка стали на прогоны ЗПР	Стация	Лист	Листов
Гл. спец.	Балуков	<i>Б.М.</i>		Р		1
Гл. инж. пр.	Бажанова	<i>Б.И.</i>		ЦНИПРОМЗДАНИЙ		
Ст. инж.	Петрова	<i>П.И.</i>				
Инженер	Николаева	<i>Н.И.</i>				

Схема испытания прогонов



$a = 200 \text{ мм};$
 $b/2 = 110 \text{ мм};$
 $c = 50 \text{ мм}$

Контрольные нагрузки и прогибы прогонов в неагрессивной среде

Марка прогона	Контрольная нагрузка P в кгс для проверки прочности		Контрольная нагрузка P в кгс для проверки				Контрольный прогиб (при проверке жесткости) в см		Марка прогона	Контрольная нагрузка P в кгс для проверки прочности		Контрольная нагрузка P в кгс для проверки				Контрольный прогиб (при проверке жесткости) в см	
			трещиностойкости*)		жесткости							трещиностойкости*)		жесткости			
			при возрасте бетона (в сутках) к моменту испытания прогонов														
C=1,4		C=1,6		3-7	28	3-7	28	3-7	28	C=1,4		C=1,6		3-7	28	3-7	28
1ПР-1	680	780	—	300	—	150	1,6	1,4	2ПР-1А IV (At IV)	840	970	430	410	260	240	0,9	0,7
1ПР-2	920	1070	—	400	—	240	1,8	1,6	2ПР-2А IV (At IV)	1060	1240	640	590	400	370	1,2	0,9
1ПР-3	1230	1430	—	630	—	330	2,1	1,9	2ПР-3А IV (At IV)	1310	1520	830	750	500	450	1,3	1,0
1ПР-4	1500	1730	—	780	—	450	2,4	2,2	2ПР-4А IV (At IV)	1650	1890	1000	900	630	570	1,9	1,5
1ПР-5	1810	2080	—	900	—	580	2,7	2,5	2ПР-5А IV (At IV)	1910	2200	1170	1050	790	710	2,2	2,1
2ПР-1А V (At V)	840	970	420	400	250	240	0,9	0,7	2ПР-1А III B	700	810	390	360	210	190	0,9	0,7
2ПР-2А V (At V)	1060	1240	620	580	380	360	1,1	0,8	2ПР-2А III B	950	1090	500	470	330	300	1,4	1,1
2ПР-3А V (At V)	1310	1520	800	730	480	440	1,3	1,1	2ПР-3А III B	1190	1370	740	670	360	330	1,7	1,4
2ПР-4А V (At V)	1680	1940	980	910	630	580	2,0	1,7	2ПР-4А III B	1500	1720	950	860	570	510	2,1	1,9
2ПР-5А V (At V)	2020	2320	1190	1090	820	750	2,5	2,2	2ПР-5А III B	1810	2080	1130	1000	740	660	2,4	2,2

*) Ширина раскрытия трещин не должна превышать 0,15 мм.

Вечения 1-1 и 2-2 справедливы для прогонов типа 1ПР и 2ПР. Прогон типа 3ПР разрешается испытывать при горизонтальном расположении опор.

Нач. отд.	Розенблюм	AR
Гл. спец.	Балюков	Ваша
Гл. инж. пр.	Бажанова	Ваша
Ст. инж.	Петрова	Ваша
Инженер	Николаева	Ваша

1.462-14.01 см

Схема опирания прогонов и величины нагрузок для контрольного испытания

Стадия	Лист	Листов
Р	1	3

ЦНИИПРОМЗДАНИЙ

Марка прогона	Контрольная нагрузка P в кгс для проверки прочности		Контрольная нагрузка P в кгс для проверки				Контрольный прогиб (при проверке жесткости) в см.	
			прочности		жесткости			
	$c=1,4$	$c=1,6$	при возрасте бетона (в сутках) к моменту испытания прогонов					
			3-7	28	3-7	28	3-7	28
ЗПР-1АУ (А _т У)	840	970	490	470	230	210	0,9	0,7
ЗПР-2АУ (А _т У)	1160	1350	680	640	440	400	1,2	0,9
ЗПР-3АУ (А _т У)	1470	1710	910	840	660	600	1,5	1,2
ЗПР-4АУ (А _т У)	1890	2180	1150	1070	790	730	2,1	1,8
ЗПР-5АУ (А _т У)	2370	2720	1430	1320	1070	980	2,6	2,3
ЗПР-6АУ (А _т У)	2840	3260	1700	1550	1320	1210	3,0	2,8
ЗПР-1АІІ (А _т ІІ)	920	1070	550	520	280	250	1,0	0,7
ЗПР-2АІІ (А _т ІІ)	1210	1400	740	680	480	430	1,3	1,0
ЗПР-3АІІ (А _т ІІ)	1470	1710	950	860	680	620	1,4	1,1
ЗПР-4АІІ (А _т ІІ)	1890	2180	1210	1100	830	760	2,0	1,7
ЗПР-5АІІ (А _т ІІ)	2260	2600	1450	1320	1080	980	2,5	2,2
ЗПР-1АІІВ	920	1070	580	510	290	260	1,0	0,8
ЗПР-2АІІВ	1210	1400	760	680	480	430	1,4	1,2
ЗПР-3АІІВ	1470	1710	960	880	690	620	1,7	1,5
ЗПР-4АІІВ	1790	2070	1190	1070	810	720	2,2	2,0

*1 Ширина раскрытия трещин не должна превышать 0,15 мм.

Контрольные нагрузки для проганов в агрессивных газовых средах (см. СНиП II-28-75)

Марка прогана	Контрольная нагрузка P в кгс для проверки прочности		Контрольная нагрузка P в кгс для проверки трещиностойкости при возрасте бетона (в сутках) к моменту испытания *)		Марка прогана	Контрольная нагрузка P в кгс для проверки прочности		Контрольная нагрузка P в кгс для проверки трещиностойкости при возрасте бетона (в сутках) к моменту испытания *)	
	C=1,4	C=1,6	3-7	28		C=1,4	C=1,6	3-7	28
	1ПР-1-Н; 1ПР-1-П	680	780	—		—	3ПР-1АХ-Н; 3ПР-1АХ-П	770	900
1ПР-2-Н; 1ПР-2-П	920	1070	—	—	3ПР-2АХ-Н; 3ПР-2АХ-П	1050	1210	620	580
1ПР-3-Н; 1ПР-3-П	1230	1430	—	—	3ПР-3АХ-Н; 3ПР-3АХ-П	1300	1490	830	750
1ПР-4-Н; 1ПР-4-П	1500	1730	—	—	3ПР-4АХ-Н; 3ПР-4АХ-П	1670	1920	1050	950
1ПР-5-Н; 1ПР-5-П	1810	2080	—	—	3ПР-5АХ-Н; 3ПР-5АХ-П	1990	2300	1270	1180
2ПР-1АХ-Н; 2ПР-1АХ-П	740	850	370	340	3ПР-1АнХ-Н; 3ПР-1АнХ-П	740	850	420	400
2ПР-2АХ-Н; 2ПР-2АХ-П	1000	1160	610	560	3ПР-2АнХ-Н; 3ПР-2АнХ-П	1050	1210	600	560
2ПР-3АХ-Н; 2ПР-3АХ-П	1250	1450	790	710	3ПР-3АнХ-Н; 3ПР-3АнХ-П	1330	1540	810	750
2ПР-4АХ-Н; 2ПР-4АХ-П	1500	1840	960	870	3ПР-4АнХ-Н; 3ПР-4АнХ-П	1710	1960	1030	960
2ПР-5АХ-Н; 2ПР-5АХ-П	1870	2150	1130	1020	3ПР-5АнХ-Н; 3ПР-5АнХ-П	2160	2480	1290	1200
2ПР-1АнХ-Н; 2ПР-1АнХ-П	740	850	360	340	3ПР-6АнХ-Н; 3ПР-6АнХ-П	2680	3080	1590	1460
2ПР-2АнХ-Н; 2ПР-2АнХ-П	960	1120	560	520	3ПР-1АШв-Н; 3ПР-1АШв-П	920	1070	560	520
2ПР-3АнХ-Н; 2ПР-3АнХ-П	1190	1370	730	670	3ПР-2АШв-Н; 3ПР-2АШв-П	1210	1400	750	690
2ПР-4АнХ-Н; 2ПР-4АнХ-П	1500	1840	930	860	3ПР-3АШв-Н; 3ПР-3АШв-П	1470	1710	960	850
2ПР-5АнХ-Н; 2ПР-5АнХ-П	1910	2200	1120	1020	3ПР-4АШв-Н; 3ПР-4АШв-П	1790	2070	1190	1070
2ПР-1АШв-Н; 2ПР-1АШв-П	690	810	390	360					
2ПР-2АШв-Н; 2ПР-2АШв-П	940	1090	500	470					
2ПР-3АШв-Н; 2ПР-3АШв-П	1190	1370	740	670					
2ПР-4АШв-Н; 2ПР-4АШв-П	1500	1720	960	860					
2ПР-5АШв-Н; 2ПР-5АШв-П	1810	2080	1130	1000					

*) Ширина раскрытия трещин не должна превышать 0,10 мм.