

ТИПОВОЙ ПРОЕКТ

704-2-59.91

СКЛАД ГОРЮЧЕ - СМАЗОЧНЫХ
МАТЕРИАЛОВ НА 30 м³
ОТКРЫТОГО ХРАНЕНИЯ
Альбом 2
ПОМЕЩЕНИЕ ЗАПРАВЩИКА

ПЗ	ПОЯСНИТЕЛЬНАЯ ЗАПИСКА	СТР. 3
АС	АРХИТЕКТУРНО - СТРОИТЕЛЬНЫЕ РЕШЕНИЯ	СТР. 4 ÷ 10
ЭМ	СИЛОВОЕ ЭЛЕКТРООБОРУДОВАНИЕ	СТР. 11 ÷ 14
СС	СВЯЗЬ И СИГНАЛИЗАЦИЯ	СТР. 15 ÷ 16
СО	СПЕЦИФИКАЦИИ ОБОРУДОВАНИЯ	СТР. 17 ÷ 25
ВМ	ВЕДОМОСТИ ПОТРЕБНОСТИ В МАТЕРИАЛАХ	СТР. 26 ÷ 28

25118-02

ЦЕНА
ОТПУСКНАЯ ЦЕНА
НА МОМЕНТ РЕАЛИЗАЦИИ
УКАЗАНА В СЧЕТ-НАКЛАДНОЙ

ТИПОВОЙ ПРОЕКТ
704-2-59.91
СКЛАД ГОРЮЧЕ-СМАЗОЧНЫХ
МАТЕРИАЛОВ НА 30 м³
ОТКРЫТОГО ХРАНЕНИЯ

Альбом 2

Перечень альбомов

Альбом 1 СКЛАД РЕЗЕРВУАРНОГО ХРАНЕНИЯ

ПЗ ПОЯСНИТЕЛЬНАЯ ЗАПИСКА
ТХ ТЕХНОЛОГИЯ ПРОИЗВОДСТВА
АС АРХИТЕКТУРНО-СТРОИТЕЛЬНЫЕ РЕШЕНИЯ
ВК ВОДОПРОВОД И КАНАЛИЗАЦИЯ
ЭС ЭЛЕКТРОСНАБЖЕНИЕ
СО СПЕЦИФИКАЦИИ ОБОРУДОВАНИЯ
ВМ ВЕДОМОСТИ ПОТРЕБНОСТИ В МАТЕРИАЛАХ

Альбом 2 ПОМЕЩЕНИЕ ЗАПРАВЩИКА

ПЗ ПОЯСНИТЕЛЬНАЯ ЗАПИСКА
АС АРХИТЕКТУРНО-СТРОИТЕЛЬНЫЕ РЕШЕНИЯ
ЭМ СИЛОВОЕ ЭЛЕКТРООБОРУДОВАНИЕ
СС СВЯЗЬ И СИГНАЛИЗАЦИЯ
СО СПЕЦИФИКАЦИИ ОБОРУДОВАНИЯ
ВМ ВЕДОМОСТИ ПОТРЕБНОСТИ В МАТЕРИАЛАХ
С С М Е Т Ы

Альбом 3

С С М Е Т Ы

РАЗРАБОТАН ИНСТИТУТОМ
"СОЮЗГИПРОЛЕСХОЗ"

ГЛАВНЫЙ ИНЖЕНЕР ИНСТИТУТА

ГЛАВНЫЙ ИНЖЕНЕР ПРОЕКТА

В.М. НАГАЕВ

А.В. МАРИЧЕВА

Примененные типовые материалы

т.п. 704-1-159.83, Резервуар стальной горизонтальный

цилиндрический для хранения нефтепродуктов емк. 5 м³

Альбом I-VII. Поставщик - Казтилпроект.

УТВЕРЖДЕН И ВВЕДЕН В ДЕЙСТВИЕ
ИНСТИТУТОМ "СОЮЗГИПРОЛЕСХОЗ"
ПРИКАЗ ОТ 5 декабря 1991 г. № 89

Содержание альбома № 2

№ листа	Наименование и обозначение документов. Наименование листа	Стр.
	Титульный лист	
	Содержание альбома	
	Пояснительная записка	3
	Архитектурно-строительные решения	АС
1	Общие данные (начало)	4
2	Общие данные (окончание)	5
3	План, разрезы 1-1 и 2-2. Детали	6
4	Фасады. Планы кровли и полов	7
5	Ведомости перемычек, проемов дверей. Спецификации	8
6	Схемы расположения фундаментов	9
7	Схема расположения плит покрытия	10
	Силовое электрооборудование	ЭМ

№ листа	Наименование и обозначение документов. Наименование листа	Стр.
1	Общие данные	11
2	План расположения электрооборудования и прокладки электрических сетей	12
3	Схема электрическая принципиальная питающих и распределительной сетей	13
4	Сборка пусковой и защитной аппаратуры Связь и сигнализация	14
1	Общие данные	15
2	Пожарная и охранная сигнализация Спецификации оборудования	16
	Ведомости потребности в материалах	ВМ 17-25 26-28

Альбом 2

1. Основание для разработки.

Помещение заправщика разработано в составе типового проекта склада горюче-смазочных материалов на 30м³, разработанного в соответствии с тематическим планом Госстроя СССР на 1991 год раздел ТФЗ и заданием Госкомлеса СССР от 15 января 1991 года взамен типового проектного решения № 704-2-025.86.

2. Назначение и область применения.

Помещение заправщика предназначается для установки в нем шкафов с пусковой аппаратурой для управления прчема-раздаточными агрегатами, пускателей для топливо-заправочных колонок, а также электроаппаратуры для управления наружным электроосвещением.

Область применения I-III строительно-климатических зон.

3. Исходные расчетные данные.

Рельеф- спокойный, грунтовые воды отсутствуют; грунты неплучнистые, мелросадочные с нормативными характеристиками согласно СН-227-82 п. 2,3.

сейсмичность- не выше 6 баллов, территория без подработки горными выработками, скоростной напор ветра для I географического района, вес снегового покрова для III района по СНиП 2.01.07-85.

Сметная стоимость строительства определяется для I территориального района, подрайон I-а в соответствии с СН 227-82.

Сметная документация составлена в нормах и ценах 1984г. с переводом в цены 1991г. согласно индексам.

4. Архитектурно-строительные решения.

Здание - однопрелетное, одноэтажное, неотапливаемое, квадратной формы с размерами в осях 2,0x2,0 м и высотой до низа покрытия - 2,37 м.

Характеристика здания:

Степень огнестойкости - II.

Конструктивная часть:

- стены - кирпичные;
- фундаменты- ленточные, бутобетонные;
- кровля- рулонная, собмещенная;
- пол- асфальтобетонный.

привязан	Г.И.П.	Марочев	С.И.М.	ТП 704-2-59.91 ПЗ	Склад горюче-смазочных материалов на 30м ³ открытого хранения		
	Начальн	Рагачев	С.И.М.				
	Исполн	Марочев	С.И.М.				
	Зав.з.д.	Гребов	С.И.М.				
	Зав.з.д.	Резубов	С.И.М.	Помещение заправщика	Листов	Лист	Листов
	Зав.з.д.	Разубов	С.И.М.		Р		1
	И.И.В. №			Пояснительная записка	СЮЗГИПРОЛЕСХОЗ		

25118-02 4

Копировал Гибель

Формат А3

Листов 2

ВЕДОМОСТЬ РАБОЧИХ ЧЕРТЕЖЕЙ ОСНОВНОГО КОМПЛЕКТА

Лист	Наименование	Примечание
1	Общие данные (начало)	
2	Общие данные (окончание)	
3	План, разрезы 1-го 2-2	
4	Фасады	
5	План кровли, план полов. Ведомости перемычек, проемов дверей	
6	Схема расположения фундаментов	
7	Схема расположения плит покрытия	

ВЕДОМОСТЬ ОСНОВНЫХ КОМПЛЕКТОВ РАБОЧИХ ЧЕРТЕЖЕЙ

Обозначение	Наименование	Примечание
АС	Архитектурно-строительные решения	
ЭМ	Силовое электрооборудование	
СС	Связь и сигнализация	

ВЕДОМОСТЬ СПЕЦИФИКАЦИЙ

Лист	Наименование	Примечание
5	Спецификация элементов заполнения проемов. Спецификация перемычек	
6	Спецификация к схеме расположения фундаментов	
7	Спецификация к схеме расположения плит покрытия.	

Типовой проект разработан в соответствии с действующими нормами и правилами и предусматривает мероприятия, обеспечивающие взрывную, взрывобезопасную и пожарную безопасность при эксплуатации здания.

Главный инженер проекта *Соловьев А.В. Маричева*

ВЕДОМОСТЬ ССЫЛОЧНЫХ И ПРИЛАГАЕМЫХ ДОКУМЕНТОВ

Обозначение	Наименование	Примечание
Ссылочные документы		
ГОСТ 11214-86	Огня и дымонепроницаемые деревянные с двойным остеклением для жилых и общественных зданий.	
ГОСТ 14624-84	Двери деревянные для производственных зданий	
Серия 1.038.1-1 вып.1	Перемычки железобетонные для зданий с кирпичными стенами	
Серия 2.430-20 вып.4	Типовые архитектурно-строительные детали промышленных зданий с кирпичными стенами	
1.141.1 вып.60	Плиты перекрытий железобетонные, многослойные	
Прилагаемые документы		
Альбом 2 яс.8м	ведомости потребности в материалах	

		привязан										
Инв. №												
Г.И.П. Маричева	С.И.П. Соловьев	ТП 704-2-59.91		АС								
Начальн. Розачев	С.И.П. Соловьев	Склад горюче-стязочных материалов на 30м³ открытого хранения		<table border="1"> <tr> <th>Помещение</th> <th>Стадия</th> <th>Лист</th> <th>Листов</th> </tr> <tr> <td>заправка</td> <td>Р</td> <td>1</td> <td>?</td> </tr> </table>	Помещение	Стадия	Лист	Листов	заправка	Р	1	?
Помещение	Стадия				Лист	Листов						
заправка	Р				1	?						
Н.Кантв. Евстигнев	С.И.П. Соловьев											
Зав.зд. Синацкий	С.И.П. Соловьев											
Зав.зд. Сафина	С.И.П. Соловьев	Общие данные (начало)		СОЮЗГИПРОЕКСОЗ								

25118-02 5

Ишк. 1.03.02.1. Листы в альбоме

ВЕДОМОСТЬ ОТДЕЛКИ ПОМЕЩЕНИЙ

Наименование или номер помещения	Потолок		Стены или перегородки		Низ стен или перегородки (панели)			Примечание
	Пл.щадь м ²	Вид отделки	Пл.щадь м ²	Вид отделки	Пл.щадь м ²	Вид отделки	Высота м	
Потемнение заправщика	4,0	Затирка швов известковая побелка	16,3	Порцировка швов известковая побелка	-	-	-	-

ОБЩИЕ ДАННЫЕ

1. Архитектурно-строительная часть проекта разработана на основании задания на проектирование.
2. Степень огнестойкости - II.
3. За условную отметку 0,000 принят уровень чистого пола первого этажа здания, что соответствует абсолютной отметке
4. Кладку наружных стен выполнять из обыкновенного глиняного кирпича марки 75 на растворе марки - 25.
5. Горизонтальная гидроизоляция кирпичных стен на отм. - 0,030 и - 0,200 из цементного раствора состава 1:2 толщиной - 30мм.
6. Планировочная отм. земли - 0,150.
7. Вокруг здания устраивается асфальтовая отмостка толщиной - 25мм, шириной - 750мм на цементном основании.

Наружная отделка

Кладку стен выполнять с подбором кирпича под расширенку швов с наружной стороны.
 Цоколь штукатурится цементным раствором марки 50 с последующей покраской силикатной краской.
 Деревянные и оконные откосы штукатурятся известково-цементным раствором.
 Все стальные изделия, металлические решетки окрашиваются масляной краской за два раза.

ВЕДОМОСТЬ ОБЪЕМОМ СБОРНЫХ БЕТОННЫХ И ЖЕЛЕЗобЕТОННЫХ КОНСТРУКЦИЙ

№	Наименование группы элементов конструкции	Код	Кол. до м ³	Примечание
1	Плиты перекрытий	584200	1,02	
2	Перемычки	582800	0,195	

Итого	Кол. до м ³	Примечание	Инв. №	Итого	Кол. до м ³	Примечание

ТЕХНИЧЕСКИЕ ХАРАКТЕРИСТИКИ

Наименование	Ед.изм.	Количество
Строительный объем	м ²	20,5
Площадь застройки	м ²	7,6
Общая площадь	м ²	4,0

Мероприятия по производству работ в зимнее время.

Зимние условия для возведения кирпичной кладки определяют среднесуточную температуру наружного воздуха - 5°С. и ниже и минимальной суточной температурой 0°С и ниже.

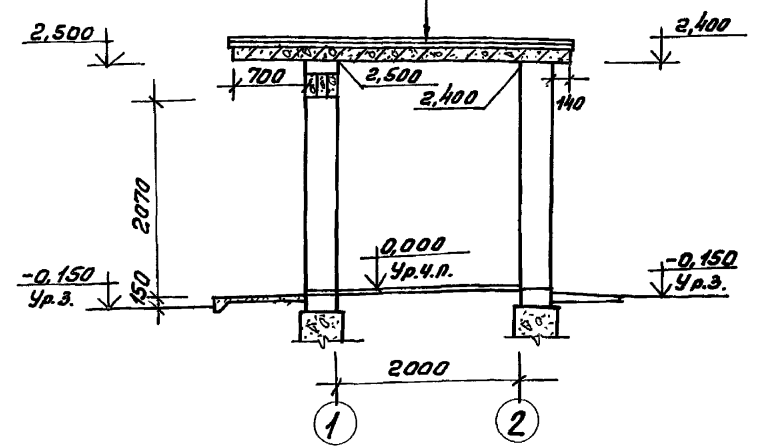
Кладку из кирпича в зимних условиях допускается возводить двумя способами: на растворах с противоморозными химическими добавками, замораживанием растворов и прогрева кладки. При способе кладки на растворах с противоморозными химическими добавками следует применять растворы марки не ниже М 50 с добавками. При способе замораживания растворов кладка должна выполняться на растворе марки не ниже М 25 с 2% химических добавок.
 В зимнее время при отрицательной температуре стяжку под кровлю следует делать из литого песчаного асфальтобетона.

Итого, площадь, площадь в объеме

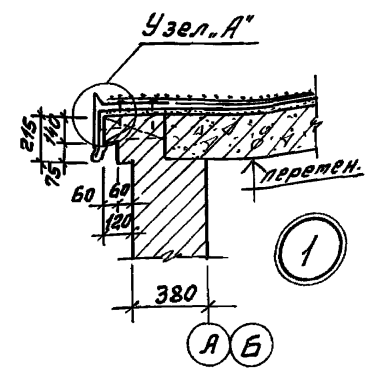
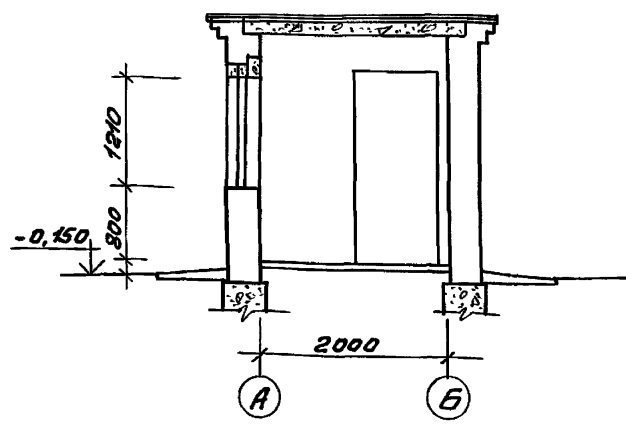
Альбом 2

Разрез 1-1

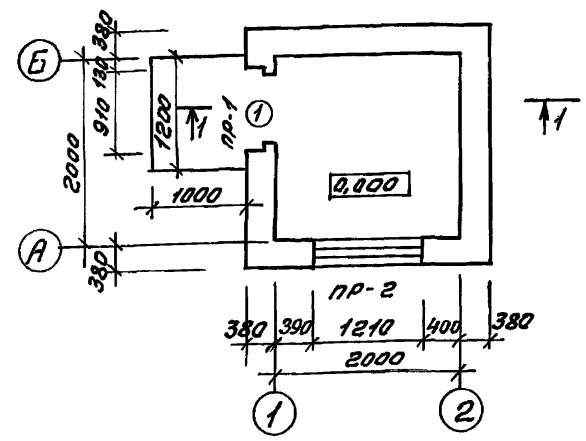
1 слой грабля втапленный
в битумную мастику
Испл. рудеройды на битумной мастике
Цементно-песчаный раствор 1:50-150мм
Сборн. мел. бетонн. плита



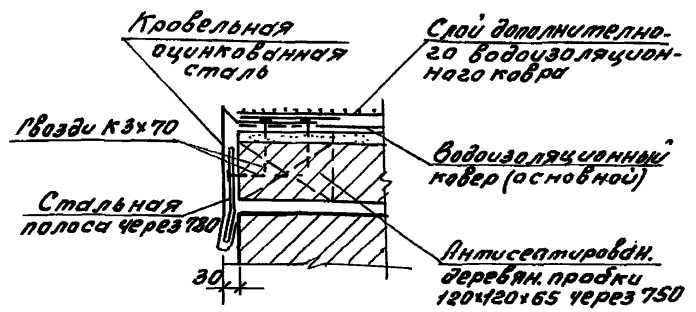
Разрез 2-2



План



Узел "А"



Г.И.П.	Паричева	С.А.И.	
Начальн.	Розачев	С.А.И.	
И.П.О.Н.Т.	Евстигнеев	С.А.И.	1991
Зав. зр.	Синадский	С.А.И.	1991

ТП 704-2-59.91		АС	
Склад горюче-смазочных материалов на 30м ³ открытого хранения			
Помещение заправщика	Стация	Лист	Листов
	Р	3	
План, разрезы 1-1 и 2-2. Детали.		СОИЗГИПРОДСХОЗ	

Привязан				
Инд. №				

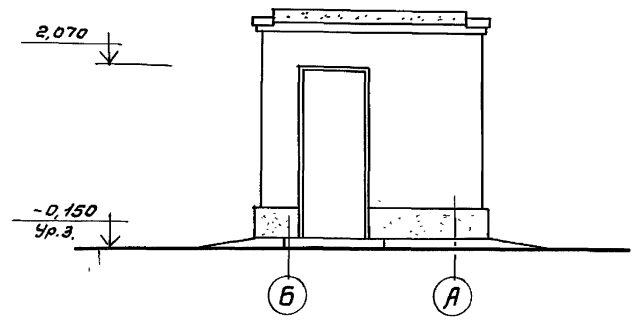
25118-02 7

Копировал Фигин

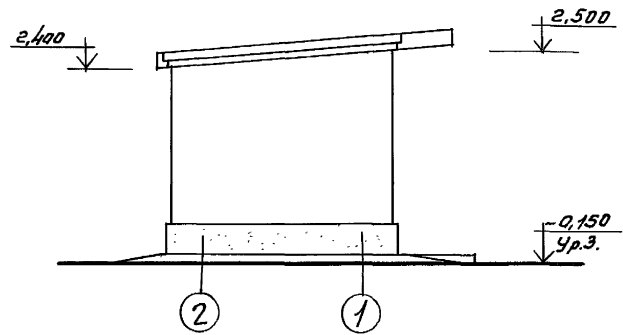
Формат А3

Линейка 2

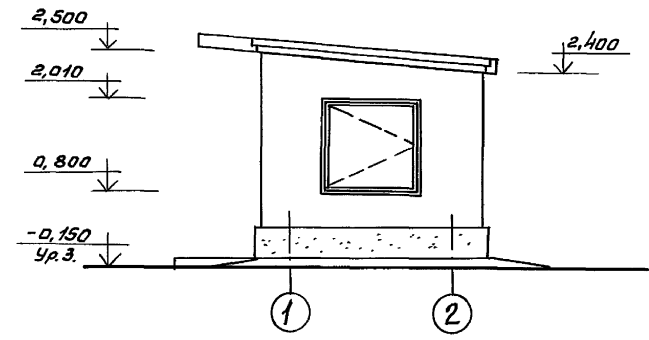
Ф АСАД Б-А



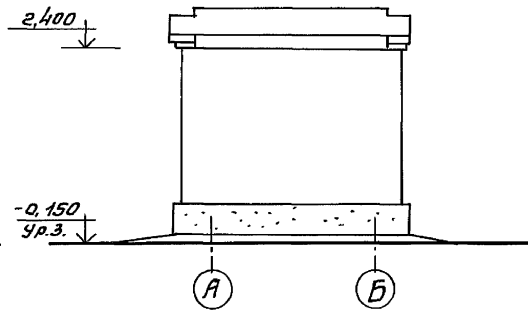
Ф АСАД 2-1



Ф АСАД 1-2



Ф АСАД А-Б

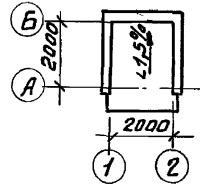


Шиф. и проим. | Подп. и дата | Конт. шиф. №

ГЛП	Маричева	Коршу	ТП 704-2-59.97	АС	
Нач. от.	Рогачев	Важик			
И.конт.	Евотигнев	Спир			Склад горяче-статочных материалов на 30 м³ открытого хранения
Зав. с.р.	Синадский	Щерба			
Привязан			Помещение заправщика	Стая Лист Листов р 4	
Шиф. №			Фасады.	СОНЗГИПРОЛЕСХОЗ	

25118-02 8

План кровли



План полов

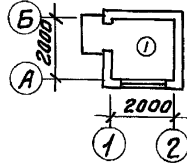
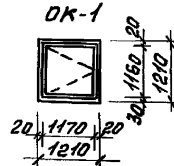


СХЕМА РАСПОЛОЖЕНИЯ ЭЛЕМЕНТОВ ЗАПОЛНЕНИЯ ОКОННЫХ ПРОЕМОВ



ВЕДОМОСТЬ ПРОЕМОВ ДВЕРЕЙ

Марка позиция	Размер проема в кладке мм
1	910 x 2070

ВЕДОМОСТЬ ПЕРЕМЫЧЕК

Марка позиция	Схема сечения
пр 1	
пр 2	

ЭКСПЛИКАЦИЯ ПОЛОВ

Наименование помещения	Тип пола по проекту	Схема пола	Элементы пола и их толщина	Площадь пола м ²
Помещение заправщика	1		Асфальтобетон - 40мм бетонной подстилающий слой / бетон класса В 7,5 - 80 грунт уплотненный щебнем или гравием крупностью 40-60мм	4,0

СПЕЦИФИКАЦИЯ ЭЛЕМЕНТОВ ЗАПОЛНЕНИЯ ПРОЕМОВ

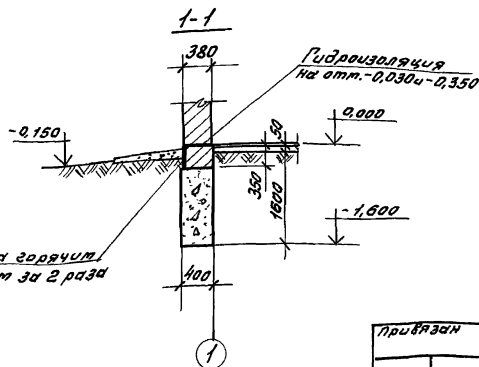
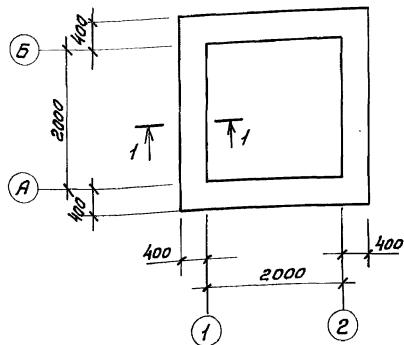
Марка позиция	Обозначение	Наименование	Кол-во	Масса	Примечание
1	ГОСТ 14624-84	Дверь ДНГ 21-9	1		
OK1	ГОСТ 11214-86	Окно ОС 12-12В	1		

СПЕЦИФИКАЦИЯ ПЕРЕМЫЧЕК

Марка поз.	Обозначение	Наименование	Кол-во	Масса в кг	Примечание
1	Серия 1.038.1-1; б.1	ЗПБ13-37-п	3		пр-1
2	. То же	ЗПБ16-37-п	1		пр-2
3		2ПБ16-2-п	2		

Гипс	Маричева (Синяя)	ТП 704-2-59.91	АС
Изогипс	Рагаэль (Серый)		
Илот	Евстигнева (Зел.)	1991	
Заб. с/а	Синдский (Б/С)	1991	
Склад горяче-стязочных материалов на 30 м ² открытого хранения		Помещение заправщика	
Привязки		Станция	Лист
		Р	5
Инв. №		СОЮЗГИПРОЛЕСХОЗ	

Схема расположения фундаментов



Обмазка горячим битумом за 2 раза

Спецификация к схеме расположения фундаментов

Марка поз.	Обозначение	Наименование	Кол.	Масса в кг	Примечание
		<u>Материалы</u>			
		Бетон класса В7,5 F50			9,10 м ³
		Брут марки 200			4,03 м ³

Нормативные нагрузки на отметке -0,030

№ сечения	Нагрузки кН/м (тс/м)
1-1	21,60 (2,16)

1. Характеристики грунтов см. пояснительную записку.
2. За относительную отметку 0,000 принята отметка чистого пола склада, что соответствует абсолютной отметке []
3. Фундаменты выполняются из бутобетона (брут марки 200, бетон класса В 7,5).
4. Гидроизоляция стен на отм. -0,030 и -0,350 состоит из слоя цементного раствора состава 1:2 толщиной 30 мм.
5. Кладку стен ниже отм. -0,030 выполнять из кирпича марки 100 на растворе марки 50.
6. Под фундаменты устраивается подготовка из щебня толщиной 100 мм.
7. Кирпичные стены, соприкасающиеся с грунтом, обмазывать горячим битумом за 2 раза.

Г.И.П. Маричева
Нач.отд. Рогочев
И.Контр. Степанова
Зав.вр. Сафина
Инж.И.К. Стерликова

ТП 704-2-59.91

АС

Слой горячих-стеклянных материалов на 30м³ откритого каменья

Помещение
заправщика

Листов	Лист	Листов
р	6	

Схема расположения
фундаментов

СООЗГИПРОЛЕСХОЗ

25118-02 10

Колеровал []

Формат А3

Альбом 2

Ведомость рабочих чертежей основного комплекта ЭМ

Лист	Наименование	Примечание
1	Общие данные	
2	План расположения электрооборудования и прокладки электрических сетей	
3	Схема электрическая принципиальная питающих и распределительной сетей	
4	Сборка пусковой и защитной аппаратуры	

Ведомость ссылочных и прилагаемых документов

Обозначение	Наименование	Примечание
	<u>Ссылочные документы</u>	
4.407-36/70	Детали и узлы внутренних силовых и осветительных электропроводок в сельскохозяйственных производственных помещениях	
5.407-11	Заземление и зануление электроустановок	
	<u>Прилагаемые документы</u>	
Альбом 2 ЭМ.СО	Спецификация оборудования	
Альбом 2 ЭМ.ВМ	Ведомость потребности в материалах	

Типовой проект разработан в соответствии с действующими нормами и правилами и предусматривает мероприятия, обеспечивающие взрывную, взрывобезопасную и пожарную безопасность при эксплуатации зданий и сооружений.

Главный инженер проекта *Сорокин А.В. Маричева*

Общие указания

В помещении заправщика на сборке размещается пусковая и защитная аппаратура приема-раздаточных агрегатов и топливораздаточных колонок, расположенных на открытой площадке склада. Здесь же установлен щиток освещения территории (прожекторного и охранного).

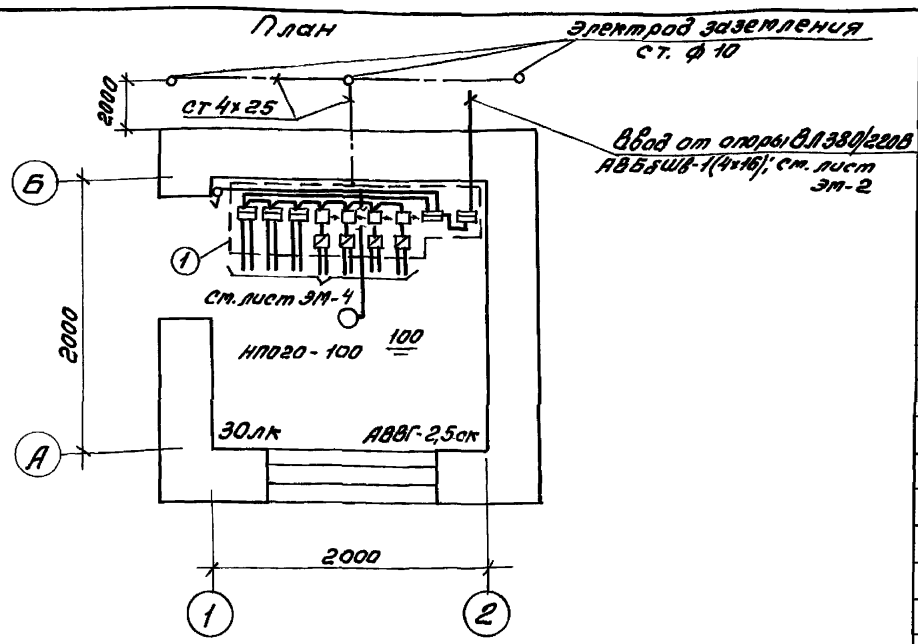
В качестве вводного аппарата принят ящик с рубильником и предохранителями. Ввод от воздушной линии 380/220В к сборке предусмотрен кабелем. У ввода в помещение выполняется повторное заземление нулевого провода питающей сети с сопротивлением не более 10 Ом.

Количество электродов уточняется при привязке проекта.

				Привязан	
Илв. №					
Г.И.П.	Маричева	Сорокин		ТП 704-2-59.91	ЭМ
Нач. отд.	Рогович	Сорокин			
Н. контр.	Разубова	Мороз			
Зав. гр.	Разубова	Мороз		Склад горюче-стязучих материалов на 30м ³ открытого хранения	
Инж.	Рутянцева	Лурь	1991		
				Помещение заправщика	Стадия Лист Листов Р 1 4
				Общие данные	СОЮЗГИПРОЛЕСХОЗ

25118-02 12

Альбом 2



Групповая сеть выполняется кабелем АВВГ открыто на скобах. Высота установки выключателя-1,5м над полом. Металлические неизолирующие части электрооборудования сборки подлежат заземлению с помощью нулевого рабочего провода питающей сети.

Корпус сборки присоединить к заземлителю повторного заземления стальной полосой 4x25.

Выходы кабелей со сборки в траншее выполнить в отрезках стальных труб ф50мм, длиной 1,5м (силовой и контрольный кабели одного агрегата проложить в общей трубе).

Марка (№)	Обозначение	Наименование	Кол.	Масса ед.пр.	Примечание
		<u>Электрооборудование</u>			
1		Сборка пусковой и защитной аппаратуры	1		
2		Светильник НПО20-100	1		
		<u>Электроустановочные изделия</u>			
3		Выключатель нормального исполнения, 250В, 6А, чмз. 02020	1		
		<u>Изделия ГЭМ</u>			
4		Коробка ответвительная КОР 73	2		
		<u>Материалы</u>			
5		Кабель АВВГ-1(2x25)-0,66	10м		
		ГОСТ 16442-80			
6		Полоса 4x25 ГОСТ 103-76	92кг		
7		Круг ф14, L=2,5м	3	1,55	4,65
		ГОСТ 2590-88			
8		Труба обыкновенная газовая Ду=50, L=1,5м	15м		
		ГОСТ 3262-75			

Иные материалы, листы и смета издают индекс

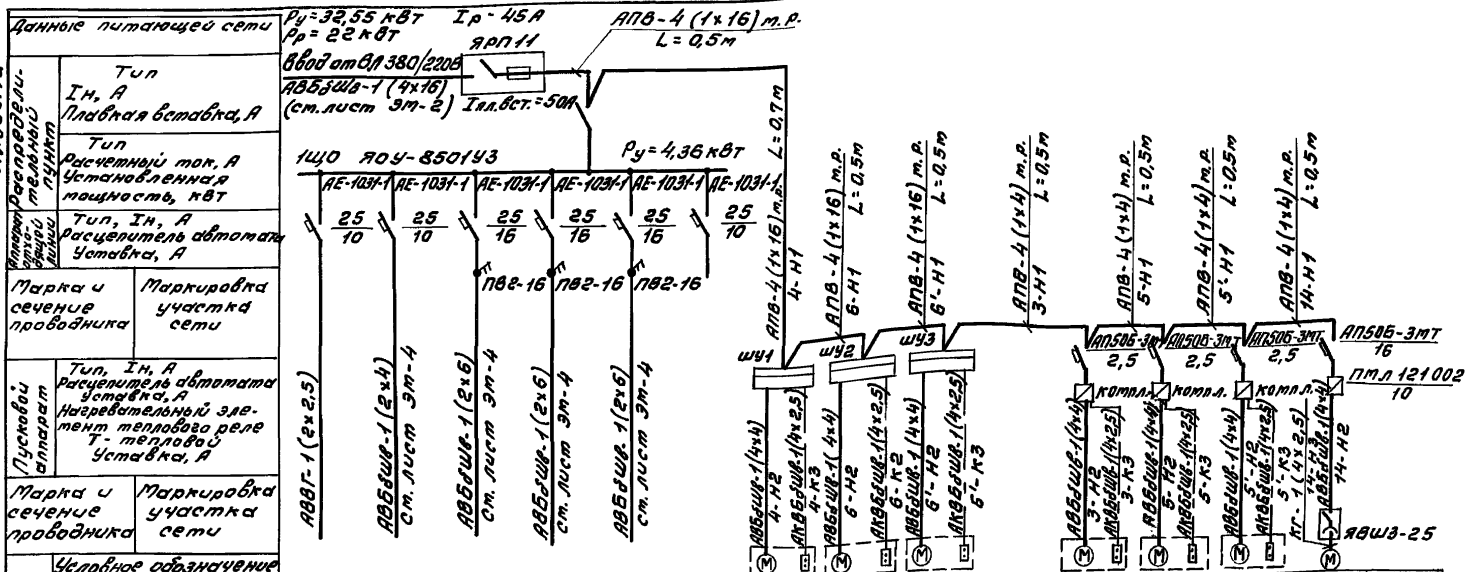
Привязан					
Инв. №					

ГЛП	Маричева	Омск			
Исполн.	Розачев	Солн			
Контр.	Разубаева	Красн			
Зав. гр.	Разубаева	МКСР			
Инж.	Рутанцева	Лип	1991		
ТП 704-2-59.91 ЭМ					
Склад горюче-стелочных материалов на 30м ³ открытого хранения.					
Помещение заправщика				Стация	Лист
				Р	2
План расположения электрооборудования и аппаратуры электрических сетей.				СДЮЗГИПРОЛЕСХОЗ	

25118-02 13

А. Лавров

Электросчетчик



Условное обозначение															
Номер по плану															
Тип															
Р _у , кВт		0,1	0,1	1,2	2,0	4,0									
Ток, А	I _р	—	—	5,4	9,4	4,7									
	I _п	—	—	—	—	—									
Наименование механизма по плану		Разомкнутые контакторы с тепловым реле	Разомкнутые контакторы с тепловым реле	Ограничители тока	Промышленные плавкие предохранители	Промышленные плавкие предохранители	Резерв	Промышленные контакторы с тепловым реле	—	—	—	Комп. л.	Комп. л.	Комп. л.	Комп. л.

Г.П.	Маричева	И.П.	
Нач. отд.	Рогов	И.П.	
Н. помощ.	Рогов	И.П.	
Зав. ер.	Рогов	И.П.	
Служ.	Рогов	И.П.	

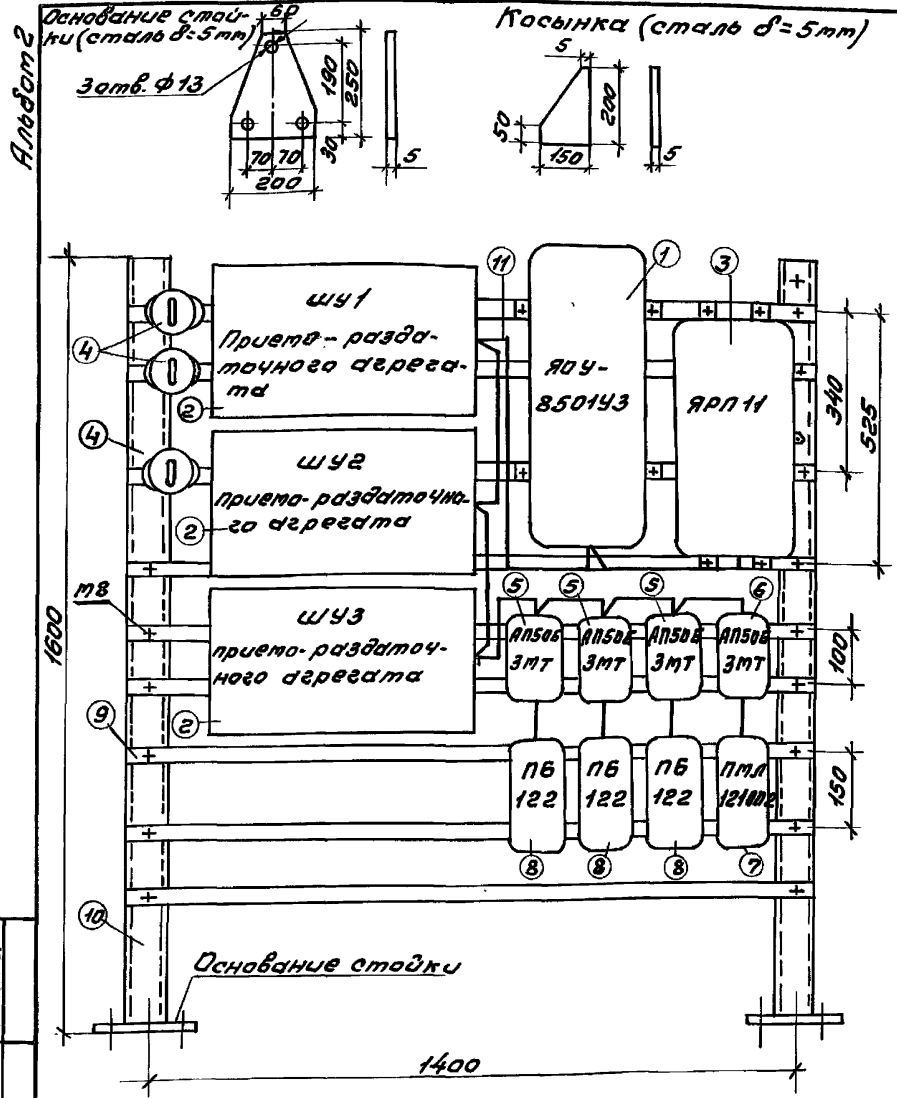
ТП 704-2-59.91 ЭМ

Склад горюче-смазочных материалов на 30 м³ открытого хранения

Помещение	Склад	Лист	Листов
заправщика	Р	3	

СХЕМА ЭЛЕКТРИЧЕСКОЙ ПРИНЦИПАЛЬНАЯ ПИТАЮЩЕЙ И РАСПРЕДЕЛИТЕЛЬНОЙ СЕТЕЙ.

СОУЗГИПРОАЭСХ ОЗ



Марка (№3)	Обозначение	Наименование	Кол. ед.кп	Примечание
		<u>Электрооборудование</u>		
1	ТУ16-536.683-81	Щиток ЯСУ-850143	1	
2		Шкаф управления	3	компл.
3	ТУ16-526.315-73	Ящик ЯРП11-311-3243	1	
4	ТУ16-642.051-86	Пакетный выключатель ПВ2-16	3	
5	ТУ16-522.139-78	Автоматический выключатель АП506, 2,3х10	3	
		АП506-3МТ		
6		То же, 16х10, АП506-3МТ	1	
7	ТУ16-526.437-78	Пускатель магнитный ПМЛ121002, с ртл на 8,5А	1	
8		Пускатель магнитный ПБ-122	3	компл.
		<u>Изделия ГЭМ</u>		
9		Профиль монтажный К101	7,3м	
10		То же, К225	10,4м	
11		Ручка, видный металлический Д-25мм, К1081	7	
		<u>Стандартные изделия</u>		
12		болт М8 с гайкой и шайбой	18	
13		То же, М12	6	
14		То же, М16	2	
		<u>Материалы</u>		
15		Провод АПВ-1х16-0,66	8м	
		ГОСТ 6323-79		
16		То же, 1х4-0,66	8м	

Шиб. Исполн. Подп. и дата

Монтаж электропроводки на сборке выполняется проводами АПВ в металлорукаве.
 Места крепления шкафов ШУ1-ШУ3 уточняются по месту.
 Основание стойки и косынка привариваются к стойке.
 Сборка крепится болтами М12 к полу и М16 к стене.

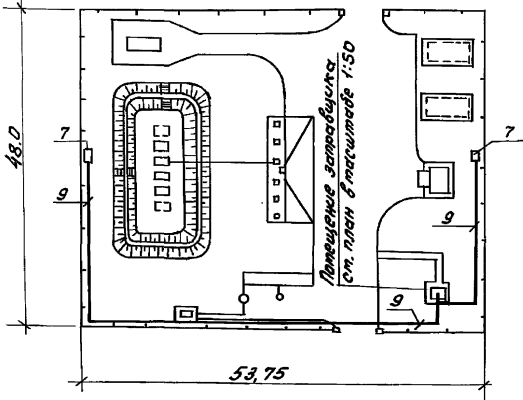
Привязан				
Имв. №				

ГУП Маричева (Солн)	ТП 704-2-59.91	ЗМ
Нач. отд. Рогочев (Солн)		
Н.контр. Разубаева (Мур)		
Зав. с.р. Разубаева (Кур)	Склад горюче-смазочных материалов на 30м ³ открытого хранения	
Инж. Рутинцева (Кур)	1991	
	Помещение заправщика	Станд. Лист Листов р 4
	Сборка пусковой и защитной аппаратуры	СОЮЗГИПРОЛЕСХОЗ

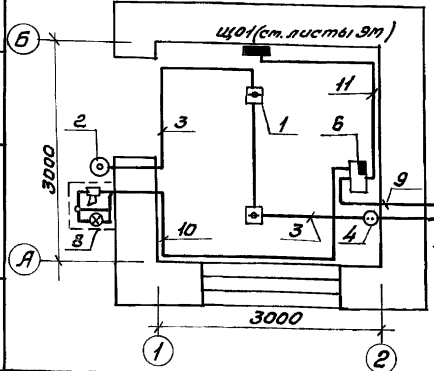
25118-02 15

Листов 2

Схема генплана 1:500



Помещение заправщика 1:50



Поз.	Обозначение	Наименование	Кол.	Масса ед, кг	Примечание
		<u>Пожарная сигнализация</u>			
1	ТУ 25-09.1-83	Извещатель ИП 104-1	2		
2	ТУ 95.14.19-86	Извещатель ИПР	1		
3		Провод ЛТ8-П-2x0,6	10 м		
4	ТУ 45-866Е.0326.017	Коробка УК-2п	1		
5	ГОСТ 3252-75	Труба Д-11-25x3,2	2 м	2,39	
		<u>Охранная сигнализация</u>			
6	ТУ 25-15.1159-82	Прибор охранной сигнализации УОТС-1-1	1		
7	ТУ 25-7728.001-88	Извещатель радиоволновой ИД407-4, Фон-1"	2		
8	ТУ 16-535.194-75	Пост сигнальный ПС-1 с сиреной	1		
9	ТУ 16-505.755-75	Кабель ПРППМ-2x1,2	150 м		
10	ГОСТ 16442-80	Кабель АВВГ-4x2,5	10 м		
11	ГОСТ 16442-80	Кабель АВВГ-2x2,5	5 м		
12	ОИО.467.180	Резистор МЛТ-0,25-1,3	1		

Имя и фамилия, Пасин и дата, 1991 г.

Провязан	
Имя. №	

Г.И.П. Маричева	С.И.П. Селуя
И.П.Ф. Розачев	И.П.Ф. Кравч
И.П.Ф. Рязанова	И.П.Ф. Мухом
З.И.Ф. Рязанова	И.П.Ф. Мухом
И.И.Ф. Ладина	И.И.Ф. Ладина

ТП 704-2-59.91	СС
Склад горюче-смазочных материалов на 30 м ³ открытого хранения	
Помещение заправщика	Студия / Лист / Листов р / 2
Пожарная и охранная сигнализация	СООЗГИПРОЕСХОЗ

25118-02 17

Копировал А.В.Шубин

формат А3

Листом 2

Позиция	Наименование и техническая характеристика оборудования и материалов. Завод-изготовитель (для импортного оборудования - страна, фирма)	Тип, марка оборудования Обозначение документа и номер опросного листа	Единица измерения		Код завода-изготовителя	Код оборудования, материала	Цена единицы оборудования, тыс. руб.	Количество	Масса единицы оборудования, кг.
			Наименование	Код					
1	2	3	4	5	6	7	8	9	10
1. Оборудование и материалы, поставляемые заказчиком									
1.1. Оборудование и изделия, распределяемые по линии комплектующих организаций									
1.1.1. Ящик с 3 ^х полюсным рубильником и предохранителями. Ток плавких вставок 50А		ЯРПН-311-3243 ТУ16-526.315- - 73	шт.	796		34 3400		1	
1.1.2. Автоматический выключатель, 3 ^х полюсный, IP54, 2,5x10		АП50Б-3МТ ТУ16-522.139- - 78	шт.	796		34 2148		3	
1.1.3 То же, 16x10		АП50Б-3МТ ТУ16-522-139 - 78	шт.	796		34 2148		1	
1.1.4. Пускатель магнитный, 380В, с РТЛ на среднее значение тока 8,5А		ПМ121002В ТУ16-526.437-78 РТЛ-101404 ТУ16-521.549-78	шт.	796		34 2700		1	
								1	

Имя, фамилия, инициалы и дата выдачи листа № 12

Инв. №		Привязан	
Город	Материал		
Начало	Разучеб		
Н.контр	Разучеб		
Зав. в.р.	Разучеб		
Изм.	Разучеб		
		ТП 704-2-59.91 ЭМ.СО	
		Спецификация оборудования.	
		Стандарт Лист Листов	
		Р 7 5	
		СОЮЗГИПРОБСХОЗ	

Лист № 2

Позиция	Наименование и техническая характеристика оборудования и материалов. Завод-изготовитель (для импортного оборудования-страна, фирма)	Тип, марка оборудования. Обязательное документное и номер опросного листа	Единица измерения		Код завода-изготовителя	Код оборудования, материала	Цена единицы оборудования, тыс. руб	Кол-во	Масса единицы оборудования, кг
			Наименование	Код					
1	2	3	4	5	6	7	8	9	10
	1.1.5. <i>Пакетный выключатель, 2^x полюсный, IP30</i>	<i>ПВ2-16</i>	<i>шт.</i>	<i>796</i>		<i>34 2461</i>		<i>3</i>	
		<i>ТУ16-642.051</i>							
		<i>-86</i>							
	1.1.6. <i>Щиток освещения с ПВ3-60 на вводе и 6 автоматическими выключателями с расцепителями на ток: 16А-3 шт. 10А-3 шт.</i>	<i>ЯОУ-8501</i>	<i>шт.</i>	<i>796</i>		<i>34 3414</i>		<i>1</i>	
		<i>ТУ16-535.683</i>							
		<i>-81</i>							
	1.1.7. <i>Светильник для лампы накаливания мощность до 100Вт</i>	<i>НПО20-100/</i>	<i>шт.</i>	<i>796</i>		<i>34 6111</i>		<i>1</i>	
		<i>Р20-01УКЛ4</i>							
	1.1.8. <i>Лампа накаливания 220В, 100Вт</i>	<i>Б220-230-100</i>	<i>шт.</i>	<i>796</i>				<i>1</i>	
		<i>ГОСТ 2239-79</i>							

Упр. № 1000. Л. 1/000 Л. и стат. 1/000

Привязан			
Инд. №?			

ТП 704-2-59.91

ЗМ.СО

Лист 2

25118-02 19

Копировал Чувпук

формат А3

Январь 2

Позиция	Наименование и техническая характеристика оборудования и материалов. Завод-изготовитель (для импортного оборудования - страна, фирма)	Тип, марка оборудования. Обозначение документа и номер опросного листа	Единица измерения		Код завода-изготовителя	Код оборудования, материала	Цена единицы оборудования, тыс. руб.	Количество	Масса единицы оборудования, кг
			Наименование	Код					
1	2	3	4	5	6	7	8	9	10
	Кабельные изделия Заводы ТЭТЛ								
	1.1.9. Кабель с алюминиевыми жилами, без защитного покрова, сечением 2х2,5-0,66	ГОСТ 16442-80 АВВГ	км	008				0,01	
	Провод с алюминиевой жилой	ГОСТ 6323-79							
	1.1.10. 1х16-0,66	АПВ	км	008				0,008	
	1.1.11. 1х4-0,66	АПВ	км	008				0,008	

Увед. и.т.п.п.п.п. (испол. и.т.п.п.п.)

Привязан			
Ш.№			

ТП 704-2-59.91 ЭМ.00 3 лист

25118-02 20

Копировала Ширкина

Формат А3

Лист 2

Позиция	Наименование и техническая характеристика оборудования и материалов. Завод-изготовитель (для импортного оборудования - страна, фирма)	Тип, марка оборудования. Обозначение документа и номер опросного листа	Единица измерения		Код завода-изготовителя	Код оборудования, материала	Цена единицы оборудования, тыс. руб.	Количество	Масса единицы оборудования, кг
			Наименование	Код.					
1	2	3	4	5	6	7	8	9	10
<i>2. Оборудование и материалы, поставляемые подрядчиком</i>									
<i>2.1. Материалы, поставляемые Генподрядчиком</i>									
<i>Прокат черных металлов</i>									
<i>2.1.1. Полоса 4x25</i>									
		ГОСТ 103-76	т	168				0,0012	
<i>2.1.2. Круг 10</i>									
		ГОСТ 2590-88	т	168				0,005	
<i>Трубы</i>									
<i>2.1.3. Труба обыкновенная газовая Ду=50</i>									
		ГОСТ 3262-75	м	006				15	

Шифр посыл. Пасп. и дата

Привязки			
Шифр №			

ТП 704-2-59.91

ЭМ.СО

Лист 4

25118-02 21

Копировал Шаймур

Формат А3

Листов 2

Позиция	Наименование и техническая характеристика оборудования и материалов. Завод-изготовитель (для импортного оборудования - страна, фирма)	Тип марки оборудования, обозначение документа и номер оригинального листа		Единица измерения		Код завода-изготовителя	Код оборудования, материала	Цена единицы оборудования, тыс. руб.	Кол-во	Масса единицы оборудования, кг
		Наименование	Код	Наименование	Код					
1	2	3	4	5	6	7	8	9	10	
	2.2. Изделия, поставляемые электромагнитной организацией Изделия заводов Главэлектромагнана									
	2.2.1. Коробка ответвительная	КОР 7343 Т3364ССР667.		шт.	796				2	
		- 75								
	2.2.2. Профиль С-образный	К101/192 Т336-1434-82		шт.	796				14	
	2.2.3. То же	К 22542 Т336-1434-82		шт.	796				2	
	2.2.4. Ввод кабелей	К108143 Т336-1684-85		шт.	796				8	
	Электроустановочные устройства									
	2.2.5. Выключатель однополюсный, нормального исполнения, 250В, 6А	Инд. 02020 ГОСТ 7397-88Е		шт.	796				1	

Конт. ул. Лавр. и дата
Учет. ш. №

Приложение			
Инд. №			

ТП 704-2-59.91 ЗМ.СО 5

25118-02 22

формат А3

Копировать

Лист 2

Позиция	Наименование и техническая характеристика оборудования и материалов. Завод-изготовитель (для импортного оборудования - страна, фирма)	Тип, марка оборудования. Обозначение документа и номер проспекта листа	Единица измерения		Код завода-изготовителя	Код оборудования, материала	Цена единицы оборудования, тыс. руб.	Количество	Масса единицы оборудования, кг
			Наименование	Код					
1	2	3	4	5	6	7	8	9	10
1. Оборудование и материалы, поставляемые заказчиком.									
1.1. Оборудование и изделия, распределяемые по линии комплектующих организаций.									
Пожарная сигнализация									
1.1.1.	Извещатель пожарный тепловой $t_{сраб} = 72 \pm 2^\circ\text{C}$	ИП 104-1 ТУ25-09.1-83	шт.	796		99 9111		2	
1.1.2.	Извещатель пожарный ручного действия	ИПР ТУ25.1419-86	шт.	796		43 7000		1	
Охранная сигнализация									
1.1.3.	Прибор охранной сигнализации ППКП 012-31А	УОТС-1-1 ТУ25-15.1159-82	шт.	796		43 7130		1	
1.1.4.	Извещатель охранной объемный радиобез- новый	ИО 407-4 „Фон-1“	шт.	796		43 7210		2	

Копия от 11.08.1991 г. 1/10 от 11.08.1991 г.

Привязан		
Ш.в. №	ТП 704-2-59.91	СС.СО
ГУП Торичевы Валентина		
Начальн. Розачев Валентина		
Н.контр. Разубаева Ираида		
Зав.в.р. Разубаева Ираида		
Шт. Подписана 11.08.1991 г.		
Спецификация оборудования		Стр. 1 Лист 4
		СОУЗГИПРОЛЕСХОЗ

25118-02 23

Копировать в бухгалтерию

Формат А3

Амбар 2

1	2	3	4		6	7	8	9	10
			Наименование	Код					
	1.1.5. Пост сигнальный слатпой накаливания и сиреной	ПС-1 ТУ16-535. 194-75	шт.	796				1	
	1.1.6. Резистор	М.П.Т-0,25-1,3 0МВ.467.180	шт.	796				1	

Инв. № в завод. Пост. и дата. Заполнить не

Привязки			
Инв. №			

ТП 704-2-59.91 СС.СО Лист 2

Копировал Филатов

Альбом 2

Позиция	Наименование и техническая характеристика оборудования и материалов. Завод-изготовитель (для импортного оборудования - страна, фирма)	Тип, марка оборудования Обозначение документа и номер последнего листа	Единица измерения		Код завода-изготовителя	Код оборудования, материала	Цена единицы оборудования, тыс. руб.	Количество	Масса единицы оборудования, кг
			Наименование	Код					
1	2	3	4	5	6	7	8	9	10
	Кабели, провода								
	Пожарная сигнализация								
	1.1.7. Провод абонентский плоский 2x0,6	ЛТ8-П	м	006		35 7382		10	
	Охранная сигнализация								
	1.1.8. Кабель однопарный 2x1,2	ПРПМ ТУ15-505.755	м	006		35 7711		150	
		-80							
	1.1.9 Кабель силовой 4x2,5-0,66	ЯВ8Г ГОСТ 16442-80	м	006		35 2222		10	
	1.1.10. То же, 2x2,5-0,66	ЯВ8Г	м	006		35 2222		5	

Ч№, к. лод., / / остл. и осттл. будт. инв. к. з

Привязан			
Инв. №			

ТП 704-2-59.91

СС. СС

Лист 3

25118-02 25

формат А3

Листов 2

Позиция	Наименование и техническая характеристика оборудования и материалов. Завод-изготовитель (для импортного оборудования - страна, фирма)	Тип, марка оборудования. Обозначение документа и номер опросного листа	Единица измерения		Код завода-изготовителя	Код оборудования, материала	Цена единицы оборудования, тыс. руб.	Кол-во	Масса единицы оборудования, кг
			Наименование	Код					
1	2	3	4	5	6	7	8	9	10
	<u>2. Оборудование и материалы, поставляемые подрядчиком</u>								
	<i>Пожарная сигнализация</i>								
	2.1. Коробка универсальная разветвительная	УК-2п	шт.	796				1	
		ТУ45 866Е.0. 326.017							
	2.2. Труба водогазопроводная обыкновенная Д-м-25х3,2	ГОСТ3262-75	м	006				2	

Имя, фамилия, должность и подпись

Привязан			
Имя №			

ТП 704-2-59.91 С.С.С.О Лист 4

25118-02 26

Капитовал Диевух

Формат А4

Кол.	Примечание	Код	
		Материала	Ед. изм.
1			
2	Лиломатериалы,		
3	Качественные, м ³	536110	113 0,3
4	Кружалый лес, м ³	531400	113 0,45
5			
6	Кирпич керамический,		
7	полнотельный, тыс. шт.	574120	798 2,91
8	Цемент, приведенный		
9	к марке „400“, т	573000	168 0,45
10			
11	Руберойд, м ²	577402	51,4
12			
13	Стекло строительное, м ²	591000	055 3,2

Привязан			
Инв. №	Г/П	Маршчева	Светлов
Исполн.	Нач. отд.	Розачев	Светлов
И.контр.	И.контр.	Светлов	Светлов
Зав. з/р.	Зав. з/р.	Светлов	Светлов
Вед. инж.	Вед. инж.	Светлов	Светлов
ТП 704-2-59.91 АС1.ВМ			
ВМ по рабочим чертежам основного комплекта марки ЯС.			
Стадия		Лист	Листов
Р		1	1
СОЮЗГИПРОЛЕСХОЗ			

Кол.	Примечание	Код	
		Материала	Ед. изм.
1	Сортной прокат обыкновенно-		
2	20 качества	093000	
3	Сталь арматурная класса А-1		168 0,01
4	Сталь мелкосортная	093300	168 0,008
5	φ 10		168 0,002
6	Катанка	093400	168 0,002
7	Сталь арматурная класса А-III	093004	168 0,025
8	Сталь мелкосортная	093300	168 0,005
9	Катанка	093400	168 0,02
10	Итого сортного проката		
11	обыкновенного качества		168 0,034
12	Металлоизделия промышленного		
13	назначения (метизы)	120000	
14	Проволока стальная низкоугле-		
15	родистой периодического	121400	168 0,012
16	профиля ВР-1		
17	Итого металлоизделий промыш-		
18	ленного назначения	121300	
19		121400	
20		122400	

Привязан			
Инв. №	Г/П	Маршчева	Светлов
Исполн.	Нач. отд.	Розачев	Светлов
И.контр.	И.контр.	Светлов	Светлов
Зав. з/р.	Зав. з/р.	Светлов	Светлов
Вед. инж.	Вед. инж.	Светлов	Светлов
ТП 704-2-59.91 АС2.ВМ			
ВМ по рабочим чертежам основного комплекта марки ЯС.			
Стадия		Лист	Листов
Р		1	3
Сварные конструкции			
СОЮЗГИПРОЛЕСХОЗ			

Инв. №	Наименование материала и единица измерения	Код		Кол.	Примечание
		Материала	Ед. изм.		
1		125000			
2		127600	158	0,012	
3	Всего стали, приведенной к				
4	стали класса А-1		168	0,062	
5	Всего стали, приведенной к				
6	классу А-1 и Ст.3		168	0,062	
7	Всего сортового проката обьк.				
8	новейшего качества, стали сорто.				
9	вой конструкционной, листового				
10	проката, металлоизделий прокатн.				
11	лежного назначения в натуральн.				
12	ной массе		168	0,046	
13	в том числе по укрупненному				
14	сортументу				
15	Сталь мелкосортовая	093300	168	0,013	
16	Катанка	093400	168	0,021	
17	Всего приведенной стали к				
18	классу А-1 и Ст.3		168	0,062	
19	в том числе:				
20	на изготовление монолитных				
21	железобетонных и бетонных				
22	конструкций		168	0,002	
23	на изготовление сборных железо-				
24	бетонных и бетонных конструкций		168	0,06	
25	Цедекс	571110	113	0,972	

Привязан			
Инв. №			

ТП 704-2-59.91 АС 2.ВМ лист 2

Инв. №	Наименование материала и единица измерения	Код		Кол.	Примечание
		Материала	Ед. изм.		
1	Песок строительный природный	571140	113	0,729	
2	Камень бутовый	571150	113	2,8	
3	Цемент	573000			
4	Портландцемент	573110			
5	М 300	573151	168	1,986	
6	М 400	573112	168	0,418	
7	Цемент, приведенный к				
8	марке 400 (всего)		168	2,205	
9	в том числе: на:				
10	изготовление монолитных				
11	железобетонных и бетонных				
12	конструкций		168	1,787	
13	изготовление сборных желе-				
14	зобетонных и бетонных				
15	конструкций		168	0,418	
16					
17					
18					
19					
20					
21					
22					
23					
24					
25					

Привязан			
Инв. №			

ТП 704-2-59.91 АС 2.ВМ лист 3

25118-02 28

Инв. №, Пров. / Пров. и дата

Пров. №

Инв. №, Пров. / Пров. и дата

Пров. №

Итого п/п	Наименование материала и единица измерения	Код		Кол.	Примечание
		Материала	Ед. изм.		
1	1. Трубы				
2					
3	Труба обыкновенная				
4	газовая Ду=50, м	138500	006	15	
5					
6	Прокат черных металлов				
7					
8	Лист, ГОСТ 103-76	093300	166	1,2	
9	4x25, кг				
10	Круг, ГОСТ 2590-88				
11	10, кг	093300	166	5	
12					
13					
14					
15					
16					
17					
18					
19					
20					

Итого п/п	Наименование материала и единица измерения	Код		Кол.	Примечание
		Материала	Ед. изм.		
1					
2	1. Трубы				
3					
4	Трубы защитные				
5	для электропроводок				
6	Труба водогазопроводная				
7	ГОСТ 3262-75 обыкновенная				
8	неоцинкованная с полными				
9	сплюснутым гратом, с				
10	резьбой и муфтой				
11	Д-М-25x3,2 м	13 8500	006	2	
12	кг	13 8500	166	4,8	
13					
14					
15					
16					
17					
18					
19					
20					

Итого
п/п

Итого
п/п

Привязан			
И.И. №			
Г.И.П. Марченко (Сам.)			
И.И.О.П. Рогович (Сам.)			
И.И.И.П. Разубиев (Сам.)			
Зав. в. Разубиев (Сам.)			
И.И.И. Румянцев (Сам.) 1991			
Т П 704-2-59.91		ЭМ. ВМ	
ВМ по рабочим чер- тежам основного		Стандарт	Лист
комплекта марки ЭМ.		р	7
СНДЗГПРОЛЕСХОЗ			

Привязан			
И.И. №			
Г.И.П. Марченко (Сам.)			
И.И.О.П. Рогович (Сам.)			
И.И.И.П. Разубиев (Сам.)			
Зав. в. Разубиев (Сам.)			
И.И.И. Румянцев (Сам.) 1991			
Т П 704-2-59.91		С.С. ВМ	
ВМ по рабочим чер- тежам основного		Стандарт	Лист
комплекта марки СС.		р	7
СНДЗГПРОЛЕСХОЗ			