

ТИПОВОЙ ПРОЕКТ

704-4-43.91

# ТАРНЫЙ СКЛАД ДЛЯ МАСЛА НА 12 БОЧЕК

## Альбом 1

ПЗ	Пояснительная записка	СТР	3÷4
ТХ	Технология производства	СТР	5÷6
АС	Архитектурно-строительные решения	СТР	7÷15
ОВ	Вентиляция	СТР	16
ЭО	Электроосвещение	СТР	17÷18
СО	Спецификации оборудования	СТР	19÷23
ВМ	Ведомости потребности в материалах	СТР	24÷27

25120-01

ЦЕНА  
ОТПУСКНАЯ ЦЕНА  
НА МОМЕНТ РЕАЛИЗАЦИИ  
УКАЗАНА В СЧЕТ-НАКЛАДНОЙ

ТИПОВОЙ ПРОЕКТ

704-4-43.91

# ТАРНЫЙ СКЛАД ДЛЯ МАСЛА НА 12 БОЧЕК

## Альбом 1

### ПЕРЕЧЕНЬ АЛЬБОМОВ

Альбом 1

ПЗ Пояснительная записка  
ТХ Технология производства  
АС Архитектурно-строительные решения  
ОВ Вентиляция  
ЭО Электроосвещение

Альбом 2

СО Спецификации оборудования  
ВМ Ведомости потребности в материалах  
С Сметы

РАЗРАБОТАН ИНСТИТУТОМ  
„Союзгипролесхоз“

ГЛАВНЫЙ ИНЖЕНЕР ИНСТИТУТА *В.М. Нагаев*  
ГЛАВНЫЙ ИНЖЕНЕР ПРОЕКТА *Л.В. Маричева*

УТВЕРЖДЕН И ВВЕДЕН В ДЕЙСТВИЕ  
ИНСТИТУТОМ „Союзгипролесхоз“  
ПРИКАЗ от 5 декабря 1991 г. N 94

## Содержание альбома 1

№ № листов	Наименование и обозначение документов. Наименование листа	Стр.
1	2	3
	Титульный лист	1
	Содержание альбома	2
	Пояснительная записка	3,4
	Технология производства	
	704-4-43.91-7X	
1	Общие данные	5
2	План на отм. 0,000. Разрез 1-1	6
	Архитектурно-строительные решения	
	704-4-43.91-Ас	
1	Общие данные (начало)	7
2	Общие данные (окончание)	8
3	План на отм. 0,000. Разрезы 1-1, 2-2. Узлы	9
4	Фасады	10
5	Планы кровли и полов. ведомости	
	перемычек, проемов дверей. Спецификации	11
6	Схема расположения фундаментов.	12
	Сечения.	
7	Схема расположения плит покрытия.	13
	Янкер А-1	
8	Монолитный участок Ум-1. Разрезы 1-1, 2-2	14
9	Монолитный участок Ум-1. Фрагмент 1	15
	Сетка С-1	

1	2	3
	Вентиляция 704-4-43.91-08	
	Общие данные. Вентиляция.	16
	План на отм. 0,000	
	Электроосвещение 704-4-43.91-30	
1	Общие данные	17
2	План расположения электрического	18
	оборудования	
	Спецификации оборудования	19-23
	Ведомости потребности в материалах	24-27

Альбом 1

Титуловый проект 704-4-43.91

Инв. № плана, Подп. и дата. Взам инв. №

Лесовод 1

1. Общая часть.

1.1. Основание для разработки.

Типовой проект тарного склада для масла на 12 бочек разработан в соответствии с тематическим планом Госстроя СССР на 1991г. раздел ТФЗ, заданием Гослесхоза СССР от 15 января 1991 года взамен т.п. № 704-4-36.86.

1.2. Назначение и область применения.

Тарный склад для масла на 12 бочек предназначается для обеспечения стабильными материалами автотранспортного парка предприятий лесного хозяйства и рассчитан на тарное хранение технических масел.

Область применения I-III строительного-климатических зон.

Строительство его предполагается на территориях производственных зон лесничеств, нижних складов лесхозов и леспротхозов.

1.3. Исходные расчетные данные.

Рельеф - спокойный, грунтовые воды отсутствуют; грунты непучинистые, нераскисленные с нормативными характеристиками согласно СН-227-82 п. 2, 3; сейсмичность - не выше 6 баллов, территория без подработки горными выработками, скоростной напор ветра для I географического района, без снегового покрова для III района по СНиП 2.01.07-85.

Сметная стоимость строительства определяется для I территориального района подрайон 1-а в соответствии с СН 227-82.

Сметная документация составлена в нормах и ценах 1984г. с переводом в цены 1991г. согласно индексов.

2. Технологическая часть.

2.1. Емкость склада рассчитана на хранение технических масел в металлических бочках емк. 50 л. в закрытом помещении.

2.2. Режим работы:

- рабочих дней в году - 260
- количество стен в сутки - 1
- продолжительность смены в часах - 8.

2.3. Краткое описание технологического процесса. Технические масла поступают на склад в затаренной биде (металлические бочки).

Транспортировка бочек на склад производится электропогрузчиком ЭПВ-1,25 на специальных деревянных поддонах, на которых бочки ставятся вертикально в один ряд по высоте и продвигаются вверх.

Охрана труда

2.4. Охрана труда должна производиться согласно, "Правил техники безопасности при транспортировке, хранении нефтепродуктов, заправке машин."

Ил. 19. Лесов. Лесов. и лесхоз. Лесов. и лесхоз.

	Г/П	Марченко	Сайки						
	Исполн.	Орлов	Сайки						
	Исполн.	Марченко	Сайки						
	Исполн.	Голова	Сайки						
	Зав. зр.	Бунацкий	Сайки						
	Зав. зр.	Разубаева	Сайки						
архиван									
Ил. №									

Т П 704-4-43.91 ПЗ

Тарный склад для масла на 12 бочек

Пояснительная записка

Исполн.	Лист	Листов
Р	1	2

СОЮЗГИПРОЛЕСХОЗ

Алгоритм

- 1. Ширина проходов и проездов принята по нормам технологического проектирования.
- 2. Для сбора разлившейся жидкости предусмотрен приямок с уклоном пола в сторону приямка.
- 3. Бочки в складе ставятся вертикально на специальных деревянных поддонах.
- 4. В складе предусмотрена вытяжная вентиляция.

Пожарная безопасность.  
Склад по пожарной опасности относится к категории "Б".

В соответствии с Противопожарными нормами проектирования и строительства сельских населенных пунктов ч. 1. 1982г., число первичных средств пожаротушения следующее:

- огнетушители ОХВ-Ю - 2 шт.
- ящики объемом 0,5м<sup>3</sup> с песком и лопатой. - 1шт.

3. Архитектурно-строительные решения.  
3.1. Здание склада - одноэтажное, одноэтажное, неотапливаемое, прямоугольной формы с размерами в осях 4,0х3,0м и высотой до низа плит покрытия - 3,0м.

3.2. Характеристика здания.  
Степень огнестойкости - II.  
Конструктивная часть.  
- стены - кирпичные  
- фундаменты - ленточные бутобетонные  
- покрытие - сборные м.б. плиты  
- кровля - рулонная  
- пол - бетонный, искроподающий.

3.3. Антикоррозионная защита строительных конструкций.

Антикоррозионная защита стен и потолков обеспечивается отдельными работами, приведенными на листе АС-2.

Антикоррозионные мероприятия для сборных бетонных изделий осуществляются заводам-изготовителям.

Стальные изделия окрашиваются масляными красками за два раза.

4. Вентиляция.  
Вентиляция помещения склада - естественно-вытяжная.

Основные вредности - пары нефтепродуктов, удаляются естественным путем через встроенный на крыше дефлектор.

5. Электроосвещение.  
Проект разработан в соответствии с ПУЭ и Инструкцией РД-34.21.122-87. Согласно классификации ПУЭ помещение склада относится к пожароопасной зоне П-1.  
Расчетная нагрузка - 0,1квт.  
Ввод в здание - кабелем марки АВВГ.

Основные технико-экономические показатели.

№ п/п	Наименование	Ед.изм.	Расчет. проект	Проект аналог 704-4-36,96
1.	Площадь застройки	м <sup>2</sup>	16,7	16,7
	Общая площадь	"	11,0	11,0
	Строительный объем	м <sup>3</sup>	53,0	53,0
2.	Статная стоимость			
	Общая, в том числе	тыс.руб.	3,99	1,96
	строительно-монтажных работ	"	3,87	1,96
3.	Построечные трудовые затраты на возведение	чел.час.	426	277
4.	Расход строительных материалов			
	Цемент, приведенный к марке 400	т	5,37	5,37
	Сталь, приведенная к классам А-I и Ст 3	"	0,617	0,617
	Бетон и железобетон, в том числе монолитный	м <sup>3</sup>	7,94	7,34
	сборный	"	7,1	6,55
	Лесоматериалы, приведенные к кублому лесу	"	0,84	0,79
	Кирпич	тыс.шт.	6,7	6,7
	Рубероид	м <sup>2</sup>	67,7	67,7
	Эксплуатационные показатели			
	Потребная электрическая мощность	кВт	0,1	0,1

Лист 1 из 1

ТП	704-4-43,91	л/ст	2
----	-------------	------	---

Альбом 1

Ведомость чертежей основного комплекта ТХ

Лист	Наименование	Примечание
1	Общие данные	
2	План размещения бочек на отм. 0,000	

Ведомость основных комплектов рабочих чертежей

Обозначение	Наименование	Примечание
ТХ	Технология производства	
АС	Архитектурно-строительные решения	
ОВ	Вентиляция	
ЭО	Электроосвещение	

Показатели склада

№ п/п	Наименование	Ед. изм.	Показатели
1	Емкость склада рассчитана на хранение технических масел в металлических бочках емк. 200 л.	шт.	12
2	Количество работающих	чел.	1
3	Режим работы		
	Количество рабочих дней	дн.	260
	Количество рабочих смен	см.	1
	Продолжительность смены	час	8
4	Потребная электрическая мощность	квт	0,1

Ведомость прилагаемых документов

Обозначение	Наименование	Примечание
Альбом 1 ТХ.СО	Спецификация оборудования	

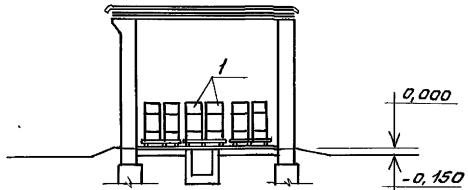
Типовой проект разработан в соответствии с действующими нормами и правилами и предусматривает мероприятия, обеспечивающие взрыв-, взрывопожарную и пожарную безопасность при эксплуатации здания.

Главный инженер проекта *Горюш А.В. Маричева*

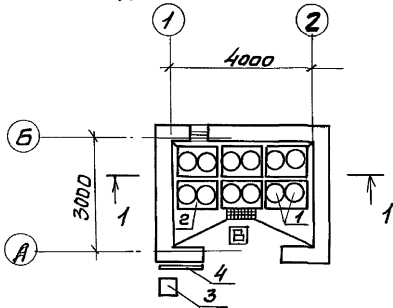
				Привязан		
Инв. №						
Гл. инж.	Маричева	<i>Горюш</i>				
Нач. отд.	Розачев	<i>Горюш</i>	ТП 704-4-43.91		ТХ	
Н. контр.	Маричева	<i>Горюш</i>				
Инст.	Глебова	<i>Горюш</i>				
Рук. эк.	Глебова	<i>Горюш</i>				
Инст. инж.	Цурятова	<i>Горюш</i>				
				Тарный склад для масла на 12 бочек		Стандарт Лист Листов Р 1 2
				Общие данные		СОЮЗГИПРОЛЕСХОЗ

Альбом 1

Разрез 1-1



План на отг. 0,000



№ по плану	Наименование	Кол.	Против-чание
1	Место установки бочек емкостью 200 литров	12	
2	Поддон 1200x800 ГОСТ 9078-74	6	
3	Ящик с песком	1	
4	Стена пожарный СПМ-1	1	

Циф. проект. Подп. и дата. Автор-издатель.

ГРУП	Маричева	Селин	ТП 704-4-43.91	ТХ		
Намотв	Розачев	Велич				
Н.монта	Маричева	Селин				
Писпеч.	Ледова	Ледов				
Рук.зр.	Ледова	Ледов				
Конт.Ин.	Гроздкова	Зурин	Тарный склад для масла на 12 бочек	Стадия	Лист	Листов
привязан			План на отг. 0,000.	Р	2	
Инв. №			Разрез 1-1.	СНПОЗГИПРОЛЕСХОЗ		

25120-01 7

**ВЕДОМОСТЬ РАБОЧИХ ЧЕРТЕЖЕЙ  
ОСНОВНОГО КОМПЛЕКТА**

Лист	Наименование	Примечание
1	Общие данные /начало/	
2	Общие данные /окончание/	
3	План на лит 0,000. Разрезы 1-1; 2-2.	
4	Фасады	
5	Планы кровли и полаб. ведомости перемычек, проемов, дверей, спецификаций.	
6	Схема расположения фундаментом.	
7	Разрезы 1-1; 2-2	
8	Схема расположения плит перекрытия.	
9	Инверс-1	
10	Монолитный участок ум-1.	
11	Разрезы 1-1; 2-2	
12	Монолитный участок ум-1.	
13	Фрагмент 1. Сетка с 1.	

**ВЕДОМОСТЬ ОСНОВНЫХ  
КОМПЛЕКТОВ РАБОЧИХ ЧЕРТЕЖЕЙ**

Обозначение	Наименование	Примечание
АС	Архитектурно-строительные вещи	
ОВ	Вентиляция	
ЭО	Электроосвещение	

**ВЕДОМОСТЬ СПЕЦИФИКАЦИЙ**

Лист	Наименование	Примечание
5	Спецификация перемычек, спецификация элементов заполнения проемов	
6	Спецификация к схеме расположения фундаментом	
7	Спецификация к схеме расположения плит перекрытия	
8	Спецификация монолитного участка ум-1	
9	Спецификация элементов монолитного участка ум-1	

Типовой проект разработан в соответствии с действующими нормами и правилами и предусматривает мероприятия, обеспечивающие взрывную, взрывопожарную и пожарную безопасность при эксплуатации зданий и сооружений.

Главный инженер проекта *Григорьев А.В. Марунова*

**ВЕДОМОСТЬ ССЫЛОЧНЫХ И  
ПРИЛАГАЕМЫХ ДОКУМЕНТОВ**

Обозначение	Наименование	Примечание
Ссылочные документы		
Серия 1.436.2-22,64п.1а3	Двери металлические противопожарные для производственных зданий и сооружений	
Серия 1.038.1-1	Перегородки железобетонные для зданий с кирпичными стенами	
Серия ПК-01.88	Сводные железобетонные плиты для перекрытия	
	производственных зданий	
Серия 1.494-24 вып.1	Стаканы для охлаждения машинных вентиляторов	
	дефлекторов и зонтов	
Прилагаемые документы		
Альбом 1 АС.ВМ	Ведомости потребности в материалах	

привязан

ИНВ.№

ГЛП	Марунова	Семак	ТП 704-4-43-91	АС
Начальн	Розачев	Васильев		
Инженер	Королев	1991		
Инженер	Симонов	1992		

Ведущий инженер *Марунова*

Тяжелый склад для масла на 12 бочек	Стандарт	Лист	Листов
	р	1	9

Общие данные /начало/

СОИЗГИПРОДБСХОЗ

Альбом 1

Инв. № 704-4-43-91



### Ведомость отделки помещений

Наименование или номер помещения	Потолок		Стены или перегородки		Из стен или перегородок (панели)			Примечания
	Площадь м <sup>2</sup>	Вид отделки	Площадь м <sup>2</sup>	Вид отделки	Площадь м <sup>2</sup>	Вид отделки	Высота	
Склад	11,0	Затирка швов известково-цементным раствором	40,4	Расширенная шпатель известково-цементным раствором	-	-	-	-

### Общие данные

1. Архитектурно-строительная часть проекта разработана на основании задания на проектирование.
2. Степень огнестойкости - II.
3. За условную отметку 0,000 принят уровень чистого пола первого этажа здания, что соответствует абсолютной отметке [ ]
4. Кладку наружных стен выполнять из обыкновенного глиняного кирпича марки "75" на растворе марки - 25.
5. Горизонтальная гидроизоляция кирпичных стен на отм. - 0,030 и - 0,200 из цементного раствора состава 1:2 толщиной - 30мм.
6. Планировочная отм. земли - 0,150.
7. Вокруг здания устраивается асфальтовая отмостка толщиной - 25 мм, шириной - 750 мм на щебеночном основании.

#### Наружная отделка

Кладку стен выполнять с подбором кирпича под расширенку швов с наружной стороны. Цоколь штукатурится цементным раствором марки "50" с последующей покраской силикатной краской. Дверные и оконные откосы штукатурятся известково-цементным раствором.

Все стальные изделия, металлические решетки окрашиваются масляной краской за краску.

### Ведомость объемов сборных бетонных и железобетонных конструкций

№ строки	Наименование группы элементов конструкции	Код	Кол. доз м <sup>3</sup>	Примечание
1	Перегородки	582800	0,28	-
2	Плиты покрытий	584100	0,50	-

Привязан

Итого

Г/П	Марочный состав	Итого	ТП 704-4-43.91	АГ
Нач.отр.	Розачев	Цилад		
Н.контр.	Батушнев	У-1	1991	
Зав.з.д.	Климентий	СНЭС	1990	
Вед.инж.	Рязанова	ЭЛ	091	

Тарный склад для масла на 12 бочек	Ставок листов	
	Р	Е
Общие данные (окончание)	СНЭЗРМПРОЛЕСХОЗ	

25120-01 9

### Технические характеристики

Наименование	Ед.изм.	Кол.чество
Строительный объем	м <sup>3</sup>	53,0
Площадь застройки	м <sup>2</sup>	16,7
Общая площадь	м <sup>2</sup>	11,0

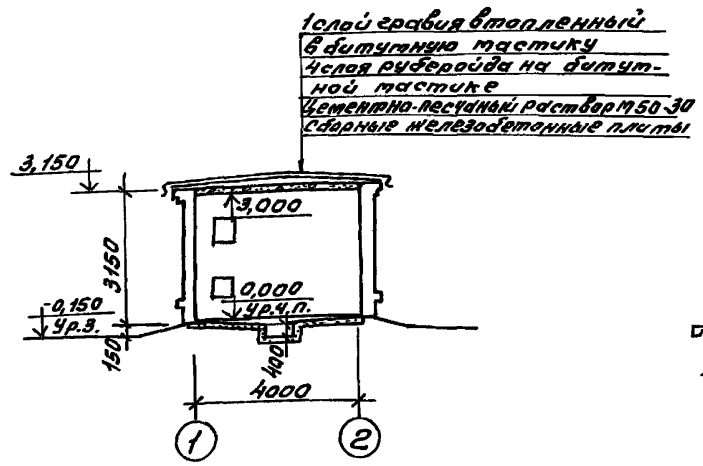
Мероприятия по производству работ в зимнее время.

Зимние условия для возведения кирпичной кладки определяются среднесуточной температурой наружного воздуха - 5°С и ниже и минимальной суточной температурой 0°С и ниже.

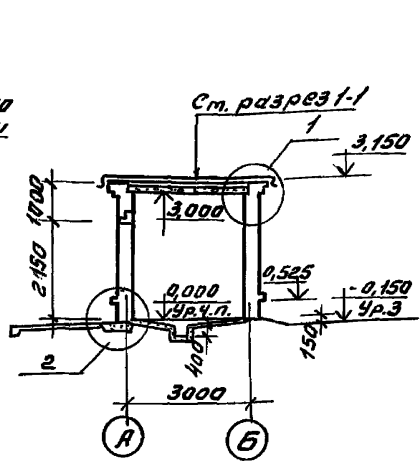
Кладку из кирпича в зимних условиях допускается выполнять в соответствии с требованиями СНиП 3-04-01. При этом в растворе для кладки в зимних условиях должны быть добавлены химические добавки. При этом в растворе для кладки в зимних условиях должны быть добавлены химические добавки. При этом в растворе для кладки в зимних условиях должны быть добавлены химические добавки. При этом в растворе для кладки в зимних условиях должны быть добавлены химические добавки.

Альбом 1

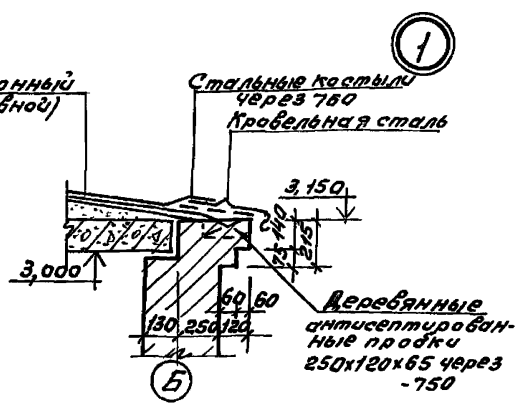
Разрез 1-1



Разрез 2-2

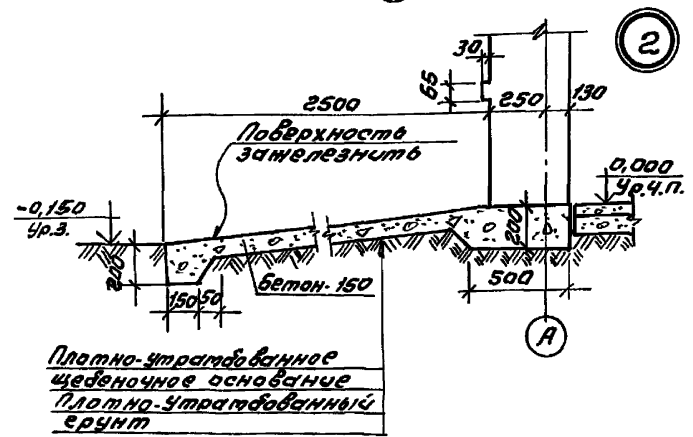
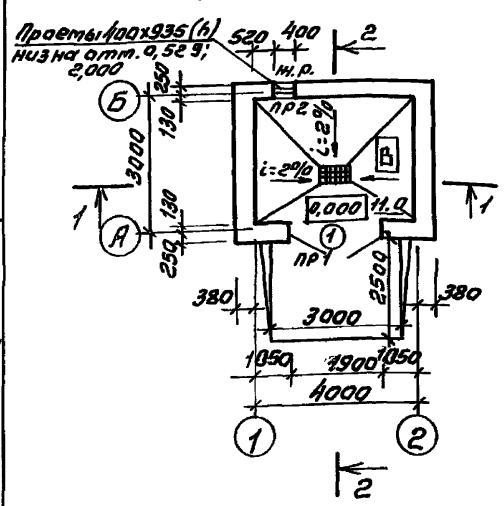


Водоизоляционный  
поверх (основной)



В разрезе 1-1 дефлектор  
условно не показан.

План на отм. 0,000



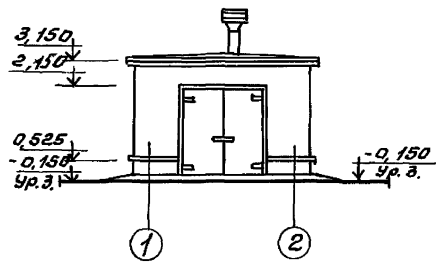
ГЧП	Маричева	Рогов		ТП 704-4-43.91	АС
Нач. отд.	Рогов	Рогов			
Н. контр.	Евстигнев	1991			
Зав. в.р.	Синадский	БМВ	1991		
вед. инж.	Разанова	БМВ	1991		
прикв. язв				Торный склад для масла на 12 бочек	Лист Р 3
инв. №					

25120-01 10

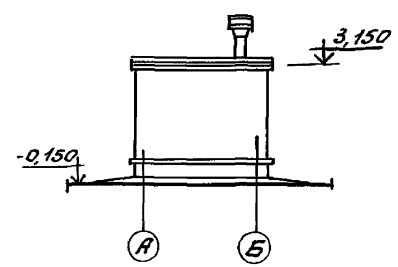
Инв. № проекта, Листы и Дата

1 шаг 1

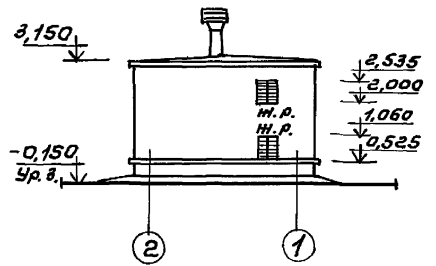
Фасад 1-2



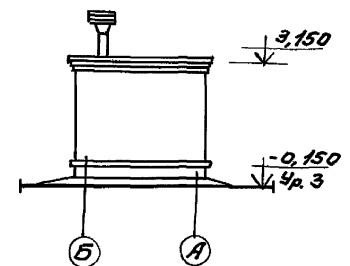
Фасад А-Б



Фасад 2-1



Фасад Б-А



Имя, Фамилия, Подп. и дата

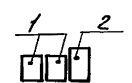
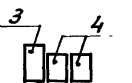
ГЛП	Маричева	Саму		ТП 704-4-43.91	АС		
Нач.отд.	Рогович	Саму					
Н.контр.	Евстигнеев	Саму	(99)				
Зав.з.р.	Синадский	Саму	1991				
Вед.инж.	Рязанова	Саму	1991				
Привязан				Тарный склад для масла на 12 бочек	Стация	Лист	Листов
					р	4	
ЧНв.№				Фасады	СОНЗГИПРОЛЕСХОЗ		

25120-01 11

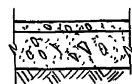
Колпачко Сергей

Формат А4

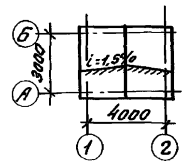
### ВЕДОМОСТЬ ПЕРЕМЫЧЕК

Марка позиция	Схема сечения
пр1	
пр2	

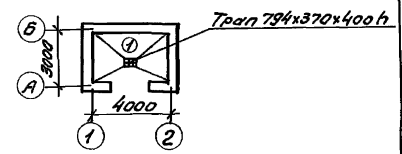
### ЭКСПЛИКАЦИЯ ПОЛОВ

Наименование помещения	Тип пола по проекту	Схема пола	Элементы пола и их толщина	Площадь м <sup>2</sup>
Тарный склад	1		Покрытие - бетонное на известковых накопительях - 25 мм / бетон класса В25 / подстилающий слой бетон класса В10 - 100 мм / основание - грунт уплотненный щебнем или гравием крупностью 40-60 мм - 100 мм	

### План кровли



### План полов



### СПЕЦИФИКАЦИЯ ЭЛЕМЕНТОВ ЗАПОЛНЕНИЯ ПРОЕМОВ

Марка поз.	Обозначение	Наименование	Кол.-во	Марка ед. кр.	Примечание
1	серия 1.436.2-22 Вып. 1	противопожарная дверь ДП71-18/1,5-к	1	160,8	

### СПЕЦИФИКАЦИЯ ПЕРЕМЫЧЕК

Марка поз.	Обозначение	Наименование	Кол.-во	Марка ед. кр.	Примечание
1	Серия	2ПБ22-3-п	2	92	
2	1.038.1-1	3ПБ25-8-п	1	162	пр1
3		3ПБ13-37-п	2	85	пр2
4		2ПБ10-1-п	4	43	

### ВЕДОМОСТЬ ПРОЕМОВ ДВЕРЕЙ

Марка позиция	Размер проема в кладке мм
1	1900 x 2150

Привязан

Инв. №

Гип	Маричева	Сара-2	
Начальн	Розачев	Сара-2	
Н.контр	Евстигнев	Сара-2	1991
Зав.ср.	Санадский	Сара-2	1991
Вед.инж.	Разанова	Сара-2	1991

ТП 704-4-43.91

АС

Тарный склад для масла на 12 бочек	Стандия	Лист	Листов
	р	5	
Планы кровли и полов, ведомости перемычек, проемов, дверей, спецификации.			СНОВЗГИПРОЛЕС ХОЗ

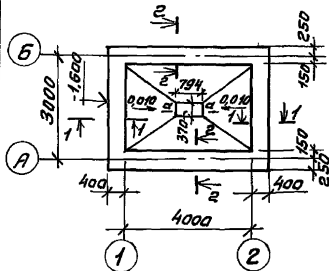
25120-01 12

Инв. №, Позиц., Вид и чертма, Взам. инв. №

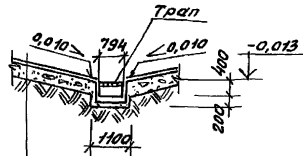
Альбом 1

Яльдом 1

Схема расположения фундаментов



а-а



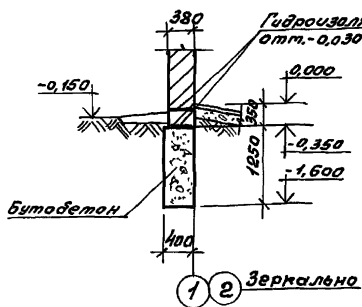
Цементный раствор марки 300-30  
 Бетон класса В7,5 - 100  
 Уплотненный щебень грунт

Спецификация к схеме расположения фундаментов

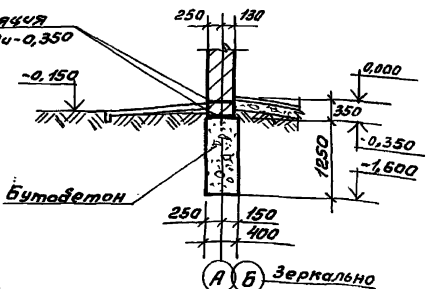
Марка поз.	Обозначение	Наименование	ед. изм.	Масса в кг	Примечание
<u>Материалы</u>					
		бетон класса В7,5, F50		6,85	м <sup>3</sup>
		бут марки 200		4,25	м <sup>3</sup>

1. Характеристику грунтов см. пояснительную записку.
2. За относительную отметку 0,000 принята отметка чистого пола склада, что соответствует абсолютной отметке
3. Фундаменты выполняются из бутобетона (бут марки 200, бетон класса В7,5).
4. Гидроизоляция стен на отм.-0,030 ч.-0,350 состоит из слоя цементного раствора состава 1:2 толщиной 30мм.
5. Кладку стен ниже отм.-0,030 выполнять из кирпича марки 100 на растворе марки 50.
6. Под фундаментом устраивается подготовка из щебня толщиной 100мм.
7. Кирпичные стены, соприкасающиеся с грунтом, обмазать горячим битумом до 2раза.

1-1



2-2



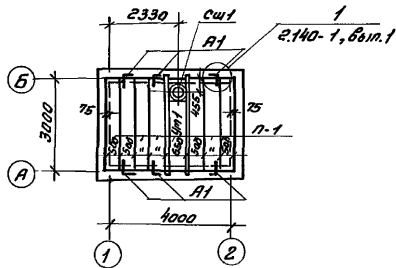
Инв. №, Подп. и дата, Автор, Изд. №

Г.И.П.	М.И.О.	Д.И.О.	И.П.И.	З.В.В.	И.И.И.	Т.П. 704-4-43.91	АС	
Маричева	Рогович	Степанов	Степанов	Степанов	Степанов			
Николаев	Рогович	Степанов	Степанов	Степанов	Степанов			
И.П.И.	Степанов	Степанов	Степанов	Степанов	Степанов			
З.В.В.	Степанов	Степанов	Степанов	Степанов	Степанов			
И.И.И.	Степанов	Степанов	Степанов	Степанов	Степанов			
Тарный склад для масла на 12 бочек.							Станд. Лист	Листов
							р	6
Схема расположения фундаментов. Сечення.							СОЮЗГИПРОДЕСХОЗ	

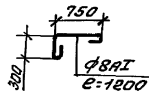
25120-01 13

Архив 1

Схема расположения плит покрытия



Янкер А-1



## Спецификация к схеме расположения плит покрытия

Марка поз.	Обозначение	Наименование	Кол. шт.	Масса кг	Примечание
		Плиты покрытия			
П-1	ПК-01-88	ПН 1-1	7	178	F50
сш1	1.494-24, бол.1	Стаканы С545-1	1	160	
Ум-1	АС-8	Плитные участки УМ1	1		
		Стальные изделия			
А1	АС-7	8А1 ГОСТ 5781-82 Е-1200	6	0,47	2,82 кг

- Швы между панелями, а так же между панелями и стеной тщательно заполнить цементным раствором марки 100 или бетоном класса В15.
- Сварку анкероб производить электродами типа Э42 по ГОСТ 9467-75.\*
- Янкеры защитить от коррозии слоем цементного раствора марки 100.

ГЦП	Марочва	Возв.	ТП 704-4-43.91	АГ
Начота	Розачев	Васил		
Митрич	Устапулова	АБ		
Зав.з.а	Савкина	Савина		
Инж.И.К.	Веркасова	ММари		
Привязан			Тарный склад для масла на 12 дочек	Стандарт Лист Листов Р 7
Инв.№			Схема расположения плит покрытия Янкер А1.	СОЮЗГИПРОЛЕССОЗ

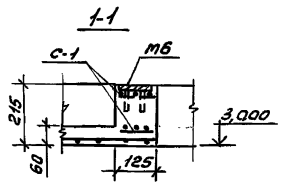
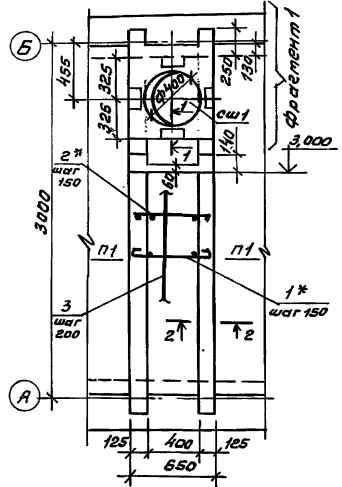
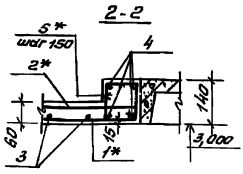
25120-01 14

Альбом 1

Ум-1

Ведомость деталей

№	Эскиз
1	
2	
5	



Спецификация монолитного участка

№	Обозначение	Наименование	Примечание
12		Ум-1 шт.1	
"		Сборочные единицы	
"	АС-9	Сетка с-1	2
"	Гост 22701.5-77	Закладная деталь М6	4 1,3кг
<b>Ассортимент</b>			
"	1*	АС-8	ФБА Гост 5781-82, с. 730 18 0,16кг
"	2*	То же	с. 730 18 0,16кг
"	3	"	Содерж = 45,6м 3,4кг
"	4	"	ФБА Гост 5781-82, с. 3220 8 2,66кг
"	5*	"	ФБА Гост 5781-82, с. 460 42 0,12кг
<b>Материалы</b>			
		бетон класса В15	0,25м <sup>3</sup>

Ведомость расхода стали на элемент, кг

Марка элемента	Изделия арматурные				Изделия закладные				Общий расход		
	Арматура класса А II		А I		всего	Арматура класса А II		всего			
	Гост 5781-82 *	Гост 5781-82 *	Гост 5781-82 *	Гост 103-76							
Ум-1	22,9	5,4	28,3	14,2	14,2	1,6	1,6	3,6	3,6	5,2	48,0

1. Схему расположения монолитного участка Ум-1 см. лист АС-7.
2. Расчетная нагрузка на Ум-1 принята 400 кг/м<sup>2</sup>.

Г.П. Маричева  
Н.С. Розачев  
И.П. Ушаков  
Э.В. З. Сафина  
И.И. Черкасова

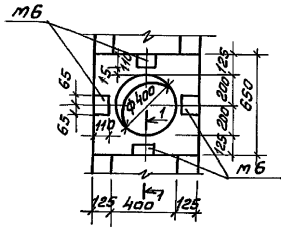
ТП 704-4-43.91 АС

Привлази	Тарный склад для масла на 12 точек		Кладовая листов	
	р	8	р	8
Манулитный участок Ум-1. Разрезы 1-1; 2-2			СОЗНИПРОАЭСХОЗ	

25120-01 15

Шифр № плана, Раздел и дата, Шифр инв. №

### Фрагмент 1



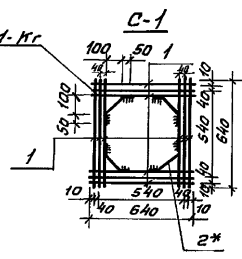
### Спецификация элементов монолитного участка УМ-1

Марка паз.	Обозначение	Наименование	Кол.	Масса ед.кг.	Примечание
		<u>Сетка С-1</u>			
		<u>Детали</u>			
1	ЯС-9	Ф-100АД; ГОСТ 5781-82; С-630	12	0,17	
2*	То же	Ф-100АД; ГОСТ 5781-82; С-245	4	0,16	

### Ведомость деталей

Поз.	Эскиз
2*	50 Г 145 ~ 50

Гост 14098-85 к 1-Кг



1. Данный лист см. совместно с листом ЯС-8.

ГЛП Маричева Юлиа  
 Нач. отд. Рогов В. (Юлиа)  
 И.п.п.т. Усманова А. С.  
 Зав. з.о. Сафина С. С.  
 Инж. И. Черкасова М. М.

ТП 704-4-43.91 АС

привязан					Материал	Лист	Листов
Инв. №							
					Тарный склад для масла на 12бочек	р	9
					Монолитный участок УМ-1. Фрагмент 1. Сетка С-1	СОЮЗГИПРОДЕСХОЗ	

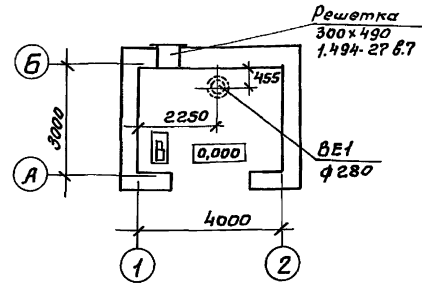
25120-01 16

А. Лебедев 1

Шиб. 171142. Листы и детали



ПЛАН НА ОТМ. 0,000



ведомость рабочих чертежей основного комплекта марки 08

Лист	Наименование	Примечание
1	Общие данные.	
	Вентиляция. План на отм. 0,000	

Общие указания.

вентиляция склада естественная приточно-вытяжная.  
Установку решеток см. листы АС-4.

ведомость свылочных и прилагаемых документов

Обозначение	Наименование	Примечание
	<u>Свылочные документы</u>	
1.494-32	Занты и дефлекторы вентиляционных систем	
5.904-45	Узлы прохода вентиляционных вытяжных шахт через покрытия зданий	
1.494-27.6.7	Воздухоприемные устройства свободными утепленными клапанами	
	<u>Прилагаемые документы</u>	
Альбом 1 ов.со	Спецификация оборудования	
Альбом 1 ов.вм	ведомость потребности в материалах	

Типовой проект разработан в соответствии с действующими нормами и правилами и предусматривает мероприятия, обеспечивающие взрывобезопасную, взрывопожарную и пожарную безопасность при эксплуатации здания.

Главный инженер проекта *Сидяк* *М.В. Маричева*

				Привязан	
Инв. №	ГЧП	Маричева	Сидяк	ТП 704-4-43.91	08
		Николаев	Роговцев		
		И.Кант	Маричева		
		Зав.гр. Шатис	Сидяк		
Инв. №		Подманюк	Л.С.		
				Торный склад для масла на 12 дочек.	Стандарт
				общие данные. вентиляция. План на отм. 0,000.	Лист
					Листов
					1
					СОЮЗГИПРОЛЕС ХОЗ

25120-01 17

Ведомость рабочих чертежей основного комплекта марки ЭО

Лист	Наименование	Примечание
1	Общие данные	
2	План расположения электрического оборудования и прокладки электрической сети.	

Общие указания

Питание склада предусматривается от осветительного щитка, установленного в помещении заправщика. На вводе предусматривается установка выключателя в нише стены.

Ведомость ссылочных и прилагаемых документов

Обозначение	Наименование	Примечание
	<u>Ссылочные документы</u>	
5.407-91	Установка светильников с ртутными лампами высокого давления и лампы накаливания в производственных помещениях.	
4.407-265	Установка навесных и протяжных ящиков, клеточных коробок, щитков освещения и таблоподводы.	
	<u>Прилагаемые документы</u>	
Альбом 1 за.со	Спецификация оборудования	
Альбом 1 за.вм	Ведомость потребности в материалах	

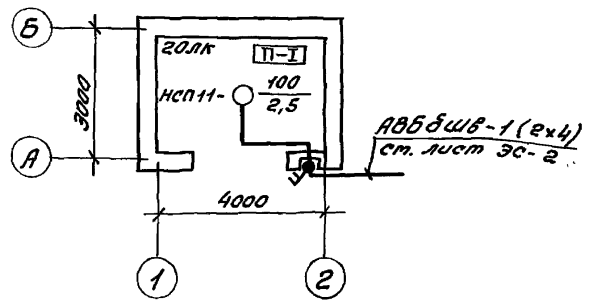
Типовой проект разработан в соответствии с действующими нормами и правилами и предусматривает мероприятия, обеспечивающие взрывную, барьеропожарную и пожарную безопасность при эксплуатации зданий и сооружений.

Главный инженер проекта *Филипп А.В. Маричева*

				Привязан	
Ш.№.№					
Г.Ш.П.	Маричева	Филипп		ТП 704-4-43.91	ЭО
Нач.отд.	Розачев	Светлана			
И.п.контр.	Розачева	Наталья			
Зав.в.г.	Розачева	Ирина			
Инж.	Розачева	Людмила	1981		
				Тарный склад для масла на 12 бочек	Стандия Лист Листов
				Общие данные	Р 1 2
					СОИЗГИПРОЛЕСХОЗ

25120-01 18

План на отм. 0,000



Групповая сеть выполняется кабелем марки АВВГ на скобах.

Высота установки выключателя в нише - 1,5 м (ниж ниши).

Корпус светильника занулить путем присоединения к нулевой жиле кабеля.

Ведомость узлов установки электрического оборудования на плане расположения

Поз.	Обозначение	Наименование	Кол.	Примечание
1	5.407.91.1.120м4	Установка светильника с лампой накаливания на крючке под перекрытием.	1	
		Монтажный чертёж.		
2	ТУ16.545.340-81	Светильник с лампой накаливания мощностью до 100Вт, ИСП11-100	1	
3	ТУ16-642.051-86	Выключатель пакетный, 2х полюсный, 220В, 16А, ГР56, ПВ2-16	1	
<u>Материалы</u>				
4		Кабель АВВГ-1(2x2,5)-0,66 ГОСТ 16442-80	5м	
5		Уголок 50x50x5 L=1500, ГОСТ 8509-86	1	Для защиты кабелей

Имя, должность, Подпись, Дата, Запол. электр.

Г.И.П.	Маричева	Сидя	
И.О.Ф.	Розачев	Сидя	
И.П.Ф.	Розубаева	И.И.Ф.	
Зав. з.р.	Розубаева	И.И.Ф.	
И.И.П.	Рутянцева	И.И.Ф.	1991

ТП 704-4-43.91		ЭО
Тарный склад для масла на 12 дочек.	Стандарт	Лист
	Р	2
План расположения электрического оборудования и прокладки электрической сети.	СОЮЗГИПРОЛЕСХОЗ	

Привязан					
И.И.П.					

25120-01 19

Копировал Фидель

Формат А2

Лист 1

Позиция	Наименование и техническая характеристика оборудования и материалов. Завод-изготовитель (для импортного оборудования - страна, фирма)	Тип, марка оборудования. Обозначение документа и номер опросного листа	Единица измерения		Код завода-изготовителя	Код оборудования, материала	Цена единицы оборудования, тыс. руб.	Кол-во	Масса единицы оборудования, кг
			Наименование	Код.					
1	2	3	4	5	6	7	8	9	10
	<u>Оборудование, поставляемое заказчиком</u>								
1	Поддон Габариты: 1200x800мм (Изготавливается из досок по месту)	ГОСТ 9078-74	шт.	796				6	
2	Ящик с песком и совковой лопатой		шт.	796				1	
3	Стена пожарный в составе:	СПМ-1	компл.	671				1	
	а) огнетушитель ОХВ-10 ТУ 22-4720-80		- 2 шт.						
	б) лоп. пожарный ЛПО ГОСТ 15714-71		- 1 шт.						
	в) багор пожарный БПМ ГОСТ 15714-71		- 1 шт.						
	г) совок пожарный ТУ 220.УССР.104-78		- 2 шт.						
	д) ведро пожарное ВПМК ТУ 220.УССР.89-76		- 2 шт.						

Имя, Фамилия, Подп. и дата  
Вет. инв. №

Инв. №			ТП 704-4-43.91			ТХ.СО		
Гип	Маричева	Светл	Спецификация оборудования			Итого		
Исполн	Розачев	Светл				Р	Лист	Листов
Исполн	Маричева	Светл						
Исполн	Гедова	Светл						
Исполн	Гедова	Светл						
Исполн	Гедова	Светл	СОИЗГИПРОЛЕСХОЗ					

25120-01 20

Копирован

Формат А3

Поз-ция	Наименование и техническая характеристика оборудования и материалов. Завод-изготовитель (для импортного оборудования - страна, фирма)	Тип, марка оборудования Дополнительное обозначение документа и материалового листа	Единица измерения		Код завода-изготовителя	Код оборудования, материала	Цена единицы оборудования, тыс.руб.	Кол-во	Масса единицы оборудования, кг
			Наименование	Код					
1	2	3	4	5	6	7	8	9	10
<u>Оборудование и материалы, поставляемые подрядчиком</u>									
<u>Вентиляция</u>									
1. Дефлектор		Д.00.000-01 1.494-32	шт.	796				1	12,5
2. Узел прохода		УП-02 5.904-45	шт.	796				1	57,4
3. Воздуховод из тонколистовой кровельной стали по ГОСТ 19903-74 $\delta=0,6$ $\phi 280$			м	006				1,5	4,16
4. Краска масляная		ГОСТ 8292-85	кг	116				2	

Шифр материала, дата и место выдачи

Привязан		
Шифр №		
Г/П	Марченко	Целин
Начальн	Рогович	Целин
И.контр.	Марченко	Целин
Зав.зр.	Штанис	Целин
Инж.	Подмажос	Целин
ТП 704-4-43.91		ОВ.СО
Спецификация оборудования		Страницы
		Лист 1
СОЮЗГипроПрЛесХОЗ		

Листов 1

Позиция	Наименование и техническая характеристика оборудования и материалов. Завод-изготовитель (для импортного оборудования - страна, фирма)	Тип, марка оборудования. Обозначение документа и номер справочного листа	Единица измерения		Код завода-изготовителя,	Код оборудования, материала	Цена единицы оборудования, тыс.руб.	Кол-во	Масса единицы оборудования, кг
			Наименование	Код					
1	2	3	4	5	6	7	8	9	10
	<u>1. Оборудование и материалы, поставляемые заказчиком</u>								
	<u>1.1. Оборудование и изделия, распределяемые по линии комплектующих организаций</u>								
	1.1.1. Пакетный выключатель, 2 <sup>x</sup> полюсной ТР56	ПВ2-16 ТУ16-642.051-86	шт.	796		342461		1	
	1.1.2. Светильник для лампы накаливания мощностью до 100Вт	НСЛН-100 ТУ16-545.340-81	шт.	796				1	
	1.1.3. Лампа накаливания 220В, 100Вт	Б220-230-100 ГОСТ2239-79	шт.	796				1	

Инв.№ (Лист) и дата Введен в э/д

				Привязан		
Инв.№	ГЧП	Марчевский	Свет	ТП 704-4-43.91		ЭО СО
Исполн.	И.контр.	Розачев	Свет			
Зав.гр.	Сп.з.	Розачев	Свет	Спецификация оборудования		Страниц 1 3
Лит.	С.И.И.	Розачев	Свет			Листов 3
				1991		СОИЗГИПРОЕСХОЗ

25120-01 22

Копировал Фиделес

формат А3

Лист 1

Позиция	Наименование и техническая характеристика оборудования и материалов. Завод-изготовитель (для импортного оборудования - страна, фирма)	Тип, марка оборудования. Обозначение документа и номер справочного листа	Единица измерения		Код завода-изготовителя	Код оборудования, материала	Цена единицы оборудования, тыс. руб.	Кол-во	Масса единицы оборудования, кг
			Наименование	Код					
1	2	3	4	5	6	7	8	9	10
	Кабельные изделия Заводы МЭТП								
	1.14. Кабель с алюминиевыми жилами, без защитного покрова, сечением 2*2,5-0,66.	ГОСТ 16442-80 РВВГ	км	008				0,05	

Шифр-код, год и дата выдачи

привязан			
Шифр. №			

ТП 704-4-43.91

ЭО.СО

Лист  
2

25120-01 23

Копировал Филатов

формат А3

Листов 1

Позиция	Наименование и техническая характеристика оборудования и материалов. Завод-изготовитель (для импортного оборудования - страна, фирма)	Тип, марка оборудования обозначение документа и номер проектного листа	Единица измерения		Код завода-изготовителя	Код оборудования, материала	Цена единицы оборудования, тыс. руб.	Кол-во	Масса единицы оборудования, кг
			Наименование	Код					
1	2	3	4	5	6	7	8	9	10
	<u>2. Оборудование и материалы, поставляемые подрядчиком</u>								
	<u>2.1. Материалы, поставляемые генподрядчиком</u>								
	<u>2.1.1. Уголок 50x50x5, L=1500</u>	<u>ГОСТ 8509-86</u>	<u>т</u>	<u>168</u>				<u>0,006</u>	

привязка

Инв. №

ТП 704-4-43.91

30 00

Лист

3



Альбом 1	Иллюстрация	Наименование материала и единица измерения	Код		Кол.	Примечание
			Материала	Ед. изм.		
1						
2		Пиломатериалы				
3		качественные, м <sup>3</sup>	533100	113	0,21	
4		Кружальный лес, м <sup>3</sup>	531400	113	0,42	
5						
6		Расход кирпича,				
7		тыс. штук	574120	793	6,7	
8		Цемент, привезенный				
9		к марке "400", т	573000	168	1,4	
10						
11		Руберойд, м <sup>2</sup>	577402	055	67,7	
12						
13						
14						
15						
16						
17						
18						
19						
20						

Иллюстрация	Наименование материала и единица измерения	Код		Кол.	Примечание
		Материала	Ед. изм.		
1	Сталь для армирования				
2	н.б. конструкций	093000			
3					
4	Сталь арматурная класса АII, т	093009	168	0,028	
5	φ6	093009	168	0,02	
6	φ8	093009	168	0,006	
7	φ12	093009	168	0,002	
8	Сталь арматурная класса АIII, т	093003	168	0,065	
9	φ6	093003	168	0,009	
10	φ10	093003	168	0,005	
11	φ12	093003	168	0,051	
12	Сталь арматурная класса АIII, т	093004	168	0,023	
13	φ6	093004	168	0,002	
14	φ8	093004	168	0,003	
15	φ12	093004	168	0,018	
16	Всего стали для армирования				
17	н.б. конструкций, т		168	0,116	
18					
19	Сталь сортовая конструкционная				
20	и прокат листовый, т		168	0,406	

Илл. №	Инв. №			Т П 704-4-43.91	АС. ВМ
	Г.И.П.	М.И.О.Д.	С.И.П.		
М.И.О.Д.	Р.О.С.И.В.	С.И.П.			
Зав.в.Р.	С.И.П.	С.И.П.	1991	ВМ по рабочим чертежам основного комплекта марки АС	С.И.П.
Вед.инж.	Р.О.С.И.В.	С.И.П.	1991		
			С.И.П.	Р	Т
			СОЮЗГИПРОЛЕСХОЗ		

Илл. №	Инв. №			Т П 704-4-43.91	АС. ВМ.1
	Г.И.П.	М.И.О.Д.	С.И.П.		
М.И.О.Д.	Р.О.С.И.В.	С.И.П.			
Зав.в.Р.	С.И.П.	С.И.П.	1991	ВМ по рабочим чертежам основного комплекта марки АС сборные конструкции	С.И.П.
Вед.инж.	Р.О.С.И.В.	С.И.П.	1991		
			С.И.П.	Р	Т
			СОЮЗГИПРОЛЕСХОЗ		

Листом 1

№ строки	Наименование материала и единица измерения	Код		Кол.	Примечание
		Материала	Ед. изм.		
1	Всего стали для армирования				
2	ж.б. конструкцией, сортовой				
3	конструкционной и проката				
4	листового в натуральной				
5	массе, т.		168	0,522	
6					
7	в том числе по укрупнен-				
8	ному сортаменту:				
9	катанка, т	093400	168	0,040	
10	Сталь мелкосортная, т	093300			
11		095300	168	0,130	
12	Сталь средне сортная, т	093200			
13		095200	168	0,222	
14	Сталь крупносортная, т	093100			
15		095100	168	0,081	
16	Сталь марганцелистовая				
17	рядовых марок (от 4мм), т	097100	168	0,019	
18					
19	Металлоизделия прокатные				
20	ного назначения (метизы)	120000			
21	Проволока стальная низко-				
22	углеродистая обыкновенного				
23	качества для железобетон-				
24	на класса В1, т	121300		0,030	
25					

Привязки			
Лист №			

ТП 704-4-43.91 АС. ВМ.1 2

Формат А4

Калибр и дата

Формат А4

№ строки	Наименование материала и единица измерения	Код		Кол.	Примечание
		Материала	Ед. изм.		
1	Всего стали для армиро-				
2	вания ж.б. конструкцией,				
3	сортовой конструкционной,				
4	проката листового и мети-				
5	зы в натуральной массе, т		168	0,522	
6					
7	Всего стали, приведенной				
8	к классу А1, т		168	0,141	
9	Всего стали, приведенной				
10	к стали Ст. 3, т		168	0,476	
11					
12	Всего стали, приведенной				
13	к классам А1 и Ст. 3, т		168	0,617	
14					
15					
16					
17					
18					
19					
20					
21					
22					
23					
24					
25					

Лист №

Привязки			
Лист №			

ТП 704-4-43.91 АС. ВМ.1 3

25120-01 26

Калибр и дата

Альбом

№ строки	Наименование материала и единица измерения	Код		Кол	Примечание
		Материала	Ед. изм.		
1	Цемент	573 000			
2	Портландцемент	573 110			
3	м 300, т	573 151	168	3,40	
4	м 400, т	573 112	168	0,23	
5	м 500, т	573 113		0,62	
6	Итого цемента, приведенного к марке м400, т		168	3,97	
7					
8					
9	Шерстные материалы				
10	Гравий, м <sup>3</sup>	57 1120	113	116	
11	Песок строительный природный, м <sup>3</sup>	57 1140	113	9,1	
12	Камень бутовый, м <sup>3</sup>	57 1150	113	7,9	
13					
14					
15					
16					
17					
18					
19					
20					
21					
22					
23					
24					
25					

привязан

Ш.№

ТП 704-4-43.91      АС.ВМ 1      Лист 4

Ш.№, марка, кол-во, единица измерения

№ строки	Наименование материала и единица измерения	Код		Кол	Примечание
		Материала	Ед. изм.		
1	Сталь сортовая конструкционная и прокат листовой в натуральной массе, т				
2	в том числе по укрупненному сортаменту:				
3	6 сталь мелкосортная, т	095 300	168	0,018	
4	7 сталь среднесортная, т	095 200	168	0,007	
5	8 сталь крупносортная, т	095 100	168	0,005	
6	9 сталь тонколистовая толщиной от 1,9 до 3,9 мм, т	097 200	168	0,010	
7	10 сталь толстолистовая рядовых марок (от 4 мм), т	097 100	168	0,012	
8	11 сталь кровельная листовая (от 0,5 до 0,8 мм), т	097 400	168	0,012	
9	12 Краска масляная, кг	231 700	116	2	
10					
11					
12					
13					
14					
15					
16					
17					
18					
19					
20					

привязан

Ш.№  
 ГУП Маричева (СРМ)  
 Нач.отд. Ковачев (СРМ)  
 Н.контр. Маричева (СРМ)  
 Зав.зр. Шатис (СРМ)  
 Ш.№. Подманова (СРМ)

ТП 704-4-43.91      ОВ.ВМ

ВМ по рабочим чертежам основного комплекта марки ОВ

Станд. Р	Лист 1	Листов 1
----------	--------	----------

СОНЗГИПРОДЕСХОЗ

Ш.№, марка, кол-во, единица измерения

Алюмин

№ п/п	Наименование материала и единица измерения	Код		Кол.	Примечание
		Материала	Ед. изм.		
1	Прокат черных металлов				
2					
3	Уголок, ГОСТ 8509-86				
4	50x50x5, кг	093100	166	6,0	
5					
6					
7					
8					
9					
10					
11					
12					
13					
14					
15					
16					
17					
18					
19					
20					

№ инв. №

Дата

№ инв. №

					Прибыли				
Инв. №									
Ген. Дир. Маричев					ТП 704-4-43.91			ЭО. ВМ	
Нач. отд. Рагозин									
И.контр. Разубаев									
Зав. з.р. Разубаев					ВМ по рабочим чер- тежам основного			Итого листов	
Инв. Рятанцев					комплект марки ЭО.			Листов	
					СДНЗГИПРОЛЕСХОЗ			Р 1	