

ТИПОВОЙ ПРОЕКТ
802-5-39.85

СВИНАРНИК ДЛЯ ОТКОРМА 500 СВИНЕЙ В ГОД
(ДЛЯ ПОДСОБНЫХ ХОЗЯЙСТВ ПРЕДПРИЯТИЙ)

АЛЬБОМ II

АРХИТЕКТУРНО- СТРОИТЕЛЬНЫЕ РЕШЕНИЯ, КОНСТРУКЦИИ
ЖЕЛЕЗОБЕТОННЫЕ МЕТАЛЛИЧЕСКИЕ
И ДЕРЕВЯННЫЕ

20597-02

			Привязки:
ИИИ-ИС			

ТИПОВОЙ ПРОЕКТ

802-5-39.85

СВИНАРНИК ДЛЯ ОТКОРМА 500 СВИНЕЙ В ГОД (ДЛЯ ПОДСОБНЫХ ХОЗЯЙСТВ ПРЕДПРИЯТИЙ)

Альбом II СОСТАВ ПРОЕКТА

Альбом I Пояснительная записка

Альбом II Архитектурно - строительные решения. Конструкции
Железобетонные, металлические и деревянные

Альбом III Технология и механизация производственных процессов
внутренние водопровод и канализация. Отопление и
вентиляция. Электротехнические чертежи. Автоматизация
санитарно - технических систем

Альбом IV Строительные изделия

Альбом V Спецификации оборудования

Альбом VI Сметы

Альбом VII Ведомости потребности в материалах

примененные материалы:

Типовой проект 815-26 Жижесборники емкостью 25 м³

Разработан институтом „Горьковгипросельхозстрой“

Главный инженер института: *Смирнов* Я.А. В.С.

Главный инженер проекта: *Сыркин* Н.С.

Утвержден Главсельстройпроектом МСХ СССР

Приказ № 97Г от 6.03.85 г.

Введен в действие институтом „Горьковгипросельхозстрой“

Приказ № 5Т от 13.03.85 г.

			Привязан:	
ИВБ-НС				

20597-02 2

Копировал Штанкова

Формат А2

С О Д Е Р Ж А Н И Е А Л Ь Б О М А

№№ п.п.	НАИМЕНОВАНИЕ ЛИСТОВ	МАРКА ЛИСТА	№ СТР.
1	СОДЕРЖАНИЕ АЛЬБОМА	ЛИСТ	2
Основной комплект рабочих чертежей марки АР			
2	Общие данные (начало)	АР-1	3
3	Общие данные (окончание)	АР-2	4
4	Фасады 1-24, 24-1, Е-А, А-Е	АР-3	5
5	План на отм. 0.000	АР-4	6
6	Фрагмент 1. Разрезы	АР-5	7
7	Фрагменты 2 и 3	АР-6	8
8	Венткамера	АР-7	9
9	Разрезы 1-1, 2-2, 3-3	АР-8	10
10	Схема расположения элементов покрытия	АР-9	11
11	План кровли. Схема расположения стропил в осях „19-21“, „В-Е“.	АР-10	12
12	План ялов и устройство выравнивания элект- рических потенциалов	АР-11	13
13	Обрамление ворот	АР-12	14
Основной комплект рабочих чертежей марки КЖ			
14	Общие данные	КЖ-1	15
15	Схема расположения элементов фундаментов. Сечения.	КЖ-2	16
16	Схема расположения каналов навозудаления и фундаментов под оборудование	КЖ-3	17

№№ п.п.	НАИМЕНОВАНИЕ ЛИСТОВ	МАРКА ЛИСТА	№ СТР.
17	Фрагменты 2, 3. Сечения 1-1÷6-6	КЖ-4	18
18	Фундаменты под оборудование Ф0-1÷Ф0-7	КЖ-5	19
19	Кормовой бункер. Сечения	КЖ-6	20
20	Фундамент Ф0-8. Узел „З“. Прямоук под транспор- тер ТС-40.0м.	КЖ-7	21
21	Схема расположения ограждений станков	КЖ-8	22
22	Схема расположения гнезд в полу для установки стоек станков. Сечение 1-1. Фундамент Ф0-1	КЖ-9	23
Основной комплект рабочих чертежей марки КМ			
23	Общие данные	КМ-1	24
24	Схема расположения монорельсов. Узлы 1÷3	КМ-2	25
25	Схема расположения площадки на отм. 6.500; 0.700 и 0.400. Узлы.	КМ-3	26
Основной комплект рабочих чертежей марки КД			
26	Общие данные	КД-1	27
27	Схема расположения стропил. Разрезы.	КД-2	28
28	Узлы 1÷3	КД-3	29
29	Узлы 4÷9	КД-4	30
30	Узлы 10÷14	КД-5	31
31	Узлы 15÷18	КД-6	32
32	Схема расположения лотка для кабеля и подвесок. Сечения.	КД-7	33

Привязан:

ИИВ.№

20597-02

3

Копировал

Шаганова

Формат А2

Альбом IV

802-5-7985

Титульный проект

Листы, таблицы, приложения и планы

Ведомость основных комплектов рабочих чертежей

Обозначение	Наименование	Примечан.
ТХ	Технология и механизация производственных процессов	
АР	Архитектурно-строительные решения	
КЖ	Конструкции железобетонные	
КМ	Конструкции металлические	
КД	Конструкции деревянные	
ВК	Внутренние водопровод и канализация	
ОВ	Отопление и вентиляция	
ЭО	Электроосвещение	
ЭМ	Силовое электрооборудование	
АОВ	Автоматизация отопительно-вентиляционных систем	

Ведомость рабочих чертежей основного комплекта АР

Лист	Наименование	Примечан.
1	Общие данные (начало)	
2	Общие данные (окончание)	
3	Фасады 1-2, 2-1, 1-1, А-А, Е-Е	
4	План на отм. 0,000	
5	Фрагмент 1. Разрезы	
6	Фрагменты 2 и 3	
7	Венткамера	
8	Разрезы 1-1, 2-2, 3-3	
9	Схема расположения элементов покрытия	
10	План кровли. Схема расположения стропил в осях 19-21, ВВ	
11	План полов и устройства выравнивания электрических потенциалов	
12	Обращение ворот	

Ведомость ссыловочных и прилагаемых документов

Обозначение	Наименование	Примечан.
	Ссылочные документы	
Серия 2436-14 Вып. 01	Узлы окон с деревянными переплетами по ГОСТ 12506-81	

Титульный проект разработан в соответствии с действующими нормами и правилами и предусматривает мероприятия, обеспечивающие взрыво-, взрывопожаро- и пожарную безопасность при эксплуатации здания.

Главный инженер проекта: Смирнов /Смиркин/.

Обозначение	Наименование	Примечан.
Серия 2460-1 Вып. 1	Типовые архитектурно-строительные детали одноэтажных промышленных неаграриваемых зданий с полами из асбестоцементных листовых листов	
ГОСТ 17324-71	Двери деревянные для жилищно-бытовых и птицеводческих зданий	
ГОСТ 12506-81	Окна деревянные для производственных зданий	
ГОСТ 18853-73	Ворота деревянные распашные для жилищно-бытовых и птицеводческих зданий	
Серия 1.138-10 6.1	Перемычки железобетонные для зданий с кирпичными стенами	
Серия КЭ-01-58 6.2	Перемычки для промышленных зданий	
Серия 2.860-1 6.1	Типовые узлы покрытий одноэтажных сельскохозяйственных зданий	
Серия 1.800-4	Стальные изделия для кровельных конструкций одноэтажных сельскохозяйственных зданий	
Серия 2.130-1 6.1	Детали стен и перегородок элеваторных зданий	
Серия 3.400-6/76	Унифицированные заводные детали сборных железобетонных конструкций инженерных сооружений промышленных предприятий	
Серия 2.800-2 6.9	Унифицированные узлы и детали сельскохозяйственных зданий и сооружений	
Серия 2.435-6 Вып. 1	Противопожарные двери и ворота промышленных зданий	
Серия 1.800-6	Одноэтажные сельскохозяйственные здания с самонесущими стенами из легобетонных панелей и блоков, покрытием по железобетонным плитам и асбестоцементной кровле	
	Прилагаемые документы	
	Строительные изделия	Альбом IV
	Ведомости потребности в материалах	Альбом VII

Ведомость спецификаций

Лист	Наименование	Примечан.
1	Спецификация элементов заполнения проемов	
5	Спецификация на одну деревянную заборку	
6	Спецификация глиз	
7	Спецификация перемычек	
	Спецификация элементов к плану венткамеры	
9	Спецификация к схеме расположения элементов покрытия	
10	Спецификация к схеме расположения стропил	
	Спецификация на вентиляционные шахты	
12	Спецификация столы на обращение ворот	

Спецификация элементов заполнения проемов

Марка лаз.	Обозначение	Наименование	Кол.	Масса ед. эле.	Примечан.
1	ГОСТ 17324-71	Дверной блок Д 69п	5		
2	То же	То же Д 70п	1		
	"	" Д 70л	3		
3	"	" Д 68п	5		
4	"	" Д 68л	2		
5	"	" Д 71	1		
6	Серия 2435-6 Вып. 1	Противопожарная дверь ДВ	1		
7	ГОСТ 18853-73	Ворота ВР-5	2		
8	ГОСТ 17324-71	Дверной блок Д 74л	2		
	То же	То же Д 74п	1		
9	"	" Д 75л	1		
OK-1	ГОСТ 12506-81	Оканный блок ОКД 9-12	41		
OK-2	То же	То же ОКГ-12Ж	2		

Условные обозначения:

— Номер узла

Изм.	№	Дата	Содержание изменений
Т.п. 802-5-7985			АР
Автор	Смирнов	Провер.	
Листов	1	Лист	12
Сделано	20.08.85	Инструмент	
Сделано	20.08.85	Инструмент	
Сделано	20.08.85	Инструмент	
Свойства: материал для отгрузки свиней 6 мес/ для подсобной хозяйств предприятия.			
Общие данные / начало /			
Госстрой РСФСР		Госстрой РСФСР	

Ведомость отделки помещений
площадь м²

Наименование	Потолок		Стены или перегородки		Низ стен или перегородок			Примечание
	Площадь	Вид отделки	Площадь	Вид отделки	Площадь	Вид отделки	Высота, мм	
Помещение для свиней	74.0	Известковая побелка	290.0	Известковая побелка	—	—	—	
Венткамера	28.4	то же	51.53	то же	—	—	—	
Электрощитовая	10.4	"	30.8	"	—	—	—	
Кормоприготовительная	90.1	"	100.3	Штукатурка, известковая побелка	68.7	Масляная панель	2100	
Служебная	15.2	"	11.6	Штукатурка, известковая побелка	22.8	Масляная панель	2100	
Гардероб с душевой	6.4	"	6.5	Штукатурка, масляная окраска	18.9	Глазурованная плитка	2100	
Санузел	3.2	"	9.7	то же	15.5	то же	то же	
Помещение для привода транспортера и инвентаря	28.1	"	49.1	Известковая побелка	—	—	—	
Помещение для хранения дезинфицирующих средств	14.5	"	37.9	то же	—	—	—	
Аптека	19.0	"	42.0	Штукатурка, известковая побелка	33.7	Масляная панель	2100	
Слесарная	19.9	"	49.1	Известковая побелка	—	—	—	
Помещение для отгрузки навоза	52.0	"	84.3	то же	—	—	—	
Остывочная	26.4	"	13.0	Штукатурка, известковая побелка	34.2	Глазурованная плитка	2100	
Убойная	21.4	"	—	то же	43.0	то же	до потолка	
Помещение для весов	28.9	"	49.9	Известковая побелка	—	—	—	
Коридор	73.8	"	164.5	то же	—	—	—	
Тамбур	9.8	"	45.2	"	—	—	—	

Таблица толщин стен и утеплителя в покрытии

t°	Толщина стен мм			Толщина утеплителя мм			
	Кирпичные столбы а	Бревенчатая забирка	Кирпичная или ружья стена б	Минераловатные плиты М125 ГОСТ 9573-82 свилярник	Плиты торфяные теплоизоляционные К-20, К-25, К-30, К-40, К-50 ГОСТ 4861-74 для отгрузки навоза	Плиты торфяные теплоизоляционные К-20, К-25, К-30, К-40, К-50 ГОСТ 4861-74 свилярник	Плиты торфяные теплоизоляционные К-20, К-25, К-30, К-40, К-50 ГОСТ 4861-74 для отгрузки навоза
-30°	310	220	серия 1.800-6 тип II	140	60	140	60
-40°	440	240	серия 1.800-6 тип III (уширенным швом)	160	80	160	80

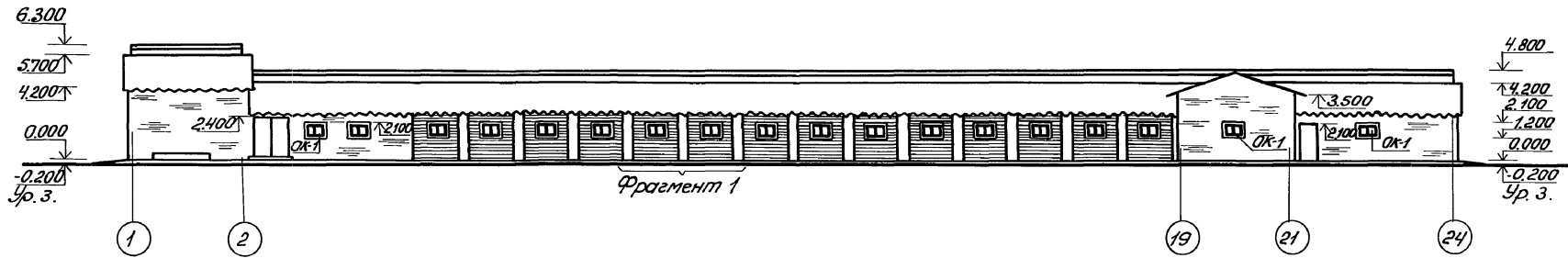
- За условную отметку 0.000 принят уровень поля станков свилярника, что соответствует абсолютной отметке .
- Проект разработан для строительства в районах со следующими характеристиками:
а) расчетная зимняя температура наружного воздуха -30°С /основное решение/, -40°С;
б) скоростной напор ветра со СНИП II-6-74 - 0.27 кН/м²;
в) вес снегового покрова по СНИП II-6-74 - 1.00 кН/м² /основное решение/, 1.50 кН/м².
- Степень огнестойкости здания - V.
- Стены - кирпичные столбы с бревенчатой забиркой и кирпичные. Бревенчатая забирка выполняется из бревен диаметром /см. таблицу/. Впазы между бревнами прокладывают слой пакли толщиной 10 мм. Наружные стены выполнить из полнотелого глиняного кирпича пластического прессования М75 Мрз 25 на растворе М25 с расшивкой швов. Столбы - из кирпича М100 Мрз 25 на растворе М50.
- Внутренние стены и перегородки выполняются из глиняного кирпича М75 на растворе М50. Кирпичные перегородки толщиной 120 мм армировать продольными стержнями 2 ф 4В-1 через 4 ряда кладки.
- Оконные и дверные откосы в кладке штукатурятся цементно-известковым раствором и белятся известковой побелкой. Все деревянные изделия окрашиваются масляной краской.

- Для защиты от поверхностных вод у наружных стен устраивается асфальтовая отмостка по щебеночному основанию шириной 700 мм. Состав отмостки: асфальт - 2.5 см, щебень - 10 см, уплотненный грунт.
- Защита от коррозии участков кирпичных стен из кирпича должна производиться кремнийорганическими соединениями ГКЖ-10, ГКЖ-11, ГКЖ-94 /Рекомендация по гидрофобной защите внутренних поверхностей ограждающих конструкций сельскохозяйственных зданий с повышенной влажностью внутреннего воздуха кремнийорганическими соединениями (ГКЖ)/.
- Технологическое оборудование и соединительные изделия из металла окрашиваются органическими соединениями типа ВН-30 (Инструкция по применению органических соединений типа ВН-30 для антикоррозийной защиты металлических конструкций и технологического оборудования в животноводческих помещениях и птичниках РСН-40-71).
- Мероприятия по защите деревянных конструкций от гниения и возгорания смотри общие данные марки КД.

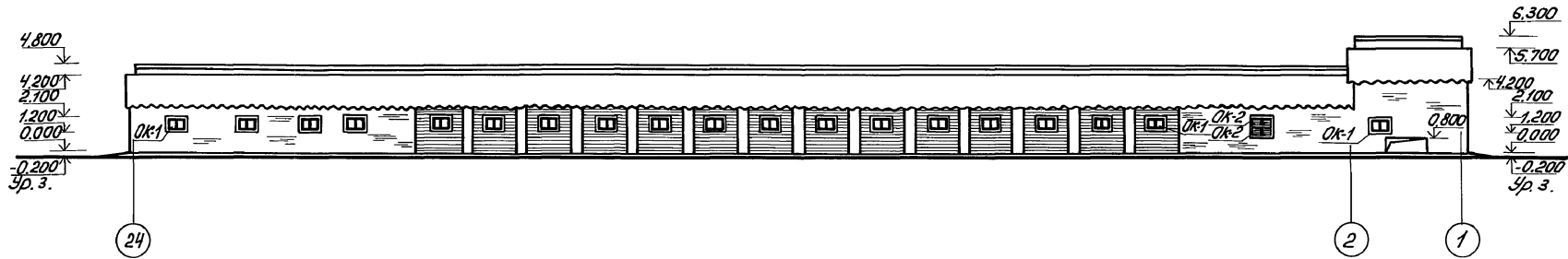
		Т.П. 802-5-39.85		АР	
Привязан:		Иач.отд. Смирнов	Гл. спец. Кокрев	Свилярник для откорма 500 свиней в год (для подсобных хозяйств предприятий)	Стандия лист Аистов
Должность	Фамилия	Подпись	Дата	Исполн. Болкова	Р.П. 2
Инт. №				И.контр. Лесковская	Общие данные (окончание)
				Госстрой РСФСР Росгавминстройпроект Горьковский филиал	

Альбом II
Типовой проект 802-5-39.85

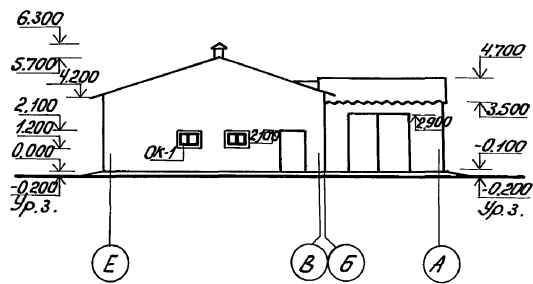
Фасад 1-24



Фасад 24-1



Фасад E-A



Фасад A-E

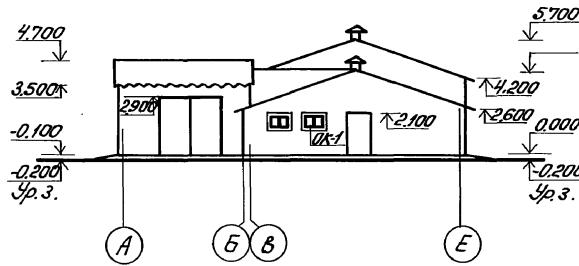


Схема заполнения оконных проемов

OK-1

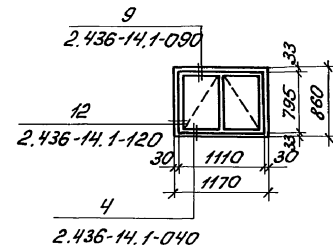
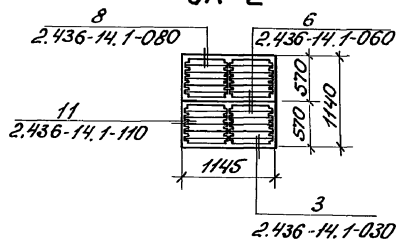


Схема заполнения оконных проемов

OK-2

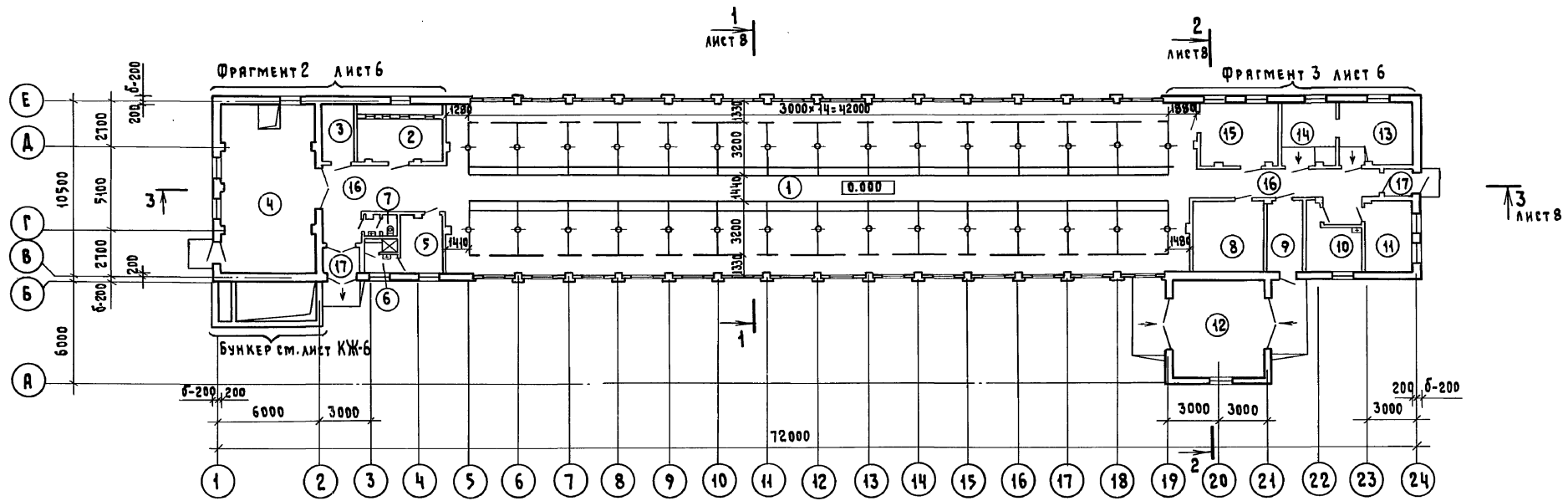


- 1. Фрагмент 1 см. лист 5
- 2. Все незамаркированные оконные проемы - ОК-1
- 3. Вентшахты на фасадах условно не показаны.

			т.п. 802-5-39.85		AP	
Привязан:			Нач. отд. Строитель	Инженер	Специалист для отработки 500	
			Гл. спец. Кожев	Инженер	Специалист для отработки 500	
			Гл. инж. Сыркин	Инженер	Специалист для отработки 500	
			Рук. гр. Лесковская	Инженер	Специалист для отработки 500	
			Исполн. Волкова	Инженер	Специалист для отработки 500	
ШНБ. №			И.контр. Лесковская	Инженер	Специалист для отработки 500	

Копировал Курвина 20597-02 6 Формат А2

П Л А Н И Я О Т М . 0 . 0 0 0



Экспликация помещений

Номер по плану	Наименование	Площадь м ²	Категория производства по взрывной, взрыво-пожарной опасности
1	Помещение для свиней	465.02	Д
2	Венткамера	17.72	Д
3	Электрощитовая	6.49	Д
4	Кормоприготовительная	56.33	В
5	Служебная	9.51	Д
6	Гардероб с душевой	4.01	Д
7	Сянузел	2.03	н/н
8	Помещение для привода транспорта и инвентарная	17.55	Д

ПРОДОЛЖЕНИЕ

1	2	3	4
9	Помещение для хранения дезинфекции	9.04	В
10	Аптека	11.86	В
11	Слесарная	12.43	Д
12	Помещение для отгрузки навоза	32.48	Д
13	Остывочная	16.50	Д
14	Убойная	13.35	Д
15	Помещение для весов	18.05	Д
16	Коридор	46.10	н/н
17	Тамбур	6.11	н/н

		т.п. 802-5-39.85	АР
--	--	------------------	----

Привязан:	И.п.отд. Смирнов	Свиноводник для откорма 500 свиней в год/для подсобных хозяйств предприятий/	Стяжная	Лист	Листов
	Гл.спец. Ножрев		Р.П.	4	
Должность Фамилия	Рук.гр. Лесковская	Планинг. Волкова	План на отм. 0.000.		
	И.п.не		И.контр. Лесковская	Госстрой РСФСР Ростовский институт горьковский просельхозстрой	

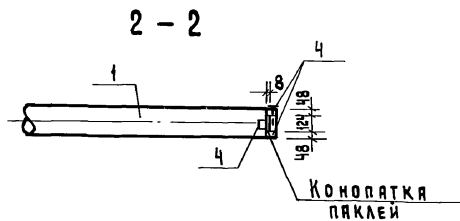
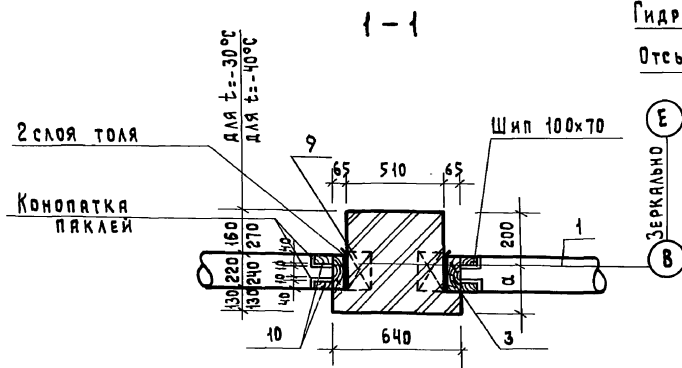
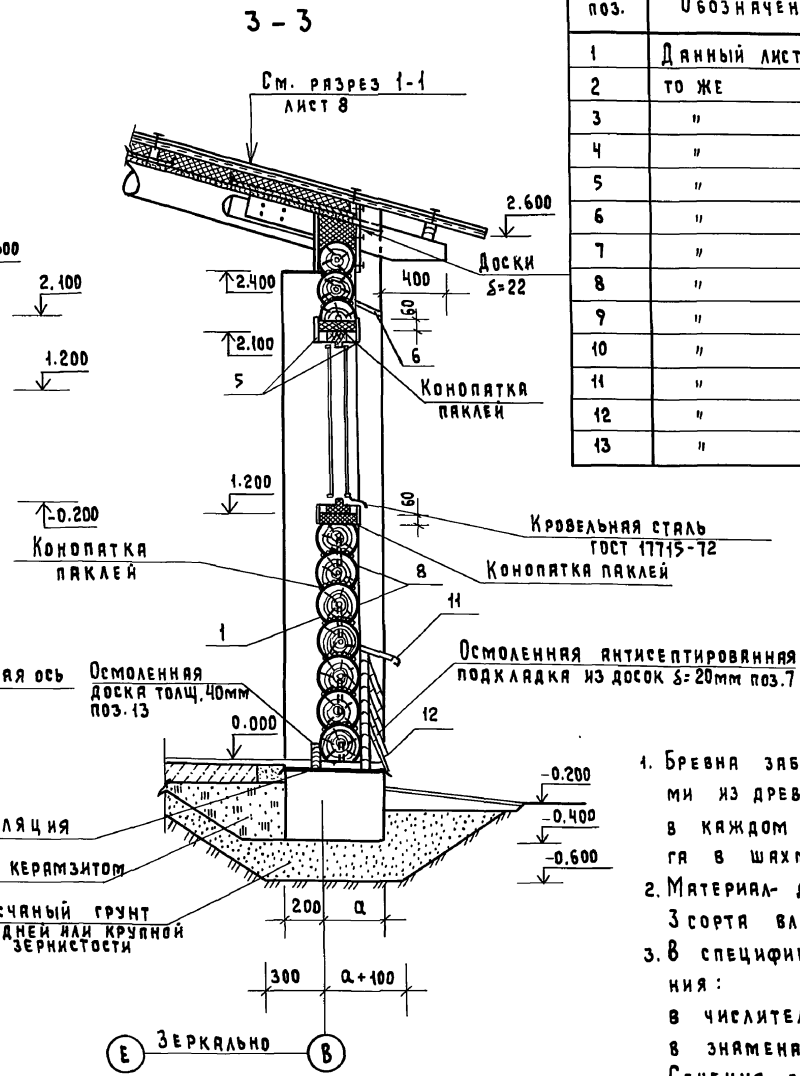
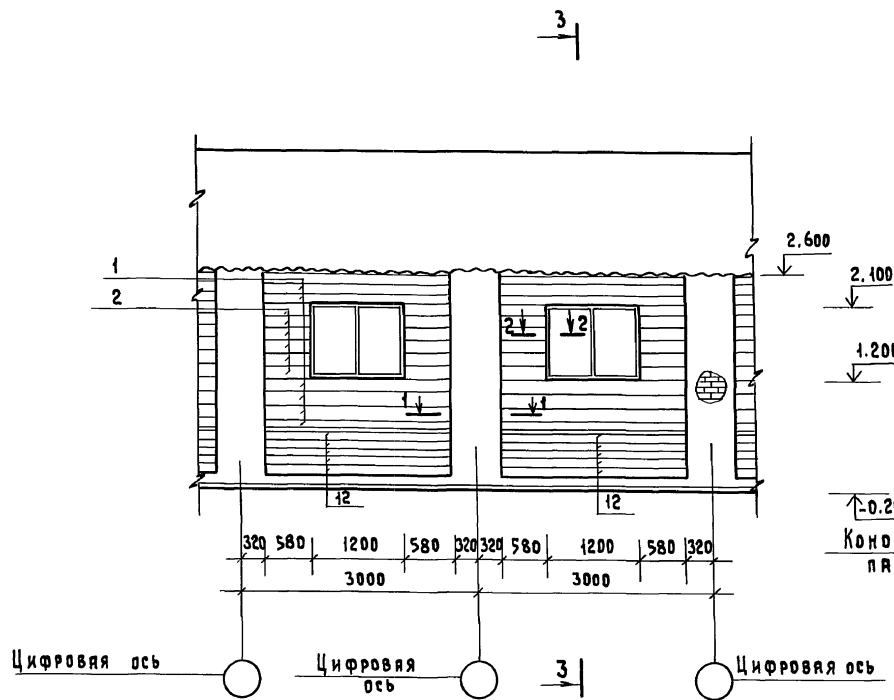
20597-02

У.О.С.А.С.О.В.И.О. Д.О.Л.Ж.Н.О.С.Т.Ь Ф.О.Р.М.А.Л.И.Я И.О.Д.Е.Л.И.Ш.Ь Д.А.Т.А Р.У.К. Г.Р. В.К. Ч.Е.Р.Я.К.О.В.А Р.У.К. Г.Р. Т.Х. С.Т.О.Я.Н.О.В. Р.У.К. Г.Р. З.А. Л.А.Р.К.О.В. И.Н.В.Е.Л.О.Д.А. П.О.Д.П.И.Ш.Ь И.Д.А.Т.А В.З.А.М.И.Н.В.А.Р. Р.У.К. Г.Р. О.В. В.У.Ш.Е.В.А В.У.Ш.Е.В.А

Титуловый проект 802-5-39.85

Альбом II

ФРАГМЕНТ 1



Спецификация на одну деревянную забирку

Марка поз.	Обозначение	Наименование	К-во	Масса	Примечание
			ед. шт.	ед. кг	
1	Данный лист АР	Забирка $\phi 220$ $\phi 240$ $E=2360$	9	8	0.010 м ³
2	то же	то же $\phi 220$ $\phi 240$ $E=580$	12	10	0.02 м ³
3	"	Доска 65x180 $E=3150$	2		0.028 м ³
4	"	Брус 28x40 $E=1200$	1	2	0.0013 м ³
5	"	Наличники 13x74 $E=1200$	8		0.001 м ³
6	"	Сливная доска 20x180 $E=1200$	1		0.004 м ³
7	"	Подкладка 20x180 $E=2360$	1		0.007 м ³
8	"	Шип вставной 25x70 $E=150$	30	28	0.130 шт
9	"	Деревянная пробка 60x120x250	8	1.17	шт
10	"	Брус 50x50 $E=2400$	4		0.006 м ³
11	"	Брус 50x50 $E=600$	1		0.0015 м ³
12	"	Доска цокольная 20x180 $E=2360$	5		0.007 м ³
13	"	Доска 40x150 $E=2360$	1		0.0014 м ³

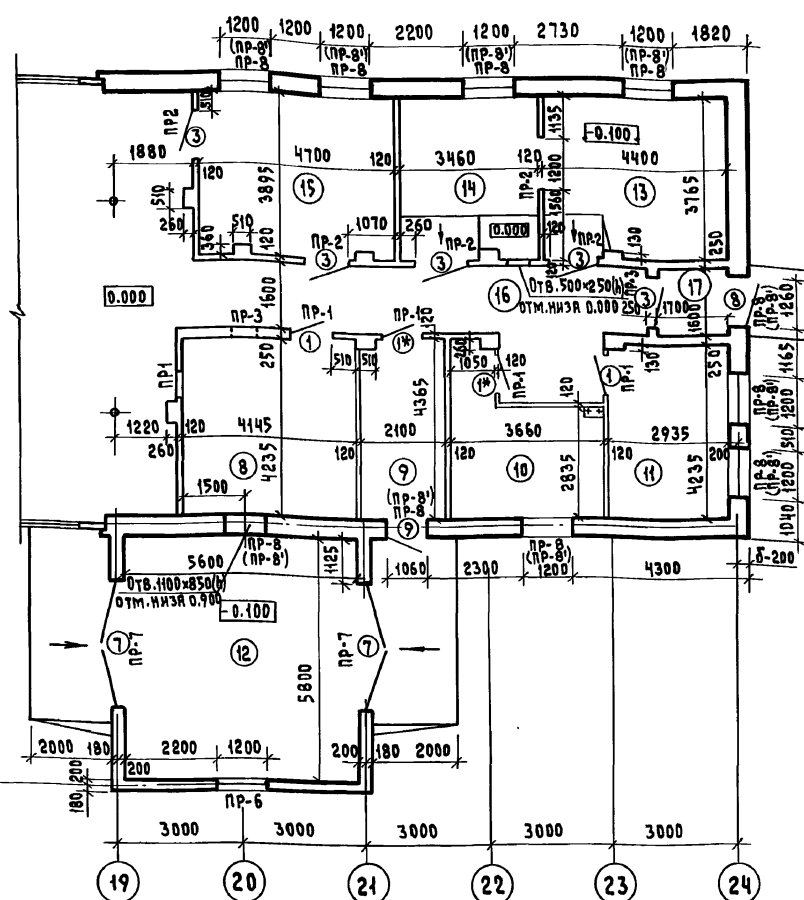
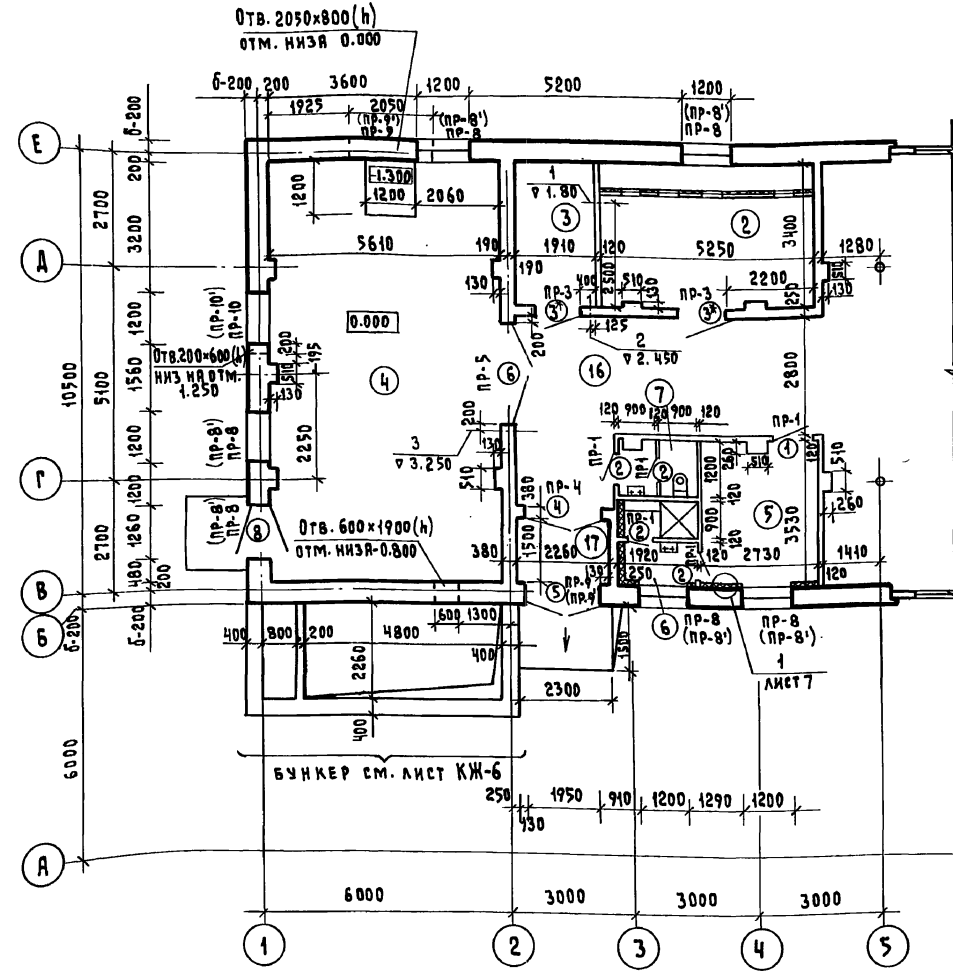
- Бревна забирки соединяются вставными шипами из древесины плотных пород (березы, дуба) в каждом ряду на расстоянии 1м друг от друга в шахматном порядке.
- Материал - древесина хвойных пород ГОСТ 9463-72* 3 сорта влажностью не более 25%.
- В спецификации на деревянную забирку значения: в числителе - для $t^{\circ} = -30^{\circ}C$ в знаменателе - для $t^{\circ} = -40^{\circ}C$. Сечения элементов круглого леса даны по верхнему отруб.
- Количество забирок - 28 шт.

		т.п. 802-5-39.85		АР	
Привязан:		Исполн. Смирнов	Контр. Кокрев	Свиноярник для откорма 500 свиней в год/для подсобных хозяйств предпрятия/	
Должность фамилия		Исполн. Сыркин	Контр. Лесковская	Стадия	Лист
ИВ. №		Исполн. Ромашевская	Контр. Лесковская	Р.п.	5
Фрагмент 1. Разрезы.				Госстрой РСФСР Ростлавинстройпроект, Горьковгипросельхозстрой	

Имя, отчество, фамилия	Подпись и дата	Взам. инв. №	Взам. инв. №	Подпись и дата	Имя, отчество, фамилия
Должность	Подпись	Рук. гр. об	Рук. гр. об	Подпись	Должность
Рук. гр. об	Рук. гр. об	Рук. гр. об	Рук. гр. об	Рук. гр. об	Рук. гр. об
Рук. гр. об	Рук. гр. об	Рук. гр. об	Рук. гр. об	Рук. гр. об	Рук. гр. об
Рук. гр. об	Рук. гр. об	Рук. гр. об	Рук. гр. об	Рук. гр. об	Рук. гр. об

ФРАГМЕНТ 2

ФРАГМЕНТ 3



Ведомость проемов ворот и дверей

Марка поз.	Размер проема в кладке
1	1020x2080
2	820x2080
3	1220x2080
4	1920x2380
5	1950x2400
6	2290x2415
7	2950x2950
8	1260x2100
9	1060x2100

Спецификация гильз

Номер от-верстий	Обозначение	Наименование	Кол. шт.	Масса ед. кг	Приме-чание
1	Сборник 83	250x150-1-200 ЗК8-5-77	1	5.15	
2	то же	250x150-1-250 ЗК8-5-77	1	5.57	
3	"	25-600 ЗК8-20-77	1	1.48	

- Над отверстиями 500 и 600мм в стенах устроить рядовые перемычки из стержней 8 ф10А-I в слое цементно-песчаного раствора толщиной 30мм марки 100.
- Кладку стены по оси 2 выше отм.+4.05 выполнить с уширенным швом толщиной 420мм с заполнением шва минераловатными плитами $\gamma=2.0 \text{ кН/м}^3$ $\delta=50 \text{ мм}$.

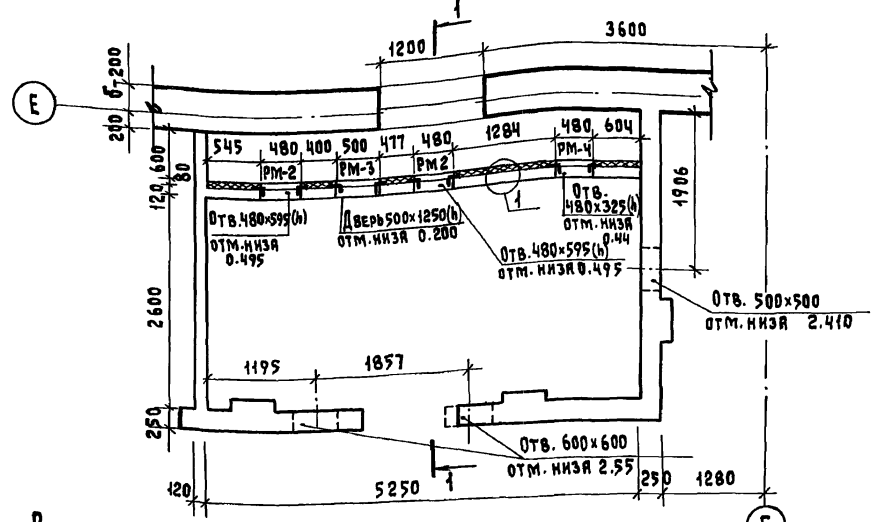
- По оси 2 над проемом на отм.+4.31 выполнить нишу размером 510x130 для опирания подкоса поз. 15 см. лист КД-2.
- Двери со знаком * обить листовой сталью внахлестку по асбестовому картону толщиной не менее 5мм с установкой приборов самозакрывания ПАВ по ГОСТу 5091-78.
- Венткамеру см. лист АР-7.

Привязан:		Нач. отд. Смирнов	Сварщик для откорма 500 свиной в год для подсобных хозяйств предприятий/	Стяжка	Лист	Листов
Должность	Фамилия	Подпись	Дата	Р.П.	6	
И.В. №	И.В. №	И.В. №	И.В. №	Фрагменты 2 и 3.		
И.В. №	И.В. №	И.В. №	И.В. №	Госстроя РСФСР Росглавиниетройпроект Горьковскийпроспект		

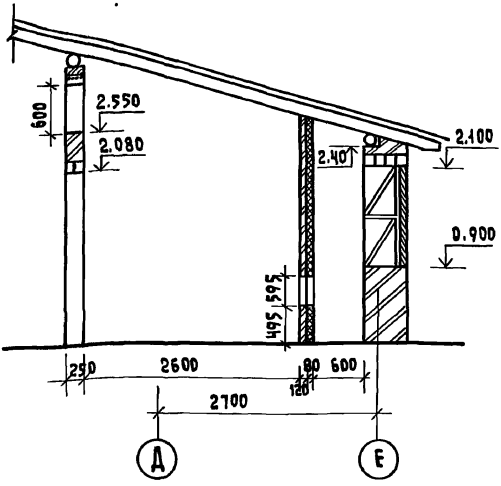
Альбом II

Типовой проект 802-5-39.85

ПЛАН ВЕНТКАМЕРЫ



1-1

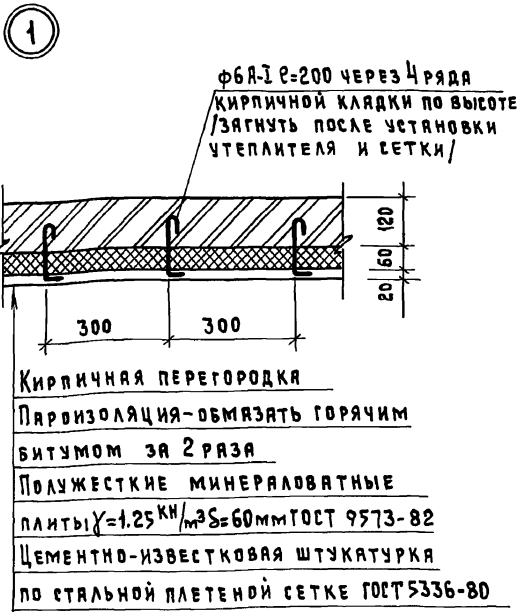


СПЕЦИФИКАЦИЯ ПЕРЕМЫЧЕК

Марка поз.	Обозначение	Наименование	Кол.	Масса ед. кг	Примечание
ПР-1	Серия 1.138-10 вып. 1	1ПР1-12.12.14	10 (10)	50	
ПР-2	то же	1ПР2-15.12.14	5 (5)	75	
ПР-3	"	1ПР2-15.12.14	8 (8)	75	
ПР-4	"	1ПР3-22.12.14	3 (3)	100	
ПР-5	"	1ПР4-25.12.14	3 (3)	100	
ПР-6	"	1ПР2-15.12.14	3 (3)	75	
ПР-7	ЯР.И.2	БПЗ-2а	2 (2)	802	
ПР-8	Серия 1.138-10 вып. 1	1ПР2-15.12.14	64	75	
ПР-8'	"	1ПР2-15.12.14	(48)	75	
ПР-9	"	1ПР3-24.12.14	8	100	
ПР-9'	"	1ПР3-24.12.14	(6)	100	
ПР-10	"	1ПР2-16.12.14	4	75	
ПР-10'	"	1ПР2-16.12.14	(3)	75	

ВЕДОМОСТЬ ПЕРЕМЫЧЕК

МАРКА ПОЗ.	СХЕМА СЕЧЕНИЯ	МАРКА ПОЗ.	СХЕМА СЕЧЕНИЯ
ПР-1 10 шт. (10 шт.)	2.08 1ПР1-12.12.14	ПР-8	1ПР2-15.12.14
ПР-2 5 шт. (5 шт.)	2.08 1ПР2-15.12.14	16 шт.	(24) 1 (24) 1
ПР-3 4 шт. (4 шт.)	2.08 1ПР2-15.12.14	(ПР-8')	1ПР2-15.12.14
ПР-4 1 шт. (1 шт.)	2.38 1ПР3-22.12.14	(16 шт.)	(24) 1 (24) 1
ПР-5 1 шт. (1 шт.)	2.415 1ПР4-25.12.14	ПР-9	1ПР3-24.12.14
ПР-6 1 шт. (1 шт.)	1ПР2-15.12.14	2 шт.	(Б) (Е)
ПР-7 2 шт. (2 шт.)	2.950 БПЗ-2а	(ПР-9')	1ПР3-24.12.14
		(2 шт.)	(Б) (Е)
		ПР-10	1ПР2-16.12.14
		1 шт.	(1) (2)
		(ПР-10')	1ПР2-16.12.14
		(1 шт.)	(Б) (Е)



СПЕЦИФИКАЦИЯ ЭЛЕМЕНТОВ К ПЛАНУ ВЕНТКАМЕРЫ

Марка поз.	Обозначение	Наименование	Кол.	Масса ед. кг	Примечание
		МАТЕРИАЛЫ			
РМ-2	ЯР.И.1	Рама металлическая	2	9.94	
РМ-3	то же	то же	1	15.3	
РМ-4	"	"	1	7.84	
		Ф6А-I ГОСТ 5781-82 R=200	209	0.045	

1. Данный лист смотреть совместно с листом -6.
2. Над отверстиями 500х600мм проложить арматуру 4Ф10А-I с заведением за края отверстия на 250 мм.
3. Перемычки в скобках даны для t=40°C.

УСТАВЩИК:
ДОЛЖНОСТЬ ФИРМА ИЛИ ПОДПИСЬ ДАТА
ИМ. ПОДПИСЬ ПОДПИСЬ И ДАТА (ВЗАИМ.-ИМ.И.Н.)
Р.У.К. Г.Р. ДВ. БУШУЕВА

Привязан:

Исполн.	Смирнов	Госстрой РСФСР	Р.П.	7
Гл. спец.	Жорев	Росгидропроект	Лист	Листов
Р.У.К.	Сыркин	Венткамера		
Исполн.	Лесковская			
Н. контр.	Волкова			

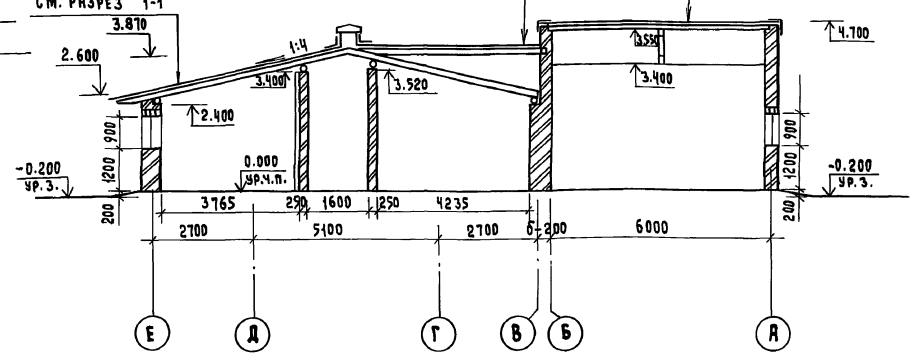
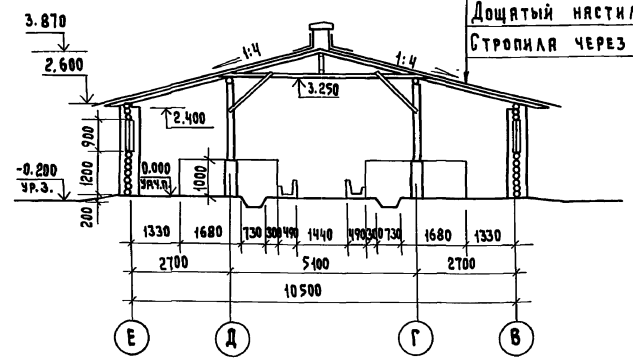
РАЗРЕЗ 1-1

РАЗРЕЗ 2-2

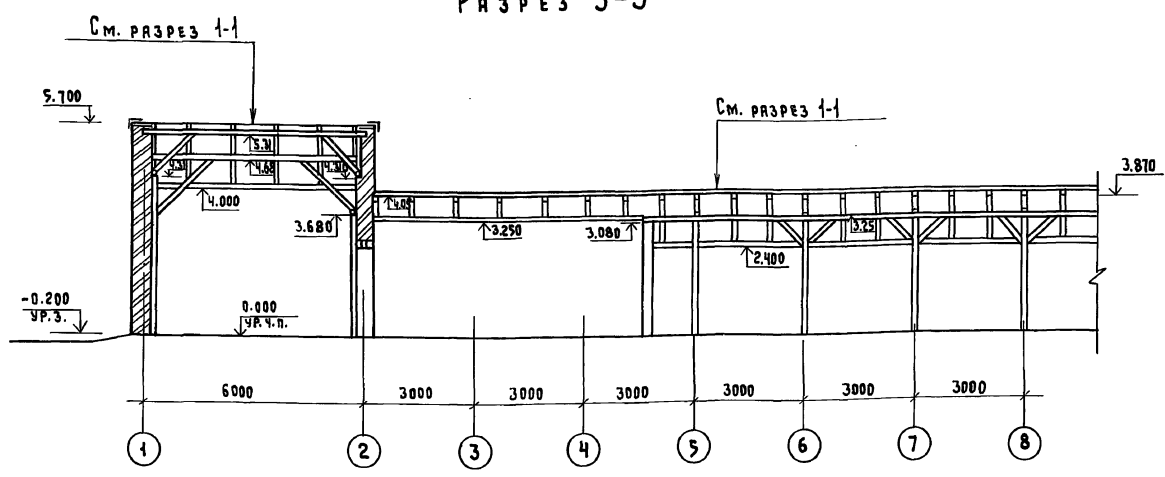
Асбестоцементные листы УВ ГОСТ 16233-77
 Обрешетка /см. спецификацию-лист 9/
 Утеплитель /см. таблицу-лист 2/
 Пароизоляция - 1 слой рубероида ГОСТ 10923-82
 Дощатый настил б=22 ГОСТ 24454-80
 Стропила через 1000 ГОСТ 9463-72*

Асбестоцементные листы УВ ГОСТ 16233-77
 Обрешетка /см. спецификацию-лист 9/
 Стропила через 1000 ГОСТ 9463-72*
 Утеплитель /см. таблицу-лист 2/
 Пароизоляция - 1 слой рубероида ГОСТ 10923-82
 Дощатый настил б=22 ГОСТ 24454-80
 Стропила через 1200- ГОСТ 9463-72*

Асбестоцементные листы УВ ГОСТ 16233-77
 Бляки /см. спецификацию-лист КД-3/
 Утеплитель /см. таблицу-лист 2/
 Пароизоляция - 1 слой рубероида ГОСТ 10923-82
 Дощатый настил б=22 ГОСТ 24454-80



РАЗРЕЗ 3-3

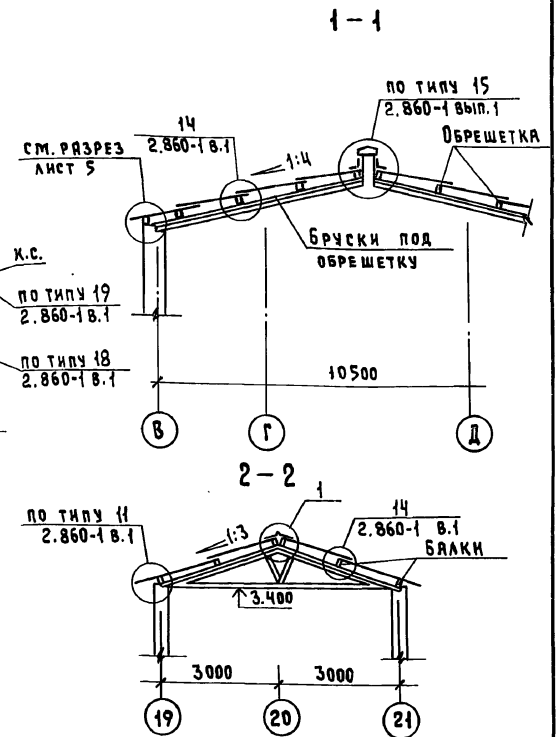
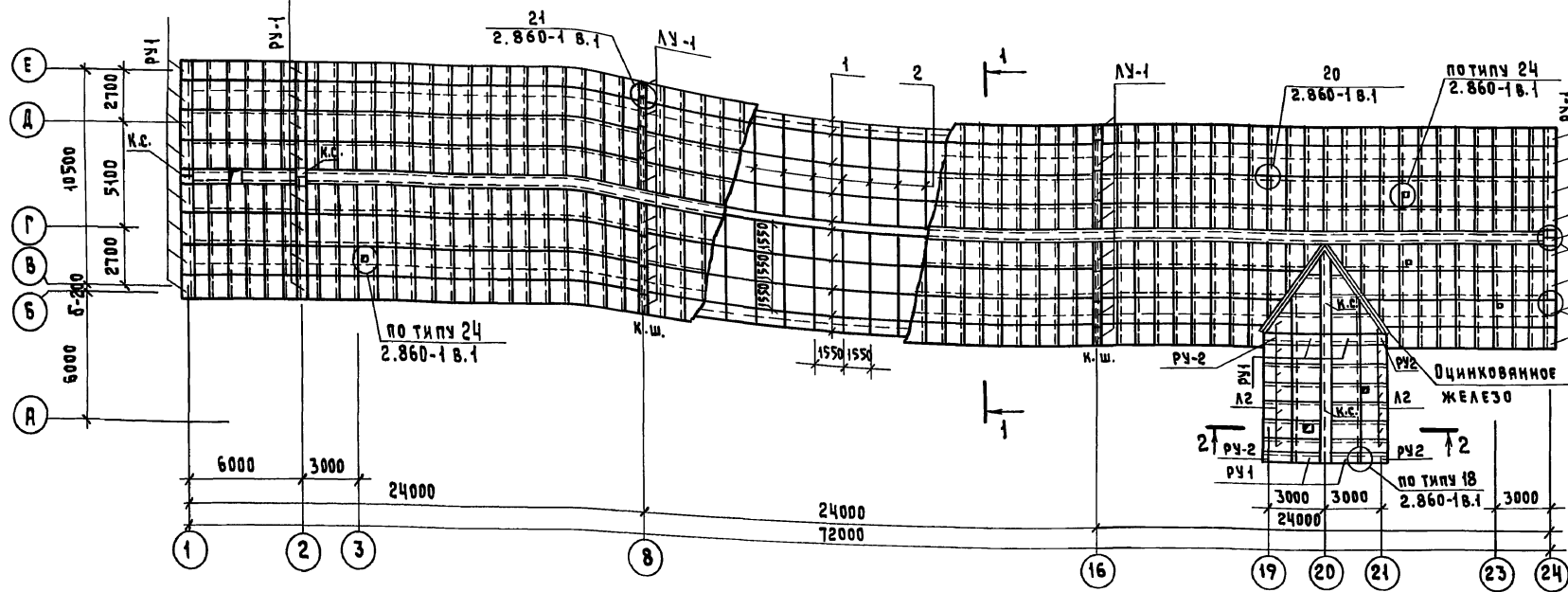


1. Данный лист смотреть совместно с листом 4.
2. На разрезах лоток для кабеля условно не показан.

Альбом II
 Типовой проект 802-5-39.85
 Чертеж № 10
 И.В. НЕ ПОДПИСАТЬ И ДАТА
 ВЗАИМ. ИВ. И
 Р.К. Г.Р. У. СТОЛАРОВ
 Р.К. Г.Р. В. БУШЕВ
 ДОЛЖНОСТЬ ФАМИЛИЯ ПОДПИСЬ ДАТА Р.К. Г.Р. В.К. ЧЕРНОВА
 Р.К. Г.Р. В.К. ЧЕРНОВА
 Р.К. Г.Р. В.К. ЧЕРНОВА

Т.п. 802-5-39.85		АР	
Привязан:	И.В. О.Т. Смирнов Г.А. Спец. Кокрев Г.И. П. Сыркин	Свинаярник для откорма 500 свиней в год для подсобных хозяйств предприятий	Студия Лист Листов Р.П. 8
Должность Фамилия И.В. НЕ	Подпись Дата Исполн. Волкова Н. контр. Лесковская	РАЗРЕЗЫ 1-1, 2-2, 3-3.	Госстрой РСФСР Росглавинстройпроект Горьковский филиал

СХЕМА РАСПОЛОЖЕНИЯ ЭЛЕМЕНТОВ ПОКРЫТИЯ

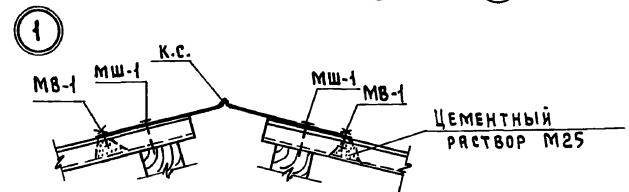


Спецификация к схеме расположения элементов покрытия

Марка поз.	Обозначение	Наименование	Кол.	Масса ед.кг	Примечание
Л1	ГОСТ 16233-77	Волнистые асбестоцементные листы УВ7.5-1750	634		
Л2	То же	то же УВ 7.5-2000	14		
РУ-1	"	Равнобежная угловая деталь РУ-1	28		
РУ-2	"	то же РУ-2	4		
ЛУ-1	"	Лотковая деталь ЛУ-1	16		
		Деревянные изделия			
Д13	2.860-1 вып.1	Деревянный элемент 60x90	12.0 м.п.		0.065 м³
Д14	То же	то же 50x150x150	24		0.024 м³
Д16	"	" 60x100x150	24		0.024 м³
Д19	"	" 60x75x230	302		0.30 м³
Д23	"	" 60x60x120	96		0.04 м³
Д20-3	"	Деревянное изделие	48		
		Обшивка вент. продуха-доски δ=19			104.4 м²
		Бруски 40x70	144.0 м.п.		0.40 м³
		Для снега 1,00 кН/м²			
1	1.800-6	Обрешетка 50x90 шаг 1550	735.0 м.п.		3.31 м³
2	То же	Бруски 50x40 шаг 1550	547.0 м.п.		1.10 м³

ПРОДОЛЖЕНИЕ

Марка поз.	Обозначение	Наименование	Кол.	Масса ед.кг	Примечание
		Для снега 1,50 кН/м²			
1	1.800-6	Обрешетка 60x100 шаг 1550	735.0 м.п.		4.41 м³
2	То же	Бруски 50x60 шаг 1550	547.0 м.п.		1.64 м³
		Стальные изделия			
МШ-1	2.860-1 вып.1	Элемент крепления асбестоцементных листов	720	52.5	без 1000 элементов
МШ-2	то же	то же	58	27.5	"
МВ-1	"	"	66	20.5	"
КС	"	Фасонная деталь КС	15.0 м.п.		
УС-2	"	то же УС-2	144.0 м.п.		
МД3-3	1.800-4 в.1	Элемент крепления	22	1.1	
МД6-5	то же	то же	12.0 м.п.		
ВС-1	2.860-1 вып.1	Фасонная деталь из оцинк. ст.	7		
ВС-2	то же	то же	7		
ВС-3	"	"	14		



- Все незаямкированные асбестоцементные листы марки Л-1.
- Все деревянные элементы должны быть защищены от гниения и возгорания в соответствии со СНиП III-19-75.
- До устройства кровли из асбестоцементных листов уложить металлическую молниеприемную сетку по чертежам марки "ЗЛ".
- Рабочие ходы по кровле приняты по серии 2.460-1 вып.1 с шагом 6 метров.
- Работы по устройству кровли производить в соответствии со СНиП II-26-76.

Т.п. 802-5-39.85		АР	
Исполн. Смирнов	Провер. Нокрев	Свилярник для откорма 500 свиней в год (для подсобных хозяйств предприятий)	Страница 9
Рук.пр. Лебековская	Исполн. Волкова	СХЕМА РАСПОЛОЖЕНИЯ ЭЛЕМЕНТОВ ПОКРЫТИЯ.	Лист 9
Н.контр. Лебековская	Н.контр. Лебековская	Госстрой РСФСР Роставинстройпроект Горьковскийсельхозстрой	

Альбом II
Типовой проект 802-5-39.85

План кровли

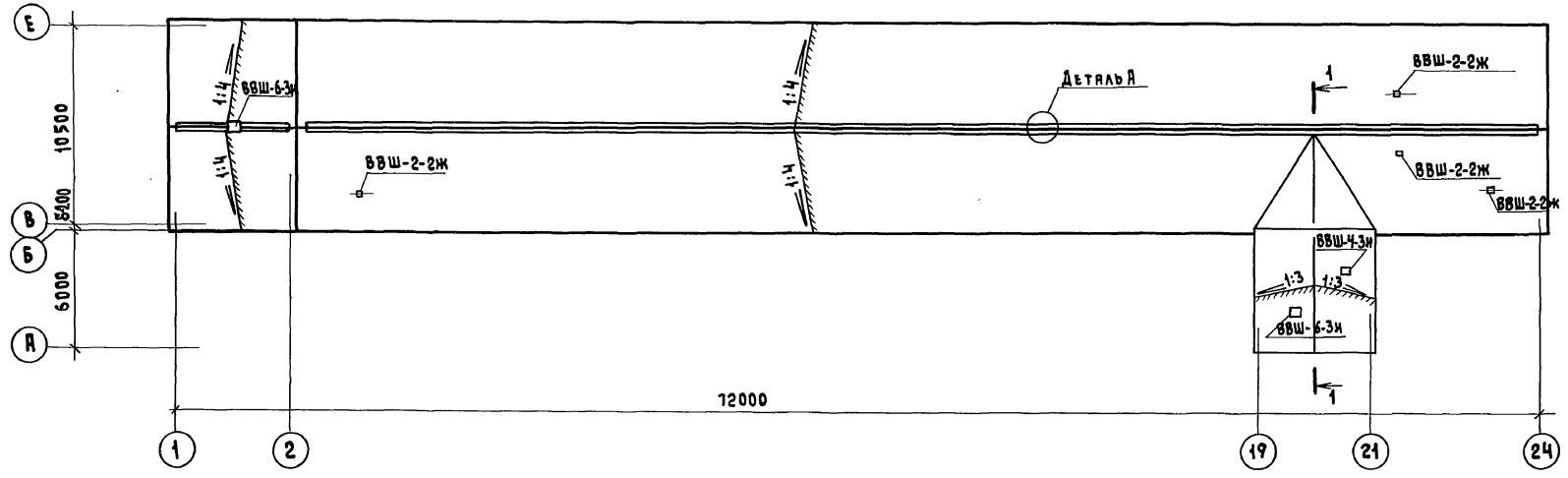


Схема расположения элементов покрытия в осях „19-21“, „В-Е“

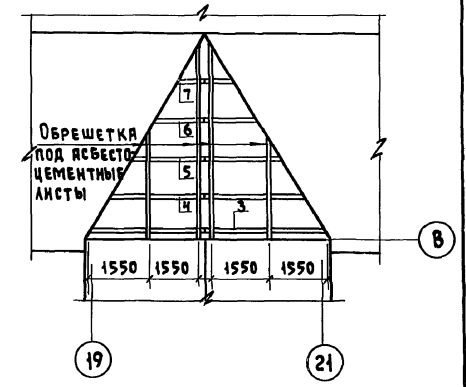
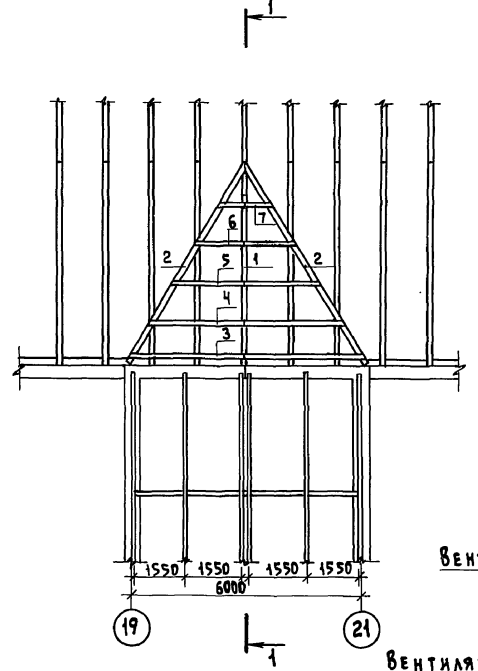
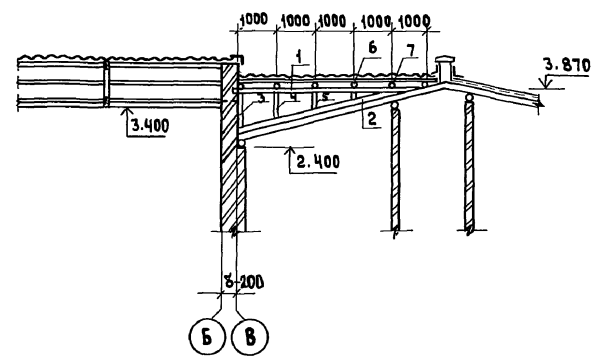


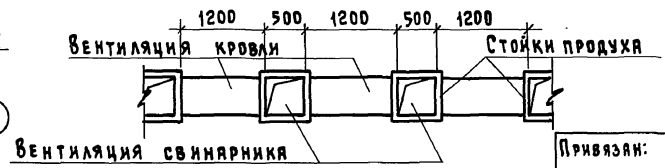
Схема расположения стропил в осях „19-21“, „В-Е“



1-1



Деталь А



Спецификация к схеме расположения стропил

Марка поз.	Обозначение	Наименование	Кол.	Масса ед. кг	Примечание
1	ГОСТ 9463-72*	Прогон ф160 l=5000	1	—	0.101 м³
2	то же	Стропила ф180 l=6100	2	—	0.310 м³
3	"	то же ф180 l=3200	2	—	0.162 м³
4	"	" ф180 l=2680	2	—	0.136 м³
5	"	" ф180 l=2060	2	—	0.104 м³
6	"	" ф180 l=1440	2	—	0.074 м³
7	"	" ф180 l=720	2	—	0.036 м³

Спецификация на вентиляционные шахты

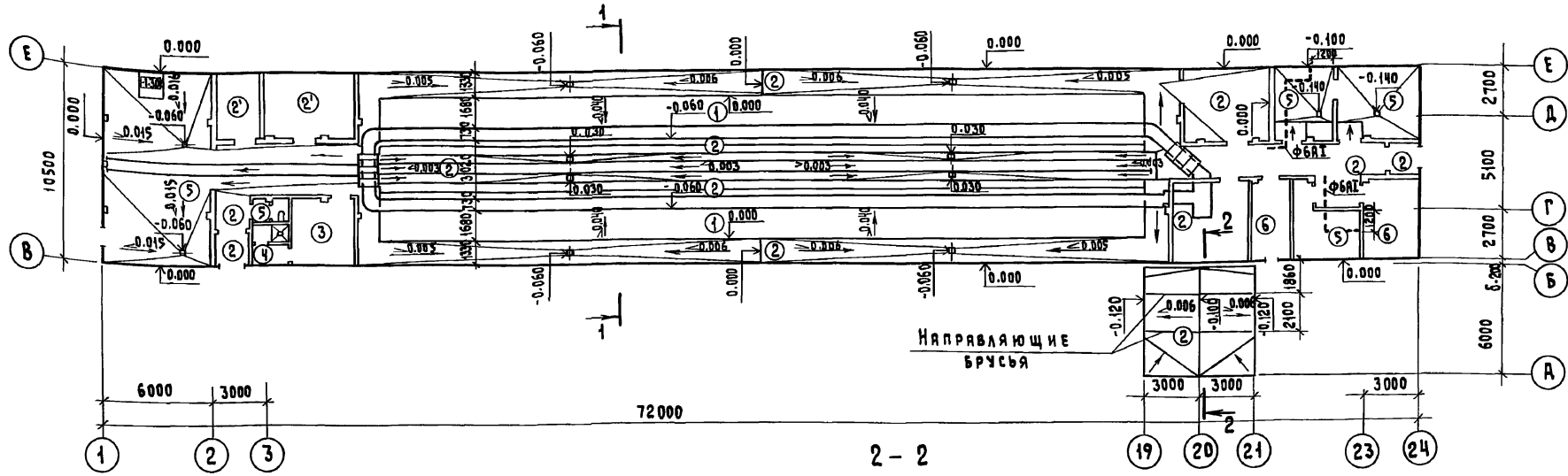
Марка поз.	Обозначение	Наименование	Кол.	Масса ед. кг	Примечание
ВВШ-2-2ж	2.800-2 вып. 9	Вентиляционные шахты	4		
ВВШ-4-3ж	то же	то же	1		
ВВШ-6-3ж	"	"	2		

1. Обрешетка под асбестоцементные листы включена в спецификацию на листе КД-3.

Т.п. 802-5-39.85		АР	
Имя.отд.	Смирнов	Свинарник для откорма 500 свиной в год для подсобных хозяйств предприятия/	Стандия Лист Листов
Гл. спец.	Жорев		Р. 10
Г.И.П.	Сыркин		
Должность	Фамилия	Подпись	Дата
Имя.№	Исполн.	Влакова	Н. контр.
	Лесковская		

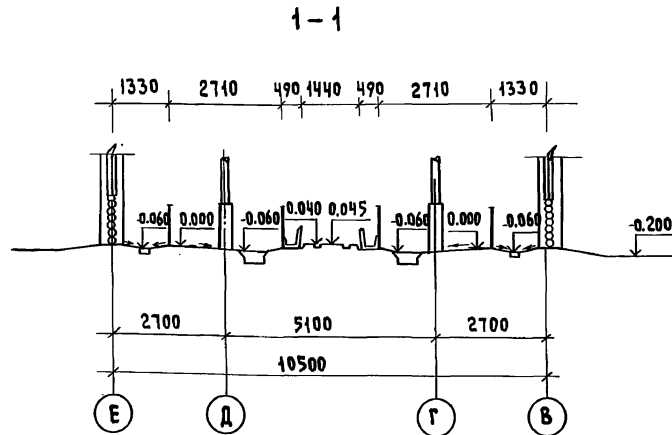
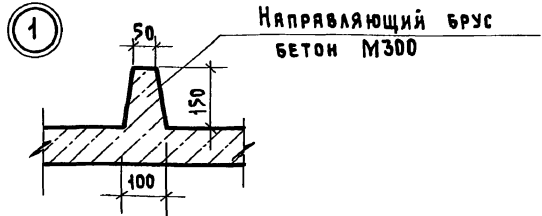
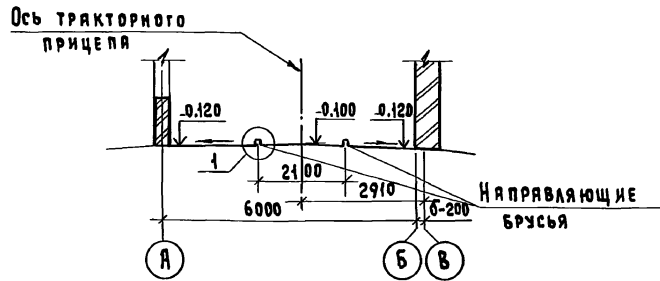
Имя.№подл. Подпись и дата. Взам. инв. №. Должность. Подпись и дата. Взам. инв. №. Руч. гр. об.

План полов и устройство выравнивания электрических потенциалов



Экспликация полов

Наименование или номер помещения по проекту	Тип пола по проекту	Схема пола или номер узла по серии	Элементы пола и их толщина	Площадь пола м ²
1	1		Покрытие - доски по ГОСТ 8624-80* - 37мм Прослойка - битумная мастика - 3 Лаги антисептированные 100x50(н) ГОСТ 8486-66* через 500мм Подстилающий слой - бетон М100-80мм Грунт основания	141,12
1, 8, 12, 15, 16, 17	2		Покрытие из бетона М300-80мм Грунт основания	373,1
2, 3	2'		Покрытие из бетона М200-80мм Грунт основания	24,21
5	3		Покрытие из линолеума ГОСТ 7251-77-2-5мм Прослойка из холодной мастики на водостойких вяжущих - 1мм Стяжка из керамзита бетона χ=1100-1200 кг/м ³ - 20 мм Бетонный подстилающий слой М100-100мм Щебень, втрамбованный в грунт Грунт основания	9,51
6	4		Керамическая плитка ГОСТ 6187-80-15мм Цементно-песчаный раствор - 15мм Металлическая сетка 30x30см Ф6А-1 Цементно-песчаный раствор - 40мм Легкий бетон χ=1100-1200 кг/м ³ - 80мм Бетонный подстилающий слой М100-100мм Щебень, втрамбованный в грунт Грунт основания	4,01
4, 7, 10, 13, 14	5		Керамическая плитка ГОСТ 6187-80-15мм Цементно-песчаный раствор - 15мм Бетонная подготовка М100-100мм Щебень, втрамбованный в грунт Грунт основания	98,53
9, 11	6		Асфальтобетон - 40мм Бетонный подстилающий слой М100 - 100 мм Грунт основания	21,47

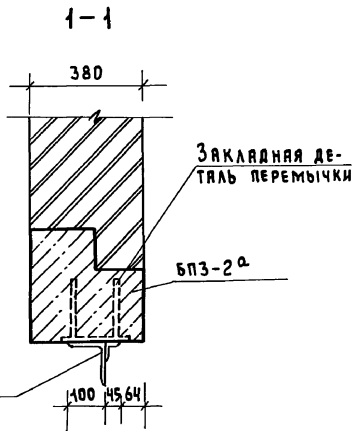
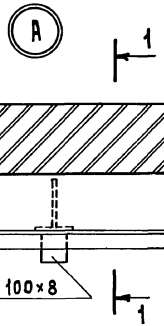
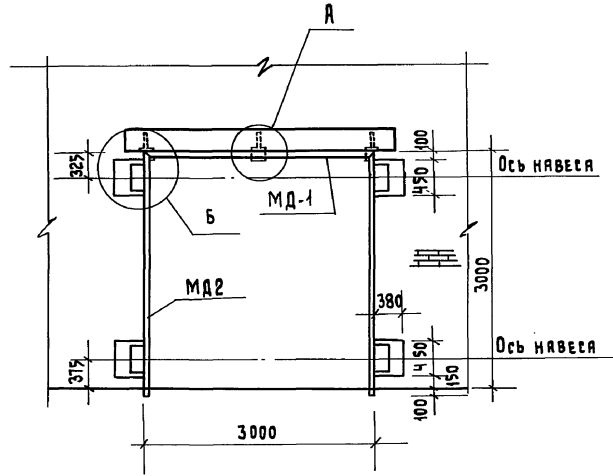


8. Устройство направляющих брусьев производить одновременно с устройством пола.

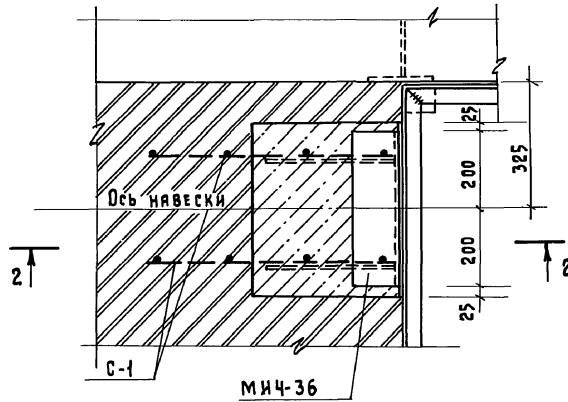
1. Данный лист смотреть совместно с листом - 4.
2. Бетонные кормушки устанавливать одновременно с устройством пола.
3. Привязку и конструкции трапов см. чертежи ВК.
4. Устройство выравнивания потенциалов (УВЭП) в душевых кабинках выполняется из металлической сетки с ячейками размером не более 30x30см Ф6А-1, которую закладывают в слой бетона на глубину 3.0см от поверхности пола. Сетку следует соединить сваркой с трубами горячей и холодной воды, а также канализационными трубами. Соединение сетки с трубами выполнить из проволоки Ф6А-1 под слоем цементного раствора плитки.
5. Сварку производить электродами Э-42 по ГОСТ 9467-75.
6. Проволоку Ф6А-1 для УВЭП проложить в полу на глубине 3см.
7. Расход металла на устройство выравнивания электрических потенциалов - Ф6А-1 - 9.12кг.

		т.п. 802-5-39.85		АР	
Привязан:	Нач. отд.	Смирнов	Свинарник для откорма 500	Стандия	Лист
	Гл. спец.	Кокрев	свиней в год (для подсобных хозяйств предприятий)	Р.п.	11
	Ф.И.П.	Сыркин	Листов		
	Рук. гр.	Лесковская	План полов и устройство выравнивания электрических потенциалов.		
	Испол.	Волкова	Госстрой РСФСР		
	И. контр.	Лесковская	Росглавмашпроект		
			Горьковский просельхозстрой		

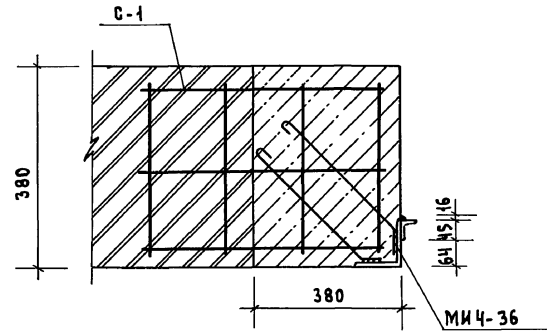
Крепление и обрамление ворот в кирпичной стене



Б



2-2



Спецификация стали на обрамления ворот

Марка поз.	Обозначение	Наименование	Кол.	Масса ед, кгс	Примечание
МД-1	ЯР. и. 4	Обрамляющий уголок Л45x5	1	12.6	
МД-2	ЯР. и. 3	То же	2	10.4	
С-1	Серия 1.800-4	Арматурная сетка МДБ-3 ^а	4		с=1000
МИЧ-36	Серия 3.400-6/76	Закладная деталь МИЧ-36	4	1.0	

1. Закладные детали МИЧ-36 заложить одновременно с кладкой.
2. Сетки С-1 приварить к закладной детали МИЧ-36.
3. Сварку производить электродами типа Э-42 по ГОСТ 9467-75. Швы h_ш=6 мм.
4. Дополнительные закладные детали в перемычке БПЗ-2^а даны на листе АР. и. 2.

Инв. № подл. Подпись и дата Взам. инв. №

		т.п. 802-5-39.85		АР	
Привязан:	Иач. отд. Смирнов	Свилярник для откорма 500 свиней в год (для подсобных хозяйств предприятия)	Стация	Лист	Листов
	Гл. спец. Кокрев		Р.п.	12	
	Г.и.п. Сыркин				
	Рук. гр. Лесковская				
Должность	Фамилия	Подпись	Дата	Обрамление ворот.	
Инв. №		Исполн. Золотая		Госстрой РСФСР Росглавинстройпроект Горьковский просельхозстрой	
		И.контр. Лесковская			

20597-02 15

Таблица расчетных нагрузок на верхний обреш фундаментов

Оси здания	Эскиз	л кв	м тсм
Г, Д		-30°С	
		20,3	
		-40°С	
В, Е		26,3	
		-30°С	
		41,1	
1		-40°С	
		41,8	
		-30°С	
		38,8	
		-40°С	
		38,8	

Общие указания.

- Исходные данные для проектирования и указания по применению проекта приведены в пояснительной записке.
- За условную атм. 0,000 принят уровень пола станков свинарника, соответствующий абсолютной отметке .
- Фундаменты запроектированы для строительства в непучинистых непросадочных грунтах со следующими нормативными характеристиками: $S^M = 2$ класс, $P = 28^0$, $f^0 = 1,8$ кН/м², $E^M = 141,7$ МПа.
- Грунты в воде отсутствуют.
- Монтаж сборного железобетона выполнить согласно СНиП III-16-80, а так же в соответствии с указаниями примененных серий рабочих чертежей конструкции.
- Монолитные бетонные и железобетонные конструкции выполнять в соответствии со СНиП III-15-76.
- Изготовление и установку закладных деталей производить согласно СНиП II-18-75 и указаний СН 393-78 и ГОСТ 14098-68.
- Все открытые поверхности стальных закладных и монтажных деталей окрасить двумя слоями эмалей ЛХВ по одному слою грунта ГФ-020 в соответствии со СНиП III-23-76

Альбом IV
Типовой проект 802-5-3985

Ведомость рабочих чертежей основного комплекта КЖ

Лист	Наименование	Примечание
1	Общие данные	
2	Схема расположения элементов фундаментов. Сечения.	
3	Схема расположения каналов навозоудаления и фундаментов под оборудование	
4	Фрагменты 2,3. Сечения 1-1-6-6	
5	Фундаменты под оборудование Ф01÷Ф07	
6	Кормовой бункер. Сечения	
7	Фундамент Ф0-8. Узел, 3". Прямок под транспортер ТС-400м	
8	Схема расположения ограждений станков.	
9	Схема расположения гнезд в полу для установки стоек станков. Сечение 1-1. Фундамент Ф0-1	

продолжение

Обозначение	Наименование	Примечание
3.006.1-2/82	Вып. 1-2	Сборные железобетонные каналы и туннели из лотковых элементов
		Примлагаемые документы
		Строительные изделия Альбом IV
		Ведомости потребности в материалах Альбом VII

Ведомость спецификаций

Лист	Наименование	Примечание
3	Спецификация к схеме расположения каналов навозоудаления и фундаментов под оборудование	
7	Спецификация элементов кормового бункера и прямока под транспортер ТС-400м	
8	Спецификация к схеме расположения ограждения станков.	
9	Спецификация к схеме расположения гнезд в полу для установки стоек станков	

Ведомость ссылочных и прилагаемых документов

Обозначение	Наименование	Примечание
	Ссылочные документы	
1.138-10 в.1	Перемычки железобетонные для зданий с кривыми стенами	
3.818.9-2 в.1,5	Технологические изделия для жилищно-коммунальных производственных зданий	

Ведомость объемов сборных железобетонных элементов.

Наименование группы элементов конструкции	Код	Кол. м ³	Примечание
Перемычки	582800	0,58 м ³	
Литы покрытия			
каналов	585800	0,34 м ³	
Кормушки	-	3,22 м ³	
Решетки каналов навозоудаления	-	2,57 м ³	

Т.п. 802-5-3985		КЖ	
Исполнитель	Смирнов И.И.	Сборщик для откорректированного без (для лотковых хозяйств) проекта	Стр. 1
Проверенный	Курвина		Листов 9
Установщик	Чибисова	Общие данные	
Контроль	Лиховская		

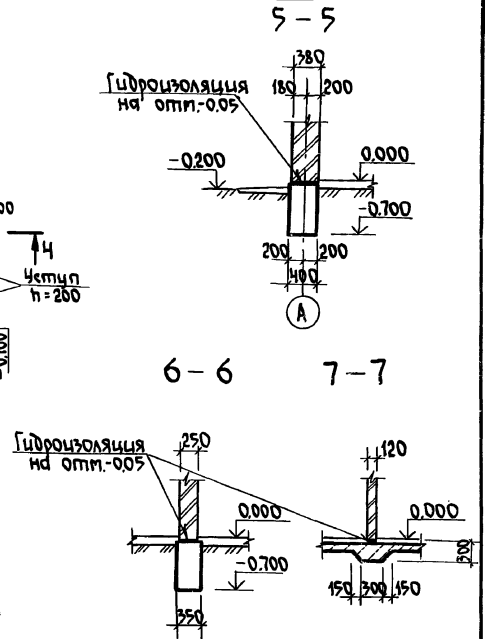
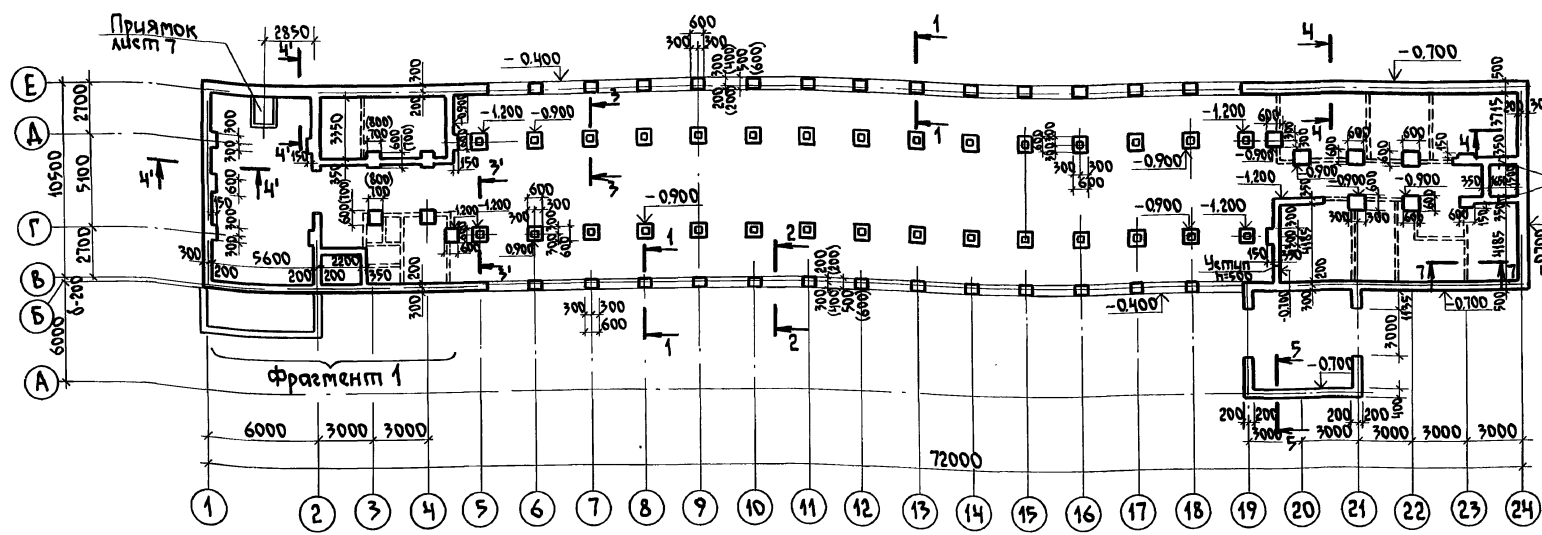
Типовой проект разработан в соответствии с действующими нормами и правилами и предусматривает мероприятия, обеспечивающие взрывную, взрывопожарную и пожарную безопасность при эксплуатации здания.

Главный инженер проекта: *Фирт / Сыркин/*

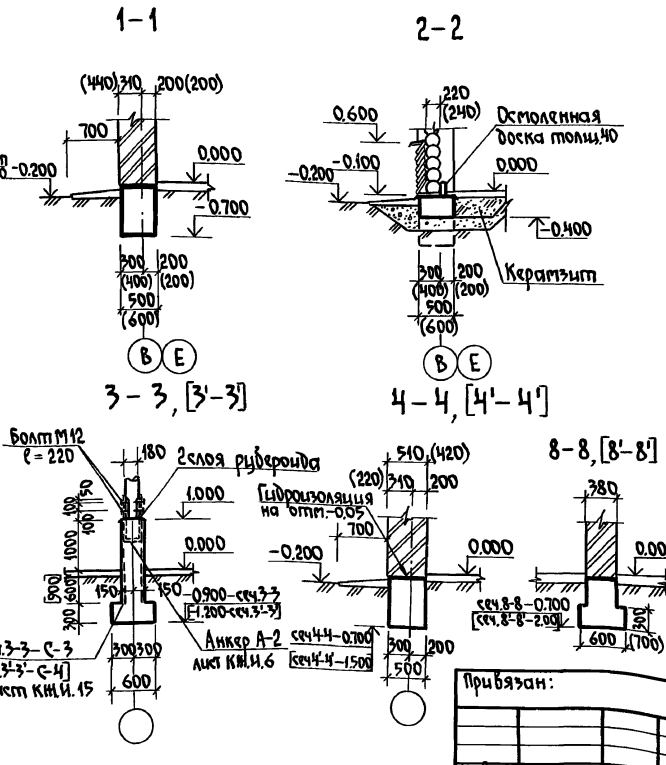
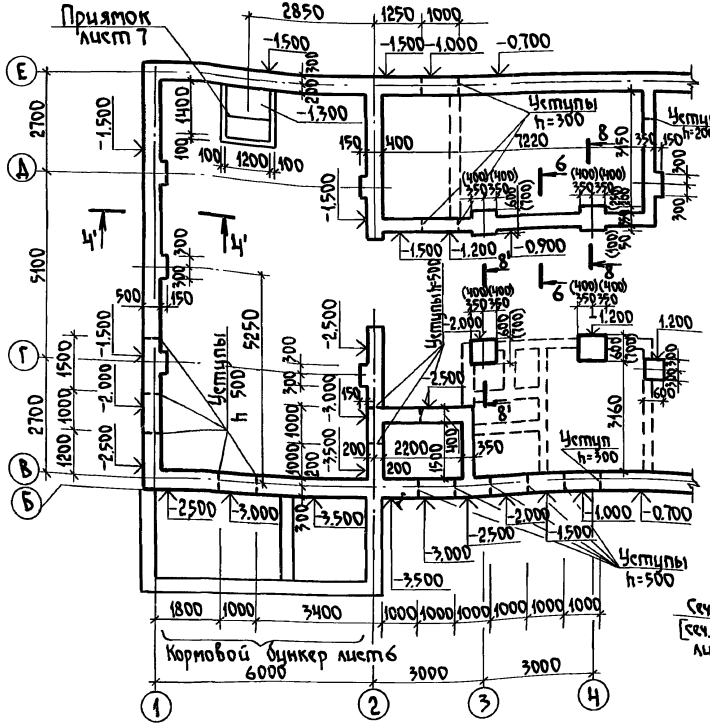
Схема расположения элементов фундаментов

Альбом II

Типовой проект 802-5-39.85



Фрагмент 1



1. Глубина заложения фундаментов и размеры подошв уточняются при привязке проекта к местным условиям площадки в соответствии со СНиП II-15-74 и СНиП II-21-75.
2. Фундаменты под стены, столбы выполняются из бутобетона б/т М150, бетон М100, под деревянные стойки - из бетона М100.
3. Гидроизоляция горизонтальная для кирпичной кладки выполняется из слоя цементно-песчаного раствора состава 1:2 толщиной 20 мм, для заделки - из двух слоев рубероида.
4. Пунктиром показана подготовка под перегородки (бетон М-100).
5. Величины, приведенные в круглых скобках, даны для температуры наружного воздуха - 40°С.

Спецификация к схеме расположения элементов фундаментов

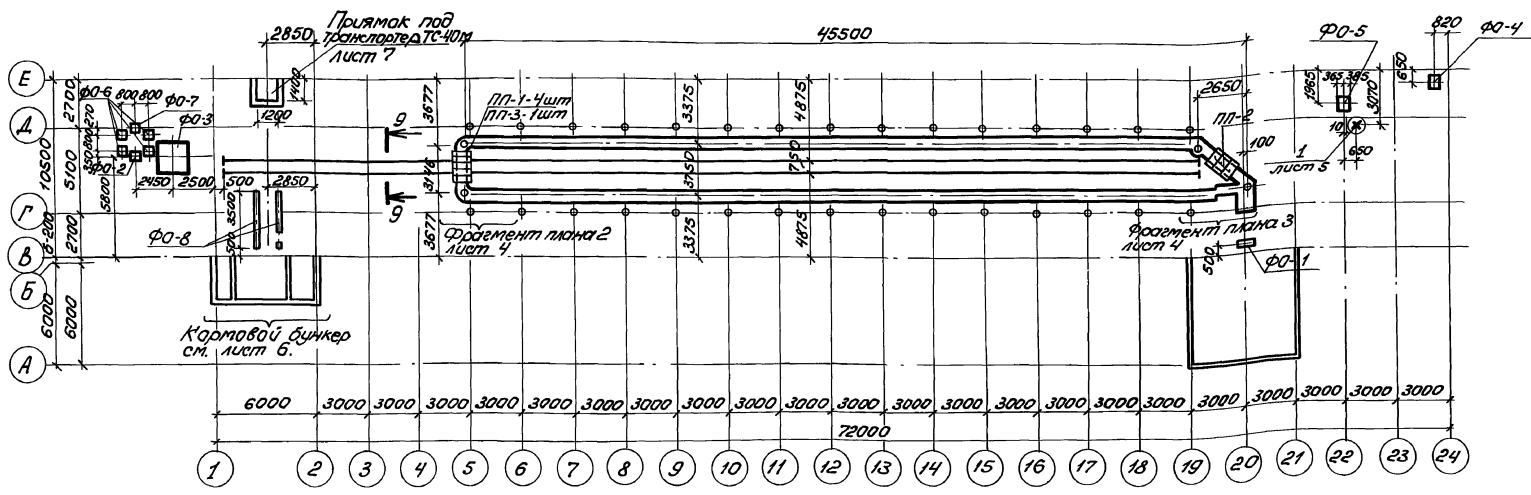
Марка поз.	Обозначение	Наименование	Кол.	Масса кгс	Примечание
Детали					
С-3	К.И.И.13	Сетка арматурная С-3	26	4,86	
С-4	К.И.И.13	Сетка арматурная С-4	4	5,68	
А-2	К.И.И.4	Анкер А-2	30	3,00	
Материалы					
		Бетон М100			17,70 м³

Т.п. 802-5-39.85		КМ	
Исполн.	Смирнов	Сварщик для откорректировки	Лист/Листов
Провер.	Докреп	500 единиц в год	2
Инж.пр.	Сыркин	для подсобных хозяйств предприятий	р.п.
Инж.полн.	Александров	Схема расположения элементов фундаментов	Росстрой РСФСР
Инж.контр.	Чибисова	Сечения.	Росглавпроектпроект
			Горьковскийсельхозстрой

20597-02 17

Копировал Соколова формат А2

Схема расположения каналов навозоудаления и фундаментов под оборудование



Спецификация к схеме расположения каналов навозоудаления и фундаментов под оборудование

Марка	Обозначение	Наименование	Кол.	Масса, кг	Примечание
Монолитные фундаменты					
Ф0-1	лист 5	Фундамент под оборудование	1	0,104 м ³	
Ф0-2	То же	То же	1	0,36 м ³	
Ф0-3	"	"	1	5,46 м ³	
Ф0-4	"	"	1	0,45 м ³	
Ф0-5	"	"	1	0,21 м ³	
Ф0-6	"	"	4	0,19 м ³	
Ф0-7	"	"	1	0,22 м ³	
Ф0-8	лист 7	"	2	0,175 м ³	

Продолжение

Марка	Обозначение	Наименование	Кол.	Масса, кг	Примечание
Стальные элементы					
Р-5	ГОСТ 19240-73	Решетка для навозных и пометных каналов	144	550	
Л25x4		Уголок ст.3 ГОСТ 535-78*	170		
Л75x5		Уголок ст.3 ГОСТ 535-78*	123		
-100x10		Полоса ст.3 ГОСТ 103-76	130		
-100x20		Полоса ст.3 ГОСТ 103-76	110		
Ф22А-I	ГОСТ 5781-82	Анкерные болты	64		

1. Перед устройством каналов, фундаментов под оборудование произвести уплотнение грунта послойно $h=20-30$ см до $\rho_c = 16,0$ кН/м³.
2. Материал каналов навозоудаления - бетон марки, 300* с водоцементным отношением $W/C \leq 0,55$; марка по водонепроницаемости - В-6.
3. Предусмотреть антикоррозийную защиту внутренних поверхностей стен и днища навозных каналов: железобетонных решеток Р-1 и металлических замковых деталей согласно серии 3.8/8-9.2
4. Фундаменты под оборудование выполнить из бетона М-150.
5. Данный лист смотри совместно с листом - 4.
6. Фундаменты Ф0-1 - Ф0-7 замаркированы на листе 5.

Шифр проекта: 802-5-39.85
 Типовой проект
 Альбом II

т.п. 802-5-39.85		КЖ	
Привязан:	Начало Стрижнев	Водоотвод	Свиночник для откорма 500 голов (для стел. Кокрев
	Угол Кокрев	Угол	объем в год (для подкормки свиней в год)
	Угол Сыркин	Угол	связист в преддверии)
	Угол Лескован	Угол	р.п. 3
	Угол Чайковск	Угол	Схема расположения канав навозоудаления и фундаментов под оборудование
	Угол Лесковск	Угол	Лист 3

20597-02
 18
 Копировал Курвина Формат А2

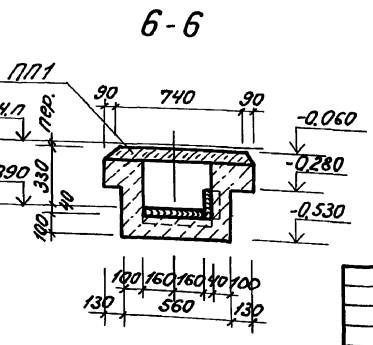
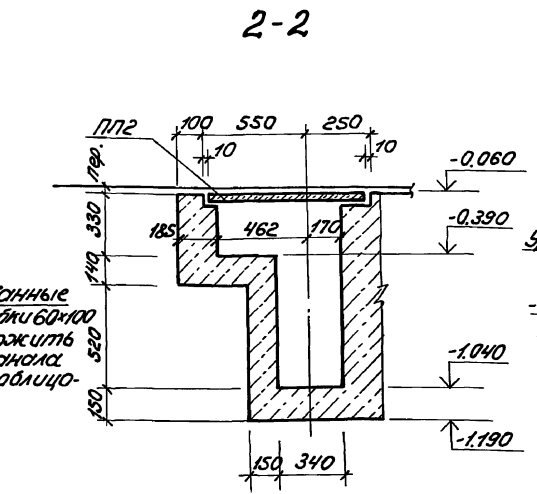
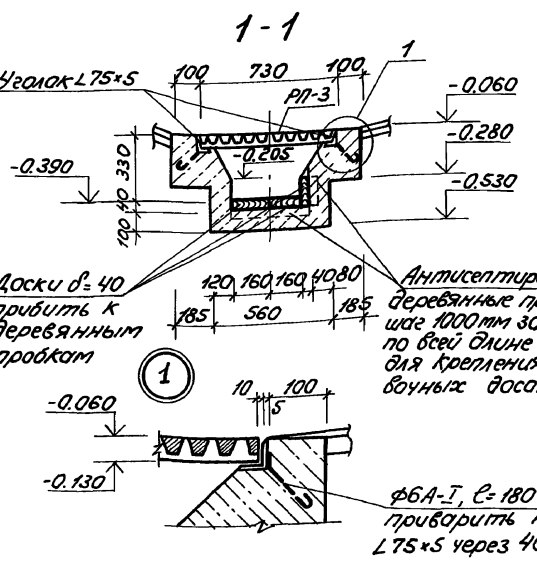
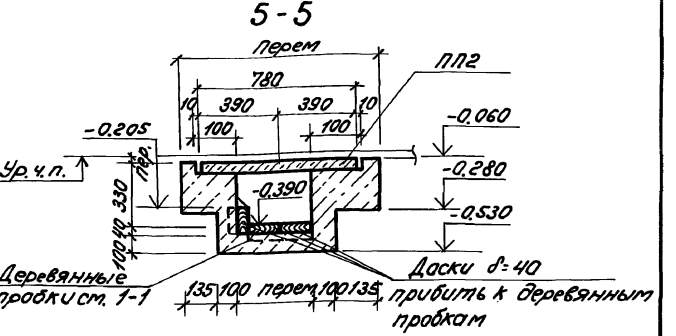
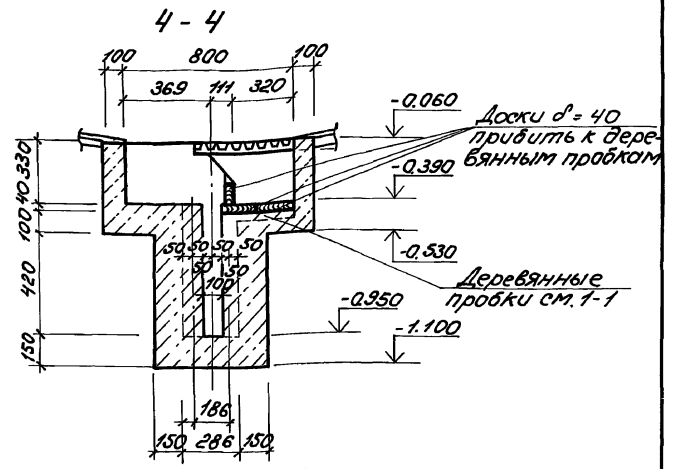
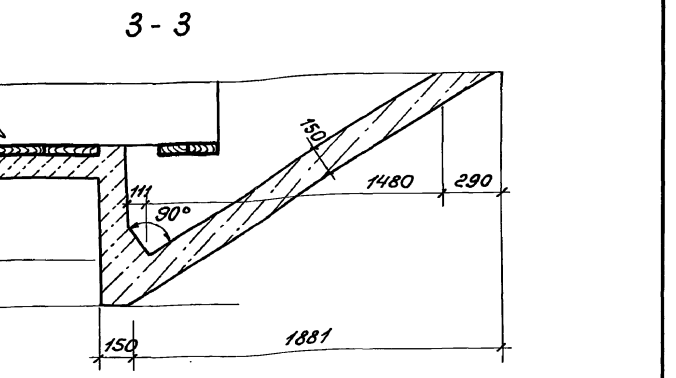
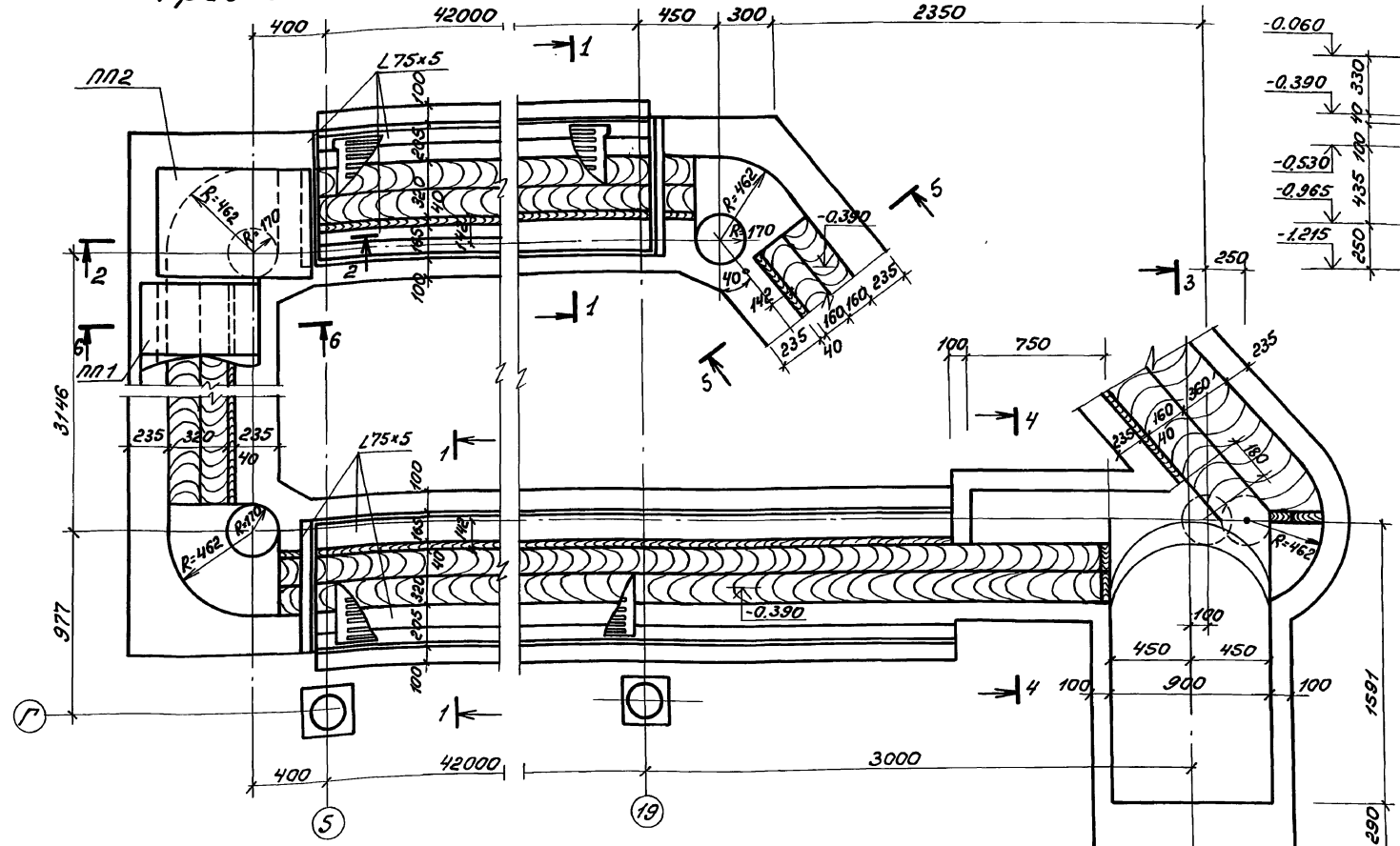
Альбом II

Тиловой проект 802-5-39.85

Деревянная, Фанерная, Плиточная, Гипсокартонная, Полиуретановая, Пенополиуретановая, Пенополистирольная, Пеноплексная, Пенопластовая, Пенобетонная, Пеногазобетонная, Пенополиуретановая, Пенополистирольная, Пеноплексная, Пенопластовая, Пенобетонная, Пеногазобетонная

Фрагмент 2

Фрагмент 3



Антистативные деревянные пробки 60x100 шаг 1000 мм зложить по всей длине канала для крепления облицовочных досок.

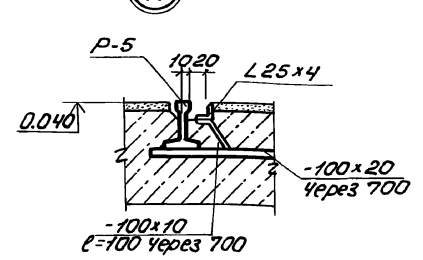
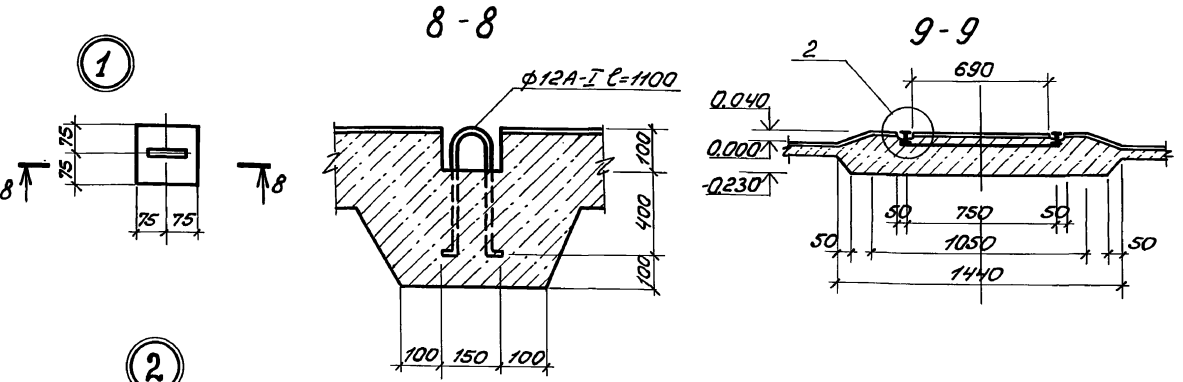
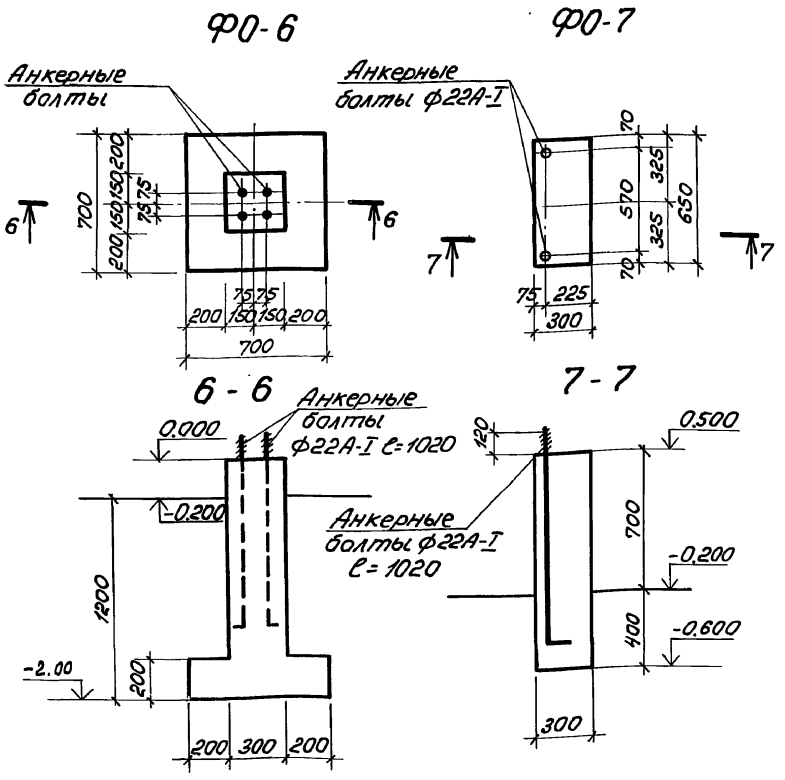
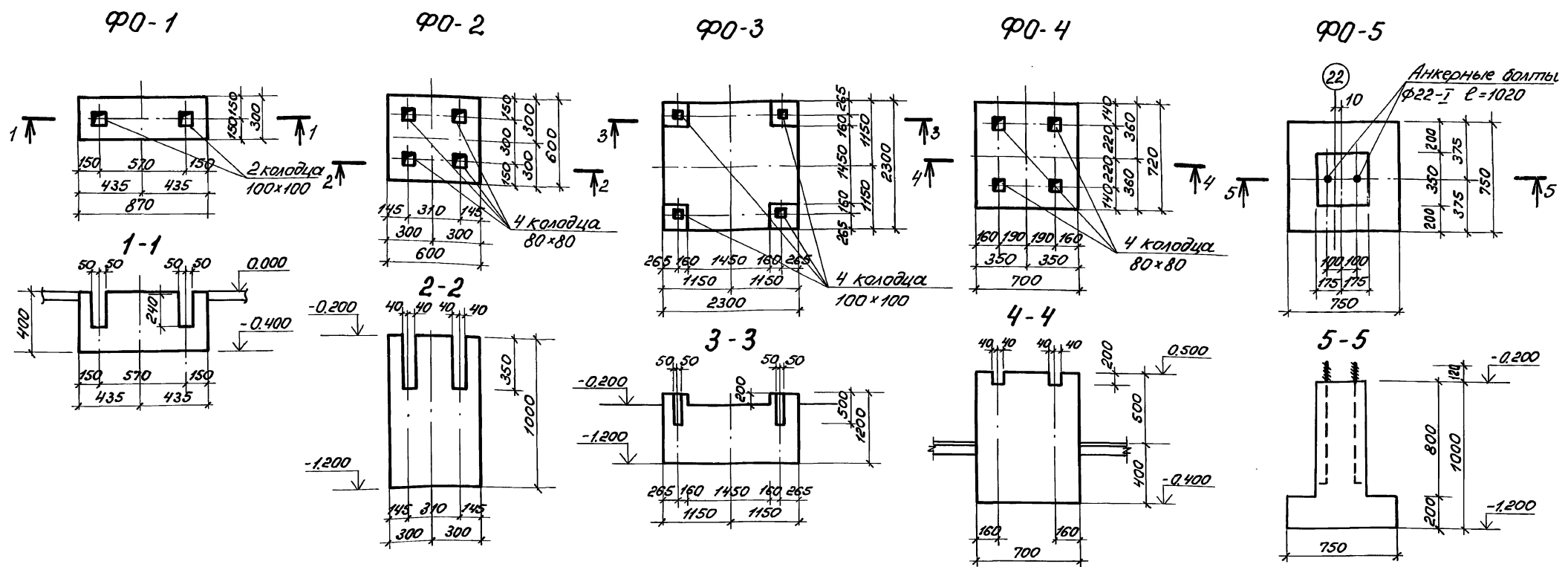
Ф6А-Г, $\rho=180$ приварить к L75x5 через 400 мм

1. Данный лист смотри совместно с листом 3.

Привязан:		Т.п. 802-5-39.85		КЖ	
Начало	Смирнов	Сварщик для откарма	Сварка	Лист	Листов
П.ст.	Кокрев	500сбейной вгод (для подсобных хозяйств предприятий).	р.п.	4	
Г.И.П.	Свиркин	Фрагменты 2, 3	Построй ВФЕР		
Рук. гр.	Лекковский	Сеуения 1-1 ÷ 6-6.	Росгавиинспиритекст		
Испол.	Чидисова		Горьковский институт		
Инж. н.º	Лекковский				

Тиловой проект 802-5-39.85

Составитель: Формина Наталья Александровна
Проверил: Сидорова Елена Александровна
Инженер-проектировщик



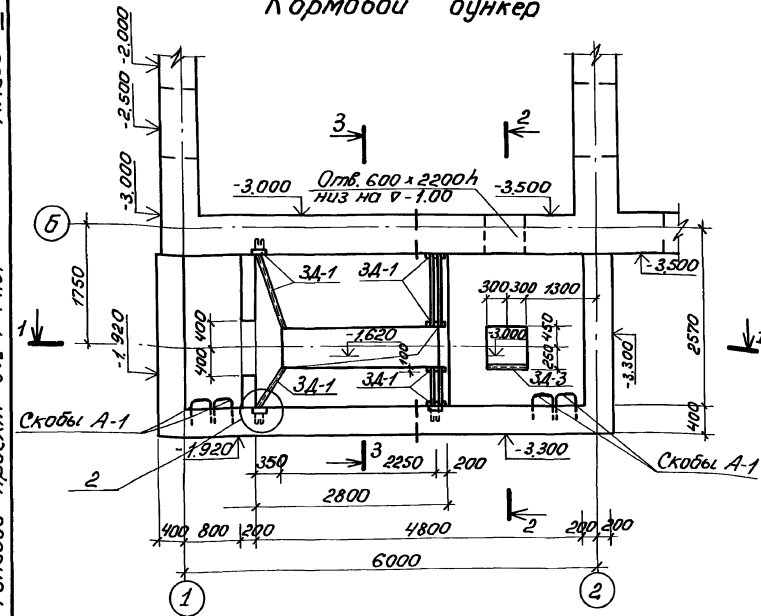
		Т.п. 802-5-39.85		КЖ	
Привязан:		Начальн. Плещ	Ступина	Сварник для атторма 500 смбней 6 год (для подсобных хозяйств предприятий)	Студия Лист Листов
		Г.И.П. Сыркин	В.И.П.	р.п.	5
		Инж.пр. Лесковская	Инж.пр. Чуйкова	Фундаменты под оборудование Ф0-1-Ф07	
И.И.В. Лис		Инж.пр. Лесковская	Инж.пр. Чуйкова	Госстанктр. РФСФР Российский Институт Проект Горьковский Институт Энергетики	

Копировал Курвина 20 Формат А2

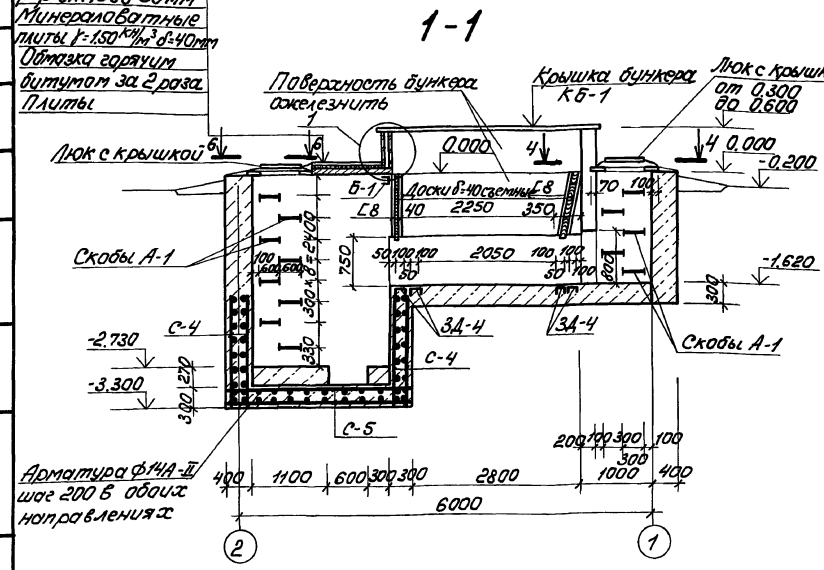
Титуловый проект 802-5-39.85

А-1660м II

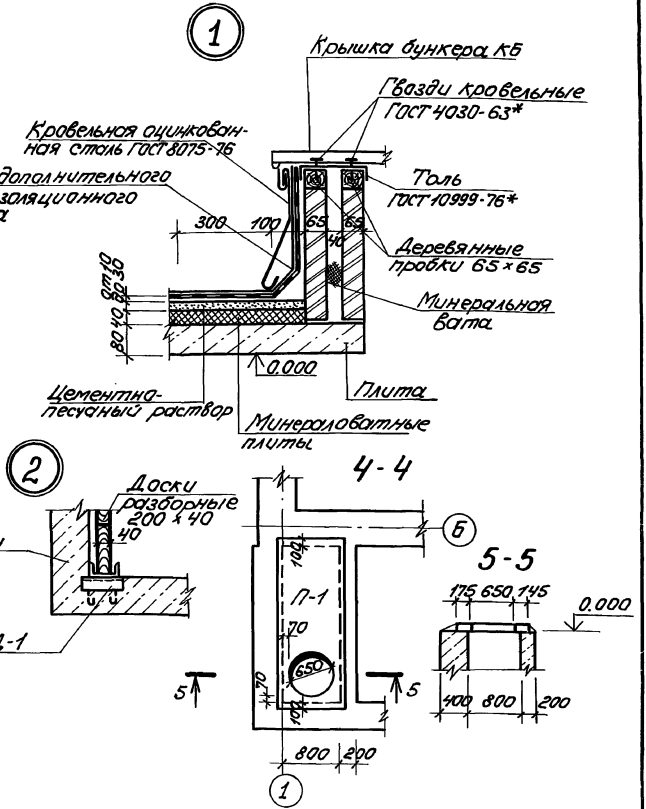
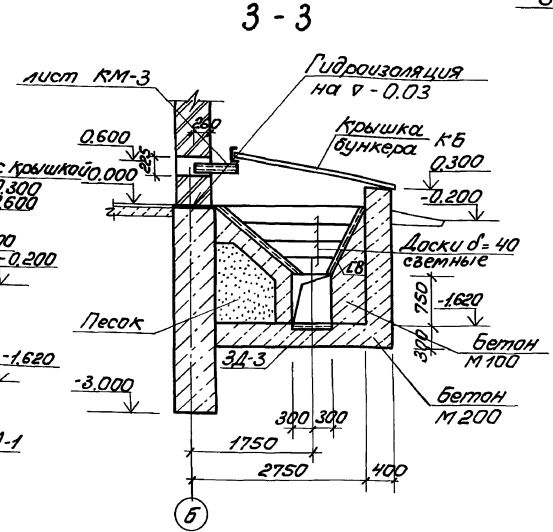
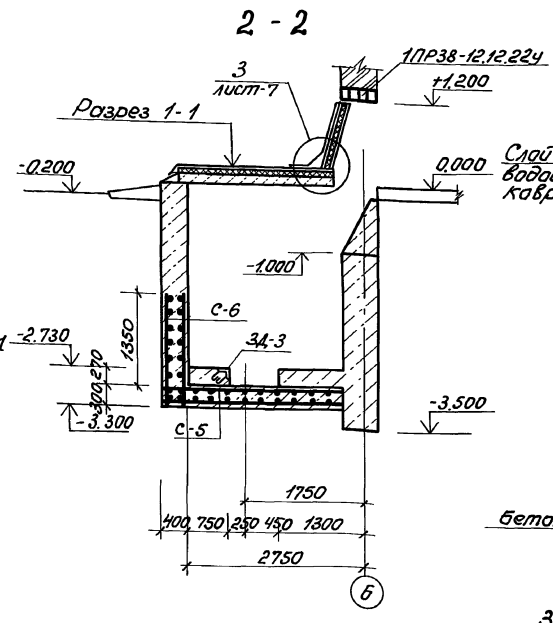
Кормовой бункер



Числая рубероида на битумной мастике
 Цементно-песчаный р-р от 1:5 до 1:30 мм
 Минераловатные плиты 1-150 мм д-40 мм
 Обмотка горячим битумом за 2 раза
 Плиты



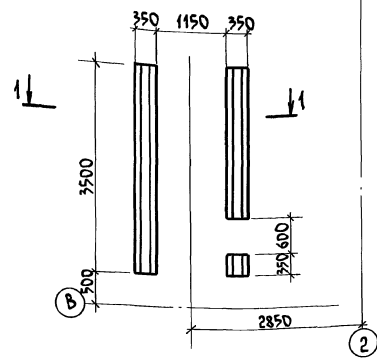
Арматура ф14А-II шаг 200 в обоих направлениях



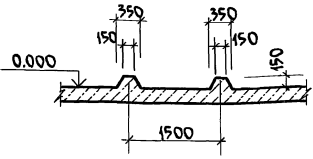
1. Данный лист смотри совместно с листами-3.7.
2. Расход древесины на бункер для концкормов: доски $\delta=40$ мм - 2.2 м²

Привязан:		нач. отд. Смирнов	20	Сварщик для откорма	сталь лист	Листов
		Л. Спец. Коковев	21	500 объемов в год (для подсобных хозяйств предприятий)	р.п.	6
		Рук. гр. Лесковат	22	Кормовой бункер. Сечения.	Госстрой РФ РФР	
		Устал. Чибисова	23		Росспецпроект	
		И. Кант. Лесковат	24		Проектно-исполнитель	
Инв. №						

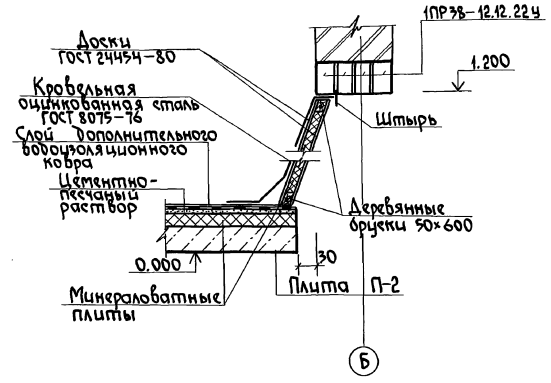
Ф0-8



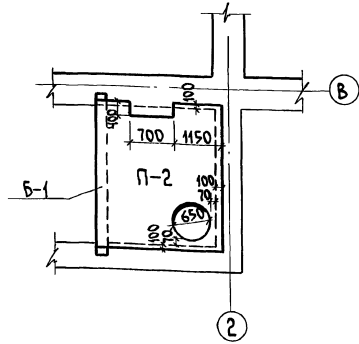
1-1



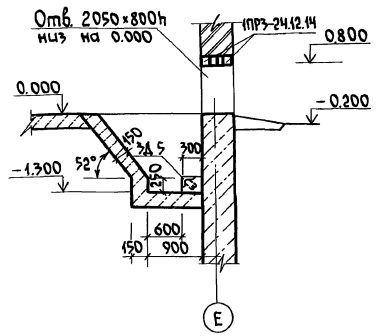
3



6-6



Приямок под транспортер ТС-40.0м



Спецификация элементов кормового бункера и прямка под транспортер ТС-40.0 м

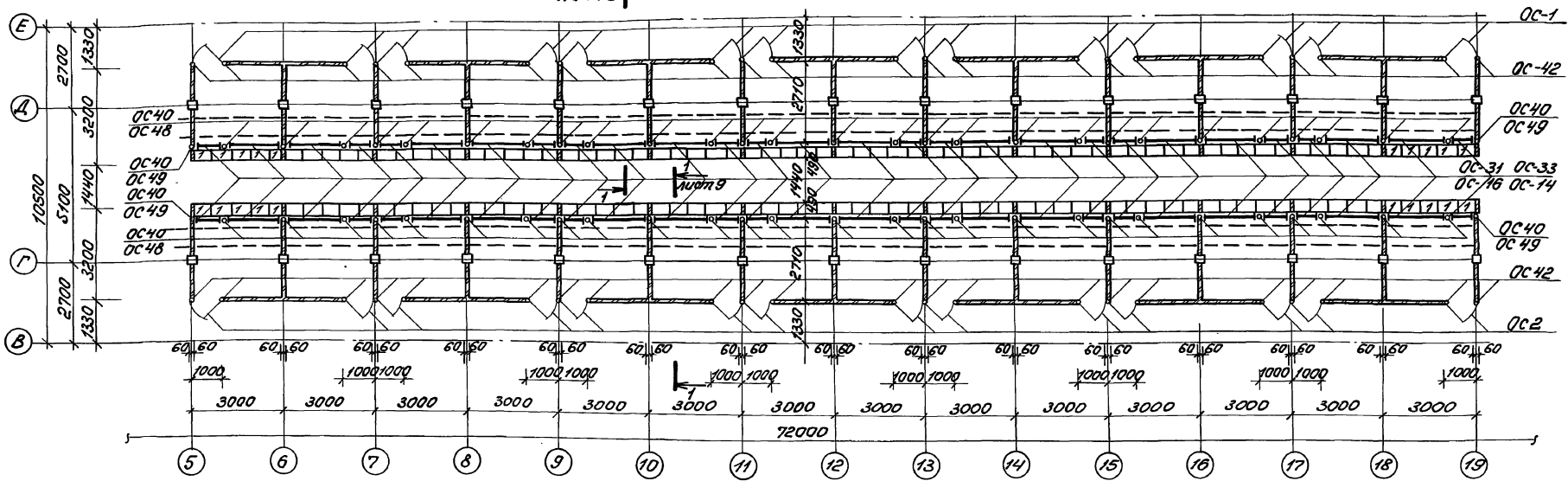
Марка поз.	Обозначение	Наименование	Кол.	Масса, кг	Примечание
		Сборные железобетонные элементы			
ИПр 78-12.12.22.4	Серия 1.138-10 Б.1	Перемычка ИПр 78-12.12.22.4	4	75	
ИПр 78-24.12.14	Серия 1.138-10 Б.1	То же ИПр 78-24.12.14	4	100	
		Монолитные железобетонные элементы			
П-1	Альбом IV КИ.И.9	Плита П-1	1	475	
П-2	Альбом IV КИ.И.11	Плита П-2	1	1375	
		Стальные элементы			
А-1	КИ-7	Ходовая скоба	43	1.58	
		ф16А ГОСТ 781-82 е=1200			
Н-1	КИ-7	Накладная деталь			
		Швеллер в ГОСТ 8240-72 с=3 ГОСТ 532-79	8mm		
ЗД-1	Альбом IV КИ.И.8	Закладная деталь ЗД-1	8	0.66	
ЗД-3	Альбом IV КИ.И.8	Закладная деталь ЗД-3	1	2.54	
ЗД-4	Альбом IV КИ.И.5	Закладная деталь ЗД-4	4	6.18	
ЗД-5	Альбом IV КИ.И.8	Закладная деталь ЗД-5	1	0.73	
Б-1	КИ-7	Балка металлическая			
		Швеллер в ГОСТ 8240-72 с=2760 с=3100 ГОСТ 532-79	1	19.45	
С-5	ГОСТ 23279-78	С 10А е=200	2500x2850	20	2 46.22
С-6	ГОСТ 23279-78	С 10А е=200	1350x2050	15	2 16.80
С-7	ГОСТ 23279-78	С 10А е=200	1350x2850	15	4 23.15
Люк с крышкой	ГОСТ 3634-61 тип „А“	Люк с крышкой			2 69
КБ-1	Альбом IV КИ.И.1	Крышка бункера	1		

т.п. 802-5-39.85 КИ

Приязан:

Нач.отд. А.Спешков	Смирнов	Сварщик для откорта	Котельников	Лист	Листов
Г.И.П. Сыркин	Короб	500 свиней в год.	п.п.	7	
Р.И.Г. Давыдов	Сыркин	для подсобных хозяйств предприятий			
И.С.П. Чибриков	Лесковская	Фундамент Ф0-8. Узел „З“			
Н.К.П. Лесковская	Чибриков	Приямок под транспортер ТС-400			

Схема расположения ограждений станков



Спецификация к схеме расположения ограждения станков

Марка	Обозначение	Наименование	Примечание
Сборные железобетонные элементы			
1	3.818-9-2 Б.1	Кормушки фронтальные КМС8.49.25.140	57,5 кг
ПР-1	1.138-10 Б.1	Перемычка ПР-10.12.6	30 25 кг
Стальные изделия			
ОС1	3.818.9-2 Б.5	Дверь 5-01.010	14 17,7 кг
ОС2	То же	То же 5-01.010-01	14 17,7 кг
ОС14	"	Ограждение кормовое 5-01.060-03	28 23,4 кг
ОС16	"	" 5-01.060-05	28 14,15 кг
ОС31	"	Штупеня управления 5-01.210	28 5,75 кг
ОС33	"	То же 5-01.210-02	28 3,58 кг
ОС40	"	Стойка 5-01.310-01	84 5,49 кг
ОС42	"	То же 5-01.310-03	44 5,79 кг
ОС48	"	Кронштейн 5-01.360	54 1,3 кг
ОС49	"	То же 5-01.360-01	4 0,99 кг
ЗД-2	КЖС. 9	Земляная дорожка	60 3,12 кг
РМ-1	КЖС. 8	Рама металлическая РМ-1	30 39,06 кг

1. Разделительные стенки кормушек и торцы крайних кормушек выполнять из бетона М200 толщиной 100 мм.
2. Предусмотреть антикоррозийную защиту всех металлических изделий согласно указаний серии 3.818.9-2.
3. Каналы навозоудаления и решетки над ними показаны условно.
4. Сечения ограждения станков см. на листе 9.

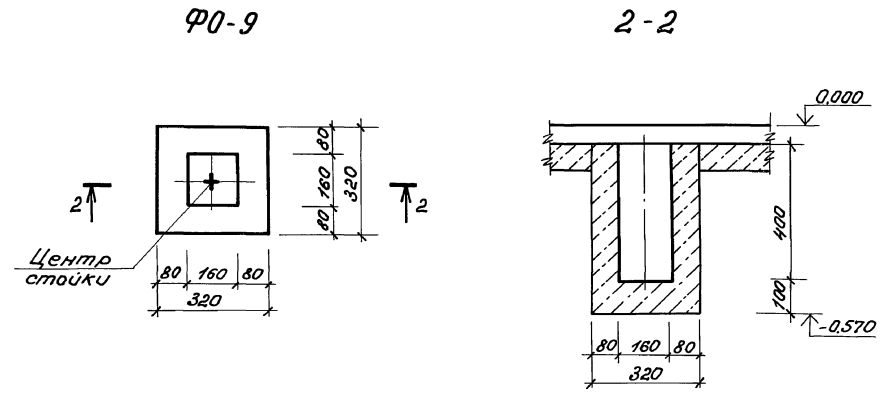
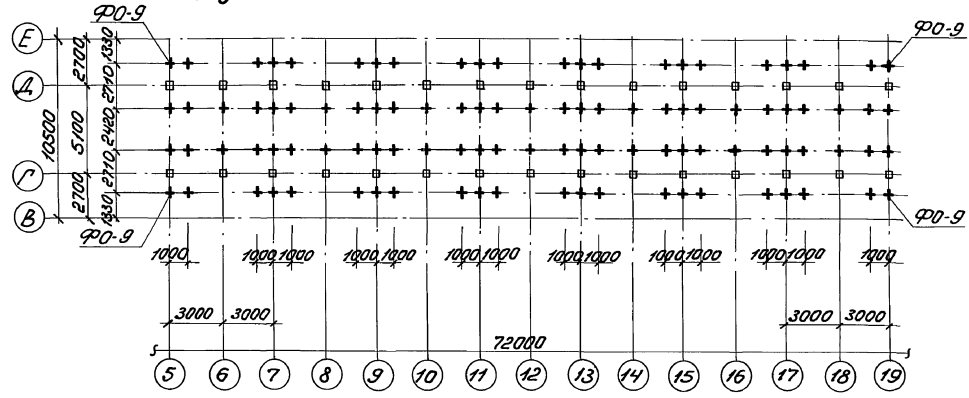
т.п. 802-5-39.85		КЖ	
Привязан:	Начальник Строительного участка Курбин	Сварщик для откармливания свиней в год (для лаборатория хозяйства предприятия)	Станция Лист Листов
	Получатель Курбин	Секция 8	Р.п.
	Руководитель Курбин	Схема расположения ограждений станков	Посетитель РЭСРР
	Исполнитель Курбин		Росгипроинженерпроект
			Ленинградского института

Типовой проект 802-5-39.85 Альбом II

Должность, фамилия, подпись, дата, инициалы, Подпись и дата, (взр. шрифт) Стадия, Лист

Титульный проект 802-5-39.85

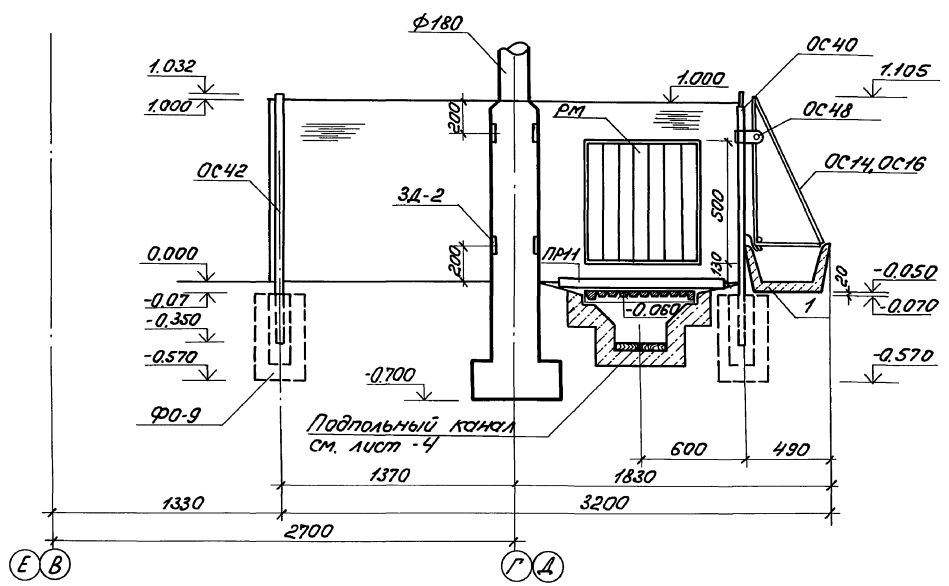
Схема расположения гнезд в полу для установки стоек станков



Спецификация к схеме расположения гнезд в полу для установки стоек станков

Марка	Обозначение	Наименование	Кол	Макс	Приме
Ф0-9	лист 9	Фундамент под стойки станков Ф0-9	102	100	0,05м³

1-1



1. Все незатмаркированные фундаменты на схеме расположения гнезд в осях 5-19 Ф0-9.
2. Спецификацию на фундамент Ф0-9 см. лист 9.
3. Гнезда в фундаменте Ф0-9 после установок стоек заделать до подшабы сляя покрытия чистого пола бетоном М-200.
4. Кирпичные ограждения станков выполнять из кирпича М75 на растворе М50, армировать двумя стержнями ф 4В I через 3 ряда кладки по высоте и приварить к закладным деталям 3Д-2 бетонного стола.

т.п. 802-5-39.85		КЖ	
------------------	--	----	--

Привязан:	Исполн. Смирнов В. В.	Сварщик для откарма	Станок	Лист	Листов
	Получ. Кокрев В. В.	500 часов в год для подсобных работ в предприятии	р.п.	9	
	Г.И.П. Сыркин В. И.				
	Р.К.г.р. Лесковская В. И.				
	Исполн. Чудинова В. И.				
	Л.К.И. Лесковская В. И.				

Альбом II

Ведомость рабочих чертежей основного комплекта КМ

Лист	Наименование	Примечание
1	Общие данные	
2	Схема расположения манорельсов Узлы 1-3.	
3	Схема расположения площадки на стп. 6.500, 0.700 и 0.400. Узлы	

Типовой проект 802-7-39,85

Ведомость спецификаций

Лист	Наименование	Примечание
3	Спецификация к схеме расположения манорельсов и металлоконструктивных площадок	

Ведомость ссылаемых и прилагаемых документов

Обозначение	Наименование	Примечание
	Ссылаемые документы	
ГОСТ 8240-72*	Сталь прокатная. Швеллеры	
ГОСТ 8510-72*	Сталь прокатная угловая неравнобокая	
ГОСТ 8509-72*	Сталь прокатная угловая равнобокая	
ГОСТ 8568-77*	Сталь листовая рифленая	
ГОСТ 19425-74*	Балки двутавровые для подвесных путей	
ГОСТ 82-70*	Сталь прокатная универсальная	
ГОСТ 103-76	Сталь полосовая	
1.450.3-3 8.0; 1; 2	Стальные лестницы, площадки, стремянки и ограждения	

Типовой проект разработан в соответствии с действующими нормами и правилами и предусматривает мероприятия, обеспечивающие взрывную, взрывопожарную и пожарную безопасность при эксплуатации здания.
Главный инженер проекта: Сурж (Суржин)

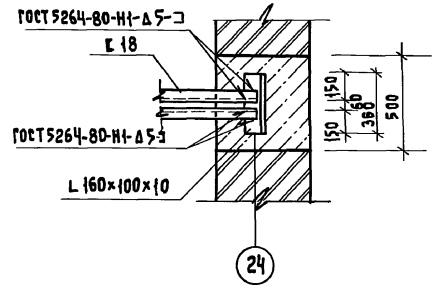
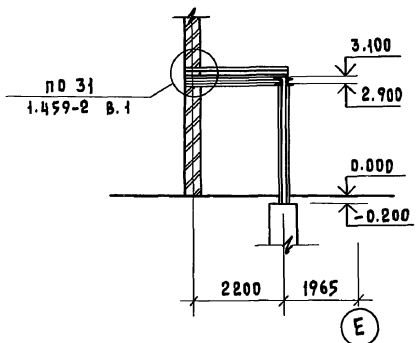
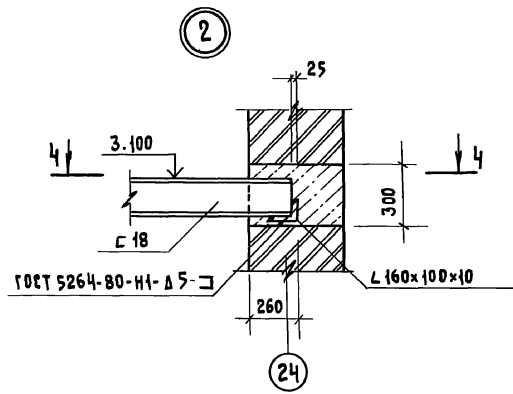
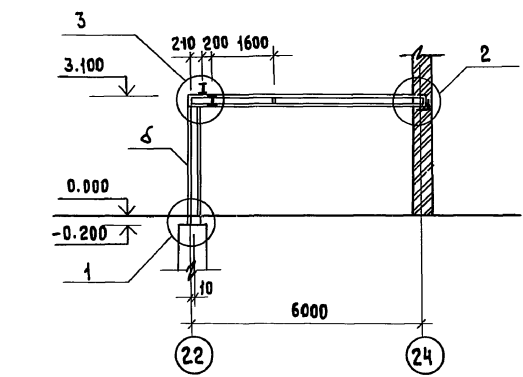
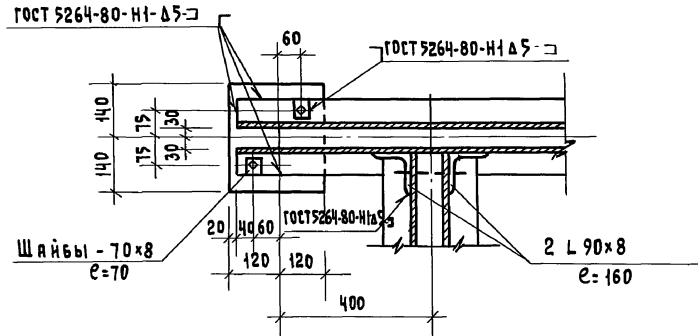
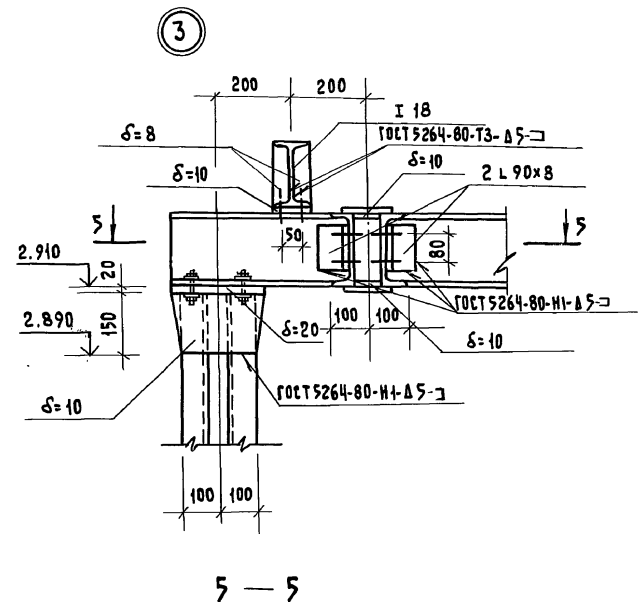
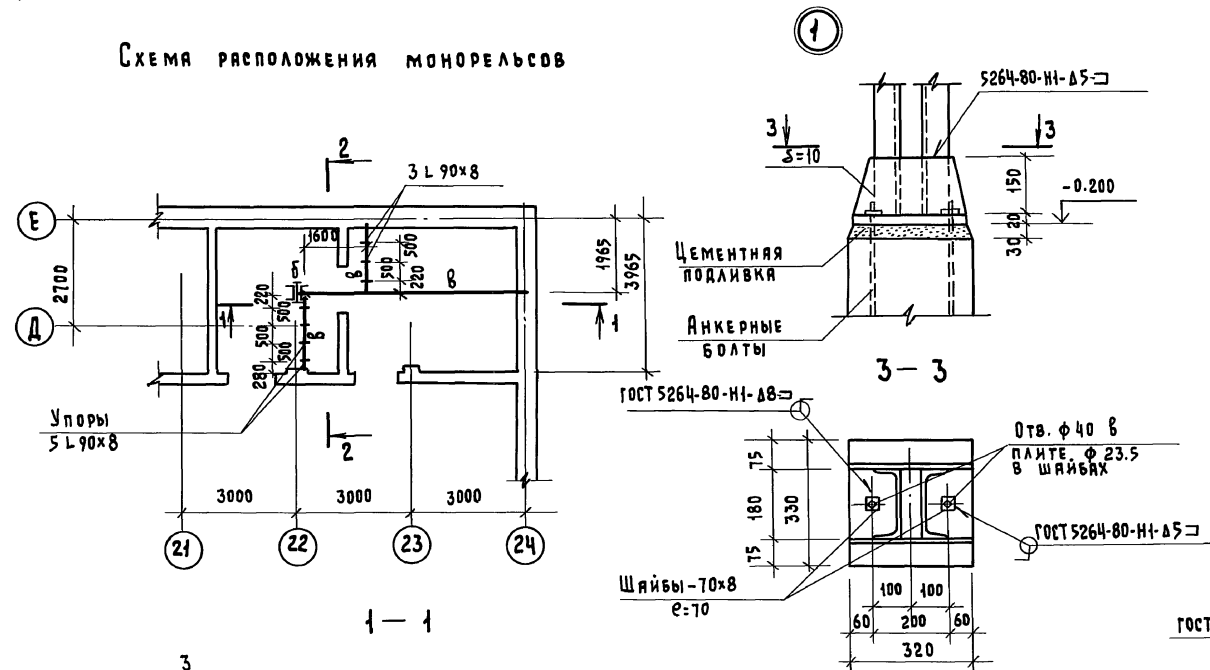
Техническая спецификация металла

Вид профиля и ГОСТ	Марка металла и ГОСТ	Обозначение и размер профиля мм	Код				Длина м	Масса металла по плану конструкции			Общая масса кг	
			мм	п/п	Марка металла	Вид профиля		Размер профиля	Количество шт	Балки		Стелки
Балки двутавровые для подвесных путей Швеллеры ГОСТ 8240-72*	Сталь прокатная равнобокая ГОСТ 8509-72*	I 18м	1					61			61	
		C 18	2					396	95		491	
		C 16	3					98.0			98.0	
		C 10	4					110			110	
		L 90x8	5					7.0			7.0	
		L 75x8	6							228	228	
		L 70x6	7					18			18	
		L 63x6	8					107.1	245		352.1	
		L 50x5	9					6.2			6.2	
		L 160x100x10	10								42.7	42.7
Сталь прокатная не равнобокая ГОСТ 8510-72*	Класс с 38/23 марки ВСтЗ ЛС 6 /ГОСТ 380-71*	δ = 8	11					1.0			1.0	
		δ = 10	12					20	25		45	
		δ = 20	13							24.1	24.1	
		δ = 5	14								186.5	186.5
		Всего масса металла	15						824.3	617.1	229.2	1572.6
		в том числе по маркам	16						824.3	617.1	229.2	1572.6

1. Стальные конструкции разработаны на стадии КМ в соответствии с главами СНиП II-V.3-72, СНиП II-6-74.
2. Изготовление и монтаж конструкций должны производиться согласно СНиП III-18-75.
3. Монтажные соединения приняты на электросварке согласно ГОСТ 5264-80 электроды типа Э-42 ГОСТ 9467-75.
4. Все металлоконструкции окрасить двумя слоями эмали ПЛВ по одному слою грунта ГФ-020 в соответствии с главой СНиП III-23-76.
5. За условную отметку 0.000 принят уровень пола станков сварщика соответствующий абсолютной отметке .

Привязан:		
Шк. №		КМ
№ п/п	Исполнитель	Дата
1	Суржин	1
2	Суржин	3
Сварщик для откарта 500 свиней в год (для подвесных заводов предприятий) д.п.		1 3
Общие данные		Госстрой РСФСР Республиканский проект, Брянский филиал

СХЕМА РАСПОЛОЖЕНИЯ МОНОРЕЛЬСОВ



1. ДАННЫЙ ЛИСТ СМОТРИ СОВМЕСТНО С ЛИСТОМ -3.

ДОЛЖНОСТЬ ФАМИЛИЯ ПОДПИСЬ ДАТА
 ИМЯ НЕПОДАПИСАЛСЯ И ДАТА ВЗАИМ-ИМ-НЕ
 РУК. ГР. ТХ
 СТОЛЯРОВ

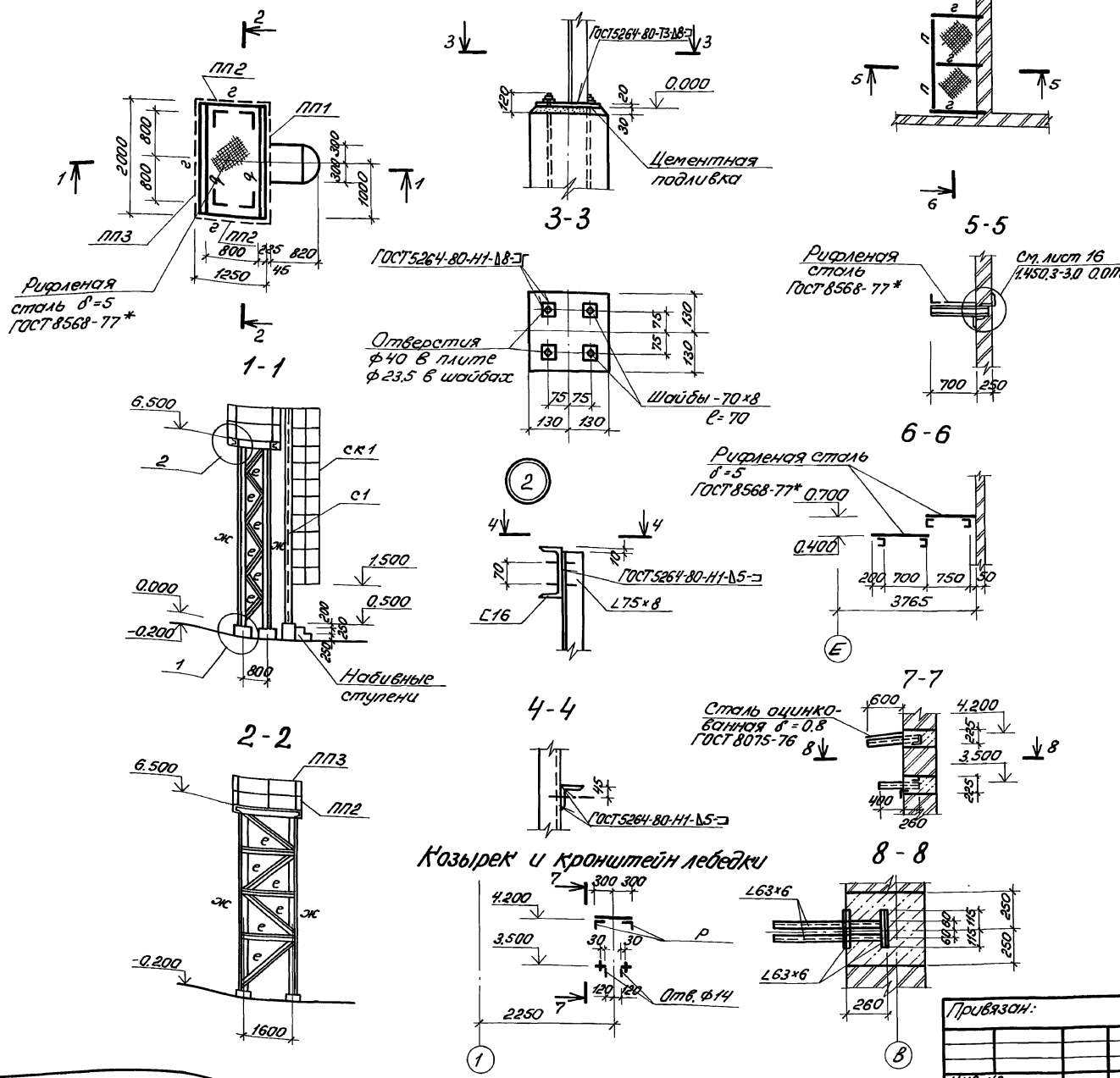
		т.п. 802-5-39.85		К М	
ПРИВЯЗАН	ИМ. ОТД.	СМИРНОВ	СВИНАРНИК ДЛЯ ОТКОРМА 500	СТАНЦИЯ	ЛИСТ
	Г. СПЕЦ.	КОКРЕВ	СВИНЕЙ В ГОД (ДЛЯ ПОДСОБНЫХ	Р. П.	2
	Г И П	СЫРКИН	ХОЗЯЙСТВ ПРЕДПРИЯТИЙ)		
ДОЛЖНОСТЬ	ФАМИЛИЯ	ПОДПИСЬ	ДАТА	ИСПОЛН.	Ч. И. Б. С. О. В. Я
ИНВ. №				И. КОНТР.	ЛЕКОВСКАЯ
			СХЕМА РАСПОЛОЖЕНИЯ		Госстрой РСФСР
			МОНОРЕЛЬСОВ. УЗЛЫ 1-3.		Росгипроинстройпроект
					Горьковинпросельхозстрой

Тилобой проект 802-5-39,85 Альбом II

Схема расположения площадки на отм. 6.500

Площадка на отм. 0.700 и 0.400

Спецификация к схеме расположения манорельсов и металлических площадок



Марка	Сечение		Опорные удилища			Примечание
	Эскиз	Поз	Состав	м тс	д тс	
а	I		I 18м	Конструктивно	IV	вст3лс6
б	II		I 18 -160x100x10	То же	IV	вст3лс6
в	III		I 18 -160x100x10	"	IV	вст3лс6
г	IV		[10	"	IV	вст3лс6
д	V		[16	"	IV	вст3лс6
е	L		L 63x6	"	IV	вст3лс6
ж	L		L 75x8	"	IV	вст3лс6
и	L		[18	"	IV	вст3лс6
р	L		L 63x6	"	IV	вст3лс6
п	L		L 50x5	"	IV	вст3лс6

Спецификация металлических ограждений и стремянок

Марка поз.	Обозначение	Наименование	Ком.	Масса кг	Примечание
ПП1	Серия 1.450.3-32 5.2.00.10	Ограждение площадки			
		ОПМГЭБ-12,9	1		
ПП2	То же	То же ОПМГЭБ-12,12	2		
ПП3	"	" ОПМГЭБ-12,22	1		
С1	Серия 1.450.3-32 3.2.00.10	Стремянка СГ 70	1		
СК-1	Серия 1.450.3-31 6.1.0.1.0	Ограждение стремянки ОС-604	1		

1. Данный лист смотри совместно с листом 2.

г.п. 802-5-39,85		КМ	
Нач.пр. Смирнов В.В.	Сварщик для откарма 500 см (для подвешивания кранов)	Стальной лист	Листов
Гл.инж. Локрев В.В.	ГЛП Сыркин В.И.	р.п.	3
Рис.гр. Лексикова В.В.	Схема расположения площадки на отм. 6.500, 0.700 и 0.400. Узлы 1-8.	Госстрой РФ	Рославинский проект
Упол. Чудинов В.В.		ЛОРКВИТИПРОЕКТИРОВАНИЕ	
Алкоголь Лексикова В.В.			

Альбом II

Ведомость рабочих чертежей основного комплекта КД

Лист	Наименование	Примечание
1	Общие данные	
2	Схема расположения стропил. Разрезы.	
3	Узлы 1÷3	
4	Узлы 4÷9	
5	Узлы 10÷14	
6	Узлы 15÷18	
7	Схема расположения лотка для кабеля и подвесок. Сечения.	

Ведомость ссылочных и прилагаемых документов

Обозначение	Наименование	Примечания
	Прилагаемые документы	
	Строительные изделия	Альбом IV
	Ведомости потребности в материалах	Альбом VII

Общие указания

1. За условную отметку 0.000 принят уровень пола стяжков свинарника, соответствующий абсолютной отметке

2. Проект разработан для строительства в районах со следующими характеристиками:

а.) расчетная зимняя температура наружного воздуха -30°C (основное решение), -40°C;

б.) скоростной напор ветра по СНиП II-6-74 - 0.27 кН/м²;

в.) вес снегового покрова по СНиП II-6-74 - 1.00 кН/м² (основное решение), 1.50 кН/м².

Все деревянные элементы стропил изготавливать из древесины хвойных пород влажностью не более 25% 2 сорта. Бревна принять по ГОСТУ 9463-72*.

Защита деревянных конструкций от гниения и возгорания производится в соответствии со СНиП III-19-76 „Деревянные конструкции“.

Для защиты деревянных конструкций применяется препарат ББК-3 следующего состава: бура техническая - 61%, кислота борная - 39%.

Раствор наносится в два слоя, второй слой наносится после высыхания первого.

Обработка поверхностей производится при t не ниже +10°C и относительной влажности не выше 70%. Пакля и войлок подвергаются пропитке в выше указанном растворе.

После пропитки пакля и войлок просушиваются и укладываются в конструкции влажностью не более 12-16%.

Типовой проект 802-5-39.85

Ведомость спецификаций

Лист	Наименование	Примечание
3	Спецификация древесины к схеме расположения стропил	
	Спецификация стали к схеме расположения стропил	
7	Спецификация к схеме расположения лотка для кабеля и подвесок	

Условные обозначения:

○ номер узла
 _____ номер листа тип. пр.

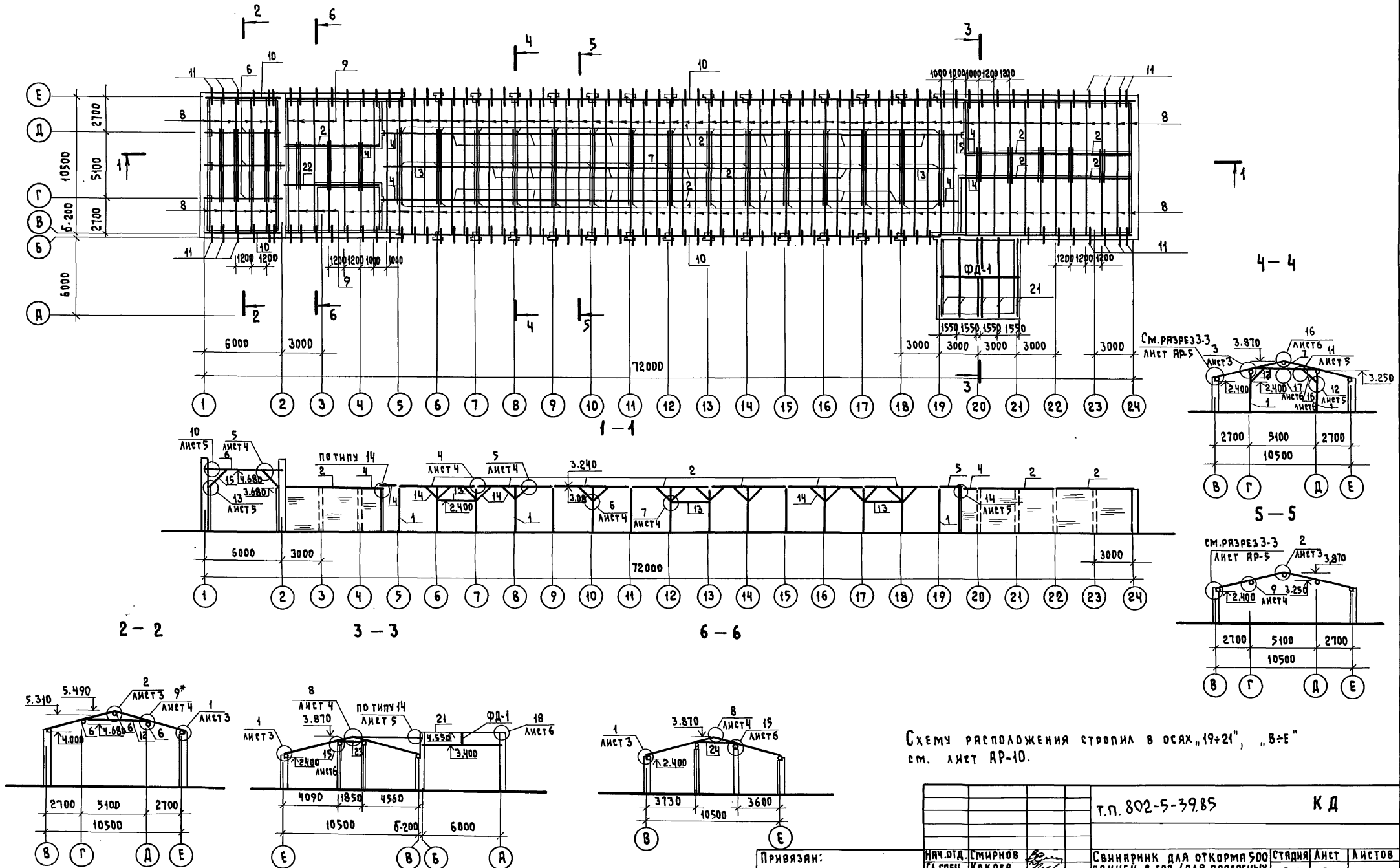
Имя, отчество, подпись и дата (взяты из инв. №)

Типовой проект разработан в соответствии с действующими нормами и правилами и предусматривает мероприятия, обеспечивающие взрывную, взрывопожарную и пожарную безопасность при эксплуатации здания.

Главный инженер проекта: *Сыркин* /Сыркин/.

Привязан:		
Инв. №	т.п. 802-5-39.85	КД
Нач. отд.	Смирнов	Свинарник для откорма 500 свиней в год (для подсобных хозяйств предприятий)
Гл. спец.	Хокрев	
Г. и п.	Сыркин	Р.п. 1
Рук. гр.	Лесковская	Листов 7
Исполн.	Волкова	Общие данные.
Н. контр.	Лесковская	Госстрой РСФСР Росгидрострой Горьковский проект

СХЕМА РАСПОЛОЖЕНИЯ СТРОПИЛ



Схему расположения стропил в осях „19÷21“, „B÷E“ см. лист АР-10.

		т.п. 802-5-39.85		К Д	
Привязан:		ИЯЧ.ОТД. Смирнов	ГАСПЕЦ. Кокрев	Свиновник для откорма 500 свиней в год / для подсобных хозяйств предприятий)	Стяжная Лист Листов
		Г И П Сыркин	Рук. гр. Лесковская		Р.П. 2
Должность Фамилия Подпись Дата		Исполн. Влакова	И.контр. Лесковская	Схема расположения стропил. Разрезы.	Госстрой РСФСР Ростлавинистройпроект Горьковтупролексхозстрой
Инв. № 1					

20597-02 29

Спецификация древесины к схеме расположения стропил

поз.	Наименование	Ед. изм.	Кол.	Дл-на	Снег - 100 кг/м ²		Снег - 150 кг/м ²	
					Сече-ние	Объем, м ³ Едн. всего	Сече-ние	Объем, м ³ Едн. всего
1	Стойка	шт.	30	2100	Ф180	0.060 1.80	Ф180	0.060 1.80
2	Прогон покрытия	шт.	25	6500	Ф180	0.210 5.25	Ф200	0.250 6.25
3	то же	шт.	2	4500	Ф180	0.138 0.276	Ф200	0.170 0.340
4	"	шт.	7	1700	Ф180	0.048 0.336	Ф200	0.059 0.413
5	"	шт.	1	2000	Ф180	0.057 0.057	Ф200	0.069 0.069
6	"	шт.	3	6000	Ф200	0.230 0.690	Ф220	0.280 0.840
7	Стойка	шт.	15	300	Ф180	0.008 0.120	Ф180	0.008 0.120
8	Стропильная нога	шт.	132	5700	Ф160	0.146 19.27	Ф180	0.183 24.16
9	то же	шт.	8	5700	Ф180	0.183 1.46	Ф200	0.218 1.74
10	Маяракат	п.м.	144.0		Ф160	— 3.72	Ф180	— 4.66
11	Кобылка	шт.	134	1250	50x150	0.009 1.21	50x180	0.011 1.474
12	Затяжка	шт.	38	5600	Ф160	0.072 2.74	Ф160	0.072 2.74
13	то же	шт.	12	3300	Ф160	0.039 0.468	Ф160	0.039 0.468
14	Подкос	шт.	40	1000	Ф160	0.020 0.80	Ф160	0.020 0.80
15	то же	шт.	6	1400	Ф180	0.038 0.228	Ф200	0.046 0.276
16	"	шт.	60	1600	25x200	0.008 0.480	25x200	0.008 0.480
17	Пластина	шт.	40	360	100x140	0.005 0.20	100x140	0.005 0.20
18	Бруски	шт.	108	400	50x50	0.001 0.108	50x50	0.001 0.108
19	Подкладня	шт.	6	500	Ф180	0.013 0.078	Ф200	0.016 0.096
20	то же	шт.	15	300	Ф200	0.009 0.135	Ф200	0.009 0.135
21	Балка	шт.	6	6200	75x180	0.084 0.504	90x200	0.112 0.672
22	Прогон покрытия	м.п.	760 м.п.		2Ф200	— 0.62	2Ф220	— 0.76
23	Затяжка	шт.	6	2600	Ф160	0.028 0.168	Ф160	0.028 0.168
24	то же	шт.	10	3500	Ф160	0.041 0.410	Ф160	0.041 0.410
	Ферма ФД-1	шт.	1			362.3 кг		

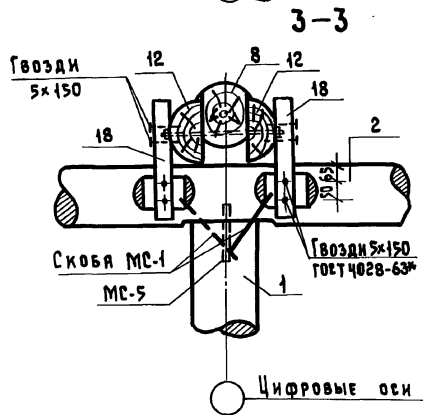
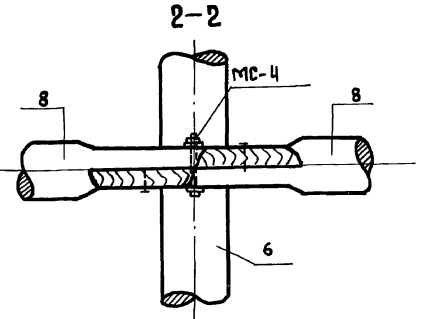
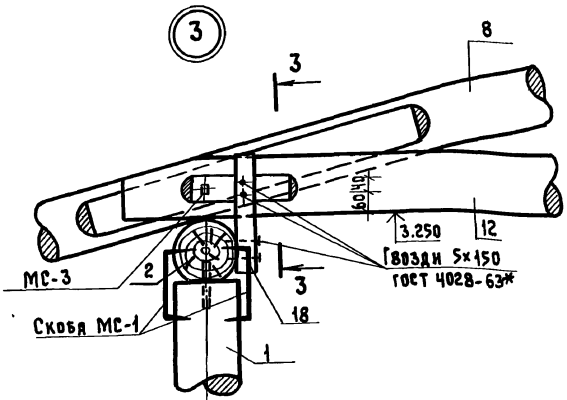
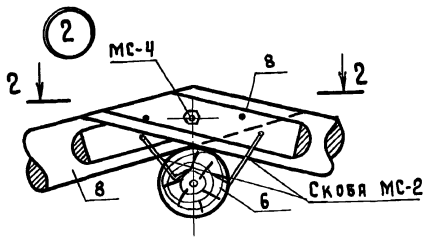
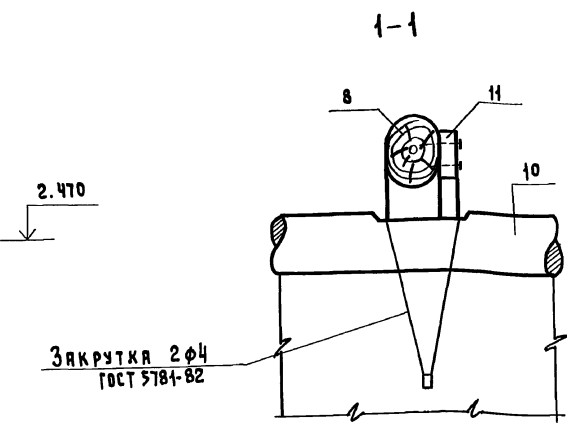
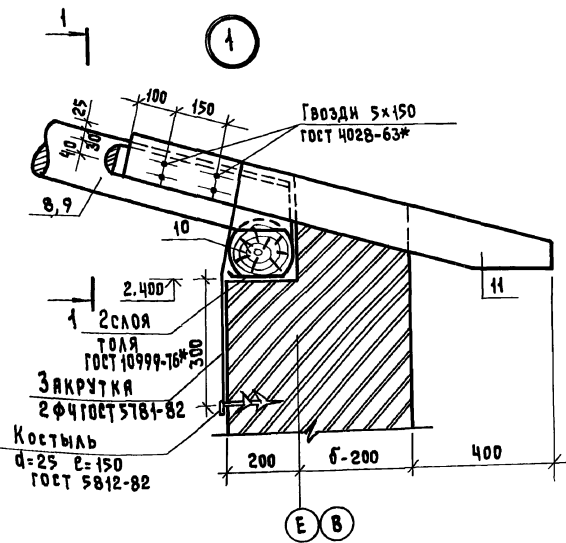
Спецификация стали к схеме расположения стропил

Марка поз.	Обозначение	Наименование	Кол.	Масса кг	Примечание
МС-1	КД.И.2	Скоба МС-1	200	0.22	
МС-2	КД.И.3	Скоба МС-2	216	0.21	
МС-3	КД.И.4	Соединительный элемент МС3	166	0.60	
МС-4	КД.И.4	то же МС-4	114	0.34	
МС-5	ГОСТ 5781-82	Стержень Ф16А-Тр:200	45	0.316	
А-3	КД.И.1	Янкер А-3	10	5.04	
А-4	КД.И.6	то же А-4	5	4.44	

Т.п. 802-5-39.85 К Д

Привязан:	Имя, Отд., Ф.И.П.	Смирнов, Смирнов, Сыркин	Свинярник для откорма 500 свиней в год (для подсобных хозяйств предприятий)	Стандия Лист	Листов
Исполн:	Имя, Отд., Ф.И.П.	Александрова, Волкова	Узлы 1÷3.	Р.п. 3	
Исп. контр.:	Имя, Отд., Ф.И.П.	Александрова	Госстроя РСФСР	Роставинстройпроект	Порквоинпроектстрой

Типовой проект 802-5-39.85 Альбом II

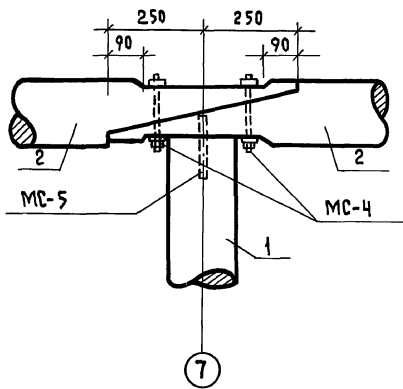


1. Сечения бревен в спецификации дано по верхнему отруб без коры.
2. Ферму ФД-1 см. листы КД.И.5.
3. Данный лист смотреть совместно с листом 2.

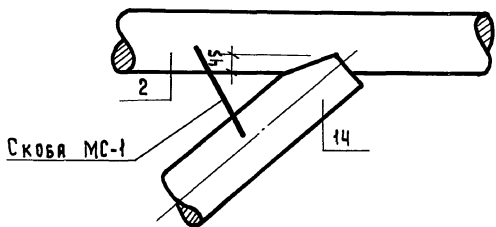
Цифровые оси

Имя, Отд., Ф.И.П. Подпись и дата

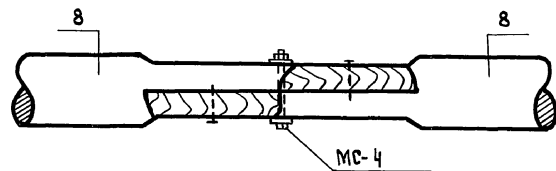
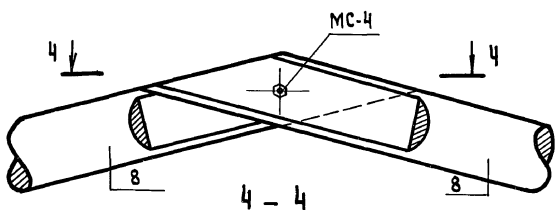
4



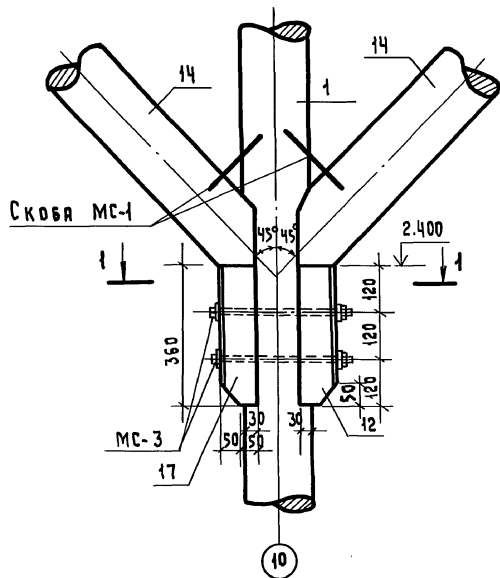
5



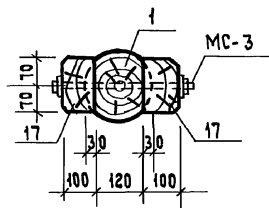
8



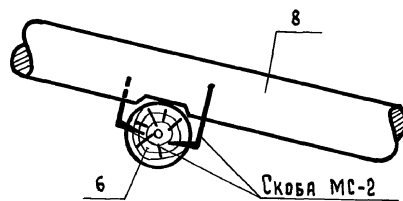
6



1-1

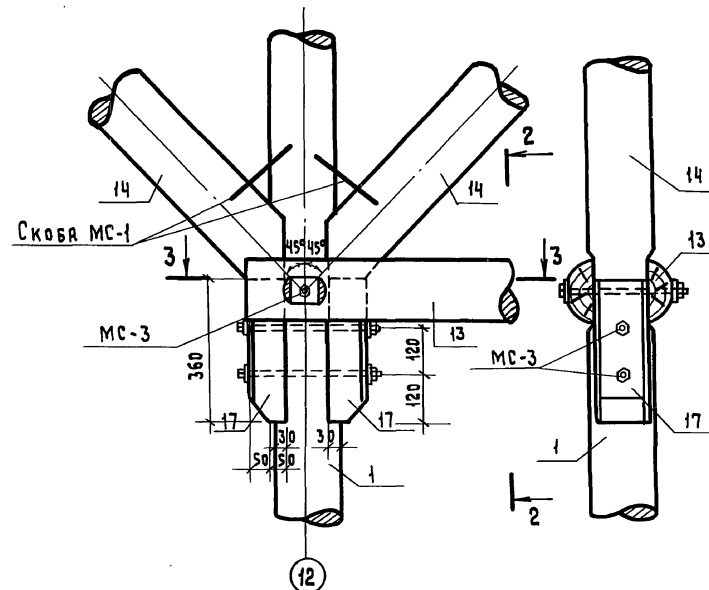


9



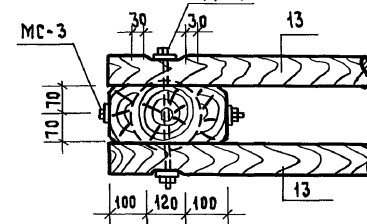
7

2-2

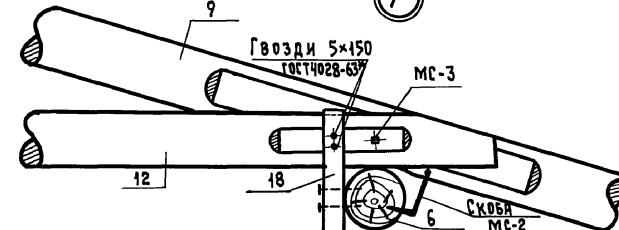


12

3-3 MC-3

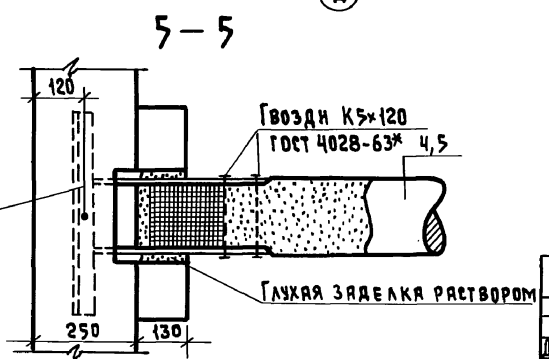
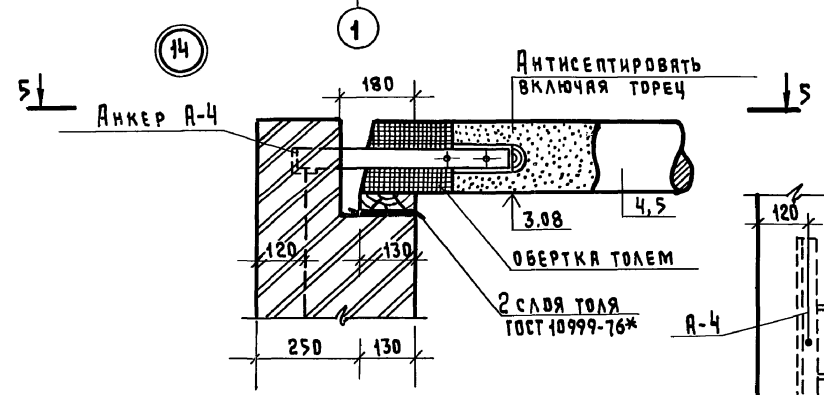
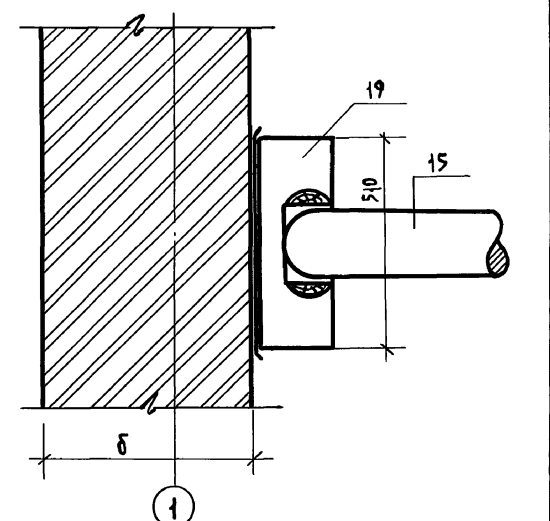
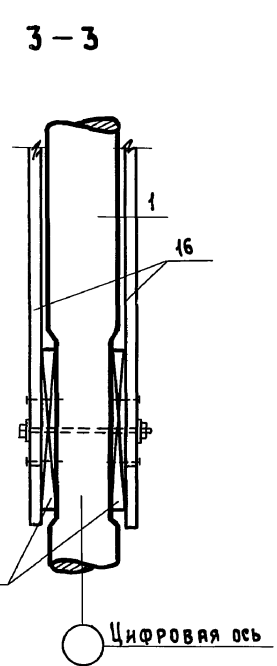
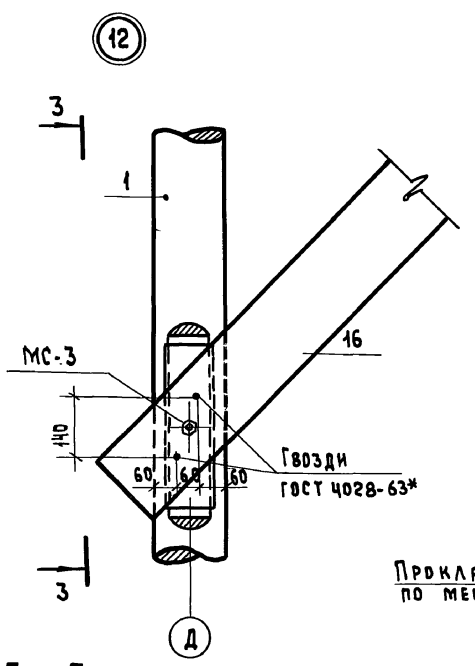
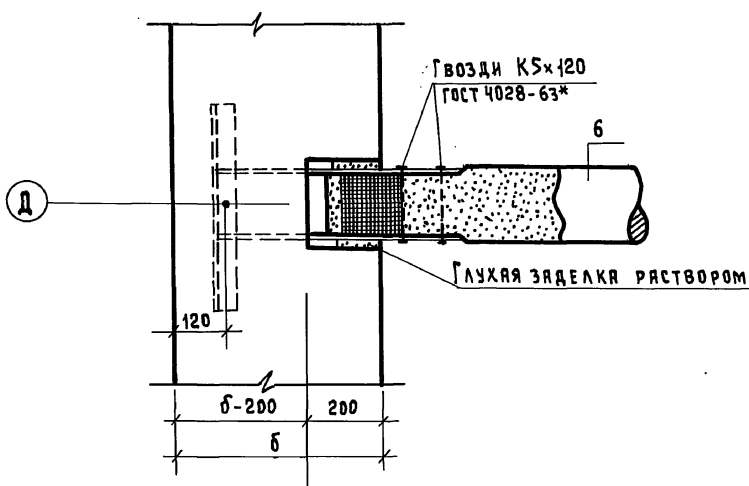
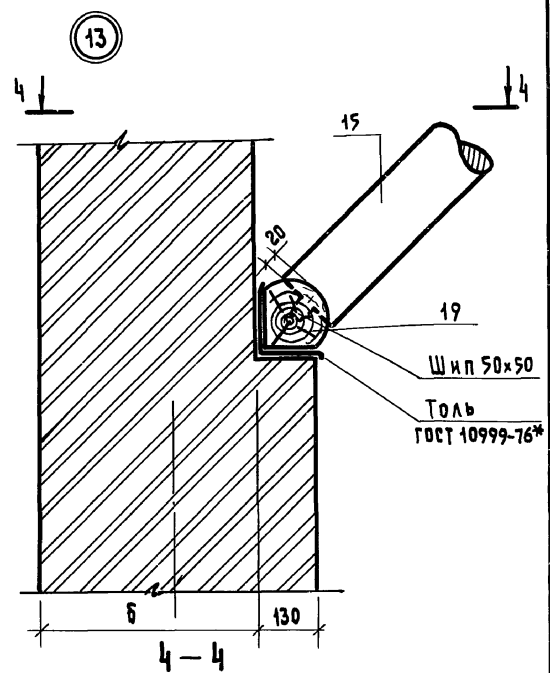
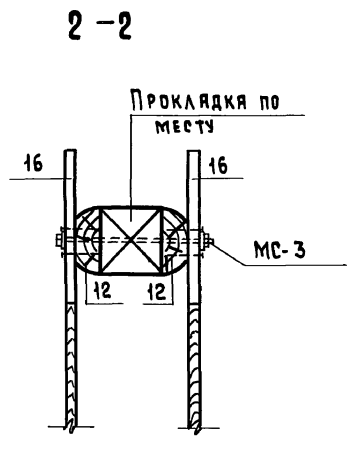
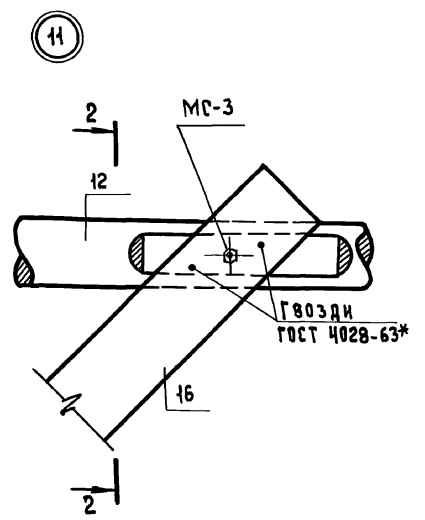
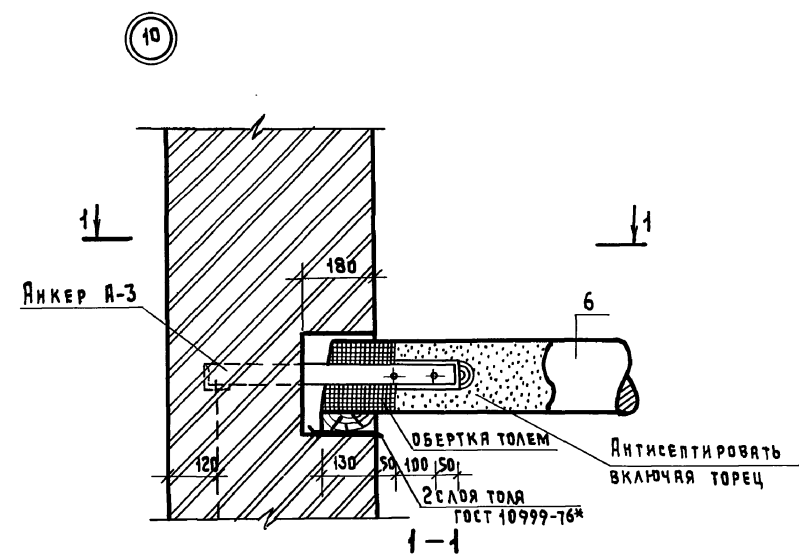


9*



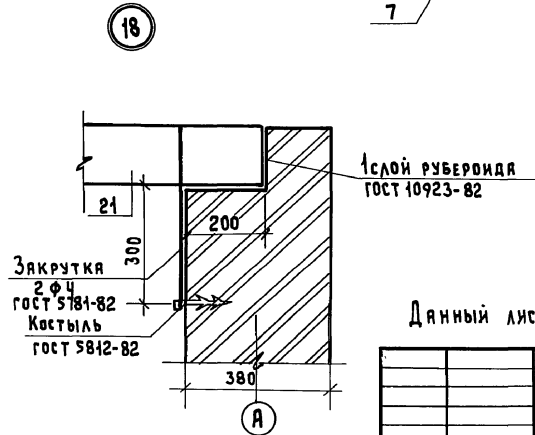
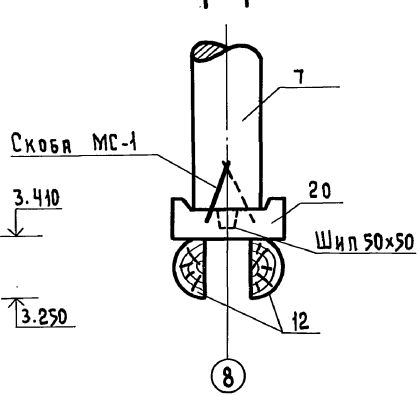
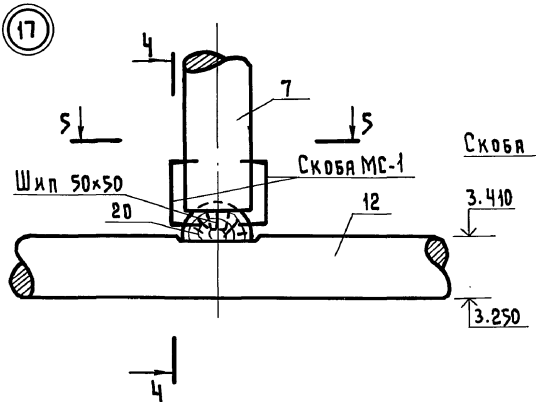
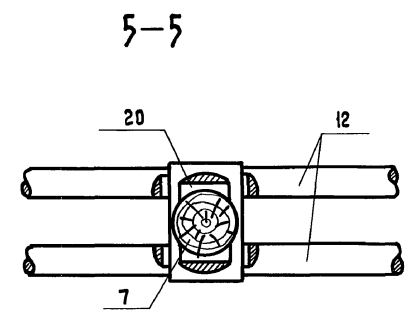
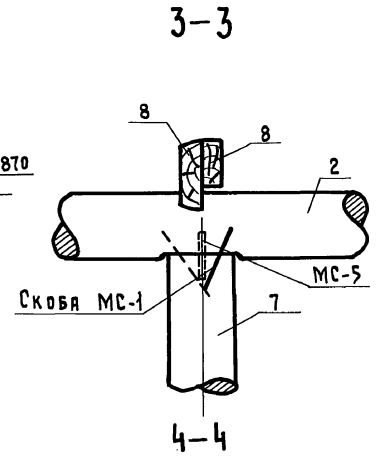
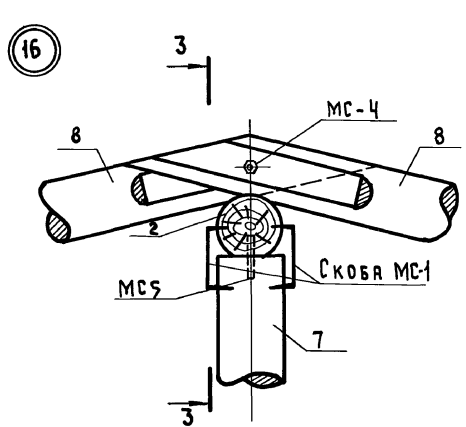
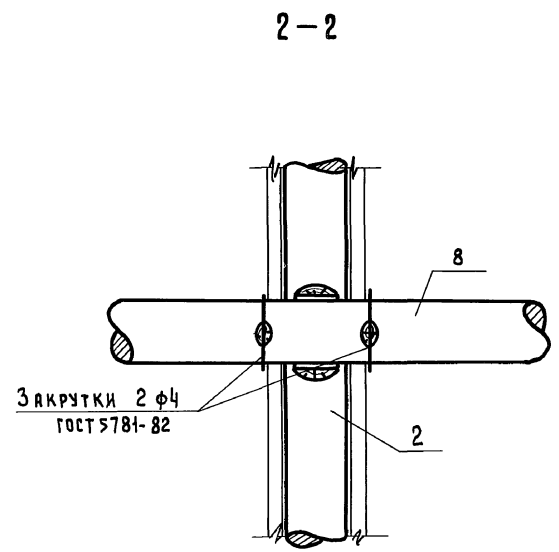
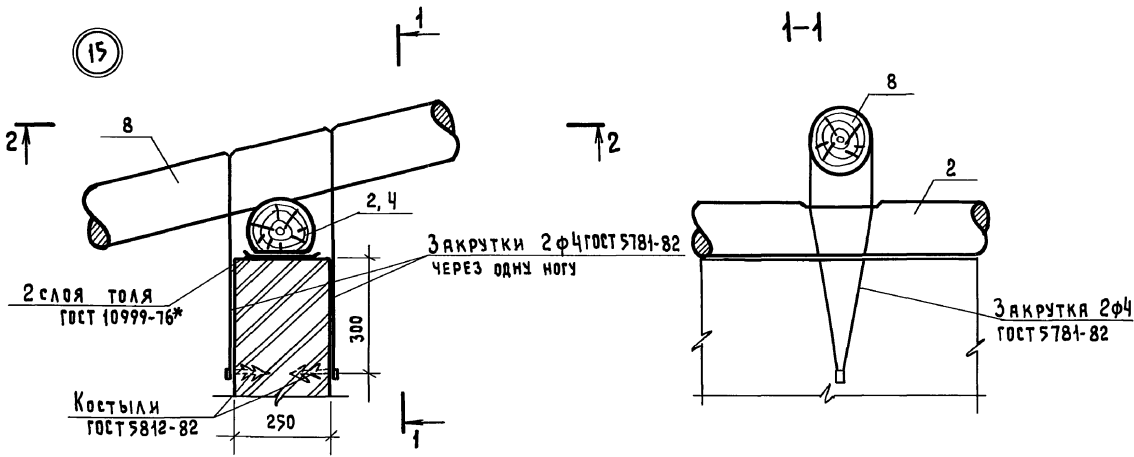
Данный лист смотреть совместно с листом 2.

				Т.п. 802-5-39.85		К Д			
Привязан:				И.ч.отд.	Смирнов	Свиновник для откорма 500 свиней в год / для подсобных хозяйств предприятия /	Стация	Лист	Листов
				гл. спец.	Жокрев		р.п.	4	
				г.и.п.	Сыркин				
Должность	Фамилия	Подпись	Дата	Исполн.	Волкова	Узлы 4÷9.			
И.н.в.н.н.				Н.контр.	Алексовская	Госстрой РСФСР Роставининстройпроект Борьковинпроектсельхозстрой			



Данный лист смотреть совместно с листом 2.

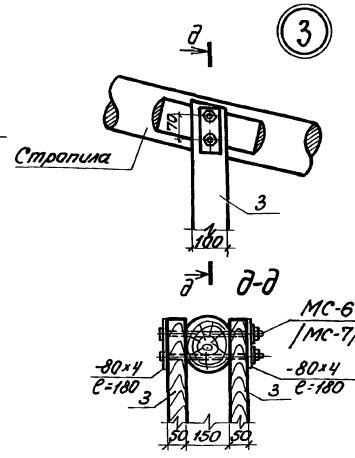
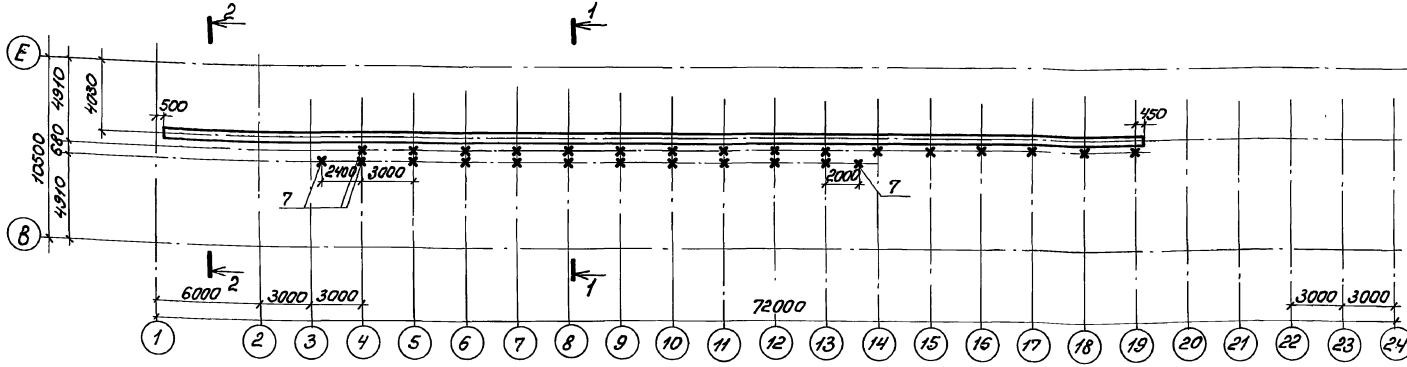
Привязан:		Нач. отд. Смирнов	Сварщик для откорма 500 свиней в год/для подсобных хозяйств предприятий/	Стандия	Лист	Листов
Должность	Фамилия	Подпись	Дата	Узлы	10 ÷ 14.	Р.П. 5
И.В. №		Исполн. Волкова	Н. контр. Десковская	Госстрой РСФСР Росглавнистройпроект Горьковбирпросельхозстрой		



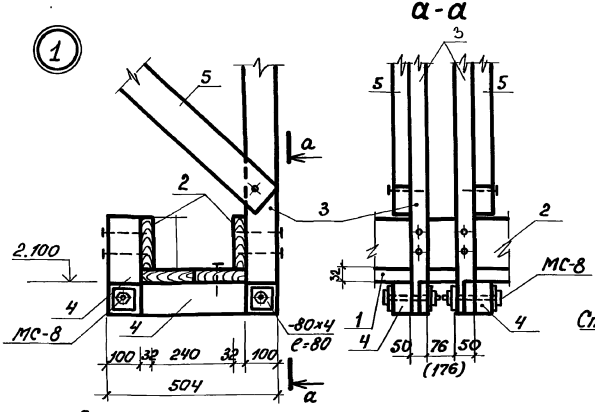
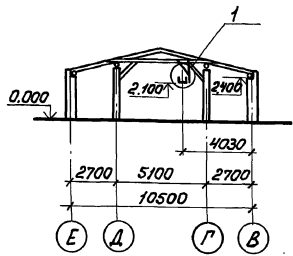
Данный лист смотреть совместно с листом 2

			Т.П. 802-5-39.85			К Д		
ПРИВЯЗАН:			ИИЧ.ОТД. Смирнов			Свиновод для откорма 500		
			ГЛ. СПЕЦ. Кожрев			свиней в год/для подсобных		
			Г И П Сыркин			хозяйств предприятий/		
			Рук. гр. Лесковская			Этадия		
			Исполн. Шалякина			Лист		
			И. контр. Лесковская			Листов		
Подпись			Дата			Р.П.		
Имя			Дата			6		
			Узлы 15 ÷ 18.			Госстрой РСФСР		
						Росгоспланинстройпроект		
						Горьковский просельхозстрой		

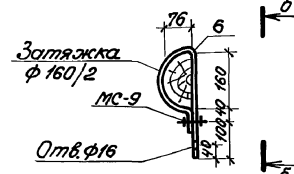
Схема расположения лотка для кабеля и подвесок



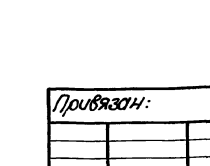
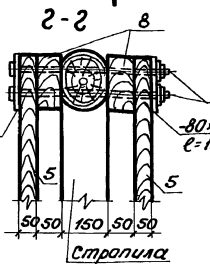
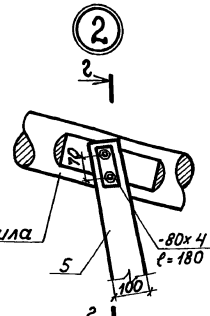
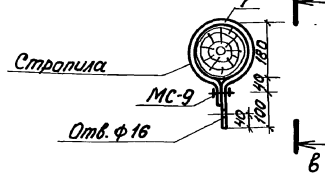
Разрез 1-1



Деталь подвески к затяжке



Деталь подвески к стропилам



Спецификация к схеме расположения лотка для кабеля и подвесок

Марка поз.	Обозначение	Наименование	кол.	Примечание
1	ГОСТ 2635-83	Днище лотка 150x32	-	0,55 м ³
2	То же	Стенка лотка 150x32	-	0,55 м ³
3	"	Подвеска 100x50	-	0,37 м ³
4	"	Линка 100x50	-	0,09 м ³
5	"	Раскос 100x50	-	0,41 м ³
6	ГОСТ 103-76	Защит. 60x4 r-635	24	1,19 кг
7	То же	Защит. 60x4 r-785	4	1,48 кг
8	ГОСТ 2635-83	Бобышка 50x100	-	0,21 м ³
МС-5	К.Д. и. 4	Болт М16 x 400	12	0,710 кг
МС-3	То же	Болт М16 x 330	30	0,60 кг
МС-6	"	Болт М16 x 300	12	0,552 кг
МС-7	"	Болт М16 x 240	30	0,458 кг
МС-8	"	Болт М10 x 130	42	0,107 кг
	ГОСТ 103-76	- 80x4	-	46,2 кг
МС-9	К.Д. и. 4	Болт М10 r-50	32	0,058 кг

1. Незамаркированные подвески - поз. 6

Т.п. 802-5-39.85		КД	
Привязан:	Начало: Старов	Сметчик для отката 500	Сметчик
	П.слей: Коков	свиней в год (для подвески)	Лист
	ГУП: Сыркин	разработ. (проектировщик)	Листов
	Рук. гр. Маслов		7
	Испол: Волкова	Госгестрой РСФСР	
	И.конт: Маслов	Рославнинпроект	
		Проектно-исполнительская организация	

20597-02
Копировал Курбина
Формат А2
Изм. 06.09.85

Составлено в кн.:
 1. Проектирование
 2. Конструкция
 3. Расчеты
 4. Детали
 5. Спецификация
 6. Пояснительная записка
 7. Чертежи