

ТИПОВОЙ ПРОЕКТ
802-5-39.85

СВИНАРНИК ДЛЯ ОТКОРМА 500 СВИНЕЙ В ГОД
(для подсобных хозяйств предприятий)

АЛЬБОМ III

ТЕХНОЛОГИЯ И МЕХАНИЗАЦИЯ ПРОИЗВОДСТВЕННЫХ ПРОЦЕССОВ
ВНУТРЕННИЕ ВОДОПРОВОД И КАНАЛИЗАЦИЯ ОТОПЛЕНИЕ И
ВЕНТИЛЯЦИЯ ЭЛЕКТРОТЕХНИЧЕСКИЕ ЧЕРТЕЖИ АВТОМАТИЗАЦИЯ
САНИТАРНО-ТЕХНИЧЕСКИХ СИСТЕМ

					ПРИВЯЗАН:	

ТИПОВОЙ ПРОЕКТ
802-5-39.85

СВИНАРНИК ДЛЯ ОТКОРМА 500 СВИНЕЙ В ГОД
(ДЛЯ ПОДСОБНЫХ ХОЗЯЙСТВ ПРЕДПРИЯТИЙ)

АЛЬБОМ III
СОСТАВ ПРОЕКТА

- АЛЬБОМ I ПОЯСНИТЕЛЬНАЯ ЗАПИСКА
АЛЬБОМ II АРХИТЕКТУРНО-СТРОИТЕЛЬНЫЕ РЕШЕНИЯ КОНСТРУКЦИИ
ЖЕЛЕЗОБЕТОННЫЕ, МЕТАЛЛИЧЕСКИЕ И ДЕРЕВЯННЫЕ
АЛЬБОМ III ТЕХНОЛОГИЯ И МЕХАНИЗАЦИЯ ПРОИЗВОДСТВЕННЫХ ПРОЦЕССОВ
ВНУТРЕННИЕ ВОДОПРОВОД И КАНАЛИЗАЦИЯ ОТОПЛЕНИЕ И
ВЕНТИЛЯЦИЯ ЭЛЕКТРОТЕХНИЧЕСКИЕ ЧЕРТЕЖИ АВТОМАТИЗАЦИЯ
САНИТАРНО-ТЕХНИЧЕСКИХ СИСТЕМ
АЛЬБОМ IV СТРОИТЕЛЬНЫЕ ИЗДЕЛИЯ
АЛЬБОМ V СПЕЦИФИКАЦИИ ОБОРУДОВАНИЯ
АЛЬБОМ VI СМЕТЫ
АЛЬБОМ VII ВЕДОМОСТИ ПОТРЕБНОСТИ В МАТЕРИАЛАХ
ПРИМЕНЕННЫЕ МАТЕРИАЛЫ:

ТИПОВОЙ ПРОЕКТ 815-26 ЖИЖЕСБОРНИКИ ЕМКОСТЬЮ 25 М³

Разработан институтом „ГОРЬКОВГИПРОСЕЛЬХОЗСТРОЙ“

Главный инженер института

Узун Палашин В.С.

Главный инженер проекта

Сыркин Сыркин Н.С.

Утвержден Главсельстройпроектом МСХ СССР

Приказ № 93 Г от 6.03.85 года

Введен в действие институтом „ГОРЬКОВГИПРОСЕЛЬХОЗСТРОЙ“

Приказ СТ от 13.03.85 года

			Привезан:	

СОДЕРЖАНИЕ АЛЬБОМА

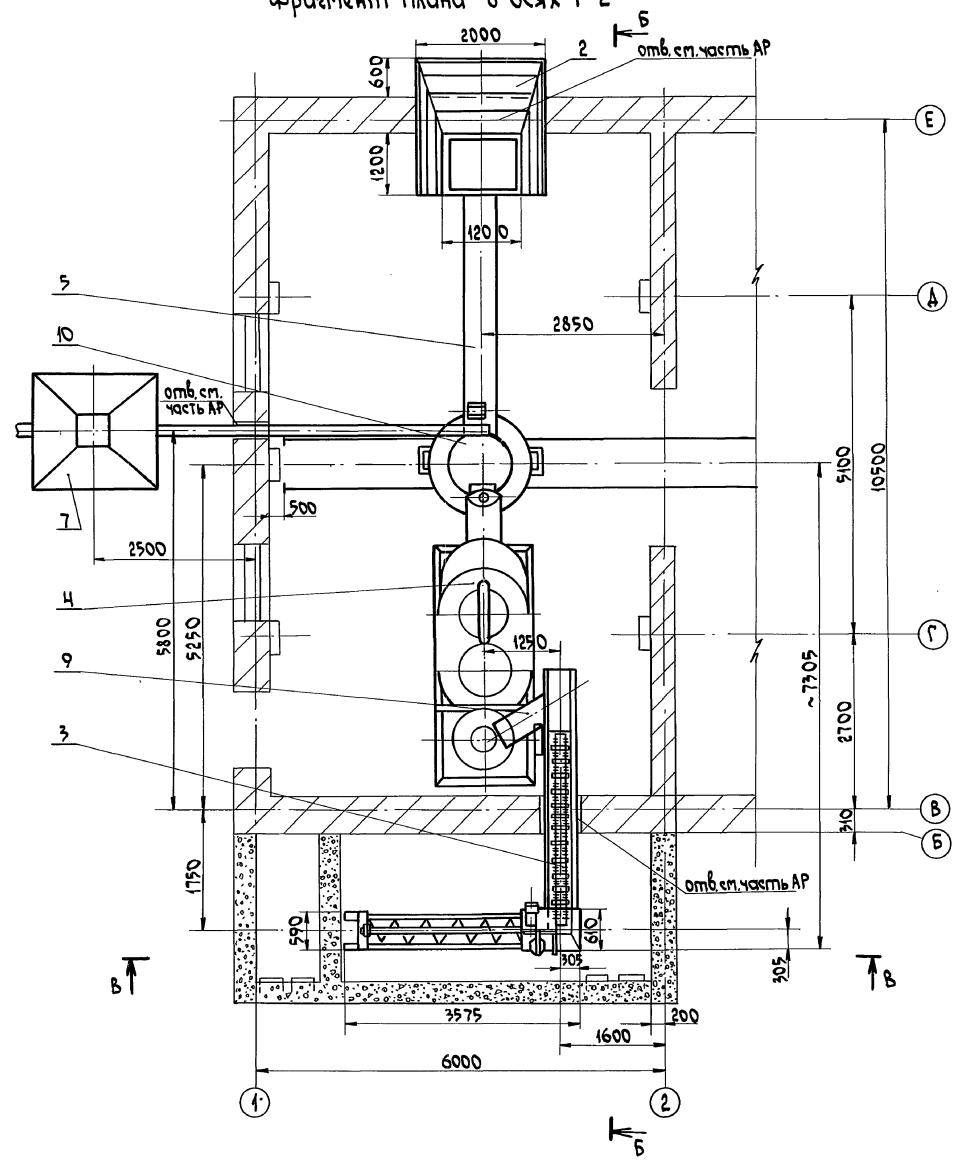
№№ п/п	Наименование листов	Марка листа	№№ стр.
1	Содержание альбома		2
Основной комплект рабочих чертёжей марки ТХ			
2	Общие данные	ТХ-1	3
3	Расстановка технологического оборудования. План. Разрез А-А	ТХ-2	4
4	Расстановка технологического оборудования. Фрагмент плана в осях 1-2. Разрез В-В	ТХ-3	5
5	Расстановка технологического оборудования. Разрез Б-Б.	ТХ-4	6
6	Расстановка технологического оборудования. Разрез Г-Г, А-Д, Е-Е, Ж-Ж	ТХ-5	7
7	Монтаж подвесного пути. План. Разрезы.	ТХ-6	8
8	Установка транспортера ТЕН-2.0Б. План. Разрезы.	ТХ-7	9
9	Установка нории Г-40. Общий вид. Узлы.	ТХ-8	10
10	Установка нории Г-40. Узлы.	ТХ-9	11
11	Установка механизмов для подъема крышки. Общий вид. Разрезы и узлы.	ТХ-10	12
Основной комплект рабочих чертёжей марки ОВ			
12	Общие данные (начало)	ОВ-1	13

№№ п/п	Наименование листов	Марка листа	№№ стр.
13	Общие данные (продолжение)	ОВ-2	14
14	Общие данные (окончание)	ОВ-3	15
15	План на отм. ± 0.00. Экспликация помещений.	ОВ-4	16
16	Разрезы 1-1, 2-2. Схемы систем П1, П2, П3, РЧ-1, ВЕ-1 ÷ ВЕ-7. Схема переснабжения.	ОВ-5	17
17	Установка систем П1, П2, П3. М 1:50	ОВ-6	18
Основной комплект рабочих чертёжей марки ВК			
18	Общие данные (начало)	ВК-1	19
19	Общие данные (окончание)	ВК-2	20
20	План на отм. ± 0.00. Экспликация помещений.	ВК-3	21
21	Фрагменты плана № 1, 2	ВК-4	22
22	Схемы В1, Т3, Т31	ВК-5	23
23	Схемы К0, К1, К3, К4	ВК-6	24
Основной комплект рабочих чертёжей марки ЭМ			
24	Общие данные	ЭМ-1	25
25	План силового оборудования	ЭМ-2	26
26	Расчетная схема электросети 380/220 вольт (начало)	ЭМ-3	27

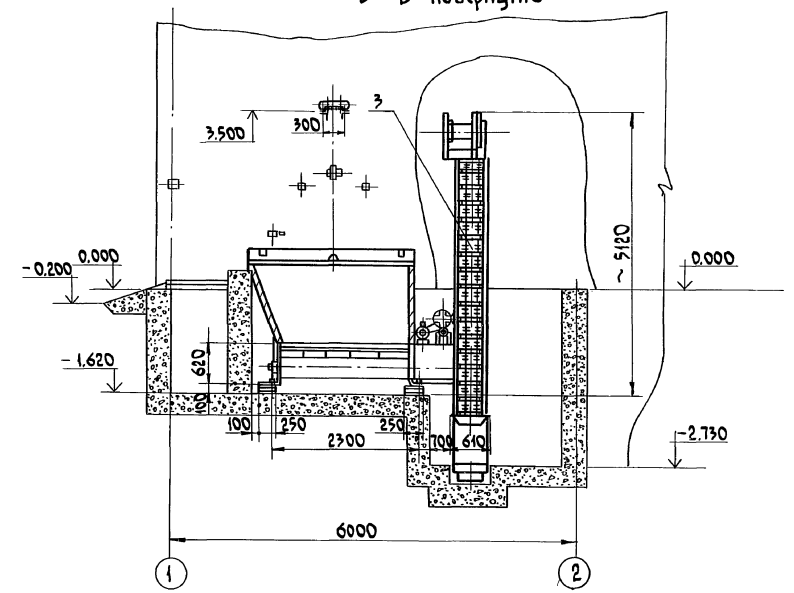
№№ п/п	Наименование листов	Марка листа	№№ стр.
27	Расчетная схема электросети 380/220 вольт (окончание)	ЭМ-4	28
28	Молниезащита	ЭМ-5	29
Основной комплект рабочих чертёжей марки ЭО			
29	Общие данные	ЭО-1	30
30	План электроосвещения. Расчетная схема осветительной сети.	ЭО-2	31
Основной комплект рабочих чертёжей марки АОВ			
31	Общие данные	АОВ-1	32
32	Вентсистема П1, П2, П3. Схема функциональная	АОВ-2	33
33	Система П1, П2, П3. Система соединений внешних проводов.	АОВ-3	34
34	Отопительный агрегат А-1. Схема функциональная. Схема электрическая принципиальная управления.	АОВ-4	35
35	Отопительный агрегат А-1. Схема соединений внешних проводов	АОВ-5	36
36	План расположения (начало)	АОВ-6	37
37	План расположения (окончание)	АОВ-7	38

Привязки:			
Длина	Ширина	Площадь	Дата

Фрагмент плана в осях 1-2



В-В повернуто



1. Данный чертёж рассматривать совместно с листом - 2.
2. Нория I-10 на плане условно не показана.
3. Спецификацию оборудования смотреть в альбоме V, ТХ.СО1.

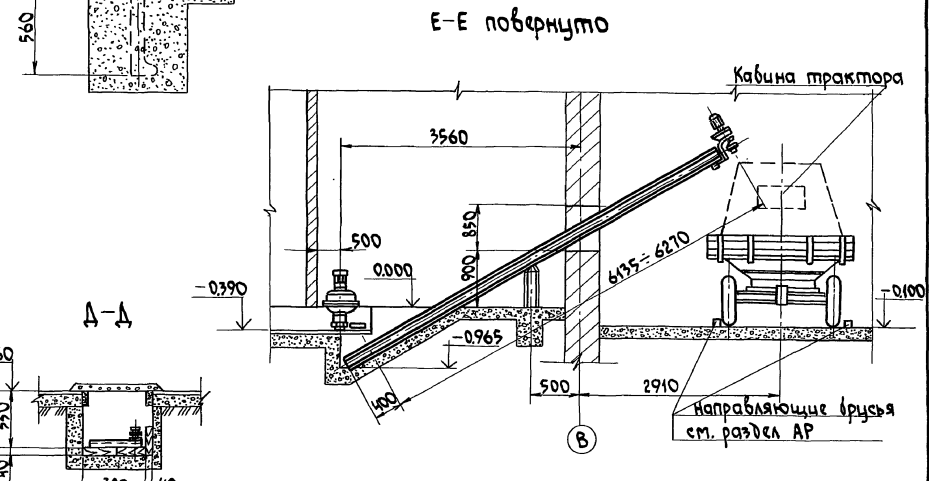
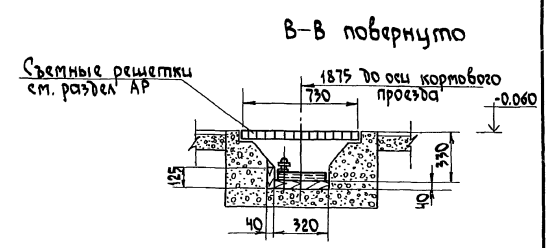
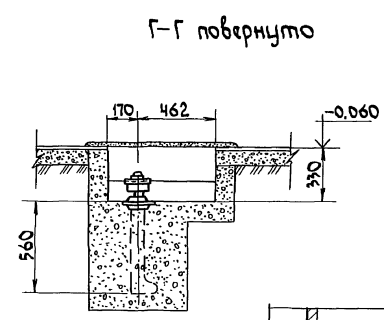
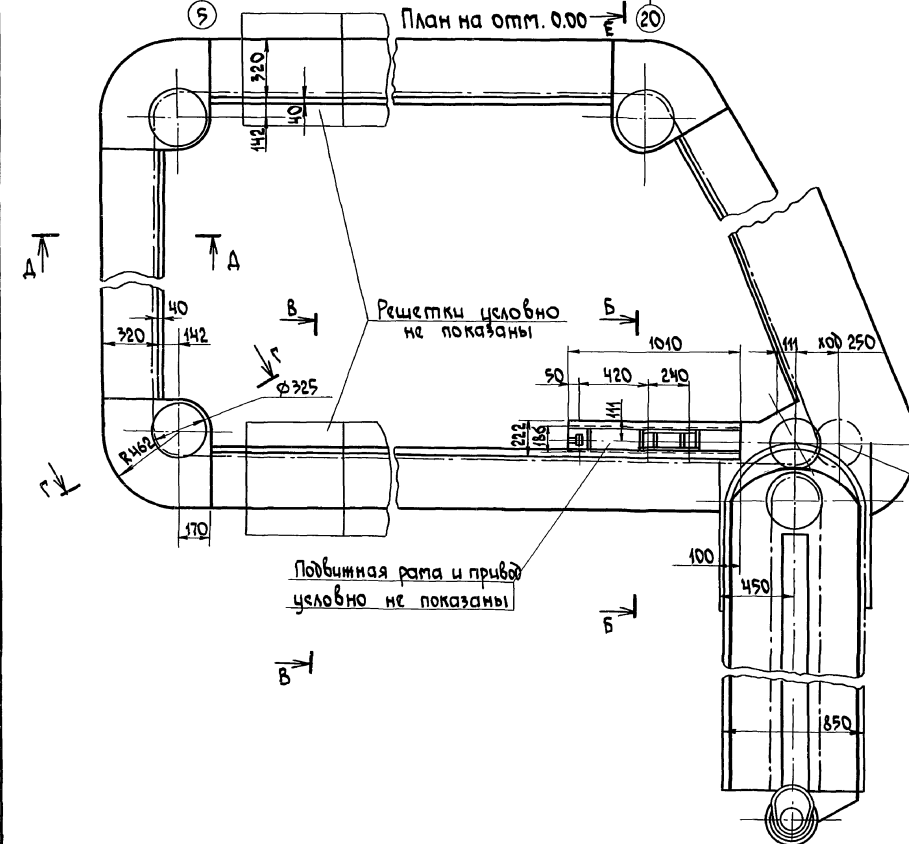
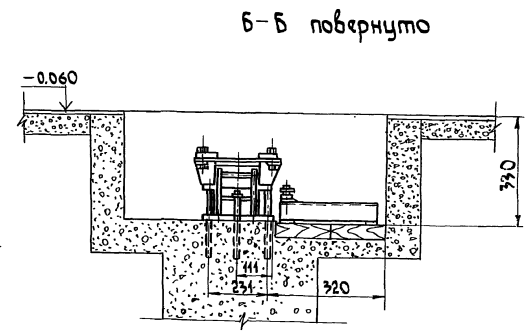
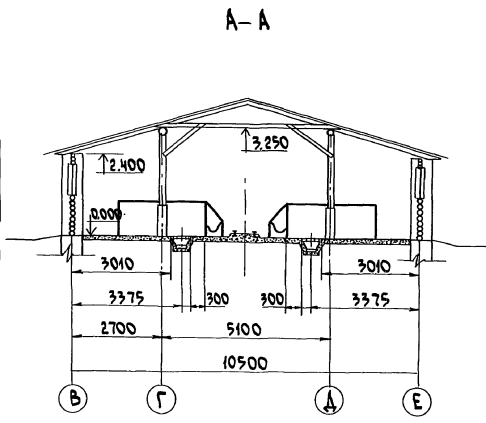
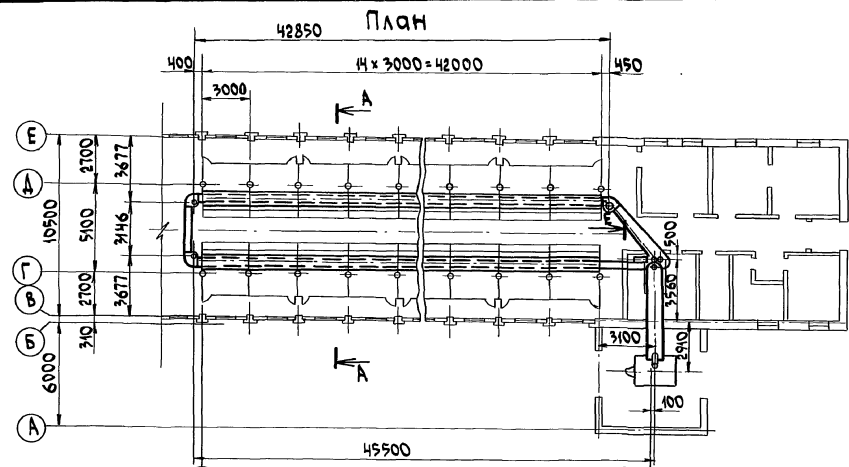
ИН.В.№ ПОМ. ПОДПИСЬ И ПОДП. ПРОЕКТА

		м.п. 802-5-39,85		ТХ	
Исполн:	Нач. отд. Чесноков	Сварщик для откорма 500 свиней в год (для подсобных хозяйств предприятий)	Сталь	Лист	Листов 6
Инж. №	Инж. зр. Столяров	Проектировка технологического оборудования фрагмент плана в осях 1-2. Разрез В-В.	р.п.	3	
	Инж. контр. Чесноков		Госстрой РСФСР РОСГЛАВНИИПРОЕКТ ГОРЬКОВИПРОСНЬКОСТРОЙ		

20597-03 6

Копировал Соколова Формат А2

Альбом III
Типовой проект 802-5-32,85



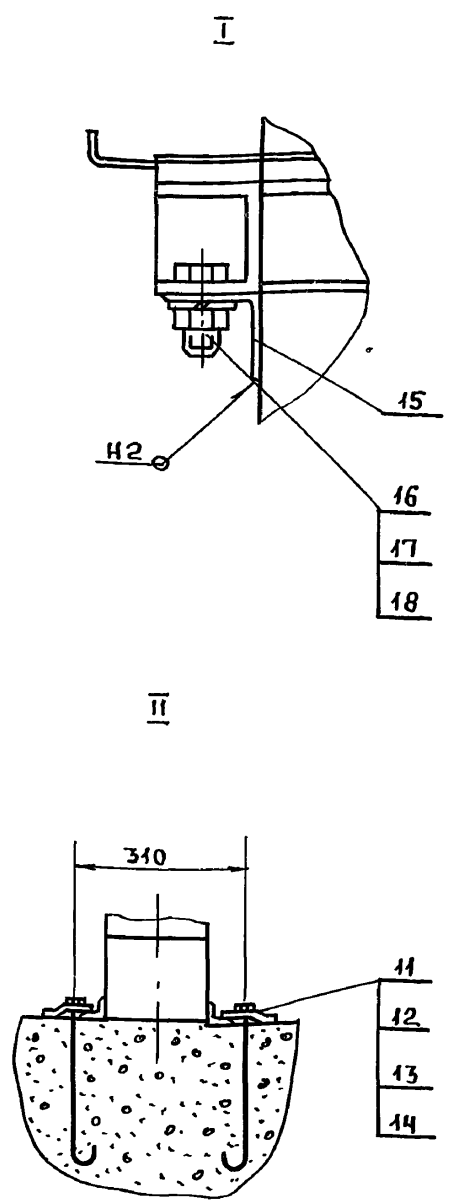
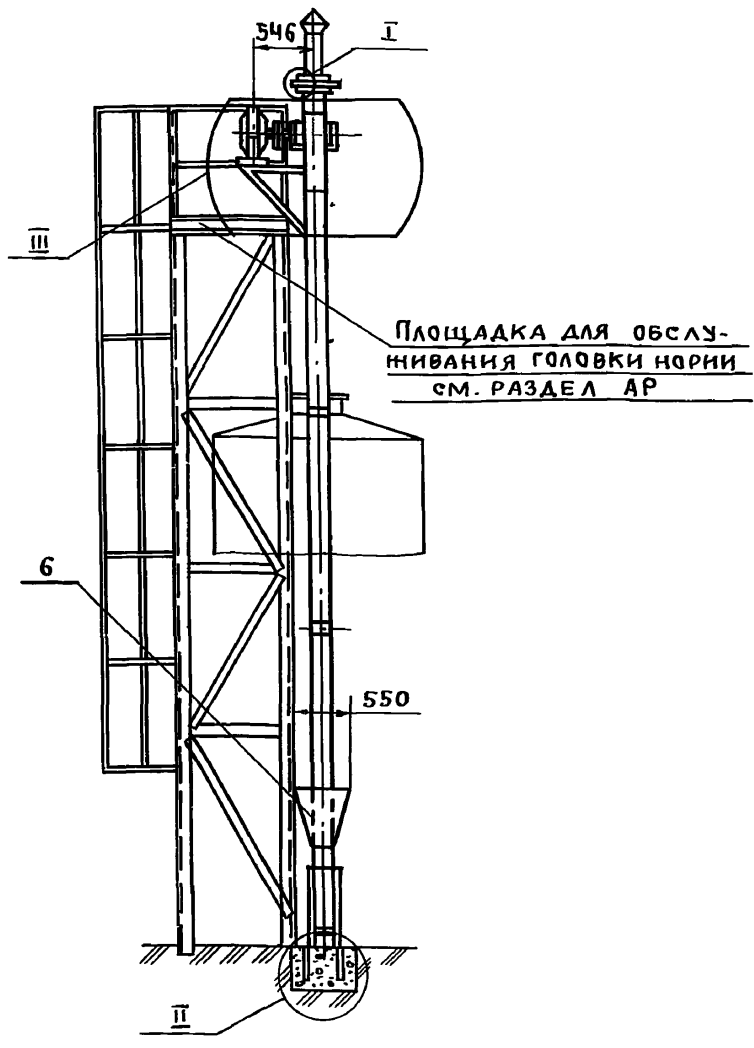
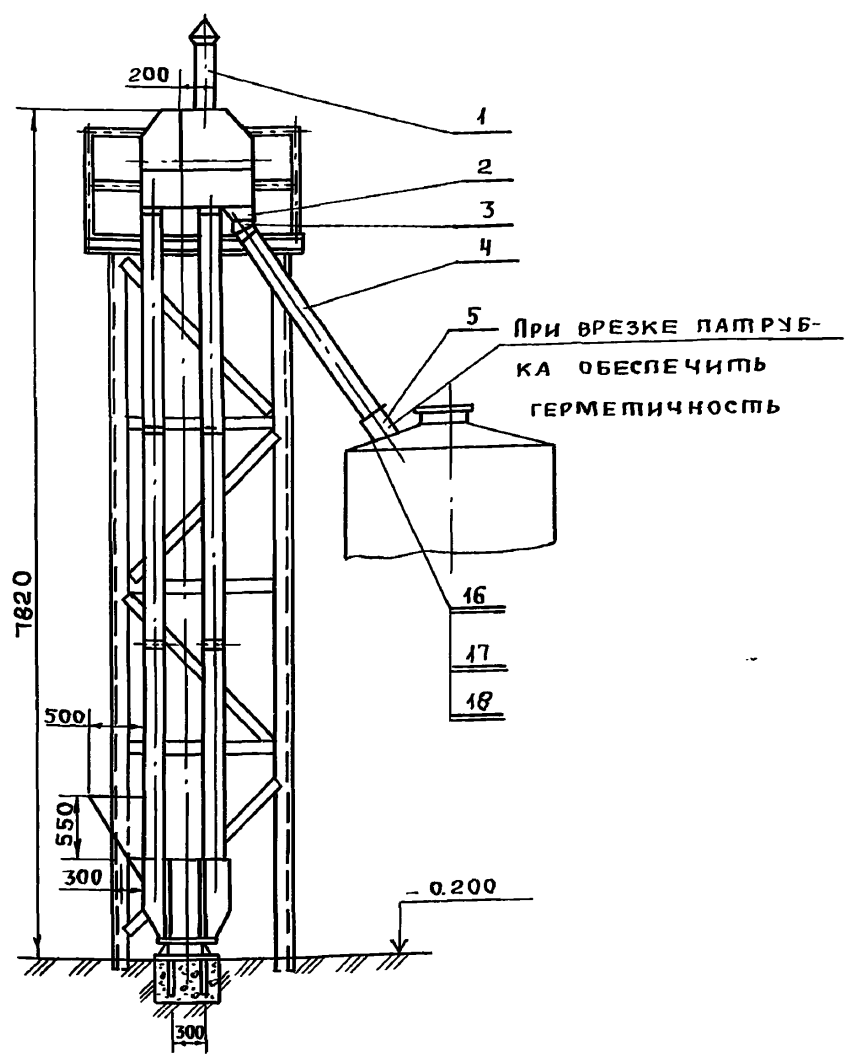
		т.п. 802-5-32,85		ТХ	
Привязан:	Изм.от Чесноков	Сварщик для откорма	Кладья лист	Листов	
	Гл. спец Чесноков	500 свиней в год (для подсобных хозяйств предприятий)	р.п.	7	
	тип Сыркин				
	Рук. зр Столяров	Установки транспорта ТСН-2.0Б. План. Разрезы.			
	испол. Сыркин				
	н. контр. Стяжков				

20597-03 10

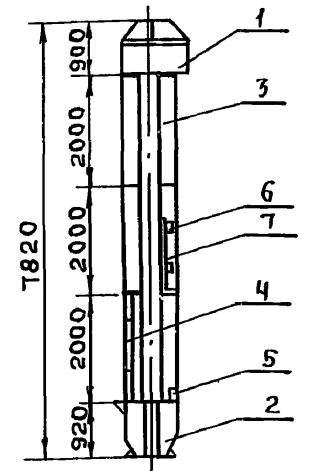
Копировал Соколова Формат А2.

Инв. № 1000 Подписи и даты выполнения

Альбом III
Типовой проект 802-5-39.85



Графическая спецификация Норри I - 10



1. Сварка ручная электродовая.
2. Сварные швы по ГОСТ 5264-69.
3. В месте установки взрывозарядной трубы в головке норри вырезать отверстие $\phi 200$ мм в соответствии с черт. поз. 1.
4. Отверстия в кронштейне поз. 8 сверлить при монтаже привода.
5. Ввод самопечного трубопровода в бункер БСК-10 производить через отверстие $\phi 150$ мм, вырезаемое в крышке БСК-10 по месту.
6. Отверстия в воронке поз. 6 сверлить при монтаже.
7. Данный чертёж рассматривать совместно с листом-9.
8. При наличии в хозяйстве ЗСК-10 (загрузчик сухих кормов) приобретение и установка норри I-10 исключается.
9. Спецификацию оборудования смотреть в альбоме V, ТХ.С03.

Условие на комплектацию норри

№ п/п	Наименование изделия	К-во
1	Головка норри	1
2	Башмак норри	1
3	Труба норрийная гладкая	4
4	Труба норрийная с натяжным люком	1
5	Труба норрийная со смотровым люком	1
6	Ковш норрийный	55
7	Лента норрийная L = 14000 мм	1
8	Привод эл. дв. А0222-6У/п-11кв редуктор РЧ30 L=1.17	1

				Т. п. 802-5-39.85	ТХ
Привязан:	Нац.отд. Гл. спец.	Чесноков Чесноков	Подп. "	Свинарник для откорма 500 свиней в год (для подсобных хозяйств предприятий)	Страница Р. П.
	Гип	Сыркин	"	Установка норри I-10.	Лист В
	Рук. гр.	Столяров	"	Общий вид Узлы.	Листов
Ив. №	Исполн.	Сыркина	"		
	Н. контр.	Столяров	"		

Проект. *А. Дубровин* 24.10.85г. Кон. *Машин*

20597-03 11

Альбом III

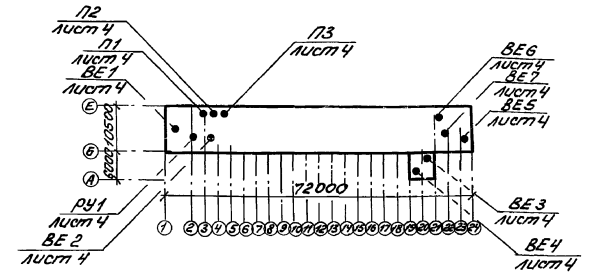
Ведомость рабочих чертежей основного комплекта *ОВ* Ведомость ссылаемых и прилагаемых документов

Лист	Наименование	Примечание
1	Общие данные (начало)	
2	Общие данные (продолжение)	
3	Общие данные (окончание)	
4	План на отм. 0,000. Эскизикация помещений	
5	Разрезы 1-1, 2-2, М1-100. Схемы систем П1, П2, П3, РЧ-1, ВЕ1-ВЕ7. Схема паронабояжения.	
6	Установка систем П1, П2, П3 М1-50	

Обозначение	Наименование	Примечание
<u>Ссылаемые документы:</u>		
5.904-1	Крепление стальных неизолированных воздуховодов	
5.904-5	Гибкие вставки к центробежным вентиляторам	
5.904-4	Двери и люки для вентиляционных камер	
1.494-10	Решетки щелевые регулирующие типа Р	
1.494-40	Малогобаритная эжекционная лопья тип МЭЛ	
1.494-27 В.7	Воздухозаборные устройства с подвесными утепленными коланнами	
1.494-30 В.1	Установка и крепление	

Обозначение	Наименование	Примечание
	осевых вентиляторов к строительным конструкциям	
<u>Прилагаемые документы</u>		
<i>ОВ.СО</i>	Спецификация оборудования	Альбом V
<i>ОВ.ВМ</i>	Ведомости потребности в материалах	Альбом VII
	Строительные изделия	Альбом IV

План-схема



802-5-39.85

Тиловой проект

Характеристика отопительно-вентиляционных систем

Обозначение системы	Кол-во помещений	Наименование обслуживаемого помещения (технологического оборудования)	Тип установки	Вентилятор					Электродвигатель		Воздухозагреватель					Примечание				
				Тип, исполнение по быстрой эжекции	№	Площадь, м²	Q, м³/час	ρ, кг/м³	η, об/мин	Тип, исполнение по быстрой защите	№ кВт	η, об/мин	Тип	№ кВт	Кол.		Т-ра, °С	Рабочая температура, °С	ρ, кг/м³	
П1	2	Помещение для свиней	СФОЦ-100/05-У1	Ц4-70	6,3	1	10°	5535/4000	833/85	1420	4А132УС VI	7,5	1420	СФО-100Пт-У2	90 ±9	2	-30 +14	81974/70668	2450/2500	
П3	1	Помещение для свиней	СФОЦ-40/05-У1	Ц4-70	5	1	10°	3100	784/80	1420	4А90АУ4	2,2	1420	СФО-45Пт-У2	45 ±4,5	1	-40 +15	39556/34700	1960/2000	
РЧ-1	1	Картприготовительная	СФОЦ-10/04-У1	свевд	6,3	-	-	1295	784/8	1370	4А271В4	0,75	1370	СФОЦ-10/04-У1	96	1	+18 +19,5	4040/3568	1440/1500	
В-1	1	Помещение для отгрузки навоза	05-300	свевд	4	-	-	2500	784/8	1380	4А156А4	0,12	1380	-	-	-	-	-	-	

Общие указания

Проект отопления и вентиляции разработан для 2^х климатических поясов с расчетными зимними температурами -30° и -40°С в соответствии СНТ П2-77, НТ П-СХ 8-67 и строительными нормами. Монтаж систем вентиляции выполнять в соответствии со СНиП III-28-75. Все воздуховоды очистить от ржавчины и покрасить масляной краской за 2 раза. Чертежи установки термометра ртутного на воздуховоде выполнены на основании альбомов «М8-5» вып. I ГПИ «Сантехпроект» г. Москва и включены в альбом IV.

Тиловой проект

Тиловой проект разработан в соответствии с действующими нормами и правилами и предусматривает мероприятия, обеспечивающие взрывобезопасную и пожарную безопасность при эксплуатации здания.
Гл. инж. проекта: *Сиркин* /Сиркин Н.С./

т.п. 802-5-39.85 *ОВ*

Привязан:	Почта Смирнов В.И.	Свинерник для откармливания свиней в год (для пользования газобойл предпрятием).	Стр. 1	Лист 6
	Л. степ. Ливневский И.И.			
	Г.П. Сыркин С.И.			
	Р.К. Зв. Бушнев В.И.			
	И.П. Сидоров В.И.			
	А.М.Т. Бичурев В.И.			

Общие данные /начало/

Госстрой СССР
Госстандарт
Госпландармакт
Госрыбхоз
Госсельхозцентр

Копирован Курбина 20597-03 14 Формат А2

Основные показатели по чертежам отопления и вентиляции

Наименование здания (сооружения) помещения	Объем м³	Период года при tн °С	Расход тепла в м.ккал/час				Расход холода м.ккал/час	Установка вентиляционная электротехническая (кВт)
			на отопление	на вентиляцию	на горячее водоснабжение	на пароснабжение		
Помещение для свиней, помещения для откорма и навоза	1594	-30°	163948	797336	—	—	163948	195.0
		-40	204926	176660	—	—	204926	242.2
Помещение кормоприготовительной и душевой	276.5	-30	4140	3568	—	108000	4140	10.4
		-40	5445	4692	—	108000	5445	10.4
Вспомогательные помещения	169.3	-30	6080	5239	—	13595	12675	19.0
		-40	7140	6156	—	13595	20735	19.0

Режим работы вентиляции

Помещение для свиней.

Зимний период: начальный вес животных.
 Приток Q = 5500 м³/час осуществляется системами:
 при tн = -30°С - П1;
 при tн = -40°С - П1 и П3

Вытяжка Q = 5500 м³/час естественная через вытяжную щель в кровле F = 1.6 м²

Зимний период: конечный вес животных.
 Приток Q = 16060 м³/час осуществляется системами: при tн = -30°С - П1 и П2
 при tн = -40°С - П1, П2 и П3.

Вытяжка Q = 11070 м³/час естественная через вытяжную щель в кровле F = 3.2 м²

Переходный и летний периоды:

Приток естественный через окна Fок = 4.65 м²

Вытяжка через вытяжную щель в кровле F = 4.65 м²

Таблица воздухообменов вспомогательных помещений

№ помещения	Наименование помещения	tвн °С	V м³/ч	Класс по загрязненности	Коефф. приток	Коефф. вытяжка	Воздухообмен м³/час		№ системы	Примечание
							Приток	Вытяжка		
1	Помещение для свиней	18°	1450	1	по рас	че ту	—	—	П1,2	Через щель в кровле
2	Венткамера	—	48.6	1	—	—	—	—	—	—
3	Электрощитовая	5°	234	1	—	—	—	—	—	—
4	Кормоприготовительная	16°	2663	1	че ту	1220	1220	—	ПУ1	BE1
5	Службевая	18°	337	1	—	—	—	—	—	—
6	Гардеробс душевой	23°	10.2	1	—	—	—	75.0	—	BE2
7	Санузел	16°	6.9	1	—	—	—	50	—	BE2
8	Помещение для прибора транспорта	н/н	41.6	1	—	1	—	42	—	BE7
9	Помещение для хранения дезинфицирующих средств	н/н	22.6	1	0.5	1.5	—	50.0	—	BE7
10	Аптека	18°	16	1	—	1	—	16	—	BE5
11	Слесарная	18°	31.0	1	—	1	—	31.0	—	BE5
12	Помещение для откорма навоза	2°	444	1	по рас	че ту	2400	2400	81	BE4
13	Отбельная	23°	47.7	1	—	1	—	50.0	—	BE5
14	Убойная	16°	34.5	1	—	1	—	35.0	—	BE6
15	Помещение для вешал	18°	55.3	1	—	1	—	55.0	—	BE6
16	Коридор	18°	106.0	1	—	—	—	—	—	—
17	Тамбур	н/н	2	—	—	—	—	—	—	—

Альбом №1
Типовой проект 802-5-39.85
ИЗБ. № 1001. Подпись и дата 2005.08.24

Привязан:

Нехотко	Смирнов	Смирнов	Смирнов
Гаспел	Тихвинский	Тихвинский	Тихвинский
ГП	Сыркин	Сыркин	Сыркин
Дук. гр.	Бушчова	Бушчова	Бушчова
Осипов	Милославский	Милославский	Милославский
Акапит	Звоничева	Звоничева	Звоничева

т.п. 802-5-39.85

Свинерник для откорма 500 свиней в год для подсобных хозяйств предприятий.

Общие данные / продолжение /

Лист 2

Госстрой РСФСР
Рославнинский проект
Сельскохозяйственной

Копировал Курбина 20597-03 15 Формат А2

Таблица расчета воздухообменов по борьбе с тепловыделениями.

Наименование помещения	Жи-вои бес-шумных	Наименование периода	Наружный воздух		На-гретый в калорифере	Внутрен-ный воздух		Тепловыделения Вт ккал/час			Тепло-потери Вт ккал/час	Тепло-избыток кВт ккал/час	Влаговыделения кг/час			Углерод-диоксид Q _{CO2} W	Влагосодер-жание при-точного воз-духа		Теплосодер-жание при-точного воз-духа		Воздухообмен			
			t _н °C	φ _н %		t _в °C	φ _в %	от жи-вотных	от отоп-ления	от солнеч-ной радиа-ции			Всего	от жи-вотных	с мокро-го пола		Всего	д кон.	д нач.	Тк	Тн	G м ³ /час	z м ³ /час	м ³ /ч на 1ч жи-вотных
Помещение для свиней	начальные	Зимний	-40°	85	25	18	40	46635	—	—	46635	36614	10020	28.49	5.70	34.19	253	9.25	0.07	—	—	6600	5500	56.1
			-30°	83	23	18	42	46635	—	—	46635	32702	13934	28.49	5.70	34.19	351	9.38	0.2	—	—	6600	5500	56.1
			0°	70	14	18	60	46635	—	—	46635	12262	34375	28.49	5.70	34.19	867	7.88	2.7	—	—	6600	5500	56.1
		Переходный	+10°	70	—	18	70	46635	—	3375	50010	3450	44560	28.49	5.70	34.19	1124	—	—	41.16	23.77	9280	7730	78.9
			+21°	60	—	25	65	43785	—	5600	49385	43112	38414	42.14	8.43	50.57	842	—	—	61.32	44.52	10665	8890	90.6
			+22°	55	—	26	68	43785	—	5600	49385	48227	42572	44.25	8.85	53.10	803	—	—	61.74	44.94	10665	8890	90.6
	конечный	Зимний	-40°	85	15	18	40	93480	—	—	93480	36615	56867	57.16	11.43	68.59	715	5.25	0.07	—	—	13240	11070	32.9
			-30°	83	14	18	42	93480	—	—	93480	31563	49023	57.16	11.43	68.59	764	5.38	0.2	—	—	13240	11070	32.9
			0°	70	9	18	60	93480	—	—	93480	12262	81215	57.16	11.43	68.59	1021	7.88	2.7	—	—	13240	11070	32.9
		Переходный	+10°	70	—	18	67	93480	—	3375	96854	3450	94405	57.16	11.43	68.59	1149	—	—	41.16	23.77	20000	16650	49.6
			+21°	60	—	25	70	87765	—	5600	93364	48227	80486	84.56	16.91	101.47	793	—	—	61.32	44.52	20000	16650	49.6
			+22°	55	—	26	68	87969	—	5600	93568	48227	80662	88.79	17.76	106.55	757	—	—	61.74	44.94	20000	16650	49.6

Таблица тепловыделений.

Наименование помещения	Нормативные данные						без выделений с учетом коэффициентов		Влаго-выделение кг/ч	Общий выделенный углеродный диоксид кг	Воздухообмен по CO ₂ м ³ /час	Примечания				
	Жи-вои бес-шумных	Тепло-выделен-ия по 120м ² ккал/ч	Влаго-выделе-ния по 120м ² г/ч	Выделе-ния CO ₂ на 1 ккал общего тепла	ПД К CO ₂ л/м ³	Влаговыделение	Расчетная температура t _в °C	Коеф. для опред. общей тепло-					Коеф. для опред. общей паров			
Помещение для свиней (откорма) начальный бес 280 голов	35	156.75	75.25	0.15	2.0	143.58	101.74	18°	0.916	1.352	40203	28487	6030	3000	56.1	t _н = -30°С
						134.80	1505	25°	0.860	2.0	37745	42140	5661.75	9800	90.6	t _н = -40°С
						135.12	158.02	26°	0.862	2.1	37833	44247	5674.95	3000	90.6	t _н = -40°С
Помещение для свиней (откорма) конечный бес 280 голов	120	314.2	151.0	0.15	2.0	287.81	204.19	18°	0.916	1.352	80586	57163	12087.9	10080	32.9	t _н = -30°С
						270.04	302.0	25°	0.860	2.0	75659	84560	11348.85	33600	49.6	t _н = -40°С
						270.84	317.1	26°	0.862	2.1	75835	88788	11375.25	10080	49.6	t _н = -40°С

Инв. № 802-5-39.85

Привязан: Начальник Сырнов, Гл. спец. Тухвинский, Рук. гр. Выщинева, Исполн. Миловилов, Ин. контр. Выщинева

Свинарник для откорма 500 свиней в год (для подсобных хозяйств предприятий) Стадии лист листов Р.п. 3

Общие данные (окончание)

Госстрой РСФСР Росглавинстройпроект Горьковтгипросельмострой

м.п. 802-5-39.85

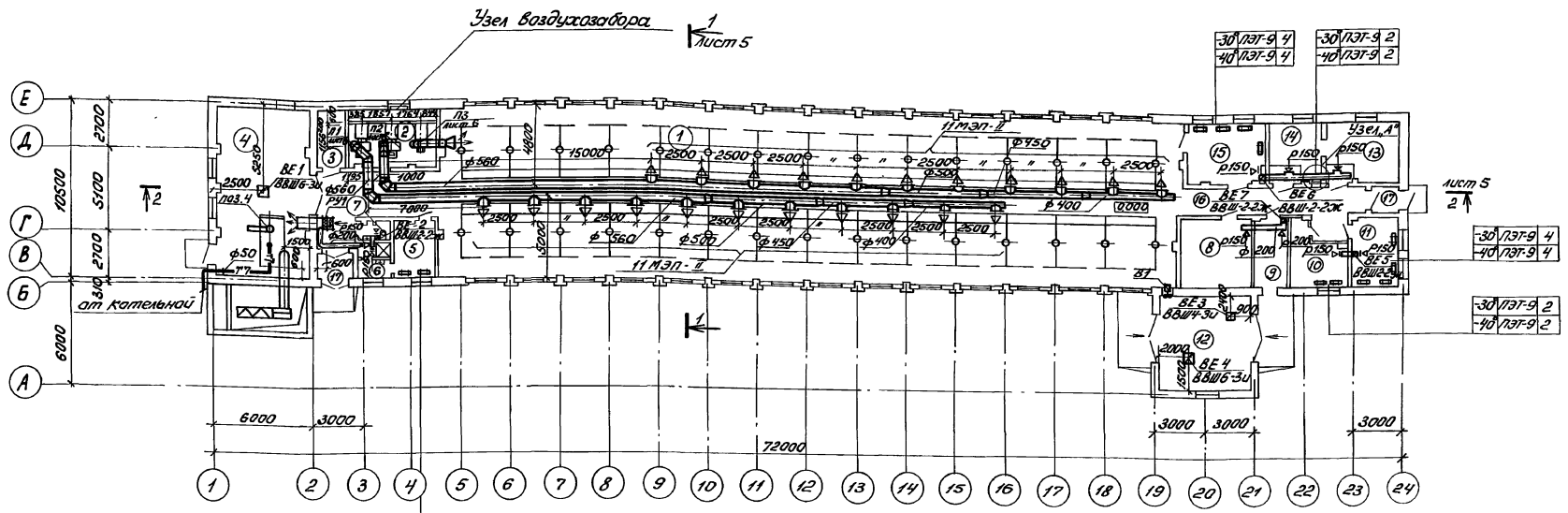
ОБ

20597-03 16

Туполов проект 802-5-3985

Должностное лицо: Туполов Александр Иванович
 Функциональный ответственный: Туполов Александр Иванович
 Проектный инженер: Туполов Александр Иванович
 Проверен: Туполов Александр Иванович
 Дата: 20.05.97

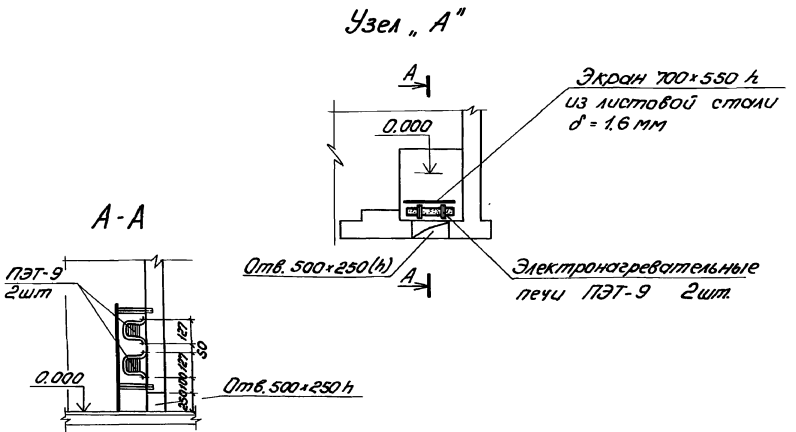
План на отм. 0.000



Экспликация помещений

Номер по плану	Наименование	Пара-метры: площадь, объем, температура	Категория производств
1	Помещение для свиней	18	Д
2	Венткамера приточная	18	Д
3	Электрощитовая	5	Д
4	Кампаприготовительная	16	В
5	Служебная	18	Д
6	Гардероб с душевой	23	Д
7	Санузел	16	Н/Н
8	Помещение для привода транспортера и инвентарная		Д

1	2	3	4
9	Помещение для хранения дезсредств	5	В
10	Аптека	18	В
11	Слесарная	18	Д
12	Помещение для отгрузки навоза	2	Д
13	Остывочная	2	Д
14	Убойная	16	Д
15	Помещение для весов	18	Д
16	Коридор		Н/Н
17	Тамбур		Н/Н



м.п. 802-5-3985		08	
Привязан:	Начальник проекта: Туполов Александр Иванович	Сварщик для откарма свиней в год (для подсчета заработной платы):	Лист 4
	Инженер: Туполов Александр Иванович	План на отм. 0.000	Туполов Александр Иванович
	Инженер: Туполов Александр Иванович	Экспликация помещений	Роспотребнадзор

Альбом III
Типовой проект 802-5-39.85

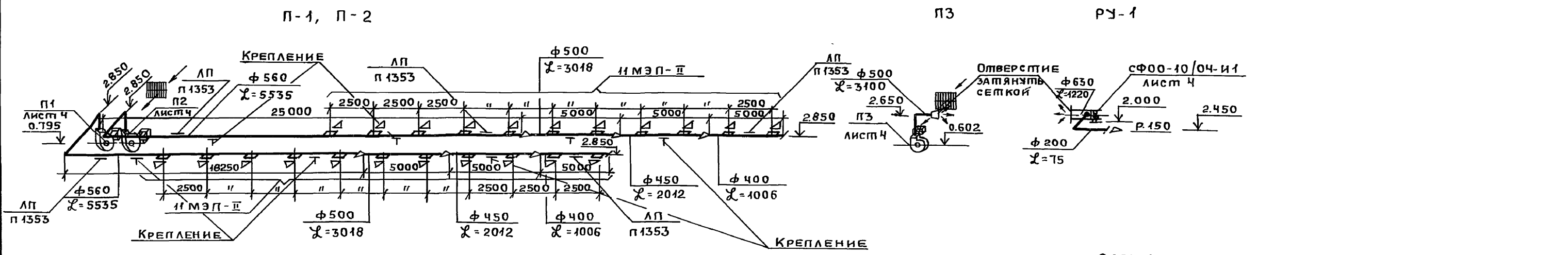
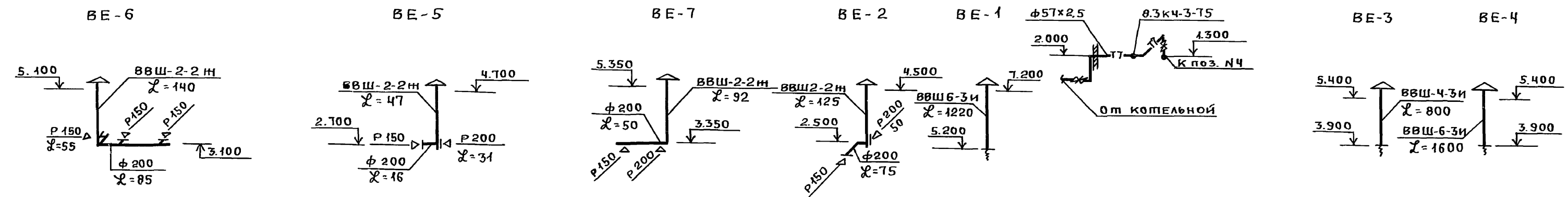
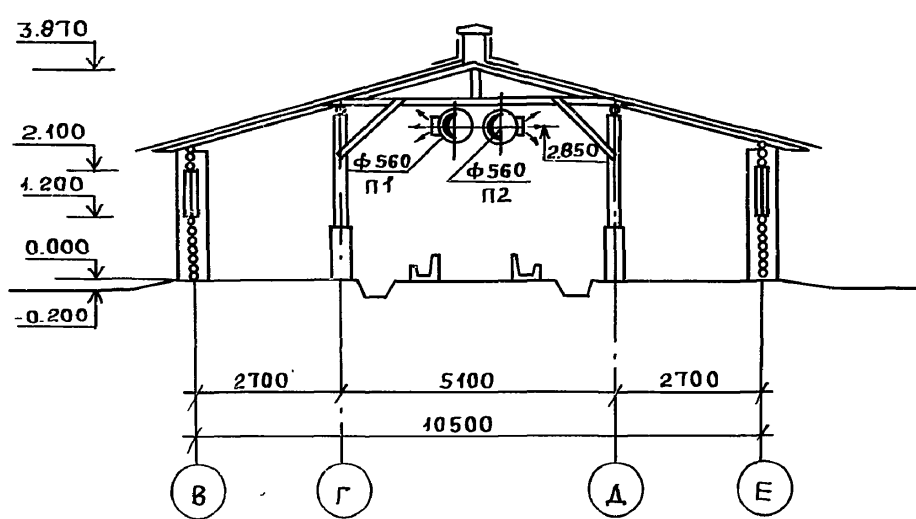


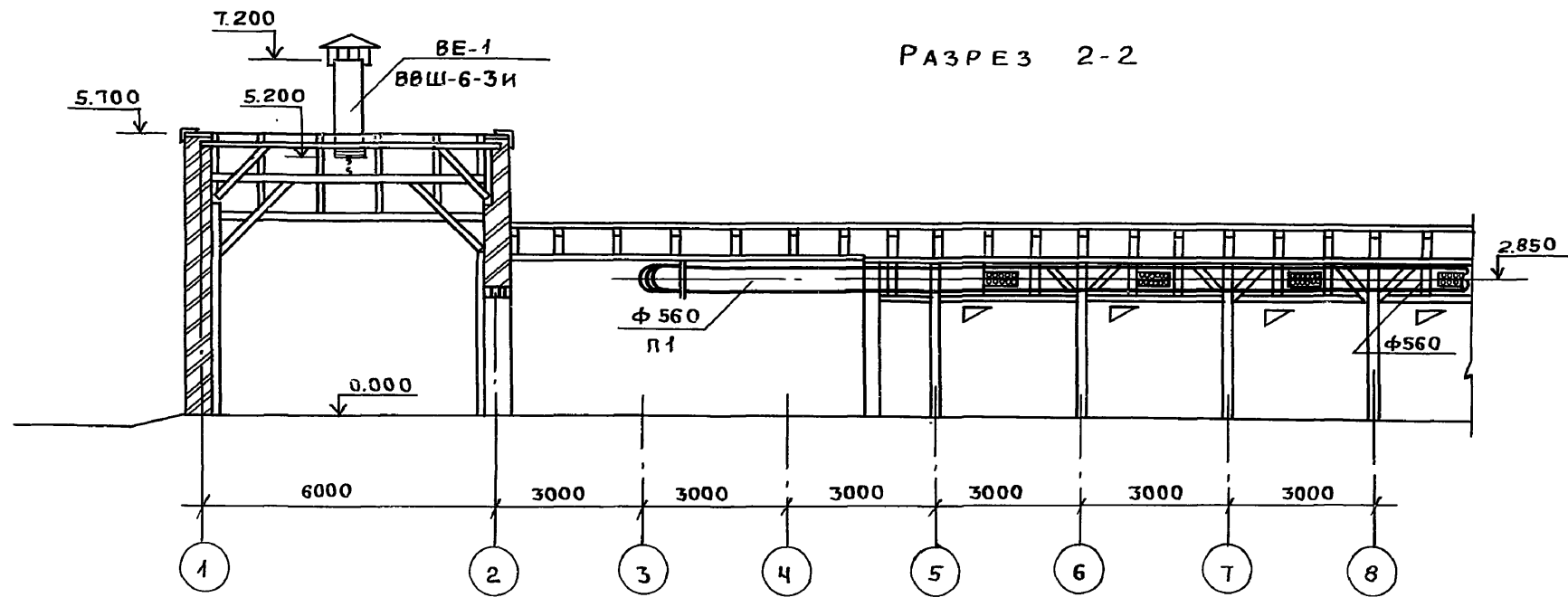
СХЕМА ПАРОСНАБЖЕНИЯ



РАЗРЕЗ 1-1



РАЗРЕЗ 2-2



1. Крепление воздуховодов см. чертении АС.
2. Вытяжные системы ВЕ-1 ÷ ВЕ-7 заканчиваются шахтами смотри чертении АС.

			м. п. 802-5-39.85			ОВ		
Привязан:	Нач. отд.	Смирнов	Подп.	Свилярник для откорма 500	Станция	Лист	Листов	
	Гл. спец.	Тихвинский	"	свиней в год (для подсобных	Р. П.	5		
	Рук. гр.	Сыркин	"	хозяйств предприятий)				
	Исполн.	Башуева	"	Разрезы 1-1, 2-2 м: 100. Схемы систем	Госстрой РСФСР			
Инв.	И. комп.	Сидорова	"	пароснабжения	Росглавнистройпроект			
		Башуева	"		Горьковтипросельхозстрой			

Пров. Шурыгина 27.10.85 Кон. Шинь

Формат А2

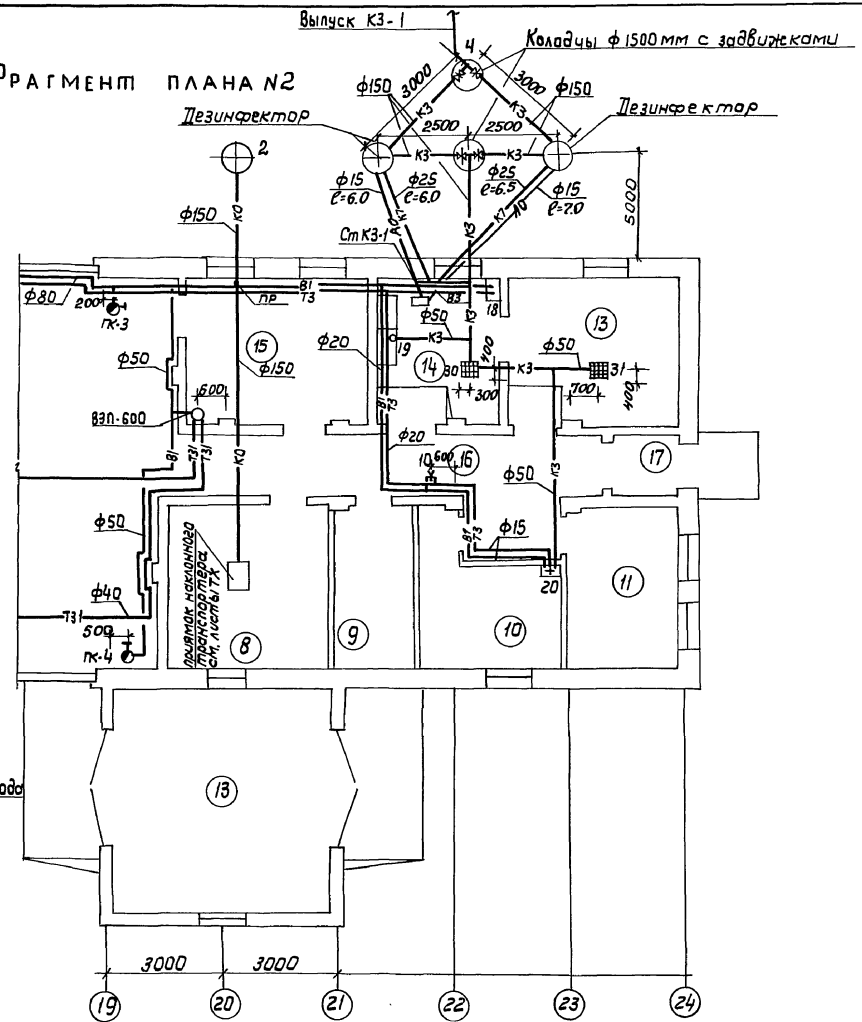
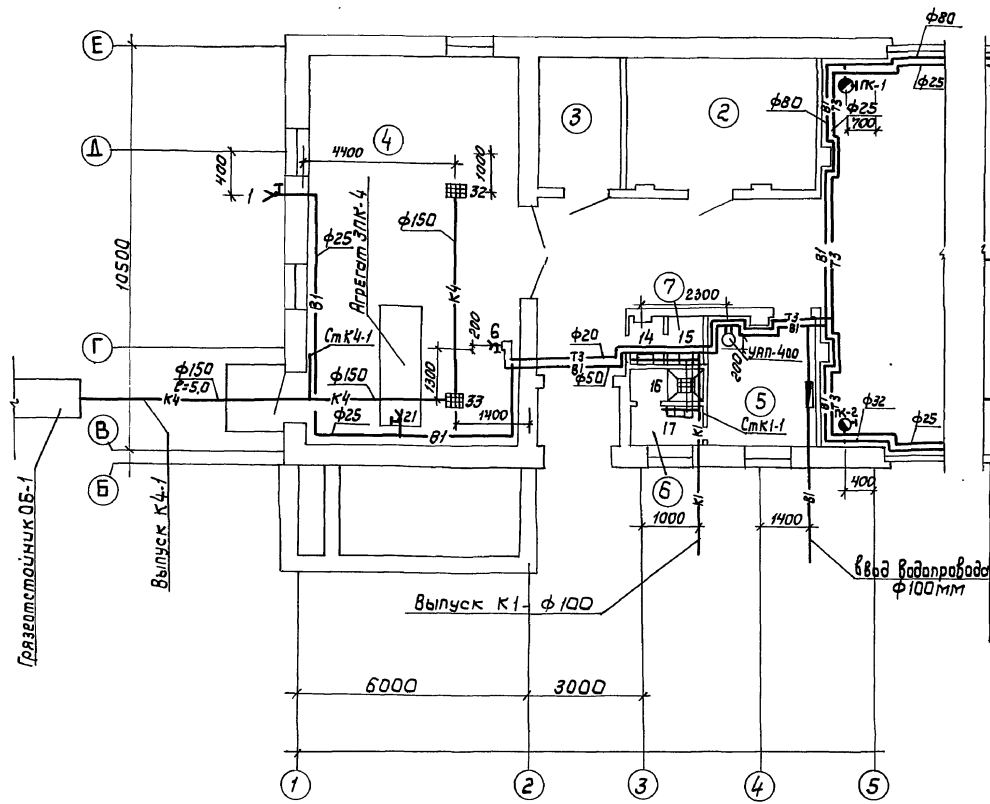
20597-03

18

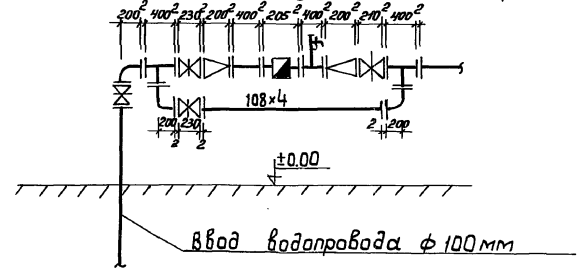
ТИПОВОЙ ПРОЕКТ 802-5-39.85 АЛЬБОМ III

ФРАГМЕНТ ПЛАНА №1

ФРАГМЕНТ ПЛАНА №2



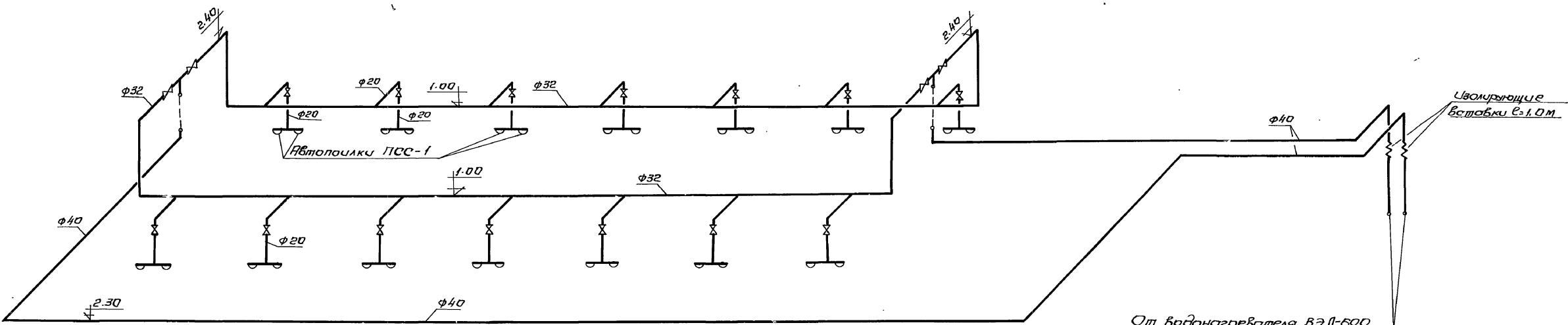
Водомерный узел с водомером ВТ-80



Шиф. и подл. Платн. и дата Вып. и в. №2

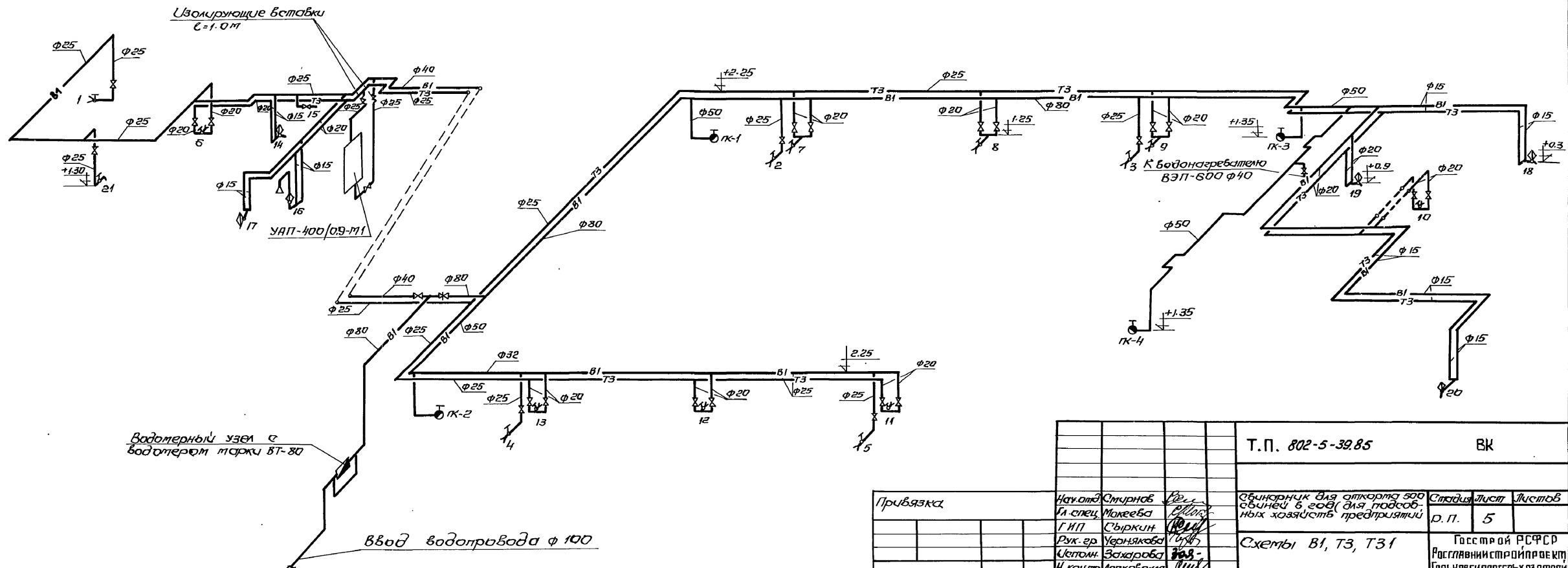
		Т.П. 802-5-39.85		ВК	
Привязка		Нач. отд. Смирнов	Л. спец. Макеева	Сварник для откорма 500 свиней в год (для подсобных хозяйств предприятий)	
		Гип. Сыркин	Инж. Чернякова	Студия	Листов
		Исполн. Захарова	Инж. Захарова	Р.п.	4
		Ин. комп. Искровская	Инж. Искровская	Листов	
Фрагменты плана №1, №2				Госстрой РСФСР РОССТАВНИНСТРОЙПРОЕКТ Барковский сельхозстрой	

Т31



От водонагревателя ВЭП-600
(см. обвязку по серии 4.800-3 Вып.1)

В1, Т3



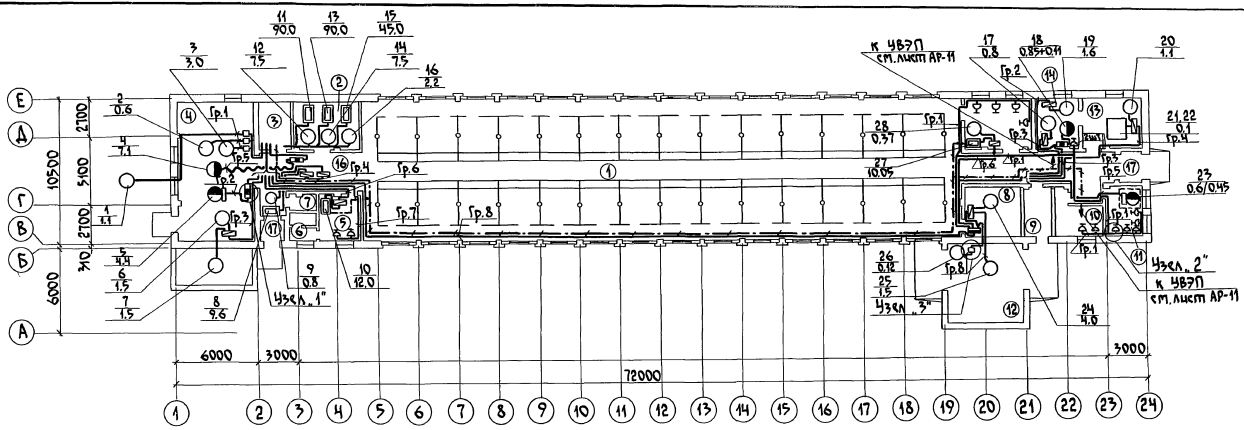
Водомерный узел с водотермом марки ВТ-80

Ввод водопровода φ100

Т.П. 802-5-39,85		ВК	
Нав. отд. Огурнов	Ил. спец. Малеєва	Станд. Лист	Листов
Г.И.П. Свиркин	Рук. эр. Усоянкова	Д.П.	5
Исполн. Золотарова	Н.контр. Лесковская	Схемы В1, Т3, Т31	
Госстроя РСФСР		Расглавний стройпроект	
Горьковский проектный институт			

Типовой проект 802-5-39.85

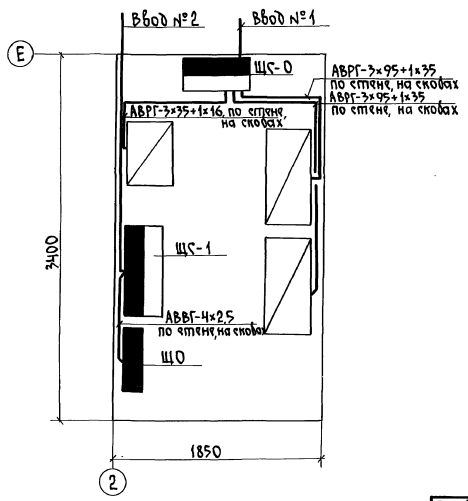
Альбом III



Уяснение помещений

№ по плану	Наименование
1	Помещение для свиней
2	Венткамера
3	Электрощитовая
4	Кормоприготовительная
5	Службная
6	Гардероб с душевой
7	Санузел
8	Помещение привода трактора и инвентарная.
9	Помещение для хранения дезодорантов
10	Аптека
11	Слесарная
12	Помещение для отгрузки навоза
13	Остывочная
14	Убойная
15	Помещение для весов
16	Коридор
17	Тамбур

План электрощитовой



- Узлы и детали силовых электропроводок выполнить в соответствии:
- Узел „1“ – с типовым проектом 4.407-36/70 – лист 24.10; узел „2“ – лист 25.20
 - Узел „3“ – с альбомом серии 5.407-54 УГПИ „Тяжпромэлектропроект“ лист 1.10; 1.20 (выпуск 1), лист 2.10; 2.11 (выпуск 2).
 - Установку силовых распределительных щитков выполнить в соответствии с альбомом серии 5.407-56 УГПИ „Тяжпромэлектропроект“ листы 0107Б; 0.60Г4; 0.140Д (выпуск 0); листы 1.440; 1.160 (выпуск 1).

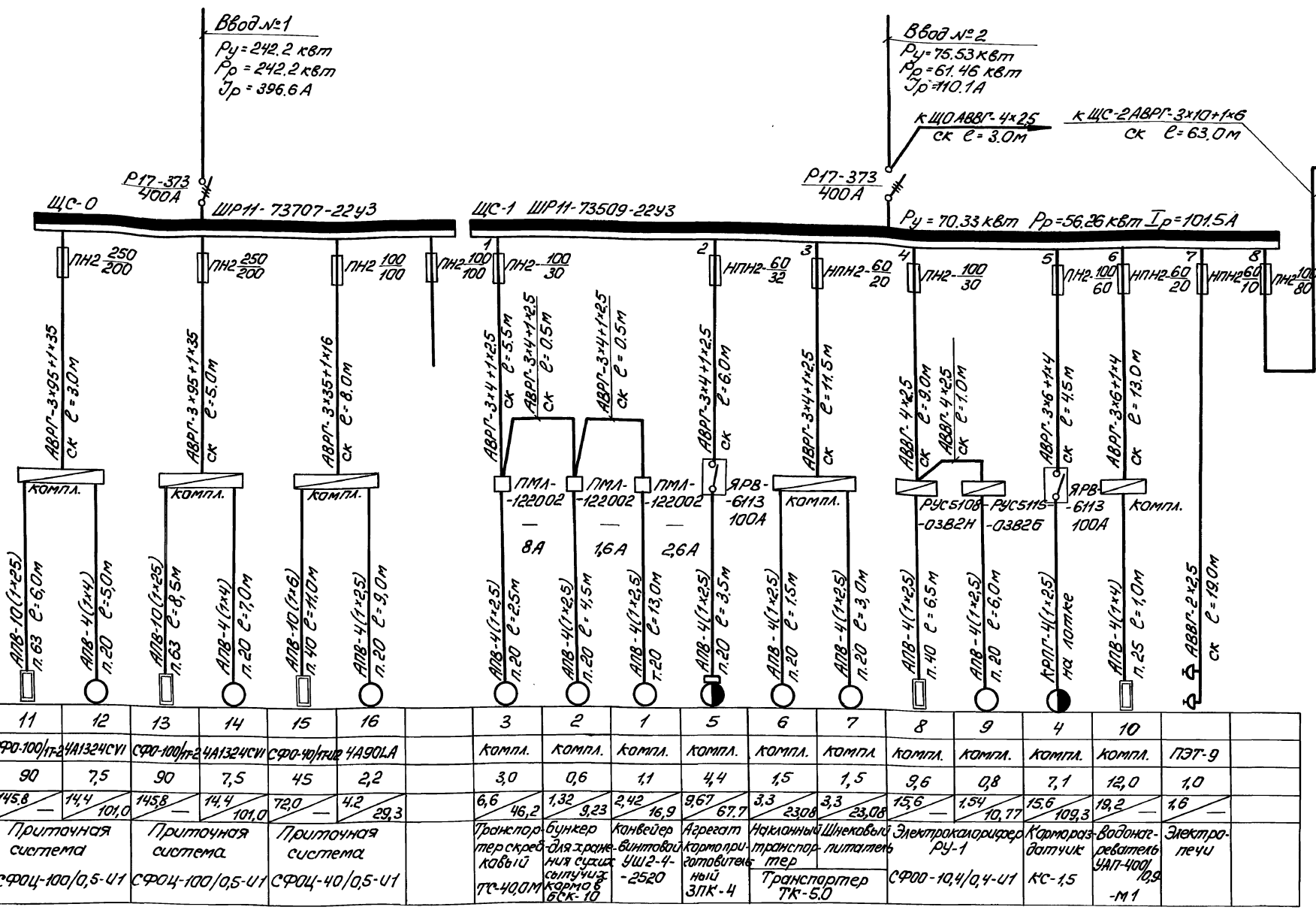
т.п. 802-5-39.85 7М

Приложен:	Нач. отд. Строительн. к. спец. Киселев	Свиньярник для откорма 500 свиней в год, для подсоединения хозяйства предприятия	Лист/Листов
	Инж. зр. Сыркин		
	Инж. зр. Лариков	План силовых электропроводок оборудования.	ГОСТ Р ИСО 9001-2015
	Инж. зр. Шинко		
Инв. №	Инж. зр. Киселев		

20597-03 27

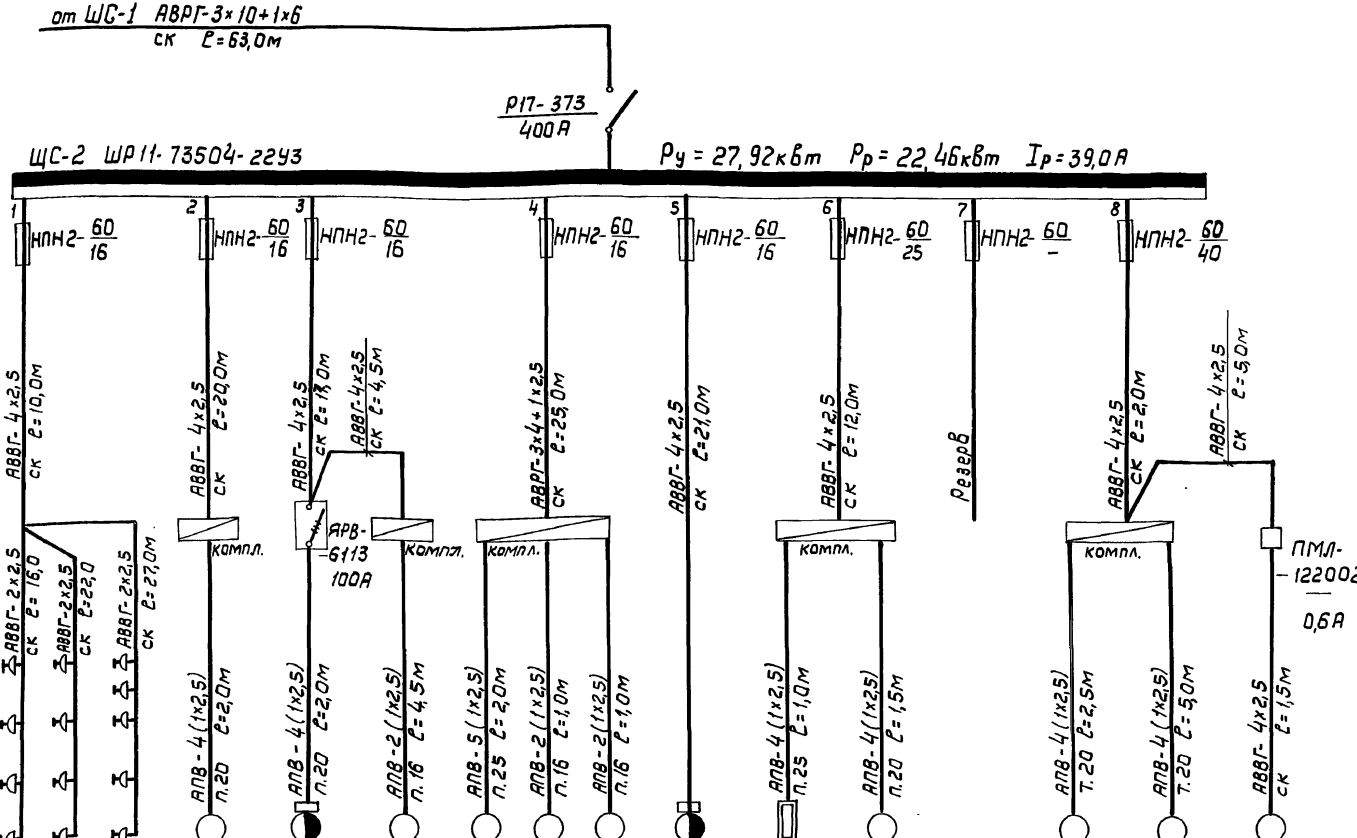
Данные питающей сети

Аппарат ввода	Номинальный ток, А
	Номер, тип, расчетный ток, установленная мощность, кВт
Прейскурантный пункт	Тип / Номинальный ток
	Ток плавкой вставки, А
Марка и сечение кабеля / провода	Длина линии, м
	Способ прокладки
Тип	Тип теплового реле
	Ток нагревательного элемента, А
Марка и сечение кабеля / провода	Длина / м
	Способ прокладки
Условное графическое обозначение	№ по плану
	Тип
Электротермический	Номинальная мощность, кВт
	Ток, А
Наименование механизма по плану	



Привязки:		Науч. отд. Л. Плещинский	Старший тех. консультант Киселев В.А.	Инж. Зырякин С.А.	Инж. з.р. Ларикова Е.В.	Инж. Шумилов В.В.	Инж. Лескобас В.И.
Шифр №		т.п. 802-5-39.85			ЭМ		
Сварщик для отгрузки 500 свиней в год / для подсоединения трансформатора		Стойка		Лист	Листов	3	
Расчетная схема электросети 380/220 вольт / начало		Инженер В.В. Формат		Инженер В.В. Формат		Инженер В.В. Формат	

Данные питающей сети	
Аппарат ввода	Номинальный ток, А
Номер, тип, расчетный ток, установленная мощность, кВт	
Тип / Номинальный ток	
Так плавкой вставки, А	
Марка и сечение кабеля / провода	Длина линии / м. / Способ прокладки
Тип	
Тип теплового реле	
Так нагревательного элемента, А	
Марка и сечение кабеля / провода	Длина линии (м) / Способ прокладки
Условное графическое обозначение	
№ по плану	
Тип	
Номинальная мощность, кВт	
Ток, А	
Наименование механизма по плану	



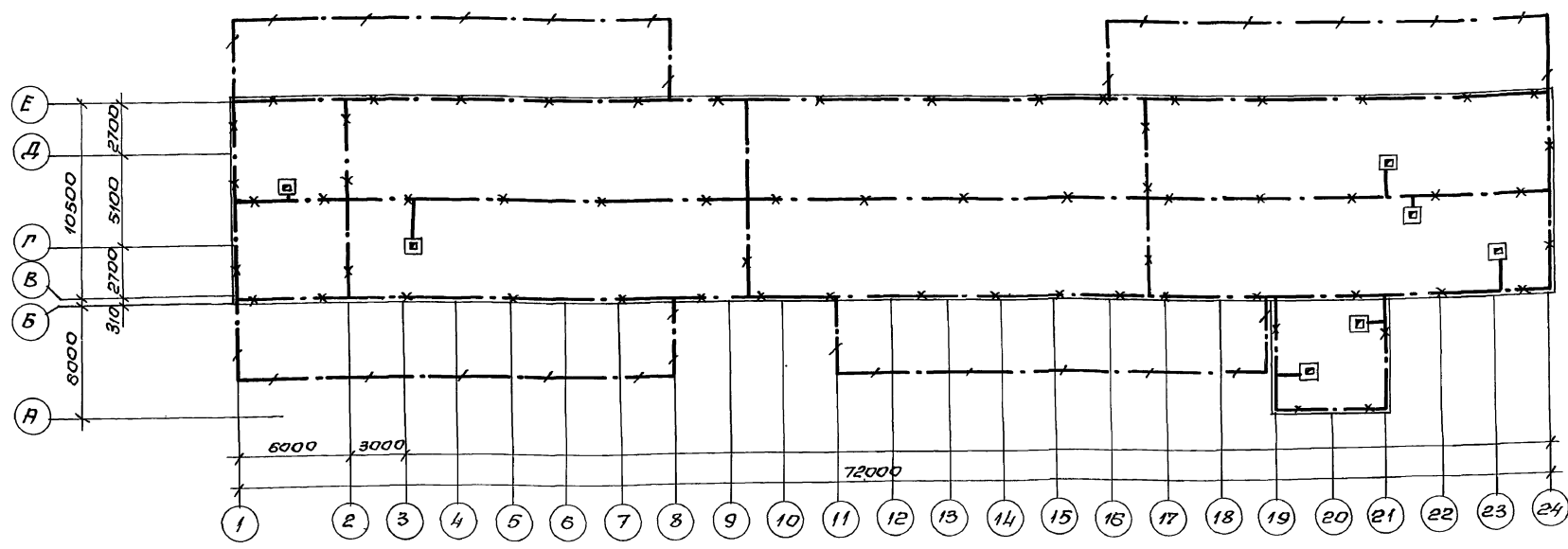
			19	18	17	20	21	22	23	27	28	24	25	26	
Тип	ПЭТ-9	ПЭТ-9	ПЭТ-9	компл.	компл.	компл.	компл.	компл.	компл.	компл.	компл.	компл.	компл.	компл.	
Номинальная мощность, кВт	2,0	2,0	2,27	1,6	0,85+0,11	0,8	1,1	0,1	0,6+0,45	10,05	0,37	4,0	1,5	0,12	
Ток, А	9,1	9,1	10,3	3,5	1,7+0,2	2,1	3,0	0,7	1,3+0,98	16,3	0,7	8,7	3,3	0,23	
				24,5	11,9+1,4	14,7			9,1+6,86			60,8	22,8	1,62	
Наименование механизма по плану	Электропечи и ручная сверлильная машина ИЭ-1031А	Умывальник со стерилизатором ВЭ-ФСЧ	Таль электрическая ТЭЭ,5В3-П	Агрегат для огушения свиной фэос	Холод. агрегат регулятор	Светильник	Точильно-шлифовальный станок 3Б-631	Водонагреватель ВЭП-600	Транспортер горизонтальный	Транспортер наклонный	Осевой вентилятор 06-300.Н4	Транспортер скреповый ТСН-25			

Шифр № плана, Подпись и дата

Т.П. 802-5-39.85			ЭМ			
Нач. отд.	Смирнов		Сводный для отчета 500 свиней в год (для подсобных хозяйств предприятий)	Страницы	Лист	Листов
Гл. спец.	Киселев			Р.П.	4	5
Гип	Сыркин			Госстрой РСФСР		
Рук. гр.	Лариков		Расчетная схема электросети 380/220 вольт (окончание)	Росглавнистройпроект		
Исполн.	Шушкова			Горьковгипросельхозстрой		
И. контр.	Лескобякая					

Привязки:

Шифр №			
--------	--	--	--



Условные обозначения

- - - - - Наружный контур заземления
- x — Молниеприёмная сетка

1. Молниезащита свинарника разработана на основании СН 305-77 путём наложения молниеприёмной сетки из круглой стали диаметром 6мм на кровлю крыши.
2. Токоотводы выполнять из круглой стали диаметром 6мм через 24м. Заземлители - из полосовой стали размером 40x4мм с глубиной заложения в землю на 0,8 м.
3. Спуски токоотводов защитить уголком 50x50x5 мм на высоту 2,0 м.
4. Все соединения выполнять сваркой. Длина шва должна быть не менее 6 диаметров свариваемых проводников.
5. Расположение заземлителей на плане показано для грунта с удельным сопротивлением 100 Ом·м и подлечит уточнению при конкретном проектировании.
6. Категория устройства молниезащиты принята III.

Грунт	Уд. сопр. ом·м	Заземлитель		Примечание
		Горизонтальный	Комбинированный	
Чернозем	50			
Суглинок	100			
Супесь	500			
Песок	1000			Выполнить в ряд с шагом 5 м

Т.П. 802-5-39.85		ЭМ	
Исполнитель	С.П. 5	Листов	5
Свинарник (для подсобных хозяйств предприятия)		Госстрой РСФСР	
Молниезащита		Расглавнин СГР ОйПроект Горьковские электрострой	

Привязан:

И.О.П.	Смирнов	
Э.О.П.	Киселев	
Г.И.П.	Сыркин	
Д.К.Ф.	Лариков	
У.О.П.	Шушкова	
Н.К.П.	Пескобова	

Ведомость чертежей основного комплекта "ЭО"

Лист	Наименование	Примечание
1	Общие данные	
2	План электроосвещения. Расчетная схема осветительной сети.	

Ведомость ссылочных и прилагаемых документов

Обозначение	Наименование	Примечание
Ссылочные документы		
4.407-36/70	Детали и узлы внутренних силовых и осветительных электропроводов в сельскохозяйственных производственных помещениях	
5.407-11	Разземление и зануление электроустановок	
5.407-23	Прокладка проводов в вымостовых трубах в производственных помещениях	
Прилагаемые документы		
ЭО-СО	Спецификация оборудования электроосвещения.	Альбом V
ЭО-ВМ	Ведомость потребности в материалах	Альбом VII

Электроприемники здания свинарника по степени надежности электроснабжения относятся к потребителям 3 категории.

В электрощитовом помещении устанавливаются групповой осветительный электрощит и автоматический выключатель АП50-2МТ дежурного освещения.

Освещенности помещений приняты в соответствии с СНиП II-4-79, глава "Естественное и искусственное освещение", издания 1979 года и "Отраслевые нормы освещения сельскохозяйственных предприятий, зданий и сооружений."

Монтаж групповой осветительной электросети выполняется кабелем марки АВРГ на скобах и тросе.

Количество и тип светильников указаны на чертеже листа - 2, установленная мощность освещения - 5,2 кВт, полезная площадь освещаемых помещений - 744,58 м².

Техника безопасности.

Для защиты облучивающегося персонала и животных от поражения электрическим током все металлические части электрооборудования: корпуса щитов, пусковой аппаратуры, тросы и т.п., которые могут оказаться под напряжением при повреждении изоляции должны быть занулены присоединением к нулевым защитным проводникам.

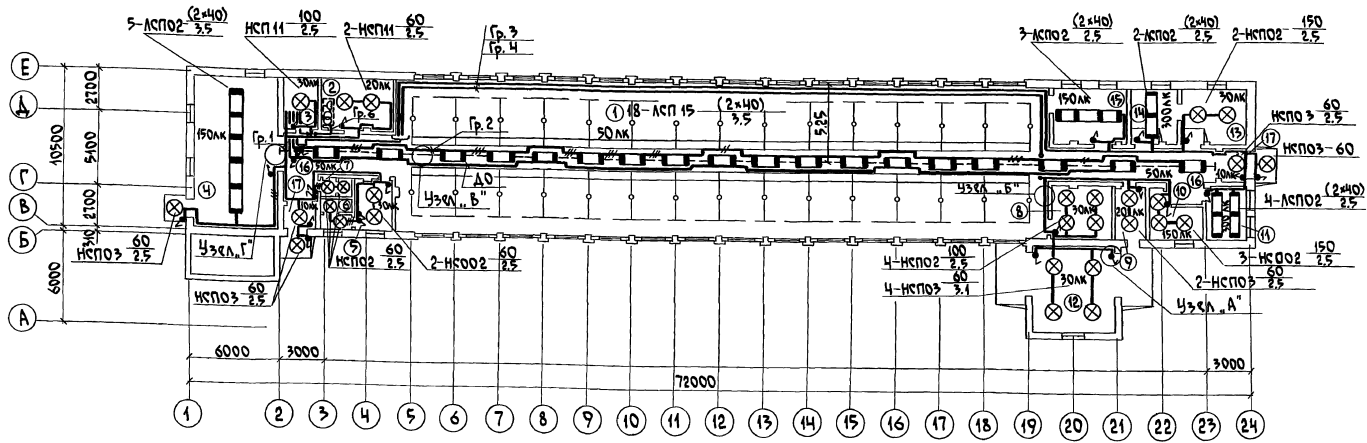
Условные обозначения

- линия сети дежурного освещения.
- линия электросети, подвешенная к тросу.
- ⊙ выключатель однополюсный в герметическом исполнении.
- ⊗ светильник подвесной для ламп накаливания
- светильник люминесцентный.

Типовой проект разработан в соответствии с действующими нормами и правилами и предусматривает мероприятия, обеспечивающие взрывную, взрывопожарную и пожарную безопасность при эксплуатации здания.

Гл. инженер проекта: *Сиркин* / Сиркин Н.С.

Привязан:		
Итого:		
т.п. 802-5-32.85		ЭО
Исполн. Сиркин Н.С.	Сварник для опкарма	Лист Листов
Исполн. Сиркин Н.С.	500 свиней в год (для хозяйств предприятий)	р.п. 1 2
Исполн. Сиркин Н.С.	Общие данные.	госстроя РСФСР Росглавмашстройпроект Горьковский филиал



Экспликация помещений

Номер по плану	Наименование
1	Помещение для свиней
2	Венткамера
3	Электрошитовая
4	Кормоприготовительная
5	Службная
6	Гардероб с Душевой
7	Санузел
8	Помещение для привода транспорта и инвентарная.
9	Помещение для хранения дезсредств.
10	Аптека.
11	Слесарная
12	Помещение для отгрузки навоза
13	Остыбочная
14	Убойная
15	Помещение для бесов
16	Коридор
17	Тамбур

Расчетная схема осветительной сети.

Питающая сеть	Групповой щиток		N	Марка и сечение кабеля	Способ прокладки	Длина м	Установленная мощность кВт	Вид освещения	Потери %	Наименование помещения
	Обозначение по плану	Тип автоматического выключателя								
ЩО ПР11-3046-2143 P _н = 5,2 кВт P _р = 5,2 кВт I _р = 8,6 А	AE 2044		10	ABPГ-3x2,5	ск.	70	1,16	Рабочее	2,7	Электрошитовая, венткамера, кормоприготовительная, службная, гардероб, санузел, тамбур.
	AE 2044		10	ABPГ-3x2,5	трос	65	1,04	Рабочее	1,5	Помещение для свиней, коридор.
	AE 2056		10	ABPГ-3x2,5	ск.	90	1,14	Рабочее	2,3	Помещение для бесов, убойная, остыбочная, тамбур, слесарная.
	AE 2044		10	ABPГ-3x2,5	ск.	90	1,21	Рабочее	2,1	Помещение для привода транспорта и инвентарная, помещение для хранения дезсредств, аптека.
	AE 2044		10	ABPГ-2x2,5	ск.	3	0,25	Ящики с помывочными приборами	0,1	Помещение для отгрузки навоза.
	AE 2044		10	ABPГ-2x2,5	ск.	58	0,40	Демжурное	1,6	Венткамера

Узлы и детали осветительных электропроводок выполнить в соответствии с типовым проектом 4.407-36/70 института "Сельэнергопроект": Узел "А" - лист 25.20, узел "Б" - лист 11.51, узел "В" - лист 16.40, узел "Г" - лист 16.60.
Установку щитка освещения типа ПР11-3046-21 выполнить в соответствии с альбомом серии 5407-43 (выпуск 1) УЭПН "Тяньпротэлектропроект" листы 13,14.

Т.п. 802-5-39.85		30
Привязан:	Н.контр. Смирнов Л.спец. Киселев Тип Сыркин Рук.гр. Дариков Исполн. Шитцова Н.контр. Московская	Стыричник для отпора, 500 мм в ширину (для подоконных косячков) (предварительный) р.п. 2 План электроосвещения Расчетная схема осветительной сети.

Ведомость рабочих чертежей основного комплекта АОВ Ведомость ссылочных и прилагаемых документов

Общие указания

Лист	Наименование	Примечания
1	Общие данные	
2	Вентсистема П1, П2, П3. Схема функциональная	
3	Система П1, П2, П3. Схема соединений внешних проводок	
4	Отопительный агрегат А-1. Схема функциональная. Схема электрическая принципиальная управления	
5	Отопительный агрегат А1. Схема соединений внешних проводок.	
6	План расположения (начало)	
7	План расположения (окончание)	

Обозначение	Наименование	Примечания
	<u>Ссылочные документы</u>	
ОСТ-36-27-77	Приборы и средства автоматизации. Обозначения условные базовых автоматизации технологических процессов	
РМЧ-2-78 ГПИ ПМА	Система автоматизации технологических процессов. Схемы функциональные. Методика выполнения.	
РМЧ-6-81 часть III ГПИ ПМА 1982г	Системы автоматизации технологических процессов. Проектирование электрических и трубных проводок и III. Указания по выполнению документации.	
РМЧ-150-79 ГПИ ПМА 1979г	Укрепленные карты расхода основных монтажных материалов изделий.	
ВСН 281-75	Временные указания по проектированию систем автоматизации технологических процессов.	
Милприбор 1975г	Ванно систем автоматизации технологических процессов.	
ТМЧ-219-76	Крепление труб, проводок, кабелей	
ММСС СССР 1976г	Установка на стене.	
ТМЧ-142-75 ММСС СССР 1975г	Термометр технический ртутный в оправе. Установка на трубопроводе	
	Д>76 мм или металлической стенке	
ТМВ-90-77 СССР 1977г	Проход открытый с гильзой в стене.	
ТМВ-91-77 СССР 1977г	Проход открытый с гильзой в стене.	
ТМВ-98-77 СССР 1977г	Проход уплотненный с патрубком в стене.	
	<u>Прилагаемые документы</u>	
АОВ. СО1	Спецификации оборудования	Альбом V
АОВ. ВМ	Ведомость потребности в материалах.	Альбом VIII

- Заземление электроустановок выполнять в соответствии с „Инструкцией по устройству сетей заземления в электроустановках“, СН 102-76, ПУЭ-76. А систем автоматизации в соответствии с „Инструкцией по монтажу защитного заземления и зануления электроустановок систем автоматизации“ ВСН-296-81 ММСС СССР.
- Монтаж приборов и средств автоматизации выполнять согласно СНиП III-34-74.
- Для управления электрокалориферами применено комплектное устройство, поставляемое совместно с электрокалориферами.

Ведомость спецификаций

Лист	Наименование	Примечания
3	Спецификация на кабели, проводки и монтажные изделия. Система П1, П2, П3.	
5	Спецификация на кабели, проводки и монтажные изделия. Агрегат А1.	
6	Спецификация на монтажные изделия и металлоконструкции. Система П1, П2, П3. Агрегат А1.	

Альбом

Типовой проект 802-5-39,85

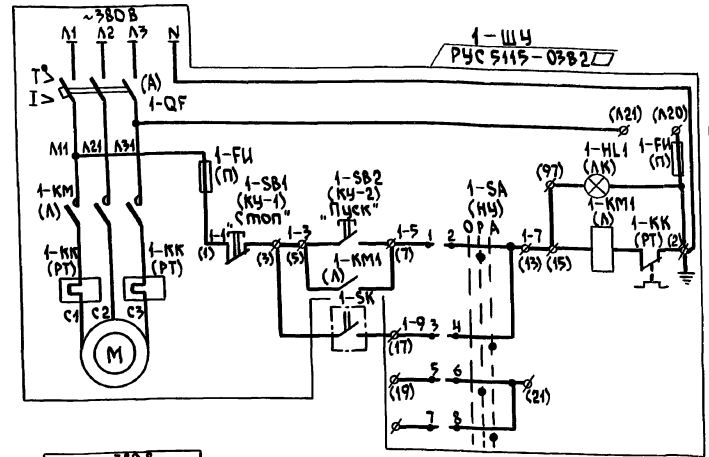
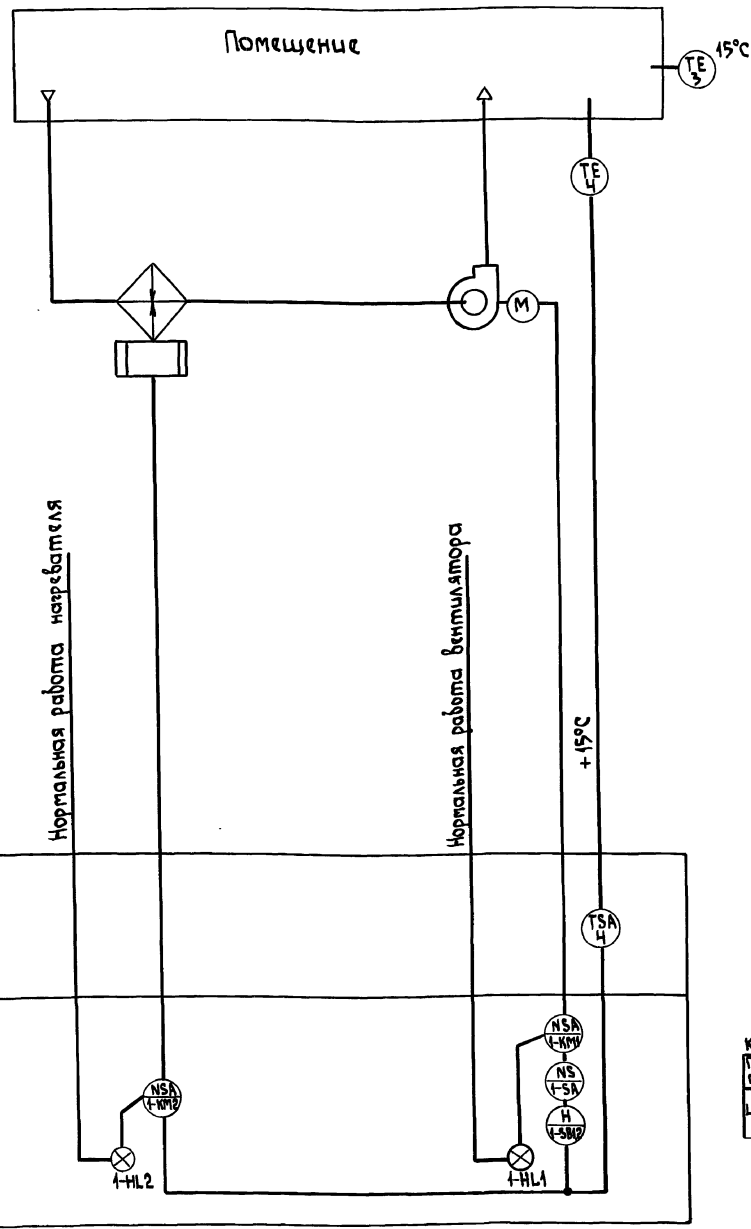
Имя, фамилия, должность и дата

Типовой проект разработан в соответствии с действующими нормами и правилами и предусматривает мероприятия, обеспечивающие взрывобезопасность, взрывопожарную и пожарную безопасность при эксплуатации здания.

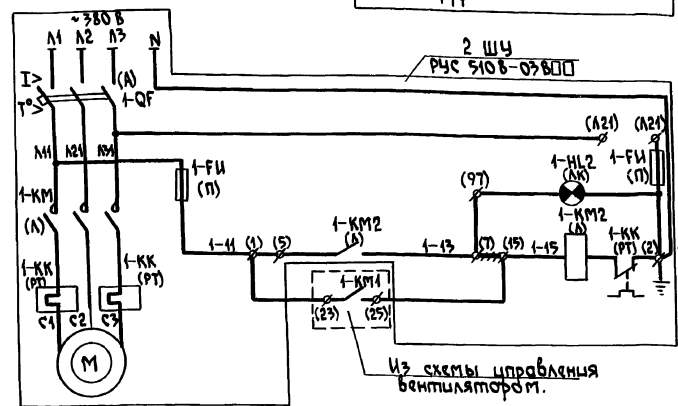
Главный инженер проекта: Сыркин/Сыржин/

		т.п. 802-5-39,85		АОВ	
Исполн	Иванов	Провер	Смирнов	Лист	Листов
В.спец	Смирнов	С.инж	Иванов	р.п.	1 7
Г.П.П	Сыржин	С.инж	Смирнов	Спецификация для откорма 500 свиней в год для подсобного хозяйства в предприятии	
Инж.ед	Борисов	С.инж	Иванов	Общие данные	
Исполн	Смирнов	С.инж	Иванов	Паспорт ВУФР Российской Федерации Горьковский край	

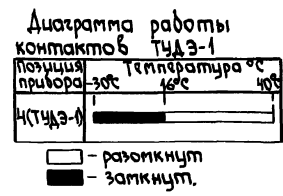
Альбом III
 Типовой проект 802-5-39.85
 Единичность: 1 шт. (для шкафа управления отопительным агрегатом), 2 шт. (для шкафа управления вентилятором)
 Вид: 1 шт. (для шкафа управления отопительным агрегатом), 2 шт. (для шкафа управления вентилятором)



Вкл.
 Ручн.
 Авт.
 Управление вентилятором.



Вкл.
 Авт.
 Управление нагревателем.

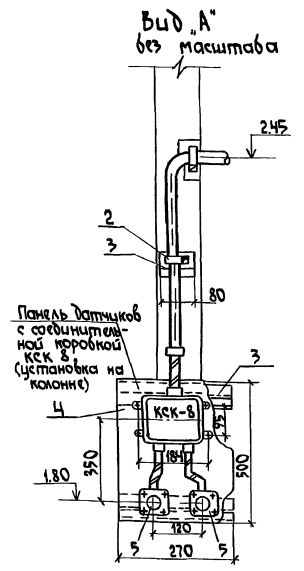
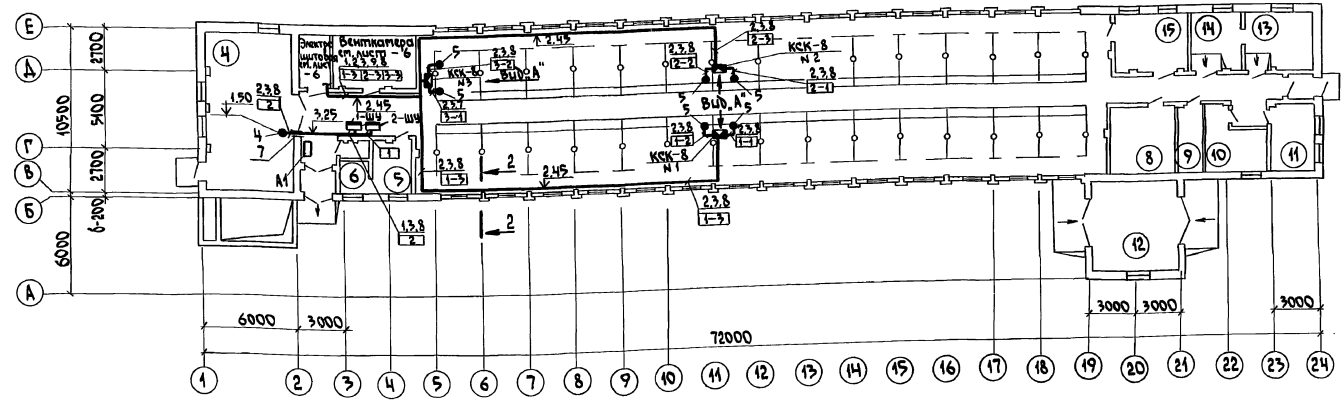


Поз. обознач	Наименование	Кол.	Примечание
1-ШУ	Комплектное устройство РУС 5115-03Б2 / Цепь управления - 220 В	1	Заказ в эл. техн. части
2-ШУ	Комплектное устройство РУС 5108-03Б0 / Цепь управления - 220 В	1	—
4	Терморегулирующее устройство дистанционной ТУДЗ-1 / 1-26ЭМ с н.з. конт. - 30°C - +40°C	1	—

- Функциональная схема выполнена для отопительного агрегата А-1.
- Резервная буква „N“ по ОСТ 36-27-77 применяется для обозначения магнитного пускателя.
- Позиции приборов указаны согласно спецификации оборудования АОВ.СО1.

Привязан	Нач.отм. / Д.спец. / Г.И.П. / Р.И.З.Р. / И.Контр.	Шашикин / Сыныцын / Сыркин / Вакскапов / Сагренкова / Сыныцын	С бинарник для отсчета 500 единиц в год (для индивидуальных хозяйств предприятий) / Отопительный агрегат А1. Схема функциональная. Схема электрическая принципиальная управления.	Станд. лист / Листов / Р.п. / 4	АОВ
----------	---	---	---	---------------------------------	-----

План на отм. 0.000



Экспликация помещений

1	2	3
Номер по плану	Наименование	Категория производства по взрывной, взрыво-пожарной опасности.
1	Помещение для свиней	Д
2	Венткамера	Д
3	Электрощитовая	Д
4	Кормоприготовительная	В (п-II)
5	Службная	Д
6	Гардероб с душевой	Д
7	Санузел	н/н
8	Помещение для привода транспорта и инвентарная	Д

продолжение

1	2	3
9	Помещение для хранения дезодорантов	В
10	Аптека	В
11	Слесарная	Д
12	Помещение для отгрузки навоза.	Д
13	Отдыхочная	Д
14	Убойная	Д
15	Помещение для весов	Д
16	Коридор	
17	Тамбур	

т.п. 802-5-39.85		АОБ
------------------	--	-----

Привязан	Исполн. Шашкин	Сварщик для откорма 500 свиней в год (для подкормных хозяйств предприятий)	Старший Листв. Листвоб. р.п. 7
Инв. №	Исполн. Сыркин	План расположения (окончание). М 1:200	Росгострой РСФСР
	Исполн. Васкаков		Росгострой РСФСР
	Исполн. Самсонова		Росгострой РСФСР
	Исполн. Симонкин		Росгострой РСФСР

20597-03 (39)