

# ТИПОВОЙ ПРОЕКТ

802-5-39.85

## СВИНАРНИК ДЛЯ ОТКОРМА 500 СВИНЕЙ В ГОД

( ДЛ Я П ОДСОБНЫХ ХОЗЯЙСТ В ПРЕДП РИЯТИЙ )

## АЛЬБОМ IV СТРОИТЕЛЬНЫЕ ИЗДЕЛИЯ

20597 -04

					ПРИБЫЛИ	
ИВ. №						

ТИПОВОЙ ПРОЕКТ  
802-5-39.85

СВИНАРНИК ДЛЯ ОТКОРМА 500 СВИНЕЙ В ГОД  
(ДЛЯ ПОДСОБНЫХ ХОЗЯЙСТВ ПРЕДПРИЯТИЙ)

СОСТАВ ПРОЕКТА

- АЛЬБОМ I — Пояснительная записка  
АЛЬБОМ II — Архитектурно-строительные решения. Конструкции  
                  железобетонные, металлические и деревянные  
АЛЬБОМ III — Технология и механизация производственных процессов  
                  Внутренние водопровод и канализация Отопление и  
                  вентиляция. Электротехнические чертежи. Автоматизация  
                  санитарно-технических систем  
АЛЬБОМ IV — Строительные изделия  
АЛЬБОМ V — Спецификации оборудования  
АЛЬБОМ VI — Сметы  
АЛЬБОМ VII — Ведомости потребности в материалах

АЛЬБОМ IV

РАЗРАБОТАН ИНСТИТУТОМ  
"ГОРЬКОВГИПРОСЕЛЬХОЗСТРОЙ"

ГЛ. ИНЖЕНЕР ИНСТИТУТА   Подп.   В. С. ПАЛАШИН  
ГЛ. ИНЖЕНЕР ПРОЕКТА     "     Н. С. СЫРКИН

УТВЕРЖДЕН ГЛАВСЕЛЬСТРОЙПРОЕКТОМ МСК СССР  
ПРИКАЗ № 93Г от

ВВЕДЕН В ДЕЙСТВИЕ ИНСТИТУТОМ  
"ГОРЬКОВГИПРОСЕЛЬХОЗСТРОЙ"  
ПРИКАЗ №     от

## СОДЕРЖАНИЕ

## АЛЬБОМА

ФОР-МАТ	ОБОЗНАЧЕНИЕ	НАИМЕНОВАНИЕ	СТРА-НИЦА	ПРИМЕ-ЧАНИЕ
A3		СОДЕРЖАНИЕ АЛЬБОМА	2	
A3	ТУ	ТЕХНИЧЕСКИЕ УСЛОВИЯ	3	
A3	АР. И. 1	РАМКА МЕТАЛЛИЧЕСКАЯ (РМ-2, РМ-3, РМ-4)	4	
A3	АР. И. 2	ПЕРЕМОЧКА БПЗ-2А	5	
A4	АР. И. 3	ИЗДЕЛИЕ ЗАКЛАДНОЕ МД-2	6	
A4	АР. И. 4	ИЗДЕЛИЕ ЗАКЛАДНОЕ МД-1	6	
A3	КН. И. 1	КРЫШКА БУНКЕРА КБ-1	7	
A3	КН. И. 2	МН-1	8	
A3	КН. И. 3	МН-2	9	
A4	КН. И. 4	АНКЕР А-2	10	
A4	КН. И. 5	ЗАКЛАДНАЯ ДЕТАЛЬ ЗД-4	10	
A4	КН. И. 6	РАМА РМ-1	11	
A4	КН. И. 7	ЗАКЛАДНАЯ ДЕТАЛЬ ЗД-2	11	
A3	КН. И. 8	ЗАКЛАДНАЯ ДЕТАЛЬ (ЗД-1, ЗД-3, ЗД-5)	12	
A4	КН. И. 9	МОНОЛИТНАЯ ПЛИТА П-1	13	
A4	КН. И. 10	СЕТКА АРМАТУРНАЯ С-1	13	
A4	КН. И. 11	МОНОЛИТНАЯ ПЛИТА П-2	14	
A4	КН. И. 12	СЕТКА АРМАТУРНАЯ С-2	14	
A3	КН. И. 13	СЕТКА АРМАТУРНАЯ (С-3, С-4)	15	
A4	КН. И. 14	ВЕДОМОСТЬ РАСХОДА СТАЛИ		
		НА ЭЛЕМЕНТ(П-1, П-2, С-3, С-4)	16	
A4	КД. И. 1	АНКЕР А-3	16	
A3	КД. И. 2	СОЕДИНИТЕЛЬНЫЙ ЭЛЕМЕНТ (МС-3, МС-4)	17	

ФОР-МАТ	ОБОЗНАЧЕНИЕ	НАИМЕНОВАНИЕ	СТРА-НИЦА	ПРИМЕ-ЧАНИЕ
A3	КД. И. ЗСБ	ФЕРМА ДЕРЕВЯННАЯ ФД-1		
		СБОРОЧНЫЙ ЧЕРТЕЖ	18	
A4	КД. И. 3	ФЕРМА ДЕРЕВЯННАЯ ФД-1	19	
A4	КД. И. 4	АНКЕР А-4	19	
A4	КД. И. 5	СОЕДИНИТЕЛЬНЫЙ ЭЛЕМЕНТ (МС-1, МС-2)	20	
A3	ОВ. Н. 1	ИЗОЛЯЦИЯ ТРУБОПРОВОДА $\varnothing$ н 57 мм	21	
A4	A12A040.000	УСТАНОВКА ТЕРМОМЕТРА		
		РЪЗНОГО НА ВОЗДУХОВОДЕ	22	
A3	A12A040.000 СБ	УСТАНОВКА ТЕРМОМЕТРА		
		УГЛОВОГО НА ВОЗДУХОВОДЕ		
		СБОРОЧНЫЙ ЧЕРТЕЖ	23	
A4	A12A040.010	ФЛАНЕЦ С БОБЫШКОЙ	24	
A4	A12A040.010 СБ	ФЛАНЕЦ С БОБЫШКОЙ		
		СБОРОЧНЫЙ ЧЕРТЕЖ	24	
A4	A12A040.000-01	ФЛАНЕЦ	25	
A4	A12A040.000-02	ПРОКЛАДКА	25	
A4	A12A040.000-03	ПОЛОСА	26	
A4	A12A040.000-04	ФЛАНЕЦ	26	
A3	ВК. И. 1	ИЗОЛЯЦИЯ ТРУБОПРОВОДА	27	

ПРИВЯЗАН:

ИНВ. №			

АЛЬБОМ IV

ТИПОВОЙ ПРОЕКТ 802-5-39.85

Име. № подл. Подпись и дата. Взам. инв. №

Пров. Вильс  
29.02.88

Коп. Машин

2059Т-04 3

## Технические условия

Настоящие технические условия распространяются на арматурные закладные и металлические изделия предназначенные для применения в "Свиноварке для откорма 500 свиной в год" (для подсобных хозяйств предприятий). (Типовой проект ) В районах с температурой наружного воздуха  $t_{н} = -30^{\circ}\text{C}$  (основной вариант),  $-40^{\circ}\text{C}$ , зона влажности - нормальная (СНиП II-3-75\*)

Типовые перемычки с дополнительными закладными деталями выполнять по техническим условиям серии КЗ-01-58 вып. 2 и чертежам данного альбома.

### 1. Технические требования.

#### 1.1. Основные параметры и размеры.

1.1.1. Отклонения от проектного положения закладных деталей не должны превышать по смещению в плоскости изделия  $8 \pm 10$  мм из плоскости изделия  $2 \pm 3$  мм

1.1.2. Арматурные изделия должны отвечать требованиям ГОСТ 10922-75 "Арматурные изделия и закладные детали сварные для железобетонных конструкций". Технические требования и методы испытаний:

1.1.3. Сетки должны изготавливаться при помощи контактной сварки, при этом сварке подлежат все пересечения стержней.

1.1.4. Размеры сеток даны по осям и торцам стержней.

1.1.5. Сварку производить в соответствии с ГОСТ 19292-73 "Сведения сварных элементов закладных деталей сборных железобетонных конструкций" и с "Указаниями по сварке арматуры и закладных деталей железобетонных конструкций" СН 393-78.

1.1.6. Сварку металлических изделий выполнять электродами Э42 по ГОСТ 9467-75.

### 1.2. Характеристики и требования.

к материалам и изготовлению конструкций.

1.2.1. Для изготовления арматурных изделий применяется арматура классов А-I, А-II, А-III по ГОСТ 5781-82 и Вр I по ГОСТ 6727-80.

1.2.2. Материалы применяемые для изготовления изделий должны удовлетворять требованиям действующих государственных стандартов и обеспечивать получение заданных свойств.

1.2.3. Изготовление элементов должно осуществляться в соответствии со СНиП II-16-79, ГОСТ 13045-75\*\*

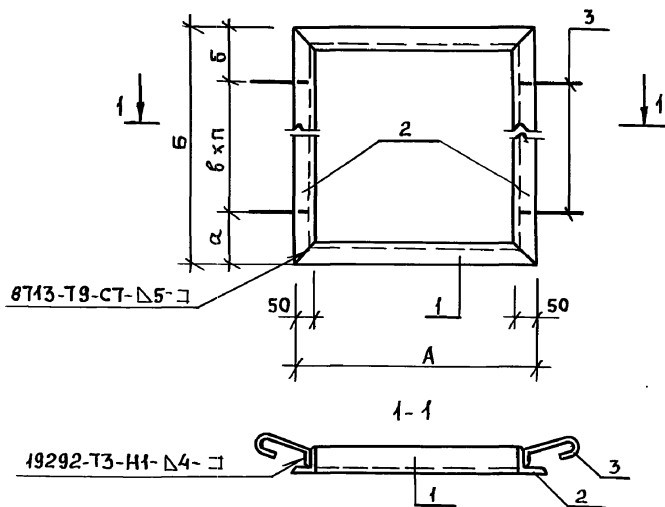
### 1.3. Антикоррозионная защита

#### Закладных металлических элементов

1.3.1. Поверхности всех закладных и металлических изделий предварительно должны быть очищены от грязи, ржавчины, окислы и масел - степень очистки - третья по ГОСТ 9025-74.

1.3.2. Вес поверхности закладных и металлических изделий перед отправкой с завода-изготовителя должны быть грунтованы слоем грунтовки ПФ-020 по ГОСТ 18166-72.

				Привязан:							
Изм. №											
Изд. отд.	Мировой			т.п. 802-5-3985	Т.У						
Пл. спец.	Кокреб										
Г.И.П.	Сыркин										
Руч. гр.	Лесковская										
Исп.	Волкова										
Н. Кондр.	Лесковская										
				Технические условия	<table border="1"> <tr> <td>Листов</td> <td>1</td> </tr> <tr> <td>Росгидростройпроект</td> <td></td> </tr> <tr> <td>Горьковский филиал</td> <td></td> </tr> </table>	Листов	1	Росгидростройпроект		Горьковский филиал	
Листов	1										
Росгидростройпроект											
Горьковский филиал											



ФОРМАТ	ЗОНА	ПОЗ.	ОБОЗНАЧЕНИЕ	НАИМЕНОВАНИЕ	КОЛИЧЕСТВО НА ИСПОЛНЕНИЕ АР.И				ПРИМЕЧАНИЕ
					—	01	02		
				<u>ДОКУМЕНТАЦИЯ</u>					
A3			Т.У	ТЕХНИЧЕСКИЕ УСЛОВИЯ					
				<u>ДЕТАЛИ</u>					
				Уголок 6-50×50×5 ГОСТ 8509-72 Ст.3 ГОСТ 535-79					
Б4	1		АР. И. 1.1	е=580	2		2		2.18 кг
			АР. И. 1.2	е=600			2		2.26 кг
Б4	2		АР. И. 1.3	е=425			2		1.61 кг
			АР. И. 1.4	е=695	2				2.62 кг
			АР. И. 1.5	е=1350			2		5.09 кг
Б4	3		АР. И. 1.6	Ф6А ГОСТ 5781-82 е=260	4	10	4		0.06 кг
					Шифр	РМ-2	РМ-3	РМ-4	

ОБОЗНАЧЕНИЕ	А	Б	а	б	в	п	Масса
АР. И. 1	580	695	200	195	300	1	9.84
-01	600	1350	75	75	300	4	15.3
-02	580	425	85	90	250	1	7.82

Привязан:

Нач. отд.	Смирнов	Подп.	
Н. конт.	Кокрев	"	
Л. спец.	Кокрев	"	
	Гил	Сыркин	"
	Рзк. гр.	Лесковская	"
Испол.	Волкова	"	

Т. п. 802-5-39.85

АР. И. 1

РАМКА МЕТАЛЛИЧЕСКАЯ  
(РМ-2, РМ-3, РМ-4)

СТАДИЯ	МАССА	МАСШТАБ
Р. П.	См. табл.	1:10

Лист Листов 1

Госстрой РСФСР  
Расглавниетройпроект  
ГОРЬКОВИПРОСЕЛЬХОЗСТРОЙПров. Виль  
29.02.88г.

Кон. Мейер

Формат А3

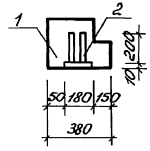
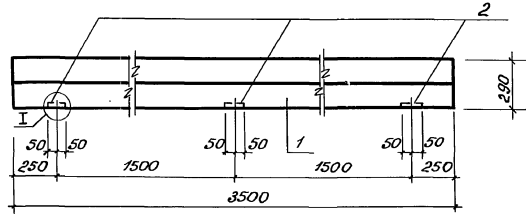
2059Т-04

5

Альбом IV

Титуловый проект 802-5-39.85

Титуловый проект 802-5-39.85



Формат	Листов	№	Обозначение	Наименование	кол.	Примечание
				<u>Документация</u>		
			КЭ-01-58 вып. 2	Сборные железобетонные сборные балки и перемычки для промышленных зданий		
				<u>Сборочные единицы</u>		
		1	КЭ-01-58 вып. 2	Перемычка БПЗ-2	1	
				<u>Детали</u>		
		2	КЭ-01-58 вып. 2	Изделие закладное МЧ	3	

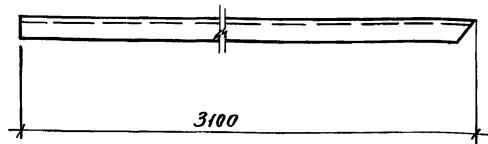
Инв. журнал, Порядок и дата заком. листа

Привязан:		Исполн.	Смирнов	Провер.	Кокрев	Масштаб	1:20
		Исполн.	Смирнов	Провер.	Кокрев	Лист	Листов 1
		Исполн.	Смирнов	Провер.	Кокрев	Госстрой РСФСР ОСЛАВНИИСТРОЙПРОЕКТ, ГОРЬКОВСКОЕ РАЙОННОЕ УПРАВЛЕНИЕ	
		Исполн.	Валкова	Провер.			

т.п. 802-5-39.85

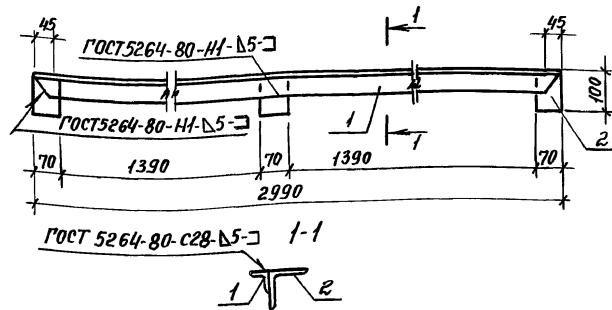
АР.Ц.2

Перемычка  
БПЗ-2А



Инв.№	Лист	Год	Дата	Взам.инв.№
Привязан:				
ИНВ.№				
т.п. 802-5-39.85				
АР.У.3				
Стадия Масса Масшт.				
р.п. 10.4кг 1:10				
Лист Листов 1				
госстрой РСФСР РОСГЛАВНИСТРОЙПРОЕКТ ГОРЬКОВИПРОСЕЛЬХОЗСТРОИ				
Нач. отд.	Стурнов	Изделие закладное МД-2		
Н.конт.	Кокрев			
Гл. спец.	Кокрев			
ГИП	Сыркин			
Рук. гр.	Лесковская			
Исполн.	Гусева	Цеолок Б-45×45×5 ГОСТ 8509-72* Ст.3 ГОСТ 535-79		

Проб. 14. 4. 89г Кон. Фракийск.

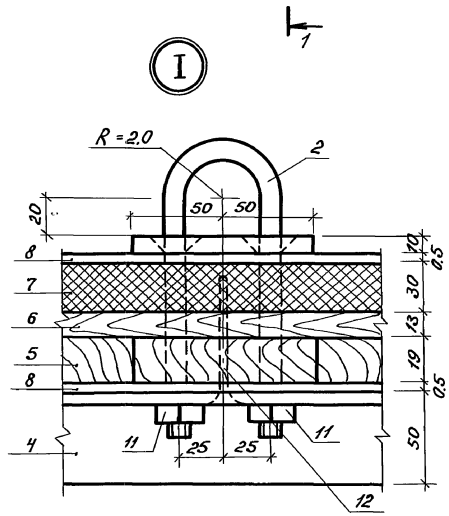
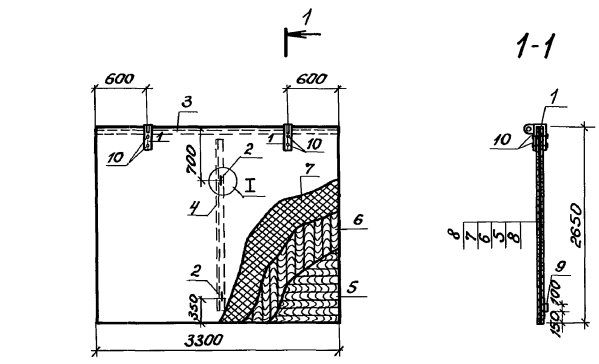


Инв.№	Лист	Год	Дата	Взам.инв.№
Привязан:				
ИНВ.№				
т.п. 802-5-39.85				
АР.У.4				
Стадия Масса Масшт.				
р.п. 12.66 кг 1:10				
Лист Листов 1				
госстрой РСФСР РОСГЛАВНИСТРОЙПРОЕКТ ГОРЬКОВИПРОСЕЛЬХОЗСТРОИ				
Нач. отд.	Стурнов	Изделие закладное МД1		
Н.конт.	Кокрев			
Гл. спец.	Кокрев			
ГИП	Сыркин			
Рук. гр.	Лесковская			
Исполн.	Гусева	Цеолок Б-100×100×8 ГОСТ 8509-72* Ст.3 ГОСТ 535-79		

20597-04 7

Альбом IV

Типовой проект 802-5-39.85



Привязан:

Ш.в. №			

Формат	Этаж	Поз.	Обозначение	Наименование	Кол.	Примечание
A3			т.ч	<u>Документация</u> Технические условия		
				<u>Детали</u>		
A3	1		КЖ.У.2	МН-1	2	3.14 кг
A3	2		КЖ.У.3	МН-2	2	0.60 кг
				Угелок 6-75x50x5 ГОСТ 8509-74 Ст. 3 ГОСТ 535-79		
Б4	3		КЖ.У.1.1	С=3300	1	15.8 кг
Б4	4		КЖ.У.1.2	С=2400	1	11.5 кг
				Доска ГОСТ 8486-66 ** сосна, сорт 3 Р ≤ 20%		
Б4	5		КЖ.У.1.3	100x19 С=3300	27	0.17 м <sup>3</sup>
Б4	6		КЖ.У.1.4	100x13 С=2650	33	0.11 м <sup>3</sup>
				<u>Материалы</u>		
	7			Минеральная вата δ=30 мм ГОСТ 4640-76		0.26 м <sup>3</sup>
	8			Сталь кровельная δ=0.5 мм ГОСТ 17715-72*		18.2 м <sup>2</sup>
	9			Резина ГОСТ 7338-77		0.33 м <sup>2</sup>
				<u>Стандартные изделия</u>		
	10			Гвозди К3x40 ГОСТ 4028-68	1	кг
	11			Гайка М10-7Н.5 ГОСТ 5945-70	4	
	12			Шпурты ф6 ГОСТ 1147-80	1	кг

т.п. 802-5-39.85

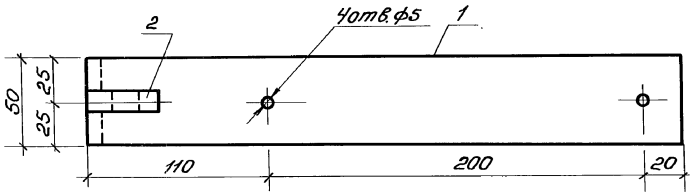
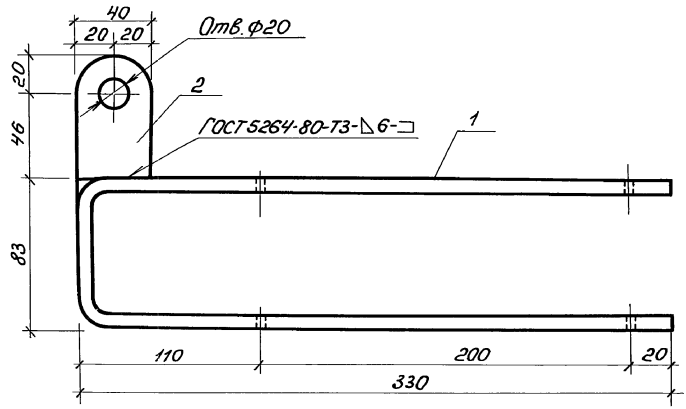
КЖ.У.1

Крышка бункера  
КБ-1

Страна	Масштаб	Масштаб
р.п.		1:50
Лист	Листов 1	
Госстрой РСФСР Восстановительный проект, Горьковский филиал Госстроя		



Тиловой проект 802-5-39.85 Альбом IV



Формат	Зона	Лист	Обозначение	Наименование	кол.	Примечание
A3			т.ч	<u>Документация</u> Технические условия		
				<u>Детали</u>		
64	1		КЖ.У.2.1	Полоса 10x50 ГОСТ 103-76 Ст.3 ГОСТ 535-79 L=740	1	2,90 кг
64	2		КЖ.У.2.2	Полоса 10x40 ГОСТ 103-76 Ст.3 ГОСТ 535-79 L=66	1	0,24 кг

ИТВ-РФ/Федеральное агентство по техническому регулированию и метрологии

Привязан:

ИТВ №	
Лист №	

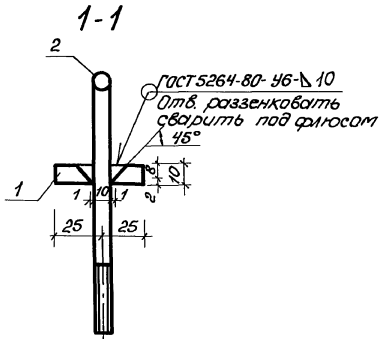
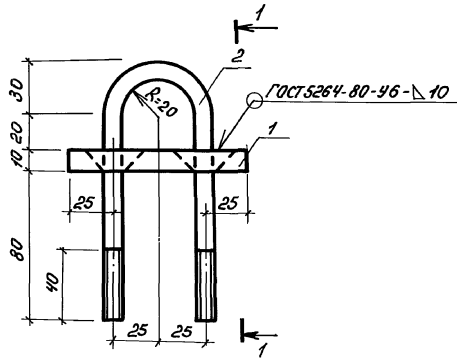
т.п. 802-5-39.85			КЖ.У.2		
МН-1	Студия	Масса	Масштаб		
	р.п.	3,14кг	1:2		
	Лист	Листов 1			
Госстандарт РСФСР Российский институт стандартизации Горьковский филиал					

Копировал Курвина 20597-04 9 Формат А3

Альбом №

Типовой проект 802-5-39.85

Лист № 2 из 2 листов в сборе. В сборе 1 лист, 2



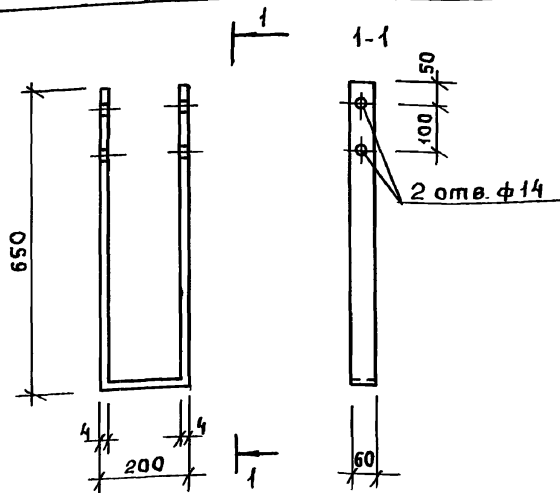
Формат	Лист	Лист	Обозначение	Наименование	кол.	Примечание
				<u>Документация</u>		
	А3		Т.У	Технические условия		
				<u>Детали</u>		
	Б4	1	КЖ.И.3.1	10х100 ГОСТ 103-76 Полоса Ст.3 ГОСТ 535-79 L=50	1	0,39 кг
	Б4	2	КЖ.И.3.2	φ10А-Т ГОСТ 5781-82 L=340	1	0,21 кг

Привязан:

ЛНВ №2

		м.п. 802-5-39.85		КЖ.И.3	
		МН-2		Сталь	Масса
				р.п.	1:2
				лист	Листов 1
				Госстрой РСФСР Республиканский проект. Горьковский проектострой	
				Исполн. Волкова	

Копировал Курвина 20597-0410 Формат А3



Привязан:

Инв. №

Т. п. 802-5-39.85

КН. И. 4

АНКЕР  
А-2

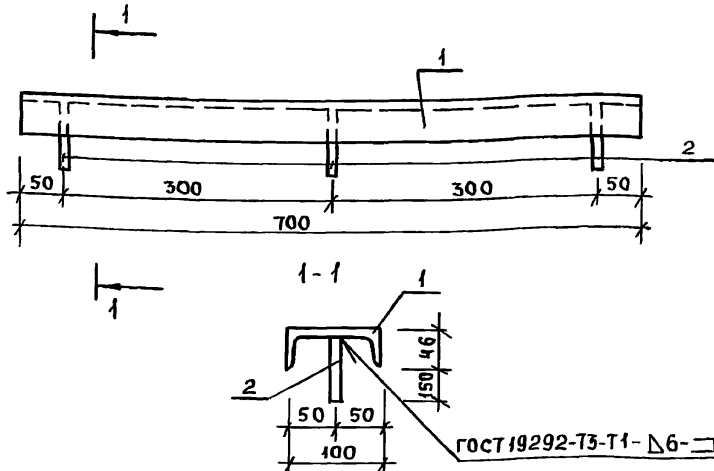
СТАДИЯ	МАССА	МАСШТАБ
Р. П.	3.0 кг	1:10
Лист	Листов 1	

Полоса 4x60 ГОСТ 103-76 е-1500  
Ст. 3 ГОСТ 535-79

Госстрой РСФСР  
РОСГЛАВНИИСТРОЙПРОЕКТ  
ГОРЬКОВТИПРОСЕЛЬХОЗСТРОЙ

Формат А4

ИВ. № ПОДА.	ПОДПИСЬ И ДАТА	ВЗАМ. ИВ. №
Нач. отд.	Смирнов	Подп.
И. конт.	Кокрев	"
Гл. спец.	Кокрев	"
ГИП	Сыркин	"
Рук. гр.	Лесковская	"
Испол.	Чибисова	"



ГОСТ 19292-73-Т1-Δ6-□

ФОРМАТ	ЗОНА	Поз.	ОБОЗНАЧЕНИЕ	НАИМЕНОВАНИЕ	КОЛ.	ПРИМЕЧАНИЕ
				<u>Документация</u>		
А3			Т.У	ТЕХНИЧЕСКИЕ УСЛОВИЯ		
				<u>ДЕТАЛИ</u>		
				10 ГОСТ 8240-72* ШВЕЛЛЕР Ст. 3 ГОСТ 535-79		
Б4	1		КН. И. 5.1	е-700	1	6.06
Б4	2		КН. И. 5.2	Ф6А-Г ГОСТ 5781-82 е-192	3	0.04

Привязан:

Инв. №

Т. п. 802-5-39.85

КН. И. 5

ЗАКЛАДНАЯ ДЕТАЛЬ  
3Д-4

СТАДИЯ	МАССА	МАСШТАБ
Р. П.	6.18 кг	1:5
Лист	Листов 1	

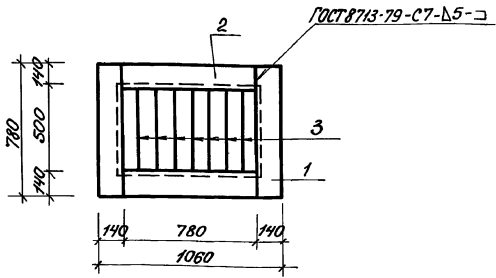
Госстрой РСФСР  
РОСГЛАВНИИСТРОЙПРОЕКТ  
ГОРЬКОВТИПРОСЕЛЬХОЗСТРОЙ

ИВ. № ПОДА.	ПОДПИСЬ И ДАТА	ВЗАМ. ИВ. №
Нач. отд.	Смирнов	Подп.
И. конт.	Кокрев	"
Гл. спец.	Кокрев	"
ГИП	Сыркин	"
Рук. гр.	Лесковская	"
Испол.	Волкова	"

Формат А4

20597-04

11



Формат	Шкала	Лист	Обозначение	Наименование	Примечание
A3				<u>Документация</u>	
			т.у	Технические условия	
				<u>Детали</u>	
				Швеллер 14 ГОСТ 8240-72*	
				Ст. 3 ГОСТ 535-79	
64	1		КЖ.У.6.1	С=780	2 9,59кг
64	2		КЖ.У.6.2	С=780	2 9,59кг
64	3		КЖ.У.6.3	Ф6А-1 ГОСТ 5781-82 С=500	7 0,10кг

Привязки:

И№. №

т.п. 802-5-39.85

КЖ.У.6

Рама РМ-1

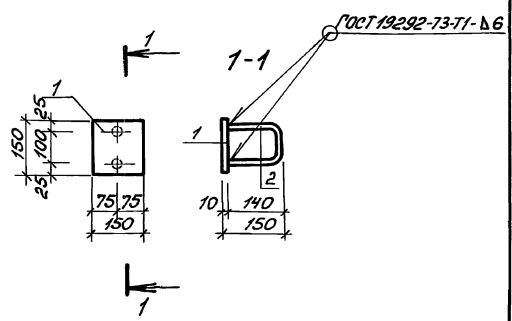
Стандия	Масса	Масштаб
р.п.	3,906 кг	1:20
Лист Листов 1		

Госстрой РСФСР  
Российский проект.  
ПРИБОРОСТРОИТЕЛЬСКИЙ ЦЕНТР

Формат А4

И№. № листа, название и дата. Состав листа:

Нач. отд. Смирнов В.И.  
Ин. спец. Кокрев В.В.  
Ин. спец. Сидорова И.И.  
Ин. спец. Сидорова И.И.  
Ин. спец. Сидорова И.И.  
Ин. спец. Сидорова И.И.  
Ин. спец. Сидорова И.И.  
Ин. спец. Сидорова И.И.



Формат	Шкала	Лист	Обозначение	Наименование	Примечание
A3				<u>Документация</u>	
			т.у	Технические условия	
				<u>Детали</u>	
64	1		КЖ.У.7.1	10x150 ГОСТ 103-76 Полоса Ст. 3 ГОСТ 535-79	1 1,76кг
				С=150	
64	2		КЖ.У.7.2	Ф12А-1 ГОСТ 5781-82 С=380	2 0,68кг

Привязки:

И№. №

т.п. 802-5-39.85

КЖ.У.7

Закладная  
деталь  
3Д-2

Стандия	Масса	Масштаб
р.п.	3,42 кг	1:10
Лист Листов 1		

Госстрой РСФСР  
Российский проект.  
ПРИБОРОСТРОИТЕЛЬСКИЙ ЦЕНТР

Формат А4

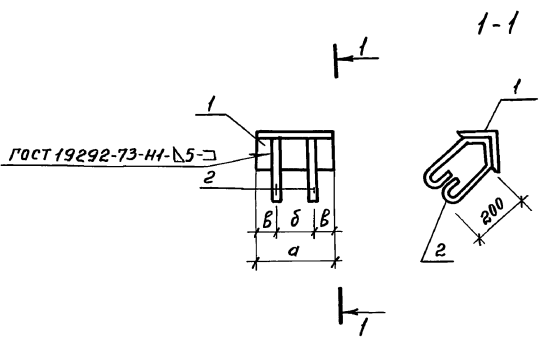
И№. № листа, название и дата. Состав листа:

Нач. отд. Смирнов В.И.  
Ин. спец. Кокрев В.В.  
Ин. спец. Сидорова И.И.  
Ин. спец. Сидорова И.И.  
Ин. спец. Сидорова И.И.  
Ин. спец. Сидорова И.И.  
Ин. спец. Сидорова И.И.

20597-0412, Калировал Курвина

Типовой проект 802-5-39.85

Шифр подл. (Полное и дата) Взятимба



Обозначение	a	б	в	Масса
КЖ.И. 10	100	50	25	0,66 кг
- 01	600	400	100	2,54 кг
- 02	120	70	25	0,73 кг

Фирма	Зона	Лист	Обозначение	Наименование	Кол-во на исполнении			Примечание
					-	01	02	
ЛЗ				<u>Документация</u>				
			Т.У	Технические условия				
				<u>Детали</u>				
				Уголок Б-50x50x5 ГОСТ 8509-72 Ст. 3 ГОСТ 535-79				
Б4	1		КЖ.И. 8.1	l = 100	1			0,38 кг
			КЖ.И. 8.2	l = 600		1		2,26 кг
			КЖ.И. 8.3	l = 120			1	0,45 кг
Б4	2		КЖ.И. 8.4	Ф6А-7 ГОСТ 5781-82 l = 620	2	2	2	0,14 кг

Шифр	ЗД-1	ЗД-3	ЗД-5

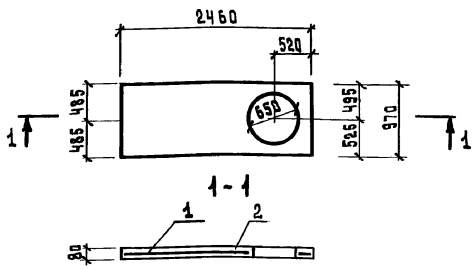
Привязан:				Исх. отд. Н.Конт.	Смирнов Кокрев	т.п. 802-5-39.85 Закладная детали (ЗД-1, ЗД-3, ЗД-5)	КЖ.И.8 Ставка см. табл. 1:20
				Глепеч. ГИП	Кокрев Сыркин		
				Рук.гр. Испол.	Лесковская ВолКв Ва		
ИЧВ м <sup>2</sup>							Лист Листов 1 Госстрой РСФСР Росглавнистройпроект Горьковский филиал

Пров. \_\_\_\_\_ Испол. 19. 4. 89г. Кот. Фракинз

Альбом IV

802-5-39.85

Мировой проект



Формат	Зона	Поз.	Обозначение	Наименование	Кол.	Примечание
				<u>Документация</u>		
A3			Т.ч.	Технические указания		
				<u>Сборочные единицы</u>		
		1	КМ. И. 11.1	Сетка арматурная	1	8.29 кг
				<u>Материалы</u>		
		2		Бетон марки 200	0.49	

Привязан:


т.п. 802-5-39.85 КМ. И. 9

Имя, Фамилия	Подп.	Дата	Взам. инв. №
Ич.отв. Смирнов			
гл. спец. Кокрев			
ГИП Сыркин			
рук. гр. Арсковская			
Исполн. Чубисова			
Н. контр. Лесковская			

Монолитная плита П-1

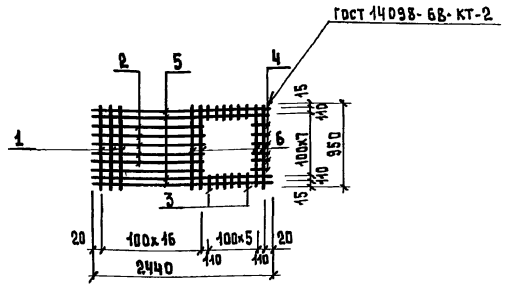
Этадия	Маас	Маас	Маас
р.п.			1:50
Лист	Листов 1		

госстрой РСФСР  
Росгидроинструпроект  
Горьковгипрсельхозстрой

Копировал Ф.Т. Даченко Формат А-4

Альбом IV

Мировой проект 802-5-39.85



Формат	Зона	Поз.	Обозначение	Наименование	Кол.	Примечание
				<u>Документация</u>		
A3			Т.ч.	Технические условия		
				<u>Листы</u>		
B4		1	КМ. И. 12.1	Ф 6 А-I ГОСТ 5781-82 R=950	13	0.24 кг
B4		2	КМ. И. 12.2	Ф 6 А-I ГОСТ 5781-82 R=1630	6	0.36 кг
B4		3	КМ. И. 12.3	Ф 6 А-I ГОСТ 5781-82 R=140	7	0.034 кг
B4		4	КМ. И. 12.4	Ф 6 А-I ГОСТ 5781-82 R=150	6	0.033 кг
B4		5	КМ. И. 12.5	Ф 10 А-II ГОСТ 5781-82 R=2440	4	1.54 кг
B4		6	КМ. И. 12.6	Ф 10 А-II ГОСТ 5781-82 R=950	4	0.58 кг

Привязан:


т.п. 802-5-39.85 КМ. И. 10

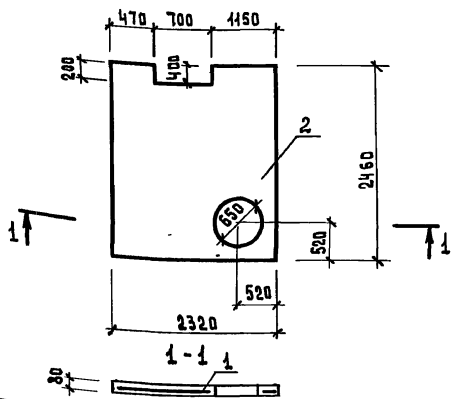
Имя, Фамилия	Подп.	Дата	Взам. инв. №
Ич.отв. Смирнов			
гл. спец. Кокрев			
ГИП Сыркин			
рук. гр. Лесковская			
Исполн. Чубисова			
Н. контр. Лесковская			

Сетка арматурная С-1

Этадия	Маас	Маас	Маас
р.п.	43.7 кг		1:50
Лист	Листов 1		

госстрой РСФСР  
Росгидроинструпроект  
Горьковгипрсельхозстрой

Копировал Ф.Т. Даченко Формат А-4



Формат	Зона	Поз.	Обозначение	Наименование	Кол.	Примечание
A3			т.ч.	Документация		
				Механические условия		
	1		к.и. 13.1	Сборочные единицы		
				Сетка арматурная С-2	1	31,17 кг
	2			Материалы		
				Бетон марки 200	0,55	м³

Привязки:

т.п. 802-5-3985

к.и. 11

Монолитная  
плита  
п-2

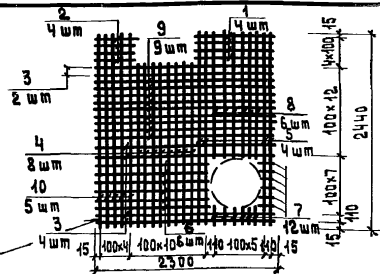
Этадия Масса Месштаб

р.п. 1:50

Лист Листов 1

Госстрой РСФСР  
Росгидроиниестройпроект  
Горьковитросельхозстрой

И.в. № подл. Попл. и дата 1934г. 06.02.82  
И.в. № подл. Попл. и дата 1934г. 06.02.82  
И.в. № подл. Попл. и дата 1934г. 06.02.82  
И.в. № подл. Попл. и дата 1934г. 06.02.82  
И.в. № подл. Попл. и дата 1934г. 06.02.82  
И.в. № подл. Попл. и дата 1934г. 06.02.82  
И.в. № подл. Попл. и дата 1934г. 06.02.82  
И.в. № подл. Попл. и дата 1934г. 06.02.82  
И.в. № подл. Попл. и дата 1934г. 06.02.82  
И.в. № подл. Попл. и дата 1934г. 06.02.82



Формат	Зона	Поз.	Обозначение	Наименование	Кол.	Примечание
A3				Документация		
				Механические условия		
				Детали		
Б4	1		к.и. 14.1	Ф 6А-I Гост 5781-82 R=1130	4	0,25 кг
Б4	2		к.и. 14.2	По не R=430	4	0,095 кг
Б4	3		к.и. 14.3	Ф 10А-II Гост 5781-82 R=2300	6	1,42 кг
Б4	4		к.и. 14.4	Ф 6А-I Гост 5781-82 R=2040	8	0,45 кг
Б4	5		к.и. 14.5	Ф 10А-II Гост 5781-82 R=2440	4	1,51 кг
Б4	6		к.и. 14.6	Ф 6А-I Гост 5781-82 R=1430	6	0,31 кг
Б4	7		к.и. 14.7	По не R=140	12	0,031 кг
Б4	8		к.и. 14.8	" R=1630	6	0,36 кг
Б4	9		к.и. 14.9	" R=2300	9	0,51 кг
Б4	10		к.и. 14.10	" R=2440	5	0,53 кг

Привязки:

т.п. 802-5-3985

к.и. 12

Сетка  
арматурная  
С-2

Этадия Масса Месштаб

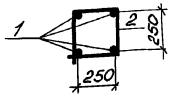
р.п. 31,17 кг 1:50

Лист Листов 1

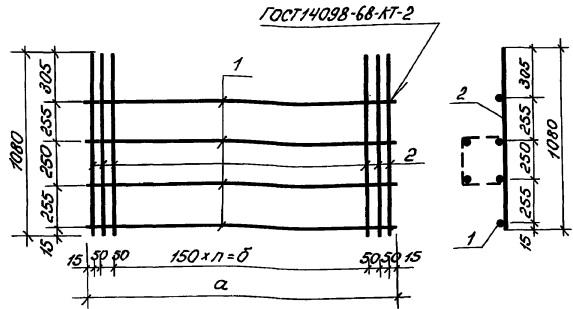
Госстрой РСФСР  
Росгидроиниестройпроект  
Горьковитросельхозстрой

И.в. № подл. Попл. и дата 1934г. 06.02.82

Типовой проект 802-5-39.85 Альбом IV



Развертка



ГОСТ 14098-68 АТ-2

Обозначение	a	b	n	Масса
КЖ.У.13	1580	1350	9	4.86 кг
- 01	1880	1650	11	5.68 кг

Формат Зона	Лист	Обозначение	Наименование	Кол-во на услов.кж		Приме- чание
				-	01	
A3		т.у	Документация			
			Технические условия			
			Сборочные единицы			
Б4	1	КЖ.У.13.1	ФВА-III ГОСТ 5781-82 С-1580	4		0.62 кг
		КЖ.У.13.2	ФВА-III ГОСТ 5781-82 С-1880		4	0.74 кг
Б4	2	КЖ.У.13.3	Ф5Вр ГОСТ 6727-80 С-1080	14	16	0.17 кг

Марка	С-3	С-4

Имя, № табл. Подпись и дата

		т.п. 802-5-39.85		КЖ.У.13	
		Сетка арматурная (С-3, С-4)		Станд.	Масса
				р.п.	1.86 кг
				лист	5.68 кг
				лист	1-20
				Госстрой РСФСР Рославниипропроект Горьковипрельвастрой	

Примечание:

	Нахота	Струна	Вс
	Л. спец.	Кокрев	Кол
	ГУП	Сыркин	Сильн
	Рук. гр.	Мухоморова	М
	Цепил.	Волокова	В
	Н.конт.	Кокрев	Кол

Изм. №



Альбом IV

Типовой проект 802-5-3985

Ведомость расхода стали на элемент, кг

Марка элемента	Изделия арматурные					Общий расход
	Арматура класса					
	A-I	A-II	A-III	Bp I		
	ГОСТ 5781-82					
	φ6	φ10	φ8	φ5	ГОСТ 6727-80	
П-1	5.31	8.36				13.67
П-2	16.61	14.56				31.17
С-3			2.48	2.38		4.86
С-4			2.96	2.72		5.68

Привязан:

Инд. №

м.п. 802-5-3985

К.Д.У.14

Ведомость расхода  
стали на элемент  
(П-1, П-2, С-3, С-4)

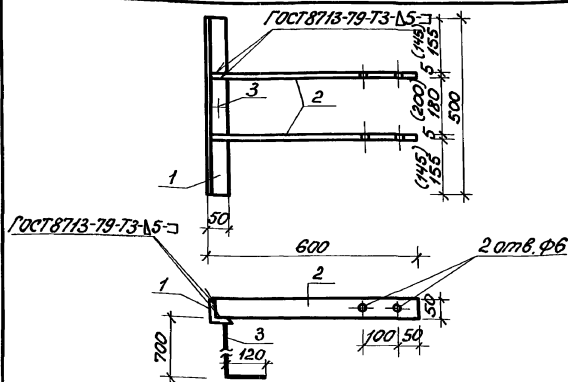
Страницы Листов

Госстрой РФ  
Рославнинский проект  
Горьковский металлургический завод

Формат А4

Начальн.	Смирнов	Иванов
Инж.конст.	Кокорев	Иванов
Инж.спец.	Кокорев	Иванов
Инж.проект.	Свяжич	Иванов
Инж.конст.	Свяжич	Иванов
Инж.проект.	Свяжич	Иванов
Инж.проект.	Свяжич	Иванов
Инж.проект.	Свяжич	Иванов

Типовой проект 802-5-3985 Альбом IV



№ документа	Лист	Обозначение	Наименование	Кол.	Примечание
<u>Документация</u>					
A3		Т.У	Технические условия		
<u>Детали</u>					
БУ	1	К.Д.У.1.1	Б-50-50-ГОСТ 8713-79-T3-B5 Удлинитель ст. 3 ГОСТ 535-79	1	1.9 кг
БУ	2	К.Д.У.1.2	Полоса 5-50 ГОСТ 103-76 Ст. 3 ГОСТ 535-79	2	1.2 кг
БУ	3	К.Д.У.1.3	φ12-A1 ГОСТ 5781-82 В-830	1	0.74 кг

Размеры в скобках для  
t° = 40°C

Привязан:

Инд. №

м.п. 802-5-3985

К.Д.У.1

Начальн.	Смирнов	Иванов
Инж.конст.	Кокорев	Иванов
Инж.спец.	Кокорев	Иванов
Инж.проект.	Свяжич	Иванов
Инж.конст.	Свяжич	Иванов
Инж.проект.	Свяжич	Иванов
Инж.проект.	Свяжич	Иванов
Инж.проект.	Свяжич	Иванов

Анкер А-3

Страницы Масса Уклоны

р.л. 5.04 1:10  
кг

Лист Листов 7

Госстрой РФ  
Рославнинский проект  
Горьковский металлургический завод

20597-04-17 Копировал Курвина

Формат А4

Типовой проект 802-5-39.85 Альбом IV

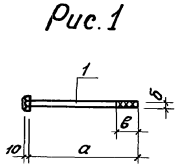


Рис. 1

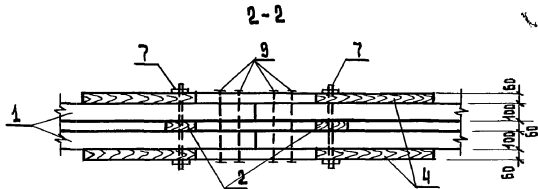
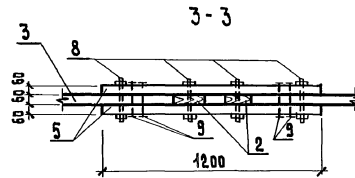
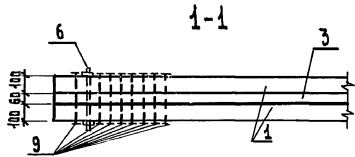
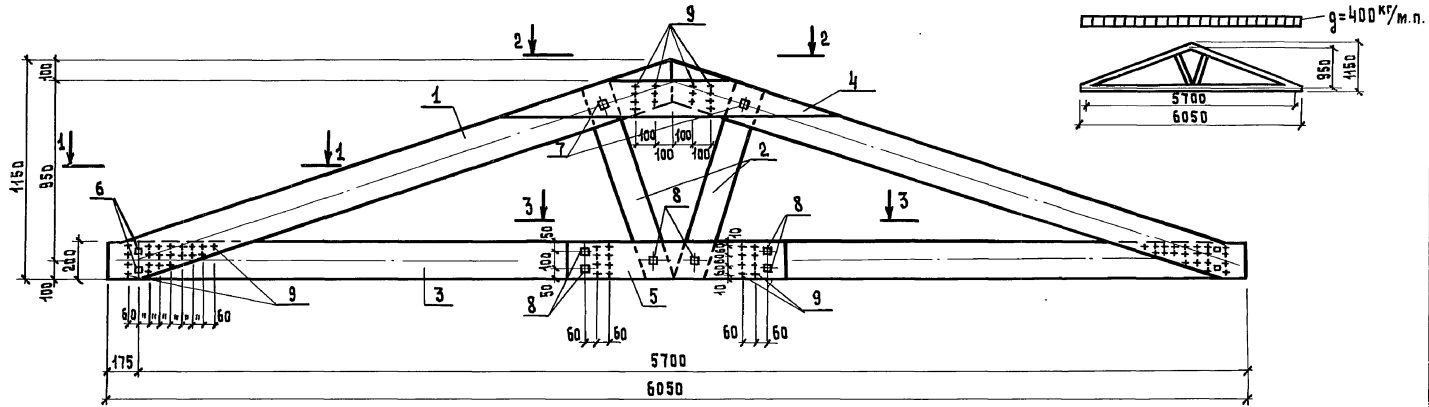
Код	Кол. на исполнение	Кл. У. 2	Примечание	Кл. У. 2								
				01	02	03	04	05	06			
			<u>Документация</u>									
A3			т.у									
			<u>Детали</u>									
A3	1	К.Д.У. 2.1	Болт М16 с=330	1								0.56 кг
		К.Д.У. 2.2	с=400		1							0.67 кг
			<u>Стандартные изделия</u>									
			Болт М16-8g-60.58 ГОСТ 7798-70*									
			с=170		1							0.303 кг
			с=300			1						0.508 кг
			с=240				1					0.444 кг
			Болт М10-8g-60.58 ГОСТ 7798-70*									
			с=130					1				0.092 кг
			с=50						1			0.043 кг
	2		Гайка М16-7H.5 ГОСТ 5945-70*	1	1	1	1	1				0.033 кг
			Гайка М10-7H.5 ГОСТ 5945-70*						1	1		0.041 кг
	3		Шайба 16.01.019 ГОСТ 11371-78	1	1	1	1	1				0.011 кг
			Шайба 10.01.019 ГОСТ 11371-78						1	1		0.004 кг

Обозначение	Марка	Рис.	Размер			Масса
			а	б	в	
К.Д.У. 2	МС3	1	330	М16	60	0.60 кг
-01	МС4	1	170	М16	44	0.34 кг
-02	МС5	1	400	М16	60	0.71 кг
-03	МС6	1	300	М16	44	0.552 кг
-04	МС7	1	240	М16	44	0.458 кг
-05	МС8	1	130	М10	26	0.107 кг
-06	МС9	1	50	М10	26	0.058 кг

Шифр									
	МС3	МС4	МС5	МС6	МС7	МС8	МС9		

Привязан:					
И.И.В. №?					

т.п. 802-5-39.85		К.Д.У. 2	
Соединительный элемент (МС3-МС9)		Страна	Масштаб
		р.п. табл.	1:10
		Листов 1	
		Госстрой РФ Республика Беларусь Горьковский проект	



Привязан:

	И.ч. отв.	Смирнов	<i>Смирнов</i>
	П. спец.	Кокрев	<i>Кокрев</i>
	Р.ч. гр.	Сыркин	<i>Сыркин</i>
	М.полн.	Лесковская	<i>Лесковская</i>
И.в. №	Н. контро.	Волкова	<i>Волкова</i>
		Лесковская	<i>Лесковская</i>

м.п. 802-5-39.85

КДН-3 СБ

Ферма деревянная  
ФА-1  
Сборочный чертеж

Этажи	Масса	Масштаб
р.п.	3623кг	1:20
Лист 1		Листов 1
Госстрой РСФСР Регламинстройпроект Горьковгипросельхозстрой		

Альбом IV

Типовой проект 802-5-39.85

Формат Зона Лист	Обозначение	Наименование	кол	Приме- чание
А3	К.Д. У.3.0в	Сборочный чертеж		
		<u>Документация</u>		
		<u>Детали</u>		
		Брус ГОСТ 8486-66** сосна или ель сорт 2 $\varnothing 25\%$		
1	К.Д. У. 3.1	100x200 $\ell=3300$	4	0,264 м <sup>3</sup>
		Доска ГОСТ 8486-66** сосна или ель сорт 2 $\varnothing 25\%$		
2	К.Д. У. 3.2	60x150 $\ell=1100$	2	0,020 м <sup>3</sup>
3	К.Д. У. 3.3	60x200 $\ell=6050$	1	0,073 м <sup>3</sup>
4	К.Д. У. 3.4	60x200 $\ell=1940$	2	0,046 м <sup>3</sup>
5	К.Д. У. 3.5	60x200 $\ell=1200$	2	0,029 м <sup>3</sup>
		<u>Стандартные изделия</u>		
6		Болт М20 ГОСТ 7798-70 $\ell=320$	4	0,800 кг
7		Болт М20 ГОСТ 7798-70 $\ell=440$	2	1,200 кг
8		Болт М20 ГОСТ 7798-70 $\ell=240$	6	0,600 кг
9		Гвозди К3x40 ГОСТ 4028-63*	144	4,500 кг

Привязан:

ЧИВ. №2

м.п. 802-5-39.85

К.Д. У.3

Ферма деревянная  
ФД-1

Формат А4

Новогод  
Иконит  
Л.спец  
Г.И.П  
Рук. гр.  
Цепочка

Смирнов  
Кокров  
Кокров  
Сыркин  
Лесковский  
Воловова

Лист Листов

Госстрой РФ  
Федеральный проект  
Лесного хозяйства

Альбом IV  
Типовой проект 802-5-39.85

Формат Зона Лист	Обозначение	Наименование	кол	Приме- чание
А3		<u>Документация</u>		
		Т.У		Технические условия
		<u>Детали</u>		
Б4	1	К.Д. У. 4.1	1	5-50x50 ГОСТ 8509-76* Ст. 3 ГОСТ 535-79 $\ell=500$
Б4	2	К.Д. У. 4.2	2	5x50 ГОСТ 103-76 Ст. 3 ГОСТ 535-79 $\ell=460$
Б4	3	К.Д. У. 4.3	1	Стержень Ф12 ГОСТ 2590-71 $\ell=830$

Размеры в скобках для  $\ell = -40^{\circ}\text{C}$

Привязан:

ЧИВ. №2

м.п. 802-5-39.85

К.Д. У.4

Анкер А-4

Формат А4

Новогод  
Иконит  
Л.спец  
Г.И.П  
Рук. гр.  
Цепочка

Смирнов  
Кокров  
Кокров  
Сыркин  
Лесковский  
Воловова

Лист Листов

Госстрой РФ  
Федеральный проект  
Лесного хозяйства

Альбом IV

Туповой проект 802-5-39.85

Рис. 1

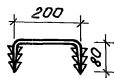
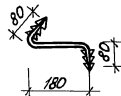


Рис. 2



Обозначение

Рис.

Материал

Масса  
кг

КД.У.5

1

Ф10А-ГГОСТ5781-82С-360

0,22

-01

2

Ф10А-ГГОСТ5781-82С-310

0,21

Привязки:

Лин. №

т.п. 802-5-39.85

КД.У.5

Соединительный  
элемент (МС-1, МС-2)

Стрелка Масса Масштаб

р.п. 0,21кг 1:10

Лист Листов 1

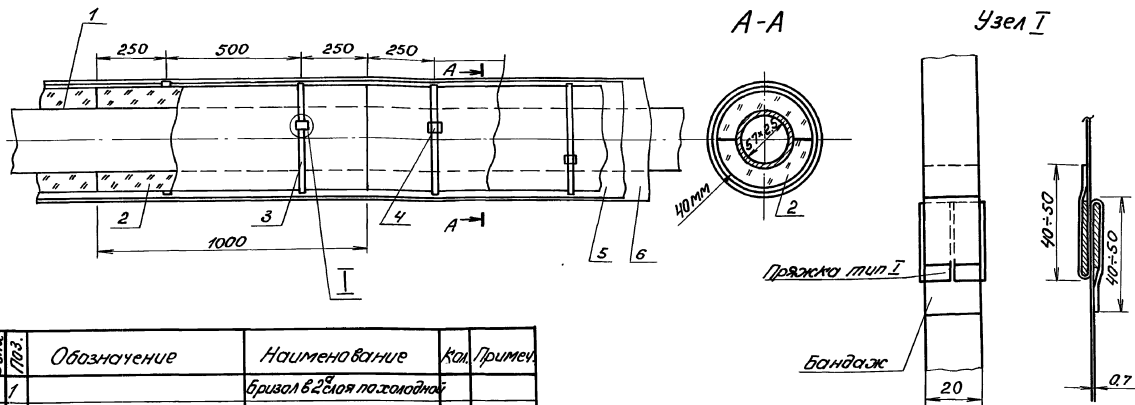
Госстрой РСФСР  
Российский институт  
горнообвальниковострой

Кучава	Смирнов	Ф...
Кочет	Кочет	Кочет
Лавра	Кочет	Кочет
Пил	Суркин	Суркин
Виктор	Лавра	Лавра
Степан	Валкова	Валкова

Копировал Курвина

Формат А4

20597-04 21



Формат 5/16	Лист 1/03	Обозначение	Наименование	Кол.	Примеч.
А3	1		Бризол в 2-й слой пароизоляционной мастике	1,8	
	2		Цилиндрические теплоизоляционные из минеральной ваты на синтетическом связующем Гост 23208-78	0,12	
	3		Бандаж Лента М-0,7*20 Гост 3560-73	0,8 кг	
	4		Прожжка тип I ТУ 36-1492-77	10 шт.	
	5		Рубероид	4,3	
	6		Стеклопластик рулонный ТУ 6-Н-145-74	4,3	

1. Необходимо изолировать участок паропровода поданного проложенного внутри кармашеобразной.
2. Наружный диаметр трубопровода 57 мм.
3. Расчетная среднегодовая температура на поданном трубопроводе  $100^{\circ}\text{C}$ .
4. Температура помещения  $+16^{\circ}\text{C}$ .
5. Крепление трубопровода выполнено углом  $50 \times 50 \times 5$  к стене.

Привязан:

	Начальн.	Старший	Инженер
	Г.И.П.	Сыркин	Ф.И.П.
	Риква	Бушueva	Бушуй
	Исполн.	Сидорова	Ильин
	Начальн.	Бушueva	Бушуй

Шифр №

т.п. 802-5-39.85

ОВН

Конструкция в  
ИЗОЛЯЦИИ трубопровода  
диаметра 57 мм

Страна: Москва Москва

р.п.

Лист 1 из 03

ГОСТРОЙ РСФДР  
РАСЧЕТНО-ПРОЕКТИРОВАНИЕ  
ПРИБЛИЖЕННЫЕ ДАННЫЕ

Копировал Курвина 20597-04 22 Формат А3

Альбом IV

Типовой проект 802-5-39.85

Формат	Зона	Поз.	Обозначение	Наименование	Кол	Примеч
				<u>Документация</u>		
A3			A12 A040. 000 СБ	СБОРОЧНЫЙ ЧЕРТЕЖ		
				<u>СБОРОЧНЫЕ ЕДИНИЦЫ</u>		
A4	1		A12 A040. 010 СБ	ФЛАНЕЦ С БОБЫШКОЙ	1	
				<u>ДЕТАЛИ</u>		
A4	2		A12 A040. 001	ФЛАНЕЦ	1	
A4	3		A12 A040. 002	ПРОКЛАДКА	1	
A4	4		A12 A040. 003	ПОЛОСА	1	
				<u>СТАНДАРТНЫЕ ИЗДЕЛИЯ</u>		
	5			БОБЫШКА ТУ36.1097-Т6	1	ИЗДЕЛИЕ Г.М.А.
				БП1-М27х2-55		

Привязан:

И№. №

т.п.802-5-39.85 А12А040.000

И№. № ПОДПИСЬ И ДАТА ВЗАМ.ЛИН.А	И№. № ПОДПИСЬ И ДАТА ВЗАМ.ЛИН.А	И№. № ПОДПИСЬ И ДАТА ВЗАМ.ЛИН.А
Нач. отд. Смирнов	Подп.	
Гл. спец. Сыркин	"	
Рук. гр. Бушueva	"	
Исполн. Сидорова	"	
Н. контр. Бушueva	"	

Установка термометра ртутного углового на воздуховоде

Стадия Лист Листов  
Р.П. 1 2  
Госстрой РСФСР  
Росглавнистройпроект  
Горьковтипросельхозстрой

Пров. *Виктор* — Коп. *Виктор*  
29.02.88г.

Формат А4

Альбом

Типовой проект 802-5-39.85

Формат	Зона	Поз.	Обозначение	Наименование	Кол	Прим.
		6		ПРОКЛАДКА 28x42	1	ИЗДЕЛИЕ Г.М.А.
				ТУ36, 1103-74		
		7		ВИНТ М5 x 8.36	4	
				ГОСТ 17473-72		
		8		ШАЙБА 5	4	
				ГОСТ 11371-68		
		9		ШАЙБА 10	4	
				ГОСТ 11371-68		
		10		ГАЙКА М10.4	4	
				ГОСТ 5915-70		
		11		БОЛТ М10 x 25.36	4	
				ГОСТ 7798-70		
				<u>ПРОЧИЕ ИЗДЕЛИЯ</u>		
		12		ТЕРМОМЕТР ТЕХНИЧЕСКИЙ РТУТНЫЙ УГЛОВОЙ	1	
				ГОСТ 2823-73		
				КОМПЛЕКТНО С ОПРАВОЙ		
				ГОСТ 3029-75		

Привязан:

И№. №

A12 A040.000

Формат А4

20597-04 23

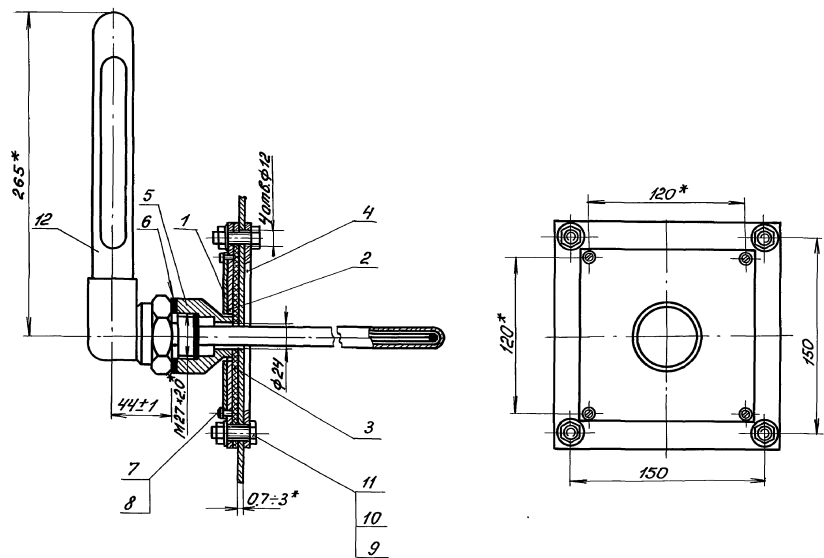
Лист

2

ИЛ 8. 015 0000. Различные и другие виды ИЛ

Типовой проект 802-5-39.85

Альбом IV



\* Размеры для справок

Привязан:

ИЛ №	ИЛ №	ИЛ №	ИЛ №
------	------	------	------

		м.п. 802-5-39.85 А12А040.000-С6	
		Установка термо-метра ртутного углубленного в воздухе воде Сборочный чертеж	
		Стандарт	Масштаб
		р.п.	— 1:2
		Лист 1 Листов 7	
		Госстандарт РСФСР Российский институт стандартизации и метрологии	

Исполн.	Смирнов В.И.
Листов	7
Рис.	Сыркин В.И.
Рис. эр.	Бичуева Е.И.
Цепочка	Сиборова Е.И.
И.Контр.	Бичуева Е.И.

Копировал Курвина 20097-04 24 Формат А3



Альбом IV

Типовой проект 802-5-39,85

Формат	Зона	Лист	Обозначение	Наименование	кол	Примеч.
				<u>Документация</u>		
A4			A12A040.010 СБ	Сборочный чертеж		
				<u>Детали</u>		
	1			Бобышка ТУ361097-78	1	Изделие ГМА
				БП1-М27×2-55		
A4	2		A12A040.000-04	Фланец	1	

Привязан:

Инд. №

т.п. 802-5-39,85

A12A040.010

Фланец с бобыш-  
кой

Лист 1 / Листов 1

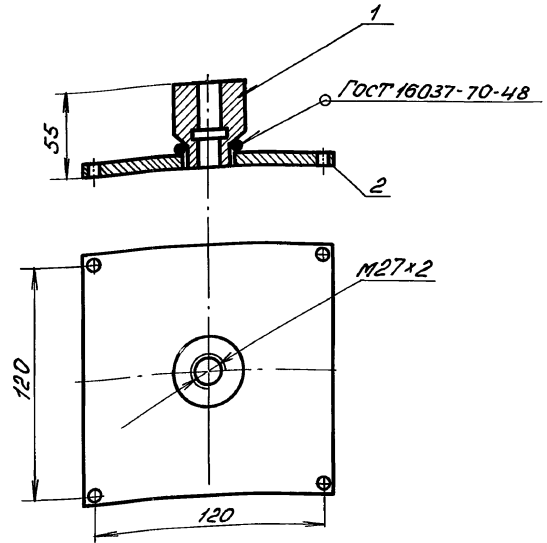
Госстрой РСФСР  
Рославнинский проект  
Порьковскийсельхозстрой

Копировал Курбина

Формат А4

Альбом

Типовой проект 802-5-39,85



Привязан:

Инд. №

т.п. 802-5-39,85 A12A040.000-010 СБ

Фланец с бобышкой  
Сборочный чертеж

Лист 1 / Листов 1

р.п. 0,8 1:2

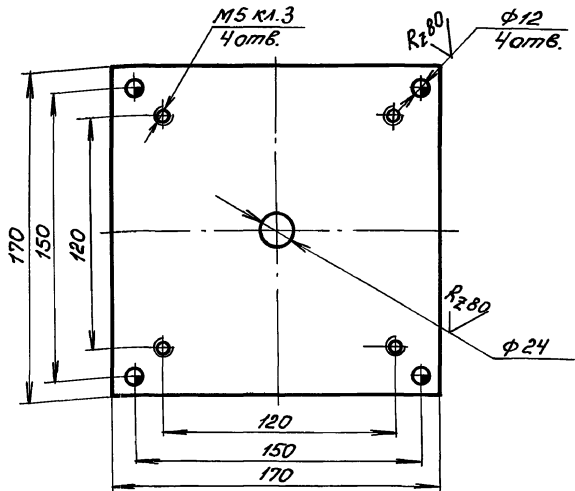
Госстрой РСФСР  
Рославнинский проект  
Порьковскийсельхозстрой

Копировал Курбина

20597-04 250 Формат А4

Тиловой проект 802-5-39.85 Альбом IV

Rz 160  
√(√)



Неуказанные предельные отклонения  
размеров отверстий Н14, остальных  
 $\pm \frac{IT14}{2}$

Привязан:

ЧИВ. №

т.п. 802-5-39,85 А12А040.000-01

Фланец

Стандарт Масса Масштаб

р.п.

1:2

Лист 1 Листов 1

ВЗ.0 ГОСТ 199074-74

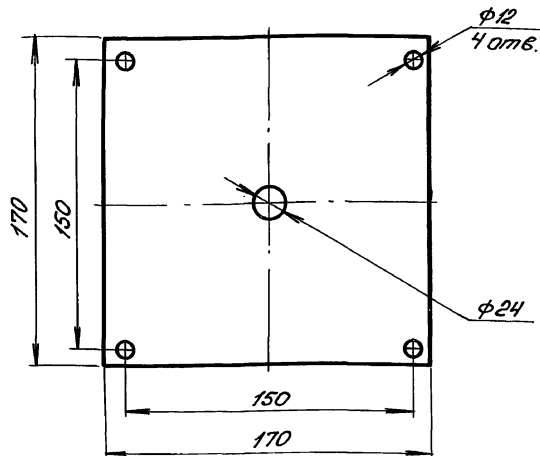
Лист 3 из Ст.3 ГОСТ 16523-70

Госстрой РСФСР  
Российская Федерация  
Образование Уральского района

Копировал Курвина

Формат А4

Тиловой проект 802-5-39.85 Альбом



Неуказанные предельные отклонения  
размеров отверстий Н14, остальных  
 $\pm \frac{IT14}{2}$

Привязан:

ЧИВ. №

т.п. 802-5-39,85 А12А040.000-02

Прокладка

Стандарт Масса Масштаб

р.п.

0,2 1:2

Лист 1 Листов 1

Паранит СЗ ГОСТ 481-71

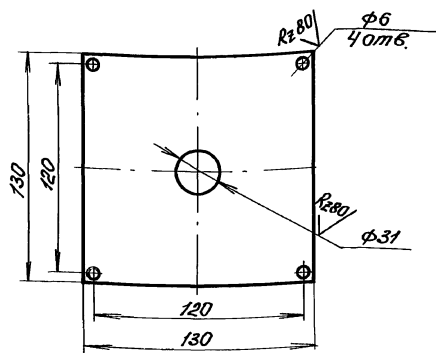
Госстрой РСФСР  
Российская Федерация  
Образование Уральского района

Копировал Курвина 20.597-04 26 Формат А4

ЧИВ. № листа, Подпись, дата, Организация

ЧИВ. № листа, Подпись и дата, Организация

Rz 160 (✓)



Неуказанные предельные отклонения размеров отверстий Н14, остальных  $\pm \frac{IT14}{2}$

Привязан:			
УИВ. №			

т.п. 802-5-39.85 А12А040.000-04

Фланец

Сталь	Марка	Масштаб
р.п.	0.36	1:2
Лист 1	Листов 1	

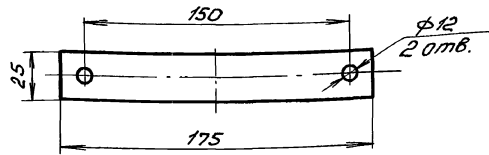
В 40 ГОСТ 19904-74  
Лист 3-III-Ст.3 ГОСТ 16523-70  
Госстрой РФ  
РоссплавНИИПроект.  
Политехнического университета

Копировал Курвина Формат А4

УИВ. №, дата, подписи и печати

Исполн.	Смирнов В.С.
Провер.	Сыркин В.С.
Дизайн	Бушueva В.И.
Констр.	Сидорова В.И.
Контр.	Бушueva В.И.

Rz 80 (✓)



Неуказанные предельные отклонения размеров отверстий Н14

Привязан:			
УИВ. №			

т.п. 802-5-39.85 А12А040.000-03

Полоса

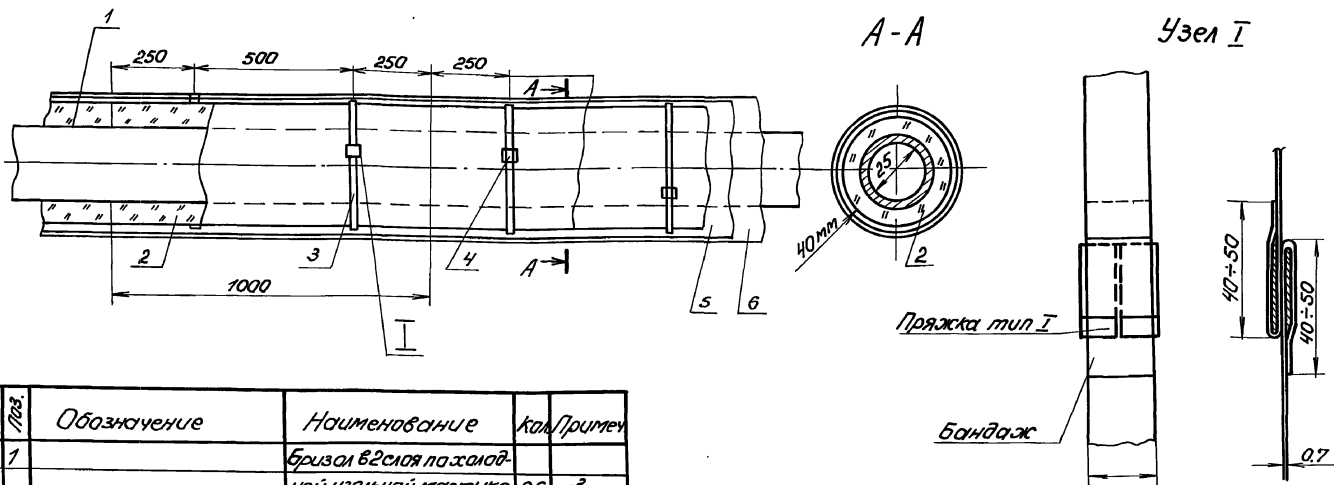
Сталь	Марка	Масштаб
р.п.	0.15	1:2
Лист 1	Листов 1	

Полоса 4x25 Ст. 3  
Госстрой РФ  
РоссплавНИИПроект.  
Политехнического университета

20597-04 27 Копировал Курвина Формат А4

УИВ. №, дата, подписи и печати

Исполн.	Смирнов В.С.
Провер.	Сыркин В.С.
Дизайн	Бушueva В.И.
Констр.	Сидорова В.И.
Контр.	Бушueva В.И.



№ п/п	Обозначение	Наименование	кол	Примеч
1		Брызгал в 2 слоя по холодной изольной мастике	9,6	м <sup>2</sup>
2		Полуцилиндры теплоизоляционные из минеральной ваты на синтетическом связующем ГОСТ 23208-78	0,77	м <sup>3</sup>
3		Бандаж Лента М-0,7*20 ГОСТ 3550-73	4,8	кг
4		Пряжка тип I ТУ 36-1492-77	64	шт
5		Рубероид	336	м <sup>2</sup>
6		Стеклопластик рулонный ТУ 6-11-145-74	336	м <sup>2</sup>

		м.п. 802-5-39.85		В.К.У.1	
ИЗОЛЯЦИЯ трубопровода ф 25		Стыля	Лист	Листов	
		р.п.	1	1	
		Гострой ВРФР Федеральный проект Горьковский институт			

Приблизно:

Имя	Степанов
Город	Сыркин
Район	Челябинский
Улица	Захарова
Имя	Маслова