

ТИПОВАЯ ДОКУМЕНТАЦИЯ НА СТРОИТЕЛЬНЫЕ СИСТЕМЫ, ИЗДЕЛИЯ
И УЗЛЫ ЗДАНИЙ И СООРУЖЕНИЙ

СЕРИЯ 3. 505. 1-15

ПРИЧАЛЬНЫЕ НАБЕРЕЖНЫЕ ВЫСОТОЙ ОТ 4 ДО 15 м

ВЫПУСК 0

МАТЕРИАЛЫ ДЛЯ ПРОЕКТИРОВАНИЯ

ЧАСТЬ 2

АРМАТУРНЫЕ ИЗДЕЛИЯ ДЛЯ МОНОЛИТНЫХ КОНСТРУКЦИЙ

ТИПОВАЯ ДОКУМЕНТАЦИЯ НА СТРОИТЕЛЬНЫЕ СИСТЕМЫ, ИЗДЕЛИЯ
И УЗЛЫ ЗДАНИЙ И СООРУЖЕНИЙ

СЕРИЯ 3. 505. 1-15

ПРИЧАЛЬНЫЕ НАБЕРЕЖНЫЕ ВЫСОТОЙ ОТ 4 ДО 15 м

ВЫПУСК 0

МАТЕРИАЛЫ ДЛЯ ПРОЕКТИРОВАНИЯ

ЧАСТЬ 2

АРМАТУРНЫЕ ИЗДЕЛИЯ ДЛЯ МОНОЛИТНЫХ КОНСТРУКЦИЙ

РАЗРАБОТАНЫ
ПРОЕКТНЫМ ИНСТИТУТОМ
ГИПРОРЕЧТРАНС

УТВЕРЖДЕНЫ
Министерством Речного Флота
28 марта 1980г
ВВЕДЕНЫ В ДЕЙСТВИЕ
ГИПРОРЕЧТРАНСОМ
1 апреля 1980г
ПРИКАЗ N 72 от 01.04.80г

Главный инженер института

Главный инженер проекта



Н.В. СЕЛЕЗНЕВ

И.П. АФАНАСЬЕВА

1. Общие сведения

Альбом содержит рабочие чертежи арматурных сеток, применяемых для изготовления монолитных железобетонных конструкций причальных набережных, представленных в настоящем проекте.

Расположение арматурных сеток показано в рабочих чертежах монолитных железобетонных конструкций, помещенных в первой части нулевого выпуска данной серии.

2. Маркировка арматурных изделий

Марка сетки состоит из буквы С и присвоенного сетке номера.

Например:

СЗ - сетка арматурная 3^{го} типоразмера.

Марка проставляется в спецификациях к железобетонным монолитным конструкциям.

3. Указания по привязке рабочих чертежей

При привязке чертежей сеток следует: проставить недостающие размеры в зависимости от размеров конструкции;

в таблицах к групповым исполнениям чертежей вычеркнуть ненужные исполнения и размеры;

проставить в графе „Примечание“ массу одного стержня, в основной надписи - массу изделия и на всех чертежах проставить штамп привязки с подписями о применении к конкретному объекту.

4. Требования к материалам и технологии изготовления

Арматурные сетки подлежат изготовлению из арматурной стали класса А-ІІ по ГОСТ 5.1459-72 „Сталь горяче-

катаная периодического профиля для армирования железобетонных конструкций. Требования к качеству аттестованной продукции” и класса А-І, удовлетворяющей требованиям ГОСТ 5781-75 „Сталь горячекатаная для армирования железобетонных конструкций.

Крестообразные соединения сеток выполнять с помощью контактной точечной сварки в соответствии с требованиями ГОСТ 14098-68 „Соединения сварные арматуры железобетонных изделий и конструкций. Контактная и ванная сварка. Основные типы и конструктивные элементы”.

Технологию сварки арматурных сеток рекомендуется принимать согласно „Указаниям по сварке соединений арматуры и закладных деталей железобетонных конструкций” (СН 393-78).

5. Контроль за качеством и правила приемки

Проверку качества арматурных сеток и их приемку следует выполнять в соответствии с требованиями ГОСТ 10922-75 „Арматурные изделия и закладные детали сварные для железобетонных конструкций. Технические требования и методы испытаний”, а также указаниями СН 393-78.

Рекомендуется проведение поперационного контроля за изготовлением изделий, предусматривающего проверку класса и диаметра арматуры по данным сертификатов, а при их отсутствии - по результатам лабораторных испытаний;

Изд. № 10/82. Подписи и даты

				3.505.1-15.0.2 000ПЗ				
Изм.	Лист	№ докум.	Подп.	Дата	Пояснительная записка	Лит.	Лист	Листов
Разраб.	Ивановская	Р.И.	10.12.79	1		2		
Рук. гр.	Борисова	В.С.	10.12.79					
ГМП	Ивановская	С.С.	10.12.79					
И.КОНТР.	Ивановская	А.А.	10.12.79					
Изм. от	Васильев	В.В.	10.12.79			ГИПРОЕЧТРАНС г. Москва		

Копировал Рудяк

Формат 12

проверку размеров изделия и наличия сварки в узлах.

Готовые арматурные сетки следует доставлять к месту их установки с помощью транспортных средств, обеспечивающих сохранность изделий.

Перед установкой в опалубку надлежит производить приемку арматурных изделий по журналам операционного контроля с выборочной проверкой качества и соответствия размеров.

Шифр документа | Подпись и дата

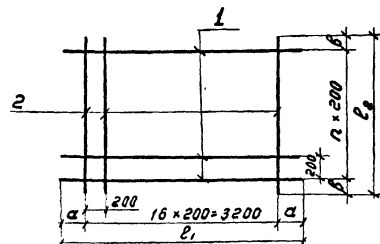
Шифр документа	№ документа	Подпись	Дата	

3. 505.1-15.0.2 00073

Лист
2

Копирован ВР-2

Формат А2



Марка	Размеры, мм				n	Масса кг
	α	β	l ₁	l ₂		
С1		100	3450	1000	4	41,4
С2	125	50		1100	5	47,3
С3			3500	1200	5	49,0
С4	150	100		1600	7	65,9
С5				2200	10	92,1

Сетки изготовлять при помощи контактной точечной сварки в соответствии с требованиями ГОСТ 14098-68 и СН 393-78

Формат	Зона	Пос.	Обозначение	Наименование	Кол.	Примечание
				<u>Детали</u>		
Б4	1		З. 505.1-15.0.2 011	φ14A1 ГОСТ 5781-75, l=		кС
Б4	2		З. 505.1-15.0.2 012	φ14A1 ГОСТ 5781-75, l=		кР

З. 505.1-15.0.2 010

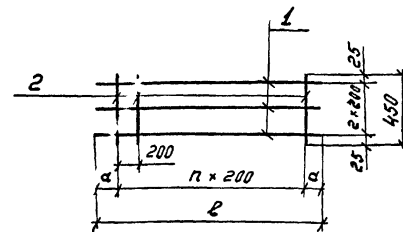
Сетки арматурные
С1-С5

Лист	Масса	Масштаб
	См. табл.	—
Лист	Листов 1	

ГИПРОРЕЧТРАНС
г. Москва

Копировал СРБ

Формат И



Марка	Размеры, мм			Масса кг
	α	l	n	
С6	100	1000	4	5,1
С7	25	1050	5	5,4
С8	50	1100	5	5,4
С9	100	1200	5	6,0
С10	25	3450	17	18,0
С11	50	3500	17	18,0

Сетки изготовлять при помощи контактной точечной сварки в соответствии с требованиями ГОСТ 14098-68 и СН 393-78

Формат	Зона	Пос.	Обозначение	Наименование	Кол.	Примечание
				<u>Детали</u>		
Б4	1		З. 505.1-15.0.2 021	φ14A1 ГОСТ 5781-75, l=	3	кР
Б4	2		З. 505.1-15.0.2 022	φ10A1 ГОСТ 5781-75, l=450		0,3 кР

З. 505.1-15.0.2 020

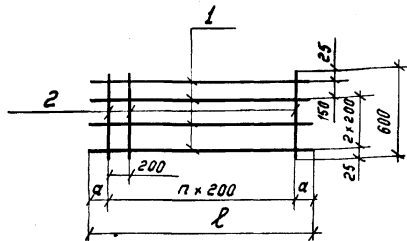
Сетки арматурные
С6-С11

Лист	Масса	Масштаб
	См. табл.	—
Лист	Листов 1	

ГИПРОРЕЧТРАНС
г. Москва

Копировал СРБ

Формат И



Марка	Размеры, мм			масса кг
	а	l	п	
С12	100	1000	4	6,8
С13	50	1100	5	7,6
С14	100	1200	5	8,4
С15	25	3450	17	24,0
С16	50	3500	17	24,0

Сетки изготавливать при помощи контактной точечной сварки в соответствии с требованиями ГОСТ 14098-68 и СН 393-78

Формат	Зона	Поз.	Обозначение	Наименование	Кол.	Примечание
				<u>Детали</u>		
64	1	3.505.1-15.0.2 031	031	φ14 И ГОСТ 5781-75, l=	4	кг
64	2	3.505.1-15.0.2 032	032	φ10 И ГОСТ 5781-75, l=600		0,4 кг

3.505.1-15.0.2 030

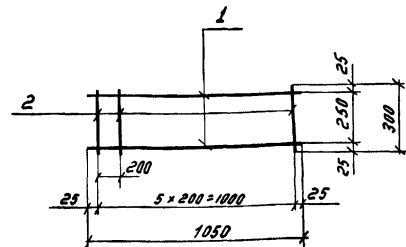
Сетки арматурные
С12 - С16

Лист	Масса	Максимум
	С.м. табл.	—
Лист	Листов 1	

ГИПРОЕКТРАНС
г. Москва

Копировал СРБ

Формат 11



Сетки изготавливать при помощи контактной точечной сварки в соответствии с требованиями ГОСТ 14098-68 и СН 393-78

Формат	Зона	Поз.	Обозначение	Наименование	Кол.	Примечание
				<u>Детали</u>		
64	1	3.505.1-15.0.2 041	041	φ14 И ГОСТ 5781-75, l=1050	2	1,3 кг
64	2	3.505.1-15.0.2 042	042	φ10 И ГОСТ 5781-75, l=300	6	0,2 кг

3.505.1-15.0.2 040

Сетка арматурная
С17

Лист	Масса	Максимум
	3,8	—
Лист	Листов 1	

ГИПРОЕКТРАНС
г. Москва

Копировал СРБ

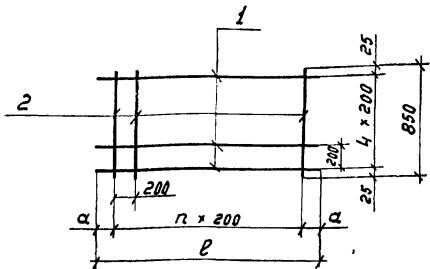
Формат 11

Инд. №-лист, Подпись и дата

Изм.	Лист	№ докум.	подп.	Дата
		Разраб. Барисова	В.С.	07.12.79
		Проб. Меркулова	М.С.	07.12.79
		Рук. гр. Барисова	В.С.	07.12.79
		ГИП Франкошева И	В.С.	09.11.79
		И.контр. Франкошева И	В.С.	12.12.79
		Инд. отд. Васильев	В.С.	12.12.79

Инд. №-лист, Подпись и дата

Изм.	Лист	№ докум.	подп.	Дата
		Разраб. Барисова	В.С.	07.12.79
		Проб. Меркулова	М.С.	07.12.79
		Рук. гр. Барисова	В.С.	07.12.79
		ГИП Франкошева И	В.С.	09.11.79
		И.контр. Франкошева И	В.С.	12.12.79
		Инд. отд. Васильев	В.С.	12.12.79



Марка	Размеры, мм		n	Масса кг
	a	l		
С 18	100	1600	7	13,5
С 19	100	2200	10	19,0
С 20	100	2600	12	22,0
С 21	50	3500	17	30,0

Сетки изготавливать при помощи контактной точечной сварки в соответствии с требованиями ГОСТ 14098-68 и СН-393-78

Формат	Зона	Поз.	Обозначение	Наименование	Кол.	Примечание
				<u>Детали</u>		
64	1	3. 505. 1-15. 0. 2 051	φ140 ГОСТ 5781-75, l=	5	кг	
64	2	3. 505. 1-15. 0. 2 052	φ100 ГОСТ 5781-75, l= 850		0,5 кг	

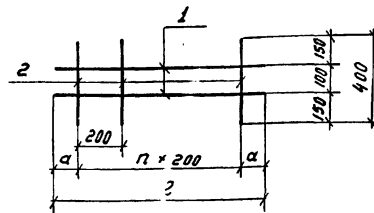
3. 505. 1-15. 0. 2 050

Сетки арматурные
С 18 - С 21

Лит.	Масса	Масштаб
	См. табл.	—
Лист	Листов 1	

ГИПРОРЕЧТРАНС
г. Москва

Копировал СРМ



Марка	Размеры, мм		n	Масса кг
	a	l		
С 22	25	1250	6	3,0
С 23	25	1650	8	3,8
С 24	100	2250	11	5,2
С 25	100	3200	15	7,2

Сетки изготовить при помощи контактной точечной сварки в соответствии с требованиями ГОСТ 14098-68 и СН 393-78

Формат	Зона	Поз.	Обозначение	Наименование	Кол.	Примечание
				<u>Детали</u>		
64	1	3. 505. 1-15. 0. 2 061	φ100 ГОСТ 5781-75, l=	2	кг	
64	2	3. 505. 1-15. 0. 2 062	φ100 ГОСТ 5781-75, l= 400		0,2 кг	

3. 505. 1-15. 0. 2 060

Сетки арматурные
С 22 - С 25

Лит.	Масса	Масштаб
	См. табл.	—
Лист	Листов 1	

ГИПРОРЕЧТРАНС
г. Москва

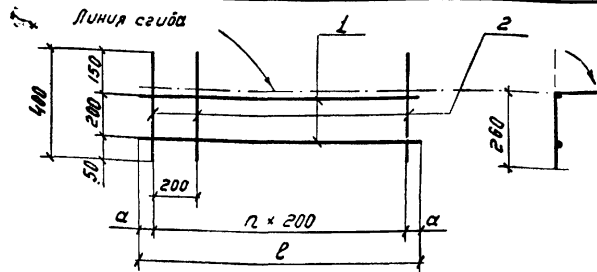
Копировал СРМ

Шифр № табл. Подпись и дата

Изм.	Лист	№ докум.	Подп.	Дата
		Борисова	Васильев	07.12.79
		Меркулова	Васильев	07.12.79
		Борисова	Васильев	07.12.79
		Афанасьев	Васильев	09.02.79
		Афанасьев	Васильев	07.12.79
		Васильев	Васильев	07.12.79

Шифр № табл. Подпись и дата

Изм.	Лист	№ докум.	Подп.	Дата
		Борисова	Васильев	07.12.79
		Меркулова	Васильев	07.12.79
		Борисова	Васильев	07.12.79
		Афанасьев	Васильев	09.02.79
		Афанасьев	Васильев	07.12.79
		Васильев	Васильев	07.12.79



Марка	Размеры, мм			Масса кг
	α	l	n	
С 26	75	1200	4	3,8
С 27	50	1900	9	6,6
С 28	25	2050	10	7,4
С 29	75	2550	12	8,8
С 30	25	2650	13	9,2
С 31		3250	16	11,2

Сетки изготавливать при помощи контактной точечной сварки в соответствии с требованиями ГОСТ 14098-68 и СН 393-78

Формат	Зона	Поз.	Обозначение	Наименование	Кол.	Примечание
				<u>Детали</u>		
Б4	1	3.505.1-15.0.2 071	φ14АІ ГОСТ 5781-75, l=	2	кг	
Б4	2	3.505.1-15.0.2 072	φ10АІ ГОСТ 5781-75, l=400		0,2 кг	

3.505.1-15.0.2 070

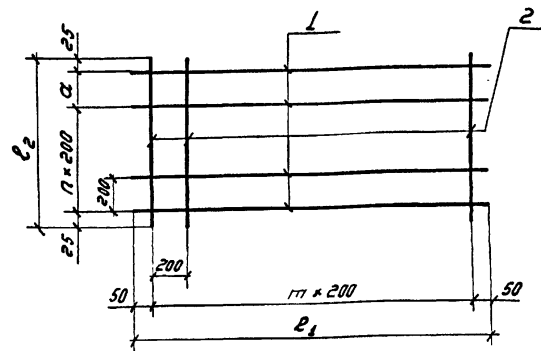
Сетки арматурные
С 26 - С 31

Лист	Масса	Масштаб
	см. табл.	—
Лист	Листов 1	

ГИПРОРЕЧТРАНС
г. Москва

Копировал Срыл

Формат 11



Марка	Размеры, мм				n	m	Масса кг
	α	β	l ₁	l ₂			
С 32	-	430	1700	450	2	8	9,0
С 33	150	580		600			12,0
С 34	200	830	1900	850	3	9	16,5

Сетки изготавливать при помощи контактной точечной сварки в соответствии с требованиями ГОСТ 14098-68 и СН 393-78

Формат	Зона	Поз.	Обозначение	Наименование	Кол.	Примечание
				<u>Детали</u>		
Б4	1	3.505.1-15.0.2 081	φ14АІ ГОСТ 5781-75, l=		кг	
Б4	2	3.505.1-15.0.2 082	φ10АІ ГОСТ 5781-75, l=		кг	

3.505.1-15.0.2 080

Сетки арматурные
С 32 - С 34

Лист	Масса	Масштаб
	см. табл.	—
Лист	Листов 1	

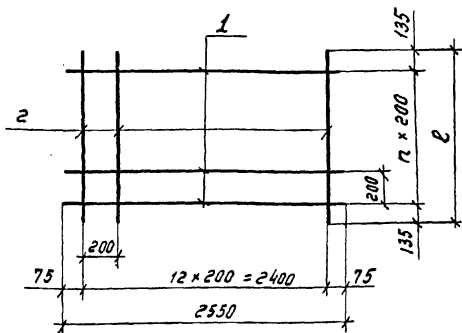
ГИПРОРЕЧТРАНС
г. Москва

Копировал Срыл

Формат 11

Шифр листа, листы и дата

Шифр листа, листы и дата



Марка	ℓ мм	n	Масса кг
С 35	1070	4	46,8
С 36	1470	6	52,2
С 37	2070	9	65,3

Сетки изготавливать при помощи контактной точечной сварки в соответствии с требованиями ГОСТ 14098-68 и СН 393-78

Формат	Зона	Поз.	Обозначение	Наименование	Кол.	Примечание
				<u>Детали</u>		
64	1	3	505.1-15.0.2 091	ФНЧ ГИСТ 5781-75, ℓ=2550		3,1 кг
64	2	3	505.1-15.0.2 092	ФНЧ ГИСТ 5781-75, ℓ=	13	кг

3. 505.1-15.0.2 090

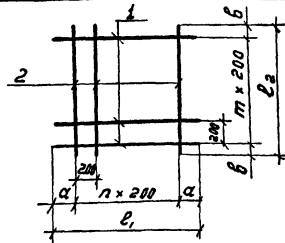
Сетки арматурные
С 35 - С 37

Лист	Масса	Масштаб
	См. табл.	—
Лист	Листов 1	

ГИПРОРЕЧТРАНС
г. Москва

Копировал Сриб

Формат II



Марка	Размеры, мм				n	m	Масса кг
	α	β	ℓ₁	ℓ₂			
С 38	50	50	850	700	4	3	8,0
С 39	75	75	950	950	4	4	11,0
С 40	115	100	630	1200	2	5	9,3
С 41	50	100	900	1200	4	5	14,1
С 42	100	75	2600	1350	12	6	42,5

Сетки изготавливать при помощи контактной точечной сварки в соответствии с требованиями ГОСТ 14098-68 и СН 393-78

Формат	Зона	Поз.	Обозначение	Наименование	Кол.	Примечание
				<u>Детали</u>		
64	1	3	505.1-15.0.2 101	ФНЧ ГИСТ 5781-75, ℓ=		кг
64	2	3	505.1-15.0.2 102	ФНЧ ГИСТ 5781-75, ℓ=		кг

3. 505.1-15.0.2 100

Сетки арматурные
С 38 - С 42

Лист	Масса	Масштаб
	См. табл.	—
Лист	Листов 1	

ГИПРОРЕЧТРАНС
г. Москва

Копировал Сриб

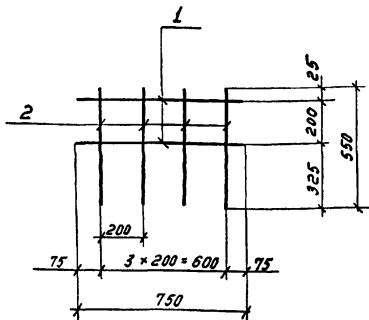
Формат II

Шифр листа (подпись и дата)

Изм.	Лист	№ докум.	Подп.	Дата
	Разраб.	Борисова	В.С.	07.12.79
	Проб.	Меркулова	И.И.	07.12.79
	Рук. гр.	Борисова	В.С.	07.12.79
	ГИП	Афанасьева	В.И.	08.12.79
	Н. контр.	Афанасьева	И.И.	11.12.79
	Нач. отд.	Васильев	В.В.	11.12.79

Шифр листа (подпись и дата)

Изм.	Лист	№ докум.	Подп.	Дата
	Разраб.	Борисова	В.С.	07.12.79
	Проб.	Меркулова	И.И.	07.12.79
	Рук. гр.	Борисова	В.С.	07.12.79
	ГИП	Афанасьева	В.И.	08.12.79
	Н. контр.	Афанасьева	И.И.	11.12.79
	Нач. отд.	Васильев	В.В.	11.12.79



Сетки изготавливать при помощи контактной точечной сварки в соответствии с требованиями ГОСТ 14098-68 и СН 393-78.

Формат	Зона	Поз.	Обозначение	Наименование	Кол.	Примечание
				<u>Детали</u>		
Б4	1	3.505.1-15.0.2 111	Ф14АІ ГОСТ 5781-75, $\rho = 750$	2	0,9 кг	
Б4	2	3.505.1-15.0.2 112	Ф14АІ ГОСТ 5781-75, $\rho = 550$	4	0,7 кг	

3.505.1-15.0.2 110

Сетка арматурная
С 43

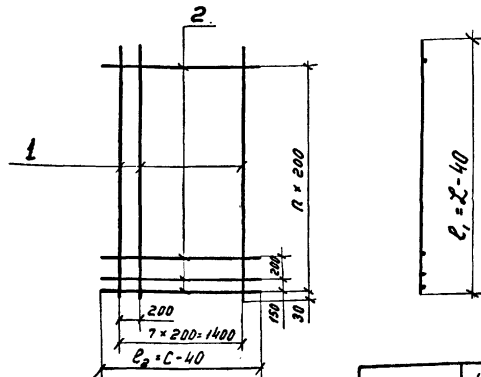
Лист 1 Масса 4,6 Масштаб —

Лист Листов 1

ГИПРОРЕЧТРАНС
г. Москва

Копировал СРБ

Формат 11



ρ - длина рывового массива в мм.
С - ширина рывового массива в мм
(см. вып. 0, стр. 44, 45).

Марка	φ стержня поз. 1 мм
С 44	20
С 45	25

Сетки изготавливать при помощи контактной точечной сварки в соответствии с требованиями ГОСТ 14098-68 и СН 393-78

Формат	Зона	Поз.	Обозначение	Наименование	Кол.	Примечание
				<u>Детали</u>		
Б4	1	3.505.1-15.0.2 121	Ф 10АІ ГОСТ 5.1459-72* $\rho_1 =$	8	кг	
Б4	2	3.505.1-15.0.2 122	Ф 10АІ ГОСТ 5781-75 $\rho_2 =$		кг	

3.505.1-15.0.2 120

Сетки арматурные
С 44, С 45

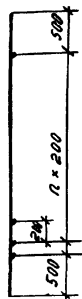
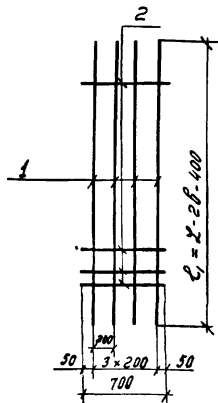
Лист 1 Масса Масштаб —

Лист Листов 1

ГИПРОРЕЧТРАНС
г. Москва

Копировал СРБ

Формат 11



Марка	φ стержня по з. 1 мм
С 46	20
С 47	25

L и B - размеры прямоугольного массива в мм (см. вып. 0, стр. 44, 45)

Сетки изготавливать при помощи контактной точечной сварки в соответствии с требованиями ГОСТ 14098-68 и СН 393-78

Формат	Зона	Поз.	Обозначение	Наименование	Кол.	Примечание
				<u>Детали</u>		
Б4	1	3. 505.1-15.0.2 131	φ АШ ГОСТ 51459-72, L =	4	кг	
Б4	2	3. 505.1-15.0.2 132	φ ЮА ГОСТ 5781-75, L = 700		0,4 кг	

3. 505.1-15.0.2 130

Сетки арматурные С 46, С 47

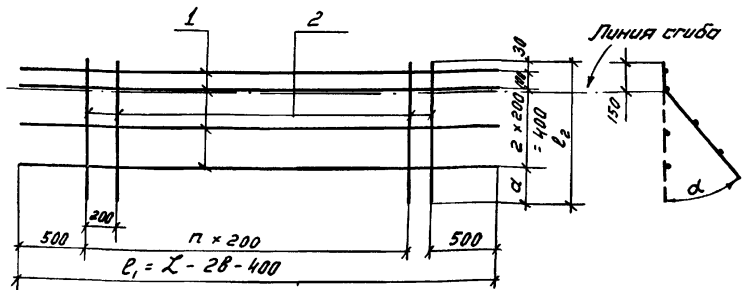
Лист масса Массив

Лист Листов 1

ГИПРОЕЧТ РЯНС г. Москва

Копировал Срыв

Формат 11



Марка	φ по з. 1 мм
С 48	20
С 49	25

Размеры, мм		α град.
B	α	
300	100	42
350	170	50
450	250	56

L и B - размеры прямоугольного массива в мм (см. вып. 0, стр. 44, 45)

Сетки изготавливать при помощи контактной точечной сварки в соответствии с требованиями ГОСТ 14098-68 и СН 393-78

Формат	Зона	Поз.	Обозначение	Наименование	Кол.	Примечание
				<u>Детали</u>		
Б4	1	3. 505.1-15.0.2 141	φ АШ ГОСТ 51459-72, L =	4	кг	
Б4	2	3. 505.1-15.0.2 142	φ ЮА ГОСТ 5781-75, L =		кг	

3. 505.1-15.0.2 140

Сетки арматурные С 48, С 49

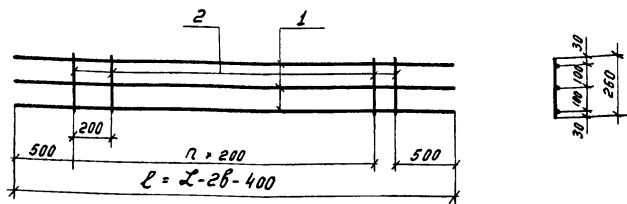
Лист масса Массив

Лист Листов 1

ГИПРОЕЧТ РЯНС г. Москва

Копировал Срыв

Формат 11



Марка	φ поз. 1 мм
С 50	20
С 51	25

L и b - размеры прямоугольного массива в мм
(см. вып. 0, стр. 44, 45)

Сетки изготавливать при помощи контактной точечной сварки в соответствии с требованиями ГОСТ 14098-68 и СН 393-78

Формат	Зона	Поз.	Обозначение	Наименование	Кол.	Примечание
				<u>Детали</u>		
64	1	3. 505. 1 - 15. 0. 2 151	φ АШ ГОСТ 5.1459-72, $L_1 =$	3	кг	
64	2	3. 505. 1 - 15. 0. 2 152	φ 10A1 ГОСТ 5781-75, $L_2 = 260$		0,2 кг	

3. 505. 1 - 15. 0. 2 150

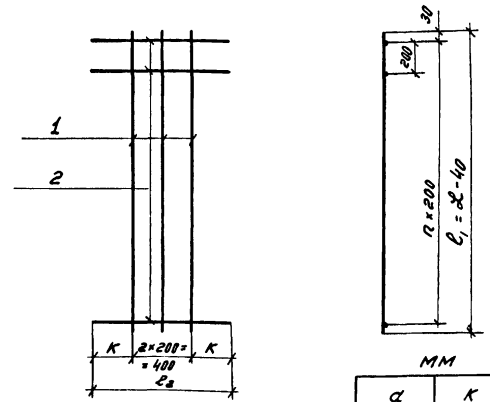
Сетки арматурные
С 50, С 51

Лит.	Масса	Масштаб
Лист Листов 1		
ГИПРОРЕЧТРАНС г. Москва		

Копировал Силья Фармат И

Шб. № табл. Подпись и дата

Изм.	Лист	№ докум.	Подп.	Дата
Разраб.	Найман	Лихов	05.12.78	
Проб.	Ремизова	Велич	05.12.78	
Рук. гр.	Борисова	Велич	07.12.78	
ГИП	Краснощева И.	Велич	09.12.78	
Н. контр.	Краснощева И.	Велич	11.12.78	
Нач. отд.	Васильев В.	Велич	12.12.78	



мм	
а	к
1000	200
1100	250
1200	300

L и a - размеры прямоугольного массива в мм
(см. вып. 0, стр. 44, 45)

Сетки изготавливать при помощи контактной точечной сварки в соответствии с требованиями ГОСТ 14098-68 и СН 393-78

Формат	Зона	Поз.	Обозначение	Наименование	Кол.	Примечание
				<u>Детали</u>		
64	1	3. 505. 1 - 15. 0. 2 161	φ 10A1 ГОСТ 5781-75, $L_1 =$	3	кг	
64	2	3. 505. 1 - 15. 0. 2 162	φ 10A1 ГОСТ 5781-75, $L_2 =$		кг	

3. 505. 1 - 15. 0. 2 160

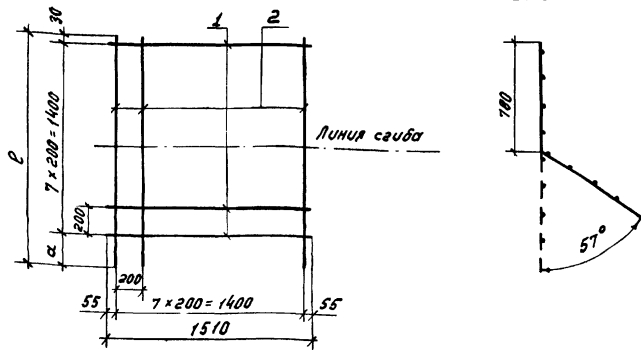
Сетка арматурная
С 52

Лит.	Масса	Масштаб
Лист Листов 1		
ГИПРОРЕЧТРАНС г. Москва		

Копировал Силья Фармат И

Шб. № табл. Подпись и дата

Изм.	Лист	№ докум.	Подп.	Дата
Разраб.	Найман	Силья	05.12.78	
Проб.	Ремизова	Велич	07.12.78	
Рук. гр.	Борисова	Велич	09.12.78	
ГИП	Краснощева И.	Велич	09.12.78	
Н. контр.	Краснощева И.	Велич	11.12.78	
Нач. отд.	Васильев В.	Велич	12.12.78	



b - размер рымового массива
(см. вып. 0, стр. 44, 45)

мм	
b	a
300	100
350	200
450	300

Сетки изготавливать при помощи контактной точечной сварки в соответствии с требованиями ГОСТ 14098-68 и СН 393-78

Формат	Зона	Поз.	Обозначение	Наименование	Кол.	Примечание
				<u>детали</u>		
Б4	1	3. 505. 1-15. 0. 2 171	φ14A1 ГОСТ 5781-75, $b=1510$	8	1,8 кг	
Б4	2	3. 505. 1-15. 0. 2 172	φ10A1 ГОСТ 5781-75, $b=$	8	кг	

3. 505. 1-15. 0. 2 170

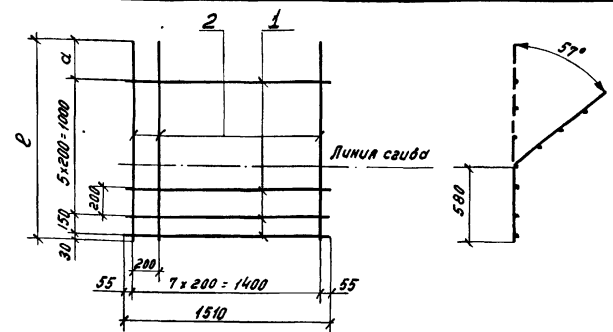
Сетка арматурная с 53

Лист	Масса	Масштаб
Лист	Листов 1	

ГИПРОРЕЧТРАНС
г. Москва

Копирован с фляги

Формат 11



b - размер рымового массива
(см. вып. 0, стр. 44, 45)

мм	
b	a
300	100
350	200
450	300

Сетки изготавливать при помощи контактной точечной сварки в соответствии с требованиями ГОСТ 14098-68 и СН 393-78

Формат	Зона	Поз.	Обозначение	Наименование	Кол.	Примечание
				<u>детали</u>		
Б4	1	3. 505. 1-15. 0. 2 181	φ14A1 ГОСТ 5781-75, $b=1510$	7	1,8 кг	
Б4	2	3. 505. 1-15. 0. 2 182	φ10A1 ГОСТ 5781-75, $b=$	8	кг	

3. 505. 1-15. 0. 2 180

Сетка арматурная с 54.

Лист	Масса	Масштаб
Лист	Листов 1	

ГИПРОРЕЧТРАНС
г. Москва

Копирован с фляги

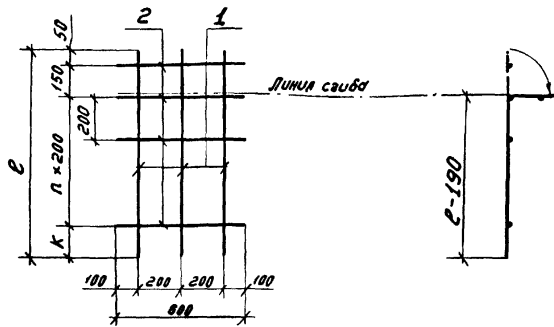
Формат 11

Лист № 1 из 1. Подпись и дата

Изм.	Лист	№ докум.	Подп.	Дата
Разроб.	Найман	Лидиш	05.12.79	
Пров.	Ремизова	Зрм	05.12.79	
Рук. гр.	Барисова	Всирин	07.12.79	
ГИП	Ивановедан	В.С.	07.12.79	
Н. контр.	Ивановедан	В.С.	11.12.79	
Нач. отд.	Васильев	В.С.	11.12.79	

Лист № 1 из 1. Подпись и дата

Изм.	Лист	№ докум.	Подп.	Дата
Разроб.	Найман	Лидиш	05.12.79	
Пров.	Ремизова	Зрм	05.12.79	
Рук. гр.	Барисова	Всирин	07.12.79	
ГИП	Ивановедан	В.С.	07.12.79	
Н. контр.	Ивановедан	В.С.	11.12.79	
Нач. отд.	Васильев	В.С.	11.12.79	



Размеры, мм		
a	K	L
1000	230	2
1100	130	3
1200	230	3

a - толщина рывового
массива поверху
(см. вып. 0, стр. 44, 45)

Сетки изготовить при помощи контактной точечной сварки
в соответствии с требованиями ГОСТ 14098-68 и СН 393-78

Формат	Зона	Поз.	Обозначение	Наименование	Кол.	Примечание
				<u>Детали</u>		
Б4	1	3. 505. 1-15. 0. 2	191	Ф10 А1 ГОСТ 5781-75, e=	3	кг
Б4	2	3. 505. 1-15. 0. 2	192	Ф10 А1 ГОСТ 5781-75, e=600		0,4 кг

3. 505. 1-15. 0. 2 190

Сетка арматурная
С 55

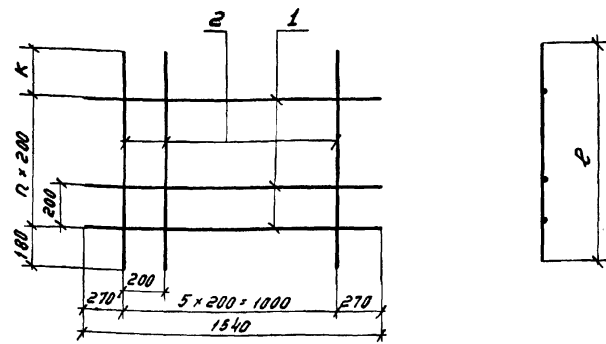
Лист. Масса. Масштаб

Лист Листов 1

ГИПРОРЕЧТРАНС
г. Москва

Копировал Селин

Формат 11



Размеры, мм		
a	K	L
1000	180	3
1100	280	3
1200	180	4

a - толщина рывового
массива поверху
(см. вып. 0, стр. 44, 45)

Сетки изготовить при помощи контактной точечной сварки
в соответствии с требованиями ГОСТ 14098-68 и СН 393-78

Формат	Зона	Поз.	Обозначение	Наименование	Кол.	Примечание
				<u>Детали</u>		
Б4	1	3. 505. 1-15. 0. 2	201	Ф14 А1 ГОСТ 5781-75, e=1540		1,9 кг
Б4	2	3. 505. 1-15. 0. 2	202	Ф10 А1 ГОСТ 5781-75, e=	6	кг

3. 505. 1-15. 0. 2 200

Сетка арматурная
С 56

Лист. Масса. Масштаб

Лист Листов 1

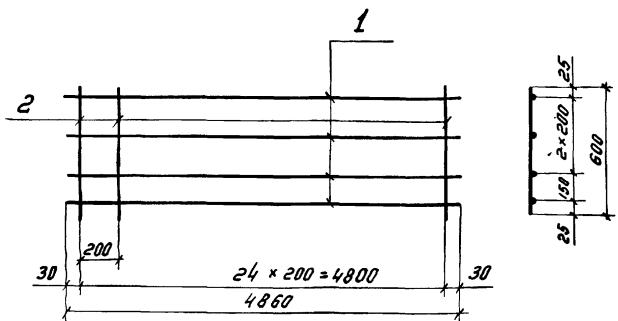
ГИПРОРЕЧТРАНС
г. Москва

Копировал Селин

Формат 11

Инв. № подл. Подпись и дата

Инв. № подл. Подпись и дата



Сетку изготовлять при помощи контактной точечной сварки в соответствии с требованиями ГОСТ 14098-68 и СН 393-78

Формат	Зона	Лист	Обозначение	Наименование	Кол.	Примечание
				<u>Детали</u>		
Б4	1	3. 505. 1 - 15. 0. 2 211	Ф14И1 ГОСТ 5781-75, $\rho=4860$	4	5,9 кг	
Б4	2	3. 505. 1 - 15. 0. 2 212	Ф10И1 ГОСТ 5781-75, $\rho=600$	25	0,4 кг	

3. 505. 1 - 15. 0. 2 210

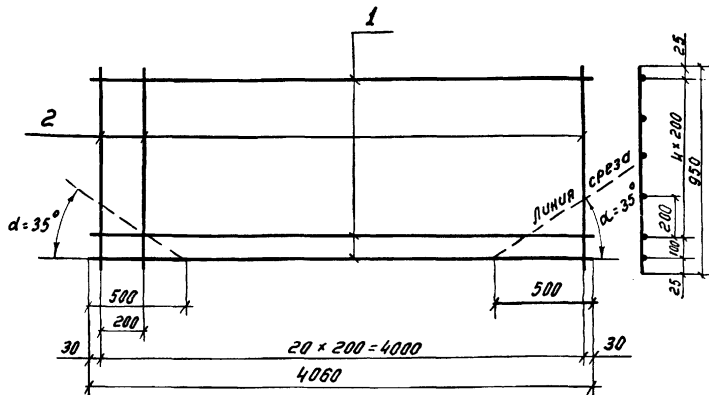
Сетка арматурная
С 57

Лист	Масса	Масштаб
1	33,6	—

Лист Листов 1
ГИПРОРЕЧТРАНС
г. Москва

Капировал Салех

Формат И1



Сетку изготовлять при помощи контактной точечной сварки в соответствии с требованиями ГОСТ 14098-68 и СН 393-78

Формат	Зона	Лист	Обозначение	Наименование	Кол.	Примечание
				<u>Детали</u>		
Б4	1	3. 505. 1 - 15. 0. 2 221	Ф14И1 ГОСТ 5781-75, $\rho=4060$	6	4,9 кг	
Б4	2	3. 505. 1 - 15. 0. 2 222	Ф10И1 ГОСТ 5781-75, $\rho=930$	21	0,6 кг	

3. 505. 1 - 15. 0. 2 220

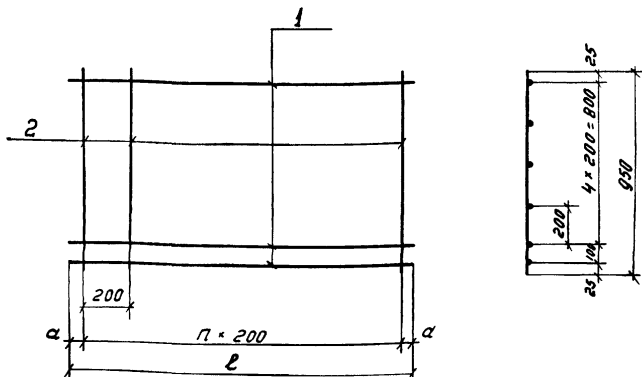
Сетка арматурная
С 58

Лист	Масса	Масштаб
1	42,0	—

Лист Листов 1
ГИПРОРЕЧТРАНС
г. Москва

Капировал Салех

Формат И1



Марка	n	Размеры, мм		Масса кг
		a	l	
С 59	8	25	1650	17,4
С 60	3	200	1000	9,0

Сетки изготовлять при помощи контактной точечной сварки в соответствии с требованиями ГОСТ 14098-68 и СН 393-78

Формат	Зона	Поз.	Обозначение	Наименование	Кол.	Примечание
				<u>детали</u>		
Б4	1	3. 505. 1-15. 0. 2	231	φ14A1 ГОСТ 5781-75, l=	6	кг
Б4	2	3. 505. 1-15. 0. 2.	232	φ10A1 ГОСТ 5781-75, l=950		0,6 кг

3. 505. 1-15. 0. 2 230

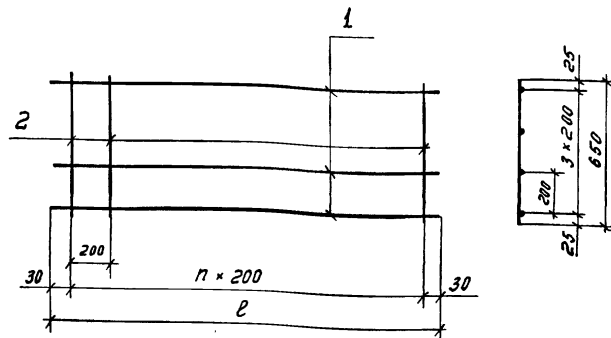
Сетки арматурные
С 59, С 60

Лист	Масса	Масштаб
	см. табл.	—
Лист	Листов	1

ГИПРОРЕЧТРАНС
г. Москва

Копировал Смирн

Формат 11



Марка	n	l	Масса кг
С 61	17	3460	24,0
С 62	13	2660	18,4

Сетки изготовлять при помощи контактной точечной сварки в соответствии с требованиями ГОСТ 14098-68 и СН 393-78

Формат	Зона	Поз.	Обозначение	Наименование	Кол.	Примечание
				<u>детали</u>		
Б4	1	3. 505. 1-15. 0. 2	241	φ14A1 ГОСТ 5881-75, l	4	кг
Б4	2	3. 505. 1-15. 0. 2	242	φ10A1 ГОСТ 5781-75, l=650		0,4 кг

3. 505. 1-15. 0. 2 240

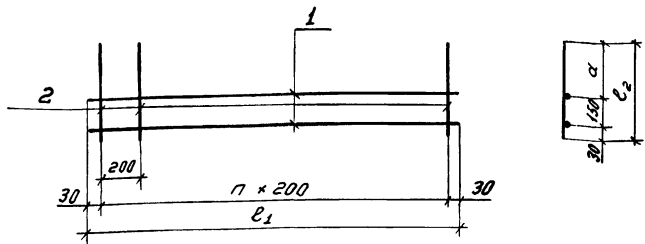
Сетки арматурные
С 61, С 62

Лист	Масса	Масштаб
	см. табл.	—
Лист	Листов	1

ГИПРОРЕЧТРАНС
г. Москва

Копировал Смирн

Формат 11



Марка	Размеры, мм			n	Масса кг
	α	l ₁	l ₂		
С 63	200	3460	460	17	13,8
С 64	150	3460	330	17	12,0
С 65	150	2660	330	13	9,2

Сетки изготавливать при помощи контактной точечной сварки в соответствии с требованиями ГОСТ 14098-68 и СН 393-78

Формат	Лист	Поз	Обозначение	Наименование	Кол.	Примечание
				<u>Детали</u>		
64	1	3. 505. 1-15. 0. 2	251	φ10A1 ГОСТ 5781-75 l ₂ =	2	кг
64	2	3. 505. 1-15. 0. 2	252	φ10A1 ГОСТ 5781-75 l ₂ =		кг

3. 505. 1-15. 0. 2 250

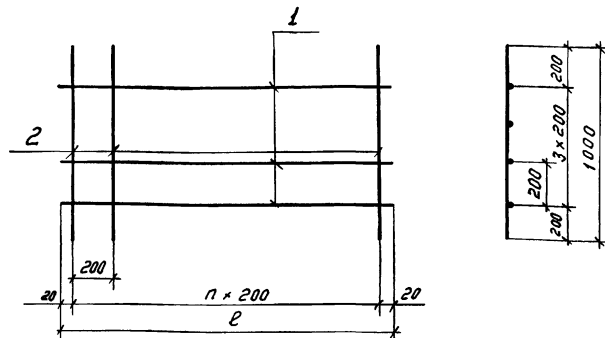
Сетки арматурные
С 63 - С 65

Лист	Масса	Масштаб
Лист	Листов 1	

ГИПРОРЕЧТРАНС
г. Москва

Копировал СРБ

Формат 11



Марка	n	l ₁ , мм	Масса кг
С 66	8	1640	94
С 67	4	840	5,0

Сетки изготавливать при помощи контактной точечной сварки в соответствии с требованиями ГОСТ 14098-68 и СН 393-78

Формат	Лист	Поз	Обозначение	Наименование	Кол.	Примечание
				<u>Детали</u>		
64	1	3. 505. 1-15. 0. 2	251	φ10A1 ГОСТ 5781-75 l ₂	4	кг
64	2	3. 505. 1-15. 0. 2	252	φ10A1 ГОСТ 5781-75 l ₂ =1000		0,6 кг

3. 505. 1-15. 0. 2 260

Сетки арматурные
С 66, С 67

Лист	Масса	Масштаб
Лист	Листов 1	

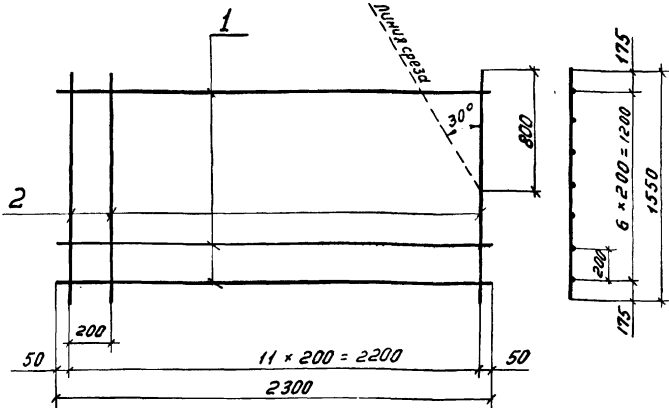
ГИПРОРЕЧТРАНС
г. Москва

Копировал СРБ

Формат 11

Шифр листа, Подпись и дата

Шифр листа, Подпись и дата



Сетку изготавливать при помощи контактной точечной сварки в соответствии с требованиями ГОСТ 14098-68 и СН 393-78

Формат Экз Лист	Поз.	Обозначение	Наименование	Кол.	Примечание
			<u>Детали</u>		
Б4	1	З. 505.1-15.0.2 291	φ14АІ ГОСТ 5781-75, ρ=2300	7	2,8 кг
Б4	2	З. 505.1-15.0.2 292	φ10АІ ГОСТ 5781-75, ρ=1550	12	1,0 кг

З. 505.1-15.0.2 290

Лит.	Масса	Масштаб
	31,6	—

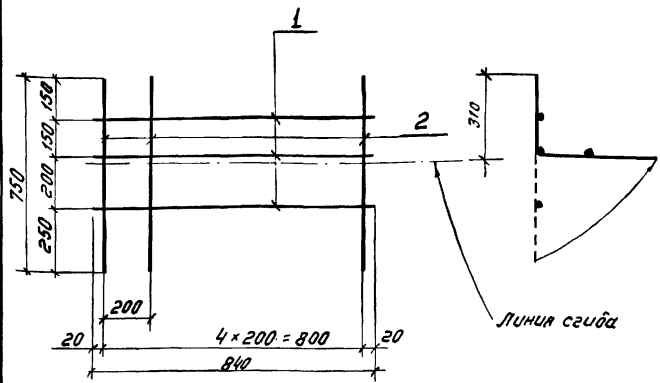
Сетка арматурная С 70

ГИПРОРЕЧТРАНС
г. Москва

Копирован СРМ, Формат И

Шиф. н° табл. Подпись и дата

Изм.	Лист	№ докум.	Подп.	Дата
Разроб.	Ремизова	И.И.И.	07.12.78	
Проб.	Меркулова	И.И.И.	07.12.78	
Рук. гр.	Борисова	И.И.И.	07.12.78	
ГИП	Афанасьев	И.И.И.	07.12.78	
Н. контр.	Афанасьев	И.И.И.	07.12.78	
Нач. отд.	Васильев	И.И.И.	07.12.78	



Сетку изготавливать при помощи контактной точечной сварки в соответствии с требованиями ГОСТ 14098-68 и СН 393-78

Формат Экз Лист	Поз.	Обозначение	Наименование	Кол.	Примечание
			<u>Детали</u>		
Б4	1	З. 505.1-15.0.2 301	φ14АІ ГОСТ 5781-75, ρ=840	3	1,0 кг
Б4	2	З. 505.1-15.0.2 302	φ10АІ ГОСТ 5781-75, ρ=750	5	0,5 кг

З. 505.1-15.0.2 300

Лит.	Масса	Масштаб
	5,5	—

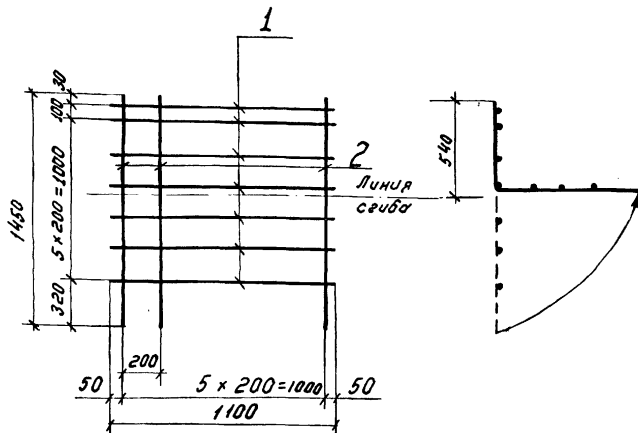
Сетка арматурная С 71

ГИПРОРЕЧТРАНС
г. Москва

Копирован СРМ, Формат И

Шиф. н° табл. Подпись и дата

Изм.	Лист	№ докум.	Подп.	Дата
Разроб.	Ремизова	И.И.И.	07.12.78	
Проб.	Меркулова	И.И.И.	07.12.78	
Рук. гр.	Борисова	И.И.И.	07.12.78	
ГИП	Афанасьев	И.И.И.	07.12.78	
Н. контр.	Афанасьев	И.И.И.	07.12.78	
Нач. отд.	Васильев	И.И.И.	07.12.78	



Сетки изготовлять при помощи контактной точечной сварки в соответствии с требованиями ГОСТ 14098-68 и СН 393-78

Формат	Зона	Поз	Обозначение	Наименование	Кол.	Примечание
				<u>- Детали</u>		
Б4	1	3. 505. 1- 15. 0. 2 311	Ф14А1 ГОСТ 5781-75, E=1100	7	1,3 кг	
Б4	2	3. 505. 1- 15. 0. 2 312	Ф10А1 ГОСТ 5781-75, E=1450	6	0,9 кг	

3. 505. 1- 15. 0. 2 310

Сетка арматурная
С 72

Лист Масса Масштаб

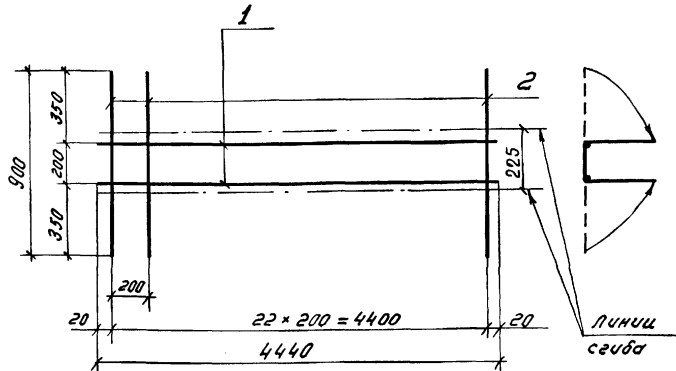
1 14,5 -

Лист Листов 1

ГИПРОРЕЧТРАНС
г. Москва

Копировал СРМ

Формат 11



Сетки изготовлять при помощи контактной точечной сварки в соответствии с требованиями ГОСТ 14098-68 и СН 393-78

Формат	Зона	Поз	Обозначение	Наименование	Кол.	Примечание
				<u>- Детали</u>		
Б4	1	3. 505. 1- 15. 0. 2 321	Ф14А1 ГОСТ 5781-75, E=4440	2	5,4 кг	
Б4	2	3. 505. 1- 15. 0. 2 322	Ф10А1 ГОСТ 5781-75, E=900	23	0,6 кг	

3. 505. 1- 15. 0. 2 320

Сетка арматурная
С 73

Лист Масса Масштаб

1 24,6 -

Лист Листов 1

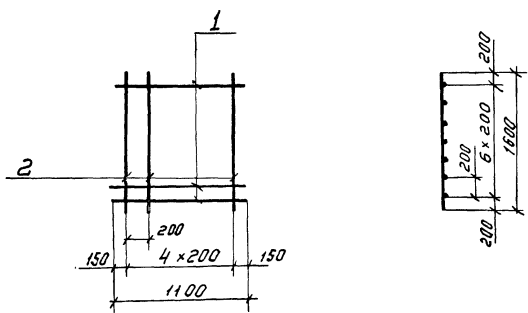
ГИПРОРЕЧТРАНС
г. Москва

Копировал СРМ

Формат 11

Услов. табл. Подпись и дата

Услов. табл. Подпись и дата



Сетку изготовлять при помощи контактной точечной сварки в соответствии с требованиями ГОСТ 14098-68 и СН 393-78

Формат Зона	Поз.	Обозначение	Наименование	Кол	Примечание
			<u>Детали</u>		
Б4	1	З. 505. 1-15. 0. 2 331	Ф14А1 ГОСТ 5781-75, С=1100	7	1,3 кг
Б4	2	З. 505. 1-15. 0. 2 332	Ф10А1 ГОСТ 5781-75, С=1600	5	1,0 кг

З. 505. 1-15. 0. 2 330

Сетка арматурная
С 74

Лист	Масса	Масштаб
1	14,1	—
Лист	Листов 1	

ГИПРОЕКТРАНС
г. Москва

Копировал Сремь
Формат И

Шифр № табл.	Подпись и дата
Изм. лист	
Разработ.	Ремизова
Пров.	Меркулова
Рук. гр.	Барисова
ГИП	Афанасьев
Н.контр.	Афанасьев
Нач. отд.	Васильев
	Васильев