

ТИПОВАЯ ДОКУМЕНТАЦИЯ НА СТРОИТЕЛЬНЫЕ СИСТЕМЫ, ИЗДЕЛИЯ
И УЗЛЫ ЗДАНИЙ И СООРУЖЕНИЙ

СЕРИЯ 3. 505. 1-15

ПРИЧАЛЬНЫЕ НАБЕРЕЖНЫЕ ВЫСОТОЙ ОТ 4 ДО 15 м

ВЫПУСК 3

АРМАТУРНЫЕ ИЗДЕЛИЯ
ДЛЯ СБОРНЫХ ЖЕЛЕЗОБЕТОННЫХ ИЗДЕЛИЙ

ТИПОВАЯ ДОКУМЕНТАЦИЯ НА СТРОИТЕЛЬНЫЕ СИСТЕМЫ, ИЗДЕЛИЯ
И УЗЛЫ ЗДАНИЙ И СООРУЖЕНИЙ

СЕРИЯ 3. 505. 1-15

ПРИЧАЛЬНЫЕ НАБЕРЕЖНЫЕ ВЫСОТОЙ ОТ 4 ДО 15 м

ВЫПУСК 3

АРМАТУРНЫЕ ИЗДЕЛИЯ
ДЛЯ СБОРНЫХ ЖЕЛЕЗОБЕТОННЫХ ИЗДЕЛИЙ

РАЗРАБОТАНЫ
ПРОЕКТНЫМ ИНСТИТУТОМ
ГИПРОРЕЧТРАНС

УТВЕРЖДЕНЫ
МИНИСТЕРСТВОМ РЕЧНОГО ФЛОТА
28 МАРТА 1980г
ВВЕДЕНЫ В ДЕЙСТВИЕ
ГИПРОРЕЧТРАНСОМ
1 АПРЕЛЯ 1980г
ПРИКАЗ N 72 ОТ 01.04.80г

ГЛАВНЫЙ ИНЖЕНЕР ИНСТИТУТА

ГЛАВНЫЙ ИНЖЕНЕР ПРОЕКТА



Н.В. СЕЛЕЗНЕВ

И.П. АФАНАСЬЕВА

№ п/п	Обозначение	Наименование	Стр.
	Содержание	выпуска	
1	3.505.1-15.3 00000 ПЗ	Пояснительная записка	4
2	3.505.1-15.3 00010	Корпус плоский КР1	7
3	3.505.1-15.3 00020	Корпус плоский КР2	7
4	3.505.1-15.3 00030	Корпус плоский КР3	8
5	3.505.1-15.3 00040	Корпус плоский КР4	8
6	3.505.1-15.3 00050	Корпус плоский КР5	9
7	3.505.1-15.3 00060	Корпус плоский КР6	9
8	3.505.1-15.3 00070	Корпусы плоские КР7, КР8	10
9	3.505.1-15.3 00080	Корпусы плоские КР9, КР10	10
10	3.505.1-15.3 00090	Корпус плоский КР11	11
11	3.505.1-15.3 00100	Корпусы плоские КР12, КР13	11
12	3.505.1-15.3 00110	Корпусы плоские КР14, КР15	12
13	3.505.1-15.3 00120	Корпус плоский КР16	12
14	3.505.1-15.3 00130	Корпус плоский КР17	13
15	3.505.1-15.3 00140	Корпус плоский КР18	13
16	3.505.1-15.3 00150	Корпус плоский КР19	14
17	3.505.1-15.3 00160	Корпус плоский КР20	14
18	3.505.1-15.3 00170	Корпус плоский КР21	15
19	3.505.1-15.3 00180	Корпусы плоские КР22-КР24	15
20	3.505.1-15.3 00190	Корпус плоский КР25	16
21	3.505.1-15.3 00200	Корпусы плоские КР26-КР28	16
22	3.505.1-15.3 00210	Корпус плоский КР29	17
23	3.505.1-15.3 00220	Корпус плоский КР30	17
24	3.505.1-15.3 00230	Сетка армирующая С1	18
25	3.505.1-15.3 00240	Сетка армирующая С2	18
26	3.505.1-15.3 00250	Сетка армирующая С3	19
27	3.505.1-15.3 00260	Сетки армирующие С4, С5	19
28	3.505.1-15.3 00270	Сетка армирующая С6	20
29	3.505.1-15.3 00280	Сетка армирующая С7	20
30	3.505.1-15.3 00290	Сетка армирующая С8	21
31	3.505.1-15.3 00300	Сетка армирующая С9	21

опт.

№ п/п	Обозначение	Наименование	Стр.
32	3.505.1-15.3 00310	Сетка армирующая С10	22
33	3.505.1-15.3 00320	Сетка армирующая С11	22
34	3.505.1-15.3 00330	Сетка армирующая С12	23
35	3.505.1-15.3 00340	Сетка армирующая С13	23
36	3.505.1-15.3 00350	Сетка армирующая С14	24
37	3.505.1-15.3 00360	Сетка армирующая С15	24
38	3.505.1-15.3 00370	Сетка армирующая С16	25
39	3.505.1-15.3 00380	Сетка армирующая С17	25
40	3.505.1-15.3 00390	Сетка армирующая С18	26
41	3.505.1-15.3 00400	Сетка армирующая С19	26
42	3.505.1-15.3 00410	Сетка армирующая С20	27
43	3.505.1-15.3 00420	Сетка армирующая С21	27
44	3.505.1-15.3 00430	Сетка армирующая С22	28
45	3.505.1-15.3 00440	Сетка армирующая С23	28
46	3.505.1-15.3 00450	Сетка армирующая С24	29
47	3.505.1-15.3 00460	Сетка армирующая С25	29
48	3.505.1-15.3 00470	Сетка армирующая С26	30
49	3.505.1-15.3 00480	Сетка армирующая С27	30
50	3.505.1-15.3 00490	Сетка армирующая С28	31
51	3.505.1-15.3 00500	Сетка армирующая С29	31
52	3.505.1-15.3 00510	Сетка армирующая С30	32
53	3.505.1-15.3 00520	Сетка армирующая С31	32
54	3.505.1-15.3 00530	Сетка армирующая С32	33
55	3.505.1-15.3 00540	Сетка армирующая С33	33
56	3.505.1-15.3 00550	Сетка армирующая С34	34
57	3.505.1-15.3 00560	Сетка армирующая С35	34
58	3.505.1-15.3 00570	Сетка армирующая С36	35
59	3.505.1-15.3 00580	Сетки армирующие С37-С39	35
60	3.505.1-15.3 00590	Сетки армирующие С40-С42	36
61	3.505.1-15.3 00600	Сетки армирующие С43-С45	36
62	3.505.1-15.3 00610	Сетки армирующие С46-С48	37
63	3.505.1-15.3 00620	Сетка армирующая С49	37
64	3.505.1-15.3 00630	Сетка армирующая С50	38
65	3.505.1-15.3 00640	Сетки армирующие С51, С52	38

Увед. № подл. Листов и страниц

1. Общие сведения

Альбом содержит рабочие чертежи арматурных изделий, применяемых при изготовлении железобетонных элементов причальных набережных, предназначенных для строительства в климатической зоне с расчетной температурой наружного воздуха не ниже минус 40°С.

П р и м е ч а н и е. За расчетную температуру принимается средняя температура воздуха наиболее холодной пятидневки в районе строительства согласно главе СНиП II-А.6-72, "Строительная климатология и геофизика".

Арматурные каркасы, сетки, хомуты и монтажные петли, представленные в альбоме, разработаны для следующих железобетонных изделий:

- таврового шпунта,
- прямоугольного шпунта,
- свай,
- вертикальных элементов,
- элементов надстройки,
- фундаментных плит,
- анкерных плит,
- плит ниш тумбовых массивов и ниш для выхода судовых котлов.

Места расположения арматурных изделий показаны на чертежах выпусков 1 и 2 данной серии.

2. Маркировка арматурных изделий

Марка изделия состоит из буквенного обозначения и присвоенного изделию номера. В хомутах и монтажных петлях к марке добавляется цифровая величина в мм соответствующая: для хомутов - высоте сечения железобетонного изделия, в который хомут устанавливается;

для петли - диаметру стержня принятой петли.

Приняты следующие буквенные обозначения:

КР - арматурный каркас,

С - арматурная сетка,

Х - хомут,

П - монтажная петля.

Примеры маркировки арматурных изделий:

КР1 - каркас арматурный 1^{го} типоразмера;

С5 - сетка арматурная 5^{го} типоразмера;

Х1-500 - хомут 1^{го} типоразмера для железобетонного изделия с высотой сечения 500 см;

П6-22 - петля монтажная 6^{го} типоразмера, диаметром 22 мм.

Марки проставляются в спецификациях к железобетонным изделиям и в контрольных картах механических испытаний арматурных изделий.

3. Указания по привязке рабочих чертежей

Чертежи арматурных изделий даны, в основном, в общем виде. Общие для всех марок размеры проставлены на чертежах цифрами, изменяющиеся - буквами.

При привязке чертежей каркасов, сеток и хомутов следует:

проставить недостающие размеры в зависимости от размеров железобетонного изделия и длин поставляемых арматурных стержней;

Шифр по плану: Паспорт и альбом

				3. 505.1-15. 3 0000073			
Изм.	Лист	Исполнит.	Подп.	Дата	Пояснительная записка	Лист	Листов
Разработ.	Л.С.Савельев	В.С.Савельев	В.С.Савельев	15.10.72		1	3
Руч.пр.	В.С.Савельев	В.С.Савельев	В.С.Савельев	15.10.72			
СМ?	В.С.Савельев	В.С.Савельев	В.С.Савельев	15.10.72			
И.п.инж.	В.С.Савельев	В.С.Савельев	В.С.Савельев	15.10.72			
Нач.цеха	В.С.Савельев	В.С.Савельев	В.С.Савельев	15.10.72			

Копирован В.С.Савельев Формат 12

определить и проставить не указанные в спецификации диаметры стержней. Определение диаметров производится в зависимости от расчетных усилий на железобетонное изделие по таблицам, приведенным в выпуске 2;

в таблицах к групповым исполнениям чертежей вычеркнуть ненужные исполнения и размеры.

Привязка монтажных петель производится по величине нормативного усилия от собственного веса железобетонного изделия, приходящегося при подъеме на одну петлю.

Определение нормативного усилия производится с учетом следующих требований:

а) при использовании для подъема изделия четырех монтажных петель нормативную нагрузку от собственного веса считать распределенной на три петли;

б) в случае подъема изделия за три или большее число петель, размещенных на одном торце изделия, нормативную нагрузку от собственного веса принимать распределенной только на две петли.

в) в тех случаях, когда гарантируется отсутствие сгиба петли, допускается повышать, указанное в таблицах (стр. 40-43) нормативное усилие на петлю в 1,5 раза.

Примечание. При применении для подъема железобетонных изделий приспособлений, обеспечивающих самобалансирование усилий в грузовых стропах, допускается усилие от собственного веса изделия распределять на все установленные для его подъема монтажные петли.

После определения размеров изделий следует подсчитать и проставить в графе „Примечание“ массу одного стержня, в основной надписи-массу изделия и на всех чертежах проставить штамп привязки с подписями о применении к конкретному объекту.

4. Требования к материалам и технологии изготовления

Арматурные изделия подлежат изготовлению из арматурной стали класса А-III по ГОСТ 5.1459-72, „Сталь горячекатаная периодического профиля для армирования железобетонных конструкций“. Требования к качеству отпесоченной продукции и классов А-III и А-IV, удовлетворяющей требованиям ГОСТ 5781-75 „Сталь горячекатаная для армирования железобетонных конструкций“.

Монтажные петли должны изготавливаться из горячекатаной гладкой арматурной стали класса А-I марок ВСтЗсп2 и ВСтЗпс2.

С целью увеличения длины арматурных стержней стыковые соединения рекомендуется выполнять с помощью контактной стыковой сварки, а крестообразные соединения каркосов, сеток и жомитов - с помощью контактной точечной сварки. Сварку следует выполнять в соответствии с требованиями ГОСТ 14098-68 „Соединения сварные арматуры железобетонных изделий и конструкций, контактная и ванная сварка. Основные типы и конструктивные элементы“.

Технологию сварки арматурных изделий рекомендуется принимать согласно „Указаниям по сварке соединений арматуры и закладных деталей железобетонных конструкций“ (СТ 393-78).

Штамп на право пользования и знака

Изм.	Лист	Изд.	Лист	Подп.	Дат.

3. 505.1-15.3 00000 ПЗ

Получено в/ф

Формат 12

5. Контроль за качеством и правила приемки

Проверку качества арматурных изделий и их приемку следует выполнять в соответствии с требованиями ГОСТ 10922-75 „Арматура и закладные детали сварные для железобетонных конструкций. Технические требования и методы испытаний“, а также указаниями СН 393-78.

Рекомендуется проведение пооперационного контроля за изготовлением изделий, предусматривающего: проверку класса и диаметра арматуры по данным сертификатов, а при их отсутствии - по результатам лабораторных испытаний;

проверку размеров изделия и наличия сварки в узлах;

проверку качества сварных соединений.

Готовые арматурные изделия следует доставлять к месту их установки с помощью транспортных средств, обеспечивающих сохранность изделий.

Перед установкой в опалубку надлежит производить приемку арматурных изделий по журналам пооперационного контроля с выборочной проверкой качества и соответствия размеров.

Шифр материала, ГОСТ, марка и диаметр

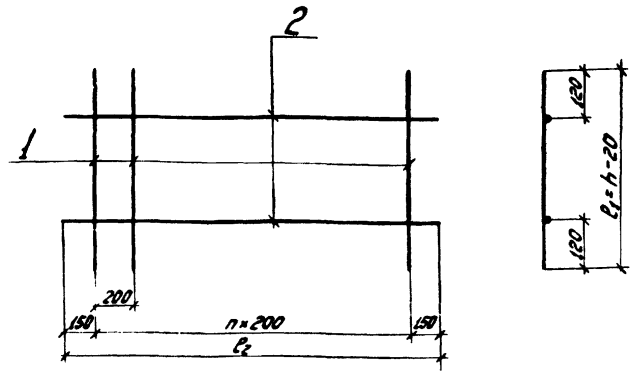
Изм.	Внес.	Контроль	Подп.	Дата	

3.505.1-15.3 00000 ПЗ

Лист
3

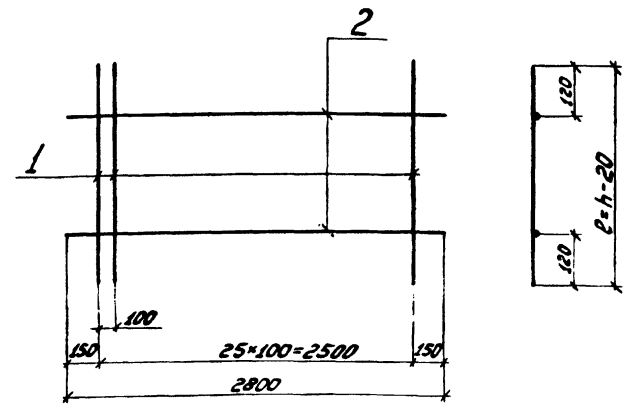
Копирован *Иванов*

Формат 12



h - высота сечения железобетонного изделия в мм.

Каркас изготавливать при помощи контактной точечной сварки в соответствии с требованиями ГОСТ 14098-68 и СН 393-78



h - высота сечения железобетонного изделия в мм.

Каркас изготавливать при помощи контактной точечной сварки в соответствии с требованиями ГОСТ 14098-68 и СН 393-78

Формат	Зона	Лист	Обозначение	Наименование	Кол.	Примечание
				<u>Детали</u>		
Б4	1	3. 505. 1-15. 3 00011	$\phi 10.A.II$ ГОСТ 5 1458-72, R_c			нг
Б4	2	3. 505. 1-15. 3 00012	$\phi 10.A.II$ ГОСТ 5781-75, R_c	2		нг

Формат	Зона	Лист	Обозначение	Наименование	Кол.	Примечание
				<u>Детали</u>		
Б4	1	3. 505. 1-15. 3 00021	$\phi 10.A.II$ ГОСТ 5 1458-72, R_c		26	нг
Б4	2	3. 505. 1-15. 3 00022	$\phi 10.A.II$ ГОСТ 5781-75, R_c	2		1,7нг

Шифр по плану, Подпись и дата

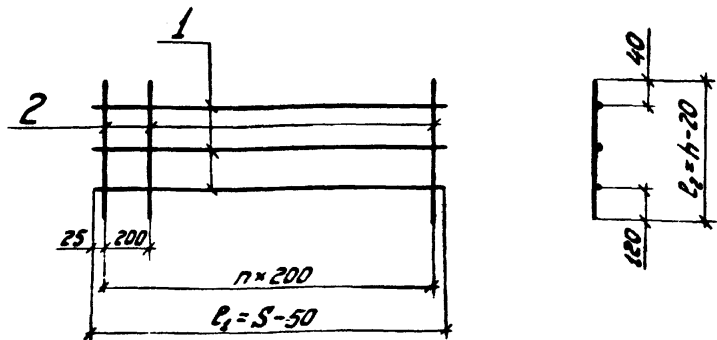
3. 505. 1-15. 3 00010					Лист	Масса	Масштаб
Изм	Лист	№ докум.	Подп.	Дата	Каркас плоский КР1		
Разработ	Ремизова	В.К.	25.06.78				
Проб.	Глинка	И.И.	18.08.78				
Рис. гр.	Борисов	В.И.	11.06.78				
ГМП	Корсаков	И.И.	11.12.78				
И.контр.	Корсаков	И.И.	18.10.78		Лист	Листов 1	
Нач. отд.	Васильев	В.И.	21.07.78		ГИПРОРЕУСТРАНС г. Москва		

Копировал *[подпись]* Формат 11

Шифр по плану, Подпись и дата

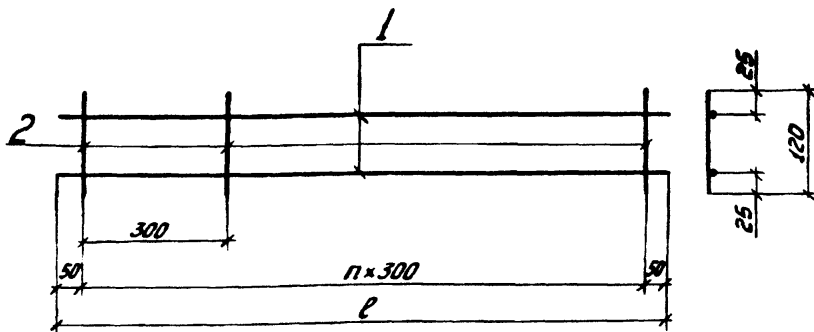
3. 505. 1-15. 3 00020					Лист	Масса	Масштаб
Изм	Лист	№ докум.	Подп.	Дата	Каркас плоский КР2		
Разработ	Ремизова	В.К.	25.06.78				
Проб.	Глинка	И.И.	18.08.78				
Рис. гр.	Борисов	В.И.	11.06.78				
ГМП	Корсаков	И.И.	11.12.78				
И.контр.	Корсаков	И.И.	18.10.78		Лист	Листов 1	
Нач. отд.	Васильев	В.И.	21.07.78		ГИПРОРЕУСТРАНС г. Москва		

Копировал *[подпись]* Формат 11



h - высота сечения железобетонного изделия в мм.
 S - длина уширенной части ребра железобетонного изделия в мм.

Каркас изготавливать при помощи контактной точечной сварки в соответствии с требованиями ГОСТ 14098-68 и СН 393-78



Каркас изготавливать при помощи контактной точечной сварки в соответствии с требованиями ГОСТ 14098-68 и СН 393-78

Формат	Зона	Поз.	Обозначение	Наименование	Кол.	Примечание
				<u>Детали</u>		
Б4	1		3. 505. 1 - 15. 3 00051	$\phi 10.AI$ ГОСТ 5781-75, $l_1 =$	3	кг
Б4	2		3. 505. 1 - 15. 3 00052	$\phi 10.AI$ ГОСТ 5781-75, $l_2 =$		кг

Формат	Зона	Поз.	Обозначение	Наименование	Кол.	Примечание
				<u>Детали</u>		
Б4	1		3. 505. 1 - 15. 3 00061	$\phi 10.AI$ ГОСТ 5781-75, $l =$	2	кг
Б4	2		3. 505. 1 - 15. 3 00062	$\phi 10.AI$ ГОСТ 5781-75, $l = 120$		0,1 кг

3. 505. 1 - 15. 3 00050

Каркас плоский
КР5

Лист Масса Машинот

Лист Листов 1

ГИПРОРЕЧТРАНС
г. Москва

Копировал ДВЧ

Формат 11

3. 505. 1 - 15. 3 00060

Каркас плоский
КР6

Лист Масса Машинот

Лист Листов 1

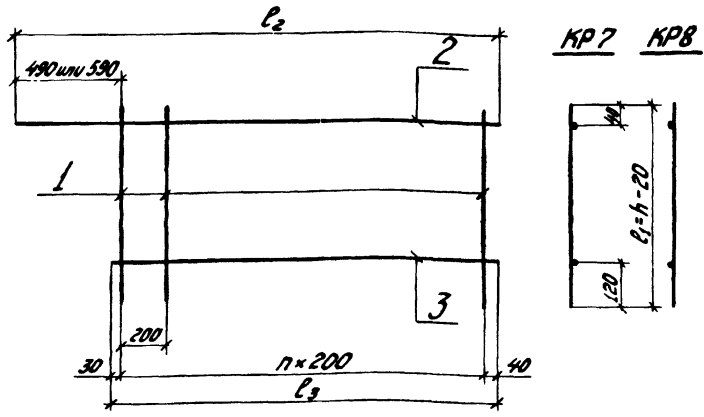
ГИПРОРЕЧТРАНС
г. Москва

Копировал ДВЧ

Формат 11

1:3 не подл. Ссылка и формат

1:3 не подл. Ссылка и формат



h - высота сечения железобетонного изделия в мм.

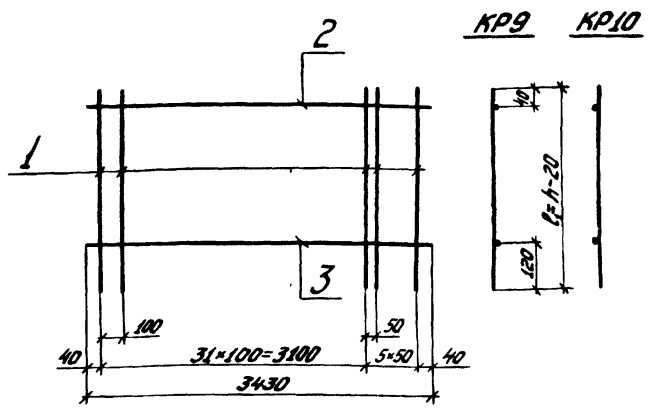
1. KR8 - зеркальное отражение KR7.
2. Каркас изготавливать при помощи контактной точечной сварки в соответствии с требованиями ГОСТ 14098-68 и СН 393-78.
3. При диаметре стержня поз. 2 более 20 мм диаметр стержня поз. 3 принять равным 16 мм

Код	Зона	Поз.	Обозначение	Наименование	Кол.	Примечание
Детали						
Б4	1	3.505.1-15.3.00071		Ø10.А1 ГОСТ 5781-75, l ₁ =		кг
Б4	2	3.505.1-15.3.00072		Ø 10 ГОСТ 5781-75, l ₂ =	1	кг
Б4	3	3.505.1-15.3.00073		Ø10.А1 ГОСТ 5781-75, l ₃ =	1	кг

Шиф. и дата, Подпись и дата

3.505.1-15.3.00070			
Каркасы плоские KR7, KR8			
Лист	Масса	Масштаб	
		-	
Лист		Листов 1	
ГИПРОРЕЧТРАНС г. Москва			

Копировал [подпись] Формат 11



h - высота сечения железобетонного изделия в мм.

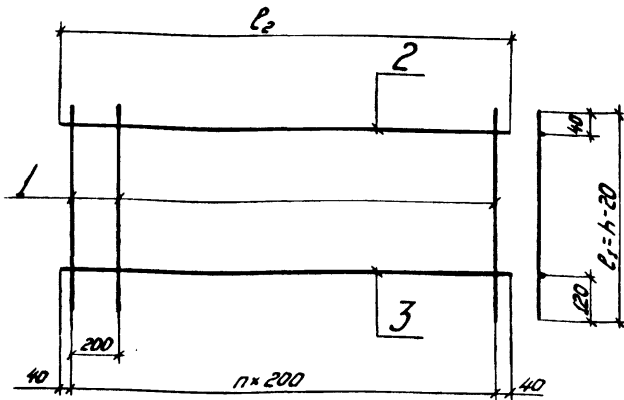
1. KR10 - зеркальное отражение KR9
2. Каркас изготавливать при помощи контактной точечной сварки в соответствии с требованиями ГОСТ 14098-68 и СН 393-78.
3. При диаметре стержня поз. 2 более 20 мм диаметр стержня поз. 3 принять равным 16 мм

Код	Зона	Поз.	Обозначение	Наименование	Кол.	Примечание
Детали						
Б4	1	3.505.1-15.3.00081		Ø10.А1 ГОСТ 5781-75, l ₁ =	37	кг
Б4	2	3.505.1-15.3.00082		Ø 10 ГОСТ 5781-75, l ₂ =3430	1	кг
Б4	3	3.505.1-15.3.00083		Ø10.А1 ГОСТ 5781-75, l ₃ =3430	1	2.1 кг

Шиф. и дата, Подпись и дата

3.505.1-15.3.00080			
Каркасы плоские KR9, KR10			
Лист	Масса	Масштаб	
		-	
Лист		Листов 1	
ГИПРОРЕЧТРАНС г. Москва			

Копировал [подпись] Формат 11



h - высота сечения железобетонного изделия в мм.

1. Каркас изготавливать при помощи контактной точечной сварки в соответствии с требованиями ГОСТ 14098-68 и СН 393-78.
2. При диаметре стержня поз. 2 более 20 мм диаметра стержня поз. 3 принять равным 16 мм

Формат	Зона	Поз.	Обозначение	Наименование	Кол.	Примечание
				<u>Детали</u>		
Б4	1	3	505.1-15.3 00091	Ø 10 А I ГОСТ 5781-75, l_2		кг
Б4	2	3	505.1-15.3 00092	Ø А I ГОСТ 5781-75, l_2	1	кг
Б4	3	3	505.1-15.3 00093	Ø 10 А I ГОСТ 5781-75, l_2	1	кг

3. 505.1-15.3 00090

Каркас плоский
KR12

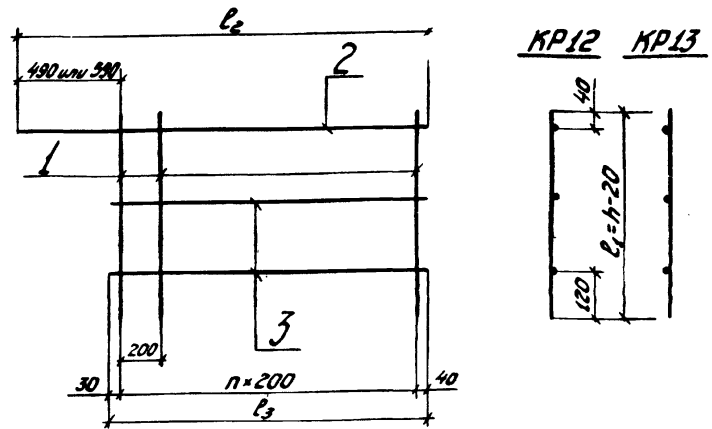
Лист Масса Масштаб

Лист Листов 1

ГИПРОРЕЧТРАНС
г. Москва

Копировал Д.Ф.Ф.

Формат 11



h - высота сечения железобетонного изделия в мм.

1. KR13 - зеркальное отражение KR12.
2. Каркас изготавливать при помощи контактной точечной сварки в соответствии с требованиями ГОСТ 14098-68 и СН 393-78.
3. При диаметре стержня поз. 2 более 20 мм диаметра стержня поз. 3 принять равным 16 мм

Формат	Зона	Поз.	Обозначение	Наименование	Кол.	Примечание
				<u>Детали</u>		
Б4	1	3	505.1-15.3 00101	Ø 10 А I ГОСТ 5781-75, l_2		кг
Б4	2	3	505.1-15.3 00102	Ø А I ГОСТ 5781-75, l_2	1	кг
Б4	3	3	505.1-15.3 00103	Ø 10 А I ГОСТ 5781-75, l_2	2	кг

3. 505.1-15.3 00100

Каркасы плоские
KR12, KR13

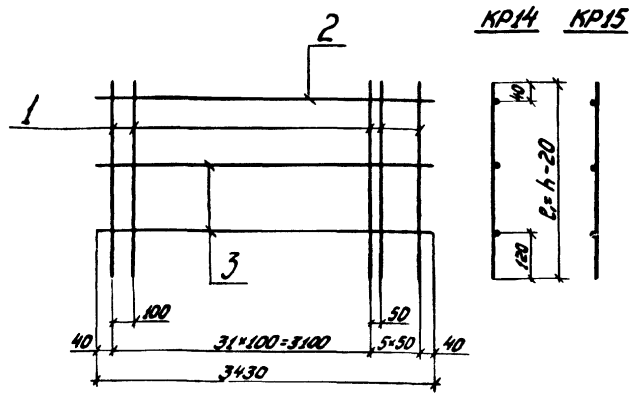
Лист Масса Масштаб

Лист Листов 1

ГИПРОРЕЧТРАНС
г. Москва

Копировал Д.Ф.Ф.

Формат 11



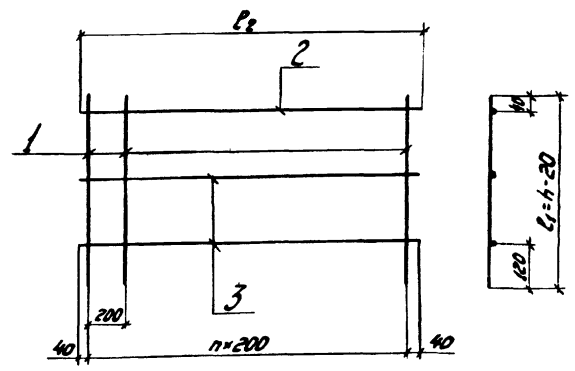
h - высота сечения железобетонного изделия в мм.

1. KR15 - зеркальное отражение KR14.
2. Каркас изготовлять при помощи контактной точечной сварки в соответствии с требованиями ГОСТ 14098-68 и СН 393-78.
3. При диаметре стержня поз. 2 более 20 мм диаметр стержня поз. 3 принять равным 16 мм

Формат Листа	№	Обозначение	Наименование	Кол.	Примечание
<u>Детали</u>					
Б4	1	3. 505. 1-15. 3 00111	Ф10 А II ГОСТ 5781-75, $l_2 =$	37	кг
Б4	2	3. 505. 1-15. 3 00112	Ф А II ГОСТ 5781-75, $l_2 = 3430$	1	кг
Б4	3	3. 505. 1-15. 3 00113	Ф10 А II ГОСТ 5781-75, $l_2 = 3430$	2	4,2 кг

3. 505. 1-15. 3 00110				Лист	Масса	Масштаб
Каркасы плоские KR14, KR15				Лист	Листов 1	
Изм	Лист	№ докум.	Лист	ГИПРОРЕЧТРАНС г. Москва		
Разработ.	Ремизова	А.В.	25.11.78			
Пров.	Глушко	В.И.	18.11.78			
Рук. гр.	Варшава	В.И.	15.11.78			
ГИП	Александров Н.	В.И.	20.11.78			
Н.контр.	Александров Н.	В.И.	28.11.78			
Начальн.	Васильев	В.И.	7.12.78			

Копирован 11 Формат 11



h - высота сечения железобетонного изделия в мм.

1. Каркас изготовлять при помощи контактной точечной сварки в соответствии с требованиями ГОСТ 14098-68 и СН 393-78.
2. При диаметре стержня поз. 2 более 20 мм диаметр стержня поз. 3 принять равным 16 мм

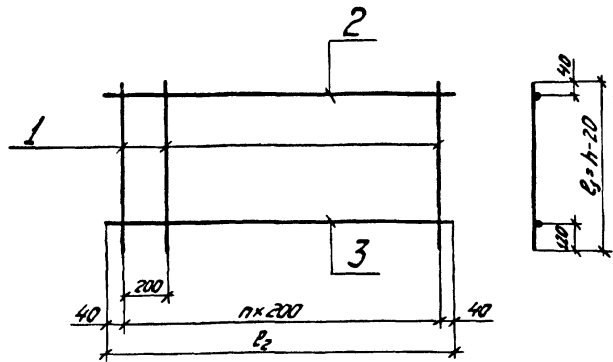
Формат Листа	№	Обозначение	Наименование	Кол.	Примечание
<u>Детали</u>					
Б4	1	3. 505. 1-15. 3 00121	Ф10 А II ГОСТ 5781-75, $l_2 =$		кг
Б4	2	3. 505. 1-15. 3 00122	Ф А II ГОСТ 5781-75, $l_2 =$	1	кг
Б4	3	3. 505. 1-15. 3 00123	Ф10 А II ГОСТ 5781-75, $l_2 =$	2	кг

3. 505. 1-15. 3 00120				Лист	Масса	Масштаб
Каркас плоский KR16				Лист	Листов 1	
Изм	Лист	№ докум.	Лист	ГИПРОРЕЧТРАНС г. Москва		
Разработ.	Науман	А.В.	15.11.78			
Пров.	Глушко	В.И.	18.11.78			
Рук. гр.	Варшава	В.И.	15.11.78			
ГИП	Александров Н.	В.И.	20.11.78			
Н.контр.	Александров Н.	В.И.	28.11.78			
Начальн.	Васильев	В.И.	7.12.78			

Копирован 11 Формат 11

Изм. в листе, копировать и вклеивать

Изм. в листе, копировать и вклеивать



h - высота сечения железобетонного изделия в мм.

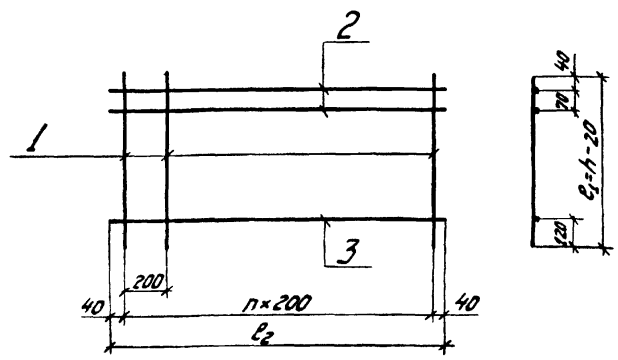
1. Каркас изготавливать при помощи контактной точечной сварки в соответствии с требованиями ГОСТ 14028-68 и СН 393-78.
2. При диаметре стержня поз. 2 более 20мм диаметр стержня поз. 3 принять равным 16мм

Формат	Зона	Поз.	Обозначение	Наименование	Кол.	Примечание
				<u>Детали</u>		
БУ	1	3. 505. 1-15. 3	00131	Ф10 А II ГОСТ 5.1459-72, l_1^*		кг
БУ	2	3. 505. 1-15. 3	00132	Ф А II ГОСТ 5.1459-72, l_2^*	1	кг
БУ	3	3. 505. 1-15. 3	00133	Ф10 А I ГОСТ 5781-75, l_2^*	1	кг

Шифр по плану. Подпись и дата

3. 505. 1-15. 3 00130				Лист	Масса	Масштаб
Каркас плоский КР17						
Изм.	Лист	№ докум.	Подп.	Дата		
Разраб.	Глимина	В.Р.М.	В.Р.М.	25.06.79		
Проб.	Глимина	В.Р.М.	В.Р.М.	08.10.78		
Рук. гр.	Борисова	В.С.М.	В.С.М.	15.10.77		
ГМП	Корнилова Н.	М.С.М.	М.С.М.	20.11.78		
Н. контр.	Корнилова Н.	М.С.М.	М.С.М.	25.10.77		
Нач. отд.	Васильев	В.С.М.	В.С.М.	17.07.77		
ГИПРОРЕЧТРАНС				г. Москва		

Копировал В.Ф.Ф. Формат 11



h - высота сечения железобетонного изделия в мм.

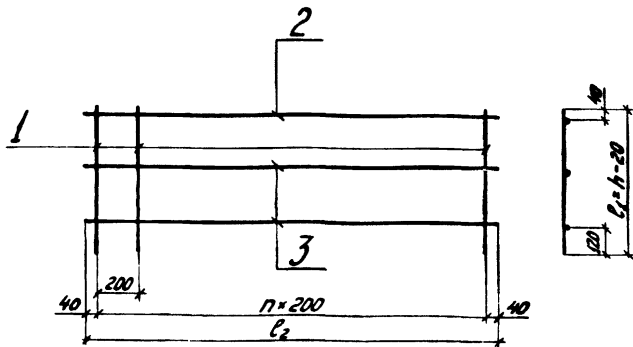
1. Каркас изготавливать при помощи контактной точечной сварки в соответствии с требованиями ГОСТ 14028-68 и СН 393-78.
2. При диаметре стержня поз. 2 более 20мм диаметр стержня поз. 3 принять равным 16мм

Формат	Зона	Поз.	Обозначение	Наименование	Кол.	Примечание
				<u>Детали</u>		
БУ	1	3. 505. 1-15. 3	00141	Ф10 А II ГОСТ 5.1459-72, l_1^*		кг
БУ	2	3. 505. 1-15. 3	00142	Ф А II ГОСТ 5.1459-72, l_2^*	2	кг
БУ	3	3. 505. 1-15. 3	00143	Ф10 А I ГОСТ 5781-75, l_2^*	1	кг

Шифр по плану. Подпись и дата

3. 505. 1-15. 3 00140				Лист	Масса	Масштаб
Каркас плоский КР18						
Изм.	Лист	№ докум.	Подп.	Дата		
Разраб.	Глимина	В.Р.М.	В.Р.М.	25.06.79		
Проб.	Глимина	В.Р.М.	В.Р.М.	08.10.78		
Рук. гр.	Борисова	В.С.М.	В.С.М.	15.10.77		
ГМП	Корнилова Н.	М.С.М.	М.С.М.	20.11.78		
Н. контр.	Корнилова Н.	М.С.М.	М.С.М.	25.10.77		
Нач. отд.	Васильев	В.С.М.	В.С.М.	17.07.77		
ГИПРОРЕЧТРАНС				г. Москва		

Копировал В.Ф.Ф. Формат 11



h - высота сечения железобетонного изделия в мм.

1. Каркас изготавливать при помощи контактной точечной сварки в соответствии с требованиями ГОСТ 14098-68 и СН 393-78.
2. При диаметре стержня поз. 2 более 20 мм диаметр стержня поз. 3 принять равным 16 мм

Фабрика	Зона	Поз.	Обозначение	Наименование	Кол.	Примечание
				<u>Детали</u>		
БЧ	1	3	505.1-15.3 00151	Ф10 А II ГОСТ 5.1459-72, l ₂		кг
БЧ	2	3	505.1-15.3 00152	Ф А II ГОСТ 5.1459-72, l ₂	1	кг
БЧ	3	3	505.1-15.3 00153*	Ф10 А II ГОСТ 5781-75, l ₂	2	кг

3. 505.1-15.3 00150

Каркас плоский
KR19

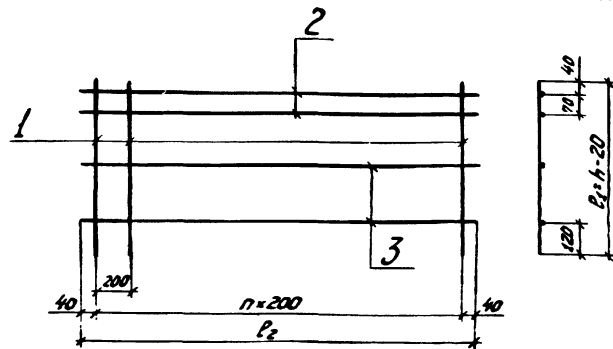
Листов Масса Месистов

Лист Листов I

ГИПРОРЕЧТРАНС
г. Москва

Калининград

Формат 11



h - высота сечения железобетонного изделия в мм.

1. Каркас изготавливать при помощи контактной точечной сварки в соответствии с требованиями ГОСТ 14098-68 и СН 393-78.
2. При диаметре стержня поз. 2 более 20 мм диаметр стержня поз. 3 принять равным 16 мм

Фабрика	Зона	Поз.	Обозначение	Наименование	Кол.	Примечание
				<u>Детали</u>		
БЧ	1	3	505.1-15.3 00161	Ф10 А II ГОСТ 5.1459-72, l ₂		кг
БЧ	2	3	505.1-15.3 00162	Ф А II ГОСТ 5.1459-72, l ₂	2	кг
БЧ	3	3	505.1-15.3 00163	Ф10 А II ГОСТ 5781-75, l ₂	2	кг

3. 505.1-15.3 00160

Каркас плоский
KR20

Листов Масса Месистов

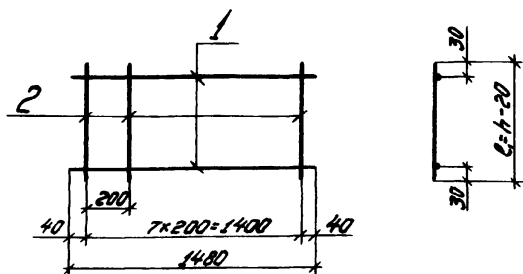
Лист Листов I

ГИПРОРЕЧТРАНС
г. Москва

Формат 11

1:50 - не пайка, сварка и др.

1:50 - не пайка, сварка и др.



h - высота сечения анкерной плиты в мм.

Каркас изготавливать при помощи контактной точечной сварки в соответствии с требованиями ГОСТ 14098-68 и СН 393-78

Вид	Вид	№	Обозначение	Наименование	Кол.	Примечание
				<u>Детали</u>		
БЧ	1	3. 505. 1-15. 3 00171	Ø10 АIII ГОСТ 5.1459-72, L=1480	2	0,9 кг	
БЧ	2	3. 505. 1-15. 3 00172	Ø10 АIII ГОСТ 5.1459-72, L=	8	кг	

3. 505. 1-15. 3 00170

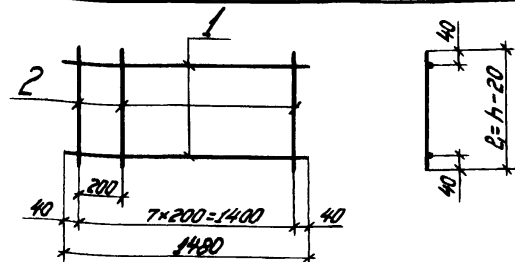
Каркас плоский
KR21

Лист	Масса	Масштаб
Лист	Листов 1	

А.В.
ГИПРОЕКТРАНС
г. Москва

Копировал 1992г

Формат А1



h - высота сечения анкерной плиты в мм.

Каркасы изготавливать при помощи контактной точечной сварки в соответствии с требованиями ГОСТ 14098-68 и СН 393-78

Марка	Ø по 3.1 мм
KP22	18
KP23	22
KP24	25

Вид	Вид	№	Обозначение	Наименование	Кол.	Примечание
				<u>Детали</u>		
БЧ	1	3. 505. 1-15. 3 00181	Ø АIII ГОСТ 5.1459-72, L=1480	2	кг	
БЧ	2	3. 505. 1-15. 3 00182	Ø10 АIII ГОСТ 5.1459-72, L=	8	кг	

3. 505. 1-15. 3 00180

Каркасы плоские
KR22-KR24

Лист	Масса	Масштаб
Лист	Листов 1	

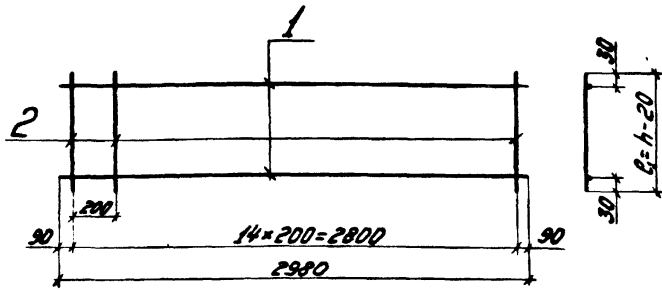
А.В.
ГИПРОЕКТРАНС
г. Москва

Копировал 1992г

Формат А1

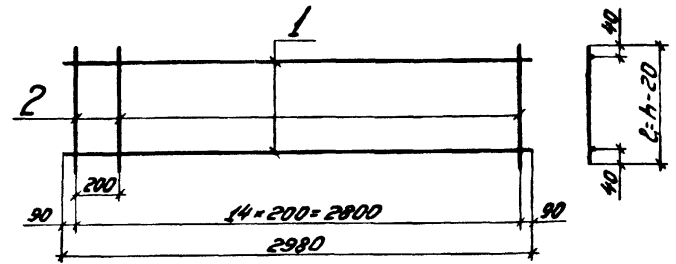
Шв. № 100/11. Подпись и дата

Шв. № 100/11. Подпись и дата



h - высота сечения анкерной плиты в мм.

Каркас изготавливать при помощи контактной точечной сварки в соответствии с требованиями ГОСТ 14098-68 и СН 393-78



h - высота сечения анкерной плиты в мм.

Каркасы изготавливать при помощи контактной точечной сварки в соответствии с требованиями ГОСТ 14098-68 и СН 393-78

Марка	Ø поз. / мм
KP26	18
KP27	22
KP28	25

Вариант	Зона	№з.	Обозначение	Наименование	Кол.	Примечание
<u>Детали</u>						
Б4	1	3. 505. 1 - 15. 3	00191	ФЛАНЦА ГОСТ 5.1459-72, L=2980	2	1,8 кг
Б4	2	3. 505. 1 - 15. 3	00192	ФЛАНЦА ГОСТ 5.1459-72, L=2980	15	кг

Вариант	Зона	№з.	Обозначение	Наименование	Кол.	Примечание
<u>Детали</u>						
Б4	1	3. 505. 1 - 15. 3	00201	ФЛАНЦА ГОСТ 5.1459-72, L=2980	2	кг
Б4	2	3. 505. 1 - 15. 3	00202	ФЛАНЦА ГОСТ 5.1459-72, L=2980	15	кг

3. 505. 1-15. 3 00190

Каркас плоский
KR25

Лист Масса Максимум

Лист Листов 1

ГИПРОРЕЧТРАНС
г. Москва

Копирован 1999

Формат 11

3. 505. 1-15. 3 00200

Каркасы плоские
KR26 - KR28

Лист Масса Максимум

Лист Листов 1

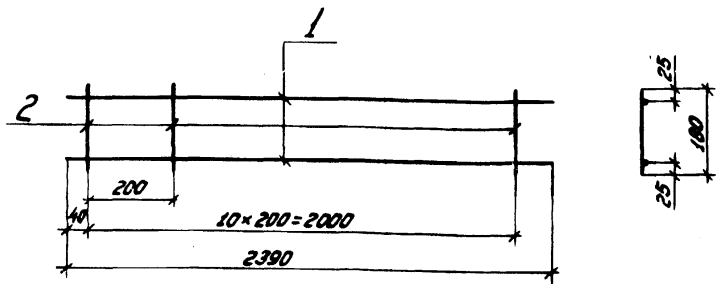
ГИПРОРЕЧТРАНС
г. Москва

Копирован 1999

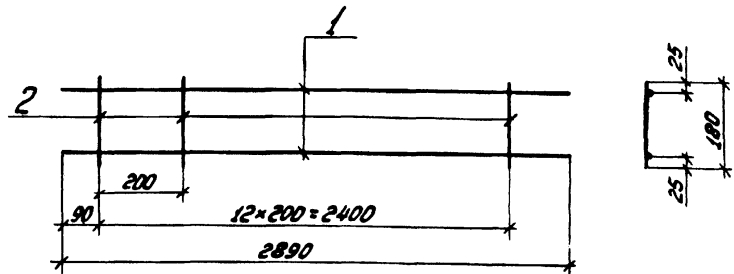
Формат 11

Изд. № 001/01 (включая изменения)

Изд. № 001/01 (включая изменения)



Корпус изготавливать при помощи контактной точечной сварки в соответствии с требованиями ГОСТ 14098-68 и СН 393-78



Корпус изготавливать при помощи контактной точечной сварки в соответствии с требованиями ГОСТ 14098-68 и СН 393-78

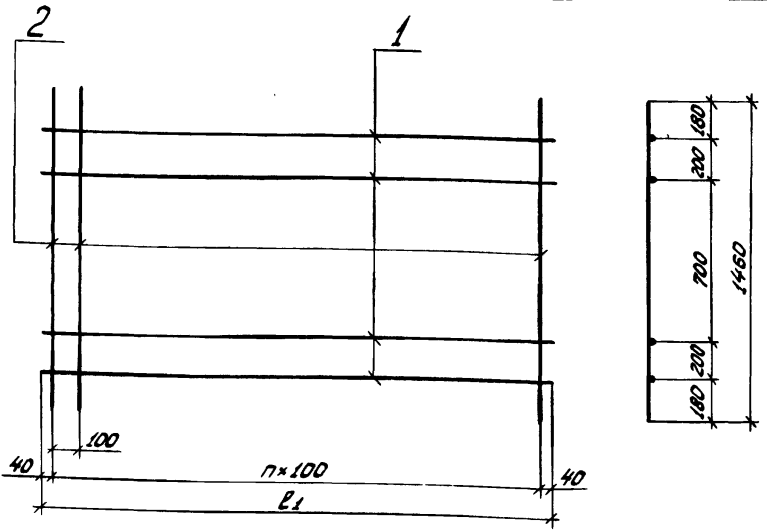
Исполн.	Зона	Поз.	Обозначение	Наименование	Кол.	Примечание
<u>Детали</u>						
Б4	1	3. 505. 1- 15. 3	00211	Ø10,9мм ГОСТ 5.1459-72, L=2390	2	1,5 кг
Б4	2	3. 505. 1- 15. 3	00212	Ø10,9мм ГОСТ 5.1459-72, L=180	11	0,1 кг

Исполн.	Зона	Поз.	Обозначение	Наименование	Кол.	Примечание
<u>Детали</u>						
Б4	1	3. 505. 1- 15. 3	00221	Ø10,9мм ГОСТ 5.1459-72, L=2890	2	1,8 кг
Б4	2	3. 505. 1- 15. 3	00222	Ø10,9мм ГОСТ 5.1459-72, L=180	13	0,1 кг

... и другие в детали

3. 505. 1-15. 3 00210			
Корпус плоский КР29			
Лист	Масса	Масштаб	
	4,1	—	
Лист	Листов 1		
ГИПРОРЕЧТРАНС г. Москва			
Копировал В.В.В. Формат А1			

3. 505. 1-15. 3 00220			
Корпус плоский КР30			
Лист	Масса	Масштаб	
	4,9	—	
Лист	Листов 1		
ГИПРОРЕЧТРАНС г. Москва			
Копировал В.В.В. Формат А1			

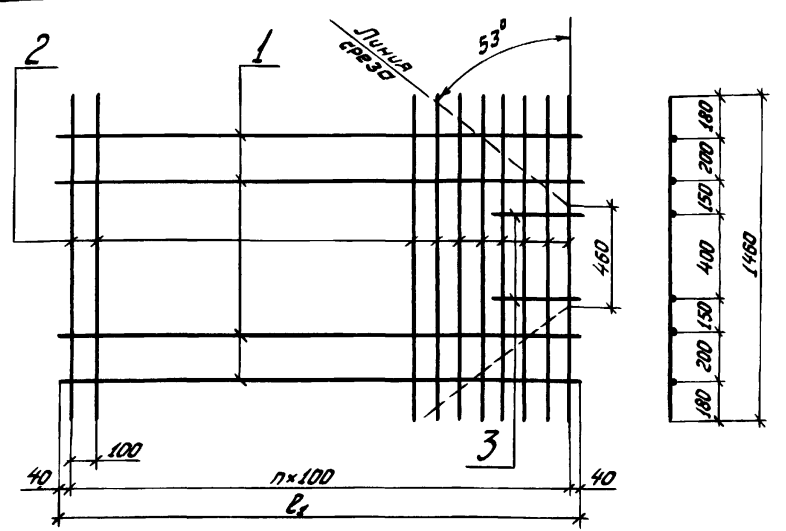


Сетки изготовлять при помощи контактной точечной сварки в соответствии с требованиями ГОСТ 14098-68 и СН 393-78

Формат	Зона	Поз.	Обозначение	Наименование	Кол.	Примечание
				Детали		
Б4	1	3. 505. 1-15. 3 00231	∅10.АІ ГОСТ 5781-75, P=	4	кг	
Б4	2	3. 505. 1-15. 3 00232	∅10.АІІ ГОСТ 5.1459-72, P=1460		0,9 кг	

3. 505. 1-15. 3 00230				
Изм.	Лист	№ докум.	Подп.	Дата
Разраб.	Ремизова	И.И.	И.И.	12.07.78
Проб.	Слинка	С.И.	С.И.	08.10.79
Рук. пр.	Борисова	В.И.	В.И.	11.10.79
ГМП	Воронцов	В.И.	В.И.	20.10.79
Н. контр.	Воронцов	В.И.	В.И.	28.10.79
Нач. отд.	Васильев	В.И.	В.И.	17.10.79
Сетка арматурная С1				
		Лист	Масса	Мешков
				—
		Лист	Листов	1
ГИПРОЕЧТРАНС г. Москва				

Копировал 8922 Формат 11



Сетки изготовлять при помощи контактной точечной сварки в соответствии с требованиями ГОСТ 14098-68 и СН 393-78

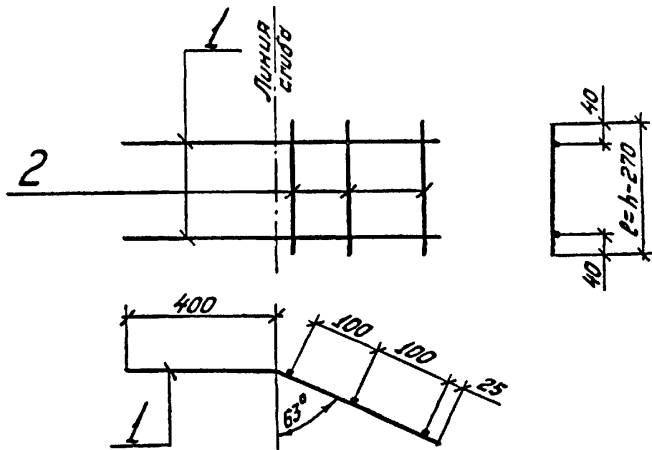
Формат	Зона	Поз.	Обозначение	Наименование	Кол.	Примечание
				Детали		
Б4	1	3. 505. 1-15. 3 00241	∅10.АІ ГОСТ 5781-75, P=	4	кг	
Б4	2	3. 505. 1-15. 3 00242	∅10.АІІ ГОСТ 5.1459-72, P=1460		0,9 кг	
Б4	3	3. 505. 1-15. 3 00243	∅10.АІ ГОСТ 5781-75, P=380	2	0,2 кг	

3. 505. 1-15. 3 00240				
Изм.	Лист	№ докум.	Подп.	Дата
Разраб.	Ремизова	И.И.	И.И.	12.07.78
Проб.	Слинка	С.И.	С.И.	08.10.79
Рук. пр.	Борисова	В.И.	В.И.	11.10.79
ГМП	Воронцов	В.И.	В.И.	20.10.79
Н. контр.	Воронцов	В.И.	В.И.	28.10.79
Нач. отд.	Васильев	В.И.	В.И.	17.10.79
Сетка арматурная С2				
		Лист	Масса	Мешков
				—
		Лист	Листов	1
ГИПРОЕЧТРАНС г. Москва				

Копировал 8924 Формат 11

Изм. № подл. Подпись и дата

Изм. № подл. Подпись и дата



h - высота сечения железобетонного изделия в мм.

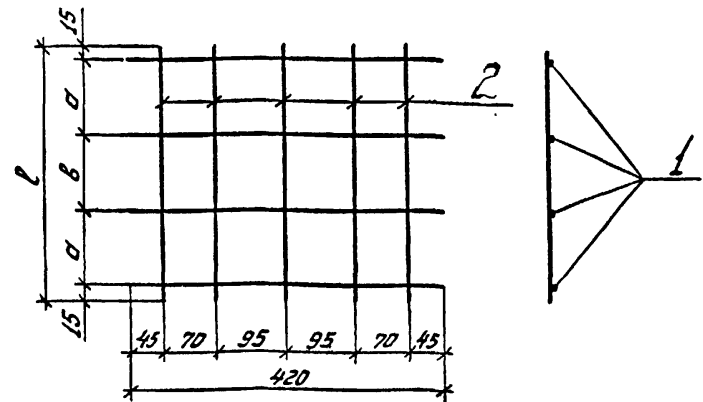
Сетку изготавливать при помощи контактной точечной сварки в соответствии с требованиями ГОСТ 14098-68 и СН 393-78

Формат	Зона	Поз.	Обозначение	Наименование	Примечание
				<u>Детали</u>	
Б4	1	3. 505. 1-15. 3	00251	φ10 А II ГОСТ 5.1459-72, $l=650$	2 0,4 кг
Б4	2	3. 505. 1-15. 3	00252	φ10 А II ГОСТ 5.1459-72, $l=l$	3 кг

Шиф. № докум. Подпись и дата

3. 505. 1-15. 3 00250			
Изм.	Лист	№ докум.	Подп.
Разраб.	Ремизова	В.Р.	12.08.78
Проб.	Глинко	В.И.	08.10.79
Рук. гр.	Борисова	В.И.	15.10.79
ГИП	Воронцов	И.И.	20.10.79
Н.контр.	Васильев	В.В.	28.10.79
Нач. отд.	Васильев	В.В.	11.11.79
Сетка арматурная		Лист	Масса
С3		Листов 1	Масштаб
ГИПРОРЕЧТРАНС		г. Москва	

Копировал В.Ф. Формат 11



Марка	Размеры, мм			Масса кг
	а	в	с	
С4	70	60	230	1,7
С5	100	100	330	2,1

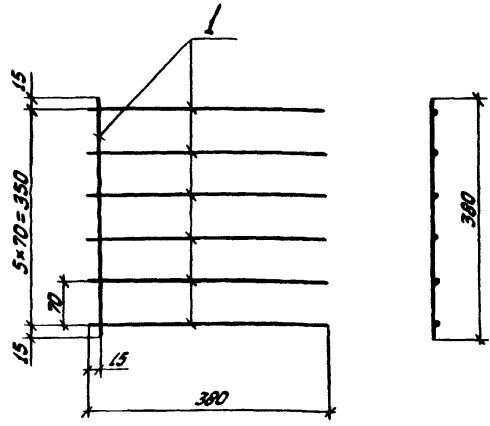
Сетку изготавливать при помощи контактной точечной сварки в соответствии с требованиями ГОСТ 14098-68 и СН 393-78

Формат	Зона	Поз.	Обозначение	Наименование	Кол.	Примечание
				<u>Детали</u>		
Б4	1	3. 505. 1-15. 3	00261	φ10 А II ГОСТ 5781-75, $l=420$	4	0,3 кг
Б4	2	3. 505. 1-15. 3	00262	φ10 А II ГОСТ 5781-75, $l=l$	5	кг

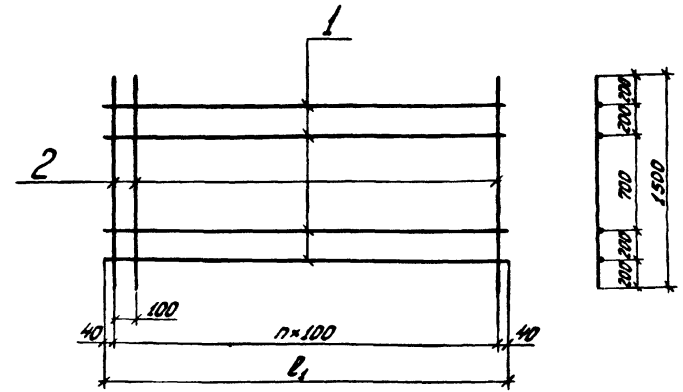
Шиф. № докум. Подпись и дата

3. 505. 1-15. 3 00260			
Изм.	Лист	№ докум.	Подп.
Разраб.	Найман	В.В.	15.10.78
Проб.	Глинко	В.И.	08.10.79
Рук. гр.	Борисова	В.И.	15.10.79
ГИП	Воронцов	И.И.	20.10.79
Н.контр.	Васильев	В.В.	28.10.79
Нач. отд.	Васильев	В.В.	17.11.79
Сетки арматурные		Лист	Масса
С4, С5		Листов 1	Масштаб
ГИПРОРЕЧТРАНС		г. Москва	

Копировал В.Ф. Формат 11



Сетки изготавливать при помощи контактной точечной сварки в соответствии с требованиями ГОСТ 14098-68 и СН 393-78



Сетки изготавливать при помощи контактной точечной сварки в соответствии с требованиями ГОСТ 14098-68 и СН 393-78

Формат	Зона	Поз.	Обозначение	Наименование	Кол.	Примечание
				<u>Детали</u>		
Б4	1	3. 505. 1- 15. 3	00271	ФБ.РГ ГОСТ 5781-75, P=300	7	0,1 кг

Формат	Зона	Поз.	Обозначение	Наименование	Кол.	Примечание
				<u>Детали</u>		
Б4	1	3. 505. 1- 15. 3	00281	Ф.Ю.РГ ГОСТ 5781-75, P=	4	кг
Б4	2	3. 505. 1- 15. 3	00282	Ф.Ю.РГ ГОСТ 5.459-72, P=1500		0,9 кг

3. 505. 1-15. 3 00270

Сетка арматурная
С6

Лист Масса Массив

0,7 -

Лист Листов 1

ГИПРОРЕЧТРАНС
г. Москва

Копировал 1998

Формат 11

3. 505. 1-15. 3 00280

Сетка арматурная
С7

Лист Масса Массив

-

Лист Листов 1

ГИПРОРЕЧТРАНС
г. Москва

Копировал 1998

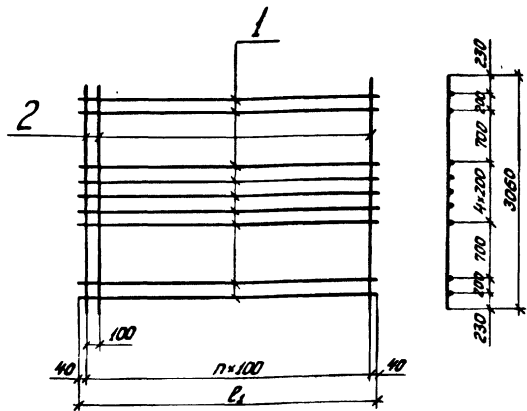
Формат 11

Ш.б. № 100/1. Проверить и дата

Ш.б. № 100/1. Проверить и дата

Изм.	Лист	№ докум.	Подп.	Дата
Разработ.	Найтман	И.И.	10.01.79	
Проб.	Глинка	В.И.	08.10.78	
Рек. гр.	Барысова	В.И.	15.10.79	
ГНП	Артюшова	И.И.	22.10.78	
Н.контр.	Артюшова	И.И.	28.10.78	
Нач.отд.	Васильев	В.И.	27.10.78	

Изм.	Лист	№ докум.	Подп.	Дата
Разработ.	Найтман	И.И.	10.01.79	
Проб.	Глинка	В.И.	08.10.78	
Рек. гр.	Барысова	В.И.	15.10.79	
ГНП	Артюшова	И.И.	22.10.78	
Н.контр.	Артюшова	И.И.	28.10.78	
Нач.отд.	Васильев	В.И.	27.10.78	



Сетки изготавливать при помощи контактной точечной сварки в соответствии с требованиями ГОСТ 14098-68 и СН 393-78

Вид	Сорта	Лист	Обозначение	Наименование	Кол.	Примечание
<u>Детали</u>						
БН		1	3. 505. 1-15. 3 00291	Ø10A1 ГОСТ 5781-75, 2	9	кг
БН		2	3. 505. 1-15. 3 00292	Ø10A11 ГОСТ 5.1459-72, 2-3080		1,9 кг

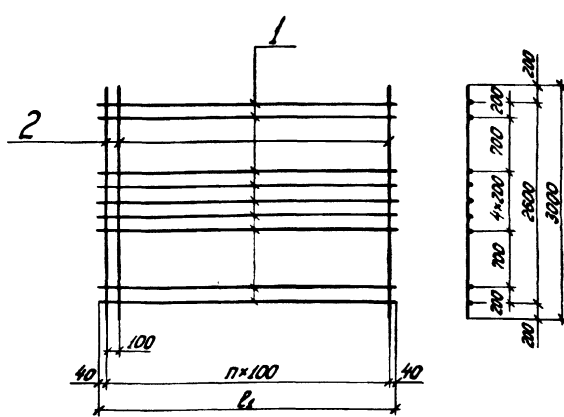
3. 505. 1-15. 3 00290

Изм	Испол	№ докум.	Подп.	Дата	Сетка арматурная С8	Лист	Масса	Максимум
Разработ	Найман	Наш		09.07.79				
Проект	Глинка	В.И.Шур		08.10.79				
Рис. гр.	Борисова	В.И.Шур		05.11.79				
ГМТ	Корсаков	В.И.Шур		08.11.79				
Начальн	Корсаков	В.И.Шур		08.11.79				
Начальн	Васильев	В.И.Шур		08.11.79				

Капирава В.В.

Формат 11

ГИПРОРЕЧТРАНС
г. Москва



Сетку изготавливать при помощи контактной точечной сварки в соответствии с требованиями ГОСТ 14098-68 и СН 393-78

Вид	Сорта	Лист	Обозначение	Наименование	Кол.	Примечание
<u>Детали</u>						
БН		1	3. 505. 1-15. 3 00301	Ø10A1 ГОСТ 5781-75, 2	9	кг
БН		2	3. 505. 1-15. 3 00302	Ø10A11 ГОСТ 5.1459-72, 2-3080		1,9 кг

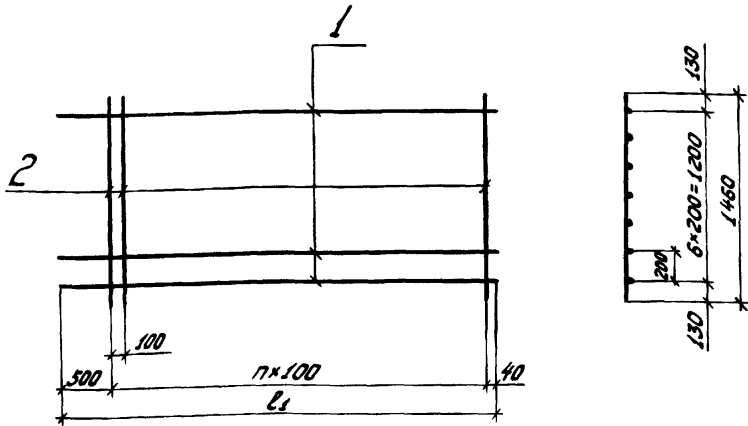
3. 505. 1-15. 3 00300

Изм	Испол	№ докум.	Подп.	Дата	Сетка арматурная С9	Лист	Масса	Максимум
Разработ	Ремизова	В.И.Шур		09.07.79				
Проект	Глинка	В.И.Шур		08.10.79				
Рис. гр.	Борисова	В.И.Шур		05.11.79				
ГМТ	Корсаков	В.И.Шур		08.11.79				
Начальн	Корсаков	В.И.Шур		08.11.79				
Начальн	Васильев	В.И.Шур		08.11.79				

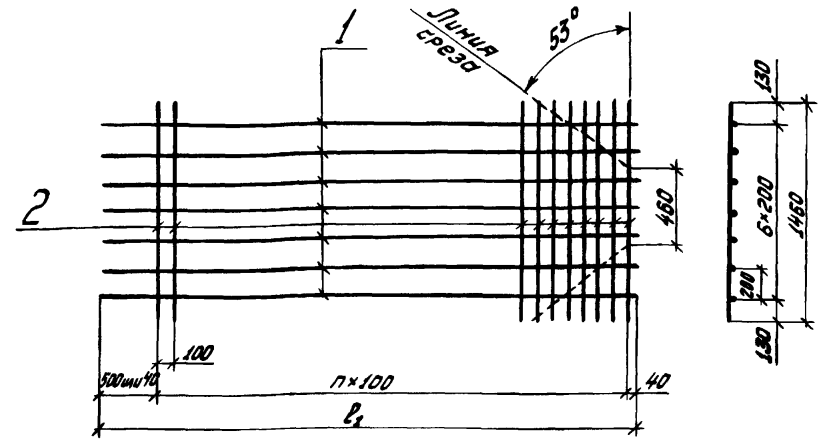
Капирава В.В.

Формат 11

ГИПРОРЕЧТРАНС
г. Москва



Сетку изготовлять при помощи контактной точечной сварки в соответствии с требованиями ГОСТ 14098-68 и СН 393-78



Сетку изготовлять при помощи контактной точечной сварки в соответствии с требованиями ГОСТ 14098-68 и СН 393-78

Формат	Зона	Поз.	Обозначение	Наименование	Кол.	Примечание
				<u>Детали</u>		
Б4	1		3. 505. 1 - 15. 3 - 00311	Ø ЯЯ ГОСТ 5781-75, E=	7	кг
Б4	2		3. 505. 1 - 15. 3 - 00312	Ø10 ЯЯ ГОСТ 5781-75, E=1460		0,9 кг

Формат	Зона	Поз.	Обозначение	Наименование	Кол.	Примечание
				<u>Детали</u>		
Б4	1		3. 505. 1 - 15. 3 00321	Ø ЯЯ ГОСТ 5781-75, E=	7	кг
Б4	2		3. 505. 1 - 15. 3 00322	Ø10 ЯЯ ГОСТ 5781-75, E=1460		0,9 кг

3. 505. 1 - 15. 3 00310

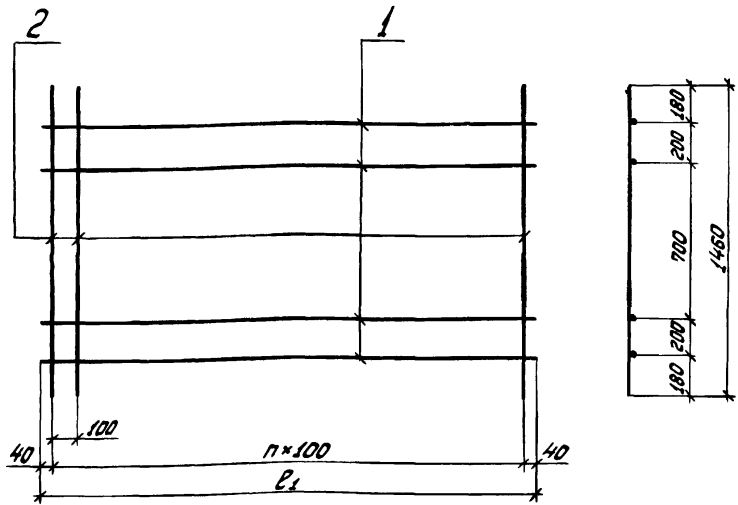
Изм.	Лист	№ докум.	Подп.	Дата	Сетка арматурная C10	Лист	Масса	Масштаб
Разработ.	Ремизова	В.С.	В.С.	07.79		Лист	Листов 1	
Проб.	Глинко	С.И.	С.И.	08.10.79	ГИПРОРЕЧТРАНС г. Москва			
Рук. пр.	Борисова	В.С.	В.С.	15.10.79				
ГМП	Варнакеевич	А.И.	А.И.	20.10.79				
Н.контр.	Иванович	Н.И.	Н.И.	28.10.79				
Нач. отд.	Васильев	В.В.	В.В.	27.10.79				

Копировал [подпись] Формат 11

3. 505. 1 - 15. 3 00320

Изм.	Лист	№ докум.	Подп.	Дата	Сетка арматурная C11	Лист	Масса	Масштаб
Разработ.	Ремизова	В.С.	В.С.	07.79		Лист	Листов 1	
Проб.	Глинко	С.И.	С.И.	08.10.79	ГИПРОРЕЧТРАНС г. Москва			
Рук. пр.	Борисова	В.С.	В.С.	15.10.79				
ГМП	Варнакеевич	А.И.	А.И.	20.10.79				
Н.контр.	Иванович	Н.И.	Н.И.	28.10.79				
Нач. отд.	Васильев	В.В.	В.В.	27.10.79				

Копировал [подпись] Формат 11



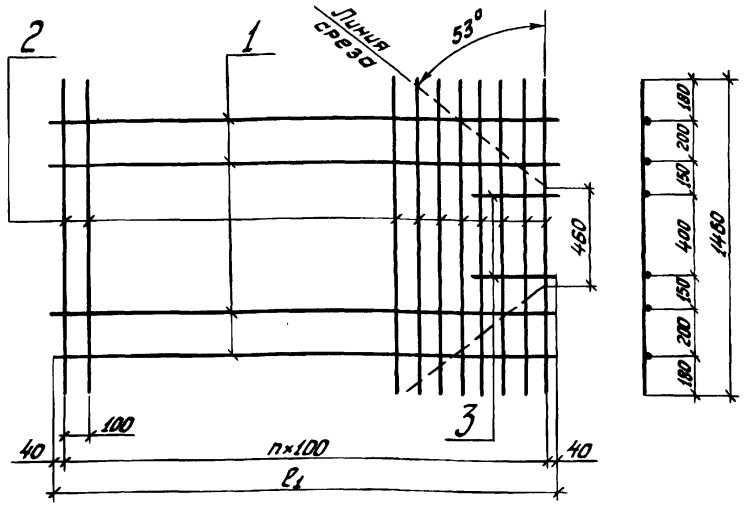
Сетки изготовлять при помощи контактной точечной сварки в соответствии с требованиями ГОСТ 14098-68 и СН 393-78

Формат	Зона	Поз.	Обозначение	Наименование	Кол.	Примечание
<u>Детали</u>						
Б4	1	3. 505. 1-15. 3	00331	φ10.ЯІ ГОСТ 5781-75, $l_p=$	4	кг
Б4	2	3. 505. 1-15. 3	00332	φ10.ЯІІ ГОСТ 5781-75, $l_p=1460$		0,9 кг

Шиф. № лист. Подпись и дата

3. 505. 1-15. 3 00330				Лист	Масса	Масштаб
Шт. лист	№ докум.	Подп.	Дата	Сетка арматурная С12		
Разработ.	Ремизова	В.Р.	09.03.79			
Проб.	Глинка	В.И.	08.10.79			
Руч.пр.	Борисов	В.С.	15.10.79			
ГМП	Варламова	Н.А.	20.10.79			
Н.контр.	Варламова	Н.А.	28.10.79	Лист	Листов 1	
Нач. отд.	Васильев	В.В.	17.10.79	ГИПРОРЕЧТРАНС г. Москва		

Копировал В.Р. Формат 11



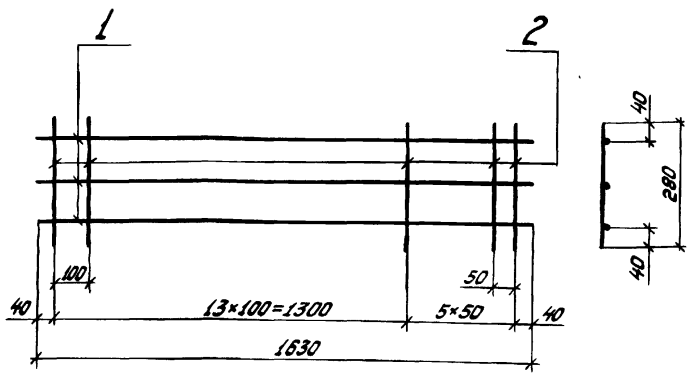
Сетки изготовлять при помощи контактной точечной сварки в соответствии с требованиями ГОСТ 14098-68 и СН 393-78

Формат	Зона	Поз.	Обозначение	Наименование	Кол.	Примечание
<u>Детали</u>						
Б4	1	3. 505. 1-15. 3	00341	φ10.ЯІ ГОСТ 5781-75, $l_p=$	4	кг
Б4	2	3. 505. 1-15. 3	00342	φ10.ЯІІ ГОСТ 5781-75, $l_p=1460$		0,9 кг
Б4	3	3. 505. 1-15. 3	00343	φ10.ЯІ ГОСТ 5781-75, $l_p=380$	2	0,2 кг

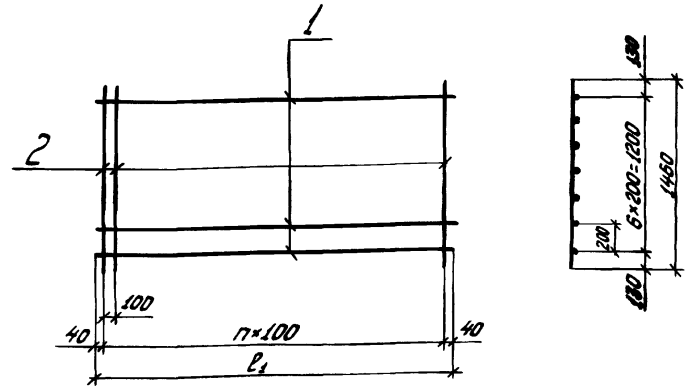
Шиф. № лист. Подпись и дата

3. 505. 1-15. 3 00340				Лист	Масса	Масштаб
Шт. лист	№ докум.	Подп.	Дата	Сетка арматурная С13		
Разработ.	Ремизова	В.Р.	07.07.79			
Проб.	Глинка	В.И.	08.10.79			
Руч.пр.	Борисов	В.С.	15.10.79			
ГМП	Варламова	Н.А.	20.10.79			
Н.контр.	Варламова	Н.А.	28.10.79	Лист	Листов 1	
Нач. отд.	Васильев	В.В.	17.10.79	ГИПРОРЕЧТРАНС г. Москва		

Копировал В.Р. Формат 11



Сетку изготовлять при помощи контактной точечной сварки в соответствии с требованиями ГОСТ 14098-68 и СН 393-78



Сетку изготовлять при помощи контактной точечной сварки в соответствии с требованиями ГОСТ 14098-68 и СН 393-78

Формат	Зона	Поз.	Обозначение	Наименование	Кол.	Примечание
				<u>Детали</u>		
Б4	1		3. 505. 1-15. 3 00351	φ10. АІІ ГОСТ 5781-75. L=1630	3	1,0 кг
Б4	2		3. 505. 1-15. 3 00352	φ10. АІІ ГОСТ 5781-75. L=280	19	0,2 кг

Формат	Зона	Поз.	Обозначение	Наименование	Кол.	Примечание
				<u>Детали</u>		
Б4	1		3. 505. 1-15. 3 00361	φ АІІ ГОСТ 5781-75. L=	7	кг
Б4	2		3. 505. 1-15. 3 00362	φ10. АІІ ГОСТ 5781-75. L=1450		0,9 кг

Шк. металл. Подпись и дата

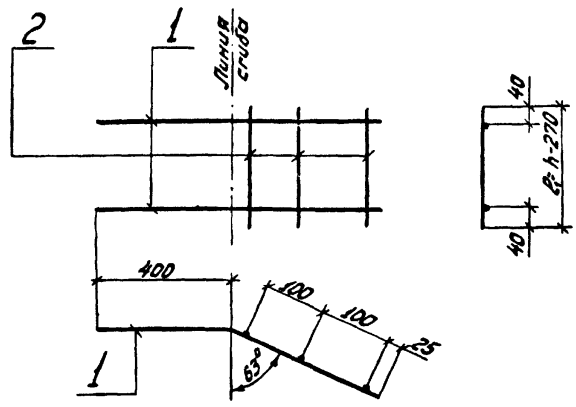
3. 505. 1-15. 3 00350			
Изм.	Лист	№ докум.	Подп.
Разработ.	Ремизова	В.С.	28.07.79
Проб.	Глинка	И.И.	09.10.79
Рук. гр.	Барисова	О.С.	15.10.79
ГМП	Ариасова Н.	И.И.	20.10.79
Н. контр.	Ариасова Н.	И.И.	22.10.79
Нач. отд.	Васильев	В.В.	17.10.79
Сетка арматурная С14		Лист	Масса
			6,8
		Масштаб	—
ГИПРОЕКТРАНС		г. Москва	

Копировал В.В.Ф. Формат 11

Шк. металл. Подпись и дата

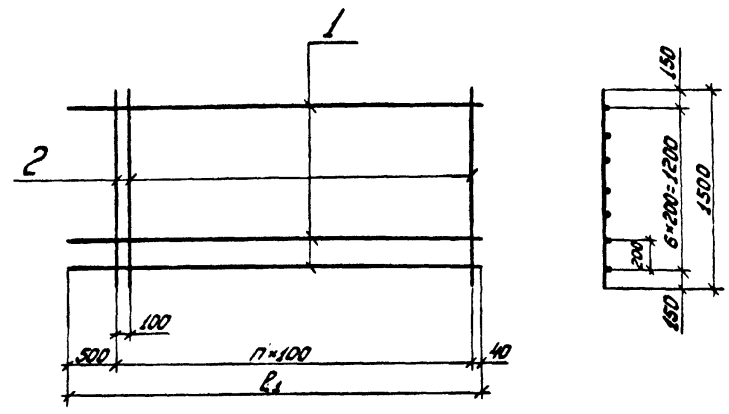
3. 505. 1-15. 3 00360			
Изм.	Лист	№ докум.	Подп.
Разработ.	Ремизова	В.С.	28.07.79
Проб.	Глинка	И.И.	09.10.79
Рук. гр.	Барисова	О.С.	15.10.79
ГМП	Ариасова Н.	И.И.	20.10.79
Н. контр.	Ариасова Н.	И.И.	22.10.79
Нач. отд.	Васильев	В.В.	17.10.79
Сетка арматурная С15		Лист	Масса
			—
		Масштаб	—
ГИПРОЕКТРАНС		г. Москва	

Копировал В.В.Ф. Формат 11



h - высота сечения железобетонного изделия в мм.

Сетку изготавливать при помощи контактной точечной сварки в соответствии с требованиями ГОСТ 14098-68 и СН 393-78



Сетку изготавливать при помощи контактной точечной сварки в соответствии с требованиями ГОСТ 14098-68 и СН 393-78

Формат	Зона	Поз.	Обозначение	Наименование	Кол.	Примечание
				<u>Детали</u>		
Б4	1	3. 505. 1-15. 3	00371	Ф10 А II ГОСТ 5781-75, P=650	2	0,4 кг
Б4	2	3. 505. 1-15. 3	00372	Ф10 А II ГОСТ 5781-75, P=	3	кг

Формат	Зона	Поз.	Обозначение	Наименование	Кол.	Примечание
				<u>Детали</u>		
Б4	1	3. 505. 1-15. 3	00381	Ф А II ГОСТ 5781-75, P=	7	кг
Б4	2	3. 505. 1-15. 3	00382	Ф10 А II ГОСТ 5781-75, P=1500		0,9 кг

3. 505. 1-15. 3 00370

Сетка арматурная С16

Лист	Масса	Масштаб
		-

Лист Листов 1
ГИПРОРЕЧТРАНС
г. Москва

Копировал [подпись]

Формат 11

3. 505. 1-15. 3 00380

Сетка арматурная С17

Лист	Масса	Масштаб
		-

Лист Листов 1
ГИПРОРЕЧТРАНС
г. Москва

Копировал [подпись]

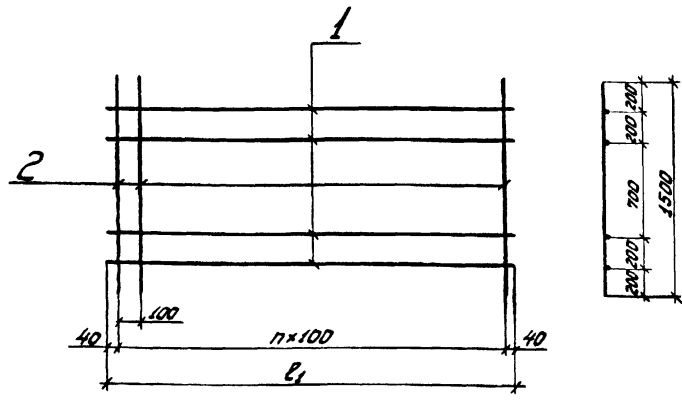
Формат 11

Имя, № подл., Подпись и дата

Имя	Лист	№ докум.	Подп.	Дата
Разраб.	Ремизова	Рем.	9.11.78	
Пров.	Глинкина	Глин.	09.10.79	
Руч. гр.	Борисова	Бор.	15.10.79	
ГМП	Яковлева И.	Яковл.	20.10.79	
Н.контр.	Яковлева И.	Яковл.	08.10.78	
Нач. отд.	Васильев	Васил.	11.10.78	

Имя, № подл., Подпись и дата

Имя	Лист	№ докум.	Подп.	Дата
Разраб.	Наумов	Наум.	10.07.79	
Пров.	Глинкина	Глин.	09.10.79	
Руч. гр.	Борисова	Бор.	15.10.79	
ГМП	Яковлева И.	Яковл.	22.10.79	
Н.контр.	Яковлева И.	Яковл.	28.10.78	
Нач. отд.	Васильев	Васил.	11.10.78	



Сетку изготавливать при помощи контактной точечной сварки в соответствии с требованиями ГОСТ 14098-68 и СН 393-78

Формат	Зона	Поз.	Обозначение	Наименование	Кол.	Примечание
				<u>Детали</u>		
Б4	1	3. 505. 1-15. 3 00391	Ø10 АІ ГОСТ 5781-75, l_1	4	кг	
Б4	2	3. 505. 1-15. 3 00392	Ø10 АІІ ГОСТ 5781-75, $l_2=1500$		0,9 кг	

3. 505. 1-15. 3 00390

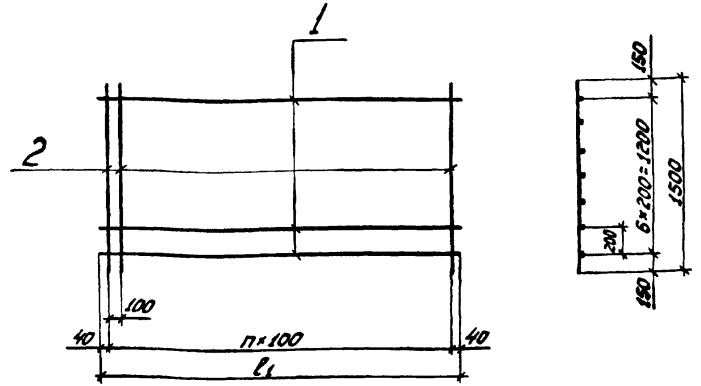
Сетка арматурная C18

Лист	Масса	Масштаб
Лист	Листов 1	

ГИПРОРЕЧТРАНС
г. Москва

Копировал Д.Ф.Ф.

Формат 11



Сетку изготавливать при помощи контактной точечной сварки в соответствии с требованиями ГОСТ 14098-68 и СН 393-78

Формат	Зона	Поз.	Обозначение	Наименование	Кол.	Примечание
				<u>Детали</u>		
Б4	1	3. 505. 1-15. 3 00401	Ø АІІ ГОСТ 5781-75, l_1	7	кг	
Б4	2	3. 505. 1-15. 3 00402	Ø10 АІІІ ГОСТ 5781-75, $l_2=1500$		0,9 кг	

3. 505. 1-15. 3 00400

Сетка арматурная C19

Лист	Масса	Масштаб
Лист	Листов 1	

ГИПРОРЕЧТРАНС
г. Москва

Копировал Д.Ф.Ф.

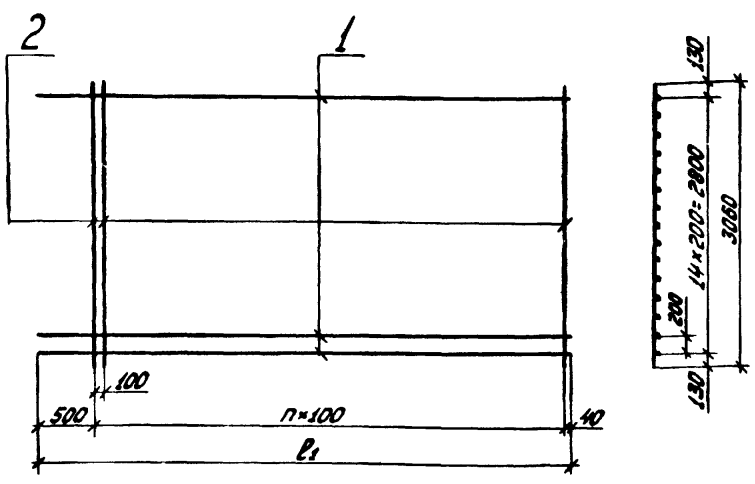
Формат 11

Шиб. №листа, Подпись и дата

Изм.	Лист	№ докум.	Подп.	Дата
Разраб.	Найтман	Злоб.		10.07.78
Проб.	Глинка	Зелен.		09.10.78
Рук. гр.	Борисова	Велич.		15.10.78
ГМП	Араносьева Н.	Велич.		21.10.78
Н.контр.	Араносьева Н.	Велич.		28.10.78
Нач. отд.	Васильев	Велич.		17.10.78

Шиб. №листа, Подпись и дата

Изм.	Лист	№ докум.	Подп.	Дата
Разраб.	Найтман	Злоб.		10.07.78
Проб.	Глинка	Зелен.		09.10.78
Рук. гр.	Борисова	Велич.		15.10.78
ГМП	Араносьева Н.	Велич.		21.10.78
Н.контр.	Араносьева Н.	Велич.		28.10.78
Нач. отд.	Васильев	Велич.		17.10.78



Сетку изготавливать при помощи контактной точечной сварки в соответствии с требованиями ГОСТ 4098-68 и СН 393-78

Формат	Зона	Лист	Обозначение	Наименование	Кол.	Примечание
				<u>Детали</u>		
Б4	1	3. 505. 1-15. 3 00411	Ø АII ГОСТ 5781-75, P _г	15	кг	
Б4	2	3. 505. 1-15. 3 00412	Ø I0AII ГОСТ 5781-75, P=3060	1.9	кг	

3. 505. 1-15. 3 00410

Сетка арматурная
С20

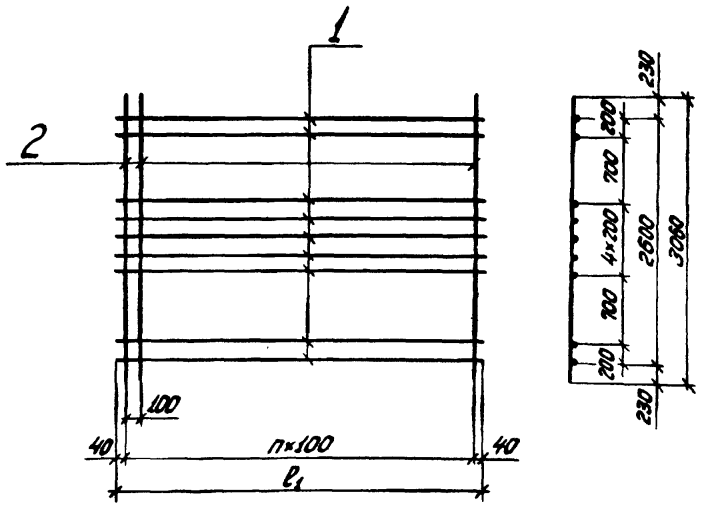
Лист	Масса	Масштаб
Лист	Листов 1	

ГИПРОРЕЧТРАНС
г. Москва

Копировал *В.В.В.* Формат 11

Шиф. по листу

Имя	Лист	№ докум.	Подп.	Дата
Разроб.	Найман	Ильин	10.07.78	
Проф.	Глушкова	Вильям	09.10.78	
Рук. гр.	Борисова	Вильям	15.10.78	
ГМП	Карамасова	Ильин	10.10.78	
Н.контр.	Карамасова	Ильин	08.10.78	
Нач. отд.	Васильев	Ильин	12.10.78	



Сетку изготавливать при помощи контактной точечной сварки в соответствии с требованиями ГОСТ 4098-68 и СН 393-78

Формат	Зона	Лист	Обозначение	Наименование	Кол.	Примечание
				<u>Детали</u>		
Б4	1	3. 505. 1-15. 3 00421	Ø I0AII ГОСТ 5781-75, P _г	9	кг	
Б4	2	3. 505. 1-15. 3 00422	Ø I0AII ГОСТ 5781-75, P=3060	1.9	кг	

3. 505. 1-15. 3 00420

Сетка арматурная
С21

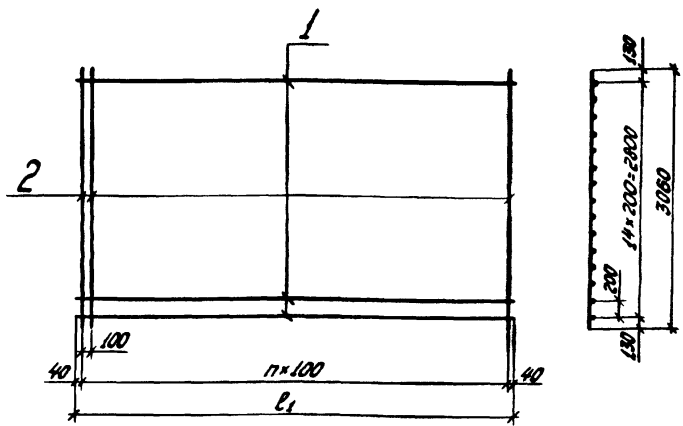
Лист	Масса	Масштаб
Лист	Листов 1	

ГИПРОРЕЧТРАНС
г. Москва

Копировал *В.В.В.* Формат 11

Шиф. по листу

Имя	Лист	№ докум.	Подп.	Дата
Разроб.	Найман	Ильин	10.07.78	
Проф.	Глушкова	Вильям	09.10.78	
Рук. гр.	Борисова	Вильям	15.10.78	
ГМП	Карамасова	Ильин	10.10.78	
Н.контр.	Карамасова	Ильин	08.10.78	
Нач. отд.	Васильев	Ильин	12.10.78	



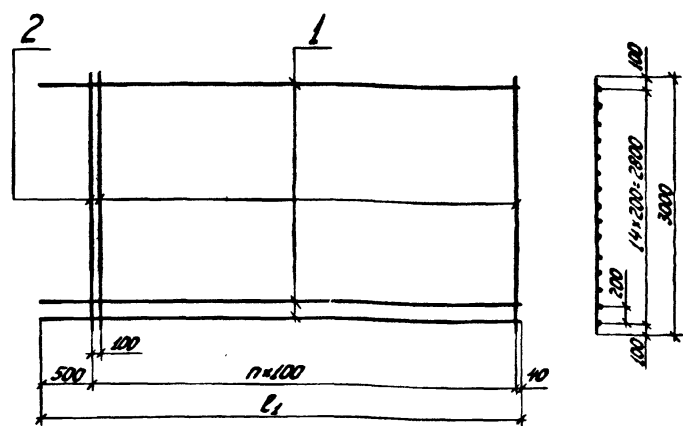
Сетки изготавливать при помощи контактной точечной сварки в соответствии с требованиями ГОСТ 14098-68 и СН 393-78

Формат	Зона	Поз.	Обозначение	Наименование	Кол.	Примечание
				<u>Детали</u>		
Б4	1	3. 505. 1-15. 3	00431	Ø ЯИ ГОСТ 5781-75, l ₂	15	кг
Б4	2	3. 505. 1-15. 3	00432	Ø10 ЯИ ГОСТ 5781-75, l ₂ =3000		1,9 кг

Шиф. по листу, Подпись и дата

3. 505. 1-15. 3 00430				Лист	Масса	Масштаб
Изм.	Лист	№ докум.	Подп.	Дата	Сетка арматурная C22	
Разработ.	Наумкин	Лисы	10.07.78			
Проб.	Слимина	Слимина	09.06.78			
Рук. гр.	Борисова	Слимина	15.10.78			
Г.М.П.	Аврамцов	Слимина	20.10.78			
И.контр.	Аврамцов	Слимина	18.10.78		Лист	Листов 1
Нач. отд.	Васильев	Слимина	17.10.78		ГИПРОРЕЧТРАНС г. Москва	

Копировал *Л.Ф.Ф.* Формат 11



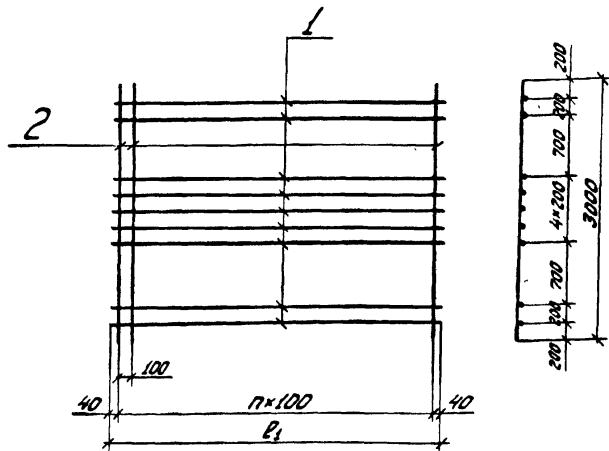
Сетки изготавливать при помощи контактной точечной сварки в соответствии с требованиями ГОСТ 14098-68 и СН 393-78

Формат	Зона	Поз.	Обозначение	Наименование	Кол.	Примечание
				<u>Детали</u>		
Б4	1	3. 505. 1-15. 3	00441	Ø ЯИ ГОСТ 5781-75, l ₂	15	кг
Б4	2	3. 505. 1-15. 3	00442	Ø10 ЯИ ГОСТ 5781-75, l ₂ =3000		1,9 кг

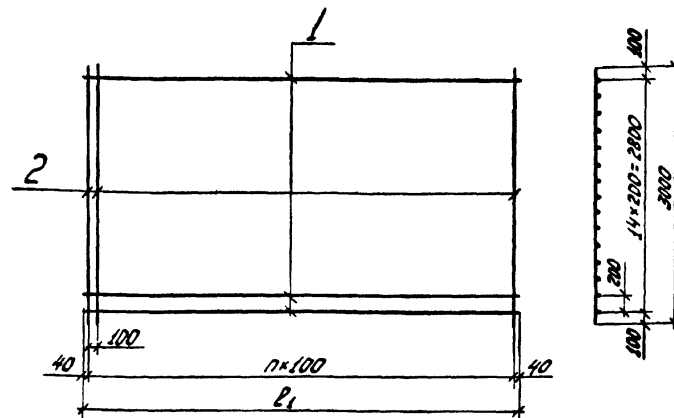
Шиф. по листу, Подпись и дата

3. 505. 1-15. 3 00440				Лист	Масса	Масштаб
Изм.	Лист	№ докум.	Подп.	Дата	Сетка арматурная C23	
Разработ.	Наумкин	Лисы	10.07.78			
Проб.	Слимина	Слимина	09.06.78			
Рук. гр.	Борисова	Слимина	15.10.78			
Г.М.П.	Аврамцов	Слимина	20.10.78			
И.контр.	Аврамцов	Слимина	18.10.78		Лист	Листов 1
Нач. отд.	Васильев	Слимина	17.10.78		ГИПРОРЕЧТРАНС г. Москва	

Копировал *Л.Ф.Ф.* Формат 11



Сетку изготавливать при помощи контактной точечной сварки в соответствии с требованиями ГОСТ 14098-68 и СН 393-78



Сетку изготавливать при помощи контактной точечной сварки в соответствии с требованиями ГОСТ 14098-68 и СН 393-78

Формат	Зона	Поз.	Обозначение	Наименование	Кол.	Примечание
				<u>Детали</u>		
Б4	1	3. 505. 1-15. 3	00451	Ø10 АІ ГОСТ 5781-75, l1=	9	кг
Б4	2	3. 505. 1-15. 3	00452	Ø10 АІІ ГОСТ 5781-75, l1=3000		1,9 кг

Формат	Зона	Поз.	Обозначение	Наименование	Кол.	Примечание
				<u>Детали</u>		
Б4	1	3. 505. 1-15. 3	00461	Ø 10 АІ ГОСТ 5781-75, l1=	15	кг
Б4	2	3. 505. 1-15. 3	00462	Ø10 АІІ ГОСТ 5781-75, l1=3000		1,9 кг

3. 505. 1-15. 3 00450

Сетка арматурная
С24

Лист Масса Маштаб

Лист Листов 1

ГИПРОРЕЧТРАНС
г. Москва

Копировал ЕФР

Формат 11

3. 505. 1-15. 3 00460

Сетка арматурная
С25

Лист Масса Маштаб

Лист Листов 1

ГИПРОРЕЧТРАНС
г. Москва

Копировал ЕФР

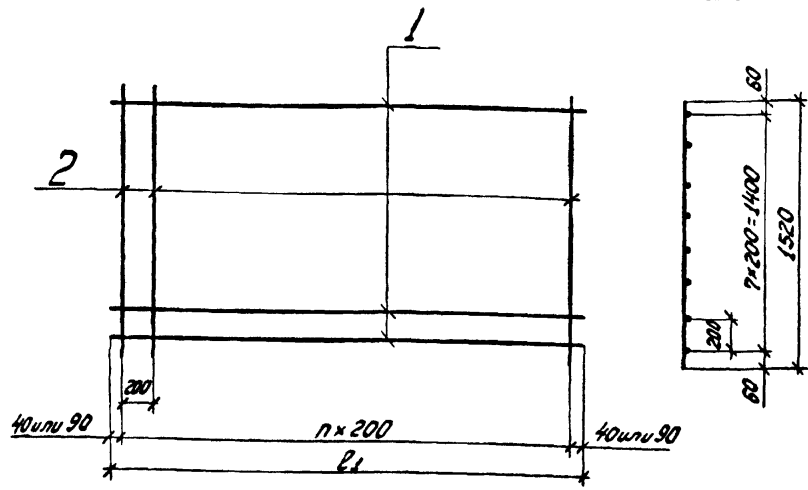
Формат 11

Шиф. чертежа. Подпись и дата

Шиф. чертежа. Подпись и дата

Изм.	Лист	№ докум.	Подп.	Дата
Разраб.	Найман	Найман	10.07.78	
Проб.	Глинко	Глинко	09.10.78	
Рук. пр.	Борисова	Борисова	15.10.78	
ГМП	Варнагелова И.	Варнагелова И.	20.10.78	
Н.контр.	Варнагелова И.	Варнагелова И.	22.10.78	
Нач. отд.	Васильев	Васильев	21.10.78	

Изм.	Лист	№ докум.	Подп.	Дата
Разраб.	Найман	Найман	10.07.78	
Проб.	Глинко	Глинко	09.10.78	
Рук. пр.	Борисова	Борисова	15.10.78	
ГМП	Варнагелова И.	Варнагелова И.	20.10.78	
Н.контр.	Варнагелова И.	Варнагелова И.	22.10.78	
Нач. отд.	Васильев	Васильев	21.10.78	



Сетку изготавливать при помощи контактной точечной сварки в соответствии с требованиями ГОСТ 14098-68 и СН 393-78

Формат	Зона	Поз.	Обозначение	Наименование	Кол.	Примечание
				<u>Детали</u>		
Б4	1	3. 505. 1-15. 3 00471	φ А11 ГОСТ 5.1459-72, L=	8	кг	
Б4	2	3. 505. 1-15. 3 00472	φ10 А12 ГОСТ 5781-75, L=1520		0,9 кг	

3. 505. 1-15. 3 00470

Сетка арматурная
С26

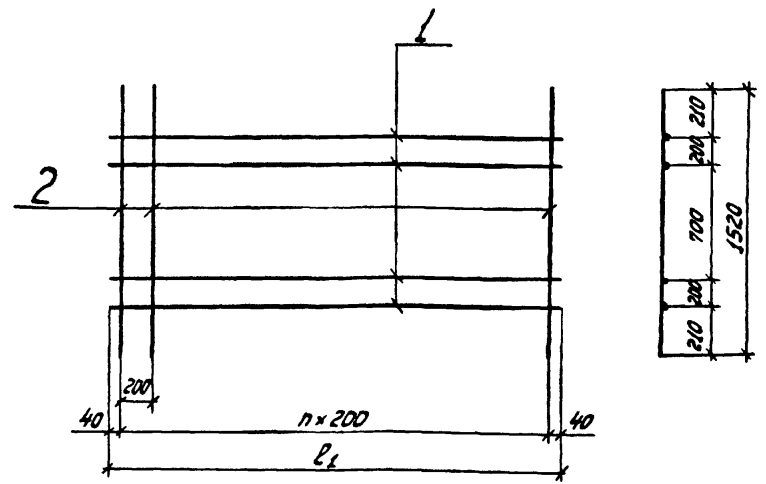
Лист Масса Масштаб

Лист Листов 1

ГИПРОРЕЧТРАНС
г. Москва

Копировал В.В.Ф.

Формат 11



Сетку изготавливать при помощи контактной точечной сварки в соответствии с требованиями ГОСТ 14098-68 и СН 393-78

Формат	Зона	Поз.	Обозначение	Наименование	Кол.	Примечание
				<u>Детали</u>		
Б4	1	3. 505. 1-15. 3 00481	φ10 А12 ГОСТ 5781-75, L=	4	кг	
Б4	2	3. 505. 1-15. 3 00482	φ10 А11 ГОСТ 5.1459-72, L=1520		0,9 кг	

3. 505. 1-15. 3 00480

Сетка арматурная
С27

Лист. Масса Масштаб

Лист Листов 1

ГИПРОРЕЧТРАНС
г. Москва

Копировал В.В.Ф.

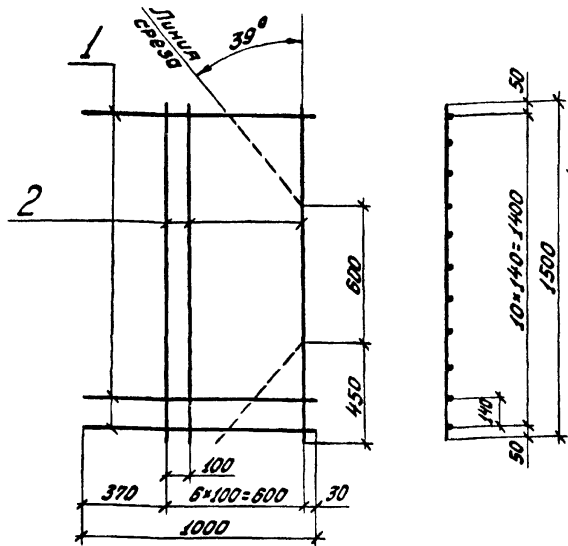
Формат 11

Изм. № п/п Дата Подпись и дата

Изм. № п/п Дата Подпись и дата

Изм.	Лист	№ докум.	Подп.	Дата
Разраб.	Ремизова	ВР	И	08.07.78
Проб.	Глинка	В	И	09.10.78
Рук. пр.	Борисова	В	И	15.10.78
ГМП	Враносьева Н.	В	И	20.10.78
Н.контр.	Враносьева Н.	В	И	28.10.78
Нач. отд.	Васильев	В	И	27.10.78

Изм.	Лист	№ докум.	Подп.	Дата
Разраб.	Ремизова	ВР	И	08.07.78
Проб.	Глинка	В	И	09.10.78
Рук. пр.	Борисова	В	И	15.10.78
ГМП	Враносьева Н.	В	И	20.10.78
Н.контр.	Враносьева Н.	В	И	28.10.78
Нач. отд.	Васильев	В	И	27.10.78



Сетки изготавливать при помощи контактной точечной сварки в соответствии с требованиями ГОСТ 4098-68 и СН 393-78

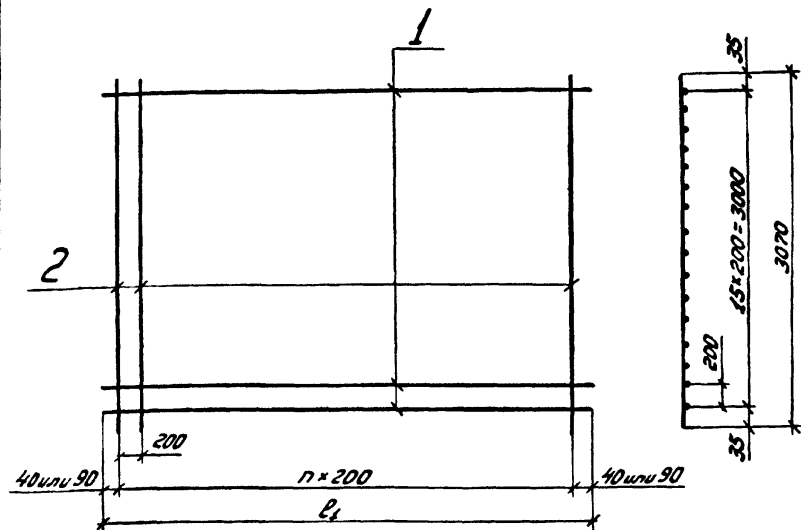
Формат	Зона	Поз.	Обозначение	Наименование	Кол.	Примечание
<u>Детали</u>						
Б4	1	3. 505. 1-15. 3	00491	Ø10, АІ ГОСТ 5781-75, L=1000	11	0,6 кг
Б4	2	3. 505. 1-15. 3	00492	Ø10, АІ ГОСТ 5781-75, L=1500	7	0,9 кг

3. 505. 1-15. 3 00490

Изм.	Лист	№ докум.	Подп.	Дата	Сетка арматурная С28	Лист	Масса	Максимум
Разраб.	Ремизова	ЭФ.мк	12.08.74					
Пров.	Глинка	Г.Шур	09.10.79					
Рук.гр.	Борисова	В.Сур	15.10.79					
ГМП	Яранская	И.Сур	20.10.79					
Н.контр.	Яранская	И.Сур	08.10.79					
Нач.отд.	Васильев	В.Сур	17.10.79					

Копировал Вера

Арматур 11



Сетки изготавливать при помощи контактной точечной сварки в соответствии с требованиями ГОСТ 4098-68 и СН 393-78

Формат	Зона	Поз.	Обозначение	Наименование	Кол.	Примечание
<u>Детали</u>						
Б4	1	3. 505. 1-15. 3	00501	Ø 10, АІ ГОСТ 5781-75, L=2000	16	кг
Б4	2	3. 505. 1-15. 3	00502	Ø10, АІ ГОСТ 5781-75, L=3070		1,9 кг

3. 505. 1-15. 3 00500

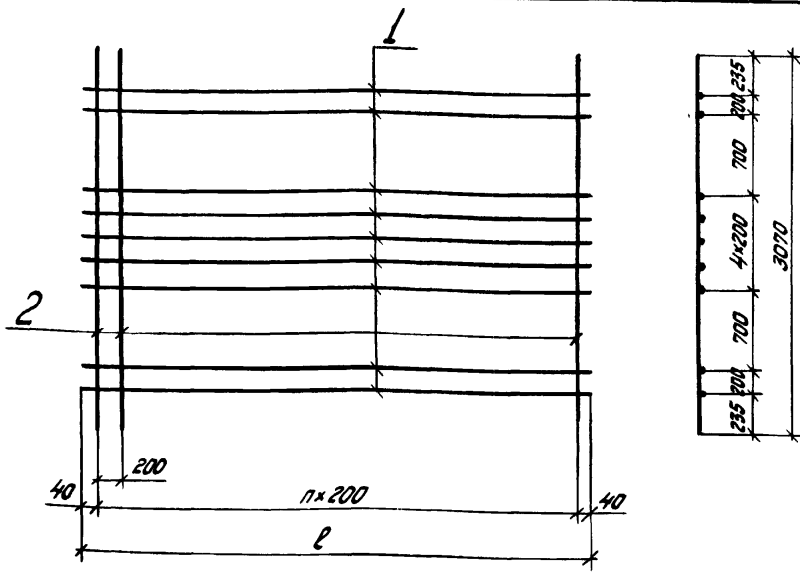
Изм.	Лист	№ докум.	Подп.	Дата	Сетка арматурная С29	Лист	Масса	Максимум
Разраб.	Ремизова	ЭФ.мк	12.08.74					
Пров.	Глинка	Г.Шур	09.10.79					
Рук.гр.	Борисова	В.Сур	15.10.79					
ГМП	Яранская	И.Сур	20.10.79					
Н.контр.	Яранская	И.Сур	08.10.79					
Нач.отд.	Васильев	В.Сур	17.10.79					

Копировал Вера

Арматур 11

Изм. не вносить. Подписать и датировать

Изм. не вносить. Подписать и датировать



Сетку изготавливать при помощи контактной точечной сварки в соответствии с требованиями ГОСТ 14098-68 и СН 393-78

Исполн.	Зона	Лист	Обозначение	Наименование	Кол.	Примечание
Детали						
БЧ	1	3. 505. 1-15. 3 00511	Ø10A I ГОСТ 5781-75, l=	9	кг	
БЧ	2	3. 505. 1-15. 3 00512	Ø10A II ГОСТ 5.1459-72, l=3070	1,9	кг	

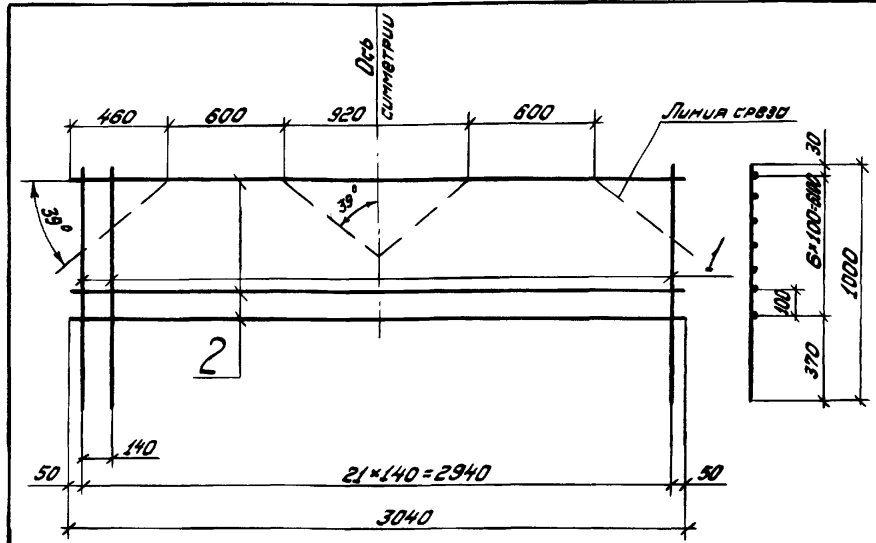
3. 505. 1-15. 3 00510

Сетка арматурная
С30

Лит.	Масса	Масштаб
		—
Лист	Листов 1	
ГИПРОРЕЧТРАНС г. Москва		

Изм.	Лист	№ докум.	Подп.	Дата
Разраб.	Ремизова	В.И.И.	12.03.79	
Проб.	Глинка	В.И.И.	01.11.79	
Рук. гр.	Борисова	В.И.И.	05.10.79	
ГНП	Афанасьев	В.И.И.	20.10.79	
И.контр.	Афанасьев	В.И.И.	02.10.79	
Нач. отд.	Васильев	В.И.И.	11.10.79	

Копировал В.И.И. Формат 11



Сетку изготавливать при помощи контактной точечной сварки в соответствии с требованиями ГОСТ 14098-68 и СН 393-78

Исполн.	Зона	Лист	Обозначение	Наименование	Кол.	Примечание
Детали						
БЧ	1	3. 505. 1-15. 3 00521	Ø10A I ГОСТ 5781-75, l=1000	22	0,6 кг	
БЧ	2	3. 505. 1-15. 3 00522	Ø10A I ГОСТ 5781-75, l=3040	7	1,9 кг	

3. 505. 1-15. 3 00520

Сетка арматурная
С31

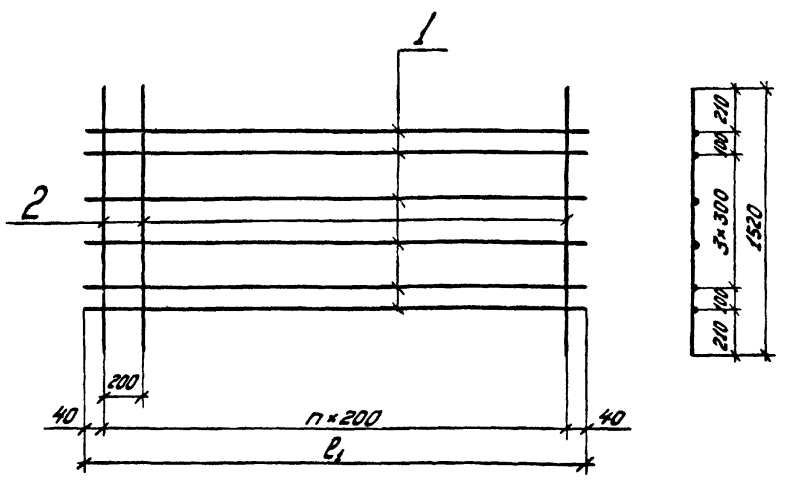
Лит.	Масса	Масштаб
	26,5	—
Лист	Листов 1	
ГИПРОРЕЧТРАНС г. Москва		

Изм.	Лист	№ докум.	Подп.	Дата
Разраб.	Ремизова	В.И.И.	12.03.79	
Проб.	Глинка	В.И.И.	01.11.79	
Рук. гр.	Борисова	В.И.И.	05.10.79	
ГНП	Афанасьев	В.И.И.	20.10.79	
И.контр.	Афанасьев	В.И.И.	02.10.79	
Нач. отд.	Васильев	В.И.И.	11.10.79	

Копировал В.И.И. Формат 11

Изм. № подл. Подпись и дата

Изм. № подл. Подпись и дата



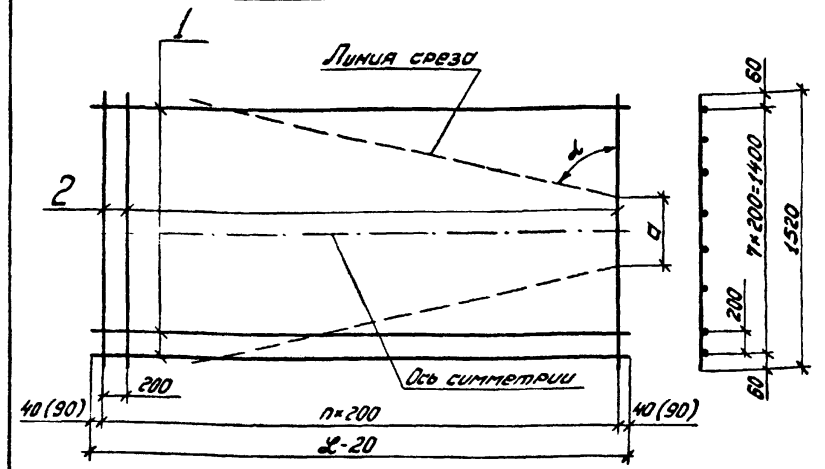
Сетку изготавливать при помощи контактной точечной сварки в соответствии с требованиями ГОСТ 14098-68 и СН 393-78

Формат	Зона	Поз.	Обозначение	Наименование	Кол.	Примечание
<u>Детали</u>						
Б4	1	3. 505. 1-15. 3	00531	φ10. АІ ГОСТ 5781-75, L=	6	кг
Б4	2	3. 505. 1-15. 3	00532	φ10. АІІ ГОСТ 5. 1459-72, L=1520		0,9 кг

Имя, инициалы, Подпись и дата

3. 505. 1-15. 3 00530			
Изм.	Лист	№ докум.	Подп.
Разработ.	Ремизова	Р. С.	12.07.78
Пров.	Глинка	Г. Ш.	08.10.79
Руч. гр.	Борисова	В. С.	15.10.79
ГИП	Котляшова	Н. С.	23.10.79
Н. контр.	Котляшова	Н. С.	28.10.79
Нач. отд.	Васильев	В. С.	21.07.78
Сетка арматурная С32			
Лист		Листов 1	
ГИПРОРЕЧТРАНС г. Москва			

Копировал В. Ф. Формат 11



L - длина фундаментной плиты, мм.

Высота сечения плиты, см	σ, мм	φ
30, 40	380	σстстφ 570 φ-1000
50-80	480	σстстφ 520 φ-1000

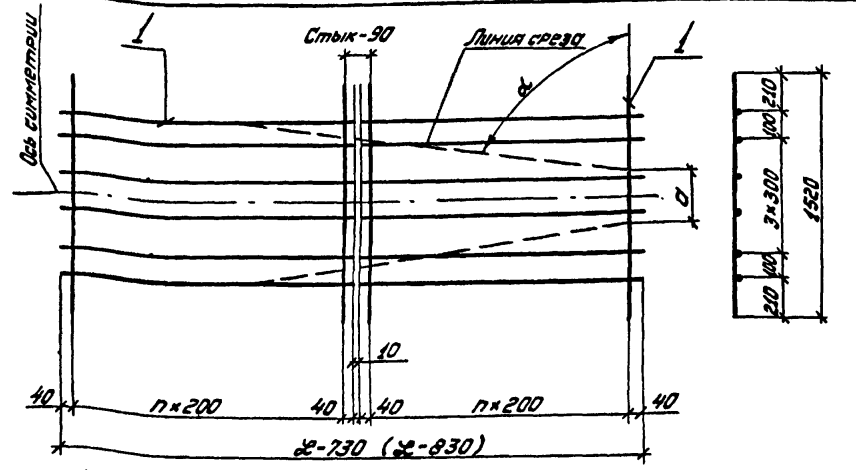
1. Сетку изготавливать при помощи контактной точечной сварки в соответствии с требованиями ГОСТ 14098-68 и СН 393-78.
2. Размер в скобках - для плит длиной кратной 1.0 м

Формат	Зона	Поз.	Обозначение	Наименование	Кол.	Примечание
<u>Детали</u>						
Б4	1	3. 505. 1-15. 3	00541	φ АІІІ ГОСТ 5. 1459-72, L=	8	кг
Б4	2	3. 505. 1-15. 3	00542	φ10. АІ ГОСТ 5781-75, L=1520		0,9 кг

Имя, инициалы, Подпись и дата

3. 505. 1-15. 3 00540			
Изм.	Лист	№ докум.	Подп.
Разработ.	Ремизова	Р. С.	12.07.78
Пров.	Глинка	Г. Ш.	08.10.79
Руч. гр.	Борисова	В. С.	15.10.79
ГИП	Котляшова	Н. С.	20.10.79
Н. контр.	Котляшова	Н. С.	28.10.79
Нач. отд.	Васильев	В. С.	21.07.78
Сетка арматурная С33			
Лист		Листов 1	
ГИПРОРЕЧТРАНС г. Москва			

Копировал В. Ф. Формат 11



L - длина фундаментной плиты в мм.

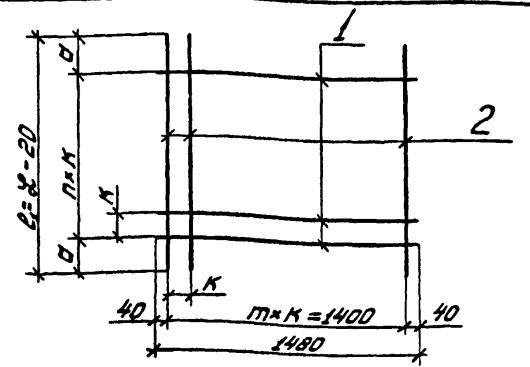
Высота сечения плиты, см	a, мм	d
30, 40	380	ссылка 570 L-1000
50-80	480	ссылка 520 L-1000

1. Стык выполнять с накладками по ГОСТ 19293-73 электродами типа Э42Я ГОСТ 9467-75.
2. Размер в скобках - для плит длиной кратной 1,0 м

Формат	Зона	Поз.	Обозначение	Наименование	Кол.	Примечание
				Сборочные единицы		
И	1	3. 505. 1-15. 3	00530	Сетка арматурная С32	2	

3. 505. 1-15. 3 00570				Лист	Масса	Масштаб
Изм.	Лист	№ докум.	Подп.	Дата		
Разработ.	Ремизова	В.Ф.	05.10.78			
Проб.	Слинка	В.И.	08.10.78			
Рук. гр.	Борисова	В.И.	05.10.78			
ГМП	Ивановская	Л.И.	02.10.78			
Н. контр.	Ивановская	Л.И.	01.10.78			
Нач. отд.	Васильев	В.В.	01.10.78			
Сетка арматурная С36				Лист	Листов 1	
ГИПРОЕКТРАНС г. Москва						

Копировал В.Ф.Формат И



Марка	a	m	k
С37	140	14	100
С38	190	7	200
С39	240	7	200

L - высота анкерной плиты в мм.

Сетки изготавливать при помощи контактной точечной сварки в соответствии с требованиями ГОСТ 14098-68 и СН 393-78

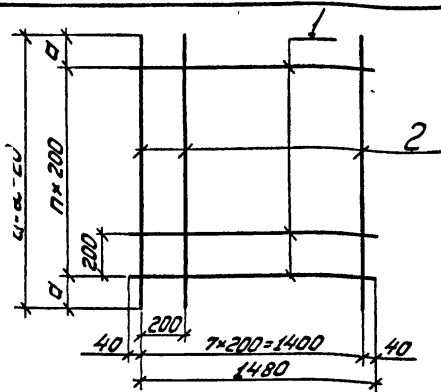
Формат	Зона	Поз.	Обозначение	Наименование	Кол.	Примечание
				Детали		
Б4	1	3. 505. 1-15. 3	00581	Ø 10 А II ГОСТ 5.1459-72, С=1480		0,9 кг
Б4	2	3. 505. 1-15. 3	00582	Ø 10 А II ГОСТ 5.1459-72, С=		кг

3. 505. 1-15. 3 00580				Лист	Масса	Масштаб
Изм.	Лист	№ докум.	Подп.	Дата		
Разработ.	Ремизова	В.Ф.	05.10.78			
Проб.	Слинка	В.И.	08.10.78			
Рук. гр.	Борисова	В.И.	05.10.78			
ГМП	Ивановская	Л.И.	02.10.78			
Н. контр.	Ивановская	Л.И.	01.10.78			
Нач. отд.	Васильев	В.В.	01.10.78			
Сетки арматурные С37-С39				Лист	Листов 1	
ГИПРОЕКТРАНС г. Москва						

Копировал В.Ф.Формат И

Изм. № лист. Подпись и дата

Изм. № лист. Подпись и дата



Марка	Размеры, мм	
	а	В. поз. 2
С40	190	18
С41	240	22
С42	190	25

L - высота анкерной плиты в мм.

Сетки изготавливать при помощи контактной точечной сварки в соответствии с требованиями ГОСТ 14098-68 и СН 393-78

Формат	Зона	Поз.	Обозначение	Наименование	Кол.	Примечание
				<u>Детали</u>		
Б4	1	3. 505. 1-15. 3	00591	Ø10, шаг ГОСТ 5.1459-72, P=1400		0,9 кг
Б4	2	3. 505. 1-15. 3	00592	Ø 10, шаг ГОСТ 5.1459-72, P	8	кг

3. 505. 1-15. 3 00590

Сетки арматурные
С40 - С42

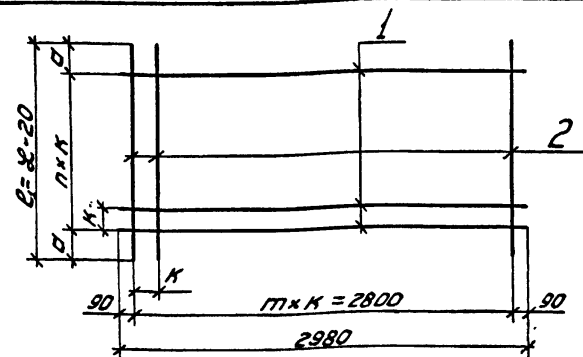
Лист. Масса Мостов

Лист Листов 1

ГИПРОЕКТРАНС
г. Москва

Копирован ВЭФ

Формат 11



Марка	мм		
	а	т	к
С43	140	28	100
С44	190	14	200
С45	240	14	200

L - высота анкерной плиты в мм.

Сетки изготавливать при помощи контактной точечной сварки в соответствии с требованиями ГОСТ 14098-68 и СН 393-78

Формат	Зона	Поз.	Обозначение	Наименование	Кол.	Примечание
				<u>Детали</u>		
Б4	1	3. 505. 1-15. 3	00601	Ø10, шаг ГОСТ 5.1459-72, P=2980		1,8 кг
Б4	2	3. 505. 1-15. 3	00602	Ø10, шаг ГОСТ 5.1459-72, P		кг

3. 505. 1-15. 3 00500

Сетки арматурные
С43 - С45

Лист. Масса Мостов

Лист Листов 1

ГИПРОЕКТРАНС
г. Москва

Копирован ВЭФ

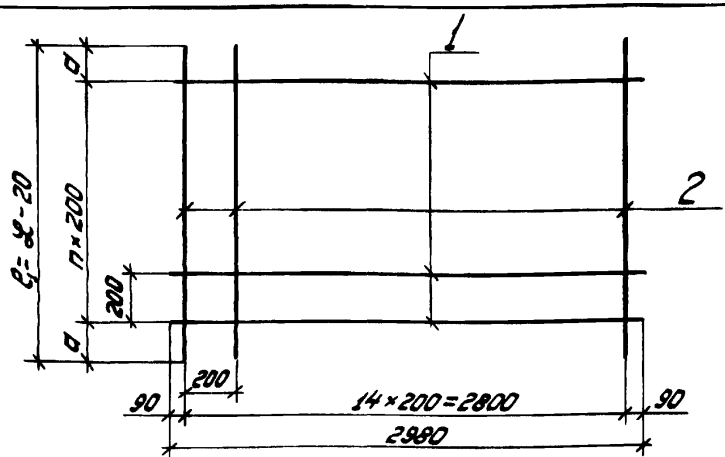
Формат 11

Шиф. № поз. Листов и дата

Изм.	Лист	№ докум.	Подп.	Дата
Разраб.	Борисова	Общпр.	04.10.78	
Проб.	Глинка	Техпр.	11.10.79	
Рук. гр.	Борисова	Общпр.	04.10.78	
ГИП	Корнилова И.	Машпр.	20.10.79	
Н.контр.	Корнилова И.	Архпр.	28.10.78	
Нач. отд.	Васильев	Проект.	17.07	

Шиф. № поз. Листов и дата

Изм.	Лист	№ докум.	Подп.	Дата
Разраб.	Борисова	Общпр.	04.10.78	
Проб.	Глинка	Техпр.	11.10.79	
Рук. гр.	Борисова	Общпр.	04.10.78	
ГИП	Корнилова И.	Машпр.	21.10.79	
Н.контр.	Корнилова И.	Архпр.	28.10.78	
Нач. отд.	Васильев	Проект.	17.07	



Марка	Размеры, мм	
	a	Ø поз.2
C46	190	18
C47	240	22
C48	190	25

a - высота анкерной плиты в мм.

Сетки изготавливать при помощи контактной точечной сварки в соответствии с требованиями ГОСТ 14098-68 и СН 393-78

Формат	Зона	Поз.	Обозначение	Наименование	Кол.	Примечание
<u>Детали</u>						
Б4	1	3. 505. 1 - 15. 3 00611	Ø 10 А II ГОСТ 5.1459-72, P=2980		1	кг
Б4	2	3. 505. 1 - 15. 3 00612	Ø А II ГОСТ 5.1459-72, P=2980		15	кг

3. 505. 1 - 15. 3 00610

Сетки арматурные
C46 - C48

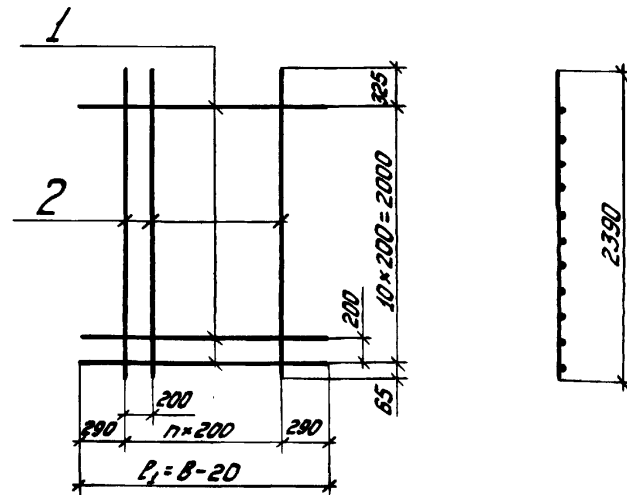
Лист. Масса. Масштаб

Лист. Листов 1

ГИПРОРЕЧТРАНС
г. Москва

Копировал В.В.В.

Формат 11



b - ширина плиты в мм.

Сетки изготавливать при помощи контактной точечной сварки в соответствии с требованиями ГОСТ 14098-68 и СН 393-78

Формат	Зона	Поз.	Обозначение	Наименование	Кол.	Примечание
<u>Детали</u>						
Б4	1	3. 505. 1 - 15. 3 00621	Ø 10 А II ГОСТ 5.1459-72, P=2980		11	кг
Б4	2	3. 505. 1 - 15. 3 00622	Ø 10 А II ГОСТ 5.1459-72, P=2980		15	кг

3. 505. 1 - 15. 3 00620

Сетка арматурная
C49

Лист. Масса. Масштаб

Лист. Листов 1

ГИПРОРЕЧТРАНС
г. Москва

Копировал В.В.В.

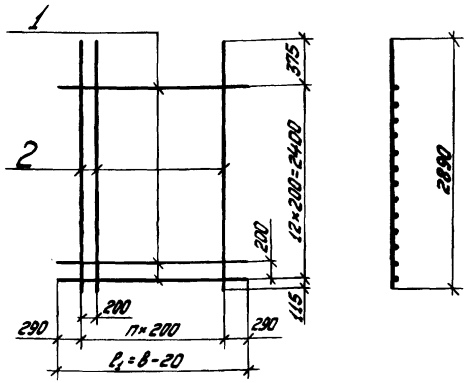
Формат 11

Изм. № подл. Подпись и дата

Изм. № подл. Подпись и дата

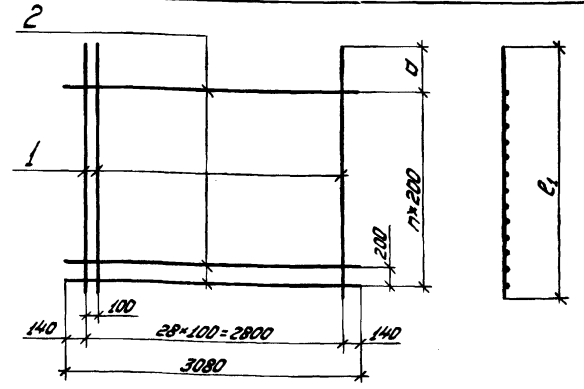
Изм. Лист	№ докум.	Подп.	Дата
Разраб.	Борисова	В.В.В.	04.10.79
Проб.	Глинка	Т.И.И.	11.10.79
Рук. гр.	Борисова	В.В.В.	04.10.79
ГМП	Корниенко	В.И.И.	01.10.79
Н. контр.	Корниенко	В.И.И.	03.10.79
Нач. отд.	Васильев	В.В.В.	17.10.79

Изм. Лист	№ докум.	Подп.	Дата
Разраб.	Нойман	В.И.И.	18.10.79
Проб.	Глинка	Т.И.И.	11.10.79
Рук. гр.	Борисова	В.В.В.	05.10.79
ГМП	Корниенко	В.И.И.	20.10.79
Н. контр.	Корниенко	В.И.И.	01.10.79
Нач. отд.	Васильев	В.В.В.	17.10.79



В - ширина плиты в мм.

Сетки изготавливать при помощи контактной точечной сварки в соответствии с требованиями ГОСТ 14098-68 и СН 393-78



Марка	Размеры, мм		n	Масса кг
	a	b		
C51	325	2390	10	64,4
C52	375	2890	12	76,9

Сетки изготавливать при помощи контактной точечной сварки в соответствии с требованиями ГОСТ 14098-68 и СН 393-78

Формат	Зона	Поз.	Обозначение	Наименование	Кол.	Примечание
				<u>Детали</u>		
Б4	1	3. 505. 1-15. 3	00631	Ø10 А II ГОСТ 5.1459-72, l ₁	13	кг
Б4	2	3. 505. 1-15. 3	00632	Ø10 А II ГОСТ 5.1459-72, l ₁ =2000		1,8 кг

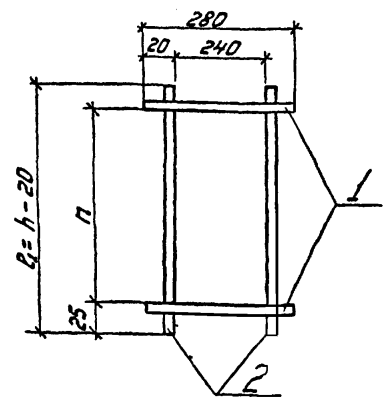
Формат	Зона	Поз.	Обозначение	Наименование	Кол.	Примечание
				<u>Детали</u>		
Б4	1	3. 505. 1-15. 3	00641	Ø10 А II ГОСТ 5.1459-72, l ₁	29	кг
Б4	2	3. 505. 1-15. 3	00642	Ø10 А II ГОСТ 5.1459-72, l ₁ =3080		1,9 кг

Указ. № лист. Подпись и дата

3. 505. 1-15. 3 00630								
Изм.	Лист	№ докум.	Подп.	Дата	Сетка арматурная C50	Лист	Масса	Масштаб
Разработ.	Наименов.	Листов	Лист	Листов				
Проб.	Глинка	11.10.79	Глинка	11.10.79				
Рек. гр.	Борисов	15.10.79	Борисов	15.10.79				
ГМП	Антонов	28.10.79	Антонов	28.10.79				
Н. контр.	Антонов	03.10.79	Антонов	03.10.79				
Нач. отд.	Васильев	07.10.79	Васильев	07.10.79				
ГИПРОРЕЧТРАНС г. Москва						Лист	Листов 1	
Копировал [подпись]						Формат И1		

Указ. № лист. Подпись и дата

3. 505. 1-15. 3 00640								
Изм.	Лист	№ докум.	Подп.	Дата	Сетки арматурные C51, C52	Лист	Масса	Масштаб
Разработ.	Наименов.	Листов	Лист	Листов				
Проб.	Глинка	11.10.79	Глинка	11.10.79				
Рек. гр.	Борисов	15.10.79	Борисов	15.10.79				
ГМП	Антонов	28.10.79	Антонов	28.10.79				
Н. контр.	Антонов	03.10.79	Антонов	03.10.79				
Нач. отд.	Васильев	07.10.79	Васильев	07.10.79				
ГИПРОРЕЧТРАНС г. Москва						Лист	Листов 1	
Копировал [подпись]						Формат И1		



Марка	П, мм	Масса кг
X1-400	330	0,8
X1-500	430	1,0
X1-600	530	1,2
X1-700	630	1,2
X1-800	730	1,4
X1-900	830	1,4

h - высота сечения железобетонного изделия в мм.

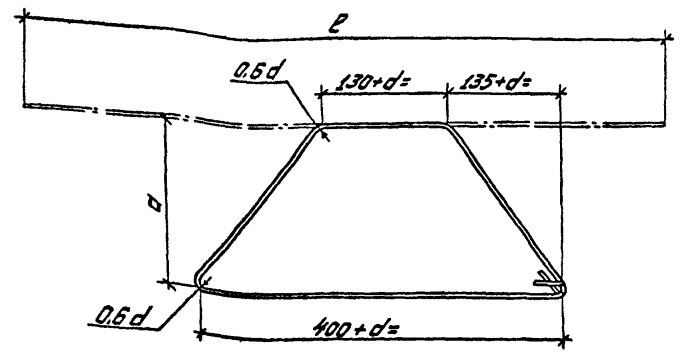
Хомут изготавливать при помощи контактной точечной сварки в соответствии с требованиями ГОСТ 14098-68 и СН 393-78

Формат	Зона	Лист	Обозначение	Наименование	Кол.	Примечание
				<u>Детали</u>		
54	1	3. 505.1-15.3	00651	Ø10 АІІ ГОСТ 5.1459-72, l=280	2	0,2 кг
54	2	3. 505.1-15.3	00652	Ø10 АІІ ГОСТ 5.1459-72, l=	2	кг

Шифр листа. Подпись и дата

3. 505.1-15.3 00650					Лист	Масса	Масштаб
Изм.	Лист	№ докум.	Подп.	Дата	ГМ. табл.	-	-
Разраб.	Борисова	6/6/74		15.10.79			
Проб.	Спиркина	Т.И.		11.10.79	Лист Листов 1		
Руч.пр.	Борисова	6/6/74		15.10.79			
ГМП	Яковлевская Н.	А.С.		20.10.79	ГИПРОЕКТРАНС г. Москва		
Н.контр.	Яковлевская Н.	А.С.		28.10.79			
Нач.отд.	Васильев	А.С.		11.12.79			

Копировал В.В.Ф. Формат 11



Марка	Размеры, мм		Масса кг
	d	P	
X2-250	160+d=	1130+4d=	
X2-350	250+d=	1290+4d=	

d - диаметр напрягаемой арматуры

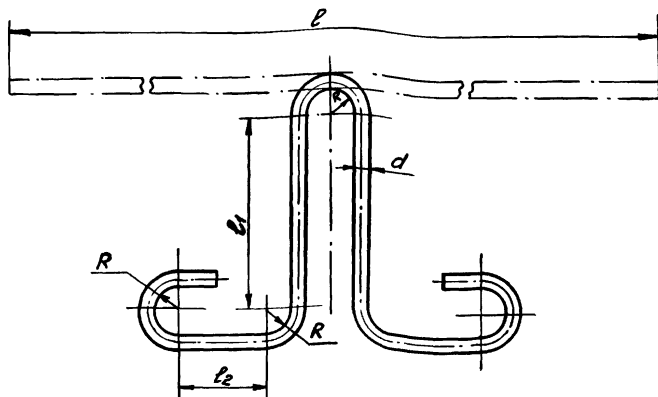
Шифр листа. Подпись и дата

3. 505.1-15.3 00650					Лист	Масса	Масштаб
Изм.	Лист	№ докум.	Подп.	Дата	ГМ. табл.	-	-
Разраб.	Найман	К.И.		15.10.79			
Проб.	Спиркина	Т.И.		11.10.79	Лист Листов 1		
Руч.пр.	Борисова	6/6/74		15.10.79			
ГМП	Яковлевская Н.	А.С.		20.10.79	ГИПРОЕКТРАНС г. Москва		
Н.контр.	Яковлевская Н.	А.С.		28.10.79			
Нач.отд.	Васильев	А.С.		11.12.79			

Хомуты X2-250, X2-350

Ø6 АІІ ГОСТ 5781-75

Копировал В.В.Ф. Формат 11



P, кгс	Марка	Размеры, мм					Масса кг
		d	ℓ	ℓ ₁	ℓ ₂	R	
700	П1-10	10	2h+80	h+70	75	30	
1100	П1-12	12	=	=			
1500	П1-14	14	2h+93	h+50	115	30	
2000	П1-16	16	=	=			
2500	П1-18	18	=	=			
3100	П1-20	20	2h+114	h+30	155	40	
3800	П1-22	22	=	>			
4900	П1-25	25	2h+139	h-3h/2	230	60	
6100	П1-28	28	=	=			
8000	П1-32	32	=	=			

R — нормативное усилие от собственного веса изделия, приходящееся при подъеме на одну петлю (определяется в соответствии с указаниями раздела 3 пояснительной записки, стр 5).

h — высота сечения железобетонного изделия в мм

3.505.1-15.3 00670

Петля монтажная

П1-d

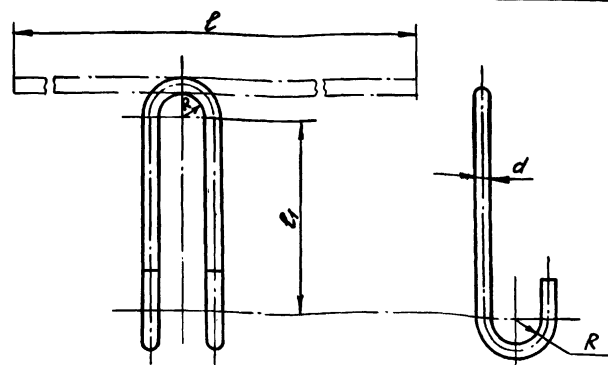
Ф АТ ГОСТ 5781-75
ВСтЗ пс 2 ГОСТ 380-71*

Копир Т.А.А.Ф.

Лист	Масса	Масшт.
1	См. табл.	—
Лист	Листов	1

ГИПРОРЕЧТРАНС
г. Москва

Формат 11



P, кгс	Марка	Размеры, мм				Масса кг
		d	ℓ	ℓ ₁	R	
700	П2-10	10	1150	370	30	0,7
1100	П2-12	12	1250	420		1,1
1500	П2-14	14	1350	460	30	1,6
2000	П2-16	16	1500	510		2,3
2500	П2-18	18	1600	560		3,2
3100	П2-20	20	1750	580	40	4,3
3800	П2-22	22	1900	630		5,7
4900	П2-25	25	2200	660	60	8,5
6100	П2-28	28	2350	720		11,3
8000	П2-32	32	2600	820		16,4

R — нормативное усилие от собственного веса изделия, приходящееся при подъеме на одну петлю (определяется в соответствии с указаниями раздела 3 пояснительной записки, стр 5)

3.505.1-15.3 00680

Петля монтажная

П2-d

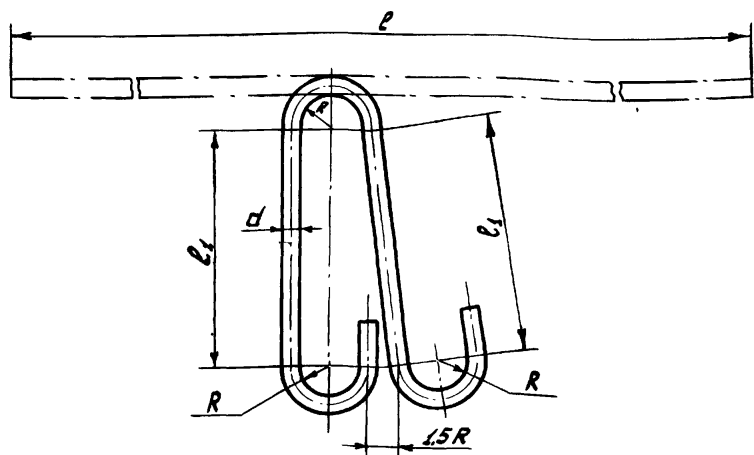
Ф АТ ГОСТ 5781-75
ВСтЗ пс 2 ГОСТ 380-71*

Копир Т.А.А.Ф.

Лист	Масса	Масшт.
1	См. табл.	—
Листов	Лист	1

ГИПРОРЕЧТРАНС
г. Москва

Формат 11



P, кгс	Марка	Размеры, мм				Масса кг
		d	l	l ₁	R	
700	ПЗ-10	10	1150	370	30	0,7
1100	ПЗ-12	12	1250	420		1,1
1500	ПЗ-14	14	1350	460		1,6
2000	ПЗ-16	16	1500	510	40	2,3
2500	ПЗ-18	18	1600	560		3,2
3100	ПЗ-20	20	1750	580		4,3
3800	ПЗ-22	22	1900	630	60	5,7
4900	ПЗ-25	25	2200	660		8,5
6100	ПЗ-28	28	2350	720		11,3
8000	ПЗ-32	32	2600	820		16,4

P - нормативное усилие от собственного веса изделия, приходящееся при подъеме на одну петлю (определяется в соответствии с указаниями раздела 3 пояснительной записки, стр. 5)

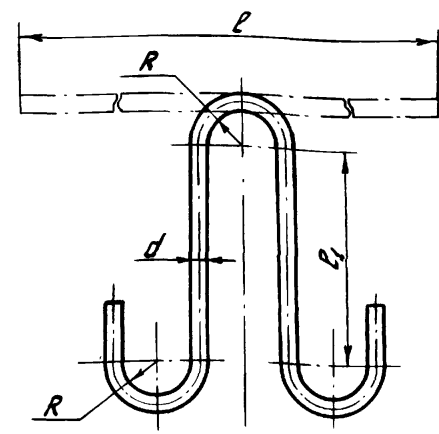
3. 505. 1-15.3 00690

Петля монтажная
173 - d

Ø АІ ГОСТ 5781-75
ВСтЗ лс 2 ГОСТ 380-71*

Лит.	Масса	Масштаб
	Ст. табл.	—
Лист	Листов 1	
ГИПРОРЕЧТРАНС г. Москва		

Копировал ВФад
Формат 11



P, кгс	Марка	Размеры, мм				Масса кг
		d	l	l ₁	R	
2000	П4-16	16	1160	350	30	1,8
2500	П4-18	18	1150			2,3
3100	П4-20	20	1290	340	40	3,2
3800	П4-22	22	1300			3,9
4900	П4-25	25	1640	380	60	6,3
6100	П4-28	28				370

P - нормативное усилие от собственного веса изделия, приходящееся при подъеме на одну петлю (определяется в соответствии с указаниями раздела 3 пояснительной записки, стр. 5)

3. 505. 1-15.3 00700

Петля монтажная
174 - d

Ø АІ ГОСТ 5781-75
ВСтЗ лс 2 ГОСТ 380-71*

Лит.	Масса	Масштаб
	Ст. табл.	—
Лист	Листов 1	
ГИПРОРЕЧТРАНС г. Москва		

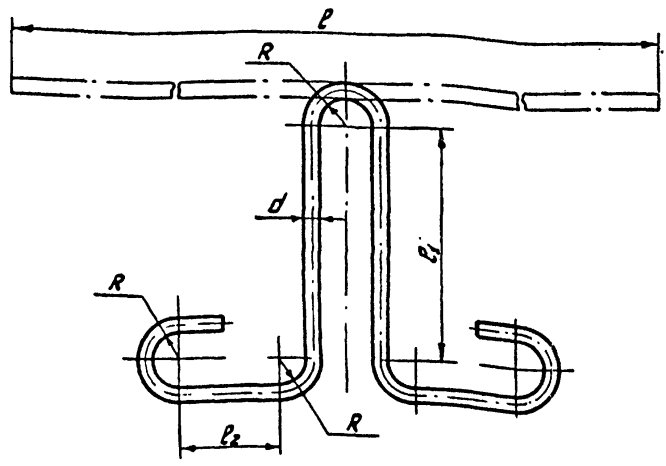
Копировал ВФад
Формат 11

Шиф. по табл. Подписи и даты

Шиф.	Лист	№ докум.	Подп.	Дата
Разработ.	Борисова	ВФад	18.10.79	
Проб.	Глинка	ТЛШ	11.10.79	
Рук. гр.	Борисова	ВФад	15.10.79	
ГМП	Воронцова Н. А.	ВФад	28.10.79	
Н. контр.	Воронцова Н. А.	ВФад	28.10.79	
Нач. отд.	Васильев	ВФад	17.10.79	

Шиф. по табл. Подписи и даты

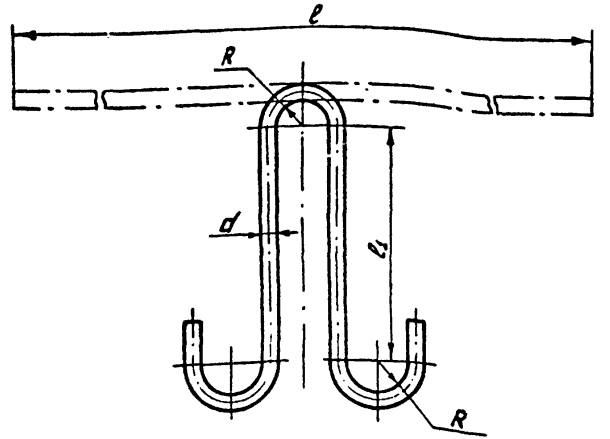
Шиф.	Лист	№ докум.	Подп.	Дата
Разработ.	Найтман	ТЛШ	18.10.79	
Проб.	Глинка	ТЛШ	11.10.79	
Рук. гр.	Борисова	ВФад	15.10.79	
ГМП	Воронцова Н. А.	ВФад	28.10.79	
Н. контр.	Воронцова Н. А.	ВФад	28.10.79	
Нач. отд.	Васильев	ВФад	17.10.79	



P, кгс	Марка	Размеры, мм					Масса кг
		d	l	l ₁	l ₂	R	
700	115-10	10	900	130			0,6
1100	115-12	12	1100	180	75	30	1,0
1500	115-14	14	1250	220	115		1,5
3100	115-20	20	1600	240		40	4,0
3800	115-22	22	1700	290	155		5,1
4900	115-25	25	2400	390	230	60	9,2

P - нормативное усилие от собственного веса изделия, приходящееся при подъеме на одну петлю (определяется в соответствии с указаниями раздела 3 пояснительной записки, стр. 5)

3. 505. 1-15. 3 00710				Лит. Масса Мехизаб		
Петля монтажная				Ст. табл. -		
115-d				Лист Листов 1		
в АТ ГОСТ 5781-75 в Ст 3 пс 2 ГОСТ 380-71*				СИПРОРЕЧТРАНС г. Москва		
Копировал 1994				Формат 11		



P, кгс	Марка	Размеры, мм				Масса кг
		d	l	l ₁	R	
700	116-10	10	1150	370		0,7
1100	116-12	12	1250	420		1,1
1500	116-14	14	1350	460	30	1,6
2000	116-16	16	1500	510		2,3
2500	116-18	18	1600	560		3,2
3100	116-20	20	1750	580	40	4,3
3800	116-22	22	1900	630		5,7
4900	116-25	25	2200	660	60	8,5
6100	116-28	28	2350	720		11,3
8000	116-32	32	2600	820		16,4

P - нормативное усилие от собственного веса изделия, приходящееся при подъеме на одну петлю (определяется в соответствии с указаниями раздела 3 пояснительной записки, стр. 5)

3. 505. 1-15. 3 00720				Лит. Масса Мехизаб		
Петля монтажная				Ст. табл. -		
116-d				Лист Листов 1		
в АТ ГОСТ 5781-75 в Ст 3 пс 2 ГОСТ 380-71*				СИПРОРЕЧТРАНС г. Москва		
Копировал 1994				Формат 11		

