

Отпечатано
в Новосибирском филиале ЦИТП
630006, г. Новосибирск, ул. Лазаряева 33/1,
Выдано в печать „16“ „1“ 1916 г.
Заказ № 466 Тираж _____ 76

Содержание альбома

Обозначение	Наименование	стр.
	Обложка	
	Титульный лист	
	Содержание альбома	2
ТП503-1-50.86- КЖИ-ТИ	Технические требования	3
ТП503-1-50.86-К1...К1Г	Колонны К60-10а; К60-10б; К60-10в; К60-10Г; К60-10г.	4
ТП503-1-50.86-К1...К1ГсВ	Колонны К60-10а; К60-10б; К60-10в; К60-10Г; К60-10 г.	5-6
ТП503-1-50.86-К1г...К1к	Колонны К60-10а; К60-10ж; К60-10и; К60-10к; К60-10л.	7
ТП503-1-50.86-К1г...К1ксВ	Колонны К60-10а; К60-10ж; К60-10и; К60-10к; К60-10л.	8-9
ТП503-1-50.86-к2..к2б	Колонны БКФ73-1-1; БКФ73-1-2; БКФ73-1-3	10
ТП503-1-50.86-к2...к2бсВ	Колонны БКФ73-1-1; БКФ73-1-2; БКФ-1-3	11-12
ТП503-1-50.86-к3...к3б	Колонны К58-1а; К58-1б; К58-1в; К58-1г	13
ТП503-1-50.86-к3...к3бсВ	Колонны К58-1а; К58-1б; К58-1в; К58-1г	14-15
ТП503-1-50.86-БС1а; БС1б	Боксы 1БДР18-3К7Т-1; 1БДР18-3К7Т-2	16
ТП503-1-50.86-П1а...П1в	Плиты ПГ-3АУТ-1; ПГ-3АУТ-2; ПГ-3АУТ-3	17
ТП503-1-50.86-П2а...П2в	Плиты ПВ7-3АУТ-1; ПВ7-3АУТ-2; ПВ7-3АУТ-3	18
ТП503-1-50.86-П4	Плита ПВ4-3АУТ-1	19
ТП503-1-50.86-ПС9а; ПС9б	Панели ПС600,18.25-П-3а; ПС600,18.25-П-3б ПС600,18.30-П-3а; ПС600,18.30-П-3б	20
ТП503-1-50.86-ПГ8...ПГ12	Панели внутренних стен ПП30,27,9а; ПВ29,27а; ПВ30,27а; ПВГ30,27.13а	21
ТП503-1-50.86-ПГ9	Панель ПГ60,30-1-А-г	22
ТП503-1-50.86-ПГ10	Панель ПГ60,30-1-А-д-б	23
ТП503-1-50.86-ПГ11	Панель ПГ58,30-1-А-д	24
ТП503-1-50.86-ПГ12; ПГ13	Панели ПГ58,30-1-А-д-б; ПГ58,30-1-А-д-в	25
ТП503-1-50.86-ПГ14; ПГ15	Панели ПГ56,15-1-А-д; ПГ56,15-1-А-в	26

Обозначение	Наименование	стр
ТП503-1-50.86-ПГ16	Панель ПГ57,15-1-А-б	27
ТП503-1-50.86-ПГК1; 2	Панели ПГК1; ПГК2	28
ТП503-1-50.86-ПГК3; 4	Панели ПГК3; ПГК4	29
ТП503-1-50.86-ПГК5; 6	Панели ПГК5; ПГК6	30
ТП503-1-50.86-ПГК7; 8; 9	Панели ПГК7; ПГК8; ПГК9	31
ТП503-1-50.86-ПГК10; 11	Панели ПГК10; ПГК11	32
ТП503-1-50.86-КП1; КП2	Пространственные каркасы КП1; КП2	33
ТП503-1-50.86-КР1...КР4	Каркасы СКР1 по КР4	34
ТП503-1-50.86-НС1; НС2	Сетки НС1; НС2	35
ТП503-1-50.86-НС3	Сетка НС3	36
ТП503-1-50.86-НС4; НС5	Сетки НС4; НС5	37
ТП503-1-50.86-НС6; НС7	Сетки НС6; НС7	38
ТП503-1-50.86-Р1...Р4	Рамы Р1; Р2; Р3; Р4	39
ТП503-1-50.86-Р5...Р9	Рамы Р5; Р6; Р7; Р8; Р9	40
ТП503-1-50.86-РШ1; РШ2	Решетки РШ1; РШ2	41
ТП503-1-50.86-МС1...МС4	Изделия соединительные МС1; МС2; МС3; МС4	42
ТП503-1-50.86-МС5...МС57	Изделия соединительные МС5; МС6; МС7; МС8; МС9; МС10; МС11; МС12; МС13; МС14; МС15; МС16; МС17; МС18; МС19; МС20; МС21; МС22; МС23; МС24; МС25; МС26; МС27; МС28; МС29; МС30; МС31; МС32; МС33; МС34; МС35; МС36; МС37; МС38; МС39; МС40; МС41; МС42; МС43; МС44; МС45; МС46; МС47; МС48; МС49; МС50; МС51; МС52; МС53; МС54; МС55; МС56; МС57	43
ТП503-1-50.86-МС55...МС57	Изделия соединительные МС55; МС56; МС57	44
ТП503-1-50.86-П5	Плита ПЛ-3АУТ-1	45

Альбом 3
503-1-50.86
ТАПОВОМ ПРОЕКТЕ

ТП 503-1-50.86 КЖИ

Содержание альбома

Исполнитель: МУЗЕЕВ


И. Князь

ГИПРОДРЕВ
С. А. МЕЛИНГИН

Формат А3

1. Технические требования к изготовлению типовых изделий смотрите пояснительные записки соответствующих серий.
2. Требования к материалам изделий смотрите в общих данных основного комплекта.
3. Плоские каркасы и сетки должны изготавливаться при помощи контактной точечной сварки. Применение дуговой сварки не допускается.
4. Сварку арматурных изделий производить в соответствии с ГОСТ/0922-75. Арматурные изделия и закладные детали сварные для железобетонных конструкций. Технические требования и методы испытаний" и "Инструкции по сварке соединений арматуры и закладных деталей железобетонных конструкций" СН 393-78.
5. Электродуговая сварка изделий из сортового проката друг с другом выполняется электродами типа Э46 А.
6. Защиту от коррозии закладных изделий, указанных на чертежах изделий, выполнять горячим цинкованием толщиной 50-60 мкм, анкерные стержни, приваренные к пластинам закладных изделий, должны иметь цинковое покрытие на длине 40-50мм от внутренней плоскости пластины.

7. Указания о материале закладных изделий смотрите в пояснительных записках применяемых серий.

ТП 503-1-50.86 КЖИ - ТТ1			
Исполн.	Прасолов	Давыд	
Сл. констр.	Фролин	Давыд	
Рис. ер.	Михеев	Давыд	
Проектир.	Михеев	Давыд	
Исползл.	Семенова	Давыд	
Н. контро.	Михеев	Давыд	
Технические требования			Итого листов 1 Р 1 1  ГИПРОДРЕВ ГЛЕНИНГРАД
ИНВ. №			Копировал Формат А3

Имб. № табл. Подпись и дата Взам.имб.№ ТИПОВОЙ ПРОЕКТ 503-1-50.86 АЛЬБОМ 3

Формат	Зема	Поз.	Обозначение	Наименование	Кол. на исполн.					Примечание
					К60-10а	К60-10б	К60-10в	К60-10г	К60-10д	
				<u>Документация</u>						
			1.423-3 вып. 1	Пояснительная записка	×	×	×	×	×	
			ТП 503-1-50.86 КЖИ-К1...К1г СБ	Сборочный чертеж	×	×	×	×	×	
				Сборочные единицы	-	-	-	-	-	
			1.423-3 вып. 1	Колонна К 60-10	×	×	×	×	×	Кроме М2-1
				Изделия закладные						
	1		1.423,3 вып. 2	М1-13	5	5	5	5	5	1,7 кг
				Марка	К60-10а	К60-10б	К60-10в	К60-10г	К60-10д	

КЖИ-К1...К1г

Иск. отд.	Писалов	Экз-1
Г. вент.	Аронин	Экз-1
Рук. зр.	Михеев	Иск.
Проектир.	Кондрашова	Иск.
Исполн.	Гущерякова	Иск.
Н. контр.	Кондрашова	Иск.

Колонны
К 60-10а ; К 60-10б ;
К 60-10в ; К 60-10г ;
К 60-10д

Стадия	Лист	Листов
Р	1	2

ГИПРОДРЕВ
ГЛЕНИНГРАД

Формат А4

Капотабал

Имб. № табл. Подпись и дата Взам.имб.№ ТИПОВОЙ ПРОЕКТ АЛЬБОМ

Формат	Зема	Поз.	Обозначение	Наименование	Кол. на исполн.					Примечание
					К60-10а	К60-10б	К60-10в	К60-10г	К60-10д	
		2	1.400-15.81.520-07.	МН 536	1	1	1	1	1	8,3 кг
		3	1.400-15.81.510-10.	МН 511	1	1	1	1	1	3,5 кг
		4	1.400-6/76 вып. 1.	МО-1-4	1	1	1	1	1	6,3 кг
		5		МО-4-4	1	1	2	1	1	10,9 кг
		6	1.423,3 вып. 2.	МН 1-4-1	1	2	2	1	2	11,2 кг
		7	1.400-6/76 вып. 1	М4-31	1	1	1	1	1	2,7 кг
		8	1.423-3 вып. 2.	М1-12			4			6,0 кг
		9	1.400-6/76 вып. 1	М1-11-5				1		6,2 кг
		10	1.423-3 вып. 2.	М2-14	1	1	1	1	1	9,1 кг
				Марка	К60-10а	К60-10б	К60-10в	К60-10г	К60-10д	

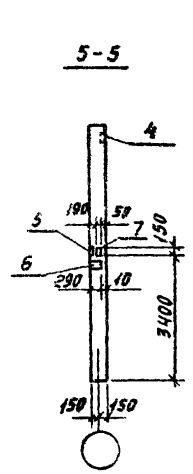
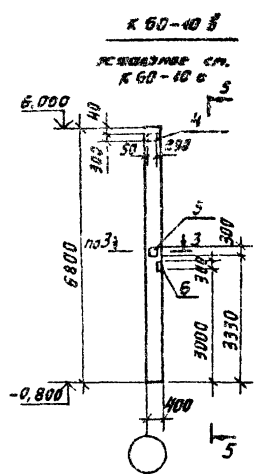
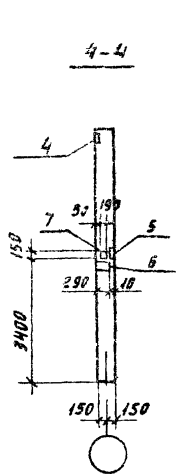
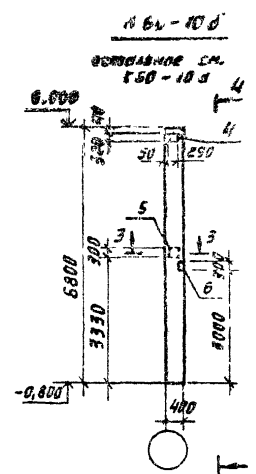
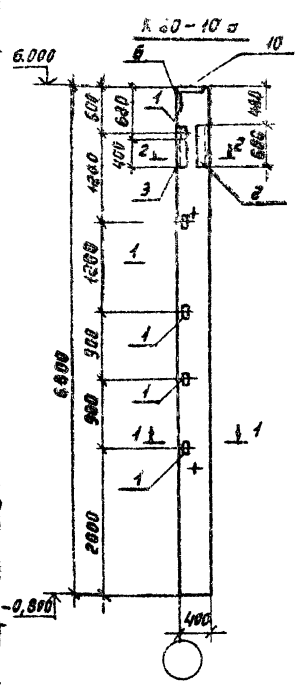
ТП 503-1-50.86 КЖИ К1...К1г

Иск? 2

Формат А4

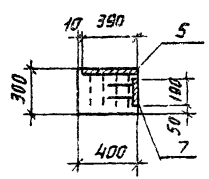
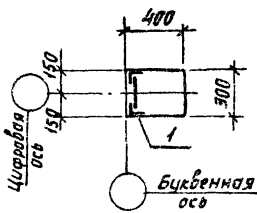
ТИПОВОЙ ПРОЕКТ 503-1-50.86 АЛБЕОМ 3

Циф. № подл. Подпись и дата Взам. инв. №



1-1

3-3

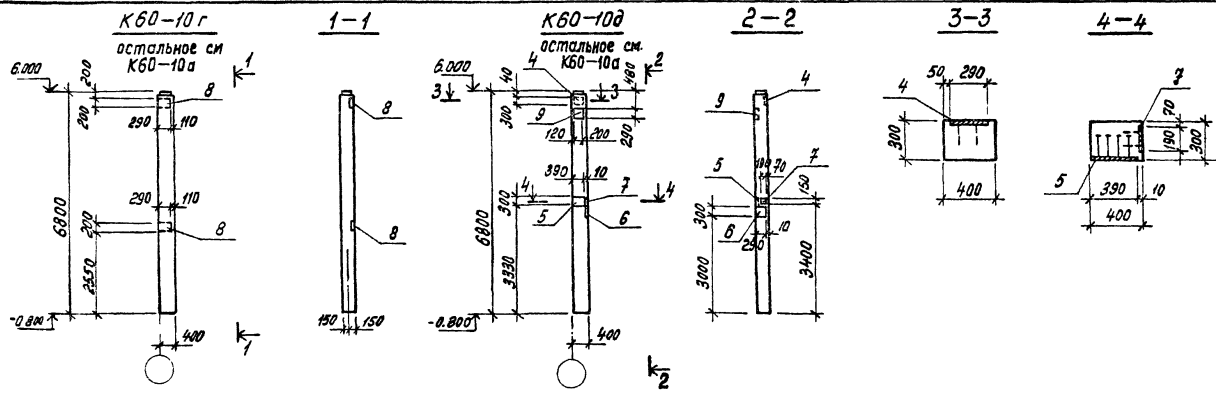


Узлы, установки закладных изделий для крепления стеновых панелей см. серию 1.423-3 вып. 1 лист 71.

		ТН 503-1-50.86 КЖИ.К1...К1г СБ	
		Колонны К 60-10 а; К 60-10 б; К 60-10 в; К 60-10 г; К 60-10 д	
		Стандарт	Листов 2
		Р 2000	Листов 2
		ГИПРОДРЕВ ЛЕНИНГРАД	

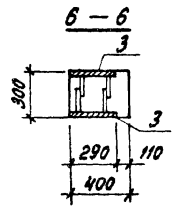
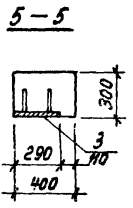
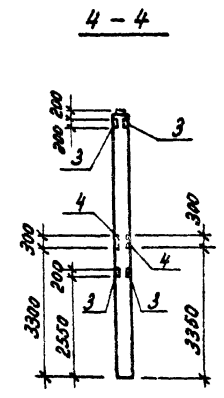
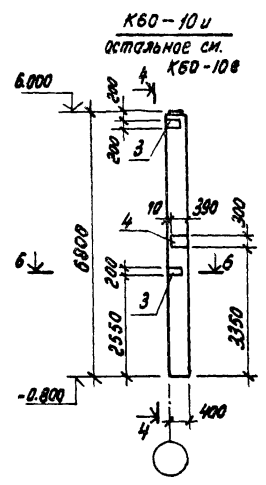
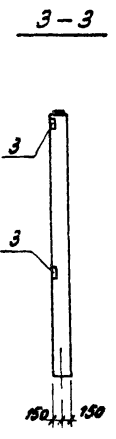
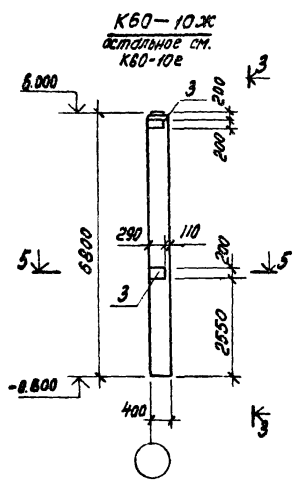
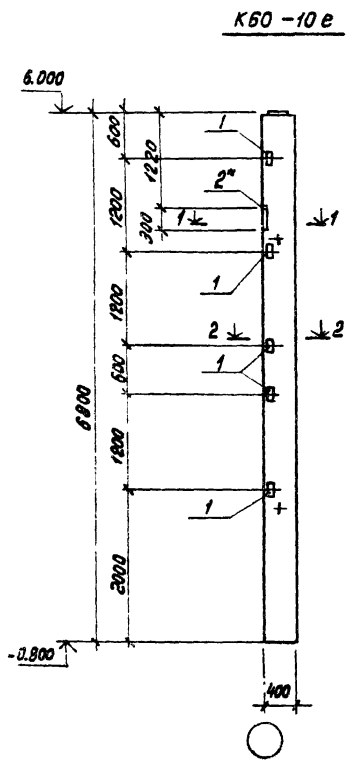
Копировал:

Формат А3

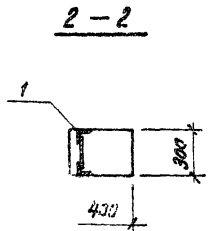
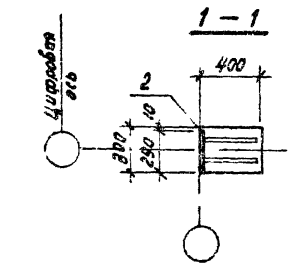


Ведомость расхода стали
на дополнительные закладные изделия. кг

Марка элемента	арматура класса								Всего	Прокат марки					Общий расход	
	А I			А II						ГОСТ 8509-72; 19903-74						
	ГОСТ 5781-82			ГОСТ 5781-82						ГОСТ 8509-72; 19903-74						
	φ 6	φ	Углов	φ 8	φ 10	φ 12	φ 14	φ 22		Углов	63×5	75×6	8×8	8×10		Углов
K60-10a				2,1	1,0				3,1	3,1	5,8	9,7			15,5	18,6
K60-10б	0,2		0,2	2,1	1,3	1,9	2,8	1,4	9,5	9,7	5,8	9,7	8,5	16,0	40,0	49,7
K60-10в	0,2		0,2	2,1	1,3	1,9	2,8	1,4	9,5	9,7	5,8	9,7	8,5	16,0	40,0	49,7
K60-10г				2,1		3,8			5,9	5,9	5,8	9,7		9,2	24,7	30,6
K60-10д	0,2		0,2	2,1	1,3	1,9	3,6	1,4	10,3	10,5	5,8	9,7	8,5	21,4	45,4	55,9




1. Узлы установки закладных изделий для крепления стеновые панели см. серию 1.423-3 вып.1 лист #1.
2. Закладное изделие поз. 2* оцинковать в соответствии с техническими требованиями ТП 503-1-50.86 КЖИ-ТТ1



ТП 503-1-50.86 КЖИ-К1д... К1к СБ			Страна	Масса	Масштаб
Колонны К60-10е; К60-10ж; К60-10и; К60-10к К60-10л			Р	2000	
Лист 1			Листов 2		
ГИПРОДРЕВ ЛЕНИНГРАД					

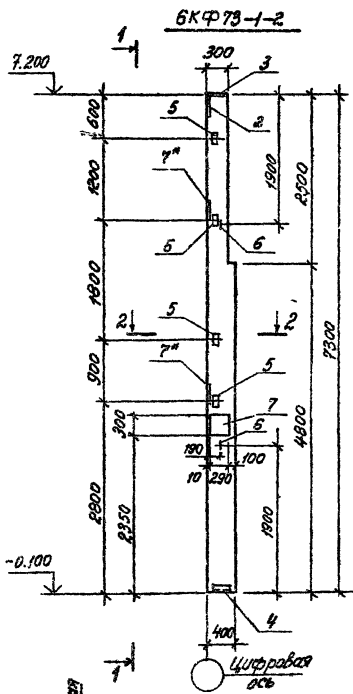
ИНВ. № посл. Подпись и дата Взам. инв. № **ТИПОВОЙ ПРОЕКТ 503-1-50.86 АЛЬБОМ 3**

Формат	Зона	Лист	Обозначение	Наименование	Кол. на исполн.						Примечание
				<u>Документация</u>							
			ТП503-1-50.86 КЖИ-К2...К2Б СБ	Сборочный чертеж	×	×	×				
				Сборочные единицы							
	1		1.427.1-3.1-2.00-006	Колонна БКФ 73-1	×	×	×				
				Изделия закладные							
	2		1.427.1-3.2-0.06.0	МН 1	1	1	1				7,8 кг
	3		1.427.1-3.2-0.07.0	МН 2	1	1	1				6,8 кг
	4		1.427.1-3.2-0.12.0	МН 7	1	1	1				5,3 кг
					Марка	БКФ73-1	БКФ73-1-2	БКФ73-1-3			

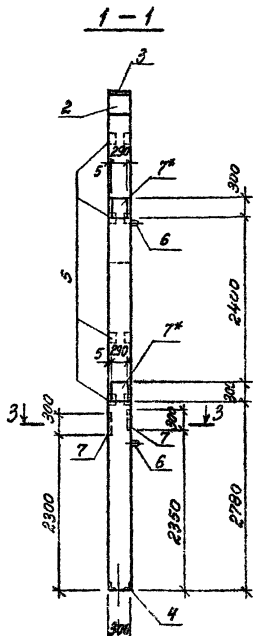
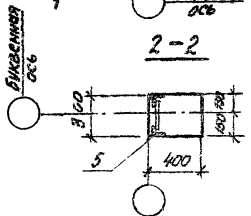
				КЖИ-К2... К2Б				
Нач. отд.	Прасолов	Инж.		Колонны БКФ 73-1-1; БКФ 73-1-2; БКФ 73-1-3.				
Гл. констр.	Явочкин	Инж.						
Рук. гр.	Михеев	Инж.						
Проектир.	Михеев	Инж.						
Исполн.	Денисов	Инж.						
И.контр.	Михеев	Инж.		Старший лист Листов Р 1 2				
ИНВ. №				Копировал		Окруж		 ГИПРОДРАБРЕВ ЛЕНИНГРАД

ИНВ. № посл. Подпись и дата Взам. инв. № **ТИПОВОЙ ПРОЕКТ АЛЬБОМ 3**

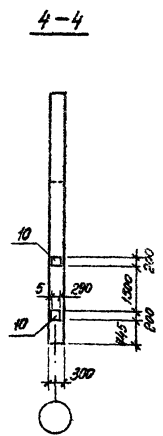
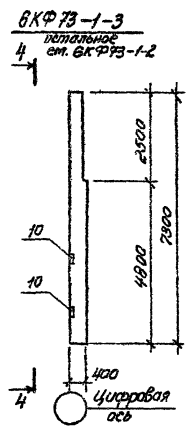
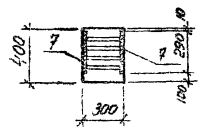
Формат	Зона	Лист	Обозначение	Наименование	Кол. на исполн.						Примечание
		5	1.427.1-3.2-0.20.0	МН 28	5	4	4				1,6 кг
		6	1.427.1-3.2-0.21.1-01	МН 33	2	2	2				0,8 кг
		7	1.427.1-3.2-0.19.0-02	МН 21		4	4				7,7 кг
		8	1.400-15.В1.510-10	МН 511	1						3,5 кг
		9	1.400-15.В1.520-07	МН 536	1						8,3 кг
		10	1.400-6/76 Вып.1	М1-12-1			2				6,0 кг
					Марка	БКФ73-1	БКФ73-1-2	БКФ73-1-3			



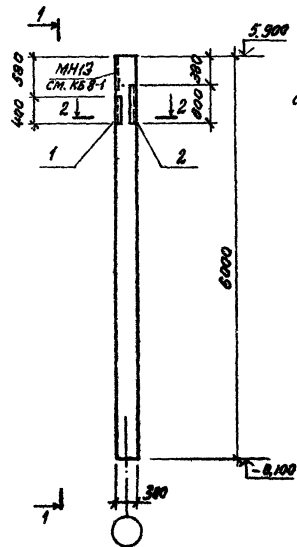
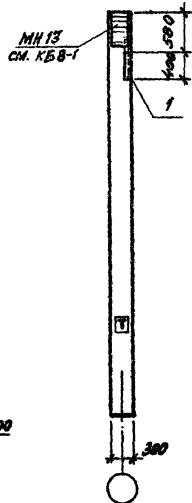
2-2



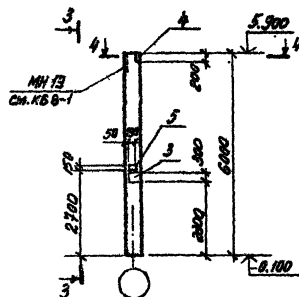
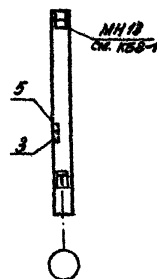
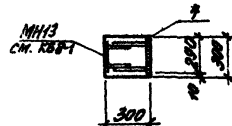
3-3



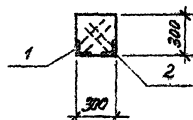
Закладные изделия поз. 7* оцинковать в соответствии с техническими требованиями КЭМ - ТТ1.

КБВ-1а1-1КБВ-1р

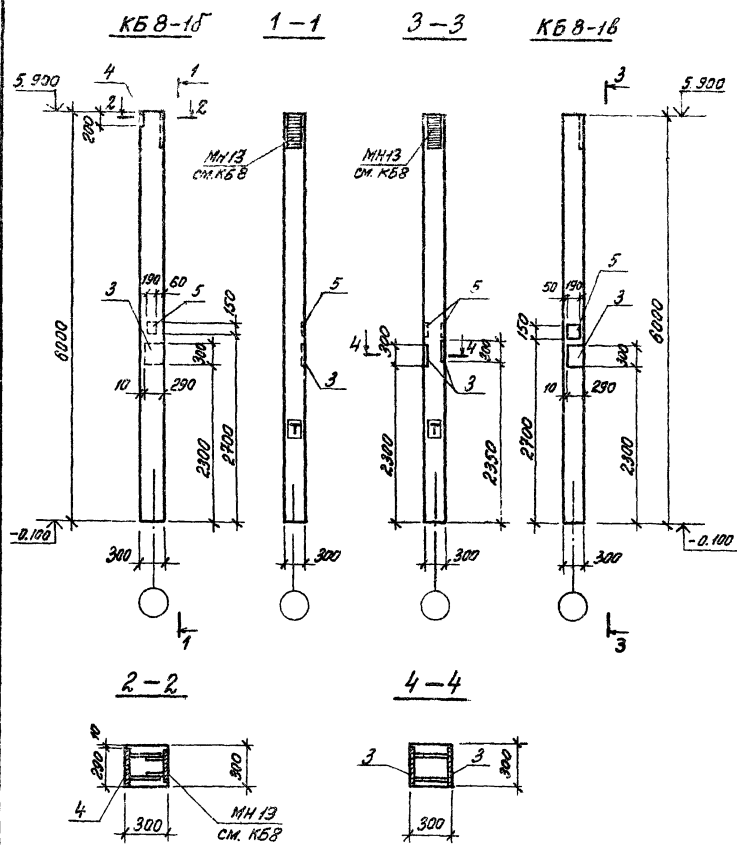
исполнение см. КБВ-1

3-34-4

Знак **T** нанести несмываемой краской для ориентации при монтаже.

2-2

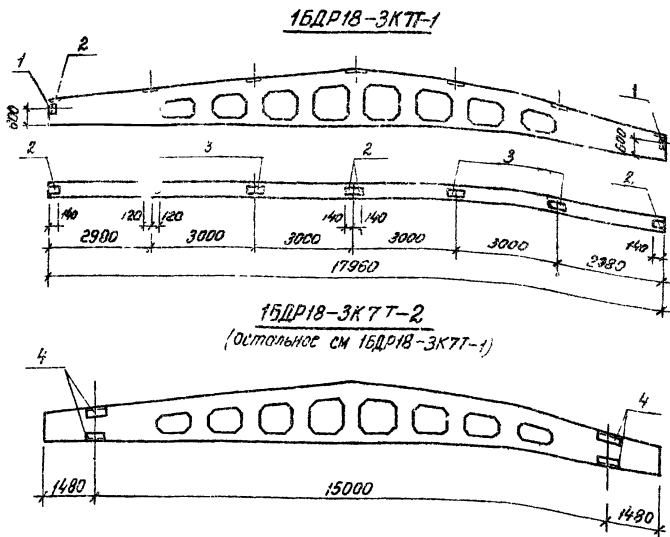
			ТЛ 503-1-50.86 КЖМ-КЭ... КЗВ СБ	
			КОЛОНЫ	
			КБВ-1а; КБВ-1б	
			КБВ-1в; КБВ-1р	
Исполн.	Проектиров.	Инженер	Колонны	Колонны
Д.В. Кондр.	Л.Ф. Кондр.	И.И. Кондр.	Р	1400
В.К. З.Р.	М.И. З.Р.	И.И. З.Р.	Лист 1	Листов 2
Проектир.	Конструктор	Инженер	ПИЛСДЗАР ГЛЕНДИНГРАД	
Исполнит.	Механик	Механик		
Ч. Кондр.	Конструктор	Инженер		



Вероятность расхода стали
на дополнительные закладные изделия, кг

Марка элемента	Арматура класса А III				Прокат марки			Общий расход		
	ГОСТ 5781-82				ГОСТ 2503-72; 13903-74					
	Ø 8	Ø 10	Ø 12	Ø 14	Уголок	Л 75x6	Л 50x5		Уголок	
КБ 8-10	2,1			2,1	9,7			9,7	11,8	
КБ 8-10 ⁵	0,6	0,9	1,3	2,8	7,7	5,4		13,1	15,9	
КБ 8-16		1,2	1,8	3,0	15,4			15,4	18,4	
КБ 8-1г	2,1	0,6	0,9	1,3	4,9	9,7	7,2	5,9	22,8	27,7

Знак **Т** нанести несмываемой краской для ориентации при монтаже.



Формат	Эконт	Лист	Обозначение	Наименование	Кол. на излож.	Примечание	
				Документация			
			1.462.1-3/80 Вып.0	Пояснительная записка	×	×	
				Сварочные единицы			
			1.462.1-3/80 Вып.1	Балка 1БДР18-3К7Т	×	×	
				Изделия закладные			
	1		1 400 - 6/76	М4-10	2	2	4,0 кг
	2			М4-1-2	4	4	1,4 кг
	3			М4-3-3	4	4	2,4 кг
	4			М4-22		4	5,8 кг

Ведомость расхода стали на дополнительные закладные изделия, кг

Марка элемента	Арматура класса А III		Прокат класса А III		Объем расхода		
	ГОСТ 5781-82		ГОСТ 8283-74; 8529-72; 8510-72				
	φ 8	φ 10	Ушилки δ=6	Ушилки δ=10			
1БДР18-3К7Т-1	2,0	0,4	2,4	13,6	0,8	20,4	22,8
1БДР18-3К7Т-2	3,6	1,2	4,8	13,6	5,8	20,8	46,0

Марка	1БДР18-3К7Т	2БДР18-3К7Т
-------	-------------	-------------

ТИ 503-1-50.86 КЭЖМ-6С10, 6С15

Балки 1БДР18-3К7Т-1
1БДР18-3К7Т-2.

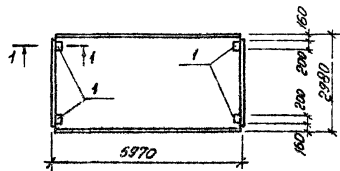
Стендарты: Р 8400

Лист 1 из 2

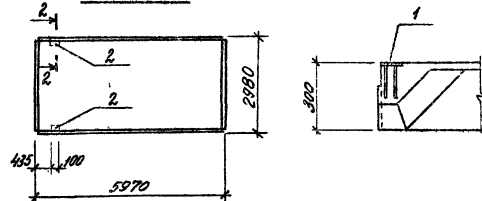
ГИПРОДРЕВ
ЛЕНИНГРАД

Исполнитель: [Signature]

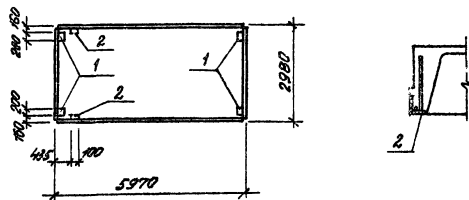
ПГ-ЗАЭТ-1



ПГ-ЗАЭТ-2



ПГ-ЗАЭТ-3



Уровень	Элемент	№ЭЗ	Обозначение	Наименование	Кол. листов			Примечание
			ГОСТ 22701.0-77	Документация				
				Метрические условия	×			
			ГОСТ 22701.1-77	Сборочные единицы				
				Плита ПГ-ЗАЭТ	×	×	×	
				Изоляция закладные				
	1		ГОСТ 22701.5-77	М8	4	4	1,7 кг	
	2			М9	2	2	1,25 кг	

Взаимность распада стали
на дополнительные закладные изделия, кг

Марка элемента	Арматура класса АIII		Прокат марки			Общий расход
	ГОСТ 5781-82		ГОСТ 19003-71		Штыри	
	Ø10	Ø14	Ø-8	Ø10		
ПГ-ЗАЭТ-1	1,6		1,6	5,2	5,2	6,8
ПГ-ЗАЭТ-2	0,6	0,2	0,8		1,7	1,7
ПГ-ЗАЭТ-3	2,2	0,2	2,4	5,2	1,7	6,9

Марка	ПГ-ЗАЭТ-1	ПГ-ЗАЭТ-2	ПГ-ЗАЭТ-3

ТП 503-1-50.86

КЭСМ-Пта. П1В

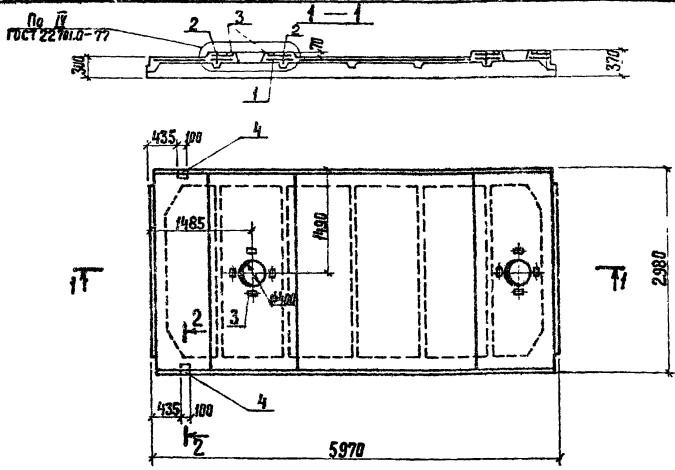
Плиты ПГ-ЗАЭТ-1,
ПГ-ЗАЭТ-2, ПГ-ЗАЭТ-3.

Листов: 1

№ 2650

Листов: 7

ГИПРОДРЕВ
/ СЕНИНГРМД



2-2



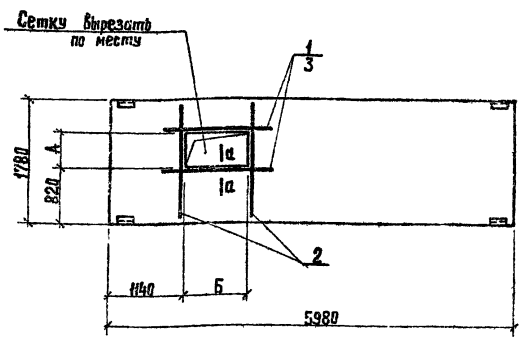
Формат	Зона	Пос.	Обозначение	Наименование	Кол.	Примечание
			ГОСТ 22701.0 - 77	<u>Документация</u> Технические условия		
			ГОСТ 22701.2-77; 22701.5-77	<u>Сборочные единицы</u> Плита ПВ4-3А УТ		
1			ГОСТ 22701.5 - 77	Каркас пространственный КРП	1	25.6 кг
2			ГОСТ 22701.5 - 77	Каркас плоский КР8	2	8.0 кг
3			ГОСТ 22701.5 - 77	Изделие закладное М6	4	1.3 кг
4			ГОСТ 22701.5 - 77	Изделие закладное М9	2	1.25 кг
				<u>Материалы</u> Бетон М300	1.6	м ³

В зоне проемов плиты арматурную сетку С2Г следует вырезать по месту, каркасы плоские КР8 (поз. 2) установить взамен каркасов КР3.

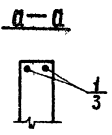
Ведомость расхода стали на дополнительные сборочные единицы, кг

Марка элемента	Арматура класса				Прокат марки				Общий расход
	АIII		ВI		ВI		ВI		
	ГОСТ 5781-82	ГОСТ 5781-82	ГОСТ 6727-80	ГОСТ 6727-80	ГОСТ 19903-74; 8509-72	ГОСТ 19903-74; 8509-72	ГОСТ 19903-74; 8509-72	ГОСТ 19903-74; 8509-72	
ПВ4-3А УТ-1	φ10	φ12	φ14	Штабл φ5	Штабл φ5	Штабл φ8	Л70x8	Штабл	49,3
	2.2	25.6	14.2	12.0	2.0	2.0	3.6	1.7	5.3

ТП 503-1-50.86 - КЖИ - П4			Столбы	Масса	Масштаб
Плита ПВ4-3А УТ-1.			Р	3990	1:50
			Лист А	1	Лист Б
Наз. отд. Прислать Гл. конст. Яковин Рук. эк. Михеев Проекти. Кондратьев Исполн. Мещеряков В. конст. Кондратьев			ГИПРОДРЕВ СЛЕНИНГРАД		



Марка	Размеры в мм	
	А	Б
ПС60.18.2.5-2.А-50а	540	950
ПС60.18.2.5-2.А-50б	490	300
ПС60.18.3.0-2.А-50а	540	950
ПС60.18.3.0-2.А-50б	490	300



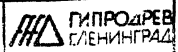
Формат	Этаж	Пол.	Обозначение	Наименование	Кол. на испая.			Примечание	
				Документация					
			1.030.1-1 В. 0-0	Пояснительная записка					
			1.030.1-1 В. 1-1 часть I	Панель ПС60.18.2.5-2.А					
			1.030.1-1 В. 1-1 часть I	Панель ПС60.18.3.0-2.А					
				Детали					
	1			φ10А II ГОСТ 5781-82 Р-К50	4	4			0.83кг
	2			φ10А II ГОСТ 5781-82 Р-П750	4	4	4		1.06кг
	3			φ10А II ГОСТ 5781-82 Р-700		4	4		0.43кг
				Масса кг	3300	3300	3300	3900	

Марка	ПС60.18.2.5-2.А-50а	ПС60.18.2.5-2.А-50б	ПС60.18.3.0-2.А-50а	ПС60.18.3.0-2.А-50б

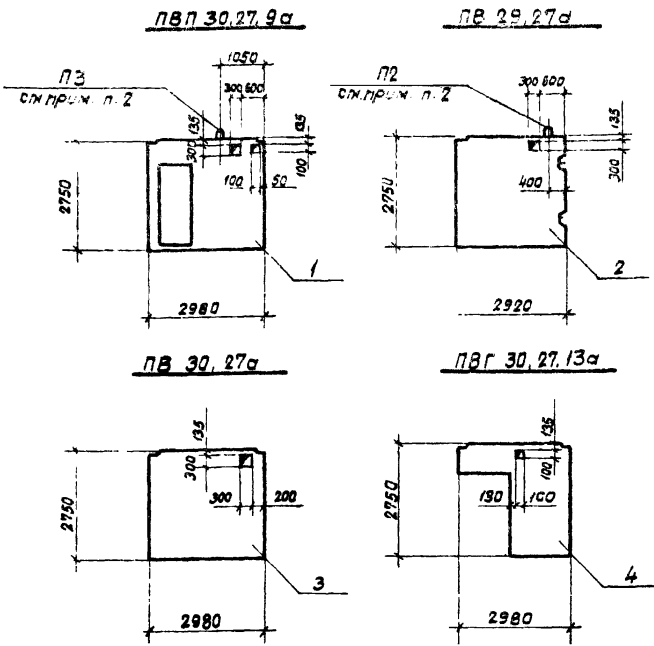
Выборка стали на дополнительные арматурные изделия

Марка элемента	Изделия арматурные		
	Арматура класса А II		
	ГОСТ 5781-82	Итого	
ПС60.18.2.5-2.А-50а	φ10	7.64	7.64
ПС60.18.2.5-2.А-50б	φ10	6.04	6.04
ПС60.18.3.0-2.А-50а	φ10	7.64	7.64
ПС60.18.3.0-2.А-50б	φ10	6.04	6.04

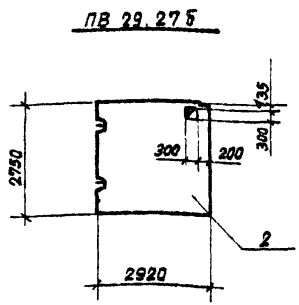
ТЛ 503-1-50.86 - КЖИ ПС9а, ПС9б				
Панели	Панели ПС60.18.2.5-2.А-50а		Листы /	Листов /
	Панели ПС60.18.2.5-2.А-50б	Панели ПС60.18.3.0-2.А-50а		
Панели ПС60.18.3.0-2.А-50б	Стальная	Масса	Масштаб	
	Р		1:50	



Шифр проекта, подпись и дата: В.З.К. 18.06.86



Формат Зона	Поб.	Обозначение	Наименование	Кол.	Приме- чание
			<u>Сборочные единицы</u>		
	1	182-82, вып. 3-1	ПВП 30.27.9	×	
	2	182-82, вып. 3-1	ПВ 29.27	×	
	3	182-82, вып. 3-1	ПВ 30.27	×	
	4	182-82, вып. 3-1	ПВГ 30.27.13	×	



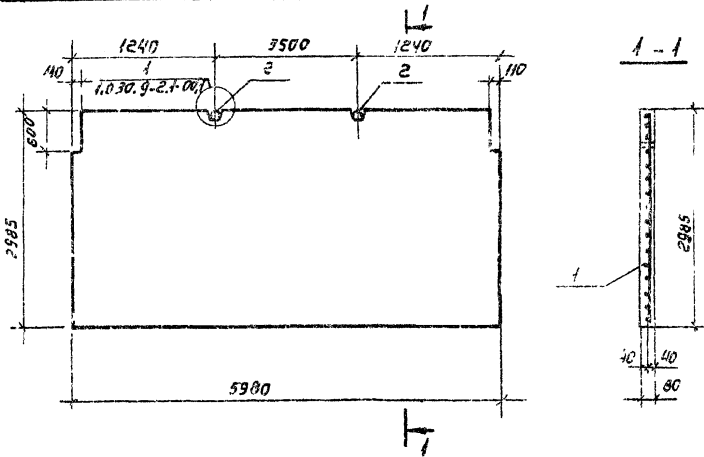
1. В местах отверстий при бетонировании заложить деревянные вкладыши в соответствии с указанными размерами.
2. Привязку замаркированных подъемных петель принять в соответствии с указанными размерами.

Исполн.		Проектант		ТП 503-1-50.86 КЖИ-ПВ. ЛГ?2	
Исполн.		Проектант		Панели внутренних стен ПВП 30.27.9а, ПВ 29.27а,б, ПВ 30.27а, ПВГ 30.27.13а.	
Исполн.		Проектант		Станд. Масса	Масштаб
Исполн.		Проектант		Р	1:100
Исполн.		Проектант		Лист 1	Листов 1
Исполн.		Проектант		ГИПРОДРЕБ Г. ЛЕНИНГРАД	
Исполн.		Проектант			

ИВ.Н

Копировал

Формат А3



Кол.	Примечание.	Наименование	Обозначение.	Поля	Зона	Группы
<u>Документация</u>						
			1.030.9-2 вып.1.			
<u>Сборочные единицы</u>						
		панель ПГ 60.30-1-1	1.030.9-2.1-01.0-42			
1	1	Сетка НС1	503-1-50.86 - КЖИ-НС1; НС2			
2	2	Закладные изделия М.6	1.030.9-2.7-1-00.2-05			
<u>Материалы</u>						
		Бетон м 75				1,39 м ³

Ведомость расхода стали на элемент, кг

Марка элемента	Изделия арматурные						Изделия закладные				Общий расход		
	Арматура класса В 1						Арматура класса А1						
	ГОСТ						ГОСТ						
	ГОСТ 6727-80						ГОСТ 5781-82						
φ	φ	Шаг	φ 5	φ	Шаг	φ 14	Шаг	φ 14	Шаг	φ 14	Шаг	φ 14	Шаг
ПГ 60.30-1-1-а				18,0	18,0	18,0	5,0	5,0				5,0	23,0

503-1-50.86 КЖИ-ПГ9

Панель ПГ 60.30-1-1-а

Мас. отв. Просолов
 в. св. св. Афаним
 Рук. гр. Михеев
 Проектир. Михеев
 Исп. м. Сербов
 И. контр. Демидова

Стандарт. Масса. Высота
 р 2,23т 1:50

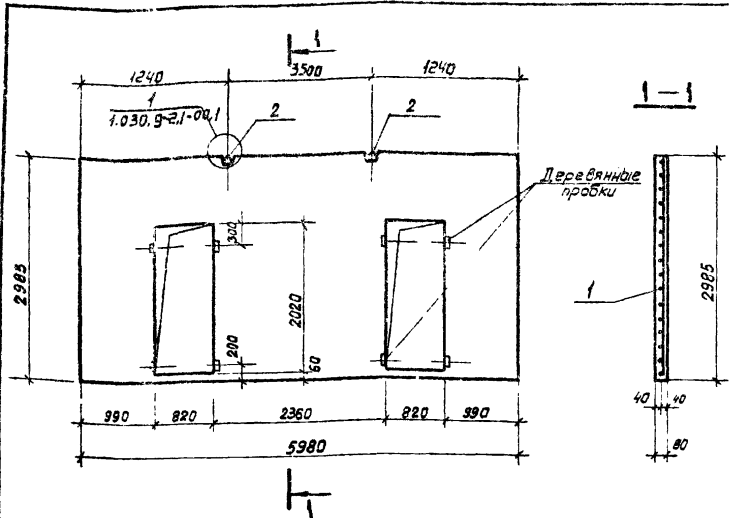
Лист 1 Листов 1

ГИПРОДРЕ
СЛЕИИ-ГРД

Копирован:

Формат А3

Шкала: 1:50. Проверено: 1986 г.



Формат Зона	Гос	Обозначение	Наименование	Кол.	Примечание
			<u>Документация</u>		
		1030.9-2 Вып 1	Пояснительная записка		
			<u>Сборочные единицы</u>		
		1030.9-2.1-02.0-40	Панель ПГ60.30-1-А-А		
1		ТП503-1-50.86 КЖИ-ИИ1;НС2	Сетка НС2	1	
2		1,030-9-2,1-1-00,2-06	Закладное изделие М-7	2	
			<u>Материалы</u>		
			Бетон М 75	116	м ³

Ведомость расхода стали на элемент, кг

Марка элемента	Изделия арматурные						Изделия закладные				Общий расход		
	Арматура класса						Арматура класса						
	А III			В I			А I						
	ГОСТ 5781-82			ГОСТ 6727-80			ГОСТ 5781-82						
	∅ 8	∅ 16	∅	∅ 5	∅	∅	∅ 12						
ПГ60.30-1-А-Д-Б	4,7	47,0		51,7	19,3		19,3	71,0	3,40			3,40	74,4

ТП 503-1-50.86 - КЖИ-ПГ10

Панель ПГ60.30-1-А-Д-Б

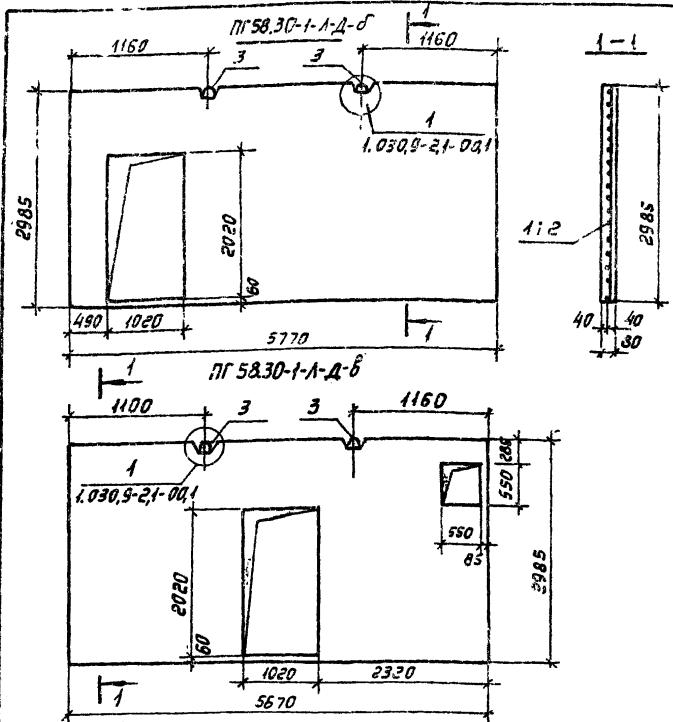
Стальной	Масса	Масштаб
Р	1,86 т	1:50
Лист 1	Листов 1	

И.контр. Овечи
И.контр. Сивца

ГИПРОДРЕВ
Г. ЛЕНИНГ. РАД.

Шифр проекта Подпись и дата Взам. инв. №

ТИПОВОЙ ПРОЕКТ 503-1-50.86 АЛЬБОМ 3



Ведомость расхода стали на элемент кг

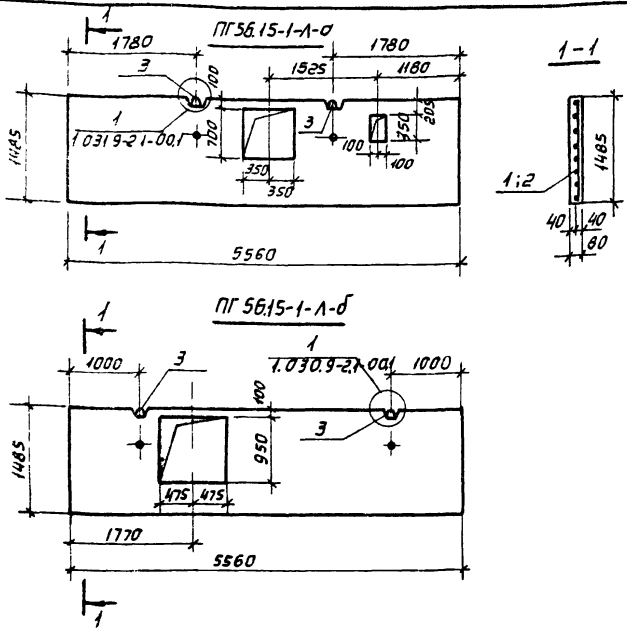
Код	Поз.	Обозначение	Наименование	Кол. на усл. ед.		Примечание
				исполн.	исполн.	
			<u>Документация</u>			
		1.030,9-2 вып.1	Пояснительная записка	×	×	
			<u>Сборочные единицы</u>			
		1.030,9-2.1-02.0-41	Панели ПГ58.30-1-А-В	×	×	
1		П11503-1-50.86 КЖИ-НС4; НС5	НС 4	1		
2		П11503-1-50.86 КЖИ-НС4; НС5	НС 5		1	
3		1.030,9-2.7-1-00.2-06	Закладное изделие М-7	2	2	
			<u>Материалы</u>			
			Бетон класса В5	1,21	1,18	м ³
			Масса τ	1,94	1,90	

Марка	ПГ 58.30-1-А-Б
	ПГ 58.30-1-А-В
	ПГ 58.30-1-А-Б

Панель ПГ58.30-1-А-В выполнять в опалубке панели ПГ58.30-1-А-Д

Марка элемента	Изделия арматурные				Изделия закладные				Общий расход
	Арматура класса				Арматура класса				
	А III		В I		А I		В I		
	ГОСТ 5781-82		ГОСТ 5727-80		ГОСТ 5781-82		ГОСТ 5727-80		
	Ø 8	Ø 16	Ø 16	Ø 5	Ø 10	Ø 14	Ø 10		
ПГ58.30-1-А-Д-Б	3,5	36,6	40,1	18,45	19,45	59,55	3,40	3,40	62,95
ПГ58.30-1-А-Д-В	4,7	36,2	40,9	18,53	18,55	59,45	3,40	3,40	62,85

ТП 503-1-50.86 КЖИ-ПГ12; ПГ13			
Панели ПГ58.30-1-А-Д-Б; ПГ58.30-1-А-Д-В.			
Листов	Масса	Масшт.	
Р		1:50	
Лист 1	Листов 1		
ГИПРОДРЕВ Г. ЛЕНИНГРАД			



Код по СПОЛ	Проб	Обозначение	Наименование	Кол. по СПОЛ		Примечание
				Кол.	Объем	
			<u>Документация</u>			
		1.030.9-2 вып.1	Пояснительная записка	×	×	
			<u>Сборочные единицы</u>			
		4.030.9-2.1-05.0-149	Панель ПГ56.15-1-А			
1			НС 6	1		
2		ПН 503-1-50.86 КЖИ-НСБ; НС 7	НС 7		1	
3		1.030.9-2, 7-1-002-07	Закладные изделия М-8	2	2	
			<u>Материалы</u>			
			Бетон класса В5	0,62	0,59	м ³
			Масса Т	0,99	0,94	

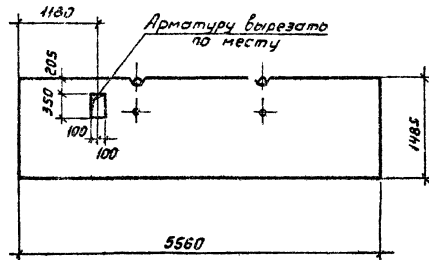
Марка	
ПГ 56.15-1-А-а	
ПГ 56.15-1-А-б	

Ведомость расхода стали на элемент кг.

Марка элемента	Узелия арматурные						Узелия закладные						Общий всего расход
	Арматура класса						Арматура класса		Прокат		Объем		
	А III			В I			всего	А I	всего	всего			
	ГОСТ 5781-82	ГОСТ 6727-80		ГОСТ 5781-82		ГОСТ 3282-75							
φ 8	φ 16	φ	Уголок	φ 5	φ	Уголок	φ 12	Уголок	φ 13,5	Уголок			
ПГ 56.15-1-А-а	2,3	17,5		19,8	9,3	9,3	29,1	2,0	2,0	0,7	0,7	2,7	31,8
ПГ 56.15-1-А-б	2,3	22,1		24,4	9,3	9,3	33,7	2,0	2,0	0,7	0,7	2,7	36,4

ПН 503-1-50.86		КЖИ-ПГ14; ПГ15	
Панели ПГ 56.15-1-А-а;			
ПГ 56.15-1-А-б;			
Лист 1	Лист 2	1:50	

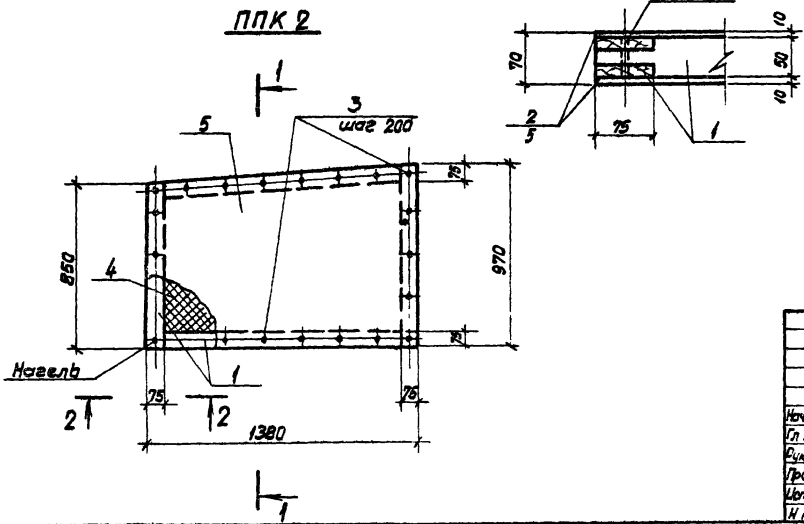
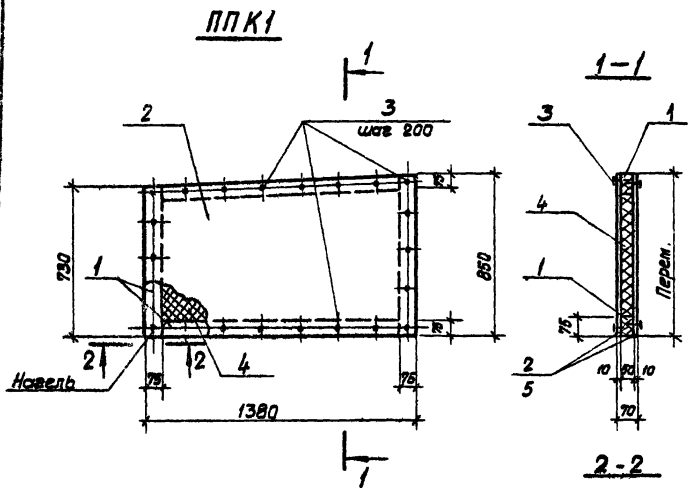
Исполн. Прасолов
 Гл. констр. Арноним
 Рук. гр. Михеев
 Проектр. Михеев
 Уполном. Седова
 Н. контр. Сибец



Кол.	Примечание	Наименование	Обозначение	Пояс.	Зона	Формат
		<u>Документация</u>				
		Пояснительная записка	1.030.9-2			
		<u>Сборочные единицы</u>				
		Панель ПГ57.15-1-А	1.030.9-2,1-05.0-148			
		<u>Материалы</u>				
		Бетон класса В5				
0,659	м ³					

ТП 503-1-50.86			КЖИ-ПГ 16		
Панель ПГ57.15-1-А-В			Р	1.05т	1:50
Лист 1			Листов 1		
ГИПРОДРЕВ СЛЕНИНГРАД					

Нач. отд. Прасолов
 Г. Конев Араним
 Рук. эк. Михеев
 Проектант Михеев
 Испытания Седова
 Ин. группа Гибели

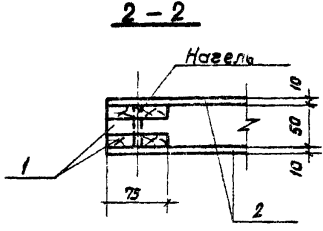
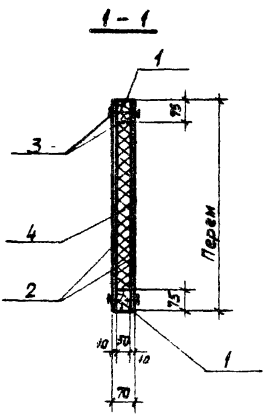
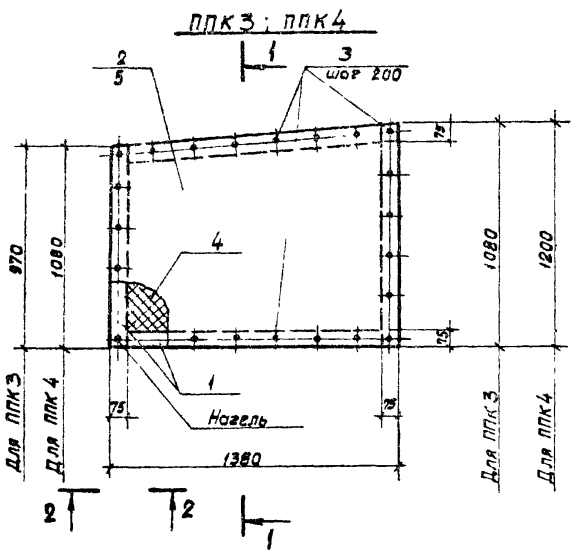


Рядовая зона	Пав.	Обозначение	Наименование	Кол. на изобр.	Примечание
			Документация		
		1.030.9-2 вып.3	Пояснительная записка	×	×
			Детали		
			Подматериалы ГОСТ 24454-80		
1			Брусочки 50*75	0,016	0,017 м ³
2			Асбестоцементные листы ЛП-П-1.38*0.85-10 ГОСТ 18124-75	2,21	м ²
3			Шурупы 1.4*30, 016 ГОСТ 1145-80	44	44 0,00267 кг
4			Полужесткие минероло- ватные плиты 2*100 кг/м ³ толщиной 50 ГОСТ 9573-82 *	0,043	0,047 м ³
5			Асбестоцементные листы ЛПП-1.38*0.97-10 ГОСТ 18124-75		2,51 м ²
			Масса кг	61,83	69,33

Марка	ППК1	ППК2
-------	------	------

ТП 503-1-50.86		КЖИ-ППК1;2	
Панели ППК1; ППК2	Станд.	Масса	Масштаб
	Р		1:20 1:5
	Лист 1	Листов 1	
ГИПРОДРУБ ЛЕНИНГРАД			

Шкала: 1:20 (для панелей и деталей) 1:5 (для узлов)



Формат	Этаж	Поз	Обозначение	Наименование	Кол. на изобраз.		Примечание
					гориз.	верт.	
				<u>Документация</u>			
			1 030.9-2 вып 3	Пояснительная записка	×	×	
				<u>Детали</u>			
		1		Пиломатериалы Гост 24454-80 Бруски 50x75	0,018	0,019	м ³
		2		Асбестоцементные листы ЛП-П-1,38x1,08-10 Гост 18124-75	2,83		м ²
		3		Шурупы 1-4x30,016 Гост 1145-80	48	48	0,00267 кг
		4		Полужесткие минераловатные плиты γ=100кг/м ³ толщиной 50 Гост 9573-82	0,054	0,061	м ³
		5		Асбестоцементные листы ЛП-П-1,38x1,20 Гост 18124-75		3,15	м ²
				Масса кг	77,9	88,67	

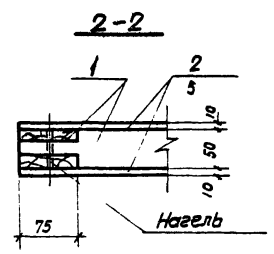
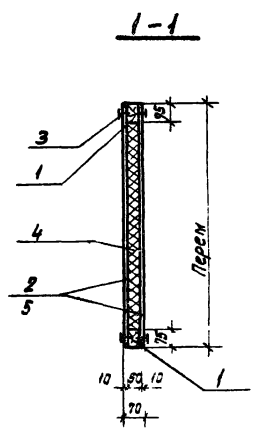
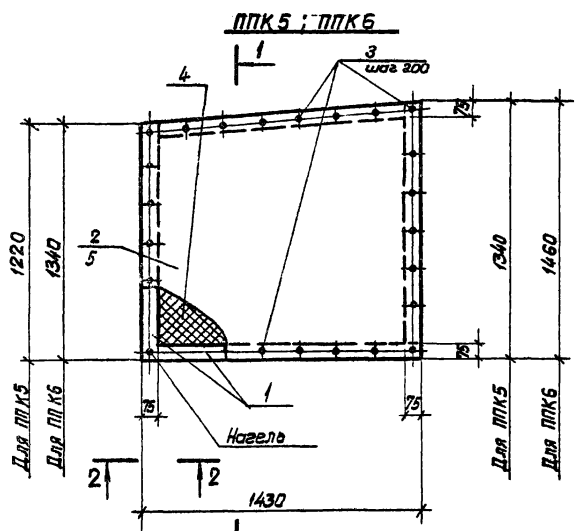
Марка	ППК-3	ППК-4
-------	-------	-------

ТП 503-1-50.86 КЖИ-ППК3;4			
Панели ППК3;ППК4	Стандарт	Масса	Масштаб
	Р		1:20 1:5
	Лист 1	Листов 1	
Нач. отдела: Прасолов Гл. констр.: Абрамкин Рук. работ.: Михеев Проектир.: Михеев Утвердил.: Седава И.контр.: Исацкая		[Signatures]	
Шифр. п		Копировал	




ГИПРОДРЕВ
Г.ЛЕНИНГРАД

Циф. и табл. Подпись и дата. Электрон. ДТ. ТИПОВОЙ ПРОЕКТ 503-1-50.86 АЛБЮМЪ



Индекс	Зона	Пос.	Обозначение	Наименование	Кол. на установку		Примечание
Документация							
			1.0309-2 Вып.3	Пояснительная записка	×	×	
Детали							
1				Пиломатериалы ГОСТ 24454-80 Бруски 50x75	0,020	0,021	м ³
2				Асбестоцементные листы ЛП-П-1,43x1,34-10 ГОСТ 18124-75	3,66		м ²
3				Шурупы 1-4x30, Q16 ГОСТ 1145-80	52	52	0,00267 кг
4				Палужесткие минераловатные плиты δ=100 кг/м ³ толщиной 30 ГОСТ 9573-82	0,073	0,081	м ³
5				Асбестоцементные листы ЛП-П-1,43x1,46-10 ГОСТ 18124-75		4,00	м ²
Масса кг					98,4	107,1	

Марка	ППК 5	ППК 6
-------	-------	-------

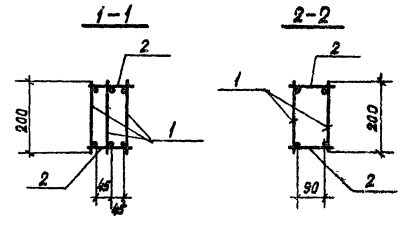
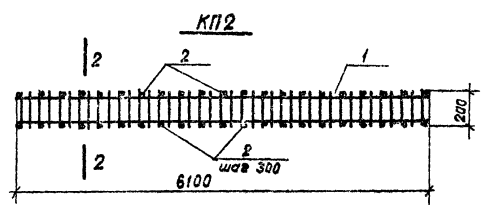
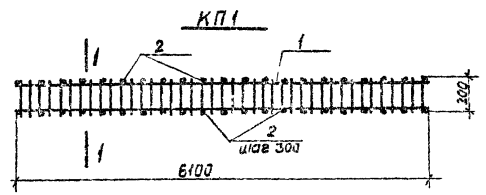
ТП 503-1-50.86 - КЖИ-ППК5;6			
Пакети ППК 5, ППК 6		Страна	Россия
		Масштаб	1:20 1:5
Лист 1		Лист 1	Лист 1
		 ГИПРОДРЕВ СВЕРДЛОВСКОЙ ОБЛАСТИ	

Нач. отд. Прасолов
 Главный Инженер
 Руководитель Мухомов
 Проектировщик Мухомов
 Уполномоченный Сидорова
 Н. Кондр. Мендерицкий

Инв. н

Копировал

Формат А3

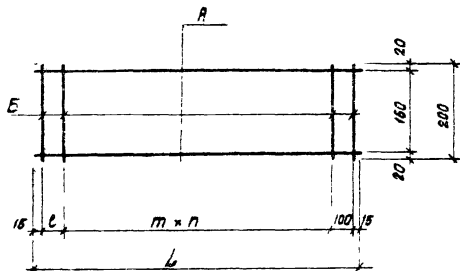


Формат	Этаж	Пав.	Обозначение	Наименование	Кол. шт.	Примечание
				<u>Документация</u>		
			Т11503-1-50.86 КЖИ-ТТ1	Технические требования	×	×
				<u>Сборочные единицы</u>		
	1		Т11503-1-50.86 КЖИ-КР1...Кр4	Каркасы Кр 4	3	2
				<u>Детали</u>		
	2			φ6A1 ГОСТ 5781-82; С=130	42	42 0,03 кг
				Масса кг	58,9	39,7

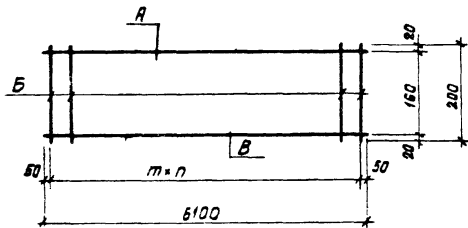
Марка	
КП1	
КП2	

ТП 503-1-50.86 - КЖИ-КП1; КП2		
Инж. отд. Прасолов Гл. констр. Кочанин Рук. груп. Михеев Проектир. Михеев Испытател. Седова Инж. констр. Денисова	1-1 2-2	Пространственные Каркасы КП1; КП2
		Стенов. Масса Массив
		р
		Лист 1 / Листов 1
		ГИПРОДРЕВ СВЕРДЛОВСКАЯ ОБЛАСТЬ

Кр1; Кр2; Кр3




Кр4



Формат	Этаж	Лог.	Обозначение	Наименование	Кол. на исполн.				Примечание
<u>Документация</u>									
			ТП 503-1-50.86 КЖИ-ТТ1	Технические требования	×	×	×	×	
<u>Детали</u>									
Б.4	1			φ12АШ ГОСТ 5781-82 L=5180	2				4,6 кг
Б.4	2			φ12АШ ГОСТ 5781-82 L=5680	2				5,05 кг
Б.4	3			φ12АШ ГОСТ 5781-82 L=6280		2			5,59 кг
Б.4	4			φ6АТ ГОСТ 5781-82 L=200	36	39	43	41	0,04 кг
Б.4	5			φ12АШ ГОСТ 5781-82 L=6100				1	5,43 кг
Б.4	6			φ18АШ ГОСТ 5781-82 L=6100				1	12,2 кг

Марка	Кр1	Кр2	Кр3	Кр4
-------	-----	-----	-----	-----

Марка	Размеры в мм			К позиции			m	n	Масса кг	Примечание
	L	l		A	B	B				
Кр1	5180	100		1	4	—	150	33	10,64	
Кр2	5680	150		2	4	—	150	36	11,64	
Кр3	6280	150		3	4	—	150	40	12,9	
Кр4	6100	—		5	4	6	150	40	19,27	

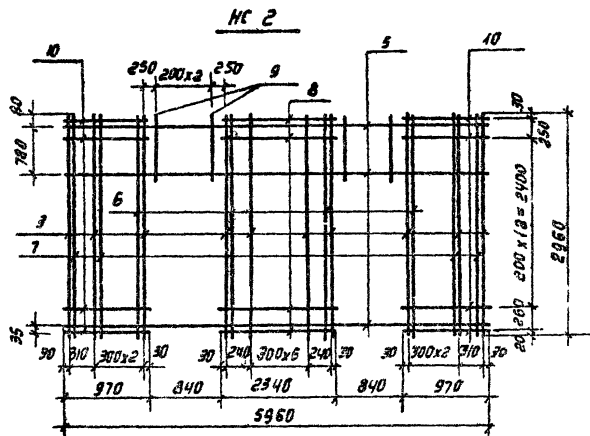
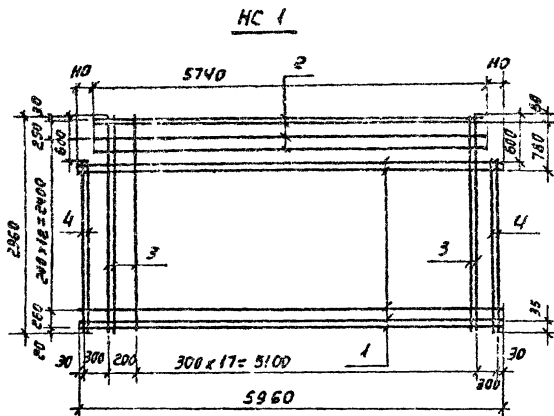
ТП 503-1-50.86 - КЖИ-Кр1... Кр4			
Каркасы с Кр1 по Кр4	Статус	Масса	Масштаб
	P		
	Лист 1	Листов 1	
			

Нач. отд. Прасолов
 Гл. констр. Аронин
 Рук. арх. Михеев
 Проектир. Михеев
 Испытания Денисова
 И. констр. Седова

Инд. х


Копирован

Формат 23



Формат	Зона	№ п/п	Обозначение	Наименование	Экз. по исполнению	Примечание
				<u>Документация</u>		
			1.030.9-2 вып.1	Пояснительная записка		
				<u>Детали</u>		
Б4		1		φ 5В1 ГОСТ 6727-80; l=2960	5	0,86 кг
Б4		2		φ 5В1 ГОСТ 6727-80; l=5740	4	0,83 кг
Б4		3		φ 5В1 ГОСТ 6727-80; l=2960	21	0,43 кг
Б4		4		φ 5В1 ГОСТ 6727-80; l=2960	4	0,34 кг
Б4		5		φ 16 АП ГОСТ 5781-82; l=2960	3	9,42 кг
Б4		6		φ 16 АП ГОСТ 5781-82; l=2960	4	4,68 кг
Б4		7		φ 8 АП ГОСТ 5781-82; l=2960	4	1,17 кг
Б4		8		φ 5 В1 ГОСТ 6727-80; l=2960	15	0,34 кг
Б4		9		φ 5 В1 ГОСТ 6727-80; l=890	6	0,13 кг
Б4		10		φ 5 В1 ГОСТ 6727-80; l=970	30	0,14 кг
				<u>Масса, кг</u>		
					1801	69,05

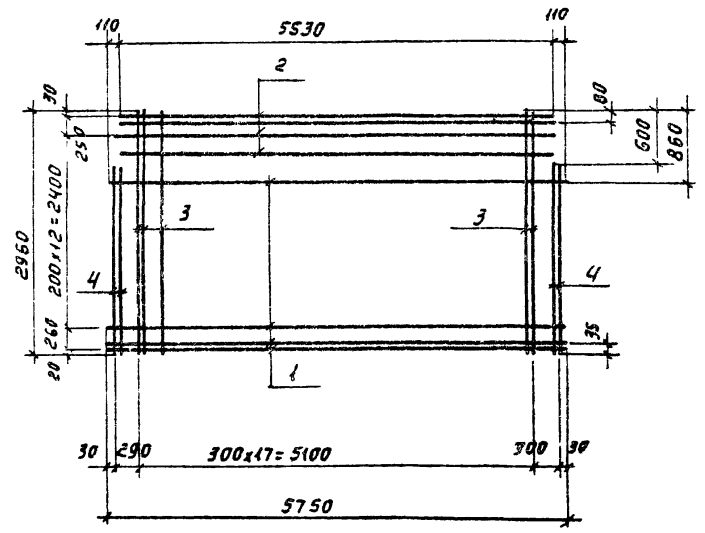
Марка
НС 1
НС 2

		503-1-50.86 КЖИ-НС1; НС2		Стандарт	Масштаб
		Сетки НС1; НС2		Р	1:50
				Лист 1	Листов 1
				 ГИПРОДРЕБ ЛЕНИНГРАД	

Копировал:

Формат А3

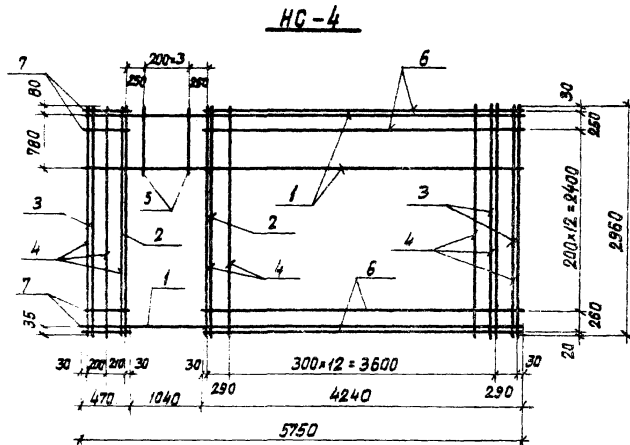
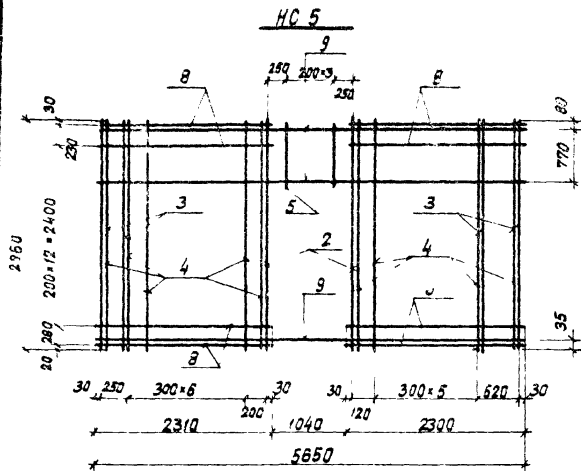
НСЗ



Формат листа	Лист	Обозначение	Наименование	Кол	Примечание
			<u>Документация</u>		
		1.030.9-2 вып.1	Пояснительная записка		
			<u>Детали</u>		
64	1		φ5 В1 ГОСТ 6727-80; l=5750	4	0,83 кг
64	2		φ5 В1 ГОСТ 6727-80; l=5530	4	0,80 кг
64	3		φ5 В1 ГОСТ 6727-80; l=2960	20	0,43 кг
64	4		φ5 В1 ГОСТ 6727-80; l=2960	4	0,34 кг

			ТП 503-1-50.86	КЖИ-НСЗ	
			Сетка НСЗ	Стадия	Масштаб
				р	1:50
			Лист 1		Листов 1
Нач. отд.	Просолов	ЭФ	ГИПРОДРЕВ ЛЕНИНГРАД		
Гл. констр.	Афонин	Арх.			
Арх. гр.	Мухомов	Арх.			
Проектир.	Мухомов	Арх.			
Исполн.	Седова	Арх.			
И. контр.	Денисова	Арх.	Копирова : Формат А3		

Инв. н. подл. Подпись и дата. Взам. инв. н.



Формат	Зона	Поз.	Обозначение	Наименование	Кол. на изряд		Примечание
				<u>Документация</u>			
			1 030,9-2 Вал 7 з.1	Поясительная записка	×	×	
				<u>Детали</u>			
Б4	1			φ16A III ГОСТ 5781-82; ℓ=3750	3		9,08 кг
Б4	2			φ16A III ГОСТ 5781-82; ℓ=2960	2	2	4,68 кг
Б4	3			φ8A III ГОСТ 5781-82; ℓ=2960	3	4	1,17 кг
Б4	4			φ5B I ГОСТ 6727-80; ℓ=2960	18	17	0,45 кг
Б4	5			φ5B I ГОСТ 6727-80; ℓ=890	4	4	0,13 кг
Б4	6			φ5B I ГОСТ 6727-80; ℓ=4240	15		0,65 кг
Б4	7			φ5B I ГОСТ 6727-80; ℓ=470	15		0,07 кг
Б4	8			φ5B I ГОСТ 6727-80; ℓ=2300		30	0,35 кг
Б4	9			φ16A III ГОСТ 5781-82; ℓ=5650		3	8,93 кг
				Масса кг		59,55	59,45

Марка		
НС4		
НС5		

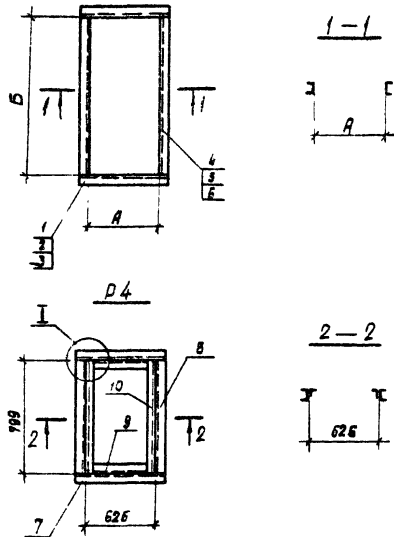
ТП 503-1-50.86 - КЖИ-НС4; НС5			
Сетка НС4; НС5	Средн	Масса	Масштаб
	ρ		1:50
	Лист 1	Листов 1	

Исполн. Прасолов
 Гл. констр. Арханц
 Рук. про. Мухомов
 Проектир. Мухомов
 Чертежник. Садова
 И контр. Сивач

И.В.Н.

Контроль

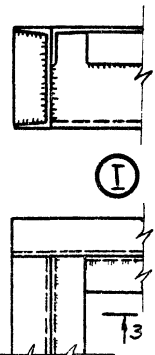
Р1, Р2, Р3



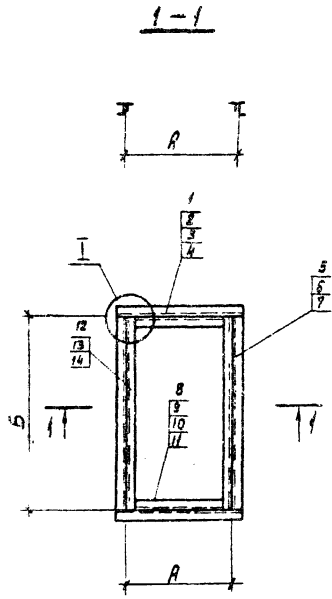
Марка	Размеры в мм	
	А	Б
Р1	506	1255
Р2	710	420
Р3	1050	1553

Формат	Экз	Поз.	Обозначение	Наименование	Кол на исполн.				Примечание
<u>Документация</u>									
			ТП 503-1-50.86 КЖИ-ТТ1	Технические требования	×	×	×	×	
<u>Детали</u>									
Б4	1			С14 ГОСТ 8240-72 L=621	2				7,64 кг
Б4	2			L=826	2				10,16 кг
Б4	3			L=1166		2			14,34 кг
Б4	4			L=1255	2				15,44 кг
Б4	5			L=420	2				5,17 кг
Б4	6			L=1553		2			9,10 кг
Б4	7			L=742			2		9,13 кг
Б4	8			L=799			2		9,83 кг
Б4	9			L 50x5 ГОСТ 8509-72 L=526			2		1,98 кг
Б4	10			L=799			2		3,01 кг
Масса, кг					46,1	30,7	66,9	47,9	

Марка	Масса, кг			
	Р1	Р2	Р3	Р4



ТП 503-1-50.86 - КЖИ-Р1...Р4					
Рамы Р1; Р2; Р3; Р4			Страна	Масштаб	Масштаб
18 кл ГОСТ 2357-79			Р	Лист 1	Листов 1
Исполнил: Демисова И.Канте: Седова			ГИПРОРЕВ С.ЛЕНИНГРАД		

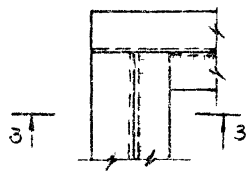
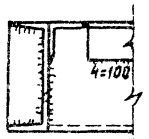


Формат	Экз.	Пос.	Обозначение	Наименование	Кол. из исполн.					Примечание
					1	2	3	4	5	
			ТП503-1-50.86 КЖИ-ТТ1	Документация Техническое предложение	×	×	×	×	×	
				Детали						
Б4	1			С.14 ГОСТ 8240-72 $\ell = 742$	2					9,13 кг
Б4	2			$\ell = 867$		2	2			10,66 кг
Б4	3			$\ell = 1117$				2		13,74 кг
Б4	4			$\ell = 1367$					2	16,81 кг
Б4	5			$\ell = 1299$	2		2		2	15,98 кг
Б4	5			$\ell = 799$		2				9,83 кг
Б4	7			$\ell = 1229$				2		15,12 кг
Б4	8			L50x5 ГОСТ 8509-72 $\ell = 526$	2					1,98 кг
Б4	9			$\ell = 651$		2	2			2,45 кг
Б4	10			$\ell = 901$				2		3,40 кг
Б4	11			$\ell = 1151$					2	4,34 кг
Б4	12			$\ell = 1299$	2		2		2	4,90 кг
Б4	13			$\ell = 799$		2				3,01 кг
Б4	14			$\ell = 1229$				2		4,63 кг
				Масса кг	640	579	680	738	841	

3-3

Марка	Р5	Р6	Р7	Р8	Р9

Марка	Размеры в мм	
	А	Б
Р5	626	1299
Р6	751	799
Р7	751	1299
Р8	1001	1299
Р9	1251	1299



ТП 503-1-50.86 - КЖИ-Р5...Р9

Рамы:
Р5; Р6; Р7; Р8; Р9

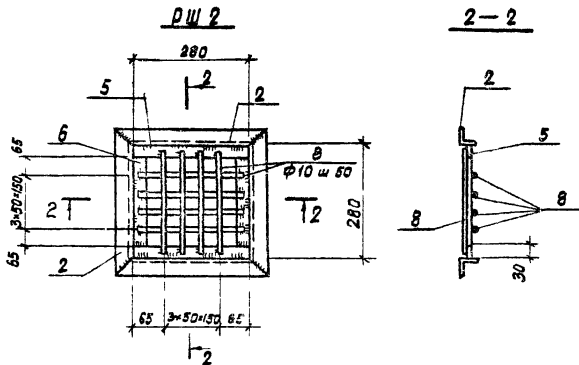
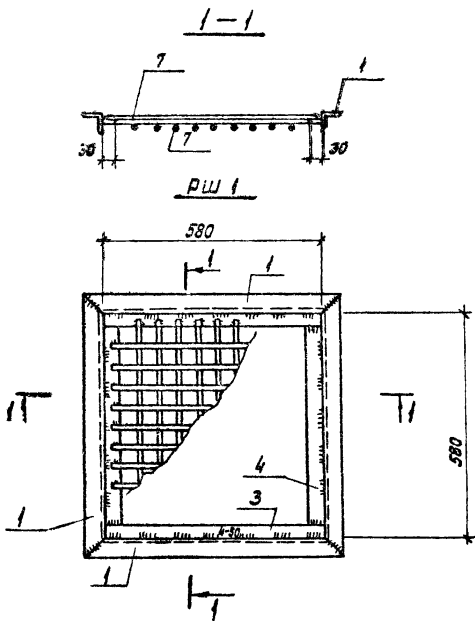
18 кп ГОСТ 2357-79

Статья	Масса	Масштаб
Р		

Лист 1 / Листов 1

ГИПРОДРЕВ
Г. ЛЕНИНГРАД

Нач. отд. Прасолов
Гл. констр. Анохин
Рук. г. Михеев
Проектир. Михеев
Исполнил. Денисова
Н. констр. Седова



Экз.	Лист	Обозначение	Наименование	Кол. на детали		Примечание
				1	2	
			<u>Документация</u>			
		ТТ503-1-50.86 - КЖИ-ТМ	Технические требования	×	×	
			<u>Оборочные единицы и детали</u>			
Б4	1		L 50x5 ГОСТ 8509-72 l=680	4		2,56 кг
Б4	2		L 50x5 ГОСТ 8509-72 l=380		4	1,43 кг
Б4	3		- 30x6 ГОСТ 19903-74 l=580	2		0,82 кг
Б4	4		- 30x6 ГОСТ 19903-74 l=520	2		0,73 кг
Б4	5		- 30x6 ГОСТ 19903-74 l=280		2	0,40 кг
Б4	6		- 30x6 ГОСТ 19903-74 l=220		2	0,31 кг
Б4	7		φ10 ГОСТ 2590-71 l=560	18		0,34 кг
Б4	8		φ10 ГОСТ 2590-71 l=260		8	0,16 кг
			Масса, кг		19,5	0,4

Марка	
РШ1	
РШ2	

Изд. 1. левая / Подпись и дата / Формат и т.

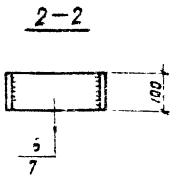
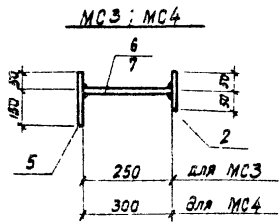
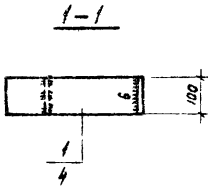
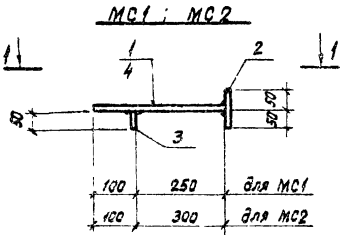
ТП 503-1-50.86 - КЖИ-РШ1; РШ2		
Нов. отв. Проталов Гл. констр. Ясанин Рук. групп. Михеев Проектир. Михеев Испытания Мещерякова Н. констр. Савва	1:10 1:10 1:10 1:10 1:10 1:10	Р
		1:10
Дешетки РШ1; РШ2		Лист 1 / Лист 1 ГИПРОДРЕВ г. ЛЕНИНГРАД

Инд. М

Копировал

Формат А3

ТИПОВОЙ ПРОЕКТ 503-1-50.86 АЛЬБОМ 3

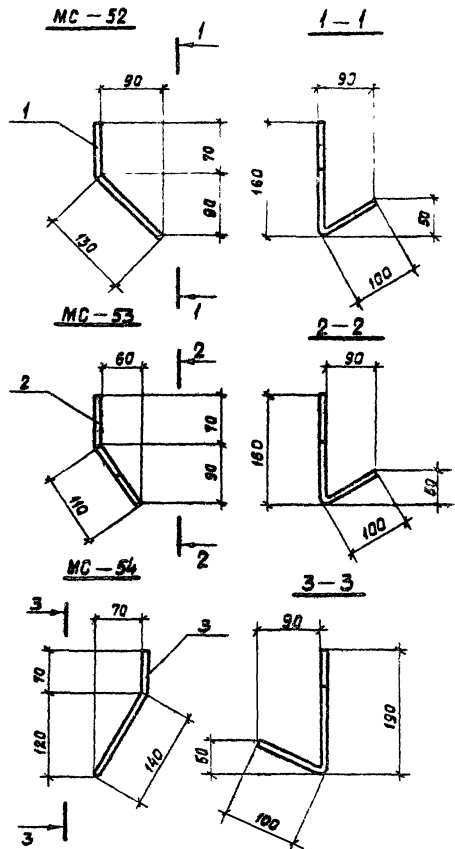


Формат	Этаж	Поз.	Обозначение	Наименование	Кол. на испол.				Примечание
					1	2	3	4	
				<u>Документация</u>					
			ТП 503-1-50.86-КЖИ-ТТ1	Технические требования	×	×	×	×	
				<u>Детали</u>					
Б4		1		- 100×350×8 ГОСТ 19903-74*	1				2,20 кг
Б4		2		- 100×100×8 та же	1	1	1	1	0,63 кг
Б4		3		- 50×100×8 та же	1	1			0,31 кг
Б4		4		- 100×400×8 та же		1			2,51 кг
Б4		5		- 100×200×8 та же			1	1	1,26 кг
Б4		6		- 100×250×8 та же			1		1,57 кг
Б4		7		- 100×300×8 та же				1	1,68 кг
				Масса, кг	3,1	3,4	3,5	3,8	

Марка	MS1	MS2	MS3	MS4
-------	-----	-----	-----	-----

ТП 503-1-50.86 - КЖИ-МС1...МС4			
Узлы соединительные MS1; MS2; MS3; MS4			
Исполн. М.С.С.С.		Исполн. М.С.С.С.	
Р		1:10	
Лист 1		Листов 1	
18 кп ГОСТ 23570-79			

Ив. М

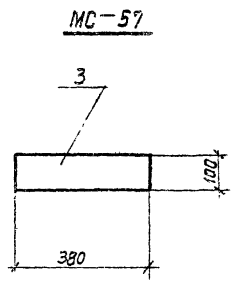
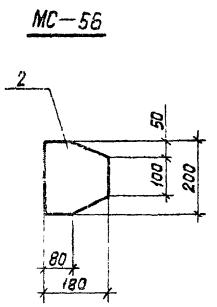
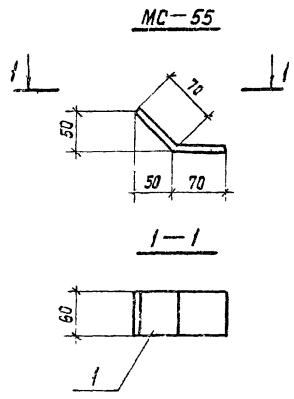


Формат	Зона	Лист	Обозначение	Наименование	Кол. на листе			Примечание
				<u>Документация</u>				
			192-82, вып 7-1	Техническое описание	×	×	×	
				<u>Детали</u>				
				Круг В12 ГОСТ 2590-71*				
Б4		1		$\varnothing = 300$	1			0.18 кг
Б4		2		$\varnothing = 280$		1		0.16 кг
Б4		3		$\varnothing = 310$			1	0.19 кг

Марка	MC-52	MC-53	MC-54

ТП 503-1-50.86 - КЖИ-МС-52...МС-54			
Изделия соединительные			
МС-52...МС-54		Стандарт	Масса
		р	Масштаб
		Лист 1	Листов 1
Ст.3 ГОСТ 535-79		ГИПРОДРЕВ ЛЕНИНГРАД	

Нач. отд. Прасолов
 Сл. конст. Арзамас
 Рук. гит. Сидорова
 Проект. Кувалдина
 Изполн. Кувалдина
 И. конст. Сидорова



Формат	Зона	Поз.	Обозначение	Наименование	Кол. на исполн.				Примечание
				<u>Документация</u>					
			182 - 82, 8вип 7-1	Техническое описание	×	×	×	×	
				<u>Детали</u>					
				<u>Палоса</u>					
Б4	1			Б-6×60 ГОСТ 103-76 ℓ=140	1				0,4 кг
Б4	2			Б-8×180 ГОСТ 103-76 ℓ=200		1			2,26 кг
Б4	3			Б-8×100 ГОСТ 103-76 ℓ=380			1		2,40 кг

Марка	МС-55	МС-56	МС-57
-------	-------	-------	-------

ТП 503-1-50.86 - КЖИ-МС-55...МС-57		
Изд. №	Проектировщик	Инж. Н. Сидуров
Сл. констр.	Архангел	Сидуров
Вик. гр. пр.	Сидуров	Сидуров
Проектир.	Кубакина	Жуков
Исполнил	Кубакина	Жуков
Н. констр.	Сидуров	Сидуров
Изделия соединительные МС-55...МС-57		
Стандарт	Масса	Нормы
р		
Лист 1	Лист 4	
Ст 3 ГОСТ 535-79		

