

ТИПОВОЙ ПРОЕКТ

503-1-50.86

ГАРАЖ НА 25 СПЕЦМАШИН С ЗАКРЫТОЙ СТОЯНКОЙ

Альбом 4.

Задание заводу - изготовителю на щиты управления.

22.14/04

цена 1-44

					Приведен:	

1/8 1/2

Отпечатано
в Новосибирском филиале ЦИТП
630006, г. Новосибирск, ул. Лазарьба 33/1
Выдано в печать 17 * 07 19.90.
Заказ I-1136 Тираж 100

ТИПОВОЙ ПРОЕКТ
503-1-50.86
ГАРАЖ НА 25 СПЕЦМАШИН С ЗАКРЫТОЙ СТОЯНКОЙ

Альбом 4.

СОСТАВ ПРОЕКТА

- Альбом 1. Пояснительная записка. Генеральный план. Технология производства.
Архитектурные решения. Конструкции железобетонные.
Конструкции металлические. Конструкции деревянные.
- Альбом 2. Силовое электрооборудование. Электрическое освещение.
Связь и сигнализация. Отопление и вентиляция.
Внутренние водопровод и канализация. Пожарная сигнализация.
- Альбом 3. Строительные изделия.
- Альбом 4. Задание заводу - изготовителю на щиты управления.
- Альбом 5. Сметы. Книга 1
Книга 2
- Альбом 6. Ведомости потребности в материалах.
- Альбом 7. Спецификации оборудования.

Разработан проектным
институтом «Гипродрев»

Главный инженер института *В.В.* О.В. Попов

Главный инженер проекта *Е.М.* Е.М. Хейтсвер

Утвержден Минлесбумпромом СССР
Протокол № 47 от 14 апреля 1986 г.
Введен в действие институтом
«Гипродрев»
Приказ № 88 от 15 Октября 1986 г.

					<i>Привязан</i>	

ИМБ. №

Содержание альбома 4

Марка	Наименование	стр.
	Обложка	
	Титульный лист.	1
	Содержание альбома	2
ЭМ-1	Перечень комплектных устройств	3
ЭМ-2	Ящик 2я. Таблица перечня подписей	3
ЭМ-3	Ящик 2я. Технические данные аппаратов. Лист 1	3
ЭМ-4	Ящик 2я. Технические данные аппаратов. Лист 2	3
ЭМ-5	Ящик 2я. Чертеж общего вида.	4
ЭМ-6	Ящик 2я. Схема электрическая соединений. Лист 1	5
ЭМ-7	Ящик 2я. Схема электрическая соединений. Лист 1	6
ЭМ-8	Ящик 1я. Технические данные аппаратов. Лист 1	7
ЭМ-9	Ящик 1я. Технические данные аппаратов. Лист 2	7
ЭМ-10	Ящик 1я. Таблица перечня подписей. Лист 1	7
ЭМ-11	Ящик 1я. Таблица перечня подписей. Лист 2	7
ЭМ-12	Ящик 1я. Чертеж общего вида	8
ЭМ-13	Ящик 1я. Схема электрическая соединений Лист 2	9
ЭМ-14	Ящик 1я. Схема электрическая соединений Лист 2	10
ПС	Ящик релейный. 1 вариант. Чертеж общего вида	11
ПС	Ящик релейный. 1 вариант. Технические данные аппаратов.	11
ПС	Ящик релейный 1 вариант. Схема электрическая соединений.	12
ПС	Ящик релейный 1 вариант. Перечень подписей	12
ПС	Ящик релейный 2 вариант. Чертеж общего вида	13
ПС	Ящик релейный. 2 вариант. Технические данные аппаратов	13
ПС	Ящик релейный. 2 вариант. Схема электрическая соединений.	14
ПС	Ящик релейный. 2 вариант. Перечень подписей	14
ЭМ-15	Ящик 1-яп. Таблица технических данных аппаратов. Лист 1	15
ЭМ-16	Ящик 1-яп. Таблица технических данных аппаратов. Лист 2	15
ЭМ-17	Ящик 1-яп. Перечень подписей	15
ЭМ-18	Ящик 1-яп. Чертеж общего вида	16
ЭМ-19	Ящик 1-яп. Схема электрическая соединений	17

Лист 2 из 2

ТП 503-1-50.85		Таблиц Лист 1	
Таблиц на 25 специализации с закрытой страницей			
Привязан		Р	
Имб. №		Содержание альбома	
Нач. отд. Смирнов И.И. Гл. спец. Арнольдовский Рук. гр. Трапезникова		И.И. Смирнов И.И. Арнольдовский И.И. Трапезникова	
Ст. инж. Шполянская Инжен. Новичкова И. констр. Арнольдовский		И.И. Шполянская И.И. Новичкова И.И. Арнольдовский	
		ИИД ГИПРОСРЕД ГЛЕННИНГРАД	

Наименование	Кол. н.к.ч.	Кол.во прив.вентиль.панелей	Обозначение таблицы аппаратов	Примечание
1	2	3	4	5
Ящик 1я	1	1		
Ящик 2я	1	1		

привязан — определяется при привязке проекта.

инв.№

ТП 503-1-50.86 ЭМ

Гараж на 25 спецмаши с закрытой стоянкой

Нач. отд. Иванов	Инж. Абрамовский	Инж. Громова	Инж. Шляпникова	Инж. Новицкая	Инж. Громова
Сп. инж. Шляпникова	Инж. Новицкая	Инж. Громова			

Перечень комплектов устройств.

СТАДИЯ Лист Листов
Р 1 14

ГИПРОДРЕВ С.ЛЕНИНГРАД

Панель	Сторона	Надпись	Поз. обозначение	Место подписи	Текст	Кол.во вкл.щитов	Знак-товба
1	2	3	4	5	6	7	8
		1	HL1	Табличка	~220 В. Включено.		
			HL4	Табл.	Низкая температура перед калорифером.		
			HL5	То же	Низкая температура обратного теплоносителя		
			HL6	— " —	Авария		
		2	HL2	Табличка	Нормальная работа приточной системы		
			HL3	То же	Вентилятор включён		
			SA	— " —	Выбор режима		
			SA	На ключе	ручн. — откл. — авт.		
			SB2	Табличка	Пуск		
			SB1	То же	Стоп		
			п.1	— " —	Регулятор температуры		
			SB	— " —	Опробование сигнала - зации.		

привязан.

инв.№

ТП 503-1-50.86 ЭМ

Гараж на 25 спецмаши с закрытой стоянкой

Нач. отд. Иванов	Инж. Абрамовский	Инж. Громова	Инж. Шляпникова	Инж. Новицкая	Инж. Громова
Сп. инж. Шляпникова	Инж. Новицкая	Инж. Громова			

Ящик 2я
Таблица перечня надписей

СТАДИЯ Лист Листов
Р 2

ГИПРОДРЕВ С.ЛЕНИНГРАД

Формат	Зона	Лист	Обозначение.	Наименование	Кол.во	Примечание
1	2	3	4	5	6	7
				Документация		
				Чертеж общего вида		
				Схема электрическая соединений		
				Таблица перечня надписей		
				Сборочные единицы		
				Н1 01		
		01		Автоматический выключатель АКБ3-1М	01	SF
		02		Пускатель ПМА1101046 с контактной приставкой ПКА 40046 ~220 В.	01	K3
		03		Пускатель ПМА1101046 с контактной приставкой ПКА 1104 ~220 В	01	K6

привязан.

инв.№

ТП 503-1-50.86 ЭМ

Гараж на 25 спецмаши с закрытой стоянкой

Нач. отд. Иванов	Инж. Абрамовский	Инж. Громова	Инж. Шляпникова	Инж. Новицкая	Инж. Громова
Сп. инж. Шляпникова	Инж. Новицкая	Инж. Громова			

Ящик 2я
Технические данные аппаратов

СТАДИЯ Лист Листов
Р 3

ГИПРОДРЕВ С.ЛЕНИНГРАД

Формат	Зона	Лист	Обозначение	Наименование	Кол.во	Примечание
1	2	3	4	5	6	7
		04		Пускатель ПМА1101046 ~220 В	04	K; K4;
		05		Двуд Д226 Б	05	K5; K7
				Н51 01		W1, VDS
		06		Арматура сигнальная АС120-1542 с одним R доб.=2400 Ом ~220 В.	01	HL1
		07		Табл ТСМ ~220 В	03	HL4, HL6
		08		Арматура сигнальная АС120-1342 с одним R доб.=2400 Ом. ~220 В.	02	HL2; HL3
		09		Кнопка КЕО11 исп.5 красн.	01	SB1
		10		Кнопка КЕО11 исп.4 черн.	02	SB; SB2
		11		Универсальный переключатель УП5311-С225	01	SA
		12		Регулятор температуры микроэлектронный ТМ-8. Предел регулирования 0°С 400°С	01	п.1
				Влок зажимов Б324 на ток 10 А	02	X1, X2

— определяется при привязке проекта.

инв.№

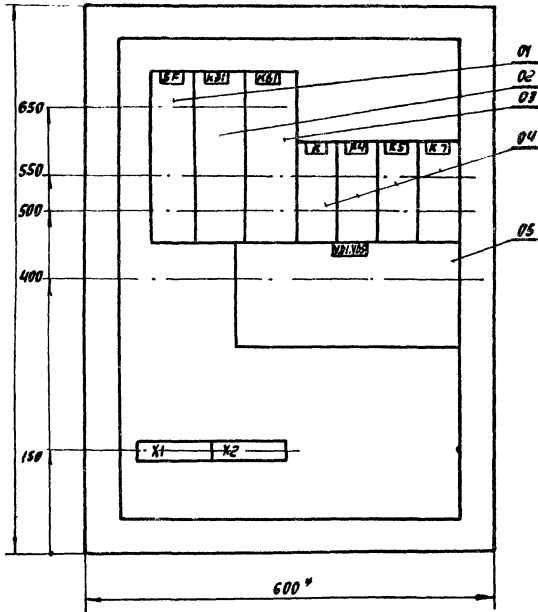
ТП 503-1-50.86 ЭМ

Ящик 2я
Технические данные аппаратов

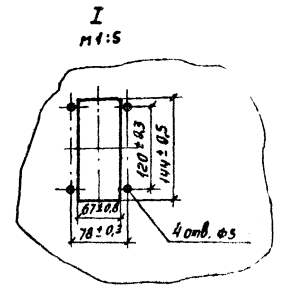
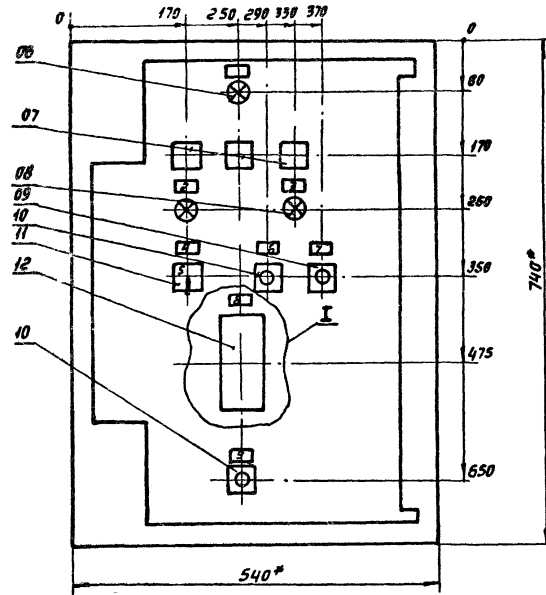
СТАДИЯ Лист Листов
Р 4

ГИПРОДРЕВ С.ЛЕНИНГРАД

Вид спереди
Дверь не показана



Дверь ящика
Вид спереди

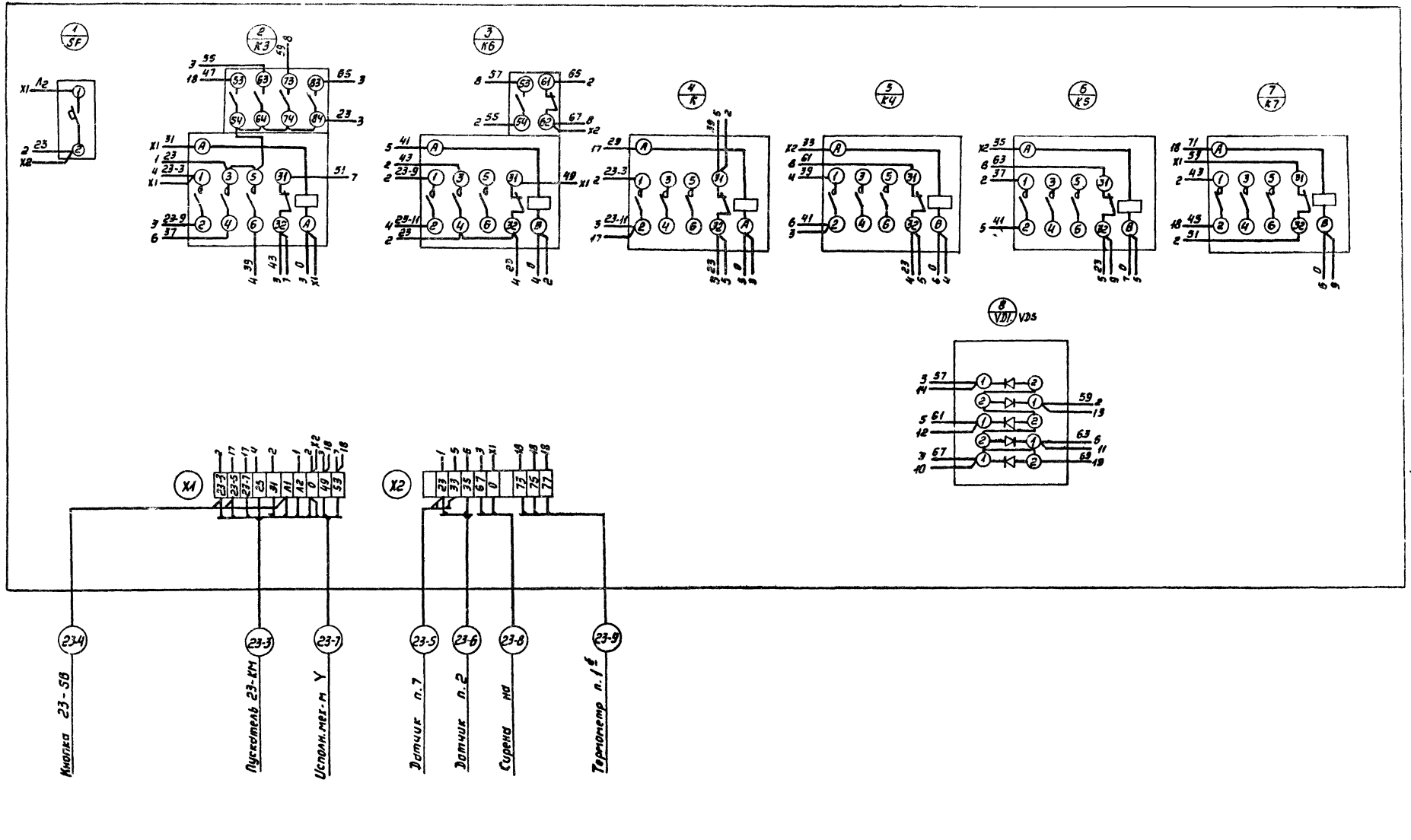


1. Размеры для справок.
2. В контуре табличек и аппаратов указаны номера надписей по перечню надписей.
3. Глубина ящика 350 мм
4. Прибор ТМ поз. 12 заводом не устанавливается и не комплектуется. Предусмотреть на двери 4 отверстия и вырез для его последующей установки.

		ТП 503-1-50.86		ЭМ	
		Гараж на 25 ступицах с закрытой стянкой			
Привозит		Мач. отд. Убанов		Корень	
		Кл. спец. Воеводский		Шевел	
		Рук. зр. Громова			
		Вед. инж.			
		Св. инж. Шпагинская		Корень	
		Инженер Новицкая		Корень	
		Инж. контр. Громова		Корень	
		ЯЩИК ЭМ		Р С	
		Чертеж общего вида.		ТИПРОДРЕВ ЛЕНИНГРАД	

Панель ящика (Вид спереди)

ТИПОВОЙ ПРОЕКТ 503-1-50.86 АЛЬБЕС



Линия склейки

Данный лист распространять совместно с листом ЭМ-7

ТП 503-1-50.86 ЭМ	
Гараж на 25 спец. машин с закрытой стоянкой	
Исполн. Шибанов	Машин
Глав. спец. Воронков	1/2
Рис. гр. Тронова	Шланг
Вед. инж.	
Ст. инж. Штолянская	1/2
Инженер. Новикова	1/2
Инж. Громова	1/2

Приказ	№	Дата
Упр. Б.		

Станция	Лист	Листов
Р	В	

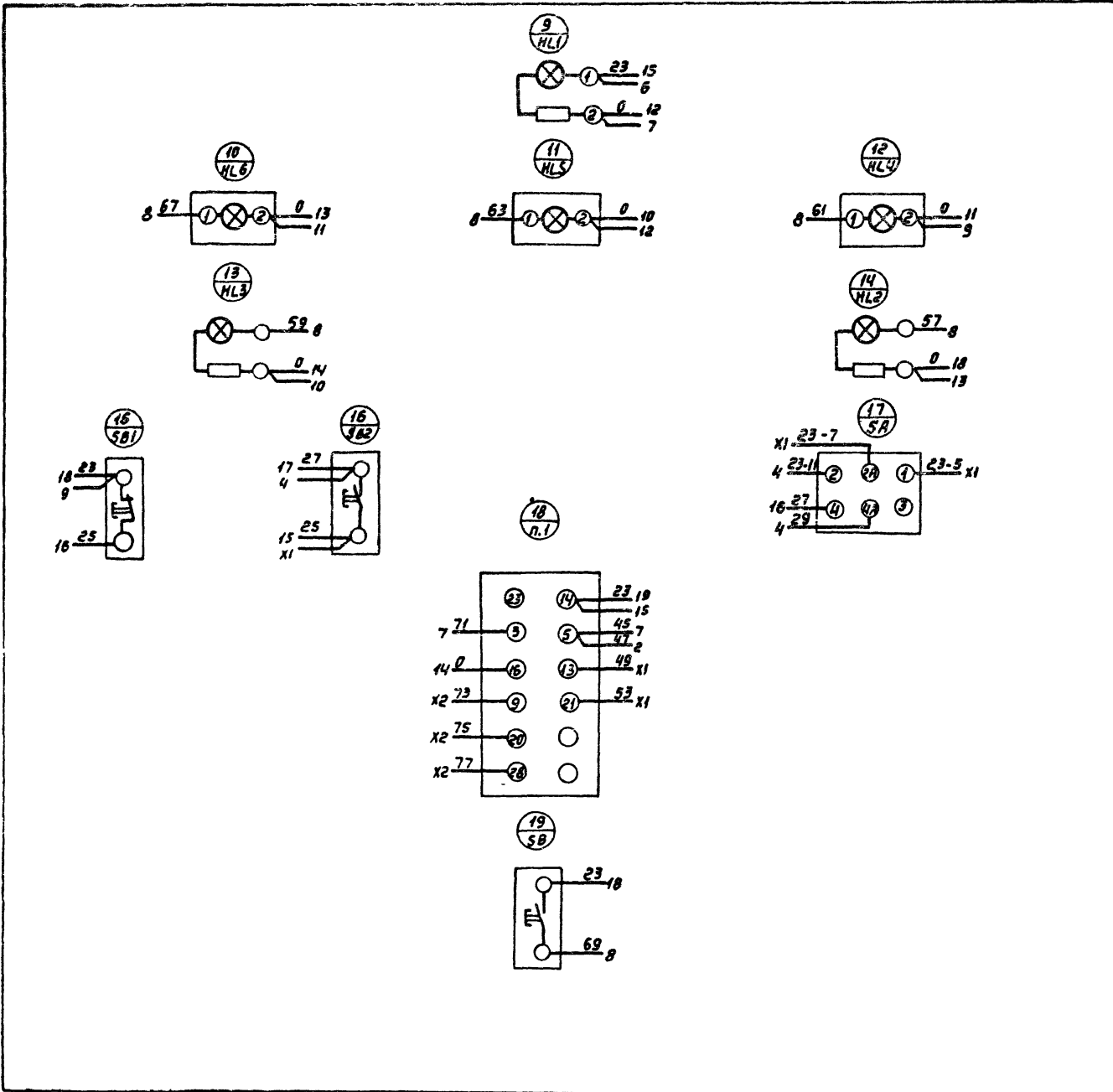
Ящик 2-я
Стена вращающейся секции

ГИПРОДРЕВ
С. ЛЕНИНГРАД

Копировать: не рекомендуется.

Дверь ящика (вид с монтажной стороны)

Линия сварки

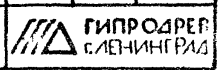


Данный лист рассматривать совместно с листом ЭМ-Б

		ТП 503-1-50.86 ЭМ	
		Гараж на 25 спец. машин с закрытой стоянкой	
Привязан		Маш. отд. Иванов	Лист
		Гл. спец. Арановский	Листов
		Рук. гр. Грамова	Р 7
		Вед. инж. Шоломанова	
		Инженер Чебуцкая	
		Н.контр. Грамова	
Инд. №		Ящик 29 Схема электрической соединений	

Копировал: Капустенко

Формат А2



Кол-во	Зона	Поз.	Обозначение	Наименование	Кол-во	Примечание
1	2	3	4	5	6	7
				Документация		
				Чертёж общего вида		
				Схема электрическая соединённый		
				Таблица перечня надписей		
				Сборочные единицы		
				Н1 01		
	01			Автоматический выключатель АКБЗ-1М		
				Inp=4A Iотк=1,3I н.р	01	SF
	02			Реле времени		
				BC-10-31 3п. конт. ~220В	01	KT
	03			Пускатель ПМА10104Б		
				с контактной приставкой ПКА1104 ~220В	01	KB
	04			Пускатель ПМА10104Б с контактной приставкой ПКА2204 ~220В	01	KB10

привязки		
ЧИВ №		
ТП 503-1-50.86 ЭМ		
Гараж на 25 спецмашии с закрытой стоянкой		
Исполн. Ионов	Исполн. Иванов	Исполн. Иванов
Спец. гр. Громова	Спец. гр. Громова	Спец. гр. Громова
Спец. гр. Шлях	Спец. гр. Шлях	Спец. гр. Шлях
Спец. гр. Шлях	Спец. гр. Шлях	Спец. гр. Шлях
Спец. гр. Шлях	Спец. гр. Шлях	Спец. гр. Шлях
Спец. гр. Шлях	Спец. гр. Шлях	Спец. гр. Шлях
Спец. гр. Шлях	Спец. гр. Шлях	Спец. гр. Шлях
Спец. гр. Шлях	Спец. гр. Шлях	Спец. гр. Шлях

Кол-во	Зона	Поз.	Обозначение	Наименование	Кол-во	Примечание
1	2	3	4	5	6	7
		05		Пускатель ПМА10104Б ~220В		KB, KB7; 07 KB; KB11
		06		Двиг Д226Б		08 VD1...VD8
				Н51 01		
		07		Арматура сигнальная АС120-15У2 с одним R дов.=2400ом ~220В	01	HL1
		08		Табл ТСМ ~220В.	03	HL7, HL9
		09		Арматура сигнальная АС120-13У2 с одним R дов.=2400 ом ~220В	05	HL2, HL6
		10		Регулятор температуры микроэлектронный ТМ-8 ТМ-8 Предел регулирования 0°С...40°С	01	HL1
		11		Кнопка КЕ011 исп. 5 красн.	01	SB1
		12		Кнопка КЕ011 исп. 4 черн.	02	SB, SB2
		13		Универсальный переключатель ~220В		
				УА5313 - С322	01	SA
				Блок зажимов БЗ2У на ток 10А	04	X1...X4

привязки		
ЧИВ №		
ТП 503-1-50.86 ЭМ		
Гараж на 25 спецмашии с закрытой стоянкой		
Исполн. Ионов	Исполн. Иванов	Исполн. Иванов
Спец. гр. Громова	Спец. гр. Громова	Спец. гр. Громова
Спец. гр. Шлях	Спец. гр. Шлях	Спец. гр. Шлях
Спец. гр. Шлях	Спец. гр. Шлях	Спец. гр. Шлях
Спец. гр. Шлях	Спец. гр. Шлях	Спец. гр. Шлях
Спец. гр. Шлях	Спец. гр. Шлях	Спец. гр. Шлях
Спец. гр. Шлях	Спец. гр. Шлях	Спец. гр. Шлях

Лист	Строчка	Надпись	Поз. обозначение	Место надписи	Текст	Кол-во	Вид шрифта	Заготовка
1	2	3	4	5	6	7	8	9
		1	HL1	Табличка	~220В Включено			
			HL7	Табла	Низкая температура перед калорифером			
			HL8	То же	Низкая температура обратного теплоносителя			
			HL9	— " —	Авария			
		2	HL5	Табличка	Воздушный клапан наружного воздуха открыт			
		3	HL6	То же	Воздушный клапан наружного воздуха открыт			
		4	п1	— " —	Регулятор температуры			
		5	HL3	— " —	Вентилятор включён			
		6	HL4	— " —	Нагреватель включён			
		7	HL2	— " —	Нормальная работа приточной системы			

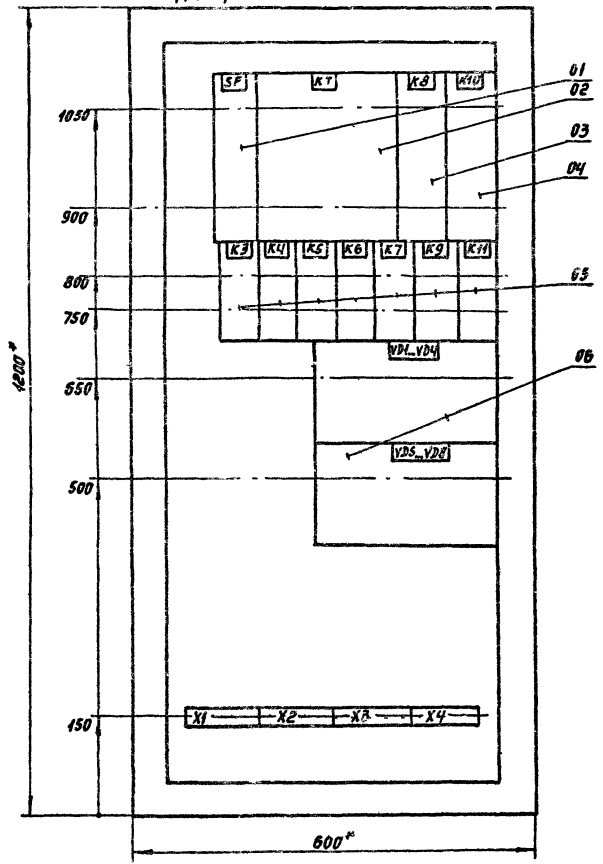
привязки		
ЧИВ №		
ТП 503-1-50.86 ЭМ		
Гараж на 25 спецмашии с закрытой стоянкой		
Исполн. Ионов	Исполн. Иванов	Исполн. Иванов
Спец. гр. Громова	Спец. гр. Громова	Спец. гр. Громова
Спец. гр. Шлях	Спец. гр. Шлях	Спец. гр. Шлях
Спец. гр. Шлях	Спец. гр. Шлях	Спец. гр. Шлях
Спец. гр. Шлях	Спец. гр. Шлях	Спец. гр. Шлях
Спец. гр. Шлях	Спец. гр. Шлях	Спец. гр. Шлях

Лист	Строчка	Надпись	Поз. обозначение	Место надписи	Текст	Кол-во	Вид шрифта	Заготовка
1	2	3	4	5	6	7	8	9
		8	SB2	Табличка	Пуск			
		9	SB1	То же	Стоп			
		10	SA	— " —	Выбор режима			
		11	SA	На ключе	ручн - откл. - авт.			
		12	SB	Табличка	Опробование сигнализации.			

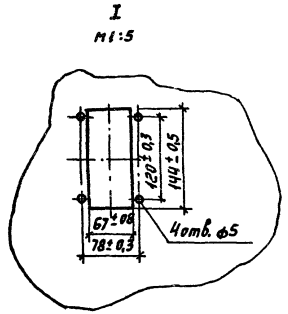
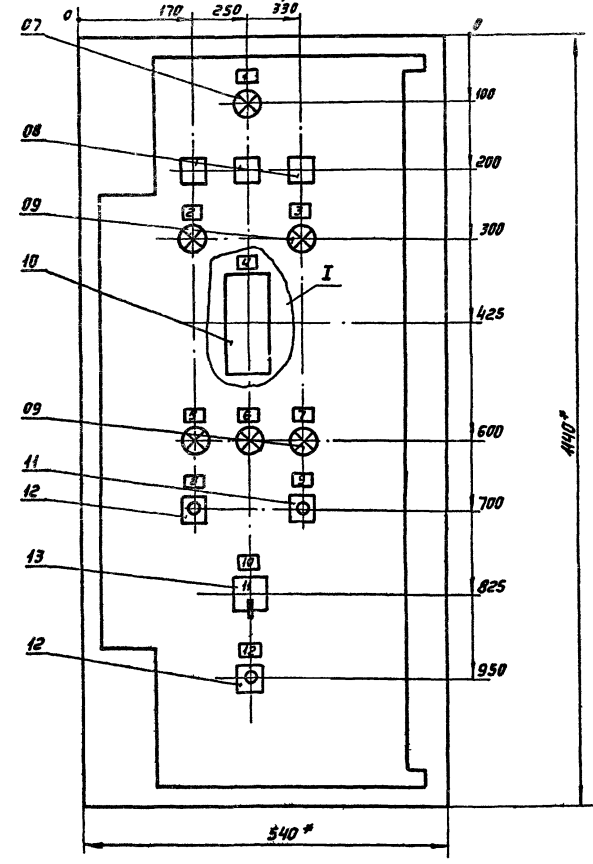
привязки		
ЧИВ №		
ТП 503-1-50.86 ЭМ		
Гараж на 25 спецмашии с закрытой стоянкой		
Исполн. Ионов	Исполн. Иванов	Исполн. Иванов
Спец. гр. Громова	Спец. гр. Громова	Спец. гр. Громова
Спец. гр. Шлях	Спец. гр. Шлях	Спец. гр. Шлях
Спец. гр. Шлях	Спец. гр. Шлях	Спец. гр. Шлях
Спец. гр. Шлях	Спец. гр. Шлях	Спец. гр. Шлях

ТИПОВОЙ ПРОЕКТ 503-1-50.86 АЛЬБОМ № 4

Вид спереди
Дверь не показана



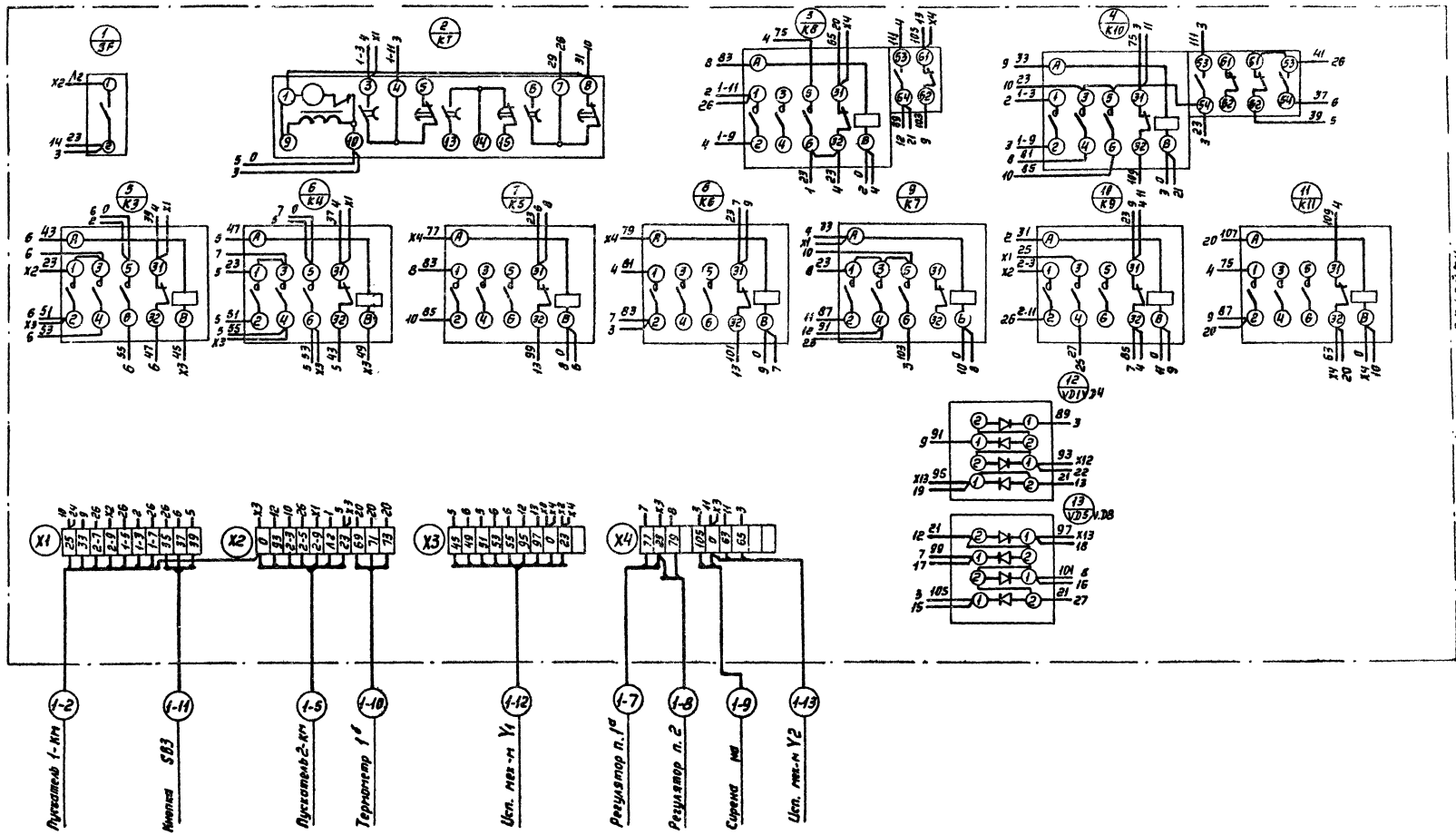
Дверь ящика
Вид спереди



1. Размеры для справок
2. В катюре табличек и аппаратов номера надписей по перечню надписей.
3. Глубина ящика 500 мм.
4. Прибор ТМ поз. 10 заводом не устанавливается и не комплектуется. Предусмотреть на двери 4 отверстия и вырез для его последующей установки.

			m 1:1	
			ТП 503-1-50.86 ЭМ	
			Гараж на 25 спецмаши с закрытой стоянкой	
Привезан	Нач. отд.	Уванов	Инж.	
	Гл. спец.	Арановский	Инж.	
	Рук. зр.	Громов	Инж.	
	Ст. инж.	Ивановская	Инж.	
	Инженер	Рубцова	Инж.	
	Н.контр.	Громов	Инж.	
инч. №2			Ящик 19	
			Чертеж общего вида	
				ГИПРОДРЕС СЛЕНИНГРАД

Панель ящика (Вид спереди)



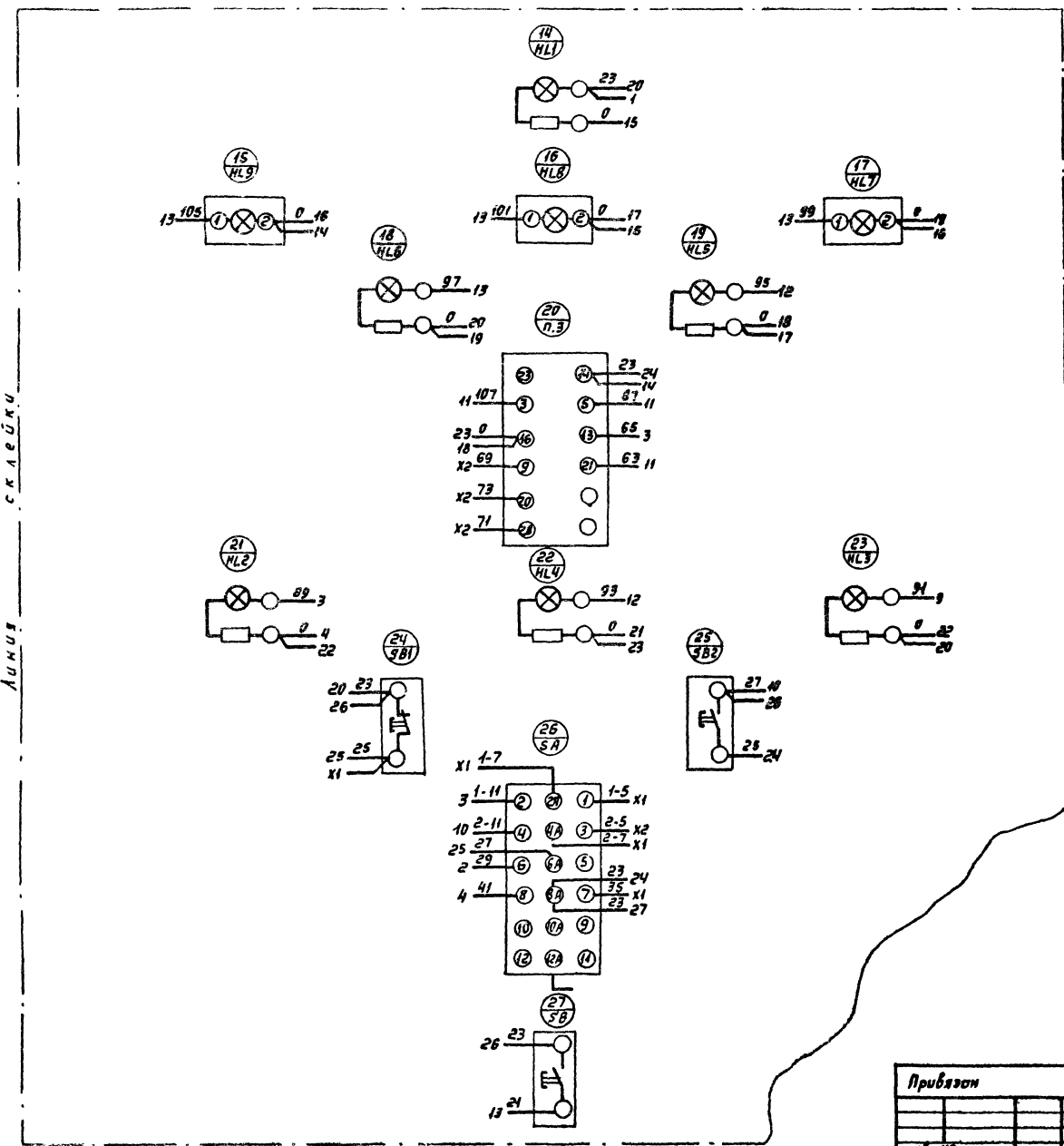
Данный лист рассматривать совместно с листом ЭТ-14.

ТИПОВОЙ ПРОЕКТ 503-1-50.85 АЛЬБОМ 4

Лист № 9 С.К.Л.В.С.У.

Привязка		ТП 503-1-50.85 ЭМ	
Исполн. Шубов		Гараж № 25 с печью с закрытой топкой	
Провер. А.С.П.		Кодовый лист Лист	
Рук. эк. Горюхов		Р 13	
Инженер Новичков		Ящик 13	
Н.КОНТ. Громов		Схема заземлительная соединенная.	
И.В.И.		ГИПРОДРЕВ С.Л.В.И.Н.Т.РАД	

Дверь шкафа (Вид с монтажной стороны).



Данный лист рассмотреть совместно с листом ЭМ-13.

ТИПОВОЙ ПРОЕКТ 503-1-50.86 АЛБЭОМ.4

Личный склепки

		ТП 503-1-50.86		ЭМ	
		Гараж на 25 специализм с закрытой стоянкой			
Привязан		Нач. отд. Убинск	Шинин	Стадия	Лист
		Глав. спец. Арзамасский	17/85	Р	14
		Рук. зр. Грамова	11/86		
		Вед. инж.			
		Ст. инж. Шполянская	11/86		
		Инженер Ноблицкая	11/86		
		Н. контр. Грамова	11/86		
Инд. №		Ящик 1я Схема электрическая соединений.		ГИПРОДРЕВ С.ЛЕНИНГРАД	

Элемент	Зона	Поз.	Обозначение	Наименование	Кол.	Примечание
				Документация		
				Чертеж общего вида		
				Схема электрическая соединенной		
				Перечень надписей		
				Н1		
1				Выключатель АВЗ-М Им.т.р.=4А Iомс=1,5А	2	47-5F 22-5F
2				Реле РП20-21У 2з+2р ~220В 50Гц	3	К1; К3; К4
3				РП20-21У 4з+2р	2	22-К2 47-К2
4				РВП72-3121~220В; 50Гц	1	КТ1
5				РВП72-3122~220В; 50Гц	1	КТ2
6				РВП72-3222~220В; 50Гц	1	КТ3
7				Диод Д226	5	V21+ V25
				Н51		
8				Переключатель ПМФ45-222221Т-Д943	3	5А1; 5А2 5А3

Привязан:

Инд. №:

ТП 503-1-50.86 ЭМ

Гараж на 25 спецмаши с закрытой стоянкой

Нач. отд. Сидячихов В.И.
Гл. спец. Ароньский Г.А.
Рук. гр. Родионов В.В.
Всд. инж. Шпалянский В.В.
Ст. инж. Палава В.В.
Инжен. Водяковский В.В.
Н. контр. Ароньский Г.А.

Страница Лист Листов
15

Ящик 1-ЭП
Таблица технических данных аппаратов.

ГИПРОДРЕВ
ГЛЕНИНГРАД

Элемент	Зона	Поз.	Обозначение	Наименование	Кол.	Примечание
				Выключатель		
		9		КЕ0 11 исп. 4 черная	4	22-5В 41 47-5В 11 5В2; 5В3
		10		КЕ 011 исп. 5 красная Арматура	3	5В1; 22-5В1 47-5В1
		11		АС 120-1542~220В; 50Гц	1	НЛ3
		12		АС 120-1142~220В; 50Гц	3	НЛ1; НЛ1 НЛ2
		13		АС 120-1342~220В; 50Гц	2	НЛ4; НЛ5
				Блок зажимов БЗЖ-4 П25-В/ВУ3	3	Х1; Х3

— определяется при привязке проекта.

Привязан:

Инд. №

Лист 16

Порядк.	Стр.	Надпись	Место надписи	Текст	Кол-во	Заготовка
1	22-5F	Табличка	Питание ~ 220 В	1		
2	47-5F	—	Питание ~ 220 В	1		
3	1-ЭП	—	Ящик управления	1		
4	НЛ3	—	Контроль напряжения	1		
5	НЛ	—	Авария	1		
6	НЛ4	—	Работа П1 ≠ 22	1		
7	НЛ5	—	Работа П1 ≠ 47	1		
8	НЛ1	—	Низкая t° перед калорифером	1		
9	НЛ2	—	Низкая t° обратн. теплоносит.	1		
10	5А3	—	Выбор системы	1		
11	5А1, 5А2	—	Выбор режима	1		
12		на ключе	Местное. откл. автомат.	2		
13		—	2-рабон 1-рез Откл. 1-раб. 2-рез.	1		
14	22-5В1 22-5В11	Табличка	Приточная система П1 ≠ 22	1		
15	47-5В1 47-5В11	—	Приточная система П2 ≠ 47	1		
16	5В1 5В2	—	Автоматич. пуск	1		
17	5В3	—	Опробование сигнализации	1		
18		на штифте	Пуск	4		
19		—	Стоп	3		

Привязан:

Инд. №:

ТП 503-1-50.86 ЭМ

Гараж на 25 спецмаши с закрытой стоянкой

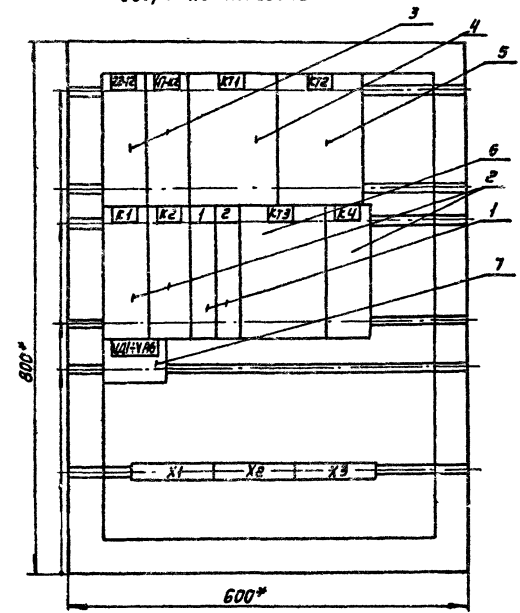
Нач. отд. Сидячихов В.И.
Гл. спец. Ароньский Г.А.
Рук. гр. Родионов В.В.
Всд. инж. Шпалянский В.В.
Ст. инж. Палава В.В.
Инжен. Водяковский В.В.
Н. контр. Ароньский Г.А.

Страница Лист Листов
Р 17

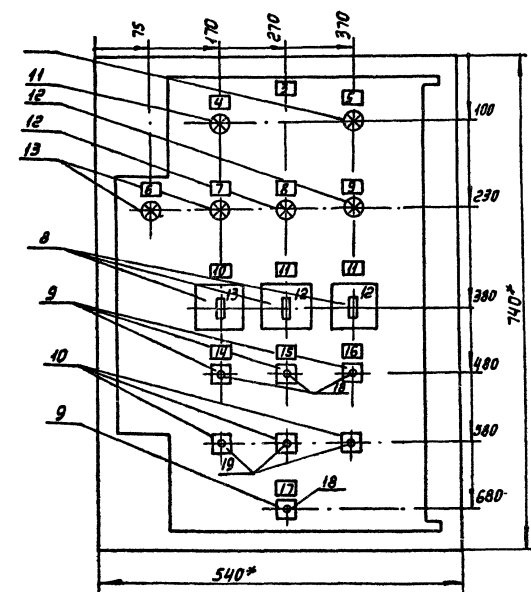
Ящик 1-ЭП.
Перечень надписей.

ГИПРОДРЕВ
ГЛЕНИНГРАД

Вид спереди
дверь не показана



Дверь ящика
вид спереди.



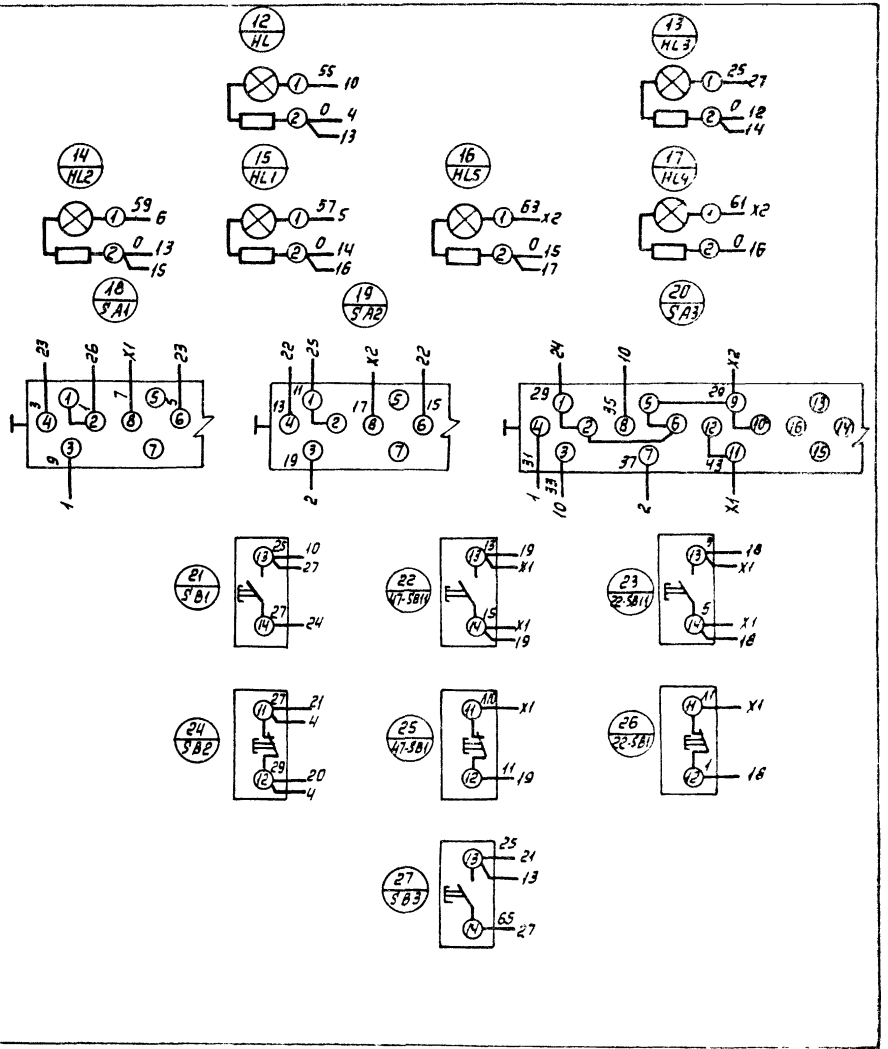
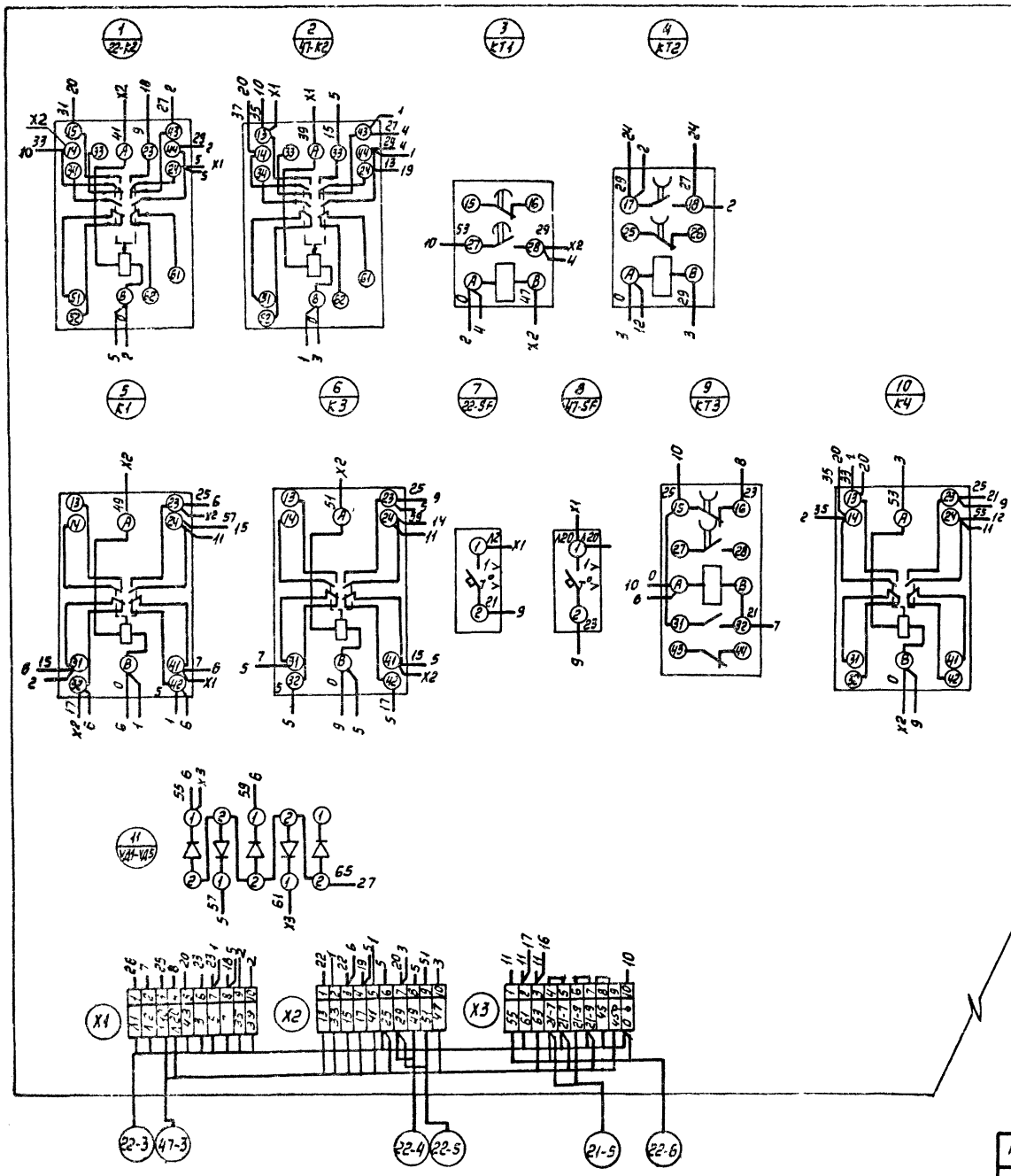
1. * Размеры для справок
2. В контуре табличек и аппаратов указаны номера надписей по перечню надписей.
3. Глубина ящика 350 мм.

		ТП 503-1-50.86 ЭМ	
		Гараж на 25 спецмашин с закрытой стоянкой	
Привязан:		Стандарт Лист Листов	
		Р 18	
		Ящик 1-яп. Чертеж общего вида.	
инв. №:		ГИПРОДРЕВ Г. ЛЕНИНГРАД	
		Копировал: Формат А2	

ИЗДАНИЕ 1986 ГОДА

Вид спереди

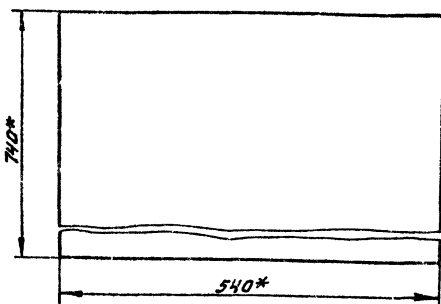
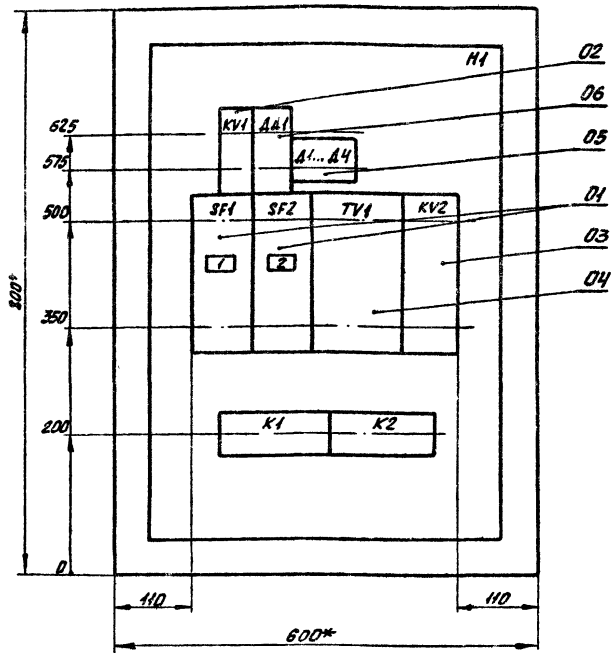
Дверь (вид со стороны монтажа)



Привязан		ТП 503-1-50.86 ЭМ	
Изд. от Инженерной		Гараж на 25 спецтрансп с закрытой стоянкой	
Инж. спец. Арановский		Лист 19	
Руч. зр.		Листов	
СП. И. И. Ж.		Р	
Инж. спец. Арановский		Ящик 1-яя	
Инж. спец. Арановский		Схема электрической	
Инж. спец. Арановский		соединений	
Инж. спец. Арановский		ГИПРОДРЕД	
Инж. спец. Арановский		ЛЕНИНГРАД	
Инж. спец. Арановский		Копировал:	
Инж. спец. Арановский		Формат А.2	

Вид спереди. Дверь не показана

Дверь



1. * Размеры для справок.
2. Неуказанные правильные отклонения размеров по...
3. В контурах табличек указаны их номера по перечню надписей.
4. Глубина ящичка 350 мм.

Привязан			
ИНВ. №			
			ТП 503-1-50.86 ПС
Гараж на 25 спецмашинах с закрытой стоянкой			
Иск. отб.	Кулаков	А.С.	16.04
И.контр.	Иванов	И.В.	16.04
Гл. спец.	Иванов	И.В.	16.04
Руч. пр.	Аменин	А.М.	16.04
Исполн.	Семёнова	С.С.	16.04

Станок	Лист	Листов
Р	1	

Ящик релейный.
1 вариант.
Чертеж общего вида

ГПН
Спецавтоматика
Ленинград

Копировал Курьинь

Формат А3

Формат	Зона	Пов.	Обозначение	Наименование	Кол.	Примечание
		05		Диоды КД521А	04	Д1... Д4
		06		Элемент логический	01	АА1
				И-404	01	АА1
				Колочки зажимов БЭНП-2		
				Э-16А, кол зажимов-10	02	К1, К2

Привязан			
ИНВ. №			
			ТП 503-1-50.86 ПС
Лист 2			

Формат А4

Формат	Зона	Пов.	Обозначение	Наименование	Кол.	Примечание
				Документация		
А3			К1-02	Чертеж общего вида		
А3			К1-04	Схема эл. соединений		
А4			К1-03	Перечень надписей		
				Оборотные единицы		
				Н1	01	
		01		Выключатели автоматические АП50Б-2М		
			Эр=1.6А		02	SF1, SF2
		02		Реле РПЛ 220У ~220В	01	KV1
		03		Реле РПЛ-2-312 2034Б -24В	01	KV2
		04		Трансформатор 02М-01 4Б		
				220/5-29В, 100ВА	01	TV1

Привязан			
ИНВ. №			
			ТП 503-1-50.86 ПС
Гараж на 25 спецмашинах с закрытой стоянкой			
Иск. отб.	Кулаков	А.С.	16.04
И.контр.	Иванов	И.В.	16.04
Гл. спец.	Иванов	И.В.	16.04
Руч. пр.	Аменин	А.М.	16.04
Исполн.	Семёнова	С.С.	16.04

Станок	Лист	Листов
Р	1	2

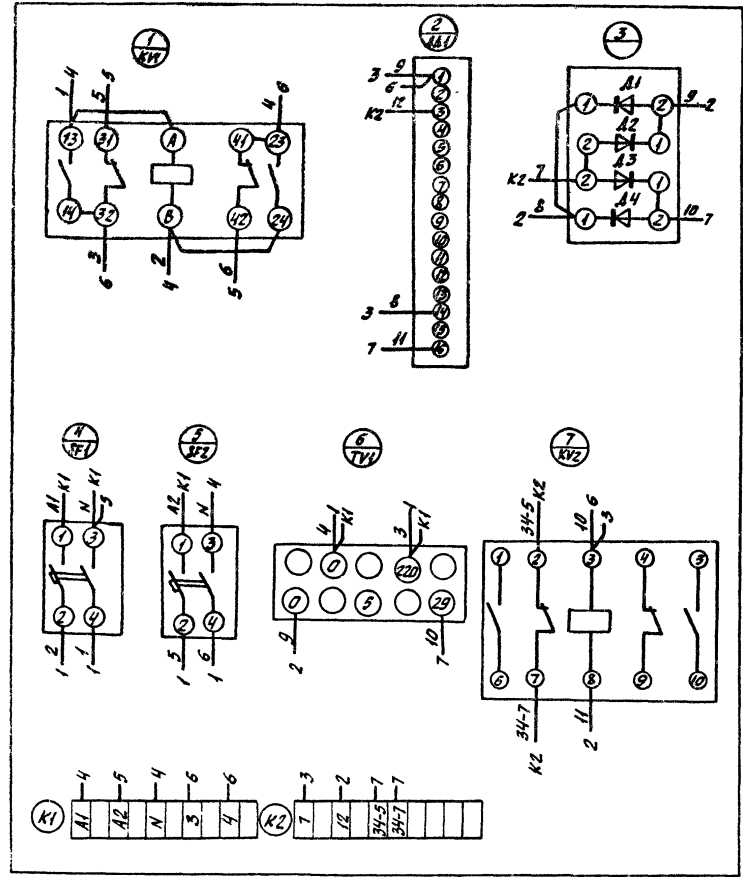
Ящик релейный 1 вариант.
Технические данные аппаратов

ГПН
Спецавтоматика
Ленинград

Копировал Курьинь

Формат А4

Панель. Вид спереди



Привязан			
Инв. №			
ТП 503-1-50.86 ПС			
Гараж на 25 спецмаши с закрытой стоянкой			
Исполн.	Семёнова	С	12.84
Рук. пр.	Амелин	А	12.84
Ин. спец.	Иванов	И	12.84
Н. контр.	Иванов	И	12.84
Изд. отд.	Кулаков	К	12.84
Статус	Р	Лист	1
Ящик релейный. 1 вариант. Схема электрическая соединений			ГПИ Спецавтоматика Ленинград

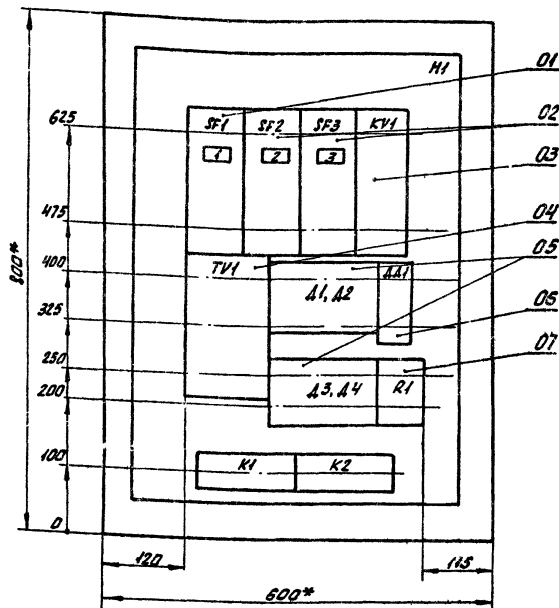
Копировал Куримов, Формат А3

Панель	Отрака	Надпись	Пов. совм. наче-ние	Место надписи	Текст	Кол.	Вид шрифта	Возро-табка
	1	SF1	Табличка	Основной ввод				
	2	SF2	То же	Резервный ввод				
			"		KV1			
			"		AA1			
			"		A1 A4			
			"		TV1			
			"		KV2			

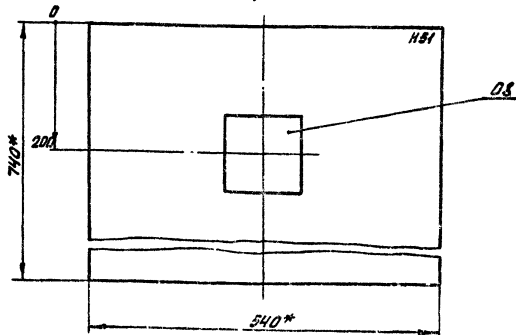
Привязан			
Инв. №			
ТП 503-1-50.86 ПС			
Гараж на 25 спецмаши с закрытой стоянкой			
Исполн.	Семёнова	С	12.84
Рук. пр.	Амелин	А	12.84
Ин. спец.	Иванов	И	12.84
Н. контр.	Иванов	И	12.84
Изд. отд.	Кулаков	К	12.84
Статус	Р	Лист	1
Ящик релейный. 1 вариант. Перечень надписей			ГПИ Спецавтоматика Ленинград

Копировал Куримов, Формат А4

Вид спереди. Дверь не показана



Дверь



1. * Размеры для справок.
2. Неуказанные предельные отклонения размеров ил...
3. В контурах таблиц указаны их номера по перечню монтажных.
4. Глубина ящика 350мм.

Привязан				ТП 503-1-50.85 ПС		
Инв. №				Проект на 25 специациях в закрытой стойкой		
Исполн.	Сметч.	Спр.	Изм.	Р	Лист	Листов
Исполн. Сметч.	Спр.	Изм.	Исполн.	Р	1	1
Исполн. Семёнова				Ящик релейный, 2 вариант.		ГПМ
				Чертеж общего вида		Спецавтоматика Ленинград

Копировал Киринский, Формат А3

Формат	Зона	Паз.	Обозначение	Наименование	Кол.	Примечание
		06		Элемент логический Н-404	01	АА1
		07		Резистор ППБ-50Г 1000 ± 10% срыкоатной	01	Р1
		08		Амперметр М330 Шкала 0...2А	01	РА1
				Кнопки зажимов БЭНТ-23 3-16А, кол. зажимов - 10	02	К1, К2

Привязан				ТП 503-1-50.85 ПС		
Инв. №				Лист 2		

Копировал Киринский, Формат А4

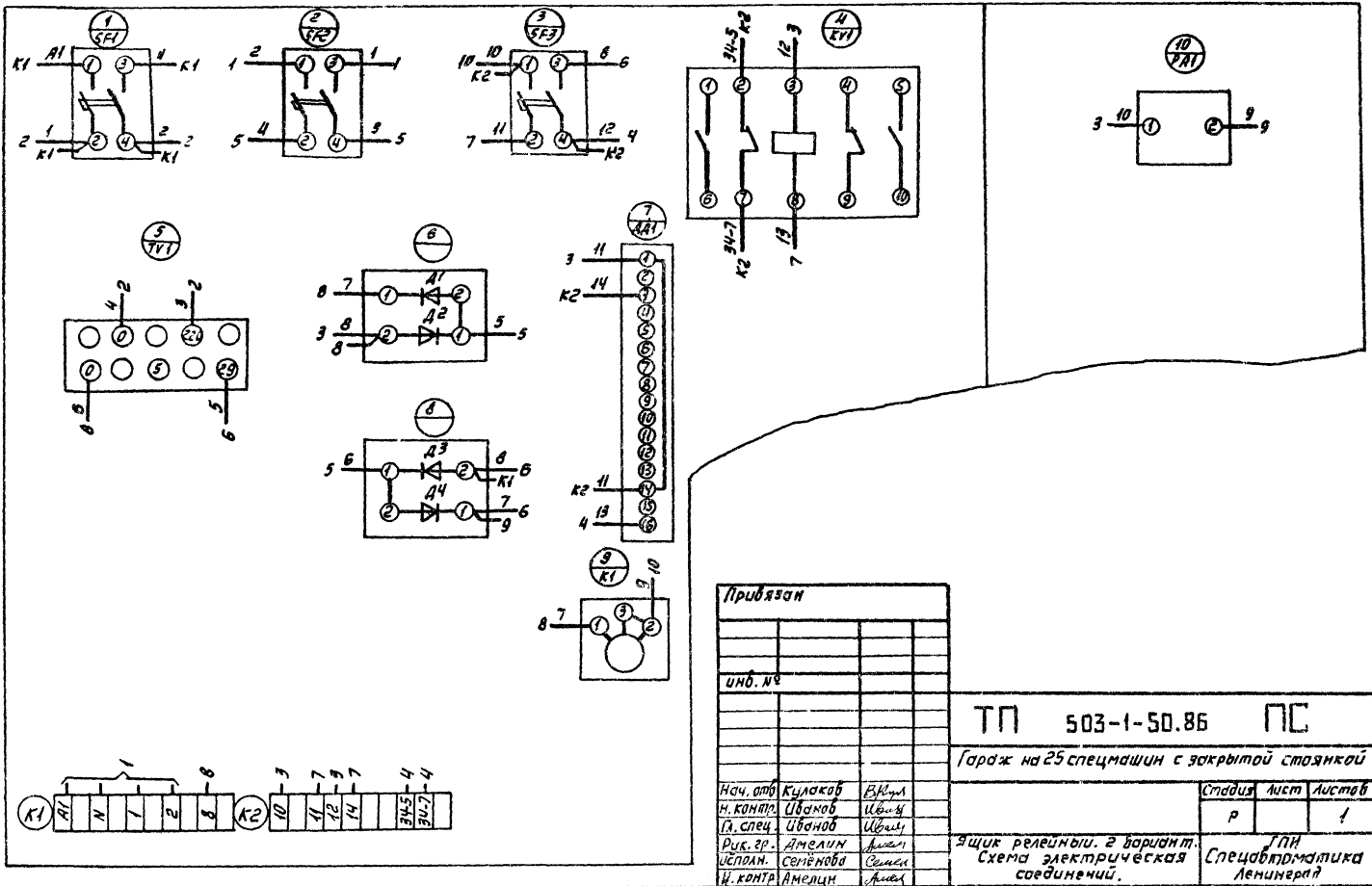
Формат	Зона	Паз.	Обозначение	Наименование	Кол.	Примечание
				Документация		
А3			-02	Чертеж общего вида		
А3			-04	Схема эл. соединений		
А4			-03	Перечень надписей		
				Сборочные единицы		
				Н1	01	
				Выключатели автоматические		
01				АП50Б-2М Jr=2.5А	01	SF1
02				АП50Б-2М Jr=1.6А	02	SF2, SF3
03				РПУ-2-312 203У3 -24В	01	KV1
04				Трансформатор БЭМ-04 43 220/5-29В, 100ВА	01	TV1
05				Диоды Д245Б	04	А1... А4

Привязан				ТП 503-1-50.85 ПС		
Инв. №				Проект на 25 специациях в закрытой стойкой		
Исполн.	Сметч.	Спр.	Изм.	Р	Лист	Листов
Исполн. Семёнова	Сметч.	Спр.	Исполн.	Р	1	2
Исполн. Семёнова				Ящик релейный, 2 вариант. Технические данные аппаратов		ГПМ
				Спецавтоматика Ленинград		

Копировал Киринский, Формат А4

ТИПОВОЙ ПРОЕКТ 503-1-50.86 АЛЬБОМ

Инф. на панель, табличку и дату изготовления



Копировал:

Формат А3

ТИПОВОЙ ПРОЕКТ АЛЬБОМ 4

Панель	Строка	Надпись	Поз. обозначение.	Место надписи	Текст	кол.	Вид шрифт.	Зерка-тобка
	1	SF1	Табличка		Питание основное			
	2	SF2	То же		Зарядка аккумулятора			
	3	SF3	"		Питание резервное			
					KV1			
					TV1			
					D1, D2			
					D3, D4			
					R1			
					PA1			

Привязан				
Инб. №				
		ТП 503-1-50.86 ПС		
		Гараж на 25 спецмаши с закрытой стоянкой		
Нач. отд.	Кулаков	В.И.И.	Стадия	
Н. контр.	Иванов	И.В.И.	Лист	
Д. спец.	Иванов	И.В.И.	Листов	
Рук. эк.	Амелин	А.И.И.	Р	
Исполн.	Семёнов	С.И.И.	1	
Н. контр.	Семёнов	С.И.И.	Ящик релейный. 2 вариант. Перечень надписей.	
			ГПН Спецавтоматика Ленинград	

Копировал:

Формат А4