

ГОСКОМИТЕТ
ПО ГРАЖДАНСКОМУ
СТРОИТЕЛЬСТВУ
И АРХИТЕКТУРЕ
ПРИ ГОССТРОЕ СССР

ЦНИИЭП
ЖИЛИЩА

АС
01

ТИПОВОЙ ПРОЕКТ 284-5-34
3-ЭТАЖНАЯ ГОСТИНИЦА НА 28 МЕСТ
19 НОМЕРОВ
/С ПЛОСКОЙ КРЫШЕЙ/

ЧАСТЬ 01. АРХИТЕКТУРНО-СТРОИТЕЛЬНЫЕ ЧЕРТЕЖИ НИЖЕ ОТМ. 000

ТИПОВОЙ ПРОЕКТ 284-5-34

3^х ЭТАЖНАЯ ГОСТИНИЦА НА 28 МЕСТ 19 НОМЕРОВ

РАЗДЕЛ 01

АРХИТЕКТУРНО-СТРОИТЕЛЬНЫЕ ЧЕРТЕЖИ НИЖЕ ОТМ. 0,00

СОДЕРЖАНИЕ

Общая характеристика проекта.
 Типовой проект гостиницы с 3-этажной
 жилой и одноэтажной общественной
 частями.
 Строительные материалы
 Фундаменты — сборные железобетонные
 стены — кирпич.
 Перекрытия сборные железобетонные
 область применения типового проекта
 ВО II—III климатических районах и 8, I, B*
 подрайоне с расчетными температурами
 наружного воздуха от 20°С до 40°С,
 исключая районы:
 Сейсмические вечной мерзлоты,
 горных выработок, и с просадочными
 грунтами
 характеристика площадки строительства
 ба.

№ п/п	Наименование листов	№ лист	№ стр.
1	Заглавный лист	1	2
2	Технические указания к проекту	2-3	3-4
3	План фундаментов	4	5
4	Сечения фундаментов 1-1—13-13	5	6
5	Кладочный план цокольного этажа. Примечания	6	7
6	План цокольного этажа	7	8
7	Разрезы 1-1, 2-2, 3-3 лестница лв-1. План.	8	9
8	Венткамера. План. Разрезы. Детали.	9	10
9	План перекрытия цокольного этажа.	10	11
10	Перекрытие цокольного этажа. Сечения 1-1, 11-11 моноконтные участки 1М-1, 1М-2. Сечение А-А.	11	12
11	1М-1. Монтажный план. Сечения моноконтные участки 1М-13, 1М-14.	12	13
12	1М-2, 1М-3. Монтажные планы. Сечения.	13	14
13	Таблица типов проемов. Спецификация стальных изделий ниже отм. 0,00	14	15
14	Спецификация сборных железобетонных изделий ниже отм. 0,00	15	16
15	Спецификация металлических изделий ниже отм. 0,00 спецификация сборных железобетонных пере- чек для наружных стен ниже отм. 0,00. (Варианты)	16	17

Привязкой принято:
 1. Наружные стены толщиной ... мм.
 2. Оконные боксы
 3. Аннулируются листы
 4. Коррективы внесены в листы

Место для штампа привязки.

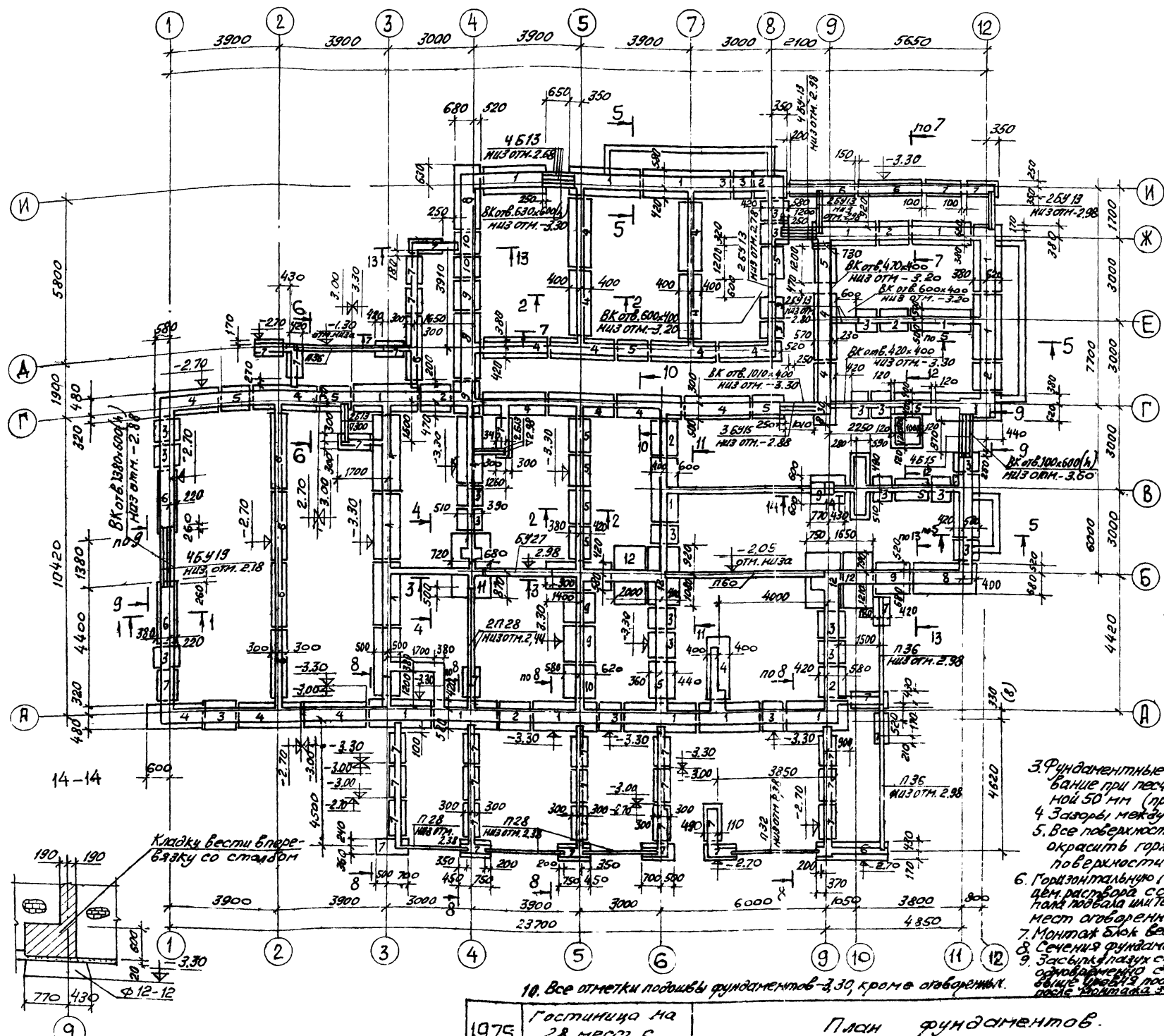
Настоящий проект выполнен в соответствии
 с действующими нормами и правилами
 (в том числе по взрыво- и пожарной
 безопасности)

Гл. арх. проекта
 Гл. инж. проекта

И. Мишневская/
 И. Е. В. Ко./

Привязка настоящего типового проекта
 выполнена в соответствии с действующи-
 ми нормами и правилами (в том числе по
 взрыво- и пожарной безопасности).

План фундаментов

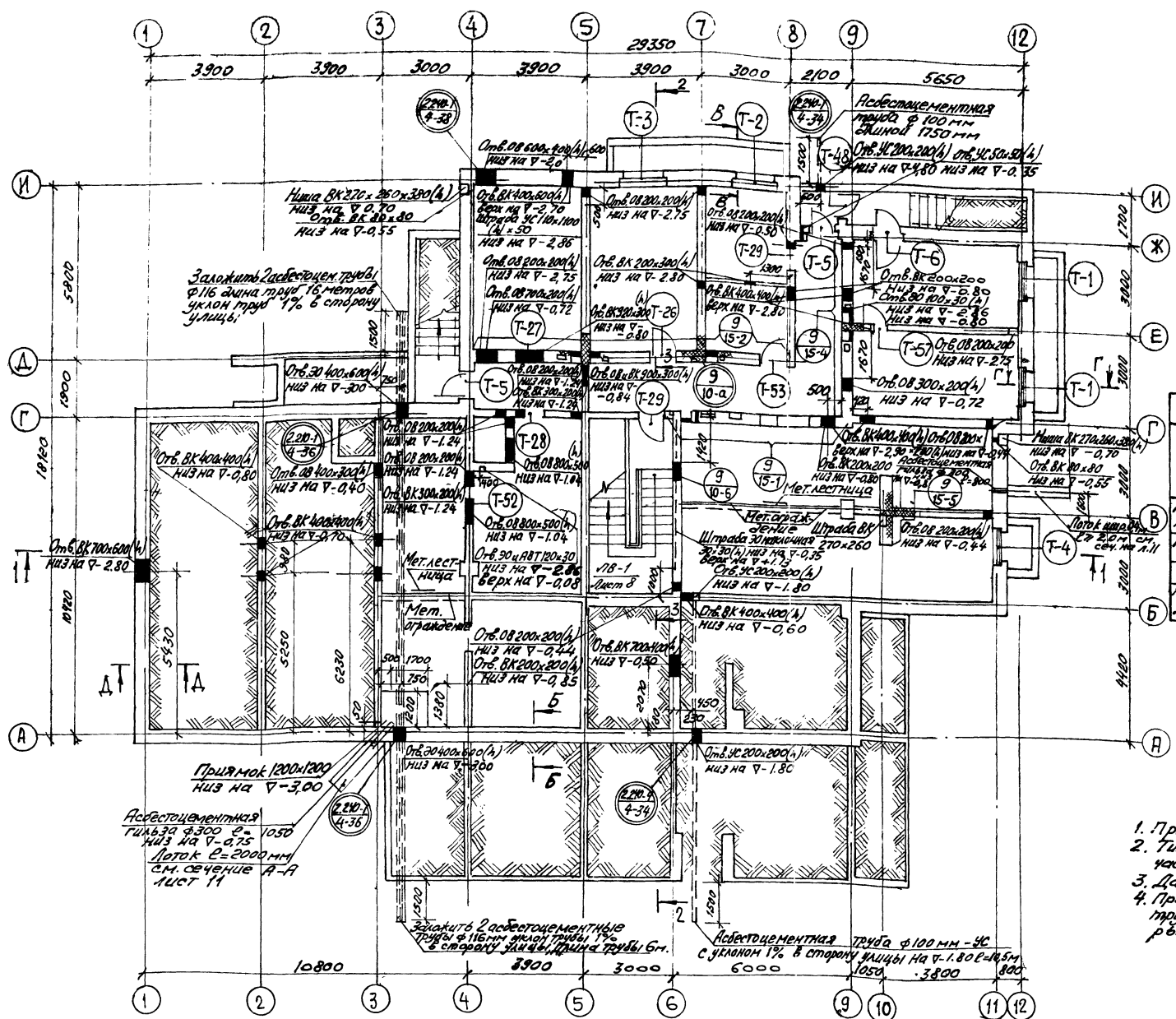


Спецификация сборных железобетонных изделий			
Наимен.	Марка изделия по проекту по каталогу	Кол-во шт.	
фундаменты	1	φ 10	25
	2	φ 10-12	7
	3	φ 10-8	24
	4	φ 8	21
	5	φ 8-12	13
	6	φ 6	10
	7	φ 6-12	35
	8	φ 12	3
	9	φ 12-12	6
	10	φ 12-8	5
	11	φ 14.5	1
	12	φ 20.5	4
прогоны	—	П-28	5
	—	П-32	1
	—	П-36	3
	—	П-60	1
перегородки	—	Б13	8
	—	Б15	4
	—	Б13	12
	—	Б15	3
	—	Б19	4

1. Фундаменты разработаны как пример решения для варианта наружных стен из полнотелого кирпича толщиной 510 мм. Для укладки осыпчатого грунта с нормативным уплотнением 2 кг/см² над подошвой фундаментов при отсутствии грунтовых вод, равномерном напластывании грунтов и равнинном рельефе. При приближке проекта фундаменты должны быть переработаны с учетом местных гидрогеологических условий в соответствии с техническими указаниями к проекту.

- Фундаменты сборные из железобетонных плит.
- Фундаментные плиты укладывают на выравненное песчаное основание при песчаных грунтах или песчаную подушку толщиной 50 мм (при прочих грунтах).
- Зазоры между фундаментными плитами заполнить грунтом.
- Все поверхности стен и прогонов соприкасающиеся с грунтом, окрасить горячим битумом за 2 раза по оштукатуренной поверхности.
- Горизонтально гидроизоляцию стен выполнять в двух уровнях из цем. раствора состава 1:2 слоем толщиной 20 мм - в уровне чистого пола по балкам или железобетонного пола в верхнем - на отм. -0,40 (кроме мест оголенных в сечении).
- Монтаж блок-вентиляции по слою сбегающего цементного раствора № 100.
- Сечения фундаментов см. лист 5.
- Засыпка пазух стен до уровня подушки битумной эмульсией при условии односторонней засыпки и засыпка пазух фундаментов битумной эмульсией при условии засыпки пазух после монтажа застывающей перегородки.

10. Все отметки подошвы фундаментов -3.30, кроме оголений.



Марка (шт.)	Количество шт.
С-1	44
С-2	40
С-4	6
поз. 16	396
поз. 17	280
поз. 18	850 п.м.

Таблица марок материалов стен

Этаж	Цокольный	
	Материалы	Материалы
Стены	Наружные и внутренние из задекорированного и пантелого кирпича	75 50
	Порожки по оси Б/А Т-В сталл в осях В-Г	100 75

Марка раствора назначена с учетом подготовки его с пластифицирующими добавками

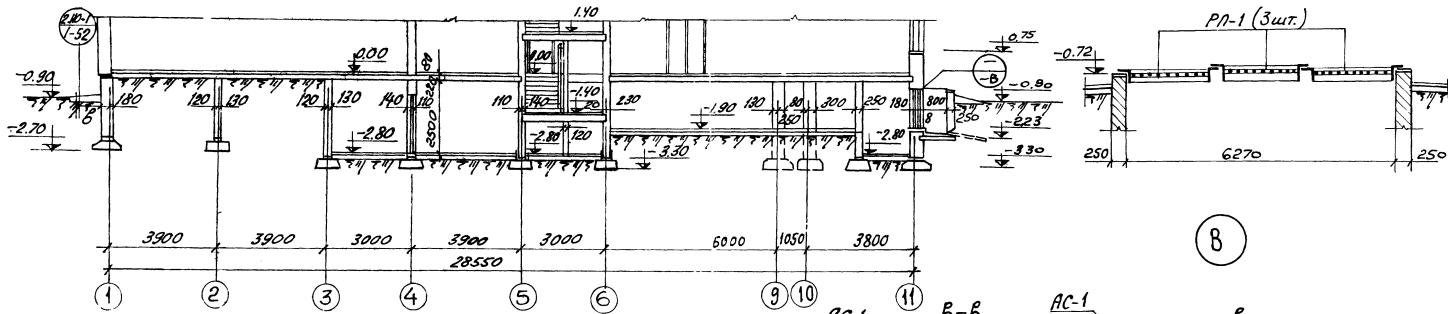
1. Примечание см. лист 6.
2. Тиль перемычек над отверстиями см. часть 9 лист 21.
3. Данный лист см. совместно с листом 6.
4. При возведении стен асбестоцементные трубы прокладывать до монтажа перекрытия.

1975 Гостиница на 28 мест с плоской кровлей

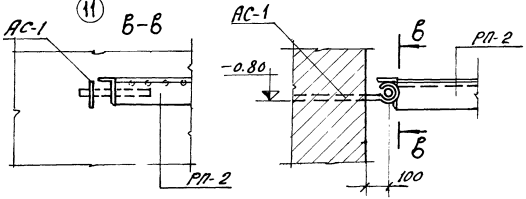
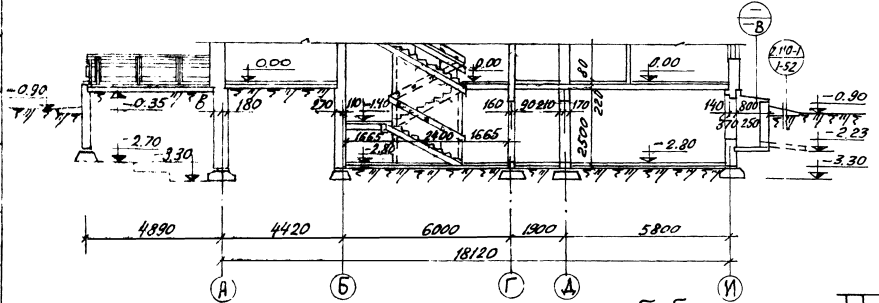
План цокольного этажа

Тиловой проект Часть 01 Лист 284-5-34 7

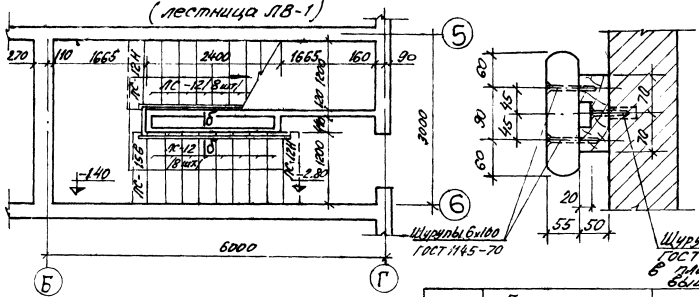
Разрез 1-1



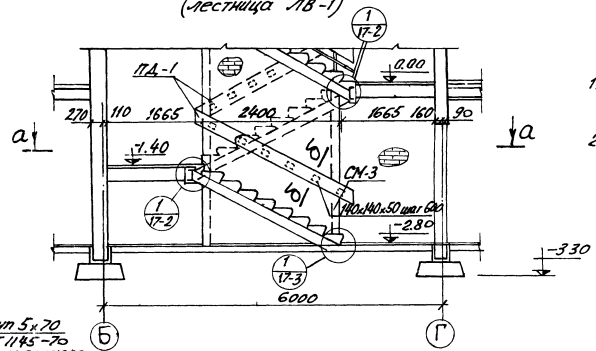
Разрез 2-2



Сечение а-а (лестница ЛВ-1)

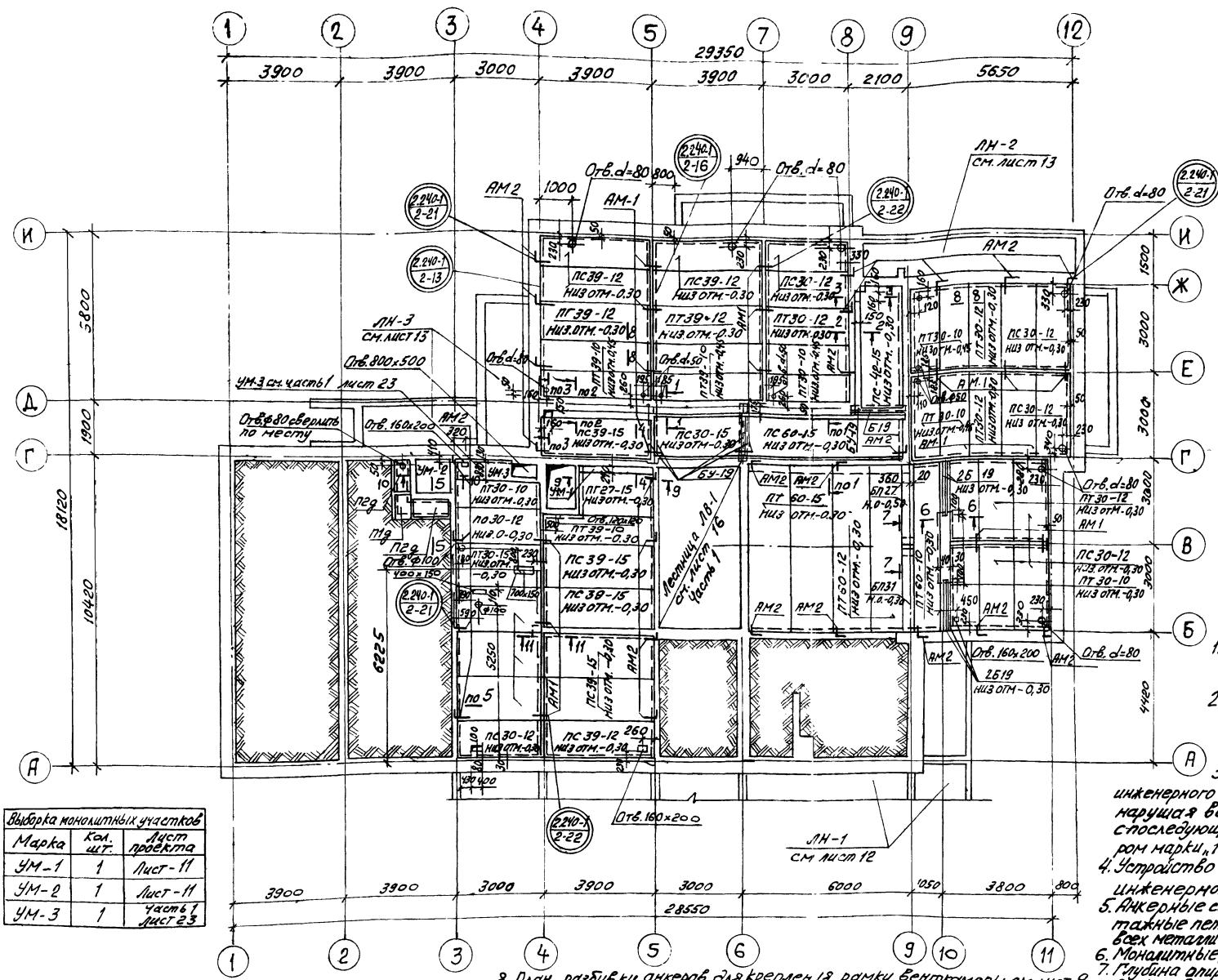


Разрез 3-3 (лестница ЛВ-1)



1. Ширина отступки принята 1000 мм.
2. Лестницу ЛВ-1 см. часть 1 лист 16.

1975	Гостиница на 28 мест с плоской кровлей	Разрезы 1-1, 2-2, 3-3. Лестница ЛВ-1. План.	Типовой проект 284-5-34	Часть 01	Лист 8
------	--	---	-------------------------	----------	--------



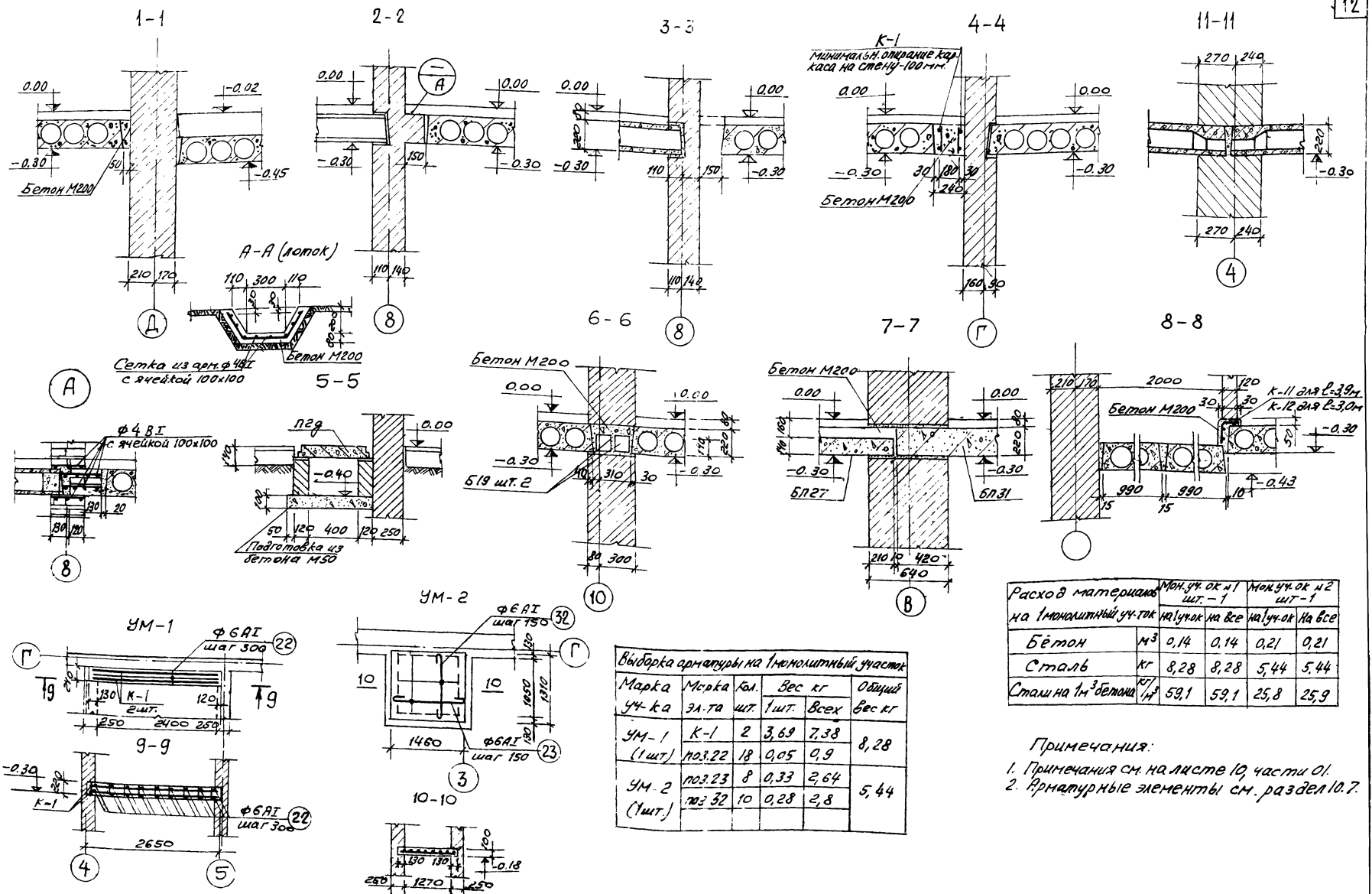
Выборка сборных железобетонных изделий

	Марка	кол-во шт.	
Панели перекрытий	ПТ 60-15	2	
	ПТ 60-12	2	
	ПТ 60-10	2	
	ПС 60-15	1	
	ПС 42-15	1	
	ПТ 39-12	2	
	ПТ 39-10	5	
	ПС 39-15	5	
	ПТ 39-12	5	
	ПТ 30-15	1	
Панели	ПТ 30-12	4	
	ПТ 30-10	8	
	ПС 30-15	6	
	ПС 30-12	10	
	ПТ 27-15	1	
	Литые каналы	П29	3
		П19	2
		БП31	1
	Анкеры	АМ-1	36
		АМ-2	27
Перекрытия	Б19	5	
	БУ19	5	

Марка	кол. шт.	Лист проекта
УМ-1	1	Лист-11
УМ-2	1	Лист-11
УМ-3	1	Часть 1, лист 23

- Укладку панелей на стены производить по выравнивающему слою цементного раствора марки 100.
- Швы между панелями а также швы в местах примыкания панелей к стенам, очистить от строительного мусора и тщательно заполнить цементным раствором марки "100".
- Отверстия в панелях для прогнута сетей инженерного оборудования просверлить по месту, не нарушая вертикальных диаграмм между пустотами, с последующей заделкой отверстий цементным раствором марки "100" или бетоном марки, 200."
- Устройство полов производить после укладки труб инженерного оборудования.
- Анкерные связи свайвать при плотном зацеплении за монтажные петли (h_{св} = 6мм, h_{свд} = 50мм) с последующей заделкой всех металлических элементов цементным раствором М100 марки 300.
- Монолитные участки и сечения 1-1 - 11-11 см. лист 11.
- Глубина опирания панелей перекрытия длиной 22,23 и 26,30 см. должна быть не менее 100мм.

1975	Гостиница на 28 мест с плоской кровлей	План перекрытия цокольного этажа	Титульный проект 284-5-34	Часть 601	Лист 10
------	--	----------------------------------	---------------------------	-----------	---------

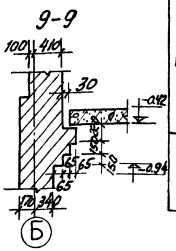
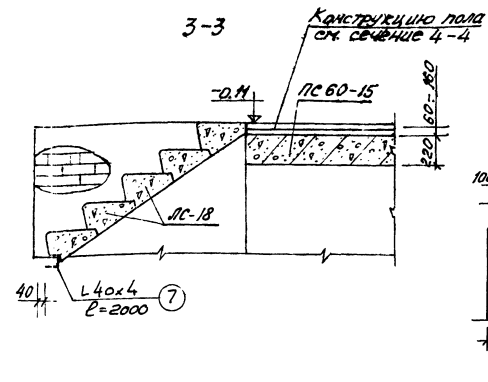
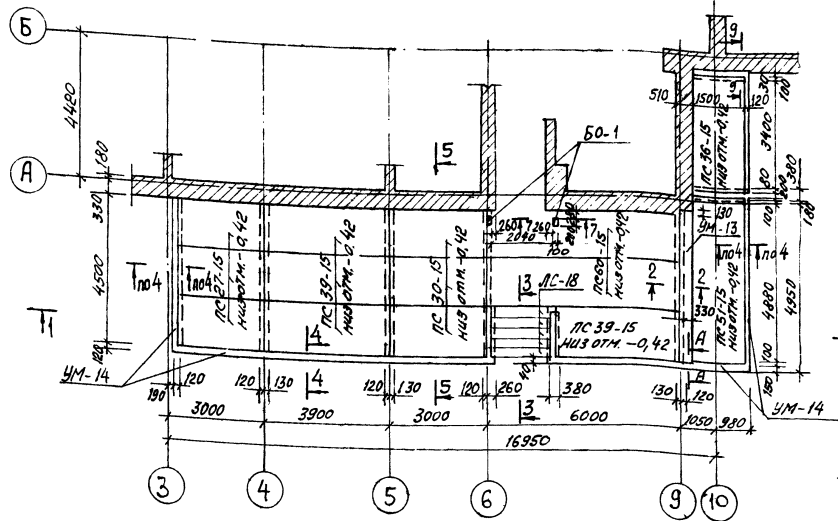


Расход материала на монолитный участок	Монолитный участок №1		Монолитный участок №2	
	шт.-1	шт.-1	шт.-1	шт.-1
Бетон	м ³ 0,14	0,14	0,21	0,21
Сталь	кг 8,28	8,28	5,44	5,44
Сталь на 1м ³ бетона	кг/м ³ 59,1	59,1	25,8	25,9

Марка участка	Марка арматуры	Кол. шт.	Вес кг		Итого
			шт.	всех	
УМ-1 (1шт.)	К-1	2	3,69	7,38	8,28
	поз.22	18	0,05	0,9	
УМ-2 (1шт.)	поз.23	8	0,33	2,64	5,44
	поз.32	10	0,28	2,8	

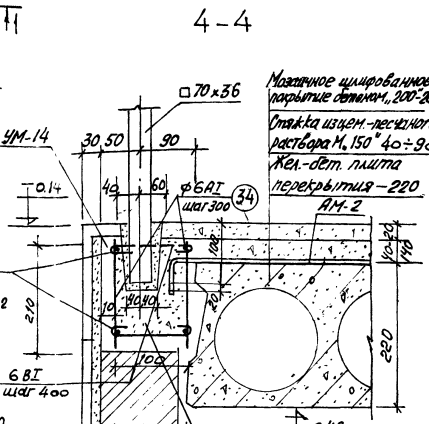
Примечания:
 1. Примечания см. на листе 10, части 01.
 2. Арматурные элементы см. раздел 10.7.

ЛН-1



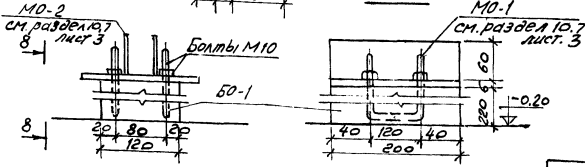
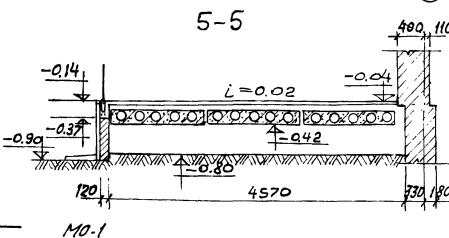
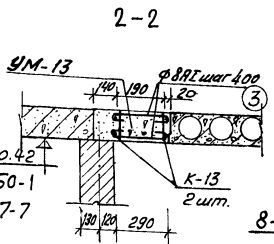
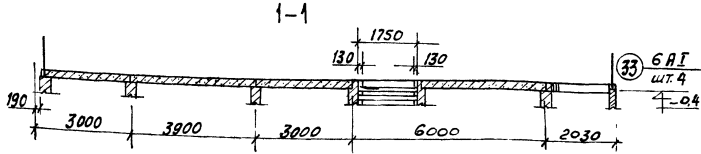
Спецификация сборных ж.б. элементов

Наименован.	Марка	Кол. шт.
Панели перекрытия	PC 60-15	2
	PC 51-15	1
	PC 39-15	4
	PC 36-15	1
	PC 30-15	3
Ступени	PC 27-15	3
	PC-18	5



Спецификация арматуры на монолит. плиту

Марка	№ по э.	Диаметр мм	Длина мм	Кол. шт.	Объем м³	Выборка арматуры			
						φ	Объем кг		
УМ-13	2 шт.	1	16A I	4620	4	18,48	16A I	18,48	29,2
		2	8A I	200	48	9,6	8A I	21,56	8,4
		3	8A I	460	26	11,96	Итого:		37,6
УМ-14	7 шт.	33	6A I	3100	4	12,40	6B I	20,20	44,8
		34	6A I	200	200	40,0	Итого:		48,8
		35	6B I	190	200	38,0	Итого:		48,8
		7	40x4	2000	1	2,0	40x4	2,0	4,84



Выборка стальных марок

Изм.	Марка	Кол. шт.	Вес кг	Раздел 10,7 лист
50-1	MO-1	4	0,32	1,28
	MO-2	2	2,45	4,90

Расход материалов на 1 монолитную плиту

	Единица	УМ-13 (1 шт.)		УМ-14 (п.м.)	
		На 1 шт.	На все	На 1 шт.	На все
Бетон М200	м³	0,34	0,34	0,72	0,72
Сталь	кг	37,6	37,6	44,8	44,8
Стали на 1 м³ бетона		110,6	110,6	62,2	62,2

1. Монтажную схему металлического ограждения см. часть 9, листы 4, 5.
2. Указания по укладке панелей перекрытия см. лист 10.
3. Арматурные элементы MO-1, MO-2 см. часть 10, 7.
4. Расход бетона М200 на БО-1 (2 шт.) - 0,01 м³.
5. Арматурная сталь по ГОСТ 5781-61* прокат - по ГОСТ 3509-72. Вся сталь с гарантией свариваемости.

Спецификация металлических изделий

Назначение изделия	Марка изделия	Масса кг	Кол. шт.	Объем работ		Альбом рабочих чертежей № 10
				масса кг	Раздел	
Внутренних стен	C-1	1,23	44	54,12	10,7-1	2
	C-2	1,10	40	44,0		
	C-4	2,54	6	15,24		
	Поз.24	0,056	396	22,17		
	Поз.25	0,19	200	38,00		
	Поз.	0,222	850	188,7		
Перекрытие	АМ-1	0,46	36	16,56	10,7-1	3
	АМ-2	0,62	27	16,74		
	К-1	3,69	2	7,38		
	К-11	15,57	2	31,14		
	К-12	12,0	3	36,0		
	К-13	32,9	2	65,8		
	Поз.3	0,385	1196	4,7		
	Поз.7	2,42	20	4,84		
	Поз.28	0,05	18	0,9		
	Поз.29	0,33	8	2,64		
	Поз.32	0,28	10	2,8		
	Поз.33	0,222	1240	27,5		
	Поз.34	0,222	400	8,80		
	Поз.35	0,222	38,4	8,44		
	БД-1	6,18	2	12,36		
Лестницы ограждение лестниц	МО-2	11,22	2	22,44	10,7-1	5
	МОК-1	20,1	2	40,2		
	МОК-2	9,59	2	19,18		
	МОК-3	9,25	1	9,25		
	СМ-1	7,06	2	14,12		
	МД-1	20,23	4,29	86,8		

Назначение изделия	Марка изделия	Масса кг	Кол. шт.	Общая масса		Альбом рабочих чертежей № 10
				кг.	Раздел	
Разные изделия	РМ-2	16,48	3	49,44	10,7-1	4
	РМ-4	8,88	1	8,88		
	РМ-6	19,62	1	19,62		
	РМ-7	11,40	1	11,40		
	РВ-10	44,0	1	44,00		5
	АМ-3	1,49	7	10,43		
	АМ-1	1,33	10	13,30		9
	АМ-2	1,15	10	11,50		
	РП-1	42,28	1	42,28		4
	РП-2	80,4	7	562,80		
АП-1	1,98	10	19,80			

Спецификация сборных железобетонных перемычек для наружных стен

№ изделия	Марка изделия	Габариты см.			Масса Т	Кол. шт.	Развернутая марка изделия	Альбом рабочих чертежей	
		л	б	н				Серия	Выпуск (раздел)
Наружные стены (для варианта стен толщиной 380)									
	Б13	130	12	6,5	0,085	7	1139-1	1	1
	Б15	155	12	14	0,065	21			2
	Б18	180	12	14	0,075	4			3
Наружные стены (для варианта стен толщиной 640)									
	Б13	130	12	6,5	0,085	8	1.139-1	1	1
	Б15	155	12	14	0,065	12			2
	Б115	155	38	14	0,205	4			20
	Б118	180	38	14	0,24	3			27
	Б119	195	38	14	0,26	1			28

Согласовано: _____
 Составлено: _____
 Проверено: _____
 Утверждено: _____
 Дата: _____