

Госстрой СССР
ЦЕНТРАЛЬНЫЙ ИНСТИТУТ ТИПОВОГО ПРОЕКТИРОВАНИЯ

Свердловский филиал

620062, г.Свердловск-62, ул.Чебышева, 4

Заказ № 1901 Инв. № 17820-01 страниц 250

Сдано в печать 21/II 1982 г. цена 5-93

ТИПОВОЙ ПРОЕКТ

294-2-68

СПОРТИВНЫЙ КОРПУС

/ В ДЕРЕВОКЛЕЁНЫХ КОНСТРУКЦИЯХ /

с залом 42×24 м

АЛЬБОМ I

СОСТАВ ПРОЕКТА

Альбом I – Архитектурно-строительные
чертежи, витражи

Альбом II – Отопление и вентиляция
водопровод и канализация
Автоматизация сантехустройств

Альбом III – Электрооборудование, связь
и сигнализация, пожарная
сигнализация

Примененный материал – типовой проект 284-4-48. Альбом I

Альбом IV – Автоматизация сантехустройств
Часть 1 Задание заводу на изготовление щитов
Щит системы. Тип 3

Альбом IV – Автоматизация сантехустройств
Часть 2 Задание заводу на изготовление щитов
Щит управления

Альбом V – Изделия заводского изготовления

Альбом VI С м е т ы

РАЗРАБОТАН
ЦНИИЭП зрелищных заланий и
спортивных сооружений им. Б.С. Мезенцева
ГЛАВНЫЙ ИНЖЕНЕР ИНСТИТУТА *М.В. Галикин* Галикин М.В.
ГЛАВНЫЙ АРХИТЕКТОР ПРОЕКТА *М.Е. Гельфер* Гельфер М.Е.

ТЕХНИЧЕСКИЙ ПРОЕКТ УТВЕРЖДЕН ГОСГРАМААКСПРОЕМ
ПРИКАЗОМ №337 от 17. XII. 60Г.
ВВЕДЕН В ДЕЙСТВИЕ ЦНИИЭП зрелищных заланий и
спортивных сооружений им. Б.С. Мезенцева
ПРИКАЗОМ № 172 от 23. XII. 61 г.

				ПРОВЕРКА	

ИВВ. №

А.А. 65000 I

ТИПОВОЙ ПРОЕКТ 204-2-62

УТВЕРЖДЕНО ПОДПИСЬ И ПЕЧАТЬ ЗАКАЗЧИКА

Лист	Наименование	Примечание стр.
	СОДЕРЖАНИЕ АЛЬБОМА	1
	ЧЕРТЕЖИ КОМПЛЕКТА АС	
1	Общие данные / начало/	2
2	Общие данные / продолжение/	3
3	Общие данные / продолжение/	4
4	Общие данные / продолжение/	5
5	Общие данные / окончание/	6
6	План в осях „1“-„11“, „8“-„Е“	7
7	План в осях „12“-„19“, „Б“-„Е“	8
8	План в осях „4“-„18“, „А“-„Г“	9
9	План подвала. Фрагмент плана на отм. 5.400	10
10	План кровли	11
11	Кровля. Узлы I ÷ VI	12
12	Разрезы 1-1, 2-2	13
13	Разрез 3-3	14
14	Фасад в осях „1“-„19“	15
15	Фасад в осях „А“-„Е“	16
16	Фасад в осях „Е“-„А“	17
17	Фасад в осях „19“-„1“	18
18	Фасад в осях „1“-„19“ / вариант/	19
19	Фрагмент I фасада в осях „1“-„19“	20
20	Сечения стен по осям „А“ и „Г“	21
21	Крыльцо. Пандус. Фрагмент плана I.	22
22	Барьер-гардероба ИД-2.	23
23	Подвесная вешалка гардероба ИД-3	24
24	Установка перерывок санузлов и душевых	25
25	Баня сухого пара. План, разрезы, детали, спецификация	26
26	Ограждение конвекторов в зале (ИД-4) вентрешетка ВВ-1	27
27	Узел крепления щитов ИД-4. Спецификация	28
28	Акустическая обработка радиозала, абсорб радиозала ИД-6	29
29	Шкафы „ПК“, „ЭД“, „РС“. Окно радиозала „ИД-5“	30
30	Спецификация стоечных изделий. ведомость отделки помещений. ведомость отделки фасадов	31
31	Воздухозаборная шахта	32
32	Размещение площадок в игровом зале	33

Лист	Наименование	Примечание стр.
33	Размещение площадок для тенниса расстановка оборудования	34
34	Шкафчик двухъярусный 4-х местный	35
35	Узлы шкафчиков	36
36	Скамья для раздевалки с вешалкой	37
37	Спецификация оборудования, инвентаря и мебели	38
38	План расположения технологического оборудования и мебели	39
39	Технологическая часть проекта буфета	40
Чертежи комплекта КС		
1	Общие данные / начало/	41
2	Общие данные / окончание/	42
3	План фундаментов. Сечения	43
4	Развертки стен подвала. Сечения.	44
5	План перекрытия над подвалом и подпольные каналы	45
6	Стены по осям „А“ и „Г“ монолитные элементы опалубка.	46
7	Стены по осям „А“ и „Г“ монолитные элементы узлы и сечения	47
8	Стены по осям „А“ и „Г“ спецификация на монолитные участки	48
9	План покрытия на отм. 3.300	49
10	Монолитные участки и козырьки	50
11	Спецификация на монолитные участки и козырьки	51
12	Лестница в подвал	52
13	План перемычек	53
14	Спортзал. Монтажная схема конструкции по оси „А“. Узлы с I по V	54
15	Спортзал. Монтажная схема балок и связей покрытия	55
16	Спортзал. Разрез А-А. Узлы с VI по X	56
17	Спортзал. Разрезы с Б-Б по Г-Г	57
18	Спортзал. План покрытия	58
19	Спортзал. Покрытие. Сечения с 1-1 по Б-Б	59
20	Спортзал. Спецификация деревянных и металлических элементов	60
21	Ванна сауны	61
22	Электрощитовая и насосная конструкции для оборудования	62
23	Воздухозаборные канал и шахта	63
24	Спортзал. Подвесной вентилятор	64
25	Венткамера и I. Глушители.	65
26	Сводная спецификация ниже отм. 0.000	66

Лист	Наименование	Примечание стр.
27	Сводная спецификация выше отм. 0.000	67
Чертежи комплекта КМ.		
1.	Общие данные. Алюминиевые вitraжи / начало/	68
2.	Общие данные. Алюминиевые вitraжи / окончание/	69
3	Монтажная схема витража по оси „А“ в осях „4“-„12“ / наружное остекление/	70
4	Монтажная схема витража по оси „А“ в осях „12“-„4“ / внутреннее остекление/	71
5	Монтажная схема витража по оси „А“ в осях „12“-„18“ / наружное остекление/	72
6	Монтажная схема витража по оси „А“ в осях „18“-„12“ (внутреннее остекление).	73
7	Монтажная схема тамбура / начало/	74
8	Монтажная схема тамбура / окончание/.	75

ИВЯЗАН		
ИНВ. №	204-2-62	
СПОРТИВНЫЙ КОМПЛЕКС (В ДЕРЕВОКЛАЕНЫХ КОНСТРУКЦИЯХ) С ЗАЛОМ 42x24м		
НАЧ. МИБ	ГОРДИШКОВ	
РА. ИНИМ	ПОКРАС	
РА. А	РЕДЬФЕР	
ПИ. П	КОПЫЛОВ	
ПРОБЕР	РЕДЬФЕР	
РАЗРАБОТ	ГОРДИШКОВ	
СТАДИОН		ЛИСТ ЛИСТОВ
СОДЕРЖАНИЕ АЛЬБОМА.		

Типовой проект 294-2-68 альбом I

Типовой проект спортивного корпуса (в деревяскееных конструкциях) с залом 42x24 м разработан мастерской №6 ЦНИИЭП зрелищных зданий и спортивных сооружений им. Б.С. Мезенцева авторским коллективом:

Архитекторы: М.Е. Гельфер, А.П. Торгашова
Конструкторы: Ю.Г. Колышев, Ш.Р. Шиялиникова, В.А. Пратавская, Ю.Д. Фердман, И.П. Суворова

В работе принимали участие:

Инженеры по металлоконструкциям: В.Б. Уманский, И.В. Буш.
Инженеры-сантехники: А.И. Гонитель, Н.И. Соколова, А.Г. Захарова, Т.А. Косова, Е.В. Шмакова
Инженеры-автоматчики: А.С. Раббин, Т.И. Комарова, А.Н. Горбачева, Э.С. Черкасова
Инженеры-электрики: Н.А. Гильман, Е.Я. Сизова, М.В. Плотникова
Инженер связи: Э.Ф. Насретдинова
Инженеры-технологи: А.Е. Редкина, Е.И. Войновская, Р.К. Бройтман
Инженеры-сметчики: А.А. Мислягина, Е.Я. Кармазинова

Ведомость рабочих чертежей комплекта АС

Table with 3 columns: Лист, Наименование, Примечание. Lists 39 items including general data, plans, elevations, and technical details.

Ведомость основных комплектов рабочих чертежей

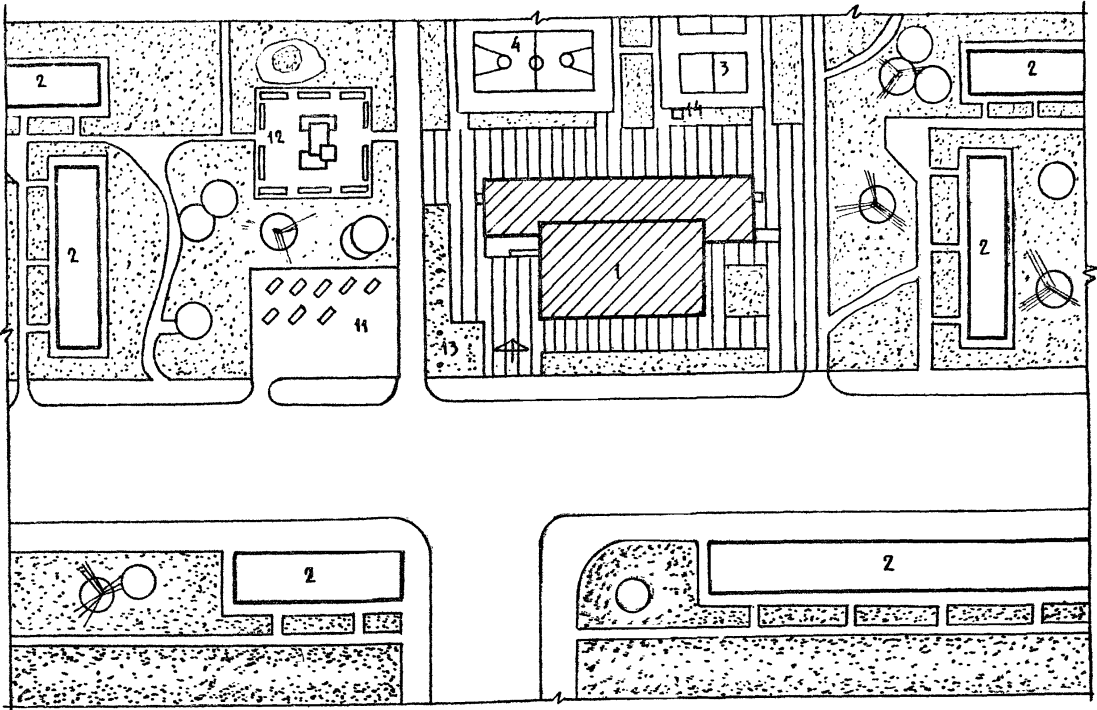
Table with 3 columns: Обозначение, Наименование, Примечание. Lists components like architectural-construction part, constructive part, etc.

Типовой проект разработан в соответствии с действующими нормами и правилами и предусматривает мероприятия, обеспечивающие взрывную, взрывопожарную и пожарную безопасность при эксплуатации здания.
Главный архитектор проекта Гельфер/М.Гельфер/

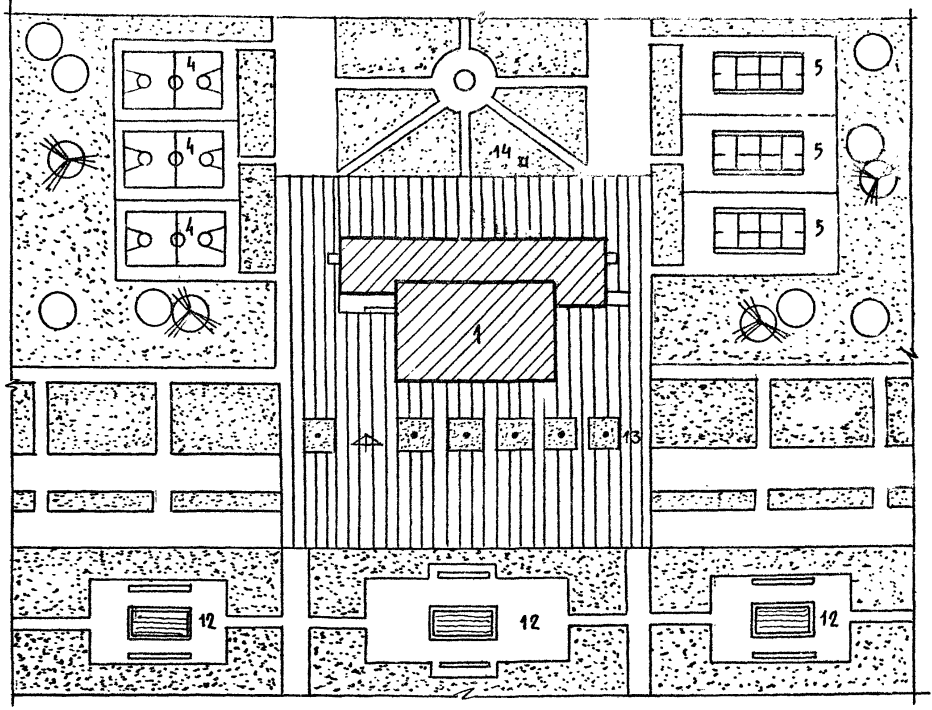
Project information block containing 'Ив.№', '294-2-68 АС', 'Спортивный корпус в деревяскееных конструкциях / с залом 42x24 м', and a grid for sheet counts.

ИВ.№ 0041 (подпись и дата) (ИВ.№ 0041)

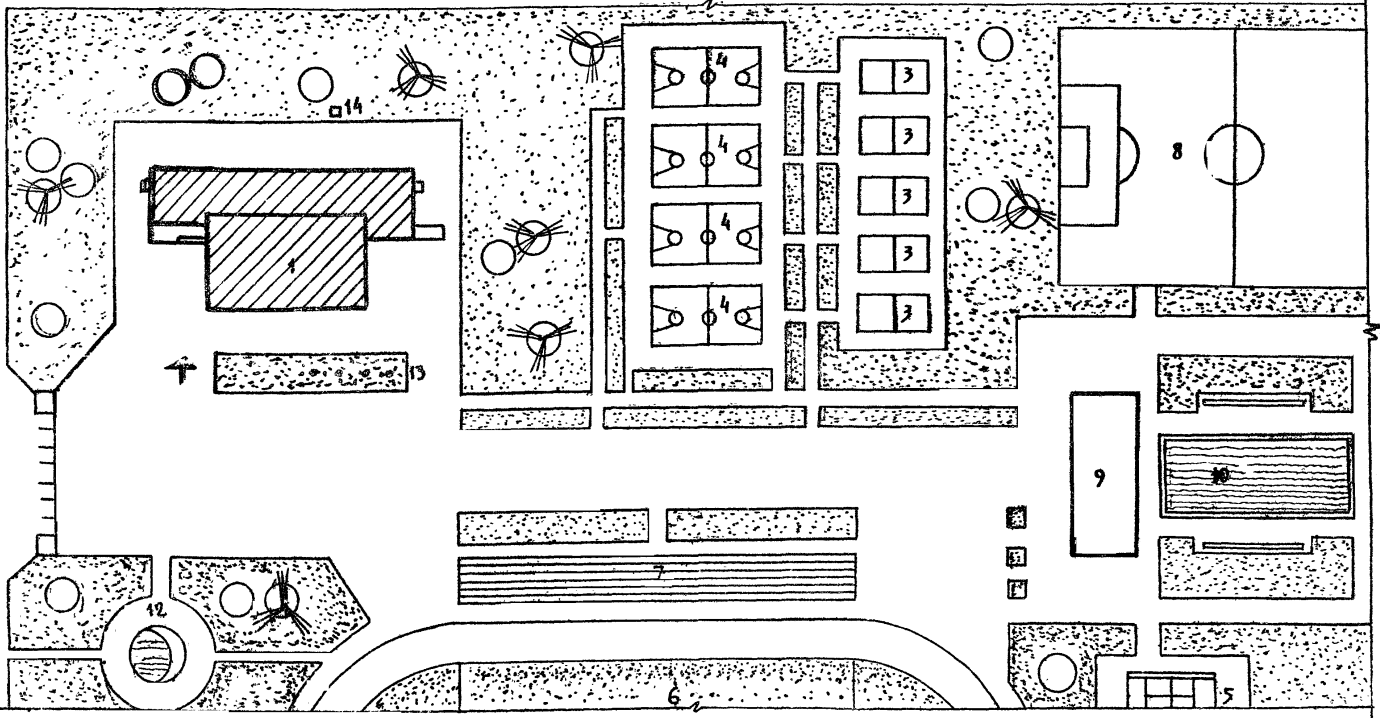
Участок в рядовой застройке



Участок в парке



Участок в составе спорткомплекса

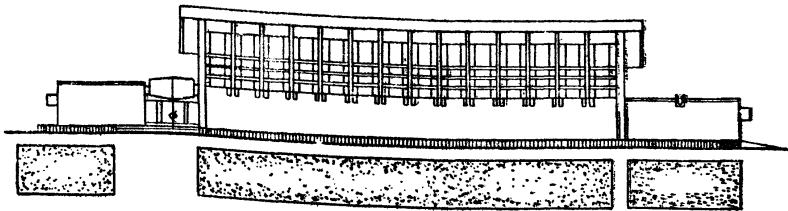


ЭКСПЛИКАЦИЯ.

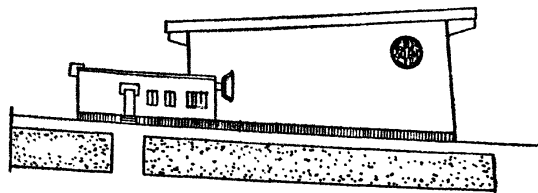
- 1. Здание спорткорпуса
- 2. Жилые дома
- 3. Волейбольная площадка
- 4. Баскетбольная площадка
- 5. Женнинская площадка
- 6. Спорт ядро
- 7. Трибуна
- 8. Футбольное поле
- 9. Здание бассейна
- 10. Открытый бассейн
- 11. Стоянка автомашин
- 12. Площадка отдыха
- 13. Флажки
- 14. Воздухозаборная шахта

		ПРИВЯЗАН	
ИВ. №		294-Р-62 АС	
СПОРТИВНЫЙ КОМПЛЕКС (В АТРЕВОКАМЕННЫХ КОНСТРУКЦИЯХ) С ЗАЛОМ 42 x 24 М			
ИЗДАТЕЛЬСТВО	ОРЫШКОВ	СТАНА	ЛИСТ
ДИЗАЙНЕР	ТОКРАСС	Р	2
УД.П.	ЕВДФЕР		
У.И.П.	КОПЫЛЕВ		
ПРОВЕРКА	ГЕЛЬФЕР	ОБЩИЕ ДАННЫЕ /ПРОДОЛЖЕНИЕ/	
РАЗРАБОТКА	ГОРТАШОВА		

ФАСАД



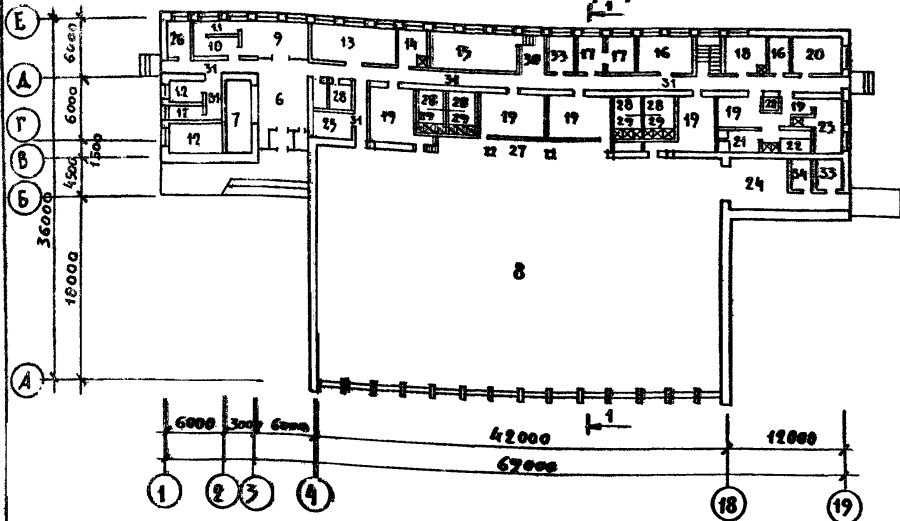
Боковой фасад



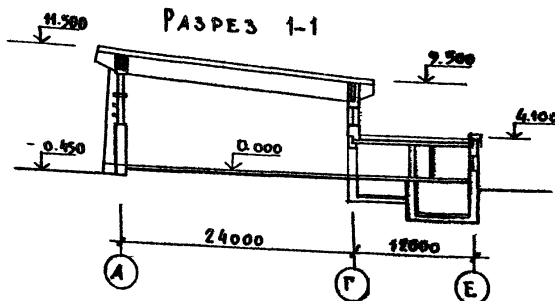
ЭКСПЛИКАЦИЯ

№ п/п	НАИМЕНОВАНИЕ ПОМЕЩЕНИЯ	ПЛОЩ. М ²	№ п/п	НАИМЕНОВАНИЕ ПОМЕЩЕНИЯ	ПЛОЩ. М ²
ОТМ. -3.600, -3.100			17	ПРИЕМНАЯ, ВРАЧ	23,6
1	ВЕНТКАМЕРА	80,0	18	БЫТОВОЕ ПОМЕЩЕНИЕ	18,2
2	НАСОСНАЯ	21,0	19	РАЗДЕВАЛЬНЫЕ	110,5
3	ЭЛЕКТРОЩИТОВАЯ	16,2	20	МАСТЕРСКАЯ	21,5
4	ЛЕСТНИЧНАЯ КЛЕТКА, КОРНИДОР	21,2	21	САУНА	9,6
5	ТЕХНИЧ. ПОДПОЛБЕ	19,3	22	ПОМЕЩЕНИЕ ВАННЫ	9,5
5А	ВСПОМОГ. ПОМЕЩЕНИЕ	10,5	23	МАССАЖНАЯ	17,0
ОТМ. -0.700, 0,000			24	ИНВЕНТАРНАЯ	36,0
6	ВЕСТИБУЛЬ, ПОМЕЩЕНИЕ ОТДЫХА СПОРТСМЕНОВ	37,0	25	РАДИОУЗЕЛ	11,0
7	ГАРДЕРОБ	19,10	26	ПОЖАРНЫЙ ПОСТ	11,1
8	ИГРОВОЙ ЗАЛ 42 x 24 м	982,0	27	МЕСТА ДЛЯ НАБЛЮДАЮЩИХ	32,4
9	БУФЕТ	30,0	28	САУЗУЛЫ	32,6
10	ПОДСОБНАЯ	11,0	29	ДУШЕВЫЕ	33,0
11	МОЕЧНАЯ	6,6	30	ХОЛЛ	13,0
12	ПОМЕЩЕНИЯ АДМИНИСТРАЦИИ	32,5	31	КОРИДОРЫ	64,7
13	МЕТОДИЧЕСКИЙ КАБИНЕТ	36,0	32	ЛЕСТНИЧНАЯ КЛЕТКА	11,0
14	ИНСТРУКТОРСКАЯ	11,7	33	ВЕНТКАМЕРЫ	20,4
15	ПОМЕЩ. ДЛЯ ИНДИВИДУАЛЬНОЙ СЛОВОЙ ПОДГОТОВКИ	36,0	34	ВСПОМОГ. ПОМЕЩЕНИЕ	7,4
16	СПОРТИВНЫЙ ИНВЕНТАРЬ, ХОЗ. КД. КД. УБОРОЧНОГО ИНВЕНТАРЬ	23,8 7,3			

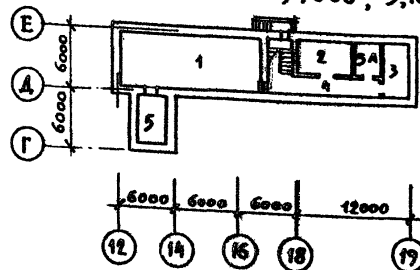
ПЛАН НА ОТМ. -0.700, 0,000



РАЗРЕЗ 1-1



ПЛАН НА ОТМ. -3.600, -3.100



ОСНОВНЫЕ ТЕХНИКО-ЭКОНОМИЧЕСКИЕ ПОКАЗАТЕЛИ

НАИМЕНОВАНИЕ ПОКАЗАТЕЛЕЙ	ЕД. ИЗМ.	ПО ПРОЕКТУ	ПО ПРИВЯЗКИ
Площадь застройки	М ²	2070	
Строительный объем	М ³	15180	
Общая площадь	М ²	1898	
Рабочая площадь	М ²	1620	
Рабочая площадь	К ₁	0,85	
Строительный объем	К ₂	9,37	
Рабочая площадь			
Строительный объем на расчетную единицу		15,46	
Общая площадь на расчетную единицу		1,93	

НАИМЕНОВАНИЕ ПОКАЗАТЕЛЕЙ	ЕД. ИЗМ.	ПО ПРОЕКТУ	ПО ПРИВЯЗКИ
Рабочая площадь на расчетную единицу		1,65	
Сметная стоимость строительства	Тыс. руб.	343,18	
в т.ч. строительно-монтажных работ	Тыс. руб.	291,04	
в т.ч. оборудования	Тыс. руб.	30,15	
Хозяйственно-питьевой водопровод	М ³ /сут.	17,70	
Бытовая канализация	М ³ /сут.	6,30	
Теплоснабжение	Гкал/час	0,499	
Потребная мощность	кВт	92	

ПРИМЕЧАНИЕ. За расчетную единицу принят 1м² игрового зала. Количество расчетных единиц - 98 2

И.В.И.И.		ПРИВЯЗКА	
		294-2-68	
		АГ	
		СПОРТИВНЫЙ КОРПУС (С В ДЕРЕВООКЛЕННЫХ КОНСТРУКЦИЯХ) С ЗАЛОМ 42 x 24 м	
НАЧ. МСТ. ГОРАШКОВ	ПОКРАСС	ВЛАДИ	АНСТ
Г.А.П.	КОЛЫБАЕВ	Р	3
ПРОВЕР. КОЛЫБАЕВ	ГОРГАШОВА	ОБЩИЕ ДАННЫЕ	
ПРОВЕР. ГОРГАШОВА		ИПР-ДОК-ИИ-1	

ТИПОВОЙ ПРОЕКТ 294-2-68 АЛБОН I

ВЕДОМОСТЬ ССЫЛОЧНЫХ ДОКУМЕНТОВ

ВЕДОМОСТЬ СПЕЦИФИКАЦИЙ

II Объемно-планировочное решение

Обозначения	Наименования	Примечание
СНИП-16-76 часть II глава 76	Спортивные сооружения	
СНИП-2-80х часть I глава 5	Противопожарные нормы проектирования зданий и сооружений	
СНИП-8, 8-71	Полы, Нормы проектирования	
СНИП-26-76 часть II глава 26	Кровли	
СНИП-17-78 часть II глава 47	Каменные конструкции. Правила производства и приемки работ	
ГОСТ 5.2273-75	Плитки бетонные мозаичные	
ГОСТ 111-78	Стекло оконное. Технические условия	
ГОСТ 2695-71	Линолеум лиственных пород	
ГОСТ 6141-76	Плитки керамические для внутренней облицовки стен	
ГОСТ 8621-76	Паркет штучный. Технические условия	
ГОСТ 1251-77	Линолеум поливинилхлоридный на тканевой подоснове	
ГОСТ 9590-76	Пластик бумажнослоистый декоративный. Технические условия	
ГОСТ 6629-74	Двери деревянные внутренние для жилых и общественных зданий	
ГОСТ 8486-66	Линолеумные хвойных пород	
ГОСТ 10140-71	Плиты теплоизоляционные жесткие из минеральной ваты на битумном связующем	
ГОСТ 10632-77	Плиты древесностружечные. Технические условия	
ГОСТ 10923-76	Рубероид. Технические условия	
ГОСТ 7484-78	Кирпичи камни керамические лицевые. Технические условия	
ГОСТ 43996-77	Плитки керамические фасадные и ковры из них. Технические условия	
ГОСТ 41539-73	Фанера бакелитизированная	
ГОСТ 745-79	Фольга алюминевая для упаковок	
ГОСТ 41214-78	Окна и балконные двери деревянные для жилых и общественных зданий	
ГОСТ 46289-80	Окна и балконные двери с тройным остеклением для жилых и общественных зданий	
Серия 1.136-11	Двери деревянные входные наружные тамбурные и служебные для жилых и общественных зданий	
Серия 2.244-1 выпуск 4	Детали полов общественных зданий	
Серия 1.136-2	Подоконные деревянные доски для жилых и общественных зданий	
Серия 2.260-1 выпуск 3	Детали покрытия для общественных зданий	
Типовой проект 284-4-48	Баня сушоро жара	

Лист	Наименование
10	Спецификация изделий и материалов
21	Спецификация изделий
22	Спецификация деревянных изделий
23	Спецификация материалов на 1 вешалку
24	Спецификация материала на 1 марку
25	Спецификация материалов
27	Спецификация на ИД-4, ВР-1, ИД-5, Д-7А коробку радиосети, шкафы „ПК“ („30“, „РС“)
30	Спецификация столовых изделий
31	Спецификация металла на вент решетки.
34	Спецификация материалов
36	Спецификация материалов
37	Спецификация оборудования и инвентаря для зала 42x24 м и зала силовой подготовки.
38	Спецификация технологического оборудования и мебели
39	Спецификация технологического оборудования

Пояснительная записка I Общая часть

Типовой проект спортивного корпуса (в деревоклееных конструкциях) с залом 42x24 м. разработан в соответствии с техническим проектом, утвержденным Государственным комитетом по гражданскому строительству и архитектуре при Госстрое СССР, приказ № 357 от 19 декабря 1980 года.

Проект разработан для строительства во II и III климатических районах и I В климатическом подрайоне с расчетной зимней температурой -20°С, -30°С (основное решение), -40°С, для нормальной влажности и обычных геологических условий. Класс сооружения II, степень Ornестойкости III.

Спортивный корпус запроектирован для строительства в составе спортивных комплексов городов и жилых районов на 45-65 тыс жителей и предназначен для учебно-тренировочных занятий по спортивным играм.

Единовременная пропускная способность спорткорпуса 64 человека в смену.

Принятое объемно-пространственное решение здания спортивного корпуса позволяет расположить его в различных градостроительных условиях: в составе спортивного комплекса; в парке среди зелени; на отдельном участке в жилой застройке.

Здание спортивного корпуса состоит из 2-х объемов: основного объема спортивного здания, выходящего на главный фасад, и объема обслуживающих и технических помещений, примыкающего сзади к спортивному залу.

Здание одноэтажное, кирпичное с 2х светлыми ирровым залом. Покрытие спортивного зала по наклонным деревоклееным балкам является основой архитектурного решения фасадов.

Планировочное решение обеспечивает четкую функциональную организацию учебно-тренировочного процесса.

Вестибюльная группа с гардеробом, буфетом и помещения администрации располагаются слева от основного объема спортивного зала и имеют входы с главного фасада и исторца. Справа от вестибюля, за основным объемом, с 2х сторон коридора располагаются командные раздевалки, блок бани сушоро жара с массажной, методический кабинет, помещение индивидуальной силовой подготовки, кабинет врача, мастерская. Справа к спортзалу примыкает инвентарная с венткамерой.

Вынесенный вперед спортивный зал размером 42x24 м и высотой от 7,5 до 9,5 м, имеет основное освещение с главного фасада и подсвет с противоположной стороны

В зале предусмотрены места для наблюдения 60 человек.

ИВ №		Привязан	
294-2-68		АС	
СПОРТИВНЫЙ КОРПУС (в деревоклееных конструкциях) с залом 42x24 м.			
ИВ №		СТАДИОН	
ИВ №		Листов	
ИВ №		Р 4	
ИВ №		Общие данные / продолжение /	
ИВ №		Дополнительные данные и спортивный инвентарь с. Мещеряева	

ИВ № 284-4-48

III. Отделочные работы

Наружная отделка

Наружные поверхности стен облицовываются лицевым керамическим кирпичом с расшивкой швов. ГОСТ 7484-78. Цоколь здания до отм. 0,45 облицовывается керамической морозостойкой плиткой типа "Кабанчик" ГОСТ 13926-77.

Площадка главного входа из бетонных плиток, боковых входов - из мозаичного бетона. Мозаичные козырьки выполняются в металлической опалубке.

Окна для t° нар. воздуха - 20°, 30° - с двойным остеклением по ГОСТ, у 11214-78; для t° нар. воздуха - 40° - с тройным остеклением по ГОСТ, у 16289-80. Двери деревянные, серия 1.136-11. Оконные переплеты и двери окрашиваются масляной краской за 2 раза.

Витражи алюминиевые, для t° нар. воздуха - 20°, 30° - двойные; для t° нар. воздуха - 40° - тройные, со стеклопакетом с наружной стороны. Витражные конструкции - ГВЕТ 21519-76. Алюминий - ГОСТ-4784-74. Вертикальные и горизонтальные импосты витражей - деревоклееные.

Деревоклееные бабки покрытия, импосты витражей покрываются бесцветным лаком за 2 раза.

Кровля основного объема - из фольгонизола, вспомогательного объема - рулонная.

Эмблема спортивного корпуса на боковом фасаде при входе - из керамики, выполняется художником при привязке проекта.

Внутренняя отделка

Отделка помещений предусмотрена в соответствии с их назначением и приведена в ведомости отделочных работ.

Покрытие спортивного зала - по деревоклееным бабкам, покрытие утепленные деревянные панели с перфорированной нижней поверхностью, обеспечивающей акустический режим зала. Подвесные потолки в коридорах и местах прокладки коммуникации - штукатурные, в радиочуае и в помещении силовой подготовки - акустическая плитка Воскресенского завода.

Перегородки, ввиду большого количества мокрых помещений - кирпичные. Отделка стен и перегородок - лицевой кирпич, масляная окраска, по штукатурке, глазурованная плитка, деревянные панели. Колерная ведомость интерьеров составляется при привязке проекта.

Полы - мозаичные, керамические, линолеум, бруски, паркет, доски, бетон.

IV. Инженерное оборудование

Здание оборудуется приточно-вытяжной вентиляцией, центральным водяным отоплением, автоматикой сантехнических устройств, электроснабжением, силовым электрооборудованием, водопроводом и канализацией. В проекте предусмотрена звукофикация, телефонизация, радификация, электрическая сигнализация, автоматическая противопожарная сигнализация.

V. Противопожарные мероприятия

Проект выполнен в соответствии с СНиП II-А 280. Здание одноэтажное III степени огнестойкости. Имеются 4 расчлещенных выхода на улицу, у спортивного зала - 2 выхода.

Подвесные потолки - негорючие, деревоклееные бабки и покрытия зала - трудносгораемые. Все деревянные элементы подвергаются ручной пропитке антипиренами.

Выход на кровлю основного объема осуществляется по пожарной лестнице.

Таблица 1

Вид стенового материала выше отм. 0,00 / наружные стены /	Толщина стены, см при расчетной зимней температуре наружного воздуха		
	-20°	-30°	-40°
Листовый рапидный кирпич пластического прессования марки 100 $\gamma = 1450 \text{ кг/м}^3$	310	310	440

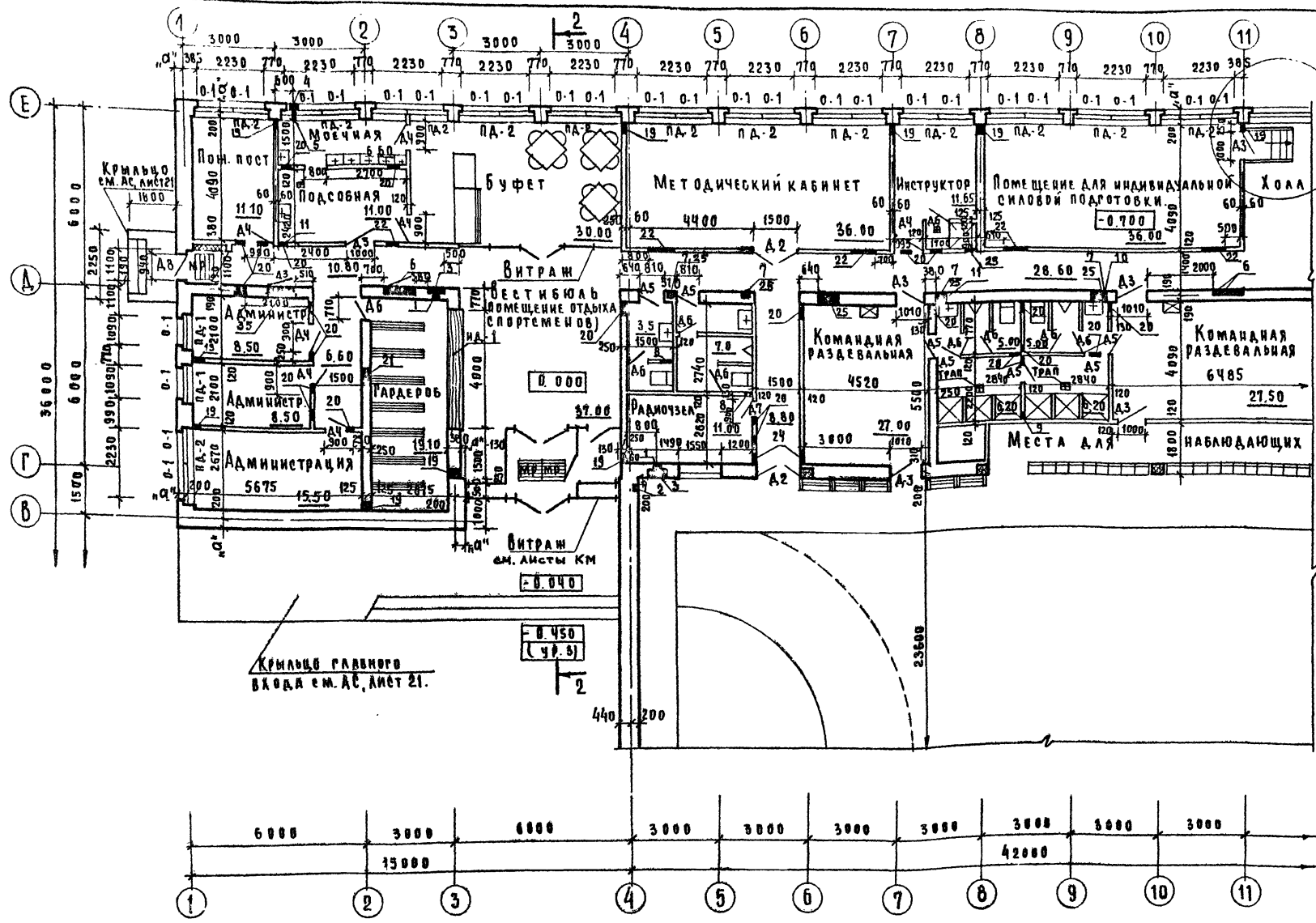
Таблица 2

№ п/п	Вид плитного утеплителя покрытия	Объемный вес утеплителя кг/м ³	Толщина плитного утеплителя при расчетной зимней температуре наружного воздуха		
			-20°	-30°	-40°
1	Плиты из ячеистого бетона	400	140	180	220

		Привязан		
Инв. №		294-2-68		АС
		Спортивный корпус (в деревоклееных конструкциях) с залом 42x24 м.		
ИЧ.М.Б.	Урлышков			Станция Лист Листов
Л.И.И.М.	Покрас			Р 5
Р.П.	Рельфер			
Р.П.	Кодылев			
Пробер	Рельфер			
Разработ	Торрашова			
		Общие данные / окончание /		

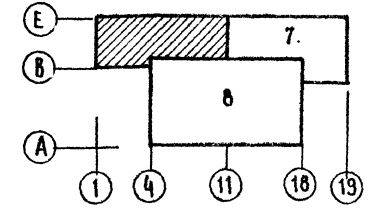
ИПОВИ ПРОЕКТИ 294-2-68 ААВВВМ I

ИЗН ПОДА ПОВЕШЕН НА ПИТА ВЗАМ МРС.И



Фрагмент плана 1 см. АС, лист 21
ЭКСПЛИКАЦИЯ ОТВЕРСТИЙ

№ отв.	Размер, мм В Н	От м. низа, м	Назначение
1	200 100	Напале	Устройства связи
2	100 60 (разб)	Борозда от плиты перекрытия	" "
3	600 1000 x 200 (разб)	-0.100	Ниша устройства связи
4	270 400 x 250 (разб)	-0.220	Ниша поливочного крана
5	∅ 100	-0.100	Водопровод
6	1050 1080 x 260 (разб)	1.200	Ниша пожарного крана
7	400 200	низ -0.800 верх 2.500	Борозда "ВК"
8	150 100	0.100	Водопровод
9	250 100	2.100	" "
10	400 200	2.100	" "
11	250 200	2.100	" "
12	140 260	2.800	Водопровод
13	400 400	-0.080	Канализация
14	250 100	2.100	Водопровод



ПРИМЕЧАНИЕ.
Данный чертёж см. совместно с АС, листы 7, 8.

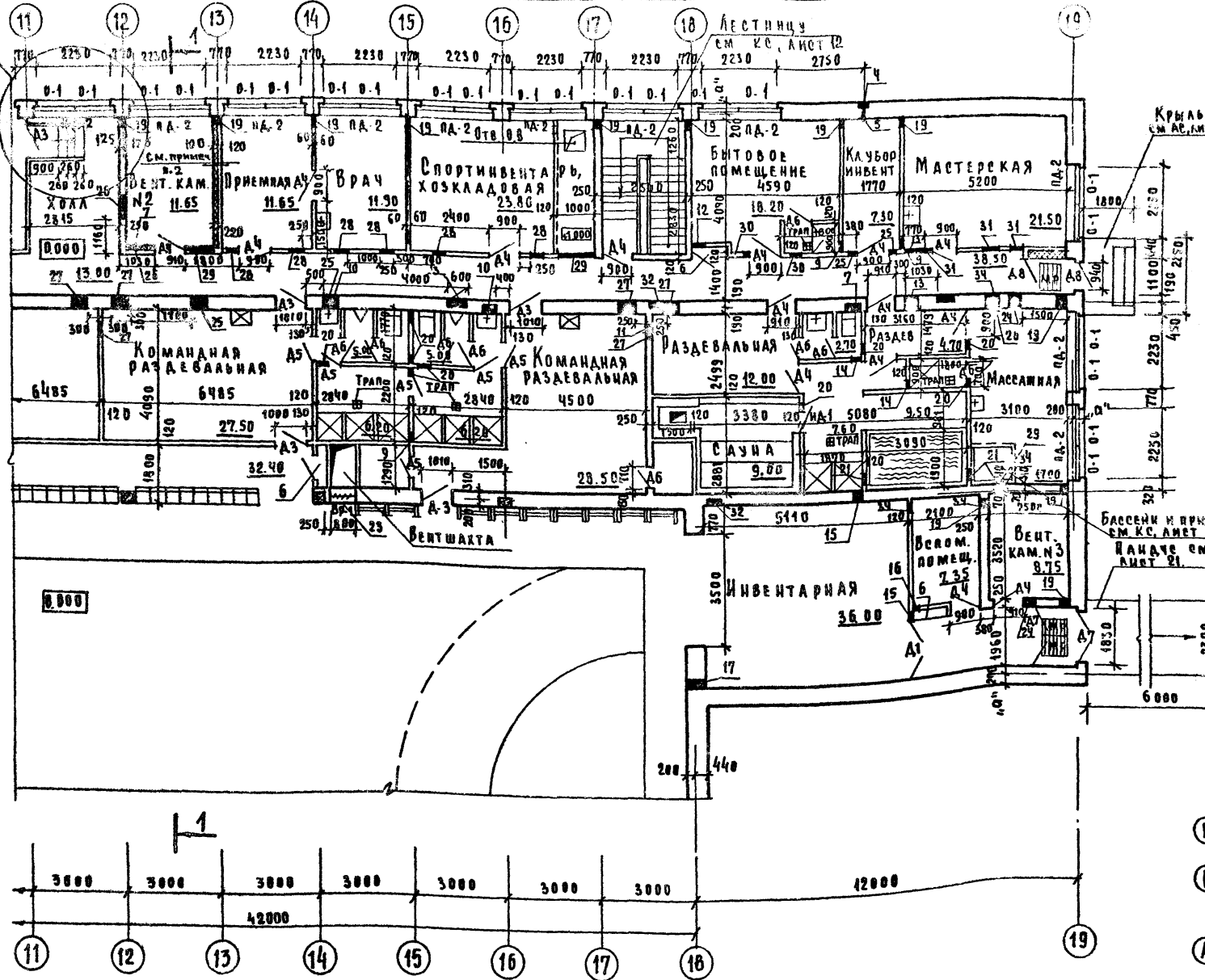
С. В. Г. А. С. О. В. А. М. О.
ДИ. А. Н. Ч. П. М. О. В. А. Н. А. С. О. В. А. М. О.
ДИ. А. Н. Ч. П. М. О. В. А. Н. А. С. О. В. А. М. О.
ДИ. А. Н. Ч. П. М. О. В. А. Н. А. С. О. В. А. М. О.

ПРИВЯЗАН		294-Р-68 АС	
Л. И. И. И. И.	Г. А. И. И. И.	СПОРТИВНЫЙ КОРПУС (В ДЕРЕВОКЛАЕНЫХ КОНСТРУКЦИЯХ) С ЗАЛОМ 42x24 м.	
НАЧ. М. И. Б.	ГОРЯШКОВ	СТАДИОН	ЛИСТ 6
Г. А. П.	ГОРЯШКОВ	П. Р. Б.	
Г. А. П.	ГОРЯШКОВ	П. Р. Б.	
П. Р. О. В. Е. Р. И. А.	ГОРЯШКОВ	П. Р. Б.	
П. Р. О. В. Е. Р. И. А.	ГОРЯШКОВ	П. Р. Б.	

ПЛАН В ОСЯХ "1"- "11", "В"- "Е"

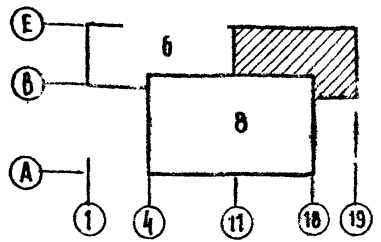
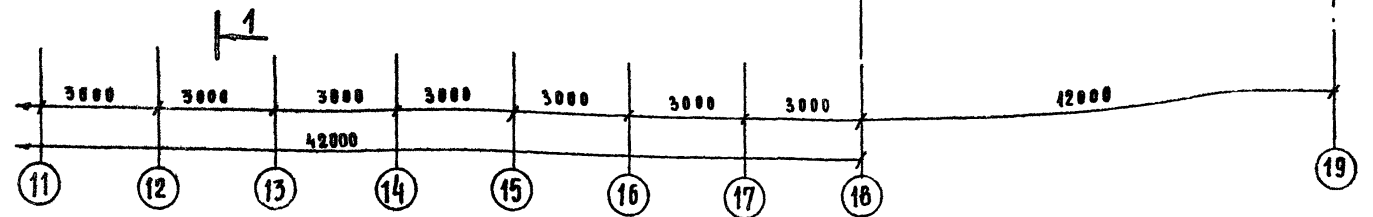
МАШОВИ ПРОЕКТ 294-2-68 АЛБЕК I

ФРАГМЕНТ ПЛАНА 1
СМ. АС, ЛИСТ 21



Заявка на отверстия

№	РАЗМЕР, мм	Отм. низа, м.	Назначение
15	200	2.100	Водопровод
16	14	2.800	"
17	200	2.800	"
18	140	2.800	Борозда, ВК
19	300	2.800	Отопление
20	400	3.000	Вентиляция
21	400	2.900	"
22	800	3.000	"
23	800	1.330	"
24	300	3.000	"
25	600	2.900	"
26	800	2.800	"
27	500	2.950	"
28	250	3.050	"
29	1000	2.850	"
30	500	3.050	"
31	600	2.50	"
32	530	130(РАЧБ)	ШТРАБА
33	530	1900x150(РАЧБ)	"
34	200	-0.100	ЭЛЕКТРОКАНАЛ
35	1000	-0.100	"



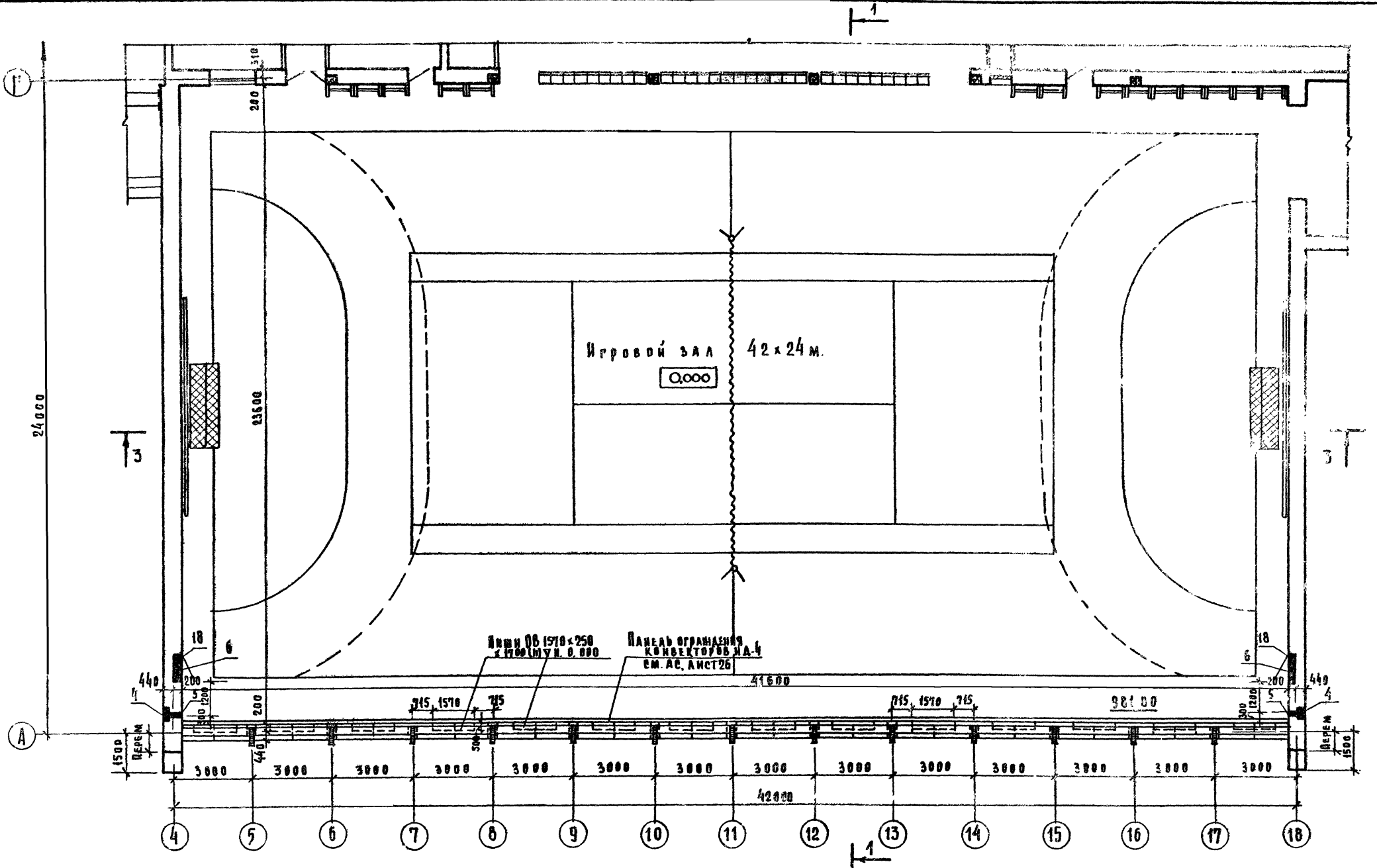
ПРИМЕЧАНИЯ.
 1. ДАННЫЙ ЧЕРТЕЖ СМ. СОВМЕСТНО С АС, ЛИСТЫ 6, В.
 2. В ВЕНТКАМЕРЕ ПЕРЕТОРОЖКУ ПО ОСИ АЗ ВШУКАТУРИТЬ С ДВУХ СТОРОН; СО СТОРОН ВЕНТКАМЕРЫ ПОЛОЖИТЬ 100ММ МИН. ВЯТНЫХ ДАВНУ МАРКИ ВВ-29(100) У=450кг/м³ И СВЕРХУ ПО СЕТКЕ ВШУКАТУРИТЬ.

294-2-68		АС	
СПОРТИВНЫЙ КОРАЧЕ (В ДЕРЕВОКАМЕННЫХ КОНСТРУКЦИЯХ) С ЗАЛОМ 42x24м			
Л. ИНИКИН	Л. ИНИКИН	Л. ИНИКИН	Л. ИНИКИН
НАЧ. М. Б.	ГОРБИШКОВ	ГОРБИШКОВ	ГОРБИШКОВ
Л. ИНИКИН	ПОКРАС	ПОКРАС	ПОКРАС
Р. А. П.	ГЕЛЬФЕР	ГЕЛЬФЕР	ГЕЛЬФЕР
Р. И. П.	КОПЫЛОВ	КОПЫЛОВ	КОПЫЛОВ
ПРОВЕРИЛ	ГЕЛЬФЕР	ГЕЛЬФЕР	ГЕЛЬФЕР
РАЗРАБОТ	ТОРГАШОВА	ТОРГАШОВА	ТОРГАШОВА
План с разл. 12" - 19"		Лист 7	

О. Д. Г. А. А. С. О. С. А. Н. О.
 МИШОШИН / ШИВАШИН
 ГОЛКОВА / КОЗОВА
 О. А. Н. 2
 О. А. Н. 3

Технический проект 294-2-68

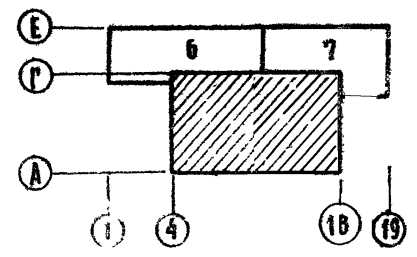
0	3	Г	Л	А	С	0	8	А	Н	0
ДИА. N 1	Коридор	Коридор	Коридор	Коридор	Коридор	Коридор	Коридор	Коридор	Коридор	Коридор
ДИА. N 2	Вход	Вход	Вход	Вход	Вход	Вход	Вход	Вход	Вход	Вход
ДИА. N 3	Косоват	Косоват	Косоват	Косоват	Косоват	Косоват	Косоват	Косоват	Косоват	Косоват



Яшии 06 1970x250
x 1700 (м.у.и. 0.800)

Панель ограничения
конькобежца
см. АС, лист 26

ПРИМЕЧАНИЕ.
Данный чертёж см. совместно
с АС, листы 6, 7



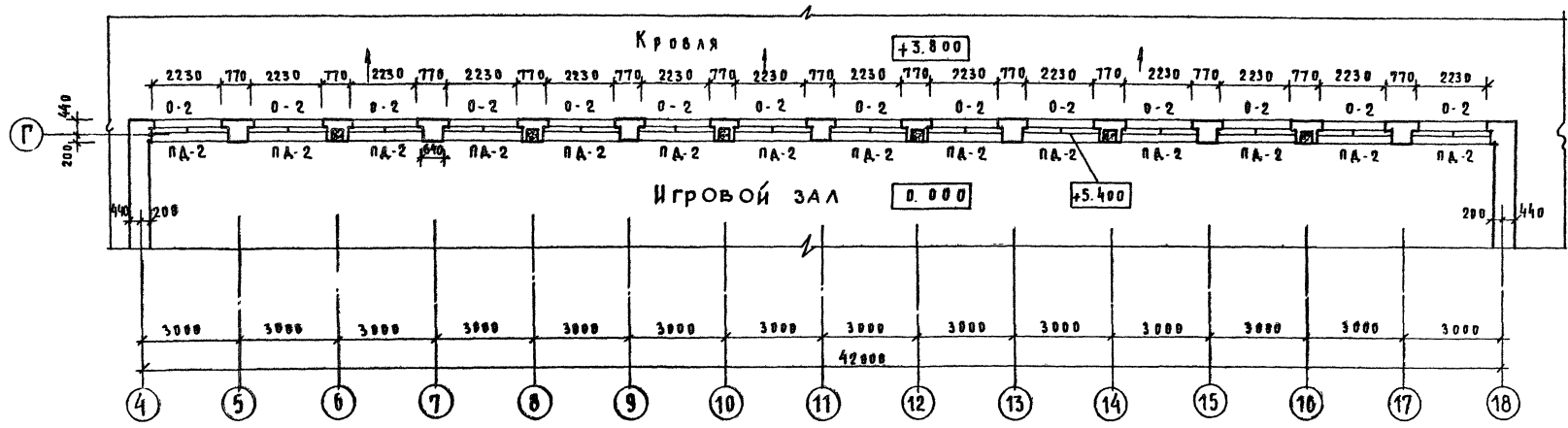
Исполнен
Ирис Н°

		294-2-68		АС	
		Сборный корпус в дереве (деревяск)			
		конструкциях) с залом 42x24м.			
		СТАДИЯ		ЛИСТ	
		Р		8	
		ПЛАН В Осях "А" - "Г"			
		ИЗДАНИЕ ЗАДАНИ			
		С ПОРТАЛИ			
		ИЗДАНИЕ			
		ИЗДАНИЕ			

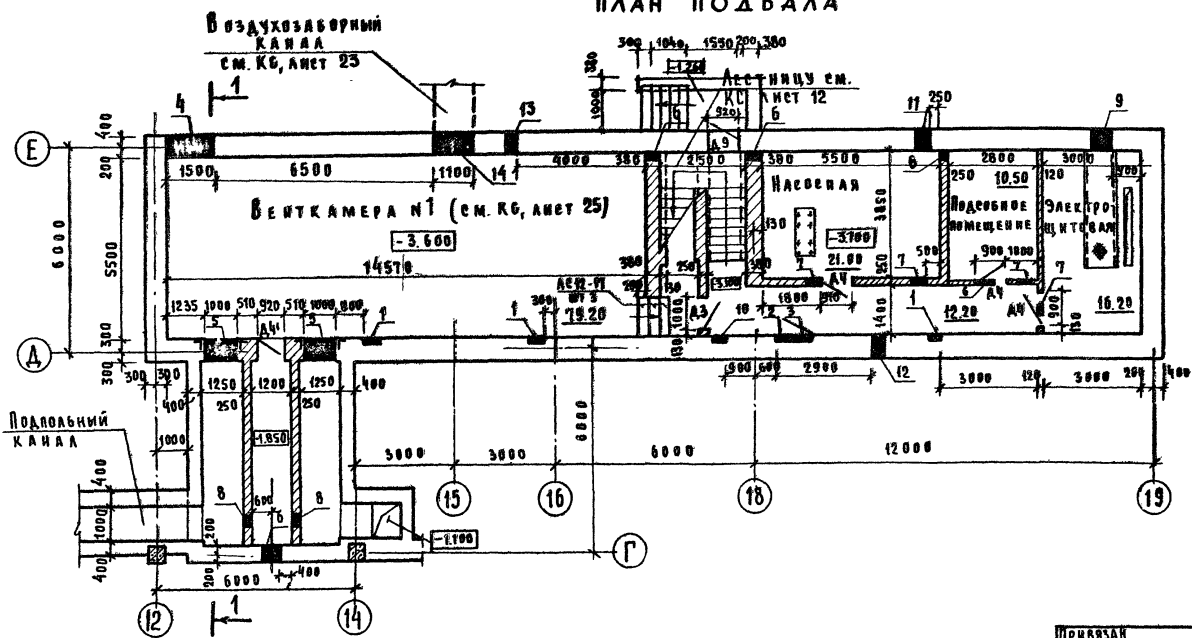
МАШИНИ	ГАМИКИН	Ирис
НАЧ. МБ	ПОРЫШКОВ	Ирис
ГА. ИНИ.М	ПОКРАС	Ирис
ГА.П	ГЕЛЬФЕР	Ирис
Г.И.П	КОПЫЛОВ	Ирис
ПРОВЕРКА	ГЕЛЬФЕР	Ирис
РАЗРАБОТ	ГОРЯЦОВА	Ирис

МК 204-2-68 АЛЬБОМ I
 ПРОЕКТ 204-2-68 АЛЬБОМ I

ФРАГМЕНТ ПЛАНА НА ОТМ. 5.400



ПЛАН ПОДВАЛА



ЭКСПЛИКАЦИЯ ОТВЕРСТИЙ

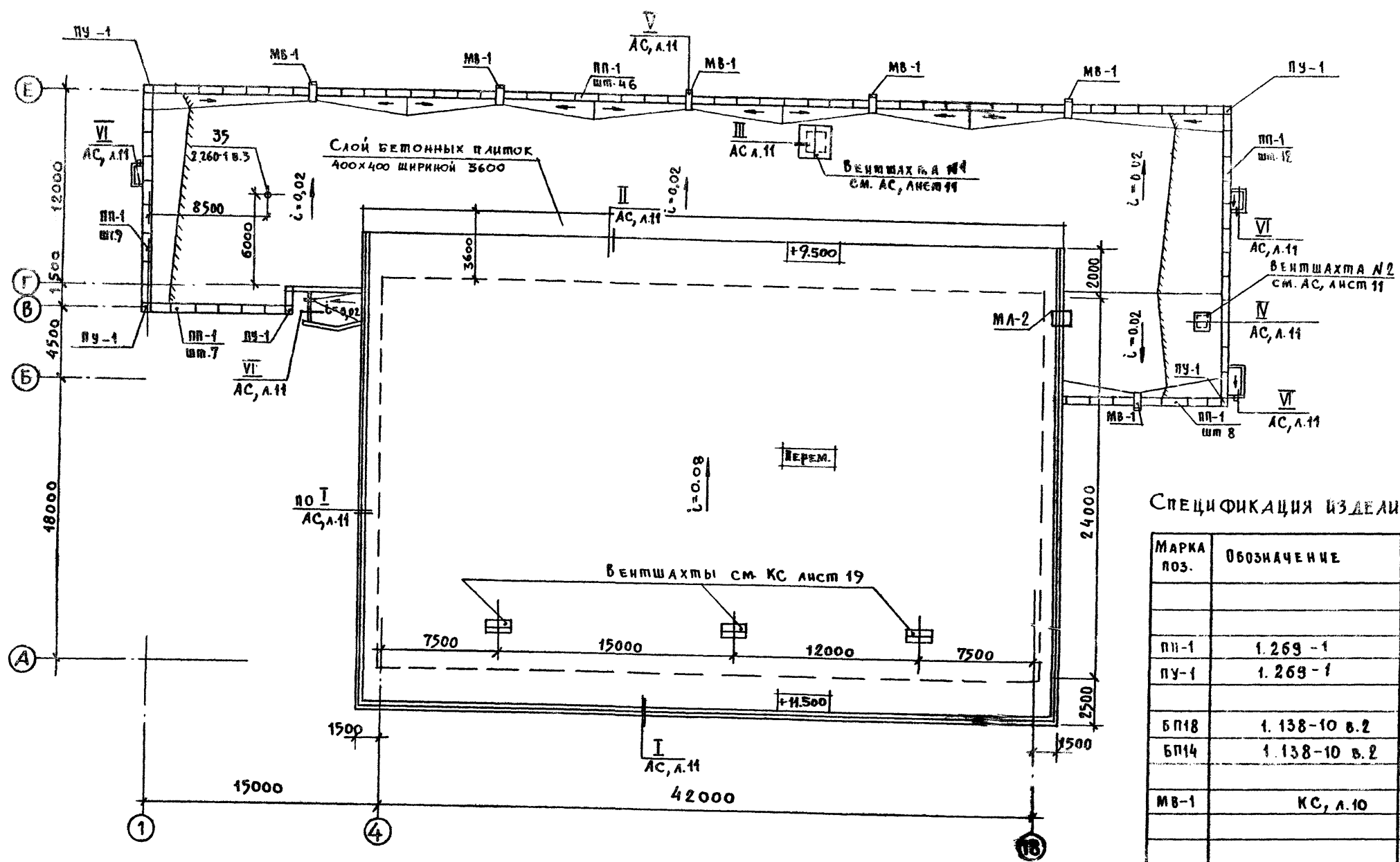
№ ОТВ.	РАЗМЕР, мм	ОТ М. НИЖА, М.	НАЗНАЧЕНИЕ
1	400 200 (РАЧБ)	- 0.800	БОРЮЗА «8К»
2	140 260 (РАЧБ)	- 0.800	—
3	1050 260 (РАЧБ)	- 1.900	НИША ПОНАРНОГО КРАНА
4	1500 500	- 1.650	ОТОПЛЕНИЕ
5	1000 800	- 1.320	ВЕНТИЛЯЦИЯ
6	400 400	- 1.850	ОТОПЛЕНИЕ
7	900 300	- 0.600	ВЕНТИЛЯЦИЯ
8	525 1000	- 1.800	—
9	680 700	- 1.650	ЭЛЕКТРОЩИТОВАЯ
10	330 150 (РАЧБ)	С - 3.700 Д0 - 0.100	—
11	400 400	- 3.200	ВОДОПРОВОД
12	400 400	- 0.700	КАНАЛИЗАЦИЯ
13	300 150	- 1.250	УСТРОЙСТВА СВЯЗИ
14	1400 1750	- 3.600	ВЕНТИЛЯЦИЯ

БО Р Л А С О В А Ч Н О
 ОТД. № 1 Мирский
 ОТД. № 2 Фоминский
 ОТД. № 3 Косовый
 ОТД. № 4 Шанинский
 ОТД. № 5 Шибановский
 ОТД. № 6 Подольский
 ОТД. № 7 Давыдовский
 ОТД. № 8 Калининский
 ОТД. № 9 Мещанский
 ОТД. № 10 Мещанский
 ОТД. № 11 Мещанский
 ОТД. № 12 Мещанский
 ОТД. № 13 Мещанский
 ОТД. № 14 Мещанский
 ОТД. № 15 Мещанский
 ОТД. № 16 Мещанский
 ОТД. № 17 Мещанский
 ОТД. № 18 Мещанский
 ОТД. № 19 Мещанский

294-2-68 АС

СПОРТИВНЫЙ КОМПЛЕКС В ДЕРЕВОКЛАДНЫХ КОНСТРУКЦИЯХ С ЗАЛОМ 42x24 м.

ПРИВЕРСАН	ИВН. ИНО. КОРАШКОВ	СТАДИА	Лист	Листов
	ЛА. ИВН. ИМ. ПОКРАС	Р	9	
	Г. А. П. ГЕЛЬФЕР	ПЛАН ПОДВАЛА. ФРАГМЕНТ ПЛАНА НА ОТМ. 5.400		
	Г. И. П. КОПЫЛОВ	ЭЛЕМЕНТЫ ЗАДАНИИ С ПОРТРЕТНЫМИ СФОРМИРОВАННЫМИ И В С. М. Е. Ш. С. В. Е. В. А.		
	ПРОВЕРКА ГЕЛЬФЕР			
	РАЗРАБОТКА ГОРГАШОВА			



ПРИМЕЧАНИЕ.
 ДАННЫЙ ЧЕРТЕЖ СМ. СОВМЕСТНО
 С АС, ЛИСТ 11

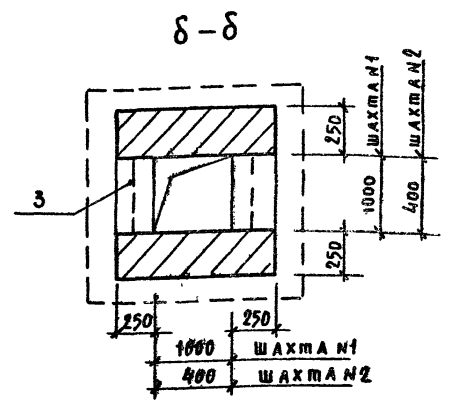
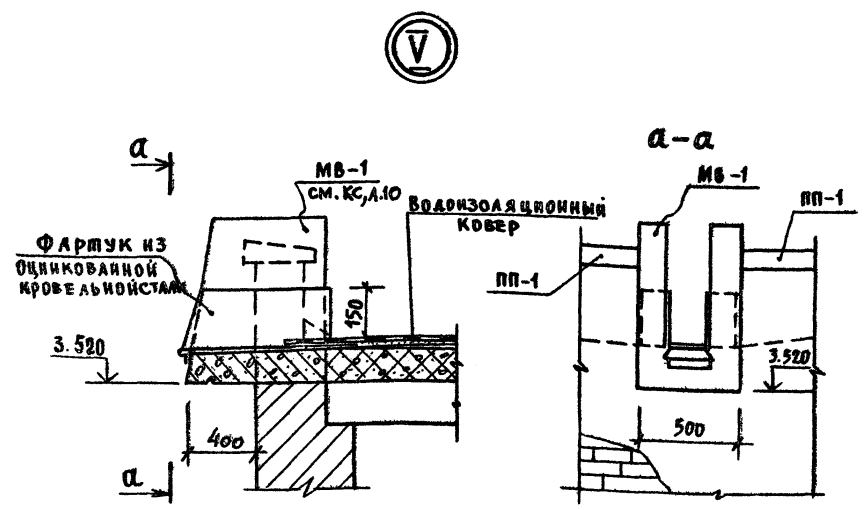
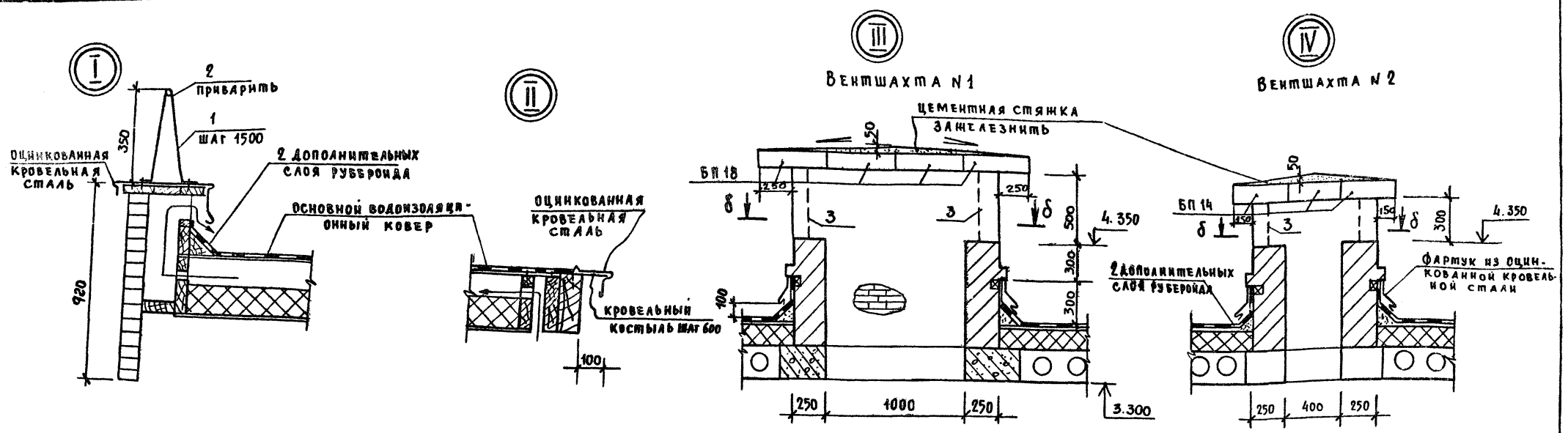
СПЕЦИФИКАЦИЯ ИЗДЕЛИЙ И МАТЕРИАЛОВ

МАРКА ПОЗ.	ОБОЗНАЧЕНИЕ	НАИМЕНОВАНИЕ	КОЛ.	МАССА ЕД, КГ	ПРИМЕЧАНИЕ
		ЖЕЛЕЗОБЕТОННЫЕ ИЗДЕЛИЯ			
		ПАРАПЕТНЫЕ ПЛИТЫ			
ПП-1	1.269-1	ФК 15-4	82	100	
ПУ-1	1.269-1	ФУК-4-4	5	50	
		ПЕРЕМОЧКИ ПЛИТНЫЕ			
БП18	1.138-10 в.2	2ПР7-18.51.14	4	322	
БП14	1.138-10 в.2	2ПР4-14.38.14	3	190	
МВ-1	КС, л.10	МОНОЛИТНЫЙ ВОДОУЛТ МВ-1	6		
		МЕТАЛЛИЧЕСКИЕ ИЗДЕЛИЯ			
МА-2	АЛЬБУ ИМ, л.7	ПОШАРКАЯ ЛЕСТНИЦА МА-2	1		
		МАТЕРИАЛЫ			
1	ГОСТ 103-76	-4x40 c=800	70	1.00	
2	ГОСТ 5781-73	φ18 АІ c=102,0м	1	204,0	
3	ГОСТ 5336-80	СЕТКА №10, м2	1,5		3,6 КГ

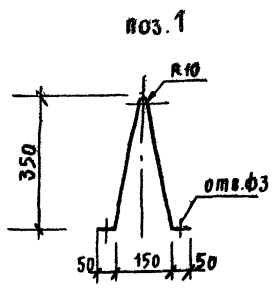
294-2-68		АС
СПОРТИВНЫЙ КОРПУС (В ДЕРЕВОКЛЕЕННЫХ КОНСТРУКЦИЯХ) С ЗАЛОМ 42x24 М.		
ПРОВЕЗАН	СТАНАС	ЛИСТ
	Р	10
ИЗМ. №	ИЗМ. №	ИЗМ. №
И.И.И.И.	И.И.И.И.	И.И.И.И.
НАЧ. МАСТ.	ГОРБАШКОВ	
И.И.И.И.	ПОКРАСС	
И.И.И.И.	ГЕЛЬФЕР	
И.И.И.И.	КОРЫАЕВ	
И.И.И.И.	ГЕЛЬФЕР	
И.И.И.И.	ГОРБАШКОВ	

ПЛАМ КРОВЛИ

ЛИТОВОЙ ПРОЕКТ 294-2-68



ПРИМЕЧАНИЕ
1. РАБОТАТЬ СОВМЕЩЕННО С ЧЕРТЕЖОМ АС, Л. 10

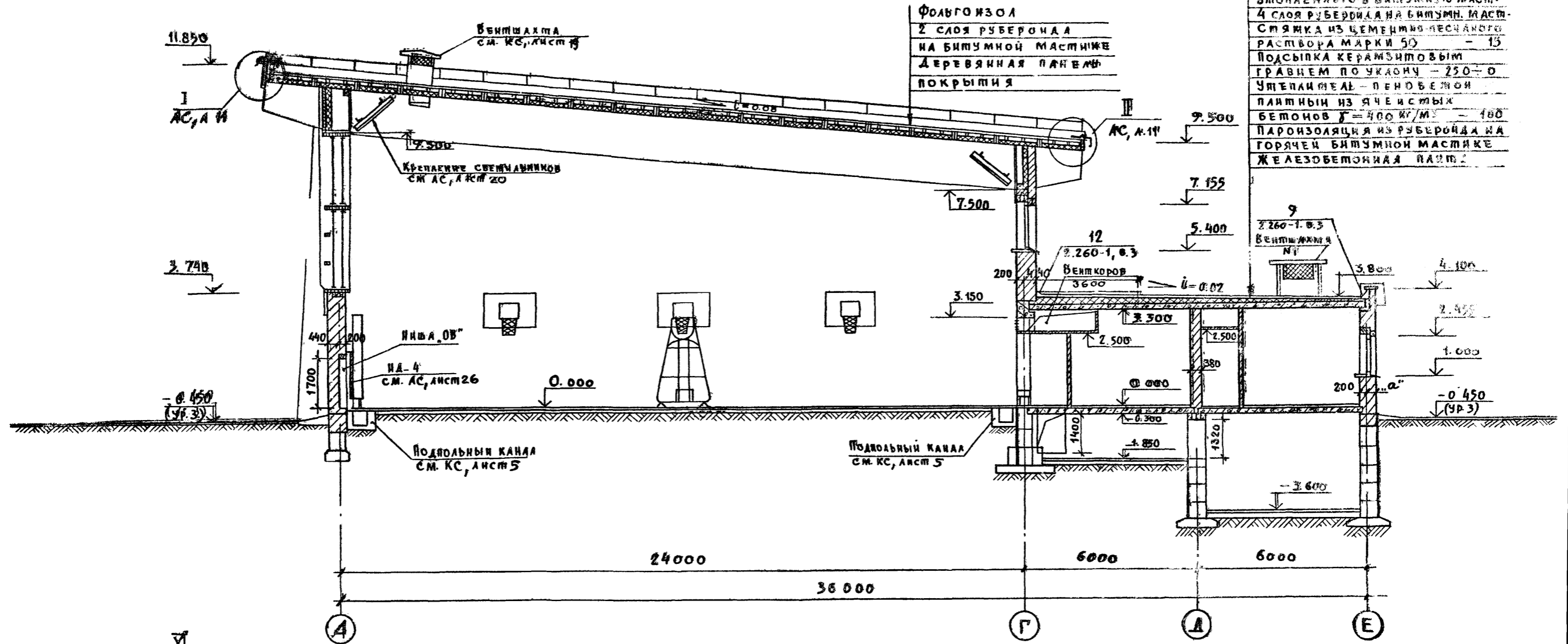


294-2-68		АС	
СПОРТИВНЫЙ КОРПУС (В АЕРОВОКАЕВЫХ КОНСТРУКЦИЯХ) С ЗАЛОМ 42 x 24			
ПРИБАВАН	НАИМ. МАСТ. ПОКРАСС	СТАДИЯ	ЛИСТОВ
	ГОРАМЫКОВ	Р	11
	ГАИ ТЕЛЬФЕРС	ПЗРЕАНИИУЗЛАНИИ И СПОРТИВНЫХ СООРУЖЕНИИ И № 65 МЕДИЦИНА	
	ГИИ КОВЫАЕВ	Кровля Узлы I-VI	
	ПРОФ. ТЕЛЬФЕРС		
ИНВ. И	РАЗРАБ.		

ИНВ. И ПОД. ВОДОНОСЬ И ДАТА ВЗАИМ. ИНВ. И

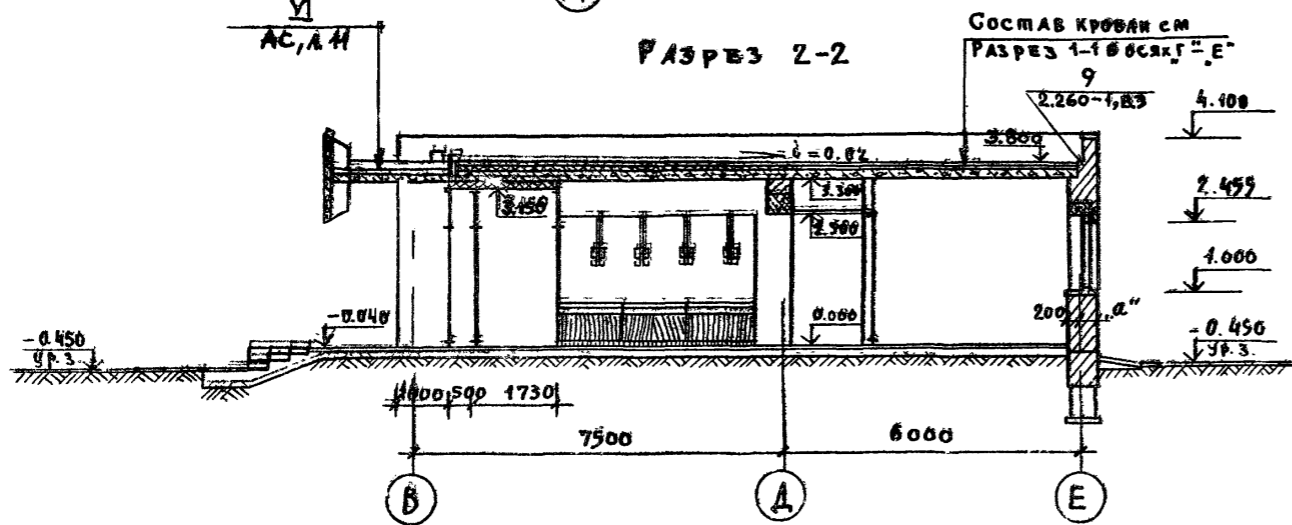
ОТД. А. 1	ОТД. А. 2	ОТД. А. 3	ОТД. А. 4	ОТД. А. 5	ОТД. А. 6	ОТД. А. 7	ОТД. А. 8	ОТД. А. 9	ОТД. А. 10	ОТД. А. 11	ОТД. А. 12	ОТД. А. 13	ОТД. А. 14	ОТД. А. 15	ОТД. А. 16	ОТД. А. 17	ОТД. А. 18	ОТД. А. 19	ОТД. А. 20	
Мирошин	Гонимель	Косова																		

РАЗРЕЗ 1-1



- 3 защитный слой гравия, втопанного в битумную маст.
- 4 слоя рубероида на битумн. маст.
- стяжка из цементно-песчаного раствора марки 50 - 15
- подсыпка керамзитовым гравием по уклону - 250 - 0
- Утеплитель - пенобетон плитный из ячеек ст. б.
- бетонной $\rho = 400 \text{ кг/м}^3$ - 100
- пароизоляция из рубероида на горячей битумной мастике
- ЖЕЛЕЗОБЕТОННАЯ ПЛИТА

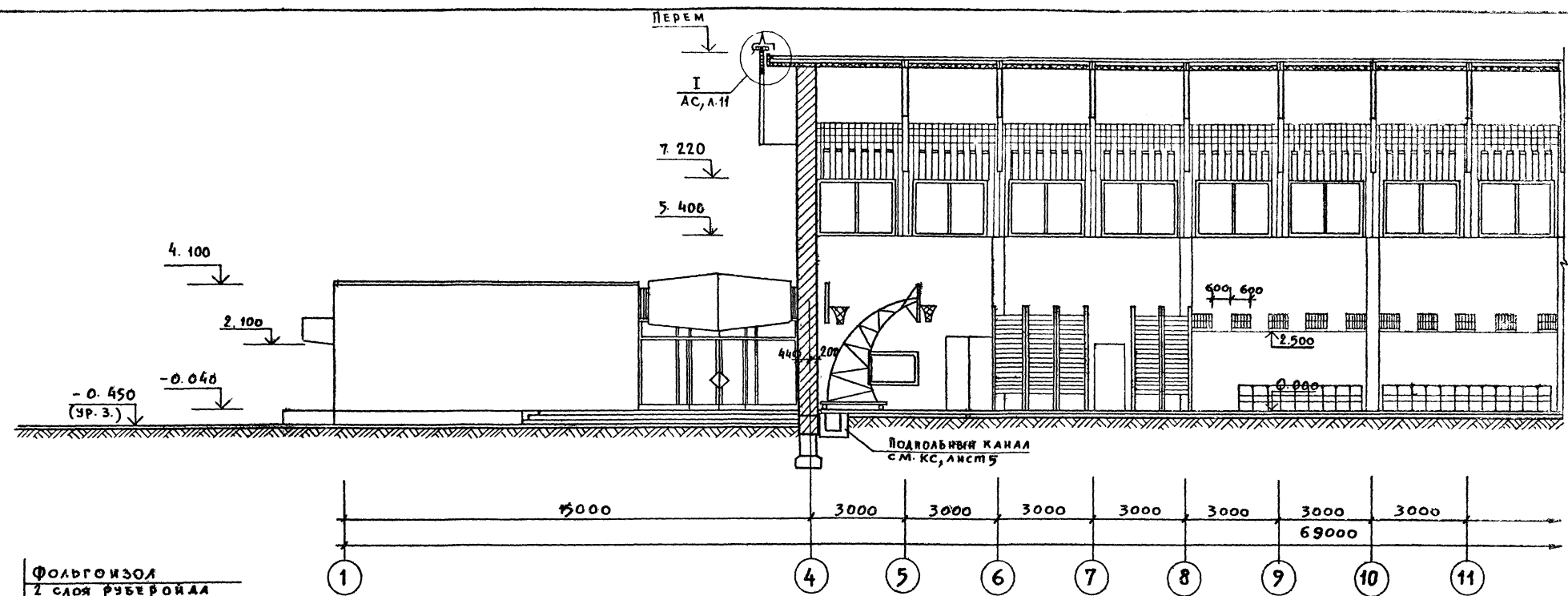
РАЗРЕЗ 2-2



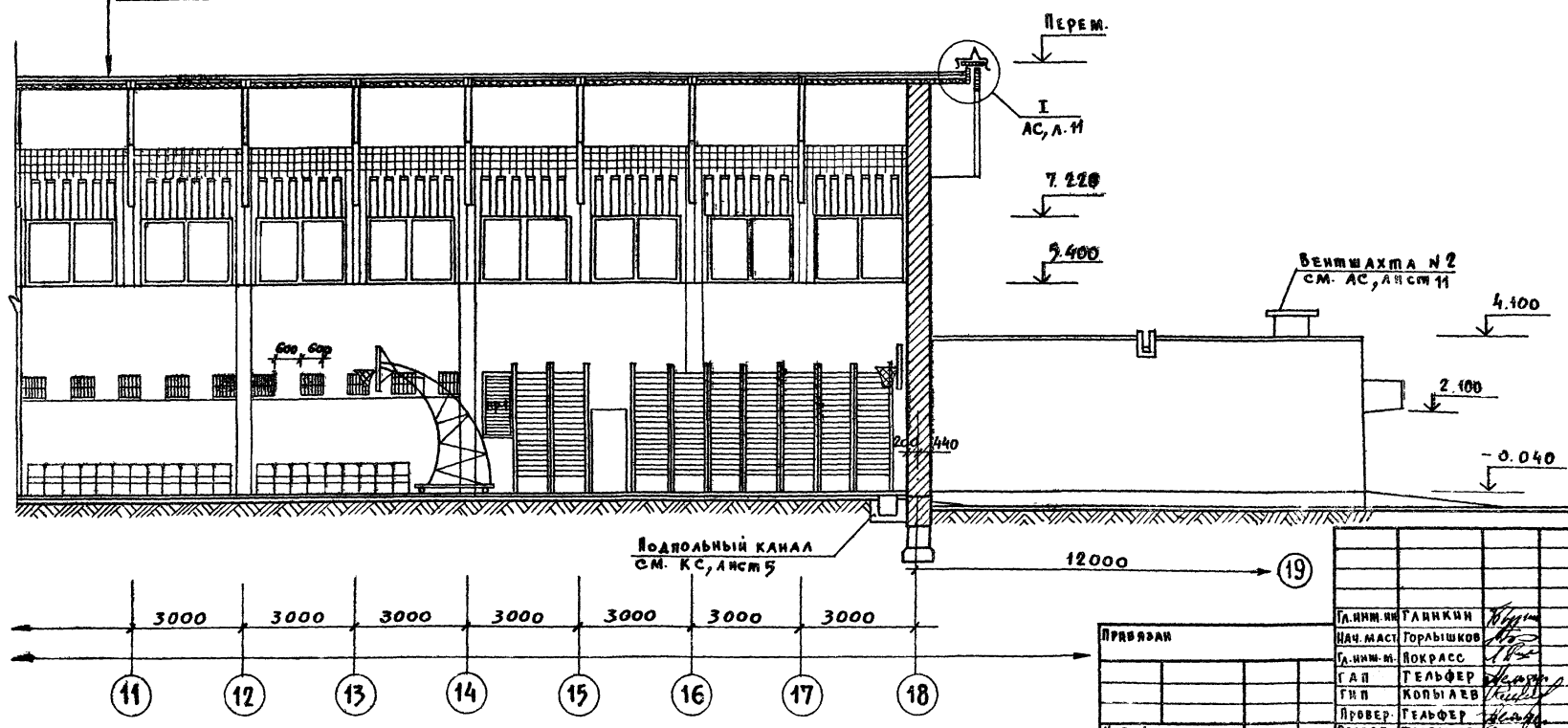
ПРОЕКТАНТ		И. И. И.		Г. И. И.		204-2-68		А. С.	
НАЧ. МАСТ.		Горышков		Покрасс		СПОРТИВНЫЙ КОРПУС (В ДЕРЕВЯННЫХ КОНСТРУКЦИЯХ) С ЗАЛОМ 42 x 24 м		СТАДИОН	
Г. А. П.		Гельфер		Копылов		Р		12	
ПРОВЕР.		Гельфер		Копылов		РАЗРЕЗЫ 1-1, 2-2		СПОРТИВНЫЙ КОМПЛЕКС	
ИЗРАБОТ.		Горышков		Покрасс					

294-2-68 АЛЬБОМ Т-1
Миниовой проект

УТВ. ПРОЕКТА	ПОДПИСЬ И ДАТА ПРОЕКТАНТА	УТВ. ПРОЕКТА	ПОДПИСЬ И ДАТА ПРОЕКТАНТА
УТВ. ПРОЕКТА	ПОДПИСЬ И ДАТА ПРОЕКТАНТА	УТВ. ПРОЕКТА	ПОДПИСЬ И ДАТА ПРОЕКТАНТА
УТВ. ПРОЕКТА	ПОДПИСЬ И ДАТА ПРОЕКТАНТА	УТВ. ПРОЕКТА	ПОДПИСЬ И ДАТА ПРОЕКТАНТА
УТВ. ПРОЕКТА	ПОДПИСЬ И ДАТА ПРОЕКТАНТА	УТВ. ПРОЕКТА	ПОДПИСЬ И ДАТА ПРОЕКТАНТА
УТВ. ПРОЕКТА	ПОДПИСЬ И ДАТА ПРОЕКТАНТА	УТВ. ПРОЕКТА	ПОДПИСЬ И ДАТА ПРОЕКТАНТА
УТВ. ПРОЕКТА	ПОДПИСЬ И ДАТА ПРОЕКТАНТА	УТВ. ПРОЕКТА	ПОДПИСЬ И ДАТА ПРОЕКТАНТА
УТВ. ПРОЕКТА	ПОДПИСЬ И ДАТА ПРОЕКТАНТА	УТВ. ПРОЕКТА	ПОДПИСЬ И ДАТА ПРОЕКТАНТА
УТВ. ПРОЕКТА	ПОДПИСЬ И ДАТА ПРОЕКТАНТА	УТВ. ПРОЕКТА	ПОДПИСЬ И ДАТА ПРОЕКТАНТА
УТВ. ПРОЕКТА	ПОДПИСЬ И ДАТА ПРОЕКТАНТА	УТВ. ПРОЕКТА	ПОДПИСЬ И ДАТА ПРОЕКТАНТА
УТВ. ПРОЕКТА	ПОДПИСЬ И ДАТА ПРОЕКТАНТА	УТВ. ПРОЕКТА	ПОДПИСЬ И ДАТА ПРОЕКТАНТА



Фольгоизол
2 слоя рубероида
на битумной мастике
деревянная панель
покрытия



Д.И.И.И.	ТАНКИН	Иванов
НАЧ. МАСТ.	ГОРЬБИШКОВ	Иванов
Д.И.И.И.	ВОКРАСС	Иванов
САП.	ГЕЛЬФЕР	Иванов
Г.И.П.	КОБЫЛЕН	Иванов
ПРОВЕР.	ГЕЛЬФЕР	Иванов
РАЗРАБ.	ГОРГАШОВ	Иванов

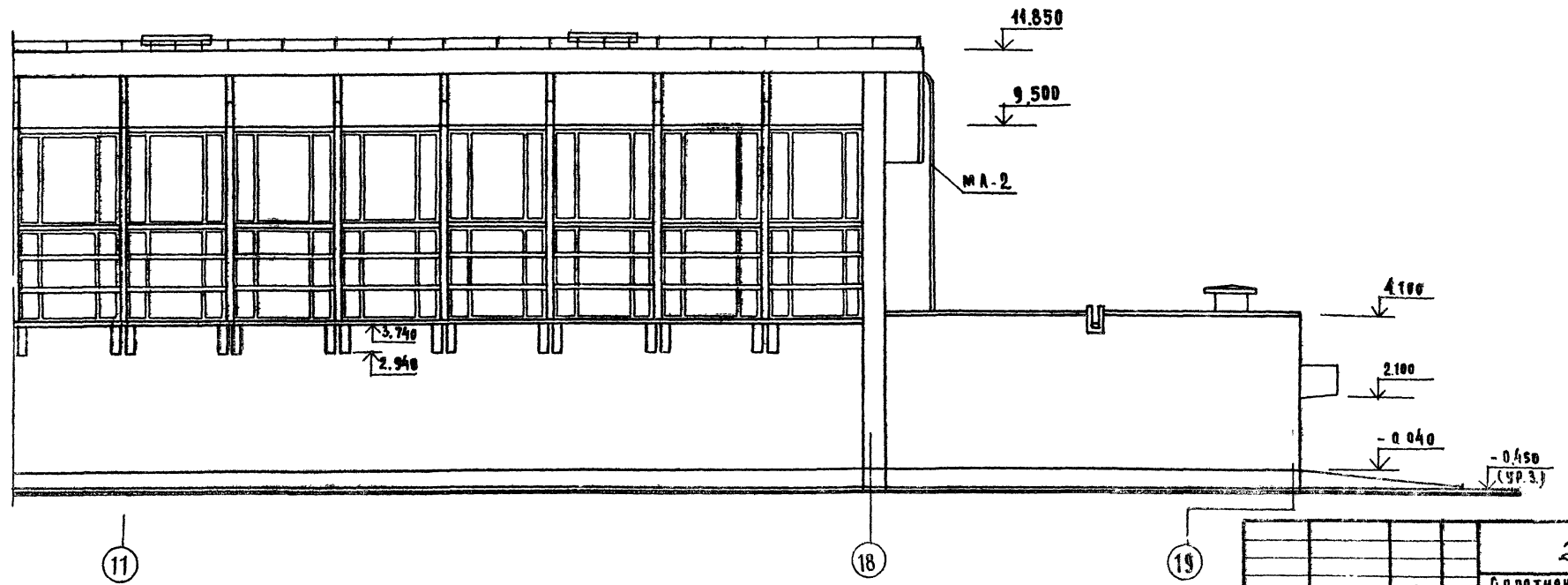
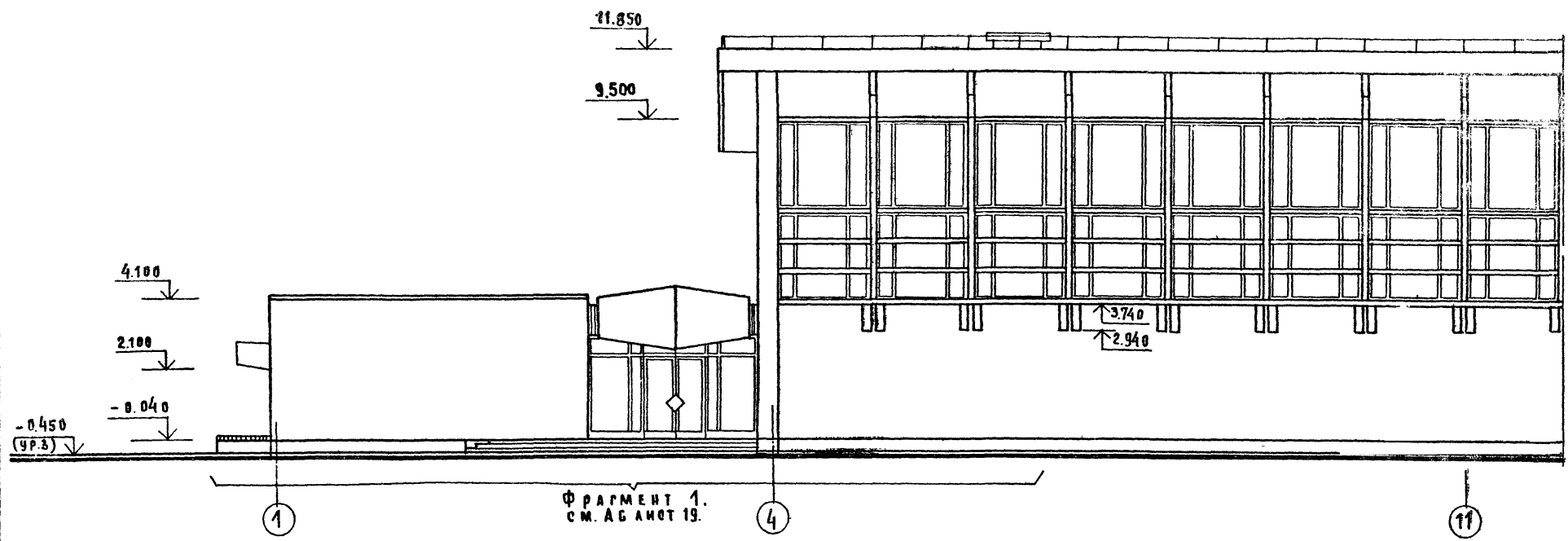
294-2-68 АС

СПОРТИВНЫЙ КОРПУС (В ДЕРЕВЯННЫХ КОНСТРУКЦИЯХ) С ЗАЛОМ 42 x 24 м

СТАДИЯ	Лист	Листов
Р	13	

РАЗРЕС 3-3

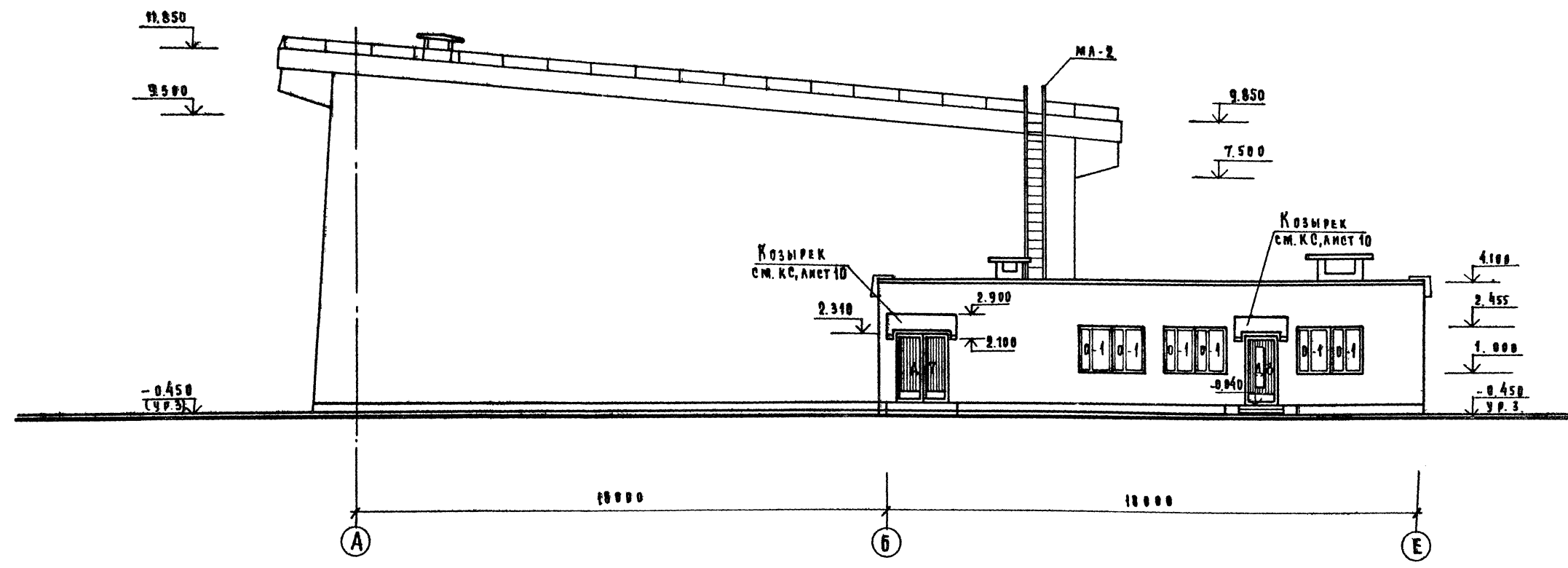
ШИРОКИЙ ПРОЕКТ 294-2-68 РАБСОМ I



А. БОДАРИН И ДАТА ЮЗНА. ИВНС

ПРИВЪЗАН		ГЛАВНИ ИНЖ	ГЛАВНИ ИНЖ	294-2-68	АС
		НАЧ. М. И. Б.	ГОДАШНИКОВ	СПОРТИВНИЙ КОРПУС (В ДЕРЕВОКЛЕБНЫХ КОНСТРУКЦИЯХ) С ЗАЛОМ 42 x 24 М	
		ГЛАВНИ. М.	ПОКРАСОВ	СТАДИЯ	ЛИСТ
		РАП	РЕЛЬФЕР	Р	14
		ГИП	КОПЫЛОВ	ФАСАД В ДРУЗ. "1" - 19"	
		ПРОВЕРКА	РЕЛЬФЕР	УВЕЛИЧЕННЫЕ ЗАДАНИЯ И СПОРТИВНЫХ СООБЩЕНИЙ И В. МЕЛЕНЧЕНКО	
		РАЗРАБОТКА	ГОДАШНИКОВ		
ИНВ. №					

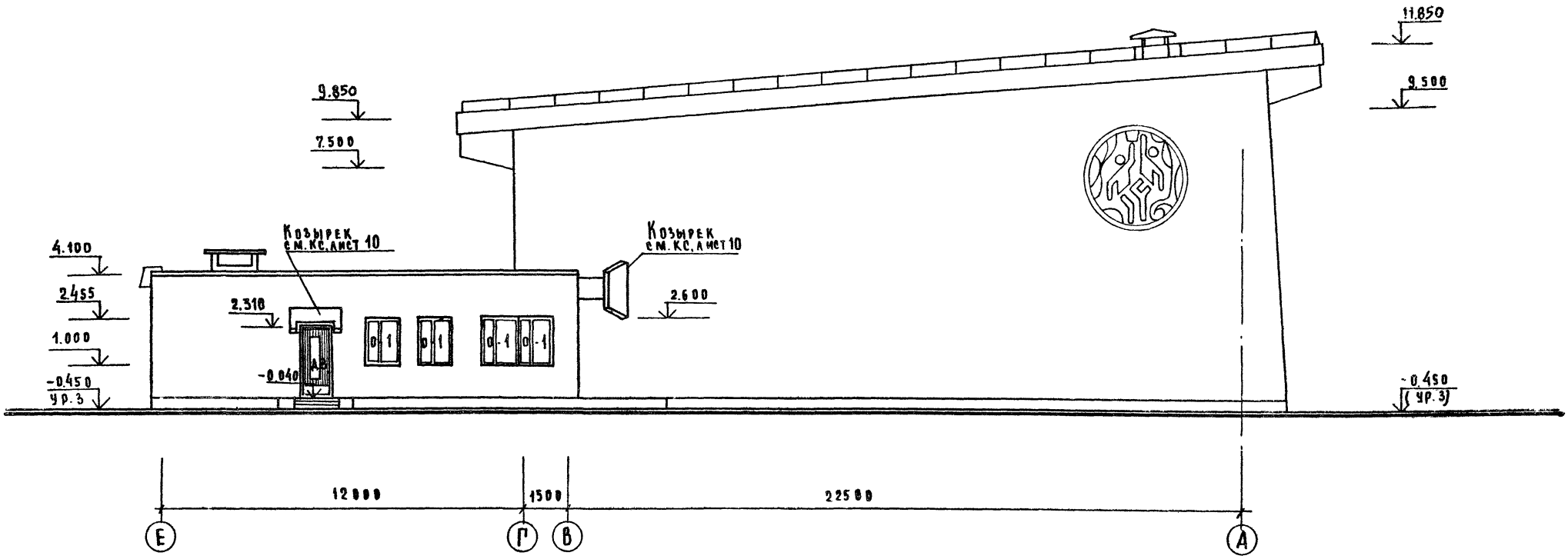
Пиловок проект 294-2-68 АЛЬБОМ I



И.В.Н. ПОДАЛ П.О.А.И.С.Ь И Д.А.Т.А.С.Ь А.М. И.В.А.С.Ь

		294-2-68		АС	
		СПОРТИВНЫЙ КОРПУС (В ДЕРЕВЯКОЕНЫХ КОНСТРУКЦИЯХ) С ЗАЛОМ 42x24м.			
ПРИВЯЗКА.		А.И.И.И.И.	Г.А.И.И.И.И.	СТАДИЯ	ЛИСТ
		НАЧ.М.И.Б.	СОБРАНИКОВ	Р	15
		Г.А.П.	Г.Е.А.Б.Ф.Е.Р.		
		П.И.И.	К.О.В.А.Л.Е.В.		
		ПРОВЕРИЛ	Г.Е.А.Б.Ф.Е.Р.		
		РАЗРАБОТ	Т.О.Р.А.Ш.О.В.А.		
		ФАСАД В Осях "А-Е"		ГРЕАНИЦНЫХ ЗАДАНИИ И СПОРТИВНЫХ СОФУНЧЕКИ И И В О...	

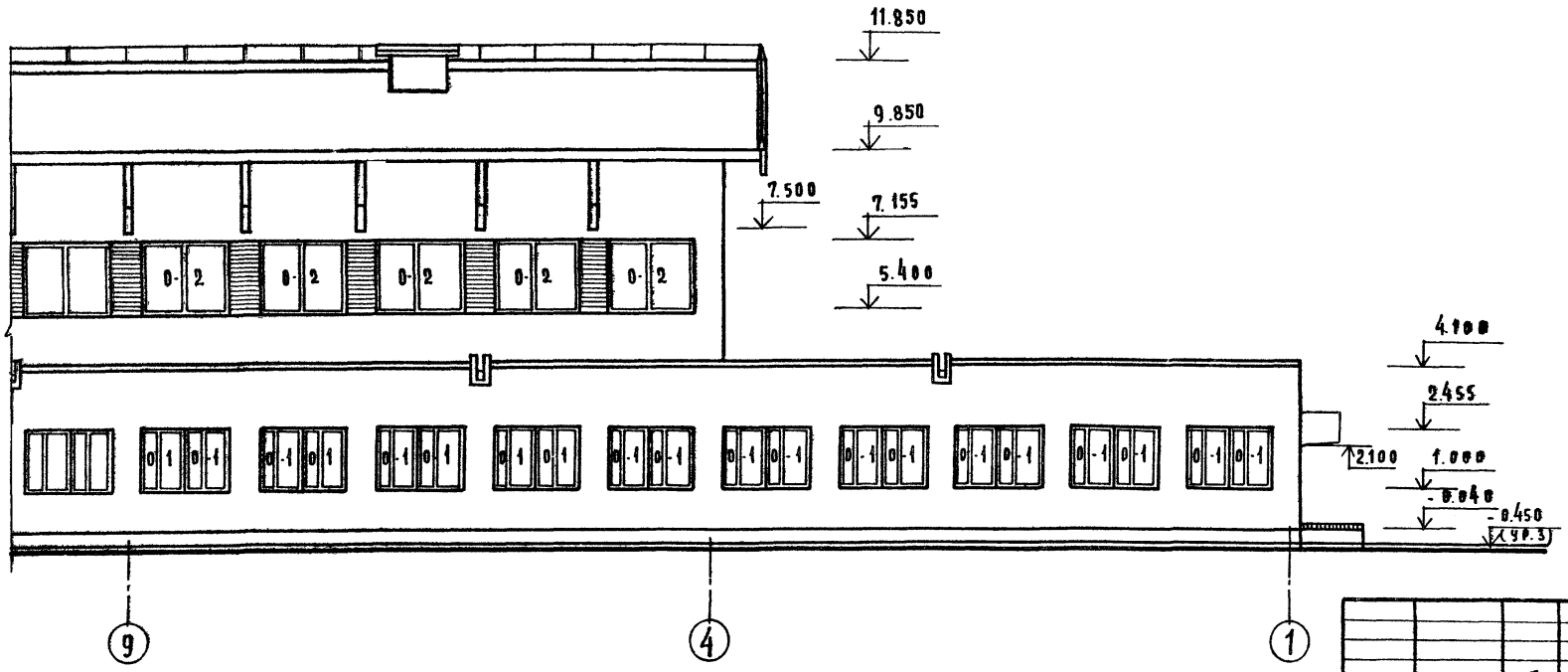
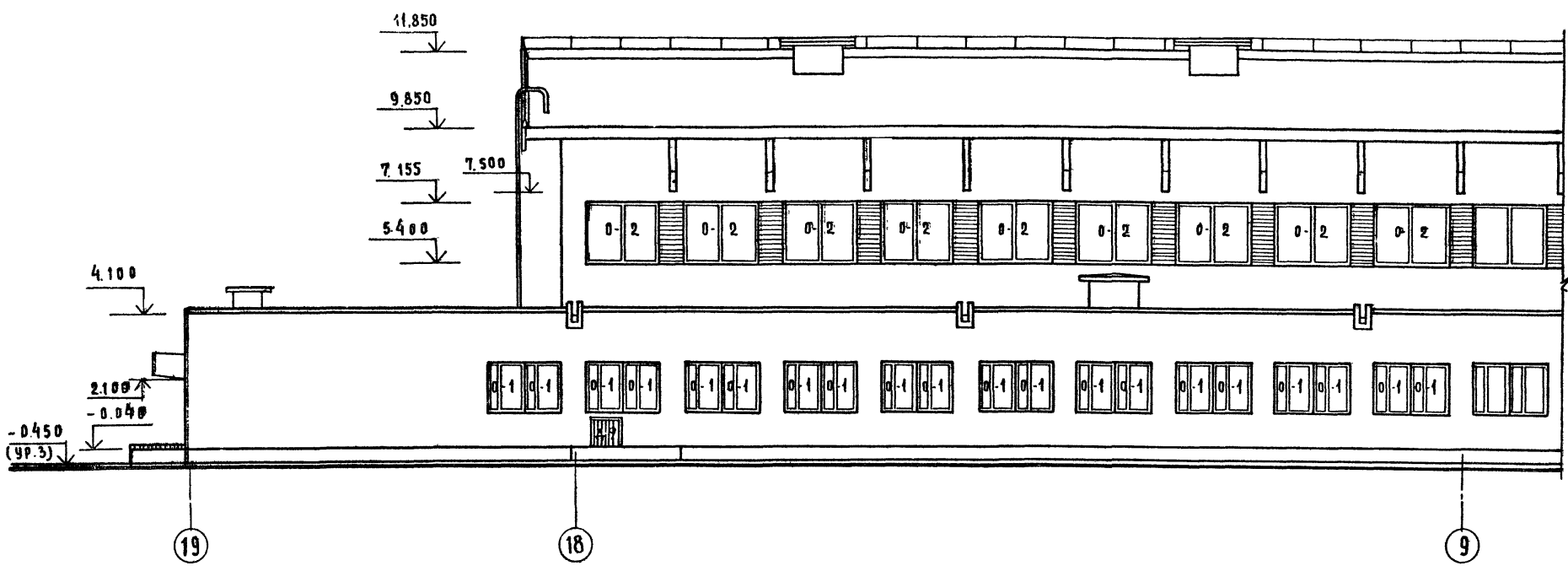
М. Ионов пр. № 294-2-68



ИЗДАНИЕ КОДА, ПЕРИОДА И ДАТА ИЗДАНИЯ

		294-2-68		АС		
СПОРТИВНЫЙ КОРПУС (В ДЕРЕВОКЛАДНЫХ КОНСТРУКЦИЯХ) С ЗАЛОМ 42x24м						
ЛИНИИ ИИ				СТАРИЯ	ЛИСТ	ЛИСТОВ
ЛИНИИ ИИ				Р	16	
ЛИНИИ ИИ				ФАСАД В ОСЯХ "Е" - "А"		
ЛИНИИ ИИ				З. РАДИЩЕВ		
ЛИНИИ ИИ				И. ИОНОВ		

ШИРОВОЙ проект 294-2-68 АЛБОВОМ I



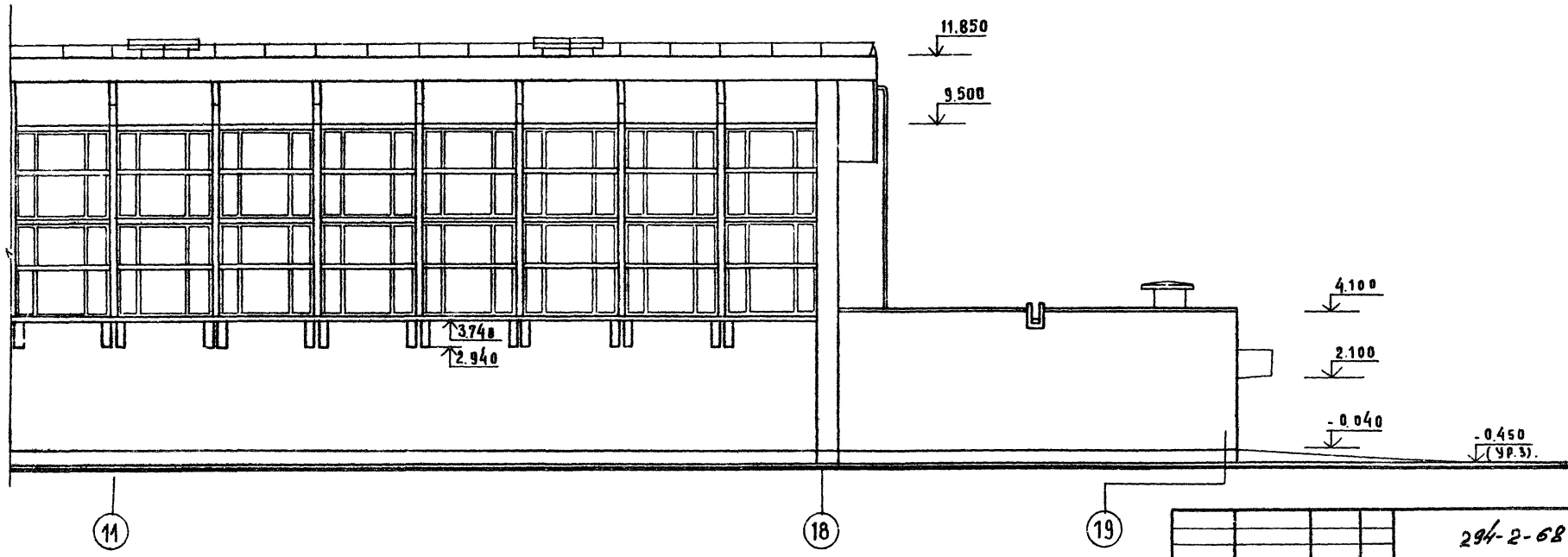
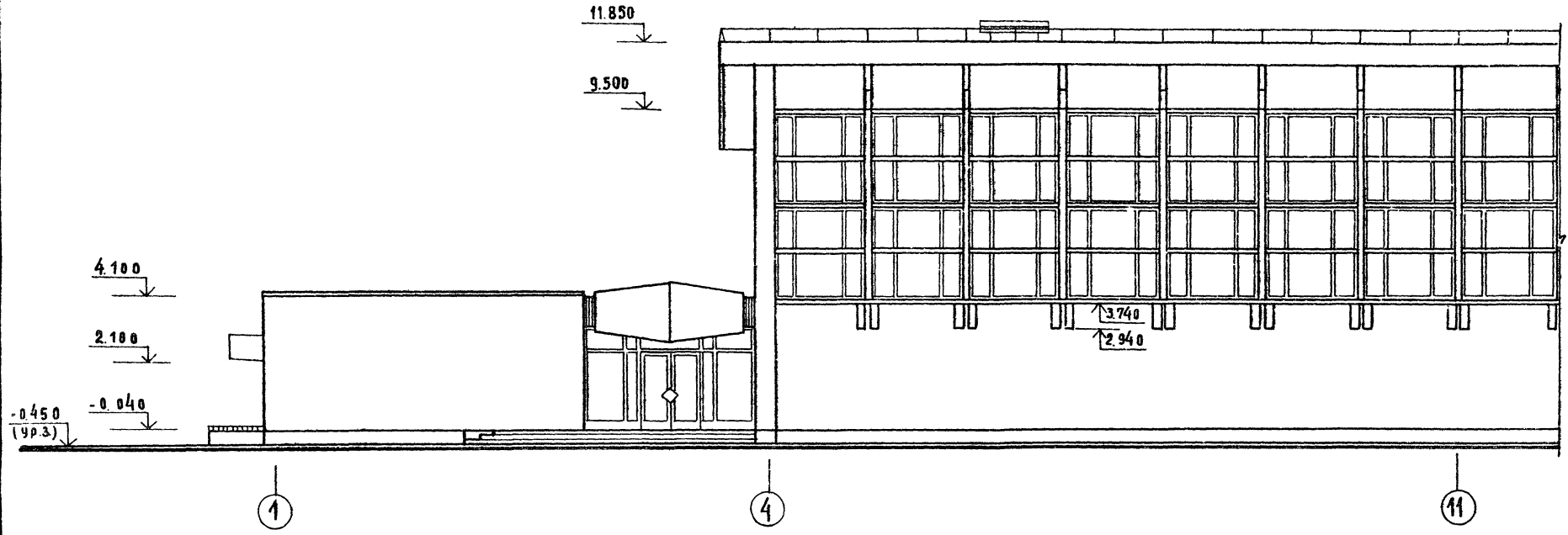
Привязка	
ИВ №	

Линии	Г А И Н К И Н
Нач. м.б.	Г О Р А М Ш К О В
Линии. м.	П О К Р А С С
Г. и п.	Р Е Л Ь Ф Е Р
Г. и п.	К О П Ы Л Е В
Проверка	Р Е Л Ь Ф Е Р
Разработка	Т О Р Г А Ш О В А

294-2-68		АС
СПОРТИВНЫЙ КОРПУС (В ДЕРЕВОКЛЕЕННЫХ КОНСТРУКЦИЯХ) С ЗАЛОМ 42x24 м		
СТАНДАРТ ЛИСТ ЛИСТОВ		Р 17
ФАСАД В ОСЯХ "19"-1"		
ОБЪЕДИНЕННЫЕ ЗАДАЧИ И СПОРТИВНЫХ О ФОРМЕ И ИМ. В.С. МЕЗЕНЦЕВА		

ШИРОВОЙ проект 294-2-68 АЛБОВОМ I

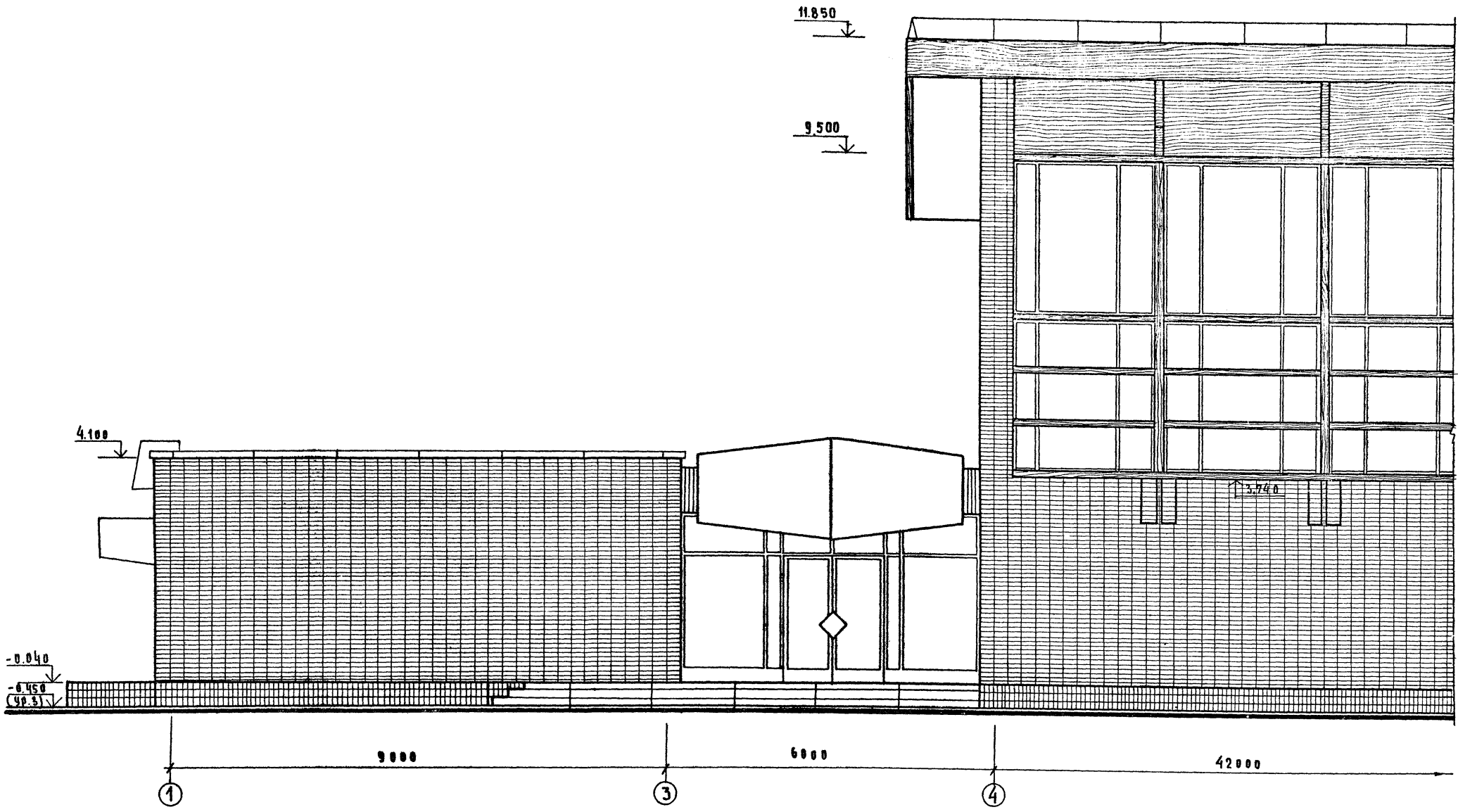
Мировой проект 294-2-62 ААБ 50М I



№ 18. ПОДПИСЬ МАСТЕРОВ

ПРИВЯЗАН		НАЧ. М. И. Б. ГОРАШКОВ	294-2-62	АС
		МА. И. И. М. ПОКРАС	СПОРТИВНЫЙ КОРПУС (В АРКОВОКЛЕЕНЫХ КОНСТРУКЦИЯХ) С ЗАЛОМ 42x24 м.	
		СА. П. БЕЛЬФЕР	СТАДИОН	ЛИСТ
		Г. И. П. КОПЫЛОВ	Р	18
		ПРОВЕРИЛ БЕЛЬФЕР	ФАСАД В ОСЯХ "1"-".19"	
		РАЗРАБОТ. ТОРГАШОВА	ЗРЕАНИЦЫХ ЗАДАНИИ СПОРТИВНЫХ СООРУЖЕНИИ ИМ. С. МЕЗЕНЦЕВА	

МКНОВОЙ проект 294-2-62 АЛЬБОМ I



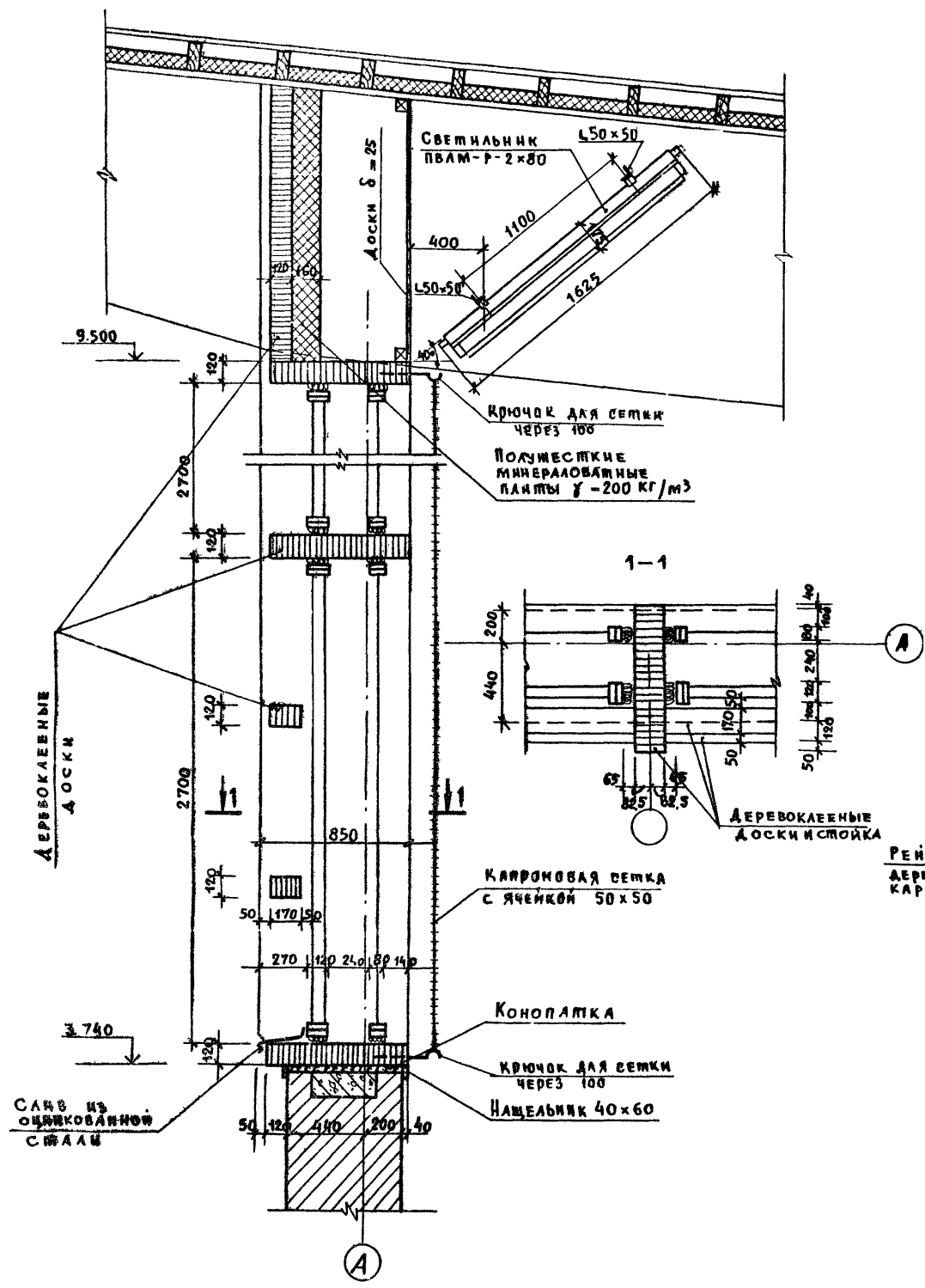
ИВН ПОДА ПРАВИС И ДАТА ЗАМ. ИВН

		294-2-62		АС	
		СПОРТИВНЫЙ КОРПУС (В ДЕРЕВЯННЫХ КОНСТРУКЦИЯХ) С ЗАЛОМ 42x24м.			
				СТАДИЯ	ЛИСТ
				Р	19
		ФРАГМЕНТ 1		ЗРЕАЦИОННЫХ ЗАДАНИИ	
		ФАСАДА В ОСЯХ "1"-"19"		У СПОРТИВНЫХ	
				С О Ф Р У Н И К И	
				И. Б. С. МЕХИЩЕВА	

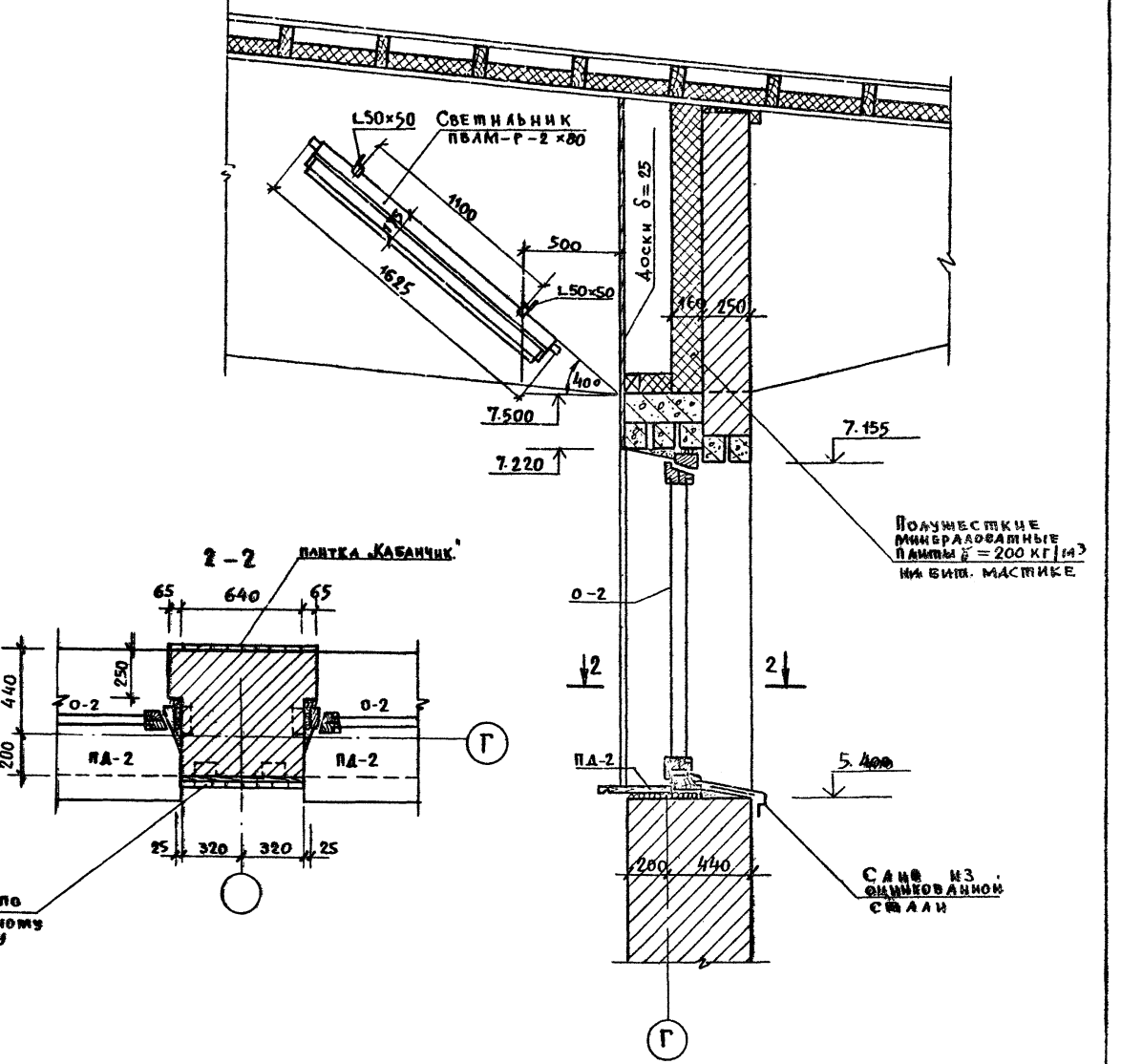
ПРИВЯЗАН	ИВН	ИВН	ИВН	ИВН	ИВН

НАЧ. М. И. Б.	ГОРДЫШКОВ	<i>Гордышков</i>
И. И. И. И. И.	ПОКРАС	<i>Покрас</i>
С. А. П.	РЕЛЬФЕР	<i>Рельфер</i>
Г. И. П.	КОПЫЛОВ	<i>Копылов</i>
ПРОВЕРКА	РЕЛЬФЕР	<i>Рельфер</i>
РАЗРАБОТ	ТОРГАШОВА	<i>Торгашова</i>

СЕЧЕНИЕ стены по оси „А“



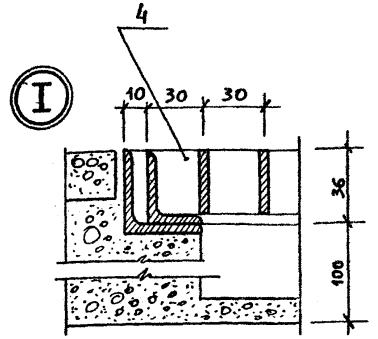
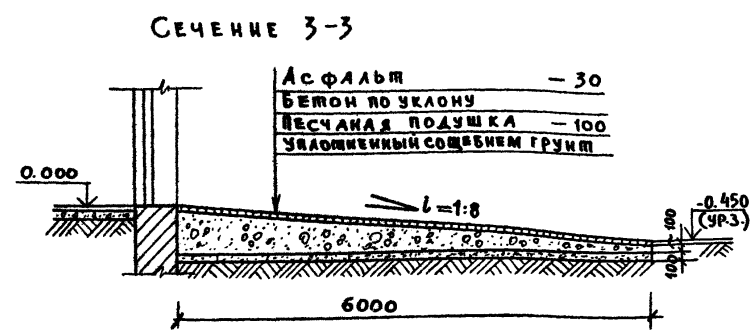
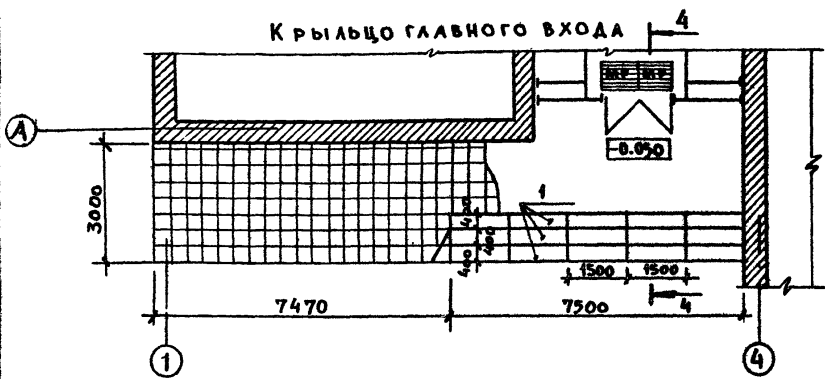
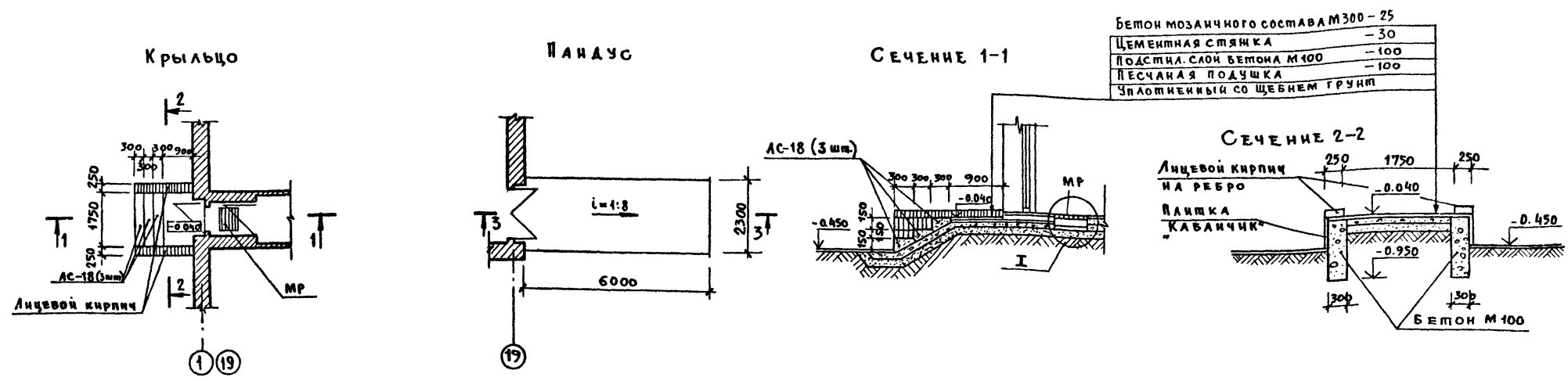
СЕЧЕНИЕ стены по оси „Г“



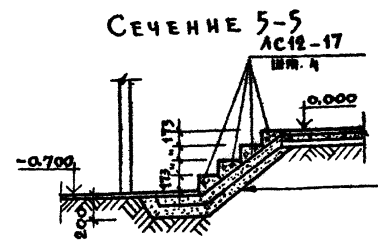
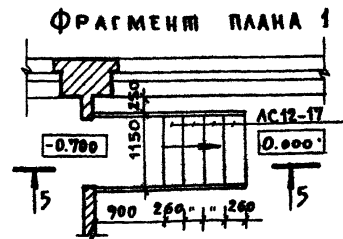
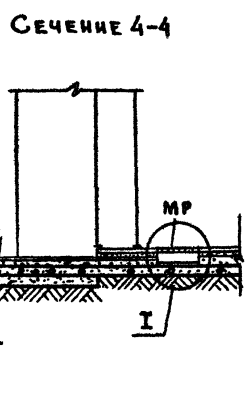
Личное дело: Подпись: И. А. Абрам. ВЗЛОМ ИНВ.М

ВЫРЕЗАН		ИМ. МАСТ. Торлышков	294-2-68		АС
		Л. И. И. М. ЛОКРАСС	СПОРТИВНЫЙ КОРПУС (В ДЕРЕВООКЛАЕННЫХ КОНСТРУКЦИЯХ) С ЗАЛОМ 42 x 24 М		
		Г. А. П. ГЕЛЬФЕР	Страна	Австрия	Архитектор
		Г. И. П. КОПЫЛОВ	Р	20	
		ПРОВЕРКА ГЕЛЬФЕР	СЕЧЕНИЕ СТЕН ПО ОСЯМ „А“ И „Г“		
		РАЗРАБ. Потапова			
ИМ. И.		РАЗРАБ. Потапова	СПЕЦИАЛИЗОВАННО-СПОРТИВНЫХ СООРУЖЕНИЙ ИМ. Б. С. МЕЗЕНЦЕВА		

ШИРОКИЙ ПРОЕКТ 294-2-68 АЛБСОН I



Бетонные плитки	- 40
Цементная стяжка	- 30
Подстил. слой бетона М100-150	
Песчаная подушка	- 100
Уплотненный со щебнем грунт	



Марка поз	Обозначение	Наименование	Кол.	Масса ед., кг	Примечание
АС-18	1.155-1, выр 1	ЖЕЛАЗОБЕТ. СТУПЕНИ	6		
1		ГРАНИТНЫЕ СТУПЕНИ 450x150 c=1500	15		
АС12-17	1.155-1, выр 1	ЖЕЛАЗОБЕТ. СТУПЕНИ	7		
МР	СЕРИЯ ИИ-83-83 АЛБСОН 71-64	РЕШЕТКА ДЛЯ НОГ	6		
		ПЛИТКА КАБАНИЧК на ребро и в лоб		100 м ²	
		БЕТОННАЯ ПЛИТКА 400x400x400	350		
		ГОСТ 5.2273-75			

Ж.Б. СТУПЕНИ
СЛОЙ БЕТОНА М100-100
ПЕСЧАНАЯ ПОДУШКА - 100
УПЛОТНЕННЫЙ СО ШЕБНЕМ ГРУНТ

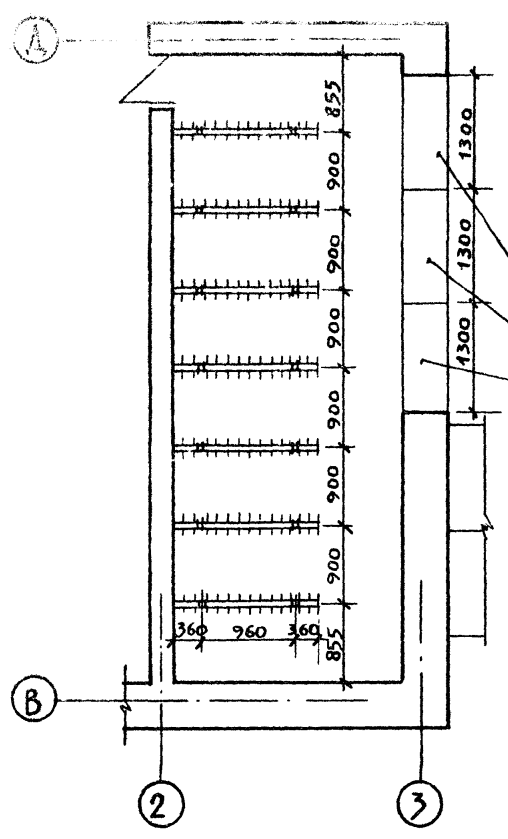
294-2-68		АС
СПОРТИВНЫЙ КОРПУС (В ДЕРЕВЯТОКЛЕЕННЫХ КОНСТРУКЦИЯХ) С ЗАЛОМ 42 x 24 м		
ПРИБЫЛИ	НАЧ. МЕСТ. ГОРАШИНКОВ ТАЛИН. И. ВОКРАСС	СТАДЯ АИСТ АИСТОВ
	ГЛАВ. ТЕЛЬФЕР	Р 21
	ГЛЯ КОПЫЛАН	
	ПРОВЕР. ТЕЛЬФЕР	
	РАБОТ. ШТОРГОВА	
ИНВ. N		

ПРИМЕЧАНИЕ
Данный лист см. совместно с АС, листы 6, 7.

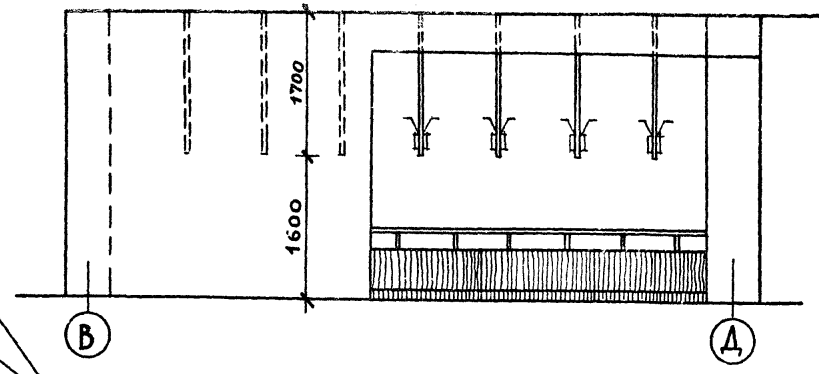
Крыльцо. Пандус
Фрагмент плана 1.

ШИЛОВОЙ ПРОЕКТ 294-2-68 АЛБОМ I

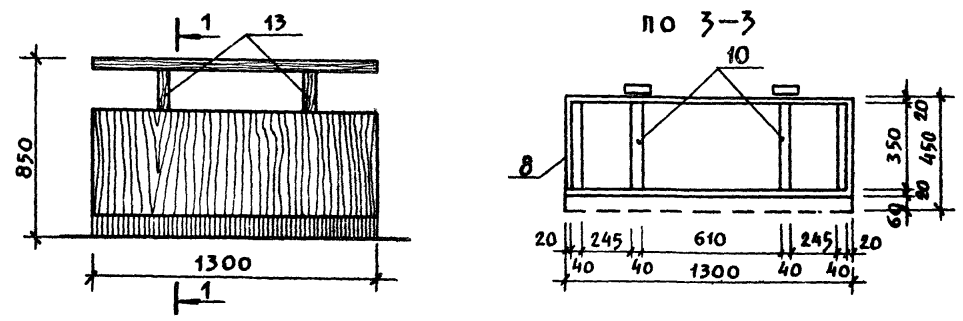
ПЛАН ГАРДЕРОБА



ФАСАД ГАРДЕРОБА



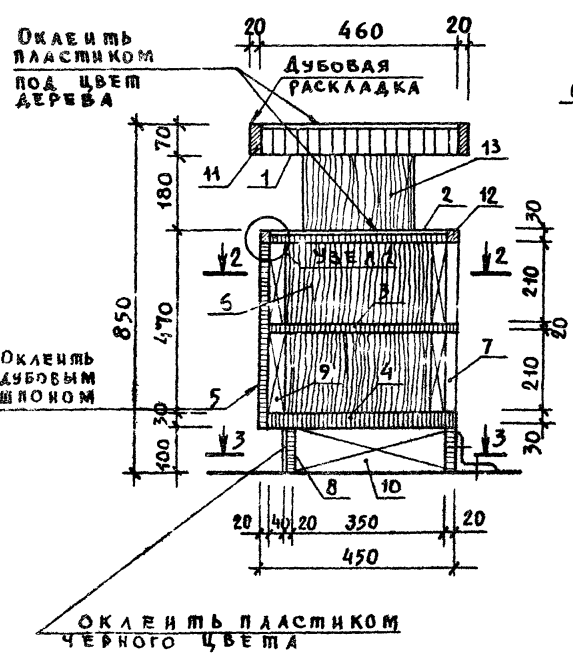
РЯДОВАЯ СЕКЦИЯ ИД-2



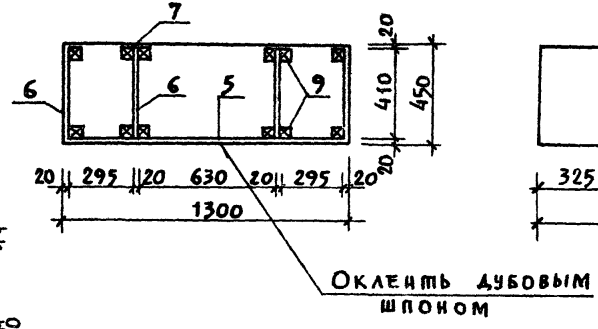
СПЕЦИФИКАЦИЯ ДЕРЕВЯННЫХ ЭЛЕМЕНТОВ

МАРКА ПОЗ.	ОБОЗНАЧЕНИЕ	НАИМЕНОВАНИЕ	КОЛ.	МАССА Т.КГ	ПРИМЕЧАНИЕ
1	СТОЯРНАЯ ПЛИТА	460x70 e=1300	1	0.042 м ²	СМОЛЯР. ПЛИТА
2	БУМ.-СЛОИСТЫЙ ПЛАСТИК	410x30 e=1260	1	0.015 м ²	ДСП
3	ДРЕВ. СТРУЖ. ПЛИТА	430x20 e=1260	1	0.011 м ²	—
4	—	430x30 e=1260	1	0.016 м ²	—
5	ДСП, ОКЛ. ДУБОВЫМ ШПОНОМ	470x20 e=1300	1	0.012 м ²	—
6	ДРЕВ. СТРУЖ. ПЛИТА	210x20 e=440	4	0.002 м ²	ОФАНЕР. ДСП
7	ДСП, ОКЛ. ДУБОВЫМ ШПОНОМ	100x20 e=440	4	0.009 м ²	—
8	ДРЕВ. СТРУЖ. ПЛИТА	100x20 e=1300	1	0.003 м ²	—
9	БРУСОК	40x40 e=440	12	0.007 м ²	СОСНА.
10	ДОСКА	100x4 e=350	4	0.001 м ²	—
11	ДУБОВАЯ РАСКЛАДКА	70x20		2.6 м ²	ДУБ
12	—	20x30		2.6 м ²	—
13	ДОСКА	180x40 e=250	2	0.001 м ²	ДСП

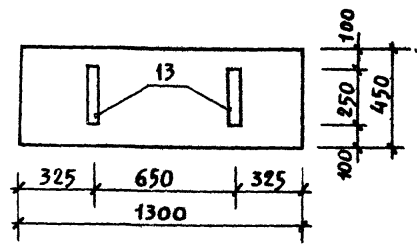
По 1-1



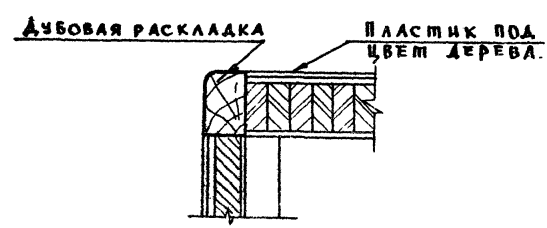
По 2-2



РАЗБИВКА ПОЗИЦИИ 13



УЗЕЛ 1

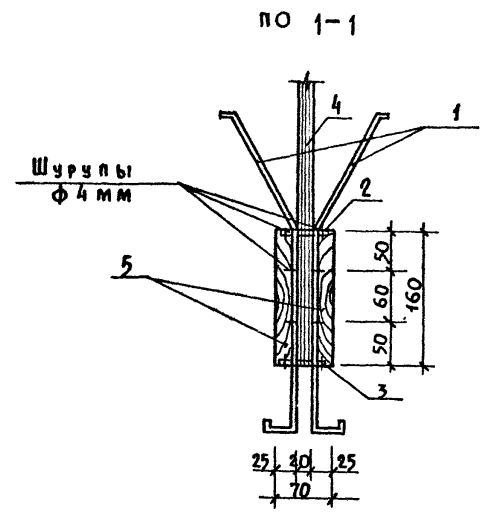
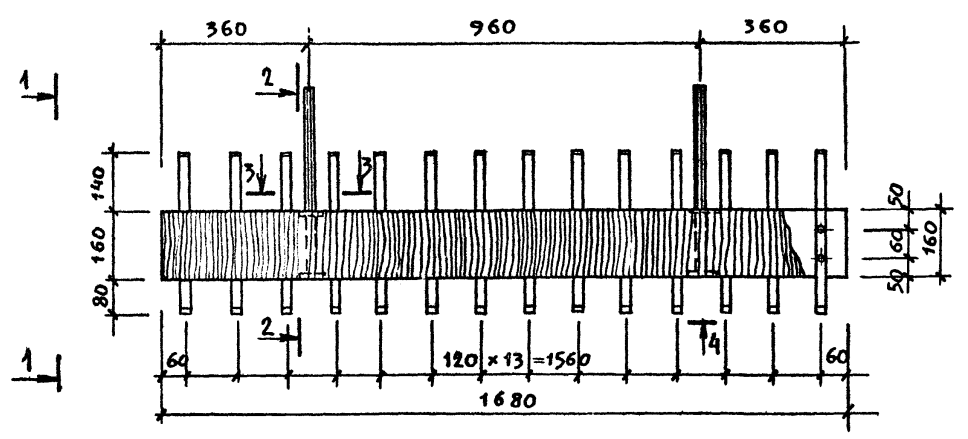


ПРИМЕЧАНИЯ:

1. РАСПОЛОЖЕНИЕ ГАРДЕРОБА СМ. АС, ЛИСТ Б.
2. ВСЕ ДЕРЕВЯННЫЕ ИЗДЕЛИЯ ПОКРЫТЬ БЕСЦВЕТНЫМ ЛАКОМ ЗА 2 РАЗА.
3. КРЕПЛЕНИЕ ВЕШАЛОК К ПОТОЛКУ СМ. КС, ЛИСТ 9.

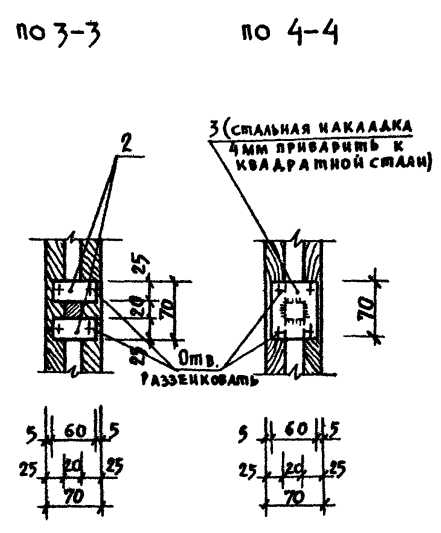
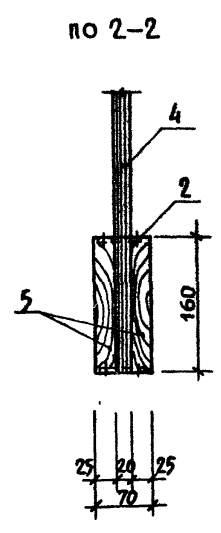
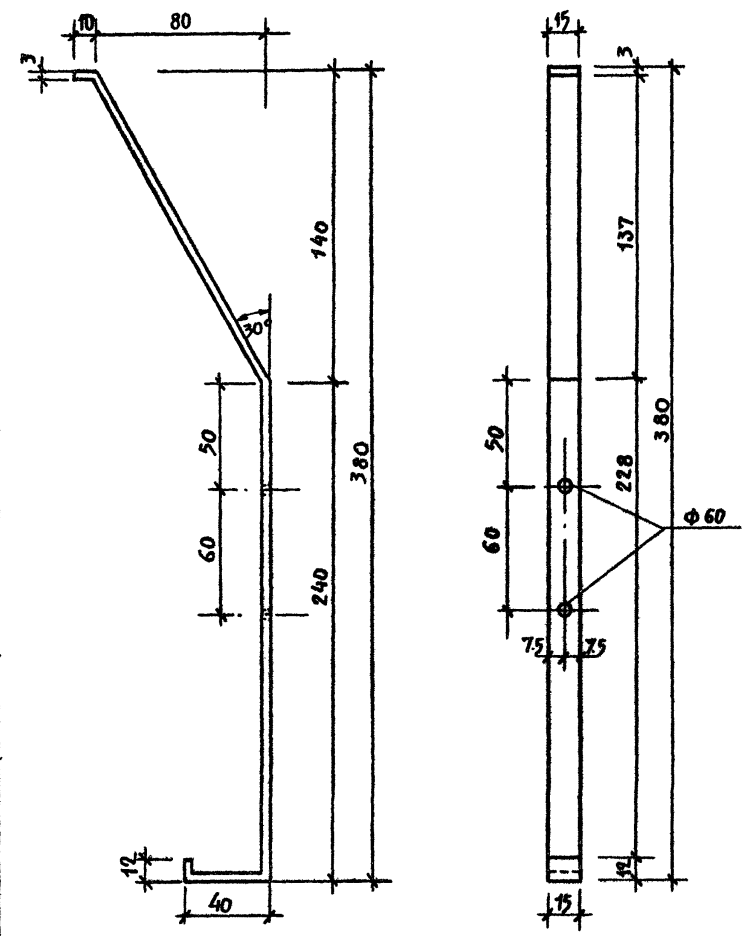
		294-2-08		АС	
СПОРТИВНЫЙ КОРПУС / В ДЕРЕВОКЛЕЕННЫХ КОНСТРУКЦИЯХ / С ЗАЛОМ 42x24 М					
ИЗВ. И	ПРОЕЗАН	ИМ. МАСТ.	ТОРАБИШКОВ	СТАДИЯ	АНСТ
		ТА. ИМ. И	ЛОКРАСС	Р	22
		Г. А. П.	ГЕЛЬФЕР		
		Г. И. П.	КОПЫАЕВ		
		ПРОВЕРИЛ	ГЕЛЬФЕР		
		РАЗРАБ.	ПОРГАНОВА		
БАРЕР ГАРДЕРОБА ИД-2					

Шифр проекта 294-2-68 АЛБРОМ I



СПЕЦИФИКАЦИЯ МАТЕРИАЛОВ НА 1 ВЕШАЛКУ

МАРКА ПОЗ.	ОБОЗНАЧЕНИЕ	НАИМЕНОВАНИЕ	КОЛ.	МАССА ЕД. КГ	ПРИМЕЧАНИЕ
1	ГОСТ 103-76	-15 x 3 e=462	28	0.25	
2	"	-25 x 4 e=60	4	0.05	
3	"	-60 x 4 e=70	2	0.13	
4	ГОСТ 2591-71	□ 20 x 20 e=1700	2	5.4	
5		Доска 160 x 25 e=1680	2	0.0007 м ²	



ПРИМЕЧАНИЯ:

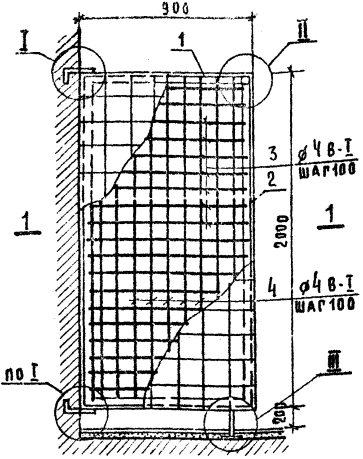
1. ОБЩЕЕ КОЛИЧЕСТВО ВЕШАЛОК - 7 ШТ.
2. ДЕРЕВЯННЫЕ ИЗДЕЛИЯ ПОКРЫТЬ БЕСЦВЕТНЫМ ЛАКОМ ЗА 2 РАЗА.
3. МЕТАЛЛ ОКРАШИВАЕТСЯ В БЕЛЫЙ ЦВЕТ, КРЮЧКИ - ХРОМИРОВАННЫЕ.

Шифр проекта 294-2-68 АЛБРОМ I

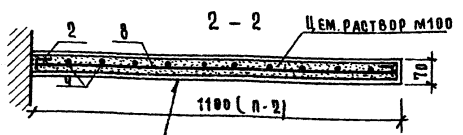
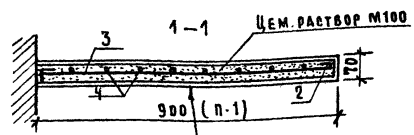
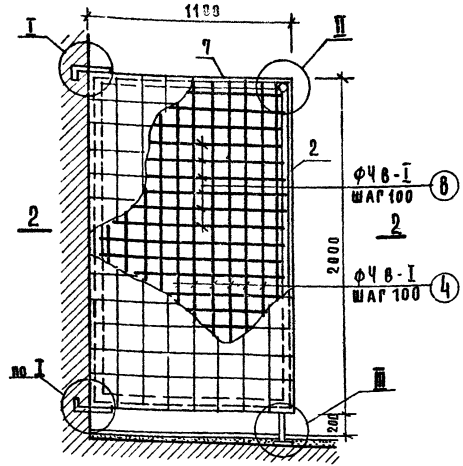
		294-2-68		АС	
		СПОРТИВНЫЙ КОРПУС (В ДЕРЕВОКЛЕЕННЫХ КОНСТРУКЦИЯХ) С ЗАЛОМ 42 x 24 м.			
ИЗДАТЕЛЬСТВО		МАТ. ЧАСТ	ГОРБАШКОВ	СТАЛЬНАЯ	Листов
		ЛАНН. М.	КОХРАСС	Р	23
		ГАП	ГЛАБФЕР		
		Г. И. П.	КОВНАЕВ		
		ПРОВЕР.	ГЛАБФЕР		
		РАЗРАБ.	ГОРШАКОВА		
ИВ. N		ПОДВЕСНАЯ ВЕШАЛКА ГАРДЕРОВА ИД-3.		ЗРЕЛИЩНЫМ ЗАДАНИИ СПОРТИВНЫХ СООРУЖЕНИИ ИМ. В. С. МЕЗЕНЦЕВА	

Шпоров проект 294-2-68 альбом I

ПЕРЕГОРОДКА П-1

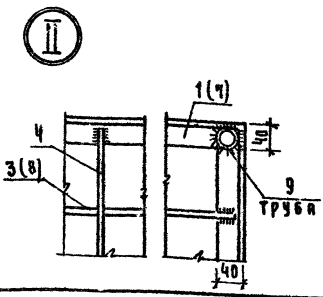
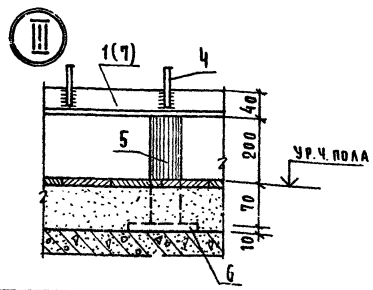
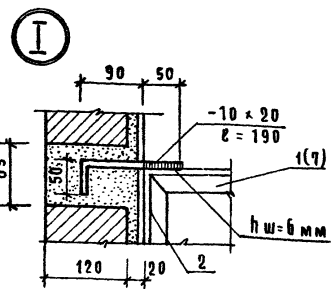
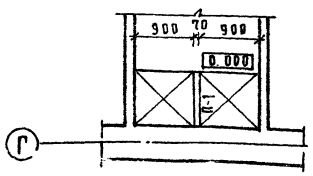


ПЕРЕГОРОДКА П-2

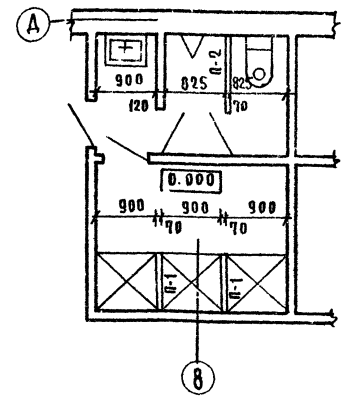


К АРМАТУРЕ ПРИВЯЗАТЬ ШТУКАТУРНУЮ СЕТКУ, ШТУКАТУРНО И ОБАЩЕВАТЬ ПЛАЗУРОВАННОЙ КЛЕЙКОЙ ГОСТ 6141-76

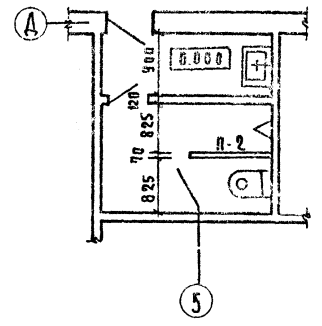
ФРАГМЕНТ ПЛАНА



ФРАГМЕНТ ПЛАНА



ФРАГМЕНТ ПЛАНА



СПЕЦИФИКАЦИЯ МЕТАЛЛА НА 1 МАРКУ (в ст. 3 кп)

МАРКА ПОЗ.	ОБОЗНАЧЕНИЕ	НАИМЕНОВАНИЕ	КОЛ.	МАССА ЕД.КГ	ПРИМЕЧАНИЕ
П-1					
1	ГОСТ 8509-72	L 40x4 e=900	2	2.20	
2	"	L 40x4 e=2000	2	4.84	
3	ГОСТ 6727-53	φ 48-I e=880	19	0.10	
4	"	φ 48-I e=1980	8	0.19	
5	ГОСТ 5781-75	φ 32 e=270	1	0.37	
6	ГОСТ 103-76	- 100x10 e=100	1	0.79	
П-2					
2	ГОСТ 8509-72	L 40x4 e=2000	2	4.84	
4	ГОСТ 6727-53	φ 48-I e=1980	10	0.19	
5	ГОСТ 5781-75	φ 32 e=270	1	0.37	
6	ГОСТ 103-76	- 100x10 e=100	1	0.79	
7	ГОСТ 8509-72	L 40x4 e=1100	2	2.66	
8	ГОСТ 6727-53	φ 48-I e=1080	49	0.19	
9	ГОСТ 5781-75	φ 32 e=970	49	2.11	

- ПРИМЕЧАНИЯ
1. ДАННЫЙ ЧЕРТЕЖ ЧИТАТЬ СОВМЕСТНО С АС ЛИСЫ 6,7.
 2. Все металлические элементы должны быть покрыты антикоррозийным лаком за 2 раза.
 3. Количество перегородок П-1 - 9 шт, П-2 - 5 шт

ПРИВЯЗАН

ИВ Н

294-2-68 АС

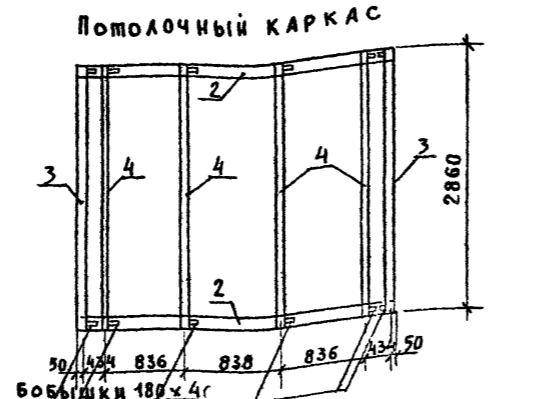
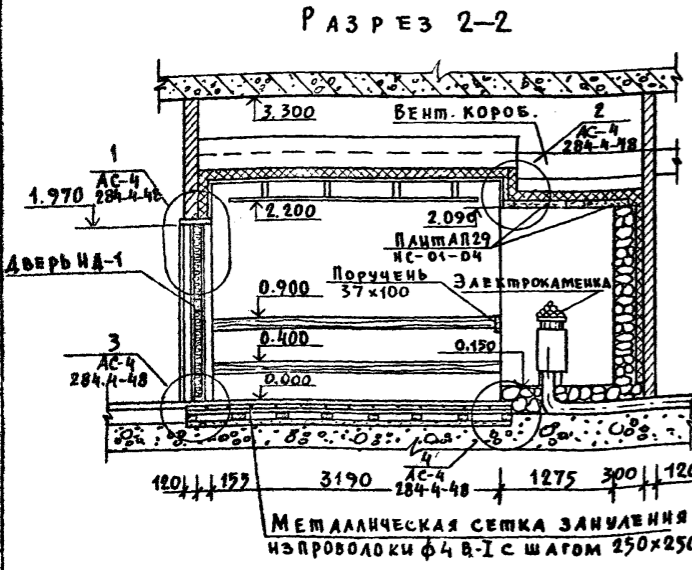
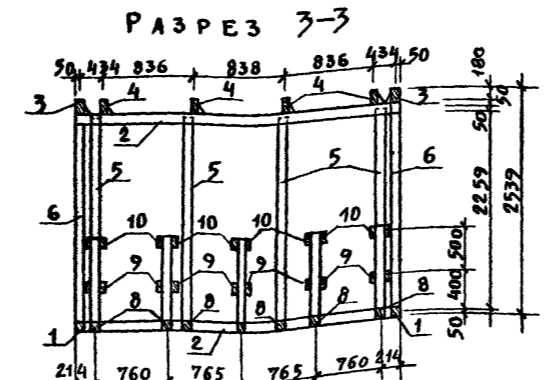
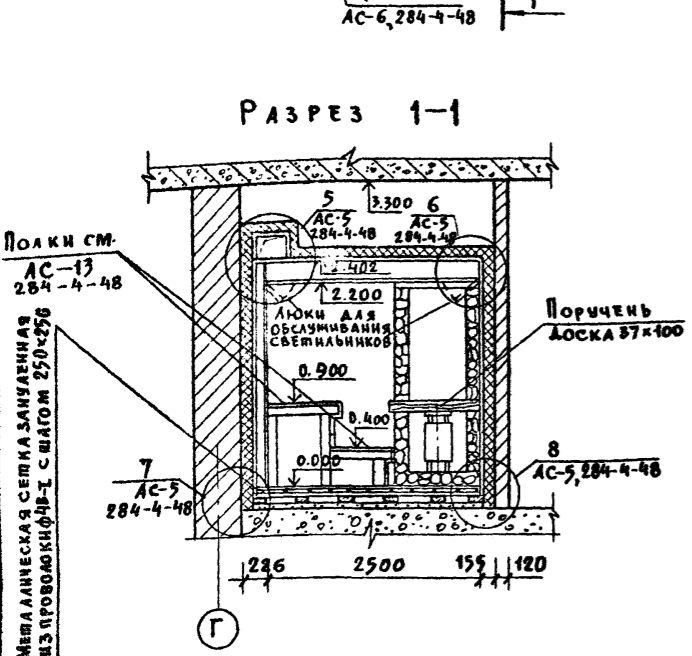
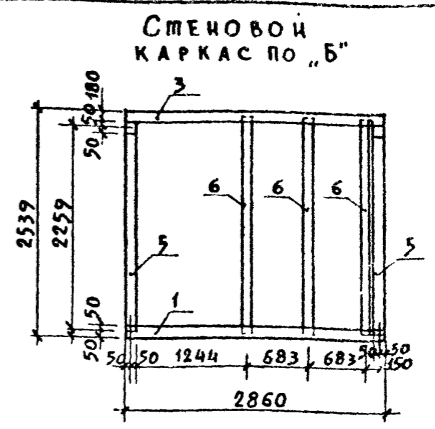
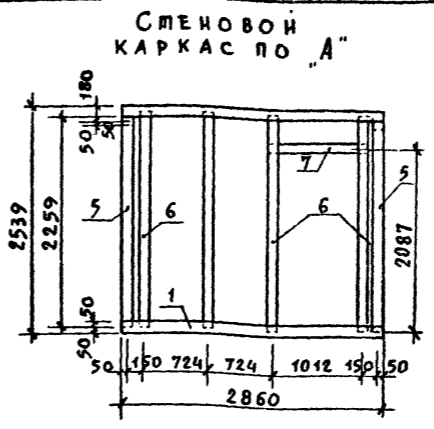
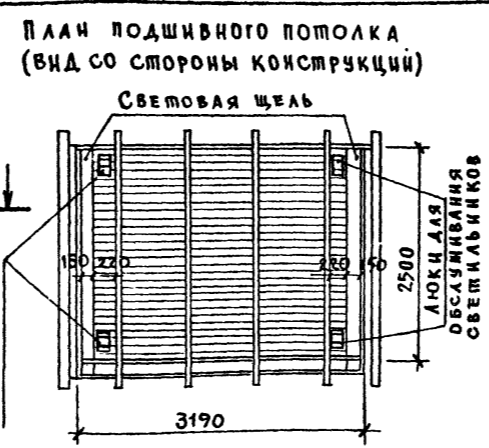
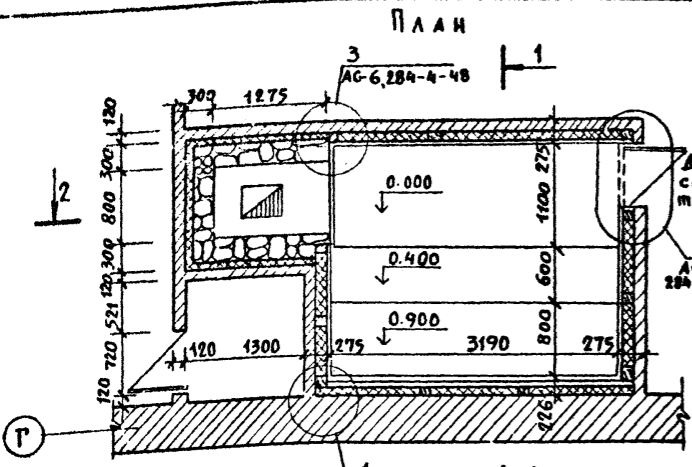
СПОРТИВНЫЙ КОРПУС (В АЕРОВОКЛЕЕННЫХ КОНСТРУКЦИЯХ) С ЗАЛОМ 42x24 м.

ИВ МАРКОВ	ГОРЯНКИНОВ	СТАДИОН	ЛИСТОВ
ГЛАВ. М.	ПОКРОВСКО	Р	24
ПРОВ. ИВ	ГЕЛЬФЕР	А	2
ПРОВ. ИВ	КОПЫЛОВ	А	2
ПРОВ. ИВ	ГЕЛЬФЕР	А	2
РАЗРАБОТ	ТОРТАШОВА	А	2

Установка перегородок санузлов и душевых

УТВЕРЖДЕНО: ПЕЧАТНОЕ ИЛИ ЭЛЕКТРОННОЕ

Шпилькой проект 294-2-68 Альбом I



ПРИМЕЧАНИЯ

1. Баня сухого жара принята по типовому проекту 284-4-48. Маркировка узлов и ссылки на листы приняты по этому же проекту.

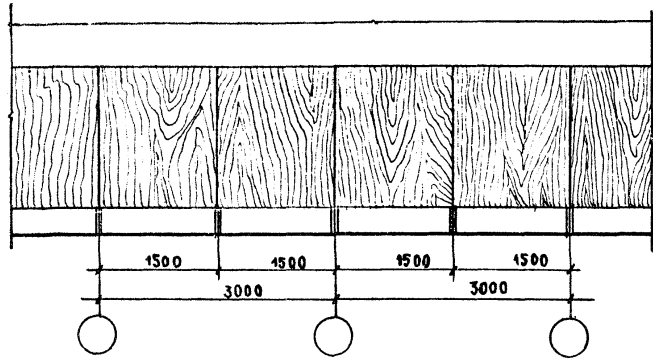
2. Данный лист смотреть совместно с АС, лист 7. типового проекта А спорткорпуса.

МАРКА ПОЗ.	ОБОЗНАЧЕНИЕ	НАИМЕНОВАНИЕ	КОЛ.	МАССА ЕД. КГ	ПРИМЕЧАНИЕ
КАРКАС САУНЫ					
1	ГОСТ 8486-66	Брус 100x100, L=2860	2	5,7 п.м.	хв. пор.
2	"	Брус 100x100, L=3478	4	18,2 п.м.	"
3	"	Брус 180x100, L=2860	2	5,7 п.м.	"
4	ГОСТ 2695-71	Доска 180x40, L=2860	4	44,4 п.м.	листв.
5	ГОСТ 8486-66	Брус 100x100, L=2359	8	18,9 п.м.	хв. пор.
6	"	Брус 100x100, L=2410	7	16,9 п.м.	"
7	"	Брус 100x100, L=1112	1	1,1 п.м.	"
8	ГОСТ 2695-71	Брус 100x100, L=2570	5	12,8 п.м.	листв.
9	"	Брус 50x100, L=850	8	6,8 п.м.	"
10	"	Брус 50x100, L=736	8	5,9 п.м.	"
11	"	Брус 100x100, L=900	10	9,0 п.м.	"
12	"	Брус 100x100, L=400	5	2,0 п.м.	"
ПОЛ					
	ГОСТ 2695-71	Доска шпунтованная 124x37	64	п.м.	осина
	"	Доска профилированная 100x37	41,3	п.м.	"
Стены					
	ГОСТ 8486-66	Доска в четверть (строг) 84x22	377	п.м.	хв. пор.
	ГОСТ 2695-71	Доска профилированная (строг) 84x22	284	п.м.	листв.
Потолок					
	ГОСТ 8486-66	Доска в четверть (строг) 84x22	123	п.м.	хв. пор.
	ГОСТ 2695-71	Доска профилированная (строг) 84x22	84	п.м.	листв.
Полки					
	ГОСТ 2695-71	Доска шпунтованная (строг) 124x37	36	п.м.	осина
	"	Доска (строг) 84x22	15	п.м.	"

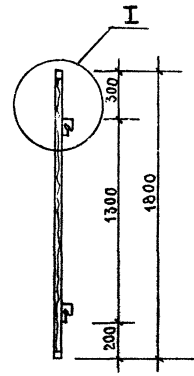
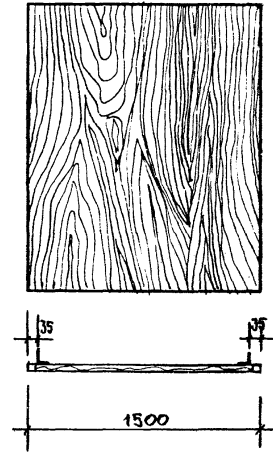
		294-2-68		АС
СПОРТИВНЫЙ КОРПУС (В ДЕРЕВОКАМЕННЫХ КОНСТРУКЦИЯХ) С ЗАЛОМ 42x24 м				
ПРИВЯЗАН	НАЧ. МАСТ. ГОРАШКОВ	ПРОЕКТИРОВЩИК	СТАДАН	ЛИСТ
	В.И.И. М. ЛЮКРАСС	Г.А.П. ГЕЛЬФЕР	Р	25
	Г.И.П. КОПЫАЕВ	В.Р.В. ГЕЛЬФЕР		
	РАЗРАБОТ. ГОРАШОВА			
Баня сухого жара. План разрезы, детали.			ЗРЕЛЫХ ЗДАНИИ И СПОРТИВНЫХ СООРУЖЕНИИ	

Типовой проект 294-2-68 Альбом I

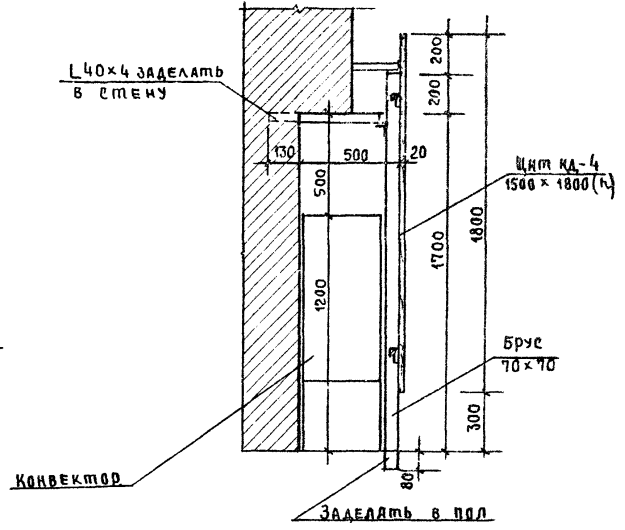
ФАСАД ОГРАЖДЕНИЯ



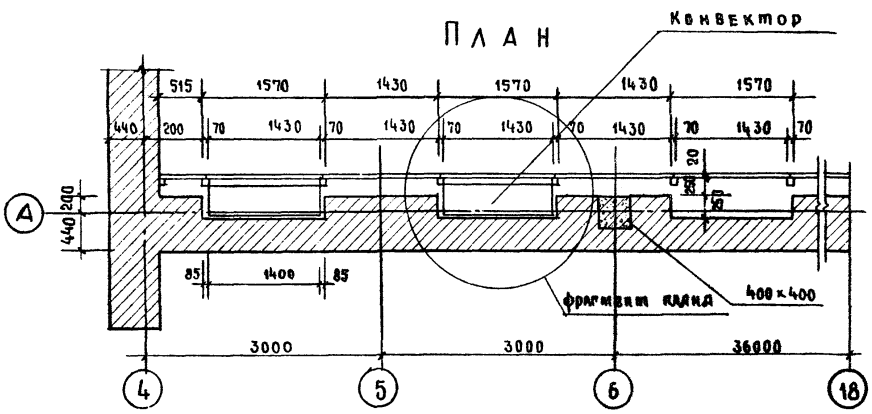
Щит ОГРАЖДЕНИЯ ИД-4



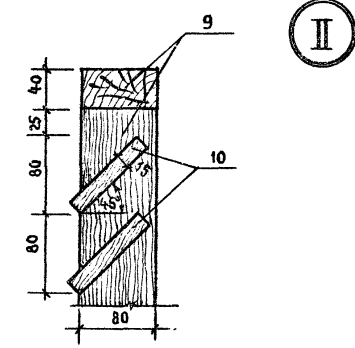
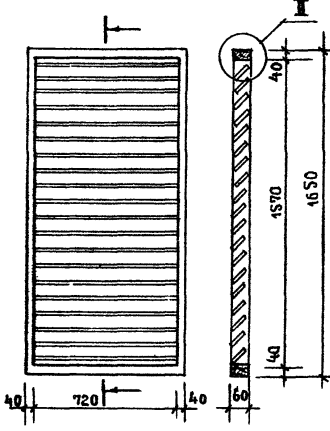
А-А



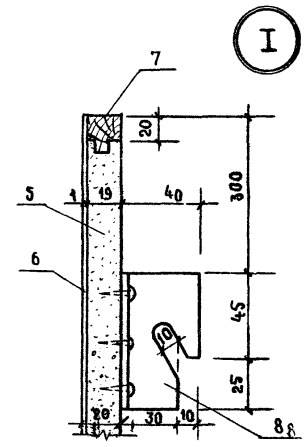
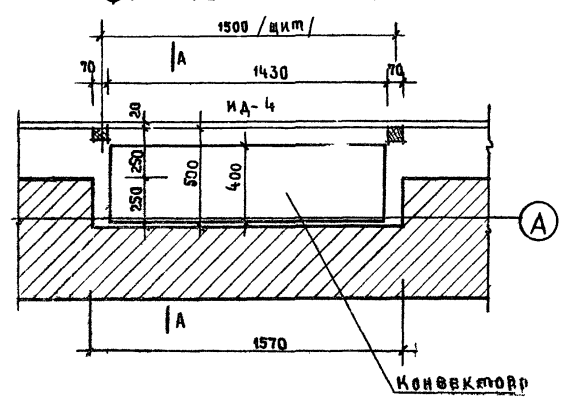
П Л А Н



ВЕНТРЕШКА ВР-1



ФРАГМЕНТ ПЛАНА

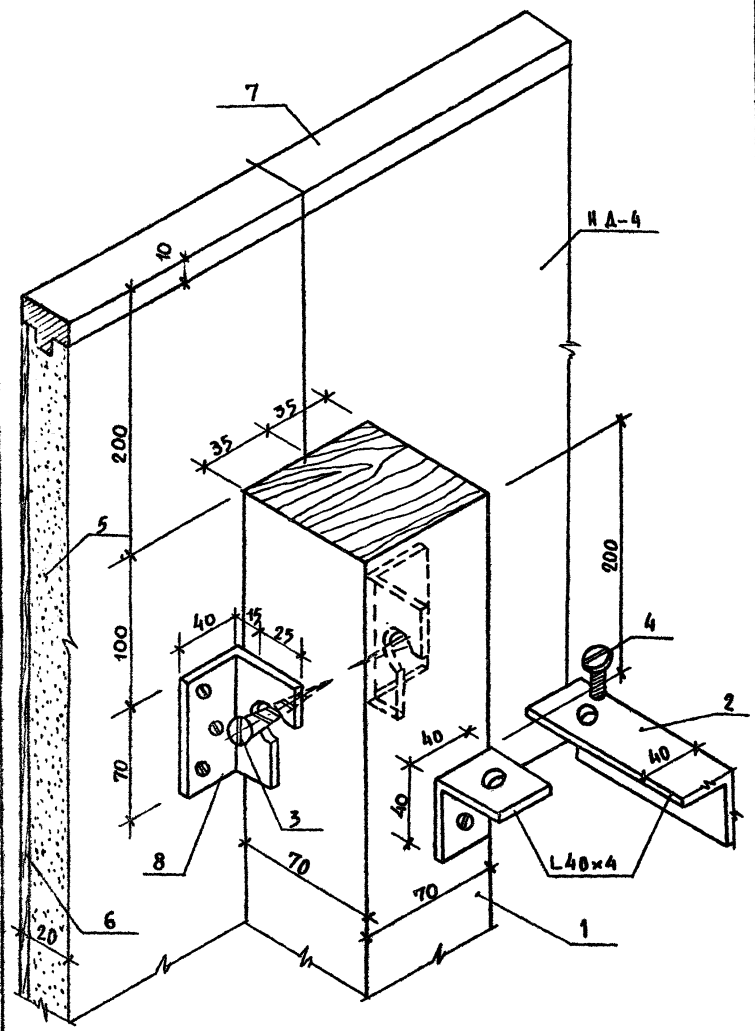


П Р И М Е Ч А Н И Я

1. Спецификацию материалов, узел крепления см. АС, лист 27.
2. Монтажные бруски, щиты и вентилятку покрыть бесцветным лаком за 2 раза

		294-2-68		АС	
СПОРТИВНЫЙ КОРПУС (В ДЕРЕВЯННЫХ КОНСТРУКЦИЯХ) С ЗАЛОМ 42x24 м					
ПРИВЗАН	НАЧ. МАСТ.	ГОРЫШКОВ	СТАДИЯ	ЛИСТ	ЛИСТОВ
	Г. И. М.	ПОКРАС	Р	26	
	Г. И. П.	ГЕЛЬФЕР	ОГРАЖДЕНИЕ КОНВЕКТОРОВ В ЗАЛЕ (ИД-4) ВЕНТРЕШКА ВР-1		
И. В. №	ПРОВЕРИЛ	ГЕЛЬФЕР	ЗРЕЛЫХ ЗАДАНИЙ И ПОДПИСАНЫХ СООБРУЖЕНИИ ИМ. В. С. МЕЗЕНЦЕВА		
	РАЗРАБ.	ТОРГАШОВА			

УЗЕЛ КРЕПЛЕНИЯ ШИТОВ ИД-4



СПЕЦИФИКАЦИЯ НА ИД-4, ВР-1, ИД-5, ИД-6, КОРОБКУ РАДИОСЕТКИ, ШКАФЫ „ПК“ („90“), „РС“, РАДИОУЗЕЛ.

МАРКА ПОЗ.	ОБОЗНАЧЕНИЕ	НАИМЕНОВАНИЕ	КОЛ.	МАССА ЕД. КГ	ПРИМЕЧАНИЕ
ИД-4					
1	ДЕРЕВЯННЫЙ БРУС	70x70 е=1680	28		МОНТАЖ БРУС
2		L40x4	28	0.15	
3		Шуруп 60x6	56		
4		Болт 80x6	28		
5	Древ. струж. плита	1500x1800x20	28		ДС П
6	Бум. слоистый пластик	1500x1800	28		ПЛАСТИК
7	Дубовая раскладка	20x20, 6.6 п.м.	28		РАСКЛАДКА
8	Скоба подвески	L40x40 е=70	112		СКОБА
ВР-1					
9	ДЕРЕВЯННАЯ РАМКА	40x60		4.9 п.м.	Бук
10	ДЕРЕВЯННЫЕ ПЕРЬЯ	100x15 е=720	19	13.7 п.м.	—
ИД-5					
		ДРЕВЕСИНА		0.04 м ³	Дуб
		Стекло		1.5 м ²	
ДВЕРЬ РАДИОУЗЛА ИД-6					
		Коробка		0.08 м ³	
		Полотно		0.082 м ²	
		Штапик		6.2 п.м.	
		Комп. прокладка		6.2 п.м.	
		Резина		6.2 п.м.	
	ГОСТ 5088-72	Петли полушарнир. А-125			
		Замок с катком и регулятором	2		
	ГОСТ 5091-72	Остановы дверные			

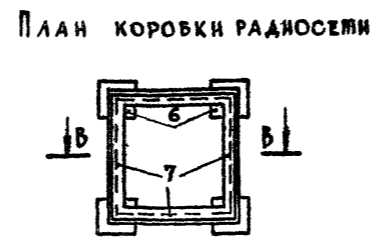
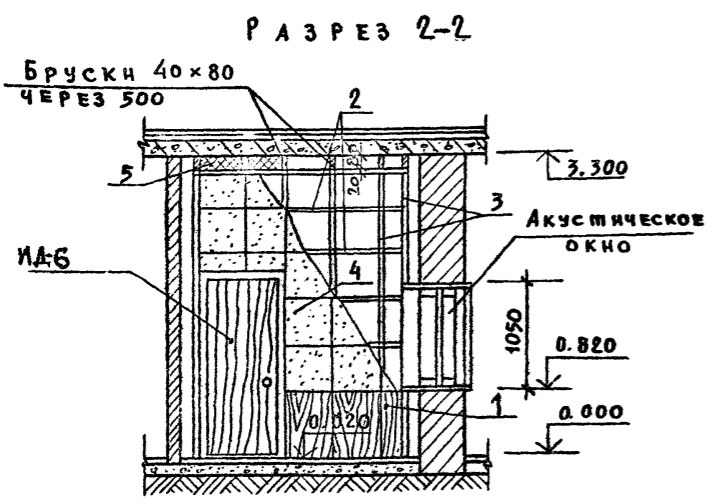
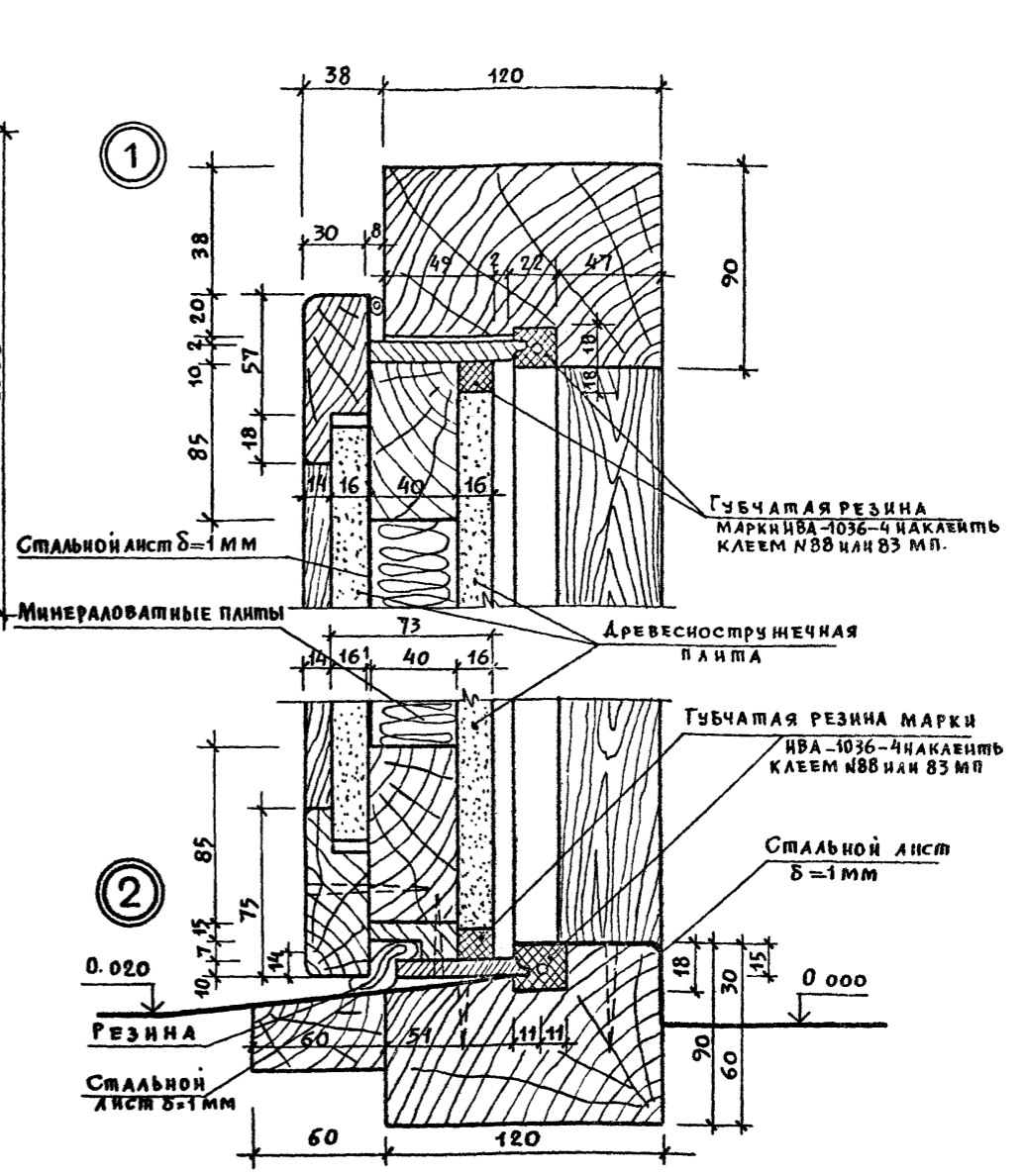
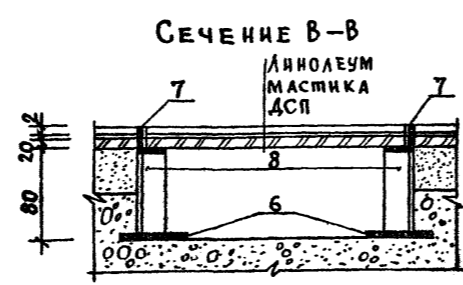
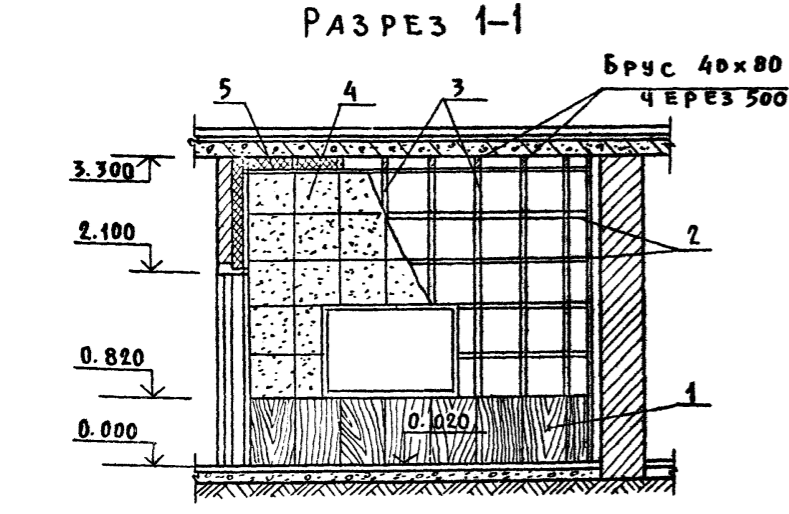
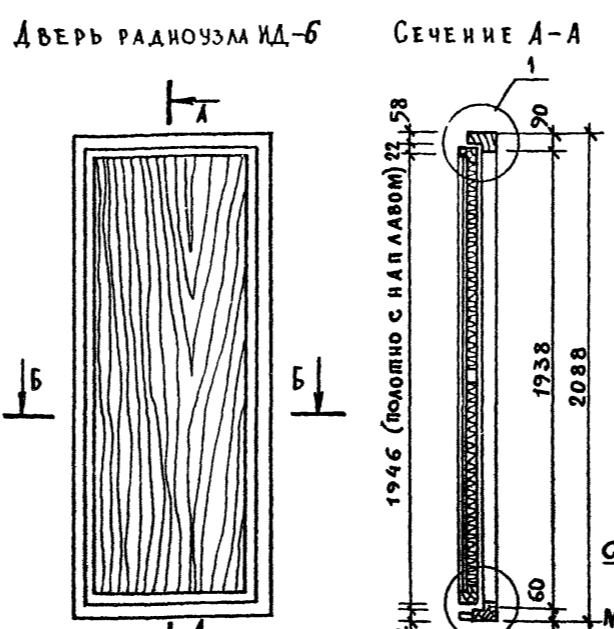
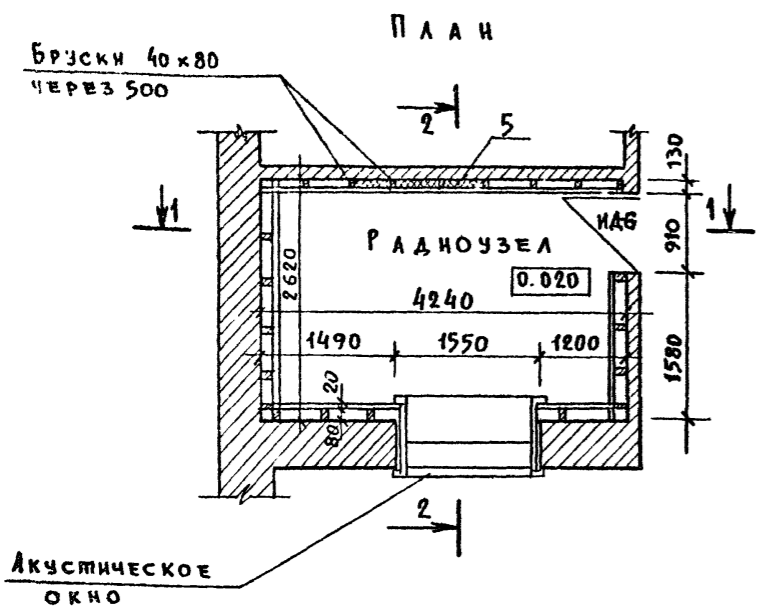
МАРКА ПОЗ.	ОБОЗНАЧЕНИЕ	НАИМЕНОВАНИЕ	КОЛ.	МАССА ЕД. КГ	ПРИМЕЧАНИЕ
	ГОСТ 5087-72	Ручки дверные 1-62	2		
		Сталь лист. 665x1966		1.31 м ²	
Коробка радиосетки					
6		-5x60 е=60	4	0.15	
7		L25x3 е=300	4	0.4	
8		L25x3 е=70	4	0.18	
ШКАФ „ПК“ („90“) (ПК"-8шт., „90"-1шт)					
		КОРОБКА И ПОЛОТНО		0.04 м ³	БИСНА
		Фанера б=10мм		1.9 м ²	
	ГОСТ 5090-73	Завертка оконная	1		
		Рояльная петля е=900 мм	1		
ШКАФ „РС“ (3шт.)					
		Коробка		0.013 м ³	
		Каркас полотна		0.0442 м ²	
		ДРЕВЕСИНА ТЕЛО-ПУСТОП. ЗАЛОЖИТЕЛЬЯ		0.42 м ²	
	ГОСТ 5088-72	Петли накладные			
	ГОСТ 17585-72	Петли накладные			
РАДИОУЗЕЛ					
1		Офанерованные панели (без перфорации)		0.11 м ²	
2		Обвязка /горизонтальная/		0.33 м ²	
3		Обвязка /вертикальная/		0.27 м ²	
4		Акустическая панель Восточенского З-да		0.58 м ²	
5		Минерооватные плиты		100 м ²	

ПРИМЕЧАНИЯ

1. ДАННЫЙ ЛИСТ СМОТРЕТЬ С АС, ЛИСТЫ 26, 28, 29.
2. ВСЕ ДЕРЕВЯННЫЕ ЭЛЕМЕНТЫ ПОДВЕРГАЮТСЯ ГЛУБОКОЙ ПРОПИТКЕ АНТИПИРЕНАМИ.

ИЗВ. И ПОД. ПОДАТЬСЯ В ОТДЕЛ РАДИОУЗЛА ИД-4		294-2-63		АС
ИЗВ. И ПОД. ПОДАТЬСЯ В ОТДЕЛ РАДИОУЗЛА ИД-4		СПОРТИВНЫЙ КОРПУС (В ДЕРЕВОКЛЕЕННЫХ КОНСТРУКЦИЯХ) С ЗАЛОМ 42x24 м		Листов
ИЗВ. И ПОД. ПОДАТЬСЯ В ОТДЕЛ РАДИОУЗЛА ИД-4		РАЗРАБОТ. Штепанова		Р 27
ИЗВ. И ПОД. ПОДАТЬСЯ В ОТДЕЛ РАДИОУЗЛА ИД-4		УЗЕЛ КРЕПЛЕНИЯ ШИТОВ ИД-4		СПЕЦИФИКАЦИЯ

Типовой проект 294-2-68 А1560М I



- ПРИМЕЧАНИЯ**
1. Спецификацию материалов см. АС, лист 27.
 2. Дверные приборы условно не показаны.
 3. Все детали из дерева соединяются на клею и нагелями.
 4. На дверь устанавливаются два замка: катком и ригельным, отдельно на наружную и внутреннюю стороны/без сквозной замочной скважины/.
 5. Акустическое окно см. АС, лист 29.

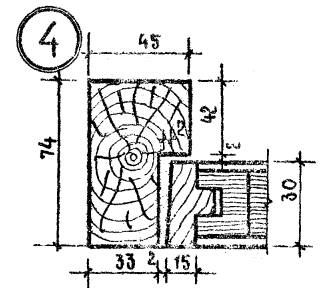
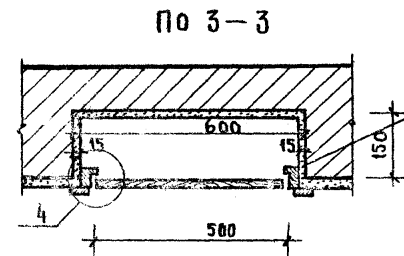
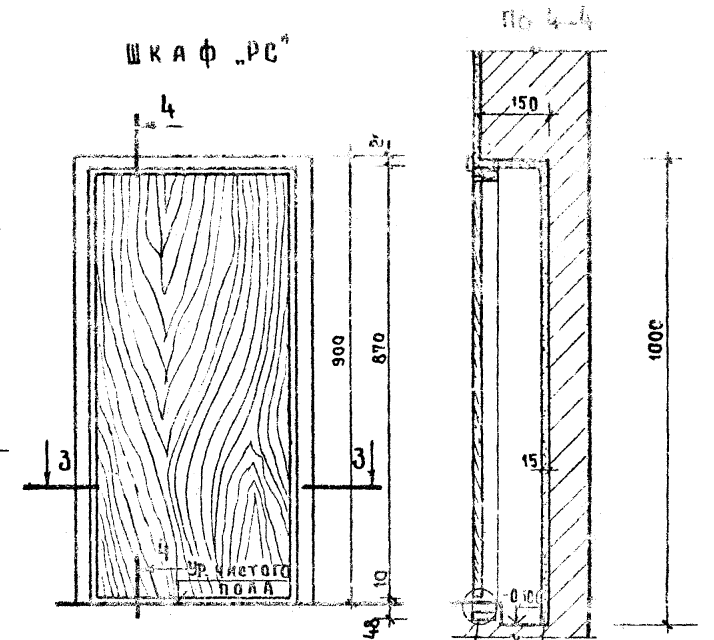
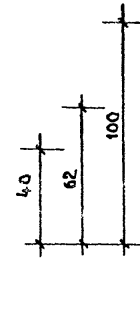
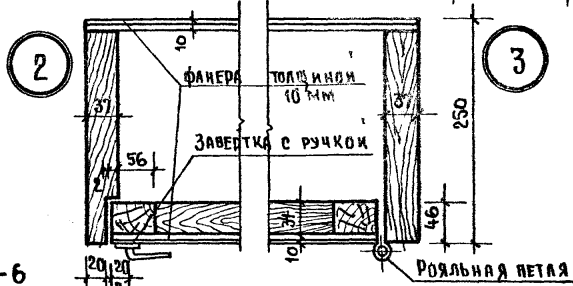
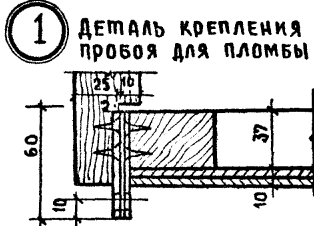
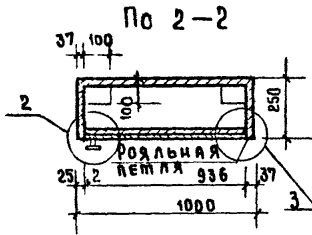
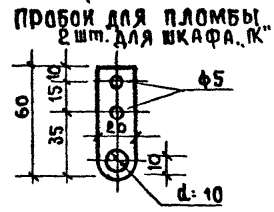
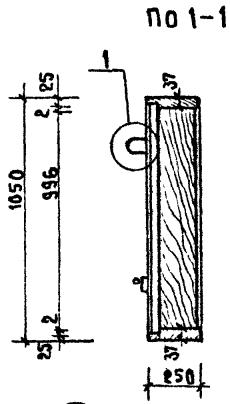
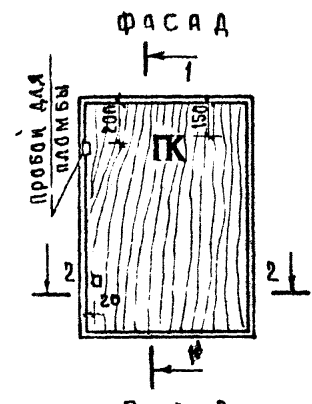
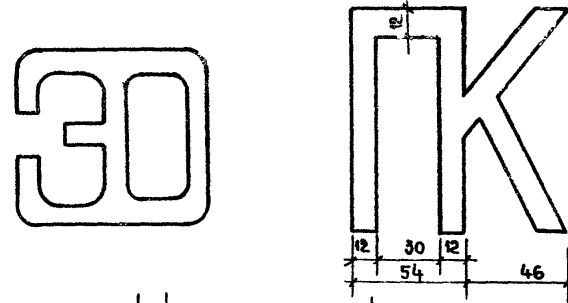
		294-2-68		АС	
Спортивный корпус (в деревоклееных конструкциях) с залом 42x24 м					
Исполнитель		И.М.М. Вокрас	Г.И.П. Гельфер	Г.И.П. Копышев	Проверил: Гельфер
Разработчик		Торгашова	Торгашова	Торгашова	Торгашова
				Лист	Листов
				Р	28
Акустическая обработка радиозала.				ДВЕРЬ РАДНОУЗЕЛ ИД-Б	

И.М.М. ВОКРАС, ГОЛЫШКИН А.А.И.А. (ВЗР. УТВ.)

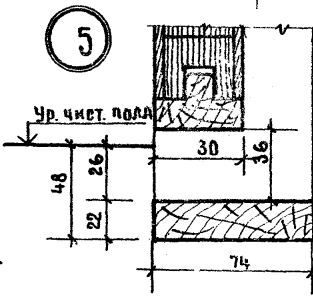
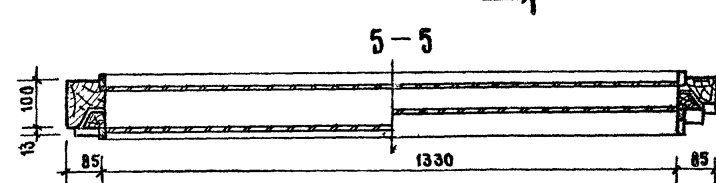
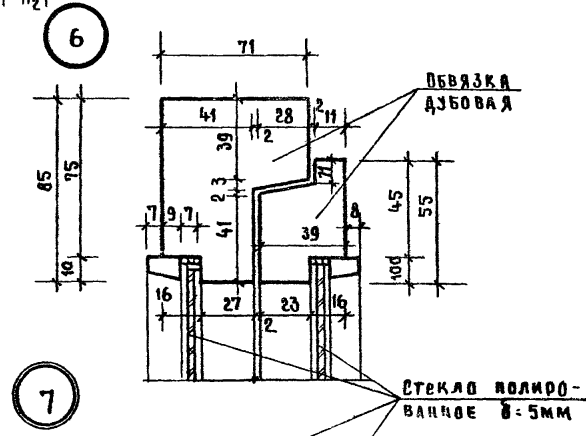
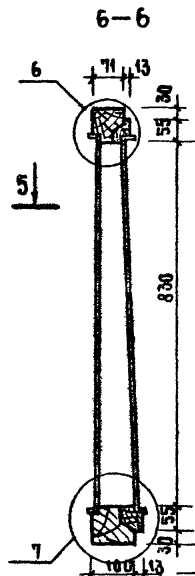
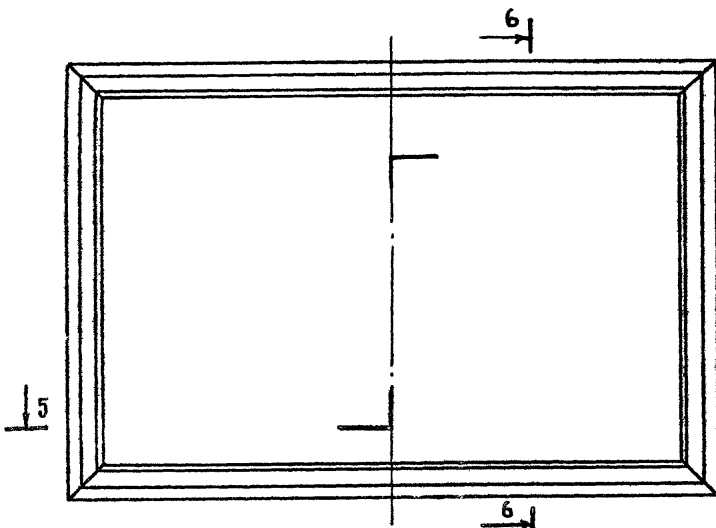
Технический проект 294-2-63

ШКАФЫ ПОЖАРНОГО КРАНА - „ПК“, ЭЛЕКТРОБОРУДОВАНИЯ „ЭО“

ЭМБЛЕМЫ ШКАФОВ (МАСЛЯНАЯ ОКРАСКА)



Окно радиоузола ИД-5



ПРИМЕЧАНИЯ:

1. Дверки шкафов „ПК“, „ЭО“, „РС“ покрыты бесцветным лаком.
2. Эмблемы шкафов изготовить из алюминия.
3. Древесину для шкафов „ПК“, „ЭО“, „РС“ подвергнуть пропитке антисептиками.
4. Спецификацию материалов см. лист 27

294-2-63		АС
СПОРТИВНЫЙ КОРПУС В ДЕРЕВОЛАННЫХ КОНСТРУКЦИЯХ С ЗАЛОМ 42x24 м		
ПРЯЖА	НАЧ. МАСТ. РОДАШКОВ	Этап: Лист
	РА. ИИМ. М. ПОКРАС	Листов: 29
	РАП. РЕЛЬФЕР	
	РИП. КОПЫЛЕВ	
	ПРОВЕРКА РЕЛЬФЕР	
	РАЗРАБОТКА ТОРГАШОВА	
ШКАФЫ „ПК“, „ЭО“, „РС“		
Окно радиоузола ИД-5		

ИД № 10041 ПОДПИСЬ КАЧ. ИЗДАНИЯ № 1

СПЕЦИФИКАЦИЯ СТОЛЯРНЫХ ИЗДЕЛИЙ

Table with columns: Марка по пр-ту, Обозначение по ГОСТу, ГОСТ или лист проекта, Количество (этажи, этаж, прав/лев), Примечание. Includes sections for Doors (Двери), Windows (Окна), and Individual items (Индивидуальные изделия).

ВЕДОМОСТЬ ОТДЕЛКИ ФАСАДОВ

Table with columns: Фасад, Элементы, Отделка, Цвет. Lists facade elements like 'Цоколя', 'Стены', 'Козырек' and their respective finishes and colors.

ВЕДОМОСТЬ ОТДЕЛКИ ПОМЕЩЕНИЙ

Main table for room finishing with columns: Наименование, Пол (площадь, ч/злов по серии, покрытие), Потолок, Стены и перегородки. Includes room numbers 1-17 and various room types like 'Вент-камера', 'Насосная', 'Электрощитовая'.

Continuation of the room finishing table with room numbers 18-34. Includes rooms like 'Бытовое помещение', 'Раздевальные', 'Мастерская', 'Сауна', 'Массажная', 'Инвентарная', 'Радноузел', 'Пожарный пост', 'Места для наблюдющих', 'Санузлы', 'Душевые', 'Холл', 'Коридоры', 'Лестничная клетка', 'Венткамеры', 'Вспомогат. помещение'.

Примечание. Отделка в помещениях-учащенная /по штукатурке/.

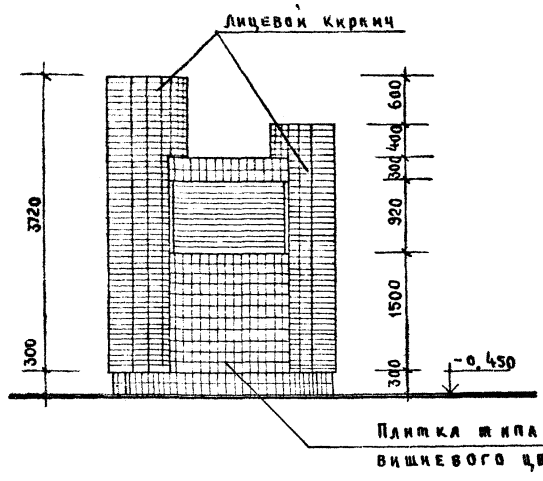
Милославский проект. 2004-2-08

ИЗДАНИЕ И ДАТА ПОСЛЕДНЕГО

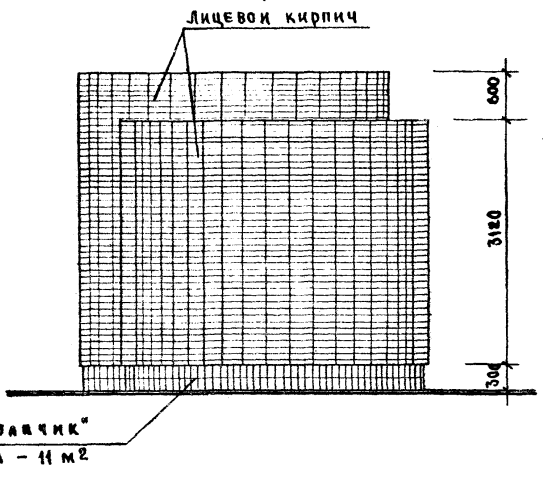
Administrative block containing project number '204-2-08', drawing number 'А6', and a table with columns: Привязан, Нач. м.б., Корышков, Киним, Покрас, Р.А.П., Гельфер, Р.Н.П., Копылев, Проверка, Гельфер, Разработка, Туррадова. Includes a stamp for 'СПЕЦИФИКАЦИЯ СТОЛЯРНЫХ ИЗДЕЛИЙ' and 'ПРОГРАММНО-ГРАФИЧЕСКОЕ ПОСОБИЕ'.

Шпировский проект 294-2-68

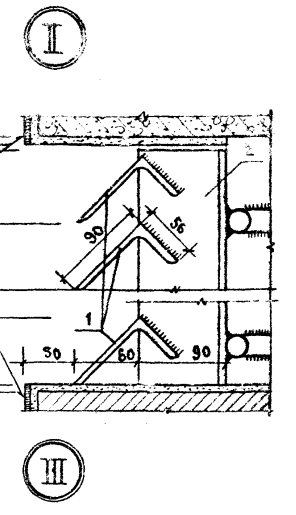
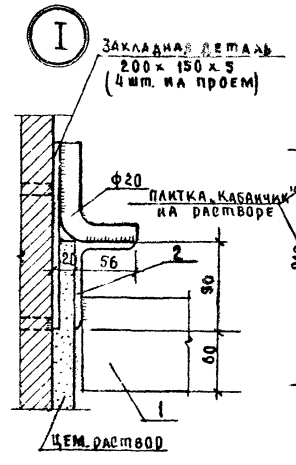
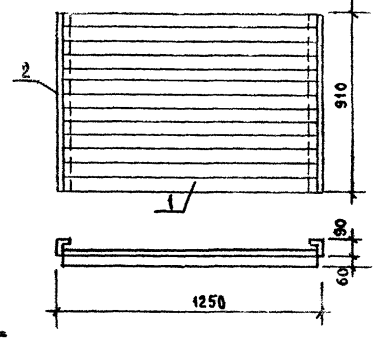
ВИД ПО СТРЕЛКЕ „А“



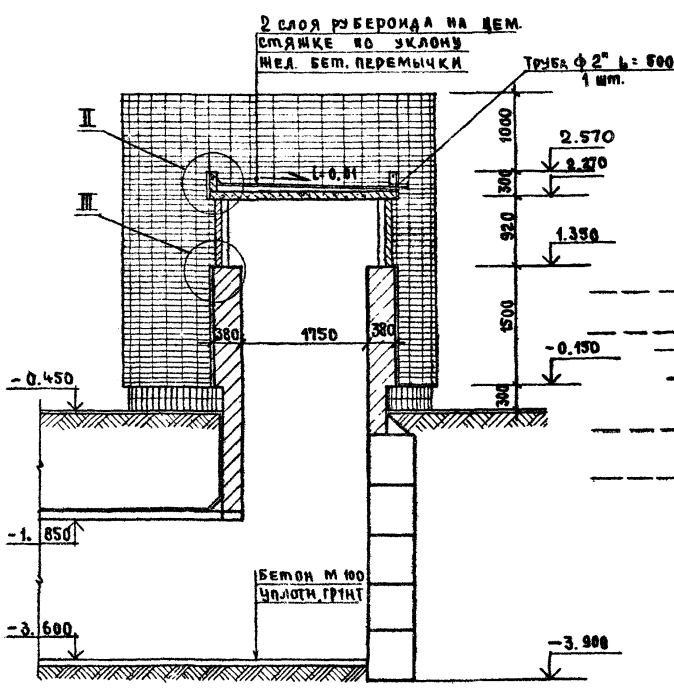
ВИД ПО СТРЕЛКЕ „Б“



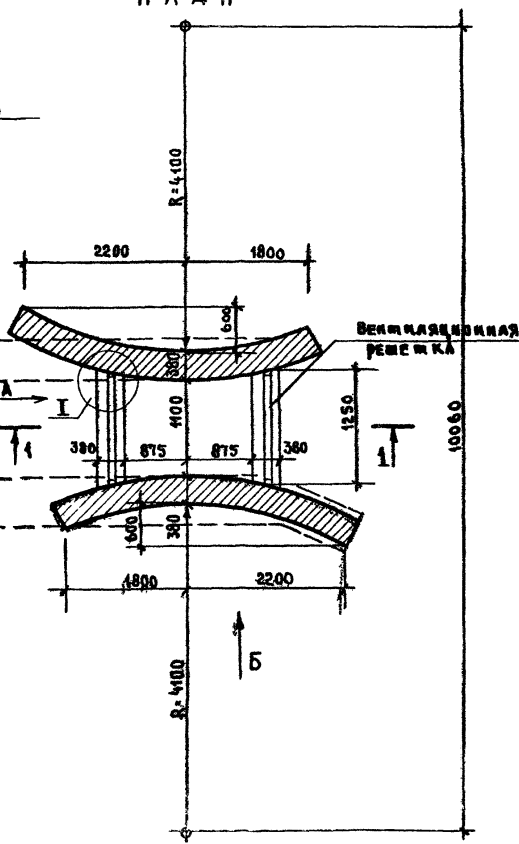
ВЕНТИЛЯЦИОННАЯ РЕШЕТКА



РАЗРЕЗ 1-1



ПЛАН



ПРИМЕЧАНИЯ

1. Расположение вентшахты см. генплана, лист 2
2. Фундамент и покрытие вентшахты см. кс, лист 23
3. Металлические решетки окрашиваются КУЗБАС-ЛАКОМ
4. Воздухозаборная шахта изнутри затирается цементным раствором М100.

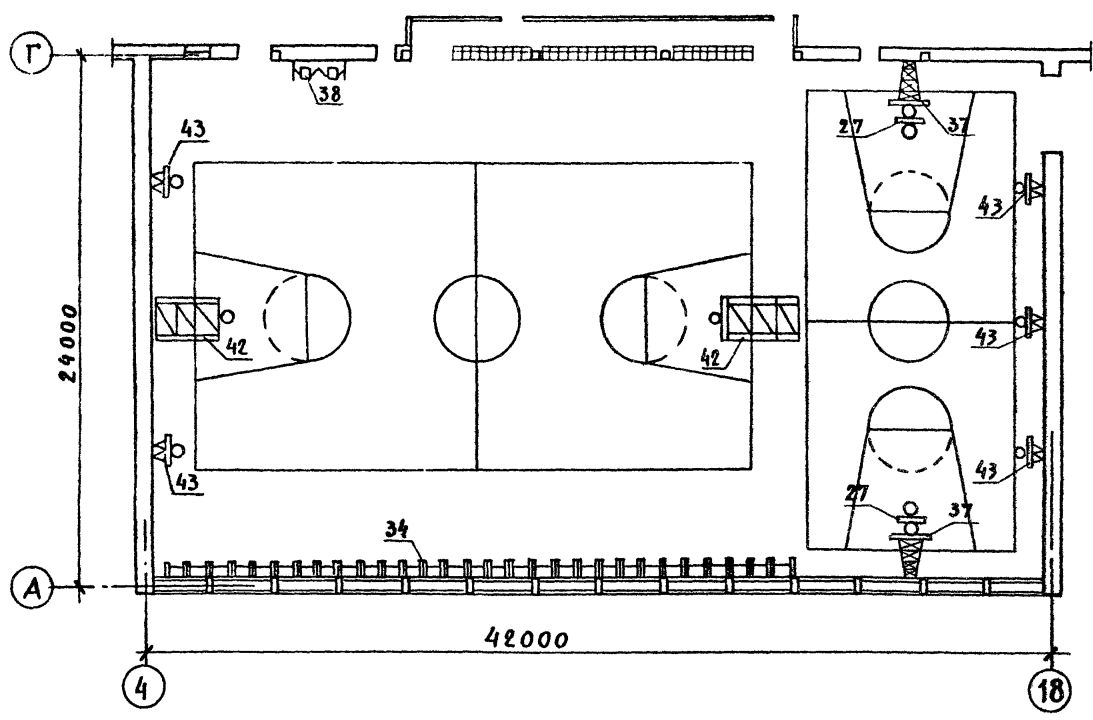
СПЕЦИФИКАЦИЯ МЕТАЛЛА НА ВЕНТИЛЯЦИОННЫЕ РЕШЕТКИ

МАРКА КОД.	ОБОЗНАЧЕНИЕ	НАИМЕНОВАНИЕ	КОЛ.	МАССА В КГ.	ПРИМЕЧАНИЕ
1	РЕБЬЯ РЕШЕТКИ	L 90x56x6,5 R=1250	26	7.2	
2	ОБРАМЛЕНИЕ РЕШЕТКИ	L 90x56x5,5 R=910	4	5,6	

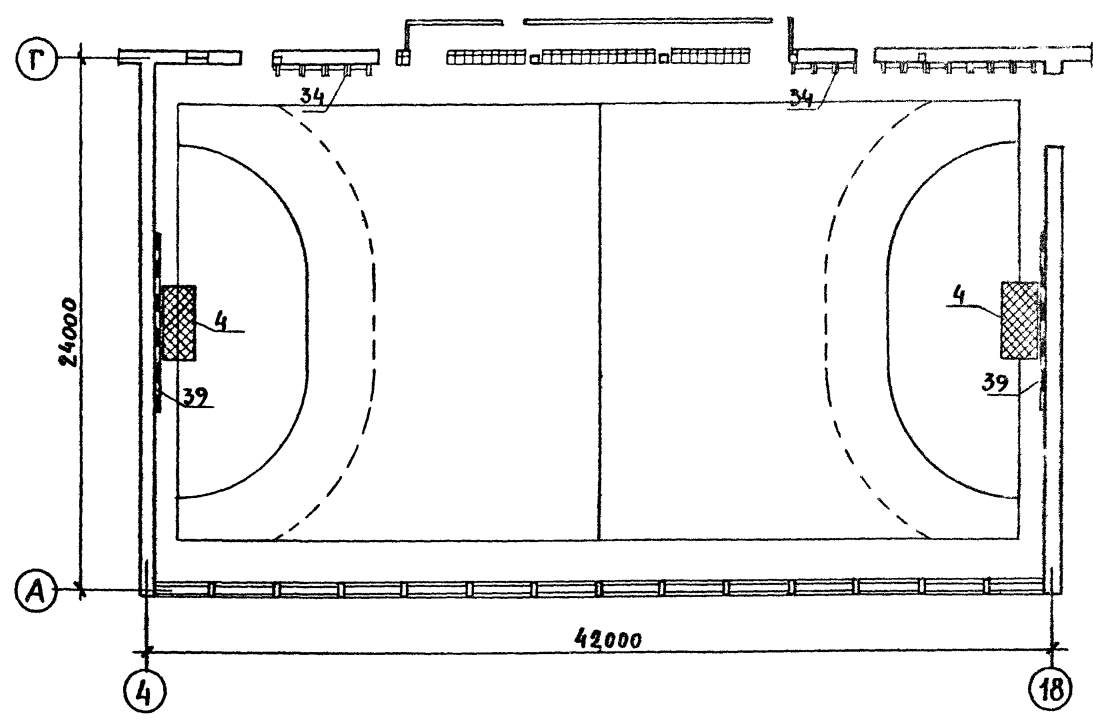
		294-2-68		АС
СПОРТИВНЫЙ КОРПУС (В ДЕРЕВЯКОЛАЕНЫХ КОНСТРУКЦИЯХ) В ЗАЛОМ 42x24 м.				
Исполн.	нач. маст. Горлышков	Гл. инж. Покрас	Стан. лист	Листов
	Г.А.П. Гельфер	Г.И.П. Копылев	Р	31
Изм. №	Проведен Гельфер	Разраб. Торшова	ВОЗДУХОЗАБОРНАЯ ШАХТА	

Шпировский проект 294-2-68

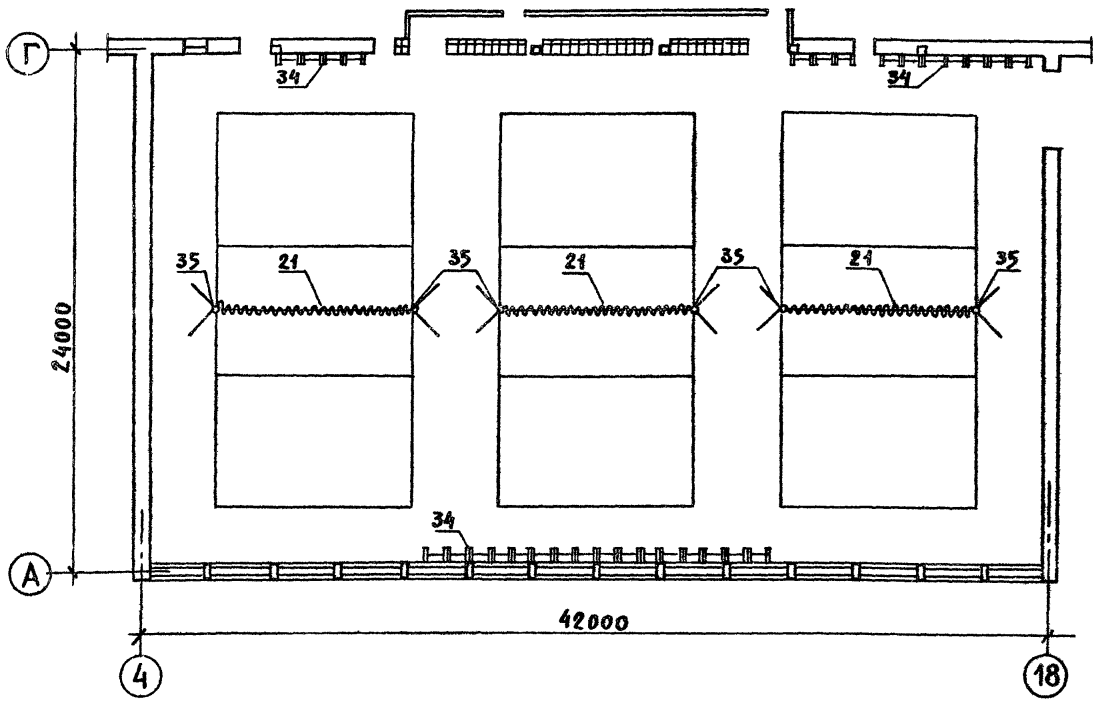
РАЗМЕЩЕНИЕ ПЛОЩАДОК ДЛЯ БАСКЕТБОЛА



РАЗМЕЩЕНИЕ ПЛОЩАДКИ ДЛЯ РУЧНОГО МЯЧА



РАЗМЕЩЕНИЕ ПЛОЩАДОК ДЛЯ ВОЛЕЙБОЛА

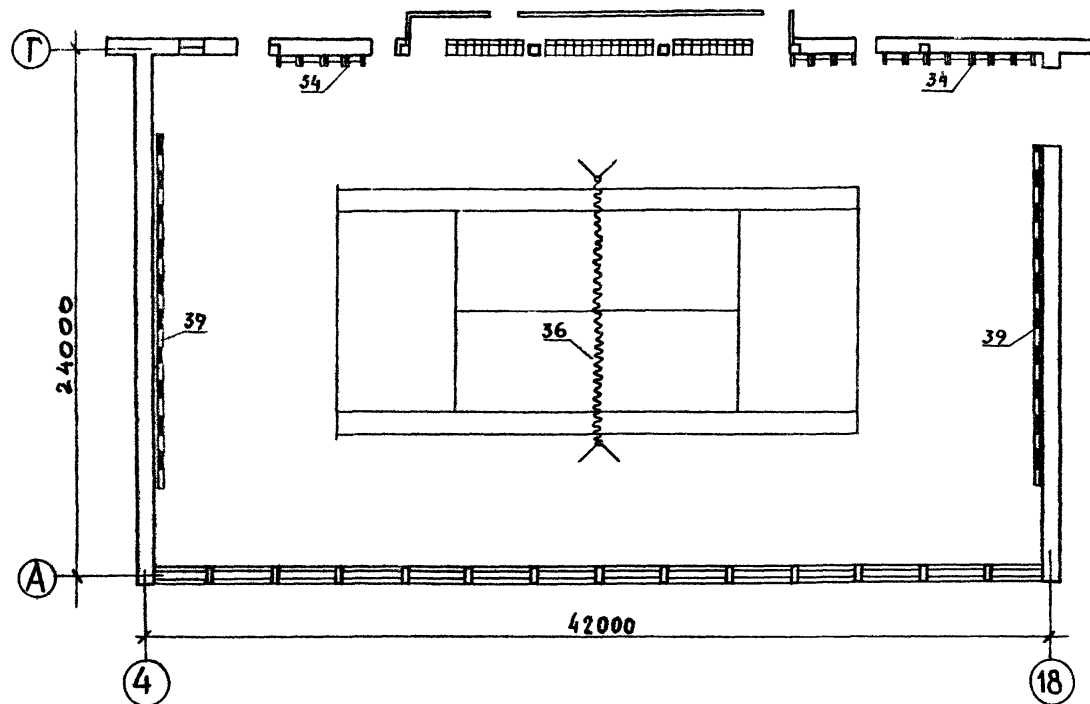


ПРИМЕЧАНИЯ
 1. Данный лист см. с АС, лист 8.
 2. ТАБЕЛЬ ОБОРУДОВАНИЯ И ИНВЕНТАРЯ см. АС, лист 37.

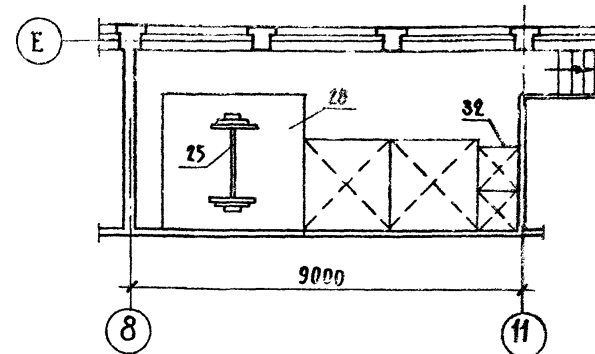
		294-2-68		АС
СПОРТИВНЫЙ КОРПУС (ВАЕРЕВОКЛЕЕННЫХ КОНСТРУКЦИЯХ) С ЗАЛОМ 42x24 м				
ИВР.З.И.		ИЗМ. МАСТ. ГОРАБЫШКОВ	Лист	Листов
		Д.И.И. М. ПОКРАСС	Р	32
		Г.А.П. ГЕЛЬФЕР		
		Г.И.В. КОПЫЛОВ		
		ПРОВЕР. ГЕЛЬФЕР		
		РАЗРАБ. ПОРТАНОВА		
РАЗМЕЩЕНИЕ ПЛОЩАДОК В ИГРОВОМ ЗАЛЕ			ЗРЕАНИЩА И СПОРТИВНЫЕ СООРУЖЕНИЯ ИМ. В.С. МЫСЛЕНКО	

ШИЛОВИЧ ПРОЕКТ 294-2-68 АЛЬБОМ I
 ИМ. В. С. МЫСЛЕНКО ПОДПИСЬ И ДАТА ВЗАИМНУЮ

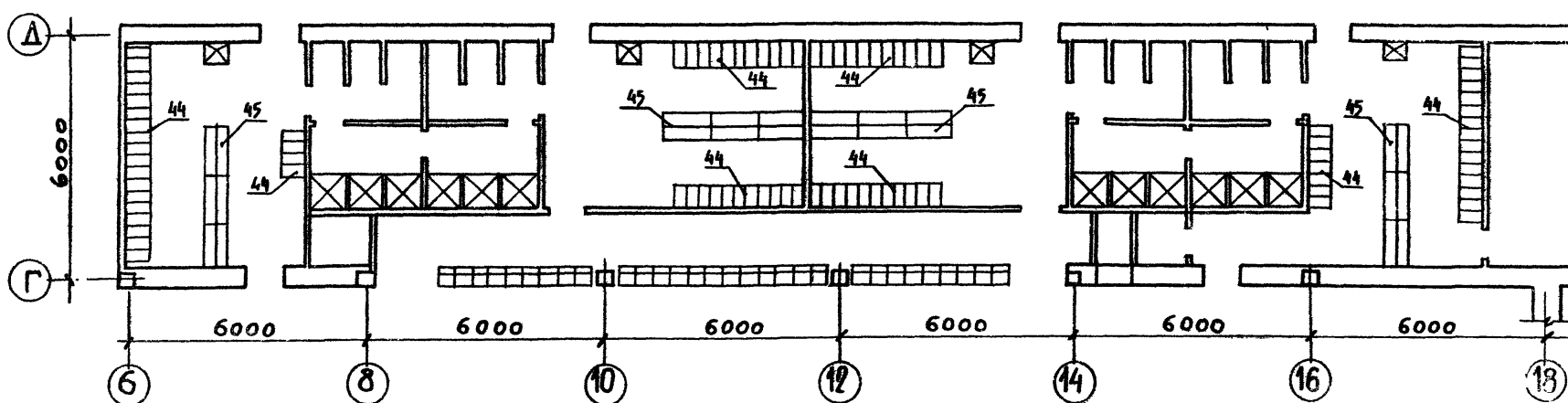
РАЗМЕЩЕНИЕ ПЛОЩАДКИ ДЛЯ ТЕННИСА



ПОМЕЩЕНИЕ ДЛЯ ИНДИВИДУАЛЬНОЙ СИЛОВОЙ ПОДГОТОВКИ



КОМАНДНЫЕ РАЗДЕВАЛЬНЫЕ

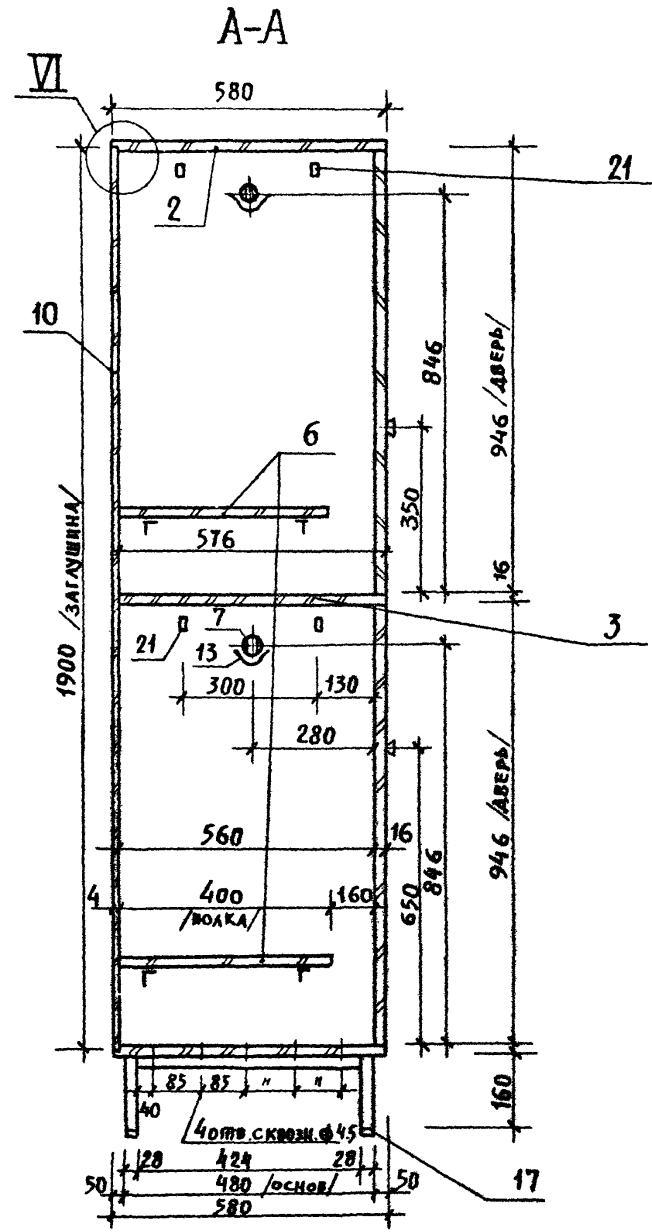
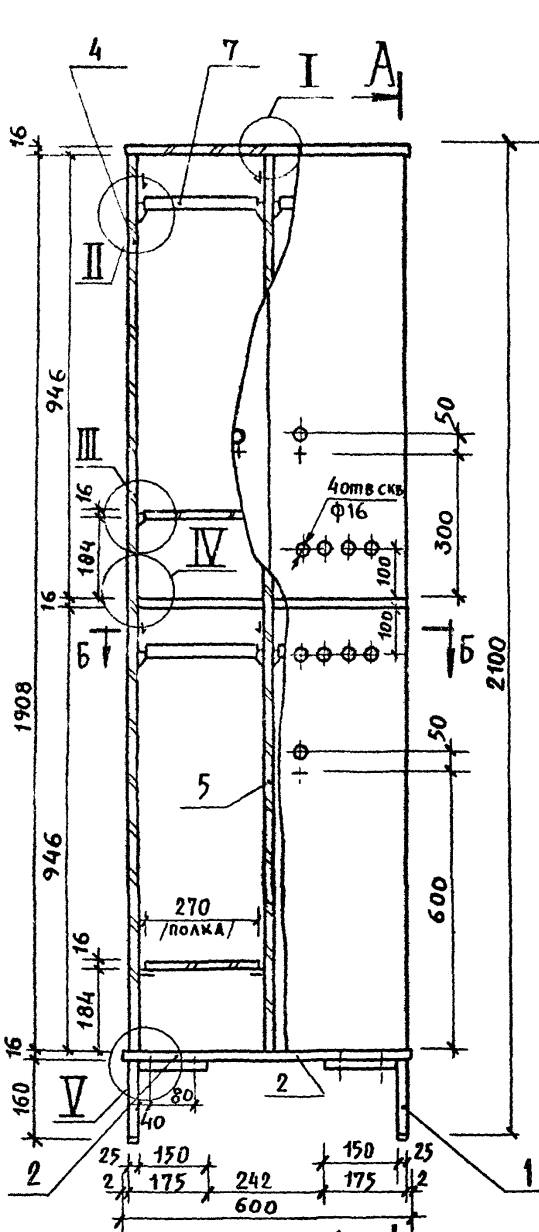


ПРИМЕЧАНИЯ

- 1. ДАННЫЙ ЛИСТ СМ. С АС, ЛИСТЫ 6, 7, 8
- 2. ТАБЕЛЬ ОБОРУДОВАНИЯ И ИНВЕНТАРЯ СМ. АС, ЛИСТ 37

294-2-68		АС
СПОРТИВНЫЙ КОРПУС / В ДЕРЕВООКАМЕННЫХ КОНСТРУКЦИЯХ / С ЗАЛОМ 42x24 М		
МАТ. МАСЛ. ГОРЛЫШКОВ	И. Г.	
МАШИН. М. ПОКРАС	И. Г.	
ГАП БЕЛЬФЕР	И. Г.	
Г. И. П. КОПЫАЕВ	И. Г.	
ПРОВЕР. БЕЛЬФЕР	И. Г.	
РАЗРАБ. ТЮРГАШОВА	И. Г.	
ИНВ. N		
Страна	Листы	Листов
Р	33	
РАЗМЕЩЕНИЕ ПЛОЩАДОК ДЛЯ ТЕННИСА		
ТАБЕЛЬ ОБОРУДОВАНИЯ И ИНВЕНТАРЯ		

Шифровоч проект 204-2-68 АЛЬБОМ I



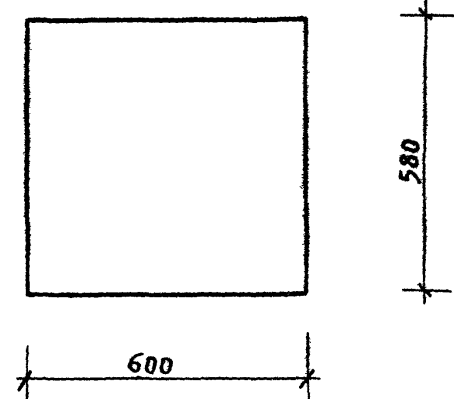
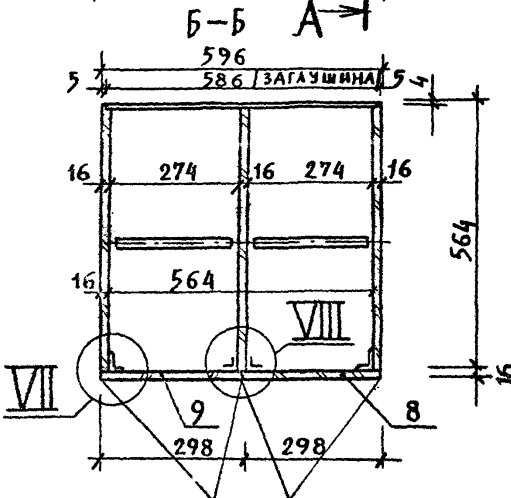
Краткое описание

Шкафчики щитовой конструкции разборного типа на металлическом основании. К основанию крепятся шурупами А4х32 ГОСТ 1145-70. Все щитовые элементы изготавливаются из АСП /ГОСТ 10632-77/. Все лицевые стороны и полок облицовываются декоративным бум. сланистым пластиком /ГОСТ 9590-76/ белого цвета. Все внутренние поверхности окрашиваются белой эмалью. Металлическое основание изготавливается из стальных труб 28х25х2 /ГН ТУ 638-65/.
 Отделка: нитроэмалью серого цвета /покрытие 2х разовое/.
 Тип фурнитуры - по каталогу ВПКШП-77-76 г.

Поз.	Обозначение	Наименование	кол.	масса ед.	Примеч.
1.	ГН ТУ 638 - 65	ОСНОВАНИЕ □ 28×25×2 480×175×160	2	1,4	НИТРОЭМ. СЕРЫЙ ЦВ.
2.	ГОСТ 10632-77	СТЕНКА ГОРИЗОНТАЛЬНАЯ АСП 600×580×16	2		ОФАНЕР. БЕЛ. ПЛАСТ.
3.	ГОСТ 10632-77	СТЕНКА ГОРИЗОНТАЛЬНАЯ АСП 576×564×16	1		ТОМЕ
4.	ГОСТ 10632-77	СТЕНКА БОКОВАЯ АСП 1908×564×16	2		— " —
5.	ГОСТ 10632-77	СТЕНКА СРЕДНЯЯ АСП 1908×560×16	1		ОФАНЕР. БЕЛ. ПЛАСТ.
6.	ГОСТ 10632-77	ПОЛКА АСП 400×270×16	4		ТОМЕ
7.	ГОСТ 8486-66	СКАЛКА 270×30×20	4		ТВ. ЛИСТ ПОРОДА
8.	ГОСТ 10632-77	ДВЕРКА ЛЕВАЯ АСП 946×298×16	2		ОФАНЕР. БЕЛ. ПЛАСТ.
9.	ГОСТ 10632-77	ДВЕРКА ПРАВАЯ АСП 946×298×16	2		ТОМЕ
10.	ГОСТ 8904-76	ЗАДНЯЯ СТЕНКА ТВ. АСП 1900×586×4	1		БЕЛАЯ НИТРОЭМ.
11.	ГОСТ 8486-66	ШКАКНТ 30×Ф8	24		ТВ. ЛИСТ ПОРОДА
12.	Тип 5,4-Б-03	ПОЛКОДЕРЖАТЕЛЬ	16		МДС. ЗА. МЕБ. ФУРН.
13.	Тип 7,4-Б	СКАЛКОДЕРЖАТЕЛЬ	8		ТОМЕ
14.	Тип 4,36-03	ЗАМОК НАКЛАДНОЙ	4		ТУБСКОЕ ПР. ОБЪЕДИН. Д. З. ЧИТОВ.
15.		ФУТОРКА /КЛЮЧ 87-А-01/	4/4		МОСК. З. Д. МЕБ. ФУРН.
16.		РУЧКА КНОПКА	4		ПОКУП.
17.	Тип 9,3-4	НАКОНЕЧНИК ДЛЯ ОСНОВАНИЯ	8		МОСК. З. Д. МЕБ. ФУРН.
18.	Тип 2,1-А-15	СТЯЖКА	12		ТРЕБ. СОЮЗ. КОМП. ЛЕВ. МИН. ДЕС. АСП.
19.	Тип 3,1-4-А	ПЕЛЛЯ 4х шарнирная	8		ОК. ЧАОВС. З. Д. МЕБ. ФУРН.
20.	ГОСТ 1145-70	ШУРУП А 4х32	16		КРЕП. МЕЛ. ОСИ.
21.	Тип 7,7-Г	КРЮЧОК	8		ОК. ЧАОВС. З. Д. МЕБ. ФУРН.
22.	ГОСТ 1145-70	ШУРУП А 3х16	50		КРЕП. ЗАД. СТЕНКИ

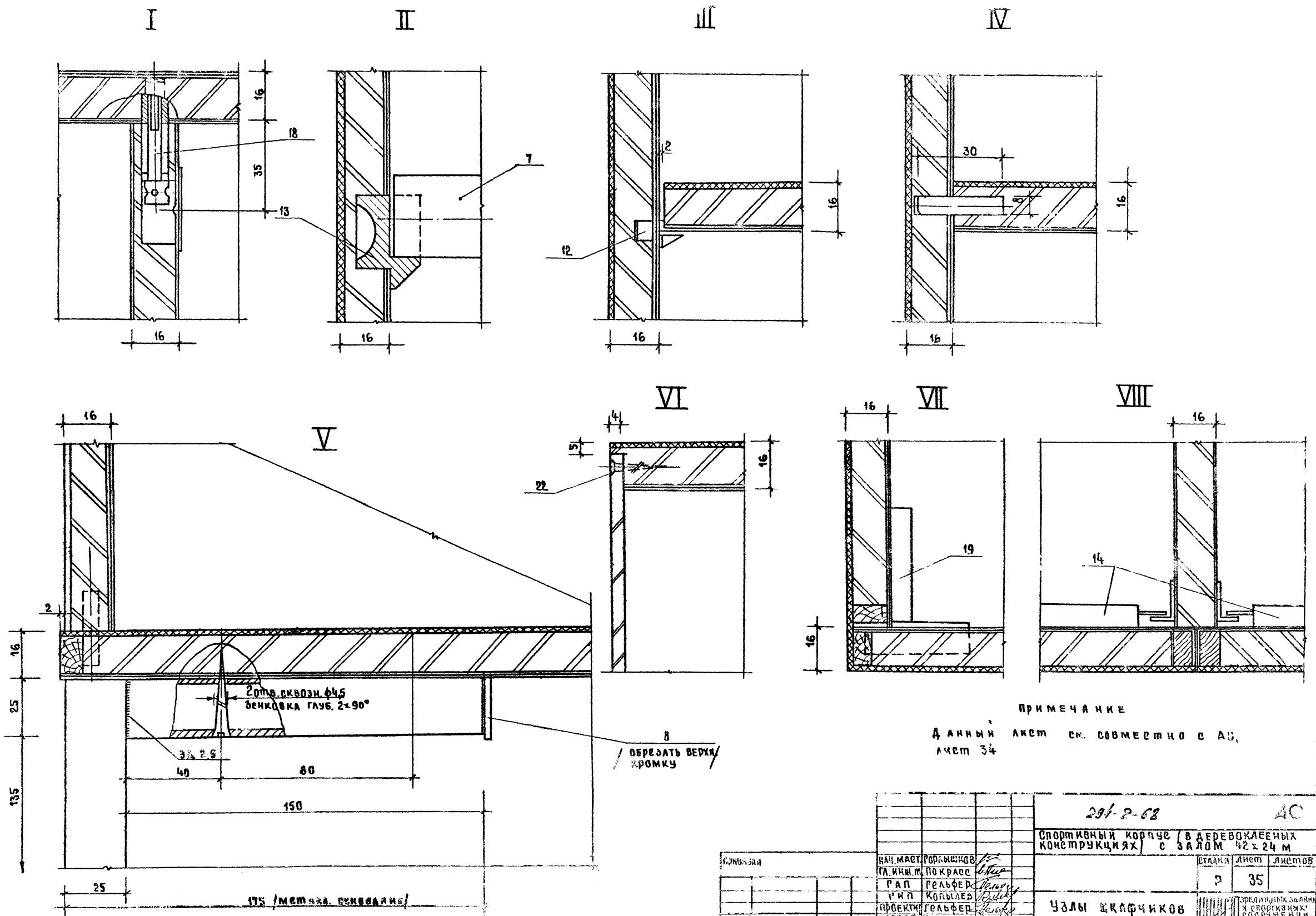
ПРИМЕЧАНИЕ

Данный лист см. совместно с АС, листы 33, 35.



ПРИВЯЗАН		ИЛЧ. МАСТ. ГОРАЫШКОВ	ГЛАВ. ИНЖ. Т. ЯОКРАСС	ГЛАВ. ТЕЛЬФЕР	ГН П. КОПЫЛАЕВ	ПРОВЕР. ТЕЛЬФЕР	РАЗРАБ. МОРАШОВА	204-2-68		СПОРТИВНЫЙ КОРПУС / В ДЕРЕВОКАЕНЫХ КОНСТРУКЦИЯХ / С ЗАЛОМ 42×24 М.	
								СТАЛЬНАЯ ЧАСТЬ	ЛИСТОВ	Р	34
								ШКАФЧИК ДВУХЯРУСНЫЙ		ПРЕРАШИВАНИЕ И СПОРТИВНЫХ СООРУЖЕНИИ	

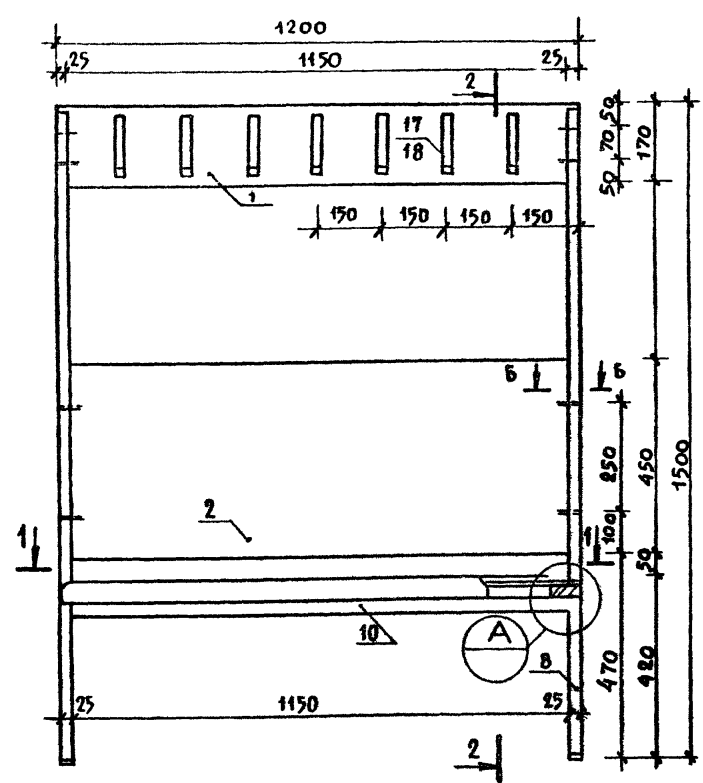
ШКАФЧИК ДВУХЯРУСНЫЙ



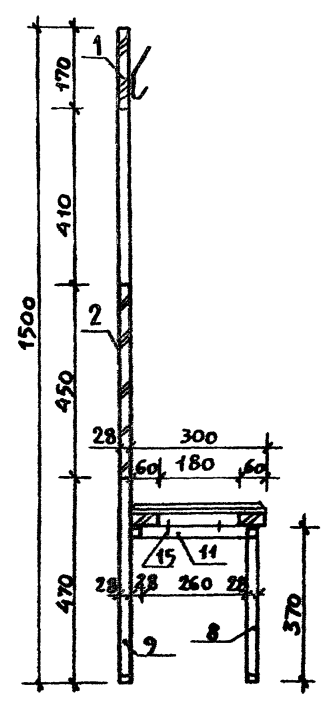
ПРИМЕЧАНИЕ
 4 и 11 лист см. совместно с АС,
 лист 34

		291-2-68		АС	
		СПОРТИВНЫЙ КОРПУС / В ДЕРЕВОКЛЕЕННЫХ КОНСТРУКЦИЯХ / С ЗАЛОМ 42x24 М			
КОМАНДА	НАИМ. МАСТ. ПОКРАС	РОЗЫСКОВ	СТАНДА	Лист	Листов
	Г. И. И. М.	ПОКРАС	2	35	
	Г. А. П.	ГОЛЬФЕР			
	Г. И. П.	КОРЬМЕР			
	ПРОЕКТИР.	ГОЛЬФЕР			
	РАЗРАБ.	ГОРГАШОВА			
			УЗЛЫ ЖКОФЧИКОВ		
			ОБЪЕДИНЕННЫЙ ЗАДАНИЕ И СВОИМИ ИЛИ ИМ. С. П. МЕЗЕНЦЕВ		

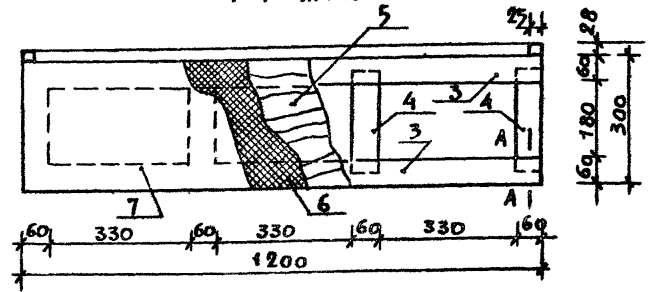
Скамья с вешалкой М 1:10



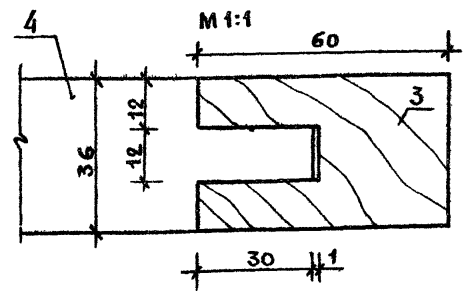
2-2
М 1:10



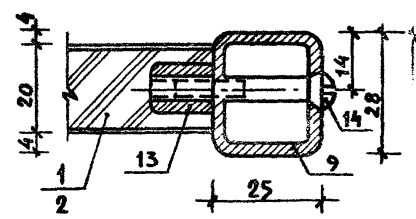
1-1 М 1:10



А-А
М 1:1



Б-Б
М 1:1



МАРКА ПОЗ.	ОБОЗНАЧЕНИЕ	НАИМЕНОВАНИЕ	КОЛ.	МАССА ЕД.	ПРИМЕЧ.
1	ГОСТ 10682 - 77	ДСП ОФАНЕР СЛОИСТ ПЛАСТ 1150 x 170 x 20	1		БЕЛОГО ЦВЕТА
2	ГОСТ 10682 - 77	ДСП ОФАНЕР СЛОИСТ ПЛАСТ 1150 x 450 x 20	1		ТО ЖЕ
3	ГОСТ 8486 - 66	БРУС 60 x 36 С=1200	2		ХВОЙНЫХ ПОРОД
4	ГОСТ 8486 - 66	БРУС 60 x 36 С=240	4		ТО ЖЕ
5	ГОСТ 3916 - 69	ФАНЕРА 1200x300x4	1		БЕРЕЗОВ
6	МРТУ 6-05 1150-68	Поролон 1200x300x10	1		
7	ГОСТ 1107 - 62	КОША ИСКУССТВЕННАЯ 1340 x 440 x 1	1		ТЕМНО-СИНЕГО ЦВ
8	ГН ТУ 638 - 65	□ 25 x 28 x 2 С=363	2	0.5	ИНТРО-У СЕРОГО ЦВ
9	ГН ТУ 638 - 65	□ 25 x 28 x 2 С=1486	2	2.1	ТО ЖЕ
10	ГН ТУ 638 - 65	□ 25 x 28 x 2 С=1150	2	1.6	—
11	ГН ТУ 638 - 65	□ 25 x 28 x 2 С=260	3	0.35	—
12	ТИП 9,3-4	НАКОНЕЧНИК	6		МОСК-А МЕБЕЛЬ ПОЧИН
13		ГАЙКА	8		
14	ГОСТ 1145-70	ВЯНТ М6x35	8		
15	ГОСТ 1145-70	ШУРУП А4x50	10		
16	ГОСТ 4029-63	ГВОЗДЬ 2x20	64		
17	107-22033-00	КРЮЧОК КР-2	7		
18	107-26003-00	ПЛАСТИНА КРЕПЛЕНИЯ	7		

ПРИМЕЧАНИЯ:

1. ВСЕ ЛИЦЕВЫЕ СТОРОНЫ И КРОМКИ ЩИТОВ ДСП ОБЯНЦОВЫВАЮТСЯ ДЕКОРАТИВНЫМ БУМАЖНОСЛОИСТЫМ ПЛАСТИКОМ ГОСТ 9590-76 БЕЛОГО ЦВЕТА.
2. МЕТАЛЛИЧЕСКИЙ КАРКАС ПОКРЫВАЕТСЯ НИТРО-ЭМАЛЬЮ СЕРОГО ЦВЕТА ЗА 2 РАЗА.
3. ПЛАНИРОВКУ РАЗДЕВАЛЕН СМ. АС, ЛИСТ 33.

294-2-68		АС	
СПОРТИВНЫЙ КОРПУС / В ДЕРЕВОКЛЕЕННЫХ КОНСТРУКЦИЯХ / С ЗАЛОМ 42 x 24 м.			
МАТ. МАСТ. ГОРАБЫШКОВ	ПЛАНИР. И ПОКРАС	СТАВЛЯ ЛИСТ	ЛИСТОВ
ГАН	ТЕЛФЕР	P	36
ГНП	КОПЫЛЕР	СКАМЬЯ ДЛЯ РАЗДЕВАЛ	
ПРОВЕРИМ	ТЕЛФЕР	ВАЛЕН С ВЕШАЛКОЙ	
РАЗРАБ.	ПОРГАШОВА		

ИЗДАНИЕ	МАТ. МАСТ. ГОРАБЫШКОВ
	ПЛАНИР. И ПОКРАС
	ГАН
	ГНП
	ПРОВЕРИМ
	РАЗРАБ.

ШУВОВИ ПРОЕКТ 294-2-68

ИЗМ. И ПОЛН. ПОД П. И. А. Л. А. В. З. А. М. Ш. В. М.

СПЕЦИФИКАЦИЯ ОБОРУДОВАНИЯ И ИНВЕНТАРЯ ДЛЯ ЗАЛА 42x24 м и ЗАЛА СИЛОВОЙ ПОДГОТОВКИ

№№ ПОЗ	НАИМЕНОВАНИЕ	ЕД. ИЗМ.	К-во	ГОСТ, МРТУ, ТУ
1	Антенна для волейбола	шт	2	ТУ в СТАДИИ разработки
2	Бамут	-	1	МРТУ 62 2995-75
3	Булава гимнастическая	-	6	ТУ 62 4732-72
4	Ворота для ручного мяча переносные с сеткой	-	2	ТУ в СТАДИИ разработки
5	Вышка судейская	-	1	ТУ 1853-56
6	Гантели массивные: 2кг	пара	16	МРТУ 6248-73
	4кг	-	16	-
	8кг	-	16	-
7	Доска демонстрационная магнитная	шт	1	ТУ 62 2679-74
8	Дорожка акробатическая	-	1	ТУ 62 4141-76
9	Измеритель высоты сетки	-	1	П/к
10	Компрессор	-	1	П/к
11	Коль гимнастический	-	1	МРТУ 6269-75
12	Мяч: а) баскетбольный	-	24	МРТУ 1587-62
	б) волейбольный	-	24	
	в) футбольный	-	6	
	г) для ручного мяча			
	— мужской	-	12	
	— женский	-	12	
	д) теннисный	-	48	МРТУ 62 2561-61
	ж) для бадминтона (воала)	-	100	МРТУ 62 1063-61
13	Медицинбол (мяч набивной): 1, 2, 3 кг	по 12	12	ТУ 62 2127-74
	2, 3, 5 кг	-	-	-
14	Мат гимнастический	-	8	ТУ 62 5273-76
15	Мегафон	-	1	П/к
16	Навес универсальный	-	2	П/к
17	Подпорка к теннисной сетке	-	2	П/к
18	Ручлетка 20 м	-	1	П/к
19	Ракетка для игры в бадминтон	-	64	ОСТ 6223-76
20	Ракетка теннисная	-	40	ОСТ 6291-76
21	Сетка волейбольная	-	3	МРТУ 6232-72

№№ ПОЗ	НАИМЕНОВАНИЕ	ЕД. ИЗМ.	К-во	ГОСТ, МРТУ, ТУ
22	Сетка со стойками для игры в бадминтон	шт	7	ТУ 62 5176-75
23	Скамейка гимнастическая	-	8	ТУ 62 52-74
24	Трамплин гимнастический	-	2	МРТУ 1219-61
25	Штанга тяжелоатлетическая	-	2	ОСТ 6271-77
26	Станок для развития кистей рук	-	1	ТУ 62 425-71
27	Щит навесной для минибаскетбола	-	2	ТУ 62 4300-72
28	Помост тяжелоатлетический	-	1	МРТУ 62 1331-69 черт. 3925
29	Гири спортивные	-	5	П/к
30	Стеллаж для дисков	-	2	ТУ 62 4781-78 черт. 4114
31	Скамейка тяжелоатлетическая	-	1	ТУ 62 2150-70
32	Эспандер универсальный грузовой	-	1	ТУ 62 2448-71
33	Канат для лазания	-	4	ТУ 62 2740-72
34	Стенка гимнастическая	-	30	ОСТ 6253-74
35	Стойка волейбольная с механизмом веревки	-	6	ТУ 62 4270-75
36	Стойки теннисные с сеткой	к-т	1	ТУ 62 2334-71 ОСТ 6234-72
37	Щит баскетбольный с кольцом, сеткой, конструкцией крепления (Щит из оргстекла)	шт	4	МРТУ 62 2279-69 черт. 2279
38	Щит баскетбольный тренировочный ромбический	-	2	ТУ 1919-57
39	Фоны из материи 8x3 м	-	8	П/к
40	Капроновая сетка	м ²	250	
41	Доска показателя счета. Конструкция	шт	1	П/к
42	Щит баскетбольный трансформируем. напольный	-	2	Т.П. 294-2-26/75 АЛЬБ. III часть I
43	Щит баскетбольный трансформируемый настенный	-	4	-
СПЕЦИФИКАЦИЯ МЕБЕЛИ ДЛЯ КОМАНДНЫХ РАЗДЕВАЛЕН				
44	Шкаф двухрядный 4х местный	шт	88	АС, лист 34
45	Скамья (длинной 12м)	-	24	АС, лист 36
46	Стул полумесячный	-	35	Торговая сеть
47	Счетчик игровой показатель чистого времени	-	1	
48	Электросчетчик 30-секундный	-	2	
49	Вышка телескопическая передвижная	-	1	

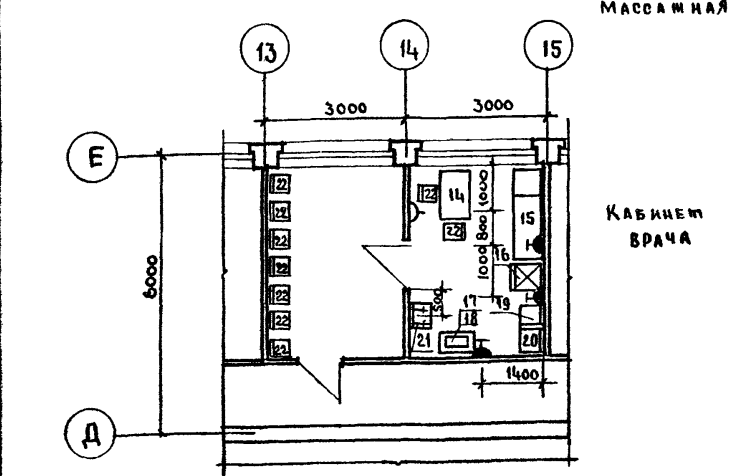
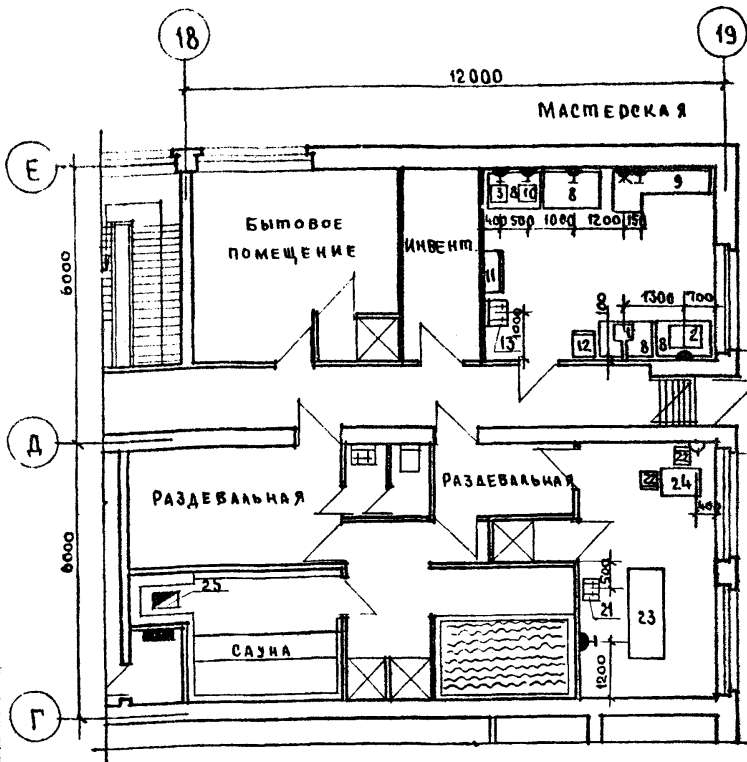
ПРОЕКТИРОВАНИЕ ПРОЕКТ 294-2-68 АЛЬБОМ I

ПОДПИСЬ К ДАТА ВЗАИМНОВ. №

294-2-68		АС
СПОРТИВНЫЙ КОРПУС (В АРЕВЕРВКАЕНЫХ КОНСТРУКЦИЯХ С ЗАЛОМ 42x24 м)		
Имя, И.О.	Имя, И.О.	Имя, И.О.
Г.И.И.	Г.И.И.	Г.И.И.
Проверка	Проверка	Проверка
Разработка	Разработка	Разработка
Стадия: Лист 37		Спецификация оборудования, инвентаря и мебели.

МАСТ. № 6 ПЕЛЫБЕРСКИЙ
 ШКОЛЬНЫЙ ПРОЕКТ 204-2-68
 АЛЬБОМ I
 ЧАСТЬ 1

СПЕЦИФИКАЦИЯ ТЕХНОЛОГИЧЕСКОГО ОБОРУДОВАНИЯ И МЕБЕЛИ



№ п/п	НАИМЕНОВАНИЕ	МАРКА ТИП	КОЛ-ВО шт.	ГАБАРИТЫ l x в x ш/мм	МАССА КГ	ЭЛЕКТРООБОРУДОВАНИЕ			ДАНИЕ ПО МОНТАЖУ	ЗАВОД - ИЗГОТОВИТЕЛЬ ИЛИ ПРОЕКТИРОВАТЕЛЬСКАЯ ОРГАНИЗАЦИЯ И ИМ ЧЕРТЕЖИ	ПРИМЕЧАНИЯ
						УСТ. МОЩ. В КВт	НАПРЯЖЕНИЕ	ФАЗ. ЧИСЛО			
МАСТЕРСКАЯ											
1	Станок настольно-сверлильный	2М 112	1	370x770x820	120,0	0,6	380	3		З-д МН-ВА станкопр-м инструментальный	
2	Станок токарно-винторезный настольный	16 Т02 л	1	695x520x300	35,0	0,27	220	1		"	
3	Станок заточный	ИЗ-9703	1	400x445x305	18,0	0,18	220	1		"	
4	Электрорубанок	ИЗ-5705	1	520x218x150	10,5	0,4	220	1		"	
5	Электропила	ИЗ-5102 Б	1	336x280x300	10,5	0,6	220	1		"	НА ПЛАНЕ НЕ ПОКАЗАНЫ
6	Электросверлилка	ИЗ-1015	1	360x470x165	9,5	0,6	220	1		"	
7	Электродобытчик	ИЗ-5606А	1	306x340x510	23,0	0,8	220	1		"	
8	Верстак слесарный		4	1200x800x900						ПРОИЗВОДСТВЕННЫЙ КОМБИНАТ УБКО, г. МОСКВА	
9	Верстак столярный	Р-529	1	2165x910x805	92,0					"СПИРОАВТСТРАНИ" г. ВОРОНЕЖ	
10	Электроточило	ТОМСК 1У-4Р	1		15,0	0,46	220	1		ТОРГОВАЯ СЕТЬ	
11	Шкаф для столярных инструментов		1	950x436x1015						"	
12	Шкаф инструментальный	ВРГ-16-И	1	455x555x1300	64,0					ГОСНИТИ, г. МОСКВА	
13	Раковина стальная эмалированная	РСТО-1	1	500x400x540	7,7				ПДВод х.г. водн. канализации	ТРУБНЫЙ ЗАВОД г. ЛИПЕЦК	Учит. сан. техн. частью пр-тия
КАБИНЕТ ВРАЧА											
14	Стол врача		1	1100x630x750						ФАБРИКА "МЕБЕЛИ" пос. РУМЯНЦЕВО	
15	Кухонка смотровая		1	1850x600x500						"	
16	Шкаф холодильный "ЗИЛ"	КВ-240	1	590x680x1410	95,0	0,15	220	1		ЗАВОД ИМ ЛИХАЧЕВА г. МОСКВА	
17	Столик инструментальный	СИ-3	1	716x490x840	16,0					ВСЕСОЮЗНОЕ ОБЪЕДИНЕНИЕ "СОЮЗМЕДТЕХНИКА"	
18	Кипятильник /термализатор/	9-40-220	1	450x205x160			1,0	220	1	"	
19	Ростомер	МРТУ 611-132-68	1	525x416x445						"	
20	Весы медицинские	РР-130-МС	1	495x510x1380	50,0					"	
21	Умывальник прямоугольный		2	550x420x150	12,0				ПДВод х.г. водн. канализации	ЗАВОД "СТРОИМАШИНА" г. КИРОВ	Учит. сан. техн. частью пр-тия
22	Стул полуместный		11	400x400x745						ТОРГОВАЯ СЕТЬ	
МАССАЖНАЯ											
23	Кухонка для массажа		1	2000x800x800	43,0					СПИРОНИЗАРАВ ТМ-49	
24	Стол массажный		1	900x600x150						Ф-ка "МЕБЕЛИ" пос. РУМЯНЦЕВО	
САУНА											
25	Электрокаменка для финской бани		1 (ком.)				150	380	3	МОСКОВСКИЙ ЗАВОД ТОРГОВОГО ОБОРУДОВАНИЯ	ТЭН-49; И-1 (ком.) В КОМПЛЕКТЕ 15 шт.

ПРИМЕЧАНИЯ:

- Все размеры даны в мм, отметки - в метрах.
- Сеть электропроводов проложить в полу в виниловых трубах.
- Металлические части оборудования и электрических устройств, мощные оказывая под напряжением, подлежат защитному заземлению, согласно требованиям ПУЭ.
- Концы стальных труб, выходящих к оборудованию, должны иметь резьбу.
- В кабинете врача, стену за умывальником облицевать глазурованной плиткой на л: 1000 мм, в: 1050 мм
- Расчетную температуру и кратность обмена воздуха принимать согласно требованиям СНиП II-76-78 ч. 2 п. 5.2
- Выбор величины освещенности и коэффициента запаса производить в соответствии с требованиями СНиП II-76-78 ч. 2 п. 5.2
- Привязка оборудования дана от чистой поверхности стены и уровня чистого пола

УСЛОВНЫЕ ОБОЗНАЧЕНИЯ:

Графическое обозначение	НАИМЕНОВАНИЕ	Вместа учета от пола в мм
	Розетка штепсельная 3-х полюсная нормальная с 4-м заземл. контактом	1000
	Розетка штепсельная 2-х полюсная нормальная с 3-м заземл. контактом	1000
	Розетка штепсельная 2-х полюсная нормальная (осветительная)	1000
	Выход электротехнических труб	200
	Электропит	1500

204-2-68 AC

Спортивный корпус / в деревобколеных конструкциях / с залом 42x24м

Мастерская массажная, кабинет врача, сауна.

План расположения технологического оборудования и мебели

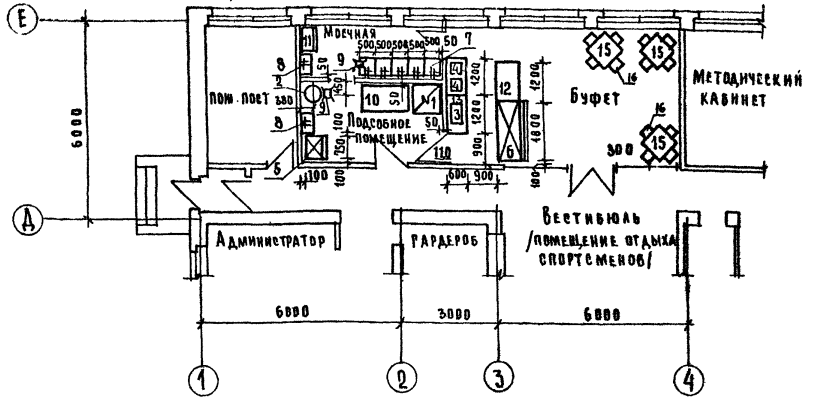
Листов 38

Нач. шта. Миронин Илья
 ГИП РЕДКИНА Г.А.
 Ст. инж. ПРОКОПЕНКО В.А.

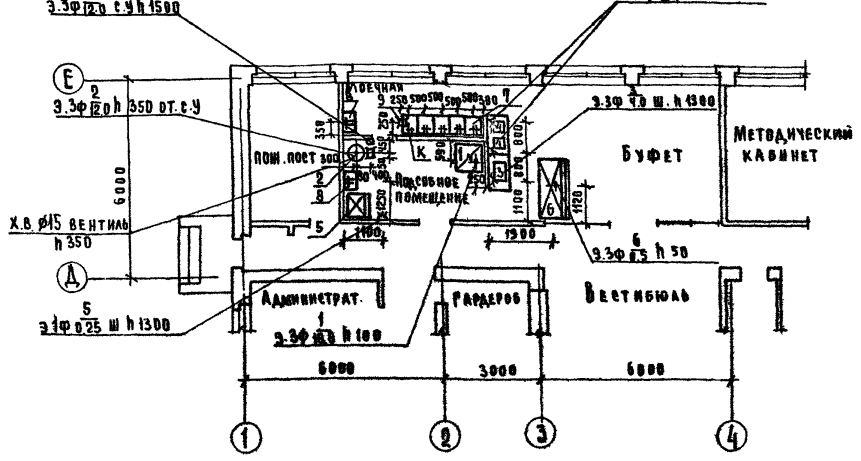
ЗРЕЛИЩНЫХ ЗДАНИЙ И СПОРТИВНЫХ СООРУЖЕНИЙ ИМ. Б.С. МЕЗМАХИНА

Технический проект 204-2-62 Альбом Т

БУФЕТ ДЛЯ СПОРТСМЕНОВ
/ ФРАГМЕНТ ПЛАНА 1^{го} ЭТАЖА /



МОНТАЖНЫЙ ПЛАН БУФЕТА



УСЛОВНЫЕ ОБОЗНАЧЕНИЯ

- Подвод электроэнергии
- Фазаность тока
- Высота подводов от чистого пола, мм
- Штепсельная розетка
- Номер позиции.
- Мощность тока, кВт
- Трап
- Диаметр трубопровода, мм

- К — Отвод в канализацию с разрывом струи
- Подвод холодной и горячей вод к раковине d=15мм; h=1100. Смеситель
- Подвод холодной и горячей вод к моечной ванне d=20 мм.
- Х.В. — Подвод холодной вод.
- С.В. — Станция управления.

СПЕЦИФИКАЦИЯ ТЕХНОЛОГИЧЕСКОГО ОБОРУДОВАНИЯ

№ п/п	Наименование оборудования	Тип	К-во шт.	Габаритные размеры, мм Д-В-Н	Мощность кВт на об.об.	Фазность	Темп. режим	Всего кв. м	Всего кв. м	Завод-изготовитель и № типовых проектов
1	ЭЛЕКТРОПАИТА СЕКЦ. МОДУЛ	ПЗСМ-4Ш	4	840×840×860	18.0	3				ОБЪЕДИНЕНИЕ, ТАДМИКСТРУКЦИЯ
2	ЭЛЕКТРОКНИПТЯЛЬНИК	КНЭ-100М	1	440×370×800	12.0	3	0.2	35		ЧЕЛЫБИНСК ОЯ ЯВ 40/0
3	ЭЛЕКТРОСОВСКОВАРКА	СВ-11	1	530×410×280	4.0	3				ВЕНЕРИЯ, ТРАНСЭЛЕКТРОМ
4	ЭЛЕКТРОТЕРМОСТАТ	АСВ-6М	2	330×380×615	0.4	1		19		ЛЕНИНГРАДСКИЙ ЗАТОР МАШ
5	ХОЛОДИЛЬНЫЙ ШКАФ	ШХ-0.4М	1	750×750×1810	0.25	1		180		ОБЪЕДИНЕНИЕ, МОРХОЛОДМАШ
6	ВКЛАДЫВАЕМЫЙ ПРИЛОВОК-ВЫТЯЖКА	ТАИР-100	1	1800×950×1200	0.5	3		300		—
7	МОЕЧНАЯ ВАННА	НОТИНУ ВМС-1	5	500×500×860			0.3	0.3		СОЮЗТОРГ ОБСРУДОВАНИЕ
8	РАКОВИНА ПРОИЗВОДСТ		2	600×400			0.2	0.2		УЧИТЫВАЕТСЯ
9	ТРАП		2	270×270						ВР-ТОМ САНТЕХНИКИ
10	Стол производственный	С-2	1	1400×750×900						СОЮЗТОРГ ОБСРУДОВАНИЕ
11	ШКАФ ДЛЯ ПОСУДЫ	ШХН	1	770×925×1700						—
12	Стойка буфетная		1	1200×700×800						ТИПОВЫЕ ДЕТАЛИ И КОНСТРУКЦИИ ИЗДЕЛИЙ СЕРИЯ 1-211 4
13	ПРИСТЕННЫЙ ПОДШКАФИК		2	1200×600×80						—
14	Полака д/посуды		2	1000×400×400						ШИРПРОСЬЕ
15	Стол обеденный 4 мест.		3	900×900×780						ПРИБЫВАЕТСЯ ПО
16	Стол		12							УСМОТРЕННО ЗАКАЗЧИКА

ПРИМЕЧАНИЯ

1. Все размеры даны в мм, отметки в м
2. Иам дожны быть сделаны с уклоном к трапу.
3. Привоки подводов электроэнергии, воды к оборудованию и трапа даются от чистой отапки етеи или перегородак (штукатурки или вантки).
4. Все аппараты должны быть заземлены или заземлены в соответствии с действующими электротехническими требованиями.
5. Оборудование, отмеченное в спецификации знаком *, требует местного отсаса воздуха.

Т.П. 204-2-62 АС

БОРТИНОВЫЙ КОРПУС / В ДЕРЕВООБРЕЗНОЙ КОНСТРУКЦИИ / С ЗАЛОМ 42×24 М.

ИЗДАТЕЛЬСТВО "СТРОИТЕЛИ" ЛЕНИНГРАД

Р 39

ТЕХНОЛОГИЧЕСКАЯ ЧАСТЬ ВР-ТА БУФЕТА.

Листовой проект 294-2-68

ВЕДОМОСТЬ РАБОЧИХ ЧЕРТЕЖЕЙ КОМПЛЕКТА КС

ВЕДОМОСТЬ ОСЫЛОЧНЫХ И ПРИЛАГАЕМЫХ ДОКУМЕНТОВ

Лист	Наименование	Примечан.
1	Общие данные / начало /	
2	Общие данные / окончание /	
3	План фундаментов сечения	
4	Развертки стен подвала. Сечения.	
5	План перекрытия над подвалом и подпольные каналы	
6	Стены по осям „А“ и „Г“ Монолитные элементы	Общая
7	Стены по осям „А“ и „Г“ Монолитные элементы	Узлы и сечения
8	Стены по осям „А“ и „Г“ Спецификация	на монолитные элементы
9	План покрытия на отм. 3.300	
10	Монолитные участки и козырьки	
11	Спецификация на монолитные участки и козырьки	
12	Лестница в подвал	
13	План переемычек	
14	Спортзал. Монтажная схема конструкций	по оси „А“. Узлы с I по V
15	Спортзал. Монтажная схема балок и связей	покрытия.
16	Спортзал. Разрез А-А. Узлы с VI по X	
17	Спортзал. Разрезы с Б-Б по Г-Г.	
18	Спортзал. План покрытия.	
19	Спортзал. Покрытие. Сечения с 1-1 по 6-6	
20	Спортзал. Спецификация деревянных и	металлических элементов
21	Ванна сауны	
22	Электрощитовая и насосная. Конструкции	под оборудование
23	Воздухозаборные канал и шахта	
24	Спортзал. Подвесной венткороб	
25	Венткамеры 1. Гауштелен.	
26	Сводная спецификация ниже отм. 0.000	
27	Сводная спецификация выше отм. 0.000	

Обозначение	Наименование	Примечан.
	Осылочные документы	
Серия 1.112-5 в.2	Ланты железобетонные для	
	ленточных фундаментов	
Серия ИИ-04-4 в.17	Панели перекрытий	
Серия ИИ-04-4 в.21	Панели перекрытий из легких бетонов	
Серия 1.141-1 в.2	Панели перекрытий	
Серия 1.141-1 в.10	Панели перекрытий	
Серия 1.141-10 в.10	Панели перекрытий из легких бетонов	
Серия 1.141-10 в.6	Панели перекрытий из легких бетонов	
Серия 3.006-2 в.И-1	Сборные железобетонные каналы	
	и панели из лотковых элементов	
Серия 3.006-2 в.И-2	Сборные железобетонные каналы и	
	панели из лотковых элементов	
Серия 1.225-1	Прогонные железобетонные	
Серия 1.225-2 в.5	Опорные ланты	
Серия 1.155-1 в.1	Ступени железобетонные	
Серия 1.138-10 в.1	Перемишки железобетонные	
	перемишки брусковые	
Серия 1.138-10 в.2	Перемишки железобетонные	
	перемишки лантные	
Серия 1.269-1	Железобетонные фризовые камни	
ГОСТ 6346-74	Кирпич глянчатый пустотелый	
Серия ИИ-04-10 в.7	Монтажные узлы и детали	
ГОСТ 3781-75	Сталь горячекатанная для	
	армирования ж.б. конструкций	
ГОСТ 8509-72	Сталь прокатная угловая	
	равнополочная	
ГОСТ 8510-72	Сталь прокатная угловая	
	разнополочная	
ГОСТ 103-76	Полоса стальная горячекатанная	
ГОСТ 3262-75*	Трубы стальные водопроводные	
ГОСТ 8568-77	Сталь листовая рифленая	
ГОСТ 8478-66	Сетки стальные для армиро-	
	вания ж.б. конструкций	
ГОСТ 530-71	Кирпич глянчатый обыкновенный	
ГОСТ 8486-66	Волокна минеральные хвойных пород	
ГОСТ 18124-75	Листы асбестоцементные плоские	
ГОСТ 9573-72*	Панты и маты теплоизоляцион-	
	ные из минеральной ваты на	
	синтетическом связующем	
ГОСТ 7798-70*	Болты с шестигранной головкой	
ГОСТ 5915-70*	Ганки шестигранные	
ГОСТ 4028-68	Гвозди строительные	
ГОСТ 13579-78	Блоки бетонные для стен подвала	

Обозначение	Наименование	Примечан.
ГОСТ 1145-70	Шурупы с потайной головкой	
ГОСТ 11473-75	Шурупы с шестигранной головкой	
ТУ 6-05-1965-76 ИИ 0001	Пленка полиэтиленовая термостойкая	
ТУ 38-106278-75	Прокладки резиновые пористые	
	чплатяющие (гермет)	
ГОСТ 1839-72	Трубы асбестоцементные безарматурные	
	прилагаемые документы	
Альбом V	Издания заводского изготовления	

ВЕДОМОСТЬ СПЕЦИФИКАЦИИ

Лист	Наименование	Примечан.
3	Спецификация ж.б. элементов фундаментов	и стен подвала
4	Спецификация на монолитный фундамент ФМ-1	
5	Спецификация ж.б. элементов перекрытия над	подвалом и подпольных каналов
7	Спецификация монолитных элементов стен по осям „А“ и „Г“	
8	Спецификация на монолитные элементы стен по осям „А“ и „Г“	
9	Спецификация элементов покрытия на отм. 3.300	
11	Спецификация на монолитные участки и козырьки	
12	Спецификация элементов лестницы в подвал	
13	Спецификация перемишек	
20	Спецификация деревянных и металлических	элементов покрытия и стен спортзала
21	Спецификация на ванну сауны	
22	Спецификация ж.б. и металлических изделий	электрощитовой и насосной
23	Спецификация ж.б. элементов воздухозабор-	ного канала и шахты
24	Спецификация материалов венткороба	
25	Спецификация материалов гауштелен	
26	Сводная спецификация ниже отм. 0.000	
27	Сводная спецификация выше отм. 0.000	

Имя	Фамилия	Инициалы	Прислан
Имя	Фамилия	Инициалы	294-2-68
			КС
Имя	Фамилия	Инициалы	Спортивный корпус (вдеревокатенных
			конструкция) с залом 42 x 24 м
Имя	Фамилия	Инициалы	Лист
			Р 1 27
Имя	Фамилия	Инициалы	Общие данные
			/ начало /

Проект разработан в соответствии с действующими нормами и правилами и предусматривает мероприятия, обеспечивающие взрывную, взрывопожарную и пожарную безопасность при эксплуатации здания.

Главный инженер проекта *Резникова*

Листовой проект 294-2-68

Общие указания

Исходные данные

Проект разработан для строительства во II и III климатических районах и IV климатическом подрайоне с расчетными зимними температурами наружного воздуха $t_{н} = -20^{\circ}\text{C}$, -30°C и -40°C .
 Класс здания II, степень огнестойкости - III
 Вес снегового покрова на I м² горизонтальной поверхности - 100 кгс/м².

Скоростной напор ветра на высоте 10 м - 45 кгс/м²
 Рельеф участка ровный, площадка строительства горизонтальная, геологические условия обычные, исключая районы сейсмические, вечной мерзлоты, с преобладающими грунтами и на подрабатываемых территориях.

Грунты приняты скальные, однородные, непучинистые. Грунтовые воды отсутствуют. Расчетное значение угла внутреннего трения грунта основания $\varphi = 20^{\circ}$; для подпорных стен и стен подвала $\varphi = 30^{\circ}$. Расчетное значение удельного сцепления и модуля деформации грунта при $R = 2 \text{ кгс/см}^2 - C = 0,11 \text{ кгс/см}^2, E = 190 \text{ кгс/см}^2$. Объемный вес грунта - 1,8 тс/м³.

При указанных параметрах расчетное давление на грунт основания при ширине фундамента 1 м и глубине заложения 2 м принято 2 кгс/см². Проект разработан для летних условий строительства. При производстве работ в зимнее время руководствоваться указаниями приведенными ниже.

Основные конструктивные решения

Здание запроектировано с несущими наружными и внутренними кирпичными стенами.

Продольные стены спортзала усилены монолитными железобетонными стойками и поясами, обеспечивающими восприятие стенами горизонтальных нагрузок. Фундаменты под стены - ленточные из сборных железобетонных плит и блоков. Стены подвала и подпольного проходного канала выкладываются из сборных стеновых бетонных блоков на цементном растворе марки 50. Кирпичные наружные и внутренние стены до отм 0.000 выкладываются из обыкновенного ганяного полнотелого кирпича пластического прессования (ГОСТ 530-71*) марки 100 на растворе марки 50.

Наружные кирпичные стены выше отм 0.000 выкладываются из пустотелого ганяного кирпича пластического прессования с $\gamma_0 = 1450 \text{ кг/м}^3$ марки 100 на растворе М50 с облицовкой фасадов лицевым пустотелым кирпичом с $M_r = 25$.

Внутренние стены выше отм 0.000 - из ганяного полнотелого кирпича полусухого прессования марки 100 на растворе марки 50.

Перекрытие над подвалом и покрытие над административно-бытовыми помещениями из сборных железобетонных многоярусных панелей. Разработан вариант перекрытия из легобетонных панелей. Покрытие над спортзалом из сборных деревянных панелей по кледедеревянным балкам, которые на стену по оси А^а опираются через кледедеревянные стойки, являющиеся элементом витрана.

В качестве утеляющей кровли по железобетонным плитам принят плитный ячеистый бетон $\gamma_0 = 400 \text{ кг/м}^3$.

Пространственная жесткость спортзала обеспечивается совместной работой продольных и поперечных кирпичных стен с диском покрытия имеющим продольные и поперечные связи жесткости.

Перемычки и прогоны - сборные железобетонные. Лестница - из сборных железобетонных ступеней по кирпичным стенам.

При возведении стен спортзала по осям 4 и 18 необходимо обеспечить их устойчивость до монтажа плит покрытия.

Древесина деревянных панелей покрытия, а также элементов отделки и конструкций, выполняемых на строительке должна быть подвергнута глубокой пропитке антисептиками и антисептирована в соответствии с СНиП III-17-76.

Указания по производству работ в зимнее время.

В зимних условиях возведение кирпичной кладки рекомендуется вести беспротевным методом с применением растворов с химическими противоморозными добавками в соответствии с СНиП III-17-76.

При монтаже фундаментных блоков основание должно быть защищено от промерзания.

Все чертежи, предназначенные для производства работ в зимнее время должны иметь надпись главного инженера проекта организации, привязывающей проект, о производственной проверке прочности конструкции и возможности осуществления работ при отрицательных температурах.

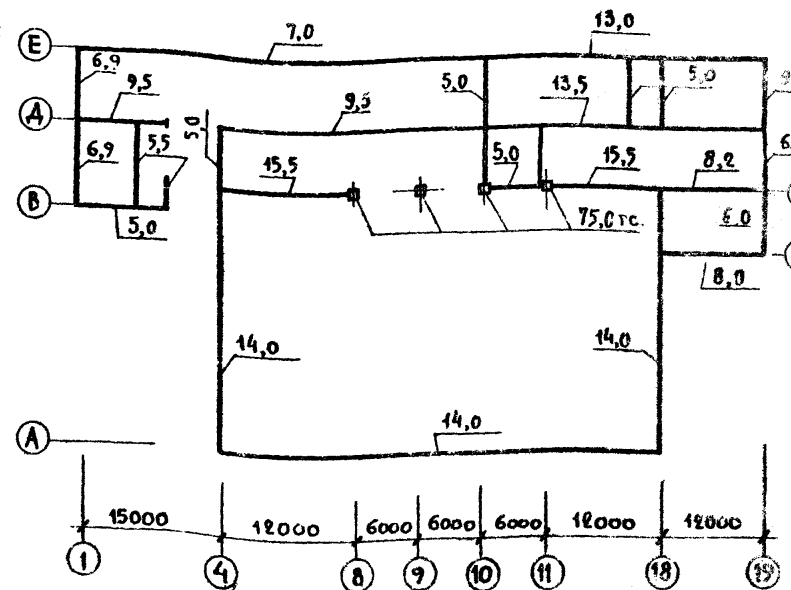
Указания по привязке проекта

Для строительства по настоящему проекту необходимо выполнить дополнительные проектные работы по его привязке с учетом климатических, геологических, производственных и других местных условий.

Чертежи фундаментов должны быть откорректированы в зависимости от глубины промерзания, пучинистости грунта, глубины залегания несущего слоя (основания), его расчетных характеристик несущей способности. Устройство гидроизоляции определяется уровнем и агрессивностью грунтовых вод.

Для сокращения работ по привязке ниже приведена схема нагрузок на фундаменты

СХЕМА НАГРУЗОК НА ФУНДАМЕНТЫ В ТС/М



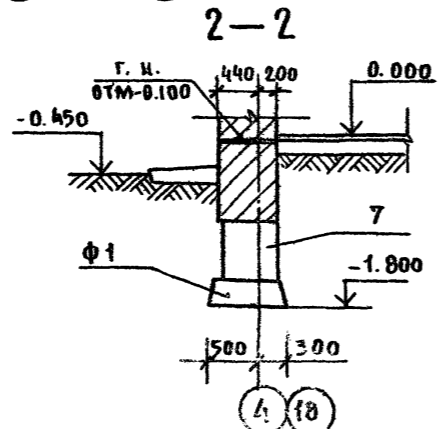
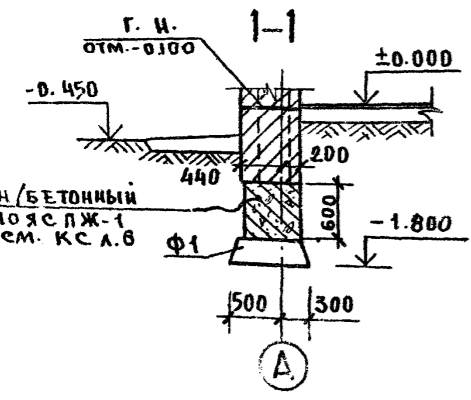
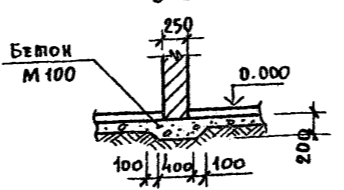
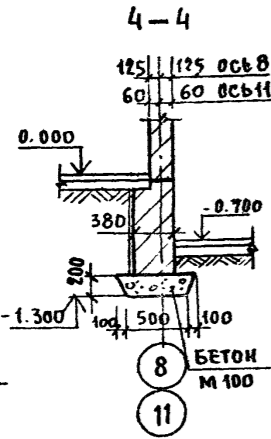
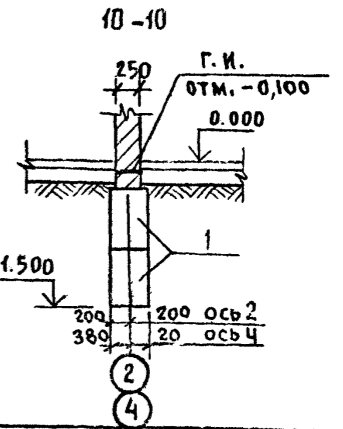
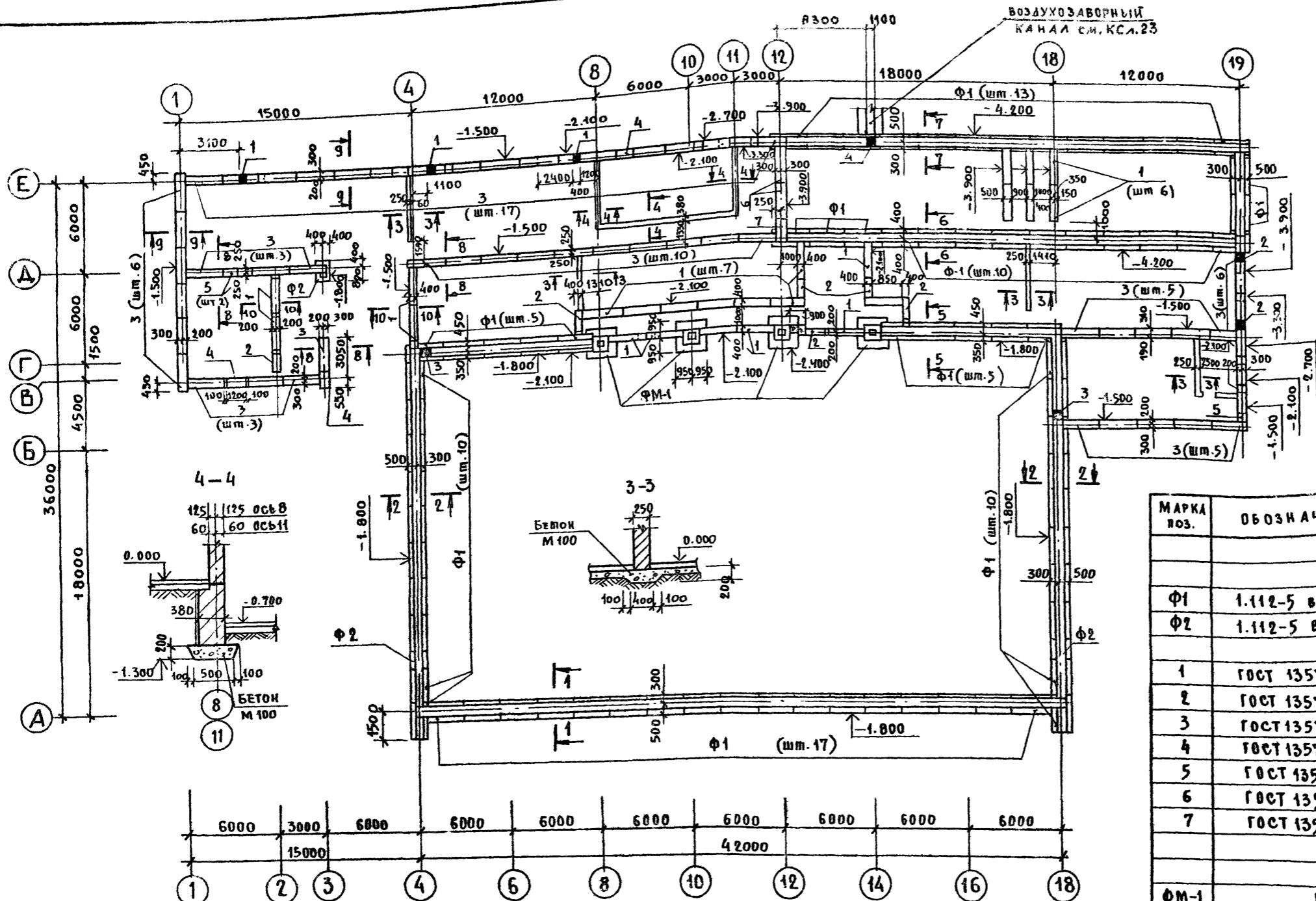
ИЗДАНИЕ	ПРОИЗВОД	294-2-68	КС
НАЧ. МАСТ. КОРАБЦКОВ	ПРОЕКТАНТ	СПОРТИВНЫЙ КОМПЛЕКС В ДЕРЕВОКЛАЕННЫХ КОНСТРУКЦИЯХ С ЗАЛОМ 42 x 24 м	
ТАЛАН. И. ПОКУРАС	ПОДПИСАТЕЛЬ	СТАДАНЯ	ЛЕСОТ
ГАИП	КОРЬЯКОВ	Р	2
РАЗРАБ. СУБОРОВА	ПРОИЗВОДИТЕЛЬ	ОБЩИЕ ДАННЫЕ / ОКОНЧАНИЕ /	

ИЗДАНИЕ 294-2-68 ПРОЕКТ АЛБСОН I

ТИПОВОЙ ПРОЕКТ 294-2-68
 АЛЬБОМ I
 ЧАСТЬ I
 КОСОВА КОС

ЭКСПЛИКАЦИЯ ОТВЕРСТИЙ

Тип отв.	РАЗМЕРЫ, мм		ОТМ. ЧИЗМ	НАЗНАЧЕНИЕ
	В	Н		
1	400	600	-2.250	КАНАЛИЗАЦИЯ
2	400	600	-2.250	КАНАЛИЗАЦИЯ
3	400	300	-0.400	ВОДОПРОВОД
4	1100	1750	-3.600	ВЕНТИЛЯЦИЯ



ПРИМЕЧАНИЯ.
 1. Работать совместно с листом КС Л. 2.
 2. Грунтовые условия, нагрузки на фундаменты см. общие данные КС Л. 2.
 3. Гидроизоляция принята: а) горизонтальная на $\nabla -3.300$ из цементного р-ра состава 1:2; на $\nabla -0.100$ из 2х слоев толя на битумной мастике; б) вертикальная гидроизоляция - обмазка горячим битумом за 2 раза.
 4. Фундаменты укладывать на песчаную подсыпку толщиной - 100 мм.

МАРКА ПОЗ.	ОБОЗНАЧЕНИЕ	НАИМЕНОВАНИЕ	КОЛ.	МАССА ЕД. КГ.	ПРИМЕЧАНИЕ
		ПЛИТЫ И.Б. ДЛЯ ЛЕНТОЧНЫХ ФУНДАМЕНТОВ			
Ф1	1.112-5 в. 2	ФЛ 8.24-2	72	1395	
Ф2	1.112-5 в. 2	ФЛ 8.12-2	3	685	
		БЛОКИ БЕТОННЫЕ ДЛЯ СТЕН ПОДВАЛА			
1	ГОСТ 13579-78	ФБС 24.4.6-Т	65	1300	
2	ГОСТ 13579-78	ФБС 12.4.6-Т	17	640	
3	ГОСТ 13579-78	ФБС 24.5.6-Т	150	1630	
4	ГОСТ 13579-78	ФБС 12.5.6-Т	14	790	
5	ГОСТ 13579-78	ФБС 9.5.6-Т	14	590	
6	ГОСТ 13579-78	ФБС 24.6.6-Т	161	1960	
7	ГОСТ 13579-78	ФБС 12.6.6-Т	24	960	
		ФУНДАМЕНТ МОНОЛИТНЫЙ			
ФМ-1	КС Л. 4	ФМ-1	4		
		МАТЕРИАЛЫ			
		БЕТОН МАРКИ 100, м ³		5,9	

294-2-68 КС

СПОРТИВНЫЙ КОРПУС (В ДЕРЕВОКЛЕЕННЫХ КОНСТРУКЦИЯХ) С ЗАЛОМ 42 x 24 м

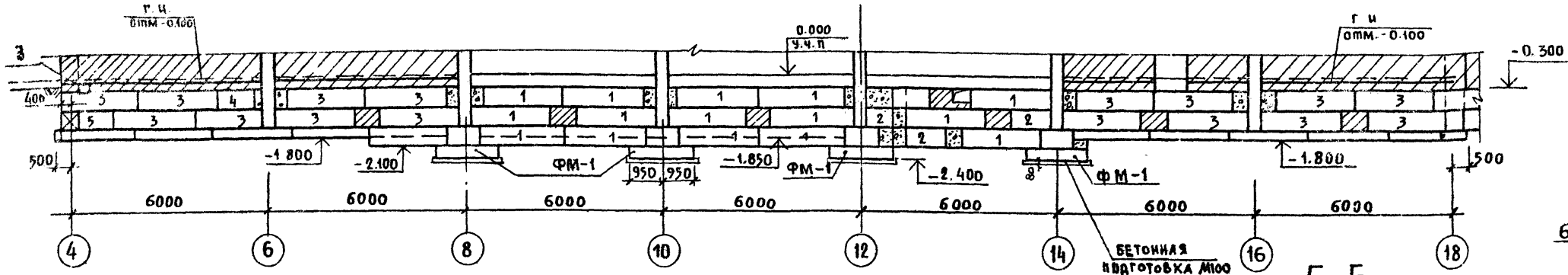
НАЧ. МАСТ. Торабышкова
 ЛИН. И. Локрасс
 Г. А. П. Гельфер
 Г. И. П. Копылев
 ВРА. ИНИ. ПОЛТАВСКАЯ
 ПРОВЕР. КОПЫЛЕВ
 ГАЗРАБ. ПОЛТАВСКАЯ

СТАНАЯ ЛИСТ Листов
 Р 3

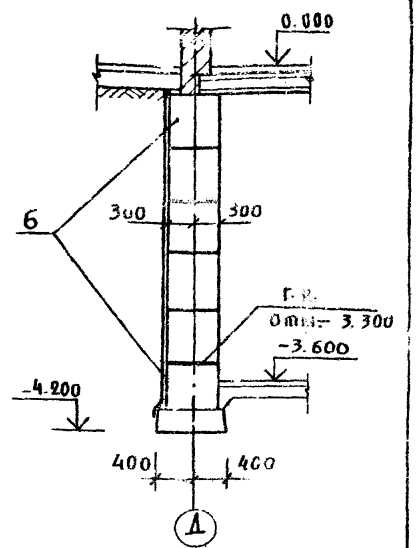
ПЛАН ФУНДАМЕНТОВ СЕЧЕНИЯ

ЗРЕДИЩИХ ЗАДАНИЙ И СПОРТИВНЫХ СООРУЖЕНИЙ ИМ. С.С. МЕЗЕНЦОВА

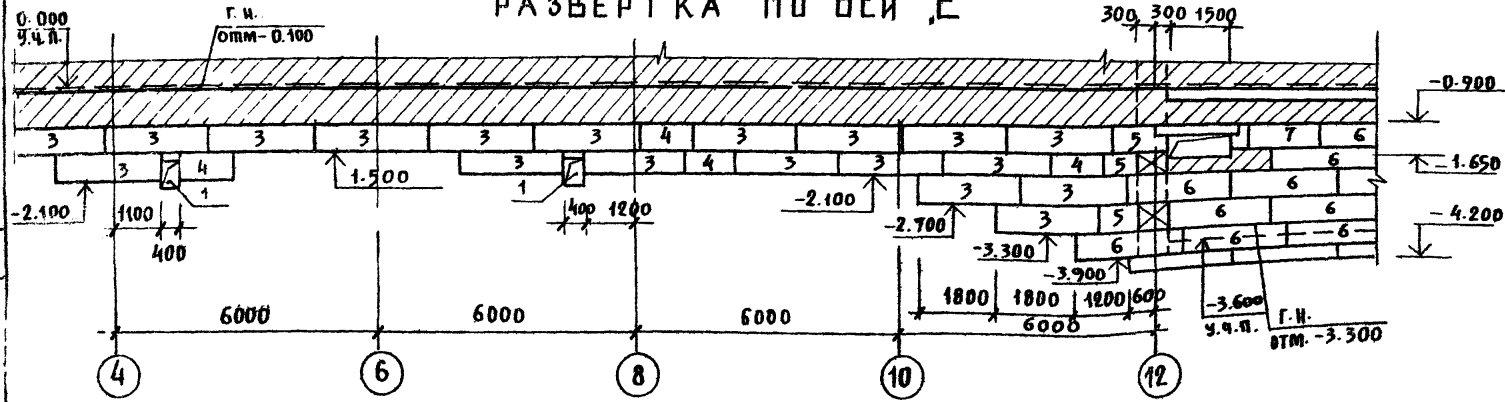
РАЗВЕРТКА ПО ОСИ 'Г'



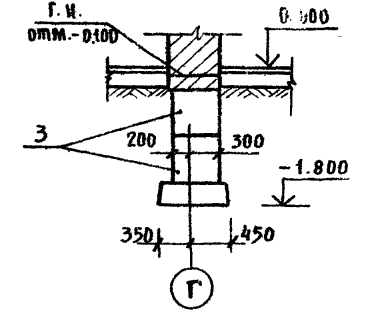
6-6



РАЗВЕРТКА ПО ОСИ 'Е'



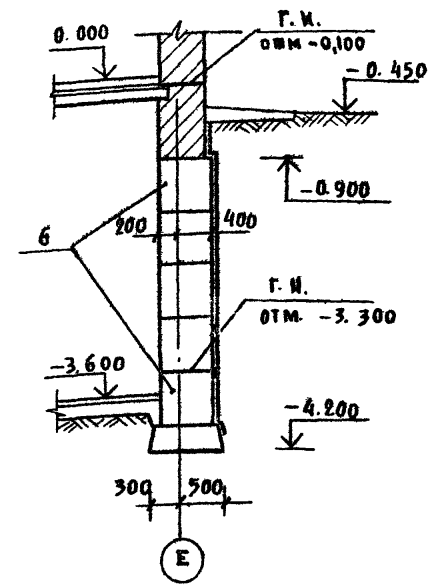
5-5



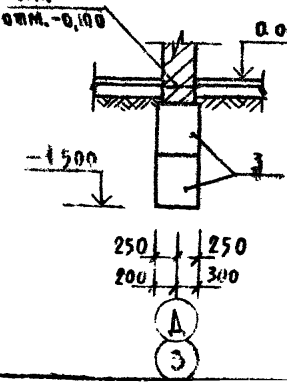
РАЗВЕРТКА ПО ОСИ '19'



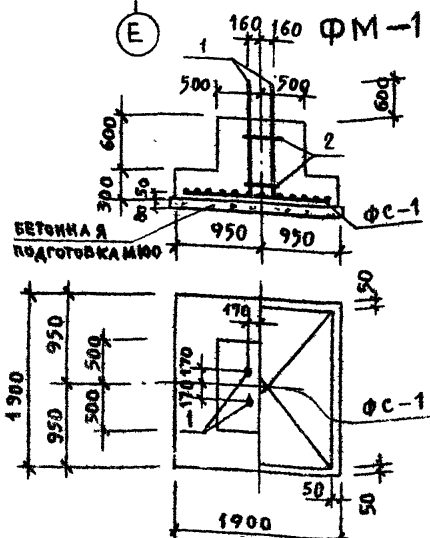
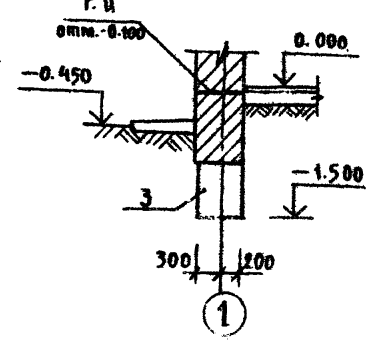
7-7



8-8



9-9



ВЕДОМОСТЬ РАСХОДА СТАЛИ НА ЭЛЕМЕНТ (КГ)

МАРКА	ИЗДЕЛИЯ АРМАТУРНЫЕ				ОБЩИЙ РАСХОД	
	АРМАТУРА КЛАСС А I		АРМАТУРА КЛАСС А III			
	ГОСТ 5781-75	ГОСТ 5781-75	ГОСТ 5781-75	ГОСТ 5781-75		
	Φ 6	Итого	Φ 12	Φ 20	Итого	
ФМ-1	0.70	0.70	32.9	14.80	47.70	54.40

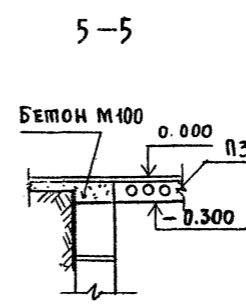
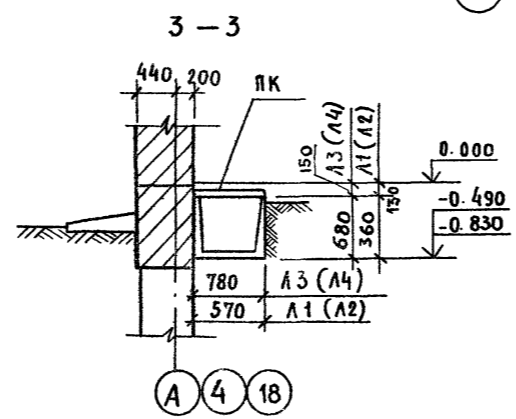
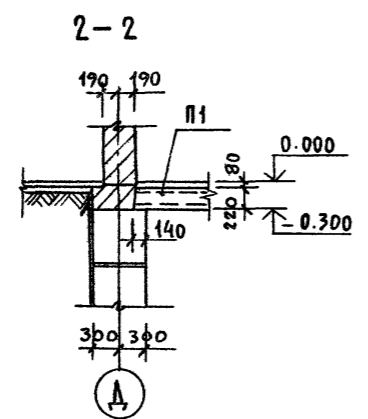
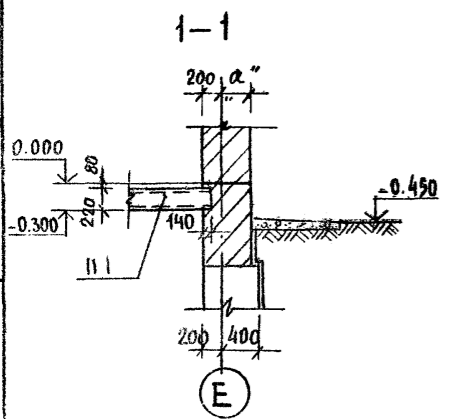
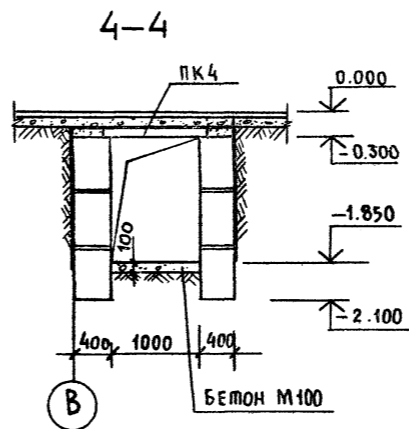
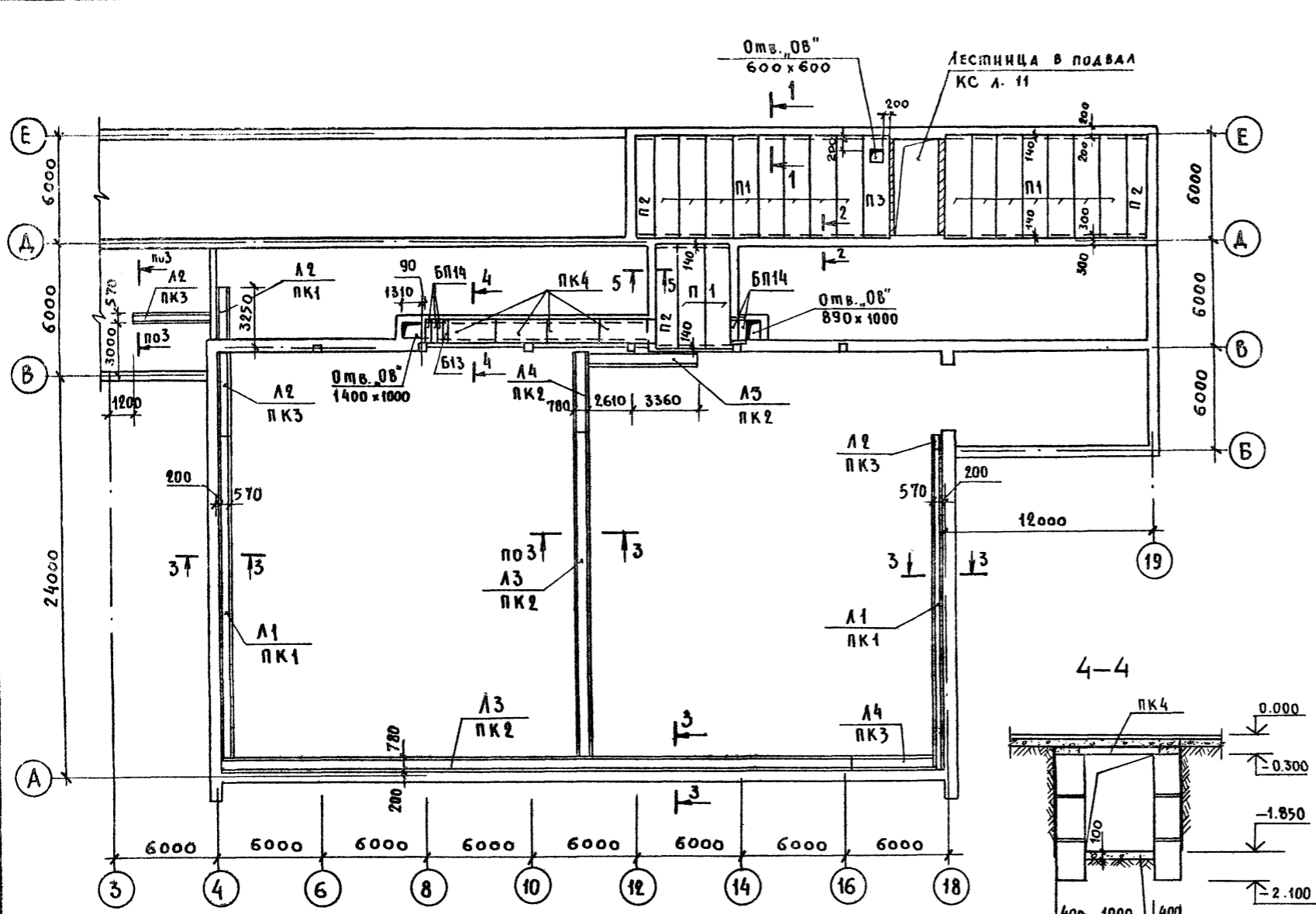
СПЕЦИФИКАЦИЯ НА МОНОЛИТНЫЙ ФУНДАМЕНТ

ФОРМАТ	ЗОНА	ПОС. №	ОБОЗНАЧЕНИЕ	НАИМЕНОВАНИЕ	КОЛ.	ПРИМЕЧАНИЕ
				ФУНДАМЕНТ ФМ-1		
				СБОРОЧНЫЕ ЕДИНИЦЫ		
				Альбом ИМЖ	1	СЕТКА АРМАТУРНАЯ ФС-1
				ДЕТАЛИ		
		1		Φ 20 А III ГОСТ 5781-75, С=1500	4	14.80 КГ
		2		Φ 6 А I ГОСТ 5781-75, С=1560	2	0.70 КГ
				МАТЕРИАЛЫ		
				БЕТОН МАРКИ 200		1.70 м³

294-2-68		КС
СПОРТИВНЫЙ КОРПУС (В ДЕРЕВЯННЫХ КОНСТРУКЦИЯХ) С ЗАЛОМ 42x24 М		
Имя, Место, Подпись	Имя, Место, Подпись	Имя, Место, Подпись
ГЛАВ. ПРОЕКТОР	ГЛАВ. ИНЖЕНЕР	ПРОЕКТИРОВЩИК
И.И.И.	И.И.И.	И.И.И.
РАЗВЕРТКИ СТЕН КОМБАИНА. СЕЧЕНИЯ		ЭРГАНОГРАММА СПОРТИВНОГО КОМБАИНА ИМ. Б.С. МЕШЕРЯКОВА

Альбом проекта 294-2-68
ДИАЛОГ КОСОЗА

МИЛОВОН ПРОЕКТ 294-2-68 АЛЬБОМ I



Марка поз	Обозначение	Наименование	Кол.	Масса, кг	Примечание
ПАНЕЛИ ПЕРЕКРЫТИИ					
П1	ИИ-04-4 в. 17	ПК8-58.15	17	2710	
П2	ИИ-04-4 в. 17	ПК8-58.12	3	2040	
П3	ИИ-04-4 в. 17	ПР8-58.15с	1	2630	
ЛОТКОВЫЕ ЭЛЕМЕНТЫ КАНАЛОВ					
Л1	3.006-2 в. II-1	Л2-8	6	900	
Л2	3.006-2 в. II-1	Л2г-8	17	110	
Л3	3.006-2 в. II-1	Л5-8	10	2250	
Л4	3.006-2 в. II-1	Л5г-8	14	280	
ПЛИТЫ КАНАЛОВ					
ПК1	3.006-2 в. II-2	П3-8	10	50	
ПК2	3.006-2 в. II-2	П5-8	20	410	
ПК3	3.006-2 в. II-2	П5г-8	27	100	
ПК4	3.006-2 в. II-2	П7-3	4	610	
ПЕРЕМЫЧКИ					
БП14	1.138-10 в 2	2ПР4-14.38.14	5	190	
Б13	1.138-10 в 1	1ПР1-12.12.6	1	25	
ВАРИАНТ ПЕРЕКРЫТИЯ ИЗ ЛЕГКОБЕТОННЫХ ПАНЕЛЕЙ					
П-1	ИИ-04-4 в. 21	ПК8-58.15	17	1890	
П-2	ИИ-04-4 в. 21	ПК8-58.12	3	1420	
П-3	ИИ-04-4 в. 21	ПР8-58.15с	1	1870	

ПРИМЕЧАНИЯ:

1. Швы между плитами тщательно заделать цементным раствором М100.
2. Лотки подпольных каналов укладывать на выравненное песчаное основание толщ. 100мм
3. Неогovorенные на плане отверстия под инженерные коммуникации пробивать по месту, не нарушая ребер плит.

294-2-68 КС

СПОРТИВНЫЙ КОРПУС (В ДЕРЕВОКЛЕЕННЫХ КОНСТРУКЦИЯХ) С ЗАЛОМ 42x24 м

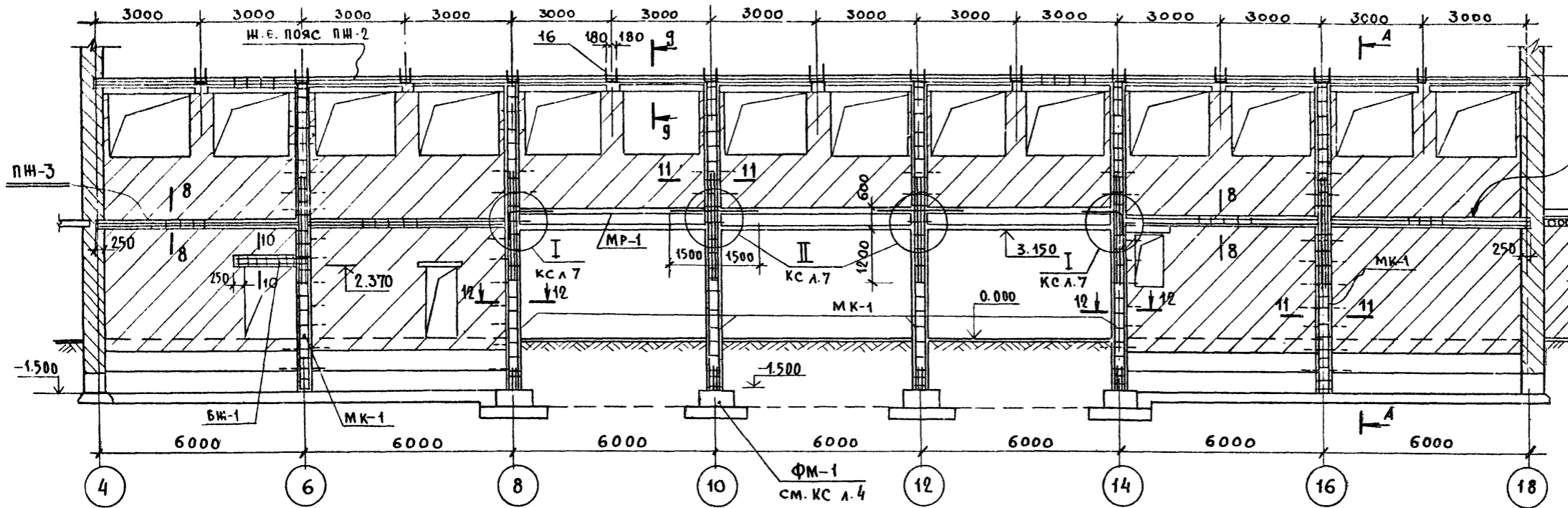
НАЧ. МАСТ.	Горышков	Г.С.	СТАИЯ	Лист	Листов
ГЛАВ. ИНЖ. М.	Покрасс	П.С.	Р	5	
ГЛАВ. П.	Гельфер	Г.С.			
ГЛАВ. И П.	Копылев	В.С.			
РУК. ГР.	Шшляникова	И.С.			
ПРОВЕР.	Копылев	В.С.			
РАЗРАБ.	Фераман	Л.С.			

ПЛАН ПЕРЕКРЫТИЯ НАД ПОДВАЛОМ И ПОДПОЛЬНЫЕ КАНАЛЫ

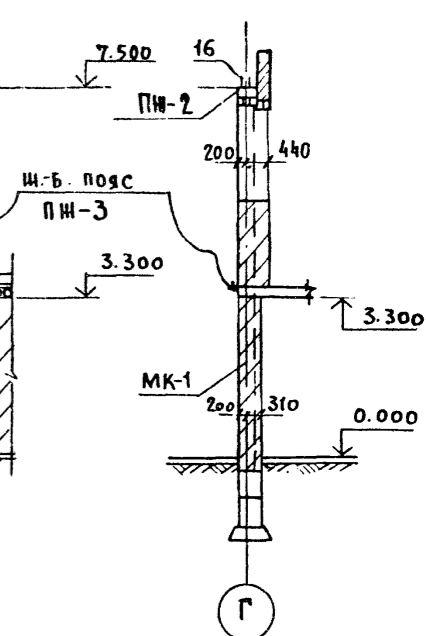
ЗРЕАНИННЫХ ЗАДАНИЙ И СПОРТИВНЫХ СООРУЖЕНИЙ ИМ. В.С. МЕХЕНДЕР

ЖИЛОВОЙ ПРОЕКТ 294-2-68 А ЛЬБОМ I

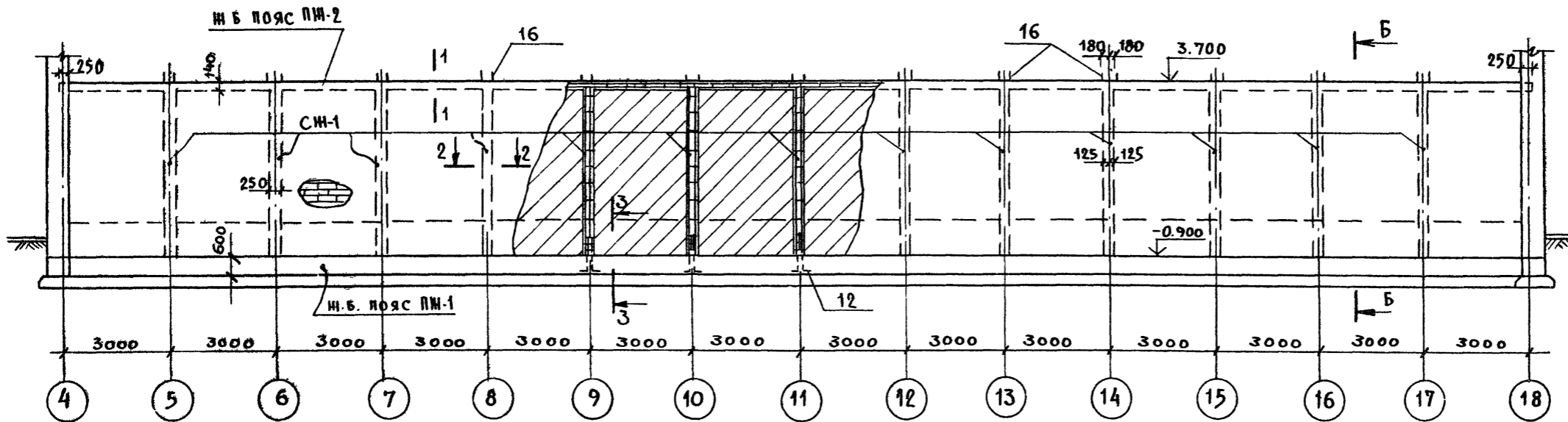
РАЗВЕРТКА СТЕНЫ ПО ОСИ "Г"



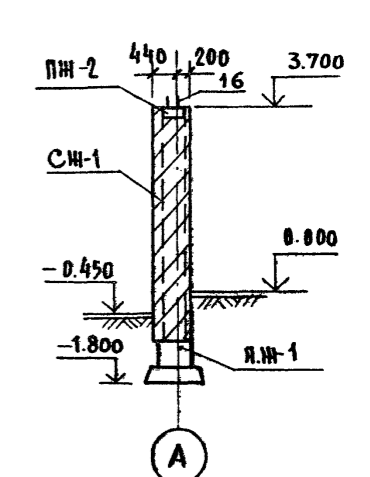
А-А



РАЗВЕРТКА СТЕНЫ ПО ОСИ "А"

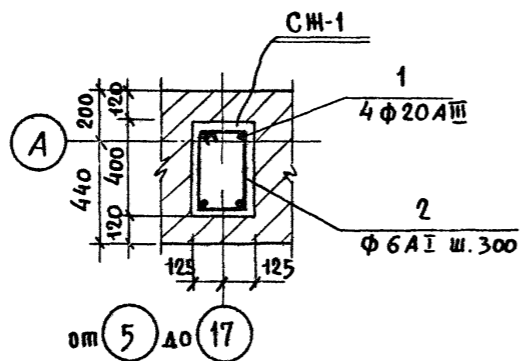
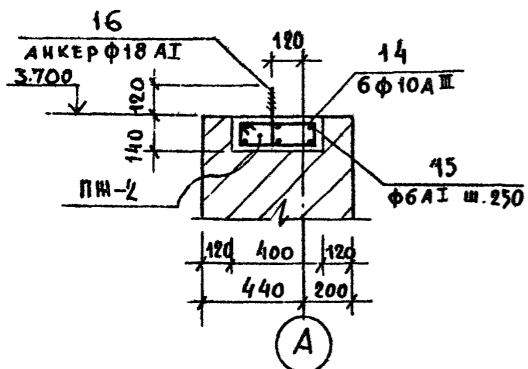


Б-Б



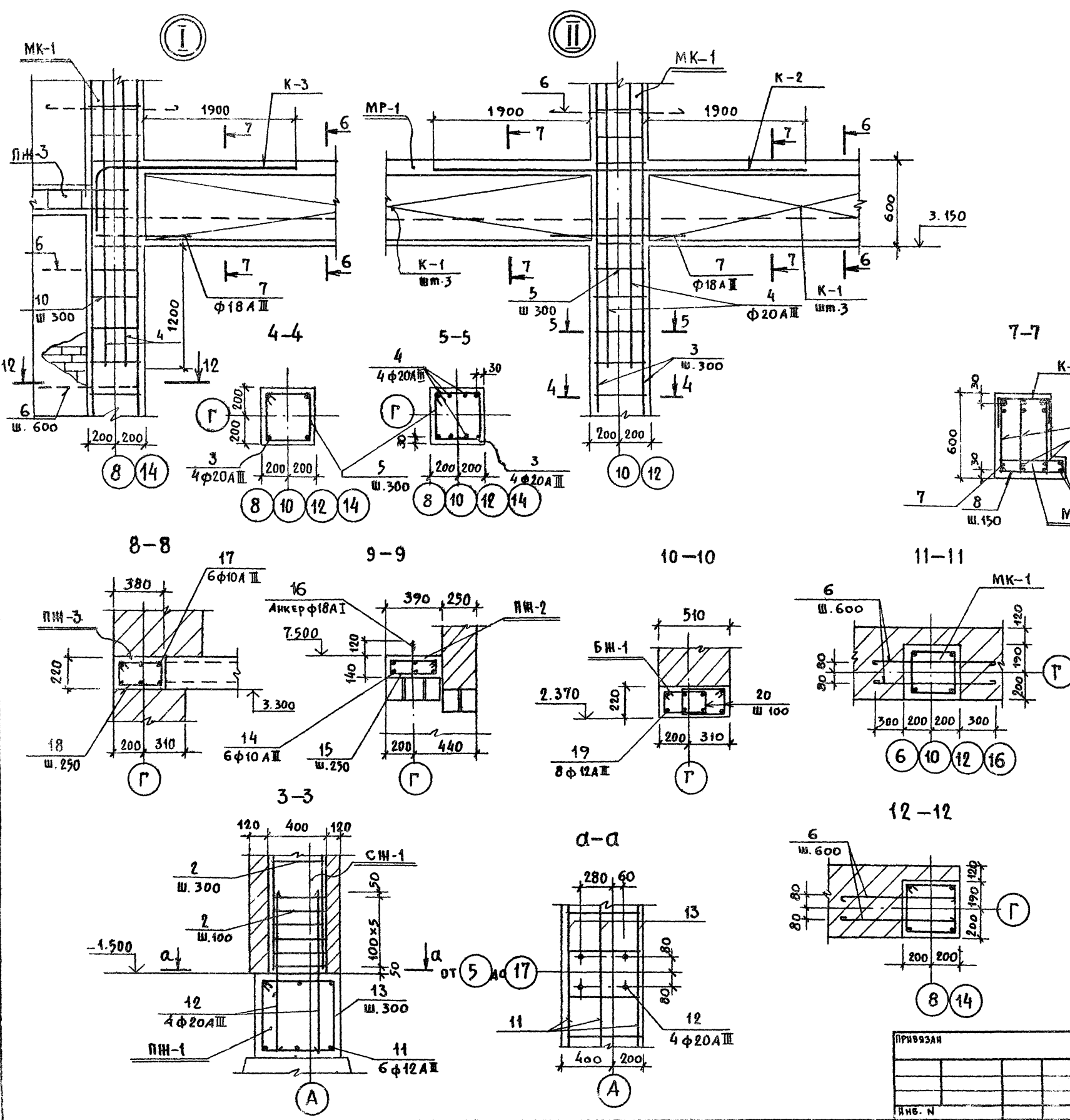
ПРИМЕЧАНИЯ:

1. Бетонирование стоек СМ-1 и колонн МК-1 в пределах стены вести одновременно с кладкой стен, используя ее как опалубку.
2. Сеч. с 3-3 по 11-11, узлы I и II и спецификацию ш.б. элементов см. черт. КСЛ.7.



294-2-68		КС	
Спортивный корпус (в аэровокзальных конструкциях) с залом 42 x 24 м			
ИВ. М.	ПРИБ. ЗАН.	СТАД. Л.	Л. СТОВ.
НАЧ. МАСТ. ГОРАЙШКОВ	СТА. ИВ. М. ПОКРАСС	Р	Б
У. Я. П. ГЕЛЬФЕР	Т. И. П. КОПЫЛЁВ	Стены по осям А и Г	
РУК. ГР. ИВ. ШИВАНИКОВА	ПРОВЕР. КОПЫЛЁВ	МОНОЛИТНЫЕ ЭЛЕМЕНТЫ	
РАЗРАБ. ФЕРМАНА		ОПАЛУБКА	
		ЗРЕАНИЩИХ ЗАДАНИИ СПОРТИВНЫХ СООРУЖЕНИИ ИМ. Б.С. МЕЗЕНЦЕВА	

ПРОЕКТ 294-2-68



Поз. обознач.	Обозначение	Наименование	Кол.	Масса ед.м.	Примечание
		Монолитные элементы			
		Степ			
СН-1	КС А-6	Стойка СН-1	13		
МК-1	КС А-6	Колонна МК-1	6		
МР-1	КС А-6	Ригель МР-1	1		
ПН-1	КС А-6	Пояс ПН-1	1		
ПН-2	КС А-6	Пояс ПН-2	2		
ПН-3	КС А-6	Пояс ПН-3	2		
БН-1	КС А-6	Перекрышка БН-1	1		

- ПРИМЕЧАНИЯ:**
1. Работать совместно с чертежами КС А-6 и А-8.
 2. Стыковку арматуры по длине осуществлять в разбежку. Величина перехлеста - $30d$, но не менее 400 мм.
 3. Арматуру ж.б. поясов пропустить через стойки и колонны и завести в колонны по осям 8 и 14 на 250 мм.
 4. Арматуру поз. 11 устанавливать в процессе кладки стен. В местах примыкания проемов - обрезать по месту.

294-2-68		КС
СПОРТИВНЫЙ КОРПУС (В ДЕРЕВЯННЫХ КОНСТРУКЦИЯХ) С ЗАЛОМ 42 x 24 м		
НАЧ.МАСТ. Горышков	ПРОЕКТАНТ. Покрасс	Исполн. Аист
ГЛАВ. Гельфер	Исполн. Копылов	Исполн. Аист
И.И. Копылов	Исполн. Копылов	Исполн. Аист
ПРОБЕР. Копылов	Исполн. Копылов	Исполн. Аист
РАЗРАБ. Ферман	Исполн. Копылов	Исполн. Аист

ВЕДОМОСТЬ ДЕТАЛЕЙ

Поз.	Э С К И З
2	
5	
10	
13	
15	
16	
18	
20	

Формат	Зона	Поз.	ОБОЗНАЧЕНИЕ	НАИМЕНОВАНИЕ	КОЛ	ПРИМЕЧ.
				СТОЙКА СМ-1		
				СБОРОЧНЫЕ ДЕТАЛИ		
Б4		1		Ф20 АШ ГОСТ 5781-75 l=4600	4	45,2 кг
Б4		2 ^{х)}		Ф6 А I ГОСТ 5781-75 l=1300	6	1,74 кг
				МАТЕРИАЛЫ		
				БЕТОН МАРКИ 200		0,46 м ³
				КОЛОННА МК-1		
				Ф20 А III ГОСТ 5781-75		
Б4		3		l=9000	4	88,80 кг
Б4		4		l=3000	4	29,60 кг
Б4		5 ^{х)}		Ф6 А I ГОСТ 5781-75		
Б4		6		l=1560	30	10,20 кг
				l=1000	15	3,30 кг
				МАТЕРИАЛЫ		
				БЕТОН МАРКИ 200		1,44 м ³
				РИТЕЛЬ МР-1		
				СБОРОЧНЫЕ ЕДИНИЦЫ		
11	к-1		АЛЬБОМ V ИМЛ.8	ПЛОСКИЙ КАРКАС К-1	9	
11	к-2		АЛЬБОМ V ИМЛ.8	т о н е К-2	2	
11	к-3			т о н е К-3	2	
				ДЕТАЛИ		
Б4		7		Ф18 А III ГОСТ 5781-75 l=1000	12	24,40 кг
Б4		8		Ф10 А III ГОСТ 5781-75 l=1000	120	74,40 кг
				Ф6 А I ГОСТ 5781-75		
Б4		9		l=380	21	1,78 кг
Б4		10 ^{х)}		l=6000	6	7,98 кг
				МАТЕРИАЛЫ		
				БЕТОН МАРКИ 200		4,34 м ³

Формат	Зона	Поз.	ОБОЗНАЧЕНИЕ	НАИМЕНОВАНИЕ	КОЛ	ПРИМЕЧ.
				И-Б. ПОЯС ПИ-1		
				СБОРОЧНЫЕ ДЕТАЛИ		
		11		Ф12 А III ГОСТ 5781-75 l=42000	6	224,4 кг
		12		Ф20 А III ГОСТ 5781-75 l=1200	52	153,92 кг
		13 ^{х)}		Ф6 А I ГОСТ 5781-75 l=2300	140	71,40 кг
				МАТЕРИАЛЫ		
				БЕТОН МАРКИ 200		15,4 м ³
				И-Б. ПОЯС ПИ-2		
				СБОРОЧНЫЕ ДЕТАЛИ		
		14		Ф10 А III ГОСТ 5781-75 l=42000	6	155,0 кг
		15 ^{х)}		Ф6 А I ГОСТ 5781-75 l=1020	170	37,4 кг
		16 ^{х)}		Ф18 А I ГОСТ 5781-75 l=860	13	29,9 кг
				МАТЕРИАЛЫ		
				БЕТОН МАРКИ 200		2,38 м ³
				И-Б. ПОЯС ПИ-3		
				СБОРОЧНЫЕ ДЕТАЛИ		
		17		Ф10 А III ГОСТ 5781-75 l=12000	6	44,4 кг
		18 ^{х)}		Ф6 А I ГОСТ 5781-75 l=1200	48	13,0 кг
				МАТЕРИАЛЫ		
				БЕТОН МАРКИ 200		1,0 м ³
				ПЕРЕМЫЧКА БИ-1		
				СБОРОЧНЫЕ ДЕТАЛИ		
		19		Ф12 А III ГОСТ 5781-75 l=2000	8	14,24 кг
		20 ^{х)}		Ф6 А I ГОСТ 5781-75 l=1100	40	9,6 кг
				МАТЕРИАЛЫ		
				БЕТОН МАРКИ 200		0,20 м ³

х) ПОЗ. СМ. ВЕДОМОСТЬ ДЕТАЛЕЙ

ВЕДОМОСТЬ РАСХОДА СТАЛИ НА ЭЛЕМЕНТ, КГ

МАРКА	ИЗДЕЛИЯ АРМАТУРНЫЕ										ОБЩИЙ РАСХОД			
	АРМАТУРА КЛАСС													
	СТАЛЬ А I					СТАЛЬ А III								
	ГОСТ 5781-75					ГОСТ 5781-75								
	Ф6	Ф10	Ф18		Итого	Ф10	Ф12	Ф18	Ф20	Ф28	Итого			
СМ-1					1,74				45,20		45,20	46,94		
МК-1					13,50				118,40		118,40	131,90		
МР-1					9,76	108,30			118,06	74,40	227,40	203,00	504,80	622,56
ПИ-1					71,40				224,40		153,72	378,32	449,72	
ПИ-2					37,40		29,90		67,30	155,0	155,0	44,40	222,30	
ПИ-3					13,00				13,00	44,40		44,40	57,40	
БИ-1					9,60					14,24		14,24	23,84	

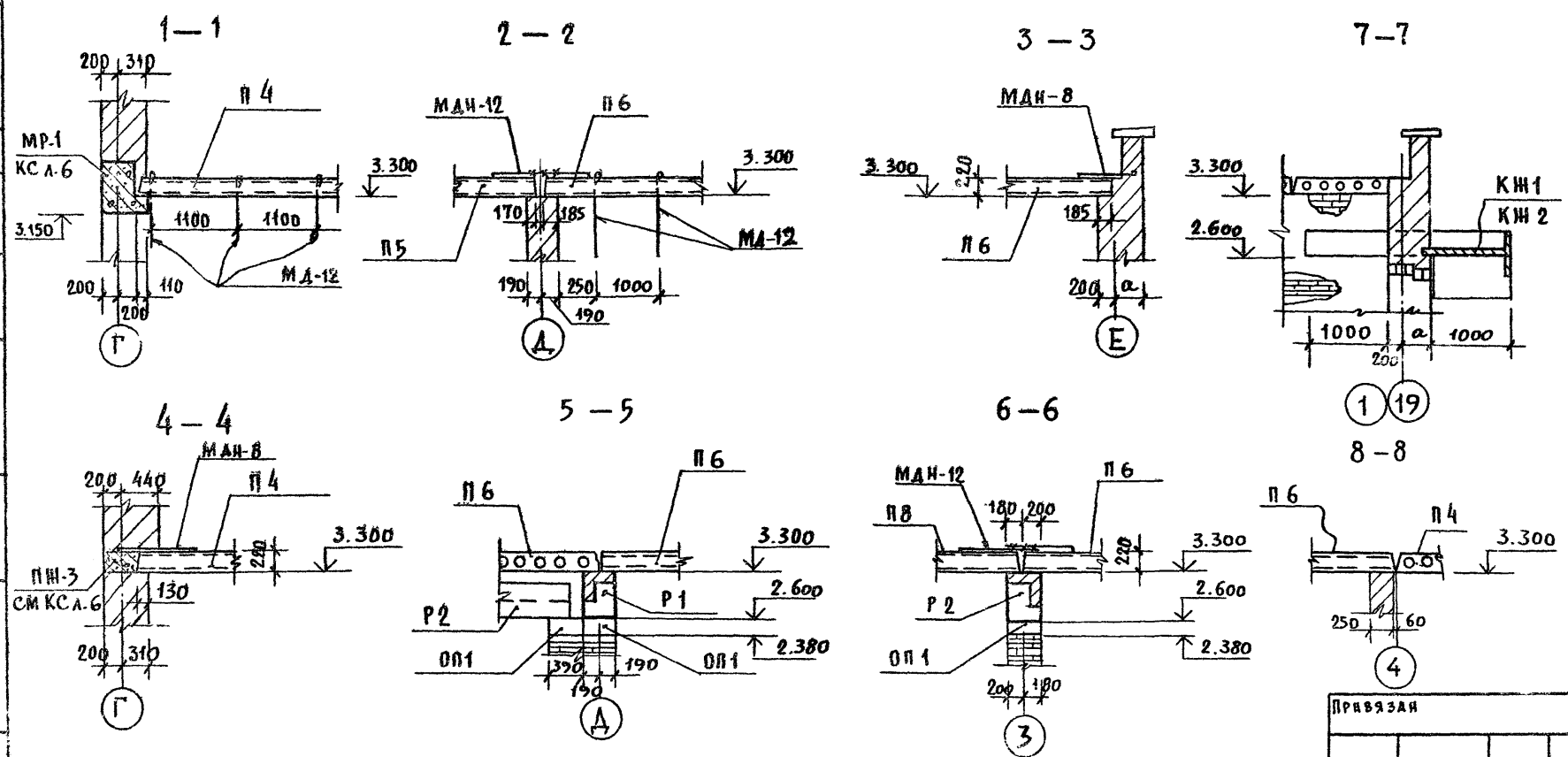
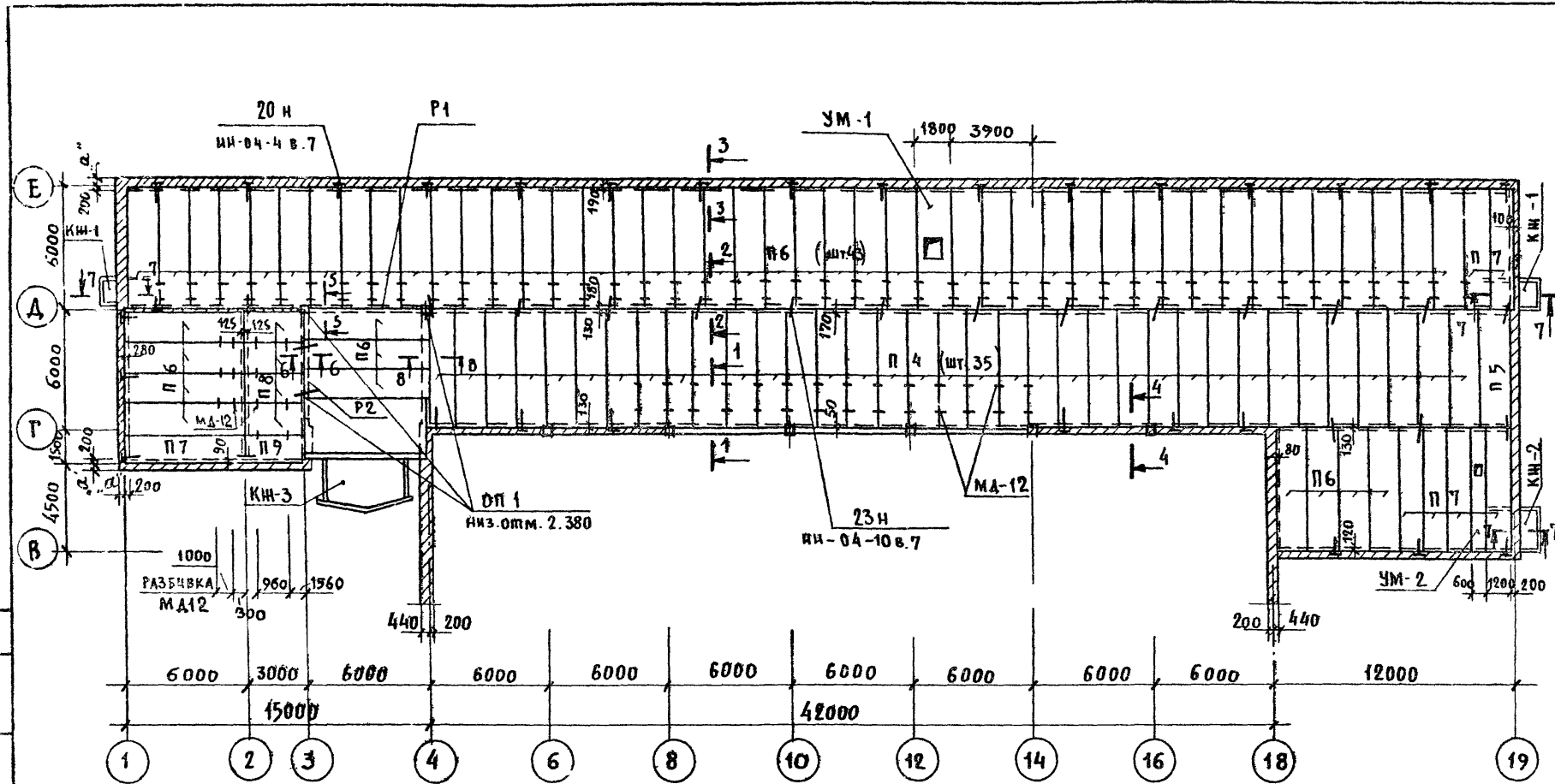
294-2-68 КС

СПОРТИВНЫЙ КОРПУС (В ДЕРЕВОКАЕНЫХ КОНСТРУКЦИЯХ) С ЗАЛОМ 42 x 24 м

НАЧ. МАСШ. ГОРЬБИШКОВ	ПРОБЕР. КОЗЫАЕВ	С. МАСТ. АНСТ	АНСТОВ
Т. МАШ. И. ПОКРАСС	Т. МАШ. КОЗЫАЕВ	Р	В
Р. МАШ. КОЗЫАЕВ			

СТЕНЫ ПО ОСЯМ А" и Т" СПЕЦИФИКАЦИЯ НА МОНОЛИТНЫЕ ЭЛЕМЕНТЫ

ШИПОВОУ ПРОЕКТИ 294-2-68 А АЛЬБОМ I



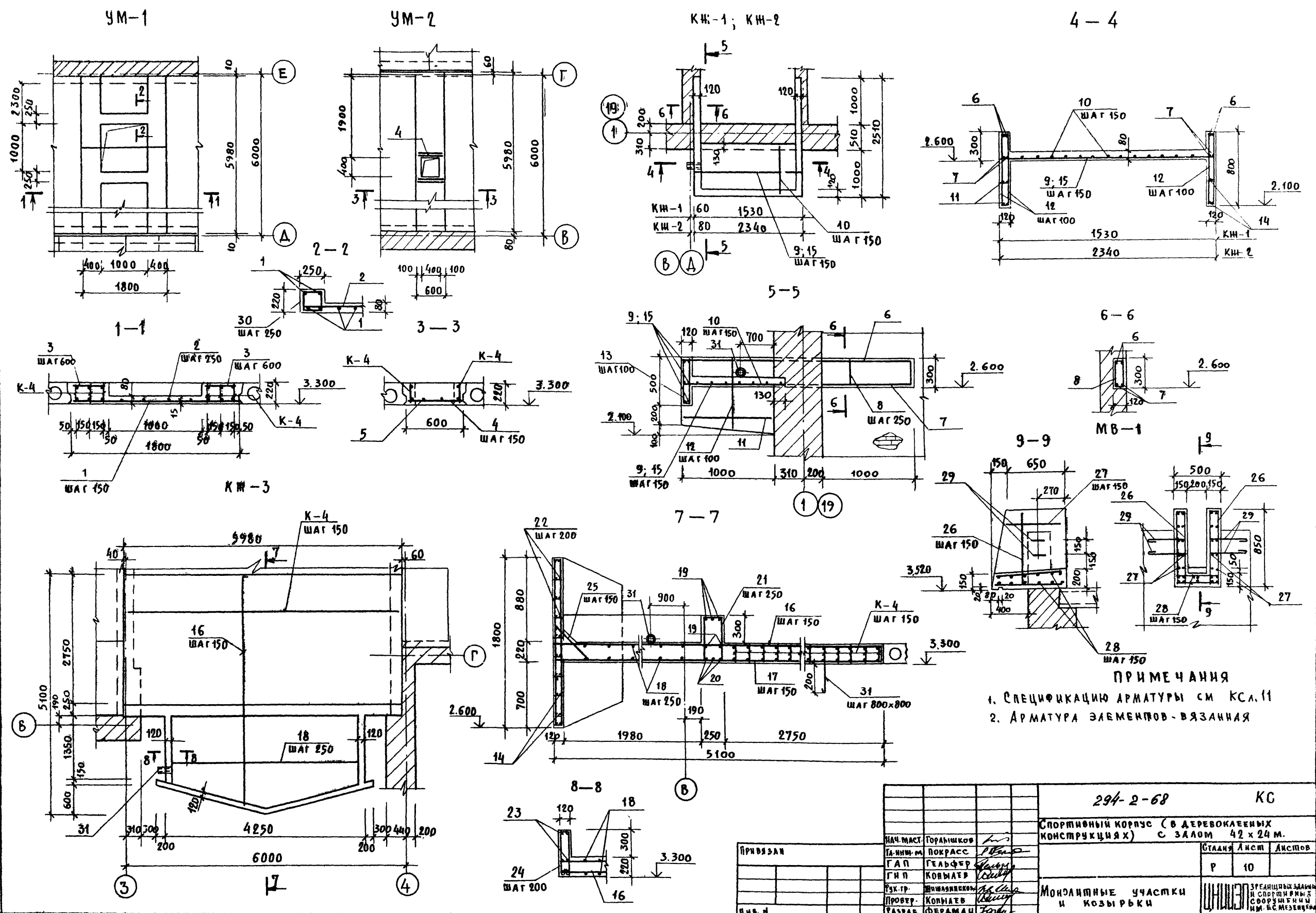
МАРКА ПОЗ	ОБОЗНАЧЕНИЕ	НАИМЕНОВАНИЕ	КОЛ-ВО ШТ.	МАССА ЕД, КГ	ПРИМЕЧАНИЕ
		ПАНЕЛИ ПЕРЕКРЫТИИ			
П4	ИИ-04-4 в. 17	ПК6-58.15	35	2710	
П5	ИИ-04-4 в. 17	ПК6-58.12	1	2040	
П6	1.141-1 в. 2	ПС 60-15	54	2800	
П7	1.141-1 в. 2	ПС 60-12	7	2110	
П8	1.141-1 в. 10	ПС 30-15	4	1425	
П9	1.141-1 в. 10	ПС 30-12	1	1080	
		ПРОГОНЫ			
Р1	1.225-1	ИПЗ-60-45	1	2080	
Р2	1.225-1	ИП4-45-45	1	1580	
		ОПОРНЫЕ ПАННЫ			
ОП1	1.225-2 в. 5	ОП4-4	4	50	
		МОНОЛИТНЫЕ ЭЛЕМЕНТЫ			
УМ-1	КС А. 10	УЧАСТОК МОНОЛИТА УМ-1	1		
УМ-2	КС А. 10	ТО ЖЕ УМ-2	1		
КН1	КС А. 10	КОЗЫРЕК МОНОЛИТН. КН1	2		
КН2	КС А. 10	ТО ЖЕ КН2	1		
КН3	КС А. 10	ТО ЖЕ КН3	1		
		ЭЛЕМЕНТЫ СОЕДИНИТЕЛЬНЫЕ			
МАН-8	ИИ-04-10 в. 7	МАН-8	30	0.66	
МАН-12	ИИ-04-10 в. 7	МАН-12	38	0.40	
МА-12	Альбом ИИМАЧ	МА-12	130	1.1	
		ВАРИАНТ ПЕРЕКРЫТИЯ ИЗ ЛЕГКОБЕТОННЫХ ПАНЕЛЕЙ			
		ПАНЕЛИ ПЕРЕКРЫТИИ			
П4	ИИ-04-4 в. 21	ПК6-58.15	35	1890	
П5	ИИ-04-4 в. 21	ПК6-58.12	1	1420	
П6	1.141-10 в. 10	ПК6-60.15	54	2175	
П7	1.141-10 в. 10	ПК6-60.12	7	1635	
П8	1.141-9 в. 6	ПК6-30.15	4	1080	
П9	1.141-9 в. 6	ПК6-30.12	1	820	

ПРИМЕЧАНИЕ

- ШВЫ МЕЖДУ ПАННАМИ ПО ХОДУ МОНТАЖА ЗАДЕЛАТЬ ЦЕМЕНТНЫМ РАСТВОРОМ МАРКИ 100.
- НЕОГОВОРЕННЫЕ НА ПЛАНЕ ОТВЕРСТИЯ ПОД ИНЖЕНЕРНЫЕ КОММУНИКАЦИИ ПРОБИВАТЬ ПО МЕСТУ В ПРЕДЕЛАХ ПУСТОТ ПАНН.

		294-2-68		КС	
СПОРТИВНЫЙ КОРПУС (В ДЕРЕВООКАМЕННЫХ КОНСТРУКЦИЯХ) С ЗАЛОМ 42x24 м					
НАЧ. МАСТ.	ГОРЛЫШКОВ			СМАЗАЯ	Лист
Л. ИИ. М.	ПОКРАСС				Листов
Г. А. П.	ТЕЛЬФЕР				
Г. И. П.	КОПЫАЕВ				
Р. У. Г. Р.	ШИШАНИКОВА				
ПРОВЕР.	КОПЫАЕВ				
РАЗРАБ.	ФЕРАМАН				
ПРИВЯЗАН					
ИНВ. И					
ПЛАН ПОКРЫТИЯ НА ОТМ. 3.300					

ШИЛОМ ПРОЕКТ 294-2-68 ААБ60М I



ДНЕ И ПОДП. ПОДПИСЬ И ДАТА ВВЕДЕНИЯ

294-2-68		КС	
СПОРТИВНЫЙ КОРПУС (В ДЕРЕВОКЛАДНЫХ КОНСТРУКЦИЯХ) С ЗАЛОМ 42 x 24 м.			
НАЧ. МАСТ.	ГОРАШКОВ		
ТА-НИН. М.	ВОКРАСС		
ГА П	ГЕЛЬФЕР		
ГН П	КОБЫАЕВ		
РУК. ГР.	ИШАВИЯКОВ		
ПРОВЕР.	КОРНАТОВ		
РАЗРАБ.	ФЕРАМАИ		
ПРИВЯЗАН		СТАНА	Лист Листов
		Р	10
МОНАДНЫЕ УЧАСТКИ И КОЗЫРЬКИ		ЗРЕАНИЩИКОВ И СПОРТИВНИКОВ СООРУЖЕНИИ ИМ. БС МЕЗЕНЦЕВА	

Шифр прокта 294-2-68 АЛЬБОМ I

Виды работ

Формат зона	Поз.	Обозначение	Наименование	Кол.	Примечание
			Монолитный участок УМ-1		
			Сборочные единицы		
Б.Ч.	К-4	Альбом V ИМЛ.8	Плоский каркас К-4	6	97,92 кг
			Сборочные детали		
Б.Ч.	1		Ф8АШ ГОСТ 5781-75 e=1780	38	15,0 кг
			Ф6А I ГОСТ 5781-75		
Б.Ч.	2		e=2320	8	4,12 кг
Б.Ч.	3		e=430	20	1,91 кг
Б.Ч.	30*		e=900	10	2,0 кг
			МАТЕРИАЛЫ		
			Бетон марки 200		1,56 м³
			Монолитный участок УМ-2		
			Сборочные единицы		
Б.Ч.	К-4	Альбом V ИМЛ.8	Плоский каркас К-4	2	32,6 кг
			Сборочные детали		
Б.Ч.	4		Ф8АШ ГОСТ 5781-75 e=580	40	9,2 кг
Б.Ч.	5		Ф6А I ГОСТ 5781-75 e=6040	2	2,7 кг
			МАТЕРИАЛЫ		
			Бетон марки 200		1,27 м³
			Монолитный козырек КЖ-1		
			Сборочные детали		
Б.Ч.	6*		Ф12АШ ГОСТ 5781-75 e=2750	4	9,8 кг
			Ф6А I ГОСТ 5781-75		
Б.Ч.	7		e=2570	4	2,3 кг
Б.Ч.	8*		e=810	14	2,5 кг
Б.Ч.	9		e=1580	14	4,9 кг
Б.Ч.	10		e=1180	10	2,6 кг
Б.Ч.	11		e=1050	16	3,7 кг
Б.Ч.	12		e _{ср} =800	44	7,8 кг
Б.Ч.	13		e=550	26	3,2 кг
Б.Ч.	14		e=170	22	0,8 кг
			МАТЕРИАЛЫ		
			Бетон марки 200		0,47 м³
Б.Ч.	32	ГОСТ 1839-72	Асбоцем. труба d=100; e=250	1	
			Монолитный козырек КЖ-2		
			Сборочные детали		
Б.Ч.	6		Ф12АШ ГОСТ 5781-75 e=2750	4	9,8 кг
			Ф6А I ГОСТ 5781-75		
Б.Ч.	7		e=2570	4	2,3 кг
Б.Ч.	8		e=810	14	2,5 кг
Б.Ч.	10		e=1180	15	3,9 кг
Б.Ч.	11		e=1050	16	3,7 кг
Б.Ч.	12		e _{ср} =800	44	7,8 кг

Формат зона	Поз.	Обозначение	Наименование	Кол.	Примечание
			Ф6А I ГОСТ 5781-75		
Б.Ч.	13		e=550	44	5,4 кг
Б.Ч.	14		e=170	24	0,9 кг
Б.Ч.	15		e=2390	14	7,4 кг
			МАТЕРИАЛЫ		
			Бетон марки 200		0,74 кг
Б.Ч.	32	ГОСТ 1839-72	Асбоцем. труба d=100; e=250	1	
			Монолитный козырек КЖ-3		
			Сборочные единицы		
Б.Ч.	К-4	Альбом V ИМЛ.8	Плоский каркас К-4	18	293,8 кг
			Сборочные детали		
Б.Ч.	20		Ф20АШ ГОСТ 5781-75 e=5950	3	44,1 кг
			Ф12АШ ГОСТ 5781-75		
Б.Ч.	16*		e _{ср} =5160	27	123,7 кг
Б.Ч.	19		e=5950	5	26,4 кг
Б.Ч.	18		Ф8А I ГОСТ 5781-75 e=4220	16	26,7 кг
			Ф6А I ГОСТ 5781-75		
Б.Ч.	17		e=5150	27	30,9 кг
Б.Ч.	21*		e=1060	25	5,9 кг
Б.Ч.	22		e=4850	20	21,5 кг
Б.Ч.	23		e=1800	12	4,8 кг
Б.Ч.	24*		e=1130	16	4,0 кг
Б.Ч.	25*		e=980	32	7,0 кг
Б.Ч.	14		e=170	20	0,8 кг
Б.Ч.	31		e=300	40	2,7 кг
			МАТЕРИАЛЫ		
			Бетон марки 200		7,8 м³
			ГОСТ 1839-72		
			Асбоцем. труба Ф100; e=250	1	
			Монолитный водомет МВ-1		
			Сборочные детали		
			Ф6А I ГОСТ 5781-75		
Б.Ч.	26		e=900	16	3,2 кг
Б.Ч.	27		e=850	30	5,7 кг
Б.Ч.	28		e=600	12	1,6 кг
Б.Ч.	29*		e=1030	4	0,9 кг
			МАТЕРИАЛЫ		
			Бетон марки 200		0,22 м³

* ПОЗ. СМ. ВЕДОМОСТЬ ДЕТАЛЕЙ

ПРИМЕЧАНИЕ:
Работать совместно с КС Л. 10.

ВЕДОМОСТЬ ДЕТАЛЕЙ

Поз.	Эскиз
6	
8	
16	
21	
24	
25	
29	
30	

ВЕДОМОСТЬ РАСХОДА СТАЛИ НА ЭЛЕМЕНТ, КГ

МАРКА	ИЗДЕЛИЯ АРМАТУРНЫЕ							Общий расход
	АРМАТУРА КЛАСС							
	А I			А III				
	ГОСТ 5781-75			ГОСТ 5781-75				
	Ф 6	Ф 8	Итого	Ф 8	Ф 12	Ф 18	Ф 20	Итого
УМ-1	20,3		20,3	15,0		71,52		86,52
УМ-2	6,7		6,7	9,2		23,84		33,04
КЖ-1	27,8		27,8	9,8				9,8
КЖ-2	33,9		33,9	9,8				9,8
КЖ-3	113,6	26,7	140,3	43,2	150,1	214,7	44,1	451,6
МВ-1	11,4		11,4					11,4

294-2-68 КС

Спортивный корпус (в деревянных конструкциях) с залом 42x24 м.

Спецификация на монолитные участки и козырьки

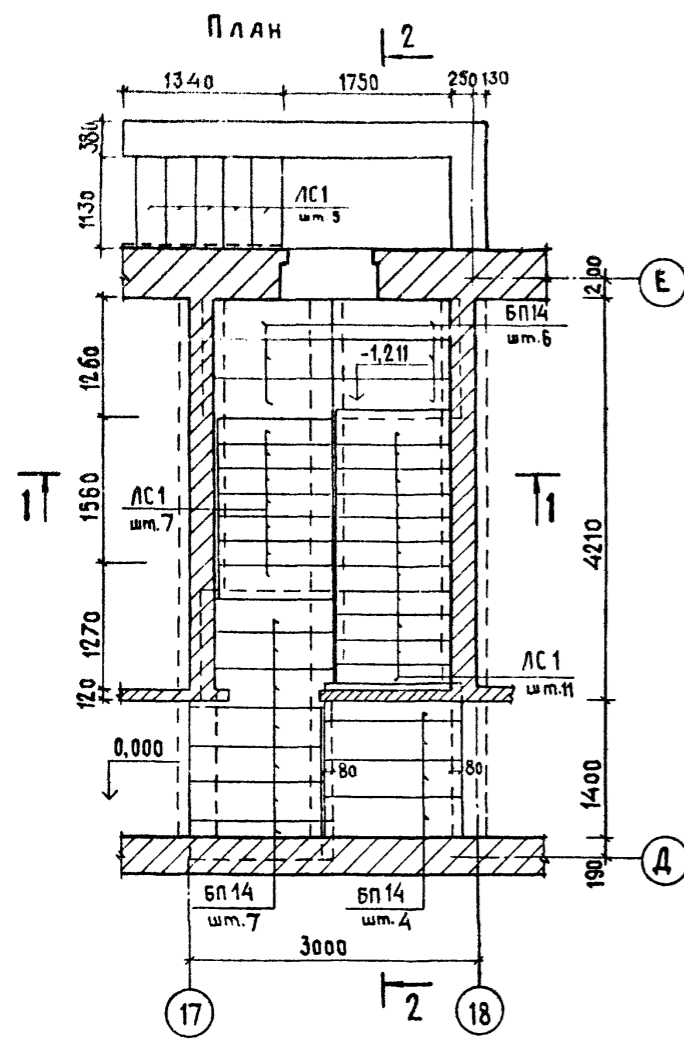
И.В.Н.

Нач.м.ст. Горышков
Лин.м. Покрасс
Г.А.П. Гельфер
Г.Я.В. Копылев
Р.К.Г. Вншминков
Проберка Копылев
Разр.Ферман

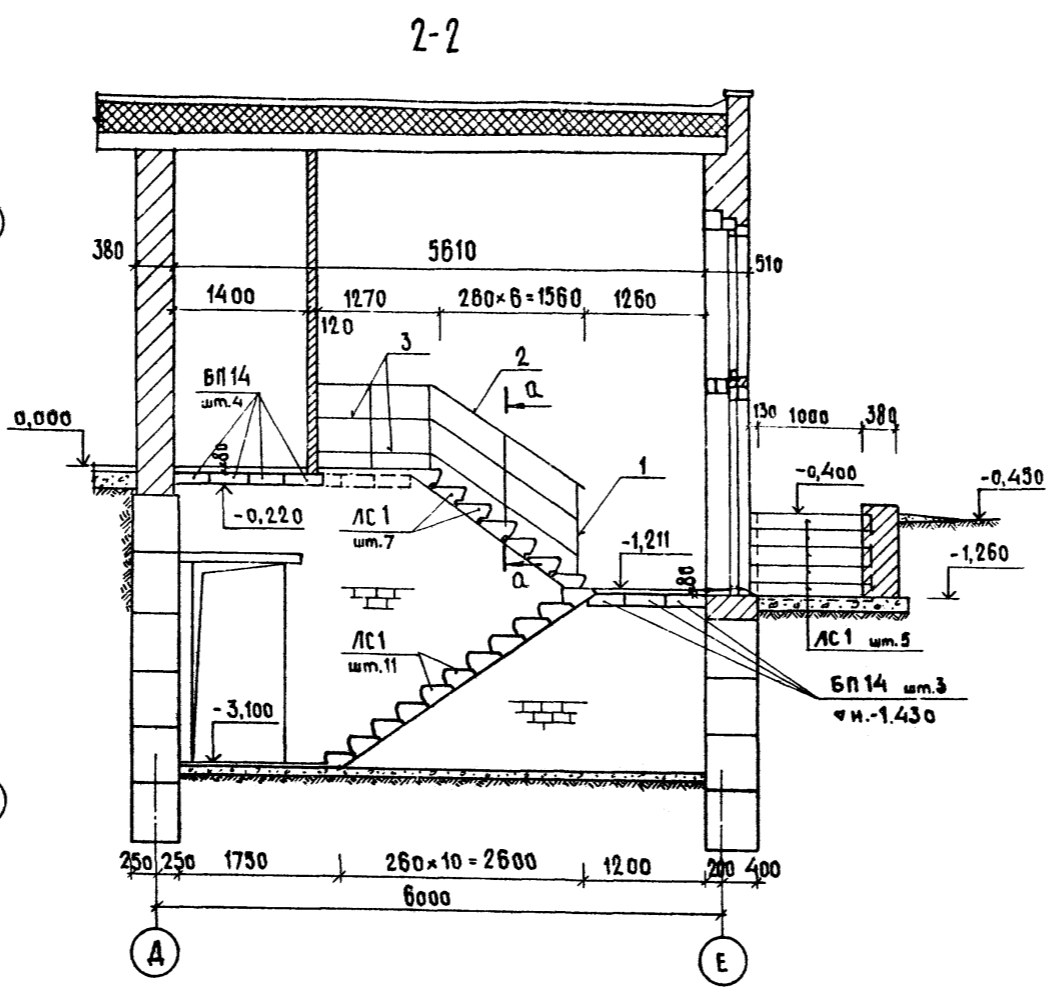
Стадия Лист Листов
Р 11

И.В.Н.

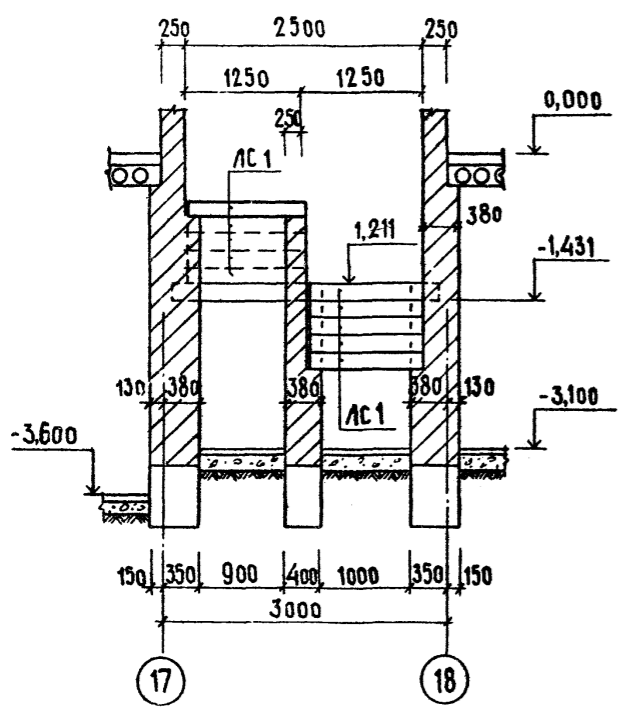
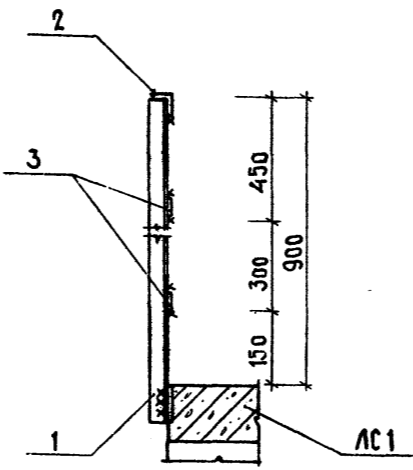
Титульный проект 294-2-68 Альбом I



1-1



а-а



Марка поз.	Обозначение	Наименование	Кол. шт.	Масса ед. кг.	Примечание
		Изделия бетонные и ж.б.			
		Перекрышки плитные:			
БП14	1.138-10.В.2 Л.29	2П4-14 38.14	17	190	
		Ступень			
ЛС1	1.155-1 В.1	ЛС12-17	23	130	
		Металлические детали			
		Л 40x4 ГОСТ 8509-72*			
1		ℓ = 1000	4	2,4	
2		ℓ = 3200	1	7,7	
		-4x40 ГОСТ 103-76			
3		ℓ = 3300	2	8,65	
		Показатели:			
		Масса стали кг		25,6	
	ГОСТ 380-71	Марки стали ВСт3пк 2			
		Л 40x4 кг		17,3	
		- 4x40 кг		8,3	

Примечание:

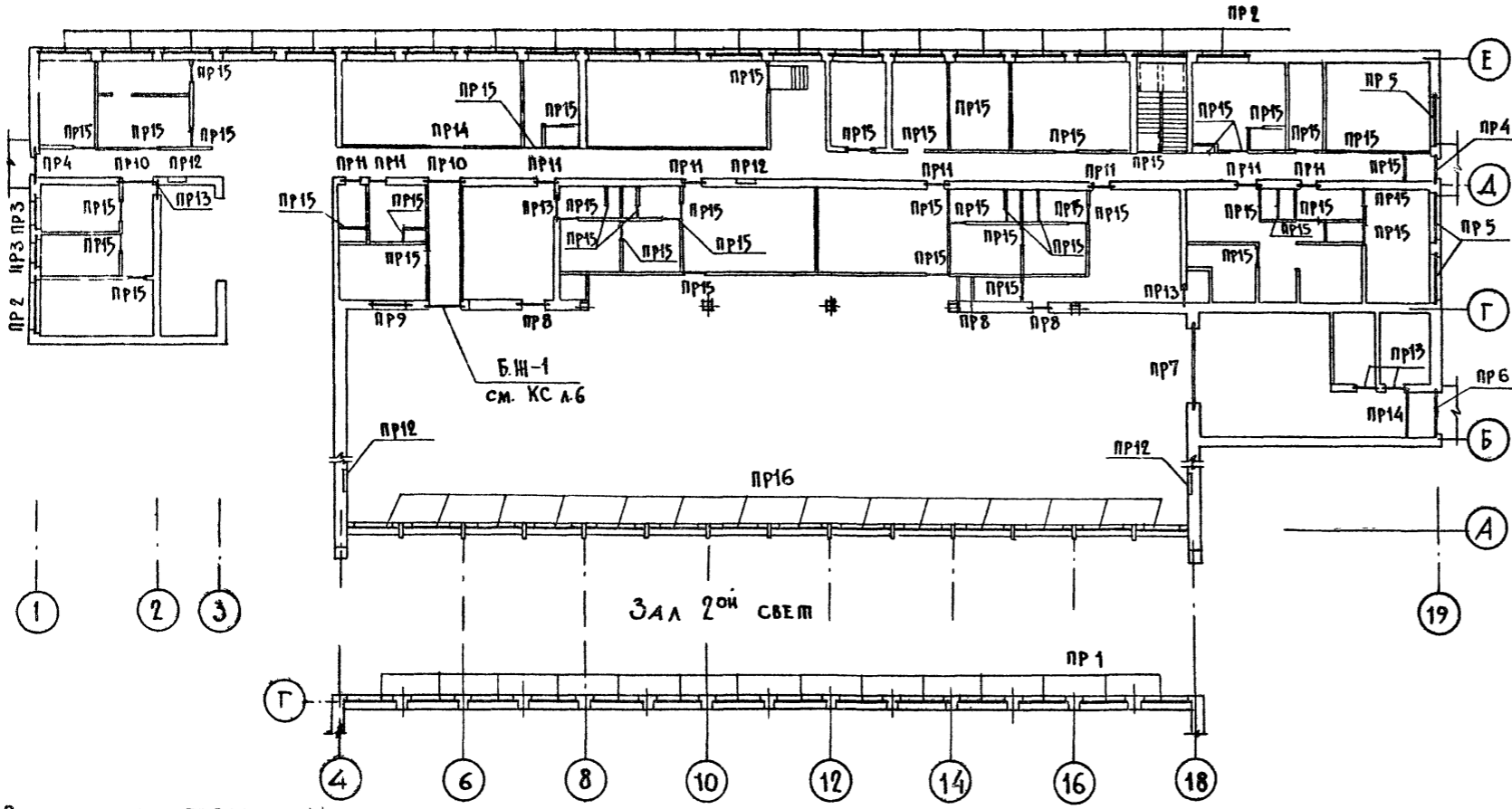
Укладку ступеней вести одновременно с кладкой стен на растворе марки 100.

		294-2-68		КС
Спортивный корпус / в деревоклеевых конструкциях / с залом 42x24 м				
Привязан		Стяжка	Лист	Листов
		Р	12	
Инв. №		Лестница в годвал		Зрелищных зданий и спортивных сооружений им.Б.С.Мезенцева

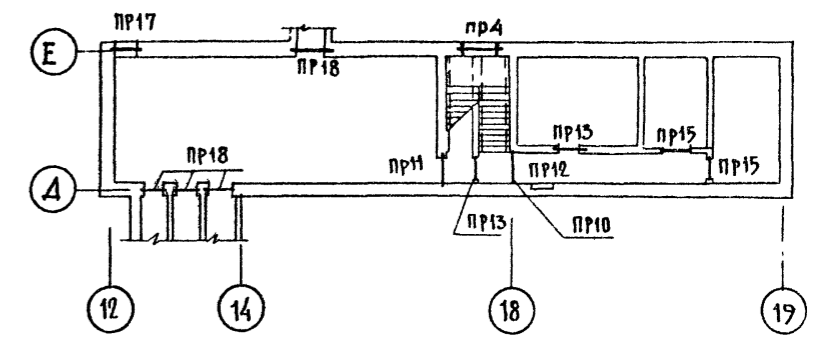
Имя и подл. подпись и дата (взам. инв.н)

Проект № 294-2-68 Альбом I

ПЛАН 1^{го} ЭТАЖА



ПЛАН ПОДВАЛА



ВЕДОМОСТЬ ПЕРЕМЫЧЕК

Тип	Сечение	Этаж	Количество мест на этаже
1	2	3	4
ПР1		1	14
ПР2		1	21
ПР3		1	2
ПР4		1	3
ПР5		1	3
ПР6		1	1

1				2				3				4			
1	2	3	4	1	2	3	4	1	2	3	4	1	2	3	4
ПР7		1	1	ПР14		1	2	ПР15		1	43	ПР16		1	14
ПР8		1	3	ПР17		ПОДВАЛ	1	ПР18		ПОДВАЛ	4	ПР19		1	1
ПР9		1	1	ПР20		ПОДВАЛ	1	ПР21		ПОДВАЛ	1	ПР22		1	2
ПР10		ПОДВАЛ	1	ПР23		ПОДВАЛ	1	ПР24		ПОДВАЛ	1	ПР25		1	1
ПР11		ПОДВАЛ	1	ПР26		ПОДВАЛ	1	ПР27		ПОДВАЛ	1	ПР28		1	1
ПР12		ПОДВАЛ	1	ПР29		ПОДВАЛ	1	ПР30		ПОДВАЛ	1	ПР31		1	1
ПР13		ПОДВАЛ	1	ПР32		ПОДВАЛ	1	ПР33		ПОДВАЛ	1	ПР34		1	1

МАРКА ПОЗ.	ОБОЗНАЧЕНИЕ	НАИМЕНОВАНИЕ	КОЛ.	МАССА ЕД. КГ	ПРИМЕЧАНИЕ
		ПЕРЕМЫЧКИ			
Б 13	1.138-10 в.1	1ПР1-12.12.6	85	25	
Б 15	1.138-10 в.1	1ПР2-15.12.14	6	75	
Б 22	1.138-10 в.1	1ПР3-22.12.14	6	100	
Б 26	1.138-10 в.1	1ПР4-25.12.14	124	100	
БУ15	1.138-10 в.1	1ПР38-15.12.22у	25	100	
БУ20	1.138-10 в.1	1ПР28-20.25.22у	18	275	
БУ30	1.138-10 в.1	1ПР38-29.25.22у	21	400	
БПУ14	1.138-10 в.2	2ПР72-14.38.22у	9	295	
БПУ19	1.138-10 в.2	2ПР72-20.38.22у	3	430	
		ПРОТОНЫ			
Р 2	1.225-1	ИПЧ-45-4.5	2	1580	

ПРИМЕЧАНИЯ:

- Отверстия и ниши шириной до 600 мм перекрывать арматурой $\phi 12$ А III из расчета один стержень на каждые 120 мм ширины стены, арматуру завести за грань стены на 200 мм.
- Работать совместно с планами этажей.

Исполнитель: [Signature]

ПРОВЕРКА	ШИШЛЯНИКОВА	[Signature]
РАЗРАБОТКА	СУВОРОВА	[Signature]

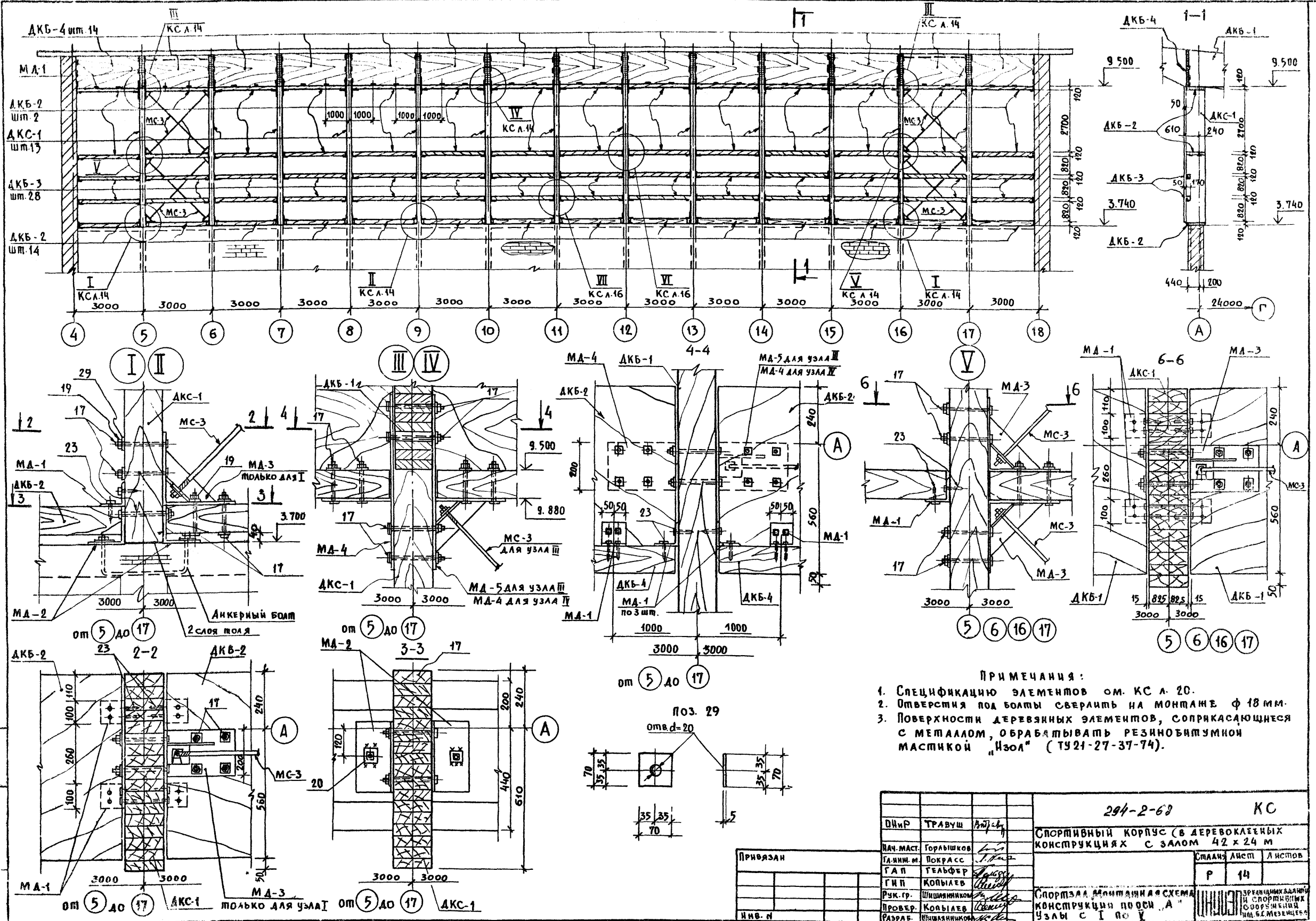
294-2-68 КС

СПОРТИВНЫЙ КОРПУС (В ДЕРЕВОКЛАДЕННЫХ КОНСТРУКЦИЯХ) С ЗАЛОМ 42x24 м.

СТАНА	Лист	Листов
Р	13	

ПЛАН ПЕРЕМЫЧЕК.

М. И. ЛОБОВИЧ ПРОЕКТ 294-2-68

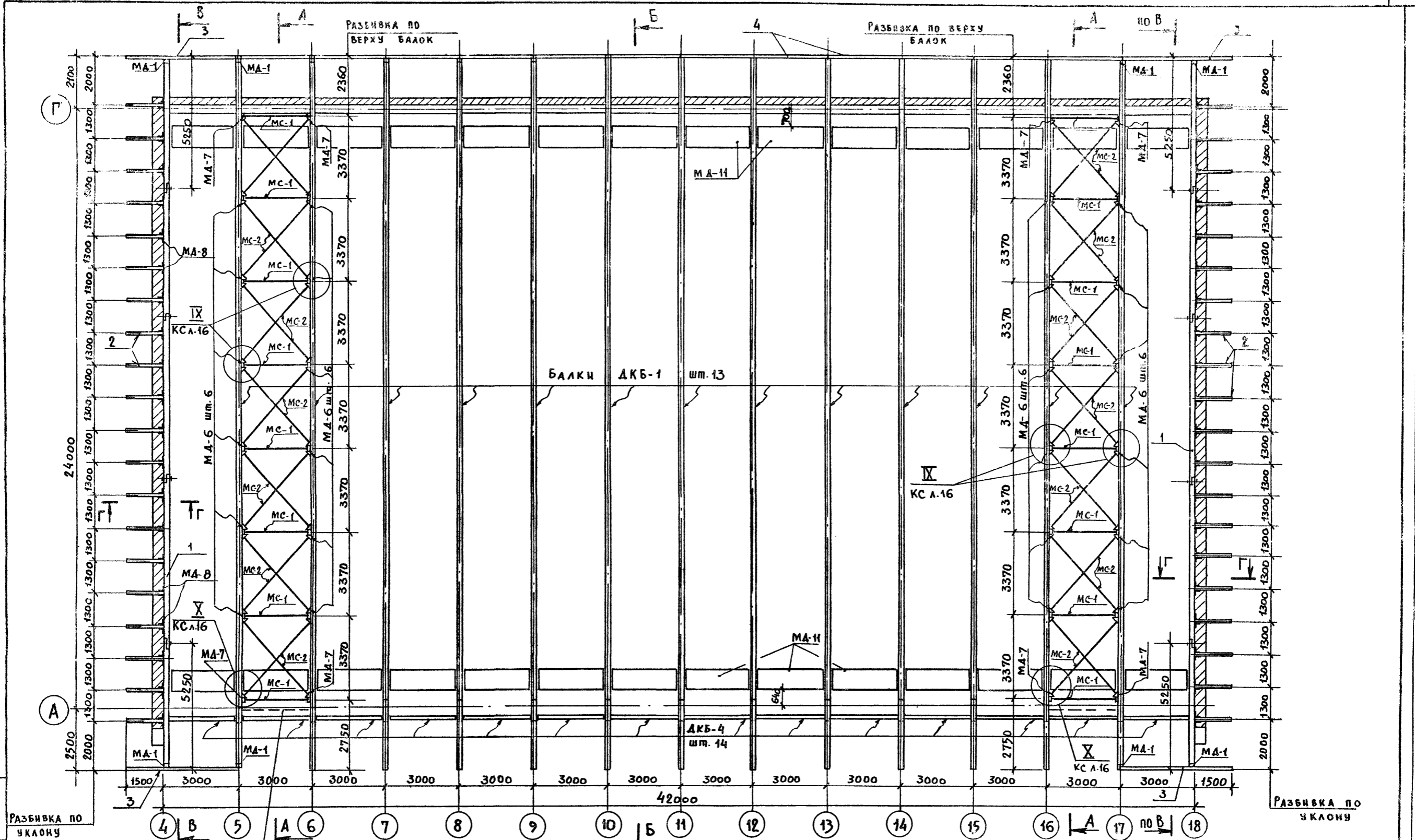


- ПРИМЕЧАНИЯ:**
1. Спецификацию элементов см. КС Л. 20.
 2. Отверстия под болты сверлить на монтаже $\phi 18$ мм.
 3. Поверхности деревянных элементов, соприкасающиеся с металлом, обрабатывать резиновбитумной мастикой "Изол" (ТУ 21-27-37-74).

294-2-68		КС	
СПОРТИВНЫЙ КОРПУС (В ДЕРЕВОКЛЕЕННЫХ КОНСТРУКЦИЯХ) С ЗАЛОМ 42 x 24 м			
ДНИР	ТРАВУШ	Аншуб	
НАЧ. МАСТ.	ГОРЬШКОВ		
ГЛАВН. М.	ПОКРАСС		
ГА П	ГЕЛЬФЕР		
ГИ П	КОПЫЛОВ		
РЧК. ГР.	ШИШАНИКОВ		
ПРОВЕР.	КОПЫЛОВ		
РАЗРАБ.	ШИШАНИКОВ		
Привязан		Р	14
ИНВ. П		Спортивная деловая схема конструкции по оси "А" Узлы с I по V	
		ЗРЕАНИКОВАЯ ИЛИ СПОРТИВНАЯ СООРУЖЕНИЯ ИМ. В. МЕЗЕНЦЕВА	

Лист № 1 из 1. Подпись и дата (Зам. инж.)

ЛИСТОВОЙ ПРОЕКТ 294-2-68 АРХИВ I

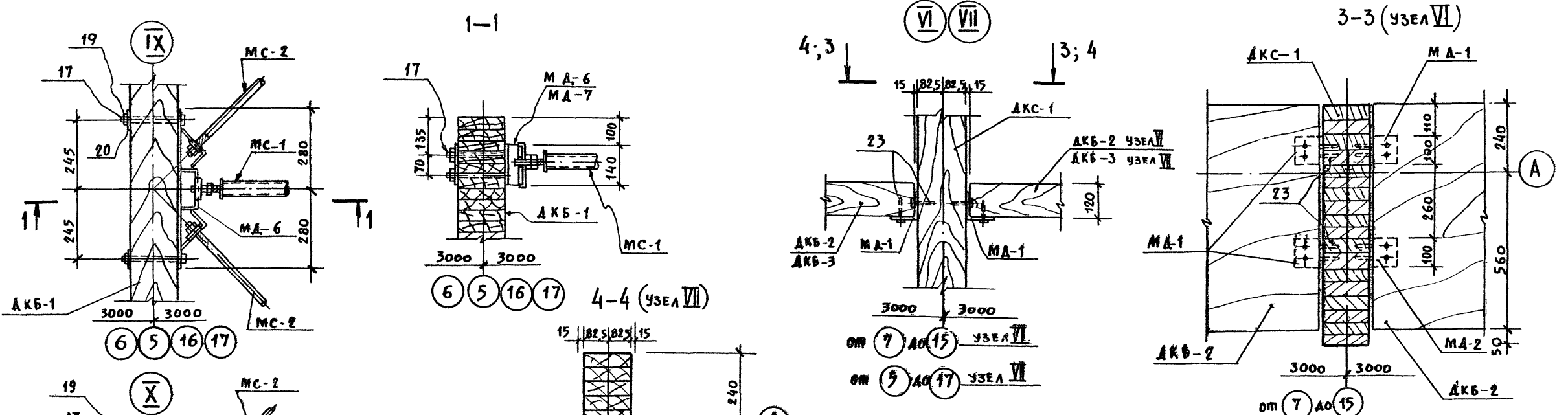
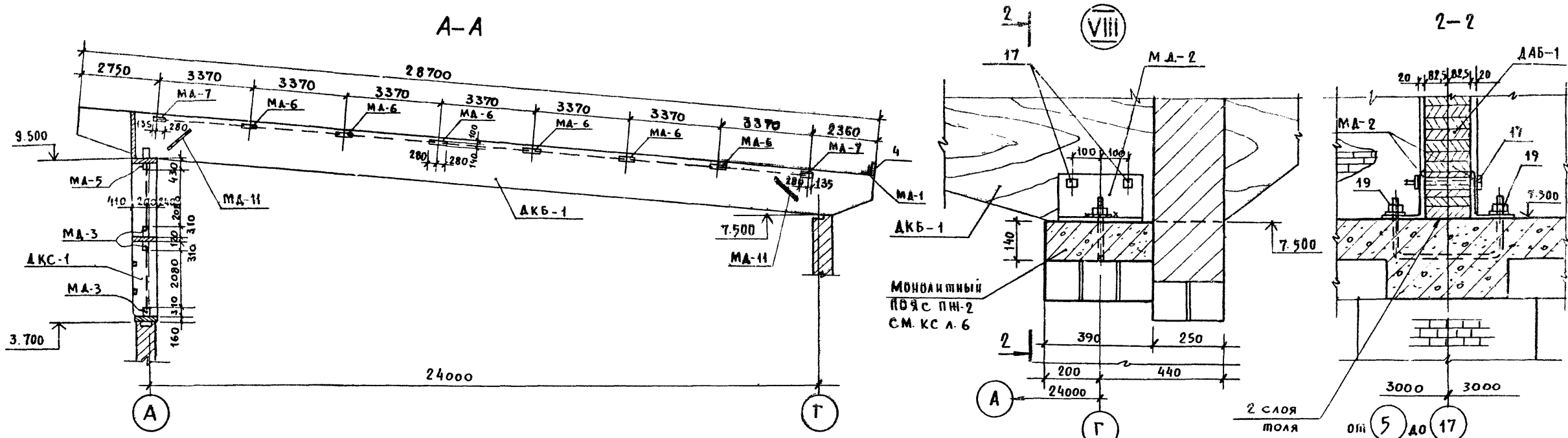


- ПРИМЕЧАНИЯ:**
1. СПЕЦИФИКАЦИЮ СМ. КС А. 20
 2. РАЗРЕЗ А-А СМ. КС А. 16.
 3. РАЗРЕЗЫ Б-Б; В-В; Г-Г СМ. КС А. 17.
 4. ПОВЕРХНОСТИ ДЕРЕВЯННЫХ БАЛОК, СОПРЯГАЮЩИЕСЯ С МЕТАЛЛОМ, ОБРАБАТЫВАТЬ РЕЗИНОВИТУМНОЙ МАСТИКОЙ "ИЗОЛ" (ТУ 21-37-74).
 5. ПОВЕРХНОСТИ КЛЕЕДЕРЕВЯННЫХ БАЛОК И СТОЕК ПОКРЫТЬ ОГНЕЗАЩИТНОЙ КРАСКОЙ.

294-2-68		КС	
ОИР	ТРАВУШ	Спортивный корпус (в клееной конструкции) с залом 42 x 24 м	
НАЧ. МАСТ.	ГОРАШКОВ	Склад	Лист
ЗАВ. ИМ.	ВОКРАСС	Р	15
ГЛАВ.	ГЕЛЬФЕР	СПОРТЗАЛ. МОНТАЖНАЯ СХЕМА БАЛОК И СВЯЗЕЙ	
ГЛАВ. ПРОЕКТА	КОПЫАЕВ	ИЗДАНИЕ	
ПРОВЕР.	ЛИШАЧНИКОВ	СРЕДНИХ СПОРТИВНЫХ СООРУЖЕНИЙ ИМ. Б.С. МЕНДЕЛЕЕВА	
РАЗРАБОТ.	КОПЫАЕВ		
ИВ. И	ЛИШАЧНИКОВ		

СМ. СПЕЦИФИКАЦИЮ СПЕЦИАЛЬНЫХ ДЕРЕВЯННЫХ БАЛОК

ПРОЕКТ 294-2-68



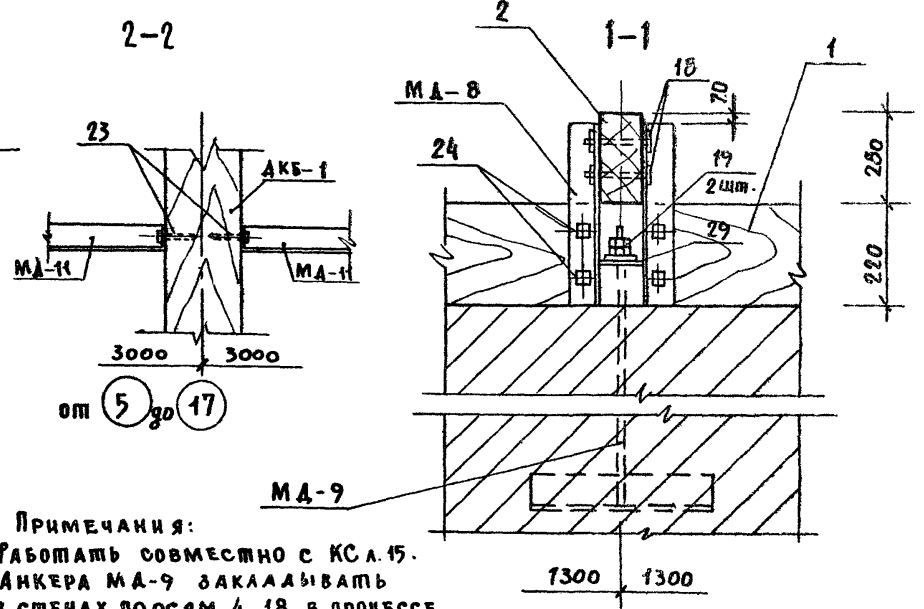
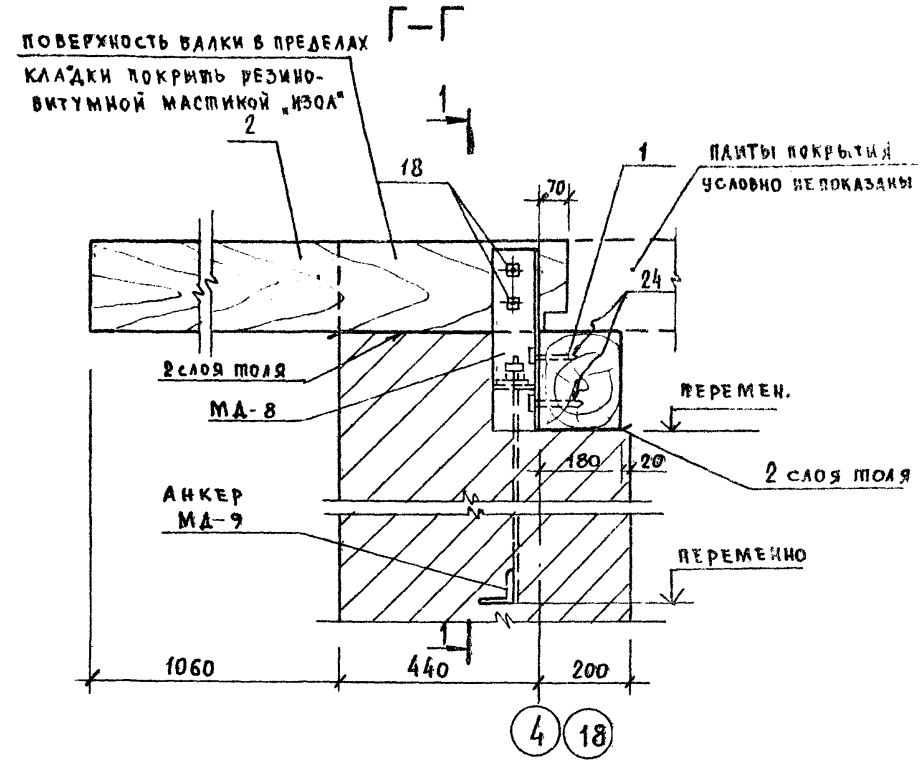
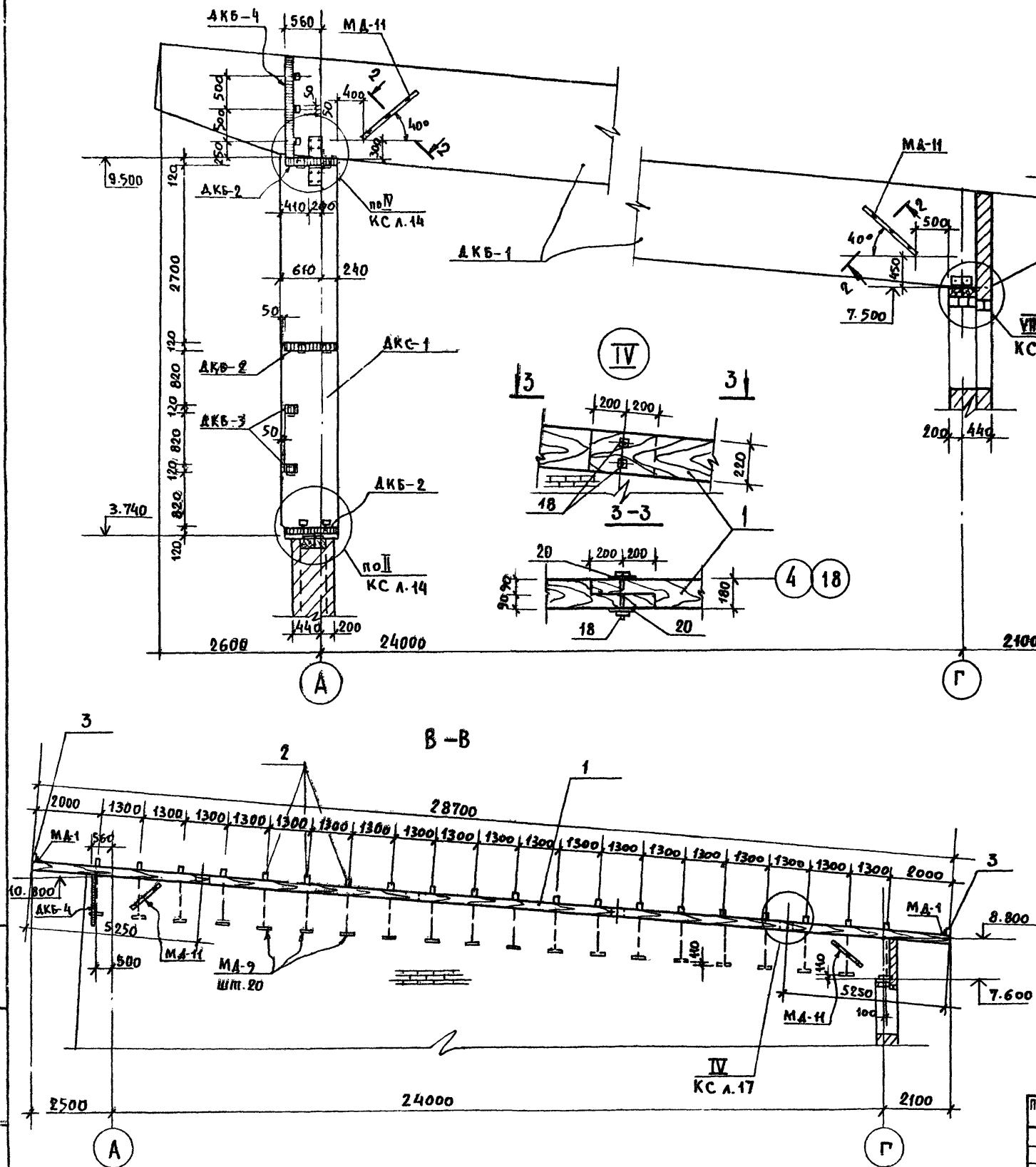
ПРИМЕЧАНИЕ
 1. РАБОТАТЬ СОВМЕСТНО С КС.14 И Л.15

294-2-68		КС	
ОИПР	ТРАВУШ	И.И.И.	
НАЧ. МАСТ	ГОРЯШКОВ		
ГЛАВН. М.	ПОКРАС		
ГАП	ГЕЛЬФЕР		
ГИ П	КОПЫАЕВ		
РУК. ТР.	ШИШАНИНОВ		
ПРОВЕРКА	КОПЫАЕВ		
РАЗРАБ.	ШИШАНИНОВ		
СПОРТИВНЫЙ КОРПУС (В ДЕРЕВОКЛАДЕННЫХ КОНСТРУКЦИЯХ) С ЗАЛОМ 42 x 24 м			СТАЛЯ Лист Лист
СПОРТЗАЛ РАЗРЕЗ А-А. УЗЕЛ VI ПО X			P 16
ИЗДАНИЕ			ОБЪЕМ

ИЗДАНИЕ ПОДЛИСЬ В ДАША ДВАДЦАТЬ ЧЕТВЕРТЫЙ

Литовой проект 294-2-68 Л.В.ВОИМ I

Б-Б

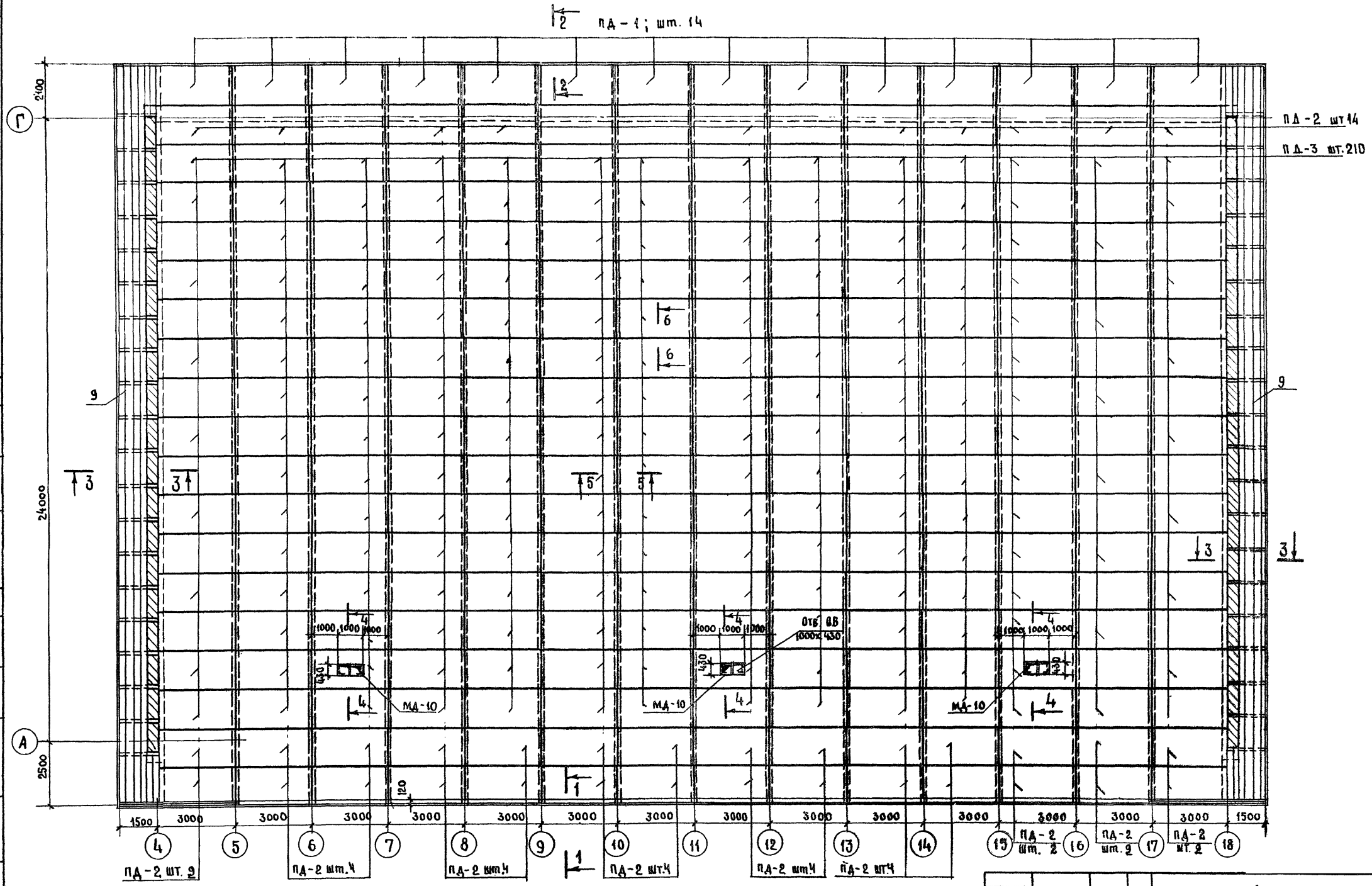


- ПРИМЕЧАНИЯ:**
1. РАБОТАТЬ СОВМЕЩНО С КС А.15.
 2. АНКЕРА МА-9 ЗАКАЛЫВАТЬ В СТЕНАХ ПОСЯМ 4, 18 В ПРОЦЕССЕ ИХ КЛАДКИ.

		294-2-68		КГ	
ОИМР	ТРАВУШ	Спортивный корпус (с дзержинскими конструкциями) с залом 42 x 24 м.			
НАЧ. МАСТ	БОРЫШКОВ	СТАЛЬ	АНСТ	АНСТОР	
ЛИНИИ-И	ПОКРАСС	Р	17		
ГАП	ГЕЛЬФЕР	СПОРТЗАЛ			
ГИП	КОРЯЛЕВ	РАЗРЕЗЫ С Б-Б ПО Г-Г			
РУК. ГР.	ШИШЛЯНИНКОМ				
ПРОВЕРКА	КОРЯЛЕВ				
ИНВ. И	РАЗРАБ	ШИШЛЯНИНКОМ			

МИЛОВОЙ ПРОЕКТ 294-2-68 АЛБОМ I

О	В	А	Н	О									
С	О	Г	А	А	С	О	В	А	Н	О			
О	Т	А	В	Л	№ 2	Т	И	Т	Е	Л			
И	В	Е	№	П	О	Д	А	Т	А	В	А	Н	О

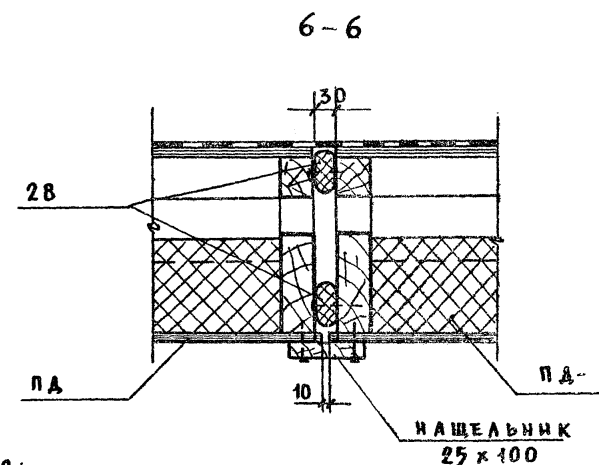
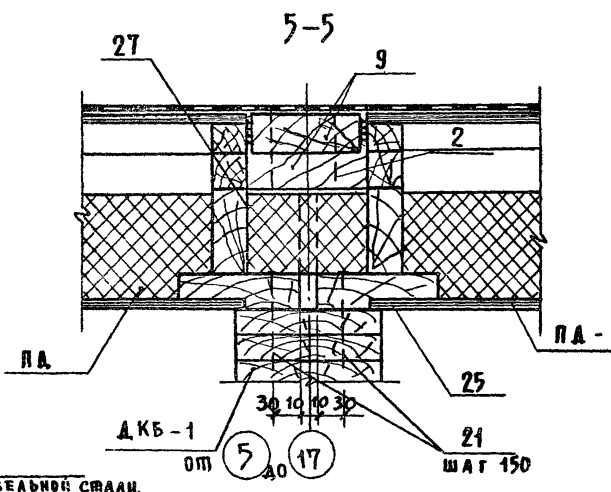
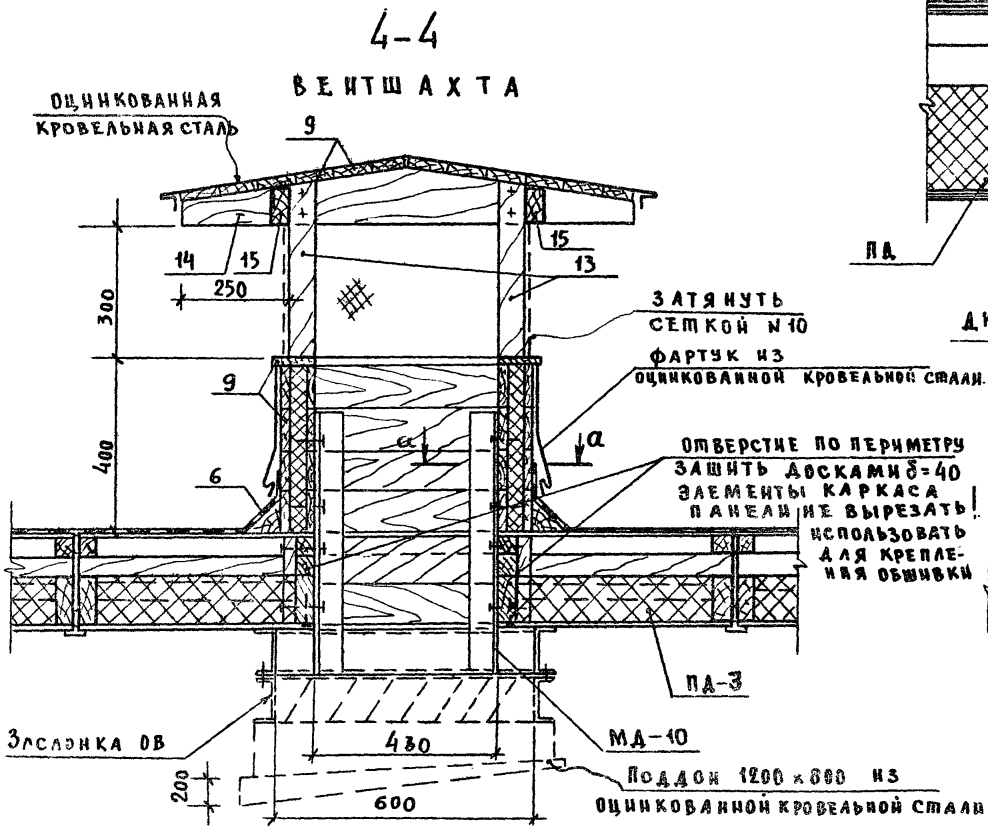
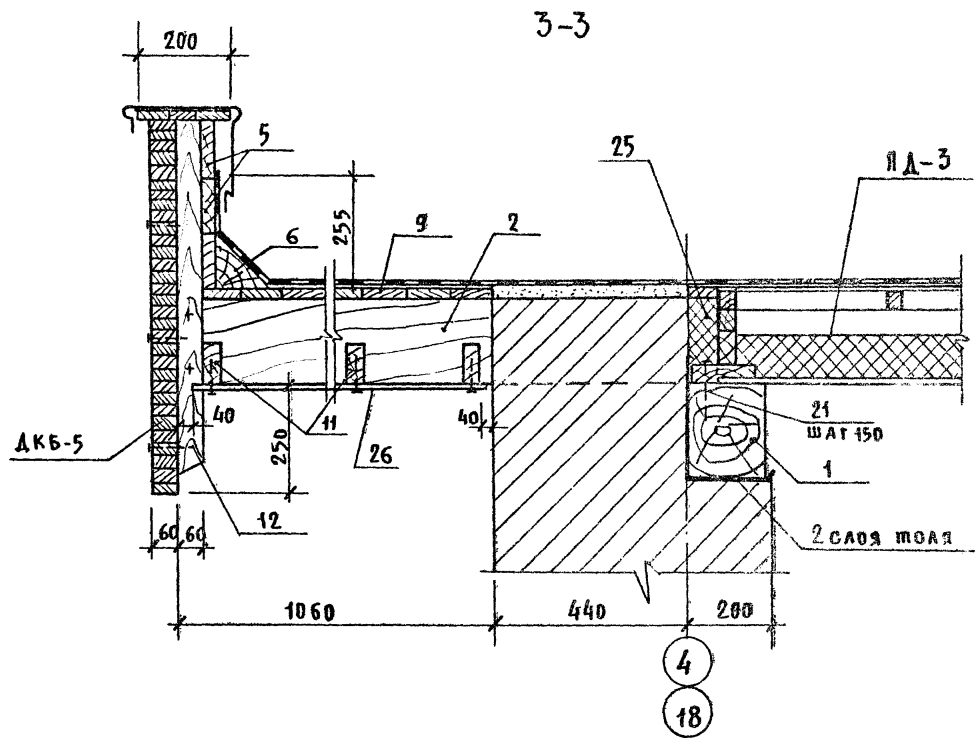
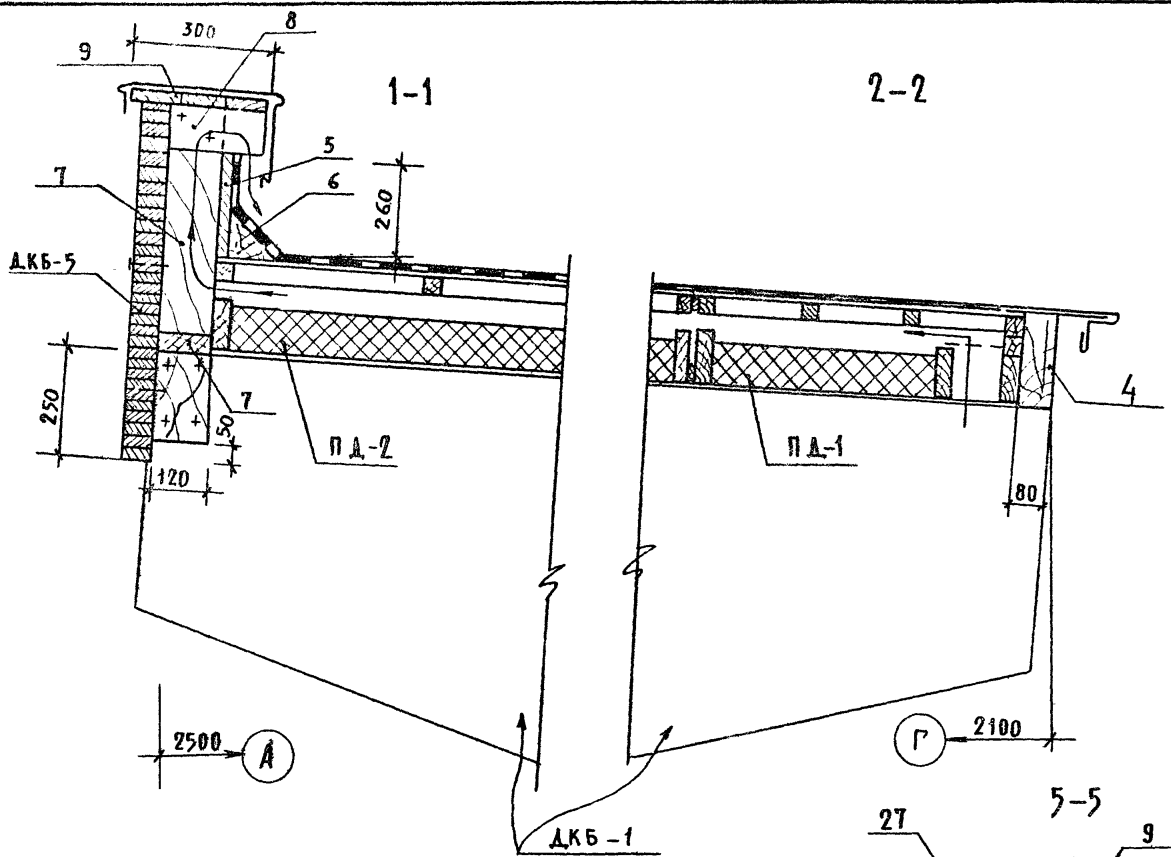


ПРИМЕЧАНИЯ:

1. СПЕЦИФИКАЦИЮ ЭЛЕМЕНТОВ СМ. КС А-20
2. СЕЧЕНИЯ С 1-1 ПО 6-6 СМ. КС А. 19.
3. ОТВЕРСТИЯ "ОБ" ПОД ВЕНШАХТЫ (СЕЧ 4-4) ВЫРЕЗАТЬ МЕЖДУ НЕСУЩИХ РЕБЕР ПАНТ. (РЕБРА НЕ ВЫРЕЗАТЬ!)

		294-2-68		КС
ДИР	ТРАВУШ	<i>Травуш</i>	СПОРТИВНЫЙ КОРПУС (В ДЕРЕВЯТЫХ КОНСТРУКЦИЯХ) С ЗАЛОМ 42x24 М	
НАЧ. МАСТ.	КОРНЫКОВ	<i>Корныков</i>	СМ. АН	АН
ГЛАВ. М.	ПОКРАС	<i>Покрас</i>	Р	18
ГЛАВ.	ГЕЛЬФЕР	<i>Гельфер</i>	СПОРТЗАЛ	
ГЛАВ. П.	КОРНЫКОВ	<i>Корныков</i>	ПЛАН ПОКРЫТИЯ	
РУК. ПР.	ШИШАКИН	<i>Шихакин</i>	ИМ. Б.С. МЕЗНИЦЕВА	
ПРОВЕРИЛ	КОРНЫКОВ	<i>Корныков</i>		
ИНВ. №				

Л. АЛЬБОМ I
ТИПОВОЙ ПРОЕКТ 294-2-68



ПРИМЕЧАНИЯ:
1. РАБОТАТЬ СОВМЕСТНО С КС Л. 18.
2. КОНСТРУКЦИЯ КРОВЛИ ПОКАЗАНА УСЛОВНО.

		294-2-68		КО
ОИМР	ТРАВУШ	Горышков	СПОРТИВНЫЙ КОРПУС / С ЗАЛОМ 42 x 24 М	
НАЧ. МАС.	ГОРЬШИКОВ	Покрасс	СТАЛЯ	ЛИСТ
ТАНН. М	ПОКРАСС	Копылев	Р	19
ТАП	ТЕЛЬФЕР	Копылев	СПОРТЗАЛ. ПОКРЫТИЕ. СЕЧЕНИЯ С 1-1 ПО 6-6	
ТИП	КОПЫЛЕВ	Иванчикова		
ПРОВЕР.	КОПЫЛЕВ	Иванчикова		
ИВ. Н	РАЗРАБ.	ИВАНЧИКОВА		

МАСТЕРСКОЙ ПРОЕКТА 294-2-68 АЛЬБОМ I

МАРКА ПОЗ.	ОБОЗНАЧЕНИЕ	НАИМЕНОВАНИЕ	КОЛ.	МАССА ЕД.КГ	ПРИМЕЧАНИЕ
		СПОРТЗАЛ			
		ПОКРЫТИЕ КСА 18,19			
		ДЕРЕВЯННЫЕ ПАНЕЛИ ПОКРЫТИЙ			
ПА-1	Альбом У л.5	ПА-1	14	269,1	
ПА-2	Альбом У л.6	ПА-2	42	269,0	
ПА-3	Альбом У л.6	ПА-3	210	232,0	
		ДЕРЕВОКЛЕЁНАЯ БАЛКА			
ДКБ-1	Альбом У ИД л.2	ДКБ-1	13		
		МЕТАЛЛИЧЕСКИЕ СВЯЗИ			
МС-1	Альбом У ИМ л.12	МС-1	16		
МС-2	Альбом У ИМ л.12	МС-2	28		
		СОЕДИНИТЕЛЬНЫЕ ЭЛЕМЕНТЫ			
МД-1	Альбом У ИМ л.2	МД-1	19		
МД-6	Альбом У ИМ л.4	МД-6	24		
МД-7	Альбом У ИМ л.4	МД-7	8		
МД-8	Альбом У ИМ л.8	МД-8	40		
МД-9	Альбом У ИМ л.8	МД-9	40		
МД-10	Альбом У ИМ л.6	МД-10	3		
МД-11	Альбом У ИМ л.6	Опора светильников МД-11	28		
		МАТЕРИАЛЫ			
1	ГОСТ 8486-66	Брус 180x220 п.м.	58,0	2,3 м ³	
2	ГОСТ 8486-66	Брус 100x250; L=1570	40	1,8 м ³	
3	ГОСТ 8486-66	Брус 75x250; L=4300	4	0,3 м ³	
4	ГОСТ 8486-66	Брус 75x220; L=6000	6	0,8 м ³	
5	ГОСТ 8486-66	Доска S=25x150 м ³	0,7		
6	ГОСТ 8486-66	В из бруса 130x130 м ³	2,0		
7	ГОСТ 8486-66	Доска 40x130 м ³	0,4		
8	ГОСТ 8486-66	Доска 25x100; L=200	74	0,05 м ³	
9	ГОСТ 8486-66	Доски S=25 м ³	3,2		
10	ГОСТ 8486-66	Брусок 40x40; L=400	12	0,05 м ³	
11	ГОСТ 8486-66	Доска 40x100 м ³	0,7		
12	ГОСТ 8486-66	Брус 80x65; L=650	80	0,3 м ³	
13	ГОСТ 8486-66	Брус 65x75; L=800	12	0,05 м ³	
14	ГОСТ 8486-66	из доски 40x130; L=1060	6	0,04 м ³	
15	ГОСТ 8486-66	Брус 50x100; L=1000	6	0,03 м ³	
25	ГОСТ 9573-72*	Минераловат. плиты м ³	6		
26	ГОСТ 18124-75	Асбоцем. лист S6 м ²	32		
27	ТУБ-05-1965-76 МХП СССР	Пленка ПЭТФ S=0,03 см м ²	220		
28	ТУ 38-106276-75	Гермет φ40 п.м.	900		

МАРКА ПОЗ.	ОБОЗНАЧЕНИЕ	НАИМЕНОВАНИЕ	КОЛ.	МАССА ЕД.КГ	ПРИМЕЧАНИЕ
		СПОРТЗАЛ			
		ДЕРЕВЯННЫЕ КОНСТРУКЦИИ			
		по оси „А“ КС л. 14÷17			
		ДЕРЕВЯННЫЕ ЭЛЕМЕНТЫ			
		ДЕРЕВОКЛЕЁНЫЕ СТОЙКИ			
ДКС-1	Альб. У ИД л.3	ДКС-1	13	440,0	
		ДЕРЕВОКЛЕЁНЫЕ БАЛКИ			
ДКБ-2	Альб. У ИД л.4	ДКБ-2	42	154,0	
ДКБ-3	Альб. У ИД л.4	ДКБ-3	28	31,0	
ДКБ-4	Альб. У ИД л.4	ДКБ-4	14	308,0	
ДКБ-5	Альб. У ИД л.4	ДКБ-5	18	169,0	
		МЕТАЛЛИЧЕСКИЕ СВЯЗИ			
МС-3	Альб. У ИМ л.12	МС-3	8		
		СОЕДИНИТЕЛЬНЫЕ ЭЛЕМЕНТЫ			
МД-1	Альб. У ИМ л.2	МД-1	340		
МД-2	Альб. У ИМ л.2	МД-2	26		
МД-3	Альб. У ИМ л.2	МД-3	12		
МД-4	Альб. У ИМ л.2	МД-4	22		
МД-5	Альб. У ИМ л.2	МД-5	4		
		СТАНДАРТНЫЕ ИЗДЕЛИЯ	НА	ЛИСТЫ	КС-14,16,17.
17	ГОСТ 7798-70*	Болты М18; L=240 мм кг	260		
18	ГОСТ 7798-70*	Болты М16; L=160 мм кг	30		
19	ГОСТ 5915-70*	Гайки М18 кг	19		
20	ГОСТ 5915-70*	Гайки М16 кг	4		
21	ГОСТ 4028-63*	Гвозди К5x120 кг	35		
22	ГОСТ 4028-63*	Гвозди К3x80 кг	15		
23	ГОСТ 1145-70	Шурупы 8x70 кг	140		
24	ГОСТ 1145-75	Глухари 16x100 кг	40		
29	КС л.14	Шайбы шт.	350		30 кг

СНБ И ПОДА (ПОДА) И ДИ... И ДИ...

Привязан

ИЗМ. МАСТ. ГОРЬШКОВ
 РИ. И. И. М. ПОКРАСС
 Р. А. П. ГЕЛЬФЕР
 Р. И. П. КОПЫЛЕВ
 РУК. ГР. И. И. ШИШЛЯНИКОВА
 ПРОВЕРИЛ КОПЫЛЕВ
 РАЗРАБ. ШИШЛЯНИКОВА

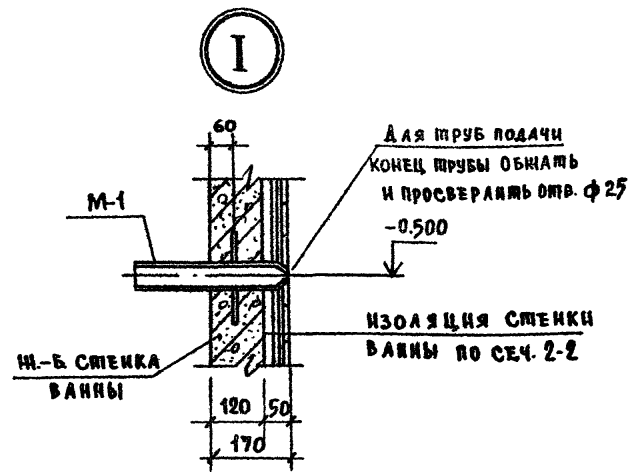
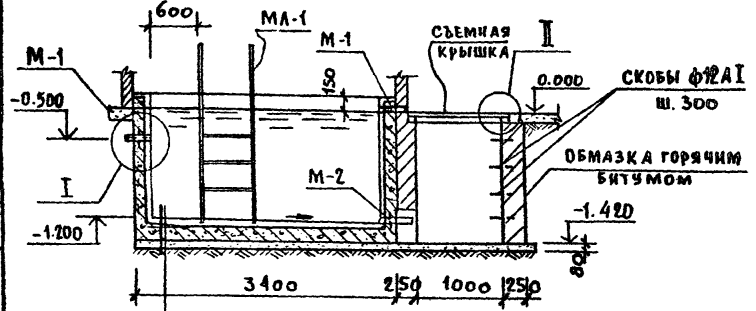
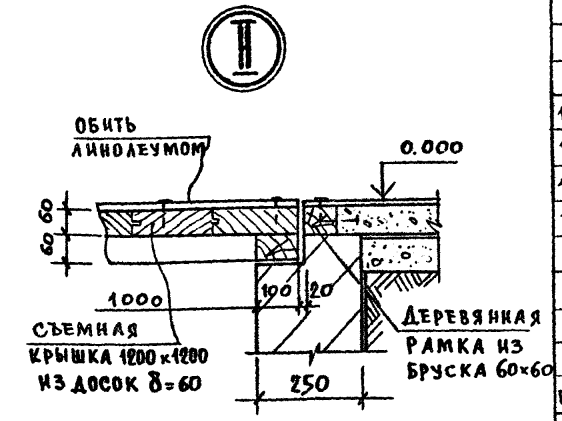
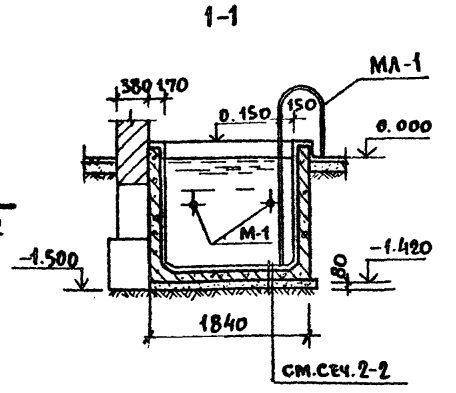
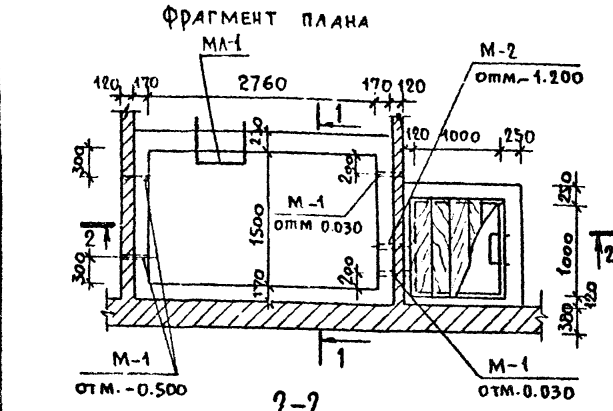
294-2-68 КС

Спортивный корпус / в ДЕРЕВОКЛЕЁНЫХ КОНСТРУКЦИЯХ / С ЗАЛОМ 42x24 м

СВЯЗИ	Лист	Листов
Р	20	

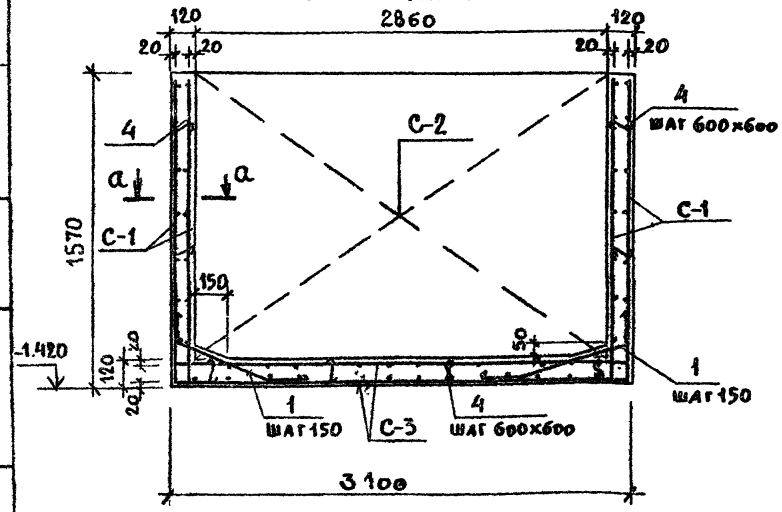
Спортзал. Спецификация ДЕРЕВЯННЫХ И МЕТАЛЛИЧЕСКИХ КОНСТРУКЦИЙ.

ЗРЕАНЫМЫМ ЗАДАНИМ И СПОРТИВНЫМ СОЮЗНЫМ ИМ. Б. С. МЕЗЕНЦЕВА

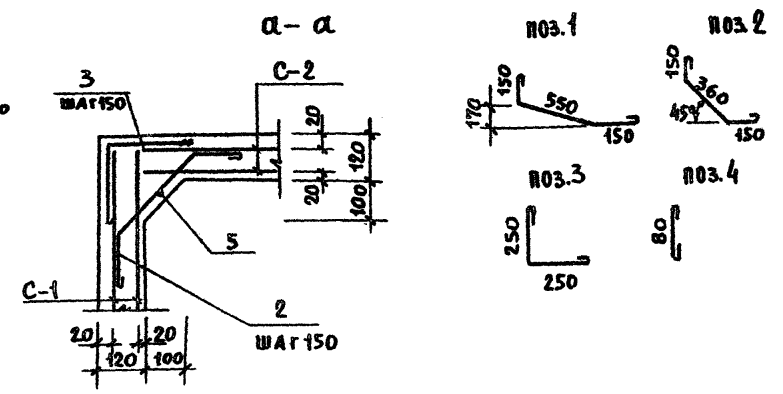


- | | |
|--|------|
| КЕРАМИЧЕСКАЯ ПЛИТКА НА ЦЕМ.-ПЕСЧ. РА-РЕ | 20 |
| ЗАТИРКА ЦЕМ.-РАСТВОРОМ М100 | 10 |
| ТОРКРЕТИРОВАНИЕ ЦЕМ.-РАСТВОРОМ М200 С РАЗМЕЛЬЧЕННЫМ СТЕКЛОВОЛОКНОМ | 15 |
| СЛОЙ БЕТОНА М200 НА МЕЛКОМ ЗАПОЛНИТЕЛЕ ПО УКЛОНУ | 0:50 |
| ЖЕЛЕЗОБЕТОННОЕ ДИЩЕ ВАННЫ | 120 |
| БЕТОННАЯ ПОДГОТОВКА М100 | 100 |
| Уплотненный грунт | |

Армирование плиты дна и стенок ванны



Армирование вертикальных углов ванны



Формат	Зона	№	ОБОЗНАЧЕНИЕ	НАИМЕНОВАНИЕ	КОЛ	ПРИМЕЧ.
				ЖБ. ВАННА САУНЫ		
				СБОРОЧНЫЕ ЕДИНИЦЫ		
М	С-1		АЛББОМ УИМА.9	АРМАТУРНАЯ СЕТКА С-1	4	
М	С-2		АЛББОМ УИМА.9	ТО ЖЕ С-2	4	
М	С-3		АЛББОМ УИМА.9	ТО ЖЕ С-3	2	
М	М-1		АЛББОМ УИМА.5	ИЗДЕЛИЕ ЗАКАДНОЕ М-1	4	
М	М-2		АЛББОМ УИМА.5	ТО ЖЕ М-2	1	
				ДЕТАЛИ		
				ФВА I ГОСТ 5781-75		
БЧ	1			е=950	56	21,0 кг
БЧ	2			е=760	36	10,80 кг
БЧ	3			е=600	36	8,50 кг
				ФБА I ГОСТ 5781-75		
БЧ	4			е=150	40	1,32 кг
БЧ	5			е=1550	4	1,38 кг
				МАТЕРИАЛЫ		
				БЕТОН МАРКИ 200		2,28 м ³
				МЕТАЛЛИЧЕСКИЕ ИЗДЕЛИЯ		
М	МА		АЛББОМ УИМА.7	ЛЕСТНИЦА МА-1	1	

ВЕДОМОСТЬ РАСХОДА СТАЛИ НА ЭЛЕМЕНТ

МАРКА	ИЗДЕЛИЯ АРМАТУРНЫЕ						ИЗДЕЛИЯ ЗАКАДНЫЕ				ОБЩИЙ РАСХОД	
	АРМАТУРА КЛАСС А I			АРМАТУРА КЛАСС А III			ПРОКАТ МАРКИ В Ст 3 кп 2					
	ГОСТ 5781-75			ГОСТ 5781-75			ГОСТ 3262-75					
	φ 6	φ 8	Итого	φ 8	φ 10	Итого	тр. 104А		тр. 50х3-6200			
Ж-Б. ВАННА САУНЫ	2,7	105,8	108,5	65,7	137,6	203,3	31,8	4,35	6,80	9,50	23,65	335,45

ПРИМЕЧАНИЯ

1. Стенки прямка выкладывать из глиняного полнотелого кирпича М 75 на растворе М 25 с расшивкой швов изнутри.
2. Древесину крышки прямка антисептировать и окрасить огнезащитным составом.

294-2-68 КС

СПОРТИВНЫЙ КОРПУС (В ДЕРЕВОКЛЕЕННЫХ КОНСТРУКЦИЯХ) С ЗАЛОМ 42x24 м

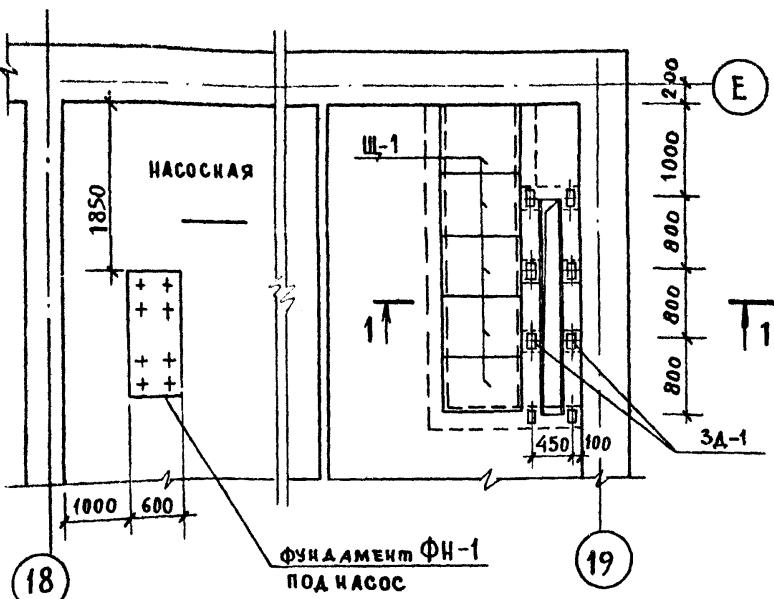
ИСП. МАСТ. Гордышков			
ГЛАВ. МАСТ. ПОКРАСС			
ГЛАВ. ТЕХ. ПЕР. ТЕЛЬФЕР			
ГЛАВ. ПЕР. КОПЫЛЕР			
Рук. тр. ШИШОВИЧНИКОВ			
Проект. КОПЫЛЕР			
РАЗРАБ. СУБОРОВА			

СТАЛЬ	ЛИСТ	ЛИСТОВ
Р	21	

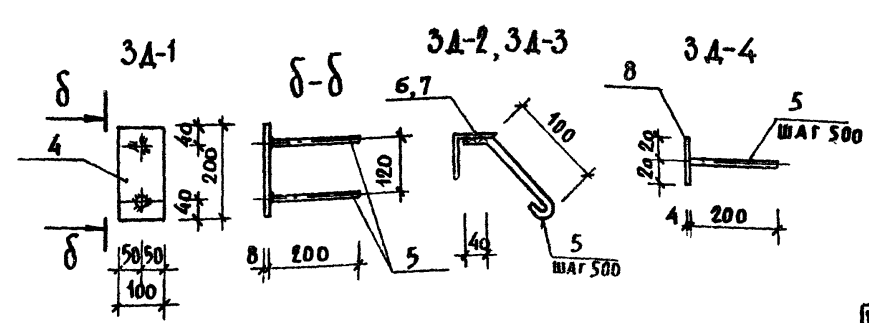
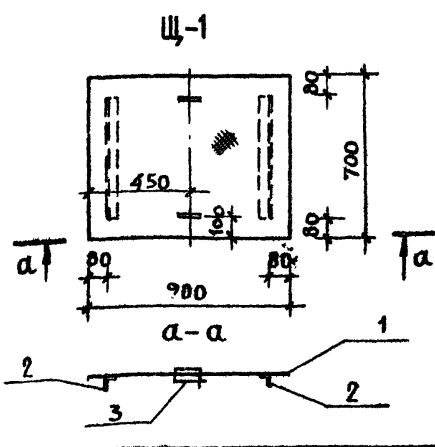
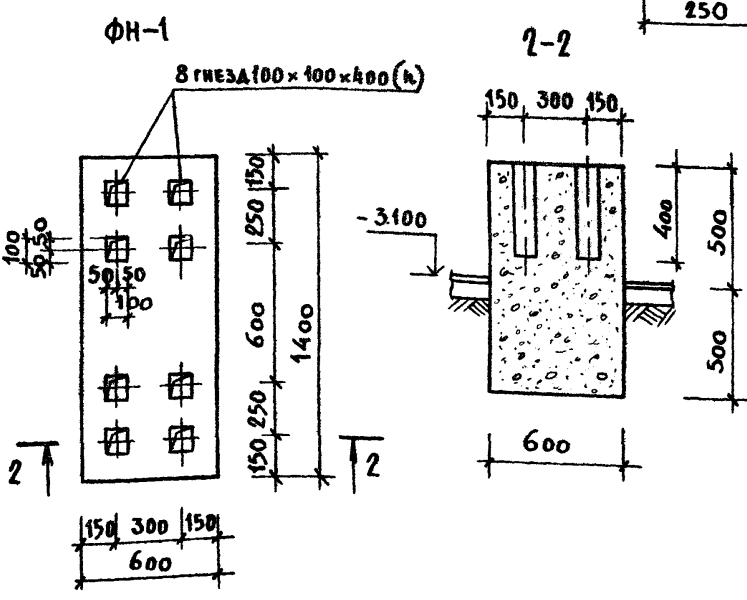
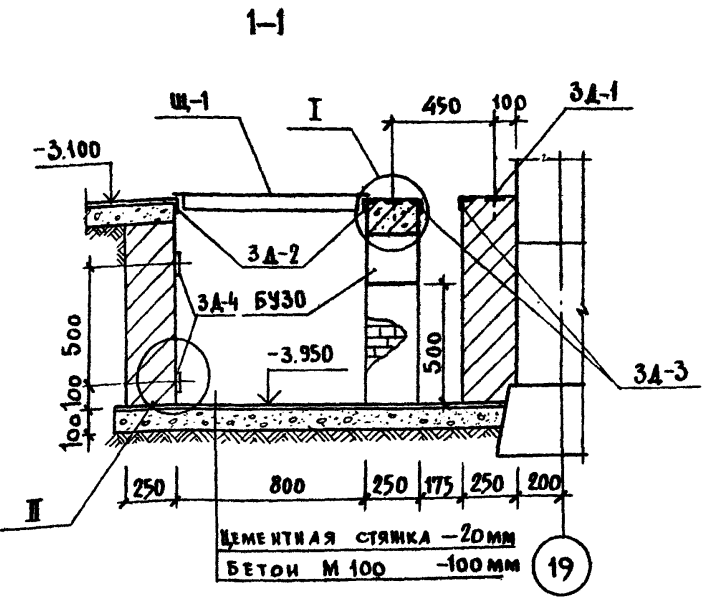
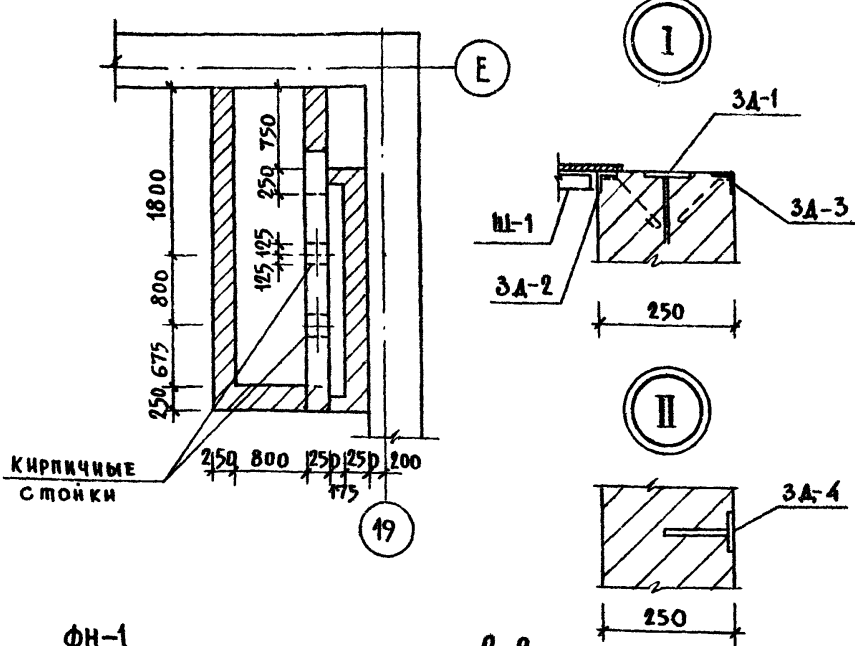
ВАННА САУНЫ

Шифровой проект 294-2-68 Альбом I

ФРАГМЕНТ ПЛАНА ЭЛЕКТРОЩИТОВОЙ И НАСОСНОЙ



ПЛАН СТЕН ПРЯМКА В ЭЛЕКТРОЩИТОВОЙ



МАРКА ПОЗ.	ОБОЗНАЧЕНИЕ	НАИМЕНОВАНИЕ	КОЛ.	МАССА ЕД. КГ	ПРИМЕЧ.
		ИЗДЕЛИЯ БЕТОННЫЕ И Ж.Б.			
		ПЕРЕМЫЧКИ БРУСКОВЫЕ			
БУ 30	1.138-10 в.1	1ПР38-29.25.22у	1	400	
		МОНОЛИТНЫЙ ФУНДАМЕНТ			
ФН-1	КС Л. 22	ПОД НАСОС ФН-1	1		
		МАТЕРИАЛЫ:			
		БЕТОН М100	0,84		
		МЕТАЛЛИЧЕСКИЕ ИЗДЕЛИЯ			
Щ-1	КС Л. 22	ЩИТ МЕТАЛЛИЧЕСКИЙ Щ-1	5	31,20	
3А-1	КС Л. 22	ЗАКЛАДНАЯ ДЕТАЛЬ 3А-1	8	1,40	
3А-2	КС Л. 22	ТО ЖЕ 3А-2	2	12,88	
3А-3	КС Л. 22	ТО ЖЕ 3А-3	2	8,42	
3А-4	КС Л. 22	ТО ЖЕ 3А-4	2	4,60	
		ДАНИЕ ДЛЯ ИСПЫТАНИЯ:			
		Щ-1			
1	ГОСТ 8568-77	РИФЛЕНАЯ СТАЛЬ $\delta=5\text{мм}$ 700x900	1	26,6	
2	ГОСТ 8509-72*	L50x5 $e=540$	2	2,00	
3	ГОСТ 5781-75	$\Phi 12\text{A1}$ $e=360$	2	0,30	
		МАССА СТАЛИ		31,20	
		3А-1			
4	ГОСТ 103-76	-8x100 $e=200$	1	1,24	
5	ГОСТ 5781-75	$\Phi 8\text{A1}$ $e=200$	2	0,08	
		МАССА СТАЛИ		1,40	
		3А-2			
6	ГОСТ 8509-72*	L50x5 $e=3300$	1	12,42	
5	ГОСТ 5781-75	$\Phi 8\text{A1}$ $e=200$	6	0,08	
		МАССА СТАЛИ		12,90	
		3А-3			
7	ГОСТ 8509-72	L50x5 $e=2400$	1	8,08	
5	ГОСТ 5781-75	$\Phi 8\text{A1}$ $e=200$	4	0,08	
		МАССА СТАЛИ		8,40	
		3А-4			
8	ГОСТ 103-76	-4x40 $e=3300$	1	4,12	
5	ГОСТ 5781-75	$\Phi 8\text{A1}$ $e=200$	6	0,08	
		МАССА СТАЛИ		4,60	

294-2-68 КС

СПОРТИВНЫЙ КОРПУС (В ДЕРЕВОКЛАДЕННЫХ КОНСТРУКЦИЯХ) С ЗАЛОМ 42 x 24 м

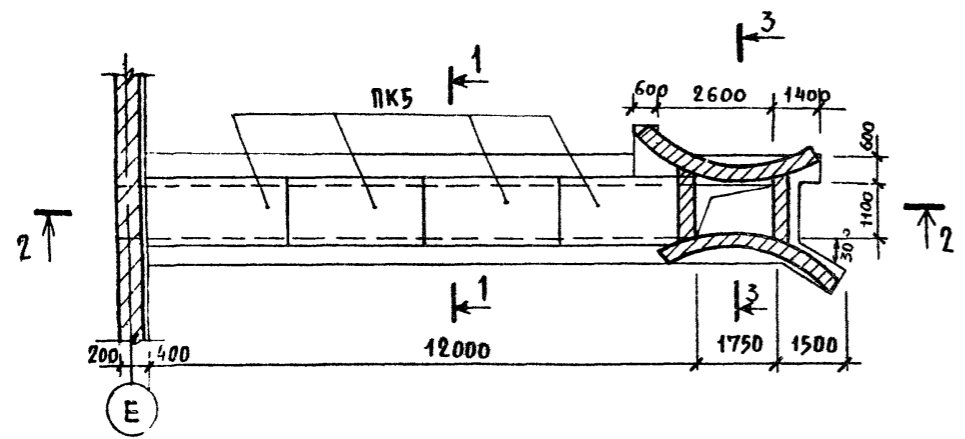
ИЗМ. МАСТ. ГОРБАШКОВ	ФА. ИНИ. М. ПОКРАСС	СТАДАН	ЛИСТ	ЛИСТОВ
Г. А. ГЕЛЬФЕР	Г. И. КОПЫАЕВ	Р	22	

ЭЛЕКТРОЩИТОВАЯ И НАСОСНАЯ КОНСТРУКЦИЯ ПОД ОБОРУДОВАНИЕ

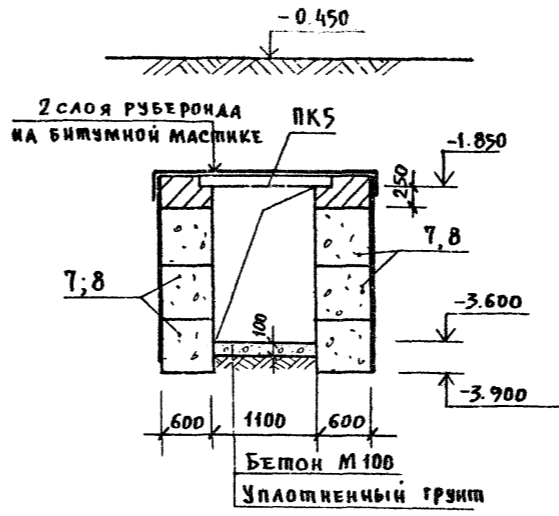
ИЗРАБ. СУДОРОВА

АЛБКОМ I
 294-2-68
 ПРОЕКТИРОВАН
 ОКЛАБ N 2
 ПОДПИСАНЫ
 ИНЖ. ПОДА.

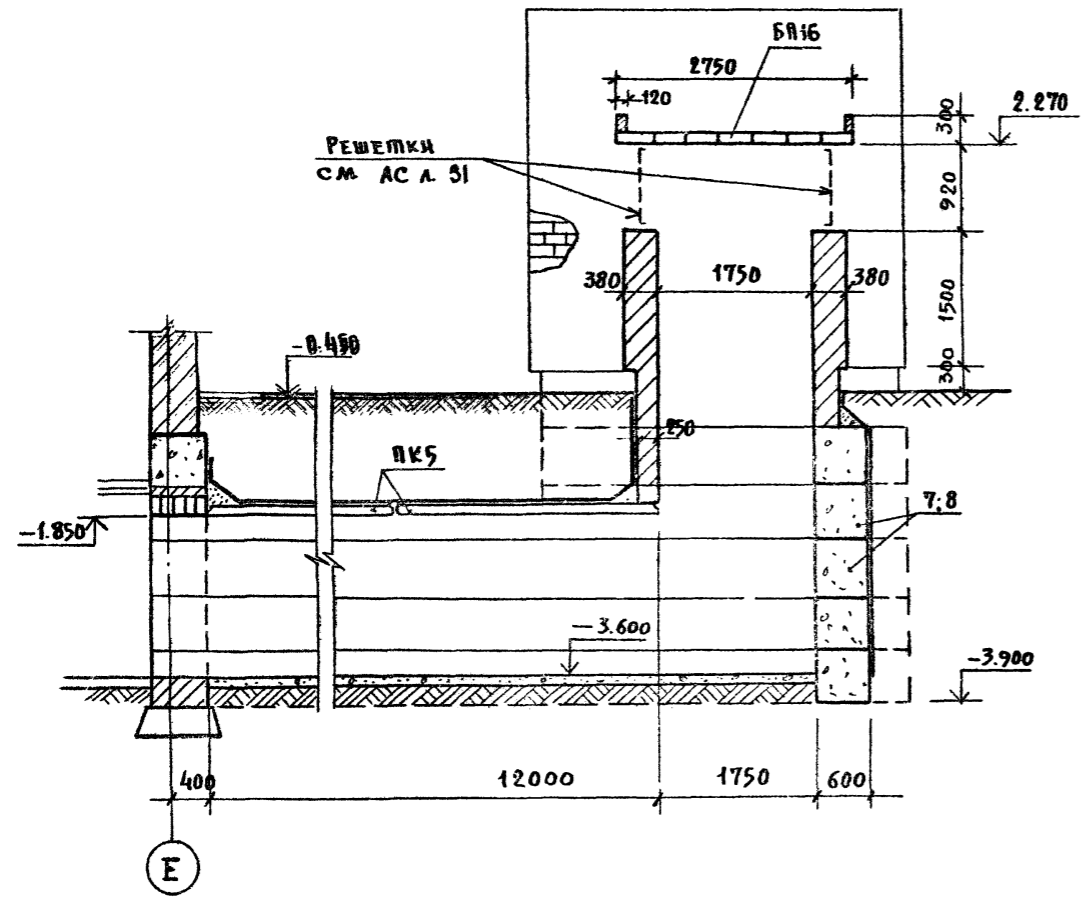
ПЛАН



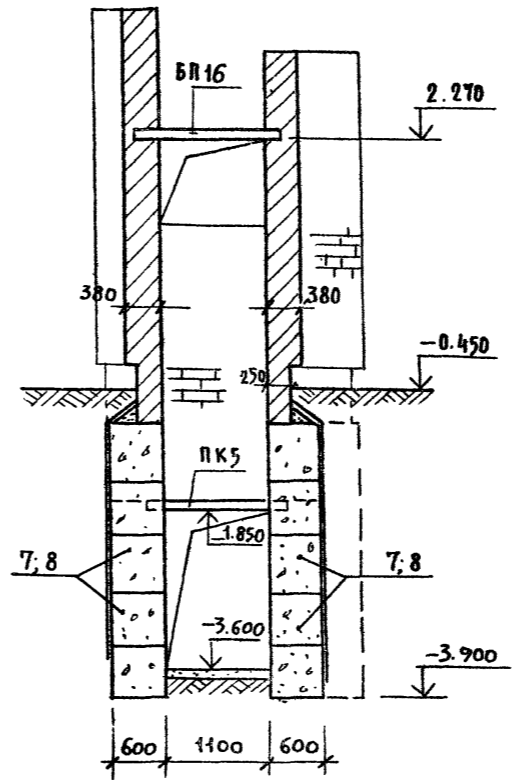
1-1



2-2



3-3



ПРИМЕЧАНИЯ:

1. Стены канала и воздухозаборной шахты до отм. - 0.150 выкладывают из бетонных блоков с перевязкой швов и глиняного полнотелого кирпича марки 100 на цементном растворе марки 50.
2. Поверхности стен, соприкасающиеся с грунтом, обмазывать горячим битумом за 2 раза.
3. Засыпку пазух землей производить только после монтажа плит перекрытия канала.
4. Работать совместно с чертежом АС Л 31

МАРКА ПОЗ.	ОБОЗНАЧЕНИЕ	НАИМЕНОВАНИЕ	КОЛ	МАССА ЕД.ИТ	ПРИМ. ЧАСТИ
		ИЗДЕЛИЯ БЕТОННЫЕ И ЖЕЛЕЗОБЕТОННЫЕ			
		БЛОКИ БЕТОННЫЕ ДЛЯ СТЕН ПОДАВАЛА			
7	ГОСТ 13579-78	ФБС 24.6.6 -Т	34	1960	
8	ГОСТ 13579-78	ФБС 12.6.6 -Т	18	960	
		ПЛИТЫ КАНАЛОВ			
ПК5	3.006-2 в.п-2	П11 - 8	3	1100	
		ПЕРЕМЫЧКИ ПЛИТНЫЕ			
БР16	1.138-10 в.2	2 ПР5 - 16.38.14	7	224	

294-2-68 КС

СПОРТИВНЫЙ КОРПУС (В ДЕРЕВКОЛЕБНЫХ КОНСТРУКЦИЯХ) С ЗАЛОМ 42 x 24 м

ПРИБЯЗАН	ИВ. И
----------	-------

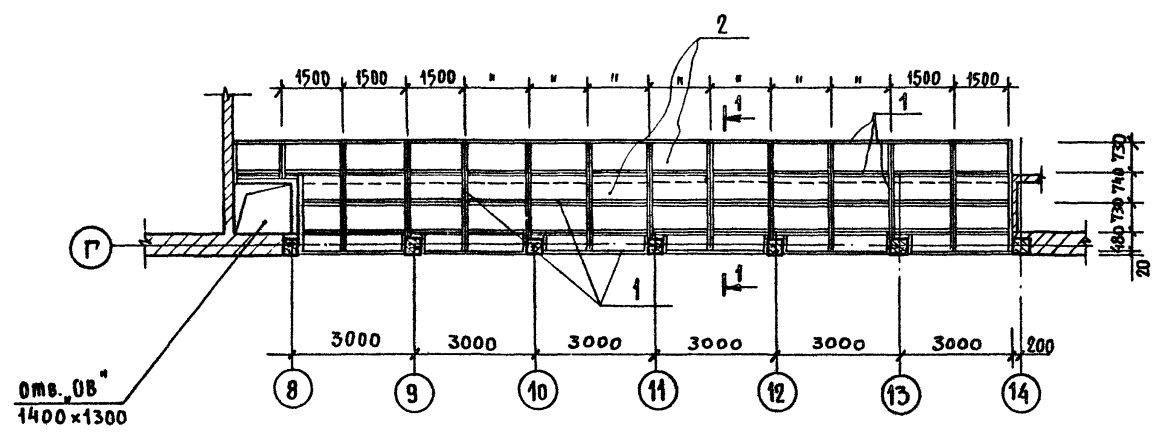
ИМ. МАСТ.	ГОРЯШКОВ
ГЛАВ. ИМ.	ПОКРАСС
Г. А. Я.	ГЕЛЬФЕР
Г. И. П.	КОПШАЕВ
Р. К. Г. И. И. И.	ШИШАРИЧКОВ
П. Р. О. В. Е. Р. И. А.	ШИШАРИЧКОВ
РАЗРАБ.	СУВорова

СТАДИА	ЛИСТ	ЛИСТОВ
Р	23	

ВОЗДУХОЗАБОРНЫЕ КАНАЛ И ШАХТА

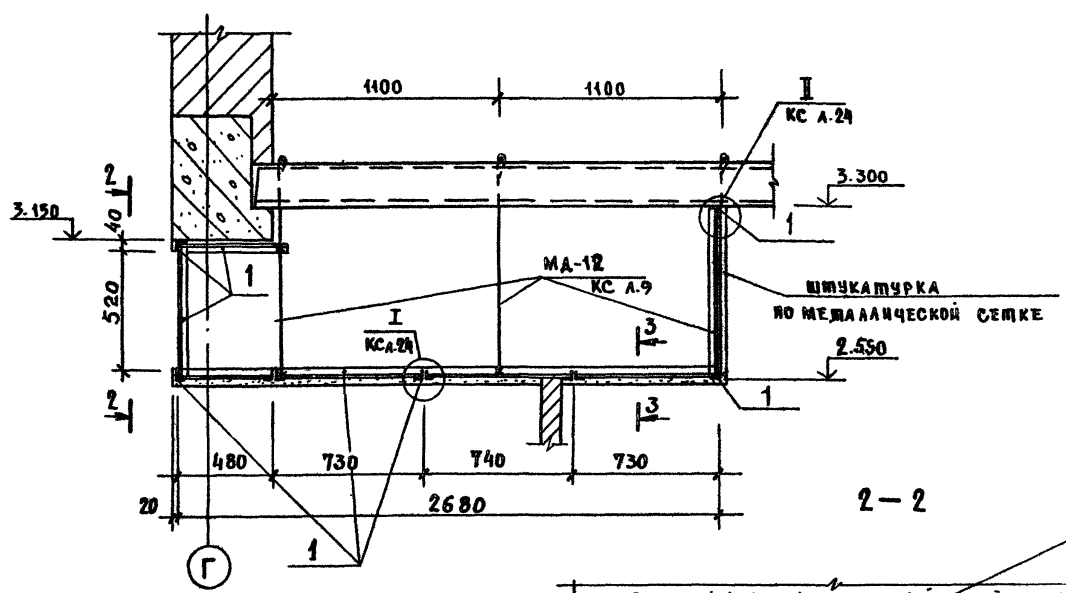
ПРОЕКТОР ПРОЕКТ 294-2-68 АЛЬБОМ I

ПЛАН КАРКАСА ВЕНКОРОБА НА ОТМ. 2,450

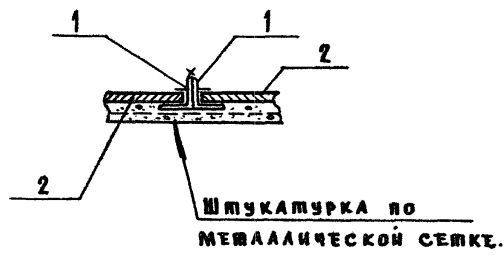


МАРКА ПОЗ.	ОБОЗНАЧЕНИЕ	НАИМЕНОВАНИЕ	КОЛ.	МАССА ЕД. КТ	ПРИМЕЧАНИЕ
1		МЕТАЛЛИЧЕСКИЕ ДЕТАЛИ			
		L 40x4 ГОСТ 8509-72 ^м			
		$e=270$ л.м	1	633,0	
2	ГОСТ 18124-75	МАТЕРИАЛЫ			
		Лист асбоцементный плоский $\delta=6$ мм. м ²		54,0	

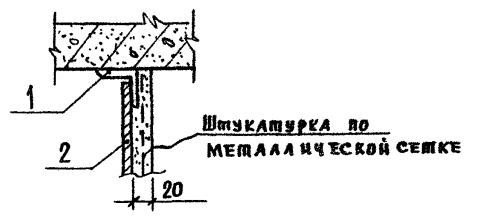
1-1



I

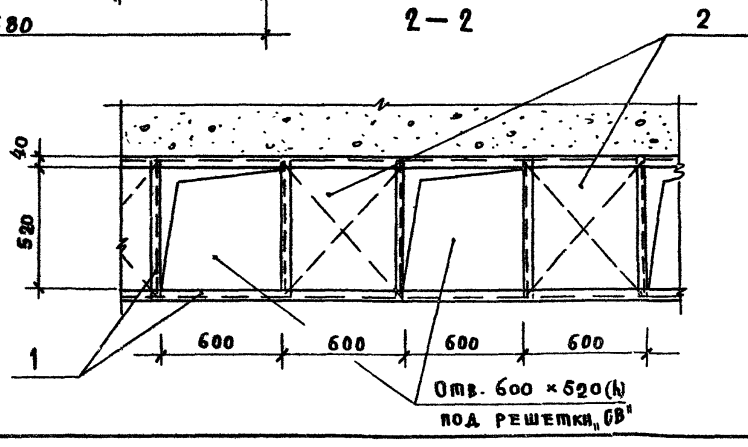


II



ПРИМЕЧАНИЯ

1. КАРКАС ВЕНКОРОБА СОЕДИНЯТЬ НА СВАРКЕ. СВАРКУ ВЕСТИ ЭЛЕКТРОДАМИ Э42, $h=4$ мм.
2. ПОСЛЕ УСТАНОВКИ И ЗАКРЕПЛЕНИЯ АСБОЦЕМЕНТНЫХ ЛИСТОВ, КОРОБ ОШТУКАТУРИТЬ ПО МЕТАЛЛИЧЕСКОЙ СЕТКЕ, ОБЕСПЕЧИВ ГЕРМЕТИЧНОСТЬ КОНСТРУКЦИЙ.
3. ПОДВЕСКИ МА-13 ЗАМАРКИРОВАНЫ НА КС А.9.



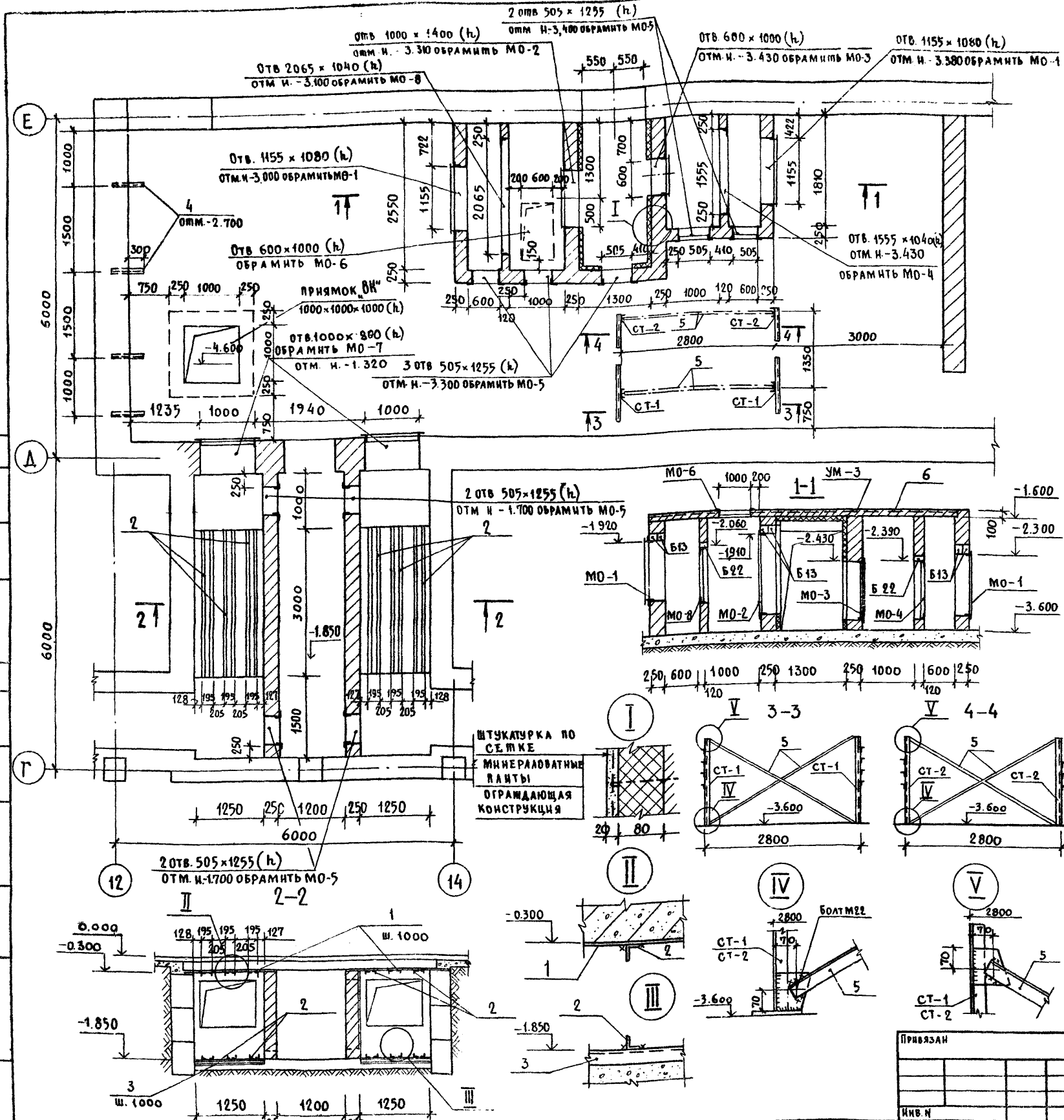
		294-2-68		КС	
СПОРТИВНЫЙ КОРПУС (В ДЕРЕВОКЛЕЕННЫХ КОНСТРУКЦИЯХ) С ЗАЛОМ 42x24 м.					
ИВ. И		ИЗМ. И	КОЛ. РАСС.	СТАЛИА	ЛИСТ
		ГАП	ТЕЛЬФЕР	Р	24
		Г.И.П.	КОПЫАЕВ		
		Р.К. Г.	М.И.А.Н.И.К.О.В.		
		П.Р.О.В.Е.Р.	КОПЫАЕВ		
		К.А.З.Р.А.В.	Ф.Е.Р.А.М.А.Н.		
СПОРТЗАЛ ПОДВЕСНОЙ ВЕНКОРОБ				ОБЪЕДИНЕННЫЙ СПОРТИВНЫЙ СООРУЖЕНИЕ ИМ. Б.С. МЕЗЕНЦЕВА	

ОБЪЕДИНЕННЫЙ СПОРТИВНЫЙ СООРУЖЕНИЕ ИМ. Б.С. МЕЗЕНЦЕВА

ИВМ ПОД. ПОДПИСЬ И ДАТА. ВЗЯМ ШИФР

С О Г Л А С О В А Н О

ОБЪЕКТ № 2 КОМПЛЕКТ № 2



МАРКА ПОЗ.	ОБОЗНАЧЕНИЕ	НАИМЕНОВАНИЕ	КОЛ	МАССА Г/А МГ	ПРИМЕЧАНИЕ
Б 13	1 138-10 в 1	1ПР1-12 12 6	6	25	
Б 22	1 138-10 в 1	1ПР3-22 12 14	2	100	
МОНОЛИТНЫЙ УЧАСТОК					
УМ-3	КС А-25	УМ-3	1		
МЕТАЛЛИЧЕСКИЕ ДЕТАЛИ					
1		-4x40 ГОСТ 103-76	8	1,89	
2		L 50x5 ГОСТ 8510-72	24	11,3	
3		L 50x5 ГОСТ 8510-72	8	4,7	
4		L50x5 ГОСТ 8510-72, e=600	4	2,3	
5		L50x5 ГОСТ 8510-72, e=3000	4	11,3	
ОБРАМЛЕНИЕ ПРОЕМОВ					
МО-1	АЛЬБУИМА 10	МО-1	2	60,6	
МО-2	АЛЬБУИМА 10	МО-2	1	64,8	
МО-3	АЛЬБУИМА 10	МО-3	1	44,8	
МО-4	АЛЬБУИМА 11	МО-4	1	21,4	
МО-5	АЛЬБУИМА 11	МО-5	9	15,4	
МО-6	АЛЬБУИМА 11	МО-6	1	13,9	
МО-7	АЛЬБУИМА 11	МО-7	2	15,6	
МО-8	АЛЬБУИМА 11	МО-8	1	24,4	
МОНОЛИТНЫЙ УЧАСТОК					
УМ-3					
СБОРОЧНЫЕ ЕДИНИЦЫ					
6	ГОСТ 8478-66	СЕТКА 100/100/8/8/	1	124,6	
МАТЕРИАЛЫ:					
БЕТОН М 200 М ³ 1,6					
МЕТАЛЛИЧЕСКИЕ ИЗДЕЛИЯ					
СТ-1	АЛЬБУИМА 13	СТОЙКА СТ-1	2	65,2	
СТ-2	АЛЬБУИМА 14	СТОЙКА СТ-2	2	36,4	

ПРИМЕЧАНИЯ:

Стены глушителей и приточных камер выкладывать из полнотелого кирпича с плотным заполнением швов, после чего оштукатурить с двух сторон.

ИВМ ПОД. ПОДПИСЬ И ДАТА. ВЗЯМ ШИФР

ОБЪЕКТ № 2 КОМПЛЕКТ № 2

С О Г Л А С О В А Н О

294-2-68 КС

СПОРТИВНЫЙ КОРПУС / В ДЕРЕВОКЛАЕННЫХ КОНСТРУКЦИЯХ / С ЗАЛОМ 42x24 м.

ВАН. МАСТ.	ТОРЯШКОВ		Листов
ГЛАВ. ИНЖ. М.	ПОКРАСС		Листов
ГАП	ГЕЛЬФЕР		Листов
ГИП	КОПЫЛОВ		Листов
УЗЛ. ИНЖ.	ШВАЙНИКОВА		Листов
ПРОВЕРКА	ШВАЙНИКОВА		Листов
РАЗРАБОТ.	СУВЯРОВА		Листов

ВЕНТКАМЕРА № 1.
ГЛУШИТЕЛИ

ПЛИТОВОЙ ПРОЕКТ 204-2-68 АЛЬБОМ I

МАРКА ПОЗ.	ОБОЗНАЧЕНИЕ	НАИМЕНОВАНИЕ	КОЛ.	МАССА ЕД.КГ	ПРИМЕЧАНИЕ
		ИЗДЕЛИЯ БЕТОННЫЕ			
		И ЖЕЛЕЗОБЕТОННЫЕ			
		ФУНДАМЕНТЫ ЛЕНТОЧНЫЕ			
Ф1	1. 112 - 5 в.2	ФЛ В. 24 - 2	72	1395	
Ф2	1. 112 - 5 в.2	ФЛ В. 12 - 2	3	685	
		БЛОКИ СТЕН ПОДВАЛА			
1	ГОСТ 13579 - 78	ФБС 24.4.6 - Т	65	1300	
2	ГОСТ 13579 - 78	ФБС 12.4.6 - Т	17	640	
3	ГОСТ 13579 - 78	ФБС 24.5.6 - Т	150	1630	
4	ГОСТ 13579 - 78	ФБС 12.5.6 - Т	14	790	
5	ГОСТ 13579 - 78	ФБС 9.5.6 - Т	14	590	
6	ГОСТ 13579 - 78	ФБС 24.6.6 - Т	195	1960	
7	ГОСТ 13579 - 78	ФБС 12.6.6 - Т	42	960	
		ПАНЕЛИ ПОКРЫТИЯ			
П1	ИИ-04-4 в.17	ПКВ - 58.15	17	2710	
П2	ИИ-04-4 в.17	ПКВ - 58.12	3	2040	
П3	ИИ-04-4 в.17	ПРВ - 58.15с	1	2630	
		ВАРИАНТ ПЕРЕКРЫТИЯ ЛЕГКОБЕТОННЫХ ПАНЕЛЕЙ			
П1	ИИ-04-4 в.21	ПКВ - 58.19	17	1890	
П2	ИИ-04-4 в.21	ПКВ - 58.12	3	1420	
П3	ИИ-04-4 в.21	ПКВ - 58.15с	1	1870	
		ПЛИТЫ КАНАЛОВ			
ПК1	3.006 - 2 в.И-2	П3 - 8	10	50	
ПК2	3.006 - 2 в.И-2	П5 - 8	20	410	
ПК3	3.006 - 2 в.И-2	П5г - 8	27	100	
ПК4	3.006 - 2 в.И-2	П7 - 3	4	610	
ПК5	3.006 - 2 в.И-2	П11 - 8	4	1100	
		ЛОТКИ КАНАЛОВ			
Л1	3.006 - 2 в.И-1	Л2 - 8	6	900	
Л2	3.006 - 2 в.И-1	Л2г - 8	17	110	
Л3	3.006 - 2 в.И-1	Л5 - 8	10	2250	
Л4	3.006 - 2 в.И-1	Л5г - 8	14	280	
		СТУПЕНИ			
АС1	1.155 - 1 в.1	АС12 - 17	38	130	
АС18	1.155 - 1 в.1	АС18	6	168	
		ПЕРЕМОШКИ			
БП14	1.138 - 10 в.2	2ПР4 - 14.38.14	22	190	
БП16	1.138 - 10 в.2	2ПР5 - 16.38.14	7	224	
БПУ14	1.138 - 10 в.2	2ПР72 - 14.38.22у	1	295	
БПУ19	1.138 - 10 в.2	2ПР72 - 20.38.22у	1	430	

МАРКА ПОЗ.	ОБОЗНАЧЕНИЕ	НАИМЕНОВАНИЕ	КОЛ.	МАССА ЕД.КГ	ПРИМЕЧАНИЕ
БУ15	1.138-70 в.1	1ПР38 - 15.12.22у	20	100	
БУ20	1.138-10 в.1	1ПР28 - 20.25.22у	2	275	
Б13	1.138-10 в.1	1ПР1 - 12.12.6	19	25	
Б22	1.138-10 в.1	1ПР3 - 22.12.14	2	100	
БУ30	1.138-10 в.1	1ПР38 - 29.25.22у	1	400	
		МОНОЛИТНЫЕ ЭЛЕМЕНТЫ			
ФМ1	КСЛ.4	ФУНДАМЕНТ ПОД КОЛОДЦУ ФМ1	4		
ПН-1	КСЛ.6	ПОЯС И.Б. ПН-1	1		
ФН-1	КСЛ.22	ФУНДАМЕНТ ПОД НАСОС ФН-1	1		
	КСЛ.21	ВАННА САУНЫ	1		
УМ-3	КСЛ.25	УЧАСТОК МОНОЛИТНЫЙ УМ3	1		
		МОНОЛИТНЫЙ БЕТОН			
		БЕТОН МАРКИ 200, м³	25,92		
		БЕТОН МАРКИ 400, м³	5,9		
		ИЗДЕЛИЯ МЕТАЛЛИЧЕСК.			
ФС-1	АЛЬБ.У ИМА.9	СЕТКА АРМАТУРНАЯ ФС-1	4	32,9	
С-1	АЛЬБ.У ИМА.9	МОШЕ С-1	4	18,5	
С-2	АЛЬБ.У ИМА.9	МОШЕ С-2	4	31,6	
С-3	АЛЬБ.У ИМА.9	МОШЕ С-3	2	32,85	
МА-1	АЛЬБ.У ИМА.7	ЛЕСТНИЦА МА-1	1		
М-1	АЛЬБ.У ИМА.5	ИЗДЕЛИЕ ЗАКЛАДНОЕ М-1	4	3,6	
М-2	АЛЬБ.У ИМА.5	МОШЕ -	1	6,2	
Щ-1	КСЛ.22	ЩИТ Щ-1	5	31,2	
ЗА-1	КСЛ.22	ДЕТАЛЬ ЗАКЛАД. ЗА-1	8	1,40	
ЗА-2	КСЛ.22	МОШЕ ЗА-2	2	12,80	
ЗА-3	КСЛ.22	МОШЕ ЗА-3	2	8,40	
ЗА-4	КСЛ.22	МОШЕ ЗА-4	2	4,60	
СТ-1	АЛЬБОМ УИМА.13	СТОЙКА СТ-1	2	65,2	
СТ-2	АЛЬБОМ УИМА.14	СТОЙКА СТ-2	2	36,4	
		ОБРАМЛЕНИЕ ОТВЕРСТИЙ			
МО-1	АЛЬБ.У ИМА.10	МО-1	2	60,6	
МО-2	АЛЬБ.У ИМА.10	МО-2	1	64,8	
МО-3	АЛЬБ.У ИМА.10	МО-3	1	44,8	
МО-4	АЛЬБ.У ИМА.11	МО-4	1	21,4	
МО-5	АЛЬБ.У ИМА.11	МО-5	9	15,4	
МО-6	АЛЬБ.У ИМА.11	МО-6	1	13,9	
МО-7	АЛЬБ.У ИМА.11	МО-7	2	15,6	
МО-8	АЛЬБ.У ИМА.11	МО-8	1	24,4	
	ГОСТ 8478-66	СЕТКА СТАЛЬНАЯ ДЛЯ АРМИРОВАНИЯ И.Б. КОНСТРУКЦИЙ 100/100В/8	1	124,6	

МАРКА ПОЗ.	ОБОЗНАЧЕНИЕ	НАИМЕНОВАНИЕ	КОЛ.	МАССА ЕД.КГ	ПРИМЕЧАНИЕ
		ВЫБОРКА МЕТАЛЛА			
		АРМАТУРНАЯ СТАЛЬ КЛАССА I			
	ГОСТ 5781-75	Ø 6			76,9 кг
		Ø 8			246,1 кг
		Ø 12			3,0 кг
		КЛАССА III			
	ГОСТ 5781-75	Ø 8			65,7 кг
		Ø 10			137,6 кг
		Ø 12			356,0 кг
		Ø 20			213,12 кг
		ПРОКАТНАЯ СТАЛЬ			
	ГОСТ 8510-72	L50x5			354,1 кг
	ГОСТ 8510-72	L40x4			17,3 кг
	ГОСТ 103-76	-4x40			16,54 кг
	ГОСТ 103-76	-6x200			95 кг
	ГОСТ 103-76	-8x100			9,92 кг
	ГОСТ 3262-75*	ТРУБА 104x4			4,35 кг
	ГОСТ 3262-75*	ТРУБА 50x3,5			6,80 кг
	ГОСТ 8568-77	РИФЛЕНАЯ СТАЛЬ 8.5			133,0 кг
	ГОСТ 8240-72	С10			169,0 кг

ИВ.И. ПОДА. ПОДПИС. И. А. ДИД. В. А. ДИД. ИВ.И. И

ИВ.И.	ПОДА.	ПОДПИС.	И. А. ДИД.	В. А. ДИД.	ИВ.И. И
-------	-------	---------	------------	------------	---------

204-2-68 КС

СВАРНЫЙ КОРПУС / В ДЕРЕВОКЛЕЕННЫХ КОНСТРУКЦИЯХ / С ЗАЛОМ 42 x 24 м.

НАЧ.МАСТ.	Борисинков		
О.И.И.И.	Покрас		
Г.А.В.	Гельфер		
Г.И.П.	Козмаев		
УКЛ.Р.И.И.	Шидякин		
РАЗР.В.	Суворова		
ПРОВЕР.	Козмаев		

СВАДНАЯ СПЕЦИФИКАЦИЯ ИЛИТЕ ОПМ. 0 000

СМ.Д.В.А.	Л.И.С.И.В.	Л.И.С.О.В.
Р	26	

ИЗДАНИЕ 1988 г. ИМ. В. С. М. 25.000

**Ведомость рабочих чертежей
основного комплекта**

№ п/п.	Наименование	Марка-лист
1	Общие данные алюминиевых витражей /начало/	КМ-1
2	Общие данные алюминиевых витражей /окончание/	КМ-2
3	Монтажная схема витража по оси „А“ в осях „4“-„12“ /наружное остекление/	КМ-3
4	Монтажная схема витража по оси „А“ в осях „12“-„4“ /внутреннее остекление/	КМ-4
5	Монтажная схема витража по оси „А“ в осях „12“-„18“ /наружное остекление/	КМ-5
6	Монтажная схема витража по оси „А“ в осях „18“-„12“ /внутреннее остекление/	КМ-6
7	Монтажная схема тамбура /начало/	КМ-7
8	Монтажная схема тамбура /окончание/	КМ-8

Условные обозначения

Наименование	Изображение
Обозначение узла примечание: серия 1.23 Б. 4-7	

Технические условия:

1. Настоящий проект разработан с применением типовых конструкций изделий и узлов зданий и сооружений серия 1.23Б.4-7 выпуски 1,2,3 и 4.
2. Сечения и узлы заимствованы из тех же альбомов. Маркировка сечений и узлов обозначает, кроме номера сечений и страницы альбома, на котором изображено сечение, выпуск в котором они находятся.
3. Все элементы выбраны в соответствии с номенклатурой соответствующих альбомов.
4. Расход материалов принят по соответствующим альбомам.
5. При расчетной зимней температуре ниже -32°C наружное остекление витражей выполнять стеклопакетами.

Ведомость отдельных и прилагаемых документов

№ п/п.	Наименование	ГОСТ или ТУ
1	Алюминий	4784-74
2	Сталь	380-71
3	Стекло	7380-77
4	Минеральная вата	4640-76
5	Герметик	13489-79
6	Резина	1938-105-1082-76

Проект разработан в соответствии с действующими нормами и правилами и предусматривает мероприятия по взрывной, взрывопожарной и пожарной безопасности при эксплуатации здания. ГИП Дик /Буш/

ТП 294-2-68 КМ

Стартовый корпус (в заводоклеенных конструкциях) с залом 42*24 м

Привязан	Нач. отд. Мирошин	В.А.	Страниц	Лист
	Нач. отд. Знаменский	В.А.	Р	1
	ГИП Буш	Д.И.	1	8
	Исполн. Князьков	В.И.		
Инд. №	Провер. Знаменский	В.А.		

Общие данные алюминиевых витражей /начало/

3. Влияние ветра и сейсмичности сооружения см. в примечаниях.

Тылобо проект 294-2-68 Альбом I

Перечень монтажных элементов

Вид конструкции	Марка изделия	Кол. шт.	Расход алюмин. кг	Расход стали кг	Расход резины кг	Примечание
1	2	3	4	5	6	7
Дверь	ДАН(Т) 30-15 ПИ	2	58,60	4,28	0,77	
Дверь	ДАН(Т) 30-10 КИ	2	52,40	4,28	0,60	
Дверь	ДАН(Т) 24-15 ВИ	1	49,40	3,75	1,45	
Итого дверей:			151,40	12,32	2,82	
Рама	ВАНЕ(Т) 27-06С	56	1618,40	72,80	67,20	
Рама	ВАНЕ(Т) 30-06С	2	62,0	2,60	2,60	
Итого рам:			1680,40	75,40	69,80	
Стойка	ВАСЛ(Т) 24-02	1	8,48	0,70	0,20	
Стойка	ВАСЛ(Т) 24-12	1	8,62	0,81	0,20	
Стойка	ВАСЛ(Т) 24-20	1	8,42	0,70	0,20	
Стойка	ВАСЛ(Т) 24-21	1	8,62	0,80	0,20	
Стойка	ВАСЛ(Т) 24-22	2	18,73	1,34	0,76	
Стойка	ВАСЛ(Т) 27-02	28	260,96	18,76	5,60	
Стойка	ВАСЛ(Т) 27-20	28	260,96	18,76	5,60	
Стойка	ВАСЛ(Т) 27-22	56	582,96	37,52	24,08	
Стойка	ВАСЛ(Т) 30-03	3	31,11	2,01	0,75	
Стойка	ВАСЛ(Т) 30-30	3	31,11	2,01	0,75	
Стойка	ВАСЛ(Т) 30-33	3	34,59	2,01	1,44	
Стойка	ВАСЕ(Т) 30-03	1	10,39	0,61	0,52	
Стойка	ВАСЕ(Т) 30-30	1	10,39	0,61	0,52	
Ригель	УВО(Т) - 033	2	2,02	—	0,05	
Ригель	УВО(Т) - 06	56	102,82	—	2,69	
Ригель	УВО(Т) - 14	4	17,14	—	0,45	
Ригель	УВО(Т) - 15	24	110,16	—	2,88	
Ригель	УНО(Т) - 033	2	2,02	—	0,05	
Ригель	УНО(Т) - 06	60	110,16	—	2,88	
Ригель	УНО(Т) - 14	4	17,14	—	0,45	
Ригель	УНО(Т) - 15	24	110,16	—	2,88	
Ригель	УСО(Т) - 033	2	1,95	—	0,11	
Ригель	УСО(Т) - 15	2	8,88	—	0,48	

1	2	3	4	5	6	7
Ригель	УВЕ(Т) - 03	1	0,84	—	0,02	
Ригель	УВЕ(Т) - 033	3	2,76	—	0,08	
Ригель	УВЕ(Т) - 058	1	1,62	—	0,05	
Ригель	УВЕ(Т) - 085	2	3,58	—	0,14	
Ригель	УВЕ(Т) - 095	4	10,60	—	0,31	
Ригель	УВЕ(Т) - 14	4	15,62	—	0,45	
Ригель	УВЕ(Т) - 15	24	100,44	—	2,88	
Ригель	УВЕ(Т) - 15,8	1	4,41	—	0,13	
Ригель	УНЕ(Т) - 03	1	0,84	—	0,01	
Ригель	УНЕ(Т) - 033	3	2,76	—	0,08	
Ригель	УНЕ(Т) - 058	1	1,62	—	0,05	
Ригель	УНЕ(Т) - 085	2	3,58	—	0,14	
Ригель	УНЕ(Т) - 095	4	10,60	—	0,31	
Ригель	УНЕ(Т) - 14	4	15,62	—	0,45	
Ригель	УНЕ(Т) - 15	24	100,44	—	2,88	
Ригель	УНЕ(Т) - 15,8	1	4,41	—	0,13	
Ригель	УСЕ(Т) - 03	1	0,84	—	0,01	
Ригель	УСЕ(Т) - 033	3	2,76	—	0,08	
Ригель	УСЕ(Т) - 058	1	1,72	—	0,09	
Ригель	УСЕ(Т) - 085	2	5,03	—	0,26	
Ригель	УСЕ(Т) - 15,8	1	4,68	—	0,25	
Нащельник	НА(Т) - 30	445	37,16	—	53,88	
Пружина	ЖС(Т) - 01	4016	—	80,32	—	
Итого расходу			2433,72	166,96	116,42	
Всего материалов			4265,52	254,68	189,04	

Выборка прочих материалов

№ п/п	Наименование	Матер.	ГОСТ или ТУ	Ед. изм.	Кол-во	Примечание
1	Стекло б=6,5	—	7380-77	м ²	414,51	
2	Минеральная вата	—	4640-76	м ³	1,91	
3	Герметик	УТ-31	13489-73	кг	111,78	

Проект разработан в соответствии с действующими нормами и правилами и предусматривает мероприятия по взрывной, взрывопожарной и пожарной безопасности при эксплуатации здания.
ГИП АН/Буш/

ТП 294-2-68 КМ

Экспертный корпус (в деревянных конструкциях) с залом 42*24 м

Привязан	Исполн. Гирюшин	Инж. А.И.	Лист	2
Проверен	Исполн. Буш	Инж. А.И.	Лист	2
Исполн. Князькова	Инж. Куд.			
Проверен. Уманский	Инж. Ум.			

Общие данные алюминевых витражей (включая)

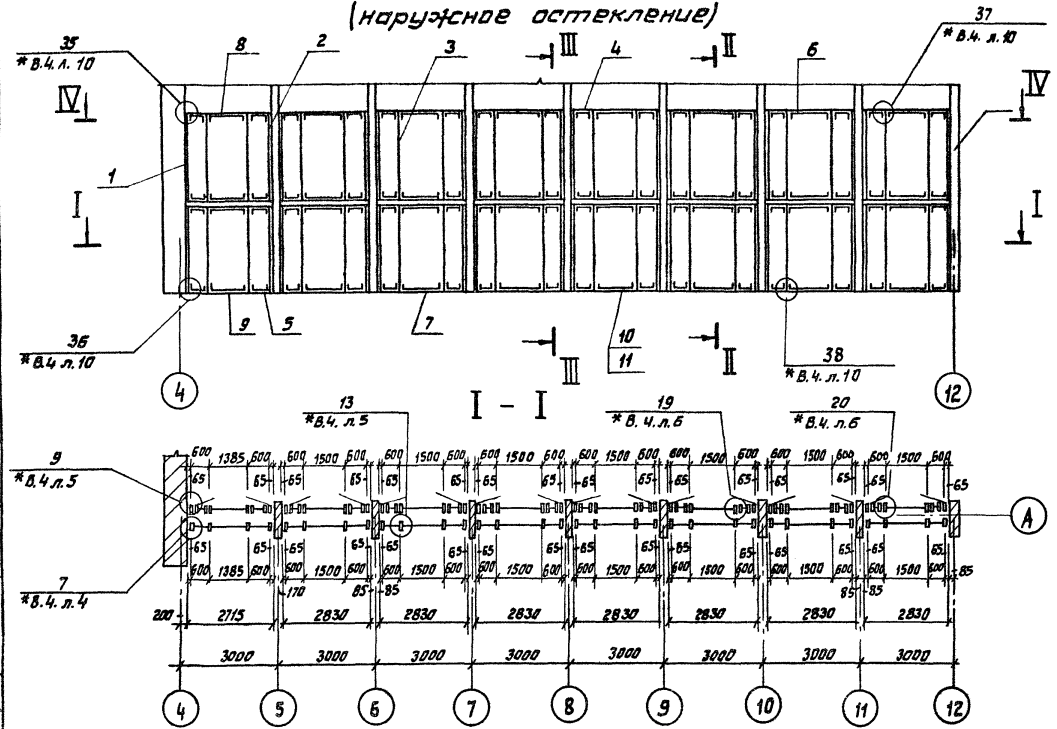
Л. 2-8-80 И. 294-2-68 Типовой проект

И. 2-8-80 И. 294-2-68

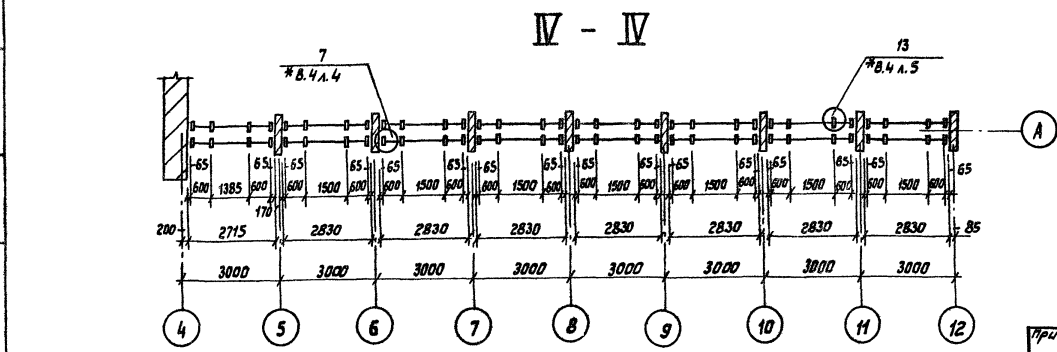
Ильин В.М. Проект 294-2-68

Монтажная схема витража по оси „А“ в осях „4“-„12“
(наружное остекление)

Спецификация
монтажных элементов



Вид конструкции	№ поз.	Шифр	Кол.	Масса кг		Примечание
				Итого	всего	
Стойка	1	ВОН(Г)27-02	16	10,21	163,36	
Стойка	2	ВОН(Г)27-20	16	10,21	163,36	
Стойка	3	ВОН(Г)27-22	32	11,51	368,32	
Ригель	4	ИНО(Г)-06	32	1,84	58,88	
Ригель	5	ИНО(Г)-06	32	1,84	58,88	
Ригель	6	ИНО(Г)-15	14	5,40	75,60	
Ригель	7	ИНО(Г)-15	14	5,40	75,60	
Ригель	8	ИНО(Г)-14	2	4,28	8,56	
Ригель	9	ИНО(Г)-14	2	4,28	8,56	
Нащельник	10	НА(Г)-30	118	0,96	113,28	
Прошивка	11	ЖС(Г)-01	1060	0,02	21,20	



Примечание:
Работать совместно с КМ-4.

Ильин В.М.		Мирошин		Чуманский		Буш		Князькова		Чуманский	
Ильин В.М.		Мирошин		Чуманский		Буш		Князькова		Чуманский	
Ильин В.М.		Мирошин		Чуманский		Буш		Князькова		Чуманский	

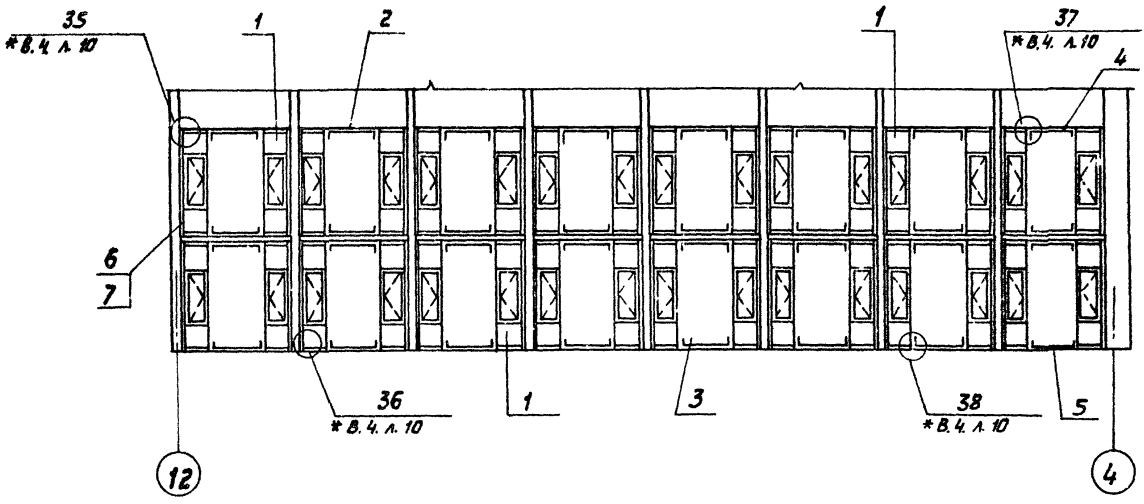
ИП 294-2-68 КР1

Спортивный корпус (4 веревочных конструкции) с залом 42x24м

Лист 3 из 3

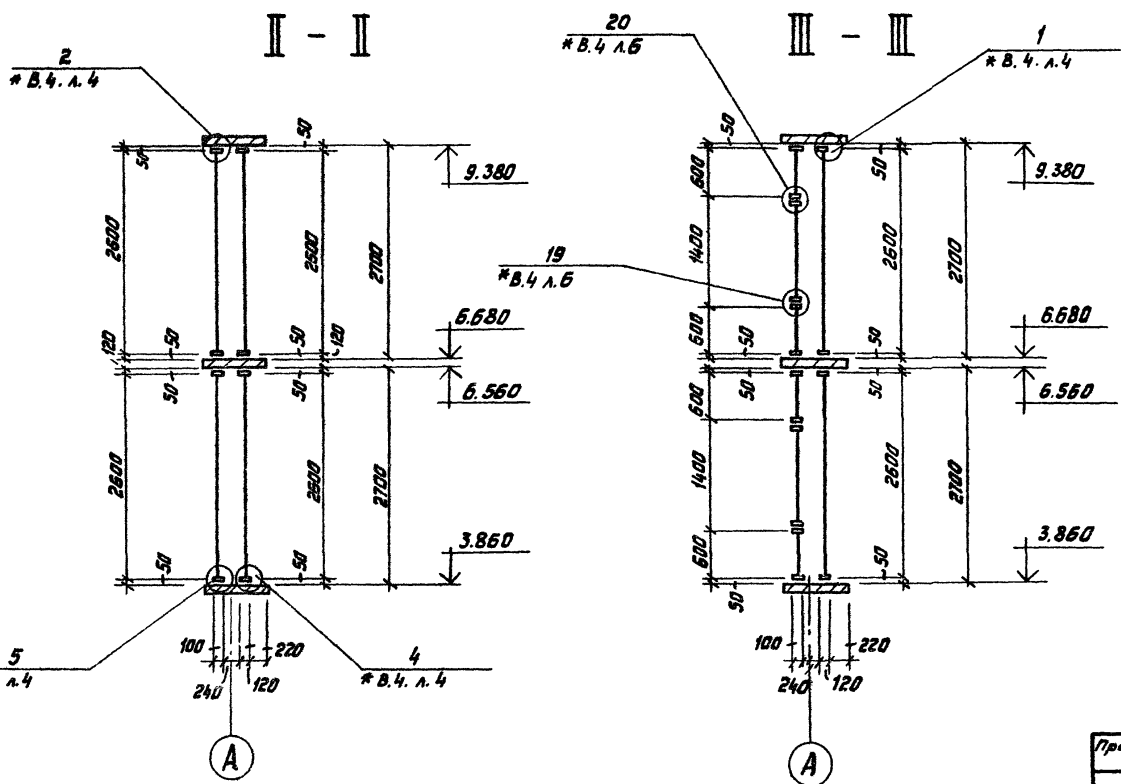
Монтажная схема витража по оси „А“ в осях „4“, „12“ (наружное остекление)

Монтажная схема витража по оси „А“ в осях „12“-„4“ (внутреннее остекление)



Спецификация монтажных элементов

Вид конструкции	№ поз.	Шифр	Кол.	Масса кг		Примечание
				издел.	Всего	
Рама	1	ВАДЕ(Т)-27-06С	32	31,4	1004,80	
Ригель	2	ИВЕ(Т)-15	14	4,19	58,66	
Ригель	3	ИНЕ(Т)-15	14	4,19	58,66	
Ригель	4	ИВЕ(Т)-14	2	3,91	7,82	
Ригель	5	ИНЕ(Т)-14	2	3,91	7,82	
Нащельник	6	ИД(Т)-30	118	0,96	113,28	
Прокладка	7	Ж(Т)-01	1060	0,02	21,20	



Примечание:
Работать совместно с КМ-3.

Привязан		Масштаб		Изм. №	

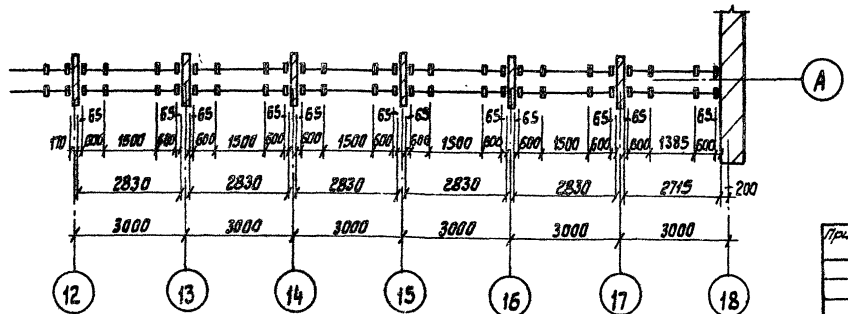
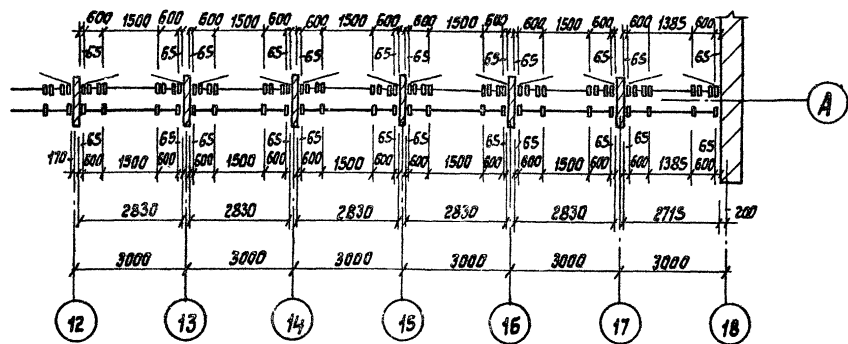
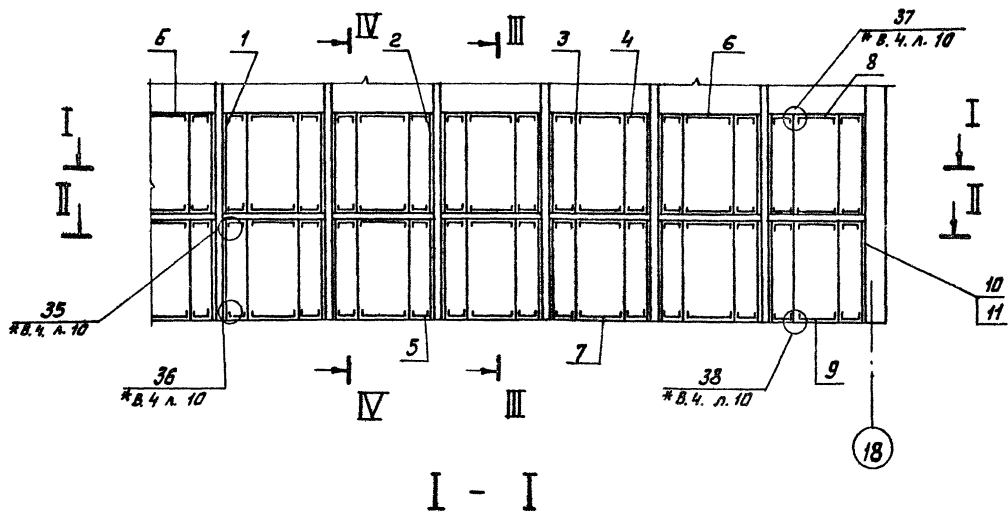
ТТТ 294-2-68 КМ

Стартовый корпус (ввариваемых конструкций) в залом 42*24м

Монтажная схема витража по оси „А“ в осях „12“-„4“ (внутреннее остекление)

Стандарт	Лист	Листов
Р	4	

Монтажная схема витража по оси „А“ в осях „12“-„18“
(наружное остекление)



Спецификация
монтажных элементов

Вид конструкции	№ поз.	Шифр	Кол.	Масса кг		Примечание
				Узел	Всего	
Стойка	1	В0СЛ(Г)21-02	12	10.21	122.52	
Стойка	2	В0СЛ(Г)21-20	12	10.21	122.52	
Стойка	3	В0СЛ(Г)21-22	24	11.51	276.24	
Ригель	4	У80(Г)-06	24	1.84	44.16	
Ригель	5	УНО(Г)-06	24	1.84	44.16	
Ригель	6	У80(Г)-15	10	54.0	54.0	
Ригель	7	УНО(Г)-15	10	54.0	54.0	
Ригель	8	У80(Г)-14	2	4.28	8.56	
Ригель	9	УНО(Г)-14	2	4.28	8.56	
Нащельник	10	НД(Г)-30	89	0.96	85.44	
Проушина	11	ЖС(Г)-01	792	0.02	15.84	

Примечание:

Работать совместно с КМ-6.

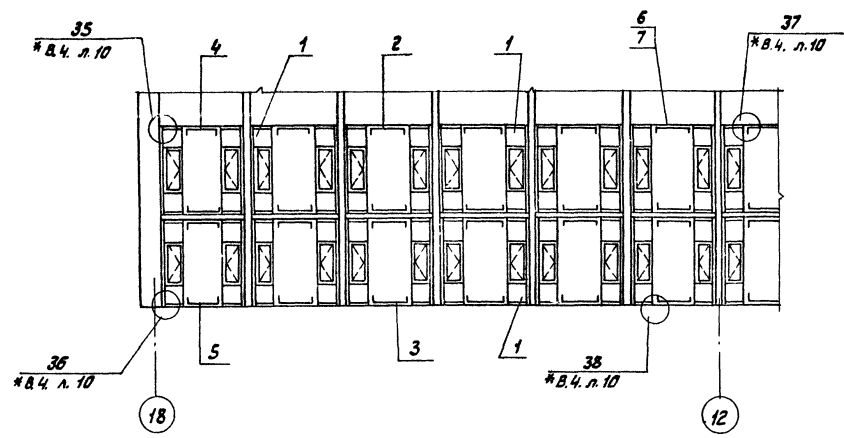
ТТП 294-2-68		КМ
Стальной корпус (8 деревянных конструкций) с залом 42x24м		
Прибытие	Исполнитель	Листов
	Исполнитель	Р 5
Инв. №	Монтажная схема витража по оси „А“ в осях „12“-„18“ (наружное остекление)	Экспертная оценка и стартовый монтаж

Типовой проект 294-2-68 Альбом I
 ГИП
 1984 г.

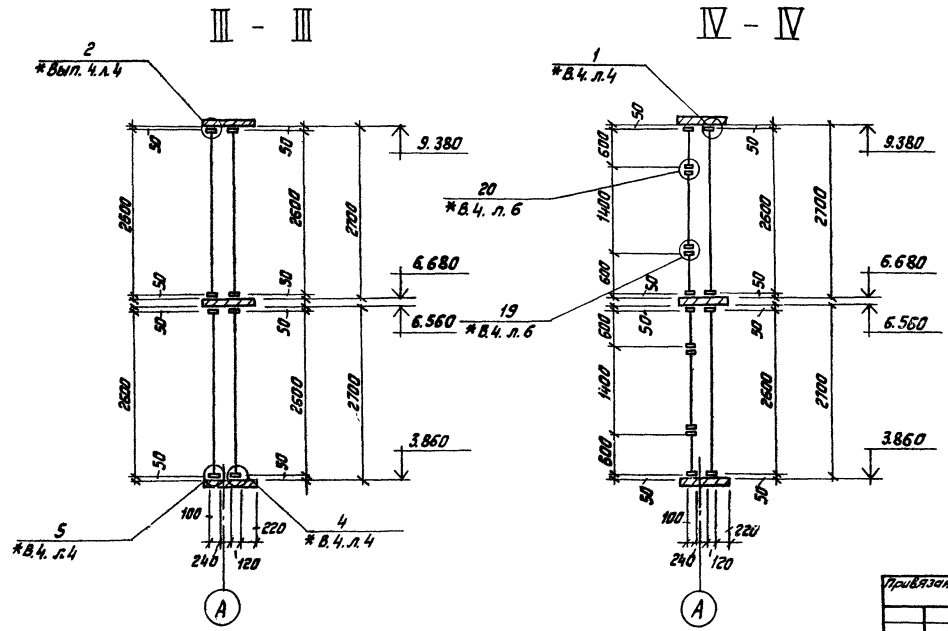
Монтажная схема витража по оси „А“ в осях „18“ - „12“
(внутреннее остекление)

Спецификация

монтажных элементов



Вид конструкции	№ поз.	Шифр	Кол.	Масса кг		Примечание
				издел.	всего	
Рама	1	ЗАДЕ(Г)27-06С	24	3,4	753,60	
Ригель	2	УВЕ(Г) -15	10	4,19	41,90	
Ригель	3	УНЕ(Г) -15	10	4,19	41,90	
Ригель	4	УВЕ(Г) -14	2	3,91	7,82	
Ригель	5	УНЕ(Г) -14	2	3,91	7,82	
Нащельник	6	Н.Д(Г) -30	89	0,96	85,44	
Пружина	7	ЖС(Г) - 01	792	0,02	15,84	

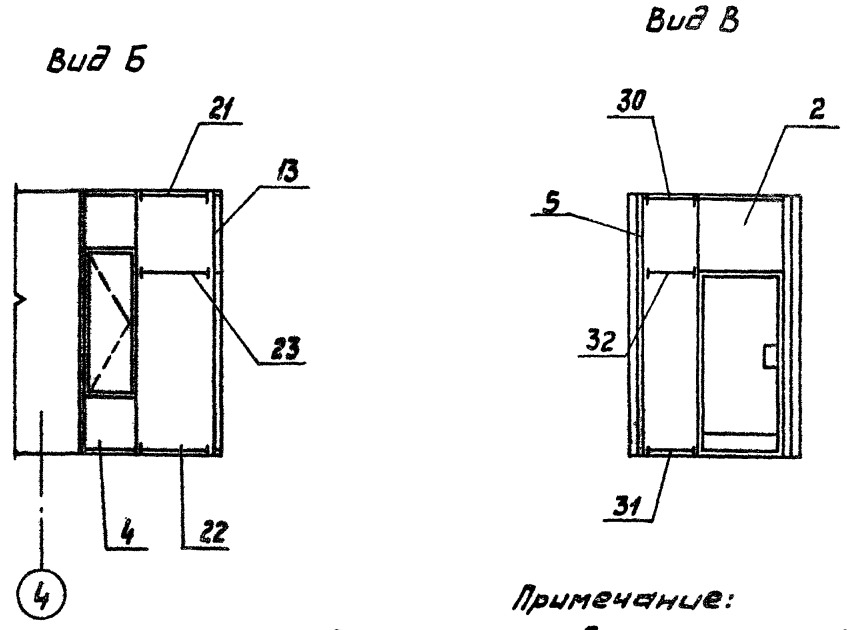
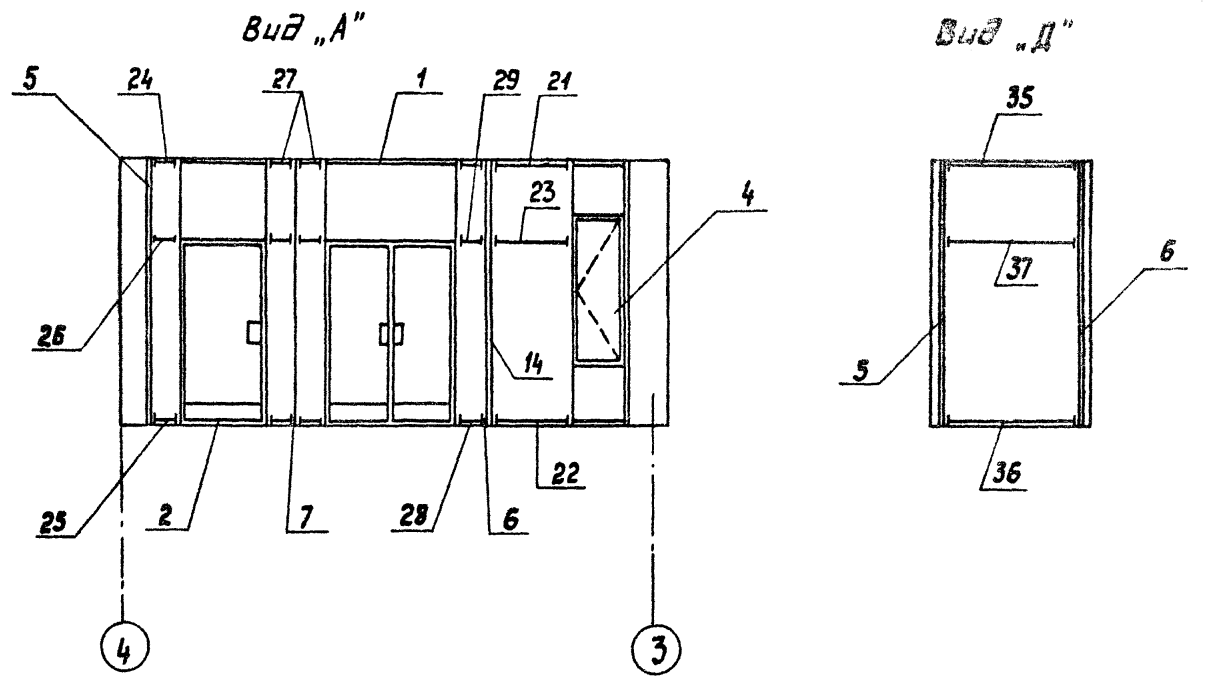
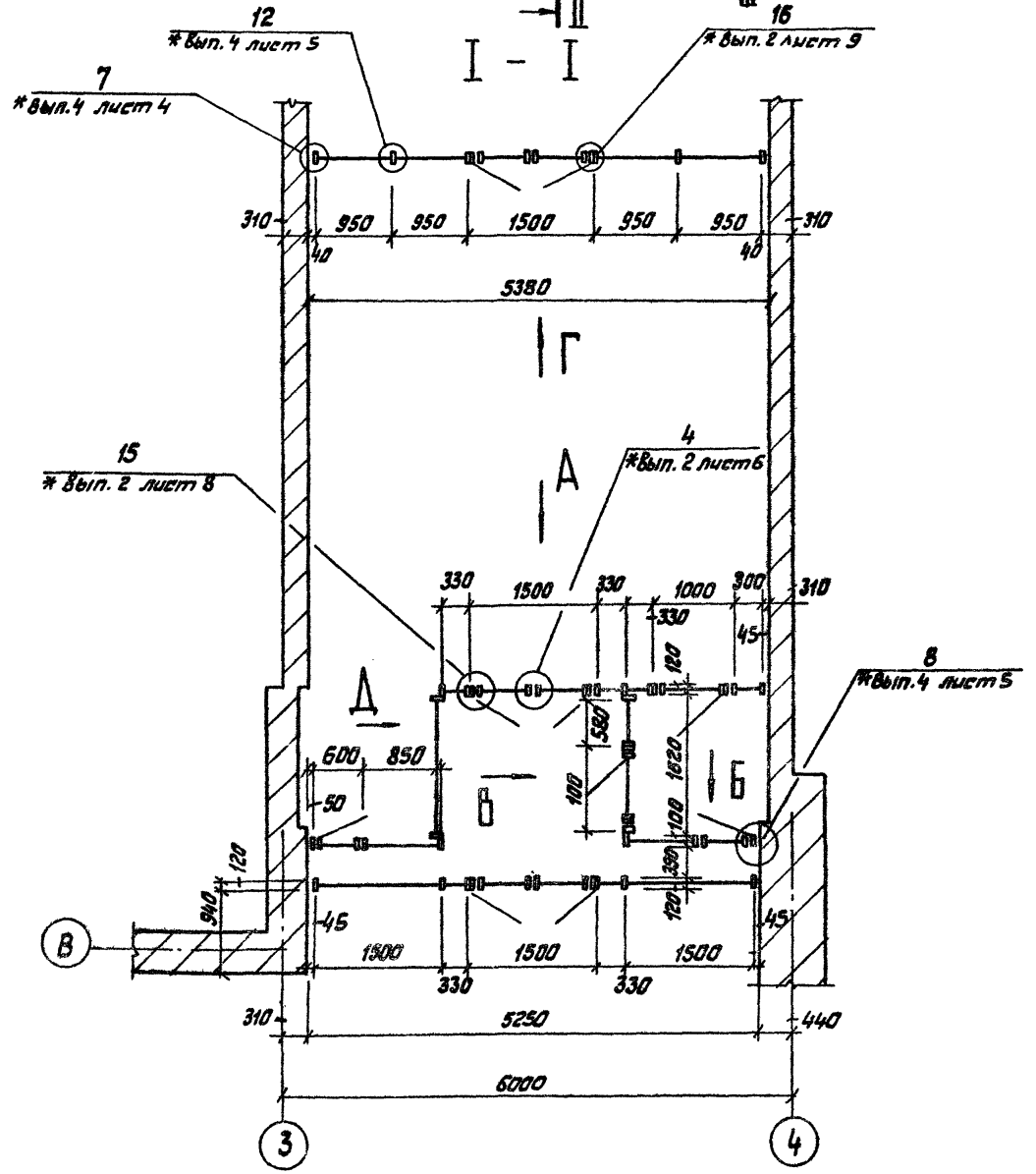
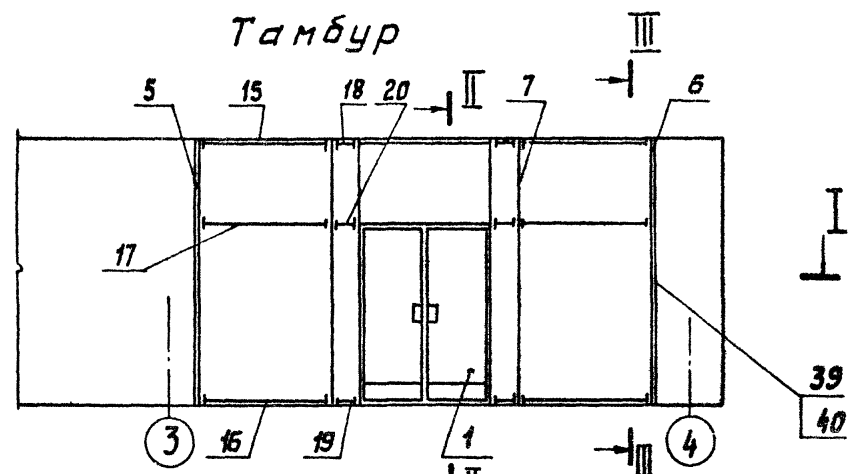


Примечание:
Работать совместно с КМ-5.

Привязан		Мат. отв.		Монтаж		Исп.		ТП 294-2-68 КМ	
Изм. №		Ин. отв.		Инженер		Инженер		Спортивный корпус (в арестованных конструкциях) в залом 42*24м	
		ТМТ		Был		КМ		Итого листов 6	
		Исполнитель		Исполнитель		Исполнитель		Монтажная схема витража по оси „А“ в осях „18“ - „12“ (внутреннее остекление)	
		Проект		Проект		Проект		Итого листов 6	

Архив I
 Тиловой проект 294-2-68
 Г.И.П.
 1988 г.

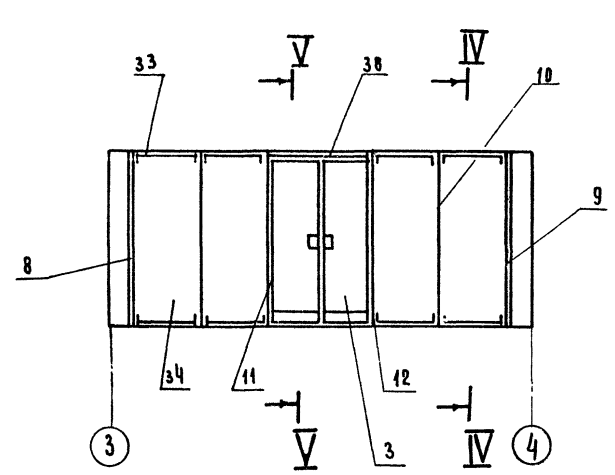
Типовой проект 294-2-68 Лыбам I



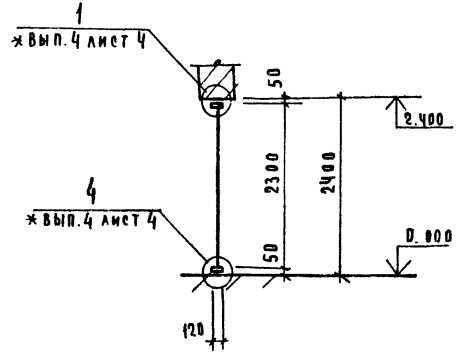
Примечание:
Работать совместно с КМ-8.

ТП 294-2-68		КМ
Спортивный корпус (в деревянных конструкциях) с залом 42 x 24 м		
Привязан	Исполн. Князькова	Этадия Лист Листов
	Проект Уманский	Р 7
МШ. №	Исполн. Буш	Монтажная схема тамбура (начало)
	Исполн. Миронин	Составитель: Миронин
	Исполн. Уманский	Проверенный: Уманский

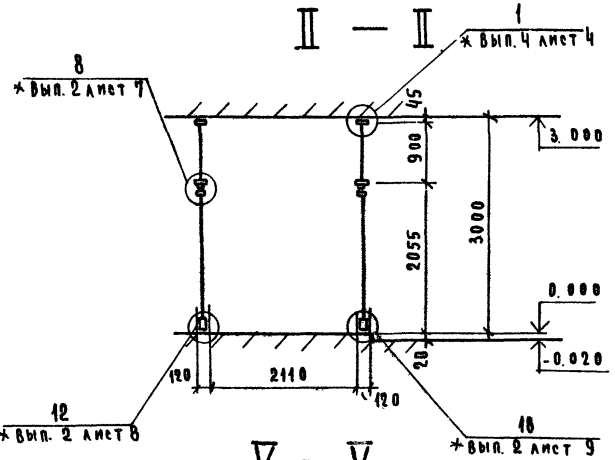
Вид "Г"



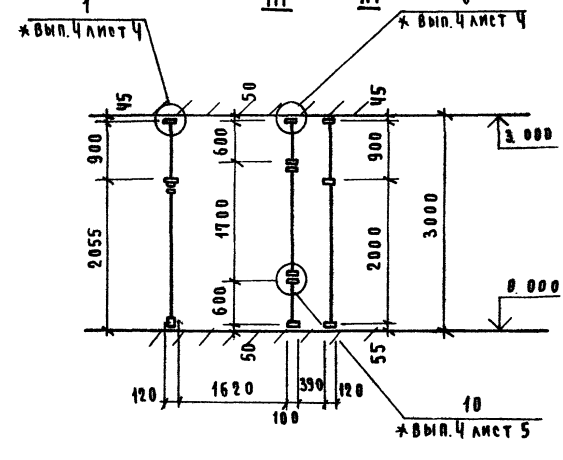
IV - IV



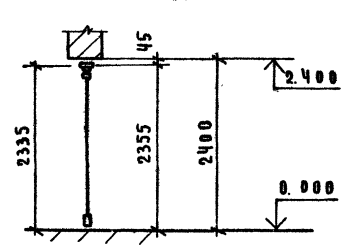
II - II



III - III



V - V



Спецификация монтажных элементов.

Вид конструкции	№ поз	Шифр	Кол	Масса кг		Примечание
				Изд	Всего	
ДВЕРЬ	1	ТАН(Т)30-15ЛН	2	31,80	63,60	
ДВЕРЬ	2	ТАО(Т)30-10ХИ	2	28,60	57,20	
ДВЕРЬ	3	ДРО(Т)24-15ВН	1	40,40	40,40	
РАМА	4	ВРАЕ(Т)30-06С	2	33,60	67,20	
СТОЙКА	5	ВРА(Т)30-03	3	12,96	38,88	
СТОЙКА	6	ВРА(Т)30-30	3	12,96	38,88	
СТОЙКА	7	ВРА(Т)30-33	3	12,68	38,04	
СТОЙКА	8	ВРА(Т)24-02	1	10,46	10,46	
СТОЙКА	9	ВРА(Т)24-20	1	10,46	10,46	
СТОЙКА	10	ВРА(Т)24-22	2	10,40	20,80	
СТОЙКА	11	ВРА(Т)24-21	1	9,26	9,26	
СТОЙКА	12	ВРА(Т)24-12	1	9,21	9,21	
СТОЙКА	13	ВРА(Т)30-30	1	10,32	10,32	
СТОЙКА	14	ВРА(Т)30-03	1	11,25	11,25	
РИГЕЛЬ	15	ИВО(Т)-15	2	4,71	9,42	
РИГЕЛЬ	16	ИНО(Т)-15	2	4,71	9,42	
РИГЕЛЬ	17	ИСО(Т)-15	2	4,71	9,42	
РИГЕЛЬ	18	ИВО(Т)-033	2	1,04	2,08	
РИГЕЛЬ	19	ИНО(Т)-033	2	1,04	2,08	
РИГЕЛЬ	20	ИСО(Т)-033	2	1,04	2,08	
РИГЕЛЬ	21	ИВЕ(Т)-085	2	2,44	4,88	
РИГЕЛЬ	22	ИНЕ(Т)-085	2	2,44	4,88	
РИГЕЛЬ	23	ИСЕ(Т)-085	2	2,44	4,88	
РИГЕЛЬ	24	ИВЕ(Т)-03	1	0,87	0,87	
РИГЕЛЬ	25	ИНЕ(Т)-03	1	0,87	0,87	
РИГЕЛЬ	26	ИСЕ(Т)-03	1	0,87	0,87	
РИГЕЛЬ	27	ИВЕ(Т)-033	3	1,01	3,03	
РИГЕЛЬ	28	ИНЕ(Т)-033	3	1,01	3,03	
РИГЕЛЬ	29	ИСЕ(Т)-033	3	1,01	3,03	
РИГЕЛЬ	30	ИВЕ(Т)-058	1	1,66	1,66	
РИГЕЛЬ	31	ИНЕ(Т)-058	1	1,66	1,66	
РИГЕЛЬ	32	ИСЕ(Т)-058	1	1,66	1,66	
РИГЕЛЬ	33	ИВЕ(Т)-095	4	2,75	11,00	
РИГЕЛЬ	34	ИНЕ(Т)-095	4	2,75	11,00	
РИГЕЛЬ	35	ИВЕ(Т)-15,8	1	4,53	4,53	
РИГЕЛЬ	36	ИНЕ(Т)-15,8	1	4,53	4,53	
РИГЕЛЬ	37	ИСЕ(Т)-15,8	1	4,53	4,53	
РИГЕЛЬ	38	ИВЕ(Т)-15	1	4,31	4,31	
НАЩЕЛЬНИК	39	НД(Т)-30	35	0,96	33,6	
ПРУЖИНА	40	Ж(Т)-01	312	0,02	6,24	

ПРИМЕЧАНИЕ:

Работать совместно с КМ-7

Привязан

ИВ №	
------	--

Нач. Ота	Мирошин	<i>Мир</i>
Нач. Сект	Уманский	<i>Уман</i>
Р И П	Б Ч Ш	<i>БЧШ</i>
Исполн	Князькова	<i>Князь</i>
Провер	Уманский	<i>Уман</i>

ТП 234-2-68 КМ

СПОРТИВНЫЙ КОРПУС (в ДЕРЕВОКЛАСНЫХ КОНСТРУКЦИЯХ) с залом 42x24 м

СТАДИОН	Лист	Листов
Р	В	

МОНТАЖНАЯ СХЕМА ТАМБУРА (ОКОНЧАНИЕ)

ИЗДАНИЕ 1