

ТИПОВОЙ ПРОЕКТ

294-2-68

СПОРТИВНЫЙ КОРПУС

/ В ДЕРЕВОКЛЕЁНЫХ КОНСТРУКЦИЯХ /
С ЗАЛОМ 42×24 М

АЛЬБОМ IV

ЧАСТЬ 1

АВТОМАТИЗАЦИЯ САНТЕХУСТРОЙСТВ
ЗАДАНИЕ ЗАВОДУ НА ИЗГОТОВЛЕНИЕ ЩИТОВ
ЩИТ СИСТЕМЫ. ТИП 3

инв. 17820-04

				Привязки	
ИВ №					

Госстрой СССР
ЦЕНТРАЛЬНЫЙ ИНСТИТУТ ТИПОВОГО ПРОЕКТИРОВАНИЯ
Свердловский филиал

620062, г.Свердловск-62, ул.Чебышева, 4

Заказ № 1904 Инв. № 14820-04 гараж 250

Сдано в печать 21/12 1982г. цена 0-80

ТИПОВОЙ ПРОЕКТ

294-2-68

СПОРТИВНЫЙ КОРПУС
/ в деревоклеёных конструкциях /
с залом 42×24 м

АЛЬБОМ IV

Часть 1

СОСТАВ ПРОЕКТА

Альбом I - архитектурно-строительные
чертежи, витражи

Альбом II - отопление и вентиляция
водопровод и канализация
автоматизация сантехустройств

Альбом III - электрооборудование, связь
и сигнализация, пожарная
сигнализация

Примененный материал - типовый проект 284-4-68. Альбом I

Альбом IV - автоматизация сантехустройств
Часть 1 задание заводу на изготовление щитов
Щит системы. Тип 3

Альбом IV - автоматизация сантехустройств
Часть 2 задание заводу на изготовление щитов
Щит управления

Альбом V - изделия заводского изготовления

Альбом VI - сметы


РАЗРАБОТАН
ЦНИИЭП зрелищных зданий и
спортивных сооружений им. Б.С. Мезенцева
главный инженер института *Гинкин М.В.*
главный архитектор проекта *Гельфанд М.Е.*

ТЕХНИЧЕСКИЙ ПРОЕКТ УТВЕРЖДЕН Госгражданстроем
ПРИКАЗОМ № 357 от 17. XII. 80 г.
ВВЕДЕН В ДЕЙСТВИЕ ЦНИИЭП зрелищных зданий и
спортивных сооружений им. Б.С. Мезенцева
ПРИКАЗОМ № 172 от 23. XII. 81 г.

					Привязка	

ИВБ №

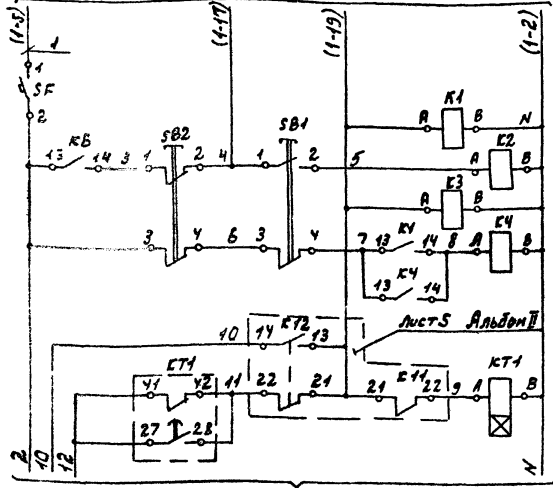
Лист	Наименование	Примечание стр.
Чертежи комплекта АУ		
	Содержание альбома	1
АУ16	Общие данные	2
АУ17	Система приточно-рециркуляционная. Тип 3. Схема электрическая принципиальная. Лист 1	3
АУ17	Система приточно-рециркуляционная. Тип 3. Схема электрическая принципиальная. Лист 2	4
АУ17	Система приточно-рециркуляционная. Тип 3. Схема электрическая принципиальная. Лист 3	5
АУ17	Система приточно-рециркуляционная. Тип 3. Схема электрическая принципиальная. Лист 4	6
АУ17	Система приточно-рециркуляционная. Тип 3. Схема электрическая принципиальная. Лист 5	7
АУ18	Щит системы. Тип 3. Общий вид. Лист 1, лист 2	8
АУ18	Щит системы. Тип 3. Общий вид. Лист 3	9
АУ18	Щит системы. Тип 3. Общий вид. Лист 4	10
АУ18	Щит системы. Тип 3. Общий вид. Лист 5, лист 6	11
АУ18	Щит системы. Тип 3. Общий вид. Лист 7, лист 8	12
АУ18	Щит системы. Тип 3. Общий вид. Лист 9, лист 10	13
АУ18	Щит системы. Тип 3. Общий вид. Лист 11, лист 12	14
АУ18	Щит системы. Тип 3. Общий вид. Лист 13, лист 14	15
АУ18	Щит системы. Тип 3. Общий вид. Лист 15, лист 16	16
АУ18	Щит системы. Тип 3. Общий вид. Лист 17	17
АУ18	Сводная спецификация на щиты и пульты	18

		Привязки:	
ЛИСТ № 188			
		294-2-68	
		Спортивный корпус (в деревянном корпусе) конструкция с 30.10.68 48x24м	
Нач. отд.	Саломов	Студия	Лист
Рук. отд.	Равбин	Р 1	Листов
Гл. инж. пр.	Кокорено		
Рук. зр.	Черкасов		
Проверил	Черкасов		
Разработ.	Израево		
		Содержание альбома	
			

2-редакция 294-2-68
 спортивная
 с 30.10.68
 48x24м
 1/20-68

Типовой проект 294-2-68 Альбом II часть 1

В схему управления эл. приводом приточной системы см. проект силового электрооборудования



(ЛЭ 17 лист 2)

- Дистанционное управление системой
- Память пуска
- Реле перегрева калорифера

Поз. обозначение	Наименование	Кол.	Примечание
Щит управления			
Щит управления			
SB1	Кнопка КЭ-0133 члп-2 табло с выключателем надписью "Пуск" ТУ46.526.407-76	1	
SB2	То же, код 3 табло с выключателем надписью "Стоп" ТУ46.526.407-76	1	
SB6, SB8	Переключатель "Тумблер" ТБ4-2 УСО.360.01974	2	
Щит системы тип 3			
ET1, ET2	Реле протечки воды РПД-2-062123 ~ 210В, 250В ~ 110-122, 227-74	6	
SF	Объёмный выключатель ИМ-6250, I _{ном} =4,8 А	1	
SK1	Терморегулятор ТР3-У-У3 ~ 220В ср.23	1	поз. 34
KT1	Реле времени РВ-21-УУ мин. 110сек. модель - 3271.004У. ТУ46.523.472-74	1	
KT2	Реле времени РВ-21-УУ мин. 110сек. модель ТР-400сек. ~ 220В, 1284	1	
KT3, KT4	Балансные реле БР-378-П2	3	
HL	Табло световое ТМ ТУ46.525.424-70	1	
Приборы по месту			
KM2	Пускатель магнитный ПМЕ-03398 с катушкой 220В, 024-72	2	поз. 200
RK	Терморегулятор типа ТСМ ср. 23	1	вместе с прибором по месту
SA1, SA2, SA3, SA4, SA5, SA6, SA7, SA8	Переключатель переключатель ТРМЗ-10/МЗ ТР114-250.018-85	6	поз. 183
У	Кнопка выключатель с эл. приводом ПР-11 251.931 НЖ	1	см. пр.м. 88"
У1	Исполнительный механизм МЭО	2	комплектно с кнопкой по месту пр.м. 88"
SK2	Автоматический регулятор ТР-015-02 от-200, 1986	1	поз. 37.1
SK3	Терморегулятор с устройством ТРДВ-2 от-200, 4208	1	поз. 18
У2, У3	Исполнительный механизм ПР-11 ТУ46.40474	3	комплектно с кнопкой по месту пр.м. 88"

- В скобках указана маркировка проводов в соответствии с документацией на щиты ЩУ.
- Маркировка проводов внешнего соединения приведена в схеме подключения данного щита.
- При отсутствии схемы управления эл. приводом ТЭЖ в клопане МУ на щите системы (тип 3) установить с внешней стороны щита перемычку между клеммами XT7/7 и XT10/8

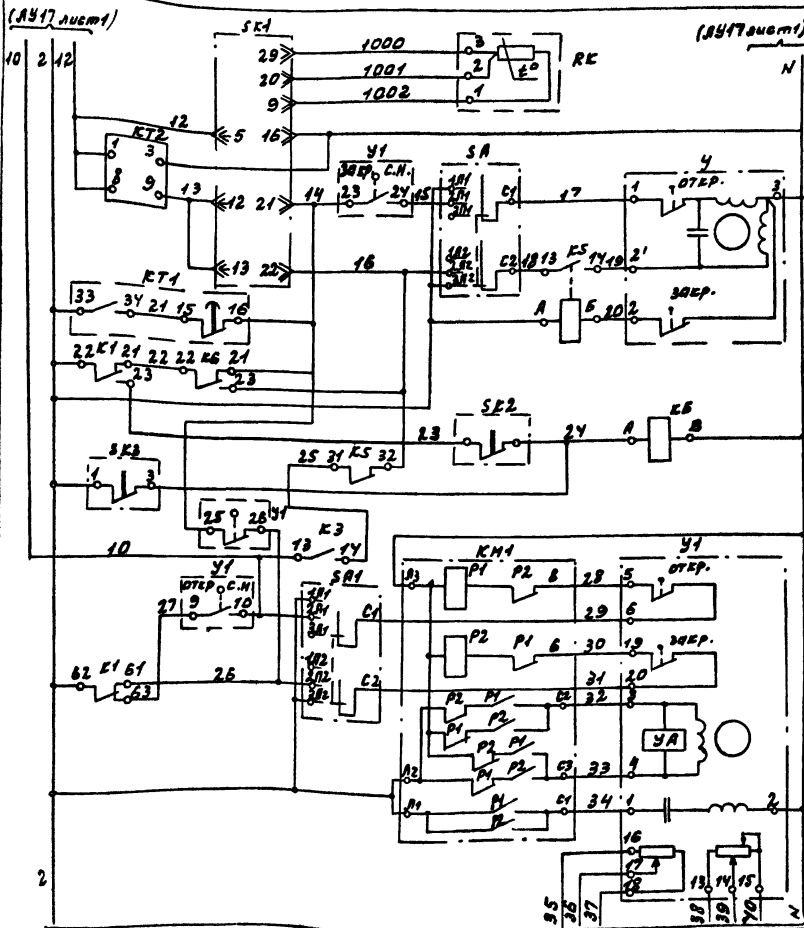
		ТП 294-2-68		АУ 17	
		СПОРТИВНЫЙ КОРПУС (В ДЕРЕВЯНОМ ИЗОЛЯЦИОННОМ КОМПЛЕКТЕ) С ЗАЛОМ 42 X 24 X 4			
Изм. лист	Исполн.	Подп.	Дата	Лист	Листов
1	А.И.В.	С.И.В.	1986	1	5
				Р 1 5	
				СИСТЕМА ПРИТОЧНО-РЕГУЛИРУЮЩАЯ СИСТЕМА ТИП 3 С ЭЛЕКТРОПРИВОДОМ	
				ПРОЕКТИРОВАН И ВЫПОЛНЕН А.И.В. С.И.В. 1986	
				Лист 17	

Проект 294-2-68 Альбом II часть 1

К. В. П. 12. 1981. Подпись и дата

Типовой проект 294-2-68

Автоматизация



(АУ17 лист 1)

(АУ17 лист 1)

(АУ17 лист 34)

Регулируемая
Температура
Воздуха

Управление
исполнитель-
ным механиз-
мом регуля-
тора при воз-
никновении
обратного
теплового
тока

Управление при воз-
никновении
теплового
тока

Управление при воз-
никновении
теплового
тока

Управление исполнительным
механизмом клапана N1
(наружного воздуха)

Диаграмма работы
контактов SE1
0°C Заблн. +40°C



Диаграмма работы кон-
тактов термовыкл. SE2
0°C +25°C 100°C

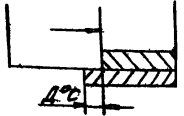
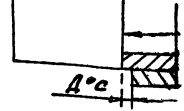


Диаграмма работы кон-
тактов термовыкл. SE3
-20°C +30°C +10°C

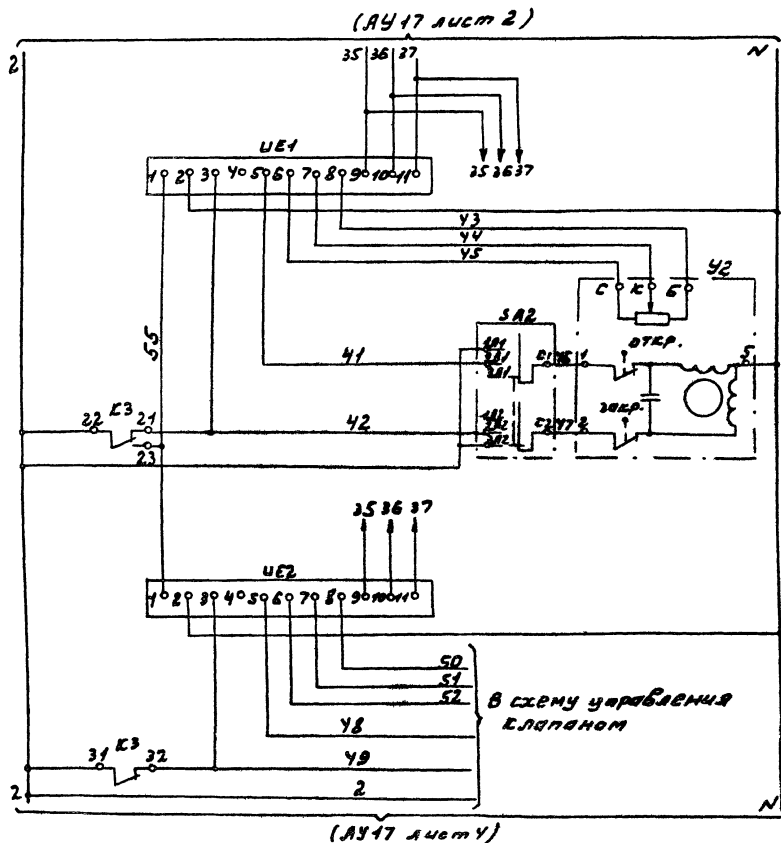


ТП 294-2-68

АУ17 Лист 2

С. П. Д. 12

14820-04



В схему управления
эстаком

Управление исполнительными механизмами эстаков

№3 (резерв)

№2 (рециркуляционный)

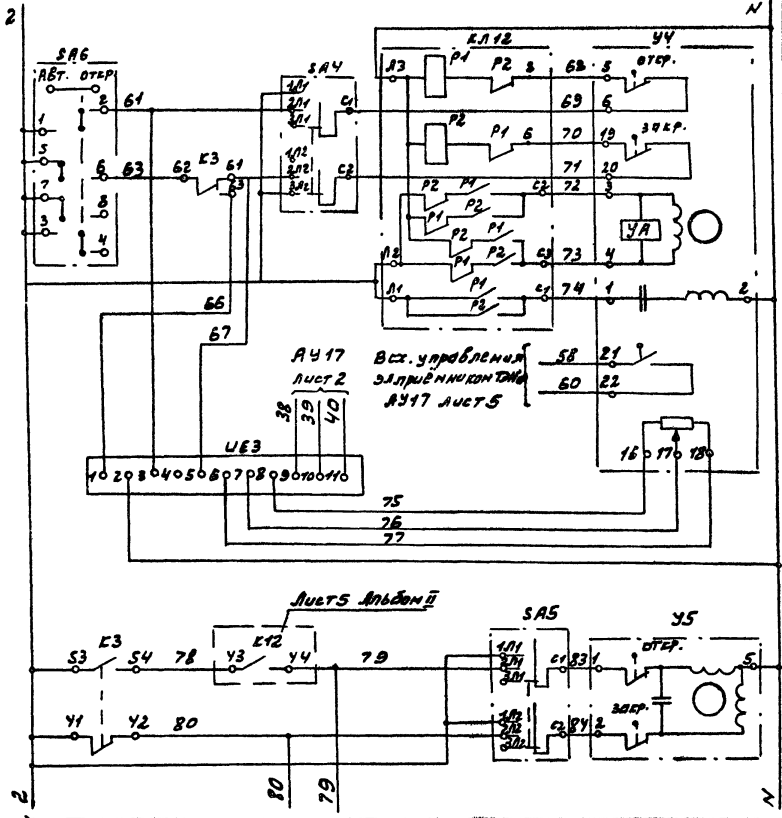
Диаграмма включения
конечных выключателей УА

Выключатель	Эстаком	
	Закр.	Сигнал отек
6	6	
5	10	
78	20	
23	24	
25	26	

Изм.	Внет.	№	Декр.	Пр.	П.П.	Лист
------	-------	---	-------	-----	------	------

ТП 294-2-68 ЛЧ 17

Лист
3

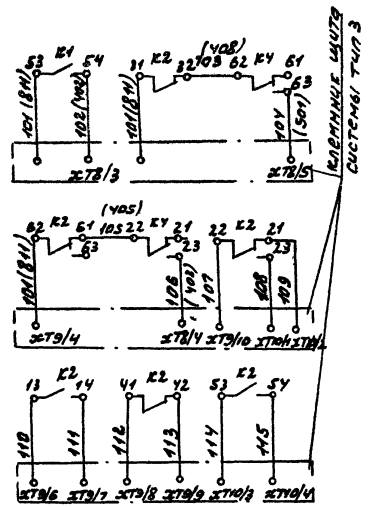


АЧ17 лист 5

Управление отдельными механизмами слонамов

Диаграмма включения конечных выключателей УЧ

Выключатель	Классиф.	
	Элемент	Самостоят. отв.
2	5	
13	20	
21	32	

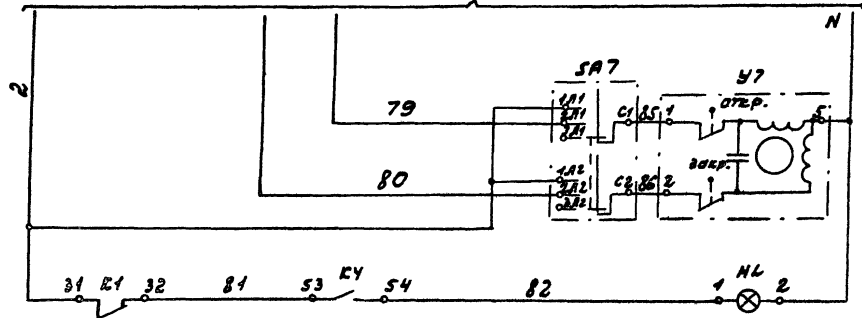


Контрольные лампы системы ТЧ13

УЧ17 лист 3

УЧ17	лист	4
------	------	---

АУ17 лист 4



Управление
исполнителем
ным клапаном
клапаном
(выбросное
BE-3)

Авария

СХЕМА ВЫВОДОВ
КОНТАКТОВ

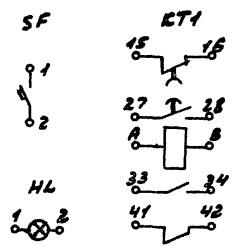
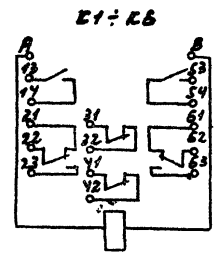
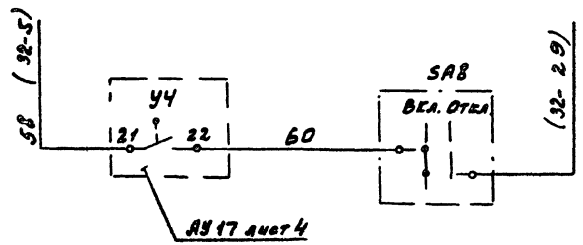


СХЕМА управления ТЭМ'ом клапана НУ (выбросного BE-1)
СМ. проект силового электрооборудования



Листов II часть

Туполой проект 294-2-68

Туполой проект

Имя, фамилия, подпись, дата

УЗД	Лист	№ докум	Изд	Дата	ТП 294-2-68	АУ17	Лист
							5

ГОРМОТ 7.2
14820-94

Автомобильная часть 1

Тупиковый проект 294-2-68

Тупиковый проект

Поз.	Обозначение	Наименование	Кол.	Прим.
10	УЕ1 + УЕ3	Балочное реле БР-37В-П2	3	91 ТМС-13-77
11	5F	Автоматический выключатель модель МБ3-МУ3 Знак 25А ток = 4,3 А ТУ16.522.110-74	1	92 ТМС-13-77
12	ХТ1 + ХТ2	Блок предохранителей БЗ-10 ТУ36.1750-74	12	
13		Упор ТУ36.1761-74	5	
14		Рамка РПМ 53115 ТУ36.1130-74	1	
15	П1	Перемычка ТУ36.1752-74	5	
<u>Материалы</u>				
		Провод 380 ПССТ6323-79		
16		ПВ1х1,5	5	М
17		ПВ1х0,75	30	М
18		ПВ1х0,75	80	М
19		ПВ1х1,5	3	М
		Провод 380 ТУ16.505.437-73		
20		ПМВГ1х0,75	20	М

Изм. №1, №2 докум. Подп. Лото

ТП

АУ18

Лист 2

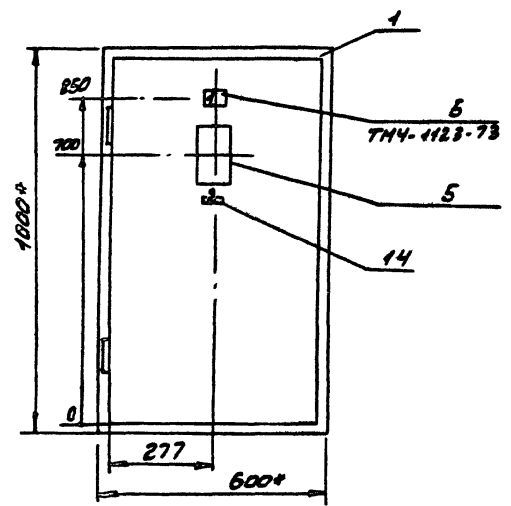
Поз.	Обозначение	Наименование	Кол.	Прим.
<u>Стандартные изделия</u>				
1		Щиток щитовый ЩШМ 1000х500х500 ВУШР10 ОСТ 36.13-76	1	
2	ТК3-100-77	Реле Р2	5	98 ТМС-1-77
3	ТК3-101-77	Реле Р3	4	95 ТМС-1-77
4	ТК3-107-77	Кронштейн К	7	
<u>Прочие изделия</u>				
5	SE1	Регулятор температуры РТЗ-У-У.2 ~ 220В гр.23 0°С ÷ 40°С ТУ25.02(312.574.096)-75	1	Без встраив корпус
6	Н6	Табла световое ТСМ ТУ16.535.421-70	1	
7	К1 ÷ К6, резерв	Реле промежуточное РПЧ-2-062223 ~ 220В ТУ16.523.331-71	7	
8	КТ1	Реле времени пневматическое РВН72-3221-00УУ ТУ16-523.472-74	1	4113 ТМС-13-77
9	КТ2	Реле времени ВР-2У-1У4 имп. 1 ÷ 10 сек. пачка 10 ÷ 100 сек. ТУ16-523.368-71	1	КТ1 ТМС-13-77 Лист 5
ТП 294-2-68 АУ18				
Спортивный корпус (в сборе) с резервными конструкциями) в залом 42х24м				
Изм. №1, №2 докум. Подп. Лото			Лист 17	
Изм. №1, №2 докум. Подп. Лото			Лист 17	
Щит системы, Топ 3 Общий БУЗ				
Исполнитель: ИМН Утвержден: ИМН Согласован: ИМН ИМН С.С. МЕДИНЧУК				
ФОРМ. 17				

Изм. №1, №2 докум. Подп. Лото

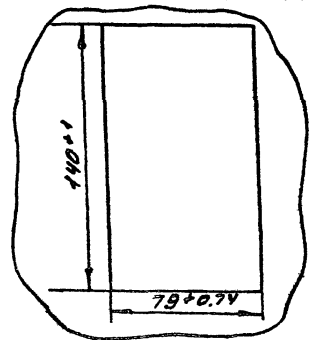
Щит системы, Топ 3
Общий БУЗ

Исполнитель: ИМН
Утвержден: ИМН
Согласован: ИМН
ИМН С.С. МЕДИНЧУК

ФОРМ. 17

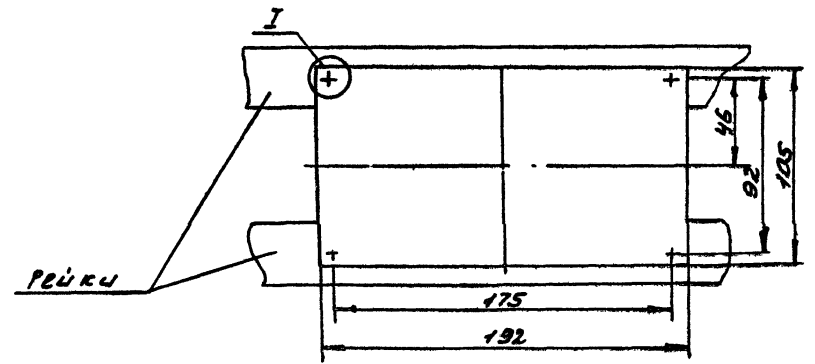


Установка терморегулятора
РТ-3 У-У.2 на щите М1.2



- 1* Размеры для справок.
2. Покрытие-барьер 7 ОСТ35.13-76
3. Таблица соединений и подключения выводов на основании листов АУ17.

Пример установки реле времени
ВР-2У-1УУ на рейках



I - узел крепления аппарата КИ ТМ3-11-73

Изм.	Исполн.	Провер.	Дата	ТП 294-2-68	АУ18	Лист 3
------	---------	---------	------	-------------	------	--------

Ансон и вагн 1

Туповој проект 294-2-68

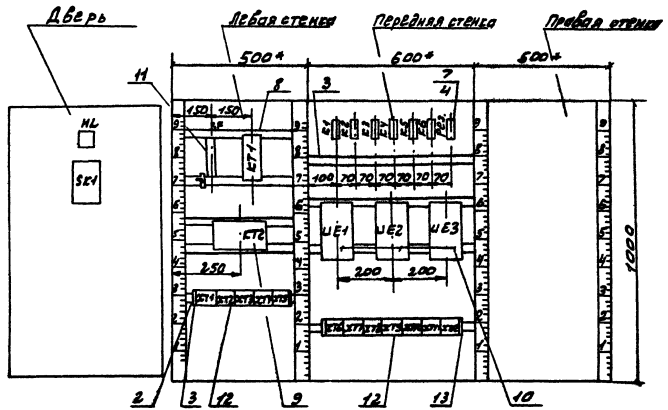
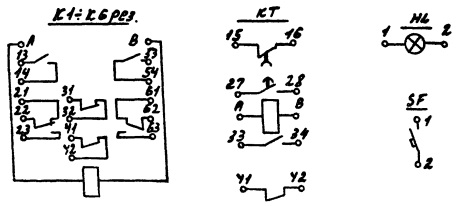


СХЕМА ВЫВОДОВ КОНТАКТОВ



Имя	Иван	Фамилия	Н. С.	Возраст	год.р.	Дата	ТН 294-2-68	АУ18	МЛС	4
-----	------	---------	-------	---------	--------	------	-------------	------	-----	---

Альбом II часть 1

294-2-68

Туповой проект

Лист № 68 из 68, всего в альбоме

Таблица 2

Соединения проводов

Пробой №№	Откуда идет	Куда поступает	Данные провода	Прим. замеч
1	SF/4	XT6/2	ПВ1х1,5	
2	XT6/4	SF/2	ПВ1х1,5	
9	KT1/A	XT7/3		
11	XT8/4	KT1/28		
11	KT1/28	KT1/42		п
12	KT1/27	KT1/41		п
12	KT1/41	KT2/1		
12	KT2/1	KT2/2	ПВ1х0,75	п
12	KT2/2	XT1/10		
13	XT1/5	KT2/9		
21	KT1/45	KT1/34		п
14	KT1/46	XT1/6		
2	XT3/5	KT1/33		
2	KT1/33	KT1/22		
2	K1/22	K1/31		п
2	K1/31	K1/62		п
2	K1/62	K3/22		
2	K3/22	K3/31	ПВ1х0,75	п
2	K3/31	K3/41		п
2	K3/41	K3/53		п
2	K3/53	K5/A		
2	K5/A	K6/13		
2	K6/13	XT12/2		
2	XT12/2	XT14/5	ПВ1х0,75	
2	XT14/4	XT10/6		
2	XT10/6	XT6/8		

ТП

Лист 6

Иск

Лист № 68 из 68, всего в альбоме

11

Таблица 1
Надриси на табло
и в рамках

Продолжение табл.

№ надписи	Надпись	Кол.	№ надписи	Надпись	Кол.
<u>ТАБЛО ТЕМ</u>					
1	Января	1			
<u>Ранка РПМ 55х15</u>					
2	регулируемая температура воздуха	1			
<u>Упор</u>					
3	~220В схема управления	1			

Лист № 69 из 68, всего в альбоме

ТП 294-2-68

Лист 5

Иск

Лист № 69 из 68, всего в альбоме

Альбом IV части I

Тубовой проект 294-2-68

УИВ. Н. Е. М. об. в. 2020.

Продолжение таблицы 2

Пробод- ные	Откуда идет	Куда поступает	Данные пробода	Приме- чание
39	ХТ2/6	УЕ3/10		
40	УЕ3/11	ХТ2/7		
35	ХТ2/8	УЕ1/9		
36	УЕ1/10	ХТ2/9		
37	ХТ2/10	УЕ1/11		
37	УЕ1/11	УЕ2/11		
36	УЕ2/10	УЕ1/10	ПВ1х0,75	
35	УЕ1/9	УЕ2/9		
50	УЕ2/8	ХТ5/2		
51	ХТ5/1	УЕ2/7		
52	УЕ2/6	ХТ4/10		
48	ХТ4/9	УЕ2/5		
55	УЕ2/1	УЕ1/1		
55	УЕ1/1	К3/23		
У2	К3/21	УЕ1/3		
У2	УЕ1/3	ХТ4/3		
У1	ХТ4/2	УЕ1/5		
У5	УЕ1/6	ХТ4/6		
44	ХТ4/5	УЕ1/7		
У3	УЕ1/8	ХТ4/4	ПВ1х0,75	
23	ХТ3/7	К1/23		
8	К1/14	К4/14		
8	К4/14	К4/1		
104	К4/63	ХТ9/5		
101	ХТ9/4	К2/62		
101	К2/62	К2/31		п
101	К2/31	К1/53		

УИВ. Н. Е. М. об. в. 2020. ТП 8

Продолжение таблицы 2

Пробод- ные	Откуда идет	Куда поступает	Данные пробода	Приме- чание
2	ХТ6/8	ХТ6/1		
2	ХТ6/1	ХТ4/1	ПВ1х0,75	
2	ХТ4/1	ХТ3/6		
10	ХТ2/3	ХТ7/4		
10	ХТ7/4	К3/13		
25	К3/14	К5/31		
16	К5/32	К6/23		
16	К6/23	ХТ1/7		
82	ХТ1/9	К4/54		
81	К4/53	К1/32		
22	К1/21	К6/22		
3	К6/14	ХТ6/9		
5	ХТ7/1	К3/1		
5	К3/1	К2/1		
5	К2/1	К1/1		
7	К1/13	К4/13		
7	К4/13	ХТ7/2	ПВ1х0,75	
63	ХТ7/8	К3/62		
67	К3/61	УЕ3/5		
67	УЕ3/5	ХТ10/7		
61	ХТ7/7	УЕ3/3		
75	УЕ3/8	ХТ11/1		
76	ХТ11/2	УЕ3/7		
77	УЕ3/6	ХТ11/3		
78	ХТ8/8	К3/54		
66	К3/63	УЕ3/1		
38	УЕ3/9	ХТ2/5		

УИВ. Н. Е. М. об. в. 2020. ТП 294-2-68 8

Продолжение таблицы 2

Пробод- ные	Откуда идет	Куда поступает	Данные пробода	Приме- чание
N	КТ1/В	КТ2/3		
N	КТ2/3	КТ1/8		
N	КТ1/8	КТ3/4		
N	КТ3/4	КТ4/7		
N	КТ4/7	КТ6/5	ПВ1х0,75	
N	КТ6/5	КТ8/10		
N	КТ8/10	КТ10/5		
N	КТ10/5	КТ11/9		
N	КТ11/9	КТ12/8		
N	КТ12/8	УЕ3/2		
N	УЕ3/2	УЕ2/2		
N	УЕ2/2	УЕ1/2		
N	УЕ1/2	К6/В		
N	К6/В	К4/В		
N	К4/В	К3/В	ПВ1х0,75	
N	К3/В	К2/В		
N	К2/В	К1/В		
4	КТ6/3	КТ6/10		
5	КТ6/4	КТ7/1		
58	КТ7/5	КТ10/9		
60	КТ10/10	КТ7/8	ПВ1х0,75	
101	КТ8/2	КТ9/3		
104	КТ8/5	КТ9/5		
61	КТ9/7	КТ10/8		

ТД

АУ18

Лист 10

УЗН Лист № докум Подп Дата

Продолжение таблицы 2

Пробод- ные	Откуда идет	Куда поступает	Данные пробода	Приме- чание
102	К1/54	КТ8/3		
103	КТ8/4	К4/23		
105	К4/22	К2/61		
103	К2/32	К4/62		
18	К5/13	КТ12/5		
19	КТ12/7	К5/14		
20	К5/В	КТ12/6		
15	КТ12/3	КТ3/3		
24	КТ3/8	К6/А		
14	К6/21	КТ3/2		
14	КТ3/2	КТ1/6		
26	КТ2/4	К1/61	ПВ1х0,75	
27	К1/63	КТ3/1		
16	КТ1/7	КТ12/4		
49	КТ4/8	УЕ2/3		
49	УЕ2/3	К3/32		
80	К3/42	КТ11/8		
79	КТ11/6	КТ8/9		
110	КТ9/6	К2/13		
111	К2/14	КТ9/7		
112	КТ9/8	К2/41		
113	К2/42	КТ9/9		
107	КТ9/10	К2/22		
108	К2/23	КТ10/1		
109	КТ10/2	К2/21		
114	К2/53	КТ10/3		
115	КТ10/4	К2/54		

ТД 294-2-68

АУ18

Лист 9

УЗН Лист № докум Подп Дата

Альбом II участка

294-2-68

Туровой проект

УЗН Лист № докум Подп Дата

Вид, номер, дата и время

Типовой проект

294-2-68

Ансамбль в частях

Продолжение таблицы 2

Пробод. нум.	Откуда идет	Куда поступает	Данные прободов	Примечание
<u>ДБЕРЬ</u>				
82	НЛ/4	СТ1/9		
12	СТ1/10	СК1/5		
13	СК1/42	СТ1/5		
14	СТ1/6	СК1/21		
16	СК1/22	СТ1/7		
N	СТ1/8	СК1/6		
N	СК1/6	НЛ/2		
13	СК1/42	СК1/43		п
			ПНВГ1х4,5	
1000	СК1/29	СТ1/4		ЦЕРН
1001	СТ1/2	СК1/20		ИЗНОС
1002	СК1/9	СТ1/3		НЦР
ЗЕМЛЯ	ДБЕРЬ / ±	ЦУМ / ±	ПНВГ1х4,5	

Изм. лист № док. подл. дата ТП АУ18 лист 72 ФОРМАТ 11

Продолжение таблицы 2

Пробод. нум.	Откуда идет	Куда поступает	Данные прободов	Примечание
507	СТ9/1	СТ8/6		ПН1х0,75
509	СТ8/7	СТ9/2		
2	СТ11/4	СТ11/5		П1
2	СТ3/5	СТ3/6		П1
101	СТ9/3	СТ9/4		П1
79	СТ11/6	СТ11/7		П1
80	СТ11/8	СТ11/9		П1
ЗЕМЛЯ	РЕДКИ ДВА УСТАНОВ			
	КУ СПАРАТОВ / ±	ЦУМ / ±	ПНВГ1х4,5	

Изм. лист № док. подл. дата ТП 294-2-68 АУ18 лист 71 ФОРМАТ 11

Альбом II участка 1

Типовой проект 294-2-68

Уч. № 002 подл. и вето

Продолжение табл. 3

Проводник	Выбор	Вид кон. тасты	Выбор	Проводник	
		<u>K4</u>			
7*	13	з	n 14	8*	
106	23	з			
	21	р	22	105	
81	53	з	54	82	
104	63	з			
	61	р	62	103	
В	А	п	к	В	Н*
		<u>K5</u>			
18	13	з	14	19	
25	31	р	32	16	
2*	А	к	В	20	
		<u>K6</u>			
2*	13	з	14	3	
16*	23	з			
14	21	р	22	22	
24	А	к	В	Н*	

Продолжение табл. 3

Проводник	Выбор	Вид кон. тасты	Выбор	Проводник
		<u>UE1</u>		
55*	1		2	Н*
42*	3		4	
41	5		6	45
44	7		8	43
35*	9		10	36*
37*	11			
		<u>UE2</u>		
55	1		2	Н*
49*	3		4	
48	5		6	52
51	7		8	50
35	9		10	36
37	11			
		<u>UE3</u>		
66	1		2	Н*
61	3		4	
67*	5		6	77
76	7		8	75
38	9		10	39
40	11			

Уч. № 002 подл. и вето
Лист 14
ТП АУ 18

Таблица 3

подключения проводов

продолжение табл. 3

Проводник	Выбор	Вид кон. тасты	Выбор	Проводник
		<u>SE</u>		
1	1		2	2
		<u>KT1</u>		
21	15	р	16	14
12	27n	з	n 28	11*
2*	33	з	34	21
12*	41n	р	n 42	11
9	А	к	В	Н
		<u>KT2</u>		
12*	1n		n 2	12*
Н*	3		9	13
		<u>K1</u>		
7	13	з	14	8
23	23	з		
22	21	р	n 22	2*
2*	31n	р	32	81
101	53	з	54	102
27	63	з		
26	61	р	n 62	2*
5	А	к	В	Н

Проводник	Выбор	Вид кон. тасты	Выбор	Проводник
		<u>K2</u>		
110	13	з	14	111
108	23	з		
109	21	р	22	107
101*	31n	р	32	103
112	41	р	42	113
	63	з		
114	53	з	54	115
105	61	р	n 62	101*
5*	А	к	В	Н*
		<u>K3</u>		
10	13	з	14	25
55	23	з		
42	21	р	n 22	2*
2*	31n	р	32	49
2*	41n	р	42	80
2*	53n	з	54	78
66	63	з		
67	61	р	62	63
5*	А	к	В	Н*

Уч. № 002 подл. и вето
Лист 13
ТП 294-2-68 АУ 18

Альбом IV часть 1
 Туполов проект 294-2-68
 Чл. № 002 Подп. и дата

Продолжение табл. 3

Проводник	Выбор	Вид кон. такт	Выбор	Проводник
<u>ХТ8</u>				
11	1		2	101
102	3		4	106
104	5		6	507
509	7		8	78
79	9		10	N*
<u>ХТ9</u>				
507	1		2	509
101*	3n1		n14	101*
104*	5		6	110
111	7		8	112
113	9		10	107
<u>ХТ10</u>				
108	1		2	109
114	3		4	115
N*	5		6	2*
67	7		8	61
58	9		10	60
<u>ХТ11</u>				
75	1		2	76
77	3		n14	2*
2*	5n1		n16	79*
79	7n1		n18	80*
80	9n1		10	N*

Продолжение табл. 3

Проводник	Выбор	Вид кон. такт	Выбор	Проводник
<u>ХТ12</u>				
	1		2	2*
15	3		4	16
18	5		6	20
19	7		8	N*
	9		10	

УЗР. Лист № докум. Подп. Дата ТП АУ18 16

ФОРМАТ 11

Продолжение табл. 3

Проводник	Выбор	Вид кон. такт	Выбор	Проводник
<u>ХТ1</u>				
1000	1		2	1001
1002	3		4	
13*	5		6	14
14*	6		7	16
16*	7		8	N
N*	8		9	82*
12*	10			
<u>ХТ2</u>				
	1		2	
10	3		4	25
38	5		6	39
40	7		8	35
36	9		10	37
<u>ХТ3</u>				
27	1		2	14*
15	3		4	N*
2*	5n1		n16	2*
23	7		8	24
	9		10	

Чл. № 002 Подп. и дата

УЗР. Лист № докум. Подп. Дата ТП 294-2-68 АУ18 15

ФОРМАТ 11

Продолжение табл. 3

Проводник	Выбор	Вид кон. такт	Выбор	Проводник
<u>ХТ4</u>				
2*	1		2	41
42	3		4	43
44	5		6	45
N*	7		8	49
48	9		10	52
<u>ХТ5</u>				
51	1		2	50
	3		4	
	5		6	
	7		8	
	9		10	
<u>ХТ6</u>				
2*	1		1	2
1	2		3	4
5	4		5	N*
	6		7	
2*	8		9	3
4	10			
<u>ХТ7</u>				
5*	1		2	7
9	3		4	10*
58	5		6	60
61	7		8	63
	9		10	

Автом IV часть 1

24-2-63

Типовой проект

№ 12122/1000. и 1000а

№ п.п. по схеме	Наименование и технич. характеристика изделия, материала	Тип, марка	Ед. изм.	Потреб. часть по проекту	Примеч.
1. Щиты и пульты					
1	Щит шкафной малогабаритный, исполнение II	Щит ЩШМ-1000x600x500			Заворы шлобман-Тихоновичи материалы миним. т.ж. СССР
	Щит системы. Тип 3 лист АУ17.	ЩУ41Р30 ОСТ 36.13-	-76	шт 1	
2. Аппаратура и приборы, представляемые во щиты и пульты					
1	Табло световое	ТСМ ТУ416.535 424-70	-11-	1	электро-в. жароуст.
2	Лампа накаливания ~ 220В, 10Вт	4220-10 ГОСТ 5041-77	-11-	1	Темный электрола. лампы завод
3	Реле времени пневмо-туческое, ~ 220В; 50Гц	РВ072-3224-0044 ОСТ 16.0523 001-71	-11-	1	электрола. парятный завод в. Харьков
4	Реле времени Импульс 1 ÷ 10сек. пауза 10 ÷ 100сек	ВЛ-24-144 ТУ416.523 368-71	-11-	1	п.я. В-8930 з. Киев

№ п.п. по схеме	Наименование и технич. характеристика изделия, материала	Тип, марка	Ед. изм.	Потреб. часть по проекту	Примеч.
5	Балансировочное реле	БР-3ТВ -П2	шт 3		Заворы шлобман-Тихоновичи материалы миним. т.ж. СССР
6	Реле промежуточное ~ 220В	РПЗ-2-062223 ТУ416.523 331-71	-11-	7	Зав. электрола. завод з. Харьков
7	Автоматический выключатель Jn=1,25А Jотс=1,3 Jн	АБ3-М33 ТУ416.522 110-74	-11-	1	п.я. М-5169 з. Харьков
8	Рамка 55x15	РДМ ТУ36.1130-74	-11-	1	
9	Блок зажимов	БЗ-10 ТУ36.1750-	-11-	12	Зав. завод "Главный завод" Харьков
10	Упор	ТУ36.1751-	-11-	5	-11-

ТП 24-2-63 АУ19

Спортивный корпус (в деревоблагоденных санстроящих) в залом 12x21м

Собственная спец. фирма - цуя на щиты и пульты

Исполн. Медведков	подп. Селиванов	Дата
Провер. Рубин	Селиванов	
Инж. Кондратьев	Кондратьев	
Инж. Горбунов	Горбунов	
Инж. Уваров	Уваров	
Инж. Андреев	Андреев	

Листов 1 1 1