

ТИПОВОЙ ПРОЕКТ
294-3-28

Б А С С Е Й Н

/ В ДЕРЕВОКЛЕЁНЫХ КОНСТРУКЦИЯХ /
С КРЫТЫМИ ВАННАМИ : 50x21 М
С МЕСТАМИ ДЛЯ ЗРИТЕЛЕЙ И ДЕТСКОЙ

АЛЬБОМ-О

МАТЕРИАЛЫ ДЛЯ ПРИВЯЗКИ И ЧЕРТЕЖИ
НУЛЕВОГО ЦИКЛА

16312-01

ЦЕНА

Госстрой СССР
ЦЕНТРАЛЬНЫЙ ИНСТИТУТ ТИПОВОГО ПРОЕКТИРОВАНИЯ
Свердловский филиал
620062, г.Свердловск-62, ул.Генеральская, За
Заказ № 2283 Инв.№ 163/2-01 тираж 120
Сдано в печать 11.06 1980г цена 2-97

ТИПОВОЙ ПРОЕКТ

294-3-28

Б А С С Е Й Н

/ В ДЕРЕВОКЛЕЁНЫХ КОНСТРУКЦИЯХ /
С КРЫТЫМИ ВАННАМИ : 50x21 М
С МЕСТАМИ ДЛЯ ЗРИТЕЛЕЙ И ДЕТСКОЙ

АЛЬБОМ - 0

СОСТАВ ПРОЕКТА:

- АЛЬБОМ 0 МАТЕРИАЛЫ ДЛЯ ПРИВЯЗКИ И ЧЕРТЕЖИ НУЛЕВОГО ЦИКЛА
- АЛЬБОМ I /часть I / АРХИТЕКТУРНЫЕ И ТЕХНОЛОГИЧЕСКИЕ ЧЕРТЕЖИ
- АЛЬБОМ I /часть II / КОНСТРУКТИВНЫЕ ЧЕРТЕЖИ. ВИТРАЖИ
- АЛЬБОМ II /часть I / ОТОПЛЕНИЕ И ВЕНТИЛЯЦИЯ
- АЛЬБОМ II /часть II / ВОДОСНАБЖЕНИЕ И КАНАЛИЗАЦИЯ
- АЛЬБОМ III /часть I / АВТОМАТИЗАЦИЯ САНТЕХУСТРОЙСТВ, АВТОМАТИЧЕСКАЯ ПОЖАРНАЯ СИГНАЛИЗАЦИЯ
- АЛЬБОМ III /часть II / АВТОМАТИЗАЦИЯ САНТЕХУСТРОЙСТВ, ЗАДАНИЕ ЗАВОДУ-ИЗГОТОВИТЕЛЮ
- АЛЬБОМ IV /часть I / ЭЛЕКТРООБОРУДОВАНИЕ, РАДИО И СВЯЗЬ
- АЛЬБОМ IV /часть II / ЭЛЕКТРООБОРУДОВАНИЕ, ЗАДАНИЕ ЗАВОДУ-ИЗГОТОВИТЕЛЮ
- АЛЬБОМ V ИЗДЕЛИЯ ЗАВОДСКОГО ИЗГОТОВЛЕНИЯ
- АЛЬБОМ VI ЗАКАЗНЫЕ СПЕЦИФИКАЦИИ
- АЛЬБОМ VII СМЕТЫ
- ПРИМЕНЕННЫЙ ТИПОВОЙ ПРОЕКТ 284-4-48 АЛЬБОМ I
- МАТЕРИАЛ

РАЗРАБОТАН ЦНИИЭП
ЗРЕЛИЩНЫХ ЗДАНИЙ И СПОРТИВНЫХ
СОУРУЖЕНИЙ ИМ. Б.С. МЕЗЕНЦЕВА
ГЛАВНЫЙ ИНЖЕНЕР ИНСТИТУТА *М. Герчиков*
ГЛАВНЫЙ АРХИТЕКТОР ПРОЕКТА *М. Гельфер*

ТЕХНИЧЕСКИЙ ПРОЕКТ УТВЕРЖДЕН
ГОСГРАЖДАНПРОЕИМ ПРИКАЗОМ № 12 ОТ 17.11.1978г
РАБОЧИЕ ЧЕРТЕЖИ ВВЕДЕНЫ В ДЕЙСТВИЕ
ЦНИИЭП ЗРЕЛИЩНЫХ ЗДАНИЙ И СПОРТИВНЫХ
СОУРУЖЕНИЙ ИМ. Б.С. МЕЗЕНЦЕВА
ПРИКАЗОМ № 161 ОТ 10.1X.1979

Типовой проект бассейна в деревянных конструкциях /в крытых ваннах 70*21 м, с местами для зрителей и детской разработан мастерской № 5 ЦНИИЭП зрелищных зданий и спортивных сооружений им. В.С. Меженцева авторским коллективом:

Архитекторы: М. Гельфер, А. Торгашова,
Конструкторы: А. Лаврова, С. Жак.

В разработке принимали участие:

Архитектор: В. Беауб,
Инженеры -
-конструкторы: В. Полтавская, А. Карпшина,
Е. Сайцева, Е. Захарова,
А. Шмидт.

Инженеры -
-металлисты: И. Буш, П. Соболев,
Инженеры -

-сантехники: Т. Косова, Г. Конаева,
А. Гонимель, А. Шаров,
А. Шуба, М. Глазманн,

Инженеры -
-автоматчики: Т. Комарова, А. Горбачева,
А. Дюбанова, В. Андриева.

Инженеры -
-электрики: И. Гильман, В. Герман, И. Лапина,
Ю. Раставанова, В. Косарева.

Инженеры -
-радио и связи: В. Штейнберг, А. Бабадина,
В. Борисов.

Инженеры -
-технологи: Е. Войновская, Р. Бройтман,

Инженеры -
-сметчики: А. Мисагина, С. Уткина, Р. Бек.

Типовой проект разработан в соответствии с действующими нормами и правилами и предписаниями жироулавливания, обеспечивающие взрывную, взрывопожарную и пожарную безопасность при эксплуатации здания.

Главный архитектор проекта *М. Гельфер*
Главный инженер проекта *А. Лаврова*

ВЕДОМОСТЬ ЧЕРТЕЖЕЙ

НАИМЕНОВАНИЕ ЧЕРТЕЖЕЙ	ЛИСТ	СТР.	ПРИМ
ЗАГЛАВНЫЙ ЛИСТ (НАЧАЛО)	1	2	
ЗАГЛАВНЫЙ ЛИСТ (ПРОДОЛЖЕНИЕ)	2	3	
ЗАГЛАВНЫЙ ЛИСТ (ПРОДОЛЖЕНИЕ)	3	4	
ЗАГЛАВНЫЙ ЛИСТ (ПРОДОЛЖЕНИЕ)	4	5	
ЗАГЛАВНЫЙ ЛИСТ (ОКОНЧАНИЕ)	5	6	
ЧЕРТЕЖИ МАРКИ АС			
План подвала в осях .1'-.6'; .А'-.Г'	АС-01	7	
План подвала в осях .6'-.Н'; .А'-.Г'	АС-02	8	
Крыльцо главного входа, крыльца №1,2,3,4,5	АС-03	9	
ЧЕРТЕЖИ МАРКИ КС			
План фундаментов с нагрузками	КС-01	10	
План фундаментов в осях .1+6'; .А'+.Г'	КС-02	11	
План фундаментов в осях .6'+.Н'; .А'+.Г'	КС-03	12	
План фундаментов в осях .1+6'; .Г'-.Д'	КС-04	13	
Спецификация железобетонных элементов	КС-05	14	
План фундаментов в осях .6'+.Н'; .Г'+.Д'	КС-06	15	
Сечения фундаментов в осях .1+6'; .А'+.Г'	КС-07	16	
Развертки фундаментов в осях .А'+.Г' и по осм .1'	КС-08	17	
Развертки фундаментов по осям .6', .Н' по срежке .А' и в осях В/Н. Сечения	КС-09	18	
Развертка по осм .Н' .6' сечения	КС-10	19	
Развертки фундаментов по осям .А' .6' армирование ФМ-1. Спецификация	КС-11	20	
Сечения фундаментов 1-1+6-6	КС-12	21	
План подпольных каналов. Спецификация ж.б. элементов	КС-13	22	
Сечения подпольных каналов 1-1+9-9	КС-14	23	
План и сечения выбросного и воздухозаборного канала. Перекрытие шахт.	КС-15	24	
План перекрытия на отм. 0.000. Узлы 1; 2. Детали вогребаемой проезжей дорожки и скамьи	КС-16	25	
Перекрытие на отм. 0.000. Монолитный участок МЗ-1. Сечения 1-1+4-4	КС-17	26	
Перекрытие на отм. 0.000. МЗ-1. Сечения 5-5; 6-6. Армирование по сеч. а-а; б-б. Спецификация	КС-18	27	
Насосно-фильтровальная. План. Фундаменты под оборудование Ф0-1+Ф0-4.	КС-19	28	
Насосно-фильтровальная. План. Металлической площадки. Сечения. Узлы.	КС-20	29	
Насосно-фильтровальная. Металлическая лестница МЛ-1. Сечения. Узлы.	КС-21	30	
Машинный зал. План. Выборки металлических и ж.б. изделий.	КС-22	31	
Машинный зал. Разрезы 1-1+4-4	КС-23	32	
Машинный зал. Конструкции монолитных площадок МП-1+МП-7	КС-24	33	
Машинный зал. Металлические рамки МР-1+МР-10; 3А-1	КС-25	34	
Машинный зал. Опоры Т-1, Т-2 для водоподогревателей.	КС-26	35	
План перемычек подвала	КС-27	36	
Сводная спецификация ж.б. изделий	КС-28	37	
Сводные спецификации дерева и металл. изделий	КС-29	38	
Выборка металла	КС-30	39	

		1979	Т П 294-3-28			
Бассейн в деревянных конструкциях /в крытых ваннах: 70*21 м, с местами для зрителей и детской						
ИЗДАНИЕ	ЛИСТ				ЛИСТОВ	
НАЧ. РАБОТ	ПРОЕКТОР				1	5
ГЛАВ. ИНЖ. ПРО.	ПРОЕКТОР				2	
ГЛАВ. ИНЖ. ПРО.	ПРОЕКТОР				3	
ПРОБ. РАБ.	ПРОЕКТОР				4	
РАСЧ. РАБ.	ПРОЕКТОР				5	
ЗАГЛАВНЫЙ ЛИСТ (НАЧАЛО)						

АЛБМ Д

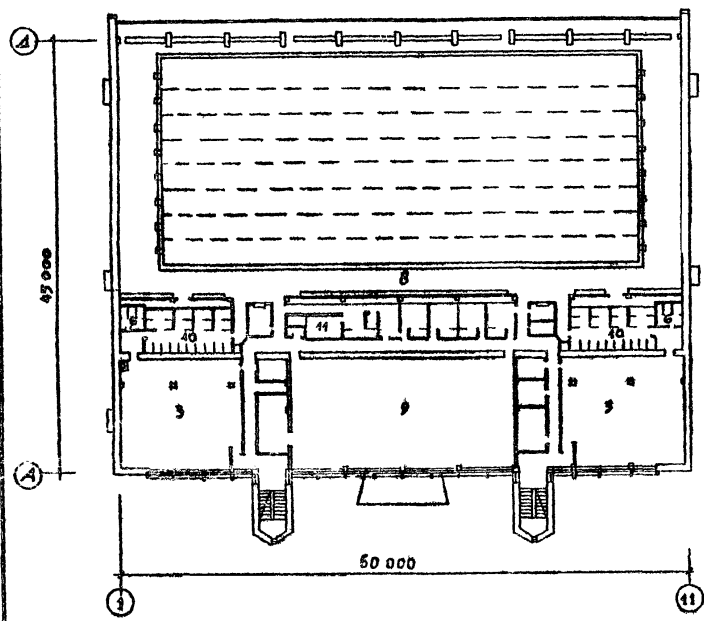
Типовой проект 294-3-28

ИЗДАНИЕ

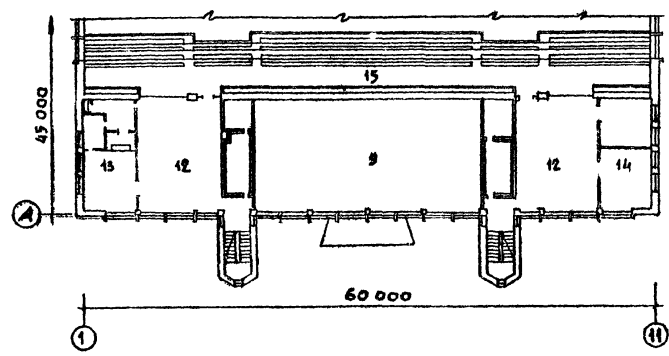
ТИПОВОЙ ПРОЕКТ 294-3-28

Копия плана

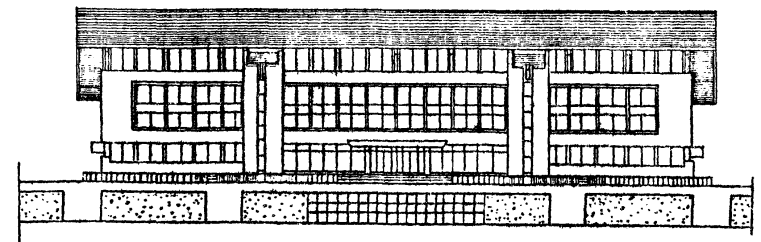
2-й этаж



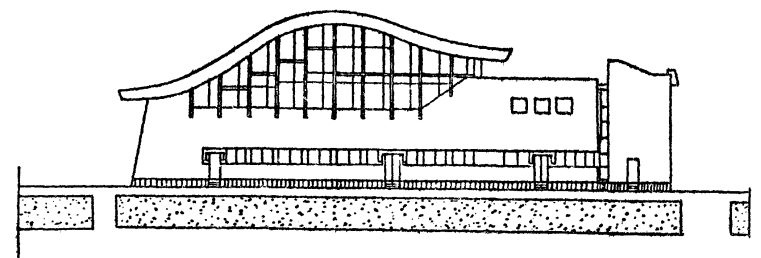
3-й этаж



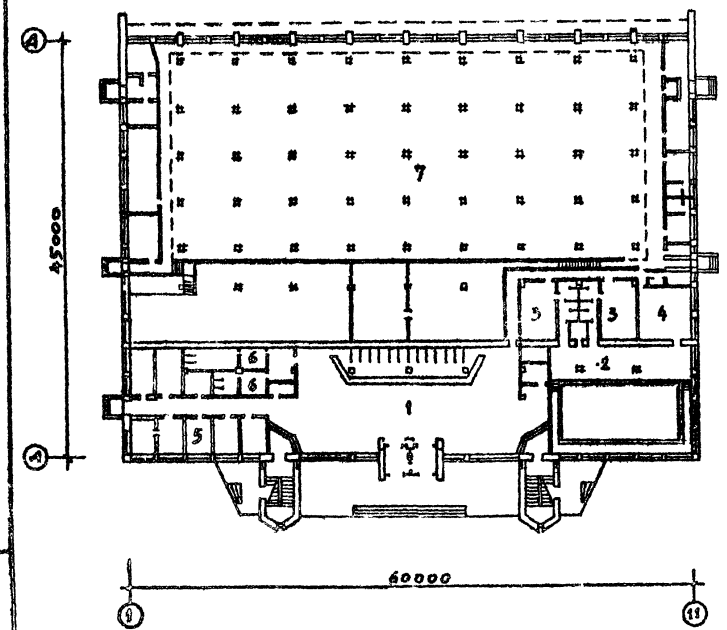
ФАСАД



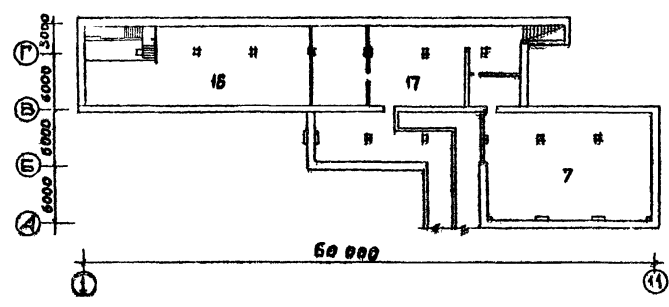
БОКОВОЙ ФАСАД



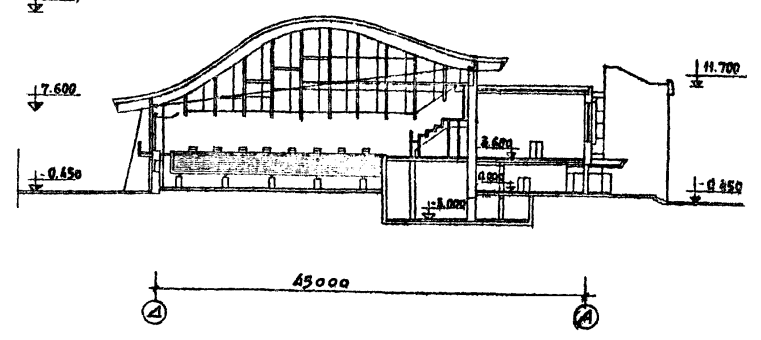
1-й этаж



ПОДВАЛ



РАЗРЕЗ 1-1

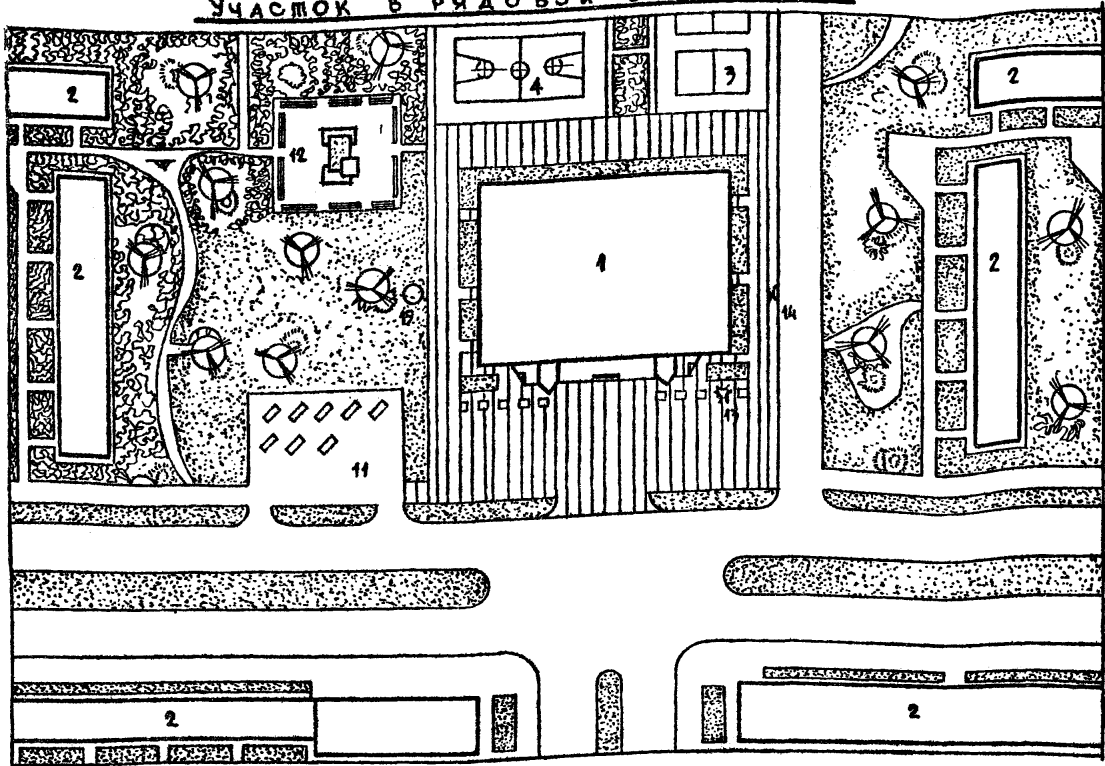


ПЕРЕЧЕНЬ ОСНОВНЫХ ПОМЕЩЕНИЙ

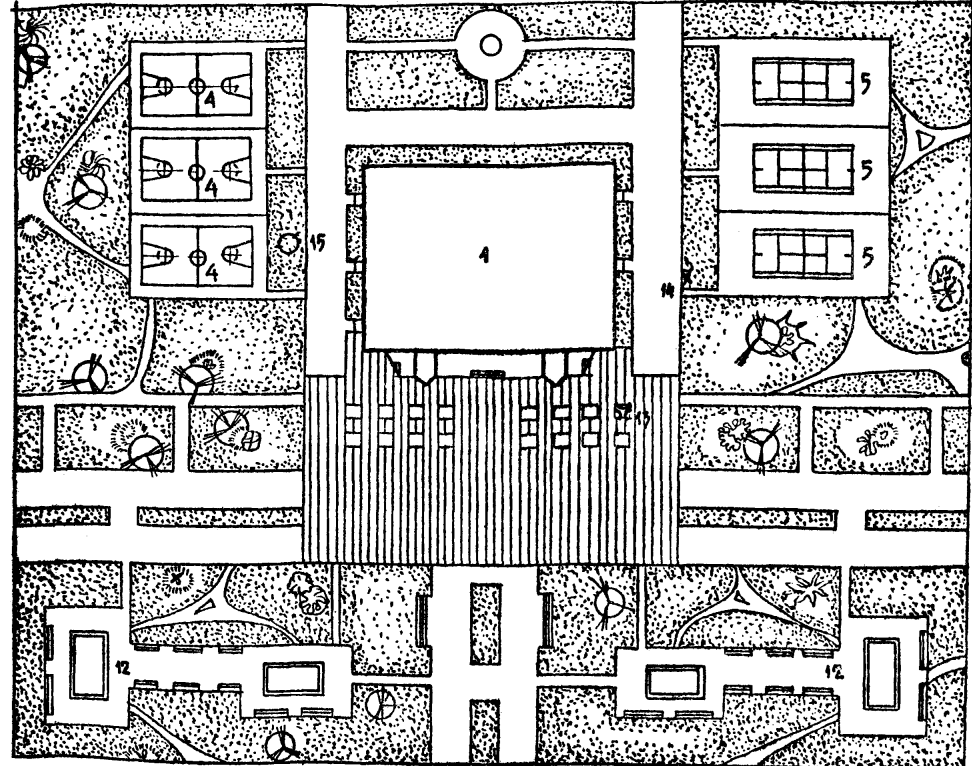
№/п/п	НАИМЕНОВАНИЕ ПОМЕЩЕНИЙ
1	ВЕСТИБУЛЬ
2	ЗАЛ ДЕТСКОГО БАССЕЙНА
3	РАЗДЕВАЛЬНАЯ
4	ПОМЕЩЕНИЕ О.Ф.П
5	АДМИНИСТРАТИВНЫЕ ПОМЕЩЕНИЯ
6	САУНА
7	ПРОСТРАНСТВО ПОД ВАННОЙ
8	ЗАЛ БАССЕЙНА С ВАННОЙ 50x21 м
9	ЗАЛ ПОДГОТОВИТЕЛЬНЫХ ЗАНЯТИЙ
10	ДУШЕВЫЕ
11	БАНЯ
12	ФОНЕ
13	БУФЕТ
14	МЕТОДКАБИНЕТ
15	ТРИБУНЫ БАССЕЙНА
16	НАСОСНО-ФИЛЬТРОВАЛЬНАЯ
17	МАШИННЫЙ ЗАЛ

		1979 ТП 294-3-28			
НАЧ. МАСТ. КО	ГОРЯШКОВ		БАССЕЙН В ДЕРЕВЯННЫХ КОНСТРУКЦИЯХ В КРЫТЫХ БАНИИ: 50x21 м С МЕЛОМ И ДЕТСКОМ		
ПЛАНИ. МАСТ.	ЛОКРАСС		Листов	2	Листов
СА. ДИР. ПРТА	ГЕЛЬФЕР		Р		
СА. ИНЖ. ПРТА	ЛАВРОВА				
ПРОВЕРИЛ	ГЕЛЬФЕР				
РАБОТОВАЛ	БЕЛОВ				
ЗАГЛАВНЫЙ ЛИСТ / ПРОДОЛЖЕНИЕ /			ЗРЕЯНИЦКАЯ И ОБОРУДОВАНИЕ СООРУЖЕНИИ ИМ. С. МЕЩЕРЯКОВА		

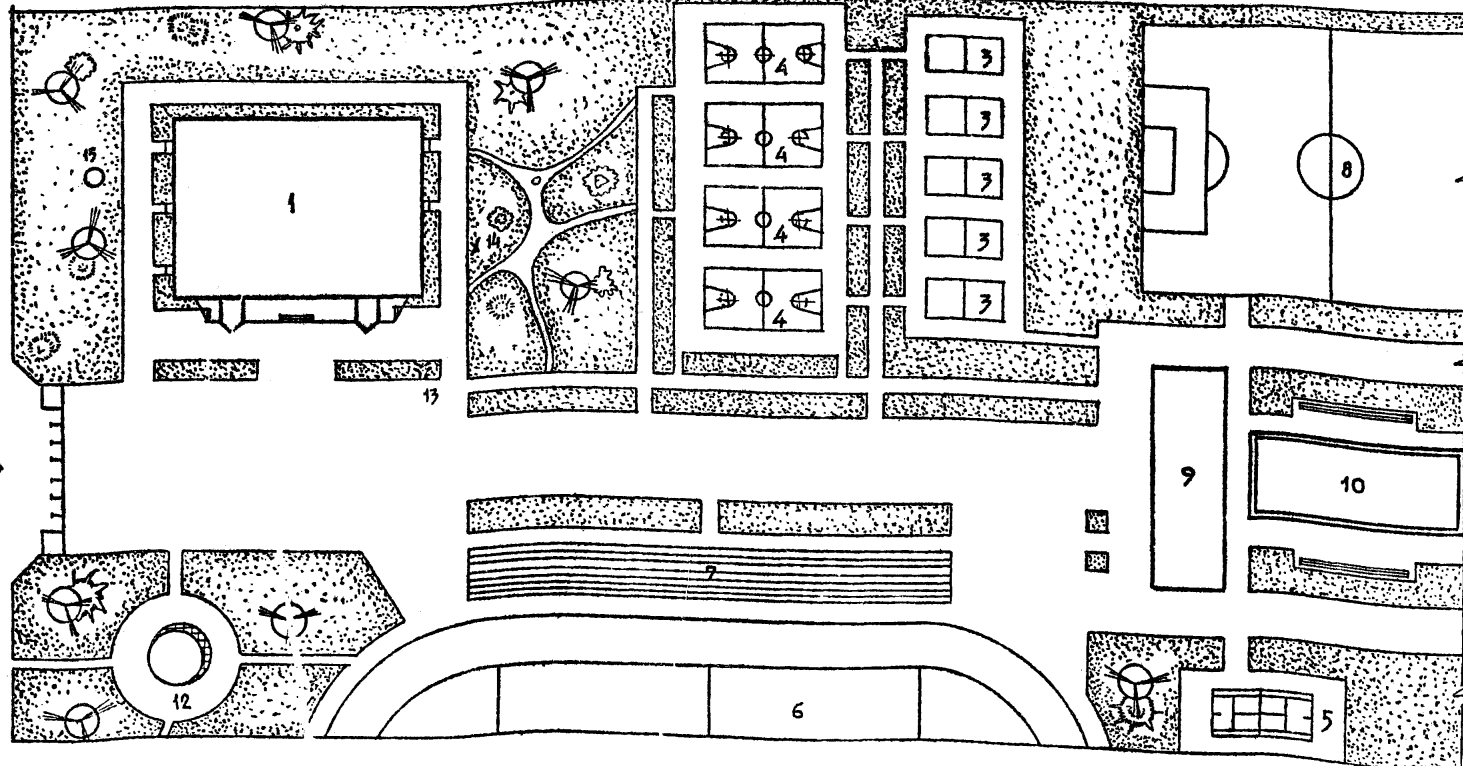
УЧАСТОК В РЯДОВОЙ ЗАСТРОЙКЕ



УЧАСТОК В ПАРКЕ



УЧАСТОК В СОСТАВЕ СПОРТЦЕНТРА



УСЛОВНЫЕ ОБОЗНАЧЕНИЯ

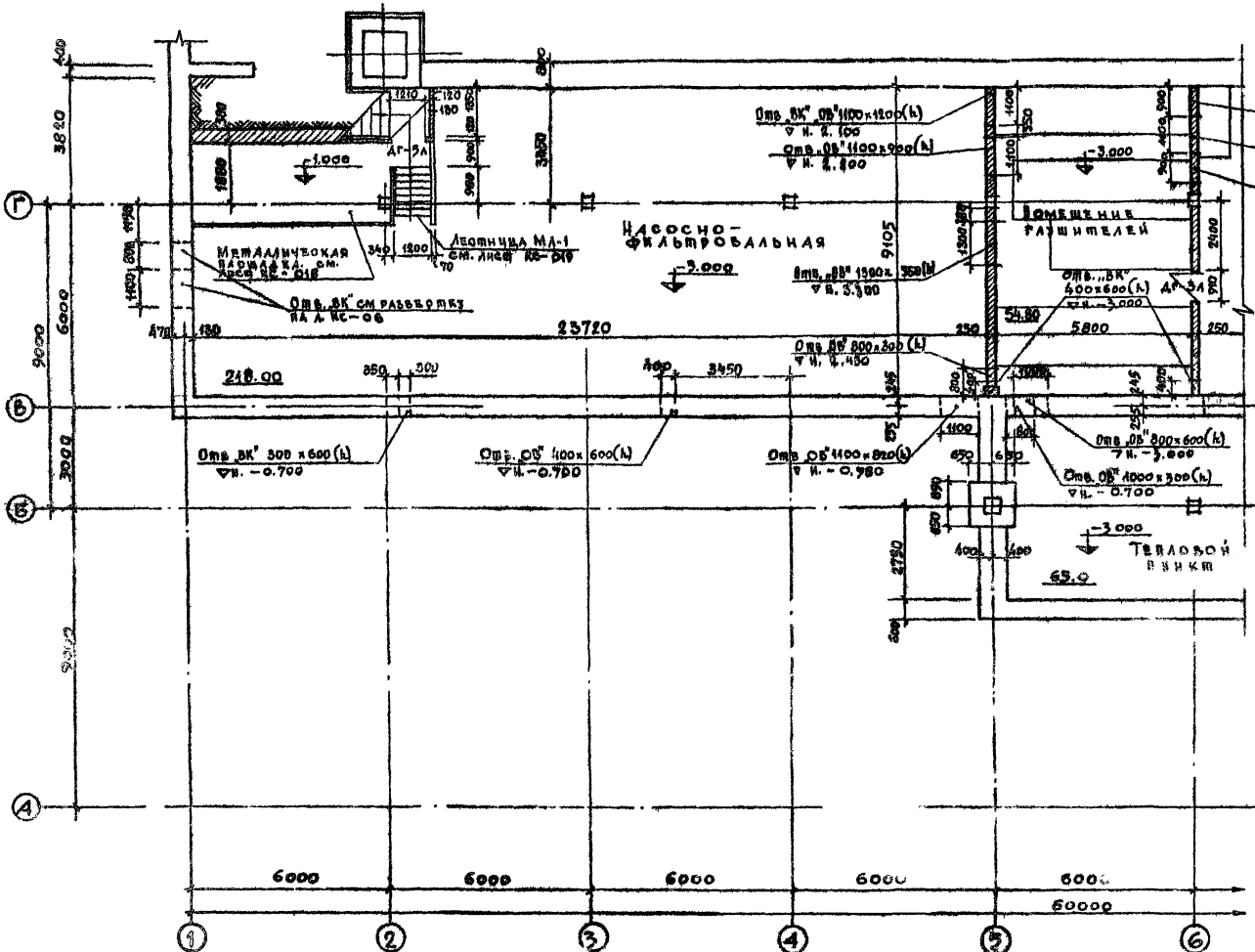
- ГАЗОН
- ДЕКОРАТИВНЫЙ БАССЕЙН
- ДЕРЕВЬЯ

ЭКСПЛИКАЦИЯ

1. ЗДАНИЕ БАССЕЙНА
2. ЖИЛЫЕ ДОМА
3. ВОЛЕЙБОЛЬНАЯ ПЛОЩАДКА
4. БАСКЕТБОЛЬНАЯ ПЛОЩАДКА
5. ТЕННИСНАЯ ПЛОЩАДКА
6. СПОРТДРОМ
7. ТРЕНЕРСКАЯ
8. ФУТБОЛЬНОЕ ПОЛЕ
9. ЗДАНИЕ СПОРТЦЕНТРА
10. ОТКРЫТЫЙ БАССЕЙН
11. СТОЯНКА МАШИН
12. ПЛОЩАДКА ОТДЫХА
13. ВОЗДУХОЗАБОРНАЯ ШАХТА
14. ВОЗДУХОВЫБРОСНАЯ ШАХТА
15. ПОДЗЕМНЫЙ РЕВЕРБУАР

		1979	ТП 294-3-28	
		БАССЕЙН / В ДЕРЕВОКЛЕЕНЫХ КОНСТРУКЦИЯХ / С КРЫТЫМИ БАЙНАМИ: 50x21М. С МЕСТАМИ ДЛЯ ЗРИТЕЛЕЙ И ДЕТСКОЙ		
НАЧ. РАБОТ	ТОРГАШИНОВ		СТАДИЯ	ЛИСТ
ГЛАВ. РАБ.	ПОКРАС		Р	3
ГЛАВ. РАБ.	ГЕЛЬФЕ			
ГЛАВ. РАБ.	ЛАВРОВ			
ПРОЕКТ	ГЕЛЬФЕ			
РАЗРАБОТАЛ	ТОРГАШИН			
ЗАГЛАВНЫЙ ЛИСТ (ПРОДОЛЖЕНИЕ)			ЗРЕАНИК ЗАКАЗ И СПОРТИВНЫХ СООРУЖЕНИЙ ИМ. В.С. МЕДЕНЦЕВА	

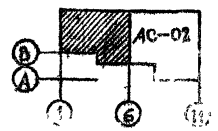
У	О	А	С	В	А	Н	О
И.С. Чернов	В.А. Митрошин	О.А. М. Г. Чабан	В.А. М. Г. Чабан	В.А. М. Г. Чабан	В.А. М. Г. Чабан	В.А. М. Г. Чабан	В.А. М. Г. Чабан
В.А. М. Г. Чабан	В.А. М. Г. Чабан	В.А. М. Г. Чабан	В.А. М. Г. Чабан	В.А. М. Г. Чабан	В.А. М. Г. Чабан	В.А. М. Г. Чабан	В.А. М. Г. Чабан
В.А. М. Г. Чабан	В.А. М. Г. Чабан	В.А. М. Г. Чабан	В.А. М. Г. Чабан	В.А. М. Г. Чабан	В.А. М. Г. Чабан	В.А. М. Г. Чабан	В.А. М. Г. Чабан



- Отв. ДК 900x1870(Л)
∇ н. 2.100
- Отв. ДВ 100x2370(Л)
∇ н. 1.000
- Отв. ДВ 900x1820(Л)
∇ н. 1.580

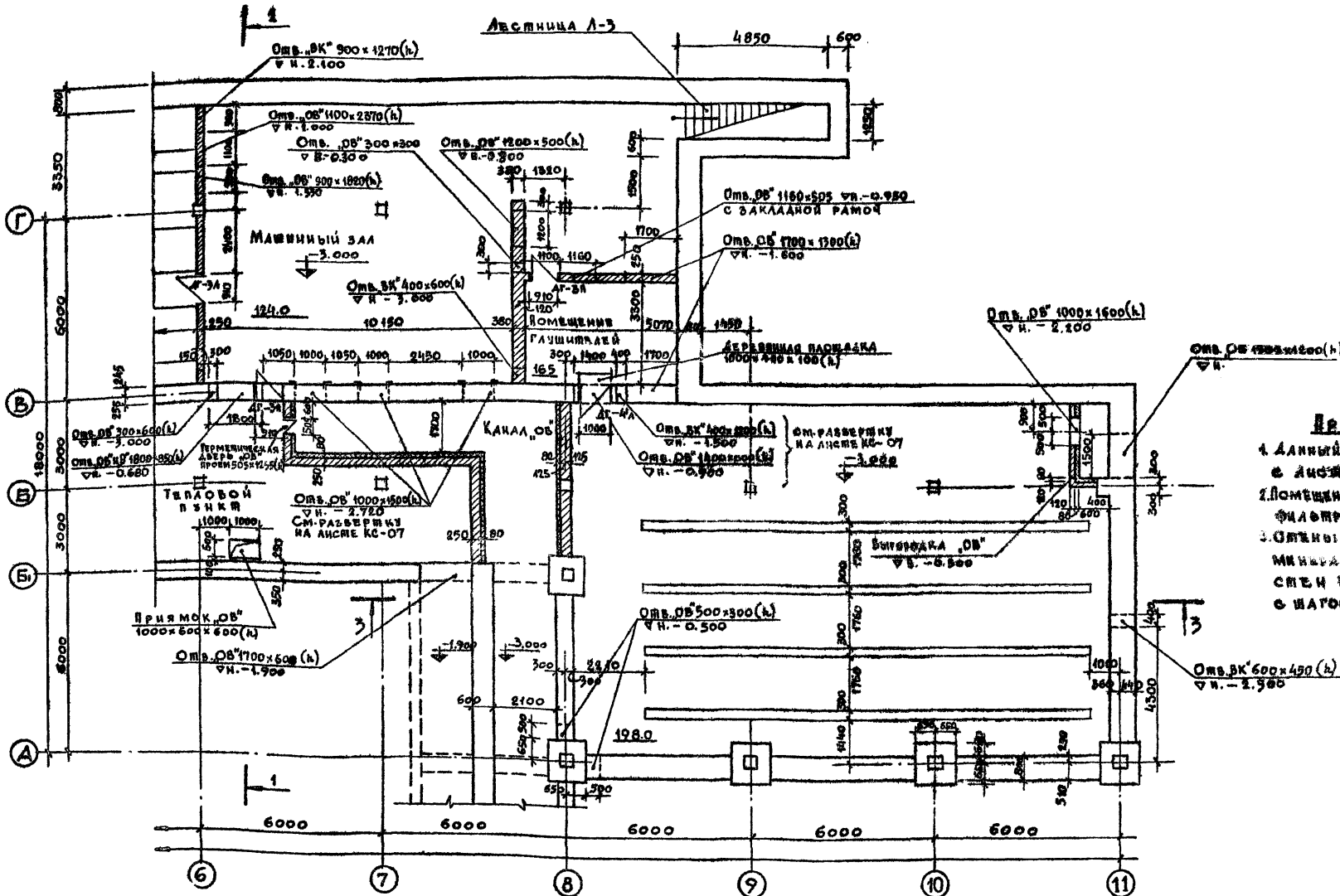
ПРИМЕЧАНИЯ:

1. ДАННЫЙ ЛИСТ СМ. СОРЯСКИНО В ЛИСТАХ МВ КО-006 + КО-007.
2. ПОМЕЩЕНИЯ ГАШИТЕЛЕЙ, МАШИННОЙ ЗАЛ И НАСОСНО-ФИЛЬТРОВАЛЬНУЮ СМ. ЧЕРЕЗЖИ МАРКИ КО.
3. ОТВЕРСТИЯ ДВ И ДК В СТЕНЕ ПО ОСИ 'Б' ПОСЛЕ УСТАНОВКИ ВЕНТИКОРЯБОВ ЗАДЕЛАТЬ ПО МЕСТУ.



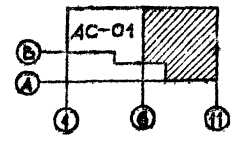
		1979	ТП 29А-3-28	АО
И.С. Чернов	Терещков	ВАСОНИ / В АТРЕВОКЛЕННИХ КОНСТРУКЦИЯХ С КРЫШНЫМИ БАШНЯМИ 30x21М С МЕСТАМИ ДЛЯ ЗРИТЕЛЕЙ И ДЕВУШКИ		
В.А. М. Г. Чабан	Покрасс	Создан	Лист	Листов
В.А. М. Г. Чабан	Тельфер	Р	АС-01	3
В.А. М. Г. Чабан	Лаврова	ПЛАН ПОДВАЛА В Осях А-Б, А-Г		
В.А. М. Г. Чабан	Терещков	ЗРЕАНИТЕЛЬНЫЙ РАДИАТОР С СПРАВИТЕЛЬНЫМ ВОЗДУХОМ		
В.А. М. Г. Чабан	Терещков	И.С. Чернов		

Копия верна



ПРИМЕЧАНИЯ

1. ДАННЫЙ АРХИВ СМ. СООБРАЗИТЕ С ЛИСТЫ А ИЛИ КС-02 + КС-07.
2. Помещение Глушителей, машинный зал и насосно-фильтровальную см. чертежи марки КС.
3. Стены воздушозаборного канала установить минераловатными панелями. При кладке стен учесть размеры выпуски фбп в шахматном порядке.



ИЗДАНИЕ	ОБЪЕМ	ОБЪЕМ	ОБЪЕМ
1	1	1	1
ОБЪЕМ	ОБЪЕМ	ОБЪЕМ	ОБЪЕМ
1	1	1	1
ОБЪЕМ	ОБЪЕМ	ОБЪЕМ	ОБЪЕМ
1	1	1	1

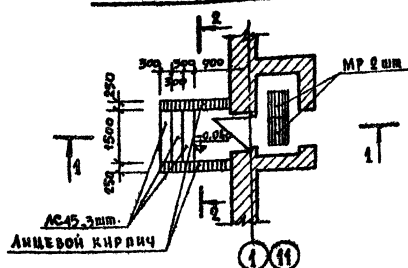
		1979	ТП 294-3-28	АС
		Бассейн в деревянных конструкциях с крытым, ваннами: 50x21м с местами для зрителей и летяжкам		
ЛИСТ	ПЕРИОД	ЛИСТ	ЛИСТ	ЛИСТ
1	1	1	1	1
ЛИСТ	ЛИСТ	ЛИСТ	ЛИСТ	ЛИСТ
1	1	1	1	1
ЛИСТ	ЛИСТ	ЛИСТ	ЛИСТ	ЛИСТ
1	1	1	1	1
ЛИСТ	ЛИСТ	ЛИСТ	ЛИСТ	ЛИСТ
1	1	1	1	1

ПЛАН ПОДАВАЛА
в осях 6-11; А-Г

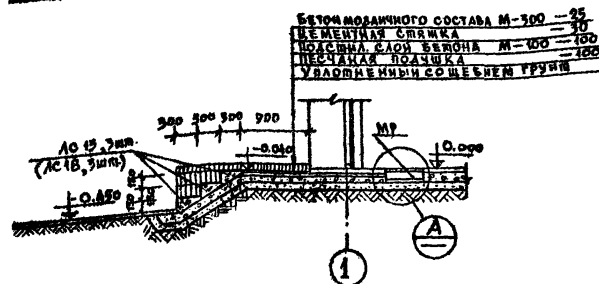
ЗРЕЛИЩНИЙ БЛАНК
и спортивный
оборудование
ИМ. В.С. МЕЗЕНКОВА

Копия верна

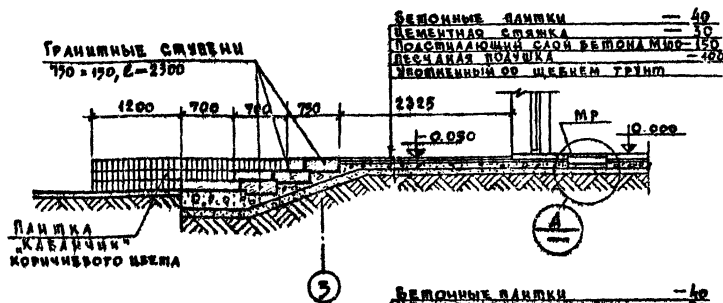
Крыльцо № 5.



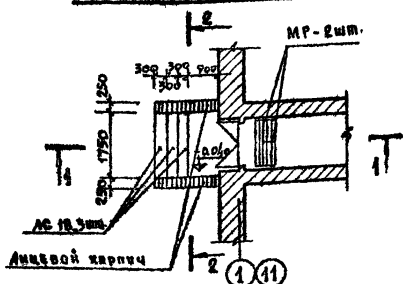
Сечение 1-1



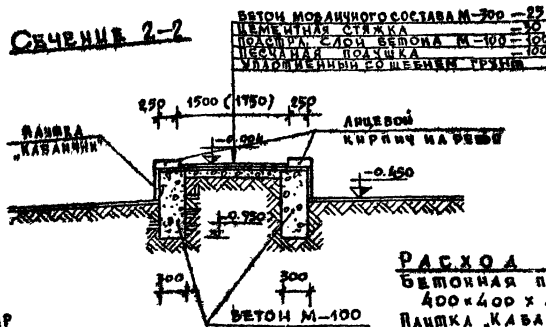
Сечение 3-3



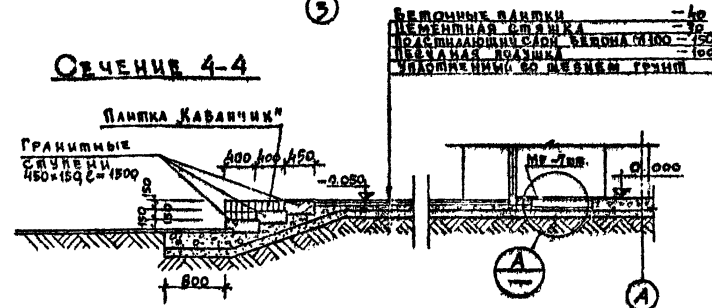
Крыльцо № 1, 2, 4.



Сечение 2-2



Сечение 4-4

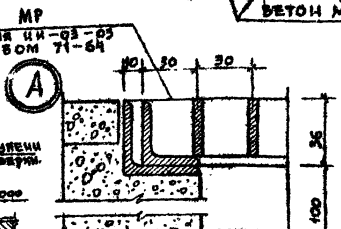


РАСХОД МАТЕРИАЛОВ
 Бетонная плита 400x400x40 — 1100 шт.
 Плитка «Каванчик» — 110 м² (облицовка цоколя всего здания).

ОБЩЕЕ КОЛИЧЕСТВО СТУПЕНЬ

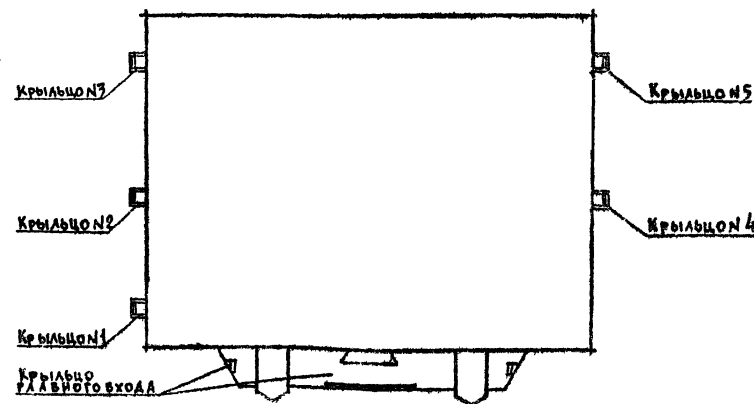
МАРКА	Кол-во
АС 18	9
АС 15	6
Граничные 750x150x2300	6
Граничные 450x150x1500	24

Сечение 5-5



ОБЩЕЕ КОЛ. РЕШЕТОК МР-27 мм.

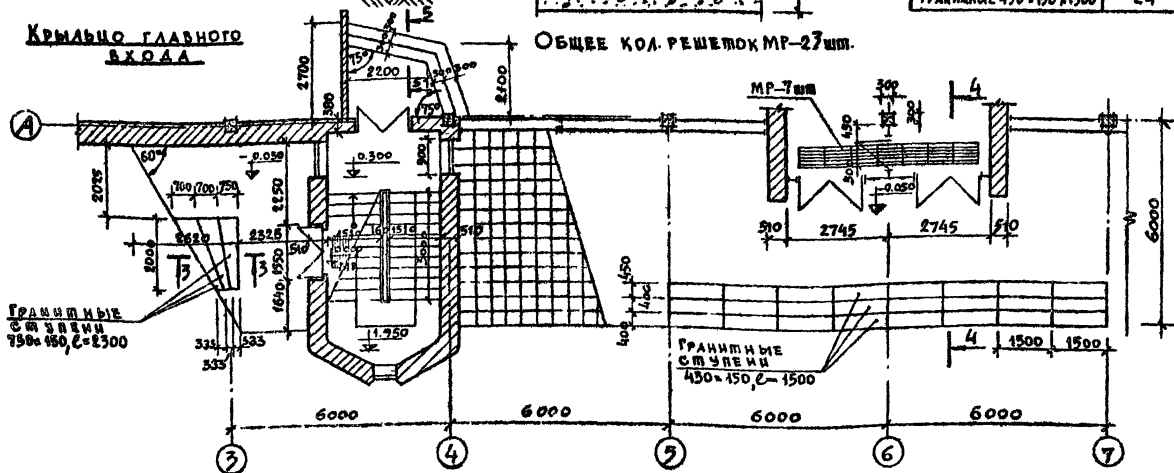
СХЕМА РАСПОЛОЖЕНИЯ КРЫЛЬЦ



ПРИМЕЧАНИЯ

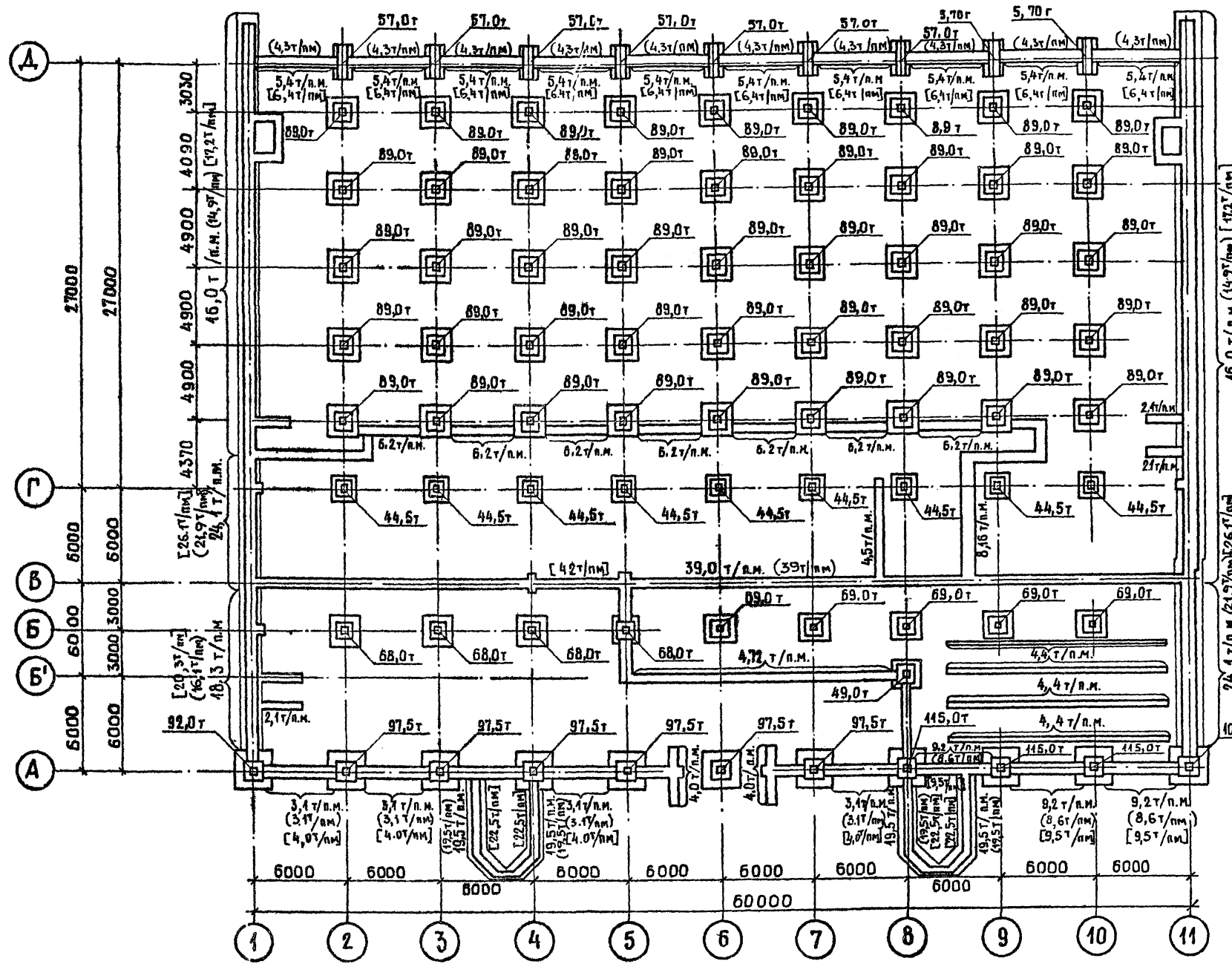
1 Данный лист см. совместно с листами АС-1+АС-4.

Крыльцо главного входа



1979		ТП 294-3-28		АС
Бассейн в деревянном исполнении с крытыми ваннами 50x21м с мешками для зрителей и детей				
Исполнитель	Горышков	Проверка	Гельфер	Архитектор
Получатель	Лаврова	Разработчик	Белос	
Склад	Лит	Лит	Лит	
Р	АС-03	Оформление зданий и сооружений им. С. Мещерякова		

ТИПОВОЙ ПРОЕКТ 294-3-28 АЛБОВО О



ПРИМЕЧАНИЯ:

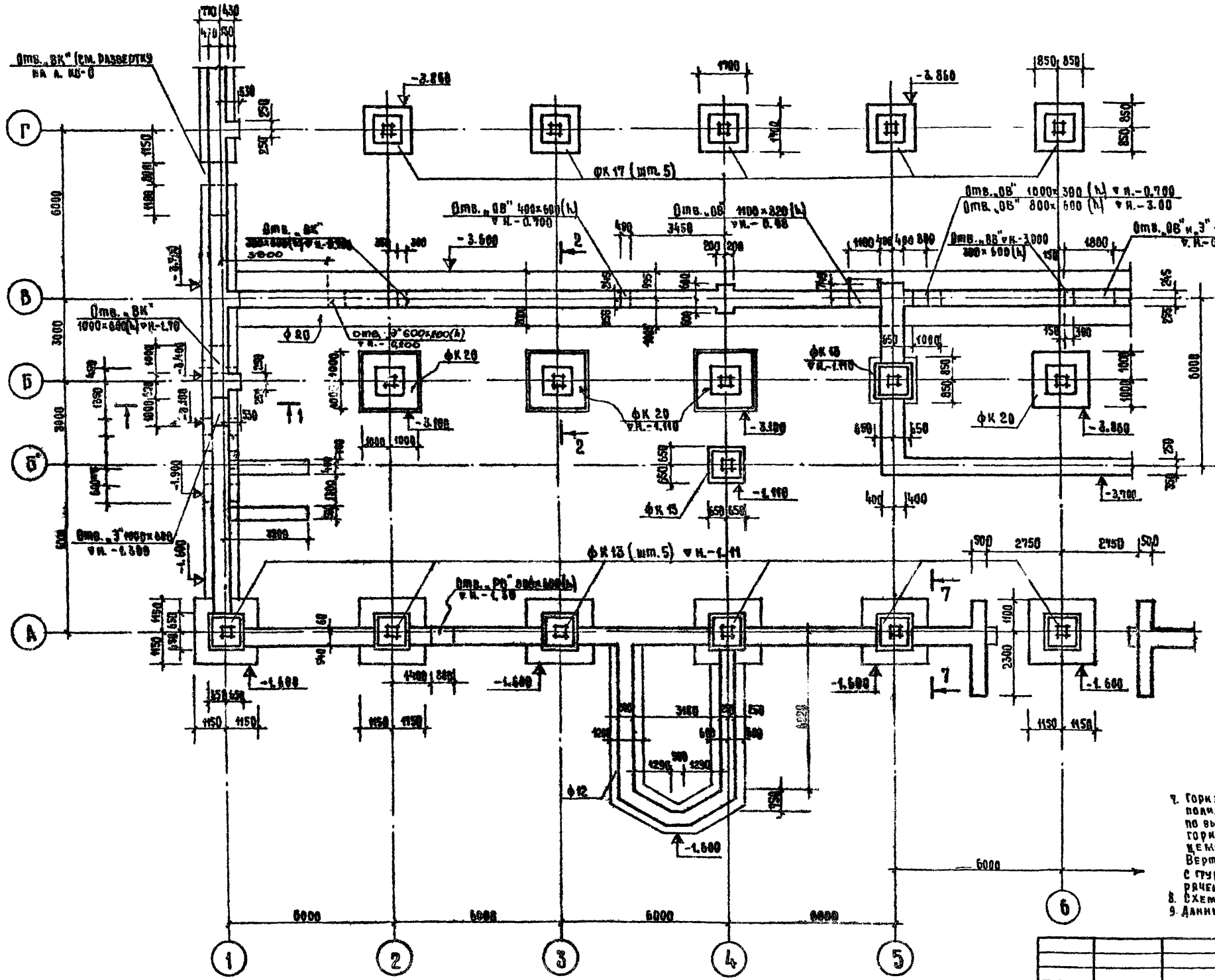
В ДАННОМ ПРОЕКТЕ ПРИНЯТО:
 РЕЛЬЕФ ПЛОЩАДКИ - ГОРИЗОНТАЛЬНЫЙ.
 ГРУНТЫ ОСНОВАНИЯ - НЕСКАЛЬНЫЕ, ОДНО-
 РОДНЫЕ, НЕПУЧИНИСТЫЕ, ГРУНТОВЫЕ
 ВОДЫ ОТСУТСТВУЮТ.
 ХАРАКТЕРИСТИКИ И ПАРАМЕТРЫ МЕХА-
 НИЧЕСКИХ СВОЙСТВ ГРУНТОВ ПРИНЯТЫ:
 РАСЧЕТНОЕ ЗНАЧЕНИЕ ОБЪЕМНОЙ
 МАССЫ, тс/м³ ГРУНТА, ЗАЛЕГАЮЩЕГО
 НИЖЕ ПОДШЫВЫ ФУНДАМЕНТОВ $\gamma = 1.8$,
 ВЫШЕ ПОДШЫВЫ ФУНДАМЕНТОВ $\gamma = 1.7$.
 РАСЧЕТНОЕ ЗНАЧЕНИЕ УГЛА ВНУТРЕННЕ-
 ГО ТРЕНИЯ, ГРАД:
 ПОД ПОРНЫХ СТЕН И СТЕН ПОДВАЛА $\varphi = 30$
 ОСНОВАНИЯ $\varphi = 20$
 РАСЧЕТНЫЕ ЗНАЧЕНИЯ УДЕЛЬНОГО
 СЦЕПЛЕНИЯ И МОДУЛЯ ДЕФОРМАЦИИ
 ГРУНТА, кгс/м² ПРИ $R_0 = 2$ кгс/м²
 $c = 0.11$; $E = 190$; КОЭФФИЦИЕНТ ПУАССОНА
 ГРУНТА $\mu = 0.32$.
 ПРИ ПРИВЯЗКЕ ПРОЕКТА ЧЕРТЕЖИ ФУН-
 ДАМЕНТОВ ПОДЛЕЖАТ ПЕРЕРАБОТКЕ С УЧЕ-
 ТОМ МЕСТНЫХ ГИДРОГЕОЛОГИЧЕСКИХ И КЛИ-
 МАТИЧЕСКИХ УСЛОВИЙ СТРОИТЕЛЬСТВА (РАСЧЕТНЫХ
 ХАРАКТЕРИСТИК ГРУНТА, ГЛУБИНЫ ПРОМЕРЗАНИЯ,
 УРОВНЯ РАСПОЛОЖЕНИЯ ГРУНТОВЫХ ВОД, РАСЧЕТ-
 НОЙ ТЕМПЕРАТУРЫ И Т.Д.). ПРИ НАЛИЧИИ ГРУН-
 ТОВЫХ ВОД КОНСТРУКЦИЯ ГИДРОИЗОЛЯЦИИ
 ПОДВАЛА РЕШАЕТСЯ ПРИ ПРИВЯЗКЕ ПРОЕКТА
 НОРМАТИВНЫЕ НАГРУЗКИ НА ФУНДАМЕНТЫ ДАНЫ
 В УРОВНЕ ПОЛА ПОДВАЛА (ПРИ НАЛИЧИИ ПОД-
 ВАЛА), А В БЕСПОДВАЛЬНОЙ ЧАСТИ - В УРОВ-
 НЕ ПЛАНИРОВОЧНОЙ ОТМЕТКИ ДЛЯ ТЕМПЕРА-
 ТУРЫ НАРУЖНЕГО ВОЗДУХА -30°

УСЛОВНЫЕ ОБОЗНАЧЕНИЯ:

- 3,7т/п.м НАГРУЗКА НА ЛЕНТ. ФУНДАМЕНТ ПРИ $t_{н.в.} -30^{\circ}$
- (3,1т/п.м) " " " " " ПРИ $t_{н.в.} -20^{\circ}$
- [4,0т/п.м] " " " " " ПРИ $t_{н.в.} -40^{\circ}$

		1979	ТП 294-3-28	КС
БАССЕЙН/В ДЕРЕВОКЛЕЕННЫХ КОНСТРУКЦИЯХ/С КРЫТЫМИ БАНЯМИ 50x24 М С МЕСТАМИ ДЛЯ ЗРИТЕЛЕЙ И ДЕТСКОЙ				
НАЧ. МАС. ИВ	ГОРЛАШКОВ			СТАДИО Лист Листов
ГА. ИНЖ. М.	ПОКРАС			Р КС-04 28
СА. АРХ. ПР.	ГЕЛЬФЕР			
СА. ИНЖ. ПР.	ЛАВРОВА			
ПРОБЕРИЛ	ЛАВРОВА			
РАЗРАБ	ШАШИНА			
ПЛАН ФУНДАМЕНТОВ С НАГРУЗКАМИ.				ПРЕЛИМИН. ЗАДАНИЕ И СПОРТИВНЫХ СООРУЖЕНИЙ ИМ. В.С. МЕЗЕНЦЕВА

ТИПОВОЙ ПРОЕКТ 294-3-28 АЛБСОН 0



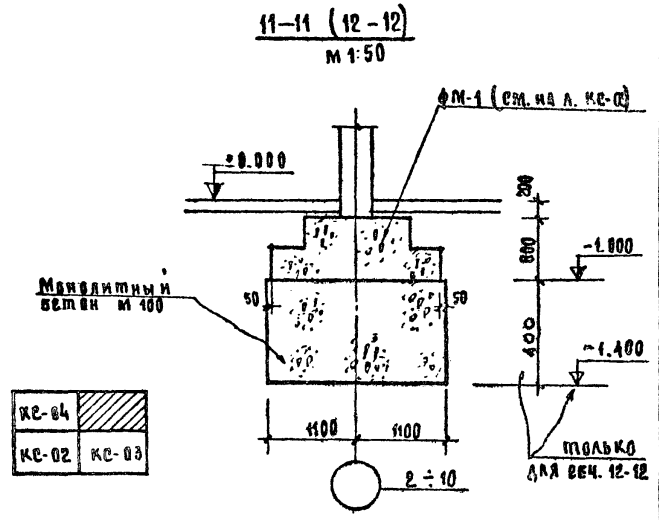
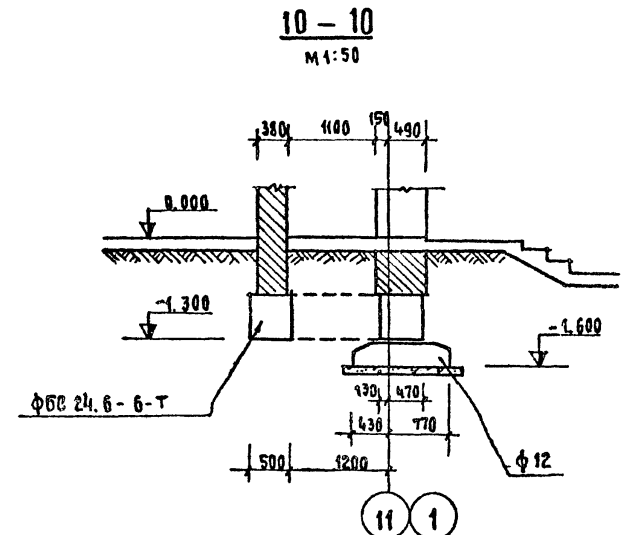
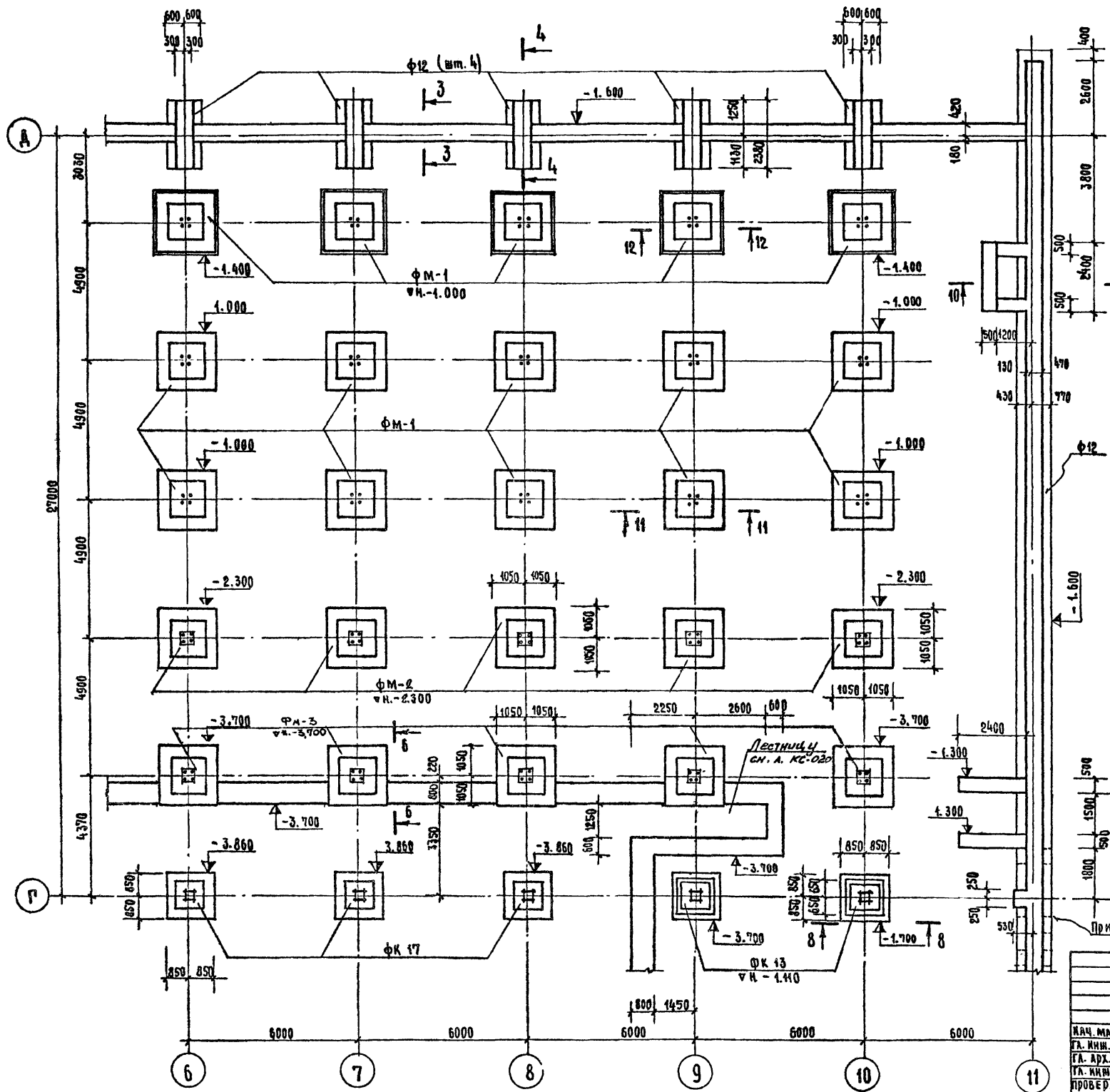
1. За основную отметку ±0.000 принята отметка чистого пола 1-го этажа.
2. Фундаменты под кирпичные стены закрываются из сборных бетонных блоков для стен подвала, фундаменты под колонны - сборные железобетонные по серии ИИ-В4, под стойки ванны - монолитные из бетона марки 200.
3. В качестве основания фундаментов приняты сухие непучинистые грунты с нормативным давлением на глубине 15 см от планировочной отметки - 2.0 кг/см². Грунтовые воды отсутствуют. Для расчета подпорных стен приняты следующие характеристики грунта: $\gamma_{ср} = 20$; $\gamma_{дн} = 1800$ кг/м³; $\epsilon = 0.19$ кг/см³.
4. Земляные работы при устройстве фундаментов вести в соответствии с требованиями СНиП III-В.4-74.
5. Вводы и выходы коммуникаций, расположенных ниже подошвы фундаментов, следует пропускать через гильзы в последующей заливке пришедшей грунтом и тщательно промазывать битумом и щебнем в соответствии с требованиями СНиП III-В.4-74.
6. Бетонирование фундаментов выполнять в соответствии с требованиями СНиП III-В.4-74.
7. Горизонтальную гидроизоляцию кирпичных стен выполнять из 2-х слоев рубероида на битумной мастике по выровненной цементным раствором поверхности; горизонтальная гидроизоляция стен подвала - один цементного раствора светлого цвета толщиной 20 мм. Вертикальную гидроизоляцию стен, соприкасающихся с грунтом, выполнять обмазкой поверхности стен горячим битумом мастикой за 2 раза.
8. В схему, нормативных нагрузок на фундаментах см. таб. КС-01.
9. Данные листов читать с АЛ. КС-03 ± КС-012.

С	О	А	В	А	Н	О
И.В. КАРУШИНА	О.А. М.2	О.А. М.2	О.А. М.2	О.А. М.2	О.А. М.2	О.А. М.2
О.А. М.2	О.А. М.2	О.А. М.2	О.А. М.2	О.А. М.2	О.А. М.2	О.А. М.2
О.А. М.2	О.А. М.2	О.А. М.2	О.А. М.2	О.А. М.2	О.А. М.2	О.А. М.2

КС-04	КС-05
	КС-03

		1979	ТП 294-3-28	КС
ВАРИАНТ В ДЕРЕВЯННЫХ КОНСТРУКЦИЯХ / В КРЫТЫХ ВАННАХ: 30x21М В МЕСТАХ ДЛЯ ЗРИТЕЛЕЙ И ДЕТСКОЙ				
И.В. КАРУШИНА	О.А. М.2	О.А. М.2	О.А. М.2	О.А. М.2
Г.А. Д.П. П. Г.А. Б.Ф.Ф.	Л.А.И. В.Р. Л.А.В.Р.О.В.А.	В.В.В.Е.Р.С.И.Я. Л.А.В.Р.О.В.А.	Р.А.З.А.В.С.Т.А.Я. К.А.Р.У.Ш.И.Н.А.	
ПЛАН ФУНДАМЕНТОВ В Осях 4-6 "А±Г" ВЕЩЕИ № 7-7.				Р КС-02
				ЭЛЕКЦИОННЫЕ И СПОРТИВНЫЕ ВОДРОШЕКИ ИИ.В.С. МЕДВЕДЕВА

ТН 294-3-28 АЛБСМ 0



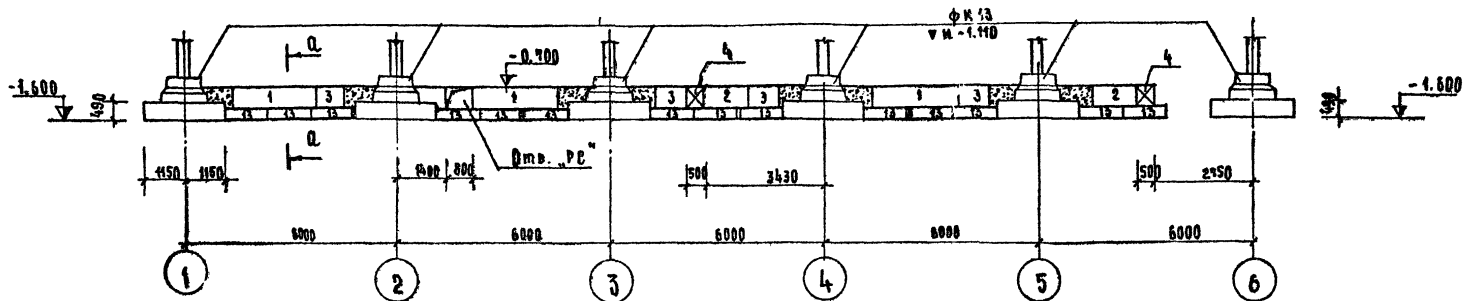
ПРИМЕЧАНИЕ:
 Данный лист читать совместно с листами КС-02 ÷ КС-08.

1979		ТН 294-3-28		КС
БАСЕЙН/В ДЕРЕВОКЛАЕНЫХ КОНСТРУКЦИЯХ/С КРЫТЫМИ ВАННАМИ: 50x21м с местами для зрителей и детьми				
ИМЯ МАСТ.	ГОДАШКОВ	ИМЯ	ИМЯ	ИМЯ
ГЛАВ. ИНЖ. МП	ПОКРАВЕ	ГЛАВ. АРХ. ПР.	САЛФЕР	ИМЯ
ГЛАВ. ИНЖ. ПР.	КАВРОВА	ПРОВЕРКА	КАВРОВА	ИМЯ
РАЗРАБОТКА	КАРПУШИНА	ИМЯ	ИМЯ	ИМЯ
ПЛАН ФУНДАМЕНТОВ В ОРАХ: 6-11, 7-11, 8-11, 9-11, 10-11, 11-11, 12-12.			Лист	КС-05

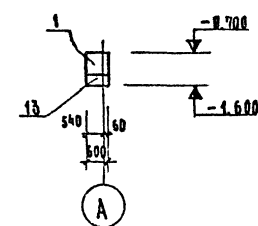
ИМЯ МАСТ.

ТИПОВОЙ ПРОЕКТ 29А-3-28 АЛБЕГОМ 0

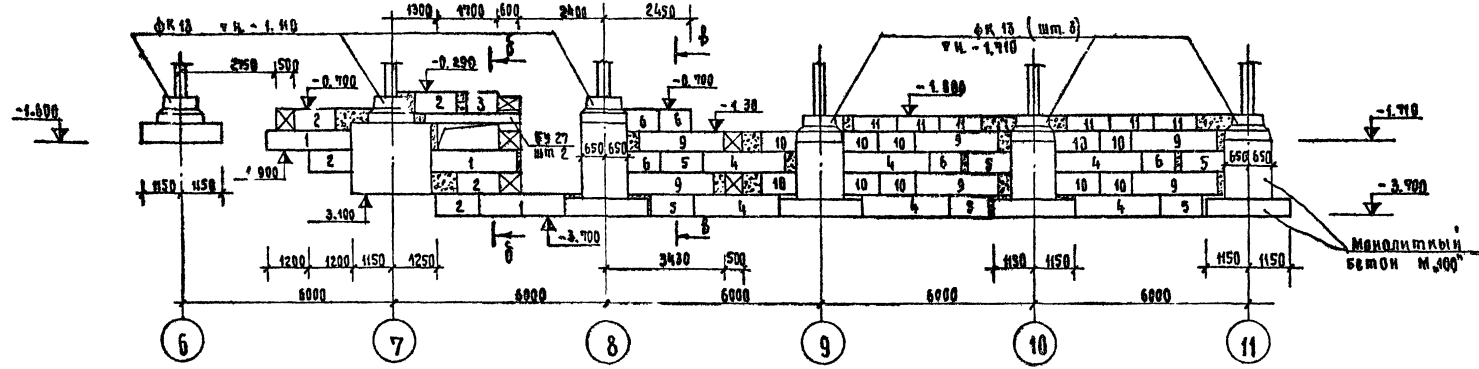
РАЗВЕРТКА В ОСЯХ А/1:6



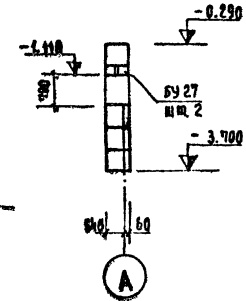
А-А



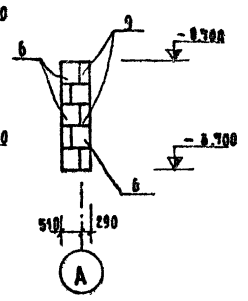
РАЗВЕРТКА В ОСЯХ А/6:11



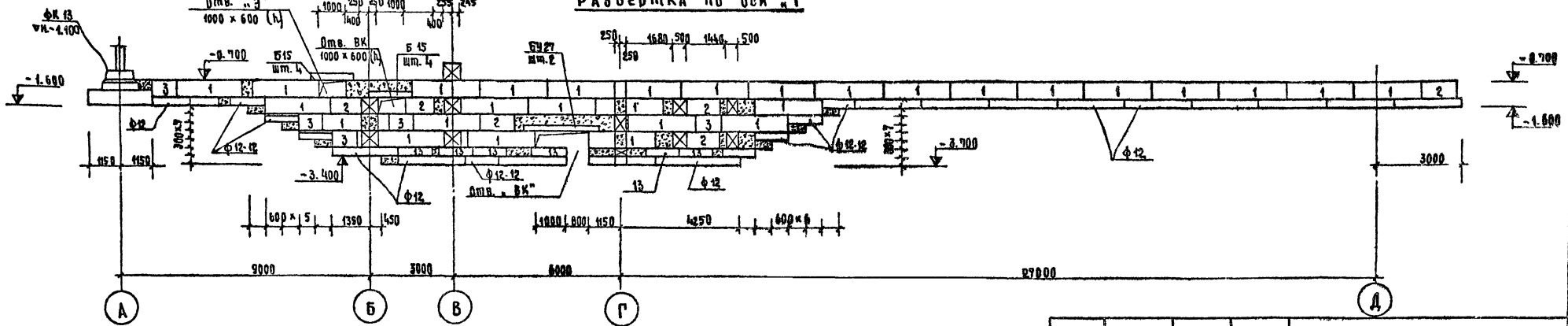
Б-Б



В-В



РАЗВЕРТКА ПО ОСИ А/1'

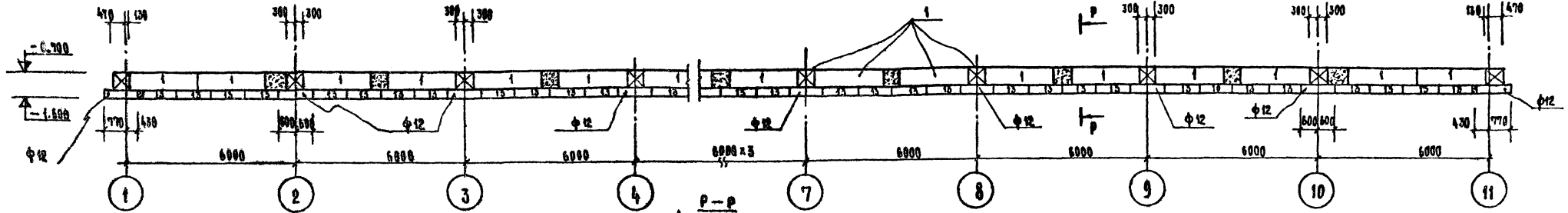


ПРИМЕЧАНИЕ

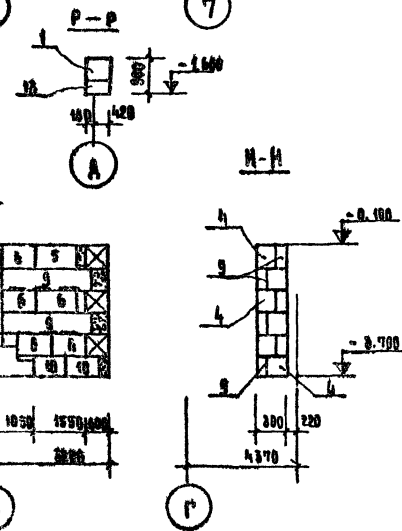
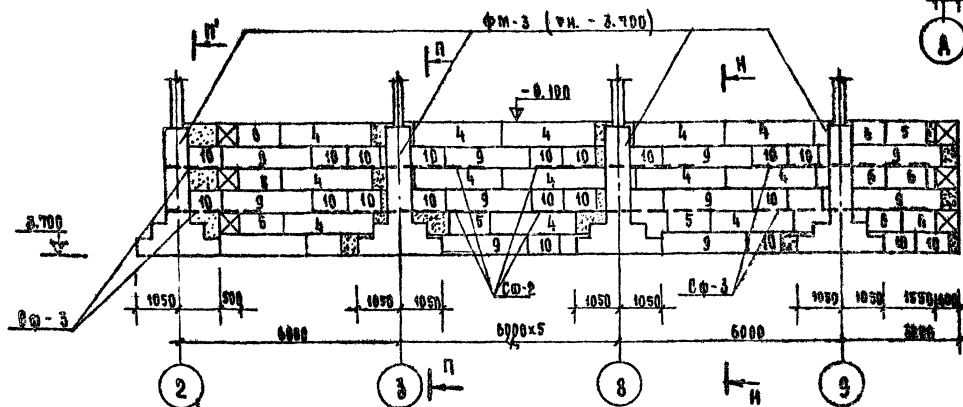
1. Аяст читать совместно с аястами КС-02 + КС-07

		1979	ТП 29А-3-28	КС
		БАСЕЙН В ДЕРЕВООКЛЕЕННЫХ КОНСТРУКЦИЯХ / В КРЫТЫХ И ВАННАХ: 50x21x6 С МЕТАЛЛИЧЕСКИМИ ЗЕРКАМИ И ДЕТСКАЯ		
ИЗР. МАСТ. С	ГОРЬШКОВ			СМАЯСЯ
ФА. ИЛИ ИАС	ПОКРАС			ЛКСТ
Р. АРХ. ПР.	КАБОВЕР			ЛКСТОВ
ФА. ИЛИ ЯД	КАБОВЕР			КС-06
ПРОВЕРКА	КАБОВЕР			РАЗВЕРТКИ ФУНДАМЕНТОВ
РАЗВЕРТКА	КАРПУШИНА			В ОСЯХ А/1' + А/1' И ПО ОСИ А/1'
				ЗРЕЛИМЫЕ ЛАМЫ И ВРАЩАЮЩИЕСЯ СООРУЖЕНИЯ ИМ. П.А. МЕРКУРИЯ

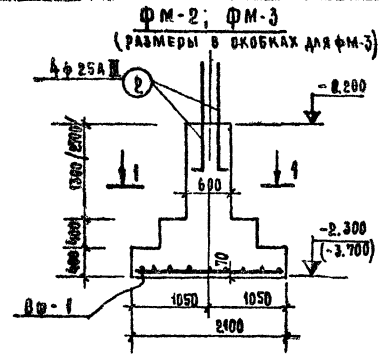
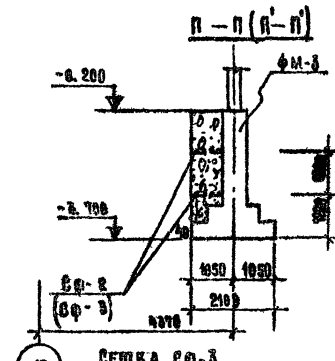
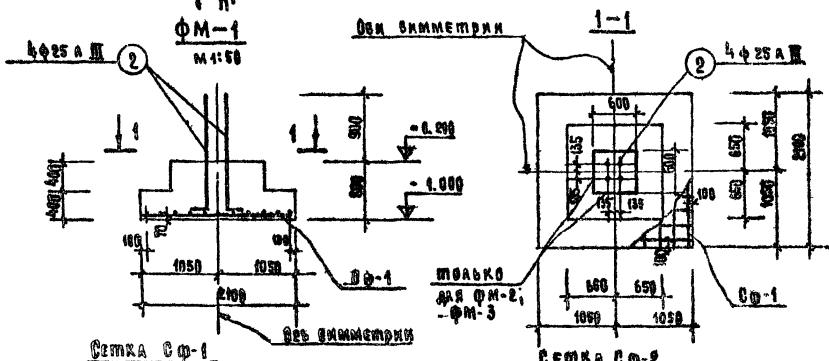
РАЗВЕРТКА ПО ОСИ "А"



РАЗВЕРТКА ПО СТРЕЛКЕ "Б" М 1:100



СПЕЦИФИКАЦИЯ АРМАТУРЫ НА 1 КОНСТРУКЦИЮ								ВЫБОРКА АРМАТУРЫ			
НАИМ. КОНСТ.	МАРКА БВАРИ. ЗА-ТА	КОЛ. ПОЗ.	ЗОНК. ПОЗИЦИИ	Ф. ММ	ДЛИНА 1 ПОЗ. НА ЧС. ММ	КОЛ. ПОЗ. НА ЭЛЕМ. ВВЕ	ОБЪМ НА ДЛИНА М	Ф. ММ	ДЛИНА М	МАССА КГ	ОБЩ. МАССА КГ
ФМ-1 / шт. 27 / ФМ-2 / шт. 9 / ФМ-3 / шт. 3	СФ-1	1	2000	12A III	2000	22	44.00	25A III	7.20	27.75	3008.25
								12A III	44.00	39.10	
								Итого: 66.85			
РАЗВЕРТКА ПО СТРЕЛКЕ "Б" / ФМ-1 / шт. 6 / ФМ-2 / шт. 12 / ФМ-3 / шт. 4	ФМ-2	2	1600	25A III	1800	4	7.20				192.20
	ФМ-3	3	760	8A I	760	16	192	45.95	8A I	486.35	192.20
ФМ-2	4	4400	8A I	4400	5	60	264.00				
ФМ-3	5	760	8A I	760	9	36	27.40				



- ПРИМЕЧАНИЯ:**
1. Данный лист смонтировать совместно с листами КС-02-КС-08.
 2. Для ФМ-1; ФМ-2; ФМ-3 принять бетон М 200^а.
 3. Объем бетона для:
 - ФМ-1 - 2,45 м³
 - ФМ-2 - 2,92 м³
 - ФМ-3 - 3,75 м³

1979		ТМ 294-3-28		КБ	
БАЗЕНЫ ДЕФЕКТОРНЫХ КОЛОНКАХ/С КРЫТЫМ ВАННАМИ: 60x21м с мостами для зрителей и детской					
ИЛ. МАСТ. ПОДАШКОВ	ИЛ. АРХ. МАС. ТОКРАЕВ	ИЛ. АРХ. МП. АЛЬФЕР	ИЛ. АРХ. МП. КАВРОВА	ИЛ. АРХ. МП. КАВРОВА	ИЛ. АРХ. МП. КАВРОВА
РАЗВЕРТКИ ФУНДАМЕНТОВ ПО ОСИ "А", "Б" АРМИРОВАННЫЕ ФМ-1. СПЕЦИФИКАЦИЯ				ЗРЕАНИКОВ ВАННЫ И СПОРТИВНЫХ ОБЪЕКТОВ ИЛ. Б.С. МЕНШЕВА	
				Листов 1 из 2	

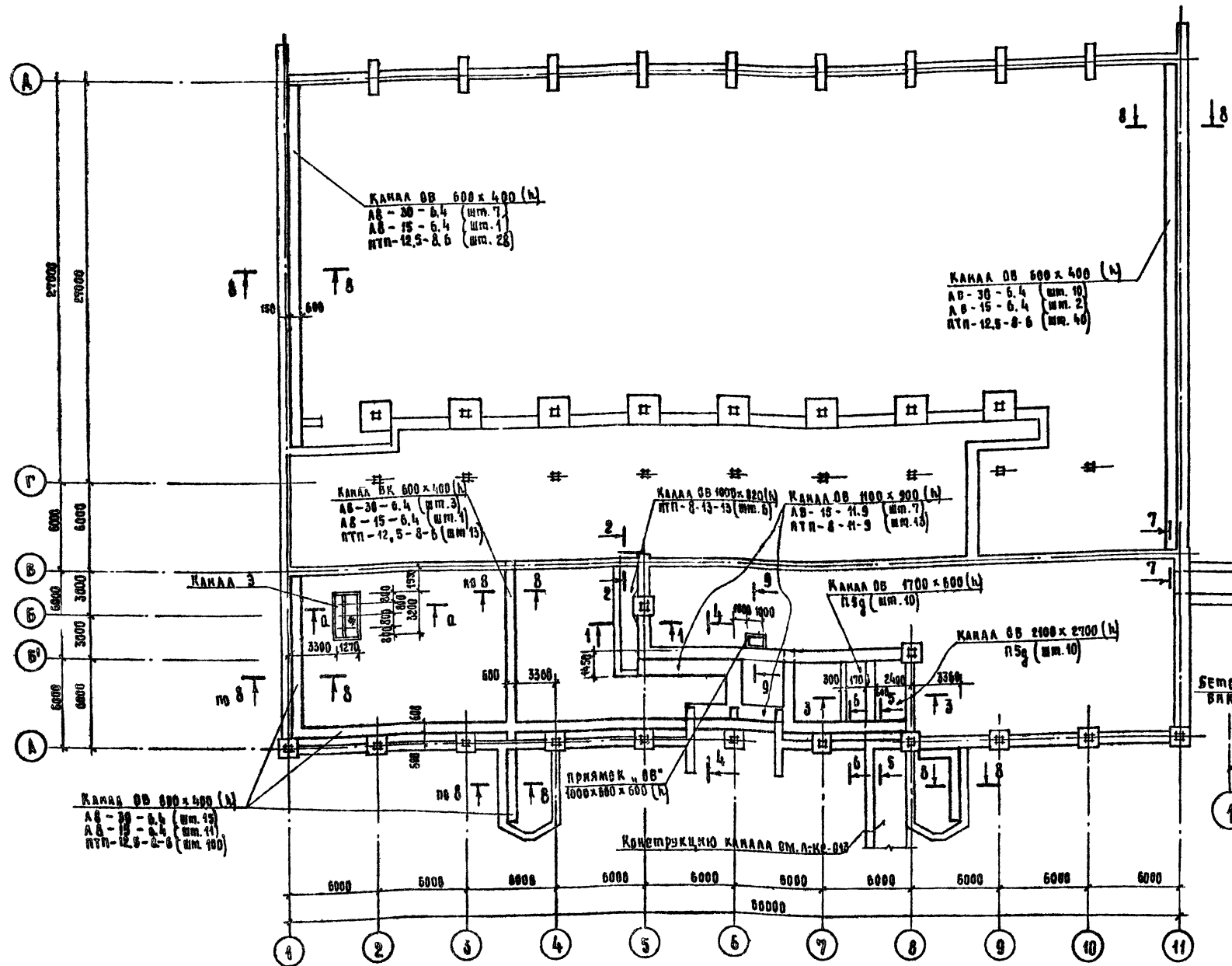
ТАБЛИЦА ВРЕМЯ 294-3-28 АЛБОН 0

КОПЦА ВЕРНА

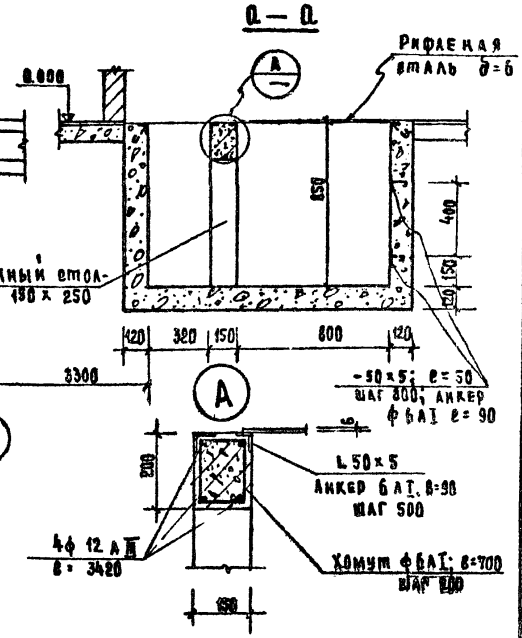
АЛБЕМ 0

ИНВЕНТ. АРХИВ 294-3-28

С В Д А А С В А М Б:



СПЕЦИФИКАЦИЯ ЖЕЛЕЗОБЕТОННЫХ ЭЛЕМЕНТОВ			
КАТАЛОГ ГОСТ	НАИМЕНОВАНИЕ И МАРКА ЭЛЕМЕНТА	КОЛ. ШТ.	МАССА Т
ЛЮТКИ ЖЕЛЕЗОБЕТОННЫЕ			
1.219-2	ЛВ-30-6,4	35	0,713
	ЛВ-15-6,4	15	0,353
	ЛВ-15-11,9	7	0,600
ПЛИТЫ ПЛОСКИЕ ЖЕЛЕЗОБЕТОННЫЕ			
1.243-2	ПТП-12,5-8-6	181	0,095
	ПТП-8-13-13	6	0,338
	ПТП-8-11-9	13	0,198
КВ-01-04 вып.2	П5g	20	0,580



ПРИМЕЧАНИЯ:

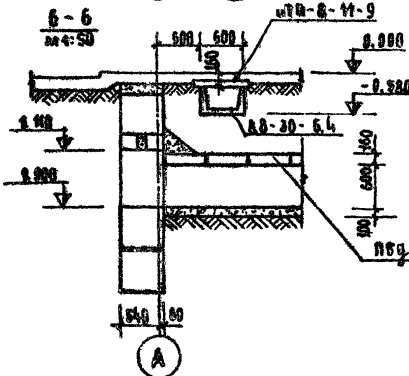
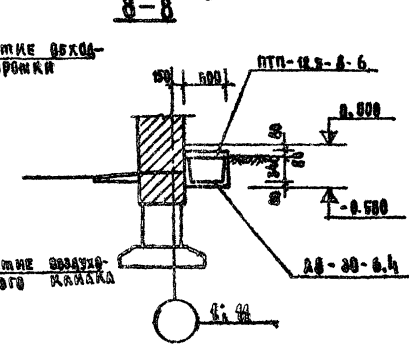
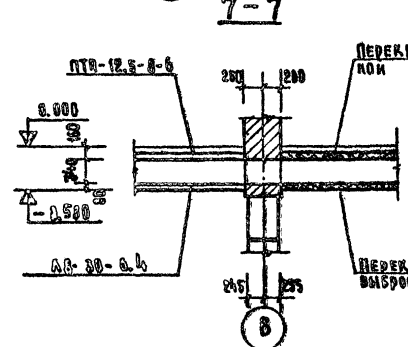
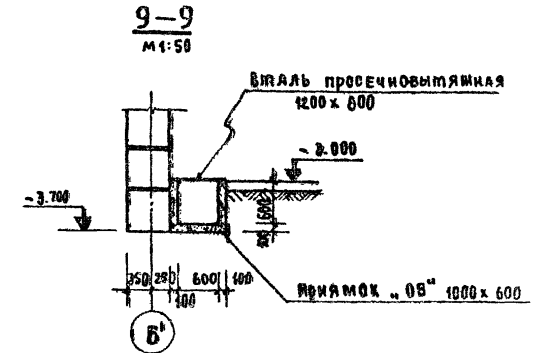
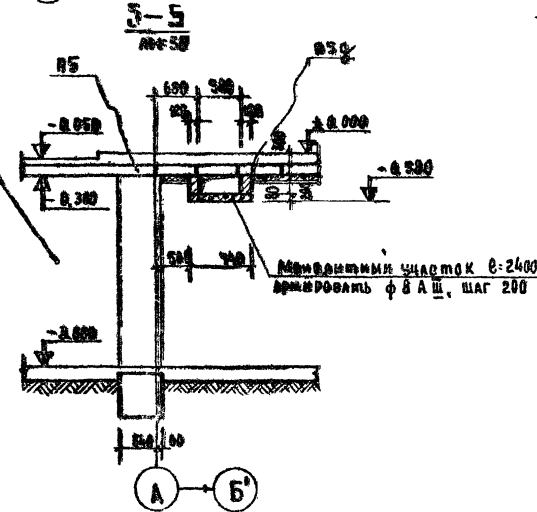
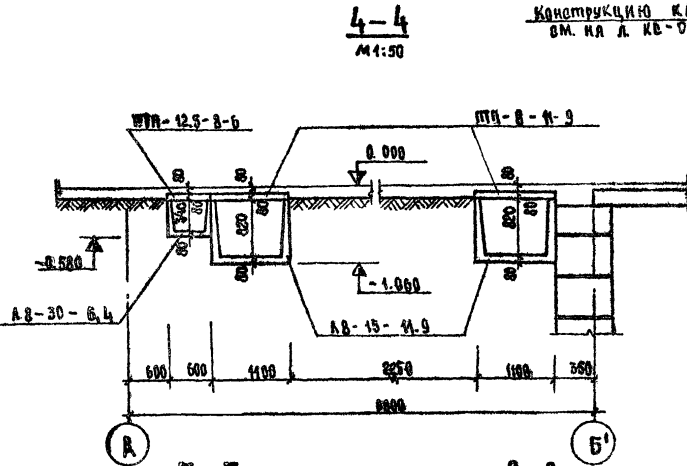
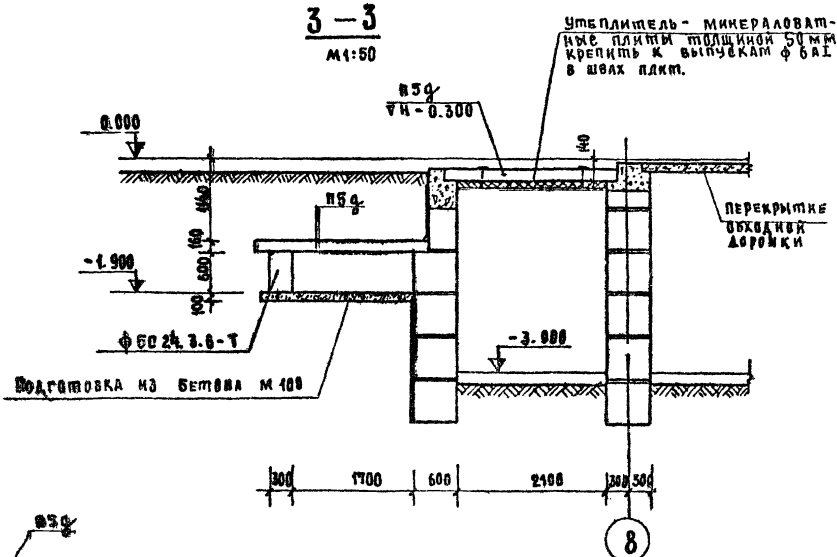
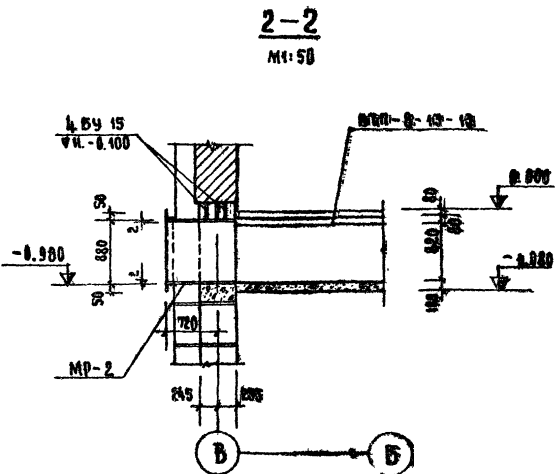
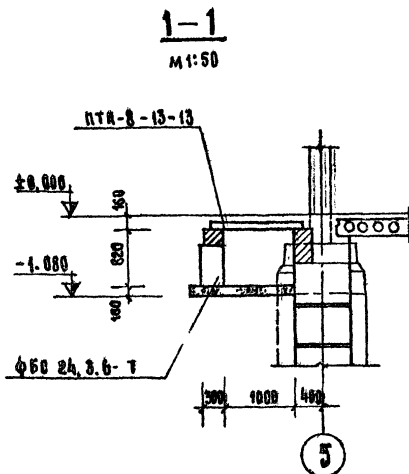
1. МОНТАЖНЫЕ СТЕЖКИ И ДАЙКЕ КАНАЛОВ, РЯДОВЫХ ВЫПОЛНЯТЬ ИЗ БЕТОНА М 400.
2. ВНУТРЕННИЕ ПОВЕРХНОСТИ ВОЗДУХОЗАБОРНОГО КАНАЛА ЗАЖЕЛЕЗНИТЬ.
3. В МЕСТАХ ПРОХОДА СТОЯКОВ ОТОПЛЕНИЯ (РАДЬЕ ОСИ. А) УСТАНОВИТЬ НАД АРМАТУРОЙ СЪЕМНЫЕ КРИЛКИ.
4. В МЕСТАХ ПОВОРОТОВ И ПРИМОКНИИ КАНАЛОВ ДЛЯ СПОРИ ДАИП ПРЕДЧЕМОСТРЕТЬ L 63x6 (ДЛЯ КАНАЛОВ ШИРИНОЙ 600 мм) И L 400x8 (ДЛЯ КАНАЛОВ ШИРИНЫ 400 мм).
5. КОНСТРУКЦИИ НАРУЖНЫХ СТЕЖЕК СМ. ЛИСТ КВ-013.
6. ДАЙКИ И АИСТ ЧИСТАТЬ ВОВМЕСТИО С АИСТАМИ КВ-02 ± КВ-016.

1979	ТП 294-3-28	КС
БАССЕЙН В ДЕРЕВОКЛЕБЕННЫХ КОНСТРУКЦИЯХ С КРЫТЫМИ ВАЙНАМИ: 50x21М С МЕСТАМИ ДЛЯ ЗРИТЕЛЕЙ И ДЕТЕКОМ		
НАЧ. ИДЕИ: КОРАШКОВ	ПРОЕКТИРОВЩИК: ЛЕПЕТИН	ЛИТЕРАТУРА: ЛЕПЕТИН
РА. ИДЕИ: ПОКРАСОВ	РА. АИСТ: ГИЛЬФЕРД	РА. ИДЕИ: ПЛАВРОВА
ПРОВЕРКА: ЛАВРОВА	РАЗРАБОТКА: КАРУШИНА	ПРОВЕРКА: ЛАВРОВА
ПЛАН ПОДПЛАВНЫХ КАНАЛОВ. СПЕЦИФИКАЦИЯ И В. ЭЛЕМЕНТОВ		ЭРИСНИКОВ ЗАКАЗЧИК И СПОРТИВНЫХ СООРУЖЕНИЙ ИМ. В.С. МЕЛЕНКОВ

АБСОЛУТ

ПРОЕКТ 294-3-28

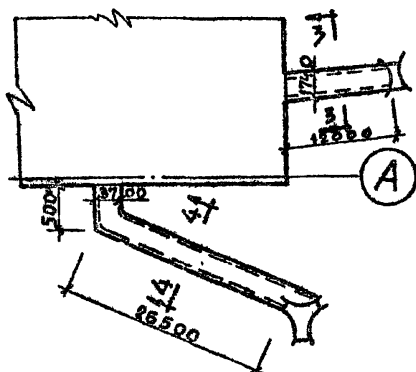
ОБЪЕКТ: ПИЩЕВА
 АДРЕС: ПИЩЕВА
 УЛ. ПИЩЕВА



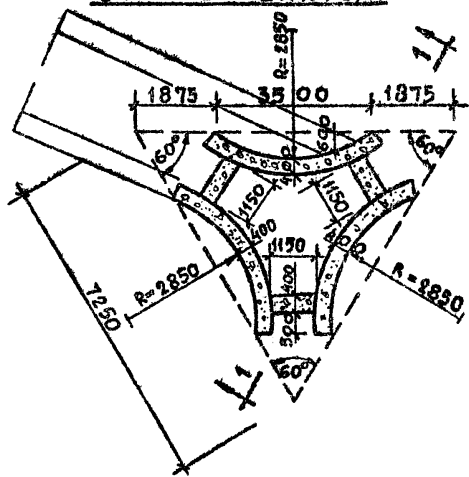
ПРИМЕЧАНИЕ:
 ДАННЫЙ ЛИСТ ЧИТАТЬ ВООБЩЕ В СОВМЕСТИИ С ЛИСТАМИ
 КС-02 → КС-09, КС-04.

1979		Т.П. 294-3-28		КС
БАЗЕЙНЪ С БЕРЕЗОВАЯНИИ КОНСТРУКЦИИ И/С КОИТИИ ВАННАМИ: 30-21М В МЕСТАМИ ДЛЯ ЗРИТЕЛЕЙ И ДЕТОКЪ				
НАЧ. МАСТ. ГОРЫШКОВ	ГЛА. ИНЖ. ПОКРАС	Инж. Лаврова	Страна	Листов
ГЛА. АРХ. ПИ. ГЕЛЬФЕР	Инж. Лаврова	Инж. Лаврова	Р	КС-042
ПРОВЕРИЛ АЛДРОВА	Инж. Лаврова	Инж. Лаврова	СЕЧЕНИЯ ПОДЪЕМНЫХ КАНАЛЪВ 4-1-9-9.	
РАЗРАБОТКА КАРДУШИНА	Инж. Лаврова	Инж. Лаврова	Инж. Лаврова	

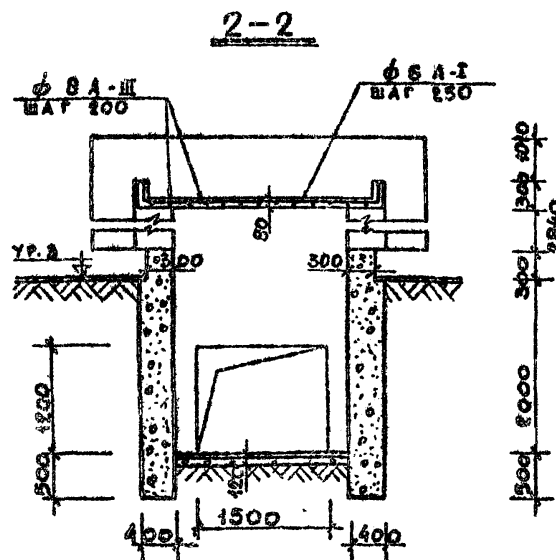
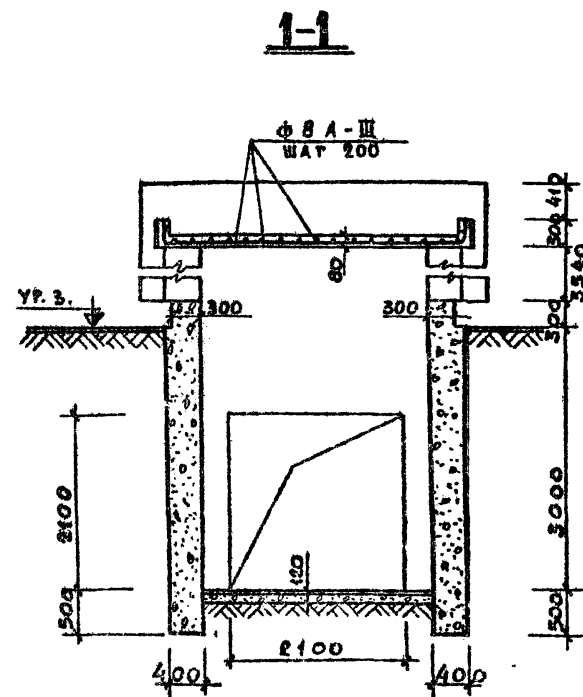
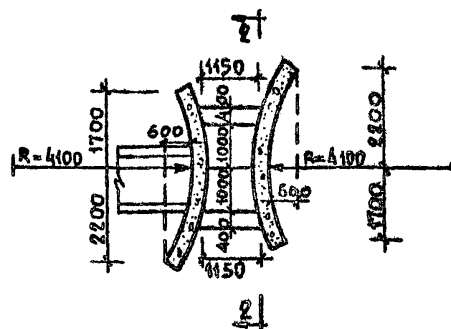
ФРАГМЕНТ ГЕНПЛАНА



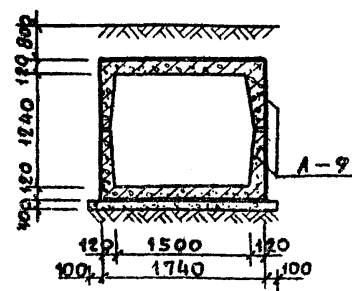
ПЛАН ФУНДАМЕНТОВ ВОЗДУХО-ЗАБОРНОЙ ШАХТЫ



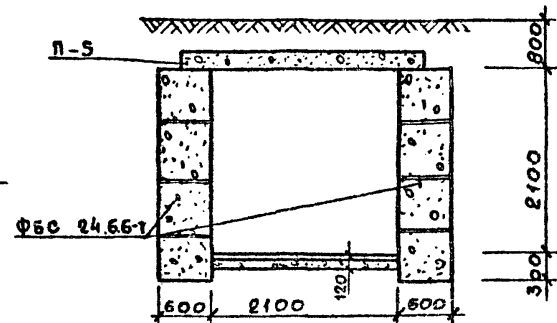
ПЛАН ФУНДАМЕНТОВ ВЫБРОСНОЙ ШАХТЫ



3-3



4-4



НАИМЕНОВ. КОНСТРУК.	НАИМЕНОВ. ЭЛЕМЕНТА	МАРКА БЕТОНА	РАСХОД СТАЛИ НА 1м³ БЕТОНА КГ	НА 1 ЭЛЕМЕНТ		Лист ПРОЕКТА
				БЕТОН М³	СТАЛЬ КГ	
ВОЗДУХО-ЗАБОРНАЯ ШАХТА	ФУНДАМЕНТЫ МОНОЛИТНЫЕ	150	—	24,8	—	КС-013
	ПЕРЕКРЫТИЕ	200	38,0	1,07	40,0	—
ВЫБРОСНАЯ ШАХТА	ФУНДАМЕНТЫ МОНОЛИТНЫЕ	150	—	17,1	—	—
	ПЕРЕКРЫТИЕ	200	40,0	0,38	15,0	—

ПРИМЕЧАНИЯ:

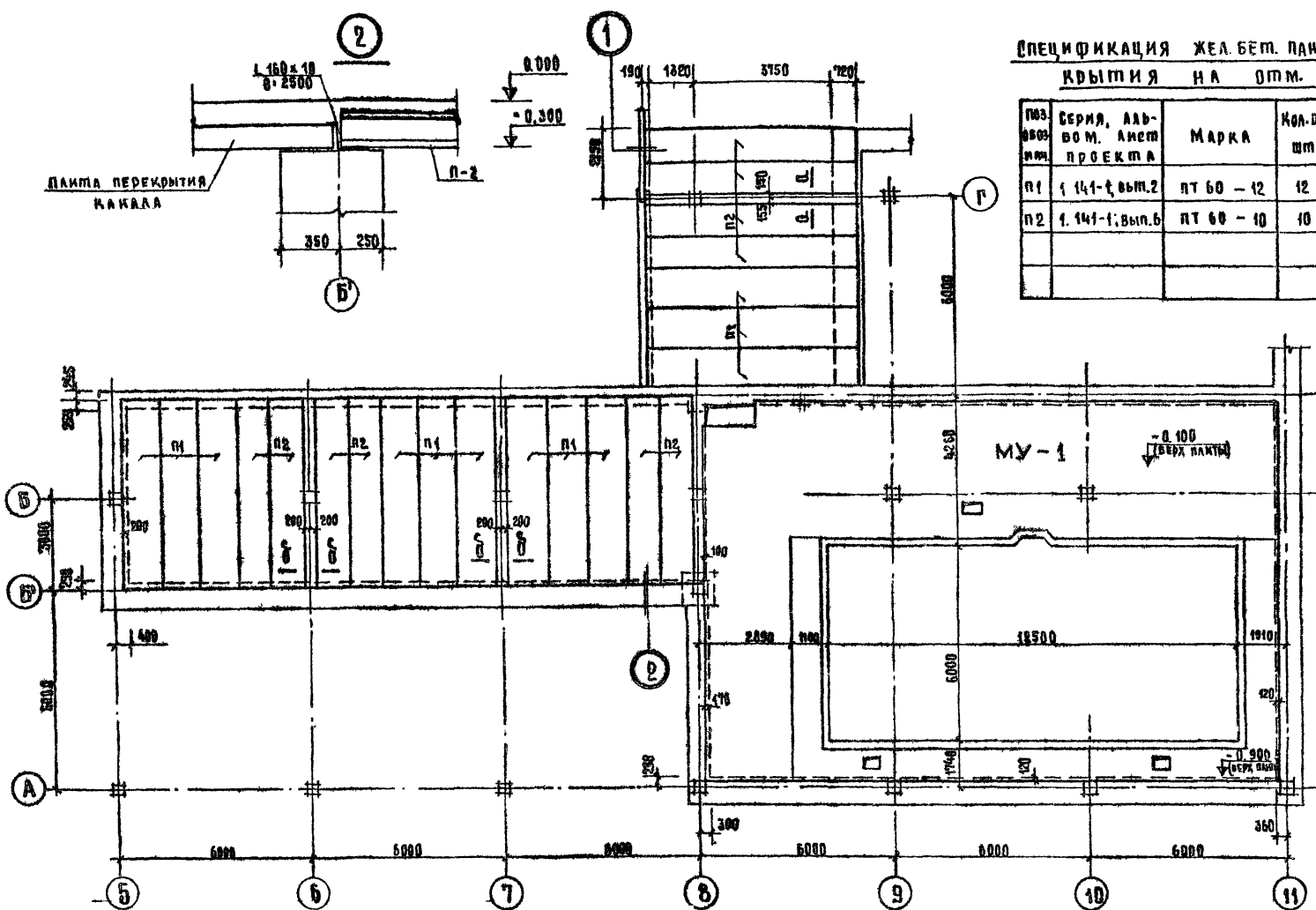
1. ДАННЫЙ ЛИСТ РАССМАТРИВАТЬ ВОЗМЕСИЮ С ЛЮСТАМИ АС-41, АС-42.
2. РАСПОЛОЖЕНИЕ ШАХТ ДАНО ПО СХЕМЕ ГЕНПЛАНА.

ПОЗ. ОБОЗНАЧ.	КАТАЛОГ ГОСТ	НАИМЕНОВАНИЕ И МАРКА ЭЛ-ТА	КОЛ. ШТ.	МАССА Т
БЛОКИ БЕТОННЫЕ ДЛЯ СТЕН КАНАЛОВ				
	ГОСТ 13579-78	ФБС 24.6.6-Т	104	1,96
КАНАЛЬНЫЕ ПЛИТЫ				
	ИС-01-04в2	П-5	9	2,88
ЖЕЛЕЗОБЕТОННЫЕ ЛОТКИ				
	ИС-01-04.6.2	Л-9	8	2,42

		1979	ТП 294-3-28	КС
БАСЕЙН В ДЕРЕВКОАЕВЫХ КОНСТРУКЦИЯХ С КРЫТЫМИ БАЙНАМИ 50x21 М С МЕСТАМИ ДЛЯ ВРИЗОВ ЛЕЙ И ДЕТСКОЙ				
НАЧ. НАСЧ.	ГОРЬШКОВ			
ТА. ИНЖ. М.	ПОКРАС			
ТА. АРХ. АР-ТА	ГЛАВФЕР			
ТА. ИНЖ. АР-ТА	ЛАВРОВА			
ПРОВЕРКА	РОДТАВСКАЯ			
АВТОГРАФ	ШАШИНА			
		СТАДИ. Лист		Листов
		Р	КС-015	
		ПЛАН И СЕЧЕНИЯ ВЫБРОСНОГО И ВОЗДУХОЗАБОРНОГО КАНАЛА. ПЕРЕКРЫТИЯ ШАХТ.		ЗРЕАНИЩИК ЗАДАНИИ И ОПОРТИВНЫХ СООРУЖЕНИИ ИМ. С.С. МЕЗЕНЦЕВА

ТИПОВОЙ ПРОЕКТ 294-3-28 АЛБЕОМ У

АВТОГРАФ

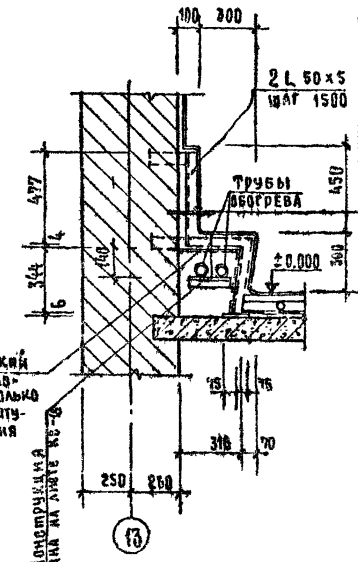


СПЕЦИФИКАЦИЯ ЖЕЛ. БЕТ. ПАНЕЛЕЙ ПЕРЕКРЫТИЯ НА ОТМ. 0.000

Поз. №	СЕРИЯ, АЛБ. ВОМ. АИСТ. ПРОЕКТА	МАРКА	КОЛ-ВО ШТ.	МАССА Т	ПРИМ. МЕЧАНКИ
П1	1.141-1; Вып. 2	ПТ 60 - 12	12	2,41	
П2	1.141-1; Вып. 6	ПТ 60 - 10	10	1,74	

ДЕТАЛЬ ОБОГРЕВАЕМОЙ СКАМЬИ

ПАНТКА КЕРАМИЧЕСКАЯ ДЛЯ ВНУТРЕННЕЙ ОБИЧОВКИ СТЕН ЦЕМЕНТНЫЙ РАСТВОР
ШТУКАТУРНАЯ СЕТКА
АРМАТУРНАЯ СЕТКА 100/100/6/6



ДЕТАЛЬ ОБОДНОЙ ДОРОЖКИ НА Ч ± 0.000



КЕРАМИЧЕСКАЯ ПАНТКА (ГОСТ 6787-69) НА ЦЕМЕНТНОМ РАСТВОРЕ - 30
СЛОИ ПЕРГАМИНА
ПЕВКО И МЕДНАЯ ЖЕВЕРЬ - 50
ГИДРОИЗОЛЯЦИЯ - 2 СЛОЯ ГИДРОИЗОЛА НА БИТУМНОЙ МАСТИКЕ - 10
ЦЕМЕНТНАЯ СЕТКА - 20
БЕТОННАЯ МОНОЛИТНАЯ ПАНТА - 110

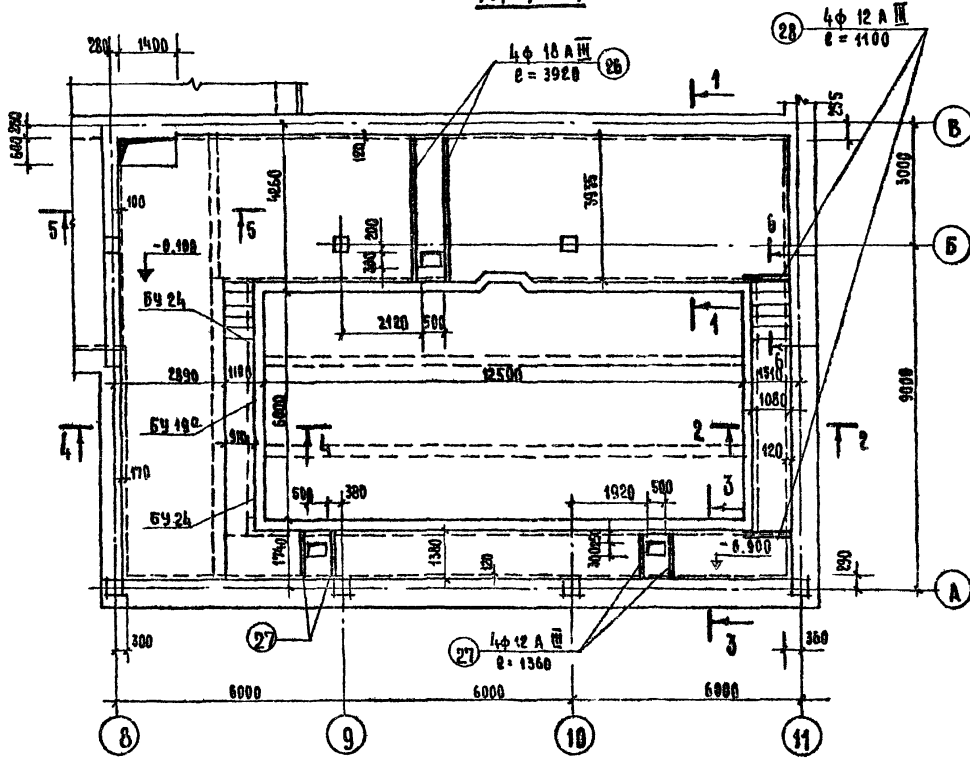
ПРИМЕЧАНИЯ

1. Монолитный участок МУ-1 см. лист КС-015
2. Металлический каркас обогреваемой скамьи в спецификациях не учтен.
3. Армировать по сеч. А-А, Б-Б дано на листе КС-016

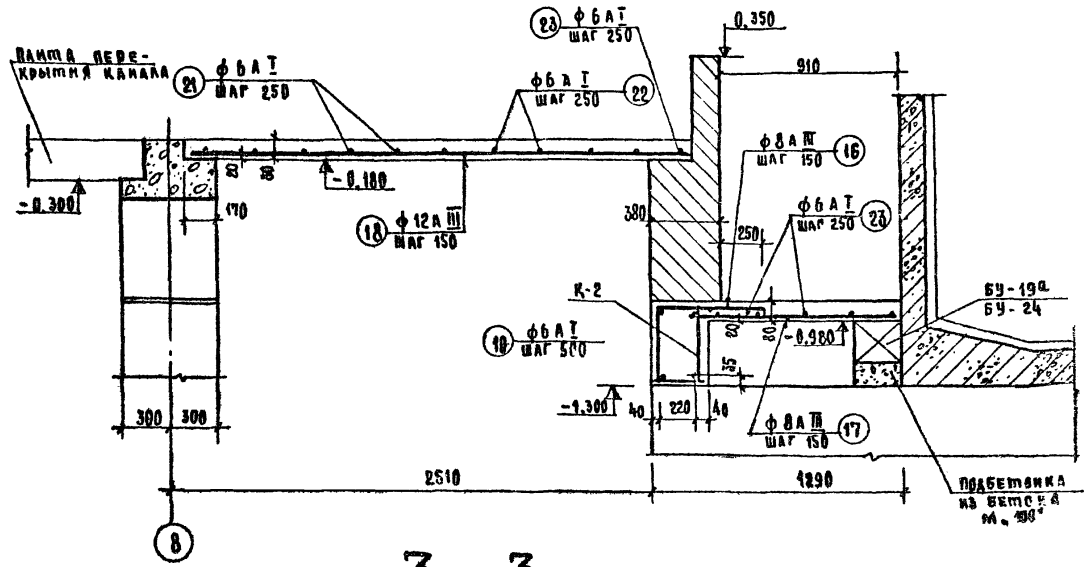
1979	ТП 29А-3-28	КС
БАСЕЙН В АЗБЕЖОКЕРАМИЧЕСКИХ КОНСТРУКЦИЯХ С КРЫТИЕМ ВАННАМИ: ЭВАКУИЗМ С МЕСТАМИ ДЛЯ ЗРИТЕЛЕЙ И ДЕТЕЙ		
ИМ. ИСТОК	ГОРБАШКОВ	И.И. КОСОВА
ГЛАВ. ИНЖ. ПРОЕКТ	С.А. КОСОВ	С.А. КОСОВ
РА. АРХ. ПРО.	С.А. КОСОВ	С.А. КОСОВ
РА. ИНЖ. ПРО.	С.А. КОСОВ	С.А. КОСОВ
ПРОВЕРКА	С.А. КОСОВ	С.А. КОСОВ
РАЗРАБОТКА	С.А. КОСОВ	С.А. КОСОВ
ИЗДАНИЕ	1	1
СТАДИЯ	Лист	Листов
П	КС-014	
ПЛАН ПЕРЕКРЫТИЯ НА ОТМ. 0.000 ЧЛН 4.2. ДЕТАЛИ ОБОГРЕВАЕМОЙ ОБОДНОЙ ДОРОЖКИ И СКАМЬИ.		

ЛАНДОМ 0
ТИПОВОЙ ПРОЕКТ 294-3-28

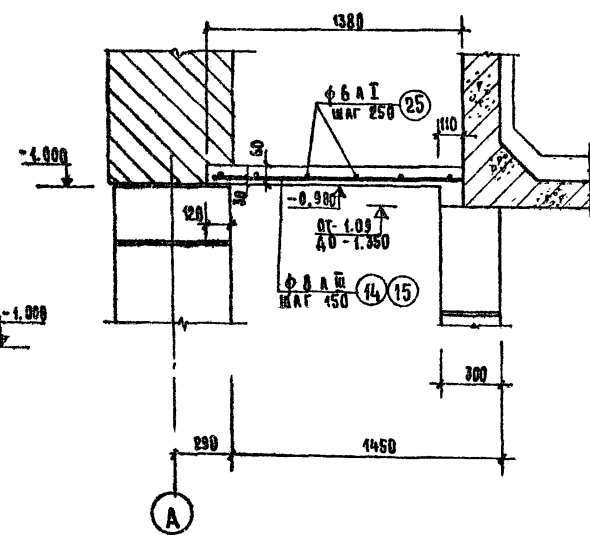
МУ-1



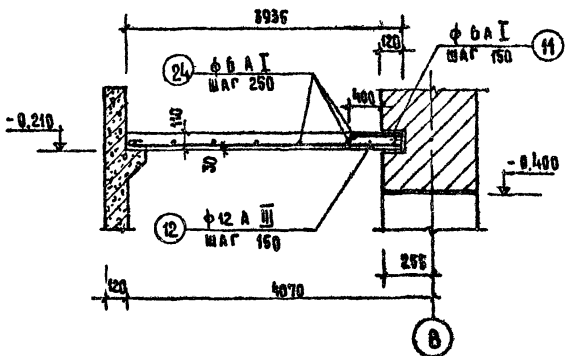
4-4



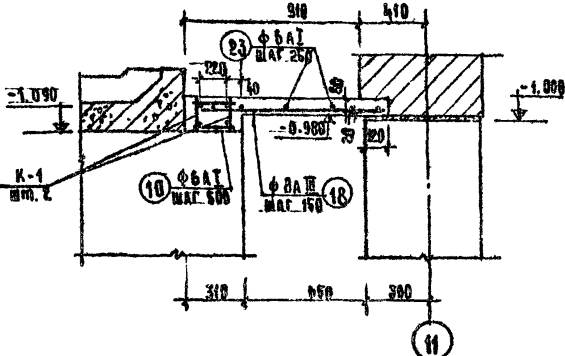
3-3



1-1



2-2



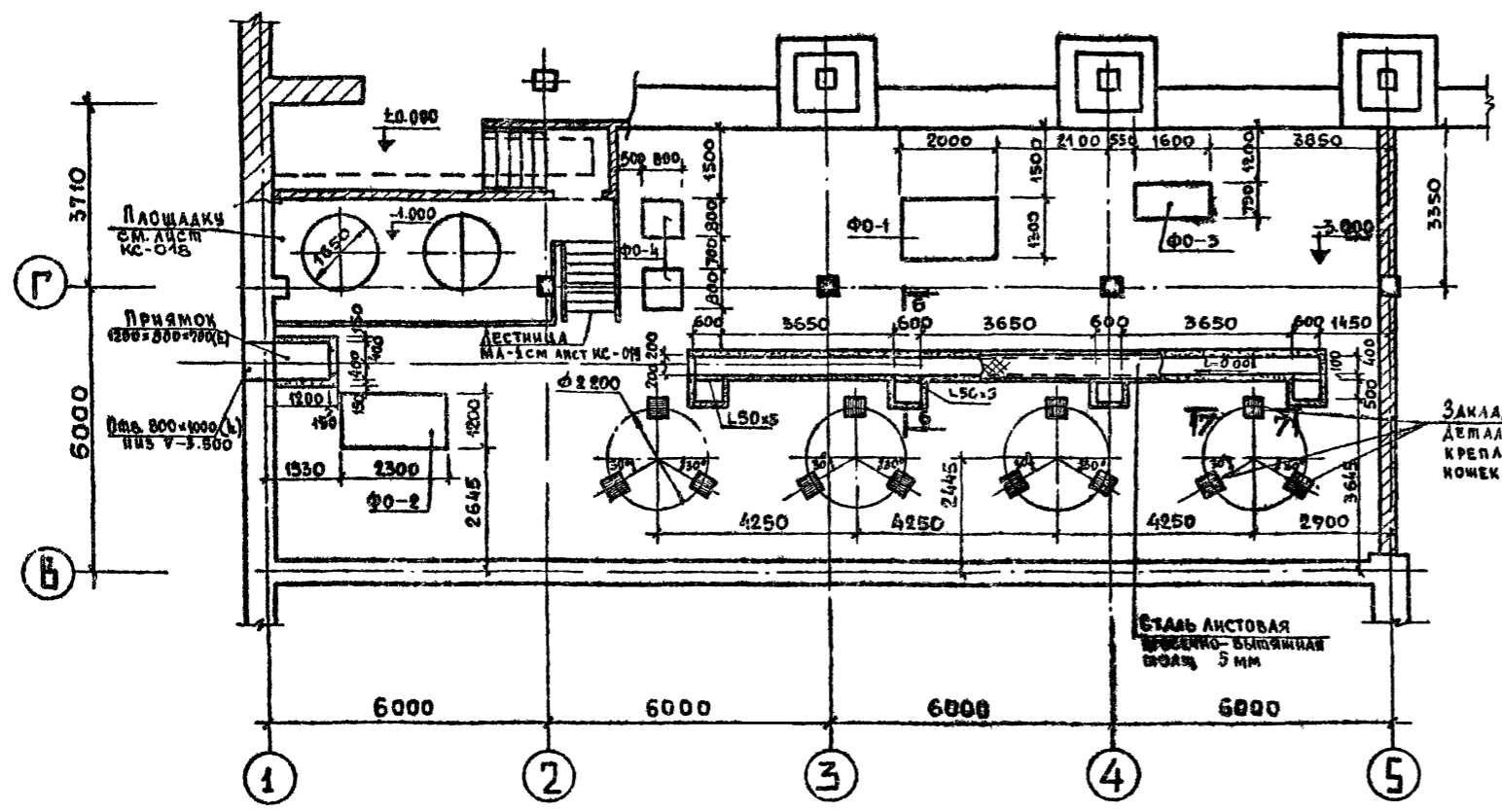
ПРИМЕЧАНИЯ

1. Данный лист читать совместно с листами КВ-014, КВ-015
2. Сечение 3-3, деталь входной дорожки и обогреваемой ванны см. КВ-016, КВ-014

1979	ТП 294-3-28	КС
Бассейн в железобетонных конструкциях с крытыми ваннами: 50x21м с местами для зрителей и детей		
И.М.М.М. ПОРАШКОВ	И.М.М.М. ПОКРАС	И.М.М.М. ПОКРАС
И.М.М.М. ТЕАФЕР	И.М.М.М. ТЕАФЕР	И.М.М.М. ТЕАФЕР
И.М.М.М. КАВРОВА	И.М.М.М. КАВРОВА	И.М.М.М. КАВРОВА
ПРОЗЕРНА ПИТАВСКАЯ	ПРОЗЕРНА ПИТАВСКАЯ	ПРОЗЕРНА ПИТАВСКАЯ
РАЗДВОЯНА СУВОРОВА	РАЗДВОЯНА СУВОРОВА	РАЗДВОЯНА СУВОРОВА
НАЧ. МАСТ. ПОРАШКОВ	И.М.М.М. ПОКРАС	И.М.М.М. ПОКРАС
И.М.М.М. ТЕАФЕР	И.М.М.М. ТЕАФЕР	И.М.М.М. ТЕАФЕР
И.М.М.М. КАВРОВА	И.М.М.М. КАВРОВА	И.М.М.М. КАВРОВА
ПРОЗЕРНА ПИТАВСКАЯ	ПРОЗЕРНА ПИТАВСКАЯ	ПРОЗЕРНА ПИТАВСКАЯ
РАЗДВОЯНА СУВОРОВА	РАЗДВОЯНА СУВОРОВА	РАЗДВОЯНА СУВОРОВА
СМ. Лист	Лист	Лист
Р	КС-015	КС-015
Легированное железо		Легированное железо
Монолитный участок МУ-1		Монолитный участок МУ-1
Сечение 1-1 ÷ 4-4.		Сечение 1-1 ÷ 4-4.

ТИПОВОЙ ПРОЕКТ 294-3-28 АЛЬБОМ 0

ПЛАН



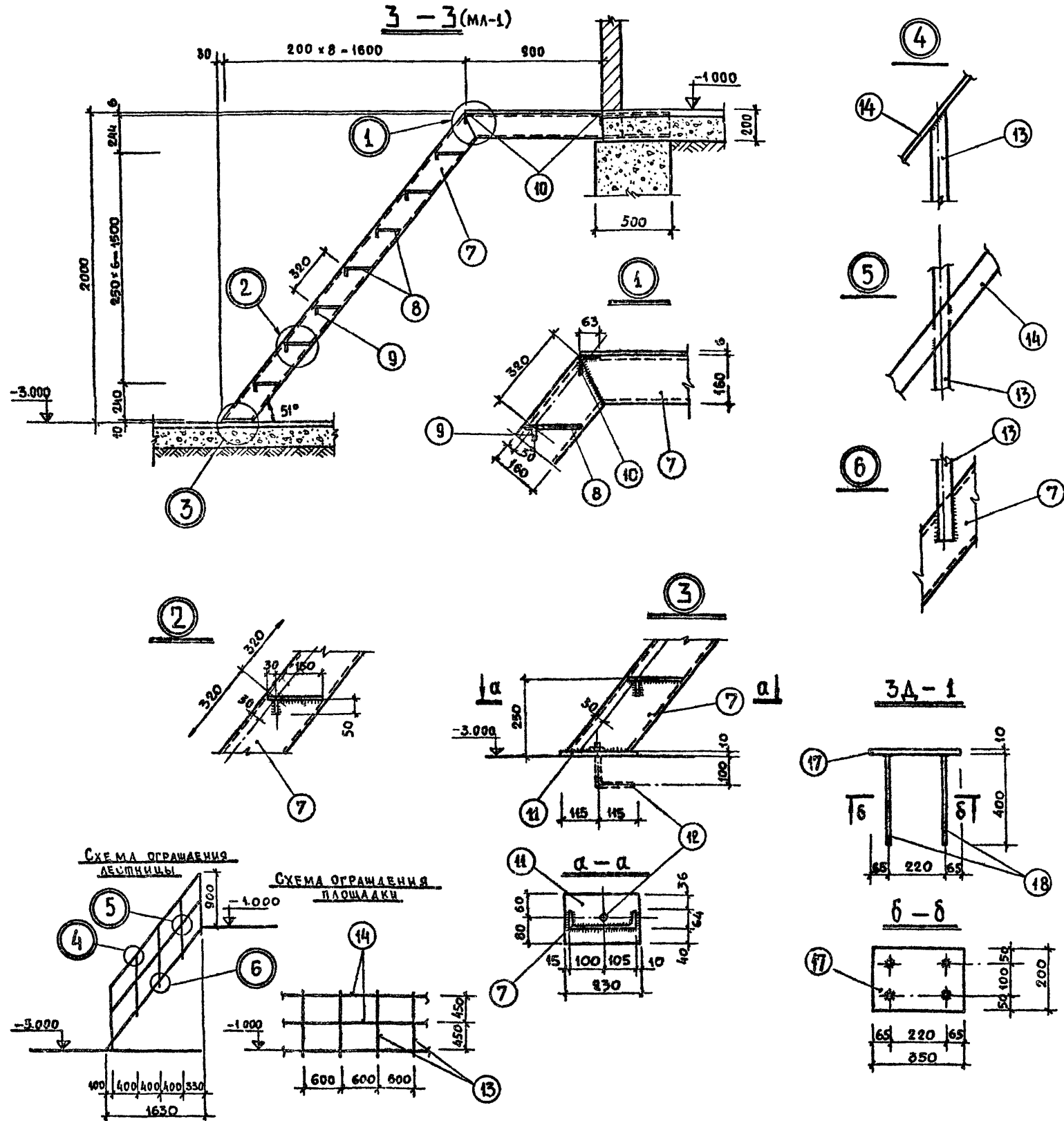
СПЕЦИФИКАЦИЯ МЕТАЛЛА

№ п/п	Профиль	Общая длина м	Масса кг	ГОСТ СЕРИЯ
1	L 50 x 5	27,50	104,50	ГОСТ 8509-72
2	- δ-10 (420x420)	-	12,87	ГОСТ 103-76
3	φ 16 A III	7,20	11,38	ГОСТ 5761-75
4	φ 8 A I	21,60	8,64	-
5	СТАЛЬ ЛИСТОВАЯ ПРОСЕЧНО-ВЫТЯЖНАЯ ТОЛЩ. 5 ММ.	7 м ²	114,8	ГОСТ 8706-58

1. ПРИМЕЧАНИЯ СМОТРИ ЛИСТ КС-018

1979	ТП 294-3-28	КС
БАСЕЙН /В ДЕРЕВОКЛЕЕННЫХ КОНСТРУКЦИЯХ/ С КРЫТЫМИ ВАННАМИ: 50x21 м, С МЕСТАМИ ДЛЯ ЗРИТЕЛЕЙ И ДЕТСКОЙ		
ИЛЧ.МАСЛ.КС	ГОРЬШКОВ	Сталь
ИЛ.ВНН.МАС	ПОКРАСС	Лист
ИЛ.АРХ.ПР.ТА	ГЕЛЬФЕР	Листов
ИЛ.ИНЖ.В.ТА	ЛАВРОВА	
ПРОВЕРКА	ЛАВРОВА	
РАЗРАБОТ.	ПОЛТАВСКАЯ	
НАСОСНО-ФИЛЬТРОВАЛЬНАЯ. ПЛАН. ФУНДАМЕНТЫ И ПОД ОБОРУДОВАНИЕ Ф0-1 ÷ Ф0-4		ЗРЕЛИЩНЫХ МЕСТ И СПУНДЛИВЫХ СООРУЖЕНИЙ ИМ.В.С.МЕЗЕНКОВА

ИЗДАНИЕ: 01.01.79



Наим. эл-та	№ поз.	Профиль, ϕ	Длина эл-та мм	Кол-во шт.	Общая длина м	Общая масса кг	Примечания ГОСТы
Площадка	1	C 16	6300	1	6.30	89,50	8240-72
	2	C 12	2900	6	17.40	181,0	-
	3	L 63 x 6	1645	4	6.58	37,62	8509-72
	4	L 63 x 6	940	1	0.94	5,36	-
	5	L 90 x 56 x 6	6000	1	6.00	40,20	8510-72
	6	РиФЛ. СТАЛЬ $\delta = 5$ мм	-	-	-	10.8 м ²	458,2
Лестница МА-1	7	C 16	3000	2	6.0	85,2	8240-72
	8	РиФЛ. СТАЛЬ - 180 x 6	1196	7	8.37	75,4	8568-72
	9	- 50 x 6	1196	7	8.37	19,7	103-76
	10	L 63 x 6	1196	2	2.39	13,7	8509-72
	11	- 140 x 10	230	2	0.46	5,06	103-76
	12	БОЛТ $d = 16$	250	2	0.50	0,80	
	13	$\phi 20$	1000	11	11.00	27,50	5781-75
	14	- 30 x 4	-	-	12.00	11,28	103-76
Ограждение площадки	13	$\phi 20$	1000	14	14.0	35,0	5781-75
	14	- 30 x 4	-	-	15.0	14,10	103-76
Стойка	15	$\phi 8$ А I	1750	7	12.25	4,90	5781-75
	16	$\phi 12$ А III	1800	4	7.20	6,48	5781-75
	17	- 200 x 10	350	1	0.35	5,50	103-76
	18	$\phi 12$ А III	400	4	1.60	1,44	5781-75

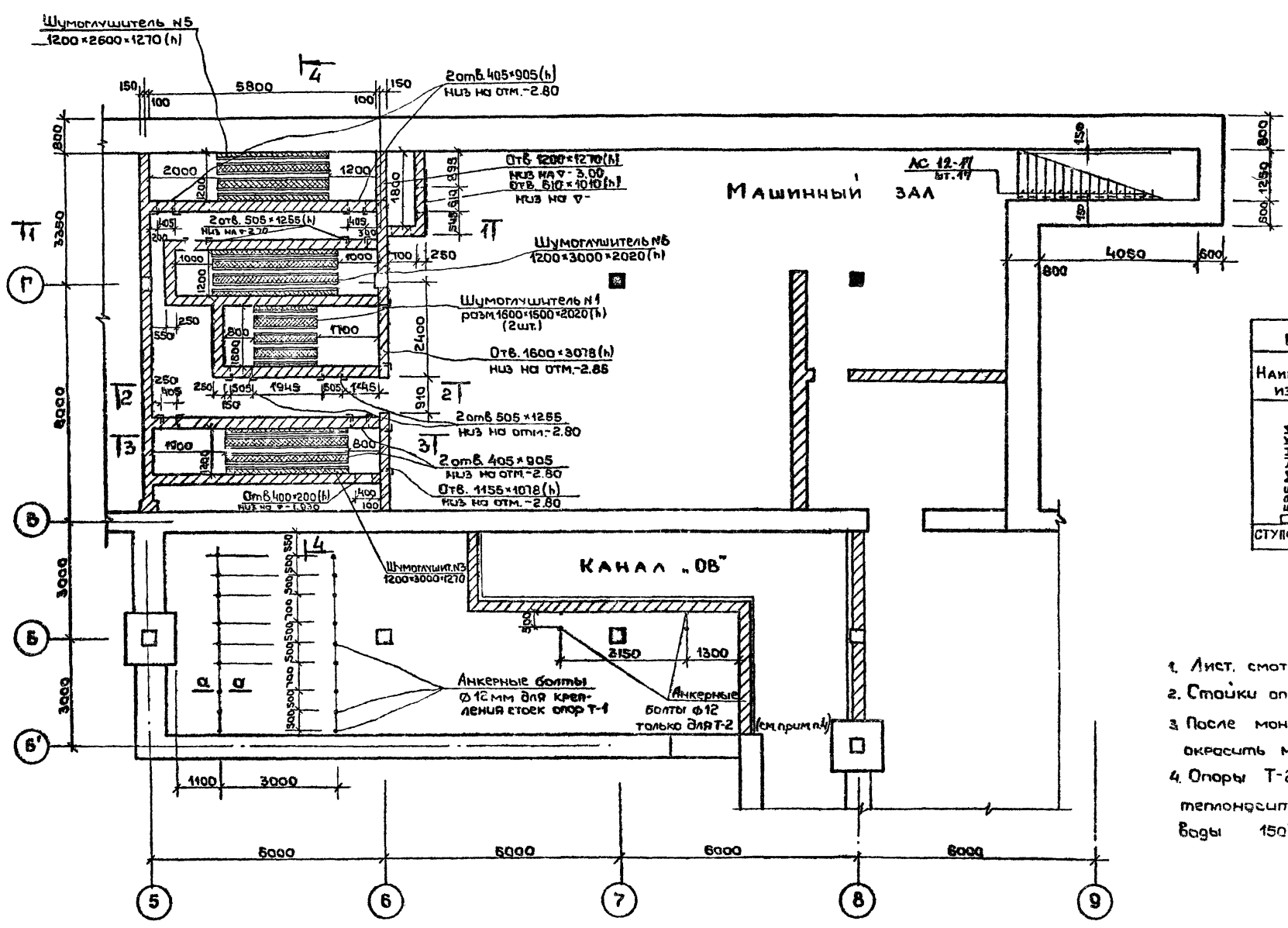
ПРИМЕЧАНИЯ:

1. Лист смотреть совместно с листами КС-017; КС-018.
2. Сварку производить электродами Э-42. Толщину сварного шва принимать по наименьшей толщине свариваемых элементов.
3. Все металлические конструкции покрыть антикоррозийным лаком 3А 2 раза.

		1979	ТП 294-3-28	КВ
Бассейн /в деревянных конструкциях/ с крытыми ваннами: 50x21м, с местами для зрителей и детской.				
Исполнитель	Горышков	Проверил	Лаврова	Разработал
М.П.	Покрас	М.П.	Шашина	
М.П.	Гельфер	М.П.		
М.П.	Лаврова	М.П.		
М.П.	Полтавская	М.П.		
М.П.	Шашина	М.П.		
			НАСОСНО-ФИЛЬТРОВАЛЬНАЯ МЕТАЛЛИЧЕСКАЯ ЛЕСТНИЦА МА-1. Сечения. Узлы	Сталь
				Лист
				Листов
				Р
				КС-015
				Зрелищных эл-ментов и спортивной обстановки
				И.С. Мезенцева

Копия В.Ф.РНА

Типовой проект 294-3-28 Альбом А



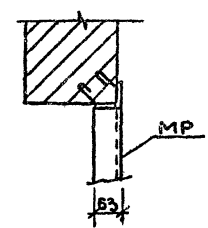
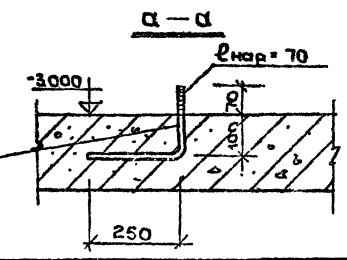
Выборка МЕТАЛЛИЧЕСКИХ ИЗДЕЛИЙ

Наимен изделия	МАРКА	Кол-во	МАССА КГ (1 марки)	№ ЛИСТА
МЕТАЛЛИЧЕСКИЕ РАМКИ	МР-1	6	15.2	КС-023
	МР-2	6	20.05	—
	МР-3	1	48.7	—
	МР-4	2	13.6	—
	МР-5	1	24.3	—
	МР-6	1	15.05	—
	МР-7	1	44.10	—
	МР-8	3	15.75	—
	МР-9	1	41.8	—
	МР-10	2	12.45	—

Выборка СВ.Н.Б. ИЗДЕЛИЙ				
Наимен изд.	МАРКА	Кол-во	МАССА КГ	КАТАЛОГ СЕРИЯ
ПЕРЕБИЧКИ	Б 18	4	75	1.139-1.24
	БУ-19	8	130	—
	БУ-24	2	335	—
СТУПЕНИ	КС-17	17	913	1.155-1.6.1

ПРИМЕЧАНИЯ:

1. Лист. смотреть совместно с листами КС-021-024.
2. Стойки опор Т-1, Т-2 см. лист КС-024.
3. После монтажа металлические элементы окрасить масляной краской за 2 раза.
4. Опоры Т-2 только для варианта теплоносителя при температуре воды 150°-70°.



1979 ТП 294-3-28 №6

Бассейн/в дубокаленых конструкциях/с крыльц/ ваннами 30x21м с местами для зрителей и детских

Исполн. м.	Покрас	С.В.П.	Студия	Лист	Листов
Проект. пр.	Гельфер	С.В.П.	Р	КС-020	
Взнос. пр.	Лаврова	С.В.П.			
Провер.	Лаврова	С.В.П.			
Архив.	Поповская	С.В.П.			

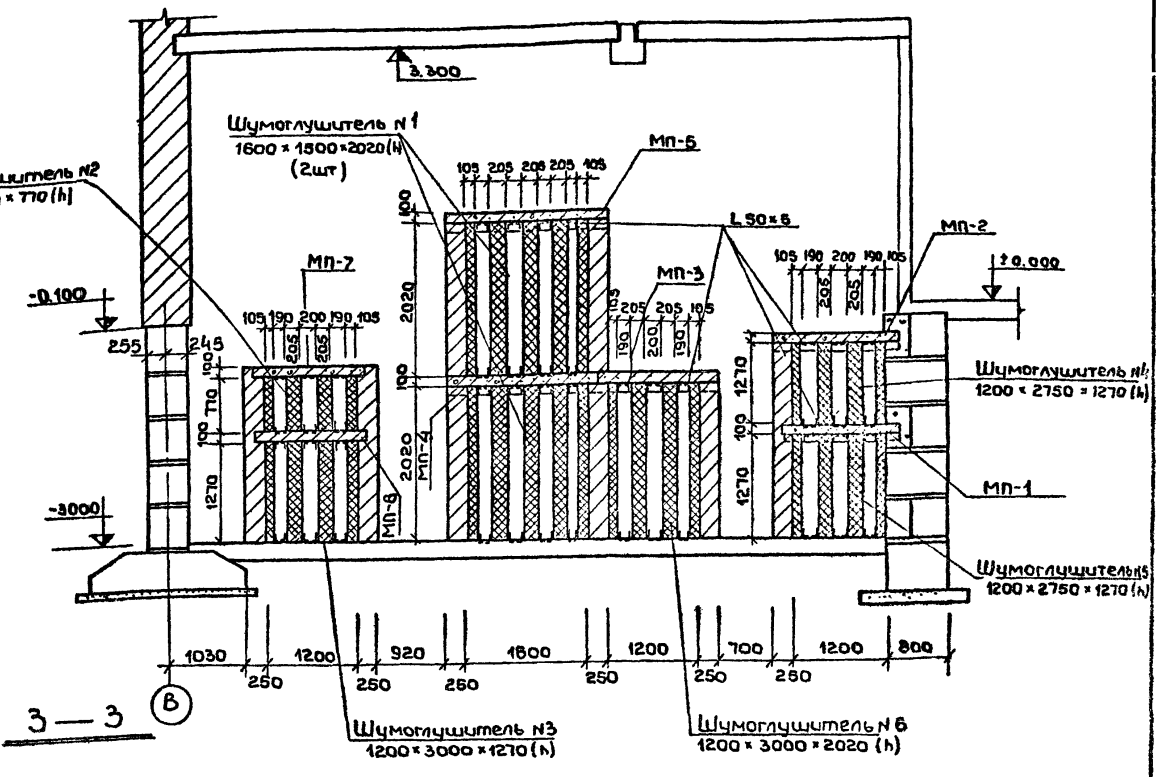
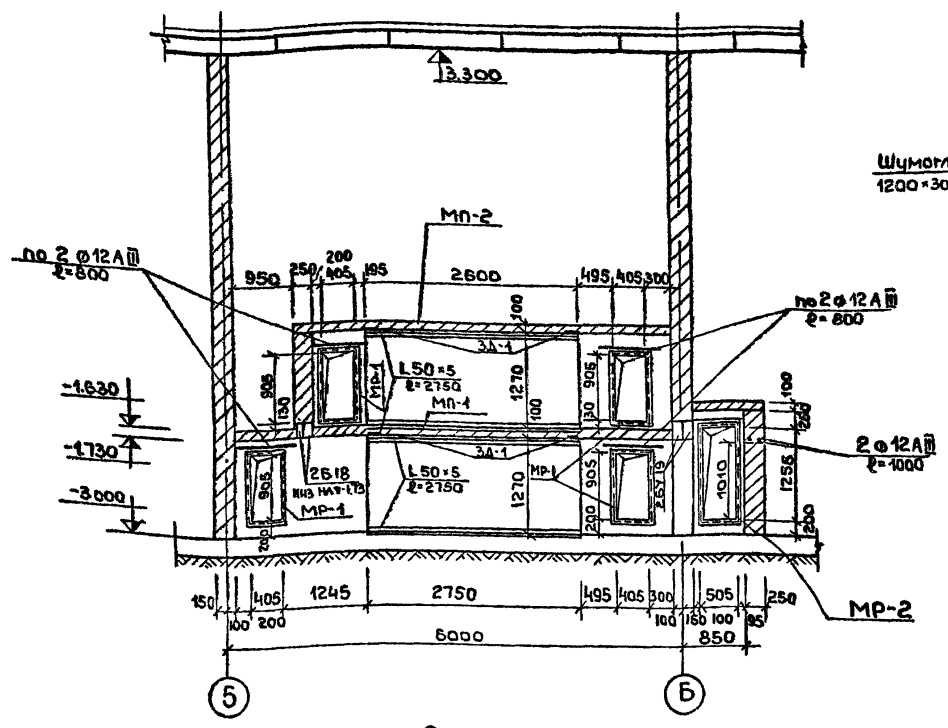
Машинный зал, план; выборку металлических и м.б. изделий.

ТИПОВОЙ ПРОЕКТ 294-3-28 АЛЬБОМ В

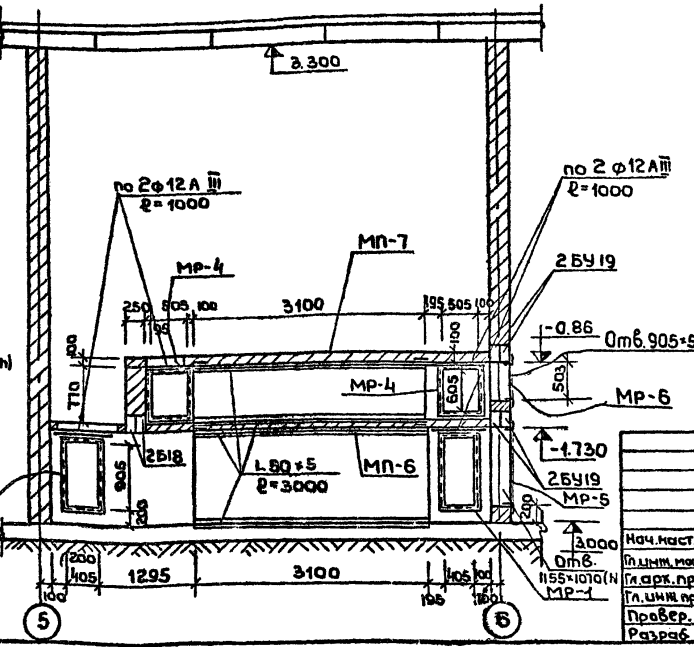
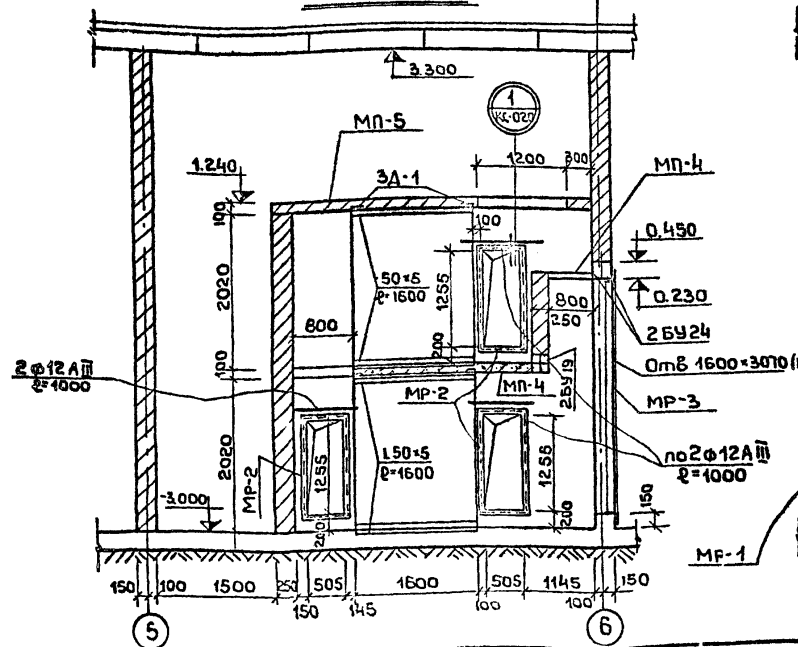
КОПИЯ ВЕРНА

4-4

1-1



2-2



ПРИМЕЧАНИЯ:

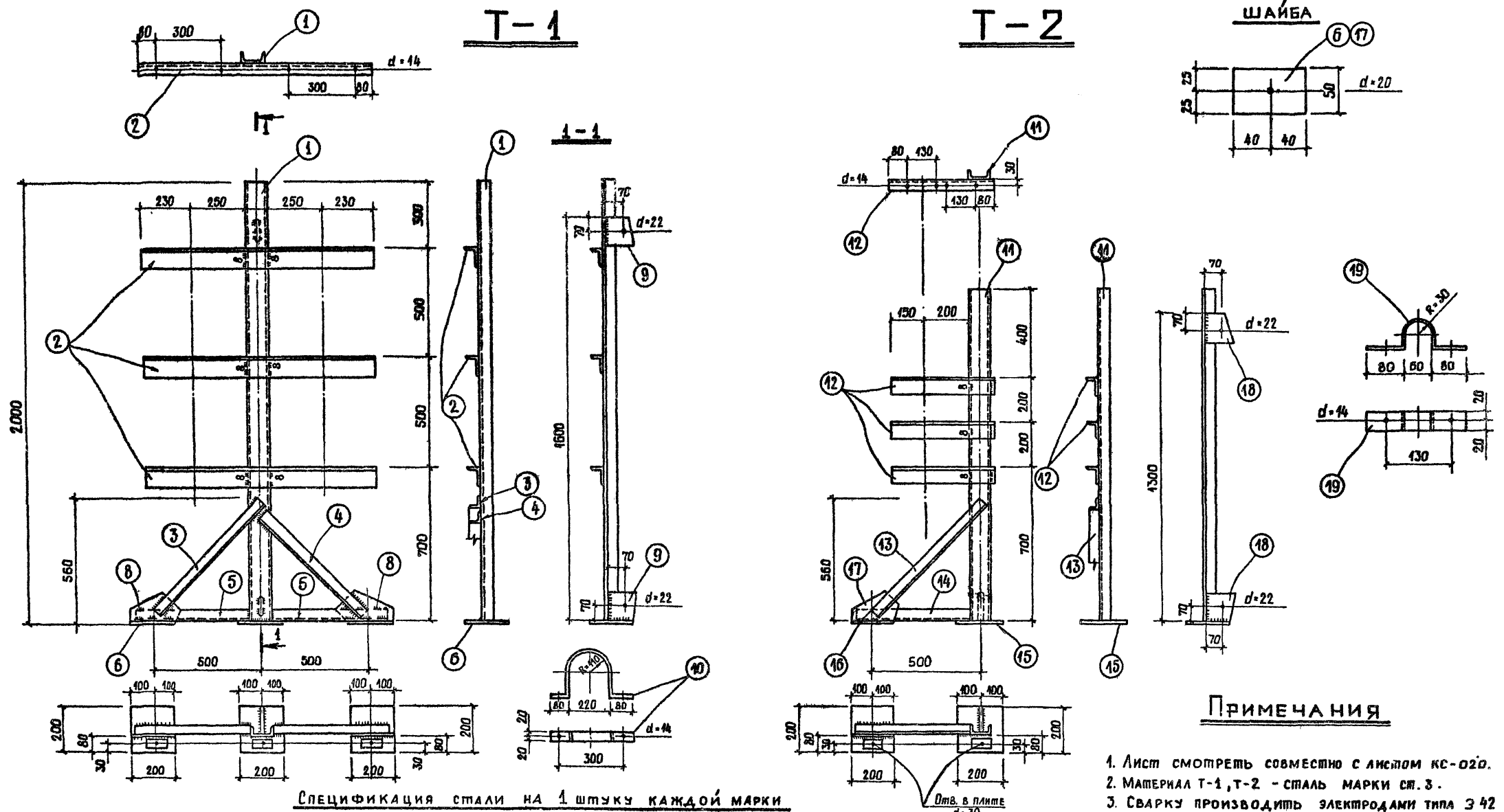
1. План машинного зала дан на листе КС-020
2. Конструкции монолитных площадок см. на листе КС-022
3. Отверстия шумоглушителей №1,2,3 даны при параметрах теплоносителя 150-70° и расчетной наружной температуры -20°С при других параметрах размеры отверстий уточнить по оборудованию на листах марки „ОВ”

1979		Тп 294-3-28		КО
Бассейн в деревянных конструкциях с крытыми ваннами: 50x21м с местами для зрителей и детской				
Нач.наст.	И.Борьковский	Л.С.	Л.С.	Статус
Инж.м.с.	Покрас	Л.С.	Л.С.	Лист
Инж.пр.	Гельфер	Л.С.	Л.С.	Р КС-021
Инж.пр.	Лаврова	Л.С.	Л.С.	Эксп. в здании и спортивной организации
Провер.	Лаврова	Л.С.	Л.С.	
Разраб.	Полтавская	Л.С.	Л.С.	

Машинный: 3/31
Разрез 1-1: 4-4

Типовой проект 294-3-28 Альбом 0

КОНЦА ВЕРНА

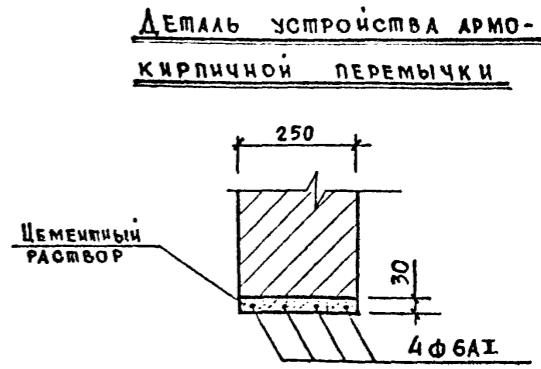
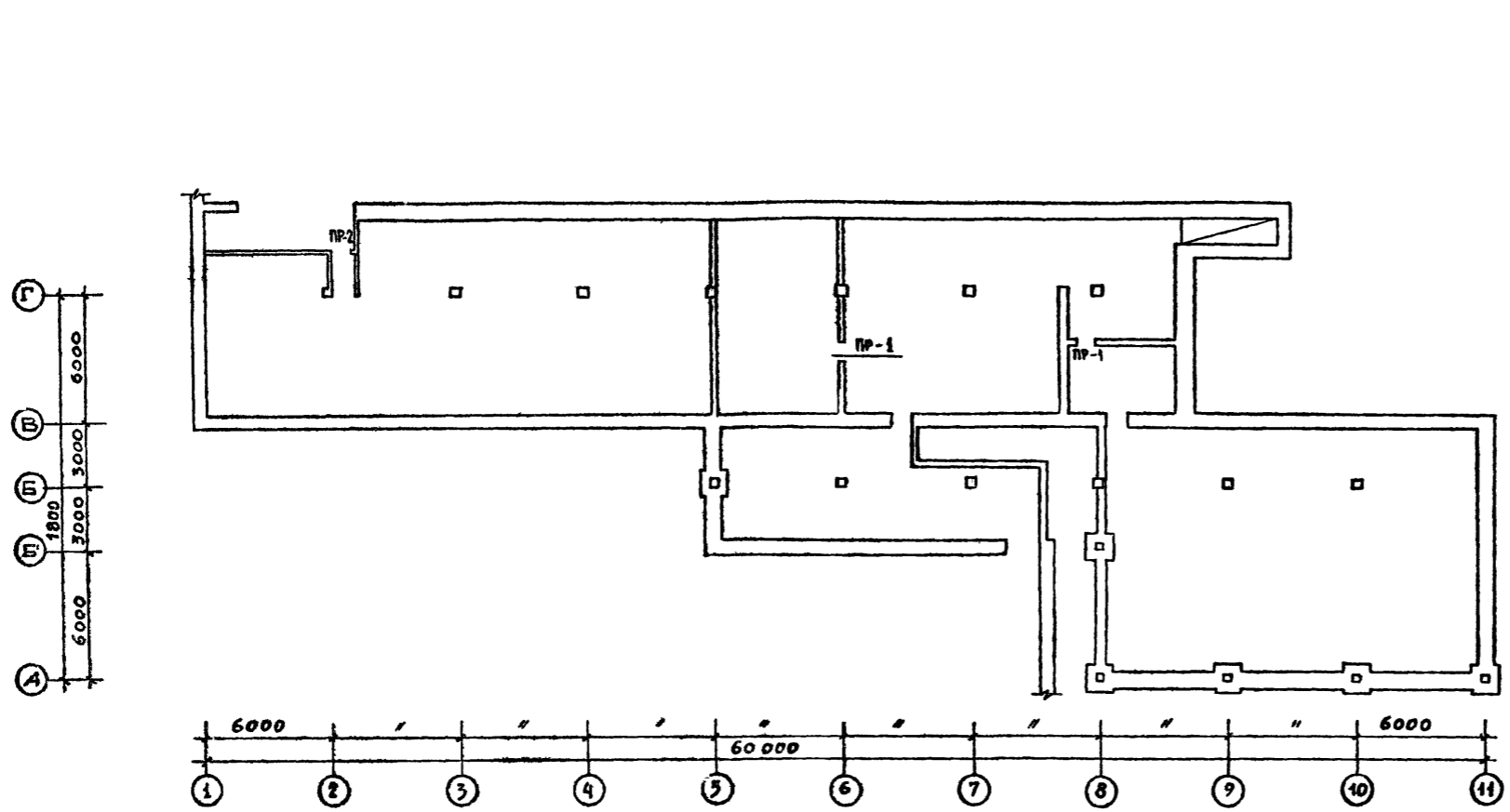


СПЕЦИФИКАЦИЯ СТАЛИ НА 1 ШТУКУ КАЖДОЙ МАРКИ

МАРКА	№№ ПОЗ.	СЕЧЕНИЕ	ДЛИНА ММ	КОЛ-ВО ШТ.	ВЕС КГ			ПРИМЕЧАНИЯ ГОСТ
					ШТУКИ	НОМЕРА	МАРКИ	
Т-1 (шт. 3)	1	С 40	2000	1	18.4	18.4	6240-72	68.5
	2	L 90x56x6	1080	3	7.1	21.3	6540-72	
	3	L 45x4	720	1	2.0	2.0	6509-72	
	4	L 45x4	640	1	1.8	1.8	-	
	5	L 45x4	540	2	1.5	3.0	-	
	6	- 200x12	200	3	3.75	10.3	103-57*	
	7	- 50x16	80	3	0.5	1.5	-	
	8	- 130x8	230	2	1.3	3.8	-	
	9	- 130x8	130	2	1.05	2.1	-	
	10	- 40x4	390	6	0.5	3.0	-	
Т-2 (шт. 1)	11	С 8	4500	1	44.7	44.7	6240-72	36.4
	12	L 75x50x5	450	3	2.2	6.6	6540-72	
	13	L 45x4	720	1	2.0	2.0	6509-72	
	14	L 45x4	540	1	1.5	1.5	-	
	15	200x12	200	2	3.8	7.6	103-57*	
	16	- 50x16	80	2	0.5	1.0	-	
	17	- 30x6	230	1	1.9	1.9	-	
	18	- 130x6	130	2	1.1	2.2	-	
	19	- 40x4	315	3	0.4	1.2	-	

1. Лист смотреть совместно с листом КС-020.
2. МАТЕРИАЛ Т-1, Т-2 - СТАЛЬ МАРКИ СТ. 3.
3. СВАРКУ ПРОИЗВОДИТЬ ЭЛЕКТРОДАМИ ТИПА Э 42
4. КРЕПЛЕНИЕ ХОМУШОВ ПОЗ. 10, 19 ПРОИЗВОДИТЬ НА ЧЕРНЫХ БОЛТАХ ϕ 12 ММ.
5. ТОЛЩИНУ НЕОГОВОРЕННЫХ ШВОВ ПРИНИМАТЬ РАВНОЙ 6 ММ.

1979		тп 294-3-28		КС
БАСЕЙН/В ДЕРЕВОКЛЕБНЫХ КОНСТРУКЦИЯХ/С КРЫТЫМИ ВАННАМИ/ 50x21 М С МЕСТАМИ ДЛЯ ЗРИТЕЛЕЙ И ДЕТСКОЙ.				
НАЧ. МАСТ.	ГОРЛЫШКОВ	ПР.	СТАДИЯ	ЛИСТ
ГЛА. ИНЖ. М.	ПОКРАС	Л. Ш.	Р	КС-024
ГЛА. АРХ. ИР.	ГЕЛЬФЕР	Л. Ш.		
ГЛА. ИНЖ. ИР.	ЛАВРОВА	Л. Ш.		
ПРОВЕР.	ЛАВРОВА	Л. Ш.		
РАЗРАБ.	ПОЛТАВСКАЯ	Л. Ш.		
МАШИННЫЙ ЗАМ.			ЗЕРКАЛЬНЫХ ЗАДВИЖИМЫХ СПОРТИВНЫХ СООРУЖЕНИЙ ИМ. Б.С. МЕЗЕНЦЕВА	



ПРИМЕЧАНИЯ

1. Планы подвала см. листы АС-01, АС-02.
2. Сборные железобетонные перемычки укладывают по слою свежеуложенного цементного р-ра марки 50.

СПЕЦИФИКАЦИЯ СБ. ЖЕЛЕЗОБЕТОНА

МАРКА ПРОЕМА	Эскиз	КОЛ-ВО ПРОЕМОВ	ПРИМЕЧАНИЯ
ПР-1		2	
ПР-2		1	

МАРКА ЗА-ПЛА	МАССА м	КОЛ-ВО ШТ	СЕРИЯ или лист
Б 13	0.025	4	1.139-1В.1
Б 15	0.065	1	— " —

		1979	ТП 294-3-28	КС
Бассейн в деревянных конструкциях с крытыми ваннами: 50x21м с местами для зрителей и детской.				
НАЧ.МАСШ.	ГОРЯШКОВ		СЛАЗИ	Лист
ГЛАВ.ИНЖ.М.	ПОКРАСС		Р	КС-025
ГЛАВ.АРХ-ПР-Т	ГЕЛЬФЕР		ПЛАН ПЕРЕМЫЧЕК ПОДВАЛА.	
ГЛАВ.ИНЖ.-ПР-Т	ЛАВРОВА		ЗРЕЛИЩНИК ДЛИНН И СПОРТИВНЫХ СООРУЖЕНИЙ ИМ.Б.С.МЕЗЕНЦЕВА	
ПРОВЕРКА	ШАШКИНА			
РАЗРАБОТ.	ПОЛТАВСКАЯ			

КОПИЯ ВЕРНА

ТИПОВОЙ ПРОЕКТ 294-3-28 АЛЬБОМ О

НАИМЕНОВАНИЕ	СЕРИЯ	АЛЬБОМ. ЛИСТЫ	МАРКА	МАССА ЭЛ-ТА П	ОБЩЕЕ КОЛ-ВО Ш.Т.	ПРИМеч.
1	2	3	4	5	6	7
а) ИЖЕ ОТМЕТКИ 0.000						
ЛОЖКИ	1.249-2		ЛВ-30-6.4	0.743	35	
			ЛВ-45-6.4	0.353	15	
			ЛВ-15-11.9	0.80	7	
ПАЛЫТЫ ПЕРЕКРЫТИЯ КАЖЕЛЕЗОБЕТ. НАДВ.	1.243-2		ПТП-42.5-8-6	0.095	181	
			ПТП-8-43-43	0.338	6	
			ПТП-8-41-9	0.498	43	
ПАЛЫТЫ ЛЕН. ТОЧКИ ФУНДАМЕНТОВ	ИС-И-04	вып.2	П5g	0.58	20	
			П-5	2,88	9	
			Л-9	2,42	8	
ПАЛЫТЫ АЕМ-ТОЧКИ ФУНДАМЕНТОВ	1.412-1	в. 1	Ф 20	2.440	50	
			Ф 12	1.760	41	
			Ф 12-12	0.870	19	
ФУНДАМЕНТЫ	ИИ-04-1	в. 1	ФК 20	4.35	8	
			ФК 47	3.08	7	
			ФК 43	2.10	44	
БЛОКИ БЕТОННЫЕ ДЛЯ СМЕН ПОДВАЛА	ГОС Т 13579-78		ФБС 24.6Б-Т	1.96	216	
			ФБС 42.6Б-Т	0.96	28	
			ФБС 9.6.6-Т	0.70	17	
			ФБС 24.5.6-Т	1.63	196	
			ФБС 42.5.6-Т	0.79	99	
			ФБС 9.5.6-Т	0.59	60	
			ФБС 24.3.6-Т	0.97	164	
			ФБС 9.3.6-Т	0.35	82	
			ФБС 42.4.3-Т	0.34	38	
			ФБС 42.5.3-Т	0.38	52	
ФБС 42.6.3-Т	0.46	70				
РИГЕЛЬ	ИИ-04-3	в. 4	Р2-72-57	1.97	1	
ПЕРЕМЫЧКИ	1.439-1	в. 1	БУ 27	0.37	8	
			БУ 15	0.405	24	
			БУ 49	0.430	44	
			Б 15	0.065	9	
			Б 18	0.075	4	
			Б 13	0.025	4	
ПАНЕЛИ ПЕРЕКРЫТИЯ	1.441-1	в. 2	ПТ 60-42	2.41	42	
			в. 6	ПТ 60-40	1.74	40

1	2	3	4	5	6	7	
б) ВЫШЕ ОТМЕТКИ 0.000							
КОЛОНЫ	ИИ-04-2		в. 9	КСР-342-14	0.95	12	
			в. 8	КВР-336-14	0.68	6	
			в. 7	КВР-333-14	0.60	6	
	АЛЬБОМ V			КР-336-14 ^а	1.00	3	
				КНР-336-14 ^а	1.15	5	
				КНР-336-14 ^б	1.15	8	
				КНР-342-14 ^а	1.3	3	
				КВР-336-14 ^а	0.68	3	
				КСР-336-14 ^а	0.83	3	
				КВК-333-14 ^а	0.60	2	
КСР-333-14 ^а				0.75	6		
КСК-333-14 ^а				0.75	2		
АЛЬБОМ V						ИЖ-1	1,25
	ИЖ-2	0.50	8				
	ИЖ-9	1,71	4				
	ИЖ-10	0,35	6				
	ИЖ-11	0,235	2				
	ИЖ-12	0,470	44				
	ИЖ-13	0,430	2				
	ИЖ-14	0,245	2				
	ИЖ-15	0,575	13				
	АЛЬБОМ V	ИИ-04-3	в. 4			Р2-52-57	1.61
Р40-27				0.75	8		
Р2-72-57				1.97	26		
Р2-90-56 ^а				1.95	2		
НП52-60-4.5 ^а				2.08	6		
НП5.2-60-4.5 ^б				2.08	6		
НП 5.2-60-4.5 ^б				2.08	4		
НП 5.2-60-4.5 ²				2.08	4		
ИЖ-3				1.61	12		
ИЖ-3 ^а				1.61	4		
ИЖ-3 ^б	1.61	6					
ИЖ-3 ^в	1.61	4					
ИЖ-4	3.00	7					
ИЖ-5	2.08	6					
ИЖ-6 ^г	6.35	1					
ИЖ-6 ^а	6.35	1					
АЛЬБОМ V	1.441-1		в. 11	ПТ 36-10	1.055	6	
			в. 9	ПТ 36-15	1.70	2	
			в. 6	ПТ 60-10	1.74	10	
			в. 2	ПТ 60-42	2.11	42	
			в. 27	ПКВ-88.42	2.40	27	
	ПКВ-88.45	3.20	28				

ПАНЕЛИ ПЕРЕКРЫТИЯ	ПАЛЫТЫ ПЕРЕКРЫТИЯ	ОПОРНЫЕ ПАЛЫТЫ	ПРОГОН	ЛЕСТН. МАРШИ	ПРОСТУКИ	ЛЕСТН. ПЛАНШ.	ПЕРЕМЫЧКИ			
ИИ-04-4	ИИ-04-4	Альбом V	в. 27	в. 3	в. 3	ПАШ В 1,5x12	в. 3	ПКВ-88.15с	3.16	11
								ПКВ-88.15с	3.38	1
								ПКВ-58.15	2.71	11
								ПКВ-58.15с	2.65	8
								ПКВ-58.15с	2.63	13
								ПКВ-58.42	2.04	5
								ПКВ-28.15	4.32	28
								ПКВ-28.15с	4.28	11
								ПКВ-28.12	4.00	16
								ИЖ-7	3.26	28
Альбом V	ИИ-03-02	Альбом 108	в. 1	в. 1	в. 1	ПАШ В 1,5x12	в. 1	ОПЗ	0.08	27
								ИЖ-8	0,245	1
Альбом V	ИИ-03-02	Альбом 108	в. 1	в. 1	в. 1	ПАШ В 1,5x12	в. 1	ОП 6-4	0.433	47
								ОП 5-2	0.045	20
								п-36	0.43	6
Альбом V	ИИ-03-02	Альбом 108	в. 1	в. 1	в. 1	ПАШ В 1,5x12	в. 1	ЛМ-17.15	1.54	8
								ЛМ-17.12	1.28	2
Альбом V	ИИ-03-02	Альбом 108	в. 1	в. 1	в. 1	ПАШ В 1,5x12	в. 1	ЛН-15	0.04	80
								ЛН-15Б	0.035	8
								ЛН-15н	0.028	8
								ЛН-12	0.033	20
								ЛН-12Б	0.028	2
								ЛН-12н	0.023	2
Альбом V	ИИ-03-02	Альбом 108	в. 1	в. 1	в. 1	ПАШ В 1,5x12	в. 1	ЛП-31.13к	4.312	40
								Б 13	0.025	62
								Б 18	0.075	49
								Б 27	0.415	38
								БУ 45	0,405	46
								БУ 19	0,130	55
								Б40(ИЖ5)	2,08	2
								БУ 27	0,370	4
								БУ 30	0 440	72
								1979 ТП 294-3-28 КС		
БАСЕЙНЫ, ДЕРЕВОКЛАДЕННЫЕ КОНСТРУКЦИИ / С КРЫТЫМИ ВАННАМИ: 50x21 м С МЕСТАМИ ДЛЯ ЗРИТЕЛЕЙ И ДЕТСКОЙ.										
НАЧ. РАБОТ	ГОРЬШИШКОВ	ПОДРАСС	ГОРЬШИШКОВ	СТАДИИ	ЛИСТ	ЛИСТОВ				
ГЛАВ. АРХ. ВР.	ГОРЬШИШКОВ	ГОРЬШИШКОВ	ГОРЬШИШКОВ	РЦ	КС-026					
САМ. АРХ. ВР.	ГОРЬШИШКОВ	ГОРЬШИШКОВ	ГОРЬШИШКОВ	СВОБОДНАЯ СПЕЦИФИКАЦИЯ СБОРНОГО ЖЕЛЕЗОБЕТОНА.			РЕГИСТРАЦИЯ ЗАДАНИЙ И СПОРТИВНЫХ СООРУЖЕНИЙ ИМ. Б.С. МЕЗЕНЦЕВА			
ПРОБНИ	ГОРЬШИШКОВ	ГОРЬШИШКОВ	ГОРЬШИШКОВ							
РАЗРАБ.	ГОРЬШИШКОВ	ГОРЬШИШКОВ	ГОРЬШИШКОВ							

Сводная спецификация деревянных изделий					
Наименование	Серия	Альбом	Марка	Масса элемента кг	Общее кол-во шт.
Деревянная панель покрытия	Проект	Альбом V	ПКД-1	481.00	162
			ПКД-2	556.00	32
			ПКД-2А	622.00	16
			ПКД-3	565.00	16
			ПКД-4	691.00	18
			ПКД-5	799.00	8
			ПКД-5А	905.00	4
			ПКД-6	865.00	4

Сводная спецификация деревянных изделий				
Наименование изделия	Рост	Сечение мм	Общая длина м	Объем м³
Брусь	Рост 8486-66	120 x 120	81.00	1.17
		60 x 40	252.0	0.10
		120 x 220	23.96	0.64
		100 x 60	8.9	0.053
		100 x 235	95.9	2.26
		120 x 140	4.12	0.07
		40 x 40	152.0	0.24
		60 x 150	33.8	0.31
		60 x 200	7.6	0.08
Доски		8.19	-	3.78
		40 x 140	141.00	0.79
		40 x 70	21.60	0.06

Сводная спецификация деревянных изделий				
Наименование изделия	Каталог	Марка изделия	Объем древесины м³	Кол. шт.
1	2	3	4	5

Сводная спецификация металлич изделий						
Наименование	Серия	Серия альбом лист пр-та	Марка	Масса элемента кг	Общее кол-во по проекту	Общее кол-во по принятым
1	2	3	4	5	6	7

Сводная спецификация металлич изделий		
Наименование	Серия	Серия альбом лист пр-та
Деревянная арка	Альбом V	наст. пр-та
ДКА-1	5.38	9
ДКА-2	4.26	9
ДКА-3	5.38	2
ДКА-4	4.26	2

Сводная спецификация металлич изделий		
Наименование	Серия	Серия альбом лист пр-та
Деревянная акцвая доска	Альбом VI	наст. пр-та
ДКА-1Т	2.24	1
ДКА-1М	2.24	1
ДКА-2Т	1.68	1
ДКА-2М	1.68	1
ДКА-3	3.28	2
ДКА-4	0.27	16
ДКА-5	0.19	2

Сводная спецификация металлич изделий		
Наименование	Серия	Серия альбом лист пр-та
Деревянные балки	Альбом V	наст. пр-та
ДКБ-1	0.93	16
ДКБ-2	0.945	2
ДКБ-3	0.34	16
ДКБ-4	0.35	4

Сводная спецификация металлич изделий		
Наименование	Серия	Серия альбом лист пр-та
Деревянные клежмы и вставки	Альбом V	наст. пр-та
ДКИ-1	0.32	2
ДКИ-2	0.73	2
ДКИ-3	1.15	2
ДКИ-4	1.30	2
ДКИ-5	1.43	2
ДКИ-6	1.47	2
ДКИ-7	1.38	2
ДКИ-8	1.17	2
ДКИ-9	0.87	2
ДКИ-10	0.54	2
ДКИ-11	0.28	2

Сводная спецификация металлич изделий				
Наименование	Серия	Серия альбом лист пр-та	Марка	Масса элемента кг
Обрамляющие рамки	по проекту	КС-023	МР-1	15.20
			МР-2	20.05
			МР-3	48.70
			МР-4	13.60
			МР-5	24.30
			МР-6	15.05
			МР-7	14.10
			МР-8	15.75
			МР-9	11.80
			МР-10	12.20
			МР-11	21.38
			МР-12	45.50
ЗД-1	5.850	14		
по проекту	КС-024	Т-1	68.50	
		Т-2	36.40	
по проекту	КС-019	МА-1	118.00	

Сводная спецификация металлических изделий								
1	2	3	4	5	6	7		
д) выше отп. 0.00								
КАРКАС	по проекту	Альбом	КС-04-8	В.3	МР-2	2.670	83	
				МР-6	2.670	20		
				ММД-4	12			
				МС-1	25.24	30		
				МС-2	0.70	40		
	по проекту	Альбом	КС-04-10	В.7	МАН-1	2.090	7	
				МАН-2	2.410	9		
				А-1	1.18	163		
				А-2	0.81	298		
				А-3	0.99	16		
АНКЕРЫ ДЕДЕКРИТЯ	по проекту	Альбом	КС-7	И-47	МС-1	25.24	30	
				И-47	МС-2	0.70	40	
				И-47	МС-3	1.140	12	
				И-47	МС-4	10.76	2	
				И-47	МС-4	10.76	2	
	АЛЮМИНИЙ	по проекту	Альбом	И-42	И-42	МО-1	44.110	10
					И-42	МО-2	29.880	2
					И-43	МО-3	40.530	2
					И-41	МА-2	166.650	2
					И-55	МА-3	141.70	1
ПЕРЕКРЫТИЯ ОБХОДНОЙ ПОРОШКИ	по проекту	Альбом	И-39	И-39	МБ-1	158.480	1	
				И-39	МБ-2	165.380	4	
				И-40	МБ-3	111.80	2	
				И-40	МБ-4	118.20	10	
				И-40	МБ-4	118.20	10	
	ПЕРЕКРЫТИЯ	по проекту	Альбом	И-04-10	В.5	ММД-16	0.73	36
					ММД-18	1.15	36	
					В.7	МАН-42	0.401	49
					МАН-8	0.66	13	
					МАН-11	0.76	10	
ТОРЦЕВЫЕ ФАХВЕРХ	по проекту	Альбом	И-04-10	МД-7	5.40	22		
	по проекту	Альбом	И-04-10	КС-70	М-2	8.36	60	
				КС-37	М-3	2.62	116	
				И-39	МБ-1	158.480	1	
				И-39	МБ-2	165.380	4	
				И-40	МБ-3	111.80	2	

Сводная спецификация металлических изделий						
1	2	3	4	5	6	7
СВЯЗКИ ШЕСТКОСТИ	по проекту	Альбом	И-04-10	С-1	6.40	12
				Р-1	31.40	20
				УД-1 ^{пр}	7.10	4
				УД-1 ^{пр}	7.10	4
				УД-2 ^{пр}	10.20	8
				УД-2 ^{пр}	10.20	8
				СТЯЖНАЯ МУФТА	2.51	20
				МД-1	10.10	22
				МД-2	41.80	20
				МД-3	34.80	11
АРКИ	по проекту	Альбом	И-04-10	МД-3А	34.80	11
				МД-4	49.80	9
				МД-5	41.0	22
				МД-6	19.40	8
				СТЯЖНАЯ МУФТА	30.60	9
				ЗД-1	171.24	2
				ЗД-2	22.28	35
				ЗД-3	3.64	48
				ЗД-4	13.95	5
				ЗД-5	8.34	40
БАНИ 50x21 м	по проекту	Альбом	И-04-10	ЗД-6	9.17	12
				ЗД-7	0.53	14
				ЗД-8	8.28	4
				ЗД-9	26.42	6
				ИМ-1	0.16	24
				ИМ-2	2.30	8
				ИМ-3	5.60	6
				ИМ-4	4.10	6
				ИМ-5	1.41	150
				ИМ-6	1.80	100
2270-1	ВЫР. 2	Альбом	И-04-10	ИМ-7	19.33	4
				ИМ-8	0.05	42
				ИМ-9	30.70	1
				ИМ-10	16.58	2
				ИМ-11	0.47	6
				ИМ-2	19.33	4
				ИМ-3	0.05	6
				М-3	8.28	1
				М-7	0.64	2

ПРИМЕЧАНИЕ
 Данный лист читать совместно с листом КС-028

ИМЯ МАСТ.	ПОДПИСЬ	1979	ТЛ 294-3-28	КС
ИМЯ МАСТ.	ПОДПИСЬ	РАССЕЛЕН В ДЕРЕВЯННЫХ КОНСТРУКЦИЯХ С КРЫТЫМИ БАНИМИ: 50x21 м с местами для зритель и детей		
ИМЯ МАСТ.	ПОДПИСЬ	СТАЖА	ЛИСТ	ЛИСТОВ
ИМЯ МАСТ.	ПОДПИСЬ	Р	КС-027	

СВОДНЫЕ СПЕЦИФИКАЦИИ ДЕРЕВЯННЫХ И МЕТАЛЛИЧЕСКИХ ИЗДЕЛИЙ.

СВОДНАЯ ВЫБОРКА МЕТАЛЛА			
ПРОФИЛЬ, мм	ОБЩАЯ МАССА, кг	МАРКА ИЛИ КЛАСС СТАЛИ	ГОСТ
1	2	3	4
НИЖЕ 0 мм. 0.000			
ПРОКАТНАЯ СТАЛЬ			
С 16	174.700	В. см. 3 Кп 2	8240-72
С 12	181.000		
С 10	55.200		
С 8	11.700		
С 6	11.700		
Л 63x6	56.680		8509-72
Л 63x5	316.600		
Л 90x56x6	40.200		8510-72
Л 75x50x5	6.600		
Л 50x5	275.000		8509-72
Л 45x4	23.900		
- δ = 16	5.500	103-76	
- δ = 12	38.5		
- δ = 10	23.430		
- δ = 8	18.00		
- δ = 6	103.00		
- δ = 4	38.600		
- δ = 1	29.800		
Рифленая сталь δ=6мм	75.400	8568-77*	
Рифленая сталь δ=5мм	458.200		
Сталь листовая прокатно-вытяжная δ=5мм	114.800	8706-58	
Арматурная сталь			
∅ 25 А III	1248.750	А-III	5781-75
∅ 18 А III	109.430		
∅ 16 А III	11.380		
∅ 12 А III	2777.500		
∅ 8 А III	748.900		
∅ 20 А I	62.500	А-I	
∅ 8 А I	286.300		
∅ 6 А I	288.400		

Сводная выборка металла (продолжение)			
1	2	3	4
Выше 0 мм. 0.000			
ПРОКАТНАЯ СТАЛЬ			
Л 200x25	577.20	В. см. 3 Кп 2	8509-72
Л 110x8	27.00		
Л 100x8	340.64		
Л 63x6	536.00		
Л 60x5	1543.30		
Л 40x4	303.00		8509-72
Л 25x3	65.20		
Л 140x90x8	274.30		8509-72
Л 125x80x8	145.00		
Л 40x25x4	924.80		8509-72
С 18	124.00		
С 16	1498.80	8240-72	
С 8	400.00		
С 6,5	697.00	8239-72	
С 5	920.00		
И 27	545.00	2591-71	
И 12	800.00		
н 25x25	3603.50	103-76	
н 30x30	356.80		
- δ = 25	75.00		
- δ = 22	104.00		
- δ = 20	2487.60		
- δ = 14	870.30		
- δ = 12	319.20		
- δ = 10	2249.25		
- δ = 8	1100.00		
- δ = 6	1351.00		
- δ = 4	414.80		
- δ = 1	439.50		
Труба ∅ 245	186.00	10704-76	
Труба ∅ 180	77.40		
Труба ∅ 95	537.30		
Труба ∅ 50	134.40		
Труба ∅ 32	126.00		
Труба ∅ 152	199.25		
Труба ∅ 102	9.54		
Труба ∅ 57	8.64		
Труба ∅ 45	3.84		
Труба ∅ 38	1.74		
Труба ∅ 40	124.26		
Литье	897.68	-	
Шпунтовая сетка	256.00		
Гайки ∅ 70	20.00		
			12184-66*
			2590-71

Сводная выборка металла (продолжение)			
1	2	3	4
Арматурная сталь			
∅ 170	198.00	А-I	2590-71
∅ 70	575.60		
∅ 40 А III	2340.00		
∅ 32 А III	3110.00	А-III	5781-75
∅ 28 А III	6840.60		
∅ 25 А III	1664.30		
∅ 22 А III	83.75		
∅ 20 А III	100.00		
∅ 18 А III	426.00		
∅ 16 А III	450.00		
∅ 14 А III	21.30		
∅ 12 А III	4466.50		
∅ 10 А III	24220.35		
∅ 8 А III	1712.40	А-I	
∅ 40 А I	26.00		
∅ 25 А I	764.40		
∅ 20 А I	11.28		
∅ 18 А I	1010.00		
∅ 14 А I	1365.30		
∅ 12 А I	1490.15		
∅ 10 А I	3264.00		
∅ 8 А I	1035.75		
∅ 6 А I	3930.30		
∅ 62	4.80	А-I	2590-71
∅ 53	7.20		
∅ 4 В I	230.00	В-I	6727-53*

ПРИМЕЧАНИЕ:
Данные лист читать совместно с листом КС-027

1979		ТП 294-3-28		КС
БАСЕЙН В ДЕРЕВЯННЫХ КОНСТРУКЦИЯХ С КРЫШЕЙ ИЛИ ДАККАМИ: 50x21м МЕСТАМИ ДЛЯ ФУНТЕЛЕЙ И ВЕШЕК				
ИЗЧ. МАСТ.	ГОРАШКОВ	КС	СТАД. КЛ.	ЛИСТ
ГЛ. ИНЖ. М.	ПОКРАС	Левин	Р	КС-028
ГЛ. АРХ. ПР.	ГЕЛЬФЕР	Левин		
ГЛ. ИНЖ. АД.	ЛАВРОВА	Левин		
ПРОБВРКА	ПОТАВСКАЯ	Левин		
РАЗРАБОТКА	ЗАХАРОВА	Левин		
Выборка металла			ЗРЕЛИ ИЛИ ЗАЯВИ И СВОЮ ИЛИ ИЛИ СООБЩИЛИ ИЛИ С. С. МЕЗЕНЦЕВА	