

ТИПОВОЙ ПРОЕКТ

294-3-28

Б А С С Е Й Н

/ В ДЕРЕВОКЛЕЁНЫХ КОНСТРУКЦИЯХ /  
С КРЫТЫМИ ВАННАМИ : 50×21 М  
С МЕСТАМИ ДЛЯ ЗРИТЕЛЕЙ И ДЕТСКОЙ

АЛЬБОМ - I

ЧАСТЬ - I

АРХИТЕКТУРНЫЕ И ТЕХНОЛОГИЧЕСКИЕ  
ЧЕРТЕЖИ

16312-02

ЦЕНА

Госстрой СССР  
ЦЕНТРАЛЬНЫЙ ИНСТИТУТ ТИПОВОГО ПРОЕКТИРОВАНИЯ  
Свердловский филиал  
620062, г.Свердловск-62, ул.Генеральская, За  
Заказ № 2254 Инв. № 16312-02 тираж 120  
Сдано в печать 11.06 1980г цена 4-41

ТИПОВОЙ ПРОЕКТ

294-3-28

# Б А С С Е Й Н

/ В ДЕРЕВОКЛЕЁНЫХ КОНСТРУКЦИЯХ /  
С КРЫТЫМИ ВАННАМИ : 50x21 М  
С МЕСТАМИ ДЛЯ ЗРИТЕЛЕЙ И ДЕТСКОЙ

## АЛЬБОМ - I ЧАСТЬ - I

### СОСТАВ ПРОЕКТА:

- АЛЬБОМ 0 МАТЕРИАЛЫ ДЛЯ ПРИВЯЗКИ И ЧЕРТЕЖИ НУЛЕВОГО ЦИКЛА
- АЛЬБОМ I /часть 1 / АРХИТЕКТУРНЫЕ И ТЕХНОЛОГИЧЕСКИЕ ЧЕРТЕЖИ
- АЛЬБОМ I /часть 2 / КОНСТРУКТИВНЫЕ ЧЕРТЕЖИ. ВИТРАЖИ
- АЛЬБОМ II /часть 1 / ОТОПЛЕНИЕ И ВЕНТИЛЯЦИЯ
- АЛЬБОМ II /часть 2 / ВОДОСНАБЖЕНИЕ И КАНАЛИЗАЦИЯ
- АЛЬБОМ III /часть 1 / АВТОМАТИЗАЦИЯ САНТЕХУСТРОЙСТВ. АВТОМАТИЧЕСКАЯ ПОЖАРНАЯ СИГНАЛИЗАЦИЯ
- АЛЬБОМ III /часть 2 / АВТОМАТИЗАЦИЯ САНТЕХУСТРОЙСТВ. ЗАДАНИЕ ЗАВОДУ-ИЗГОТОВИТЕЛЮ
- АЛЬБОМ IV /часть 1 / ЭЛЕКТРООБОРУДОВАНИЕ. РАДИО И СВЯЗЬ
- АЛЬБОМ IV /часть 2 / ЭЛЕКТРООБОРУДОВАНИЕ. ЗАДАНИЕ ЗАВОДУ-ИЗГОТОВИТЕЛЮ
- АЛЬБОМ V ИЗДЕЛИЯ ЗАВОДСКОГО ИЗГОТОВЛЕНИЯ
- АЛЬБОМ VI ЗАКАЗНЫЕ СПЕЦИФИКАЦИИ
- АЛЬБОМ VII СМЕТЫ
- ПРИМЕНЕННЫЙ ТИПОВОЙ ПРОЕКТ 284-4-48 АЛЬБОМ I
- МАТЕРИАЛ

РАЗРАБОТАН ЦНИИЭП  
ЗРЕЛИЩНЫХ ЗАДАНИЙ И СПОРТИВНЫХ  
СООРУЖЕНИЙ им. Б.С. Мезенцева  
ГЛАВНЫЙ ИНЖЕНЕР ИНСТИТУТА *Митин* Ю. Герчиков  
ГЛАВНЫЙ АРХИТЕКТОР ПРОЕКТА *Флоренс* М. Гельфер

Технический проект утвержден  
Госгидростроем приказом №42 от 17.12.78г.  
Рабочие чертежи введены в действие  
ЦНИИЭП зрелищных зданий и спортивных  
сооружений им. Б.С. Мезенцева.  
Приказом № 181 от 18. IX. 1979

# ВЕДОМОСТЬ ЧЕРТЕЖЕЙ

| НАИМЕНОВАНИЕ ЧЕРТЕЖЕЙ                             | Лист  | Стр. | Примеч. |
|---|-------|------|---------|
| ЗАГЛАВНЫЙ ЛИСТ (НАЧАЛО)                           | 1     | 2    |         |
| ЗАГЛАВНЫЙ ЛИСТ (ОКОНЧАНИЕ)                        | 2     | 3    |         |
| <b>Чертежи марки АС</b>                           |       |      |         |
| План 1 <sup>го</sup> этажа в осях "1"-6", "А"-Г"  | АС-1  | 4    |         |
| План 1 <sup>го</sup> этажа в осях "6"-11", "А"-Г" | АС-2  | 5    |         |
| План 1 <sup>го</sup> этажа в осях "1"-6", "Г"-Д"  | АС-3  | 6    |         |
| План 1 <sup>го</sup> этажа в осях "6"-11", "Г"-Д" | АС-4  | 7    |         |
| План 2 <sup>го</sup> этажа в осях "1"-6", "А"-Г"  | АС-5  | 8    |         |
| План 2 <sup>го</sup> этажа в осях "6"-11", "А"-Г" | АС-6  | 9    |         |
| План 2 <sup>го</sup> этажа в осях "1"-6", "Г"-Д"  | АС-7  | 10   |         |
| План 2 <sup>го</sup> этажа в осях "6"-11", "Г"-Д" | АС-8  | 11   |         |
| План 3 <sup>го</sup> этажа в осях "1"-6", "А"-Г"  | АС-9  | 12   |         |
| План 3 <sup>го</sup> этажа в осях "6"-11", "А"-Г" | АС-10 | 13   |         |
| План 3 <sup>го</sup> этажа в осях "1"-6", "Г"-Д"  | АС-11 | 14   |         |
| План 3 <sup>го</sup> этажа в осях "6"-11", "Г"-Д" | АС-12 | 15   |         |
| Фрагмент плана на опм. 10.900                     | АС-13 | 16   |         |
| План кровли                                       | АС-14 | 17   |         |
| Разрез 1-1  | АС-15 | 18   |         |
| Разрез 2-2 в осях "11"-6"                         | АС-16 | 19   |         |
| Разрез 2-2 в осях "6"-1"                          | АС-17 | 20   |         |
| Разрез 3-3 в осях "1"-6"                          | АС-18 | 21   |         |
| Разрез 3-3 в осях "6"-11"                         | АС-19 | 22   |         |
| Фасад в осях "1"-6"                               | АС-20 | 23   |         |
| Фасад в осях "6"-11"                              | АС-21 | 24   |         |
| Фасад в осях "А"-Д"                               | АС-22 | 25   |         |
| Фасад в осях "Д"-А"                               | АС-23 | 26   |         |
| Фасад в осях "11"-6"                              | АС-24 | 27   |         |
| Фасад в осях "6"-1"                               | АС-25 | 28   |         |

| НАИМЕНОВАНИЕ ЧЕРТЕЖЕЙ  | Лист  | Стр. | Примеч. |
|--|-------|------|---------|
| Фрагмент главного фасада   | АС-26 | 29   |         |
| Сечения по сечам в осях "А", "1", "11"                                   | АС-27 | 30   |         |
| Установка оконных блоков 1 <sup>го</sup> этажа. Узлы                     | АС-28 | 31   |         |
| Баня сухого жара План, разрезы, детали                                   | АС-29 | 32   |         |
| Установка перегородок кабин душевых и санузлов                           | АС-30 | 33   |         |
| Акустическая обработка радиоузла Дверь радиоузла ДГ-13.                  | АС-31 | 34   |         |
| Подвеска щитов ограждения caloriferов ИД-4 Отопительная решетка ИД-5     | АС-32 | 35   |         |
| Шкафы "ЛК", "РС", "ЭО". Окно регистратуры. Кассовое окно ИД-3            | АС-33 | 36   |         |
| Индивидуальные столярные изделия: окна 0-8, 0-9, Фрамуги ФН-1, ФН-2, Ф-1 | АС-34 | 37   |         |
| Барьер гардероба ИД-1, ИД-1а   | АС-35 | 38   |         |
| Подвесные вешалки гардероба ИД-2, ИД-2а                                  | АС-36 | 39   |         |
| Вентиляционные решетки ВР-1 ÷ ВР-7                                       | АС-37 | 40   |         |
| Маркировочные планы этажей   | АС-38 | 41   |         |
| Ведомость внутренних отделочных работ. ЭКСПЛИКАЦИЯ ПОЛОВ                 | АС-39 | 42   |         |
| Спецификация столярных изделий   | АС-40 | 43   |         |
| Воздухозаборная шахта  | АС-41 | 44   |         |
| Воздуховыбросная шахта   | АС-42 | 45   |         |
| <b>Чертежи марки ТЧ</b>  |       |      |         |
| Технологическая часть проекта буфета                                     | ТЧ-1  | 46   |         |
| Ванна 50 x 21 м  | ТЧ-2  | 47   |         |
| Ванна 50 x 21 м. Разрезы, сечения  | ТЧ-3  | 48   |         |
| Расстановка оборудования в залах и раздевальных                          | ТЧ-4  | 49   |         |
| Крепление спортоборудования и инвентаря. Узлы и детали.                  | ТЧ-5  | 50   |         |
| Двойной 2х ручный закрытый шкафчик                                       | ТЧ-6  | 51   |         |
| Двойной детский шкафчик  | ТЧ-7  | 52   |         |
| Узлы шкафчиков.  | ТЧ-8  | 53   |         |
| Блок из двух скамей с вешалкой для раздевальной                          | ТЧ-9  | 54   |         |
| Скамья с вешалкой для раздевальной                                       | ТЧ-10 | 55   |         |
| Спецификация оборудования  | ТЧ-11 | 56   |         |

# ВЕДОМОСТЬ ПРИМЕНЕННЫХ ДОКУМЕНТОВ

| ОБОЗНАЧЕНИЕ               | НАИМЕНОВАНИЕ  | Примеч. |
|---------------------------|---|---------|
| ГОСТ 6629-74              | Двери деревянные внутренние для жилых и общественных зданий       |         |
| Серия 1.135-1 альбом I    | Двери деревянные входные для жилых и общественных зданий          |         |
| ГОСТ 11214-65             | Окна и балконные двери деревянные для жилых и общественных зданий |         |
| Серия 1.136-2             | Подоконные деревянные доски для жилых и общественных зданий.      |         |
| Альбом 2.244-1, выпуск 1. | Детали полов общественных зданий.                                 |         |
| Серия 2.260-1, выпуск 3.  | Детали покрытий общественных зданий.                              |         |
| Серия 1.138-2, выпуск 1.  | Железобетонные парашетные плиты для жилых зданий                  |         |
| Тип. проект 284-4-48      | Баня сухого жара  |         |

Типовой проект разработан в соответствии с действующими нормами и правилами и предусматривает мероприятия, обеспечивающие взрывную, взрывопожарную и пожарную безопасность при эксплуатации здания.

Главный архитектор проекта *М. Гельфер*  
 Главный инженер проекта *Э. Лаврова*

|                |             |  |      |        |
|----------------|-------------|--|------|--------|
| 1979           | ТП 294-3-28 | Бассейн / в деревянных конструкциях / с крытыми ваннами: 50 x 21 м 6 месяцами для зрителей и детской |      |        |
| НАЧ. МАСШ.     | ГОРЯНШКОВ   | СТАДИЯ   | ЛИСТ | ЛИСТОВ |
| ТА. ВНИ. ИАСТ. | ЯКОРАСС     | Р  | 1    | 2      |
| ГА. АРХ. ПРТА. | ГЕЛЬФЕР     | ЗАГЛАВНЫЙ ЛИСТ (НАЧАЛО)  |      |        |
| ГА. ВНИ. ПРТА. | ЛАВРОВА     |  |      |        |
| ПРОВЕРКА       | ГЕЛЬФЕР     | ЗРЕЛИЩНЫХ ЗДАНИЙ И СПОРТИВНЫХ ОБОРУДОВАНИЙ ИМ. Б.С. МЕЗЕНЦЕВА  |      |        |
| РАЗРАБОТКА     | ТОРГАШОВА   |  |      |        |

Часть I  
Альбом I  
Типовой проект 294-3-28

ОТДЕЛОЧНЫЕ РАБОТЫ

НАРУЖНАЯ ОТДЕЛКА

Наружные поверхности стен и пилонов с отметки 0.000 выкладываются из лицевого пустотелого кирпича с расшировкой швов.

Стены лестничных клеток и простенки на главном фасаде обрабатываются терразитовой штукатуркой.

Цоколь здания и стенки входных площадок с отметки - 0.450 до отметки 0.000, простенки в окнах 1-го этажа облицовываются керамической плиткой типа "Кабанчик" (светло-коричневого цвета).

Перекрышки над окнами окрашиваются винилацетатной краской под цвет стен.

Бетонные элементы фасадов: козырьки, ограждение балкона заднего фасада, обрамление витража, ножи, парапетные плиты - окрашиваются после подготовки винилацетатной краской в белый цвет.

Ступени главного входа - гранитные, площадка из бетонных плиток.

Ступени боковых входов сборные, бетонные, покрытие площадок извешна мозаичного состава.

Деревоклееные арки покрытия, фасадные доски покрытия, горизонтальные и вертикальные импосты витражей, наружные двери покрываются огнезащитным бесцветным лаком.

Оконные б/шки окрашиваются масляной краской в белый цвет.

ВНУТРЕННЯЯ ОТДЕЛКА

ВЕСТИБЮЛЬ.

Стены вестибюля облицовываются лицевым кирпичом. Подокники водоемные из плитки "Акмигран". Полы мозаичные. Витражи главного входа и в детский бассейн - алюминиевые.

Залы бассейна с ванной 50x21м и детского

Стены залов облицовываются белой глазурованной плиткой на всю высоту, обогреваемые скамьи и заглаживающие стены радиозала и детского врача цветной глазурованной плиткой. На торцевой стене зала бассейна с ванной 50x21м выполняется цветное керамическое панно.

Потолки в залах из алюминиевых реечных элементов с акустическим поглощением.

Полы обходных дорожек из керамической плитки, приемы для зрителей из линолеума.

Витражи зала бассейна алюминиевые, окна детского бассейна деревянные опаренные, окрашиваются масляной краской в белый цвет.

Деревоклееные арки покрытия, импосты витражей покрываются огнезащитным бесцветным лаком. Металлические затяжки и подвески окрашиваются эластичными красками в белый цвет.

ЗАЛ ПОДГОТОВИТЕЛЬНЫХ ЗАНЯТИЙ.

Стены зала облицовываются лицевым кирпичом. Потолки из сборных ребристых плит окрашиваются водоразбавляемой краской в белый цвет. Полы деревянные, брусчатые, цвет светло-зеленый, колер № 35 по альбому колеров 1971 г. Раметка пола белая. Витражи алюминиевые.

ФОЙЕ, БУФЕТ, МЕТОДАКБИНЕТ, КОМНАТА ОТДЫХА

Стены фойе облицовываются лицевым кирпичом. Стены буфета, методабинета и комнаты отдыха - деревянная офанерованная панель на высоту 1,2 м, выше масляная окраска. Подокники фойе, буфета, методабинета и комнаты отдыха подвесные из плитки "Акмигран". Полы во всех помещениях паркетные. Внутренние витражи фойе и буфета алюминиевые. Окна - деревянные опаренные по ГОСТ 11214-65, двери во всех помещениях здания бассейна, за исключением витражей, деревянные по ГОСТ 6629-74. Окна и двери окрашиваются масляной краской в белый цвет.

Отделку остальных помещений выполнять в соответствии с "ведомостью внутренних отделочных работ".

|               |           |  |      |
|---------------|-----------|--|------|
|               |           | 1979 ТП 294-3-28   |      |
|               |           | Бассейн в деревоклееных конструкциях / с крытыми ваннами; 50x21м с местами для зрителей детской. |      |
| Исполнитель   | Горанский | Специал  | Лист |
| Ген.проектант | Покрас    | Р  | 2    |
| Архитектор    | Тельфер   |  |      |
| Инженер       | Лаврова   |  |      |
| Проверка      | Тельфер   |  |      |
| Разработчик   | Торшова   |  |      |
|               |           | ЗАГЛАВНЫЙ ЛИСТ / ОКОНЧАНИЕ /   |      |
|               |           | ЭЛЕМЕНТЫ ДАННЫХ В СООТВЕТСТВИИ С СПОСОБОМ КОМПЬЮТЕРНОЙ ТЕХНИКИ ИЛИ ИНЫМИ СРЕДСТВАМИ              |      |

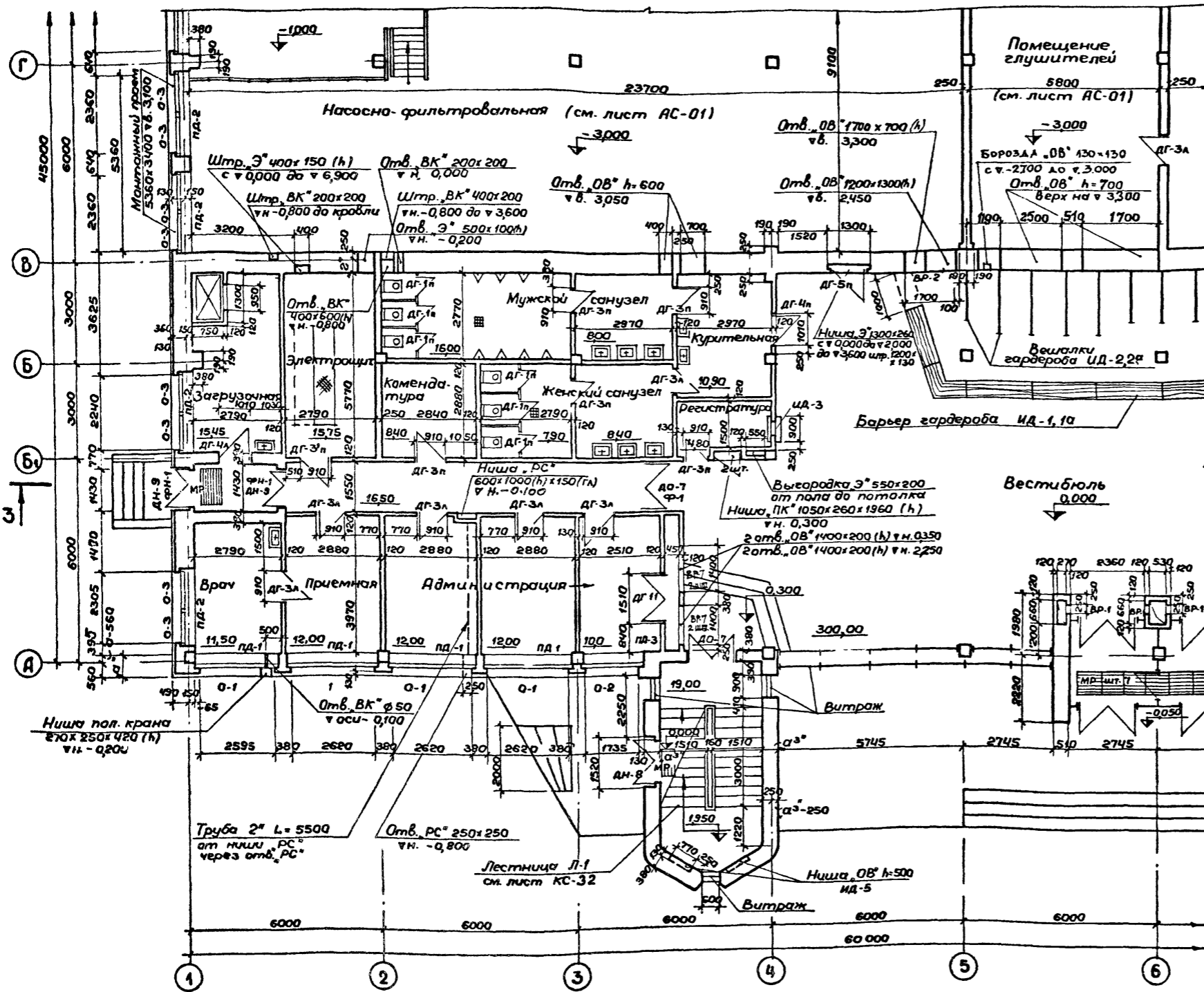
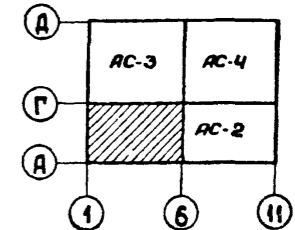


Таблица толщин и привязок наружных стен

| № п/п | Расчетная t наружн. воздуха | -20° | -30° | -40° | Примечания                    |
|-------|-----------------------------|------|------|------|-------------------------------|
| 1     | Толщина стены „а“           | 510  | 640  | 770  | 1эт ось „А“ оси „1-4“         |
| 2     | Толщина стены „а“           | 170  | 300  | 1030 | 1эт ось „А“ Бассейн           |
| 3     | Толщина стены „а“           | 640  | 640  | 770  | 2эт ось „А“ Раздевалки        |
| 4     | Толщина стены „а“           | 510  | 510  | 640  | 2эт ось „А“ Спортзал          |
| 5     | Привязка стены „б“          | 280  | 410  | 540  | 1эт ось „11“ Бассейн          |
| 6     | Привязка стены „б“          | 20   | 150  | 280  | 2эт ось „11“ Раздевалки       |
| 7     | Привязка стены „б“          | 150  | 280  | 410  | 2и 3эт ось „1“ и „11“ Бассейн |
| 8     | Привязка стены „в“          | 310  | 440  | 570  | 1 и 2 эт. ось „Д“             |
| 9     | Привязка стены „в“          | 260  | 260  | 390  | 1, 2, 3 эт. ось „В“           |

Примечания:

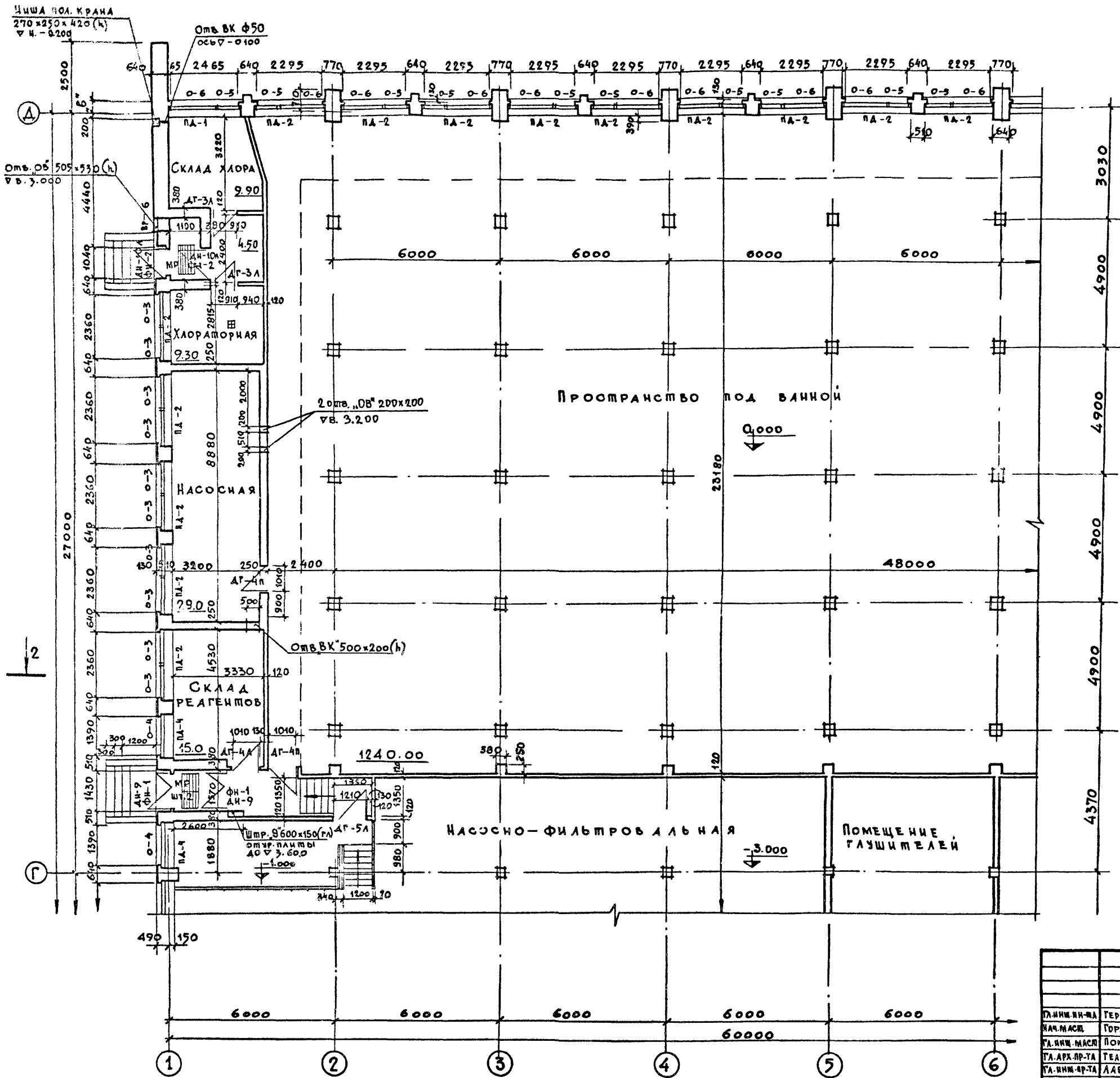
1. Установку оконных блоков см лист АС-28.
2. Перегородки кабин санузлов и душевых см лист АС-30.
3. Стена в электрощитовой по оси „2“ выполняется с гидроизоляцией.
4. Подготовка пола в электрощитовой - 200 мм.
5. Крыльца см лист АС-03.



|      |    |          |         |
|------|----|----------|---------|
| Лист | №  | Имя      | Подпись |
| Лист | №1 | Мирошник |         |
| Лист | №2 | Гонимель |         |
| Лист | №3 | Косова   |         |
| Лист | №4 | Гальман  |         |

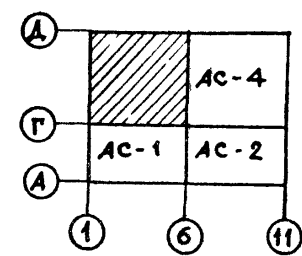
|             |           |      |   |      |
|-------------|-----------|------|---|------|
|             |           | 1979 | ТП 294-3-28   | АС   |
| Гл.инж.пр.  | Герчиков  |      | Бассейн (в деревянных конструкциях) с крытыми даннами: 50x21м с местами для зрителей и детской. |      |
| Нач.маш.    | Гарлышков |      | Студия  | Лист |
| Гл.инж.маш. | Покрасс   |      | Р   | АС-1 |
| Гл.арх.пр.  | Гельфер   |      | 42  |      |
| Гл.инж.пр.  | Лаврова   |      | План 1 <sup>го</sup> этажа в осях „1“-„6“, „А“-„Г“  |      |
| Проверил    | Гельфер   |      | ЗРЕЛИЩНЫЙ ЗАДАНИЕ И СПОРТИВНЫХ СООРУЖЕНИЙ ИМ.Б.С.МЕЗЕНЦЕВА                                      |      |
| Разработал  | Торгашова |      |   |      |





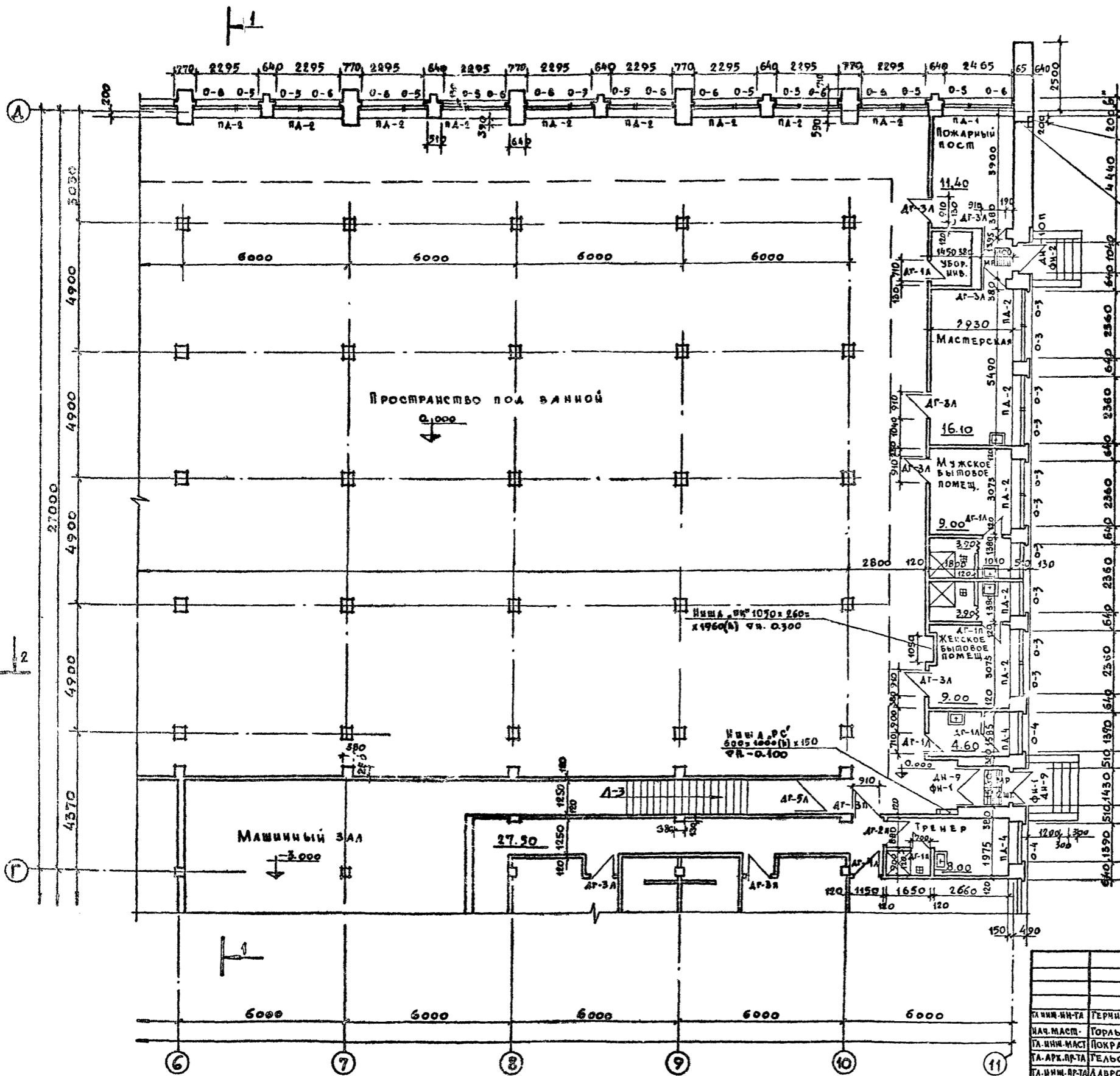
**П Р И М Е Ч А Н И Я**

1. ТАБЛИЦА ТОЛЩИН И ПРИВЯЗОК НАРУЖНЫХ СТЕН ДАНА НА ЛИСТЕ АС-1
2. ОТВЕРСТИЯ ДЛЯ ТРУБ РАЗМЕРАМИ НЕ БОЛЕЕ 150x150мм В СТЕНАХ ПРОБИВАЮТСЯ ПО МЕСТУ.
3. УСТАНОВКУ ОКОННЫХ БЛОКОВ СМ. ЛИСТ АС-2В.
4. КРЫЛЬЦА СМ. ЛИСТ АС-03



|                |           |  |             |        |
|----------------|-----------|--|-------------|--------|
|                |           | 1979   | ТП 294-3-28 | АС     |
| ДИЗАЙН-ИМЯ     | ГЕРЧИКОВ  | БАССЕЙН В ДЕРЕВООКАМЕННЫХ КОНСТРУКЦИЯХ С КРЫТЫМИ БАЙНАМИ: 50x21м 3 МЕСТАМИ ДЛЯ ЗРИТЕЛЕЙ И ДЕТСКОЙ. |             |        |
| НАЧ.МАСШ.      | ГОРЯШКОВ  |  |             |        |
| ГЛАВ.ИЩ.МАСШ.  | ПОКРАСС   |  |             |        |
| ГЛАВ.АРХ.АР-ТА | ГЕЛЬФЕР   |  |             |        |
| ГЛАВ.ИЩ.АР-ТА  | ЛАВРОВА   |  |             |        |
| ПРОВЕРКА       | ГЕЛЬФЕР   | ПЛАН 1 <sup>го</sup> ЭТАЖА   |             |        |
| РАЗРАБОТКА     | ГОРТАШОВА | В ОСЯХ 1-Б, Г-Д  |             |        |
|                |           | СПАДНЯ   | ЛИСТ        | ЛИСТОВ |
|                |           | Р  | АС-3        |        |
|                |           | ЗРЕАНИЧНЫХ ЗДАНИИ И ОБОРУДОВАННЫХ СООРУЖЕНИИ ИМ. БС. МЕЗЕНЦЕВА                                     |             |        |



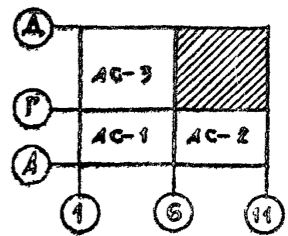


НИША ПОД КРАНА  
270 x 290 x 420(н)  
Ч.н. - 0.200

ОТВ. ВК Ø50  
0567 - 0.100

**ПРИМЕЧАНИЯ**

1. ТАБЛИЦА ТОЛЩИНЫ И ПРИВЯЗОК НАРУЖНЫХ СТЕН ДАНА НА ЛИСТЕ АС-1.
2. ОТВЕРСТИЯ ДЛЯ РУБЬ РАЗМЕРАМИ НЕ БОЛЕЕ 150x150 ММ. В СТЕНАХ ПРОБИВАЮТСЯ ПО МЕСТУ.
3. УСТАНОВКУ ОКОННЫХ БЛОКОВ СМ. ЛИСТ АС-28.
4. КРЫЛЬЦА СМ. ЛИСТ АС-03

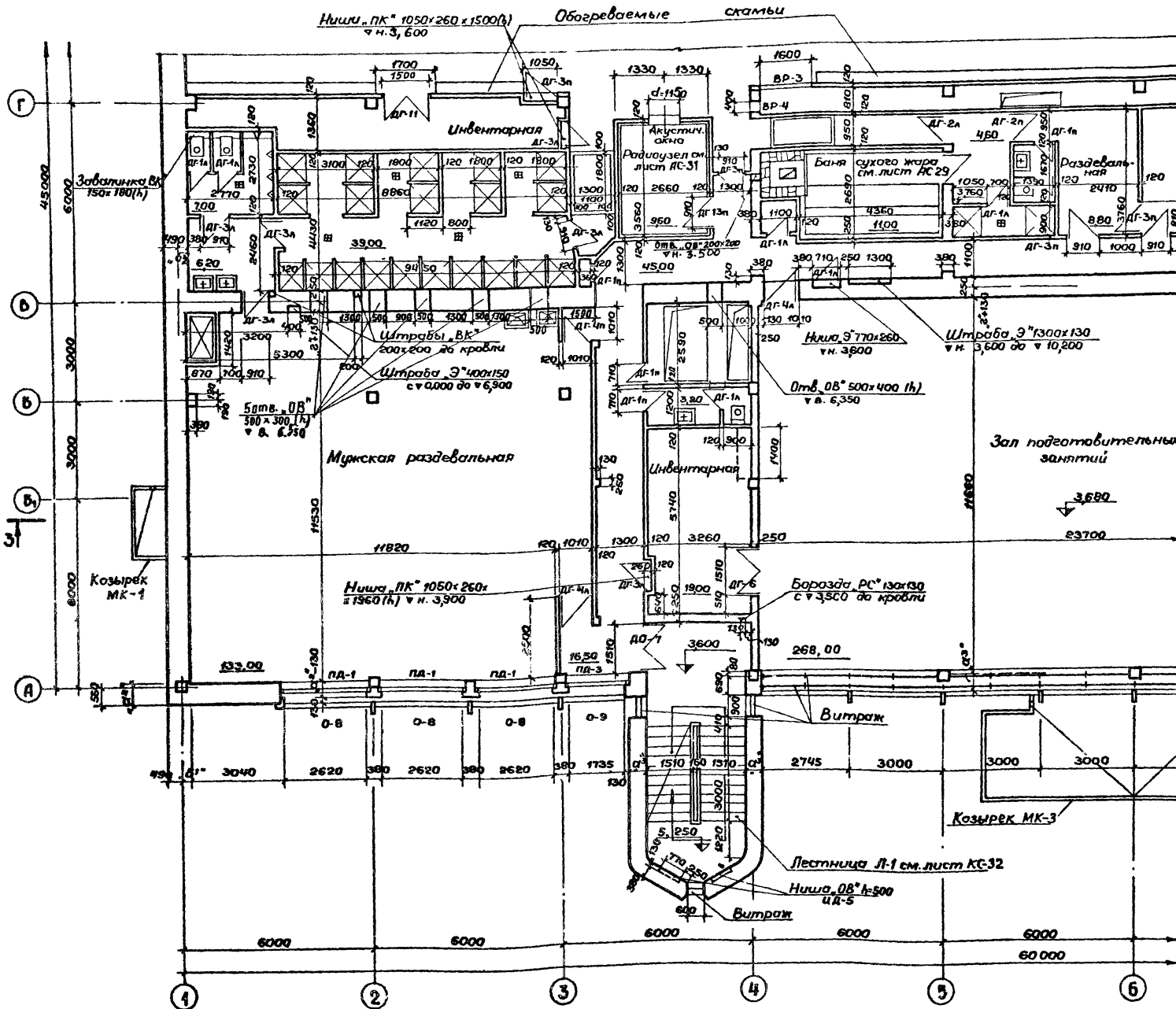


|             |             |             |             |             |             |             |             |             |             |             |             |             |             |             |             |             |             |             |             |             |             |             |
|-------------|-------------|-------------|-------------|-------------|-------------|-------------|-------------|-------------|-------------|-------------|-------------|-------------|-------------|-------------|-------------|-------------|-------------|-------------|-------------|-------------|-------------|-------------|
| И.В. КОСОВА | О.А. КОСОВА | С.В. КОСОВА | Л.А. КОСОВА | Н.А. КОСОВА | М.А. КОСОВА | О.А. КОСОВА | П.А. КОСОВА | Р.А. КОСОВА | С.А. КОСОВА | Т.А. КОСОВА | У.А. КОСОВА | Ф.А. КОСОВА | Х.А. КОСОВА | Ц.А. КОСОВА | Ч.А. КОСОВА | Ш.А. КОСОВА | Щ.А. КОСОВА | Ъ.А. КОСОВА | Ы.А. КОСОВА | Э.А. КОСОВА | Ю.А. КОСОВА | Я.А. КОСОВА |
|-------------|-------------|-------------|-------------|-------------|-------------|-------------|-------------|-------------|-------------|-------------|-------------|-------------|-------------|-------------|-------------|-------------|-------------|-------------|-------------|-------------|-------------|-------------|

|               |           |  |             |        |
|---------------|-----------|--|-------------|--------|
|               |           | 1979   | ТП 294-3-28 | АС     |
| ТА.ИИ.И.ТА    | ГЕРЧИКОВ  | БАССЕЙН (В ДЕРЕВОКЛЕБНЫХ КОНСТРУКЦИЯХ) С КРЫШИМИ БАННЯМИ: 50x21М СМЕШАНЫМИ ДЛЯ ЗРИТЕЛЕЙ И ДЕТСКОИ. |             |        |
| ТА.ИИ.М.А.СТ. | ГОРЬШКОВ  | СТАНДА   | ЛИСТ        | ЛИСТОВ |
| ТА.ИИ.М.А.СТ. | ПОКРАСС   | Р  | АС-4        |        |
| ТА.АР.АР.ТА   | ГЕЛЬФЕР   | ПЛАН 1-ГО ЭТАЖА  |             |        |
| ТА.ИИ.И.В.ТА  | ДАВРОВА   | В ОСЯХ 6-А, 7-А  |             |        |
| ПРОБЕРА       | ГЕЛЬФЕР   | ЗРЕЛИЩНЫХ БЛАНКОВ И СПОРТИВНЫХ СООРУЖЕНИЙ ИИ. Б.С. МЕЗЕНЦЕВА                                       |             |        |
| РАЗРАБОТКА    | ТОРГАШОВА | КОПИРОВАЛА ВИАИИИ 10312-02 Р Формат 227  |             |        |

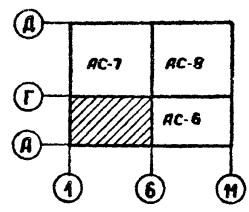
Копия ВЕРНА

Типовой проект 294-3-28 Альбом I часть 1



**Примечания:**

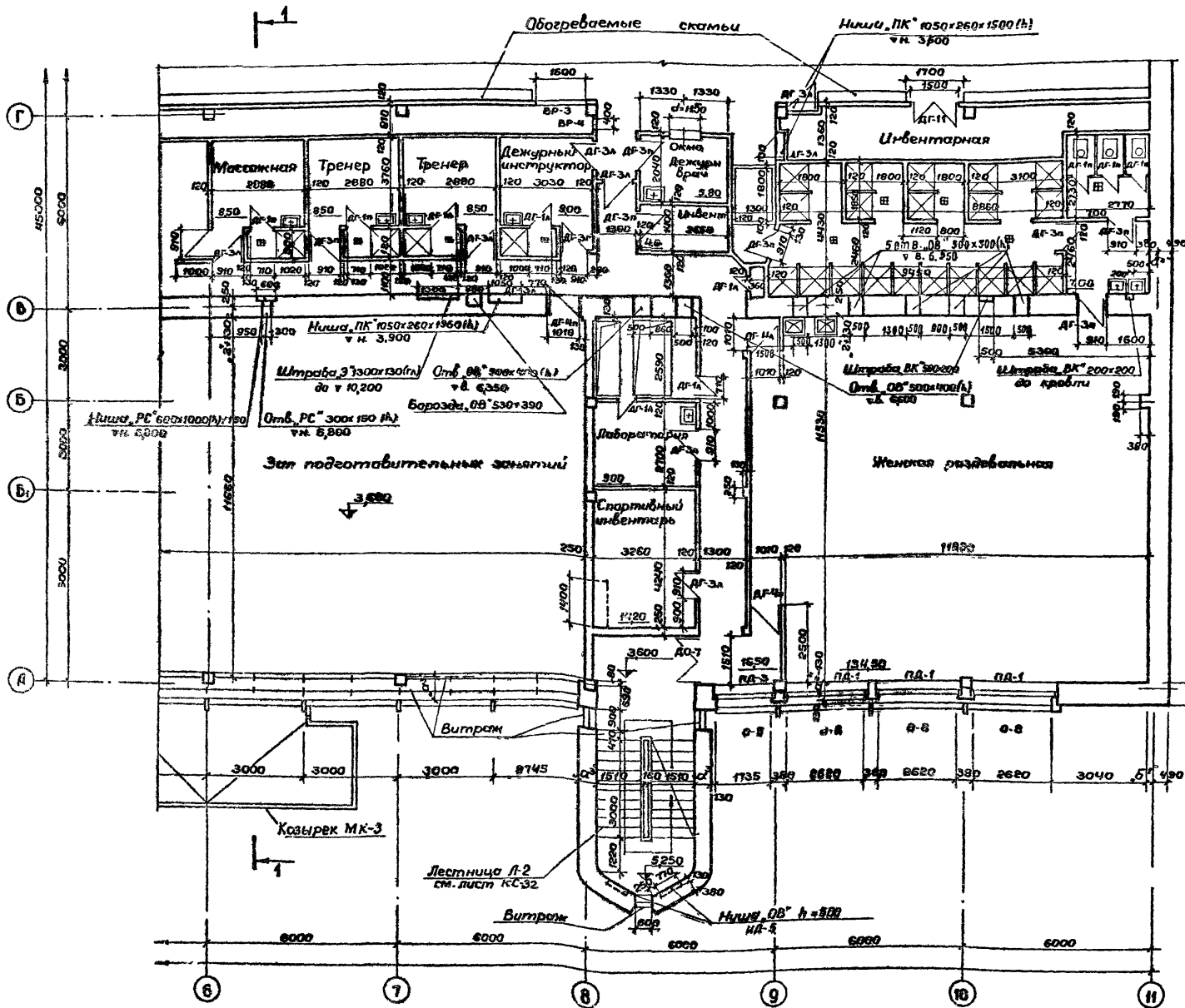
1. Таблица толщин и привязок наружных стен дана на листе АС-1.
2. Перегородки кабин санузлов и душевых см. лист АС-30.
3. В помещении инвентарной пунктиром показана кирпичная перегородка для установки calorifера при  $t_m = -40^\circ$ . 2шт. „ОБ“ на чн. 3,730 и чн. 6,000 закрываются решетками ВР-7.



|         |          |          |         |
|---------|----------|----------|---------|
| Шт. 1/1 | Миронин  | Пол. 1/1 | Пильман |
| Шт. 1/2 | Гонимель | Пол. 1/2 | Косова  |
| Шт. 1/3 | Косова   | Пол. 1/3 | Косова  |

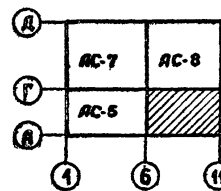
|             |           |  |    |                 |    |
|-------------|-----------|--|----|-----------------|----|
|             |           | 1979   | ТП | 294-3-28        | АС |
|             |           | Бассейн в деревянных конструкциях с крытыми ваннами: 50x21м с местами для зрителей и детской |    |                 |    |
| Исполнитель | Гершков   | Л.А.   |    |                 |    |
| Нач. маст.  | Горлышков | Л.А.   |    |                 |    |
| Исполнитель | Покрасс   | Л.А.   |    |                 |    |
| Исполнитель | Гельфер   | Л.А.   |    |                 |    |
| Исполнитель | Лабрава   | Л.А.   |    |                 |    |
| Проверил    | Гельфер   | Л.А.   |    |                 |    |
| Разработал  | Тарасова  | Л.А.   |    |                 |    |
|             |           | План 2 <sup>го</sup> этажа   |    | 8 осях 1-6, А-Г |    |
|             |           | Копировала   |    | 1/1/79          |    |

Копия плана



**Примечания :**

1. Таблица толщин и привязок наружных стен дана на листе АС-1.
2. Перегородки кабин санузлов и душевых ст. лист АС-30.
3. В помещении спортивного инвентаря пунктиром показана кирпичная перегородка для установки calorifiera при  $t_n = -40^\circ$ . 2 отв.  $\text{OB}^\circ$  на ч.н. 3730 и на ч.н. 6100 закрываются решетками ВР-7.



|   |        |
|---|--------|
| Исполн.                                       | П.И.И. |
| Проектант                                     | П.И.И. |
| Инженер                                       | П.И.И. |
| Архитектор                                    | П.И.И. |
| Строитель                                     | П.И.И. |
| Специалист                                    | П.И.И. |
| Инженер-конструктор                           | П.И.И. |
| Инженер-электрик                              | П.И.И. |
| Инженер-санитар                               | П.И.И. |
| Инженер-теплотехник                           | П.И.И. |
| Инженер-строитель                             | П.И.И. |
| Инженер-механик                               | П.И.И. |
| Инженер-химик                                 | П.И.И. |
| Инженер-биолог                                | П.И.И. |
| Инженер-геолог                                | П.И.И. |
| Инженер-эколог                                | П.И.И. |
| Инженер-экономист                             | П.И.И. |
| Инженер-педагог                               | П.И.И. |
| Инженер-психолог                              | П.И.И. |
| Инженер-лингвист                              | П.И.И. |
| Инженер-философ                               | П.И.И. |
| Инженер-историк                               | П.И.И. |
| Инженер-этнограф                              | П.И.И. |
| Инженер-фольклорист                           | П.И.И. |
| Инженер-историк-этнограф                      | П.И.И. |
| Инженер-историк-лингвист                      | П.И.И. |
| Инженер-историк-фольклорист                   | П.И.И. |
| Инженер-историк-этнограф-лингвист             | П.И.И. |
| Инженер-историк-этнограф-лингвист-фольклорист | П.И.И. |

|                        |          |  |            |
|------------------------|----------|--|------------|
| 1979                   | ТП       | 294-3-28   | АС         |
| И.И.И.                 | Горюхов  | Бассейн (в деревянных конструкциях) с крытым бассейном 50x21м с местами для зрителей и детским бассейном | Содерж.    |
| И.И.И.                 | Парлыков |  | Лист       |
| И.И.И.                 | Покрас   |  | Лист       |
| И.И.И.                 | Гельфер  |  | Лист       |
| И.И.И.                 | Лабова   | Планировка 2-го этажа в осях 5-11, А-Г   | Лист       |
| И.И.И.                 | Тельфер  |  | Лист       |
| И.И.И.                 | Тарасова |  | Лист       |
| Копировала 16312-01 10 |          |  | Формат 225 |

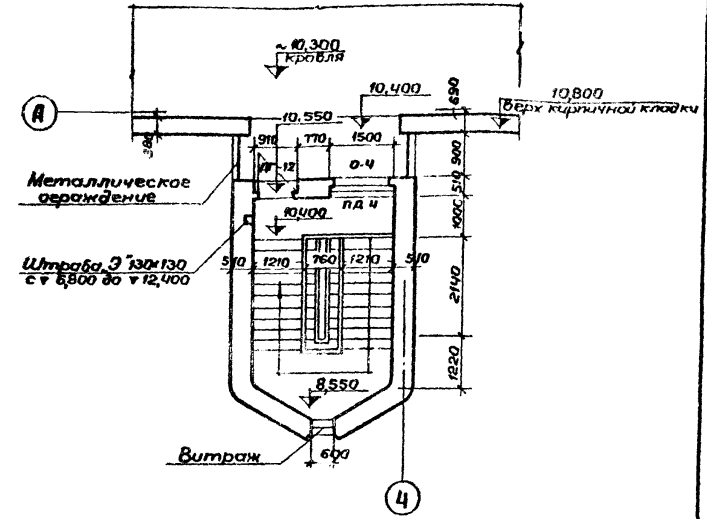
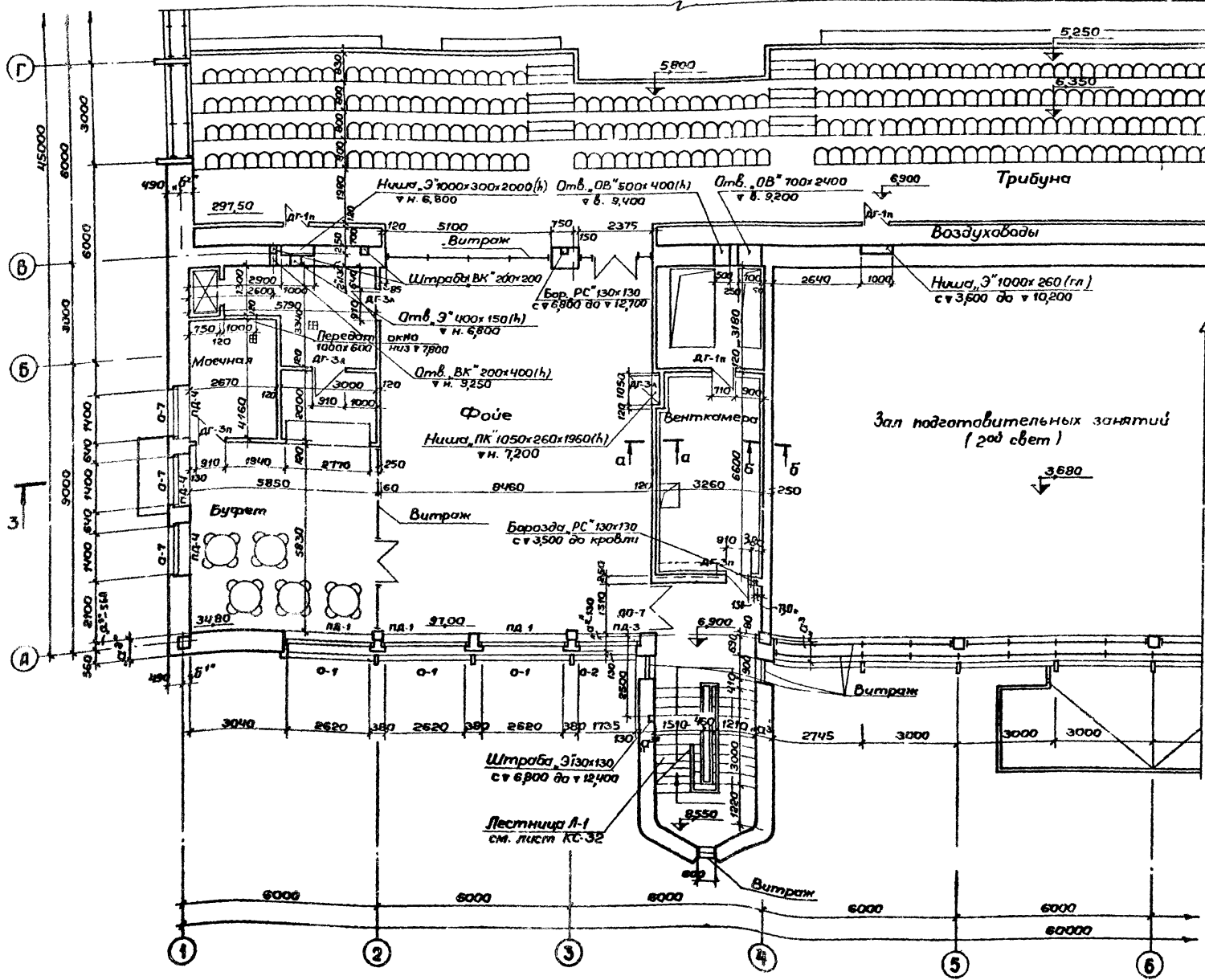




КОЛИЯ ВЕРНА

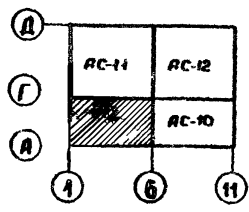
Тиловай проект 294-3-28 тильбом I часть 1

План лестницы Л-1 на отм. 10,400  
(Лестница Л-2 - зеркальна)



**Примечания:**

1. Таблица толщин и привязок наружных стен дана на листе АС-1.
2. Сечения а-а, б-б см. лист АС-10.
3. В помещении венткамеры пунктиром показана кирпичная перегородка для установки конвектора в нише при  $t_n = 40^\circ$



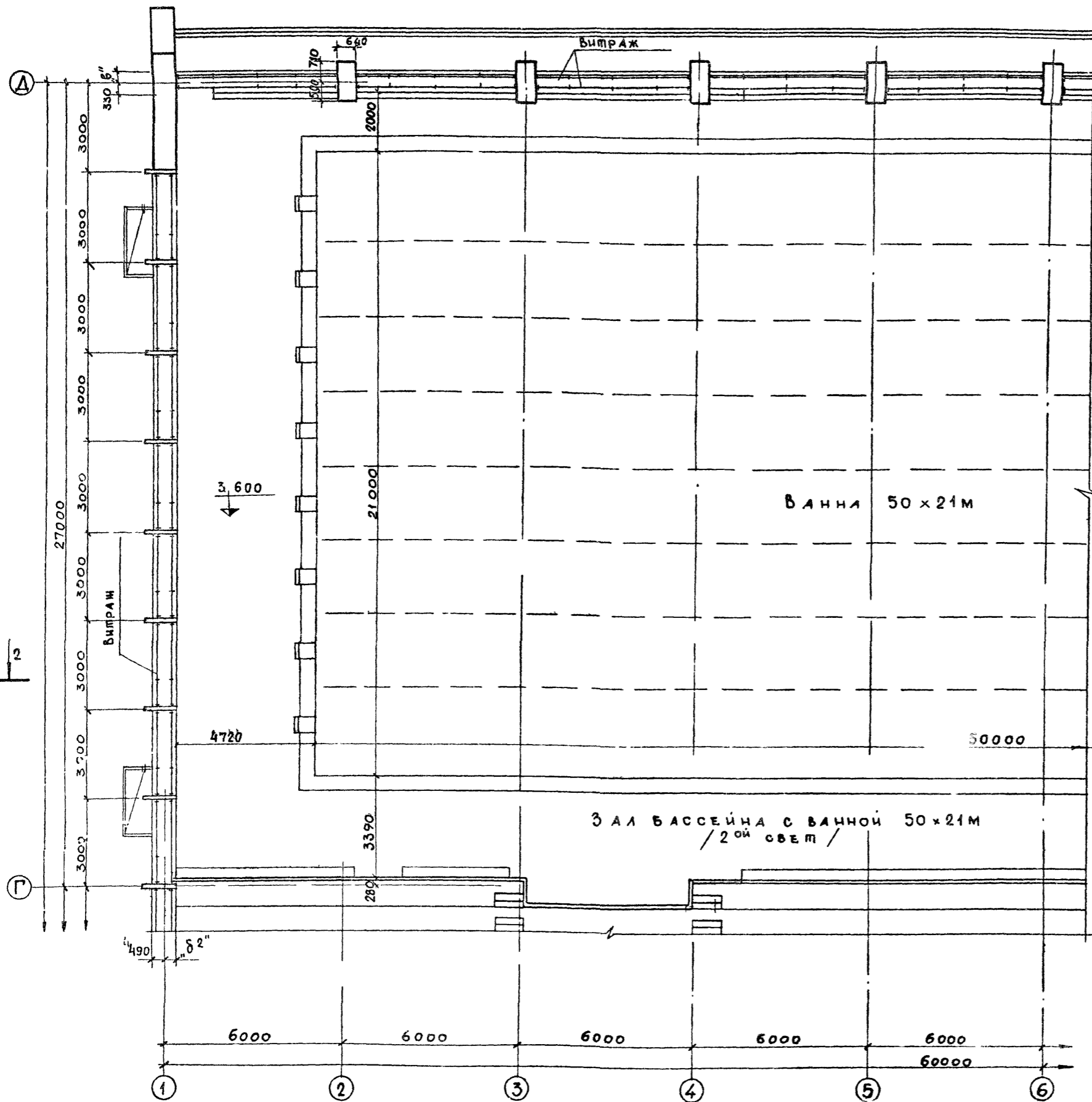
И.А. Кривошапкин  
О.А. М. Мирончик  
О.А. М. Гамилетдинов  
О.А. М. Косов

|               |          |   |     |          |  |
|---------------|----------|---|-----|----------|--|
|               |          | 1979  | ТГП | 294-3-28 | АС   |
| Проектировщик | Гершиков | Бассейн (в дерев. оклееных конструкциях) с крышей |     |          | Стальной лист  |
| Над. маст.    | Гершиков | ваннами 50x21м с местами для зрителей и детской   |     |          |  |
| Инж. м.м.     | Полхасс  |   |     |          | Лист   |
| Инж. арх-та   | Гельпер  |   |     |          | Р  |
| Инж. электр.  | Лаврова  |   |     |          | АС-9   |
| Проверил      | Гельпер  | План 3 <sup>ей</sup> этажа                        |     |          | УТВЕРЖДЕНО<br>С. О. Р. З. Е. И. И. И.<br>И. С. МЕЗЕНЦЕВА |
| Разработчик   | Тарасова | 3 осях, в°, 11°, А°, Г°                           |     |          |  |

Копирована



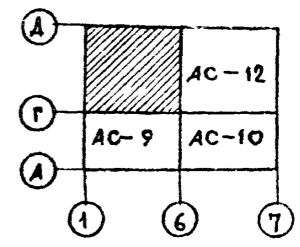
|               |              |               |              |                |              |                |                |             |                |
|---------------|--------------|---------------|--------------|----------------|--------------|----------------|----------------|-------------|----------------|
| С             | О            | Г             | А            | С              | О            | В              | А              | Ч           | О              |
| Инв. №        | И.М. Мурашин | И.М. Горышков | И.М. Покрас  | И.М. Гельфер   | И.М. Лаврова | И.М. Торгашова | И.М. Гильман   | И.М. Косова | И.М. Мезенцева |
| И.М. Горышков | И.М. Покрас  | И.М. Гельфер  | И.М. Лаврова | И.М. Торгашова | И.М. Гильман | И.М. Косова    | И.М. Мезенцева |             |                |



**ПРИМЕЧАНИЕ**

1. Таблица толщин и привязок наружных осей дана на листе АС-1

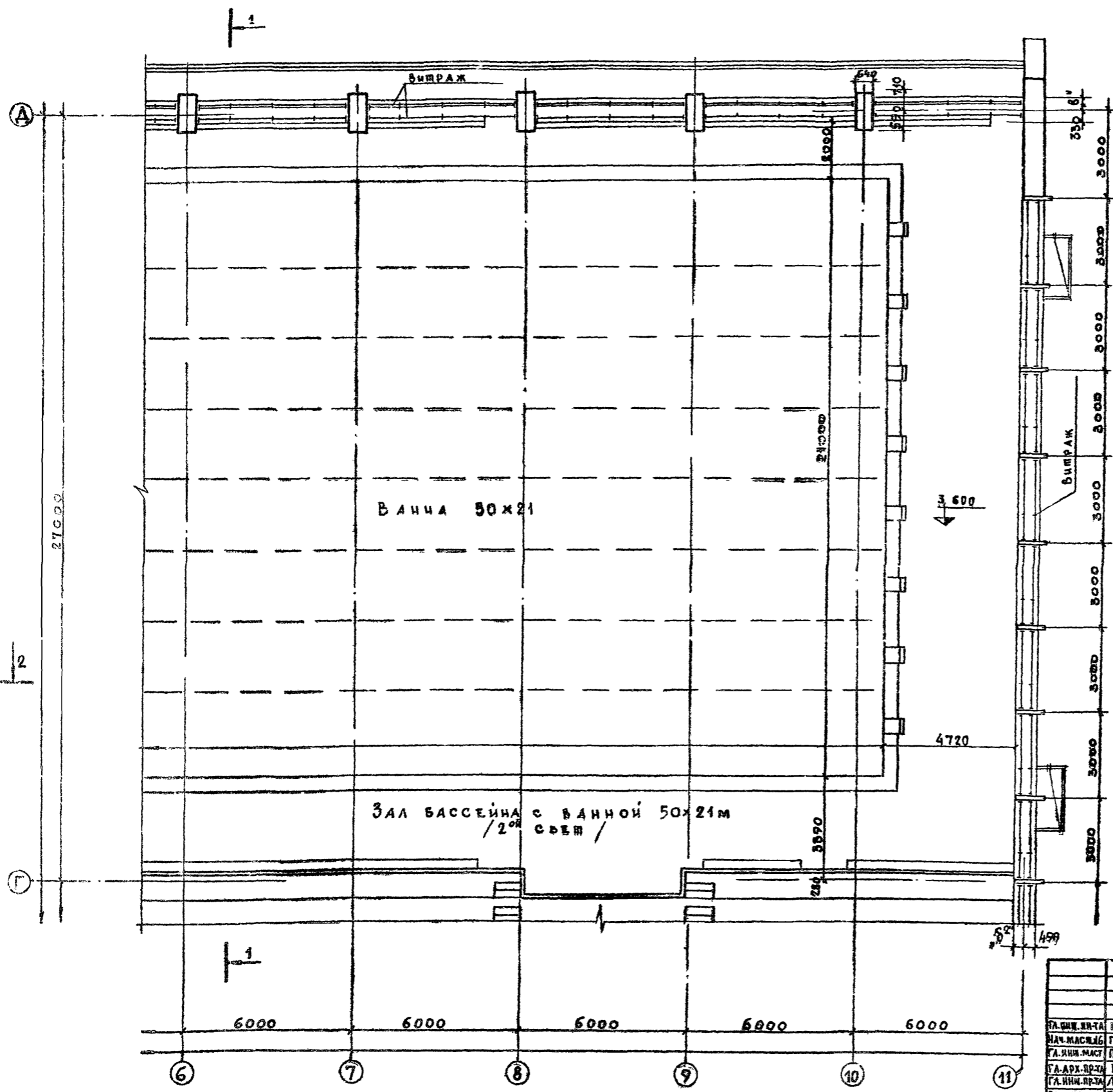
2



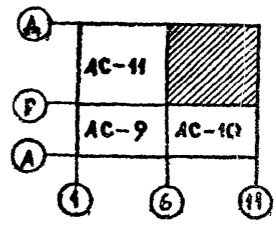
|   |             |   |
|---|-------------|---|
| 1979  | ТП 294-3-28 | АС  |
| Бассейн в деревянных конструкциях / с крытыми ваннами: 50x21м с местами для зрителей и детской. |             |   |
| ГЛАВ. ИНЖ. НАЧ. РАБОТ   | Горышков    | И.М.  |
| ГЛАВ. ИНЖ. М.   | Покрас      | И.М.  |
| ГЛАВ. АРХ. ПР.  | Гельфер     | И.М.  |
| ГЛАВ. ИНЖ. ВРХ.   | Лаврова     | И.М.  |
| ПРОВЕРИЛ  | Гельфер     | И.М.  |
| РАЗРАБОТ  | Торгашова   | И.М.  |
| СПЛАЯ   | Лист        | Листов  |
| Р   | АС-11       |   |
| ПЛАН 3го ЭТАНА В ОСЯХ 1-6, Г-А.   |             | ЗРЕЛИЩНЫХ МЕСТ И СПОРТИВНЫХ ОБОРУДОВАНИЙ ИМ. Б.С. МЕЗЕНЦЕВА |



|               |             |
|---------------|-------------|
| Исполнитель   | С. Д. Г. А. |
| Проверенный   | С. Д. Г. А. |
| Согласованный | С. Д. Г. А. |
| Утвержденный  | С. Д. Г. А. |
| Дата          | 1979        |



**ПРИМЕЧАНИЕ**  
 1. ТАБЛИЦА ТОЛЩИН И ПРИВЯЗОК НАРУЖНЫХ СТЕН ДАНА НА ЛИСТЕ АС-1



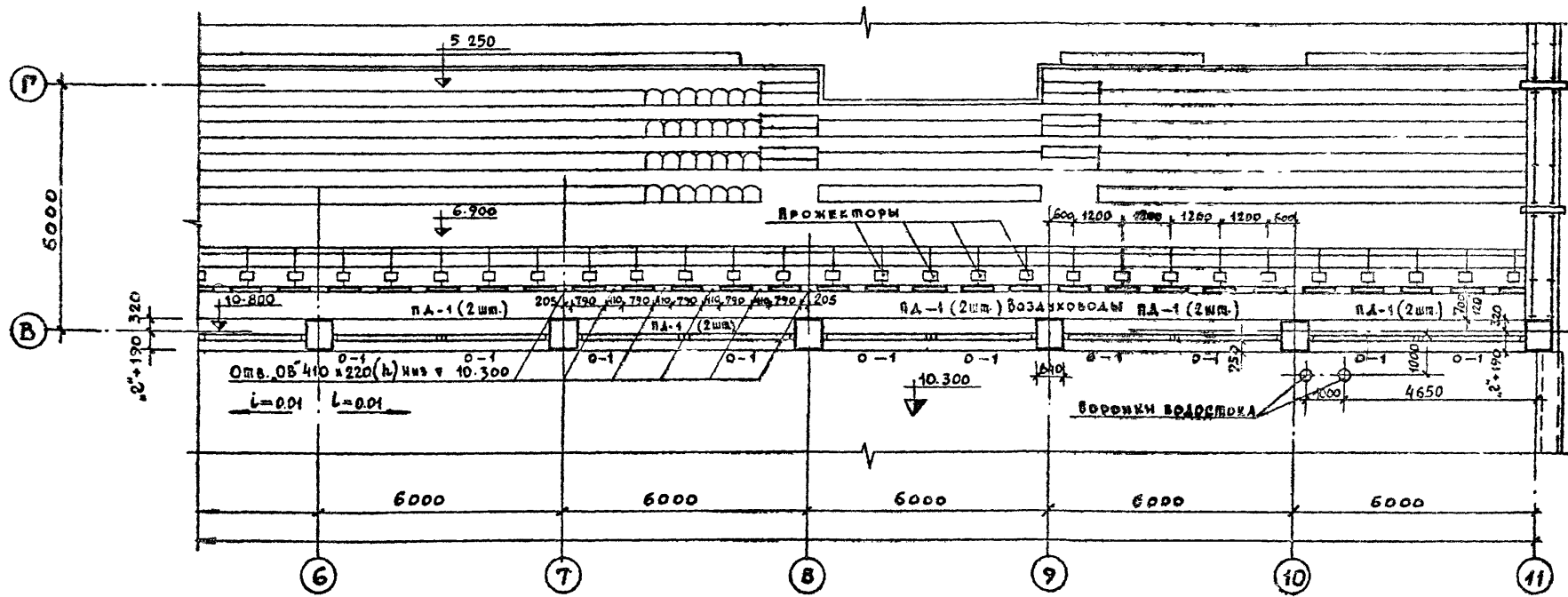
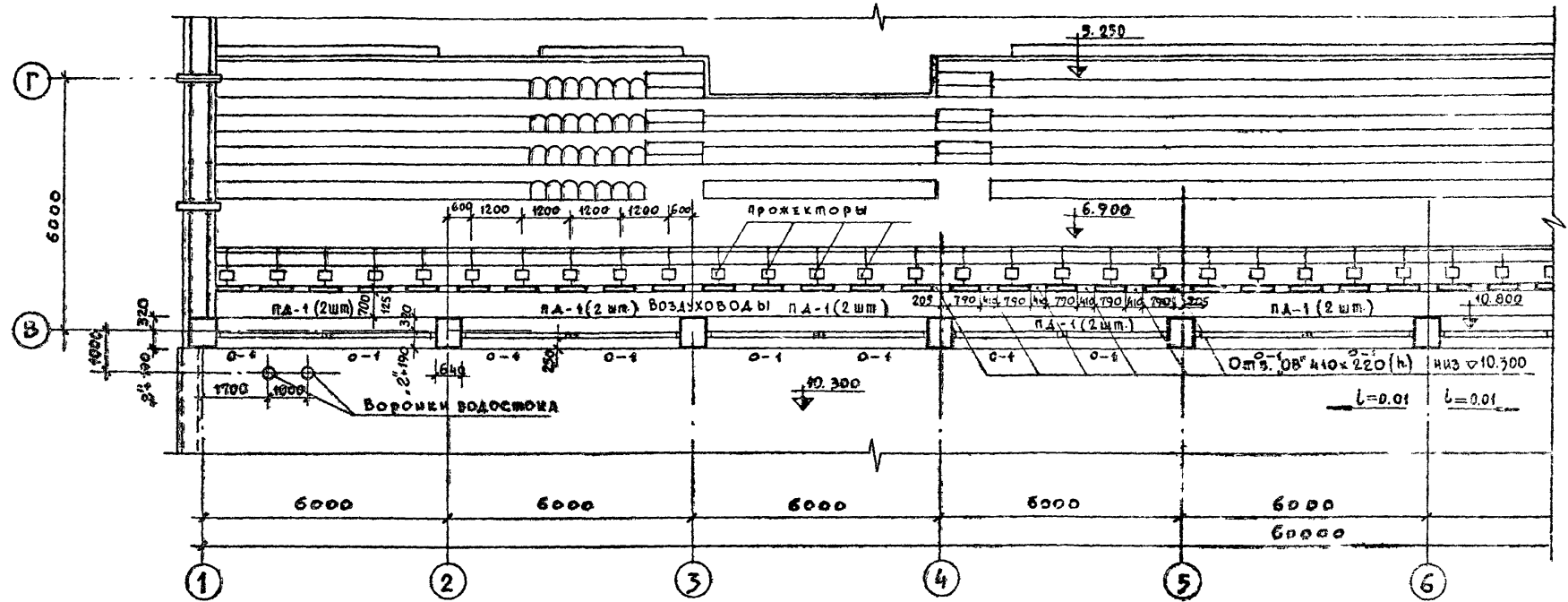
|  |             |   |
|--|-------------|---|
| 1979   | ТП 294-3-28 | АС  |
| БАСЕЙН / В АЕРОУКАЗАННЫХ КОНСТРУКЦИЯХ / С КРЫШНЫМИ ПАННЯМИ: 50x21м в местах для зрителей и детской |             |   |
| ГЛАВ. ИРИТ-ГЕРЧИКОВ  | ГОРЬШКОВ    | С. Д. Г. А.   |
| НАЧ. РАБОТ ПОКРАСС   | ПОКРАСС     | С. Д. Г. А.   |
| ГЛАВ. ПРОЕКТ ГЕЛЬФЕР   | ГЕЛЬФЕР     | С. Д. Г. А.   |
| ГЛАВ. ПРОЕКТ ЛАВРОВА   | ЛАВРОВА     | С. Д. Г. А.   |
| ПРОВЕРЕНА ГЕЛЬФЕР  | ГЕЛЬФЕР     | С. Д. Г. А.   |
| РАЗРАБОТ. ТОРГАШОВА  | ТОРГАШОВА   | С. Д. Г. А.   |
| Станция  | Лист        | Листов  |
| Р  | АС-12       |   |
| ПЛАН 3 <sup>го</sup> ЭТАЖА<br>В Осях 6'-11', Г'-А'   |             | СРЕДНИЙ ИСПОЛНИТЕЛЬ СПОРТИВНЫХ СООРУЖЕНИЙ ИМ. Б. С. МЕЗЕНЦЕВА |

Котля ВЕРХ

Альбом I

Часть I

Типовой проект 294-3-28



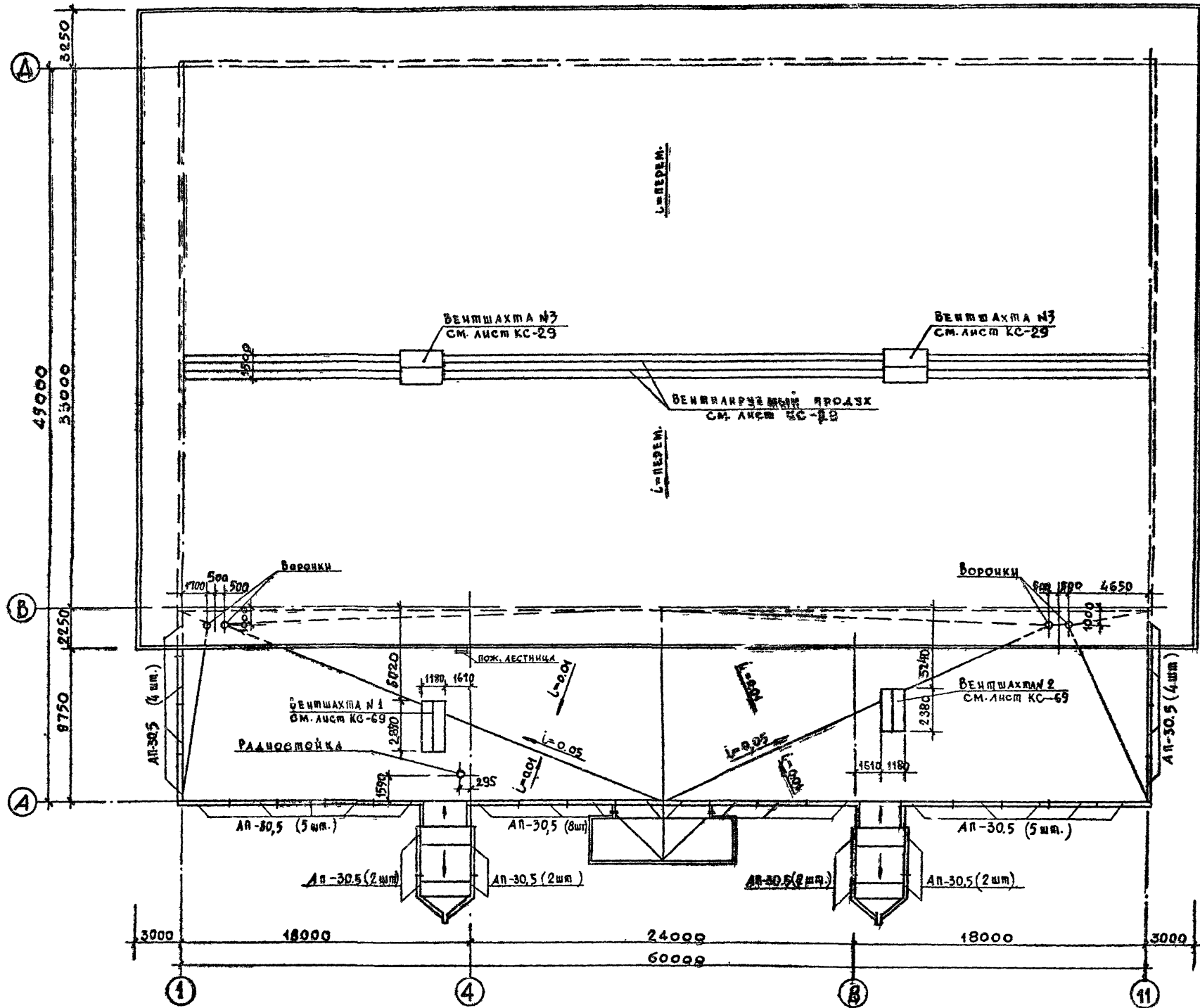
**ПРИМЕЧАНИЯ:**

1. Таблица толщины и привязок наружных стен дана на листе АС-1.
2. Покрытие над шахтой воздуховодов на ч 10.800 условно не показано.
3. Конструкцию карниза для прожекторов см. лист КС-69.

|          |          |          |          |
|----------|----------|----------|----------|
| И. КОЛОД | И. КОЛОД | И. КОЛОД | И. КОЛОД |
| И. КОЛОД | И. КОЛОД | И. КОЛОД | И. КОЛОД |
| И. КОЛОД | И. КОЛОД | И. КОЛОД | И. КОЛОД |
| И. КОЛОД | И. КОЛОД | И. КОЛОД | И. КОЛОД |

|   |                      |  |
|---|----------------------|--|
| 1979  | ТП 294-3-28          | АС   |
| Бассейн в деревянных конструкциях с крытыми ваннами: 50x21м с местами для зрителей и детской. |                      |  |
| НАЧ. МАСТ. АБ. ГОРЬБИШКОВ   | ГЛАВ. МАСТ. ПОХРАС   | СВАД. МАСТ. ЛЬСОВ  |
| ГЛАВ. АРХИТ. ГЕЛЬФЕР  | ГЛАВ. АРХИТ. АЛДРОВА | П  |
| ПРОВЕРКА ГЕЛЬФЕР  | РАЗРАБОТКА ТОРГАШОВА | АС-13  |
| Фрагмент плана на опм 10.900  |                      | ЗРЕАНИЩИК ЭДАННИ И СПОРТИВНИК СООРУЖЕНИИ ИМ. Б.С.МЕЗЕНЦЕВА |
| Копировала ВЕНДИНА 10.12.92   |                      |  |

Технический проект 294-3-28 Альбом I часть I



**ВЫБОРКА МАТЕРИАЛА  
НА РАДНОСТЕЙНЫЕ ЭЛЕМЕНТЫ  
СЕРИИ 2 260-2, ВЫПУСК 1**

| МАРКА<br>ИЗДА | РАЗМЕРЫ<br>в мм |             | МАРКА<br>БЕТОНА | РАСХОД<br>БЕТОНА<br>м <sup>3</sup> | РАСХОД<br>СТАЛИ<br>кг/м <sup>3</sup> | ВЕС<br>ИЗДЕЛ.<br>кг | ОБЩЕЕ<br>КОЛ-ВО<br>шт. |
|---------------|-----------------|-------------|-----------------|------------------------------------|--------------------------------------|---------------------|------------------------|
|               | ДЛИНА<br>L      | ШИРИНА<br>B |                 |                                    |                                      |                     |                        |
| АП-30,5       | 2980            | 500         | 200             | 0,123                              | 2,88                                 | 308                 | 34                     |
|               |                 |             |                 |                                    |                                      |                     |                        |
|               |                 |             |                 |                                    |                                      |                     |                        |

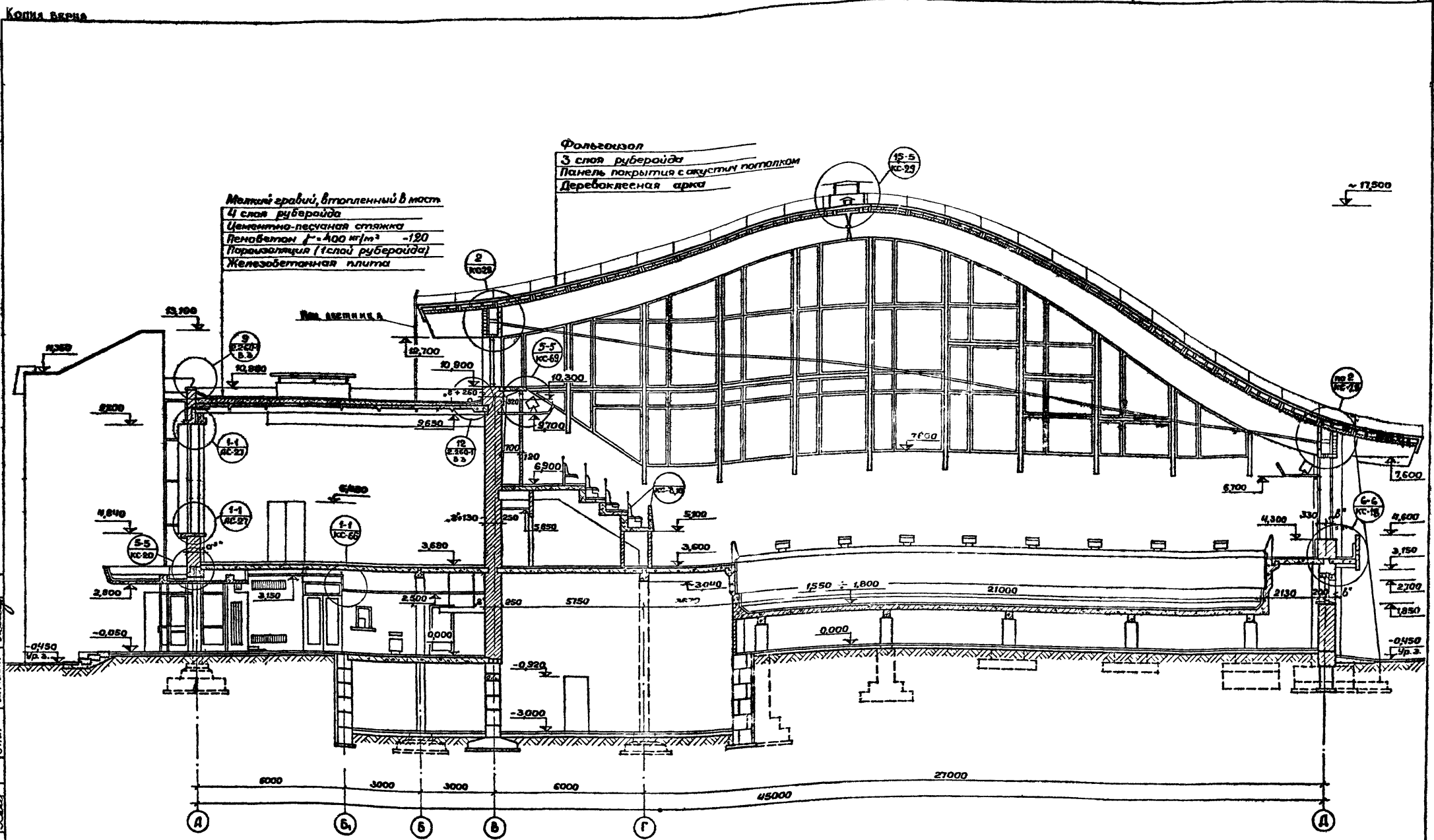
**ПРИМЕЧАНИЯ**

1. ДЕТАЛИ КРОВЛИ СМ. СЕРИЮ 2 260-1, ВЫПУСК 3.
2. КРЕПЛЕНИЕ РАДНОСТОЙКИ СМ. СЕРИЮ 2 260-1, ВЫПУСК 3, ДЕТАЛЬ 35

|      |      |      |      |      |      |
|------|------|------|------|------|------|
| ИЗМ. | КОЛ. | ИЗМ. | КОЛ. | ИЗМ. | КОЛ. |
|      |      |      |      |      |      |
|      |      |      |      |      |      |
|      |      |      |      |      |      |
|      |      |      |      |      |      |

|   |           |   |         |        |
|---|-----------|---|---------|--------|
| 1979  |           | ТП 294-3-28   |         | АС     |
| БАССЕЙН /В ДЕРЕВОКЛЕЕННЫХ КОНСТРУКЦИЯХ/ С КРЫШИМИ<br>ВАННАМИ: 50x21м С МЕСТАМИ ДЛЯ ЗРИТЕЛЕЙ И ДЕТСКОЙ |           |   |         |        |
| НАЧ. МАСТ.  | ГОРЬШИКОВ | ГЛАВ. ИНЖ. МАСТ.  | ПОКРАСС | СТАДИЯ |
| ГЛАВ. АРХ. ПР. ТА   | ГЕЛЬФЕР   | ЛИСТ  | АС-14   | ЛИСТОВ |
| ГЛАВ. ИНЖ. ПР. ТА   | ЛАВРОВА   | П Л А Н К Р О В Л И   |         |        |
| ПРОВЕРКА  | ГЕЛЬФЕР   | ЭРКАНИЙ И ЗАДАНИЕ<br>И СПОРТИВНЫХ<br>СООРУЖЕНИЙ<br>ИМ. В.В. МЕЗЕНЦЕВА |         |        |
| РАЗРАБОТКА  | ТИРГАНОВА | КОПИРОВАЛ БЕКИНА 10.12.02 18 ФОРМАТ 22Г                               |         |        |

Типовой проект 294-3-28 Альбом I часть 1



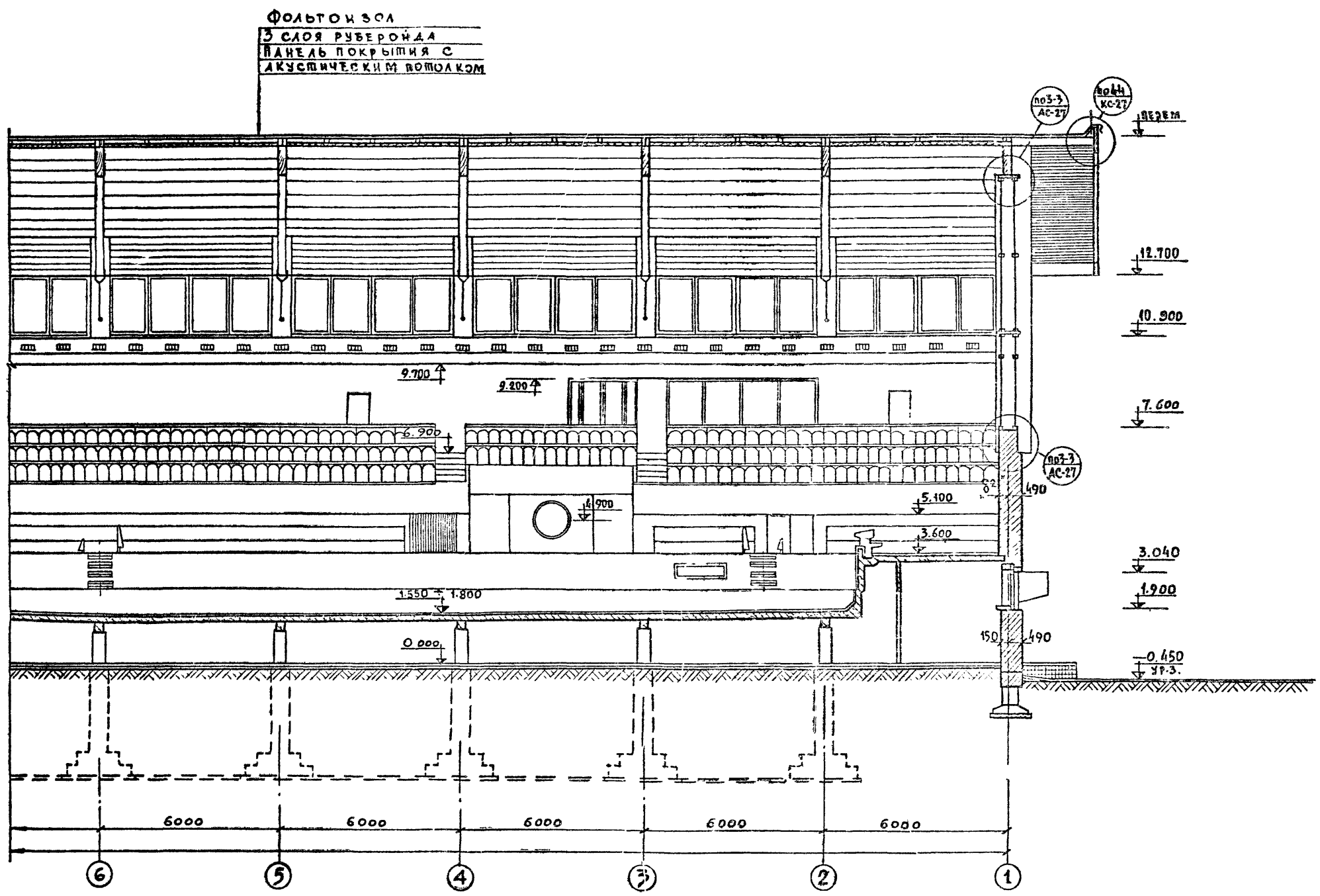
|   |                        |                |
|---|------------------------|----------------|
| О | Генеральный архитектор | Г.И. Гальперин |
| З | Архитектор             | О.И. Писанко   |
| А | Структурный инженер    | И.И. Шингар    |
| Б | Инженер                | И.И. Шингар    |
| В | Инженер                | И.И. Шингар    |
| Г | Инженер                | И.И. Шингар    |
| Д | Инженер                | И.И. Шингар    |
| Е | Инженер                | И.И. Шингар    |
| Ж | Инженер                | И.И. Шингар    |
| З | Инженер                | И.И. Шингар    |
| И | Инженер                | И.И. Шингар    |
| К | Инженер                | И.И. Шингар    |
| Л | Инженер                | И.И. Шингар    |
| М | Инженер                | И.И. Шингар    |
| Н | Инженер                | И.И. Шингар    |
| О | Инженер                | И.И. Шингар    |
| П | Инженер                | И.И. Шингар    |
| Р | Инженер                | И.И. Шингар    |
| С | Инженер                | И.И. Шингар    |
| Т | Инженер                | И.И. Шингар    |
| У | Инженер                | И.И. Шингар    |
| Ф | Инженер                | И.И. Шингар    |
| Х | Инженер                | И.И. Шингар    |
| Ц | Инженер                | И.И. Шингар    |
| Ч | Инженер                | И.И. Шингар    |
| Ш | Инженер                | И.И. Шингар    |
| Щ | Инженер                | И.И. Шингар    |
| Ъ | Инженер                | И.И. Шингар    |
| Ы | Инженер                | И.И. Шингар    |
| Ь | Инженер                | И.И. Шингар    |
| Э | Инженер                | И.И. Шингар    |
| Ю | Инженер                | И.И. Шингар    |
| Я | Инженер                | И.И. Шингар    |

**Примечания:**  
 1. Линии разрезов см. на планах этажей.  
 2. Конструкцию ванны и обходной дорожки см. листы КС-16 + 19, КС-38 + 42.

|                           |         |  |             |              |
|---------------------------|---------|--|-------------|--------------|
|                           |         | 1979   | ТП 294-3-28 | АС           |
|                           |         | Бассейн (в деревянной конструкции) с крытыми ваннами: 50м 21м с местами для зрителей и детской |             |              |
| Вспомогательные материалы | Горюхов | И.И.   | Студия      | Лист         |
| Нач. маст.                | Горюхов | И.И.   | Р           | Листов       |
| Служ. маст.               | Покрас  | И.И.   | АС-15       |              |
| Служ. пр.з.               | Гельпер | И.И.   |             |              |
| Служ. пр.з.               | Лаврова | И.И.   |             |              |
| Пробирка                  | Гельпер | И.И.   |             |              |
| Разработ.                 | Горюхов | И.И.   |             |              |
| Разрез 1-1                |         |  |             | ЗРЕЯЩИЙ      |
| Капирова 16392 02 19      |         |  |             | Фасадная 22г |



|   |  |  |  |  |  |  |  |  |  |  |
|---|--|--|--|--|--|--|--|--|--|--|
| О |  |  |  |  |  |  |  |  |  |  |
| Н |  |  |  |  |  |  |  |  |  |  |
| А |  |  |  |  |  |  |  |  |  |  |
| В |  |  |  |  |  |  |  |  |  |  |
| С |  |  |  |  |  |  |  |  |  |  |
| Д |  |  |  |  |  |  |  |  |  |  |
| Е |  |  |  |  |  |  |  |  |  |  |
| Ж |  |  |  |  |  |  |  |  |  |  |
| З |  |  |  |  |  |  |  |  |  |  |
| И |  |  |  |  |  |  |  |  |  |  |
| К |  |  |  |  |  |  |  |  |  |  |
| Л |  |  |  |  |  |  |  |  |  |  |
| М |  |  |  |  |  |  |  |  |  |  |
| Н |  |  |  |  |  |  |  |  |  |  |
| О |  |  |  |  |  |  |  |  |  |  |
| П |  |  |  |  |  |  |  |  |  |  |
| Р |  |  |  |  |  |  |  |  |  |  |
| С |  |  |  |  |  |  |  |  |  |  |
| Т |  |  |  |  |  |  |  |  |  |  |
| У |  |  |  |  |  |  |  |  |  |  |
| Ф |  |  |  |  |  |  |  |  |  |  |
| Х |  |  |  |  |  |  |  |  |  |  |
| Ц |  |  |  |  |  |  |  |  |  |  |
| Ч |  |  |  |  |  |  |  |  |  |  |
| Ш |  |  |  |  |  |  |  |  |  |  |
| Щ |  |  |  |  |  |  |  |  |  |  |
| Ъ |  |  |  |  |  |  |  |  |  |  |
| Ы |  |  |  |  |  |  |  |  |  |  |
| Ь |  |  |  |  |  |  |  |  |  |  |
| Э |  |  |  |  |  |  |  |  |  |  |
| Ю |  |  |  |  |  |  |  |  |  |  |
| Я |  |  |  |  |  |  |  |  |  |  |



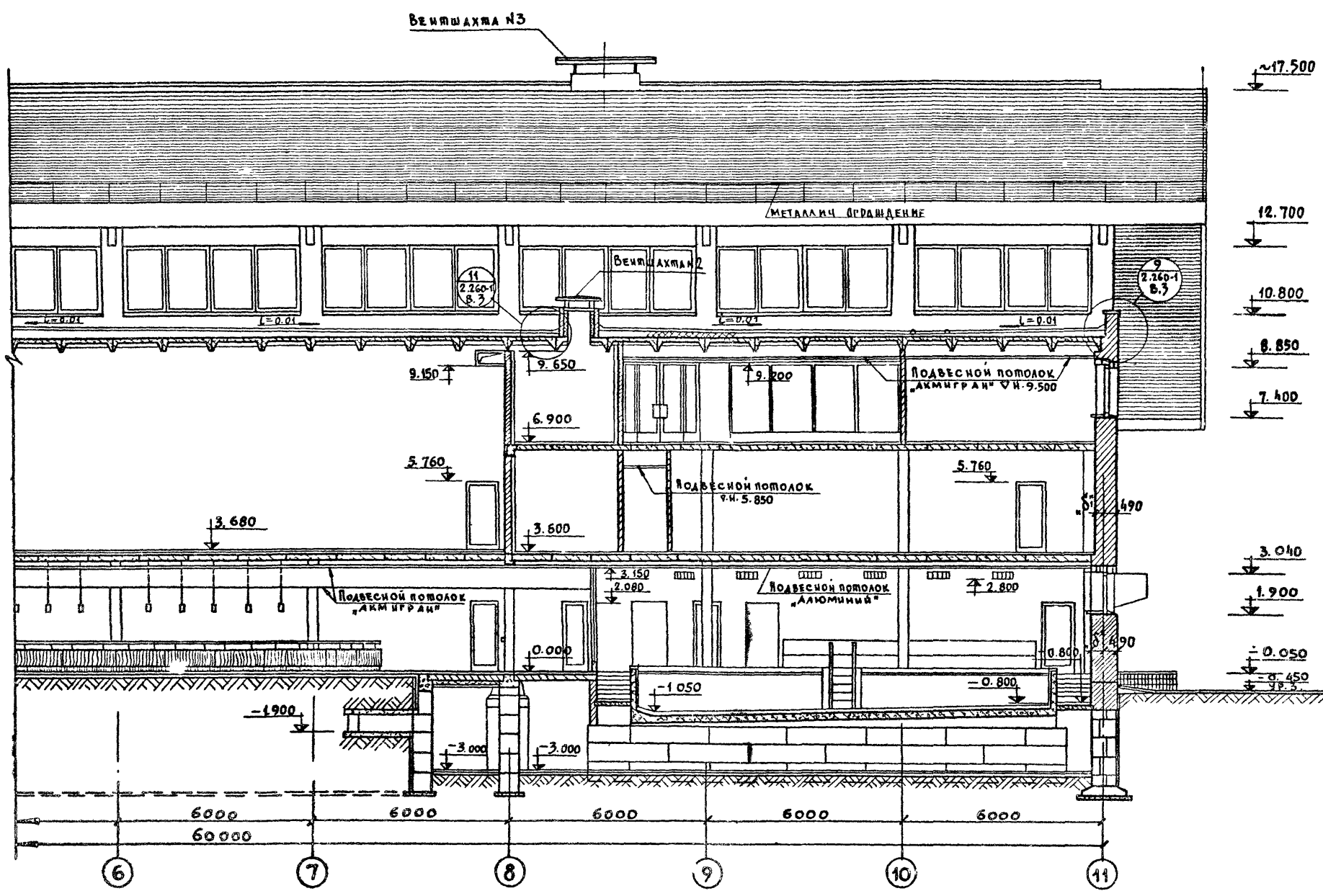
**П Р И М Е Ч А Н И Я:**  
 1. РАЗРЕЗ 2-2 в осях "1"-5" см. лист АС-16.  
 2. Конструкцию ванны и обходной дорожки см. листы КС-16÷КС-18, КС-38, КС-39.

|                    |           |  |    |          |                     |
|--------------------|-----------|--|----|----------|---------------------|
|                    |           | 1979   | ТП | 294-3-28 | АС                  |
|                    |           | БАССЕЙН в ДЕРЕВЯННОЙ КОНСТРУКЦИИ с КРЫТЫМИ БАНЯМИ: 50x21м с МЕСТАМИ для ВАННАМИ и ДЕТСКОЙ. |    |          |                     |
| ГЛАВНЫЙ АРХИТЕКТОР | ГЕРЦЫКОВ  |  |    |          | Складная Леся Лисов |
| НАЧ. МАСТ.         | ГОРЬШКОВ  |  |    |          | Р                   |
| ГЛАВНЫЙ МАСТЕР     | ЛОКРАСС   |  |    |          | АС-17               |
| ГЛАВНЫЙ АРХИТЕКТОР | ТЕЛЬФЕР   |  |    |          |                     |
| ПРОЕКТИРОВЩИК      | ЛАВРОВА   |  |    |          |                     |
| ИЗОБИРАТЕЛЬ        | ТЕЛЬФЕР   |  |    |          |                     |
| РАЗРАБОТЧИК        | ТОРТАШОВА |  |    |          |                     |
|                    |           | РАЗРЕЗ 2-2 в осях "6"-1'   |    |          |                     |
|                    |           | Копировала ВЕНДИЯ  |    |          | ФОРМАТ 22 Р         |



Копия верна

Типовой проект 294-3-28 Альбом I части



~17.500  
 12.700  
 10.800  
 8.850  
 7.400  
 3.040  
 1.900  
 0.050  
 -0.450  
 -0.800  
 -1.050

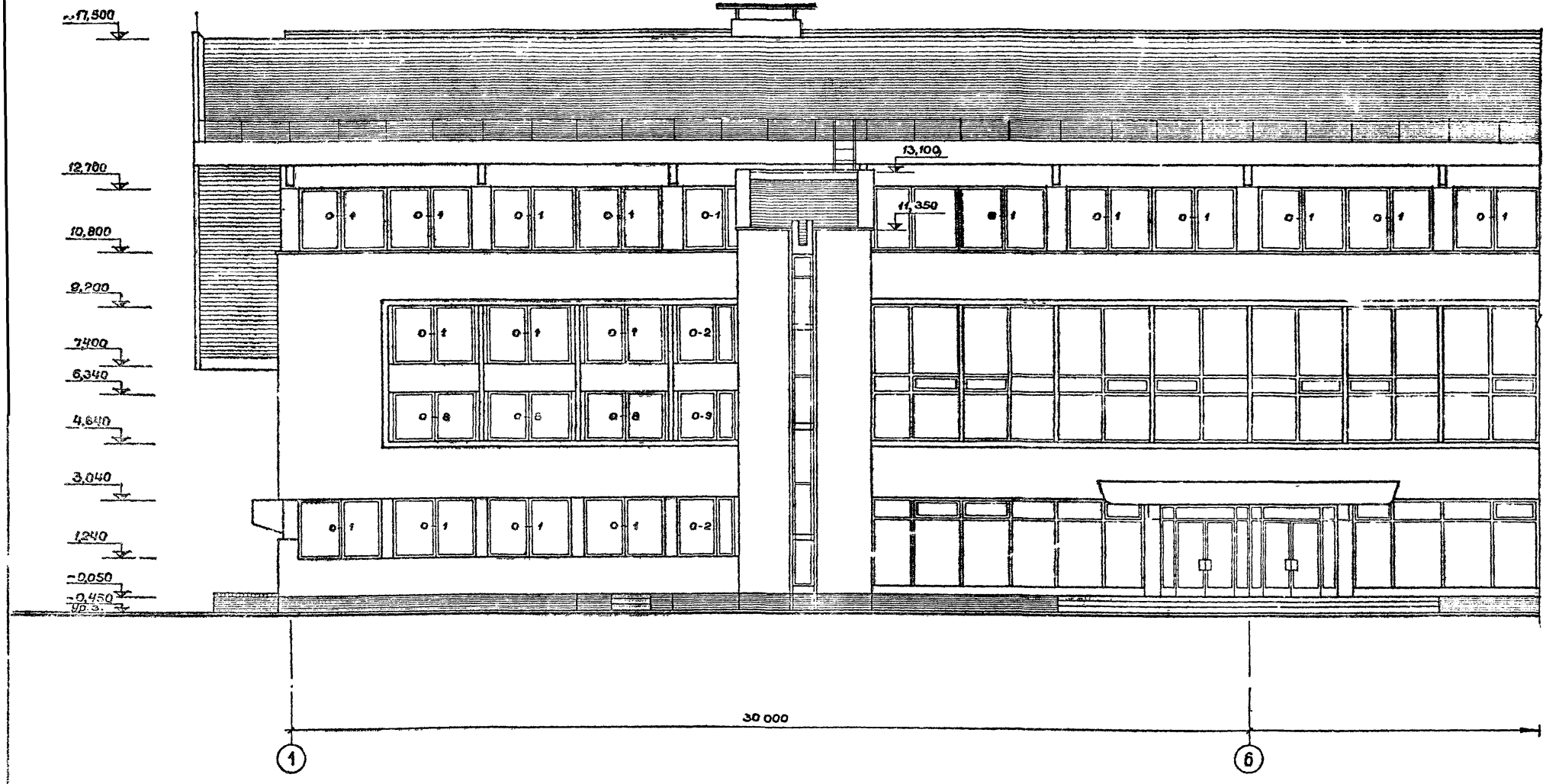
|    |   |   |   |   |   |   |   |   |   |   |
|----|---|---|---|---|---|---|---|---|---|---|
| С  | О | Г | А | А | С | О | В | А | М | О |
| ИВ | М | С | О | В | А | М | О | С | О | В |
| М  | С | О | В | А | М | О | С | О | В | А |
| М  | С | О | В | А | М | О | С | О | В | А |
| М  | С | О | В | А | М | О | С | О | В | А |
| М  | С | О | В | А | М | О | С | О | В | А |
| М  | С | О | В | А | М | О | С | О | В | А |
| М  | С | О | В | А | М | О | С | О | В | А |
| М  | С | О | В | А | М | О | С | О | В | А |
| М  | С | О | В | А | М | О | С | О | В | А |
| М  | С | О | В | А | М | О | С | О | В | А |

**ПРИМЕЧАНИЯ**  
 1 РАЗРЕЗ 3-3 В ОСЯХ 1'-, 6" СМ. ЛИСТ АС-18.

|                |           |               |  |       |
|----------------|-----------|---------------|--|-------|
|                |           | 1979          | ТП 294-3-28  | АС    |
| ГЛАВ. ИНЖЕНЕР  | ГЕРЧИКОВ  | <i>Горчи</i>  | БАСЕЙН В ДЕРЕВЯННОЙ КОНСТРУКЦИИ / С КРЫТЫМИ                |       |
| НАЧ. РАБОТ     | ГОРЬШИКОВ | <i>Горьш</i>  | БАЙНАМИ: 50x21М С МЕСТАМИ ДЛЯ ЗРИТЕЛЕЙ И ДЕТСКОЙ           |       |
| ГЛАВ. М. РАБОТ | ЛОХРАСС   | <i>Лохр</i>   | Сданы  | Лист  |
| ГЛАВ. РАБОТ    | ГЕЛЬФЕР   | <i>Гельф</i>  | Р  | АС-19 |
| ПРОВЕРКА       | ГЕЛЬФЕР   | <i>Гельф</i>  | РАЗРЕЗ 3-3 В ОСЯХ  |       |
| РАЗРАБОТКА     | ТОРГАНОВА | <i>Торган</i> | 6-11   |       |
|                |           |               | ЗРЕЛИЩНЫХ ЗАДАНИИ СПОРТИВНЫХ СООРУЖЕНИИ ИМ. С.С. МЕЖЕНДЕВА |       |



Типовой проект 29А-3-28 Альбом I часть



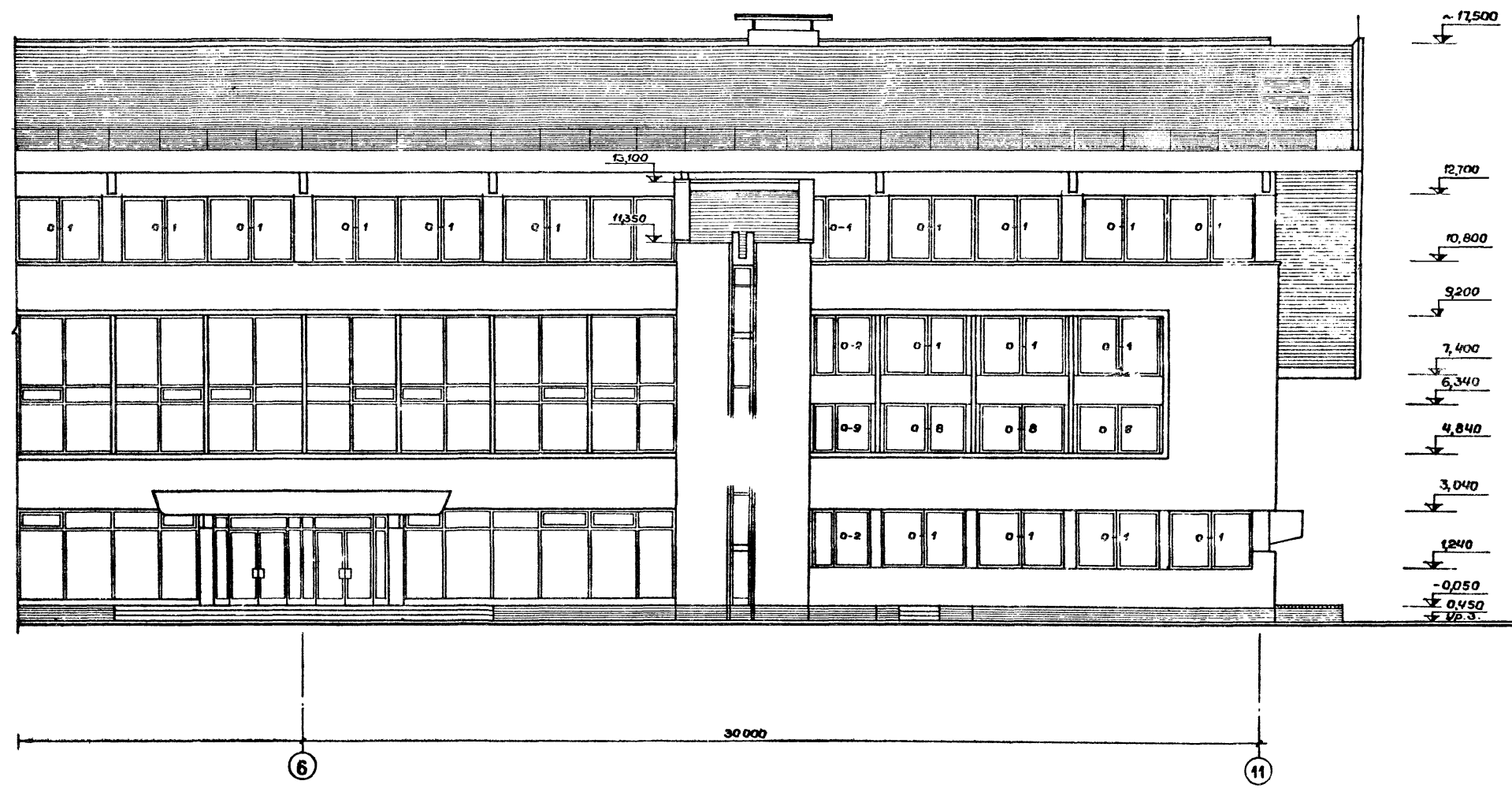
**Примечания:**  
 1. Фасад в осях .6'-11' см. лист АС-21.  
 2. Фрагмент фасада см. лист АС-26.

|               |            |                      |  |    |          |                        |
|---------------|------------|----------------------|--|----|----------|------------------------|
|               |            |                      | 1979   | ТП | 29А-3-28 | АС                     |
| Гл.инж.-м.    | Герчиков   | <i>Г. Герчиков</i>   | Бассейн (в деревянных конструкциях) с крытыми траншеями: 50x21м с местами для зрителей и детской |    |          |                        |
| Нач.мост.     | Гарлыкис   | <i>Г. Гарлыкис</i>   |  |    |          | Студия   Лист   Листов |
| Гл.инж.мост.  | Покрас     | <i>П. Покрас</i>     |  |    |          | Р   АС-20              |
| Гл.арх.пр.-т. | Гельфер    | <i>Г. Гельфер</i>    |  |    |          |                        |
| Инж.пр.-т.    | Лазрова    | <i>Л. Лазрова</i>    |  |    |          |                        |
| Проверил      | Гельфер    | <i>Г. Гельфер</i>    |  |    |          |                        |
| Разработал    | Тарасилова | <i>Т. Тарасилова</i> |  |    |          |                        |
|               |            |                      | Фасад в осях .1'-6'  |    |          |                        |
|               |            |                      | Копировала   |    |          |                        |

16312-02 24 Формат 22Г

КОПИЯ ВЕРНА

Тиловој проект 294-3-28 Альбом I часть I



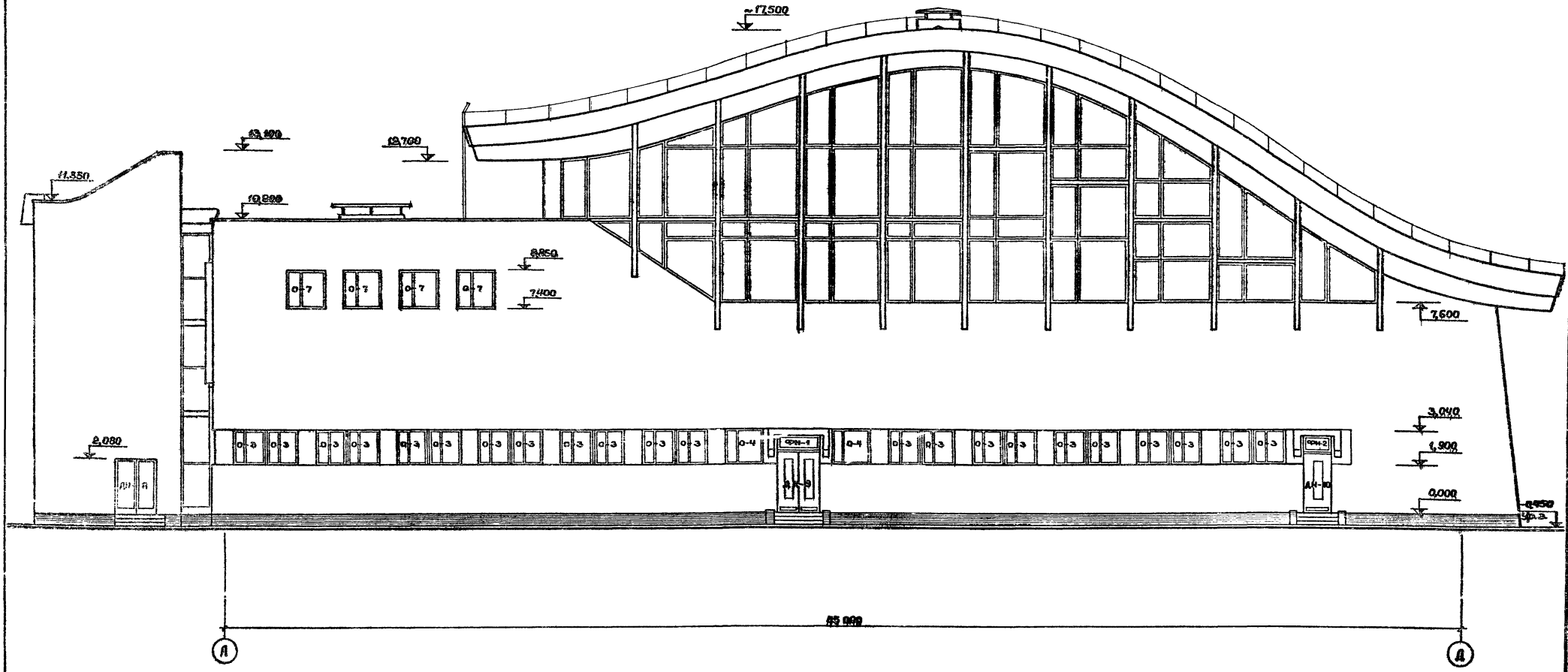
**Примечания:**  
 1. Фасад в осях 1'-6" см. лист АС-20.  
 2. Фрагмент фасада см. лист АС-26.

|              |          |          |   |        |          |        |
|--------------|----------|----------|---|--------|----------|--------|
|              |          |          | 1979  | ТП     | 294-3-28 | АС     |
| Глинка       | Горьков  | Горьков  | Бассейн (8 деревянных конструкций) с крытыми ваннами: 50*21м с местами для зрителей и детской |        |          |        |
| Нач.мост.    | Горьков  | Горьков  |   | Стадия | Лист     | Листов |
| Гл.арх.мост. | Покрасс  | Покрасс  |   | Р      | АС-21    |        |
| Гл.арх.пр-та | Гельфер  | Гельфер  | Фасад в осях "6"-11"  |        |          |        |
| Гл.инж.пр-та | Ляброва  | Ляброва  | ЗРЕАНИХ ЗАДАНИИ И СПОРИВНИИ СОБРУЖЕНИИ ИЖ.Б.С.АКСОРИИ   |        |          |        |
| Проверил     | Гельфер  | Гельфер  |   |        |          |        |
| Арх.работы   | Торашова | Торашова |   |        |          |        |

Копировала

Форма

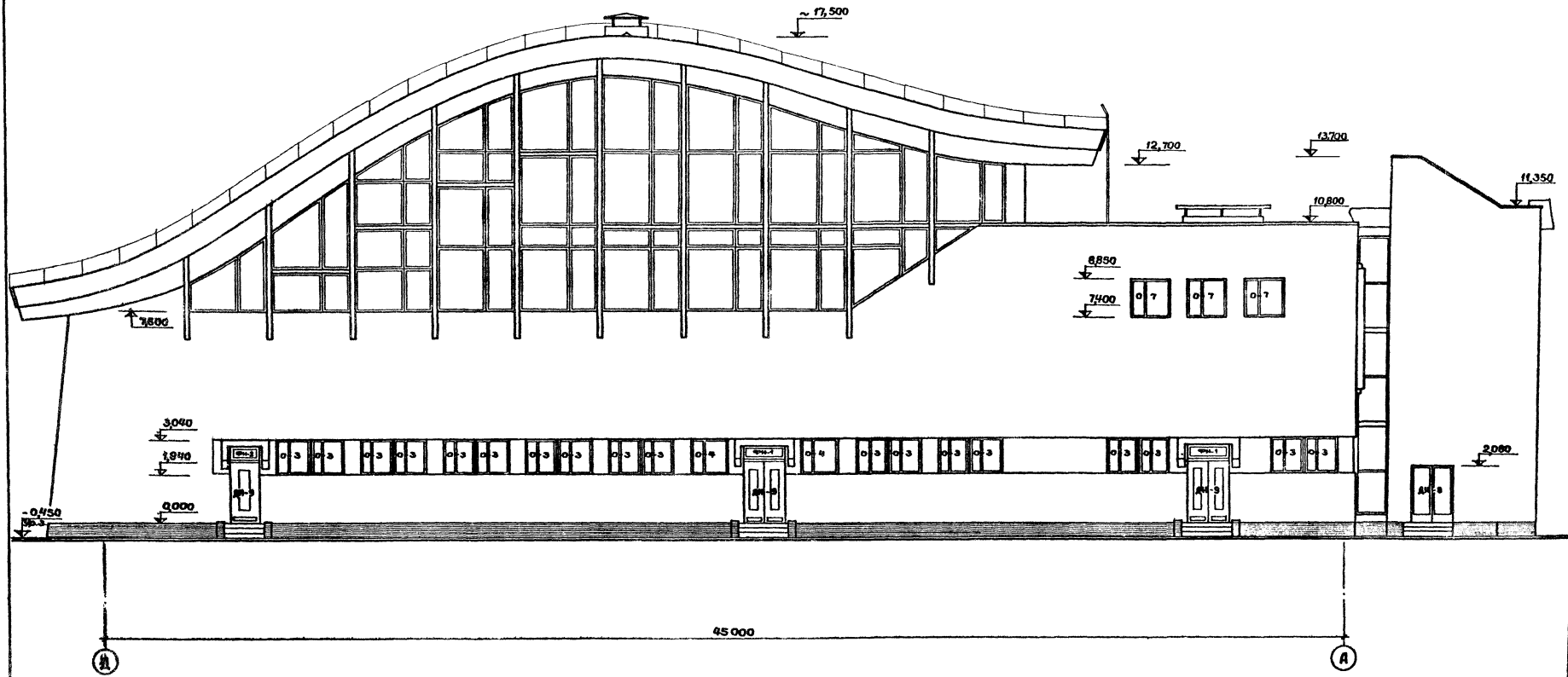
Типовой проект 294-3-28 Альбом I часть I  
 Купия берна



|               |           |             |   |          |            |
|---------------|-----------|-------------|---|----------|------------|
|               |           | 1979        | ТП  | 294-3-28 | АС         |
| Проектировщик | Герчигов  | Исполнитель | Борсвин (в деревянных конструкциях) с крытыми                     |          |            |
| Нач. мест.    | Герчигов  | Материалы   | данными: 50х21м с местами для зрителей и детской                  |          |            |
| Проектант     | Покрас    | Смета       | Стоимость   | Листы    | Листов     |
| Служ. пр-та   | Гельзер   | Сметы       | Р   | АС-22    |            |
| Служ. пр-та   | Лаврова   | Сметы       | Фасад в осях А'-А"  |          |            |
| Проверил      | Гельзер   | Сметы       |   |          |            |
| Разработал    | Таргашова | Сметы       | Экспертный зампред<br>и спортивный<br>сборный<br>им. С. Мещеряева |          |            |
| Копировала    |           |             | 16312-02  | 26       | Формат 22г |

Тилобой проект 29А-3-2В Альбом I часть I

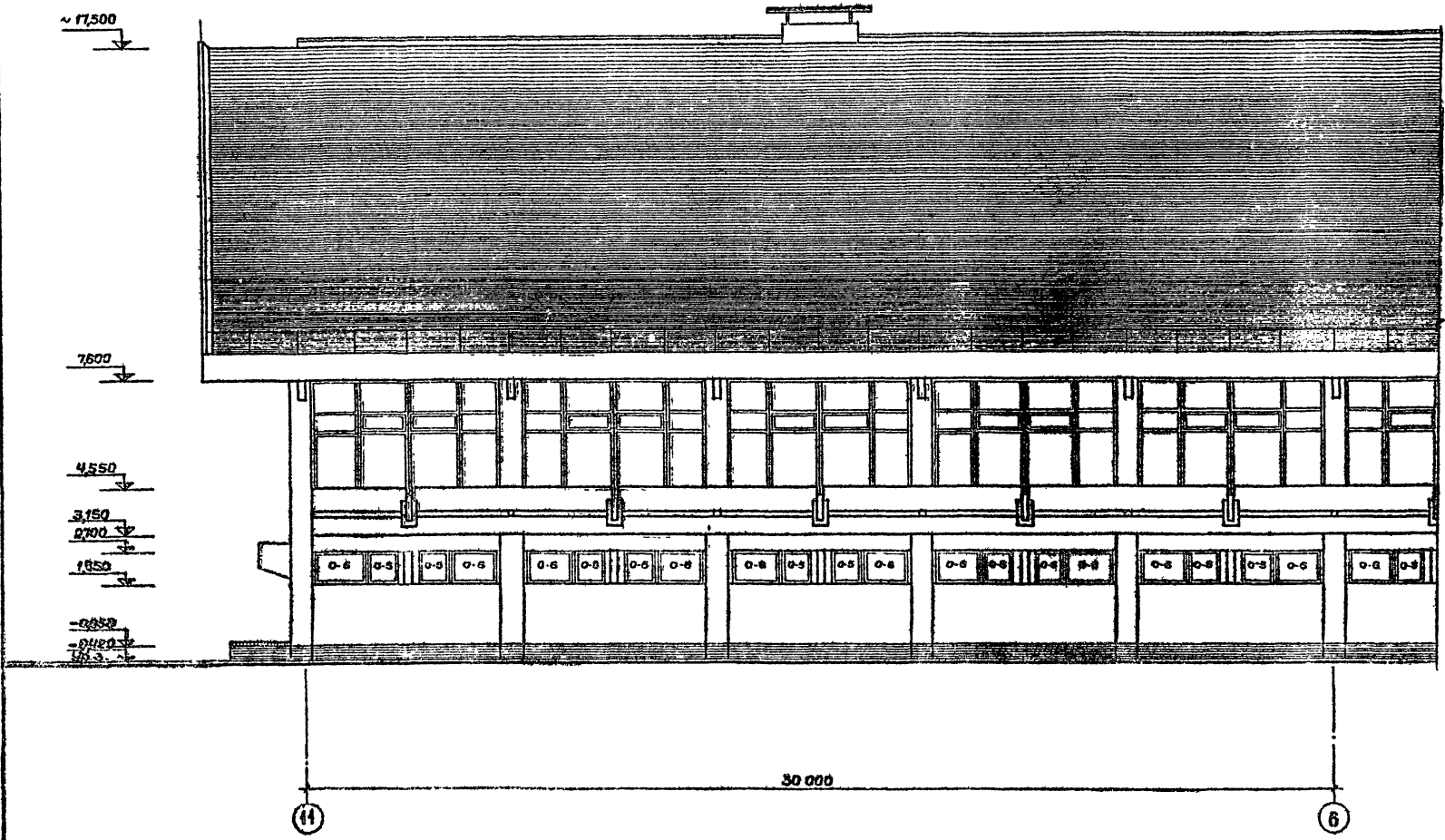
Копия верна



|             |           |   |    |          |       |
|-------------|-----------|---|----|----------|-------|
|             |           | 1979  | ТП | 29А-3-2В | АС    |
| Исполнитель | Перчикова | Бассейн (в деревянном каркасе) с крытыми ваннами: 50x21м с местами для зрителей и детской |    |          |       |
| Нач. работ  | Портняжко |   |    | Стандарт | Лист  |
| Утвердил    | Покрасс   |   |    | Р        | АС-23 |
| Выполнил    | Гельсман  | Фасад в осях „Л“-„А“  |    |          |       |
| Утвердил    | Лаврова   | ЗРЕЛИЩНЫЕ ЗДАНИЯ И СПОРТИВНЫЕ СООРУЖЕНИЯ им. В.С. МЕЗЕНЦЕВА                               |    |          |       |
| Разработчик | Перчикова | Копировали 16.312-01 77 Формат 22r  |    |          |       |

Копия верна

Типовой проект 294-3-28 Альбом I часть 1

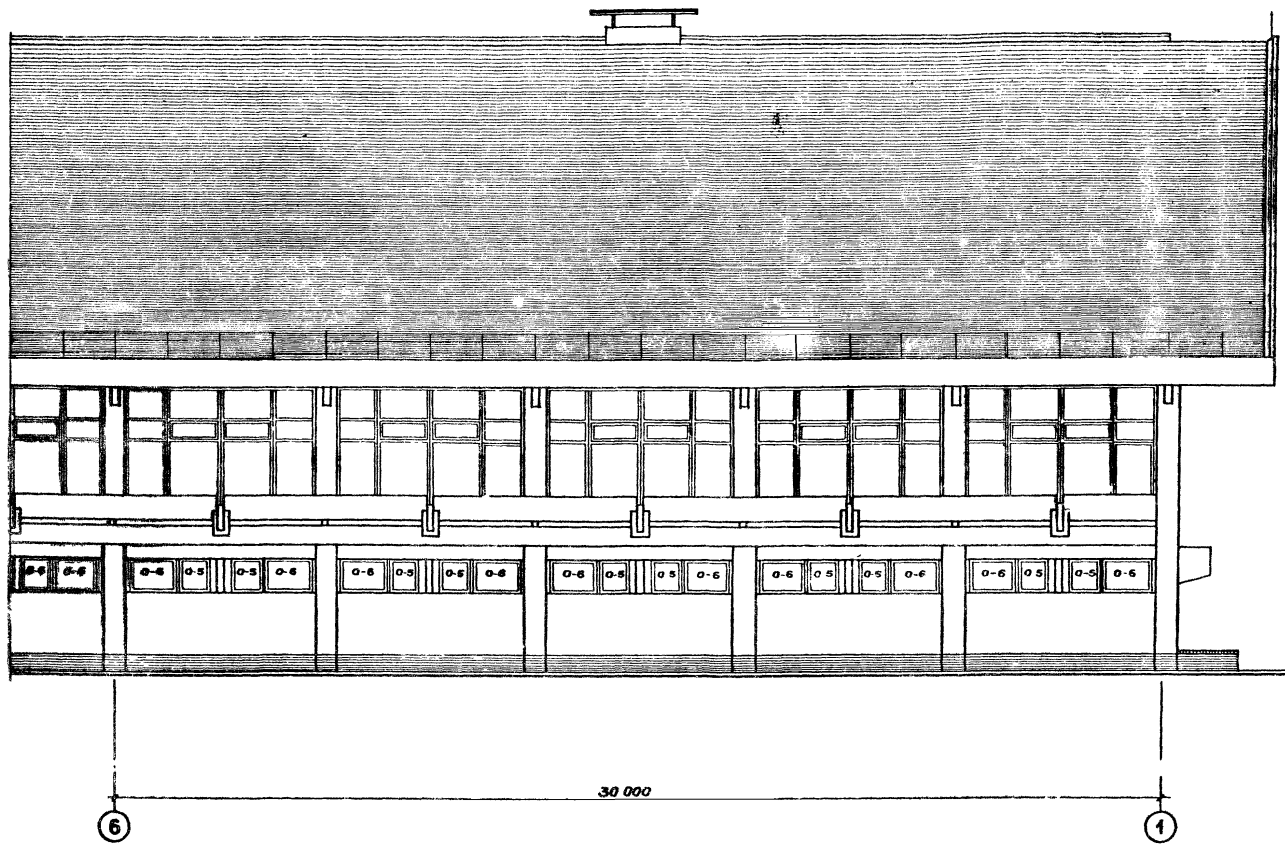


Примечание:  
Фасад в осях "Б-1" см. лист АС-25.

|             |           |         |  |       |                                    |    |
|-------------|-----------|---------|--|-------|------------------------------------|----|
|             |           |         | 1979   | ТП    | 294-3-28                           | АС |
| Исполнитель | Перчикова | Лаврова | Бассейн (в деревянной конструкции) с крытыми     |       |                                    |    |
| Маш. лист   | Перчикова | Лаврова | ваннами: 50x21м с местами для зрителей и детской |       |                                    |    |
| Корректор   | Поперисо  | Лаврова | Лист   | Лист  | Лист                               |    |
| Проверил    | Лаврова   | Лаврова | Р  | АС-24 |                                    |    |
| Изработано  | Перчикова | Лаврова | Фасад в осях "11-6"                              |       | Зрелищный зал и спортивный бассейн |    |
|             |           |         |  |       | по В. Мещеряеву                    |    |

Копировала 16312-02 28 Формат 22г

Лист 1 из 1

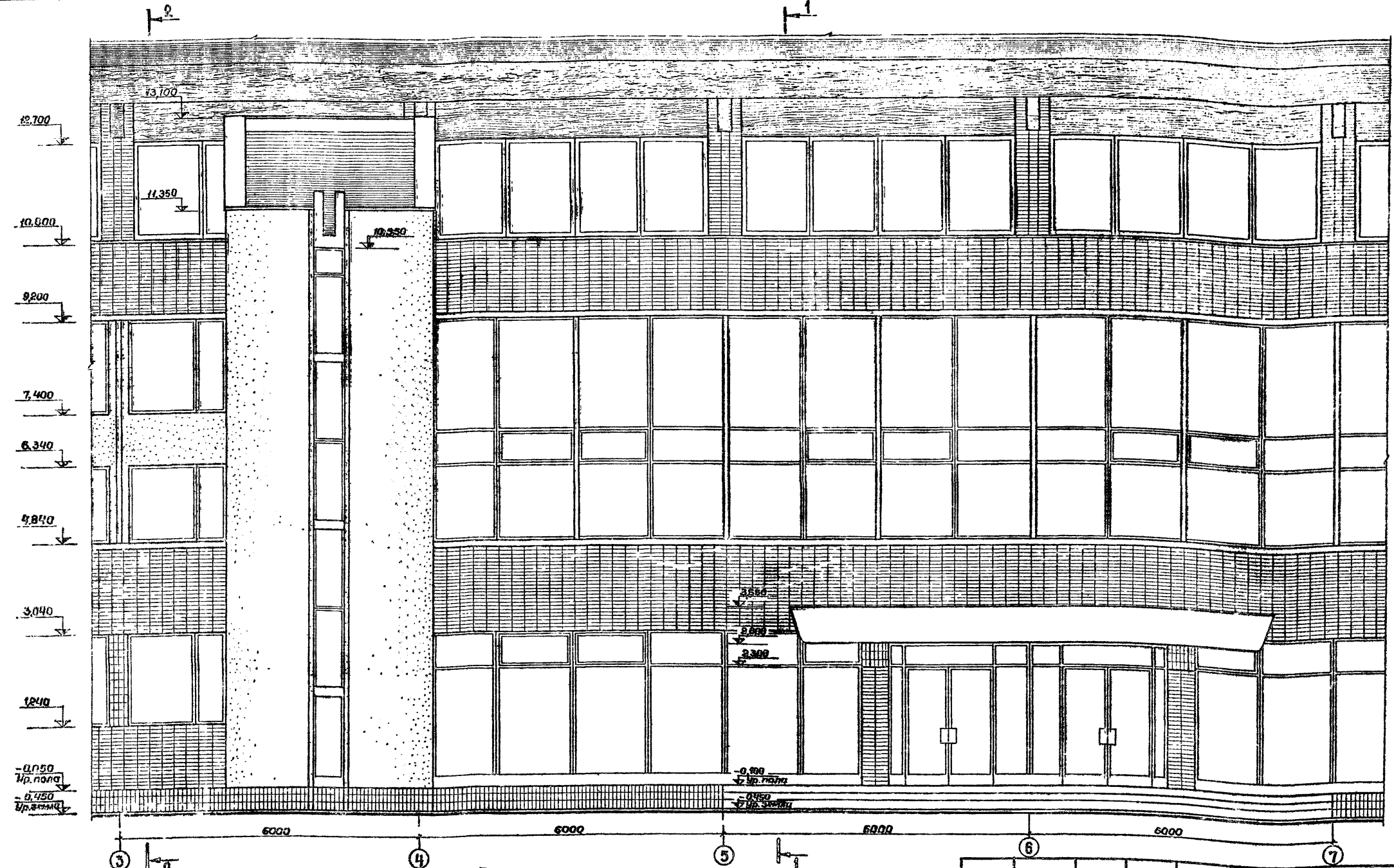


**Примечание:**  
 Фасад в осях „11-6“ см. лист АС-24.

|                |          |                 |  |             |       |
|----------------|----------|-----------------|--|-------------|-------|
|                |          |                 | 1979   | ТП 294-3-2Б | АС    |
| Директор       | Горюхов  | <i>Горюхов</i>  | Бросов (в предложенных конструкциях) с крытыми банями 50х21м с местами для зрителей и детской. |             |       |
| Нач. маш. цеха | Горюхов  | <i>Горюхов</i>  |  | Станд. Лист | Лист  |
| Директор       | Покрасс  | <i>Покрасс</i>  |  | Р           | АС-25 |
| Директор       | Гельзер  | <i>Гельзер</i>  | Фасад в осях „6“-„1“   |             |       |
| Директор       | Лаврова  | <i>Лаврова</i>  | Эксплуатационная и строительная документации на Б.С. МЕЗЕНЦЕВА                                 |             |       |
| Прораб         | Гельзер  | <i>Гельзер</i>  |  |             |       |
| Машинист       | Тарасова | <i>Тарасова</i> |  |             |       |

Копия чертежа

Титульный проект 294-3-28 Альбом I часть 1



**Примечания:**

1. Сечения 1-1 и 2-2 см. лист АС-27.
2. Стены здания облицовываются лицевым керамическим пустотелым кирпичом.
3. Стены лестничных клеток и простенки на отм. 6,340 и 7,400 отделяются терразитовой штукатуркой.
4. Цоколь здания, стены площадок и простенки в окнах 1<sup>го</sup> этажа облицовываются плиткой «Колбасич» светло-коричневого цвета.
5. Бетонный козырек, обрамление витража, ножи — после подготовки окрашиваются поливинилацетатной краской в белый цвет.
6. Деревянные арки покрытия, фасадные доски покрываются бесцветным лаком.

|            |           |  |    |          |    |
|------------|-----------|--|----|----------|----|
|            |           | 1979   | ТП | 294-3-28 | АС |
| Глазговец  | Герчилов  | Бассейн (в деревянных конструкциях) крытый       |    |          |    |
| Нач. маст. | Горлышкая | Размеры: 50x21м с местами для зрителей и детской |    |          |    |
| Директор   | Покровос  | Строй Лист Шестой                                |    |          |    |
| Инж. пр-та | Гельсман  | Р  |    |          |    |
| Инж. пр-та | Лаврова   | АС-26  |    |          |    |
| Инженер    | Гельсман  | Фрагмент гладкого фасада                         |    |          |    |
| Инженер    | Тарасова  | Информация                                       |    |          |    |

Копировала 18312-02 30 Формат А4

Копия верна

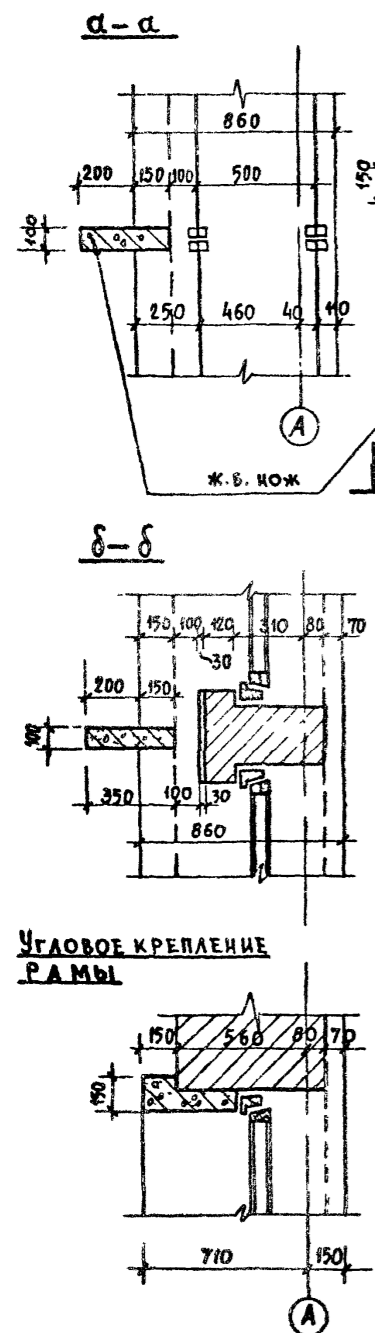
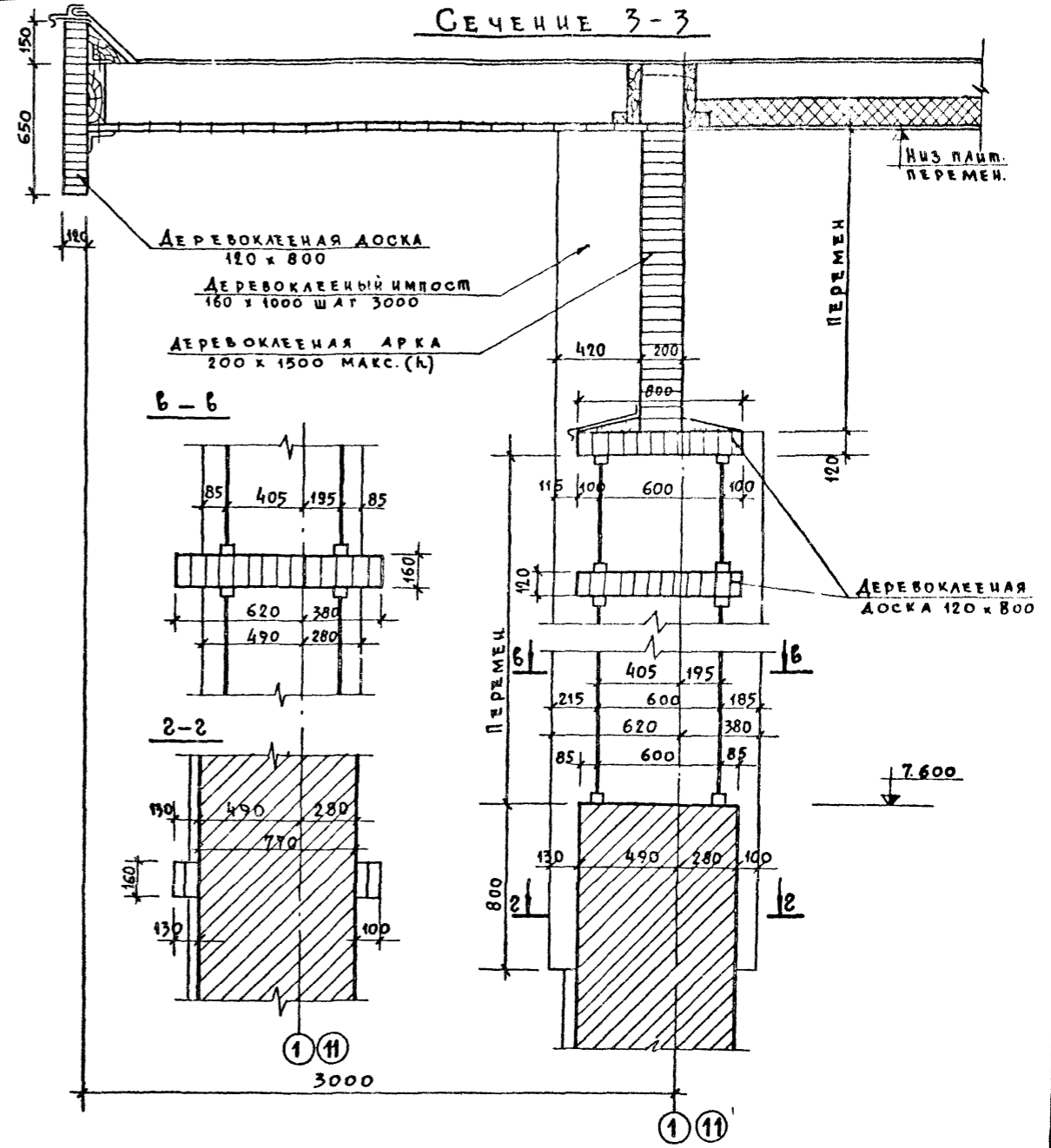
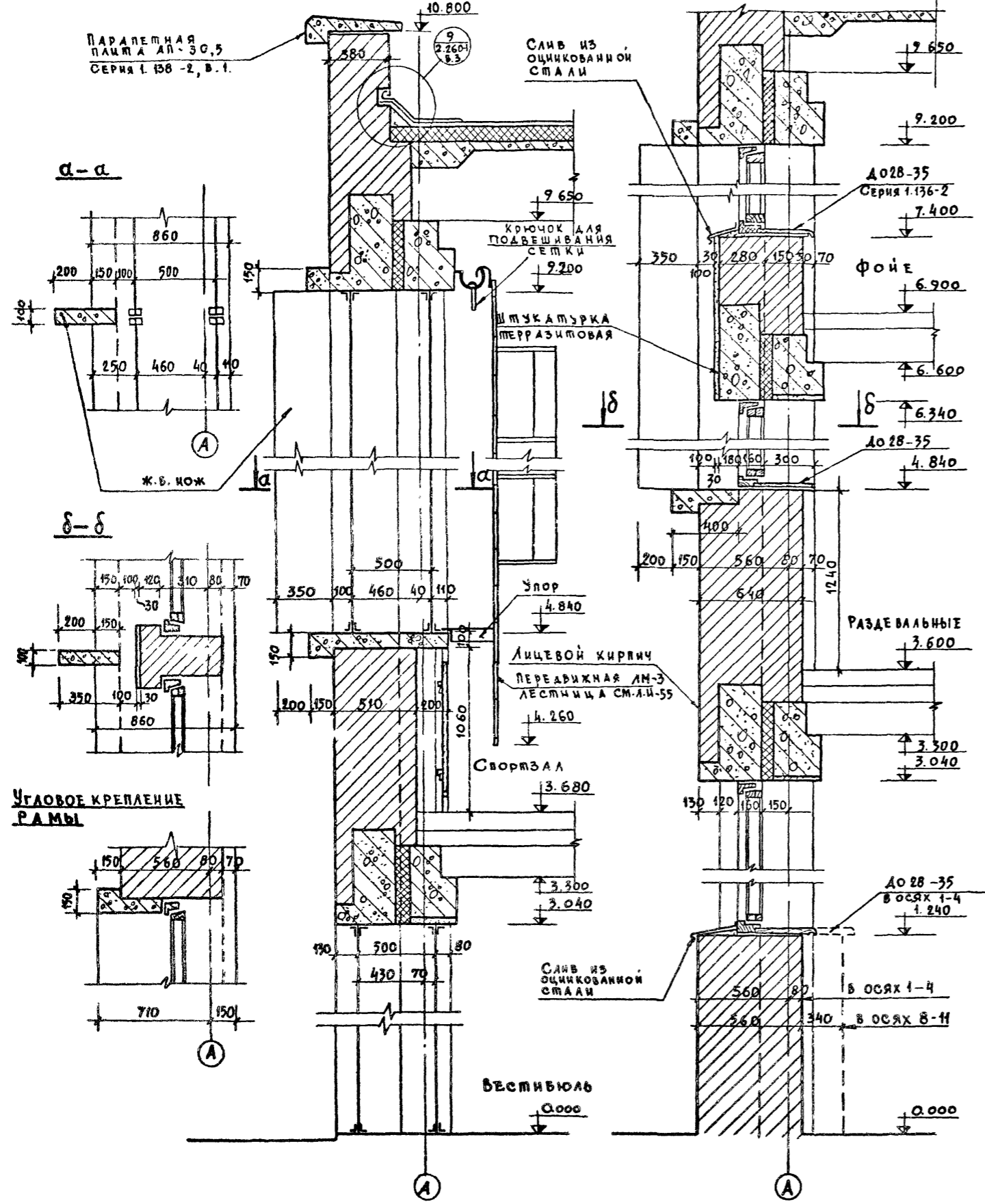
Альбом I частям I

Типовой проект 294-3-28

Сечение 1-1

Сечение 2-2

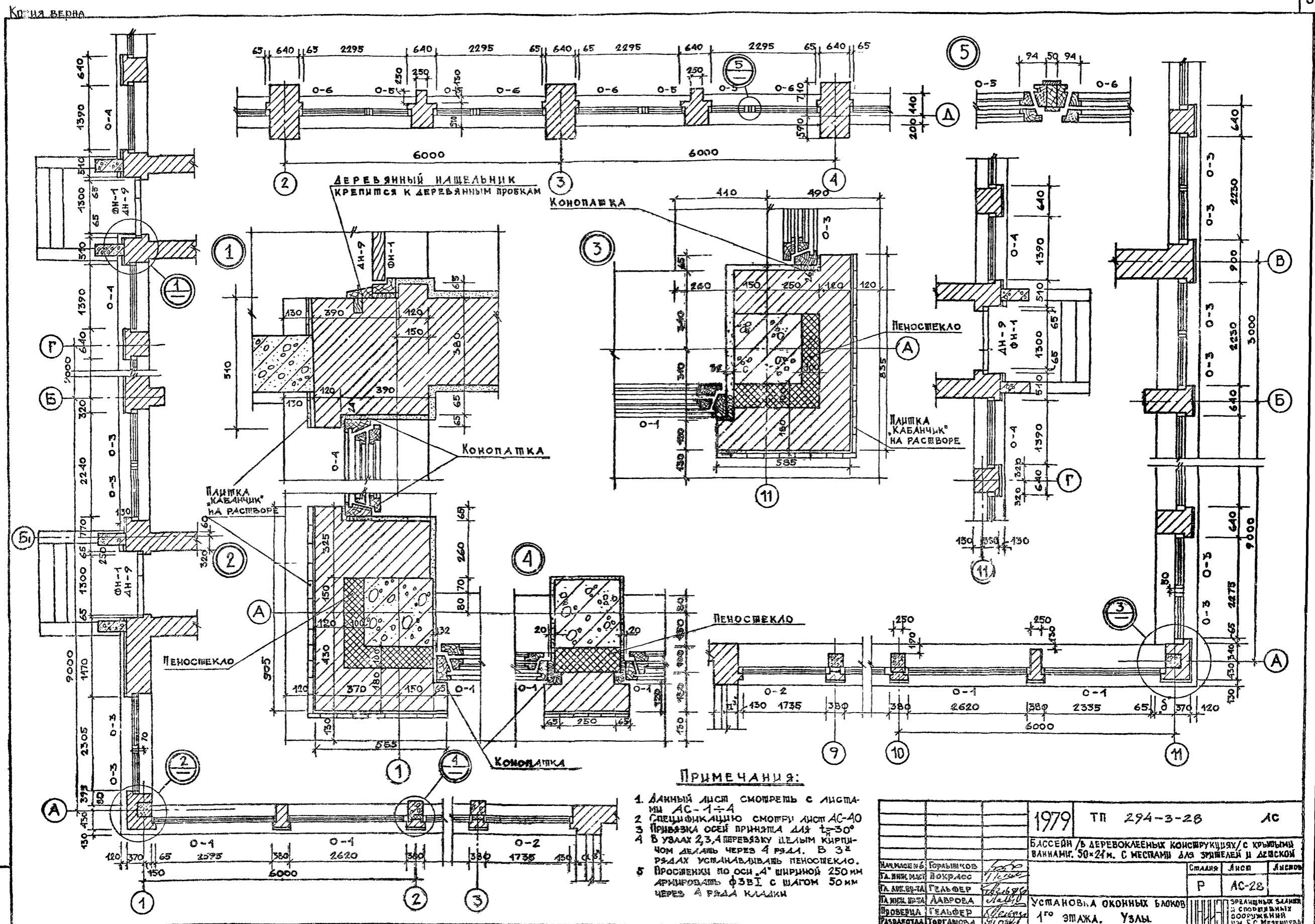
Сечение 3-3



**ПРИМЕЧАНИЕ**  
 1. Данный лист см. совместно с листами АС-26, КС-4, КС-5, КС-27.

|   |          |      |             |       |
|---|----------|------|-------------|-------|
|   |          | 1979 | ТП 294-3-28 | АС    |
| БАСЕЙН /В ДЕРЕВОКЛЕЕННЫХ КОНСТРУКЦИЯХ/ С КРЫТЫМИ БАЙНАМИ: 50x24м С МЕСТАМИ ДЛЯ ЗРИТЕЛЕЙ И ДЕТСКОЙ |          |      |             |       |
| НАЧ. МАСШ. АБ.  | ТОРЯШКОВ |      | Страна      | Лист  |
| ТАЦНИ. МАСШ.  | ПОКРАС   |      | Р           | АС-27 |
| ТА. АРХ. ВР-ТА  | ГЕЛЬФЕР  |      |             |       |
| ТА. ИНЖ. ВР-ТА  | ЛАВРОВА  |      |             |       |
| ПРОВЕРКА  | ГЕЛЬФЕР  |      |             |       |
| РАЗРАБОТ.   | ТОРЯШОВА |      |             |       |
| Сечения по стенам в осях А, 1, 11.  |          |      |             |       |





ПРИМЕЧАНИЯ:

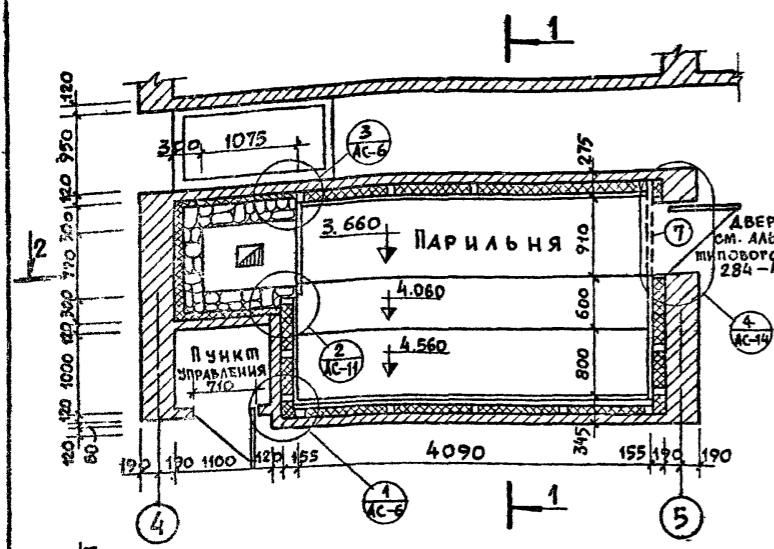
- 1. Длинный лист смотреть с листа АС-1÷4
- 2. Спецификацию смотри лист АС-40
- 3. Привязка осей принята для  $t=30^\circ$
- 4. В узлах 2,3,4 привязку целым кирпичом делать через 4 ряда. В 3х рядах устанавливать пеностекло.
- 5. Продженки по оси 4" шириной 250 мм армировать ф3В1 с шагом 50 мм через 4 ряда кладки

|   |            |      |  |       |
|---|------------|------|--|-------|
|   |            | 1979 | ТП 294-3-28  | АС    |
| БАСЕЙН / В ДЕРЕВЯННОЙ КОНСТРУКЦИИ / С КРЫШЕЙ ВАННАМИ. 50x24 м. С МЕСТАМИ ДЛЯ ЗРИТЕЛЕЙ И ДЕТСКОЙ |            |      |  |       |
| МАКМАШИН  | ГОРБАТЫКОВ |      | СТАЛКА   | ЛИСТ  |
| ТА. ВНИК. МАШ   | ЛОКРАСС    |      | Р  | АС-28 |
| ТА. АДЕ. СТ. ТА   | ГЕЛЬФЕР    |      | УСТАНОВКА ОКОННЫХ БАКОВ                                |       |
| ТА. МН. СТ. ТА  | ЛАВРОВА    |      | 1 <sup>го</sup> ЭТАЖА. УЗЛЫ                            |       |
| ПРОВЕРИЛ  | ГЕЛЬФЕР    |      | ЗРЕАЩИХ СЛАНКИ СПОРТИВНЫХ СООРУЖЕНИЙ И.М. С. МЕЗЕНЦЕВА |       |
| РАЗРАБОТАЛ  | ТОРГАШОВА  |      |  |       |

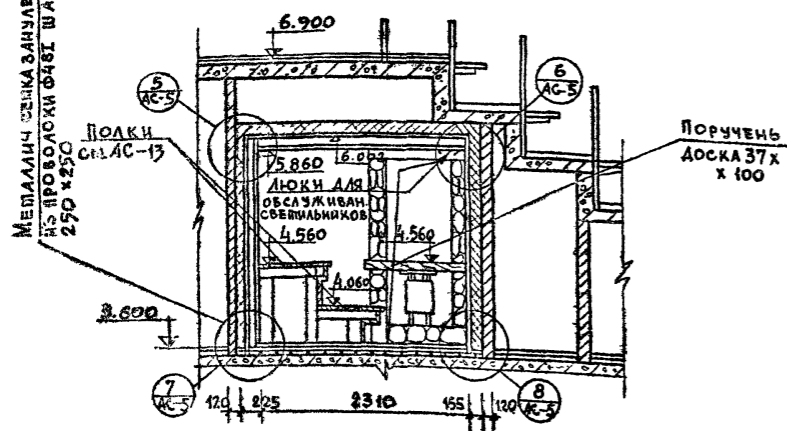
Типовой проект 294-3-28 Альбом I части

Копия чертежа

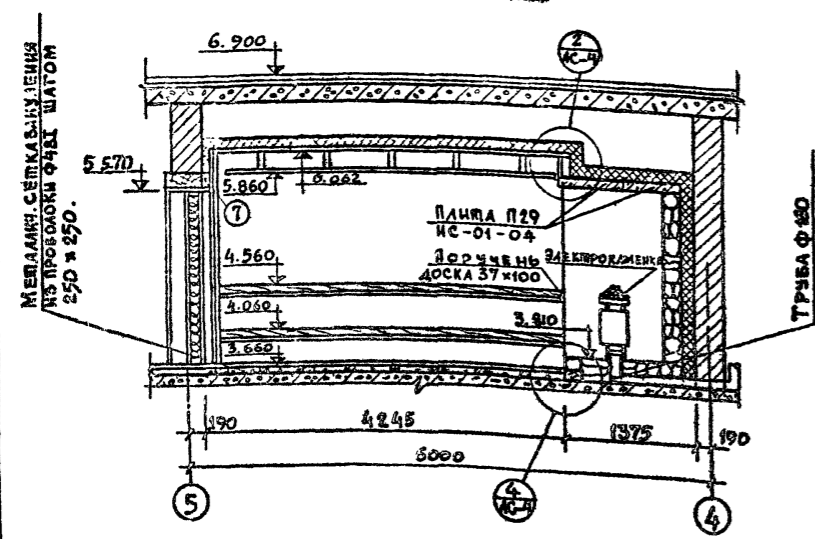
ПЛАН



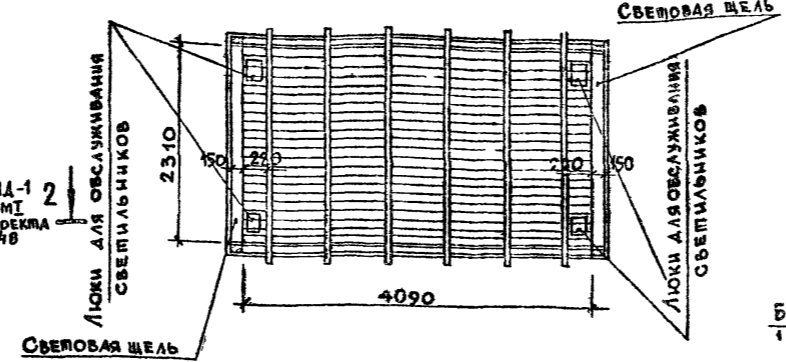
РАЗРЕЗ 1-1



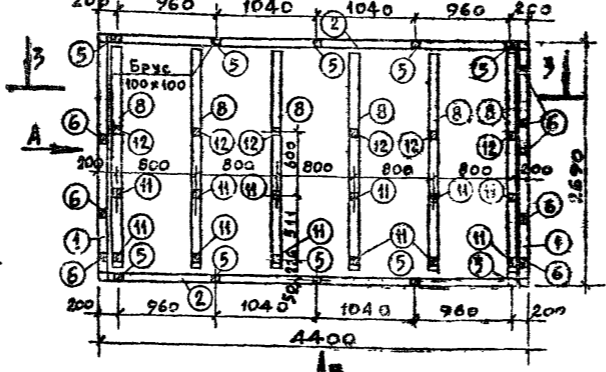
РАЗРЕЗ 2-2



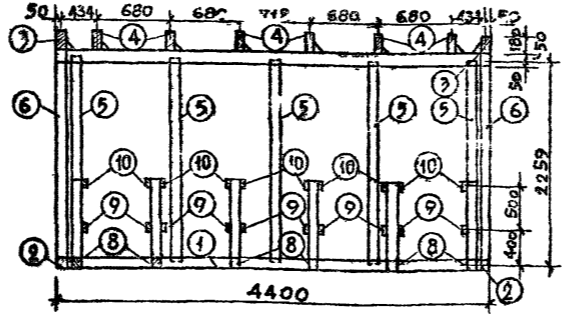
ПЛАН ПОДШИВНОГО ПОТОЛКА (Вид со стороны конструкций)



НАПОЛЬНЫЕ КОНСТРУКЦИИ КАРКАСА



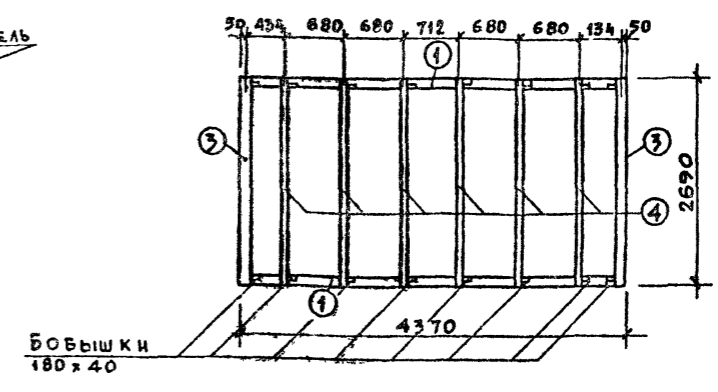
РАЗРЕЗ 3-3



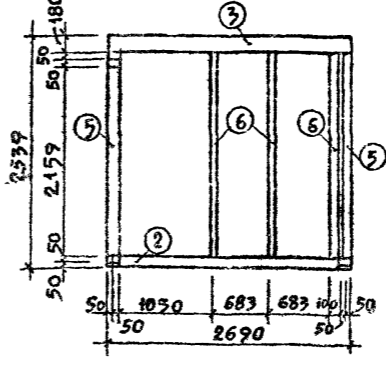
СПЕЦИФИКАЦИЯ ДЕРЕВЯННЫХ КОНСТРУКЦИЙ КАРКАСА

| Наименование конструкции  | № поз. | Наименование пиломатериала | Длина поз. | Кол. шт. | Объем м³ | Порода древесины |
|---------------------------|--------|----------------------------|------------|----------|----------|------------------|
|                           |        |                            |            |          |          |                  |
| КАРКАС КАМЕРА СУХОГО ЖАРА | 1      | Брус 100x100               | 4400       | 4        | 17,6     | Хвойные          |
|                           | 2      | —                          | 2690       | 2        | 5,38     | —                |
|                           | 3      | Брус 180x100               | 2690       | 2        | 5,38     | —                |
|                           | 4      | Доска 180x40               | 2690       | 6        | 16,4     | Лиственнич       |
|                           | 5      | Брус 100x100               | 2359       | 10       | 23,6     | Хвойные          |
|                           | 6      | —                          | 2410       | 8        | 19,28    | —                |
|                           | 7      | —                          | 1112       | 1        | 1,1      | —                |
|                           | 8      | —                          | 2400       | 6        | 14,4     | Лиственнич       |
|                           | 9      | Брус 50x100                | 850        | 10       | 8,5      | Лиственнич       |
|                           | 10     | —                          | 736        | 10       | 7,4      | —                |
|                           | 11     | Брус 100x100               | 900        | 12       | 10,8     | —                |
|                           | 12     | —                          | 400        | 6        | 2,4      | —                |

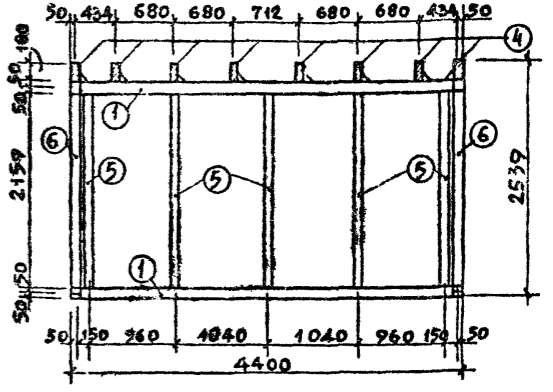
ПОТОЛОЧНЫЙ КАРКАС



СТЕНОВОЙ КАРКАС ПО 'А'



СТЕНОВОЙ КАРКАС ПО 'Б'



РАСХОД ОБЛИЦОВОЧНЫХ МАТЕРИАЛОВ

| Наименование конструкции | Наименование пиломатериала    | Сечение | РАСХОД     |          | Название    |
|--------------------------|-------------------------------|---------|------------|----------|-------------|
|                          |                               |         | Длина м.п. | Объем м³ |             |
| Пол                      | Доска шпунтов.                | 124x37  | 56,7       | 0,35     | Листв. пор. |
|                          | Доска профилир.               | 100x37  | 10,2       | 0,07     |             |
| Стены                    | Доска в четверть (строганная) | 84x32   | 364        | 0,9      | Хвойн. пор. |
|                          | Доска профилир. (строганная)  | 84x22   | 208        | 0,4      |             |
| Потолок                  | Доска в четверть (строганная) | 84x22   | 123        | 0,3      | Хвойн. пор. |
|                          | Доска профилир. (строганная)  | 84x22   | 82         | 0,25     |             |
| Полки                    | Доска шпунтов.                | 124x37  | 50         | 0,27     | Листв. пор. |
|                          | Доска (строганная)            | 84x22   | 21         | 0,04     |             |

ПРИМЕЧАНИЯ

- Баня сухого жара принята по типовому проекту 284-4-48. Маркировка узлов и ссылка на листы приняты по этому же проекту.
- Данный лист смотреть совместно с листом АС-5 типового проекта бассейна.

1979 ТП 294-3-28 АС

БАСЕЙН /В ДЕРЕВОКЛАДЕННЫХ КОНСТРУКЦИЯХ/ В КРЫТЫХ БАННАХ: 50x21 м. С МЕСТАМИ ДЛЯ ЗРИТЕЛЕЙ В ДЕТСКОЙ.

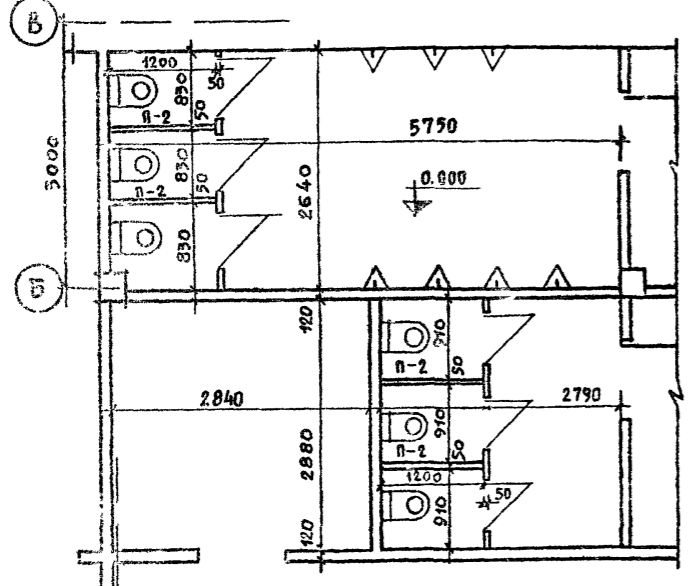
|                    |          |       |       |        |
|--------------------|----------|-------|-------|--------|
| Исполнитель        | Торашова | Склад | Лист  | Листов |
| Главный архитектор | Покрасс  | Р     | АС-29 |        |
| Главный архитектор | Гельфер  |       |       |        |
| Главный архитектор | Лаврова  |       |       |        |
| Проверщик          | Гельфер  |       |       |        |
| Разработчик        | Торашова |       |       |        |

Баня сухого жара ПЛАН, РАЗРЕЗЫ, ДЕТАЛИ

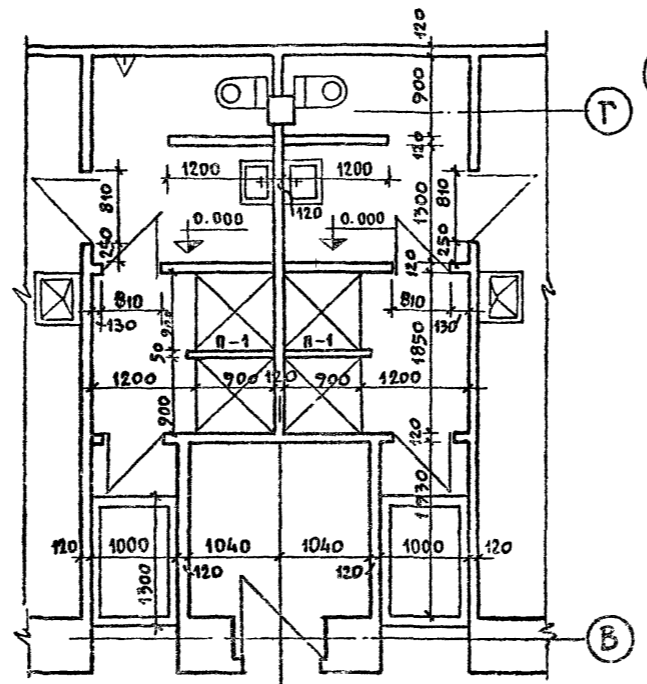
Копия верна

ТИТОВЫЙ ПРОЕКТ 294-3-25 Листом I части

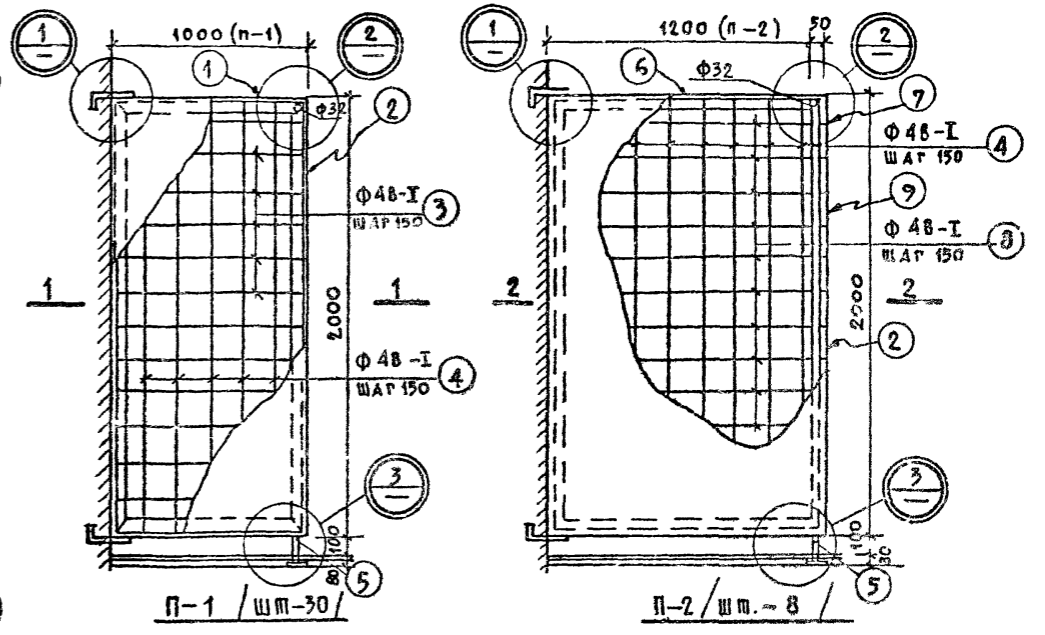
ФРАГМЕНТ ПЛАНА 1-го этажа



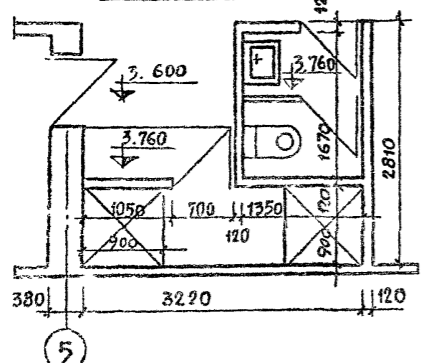
ФРАГМЕНТ ПЛАНА 1-го этажа



УСТАНОВКА ЖЕЛЕЗОБЕТОННЫХ ПЕРЕГОРОДОК КАБИН ДУШЕВЫХ И САУЗЛОВ



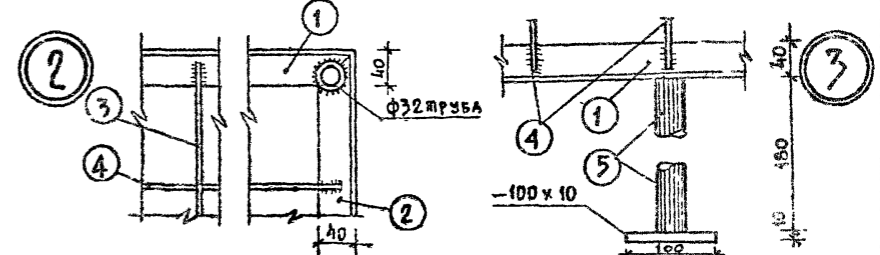
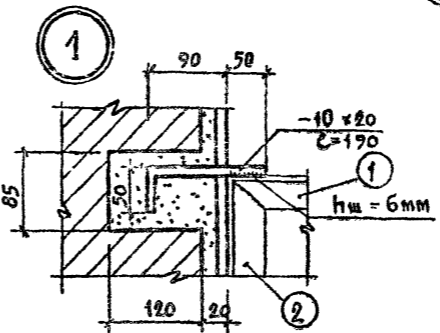
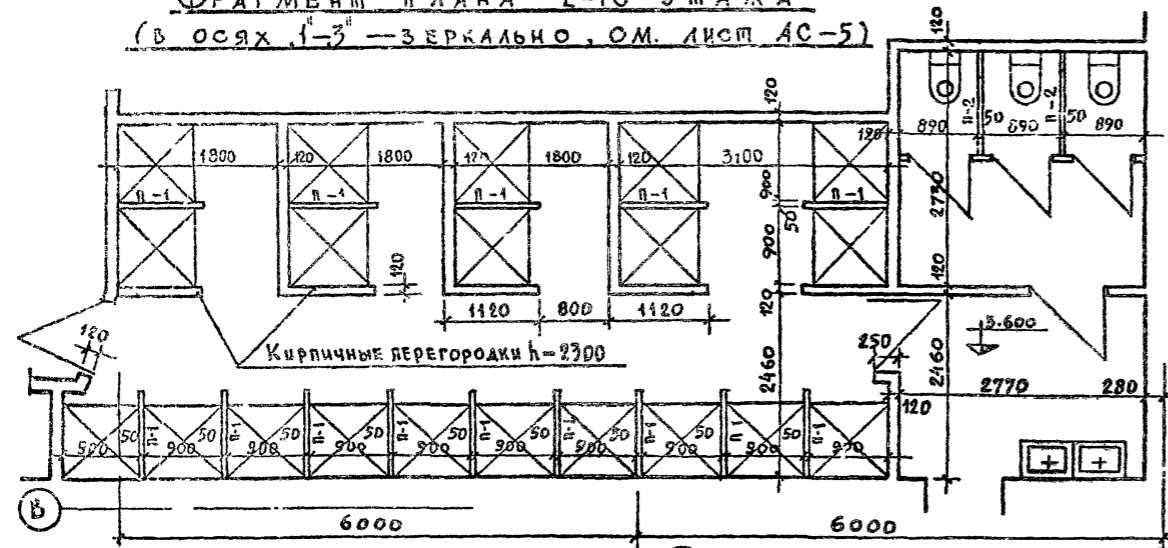
ФРАГМЕНТ ПЛАНА 2-го этажа



СПЕЦИФИКАЦИЯ МЕТАЛЛА НА I МАРКУ — В СМ.ЗКП

| МАРКА | ИЛ        | ПРОФИЛЬ | ДЛИНА | КОЛ. | ВЕС КГ            | МАРКА | ИЛ        | ПРОФИЛЬ | ДЛИНА | КОЛ. | ВЕС КГ            |
|-------|-----------|---------|-------|------|-------------------|-------|-----------|---------|-------|------|-------------------|
| ПОЗ.  | ММ        | ММ      | ММ    | шт.  | 1 ПОЗ. ВСЕХ МАРКИ | ПОЗ.  | ММ        | ММ      | ММ    | шт.  | 1 ПОЗ. ВСЕХ МАРКИ |
| 1     | 2140-25-4 | 1000    | 2     | 4,0  | 8,0               | 7     | 2140-25-4 | 200     | 2     | 0,8  | 1,6               |
| 2     | —         | 2000    | 2     | 8,0  | 16,0              | 4     | Ф48-1     | 1980    | 11    | 0,19 | 2,09              |
| 3     | Ф48-1     | 980     | 12    | 0,11 | 1,32              | 8     | —         | 1180    | 12    | 1,44 | 17,2              |
| 4     | —         | 1980    | 6     | 0,19 | 1,14              | 9     | —         | 200     | 12    | 0,02 | 0,24              |
| 5     | Ф32       | 180     | 1     | 0,67 | 0,67              | 5     | Ф32       | 180     | 1     | 0,67 | 0,67              |
| 6     | 2140-25-4 | 1200    | 2     | 4,0  | 8,0               |       |           |         |       |      |                   |
| 2     | —         | 2000    | 2     | 8,0  | 16,0              |       |           |         |       |      |                   |

ФРАГМЕНТ ПЛАНА 2-го этажа (в осях 1-3 — зеркально, см. лист АС-5)



ВЫБОРКА МАРК НА САНТЕХ. ПЕРЕГОРОДКИ

| МАРКА | РАЗМЕРЫ   | КОЛИЧЕСТВО ШТ. |        | ВСЕГО | ВЕС КГ. |        |
|-------|-----------|----------------|--------|-------|---------|--------|
|       |           | 1 ЭТАЖ         | 2 ЭТАЖ |       | 1 МАРКИ | ВСЕГО  |
| п-1   | 1000x2000 | 2              | 28     | 30    | 27,13   | 813,90 |
| п-2   | 1200x2000 | 4              | 4      | 8     | 45,20   | 361,60 |

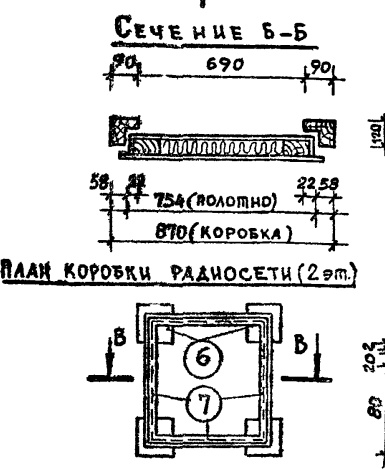
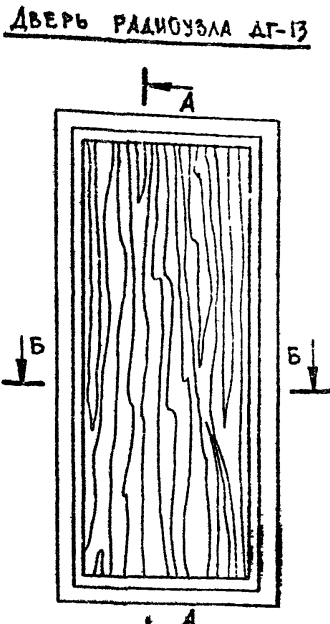
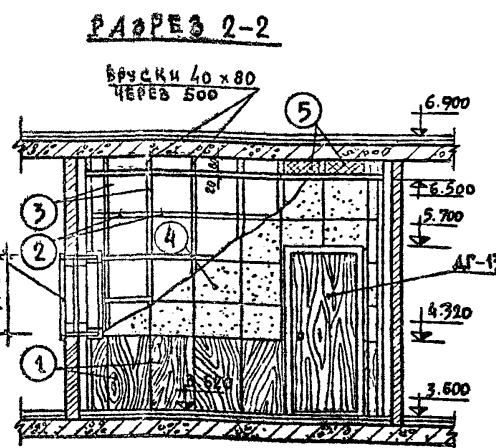
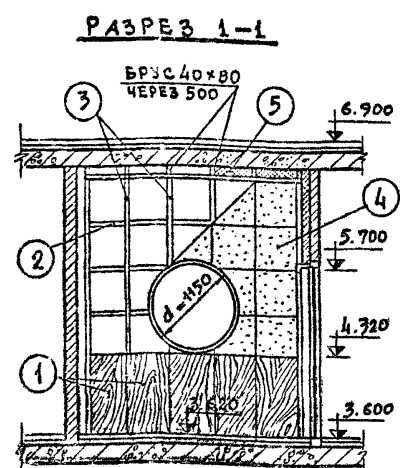
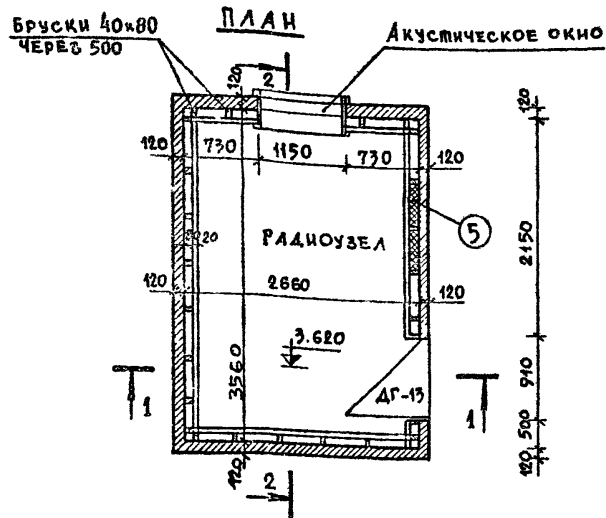
ТРУБА Ф32 L=950 мм / 55 шт. / — 126,00  
 РАСХОД ШТУКАТУРНОЙ СЕТКИ — 150,00  
 Итого: 1451,50 кг.

ПРИМЕЧАНИЯ

1. ДАННЫЙ ЧЕРТЕЖ ЧИТАТЬ СОВМЕСТНО С ЛИСТАМИ АС-1, 2, АС-5, 6
2. ВСЕ МЕТАЛЛИЧЕСКИЕ ЭЛЕМЕНТЫ ДОЛЖНЫ БЫТЬ ВОКРОМЫ АНТИКОРРОЗИОННЫМ ЛАКОМ В 2 РАЗА

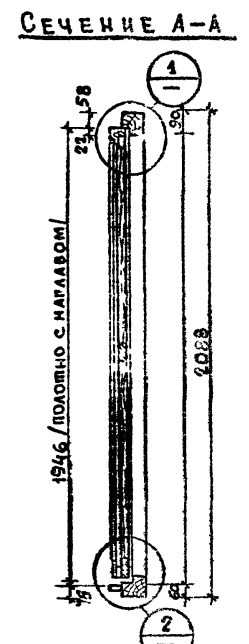
|  |           |   |       |        |
|--|-----------|---|-------|--------|
| 1979   |           | ТП 294-3-25   |       | АС     |
| БАССЕЙН / БАДЕРОВОКЛЕЕННЫХ КОНСТРУКЦИЯ / С КРЫТЫМИ ВАННАМИ: 50x21М С МЕСТАМИ ДЛЯ ЗРИТЕЛЕЙ И ДЕТЕЙ. |           |   |       |        |
| НАЧ. МАСТ  | ГОРЬШКОВ  | СМАЗ  | ЛИСТ  | ЛИСТОВ |
| РАБ. МАСТ  | ПОДРАСС   | Р   | АС-30 |        |
| РАБ. ПР-ТА   | ГЕЛЬФЕР   | УСТАНОВКА ПЕРЕГОРОДОК И СПОРТИВНЫХ СОРЯЖЕНИЙ ИМ. Б.С. МЕЙДЕРА |       |        |
| РАБ. ПР-ТА   | ЛЮБОВА    | КАБИНЫ ДУШЕВЫХ И САУЗЛОВ                                      |       |        |
| ПРОБЕРКА   | ГЕЛЬФЕР   |   |       |        |
| РАЗРАБОТКА   | ГОРЬШКОВА |   |       |        |

Типовой проект 294-3-28 Альбом I часть 1



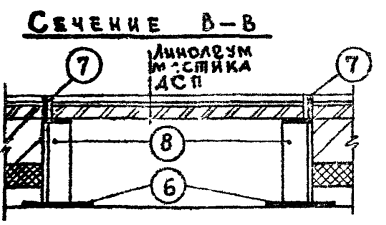
**СПЕЦИФИКАЦИЯ НА ДВЕРЬ**

| Наименование детали                   | Мед. | К-во  |
|---------------------------------------|------|-------|
| КОРОВКА                               | МЗ   | 0.08  |
| ПОЛОТНО                               | И    | 0.082 |
| ШТАПИК / ИЗЪЕМ ДИХ ОРОД               | П.М. | 6.2   |
| КОЖАНАЯ ПРОКЛАДКА                     | И    | 6.2   |
| РЕЗИНА                                | И    | 6.2   |
| Лепки полушаричные А-225 ГОСТ 5088-72 | И    | 2     |
| ЗАМОК С КАТКОМ И РЕГУЛЯТОРОМ          | И    | 2     |
| РУЧКИ ДВЕРНЫЕ 1-69 ГОСТ 5087-72       | И    | 2     |
| ОСТАНОВЫ ДВЕРНЫЕ ГОСТ 5091-72         | И    | 1     |
| СТАЛЬ ЛИСТ. 68% 1966                  | МЗ   | 1.31  |



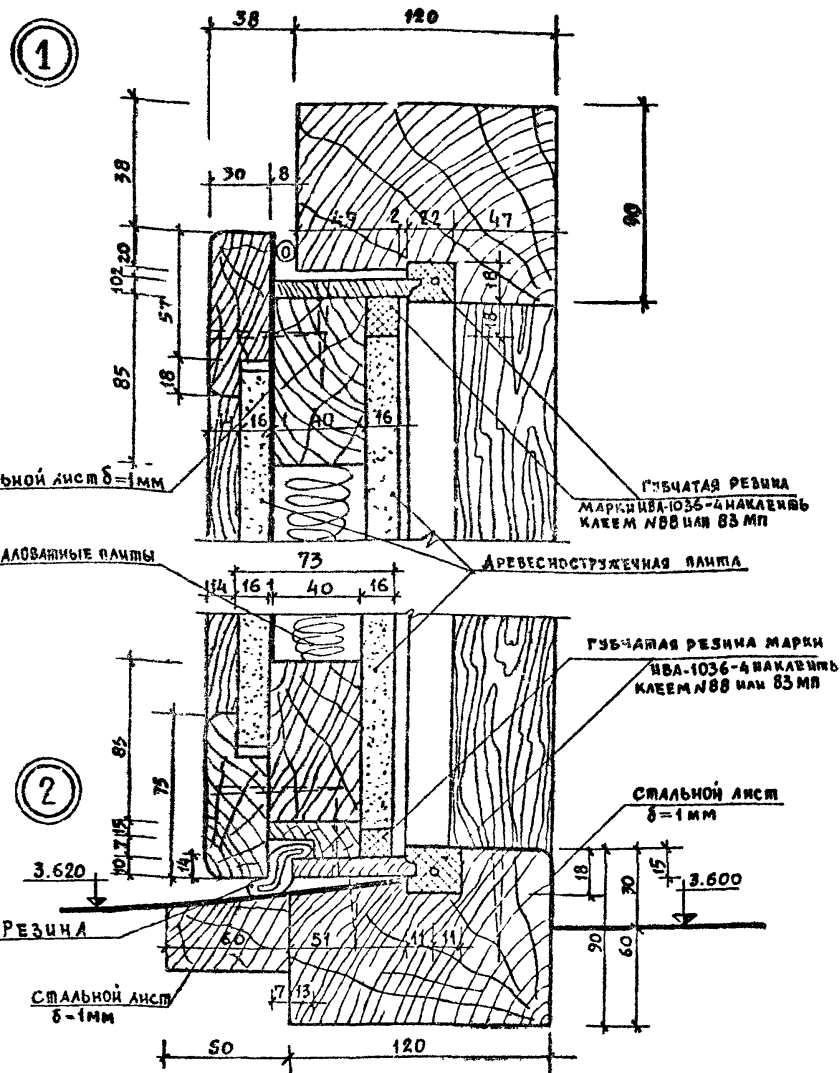
**СПЕЦИФИКАЦИЯ МЕТАЛЛА НА КОРОВКУ.**

| № | ПРОФИЛЬ | Л. ММ. | КОЛ. ШТ. | БЕС УГ. | МАРКА |
|---|---------|--------|----------|---------|-------|
| 6 | 5x60    | 60     | 4        | 0.6     |       |
| 7 | L 25x3  | 300    | 4        | 1.6     | 2.9   |
| 8 | L 25x3  | 70     | 4        | 0.7     |       |



**СПЕЦИФИКАЦИЯ НА АКУСТИЧЕСКУЮ ОБРАБОТКУ СТЕН.**

| N  | НАИМЕНОВАНИЕ                                  | СЕЧЕНИЕ, ММ |     |      | КОЛ. ШТ. | ОБЪЕМ  |       |
|----|---|-------------|-----|------|----------|--------|-------|
|    |   | В           | Г   | Д    |          | МЗ     | ОБЩ.  |
| 1. | ОФАНЕРОВАННЫЕ ПАНЕЛИ (БЕЗ ВЕРФОКАЦИИ)         | 6           | 700 | 900  | 22       | 0.45   | 9.9   |
| 2. | ОБВЯЗКА / ГОРИЗОНТАЛЬНАЯ /                    | 40          | 80  | 2000 | 30       | 0.0054 | 0.192 |
| 3. | ОБВЯЗКА / ВЕРТИКАЛЬНАЯ /                      | 40          | 80  | 2700 | 30       | 0.007  | 0.27  |
| 4. | АКУСТИЧЕСКАЯ ПАНЕЛЬ / ВОСЬМЬРЕСНЕВНОГО З-ДА / | 20          | 500 | 500  | 130      | 0.005  | 0.65  |
| 5. | МИНЕРАЛОВАТНЫЕ ПАНЕЛИ                         | 40          |     |      | 95       |        |       |



**ПРИМЕЧАНИЯ:**

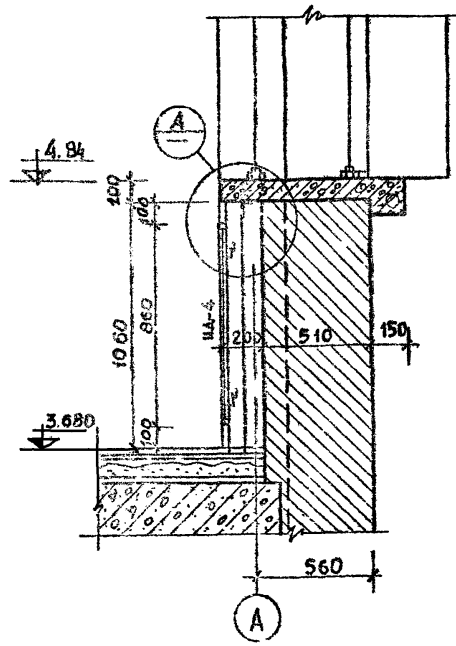
1. РАСХОД ДРЕВЕСИНЫ ОПРЕДЕЛЕН ПО ЧЕРНОВЫМ ЗАГОТОВКАМ.
2. ДВЕРНЫЕ ПРИБОРЫ УСЛОВНО НЕ ПОКАЗАНЫ.
3. ВСЕ ДЕТАЛИ ИЗ ДЕРЕВА СОЕДИНЯЮТСЯ НА КЛЕЮ И НАГЕЛЯМИ.
4. НА ДВЕРЬ УСТАНОВЛИВАЮТСЯ ДВА ЗАМКА С КАТКОМ И РЕГУЛЯТОРОМ, ОТДЕЛЬНО НА НАРУЖНУЮ И ВНУТРЕННЮЮ СТОРОНЫ / БЕЗ СКВОЗНОЙ ЗАМОЧНОЙ СВЯЗКИ /.
5. АКУСТИЧЕСКОЕ ОКНО СМ. ЛИСТЫ КМ.

|  |            |         |  |          |  |
|--|------------|---------|--|----------|--|
|  |            | 1979    | ТП   | 294-3-28 | АС   |
| БАСЕЙН / В ДЕРЕВОКЛЕЕННЫХ КОНСТРУКЦИЯХ / С КРЫШНЫМИ ВАННАМИ 50x21м. С МЕСЯМИ ДЛЯ ЗРИТЕЛЕЙ И ДЕТСКОЙ. |            |         |  |          |  |
| НАЧ. МАСШ.   | ГОДАШНИКОВ |         |  |          |  |
| ТАЛ. МАСШ.   | НОКРАСС    |         |  |          |  |
| ТАЛ. АРХ.  | ВР-ТА      | ГЕЛЬФЕР |  |          |  |
| ТАЛ. ИНИ.  | ВР-ТА      | ЛАВРОВА |  |          |  |
| ПРОВЕРКА   | ГЕЛЬФЕР    |         |  |          |  |
| РАЗРАБОТКА   | БЕЛОВО     |         |  |          |  |
|  |            |         | СТАЛИ  | ЛИСТ     | ЛИСТОВ   |
|  |            |         | Р  | АС-31    |  |
|  |            |         | АКУСТИЧЕСКАЯ ОБРАБОТКА РАДИОУЗЛА. ДВЕРЬ РАДИОУЗЛА ДГ-13. |          | ЗРЕЛИЩНЫХ ЗДАНИЙ И СПОРТИВНЫХ ОБОРУЖЕНИЙ ИМ. Б. С. МЕЗЕНЦЕВА |

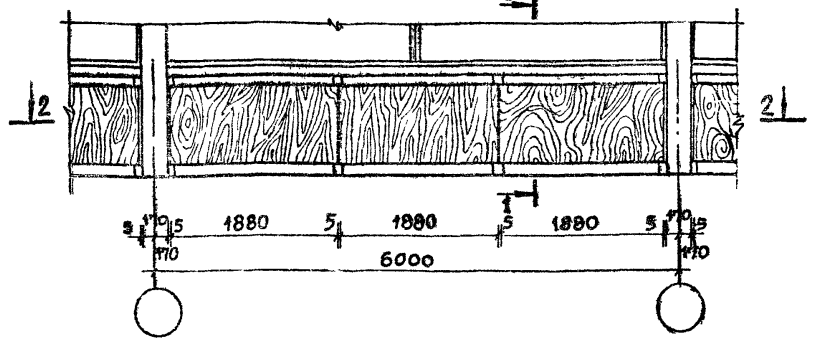
Копия в/рн

ТИПОВЫЙ ПРОЕКТ 294-3-28 АЛЬБОМ I ЧАСТЬ I

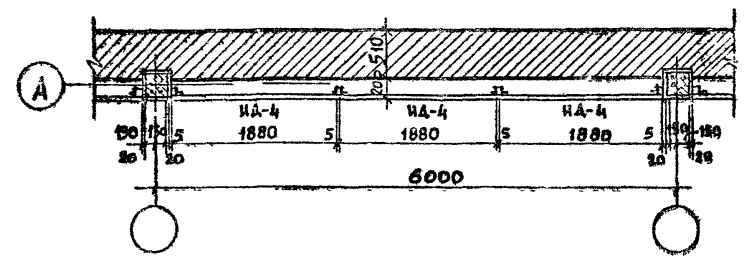
СЕЧЕНИЕ 1-1 /М 1:20/



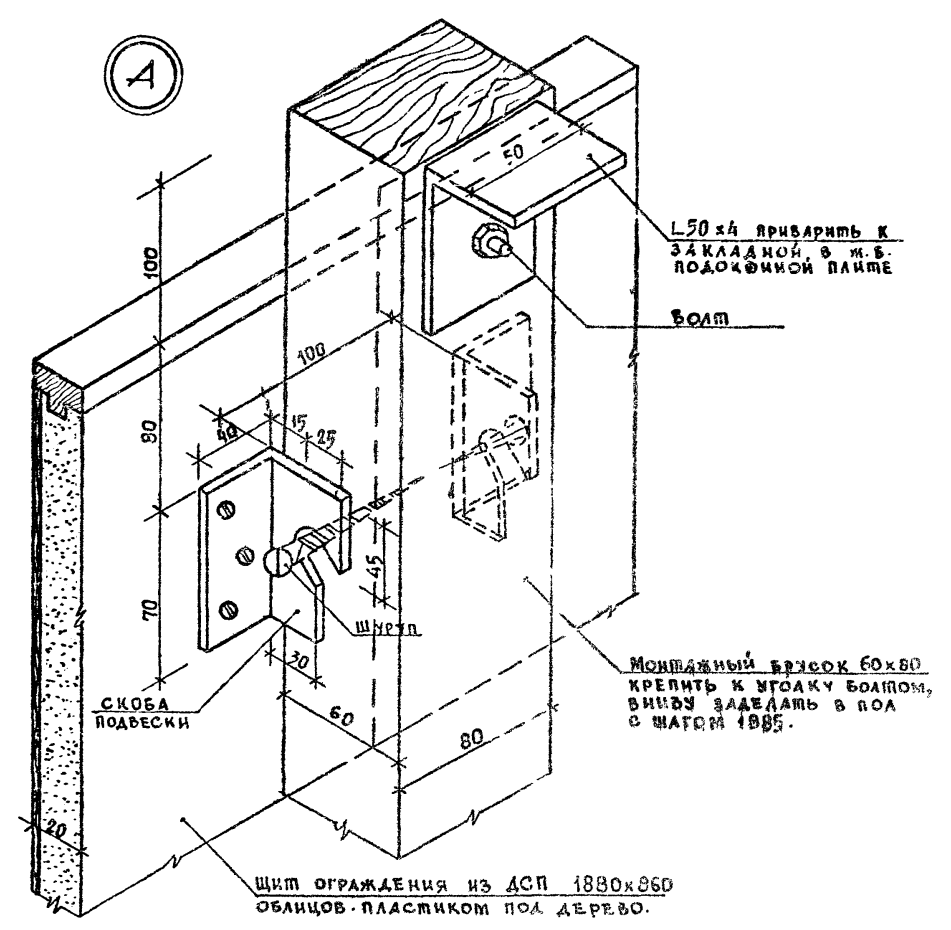
ФАСАД ОГРАЖДЕНИЯ /М 1:50/



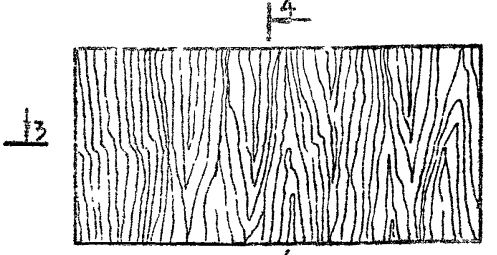
СЕЧЕНИЕ ПО 2-2



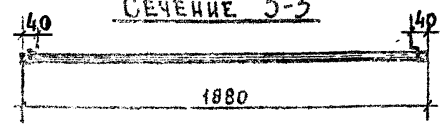
УЗЕЛ ПОДВЕСКИ ЩИТОВ ОГРАЖДЕНИЯ КАЛОРИФЕРОВ



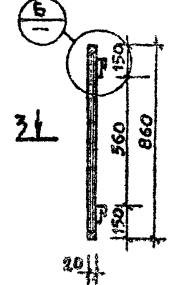
Ограждение ИА-4



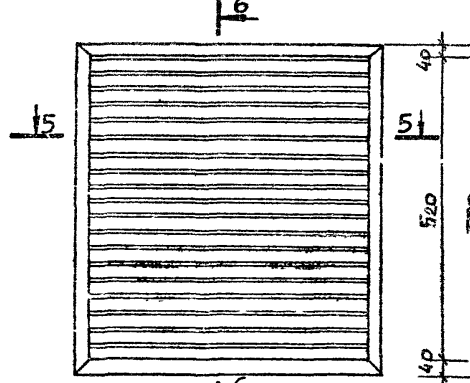
СЕЧЕНИЕ 3-3



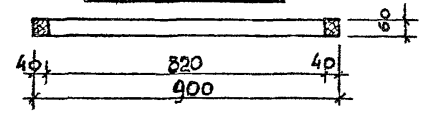
Сеч. 4-4



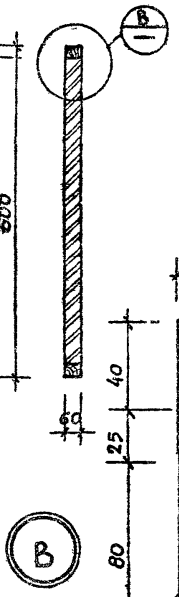
Отопительная решетка ИА-5



СЕЧЕНИЕ 5-5



Сечение 6-6



РАСХОД МАТЕРИАЛОВ НА КАРКАС ОГРАЖДЕНИЯ:

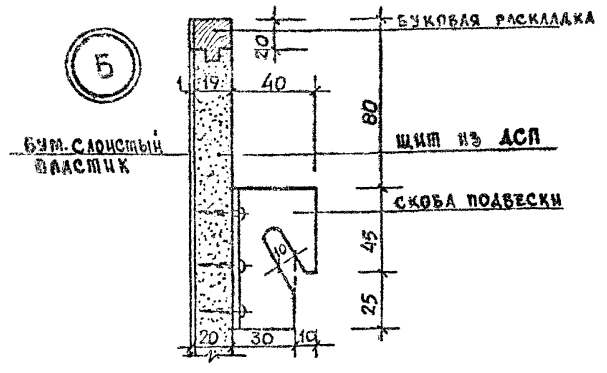
|                           |        |                |
|---------------------------|--------|----------------|
| 1. Монтажный брусок 60x80 | 16 шт. | ОБЪЕМ — 0,9 м³ |
| 2. Уголок L50x4           | 16 шт. | ВЕС — 2,44 кг  |
| 3. Шпунт 60x6             | 32 шт. |                |
| 4. Болт 80x6              | 46 шт. |                |

ПРИМЕЧАНИЯ

1. Данный лист смотреть совместно с листами АС-1, 2, 5, 6.
2. Монтажные бруски, щиты, отопительную решетку покрыть бесцветным лаком за 2 раза.
3. Размещение отопительной решетки ИА-5 см. лестничную клетку.

СПЕЦИФИКАЦИЯ НА ИА-4, ИА-5

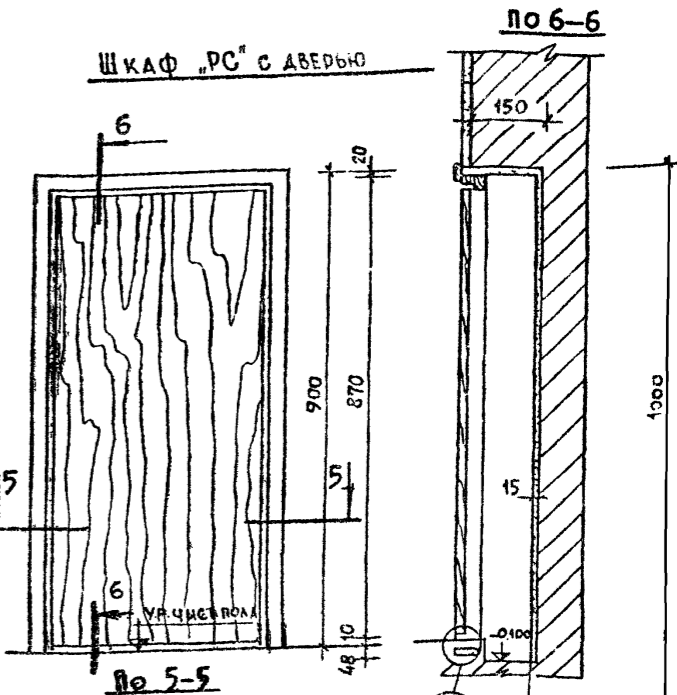
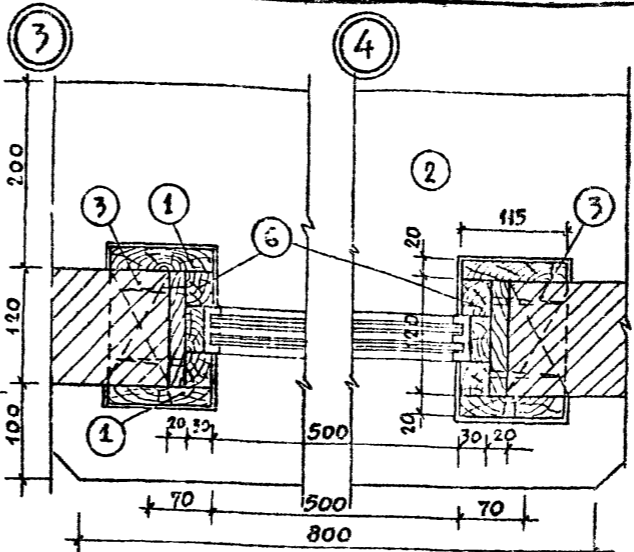
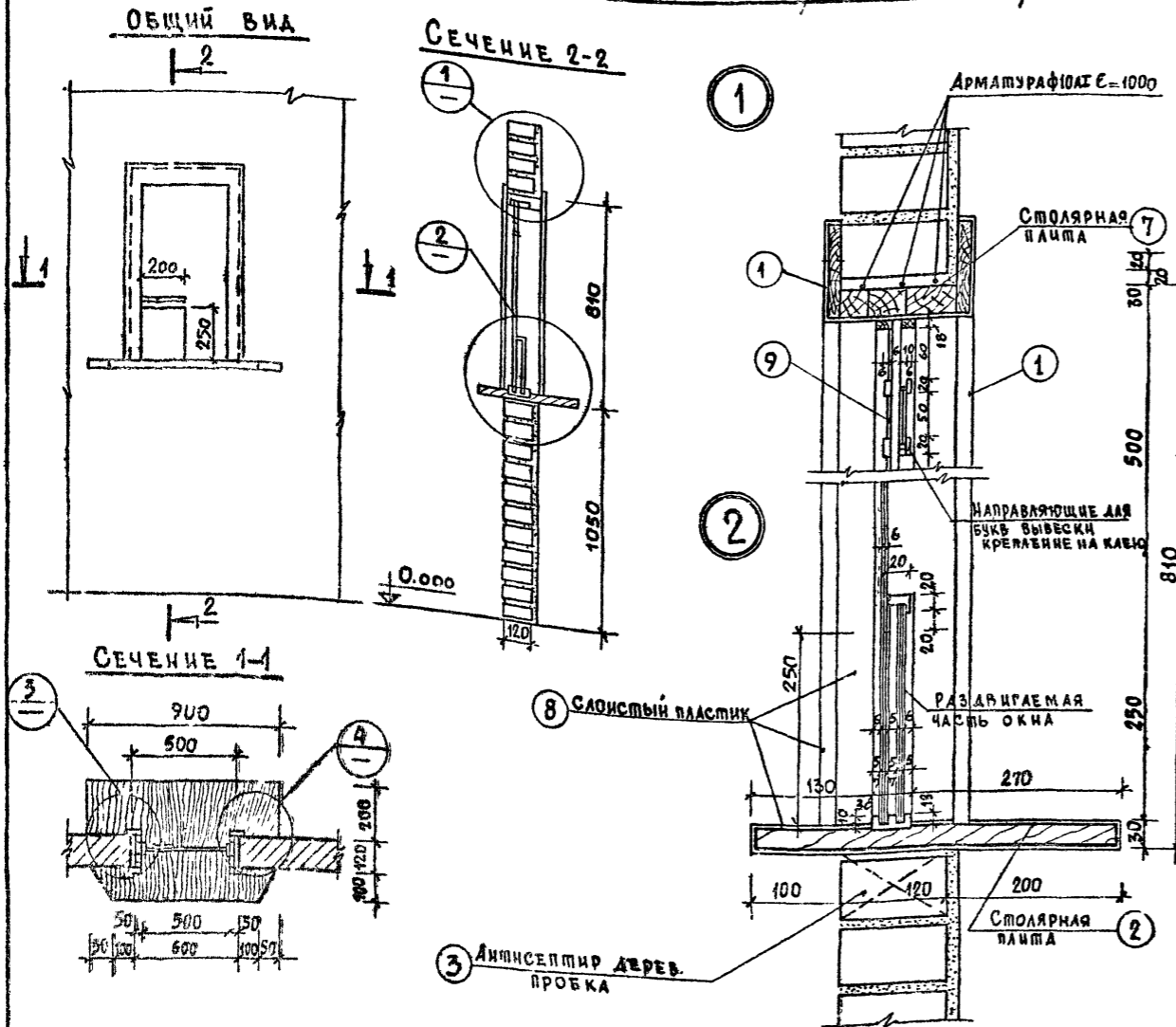
| МАРКА | ЭЛЕМЕНТ   | КОЛ-ВО НА МАРКУ | ОБЩЕЕ КОЛ-ВО   |
|-------|-----------|-----------------|----------------|
| ИА-4  | Плита АСП | 1,6 м²          | 19,2 м²        |
|       | Пластик   | 1,6 м²          | 19,2 м²        |
|       | Раскладка | 5,5 п.м.        | 66 п.м.        |
|       | Скоба     | 4               | 48             |
| ИА-5  | Рамка     | 5,9 п.м.        | 5,9 п.м.       |
|       | Рейка     | 1,5 п.м.        | 10 шт. 24 п.м. |



|   |                             |  |                             |
|---|-----------------------------|--|-----------------------------|
| 1979  |                             | ТП 294-3-28                                  | АС                          |
| БАСЕЙН (в деревоклееных конструкциях) с крытыми ваннами: 50x21м с местами для зрителей и зрительской. |                             |  |                             |
| И.М. МАСТ. ГОРЬШКОВ   | Г.А.Р.К.Р.Т.А. ГЕЛФЕР       | Г.А.И.И.Н.П.Р.Т.А. ЛАВРОВА                   | ПРОВЕРИЛ ГЕЛФЕР             |
| Г.А.И.И.Н.П.Р.Т.А. ГОРЬШКОВ   | Г.А.И.И.Н.П.Р.Т.А. ГОРЬШКОВ | Г.А.И.И.Н.П.Р.Т.А. ГОРЬШКОВ                  | Г.А.И.И.Н.П.Р.Т.А. ГОРЬШКОВ |
| СЛОВА   | Лист                        | Листов                                       |                             |
| Р   | АС-32                       |  |                             |
| Щиты ограждения калориферов ИА-4  |                             | ВРЕДИТЕЛЬНЫЕ ЗАНАСЫ И СПОРЫЛИВЫЕ ОБРАЗОВАНИЯ |                             |
| Отопительная решетка ИА-5   |                             | И.М. В.С. МЕЗЕНДЕР                           |                             |

Типовой проект 294-3-28 Альбом I часть 1

Окно регистратуры. Кассовое окно /ИД-3 шт 2/



СПЕЦИФИКАЦИЯ МАТЕРИАЛОВ НА ОДНО ИЗДЕЛИЕ (КАССОВОЕ ОКНО)

| № ПОС | НАИМЕНОВАНИЕ   | СЕЧЕНИЕ ММ | ДЛИНА ММ | ОБЪЕМ М <sup>3</sup> | КОЛ. ШТ. | ОБЩИЙ ОБЪЕМ |
|-------|----------------|------------|----------|----------------------|----------|-------------|
| 1     | НАЛИМНИК       | 115x20     | 5300     | 0,015                | -        | 0,140       |
| 2     | СТОЯРНАЯ ПЛИТА | 120x30     | 1100     | 0,014                | 1        |             |
| 3     | ПРОФИЛЬ ДЕР.   | 120x65     | 65       | 0,009                | 10       |             |
| 4     | ПРОФИЛЬ        | 30x15      | 800      | 0,001                | 1        |             |
| 5     | НАПРАВЛЯЮЩИЕ   | 6x20       | 800      | 0,004                | 4        |             |
| 6     | СТОЯРНАЯ ПЛИТА | 120x30     | 810      | 0,005                | 2        |             |
| 7     | СТОЯРНАЯ ПЛИТА | 120x30     | 500      | 0,003                | 1        |             |
| 8     | ПЛАСТИК        | 3          | 1000     | 1,0                  | 1        |             |
| 9     | ОРГСТЕКЛО      | 80x6       | 500      | 0,05                 | -        |             |

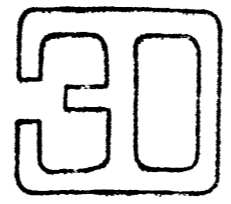
СПЕЦИФИКАЦИЯ НА 1 ИЗДЕЛИЕ

|   |                |       |
|---|----------------|-------|
| ДРЕВЕСИНА КОРОБКИ                             | М <sup>3</sup> | 0,030 |
| ДРЕВЕСИНА КАРКАСА ПОЛОТНА                     | М <sup>3</sup> | 0,012 |
| ДРЕВЕСИНА МЕЛКОПУСТОТНОГО ЗАПОЛНЕНИЯ          | М <sup>2</sup> | 0,42  |
| ПЕТАЛИ НАКААДНЫЕ ГОСТ 5088-72 и ГОСТ 17585-72 | КОЛ.           | 2     |

ШКАФЫ ПОЖАРНОГО КРАНА — ПК; ЭЛЕКТРООБОРУДОВАНИЯ — ЭО

СПЕЦИФИКАЦИЯ НА 1 ИЗДЕЛИЕ (ПК)

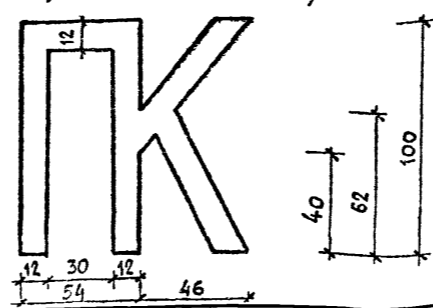
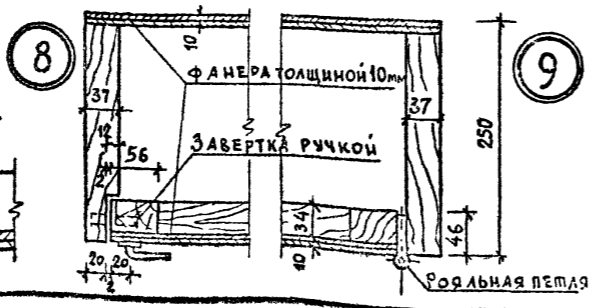
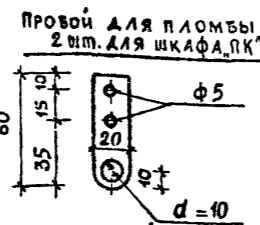
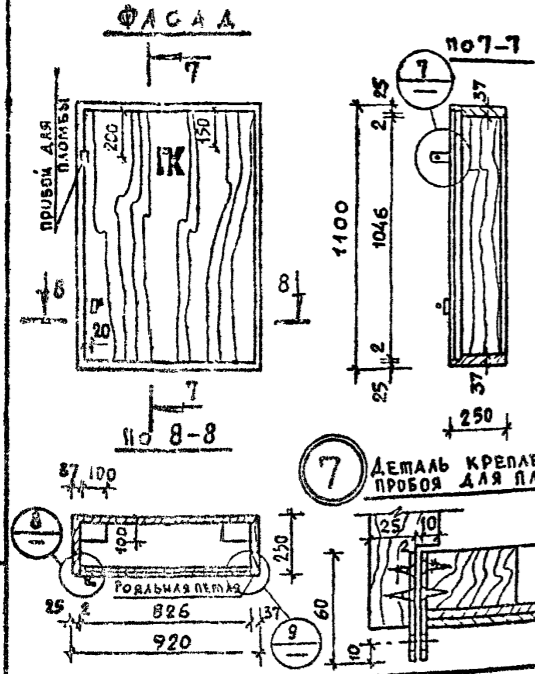
| НАИМЕНОВАНИЕ МАТЕРИАЛА                    | ЕД. ИЗМ.       | К-ВО |
|---|----------------|------|
| ДРЕВЕСИНА КОРОБКИ И ПОЛОТНА /СОСНА/       | М <sup>3</sup> | 0,04 |
| ФАНЕРА ТОЛЩИНОЙ 10 ММ                     | М <sup>2</sup> | 1,90 |
| ЗАВЕРТКИ ОКОННЫЕ С РУЧКОЙ; ГОСТ - 5090-73 | ШТ.            | 1    |
| Рояльная петля е = 900 мм                 | ШТ.            | 1    |



ЭМБЛЕМА ШКАФА МАТЕРИАЛ АЛЮМИНИЙ

ПРИМЕЧАНИЯ

1. ДВЕРКИ ШКАФОВ "ПК", "ЭО" РС" Покрывать бесцветным лаком.
2. Эмблемы шкафов изготовить из алюминия.
3. Древесину для шкафов "ПК", "ЭО", "РС" подбергнуть пропитке антипиренами.



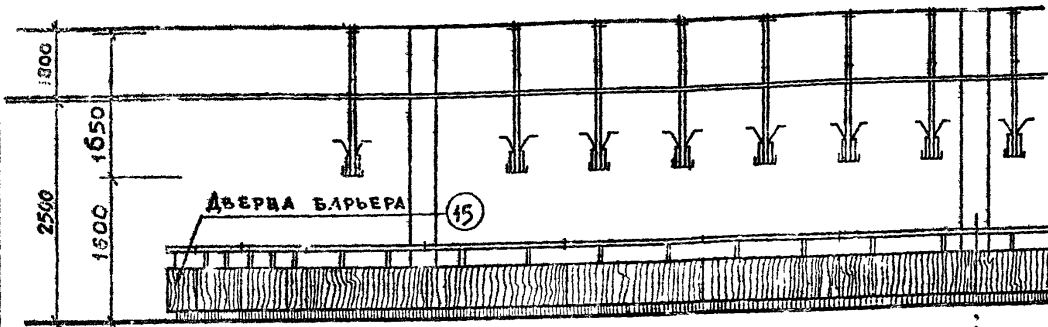
|  |             |   |
|--|-------------|---|
| 1979   | ТП 294-3-28 | АС  |
| Бассейн /в деревянных конструкциях/ с крытыми ваннами: 50x21м с местами для зрителей и детской |             |   |
| И.М.М.С.   | ГОРБИШКОВ   | СПИДАН  |
| П.И.М.   | ПОКРАСС     | АНСТ  |
| А.А.П.Т.   | ГЕЛЬФЕР     | АНСТОВ  |
| Л.В.П.Т.   | ЛАВРОВА     | Р   |
| П.С.П.Т.   | ГЕЛЬФЕР     | АС-33   |
| РАБРАСТА   | БЕЛОВ       | СПЕЦИАЛЬНЫХ ЗДАНИЙ И СПОРТИВНЫХ СООРУЖЕНИЙ ИМ.В.С.МУЗЕНЦЕВА |
| ШКАФЫ "ПК", "РС", "ЭО". Окно регистратуры. Кассовое окно. (ИД 23)                              |             |   |
| КОПИРОВАЛА ВЕНДИНА 18312-02 37 ФОРМАТ 22 Р.  |             |   |



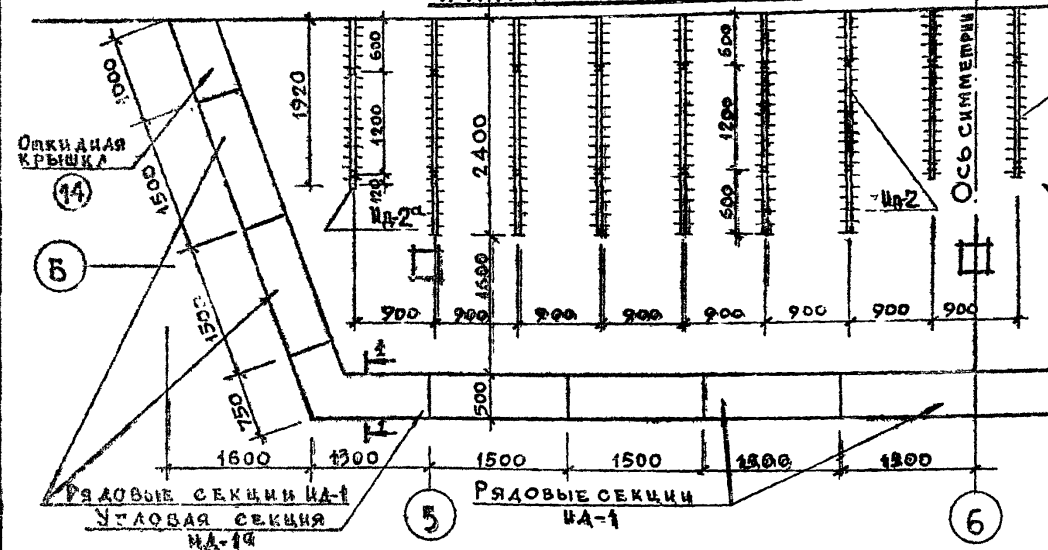
Копия ВЭИ

ТИПОВОЙ ПРОЕКТ 294-3-28 АЛЬБОМ I ЧАСТИ

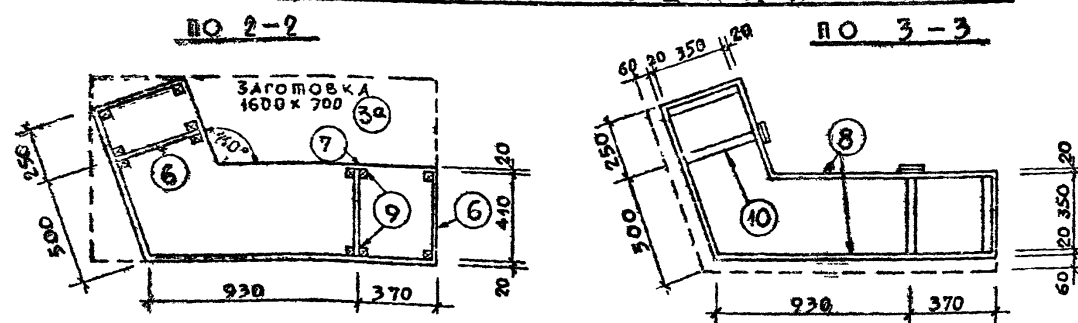
ФАСАД ГАРДЕРОБА



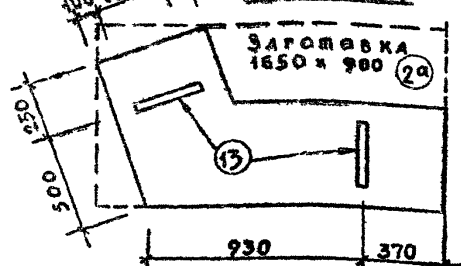
ПЛАН ГАРДЕРОБА



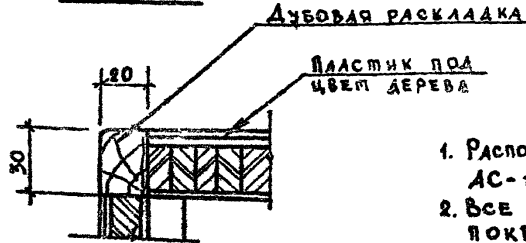
УГЛОВАЯ СЕКЦИЯ ИД-1А



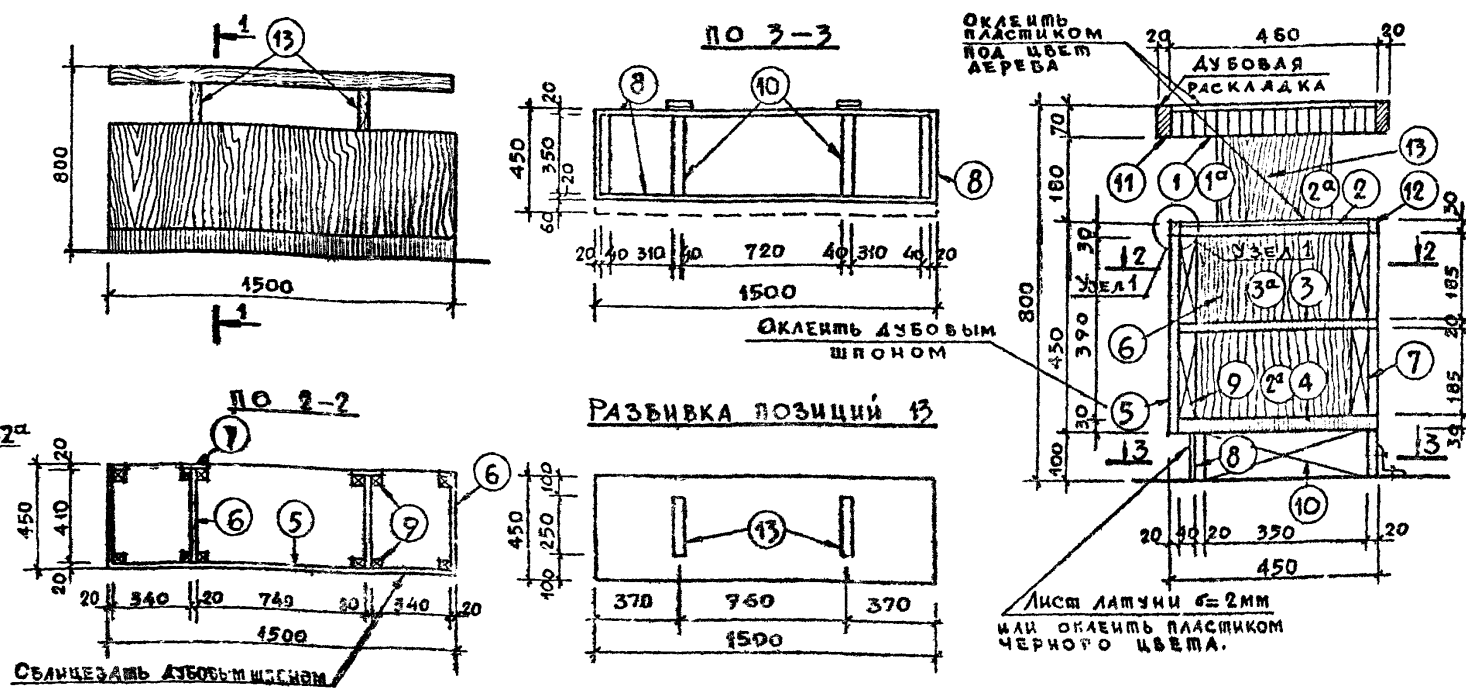
РАЗБИВКА ПОЗИЦИЙ 13



УЗЕЛ 1



РЯДОВАЯ СЕКЦИЯ ИД-1



СПЕЦИФИКАЦИЯ ДЕРЕВЯННЫХ ЭЛЕМЕНТОВ И РАСХОД ДРЕВЕСИНЫ НА БАРЬЕР ГАРДЕРОБА

| № ПОЗ.        | РАЗМЕРЫ |     |    | К-во НА 1 СЕКЦИИ | Общ. | Объем НА 1 ЭЛ. | Общ.   | МАТЕРИАЛ                     | № ПОЗ. | РАЗМЕРЫ |     |    | К-во НА 1 СЕКЦИИ | Общ.  | Объем НА 1 ЭЛ. | Общ.  | МАТЕРИАЛ           |
|---------------|---------|-----|----|------------------|------|----------------|--------|------------------------------|--------|---------|-----|----|------------------|-------|----------------|-------|--------------------|
|               | е       | в   | h  |                  |      |                |        |                              |        | е       | в   | h  |                  |       |                |       |                    |
| 1             | 1500    | 460 | 70 | 1                | 12   | 0.048          | 0.576  | СЛОЯРНАЯ ПЛИТА               | 11     | —       | 70  | 20 | 3                | 42    | 126            | 0.042 | ДУБ                |
| 2             | 1460    | 410 | 30 | 1                | 12   | 0.017          | 0.204  | ДРЕВ. СТРУЖ. ПЛИТА           | 12     | —       | 20  | 30 | 3                | 42    | 126            | 0.025 | —                  |
| 3             | 1460    | 430 | 20 | 1                | 12   | 0.012          | 0.144  | —                            | 13     | 250     | 180 | 40 | 2                | 28    | 0.004          | 0.028 | ДРЕВ. СТРУЖ. ПЛИТА |
| 4             | 1460    | 430 | 30 | 1                | 14   | 0.018          | 0.252  | —                            | 14     | 1000    | 500 | 19 | 2                | 0.009 | 0.018          | —     |                    |
| 5             | 1500    | 420 | 20 | 1                | 14   | 0.012          | 0.168  | —                            | 15     | 1000    | 450 | 19 | 1                | 2     | 0.008          | 0.016 | —                  |
| 6             | 410     | 185 | 20 | 8                | 112  | 0.001          | 0.112  | ОФАНЕРОВАН. ДРЕВ. СТР. ПЛИТА | 12     | 1600    | 900 | 70 | 1                | 2     | 0.1            | 0.2   | СЛОЯРНАЯ ПЛИТА     |
| 7             | 390     | 100 | 20 | 4                | 56   | 0.0007         | 0.0352 | —                            | 22     | 1600    | 900 | 30 | 2                | 4     | 0.043          | 0.172 | ДРЕВ. СТРУЖ. ПЛИТА |
| 8             | 1500    | 100 | 20 | 1                | 14   | 0.003          | 0.042  | ДРЕВ. СТРУЖ. ПЛИТА           | 32     | 1600    | 900 | 20 | 1                | 2     | 0.028          | 0.056 | —                  |
| 9             | 390     | 40  | 40 | 12               | 168  | 0.0006         | 0.1008 | СОСНА                        |        |         |     |    |                  |       |                |       |                    |
| 10            | 350     | 100 | 40 | 4                | 56   | 0.0014         | 0.0184 | —                            |        |         |     |    |                  |       |                |       |                    |
| <b>Итого:</b> |         |     |    |                  |      |                |        |                              |        |         |     |    |                  | 2.200 |                |       |                    |

ПРИМЕЧАНИЯ

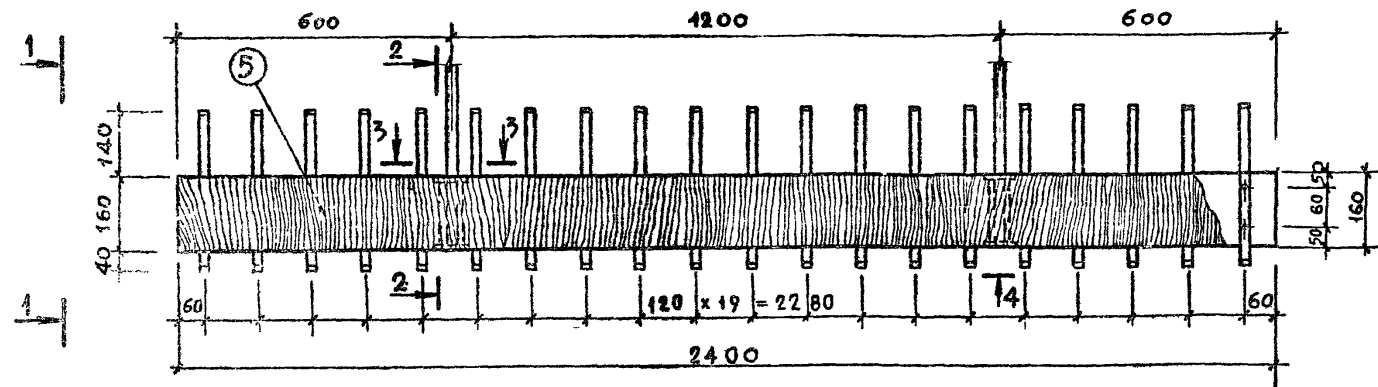
1. Расположение гардеробов см. листы АС-1, АС-2.
2. Все деревянные изделия покрыть бесцветным лаком 2 раза.
3. Крепление вешалок к потолку см. листы КС-66

|                              |           |  |    |
|------------------------------|-----------|--|----|
| ИЗДАТЕЛЬСТВО                 | 1979      | ТП 294-3-28  | АС |
| НАЧ. МАСШ. ЧЕР.              | ГОРБАШКОВ |  |    |
| ГЛАВ. ИНЖ. МАСТ.             | ПОКРАСС   |  |    |
| ГЛАВ. ИНЖ. ПРОЕКТ.           | ГЕЛЬФЕР   |  |    |
| ГЛАВ. ИНЖ. ПРОЕКТ.           | ЛАВРОВА   |  |    |
| ПРОВЕРИЛ                     | ГЕЛЬФЕР   |  |    |
| РАЗРАБОТ.                    | ТОРГАШОВА |  |    |
| Барьер гардероба ИД-1, ИД-1А |           | ЗРЕЛИЩНЫХ ЗАДАНИЙ И СПОРТИВНЫХ СООРУЖЕНИЙ ИМ. Б.С. МЕЗЕНЦЕВА |    |

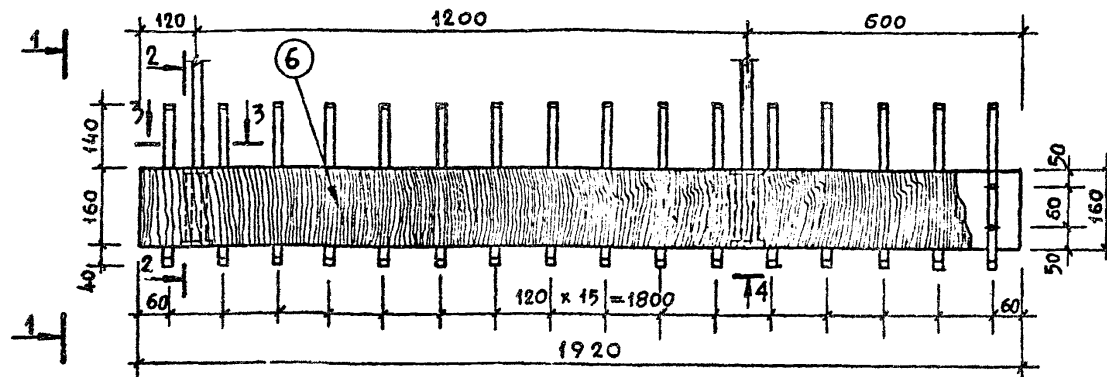


КОПИЯ ВЕРНА

ИД-2

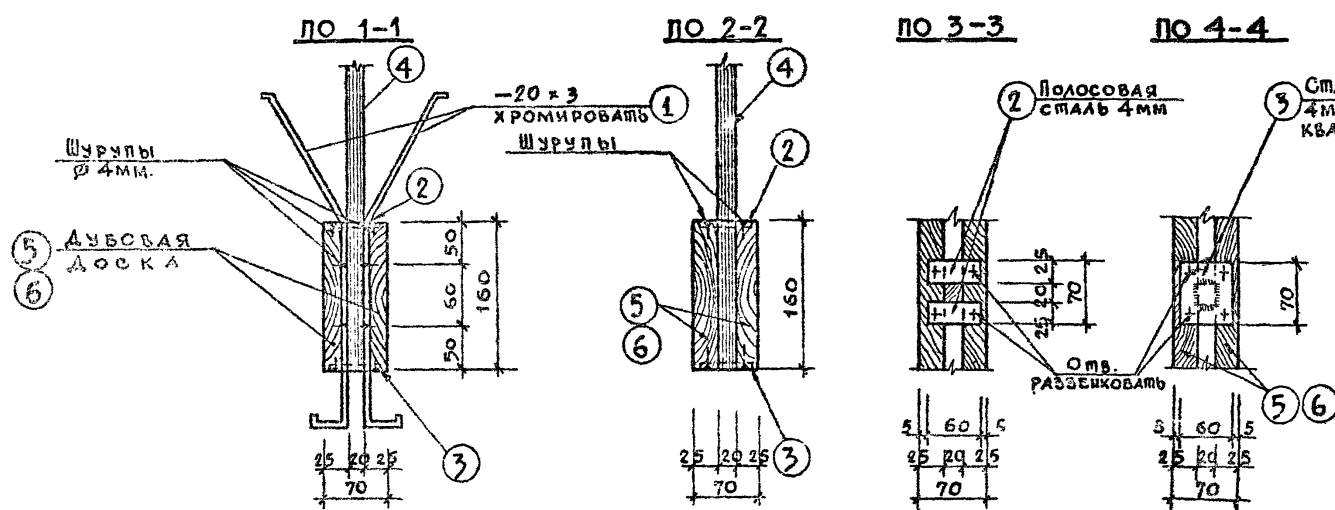
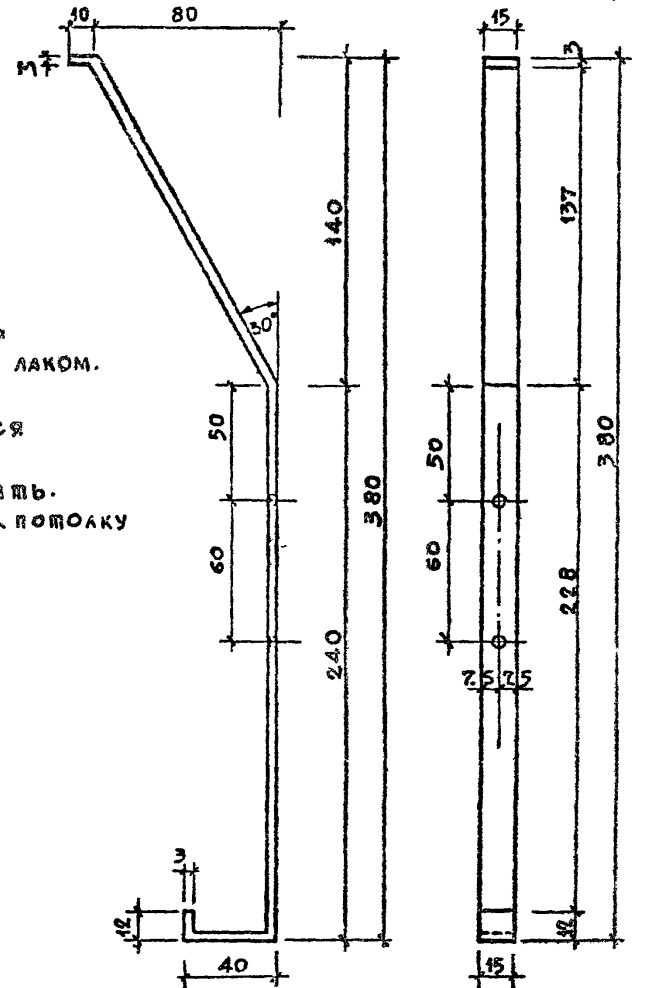


ИД-2а



ТЯГОВОЙ ПРОЕКТА 294-3-28 АЛЬБОМ I ЧАСТЬ 1

КРЮЧОК ВЕШАЛКИ/ХРОМИРОВАТЬ/



- ПРИМЕЧАНИЯ**
1. ДЕРЕВЯННЫЕ ИЗДЕЛИЯ ПОКРЫТЬ БЕСЦВЕТНЫМ ЛАКОМ. ЗА 2 РАЗА.
  2. МЕТАЛЛ ОКРАШИВАЕТСЯ В БЕЛЫЙ ЦВЕТ.
  3. КРЮЧКИ - ХРОМИРОВАТЬ.
  4. КРЕПЛЕНИЕ ВЕШАЛОК К ПОТОЛКУ СМ. ЛИСТ КС-66.

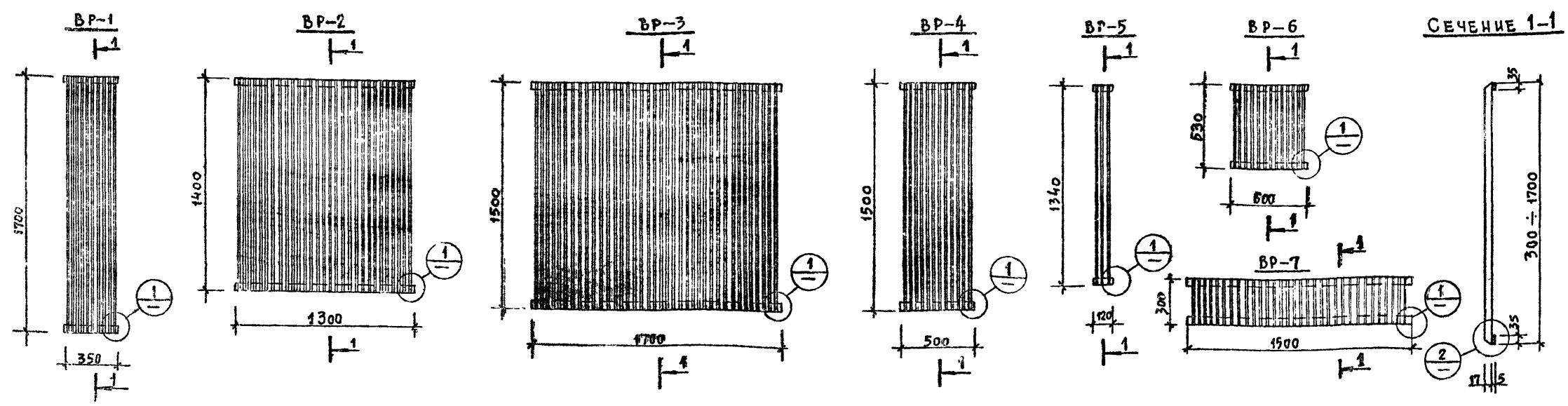
СПЕЦИФИКАЦИЯ МАТЕРИАЛОВ НА 1 ВЕШАЛКУ

| №№ ПОЗ.      | НАИМЕНОВАНИЕ | ДЛИНА ММ. | КОЛИЧ. ШТ. | ВЕС КГ. |       |       | ГОСТ    |
|--------------|--------------|-----------|------------|---------|-------|-------|---------|
|              |              |           |            | 1 ПОЗ.  | ОБЩ.  | МАРКИ |         |
| <b>ИД-2</b>  |              |           |            |         |       |       |         |
| 1            | - 15 x 3     | 440       | 40         | 0,2     | 8     |       | 103-76  |
| 2            | - 25 x 4     | 60        | 4          | 0,05    | 0,2   | 1914  | 103-76  |
| 3            | - 60 x 4     | 70        | 2          | 0,13    | 0,26  |       | 103-76  |
| 4            | □ 20 x 20    | 1050      | 2          | 5,34    | 10,68 |       | 2591-71 |
| <b>ИД-2а</b> |              |           |            |         |       |       |         |
| 1            | - 15 x 3     | 440       | 32         | 0,2     | 6,4   | 1754  | 103-76  |
| 2            | - 25 x 4     | 60        | 4          | 0,05    | 0,2   |       | 103-76  |
| 3            | - 60 x 4     | 70        | 2          | 0,13    | 0,26  |       | 103-76  |
| 4            | □ 20 x 20    | 1050      | 2          | 5,34    | 10,68 |       | 2591-71 |

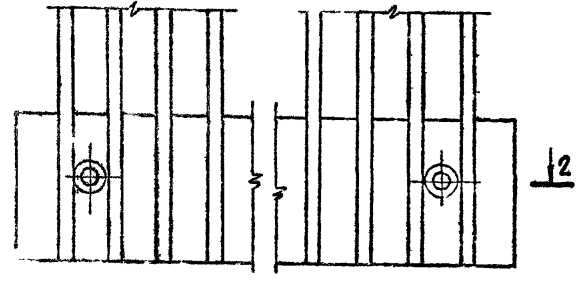
| №№ ПОЗ. | НАИМЕНОВАНИЕ | РАЗМЕРЫ ММ. |     |      | КОЛ. ШТ. | ОБЪЕМ М³ |       | МАТЕРИАЛ |
|---------|--------------|-------------|-----|------|----------|----------|-------|----------|
|         |              | В           | Н   | Е    |          | НА 1 ЭА. | ОБЩ.  |          |
| 5       | Доска ИД-2   | 25          | 160 | 2400 | 2        | 0,01     | 0,02  | ДУБ      |
| 6       | Доска ИД-2а  | 25          | 160 | 1920 | 2        | 0,006    | 0,012 | ---      |

**ОБЩЕЕ КОЛИЧЕСТВО ВЕШАЛОК**  
 ИД-2 — 12 шт.  
 ИД-2а — 4 шт.

|   |                      |                         |   |                         |
|---|----------------------|-------------------------|---|-------------------------|
|   |                      | 1979                    | ТП 294-3-28   | АС                      |
| БАССЕЙН / В ДЕРЕВЯННОЙ КОНСТРУКЦИИ / С КРЫШЕЙ, ВАННАМИ: 50 x 21 м. С МЕСТАМИ ДЛЯ ВЗРИТЕЛЕЙ И ДЕТЕЙ. |                      |                         |   |                         |
| НАЧ. НАСЛ. ГОРБАШКОВ  | РА. ИЖ. НАСЛ. ПОКРАС | РА. ДР. ДР. ВА. ГЕЛЬФЕР | РА. ИЖ. ДР. ВА. ЛАВРОВА   | РА. ДР. ДР. ВА. ГЕЛЬФЕР |
| СТАДИЯ  | Лист                 | Листов                  |   |                         |
| Р   | АС-36                |                         |   |                         |
| ПОДВЕСНЫЕ ВЕШАЛКИ ГАРДЕРОБА ИД-2, ИД-2а   |                      |                         | ЭЛЕКТРИЧЕСКАЯ ЗАДАЧА И СМОНТАЖНЫЕ РАБОТЫ ИЛИ ИМ. С.С. МЕЗЕНЦЕВА |                         |

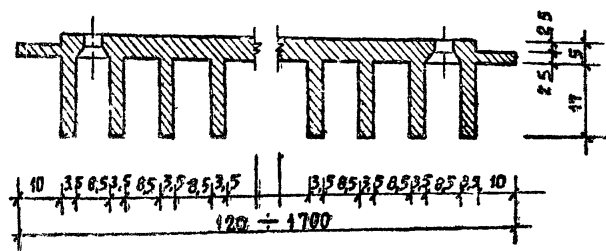
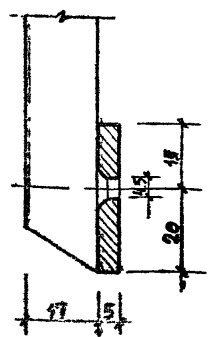


1



Сечение 2-2

2



СПЕЦИФИКАЦИЯ ВЕНТИЛЯЦИОННЫХ РЕШЕТОК

| № п/п | МАРКА ПО ПРОЕКТУ | МЕСТО РАСПОЛОЖЕНИЯ | ПРОЕМ В x Н (мм) | РАЗМЕР РЕШЕТКИ мм | КОЛ. | ВЕС, кг |      |
|-------|------------------|--------------------|------------------|-------------------|------|---------|------|
|       |                  |                    |                  |                   |      | 1 РЕШ.  | ВСЕХ |
| 1     | ВР-1             | ВЕСТИБЮЛЬ          | 250 x 1600       | 350 x 1700        | 4    | 0,41    | 1,64 |
| 2     | ВР-2             | ВЕСТИБЮЛЬ          | 1200 x 1300      | 1300 x 1400       | 4    | 1,14    | 1,14 |
| 3     | ВР-3             | ЗАЛ БАССЕЙНА       | 1600 x 1400      | 1700 x 1500       | 2    | 1,53    | 3,06 |
| 4     | ВР-4             | ЗАЛ БАССЕЙНА       | 400 x 1400       | 500 x 1500        | 2    | 0,51    | 1,02 |
| 5     | ВР-5             | ЗАЛ БАССЕЙНА       | 100 x 1340       | 120 x 1340        | 36   | 0,11    | 3,96 |
| 6     | ВР-6             | ФАСАД ПО ОСИ 1'    | 500 x 530        | 600 x 530         | 1    | 0,19    | 0,19 |
| 7     | ВР-7             | ВЕСТИБЮЛЬ          | 1400 x 200       | 1500 x 300        | 4    | 0,31    | 0,93 |

Общий вес решеток ВР-1 ÷ ВР-7 — 12,5 кг.

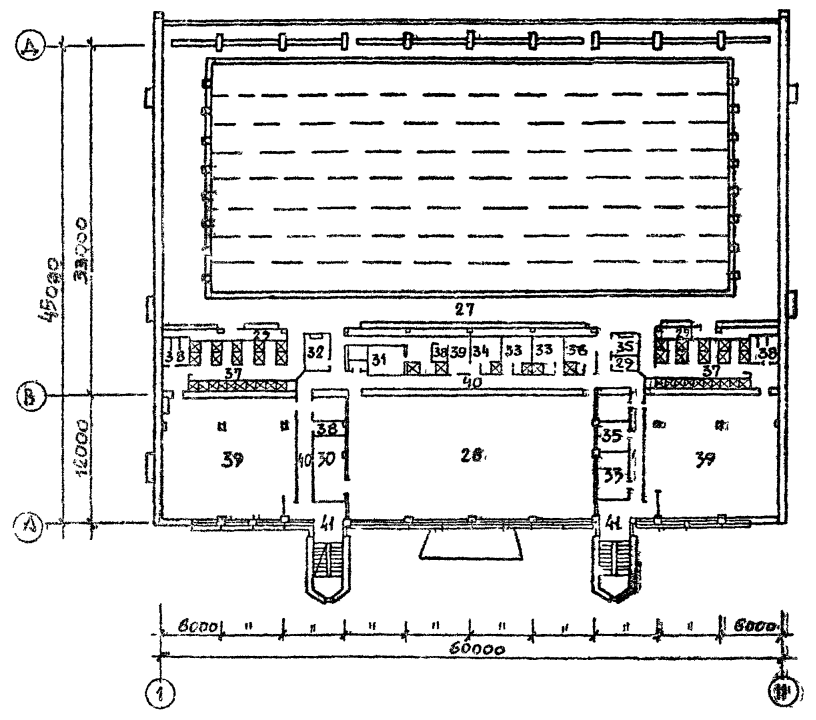
ПРИМЕЧАНИЯ

1. Расположение вентиляционных решеток см. листы АС-1 ÷ АС-8.
2. Решетки изготавливаются из алюминиевого профиля АК-122.93 Куйбышевского металлургического завода МАИ, фрезерованном в задней плоскости профиля.

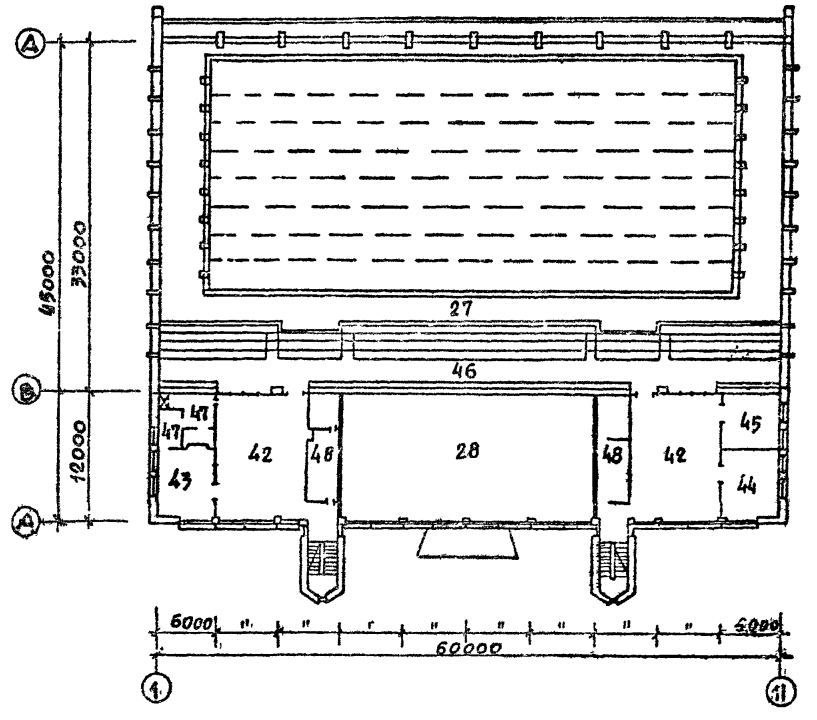
|  |           |      |             |        |
|--|-----------|------|-------------|--------|
|  |           | 1979 | ТП 294-3-28 | АС     |
| Бассейн 18 д. безоклаеваемых конструкций / с крытыми ваннами: 50 x 21 м. с местами для зрителей и детской. |           |      |             |        |
| НАЧ. МАСТ. ГИРЯШКОВ  | ПОКРАС    |      |             | Сталь  |
| ГЛА. АРХ. АРТА   | ГЕЛЬФЕР   |      |             | Лист   |
| ГЛА. ИНЖ. АРТА   | ЛАВРОВА   |      |             | Листов |
| ПРОВЕРИЛ   | ГЕЛЬФЕР   |      |             | Р      |
| РАЗРАБОТАН   | ТОРГАШОВА |      |             | АС-37  |
| ВЕНТИЛЯЦИОННЫЕ РЕШЕТКИ ВР-1 ÷ ВР-7   |           |      |             |        |
| ЗРЕАНИХ ДАВН И САРВАНИХ СООРУЖЕНИИ ИМ. БС. МЕШЕНЦЕВА   |           |      |             |        |

ТИПОВОЙ ПРОЕКТ 294-3-28 Альбом I части

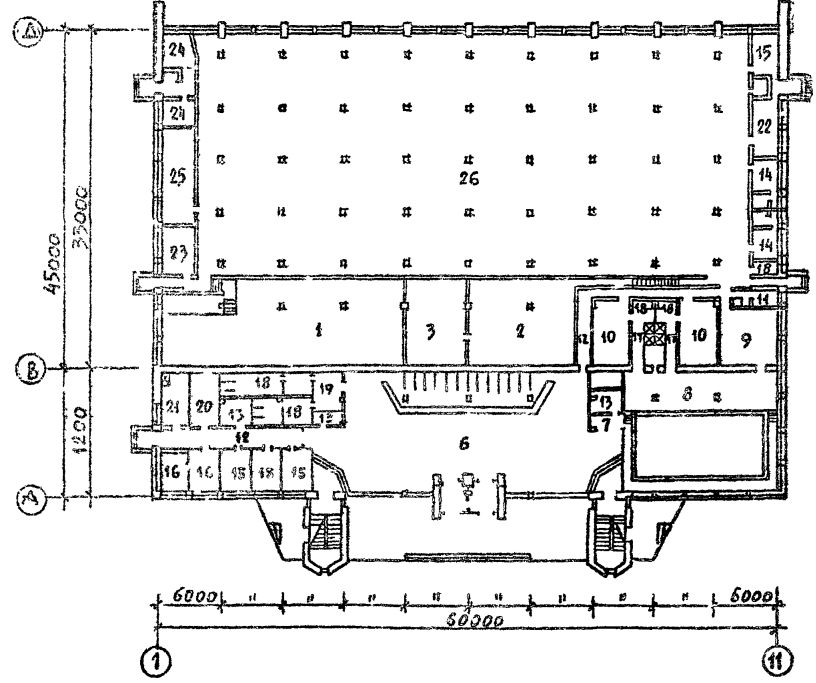
ПЛАН 2<sup>ГО</sup> ЭТАЖА



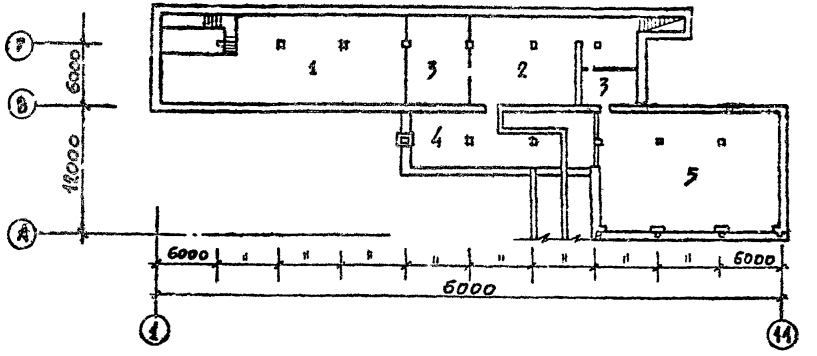
ПЛАН 3<sup>ГО</sup> ЭТАЖА



ПЛАН 1<sup>ГО</sup> ЭТАЖА



ПЛАН ПОДВАЛА



**ПРИМЕЧАНИЕ**  
1. ВЕДОМОСТЬ ОТДЕЛОЧНЫХ РАБОТ СМ. ЛИСА АС-39.

|  |           |                            |                                 |
|--|-----------|----------------------------|---------------------------------|
| 1979   | ТП        | 294-3-28                   | АС                              |
| БАССЕЙН В ДЕРЕВЯННЫХ КОНСТРУКЦИЯХ С КРЫТЫМИ БАЙКАМИ: 50x21М С МЕСТАМИ ДЛЯ ЗРИТЕЛЕЙ И ДЕТСКОЙ |           |                            |                                 |
| НАЧ. МАСТ. АС  | ТОРЯШКОВ  |                            | СРЕДН. ЛИСТ                     |
| СА. НИН. МАСТ.   | ПОКРАСС   |                            | Листов                          |
| СА. АРХ. ПР. ТА  | ГЕЛЬФЕР   |                            | Ф                               |
| СА. НИН. ПР. ТА  | ЛАВРОВА   |                            | АС-38                           |
| ПРОВЕРКА   | ГЕЛЬФЕР   | МАРКИРОВОЧНЫЕ ПЛАНЫ ЭТАЖЕЙ | ВРЕМЯ ЗАДАНИ                    |
| РАЗРАБОТАЛ   | ТОРЯШКОВА |                            | СООБЩЕНИЕ И ИЛ. Б.С. МЕЛЬНИКОВА |

18312-02 42 Копировала ВЕЧАННА

Формат 22р.

ВЕДОМОСТЬ ВНУТРЕННИХ ОТДЕЛОЧНЫХ РАБОТ

Альбом I часть 1

Титуловый проект 29А-3-28

| № поз.          | Наименование помещений            | Площадь м <sup>2</sup> | Номер, тип пола     | Потолки                                     | Стены, перегородки  | Примеч.                           |
|-----------------|-----------------------------------|------------------------|---------------------|---|---|-----------------------------------|
| 1               | 2                                 | 3                      | 4                   | 5   | 6   | 7                                 |
| <b>ПОДВАЛ</b>   |                                   |                        |                     |   |   |                                   |
| 1               | НАСОСНО-ФИЛЬТРОВАЛЬНАЯ            | 218                    | КЕРАМИЧ. ПЛИТКА 319 | Побелка                                     | Побелка   |                                   |
| 2               | МАШИННЫЙ ЗАЛ                      | 125                    |                     |   |   |                                   |
| 3               | ПОМЕЩЕНИЕ ГАУШТЕЛЕЙ               | 71                     |                     |   |   |                                   |
| 4               | ТЕПЛОВОЙ ПУНКТ                    | 65                     |                     |   |   |                                   |
| 5               | ПРОСТРАНСТВО ПОД ДЕТСКОЙ ВАННОЙ.  | 200                    |                     |   |   |                                   |
| <b>1ый этаж</b> |                                   |                        |                     |   |   |                                   |
| 6               | ВЕСТИБУЛЬ                         | 300                    | Мозаичный 326, 163  | Подвесной потолок "Акмигран"                | Лицевой кирпич  |                                   |
| 7               | ХОЛЛ                              | 13                     |                     |   |   |                                   |
| 8               | ЗАЛ ДЕТСКОГО БАССЕЙНА             | 85                     | Керамич. п. Т-1     | Акустич. потол. (алюмин. рефл. или элемент) | Облицовка глазурованной плиткой на всю высоту; Алюминиевый вырост   |                                   |
| 9               | ПОМЕЩЕНИЕ СФЧ                     | 31                     | ПАРКЕТ 270          | Затирка швов, водоземляная окраска          | Масляная окраска до потолка; Лицевой кирпич   |                                   |
| 10              | РАЗДЕВАЛЬНЫЕ                      | 48                     | ЛИНОЛЕУМ 280, 64    |   |   |                                   |
| 11              | ТРЕНЕР                            | 8                      |                     |   |   |                                   |
| 12              | КОРИДОРЫ                          | 45                     | ЛИНОЛЕУМ 280        | Подвесной потолок                           | Масляная окраска Н=1,8м, выше - водоземляная окраска  |                                   |
| 13              | РЕГИСТРАТУРА, Касса, КОММЕНДАТУРА | 20                     |                     |   |   |                                   |
| 14              | Бытовые помещения                 | 18                     |                     |   |   |                                   |
| 15              | Администрация, ПОЖАРНЫЙ ПОСТ      | 49                     | ПАРКЕТ 270          |   | Масляная окраска до потолка   |                                   |
| 16              | Врач и приемная                   | 24                     | ЛИНОЛЕУМ 280        | Затирка швов, водоземляная окраска          |   |                                   |
| 17              | ДУШЕВЫЕ                           | 10                     |                     |   | Облицовка глазурованной плиткой Н=2,0м, выше - водоземляная окраска                                       |                                   |
| 18              | САМУЗЛЫ                           | 58                     |                     |   |   |                                   |
| 19              | КУРИТЕЛЬНАЯ                       | 11                     |                     |   |   |                                   |
| 20              | ЭЛЕКТРОЩИТОВАЯ                    | 16                     | Керамич. ПЛИТКА 319 | Побелка                                     | Водоземляночная окраска   |                                   |
| 21              | ЭЛЕКТРОЩИТОВАЯ                    | 16                     |                     |   |   |                                   |
| 22              | МАСТЕРСКАЯ                        | 16                     |                     |   |   |                                   |
| 23              | СКЛАД РЕАГЕНТОВ                   | 16                     |                     |   |   |                                   |
| 24              | ХЛОРАТОРНАЯ, СКЛАД ХЛОРА, ТАМБУР  | 24                     |                     |   |   |                                   |
| 25              | НАСОСНАЯ                          | 29                     |                     |   |   |                                   |
| 26              | ПРОСТРАНСТВО ПОД ВАННОЙ           | 1240                   |                     |   |   |                                   |
| <b>2ой этаж</b> |                                   |                        |                     |   |   |                                   |
| 27              | ЗАЛ БАССЕЙНА                      | 570                    | Керамич. п. Т-1     | Акустич. потол. (алюмин. рефл. или элемент) | Облицовка глазурованной плиткой на всю высоту; в торце - худож. мозаичное панно площ. = 50 м <sup>2</sup> | См. панель покрытия зала бассейна |
| 28              | ЗАЛ ПОДГОТОВИТЕЛЬНЫХ ЗАНЯТИЙ      | 268                    | БРУСКИ Т-2          | Затирка швов, водоземляная окраска          | Лицевой кирпич  |                                   |
| 29              | ИНВЕНТАРНАЯ БАССЕЙНА              | 29                     | Керамич. п. Т-1     |   | Облицовка глазурованной плиткой   |                                   |
| 30              | ИНВЕНТАРНАЯ СПОРТЗАЛА             | 19                     | БРУСКИ Т-2          |   | Масляная окраска  |                                   |

| 1               | 2                          | 3   | 4               | 5   | 6   | 7                                 |
|-----------------|----------------------------|-----|-----------------|---|---|-----------------------------------|
| 31              | БАНЯ СУХОГО ЖАРА           | 11  | Доштатый 6      | Обшивка досками                           | Обшивка деревян. досками  | См. тип пр-т №284-4-48            |
| 32              | РАДИОУЗЕЛ                  | 10  |                 | Акустич. потолок                          | Акустическая облицовка  | См. лист АС-31                    |
| 33              | ТРЕНЕРСКИЕ, СПОРТИВЕНТАРЬ  | 32  | ЛИНОЛЕУМ 55, 64 | Затирка швов, водоземляночная окраска     | Масляная окраска Н=1,8м, выше - водоземляночная окраска                 |                                   |
| 34              | МАССАЖНАЯ                  | 9   |                 |   |   |                                   |
| 35              | ДЕЖУРНЫЙ ВРАЧ, ЛАБОРАТОРИЯ | 15  |                 |   |   |                                   |
| 36              | ДЕЖУРНЫЙ ИНСТРУКТОР        | 9   |                 |   |   |                                   |
| 37              | ДУШЕВЫЕ                    | 86  | Керамич. ПЛИТКА |   | Масляная окраска Н=1,8 м, выше - водоземляная окраска                   |                                   |
| 38              | САМУЗЛЫ                    | 34  | 231, 149        |   | Облицовка глазурованной плиткой Н=2,0 м, выше - водоземляночная окраска |                                   |
| 39              | РАЗДЕВАЛЬНЫЕ               | 277 | ЛИНОЛЕУМ 202    |   | Масляная окраска Н=1,8 м, выше - водоземляночная окраска                |                                   |
| 40              | КОРИДОРЫ                   | 80  |                 | Подвесной потолок "Акмигран"              | Лицевой кирпич и алюминиевый вырост                                     |                                   |
| 41              | ЛЕСТНИЦЫ                   | 60  | Мозаичный 156   |   | Масляная окраска на всю высоту.   |                                   |
| <b>3ий этаж</b> |                            |     |                 |   |   |                                   |
| 42              | ФОЙЕ                       | 194 | ПАРКЕТ 30       | —   | Лицевой кирпич и алюминиевый вырост                                     |                                   |
| 43              | БУФЕТ                      | 35  |                 |   |   |                                   |
| 44              | МЕТОД КАБИНЕТ              | 34  |                 |   |   |                                   |
| 45              | КОМНАТА ОТДЫХА             | 31  |                 |   |   |                                   |
| 46              | Трибуна                    | 298 | ЛИНОЛЕУМ Т-3    | Акустический потолок (алюминиевый вырост) | Облицовка глазурованной плиткой   | См. панель покрытия зала бассейна |
| 47              | МОЕЧНАЯ ПОДСОБНАЯ          | 30  | КЕРАМ. ПЛ. 143  | Затирка швов, водоземляночная окраска     | Водоземляночная окраска   | Констр. пола "наваломного" типа   |
| 48              | ВЕНТКАМЕРЫ                 | 43  | КЕРАМ. ПЛ. 136  |   |   |                                   |

ПРИМЕЧАНИЯ: 1. Типы полов применены из альбома "Детали полов общественных зданий" по серии 2,244-1, выпуск 1.  
2. Отделка в помещениях — улучшенная.

Экспликация полов

| Тип пола | Конструкция пола | Материал слоя  | Тип слоя | Толщ. слоя мм | Тип покрытия | Конструкция пола   | Материал слоя | Тип слоя | Толщ. слоя мм |
|----------|------------------|--|----------|---------------|--------------|--|---------------|----------|---------------|
| Т-1      |                  | Керамическая плитка на цементном растворе<br>1 слой пергамин<br>песок и мелкий щебень<br>Гидроизоляция - 2 слоя гидроизол на битумной мастике<br>цементная стяжка<br>ж.б. плита перекрытия | 30       | Т-2           |              | Бруска бокс шпунт лаг 80x60 (просек) шаг 700<br>Древесно-волокнистая изоляционная-отделочная плита (γ=250 кг/м <sup>3</sup> )<br>Легкий бетон (γ=800 кг/м <sup>3</sup> )<br>Один слой рубероида на битумной мастике<br>ж.б. плита перекрытия | 60            | 50-70    |               |
|          |                  |  | 50       |               |              |  |               |          |               |
|          |                  |  | 10       |               |              |  |               |          |               |
| Т-3      |                  | Линолеум на мастике<br>цементная стяжка<br>Пароизоляция - 1 слой рубероида<br>ж.б. плита   | 10       | Т-4           |              | Керамическая плитка на цементном растворе<br>ж.б. плита балкона.   | 160           |          |               |
|          |                  |  | 40       |               |              |  |               |          |               |

ПРИМЕЧАНИЯ:  
1. Настоящий чертеж см. с листом АС-38.  
2. Тип пола Т-4 относится к балконной части обходной дорожки

1979 ТП 29А-3-28 АС

Бассейн /в деревянных конструкциях/ скрытым ваннами: 50x21 м с местом для зрителей и детской.

ИМ. МАСТ. ТОРЯШКОВ  
ГЛАВ. МАСТ. ПОКРАСС  
ГЛАВ. ВР-ТА ГЕЛЬФЕР  
ГЛАВ. ВР-ТА ЛАВРОВА  
ПРОВЕРКА ГЕЛЬФЕР  
РАЗРАБОТ. ТОРЯШКОВ

Станд. лист Автор

Р АС-39

ВЕДОМОСТЬ ВНУТРЕННИХ ОТДЕЛОЧНЫХ РАБОТ. ЭКСПЛИКАЦИЯ ПОЛОВ

ЗРЕЛИЩНО-СПОРТИВНО-СООРУЖЕНИИ ИМ. Б. С. МЕШЕРЯКОВА

Формат 22

Копия верна

# СПЕЦИФИКАЦИЯ СТОЛЯРНЫХ ИЗДЕЛИЙ

Альбом I часть I  
Типовой проект 294-3-28

| Марка по проекту | Марка по ГОСТ | ГОСТ, серия            | Наименование                             | Количество шт. |      |      |      |       |      | Масса ед.т.              | Примечание |
|------------------|---------------|------------------------|--|----------------|------|------|------|-------|------|--------------------------|------------|
|                  |               |                        |  | По-вал         | 1эт. | 2эт. | 3эт. | Итого | Общ. |                          |            |
| 1                | 2             | 3                      | 4  | 5              | 6    | 7    | 8    | 9     | 10   | 11                       | 12         |
| <b>ДВЕРИ</b>     |               |                        |  |                |      |      |      |       |      |                          |            |
| ДГ-1п            | ДГ21-7п       | ГОСТ 6629-74           | ГЛУХАЯ, ВНУТРЕННЯЯ                       | -              | 8    | 9    | 4    | -     | 21   |                          |            |
| ДГ-1А            | ДГ21-7А       | —                      | —  | -              | 5    | 10   | 1    | -     | 16   |                          |            |
| ДГ-2п            | ДГ21-8п       | —                      | —  | -              | 4    | 1    | -    | -     | 5    |                          |            |
| ДГ-2А            | ДГ21-8А       | —                      | —  | -              | 5    | 1    | -    | -     | 6    |                          |            |
| ДГ-3п            | ДГ21-9п       | —                      | —  | 2              | 10   | 13   | 2    | -     | 27   |                          |            |
| ДГ-3А            | ДГ21-9А       | —                      | —  | 1              | 16   | 14   | 4    | -     | 35   |                          |            |
| ДГ-3п            | ДГ21-9п       | —                      | —  | -              | 1    | -    | -    | -     | 1    | ОБИТАЯ ЖЕЛЕЗОМ           |            |
| ДГ-4п            | ДГ21-10п      | —                      | —  | -              | 3    | 3    | -    | -     | 6    |                          |            |
| ДГ-4А            | ДГ21-10А      | —                      | —  | -              | 3    | 3    | -    | -     | 6    |                          |            |
| ДГ-4А            | ДГ21-10А      | —                      | —  | 1              | -    | -    | -    | -     | 1    | УКОРОЧЕННАЯ h=1800       |            |
| ДГ-5А            | ДГ21-12А      | —                      | —  | 1              | 1    | -    | -    | -     | 2    |                          |            |
| ДГ-6             | ДГ21-15       | —                      | —  | -              | -    | 1    | -    | -     | 1    |                          |            |
| ДО-7             | ДО24-15       | —                      | ОСТЕКЛЕННАЯ                              | -              | 3    | 2    | 4    | -     | 9    |                          |            |
| ДН-8             | ДВ7-7/8       | СЕРИЯ 1.135-1 АЛЬБОМ 1 | НАРУЖНАЯ                                 | -              | 2    | -    | -    | -     | 2    | УМЕРЕННАЯ                |            |
| ДН-9             | ДВ(4)7-2/8    | —                      | —  | -              | 6    | -    | -    | -     | 6    |                          |            |
| ДН-10п           | ДВ9-10/3п     | —                      | —  | -              | 1    | -    | -    | -     | 1    |                          |            |
| ДН-10А           | ДВ9-10/8А     | —                      | —  | -              | 2    | -    | -    | -     | 2    |                          |            |
| ДГ-11            | ДГ24-15       | ГОСТ 6629-74           | ГЛУХАЯ, ВНУТРЕННЯЯ                       | -              | 1    | 2    | -    | -     | 3    | УКОРОЧЕН. h=1500         |            |
| ДН-12п           | ДГ21-9п       | —                      | НАРУЖНАЯ                                 | -              | -    | -    | -    | 1     | 1    | УМЕРЕННАЯ h=1780         |            |
| ДН-12А           | ДГ21-9А       | —                      | —  | -              | -    | -    | -    | 1     | 1    | УМЕРЕННАЯ h=1780         |            |
| ДГ-13п           | —             | см. лист АС-31         | ГЛУХАЯ, ВНУТРЕННЯЯ                       | -              | -    | 1    | -    | -     | 1    | АКУСТИЧЕСКАЯ В РАДНОУЗЛЕ |            |
|                  |               | см. лист КС-10         | СИДЕНЬЕ ТРИБУНЫ 480 СИДЕНИЙ (240 БЛОКОВ) |                |      |      |      |       |      |                          |            |

| 1                             | 2        | 3              | 4                                | 5 | 6  | 7  | 8 | 9  | 10 | 11 | 12                  |
|-------------------------------|----------|----------------|----------------------------------|---|----|----|---|----|----|----|---------------------|
| <b>ОКНА, ФРАМУГИ</b>          |          |                |                                  |   |    |    |   |    |    |    |                     |
| О-1                           | ОС18-27  | ГОСТ 11214-65  | ОКОННЫЙ БЛОК                     | - | 8  | -  | 6 | 20 | 34 |    |                     |
| О-2                           | ОС18-18  | —              | —                                | - | 2  | -  | 2 | -  | 4  |    | 2шт. - ЗЕРКАЛЬНО    |
| О-3                           | ОС12-12  | —              | —                                | - | 40 | -  | - | -  | 40 |    |                     |
| О-4                           | ОС12-15  | —              | —                                | - | 4  | -  | - | 2  | 6  |    |                     |
| О-5                           | ОС09-09  | —              | —                                | - | 20 | -  | - | -  | 20 |    |                     |
| О-6                           | ОС09-15  | —              | —                                | - | 20 | -  | - | -  | 20 |    |                     |
| О-7                           | ОС15-15  | —              | —                                | - | -  | -  | 7 | -  | 7  |    |                     |
| О-8                           | ОС18-27и | см. лист АС-34 | —                                | - | -  | 6  | - | -  | 6  |    | УКОРОЧЕН. h=1500.   |
| О-9                           | ОС18-18и | см. лист АС-34 | —                                | - | -  | 2  | - | -  | 2  |    | 1шт. ОС-9-ЗЕРКАЛЬН. |
| Ф-1                           | —        | см. лист АС-34 | ФРАМУГА ВНУТРЕННЯЯ               | - | 1  | -  | - | -  | 1  |    |                     |
| ФН-1                          | —        | см. лист АС-34 | —                                | - | 6  | -  | - | -  | 6  |    |                     |
| ФН-2                          | —        | см. лист АС-34 | —                                | - | 3  | -  | - | -  | 3  |    |                     |
| <b>ИНДИВИДУАЛЬНЫЕ ИЗДЕЛИЯ</b> |          |                |                                  |   |    |    |   |    |    |    |                     |
| ИД-1                          | —        | см. лист АС-35 | БАРЬЕР ГАРДЕРОБА                 | - | 12 | -  | - | -  | 12 |    |                     |
| ИД-1а                         | —        | —              | —                                | - | 4  | -  | - | -  | 4  |    |                     |
| ИД-2                          | —        | см. лист АС-35 | ВЕШАЛКИ ГАРДЕРОБА                | - | 12 | -  | - | -  | 12 |    |                     |
| ИД-2а                         | —        | —              | —                                | - | 4  | -  | - | -  | 4  |    |                     |
| ИД-3                          | —        | см. лист АС-33 | ОКНО РЕГИСТРАТУРЫ, КАССОВОЕ ОКНО | - | 2  | -  | - | -  | 2  |    |                     |
| ИД-4                          | —        | см. лист АС-32 | ЩИТ ОГРАЖДЕНИЯ КАЛОРИФЕРОВ       | - | -  | 12 | - | -  | 12 |    |                     |
| ИД-5                          | —        | см. лист АС-32 | ОТОПИТЕЛЬНАЯ РЕШЕТКА             | - | 4  | 4  | - | -  | 8  |    |                     |
| <b>ПОДОКОННЫЕ ДОСКИ</b>       |          |                |                                  |   |    |    |   |    |    |    |                     |
| ПА-1                          | ДО28-35  | СЕРИЯ 1.136-2  | ПОДОКОННАЯ ДОСКА                 | - | 14 | 6  | 6 | 20 | 46 |    |                     |
| ПА-2                          | ДО25-35  | —              | —                                | - | 42 | -  | - | -  | 42 |    |                     |
| ПА-3                          | ДО19-35  | —              | —                                | - | 3  | 2  | 2 | -  | 7  |    |                     |
| ПА-4                          | ДО16-35  | —              | —                                | - | 4  | -  | 7 | 2  | 13 |    |                     |

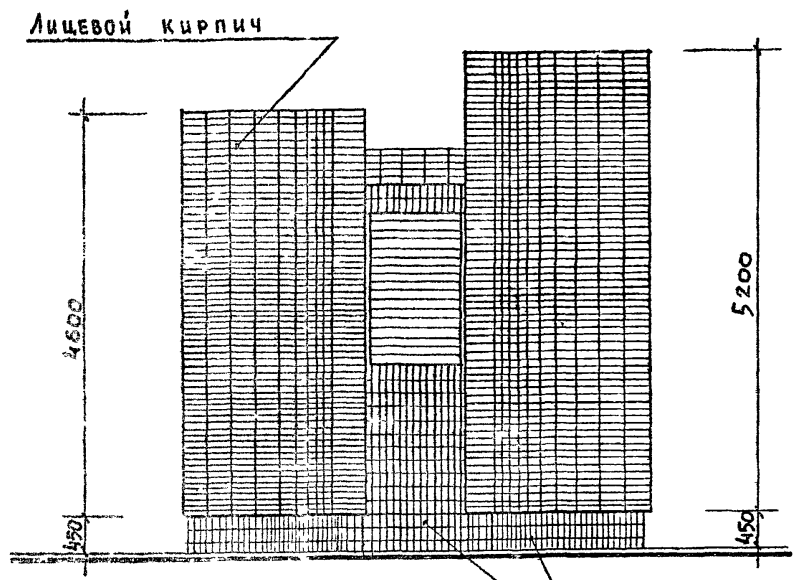
|   |           |      |             |  |
|---|-----------|------|-------------|--|
|   |           | 1979 | ТП 294-3-28 | АС   |
| БАСЕЙН (В ДЕРЕВЯННЫХ КОНСТРУКЦИЯХ) С КРЫТЫМИ ВАННАМИ: 50x21м. С МЕСТАМИ ДЛЯ ЗРИТЕЛЕЙ И ДЕТСКОЙ. |           |      |             |  |
| НАЧ. МАСТЯ  | ГОРЬШКОВ  |      |             | Листов   |
| РАЧНИК  | ПОКРАС    |      |             | Листов   |
| ГЛАВ. АРХ.  | ГЕЛЬФЕР   |      |             | Листов   |
| РАЧНИК  | МАРОВА    |      |             | Листов   |
| ПРОВЕРКА  | ГЕЛЬФЕР   |      |             | Листов   |
| РАЗРАБОТКА  | ТОРГАШОВА |      |             | Листов   |
| СПЕЦИФИКАЦИЯ СТОЛЯРНЫХ ИЗДЕЛИЙ.   |           |      |             | Р  |
|   |           |      |             | АС-40  |
|   |           |      |             | ЗРЕАНИХ И СПОРТИВНЫХ СООРУЖЕНИЙ ИМ. Б.С. МЕЗЕНЦЕВА |

16312-02 44 КОПИРОВАЛА ВЕНДИНА ФОРМАТ 22г

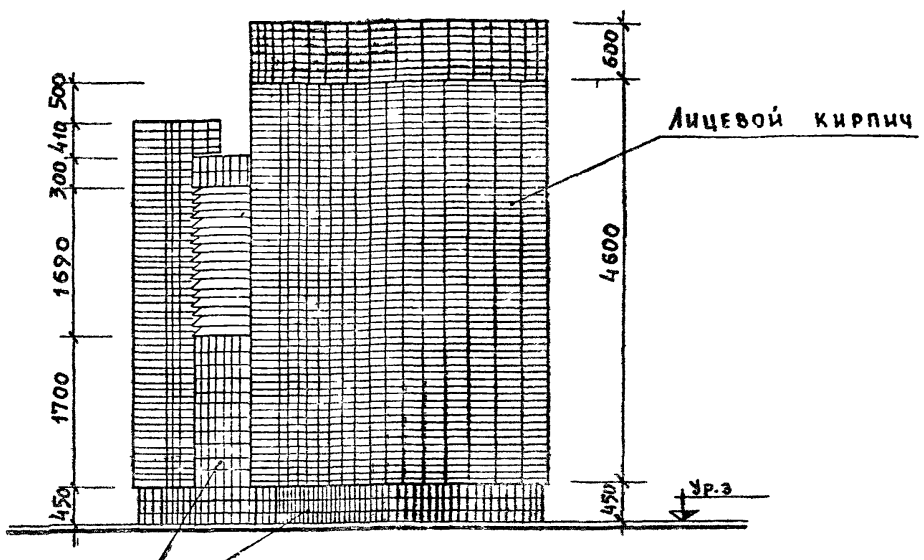
Копия черна

Типовой проект 294-3-28 Альбом I часть

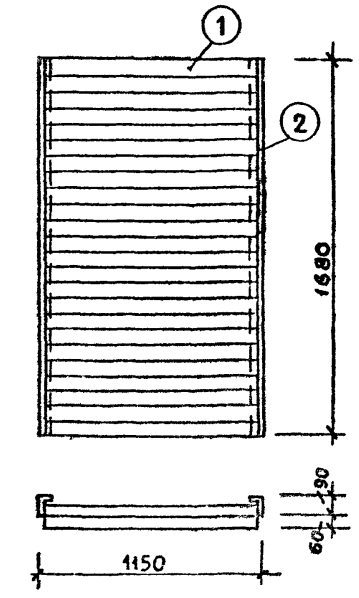
Вид по стрелке „А“



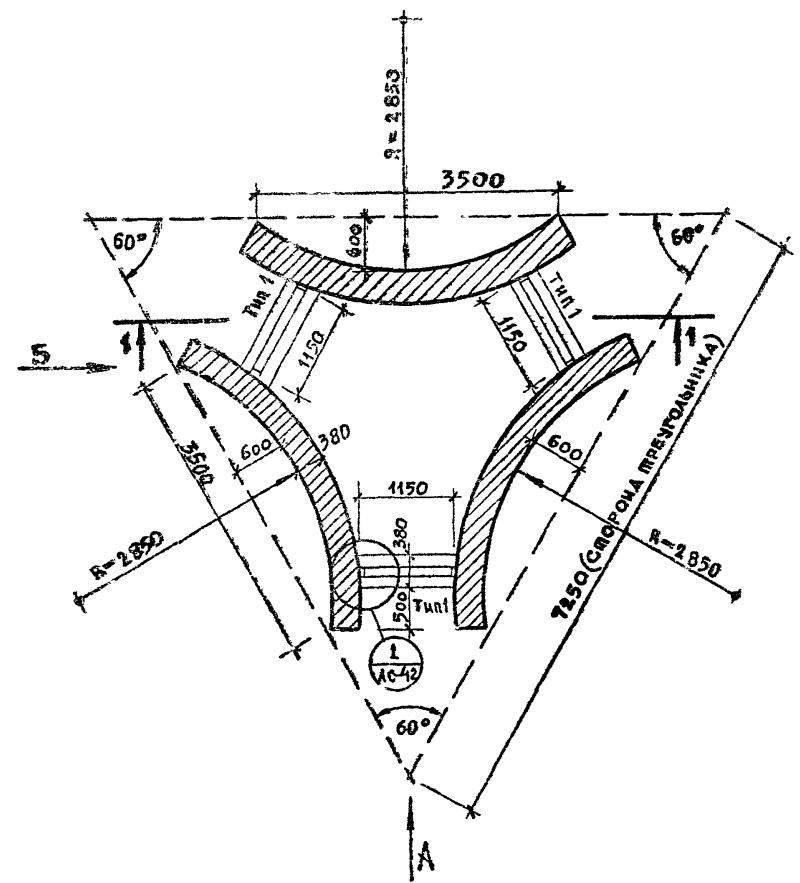
Вид по стрелке „Б“



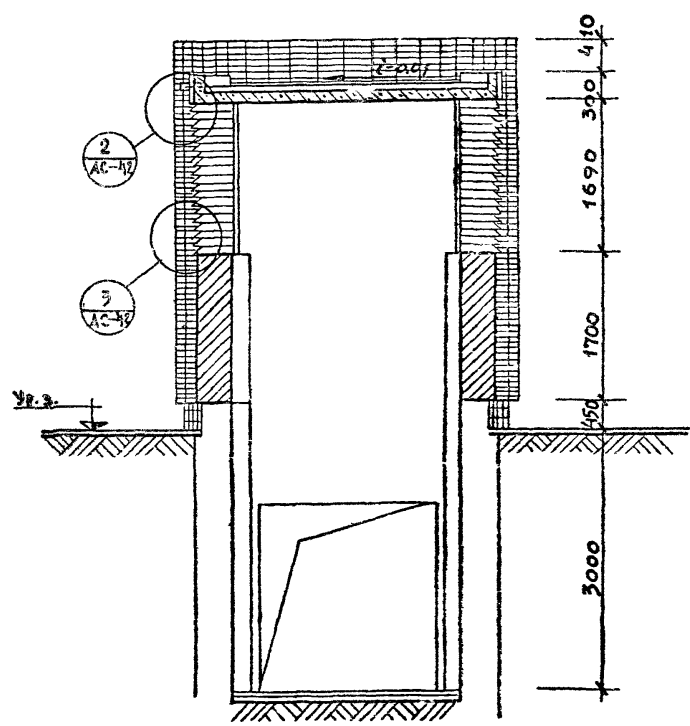
ВЕНТИЛЯЦИОННАЯ РЕШЕТКА ТИП-1



План



РАЗРЕЗ 1-1



СПЕЦИФИКАЦИЯ МЕТАЛЛА

| МАРКА | № ПОЗ. | ПРОФИЛЬ МАТЕРИАЛА<br>ММ | РАЗМЕР<br>ММ | КОЛ-Ч.<br>шт. | ВЕС В КГ |       |
|-------|--------|-------------------------|--------------|---------------|----------|-------|
|       |        |                         |              |               | 1шт.     | ОБЩИЙ |
| Тип-1 | 1      | L 90 x 56 x 5.5         | 1150         | 24            | 7.05     | 169.2 |
|       | 2      | L 90 x 56 x 5.5         | 1680         | 2             | 10.3     | 20.6  |

ОБЩЕЕ КОЛИЧЕСТВО РЕШЕТОК ТИП-1 — 3 шт.

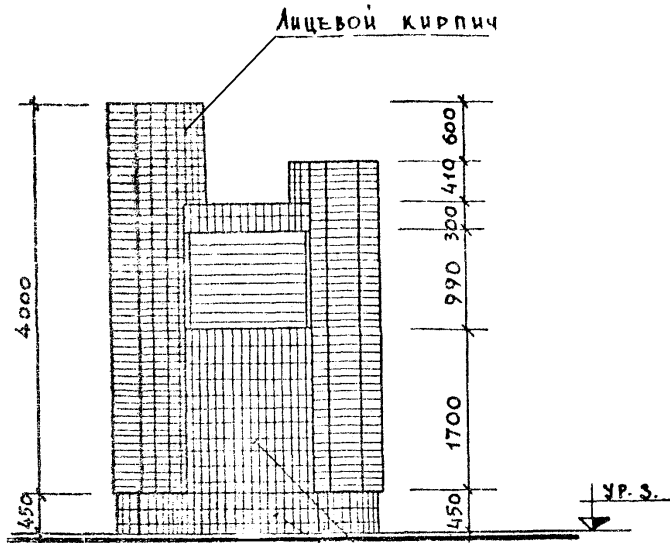
ПРИМЕЧАНИЯ

1. РАСПОЛОЖЕНИЕ ВЕНТШАХТЫ С ГЕНПЛАН ЛИСТ 3 (АЛЬБОМ).
2. УЗЛЫ ДАНЫ НА ЛИСТЕ АС-42
3. ФУНДАМЕНТ И ПОКРЫТИЕ ВЕНТШАХТЫ СМ. ЛИСТ КС-013
4. МЕТАЛЛИЧЕСКИЕ РЕШЕТКИ ОКРАШИВАЮТСЯ КУЗБАСС-ЛАКОМ.

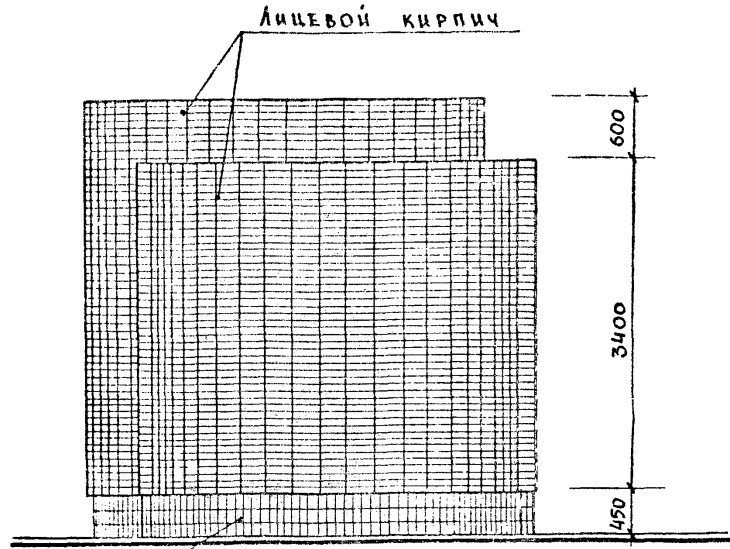
|   |           |      |  |        |
|---|-----------|------|--|--------|
|   |           | 1979 | ТП 294-3-28  | АС     |
| БАССЕЙН / В ДЕРЕВООКЛЕЕННЫХ КОНСТРУКЦИЯХ / С КРЫТЫМИ ВАННАМИ 50x21 м С МЕСТАМИ ДЛЯ ЗРИТЕЛЕЙ И ДЕТСКОЙ |           |      |  |        |
| НАЧ. МАСТ.  | ГОРЯШКОВ  |      |  | Листов |
| ГЛАВН. МАСТ.  | ПОКРАСС   |      |  | Лист   |
| САМ. ПРО-МТ.  | ТЕЛЬФЕР   |      |  | Р      |
| ГЛАВН. ПР-ТА.   | ЛАВРОВА   |      |  | АС-41  |
| ПРОВЕРКА  | ТЕЛЬФЕР   |      |  |        |
| РАЗРАБОТАЛ  | ТОРГАШОВА |      |  |        |
| ВОЗДУХОЗАБОРНАЯ ШАХТА   |           |      | ЗРЕЛИЩНЫЕ ЗАДАНИЕ И СПОРТИВНЫЙ СООРУЖЕНИЕ ИМ. В.С. МЕЗЕНЦЕВА |        |

КОПИРОВАЛА ВЕНДИНА 18312 01 43 Формат 22 р

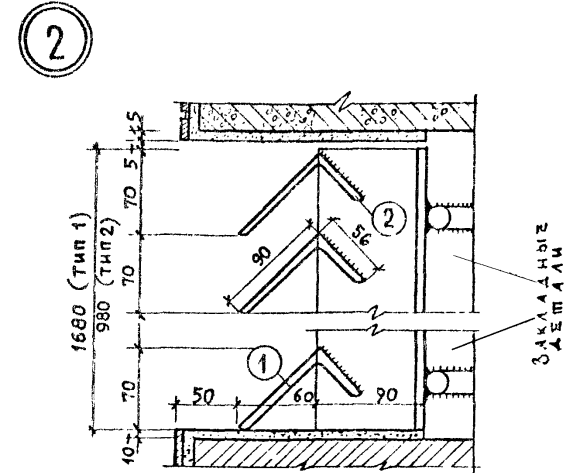
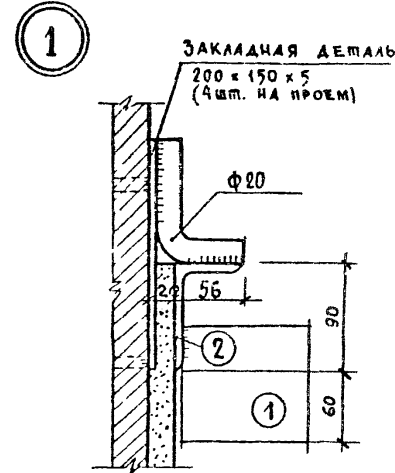
ВИД ПО СТРЕЛКЕ „А“



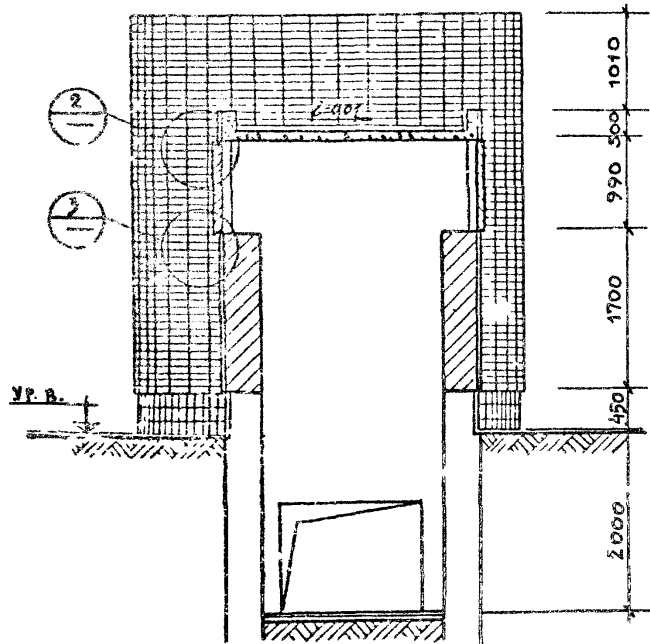
ВИД ПО СТРЕЛКЕ „Б“



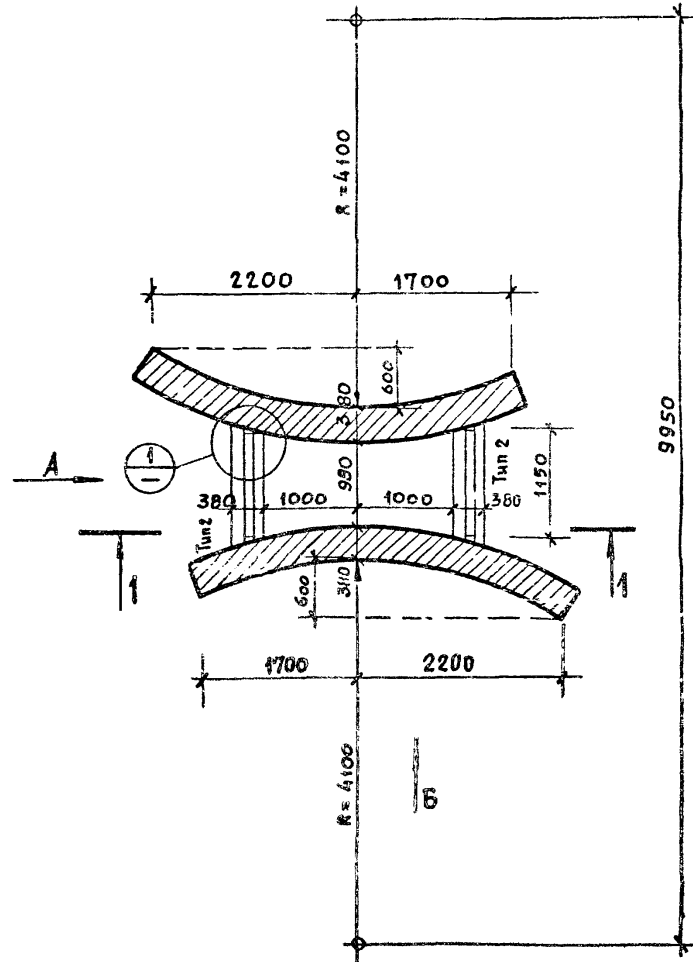
Плитка типа „Кабанчик“  
вишневого цвета - 10м<sup>2</sup>



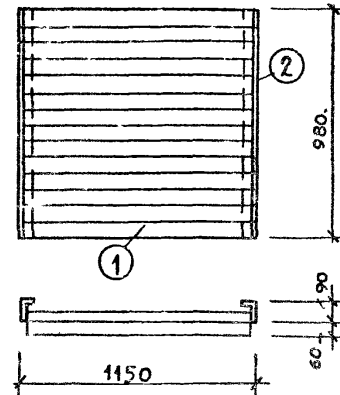
РАЗРЕЗ 1-1



П Л А Н



ВЕНТИЛЯЦИОННАЯ  
РЕШЕТКА ТИП-2



СПЕЦИФИКАЦИЯ МЕТАЛЛА

| МАРКА | № ПОЗ. | ПРОФИЛЬ МАТЕРИАЛА<br>М М | РАЗМЕР<br>М М. | КОЛИЧ.<br>ШТ. | ВЕС В КГ |       |
|-------|--------|--------------------------|----------------|---------------|----------|-------|
|       |        |                          |                |               | 1 шт.    | ОБЩИЙ |
| Тип 2 | 1      | L 90 x 56 x 5.5          | 1150           | 14            | 7.05     | 98.7  |
|       | 2      | L 90 x 56 x 5.5          | 980            | 2             | 6.0      | 12.0  |

ОБЩЕЕ КОЛИЧЕСТВО  
РЕШЕТОК ТИП-2 — 2 шт

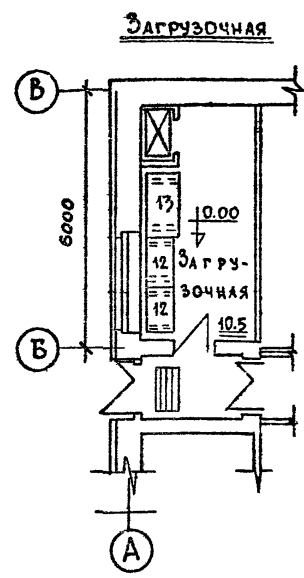
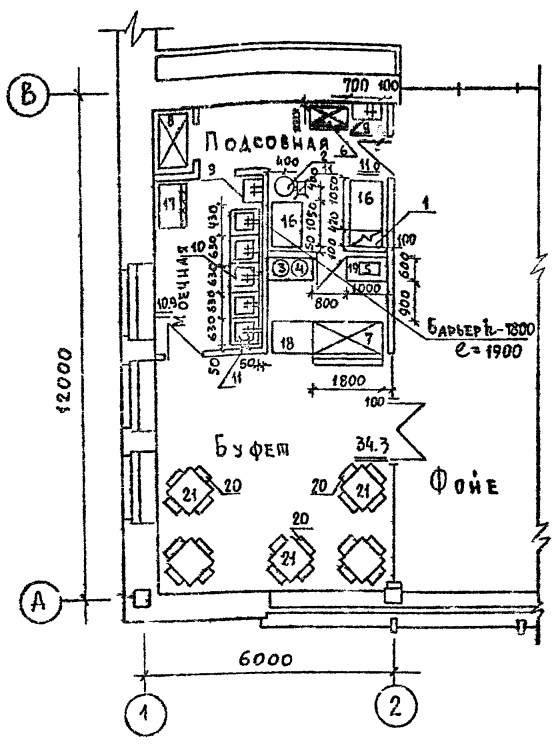
П Р И М Е Ч А Н И Я

1. РАСПОЛОЖЕНИЕ ВЕНТШАХТЫ СМ. ТЕПЛОАН ЛИСТ 3 (АЛЬБ. 0)
2. ФУНДАМЕНТ И ПОКРЫТИЕ ВЕНТШАХТЫ СМ. ЛИСТ КС-013
3. МЕТАЛЛИЧЕСКИЕ РЕШЕТКИ ОКРАШИВАЮТСЯ КУЗБАСС-ЛАКОМ

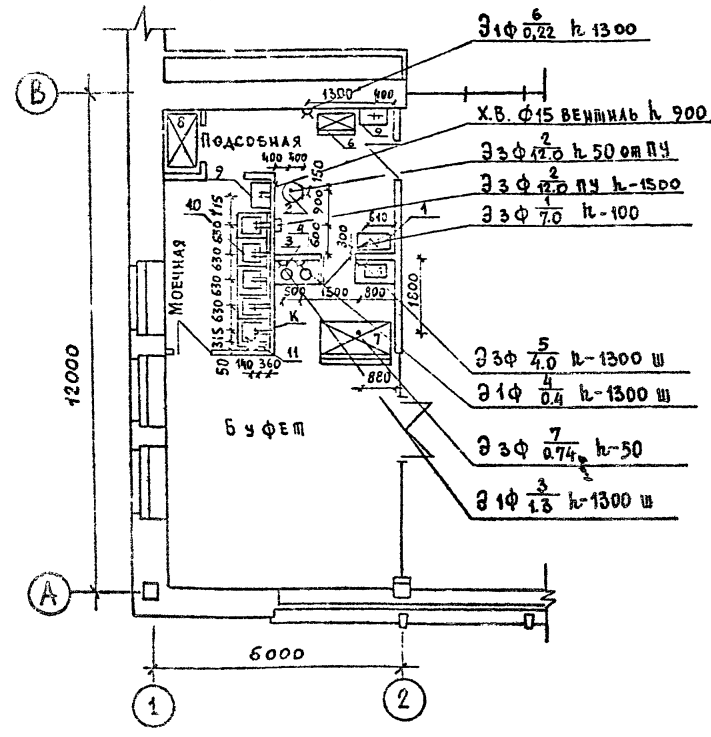
|  |           |      |                           |   |
|--|-----------|------|---------------------------|---|
|  |           | 1979 | ТП 294-3-28               | АС  |
| БАСЕЙН В ДЕРЕВЕНСКИХ КОМПЛЕКСАХ С КРЫШНЫМИ<br>БАЙОНАМИ 50x21М С МЕСТАМИ ДЛЯ ЗРИТЕЛЕЙ И ДЕТСКОЙ |           |      |                           |   |
| ИМ. МАСТЯ  | ТОРЯШКОВ  |      |                           | СТАДИЯ  |
| ТАИМ. МАСТЯ  | ПОКРАСС   |      |                           | ЛИСТ  |
| ЛАДХ. ПР. МА   | ГЕЛЬФЕР   |      |                           | ЛИСТОВ  |
| ТАИМ. ПР. МА   | ЛАВРОВА   |      |                           | Р   |
| ПРОВЕРКА   | ГЕЛЬФЕР   |      |                           | АС-42   |
| РАЗРАБОТКА   | ТОРЯШКОВА |      |                           |   |
|  |           |      | ВОЗДУХОВЫБРОСНАЯ<br>ШАХТА | ЗРЕАНИИХ ЗДАНИИ<br>И СПОРТИВНЫХ<br>СООРУЖЕНИИ<br>ИМ. Б.С. МЕЗЕНЦЕВА |

ТИПОВОЙ ПРОЕКТ 294-3-28  
 АЛЬБОМ I ЧАСТЬ I  
 КОПИЯ БЕРНА

ФРАГМЕНТ ПЛАНА 3<sup>го</sup> ЭТАЖА  
БУФЕТ ДЛЯ ЗАНИМАЮЩИХСЯ



Буфет для занимающихся  
МОНТАЖНЫЙ ПЛАН



- УСЛОВНЫЕ ОБОЗНАЧЕНИЯ**
- ⚡ Э — Подвод электроэнергии
  - Φ — Фазность тока
  - h — Высота подводов от чистого пола, мм
  - ⚡ — Штепсельная розетка
  - № — Номер позиции
  - W — Мощность тока, квт.
  - ⌘ — Трап
  - d — Диаметр трубопровода, мм
  - Х.В. — Подвод холодной воды
  - К — Отвод в канализацию с изрывом струи.
  - ⚡ — Подвод холодной и горячей воды к раковине d=15 мм; h=1100. Смесители
  - ⚡ — Подвод холодной и горячей воды к моечной ванне d=20 мм.
  - ⚡ — Пульс управления.

СПЕЦИФИКАЦИЯ ТЕХНОЛОГИЧЕСКОГО ОБОРУДОВАНИЯ

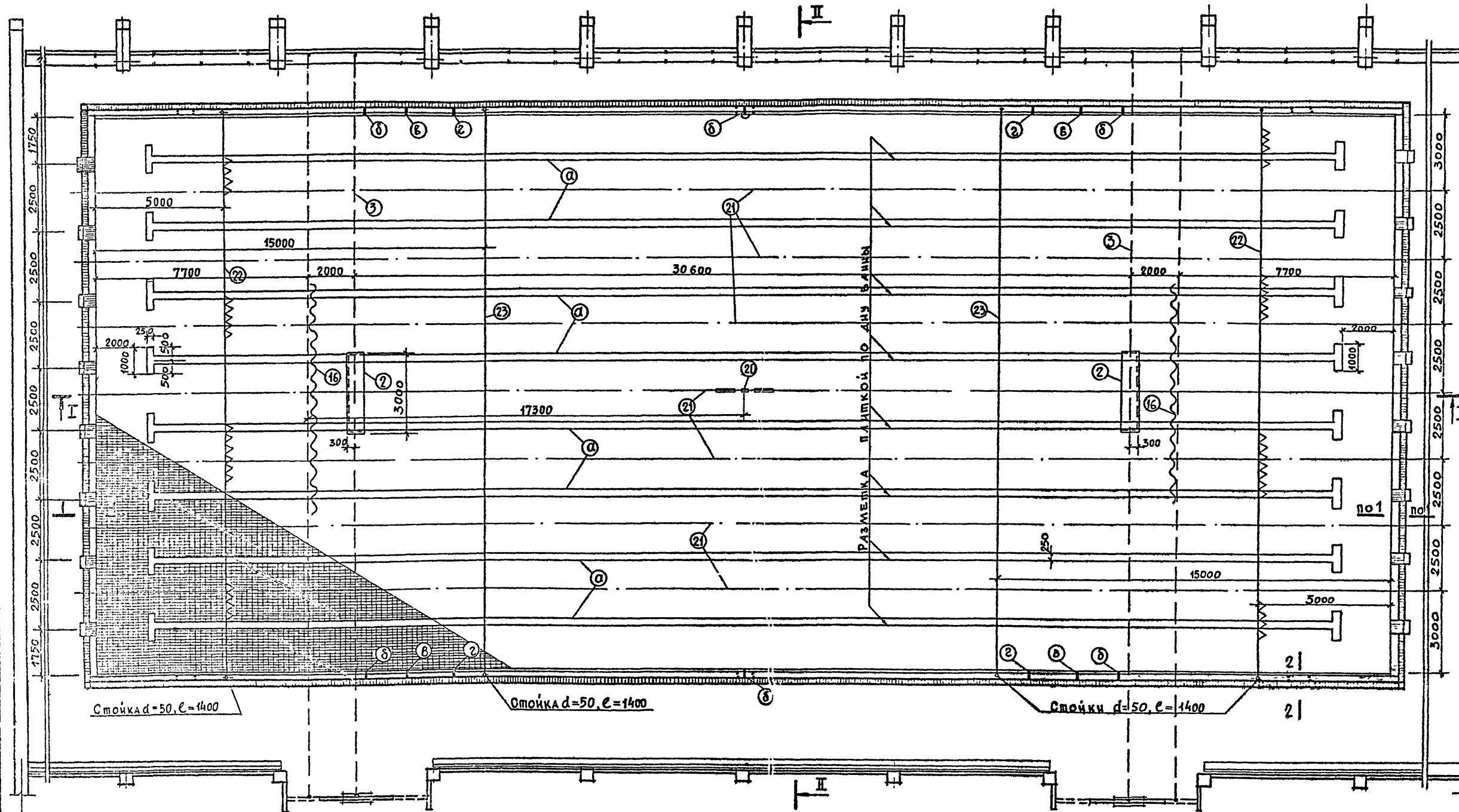
| № п/п | НАИМЕНОВАНИЕ ОБОРУДОВАНИЯ  | ТИП      | КОД | ГАБАРИТНЫЕ РАЗМЕРЫ | МОЩНОСТЬ |      | ФАЗНОСТЬ | РАСХОД ВОДЫ |       | ЗАВОД-ИЗГОТОВИТЕЛЬ            |
|-------|----------------------------|----------|-----|--------------------|----------|------|----------|-------------|-------|-------------------------------|
|       |                            |          |     |                    | ЕД. ОБ.  | ОБЩ. |          | Х. В.       | Г. В. |                               |
| 1     | ЭЛЕКТРОПАЛКА СЕКЦ. МОДУЛН. | ПЭСМ-2   | 4   | 420x840x860        | 7.0      | 7.0  | 3        |             |       | ДУШАНБИНСКИЙ З-Д ТОРГ. МАШ.   |
| 2     | ЭЛЕКТРОПЛИТНИК             | КНЭВ-100 | 1   | 485x515x1250       | 12.0     | 12.0 | 3        | 0,2         |       | Р.ЧЕЛЯБИНСК МВА               |
| 3     | ЭЛЕКТРОКОФЕВАРКА           | КВЭ-7    | 1   | 655x885x170        | 1.3      | 1.3  | 1        |             |       | ЛЕНИНАБАДСКИЙ З-Д ТОРГ. МАШ.  |
| 4     | ЭЛЕКТРОСОСИСКОВАРКА        | FE-11    | 1   | 590x410x280        | 4.0      | 4.0  | 3        |             |       | ТРАНСЭЛЕКТРО" ВЕНГРИЯ         |
| 5     | ЭЛЕКТРОТЕРМОСТАТ           | АСБ-6М   | 1   | 390x380x615        | 0.4      | 0.4  | 1        |             |       | ЛЕНИНАБАДСКИЙ З-Д ТОРГ. МАШ.  |
| 6     | ШКАФ ХОЛОДИЛЬНЫЙ           | ШХ-0,4   | 1   | 800x560x1930       | 0.22     | 0.22 | 1        |             |       | МАРИЙСКИЙ З-Д ТОРГ. МАШ.      |
| 7     | ПРИЛAVOK-ВИТРИНА ОХЛАЖ.    | ПВТ-106  | 1   | 1800x1070x1200     | 0.74     | 0.74 | 3        |             |       | МАРИЙСКИЙ З-Д ТОРГ. МАШ.      |
| 8     | ПОДЪЕМНИК МАЛЫЙ ГРУЗОВИИ   | Q-100    | 1   | 900x650x1000       | 2.7      | 2.7  | 3        |             |       | СОЮЗЛИФТ                      |
| 9     | РАКОВИНА                   |          | 2   | 600x400            |          |      |          | 0,2         | 0,2   | УЧИТЫВАЕТСЯ ПР-ТОМ САНТЕХНИКИ |
| 10    | ВАННА МОЕЧНАЯ              | ВМ-1А    | 5   | 630x630x860        |          |      |          | 0,3         | 0,3   | ГИПРОТОРГ 70-031/0 Ал. 2      |
| 11    | ТРАП                       |          | 2   | 270x270            |          |      |          |             |       | УЧИТЫВАЕТСЯ ПР-ТОМ САНТЕХНИКИ |
| 12    | ПОДОВАРНИК                 | ПТ-2А    | 2   | 1050x630x230       |          |      |          |             |       | ГИПРОТОРГ 70-031/0 Ал. 4      |
| 13    | ПОДОВАРНИК                 | ПТ-1     | 1   | 1470x840x280       |          |      |          |             |       | ГИПРОТОРГ 70-031/0 Ал. 4      |
| 14    | КАССЕТА НАСТЕННАЯ          | КТ-1А    | 1   | 1050x295x340       |          |      |          |             |       | ГИПРОТОРГ 70-031/0 Ал. 2      |
| 15    | КАССЕТА НАСТЕННАЯ          | КТ-1     | 1   | 1470x295x340       |          |      |          |             |       | ГИПРОТОРГ 70-031/0 Ал. 2      |
| 16    | СТОЛ ПРОИЗВОДСТВЕННЫЙ      | СП-1050  | 2   | 1050x840x860       |          |      |          |             |       | ГИПРОТОРГ 70-031/0 Ал. 1      |
| 17    | ШКАФ ДЛЯ ПОСУДЫ            | ШПО-2    | 1   | 1050x630x860       |          |      |          |             |       | ГИПРОТОРГ 70-031/0 Ал. 4      |
| 18    | БУФЕТНАЯ СТОЙКА            | БС-1А    | 1   | 1000x760x900       |          |      |          |             |       | ГИПРОТОРГ 65-027 Ал. 1        |
| 19    | ПОДШКАФНИК ПРИБЛЕННЫЙ      | ПКБ-1А   | 2   | 1000x600x800       |          |      |          |             |       | ГИПРОТОРГ 65-027 Ал. 1        |
| 20    | СТУЛ                       |          | 20  |                    |          |      |          |             |       | ПРИБОРЕТАЕТСЯ ПО УСЛОТ-       |
| 21    | СТОЛ ОБЕДЕННЫЙ             |          | 5   |                    |          |      |          |             |       | РЕННИЮ ЗАКАЗЧИКА.             |

**ПРИМЕЧАНИЯ:**

- Все размеры даны в мм, отметки в м
- Полы должны быть сделаны с уклоном к трапу.
- Привязки подводов электроэнергии, воды к оборудованию и трапа даны от чистой отделки стен или перегородок (штукатурки или плитки).
- Все аппараты должны быть заземлены или занулены в соответствии с действующими электротехническими требованиями.

|   |            |           |             |         |
|---|------------|-----------|-------------|---------|
|   |            | 1979      | ТП 294-3-28 | ТЧ      |
| БАСЕЙН (В ДЕРЕВЯННЫХ КОНСТРУКЦИЯХ) С КРЫТЫМИ ВАННАМИ: 50x21М С МЕСТАМИ ДЛЯ ЗРИТЕЛЕЙ И ДЕТСКОЙ |            |           |             |         |
| Исполнитель   | Мирошни    | [Подпись] |             | Сладкая |
| Ген. Дир.   | Войновская | [Подпись] |             | Лист    |
| Руководитель  | Бронича    | [Подпись] |             | Р ТЧ-1  |
| Ст. техн.   | Серейкина  | [Подпись] |             | Листов  |
| ТЕХНОЛОГИЧЕСКАЯ ЧАСТЬ ПРОЕКТА БУФЕТА  |            |           |             |         |





**ОБОЗНАЧЕНИЯ РАЗМЕТКИ**

- ⊙ Полосы шириной от 200 до 300 мм в зависимости от размера плитки выкладываются облицовочной плиткой черного, синего или красного цвета.
- ⊙ Полосы белого или серого / Полосы шириной 100-200 мм наносятся водостойкой краской на бортик и пол обходной дорожки до пенного желоба.
- ⊙ — " — красного цвета.
- ⊙ — " — желтого цвета.

**ПРИМЕЧАНИЯ**

1. СПЕЦИФИКАЦИЯ ОБОРУДОВАНИЯ ДАНА НА ЛИСТЕ ТЧ-11.
2. РАЗРЕЗЫ И СЕЧЕНИЯ СМ. ЛИСТ 113-3.

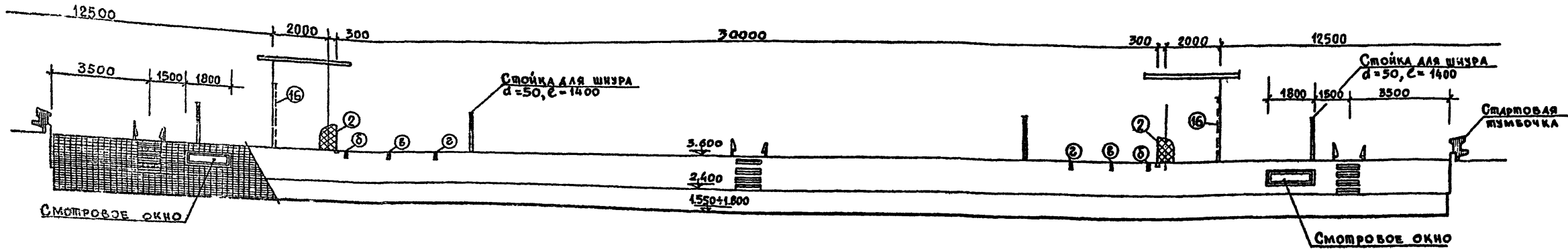
|  |           |      |   |      |
|--|-----------|------|---|------|
|  |           | 1979 | ТП 294-3-28   | ТЧ   |
| БАСЕЙН (в железобетонных конструкциях) с крытыми ваннами: 50x21м. с местами для зрителей и детской |           |      |   |      |
| ИЗМ. ИЛИ ПОДЛ.   | ГОРЯШКОВ  |      | СТАЛИЯ  | ЛИСТ |
| РАСЧ. ИЛИ ПОДЛ.  | ПОКРАСС   |      | Р   | ТЧ-2 |
| РА. АРХ. ИЛИ ПОДЛ.   | ГЕЛЬФЕР   |      | ЗРЕАЦИОННЫХ ЗДАНИЙ И СПОРТИВНЫХ СООРУЖЕНИЙ ИМ. В.С. МЕЗЕНЦЕВА |      |
| ПРОВЕРКА   | ГЕЛЬФЕР   |      | ВАННА 50x21м  |      |
| РАЗРАБОТКА   | ГОРРАШОВА |      | П Л А Н   |      |

16312-02 48

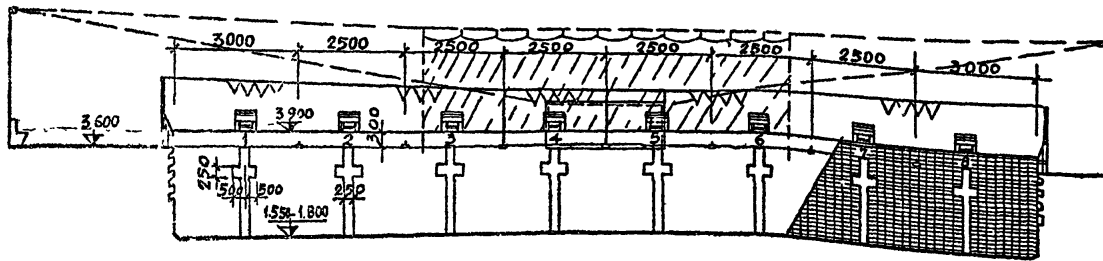
КОПИРОВАЛА ВЕНДИНА

ФОРМАТ 22т.

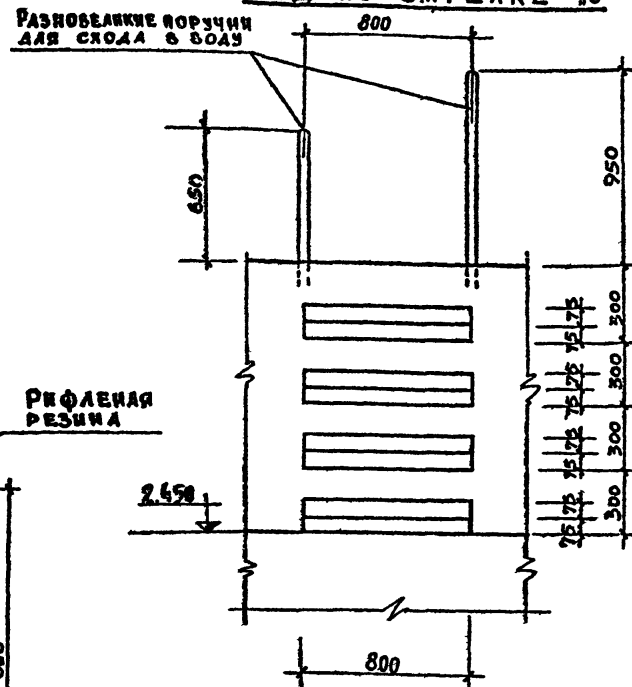
### РАЗРЕЗ ПО I-I



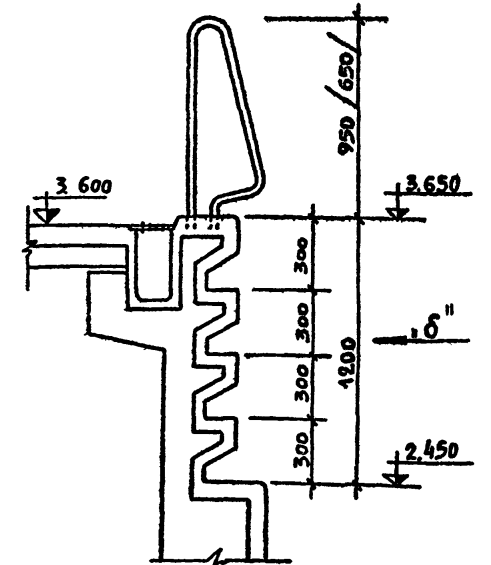
### РАЗРЕЗ ПО II-II



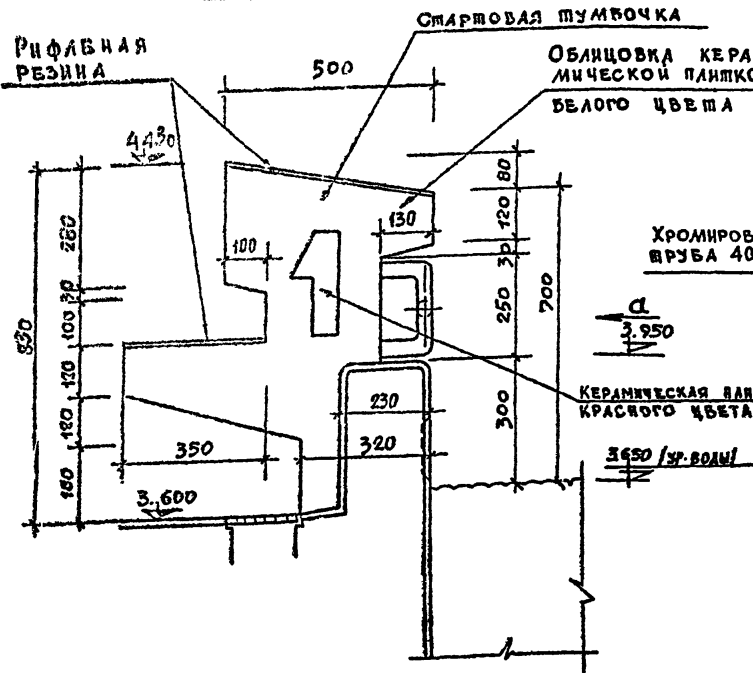
### ВИД ПО СПРЕЛКЕ 'б'



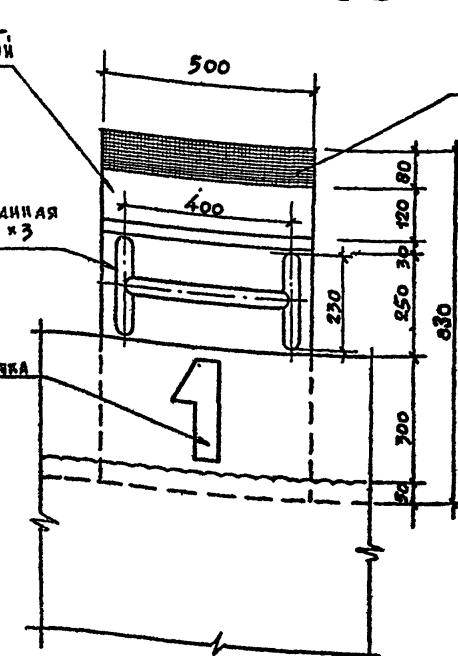
### Сечение 2-2



### Сечение 1-1



### ВИД ПО СПРЕЛКЕ 'а'



### ПРИМЕЧАНИЯ:

1. Обозначение разметки ванны см. лист ТЧ-2.
2. Спецификацию оборудования см. лист ТЧ-11
3. Конструкцию шумбочки см. лист КС-18

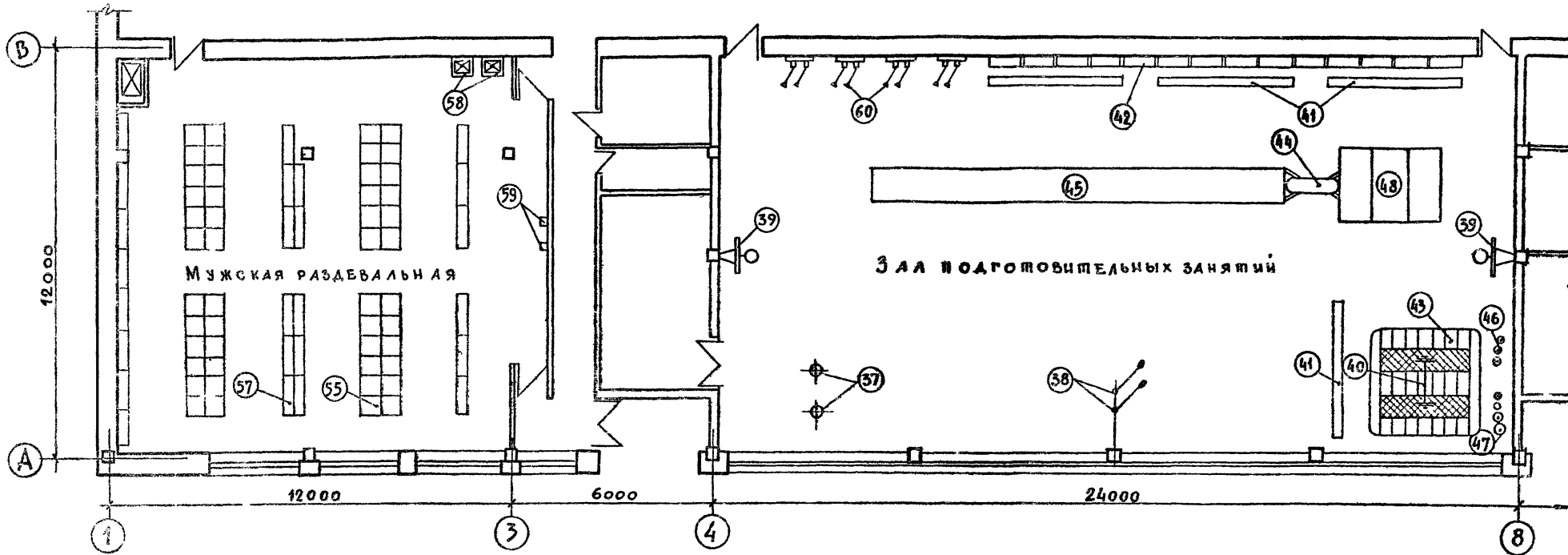
|  |            |            |                  |            |
|--|------------|------------|------------------|------------|
|  |            | 1979       | ТП 294-3-28      | ТЧ         |
| Бассейн в деревянных конструкциях / с крытыми ваннами: 50x21 м. с местами для зрителей и детской |            |            |                  |            |
| ИМ. ИСПОЛ.   | ИМ. ИСПОЛ. | ИМ. ИСПОЛ. | ИМ. ИСПОЛ.       | ИМ. ИСПОЛ. |
| НАЧ. ИСПОЛ.  | ГОРНЫШКОВ  | ПРОЕКТАНТ  | ПОКРАС           | СЛАДЯ      |
| РАБОТА   | ГЕЛЬФЕР    | ИСПОЛ.     | ТЧ-3             | ЛИСТ       |
| ИМ. ИСПОЛ.   | ЛАВРОВА    | ИСПОЛ.     | П                | ЛИСТОВ     |
| ПРОБЛЕМА   | ГЕЛЬФЕР    | ИСПОЛ.     | ВАННА 50x21 М    |            |
| РАЗРАБОТКА   | ТЕРТЯКОВА  | ИСПОЛ.     | РАЗРЕЗЫ, СЕЧЕНИЯ |            |
|  |            |            | ИМ. ИСПОЛ.       |            |
|  |            |            | ИМ. ИСПОЛ.       |            |
|  |            |            | ИМ. ИСПОЛ.       |            |

Копия плана

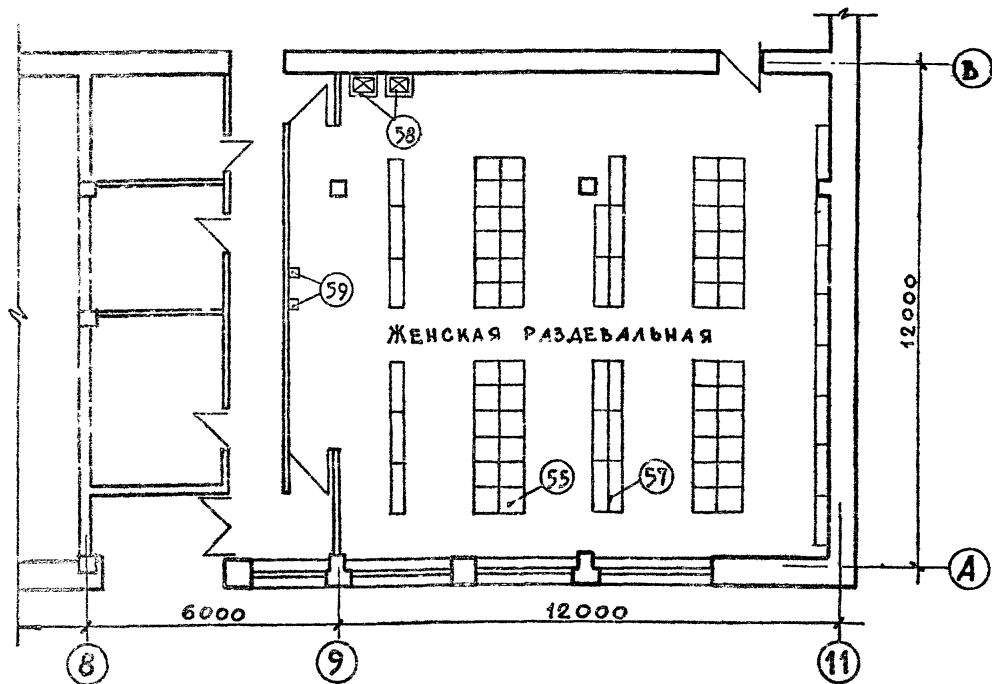
Альбом I ЧАСТЬ

Типовой проект 294-3-28

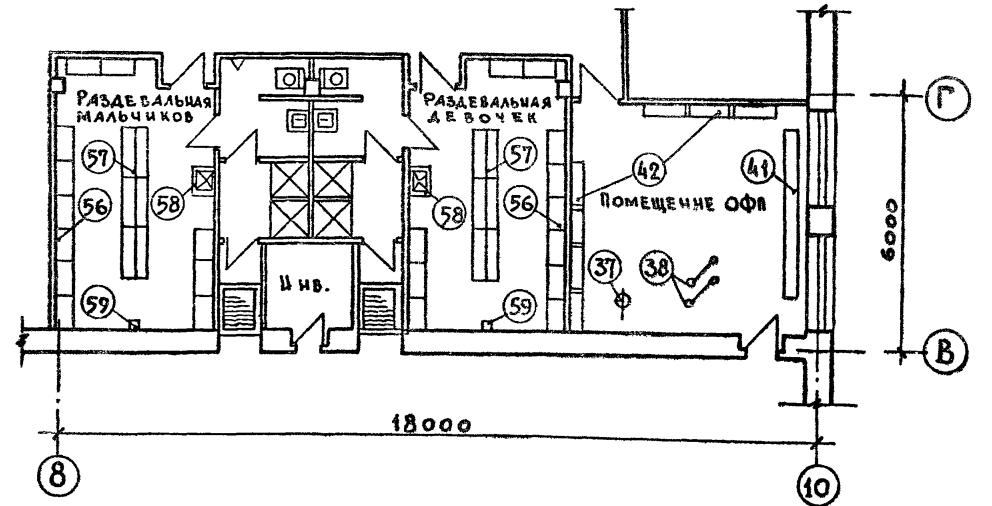
ФРАГМЕНТ ПЛАНА 2-го этажа



ФРАГМЕНТ ПЛАНА 2-го этажа



ФРАГМЕНТ ПЛАНА 1-го этажа



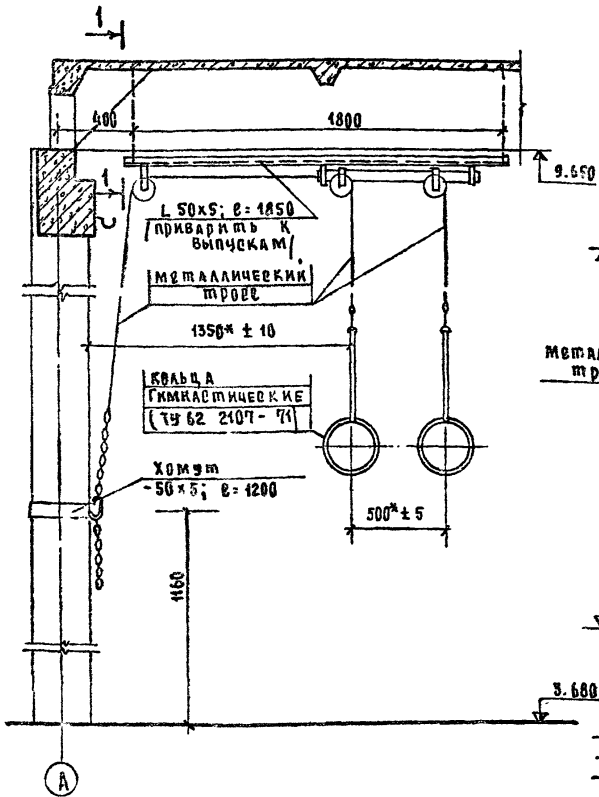
**ПРИМЕЧАНИЯ**

- 1. СПЕЦИФИКАЦИЯ ОБОРУДОВАНИЯ ДАНА НА ЛИСТЕ ТЧ-11.
- 2. КРЕПЛЕНИЕ СПОРТБОРУДОВАНИЯ см. лист ТЧ-5.

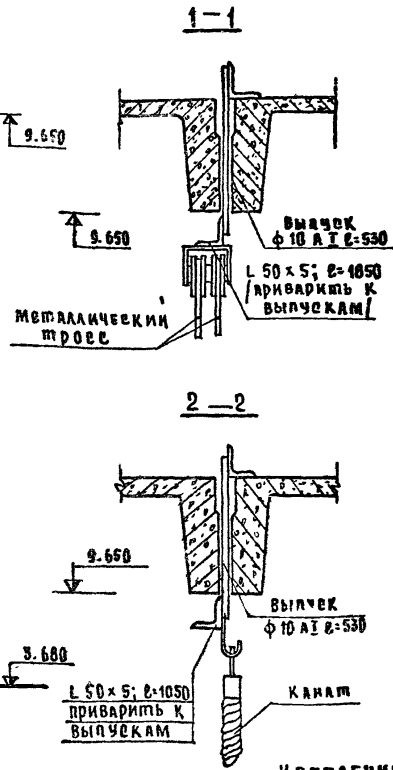
|                 |           |   |    |  |   |
|-----------------|-----------|---|----|--|---|
|                 |           | 1979  | ТП | 294-3-28   | ТЧ  |
|                 |           | БАСЕЙН /в деревятокатеных конструкция/ с крытыми ваннами: 50x21м с местами для зрителей и детской |    |  |   |
| НАЧ. МАСТ.      | ГОРЬШКО   |   |    |  | СТАДИОН   |
| ГЛ. ИНЖ. МАСТ.  | ПОКРАС    |   |    |  | ЛИСТ  |
| ГЛ. АРХ. ВР. ТА | ГЕЛЬФЕР   |   |    |  | ЛИСТОВ  |
| ГЛ. ИНЖ. ВР. ТА | ЛАВРОВА   |   |    |  | Р   |
| ПРОВЕРИЛ        | ГЕЛЬФЕР   |   |    |  | ТЧ-4  |
| РАЗРАБОТ.       | ТОРТАШОВА |   |    |  | РАССТАНОВКА ОБОРУДОВАНИЯ В ЗАЛАХ И РАЗДЕВАЛЬНЫХ |
|                 |           |   |    | ЭРЕЛИШВИЛИ ДИДИ И СПОРТИВНЫХ СООРУЖЕНИИ ИМ. В.С. МЕЗЕНЦЕВА |   |

Типовой проект 294-3-28 А альбом I часть

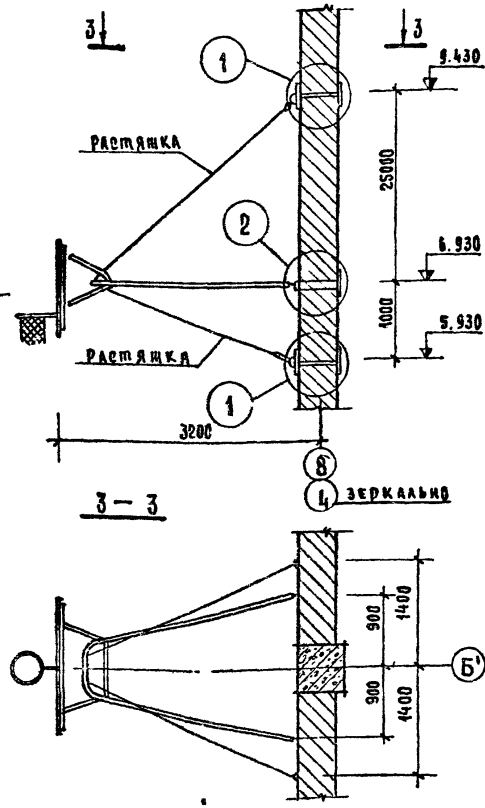
БЛОЧНАЯ ПОДВЕСКА ГИМНАСТИЧЕСКИХ КОЛЕЦ



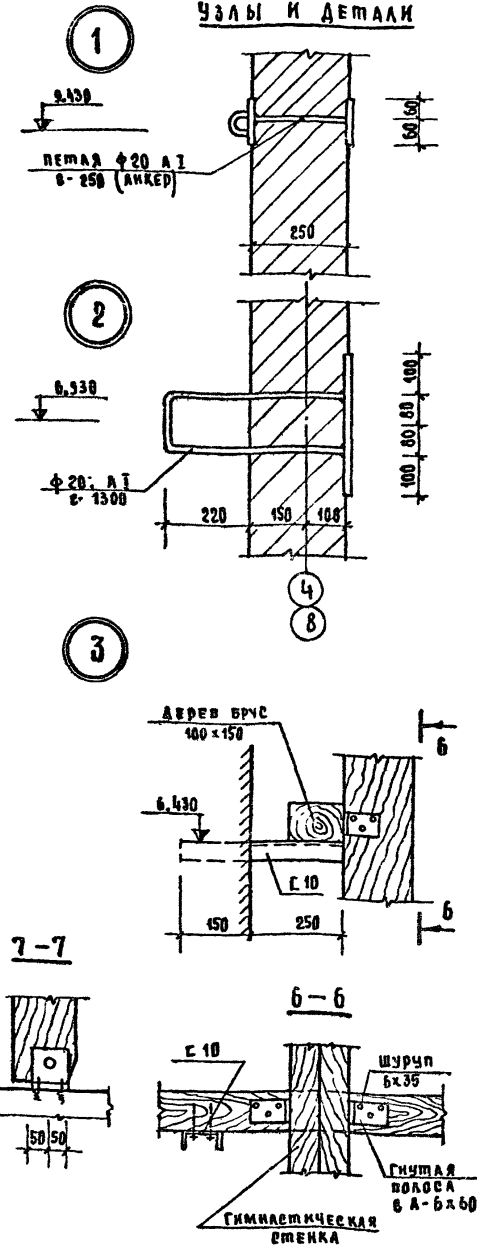
УЗЛЫ КРЕПЛЕНИЯ



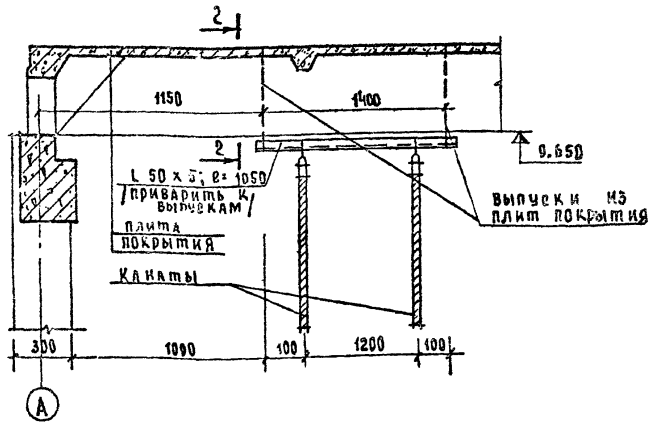
КРЕПЛЕНИЕ ФЕРМЫ БАСКЕТБОЛЬНОГО ЩИТА



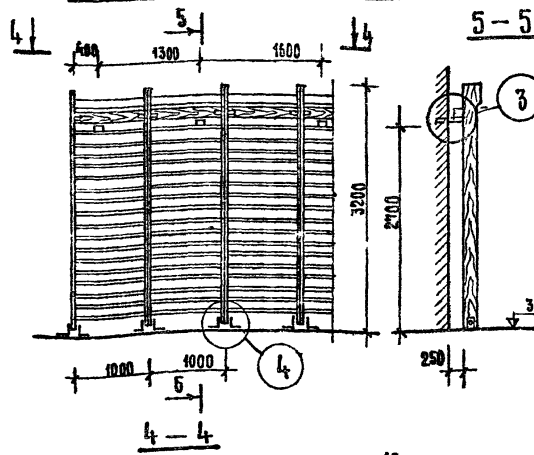
УЗЛЫ И ДЕТАЛИ



КРЕПЛЕНИЕ КАНАТА К ПОТОЛКУ



КРЕПЛЕНИЕ ГИМНАСТИЧЕСКОЙ СТЕНКИ



П Р И М Е Ч А Н И Я:

1. Расстановка спортивного оборудования в залах см. лист ТЧ-4.

|                        |  |  |             |  |
|------------------------|--|--|-------------|--|
|                        |  | 1979   | ТЛ 294-3-28 | ТЧ   |
|                        |  | БАССЕЙН В ДЕРЕВОКЛЕЯНЫХ КОНСТРУКЦИЯХ С КРЫТЫМИ БАЙКАМИ: 50x21М С МЕСТАМИ ДЛЯ ЗРИТЕЛЕЙ И ДЕТСКОЙ СТАДИОНЫ |             |  |
| ИЗЧ. МАСТ. ЮРАМШКОВ    |  |  |             | СТАДИОН 1 МЕСТ ЛИСТОВ  |
| ГЛАВ. ИНЖ. МАК ПУКРАС  |  |  |             | Р ТЧ-5   |
| ГЛАВ. АРХ. ПИ ГЕЛЬФЕР  |  |  |             |  |
| ГЛАВ. ИНЖ. ЛР. КАВРОВА |  |  |             |  |
| ПРОВЕРИЛА АЛДРОВА      |  |  |             |  |
| РАЗРАБОТКА БЕЛОВ       |  |  |             |  |
|                        |  | КРЕПЛЕНИЕ СПОРТИВНОГО ОБОРУДОВАНИЯ И ИНВЕНТАРЯ. УЗЛЫ И ДЕТАЛИ.   |             | ЭЛЕМЕНТЫ ЗДАНИЙ И СПОРТИВНЫХ ОБОРУДОВАНИЙ ИМ. С.С. МЕЗЕНЦЕВА |

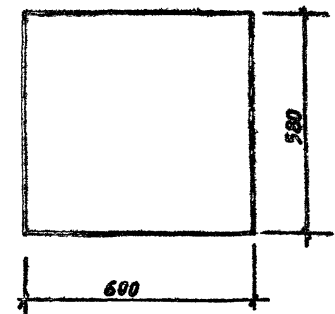
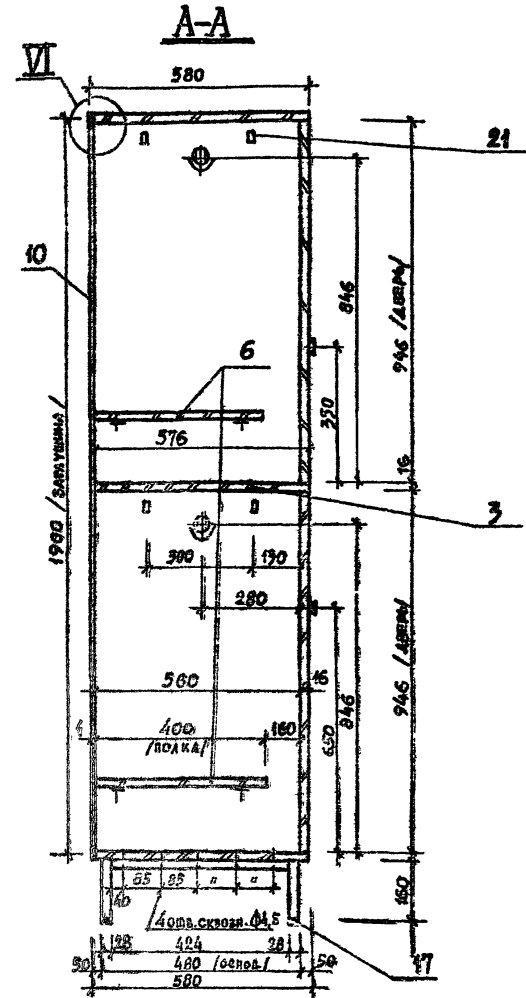
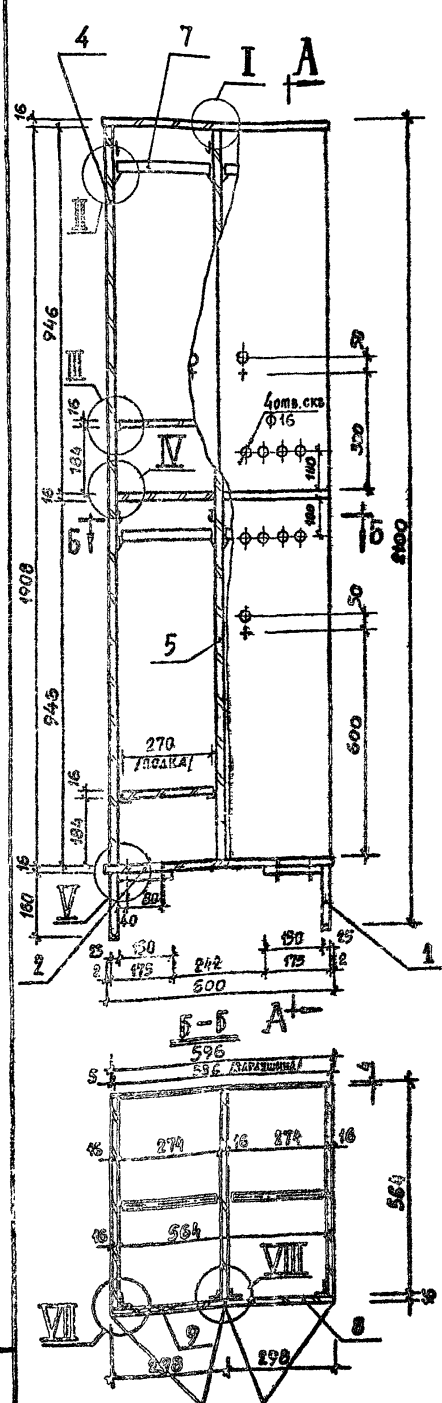
Беликова И.А.

18312-02 51

Формат: 227

ТИПОВОЙ ПРОЕКТ 294-3-2Б АЛЬБОМ I ЧАСТЬ I

**Двойной двухъярусный закрытый шкафчик.**



**КРАТКОЕ ОПИСАНИЕ.**  
 Шкафчики щитовой конструкции разборного типа на металлическом основании. К основанию крепятся шурупами А4х32 ГОСТ 1145-70. Все щитовые элементы изготавливаются из ДСП [ГОСТ 10682-70]. Все лицевые стороны и кромки щитов и полок облицовываются декоративным ВУМ. слюдяным пластиком [ГОСТ 9590-61/ БЕЛОГО ЦВЕТА. Все внутренние поверхности окрашиваются белой эмалью. Металлическое основание изготавливается из стальных прутьев 28х25 мм [ГН ТЭ 638-65]. ОТДЕЛКА: эмалью белого цвета. /покрытие 2х разное /.

**ПРИМЕЧАНИЯ**  
 1. Размещение шкафчиков на стене см. лист ТЧ-4.  
 2. Уб. дв. см. лист ТЧ-8  
 3. Типы фурнитуры — по каталогу ВЛКТИМ-77, 76 р.

Всего изготовить шкафчиков — 96 штук

| № поз. | Обозн.       | Наименование             | Кол. | Матер. ГОСТ или ТУ. | Д    | Ш   | Т   | Примеч.                            |
|--------|--------------|--------------------------|------|---------------------|------|-----|-----|------------------------------------|
| 22     |              | Шуруп А3х16              | 50   | 1145-70             |      |     |     |                                    |
| 21     | МНП 77-Г     | Крючок                   | 8    | —                   | —    | —   | —   | ОКОНТАСКИЙ ЗА МЕТ. ФУРНИТУРА       |
| 20     |              | Шуруп А4х32              | 16   | ГОСТ 1145-70        |      |     |     | КРЕПЛ. К МЕТАЛЛ. ОБЛАЧИННО         |
| 19     | МНП 3.1-4-А  | Петля 4х шарнирная       | 8    | —                   | —    | —   | —   | ОКОНТАСКИЙ ЗА МЕТ. ФУРНИТУРА       |
| 18     | МНП 2.1-А-15 | Стяжка                   | 12   | —                   | —    | —   | —   | ПРЕСЛ. СО- КОМПОЗИТНО- ПЛАСТИКОВОМ |
| 17     | МНП 23-А     | Наконечник для основания | 8    | —                   | —    | —   | —   | ГОСТ 3-А МЕТ. ФУРНИТУРА            |
| 16     |              | Ручка-кнопка             | 4    | —                   | —    | —   | —   | ПОКРИП.                            |
| 15     |              | Фурорка /матр. ВТ-А-01   | 4/4  | —                   | —    | —   | —   | МОСКОВС. ЗА МЕТ. ФУРНИТУРА         |
| 14     | МНП 4-38-03  | Замок накладной          | 4    | —                   | —    | —   | —   | ГОСТ 13000-77                      |
| 13     | МНП 74-Б     | Скалкодержатель          | 8    | —                   | —    | —   | —   | —                                  |
| 12     | МНП 34-Б-03  | Полкодержатель           | 16   | БЕЛЫЙ               | —    | —   | —   | —                                  |
| 11     |              | ШКАПИ                    | 24   | ТВ. Л. ПОР.         | 30   | —   | Ф8  | МОСКОВС. ЗА МЕТ. ФУРНИТУРА         |
| 10     |              | Заглушка                 | 1    | ТВ. ДСП             | 1900 | 586 | 4   | ГОСТ 8904-44                       |
| 9      |              | Дверка правая            | 2    | СБ.                 | 946  | 298 | 16  |                                    |
| 8      |              | Дверка левая             | 2    | СБ.                 | 946  | 298 | 16  |                                    |
| 7      |              | Скалка                   | 4    | ТВ. Л. ПОР.         | 270  | 30  | 20  |                                    |
| 6      |              | Полка                    | 4    | СБ.                 | 400  | 270 | 16  |                                    |
| 5      |              | Стежка средняя           | 1    | СБ.                 | 1908 | 560 | 16  |                                    |
| 4      |              | Стежка боковая           | 2    | СБ.                 | 1908 | 564 | 16  |                                    |
| 3      |              | Стежка горизонт.         | 1    | СБ.                 | 576  | 564 | 16  |                                    |
| 2      |              | Стежка горизонт.         | 2    | СБ.                 | 600  | 580 | 16  |                                    |
| 1      |              | Основание металлич.      | 2    | СВАР.               | 480  | 175 | 160 | ГОСТ 1045-2 ТУ ТУ 838-02           |

СПЕЦИФИКАЦИЯ ЭЛЕМЕНТОВ НА ИЗГОТОВЛЕНИЕ ДВОЙНОГО ДВУХЯРУСНОГО ЗАКРЫТОГО ШКАФЧИКА.

|   |          |      |             |      |
|---|----------|------|-------------|------|
|   |          | 1979 | ТП 294-3-2Б | ТЧ   |
| БАССЕН /8 ДЕРЕВОКЛЕМОМ КОНСТРУКЦИЯ/ С ТИПОВ. ВАННАМИ: 50х21М С МЕСТАМИ ДЛЯ ЗИМЕЛЕЙ И ДЕРЕВЯН. |          |      |             |      |
| РАЧ. МАС. ИС.   | ТОРАШКОВ | И.С. | СТАЛАН      | ЛАСП |
| РАЧ. В. ИС.   | ВОЕДАСЕ  | И.С. | П           | ТЧ-8 |
| РАЧ. РА. РА.  | ТРАБФЕР  | И.С. | ЛАСП        | ЛАСП |
| РАЧ. РА. РА.  | ЛАНОВА   | И.С. | ЛАСП        | ЛАСП |
| ПРОВЕРКА  | ТРАБФЕР  | И.С. | ЛАСП        | ЛАСП |
| РАЗРАБОТКА  | БЕЛОВ    | И.С. | ЛАСП        | ЛАСП |

Двойной 2-ярусный закрытый шкафчик

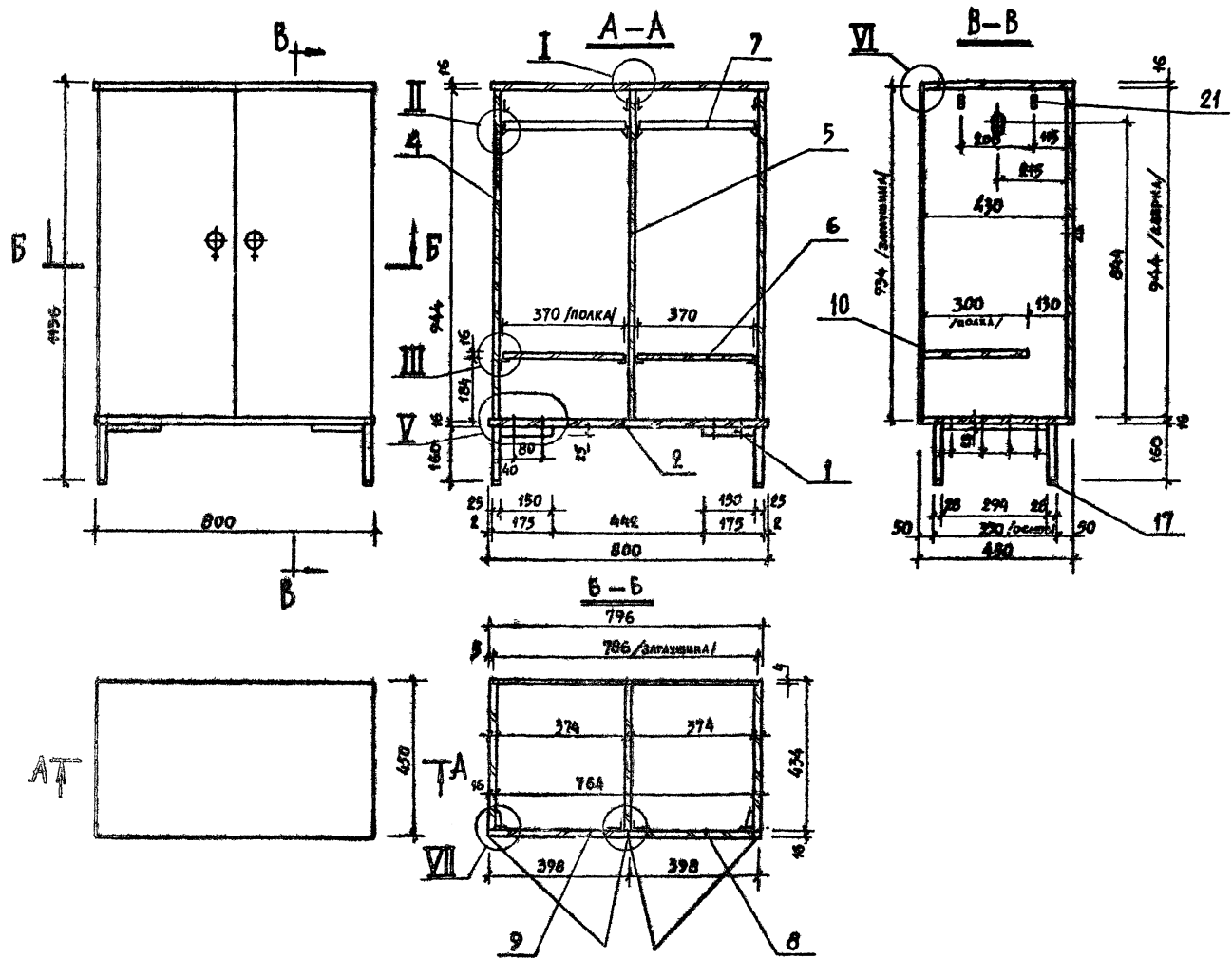
15312-02 52 КОПИРОВАЛА ВЕНАНА

Копия чертежа

Двойной детский шкафчик

Всего изготовить детских шкафчиков — 22 штуки.

Типовой проект 294-3-28 А альбом I часть



|    |              |                           |     |                        |     |     |     |   |                                    |
|----|--------------|---------------------------|-----|------------------------|-----|-----|-----|---|------------------------------------|
| 22 |              | Шуруп АЗ №16              |     |                        |     |     |     |   |                                    |
| 21 | тип 7.7-г    | Крючок                    | 4   | —                      | —   | —   | —   | — | ОКРАШЕН. 5-А МЕБ. ФУРНИТУРА        |
| 20 |              | Шуруп А4×32               | 16  | —                      | —   | —   | —   | — | КРЕПЛЕНИЕ К МЕТАЛЛ. ОСНОВАНИЮ      |
| 19 | тип 3.1-4-А  | Петля 4х шарнирная        | 4   | —                      | —   | —   | —   | — | ПРЕСН. ОКРАШЕН. 5-А МЕБ. ФУРНИТУРА |
| 18 | тип 2.1-А-15 | Стяжка                    | 12  | —                      | —   | —   | —   | — | СВЯЗ. МЕБ. МИНАКСИОН               |
| 17 | тип 9.3-А    | Наконечник для основа-ния | 8   | —                      | —   | —   | —   | — | МОСКОВСК. 3-А МЕБ. ФУРНИТУРА       |
| 16 |              | Ручка-кнопка              | 2   | —                      | —   | —   | —   | — | ПОКУПИ.                            |
| 15 |              | Фурорка, ключ 87-А-01     | 2/2 | —                      | —   | —   | —   | — | МОСКОВСК. 3-А МЕБ. ФУРНИТУРА       |
| 14 | тип 4.35-03  | Замок накладной           | 2   | —                      | —   | —   | —   | — | МОСКОВСК. 3-А МЕБ. ФУРНИТУРА       |
| 13 | тип 2.4-3    | Скалкодержатель           | 4   | —                      | —   | —   | —   | — | —                                  |
| 12 | тип 2.4-В-05 | Полкодержатель            | 8   | пластик белый          | —   | —   | —   | — | МОСКОВСК. 3-А МЕБ. ФУРНИТУРА       |
| 11 |              | Шкапит                    | 18  | шт. д.пор.             | 30  | —   | Ф8  | — | —                                  |
| 10 |              | Заглушка                  | 4   | шт. д.вр. ГОСТ 8904-66 | 934 | 786 | 4   | — | —                                  |
| 9  |              | Дверка правая             | 1   | сб.                    | 944 | 398 | 16  | — | —                                  |
| 8  |              | Дверка левая              | 1   | сб.                    | 944 | 398 | 16  | — | —                                  |
| 7  |              | Скалка                    | 2   | шт. д.пор.             | 370 | 30  | 20  | — | —                                  |
| 6  |              | Пока                      | 2   | сб.                    | 370 | 300 | 16  | — | —                                  |
| 5  |              | Стежка средняя            | 1   | сб.                    | 944 | 430 | 16  | — | —                                  |
| 4  |              | Стежка боковая            | 2   | сб.                    | 944 | 434 | 16  | — | —                                  |
| 3  |              |                           |     |                        |     |     |     |   |                                    |
| 2  |              | Стежка горизонт           | 2   | сб.                    | 800 | 450 | 16  | — | —                                  |
| 1  |              | Основание металл          | 2   | свар.                  | 350 | 175 | 160 | — | —                                  |

| ИЛ ПОЗ. | Обознач | Наименование | Коа | Матер. ГОСТ или ТУ. | Д | Ш | П | Примеч. |
|---------|---------|--------------|-----|---------------------|---|---|---|---------|
|---------|---------|--------------|-----|---------------------|---|---|---|---------|

СПЕЦИФИКАЦИЯ ЭЛЕМЕНТОВ НА ИЗГОТОВЛЕНИЕ ДВОЙНОГО ДЕТСКОГО ШКАФЧИКА.

- ПРИМЕЧАНИЯ:**
1. Размещение шкафчиков на плане см. лист ТЧ-4.
  2. Краткое описание дано на листе ТЧ-5.
  3. Узлы см. лист ТЧ-5.

1979 ТП 294-3-28 ТЧ

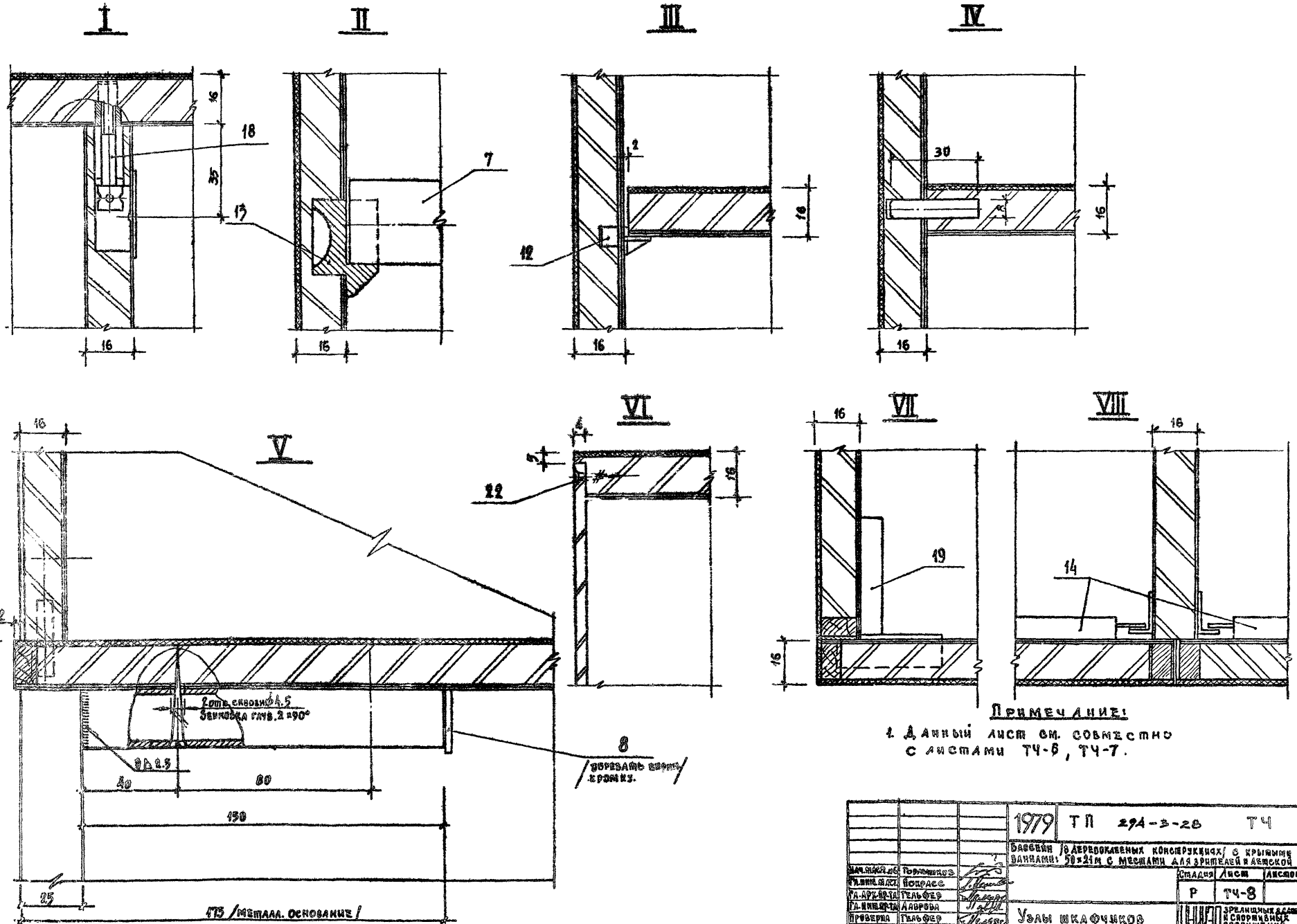
БАСЕЙН В ДЕРЕВЯННЫХ КОНСТРУКЦИЯХ С КРЫТЫМИ БАНИМИ: 50x25м с местами для зрителей и детской.

|                |         |  |      |        |
|----------------|---------|--|------|--------|
| Д.М.М.С.Л.Б.   | ГОРЬКОБ |  | Лист | Листов |
| Л.И.М.С.П.     | ПОХРАСС |  | Р    | ТЧ-7   |
| Л.А.Р.П.С.А.   | ТЕЛФЕР  |  |      |        |
| Л.И.И.В.О.Л.   | ЛАВРОВА |  |      |        |
| В.Р.О.В.Е.Р.Н. | ТЕЛФЕР  |  |      |        |
| РАЗРАБОТКА     | БЕЛОВ   |  |      |        |

ДВОЙНОЙ ДЕТСКИЙ ШКАФЧИК

ЗРЕЛИЩНИК ЗАДАНИЕ И СПОРТИВНЫЕ СООРУЖЕНИЯ ИМ. Б.С. ПЕТЕВ

ТИПОВОЙ ПРОЕКТ 29А-3-28 АЛЬБОМ I ЧАСТЬ I

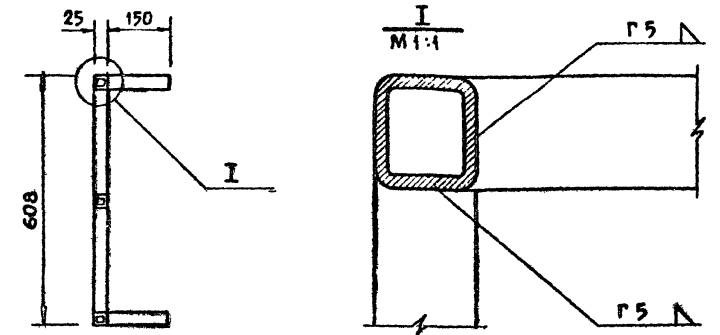
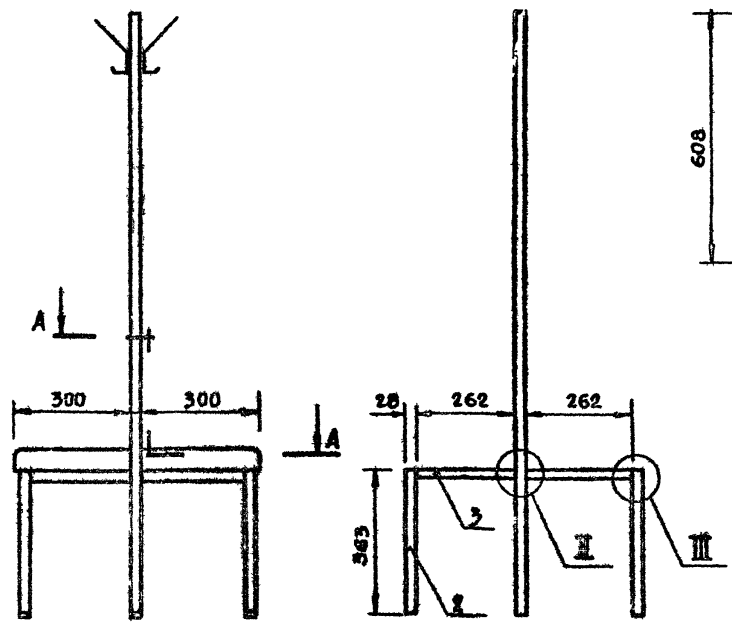
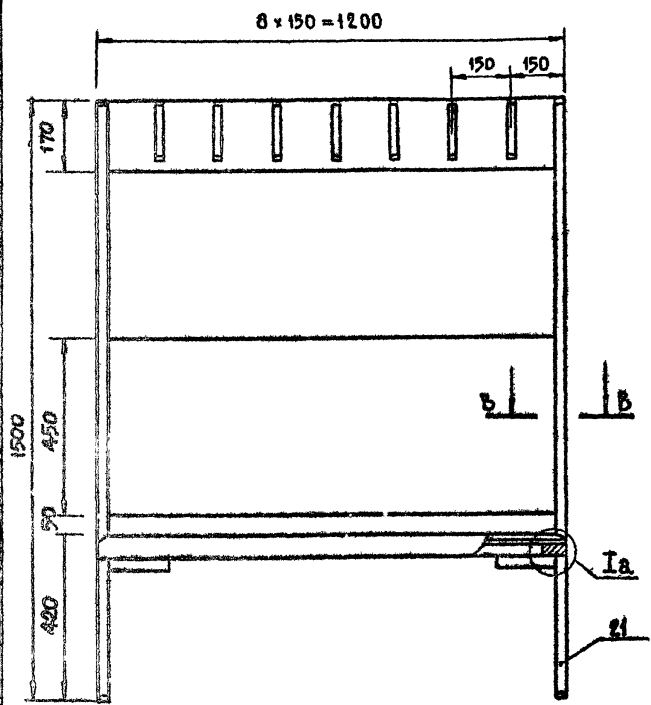


**ПРИМЕЧАНИЕ:**  
1. ДАННЫЙ ЛИСТ СМ. СОВМЕСТНО С ЛИСТАМИ ТЧ-6, ТЧ-7.

|   |             |              |             |                 |             |
|---|-------------|--------------|-------------|-----------------|-------------|
| 1979  |             | Т П 29А-3-28 |             | ТЧ              |             |
| БАССЕЙН / В АБРОКОВАННЫХ КОНСТРУКЦИЯХ / С КРЫШКОЙ |             |              |             |                 |             |
| ВАННАМИ / 90x210 С МЕШАМИ ДЛЯ ЗРИТЕЛЕЙ И АБРОКОВ  |             |              |             |                 |             |
| МАТЕРИАЛ  | ГОСТ        | МАТЕРИАЛ     | ГОСТ        | МАТЕРИАЛ        | ГОСТ        |
| ПЛИНТ   | ГОСТ        | ПЛИНТ        | ГОСТ        | ПЛИНТ           | ГОСТ        |
| ТА-АРТЕФАКТ                                       | ТА-АРТЕФАКТ | ТА-АРТЕФАКТ  | ТА-АРТЕФАКТ | ТА-АРТЕФАКТ     | ТА-АРТЕФАКТ |
| ПРОБЛЕМА  | ПРОБЛЕМА    | ПРОБЛЕМА     | ПРОБЛЕМА    | ПРОБЛЕМА        | ПРОБЛЕМА    |
| РАБОТА  | РАБОТА      | РАБОТА       | РАБОТА      | РАБОТА          | РАБОТА      |
| УЛЫ И КА ФУККОС                                   |             |              |             | П ТЧ-8          |             |
| УЛЫ И КА ФУККОС                                   |             |              |             | УЛЫ И КА ФУККОС |             |

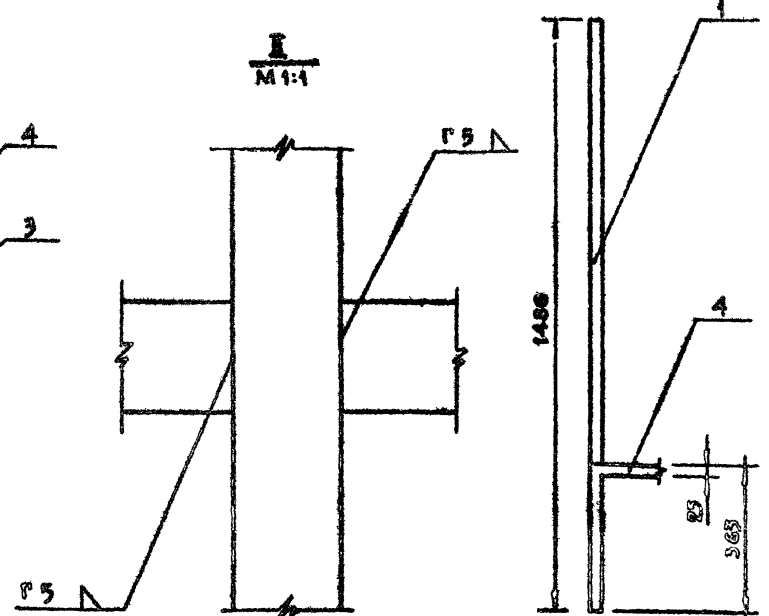
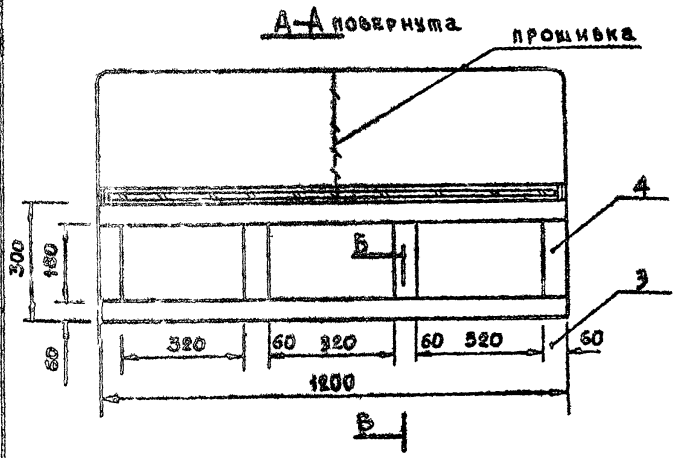
Копия БЭРНА

Типовой проект 294-3-28 Альбом I части



|    |                 |                                     |      |   |
|----|-----------------|-------------------------------------|------|---|
| 31 | ГОСТ 1445-70    | ШУРУП А4 х 28                       | 28   | КРЕПЛЕНИЕ КРЮЧКА                        |
| 30 | 107-26003-00    | ПЛАНКА КРЕПЛЕНИЯ                    | 14   |   |
| 29 | 107-22002-00    | КРЮЧОК КР-2                         | 14   |   |
| 28 | 185/3-00        | НАКОНЕЧНИК                          | 8    |   |
| 25 | ГОСТ 4089-63    | ГВОЗДЬ 2 х 20                       | 128  | КРЕПЛЕНИЕ ЗАГРУЗКИ                      |
| 24 | ГОСТ 1445-70    | ШУРУП А4 х 50                       | 16   |   |
| 21 | 04.0000,05.0000 | КАРКАС                              | 2    |   |
| 4  | 04.0004         | ТРУБА                               | 2(2) | В ОКОНКАХ УКАЗАНО К-ВО ДЛЯ АЕП.05.00.00 |
| 3  | 04.0003         | ТРУБА                               | 2(1) | И                                       |
| 2  | 04.0002         | ТРУБА 25 х 23 х 20<br>ИМТ 23-285-70 | 2(1) | И                                       |
| 1  | 04.0001         | СТОЙКА                              | 1(1) | И                                       |

| ИЛ/П | ОБОЗНАЧЕНИЕ | НАИМЕНОВАНИЕ | КОЛ | ПРИМЕЧАНИЕ   |
|------|-------------|--------------|-----|--------------|
| 16   | 030003      | РУБАШКА      | 2   | 1150 20 0,8  |
| 15   | 030002      | РУБАШКА      | 2   | 1150 169 0,8 |
| 14   | 030001      | ЩИТ          | 1   | 1150 169 19  |
| 13   | 030000      | ПАНЕЛЬ       | 1   | 1150 140 20  |
| 11   | 020007      | РУБАШКА      | 2   | 1150 20 0,8  |
| 10   | 020002      | РУБАШКА      | 2   | 1150 449 0,8 |
| 9    | 030001      | ЩИТ          | 1   | 1150 449 19  |
| 8    | 020000      | ПАНЕЛЬ       | 1   | 1150 450 20  |
| 5    | 010103      | БРУСОК       | 2   | 240 60 36    |
| 4    | 010103      | БРУСОК       | 2   | 300 60 36    |
| 3    | 010101      | БРУСОК       | 2   | 4200 60 36   |
| 2    | 010100      | РАМКА        | 2   | 1200 300 36  |
| 1    | 010000      | СИДЕНЬЕ      | 2   | 1200 300 40  |

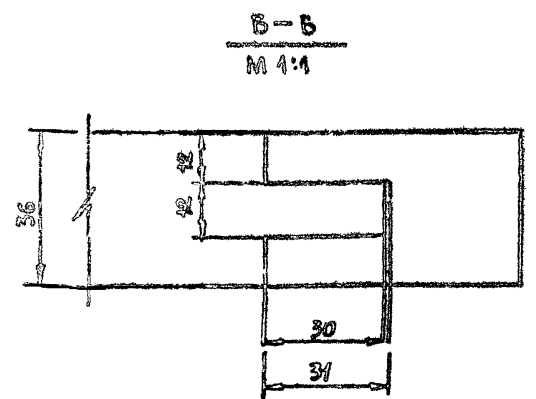
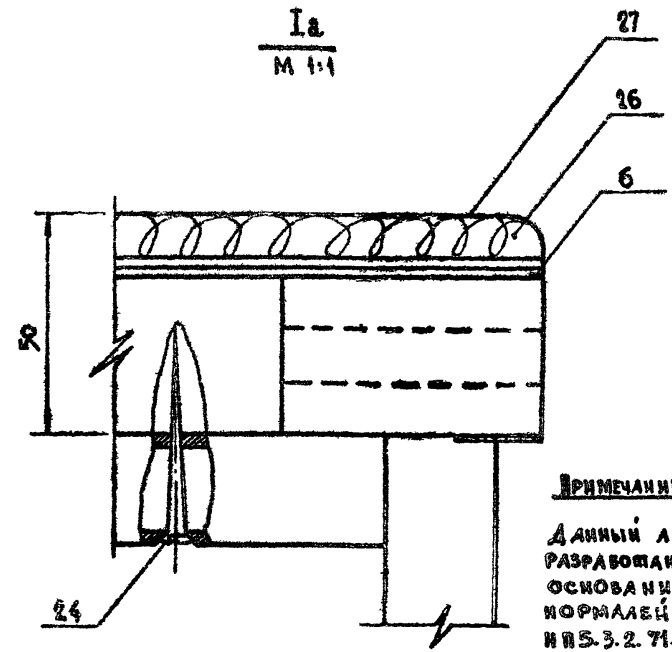
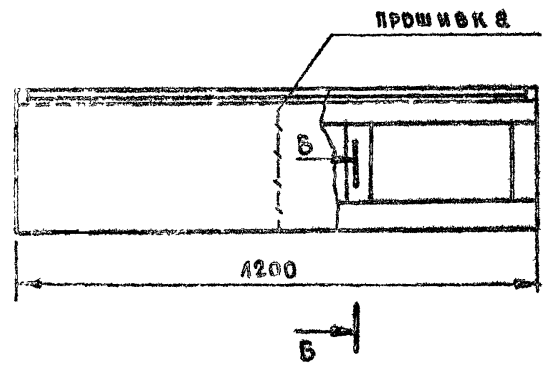
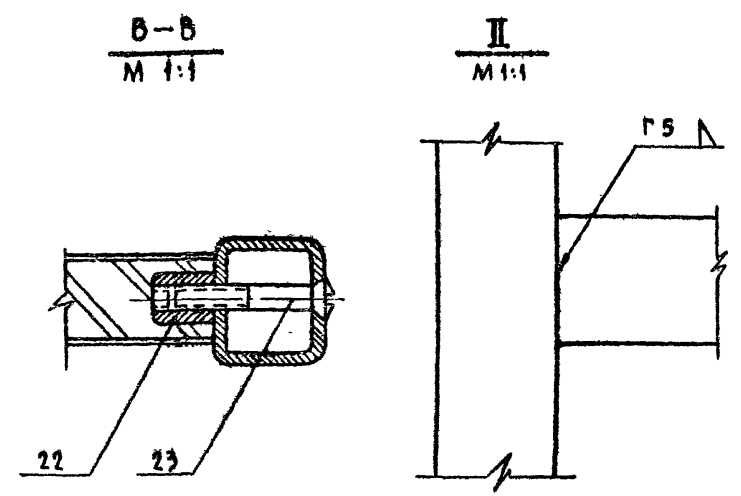
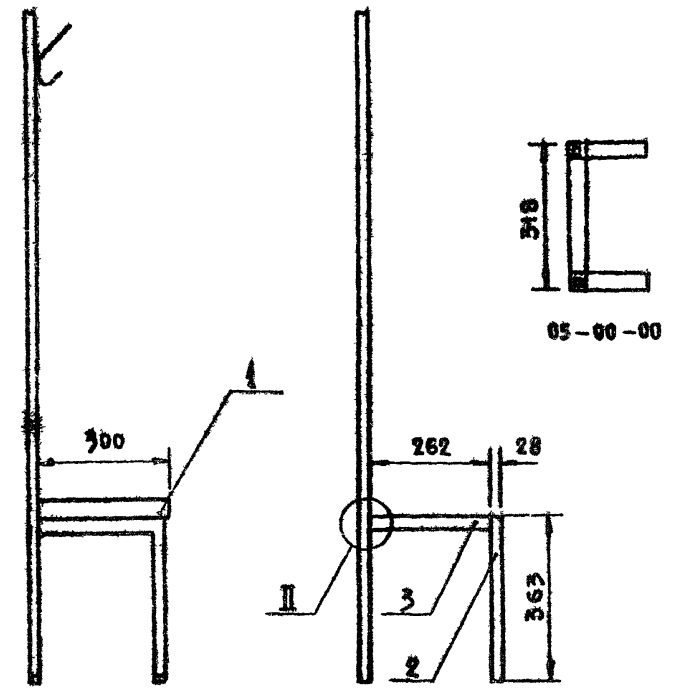
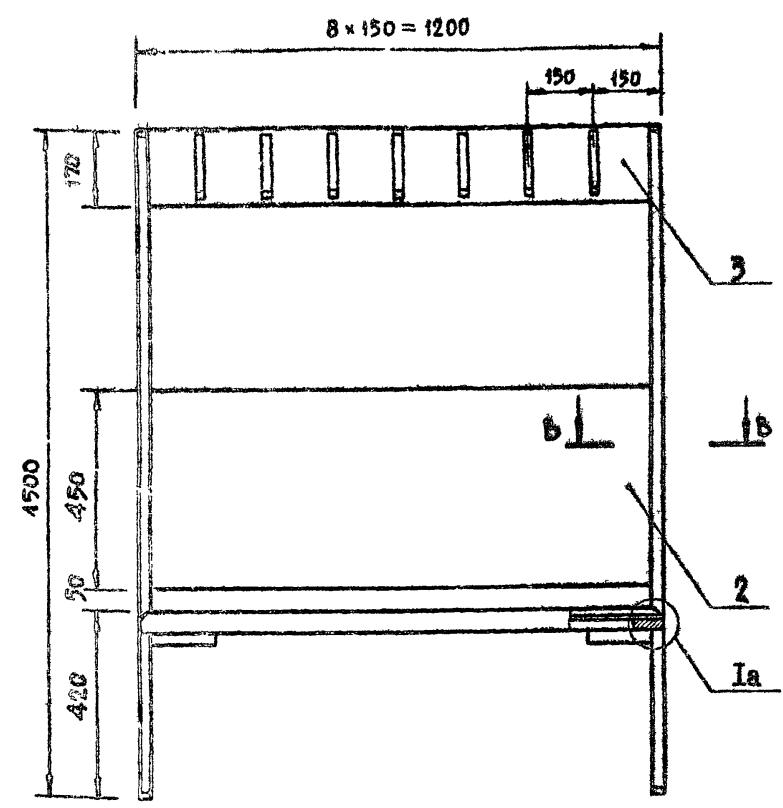


|   |            |      |             |    |
|---|------------|------|-------------|----|
|   |            | 1979 | ТП 294-3-28 | ТЧ |
| Бассейн в аэровокзальных конструкциях с крытыми ваннами 50х21м. с местами для зрителей и детской. |            |      |             |    |
| МАР. МАСТЕР   | ГОРБАТЫХОВ |      |             |    |
| СА. ИНЖЕНЕР   | КОХРАС     |      |             |    |
| РА. ДИЗАЙНЕР  | ТЕЛЬФЕР    |      |             |    |
| СА. ИНЖЕНЕР   | ЛАВРОВА    |      |             |    |
| ПРОВЕРИТЕЛЬ   | ТЕЛЬФЕР    |      |             |    |
| РАЗРАБОТЧИК   | ТЕРТАШОВА  |      |             |    |



Копия чертежа

ТИПОВОЙ ПРОЕКТ ЗУЧ-3-28



| 27    | ГОСТ 1107-64         | КОЖА ИСКУССТВЕННАЯ  | 12                    |                |                          |   |   |       |
|-------|----------------------|---------------------|-----------------------|----------------|--------------------------|---|---|-------|
| 26    | МРТУ 6-05<br>1150-68 | ПОРОЛОН 1200x300x10 | 2                     |                |                          |   |   |       |
| 23    | ГОСТ 1475-62         | ВИНТ М6x35          | 8                     |                |                          |   |   |       |
| 22    |                      | ГАЙКА               | 8                     |                |                          |   |   |       |
| 16    | ГОСТ 1145-70         | ШУРУП А4x22         | 14                    |                |                          |   |   |       |
| 15    | 107-26 003-00        | ПЛАНКА КРЕПЛЕНИЯ    | 7                     |                |                          |   |   |       |
| 14    | 107-22003-00         | КРЮЧОК КР-2         | 7                     |                |                          |   |   |       |
| 13    | 185/3-00             | НАКОНЕЧНИК          | 6                     |                |                          |   |   |       |
| 12    | ГОСТ 1107-64         | КОЖА ИСКУССТВЕННАЯ  | 0,6                   | м <sup>2</sup> |                          |   |   |       |
| 11    | МРТУ 6-05<br>1150-68 | ПОРОЛОН 1200x300x10 | 1                     |                |                          |   |   |       |
| 10    | ГОСТ 4029-63         | ГВОЗДЬ 2x20         | 64                    |                |                          |   |   |       |
| 9     | ГОСТ 1145-70         | ШУРУП А4x50         | 12                    |                |                          |   |   |       |
| 8     | ГОСТ 1145-62         | ВИНТ М6x35          | 8                     |                |                          |   |   |       |
| 7     |                      | ГАЙКА               | 8                     |                |                          |   |   |       |
| 6     | 05.00.00             | КАРКАС              | 2                     |                |                          |   |   |       |
| № п/п | ОБОЗНАЧЕНИЕ          | НАИМЕНОВАНИЕ        | КОЛ.                  | ПРИМЕЧАНИЕ     |                          |   |   |       |
| 6     | 010001               | ЗАГЛУШКА            | ФАНЕРА<br>КАБЕЛ.      | 2 1200 300 4   |                          |   |   |       |
| 3     | 030000               | ПАНЕЛЬ              | СБОРЧ.                | 1 1150 170 20  |                          |   |   |       |
| 2     | 020000               | ПАНЕЛЬ              | СБОРЧ.                | 1 1150 450 20  |                          |   |   |       |
| 1     | 010000               | СИДЕНЬЕ             | СБОРЧ.                | 1 1200 300 40  |                          |   |   |       |
| № п/п | ОБОЗН.               | НАИМЕНОВАНИЕ        | МАТЕР.<br>ИЛИ<br>ГОСТ | КОЛ.           | Д                        | Ш | Т | ПРИМ. |
|       |                      |                     |                       |                | РАЗМЕРЫ ММ.<br>В ЧИСТОТЕ |   |   |       |

**ПРИМЕЧАНИЕ**  
Данный лист  
РАЗРАБОТАН НА  
ОСНОВАНИИ  
НОРМАЛЕН  
ИИС.3.2.71.

|   |           |      |             |  |
|---|-----------|------|-------------|--|
|   |           | 1979 | ТП 294-3-28 | ТЧ   |
| БАССЕН / В ДЕРЕВОКЛЕЕННЫХ КОНСТРУКЦИЯХ / С КРЫТЫМИ<br>ВАННАМИ: 50x21 м. С МЕСТАМИ ДЛЯ ЗРИТЕЛЕЙ<br>И ДЕТЕЙ |           |      |             |  |
| ИЛЧ.МАСЛЕН  | ГОРЬШКОВ  |      |             | Листов   |
| ГЛ.ИЛЧ.МАС.   | ПОКРАС    |      |             | Лист   |
| ГЛ.АРХ.ПР.А   | ГЕЛЬФЕР   |      |             | р  |
| ГЛ.ИЛЧ.ПР.А   | ЛАВРОВА   |      |             | ТЧ-10  |
| ПРОФЕРИЛ  | ГЕЛЬФЕР   |      |             |  |
| РАЗРАБОТАН  | ТОРГАШОВА |      |             |  |
| Скамья с вешалкой<br>для раздевальной   |           |      |             | ЗРЕАНИМЫХ ЭДАМН<br>И СПОРТИВНЫХ<br>СООРУЖЕНИИ<br>ИМ. БС. МЕЗЕНЦЕВА |
| КОПИРОВАЛА ВЕНАНА 18312 02 56   |           |      |             | ФОРМАТ 82 Г.   |

## СПЕЦИФИКАЦИЯ ОБОРУДОВАНИЯ

(Залы бассейнов с ваннами: 50x21 м. и детской.)

| № п/п              | Наименование  | Едн. измер. | Колич. | ИИ ТУ, МРТУ, ОСТ, альбома и черт. |
|--------------------|---|-------------|--------|-----------------------------------|
| <b>Водное поло</b> |   |             |        |                                   |
| 1.                 | Поплавки для ограждения                                 | Компл.      | 2      | ТУ 62-4713-74                     |
| 2.                 | Ворота с сетками  | шт.         | 6      | ТУ 62-4713-74                     |
| 3.                 | Лебедки и тросы для установки ворот                     | шт.         | 2      | — II —                            |
| 4.                 | Флажки или фанерные диски для разметки поля             | Компл.      | 2      | — II —                            |
| 5.                 | Флажки для судей  | шт.         | 4      | Торговая сеть                     |
| 6.                 | Флажки для угловых судей                                | Компл.      | 4      | — II —                            |
| 7.                 | Флажки для судьи штрафного времени                      | шт.         | 4      | — II —                            |
| 8.                 | Мячи ватерпольные синтетические                         | шт.         | 40     | — II —                            |
| 9.                 | Щиты деревянные для тренировок                          | шт.         | 4      | — II —                            |
| 10.                | Свистки судейские                                       | шт.         | 5      | — II —                            |
| 11.                | Измеритель высоты ворот над уровнем воды                | шт.         | 2      | — II —                            |
| 12.                | Шапочки для водного поло                                | Компл.      | 6      | — II —                            |
| 13.                | Хронометры  | шт.         | 10     | — II —                            |
| 14.                | Компрессор или насос для мячей                          | шт.         | 1      | — II —                            |
| 15.                | Специальный секундомер (настенный)                      | шт.         | 2      | — II —                            |
| 16.                | Оградительные сетки с тросовым устройством              | шт.         | 2      | — II —                            |
| 17.                | Макет ватерпольного поля                                | шт.         | 2      | — II —                            |
| 18.                | Школьная доска  | шт.         | 2      | — II —                            |
| 19.                | Щит квадратный (3x3 м)                                  | шт.         | 1      | — II —                            |
| 20.                | Круг и трос с лебедкой для установки мяча в центре поля | Компл.      | 2      | ТУ 62-4713-74                     |
| <b>Плавание</b>    |   |             |        |                                   |
| 21.                | Плавающая разметка дорожек.                             | М           | 500    | ТУ 62-4713-74                     |
| 22.                | Шнуры с флажками  | Компл.      | 3      | Торговая сеть                     |
| 23.                | Шнур остановки пловцов при неправильном старте          | М           | 50     | — II —                            |
| 24.                | Столики тренерские (высота 10 см.)                      | шт.         | 3      | — II —                            |
| 25.                | Стежки для хранения плавательных принадлежностей        | шт.         | 2      | — II —                            |
| 26.                | Аюралевые шесты длиной 3-4,5 м                          | шт.         | 6      | — II —                            |
| 27.                | Плавательные доски (пеностекл.)                         | шт.         | 64     | — II —                            |
| 28.                | Табуреты  | шт.         | 8      | — II —                            |
| 29.                | Указатели с цифрами от 1 до 14                          | Компл.      | 1      | — II —                            |
| 30.                | Секундомеры двухстрелочные                              | шт.         | 3      | — II —                            |
| 31.                | Секундомеры   | шт.         | 24     | — II —                            |
| 32.                | Настенный электросекундомер                             | шт.         | 2      | — II —                            |
| 33.                | Пистолеты стартовые                                     | шт.         | 3      | — II —                            |
| 34.                | Гидропарескол   | шт.         | 2      | — II —                            |
| 35.                | Зеркало   | шт.         | 1      | — II —                            |
| 36.                | Счетчик пройденных отрезков дистанции                   | шт.         | 8      | — II —                            |

## СПЕЦИФИКАЦИЯ ОБОРУДОВАНИЯ

(Зал подготовительных занятий, раздевальные, помещ. ОФП.)

| № п/п | Наименование                                   | Едн. измер. | Колич. | ИИ ТУ, МРТУ, ОСТ, альбома и черт.          |
|-------|--|-------------|--------|--|
| 37.   | Канат для лазания                              | шт.         | 3      | ТУ 62-2740-72                              |
| 38.   | Кольца гимнастические                          | шт.         | 3      | ТУ 62-2107-76                              |
| 39.   | Щит баскетбольный с кольцом и сеткой           | шт.         | 2      | ТУ 62-2279-75; ТУ 62-2415-75; ОСТ 62-30-76 |
| 40.   | Штанги тяжелоатлетические                      | Компл.      | 2      | ОСТ 62-71-77                               |
| 41.   | Скамейка гимнастическая                        | шт.         | 7      | ОСТ 62-52-74                               |
| 42.   | Спенка гимнастическая                          | п. м.       | 30     | ОСТ 62-53-74                               |
| 43.   | Помост тяжелоатлетический                      | шт.         | 1      | ТУ 62-1131-75                              |
| 44.   | Коль гимнастический школьный                   | шт.         | 1      | ТУ 62-4447-72                              |
| 45.   | Дорожка акробатическая тренировочн.            | шт.         | 1      | ТУ 62-4141-76                              |
| 46.   | Гантели переменной массы                       | Компл.      | 10     | ОСТ 62-47-73                               |
| 47.   | Гири спортивные                                | Компл.      | 1      | ОСТ 62-49-73                               |
| 48.   | Мат гимнастический тренировочный               | шт.         | 10     | ТУ 62-5273-76                              |
| 49.   | Мячи для волейбола, баскетбола и футбола       | шт.         | 3+3+3  | Торговая сеть                              |
| 50.   | Стойки волейбольные                            | шт.         | 1      | ТУ 62-4270-75                              |
| 51.   | Сетка волейбольная                             | шт.         | 1      | ОСТ 62-52-72                               |
| 52.   | Медицинболы                                    | шт.         | 6      | ТУ 62-2127-74                              |
| 53.   | Комплект бадминтона                            | шт.         | 3      | ТУ 62-5166-75                              |
| 54.   | Комплект настольного тенниса                   | шт.         | 3      | Торговая сеть                              |
| 55.   | Шкафчик двухярусный 4 <sup>х</sup> местный     | Компл.      | 96     | Лист ТЧ-6                                  |
| 56.   | Шкафчик одноярусный 2 <sup>х</sup> местный     | Компл.      | 22     | Лист ТЧ-7                                  |
| 57.   | Скамья L=1.2 м                                 | шт.         | 62     | Лист ТЧ-9, ТЧ-10                           |
| 58.   | Ванночка для мытья ног                         | шт.         | 6      | Торговая сеть                              |
| 59.   | Привор для сушки волос                         | шт.         | 6      | Торговая сеть                              |
| 60.   | Прибор силовой подготовки пловца               | шт.         | 4      | — II —                                     |
| 61.   | Канат для перетягивания                        | шт.         | 1      | — II —                                     |
| 62.   | Скакалка гимнастическая                        | шт.         | 30     | — II —                                     |
| 63.   | Пирамиды для хранения штанги и гантелей        | шт.         | 3      | — II —                                     |
| 64.   | Перекладная гимнастическая пристенная складная | шт.         | 2      | — II —                                     |

**Примечание**

1. Данный лист см. совместно с листами ТЧ-2 и ТЧ-10.

|  |           |      |             |        |
|--|-----------|------|-------------|--------|
|  |           | 1979 | ТП 294-3-28 | ТЧ     |
| Бассейн с деревянными конструкциями с крытыми ваннами, 50x21 м. с вешалками для зрителей и детской |           |      |             |        |
| ИИ. МАСШ.  | ГОРЬШКОВ  |      |             |        |
| ОЛ. ИИ. МАСШ.  | ПОКРАСС   |      |             |        |
| ОЛ. АР. ВР. МШ.  | ГЕЛЬФЕР   |      |             |        |
| ОЛ. ИИ. ВР. МШ.  | ЛАВРОВА   |      |             |        |
| ПРОВЕРИЛ   | ГЕЛЬФЕР   |      |             |        |
| РАЗРАБОТАЛ   | ТОРГАТОВА |      |             |        |
| СПЕЦИФИКАЦИЯ ОБОРУДОВАНИЯ  |           |      | Листов      | Листов |
| Р  |           |      | ТЧ-11       | 1      |
| СРЕДНИЙ ЗАДАНИИ<br>В ОБОРУДОВАНИИ<br>ОБОРУДОВАНИЕ<br>ИИ. Б.С. МЕЗЕНЦЕВ                             |           |      |             |        |