

ТИПОВОЙ ПРОЕКТ

294-3-28

Б А С С Е Й Н

/ В ДЕРЕВОКЛЕЁНЫХ КОНСТРУКЦИЯХ /  
С КРЫТЫМИ ВАННАМИ : 50x21 М  
С МЕСТАМИ ДЛЯ ЗРИТЕЛЕЙ И ДЕТСКОЙ

АЛЬБОМ - I

ЧАСТЬ - 2

КОНСТРУКТИВНЫЕ ЧЕРТЕЖИ. ВИТРАЖИ

16312-03

ЦЕНА

Госстрой СССР  
ЦЕНТРАЛЬНЫЙ ИНСТИТУТ ТИПОВОГО ПРОЕКТИРОВАНИЯ  
Свердловский филиал  
620062, г.Свердловск-62, ул.Генеральская, За  
Заказ № 2285 Инв. № 163/2-03 тираж 120  
Сдано в печать 11.06 1980г цена 4-45

ТИПОВОЙ ПРОЕКТ

294-3-28

# Б А С С Е Й Н

/ В ДЕРЕВОКЛЕЁНЫХ КОНСТРУКЦИЯХ /  
С КРЫТЫМИ ВАННАМИ : 50x21 М  
С МЕСТАМИ ДЛЯ ЗРИТЕЛЕЙ И ДЕТСКОЙ

## АЛЬБОМ - I ЧАСТЬ - 2

### СОСТАВ ПРОЕКТА:

- АЛЬБОМ 0 МАТЕРИАЛЫ ДЛЯ ПРИВЯЗКИ И ЧЕРТЕЖИ НУЛЕВОГО ЦИКЛА
- АЛЬБОМ I /часть 1 / АРХИТЕКТУРНЫЕ И ТЕХНОЛОГИЧЕСКИЕ ЧЕРТЕЖИ
- АЛЬБОМ I /часть 2 / КОНСТРУКТИВНЫЕ ЧЕРТЕЖИ. ВИТРАЖИ
- АЛЬБОМ II /часть 1 / ОТОПЛЕНИЕ И ВЕНТИЛЯЦИЯ
- АЛЬБОМ II /часть 2 / ВОДОСНАБЖЕНИЕ И КАНАЛИЗАЦИЯ
- АЛЬБОМ III /часть 1 / АВТОМАТИЗАЦИЯ САНТЕХУСТРОЙСТВ. АВТОМАТИЧЕСКАЯ ПОЖАРНАЯ СИГНАЛИЗАЦИЯ
- АЛЬБОМ III /часть 2 / АВТОМАТИЗАЦИЯ САНТЕХУСТРОЙСТВ. ЗАДАНИЕ ЗАВОДУ-ИЗГОТОВИТЕЛЮ
- АЛЬБОМ IV /часть 1 / ЭЛЕКТРООБОРУДОВАНИЕ. РАДИО И СВЯЗЬ
- АЛЬБОМ IV /часть 2 / ЭЛЕКТРООБОРУДОВАНИЕ. ЗАДАНИЕ ЗАВОДУ-ИЗГОТОВИТЕЛЮ
- АЛЬБОМ V / ИЗДЕЛИЯ ЗАВОДСКОГО ИЗГОТОВЛЕНИЯ
- АЛЬБОМ VI ЗАКАЗНЫЕ СПЕЦИФИКАЦИИ
- АЛЬБОМ VII СМЕТЫ
- ПРИМЕНЕННЫЙ ТИПОВОЙ ПРОЕКТ 284-4-48 АЛЬБОМ I МАТЕРИАЛ

РАЗРАБОТАН ЦНИИЭП  
зрелищных зданий и спортивных  
сооружений им. Б.С.Мезенцева  
Главный инженер института *М.Ю. Герчиков*  
Главный архитектор проекта *М. Гельфер*

Технический проект утвержден  
Госгражданстроем приказом №420в от 17.11.1978г.  
Рабочие чертежи введены в действие  
ЦНИИЭП зрелищных зданий и спортивных  
сооружений им. Б.С.Мезенцева.  
приказом № 161 от 10.11.1979

КОПИЯ ВЕРНА

# ЧЕРТЕЖИ МАРКИ КС

# ЧЕРТЕЖИ МАРКИ КМ (ВИТРАЖИ)

НАИМЕНОВАНИЕ ЧЕРТЕЖЕЙ	Лист	Стр.	Примеч.
Заглавный лист (начало)	1	2	
Заглавный лист (окончание)	2	3	
План каркаса на опм. 0.900; 3.600 Развертки каркаса по осям 2; 3; 6; 7.	КС-1	4	
План каркаса на опм. 6.900; 9.650. Развертки каркаса по осям Г; 9; 10.	КС-2	5	
Развертки каркаса по осям А-Б; 4. Специфика- ция сборных жел. бетонных изделий	КС-3	6	
Узлы каркаса "1" и "2"	КС-4	7	
Узлы каркаса "3" ÷ "8"	КС-5	8	
План перекрытия на опм. 3.600 в осях А ÷ Г - "1 ÷ 6". Узлы "2 ÷ 6"	КС-6	9	
План перекрытия на опм. 3.600 в осях А ÷ Г - "6 ÷ 11"	КС-7	10	
План перекрытия на опм. 6.900 в осях А ÷ Г - "1 ÷ 6". Разрезы 1-1; 2-2; 3-3. Узел "6"	КС-8	11	
План перекрытия на опм. 6.900 в осях А ÷ Г - "6 ÷ 11". Узлы "12", "13"	КС-9	12	
Узлы трибуны "7", "11"	КС-10	13	
План покрытия. Узлы "14", "15"	КС-11	14	
Узлы покрытия "16", "17". Спецификация железобетонных элементов.	КС-12	15	
Монолитные участки перекрытий МУ-2, МУ-3; МУ-5. Сечения 7-7 ÷ 11-11.	КС-13	16	
Монолитные участки перекрытий МУ-4. Армирование по сечению В-В ÷ 2+2. Каркасы	КС-14	17	
Монолитные участки перекрытий. Специфика- ция и выборка арматуры	КС-15	18	
Обходная дорожка ванны на опм. 3.600. Арми- рование. Сечение 1-1. Таблица расхода материалов.	КС-16	19	
Балконная часть обходной дорожки. Армирование сечения 9-9. Таблица расхода материалов	КС-17	20	
Обходная дорожка ванны и балконная часть обходной дорожки. Сечения 2-2 ÷ 8-8.	КС-18	21	
Обходная дорожка ванны и балконная часть обходной дорожки. Сварные элементы. Специфика- ция и выборка арматуры	КС-19	22	
Монолитные козырьки МК-1 ÷ МК-3. Опалубка и армирование.	КС-20	23	
Монолитные козырьки МК-1 ÷ МК-3. Армирование спецификация арматуры.	КС-21	24	
План деревянных арок, балок и метал- лических связей.	КС-22	25	
Разрез 2-2. Узлы арок "1", "2"	КС-23	26	
Опорный узел арки Д"	КС-24	27	
Металлические связи. Разрез 3-3. Развертка узлы.	КС-25	28	
План покрытия в осях В ÷ Д / 1 ÷ 11	КС-26	29	
Покрытие в осях В ÷ Д / 1 ÷ 11. Разрез 2-2. Спецификация деревянных изделий.	КС-27	30	
Покрытие в осях В ÷ Д / 1 ÷ 11. Узел 2. Расход древесины и спецификация стали.	КС-28	31	
Покрытие в осях В ÷ Д / 1 ÷ 11. Венташхта №3 сечения 5-5; 6-6. Узел 1.	КС-29	32	
Торцевой фахверк по осям "1" и "11" расход древесины и стали.	КС-30	33	
Торцевой фахверк по осям "1" и "11" узлы "1 ÷ 4"	КС-31	34	
Лестница Л-1; Л-2. Разрезы 1-1 ÷ 4-4 выборка.	КС-32	35	
Лестница Л-1 и Л-2. Узлы "А" и "Б" сечения 5-5 ÷ 9-9. Спецификация.	КС-33	36	
	КС-34	37	

НАИМЕНОВАНИЕ ЧЕРТЕЖЕЙ	Лист	Стр.	Прим.
План перемычек 2 этажа	КС-35	38	
План перемычек 3 этажа	КС-36	39	
План раскладки подоконных досок, ношей ИМ-12, ИМ-13. Узлы.	КС-37	40	
Ванна 50x21м. Общий вид. План ванны	КС-38	41	
Ванна 50x21м. Общий вид. Разрез 1-1. Выборка закладных деталей	КС-39	42	
Ванна 50x21м. Общий вид. Разрез 2-2. Сечения 3-3 ÷ 7-7	КС-40	43	
Ванна 50x21м. Общий вид. Сечения 8-8 ÷ 11-11	КС-41	44	
Ванна 50x21м. Опалубка. Ляжи ванны.	КС-42	45	
Ванна 50x21м. Опалубка, разрез 1-1. Выборка закладных деталей.	КС-43	46	
Ванна 50x21м. Опалубка, разрез 2-2. Сечения 3-3 ÷ 5-5.	КС-44	47	
Ванна 50x21м. План разбивки колонн ванны. Армирование КМ-1 ÷ КМ-5	КС-45	48	
Ванна 50x21м. Армирование колонн. Каркасы. Спецификация и выборка арматуры	КС-46	49	
Ванна 50x21м. Схема балок. Опалубка балок.	КС-47	50	
Ванна 50x21м. Армирование балки БМ-1.	КС-48	51	
Ванна 50x21м. Армирование балок БМ-2Т (БМ-2") и БМ-3	КС-49	52	
Ванна 50x21м. Армирование балок. Каркасы и сетки спецификация и выборка арматуры	КС-50	53	
Ванна 50x21м. Опалубочный план дницы.	КС-51	54	
Ванна 50x21м. План армирования дницы ванны.	КС-52	55	
Ванна 50x21м. Армирование дницы. Разрезы 1-1; 2-2. Узлы "А", "Б"	КС-53	56	
Ванна 50x21м. Армирование дницы. Сетки спецификация и выборка арматуры.	КС-54	57	
Ванна 50x21м. Армирование стенок у оси "Г" и торцевых стенок ванны	КС-55	58	
Ванна 50x21м. Армирование продольной стенки у оси "А" и торцевых стенок ванны	КС-56	59	
Ванна 50x21м. Армирование торцевых и продольных стенок. Сечения 1-1 ÷ 3-3	КС-57	60	
Ванна 50x21м. Армирование стенок. Сварные элементы. Спецификация арматуры	КС-58	61	
Ванна 50x21м. Закладные детали ЗА-1, ЗА-2	КС-59	62	
Ванна 50x21м. Закладные детали ЗА-3 ÷ ЗА-7. ИМ-2 ÷ ИМ-6.	КС-60	63	
Ванна 50x21м. Закладные детали ЗА-8. ИМ-7. ИМ-8. Спецификация и выборка стали	КС-61	64	
Детская ванна 12,5x6м. Общий вид. План и разрезы 1-1 ÷ 3-3.	КС-62	65	
Детская ванна 12,5x6м. Опалубка. План. Разрезы 4-4; 5-5. Сечения	КС-63	66	
Детская ванна 12,5x6м. Армирование дницы и стенок ванны.	КС-64	67	
Детская ванна 12,5x6м. Армирование и спецификация	КС-65	68	
План подвешеного потолка на 9.150 сечения 1-1 (6-6). Спецификация.	КС-66	69	
Подвешенный потолок. Сечения. 2-2 ÷ 5-5.	КС-67	70	
План подвешеного потолка на 9.500 и на 9.85. Спецификация.	КС-68	71	
Венташхтонные шахты ВШ-1; ВШ-2. Фрагменты плана на опм. 6.70 и 9.70 с деталями креплений. Проекторы	КС-69	72	
Кладочный план с разбивкой заклад- ных деталей для крепления витражей.	КС-70	73	

НАИМЕНОВАНИЕ ЧЕРТЕЖЕЙ КМ	Лист	Стр.	Прим.
Заглавный лист витражей.	КМ-1	74	
Спецификация монтажных элементов	КМ-2	75	
Технические условия	КМ-3	76	
Монтажная схема витража по оси "1" в осях "1 ÷ 6"	КМ-4	77	
Монтажная схема витража по оси "А" в осях "6 ÷ 11"	КМ-5	78	
Монтажная схема тамбура по оси "А"	КМ-6	79	
Монтажная схема витража по оси "А" в осях "4 ÷ 8"	КМ-7	80	
Монтажная схема витража по оси "А" в осях "4 ÷ 8"	КМ-8	81	
Монтажная схема витражей лестничных клеток	КМ-9	82	
Монтажная схема витражных перего- родок фойе детского бассейна и акустического окна	КМ-10	83	
Монтажная схема витража по оси "1" в осях "А ÷ 8"	КМ-11	84	
Монтажная схема витражей по оси "1" в осях "Д ÷ В" и "А" по оси "11" в осях "Д ÷ В" и "А"	КМ-12	85	
Монтажная схема витража по оси "11" в осях: "В ÷ А"	КМ-13	86	
Монтажные сечения: 1-1 ÷ 8-8	КМ-14	87	
Монтажные сечения 9-9 ÷ 16-16	КМ-15	88	
Монтажные сечения 17-17 ÷ 23-23	КМ-16	89	
Монтажные сечения 24-24 ÷ 30-30	КМ-17	90	
Монтажные сечения 31-31 ÷ 37-37	КМ-18	91	
Монтажные сечения: 38-38 ÷ 42-42 Монтажный узел: 13	КМ-19	92	
Монтажные узлы: 1 ÷ 3	КМ-20	93	
Монтажные узлы: 4 ÷ 6	КМ-21	94	
Монтажные узлы: 7 ÷ 9	КМ-22	95	
Монтажные узлы: 10 ÷ 12	КМ-23	96	
Узлы установки замка, ручек и петли	КМ-24	97	
Узлы установки завертки и шпингалета	КМ-25	98	
Узлы установки фрамужного прибора	КМ-26	99	
Узел установки защелки	КМ-27	100	

1979 гп 294-3-28

БАСЕЙН (В ДЕРЕВЯННЫХ КОНСТРУКЦИЯХ) С КРЫТЫМИ  
ВАННАМИ 50x21м с сетками для зрителей и детской

Исполн. м. Покрасс	Стр. 1	Лист 1	Листов 2
Гл. арх. пр. Гельфер			
Гл. инж. пр. Даврова			
Проектировщик Даврова			
Разработчик Подлаская			

Заглавный лист (КМ-100)

Исполнитель: И. Б. Мезенцева

Формат: 220x297

Копировать в 1/3

ОБЩИЙ ПРОЕКТ

И. ПОЛАСКА



# КОНСТРУКТИВНЫЕ РЕШЕНИЯ НАДЗЕМНОЙ ЧАСТИ ЗДАНИЯ / ВЫШЕ ОТМЕТКИ 0.000 /

Здание бассейна запроектировано с несущими кирпичными стенами и каркасом по серии ИИ-04. Наружные и внутренние стены выкладываются из обожженного полнотелого кирпича марки «ИРИЩА» пластического прессования марки «100» на цементно-известковом растворе марки «25» в облицовочной фактуре лицевым кирпичом.

Сборные железобетонные квадратный каркаса приняты по серии ИИ-04-2, ригели по серии ИИ-04-3.

Перекрытия и покрытие здания в осях «А+В-1+2» запроектированы из сборных железобетонных предварительно напряженных многорядостержневых и ребристых панелей из тяжелого бетона.

Покрытие помещения бассейна выполнено из деревокаменных трехмаркирных аркам с валяшкой.

Устойчивость покрытия обеспечивается металлическими связями, устанавливаемыми в двух пролетах здания, и деревокаменными баками по осям «Д» и «В».

Арки монтируются из двух полуарок на стройплощадке. Полуарки необходимо изготавливать в специализированных цехах, оснащенных оборудованием для склейки, запрессовки и контрольных испытаний каев и каевых соединений в соответствии с ГОСТ 20850-75 «Конструкции деревянные клееные несущие».

Полуарки сплошного сечения  $200 \times 1000 \div 1500$  (л) склеиваются из основных досок толщиной 38 мм в заготовке, толщиной 32 мм после строжки.

Влажность древесины  $10 \pm 2\%$ . Прически на механическую обработку приняты по ГОСТ 1307-79, размер пиломатериалов по ГОСТ 8486-66.

При изготовлении полуарок необходимо пользоваться руководством по индивидуальному изготовлению деревянных клееных конструкций для строительства, разработанных ЦНИИСК им. Кучеренко в 1975 г.

Правила приемки, транспортирования, хранения и испытания указаны в ГОСТ 20850-75, а также на рабочих чертежах полуарок.

По аркам устанавливаются сборные деревянные утепленные панели с облицовкой снизу — реечным алюминиевым профилем с перфорацией и сверху — облицовкой из асбестоцементных листов  $\delta = 10$  мм.

Кровля — рулонная из 3 слоев рубероида и 1 слоя фальгизола (один слой рубероида наклеивается при изготовлении панелей).

Кровля помещения в осях «А+В-1+2» совмещенная неветилируемая с внутренним водостоком.

Утеплитель — пенобетон плитный с  $\gamma = 400$  кг/м<sup>3</sup> \*

Лестницы предусмотрены из сборных железобетонных маршей и площадок.

Подвесные потолки приняты алюминиевые (в детском бассейне), из плитки «АКМИГРАН» в вестибюле, фойе, быфете, методкабинете, штукатурные в коридорах.

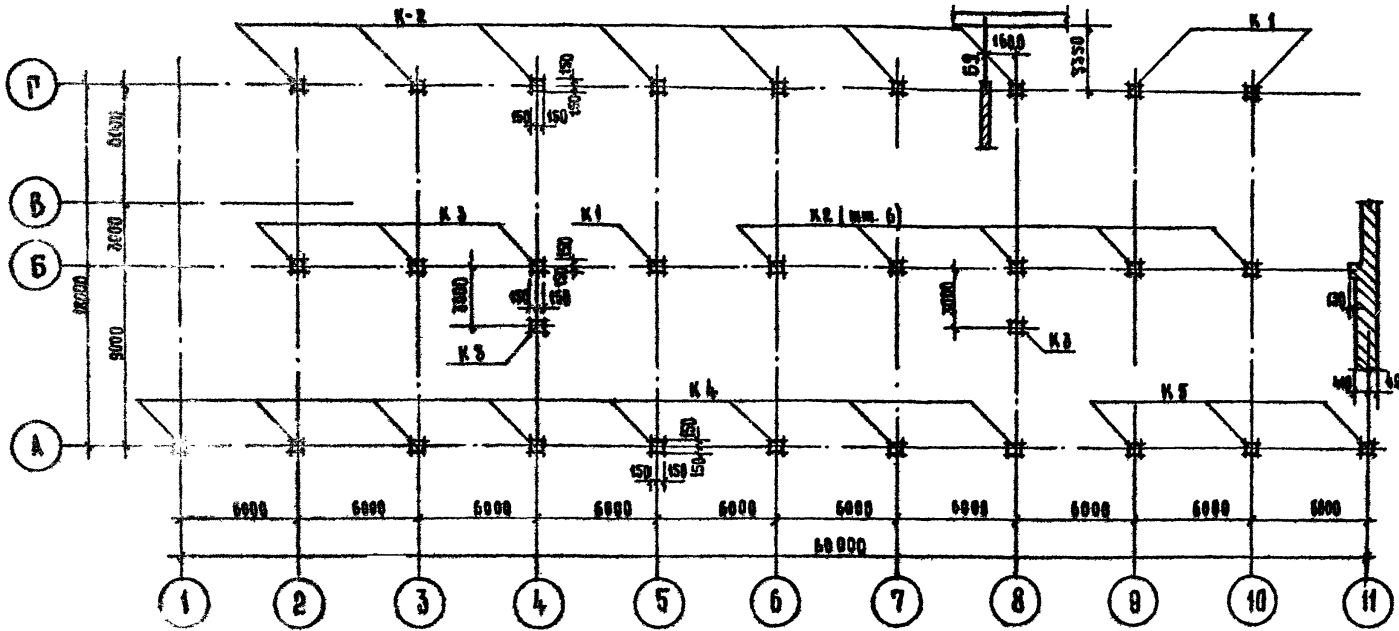
## Ведомость примененных документов

Обозначение	Наименование	Примечания
<b>ТИПОВЫЕ КАРКАСЫ</b>		
ИИ-04-2 В.7-9	КОЛОННЫ	
ИИ-04-3 В.4	БАКИ	
ИИ-04-4 В.10, 21	ПАНЕЛИ ПЕРЕКРЫТИЯ	
ИИ-04-08	ОПОРНЫЕ ПЛИТЫ	
В.100	ПРОГОН	
В.11	ПАНЕЛИ ПЕРЕКРЫТИЯ	
В.9	ПАНЕЛИ ПЕРЕКРЫТИЯ	
1.141-1 В.6	ПАНЕЛИ ПЕРЕКРЫТИЯ	
В.2	ПАНЕЛИ ПЕРЕКРЫТИЯ	
В.27	ПАНЕЛИ ПЕРЕКРЫТИЯ	
1.465-5 В.3	ПЛИТЫ ПОКРЫТИЯ	
1.254-3 В.1	ЛЕСТНИЧНЫЕ МАРШИ	
В.1	ПРОСТУЛЬ	
1.252 В.1	ЛЕСТНИЧНЫЕ ПЛОЩАДКИ	
1.130-1 В.1	ПЕРЕМЫЧКИ	

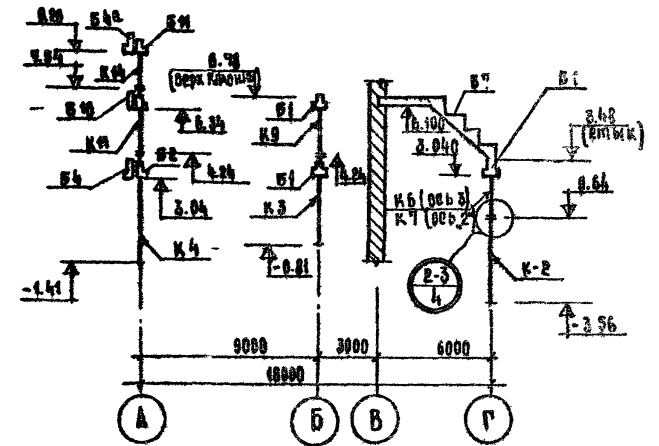
\* Толщина утеплителя принята:  
**ДЛЯ ТЕМПЕРАТУРЫ НАРУЖНОГО ВОЗДУХА**  
 - 20° — 80 мм  
 - 30 — 120 мм  
 - 40 — 140 мм.

		1979	Тп 294-3-28 КС	
Бассейн в деревокаменных конструкциях, крытый, ИИ-04, ИИ-04, ИИ-04 с местами для зрителей и дежурной				
ИИ-04-2	ИИ-04-3	ИИ-04-4	ИИ-04-08	ИИ-04-08
ИИ-04-08	ИИ-04-08	ИИ-04-08	ИИ-04-08	ИИ-04-08
ИИ-04-08	ИИ-04-08	ИИ-04-08	ИИ-04-08	ИИ-04-08
ЗАРАБАТЫВАЮЩИЙ ЛИСТ (ОКОНЧАНИЕ)			Д.1	Д.2
ИЗДАТЕЛЬСТВО «СТРОИТЕЛСКОЕ»			ИЗДАТЕЛЬСТВО «СТРОИТЕЛСКОЕ»	

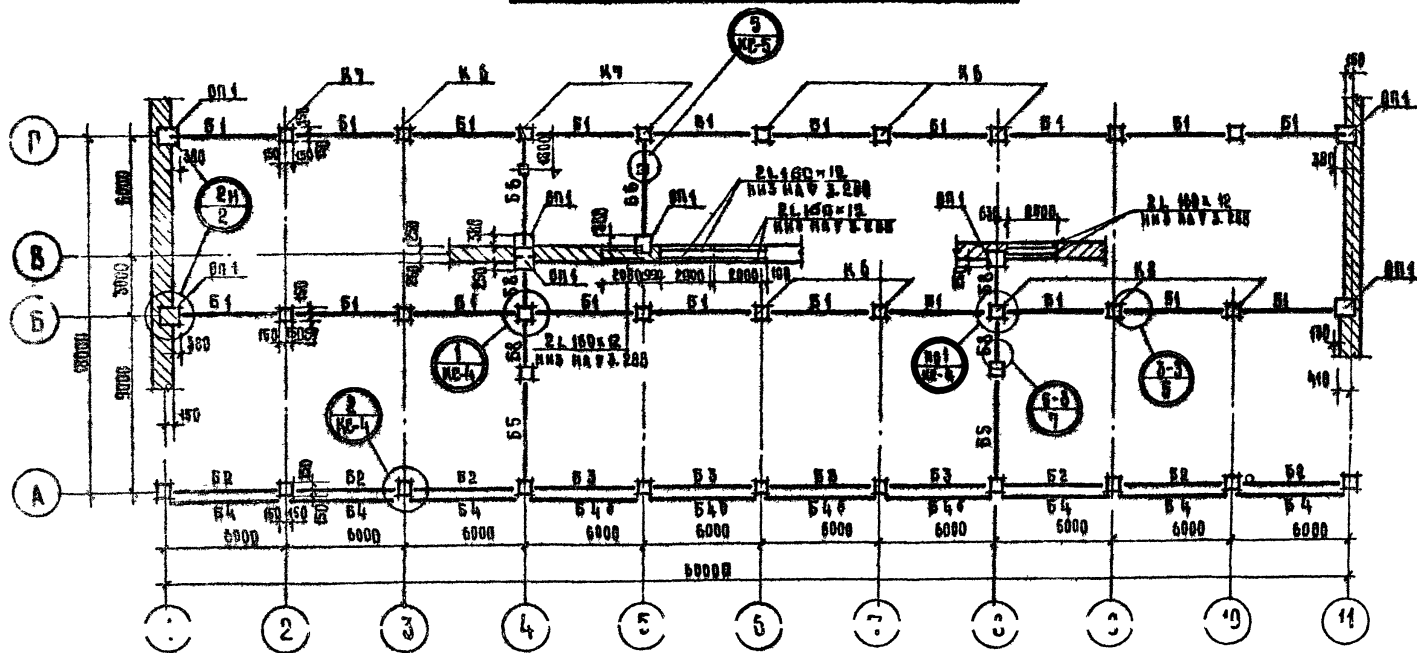
ПЛАН КАРКАСА НА ОТМ. 0.00  
М 1:200



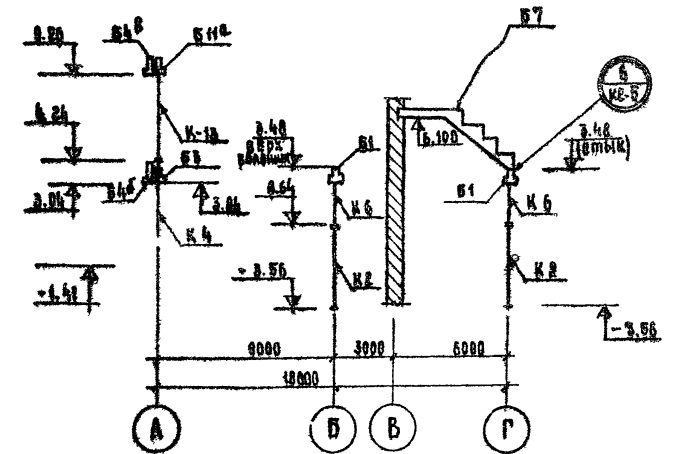
РАЗВЕРТКА ПО ОСЯМ 2, 3



ПЛАН КАРКАСА НА ОТМ. 3.60



РАЗВЕРТКА ПО ОСЯМ 6, 7



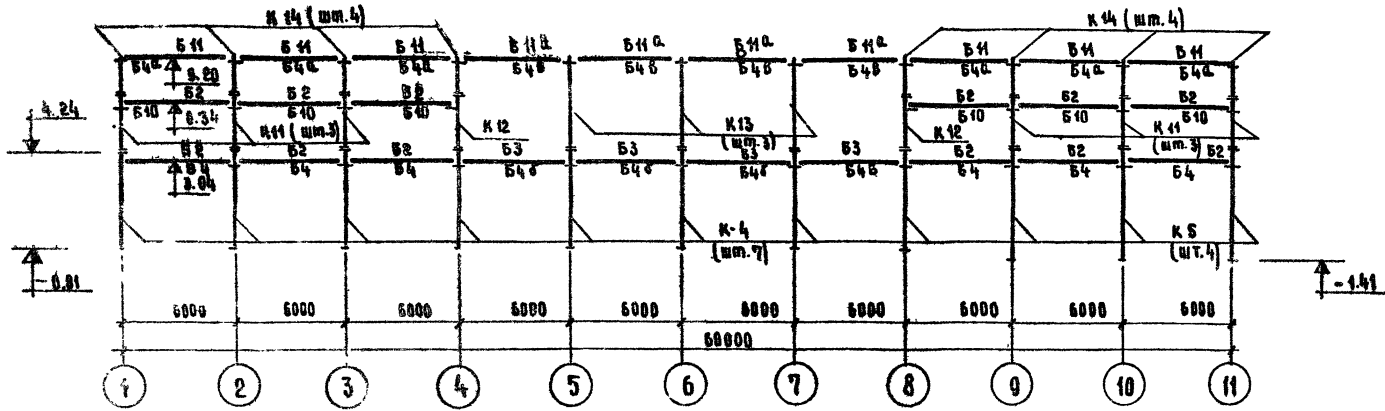
ПРИМЕЧАНИЕ

Данный лист читать совместно с л. КС-2, КС-3, КС-4, КС-5.

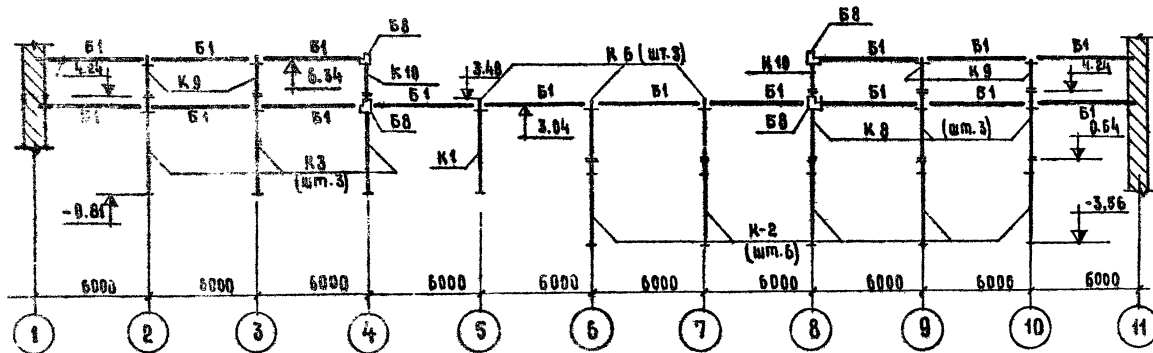
ИЗДАНИЕ	1979	ТП 294-3-28	КС
ИМЯ АВТОРА	ГОРАШНИКОВ	БАССЕЙН В ДЕРЕВЯНО-ЖЕЛЕЗНЫХ КОНСТРУКЦИЯХ С КРЫТЫМИ И ВАНКАМИ 50x21 м МЕСТАМИ ДЛЯ ЗРИТЕЛЕЙ И ДЕТЕЙ	
ИМЯ НАСТАВНИКА	ПОКРАВЕ		
ИМЯ ПРОЕКТИРОВЩИКА	ГАВРОВА	СТАДИОН	ЛИСТ
ИМЯ ОРГАНИЗАЦИИ	ПОЛТАВСКАЯ		КС-1 70
ИМЯ РУКОВОДИТЕЛЯ	ЛАВРОВА	ПЛАН КАРКАСА НА ОТМ. 0.00; 3.60. РАЗВЕРТКИ КАРКАСА ПО ОСЯМ 2, 3, 6, 7	ЗРЕЛИЩНЫЕ ЗАРМКИ И СПОРТИВНЫХ СООРУЖЕНИЙ ИМ. Б.В. МЕЛЕХИНА



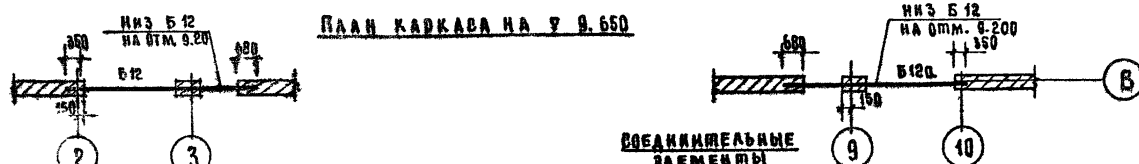
**РАЗВЕРТКА ПО ОСИ А-А**  
М 1:200



**РАЗВЕРТКА ПО ОСИ Б-Б**



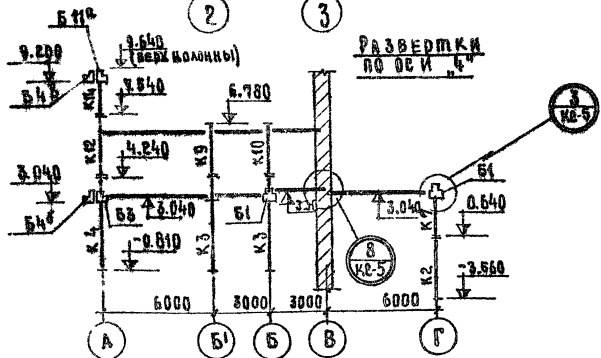
**ПЛАН КАРКАСА НА У 9.650**



**СОЕДИНИТЕЛЬНЫЕ  
ЗАЕМЫ**

НАИМЕНОВАНИЕ	КОД-ВН	ПРИМЕЧАНИЯ
МР - 2	88	ИИ-04-8 В.3
МР - 6	20	"
ИМА - 4	12	"
МС - 1	30	АЛЬБОМ У
МС - 2	40	"
МС - 3	12	"
МС - 4	2	"
МАН - 1	7	ИИ-04-10
МАН - 2	9	"

**РАЗВЕРТКА  
ПО ОСИ Ч-Ч**



ПОЗИЦ. ВВОДН.	НАИМЕНОВАНИЕ	КОД.	МАССА В Д. Т	ПРИМЕЧ.	
КОЛОНЫ	К 1	КР - 336 - 14а	3	1.00	АЛЬБОМ У
	К 2	КР - 342 - 14	12	0.95	ИИ-04-2 В.9
	К 3	КР - 336 - 14а	5	1.15	АЛЬБОМ У
	К 4	КР - 336 - 14а	8	1.15	"
	К 5	КР - 342 - 14а	3	1.30	ИИ-04-2 В.9 АЛЬБОМ У
	К 6	КР - 336 - 14	5	0.68	ИИ-04-2 В.8
	К 7	КР - 336 - 14а	3	0.68	АЛЬБОМ У
	К 8	КР - 336 - 14а	3	0.83	"
	К 9	КР - 336 - 14	5	0.60	ИИ-04-2 В.7
	К 10	КР - 333 - 14а	2	0.60	АЛЬБОМ У
	К 11	КР - 333 - 14а	6	0.75	"
	К 12	КР - 333 - 14а	2	0.75	"
	К 13	ИИ - 1	3	1.25	"
	К 14	ИИ - 2	8	0.50	АЛЬБОМ У
БАЛКИ	Б-1	Р2 - 72 - 57	26	1.97	ИИ-04-3 В.4
	Б-2	ИИ - 3	12	1.61	АЛЬБОМ У
	Б-3	ИИ - 3 а	4	1.61	"
	Б-4	ИП 5,2-60-4,5а	6	2.08	1.225-1
	Б-4а	ИП 5,2-60-4,5а	6	2.08	"
	Б-4б	ИП 5,2-60-4,5а	4	2.08	"
	Б-4в	ИП 5,2-60-4,5а	4	2.08	"
	Б-5	Р - 52 - 57	4	1.61	ИИ-04-3 В.4
	Б-6	Р2 - 90 - 56а	2	1.95	ИИ-04-3
	Б-7	ИИ - 4	7	3.00	АЛЬБОМ У
	Б-8	Р40 - 27	8	0.95	ИИ-04-3 В.4
	Б-9	БМ - 1	1	0.42	АЛЬБОМ У
СОБРАНИЕ ПЛАСТИН	ОП 1	ОПБ - 4	17	0.133	
	ОП 2	ИИ - 8	1	0.245	АЛЬБОМ У
	ПЕРЕВЯЗКИ	БУ - 19а	2	0.27	1.139-1
		БУ - 24	2	0.335	"
БУ - 27		2	0.370	"	

1979 ТП 294-5-28 КС

БАСВЕЙН/В ЛЕВОВОКАМЕННЫХ КОНСТРУКЦИЯХ/С КРП  
ТЯЖИ ВАННАМИ: 50\*21М С МЕСТАМИ ДЛЯ ЗРИТЕЛЕЙ/АВТОМ

НАЧ. МАСТА: ГОДАШКОВ  
И.А. ИИ. 12. ПО КРАС  
Л.А. АДЖ. ПР. ГЕЛЬФЕР  
Л.А. ИИ. ПР. ЛАВРОВА  
ПРОВЕРКА: АЛЕРОВА  
РАЗРАБОТКА: ПОЛТАВСКАЯ

СТАДИОН ЛЕЛЕТ ЛАВРОВ

Р КС-3

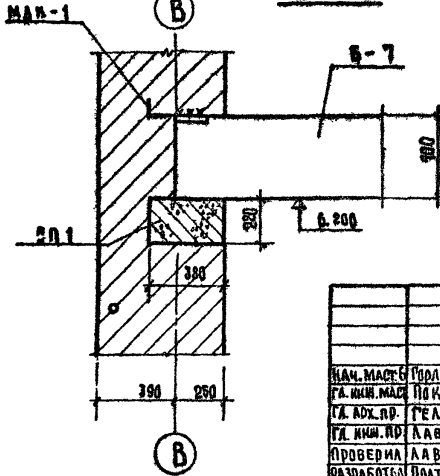
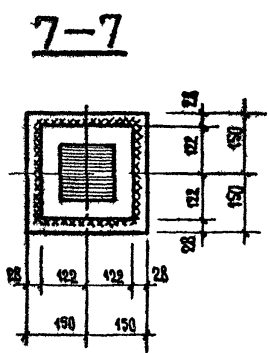
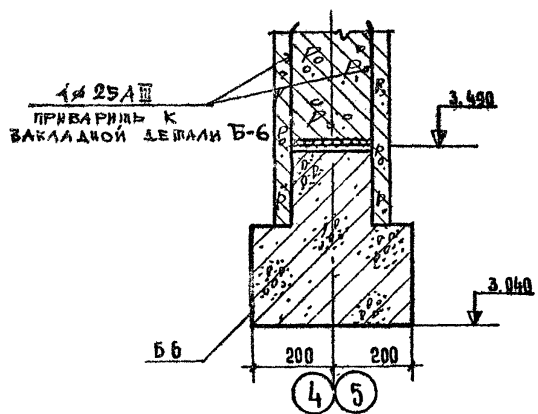
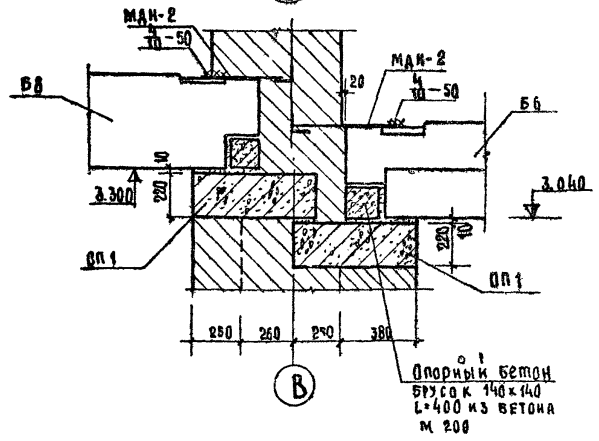
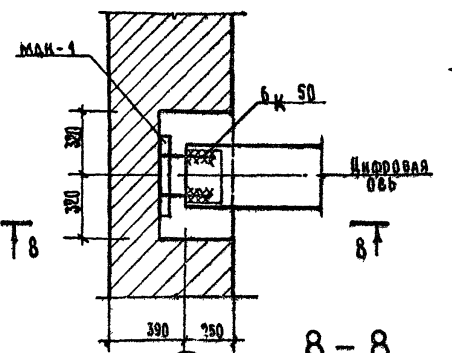
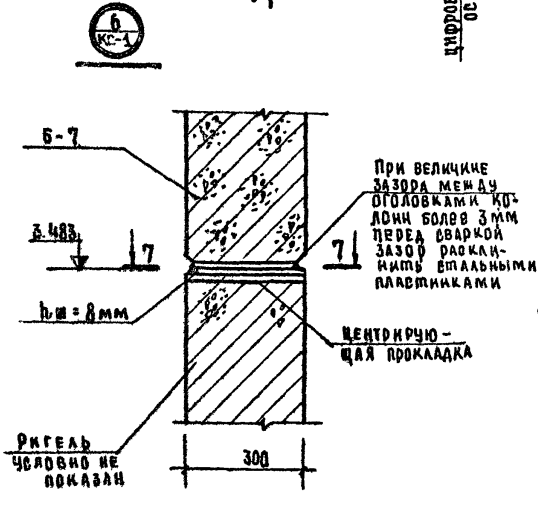
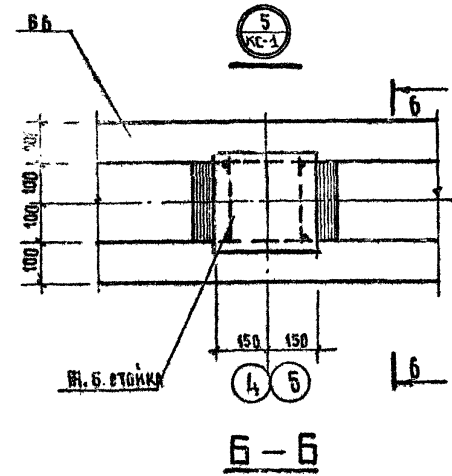
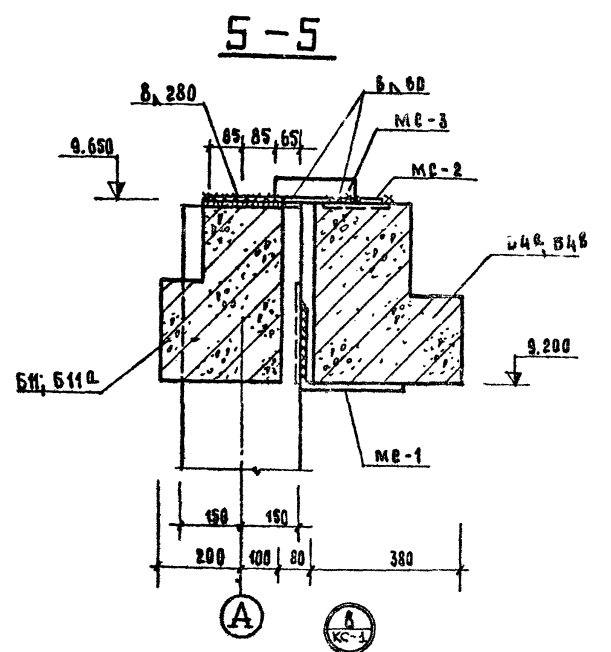
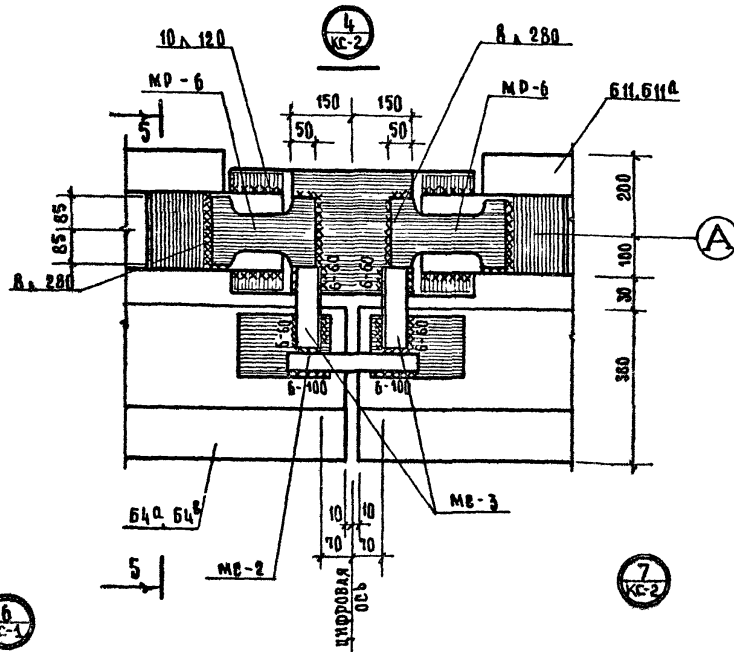
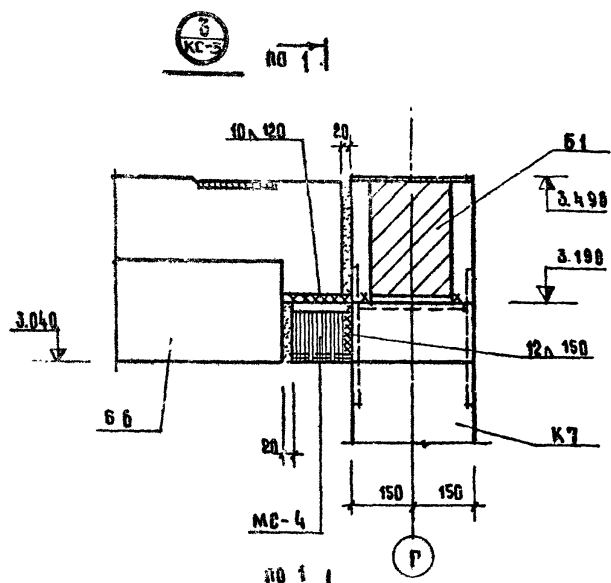
РАЗВЕРТКА КАРКАСА ПО ОСИ А-А  
Л.А. ИИ. 12. ПО КРАС  
Л.А. АДЖ. ПР. ГЕЛЬФЕР  
Л.А. ИИ. ПР. ЛАВРОВА  
ПРОВЕРКА: АЛЕРОВА  
РАЗРАБОТКА: ПОЛТАВСКАЯ

ЗРЕИТЕЛЬНЫЕ МЕСТА И ПРОПУСКНЫЕ СООРУЖЕНИЯ

Копировала Иван

16312-03 7 Фармац 2г





ПРИ ВЕЛИЧИНЕ  
ЗАЗОРА МЕЖДУ  
ОГЛОВАКМИ КО-  
ЛОН БОЛЕЕ 3 ММ  
ПЕРЕД СВАРКОЙ  
ЗАЗОР РАВКА-  
НИТЬ ВПЛАВНЫМИ  
ПЛАСТИКАМИ

ЦЕНТРИРУ-  
ЮЩАЯ ПРОКЛАДКА

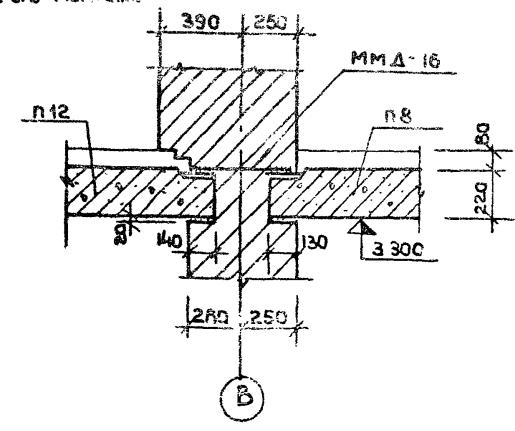
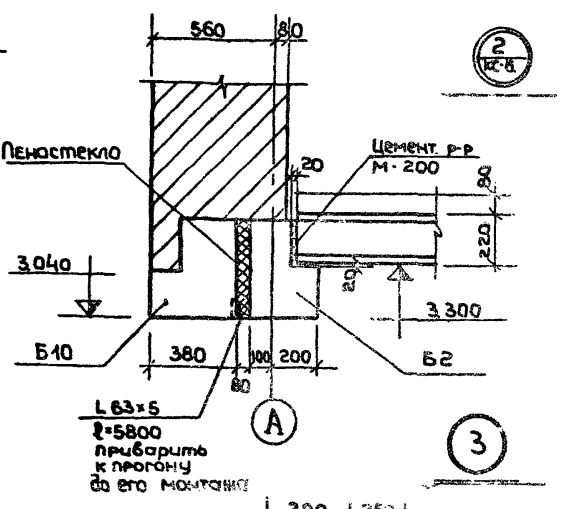
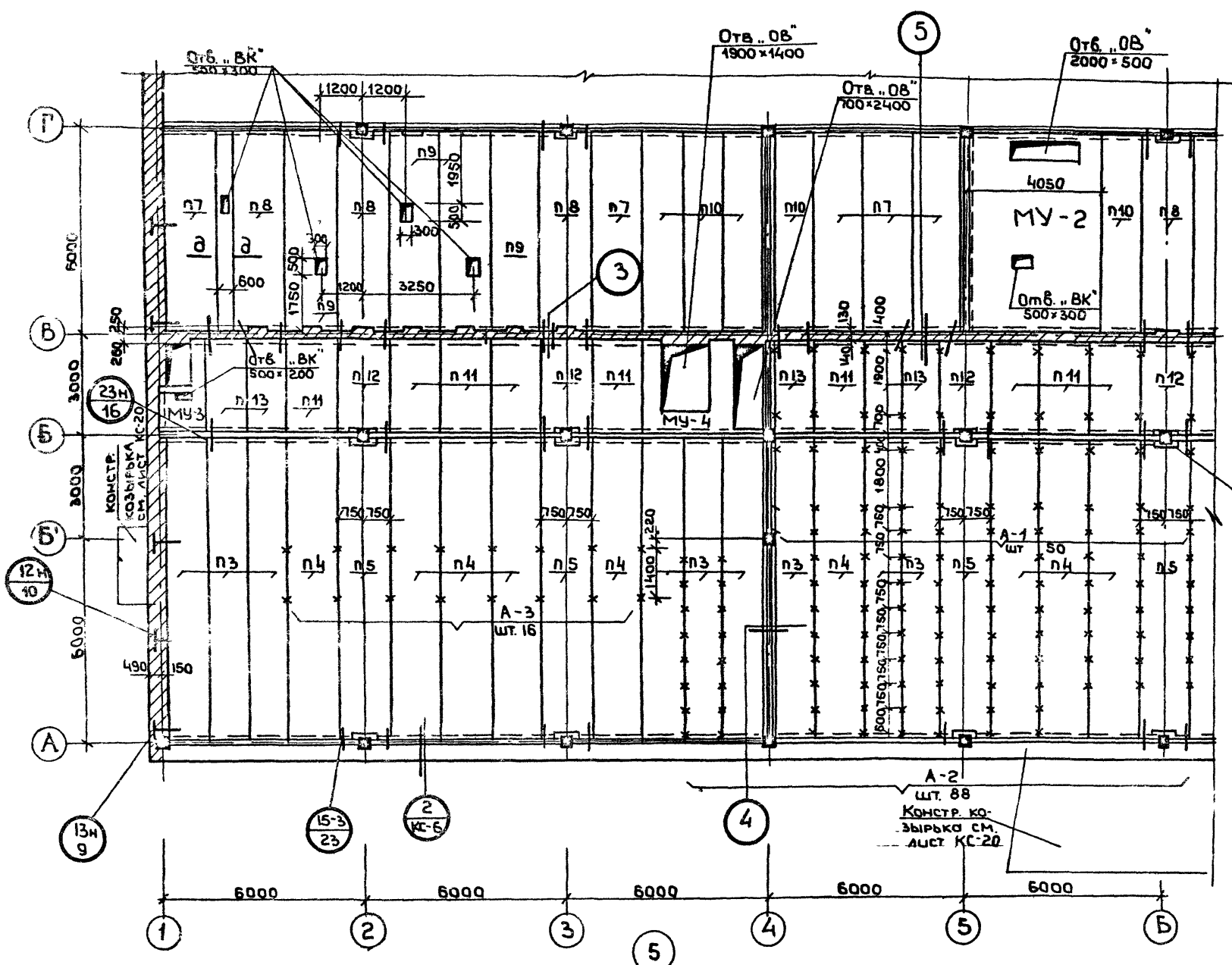
РИГЕЛЬ  
УСЛОВНО НЕ  
ПОКАЗАН

ПРИМЕЧАНИЕ:

ДАННЫЙ ЛИСТ ЧИТАТЬ СОВМЕСТНО С ЛИСТАМИ  
К-1 + К-3

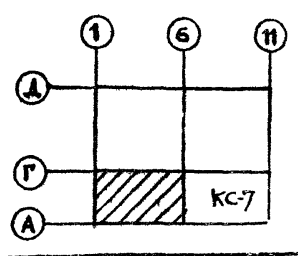
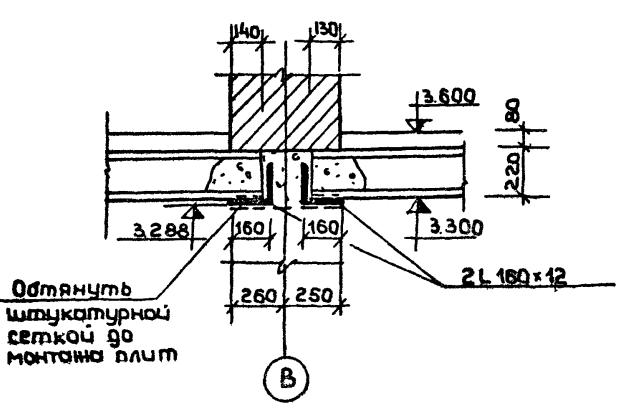
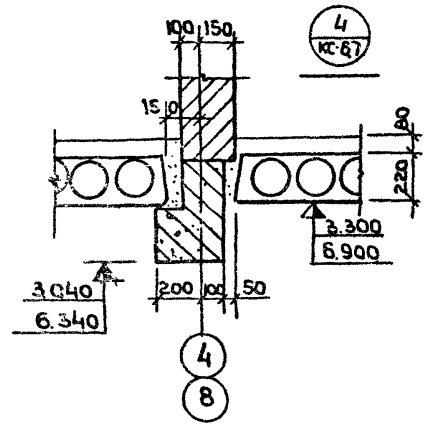
1979	ТП 294-3-28	КС
БАВЕРИИ В ДЕРЕВОКЛЕЕННЫХ КОНСТРУКЦИЯХ / В КРЫТЫХ ВАННАХ: 50x21М С МЕСТАМИ ДЛЯ ЗРИТЕЛЕЙ И ДЕТСКОЙ		
ИМ. И. П. ПОКРАВЕ	И. П. ПОКРАВЕ	Стандарт Лист Листов
И. И. П. ГЕЛЬФЕР	И. И. П. ГЕЛЬФЕР	Р КС-5
И. И. П. ЛАВРОВА	И. И. П. ЛАВРОВА	ЗРЕЛИЩНО-ЗАДАНИЕ К ПРОЕКТИРОВАНИЮ ООО УЗЫ И ИИ
И. И. П. ЛАВРОВА	И. И. П. ЛАВРОВА	И. И. П. МЕЗЕНЦЕВА

И. И. П. ПОКРАВЕ



**ПРИМЕЧАНИЯ:**

1. Лист смотреть совместно с листами КС-7, КС-12
2. Армирование монолитных участков смотри листы КС-13 ÷ КС-15



		1978	ТП 294-3-28	КС
Боссиин/В гербовклееных конструкциях/с крытыми ваннами: 50x21м с местами для зрителей и детских				
Имя, фамилия	Полышко	И.И.	Станция	Листов/Лист
Фамилия, имя, отчество	Оврас	И.И.	Р	КС-6
И.И. пр.	Гельфер	И.И.	План перекрытия	
И.И. пр.	Лаврова	И.И.	на в 3 600, Узлы, 2-5	
Разработ	Лавровская	И.И.	ЭЛЕКТРИЧЕСКИЕ ЗАДАНИЯ И СПОРТИВНЫХ СООРУЖЕНИЙ ИМ. В.С. МЕЗЕННИКОВА	
Проверил	Лаврова	И.И.		

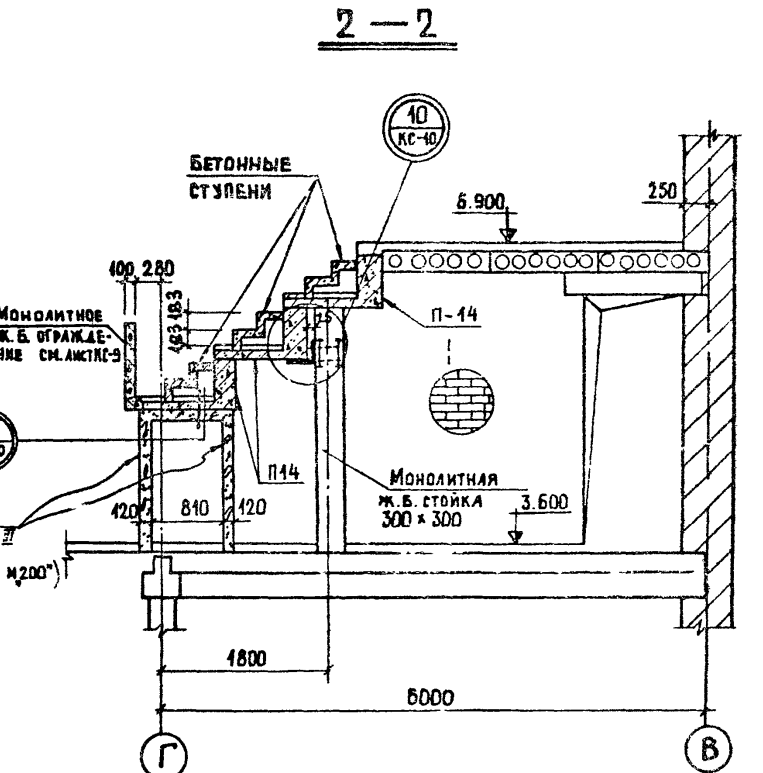
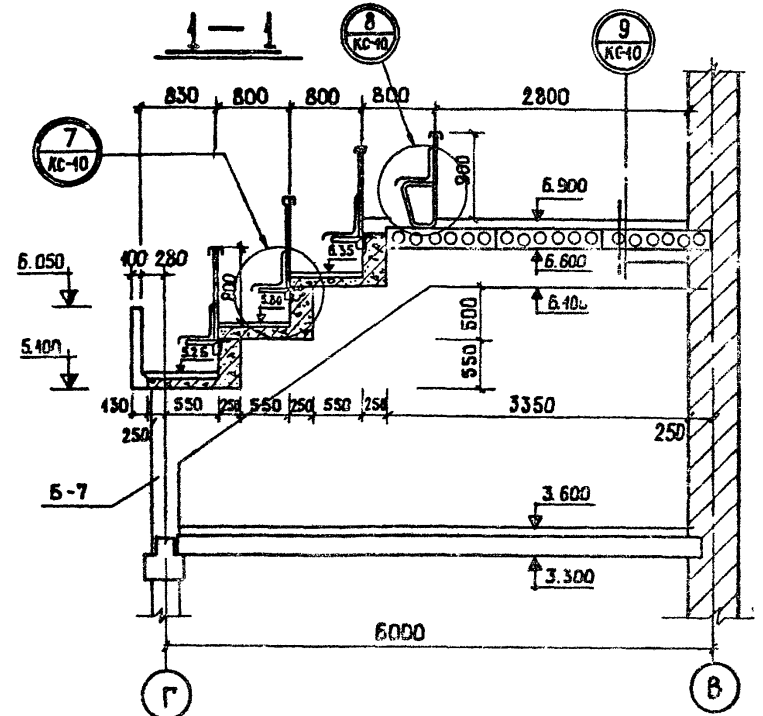
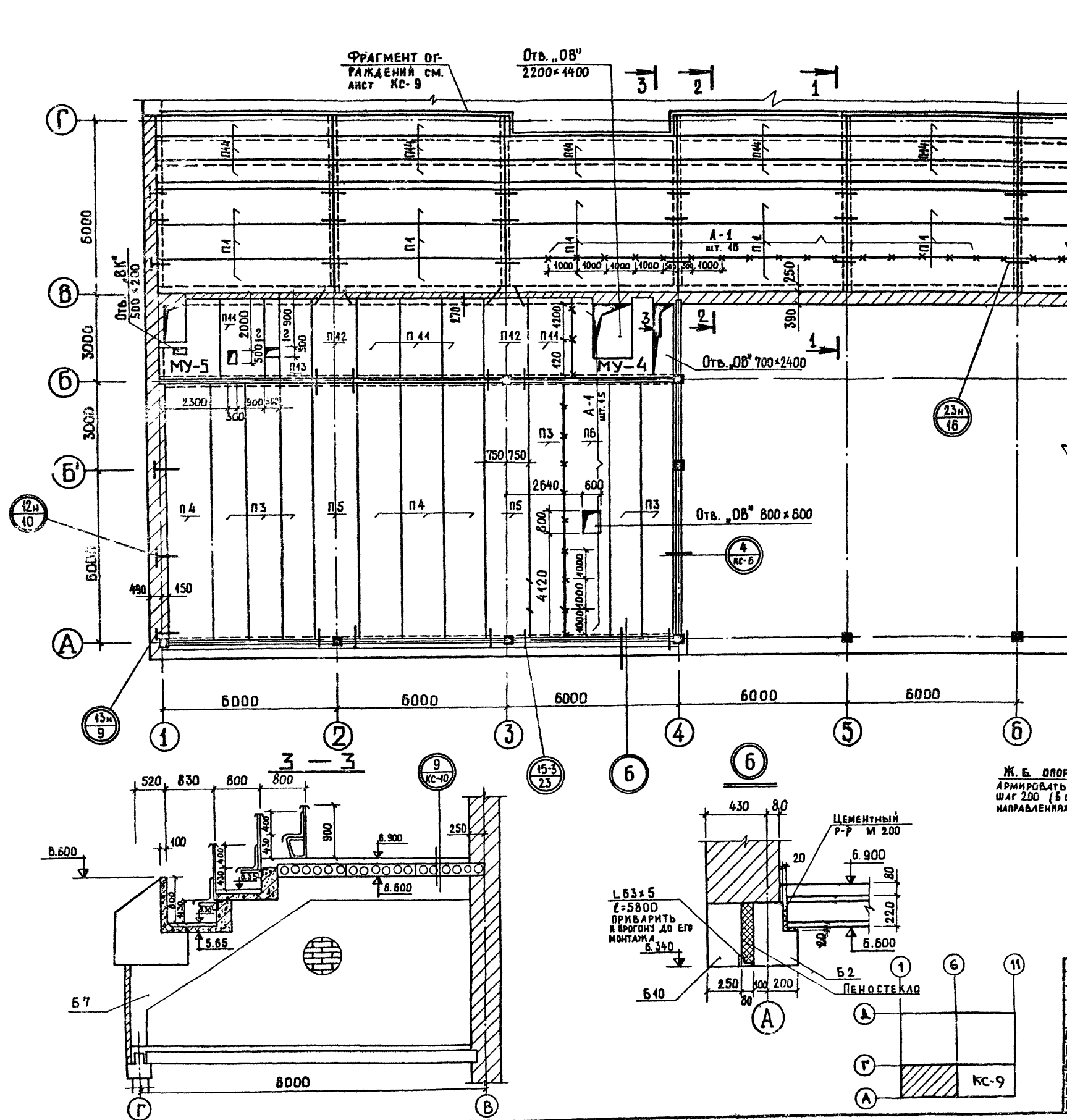




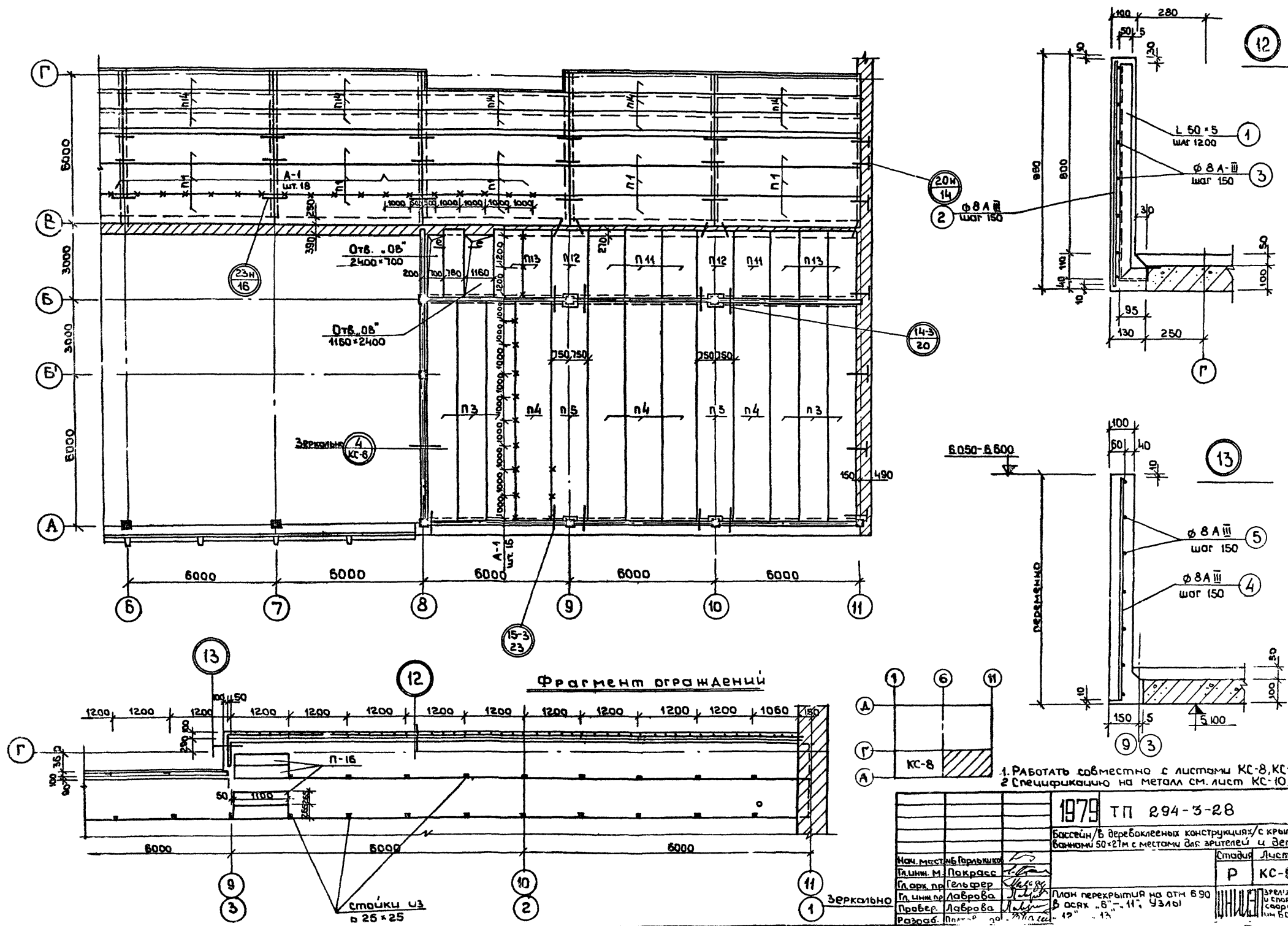


ТИПОВОЙ ПРОЕКТ 294-3-28 АЛЬБОМ I ЧАСТЬ 2

ИЗВ. И ПОДАЛ	ОМ. ДИЗ. ПОИСКОВАЯ	ОМ. ДИЗ. КОСОВА	ОМ. ДИЗ. ГИЛЬМАН
ИЗВ. И ПОДАЛ	ОМ. ДИЗ. ПОИСКОВАЯ	ОМ. ДИЗ. КОСОВА	ОМ. ДИЗ. ГИЛЬМАН



1979	Тп 294-3-28	КС
БАСЕЙН В ДЕРЕВЯННЫХ КОНСТРУКЦИЯХ/СКРЫТЫМИ БАННЯМИ: 50x24 м с местами для зрителей и детской.		
НАЧ. МАСТ. №6	ПОИСКОВ	СТАДИОН
ГЛАВ. ИНЖ. М. ПОКРАС		ЛИСТ КС-8
ГЛАВ. АРХ. ВР. ГЕЛЬФЕР		р
ГЛАВ. ИНЖ. ВР. ЛАВРОВА		
РАЗРАБ. ПОЛТАВСКАЯ	ПЛАН ПЕРЕКРЫТИЯ НА ОСП. 6.90 В ОСЯХ 1" - 6" СЕЧЕНИЯ 1-1; 2-2; 3-3. ЧИСТАЯ СМ.	ЗРЕЛИЩНЫЕ ЗДАНИЯ И СПОРТИВНЫХ СООРУЖЕНИЙ
ПРОВЕРИЛ ЛАВРОВА		



Фрагмент ограждения

1. РАБОТАТЬ СОВМЕСТНО С ЛИСТАМИ КС-8, КС-10, КС-2  
2. Спецификацию на металл см. лист КС-10.

1979 ТП 294-3-28 КС		Стандия	Лист	Листов
Бассейн в деревянных конструкциях с крытыми ваннами 50x21 м с местами для зрителей и детской		Р	КС-9	
Мас. мест. И. В. Рыжиков	Гл. инж. М. Покрас	Зеркальные зм. и спортивные сооружения тип БС		
Гл. инж. пр. Гельфер	Гл. инж. пр. Лаврова	План перекрытия на отн 6/9 в осях 8-11; Узлы 12-13		
Пробер. Лаврова	Разраб. П. П. П.	Копировал 16312-03 13 формат		

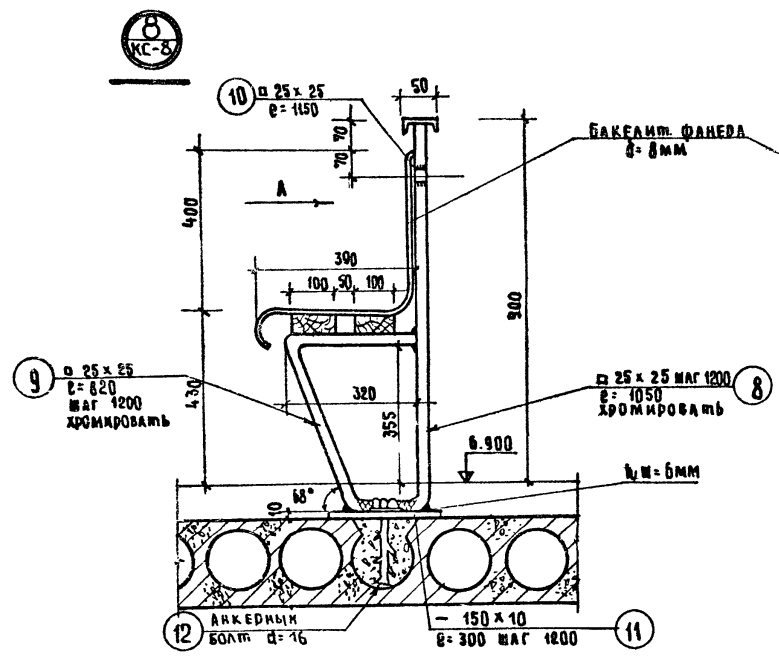
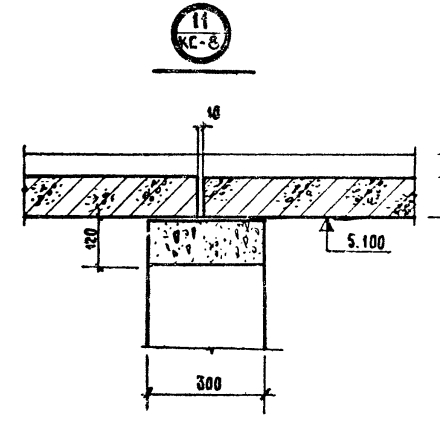
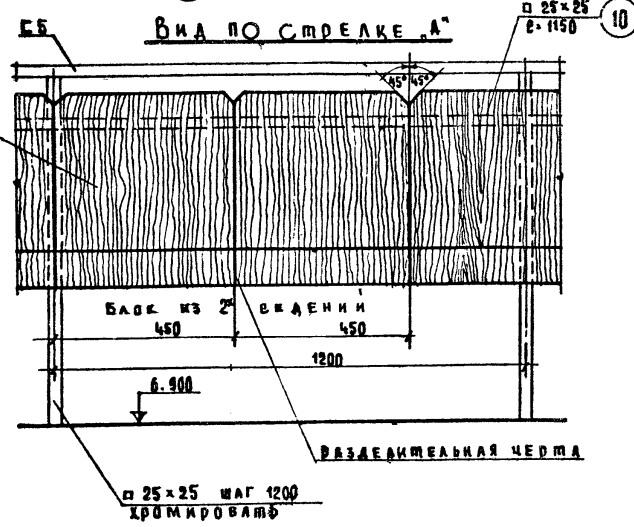
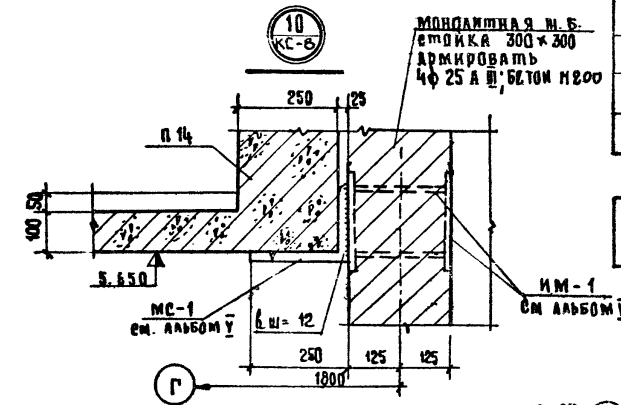
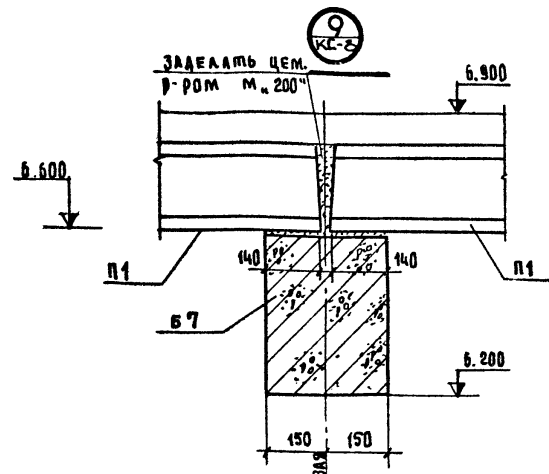
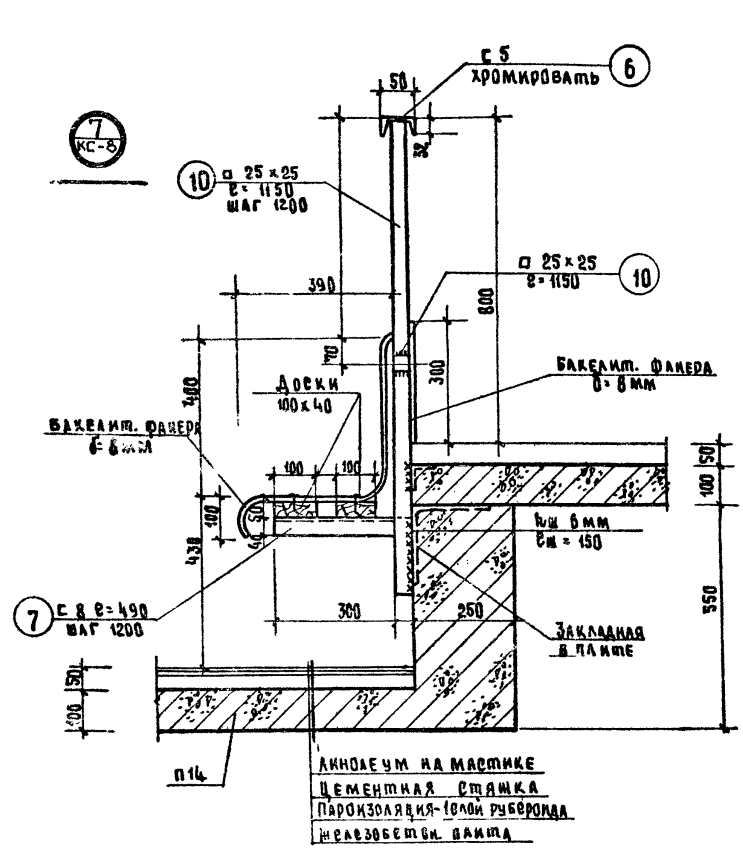
И.Б. Н. П. КОЗЛОВ	И.Б. А. А. ГЛАВНИК	И.Б. В. В. КОЗЛОВ	И.Б. Г. Г. КОЗЛОВ	И.Б. Д. Д. КОЗЛОВ	И.Б. Е. Е. КОЗЛОВ	И.Б. Ж. Ж. КОЗЛОВ	И.Б. З. З. КОЗЛОВ	И.Б. И. И. КОЗЛОВ	И.Б. К. К. КОЗЛОВ	И.Б. Л. Л. КОЗЛОВ	И.Б. М. М. КОЗЛОВ	И.Б. Н. Н. КОЗЛОВ	И.Б. О. О. КОЗЛОВ	И.Б. П. П. КОЗЛОВ	И.Б. Р. Р. КОЗЛОВ	И.Б. С. С. КОЗЛОВ	И.Б. Т. Т. КОЗЛОВ	И.Б. У. У. КОЗЛОВ	И.Б. Ф. Ф. КОЗЛОВ	И.Б. Х. Х. КОЗЛОВ	И.Б. Ц. Ц. КОЗЛОВ	И.Б. Ч. Ч. КОЗЛОВ	И.Б. Ш. Ш. КОЗЛОВ	И.Б. Щ. Щ. КОЗЛОВ	И.Б. Ъ. Ъ. КОЗЛОВ	И.Б. Ы. Ы. КОЗЛОВ	И.Б. Ь. Ь. КОЗЛОВ	И.Б. Э. Э. КОЗЛОВ	И.Б. Ю. Ю. КОЗЛОВ	И.Б. Я. Я. КОЗЛОВ
-------------------	--------------------	-------------------	-------------------	-------------------	-------------------	-------------------	-------------------	-------------------	-------------------	-------------------	-------------------	-------------------	-------------------	-------------------	-------------------	-------------------	-------------------	-------------------	-------------------	-------------------	-------------------	-------------------	-------------------	-------------------	-------------------	-------------------	-------------------	-------------------	-------------------	-------------------

РАСХОД СТАЛИ НА ТРИБУНЫ

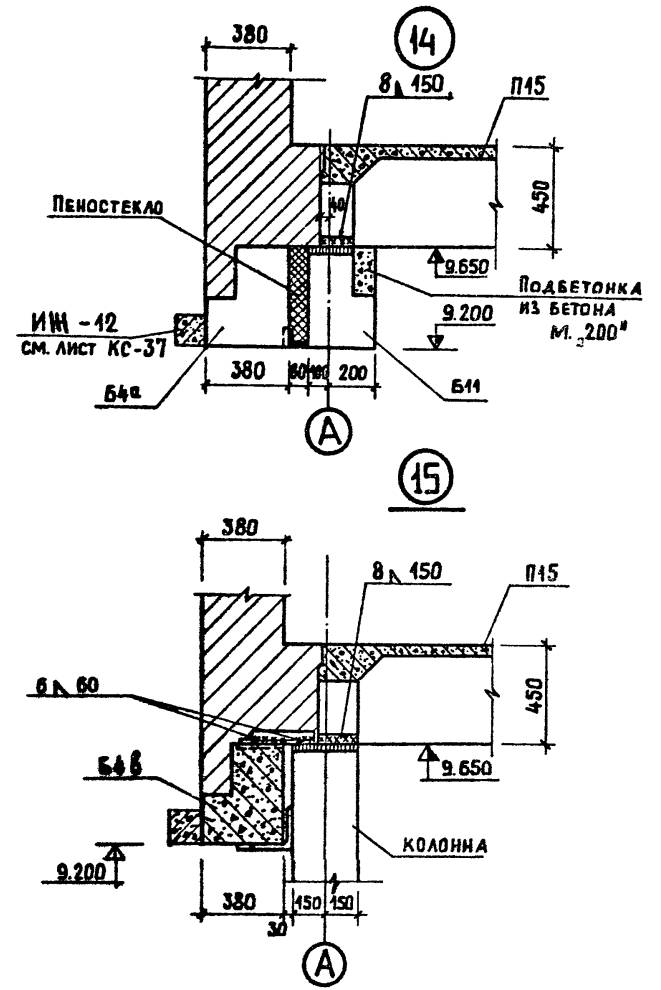
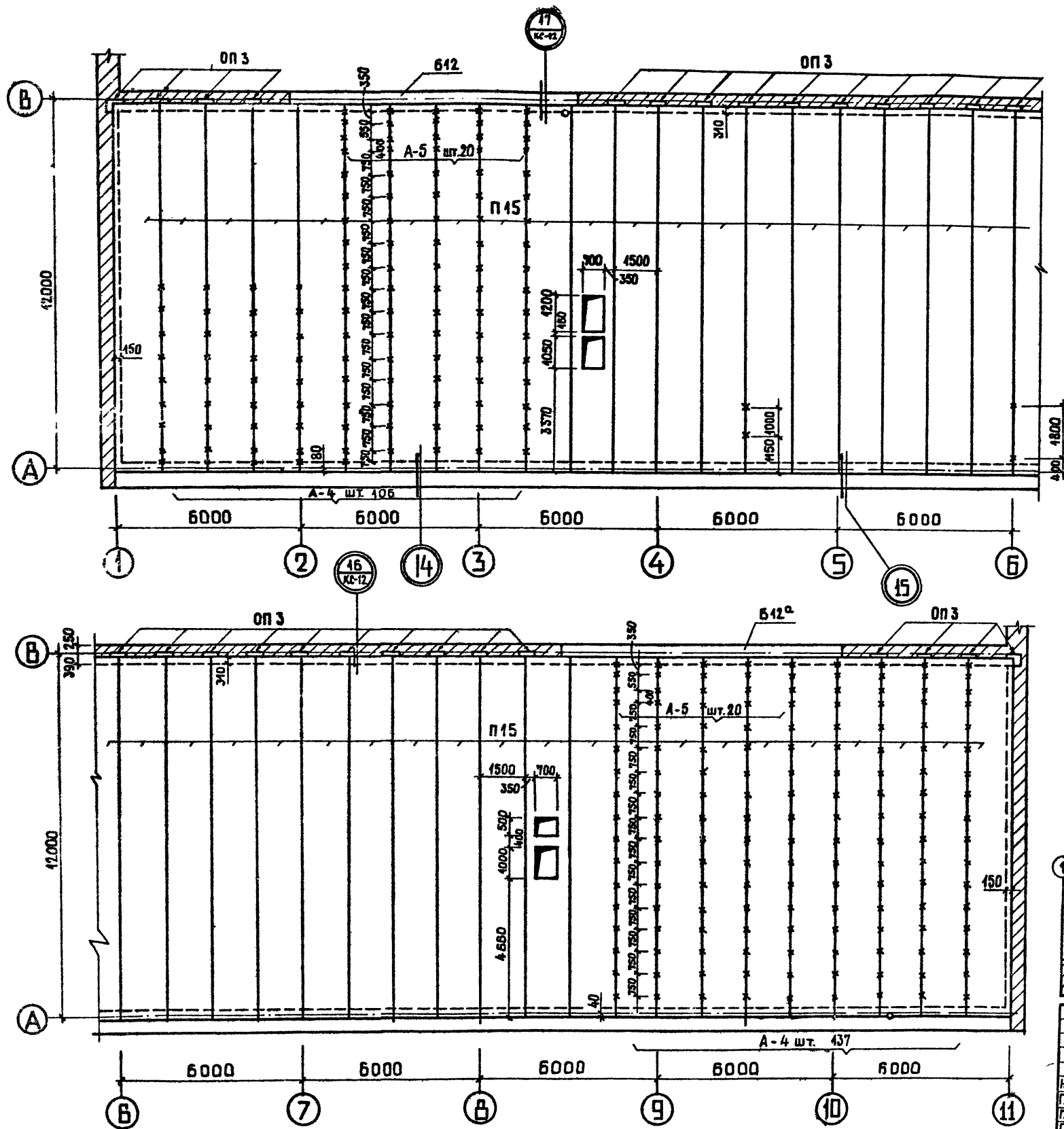
№№	Эскиз	ВЕНКЕ φ мм	ДЛКА 1 ПОЗ. мм	КОЛ-ВО шт.	ОБЩАЯ ДЛКА м	МАССА кг	ГОСТ
1		Л 50x5	980	53	51.94	196.20	8509-72
2		φ 8 А III	930	370	344.10	137.80	5784-75
3		φ 8 А III	6000	—	385.0	154.00	—
4		φ 8 А III	от 930 до 1480	20	24.00	9.60	—
5		φ 8 А III	850	28	23.80	9.50	—
6	ХРОМИРОВАТЬ	С 5	—	—	190.30	920.00	8240-72
7		С 8	400	116	56.80	400.00	—
8		□ 25x25	1050	44	46.20	226.20	2591-71
9		□ 25x25	820	44	36.08	177.30	—
10		□ 25x25	1150	274	315.00	3200.0	—
11		— 150x10	300	44	13.20	155.50	103-76
12		АНКЕРНЫЙ БОЛТ φ 16	230	44	10.10	16.20	—

ОГРАЖДЕНИЕ ИЗ БЕТОНА МАРКИ М 200  
РАСХОД БЕТОНА 6.5 м<sup>3</sup>

ПРИМЕЧАНИЯ:  
Данный лист рас-  
сматривать сов-  
местно с листом  
КС-А

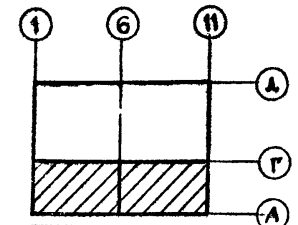


1979	ТН 294-3-28	КС
БАССЕЙН/В ДЕРЕВОКЛЕЕННЫХ КОНСТРУКЦИЯХ С КОЖАНЫМИ ВАНИМИ: 50x21М В МЕСТАХ ДЛЯ ЗРИТЕЛЕЙ И ДЕТЕЙ		
ИЗМ. МАСТЕР	ПОРЯДОК	СТАДИЯ
СЛ. ИМ. МАСТ.	П. РАСС.	ЛИСТ
ТЯ. АДХ. ВР. ТА	ГЕЛЬФЕР	Р
Э. ИМ. ВР. ТА	ЛАВРОВА	КС-10
ВР. ВР. ТА	ЛАВРОВА	ЗРЕЛИЩНЫХ ЗДАНИЙ И СПОРТИВНЫХ СООРУЖЕНИЙ ИМ. В.Е. МЕЗЕНЦЕВА
РАЗР. БОТА	ПОСТАВКА	УЗЛЫ ТРИБУНЫ 7' ÷ 14'
КОПИРОВАНА МАЛЫХ		16312-03 14
		ФОРМАТ



**ПРИМЕЧАНИЯ:**

1. Лист смотреть совместно с листом КС-12.
2. Отверстия пробивать, не нарушая рёбер плит.

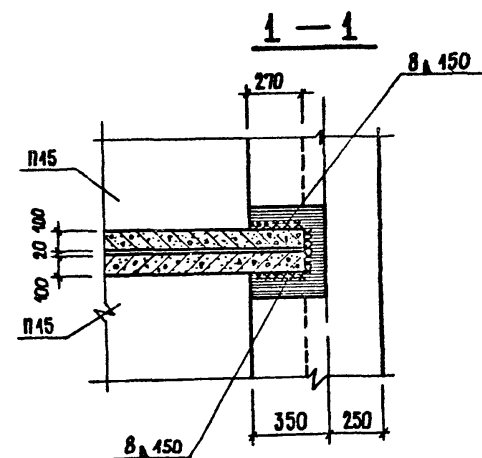
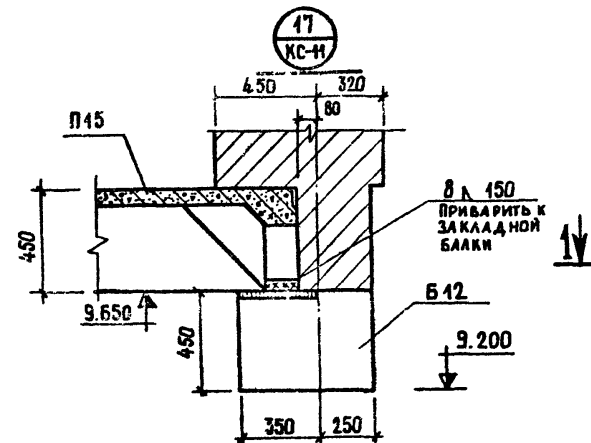
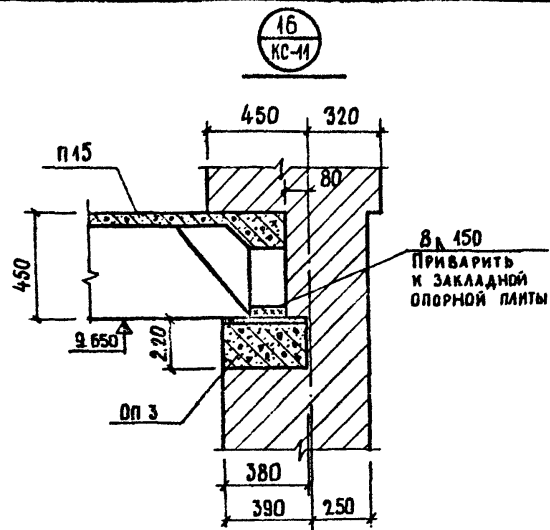


1979		ТП 294-3-28		КС
Бассейн/в деревянных конструкциях/с крытыми/ф.ан.лами: 50x21 м с местами для зрителей и детской				
НАЧ. НАСТ.	ГОРЬШКОВ	СТАДИОН	Лист	Листов
ГЛ. ИНЖ. М.	ПОКРАС	Р	КС-11	
ГЛ. АРХ. ПР.	ГЕЛЬФЕР	ПЛАНЫ		
ГЛ. ИНЖ. ПР.	ЛАВРОВА	ПРЕДПРОЕКТ		
РАЗРАБ.	ПОЛТАВСКАЯ	ПЛАНЫ		
ПРОВЕР.	ЛАВРОВА	ПРЕДПРОЕКТ		

ПЛАН ПОКРЫТИЯ.  
Узлы "14" "15"

Часть 2

Типовой проект 294-3-28 Альбом I



СПЕЦИФИКАЦИЯ ЖЕЛЕЗОБЕТОННЫХ ЭЛЕМЕНТОВ

Поз. обозначение	Серия, альбом, лист проекта	Марка	Кол-во на этаж			Всего	Масса	Примеч.
			1	2	покрыт			
1	2	3	4	5	6	7	8	9
		ПАНЕЛИ ПЕРЕКРЫТИЙ ЖЕЛЕЗОБЕТОННЫЕ						
П1	1.141-1 Вып.2	ПТ 60 - 12		30		30	2.11	
П2	1.141-1 Вып.6	ПТ 60 - 10				10	1.70	
П3	ИИ-04-4 Вып.27 Лист 8	ПК 8 - 88.12	45	12		27	2.40	
П4	ИИ-04-4 Вып.27 Лист 5	ПК 8 - 88.15	19	9		28	3.20	
П5	ИИ-04-4 в. 27 Лист 11	ПК 8 - 88.15с	7	4		11	3.16	
П6	ИИ-04-4 в. 27 Лист 12	ПР 8 - 88.15с		1		1	3.38	
П7	ИИ-04-4 в. 17 Лист 6	ПК 8 - 58.15	11			11	2.71	
П8	ИИ-04-4 в. 17 Лист 15	ПК 8 - 58.15с	8			8	2.65	
П9	ИИ-04-4 в. 17 Лист 17	ПР 8 - 58.15с	13			13	2.63	
П10	ИИ-04-4 в. 17 Лист 11	ПК 8 - 58.12	5			5	2.04	
П11	ИИ-04-4 в. 20 Лист 2	ПК 8 - 28.15	19	9		28	1.32	
П12	ИИ-04-4 в. 20 Лист 8	ПК 8 - 28.15с	7	4		11	1.28	
П13	ИИ-04-4 в. 20 Лист 4	ПК 8 - 28.12	10	6		16	1.00	
П14	Альбом V	ИЖ - 7		28		28		
		ЖЕЛЕЗОБЕТ. ПЛАНТЫ ПОКРЫТИЯ						
П15					40	40		
		ОПОРНЫЕ ПЛАНТЫ						
ОП3	Альбом V	ОП 3			27	27	0,08	
		МОНОЛИТНЫЕ УЧАСТКИ						
МУ-2	Лист КС-13	МУ-2	1			1		
МУ-3	Лист КС-13	МУ-3	1			1		
МУ-4	Лист КС-14	МУ-4	1	1		2		
МУ-5	Лист КС-13	МУ-5		1		1		

ПРИМЕЧАНИЯ:

1. Перекрытия и покрытие возводить в соответствии с требованиями СН и П III-16-73
2. Панели укладывать по слою цементного раствора с тщательной заделкой швов между панелями раствором марки 100.
3. На внутренние стены следует укладывать панели с концами, заделанными в заводских условиях, противоположные торцы заделать по месту на глубину 200 мм бетоном М 200
4. Кладку стен вышележащего этажа возводить после окончания монтажа перекрытия под нижележащим этажом и анкеровки панелей.
5. Анкеры покрыть цементным раствором марки 100, толщина слоя раствора 400 мм.
6. Необходимые отверстия в панелях сверлить по месту в пределах пустот.
7. Мероприятия по антикоррозийной защите закладных и монтажных деталей выполнять в соответствии со СН и П III-23-76
8. Данный лист рассматривать совместно с листами КС-6 + КС-11.

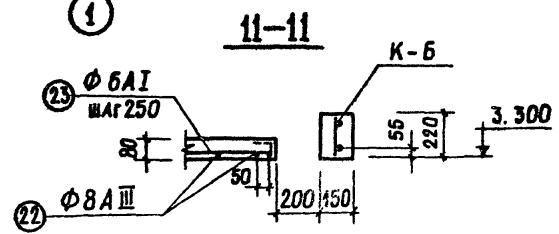
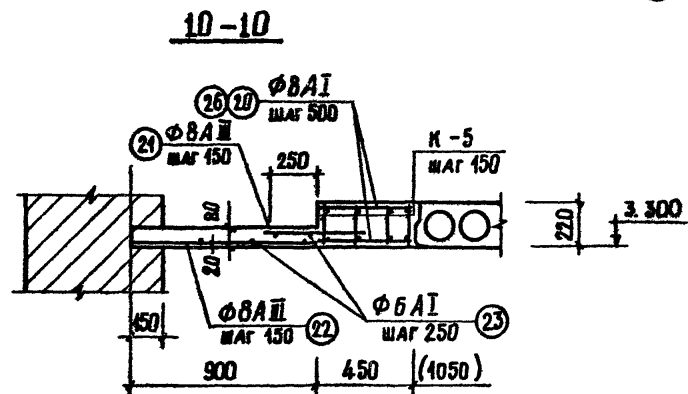
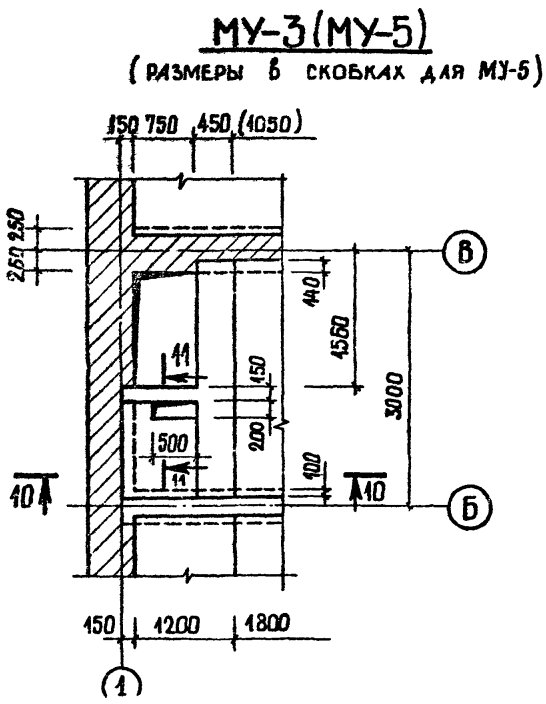
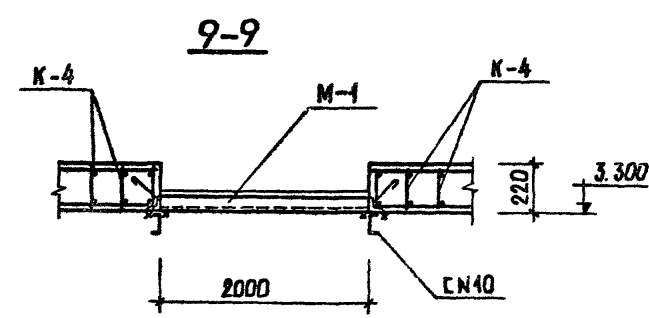
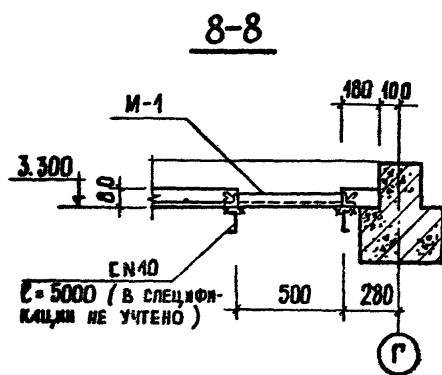
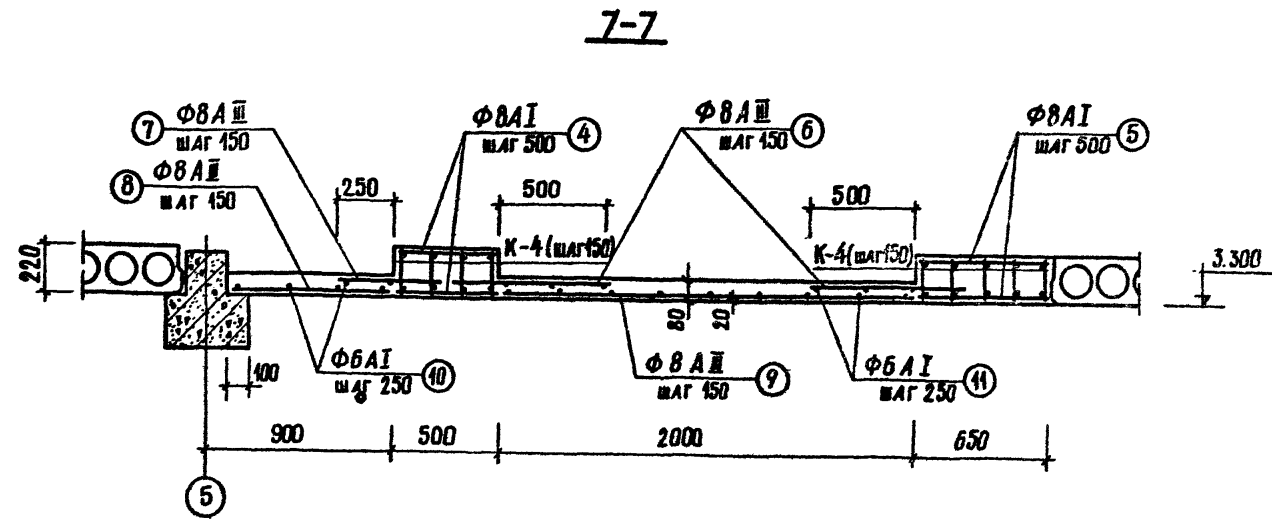
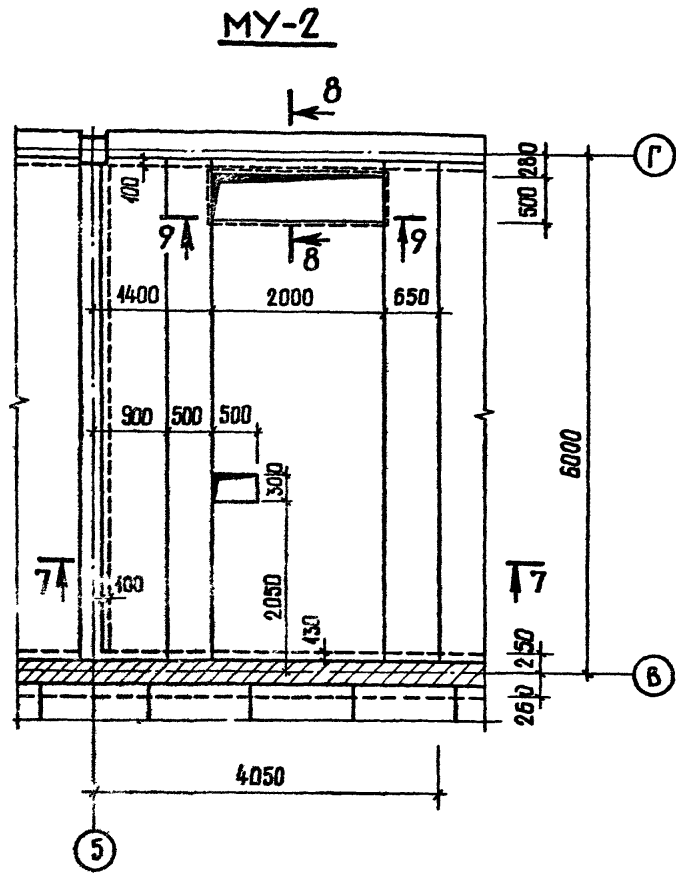
1979 ТП 294-3-28 КС

Бассейн в деревянных конструкциях с крытыми ваннами: 50x21 м с местами для зрителей и детской.

И.М.С.	ГОРЯШКОВ	Лист	Листов
Г.И.М.	КРАС	КС-12	
Г.А.Р.П.	ЛАВРОВА		
Г.И.М.П.	ЛАВРОВА		
РАЗРАБ.	ПОЛТАВСКАЯ		
ПРОВЕР.	ЛАВРОВА		

Узлы покрытия "16", "17"  
Спецификация железобетонных элементов

ЗРЕЛИЩНЫХ ЗДАНИЙ И СПОРТИВНЫХ СООРУЖЕНИЙ  
ИМ. В. С. МЕЩЕНЦЕВА



**ПРИМЕЧАНИЯ.**

1. Данный лист читать совместно с листами КС-44.
2. Пазухи перекрытий заполнить керамзитобетоном  $\gamma = 600 \text{ кг/м}^3$

1979		ТП 294-5-28		КС	
Бассейн в деревянных конструкциях с крытыми ваннами: 50 x 24 м с местами для зрителей и детской.					
И.М. ПОДЛ.	НАЧ. МАСТ. ГОРАЫШКОВ	ГЛА. ИНЖ. М. ПОКРАСС	ГЛА. АРХ. ПР. ГЕЛЬФЕР	СТАДИЯ	ЛИСТ
				Р	КС-43
		СТА. ИНЖ. В. ЛАВРОВА	ПРОБЕРИИ ПОЛТАВСКАЯ	МОНОЛИТНЫЕ УЧАСТКИ ПЕРЕКРЫТИЙ МУ-2; МУ-3; МУ-5.	
		РАЗРАБ. С.	ПОЛТАВСКАЯ	ЗРЕАИОННЫХ ЗАДАНИИ И СПОРТИВНЫХ СООРУЖЕНИИ ИМ. В.С. МЕЗЕНЦЕВА	





Спецификация Арматуры										Выборка арматуры		
Наимен. конструкц	Наименов. сборного элемента	нп п.п.	Эскиз	Сечен. Ø мм	Длина мм	Кол. шт.		Общая длина м	Сечения Ø мм	Длина м	Масса кг	Общая масса кг
						на 1 сбор. эл-т	на все					
1	2	3	4	5	6	7	8	9	10	11	12	13
МУ-2	К-4 шт. 9	1	5780	18A III	5780	1	9	51,84	6A I	1570	35,6	273,2
		2	5780	8A III	5780	1	9	51,84	8A I	300	11,9	
		3	200	6A I	200	22	198	43,2	8A III	228,6	90,4	
	Отдельные стержни	4	630	8A I	630	-	24	15,0	18A III	51,9	103,8	
		5	480	8A I	480	-	24	11,5	L63x6	5,51	31,52	
		6	750	8A III	750	-	12	54,0				
		7	500	8A III	500	-	39	19,5				
		8	800	8A III	800	-	39	31,2		Итого	273,2	
		9	2000	8A III	2000	-	36	72,0				
		10	5780	6A I	5780	-	6	34,6				
	11	5280	6A I	5280	-	15	79,2					
	12	L	L63x6	626	-	2	1,252					
	13	L	L63x6	2126	-	2	4,252					
	М-1	14	250	8A I	250	-	14	3,50				
		15	200	8 III	200	4	36	7,2				
МУ-3	К-5 шт. 4	16	2780	18A III	2780	1	4	11,04	6A I	23,0	4,5	41,2
		17	2780	8A III	2780	1	4	11,04	8A I	5,04	2,0	
		3	200	6A I	200	14	56	41,3	8A III	25,1	9,9	
	К-6 (шт. 1)	18	1140	18A III	1140	1	1	1,14	18A III			
		19	1140	8A III	1140	1	1	1,14	18A III	12,4	24,8	
	Отдельные стержни	3	200	6A I	200	5	5	1,0				
		20	420	8A I	420	-	12	5,04		Итого	41,2	
		21	500	8A III	500	-	8	4,0				
		22	890	8A III	890	-	10	8,9				
		23	1170	6A I	1170	-	6	10,6				
МУ-5	К-5 шт. 7	16	2780	18A III	2780	1	7	19,32	6A I	26,8	5,95	65,1
		17	2780	8A III	2780	1	7	19,32	8A I	12,44	4,91	
		3	200	6A I	200	14	78	15,4	8A III	33,4	13,2	
	К-6 (шт. 1)	18	1140	18A III	1140	1	1	1,14				
		19	1140	8A III	1140	1	1	1,14	18A III	20,5	41,0	
	Отдельные стержни	3	200	6A I	200	5	5	1,0				
		26	1020	8A I	1020	-	12	12,44		Итого	65,1	
		21	500	8A III	500	-	8	4,0				
		22	890	8A III	890	-	10	8,9				
		23	1170	6A I	1170	-	6	10,6				

1	2	3	4	5	6	7	8	9	10	11	12	13
МУ-4 (шт. 2)	К-5 шт. 12	16	2780	18A III	2780	1	12	33,12	6A I	32,4	7,2	192,4
		17	2780	8A III	2780	1	12	33,12	8A I	18,7	8,6	
		3	200	6A I	2000	14	132	26,4	8A III	43,5	17,2	
	Отдельные стержни	27	720	8A I	720	-	12	8,64				
		28	670	8A I	670	-	12	8,04	18A III	33,1	66,2	
		29	600	8A III	600	-	8	4,8				
30	1400	8A III	1400	-	4	5,6		Итого	98,2			
31	600	6A I	600	-	10	8,0						
МУ по сеч. 6-6	отд. стержни	32	640	12A III	640	-	30	19,2	6A I	57,7	12,8	86,3
		34	150	12A III	1060	-	60	63,6	12A III	82,8	73,5	
		36	общ.	6A I				57,7				
МУ по сеч. 2-2	отд. стержни	33	800	12A III	800	-	26	20,8	8A I	42,6	16,8	92,0
		35	150	12A III	1230	-	62	64,0	12A III	84,8	75,2	
		37	общ.	8A I				42,6		Итого	92,0	
МУ по сеч. 0-0	К-4 шт. 5	1	5780	8A III	5780	1	5	28,8	8A I	13,7	5,4	81,3
		2	5780	18A III	5780	1	5	28,8	8A III	32,8	13,0	
		3	200	8A III	200	22	110	24,0	18A III	28,8	57,6	
		15	200	8A I	200	4	20	4,0	6A I	24,0	5,3	
		38	570	8A I	570	-	24	13,7		Итого	81,3	
МУ по сеч. 0-0	К-5 шт. 12	16	2780	18A III	2780	1	12	33,2	6A I	33,6	7,4	106,8
		17	2780	8A III	2780	1	12	33,2	8A I	50,5	20,0	
		3	200	6A I	200	14	168	33,6	8A III	33,2	13,0	
27	720	8A I	720	-	24	17,3	18A III	33,2	66,4			

Наименов. конструкц	Наименов. элемента	Марка бетона	РАСХОД НА 1 ЭЛЕМЕНТ			Кол. шт.	НА ВСЕ ЭЛ-ТЫ		Лист проекта
			РАСХОД СТАЛИ, кг на 1 м³ бет.	БЕТОН м³	СТАЛЬ кг		БЕТОН м³	СТАЛЬ кг	
МУ-2	БАЛКА	200	94,4	1,45	136,8	1	1,45	136,8	Кс-13
	ПЛИТА	200	107,0	1,27	136,4		1,27	136,4	
МУ-3	БАЛКА	200	103,0	0,31	31,9	1	0,31	31,9	Кс-13
	ПЛИТА	200	111,7	0,08	9,3		0,08	9,3	
МУ-4	БАЛКА	200	95,6	0,89	85,2	2	1,78	170,4	Кс-14
	ПЛИТА	200	113,0	0,07	11,0		0,14	22,0	
МУ-5	БАЛКА	200	84,0	0,67	55,8	1	0,67	55,8	Кс-13
	ПЛИТА	200	117,0	0,08	9,3		0,08	9,3	
Сеч. по 6-6	БАЛКА	200	99,4	0,87	86,3	-	0,87	86,3	Кс-14
Сеч. по 2-2	БАЛКА	200	98,0	0,94	92,0	-	0,94	92,0	
Сеч. по 0-0	БАЛКА	200	112,0	0,72	81,3	-	0,72	81,3	
Сеч. по 0-0	БАЛКА	200	113,0	0,94	106,8	-	0,94	106,8	

Примечание:

Данный лист читать совместно с листами КС-13, 14.

1979 ТП 294-5-28 К8

Исполн. м.с.	Горышкова	м.с.	Бассейн/в деревянных конструкциях с крытыми ваннами: 50x21м с местами для зрителей и детской
Исполн. м.с.	Покрасс	Покрасс	
Пр. арх. пр.	Гельфер	Гельфер	Стальной лист
Исполн. пр.	Лаврова	Лаврова	
Ст. инженер	Полтавская	Полтавская	Р КС-15
Инженер	Суворова	Суворова	
Провер. инж.	Полтавская	Полтавская	Маналитные участки перекрытий: спецификация и выборка арматуры
Разраб.	Суворова	Суворова	

10.12.83 19



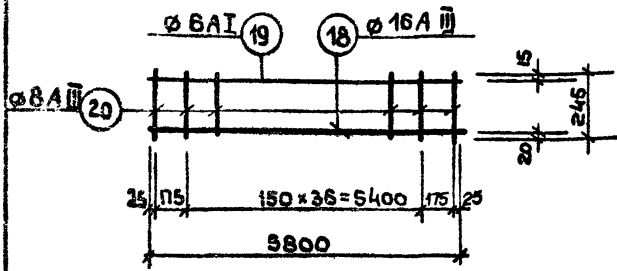




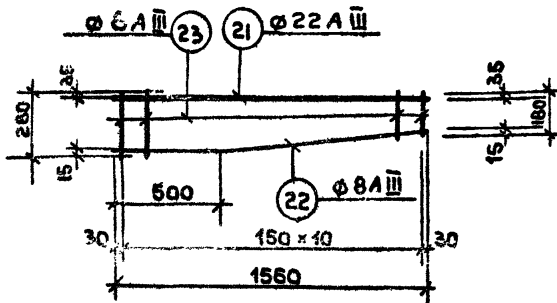


КОЛПА ВЕРНА

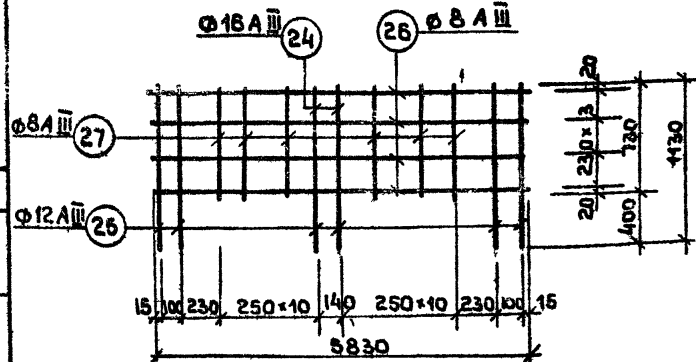
**КАРКАС К-1**



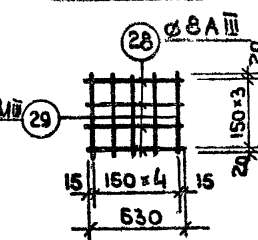
**КАРКАС К-2**



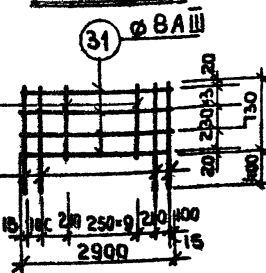
**СЕТКА С-1**



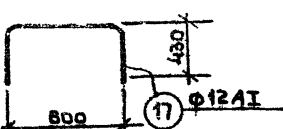
**СЕТКА С-2**



**СЕТКА С-3**



**АНКЕР А-6**



**ПРИМЕЧАНИЕ:**

Данный лист читать совместно с листами КС-16-КС-18

**СПЕЦИФИКАЦИЯ АРМАТУРЫ**

НАИМЕН. КОНСЕР.	МАРКА СБ. ЭЛЕМЕНТА	№№ ПОЗ.	Эскиз позиции	Ø	Длина мм	КОЛ. ПОЗ. ШТ.		Общ. длина м	Выборка арм-ры				
						НА СВАР. ЗАТ.	НА ВСЕ		Ø	Длина м	Масса кг	Общая масса кг	
1	2	3	4	5	6	7	8	9	10	11	12	13	
ОБХОДНАЯ. ДОРОЖКА. СПЕРШНИ	ОТДЕЛЬНЫЕ	1	3020	12A III	3020	—	481	1452,6	12A III	4297,20	3825,00		
		2	Родов = 1160000	8A I	—	—	—	16000	8A I	2418,00	532,00		
		3	4290	12A III	4290	—	420	1801,8					
		4	1290	6A I	1290	—	510	657,9					
		5	5760	12A III	5760	—	78	449,3					
		6	3650	12A III	3650	—	118	430,7					
		7	1850	12A III	1850	—	88	162,8					
									Итого: 4357,00				

4357,00

НАИМЕН. КОНСЕР.	МАРКА СБ. ЭЛЕМЕНТА	№№ ПОЗ.	Эскиз позиции	Ø	Длина мм	КОЛ. ПОЗ. ШТ.		Общ. длина м	Выборка арм-ры				
						НА СВАР. ЗАТ.	НА ВСЕ		Ø	Длина м	Масса кг	Общая масса кг	
1	2	3	4	5	6	7	8	9	10	11	12	13	
ОБХОДНАЯ. ДОРОЖКА. СПЕРШНИ	ОТДЕЛЬНЫЕ	18	5800	16A III	5800	1	20	116,00	22A III	28,08	83,75		
		19	5800	8A I	5800	1	20	116,00	16A III	228,76	364,45		
		20	245	8A III	245	39	780	191,100	12A III	156,00	199,00		
		21	1560	22A III	1560	1	18	28,08	8A I	232,46	929,00		
		22	500	8A III	1570	1	18	28,26	6A I	96,48	212,20		
		23	180-280	8A III	230	11	198	45,54					
		24	1130	16A III	1130	2	32	36,16					
		25	1130	12A III	1130	4	64	72,32					
		26	5830	8A III	5830	4	64	373,12					
		27	730	8A III	730	20	320	233,60					
		28	630	8A III	630	4	12	45,36					
		29	490	8A III	490	5	90	44,10					
		30	1130	12A III	1130	4	16	18,08					
		31	2900	8A III	2900	4	16	50,50					
		32	730	8A III	730	11	44	32,12					
		33	1000	16A III	1000	—	18	18,00					
		34	3000	16A III	3000	—	18	54,00					
		35	1150	16A III	1150	—	4	4,60					
36	600	8A III	600	—	18	10,80							
37	5500	8A III	5500	—	40	220,00							
38	400	8A III	400	—	280	112,00							

1725,40

**СПЕЦИФИКАЦИЯ АРМАТУРЫ (ПРОДОЛЖЕНИЕ)**

НАИМЕН. КОНСЕР.	МАРКА СБ. ЭЛЕМЕНТА	№№ ПОЗ.	Эскиз позиции	Ø	Длина мм	КОЛ. ПОЗ. ШТ.		Общ. длина м	Выборка арм-ры				
						НА СВАР. ЗАТ.	НА ВСЕ		Ø	Длина м	Масса кг	Общая масса кг	
1	2	3	4	5	6	7	8	9	10	11	12	13	
БАЛКОННАЯ ЧАСТЬ ОБХОДНОЙ ДОРОЖКИ	ОТДЕЛЬНЫЕ СПЕРШНИ	39	300	8A III	300	—	—	—	8A I	1340	—	27	36,18
		40	320	8A III	320	—	—	—	8A III	1370	—	490	671,30
		41	5800	6A I	5800	—	100	580,00					
		42	500	8A III	540	—	490	264,60					
		43	790	8A I	790	—	80	63,20					
		44	440	6A I	440	—	80	28,40					
		45	320-350	6A I	335	—	80	26,80					
		46	390	6A I	2135	—	40	85,40					
		47	250	12A III	820	—	80	65,60					
		48	190	8A I	190	—	100	19,00					
		49	140	8A I	140	—	80	11,20					

**СПЕЦИФИКАЦИЯ СТАЛИ**

НАИМЕН. КОНСЕР.	№№ ПОЗ.	Сечен. проф. мм	Длина мм	Кол. шт.	Масса, кг		ГОСТ
					1 поз.	всех	
1	2	3	4	5	6	7	8
ОБХОДНАЯ. ДОРОЖКА. СПЕРШНИ	8	Ø 6A I	5300	30	1.16	34,80	5781-61
	9	L25x3	Родов = 58200	—	65,20	8509-72	
	10	10x200	150	32	2.35	75,20	103-57
	11	Ø 6A I	260	64	0.057	3650	5781-61
	12	6x150	100	64	0.70	44,80	103-57

**СПЕЦИФИКАЦИЯ СТАЛИ**

НАИМЕН. КОНСЕР.	№№ ПОЗ.	Сечен. проф. мм	Длина мм	Кол. шт.	Масса, кг		ГОСТ
					1 поз.	всех	
1	2	3	4	5	6	7	8
ОБХОДНАЯ. ДОРОЖКА. СПЕРШНИ	13	L50x5	1024	64	3.840	24580	8509-72
	14	L50x5	840	64	3.16	20220	—
	15	Ø 12A I	290	64	0.26	16,65	5781-61
	16	L50x5	200	64	0.754	48,25	8509-72
	17	Ø 12A I	1460	45	1.30	58,50	5781-61

**ВЫБОРКА СТАЛИ К ЛИСТАМ КС-17 ÷ КС-18**

Сечение Профиль, мм	22A III	16A III	12A III	8A III	12A I	6A I	L50x5	L25x3	-10	-6	Всего
Вес, кг	83,750	361,450	396,400	929,00	75,15	782,60	496,30	65,20	75,20	44,80	6877,50
ХАРАКТЕРИСТИКА КЛАССА СТАЛИ, ГОСТ	Класс А-III ГОСТ 5.1459-72 *				Класс А-I ГОСТ 57.81-75 * ГОСТ 8509-72 ГОСТ 103-76						
РАСЧЕТНОЕ СОПРОТИВЛЕНИЕ R <sub>с</sub> КГС/СМ <sup>2</sup>	3600				2100						

1979 ТП 294-3-28 КС

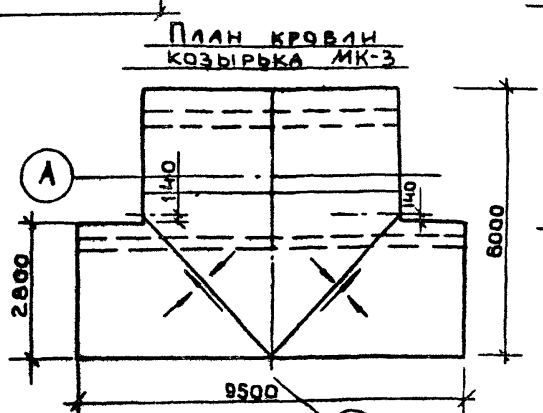
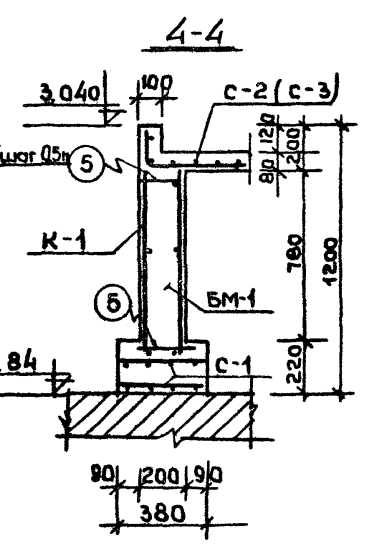
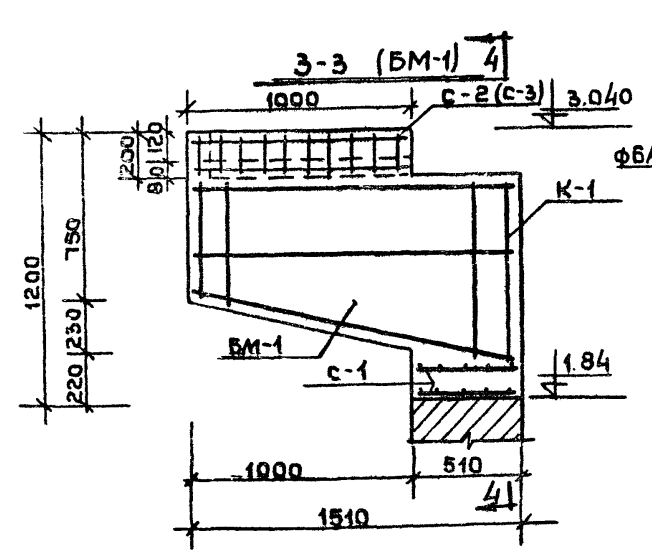
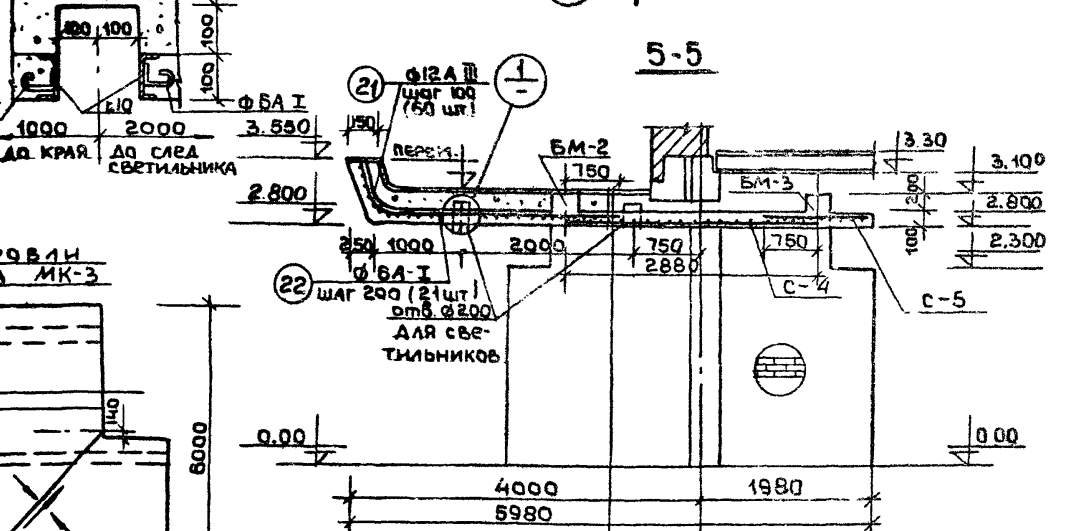
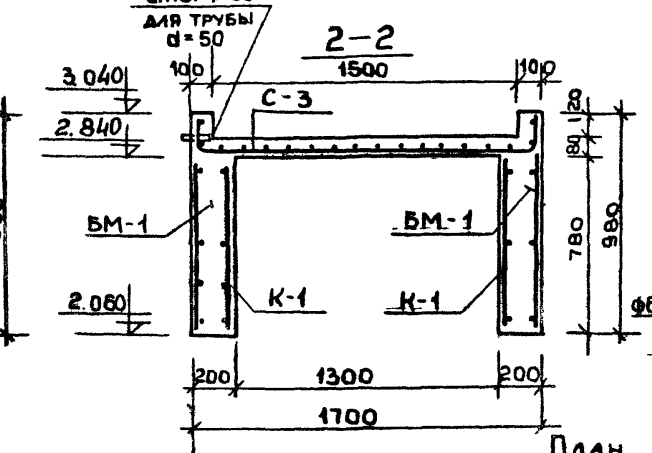
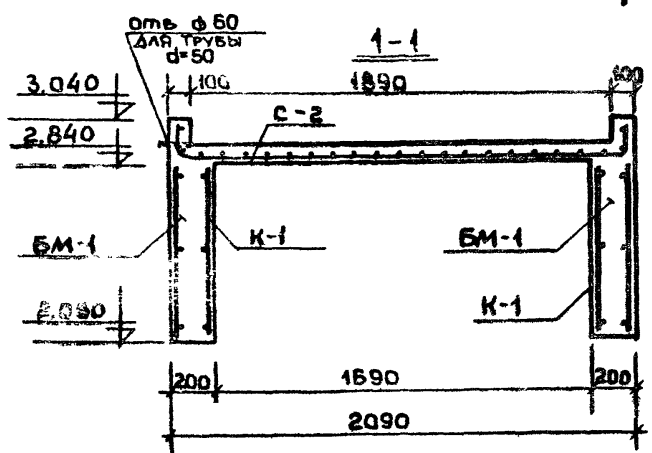
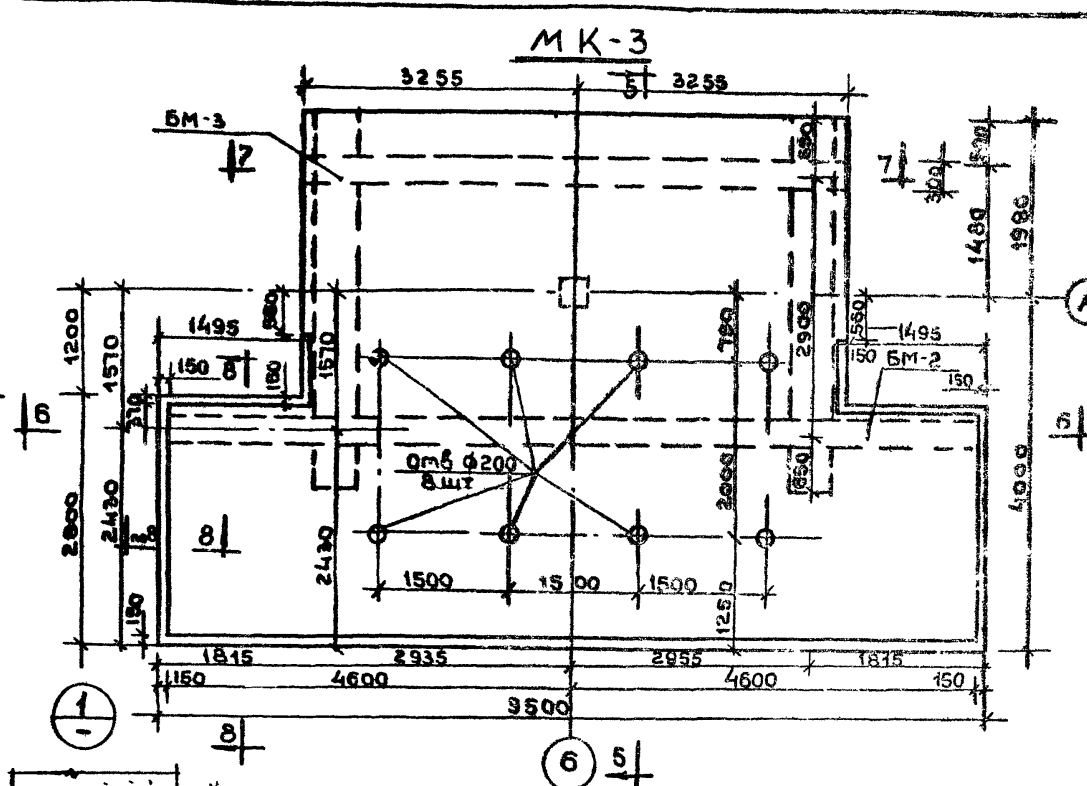
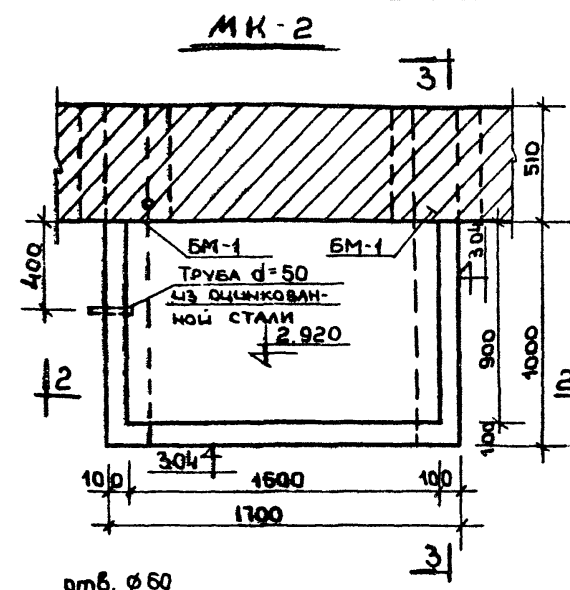
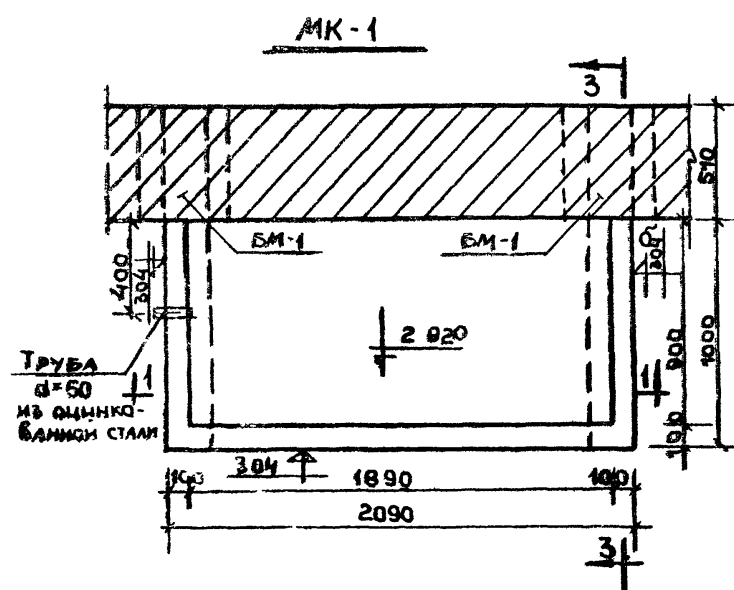
Бассейн/б деревянных конструкций/с крытыми ваннами/50x21м с местами для зрителей и детской

ИМ. МАСТ. Г. МАШКОВ  
ГЛАВ. МАСТ. КРАСН.  
МАШ. ПР. ТЕЛЬФЕР.  
ИМ. ПР. ЛАВРОВА  
ПРОЕК. ВОЛДЬСКАЯ  
РЕЗЕРВ. ЗАКАРАВА

СТАДИОН Лист Листов

Р КС-19

ЗРЕЛИЩНЫЙ ЗАОНЫ СПОРТИВНЫХ СОУЩЕСТВ ЛИБ. БСМАНУИ



3 СЛОЙ РУБЕРОИДА НА ГОР ВИТУМНОЙ МАСТИКЕ  
 ЦЕМЕНТНАЯ СТЯЖКА - 20  
 КЕРАМИКОВЕРХ (№600) - 200  
 МОНОЛИТНАЯ И В ПАЛТАИМ 300-100

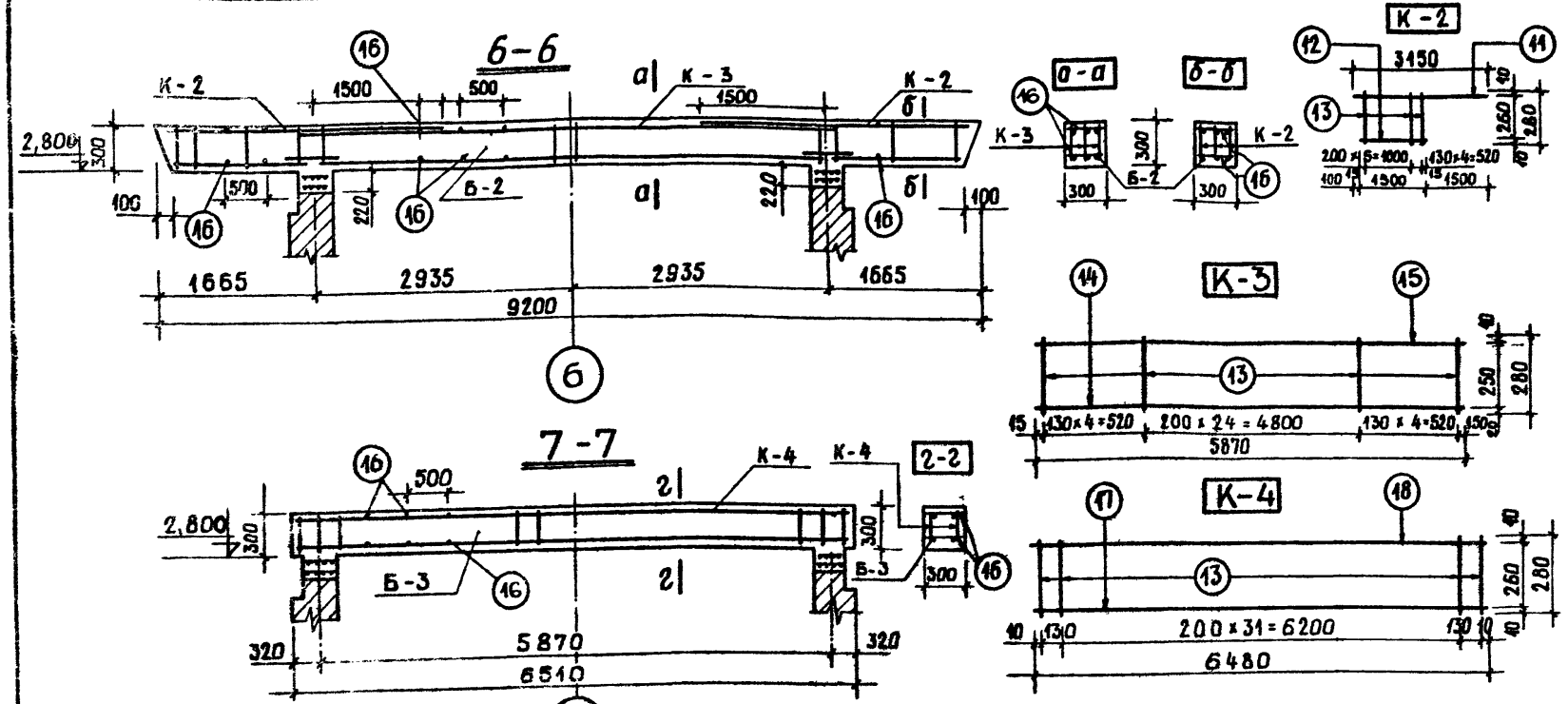
Примечание  
 Данный лист рассмотреть совместно с листом КС-21

1978	ТП 294-3 28	КС
Бассейн в деревянных конструкциях с крытыми ваннами 50*21м с местами для зрителей и детской		
Исполн. мост. м. Грышкова	Лит. мост. Покрысов	Станция Лист Листов
Лит. мост. Даврова	Лит. мост. Гельфер	Р КС-20
Лит. мост. Даврова	Лит. мост. Даврова	МОНОЛИТНЫЕ КОЗЫРЬКИ МК-1-МК-3, ОПАЛУБКА
Разраб. Подлаская	Лит. мост. Даврова	АРМИРОВАНИЕ



Часть 2  
Альбом 1  
Проект 294-3-28  
Типовой

Копия верна



3 СЛОЙ РУБЕРОИДА НА ГОР.  
БИТУМНОЙ МАСТИКЕ  
ЦЕМЕНТНАЯ СТЯЖКА - 20  
КЕРАМЗИТОВЕЛОН (γ=600) - 200  
КОРДА Ж.Б. ПЛИТА - 100

ТАБЛИЦА РАСХОДА МАТЕРИАЛОВ

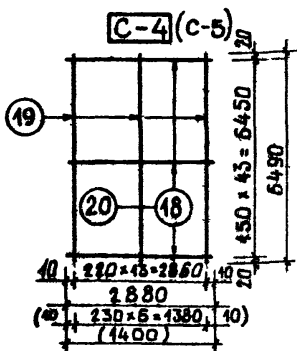
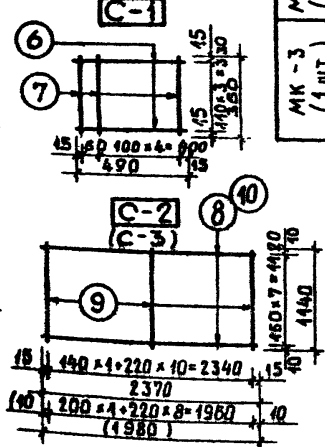
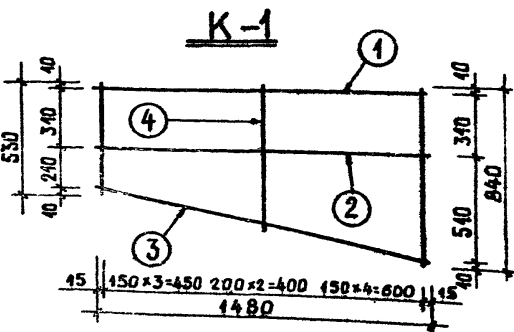
НАИМЕН. КОНСТР.	НАИМЕН. ЭЛ-ТА	МАРКА БЕТОНА	РАСХОД СТАЛИ КГ/М <sup>3</sup>	НА 1 ЭЛ-Т		КОЛ. ШТ.	НА ВСЕ		ЛИСТ ПРОЕКТА
				БЕТОН М <sup>3</sup>	СТАЛЬ КГ		БЕТОН М <sup>3</sup>	СТАЛЬ КГ	
МК-1 (3 шт.)	ПЛИТА	300	54,4	0,2	10,77	1	0,6	32,3	КС-20 КС-24
	БАЛКА БМ-1		43,2	0,25	30,63	2	0,75	92,0	
МК-2 (2 шт.)	ПЛИТА		60,0	0,15	9,0	1	0,30	18,0	
	БАЛКА БМ-1		43,2	0,25	30,60	2	0,50	61,2	
МК-3 (1 шт.)	ПЛИТА		167,0	3,8	634,5	1	3,8	634,5	
	БАЛКА БМ-2		237,0	0,87	207,0	1	0,87	207,0	
	БАЛКА БМ-3		117,0	0,623	73,5	1	0,623	73,5	

ПРИМЕЧАНИЯ

1. Данный лист рассматривать совместно с листом КС-20.
2. Для создания уклонов МК-1 и МК-2 принять цементный раствор (толщина 0±20мм) с железнением.

СПЕЦИФИКАЦИЯ АРМАТУРЫ

НАИМЕН. КОНСТР.	МАРКА СБ. ЭЛ-ТА	№№ ПОЗ.	ЭСКИЗ ПОЗИЦИИ	Φ	ДЛИНА ММ	КОЛ. ПОЗ. ШТ.		ОБЩ. ДЛИНА М	БЫБОРКА АРМАТУРЫ НА 1 КОНСТ. - ЦИЮ НА ВСЕ		
						НА СВАРН. ЭЛ-Т	НА ВСЕ		Φ	ДЛИНА М	МАССА КГ
МК-1 (3 шт.)	К-1 (4 шт.)	1	1480	16А-III	1480	1	4	5,92	16А-III	5,92	9,35
		2	1480	8А-I	1480	1	4	5,92	8А-I	19,6	7,84
		3	1540	8А-I	1540	1	4	3,20	8А-I	28,8	11,40
		4	700	6А-I	700	10	40	28,00	6А-I	57,7	12,81
		5	180	6А-I	180	20	80	16,80	ИТОГО:		
		6	490	8А-I	490	4	16	8,00			
		7	360	8А-I	360	6	24	8,64			
		8	2370	8А-III	2370	8	8	19,60			
		9	1140	6А-I	1140	12	12	13,70			
		10	1980	8А-I	1980	8	8	16,00			
МК-2 (2 шт.)	К-1 (4 шт.)	1	1480	16А-III	1480	1	4	5,92	16А-III	5,92	9,34
		2	1480	8А-I	1480	1	4	5,92	8А-I	16,0	6,4
		3	1540	8А-I	1540	1	4	6,20	8А-I	28,8	11,51
		4	700	6А-I	700	10	40	28,0	6А-I	55,4	12,3
		5	180	6А-I	180	20	80	16,0	ИТОГО:		
		6	490	8А-I	490	4	16	8,0			
		7	360	8А-I	360	6	24	8,64			
		9	1140	6А-I	1140	10	10	11,40			
		10	1980	8А-I	1980	8	8	16,00			
		11	3150	20А-III	3150	1	6	19,20	32А-III	17,6	112,0
МК-3 (1 шт.)	К-2 (6 шт.)	12	1550	10А-III	1550	1	6	9,30	20А-III	38,7	95,6
		13	280	8А-I	280	10	60	16,80	12А-III	54,60	492,0
		14	5870	32А-III	5870	1	3	17,60	8А-III	188,7	75,48
		15	5870	14А-III	5870	1	3	17,60	14А-III	17,6	21,3
		16	280	8А-I	280	33	99	28,00	8А-I	73,4	29,4
		17	6480	20А-III	6480	1	3	19,5	10А-III	324,9	72,0
		18	6480	10А-III	6480	1	3	19,5	ИТОГО: 915,0		
		19	280	8А-I	280	34	102	28,6			
		20	280	6А-I	280	28	28	7,9			
		МК-3 (1 шт.)	К-4 (3 шт.)	21	2880	8А-III	2880	44	44	127,0	
22	6470			6А-I	6490	14	14	91,0			
23	1400			8А-III	1400	44	44	61,7			
24	6490			6А-I	6490	14	14	91,0			
25	3900			12А-III	3900	-	140	546,0			
26	5870			6А-I	5870	-	21	123,0			



1979 ТП 294-3-28 КС

БАСЕЙН В ДЕРЕВКОЛЕННЫХ КОНСТРУКЦИЯХ С КРЫТЫМИ ВЛННАМИ: 50x21 м с местами для зрителей и детской.

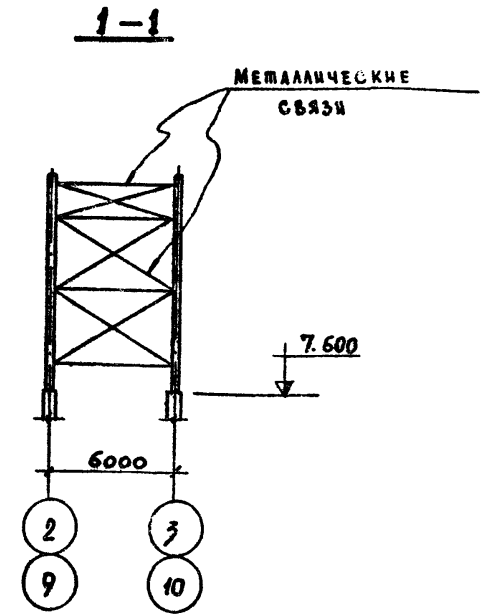
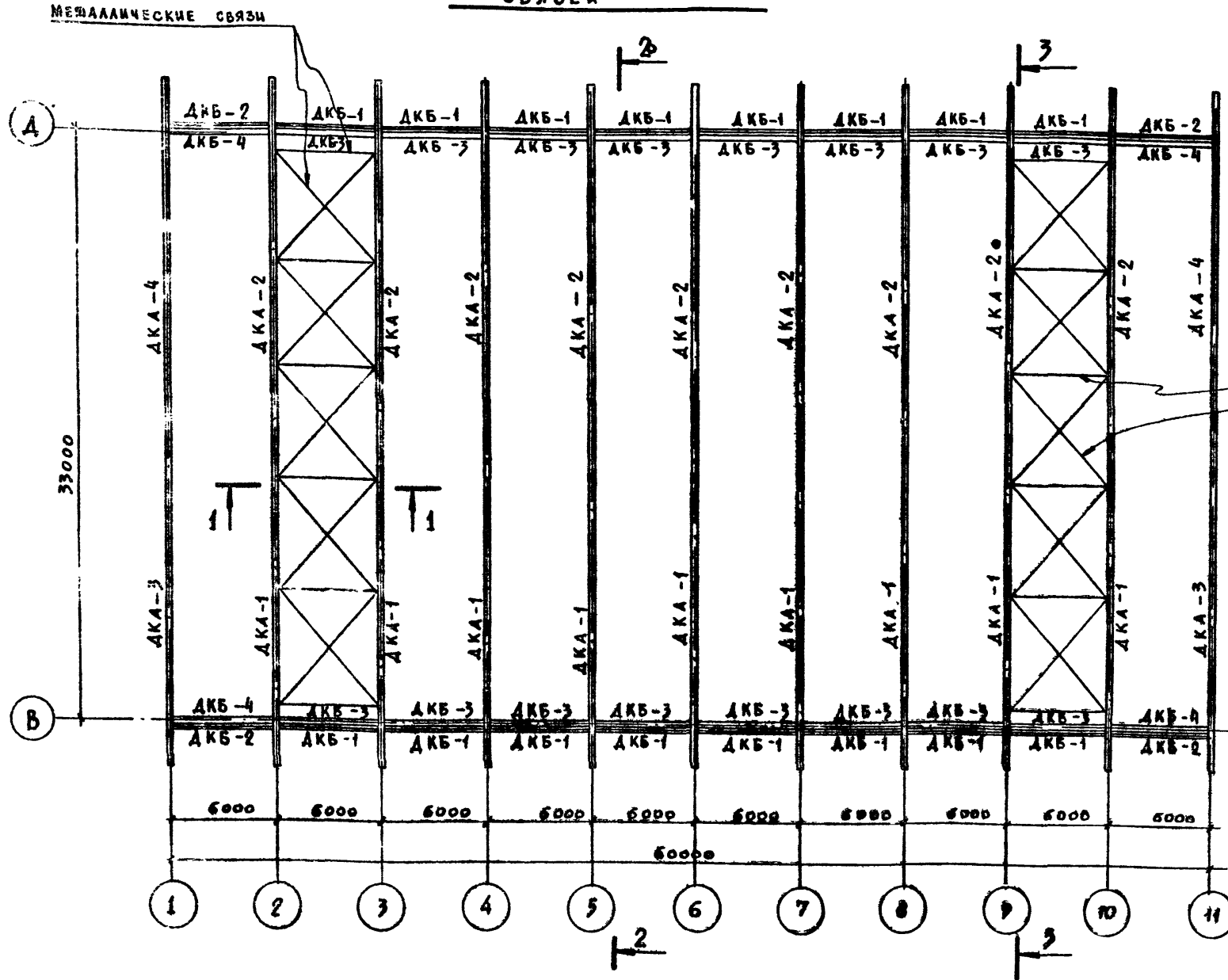
ИЗМ. МАСТ. ГОРБАШКОВ  
СА. ИНЖ. М. РАСС  
СА. АРХ. ПР. ГЕЛЬФЕР  
ПР. ИНЖ. ПР. ЛАВРОВА  
ПРОВЕР. ЛАВРОВА  
РАЗРАБ. ШАШИНА

СТАДИЯ ЛИСТ ЛИСТОВ  
КС-24

МОНОЛИТНЫЕ КОЗЫРЬКИ МК-1-МК-3. АРМИРОВАНИЕ. СПЕЦИФИКАЦИЯ АРМАТУРЫ.

УТВЕРЖДЕНО: [подпись]

ПЛАН ДЕРЕВОКЛЕЕННЫХ АРОК, БАЛОК И МЕТАЛЛИЧЕСКИХ СВЯЗЕЙ



СПЕЦИФИКАЦИЯ ДЕРЕВЯННЫХ ИЗДЕЛИЙ				
НАИМЕНОВАНИЕ ЭЛЕМЕНТА	МАРКА ЭЛЕМЕНТА	ОБЪЕМ м³	КОЛ-ВО шт.	СЕРИЯ АЛЬБОМ
ДЕРЕВОКЛЕЕНАЯ ПОДУШКА	ДКА-1	4,26	9	АЛЬБОМ V
	ДКА-2	5,38	9	—
	ДКА-3	4,26	2	—
	ДКА-4	5,38	2	—
ДЕРЕВОКЛЕЕНАЯ БАЛКА	ДКБ-1	0,93	16	АЛЬБОМ V
	ДКБ-2	0,95	4	—
	ДКБ-3	0,34	16	—
	ДКБ-4	0,35	4	—

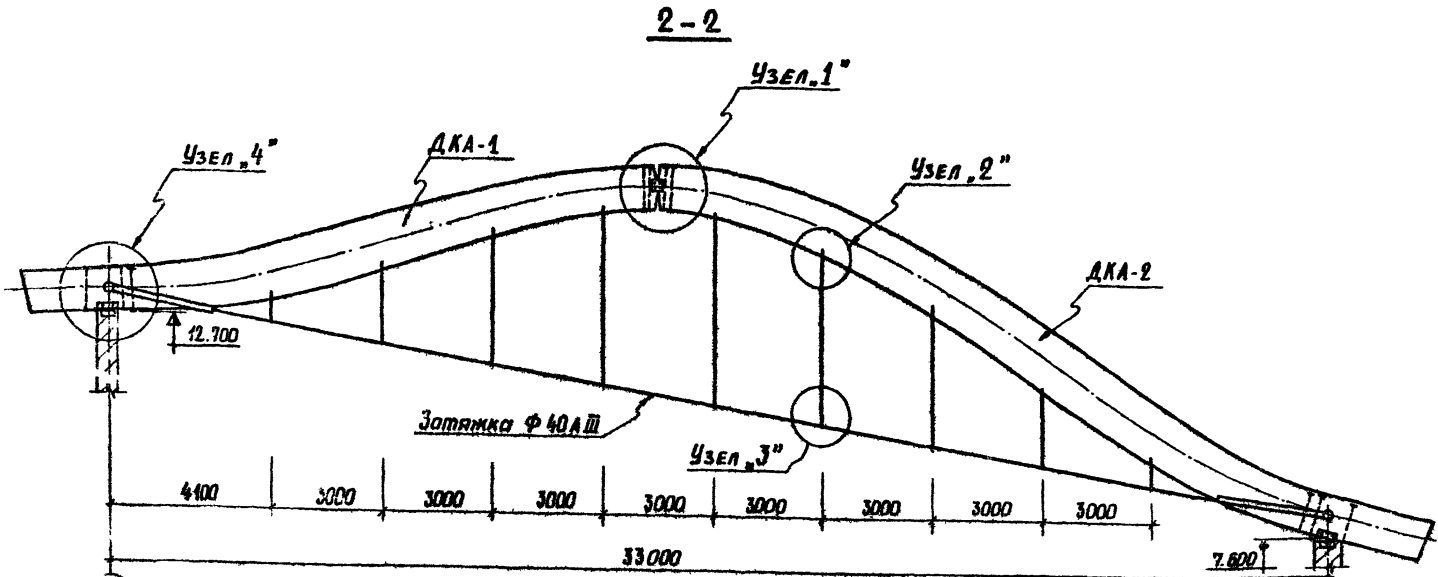
ПРИМЕЧАНИЯ

1. Данный лист рассматривать совместно с листами КС-23 + 29.
2. Все металлические элементы грунтовать и окрасить высококачественной масляной краской белого цвета.
3. Расчетная схема нагружения арки дана в альбоме V.
4. Опирание арок на кирпичные стены осуществляется через стальной шарнир. Опорный узел арок по оси "В" устраивается подвижным.
5. Сопрежение подушек в коньке выполнено неровностоповым упором части скрутки, центрированной по оси арки.

1979		ТП 294-3-РВ		КС
Бассейн /в дер... клееных конструкциях/ с крышными ваннами 50x21м с местами для зрителей и детей.				
Исполн:	Горлыничев	Проверка:	Лаврова	Страница:
Лист:	Вокрас	Лист:	КС-22	Листов:
Лист:	Гельфер	Лист:		
Лист:	Лаврова	Лист:		
Лист:	Лаврова	Лист:		
Лист:	Полтавская	Лист:		

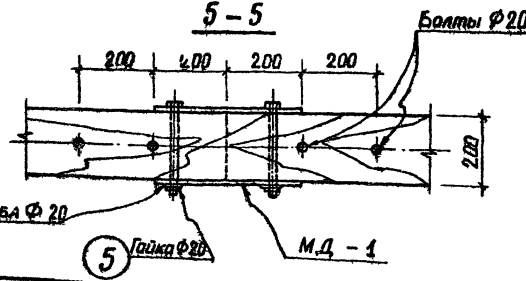
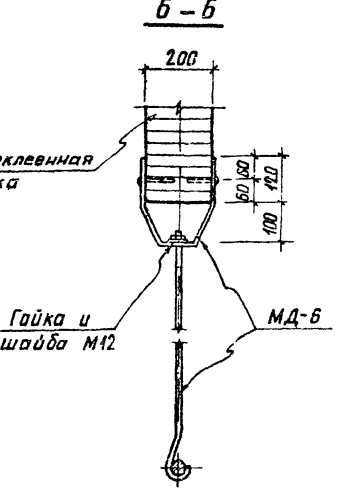
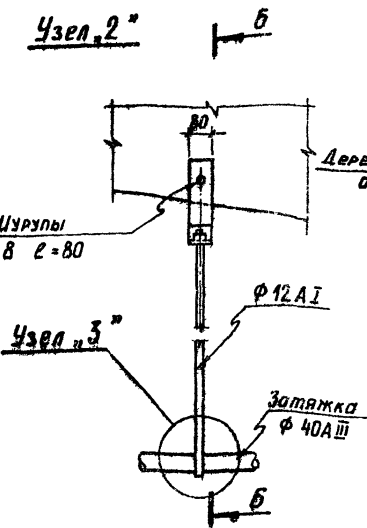
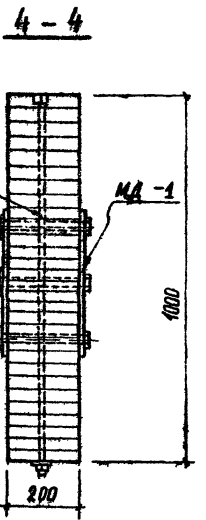
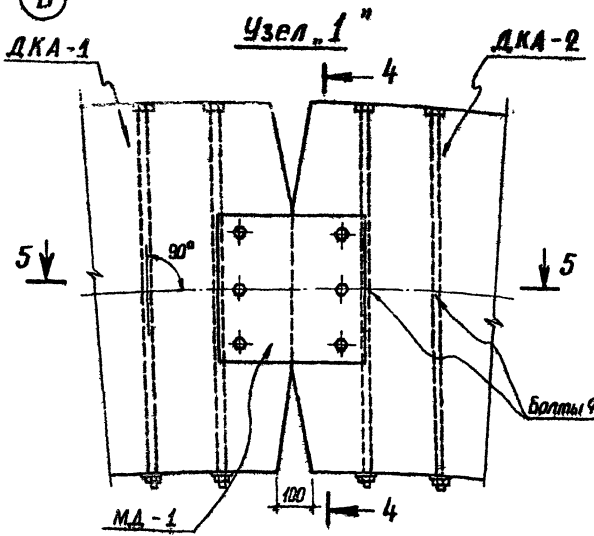
ПЛАН ДЕРЕВОКЛЕЕННЫХ АРОК, БАЛОК И МЕТАЛЛИЧЕСКИХ СВЯЗЕЙ

ЭР... ИЗДАНИЕ В СПОРТИВНЫХ СООРУЖЕНИЯХ ИМ. Б.С. МЕЗМЕРА



**Техническая спецификация стали**

№ п/п	Марка	Сечение мм	Длина мм	Кол. шт.	Масса кг		ГОСТ	Примеч.
					поз. марка	общая альбом		
МД-1	—	—	22	10,1	222,0	альбом	у	
МД-2	—	—	20	41,8	836	—	—	
МД-3	—	—	11	34,8	382	—	—	
МД-5	—	—	11	34,8	389	—	—	
МД-4	—	—	9	499,8	4480	—	—	
МД-5	—	—	22	41,0	902	—	—	
МД-6	—	—	81	19,4	1570	—	—	
Сталн. крепеж	—	—	9	30,6	275	—	—	
1	Болты $\Phi 20$	1000	110	2,47	2720	ГОСТ 2591-71		
2	Болты $\Phi 20$	260	66	0,71	46,8	ГОСТ 7798-70		
3	Шурупы $\Phi 8$	80	162	0,028	4,5	ГОСТ 4473-75		
4	Шурупы $\Phi 16$	80	88	0,12	10,6	—		
5	Гайки $\Phi 20$	—	66	0,062	4,1	ГОСТ 5945-70		
6	Шайбы $\Phi 20$	—	66	0,023	1,5	ГОСТ 4471-78		



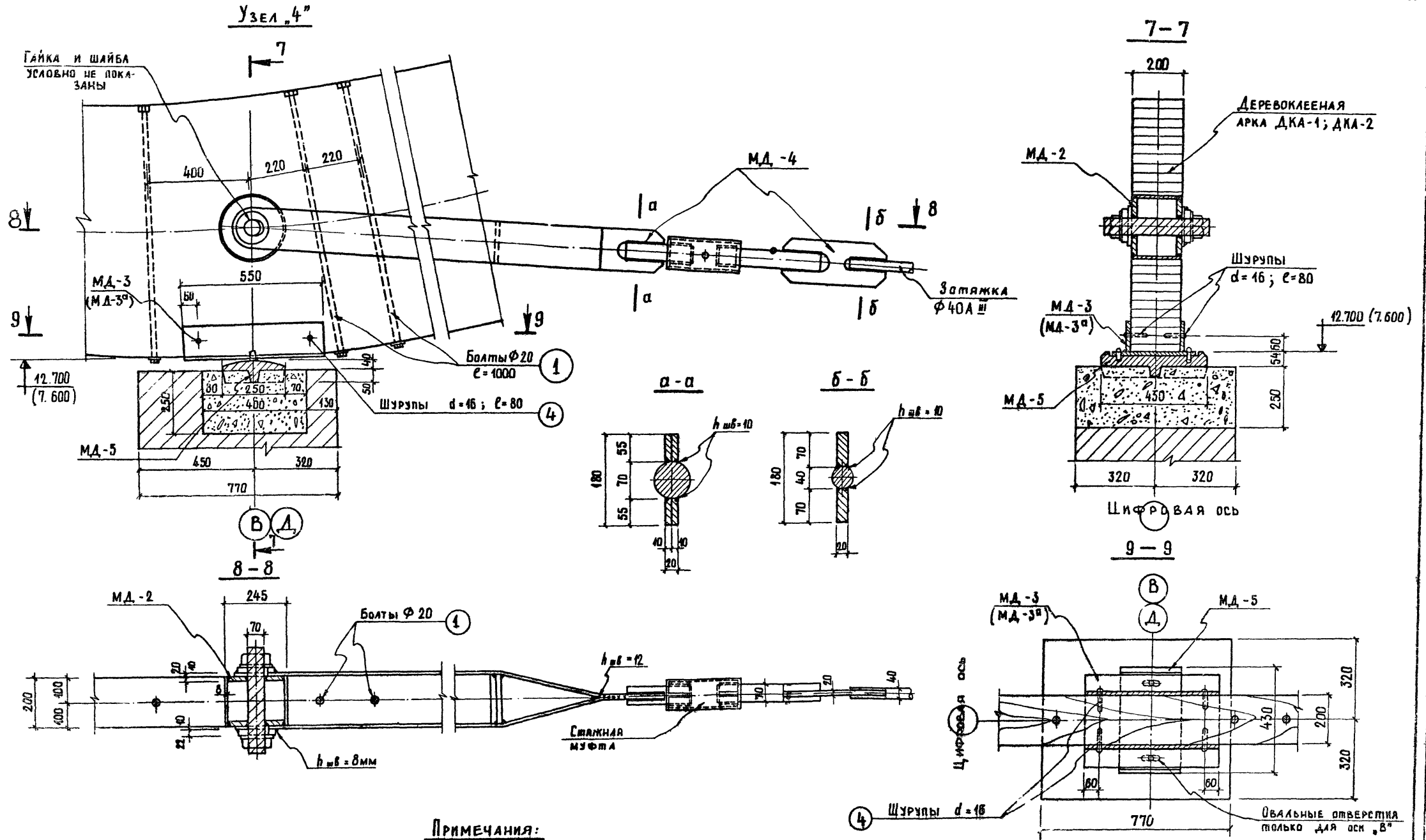
**Примечания:**

1. Данный лист рассматривать совместно с листами КС-22, КС-24.
2. Перед монтажом арки необходимо провести ее контрольную сборку.
3. Все металлометрические детали крепления арок должны быть покрыты всучивающимися красками.

479		ТП 294-3-28 КС	
И.М. МАСТЕР	ГОРЬШИКОВ	БАСЕЙНЪ ДЕРЕВОКЛЕЕННЫХ КОНСТРУКЦИЙ (С КРЫТЫМИ ВАННАМИ: 50x24 м с местами для зрителей и детей).	
С.И. МАШИНИСТ	ПОКРАСС	СТАЛИА	ЛИСТ ЛИСТОВ
Т.А. АРХ. ПР.	АЛЬФЕР	Р	КС-23
С.А. МАШИНИСТ	М.А.К.	РАЗРЕЗ 2-2.	
С.А. МАШИНИСТ	ЛАВРОВА	Узлы арок "1", "2"	
ПРОВЕРИЛА	ЛАВРОВА	УЗРЕШИТЕЛЬ ЗАДАНИИ И СПОРТИВНЫЙ СОБРУЖЕННИИ ИМ.В.МЕЗЕНЦЕВО	
РАЗРАБ.	ПОЛТАВСКАЯ	ФОРМАТ 22 г	



ТИПОВОЙ ПРОЕКТ № 3-28 ДЛ. БОМ I ЧАСТЬ 2



**ПРИМЕЧАНИЯ:**

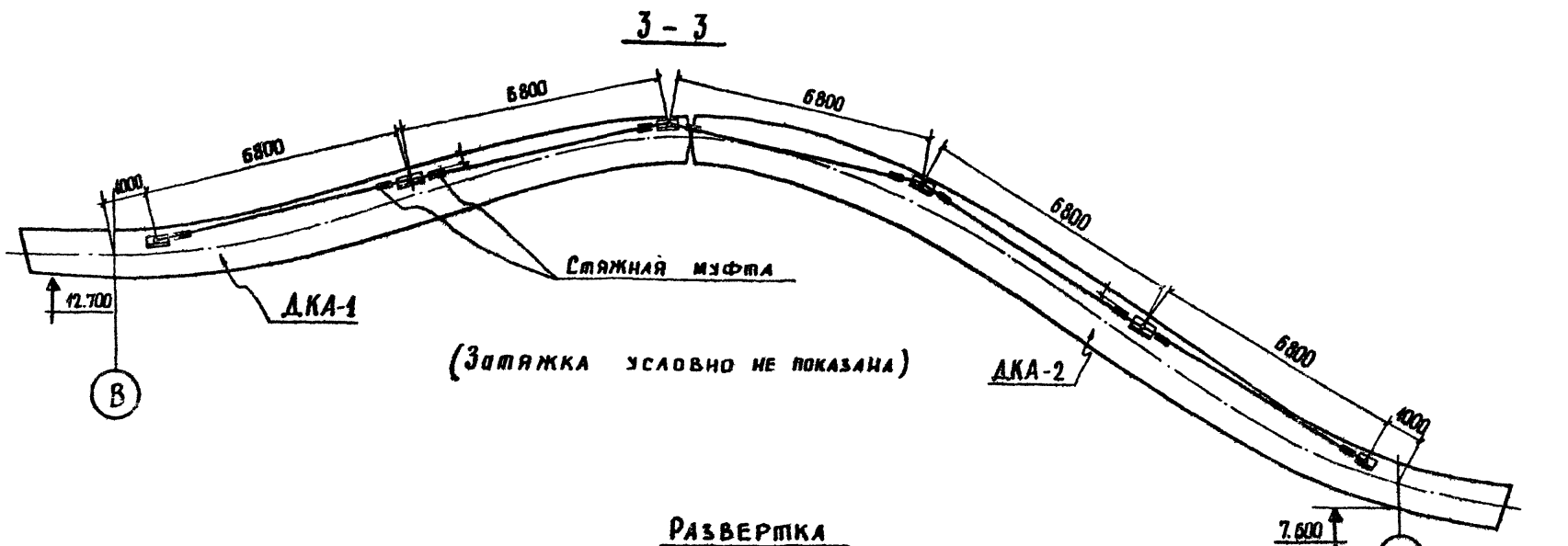
1. Данный лист рассматривать совместно с листами КС-22, КС-23.
2. Опорный узел арки по оси „В“ устраивается подвижным.
3. МД-3<sup>а</sup> дана только для ползарки ДКА-1.

		1979	ТП 294-3-28 КС
И.И. МАСЛ. ГОРЬШКОВ		Бассейн/ДЕРЕВООКЛЕННАЯ КОНСТРУКЦИЯ/С КРЫТЫМИ БАНИМИ: 50x21 м с м. т. для зрители и детской.	
Г.А. ИЖ. М. ПОКРАСС			
Г.А. АРХ. ПР. ГЕЛЬФЕР		СТАДИОН Лист Листов	
С.И. НАЧ. СТОП. ЖАК		Р КС-24	
Г.А. ИЖ. ПР. ЛАВРОВА		ОПОРНЫЙ УЗЕЛ	
ПРОВЕРКА ЛАВРОВА		АРКИ 4''	
РАЗРАБ. ПОЛТАВСКАЯ		ЭЛЕВАЦИОННЫЕ ДАННЫЕ И СПОРТИВНЫЕ СООРУЖЕНИЯ ИМ. В.С. МЕЗЕНЦЕВА	

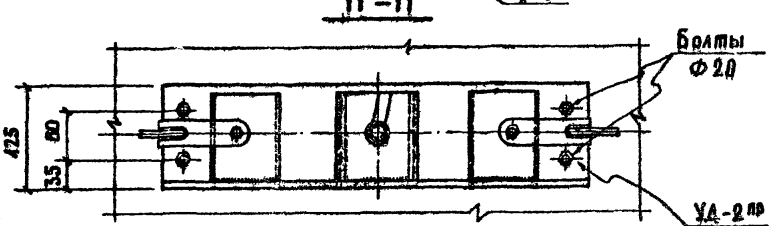
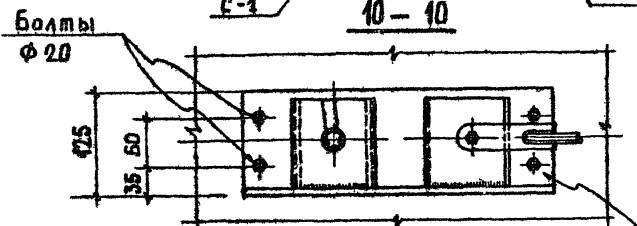
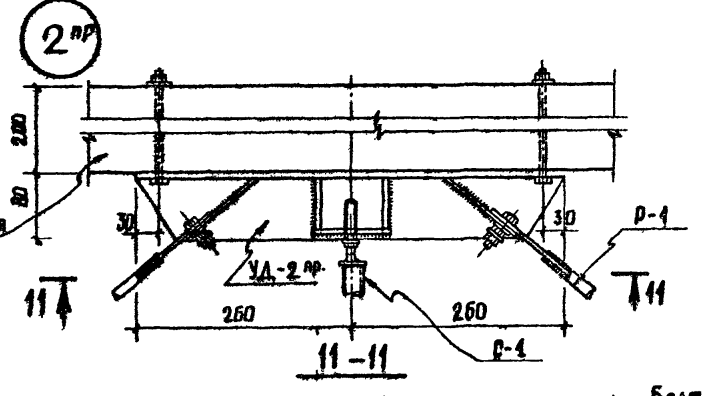
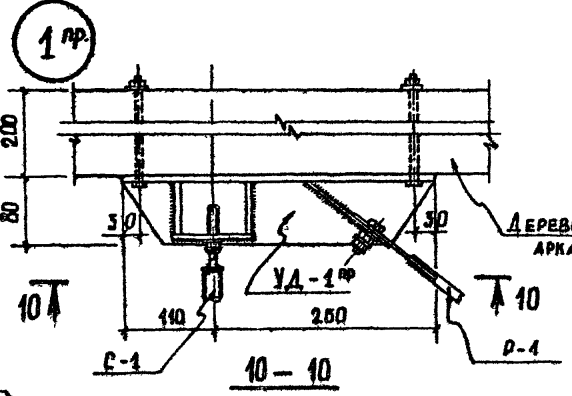
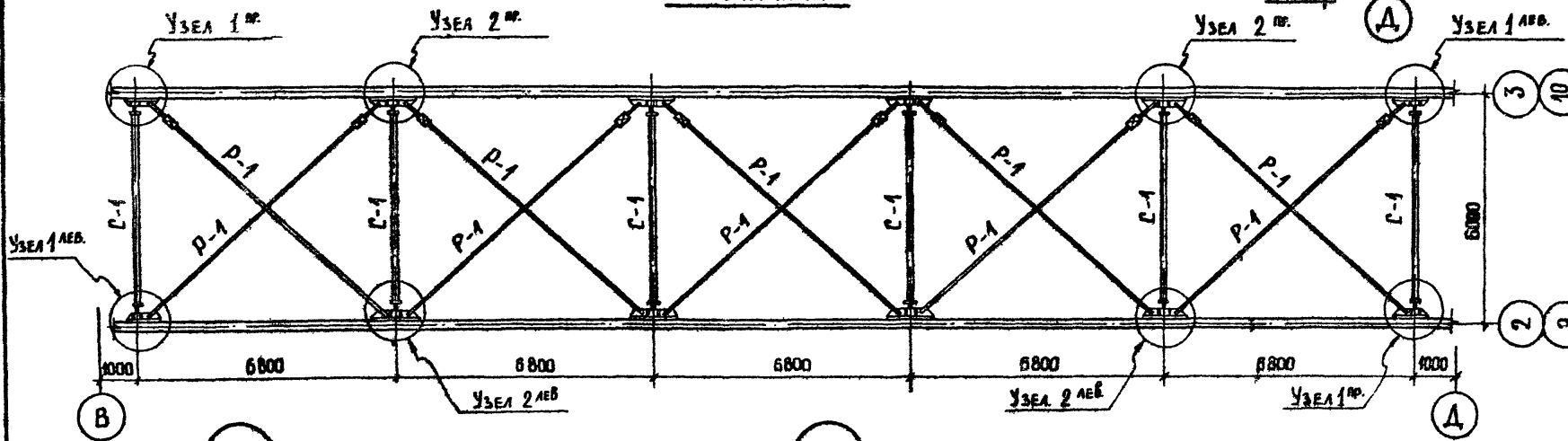
18312-03 28

КОПИРОВАЛ ВЕНДИНА

ФОРМАТ 22 г



РАЗВЕРТКА



ТЕХНИЧЕСКАЯ СПЕЦИФИКАЦИЯ СТАЛИ.								
ИЗМЕРИТЕЛЬНЫЕ ЕДИНИЦЫ	ИН ПОЗ. МАРКА	СЕЧЕНИЕ ММ	ДЛИНА ММ	КОЛ. ШТ	МАССА КГ		ГОСТ	ПРИМЕЧ.
					МАРКА	ОБЩАЯ		
МЕТАЛЛИЧЕСКИЕ СВЯЗИ	C-1	—	—	12	45,4	544,8	АЛЬБОМ	
	P-1	—	—	20	36,4	728,0	—	
	УД-1 пр.	—	—	4	7,1	28,4	—	
	УД-1 лев.	—	—	4	7,1	28,4	—	
	УД-2 пр.	—	—	8	10,2	81,6	—	
	УД-2 лев.	—	—	8	10,2	81,6	—	
КРЕПЕЖНЫЕ ЭЛЕМЕНТЫ	Болт Ф 20	260	96	0,71	68,2		ГОСТ 7798-70	
	Гайка Ф 20	—	96	0,063	6,1		ГОСТ 5915-70	
	Шайба Ф 20	—	96	0,023	2,2		ГОСТ 4374-78	
	Стяжная муфта	—	—	20	2,50	50,0	—	

ПРИМЕЧАНИЯ:

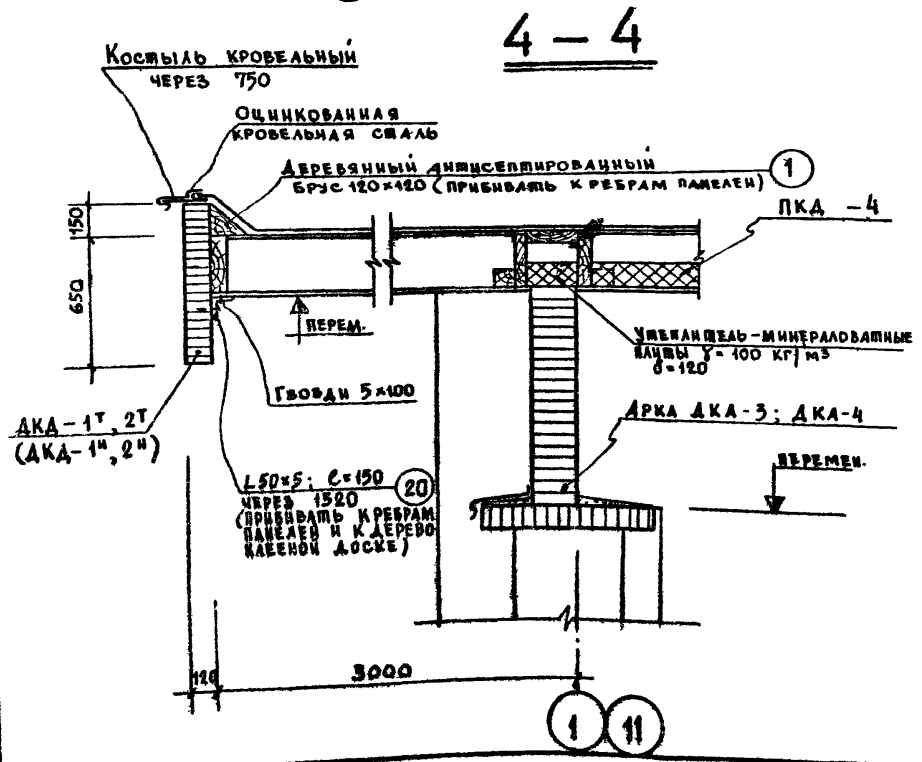
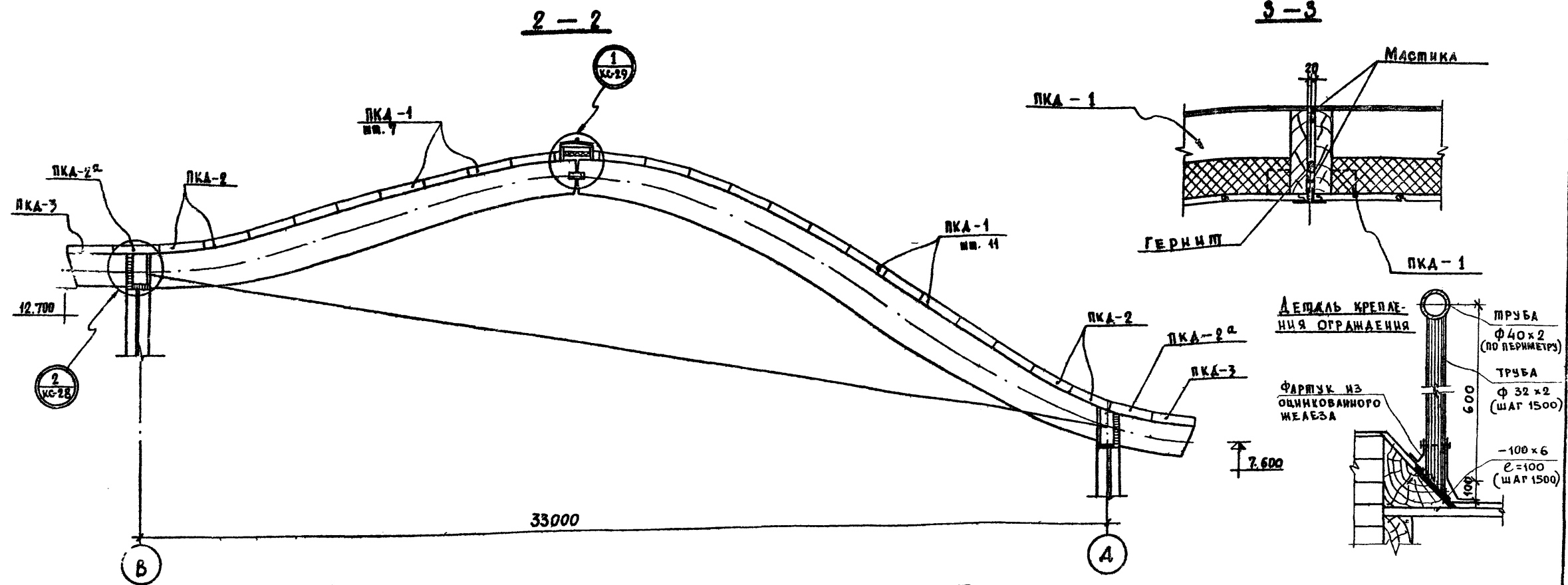
1. Металлические связи жесткости состоят из поперечных связевых ферм, расположенных в плоскости покрытия, и панелей, соединенных в одну систему, предназначенную для восприятия горизонтальных усилий, действующих вдоль здания, и передачи их на продольные стены.
2. Монтаж решетки связевых ферм рекомендуется выполнять в следующем порядке:
  - а) устанавливаются арки в проектное положение на опоры и соединяются коньковыми накладками;
  - б) устанавливаются стойки (распорки) связевой фермы и при помощи гаек приводятся в проектное положение с одновременным контролем прямолинейности арок в плане и их параллельности;
  - в) при помощи контргек фиксируется окончательное положение стоек;
  - г) устанавливаются болты в косынках узловых деталей, надеваются на них концевые накладки раскосов и приватываются гайками;
  - д) при помощи муфт раскосы натягиваются с одновременным контролем прямолинейности арок в плане, после чего затягиваются гайки и фиксируются контргайками.
3. Все металлические связи окрасить масляной краской за 2 раза в белый цвет.
4. Данный лист читать совместно с листом КС-22.

1979		ТП 294-3-28 КС	
И.М. МАВР	ГОРЬШКОВ	Бассейн в деревянных конструкциях с крытыми ваннами 50 x 21 м с местами для зрителей и детской	
ГЛ. ИНЖ. МАВР	ПОКРАСС	СТАДИЯ	Лист
ГЛ. АРХ. ПР.	СЕРФЕР	Р КС-25	
ГЛ. НАЧ. СМТ	ЖАК	МЕТАЛЛИЧЕСКИЕ СВЯЗИ.	
ГЛ. ИНЖ. ПР.	ЛАВРОВА	РАЗРЕЗ 3-3. РАЗВЕРТКА.	
ПРОВЕРИЛ	ЛАВРОВА	Узлы	
РАЗРАБ.	ПОЛАВСКАЯ		



ТИПОВЫЙ ПРОЕКТ 294-3-28 АЛЬБОМ I ЧАСТЬ 2

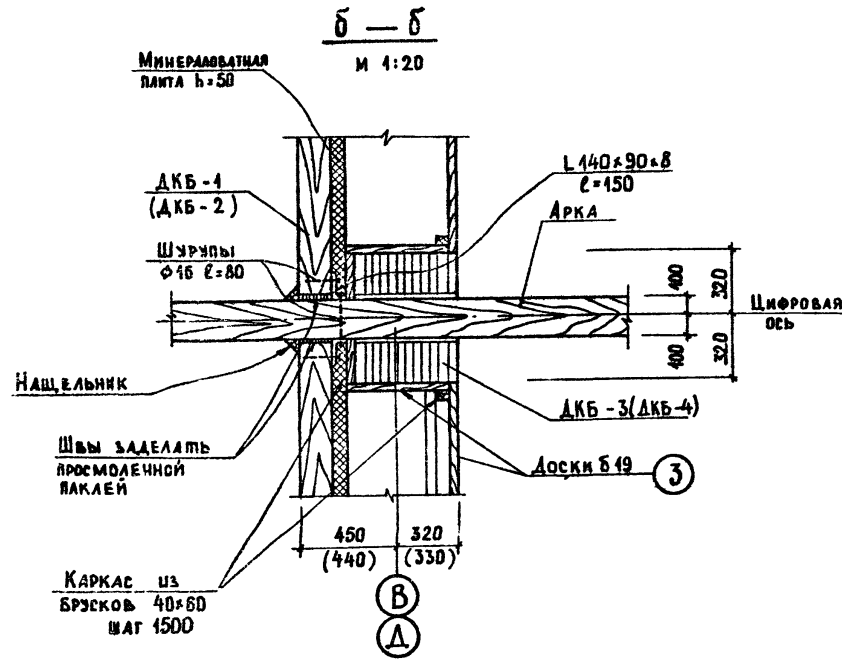
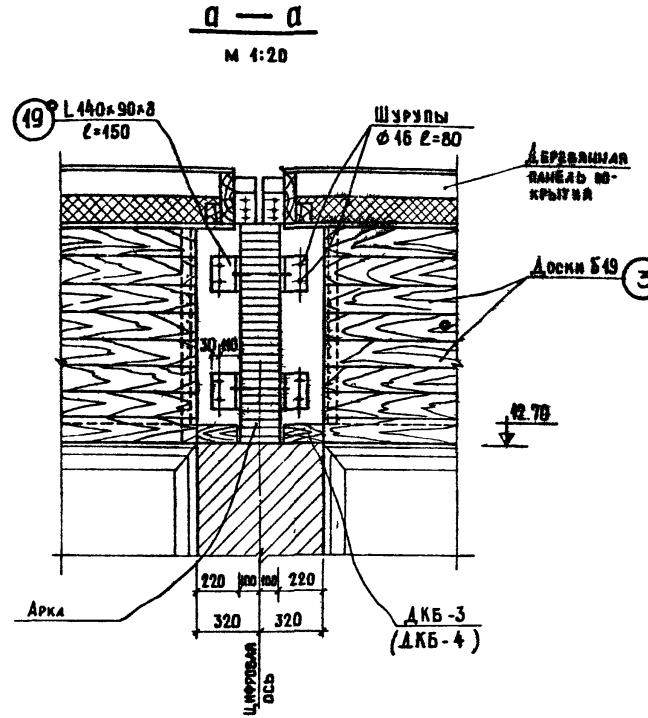
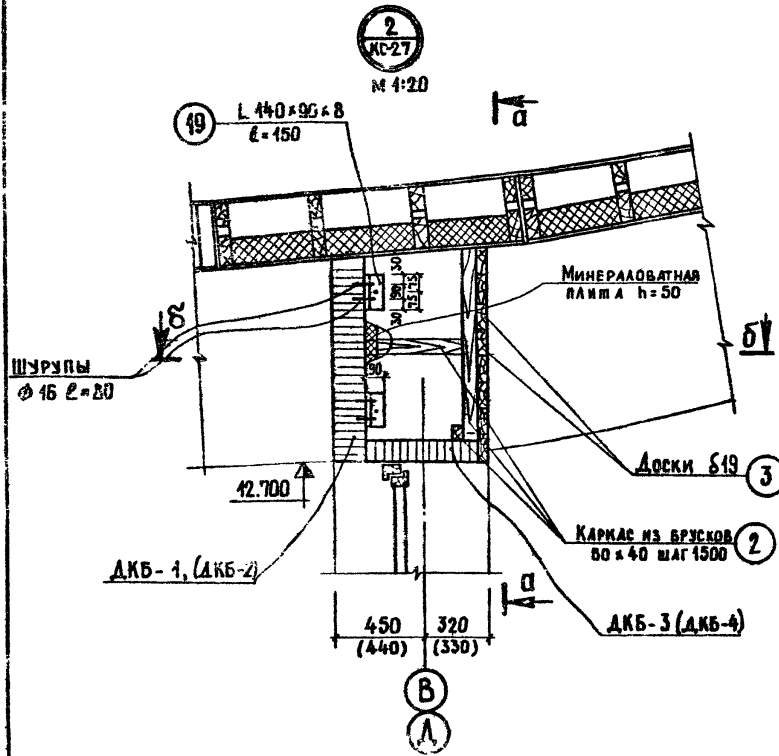
КОЛИЧЕСТВО ВЕРНА



СПЕЦИФИКАЦИЯ ДЕРЕВЯННЫХ ИЗДЕЛИЙ				
НАИМЕНОВАНИЕ ИЗДЕЛИЯ	МАРКА ИЗДЕЛИЯ	МАССА КГ	КОЛ. ШТ.	СЕРИЯ, АЛЬБОМ
ДЕРЕВОКЛЕЕНАЯ ПАНЕЛЬ ПОКРЫТИЯ	ПКД-1	481.0	162	АЛЬБОМ V
	ПКД-2	556.0	32	—
	ПКД-2а	622.0	16	—
	ПКД-3	565.0	16	—
	ПКД-4	691.0	18	—
	ПКД-5	799.0	8	—
	ПКД-5а	905.0	4	—
	ПКД-6	865.0	4	—
НАИМЕНОВАНИЕ ИЗДЕЛИЯ	МАРКА ИЗДЕЛИЯ	КОЛ. ШТ.	ОБЪЕМ М3	СЕРИЯ
ДЕРЕВОКЛЕЕНАЯ ЛИЦЕВАЯ ДОСКА	АКА-1Т, 2Т (АКА-1а, 2а)	1	2.24	АЛЬБОМ V
	АКА-1Н	1	2.24	—
	АКА-2Т	1	1.68	—
	АКА-2Н	1	1.68	—

- ПРИМЕЧАНИЯ:**
1. ДАННЫЙ ЛИСТ РАССМАТРИВАТЬ СОВМЕСТНО С ЛИСТОМ КС-26, КС-28.
  2. МЕСТА КОНТАКТА ДРЕВЕСНЫХ И МЕТАЛЛИЧЕСКИХ КРЕПЕЖНЫХ ЭЛЕМЕНТОВ РЕКОМЕНДУЕТСЯ ПРОМАЗЫВАТЬ ПИКОЛОВИМ МАСТИКОЙ ИЛИ ГЕРМЕТИКОМ.
  3. ВО ИЗБЕЖАНИЕ ПОВРЕЖДЕНИЯ АТМОСФЕРНОЙ ВЛАГИ В ЗАЗОРЫ МЕЖДУ СОСЛАБИВАЕМЫМИ ЭЛЕМЕНТАМИ РЕКОМЕНДУЕТСЯ ВСЕ ШВЫ ПО ПЕРИМЕТРУ ГЕРМЕТИЗИРОВАТЬ, ПИКОЛОВИМ ИЛИ БУТИАКАУЧУКОВОЙ МАСТИКОЙ.

		1979	ТП 294-3-28	КС
БАСЕЙН В ДЕРЕВОКЛЕЕННЫХ КОНСТРУКЦИЯХ С КРЫШЕЙ ВАЖАМИ: 50x21 м С МЕСТАМИ ДЛЯ ФУНДАМЕНТА ДАЖСКОН				
МАСТЕР	ГОРАШКОВ			
ТАКНИК	РАСС			
САМОУЧАЩИЙСЯ	ТЕЛЬФЕР			
ТАКНИК	ЛАВРОВА			
ПРОФЕРИЛ	ЛАВРОВА			
РАБОТОУЧЕНИК	ПОЛТАВСКАЯ			
		СТАЛЬ	ЛИСТ	ЛИСТОВ
		Р	КС-27	
		ПОКРЫТИЕ В ОСЯХ В-А/1:11.		ЗРЕЛЫХ ДАВНО И СПОРТИВНЫХ СООРУЖЕНИЙ ИМ. С.С.МЕДВЕДЕВА
		РАЗРЕЗ 2-2.		
		СПЕЦИФИКАЦИЯ ДЕРЕВЯННЫХ ИЗДЕЛИЙ		



**П Р И М Е Ч А Н И Я:**

1. Лист смотреть совместно с листами КС-26, КС-27.
2. Места перехода деревянных арок через ограждающие конструкции анжелепятся и затем защищаются армированными бандажками на основе смолы К-153 без наполнителя. Защитный бандаж выступает на 5-10 см от плоскости кирпичной стены (детали даны на чертежах полуарок в альбоме V).

**РАСХОД ДРЕВЕСИНЫ**

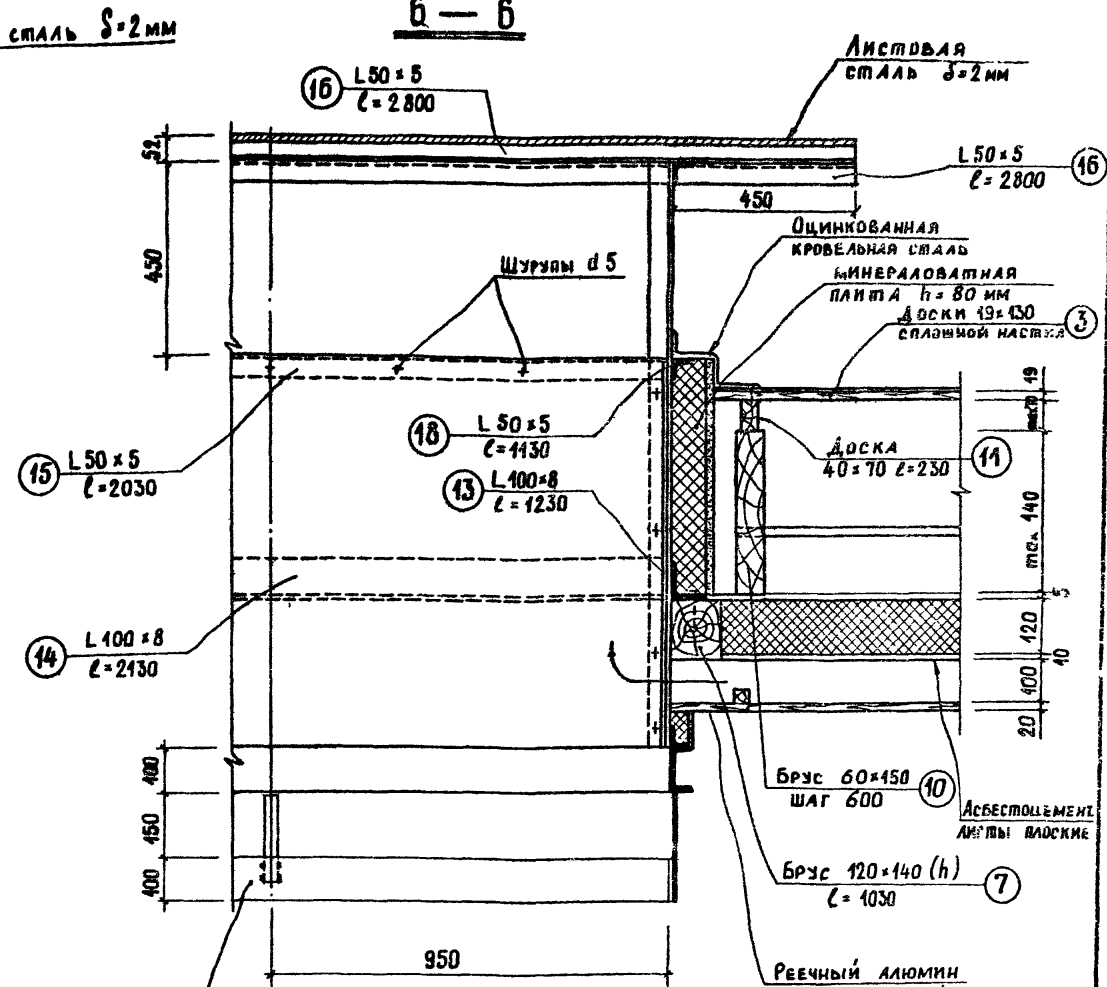
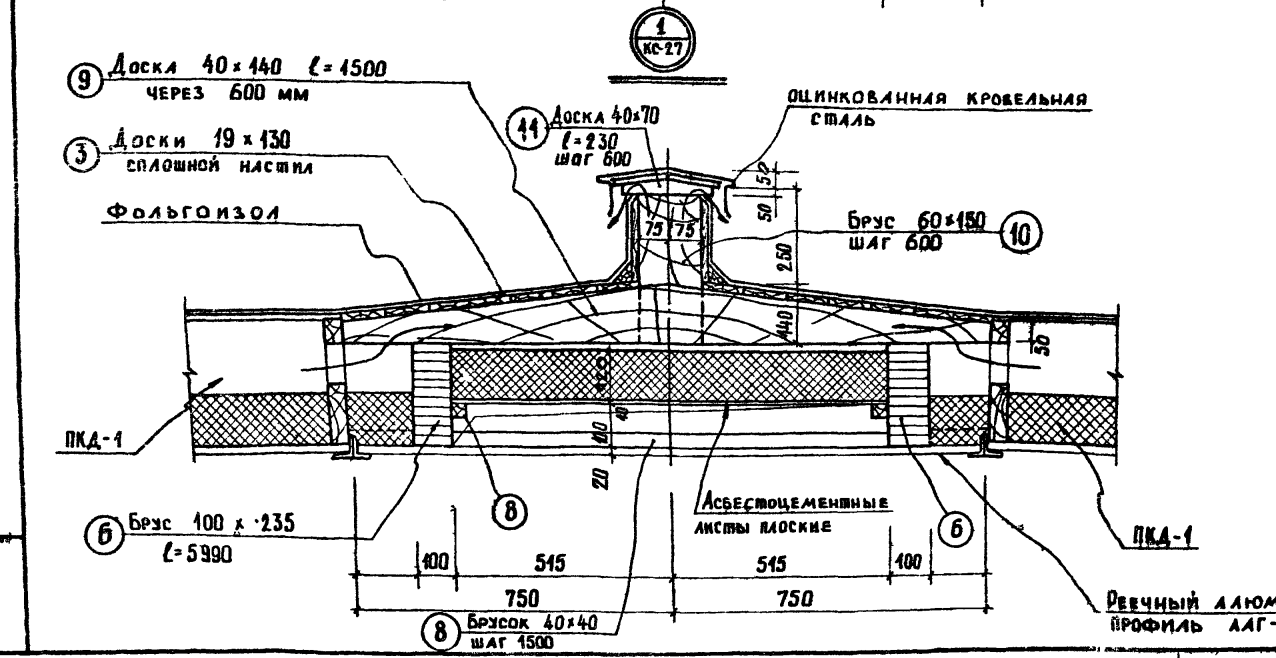
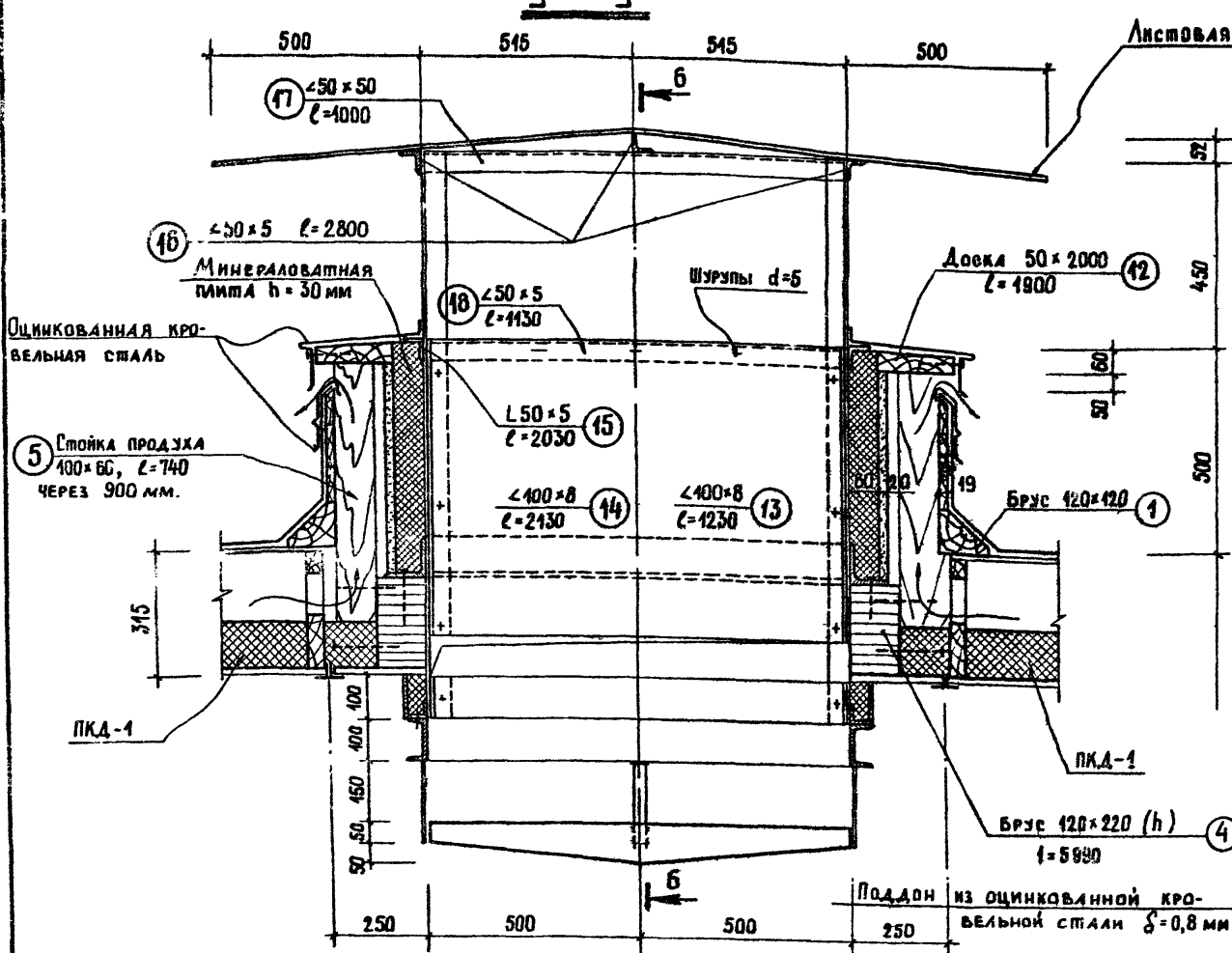
ШТАТ. ПОЗ.	НАИМЕН. ЗАЕМНЕНА	СЕЧЕНИЕ ММ	ДЛИНА ММ	КОЛ. ШТ.	ОБЪЕМ М <sup>3</sup>	ПРИМЕЧАНИЕ
1	БРУС	120x120	L ОБЩ. 81 М	—	4,17	
2	БРУС	60x40	L ОБЩ. 252 М	—	0,10	
3	ДОСКИ	Б 19	—	—	3,78	
4	БРУС	120x220	5990	4	0,64	
5	БРУС	100x60	740	12	0,053	
6	БРУС	100x235	5990	16	2,26	
7	БРУС	120x140	1030	4	0,07	
8	БРУС	40x40	L ОБЩ. 152 М	—	0,24	
9	ДОСКА	40x140	1500	94	0,79	
10	БРУС	60x150	360	94	0,31	
11	ДОСКА	40x70	230	94	0,06	
12	БРУС	50x200	1900	4	0,08	

**СПЕЦИФИКАЦИЯ СТАЛИ**

НАИМ. КОИТ.	ШТАТ. ПОЗ.	СЕЧЕНИЕ	ДЛИНА ПОЗ. ММ.	КОЛ-ВО ШТ.	МАССА КГ		ПРИМЕЧАНИЯ ГОСТ
					ПОЗ.	ОБЩ.	
	43	L 400x8	2130	8	25,7	206,0	ГОСТ 9509-72
	44	L 400x8	1230	8	15,0	120,0	— " —
	45	L 50x5	2030	8	7,65	61,2	— " —
	46	L 50x5	2800	6	10,50	63,0	— " —
	47	L 50x5	1000	4	3,77	15,1	— " —
	48	L 50x5	1130	8	4,2	33,6	— " —
	49	L 440x90x8	150	88	2,41	185,7	ГОСТ 8510-72
	20	L 50x5	150	56	0,57	32,0	ГОСТ 8509-72

		1979	ТП 294-3-28	КС
БАСЕЙНЪ ДЕРЕВЯННЫХ КОНСТРУКЦИЙ С КРЫТЫМИ БАНДАЖИМИ 50x24 М С МЕС. МИ ДЛЯ ЗРИТЕЛЕЙ И ДЕТЕЙ.				
ИЗМ. МАСТ.	ГОРАШКОВ			
ДЛ. ИЖ. М.	ПОКРАС			
ДЛ. АРХ. ПР.	ГЕЛЬФЕР			
С.У. НАЧ. СТР.	ЖАК		СТАДИОН	ЛИСТ
ДЛ. ИЖ. ПР.	ЛАВРОВА			КС-28
ПРОВЕРИЛ	ЛАВРОВА			
ДЛ. ИЖ. ПР.	ПЛАТОВСКАЯ			

**ВЕНТШАХТА №3**  
**5-5**

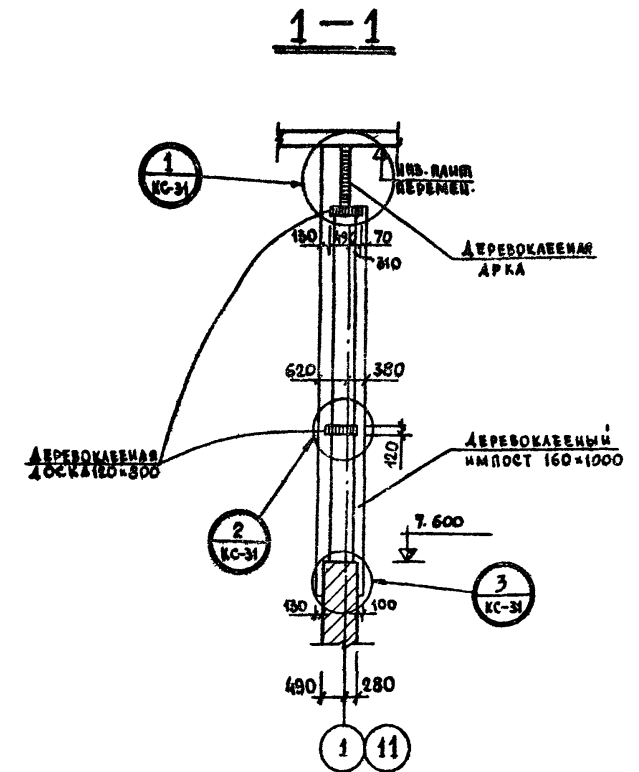
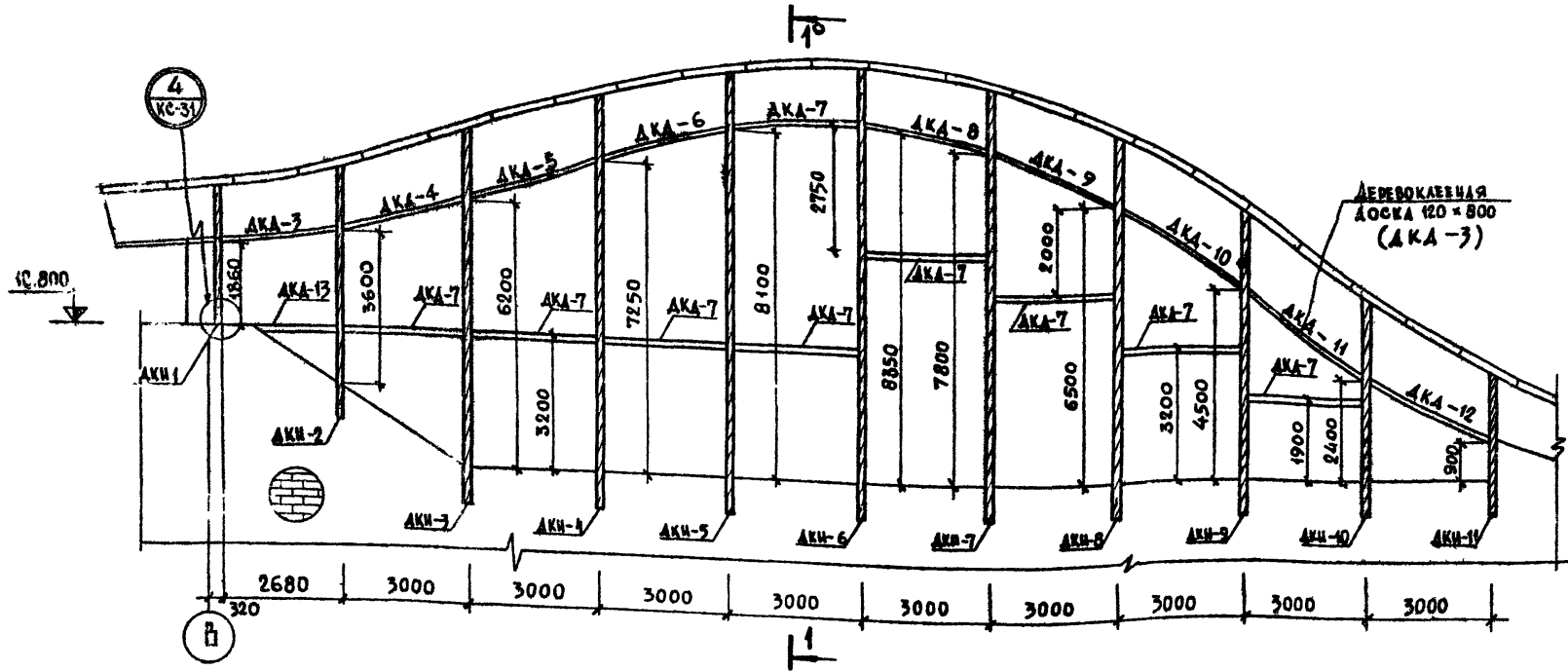


**ПРИМЕЧАНИЯ:**

1. Лист смотреть совместно с листами КС-26 ; КС-27
2. Спецификации расхода древесины и металла см. лист КС-28.

		1979	ТП 294-3-28 КС	
ИЛЧ. МАСТ	ГОРЬШКОВ	Бассейн/деревянных конструкций с крытыми банями: 50x21 м с местами для зрителей и детской		
ИЛ. МАСТ	ПОКРАСС			
Г.Д. АРХ. ВР.	Е. ИФЕР	Стальная Лист Листов		
С.И. КОЧ. ВР.	Ж. А. К.	0 КС-29		
Г.А. КОЧ. ЧР.	ЛАВРОВА			
ПРОВЕРИЛ	ЛАВРОВА	Покр. в осях В+Д / 1:16		
РАЗРАБ.	ПОЛТАВСКАЯ	Вентшахта №3. Сечения 5-5, 6-6. Узел 1		
		СРЕДНИХ ЗАДАНИИ И СПОРТИВНЫХ СООРУЖЕНИИ ИМБ С. МЕЗЕНЦЕВА		

# ТОРЦЕВОЙ ФАХВЕРК по осям "1" "11"



## РАСХОД ДРЕВЕСИНЫ

НАИМ. КОСТ.	НАИМЕНОВАН. ЭЛ-ТА	СЕЧЕНИЕ ММ	ДЛИНА ММ	КОЛ. ШТ.	ОБЩИЙ ОБЪЕМ М³	ПРИМЕЧ.
ТОРЦЕВОЙ ФАХВЕРК (ШТ. 2)	ДКН-1	160 x 1000	2950	2	0.64	
	ДКН-2	160 x 1000	5900	2	1.46	
	ДКН-3	160 x 1000	8600	2	2.30	
	ДКН-4	160 x 1000	9550	2	2.60	
	ДКН-5	160 x 1000	10200	2	2.86	
	ДКН-6	160 x 1000	10450	2	2.94	
	ДКН-7	160 x 1000	9900	2	2.76	
	ДКН-8	160 x 1000	7900	2	2.34	
	ДКН-9	160 x 1000	6900	2	1.74	
	ДКН-10	160 x 1000	4130	2	1.08	
	ДКН-11	160 x 1000	3100	2	0.56	
	ДКА-7	120 x 800	2840	18	4.90	
	ДКА-3 = ДКА-6 = ДКА-12	120 x 800	ср. 3100	9x2	5.40	

## ТЕХНИЧЕСКАЯ СПЕЦИФИКАЦИЯ СТАЛИ

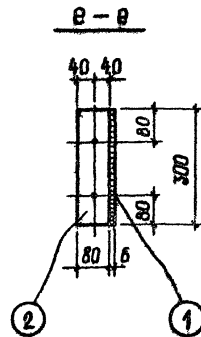
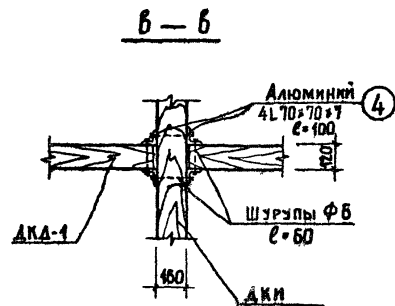
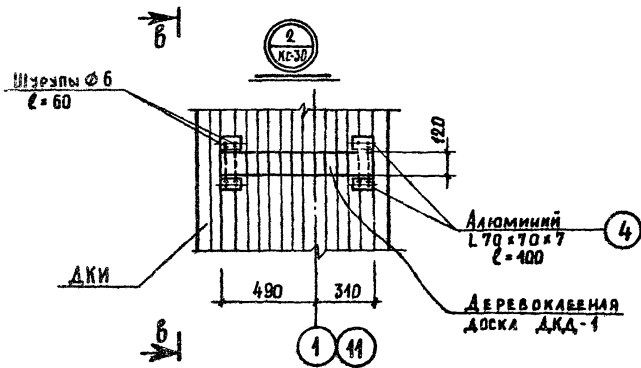
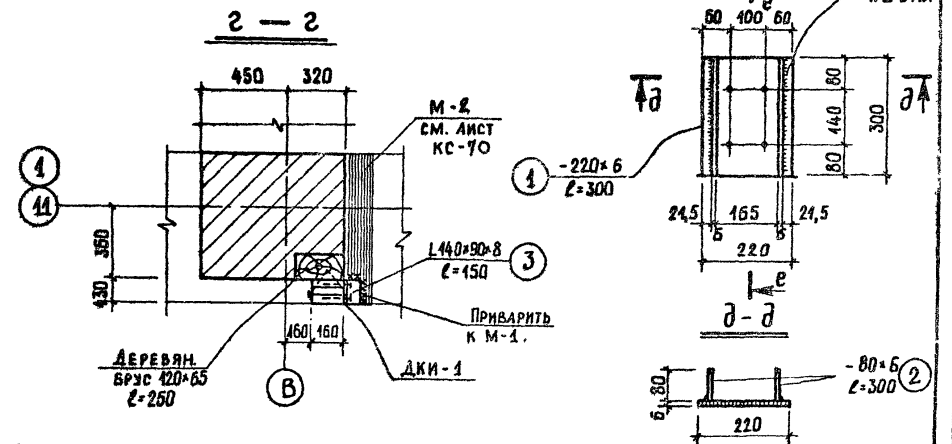
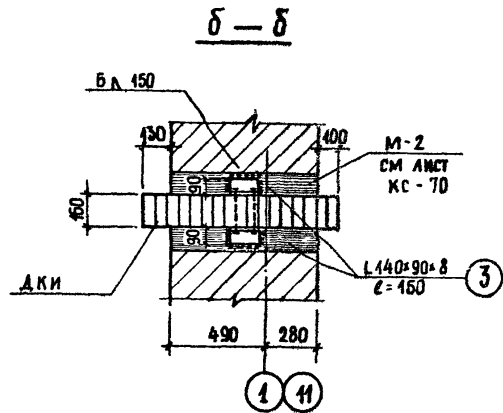
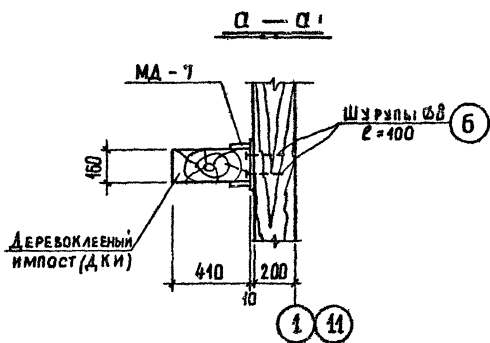
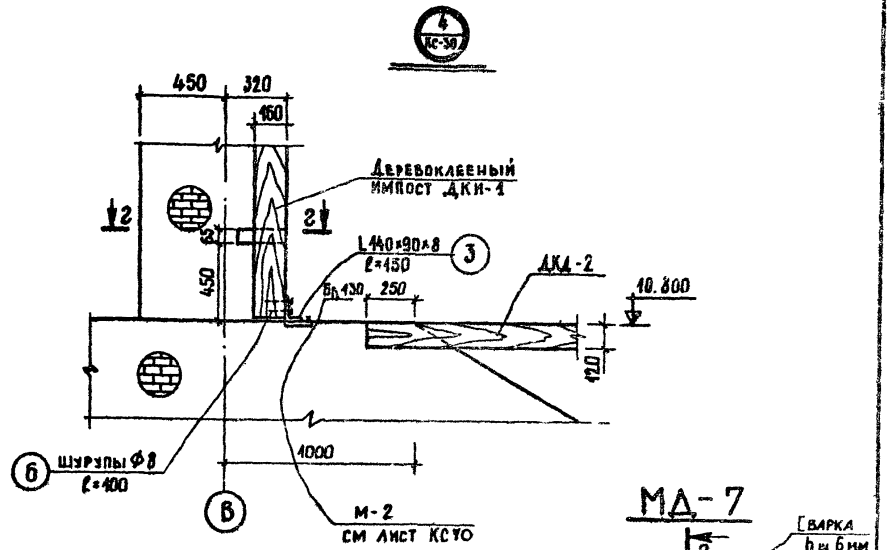
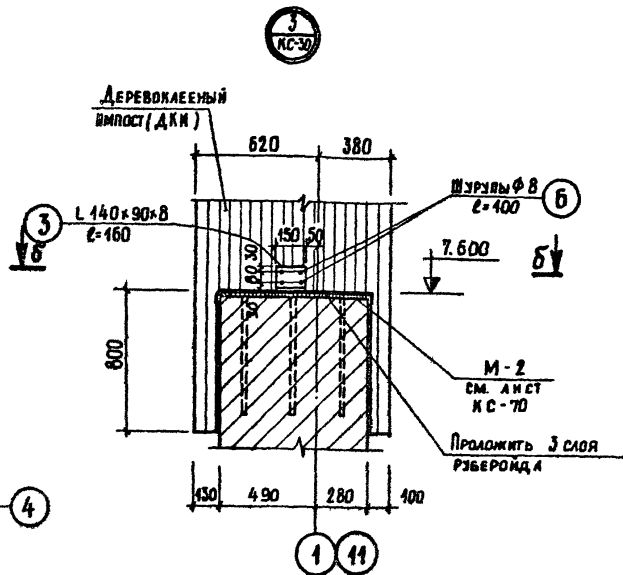
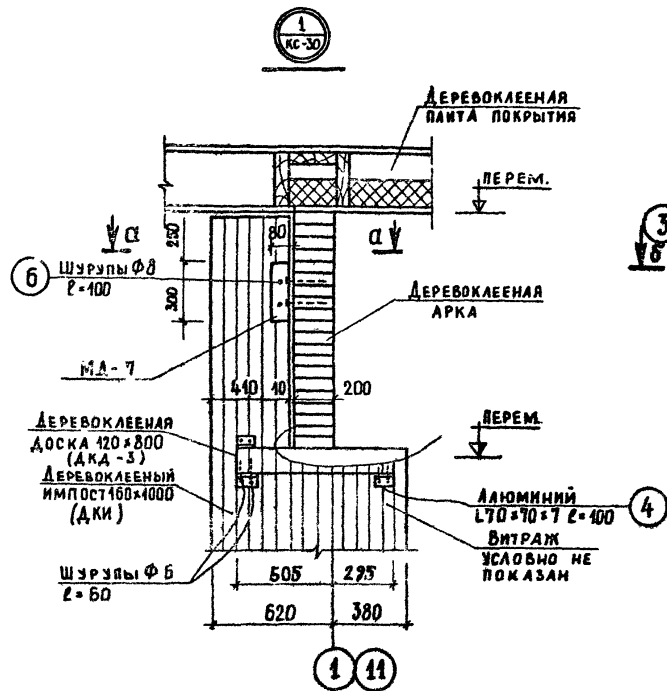
НАИМ. КОСТ.	МАРКА	СЕЧЕНИЕ ММ	КОЛ. ШТ.	МАССА КГ		ГОСТ	ПРИМЕЧ.
				1 ПОЗ. МАРКИ	ОБЩ.		
ТОРЦЕВОЙ ФАХВЕРК (ШТ. 2)	МА-7	см. лист КС-31	22	5.40	118.8	103-78	см. лист КС-31
	3	L 340 x 90 x 8 C=150	42	2.11	88.62	8510-72	
	4	АЛЮМИНИЙ L 70 x 70 x 7 C=100	256	0.25	64.00	ПС1-89	
	5	ШРУСЫ Ф 6 C=60	1024	0.01	10.3	ГОСТ 1143-75	
	6	ШРУСЫ Ф 8 C=100	168	0.03	5.1	—	

## ПРИМЕЧАНИЯ:

1. ДАННЫЙ ЛИСТ РАССМАТРИВАТЬ СОВМЕСТНО С ЛИСТОМ КС-31.
2. В МЕСТАХ ОНПРЯНИЯ ПОЛУАРКОВ ДКА-1 И ДКА-2 ПО ОСЯМ "1", "11" НА ИМПОСТЫ В СЛУЧАЕ НЕПЛОТНОГО ПРИБЛИЖЕНИЯ ПРОИЗВЕСТИ ПОДКЛАДКУ.
3. МЕСТА КОНТАКТА ДРЕВЕСИНЫ И МЕТАЛЛИЧЕСКИХ КРЕПЕЖНЫХ ЭЛЕМЕНТОВ РЕКОМЕНДУЕТСЯ ПРОМАЗЫВАТЬ ВИШКОЛОВОЙ МАСТИКОЙ ИЛИ ТЕРМЕТИКОМ.

		1979	ТП 294-3-28	КС
БАСЕЙН / В ДЕРЕВОКАЕНЫХ КОНСТРУКЦИЯХ / СУРЫШУМ / ВАШНАМИ: 50 x 21 м с МЕСТАМИ ДЛЯ ЗРИТЕЛЕЙ И ДЕТЕЙ.				
ИЗМ. МАСТ.	ГОРАШКОВ			Лист
РАСЧ. М.	ПОКРАСС			Листов
ТА. ДРЕ. ВР.	ГЕЛЬФЕР			Р
ТА. ИНЖ. ВР.	ЛАВРОВА			КС-30
ПРОВЕРЕНА	ЛАВРОВА			
РАЗРАБОТ.	ПОЛТАВСКАЯ			
ТОРЦЕВОЙ ФАХВЕРК ПО ОСЯМ "1" "11". РАСХОД ДРЕВЕСИНЫ И СТАЛИ			ЗРЕАЩИХ В ДЛИНУ И СВЕРТНЫХ СОЗРУЖЕНИИ ИМ. В. С. МЕВЕЩЕВА	





СПЕЦИФИКАЦИЯ СТАЛИ НА МОНТАЖНУЮ МАРКУ

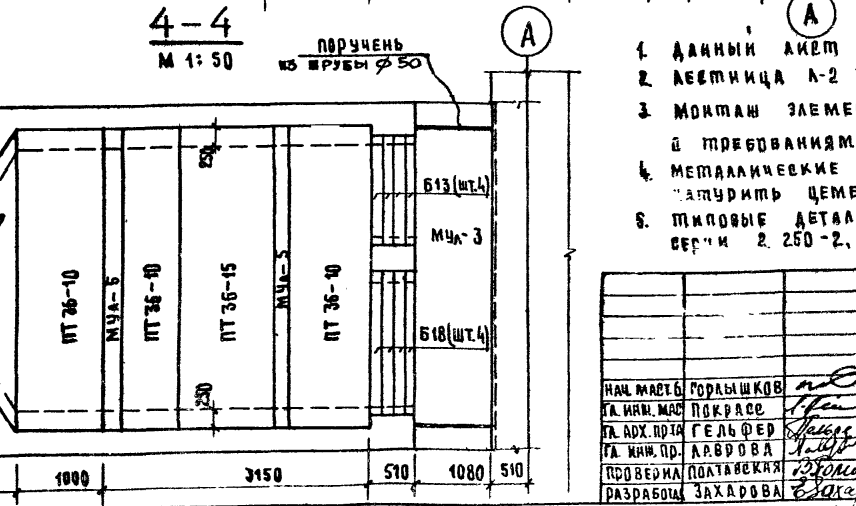
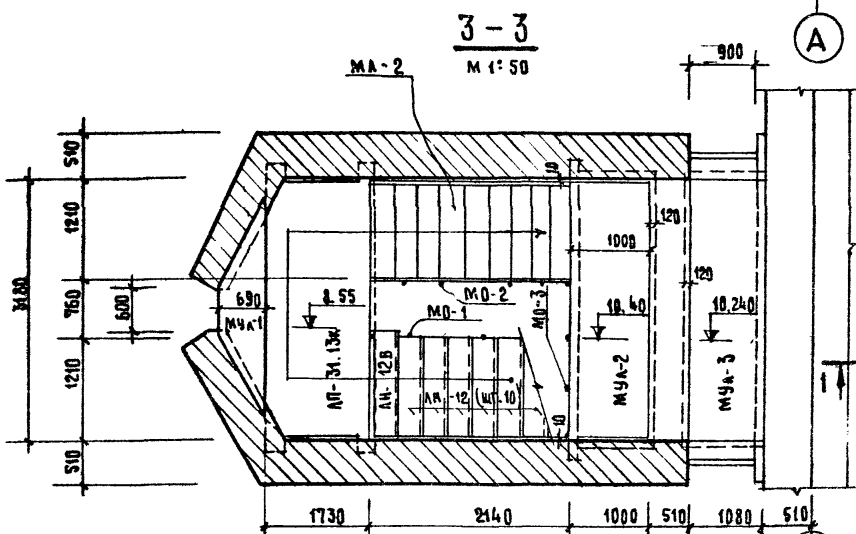
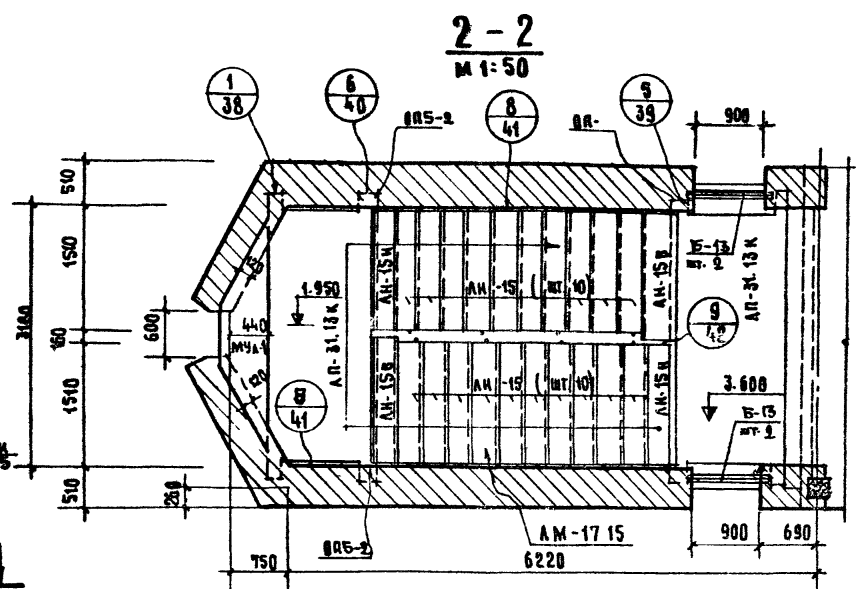
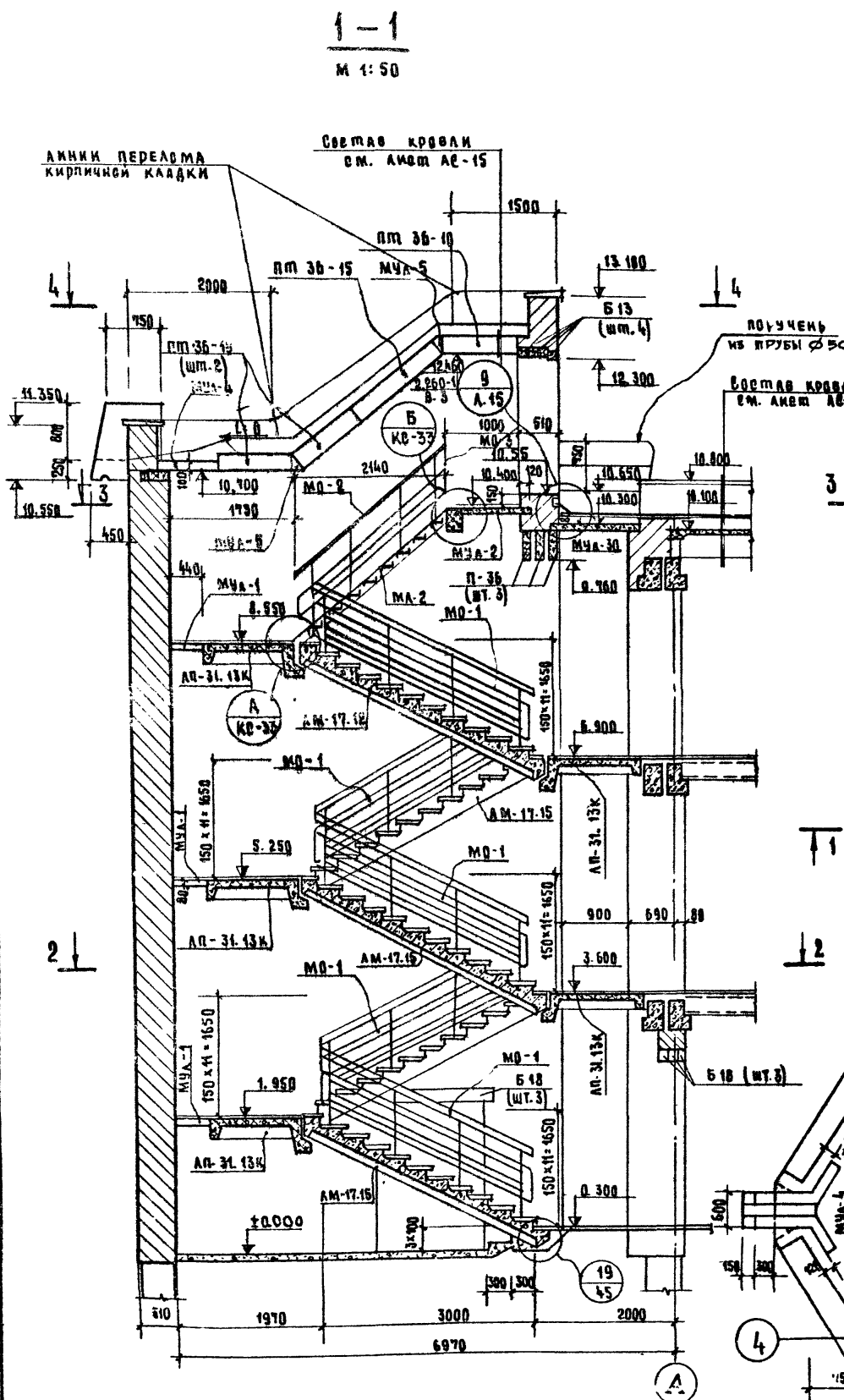
НАИМЕН. МАРКИ	№ ПОЗ	СЕЧЕНИЕ ММ	ДЛИНА ММ	КОЛ. ШТ.	МАССА КГ		ГОСТ
					1 ПОЗ.	ВСЕХ	
МА-7 (ШТ. 22)	1	- 220x6	300	1	3.42	3.12	103 - 76
	2	- 80x6	300	2	1.44	2.28	—

1. ЛИСТ СМОТРЕТЬ СОВМЕСТНО С ЛИСТОМ КС-30

1979	ТП 294-3-28	КС
Бассейны деревянные конструкции с крытыми ваннами: 30x24 м в местах для зрителей и детской.		
Исполн. МА. ИЩЕРБАС	Провер. ЛАВРОВА	Разраб. ПОЛТАВСКАЯ
Сталь	Лист	Листов
Р	КС-31	
ТОРЦОВОЙ ФАКЕРК ПО ОСЯМ, 1, 11, Узлы 1 ÷ 4		
ЗЕЛЕНАЯ ЗАДАЧА И СПОРТИВНЫХ СООБЩЕНИЙ ИМ. С. МЕЗЕНЦЕВА		



ТИПОВЫЙ ПРОЕКТ 294-3-28 АЛЬБОМ I ЧАСТЬ 2



**ВЫБОРКА ВБОРНЫХ ПЕЛ-БЕТ ЭЛЕМЕНТОВ НА ЛЕСТНИЦЫ А-1 И А-2**

МАРКА ЗА-ТА	НАИМЕНОВАНИЕ ЭЛЕМЕНТА	МАССА КГ	КОЛ ШТ.	КАТАЛОГ, АЛЬБОМ ЛИСТ
АМ-17.15	АСТЫННИК МАРИ	1536	4+4	1.251-3 Вып. 1, А-9
АМ-17.12	"	1285	1+1	АЛМ 5
АН-15	ПРОСТУПЬ	40	40+40	АЛМ 26
АН-15В	"	35	4+4	"
АН-15Н	"	28	4+4	"
АН-12	"	33	18+10	АЛМ 25
АН-12В	"	28	1+1	"
АН-12Н	"	23	1+1	"
ПТ 36-15	ПАНЕЛЬ	1700	1+1	1.141-1, Вып. 9
ПТ 36-10	"	1055	3+3	Вып. 11
АЛ-31.13К	ЛЕСТНИЧНАЯ ПЛОЩАДКА	1312	5+5	1.252-3 Вып. 1, А-17
Б 18	ПЕРЕМЫЧКИ	75	10+10	1.139-1 Вып. 1
Б 13	"	25	12+12	"
ОП-2	ОБОРНАЯ ПЛИТА	45	10+10	ИИ-03-02 АЛБ 108, А-18
П-36	ПРОГОН	430	3+3	АЛМ 8

**ВЫБОРКА МЕТАЛЛИЧЕСКИХ МАРК НА ЛЕСТНИЦЫ А-1 И А-2**

МАРКА	НАИМЕНОВАНИЕ	МАССА КГ	КОЛ ШТ.	АЛЬБОМ ПРОЕКТА
МО-1	МЕТАЛЛИЧЕСКОЕ ОГРАЖДЕНИЕ	44.110	5+5	АЛЬБОМ И-42
МО-2	"	29.880	1+1	"-42
МО-3	"	40.530	1+1	"-43
МА-2	МЕТАЛЛИЧЕСКАЯ ЛЕСТНИЦА	166.650	1+1	"-41

- ПРИМЕЧАНИЯ:**
1. ДАННЫЙ ЛИСТ ЧИТАТЬ СОВМЕЩНО С ЛИСТАМИ КО-33.
  2. ЛЕСТНИЦА А-2 ЗЕРКАЛЬНА ЛЕСТНИЦЕ А-1.
  3. МОНТАЖ ЭЛЕМЕНТОВ ЛЕСТНИЦЫ ВЕСТИ В СООТВЕТСТВИИ С ТРЕБОВАНИЯМИ СНиП III-В. 5-62\*
  4. МЕТАЛЛИЧЕСКИЕ БАЛКИ И КОСОУРЫ ПОСЛЕ МОНТАЖА ОШТУПАТИТЬ ЦЕМЕНТНО-ПЕСЧАНЫМ РАСТВОРОМ.
  5. ТИПОВЫЕ ДЕТАЛИ ЛЕСТНИЦЫ РАЗРАБОТАНЫ ПО ВЕР. И 2.250-2, ВЫПУСК 1.

1979 ТП 294-3-28 КВ

Бассейн (в деревянных конструкциях) с ванными ваннами: 50x21м с местами для зрителей и детской

СТАВКА ЛИСТ ЛИСТОВ

Р КО-32

ЛЕСТНИЦЫ А-1, А-2 РАЗРЕЗЫ 1-1, 2-2, 3-3, 4-4, ВЫБОРКИ

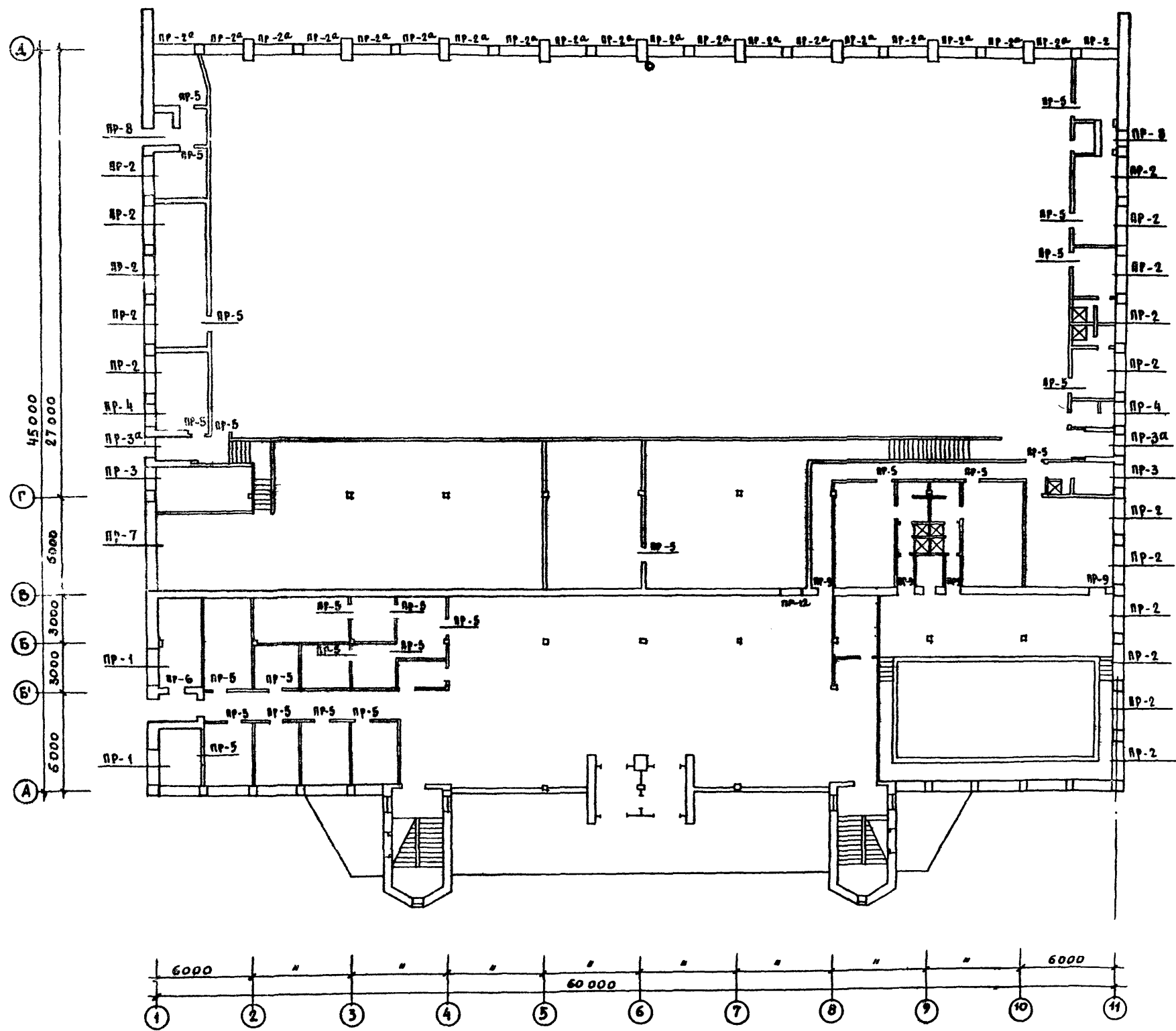
ИЗДАТЕЛЬСТВО СТРОИТЕЛЬСТВА И АРХИТЕКТУРЫ МОСКВЫ

РАЗРАБОТКА ЗАХАРОВА

КОПИРОВАНА № 10312 02 30 ФОРМАТ 22Г



ТИПОВОЙ ПРОЕКТ 294-3-28 АЛЬБОМ I ЧАСТЬ 2



МАРКА ПРОЕМА	Эскиз	КОЛ-ВО ПРОЕМОВ НА ЭТАЖИ		
		1	2	3
ПР-1		2	-	-
ПР-2 (ПР-2 <sup>а</sup> )		36	-	-
ПР-3 (ПР-3 <sup>а</sup> )		4	-	-
ПР-4		2	-	7
ПР-5		25	21	5
ПР-6		1 <sup>р</sup>	-	-
ПР-7		1	-	-

1979 ТП 294-3-28 КС

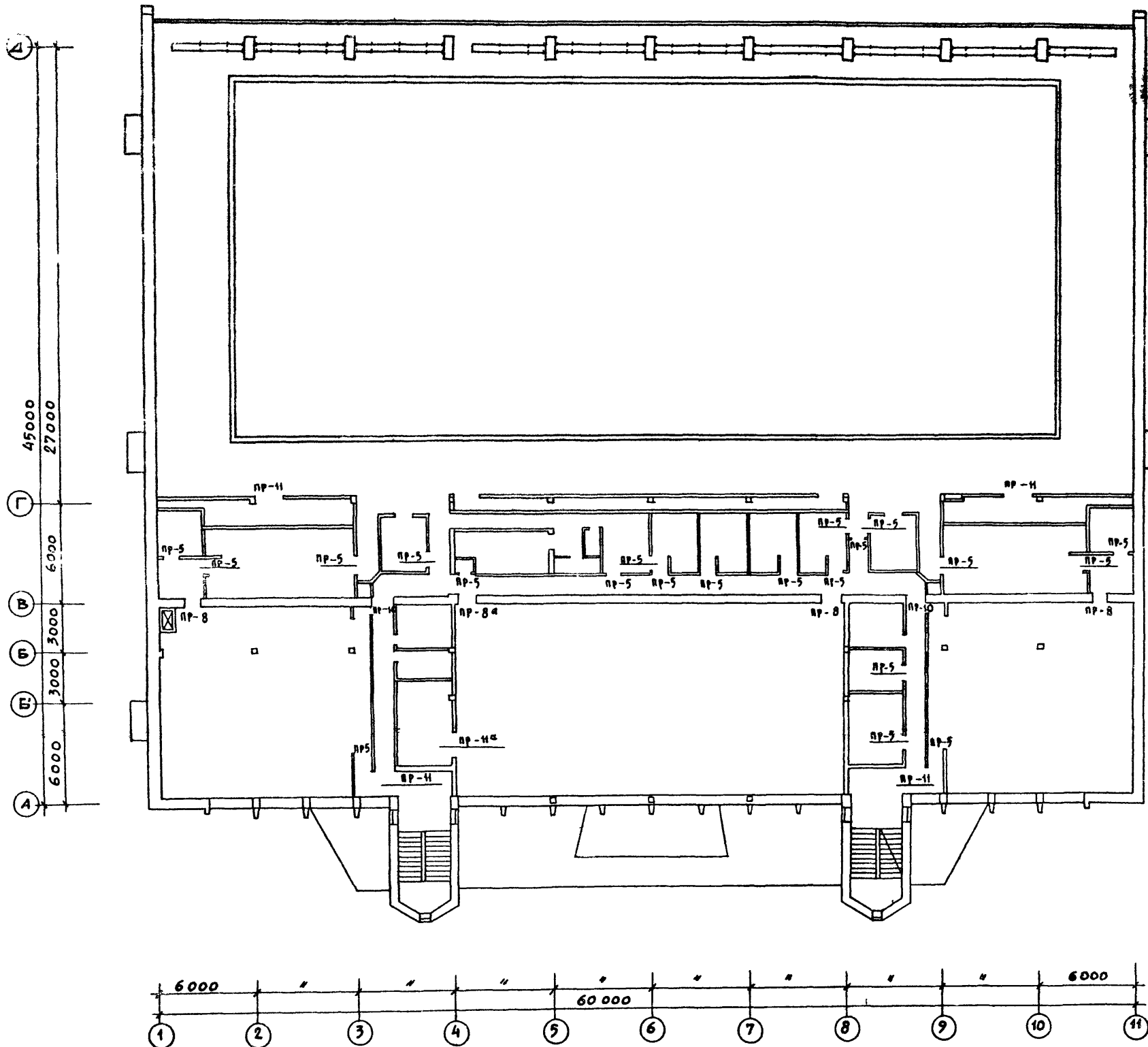
БАССЕЙН /В ДЕРЕВЯТЫХ КОНСТРУКЦИЯХ/ С КРЫТЫМИ ВАННАМИ: 50x21М С МЕСТАМИ ДЛЯ ЗРИТЕЛЕЙ И ДЕВУШКОМ.

НАЧ. МАСТ.	ГОРАШКОВ		Лист	Лист	Листов
ТА. ИИИ. М.	ЛОКРАСС		Р	КС-34	
ТА. АРХ. ПР. ТА	ГЕЛЬФЕР				
ТА. ИИИ. ПР. ТА	ДАВРОВА				
ПРОВЕРИЛА	ШАЩИНА				
РАЗРАБОТ.	ПОДЖАВСКАЯ				

ПЛАН ПЕРЕМЫЧЕК  
ЭТАЖА

ЗРЕЛЬЩИКОВ И ДЕВУШКОМ

ТИПОВОЙ ПРОЕКТ 294-3-28 АЛЬБОМ I ЧАСТЬ 2

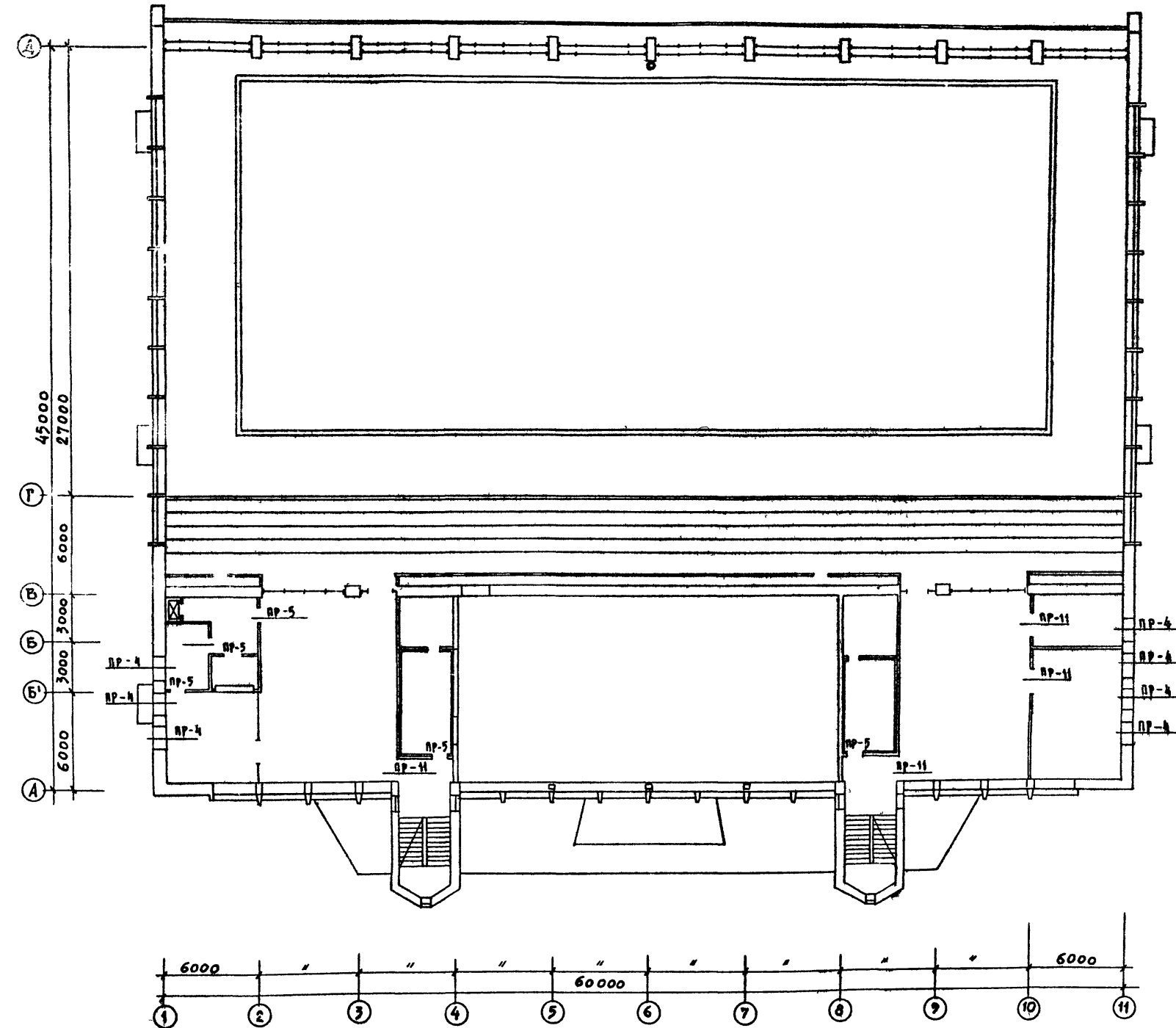


МАРКА ПРОЕМА	Э С К И З	КОЛ-ВО ПРОЕМОВ НА ЭТАЖ		
		1	2	3
ПР-8 (ПР-8а)		2	4	—
ПР-9		4	—	—
ПР-10		—	2	—
ПР-11 (ПР-11а)		—	5	4
ПР-12		2	—	—

ПРИМЕЧАНИЯ:

1. Лист смотреть совместно с листами КС-34, КС-36
2. Сборные ж.б. перемычки укладывать по слою свежесделанного цементного раствора марки 50.

		1979	ТП 294-3-28	КС
Бассейн (в деревокаменных конструкциях) с крыльцом				
Вдлинами: 50x21м с местами для зрителей и детской.				
НАЧ.МАСШ.	П. РЫБИШКОВ		СМЯДЦА	Лист
ГЛАВН.МАСШ.	ПОКРАСС		Р	КС-35
СА.АРХ.ВР-ТА	ГЕЛЬФЕР			
ГЛАВН.ПР.ТА	ЛАВРОВА			
ПРОВЕРЯ	ШАШИНА			
РАЗРАБОТ.	ПОЛТАВСКАЯ			
ПЛАН ПЕРЕМЫЧЕК			ЗРЕЛИЩНЫМ ЗАДАНИИ	
2 ГО ЭТАЖА			И СПОРТИВНЫХ	
			СООРУЖЕНИИ	
			ИМ. Б.С. МЕЗЕНЦЕВА	



СПЕЦИФИКАЦИЯ СБ. ЖЕЛЕЗОБЕТОНА

МАРКА ЭЛ-ТА	ВЕС Т	КОЛ-ВО ШТ.	СЕРИЯ ИЛИ ЛИСТ
БЧ 30	0.410	72	1.139-1В.1
БЧ 27	0.370	4	— " —
БЧ 19	0.130	55	— " —
БЧ 15	0.105	46	— " —
Б 10 (ИИ-5)		2	Альбом V
Б 27	0.115	38	1.139-1В.1
Б 18	0.075	29	— " —
Б 13	0.025	54	— " —

ПРИМЕЧАНИЯ:

1. Лист смотреть совместно с листами КС-34-35

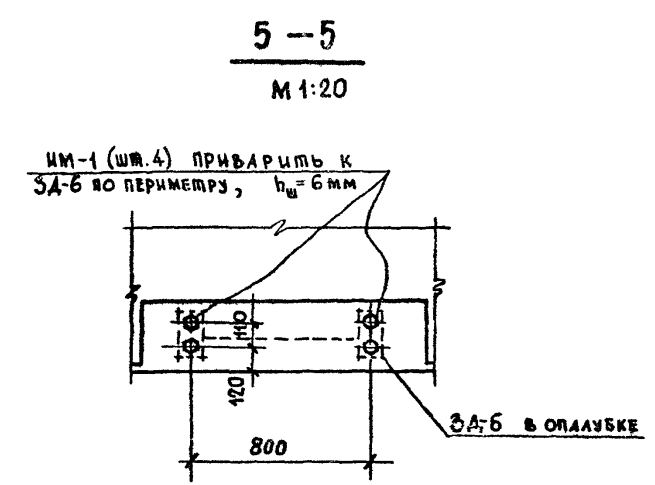
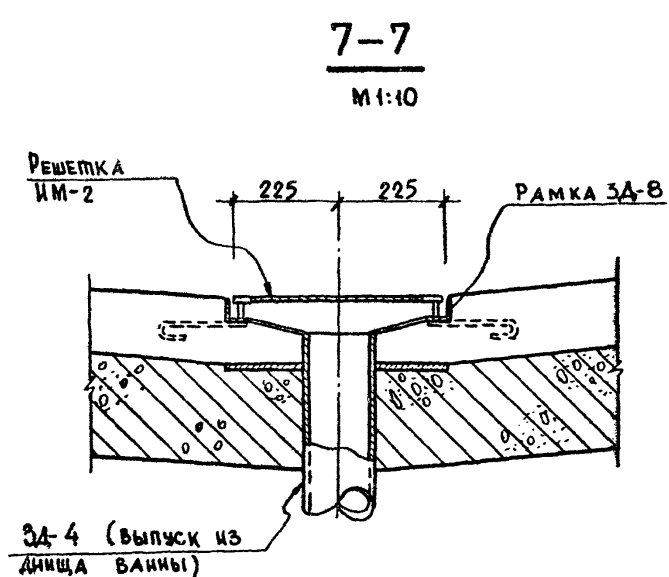
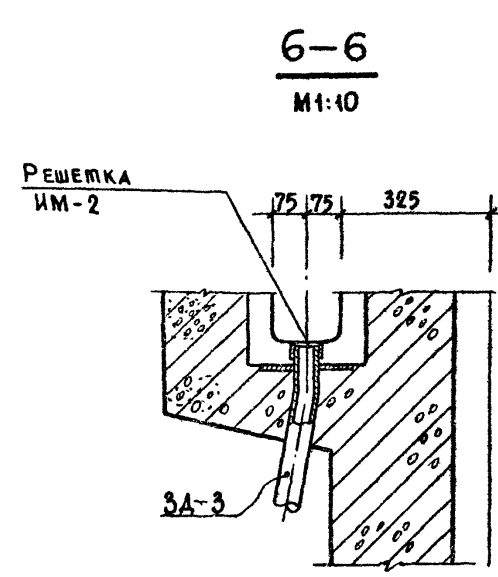
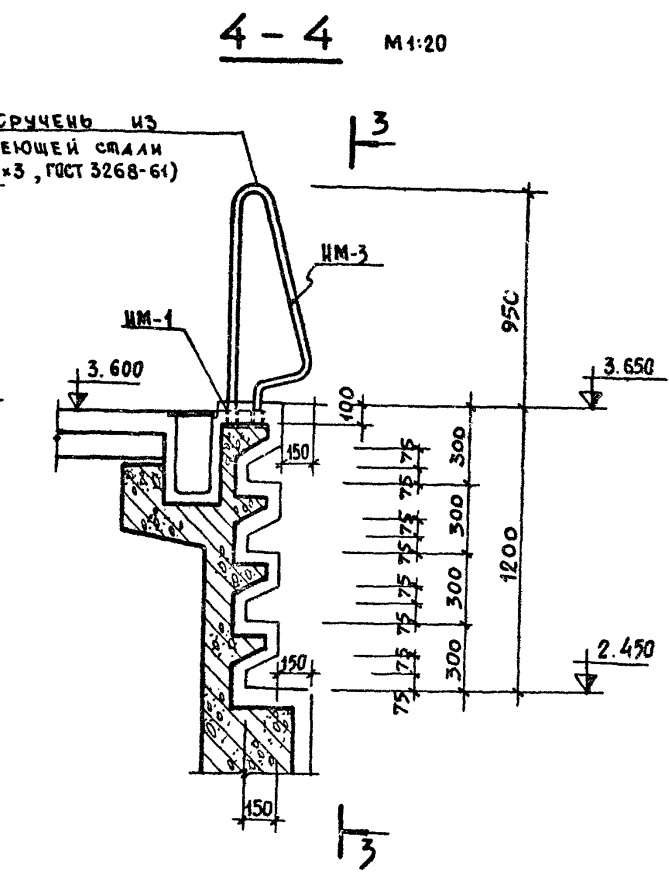
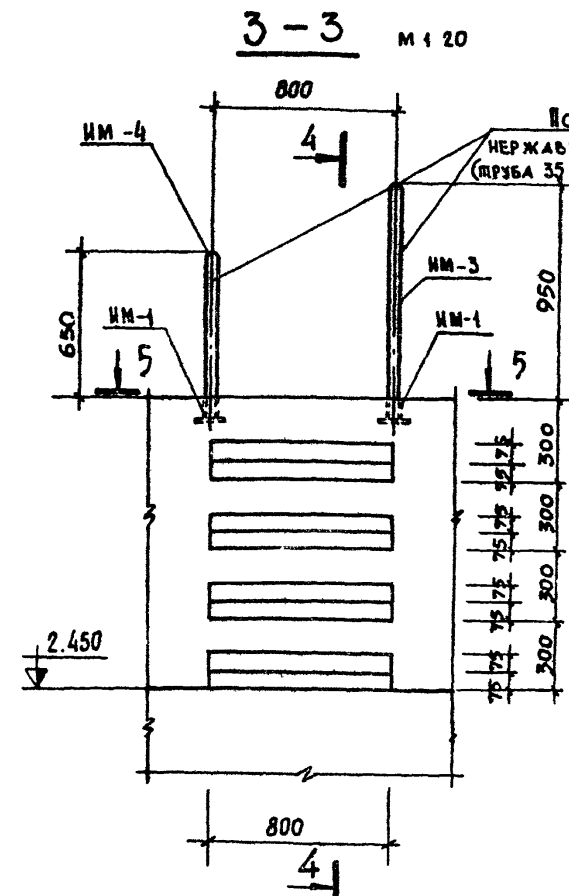
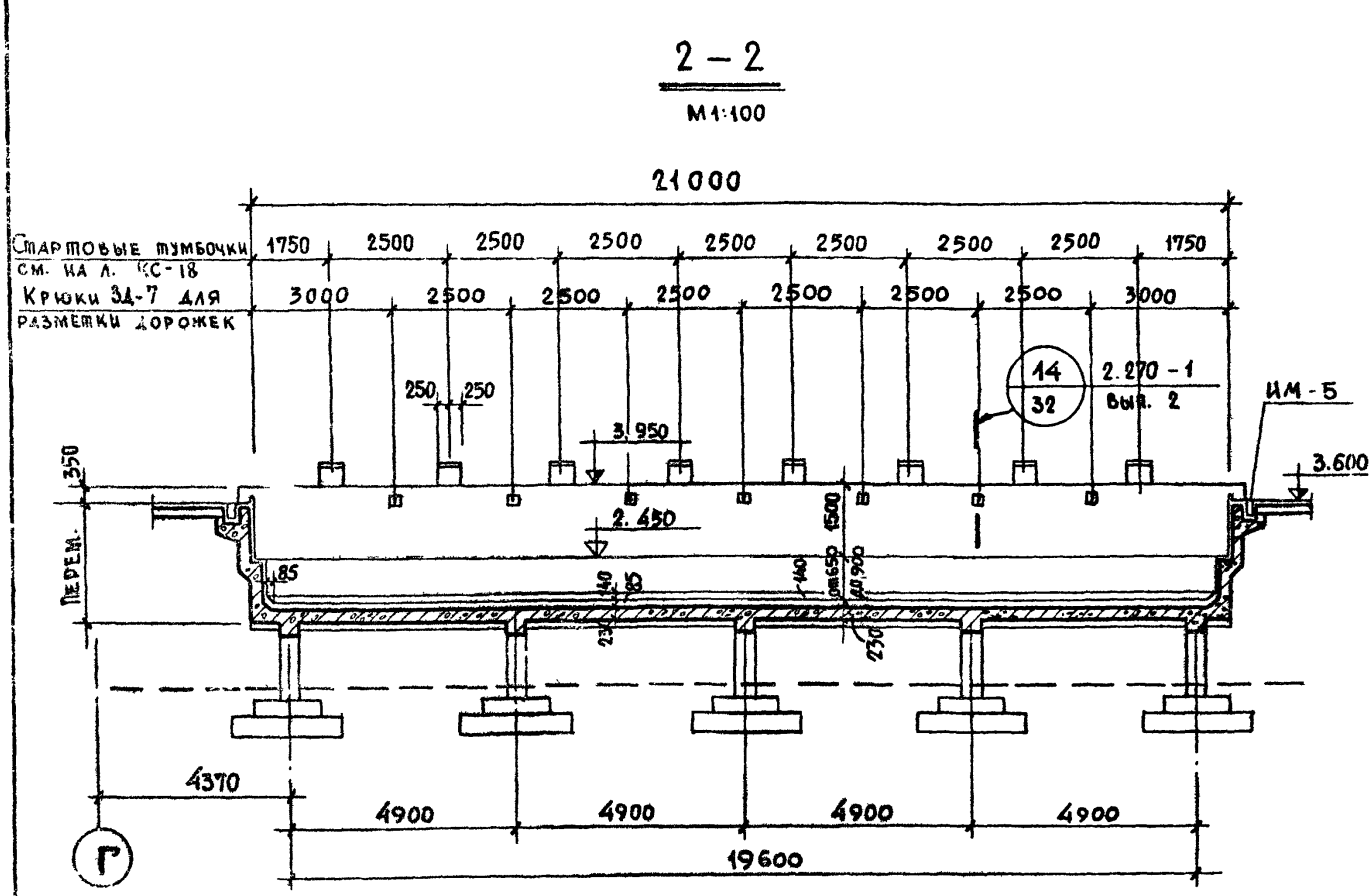
		1979	ТП 294-5-28	КС
Бассейн (вдеревякопаяных конструкций) с крытыми ваннами: 50x24 м - местами для зрителей и детской.				
НАЧ. МАСТ.	ГОРАШКОВ			Складной лист
ТА. ВНЕ. МАСТ.	ЛОКРАСС			Р
ТА. АРХ. П-ТА	ГЕЛЬФЕР			КС-36
ТА. ИНЖ. П-ТА	ЛАВРОВА			
ПРОВЕРКА	ШАШИНА			
РАЗРАБОТ	ПОДАТОВСКАЯ			
План перемичек 3го этажа				Экземпляр задан и спортивный сооружений см. с. МЕЗЕНЦЕВ





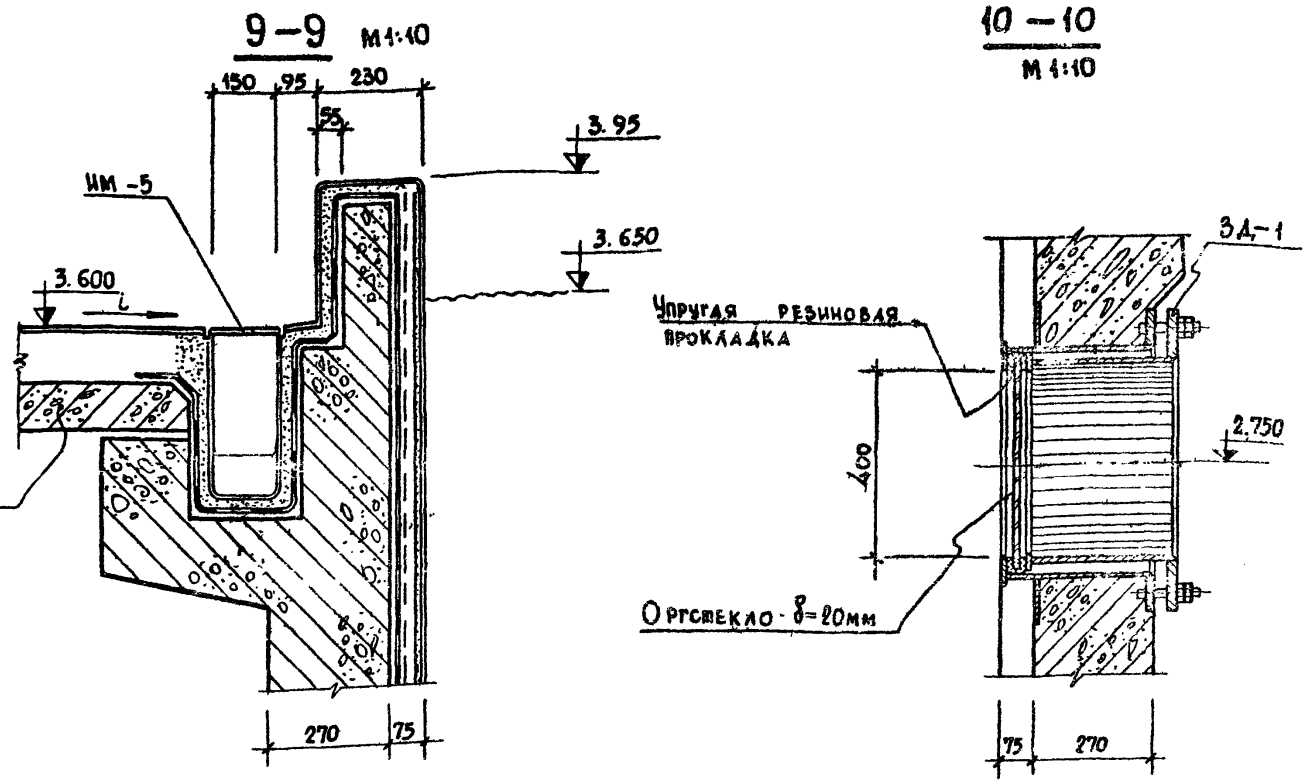
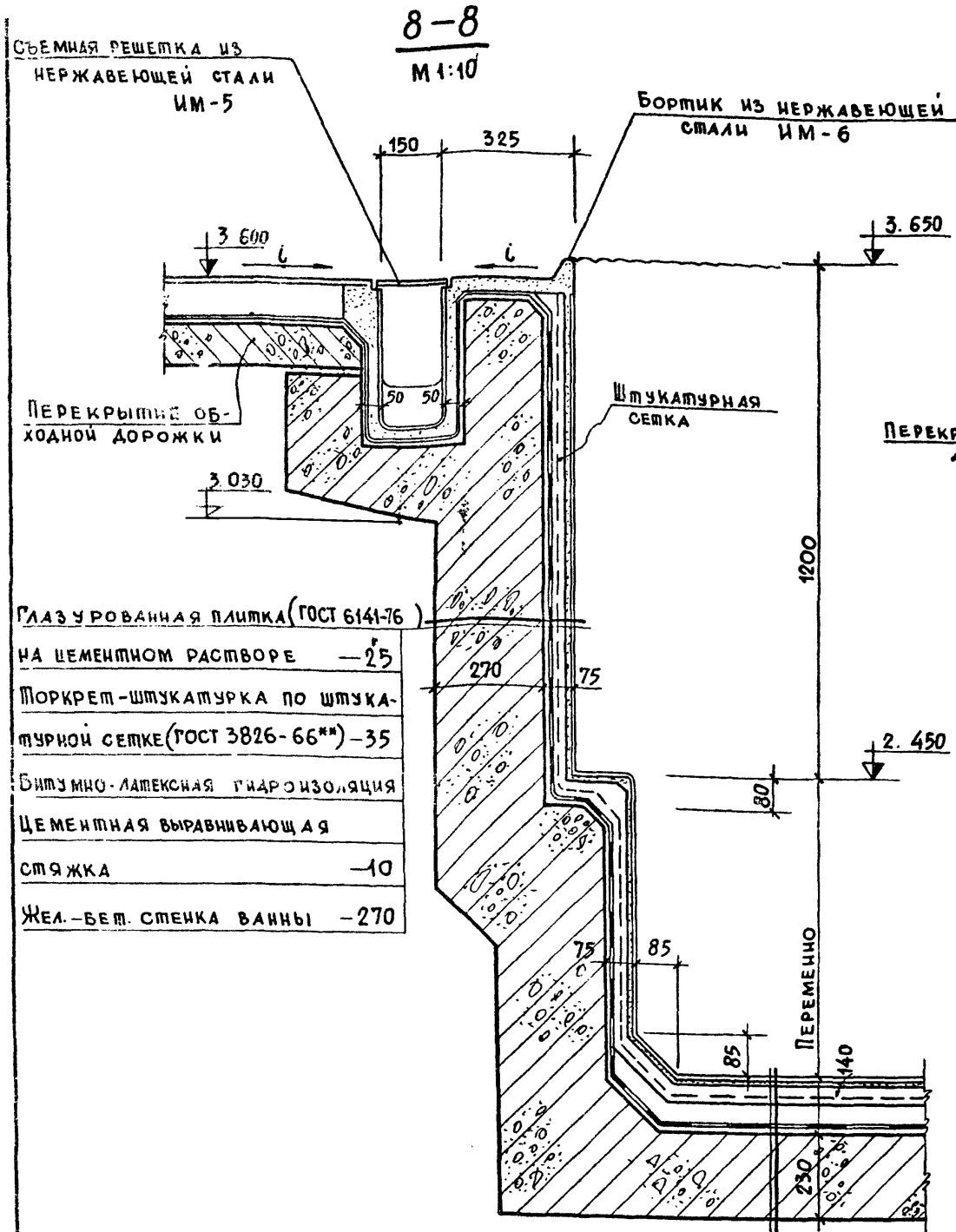






- ПРИМЕЧАНИЯ:**
1. ОБЩИЕ ПРИМЕЧАНИЯ СМ. НА ЛИСТЕ КС-43
  2. ЛИСТ ЧИТАТЬ СОВМЕСТНО С ЛИСТАМИ КС-38 ÷ КС-39
  3. НУМЕРАЦИЯ СЕЧЕНИЙ ОТНОСИТСЯ ТОЛЬКО К Л. КС-38; 39.

		1979	ТП 294-3-28	КС
ДАССЕЙН / В ДЕРЕВОКЛЕЕННЫХ КОНСТРУКЦИЯХ / С КРЫТЫМИ ВАННАМИ 50x21 м с МЕСТАМИ ДЛЯ ЗРИТЕЛЕЙ И ДЕТСКОЙ.				
НАЧ. МАСТЯЧ	ГОРНЫШКОВ			СТАДИЯ
ТАШНИ. И.	ЮКРАС			ЛИСТ
Э. ДРХ. ВРТА	ГЕЛЬФЕР			КС-40
ТАШНИ. ВРТА	ЛАВРОВА			
ПРОВЕРКА	ПОЛТАВСКАЯ			ЗРЕАЩИХ ЗАДАНИИ И СПОРТИВНЫХ СОУБЛАСИИ ИМ. Б.С. МЕВЕНЦЕВА
РАЗРАБОТКА	ЗАХАРОВА			



Глазурованная плитка (ГОСТ 6141-76) на цементном растворе	- 25
Покрест-штукатурка по штукатурной сетке (ГОСТ 3826-66**)	- 35
Битумно-латексная гидроизоляция	
Цементная выравнивающая стяжка	- 10
Жел.-бет. стенка ванны	- 270

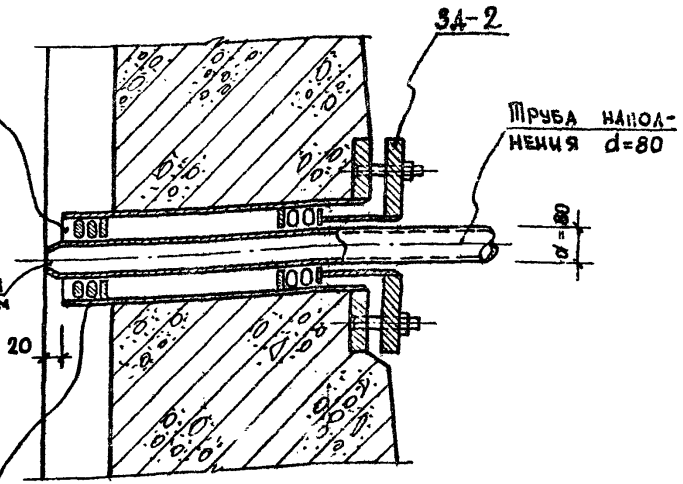
Керамическая плитка (ГОСТ 6787-69) на цементном растворе	- 35
Покрест-штукатурка по штукатурной сетке (ГОСТ 3826-66**)	- 30
Защитный слой бетона М50 на мелком заполнителе	- 50
Битумно-латексная гидроизоляция	- 5
Цементная выравнивающая стяжка	- 20
Железобетонное днище ванны	- 230

Зачеканить асбестоцементом (состав: 70% пуццоланового цемента марки 400, 30% асбестового волокна по весу с добавкой воды 10-12% от веса асбестоцементной смеси)

Обжать в горячем виде и просверлить отверстия d=25мм

Набивка салника-просмоленная пенковая вразб

11-11  
M 1:5



**ПРИМЕЧАНИЯ:**

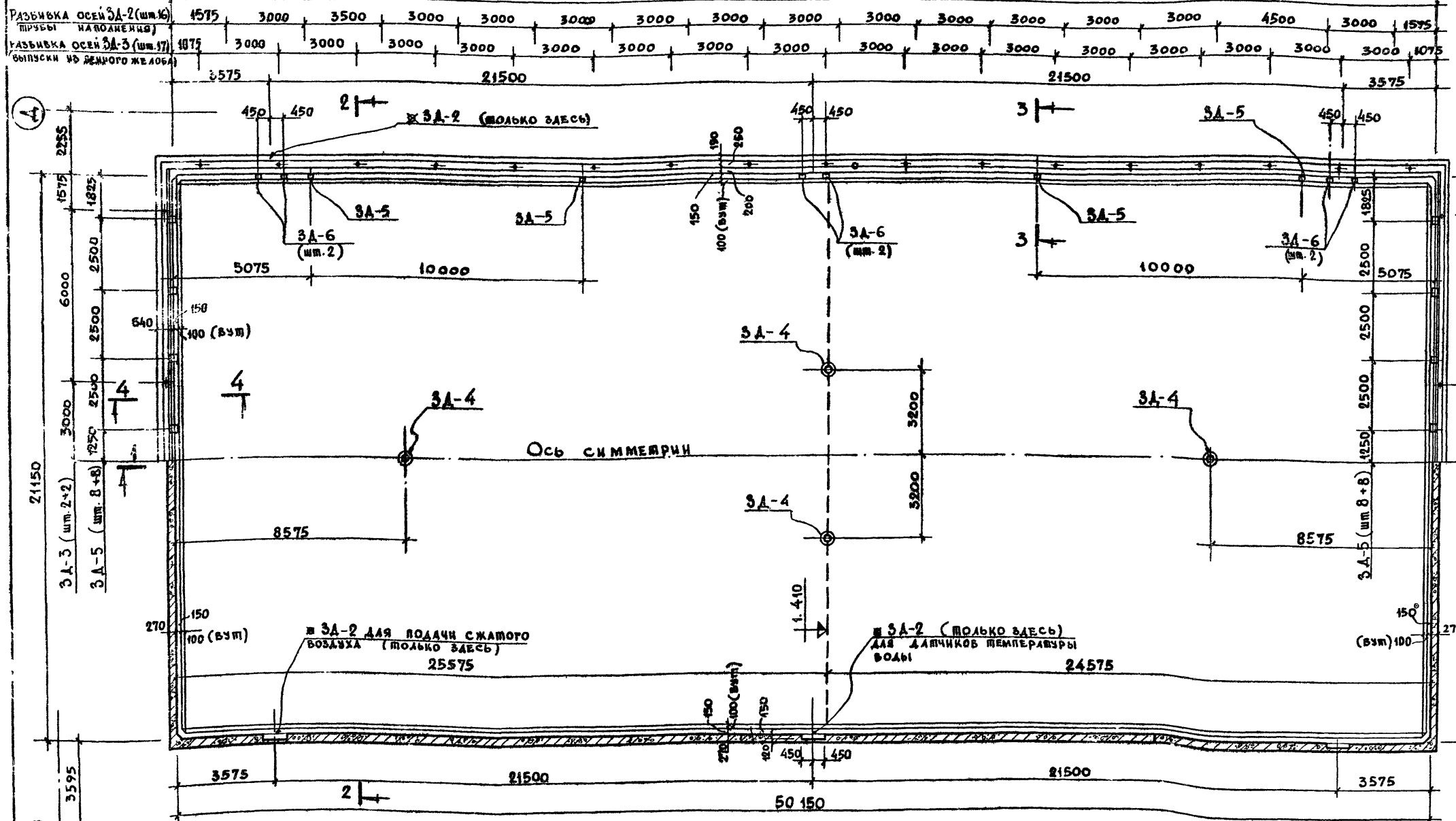
1. Общие примечания см. на листе КС-43.
2. Данный лист читать совместно с листами КС-38; КС-40.
3. Углы ванны дополнительно оклеить двумя слоями стеклохолста между слоями гидроизоляции.

		1979	Т.П 294-3-28 КС.	
		Бассейн в заводских конструкциях с крытыми ваннами: 20 шт., с местами для зрителей и детской.		
И.М.М.С.Б.	С.Л.ШКОД		Стальная	Лист
Г.И.И.И.И.И.	В.К.РАСС		Р	КС-41
Г.А.Р.П.Р.Т.	Т.Е.Л.Ф.Е.Р			
Г.А.И.И.И.И.И.	Л.А.В.Р.О.В.			
П.Р.О.В.Е.Р.И.	П.О.Л.А.В.С.К.А.			
Р.А.З.Р.А.В.	З.А.Х.А.Р.О.В.			
		Ванна 50x21 м.		Зрелищный зал и спортивный сооружение им. Б.С. Мезенцева
		Общий вид. Сечения 8-8 и 11-11		

### План ванны. Опалубка

М 1:100

50 150



#### ПРИМЕЧАНИЯ:

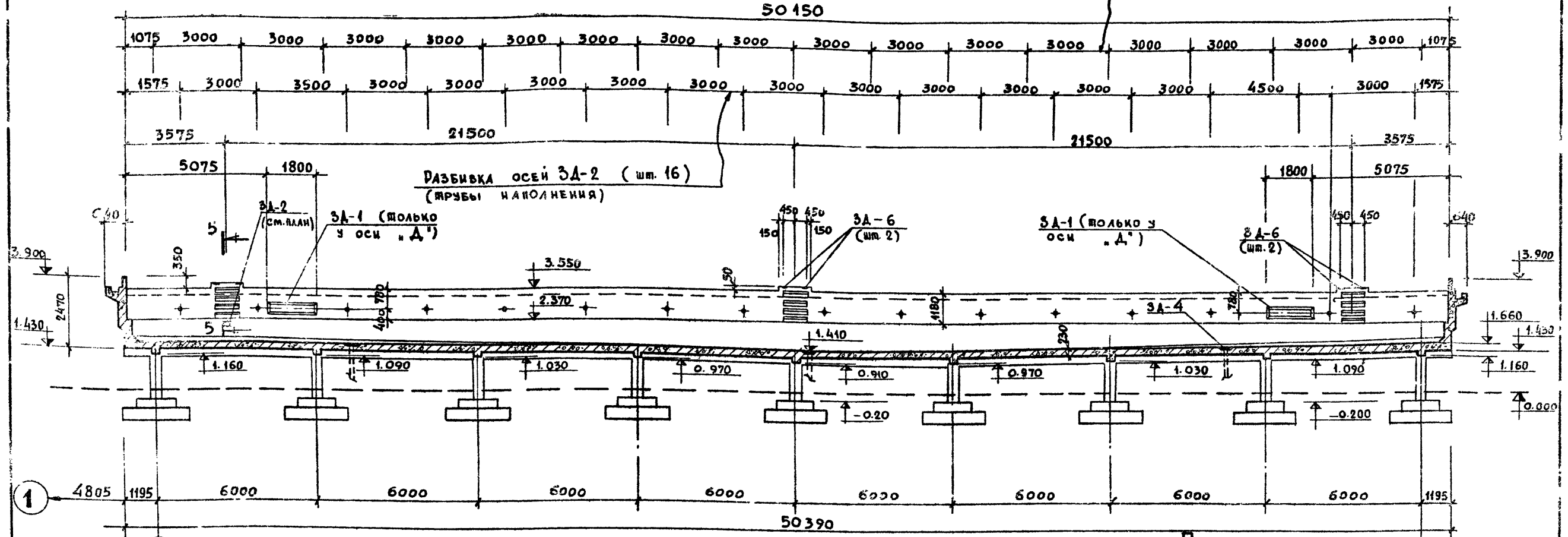
1. ОБЩИЕ ПРИМЕЧАНИЯ см. на листе КС-43
2. ОПАЛУБОЧНЫЙ ПЛАН ДНИЩА С МАРКИРОВКОЙ ВАЛОК дан на листе КС-51
3. ПЛАН РАЗБИВКИ КОЛОНН ВАННЫ дан на листе КС-45
4. ВАННА СИММЕТРИЧНА ОТНОСИТЕЛЬНО ПРОДОЛЬНОЙ ОСИ, КРОМЕ ОГОВОРЕННЫХ МЕСТ.

1979		ТП 294-3-28 КС	
БАССЕЙН / В ДЕРЕВОЧЕБНЫХ КОНСТРУКЦИЯХ / С КРЫТЫМИ ВАННАМИ: 50x21 м, с местами для зрителей и детской			
ИЧ. МАС. №	ГОРАНИКОВ	СПАДНЯ	Лист
РА. ИМ. М.	ПОКРАСС	Р	КС-42
ГА. АРХ. ВР. ДА	ГЕЛЬФЕР	ЭЛЕМЕНТЫ ЗАДАНИИ И СПОРИВНИКОВ СОЗДАНЫ ИМ. Б.С. МЕЗЕНЦЕВА	
ГА. ИМ. ПР. ДА	ЛАВРОВА	ВАННА 50x21 м. ОПАЛУБКА. ПЛАН ВАННЫ	
ПРОВЕРКА	ПОПОВАЯ		
РАБОТОВАЛ	ЗАХАРОВА		

# РАЗРЕЗ 1-1

М 1:100  
50150

РАЗБИВКА осей 3А-3 (шир 17)  
(ВЫПУСКИ ИЗ ПЕНИМОГО ЖЕЛОБА)



## ПРИМЕЧАНИЯ:

1. Бетонирование ванны производить в полном соответствии с требованиями СНиП III-В.1-70. Бетонные и железобетонные конструкции монолитные. Общие правила производства и приемки работ. Бетонирование ванны вести непрерывно, с установкой закладных деталей в днище и стенках ванны до начала бетонирования.
2. До устройства гидроизоляции железобетонную чашу ванны следует тщательно обследовать. Все обнаруженные при осмотре раковины расчистить и затереть бетоном марки 400 на расширяющемся цементе. Особое внимание обратить на качество бетона у трехгранных углов и в местах установки закладных деталей. Чаша ванны испытывается на водонепроницаемость путем пробной заливки водой.
3. С внешней стороны стенок ванны дать выпуски ф6А с шаром 2x2 м для крепления арматуры (штукатурная сетка) защитного ограждения гидроизоляции.
4. Данный лист читать совместно с листами КС-38 и КС-44.

ТАБЛИЦА РАСХОДА МАТЕРИАЛОВ

НАИМЕН. КОНСТР.	НАИМЕН. ЭЛ-ТА	МАРКА БЕТОНА	РАСХОД СТАЛИ КГ, НА 1м² БЕТ.	НА 1 ЭЛЕМЕНТ		КОЛ. ШП	НА ВСЕ ЭЛ-ТЫ		ЛИСТ ПРОЕКТА
				БЕТОН м³	СТАЛЬ КГ		БЕТОН м³	СТАЛЬ КГ	
ЧАША ВАННЫ	ДНИЩЕ	ПЛИТА	200	95,00	216,50	20408,70	216,50	20408,70	КС-51 ÷ КС-52
		БАЛКИ	200	146,20	86,20	12575,30	86,20	12575,30	
	СТЕНКИ	200	64,10	92,80	5963,30	92,80	5963,30	КС-55 ÷ 58	
ПОКРЕП.-ШТУКАТУРКА	ДНИЩЕ	300	-	36,75	1470,00	36,75	1470,00		
	СТЕНКИ	300	-	9,20	331,20	9,20	331,20		

ВЫБОРКА ЗАКЛАДНЫХ ДЕТАЛЕЙ

НАИМ. КОНСТ.	МАРКА ЗАКЛАДНОЙ ДЕТАЛИ	МАССА 1 ДЕТ. КГ	КОЛ. ШП	ГОСТ, СЕРИЯ АЛБЮМ, ЛИСТ ПРОЕКТА
ДНИЩЕ ВАННЫ	3А-4	13,95	4	КС-60
СТЕНКИ ВАННЫ	3А-1	171,24	2	КС-59
	3А-2	22,28	35	"
	3А-3	3,64	42	КС-60
	3А-5	3,34	40	"
	3А-6	9,17	12	"

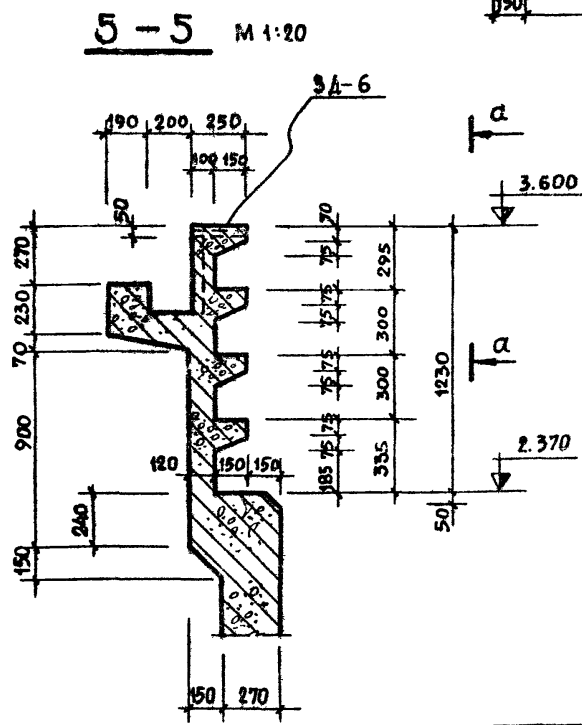
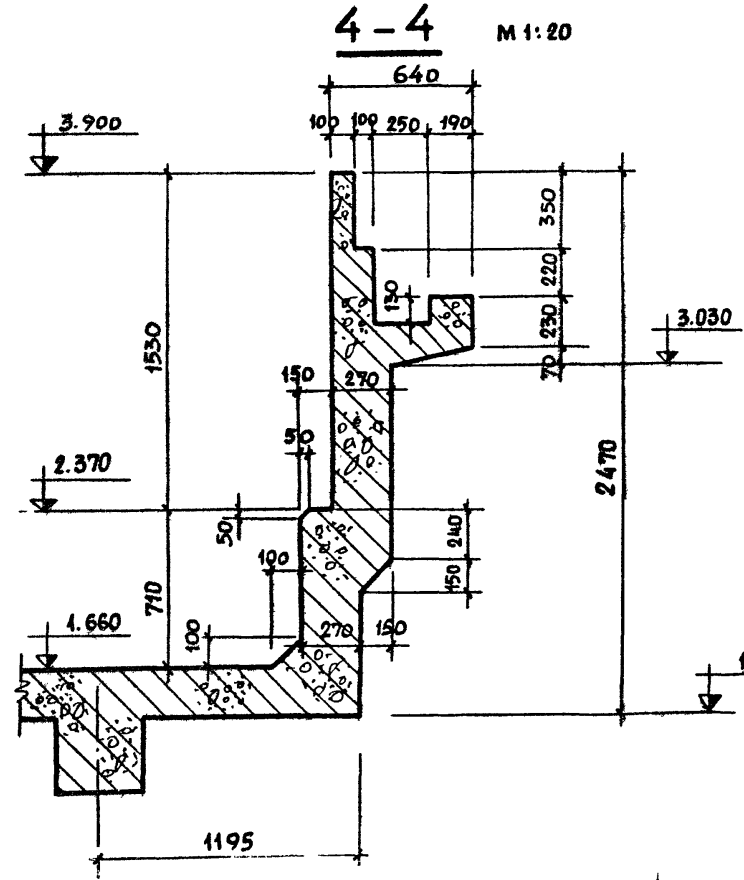
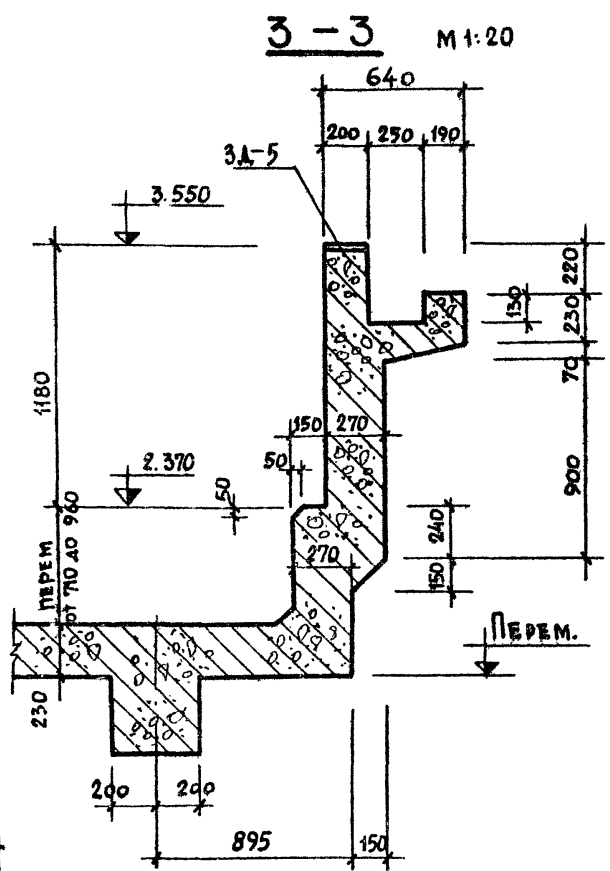
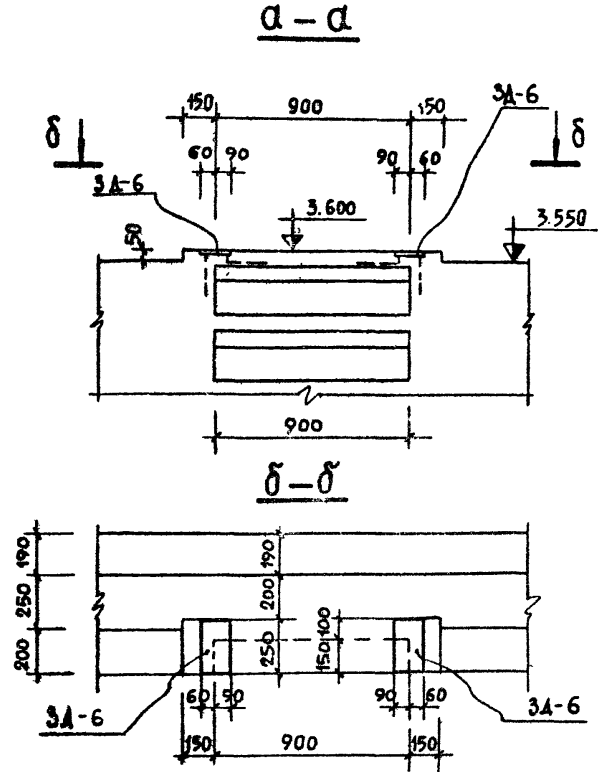
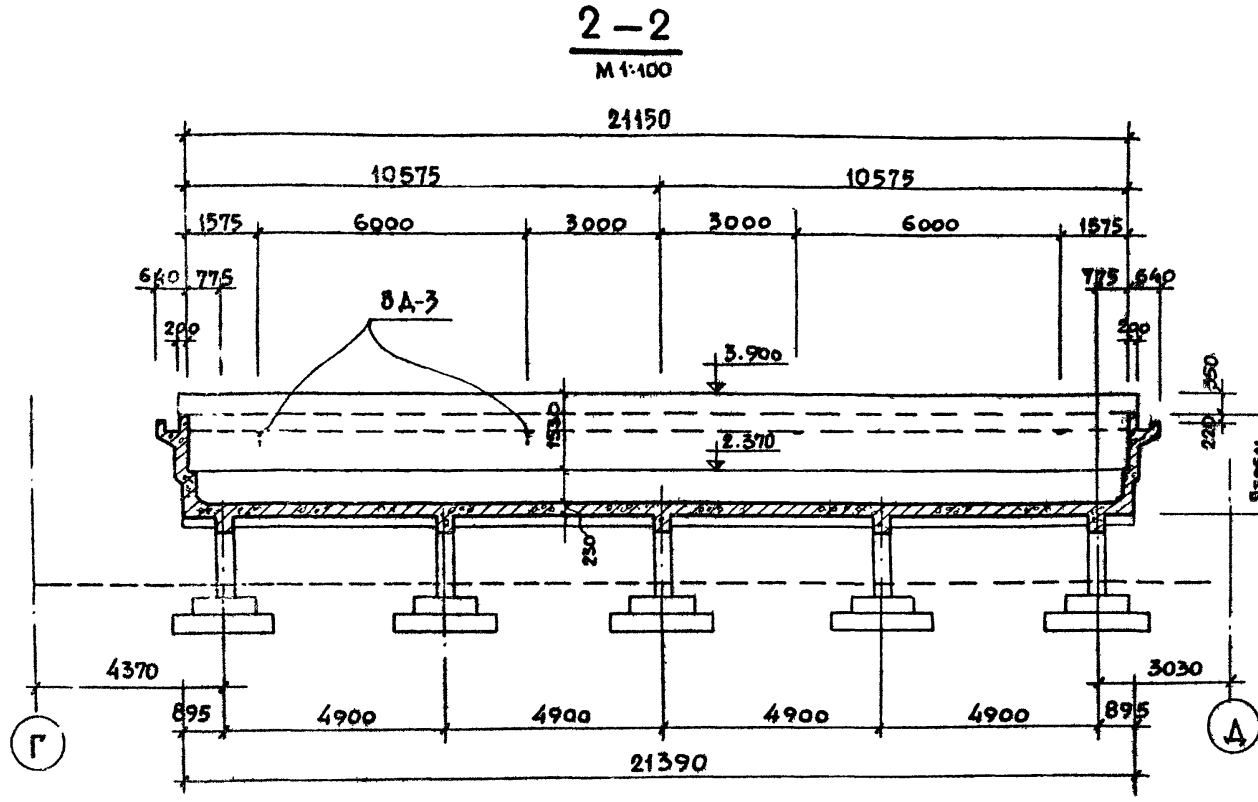
1979 ТП 234-3-28 КС

БАСЕЙН / В ДЕРЕВОКЛЕЕННЫХ КОНСТРУКЦИЯХ / С КРЫТЫМИ ВАННАМИ: 50x21 м, с местами для зрителей и детской

ИМ. НАСТ. №	И. Ю. ШИШКОВ	Сладкая	Лист	Листов
СЛ. ИМ. МАСТ.	ПОКРАСС	Р	КС-43	
СЛ. АРХ-ПР-ТА	ГЕЛЬФЕР			
СЛ. ИМ. ПР-ТА	ЛАВРОВА			
ПРОВЕРКА	БОГДАВСКАЯ			
РАЗРАБОТКА	ЗАХАРОВА			

ВАННА 50x21 м  
ОПЛАТКА. РАЗРЕЗ 1-1.  
ВЫБОРКА ЗАКЛАДНЫХ ДЕТАЛЕЙ

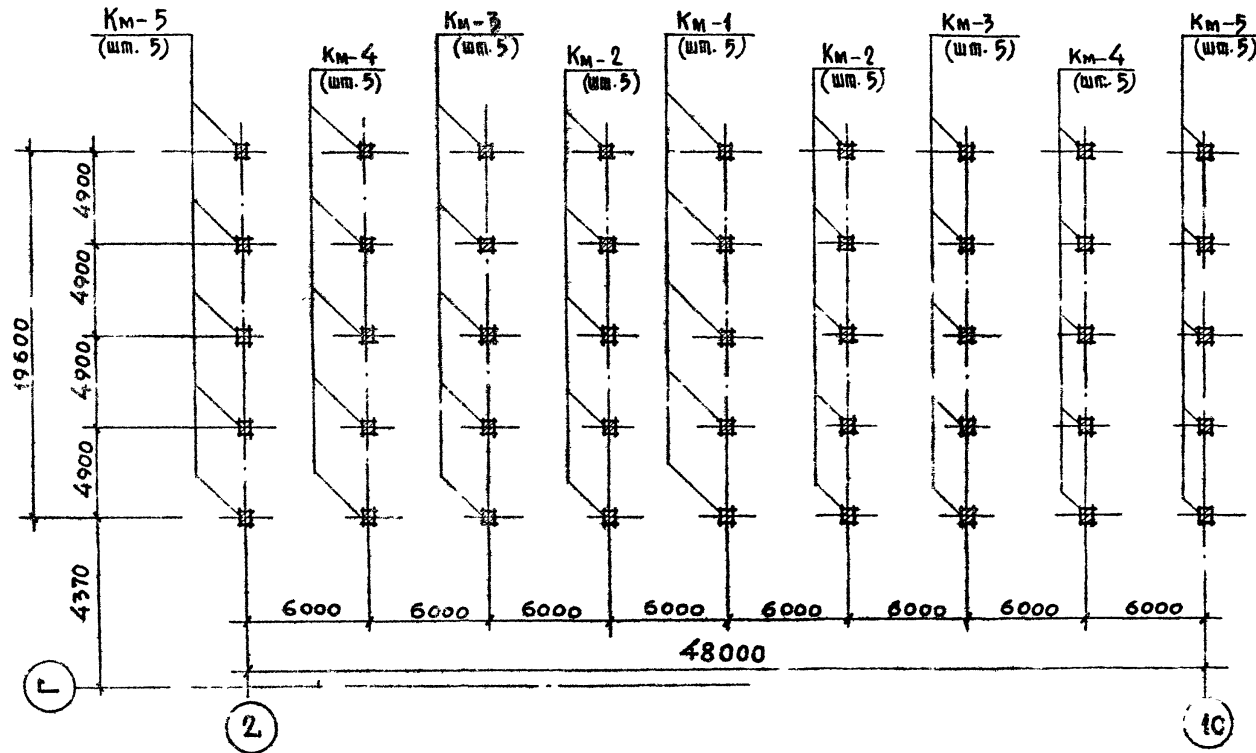
ЗРЕЛИЩНО-СПОРТИВНЫХ СПОРТЗМЕИИ ИМ. Б.С. МЕЗЕНЦЕВА



**ПРИМЕЧАНИЕ:**  
Данный лист читать совместно с листами КС-42, КС-43.

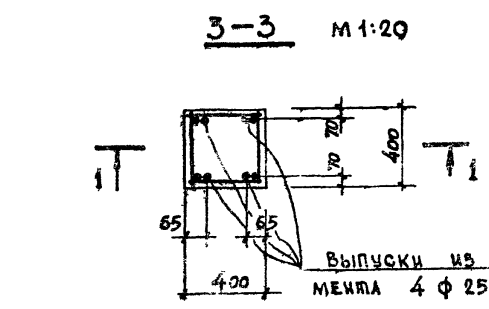
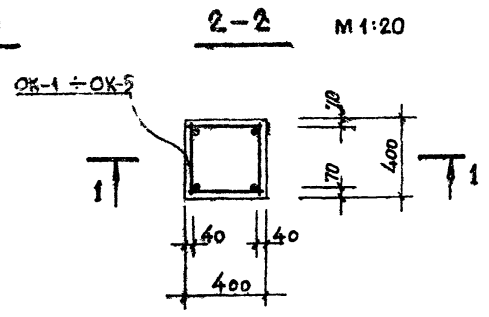
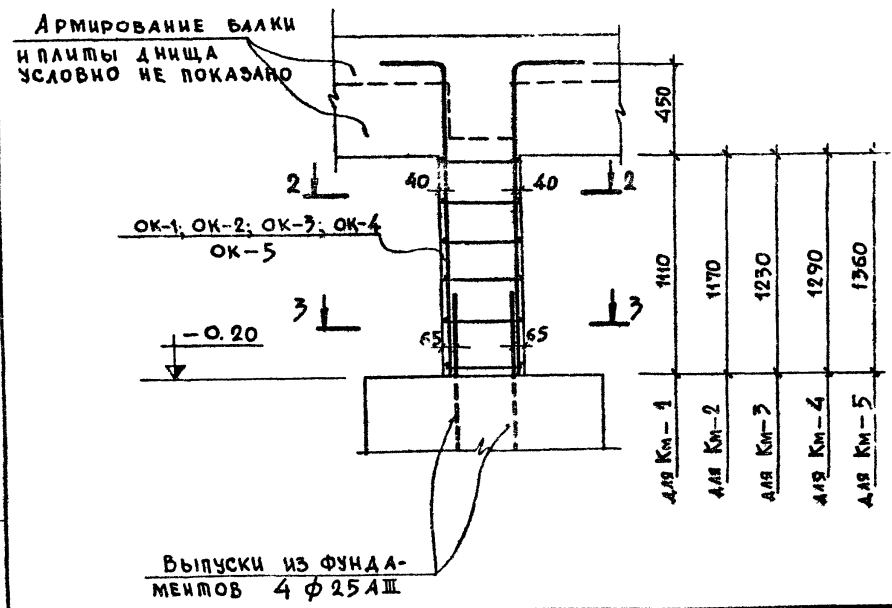
1979 ТП 294-3-28		КС
Бассейн /в деревянных конструкциях/ с крытыми ваннами: 50x21 м, с местами для зрителей и детской		
ИЛ. МАСТЕР	Горышков	Лист
ИЛ. ИНЖ. МАСТЕР	Покрас	Лист
ИЛ. АРХИТЕКТ	Гельфер	Лист
ИЛ. ИНЖ. ВР-ТА	Лаврова	Лист
ПРОВЕРИЛА	Полтавская	Лист
РАЗРАБОТАЛА	Захарова	Лист
ВАННА 50x21 м. СПЛАУБКА РАЗРЕЗ 2-2. СЕЧЕНИЯ 3-3 ÷ 5-5.		ЗРЕЛИЩНЫХ МЕСТ И СПОРТИВНЫХ СООРУЖЕНИЙ ИМ. Б.С. МЕЗЕНЦЕВА
КОПИРОВАЛА В.И.И.И. 16312-03 48 ФОРМАТ 28 Р.		

**ПЛАН РАЗБИВКИ КОЛОНН ВАННЫ**  
М 1:200



НАИМЕНОВАНИЕ ЭЛЕМЕНТА	МАРКА БЕТОНА	РАСХОД СТАЛИ КГ, НА 1м³ БЕТ.	НА 1 ЭЛЕМЕНТ		КОЛ-ВО	НА ВСЕ ЭЛ-ТЫ		ЛИСТ ПРОЕКТА
			БЕТОН М³	СТАЛЬ КГ		БЕТОН М³	СТАЛЬ КГ	
КОЛОННА Км-1	200	204.30	0,177	36.15	5	0.885	180.75	КС-45
КОЛОННА Км-2	200	200.00	0,187	37.10	10	1.870	371.00	— " —
КОЛОННА Км-3	200	198.00	0,197	38.60	10	1.970	386.00	— " —
КОЛОННА Км-4	200	190.00	0,206	38.90	10	2.060	389.00	— " —
КОЛОННА Км-5	200	187.00	0,217	40.60	10	2.170	406.00	— " —

**АРМИРОВАНИЕ КОЛОНН Км-1 ÷ Км-5 (1-1)**



**ПРИМЕЧАНИЯ:**

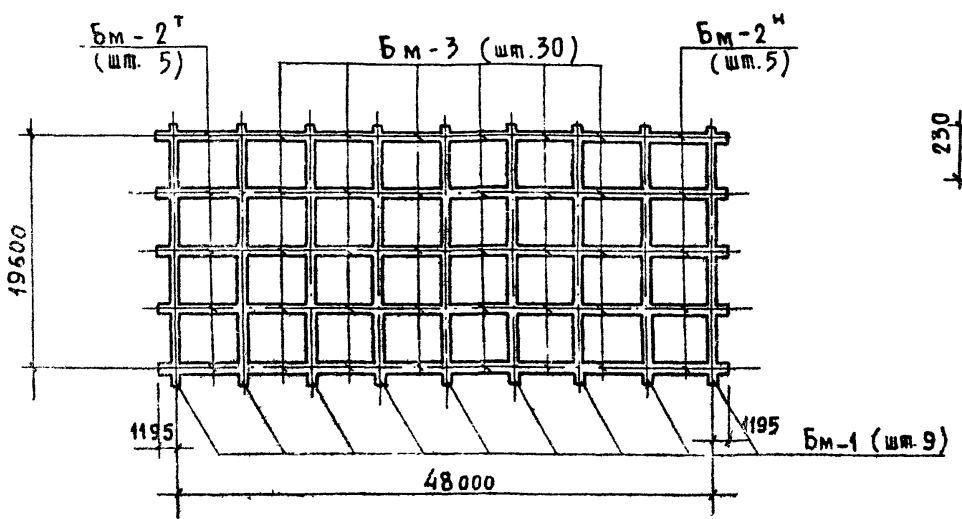
1. Опалубка ванны дана на листе КС-42 ÷ КС-44.
2. Перед установкой в опалубку плоские каркасы объединяются в объёмные позицией "2".
3. Данный лист читать совместно с листом КС-46

1979	ТП 294-5-28	КС
БАССЕЙН В ДЕРЕВОКЛАДЕННЫХ КОНСТРУКЦИЯХ С КРЫТЫМИ ВАННАМИ: 50x21м, с местами для зрителей и детской		
ИЗМ. МАСТ. №	ПРОШКОВ	СТАЛИ
ТАМЖ. МАСТ.	УКРАСС	ЛИСТ
МА. АРХ. ОР. ТА	ГЕЛЬФЕР	Р
МА. ЦИП. ОР. ТА	ЛАВРОВА	КС-45
ПРОВЕРКА	ПОЛТАВСКАЯ	ВАННА 50x21 М
РАЗРАБОТ	ЗАХАРОВА	ПЛАН РАЗБИВКИ КОЛОНН И СПОРТИВНЫХ ОБОРУЩЕНИИ ИМ. Б.С. МЕЗЕНЦЕВА
КОПИРОВАЛА ВЕДИННА 15312-03 40 ФОРМАТ 22 Г		

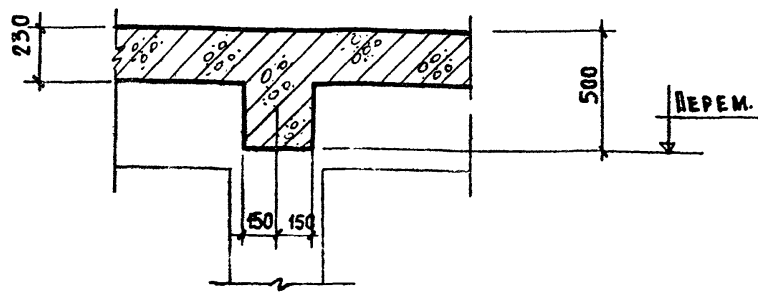




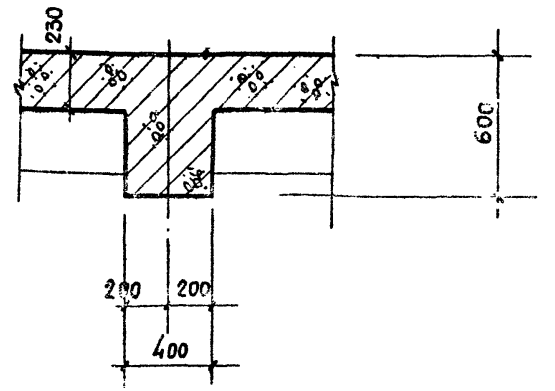
**СХЕМА БАЛОК М 1:400**



**1-1  
М 1:20**

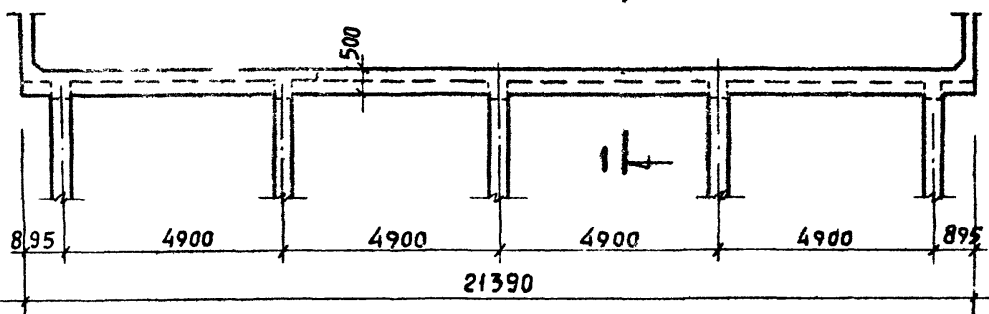


**2-2  
М 1:20**



**ОПАЛУБОЧНЫЙ ЧЕРТЁЖ БАЛКИ Бм-1**

М 1:400



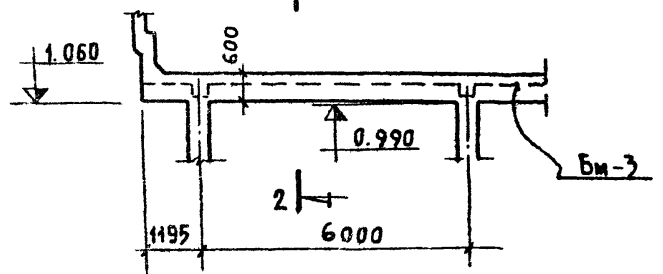
0.910
0.970
1.030
1.090
1.160

**ТАБЛИЦА РАСХОДА МАТЕРИАЛОВ**

НАИМЕН. КОНСТР.	НАИМЕН. ЭЛЕМЕНТА	МАРКА БЕТОНА	РАСХОД СТАЛИ, КГ НА 1 М <sup>3</sup> БЕТОНА	НА 1 ЭЛ-Т		КОЛ. ШТ.	НА ВСЕ		Лист ПРОЕКТА
				БЕТОН М <sup>3</sup>	СТАЛЬ КГ		БЕТОН М <sup>3</sup>	СТАЛЬ КГ	
ДНШЕ ВАННЫ	БАЛКА Бм-1	200	157,50	3,21	505,70	9	28,90	4551,30	КС-47
	БАЛКА Бм-2Т	200	126,30	1,62	204,20	5	8,10	1021,00	"
	БАЛКА Бм-2М	200	126,30	1,62	204,20	5	8,10	1021,00	"
	БАЛКА Бм-3	200	145,00	1,37	199,40	30	41,10	5932,00	"

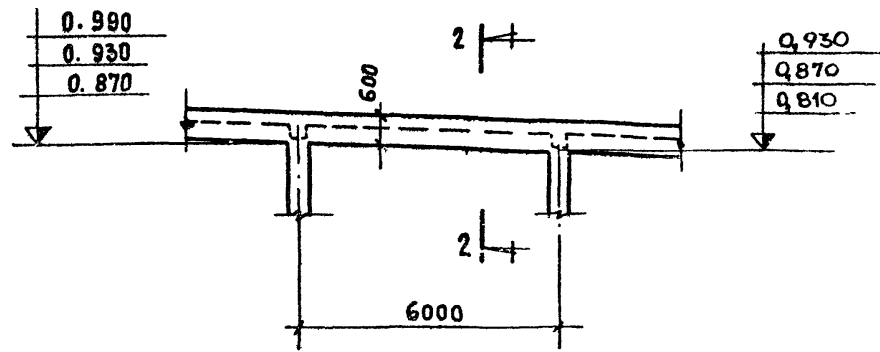
**ОПАЛУБОЧНЫЙ ЧЕРТЁЖ БАЛКИ Бм-2Т(М)**

М 1:400



**ОПАЛУБОЧНЫЙ ЧЕРТЁЖ БАЛКИ Бм-3**

М 1:400

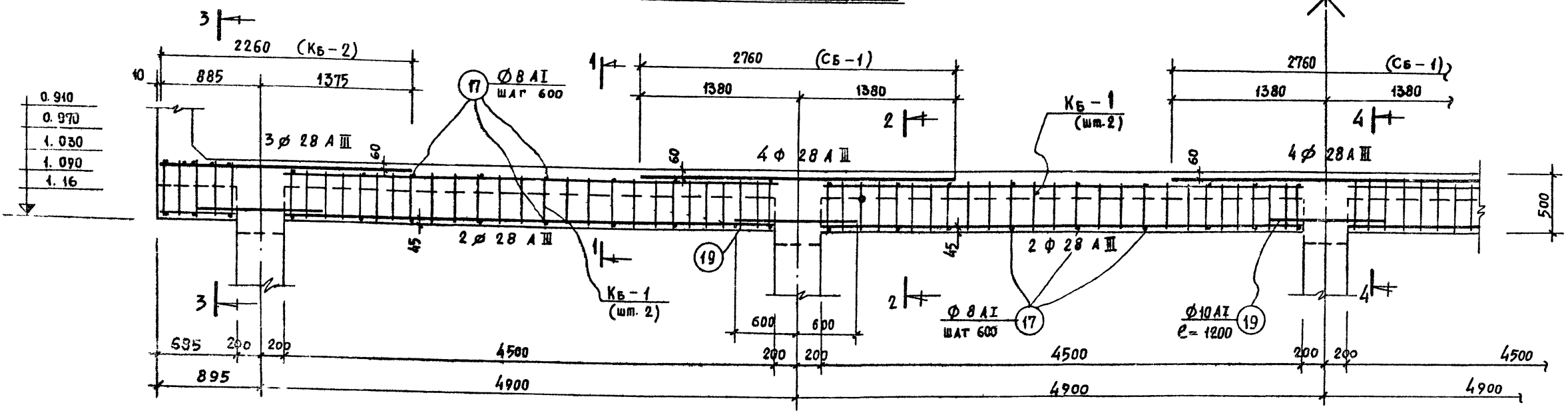


**ПРИМЕЧАНИЯ:**

- ОПАЛУБОЧНЫЙ ПЛАН ВАННЫ СМ. НА ЛИСТЕ КС-51
- АРМИРОВАНИЕ БАЛОК Бм-1, Бм-2, Бм-3 СМ. ЛИСТЫ КС-48 ÷ КС-50

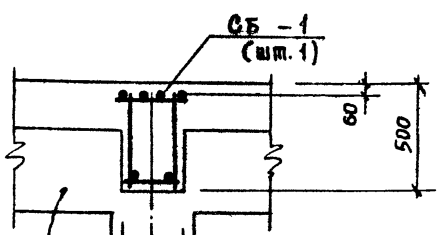
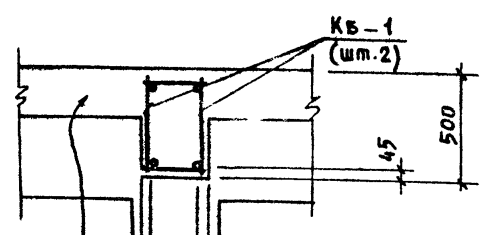
		1979	ТП 294-3-28 КС	
БАСЕЙН /в ДЕРЕВОКЛЕЕННЫХ КОНСТРУКЦИЯХ/ С КРЫШИМИ, ВАННАМИ 50x21 м. С МЕСТАМИ ДЛЯ ЗРИТЕЛЕЙ И ДЕТЕЙ				
ИЛЧ. ЛИСТЫ	ГОРЬБИШКОВ		СТАЛЬ	Лист
РА. ИЛИ. МАСТ.	КРАСС		Лист	Лист
ГА. АР. ЯР. ТА.	ГЕЛЬФЕР		Р	КС-47
ТА. ИЛИ. ЯР. ТА.	ЛАЗРОВА		ВАННА 50x21 м. СХЕМА БАЛОК. ОПАЛУБКА БАЛОК	
ПРОВЕРКА	ПОДПИСАНИЕ		ЗРЕЛИЩНЫХ ЗДАНИЙ И СПОРТИВНЫХ СООРУЖЕНИЙ ИМ БС МЕЗЕНЦЕВА	
РАЗРАБОТ.	ЗАХАРОВА		КОПИРОВАЛА ВЕНДИНА 16312-03 51 ФОРМАТ 22 Г	

### АРМИРОВАНИЕ БАЛКИ БМ-1



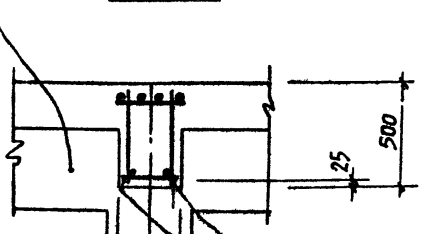
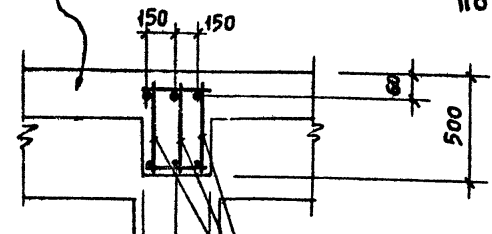
1-1 м 1:20

2-2 м 1:20



3-3 м 1:20

4-4 м 1:20



НАИМЕН. КОНСТР. ЭЛЕМЕНТА	МАРКА СВАРНОГО ЭЛЕМЕНТА	КОЛ., ШТ. НА 1 БАЛКУ		Лист проекта
		на все	на все	
Днище ванны БМ-1 (шт. 9)	КБ-1	8	72	КС-50
	КБ-2	6	54	—
	СБ-1	3	27	—
Днище ванны БМ-2 (шт. 5)	КБ-3	3	30	КС-50
	КБ-4	4	40	—

1	2	3	4	5	6
Днище ванны БМ-3 (шт. 30)	КБ-3	3	90	КС-50	
	СБ-2	1	30	—	

АРМИРОВАНИЕ ДНИЩА УСЛОВНО НЕ ПОКАЗАНО

АРМИРОВАНИЕ БАЛОК БМ-3 УСЛОВНО НЕ ПОКАЗАНО

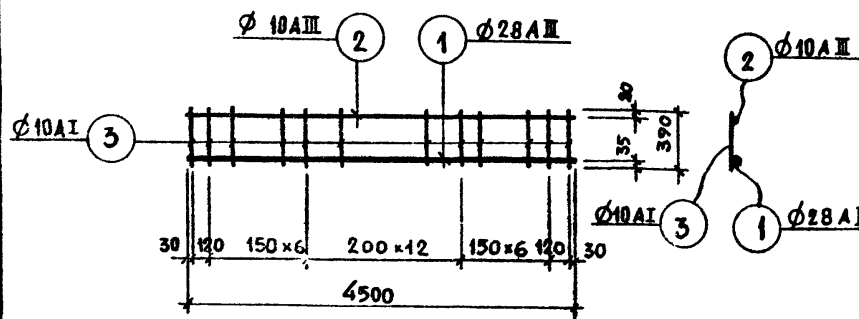
**ПРИМЕЧАНИЯ:**

1 Данный лист читать совместно с листами КС-47; КС-50; КС-51.

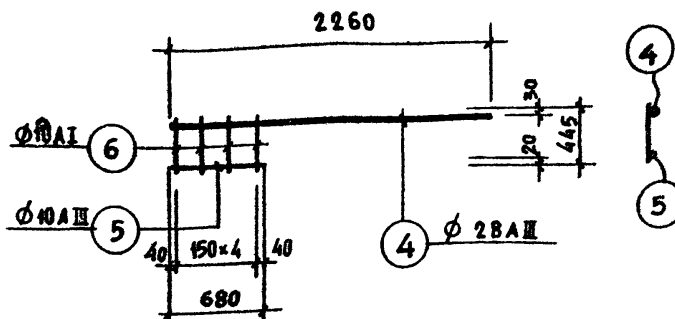
1979		ТП 294-3-28		КС	
БАСЕЙН / В ДЕРЕЗУЛЕНЫХ КОНСТРУКЦИЯХ / С КРЫТЫМИ ВАННАМИ: 50x21 м., С МЕСТАМИ ДЛЯ ЗРИТЕЛЕЙ И ДЕТСКОЙ					
ИЗМ. МАСТ. ГОРЫШКОВ	ПОКРАСС	САДНЯЯ	ЛИСТ	ЛЕСЛОВ	
ОБЪЕКТ: ГАЛЕРЕЙ-ТА	ГЕЛЬФЕР	Р	КС-48		
ОТВЕТСТВ. ЗА ПРОЕКТ: ДАВРОВА	ПОЯВЛЕНА	ВАННА 50x21 м.		ОРГАНИЗАЦИЯ РАБОТ И СПОРТИВНЫХ СООРУЖЕНИЙ ИМ. В.С. МЕЩЕРЯКОВА	
ПРОВЕРКА: ЗАХАРОВА	ЗАХАРОВА	АРМИРОВАНИЕ БАЛКИ БМ-1			



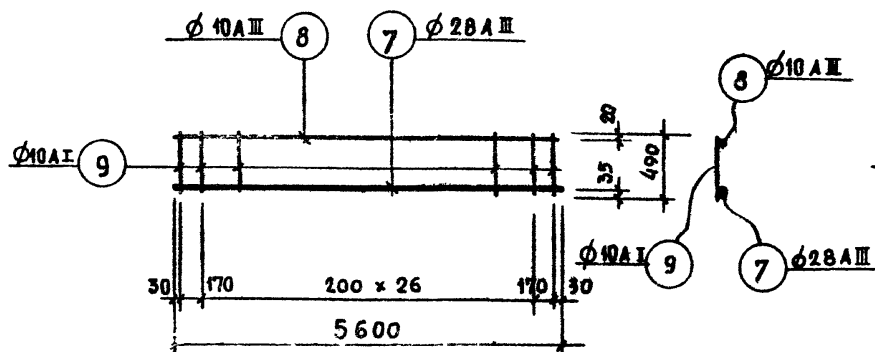
КАРКАС КБ-1



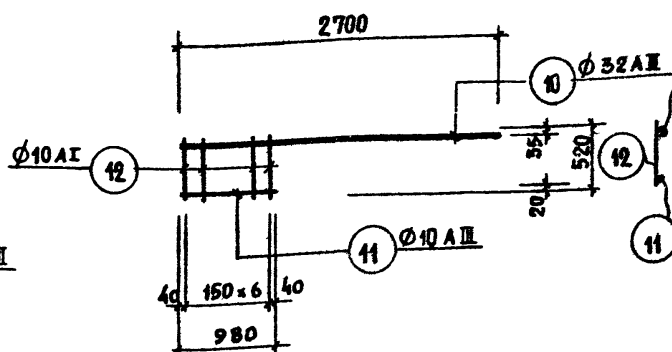
КАРКАС КБ-2



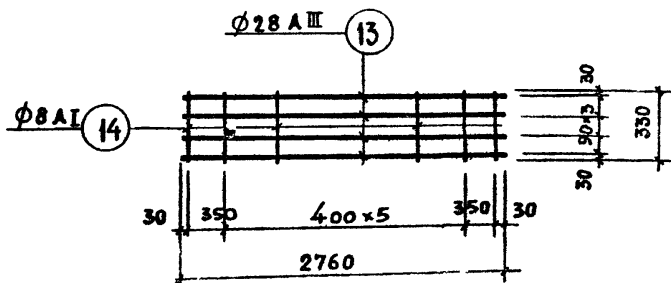
КАРКАС КБ-3



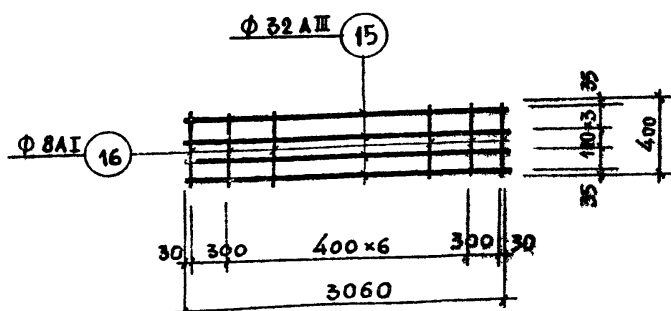
КАРКАС КБ-4



СЕТКА СБ-1



СЕТКА СБ-2



ВЫБОРКА АРМАТУРЫ К ЛИСТАМ КС-48; КС-49						
Сечение, профиль мм	φ32A III	φ28A III	φ10A III	φ10A I	φ8A I	ВСЕГО
Масса, кг	2999,00	6840,60	664,15	1763,15	308,00	12575,30
Характеристика класса стали, ГОСТ	КЛАСС А-III ГОСТ 5781-75		КЛАСС А-I ГОСТ 5781-75			-
Расчётное сопротивление $R_a, \text{кг/см}^2$	3400		2100			-

ПРИМЕЧАНИЯ:

- Данный лист читать совместно с листами КС-48, КС-49
- Сварку производить в соответствии с указаниями СН 393-78.

СПЕЦИФИКАЦИЯ АРМАТУРЫ

НАИМЕНОВАНИЕ КОНСТР.	НАИМЕНОВАНИЕ СБ. ЭЛ-РА	мм	Эскиз позиции	φ	Длина м	Кол. поз. шт.		Общая длина м	Выборка арматуры			
						на 1 сварн. эл-м	на все		φ мм	Длина м	Масса кг	Общ. масса кг
БАЛКА БМ-1 (шт. 9)	КБ-1 (шт. 8)	1	4500	28A III	4500	1	8	36,00	28A III	82,68	399,40	Итого: 505,70
		2	4500	10A III	4500	1	8	36,00	10A III	40,08	24,85	
		3	390	10A I	390	27	216	84,24	10A I	109,60	67,95	
		4	2260	28A III	2260	1	6	13,56	8A I	33,68	13,50	
		5	680	10A III	680	1	6	4,08				
		6	445	10A I	445	5	30	13,35				
БАЛКА БМ-2, БМ-2Н (шт. 5+5)	КБ-3 (шт. 3)	7	5600	28A III	5600	1	3	16,80	32A III	10,80	68,15	Итого: 204,20
		8	5600	10A III	5600	1	3	16,80	28A III	16,80	81,15	
		9	490	10A I	490	29	87	41,63	10A III	20,72	12,85	
		10	2700	32A III	2700	1	4	10,80	10A I	61,00	37,80	
БАЛКА БМ-3 (шт. 30)	КБ-4 (шт. 4)	11	980	10A III	980	1	4	3,92	8A I	10,56	4,25	
		12	520	10A I	520	7	28	14,56				
		18	380	8A I	380	-	28	10,56				
		19	см. выше	10A I	1200	-	4	4,80				
		7	см. выше	28A III	5600	1	3	16,80	32A III	12,24	77,25	
		8	см. выше	10A III	5600	1	3	16,80	28A III	16,80	81,15	
		9	см. выше	10A I	490	29	87	41,63	10A III	16,80	10,40	
		15	3060	32A III	3060	4	4	12,24	10A I	41,63	25,80	
		16	400	8A I	400	9	9	3,60	8A I	12,00	4,80	
18	см. выше	8A I	380	-	22	8,36						
19										Итого: 199,40		

4551,30

1021,00 + 1021,00

5982,00

1979 ТП 294-3-28 КС

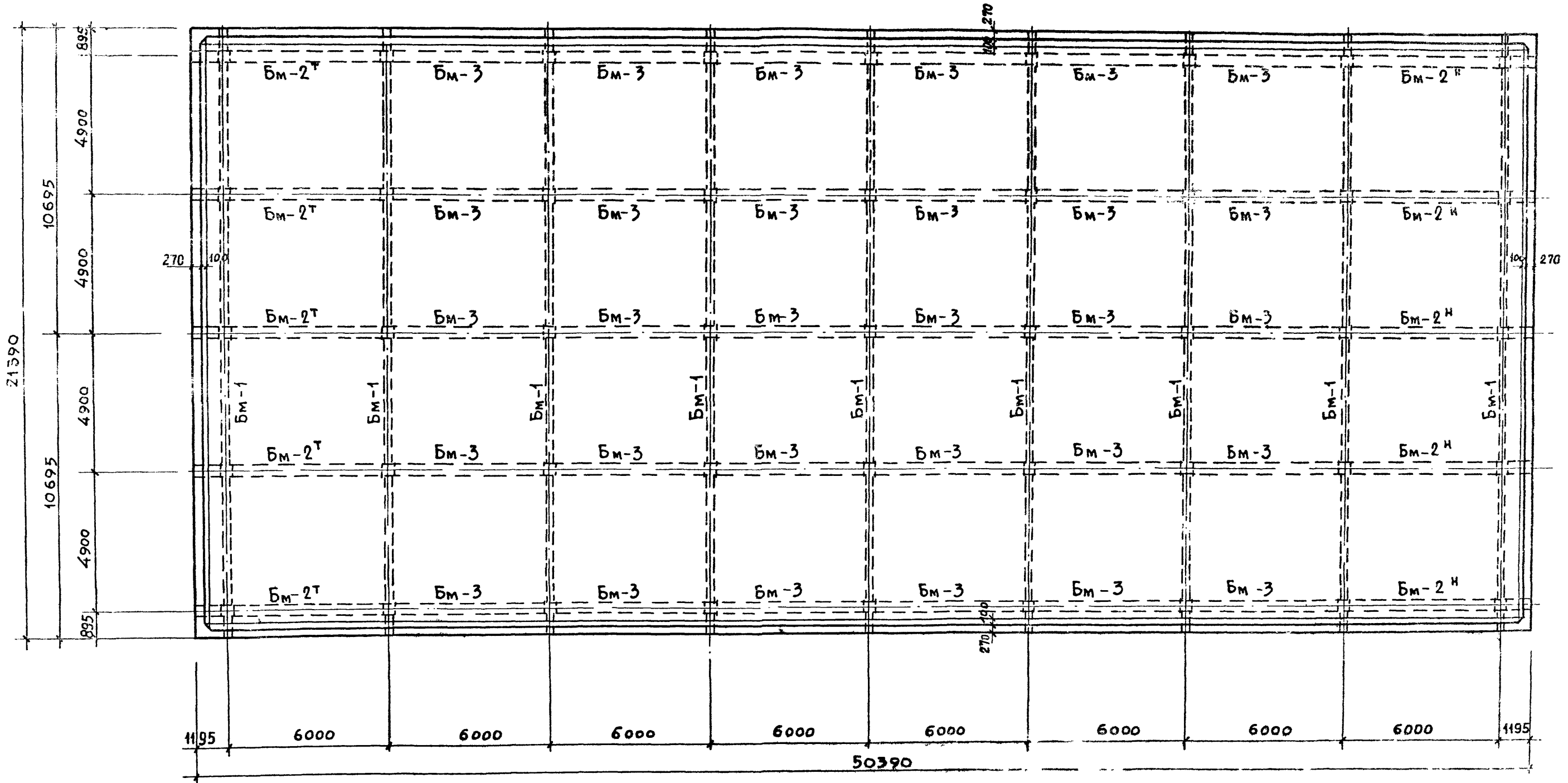
Бассейн в деревянных конструкциях с крытыми ваннами: 50x21 м местами для зрителей и детской

И.М.С.С.С.	ГОРБАШКОВ	Л.С.	С.Л.
И.М.С.С.С.	ПОКРАС	Л.С.	С.Л.
И.М.С.С.С.	ТЕЛЬФЕР	Л.С.	С.Л.
И.М.С.С.С.	ЛАВРОВА	Л.С.	С.Л.
И.М.С.С.С.	ПОЛТАВСКАЯ	Л.С.	С.Л.
И.М.С.С.С.	ЗАХАРОВА	Л.С.	С.Л.

ВАННА 50x21 м. АРМИРОВАННЕ БЛОК КЛАССА-III И СЕТКИ СПЕЦИФИКАЦИЯ И ВЫБОРКА АРМАТУРЫ

### ОПАЛУБОЧНЫЙ ПЛАН ДНИЩА

М 1:100



**ПРИМЕЧАНИЕ:**

Данный лист читать совместно с листами  
КС-47 + КС-50

		1979	ТП 894-3-28 КС	
		Бассейн в деревянных конструкциях с крытыми ваннами: 50x21 м, с местами для зрителей и детской		
ИМ. МАСТЕР	ГОРЬШКОВ	Л.С.	Страниц	Листов
ТА. ИМ. МАСТ.	РАСС	Л.С.	Р	КС-51
ТА. АРХ. ПР. ТА	ГЕЛЬФЕР	Л.С.		
ТА. ИМ. ПР. ТА	ЛАВРОВА	Л.С.		
ПРОБЕРНА	ДОЛЖАВСКАЯ	Л.С.		
РАЗРАБОТАЛ	САХАРОВА	Л.С.		

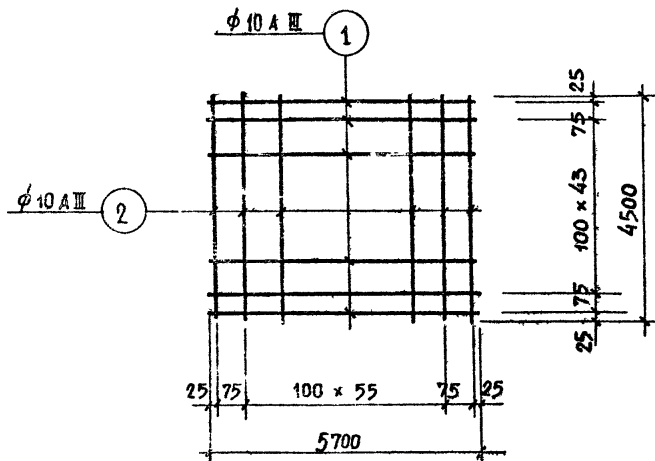
Ванна 50x21 м.  
ОПАЛУБОЧНЫЙ ПЛАН ДНИЩА



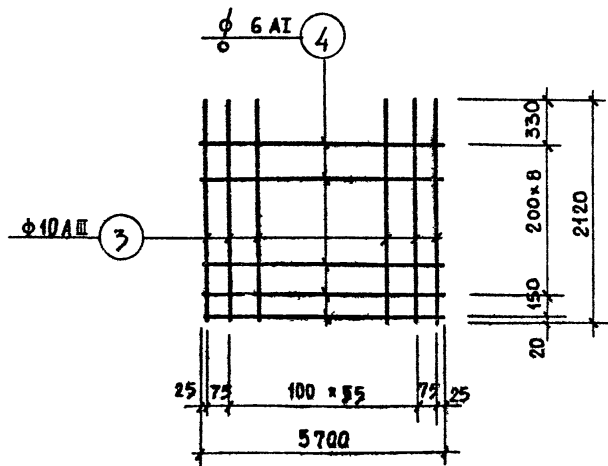




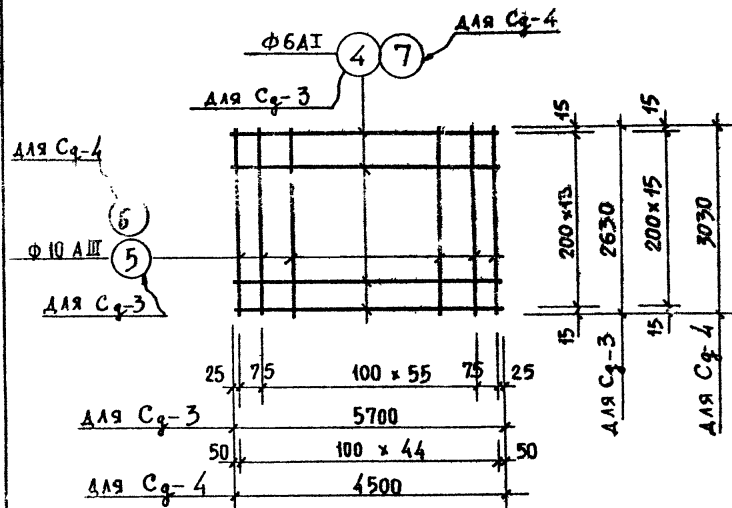
СЕТКА С<sub>г</sub>-1



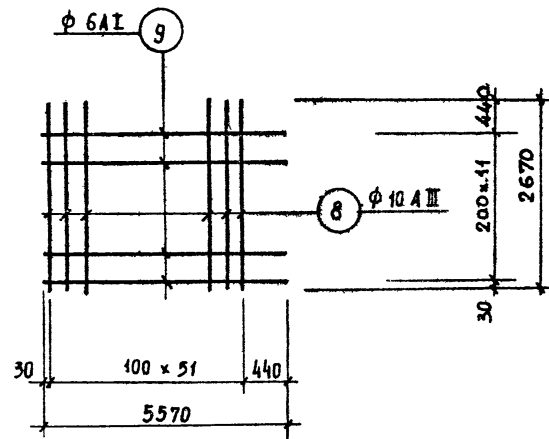
СЕТКА С<sub>г</sub>-2



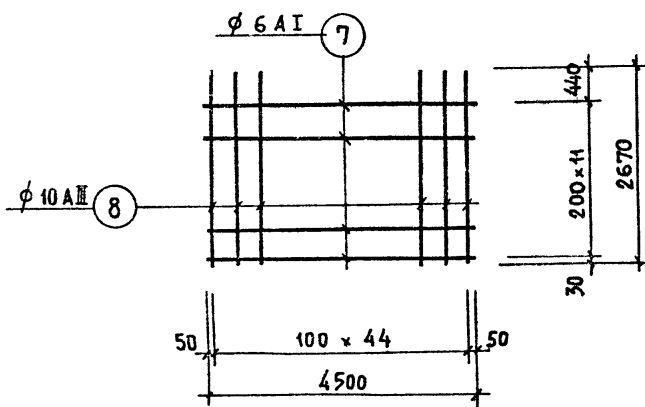
СЕТКИ С<sub>г</sub>-3, С<sub>г</sub>-4



СЕТКА С<sub>г</sub>-6



СЕТКА С<sub>г</sub>-5



ВЫБОРКА АРМАТУРЫ К ЛИСТАМ КС-52,53			
СЕЧЕНИЕ, ПРОФИЛЬ ММ	φ10 A III	φ6 A I	ВСЕГО
МАССА, КГ.	19100,40	1308,30	20408,70
ХАРАКТЕРИСТИКА, КЛАСС СТАЛИ, ГОСТ	КЛАСС А-III ГОСТ 5781-75	КЛАСС А-I ГОСТ 5781-75	—
РАСЧЕТНОЕ СОПРОТИВЛЕНИЕ R <sub>d</sub> , кгс/см <sup>2</sup>	3400	2100	—

ПРИМЕЧАНИЯ:

1. ДАННЫЙ ЛИСТ ЧИТАТЬ СОВМЕСТНО С ЛИСТАМИ КС-52, КС-53.
2. СВАРКУ СЕТОК ВЫПОЛНЯТЬ В СООТВЕТСТВИИ С ТРЕБОВАНИЯМИ СН 393-78

СПЕЦИФИКАЦИЯ АРМАТУРЫ

НАИМЕН. КОНСТР. НАИМЕН. СВ. ДИАМ.	N N	Эскиз ПОЗИЦИИ	φ	ДЛИНА М	КОЛ. ПОЗ., ШТ.		ОБЩ. ДЛИНА М	ВЫБОРКА АРМАТУРЫ					
					НА 1 СВАРН. ДИАМ.	НА ВСЕ		φ	ДЛИНА М	МАССА КГ.	ОБЩ. МАССА КГ.		
1	2	3	4	5	6	7	8	9	10	11	12	13	
ПЛАМЯ ДИЩА ВАННЫ	С <sub>г</sub> -1 (шт.32)	1	5700	10 A III	5700	46	1472	8390,40	10 A III	30807,10	19100,40	40	
		2	4500	10 A III	4500	58	1856	8422,00	6 A I	5946,60	1308,30		
		3	2120	10 A III	2120	58	928	1967,40	Итого: 20408,70				
		4	5700	6 A I	5700	10	160	912,00					
		5	2630	10 A III	2630	58	1392	3661,00					
	С <sub>г</sub> -2 (шт.16)	4	СМ. ВЫШЕ	6 A I	5700	14	336	1915,2					
		6	3030	10 A III	3030	45	1260	3817,80					
		7	4500	6 A I	4500	16	448	2016,00					
		8	2670	10 A III	2670	45	180	480,60					
		7	СМ. ВЫШЕ	6 A I	4500	12	48	216,00					
	С <sub>г</sub> -3 (шт.24)	8	СМ. ВЫШЕ	10 A III	2670	52	208	555,40					
		9	5570	6 A I	5570	12	48	267,40					
		10	10 A III	1680	—	216	362,90						
		11	10 A III	1450	—	430	623,50						
		12	10 A III	1040	—	718	746,80						
С <sub>г</sub> -4 (шт.28)	13	10 A III	1330	—	504	670,30							
	14	10 A III	1100	—	1008	1093,00							
	15	6 A I	—	—	—	620,00							
	13	660	660	660	660	660							
	14	660	660	660	660	660							
С <sub>г</sub> -5 (шт.4)	10	10 A III	1680	—	216	362,90							
	11	10 A III	1450	—	430	623,50							
	12	10 A III	1040	—	718	746,80							
	13	10 A III	1330	—	504	670,30							
	14	10 A III	1100	—	1008	1093,00							

20408,70

1979 ТП 294-3-28 КС

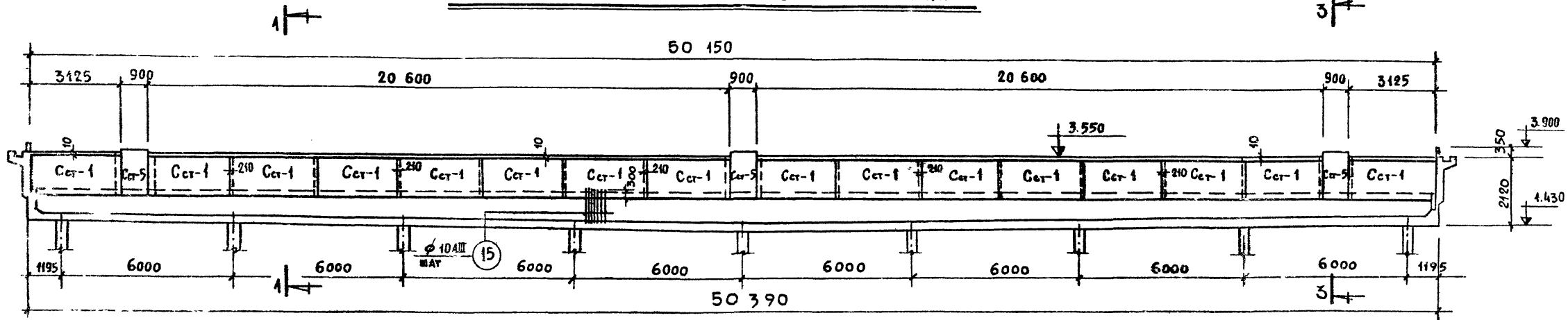
Бассейн / в дере. клееных конструкциях / с крышными ваннами: 50x21 м, с местами для зрителей и детской.

Имя	Подпись	Спецификация	Лист	Листов
И.М.М.Ш.Н. Горышков	<i>Горышков</i>		Р	КС-54
Г.А.И.Н.М.А.С. Покрас	<i>Покрас</i>			
Г.А.А.Р.Х.П.Р.Т.А. Гельфер	<i>Гельфер</i>			
Г.А.И.Н.Я.Р.Т.А. Лаврова	<i>Лаврова</i>			
Л.Р.О.В.Е.Р.И.Н.А. Водявская	<i>Водявская</i>			
Р.А.З.Р.А.Б.Е.Л.А. Захарова	<i>Захарова</i>			

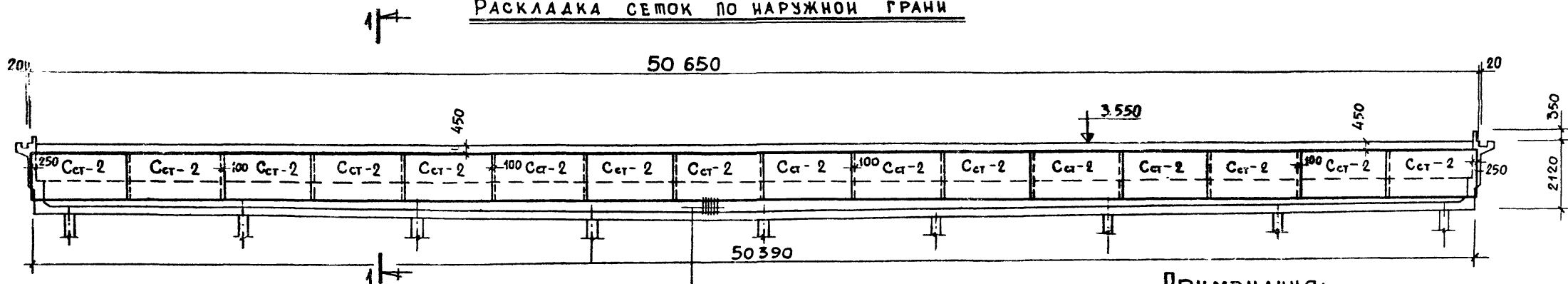
Ванна 50x21 м. Армирование днища. Сетки. Спецификация и выборка арматуры.

Спецификация	Лист	Листов
Р	КС-54	

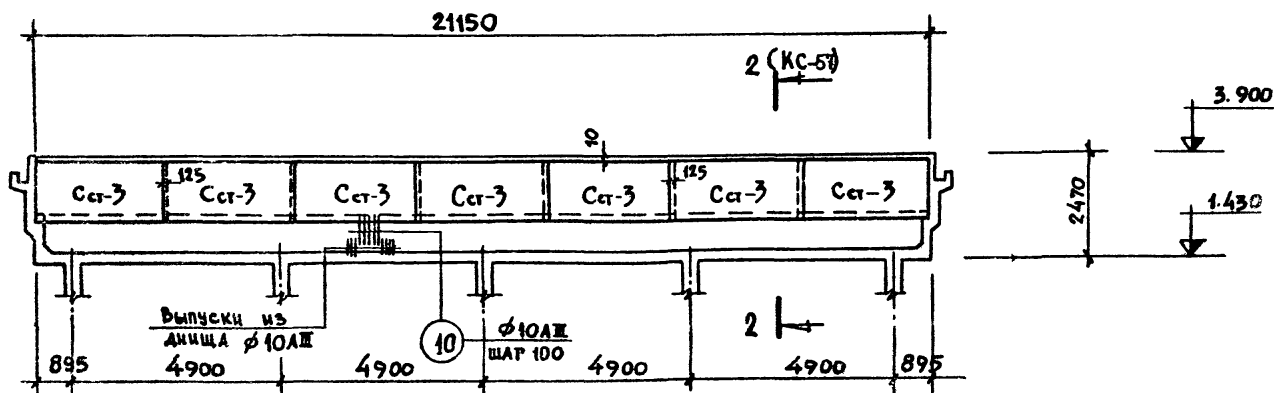
ПРОДОЛЬНАЯ СТЕНКА ВАННЫ У ОСИ „Г“  
РАСКЛАДКА СЕТОК ПО ВНУТРЕННЕЙ ГРАНИ



ПРОДОЛЬНАЯ СТЕНКА ВАННЫ У ОСИ „Г“  
РАСКЛАДКА СЕТОК ПО НАРУЖНОЙ ГРАНИ



ПОРЦЕВАЯ СТЕНКА ВАННЫ.  
РАСКЛАДКА СЕТОК ПО ВНУТРЕННЕЙ ГРАНИ

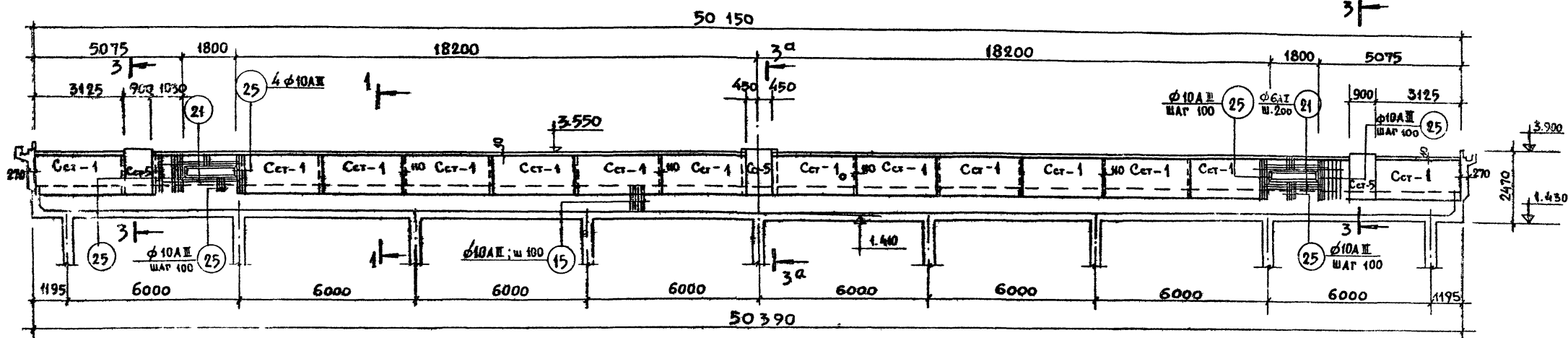


ПРИМЕЧАНИЯ:

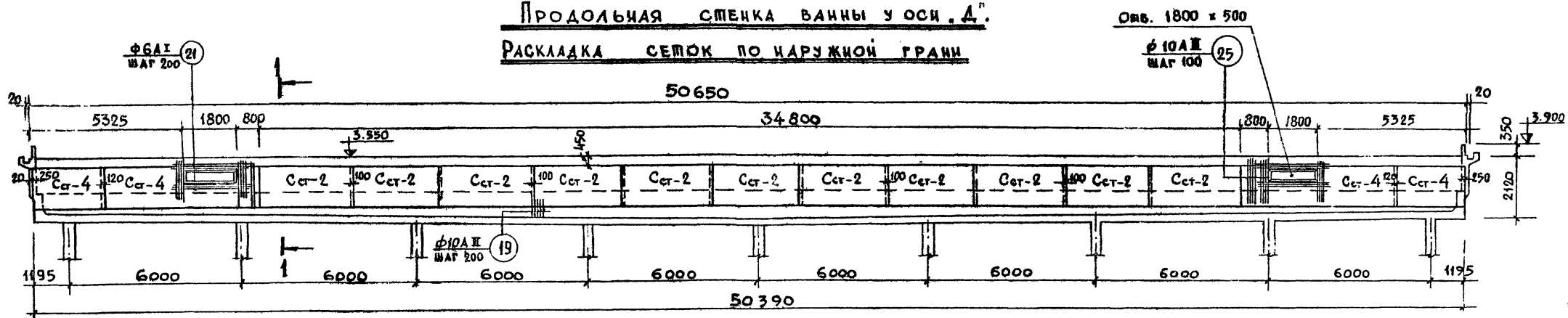
1. ДАННЫЙ ЛИСТ ЧИТАТЬ СОВМЕСТНО С ЛИСТАМИ КС-57; КС-58.

		1979	ГП 294-5-28	КС
БАССЕЙН /В ДЕРЕВОКЛЕЕННЫХ КОНСТРУКЦИЯХ/ С КРЫТЫМИ ВАННАМИ: 50x21М, С МЕСТАМИ ДЛЯ ЗРИТЕЛЕЙ И ДЕТСКОЙ				
ИМЯ И ФАМИЛИЯ ПОРАБОТЧИКА	ПОДПИСЬ	СТАДИОН	ЛИСТ	ЛИСТОВ
ТАЛАНН. МАСТ. ПОКРАС	<i>А.В.</i>	Р	КС-55	
УЛ. АРХ. ПР-ТА. ГЕЛЬФЕР	<i>А.В.</i>			
УЛ. ИМ. ПР-ТА. ДАВРОВА	<i>А.В.</i>			
ПРОВЕРКА ПОЛТАВСКАЯ	<i>А.В.</i>			
РАЗРАБОТ. ЗАКАРОВА	<i>А.В.</i>			
ВАННА 50x21 м. АРМИРОВАНИЕ СТЕНКИ У ОСИ „Г“ И ПОРЦЕВЫХ СТЕНОК ВАННЫ			ЗРЕЛИЩНЫХ ЗАДАНИИ СПОРТИВНЫХ СООРУЖЕНИИ ИМ. Б.С. МЕШИНЦЕВА	

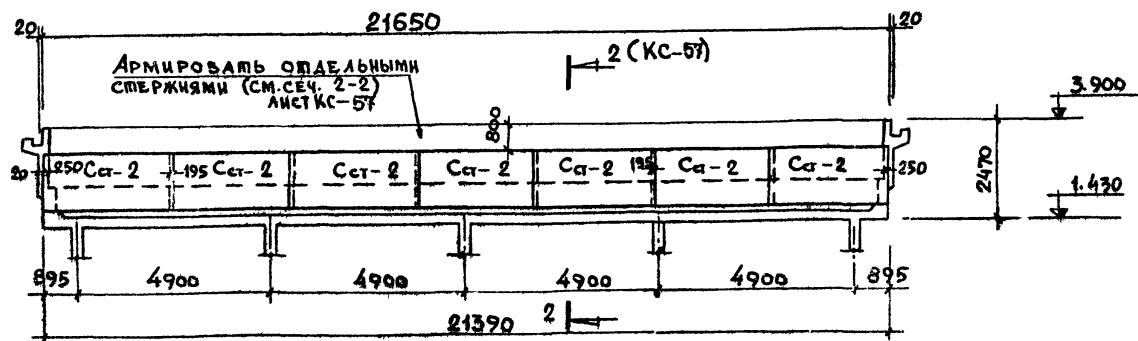
**ПРОДОЛЬНАЯ СТЕНКА ВАННЫ У ОСИ Д'**  
**РАСКЛАДКА СЕТОК ПО ВНУТРЕННЕЙ ГРАНИ**



**ПРОДОЛЬНАЯ СТЕНКА ВАННЫ У ОСИ Д''**  
**РАСКЛАДКА СЕТОК ПО НАРУЖНОЙ ГРАНИ**



**ПОРЦЕВАЯ СТЕНКА ВАННЫ.**  
**РАСКЛАДКА СЕТОК ПО НАРУЖНОЙ ГРАНИ.**



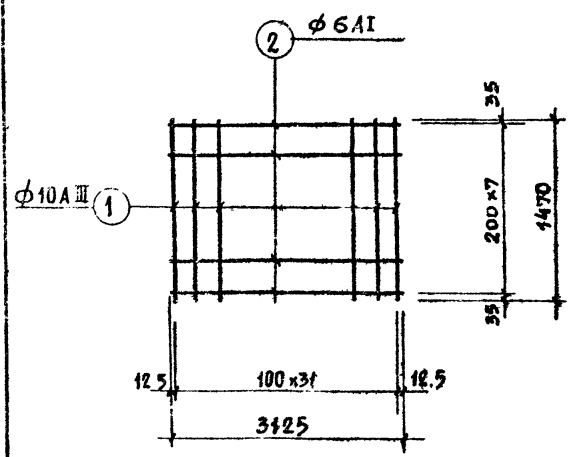
**ПРИМЕЧАНИЯ:**

1. Данный лист читать совместно с листами КС-57; КС-58.

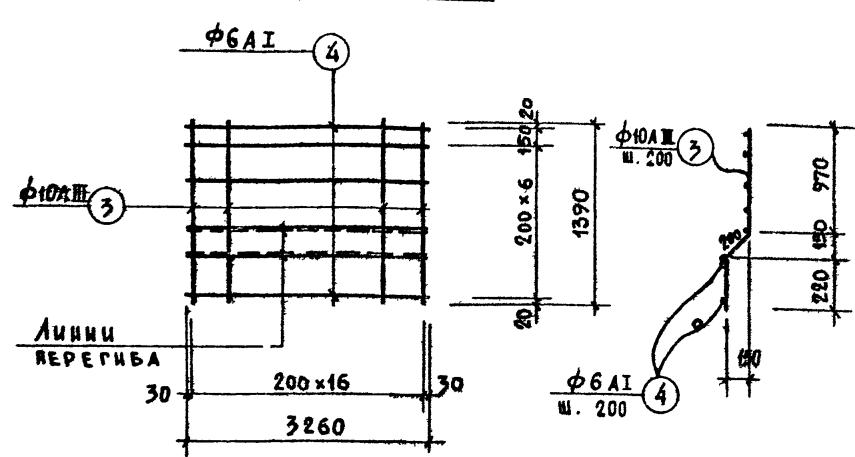
1979		ТП 294-3-28		КС	
БАССЕЙН /в деревянокладных конструкциях/ с крытыми ваннами: 50x21 м, с местами для зрителей и детского бассейна					
ИМ. ИКС. ИМ. ГОРЛЫНКОВ	ГЛАВ. ИМ. ПОКРАС	ГЛАВ. ИМ. ТЕЛЬФЕР	ГЛАВ. ИМ. АЛЕВОВА	ПРОВЕРИЛ ПОЛТАВСКАЯ	РАЗРАБОТАЛ ЗАХАРОВА
СЛАНЦА	ЛИСТ	ЛИСТОВ	Р	КС-56	ЗРЕЛИЩНЫХ ЗДАНИЙ И СПОРТИВНЫХ СООРУЖЕНИЙ ИМ. С.С. МЕЗЕНЦЕВА



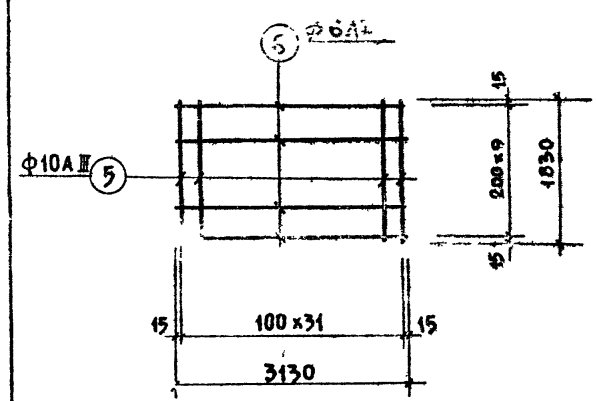
СЕТКА Сст-1



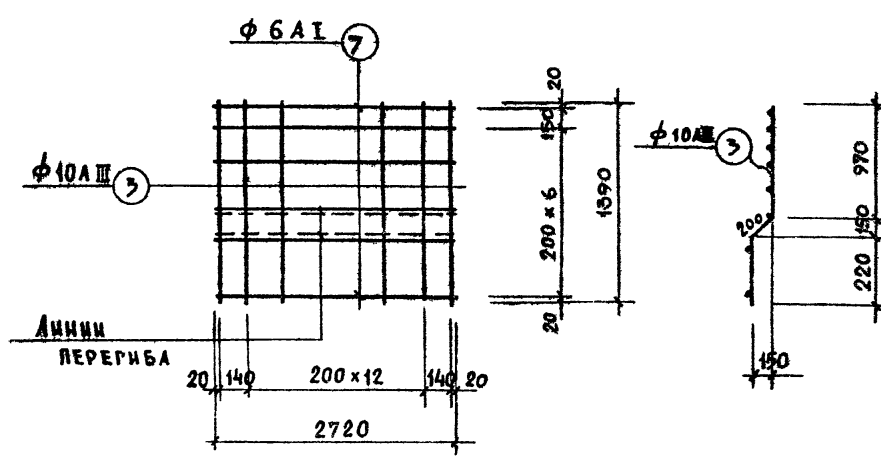
СЕТКА Сст-2



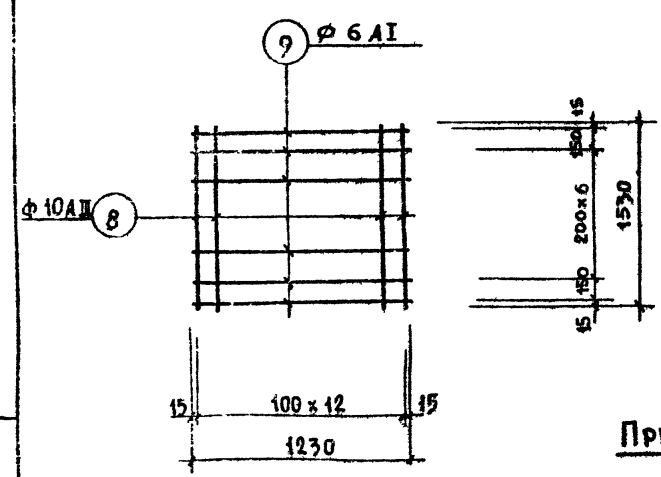
СЕТКА Сст-3



СЕТКА Сст-4



СЕТКА Сст-5



ВЫБОРКА АРМАТУРЫ К ЛИСТАМ КС-				
СЕЧЕНИЕ, ПРОФИЛЬ ММ	10A II	10A I	6A I	ВСЕГО
МАССА, КГ	4343,40	267,70	1352,20	
ХАРАКТЕРИСТИКА, КЛАСС СТАЛИ, ГОСТ	КЛАСС А-III ГОСТ 5781-75	КЛАСС А-I ГОСТ 5781-75		5963,30
РАСЧЕТНОЕ СОПРОТИВЛЕНИЕ R <sub>a</sub> КГС/СМ <sup>2</sup>	3400	2100		

ПРИМЕЧАНИЕ:

Данный лист читать совместно с листами КС-55 и КС-57.

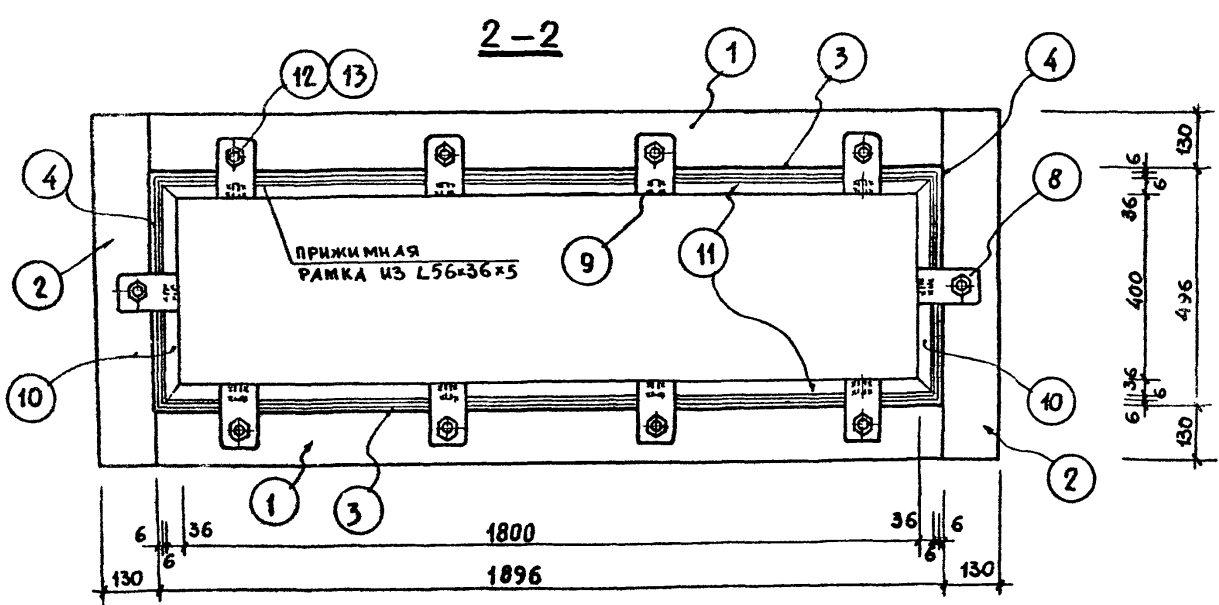
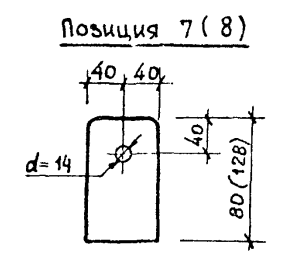
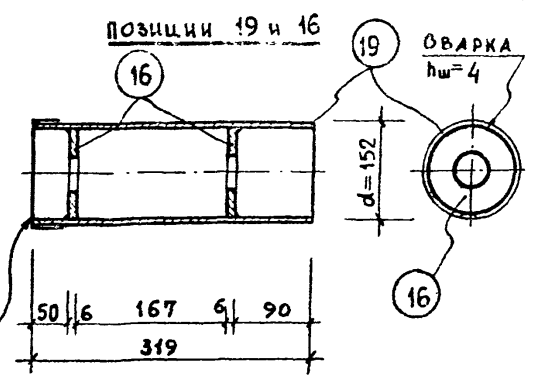
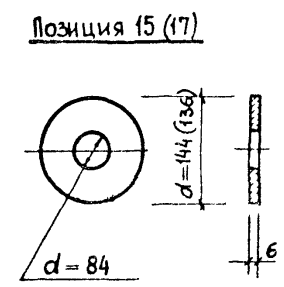
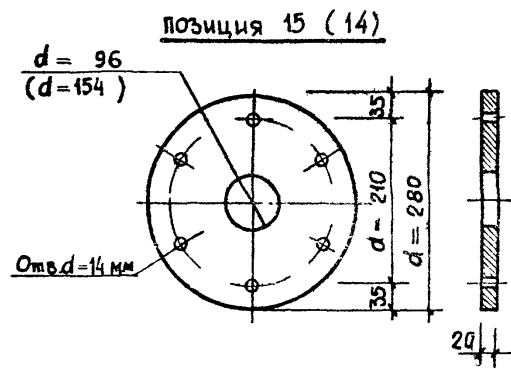
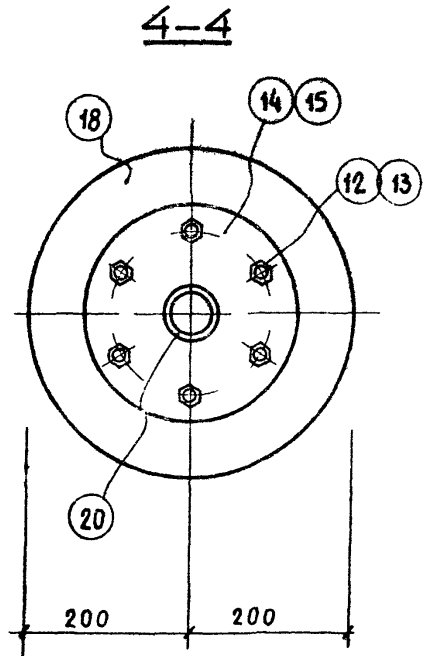
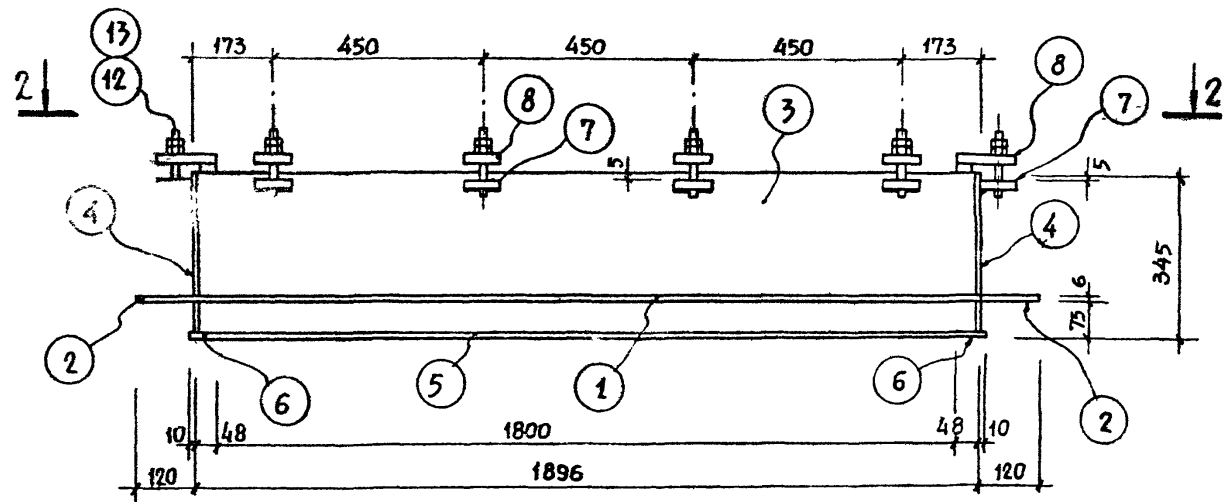
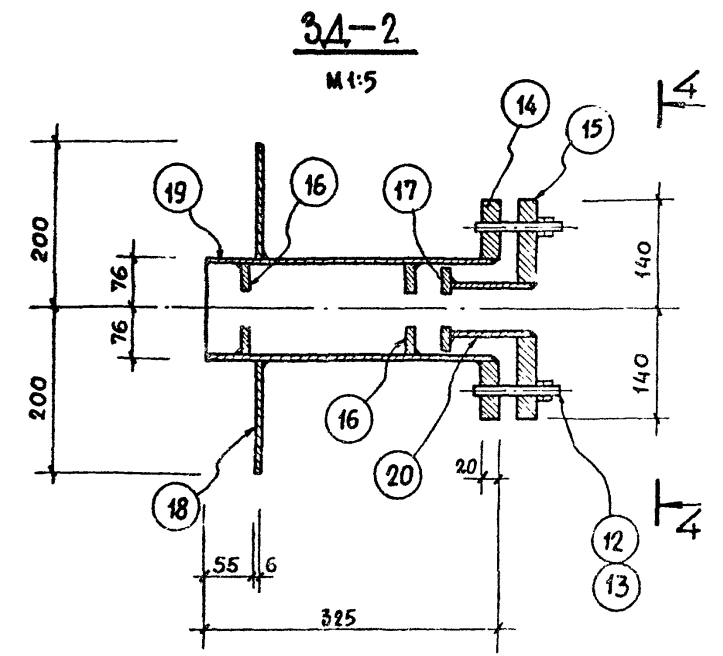
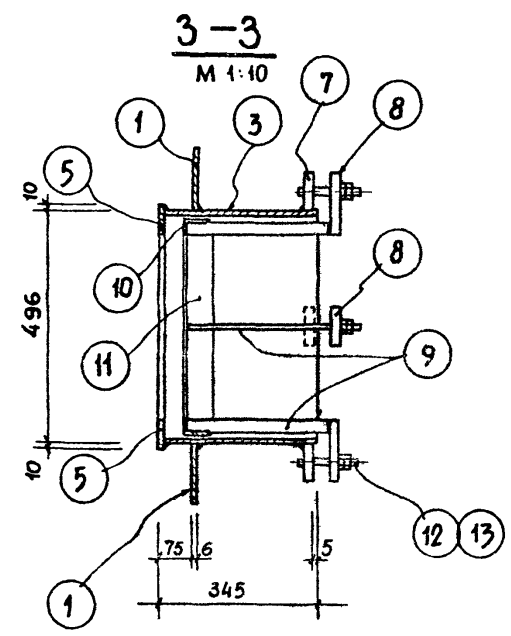
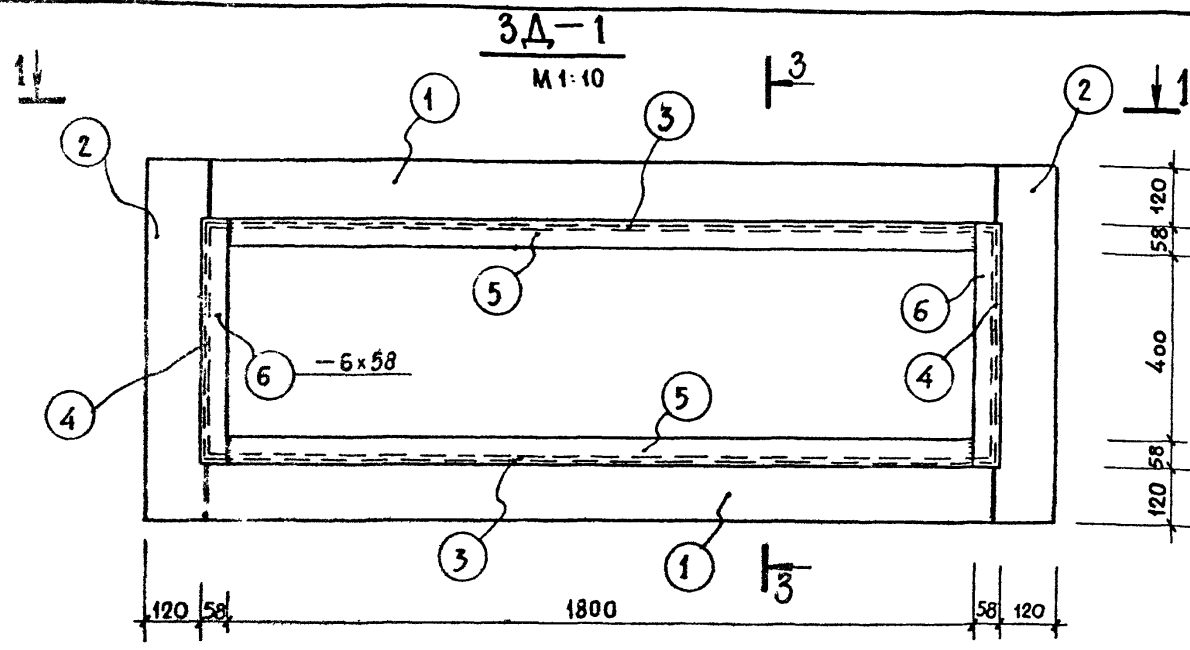
СПЕЦИФИКАЦИЯ АРМАТУРЫ										ВЫБОРКА АРМАТУРЫ		
НАИМЕН. КОНСТР. НАИМЕН. СВ. ЭЛ-ВА	№№ ПОЗ.	ЭСКИЗ ПОЗИЦИИ	φ	ДЛИНА М	КОЛ. ПОЗ. ШТ.		ОБЩ. ДЛИНА М	φ	ДЛИНА М	МАССА КГ	ОБЩАЯ МАССА КГ	
					НА 1 СВ. ЭЛ.	ВСЕ						
ВАРНЫЕ СТЕКЛИ СПЕЖКИ ОПАЛЕННЫЕ	1	1470	10A II	1470	32	960	441,20	10A III	7005,40	4343,40	Итого: 5963,30	
	2	3125	6A I	3125	8	240	750,00	10A I	431,80	267,70		
	3	220 250 970	10A II	1390	17	697	968,90					
	4	3260	6A I	3260	8	328	1069,30					
	5	1830	10A III	1830	32	448	820,00					
	6	3130	6A I	3130	10	140	438,20					
	7	см выше	10A III	1390	15	60	83,40					
	8	2720	6A I	2720	8	32	87,00					
	9	1530	10A III	1530	13	78	119,40					
	10	1230	6A I	1230	9	54	66,40					
	11	580	10A III	950	-	418	397,10					
	12	560	6A I	1140	-	724	825,40					
	13	560	10A III	650	-	750	487,50					
	14	560	10A III	780	-	1420	1107,60					
	15	560	6A I	780	-	212	165,40					
	16	560	10A III	950	-	1000	1125,00					
	17	560	6A I	940	-	724	650,60					
	18	560	10A III	980	-	52	51,00					
	19	560	10A III	1300	-	96	33,80					
	20	560	10A III	max 350	-	510	280,50					
	21	560	6A I	650	-	144	93,60					
	22	560	6A I	-	-	-	2000,00					
	23	560	10A I	1150	-	168	193,20					
	24	560	10A I	1650	-	84	138,60					
	25	560	10A I	1190	-	84	100,00					
			10A III	120000	-	-	120,00					

1979 ТП 294-3-28 КС

БАССЕЙН 18 ДЕЗОКЛЕЕННЫХ КОНСТРУКЦИЙ С КРЫТЫМИ ВАННАМИ 50x21... С МЕСТАМИ ДЛЯ ВРИТЕЛЕЙ И ДЕТСКОЙ

ИЗМ. МАСТ. №1	ГОРДЫШКОВ	Лист
РА. ЦИМ. МАСТ.	ПОКРАС	Лист
РА. ЦИМ. МАСТ.	ГЕЛЬФЕР	Лист
РА. ЦИМ. МАСТ.	ЛАВРОВА	Лист
ПРОВЕРКА	ПОЛТАВСКАЯ	Лист
РАЗРАБОТ.	ЗАХАРОВА	Лист

ВАННА 50x21 М. АРМИРОВАНИЕ СТЕНОК. СВАРНЫЕ ЭЛЕМЕНТЫ. СПЕЦИФИКАЦИЯ АРМАТУРЫ



ТОРЕЦ ТРУБЫ  
ОЦИНКОВАТЬ

**ПРИМЕЧАНИЯ:**

- 1 Сварку закладных деталей и контроль качества их изготовления следует выполнять согласно требованиям ГОСТ 10922-75, ГОСТ 14098-68 и СН 393-69.
- 2 Данный лист читать совместно с листами КС-38-41.

		1979	ТП 294-3-28	КС
БАСЕЙН/В ДЕРЕВОКЛЕЕННЫХ КОНСТРУКЦИЯХ/ С КРЫТЫМИ ВАННАМИ: 50x21 м, С МЕСТАМИ ДЛЯ ЗРИТЕЛЕЙ НАЕТСКОМ				
ИМ. МАСТ. АБ	УШКОВ		Станция	Лист
ГЛ. ИНЖ. МАСТ	ПОКРАСС		Р	КС-59
ГЛ. АРХ. ПР-ТА	ГЕЛЬФЕР		ЗРЕЛИЩНЫХ ЗАДАНИИ И СПОРТИВНЫХ СООРУЖЕНИИ ИМ. Б.С. МЕЗЕНЦЕВА	
ГЛ. ИНЖ. ПР-ТА	ЛАВРОВА		ВАННА 50x21 м. ЗАКАЛАННЫЕ ДЕТАЛИ 3А-1, 3А-2	
ПРОВЕРИЛА	ПОЛТАВСКАЯ			
РАЗРАБОТАЛ	ЗЛАТОВА			





СПЕЦИФИКАЦИЯ СТАЛИ НА 1 ЗАКЛАДНУЮ ДЕТАЛЬ

МАРКА ЗАКЛ. ДЕТАЛИ	МН ПОЗ.	ПРОФИЛЬ, СЕЧЕНИЕ ММ	ДЛИНА ПОЗ. ММ	КОЛ. ШТ.	МАССА, КГ			ГОСТ
					1 ПОЗИЦ.	ВСЕХ ПОЗИЦ.	МАРКИ	
1	2	3	4	5	6	7	8	9
3Д-1	1	-6x130	1896	2	11,62	23,24		82-70
	2	-6x130	756	2	4,65	9,30		—
	3	-6x336	1884	2	29,73	59,46		—
	4	-6x336	496	2	7,80	15,60		—
	5	-6x58	1800	2	4,92	9,84		—
	6	-6x58	516	2	1,42	2,84		—
	7	-20x80	80	10	1,00	10,00		—
	8	-20x80	128	10	1,61	16,10	171,24	—
	9	-10x30	315	10	0,76	7,60		—
	10	L56x36x5	472	2	1,63	3,26		8510-72
	11	L56x36x5	1872	2	6,50	13,00		—
	12	Болт М12	100	10	0,05	0,50		5781-75
	13	Гайка М12	—	20	0,025	0,50		5915-70*
3Д-2	14	Фланец δ=20	Эскиз см. л. КС-59	1	9,70	9,70		82-70
	15	Фланец δ=20	—	1	9,70	9,70		—
	16	Фланец δ=6	—	2	0,77	1,54	34,42	—
	17	Фланец δ=6	—	1	0,72	1,44		—

СПЕЦИФИКАЦИЯ СТАЛИ НА 1 ЗАКЛАДНУЮ ДЕТАЛЬ

1	2	3	4	5	6	7	8	9
	18	Фланец δ=6	Эскиз см. л. КС-	1	5,95	5,95		82-70
	19	Труба 152x45	319	1	4,65	4,65		10704-76
	20	Труба 95x3	80	1	0,54	0,54		—
	12	Болт М12	100	6	0,05	0,30		5781-75
	13	Гайка М12	—	12	0,025	0,30		5915-70*
3Д-3	21	Труба 50x3	500	1	2,80	2,80		10704-76
	22	Труба 57x3	35	1	0,14	0,14		—
	23	Фланец δ=6	Эскиз см. л. КС-60	1	0,70	0,70	3,64	82-70
3Д-4	24	Труба 152x45	500	1	7,30	7,30		10704-76
	25	Фланец δ=6	Эскиз см. на КС-60	1	6,65	6,65	13,95	82-70
3Д-5	26	-6x100	200	1	0,94	0,94		103-76
	27	φ10АІ	300	4	1,85	7,40	8,34	5781-75
3Д-6	28	-6x150	250	1	1,77	1,77		103-76
	27	φ10АІ	300	2	1,85	3,70		5781-75
	29	φ10АІ	300	2	1,85	3,70	9,17	—
3Д-7	38	φ12АІ	595	1	0,53	0,53	0,53	5781-75

СПЕЦИФИКАЦИЯ СТАЛИ НА 1 ЗАКЛАДНУЮ ДЕТАЛЬ

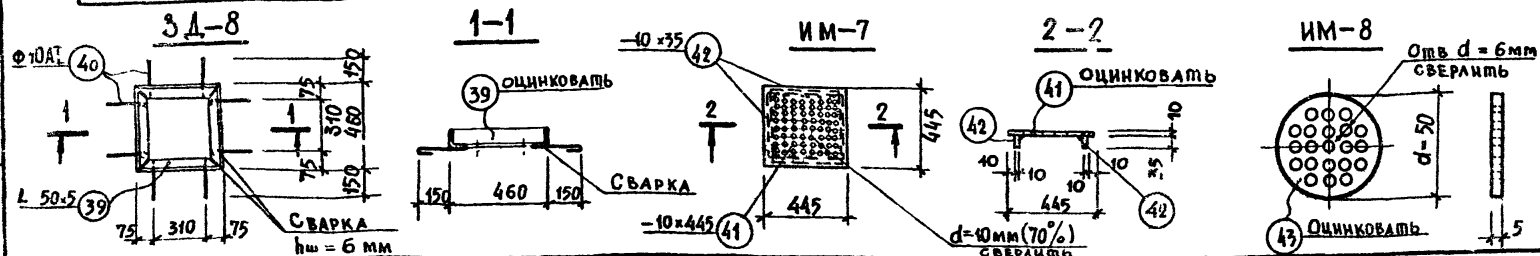
1	2	3	4	5	6	7	8	9
3Д-8	39	L50x5	460	4	1,73	6,92		8509-72
	40	φ10АІ	270	8	0,17	1,36	8,28	5781-75
ИМ-1	30	Труба 45x3	50	1	0,16	0,16	0,16	10704-76
	31	φ62 см. КС-60	56	1	0,60	0,60		2590-71
	32	Фланец δ=4	—	1	0,80	0,80		82-70
	33	φ53 см. КС-60	55	1	0,90	0,90	2,30	2590-71
ИМ-3	34	Труба 40x3	2350	1	6,40	6,40	6,40	НЕРЖАВЕЮЩ. 11068-64
ИМ-4	35	Труба 40x3	1730	1	4,70	4,70	4,70	НЕРЖАВЕЙКА 11068-64*
ИМ-5	36	-1x180	1000	1	1,41	1,41	1,41	НЕРЖАВ
ИМ-6	37	-1x230	1000	1	1,80	1,80	1,80	НЕРЖАВ
ИМ-7	41	-10x445	445	1	14,85	14,85		82-70
	42	-10x35	405	4	1,12	4,48	19,33	103-76
ИМ-8	43	Решетка δ=5	d=50	1	0,05	0,05	0,05	103-76

ПРИМЕЧАНИЕ:

Данный лист читать совместно с листами КС-59 ÷ КС-60.

ВЫБОРКА СТАЛИ НА ВСЕ ЗАКЛАДНЫЕ ДЕТАЛИ ВАННЫ 50x21 м

Сечение, профиль, мм	Труба 152x4,5	Труба 95x3	Труба 57x3	Труба 50x3	Труба 45x3	Труба 40x3	φ62	φ53	δ=4	δ=1	δ=20	δ=10	δ=6	δ=5	φ12АІ	φ10АІ	L56x36x5	L50x5	Болт М12	Гайка М12	Всего
Масса кг	190,95	18,90	5,88	117,60	3,84	66,60	4,80	7,20	6,40	391,50	731,20	92,52	667,95	2,10	20,12	390,24	32,52	27,68		12,70	2791,00
Характеристика, класс стали, ГОСТ	ГОСТ 10704-76					НЕРЖАВ. СТАЛЬ 11068-64*	ГОСТ 2590-71		НЕРЖАВ. СТАЛЬ	ВСт 3 кп2 ГОСТ 82-70		Класс А-І 57СІ-75		ВСт 3 кп2 8510-72 8509-72		ВСт 3 кп2 5915-70*		—			



1979 ТП 294-3-28 КС

БАСЕЙН / В ДЕРЕВОКЛЕЕННЫХ КОНСТРУКЦИЯХ / С КРЫТЫМИ  
ВАННАМИ: 50x21 м, с местами для зрителей и детской

Имя, фамилия, инициалы	Лысков	Лысков	Лысков
Технический руководитель	Покрас	Покрас	Покрас
Архитектор	Гельфер	Гельфер	Гельфер
Проектировщик	Лаврова	Лаврова	Лаврова
Проверка	Подставская	Подставская	Подставская
Разработал	Захарова	Захарова	Захарова

ВАННА 50x21 м  
ЗАКЛАДНЫЕ ДЕТАЛИ 3Д-8, ИМ-7, ИМ-8  
СПЕЦИФИКАЦИЯ И ВЫБОРКА СТАЛИ

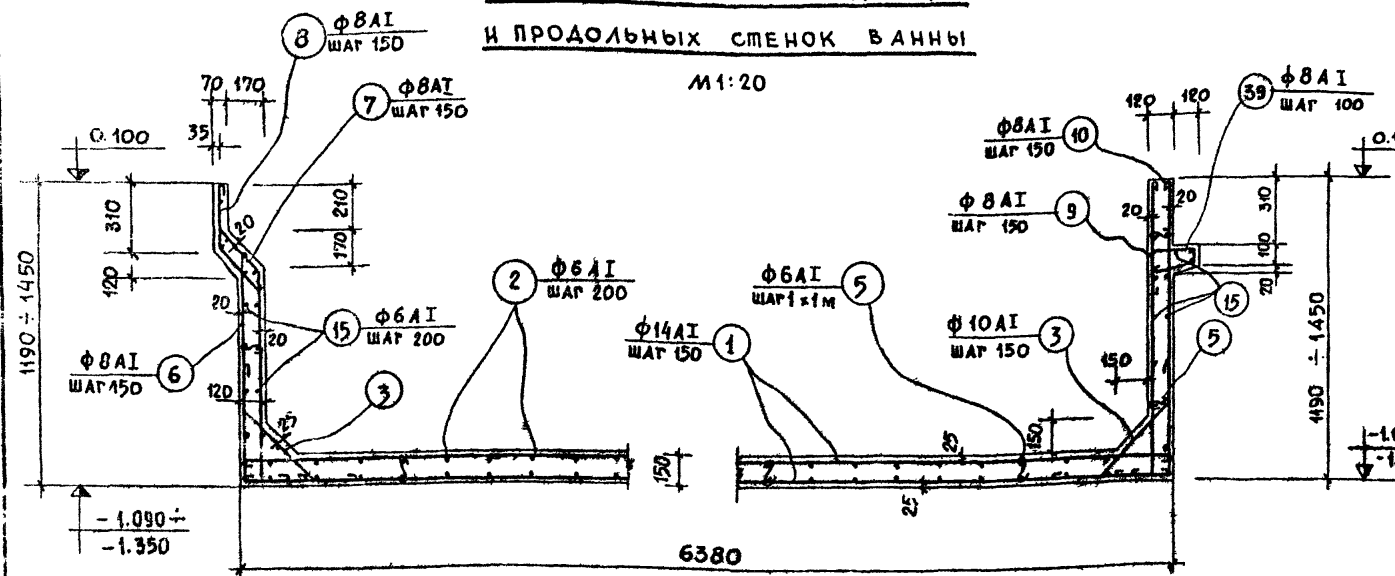
ЗРЕАНИЧНЫХ ЗДАНИИ И СПОРТИВНЫХ СООРУЖЕНИИ  
ИМ. Б.С. МЕЗЕНЦЕВА

КОПИРОВАЛА ВЕДИКА 16.12.03 850

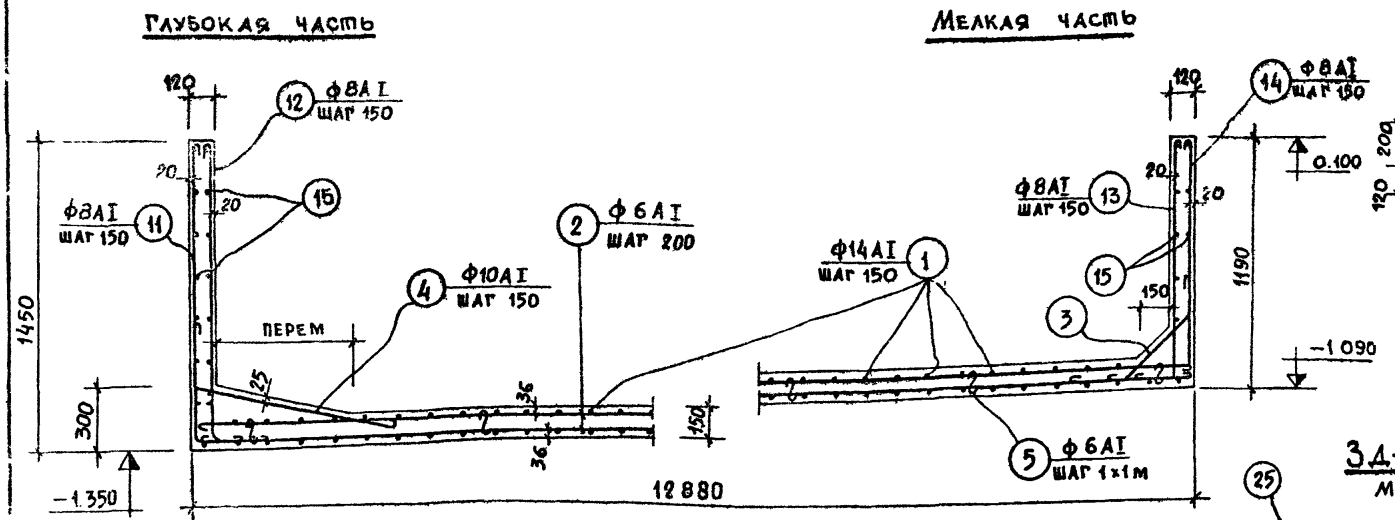




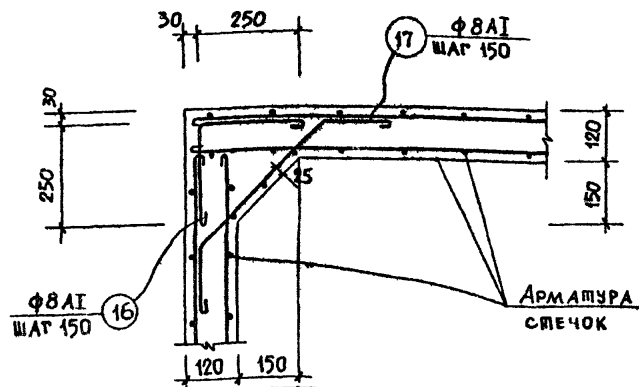
**Армирование плиты дна и продольных стенок ванны**  
М1:20



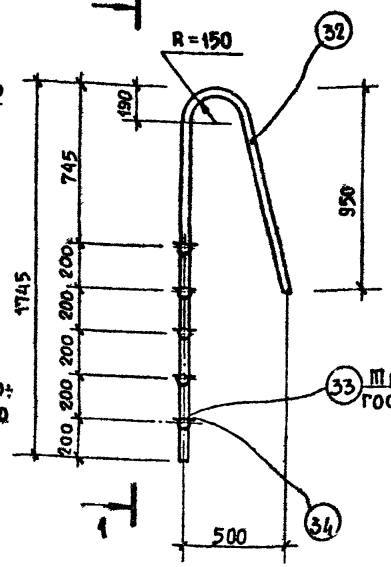
**Армирование плиты дна и торцовых стенок ванны**  
М1:20



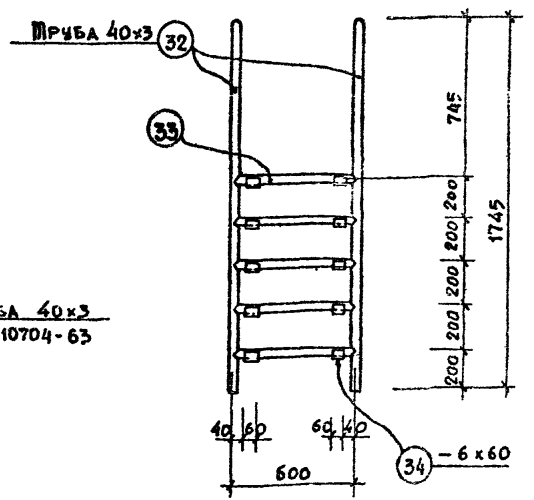
**Армирование вертикальных углов стенок**



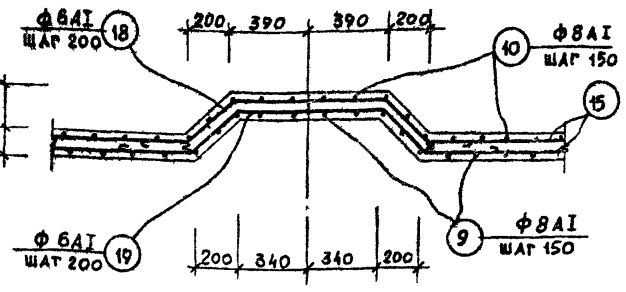
**ИМ-9**  
М1:20



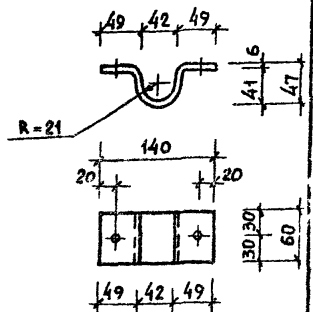
**1-1**



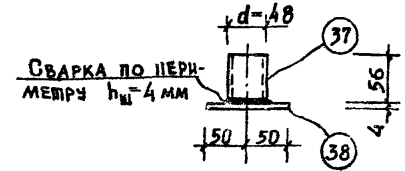
**Армирование ниши лестницы**  
М1:20



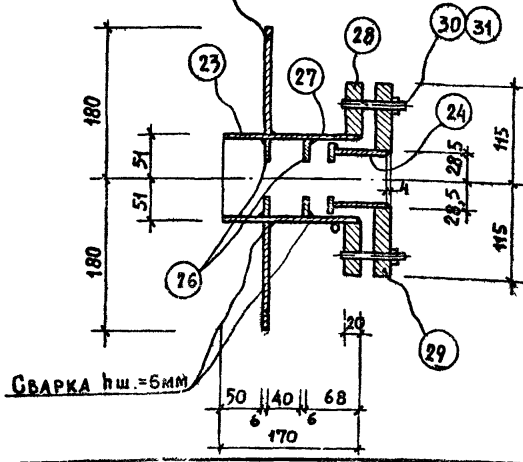
**Позиция 34**



**ИМ-11**



**34-9**  
М1:5

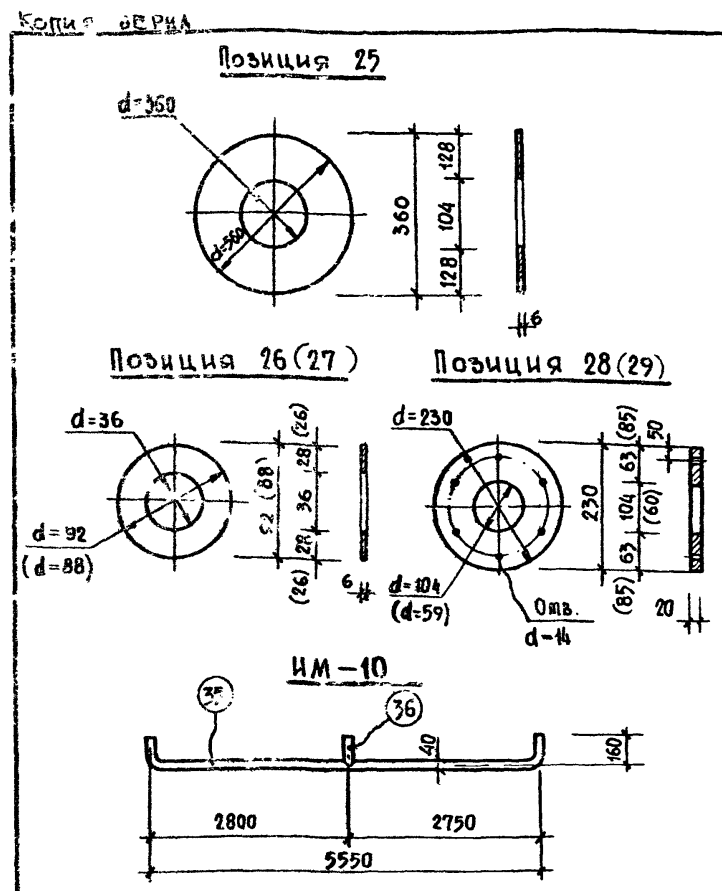


**ПРИМЕЧАНИЯ:**

1. ДАННЫЙ ЛИСТ ЧИТАТЬ СОВМЕСТНО С ЛИСТАМИ КС-62; 63; КС-65

1979		ТП 294-3-28		КС
Бассейн /в деревянных конструкциях/ с крытыми ваннами: 50x21 м, с местами для зрителей и детской				
Исполнитель	Горышков	Проектировщик	Лист	Листов
Исполнитель	Локрасс	Проектировщик	Р	КС-64
Исполнитель	Гельфер	Проектировщик	Детская ванна 12,5x6 м.	
Исполнитель	Лаврова	Проектировщик	Армирование дна и стенок ванны	
Исполнитель	Лаврова	Проектировщик	Сопровождающий ИМ. В.С. Мезенцев	
Исполнитель	Захарова	Проектировщик	ИМ. В.С. Мезенцев	





СПЕЦИФИКАЦИЯ АРМАТУРЫ										ВЫБОРКА АРМ-РЫ		
НАИМЕН. КОМПОН. НАИМЕН. СБ.ВАННЫ	№ ПОЗ.	ЭСКИЗ ПОЗИЦИИ	Ф ММ	ДЛИНА ММ	КОЛ. ПОЗ. ШТ.		ОБЩАЯ ДЛИНА М	10	11	12	13	
					НА 1 СБ.ВАН.	НА ВСЕ						
ПЛИТА ДИЩА ВАННЫ	1	4	14 АІ	6570	-	172	1130,20	14 АІ	1130,20	1365,30		
	2	4	6 АІ	6590	-	164	1080,80	10 АІ	331,30	204,50		
	3	3	10 АІ	1180	-	235	277,30	6 АІ	1092,30	242,50		
	4	3	10 АІ	1350	-	40	54,00	Итого:		1812,30		
	5	3	6 АІ	190	-	60	11,50					
ПОКРЕП.-ШТУКАТУРКА ДИЩА			Сетка штукатурная ГОСТ 3826-66*					Сетка	-	98,50	58,50	

СПЕЦИФИКАЦИЯ АРМАТУРЫ										ВЫБОРКА АРМ-РЫ		
НАИМЕН. КОМПОН. НАИМЕН. СБ.ВАННЫ	№ ПОЗ.	ЭСКИЗ ПОЗИЦИИ	Ф ММ	ДЛИНА ММ	КОЛ. ПОЗ. ШТ.		ОБЩАЯ ДЛИНА М	10	11	12	13	
					НА 1 СБ.ВАН.	НА ВСЕ						
СПЕНКИ ВАННЫ	6	8 АІ	1310	-	86	112,70	8 АІ	1005,70	397,30			
	7	8 АІ	1510	-	86	129,90	6 АІ	576,70	128,10			
	8	8 АІ	680	-	86	58,50	Итого:		525,40			
	9	8 АІ	1600	-	92	147,20						
	10	8 АІ	1600	-	92	147,20						
	11	8 АІ	1710	-	41	70,15						
	12	8 АІ	1710	-	41	70,15						
	13	8 АІ	1450	-	41	59,45						
	14	8 АІ	1450	-	41	59,45						
	15	6 АІ	515000	-	-	515,00						
	16	8 АІ	620	-	30	18,60						
	17	8 АІ	830	-	30	24,90						
	18	6 АІ	1820	-	5	9,10						
	19	6 АІ	1880	-	5	9,40						
	5	6 АІ	190	-	80	15,20						
	20	6 АІ	280	-	100	28,00						
	39	8 АІ	790	-	136	107,50						
ПОКРЕП.-ШТУКАТУРКА СПЕНКИ			Сетка штукатурная ГОСТ 3826-66					Сетка	-	75,10	85,60	
ОПЛА. СПЕНКИ	21	6 АІ	6390	-	4	25,60						
	22	6 АІ	240	-	52	12,50						

СПЕЦИФИКАЦИЯ СТАЛИ НА ЗАКЛАДНУЮ ДЕТАЛЬ									
МАРКА ЗАКЛ. ДЕТА.	№ ПОЗ.	ПРОФИЛЬ, СЕЧЕНИЕ, ММ	ДЛИНА ММ	КОЛ. ШТ.	МАССА, КГ			ГОСТ	
					1 ПОЗ.	ВСЕХ	МАРКИ		
34-9 (ш.6)	23	ТРУБА 102x4	164	1	1,59	1,59		10704-76	
	24	ТРУБА 57x3	80	1	0,32	0,32		-	
	25	ФЛАНЕЦ δ=6	СМ. ЧЕРТЕЖ	1	6,11	6,11		82-70	
	26	ФЛАНЕЦ δ=6	-	2	0,40	0,80		-	
	27	ФЛАНЕЦ δ=6	-	1	0,38	0,38		-	
	28	ФЛАНЕЦ δ=20	-	1	8,31	8,31	26,42	-	
	29	— δ=20	-	1	8,31	8,31		-	
	30	БОЛТ М12	100	6	0,05	0,30		5781-75	
	31	ГАЙКА М12	-	12	0,025	0,30		5915-70*	

СПЕЦИФИКАЦИЯ СТАЛИ НА ЗАКЛАДНУЮ ДЕТАЛЬ									
1	2	3	4	5	6	7	8	9	
ИМ-9 (ш.1)	32	ТРУБА 40x3	2980	2	8,15	16,30		НЕРЖАВ НО68-64*	
	33	ТРУБА 40x3	600	5	1,64	8,20	30,70	-	
	34	-6x60	220	10	0,62	6,20		103-75	
ИМ-10 (ш.2)	35	ТРУБА 40x3	5900	1	16,14	16,14		НО68-64* НЕРЖАВ	
	36	ТРУБА 40x3	160	1	0,44	0,44	16,58	-	
ИМ-11 (ш.6)	37	ТРУБА 48x3	54	1	0,18	0,18		10704-63*	
	38	-4x100	100	1	0,31	0,31	0,49	103-76	

ВЫБОРКА СТАЛИ НА ДЕТСКУЮ ВАННУ																				
СЕЧЕНИЕ, ПРОФИЛЬ, ММ	∅ 14	∅ 12	∅ 10	∅ 8	∅ 6	Итого	ТРУБА 152x4,5	ТРУБА 102x4	ТРУБА 57x3	ТРУБА 50x3	ТРУБА 48x3	ТРУБА 40x3	δ=6	δ=5	δ=4	δ=10	δ=20	L 50x5	ГАЙКА М12	Всего
МАССА, КГ	1365,30	1,80	204,50	397,30	379,10	2348,00	7,30	9,54	2,76	16,80	1,74	57,66	60,80	0,30	2,48	19,35	99,75	6,92	1,80	2638,30
ХАРАКТЕРИСТИКА КЛАССА СТАЛИ, ГОСТ	КЛАССА - I ; ГОСТ 5781-75						10704-6						НЕРЖ. ГОСТ НО68-64	В СТ. 3 К П 2			ГОСТ 82-70		ГОСТ 8509-72	ГОСТ 5915-70

1979 ГП 294-3-28 КС

БАССЕЙН /в ДЕРЕВЯНО-КЛЕЕННЫХ КОНСТРУКЦИЯХ/ с КРЫТЫМИ ВАННАМИ: 50x21 м, с МЕСТАМИ ДЛЯ ЗРИТЕЛЕЙ И ДЕТСКОЙ

НАЧ. МАСШ. ГОРАШНИКОВ  
 ГА. ИМ. МАСТ. ПОКРАСС  
 ГА. АРХ. ПР. ТЕЛЬФЕР  
 ГА. ИМ. ДРТА. ЛАВРОВА  
 ПРОВЕРЕНА ПОЛТАВСКАЯ  
 РАЗРАБОТАНА ЗАХАРОВА

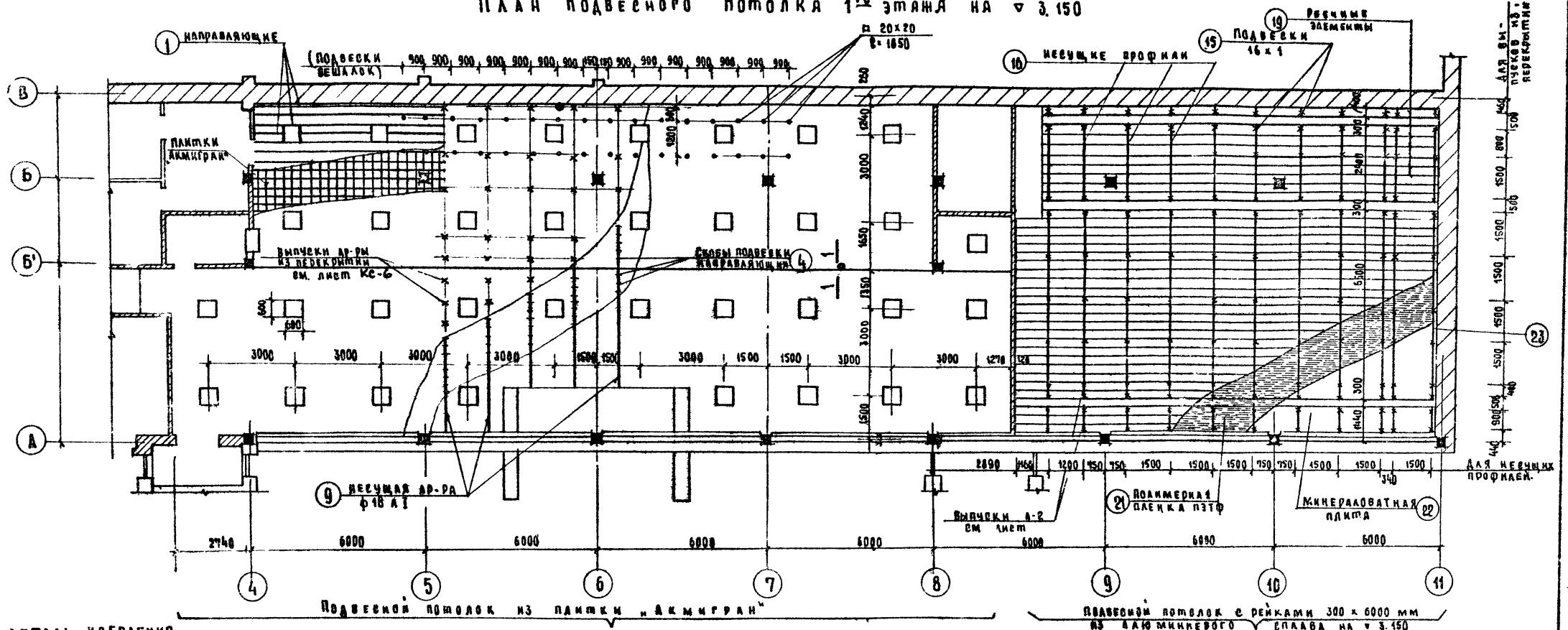
СЛАНЯ Лист Р  
 ЛИСТОВ КС-65

ДЕТСКАЯ ВАННА 12,5 x 6 м.  
 АРМИРОВАНИЕ И СПЕЦИФИКАЦИИ

ЗОНАЩИХ ЭЛЕМЕНТОВ И СПЕЦИФИКАЦИИ СООРУЖЕНИЙ ИМ. Б.С. МЕЗЕНЦЕВА

КОМАНДА Р-НАИНА

План подвесного потолка 1-го этажа на ч 3.150



ДЕТАЛЬ КРЕПЛЕНИЯ  
СТЕРЖНЯ ПОДВЕСКИ  
ВЕШААКИ

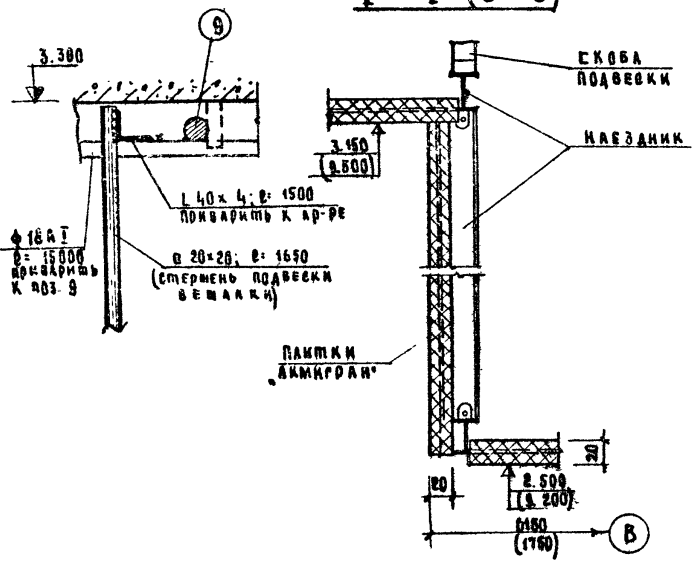


ТАБЛИЦА РАСХОДА МАТЕРИАЛОВ

ТИП ПОТОЛКА	МН ПОЗ	НАИМЕНОВАНИЕ ЭЛЕМЕНТА	СЕЧЕНИЕ ММ	ЕД. ИЗМЕРЕНИЯ	ВСЕГО КОЛ-ВО	МАТЕРИАЛ ГОСТ
ПОДВЕСНОЙ ПОТОЛОК С РЕЙКАМИ 300 x 6000 ИЗ АЛЮМИНЕВОГО СПЛАВА	15	ПОДВЕСКА ИЗ ОЦИНКОВАННОЙ ПОДОБЫ	- 16 x 1	шт. кг	121 1.81	ВНИКОВ-СТАЛЬ ГОСТ 14318-69
	16	НЕСУЩИЙ ПРОФИЛЬ ИЗ ОЦИНКОВАННОЙ СТАЛИ	- 115 x 1	шт. кг	31 89.5	-
	17	НАКЛАДКА ИЗ ОЦИНКОВАННОЙ СТАЛИ	- 87 x 1	шт. кг	31 44.5	-
	18	ВИТ В ГАЙКОВ М 5 В: 15 ММ	φ 5	шт. кг	150 1.46	ВСТ 3 ГОСТ 10338-69
	19	РЕЧНОЙ ЭЛЕМЕНТ	- 0.8 x 394	шт. кг	121 39.6	АЛЮМИНИЙ ГОСТ 12592-67
	20	СОЕДИНИТ. ЭЛ-Т	- 0.8 x 342	шт. кг	121 39.3	-
	21	ПОЛИМЕРНАЯ ПЛЕНКА ПЭТФ	0.025 x 280	шт. кг	121 3.6	МРТУ 6-05-1065-68
	22	МИНЕРАЛОВАТНАЯ ПЛИТА ИЗ СИНТ. СВЯЗКИ	30 x 262	шт. кг	642 52.8	ГОСТ 9573-72
	23	ПРИСТЕННЫЙ ПРОФИЛЬ	- 56 x 12	шт. кг	- 15.2	АЛЮМИНИЙ ГОСТ 12592-67

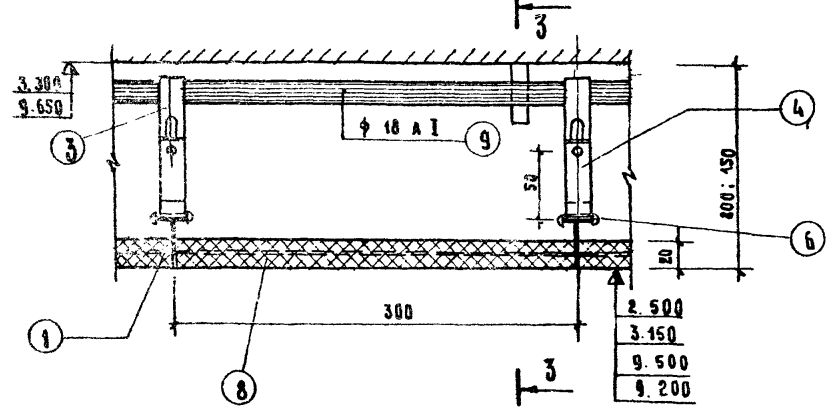
ПРИМЕЧАНИЯ:

- Лист просмотреть совместно с листами КС-67, КС-68
- Все швы варить электродами Э-42. Высота шва h<sub>ш</sub> = 6 мм
- Детали алюминиевого потолка выполнены в соответствии в альбомом "Унифицированные конструкции из алюминиевых сплавов. Подвесные потолки" ЦНИИЭП ЭЗ. и в в.
- Поверхность речного элемента поз. 19 - матовая
- Монтаж подвесных потолков осуществлять после разводки труб электроосвещения и вентиляции камер.

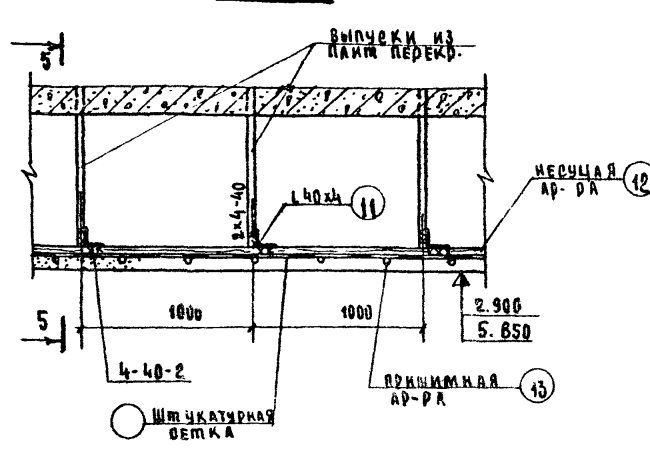
1979		ТП 294-3-28		КС	
САВОЙКИ (В ДЕРЕВЯННЫХ КОНСТРУКЦИЯХ) С КРЫТЫМИ ВАННАМИ: 50 x 210 с местами для зрителей и детской					
ИЛЧ. МАСТЕР	ГОРДИШКОВ	Л. С.	Лист	Листов	
ГЛ. ИНЖ. МАСТЕР	ПОКРАСОВ	Л. С.	Р	КС-66	
ЭЛ. АРХ. ПРОЕКТ	ГЕЛЬФЕР	Л. С.	ПЛАН ПОДВЕСНОГО ПОТОЛКА НА Ч 3.150.		
ЭЛ. ИНЖ. ПРОЕКТ	ЛАВРОВА	Л. С.	Сечения 1-1(6-6) СПЕЦИФИКАЦИЯ		
РАЗРАБОТКА	ПОПОВАЯ	Л. С.	ЗРЕЛИЩНИК ЗАКАЗЧИК с 01.01.70 г. по 31.12.70 г. ИМ. В. В. МЕЗЕНЦЕВА		



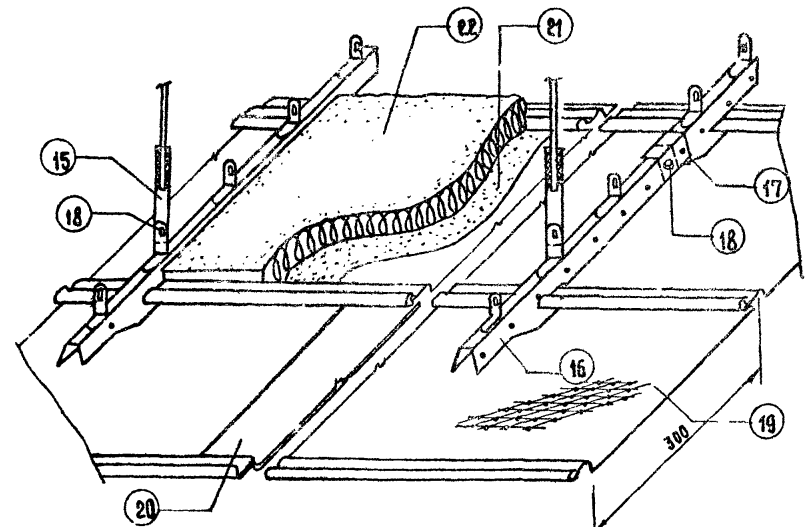
2 - 2



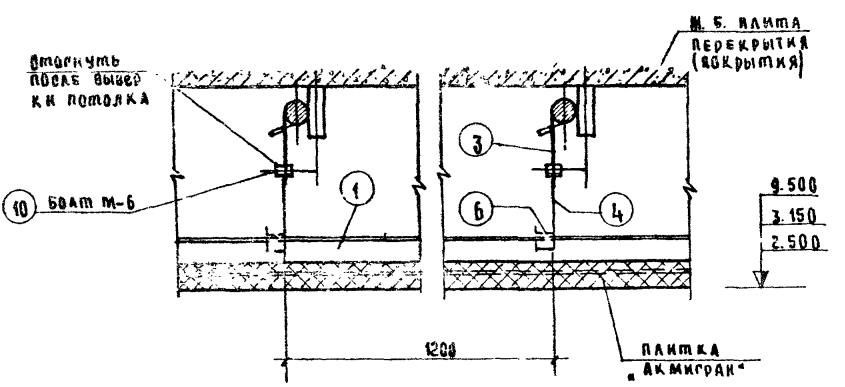
4 - 4



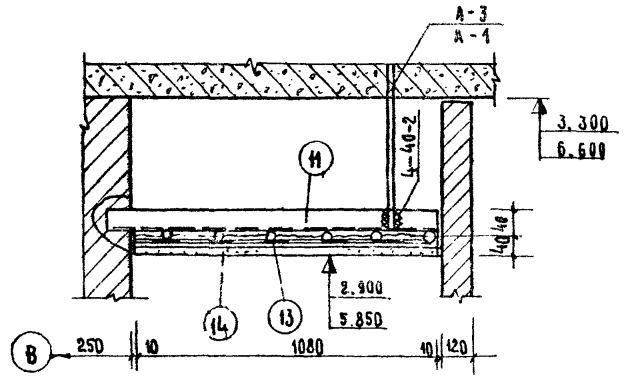
Общий вид потолка с рейками  
300 x 6000 из алюминиевого сплава



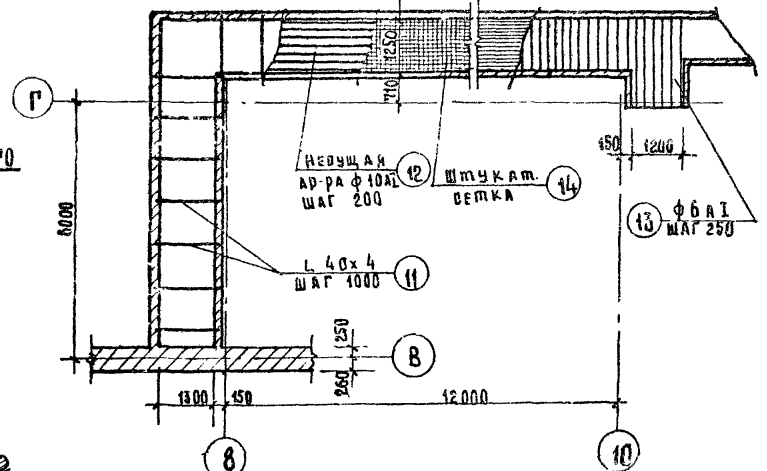
3 - 3



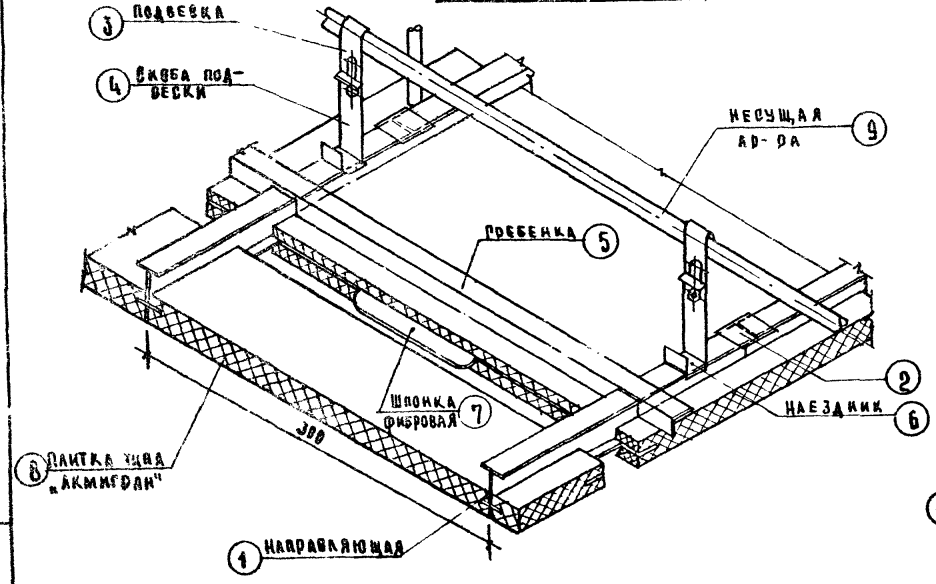
5 - 5



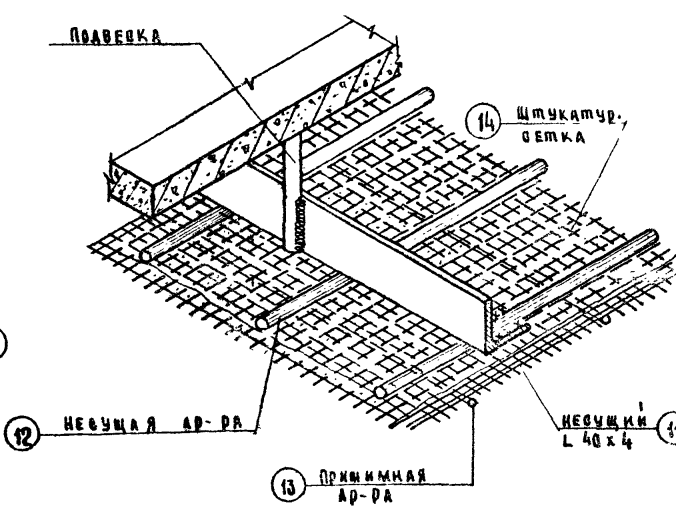
План штукатурного подвесного потолка на Ч 2.900



Общий вид потолка из плитки 'Акмигран'



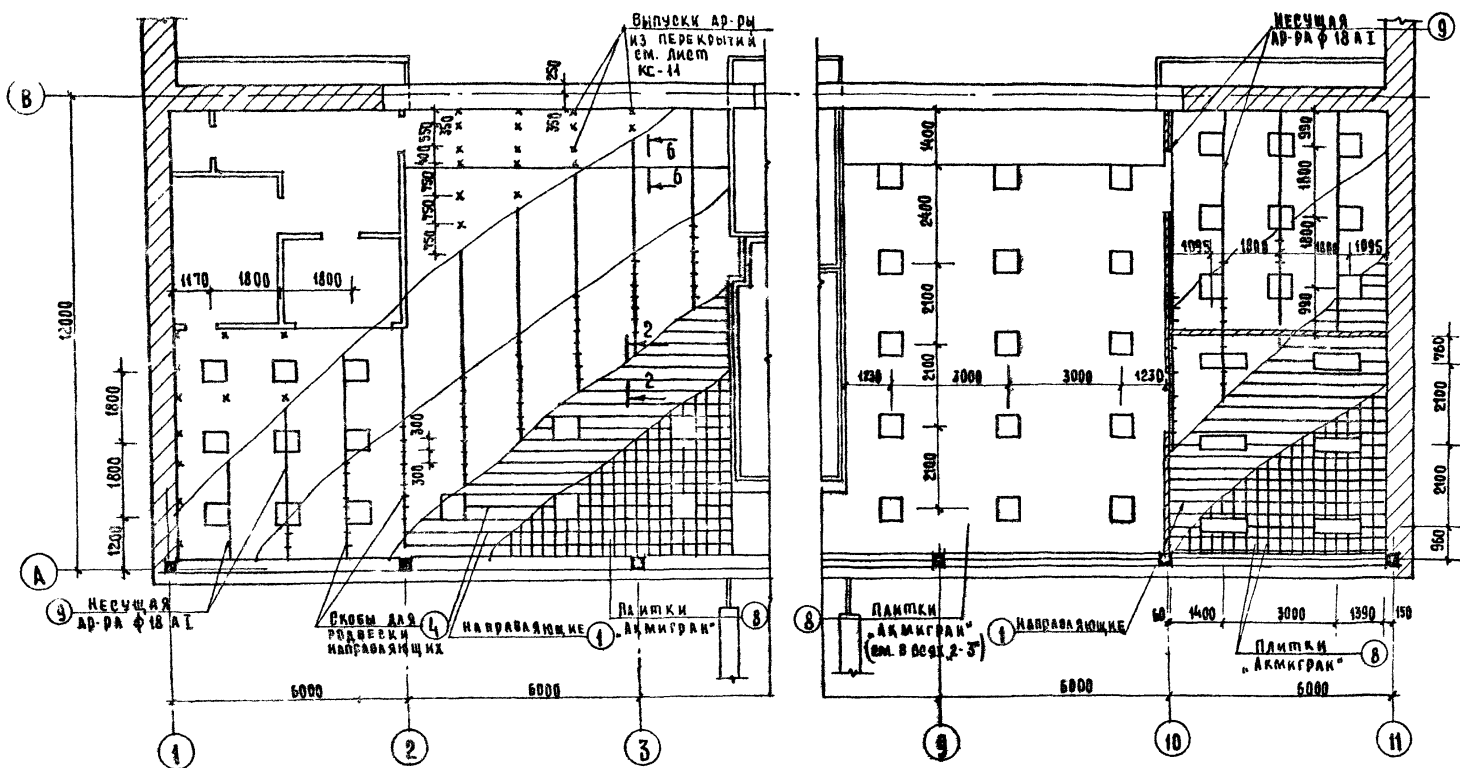
Общий вид штукатурного потолка



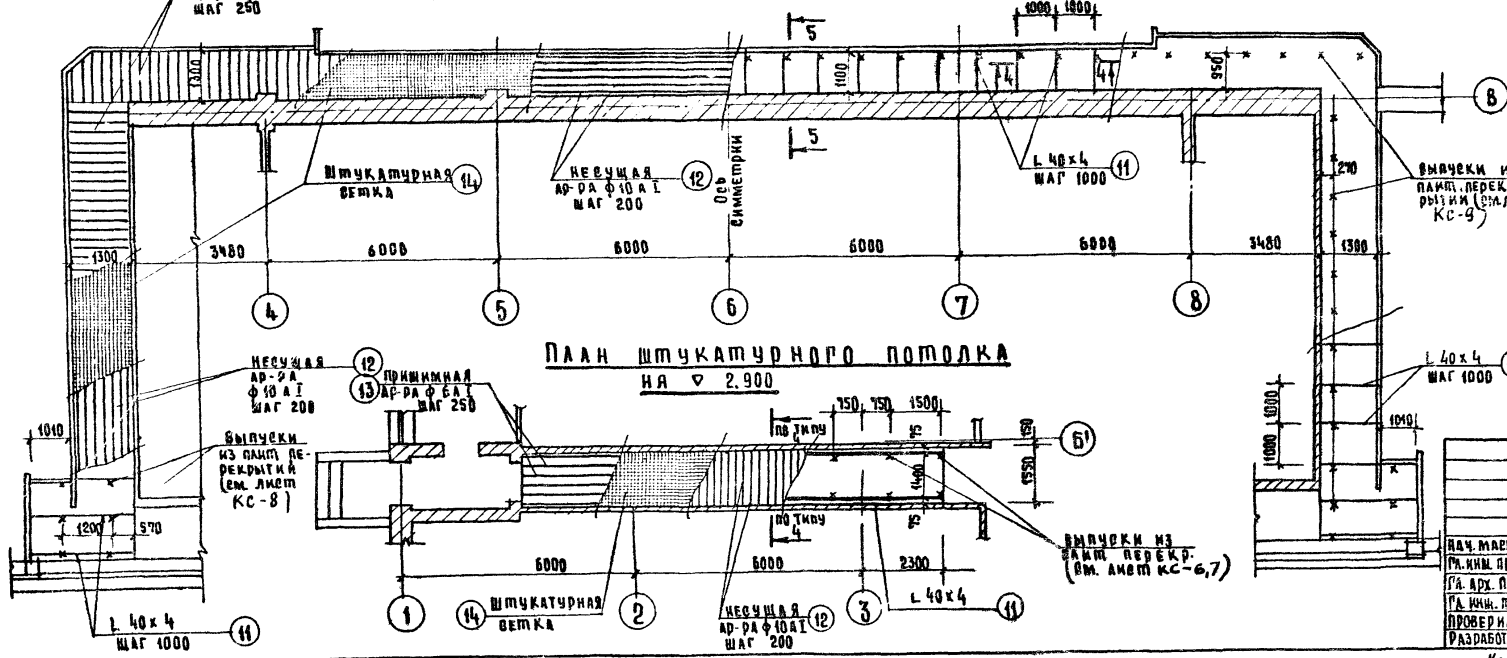
А лист смотреть совместно с листами КС-65, КС-63

1979	ТЛ 294-5-28	КР
Бассейн в деревянных конструкциях с крытыми ваннами 50x21м местами для зрителей и детей		
ИМ. МАСТЕР: ЛАВРОВ	РА. ИМ. МАСТЕР: ПУХОВ	СТАНДАРТ ЛИСТ ЛИСТОВ
РА. АДР. АД: ГЕЛЬФЕР	РА. АДР. АД: ЛАВРОВА	Р КС-67
ПРОВЕРКА: ЛАВРОВА	РАЗРАБОТКА: ЛАВРОВА	ПОДВЕСНОЙ ПОТОЛОК. БЕЧЕНИЯ 2-2 ÷ 5-5
Копировала: СМ		10312 03 71

ПЛАН ПОДВЕСНОГО ПОТОЛКА НА  $\nabla 9.500$



ПЛАН ШТУКАТУРНОГО ПОТОЛКА НА  $\nabla 5.850$



ПЛАН ШТУКАТУРНОГО ПОТОЛКА НА  $\nabla 2.900$

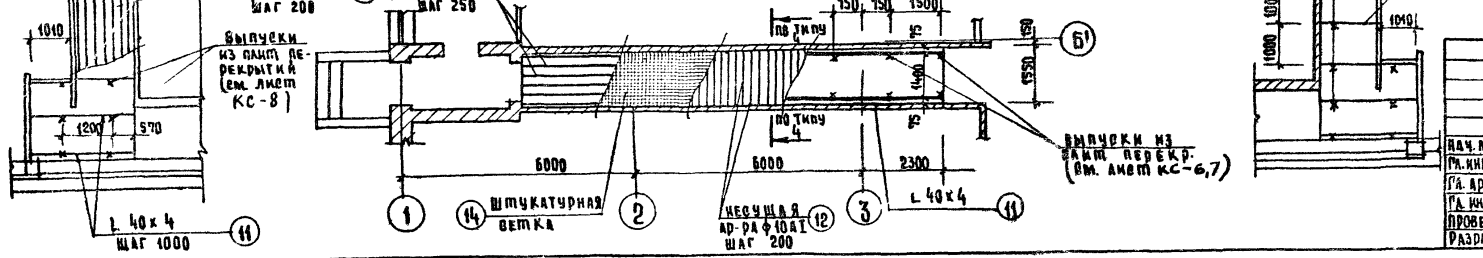


ТАБЛИЦА РАХОДА МАТЕРИАЛОВ

№ ПОЗ.	НАИМЕНОВАНИЕ ЭЛЕМЕНТА	СЕЧЕНИЕ мм	ЕД.ИЗМ.	КОЛ-ВО	МАТЕРИАЛ
1	НАПРАВЛЯЮЩАЯ	I 28	п.м. кг	2040	АА 3171 НОРМАЛЬ СПА-2020
2	СЛЕДИЩИЕ МАКАЦЫ	- 50 x 4	шт. кг	670	Одн.инокв.
3	ПОДВЕСКА	- 18 x 0,75	шт. кг	2018	КРОВЕЛЬН. СТАЛЬ ГОСТ 8075-56
4	СКОБА ПОДВЕСКИ	- 18 x 0,75	шт. кг	2018	А-16
5	ГРЕБЕНКА	пр. 100-1	п.м. кг	386	А-16
6	НАЕЗДНИК	- 50 x 4	шт. кг	2018	ОЦИНК. КРОВ. СП. ГОСТ 8075-56
7	ШПОНКА ФИБРОВАЯ		шт.	6760	ГОСТ 6910-54
8	ПЛИТКА АКМИГРАН	300x300x20	шт.	6760	
9	НЕСУЩАЯ АР-РА	φ 18 А I	п.м. кг	606	ГОСТ 5781-75
10	БОЛТ М 6 x 20 С ГА. ГАЙКОЙ И ПРУЖ. ШАКБОН.		шт.	2018	ГОСТ 7798-70
11	НЕСУЩИЙ УГОЛОК	L 40x4	п.м. кг	425	ГОСТ 8509-72
12	НЕСУЩАЯ АР-РА	φ 10 А I	п.м. кг	500	ГОСТ 5781-69
13	ПРИЖИМНАЯ АР-РА	φ 6 А I	п.м. кг	400	ГОСТ 5781-75
14	ШТУКАТУРН. СЕТКА		м <sup>2</sup>	100	

ПРИМЕЧАНИЯ:

1. Лист смотреть совместно в листами КС-66, 67
2. Все швы варить электродом Э-42. Высота шва 6ш-6мм
3. Детали штукатурного потолка и из плитки "Акмигран" выполнены в соответствии с альбомом, типовые детали жилых и гражданских зданий "Раздел Б, МСР-проект-2."
4. Все металлометрические конструкции окрасить масляной краской за 2 раза в белый цвет.

1979 ТП 294-3-28 КВ

БАБЕИМ (В ДЕРЕВЯННЫХ КОНСТРУКЦИЯХ У С КРЫТЫМИ ВАННАМИ: 70x21 с МЕСТАМИ ДЛЯ ЗРИТЕЛЕЙ И ДЕТСКОМ

НАЧ. МАСТ. ГОРДЫШКОВ  
 РА. ИМ. ПР. ПОКРАС  
 РА. АРХ. ПР. РЕЛЬФЕР  
 РА. ИМ. ПР. ЛАВРОВА  
 ПРОВЕРИЛ ЛАВРОВА  
 РАЗРАБОТАЛ ПОТАВСКАЯ

ВЛАДИЯ ЛИСТ ЛАСТОВ  
 Р КС-68

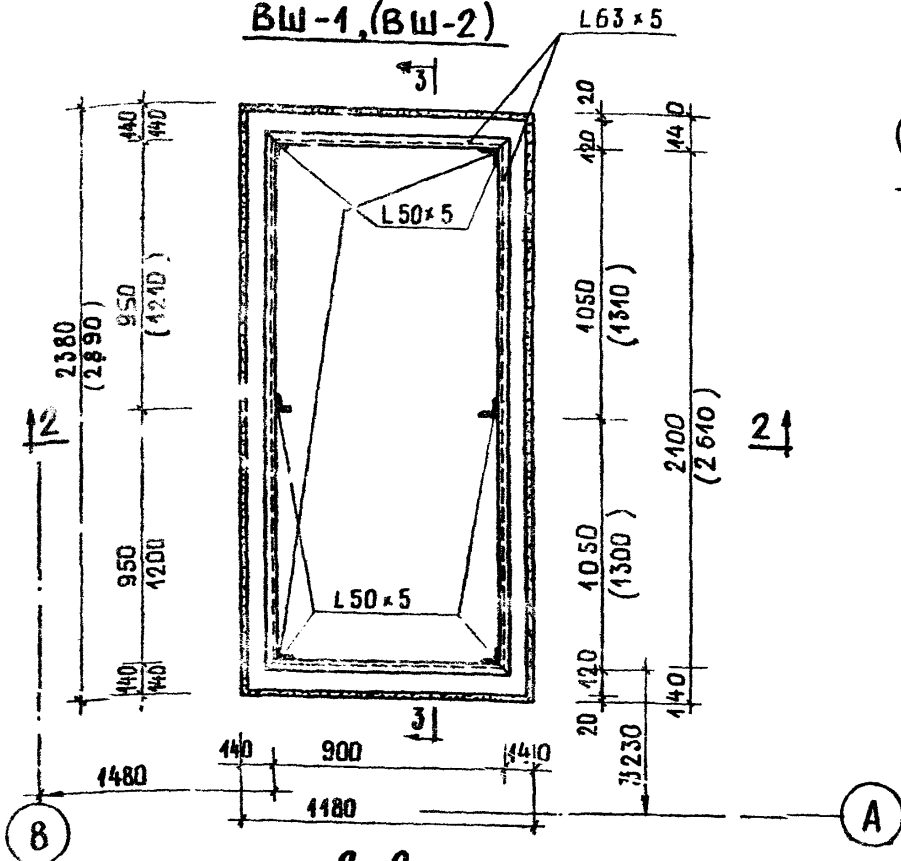
ПЛАН ПОДВЕСНОГО ПОТОЛКА НА  $\nabla 9.500$  И НА  $\nabla 5.850$  С ПЕЧИ ФУНКЦИИ

ЗРЕАЩИКОВ ЗАДАНИЕ И СПОРТИВНЫХ ОБОРУЩЕНИИ ИМ. В. С. МЕЗЕНЦЕМ

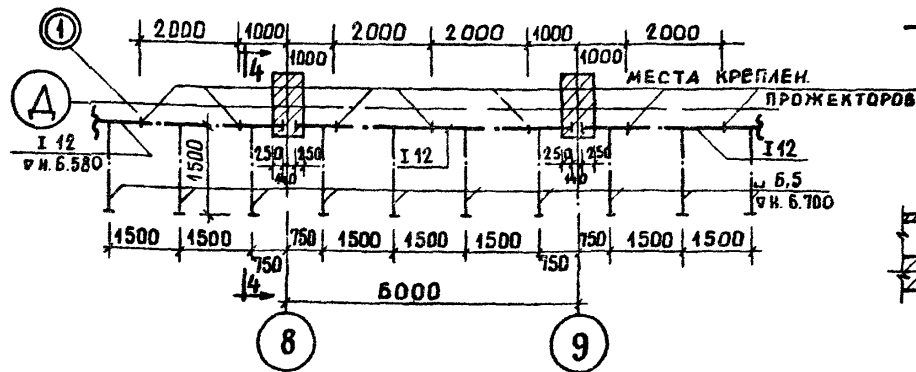
КОЛКРОВАА  
 15312-03-72  
 Формат 22г

ТИПОВОЙ ПРОЕКТ В-94-3-28 АЛЬБОМ I ЧАСТЬ 2

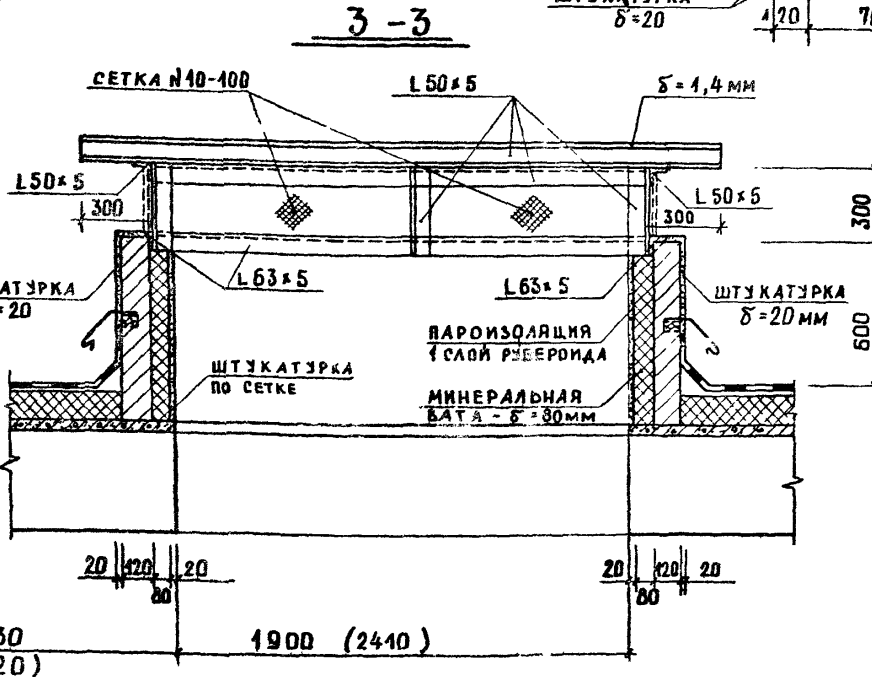
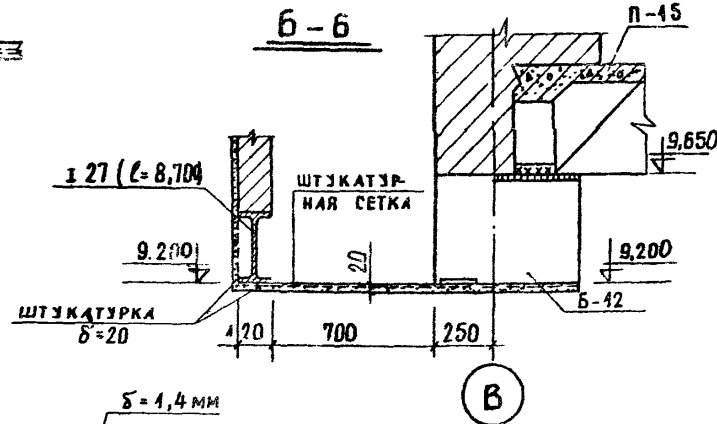
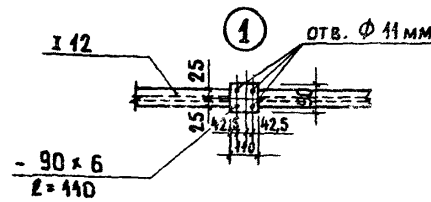
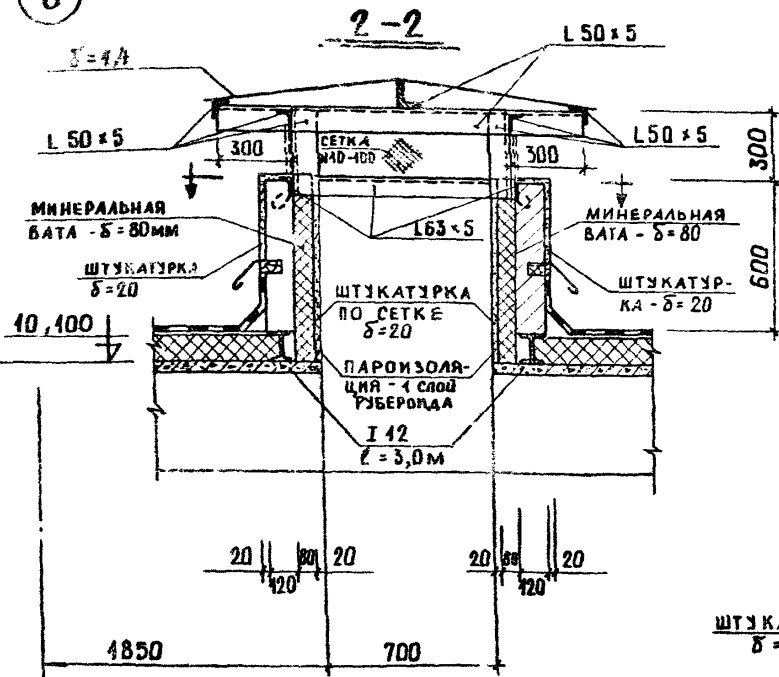
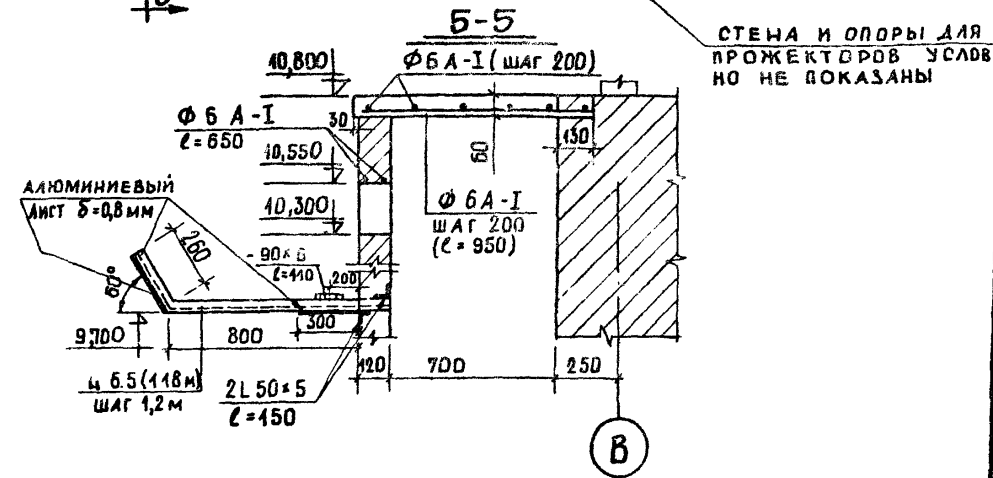
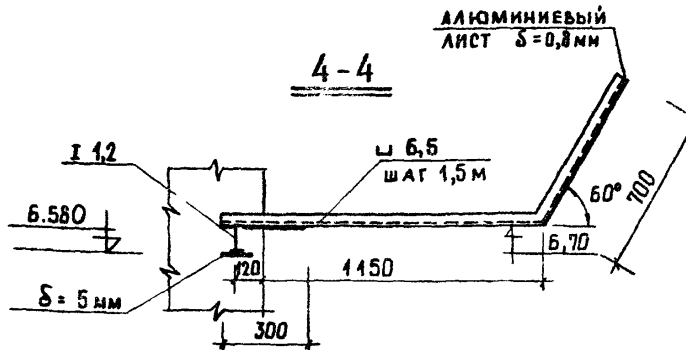
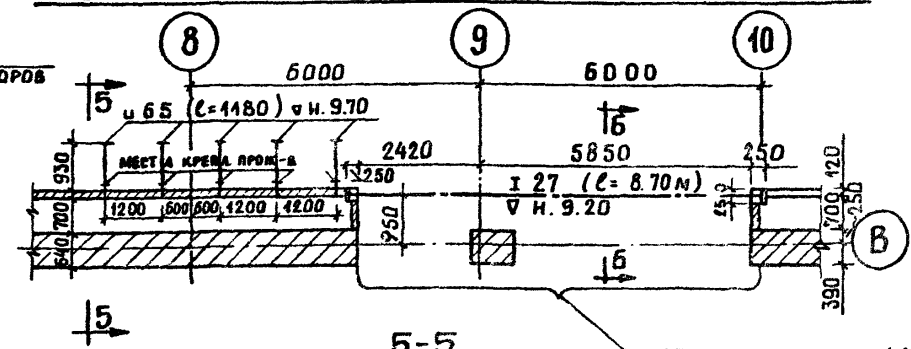
1-1  
ВШ-1, (ВШ-2)



ФРАГМЕНТ ПЛАНА НА Ч 6.70



ФРАГМЕНТ ПЛАНА НА Ч 9.70 9.20



ТЕХНИЧЕСКАЯ СПЕЦИФИКАЦИЯ СТАЛИ					
СТАЛЬ ГОСТ	ПРОФИЛЬ ММ	ДЛИНА В П.М.		ОБЩАЯ МАССА КГ	
		ВШ-1	ВШ-2		
8239-72	I 12	6,0	6,0	-	138,0
8510-72	L 63 x 6	5,72	6,74	-	60,1
-	L 50 x 5	10,00	11,00	-	79,2
103-78	delta = 1,4	2,0 м <sup>2</sup>	2,4 м <sup>2</sup>	-	48,0
12184-66*	СЕТКА N 10-100	0,9 м <sup>2</sup>	1,04 м <sup>3</sup>	-	1,5
	АЛЮМИНИЕВЫЙ ЛИСТ delta = 0,8 мм	-	-	57,6 м <sup>2</sup>	141,8
8240-72	L 6,5	-	-	118,0	697,0
8239-72	I 27	-	-	17,4	545,0
-	I 12	-	-	58,6	662,0
8510-72	L 50 x 5	-	-	15,0	56,5
5781-75	phi 6 A-I	-	-	600,0	133,0
103-76	- 90 x 6	-	-	12,0	51,0
12184-66*	ШТУКАТУРНАЯ СЕТКА	-	-	100 м <sup>2</sup>	6,2

Примечания:

1. Расположение и маркировку вентиляционных шахт см. план кровли.
2. Все металлические элементы для крепления прожекторов окрасить в белый цвет.

1979 ТП В-94-3-28 КС		Бассейн в деревянных конструкциях с крытыми ваннами 50x21 м с местами для зрителей и детской	
ИЗМ. И ПОДЛ.	ГЛАВ. МАСТ. ГОРЬШКОВ	СЛАДЯ	ЛИСТ
ГЛАВ. АРХ. ПР. ГЕЛЬФЕР	ПРОВЕРИЛ ЛАВРОВА	Р	КС-69
РАЗРАБ. ШАШИНА	ПРОВЕРИЛ ЛАВРОВА	ВЕНТИЛЯЦИОННЫЕ ШАХТЫ ВШ-1, ВШ-2 ФРАГМЕНТЫ ПЛАНА НА Ч 6.70 И Ч 9.70 С ДЕТАЛЯМИ КРЕПЛЕНИЯ ПРОЖЕКТОРОВ	



# ВЕДОМОСТЬ ЧЕРТЕЖЕЙ

# В Ы Б О Р К А М А Т Е Р И А Л О В

№ П/П	НАИМЕНОВАНИЕ	МАРКА-Л И С Т
1	ЗАГЛАВЬЕ Л И С Т В Н Т Р А Н Ж Е Й	КМ-1
2	СПЕЦИФИКАЦИЯ МОНТАЖНЫХ ЭЛ-ТОВ	КМ-2
3	ТЕХНИЧЕСКИЕ УСЛОВИЯ	КМ-3
4	МОНТАЖНАЯ СХЕМА В Н Т Р А Ж А П О О С Я Х В О С Я Х 1-6	КМ-4
5	МОНТАЖНАЯ СХЕМА В Н Т Р А Ж А П О О С Я Х 1-6 В О С Я Х 6-11	КМ-5
6	МОНТАЖНАЯ СХЕМА В Н Т Р А Ж А П О О С Я Х 1-6	КМ-6
7	МОНТАЖНАЯ СХЕМА В Н Т Р А Ж А П О О С Я Х 1-6 В О С Я Х 1-8	КМ-7
8	МОНТАЖНАЯ СХЕМА В Н Т Р А Ж А П О О С Я Х 1-6 В О С Я Х 1-8	КМ-8
9	МОНТАЖНАЯ СХЕМА В Н Т Р А Ж А П О Л Е С Т Н И Ч Е С К И Х К Л Е Т О К	КМ-9
10	МОНТАЖНАЯ СХЕМА В Н Т Р А Ж Е Й П Е Р Е Г О Р О Д К : Б У Д И А , Ф О Й Е , Д Е Т С К О Г О Б А С С Е Й Н А	КМ-10
11	И А К У С Т И Ч Е С К О Г О О К Н А	КМ-11
12	МОНТАЖНАЯ СХЕМА В Н Т Р А Ж А П О О С Я Х 1-6 В О С Я Х 1-8	КМ-12
13	МОНТАЖНАЯ СХЕМА В Н Т Р А Ж А П О О С Я Х 1-6 В О С Я Х 1-8	КМ-13
14	МОНТАЖНЫЕ СЕЧЕНИЯ: 1-1 ÷ 8-8	КМ-14
15	МОНТАЖНЫЕ СЕЧЕНИЯ: 9-9 ÷ 16-16	КМ-15
16	МОНТАЖНЫЕ СЕЧЕНИЯ: 17-17 ÷ 23-23	КМ-16
17	МОНТАЖНЫЕ СЕЧЕНИЯ: 24-24 ÷ 30-30	КМ-17
18	МОНТАЖНЫЕ СЕЧЕНИЯ: 31-31 ÷ 37-37	КМ-18
19	МОНТАЖНЫЕ СЕЧЕНИЯ: 38-38 ÷ 42-42. МОНТАЖНЫЙ УЗЕЛ 13	КМ-19
20	МОНТАЖНЫЕ УЗЛЫ: 1 ÷ 3	КМ-20
21	МОНТАЖНЫЕ УЗЛЫ: 4 ÷ 6	КМ-21
22	МОНТАЖНЫЕ УЗЛЫ: 7 ÷ 9	КМ-22
23	МОНТАЖНЫЕ УЗЛЫ: 10 ÷ 12	КМ-23
24	УЗЛЫ УСТАНОВКИ ЗАМКА, РУЧЕК И П Е Т Л	КМ-24
25	УЗЛЫ УСТАНОВКИ ЗАБОРКИ И Ш П И Ч Ь К И	КМ-25
26	УЗЕЛ УСТАНОВКИ Ф Р А М Ч И Н О Г О П Р И В О Р А	КМ-26
27	УЗЕЛ УСТАНОВКИ ЗАЩЕЛКИ	КМ-27

№ П/П	НАИМЕНОВАНИЕ	МАТЕР.	ГОСТ ИЛИ ТУ	ЕД. ИЗМ.	КОЛ-ВО	ПРИМ.
А Л Ю М И Н И Ц Й						
1	П I - 0 1	АД 31-Т1	546. В.оронки	КГ	5280	
2	П I - 0 2 *	—	—	КГ	400	
3	П I - 0 3 *	—	—	КГ	2000	
4	П I - 0 5	—	—	КГ	220	
5	П I - 0 8	—	—	КГ	1325	
6	П I - 0 9	—	—	КГ	750	
7	П I - 1 0	—	—	КГ	2835	
8	П I - 1 1	—	—	КГ	300	
9	П I - 1 4	—	—	КГ	25	
10	П I - 1 5	—	—	КГ	220	
11	П I - 1 6	—	—	КГ	50	
12	П I - 1 7	—	—	КГ	210	
13	П I - 1 8	—	—	КГ	50	
14	П I - 1 9	—	—	КГ	1120	
15	П I - 2 1	—	—	КГ	160	
16	П I - 2 2	—	—	КГ	160	
17	П I - 2 3	—	—	КГ	300	
18	ПК 601-140	—	—	КГ	280	418 СТЕКЛОПАКЕТ
19	АЛЮМ. Л И С Т б=2	—	—	КГ	15	
И Т О Г О А Л Ю М И Н И Ц Й :					15700	КГ
С Т А Л						
20	∠ 40×28×4	ВСТ 3кп2	8510-72	КГ	55	
21	— б=28	—	19903-74	КГ	2815	
22	φ 16	—	2590-71	КГ	340	
23	— б=10	—	—	КГ	600	
И Т О Г О С Т А Л :					3810	КГ
24	СТЕКЛО	—	738068	М <sup>2</sup>	1270	
25	СТЕКЛОПАКЕТ	—	7321-04-324-70	М <sup>2</sup>	155	САРАТОВСК 3-А
26	ГЕРМЕТИК УТ-31	—	13487-68	КГ	600	
27	РЕЗКА 4×10	P-35	НРТУ 38-5-204-71	КГ	290	
28	РЕЗКА 4×30	P-35	—	КГ	85	

№ П/П	НАИМЕНОВАНИЕ	МАТЕР.	ГОСТ ИЛИ ТУ	ЕД. ИЗМ.	КОЛ-ВО	ПРИМ.
29	МИНЕРАЛЬНАЯ ВАТА	—	4640-66	М <sup>3</sup>	8,1	
30	МИНЕРАЛЬНАЯ ВАТА	—	9773-72	М <sup>2</sup>	2,8	
31	ЗАМОК ЭВС	—	5089-73	ШТ.	16	
32	ЗАВЕРТКА ЭВ	—	9090-73	ШТ.	264	
33	Ш П И Ч К А Л Е Т , Ш 5	—	9090-73	ШТ.	14	

## СПЕЦИФИКАЦИЯ СТЕКЛОПАКЕТОВ

№ П/П	МАРКА	ГАБАРИТЫ В ММ			ПЛОЩАДЬ М <sup>2</sup>	
		Н	В	В <sub>0</sub>	ОДНОГО	ОБЩ.
1	СП-1	890	1240	2	1,1	2,2
2	СП-2	550	1240	2	0,68	1,36
3	СП-3	2105	650	4	1,37	5,48
4	СП-4	2155	440	2	0,95	1,9
5	СП-5	890	1450	20	1,3	26
6	СП-6	470	1370	20	0,64	12,8
7	СП-7	1590	1450	20	2,3	46
8	СП-8	390	1070	18	0,9	16,2
9	СП-9	350	1070	18	0,59	10,62
10	СП-10	1590	1070	18	1,7	30,6
11	СП-11	2155	270	2	0,58	1,16

### П Р И М Е Ч А Н И Е :

СПЕЦИФИКАЦИЮ МОНТАЖНЫХ ЭЛЕМЕНТОВ СМ. КМ-2

		1979	ТП 294-3-28	КМ
БАСЕЙН 70 ДЕТСКО-КАСЕННЫХ КОРПУСОВ ЦЕНТРАЛЬНЫХ КРИТИЧЕСКИХ ВАРИАНТОВ: 9021М. С МЕСТАМИ ДЛЯ ЭРГАТОБ. В ДЕТСКОМ				
НАЧ. ОЛ.	ИЗДАТЕЛЬ	ПРОЕКТИРОВЩИК	ПРОЕКТИРОВЩИК	ПРОЕКТИРОВЩИК
САРАТОВСК	САРАТОВСК	САРАТОВСК	САРАТОВСК	САРАТОВСК
Г. И. П.	В. И.	В. И.	В. И.	В. И.
РАЗРАБОТКА	КОНСТРУКЦИЯ	ПРОЕКТИРОВАНИЕ	ПРОЕКТИРОВАНИЕ	ПРОЕКТИРОВАНИЕ
САРАТОВСК	САРАТОВСК	САРАТОВСК	САРАТОВСК	САРАТОВСК





# Техническое условие

КАРТИН I ЧАСТЬ 2

ТАБЛИЦА ПРИБЛИЖИТЕЛЬНО 294-3-26

КАРТИН I ЧАСТЬ 2

1. Настоящий проект алюминиевых витражей разработан на основании альбомов, унифицированных конструкций из алюминиевых сплавов для первоочередного промышленного изготовления и применения в гражданском строительстве, разработанных ЦНИИЭПрепромышленных зданий и спортивных сооружений и одобренных Госгражданстроем письмом № ЮР 6-324 от 6 марта 1974 г.
2. Все основные нормы алюминиевых профилей данной серии, техничность их безветровых соединений, а также конструкция фрамужных приборов были отработаны на опытных образцах витражей на заводе алюминиевых конструкций в г. Видное, Московской обл.
3. Изготовление нормаль алюминиевых профилей, а также самих витражей должно производиться на заводах алюминиевых конструкций.
4. Конструктивные решения всех витражей предусматривают безболтовые соединения ригелей с несущими стойками, где пустотелые ребристые вкладыши привариваются к стойкам на электродуговой сварке, а ригели к ним прикрепляются методом заводского или монтажного обжима, который выполняется ручным или механическим/пневматическим/обжимом. Также методом обжима осуществляется скрепление углов рам, дверей, фрамуг, створок.
5. Все несущие профили стоек витражей подобраны по требуемым сечениям для III ветрового района.
6. Проектом предусматривается, что все витражи имеют верхнюю подвеску несущих стоек, а нижние узлы - скользящие, воспринимающие только горизонтальные ветровые нагрузки.
7. Места подходов стоек и ригелей к строительным конструкциям обрамляются специальными скользящими переходными элементами, которые, для обеспечения свободы температурных и осадочных деформаций витражей, крепятся к строительным конструкциям, примыкающим к витражам.
8. Все витражные конструкции решены в коменцированной системе заводских отправочных элементов. Все монтажные элементы витражей должны иметь поначалу заводскую готовность и должны быть комплектованы всеми необходимыми скобяными изделиями, приборами и герметизирующими уплотнителями притворов, нащельников и др.
9. Уплотнение всех мест примыканий витражей к строительным конструкциям производится полужесткой минераловатной плитой или минеральной ватой с последующей обмазкой герметиком с наружной стороны всего периметра витражей.
10. Для остекления витражных конструкций применяется витринное неплавающее стекло, а также стеклопакеты заводского изготовления.

11. Из этого же стекла. Монтаж стекла или стеклопакетов в витражные конструкции, согласно проекта, производится на месте строительства, а их герметизация осуществляется только губчатой резиной /сторцов/ и герметиком любой марки.
12. Все технические требования по изготовлению самих конструкций витражей на заводе-изготовителе в части допуска, сварки, отделки поверхностей, маркировки, упаковки и т.д. должны быть не ниже требований по этим разделам ГОСТ 21319-76 на окна, двери, витражи и витрины из алюминиевых сплавов.
13. Строповка алюминиевых конструкций при подъеме и транспортировке должна осуществляться специальными траверсами и стропами с мягкими обкладками, исключая любые механические повреждения и обеспечение вращающихся геометрическую неизменяемость элементов конструкций.
14. Не допускается хранение и складирование конструкций на открытом воздухе. Без навеса, на земле, а также на голую безвластичную прокладку подкладок.
15. Конструкции на монтаже должны быть защищены от попадания на них искр от электросварки, строительных растворов, известия, цемента и др. строительных материалов, вызывающих коррозию алюминия.
16. Монтаж алюминиевых конструкций должен производиться в следующем порядке:
  - а. установка марок панелей, дверей и др.
  - б. установка отделочных стоек,
  - в. установка отделочных ригелей,
  - г. отрывка всего витража,
  - д. закрепление всех элементов витражей в эксплуатационное положение, с контролем герметизации всех мест примыканий витражей к строительным конструкциям в соответствии с проектом,
  - е. установка и установка в все места периметра витражных конструкций, и остекление витражей, согласно специальным чертёжам проекта.
17. Заказ стеклопакетов и нарезку стекол производить исключительно по черт. КИД.
18. В зоне монтажа алюминиевых конструкций запрещается производить какие-либо строительные работы. Витражи должны монтироваться после окончания всех строительных и отделочных работ.
19. В случае попадания строительных и малярных растворов и материалов на поверхность конструкций из алюминиевых сплавов, их необходимо немедленно, до высыхания, удалять, промывая конструкции чистой водой и протерев насухо. В период эксплуатации алюминиевых конструкций, запрещается мыть стекла и сами конструкции мылом, мыльной водой, а также песочными мочалками. Промывку конструкций следует производить раствором мягкого мыла с промывкой чистой водой.

Примечание:  
Заглавный лист  
Витражей СН. КИ-1, КИ-2

		1979	ТП 294-3-26	КМ
БАСОВИЧ, ДЕРЕВОЛЕННИЙ КОНСТРУКЦИОННО-УСТРОЙСТВЕННЫЕ РАБОТЫ: 50x21м, с МСТАМИ ДЛЯ ВРТИТЕЛЕЙ И ДЕТОКОВ				
Исполн.	М.И.Сидорова	Смет.	В.С.Михайлов	Сметовый отдел
Проект.	В.С.Михайлов	Смет.	В.С.Михайлов	Сметовый отдел
Исполн.	В.С.Михайлов	Смет.	В.С.Михайлов	Сметовый отдел
Проект.	В.С.Михайлов	Смет.	В.С.Михайлов	Сметовый отдел
Исполн.	В.С.Михайлов	Смет.	В.С.Михайлов	Сметовый отдел
Проект.	В.С.Михайлов	Смет.	В.С.Михайлов	Сметовый отдел







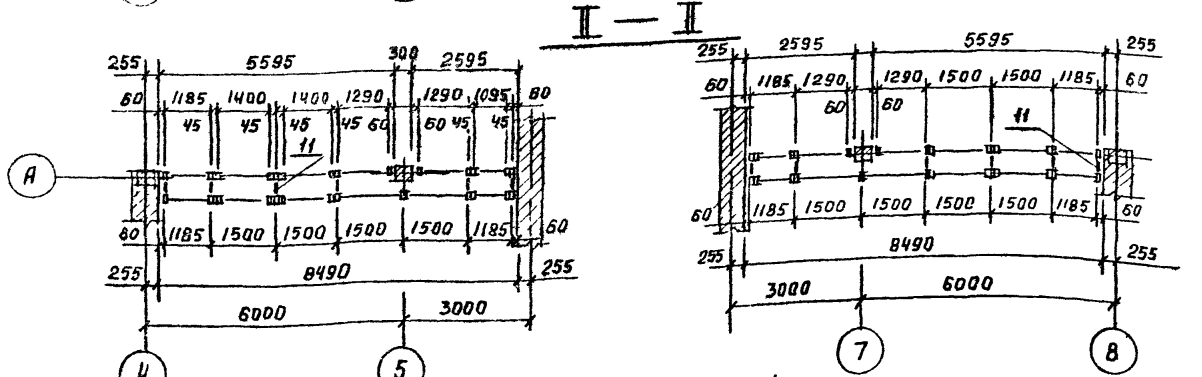
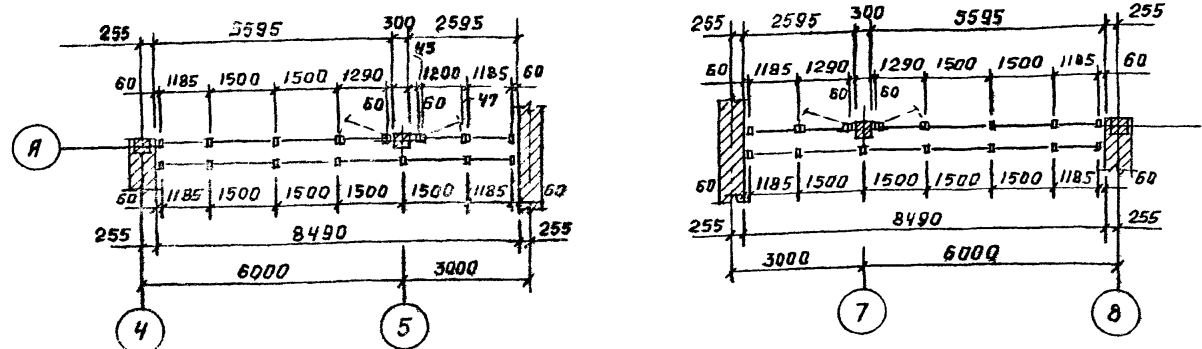
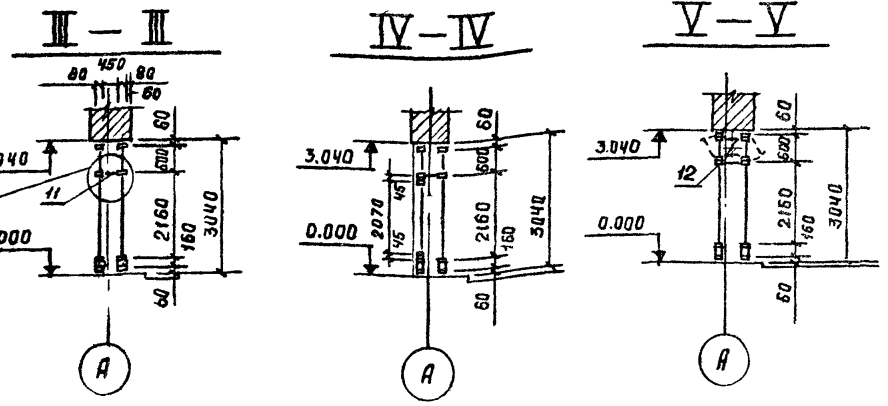
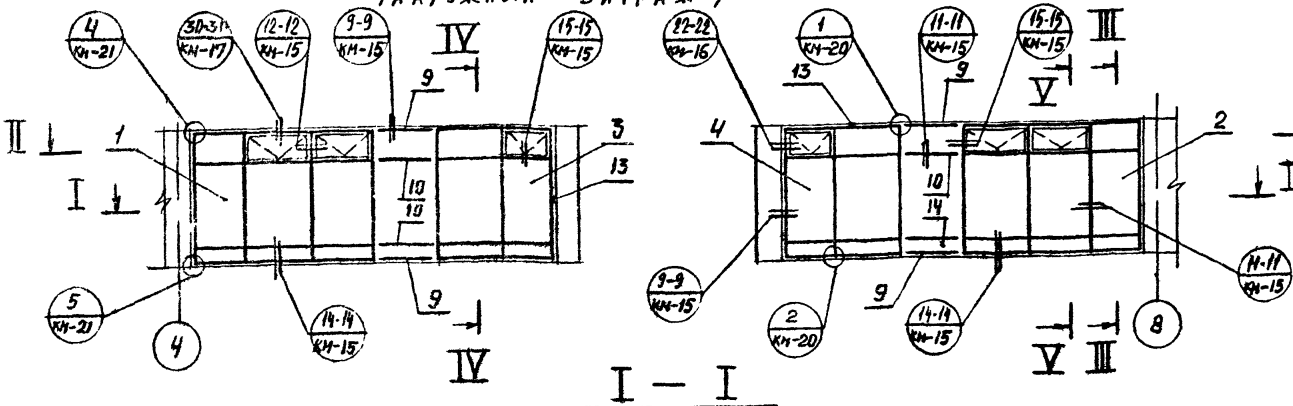




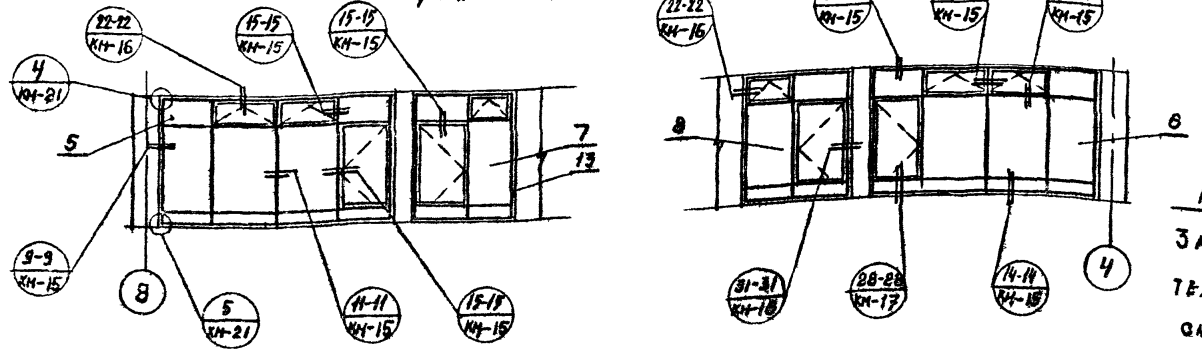
КОПЬЯ ВЕРНА

ВИТРАЖ ПО ОСИ А' В ОСЯХ 4 ÷ 8

НАРУЖНЫЙ ВИТРАЖ



ВНУТРЕННИЙ ВИТРАЖ



СПЕЦИФИКАЦИЯ МОНТАЖНЫХ ЭЛЕМЕНТОВ.

№ ПОС	МАРКА	НАИМЕНОВАНИЕ	КОЛ.	ПРИМЕЧАНИЕ
1	М-20	МОНТАЖНАЯ МАРКА	1	
2	М-21	"	1	ЗЕРК: М-20
3	М-22	"	1	
4	М-23	"	1	ЗЕРК: М-22
5	М-24	"	1	
6	М-25	"	1	ЗЕРК: М-24
7	М-26	"	1	
8	М-27	"	1	ЗЕРК: М-26
9	Р-3	Р И Г Е Л Ь	4	
10	Р-4	"	2	
11	РС-3	Р И Г Е Л Ь СВЯЗИ	12	
12	ФП-1	Ф РА М У Ж Н Ы Й П Р И Б О Р	6	
13	Н-1	Н А Щ Е Л Ь Н И К		205 м.п.
14	ОД-1	О Т Б И Р Н А Я Д О С К А		6,0 м.п.

ПРИМЕЧАНИЕ:  
ЗАГЛАВНЫЙ ЛИСТ И  
ТЕХНИЧЕСКИЕ УСЛОВИЯ  
ОМ. КМ-1; КМ-2; КМ-3;

1979	ТП 294-3-28	КМ
БАСЕЙН/ВЕРЕВОКЕЕННЫХ КОНСТРУКЦИЯХ/С КРЫТЫМИ БАЙКАМИ: 30x21 м, С МЕСТАМИ ДЛЯ ЗРИТЕЛЕЙ И ДЕТСКОЙ.		
СЛАДКО	Лист	Листов
Р	КМ-8	
МОНТАЖНАЯ СИЕМА ВИТРАЖА ПО ОСИ А' В ОСЯХ: 4 ÷ 8.		
ИЗМ. ОТД.	М. РОШИН	И. Д. Д. Д.
ИЗМ. СЕК.	У. НАЕКНИ	И. Д. Д. Д.
ГЛАВ. ИНЖ. ПР.	Б. У. И.	И. Д. Д. Д.
РАЗРАБОТ.	С. В. О. Л. Е. В.	И. Д. Д. Д.
ПРОВЕРКА	Б. У. И.	И. Д. Д. Д.

АЛЬБОМ I ЧАСТЬ 2  
ТИПОВОМ ПРОЕКТ 294-3-28

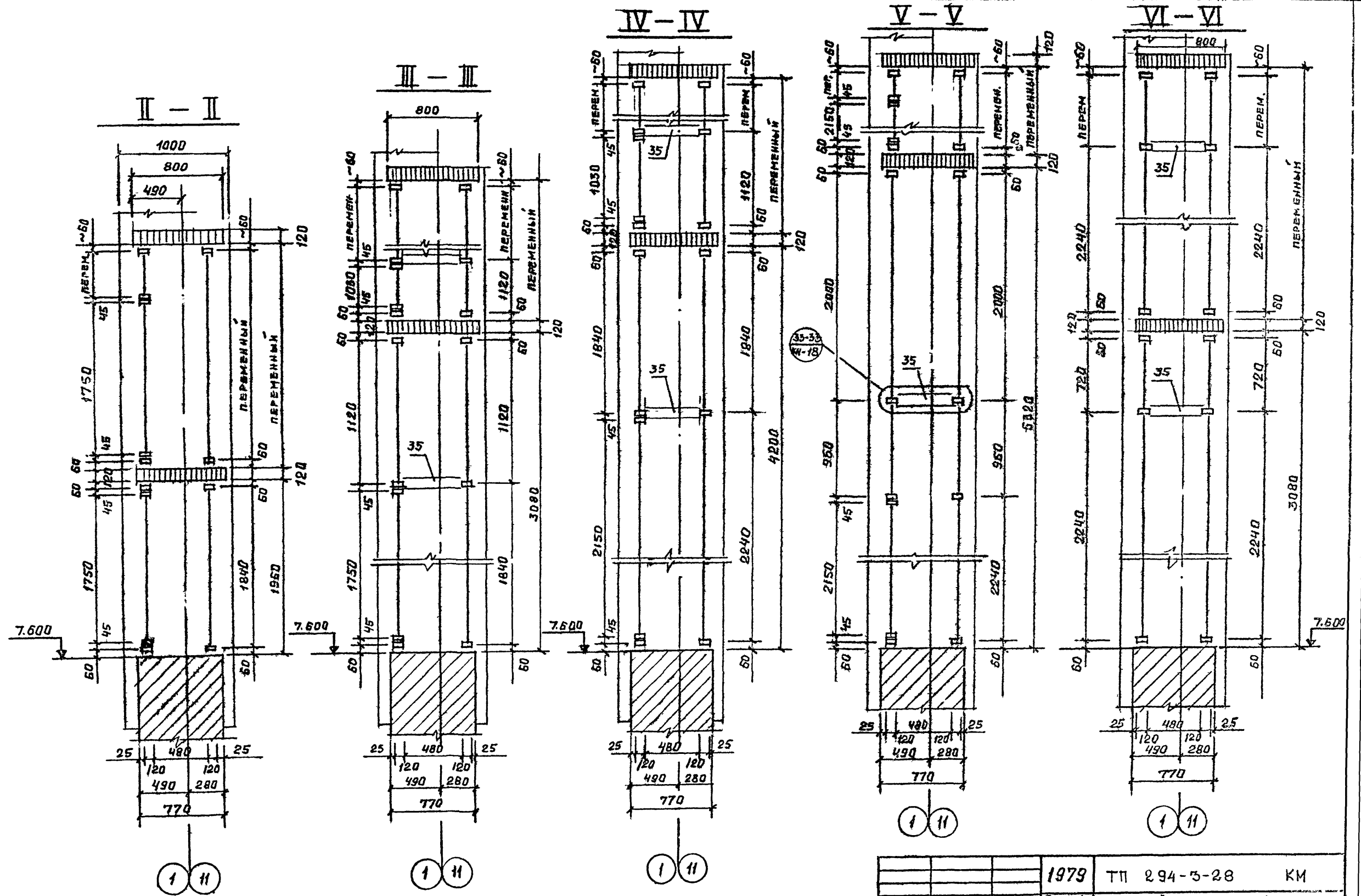












**П Р И М Е Ч А Н И Е:**

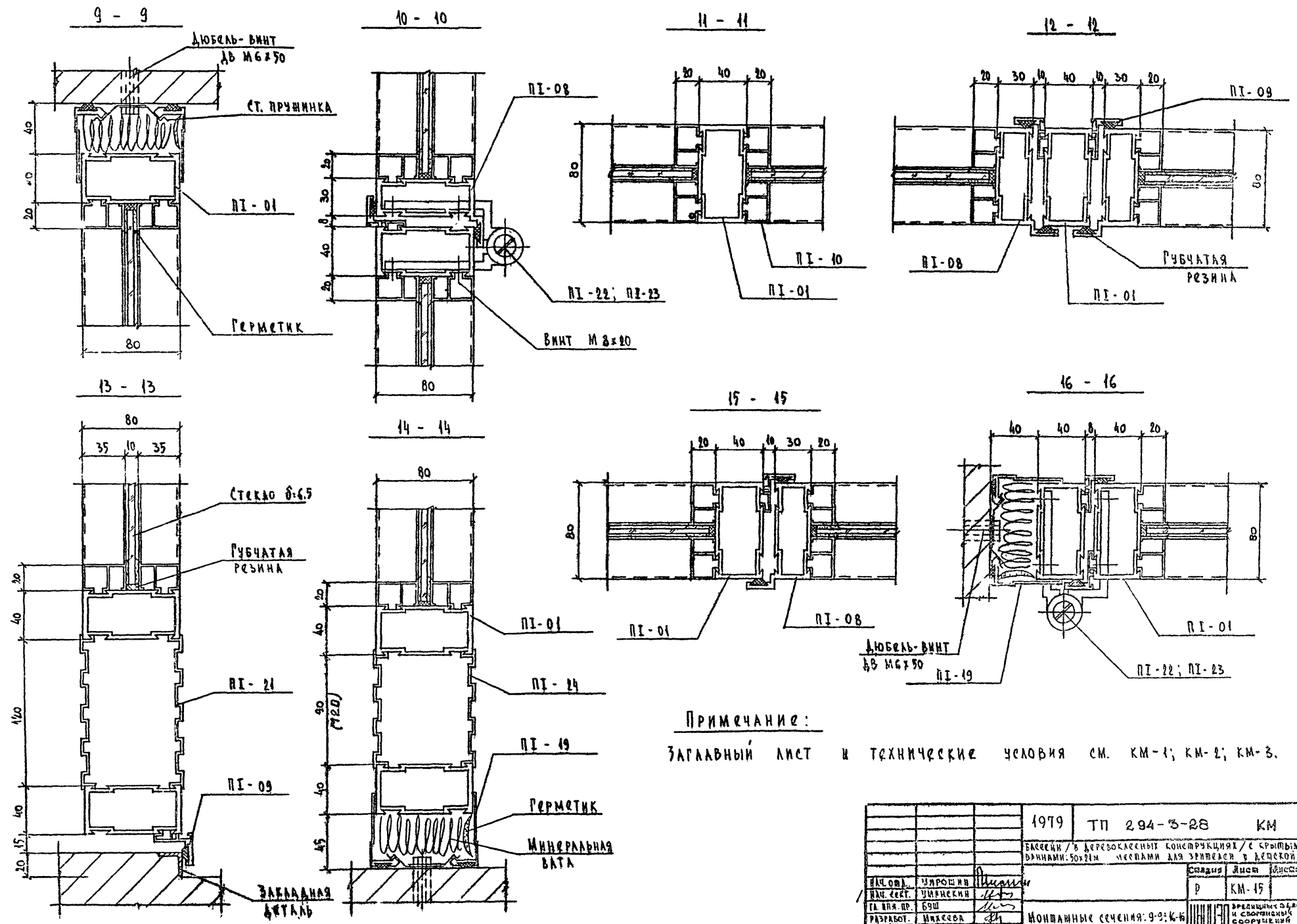
6 ЗАГЛАВНЫЙ ЛИСТ И ТЕХНИЧЕСКИЕ УСЛОВИЯ СМ. КМ-1; КМ-2; КМ-3; в РАБОТУ СОВМЕСТНО С КМ-11; КМ-13.

1979	ТП 294-3-28	КМ
БАССЕЙН В ДЕРЕВЯННЫХ КОНСТРУКЦИЯХ / С КРЫШИМ И СПОРТИВНЫМИ СООРУЖЕНИЯМИ ВАННАМИ 50x21М, С МЕСТАМИ ДЛЯ ЗРИТЕЛЕЙ И ДЕТСКОЙ.		
НАЧ. ОТА. МИРОШНИК	БШ	Лист
НАЧ. СЕК. УМАНСКИИ	БШ	Лист
ПРОВЕРКА	БШ	Лист
РАЗРАБОТ. БОРДОВ	БШ	Лист
МОНТАЖНАЯ СХЕМА ВТРАЖЕИ ПО ОСИ I-I В ОСЯХ Д+В И ПО ОСИ II-II В ОСЯХ В+Д.	Лист	Лист
ЭЛЕКТРИЧЕСКИЕ СОУРУЖЕНИЯ И СПОРТИВНЫЕ СООРУЖЕНИЯ ИМ. Б.С. МЕЗЕНЦЕВА	Лист	Лист





Титульный лист проекта 294-3-28 Альбом I часть 2



**ПРИМЕЧАНИЕ:**  
 ЗАГЛАВНЫЙ ЛИСТ И ТЕХНИЧЕСКИЕ УСЛОВИЯ СМ. КМ-1; КМ-2; КМ-3.

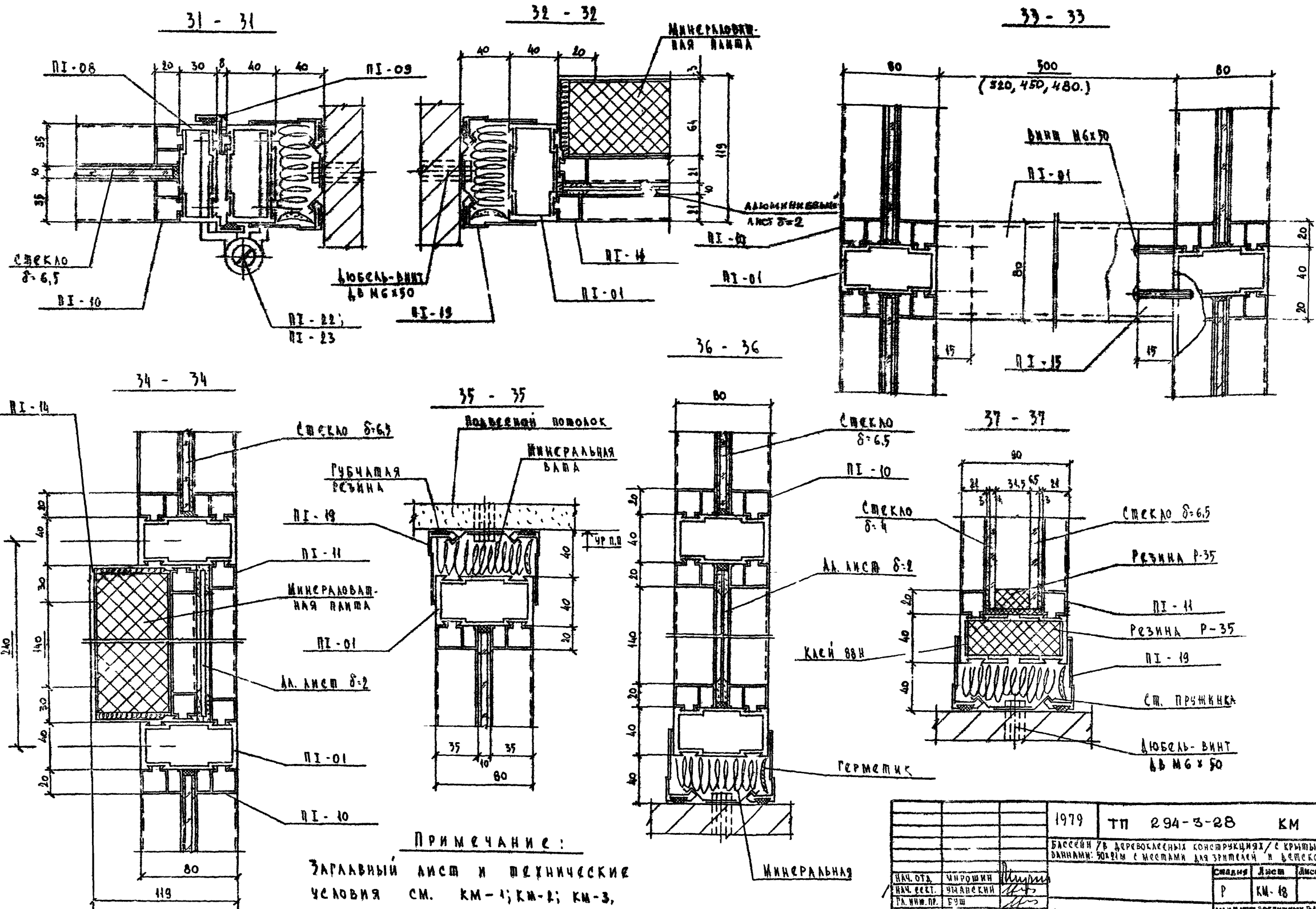
		1979	ТП 294-3-28	КМ
		БАССЕЙН / В ДЕРЕВЯННОЙ КОНСТРУКЦИИ / С КРЫШЕЙ И ВАННАМИ: 50x2111 мм		
		МЕСЯЦАМИ ДЛЯ ЗРИТЕЛЕЙ В ЛЕСНОЙ		
Исполн.	Упрощен	Исполн.	Состав	Лист
Изм. Сер.	Упрощен	Исполн.	Д	КМ-15
Ил. или пр.	БШ	Исполн.		
Разработ.	Ильсва	Исполн.		
Проверка	Соболев	Исполн.		
		МОНТАЖНЫЕ СЕЧЕНИЯ: 9-9; 10-10; 11-11; 12-12; 13-13; 14-14; 15-15; 16-16		







ТАБЛИЦА ПРОЕКТ 294-3-28 АЛБЮМ I ЧАСТЬ 2

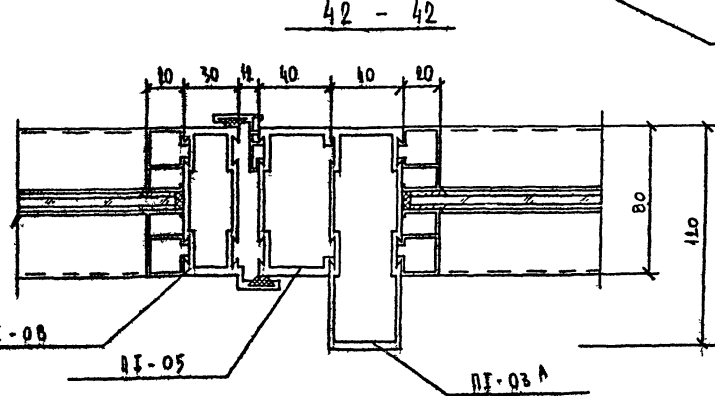
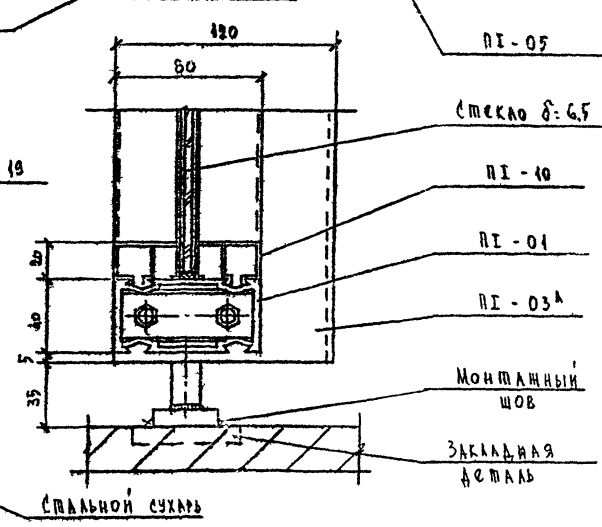
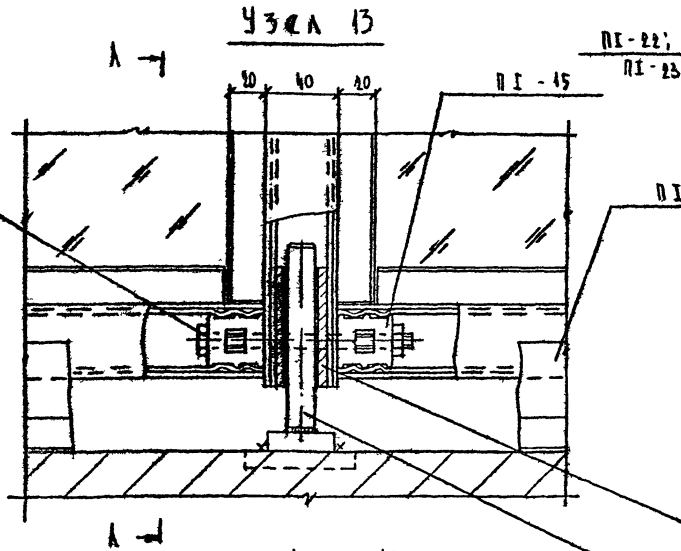
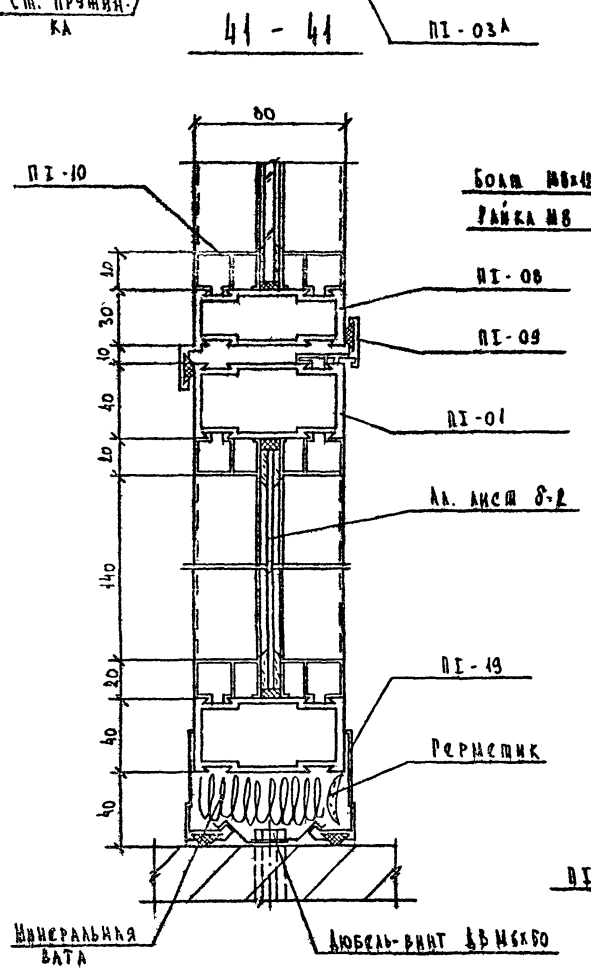
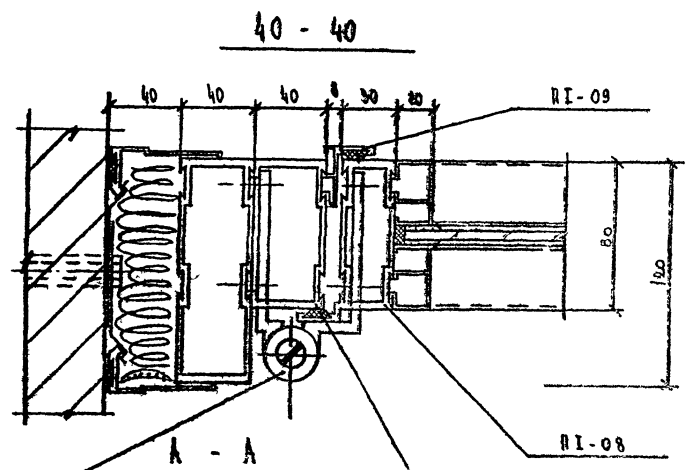
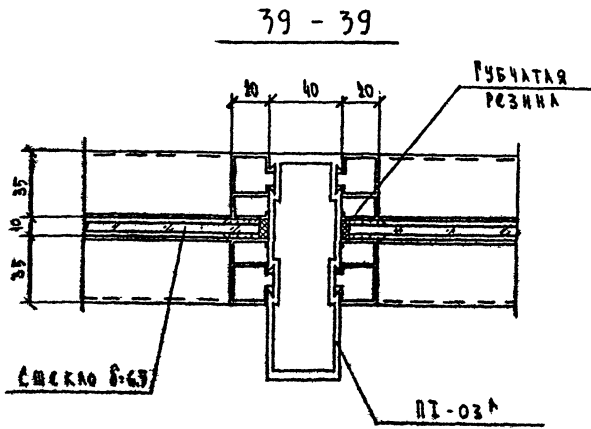
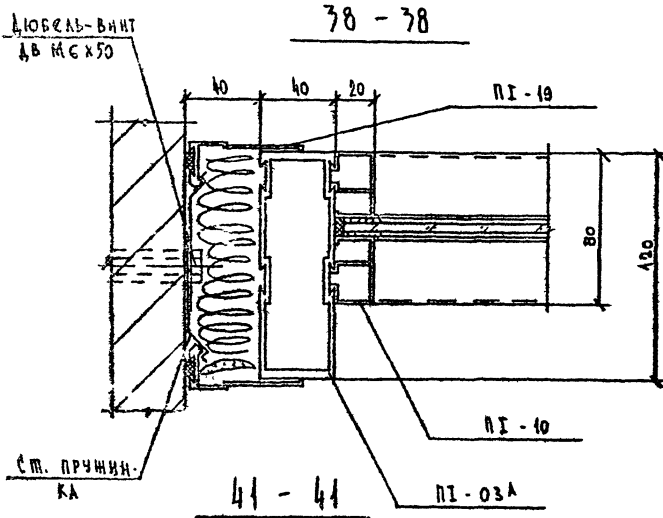


**ПРИМЕЧАНИЕ:**  
 ЗАРАБАТЫВАЮЩИЙ ЛИСТ И ТЕХНИЧЕСКИЕ УСЛОВИЯ СМ. КМ-1; КМ-2; КМ-3,

		1979	ТП 294-3-28	КМ
Бассейн / в деревянных конструкциях / с крытыми ваннами: 90x110 с местами для зрителей и вешалок				
НАЧ. ОТД.	МИРОШИН	Ильин	Стандия	Лист
НАЧ. СЕК.	УМАНСКИЙ	Ильин	Р	КМ-18
РА. НИЖ. ПР.	БУШ	Ильин		
РАЗРАБОТ.	МИХЕЕВА	Ильин	МОНТАЖНЫЕ СЕЧЕНИЯ: 31-31; 37-37	
ПРОВЕРКА	ЕСКОЛОВ	Ильин	ЗРЕДИТЕЛЬСКИЕ ДАНИ И СПОРТИВНЫЕ СООРУЖЕНИЯ ИМ. В.С. МЕЩЕРЯКОВА	

Альбом I часть

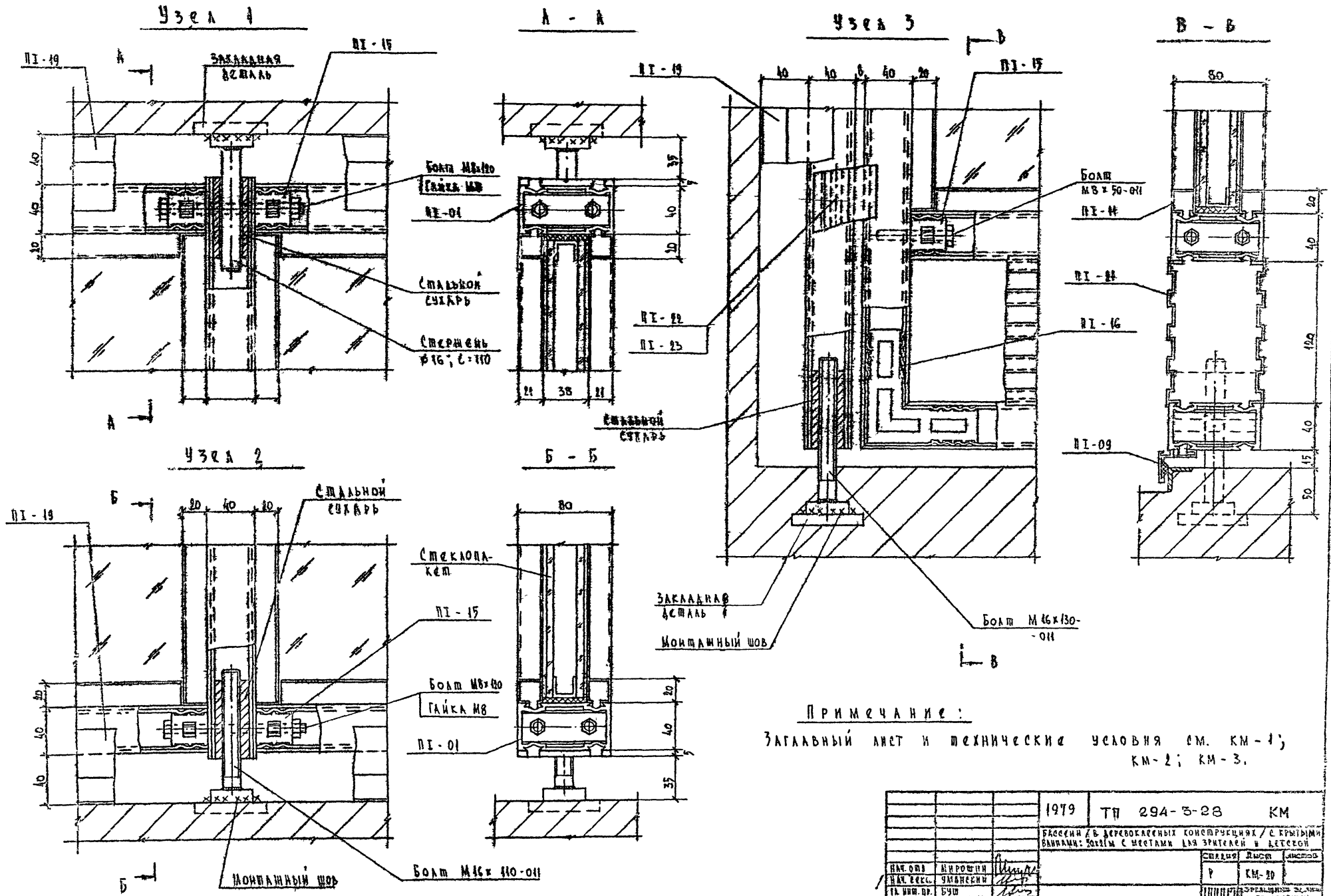
Типовой проект 294-3-28



ПРИМЕЧАНИЕ:  
 Заглавный лист и технические условия см. КМ-1; КМ-2, КМ-3.

		1979	Тп 294-3-28	КМ
Бассейн в деревянных конструкциях / с крытыми ваннами: 50х11м с местами для зрителей и леской				
Исполн.	Мирошни	Умалески	Склад	Лист
Виз. осм.	Умалески		Р	КМ-19
Гл. инж. пр.	Баш			
Проектант	Михеева		Монтажные сечения: 38-38; 39-39; 40-40; 41-41; 42-42; 43-43. Монтажные 43-43: 13	
Прверен	Соболев			

Т И Л О В О Й П Р О Е К Т 294-5-28 А Л Б О М I Ч А С Т Ь 2

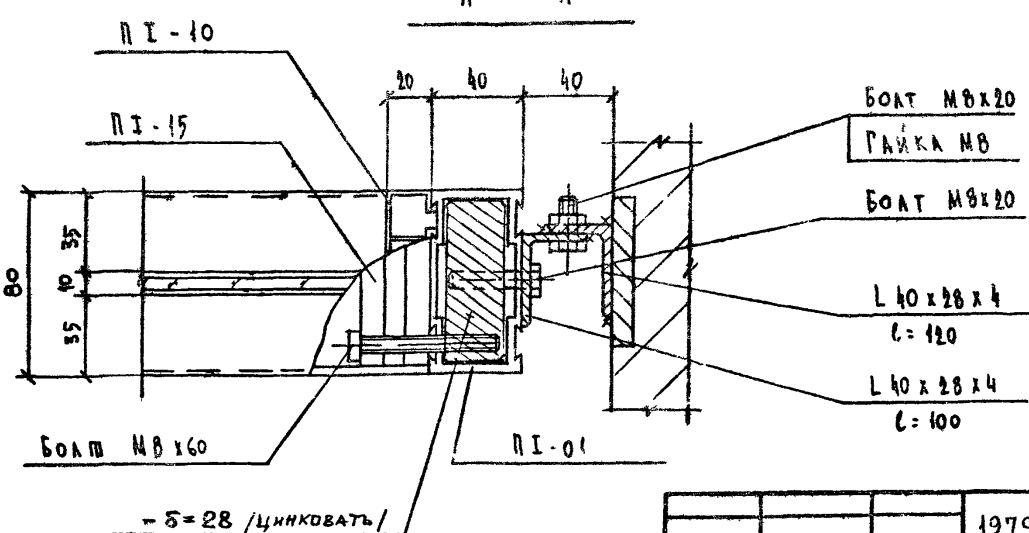
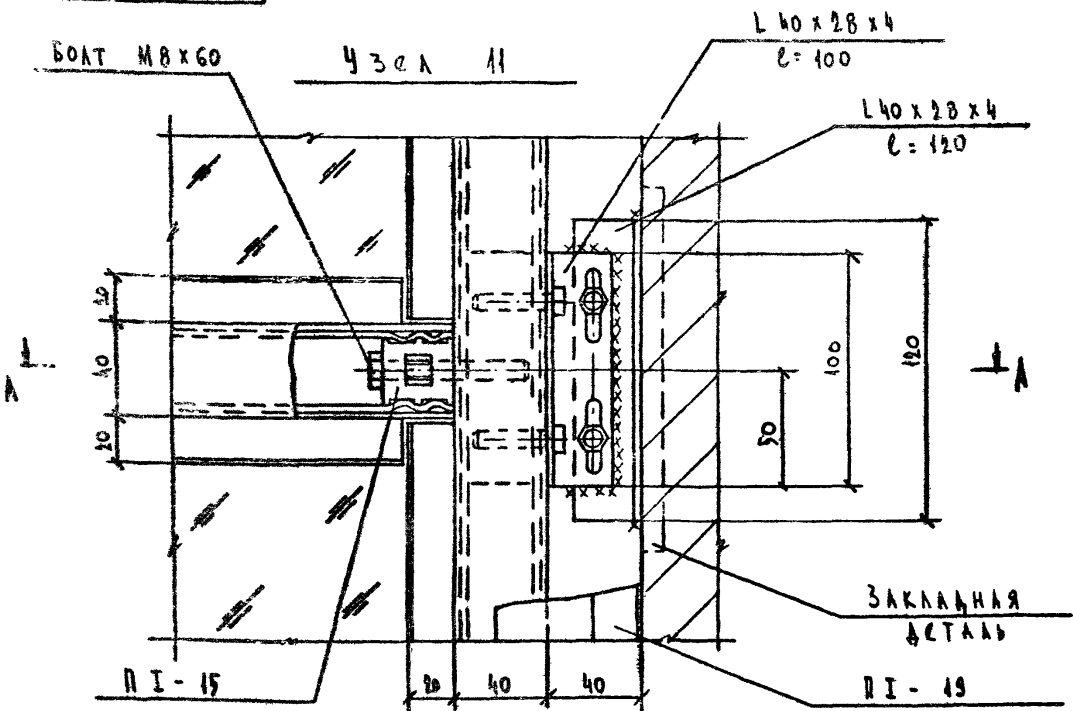
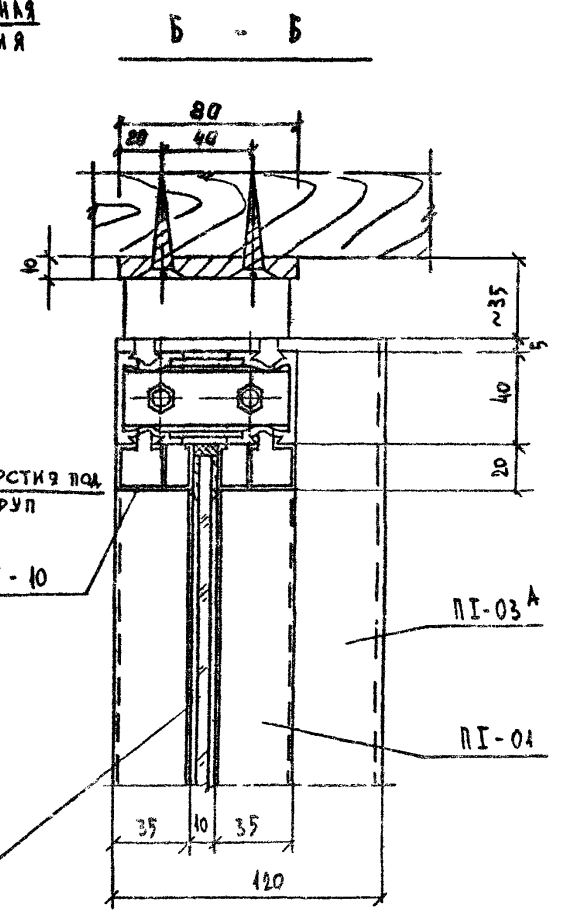
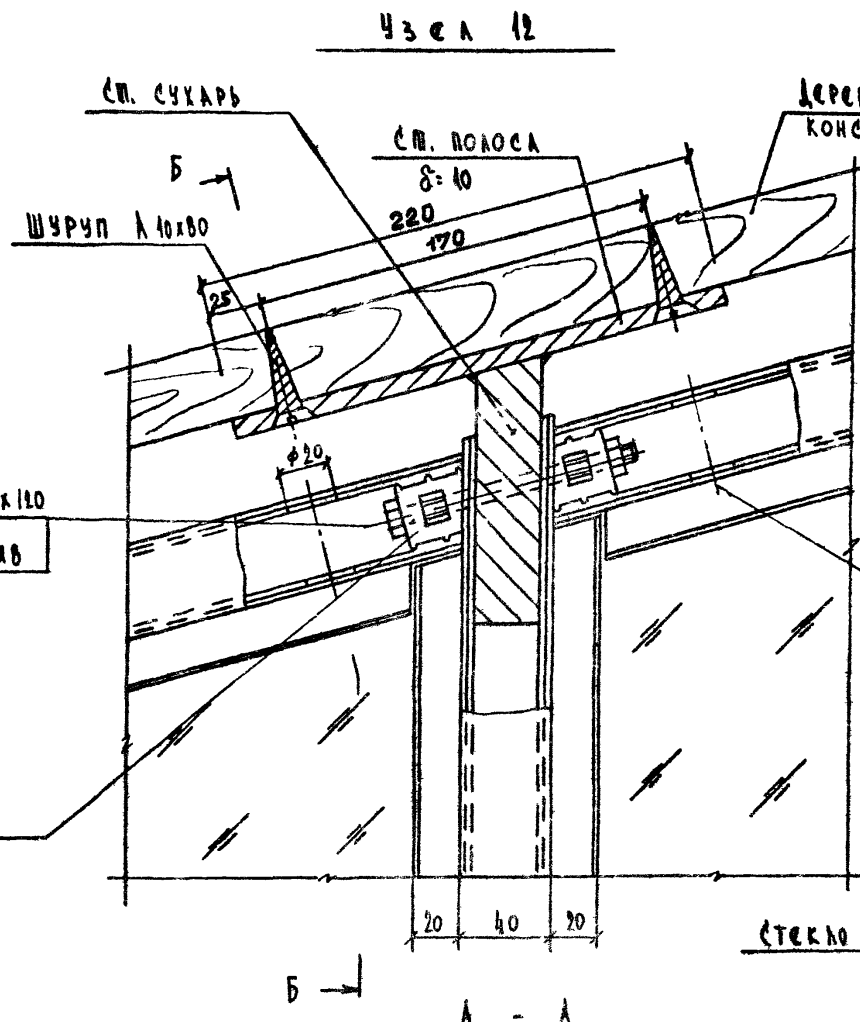
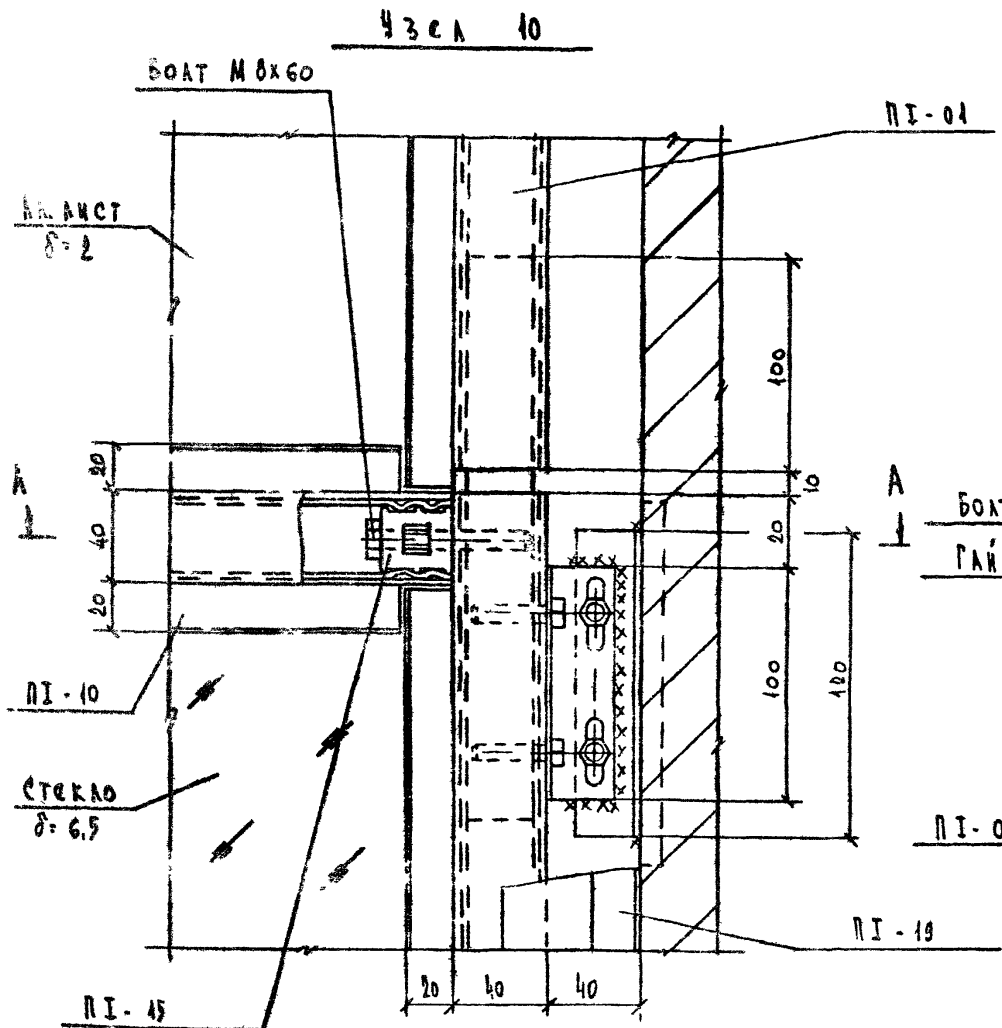


**Примечание:**  
 Заглавный лист и технические условия см. КМ-1;  
 КМ-2; КМ-3.

		1979	ТН 294-5-28	КМ
РАСЧЕТ В ДЕРЕВОКАМЕННЫХ КОНСТРУКЦИЯХ / С КРЫТЫМИ ВАЙКАМИ: ВОЗДУХ С МЕСТАМИ ДЛЯ ЗРИТЕЛЕЙ И ДЕТЕЙ				
ИМ. ОРГ.	ИМ. ОРГ.			
ИМ. ВЕС.	ИМ. ВЕС.			
ИМ. В.П.	ИМ. В.П.			
РАЗРАБОТ.	ИМ. В.П.			
ПРОБЕРКА	ИМ. В.П.			
МОНТАЖНЫЕ ЧУЗЫ: 4:3			СЕРИЯ ДИСТ. ЛИСИ	
			Р	КМ-20
			ИМ. В.П. ИМ. В.П.	







ПРИМЕЧАНИЕ:  
 ЗАДАВНИЙ ЛИСТ И  
 ТЕХНИЧЕСКИЕ УСЛОВИЯ  
 СМ. КМ-1; КМ-2; КМ-3.

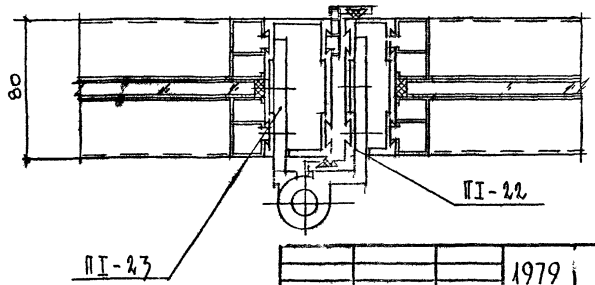
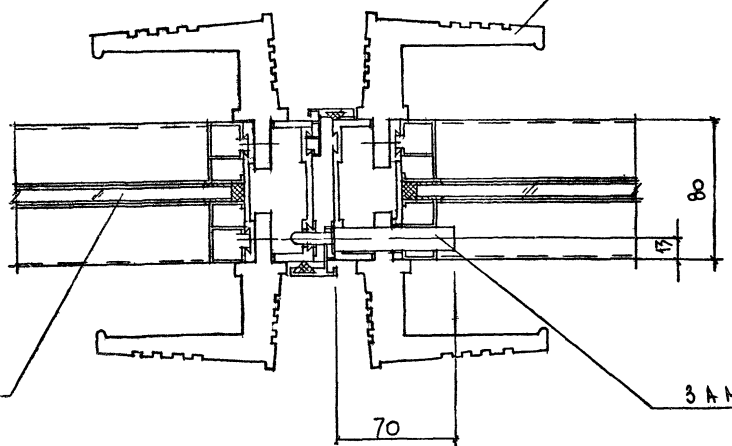
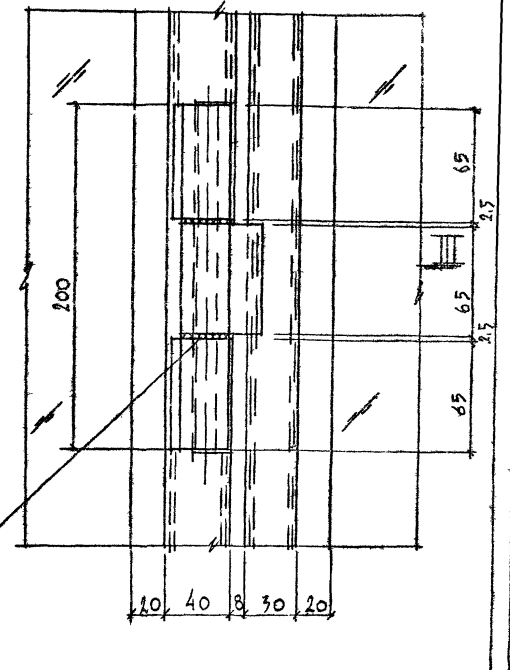
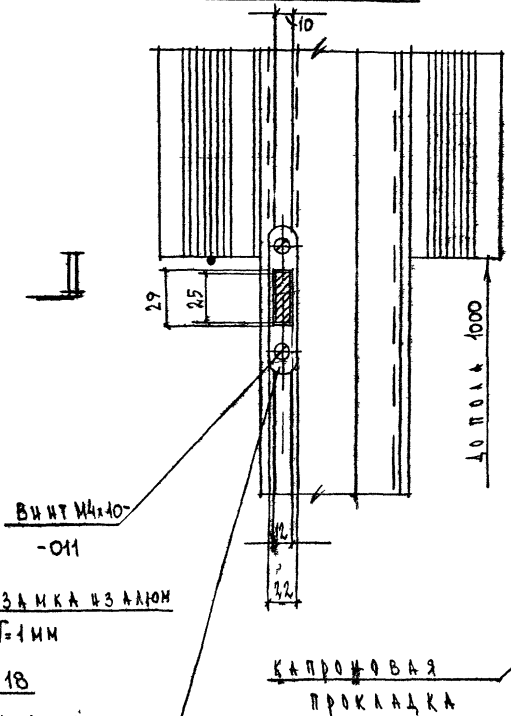
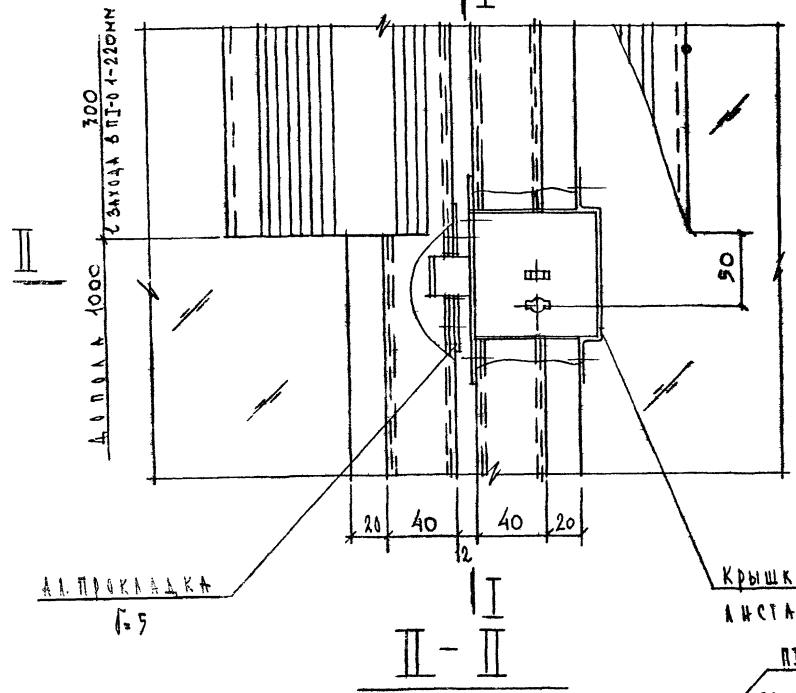
1979	ТП 294-3-28	КМ
БАСЕЙН /в деревянных конструкциях/ с крышными ваннами: 50x21м с местами для зрителей и детской		
НАЧ. ОБ. ПРОЕКТА	НИРОШИН	М.И.
НАЧ. СЕК. ПРОЕКТА	ЧМАНСКИЙ	М.И.
РА. ИИ. ПРОЕКТА	БУШ	М.И.
РАЗРАБОТ.	МИХЕЕВА	М.И.
ПРОВЕРЯ.	РОБОВЕВ	М.И.
МОНТАЖНЫЕ УЗЛЫ:	10:12	

ТИПОВОМ ПРОЕКТЕ 294-3-28 АЛБОМ I ЧИСТ. 2

УЗЕЛ УСТАНОВКИ ЗАМКА И РУЧКА

I - I

УЗЕЛ УСТАНОВКИ ПЕТАК



ПРИМЕЧАНИЕ:

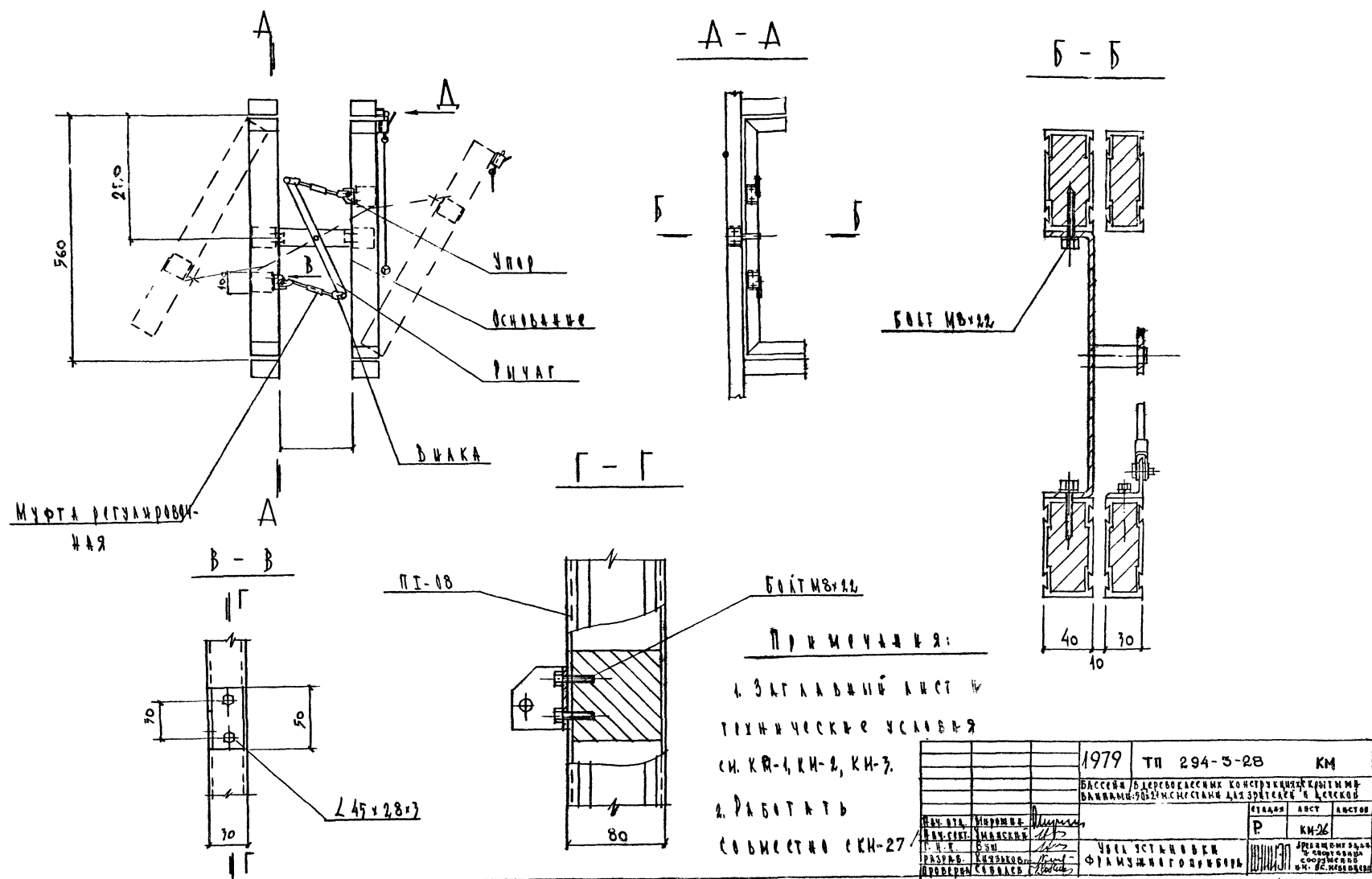
ЗАДАВНИЙ ЛИСТ И ТЕХНИЧЕСКИЕ УСЛОВИЯ СМ. КИ-1; КМ-2; КИ-3.

1979		ТП 294-3-28		КМ	
БАСЕЙН / БАСЕЙНО-САУНЫХ КОНСТРУКЦИЙ / СКРИПТНИК, ВАННАМИ: 90x21М. СИСТЕМАМИ ДЛЯ ЗДРАВЬЯ И АРТЕСИА...					
Исполн.	М.И. ДОНОВ	Проект.	М.И. ДОНОВ	Складной лист	Лист
Чел. сект.	Э.И. СЕВЕР	Чел. сект.	Э.И. СЕВЕР	Р	КМ-24
И. В.	В.И. С.	И. В.	В.И. С.	УЗЕЛ УСТАНОВКИ ЗАМКА, РУЧКИ И ПЕТАК	
РАЗРАБ.	Князьков	Провер.	Соблаев	ЗЕРКАЛЬНЫЙ ЗДАНИИ И СПОРТИВНЫХ СООРУЖЕНИИ ИМ. Б.С. МЕШЕРЯКОВА	





УЗЕЛ УСТАНОВКИ ФРАМУЖНОГО ПРИБОРА



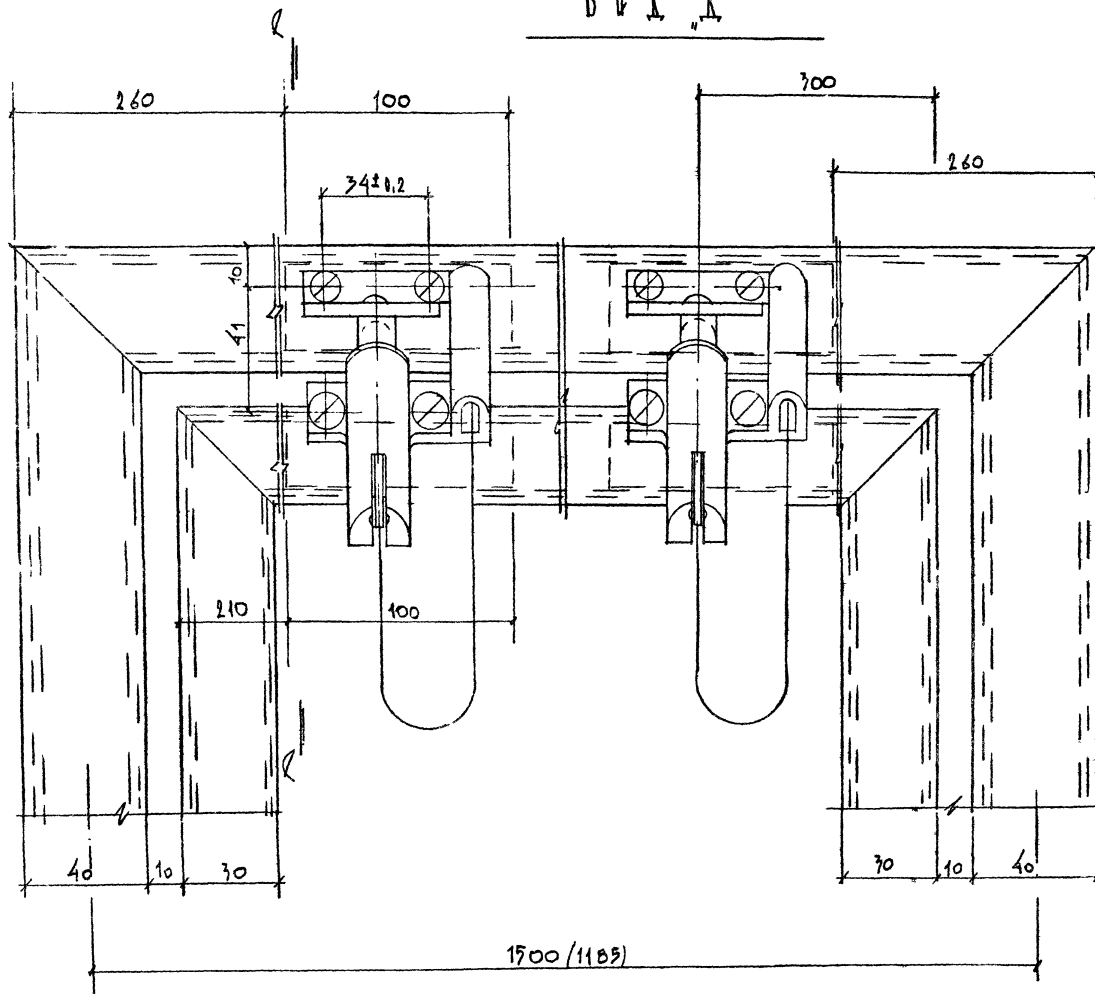
ПРИМЕЧАНИЯ:  
 1. ЗАГЛАВНИЙ ЛИСТ В  
 ТЕХНИЧЕСКИЕ УСЛОВИЯ  
 СИ. КИ-1, КИ-2, КИ-3.  
 2. РАБОТАТЬ  
 СОВМЕСТНО С КИ-27

		1979	ТИ 294-3-28	КМ
БАСЕЙН В ЛЕСОВОСЛАССКИХ КОНСТРУКЦИОННЫХ И МЕ-				
ДИАННЫХ ГОРНЫХ РАЙОНАХ ДЛЯ ЗДАТЕЛЬСКИХ РАБОТ				
		СТАДИЯ	АВСТ	АВСТОВ
		Р	КМ-26	
И.О. ДИ.	И.О. ДИ.	И.О. ДИ.	УЗЕЛ УСТАНОВКИ	
И.О. ДИ.	И.О. ДИ.	И.О. ДИ.	ФРАМУЖНОГО ПРИБОРА	
И.О. ДИ.	И.О. ДИ.	И.О. ДИ.	И.О. ДИ.	

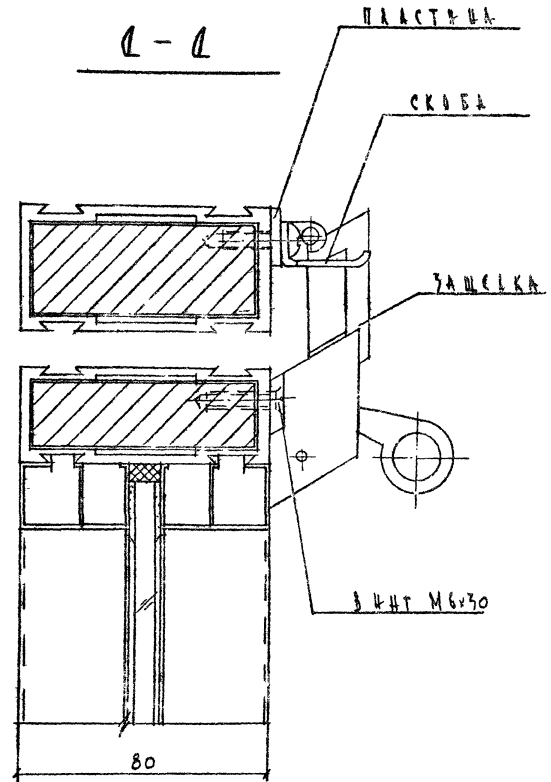
ТИПОВИЙ ПРОЕКТ 294-3-28 АЛБУМ I ЧАСТ 2

ТУШОВОЕ ПРОЕКТ 294-3-28 АЛЬБОМ I ЧАСТЬ 2

Вид "А"



А-А



ПРИМЕЧАНИЯ:

1. ЗАГЛАВНИЙ ЛИСТ И ТЕХНИЧЕСКИЕ УСЛОВИЯ СМ.КН-1+КН-3
2. РАБОТАТЬ СОВМЕСТНО С КН-26.

			1979	ТП 294-3-28	КМ
РАССЕЛЕНИЕ / В СРЕДНЕКЛАССНЫХ КОНСТРУКЦИЯХ / КС / ИТ					
ВАЖНОСТЬ: 90x210 М С МЕСТАМИ ДЛЯ ФУНТИКОВ В ДИСКЕ ОУ					
ТАБ. №:	ИЗДАНИЕ:	ИМПЛЕМЕНТ:	СТАТУС:	Лист	Листов
ИЗДАНИЕ:	ИЗДАНИЕ:	ИМПЛЕМЕНТ:	Р	КН-27	
ИЗДАНИЕ:	ИЗДАНИЕ:	ИМПЛЕМЕНТ:	УСЛОВИЯ УСТАНОВКИ ЗАЩЕЛКИ		
ИЗДАНИЕ:	ИЗДАНИЕ:	ИМПЛЕМЕНТ:			

15312-03

101

формат-22г