

ТИПОВОЙ ПРОЕКТ

320-17

# МАЛЫЕ АРХИТЕКТУРНЫЕ ФОРМЫ

ДВИЖУЩИЕСЯ ИГРОВЫЕ УСТРОЙСТВА  
ДЛЯ ДЕТСКИХ ПЛОЩАДОК.  
КАРУСЕЛИ.

СОСТАВ ПРОЕКТА:

АЛЬБОМ I. АРХИТЕКТУРНО-СТРОИТЕЛЬНАЯ  
ЧАСТЬ.

АЛЬБОМ II. СМЕТЫ.

## АЛЬБОМ I

РАЗРАБОТАН ЦНИИП  
ПО ГРАДОСТРОИТЕЛЬСТВУ

ВВЕДЕН В ДЕЙСТВИЕ ПРИКАЗОМ  
ПО ИНСТИТУТУ ОТ 24 НОЯБРЯ 1966 г.

N 302

ЦЕНТРАЛЬНЫЙ ИНСТИТУТ ТИПОВЫХ ПРОЕКТОВ  
МОСКВА 1966

Госстрой СССР  
ЦЕНТРАЛЬНЫЙ ИНСТИТУТ ТИПОВОГО ПРОЕКТИРОВАНИЯ  
Свердловский филиал  
20062, г.Свердловск-62, ул.Чебышева, 4  
каз № 1500 Инв. № 888 - 01 тираж 150  
дано в печать 3.08 1981г цена 3-88

Наименование чертежей

№ чертежей и листов

Наименование чертежей

№ чертежей и листов

Пояснительная записка..... 1-2

Тип КР-1 (карусель на 8 мест), тип КР-2 (карусель на 8 мест), тип КР-3 (карусель на 16 мест).  
Аксонометрии..... АС-1..... 3

Тип КР-4 (карусель на 16 мест) и тип КР-5.  
Аксонометрии..... АС-2..... 4

Тип КР-1 (карусель на 8 мест).  
Фасад..... АС-3..... 5

Тип КР-1 (карусель на 8 мест).  
План..... АС-4..... 6

Тип КР-1 (карусель на 8 мест). Монтажная схема. План. Разрез 1-1.  
Сечение по 2-2. Выборка материалов..... АС-5..... 7

Тип КР-1 (карусель на 8 мест).  
Узлы 1, 2, 3, 4, 5, 6..... АС-6..... 8

Тип КР-1 (карусель на 8 мест). Конструкция марок М-1 и М-2. Узлы „А“, „Б“, „В“, „Г“.  
Вид по 1-1. Сечения 2-2. Спецификация металла..... АС-7..... 9

Тип КР-1 (карусель на 8 мест). Конструкция марок М-3, М-4, М-5, М-6. Узел „Г“.  
Позиции 3-10. Спецификация металла на 1 марку. Выборка марок..... АС-8..... 10

Тип КР-2 (карусель на 8 мест).  
Фасад..... АС-9..... 11

Тип КР-2 (карусель на 8 мест).  
План..... АС-10..... 12

Тип КР-2 (карусель на 8 мест).  
Монтажная схема. Разрез по 1-1. Сечения. Выборка материалов..... АС-11..... 13

Тип КР-2 (карусель на 8 мест). Узлы 1, 2, 3. Марка Д-1. Сечения.  
Спецификация древесины. Разрезы по 2-2, по 10-10. Позиция 13..... АС-12..... 14

Тип КР-2 (карусель на 8 мест). Монтажная схема марки М-1.  
План по а-а. Сечения. Спецификация металла..... АС-13..... 15

Тип КР-2 (карусель на 8 мест).  
Марка М-1. Позиции 1, 2, 3, 4, 6, 7. Сечения и детали..... АС-14..... 16

Тип КР-3 (карусель на 16 мест).  
Фасад. План..... АС-15..... 17

Тип КР-3 (карусель на 16 мест). Монтажная схема. План. Разрезы 1-1, 2-2.  
Узел 5. Выборка материалов..... АС-16..... 18

Тип КР-3 (карусель на 16 мест). Конструкция марок Д-1 и Д-2. Узлы 1, 2, 3, 4.  
Сечения и детали. Позиции 17, 18, 19. Спецификация древесины. Выборка марок..... АС-17..... 19

Тип КР-3 (карусель на 16 мест). Конструкция марок М-1 и М-3. Узлы „А“, „Б“, „В“.  
Сечения. Позиции 2, 3, 4, 5, 15. Спецификация металла. Выборка марок..... АС-18..... 20

Тип КР-3 (карусель на 16 мест). Конструкция марки М-2. Узел „А“.  
Позиции 6, 7, 9, 10. Сечения. Спецификация металла и выборка марок..... АС-19..... 21

Тип КР-4 (карусель на 16 мест).  
Фасад..... АС-20..... 22

Тип КР-4 (карусель на 16 мест).  
План..... АС-21..... 23

Тип КР-4 (карусель на 16 мест).  
Монтажная схема. Выборка материалов..... АС-22..... 24

Тип КР-4 (карусель на 16 мест).  
Узлы и сечения..... АС-23..... 25

Тип КР-4 (карусель на 16 мест). Конструкция марки М-1.  
Сечения. Выборка марок. Спецификация металла..... АС-24..... 26

Тип КР-4 (карусель на 16 мест).  
Марка М-1. Позиции 1, 2, 3, 4, 6. Сечения..... АС-25..... 27

Тип КР-4 (карусель на 16 мест). Конструкция марки М-2. Узлы № 5, 6, 7.  
Сечения. Выборка марок. Спецификация..... АС-26..... 28

Тип КР-4 (карусель на 16 мест).  
Марка М-2. Позиции 1, 2, 3, 4, 5, 6, 7. Сечения..... АС-27..... 29

Тип КР-5.  
Фасад. План..... АС-28..... 30

Тип КР-5. Монтажная схема. План. Сечения.  
Разрез 4-4. Выборка материалов..... АС-29..... 31

Тип КР-5. Узлы 1, 2, 3, „А“.  
Сечения. Деталь 1. Позиции 5, 6, 7, 8, 9, 10, 11..... АС-30..... 32

Тип КР-5. Конструкция марки М-1. Узлы „А“, „Б“, „В“.  
Детали 2 и 3. Сечения. Позиции 1, 2, 3, 4. Спецификация металла. Выборка марок..... АС-31..... 33

Кarusели тип КР-1, КР-2, КР-3, КР-4, КР-5.  
Опора. Сборочный чертеж..... КМ-1..... 34

Кarusели тип КР-1, КР-2, КР-3, КР-4, КР-5.  
Опора. Корпус..... КМ-2..... 35

Кarusели тип КР-1, КР-2, КР-4.  
Корпус..... КМ-3..... 36

Кarusель тип КР-3.  
Корпус..... КМ-4..... 37

Кarusель тип КР-5.  
Корпус..... КМ-5..... 38

Кarusели тип КР-1, КР-2, КР-3, КР-4, КР-5.  
Детали..... КМ-6..... 39

Кarusели тип КР-1, КР-2, КР-4, КР-5.  
Ось..... КМ-7..... 40

Кarusели тип КР-1, КР-2, КР-3, КР-4, КР-5.  
Детали..... КМ-8..... 41

Кarusели тип КР-1, КР-2, КР-3, КР-4, КР-5.  
Детали..... КМ-9..... 42

Кarusели тип КР-1, КР-2, КР-3, КР-4, КР-5.  
Деталь крепления опоры к фундаменту..... КМ-10..... 43

Кarusели тип КР-1, КР-2, КР-3, КР-4, КР-5.  
Детали..... КМ-11..... 44

Кarusели тип КР-1, КР-2, КР-3, КР-4, КР-5.  
Детали..... КМ-12..... 45

Кarusели тип КР-1, КР-2, КР-4.  
Корпус (вариант)..... КМ-13..... 46

Кarusель тип КР-3.  
Корпус (вариант)..... КМ-14..... 47

Кarusель тип КР-5.  
Корпус (вариант)..... КМ-15..... 48

|                |                |           |           |          |          |
|----------------|----------------|-----------|-----------|----------|----------|
| Шпротелефт     | Шпротелефт     |           |           |          |          |
| Составил       | Составил       | Копировал | Копировал |          |          |
| Корректор      | Корректор      | Лицензия  | Лицензия  | Лицензия | Лицензия |
| Зам. дир. инж. | Зам. дир. инж. | Инж.      | Инж.      | Инж.     | Инж.     |
| Инж.           | Инж.           | Инж.      | Инж.      | Инж.     | Инж.     |

ЦНИИ П  
ГРАДОСТРОИТЕЛЬСТВА  
г. Москва

Действующие  
игровые устройства  
для детских площадок  
Кarusели.

Содержание

|                          |             |           |       |
|--------------------------|-------------|-----------|-------|
| Шиповой проект<br>320-17 | Альбом<br>I | Лист<br>— | 1966г |
|--------------------------|-------------|-----------|-------|

Рабочие чертежи движущихся игровых устройств для детских площадок разработаны на основании проектных заданий, утвержденных секциями градостроительства и общественных зданий и сооружений научно-технического совета Государственного комитета по гражданскому строительству и архитектуре при Госстрое СССР /протокол № 7 от 18 июня 1965г./.

В альбом включены проекты каруселей пяти типов, предназначенных для оборудования детских игровых площадок.

Карусели всех пяти типов вращаются на унифицированных металлических опорах стаканного типа. Опора состоит из двух частей: нижней, неподвижной оси и верхней, вращающегося стакана с запрессованными внутрь двумя шарикоподшипниками.

Для предохранения от трения при перекосе конструкции в нижней части стакана запрессована чугунная втулка.

Вращающаяся часть опоры запроектирована в двух вариантах:

I вариант - стакан вытачивается из цельной стальной заготовки;

II вариант - стакан изготавливается из стальной электросварной трубы с запрессованными внутрь стальными вкладышами нужного диаметра.

Неподвижная часть опоры опирается на монолитный бетонный фундамент из бетона М-150, армированный сеткой из горячекатанной стержневой арматуры класса А-1. Подошва фундамента заглублена на 0,1-1,00 м от уровня земли.

Опора крепится к фундаменту 6-ю анкерными болтами. Фундамент рассчитан на нормативное давление на грунт = 2,0 кг/см².

Тип КР-1 /карусель на 8 мест/.

Конструкция карусели запроектирована в виде 8 гнутых металлических консолей из труб с подножками и поручнями, укрепленными на общей вращающейся опоре. Максимальные габариты карусели: диаметр - 2900 мм, высота 1050 мм.

Дети приводят в движение карусель, стоя одной ногой на подножке, другой же отталкиваясь от земли, как при езде на самокате.

Тип КР-2 /карусель на 8 мест/.

Максимальные габариты установки: диаметр - 2800 мм, высота - 1150 мм.

Конструкция карусели представляет собой сварную металлическую раму - диск с наружной окружностью из швеллера, восемь радиусами из спаренных уголков и подкосами трубчатого сечения. Рама - диск с помощью двух фланцев крепится к вращающейся опоре. Восемь поручней трубчатого сечения в виде полуокружностей привариваются одним концом к верхнему фланцу опоры, другим - к радиусам из уголков.

Сверху в сектора рамы укладываются сборные деревянные щиты, образуя сплошной настил. Щиты состоят из досок, сплоченных в полдерева, сбитых рейками на гвоздях и укрепленных к радиальным уголкам шурупами.

Тип КР-3 /карусель на 16 мест/.

Конструкция карусели решена в виде сварной восьмиугольной рамы с восемью подкосами, прикреп-

ленной с помощью двух фланцев к вращающейся опоре. Рама и подкосы делаются из металлических электросварных труб.

На отметке 0,50 м от уровня земли, свободно подвешена к раме, на металлических цепях, деревянная восьмиугольная скамейка со спинкой.

Доски сидений прикрепляются болтами к "опорам" из металлических листов с приваренными к ним уголками для крепления спинок. Доски сидений и спинок, скрепленные болтами с "опорами" и уголками, образуют жесткую конструкцию восьмиугольной скамьи.

Максимальные габариты карусели: диаметр - 2400 мм, высота опоры - 2000 мм.

Тип КР-4 /карусель на 16 мест/.

Конструкция вращающегося диска карусели этого типа, аналогична конструкции диска карусели типа КР-2.

На диск устанавливаются перпендикулярно друг к другу четыре двухсторонние скамейки, на 4 сиденья каждая.

Конструкция скамеек выполняется из металлических труб. Деревянные сиденья и спинки крепятся к металлической конструкции болтами и шурупами. Сами скамейки крепятся к конструкции диска - на сварке.

Максимальные габариты карусели: диаметр - 2800 мм, высота - 1150 мм.

Тип КР-5.

Конструкция карусели этого типа представляет собой пирамиду, сваренную из металлических труб и укрепленную с помощью 3-х фланцев на вертикальной вращающейся опоре.

Пирамида состоит из трех колец разного диаметра, расположенных параллельно друг другу в горизонтальных плоскостях /два верхних кольца имеют по 6 радиальных консолей/ и шести образующих, укрепленных у вершины пирамиды плоским металлическим кольцом.

Максимальные габариты карусели: диаметр - 2000 мм, высота - 2900 мм.

Все металлические части каруселей окрашиваются в яркие цвета масляными либо нитрозмалявыми красками.

Деревянные настилы в каруселях типов КР-2 и КР-4 окрашиваются масляными красками в неяркие тона /серый, бежевый, серо-горчичный и т.п./

Сиденья и спинки скамеек должны быть окрашены масляными красками /предпочтителен яркий цвет/ или покрыты бесцветным лаком.

Технические условия на изготовление и монтаж движущихся игровых устройств для детских площадок /каруселей/.

I. Металлические изделия.

1. Металлические изделия изготавливаются из электросварных труб /ГОСТ 10704-63/, швеллеров /ГОСТ 8240-56/, уголков /ГОСТ-ы 8509-57 и 8510-57/, полосовой стали /ГОСТ-ы 103-57 и 82-57/, круглой арматуры /ГОСТ 2590-57/ и сварных металлических цепей /ГОСТ 2319-55/.

2. Детали металлических изделий соединяются на сварке. Сварку производить электродами типа Э-42 в соответствии с инструкцией по производству сварочных работ.

Толщина сварных швов не должна превышать толщины свариваемых элементов. По окончании сварки

|            |            |            |            |            |            |            |            |            |            |            |            |
|------------|------------|------------|------------|------------|------------|------------|------------|------------|------------|------------|------------|
| Копировать | Шифр       | Копировать | Шифр       | Копировать | Шифр       | Копировать | Шифр       | Копировать | Шифр       | Копировать | Шифр       |
| Рис. инж.  | Копировать | Рис. инж.  | Копировать | Рис. инж.  | Копировать | Рис. инж.  | Копировать | Рис. инж.  | Копировать | Рис. инж.  | Копировать |
| Копировать | Шифр       | Копировать | Шифр       | Копировать | Шифр       | Копировать | Шифр       | Копировать | Шифр       | Копировать | Шифр       |
| Копировать | Шифр       | Копировать | Шифр       | Копировать | Шифр       | Копировать | Шифр       | Копировать | Шифр       | Копировать | Шифр       |
| Копировать | Шифр       | Копировать | Шифр       | Копировать | Шифр       | Копировать | Шифр       | Копировать | Шифр       | Копировать | Шифр       |
| Копировать | Шифр       | Копировать | Шифр       | Копировать | Шифр       | Копировать | Шифр       | Копировать | Шифр       | Копировать | Шифр       |
| Копировать | Шифр       | Копировать | Шифр       | Копировать | Шифр       | Копировать | Шифр       | Копировать | Шифр       | Копировать | Шифр       |
| Копировать | Шифр       | Копировать | Шифр       | Копировать | Шифр       | Копировать | Шифр       | Копировать | Шифр       | Копировать | Шифр       |
| Копировать | Шифр       | Копировать | Шифр       | Копировать | Шифр       | Копировать | Шифр       | Копировать | Шифр       | Копировать | Шифр       |
| Копировать | Шифр       | Копировать | Шифр       | Копировать | Шифр       | Копировать | Шифр       | Копировать | Шифр       | Копировать | Шифр       |

ЦНИИ П  
ГРАДОСТРОИТЕЛЬСТВА  
г. Москва

|   |                       |                       |          |        |      |
|---|-----------------------|-----------------------|----------|--------|------|
| Движущиеся игровые устройства для детских площадок Карусели | Пояснительная записка | Типовой проект 320-17 | Альбом I | Лист - | 1966 |
|---|-----------------------|-----------------------|----------|--------|------|

- все сварные швы тщательно очистить от окалины и зачистить заподлицо с поверхностью изделий.
3. Величина отклонения фактических размеров изделий от проектных не должна превышать  $\pm 3$  мм. Искривления труб и прокатных профилей не допускаются.
  4. Все металлические изделия красятся нитроэмалевыми или масляными красками в яркие цвета с предварительной подготовкой поверхности в соответствии с существующими нормами.
  5. При перевозке и монтаже должна быть сохранена геометричность изделий.
  6. В марках, имеющих криволинейное очертание, на период перевозки и монтажа, во избежание деформаций, ставятся монтажные элементы - трубы или арматура, а сталь.
- По окончании монтажа монтажные элементы снимаются.

II. Деревянные изделия.

1. Все деревянные изделия и детали изготавливаются из древесины хвойных пород I сорта с влажностью в момент изготовления не более 15% /ГОСТ 8486-57/.
2. Древесину необходимо антисептировать фтористым натрием с глубокой пропиткой. Применение в качестве антисептиков составов, содержащих различные отравляющие вещества, категорически запрещается.
3. Все элементы деревянных изделий гладко остругиваются, олифятся и окрашиваются масляными красками.
4. Отклонения фактических размеров изделий от проектных не должны превышать  $\pm 5$  мм по длине элемента.
5. Соединения деревянных элементов осуществляются на болтах /ГОСТ 7803-62/ или шурупах /ГОСТ II45-4I/ с применением накладок из полосовой или уголковой стали. Гвозди применяются только для крепления второстепенных элементов конструкции.

Металлические накладки покрываются нитролаком для предохранения от коррозии.

ЦНИИП градостроительства  
Мастерская № 5

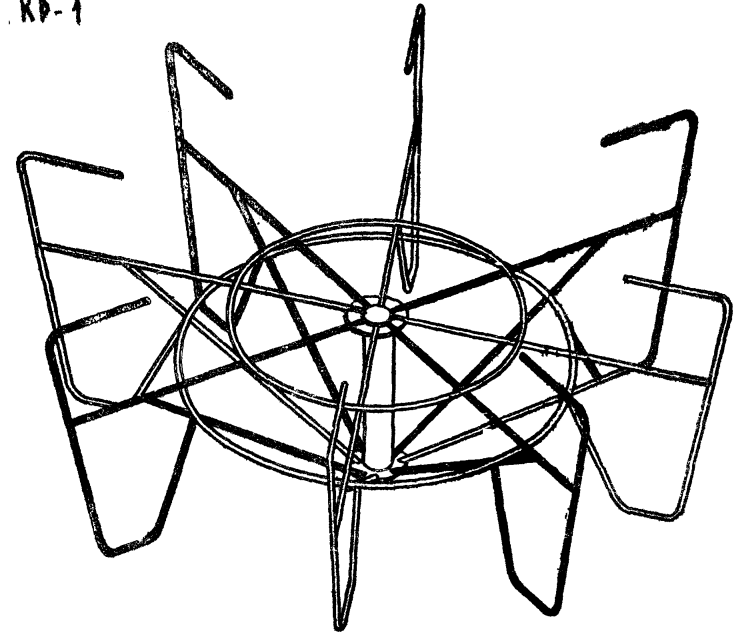
Рук. мастерской Луцкий Г.И.  
Гл. арх. проекта Овчинников А.И.  
Гл. инж. проекта Данков И.В.

|               |               |                   |
|---------------|---------------|-------------------|
| В.М. ДИКИН    | К.М. КОРИМЕР  | С.С. КОСТОВИЧЕНКО |
| З.А. ПЕЛЮЖКО  | Е.В. БЕРДЯКОВ | А.С. КОСТОВИЧЕНКО |
| Р.Х. АХМЕТОВ  | В.С. МУЦКОВ   | В.С. КОСТОВИЧЕНКО |
| Г.А. АРХ. ПР. | Овчинников    | В.С. КОСТОВИЧЕНКО |
| Г.И. И.Х. ПР. | Данков        | В.С. КОСТОВИЧЕНКО |

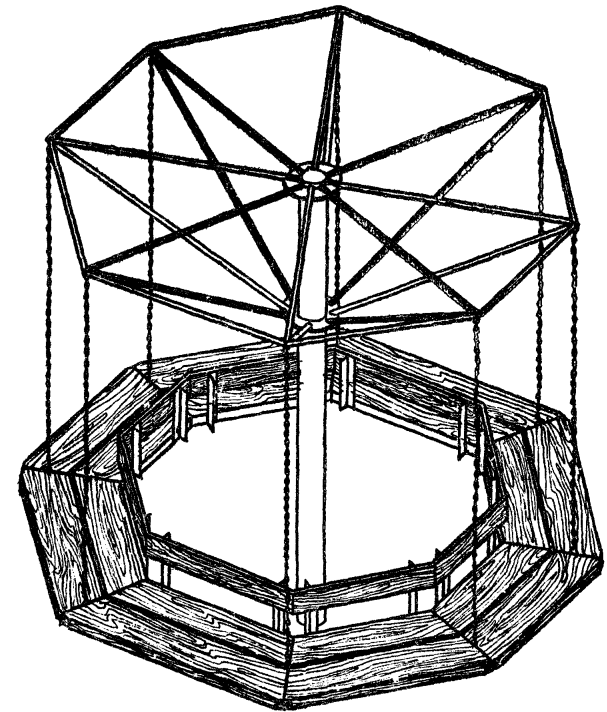
ЦНИИП  
ГРАДОСТРОИТЕЛЬСТВА  
г. Москва

|  |                       |                       |          |        |      |
|--|-----------------------|-----------------------|----------|--------|------|
| Движущаяся игровая конструкция для детских площадок Карусели | Пояснительная записка | Типовой проект 320-17 | Альбом I | Лист - | 1966 |
|--|-----------------------|-----------------------|----------|--------|------|

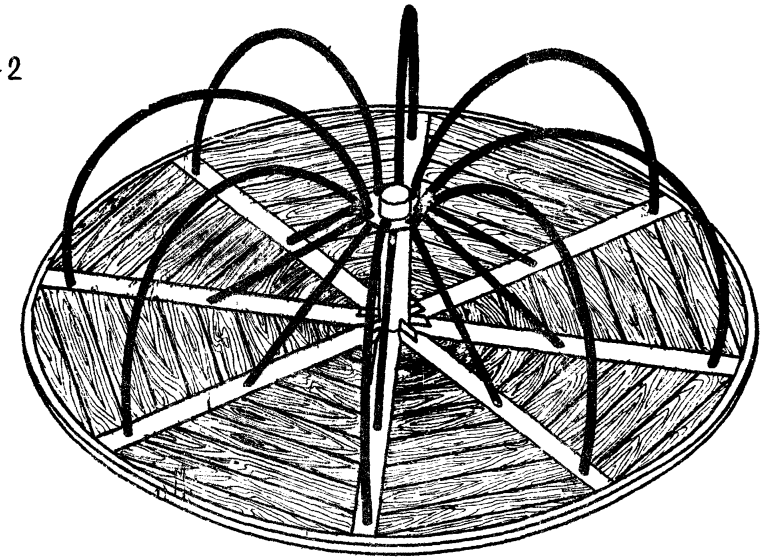
Тип КР-1



Тип КР-3



Тип КР-2



|                |                |
|----------------|----------------|
| Зам. гл. инж.  | С. С. Сидорова |
| Инженер        | Л. С. Сидорова |
| Исполнит.      | Л. С. Сидорова |
| Копиров.       | Л. С. Сидорова |
| Пробирка       | Л. С. Сидорова |
| Корректор      | Л. С. Сидорова |
| С. Р. Макаров  | С. Р. Макаров  |
| Ю. И. Фролов   | Ю. И. Фролов   |
| Л. А. Сидорова | Л. А. Сидорова |
| Т. А. Сидорова | Т. А. Сидорова |

ЦНИИП  
Госпландаркстроя  
г. Москва

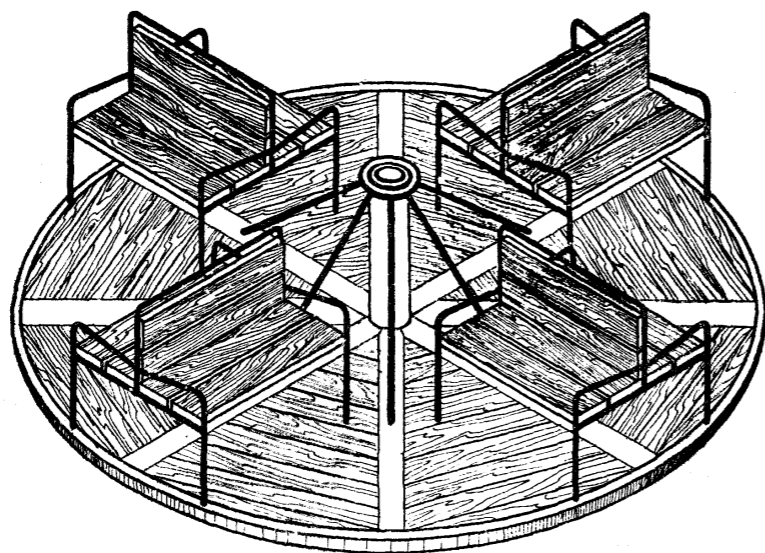
Движущиеся  
игровые устройства  
для детских площадок  
Карусели

Тип КР-1 (карусель на 8 мест), тип КР-2 (карусель на 8 мест),  
тип КР-3 (карусель на 16 мест).  
АксонOMETРИИ.

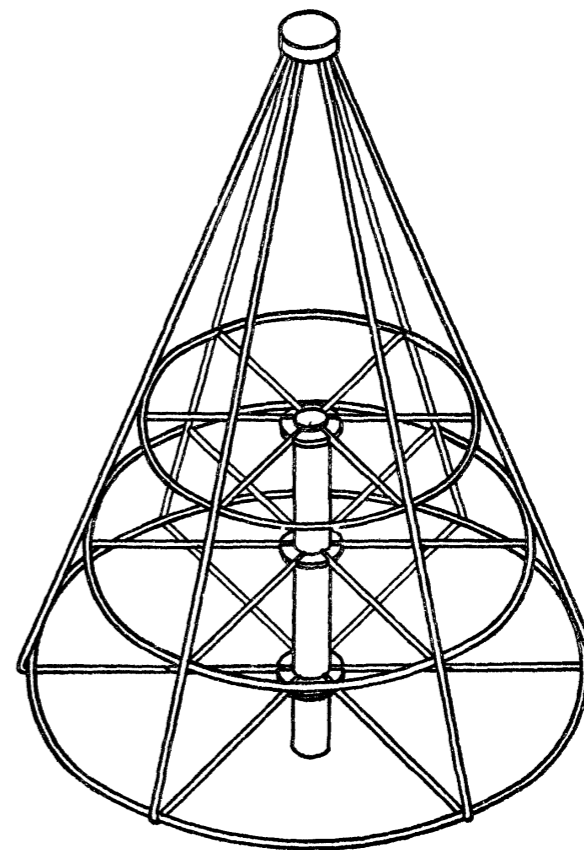
Типовой проект  
320-17

Альбом  
I

Лист  
АС-1  
1966



Тип КР-4



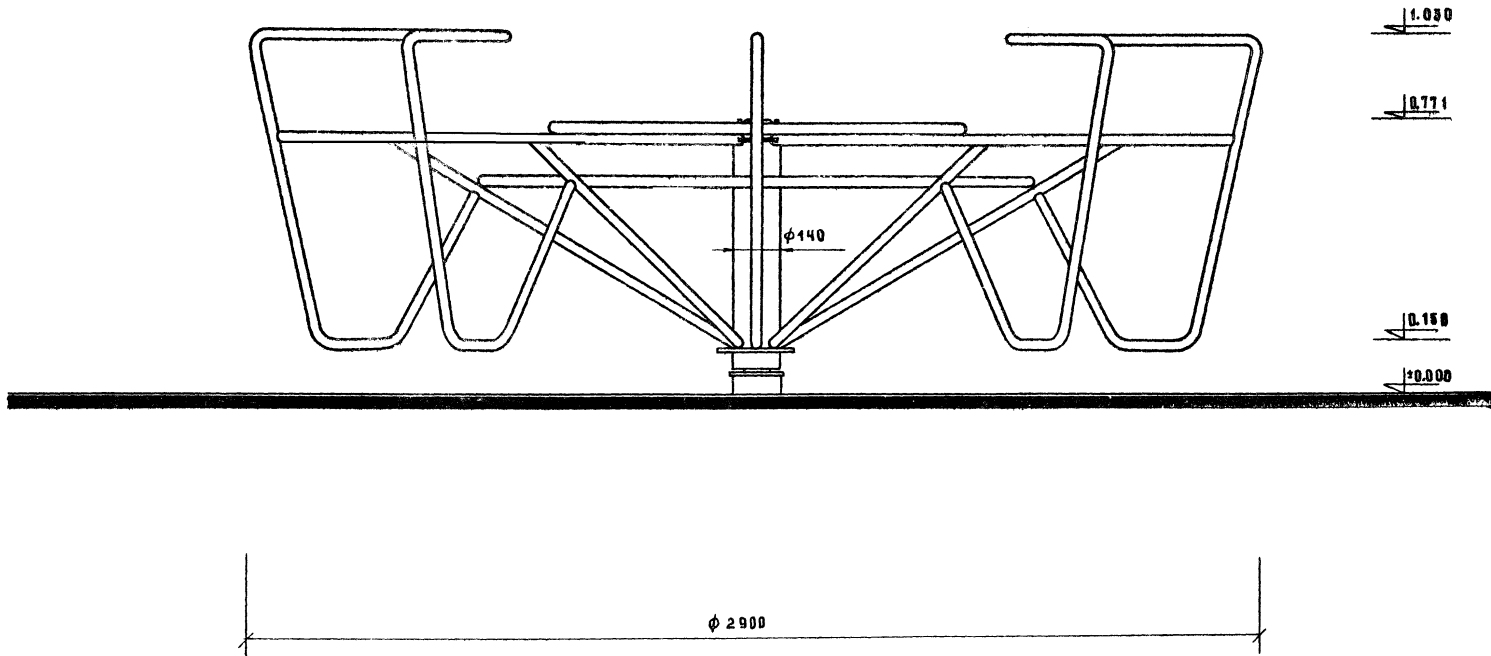
Тип КР-5

|               |            |              |
|---------------|------------|--------------|
| САМ. ДИ. ИИ.  | КОРМЕР     | КРАСНОУДСКИЙ |
| ДИ. ПРОЕКТОРА | ЕРАТКОВ    | ДЛЯЧЕНКО     |
| РУК. МАСТ.    | ЛУЦКИЙ     | ШПРОМБЕРГ    |
| СА. АРХ. ПР.  | ОВЧИННИКОВ |              |
| СА. ИИХ. ПР.  | ЛАНКОВ     |              |
| РУК. ГР. ИИХ. | КОЛЕСОВА   |              |
| ПЕХНИК АРХ.   | ПРОВЕРНИ   |              |

ЦНИИП  
ГРАДОСТРОИТЕЛЬСТВА  
г. Москва

|  |  |                          |             |              |      |
|--|--|--------------------------|-------------|--------------|------|
| ДВИЖУЩИЕСЯ<br>ИГРОВЫЕ УСТРОЙСТВА<br>ДЛЯ ДЕТСКИХ ПЛОЩАДОК<br>КАРУСЕЛИ | Тип КР-4 (карусель на 16 мест) и тип КР-5<br>Аксонометрии. | Типовой проект<br>320-17 | Альбом<br>I | Лист<br>АС-2 | 1966 |
|--|--|--------------------------|-------------|--------------|------|

Ф А С А Д  
М 1 : 10



|         |         |
|---------|---------|
| КОМЕР   | КОМЕР   |
| САХАР   | САХАР   |
| КОУРОС  | КОУРОС  |
| ПРОВЕРИ | ПРОВЕРИ |
| КОМЕР   | КОМЕР   |
| САХАР   | САХАР   |
| КОУРОС  | КОУРОС  |
| ПРОВЕРИ | ПРОВЕРИ |

ЦНИИП  
Градостроительства  
г. Москва

Движущиеся игровые  
устройства для дет-  
ских площадок

Тип КР-4 (карусель на 8 мест).  
Ф А С А Д.

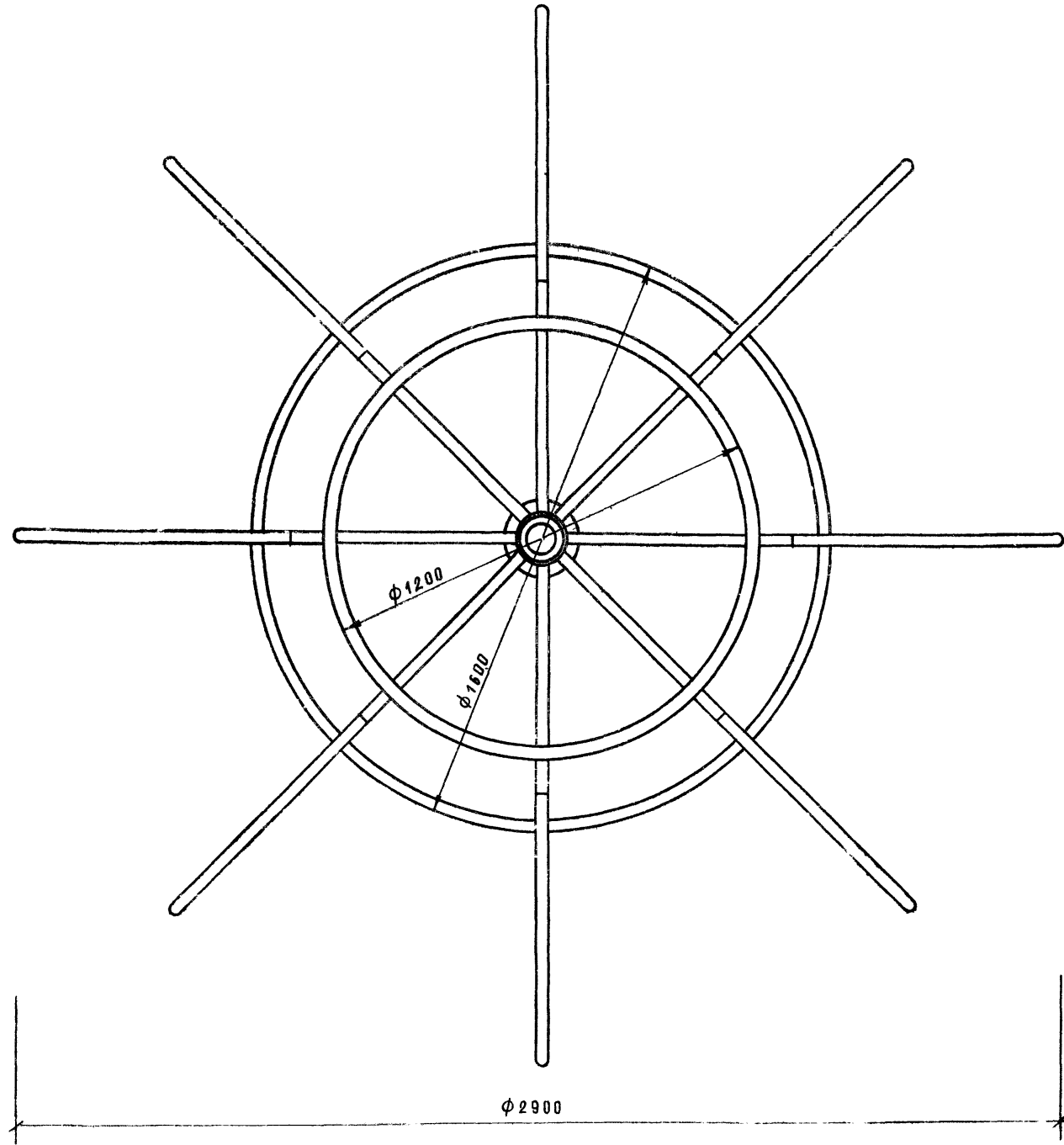
Типовой проект  
320-17

Альбом  
I  
Лист  
АС-3

1966г.



П Л А Н / М 1 : 1 0 /.



|                        |                       |                     |
|------------------------|-----------------------|---------------------|
| ЗАМ. ГЛАВ. ИНЖ. КОРМЕР | КОРМЕР                | ПРОЕКТИРОВЩИК       |
| ИНЖ. ПЕТРОВ            | СТРИЖАЛОВ             | ТЕХН. АРХ. ШЕВЧЕНКО |
| УЧК. МАСТ. ДВОРНИЦКИЙ  | УЧК. МАСТ. ДВОРНИЦКИЙ | КОМП. РИС. ШЕВЧЕНКО |
| УЧК. МАСТ. ДВОРНИЦКИЙ  | УЧК. МАСТ. ДВОРНИЦКИЙ | ПРОБЫ               |
| УЧК. МАСТ. ДВОРНИЦКИЙ  | УЧК. МАСТ. ДВОРНИЦКИЙ |                     |
| УЧК. МАСТ. ДВОРНИЦКИЙ  | УЧК. МАСТ. ДВОРНИЦКИЙ |                     |
| УЧК. МАСТ. ДВОРНИЦКИЙ  | УЧК. МАСТ. ДВОРНИЦКИЙ |                     |

Ц Н И И П  
Г РА Д О С Т Р О И Т Е Л Ъ С Т В А  
С И Б И Р С К А Я

Д В И Ж У Щ И Е С Я  
И Г Р О В Ы Е У С Т Р О Й С Т В А  
Д Л Я Д Е Т С К И Х П А Ц Ц А В О К  
К А Р У С Е Л И

Т И П К Р - 1 ( К А Р У С Е Л Ъ Н А 8 М Е С Т )  
П Л А Н

Т И П О В О Й П Р О Е К Т  
3 2 0 - 1 7

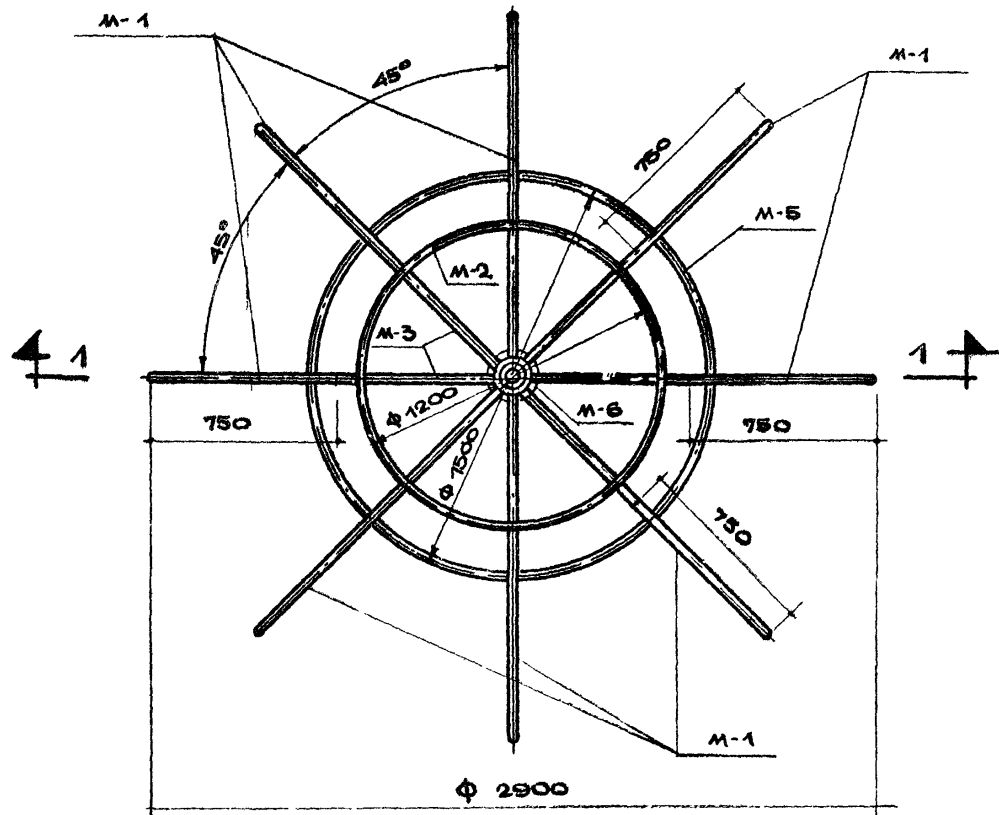
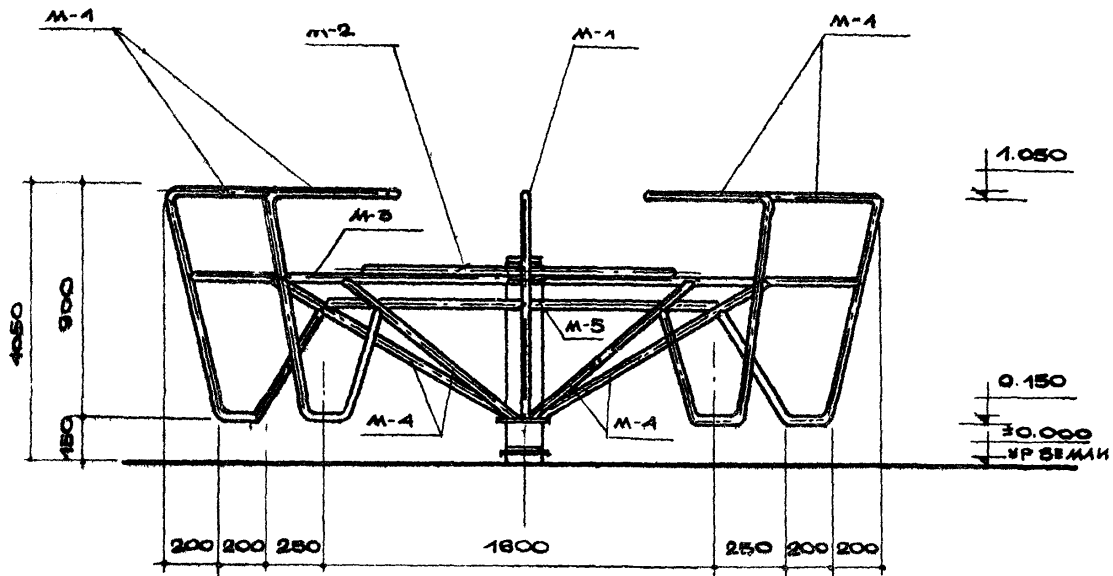
А Л Ь Б О М  
I

Л И С Т  
А С - 4

1 9 6 6

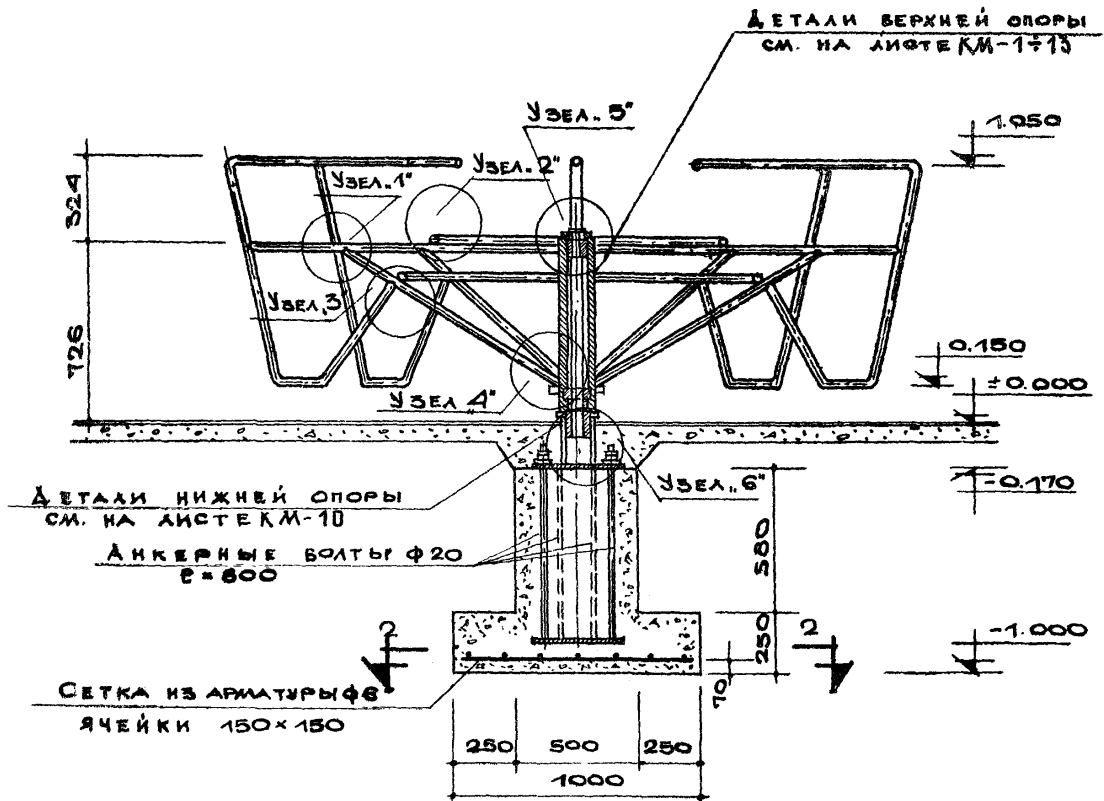
**МОНТАЖНАЯ СХЕМА**

**М 1: 20**

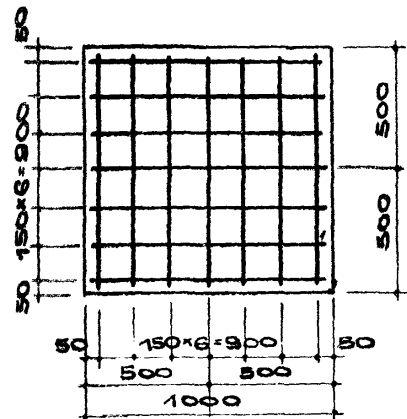


**РАЗРЕЗ 1-1**

**М 1: 20**



**по 2-2**



**ВЫБОРКА МЕТАЛЛА НА 1 ИЗДЕЛИЕ**

| № П/П | СЕЧЕНИЕ<br>Ø мм            | ОБЩАЯ ДЛИНА<br>м | ОБЩИЙ ВЕС<br>кг | ГОСТ     |
|-------|----------------------------|------------------|-----------------|----------|
| 1     | -10x230                    | 0,46             | 8,52            | 82-37    |
| 2     | Трзба <math>\phi 33</math> | 46,86            | 13,45           | 10704-63 |
| 3     | <math>\phi 30</math>       | 0,23             | 1,28            | 2590-57  |
| 4     | <math>\phi 10</math>       | 1,06             | 0,66            | 2590-57  |
| 5     | <math>\phi 6</math>        | 13,16            | 2,70            | 2590-57  |

**ВЫБОРКА БЕТОНА НА 1 ИЗДЕЛИЕ**

| № П/П | НАИМЕНОВАНИЕ МАТЕРИАЛА | МАРКА<br>кг/см <sup>2</sup> | ОБЩИЙ ОБЪЕМ<br>м <sup>3</sup> | ГОСТ |
|-------|------------------------|-----------------------------|-------------------------------|------|
| 1.    | БЕТОН МОНОЛ            | 150                         | 0,395                         |      |

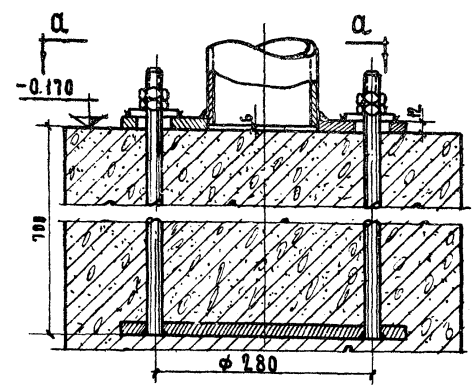
**П Р И М Е Ч А Н И Я:**

- Узлы и детали см. на листе АС-6.
- Конструкцию марок М-3, М-4; М-5; М-6 см. на листе АС-8.
- Конструкцию марок М-1, М-2 см. на листе АС-7.
- Фундамент из бетона М-150; арматура стержневая горячекатанная класса А-1.
- В подборку металла не включены детали верхней и нижней опор и анкерные болты, см. листы КМ-1; КМ-3; КМ-6; КМ-13.

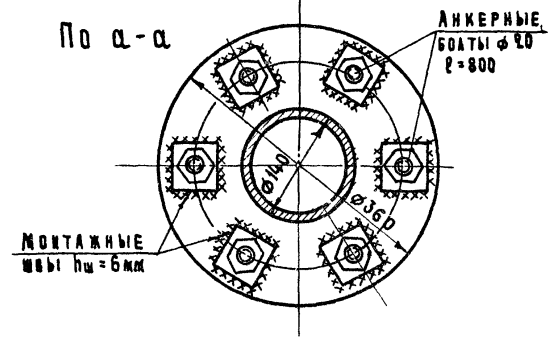
|           |        |           |           |           |
|-----------|--------|-----------|-----------|-----------|
| КРАСНОВАЯ | КОНДИ  | КАРА      | КАРА      | КАРА      |
| ИСПОЛН.   | КОПИР. | ПРОВ. РЧ. | ПРОВ. РЧ. | ПРОВ. РЧ. |
| КОПИР.    | КОПИР. | КОПИР.    | КОПИР.    | КОПИР.    |
| КОПИР.    | КОПИР. | КОПИР.    | КОПИР.    | КОПИР.    |
| КОПИР.    | КОПИР. | КОПИР.    | КОПИР.    | КОПИР.    |
| КОПИР.    | КОПИР. | КОПИР.    | КОПИР.    | КОПИР.    |
| КОПИР.    | КОПИР. | КОПИР.    | КОПИР.    | КОПИР.    |
| КОПИР.    | КОПИР. | КОПИР.    | КОПИР.    | КОПИР.    |

|  |  |  |                          |             |              |       |
|--|--|--|--------------------------|-------------|--------------|-------|
| Ц И И И П<br>ГРАДОСТРОИТЕЛЬСТВА<br>Г. МОСКВА | Движущиеся игровые<br>устройства для<br>детских площадок.<br>КАРУСЕЛИ. | Т и п КР-1 / карусель на 8 мест.<br>МОНТАЖНАЯ СХЕМА ПЛАН. РАЗРЕЗ 1-1. СЕЧЕНИЕ<br>ПО 2-2. ВЫБОРКА МАТЕРИАЛОВ. | ТИПОВОЙ ПРОЕКТ<br>320-17 | АЛЬБОМ<br>I | ЛИСТ<br>АС-5 | 1966г |
|--|--|--|--------------------------|-------------|--------------|-------|

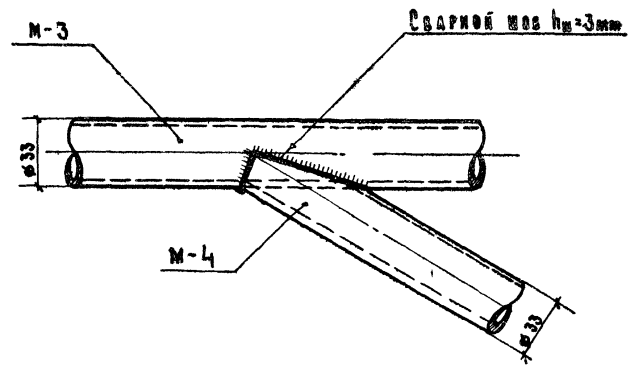
УЗЕЛ 6



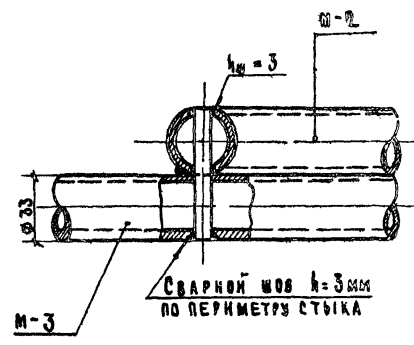
По а-а



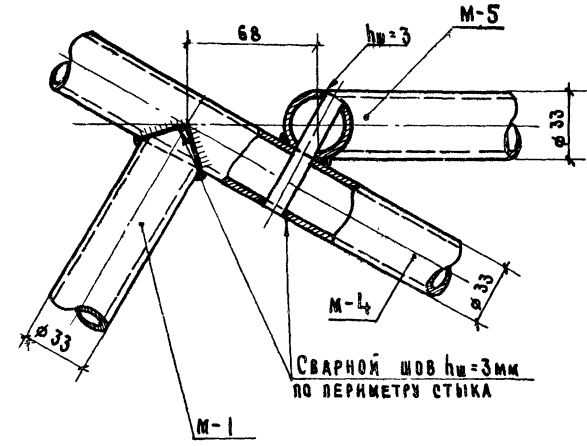
УЗЕЛ 1  
М 1:2



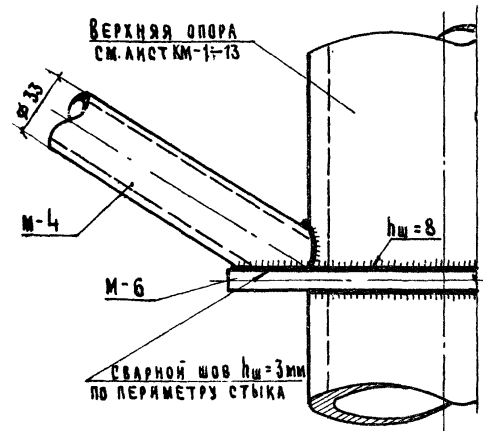
УЗЕЛ 2  
М 1:2



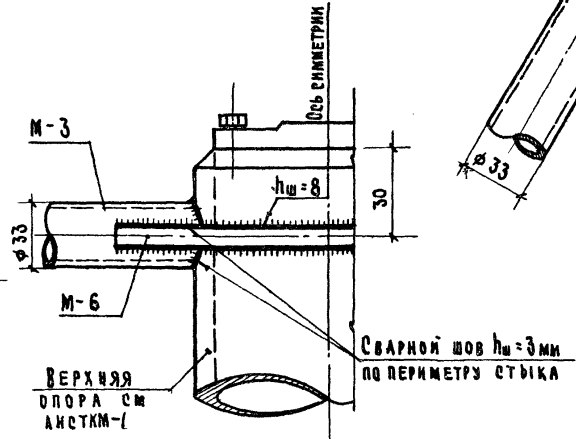
УЗЕЛ 3  
М 1:2



УЗЕЛ 4  
М 1:2



УЗЕЛ 5  
М 1:2



ПРИМЕЧАНИЯ:

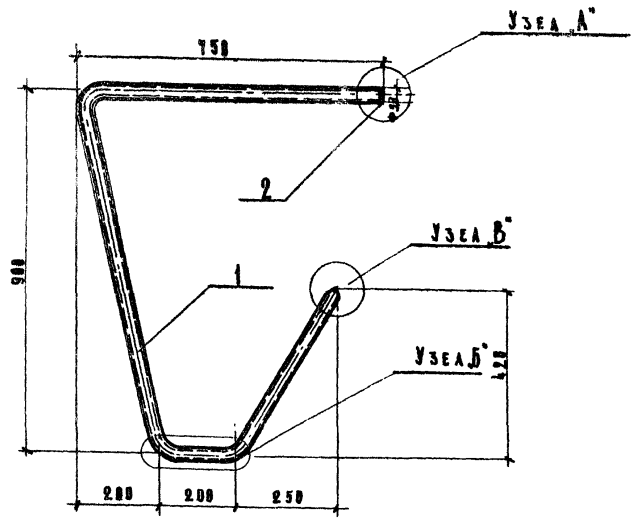
1. Сварку производить электродами типа Э-42, толщина швов указана на чертеже.
2. По окончании сварки швы тщательно зачистить зашлифовкой с поверхностью изделия.
3. Острые углы и кромки притупить.
4. Металлоконструкции окрасить нитрозмалью или масляными красками за 2 раза.

|          |          |             |             |             |
|----------|----------|-------------|-------------|-------------|
| ДИЗАЙНЕР | ПРОЕКТОР | ИСПОЛНИТЕЛЬ | ПРОВЕРИТЕЛЬ | УТВЕРДИТЕЛЬ |
| КОРНЕВ   | КОРНЕВ   | КОРНЕВ      | КОРНЕВ      | КОРНЕВ      |
| КОРНЕВ   | КОРНЕВ   | КОРНЕВ      | КОРНЕВ      | КОРНЕВ      |
| КОРНЕВ   | КОРНЕВ   | КОРНЕВ      | КОРНЕВ      | КОРНЕВ      |
| КОРНЕВ   | КОРНЕВ   | КОРНЕВ      | КОРНЕВ      | КОРНЕВ      |
| КОРНЕВ   | КОРНЕВ   | КОРНЕВ      | КОРНЕВ      | КОРНЕВ      |
| КОРНЕВ   | КОРНЕВ   | КОРНЕВ      | КОРНЕВ      | КОРНЕВ      |
| КОРНЕВ   | КОРНЕВ   | КОРНЕВ      | КОРНЕВ      | КОРНЕВ      |
| КОРНЕВ   | КОРНЕВ   | КОРНЕВ      | КОРНЕВ      | КОРНЕВ      |
| КОРНЕВ   | КОРНЕВ   | КОРНЕВ      | КОРНЕВ      | КОРНЕВ      |

|   |   |                       |          |           |      |
|---|---|-----------------------|----------|-----------|------|
| Движущиеся игровые устройства для детских площадок карусели | Тип КР-1 (карусель на в.мест). Узлы 1, 2, 3, 4, 5, 6. | Типовой проект 320-17 | Альбом I | Лист АС-6 | 1966 |
|---|---|-----------------------|----------|-----------|------|

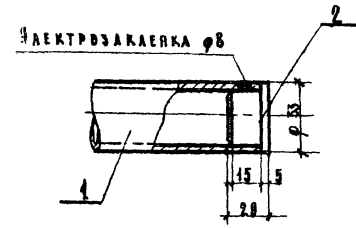
**МАРКА М-1**

М. 1:10



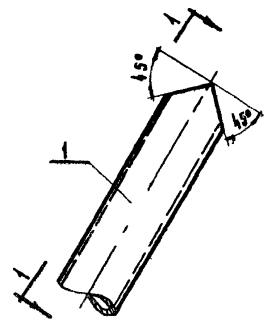
**УЗЕЛ А**

М. 1:2



**УЗЕЛ Б**

М. 1:2

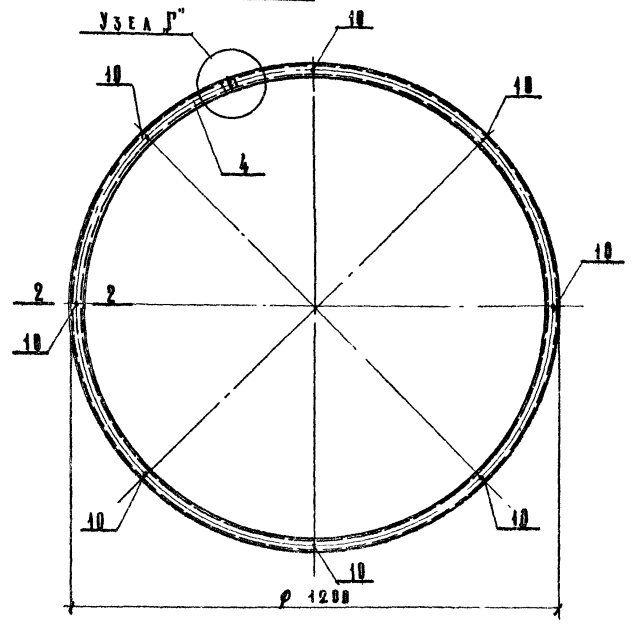


| МАРКА | № П/В | ВЕРХНЕЕ ММ | АЛМНА ММ | КОЛ. ШТ. | Т И | ОБЩАЯ ДЛИНА М | ВЕС В КГ. |       | ГОСТ     |
|-------|-------|------------|----------|----------|-----|---------------|-----------|-------|----------|
|       |       |            |          |          |     |               | П/В       | МАРКА |          |
| М-1   | 1     | ТРУБА Ø 33 | 2350     | 1        |     | 2.35          | 8.70      |       | 10704-63 |
|       | 2     | ПРИБКА     | 20       | 1        |     | 0.02          | 8.15      | К 63  | 8580-87  |
| М-2   | 4     | ТРУБА Ø 33 | 3768     | 1        |     | 3.77          | 9.15      |       | 10704-63 |
|       | 3     | БУЖ Ø 27   | 32       | 1        |     | 0.032         | 8.16      |       | 2500-37  |
|       | 10    | Ø 10.      | 66       | 8        |     | 0.53          | 8.33      | 9.64  | 2590-57  |

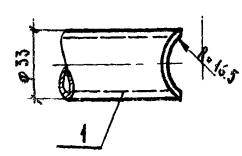
| № П/В | МАРКА | КОЛ. ШТ. | ВЕС В КГ. | (МАРКА) В ЧИИ |
|-------|-------|----------|-----------|---------------|
| 1     | М-1   | 8        | 8.83      | 4.6.64        |
| 2     | М-2   | 1        | 9.64      | 9.64          |

**МАРКА М-2**

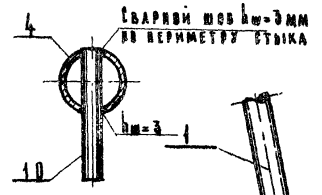
М. 1:10



**ПВ 1-1**

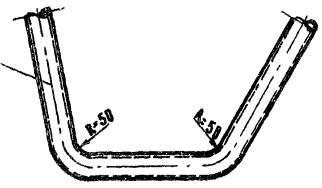


**ПВ 2-2**



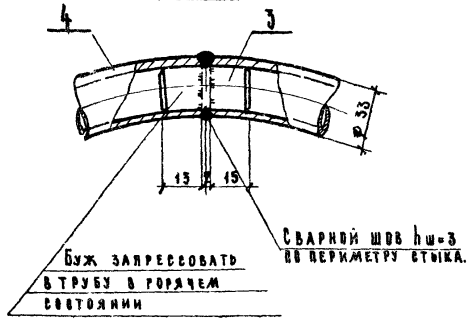
**УЗЕЛ Б'**

М. 1:5



**УЗЕЛ Г'**

М. 1:2



**ПРИМЕЧАНИЯ:**

1. СВАРКУ ПРОИЗВОДИТЬ ЭЛЕКТРОДАМИ ТИПА Э-42, ТРАЩИНА ШВОВ УКАЗАНА НА ЧЕРТЕЖАХ УЗЛОВ.
2. ВО ОКОНЧАНИИ СВАРКИ ДВА УЩЕТАБИЛО ЗАЧИСТИТЬ ЗАПОДАЦО С ПОВЕРХНОСТЬЮ ИЗДЕЛИЯ.
3. ОСТРЫЕ УРАИ И КРОМКИ ПРИТРУБИТЬ.
4. МЕТАЛЛКОНСТРУКЦИИ ОКРАСИТЬ НИТРОСМАЛЬЮ ИЛИ МАСЛЯНЫМИ КРАСКАМИ ЗА 2 РАЗА.

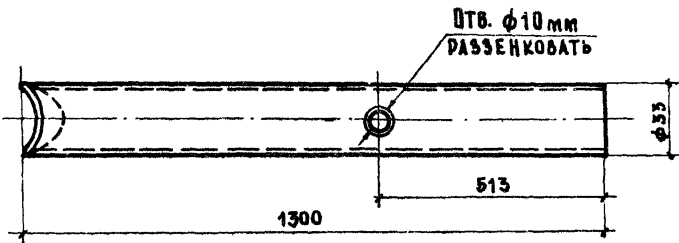
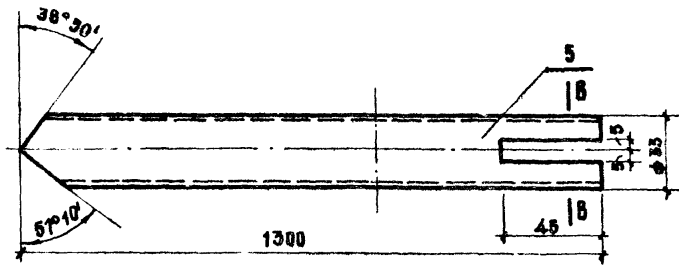
ЦНИИПИ  
 ГОССТРОИТЕЛСТВА  
 г. МОСКВА

Движущиеся  
 игровые устройства  
 для детских площадок.  
 Карусели.

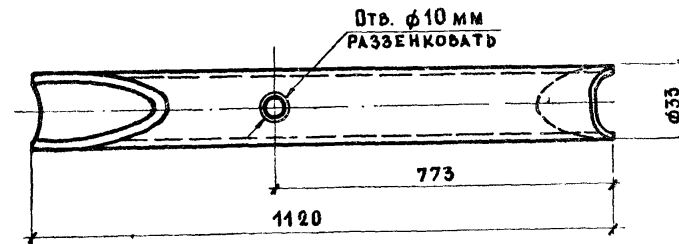
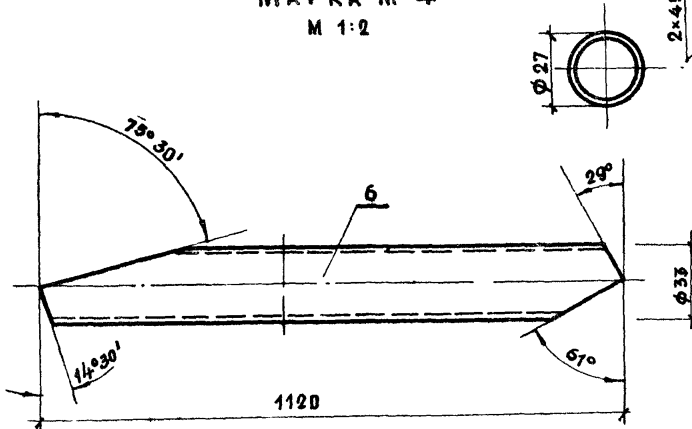
Тип КР-1 (карусель на 8 мест).  
 конструкция марок М-1 и М-2. Узлы А, Б, Б', Г.  
 вид по 1-1. Сечение 2-2. спецификация металлов.

|                          |             |              |      |
|--------------------------|-------------|--------------|------|
| Типовой проект<br>320-17 | Альбом<br>I | лист<br>АС-7 | 1966 |
|--------------------------|-------------|--------------|------|

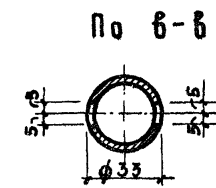
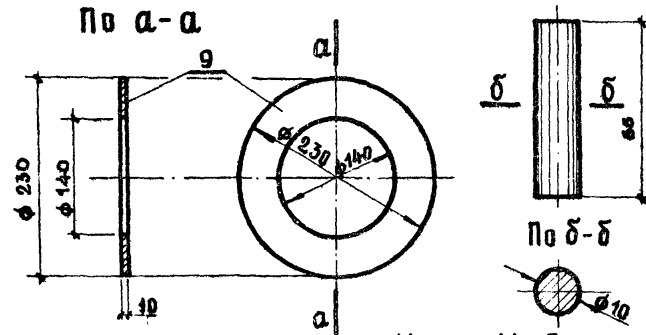
МАРКА М-3  
М 1:2



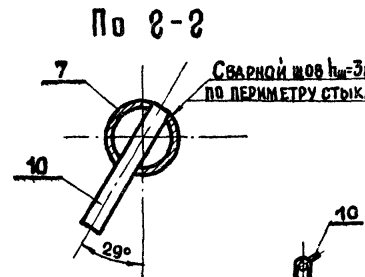
МАРКА М-4  
М 1:2



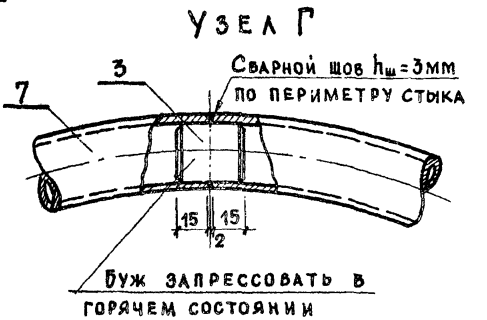
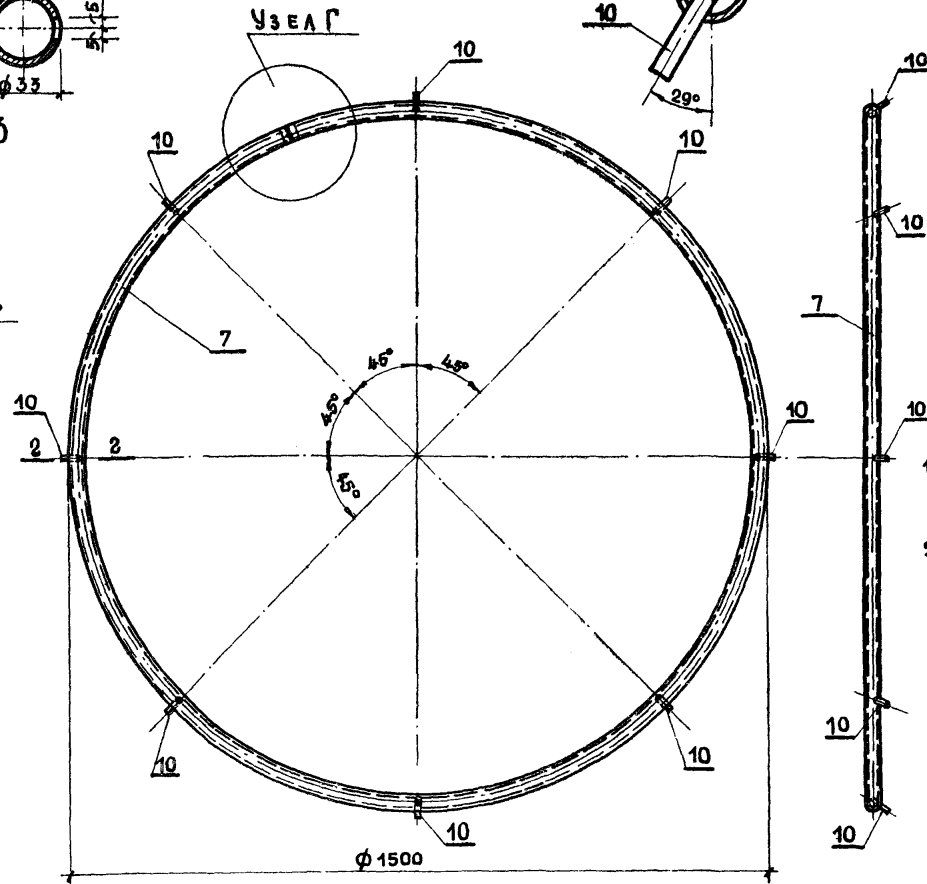
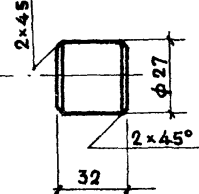
МАРКА М-6  
М 1:10



МАРКА М-5  
М 1:10



Позиция 3  
М 1:2



ПРИМЕЧАНИЯ:

1. Сварку производить электродами типа Э-42, толщина сварных швов указана на чертеже.
2. По окончании сварки швы тщательно зачистить заподлицо с поверхностью изделия.
3. Острые углы и кромки притупить.
4. Металлоконструкции окрасить нитроэмалью или масляными красками за 2 раза.

СПЕЦИФИКАЦИЯ МЕТАЛЛА НА 1 МАРКУ

| МАРКА | № ПОЗ. | СЕЧЕНИЕ ИЛИ Ф ММ | ДЛИНА ММ | КОЛ. ШТ | ОБЩАЯ ДЛИНА М |         | ВЕС В КГ |         | ГОСТ     |
|-------|--------|------------------|----------|---------|---------------|---------|----------|---------|----------|
|       |        |                  |          |         | 1 ПОЗ.        | 1 МАРКИ | 1 ПОЗ.   | 1 МАРКИ |          |
| М-3   | 5      | ТРУБА Ф33        | 1300     | 1       | 1,30          | 3,14    | 3,14     |         | 10704-63 |
| М-4   | 6      | ТРУБА Ф33        | 1120     | 1       | 1,12          | 2,78    | 2,78     |         | 10704-63 |
| М-5   | 7      | ТРУБА Ф33        | 4710     | 1       | 4,71          | 11,40   |          |         | 10704-63 |
|       | 3      | БУЖ Ф27          | 35       | 1       | 0,032         | 0,16    |          |         | 2590-57  |
|       | 10     | Ф10              | 66       | 8       | 0,53          | 0,33    | 11,89    |         | 2590-57  |
| М-6   | 9      | -10x230          | 230      | 1       | 0,23          | 4,16    | 4,16     |         | 82-57    |

ВЫБОРКА МАРК НА 1 ИЗДАНИЕ

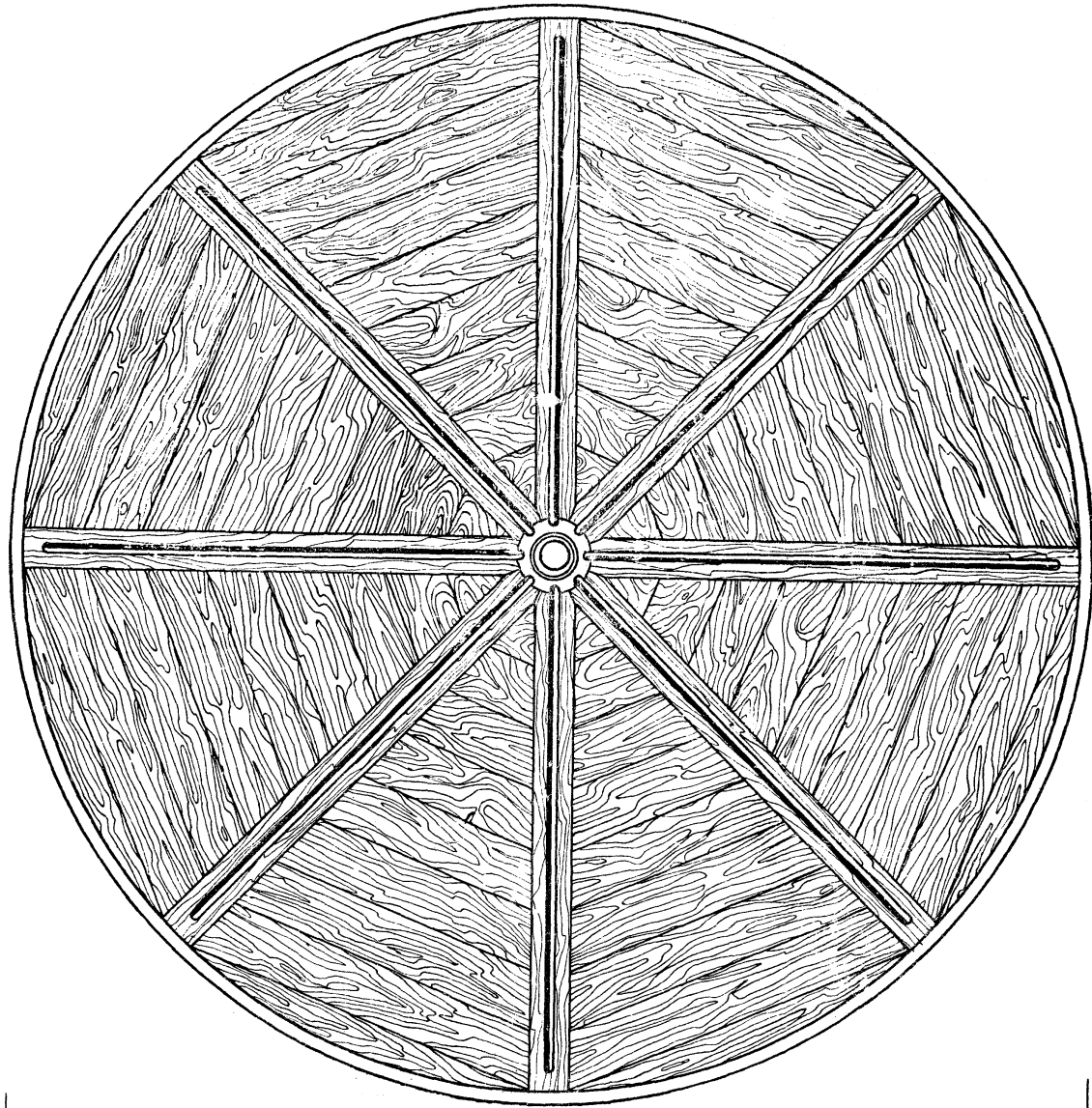
| № П/П | МАРКА | КОЛИЧ. ШТ. | ВЕС В КГ |       |
|-------|-------|------------|----------|-------|
|       |       |            | 1 МАРКИ  | ОБЩИЙ |
| 1     | М-3   | 8          | 3,14     | 25,12 |
| 2     | М-4   | 8          | 2,78     | 22,24 |
| 3     | М-5   | 1          | 11,89    | 11,89 |
| 4     | М-6   | 2          | 4,16     | 8,32  |

ЦНИИП  
ГРАДОСТРОИТЕЛЬСТВА  
Г. МОСКВА

САМ. Г. ИРЖ. КОСМЕР. ЕРМАКОВ. ЛУЦКИИ. ДВНИНКО. ДАНКОВ.  
САМ. Г. ИРЖ. КОСМЕР. ЕРМАКОВ. ЛУЦКИИ. ДВНИНКО. ДАНКОВ.  
САМ. Г. ИРЖ. КОСМЕР. ЕРМАКОВ. ЛУЦКИИ. ДВНИНКО. ДАНКОВ.  
САМ. Г. ИРЖ. КОСМЕР. ЕРМАКОВ. ЛУЦКИИ. ДВНИНКО. ДАНКОВ.



П Л А Н М 1:10



φ 2800

|             |             |             |             |
|-------------|-------------|-------------|-------------|
| И. П. КОСОВ | И. П. КОСОВ | И. П. КОСОВ | И. П. КОСОВ |
| С. П. КОСОВ | С. П. КОСОВ | С. П. КОСОВ | С. П. КОСОВ |
| А. П. КОСОВ | А. П. КОСОВ | А. П. КОСОВ | А. П. КОСОВ |
| В. П. КОСОВ | В. П. КОСОВ | В. П. КОСОВ | В. П. КОСОВ |
| Г. П. КОСОВ | Г. П. КОСОВ | Г. П. КОСОВ | Г. П. КОСОВ |
| Д. П. КОСОВ | Д. П. КОСОВ | Д. П. КОСОВ | Д. П. КОСОВ |
| Е. П. КОСОВ | Е. П. КОСОВ | Е. П. КОСОВ | Е. П. КОСОВ |
| З. П. КОСОВ | З. П. КОСОВ | З. П. КОСОВ | З. П. КОСОВ |
| И. П. КОСОВ | И. П. КОСОВ | И. П. КОСОВ | И. П. КОСОВ |
| К. П. КОСОВ | К. П. КОСОВ | К. П. КОСОВ | К. П. КОСОВ |
| Л. П. КОСОВ | Л. П. КОСОВ | Л. П. КОСОВ | Л. П. КОСОВ |
| М. П. КОСОВ | М. П. КОСОВ | М. П. КОСОВ | М. П. КОСОВ |
| Н. П. КОСОВ | Н. П. КОСОВ | Н. П. КОСОВ | Н. П. КОСОВ |
| О. П. КОСОВ | О. П. КОСОВ | О. П. КОСОВ | О. П. КОСОВ |
| П. П. КОСОВ | П. П. КОСОВ | П. П. КОСОВ | П. П. КОСОВ |
| Р. П. КОСОВ | Р. П. КОСОВ | Р. П. КОСОВ | Р. П. КОСОВ |
| С. П. КОСОВ | С. П. КОСОВ | С. П. КОСОВ | С. П. КОСОВ |
| Т. П. КОСОВ | Т. П. КОСОВ | Т. П. КОСОВ | Т. П. КОСОВ |
| У. П. КОСОВ | У. П. КОСОВ | У. П. КОСОВ | У. П. КОСОВ |
| Ф. П. КОСОВ | Ф. П. КОСОВ | Ф. П. КОСОВ | Ф. П. КОСОВ |
| Х. П. КОСОВ | Х. П. КОСОВ | Х. П. КОСОВ | Х. П. КОСОВ |
| Ц. П. КОСОВ | Ц. П. КОСОВ | Ц. П. КОСОВ | Ц. П. КОСОВ |
| Ч. П. КОСОВ | Ч. П. КОСОВ | Ч. П. КОСОВ | Ч. П. КОСОВ |
| Ш. П. КОСОВ | Ш. П. КОСОВ | Ш. П. КОСОВ | Ш. П. КОСОВ |
| Щ. П. КОСОВ | Щ. П. КОСОВ | Щ. П. КОСОВ | Щ. П. КОСОВ |
| Ъ. П. КОСОВ | Ъ. П. КОСОВ | Ъ. П. КОСОВ | Ъ. П. КОСОВ |
| Ы. П. КОСОВ | Ы. П. КОСОВ | Ы. П. КОСОВ | Ы. П. КОСОВ |
| Э. П. КОСОВ | Э. П. КОСОВ | Э. П. КОСОВ | Э. П. КОСОВ |
| Ю. П. КОСОВ | Ю. П. КОСОВ | Ю. П. КОСОВ | Ю. П. КОСОВ |
| Я. П. КОСОВ | Я. П. КОСОВ | Я. П. КОСОВ | Я. П. КОСОВ |

Ц Н И П  
Г РАДОСТРОИТЕЛЬСТВА  
С МОСКВА

Два жушисея игровисе  
зстроисея дая дее  
скеисе, площадок.  
карусели.

Тип КР-2 (карусель на 8 мест).  
П Л А Н.

Типовой проект  
320-17

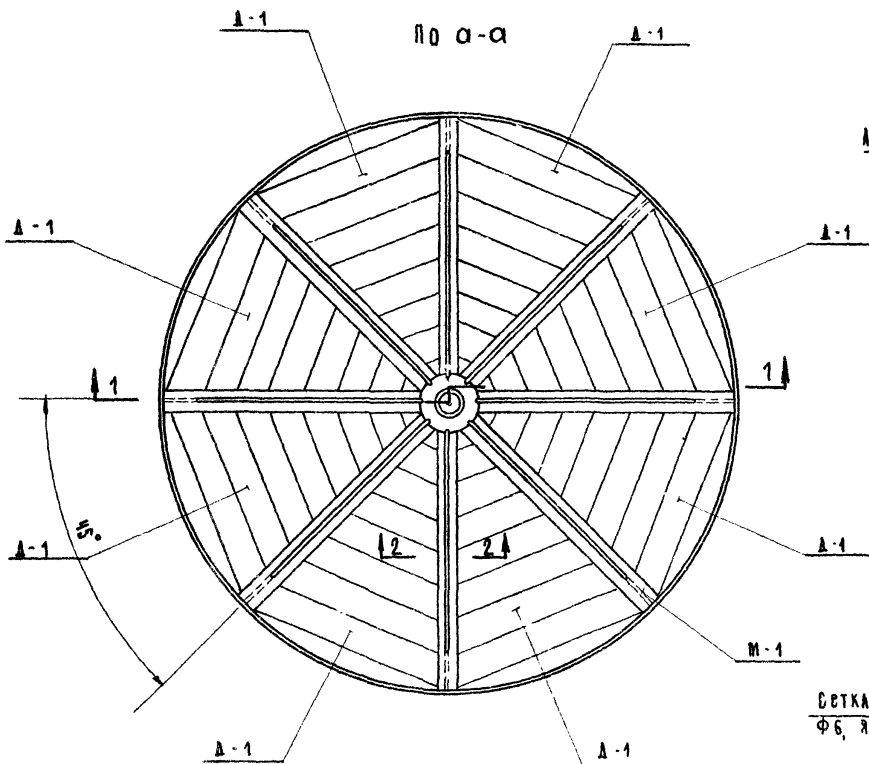
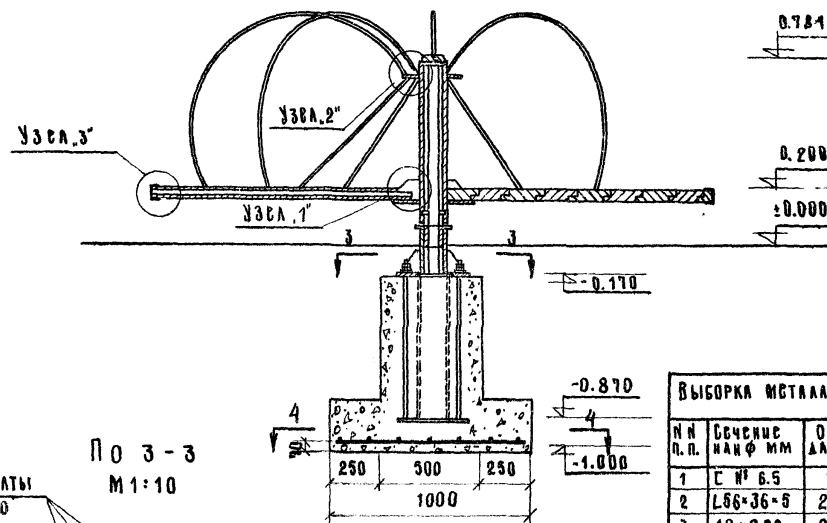
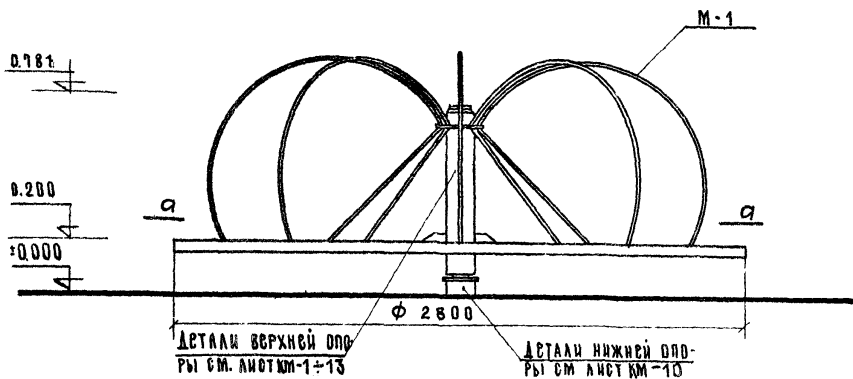
Альбом  
I

Лист  
АС-10

1966г.

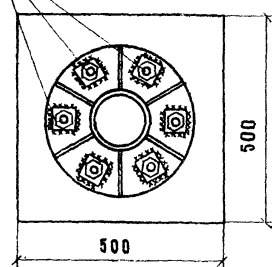
МОНТАЖНАЯ СХЕМА  
(М 1:20)

РАЗРЕЗ ПО 1-1  
(М 1:20)



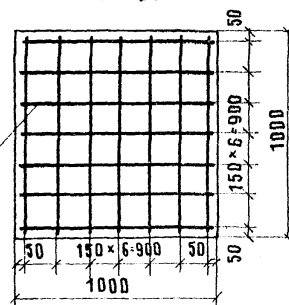
АНКЕРНЫЕ БОЛТЫ  
Ф 20, L = 300

ПО 3-3  
М 1:10



ПО 4-4  
М 1:20

СЕТКА ИЗ АРМАТУРЫ  
Ф 6, ЯЧЕЙКИ 150x150



| ВЫБОРКА МЕТАЛЛА НА 1 ИЗДАНИЕ |                  |            |             |         |
|------------------------------|------------------|------------|-------------|---------|
| № П.П.                       | Сечение или Ф мм | Общ. длина | Общ. вес кг | ГОСТ    |
| 1                            | С № 6.5          | 8.8        | 37.25       | 8240-56 |
| 2                            | L86x36-5         | 20.5       | 70.80       | 8510-97 |
| 3                            | -10x280          | 0.28       | 6.15        | 82-57   |
| 4                            | -10x400          | 0.40       | 12.56       | 82-57   |
| 5                            | -6x100           | 1.12       | 5.28        | 103-57  |
| 6                            | ТРУБА Ф33.5      | 23.33      | 37.40       | 3262-55 |
| 7                            | -4x40            | 0.8        | 1.00        | 103-57  |
| 8                            | -6x40            | 0.64       | 1.20        | 103-57  |
| 9                            | ШАРУНЫ Ф6        | —          | 0.73        | 1145-60 |
| 10                           | Ф 6              | 13.16      | 2.70        | 2590-57 |

| ВЫБОРКА ДРЕВЕСИНЫ НА 1 ИЗДАНИЕ |            |              |               |         |
|--------------------------------|------------|--------------|---------------|---------|
| № П.П.                         | Сечение мм | Общ. длина м | Общ. объем м³ | ГОСТ    |
| 1                              | 180x50     | 46.40        | 0.312         |         |
| 2                              | 100x16     | 10.64        | 0.016         | 8486-57 |
| 3                              | 40x40      | 24.50        | 0.040         |         |

| ВЫБОРКА БЕТОНА НА ИЗДАНИЕ |              |          |
|---------------------------|--------------|----------|
| № П.П.                    | МАРКА БЕТОНА | Объем м³ |
| 1                         | 150 кг/см²   | 0.395    |

ПРИМЕЧАНИЯ:

1. МАРКУ М-1 см. на листе АС-13.
2. МАРКУ А-1 и УЗБЫ см. на листе АС-12.
3. В ВЫБОРКУ МЕТАЛЛА НЕ ВКЛЮЧЕНЫ ДСТАИ ВЕРХНЕЙ И НИЖНЕЙ ОПОР А ТАКЖЕ АНКЕРНЫЕ БОЛТЫ. СПЕЦИФИКАЦИЮ НА НИХ см. на листе АС-13.
4. ФУНДАМЕНТ ИЗ БЕТОНА МАРКИ 150.
5. АРМАТУРА СТЕРЖНЕВАЯ ГОРЯЧКАТАННАЯ КЛАССА А-1.

ДВИЖУЩИЕСЯ ИГРОВЫЕ УСТРОЙСТВА ДЛЯ ДЕТСКИХ ПЛОЩАДОК. КАРУСЕЛИ.

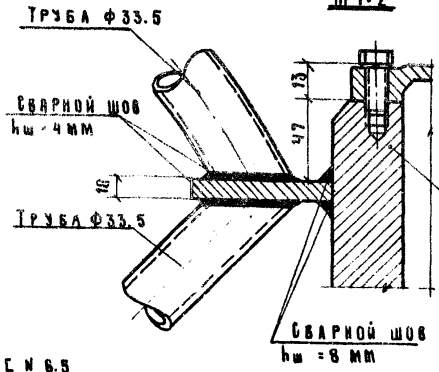
ТИП КР-2 (КАРУСЕЛЬ НА 8 МЕСТ). МОНТАЖНАЯ СХЕМА. РАЗРЕЗ ПО 1-1. СЕЧЕНИЯ. ВЫБОРКА МАТЕРИАЛОВ.

ТИПОВОЙ ПРОЕКТ 320-17  
АЛЬБОМ I  
ЛИСТ АС-11  
1966

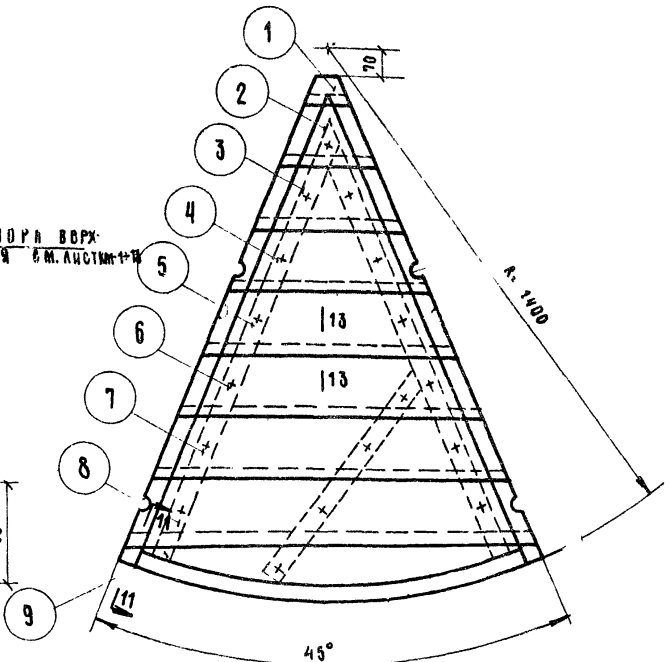
ЦНИИП  
ГРАДОСТРОИТЕЛЬСТВА  
С.МОСКВА



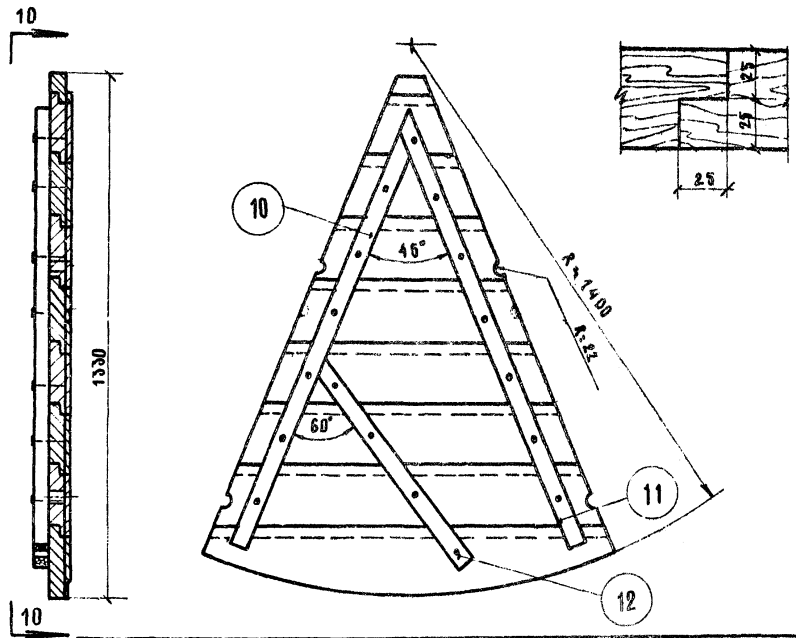
**Узел 2'**  
М 1:2



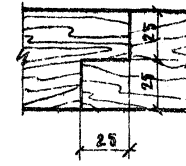
**МАРКА Д-1**  
М 1:10



**По 10-10**  
М 1:10

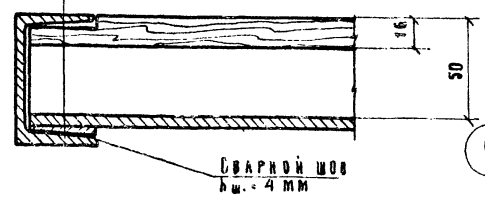


**По 13-13**  
М 1:2

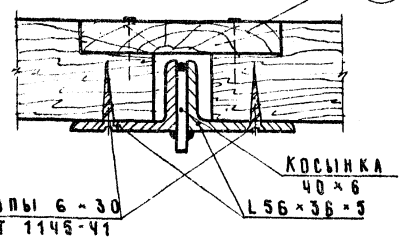


- С М 6.9  
ДОСКА 100 × 16  
L 56 × 36 × 5  
- 4 × 40

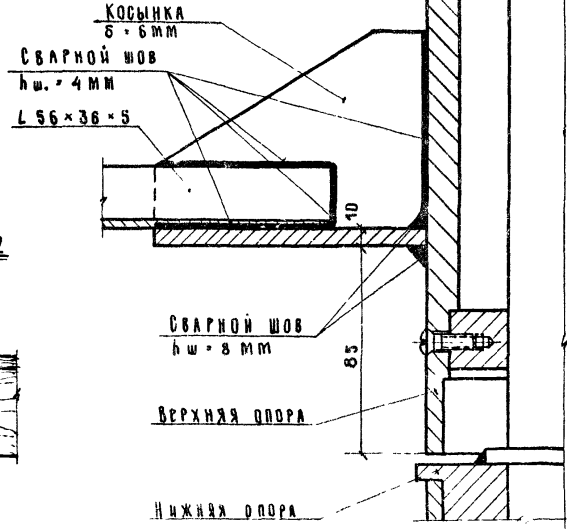
**Узел 3'**  
М 1:2



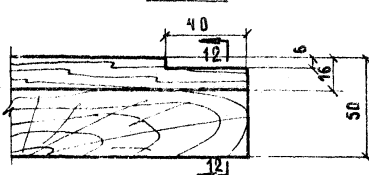
**По 2-2**  
М 1:2



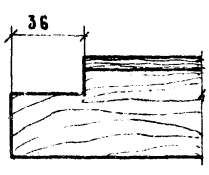
**Узел 1"**  
М 1:2



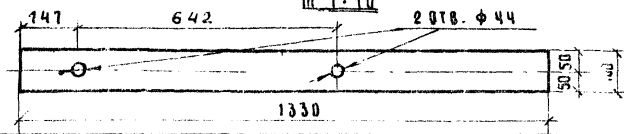
**По 11-11**  
М 1:2



**По 12-12**  
М 1:2



**Позиция 13**  
М 1:10



**СПЕЦИФИКАЦИЯ ДРЕВСИНЫ НА ИЗДЕЛИЕ.**

| МАР. КА     | № ПОЗ. | СЕЧЕНИЕ мм | ДЛИНА 1 ПОЗ. мм | КОЛ. ШТ. |    | ОБЩАЯ ДЛИНА м | ОБЪЕМ м³ |       | ГОСТ    |
|-------------|--------|------------|-----------------|----------|----|---------------|----------|-------|---------|
|             |        |            |                 | т.       | н. |               | 1 ПОЗ.   | ОБЩ.  |         |
| Д-1         | 1      | 50 × 180   | 130             | 1        | —  | 0.13          | —        | —     | 3486-99 |
|             | 2      | 50 × 180   | 260             | 1        | —  | 0.26          | —        | —     |         |
|             | 3      | 50 × 180   | 390             | 1        | —  | 0.39          | —        | —     |         |
|             | 4      | 50 × 180   | 520             | 1        | —  | 0.52          | —        | —     |         |
|             | 5      | 50 × 180   | 660             | 1        | —  | 0.66          | —        | —     |         |
|             | 6      | 50 × 180   | 780             | 1        | —  | 0.78          | —        | —     |         |
|             | 7      | 50 × 180   | 920             | 1        | —  | 0.92          | —        | —     |         |
|             | 8      | 50 × 180   | 1060            | 1        | —  | 1.06          | —        | —     |         |
|             | 9      | 50 × 180   | 1095            | 1        | —  | 1.08          | —        | —     |         |
|             | 10     | 40 × 40    | 1140            | 1        | —  | 1.14          | —        | —     |         |
|             | 11     | 40 × 40    | 1220            | 1        | —  | 1.22          | —        | —     |         |
|             | 12     | 40 × 40    | 900             | 1        | —  | 0.70          | —        | —     |         |
| НАШАРА-ЛИКА | 13     | 16 × 100   | 1330            | 4        | —  | 1.33          | —        | 0.046 | —       |

**ПРИМЕЧАНИЯ:**

1. ДЕРЕВЯННЫЕ ДЕТАЛИ ИЗГОТАВЛИВАТЬ ИЗ ДРЕВСИНЫ ХВОЙНЫХ ПОРОД 2 СОРТА С ВЛАЖНОСТЬЮ НЕ БОЛЕЕ 15%.
2. СБОРНЫЕ ДЕРЕВЯННЫЕ ШТУЦЫ, ПЕРСТАНА Д-1 СОБИРАЮТСЯ ИЗ СТРОГАННЫХ ДОСЕК, СПЛАСЧЕННЫХ В ПОДАСРОВА, И БРУСОВ НА ГВОЗДЯХ Ф 6 мм. СУСКИ И БРУСЫ АНТИСЕРТИФИЦИРОВАН. ПОСЛЕ СБОРКИ ШТУЦЫ ОКРАСИТЬ ИНТЕРЬЕВНО ИЛИ МАСЛЯНОЙ КРАСКОЙ ЗА 2 РАЗА.
3. ДЕРЕВЯННЫЕ ШТУЦЫ КРЕПЯТСЯ К ЭЛЕМЕНТАМ МЕТАЛЛИЧЕСКОЙ РАМЫ С ПОМОЩЬЮ ШТУРПОВ 6 × 30 /ГОСТ 1145-41/.
4. ПОЗИЦИЯ 13 УКАЗЫВАЕТСЯ ПО МЕСТУ ПОСАД МОНТАЖА ШТУЦОВ Д-1.

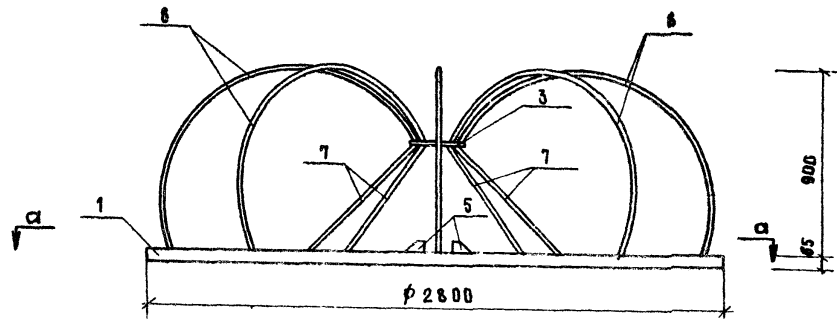
Движущиеся игровые устройства для детских площадок. КАРУСЕЛИ

Тип КР-2 (КАРУСЕЛЬ НА 8 МЕСТ)  
Узлы 1, 2, 3. МАРКА Д-1. СЕЧЕНИЯ.  
СПЕЦИФИКАЦИЯ ДРЕВСИНЫ. РАЗРЕЗЫ ПО 2-2, 10-10.  
ПОЗИЦИЯ 13.

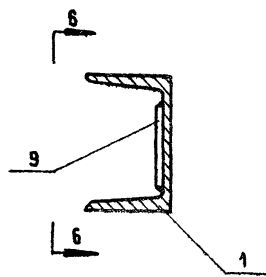
Типовой проект АЛЬБОМ Лист 1966с  
320-17 I AC-12 1966с

ДИЗАЙНЕР: *В.И. ПЕТРОВ*  
ПРОЕКТОР: *В.И. ПЕТРОВ*  
ИНЖЕНЕР: *В.И. ПЕТРОВ*  
ОБЪЕМНИК: *В.И. ПЕТРОВ*  
ИЗДАТЕЛЬСТВО: *В.И. ПЕТРОВ*  
ГОРОД: *В.И. ПЕТРОВ*  
УЛ. ПЕТРОВСКИЙ, 10  
Г. МОСКВА

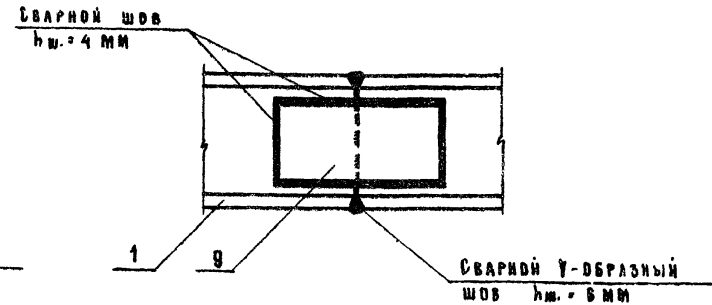
МАРКА М-1  
М 1:20



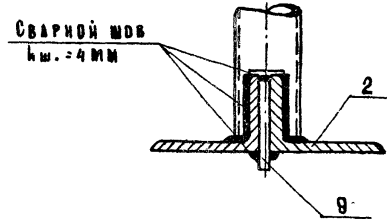
По 5-6  
М 1:2



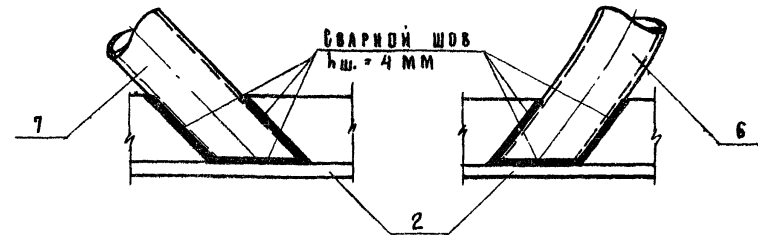
По 8-8  
М 1:2



По 7-7  
М 1:2

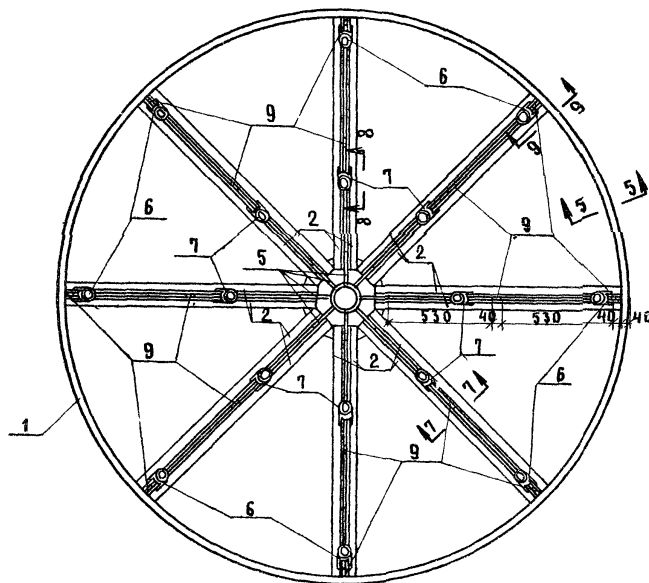


По 8-8  
М 1:2



По 9-9  
М 1:2

По а-а  
М 1:20



СПЕЦИФИКАЦИЯ МЕТАЛЛА НА 1 МАРКУ

| МАР-КА | № ПОЗ. | Сечение или $\phi$ мм | Длина 19 элем. мм | КОЛ-ВО |    | ВЕС КР         |          | ГОСТ     |
|--------|--------|-----------------------|-------------------|--------|----|----------------|----------|----------|
|        |        |                       |                   | Т.     | И. | Длина (поз. М) | Г. марки |          |
| М-1    | 1      | С № 6.5               | 870               | 2      | 1  | 8.80           | 57.25    | 8240-56* |
|        | 2      | L 56 x 36 x 5         | 1280              | 16     | 1  | 20.50          | 71.00    | 8510-57  |
|        | 3      | -10 x 280             | 280               | 1      | 1  | 0.28           | 6.18     | 82-57    |
|        | 4      | -10 x 400             | 400               | 1      | 1  | 0.40           | 12.56    | 82-57    |
|        | 5      | -6 x 100              | 140               | 8      | 1  | 1.12           | 5.28     | 103-57   |
|        | 6      | ТРУБА $\phi$ 33.5     | 2100              | 8      | 1  | 16.80          | 41.50    | 3262-55  |
|        | 7      | ТРУБА $\phi$ 33.5     | 820               | 8      | 1  | 6.57           | 15.90    | 3262-55  |
|        | 8      | -4 x 40               | 100               | 8      | 1  | 0.80           | 1.04     | 103-57   |
|        | 9      | -4 x 40               | 40                | 16     | 1  | 0.64           | 0.84     | 103-57   |
|        |        |                       |                   |        |    | 211.47         |          |          |

ПРИМЕЧАНИЯ:

1. Сварку производить электродом 9-42.
2. По окончании сварки швы тщательно зачистить заподлицо с поверхностью изделия.
3. Острые углы и кромки притупить.
4. Металлоконструкции окрасить нитроэмалью или масляной краской за 2 раза.

Исполнитель: [Signature]  
 Проверил: [Signature]  
 Копировать: [Signature]  
 Проверить: [Signature]  
 Руководитель: [Signature]  
 Главный инженер: [Signature]  
 Главный конструктор: [Signature]

ЦНИИ  
 Градостроительства  
 г. Москва

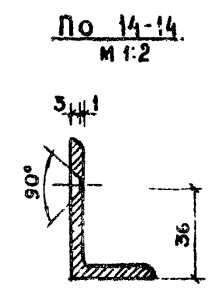
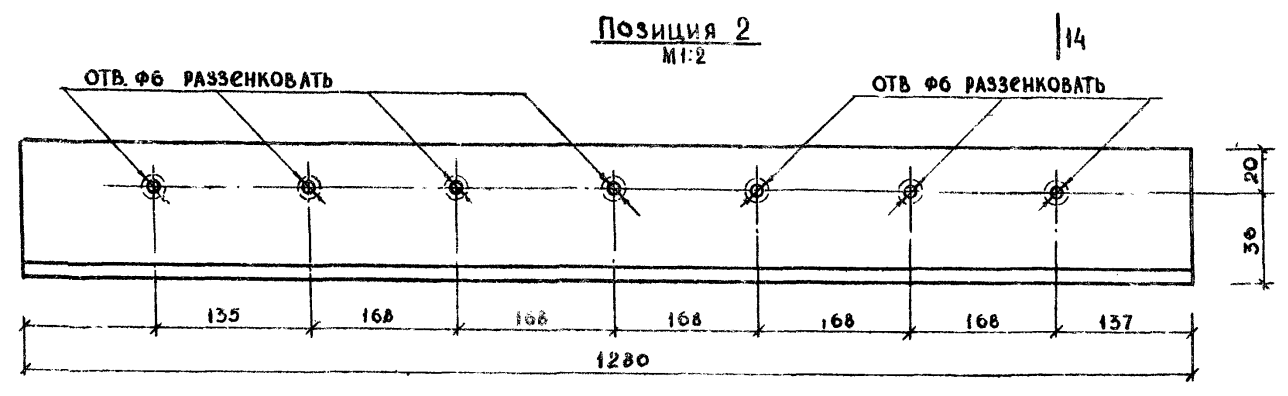
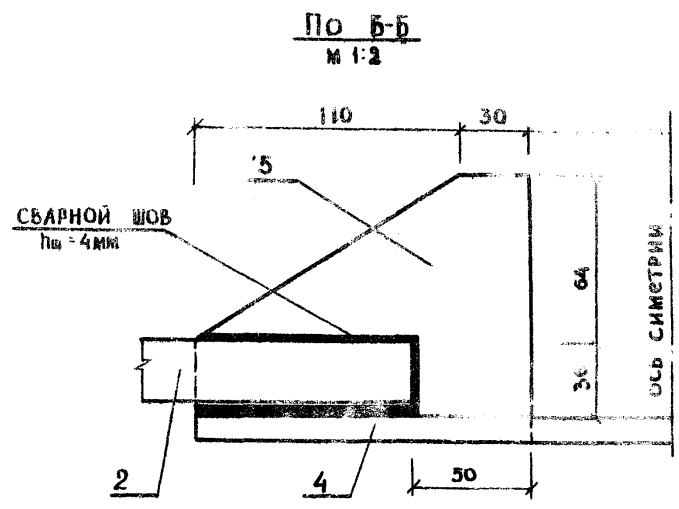
Движущаяся игровые устройства для детских площадок. Карусели.

Тип КР-2 (карусель на 8 мест). Монтажная схема марки М-1. План по а-а. Сечения спецификация металла.

Типовой проект 320-17

Альбом I

Лист АС-13 1966



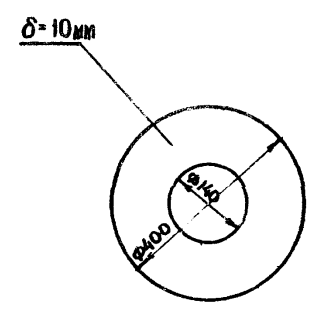
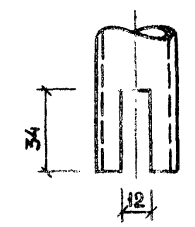
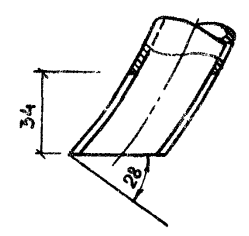
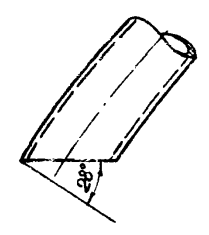
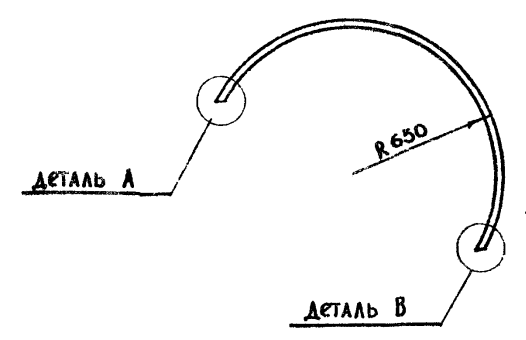
**Позиция 6**  
М 1:20

**Деталь А**  
М 1:2

**Деталь В**  
М 1:2

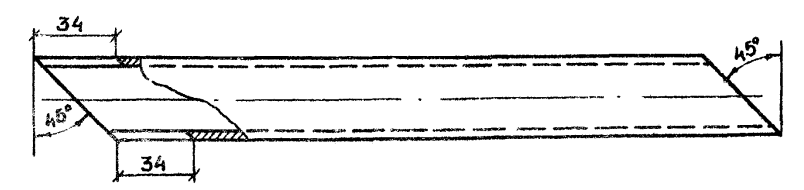
**По 10-10**  
М 1:2

**Позиция 4**  
М 1:2

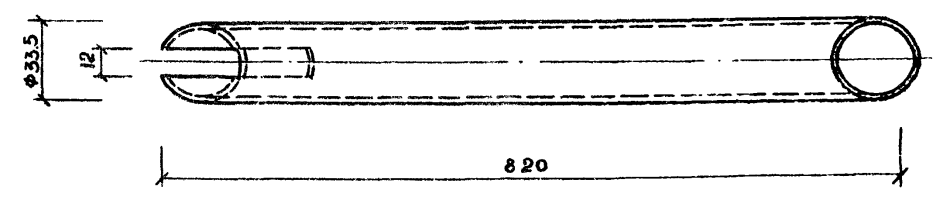


**Позиция 1**  
М 1:20

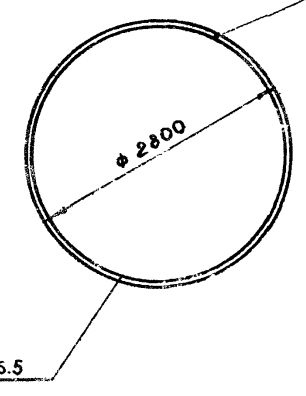
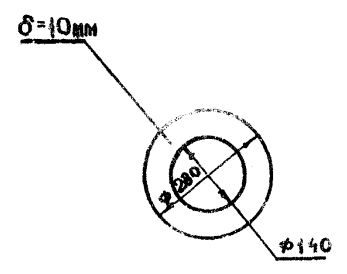
**Деталь обработки**  
**КРОМОК СВАРНОГО СТЫКА**  
М 1:2



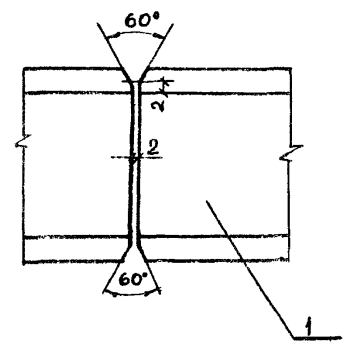
**Позиция 7**  
М 1:2



**Позиция 3**  
М 1:2



**СВАРНОЙ**  
**V-ОБРАЗНЫЙ**  
**ШОВ h=4**



|               |            |
|---------------|------------|
| КОНСТРУКТОР   | КРИКОВСКИЙ |
| ПРОЕКТИРОВЩИК | НЕКРАСОВА  |
| РИСОВАЛ       | БАРСКАЯ    |
| КОПИРОВАЛ     | КРИКОВСКИЙ |
| ПРОВЕРИЛ      |            |
| УТВЕРДИЛ      |            |
| КОРИСЕР       | КОРИСЕР    |
| ЕРМАКОВ       | ЕРМАКОВ    |
| ТУЦЕНКО       | ТУЦЕНКО    |
| ОВЧИННИКОВ    | ОВЧИННИКОВ |
| ДАНКОВ        | ДАНКОВ     |
| МАТКОЗЕ       |            |
| РУК. МАСТ.    |            |
| ТА. АРХ. ПР.  |            |
| ТА. ИНЖ. ПР.  |            |

ЦНИИП  
ГРАДОСТРОИТЕЛЬСТВА  
Г. МОСКВА

Движущиеся  
игровые устройства  
для детских площадок.  
Карусели

Тип КР-2 (карусель на в.мест).  
Марка м-1. Позиции 1,2,3,4,6,7. Сечения и детали.

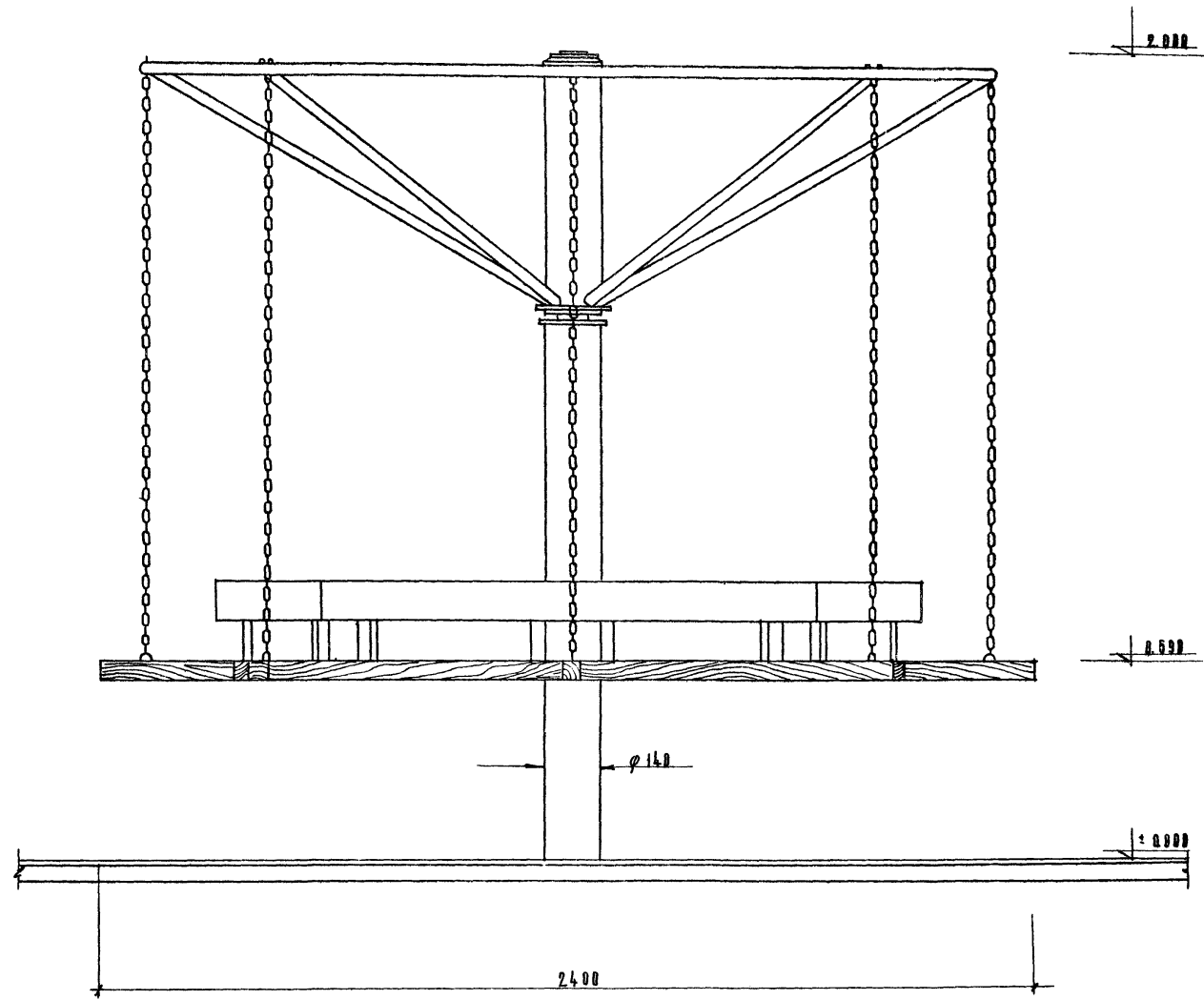
Типовой проект  
320-17

Альбом  
I

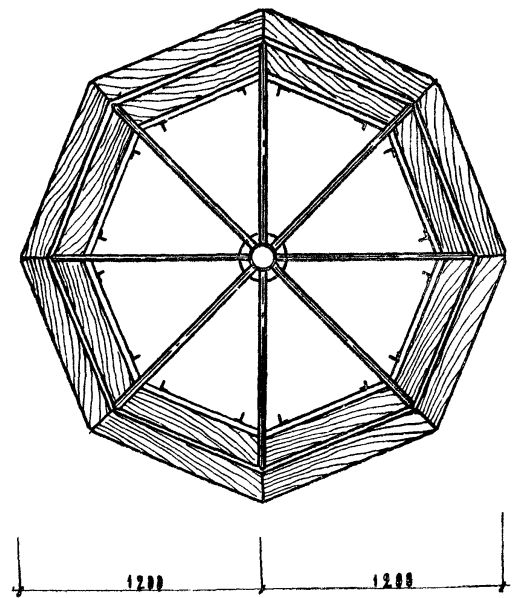
Лист  
АС 14

1966

Ф А С А Д  
М. 1:10



П Л А Н  
М. 1:20



|          |          |
|----------|----------|
| МАСТЕР   | МАСТЕР   |
| МЕДИАНТ  | МЕДИАНТ  |
| КОРМЕР   | КОРМЕР   |
| СТРАЖИВ  | СТРАЖИВ  |
| ЛУКЧИЙ   | ЛУКЧИЙ   |
| ПАННИКОС | ПАННИКОС |
| ЦАНКОВ   | ЦАНКОВ   |
| МАМАНИН  | МАМАНИН  |
| ПАВЛОВ   | ПАВЛОВ   |
| ПАННИКОС | ПАННИКОС |
| ЦАНКОВ   | ЦАНКОВ   |

ЦНИИП  
ТРАДИЦИОНАЛЬНОГО  
СТРОИТЕЛЬСТВА  
Г. М. В. С. К. В. А.

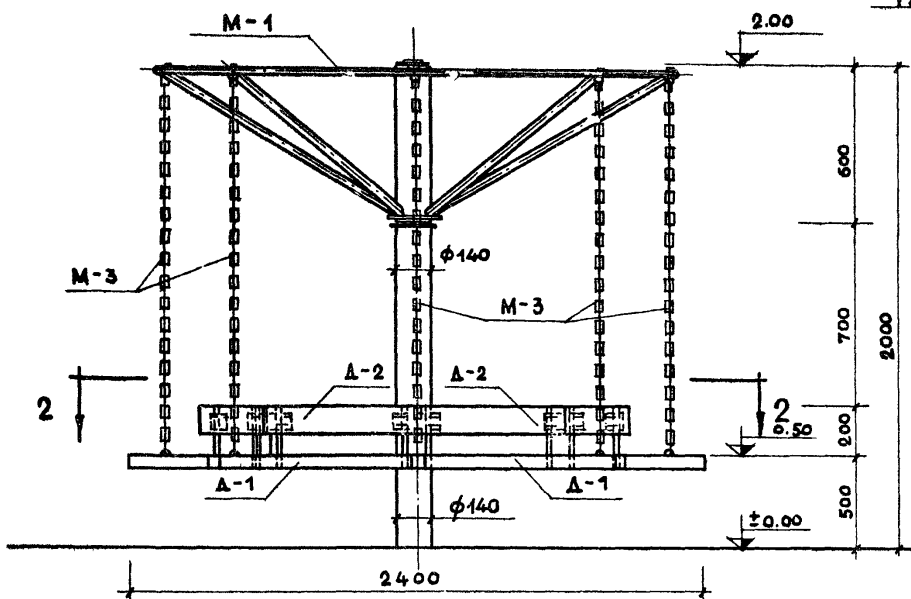
Движущиеся игровые  
устройства для детских  
площадок.  
Карусели.

Тип КР-3 (карусель на 16 мест)  
Ф а с а д , П л а н .

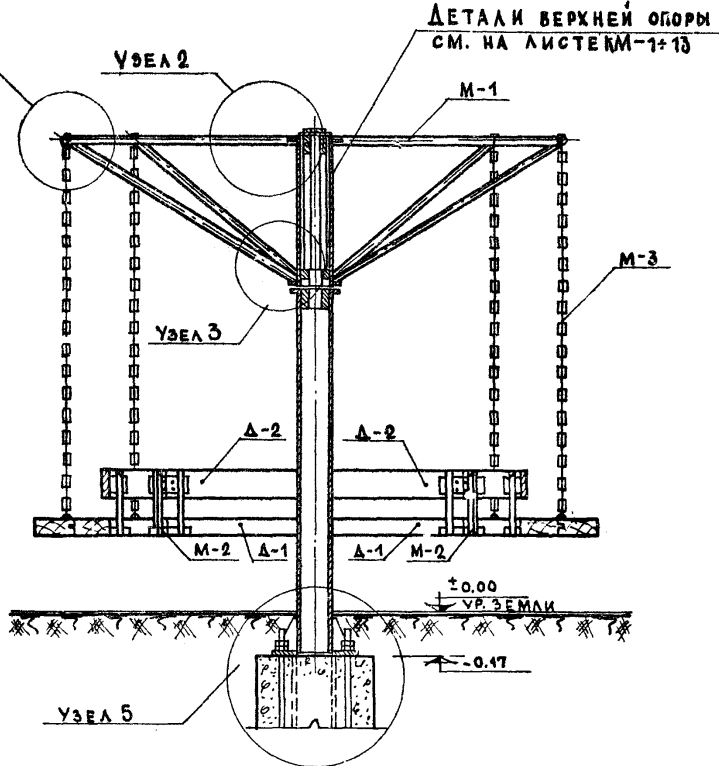
ТИПОВОЙ ПРОЕКТ АЛЬБОМ.  
320-17 I

ЛИСТ  
АС-15 1966

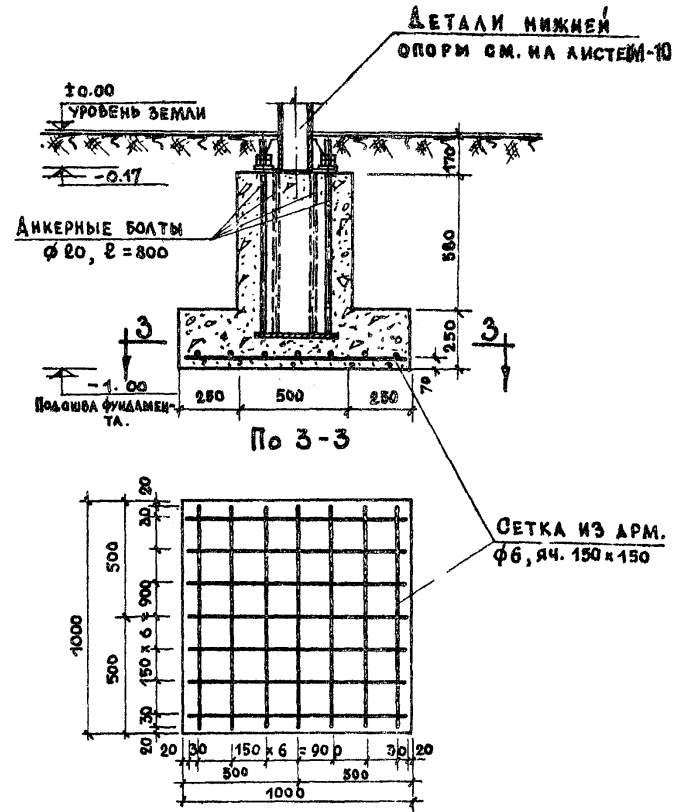
МОНТАЖНАЯ СХЕМА  
М 1:20



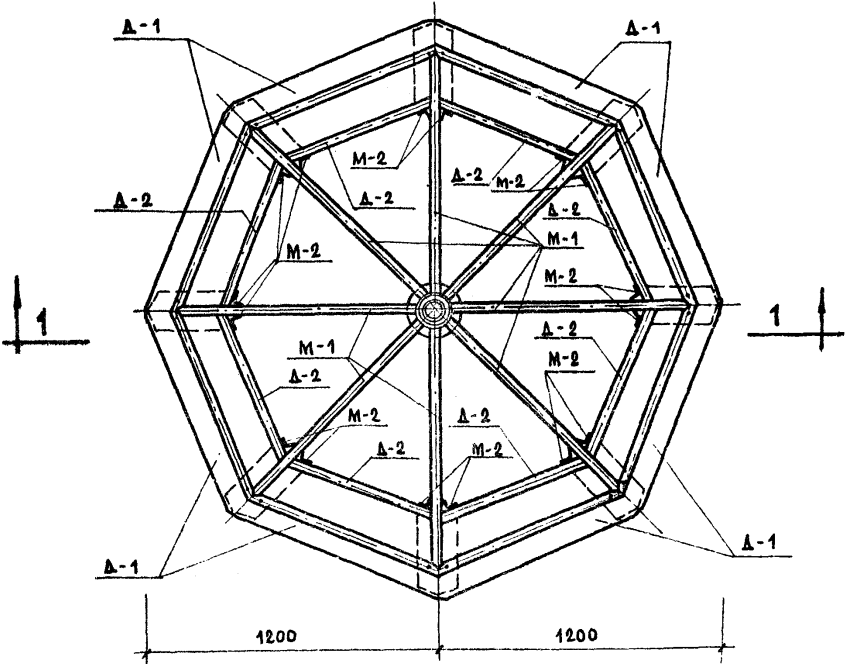
По 1-1  
М 1:20



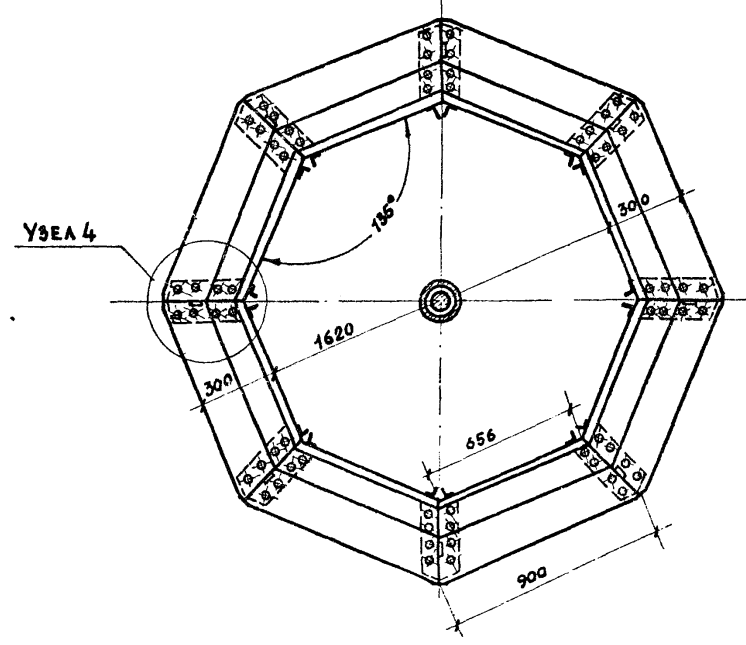
УЗЕЛ 5  
М 1:20



ПЛАН  
М 1:20



По 2-2  
М 1:20



| СЕЧЕНИЕ ИЛИ Ф ММ | ОБЩАЯ ДЛИНА М | ОБЩИЙ ВЕС КГ | ГОСТ     |
|------------------|---------------|--------------|----------|
| 1 ТРУБА Ø33      | 23,44         | 56,80        | 10704-63 |
| 2 L 4x40         | 7,72          | 16,8         | 8509-57  |
| 3 - 4x60         | 2,08          | 3,84         | 103-57   |
| 4 - 4x216        | 2,68          | 17,84        | 82-57    |
| 5 - 10x240       | 0,48          | 9,06         | 82-57    |
| 6 Ø 12           | 3,61          | 3,20         | 2590-57  |
| 7 Ø 27           | 0,03          | 0,14         | 2590-57  |
| 8 ЦЕПЬСК9-27     | 11,6          | 20,40        | 2319-55  |
| 9 БОЛТ М10x70    | —             | 3,20         | 7803-62  |
| 10 ШРУП 6x30     | —             | 0,32         | 1145-60  |
| 11 ГАЙКА М10     | —             | 1,04         | 5915-62  |
| 12 ГАЙКА М12     | —             | 0,56         | 5915-62  |
| 13 Ø 6           | 13,16         | 2,70         | 2590-57  |

| М.П. | МАРКА БЕТОНА КГ/СМ <sup>2</sup> | ОБЪЕМ М <sup>3</sup> |
|------|---------------------------------|----------------------|
| 1    | 150                             | 0,395                |

- ПРИМЕЧАНИЯ:
1. МАРКИ М-1 И М-3 СМ. НА ЛИСТЕ АС-18
  2. МАРКУ М-2 СМ. НА ЛИСТЕ АС-19
  3. МАРКИ А-1 И А-2, УЗЛЫ СМ. НА ЛИСТЕ АС
  4. В ВЫБОРКУ МЕТАЛЛА НЕ ВКЛЮЧЕНЫ ДЕТАЛИ ВЕРХНЕЙ И НИЖНЕЙ ОПОРЫ, А ТАКЖЕ АНКЕРНЫЕ БОЛТЫ. СПЕЦИФИКАЦИЮ НА НИХ СМ. НА ЛИСТАХ КМ-1 КМ-3 И М-6 И П-13

| М.П. | СЕЧЕНИЕ ММ | ОБЩАЯ ДЛИНА М | ОБЩАЯ ОБЪЕМ М <sup>3</sup> | ГОСТ    |
|------|------------|---------------|----------------------------|---------|
| 1    | 50x150     | 13,4          | 0,104                      | 8486-57 |
| 2    | 30x100     | 5,44          | 0,016                      |         |

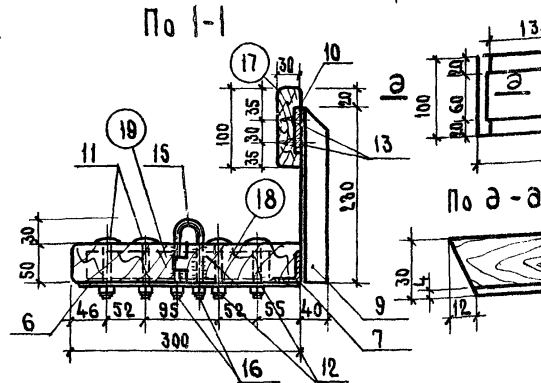
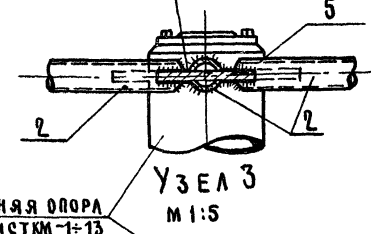
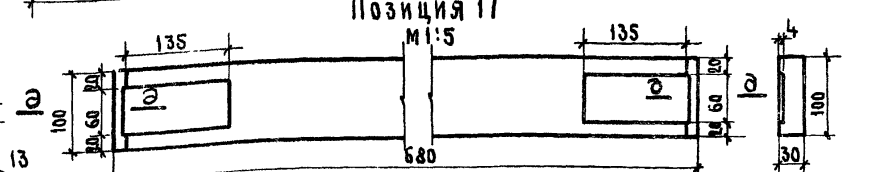
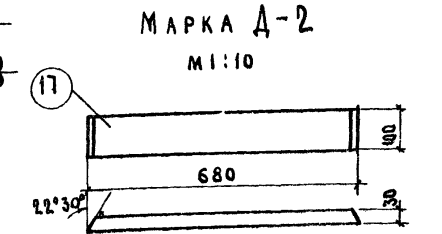
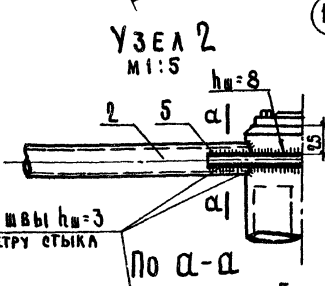
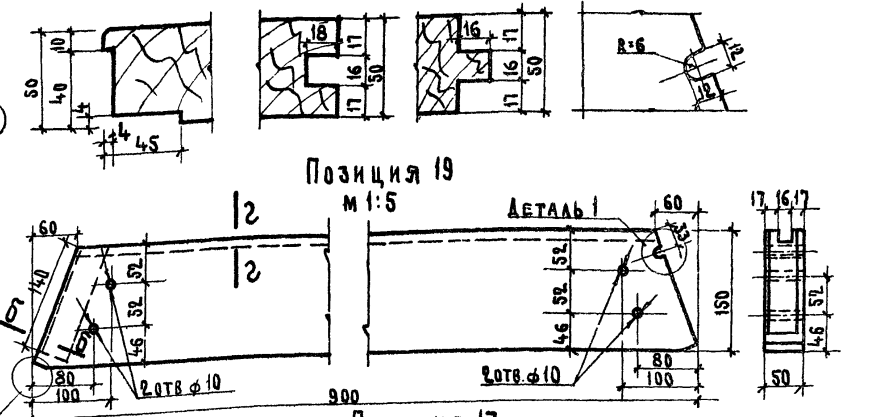
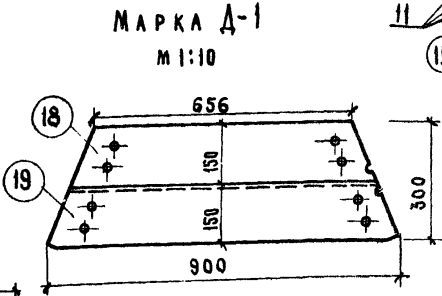
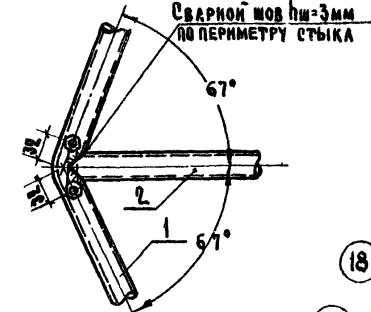
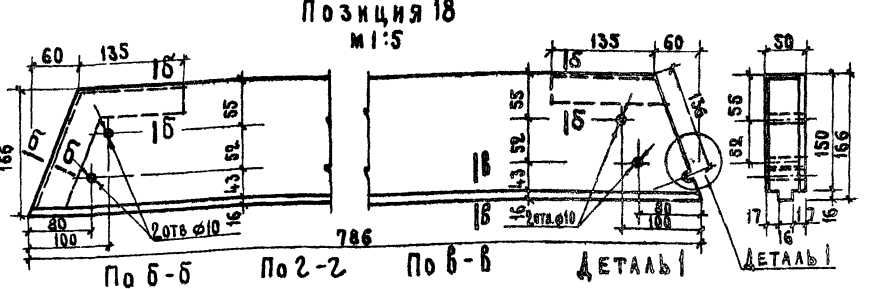
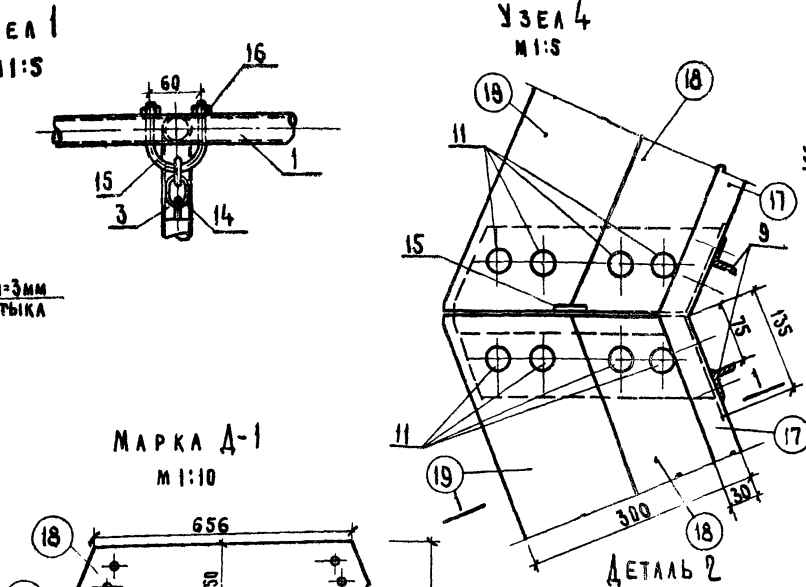
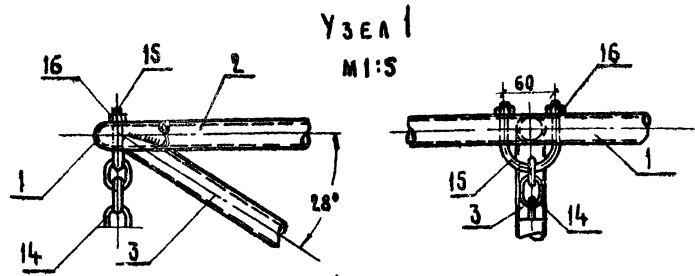
САМ.ГЛ. ИНЖ. В.В.В. КОРНЕВ  
 Д.ИНЖ.ТЕХ. ЕРМАКОВ  
 РУК.МАСТ. ПУШКИН  
 ГЛ.АРХ.ПР. ОЧИННИКОВ  
 ГЛ.ИНЖ.ПР. БААНКОВ

ДИПИ  
 ГРАДОСТРОИТЕЛЬСТВА  
 Г. МОСКВА

Движущиеся игровые устройства для детских площадок. Карусели.

Тип КР-3 (карусель на 16 мест).  
 Монтажная схема, план, разрезы 1-1 и 2-2; узел 5,  
 Выборка материалов

Типовой проект Альбом Лист  
 320-17 I AC-16 1966г.



| №№  | ВЫБОРКА МАРК НА 1 ИЗДЕЛИЕ |            |                      |       |
|-----|---------------------------|------------|----------------------|-------|
|     | МАРКА                     | КОЛИЧ. ШТ. | ОБЪЕМ м <sup>3</sup> |       |
| п/п | МАРКА                     | ШТ.        | МАРКИ                | ОБЩИИ |
| 1   | Д-1                       | 8          | 0,013                | 0,104 |
| 2   | Д-2                       | 8          | 0,002                | 0,016 |

| МАРКА | №№ ПОЗ. | СЕЧЕНИЕ мм | ДЛИНА мм | КОЛ. ШТ. |   | ОБЩАЯ ДЛИНА м |       | ОБЪЕМ м <sup>3</sup> | ГОСТ     |
|-------|---------|------------|----------|----------|---|---------------|-------|----------------------|----------|
|       |         |            |          | П        | И | Поз.          | Марки |                      |          |
| Д-1   | 18      | 50 × 166   | 786      | 1        | — | 0,78          | 0,006 | 0,013                | 84-86-57 |
|       | 19      | 50 × 150   | 900      | 1        | — | 0,90          | 0,007 |                      |          |
| Д-2   | 17      | 30 × 100   | 680      | 1        | — | 0,68          | 0,002 | 0,002                | 84-86-57 |

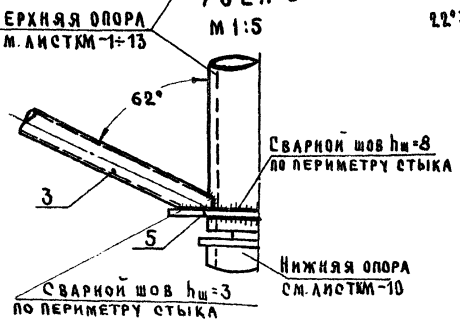
- ПРИМЕЧАНИЯ**
- ДЕРЕВЯННЫЕ ДЕТАЛИ ИЗГОТАВЛИВАЮТСЯ ИЗ ДРЕВЕСИНЫ ХВОЙНЫХ ПОРОД I СОРТА С ВЛАЖНОСТЬЮ НЕ БОЛЕЕ 15%.
  - ДЕРЕВЯННЫЕ ДЕТАЛИ СОБИРАЮТСЯ ИЗ СТРОГАННЫХ ДОСЕК В ШПУНТ И КРЕПЯТСЯ К МЕТАЛЛИЧЕСКИМ КОНСТРУКЦИЯМ БОЛТАМИ (ГОСТ 7803-62) ИЛИ ШРУПАМИ 6 × 30 (ГОСТ 1145-41).
  - ДЕРЕВЯННЫЕ ДЕТАЛИ ТЩАТЕЛЬНО АНТИСЕПТИРОВАТЬ, ПРОФИЛЬ И ПОКРАСИТЬ НИТРОМАЛЬЮ ИЛИ МАСЛЯНОЙ КРАСКОЙ ЗА 2 РАЗА.
  - СПЕЦИФИКАЦИЮ МЕТАЛЛИЧЕСКИХ ДЕТАЛЕЙ СМ. НА ЛИСТАХ АС-18 И АС-19.

Движущаяся игровая установка для детских площадок. Карусели.

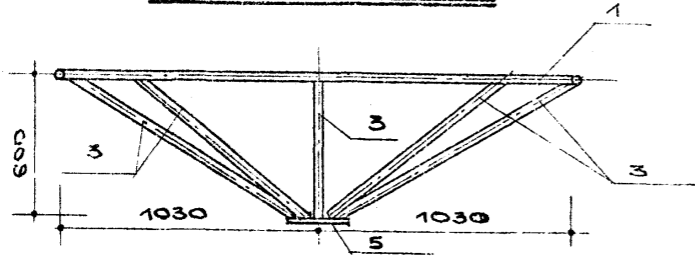
ТИП КР-3 (КАРУСЕЛЬ НА 16 МЕСТ).  
 Конструкция марок Д-1 и Д-2; узлы 1, 2, 3, 4; сечения и детали; позиции 17, 18, 19; спецификация древесины; выборка марок.

ТИПОЗОЙ ПРОЕКТ 320-17  
 АЛЬБОМ I  
 ЛИСТ АС-17  
 1956г.

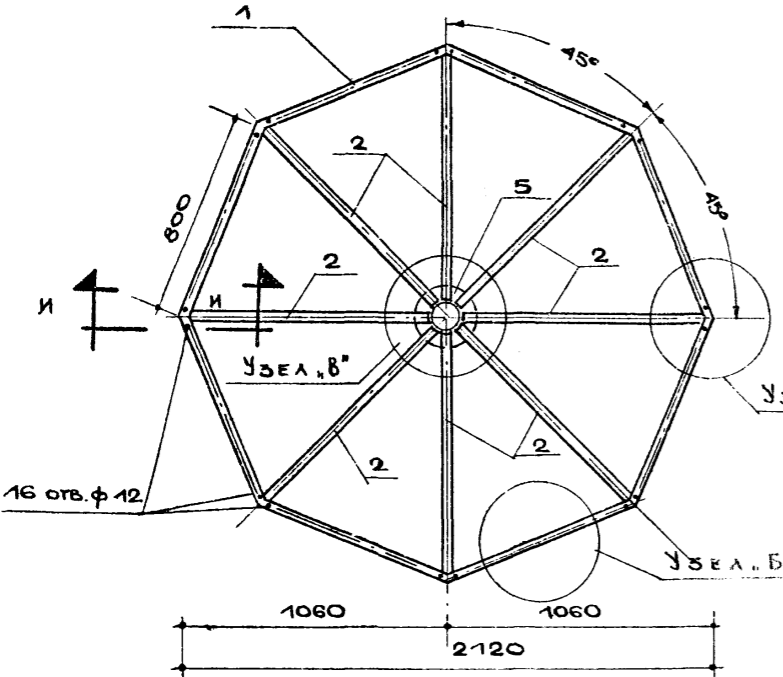
ЦНИИП  
 ГРАДОСТРОИТЕЛЬСТВА  
 Г. МОСКВА



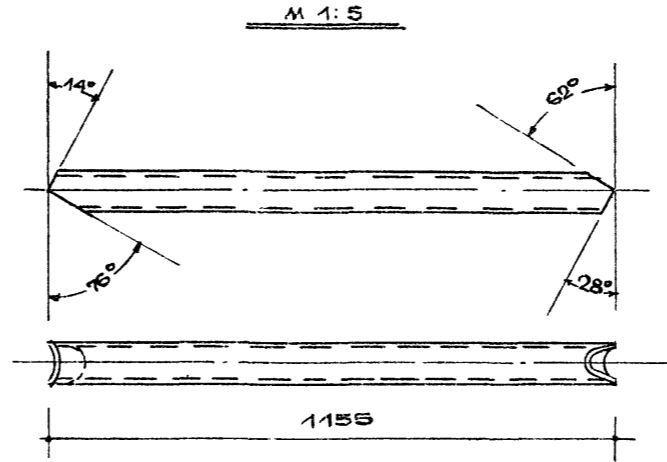
МАРКА М-1



П Л А Н  
М 1:20

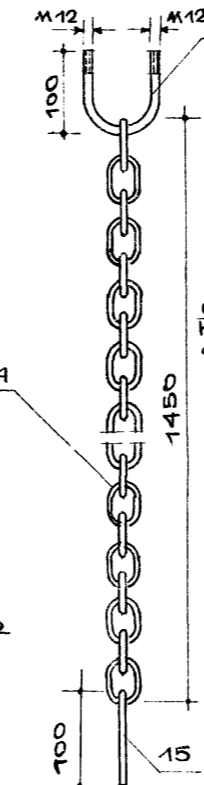


Позиция 3



МАРКА М-3

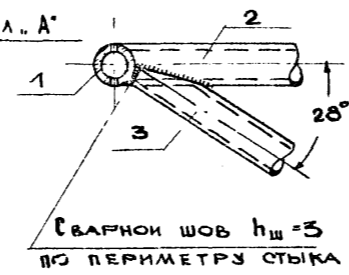
М 1:5



СПЕЦИФИКАЦИЯ МЕТАЛЛА НА 1 МАРКУ

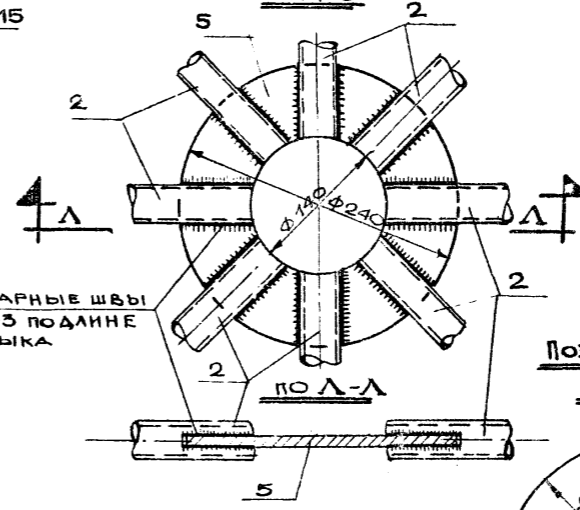
| МАРКА | №№ П/П | СЕЧЕНИЕ<br>Φ<br>мм | ДЛИНА<br>ИЗМЕН<br>мм | К-ВО ШТ. |    | ОБЩАЯ<br>ДЛИНА<br>м | ВЕС В КГ   |       | ГОСТ     |
|-------|--------|--------------------|----------------------|----------|----|---------------------|------------|-------|----------|
|       |        |                    |                      | Т.       | Н. |                     | 1. ПОЗИЦИИ | МАРКИ |          |
| М-1   | 1      | ТРУБА Φ 32         | 6400                 | 1        | -  | 6,40                | 15,50      |       | 10704-63 |
|       | 5      | -10x240            | 240                  | 2        | -  | 0,48                | 9,06       |       | 82-57    |
|       | 3      | ТРУБА Φ 33         | 1155                 | 8        | -  | 9,24                | 22,30      | 65,85 | 10704-63 |
|       | 4      | БЖ. Φ 27           | 30                   | 1        | -  | 0,03                | 0,14       |       | 2590-87  |
|       | 2      | ТРУБА Φ 33         | 975                  | 8        | -  | 7,80                | 18,85      |       | 10704-63 |
| М-3   | 14     | ЦЕПЬ СК9-27        | 1450                 | 1        | -  | 1,45                | 2,55       |       | 2319-55  |
|       | 15     | БОЛТ Φ 12          | 235                  | 2        | -  | 0,47                | 0,42       | 3,04  | 2590-57  |
|       | 16     | ГАЙКА М 12         | -                    | 4        | -  | -                   | 0,07       |       | 5815-62  |

По и-и



СВАРНОЙ ШОВ  $h_{ш}=3$   
ПО ПЕРИМЕТРУ СТЫКА

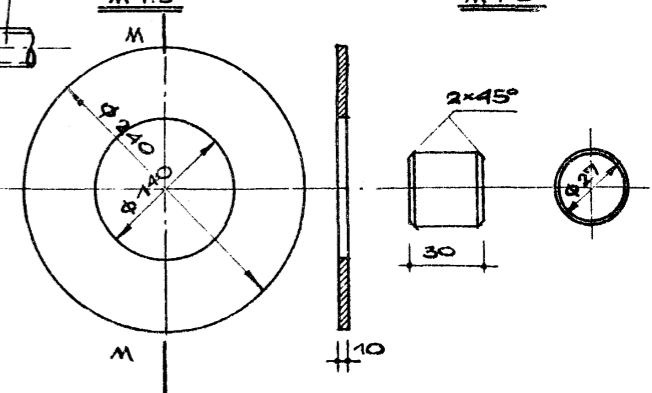
УЗЕЛ. Б'



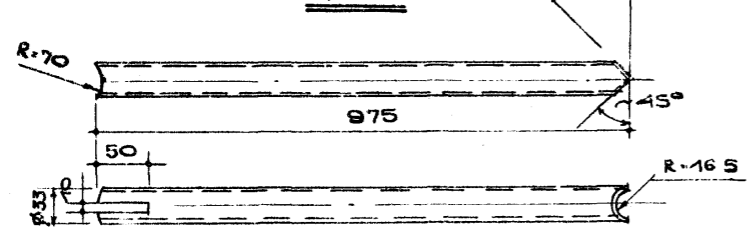
ВЫБОРКА МАРК НА 1 ИЗДЕЛ.

| №№ П/П | МАРКА | К-ВО ШТ. | ВЕС В КГ |       |
|--------|-------|----------|----------|-------|
|        |       |          | МАРКИ    | ОБЩИЙ |
| 1      | М-1   | 1        | 65,85    | 65,85 |
| 2      | М-3   | 8        | 3,04     | 24,32 |

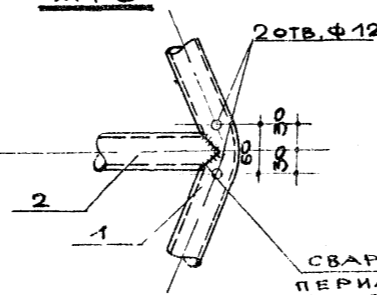
Позиция 5



Позиция 2

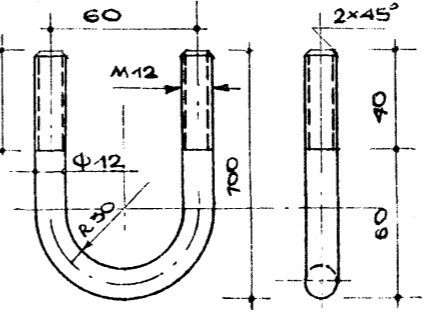


УЗЕЛ. А''

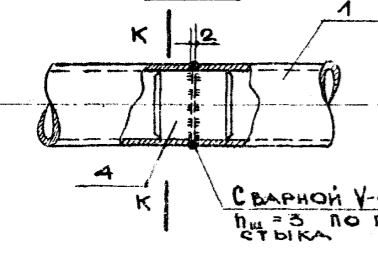


СВАРНОЙ ШОВ ПО  
ПЕРИМЕТРУ СТЫКА  
 $h_{ш}=3$

Позиция 15

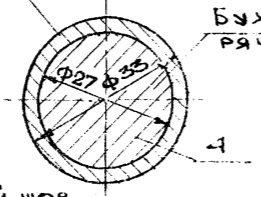


УЗЕЛ. Б''



СВАРНОЙ У-ОБРАЗНЫЙ ШОВ  
 $h_{ш}=3$  ПО ПЕРИМЕТРУ  
СТЫКА

По К-К



БУЖ. ЗАПРЕССОВАТЬ В ГО-  
РЯЧЕМ СОСТОЯНИИ

ПРИМЕЧАНИЯ:

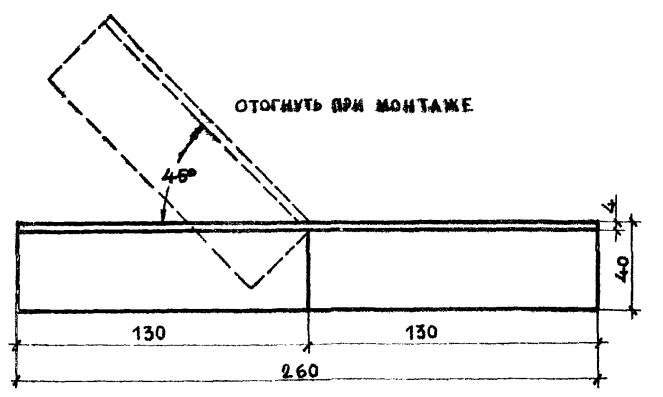
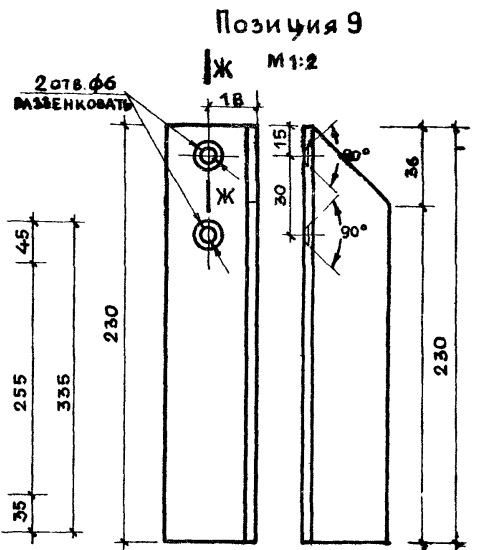
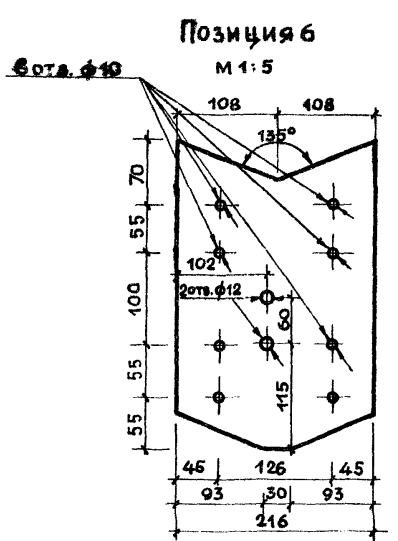
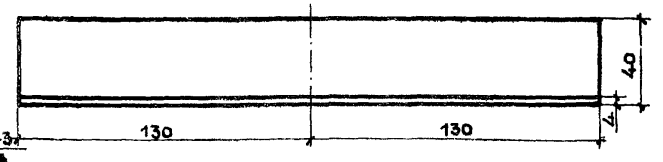
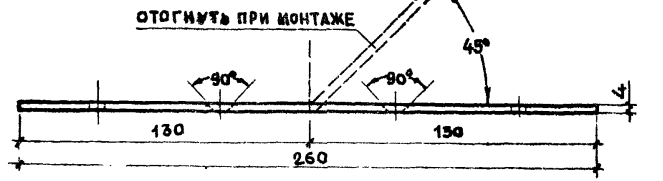
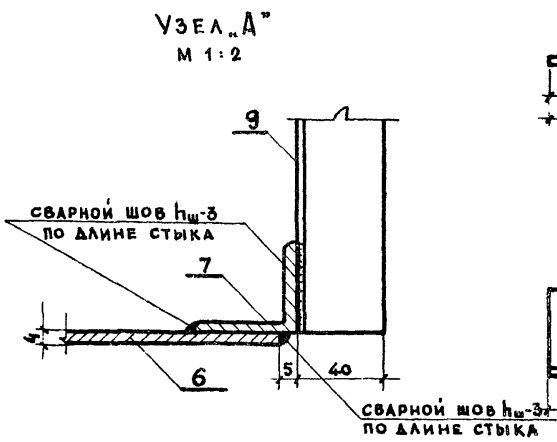
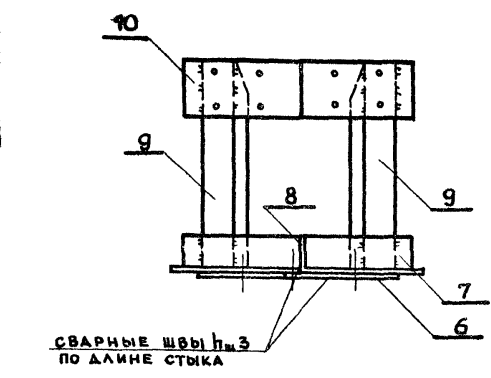
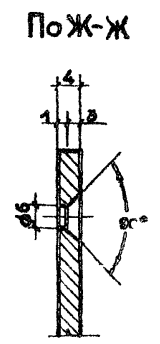
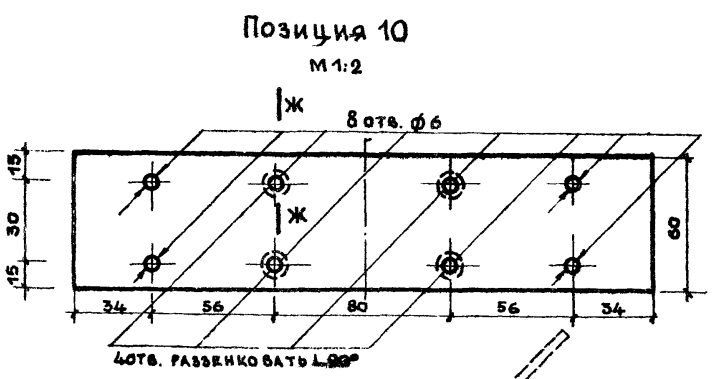
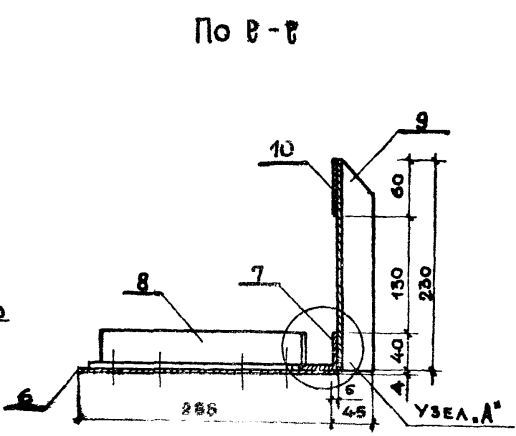
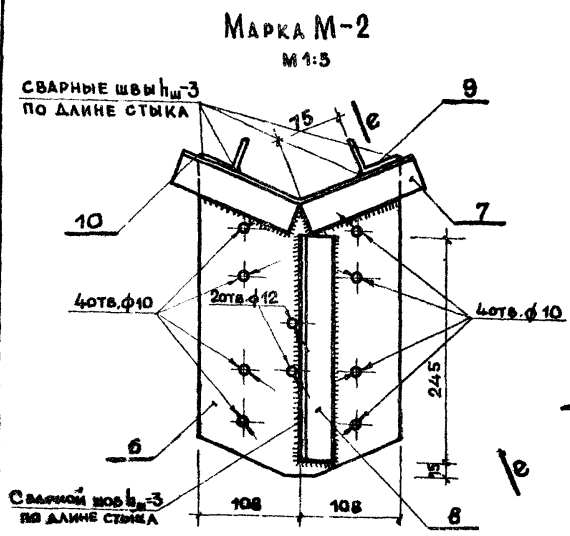
1. СВАРКУ ПРОИЗВОДИТЬ ЭЛЕКТРОДОМ ТИПА Э-42.
2. ПО ОКОНЧАНИИ СВАРКИ ТЩАТЕЛЬНО ЗАЧИСТИТЬ ШВЫ ЗАПОДЛИЦО С ПОВЕРХНОСТЬЮ ИЗДЕЛИЯ.
3. МЕТАЛЛОКОНСТРУКЦИИ ОКРАСИТЬ НИТРОЗМАЛЬЮ ИЛИ МАСЛЯНОЙ КРАСКОЙ ЗА 2 РАЗА.

Ц И И П  
 ГОССТРОИТЕЛЬНОЕ  
 Т. МОСКВА  
 КОМП. А. КОТЛЕР  
 ЭКСПЛУАТ. Е. ПРАХОВ  
 ИСПОЛН. Л. ЦЕЦКИЙ  
 ПРОВЕРКА. А. КОТЛЕР  
 ПРОЕКТ. В. А. КОТЛЕР  
 ПРОЕКТ. В. А. КОТЛЕР  
 ПРОЕКТ. В. А. КОТЛЕР

Движущийся игровой  
устройство для  
детских площадок.  
КАРУСЕЛИ

Тип КР-3 / КАРУСЕЛЬ НА 16 МЕСТ./  
КОНСТРУКЦИЯ МАРК М-1; И М-3. УЗЕЛЫ А', Б'', В'.  
СЕЧЕНИЯ. ПОЗИЦИИ 2, 3, 4, 5, 15. СПЕЦИФИКАЦИЯ МЕТАЛ-  
ЛА. ВЫБОРКА МАРК.

| ТИПОВОЙ ПРОЕКТ | АЛЬБОМ | ЛИСТ   |        |
|----------------|--------|--------|--------|
| 520-17         | I      | А С 78 | 1968 П |



| СПЕЦИФИКАЦИЯ МАТЕРИАЛА МАРКУ |        |             |          |         |      |          |         |      |
|------------------------------|--------|-------------|----------|---------|------|----------|---------|------|
| МАРКА                        | № ПОЗ  | СЕЧЕНИЕ мм  | ДЛИНА мм | КОЛ. ШТ |      | ВЕС в кг | ГОСТ    |      |
|                              |        |             |          | Т       | Н    |          |         |      |
| М-2                          | 6      | 4x216       | 335      | 1       | 0,33 | 2,23     | 82-57   |      |
|                              | 7      | L4x40       | 260      | 1       | 0,26 | 0,62     | 8509-57 |      |
|                              | 8      | L4x40       | 245      | 1       | 0,24 | 0,58     | 8509-57 |      |
|                              | 9      | L4x40       | 230      | 2       | 0,46 | 0,90     | 8309-57 |      |
|                              | 10     | 4x60        | 260      | 1       | 0,26 | 0,48     | 103-57  |      |
|                              | 11     | БОЛТ М10x70 | -        | 8       | -    | 0,40     | 7803-62 |      |
|                              | 12     | ГАЙКА М10   | -        | 8       | -    | 0,13     | 5915-62 |      |
|                              | 13     | ШРУП 6x30   | -        | 8       | -    | 0,04     | 1145-60 |      |
|                              | Итого: |             |          |         |      |          |         | 5,38 |

| ВЫБОРКА МАРК НА 1 ИЗДЕЛИЕ |       |            |          |       |
|---------------------------|-------|------------|----------|-------|
| № п/п                     | МАРКА | КОЛИЧ. ШТ. | ВЕС в кг |       |
|                           |       |            | 1 МАРКИ  | ОБЩИЙ |
| 1                         | М-2   | 8          | 5,38     | 43,04 |

- ПРИМЕЧАНИЯ:
- Сварку производить электродом типа Э-42
  - По окончании сварки тщательно зачистить швы, заподлицо с поверхностью изделия.
  - Металлоконструкции окрасить нитроэмалью или масляной краской за 2 раза.

КОМПЕТЕНЦИИ  
 ИСПОЛНИТЕЛЬ  
 КОМАНДА  
 ПРОЕКТА  
 КОМПЕТЕНЦИИ  
 ИСПОЛНИТЕЛЬ  
 КОМАНДА  
 ПРОЕКТА

ЦНИИП  
 ГРАДОСТРОИТЕЛЬСТВУ  
 Г. МОСКВА

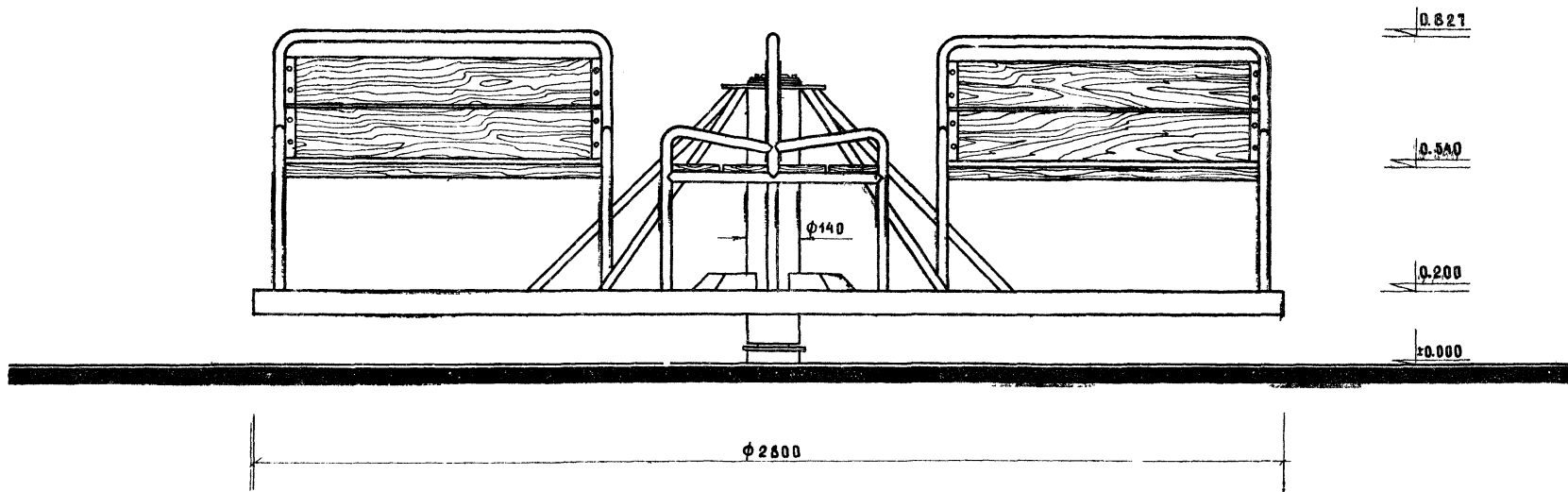
ДВИЖУЩИЕСЯ  
 ИГРОВЫЕ УСТРОЙСТВА  
 ДЛЯ ДЕТСКИХ ПЛОЩАДОК  
 КАРУСЕЛИ

ТИП КР-3 (КАРУСЕЛЬ НА 16 МЕСТ)  
 КОНСТРУКЦИЯ МАРКИ М-2; УЗЕЛ А; ПОЗИЦИИ 6,7,9,10; СЕЧЕНИЯ  
 СПЕЦИФИКАЦИЯ МЕТАЛЛА И ВЫБОРКА МАРК.

|                          |             |               |        |
|--------------------------|-------------|---------------|--------|
| ТИПОВОЙ ПРОЕКТ<br>320-17 | АЛЬБОМ<br>I | ЛИСТ<br>АС-19 | 1966г. |
|--------------------------|-------------|---------------|--------|



Ф А С А Д  
М 1:10

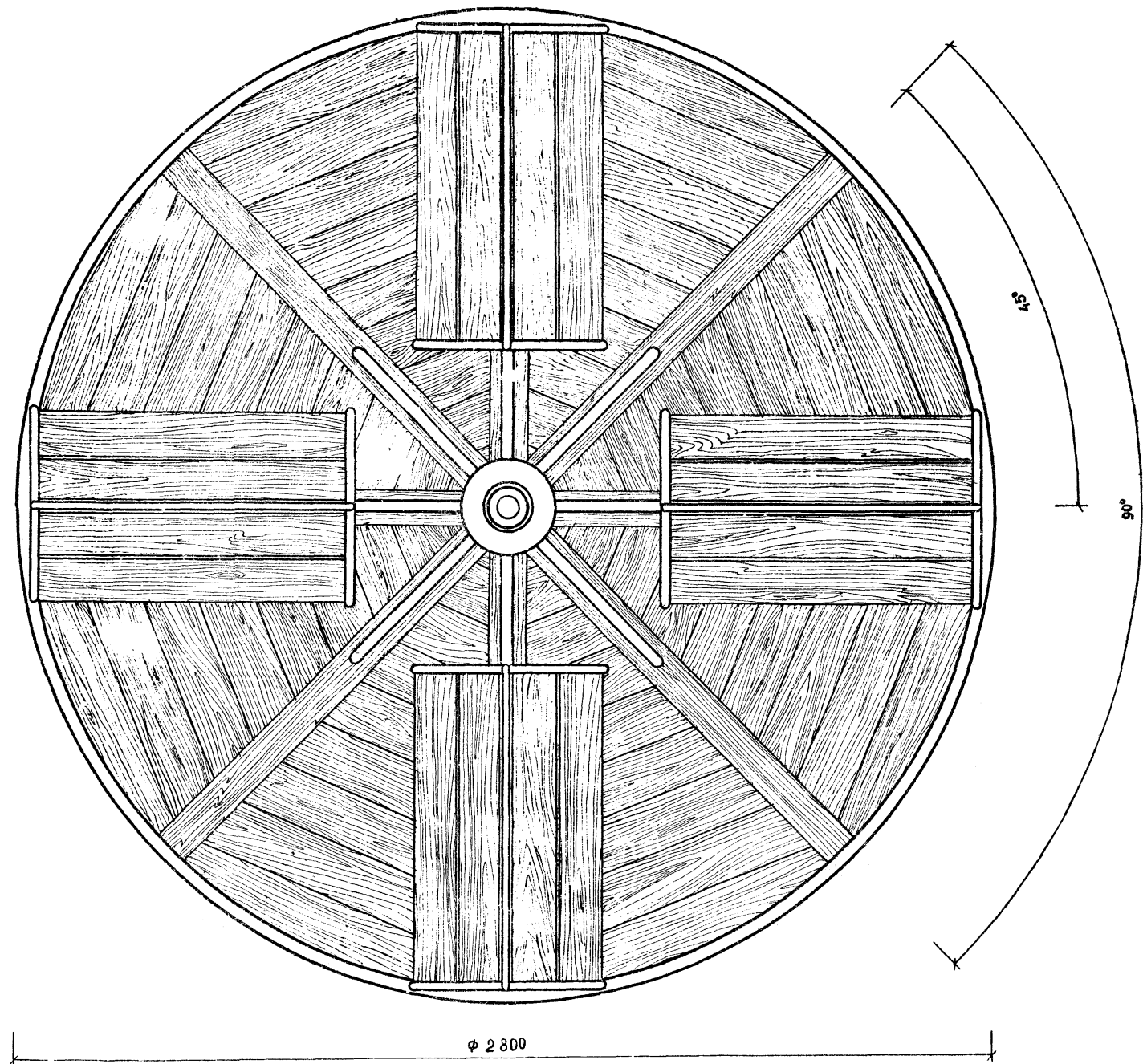


|              |          |
|--------------|----------|
| САМАРИЯ      | КОТМЕР   |
| МАЧЕХОВ      | СТАКАКОВ |
| РАК. ПРАДЪ   | ЖУЛКИН   |
| ТАРХ. ПЕ     | БОЖИЧКОВ |
| КА. НИЖ. ПР. | ЛАТКОВ   |
| РАК. ДИЖ.    | КОТМЕР   |
| МЕЛАНТ       | СТАКАКОВ |
| КОЛНГРОВ     | ЖУЛКИН   |
| ПРОВЕРКА     | БОЖИЧКОВ |
| САМАРИЯ      | КОТМЕР   |
| МАЧЕХОВ      | СТАКАКОВ |
| РАК. ПРАДЪ   | ЖУЛКИН   |
| ТАРХ. ПЕ     | БОЖИЧКОВ |
| КА. НИЖ. ПР. | ЛАТКОВ   |

ЦНИИП  
ГРАДОСТРОИТЕЛЬСТВА  
г. МОСКВА

|  |   |                          |             |               |      |
|--|---|--------------------------|-------------|---------------|------|
| Движущиеся<br>игровые устройства<br>для детских площадок<br>Карусели | Тип КР-4 (карусель на 16 мест)<br>Фасад | Типовой проект<br>320-17 | Альбом<br>I | Лист<br>АС-20 | 1966 |
|--|---|--------------------------|-------------|---------------|------|

ПЛАН  
М 1:10



|            |          |            |                 |                |
|------------|----------|------------|-----------------|----------------|
| МАСТЕРСКАЯ | МАСТЕР   | КОРИСР     | ЗАМ. ГЛАВ. ИНЖ. | ГЛАВ. ИНЖ. ПР. |
| ДАВЫДЕНКО  | КОЖЕВ    | ЕРМАКОВ    | НАУШКОВ         | НАУШКОВ        |
| БАРСКИЙ    | КОЛЕСОВ  | КАУЦКИЙ    | РУК. РАБОТ      | РУК. РАБОТ     |
|            | ПРОВЕРИЛ | ОБЩИННИКОВ | ШЕХ. АРХ.       | ШЕХ. АРХ.      |
|            |          | ДЯЧКОВ     |                 |                |

ЦНИИП  
Госпроектгипроветс  
г. Москва

Движущиеся  
игровые устройства  
для детских площадок  
Карусели

Тип КР-4 (карусель на 16 мест)  
ПЛАН

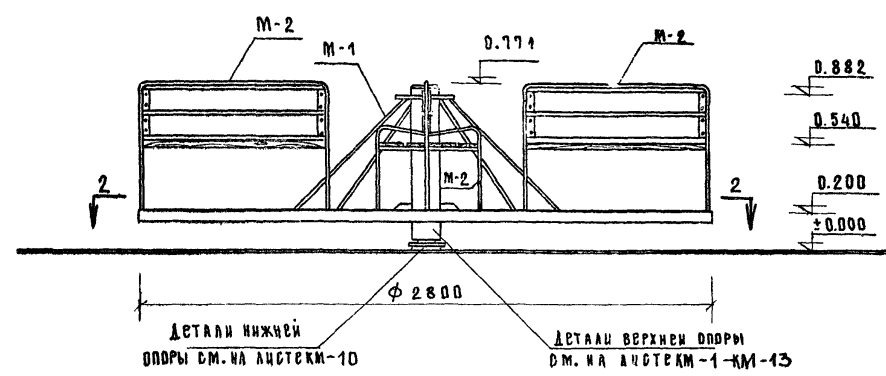
Типовой проект  
320-17

Альбом  
I

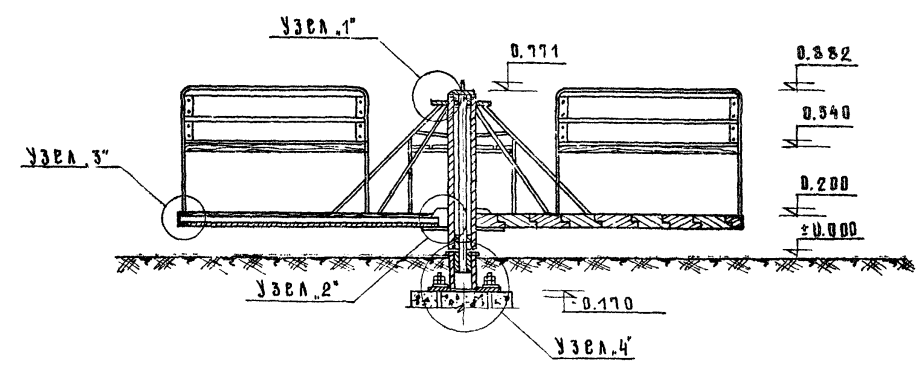
Лист  
АС-21

1966

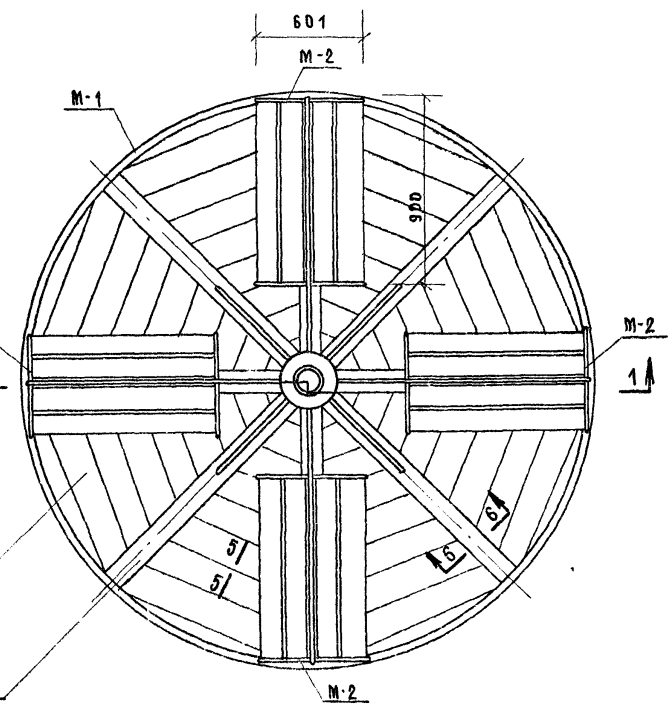
### МОНТАЖНАЯ СХЕМА М 1:20



### РАЗРЕЗ ПО 1-1 М 1:20



### Р Д 2-2 М 1:20



НАСТИЛ ИЗ ДОСОК  
СЕЧ. 32 × 180 В ПОДРЕЗЕВА

НАЩЕЛЬНИК ИЗ ДОСКИ  
СЕЧ. 16 × 100

**ВЫБОРКА БЕТОНА НА 1 ИЗДАНИЕ**

| № П/П | МАРКА БЕТОНА КР / СМ <sup>2</sup> | ОБЪЕМ М <sup>3</sup> |
|-------|-----------------------------------|----------------------|
| 1     | 150                               | 0.395                |

**ВЫБОРКА МЕТАЛЛА НА 1 ИЗДАНИЕ**

| № П/П | СЕЧЕНИЕ ИЛИ Ф ММ | ОБЩ. ДЛИНА М | ОБЩ. ВЕС КГ | ГОСТ     |
|-------|------------------|--------------|-------------|----------|
| 1     | С 6.5            | 8.80         | 57.25       | 8240-56* |
| 2     | L56×36×5         | 23.70        | 82.05       | 8510-57  |
| 3     | -10×280          | 0.28         | 6.16        | 82-57    |
| 4     | -10×400          | 0.40         | 12.56       | 82-57    |
| 5     | -6×100           | 1.12         | 5.28        | 103-57   |
| 6     | ТРУБА Ф33.5      | 6.56         | 15.90       | 10704-63 |
| 7     | -4×40            | 5.14         | 6.49        | 103-57   |
| 8     | ТРУБА Ф27        | 23.48        | 38.30       | 10704-63 |
| 9     | L32×4            | 2.08         | 4.00        | 8509-57  |
| 10    | Ф6               | 13.44        | 2.99        | 2590-57  |

**ВЫБОРКА ДРЕВЕСИНЫ НА 1 ИЗДАНИЕ**

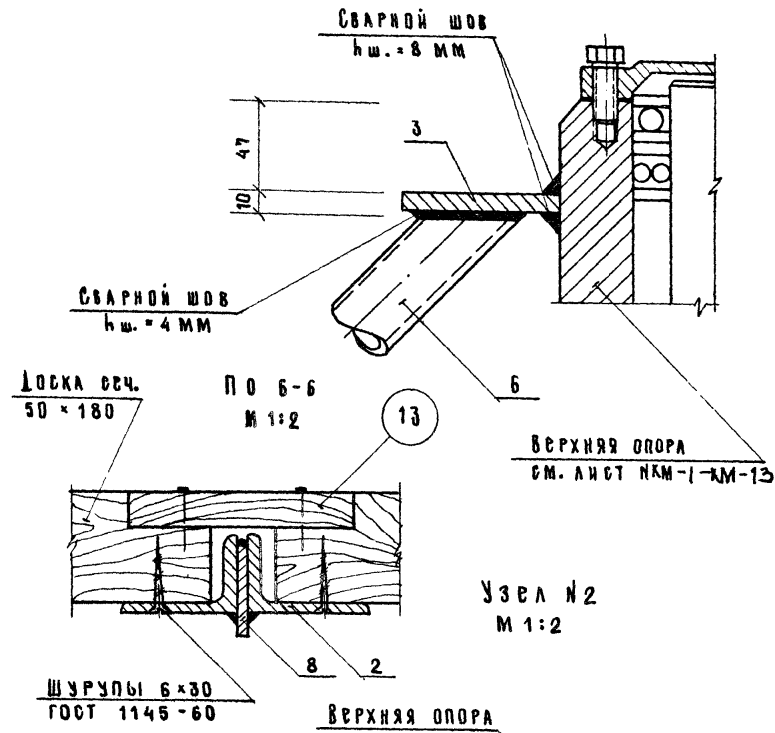
| № П/П | СЕЧЕНИЕ ММ | ОБЩ. ДЛИНА М | ОБЩ. ОБЪЕМ М <sup>3</sup> | ГОСТ    |
|-------|------------|--------------|---------------------------|---------|
| 1     | 50 × 180   | 46.40        | 0.307                     |         |
| 2     | 32 × 130   | 21.12        | 0.088                     | 8486-57 |
| 3     | 16 × 100   | 10.64        | 0.017                     |         |

**ПРИМЕЧАНИЯ:**  
 1. Узлы и сечения см. на листе И АС-23.  
 2. Марку М-1 см. на листах И АС-24.  
 3. Марку М-2 см. на листах И АС-26.  
 4. Доски настила укладывать по месту и крепить к раме шурупами 6×30 (ГОСТ 1145-41).  
 5. В выборку металла не включены детали верхней и нижней опор, а также анкерные болты, соединяющие их см. на листе И-1 и И-3 или И-5 и И-13.

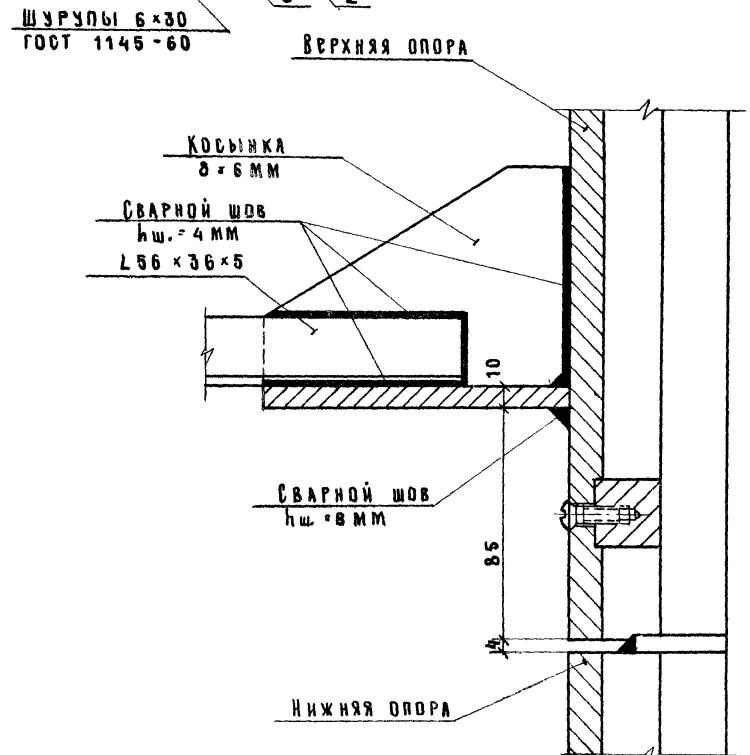
|        |        |        |        |        |        |        |        |        |        |
|--------|--------|--------|--------|--------|--------|--------|--------|--------|--------|
| КОРПУС | КОРПУС | КОРПУС | КОРПУС | КОРПУС | КОРПУС | КОРПУС | КОРПУС | КОРПУС | КОРПУС |
| КОРПУС | КОРПУС | КОРПУС | КОРПУС | КОРПУС | КОРПУС | КОРПУС | КОРПУС | КОРПУС | КОРПУС |
| КОРПУС | КОРПУС | КОРПУС | КОРПУС | КОРПУС | КОРПУС | КОРПУС | КОРПУС | КОРПУС | КОРПУС |
| КОРПУС | КОРПУС | КОРПУС | КОРПУС | КОРПУС | КОРПУС | КОРПУС | КОРПУС | КОРПУС | КОРПУС |
| КОРПУС | КОРПУС | КОРПУС | КОРПУС | КОРПУС | КОРПУС | КОРПУС | КОРПУС | КОРПУС | КОРПУС |
| КОРПУС | КОРПУС | КОРПУС | КОРПУС | КОРПУС | КОРПУС | КОРПУС | КОРПУС | КОРПУС | КОРПУС |
| КОРПУС | КОРПУС | КОРПУС | КОРПУС | КОРПУС | КОРПУС | КОРПУС | КОРПУС | КОРПУС | КОРПУС |
| КОРПУС | КОРПУС | КОРПУС | КОРПУС | КОРПУС | КОРПУС | КОРПУС | КОРПУС | КОРПУС | КОРПУС |
| КОРПУС | КОРПУС | КОРПУС | КОРПУС | КОРПУС | КОРПУС | КОРПУС | КОРПУС | КОРПУС | КОРПУС |
| КОРПУС | КОРПУС | КОРПУС | КОРПУС | КОРПУС | КОРПУС | КОРПУС | КОРПУС | КОРПУС | КОРПУС |

|   |   |                          |             |               |      |
|---|---|--------------------------|-------------|---------------|------|
| Движущиеся игровые устройства для асфальтовых площадок Карусели | Тип КР-4 (карусель на 16 мест)<br>Монтажная схема Выборка материалов. | Типовой проект<br>320-17 | Альбом<br>I | Лист<br>АС-24 | 1966 |
|---|---|--------------------------|-------------|---------------|------|

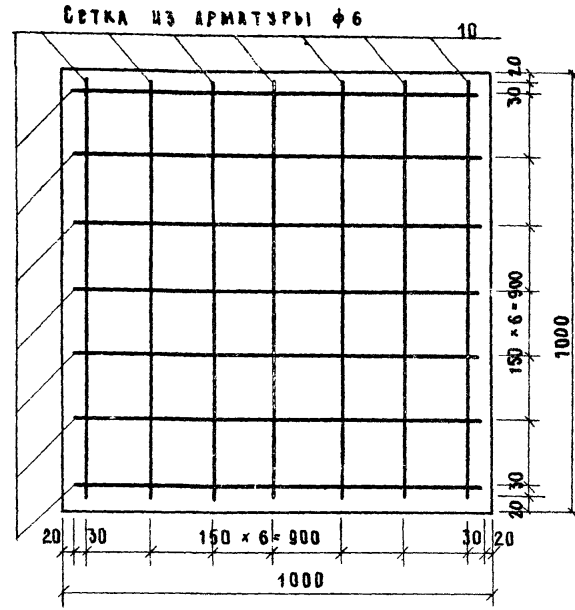
Узел 1  
М 1:2



Узел 2  
М 1:2



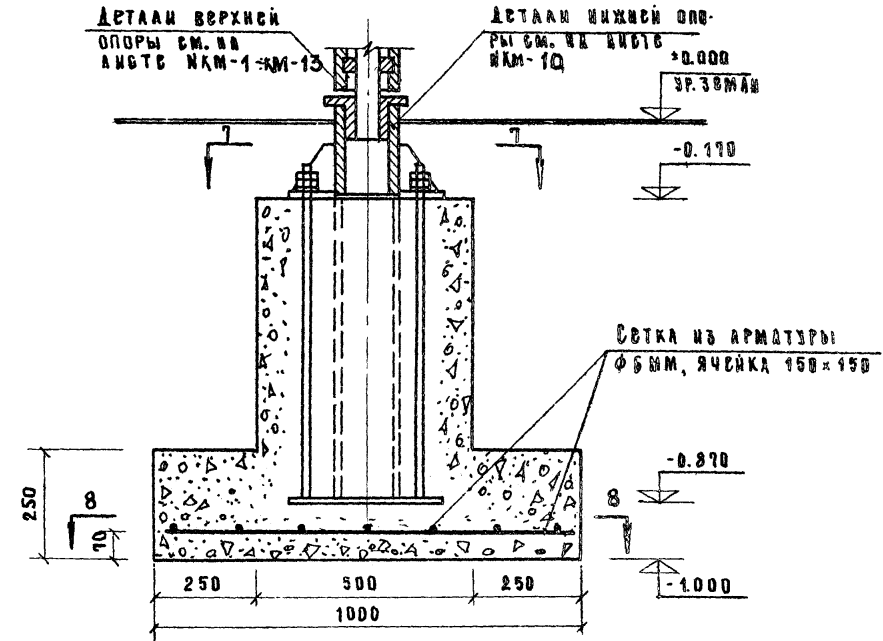
По 8-8  
М 1:10



По 4-4  
М 1:2

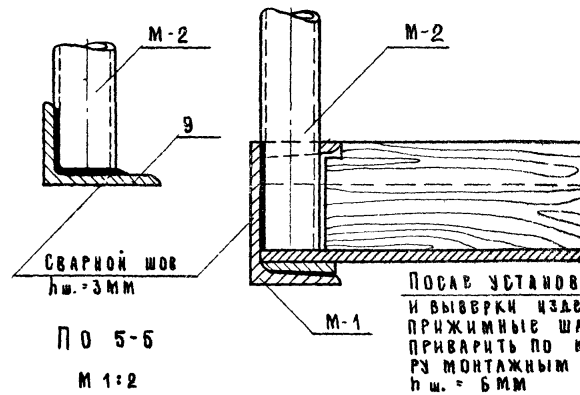
По 3-3  
М 1:2

Узел 4  
М 1:10

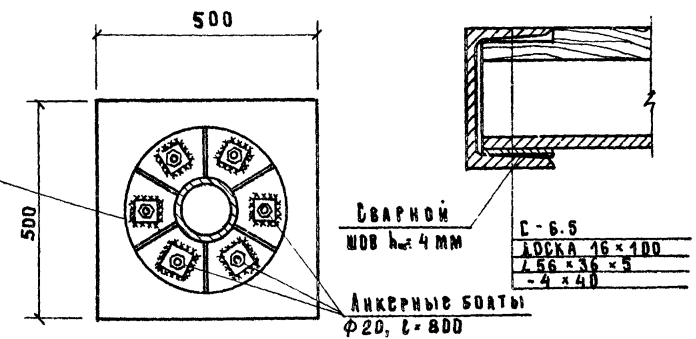


По 7-7  
М 1:10

Узел 3  
М 1:2

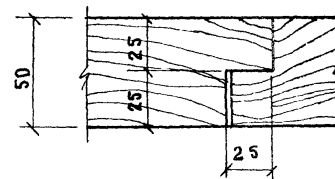


По 5-5  
М 1:2



Примечания:

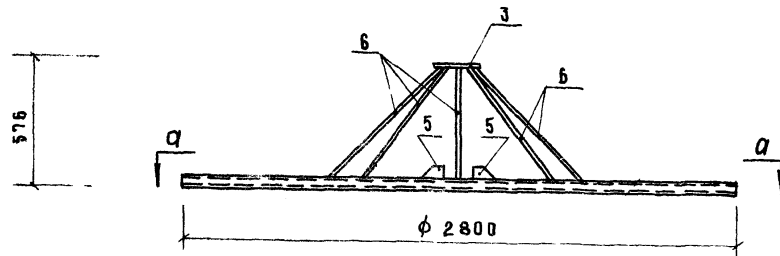
1. Фундамент монолитный из бетона М-150.
2. Арматура стержневая горячекатанная, класса А-1.
3. Спецификацию арматуры см. на листе ЛС-24.



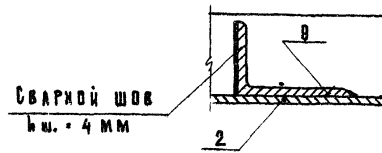
|  |   |                                  |                     |                       |             |
|--|---|----------------------------------|---------------------|-----------------------|-------------|
| <p>Движущиеся игровые устройства для детских площадок Карусели</p> | <p>Тип КР-4 (карусель на 16 мест)<br/>Узлы и сечения.</p> | <p>Типовой проект<br/>320-17</p> | <p>Альбом<br/>I</p> | <p>Лист<br/>АС-23</p> | <p>1966</p> |
|--|---|----------------------------------|---------------------|-----------------------|-------------|

|              |           |        |            |                   |
|--------------|-----------|--------|------------|-------------------|
| САМОУЧЕБНИК  | ПРОЦЕДУРА | КОМПЕР | ВАМПАНИЧНИ | Ц И И П           |
| ИЗДАТЕЛЬСТВО | КОМПЕР    | КОМПЕР | КОМПЕР     | ГРАДСТРОИТЕЛЬСТВА |
| МОСКВА       | МОСКВА    | МОСКВА | МОСКВА     | МОСКВА            |

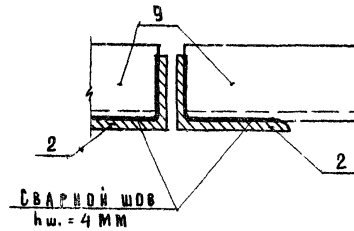
МАРКА М-1  
М 1:20



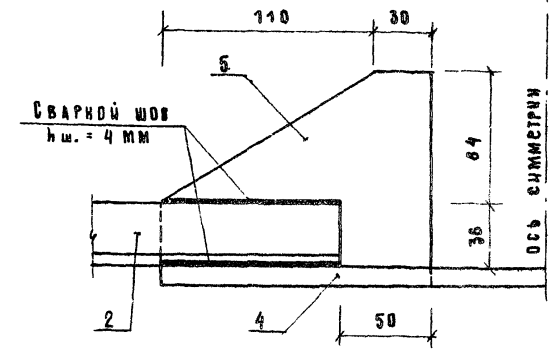
По 12-12  
М 1:2



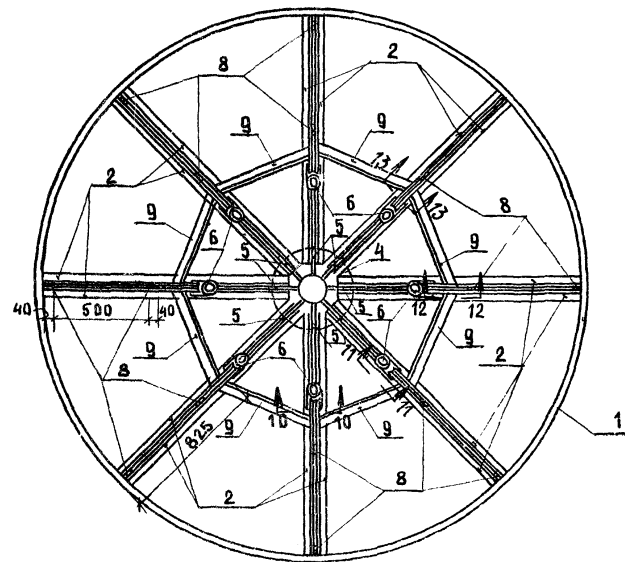
По 13-13  
М 1:2



По 9-9



По а-а



ВЫБОРКА МАРК НА 1 ИЗДЕЛИЕ

| № п/п | МАРКА | КОЛ. ШТ. | ВЕС В КГ |        |
|-------|-------|----------|----------|--------|
|       |       |          | 1 МАРКИ  | ОБЩ.   |
| 1     | М-1   | 1        | 180.14   | 180.14 |

СПЕЦИФИКАЦИЯ МЕТАЛЛА НА 1 МАРКУ

| МАРКА ПОЗ. | №№ СЕЧЕНИЯ ИЛИ Ф | ДЛИНА 1 ЭЛЕМ. ММ | КОЛ. ШТ. |    | ОБЩ. ДЛИНА М | ВЕС В КГ | ГОСТ     |         |
|------------|------------------|------------------|----------|----|--------------|----------|----------|---------|
|            |                  |                  | Т.       | Н. |              |          |          |         |
| М-1        | 1                | С 6.5            | 8792     | 1  | 8.80         | 51.25    | 9240-56  |         |
|            | 2                | Л 56 x 36 x 5    | 1280     | 16 | 20.50        | 71.00    | 8540-57  |         |
|            | 3                | -10 x 280        | 280      | 1  | 0.28         | 6.16     | 82-57    |         |
|            | 4                | -10 x 400        | 400      | 1  | 0.40         | 12.56    | 82-57    |         |
|            | 5                | -6 x 100         | 140      | 8  | 1.12         | 5.28     | 103-57   |         |
|            | 6                | ТРУБА Ф 33.5     | 820      | 8  | 6.66         | 15.90    | 10704-53 |         |
|            | 7                | -4 x 40          | 100      | 1  | 0.10         | 0.13     | 103-57   |         |
|            | 8                | -4 x 40          | 40       | 16 | 0.64         | 0.81     | 103-57   |         |
|            | 9                | Л 56 x 36 x 5    | 400      | 8  | 3.20         | 11.05    | 180.14   | 8510-57 |
| РЕСТАВРИ   | 10               | Ф 6              | 960      | 14 | 13.44        | 2.99     | 2.99     | 2590-57 |

ПРИМЕЧАНИЯ:

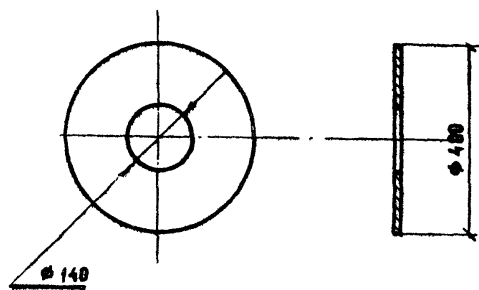
1. СВАРКУ ПРОИЗВОДИТЬ ЭЛЕКТРОДОМ Э-42, ТОЛЩИНА ШВОВ УКАЗАНА НА ЧЕРТЕЖЕ.
2. ПО ОКОНЧАНИИ СВАРКИ ШВЫ ТЩАТЕЛЬНО ЗАЧИСТИТЬ ЗАПАДАЮЩО С ПОВЕРХНОСТЬЮ ИЗДЕЛИЯ.
3. МЕТАЛЛОКОНСТРУКЦИИ ПОСЛЕ СБОРКИ ОКРАСИТЬ НИТРОЭМАЛЬЮ ИЛИ МАСЛЯНОЙ КРАСКОЙ ЗА 2 РАЗА.

|               |             |               |             |
|---------------|-------------|---------------|-------------|
| ПРОЕКТИРОВЩИК | И.В. РАКОВА | ПРОЕКТИРОВЩИК | И.В. РАКОВА |
| ЧЕКОВЩИК      | А.А. КОСЫХ  | ЧЕКОВЩИК      | А.А. КОСЫХ  |
| КОПИРОВАЩИЙ   | И.В. РАКОВА | КОПИРОВАЩИЙ   | И.В. РАКОВА |
| ПРОБЕРЩИК     | И.В. РАКОВА | ПРОБЕРЩИК     | И.В. РАКОВА |
| КОРРЕКТОР     | И.В. РАКОВА | КОРРЕКТОР     | И.В. РАКОВА |
| СЕРМАКОВ      | И.В. РАКОВА | СЕРМАКОВ      | И.В. РАКОВА |
| КОРНЕВ        | И.В. РАКОВА | КОРНЕВ        | И.В. РАКОВА |
| КОПЫЛОВ       | И.В. РАКОВА | КОПЫЛОВ       | И.В. РАКОВА |
| КОСЫХ         | И.В. РАКОВА | КОСЫХ         | И.В. РАКОВА |
| КОСЫХ         | И.В. РАКОВА | КОСЫХ         | И.В. РАКОВА |
| КОСЫХ         | И.В. РАКОВА | КОСЫХ         | И.В. РАКОВА |
| КОСЫХ         | И.В. РАКОВА | КОСЫХ         | И.В. РАКОВА |
| КОСЫХ         | И.В. РАКОВА | КОСЫХ         | И.В. РАКОВА |
| КОСЫХ         | И.В. РАКОВА | КОСЫХ         | И.В. РАКОВА |
| КОСЫХ         | И.В. РАКОВА | КОСЫХ         | И.В. РАКОВА |
| КОСЫХ         | И.В. РАКОВА | КОСЫХ         | И.В. РАКОВА |
| КОСЫХ         | И.В. РАКОВА | КОСЫХ         | И.В. РАКОВА |
| КОСЫХ         | И.В. РАКОВА | КОСЫХ         | И.В. РАКОВА |
| КОСЫХ         | И.В. РАКОВА | КОСЫХ         | И.В. РАКОВА |

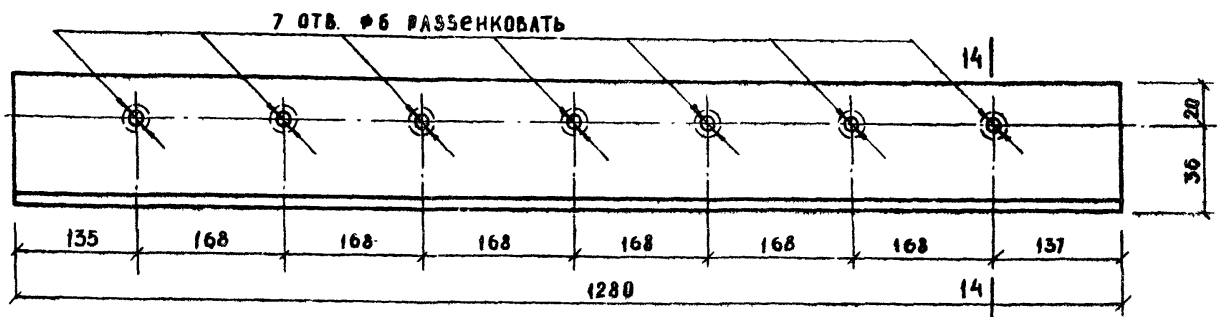
ЦНИИП  
Госстройцентра  
г. Москва

|   |  |                          |             |               |      |
|---|--|--------------------------|-------------|---------------|------|
| Движущееся игровое устройство для детских площадок Карусели | Тип КР-4 (карусель на 16 мест)<br>Конструкция марки М-1. Сечения. Выборка марок<br>Спецификация металла. | Типовой проект<br>320-17 | Альбом<br>I | Лист<br>АС-24 | 1966 |
|---|--|--------------------------|-------------|---------------|------|

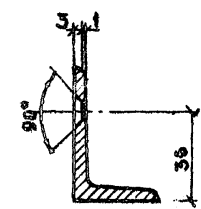
Позиция 4  
М 1:10



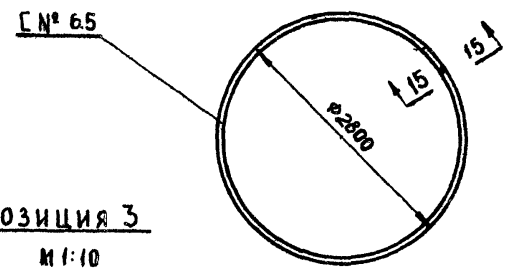
Позиция 2  
М 1:2



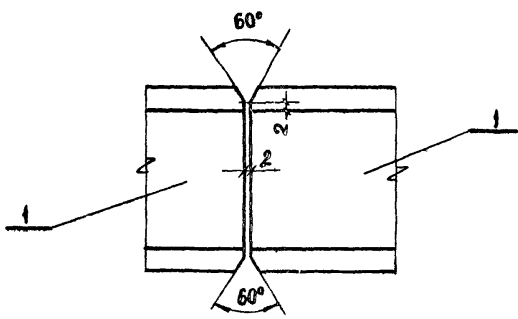
По 14-14  
М 1:2



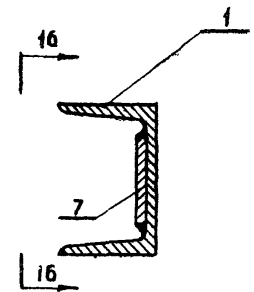
Позиция 1  
М 1:50



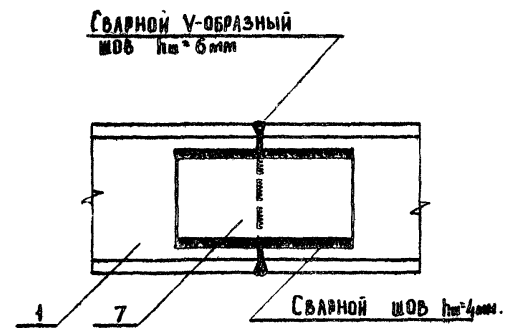
Деталь обработки кромок  
сварного стыка  
М 1:1



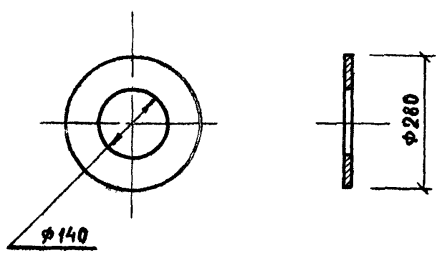
По 15-15  
М 1:2



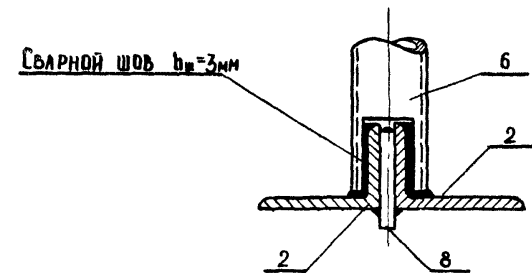
По 16-16  
М 1:2



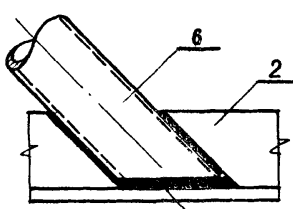
Позиция 3  
М 1:10



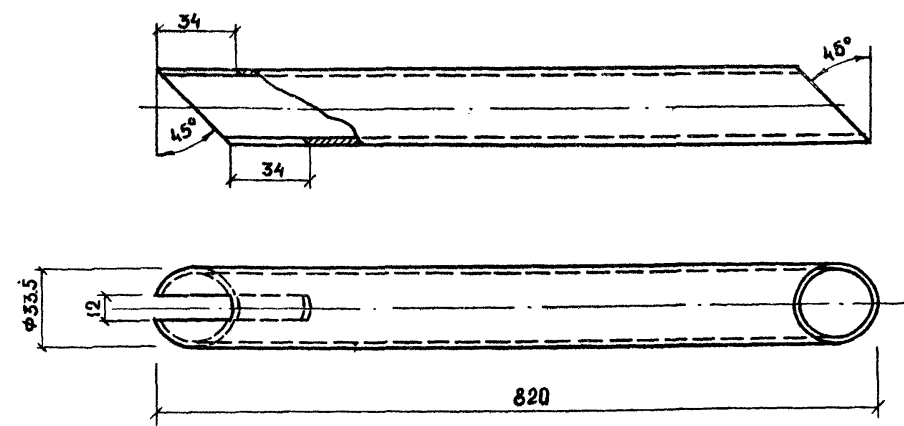
По 10-10  
М 1:2



По 11-11  
М 1:2



Позиция 6  
М 1:2

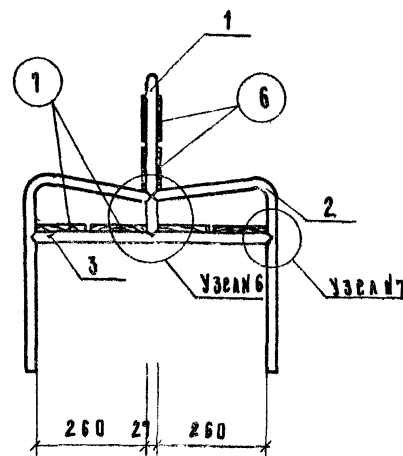
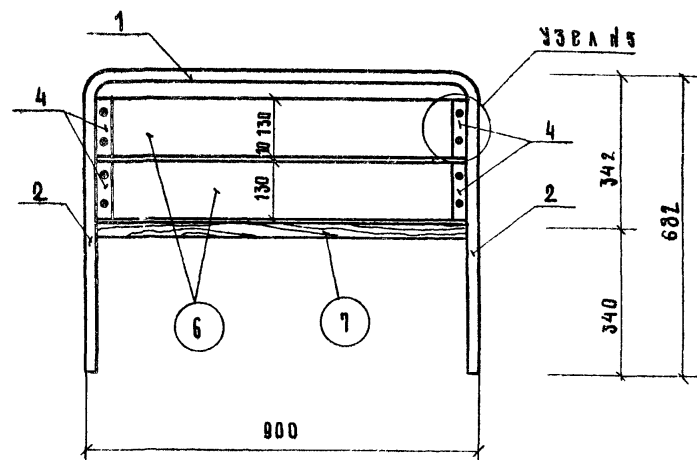


|               |               |               |               |
|---------------|---------------|---------------|---------------|
| ОБЪЕДИНИТЕЛЬ  | ОБЪЕДИНИТЕЛЬ  | ОБЪЕДИНИТЕЛЬ  | ОБЪЕДИНИТЕЛЬ  |
| ПРОЕКТИРОВЩИК | ПРОЕКТИРОВЩИК | ПРОЕКТИРОВЩИК | ПРОЕКТИРОВЩИК |
| ОБЪЕДИНИТЕЛЬ  | ОБЪЕДИНИТЕЛЬ  | ОБЪЕДИНИТЕЛЬ  | ОБЪЕДИНИТЕЛЬ  |
| ОБЪЕДИНИТЕЛЬ  | ОБЪЕДИНИТЕЛЬ  | ОБЪЕДИНИТЕЛЬ  | ОБЪЕДИНИТЕЛЬ  |
| ОБЪЕДИНИТЕЛЬ  | ОБЪЕДИНИТЕЛЬ  | ОБЪЕДИНИТЕЛЬ  | ОБЪЕДИНИТЕЛЬ  |
| ОБЪЕДИНИТЕЛЬ  | ОБЪЕДИНИТЕЛЬ  | ОБЪЕДИНИТЕЛЬ  | ОБЪЕДИНИТЕЛЬ  |
| ОБЪЕДИНИТЕЛЬ  | ОБЪЕДИНИТЕЛЬ  | ОБЪЕДИНИТЕЛЬ  | ОБЪЕДИНИТЕЛЬ  |
| ОБЪЕДИНИТЕЛЬ  | ОБЪЕДИНИТЕЛЬ  | ОБЪЕДИНИТЕЛЬ  | ОБЪЕДИНИТЕЛЬ  |
| ОБЪЕДИНИТЕЛЬ  | ОБЪЕДИНИТЕЛЬ  | ОБЪЕДИНИТЕЛЬ  | ОБЪЕДИНИТЕЛЬ  |
| ОБЪЕДИНИТЕЛЬ  | ОБЪЕДИНИТЕЛЬ  | ОБЪЕДИНИТЕЛЬ  | ОБЪЕДИНИТЕЛЬ  |
| ОБЪЕДИНИТЕЛЬ  | ОБЪЕДИНИТЕЛЬ  | ОБЪЕДИНИТЕЛЬ  | ОБЪЕДИНИТЕЛЬ  |

ЦНИИП  
Градостроительства  
г. Москва

|  |  |                                  |                     |                       |             |
|--|--|----------------------------------|---------------------|-----------------------|-------------|
| <p>Движущиеся<br/>игровые устройства<br/>для детских площадок<br/>Карусели</p> | <p>Тип КР-4 (карусель на 16 мест)<br/>Марка М-1. Позиции 1,2,3,4,6. Сечения.</p> | <p>Типовой проект<br/>320-17</p> | <p>Альбом<br/>I</p> | <p>Лист<br/>АС-25</p> | <p>1966</p> |
|--|--|----------------------------------|---------------------|-----------------------|-------------|

МАРКА М-2  
М 1:10

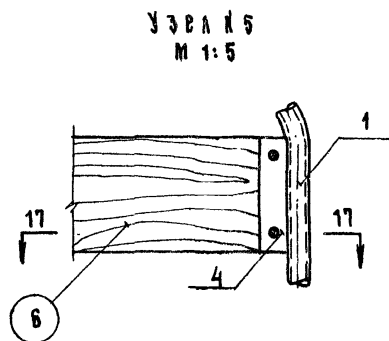
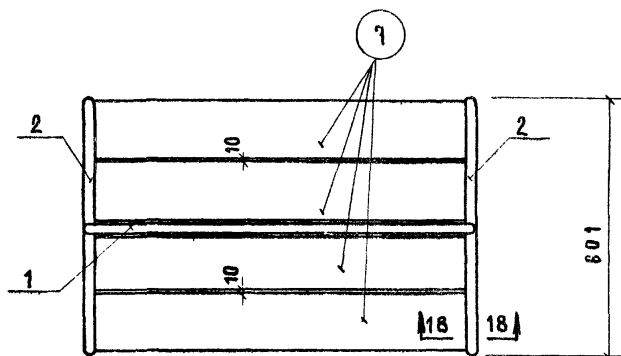


**ВЫБОРКА МАРК НА 1 ИЗДАНИЕ**

| №/п | МАРКА | КОЛ. ШТ. | ВЕС В КГ |       |
|-----|-------|----------|----------|-------|
|     |       |          | 1 МАРКИ  | ОБЩ.  |
| 1   | М-2   | 4        | 11.96    | 47.84 |

**СПЕЦИФИКАЦИЯ МЕТАЛЛА НА 1 МАРКУ**

| МАР-КА | № ПОЗ. | Сечение или Ф ММ | Длина 1 элем. ММ | КОЛ. ШТ. |    | Общ. Длина М | ВЕС В КГ | ГОСТ                          |
|--------|--------|------------------|------------------|----------|----|--------------|----------|-------------------------------|
|        |        |                  |                  | Т.       | Н. |              |          |                               |
| М-2    | 1      | ТРУБА Ф27        | 1646             | 1        | —  | 1.65         | 2.69     | 10704-63<br>8509-57<br>103-57 |
|        | 2      | ТРУБА Ф27        | 768              | 4        | —  | 3.07         | 5.00     |                               |
|        | 3      | ТРУБА Ф27        | 574              | 2        | —  | 1.15         | 1.88     |                               |
|        | 4      | L 32 x 4         | 130              | 4        | —  | 0.52         | 1.00     |                               |
|        | 5      | -4 x 40          | 550              | 2        | —  | 1.10         | 1.39     |                               |



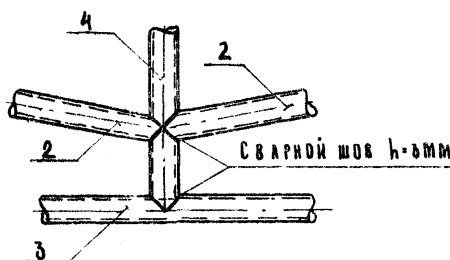
**СПЕЦИФИКАЦИЯ ДРЕВЕСИНЫ НА 1 МАРКУ**

| МАР-КА | № ПОЗ. | Сечение ММ | Длина 1 элем. ММ | КОЛ. ШТ. |    | Общ. Длина М | Объем м³ |         | ГОСТ  |
|--------|--------|------------|------------------|----------|----|--------------|----------|---------|-------|
|        |        |            |                  | Т.       | Н. |              | 1 ПОЗ.   | 1 МАРКА |       |
| М-2    | 6      | 32 x 130   | 840              | 2        | —  | 1.68         | 0.006    | 8486-57 |       |
|        | 7      | 32 x 130   | 900              | 4        | —  | 3.60         | 0.016    |         | 0.022 |

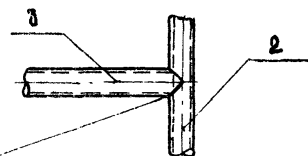
**ПРИМЕЧАНИЯ:**

1. СВАРКУ ПРОИЗВОДИТЬ ЗАКРТОДОМ Э-42, ТОЛЩИНА ШВОВ ПОКАЗАНА НА ЧЕРТЕЖЕ.
2. ПО ОКОНЧАНИИ СВАРКИ ШВЫ ТЩАТЕЛЬНО ЗАЧИСТИТЬ ЗАПОДАЩО С ПОВЕРХНОСТЬЮ ИЗДЕЛИЯ.
3. ПОСЛЕ СВАРКИ МЕТАЛЛОКОНСТРУКЦИЮ ОКРАСИТЬ НИТРОЭМАЛЬЮ ИЛИ МАСЛЯНОЙ КРАСКОЙ ЗА 2 РАЗА.
4. ДЕРЕВЯННЫЕ ДЕТАЛИ ИЗРОТАВАИВАТЬ ИЗ ДЕРЕВЕСИНЫ ХВОЙНЫХ ПОРОД I СОРТА С ВЛАЖНОСТЬЮ НЕ БОЛЕЕ 15%, АНТИСЕПТИРОВАТЬ И ПРОИЛЦИТЬ.
5. ДЕРЕВЯННЫЕ ДЕТАЛИ КРЕПИТЬ К МЕТАЛЛИЧЕСКОМУ КАРКАСУ ШРУЦАМИ 6x30 (ГОСТ 1145-41), ПОСЛЕ СБОРКИ ОКРАСИТЬ НИТРОЭМАЛЬЮ ИЛИ МАСЛЯНОЙ КРАСКОЙ ЗА 2 РАЗА.

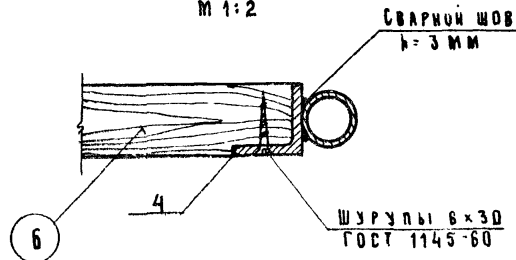
Узел №6  
М 1:5



Узел №7  
М 1:5



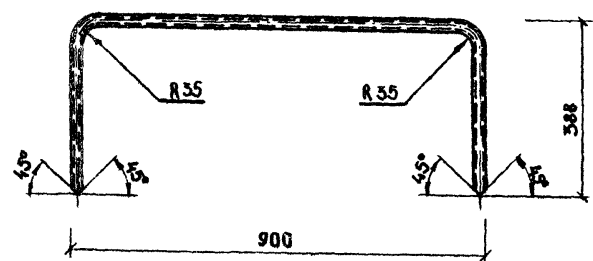
ПО 17-17  
М 1:2



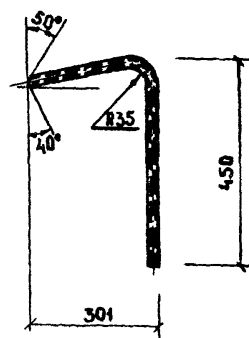
КОМПЕТЕНТНЫЙ ЦЕНТР  
 ПО ПРОЕКТИРОВАНИЮ И  
 СТРОИТЕЛЬСТВУ  
 КОМПЬЮТЕРНО-ГРАФИЧЕСКОМУ  
 ЦЕНТРУ  
 ЦНИИ П  
 ГРАДОСТРОИТЕЛЬСТВА  
 С. МОСКВА

|  |  |                           |             |               |      |
|--|--|---------------------------|-------------|---------------|------|
| Движущиеся<br>игровые устройства<br>для детских площадок<br>Карусели | Тип КР-4 (карусель на 16 мест)<br>Конструкция марки М-2. Узлы № 5,6,7 Сечение.<br>Выборка марок. Спецификации. | Гипсовой проект<br>320-17 | Альбом<br>I | Лист<br>АС-28 | 1966 |
|--|--|---------------------------|-------------|---------------|------|

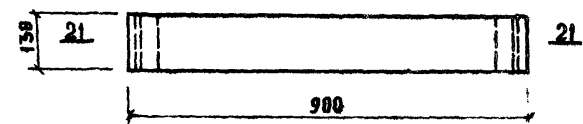
Позиция 1  
М 1:10



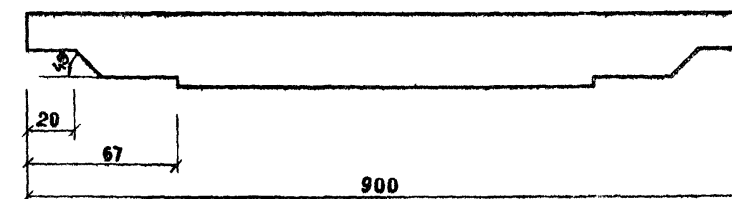
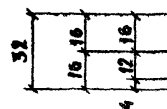
Позиция 2  
М 1:10



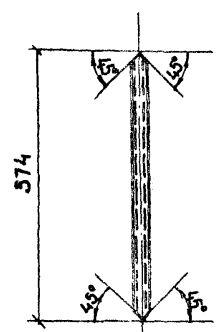
Позиция 7  
М 1:10



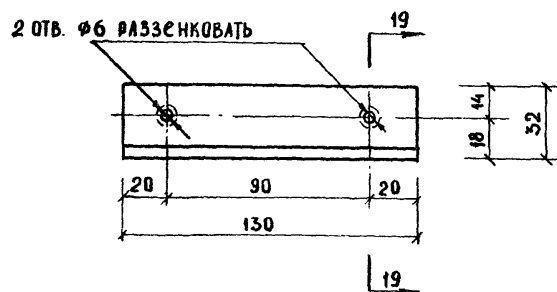
По 21-21  
М 1:2



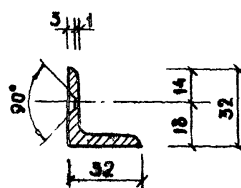
Позиция 3  
М 1:10



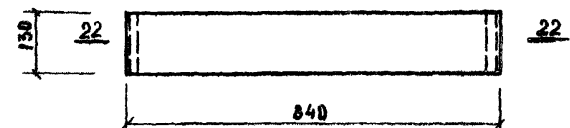
Позиция 4  
М 1:2



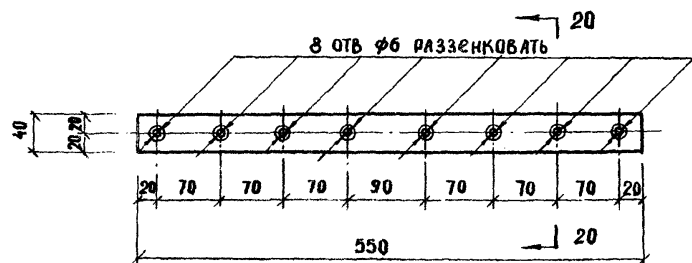
По 19-19  
М 1:2



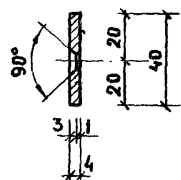
Позиция 6  
М 1:10



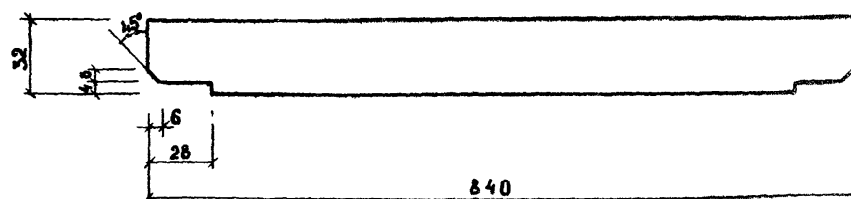
Позиция 5  
М 1:5



По 20-20  
М 1:2



По 2-2  
М 1:2



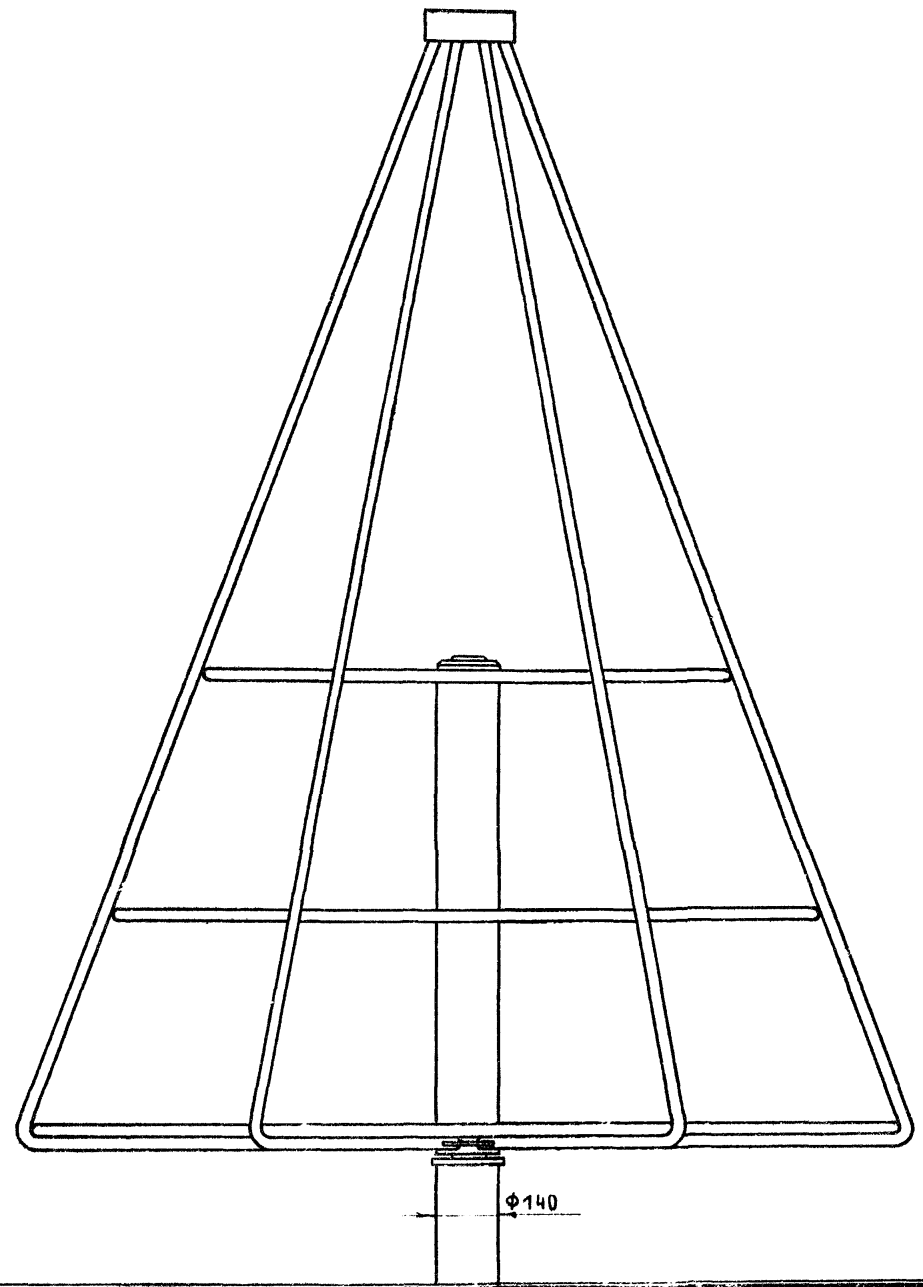
|                    |             |             |
|--------------------|-------------|-------------|
| ИСПОЛНИТЕЛЬ        | ПРОЕКТОР    | ПРОВЕРЯЮЩИЙ |
| ГЛАВ. ИНЖ. ПРОЕКТА | УЧ. ПРОЕКТА | УЧ. ПРОЕКТА |
| САМ. РАБОТА        | САМ. РАБОТА | САМ. РАБОТА |
| САМ. РАБОТА        | САМ. РАБОТА | САМ. РАБОТА |

ЦНИИП  
ГРАДСТРОИТЕЛЬСТВА  
Г. МОСКВА

|  |  |                                  |                     |                       |             |
|--|--|----------------------------------|---------------------|-----------------------|-------------|
| <p>Движущееся<br/>игровое устройство<br/>для детских площадок<br/>Карусели</p> | <p>Тип КР-4 (карусель на 16 мест)<br/>Марка М-2. Позиции 1,2,3,4,5,6,7. Сечения.</p> | <p>Типовой проект<br/>320-17</p> | <p>Альбом<br/>I</p> | <p>Лист<br/>АС-27</p> | <p>1966</p> |
|--|--|----------------------------------|---------------------|-----------------------|-------------|



Ф А С А Д  
М 1:10



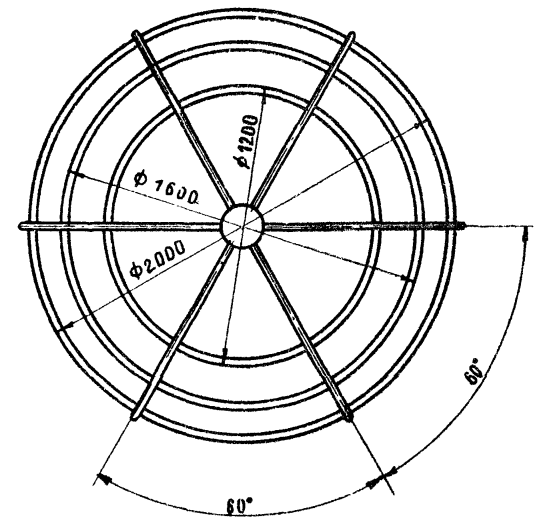
2.900

1.410

0.350

±0.000

П Л А Н  
М 1:20



|            |            |            |            |
|------------|------------|------------|------------|
| СА.АРХ.ПР. | СА.АРХ.ПР. | СА.АРХ.ПР. | СА.АРХ.ПР. |
| СА.АРХ.ПР. | СА.АРХ.ПР. | СА.АРХ.ПР. | СА.АРХ.ПР. |
| СА.АРХ.ПР. | СА.АРХ.ПР. | СА.АРХ.ПР. | СА.АРХ.ПР. |
| СА.АРХ.ПР. | СА.АРХ.ПР. | СА.АРХ.ПР. | СА.АРХ.ПР. |

Ц И И П  
ГРАДОСТРОИТЕЛЬСТВА  
Г.МОСКВА

ДВИЖУЩИЕСЯ  
ИГРОВЫЕ УСТРОЙСТВА  
ДЛЯ АСТЕЧНЫХ ПЛОЩАДОК.  
КАРЗОВЛИ.

ТИП КР-5.  
ФАСАД. ПЛАН.

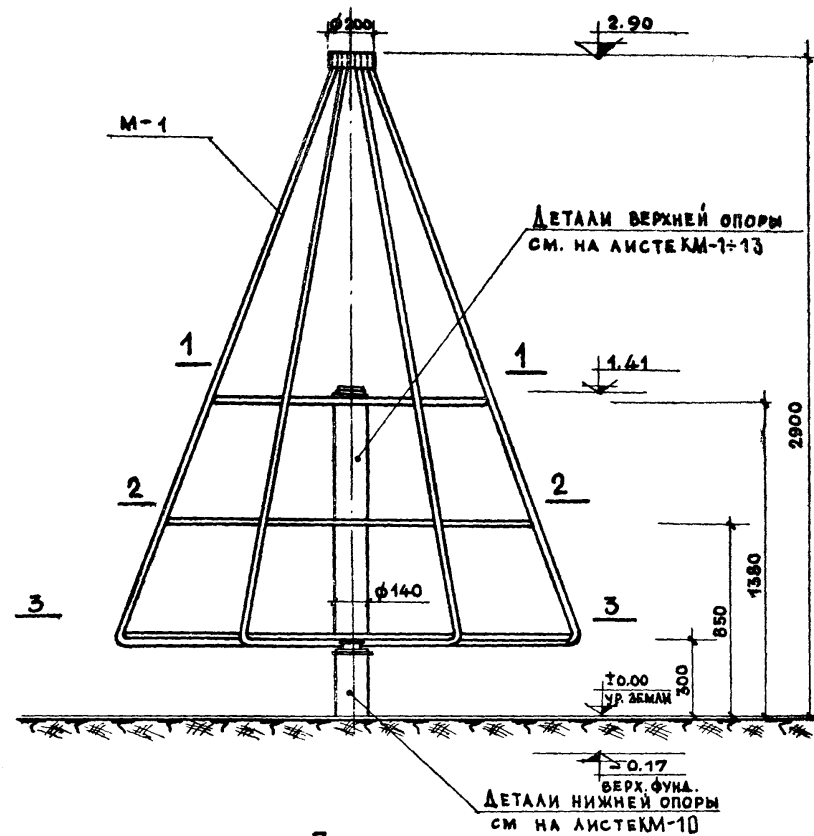
ТИПОВОЙ ПРОЕКТ  
320-47

АЛЬБОМ  
I

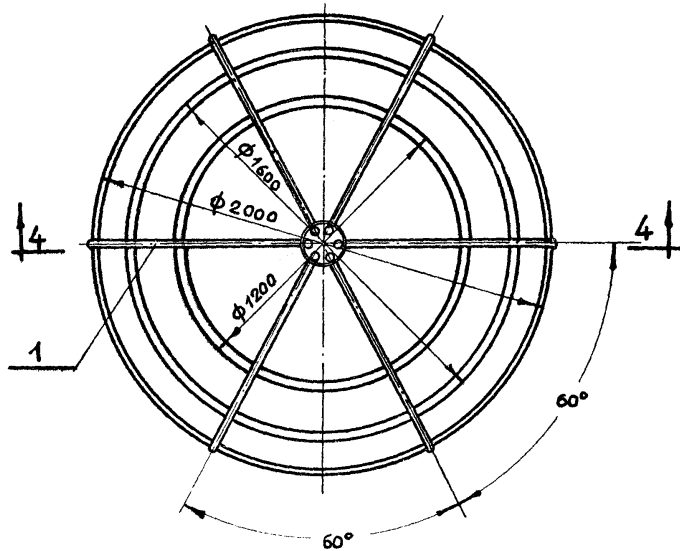
ЛИСТ  
АС-28

1966

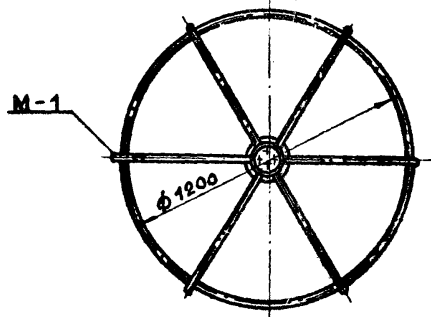
МОНТАЖНАЯ СХЕМА  
М 1:20



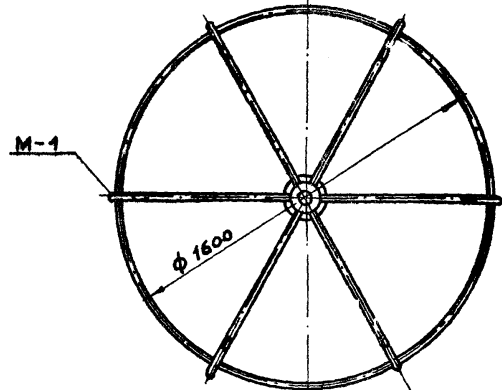
ПЛАН  
М 1:20



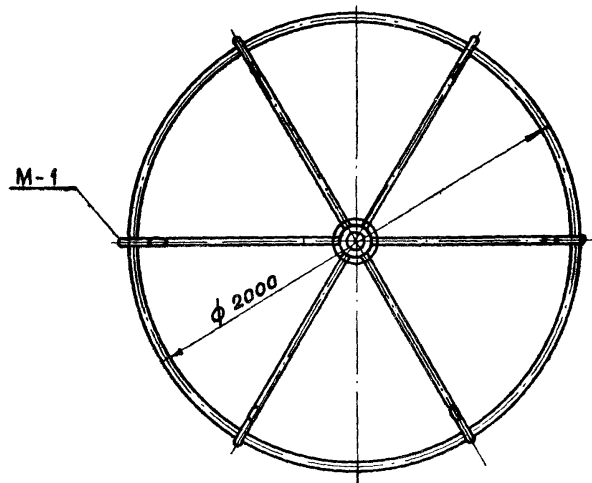
По 1-1  
М 1:20



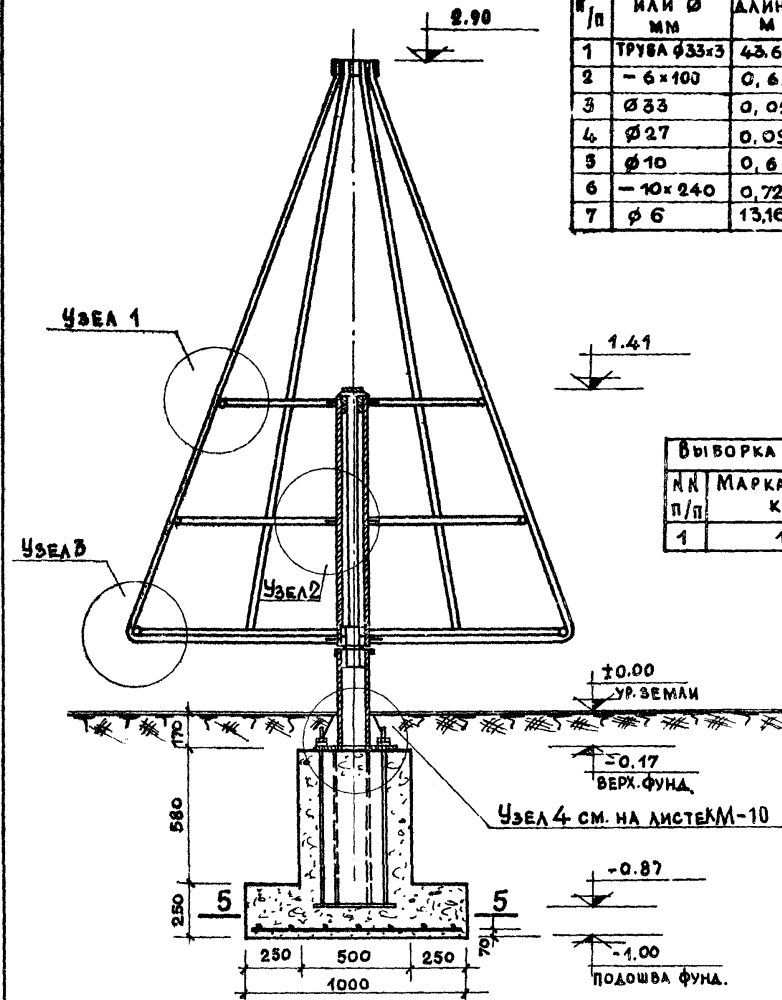
По 2-2  
М 1:20



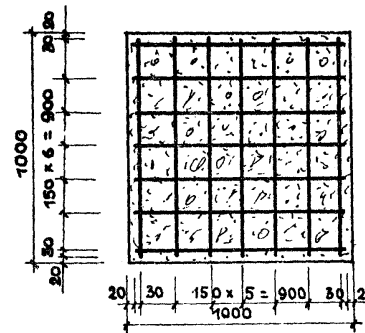
По 3-3  
М 1:20



РАЗРЕЗ 4-4  
М 1:20



По 5-5



| ВЫБОРКА МЕТАЛЛА НА 1 М3 ДЕЛИИ |                  |               |              |          |
|-------------------------------|------------------|---------------|--------------|----------|
| № п/п                         | СЕЧЕНИЕ ИЛИ Ø мм | ОБЩАЯ ДЛИНА м | ОБЩИЙ ВЕС кг | ГОСТ     |
| 1                             | ТРУБА Ø33x3      | 43.61         | 96.81        | 10704-63 |
| 2                             | - 6x100          | 0.62          | 3.04         | 103-57   |
| 3                             | Ø33              | 0.02          | 0.85         | 2590-57  |
| 4                             | Ø27              | 0.09          | 0.42         | 2590-57  |
| 5                             | Ø10              | 0.6           | 0.36         | 2590-57  |
| 6                             | - 10x240         | 0.72          | 13.56        | 82-57    |
| 7                             | Ø6               | 13.16         | 2.70         | 2590-57  |

| ВЫБОРКА БЕТОНА НА 1 М3 ДЕЛИИ |                     |          |
|------------------------------|---------------------|----------|
| № п/п                        | МАРКА БЕТОНА кг/см² | ОБЪЕМ м³ |
| 1                            | 150                 | 0.395    |

ПРИМЕЧАНИЯ:

1. МАРКУ М-1 СМ. НА ЛИСТЕ АС-31
2. УЗЕЛЫ СМ. НА ЛИСТАХ АС-30
3. В ВЫБОРКУ МЕТАЛЛА НЕ ВКЛЮЧЕНЫ ДЕТАЛИ ВЕРХНЕЙ И НИЖНЕЙ ОПОРЫ ТАК ЖЕ АНКЕРНЫЕ БОЛТЫ. СПЕЦИФИКАЦИЮ НА НИХ СМ. НА ЛИСТАХ КМ-11М-2, КМ-5, КМ-12, КМ-15
4. ФУНДАМЕНТ-МОНОЛИТНЫЙ ИЗ БЕТОНА М-150.
5. АРМАТУРА СТЕРЖНЕВАЯ ГОРЯЧЕКАТАННАЯ КЛАССА А-I.

ЦНИИП  
ГРАДОСТРОИТЕЛЬСТВА  
Г. МОСКВА

Рук. гр. инж. КОЛОДЦЕВ  
Исполнит. ПЕТРОВ  
КОПИРОВАЛ ХОНИНА  
ПРОВЕРИЛ КОЛОДЦЕВ

САМ. ГЛАВ. ИНЖ. КСРМЕР  
НАЧ. ТЕХ. ОТД. ЕРМАКОВ  
РАСЧ. МАСТ. ЛУЦКИЙ  
ГЛАВ. ПР. ОВЧИННИКОВ  
ТЛ. ИНЖ. ПР. ДАНКОВ

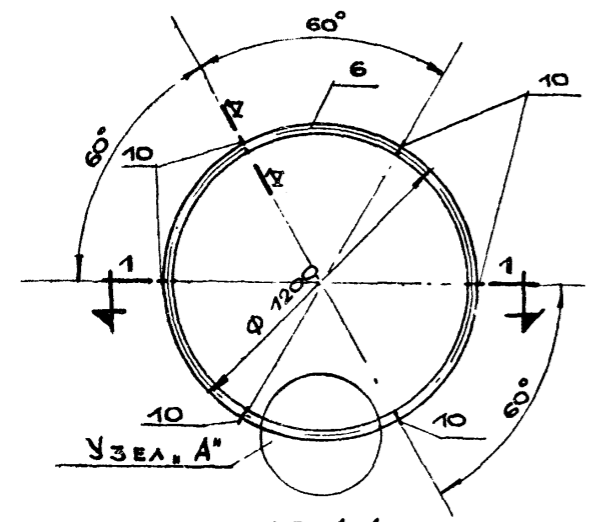
Движущиеся  
игровые устройства  
для детских площадок  
Карусели

Тип КР-5  
МОНТАЖНАЯ СХЕМА, ПЛАН, СЕЧЕНИЯ. РАЗРЕЗ 4-4.  
ВЫБОРКА МАТЕРИАЛОВ.

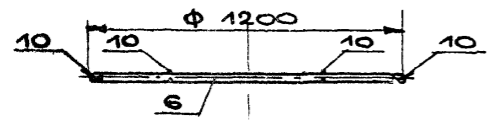
ТИПОВОЙ ПРОЕКТ АЛЬБОМ ЛИСТ  
320-17 I АС-29 1966г

**Позиция 6**

М 1:20

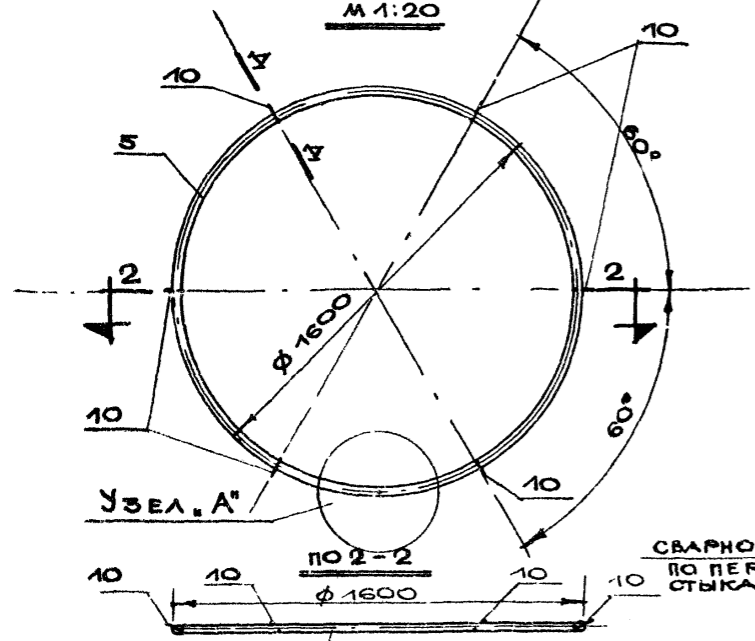


по А-А

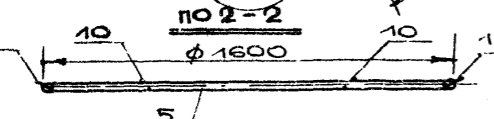


**Позиция 5**

М 1:20



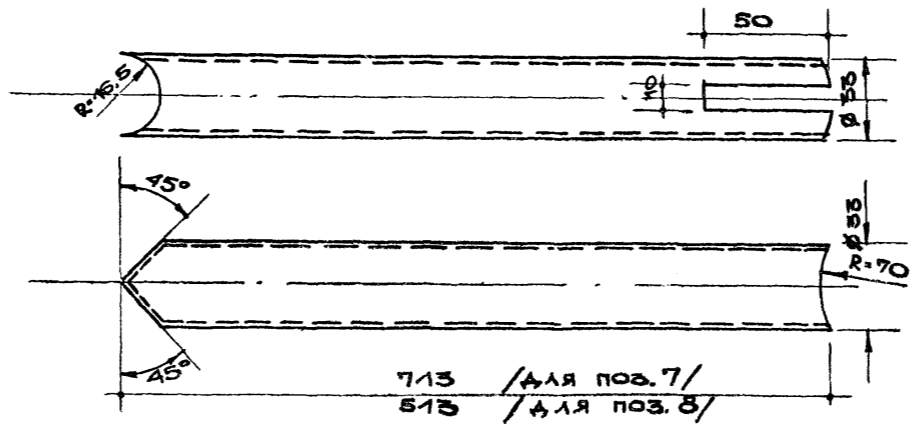
по А-А



СВАРНОЙ ШОВ ПО ПЕРИМЕТРУ СТЫКА  $h_{ш} = 3\text{мм}$

**Позиции 7 и 8**

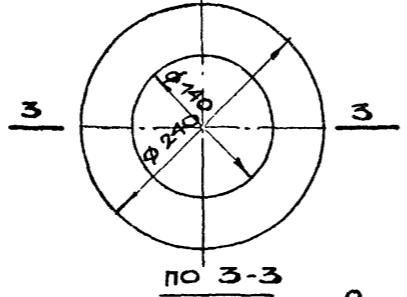
М 1:2



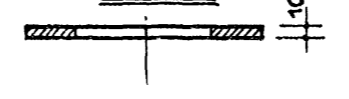
713 / для поз. 7 /  
513 / для поз. 8 /

**Позиция 11**

М 1:5

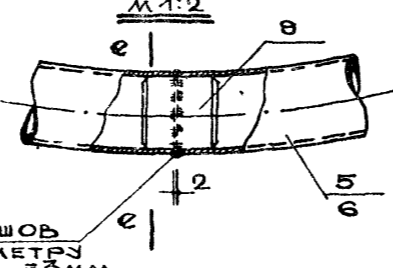


по 3-3



**Узел А'**

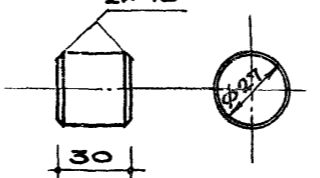
М 1:2



СВАРНОЙ ШОВ  $h_{ш} = 3\text{мм}$  ПО ПЕРИМЕТРУ СТЫКА

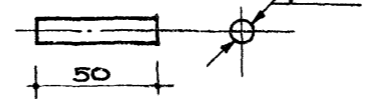
**Позиция 9**

М 1:2

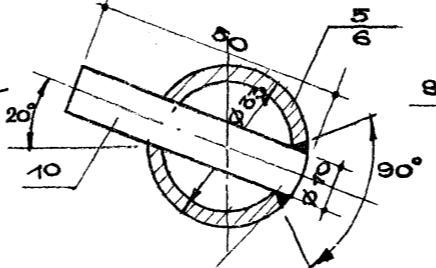


**Позиция 10**

М 1:2

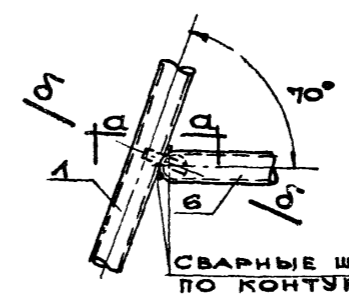


**по А-А**



**Узел 1'**

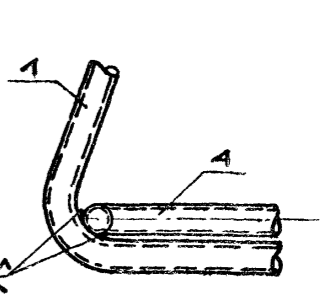
М 1:5



по Б-Б

**Узел 3'**

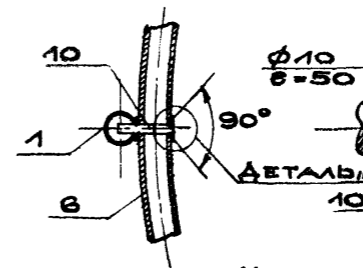
М 1:5



по А-А

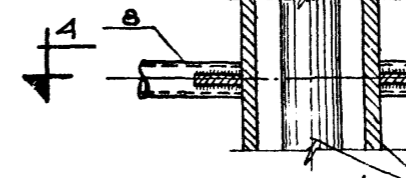
СВАРНЫЕ ШВЫ  $h_{ш} = 3\text{мм}$  ПО КОНТУРУ СТЫКА

**ДЕТАЛЬ 1'**



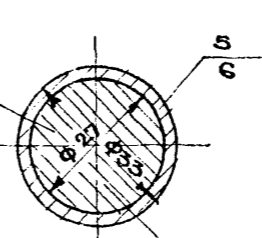
**Узел 2'**

М 1:5



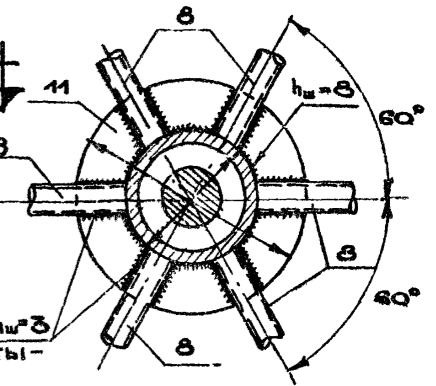
ДЕТАЛИ ВЕРХНЕЙ ОПОРЫ см. листы М-1+13

по Е-Е



СВАРНЫЕ ШВЫ  $h_{ш} = 3\text{мм}$  ПО КОНТУРУ СТЫКА.

**по 4-4**



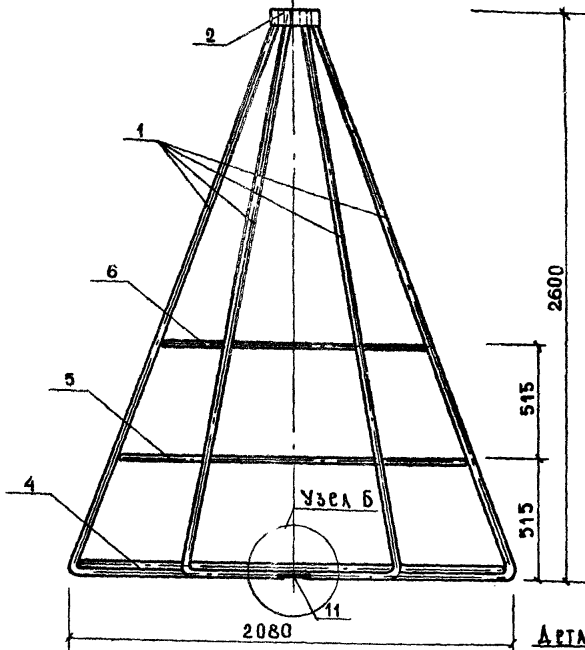
**ПРИМЕЧАНИЯ:**

1. Сварку производить электродом типа Э-42.
2. По окончании сварки швы тщательно зачистить заподлицо с поверхностью изделия.
3. После сборки металлоконструкции окрасить нитрозмалью или масляной краской за 2 раза.
4. Спецификацию металлических деталей см. на листе АС-31.
5. Монтажную схему см. на листе АС-29.

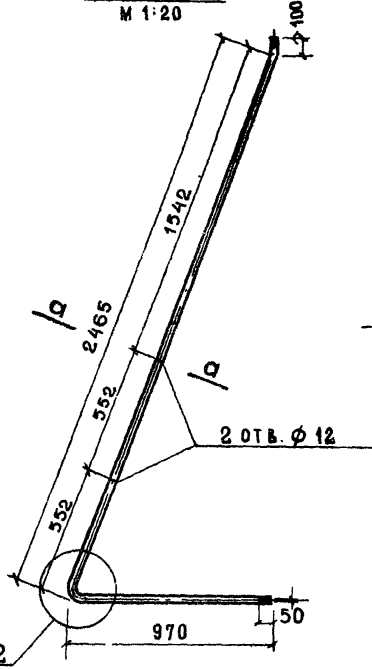
|                  |               |             |             |              |
|------------------|---------------|-------------|-------------|--------------|
| ЗАДАЧИ           | КОМЕР         | ИСПОЛН.     | ПРОВЕРКА    | ИЗДАТЕЛЬСТВО |
| НАЧ. ТЕХ. СЛУЖБЫ | ПЕР. МАШ. КОД | СВ. МАСТ.   | СВ. МАСТ.   | Г. МОСКВА.   |
| С. АРХ. ПР.      | С. АРХ. ПР.   | С. АРХ. ПР. | С. АРХ. ПР. |              |
| С. АРХ. ПР.      | С. АРХ. ПР.   | С. АРХ. ПР. | С. АРХ. ПР. |              |
| С. АРХ. ПР.      | С. АРХ. ПР.   | С. АРХ. ПР. | С. АРХ. ПР. |              |

|   |   |                       |          |            |        |
|---|---|-----------------------|----------|------------|--------|
| ДВИЖУЩИЕСЯ ИГРОВЫЕ УСТРОЙСТВА ДЛЯ ДЕТСКИХ ПЛОЩАДОК. КАРУСЕЛИ. | Тип КР-5.<br>Узлы 1', 2', 3', А'. Сечения. Деталь 1'.<br>Позиции 5, 6, 7, 8, 9, 10, 11. | Типовой проект 320-17 | Альбом I | Лист АС-30 | 1966г. |
|---|---|-----------------------|----------|------------|--------|

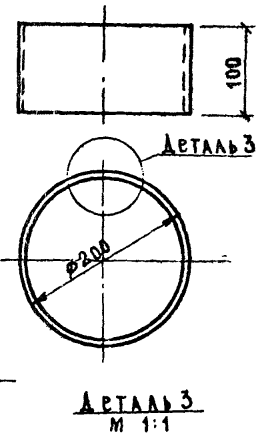
МАРКА М-1  
М 1:20



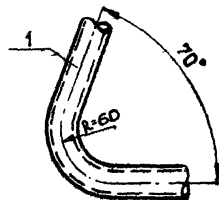
ПОЗИЦИЯ 1  
М 1:20



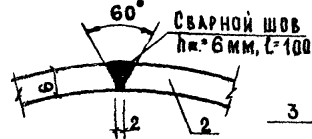
ПОЗИЦИЯ 2  
М 1:5



Деталь 2  
М 1:5



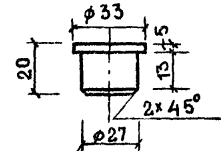
Деталь 3  
М 1:1



СПЕЦИФИКАЦИЯ МЕТАЛЛА НА 1 МАРКУ

| МАРКА | ИД ПОЗ. | Сечение или φ мм | Длина мм. | КОЛ-ВО ШТ |   | ОБЩ. ВЕС В КГ |          | ГОСТ     |
|-------|---------|------------------|-----------|-----------|---|---------------|----------|----------|
|       |         |                  |           | Т         | Н | ДЛИНА мм.     | ВЕС ПОЗ. |          |
| М-1   | 1       | ТРУБА φ 33x3     | 3535      | 6         | — | 2121          | 4,08     | 10704-63 |
|       | 2       | -6x100           | 628       | 1         | — | 0,62          | 3,04     | 103-57   |
|       | 3       | φ 33             | 20        | 6         | — | 0,12          | 0,85     | 2590-57  |
|       | 4       | ТРУБА φ 33x3     | 6280      | 1         | — | 6,28          | 13,84    | 10704-63 |
|       | 5       | ТРУБА φ 33x3     | 5024      | 1         | — | 5,02          | 11,15    |          |
|       | 6       | ТРУБА φ 33x3     | 3763      | 1         | — | 3,76          | 8,34     |          |
|       | 7       | ТРУБА φ 33x3     | 713       | 6         | — | 4,27          | 9,49     |          |
|       | 8       | ТРУБА φ 33x3     | 513       | 6         | — | 3,07          | 6,83     | 2590-57  |
|       | 9       | φ 27             | 30        | 3         | — | 0,09          | 0,72     |          |
|       | 10      | φ 10             | 60        | 12        | — | 0,6           | 0,36     |          |
|       | 11      | -10x240          | 240       | 3         | — | 0,72          | 13,56    | 115,26   |

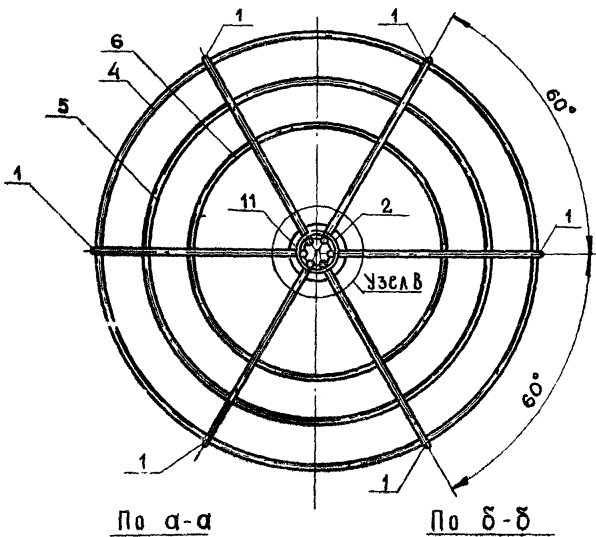
ПОЗИЦИЯ 3  
М 1:2



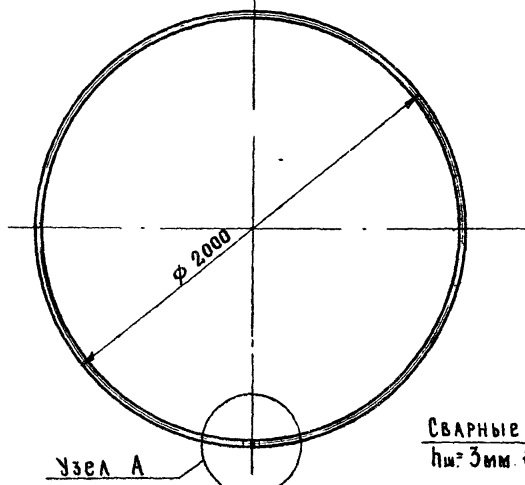
ВЫБОРКА МАРК НА 1 ИЗДЕЛИЕ

| ИД П/П | МАРКА | КОЛ ШТ | ВЕС В КГ      |
|--------|-------|--------|---------------|
|        |       | МАРКИ  | ОБЩИЙ         |
| 1      | М-1   | 1      | 115,26/115,26 |

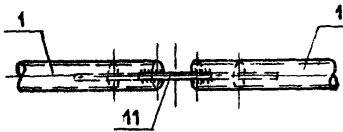
ПЛАН  
М 1:20



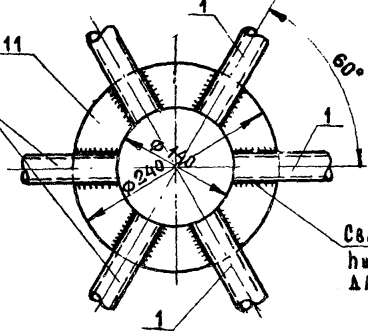
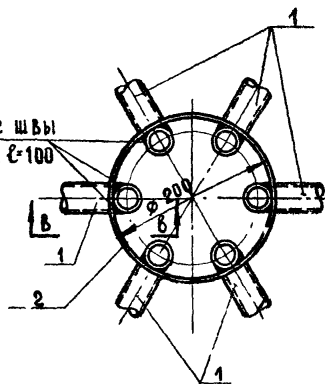
ПОЗИЦИЯ 4  
М 1:20



Узел Б  
М 1:5

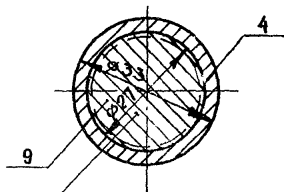
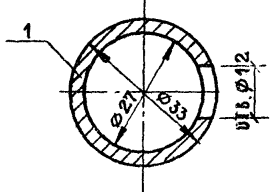


Узел В



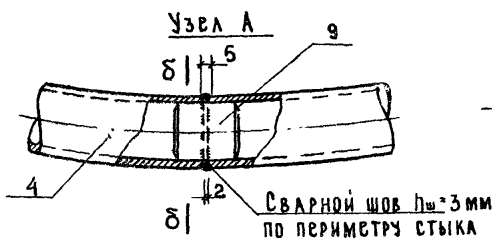
По а-а

По б-б



Буж φ 27 мм. L=30 мм.  
запрессовать в горячем состоянии

Сварные швы  
hш=3 мм, L=100



Сварные швы  
hш=3 мм по длине стыка

ПРИМЕЧАНИЯ:

1. Сварку производить электродом Э-42.
2. По окончании сварки швы тщательно зачистить заподлицо с поверхностью изделия.
3. Металлоконструкции после сборки окрасить нитрозмалью или масляной краской 3а 2 раза.
4. Монтажную схему см. на листе № АС-29.

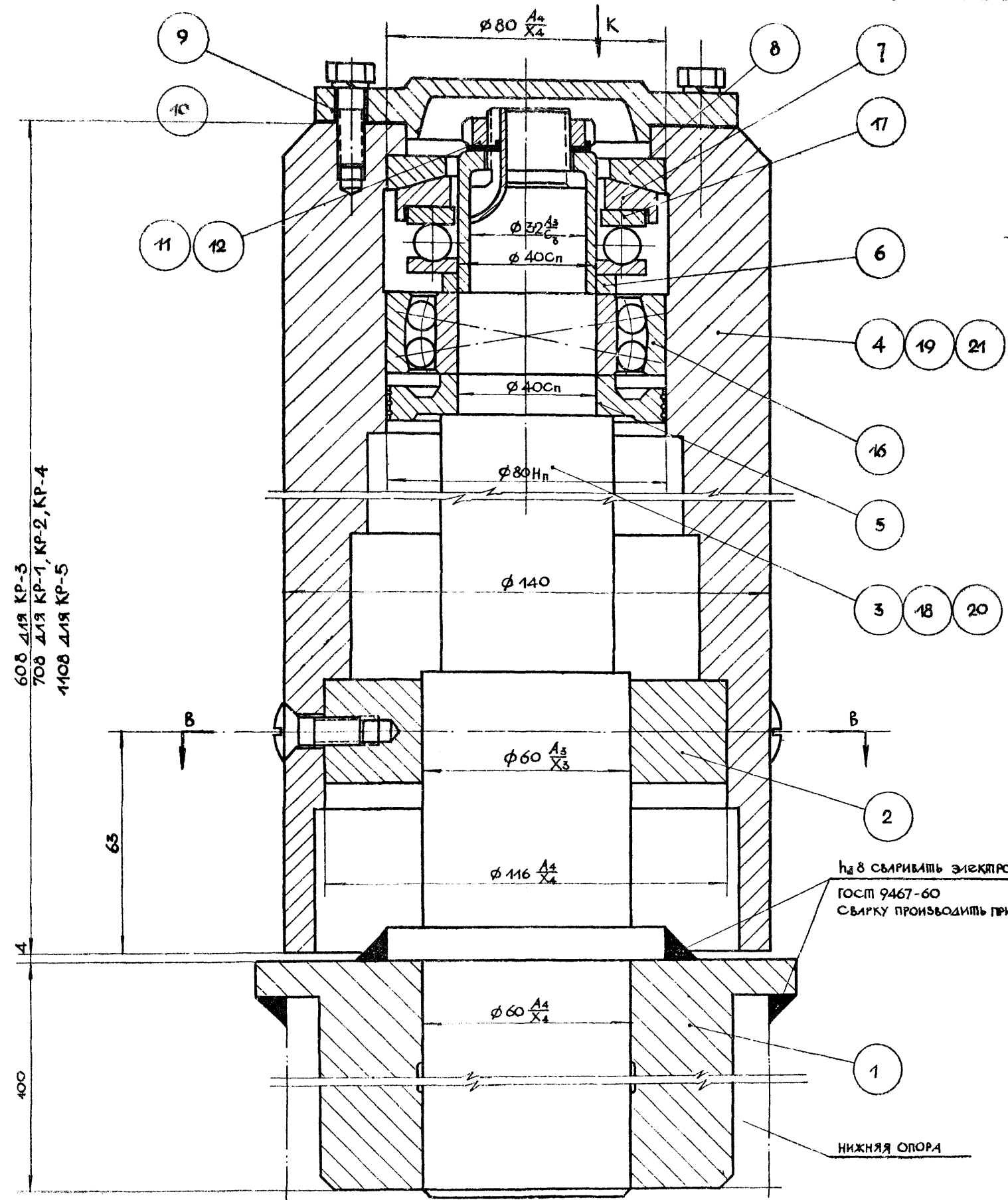
Движущаяся игровая конструкция для детских площадок Карусели

Тип КР-5  
Конструкция марки М-1, Узлы А, Б, В; детали 2 и 3; сечения позиции 1, 2, 3, 4, спецификация металла; выборка марок.

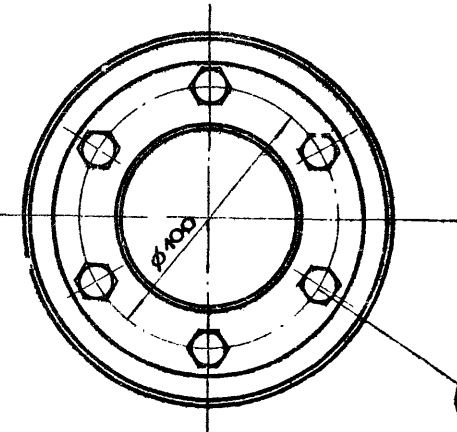
Типовой проект  
320-17

Альбом  
I

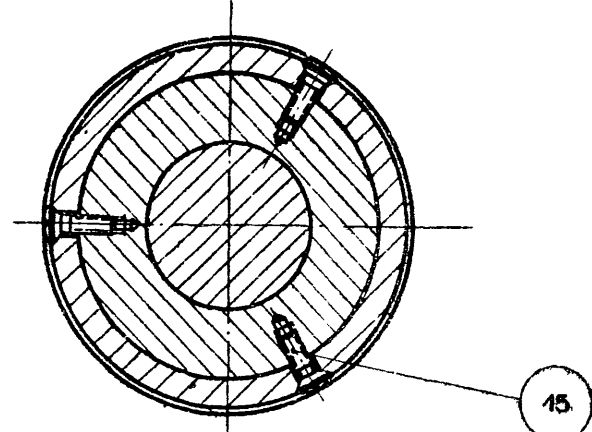
Лист  
АС-31  
1966



Вид по стрелке К  
/М 1:2/



По В-В  
/М 1:2/



- Примечания
1. Два варианта /сварной/ детали по поз. 4, 19, 21 см. на листе АС-7-04-000.
  2. Конструкцию нижней опоры см. на листе АС-5-00-000.

|    |              |   |   |                   |
|----|--------------|---|---|-------------------|
| 21 | АС-4-00-014  | КОРПУС  | 1 | ДЛЯ КР-5          |
| 20 | АС-4-00-013  | ОСЬ   | 1 | ДЛЯ КР-5          |
| 19 | АС-4-00-012  | КОРПУС  | 1 | ДЛЯ КР-3          |
| 18 | АС-4-00-011  | ОСЬ   | 1 | ДЛЯ КР-3          |
| 17 | ГОСТ 6874-54 | ШАРИКОПОДШИПНИК УПОРНЫЙ ОДИНАРНЫЙ № 8208      | 1 |                   |
| 16 | ГОСТ 5720-51 | ШАРИКОПОДШИПНИК СФЕРИЧЕСКИЙ ДВУХРЯДНЫЙ № 1308 | 1 |                   |
| 15 | ГОСТ 1475-62 | ВИНТ М8×25 КЛ. 2-0.52                         | 3 |                   |
| 14 | ГОСТ 7808-62 | БОЛТ М8×20 КЛ. 2-0.52                         | 6 |                   |
| 13 | ГОСТ 6402-61 | ШАЙБА ПРУЖИННАЯ 81-65г.                       | 6 |                   |
| 12 | ГОСТ 3105-46 | ГАЙКА КРУГЛАЯ УМЕНЬШЕННАЯ М 24×45 КЛ. 2-0.52  | 1 |                   |
| 11 | ГОСТ 3695-52 | ШАЙБА СТОПОРНАЯ 24×38                         | 1 |                   |
| 10 | АС-4-00-010  | ПРОКЛАДКА                                     | 1 |                   |
| 9  | АС-4-00-009  | КРЫШКА  | 1 |                   |
| 8  | АС-4-00-008  | ОПОРНОЕ КОЛЬЦО                                | 1 |                   |
| 7  | АС-4-00-007  | СТАКАН  | 1 |                   |
| 6  | АС-4-00-006  | ВПУЛКА  | 1 |                   |
| 5  | АС-4-00-005  | МАСЛОСБОРНИК                                  | 1 |                   |
| 4  | АС-4-00-004  | КОРПУС  | 1 | ДЛЯ КР1 КР-2 КР-4 |
| 3  | АС-4-00-003  | ОСЬ   | 1 | ДЛЯ КР1 КР-2 КР-4 |
| 2  | АС-4-00-002  | СУХАРЬ  | 1 |                   |
| 1  | АС-4-00-001  | ВКЛАДЫШ                                       | 1 |                   |

| ПОЗ.        | ОБОЗНАЧЕНИЕ | НАИМЕНОВАНИЕ  | КОЛ. | ПРИМЕЧАНИЯ   |
|-------------|-------------|---------------|------|--------------|
| МАТЕРИАЛ    | Узел        | ОПОРА ВЕРХНЯЯ |      | № ДЕТ.       |
| МАСШТАБ     | 1:1         |               |      | № ДЕТ. ЧЕРТ. |
| ВЕС В КГ    | -           |               |      | № СБ. ЧЕРТ.  |
| ИСПОЛНИТЕЛЬ | НИКИФОРОВ   |               |      |              |
| ПРОВЕРИЛ    | ЧЕРКАСОВА   |               |      |              |

на 8 СВАРИВАТЬ ЭЛЕКТРОДОМ Э-42  
ГОСТ 9467-60  
СВАРКУ ПРОИЗВОДИТЬ ПРИ СБОРКЕ

НИЖНЯЯ ОПОРА

Ц И И П  
ГРАДОСТРОИТЕЛЬСКОЕ  
Г. МОСКВА

608 ДЛЯ КР-3  
708 ДЛЯ КР-1, КР-2, КР-4  
1108 ДЛЯ КР-5

Движущиеся  
игровые устройства  
для детских площадок.  
Карусели.

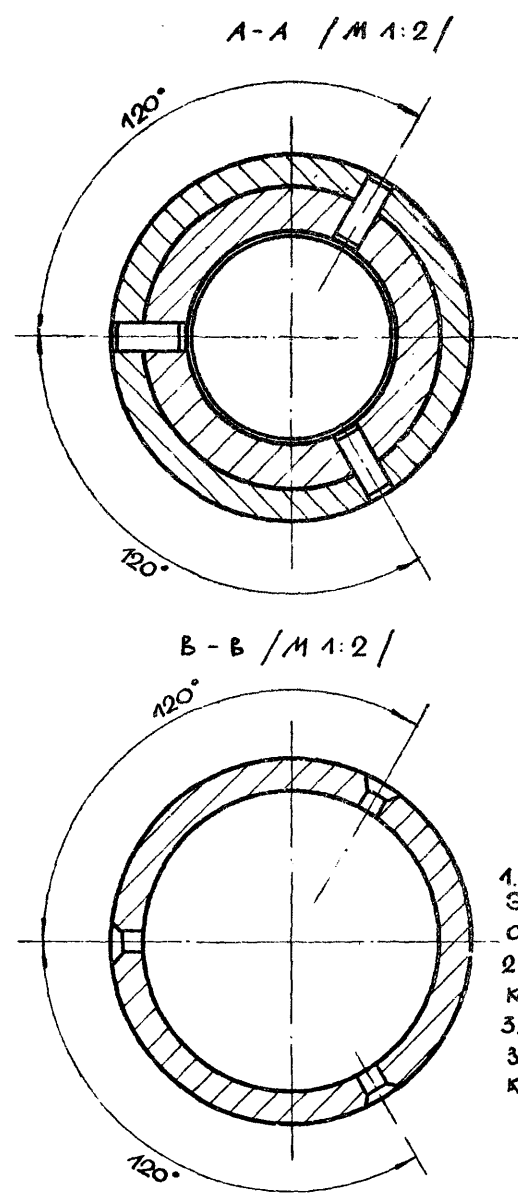
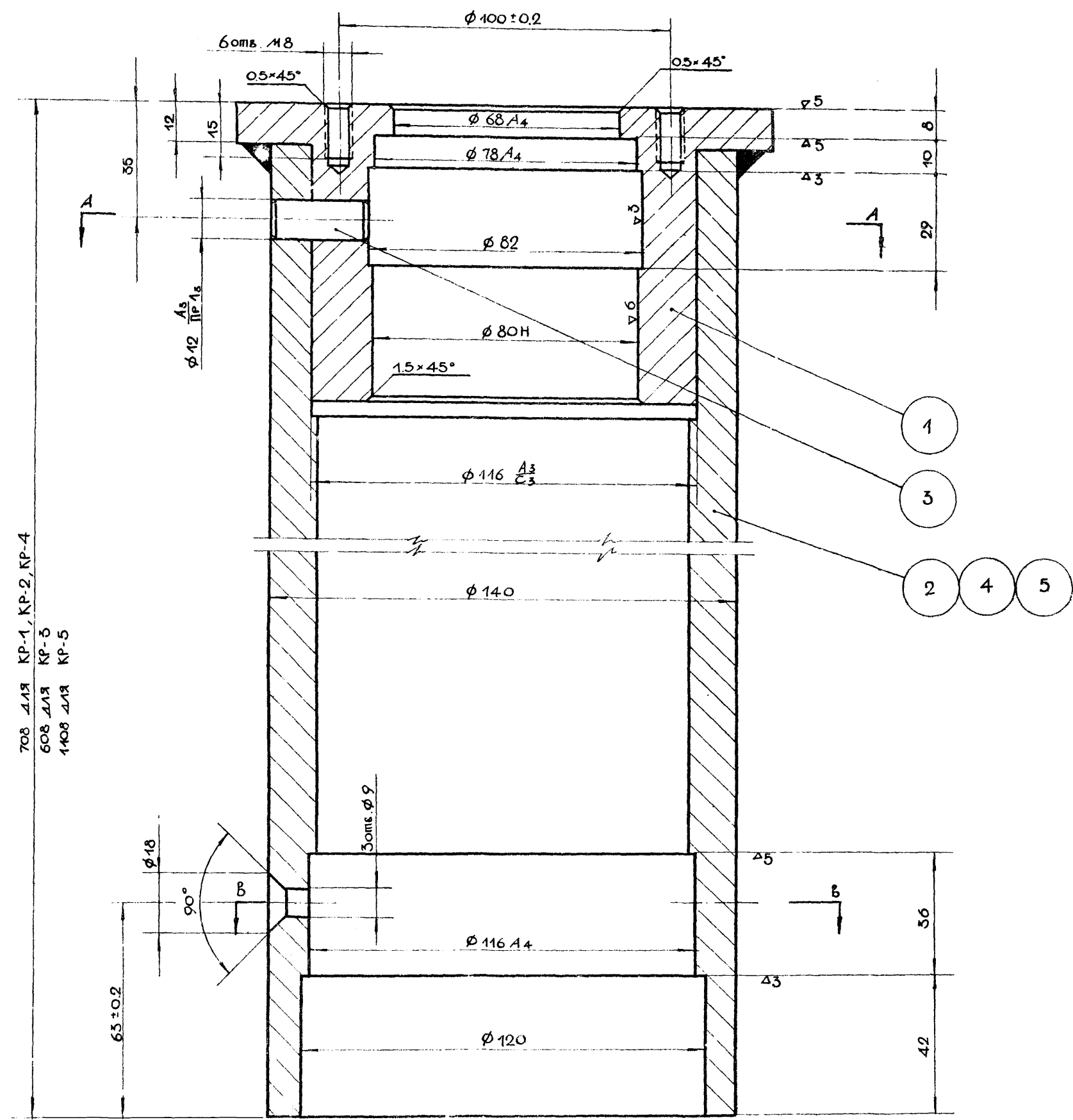
КАРУСЕЛИ ТИП КР-1, КР-2, КР-3, КР-4, КР-5.  
ОПОРА. СБОРОЧНЫЙ ЧЕРТЕЖ.

Типовой проект  
320-17

Альбом  
I

Лист  
КМ-4

1966



- Примечания:**
1. Сварку производить электродом Э-42 (ГОСТ 9467-60), толщина всех сварных швов  $h_{ш.} = 8 \text{ мм}$ .
  2. Сваривать сплошным швом по контуру стыкуемых элементов.
  3. После сварки швы тщательно зачистить, острые углы и крошки пригнупить.

| Поз. | Обозначен   | Наименование                                    | Кол | Примечания           |
|------|-------------|---|-----|----------------------|
| 5    | АС-7-01-004 | ТРУБА   | 1   | для КР-5             |
| 4    | АС-7-01-003 | ТРУБА   | 1   | для КР-3             |
| 3    |             | ШТИФТ ЦИЛИНДРИЧ. 12 ПР. 13 × 30<br>ГОСТ 3128-60 | 3   | сталь 45             |
| 2    | АС-7-01-002 | ТРУБА   | 3   | для КР-1, КР-2, КР-4 |
| 1    | АС-7-01-001 | ВТУЛКА (ЗАГОТОВКА)                              | 1   |                      |

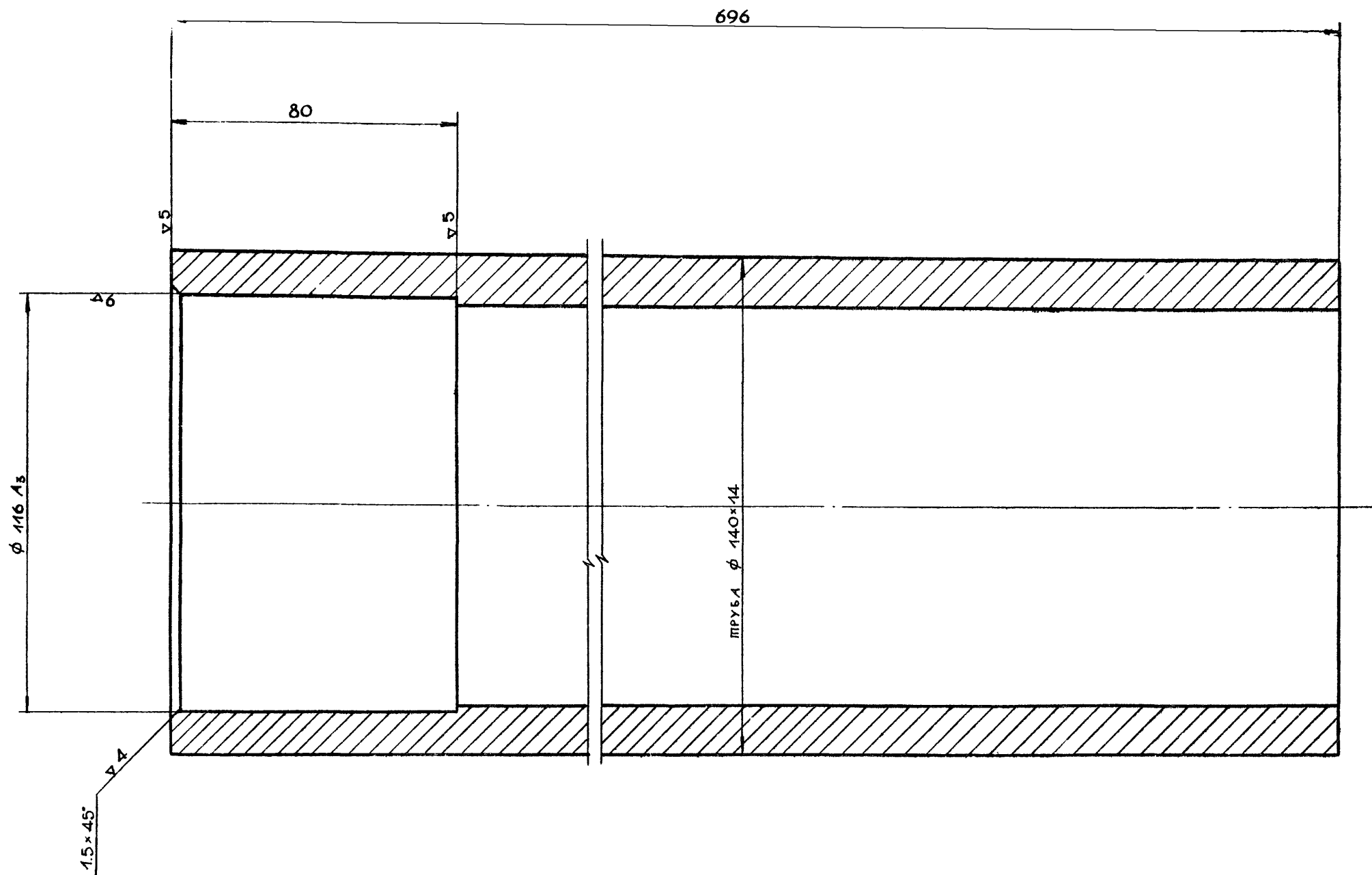
|             |           |               |              |             |
|-------------|-----------|---------------|--------------|-------------|
| МАТЕРИАЛ    | СВ. УЗЕЛ  | КОРПУС        | № ДЕТ.       | АС-7-01-000 |
| МАСШТАБ     | 1:1       |               | № ДЕТ. ЧЕРТ. | АС-4-00-000 |
| ВЕС В КГ    |           | ОПОРА ВЕРХНЯЯ | № СБ. ЧЕРТ.  |             |
| ИСПОЛНИТЕЛЬ | НИКИФОРОВ |               |              |             |
| ПРОВЕРИЛ    | ЧЕРКАСОВА |               |              |             |

708 для КР-1, КР-2, КР-4  
608 для КР-3  
1408 для КР-5

|               |               |               |
|---------------|---------------|---------------|
| ДИЗАЙНЕР      | КОР. МСР      | КОНСТРУКТОР   |
| И. П. П.      | Е. И. А.      | Н. И. Ф.      |
| ПРОЕКТИРОВЩИК | ПРОЕКТИРОВЩИК | ПРОЕКТИРОВЩИК |
| С. И. П.      | С. И. П.      | С. И. П.      |
| КОПИРОВАЛ     | КОПИРОВАЛ     | КОПИРОВАЛ     |
| И. П. П.      | И. П. П.      | И. П. П.      |
| ПРОБЕРИЛ      | ПРОБЕРИЛ      | ПРОБЕРИЛ      |
| ЧЕРКАСОВА     | ЧЕРКАСОВА     | ЧЕРКАСОВА     |

ЦНИИ  
ГРАДОСТРОИТЕЛЬСТВА  
Г. МОСКВА

|  |  |                          |             |              |      |
|--|--|--------------------------|-------------|--------------|------|
| Движущиеся<br>игровые устройства<br>для детских площадок.<br>Карусели. | Карусели тип КР-1, КР-2, КР-3, КР-4, КР-5.<br>Опора. Корпус. | Типовой проект<br>320-17 | Альбом<br>I | Лист<br>КМ-2 | 1966 |
|--|--|--------------------------|-------------|--------------|------|

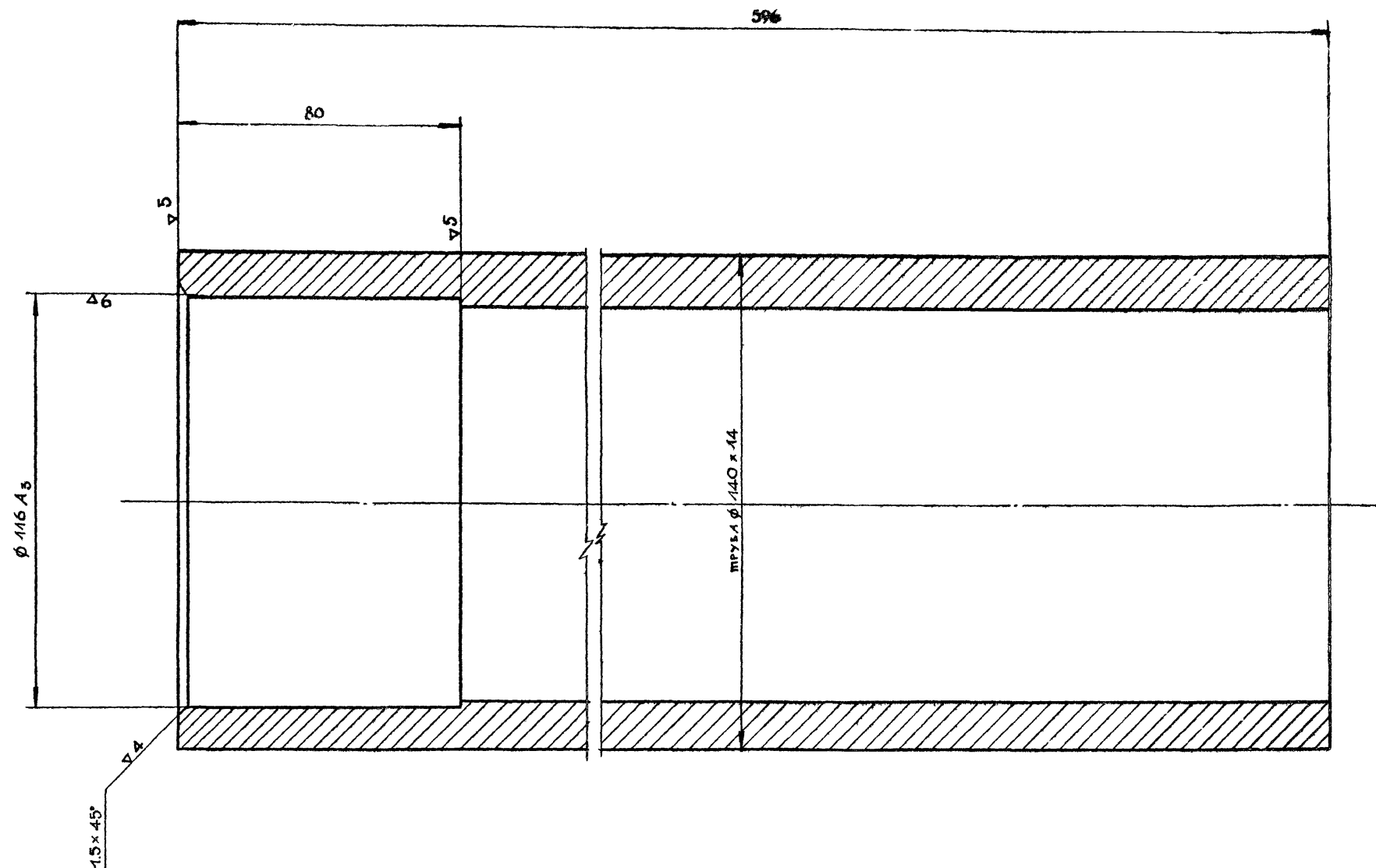


|                |            |               |            |
|----------------|------------|---------------|------------|
| САМ. РАБ. ИНЖ. | КОМЕР.     | РУК. ГР. И.У. | МАСТОВСКИЙ |
| И. П. П. П.    | ЕРМАКОВ    | И. П. П. П.   | НИКИФОРОВ  |
| РУК. МАСТ.     | ДУЦКИЙ     | КОПИРОВАЛ     | ШИРОКОЕВ   |
| СА. АРХ. ПР.   | ОВЧИННИКОВ | ПРОВЕРИЛ      | ЧЕРКАСОВА  |
| СА. И.У. ПР.   | ДАНКОВ     |               |            |

ЦНИИП  
ГРАДОПРОЕКТИРОВАНИЯ  
г. Москва

|             |           |                    |              |             |
|-------------|-----------|--------------------|--------------|-------------|
| Материал    | Ст. 20    | труба Ø 140x14     | № дет.       | АС-7-01-002 |
| Масштаб     | 1:1       | ст 20 ГОСТ 8734-58 | № дет. черт. | АС-7-01-000 |
| Вес в кг    | 30.3      |                    | № сб. черт.  |             |
| Исполнитель | Никифоров | Корпус             |              |             |
| Проверил    | Черкасова |                    |              |             |

|  |   |                          |             |              |      |
|--|---|--------------------------|-------------|--------------|------|
| Движущиеся<br>игровые устройства<br>для детских площадок.<br>Карусели. | КАРУСЕЛИ ТИП КР-1, КР-2, КР-4.<br>КОРПУС. | ТИПОВОЙ ПРОЕКТ<br>320-11 | АЛЬБОМ<br>I | Лист<br>КМ-3 | 1986 |
|--|---|--------------------------|-------------|--------------|------|



|               |         |               |            |
|---------------|---------|---------------|------------|
| ИЗМ. ИЖ. ИНЖ. | КОРМИСР | ПРОЕКТИРОВЩИК | ОБЪЕДИТЕЛЬ |
| ИЖ. ИНЖ. ПР.  | ЕРМАКОВ | НИКИФОРОВ     | НИКИФОРОВ  |
| ИЖ. ПЕЧАТ.    | РУЩИКИН | ЧЕРКАСОВ      | ЧЕРКАСОВ   |
| ИЖ. АРХ. ПР.  | ОБНИНКО | ЧЕРКАСОВ      | ЧЕРКАСОВ   |
| ИЖ. ИНЖ. ПР.  | ДАНКОВ  | ЧЕРКАСОВ      | ЧЕРКАСОВ   |

ЦНИИП  
ГР. ДОСТРОИТЕЛЬСТВА  
Г. МОСКВА

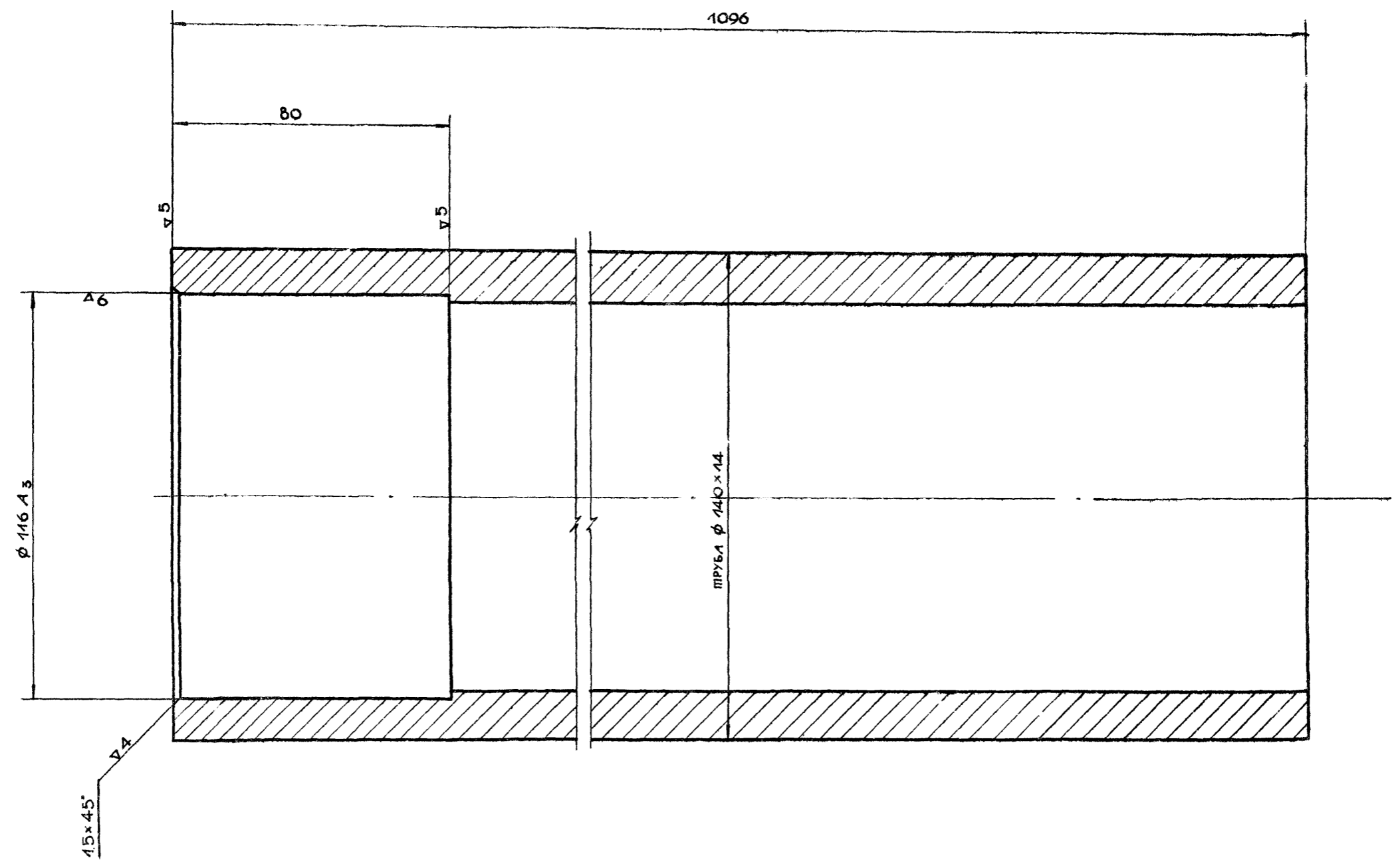
Движущиеся  
игровые устройства  
для детских площадок.  
Карусели.

КАРУСЕЛЬ ТИП КР-3.  
КОРПУС.

|                          |             |              |      |
|--------------------------|-------------|--------------|------|
| Типовой проект<br>320-17 | Альбом<br>I | Лист<br>КМ-4 | 1966 |
|--------------------------|-------------|--------------|------|

|             |           |                       |              |             |
|-------------|-----------|-----------------------|--------------|-------------|
| МАТЕРИАЛ    | Ст. 20    | ТРУБА Ф 140 x 14      | № дет.       | АС-7-01-003 |
| Масштаб     | 1:1       | СПИЛЬ 20 ГОСТ 8734-58 | № дет. черт. | АС-7-01-000 |
| Вес в кг    | 25.9      | КОРПУС                | № се. черт.  |             |
| Исполнитель | НИКИФОРОВ |                       |              |             |
| Проверил    | ЧЕРКАСОВ  |                       |              |             |



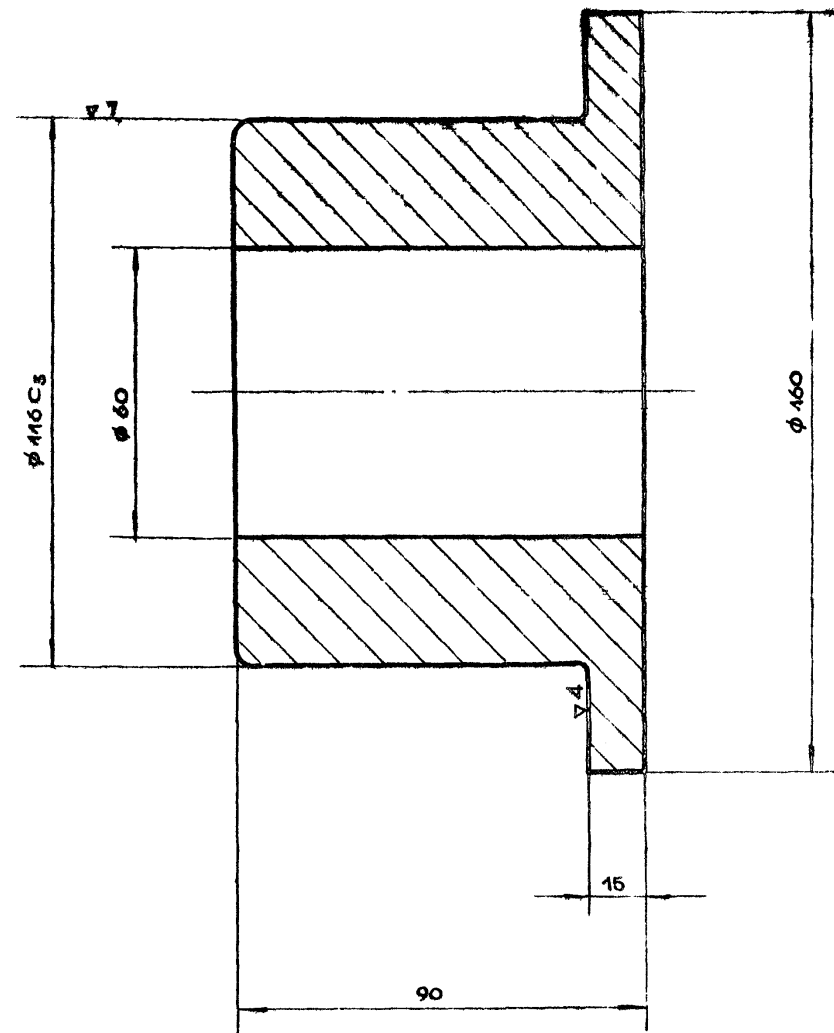


|                |                |                |                |
|----------------|----------------|----------------|----------------|
| ДИЗАЙНЕР       | ИСПОЛНИТЕЛЬ    | ПРОБЕРИ        | КОНТРОЛЬ       |
| С.И. НИКИФОРОВ | С.И. НИКИФОРОВ | С.И. НИКИФОРОВ | С.И. НИКИФОРОВ |
| С.И. НИКИФОРОВ | С.И. НИКИФОРОВ | С.И. НИКИФОРОВ | С.И. НИКИФОРОВ |
| С.И. НИКИФОРОВ | С.И. НИКИФОРОВ | С.И. НИКИФОРОВ | С.И. НИКИФОРОВ |

ЦНИИП  
ГРАДОСТРОИТЕЛЬСТВА  
г. МОСКВА

|             |           |                       |              |             |
|-------------|-----------|-----------------------|--------------|-------------|
| МАТЕРИАЛ    | СП. 20    | ПРУБА φ 140 x 14      | № ДЕТ.       | ИС-7-01-004 |
| МАСШТАБ     | 1:1       | СТАЛЬ 20 ГОСТ 8734-58 | № ДЕП. ЧЕРТ. | ИС-7-01-000 |
| ВЕС В КГ    | 47.6      | КОРПУС                | № СБ. ЧЕРТ.  |             |
| ИСПОЛНИТЕЛЬ | НИКИФОРОВ |                       |              |             |
| ПРОБЕРИ     | ЧЕРКАСОВА |                       |              |             |

|   |                            |                       |           |           |      |
|---|----------------------------|-----------------------|-----------|-----------|------|
| ДВИЖУЩИЕСЯ ИГРОВЫЕ УСТРОЙСТВА ДЛЯ ДЕТСКИХ ПЛОЩАДОК. КАРУСЕЛИ. | КАРУСЕЛЬ ТИП КР-5. КОРПУС. | ТИПОВОЙ ПРОЕКТ 320-17 | ВАРЬЕАН I | АВСТ КМ-9 | 1966 |
|---|----------------------------|-----------------------|-----------|-----------|------|



|             |             |
|-------------|-------------|
| КОНСТРУКТОР | Исполнитель |
| Проверил    | Никифоров   |
| Коллеж      | Шпиринберг  |
| Проектир    | Черкасова   |

|            |            |
|------------|------------|
| Корпус     | Оформитель |
| Брашвар    | Оформитель |
| Деталь     | Оформитель |
| Деталь     | Оформитель |
| Оформитель | Оформитель |

ЦНИИП  
Градостроительства  
г. Москва

Движущиеся  
игровые устройства  
для автских площадок.  
Карусели.

КАРУСЕЛИ ТИП КР-1, КР-2, КР-3, КР-4, КР-5.  
ДЕТАЛЬ.

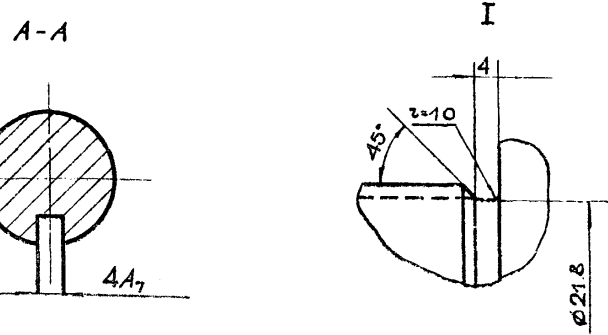
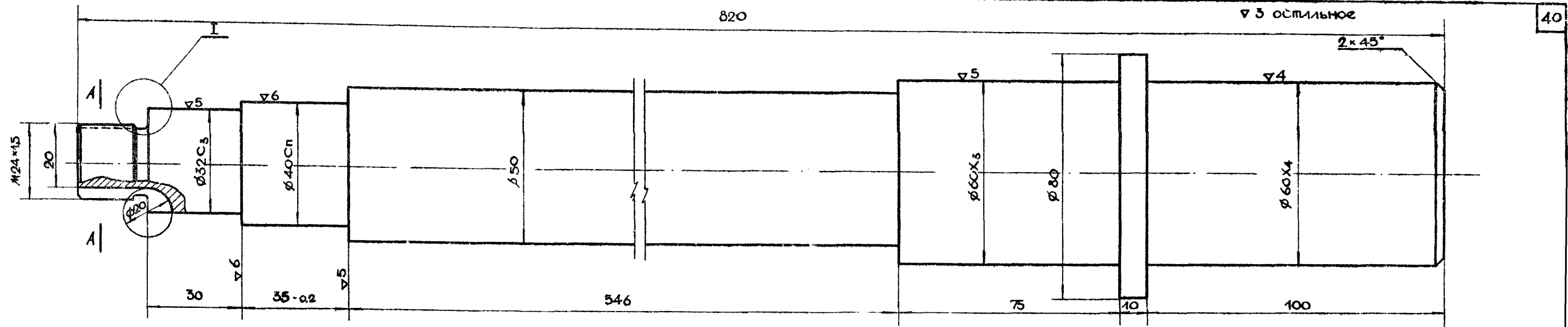
|             |           |                    |              |             |
|-------------|-----------|--------------------|--------------|-------------|
| Материал    | Ст. 3     | Втулка (заготовка) | № дет.       | АС-7-01-001 |
| Масштаб     | 1:1       |                    | № дет. черт. | АС-7-01-000 |
| Вес в кг    | 4.4       | КОРПУС             | № сб. черт.  |             |
| Исполнитель | Никифоров |                    |              |             |
| Проверил    | Черкасова |                    |              |             |

Технический проект  
320-17

Альбом  
I

Лист  
КМ-6

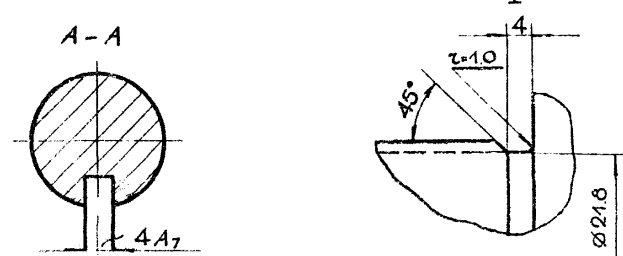
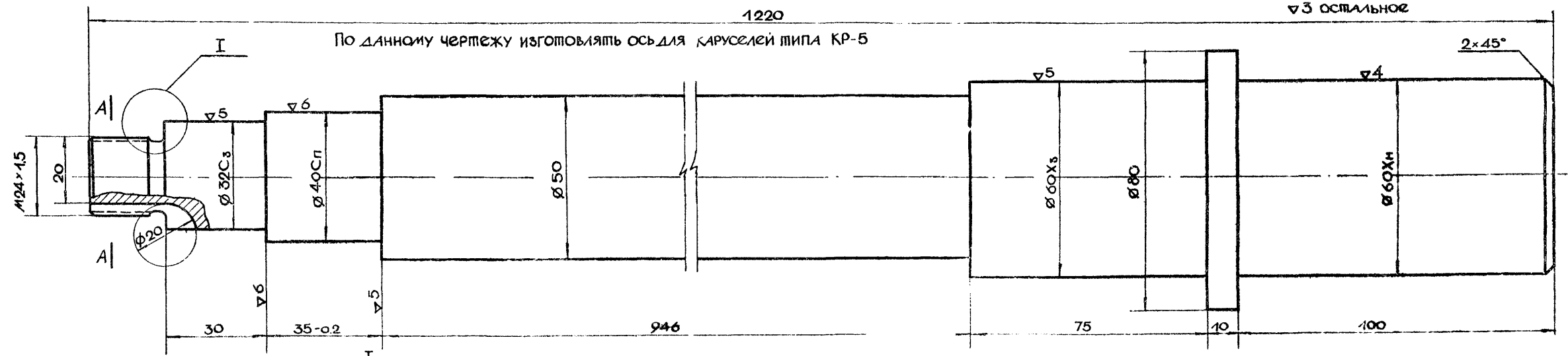
1966



Свободные размеры выполнять по 7 кл. точности.  
 Неуказанные радиусы = 0.5 мм.  
 Острые кромки притупить.  
 Клинь до Н<sub>6</sub> = 40 ÷ 50

По данному чертежу изготавливать ось для каруселей типа КР-1, КР-2, КР-4.

|             |           |               |              |             |
|-------------|-----------|---------------|--------------|-------------|
| Материал    | Ст. 3     | Ось           | № деп.       | АС-4-00-005 |
| Масштаб     | 1:1       |               | № деп. черт. | АС-4-00-000 |
| Вес в кг    | 17.5      | Опора верхняя | № сб. черт.  |             |
| Исполнитель | НИКИФОРОВ |               |              |             |
| Проверил    | ЧЕРКАСОВА |               |              |             |



Свободные размеры выполнять по 7 кл. точности.  
 Неуказанные радиусы = 0.5 мм.  
 Острые кромки притупить.  
 Клинь до Н<sub>6</sub> = 40 - 50.

|             |           |               |              |             |
|-------------|-----------|---------------|--------------|-------------|
| Материал    | Ст. 3     | Ось           | № деп.       | АС-4-00-043 |
| Масштаб     | 1:1       |               | № деп. черт. | АС-4-00-000 |
| Вес в кг    | 23.5      | Опора верхняя | № сб. черт.  |             |
| Исполнитель | НИКИФОРОВ |               |              |             |
| Проверил    | ЧЕРКАСОВА |               |              |             |

|   |   |                |        |      |      |
|---|---|----------------|--------|------|------|
| ДВИЖУЩИЕСЯ ИГРОВЫЕ УСТРОЙСТВА ДЛЯ ДЕТСКИХ ПЛОЩАДОК. КАРУСЕЛИ. | КАРУСЕЛИ ТИП КР-1, КР-2, КР-4, КР-5. ОСЬ. | Типовой проект | Альбом | Лист | 1966 |
|   |   | 320-17         | I      | КМ-7 |      |

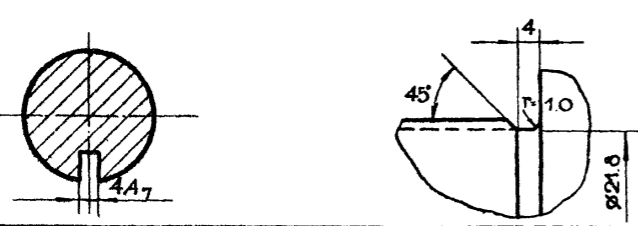
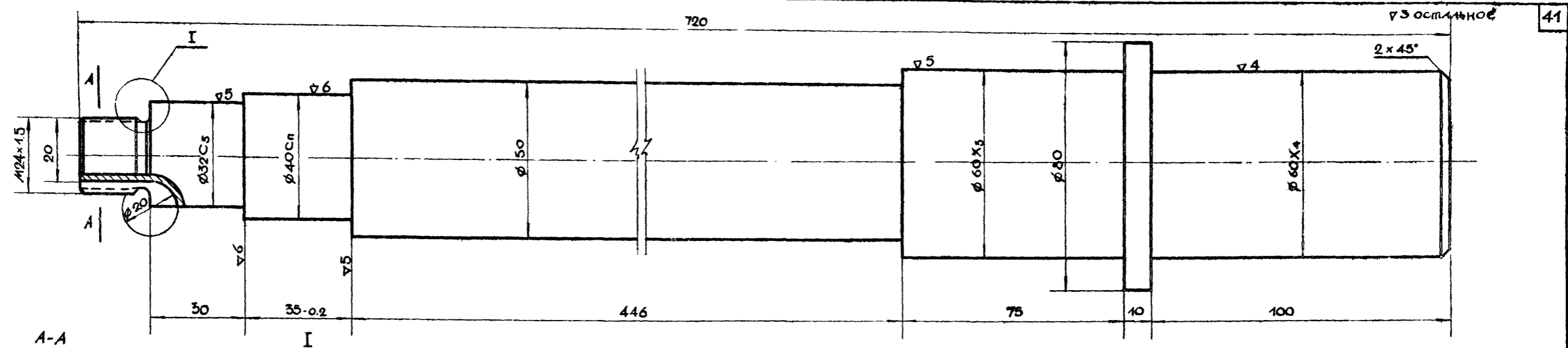
ЩИП  
 ГРАДОСТРОИТЕЛЬСКИЙ  
 Т. МОСКВА

КРАШОВСКИЙ  
 НИКИФОРОВ  
 ШПРОМБЕРТ  
 ЧЕРКАСОВА

НИКИФОРОВ  
 ШПРОМБЕРТ  
 ЧЕРКАСОВА

КОРНЕВ  
 ЕРМАКОВ  
 ЛУЦКИН  
 ОШИННИКОВ  
 ДАНКОВ

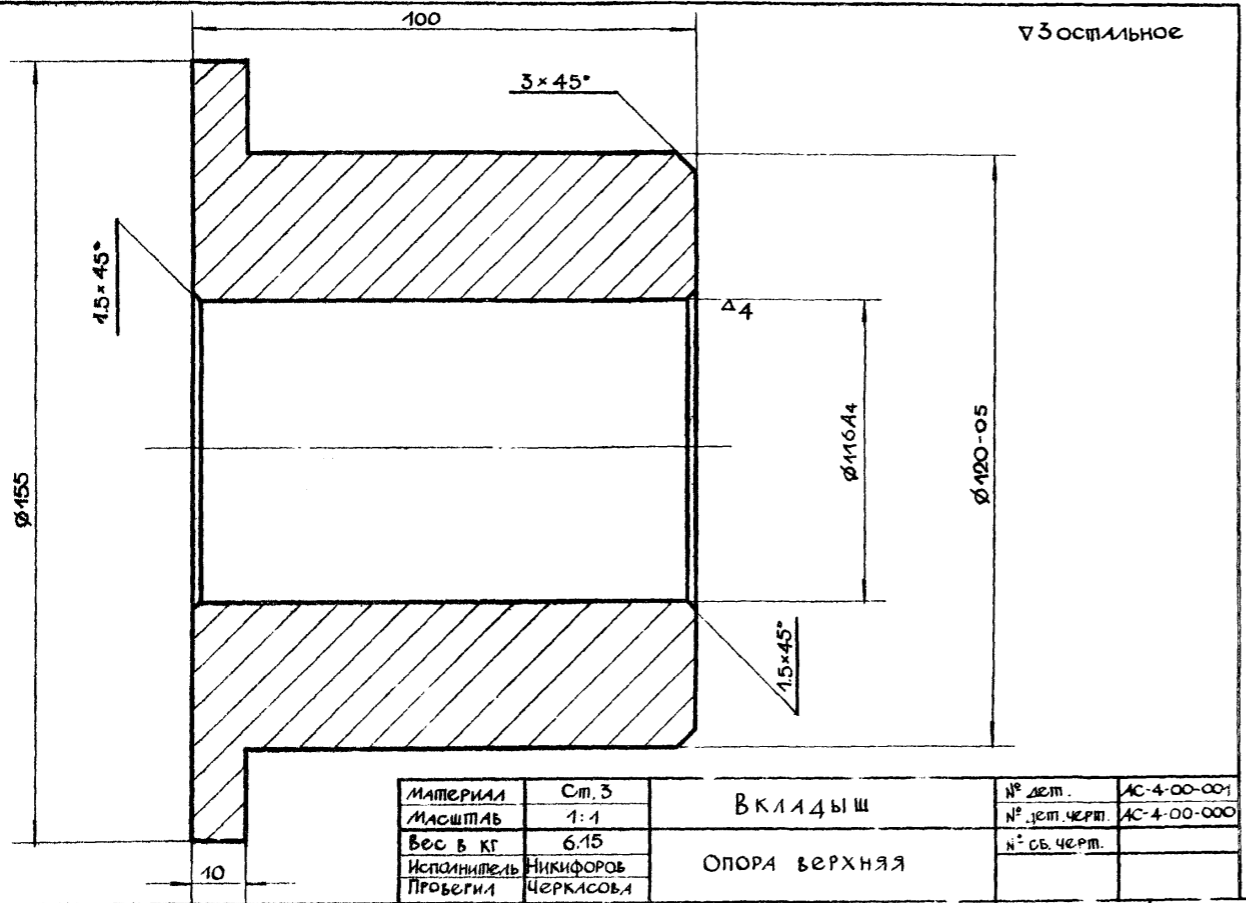
ЗАКЛ. ИНЖ. ПР.  
 ВЫЧ. ИНЖ. ПР.  
 Р.К. МАТЕЛ.  
 Б.А. АРХ. ПР.  
 Л. ИНЖ. ПР.



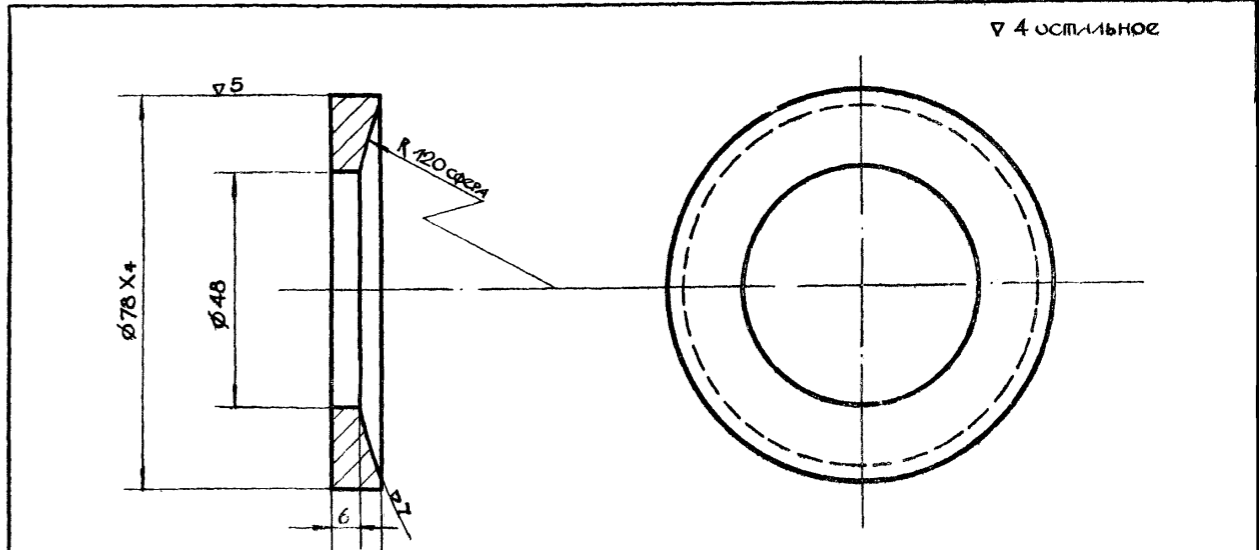
Свободные размеры выполнять по 7 кл. точности.  
 Неуказанные радиусы - 0.5 мм.  
 Острые кромки притупить.  
 Ось калибровать до твердости НВ 40÷50.  
 По данному чертежу изготавливать ось для карусели КР-3

|             |           |               |              |             |
|-------------|-----------|---------------|--------------|-------------|
| Материал    | Ст. 3     | Ось           | № дет.       | АС-4-00-011 |
| Масштаб     | 1:1       |               | № дет. черт. | АС-4-00-00  |
| Вес кг      | 16        | Опора верхняя | № сб. черт.  |             |
| Исполнитель | Никифоров |               |              |             |
| Проверил    | Черкасова |               |              |             |

|                |            |               |               |               |               |
|----------------|------------|---------------|---------------|---------------|---------------|
| Зам. инж. И.И. | Кормес     | Копировальщик | Копировальщик | Копировальщик | Копировальщик |
| Инж. И.И.      | Ермаков    | Инженер       | Инженер       | Инженер       | Инженер       |
| Инж. И.И.      | Мухомов    | Инженер       | Инженер       | Инженер       | Инженер       |
| Инж. И.И.      | Овчинников | Инженер       | Инженер       | Инженер       | Инженер       |
| Инж. И.И.      | Ланков     | Инженер       | Инженер       | Инженер       | Инженер       |



|             |           |               |              |             |
|-------------|-----------|---------------|--------------|-------------|
| Материал    | Ст. 3     | Вкладыш       | № дет.       | АС-4-00-001 |
| Масштаб     | 1:1       |               | № дет. черт. | АС-4-00-000 |
| Вес в кг    | 6.15      | Опора верхняя | № сб. черт.  |             |
| Исполнитель | Никифоров |               |              |             |
| Проверил    | Черкасова |               |              |             |



Острые кромки притупить.  
 Свободные размеры выполнять по 7 кл. точности.  
 Калибровать до твердости НВ - 50÷60.

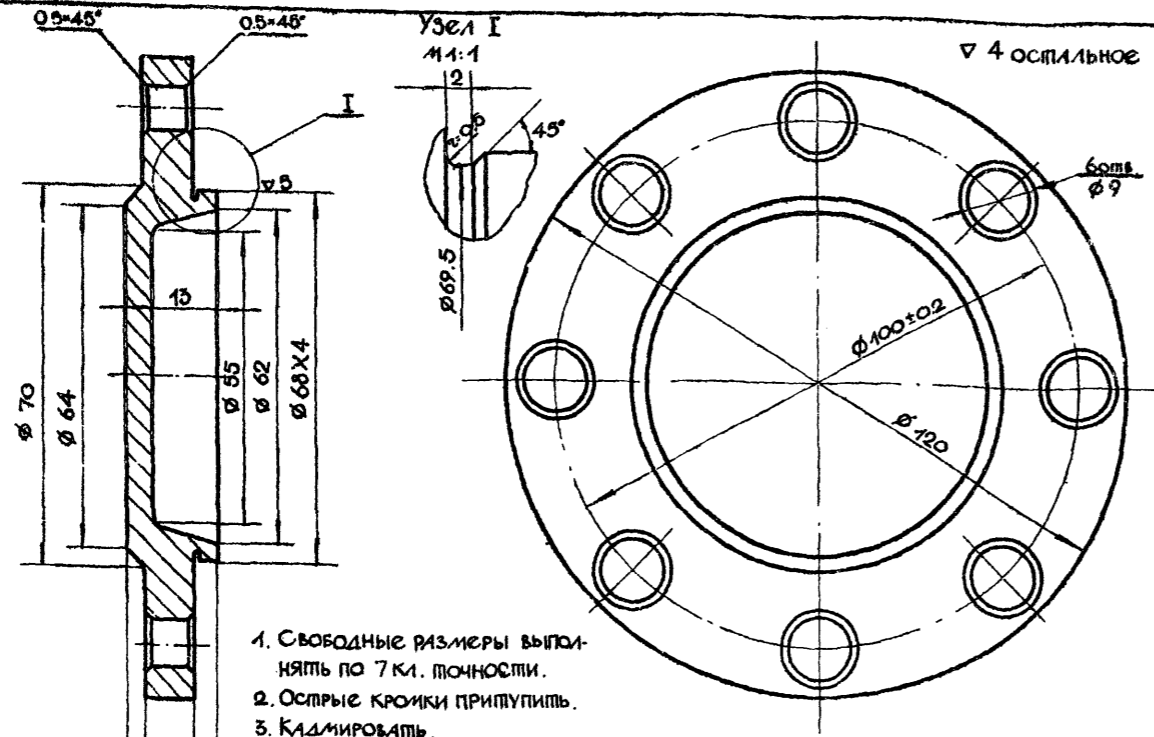
|             |           |                |              |             |
|-------------|-----------|----------------|--------------|-------------|
| Материал    | Ст. 45    | Опорное кольцо | № дет.       | АС-4-00-008 |
| Масштаб     | 1:1       |                | № дет. черт. | АС-4-00-000 |
| Вес в кг    | 0.4       | Опора верхняя  | № сб. черт.  |             |
| Исполнитель | Никифоров |                |              |             |
| Проверил    | Черкасова |                |              |             |

ЦНИИП  
 Градостроительства  
 г. Москва

Движущиеся  
 игровые устройства  
 для детских площадок.  
 Карусели.

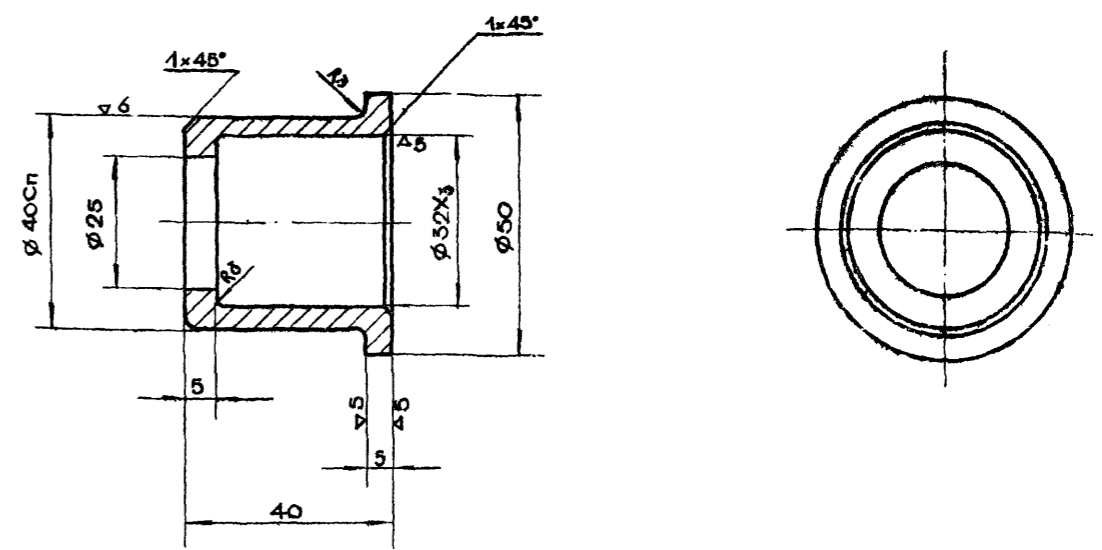
Карусели тип КР-1, КР-2, КР-3, КР-4, КР-5.  
 Детали.

|                |        |      |      |
|----------------|--------|------|------|
| Типовой проект | Альбом | Лист | 1966 |
| 320-17         | I      | КМ-8 |      |



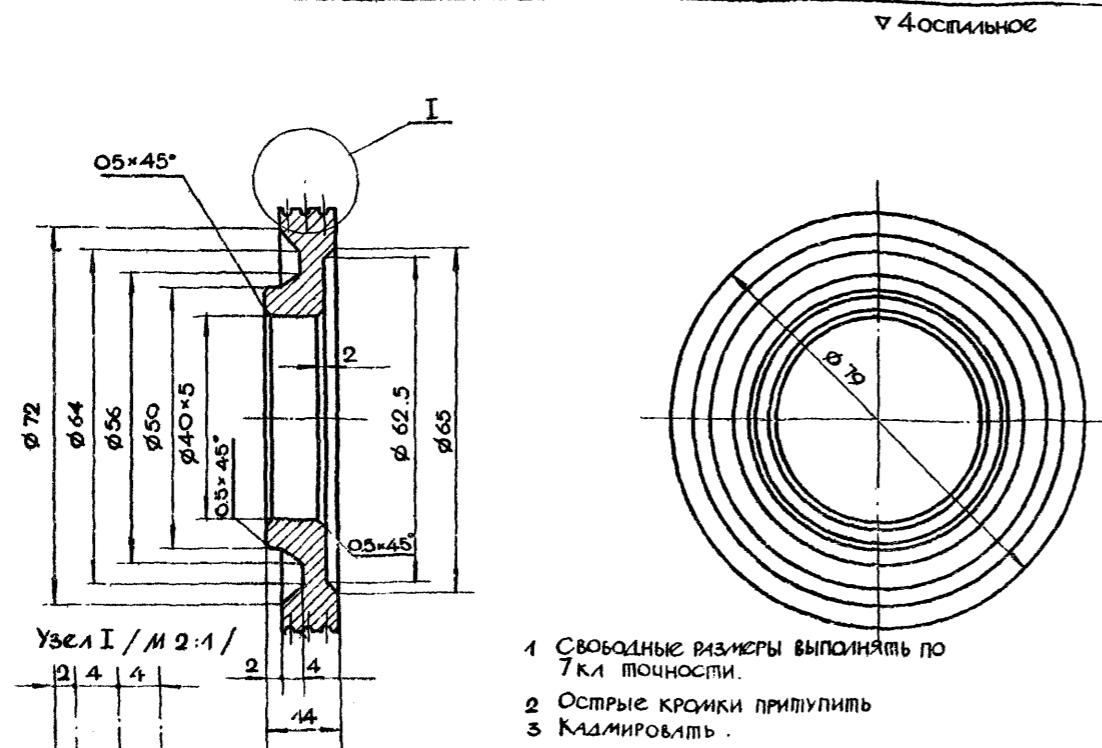
1. Свободные размеры выполнять по 7 кл. точности.
2. Острые кромки припугнуть.
3. Кашировать.

|             |           |               |              |             |
|-------------|-----------|---------------|--------------|-------------|
| Материал    | Ст. 3     | Крышка        | № деп.       | АС-4-00-000 |
| Масштаб     | 1:1       |               | № деп. черт. | АС-4-00-000 |
| Вес в кг    | 0.3       | Опора верхняя | № сб. черт.  |             |
| Исполнитель | Никифоров |               |              |             |
| Проверил    | Черкасова |               |              |             |



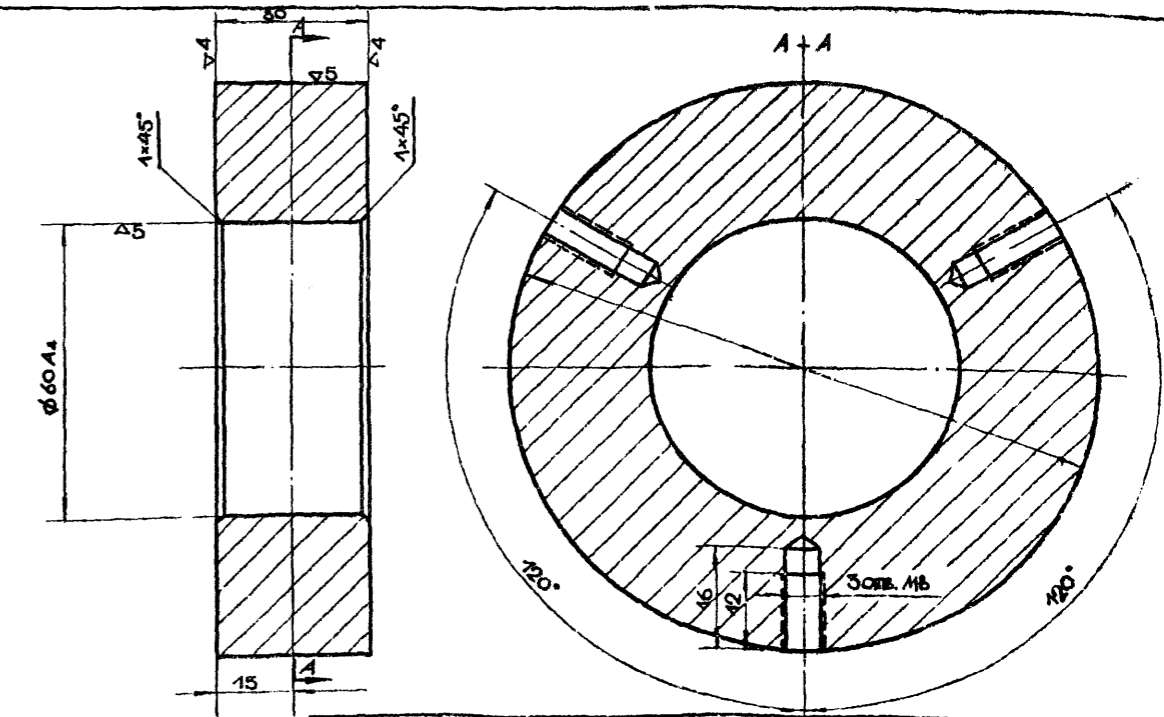
1. Свободные размеры выполнять по 7 кл. точности.
2. Острые кромки припугнуть.
3. Кашировать.

|             |           |               |              |             |
|-------------|-----------|---------------|--------------|-------------|
| Материал    | Ст. 3     | Втулка        | № деп.       | АС-4-00-000 |
| Масштаб     | 1:1       |               | № деп. черт. | АС-4-00-000 |
| Вес в кг    | 0.12      | Опора верхняя | № сб. черт.  |             |
| Исполнитель | Никифоров |               |              |             |
| Проверил    | Черкасова |               |              |             |



1. Свободные размеры выполнять по 7 кл. точности.
2. Острые кромки припугнуть.
3. Кашировать.

|             |           |               |              |             |
|-------------|-----------|---------------|--------------|-------------|
| Материал    | Ст. 3     | Маслосборник  | № деп.       | АС-4-00-005 |
| Масштаб     | 1:1       |               | № деп. черт. | АС-4-00-000 |
| Вес в кг    | 0.25      | Опора верхняя | № сб. черт.  |             |
| Исполнитель | Никифоров |               |              |             |
| Проверил    | Черкасова |               |              |             |



|             |           |               |              |             |
|-------------|-----------|---------------|--------------|-------------|
| Материал    | АС4-2     | Сухарь        | № деп.       | АС-4-00-000 |
| Масштаб     | 1:1       |               | № деп. черт. | АС-4-00-000 |
| Вес в кг    | 0.5       | Опора верхняя | № сб. черт.  |             |
| Исполнитель | Никифоров |               |              |             |
| Проверил    | Черкасова |               |              |             |

И. И. П.  
 ГРАДОПРОЕКТИРОВАНИЕ  
 Г. МОСКВА

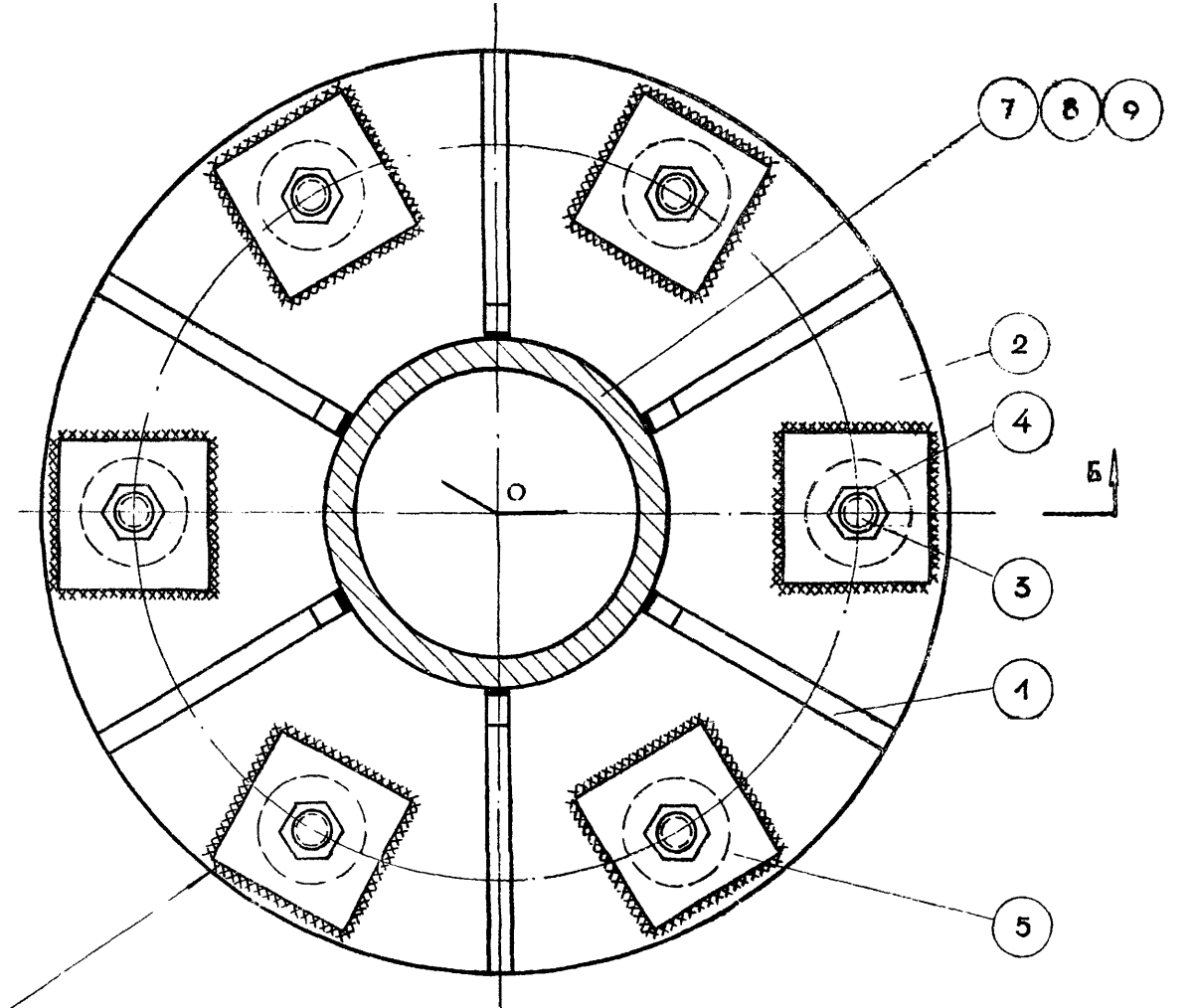
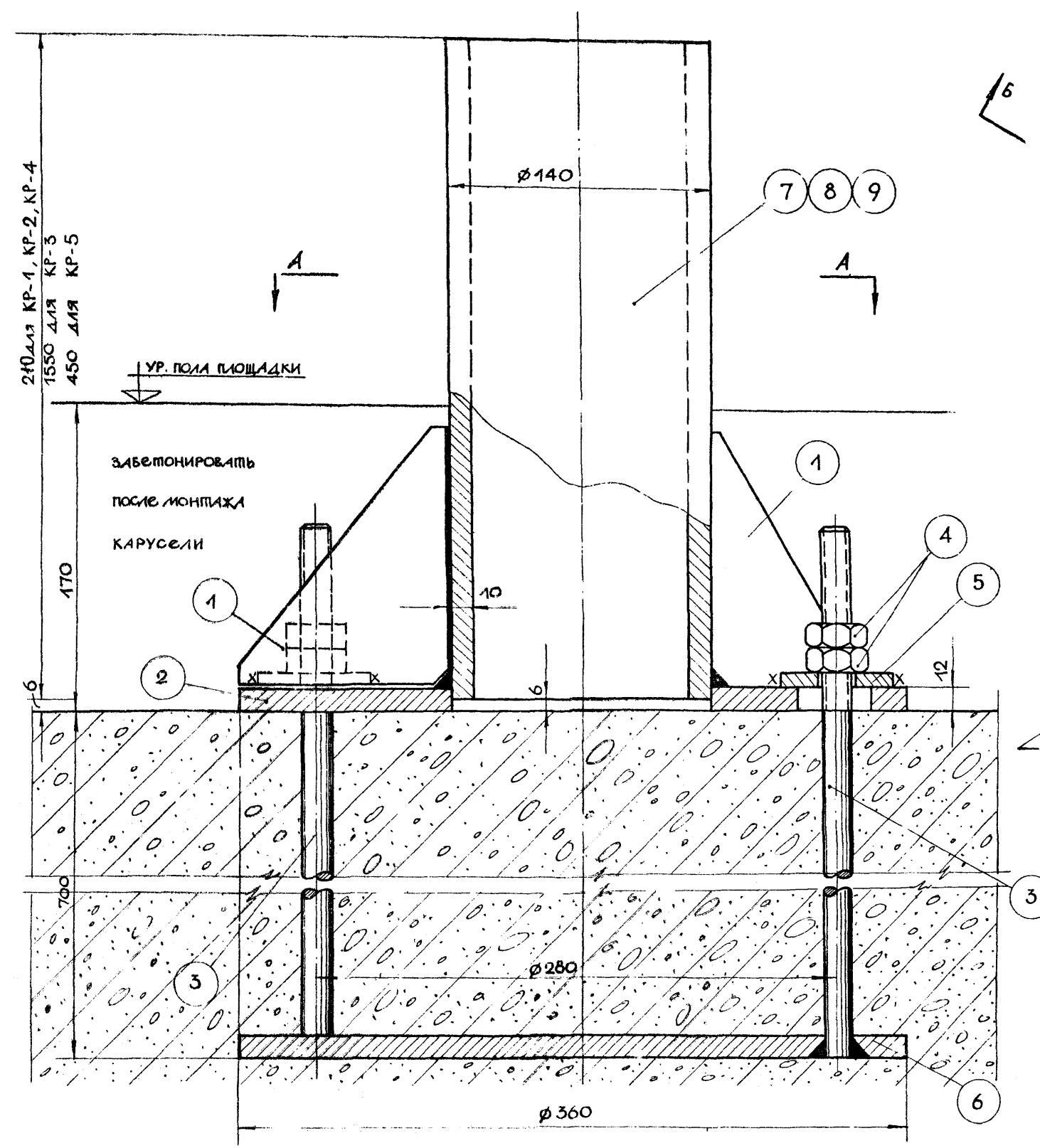
ДВИЖУЩИЕСЯ  
 ИГРОВЫЕ УСТРОЙСТВА  
 ДЛЯ ДЕТСКИХ ПЛОЩАДОК.  
 КАРУСЕЛИ.

КАРУСЕЛИ ТИП КР-1, КР-2, КР-3, КР-4, КР-5.  
 ДЕТАЛИ.

|                |        |        |   |      |      |      |
|----------------|--------|--------|---|------|------|------|
| Типовой проект | 320-17 | Альбом | I | Лист | КМ-9 | 1986 |
|----------------|--------|--------|---|------|------|------|

По Б-Б

По А-А



приварить по контуру при монтаже после установки и выверки болтов, толщина швов  $h_{ш} = 6\text{мм}$

| Поз | Обозначения | Наименование  | Кол. | Примечания           |
|-----|-------------|---|------|----------------------|
| 9   | —           | Труба $\phi 140 \times 10$ $l = 450$ ГОСТ 10704-63  | 1    | для КР-5             |
| 8   | —           | Труба $\phi 140 \times 10$ $l = 1550$ ГОСТ 10704-63 | 1    | для КР-3             |
| 7   | —           | Труба $\phi 140 \times 10$ $l = 210$ ГОСТ 10704-63  | 1    | для КР-1, КР-2, КР-4 |
| 6   | АС-5-00-005 | Шайба опорная                                       | 1    |                      |
| 5   | АС-5-00-004 | Шайба специальная                                   | 6    |                      |
| 4   |             | Гайка М20 ГОСТ 5915-62                              | 12   |                      |
| 3   | АС-3-00-003 | Болт анкерный М20 $l = 800$                         | 6    |                      |
| 2   | АС-5-00-002 | Фланец  | 1    |                      |
| 1   | АС-5-00-001 | Ребро   | 6    |                      |

| Материал    | Узел      | Опора нижняя | № деп.                   |
|-------------|-----------|--------------|--------------------------|
| масштаб     | 1:2       |              | № деп. черт. АС-5-00-000 |
| вес в кг    |           |              | № сб. черт.              |
| исполнитель | Никифоров |              |                          |
| проверил    | Черкасова |              |                          |

СВАРИВАТЬ НА МОНТАЖЕ ПО КОНТУРУ СОПРИКАСАЮЩИХСЯ ЭЛЕМЕНТОВ ШВОМ  $h = 6\text{мм}$  ЭЛЕКТРОДОМ Э-42 ГОСТ-9467-60

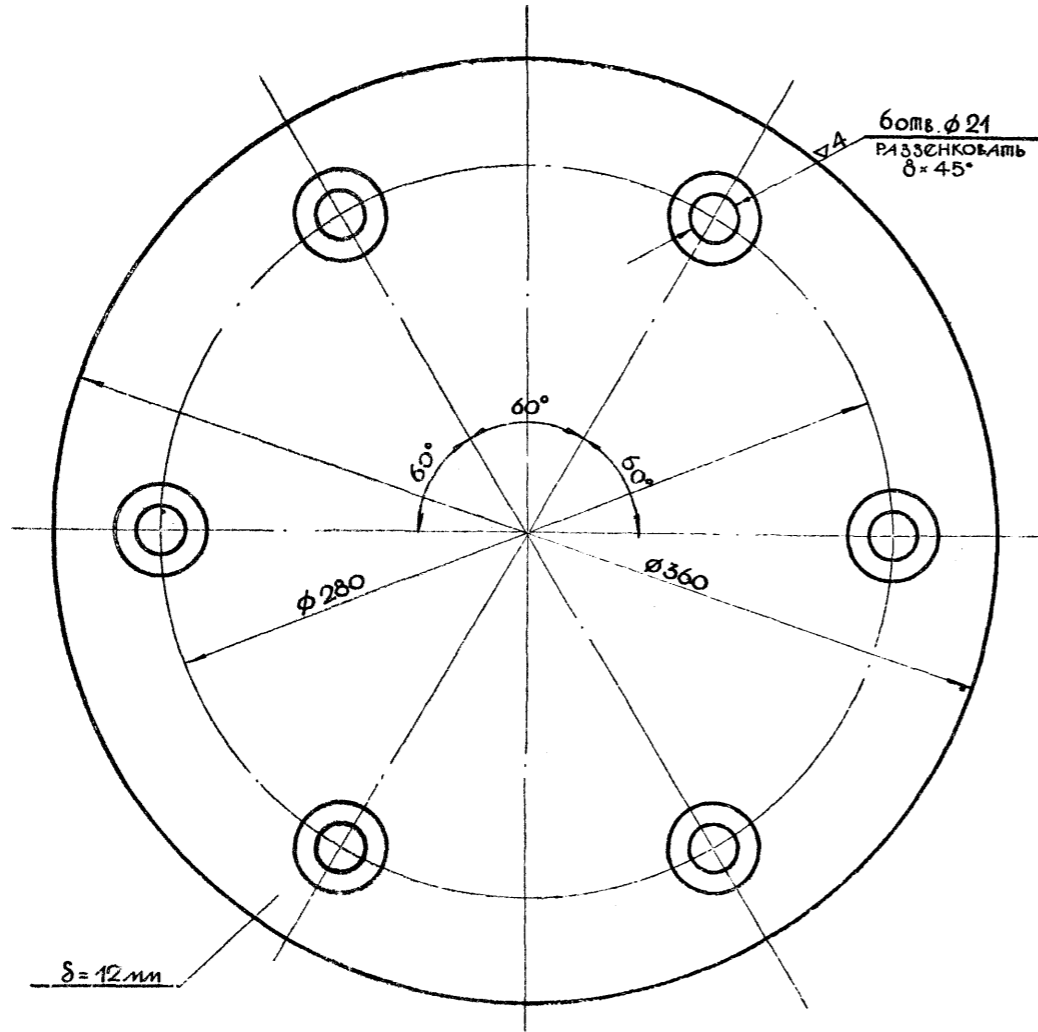
И.И.И. П. ГРАДОСТРОИТЕЛЬСКИЙ ЦЕНТР МОСКВА

Движущиеся игровые устройства для детских площадок. Карусели.

Карусели тип КР-1, КР-2, КР-3, КР-4, КР-5. Детали крепления опоры к фундаменту.

Типовой проект 320-17  
Альбом I  
Лист КМ-10  
1988

~ ОСТАЛЬНОЕ

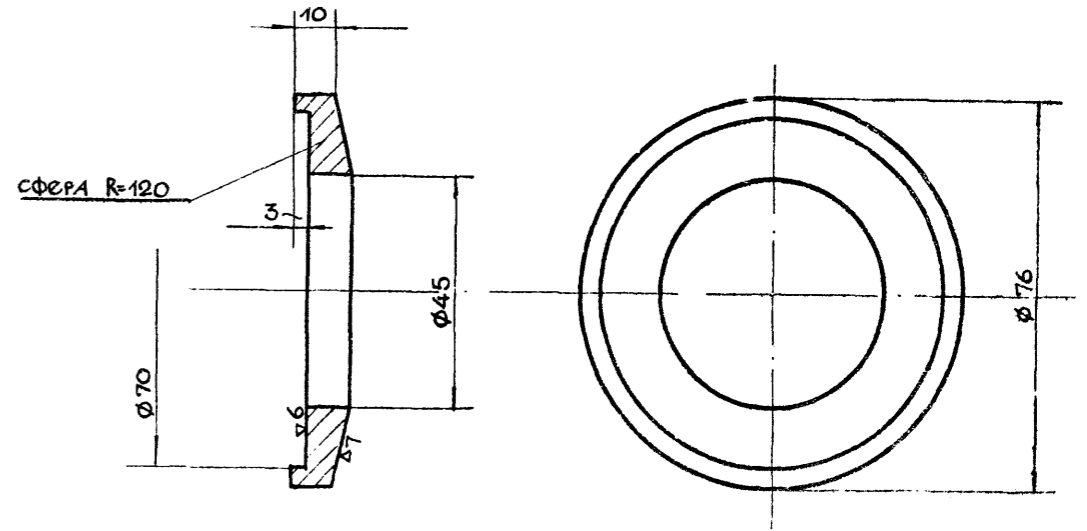


|             |           |               |              |             |
|-------------|-----------|---------------|--------------|-------------|
| Материал    | Ст. 3     | Шайба опорная | № дет.       | 40-5-00-005 |
| Масштаб     | 1:2       |               | № дет. черт. | 40-5-00-000 |
| Вес в кг    | 9.58      | Опора нижняя  | № сб. черт.  |             |
| Исполнитель | Никифоров |               |              |             |
| Проверил    | Черкасова |               |              |             |

ДВИЖУЩАЯСЯ ИГРОВЫЕ УСТРОЙСТВА ДЛЯ ДЕТСКИХ ПЛОЩАДОК. КАРУСЕЛИ.

КАРУСЕЛИ ТИП КР-1, КР-2, КР-3, КР-4, КР-5. ДЕТАЛИ.

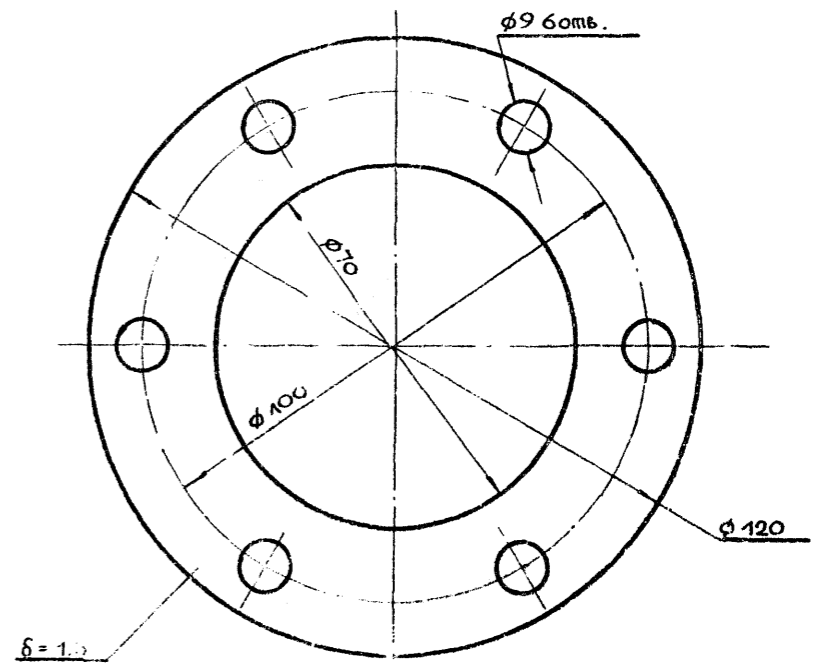
▽ 4 ОСТАЛЬНОЕ



СВОБОДНЫЕ РАЗМЕРЫ ПО 7 КЛ. ТОЧНОСТИ.

Острые кройки притупить.

|             |            |               |              |             |
|-------------|------------|---------------|--------------|-------------|
| Материал    | Бр. АЖ 9Ч4 | ОШАКАН        | № дет.       | 40-4-00-007 |
| Масштаб     | 1:1        |               | № дет. черт. | 40-4-00-000 |
| Вес в кг    | 0.4        | Опора верхняя | № сб. черт.  |             |
| Исполнитель | Никифоров  |               |              |             |
| Проверил    | Черкасова  |               |              |             |



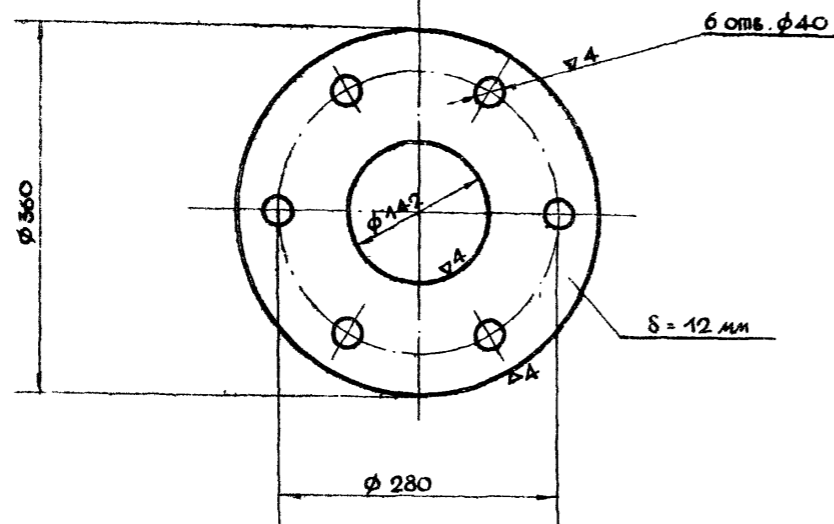
|             |           |               |              |             |
|-------------|-----------|---------------|--------------|-------------|
| Материал    | Картон    | ПРОКЛАДКА     | № дет.       | 40-4-00-010 |
| Масштаб     | 1:1       |               | № дет. черт. | 40-4-00-000 |
| Вес в кг    | 0.020     | Опора верхняя | № сб. черт.  |             |
| Исполнитель | Никифоров |               |              |             |
| Проверил    | Черкасова |               |              |             |

ТИПОВОЙ ПРОЕКТ 320-11 АЛЬБОМ I Лист КМ-44 1966

|               |        |                  |        |
|---------------|--------|------------------|--------|
| Зам. инж. ин. | М.С.С. | КОТЛЕР           | И.И.И. |
| Инж. в.о.инж. | С.С.   | Б.И.Л.К.О.В.     | С.С.   |
| Рук. маш. пр. | С.С.   | И.У.Ц.К.И.       | С.С.   |
| Ст. инж. пр.  | С.С.   | О.В.И.Н.И.К.О.В. | С.С.   |
|               |        | Д.А.Н.К.О.В.     |        |

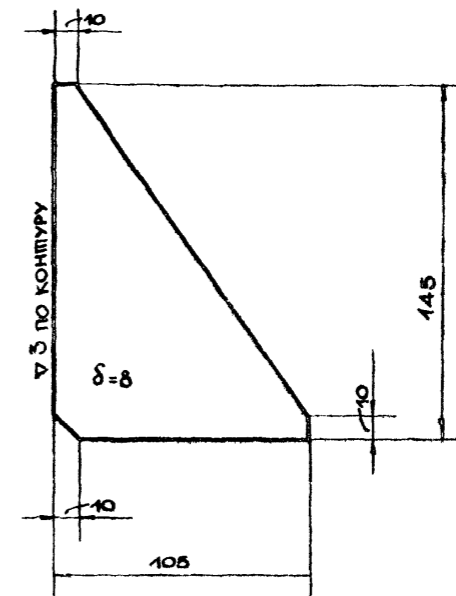
ЦНИИ П  
ГРАДОСТРОИТЕЛЬСТВА  
Г. МОСКВА

~ ОСТАЛЬНОЕ



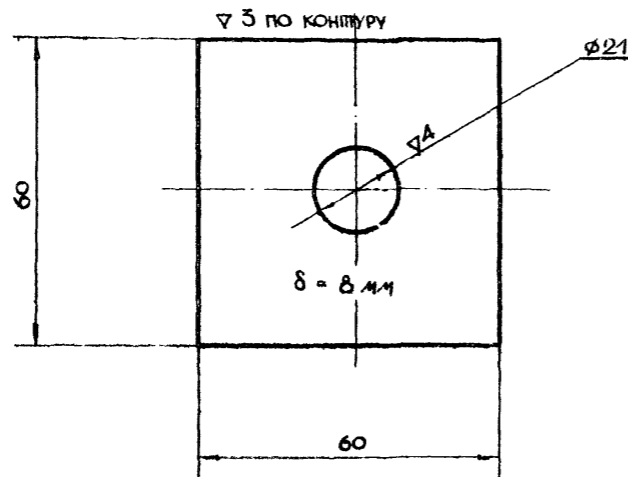
|             |           |              |              |             |
|-------------|-----------|--------------|--------------|-------------|
| Материал    | Ст. 3     | Фланец       | № дет.       | АС-5-00-002 |
| Масштаб     | 1:5       |              | № дет. черт. | АС-5-00-000 |
| Вес в кг    | 0.81      | Опора нижняя | № сб. черт.  |             |
| Исполнитель | Никифоров |              |              |             |
| Проверил    | Черкасова |              |              |             |

~ ОСТАЛЬНОЕ



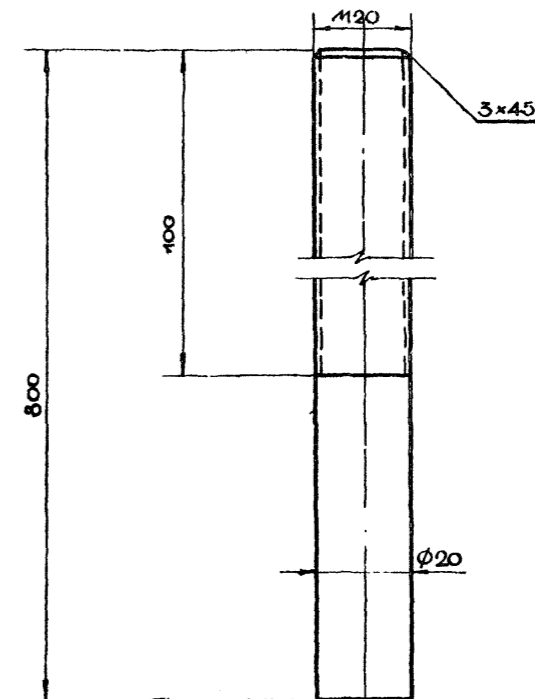
|             |           |              |              |             |
|-------------|-----------|--------------|--------------|-------------|
| Материал    | Ст. 3     | Ребро        | № дет.       | АС-5-00-001 |
| Масштаб     | 1:2       |              | № дет. черт. | АС-5-00-000 |
| Вес в кг    | 0.47      | Опора нижняя | № сб. черт.  |             |
| Исполнитель | Никифоров |              |              |             |
| Проверил    | Черкасова |              |              |             |

~ ОСТАЛЬНОЕ



|             |           |                   |              |             |
|-------------|-----------|-------------------|--------------|-------------|
| Материал    | Ст. 3     | Шайба специальная | № дет.       | АС-5-00-004 |
| Масштаб     | 1:1       |                   | № дет. черт. | АС-5-00-000 |
| Вес в кг    | 0.23      | Опора нижняя      | № сб. черт.  |             |
| Исполнитель | Никифоров |                   |              |             |
| Проверил    | Черкасова |                   |              |             |

▽ 3 КРУГОМ



|             |           |               |              |             |
|-------------|-----------|---------------|--------------|-------------|
| Материал    | Ст. 3     | Болт анкерный | № дет.       | АС-5-00-003 |
| Масштаб     | 1:1       |               | № дет. черт. | АС-5-00-000 |
| Вес в кг    | 0.44      | Опора нижняя  | № сб. черт.  |             |
| Исполнитель | Никифоров |               |              |             |
| Проверил    | Черкасова |               |              |             |

Красовский  
Никифоров  
Шиловерт  
Черкасова  
Колесников  
Иванов  
Сидоров  
Петров  
Васильев  
Куликов  
Мухоморов  
Попов  
Смирнов  
Соколов  
Тихонов  
Федотов  
Харьков  
Цыганков  
Чайков  
Шаров  
Щеголов  
Юрьев  
Яковлев

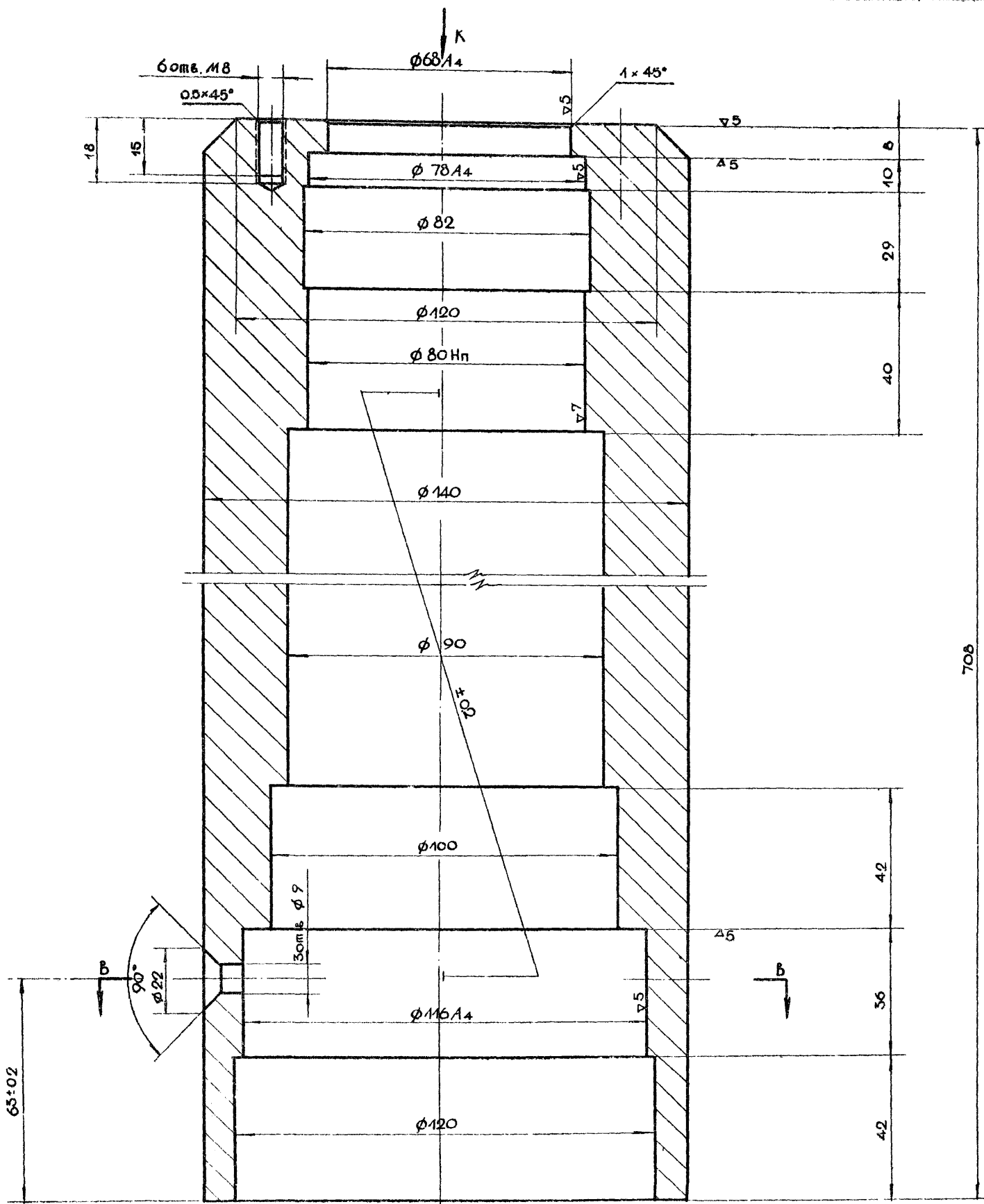
ЦНИИ П  
Градостроительства  
Т. МОСКВА

Движущиеся  
цгровые устройства  
для детских площадок.  
Карусели.

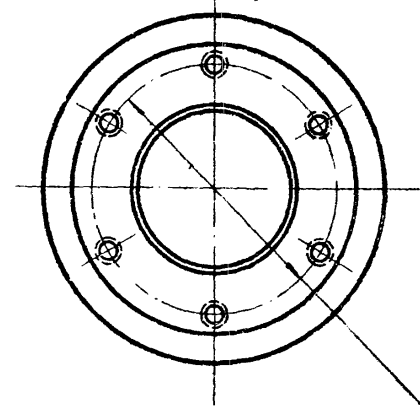
Карусели тип КР-1, КР-2, КР-3, КР-4, КР-6.  
Детали.

|                |        |       |      |
|----------------|--------|-------|------|
| Типовой проект | Альбом | Авт   | 1966 |
| 320-17         | I      | КМ-12 |      |



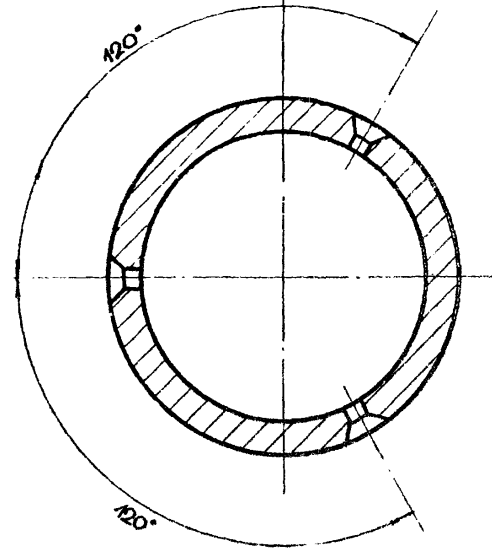


Вид по стрелке К  
/М1:2/



φ100±0.2

По В-В  
/М1:2/



По данному чертежу изготовить корпус для КР-1, КР-2, КР-4, для каждого типа карусели по 1 шт. Свободные размеры выполнить по 5 кл. точности. Острые края притупить.

|             |           |               |              |             |
|-------------|-----------|---------------|--------------|-------------|
| Материал    | Ст. 3     | Корпус        | № деп.       | АС-4-00-004 |
| Масштаб     | 1:1       |               | № деп. черт. | АС-4-00-000 |
| Вес в кг    | 60        | Опора верхняя | № сб. черт.  |             |
| Исполнитель | Никифоров |               |              |             |
| Проверил    | Черкасова |               |              |             |

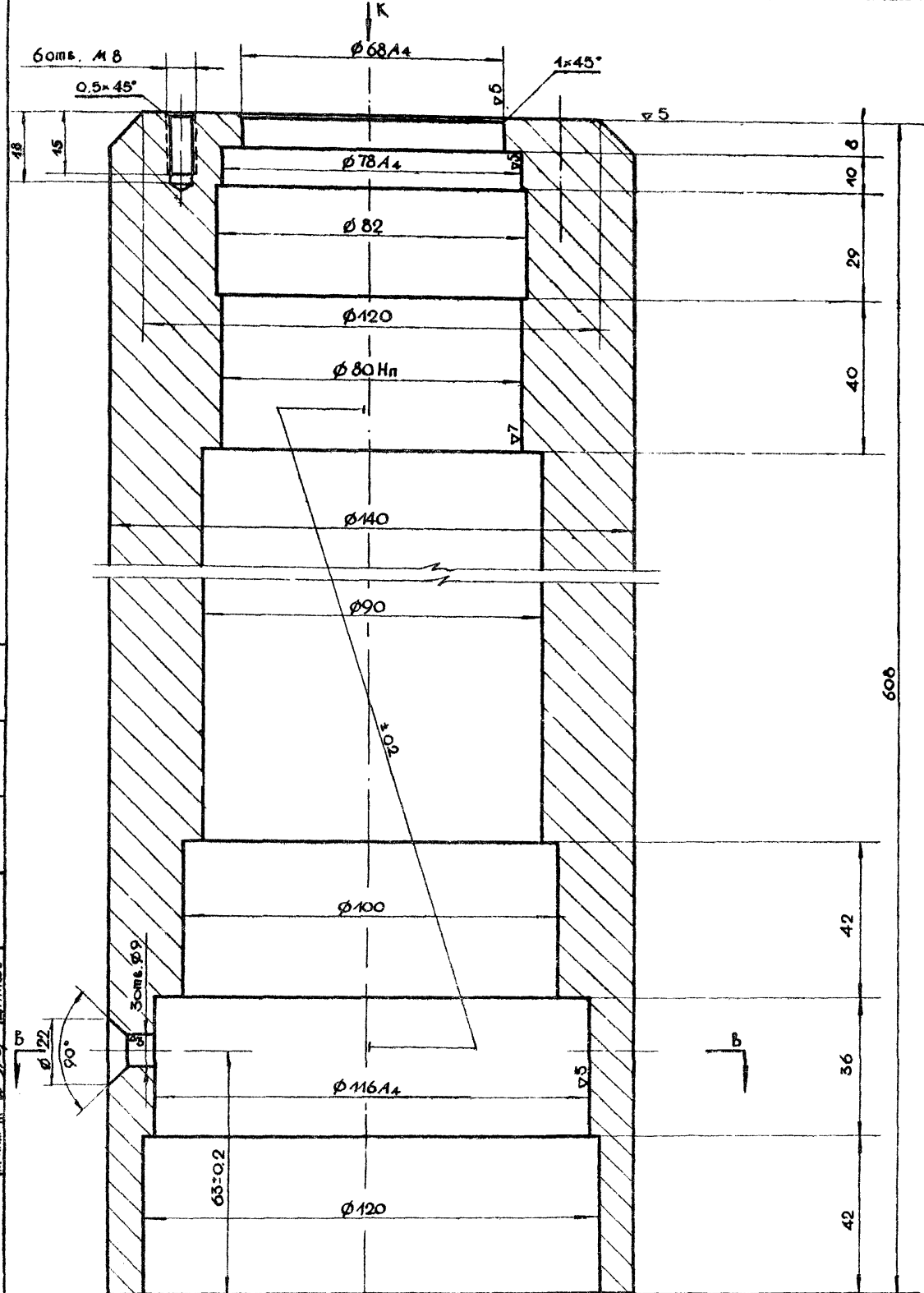
|          |          |          |          |          |          |
|----------|----------|----------|----------|----------|----------|
| С.И.И.П. | С.И.И.П. | С.И.И.П. | С.И.И.П. | С.И.И.П. | С.И.И.П. |
| И.И.И.И. | И.И.И.И. | И.И.И.И. | И.И.И.И. | И.И.И.И. | И.И.И.И. |
| И.И.И.И. | И.И.И.И. | И.И.И.И. | И.И.И.И. | И.И.И.И. | И.И.И.И. |
| И.И.И.И. | И.И.И.И. | И.И.И.И. | И.И.И.И. | И.И.И.И. | И.И.И.И. |

ЦНИИП  
Градостроительства  
г. Москва

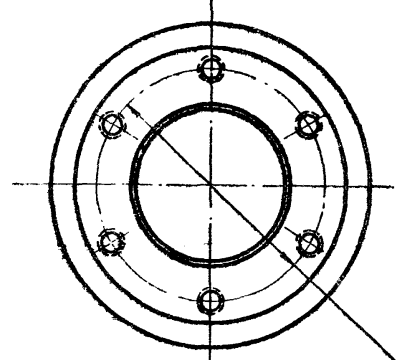
Движущиеся  
игровые устройства  
для детских площадок.  
Карусели.

Карусели тип КР-1, КР-2, КР-4.  
Корпус (вариант).

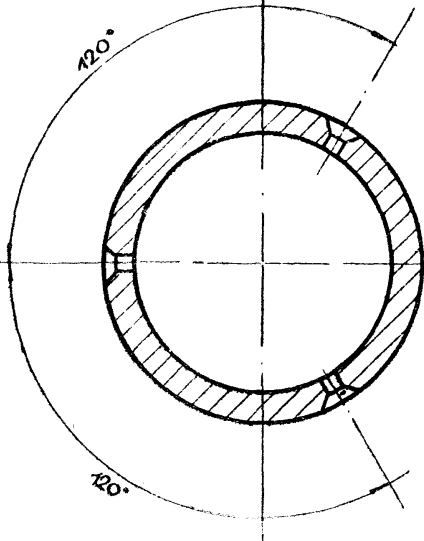
Типовой проект  
320-17  
Альбом  
I  
АИСТ  
КМ-13  
1988



Вид по стрелке К  
/М 1:2/



По В-В  
/М 1:2/



По данному чертежу приготовить корпус для КР-3 в количестве 1 шт.  
Свободные размеры выполнять по 5 классу точности  
Острые кромки приглушить

|           |           |           |           |           |           |
|-----------|-----------|-----------|-----------|-----------|-----------|
| САМ. РАБ. | САМ. РАБ. | САМ. РАБ. | САМ. РАБ. | САМ. РАБ. | САМ. РАБ. |
| САМ. РАБ. | САМ. РАБ. | САМ. РАБ. | САМ. РАБ. | САМ. РАБ. | САМ. РАБ. |
| САМ. РАБ. | САМ. РАБ. | САМ. РАБ. | САМ. РАБ. | САМ. РАБ. | САМ. РАБ. |
| САМ. РАБ. | САМ. РАБ. | САМ. РАБ. | САМ. РАБ. | САМ. РАБ. | САМ. РАБ. |
| САМ. РАБ. | САМ. РАБ. | САМ. РАБ. | САМ. РАБ. | САМ. РАБ. | САМ. РАБ. |
| САМ. РАБ. | САМ. РАБ. | САМ. РАБ. | САМ. РАБ. | САМ. РАБ. | САМ. РАБ. |
| САМ. РАБ. | САМ. РАБ. | САМ. РАБ. | САМ. РАБ. | САМ. РАБ. | САМ. РАБ. |
| САМ. РАБ. | САМ. РАБ. | САМ. РАБ. | САМ. РАБ. | САМ. РАБ. | САМ. РАБ. |
| САМ. РАБ. | САМ. РАБ. | САМ. РАБ. | САМ. РАБ. | САМ. РАБ. | САМ. РАБ. |
| САМ. РАБ. | САМ. РАБ. | САМ. РАБ. | САМ. РАБ. | САМ. РАБ. | САМ. РАБ. |

Ц И И П  
ГРАДОСТРОИТЕЛЬСТВА  
Т. МОСКВА

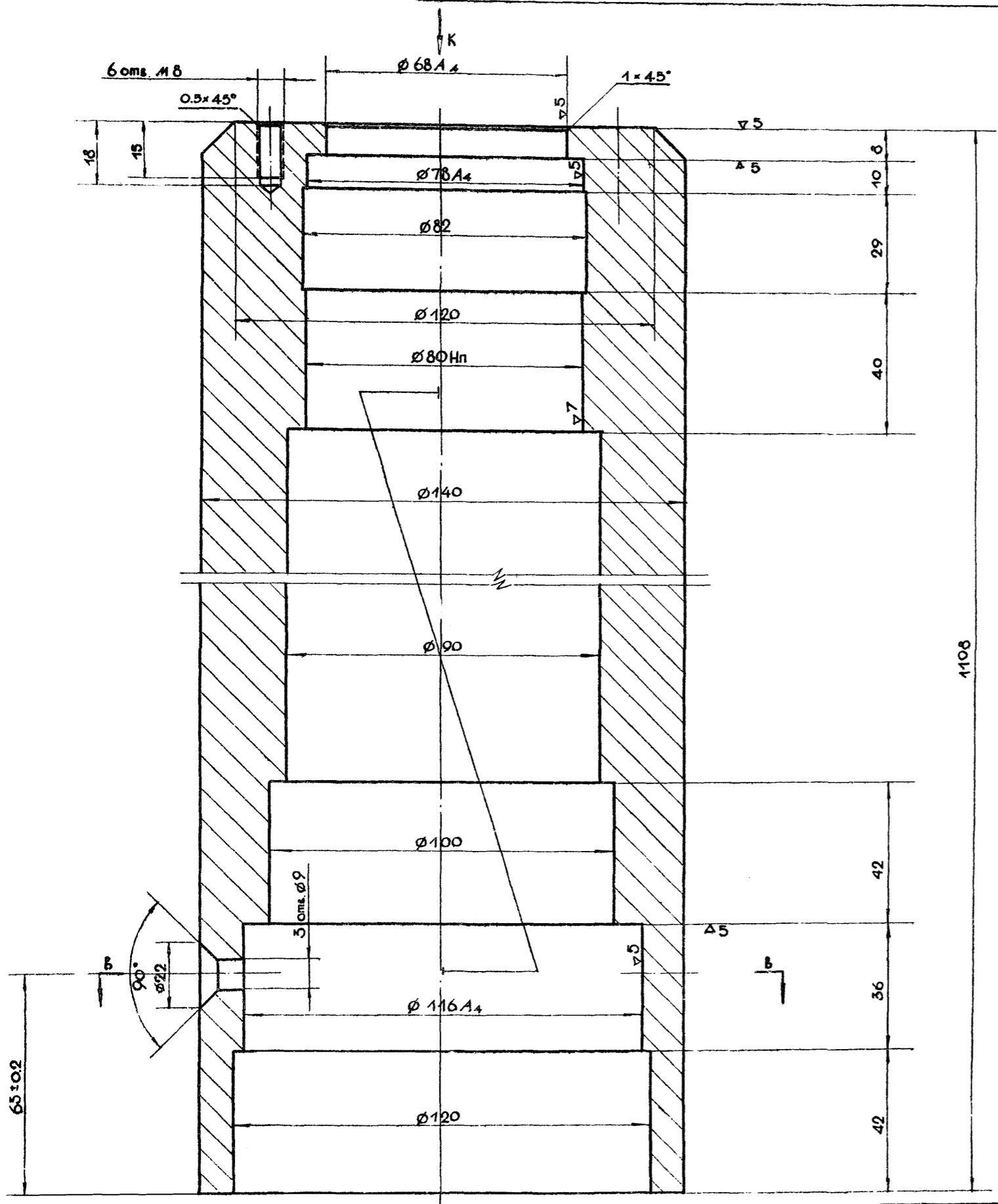
Движущиеся  
игровые устройства  
для детских площадок.  
Карусель.

КАРУСЕЛЬ ТИПА КР-3.  
КОРПУС (ВАРИАНТ).

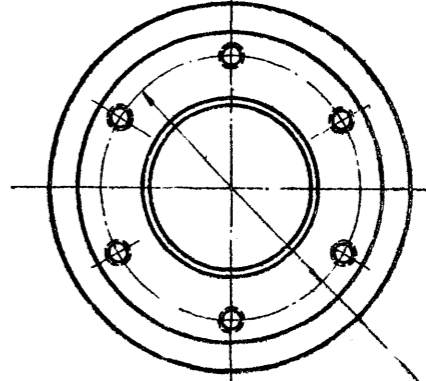
|           |           |               |              |             |
|-----------|-----------|---------------|--------------|-------------|
| МАТЕРИАЛ  | Ст. 3     | КОРПУС        | № ДЕЛ.       | АС-4-00-012 |
| МАСШТАБ   | 1:1       |               | № ДЕЛ. ЧЕРТ. | АС-4-00-000 |
| ВЕС В КГ  | 49,5      | ОПОРА ВЕРХНЯЯ | № СБ. ЧЕРТ.  |             |
| ИСПОЛНИТ. | НИКИФОРОВ |               |              |             |
| ПРОВЕРИЛ  | ЧЕРКАСОВА |               |              |             |

|                |       |       |      |
|----------------|-------|-------|------|
| ТИПОВОЙ ПРОЕКТ | АЛБЮМ | ЛИСТ  | ГОД  |
| 320-17         | I     | КМ-14 | 1966 |

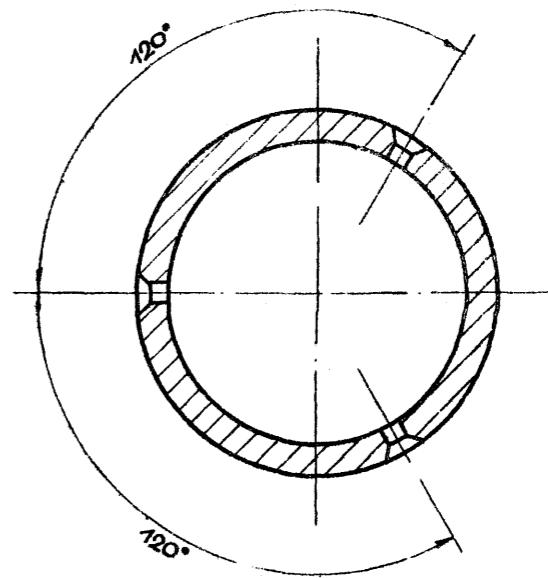
Ø3 остр. кромки



Вид по стрелке К  
/М 1:2/



По В-В  
/М 1:2/



По данному чертежу изготовить корпус для КР-5 в количестве 1 шт.  
Свободные размеры выполнить по 5 классу точности.  
Острые кромки притупить.

|           |           |               |              |             |
|-----------|-----------|---------------|--------------|-------------|
| материал  | Ст. 3     | Корпус        | № дет.       | АС-4-00-014 |
| масштаб   | 1:1       |               | № деп. черт. | АС-4-00-000 |
| вес       | 79,5      | Опоры верхняя | № сб. черт.  |             |
| исполнит. | Никифоров |               |              |             |
| проверил  | Черкасова |               |              |             |

|                |            |             |           |
|----------------|------------|-------------|-----------|
| Ведущий инж.   | Корнер     | Исполнитель | Никифоров |
| Инж. мех. цеха | Ермаков    | Копир       | Широков   |
| Инж. конст.    | Кузнецов   | Проверил    | Черкасова |
| Инж. пр.       | Обвинников |             |           |
| Инж. пр.       | Данков     |             |           |

ЦНИИ П  
Градостроительств  
г. Москва

Движущееся  
игровое устройство  
для детских парашюток.  
Карусели.

Карусель тип КР 5.  
Корпус (вариант).

|                |        |       |      |
|----------------|--------|-------|------|
| Типовой проект | Альбом | Лист  | 1966 |
| 320-17         | I      | КР-10 |      |