

ТИПОВОЙ ПРОЕКТ
320-25

**МАЛЫЕ АРХИТЕКТУРНЫЕ ФОРМЫ
СКАМЬИ ДЛЯ ДЕТЕЙ РАЗЛИЧНЫХ ВОЗРАСТНЫХ ГРУПП
СКАМЬИ ОГРАНИЧИТЕЛИ ЗЕЛЁНЫХ НАСАЖДЕНИЙ**

АЛЬБОМ I

АРХИТЕКТУРНО — СТРОИТЕЛЬНАЯ ЧАСТЬ

9298-01

МОСКВА 1967

Госстрой СССР
ЦЕНТРАЛЬНЫЙ ИНСТИТУТ ТИПОВОГО ПРОЕКТИРОВАНИЯ
620062, г.Свердловск-62, ул.Генеральская, 3а
Заказ № 1043 Инв. № 9298-01 тираж 250
Сдано в печать 28/4 1980г цена 2-96

ТИПОВОЙ ПРОЕКТ
320-25

**МАЛЫЕ АРХИТЕКТУРНЫЕ ФОРМЫ
СКАМЬИ ДЛЯ ДЕТЕЙ РАЗЛИЧНЫХ ВОЗРАСТНЫХ ГРУПП
СКАМЬИ ОГРАНИЧИТЕЛИ ЗЕЛЁНЫХ НАСАЖДЕНИЙ**

СОСТАВ ПРОЕКТА:

АЛЬБОМ I АРХИТЕКТУРНО-СТРОИТЕЛЬНАЯ ЧАСТЬ.

АЛЬБОМ II СМЕТЫ.

АЛЬБОМ I

**РАЗРАБОТАН ЦНИИП
ПО ГРАДОСТРОИТЕЛЬСТВУ**

**ВВЕДЕН В ДЕЙСТВИЕ ПРИКАЗОМ ПО
ИНСТИТУТУ ОТ 18.8.67 № 182**

**ЦЕНТРАЛЬНЫЙ ИНСТИТУТ ТИПОВЫХ ПРОЕКТОВ
МОСКВА 1967**

Содержание альбома

Наименование чертежей	№ листов	№ стр.	Наименование чертежей	№ листов	№ стр.
Пояснительная записка.		1А	Скамья Тип С - 5Б	АС-19	20
Скамьи Тип С - Номенклатура	АС-1	2	Фасад, план, разрез по 1-1, характеристика скамьи, спецификации.		
Скамья Тип С - 1	АС-2	3	Скамья Тип С - 5Б	АС-20	21
Фасад, план, разрез по 1-1, узел А, спецификации.			Фасад, план, разрез по 1-1, спецификации.		
Скамья Тип С 1А	АС-3	4	Скамья Тип С - 5. Железобетонные опоры ОП-1, ОП-2, ...	АС-21	22
Фасад, план, разрез по 1-1, узел А, спецификации.			Узлы А, Б, спецификация сеток, характеристика изделий.		
Скамья Тип С - 1Б	АС-4	5	Скамья Тип С - 6	АС-22	23
Фасад, план, разрез по 1-1, узел А, спецификация.			Фасад, план, разрез по 1-1, узел А, спецификации.		
Скамья Тип С - 1В	АС-5	6	Скамья Тип С - 6А	АС-23	24
Фасад, план, разрез по 1-1, спецификация.			Фасад, план, разрез по 1-1, узел А, спецификации.		
Скамья Тип С - 1С	АС-6	7	Скамья Тип С - 6Б	АС-24	25
Фасад, план, разрез по 1-1, спецификация, узел А.			Фасад, план, разрез по 1-1, узел А, спецификации.		
Скамья Тип С - 3	АС-7	8	Скамьи "ограничитель" зеленых насаждений Типы СО Номенклатура	АС-25	26
Фасад, план, разрез по 1-1, спецификации, сечения.			Скамья "ограничитель" зеленых насаждений Тип СО-1	АС-26	27
Скамья Тип С - 3А	АС-8	9	План, фасад, разрез по 1-1, характеристика изделий.		
Фасад, план, разрез по 1-1, спецификации, сечения.			Скамья "ограничитель" зеленых насаждений Тип СО-2	АС-27	28
Скамья Тип С - 3Б	АС-9	10	План, фасад, разрез по 1-1, характеристика изделий.		
Фасад, план, разрез по 1-1, спецификации, сечения.			Скамьи "ограничитель" зеленых насаждений Типы СО-1, СО-2	АС-28	29
Скамья Тип С - 3В	АС-10	11	Узлы №: 1, 2, 3, 4. Спецификации.		
Фасад, план, разрез по 1-1, спецификации, сечения			Скамья "ограничитель" зеленых насаждений Тип СО-3	АС-29	30
Скамья Тип С - 3С	АС-11	12	План, фасад, разрез по 1-1, характеристика изделия.		
Фасад, план, разрез по 1-1, спецификации, сечения.			Скамья "ограничитель" зеленых насаждений Тип СО-4	АС-30	31
Скамья Тип С - 4	АС-12	13	План, фасад, разрез по 1-1, характеристика изделия.		
Фасад, план, разрез по 1-1, узел А, деталь Б, спецификации.			Скамьи "ограничитель" зеленых насаждений Типы СО-3, СО-4	АС-31	32
Скамья Тип С - 4А	АС-13	14	Деталь А, сечения, спецификации.		
Фасад, план, разрезы по 1-1, по 2-2, спецификации.			Скамья "ограничитель" зеленых насаждений Тип СО-5	АС-32	33
Скамья Тип С - 4Б	АС-14	15	План, фасад, разрез по 1-1, характеристика изделия.		
Фасад, план, разрезы по 1-1, по 2-2, спецификации.			Скамья "ограничитель" зеленых насаждений Тип СО-6	АС-33	34
Скамья Тип С - 4В	АС-15	16	План, фасад, разрез по 1-1, характеристика изделия.		
Фасад, план, разрез по 1-1, спецификации.			Скамьи "ограничитель" зеленых насаждений Типы СО-5, СО-6	АС-34	35
Скамья Тип С - 4С	АС-16	17	Деталь А, разрезы по 1-1, 2-2, сечение по а-а, спецификации.		
Фасад, план, разрез по 1-1, спецификации.			Скамьи "ограничитель" зеленых насаждений	АС-35	36
Скамья Тип С - 5	АС-17	18	Железобетонная опора, железобетонные камни К-1, К-1А, Б-4		
Фасад, план, разрезы по 1-1, по 2-2, спецификации.					
Скамья Тип С - 5А	АС-18	19			
Фасад, план, разрезы по 1-1, по 2-2, спецификации.					

ЦНИИ
 ПРОЕКТИРОВАНИЯ
 г. Москва
 Исполнитель: [подпись]
 Проверил: [подпись]
 [подпись]
 [подпись]
 [подпись]

Рабочие чертежи, скамей для детей различных возрастных групп и скамей - „ограничителей“ зеленых насаждений, разработанные для оборудования площадок на участках детских учреждений и школ, на городских детских площадках, внутри микрорайона, в садах, парках, и т.д. выполнены на основании проектного задания и свободного заключения Управлений планировки и застройки городов и строительства общественных зданий и сооружений Государственного комитета по градостроительству и архитектуре при Госстрое СССР от 17 декабря 1966 г.)

При разработке проектов учитены заключения института гигиены детей и подростков МЗ СССР, НИИ дошкольного воспитания АН РСФСР, дошкольного педагогического комитета Московского городского отдела народного образования МП РСФСР.

В альбом включены следующие типы: скамьи С-1, С-3, С-4, С-5 и С-6 с вариантами габаритов для детей разных возрастов (22 проекта).

Скамьи - „ограничители“ зеленых насаждений С0-1, С0-2, С0-3, С0-4, С0-5 и С0-6 (6 проектов).

I

Тип С-1 - стационарная скамья со спинкой:

Высота сиденья - 22, - 27, - 34, - 44, - 47, см.

Глубина сиденья - 21, - 24, - 27, - 34, - 36, см.

Высота верха спинки от сиденья - 22, - 26, - 30, - 33, - 35, см.

Длина скамьи - 160 - 200 - 200 - 240 - 240 см.

Конструкция скамьи выполняется из деревянных стоек (каркас) сечением брусков 5×5 см. Сиденья и спинки из досок сечением 10, 5×3 см. Ножки стоек - каркаса заглубляются в грунт на глубину 50 см.

Сборка скамьи производится на шурупах.

Тип С-3 - стационарная скамья без спинки:

Высота сиденья - 24, - 27, - 34, - 44, - 47, см.

Глубина сиденья - 22, - 24, - 27, - 34, - 36, см.

Длина скамьи - 160, - 200, - 200, - 240, - 240, см.

Скамья представляет собой сиденье из досок сеч. 12×3 см, опирающихся на деревянные щиты - опоры. Опоры - щиты заглубляются в грунт на глубину - 50 см. Скамья собирается на шурупах при помощи кронштейнов из арматуры $\Delta=20$ мм и фланцев толщ. = 5 мм.

Тип С-4 - переносная скамья со спинкой:

Высота сиденья - 24, - 27, - 34, - 44, - 47, см.

Глубина сиденья - 22, - 24, - 27, - 34, - 36, см.

Высота верха спинки от сиденья - 24, - 26, - 30, - 33, - 35, см.

Длина скамьи - 160, - 200, - 200, - 240, - 240, см.

Опоры изготовлены из арматуры $\Delta=20$ мм. Сиденье и спинка выполняется из брусков сечением 5×3,5 см. Соединения брусков и спинки производятся шурупами. Для устойчивости опоры имеют фланцы из стали толщ. = 5 мм.

Тип С-5 - стационарная скамья со спинкой:

Высота сиденья - 27, - 34, - 44, - 47, см.

Глубина сиденья - 24, - 27, - 34, - 36, см.

Высота верха спинки от сиденья - 26, - 30, - 38, - 35, см.

Длина скамьи - 200, - 200, - 240, - 240, см.

Скамьи запроектированы на железобетонных опорах (бетон марки „300“) имеющих отверстия для крепления на болтах несущих брусков. Сиденья и спинки выполняются из досок сечением 12×4 см. Сборка скамьи производится на шурупах. Опоры могут быть выполнены из цветного цемента.

Тип С-6 - стационарная скамья без спинки.

Решена полностью в дереве.

Высота сиденья - 27, - 34, - 47, см.

Глубина сиденья - 24, - 27, - 36, см.

Длина скамьи - 200, - 200, - 240, см.

Опорный каркас из брусков сечением 6×6 см заглубляется в грунт на 50 см. Сиденье собо-

дится из деревянных досок сечением 12,5×4 см. Соединения выполняются на шурупах.

Сиденья и спинки всех скамей типов СЯ окрашиваются масляными красителями светлых тонов. Деревянные опоры - тем же тоном, но более интенсивного цвета.

Металлические элементы также окрашиваются масляными красителями либо более интенсивного цвета чем сиденья и спинки, либо под эрзацит.

Скамьи - „ограничители“ типа С0-1 и С0-2 запроектированы без спинок. назначены для установки вокруг квадратных или прямоугольных газонов, цветников, рабаточных кустарников, или древесных посадок. Посадка растений осуществляется отметке урбана земли.

Высота сиденья - 44 см.

Глубина сиденья - 40 см.

Сиденья скамей из досок сечением 12×5 см крепятся к железобетонным опорам. При необходимости высота скамьи может меняться за счет заглубления железобетонных опор в землю.

Железобетонные опоры выполняются из бетона марки „200“ армированного круглой арматурой класса А-1.

Скамьи - „ограничители“ типа С0-3 и С0-4 запроектированы с учетом применения блоков, разработанных в альбоме серии 320-4. Унифицированные железобетонные элементы для внешнего благоустройства городских территорий.

Скамья - „ограничитель“ типа С0-3 запроектирована без спинки и предназначена для установки вокруг прямоугольного газона, цветников, кустарников и древесных посадок внутренней площадью 236×236 см.

Скамья располагается вокруг посадок, осуществленных на урбанизированной территории от отметки +0,000 до отметки +0,250.

Высота сиденья - 43 см.

Глубина сиденья - 40 см.

Скамья - „ограничитель“ С0-4 отличается от скамьи С0-3 лишь очертанием внутреннего пространства/шестьугольника со сторонами = 154 см).

Скамья располагается вокруг посадок осуществленных на отметке +0,000 до отметки +0,250.

Высота скамьи - 43 см.

Глубина скамьи - 40 см.

Железобетонные блоки в обоих типах устанавливаются на асфальт или бетонную подготовку. Доски сидений сечением 12×5 см крепятся к деревянным пробкам заделанным в эти блоки.

Скамья - „ограничитель“ С0-5 запроектирована со спинкой, с двумя обрамляющими - кирпичной стенкой вокруг озелененного внутреннего пространства размером 287×200 см. Сиденья и спинки выполняются из досок сечением 18×4 см и крепятся к кирпичам сложенным в кирпичную стенку. Этот тип скамьи применяется в основном для обрамления существующих древесных насаждений, сохраняемых при проведении планировочных работ/срезки земли вокруг существующих деревьев или кустарника до 50-60 см.

Кладка ведется с расшировкой швов на растворе марки „50“.

Высота сиденья - 44 см.

Глубина сиденья - 38 см.

Скамья - „ограничитель“ типа С0-6 запроектирована без спинки. Выполняется из криволинейных блоков Б-4, разработанных в дополнении к альбому серии 320-4. Унифицированные железобетонные элементы для внешнего благоустройства городских территорий.

Обрамляющая скамьей озелененная площадка имеет форму круга диаметром = 210 см.

Скамья устанавливается на асфальт или бетонную подготовку. Швы между блоками заделываются цементным раствором марки „100“. Деревянные сиденья в виде отдельных рабаток, крепятся к деревянным пробкам закрепленным в блоки.

Высота сиденья - 44 см.

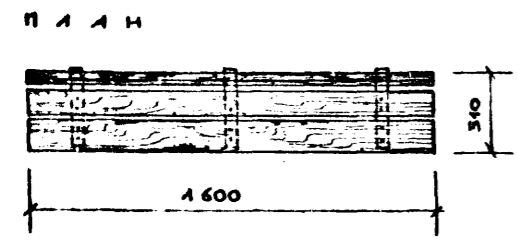
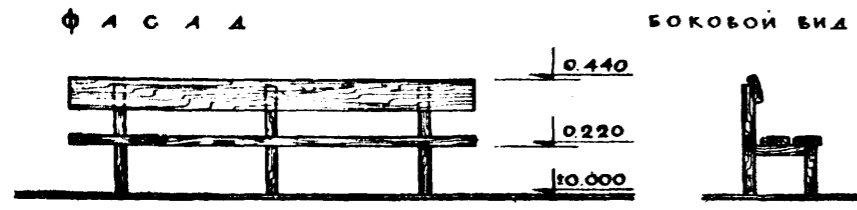
Глубина сиденья - 40 см.

Скамья располагается вокруг посадок осуществленных на отметке от +0,000 до отметки +0,250.

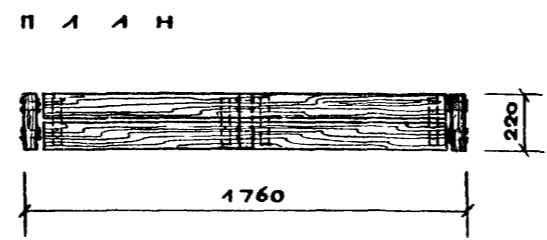
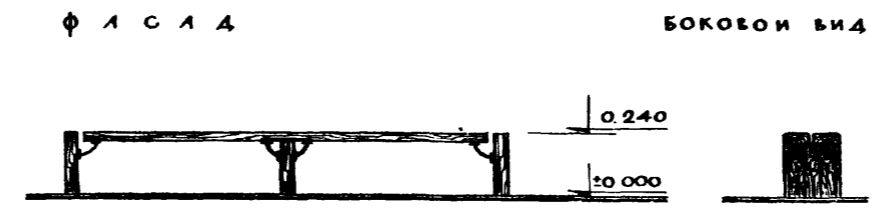
Сиденья и спинки всех типов скамей С0 - окрашиваются масляными красителями светлых тонов.

Алюминий
 Сталь
 Бетон
 Кирпич
 Доска
 Брус
 Арматура
 Цемент
 Шпатель
 Шурупы
 Болты
 Гайки
 Шайбы
 Кронштейны
 Фланцы
 Пробки
 Красители
 Асфальт
 Бетонная подготовка
 Кирпичная стенка
 Швы
 Шпатель
 Шурупы
 Болты
 Гайки
 Шайбы
 Кронштейны
 Фланцы
 Пробки

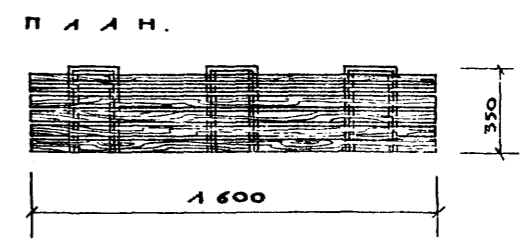
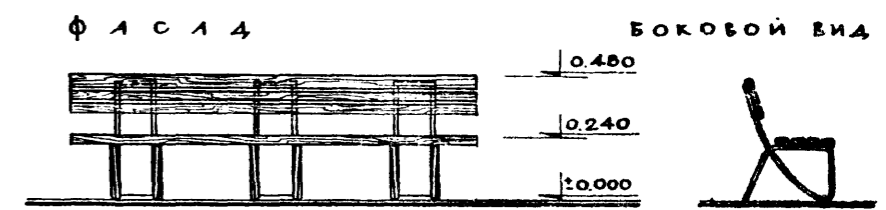
Скамьи для детей различных возрастных групп. Скамьи „ограничители“ и зеленых насаждений.	Пояснительная записка	Типовой проект	Альбом	Лист
		320-25	I	1967г.



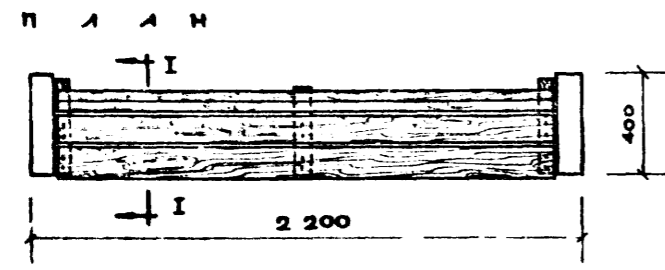
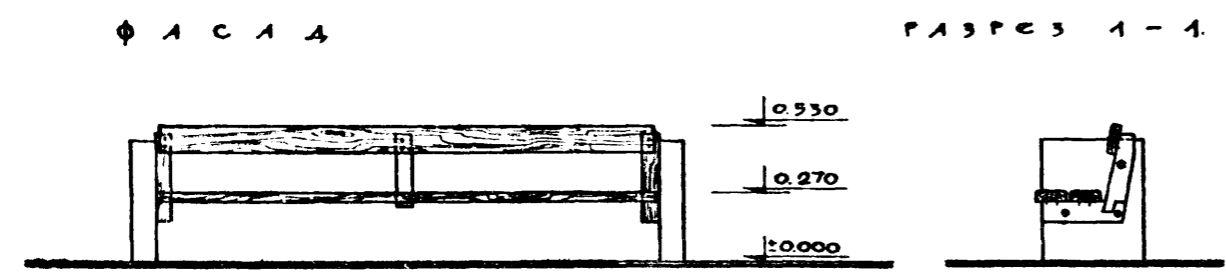
Т И П С - 1



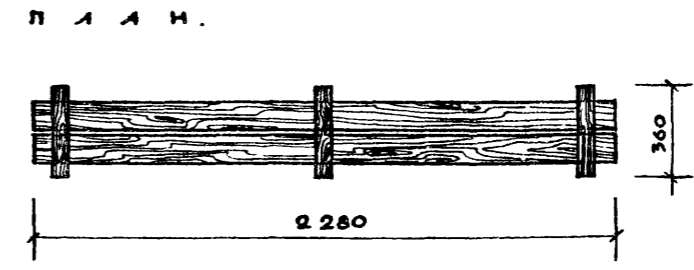
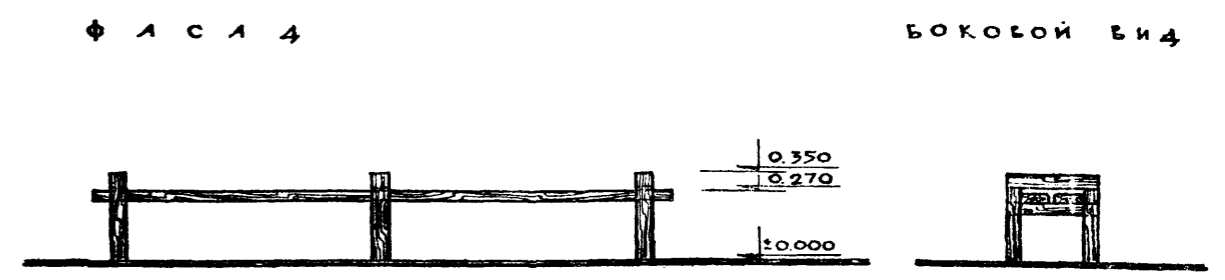
Т И П С - 3



Т И П С - 4



Т И П С - 5



Т И П С - 6

Исполнитель: Широмов
 Проект: БРС-1111
 Проверка: Широмов
 Конструктор: Широмов
 Эскиз: Широмов
 Дата: 1967 г.

ЦНИИП
 ГРАДОСТРОИТЕЛЬСКИХ
 РАБОТ
 г. Москва

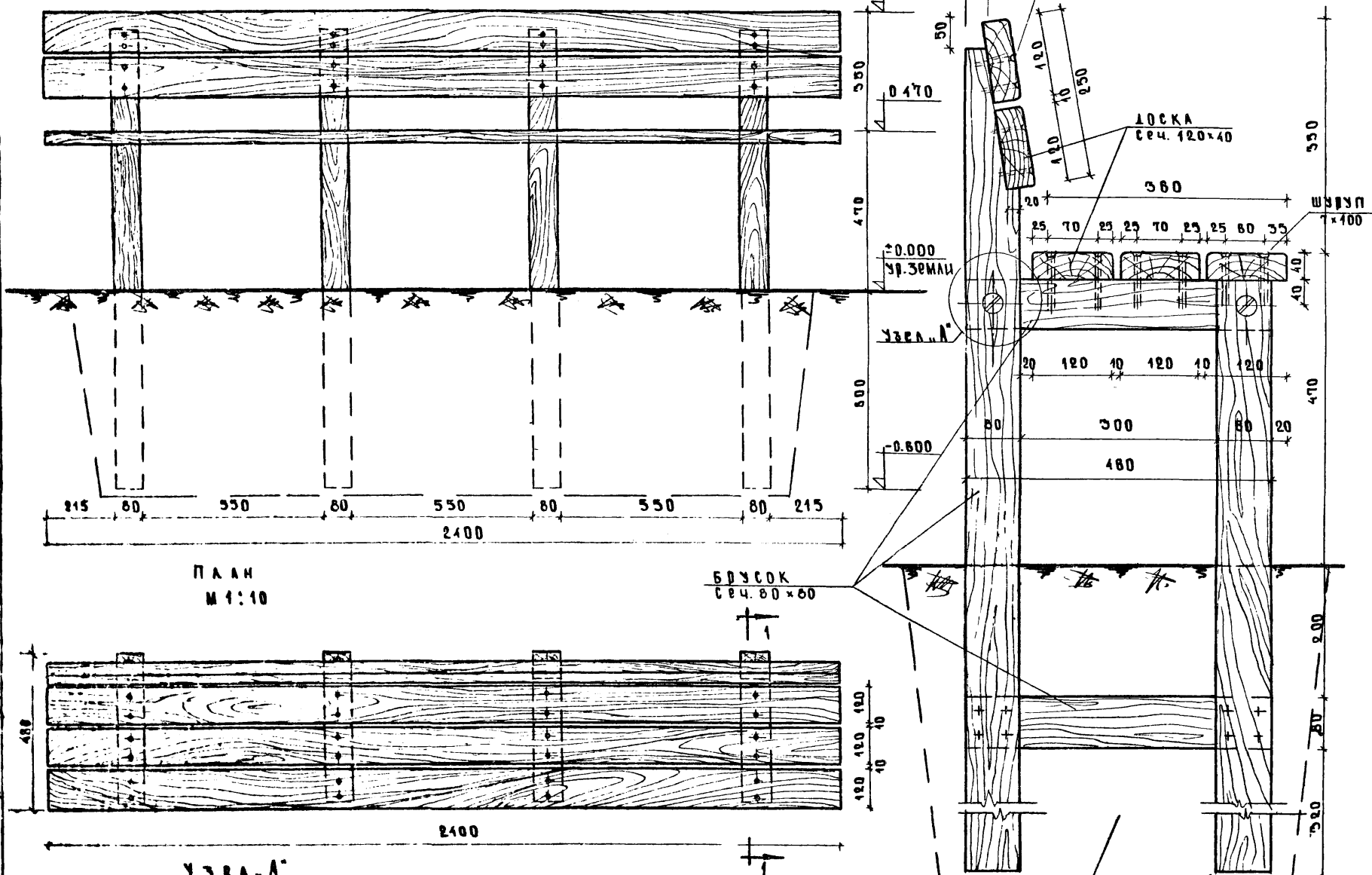
Скамьи для детей
 различных возрастных групп
 Скамьи "ограничитель"
 зеленых насаждений

Скамьи для детей различных возрастных групп
 ТИПС. номенклатура.

Широмов проект	Альбом	Лист	1967
320-25	I	АС-1	

ФАСАД
М 1:10

РАЗРЕЗ ПО 1-1
М 1:5



Спецификация древесины

№ п/п	Сечение мм	длина элем. мм.	к-во штук	общая длина м.	объем древесины м³
1	БРУСОК сеч. 80×80	1370	4	5.50	0.035
2	БРУСОК сеч. 80×80	1040	4	4.16	0.027
3	БРУСОК сеч. 80×80	460	8	3.70	0.024
4	ДОСКА сеч. 120×40	2400	5	12.0	0.050

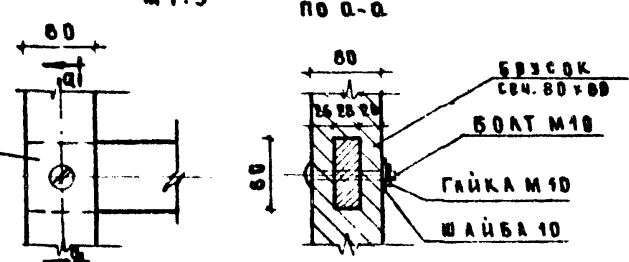
Спецификация крепежных изделий

№ п/п	Наименование	к-во штук	вес кг	ГОСТ
1	БОЛТ М10 $\varnothing=100$	8	0.53	7801-62
2	ГАЙКА М10	8	0.10	5915-62
3	ШАЙБА 10	8	0.12	7734-55
4	ШРУП 7×100	24	0.60	1144-60
5	ШРУП 5×70	16	0.144	1144-60

- Примечания
1. Несущий каркас скамьи выполнен из брусков сеч. 80×80мм. ножки каркаса заглубляются в грунт на 0,5 м.
 2. Сиденье и спинка скамьи выполнены из досок сеч. 100×40.
 3. Все деревянные конструкции, заглубленные в землю антисептируются.
 4. Скамья предназначена для детей в возрасте 15-17 лет.
 5. Границы между надземной частью стоек и заглубленной в землю окантуются 1 слоем тв.я.

Характеристика скамьи

ГАБАРИТЫ		СКАМЬЦ		РАСХОД МАТЕРИАЛА	
высота сиденья	глубина сиденья	ширина сиденья	высота верха спинки от сиденья	дерево м³	металл кг
470	360	2400	350	0.146	1.50



Скамья для детей различных возрастных групп «Скамья „Ограничитель“ детских насаждений»

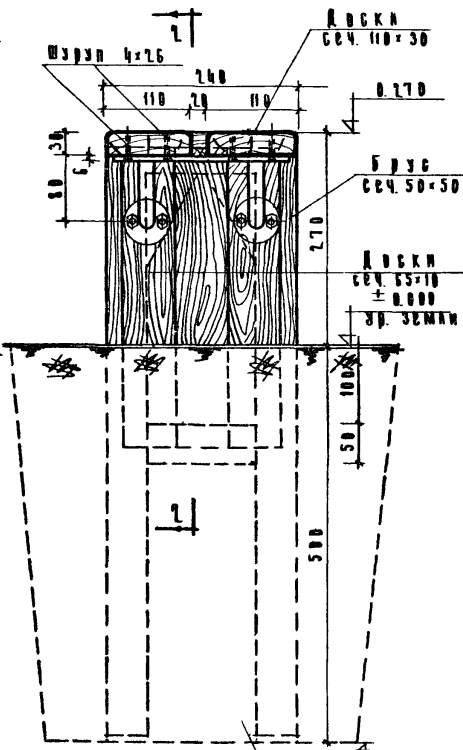
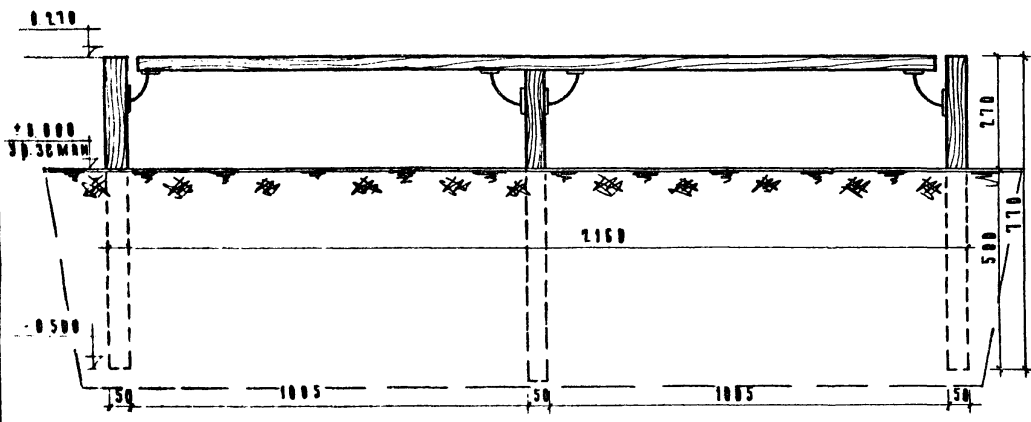
Скамья Тип С-1Г
ФАСАД, ПЛАН, РАЗРЕЗ ПО 1-1, УЗЕЛ А', СПЕЦИФИКАЦИИ.

Типовой проект	Альбом	Лист	
320-25	I	АС-6	1967г.

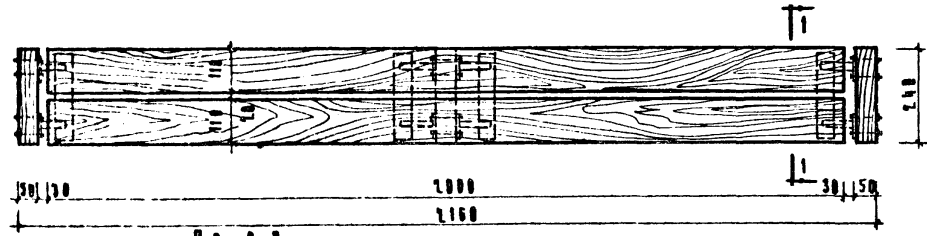
Исполнитель: [Signature]
 Проверено: [Signature]
 Проект: [Signature]
 Конструктор: [Signature]
 Инженер: [Signature]
 Главный инженер: [Signature]
 Руководитель: [Signature]
 И.И.И.И.
 Проектно-конструкторское бюро
 г. Москва

Ф А С А Д
М 1:10

Разрез по 1-1
М 1:5



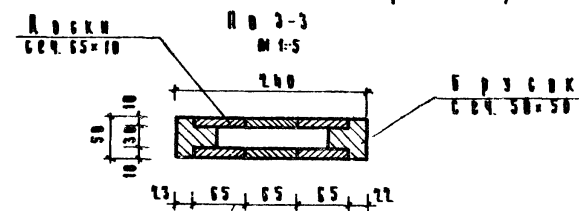
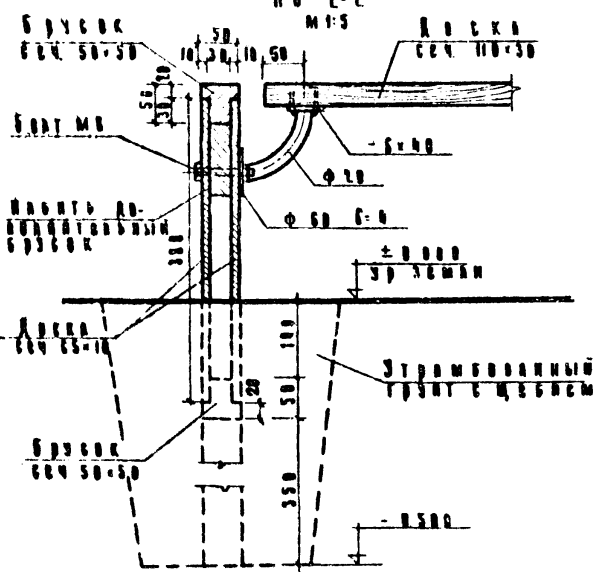
П Л А Н
М 1:10



КРЕДИТ
ГЛАВСТРОИТЕЛЬСТВО
Г. МОСКВА

ИЗДАНИЕ
ПРОЕКТА
ПРОСВЕТА
КОПИРОВАТЬ
ЗАПРЕЩЕНО

ИЗДАНИЕ
ПРОЕКТА
ПРОСВЕТА
КОПИРОВАТЬ
ЗАПРЕЩЕНО



№ п/п	Сечение мм	Длина шта-та мм	К-во штук	Общая длина м	Объем древесины м³
1	Брус сеч. 50x50	170	6	4.62	0.012
2	Брус сеч. 50x50	240	6	1.44	0.009
3	Брус сеч. 50x30	110	6	0.66	0.002
4	Доски сеч. 65x10	380	18	6.84	0.007
5	Доски сеч. 110x30	2000	2	4.00	0.013

№ п/п	Наименование	К-во штук	Вес кг	Объем
1	Болт М 6 2-70	12	0.396	7795-52
2	Гайка М 6	12	0.012	5915-62
3	Шуруп 4x26	16	0.032	1145-60

№ п/п	Сечение мм	Длина шта-та мм	К-во штук	Общая длина м	Вес в кг
1	- 4x60	60	4	0.048	0.35
2	- 6x40	220	4	0.88	1.28
3	Ф 20	150	6	1.20	2.98

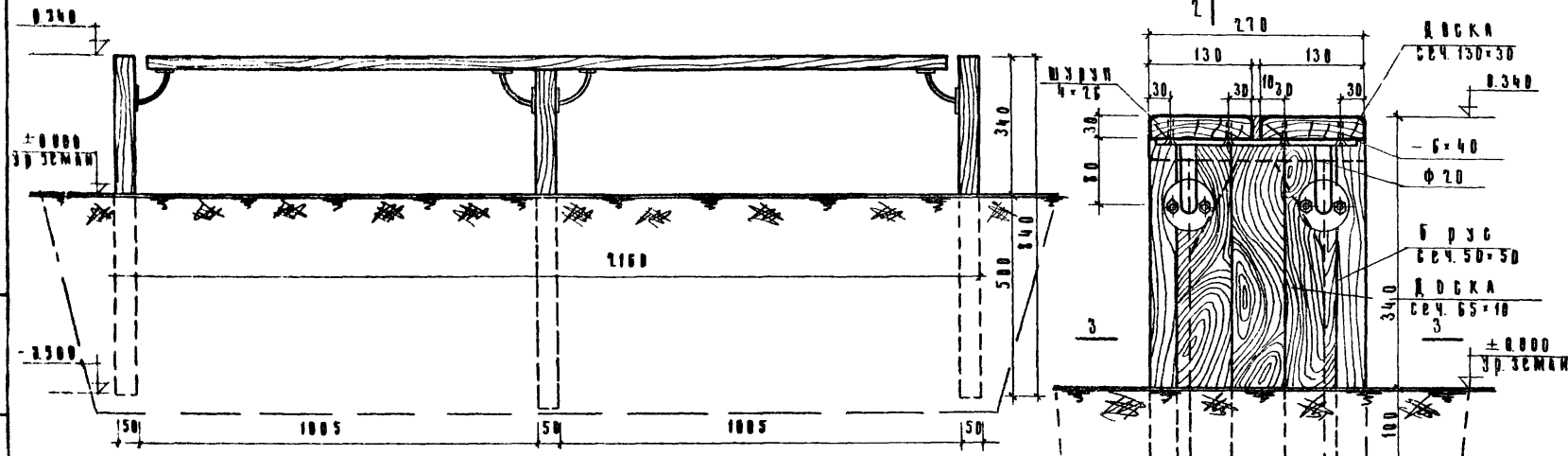
Габариты скамьи в мм		Расход материалов	
Высота спинки	Ширина спинки	Дерево м³	Металл кг
270	240	0.038	5.92

- Примечания
- Скамья предназначена для детей 4-5 лет.
 - Воды скамьи - деревянные щиты из брусков сеч. 50x50 и досок сеч. 65x10 - заглубляются в землю на 0.5 м.
 - Деревянные конструкции, заглубляемые в землю, антисептируются.
 - Сварку производить электродами типа Э-42, толщина шва 4 мм.
 - Границы между наземной частью стоек и заглубленной в землю обрезать скамьи тоя.

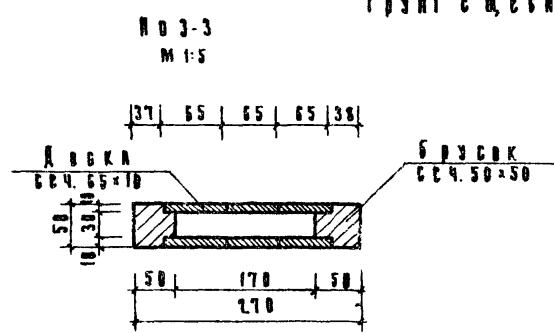
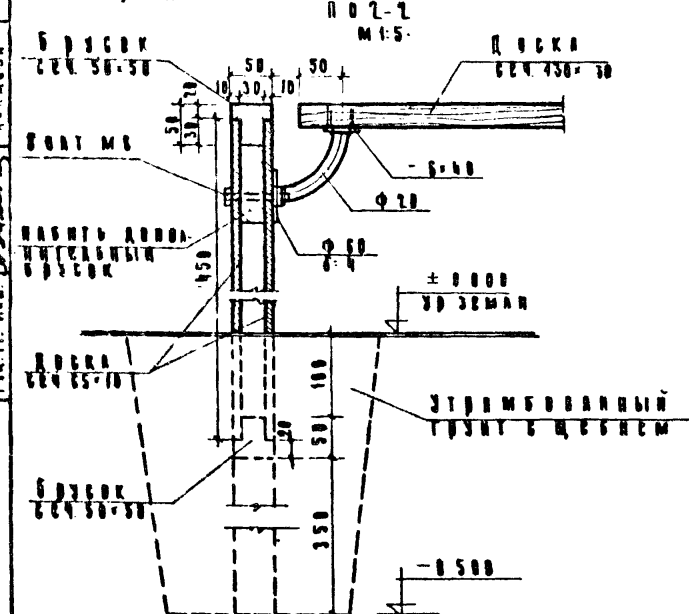
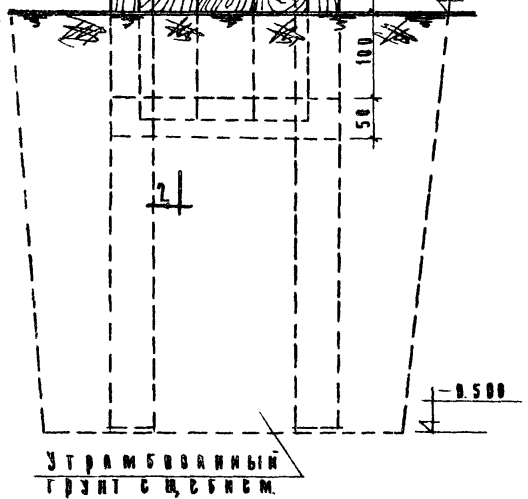
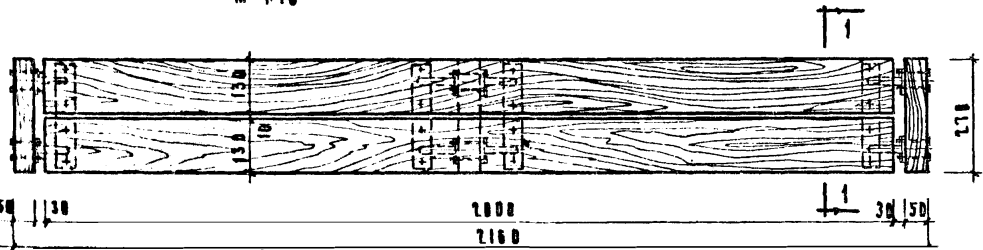
Скамьи для детей различных возрастных групп скамьи "Ограничитель" звонких насаждений	Скамья. Тип С-3а Фасад, план, разрез по 1-1, сечения, спецификации.	Типовой проект 320-25	Альбом 1	Лист АС-8	1967г.
--	--	--------------------------	-------------	--------------	--------

Ф А С А Д
М 1:10

РАЗРЕЗ ПО 1-1
М 1:5



П Л А Н
М 1:10



С П Е Ц И Ф И К А Ц И Я Д Р Е В Е С И Н Ы

№ п/п	Сечение мм	Длина (зата) мм	К-во штук	Общая длина м	Объем древесины м³
1	Брусок сеч. 50x50	840	6	5.04	0.013
2	Брусок сеч. 50x50	270	6	1.62	0.004
3	Брусок сеч. 65x30	110	6	0.66	0.002
4	Доска сеч. 65x10	450	18	8.10	0.008
5	Доска сеч. 130x30	2000	2	4.00	0.016

С п е с и ф и к а ц и я к р е п е н н ы х з а с т ы в о в

№ п/п	Наименование	К-во штук	Вес кг	Говт
1	Болт М8 С-70	12	0.396	7798-62
2	Гайка М8	12	0.072	5915-62
3	Шпиль 4x26	16	0.032	1145-66

С П Е Ц И Ф И К А Ц И Я М Е Т А Л Л А

№ п/п	Сечение	Длина (зата) мм	К-во штук	Общая длина		Вес в кг	
				мм	кг		
1	- 4x60	60	8	0.048	1.88	0.09	
2	- 6x40	250	4	1.00	1.88	1.06	
3	Ф 20	150	8	1.20	1.98	3.58	

Х А Р А К Т Е Р И С Т И К А С К А М Ы

Г а б а р и т ы с к а м ы			Р а с х о д м е т а л л а	
Высота сиденья	Глубина сиденья	Ширина скамьи	Дерево	Металл
мм	мм	мм	м³	кг
340	270	2000	0.043	6.05

- П р и м е ч а н и я:
- Скамья предназначена для детей 6-7 лет.
 - Опоры скамьи - деревянные щиты из брусков сеч. 50x50 и досок сеч. 65x10, заглубляются в землю на 0.5 м.
 - Деревянные конструкции, заглубленные в землю, антисептируются.
 - Сварку производят электродами типа Э-42, толщина швов 4 мм.
 - Границы между надземной частью стоек и заглубленной в землю окрасить 1 слоем толя.

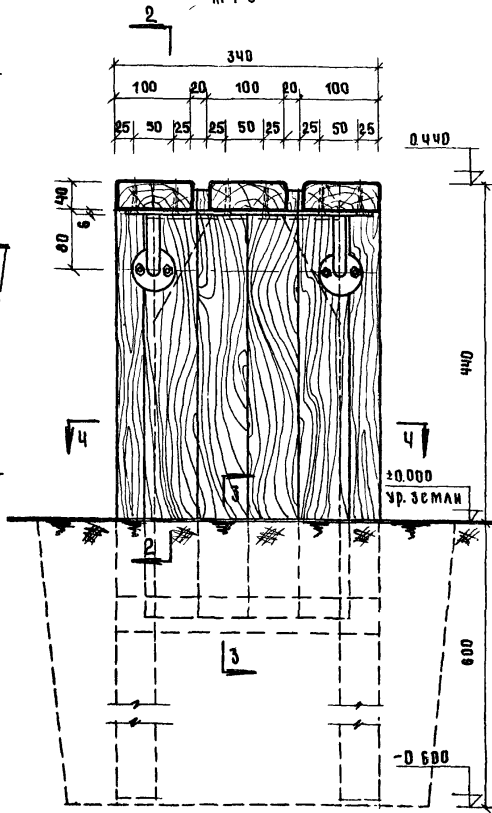
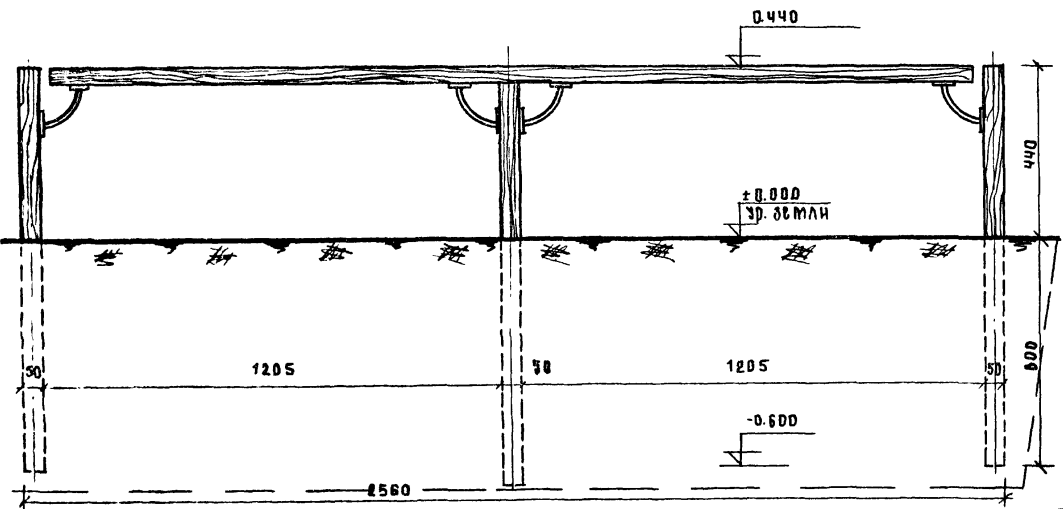
СКАМЬЯ ДЛЯ ДЕТЕЙ
РАЗЛИЧНЫХ ВОЗРАСТНЫХ ГРУПП
СКАМЬЯ "ОГРАНИЧЕНА"
ЗЕЛЕНых - НАСАЖДЕНИЙ

С К А М Ы .
Т и п С - 3 Б
Ф А С А Д , П Л А Н , Р А З Р Е З П О 1 - 1 , С Е Ч Е Н И Я , С П Е Ц И Ф И К А Ц И Я

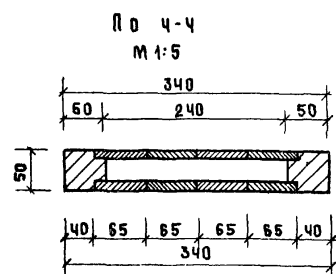
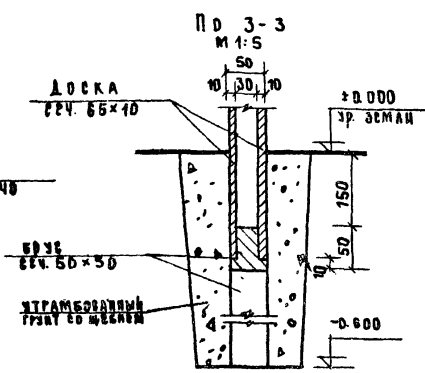
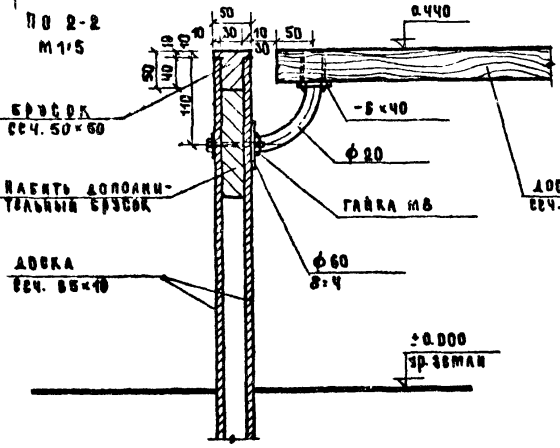
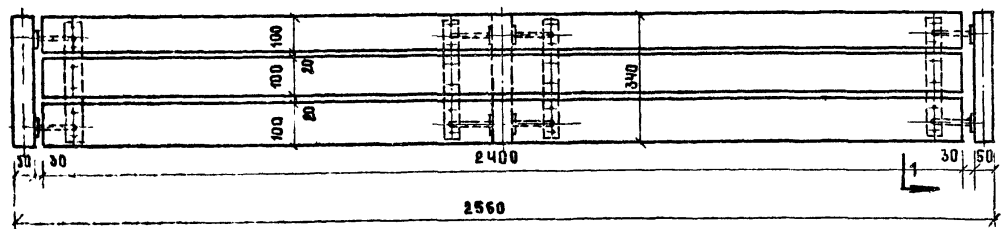
ТИПОВОЙ ПРОЕКТ	Альбом	Лист	
320-25	I	АС-9	1967г.

Ф А С А Д
М 1:10

Разрез по 1-1
М 1:5



П Л А Н
М 1:10



№ п/п	Сечение мм	Длина 1 элем. мм	К-во штук	Общая длина м	Объем древесины м³
1	БРУСОК СЕЧ. 50×50	1040	6	3.30	0.016
2	БРУСОК СЕЧ. 50×50	340	6	2.04	0.005
3	БРУСОК СЕЧ. 50×70	140	6	0.84	0.002
4	ДОСКИ СЕЧ. 65×10	620	24	15.00	0.016
5	ДОСКИ СЕЧ. 100×40	2400	3	7.20	0.029

№ п/п	НАИМЕНОВАНИЕ	К-во штук	Вес кг	ГОСТ
1	БОЛТ М8 С=70	12	0.396	7798-69
2	ГАЙКА М8	12	0.072	5915-62
3	ШАЙБА 8	8	0.054	7731-55
4	ШЗУП 4×35	24	0.072	1144-60

№ п/п	Сечение мм	Длина 1 элем. мм	К-во штук	Общая длина м	Вес кг	
					1 мм	Общ.
1	-4×60	600	8	0.48	1.88	0.90
2	-6×40	320	4	1.30	1.88	2.44
3	Ø 20	150	8	1.20	2.98	3.58

ГАБАРИТЫ СКАМЬИ		РАСХОД МАТЕР.	
Высота сиденья	Глубина сиденья	Ширина сиденья	Дерево м³
440	340	2400	0.067
			1.51

П р и м е ч а н и я:

1. Скамья предназначена для детей 12-15 лет.
2. Опоры скамьи - деревянные шиты из брусков сеч. 50×50 и досок сеч. 65×10 заглубляются в землю на 0.6м.
3. Деревянные конструкции, заглубленные в землю, антисептируются.
4. Сварку производить электродом типа Э-42, толщина швов 4 мм.
5. Границы между надземной частью стоек и заглубленной в землю окантовать 1 слоем толя.

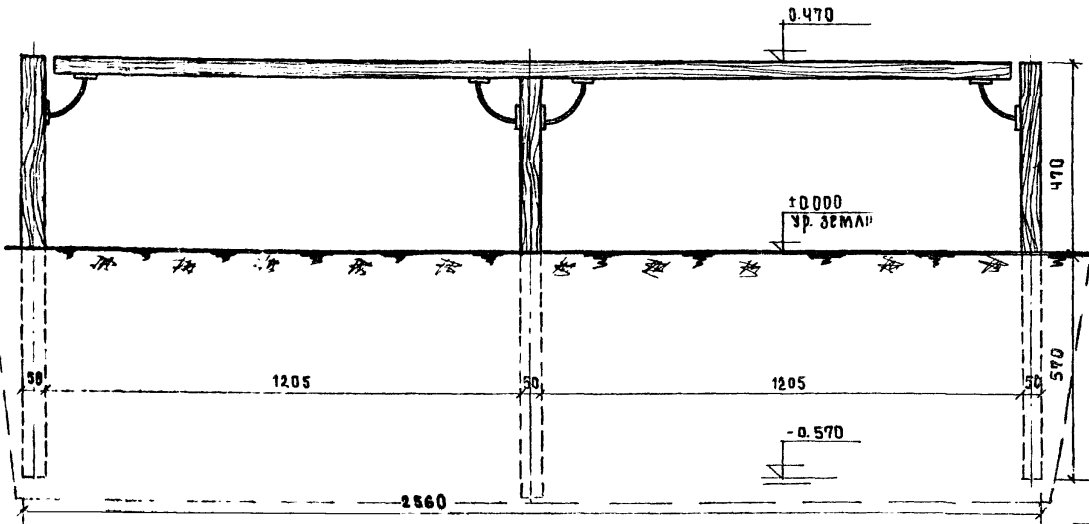
СКАМЬИ ДЛЯ ДЕТЕЙ
РАЗЛИЧНЫХ ВОЗРАСТНЫХ ГРУПП
СКАМЬИ "ОГРАНИЧЕНАЯ"
ЗЕЛЕНых НАСАЖЕНИЙ

Скамья.
Тип СЗ-3Б

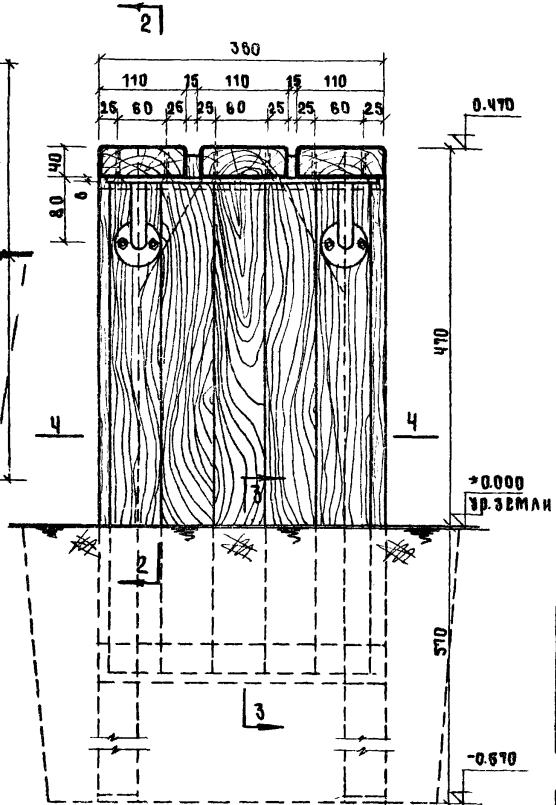
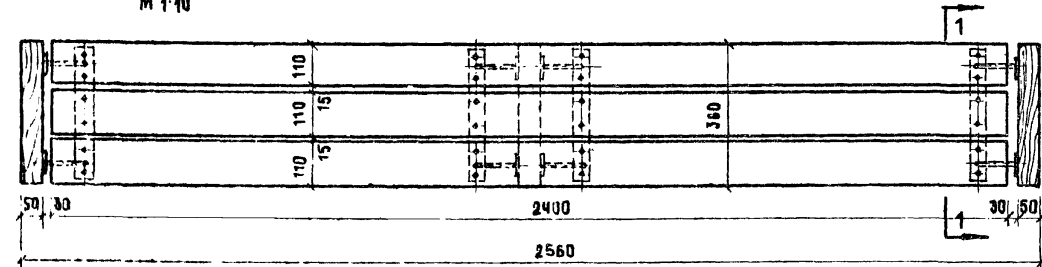
Типовой проект	Лавком	Лист	
300-25	I	АС-10	49697.

Разрез по 1-1

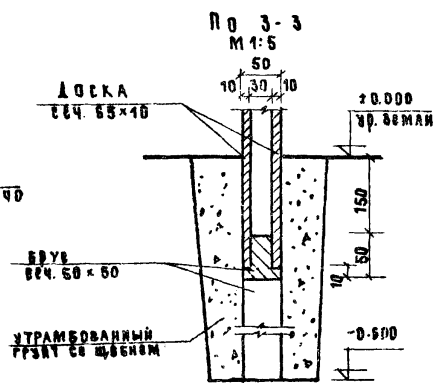
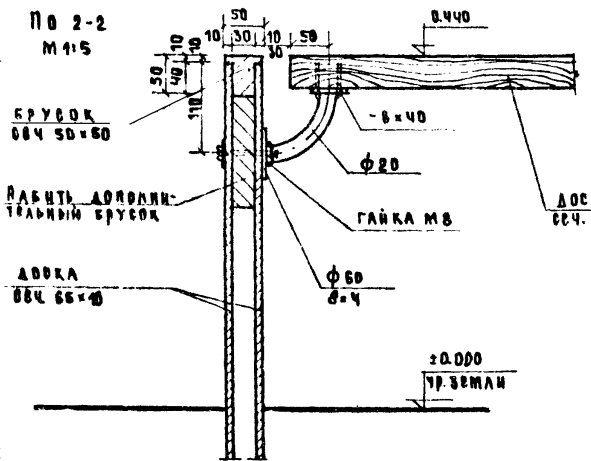
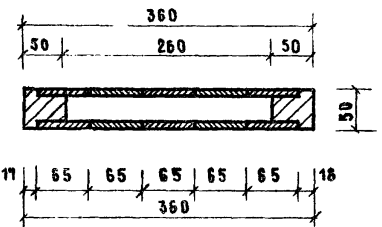
Фасада
М 1:10



План
М 1:10



По 4-4
М 1:5



Спецификация древесины					
№ п/п	Сечение мм	Длина т.з.м. м	К-во штук	Общая длина м	Объем древесины м³
1	Брусек сеч. 50×50	1040	6	6.30	0.016
2	Брусек сеч. 50×50	360	6	2.16	0.005
3	Брусек сеч. 30×70	140	6	0.84	0.002
4	Доски сеч. 65×10	650	30	1.45	0.02
5	Доски сеч. 100×40	2400	3	7.20	0.032

Спецификация крепежных изделий				
№ п/п	Наименование	К-во штук	Вес кг	ГОСТ
1	Болт М 8 L=70	12	0.396	7798-62
2	Гайка М 8	12	0.072	5915-62
3	Шайба 8	6	0.054	7734-65
4	Шуруп 4×35	24	0.072	1144-60

Спецификация металла						
№ п/п	Сечение мм	Длина т.з.м. м	К-во шт.	Общая длина м	Вес в кг	
					1 шт.	Общ.
1	- 6×40	340	4	1.40	1.88	2.63
2	- 4×60	60	6	0.48	1.88	0.90
3	Φ 20	150	6	1.20	2.28	3.58

Характеристика скамьи				
Габариты скамьи			Расход материала	
Высота сиденья	Глубина сиденья	Ширина сиденья	Дерево м³	Металл кг
470	360	2400	0.075	7.62

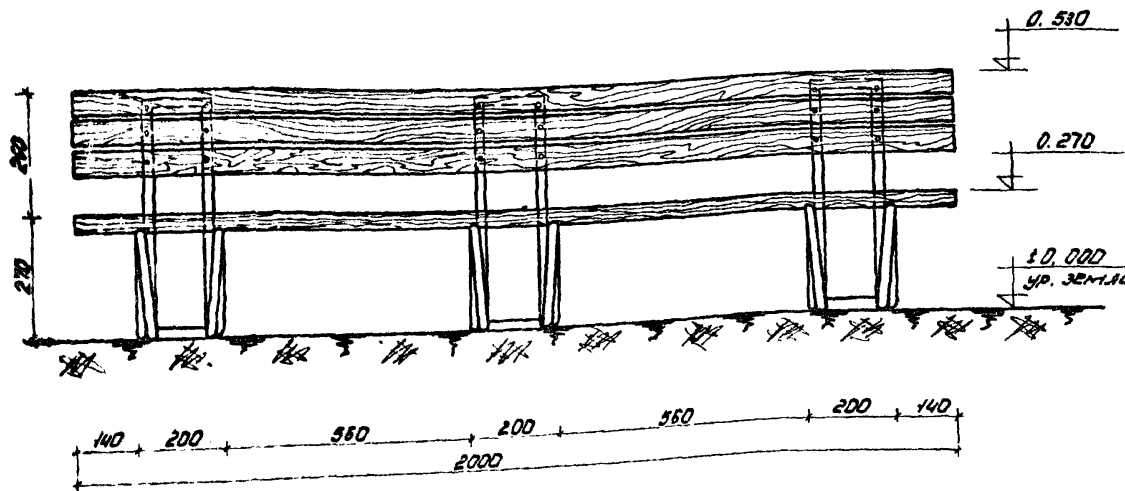
Примечания:

- Скамья предназначена для детей в возрасте 15-17 лет.
- Опоры скамьи - деревянные шты из брусков сеч. 50×50 и досок сеч. 65×10, заглубляются в землю на 157 мм.
- Деревянные конструкции, заглубленные в землю, антисептируются.
- Сварку производить электродами типа Э-42, толщина швов 4 мм.
- Границы между надземной частью стоек и заглубленной в землю окрасить 1 слоем теля.

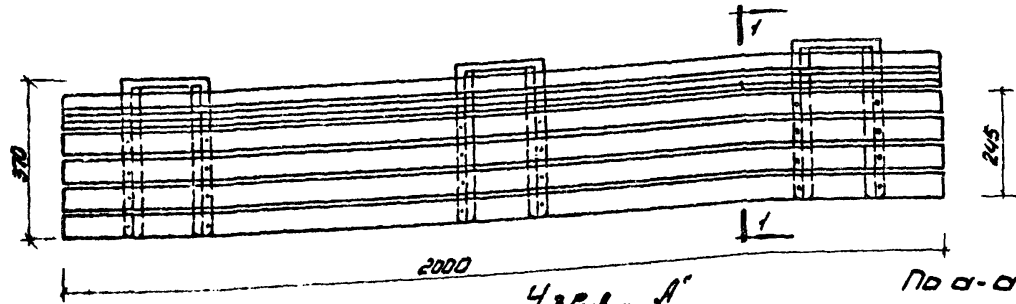
Скамья для детей различных возрастных групп скамья "Ограничитель" зеленых насаждений	Скамья Тип С-32	Типовой проект 320-25	Альбом I	Лист АС-11	1987г.
--	-----------------	-----------------------	----------	------------	--------

Фасада, план, разрез по 1-1, сечения, спецификации.

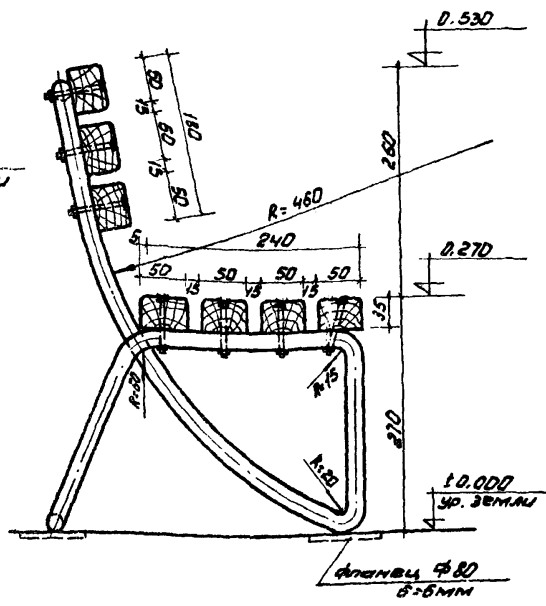
Фасад
М 1:10



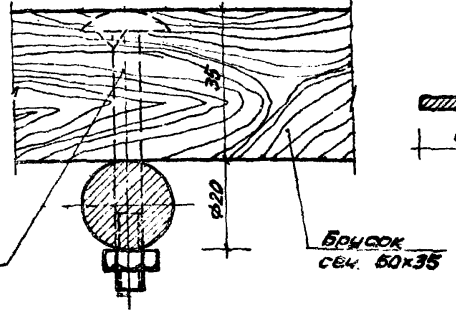
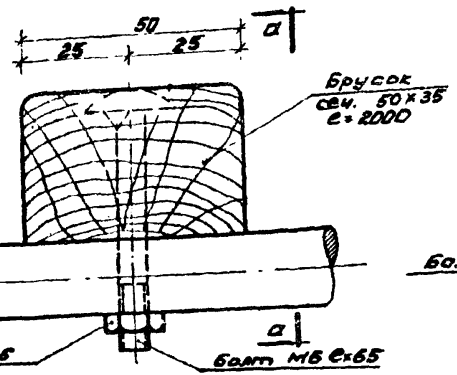
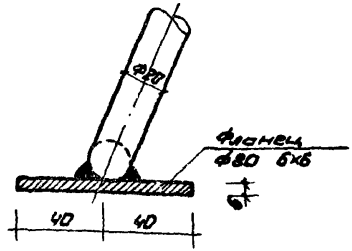
План
М 1:10



Разрез по 1-1
М 1:5



деталь "Б"
М 1:2



Спецификация древесины					
№ п/п	Сечение мм	Длина элем. мм	К-во штук	Общая длина м	Объем древесины м³
1	Брусек сеч. 50x35	2000	7	14,0	0,028

Спецификация металла и крепежных элементов						
№ п/п	Наименование сечение мм	Длина элем. мм	Кол-во штук	Общая длина м	Вес в кг	ГОСТ
1.	Ф 20	3300	3	9,90	2,47	24,45
2.	6x80	80	12	0,96	3,47	103-78
3.	Болт М6	65	48		0,70	7798-70
4.	Гайка М6		48		0,12	595-77

Характеристика скамьи					
Габариты скамьи в мм				Расход материала	
Высота сиденья	Глубина сиденья	Ширина сиденья	Высота спинки от сиденья	Объем древесины м³	Металл кг
270	240	2000	260	0,028	28,89

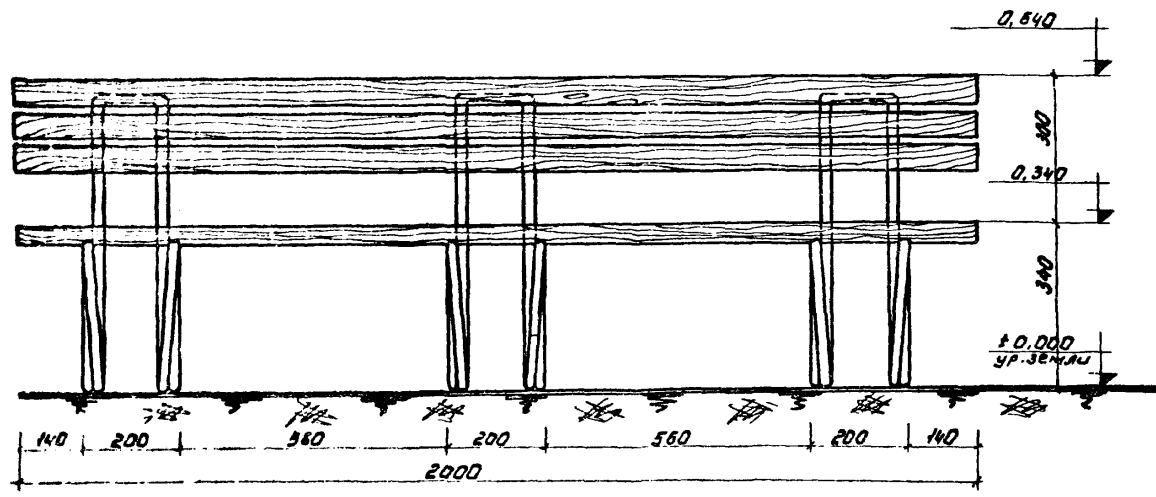
Примечания:

1. Скамья предназначена для детей 4-5 лет
2. Опоры скамьи изогнуты выполнены из арматуры ф 20.
3. Для устойчивости опоры имеют фланцы из стали толщ. 6мм.

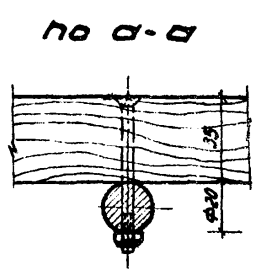
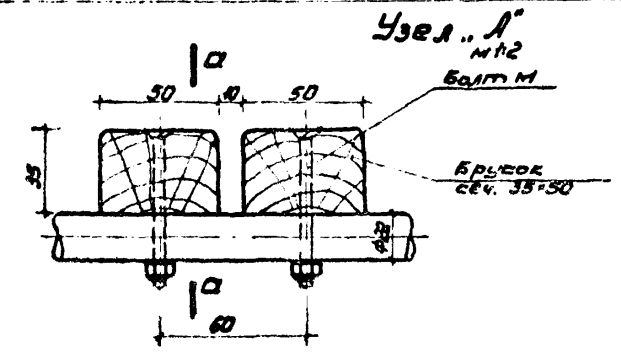
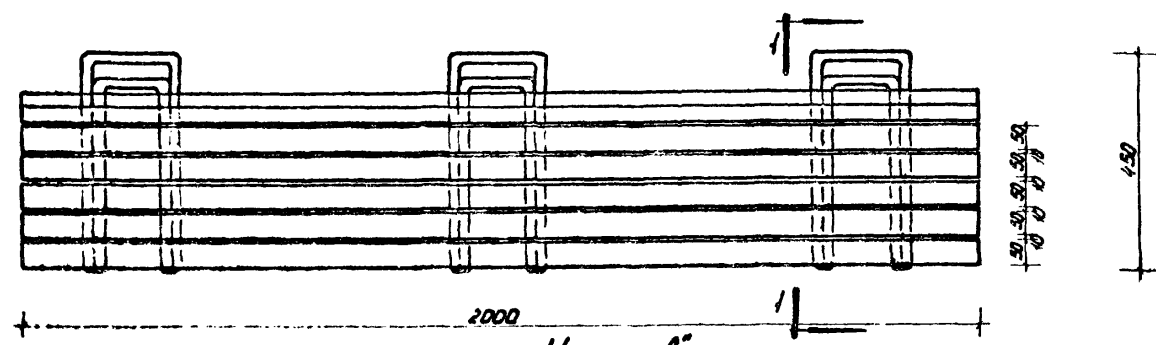
ЦНИИП
 Градостроительства
 г. Москва
 Проект № 1566-78
 Автор проекта
 Исполнитель
 Проверил
 Утвердил

Скамья для детей, разная по возрастным группам. Скамья "ограничитель" детских площадок	Скамья тип С-48 План, фасад, разрезы по 1-1, по 2-2. спецификаций.	Типовой проект	Львов	Лист	18-13 1967
--	---	----------------	-------	------	------------

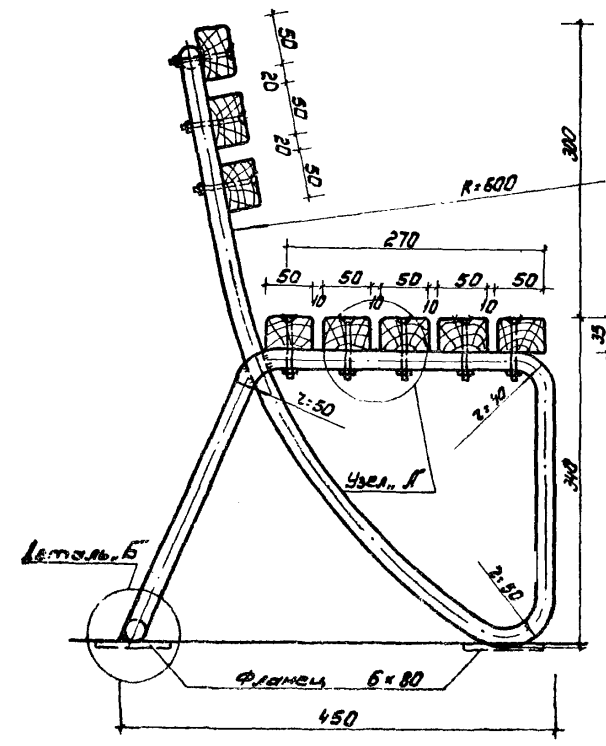
Фасад
М 1:10



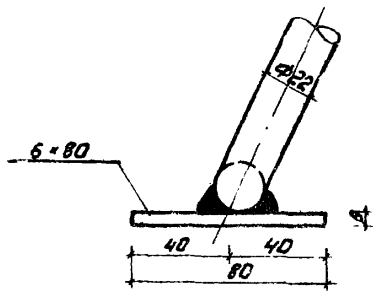
План
М 1:10



Разрез по 1-1
М 1:5



Деталь 'Б'
М 1:2



Спецификация древесины					
№ п/п	Сечение мм	Длина элем. мм	К-во шт.	Общая длина п.м.	Объем древесины м³
1	Брусек сеч. 35x50	2000	8	16,0	0,032

Спецификация металла и крепежных элементов						
№ п/п	Сечение в мм	Длина элем. мм	К-во штук	Общая длина п.м.	Вес в кг	
					п/м	Общий
1	+ Ф22	4400	3	13,2	2,98	39,34
2	- 6x80	90	12	0,96	3,77	3,62
3	Болт М		35			

Характеристика скамьи					
Габариты скамьи в мм			Расход материалов		
Высота сиденья	Ширина	Глубина	Высота берца спинки от сиденья	Объем древесины м³	Металл кг
340	2000	270	300	0,032	

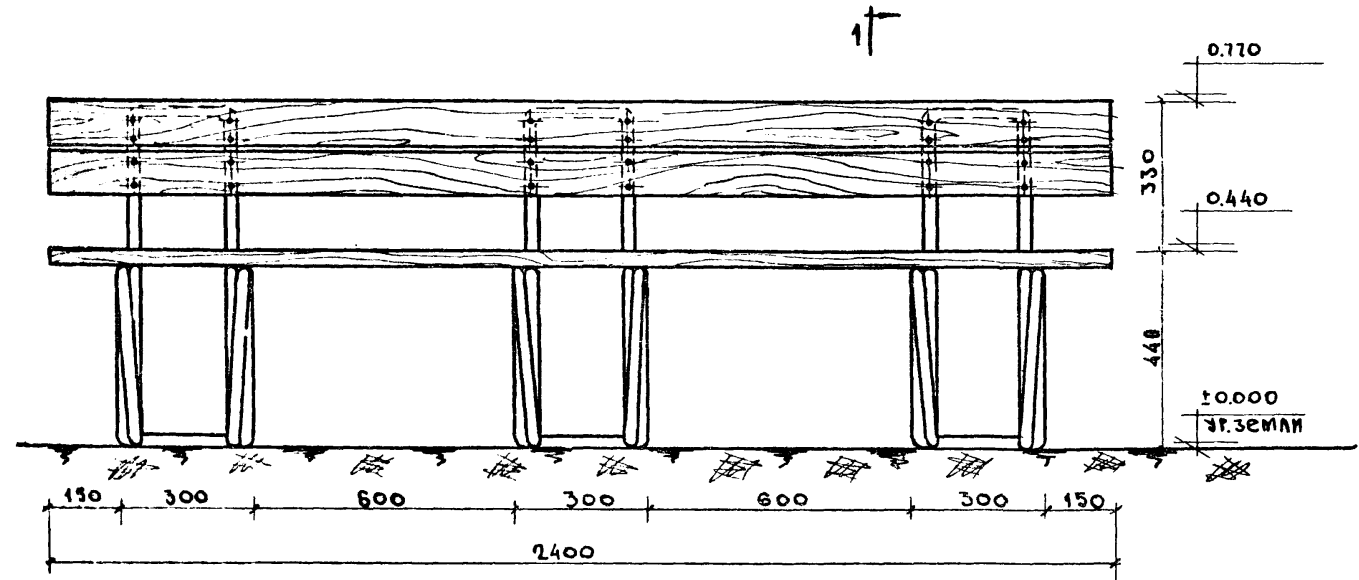
ПРИМЕЧАНИЯ:

1. Скамья предназначена для детей 7-8 лет.
2. Опоры скамьи гнутые выполнены из арматуры Ф22.
3. Металлические опоры скамьи для устойчивости имеют фланцы из стали толщ. 6мм.

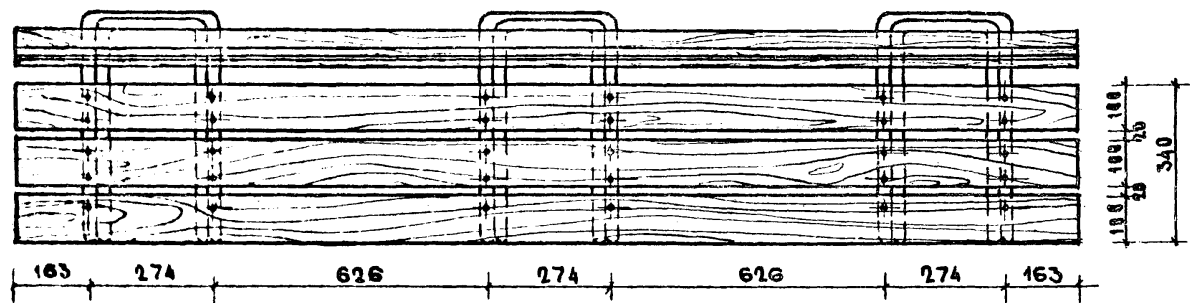
Проект выполнен в соответствии с требованиями СНиП 320-25. Автор: [Имя].

Скамья для детей дошкольного возраста. Скамья ограничителя детских посадений.	Скамья тип СК-4Б. План, фасад, разрезы по 1-1, по 2-2, спецификация.	Типовой проект 320-25	Львов	Лист ЛС-14	1967
---	--	-----------------------	-------	------------	------

ФАСАД
М 1:10



ПЛАН
М 1:10



Примечания:

1. Деталь крепления сиденья стойкам см. лист № АС-14
2. Деталь крепления фланца в обивочной части к м/м см. лист № АС-14
3. Скамья предназначена для детей 12-15 лет

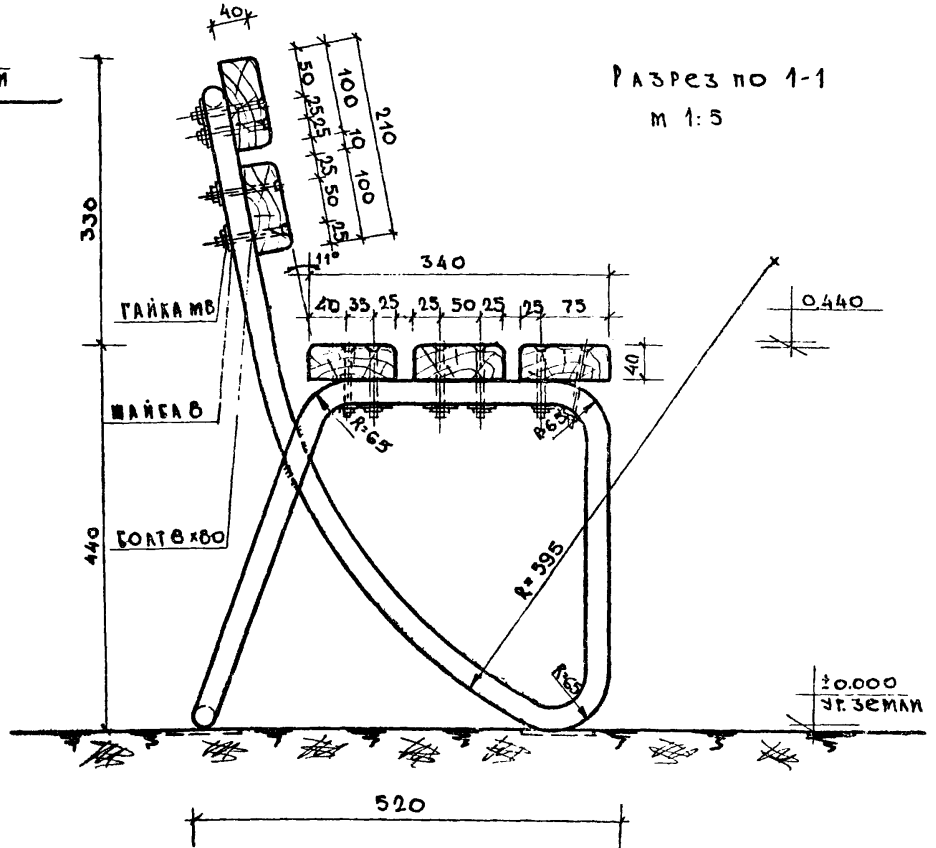
СПЕЦИФИКАЦИЯ МЕТАЛЛА НА 1 ИЗДЕЛИЕ

№ п/п	сечение мм	длина мм	кол. шт.	вес кг	ГОСТ
1	Ø 26	3530	3	44.5	2590-57
2	БОЛТ Ø 8	80	54	2.02	7798-62
3	ГАЙКА М8	-	54	0.34	5915-62
4	ШАЙБА 8	-	54	0.39	7734-55
5	- 6x80	80	12	3.62	103-57

СПЕЦИФИКАЦИЯ ДРЕВЕСИНЫ НА 1 ИЗДЕЛИЕ

№ п/п	сечение мм	длина мм	кол. шт.	объем м³	ГОСТ
1	Доски 100x40	2400	5	0.05	8486-66

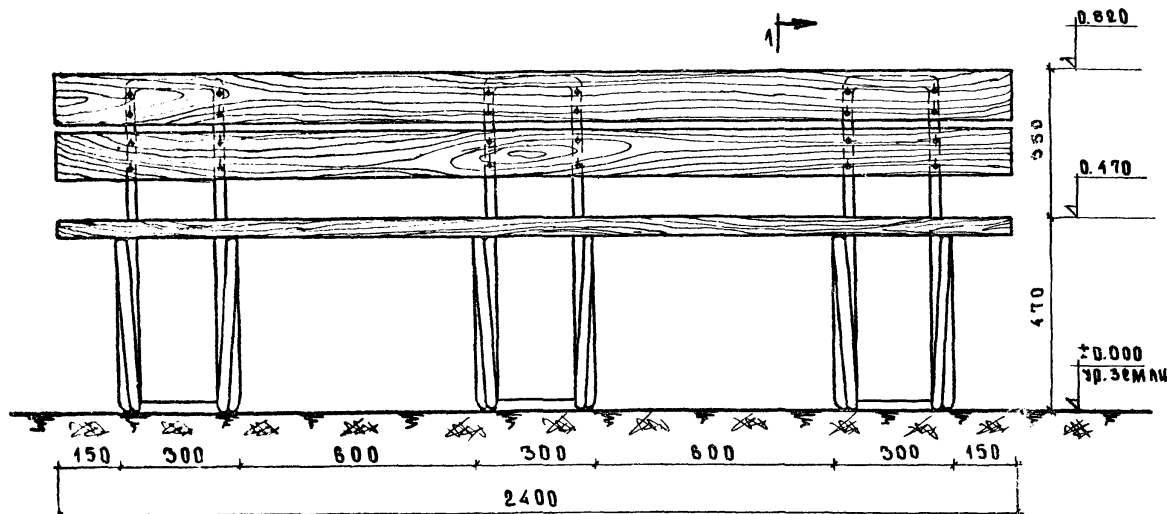
ХАРАКТЕРИСТИКА СКАМЬИ					
ГАБАРИТЫ СКАМЬИ					
высота сиденья	глубина сиденья	ширина сиденья	высота спинки от сиденья	расход древесины м³	расход металла кг
440	340	2.400	330	0.05	50.87



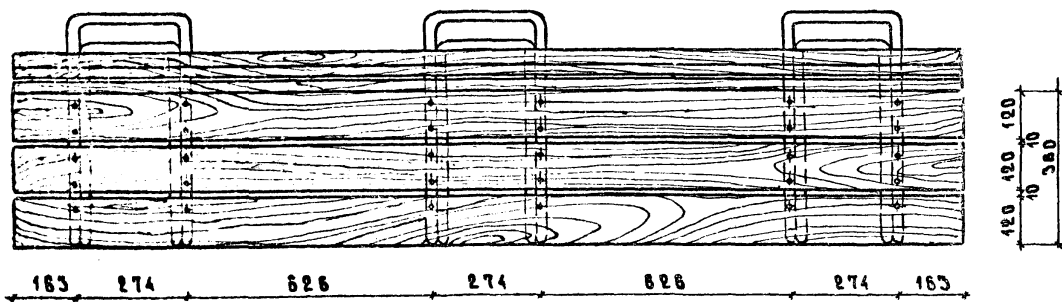
СКАМЬИ ПРОЕКТА А.С.МОСОВА	КОМПОНОВКА ПРОЕКТА А.С.МОСОВА	ИЗМЕНЕНИЯ А.С.МОСОВА С.С.МОСОВА А.С.МОСОВА	СКАМЬИ ДЛЯ ДЕТЕЙ РАЗЛИЧНЫХ ВОЗРАСТНЫХ ГРУПП СКАМЬИ «ОГРАНИЧИТЕЛЬ» ЗЕЛЕННЫХ НАСАЖДЕНИЙ	СКАМЬЯ. ТИП С-4Б. ФАСАД, ПЛАН, РАЗРЕЗ ПО 1-1, СПЕЦИФИКАЦИИ.	ТИПОВОЙ ПРОЕКТ АЛЬБОМ 320-25 I	ЛИСТ АС-15 1967г.
---------------------------------	-------------------------------------	---	--	--	--------------------------------------	-------------------------

ЦЕНА
 РАБОТ
 ПО
 ПРОЕКТАМ
 А.С.МОСОВА
 С.С.МОСОВА
 А.С.МОСОВА

ФАСАД
М 1:10



П Л А Н
М 1:10

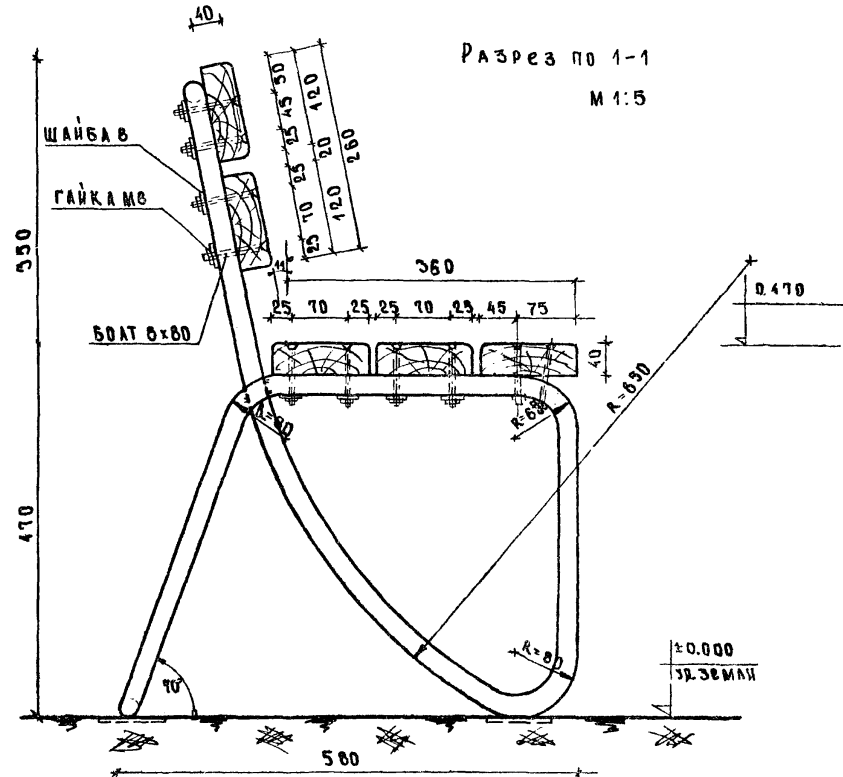


СПЕЦИФИКАЦИЯ МЕТАЛЛА НА 1 ИЗДЕЛИЕ					
№ п/п	сечение мм	длина мм	к-во штук	вес кг	ГОСТ
1	φ 26	3150	5	64.50	2590-57
2	БОЛТ φ 8	80	54	2.02	7796-62
3	ГАЙКА М 8	-	54	0.54	5915-62
4	ШАЙБА 8	-	54	0.59	7734-55

СПЕЦИФИКАЦИЯ ДРЕВСИНЫ НА 1 ИЗДЕЛИЕ					
№ п/п	наименование сечение	длина мм	к-во штук	объем м³	ГОСТ
1	ДОСКИ 120x40	2400	8	0.06	8485-56

ХАРАКТЕРИСТИКА СКАМЬИ					
Г А Б А Р И Т Ы		С К А М Ь И		РАСХОД МАТЕРИАЛА	
высота сиденья	глубина сиденья	ширина сиденья	высота верха спинки от сиденья	дерево м³	металл кг
470	360	2400	350	0.06	67.25

Разрез по 1-1
М 1:5



Примечания:

1. Деталь крепления сиденья к стойкам см. лист № АС-14
2. Деталь крепления фланца к опорной скамье см. лист № АС-14
3. Скамья предназначена для детей 15-17 лет.

СКАМЬИ ДЛЯ ДЕТЕЙ
РАЗЛИЧНЫХ ВОЗРАСТНЫХ ГРУПП
СКАМЬИ "ОГРАНИЧЕНА"
ЗЕЛЕННЫХ НАСАЖДЕНИЙ

СКАМЬИ
ТИП С-4Е
ФАСАД, ПЛАН, РАЗРЕЗ ПО 1-1, СПЕЦИФИКАЦИИ.

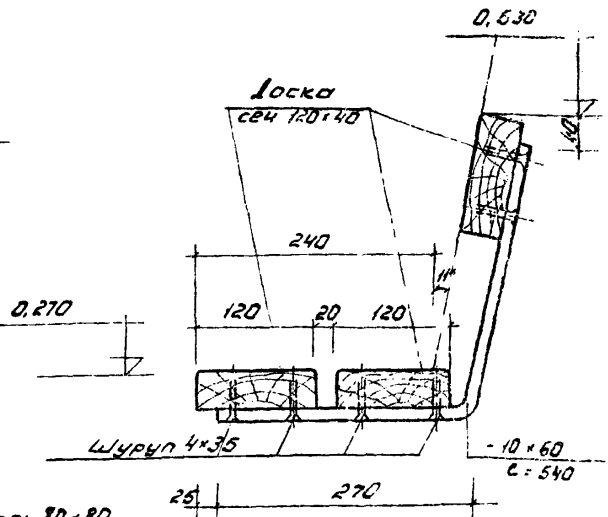
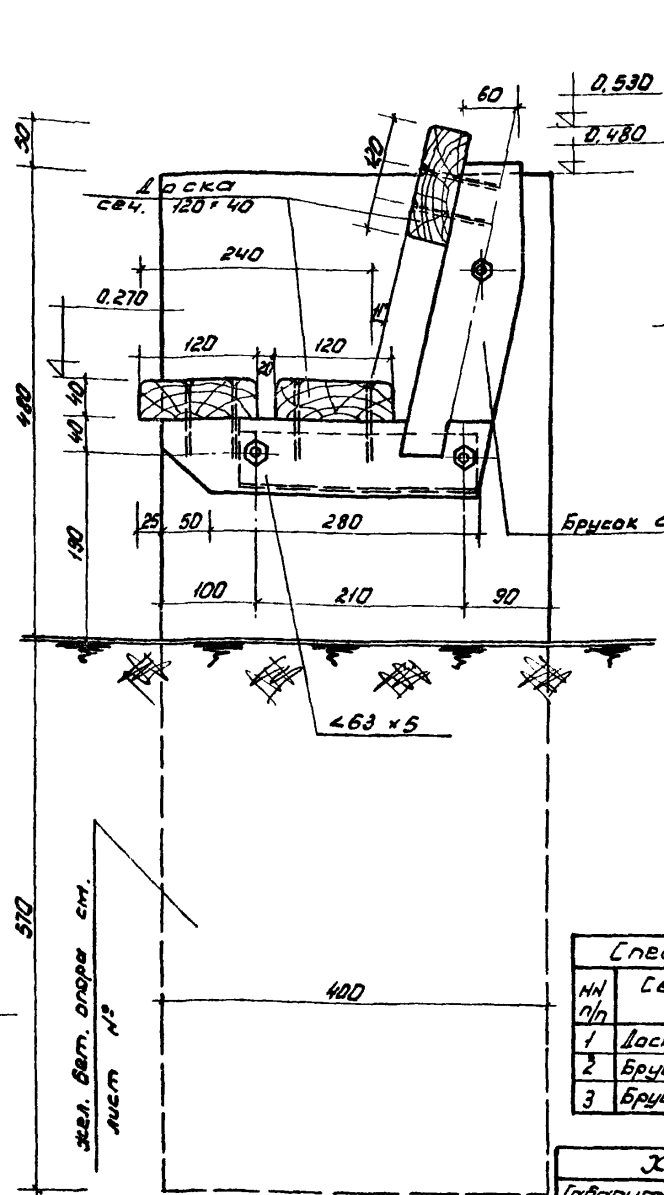
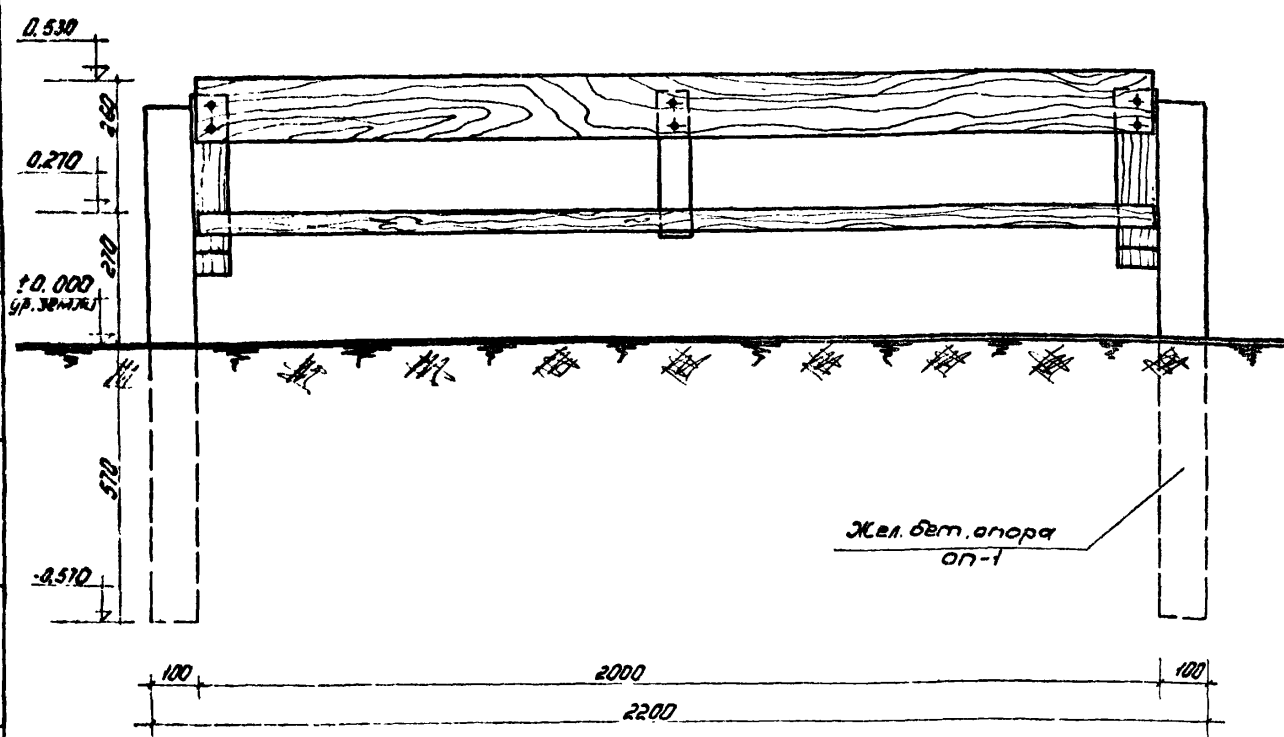
ТИПОВОЙ ПРОЕКТ	Альбом	Лист	
320-25	I	АС-16	1967г

ШНИИ
 ГОСУДАРСТВЕННОЕ НАУЧНО-ИССЛЕДОВАТЕЛСКОЕ ЦЕНТРАЛЬНОЕ УЧРЕЖДЕНИЕ
 ЦЕНТРАЛЬНЫЙ НАУЧНО-ИССЛЕДОВАТЕЛЬСКИЙ ИНСТИТУТ
 ПАРКОВ И ПАРКОВЫХ ЗОН
 ПЕТЕРБУРГ
 Г. ЖУКОВСКИЙ
 ПЕТЕРБУРГ

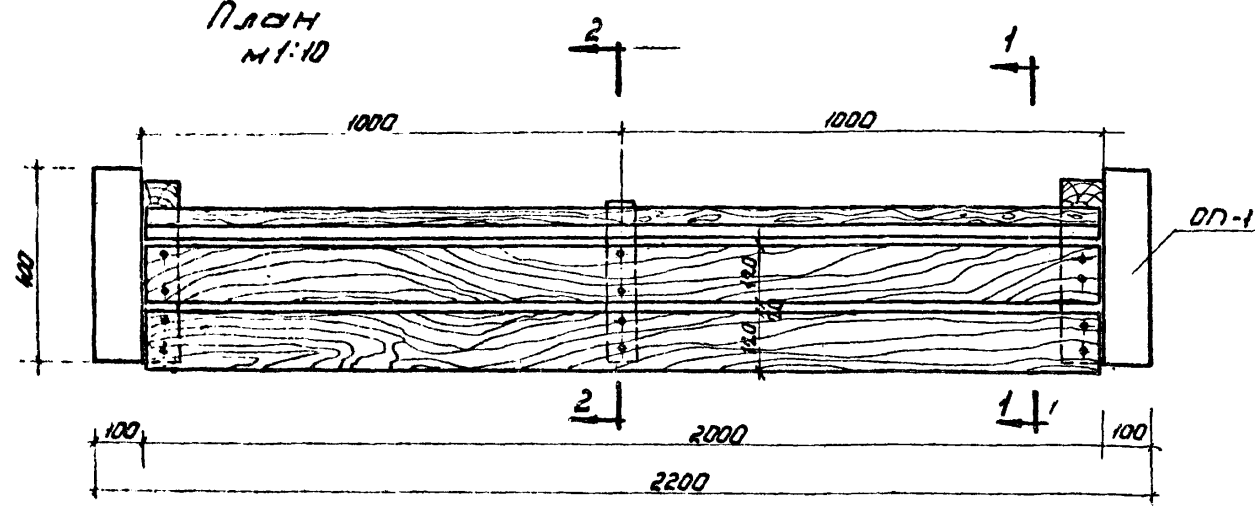
Фасад
м 1:10

Разрез по 1-1
м 1:5

Разрез по 2-2
м 1:5



План
м 1:10



Спецификация металла и крепежных изделий

№ п/п	Наименование сечение	К-во шт.	Вес кг	ГОСТ
1	Шуруп 7x70	6	0,144	1144-60
2	Шуруп 7x100	6	0,199	1144-60
3	Шуруп 4x35	6	0,676	1145-60
4	Болт М10 с=200	6	0,790	7798-62
5	Гайка М10	6	0,072	5315-62
6	-10x60 с=540	1	2,86	103-57
7	Шайба 10	12	0,210	7734-55
8	∠63x5 с=250	2	2,40	8509-57

Спецификация древесины

№ п/п	Сечение мм	Длина излем. мм	К-во шт.	Объем длины м	Объем древесины м³
1	Доска 120x40	2000	3	6,00	0,029
2	Брусок сеч. 80x80	340	2	0,68	0,004
3	Брусок сеч. 80x80	320	2	0,64	0,004

Характеристика скамьи

Габариты скамьи в мм				Расход материала		
Высота сиденья	Глубина сиденья	Ширина сиденья	Высота верхней спинки от сиденья	Бетон м³	Дерево м³	Металл кг
270	240	2000	260	0,084	0,037	13,86

Примечания:

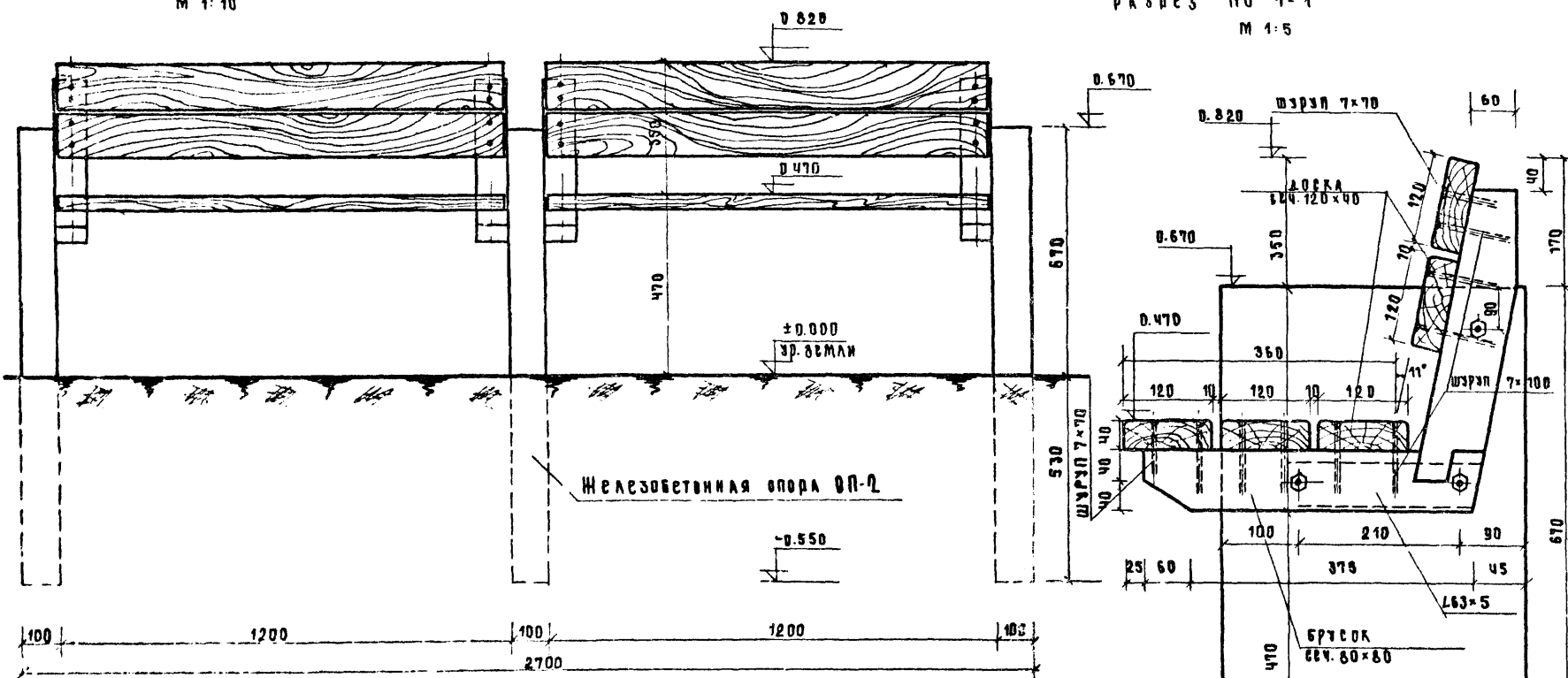
1. Скамья предназначена для детей в возрасте 4-5 лет
2. Скамья - на железобетонных опорах (бетон м-300), имеющих отбортовку для крепления на болтах несущих брусок сеч. 80x80
3. Узлы крепления и жел. бет. опоры см. лист № АС-21.

Скамьи для детей различных возрастных групп Скамьи, ограждающие зеленые насаждения	Скамья тип С-5 План, фасад, разрезы по 1-1, по 2-2, спецификация.	Типовой проект	альбом	лист	
		320-25	I	АС-17	1967

ЦНИИП
 Проектирование
 г. Москва
 Исполнитель: [Signature]
 Проверен: [Signature]
 Утвержден: [Signature]
 Дата: [Date]
 Колонка
 Корпус
 Работы
 [Signature]
 [Signature]
 [Signature]

ФАСАД
М 1:10

РАЗРЕЗ ПО 1-1
М 1:5

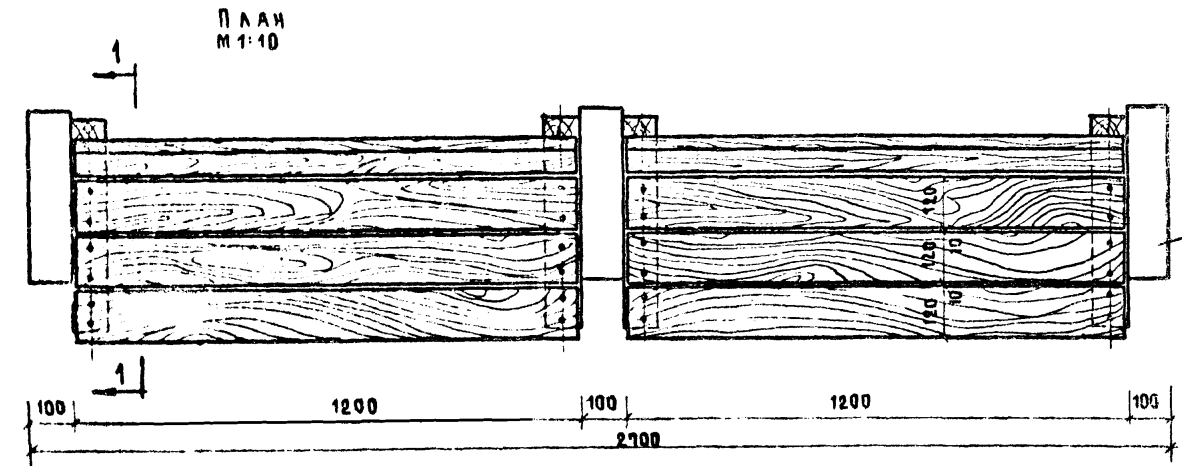


СПЕЦИФИКАЦИЯ ДРЕВЕСИНЫ					
№ п/п	Сечение мм	Длина 198м. мм	К-во шт/к	Общая длина м	Объем древесины м³
1	ДОСКА СЕЧ. 120x40	1200	10	12.0	0.060
2	БРЯЗДКА СЕЧ. 80x80	450	4	1.80	0.012
3	БРЯЗДКА СЕЧ. 80x80	400	4	1.60	0.010

СПЕЦИФИКАЦИЯ МЕТАЛЛА И КРЕПЕЖНЫХ ИЗДЕЛИЙ				
№ п/п	Наименование, сечение в мм	К-во шт.	Вес кг	Год. т
1	ШУРЦП 7x70	8	0.192	1144-60
2	ШУРЦП 7x100	32	1.056	1144-60
3	БОЛТ М16, L=200	6	0.150	7798-62
4	БОЛТ М16, L=300	3	1.490	7788-62
5	ГАЙКА М16	9	0.300	5915-62
6	ШАЙБА 16	18	0.990	7734-55
7	L63x5 L=250	4	4.81	8508-67

Примечания:

- Скамья - на железобетонных опорах/бетон м-300, имеющая отверстия для крепления на болтах несущих брусков сеч. 80x80
- Узлы крепления и железобетонные опоры см. лист № АС-21
- Скамья предназначена для детей 7-17 лет.

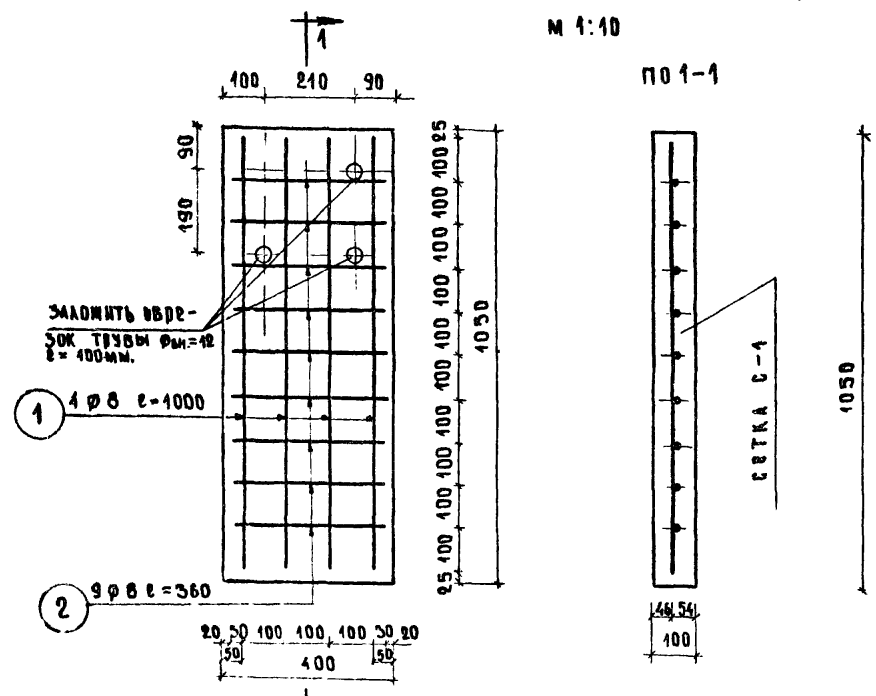


Характеристика скамьи						
Габариты скамьи			Расход материала			
Высота сиденья	Глубина сиденья	Ширина скамьи	Высота спинки от сиденья	Бетон, м-300 м³	Дерево м³	Металл кг
470	360	2400	350	0.144	0.082	24,08

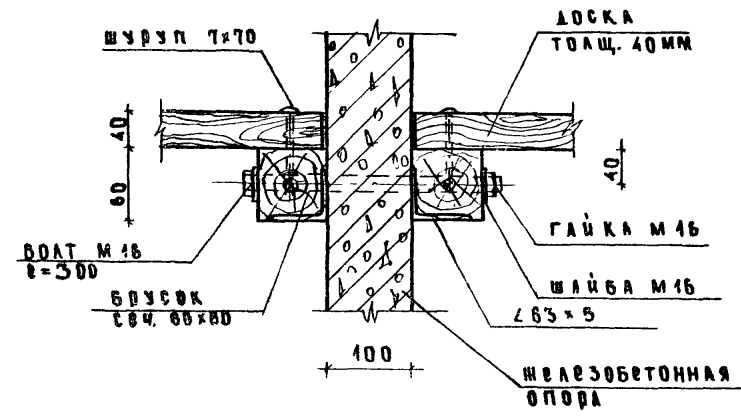
СКАМЬЯ ДЛЯ ДЕТЕЙ РАЗЛИЧНЫХ ВОЗРАСТНЫХ ГРУПП СКАМЬЯ «ОГРАНИЧЕНА» ЗЕЛЕННЫХ НАСАЖДЕНИЙ	СКАМЬЯ. Тип С-5Б	ТИПОВОЙ ПРОЕКТ	АКББОМ	ЛИСТ	1967г.
ФАСАД, ПЛАН, РАЗРЕЗ ПО 1-1, СПЕЦИФИКАЦИИ.	320-25	I	АС-20		

ЗАКАЗЧИК: ЦЕНТРАЛЬНЫЙ НАУЧНО-ИССЛЕДОВАТЕЛЬСКИЙ ИНСТИТУТ ЛЕСОВОДСТВА И ЛЕСОХОЗЯЙСТВА
 АДРЕС: МОСКВА, ПЛОЩАДЬ КОЛОДЕЦКАЯ, Д. 1
 ПРОЕКТИРОВАНИЕ: И.И. КОЗЛОВ, А.А. КОЗЛОВ, А.А. КОЗЛОВ
 РАБОТА: П.А. КОЗЛОВ, А.А. КОЗЛОВ, А.А. КОЗЛОВ
 ГОД: 1967

Железобетонная опора ОП-1
М 1:10



УЗЕЛ А"
М 1:5



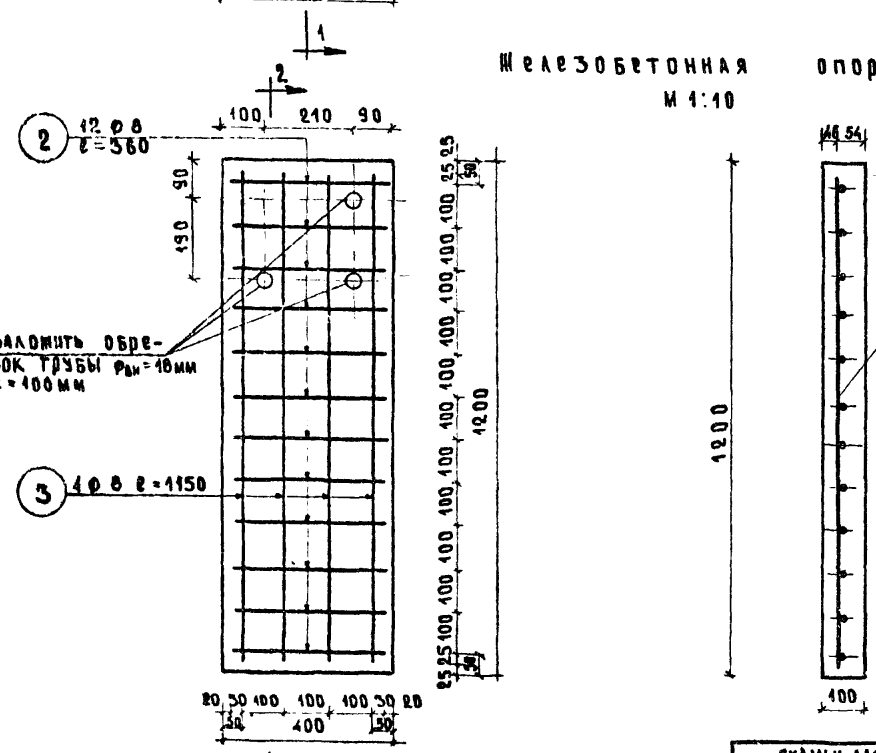
СПЕЦИФИКАЦИЯ СЕТОК

МАРКА	№ ПОЗ	Ø	ДЛИНА ПОСЫЛ. ММ	К-БО ШТУК	ОБЩАЯ ДЛИНА ПЛМ.		ВЕС В КГ		МАРКА
					1 П.М	ОБЩАЯ	1 П.М	ОБЩАЯ	
С-1	1	8	1000	4	4.0	0.395	1.58	2.85	
	2	8	360	9	3.24	0.395	1.28		
С-2	2	8	360	12	4.32	0.395	1.71	3.51	
	3	8	1150	4	4.60	0.395	1.80		

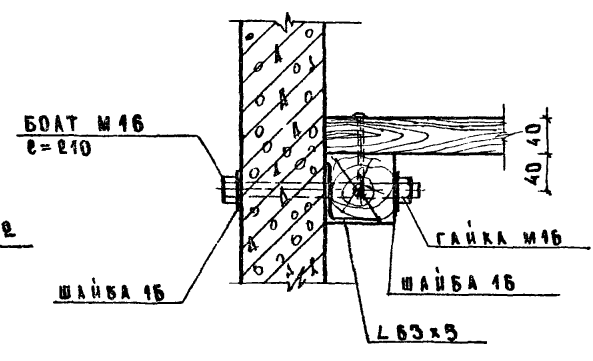
ХАРАКТЕРИСТИКА ИЗДЕЛИЙ

МАРКА	РАЗМЕРЫ В ММ			РАСХОД БЕТОНА М ³	РАСХОД МЕТАЛЛА КГ
	l	b	h		
ОП-1	400	100	1050	0.042	3.70
ОП-2	400	100	1200	0.048	4.40

Железобетонная опора ОП-2
М 1:10



УЗЕЛ Б"
М 1:5



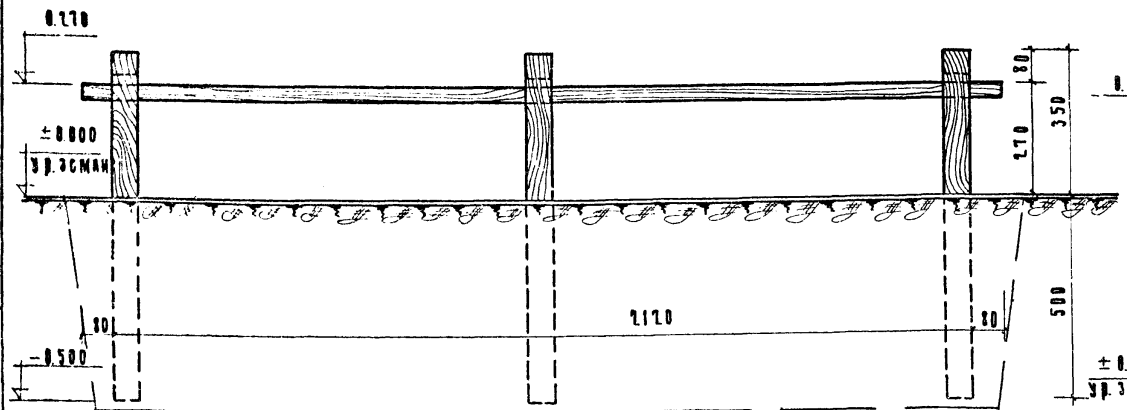
ПРИМЕЧАНИЯ:

- ОП-1 выполняется из бетона марки „300“
- Арматура класса А-1
- В указанных на чертеже местах в железобетонную опору закладываются гильзы трубы ϕ 18 для крепления опорных брусков.

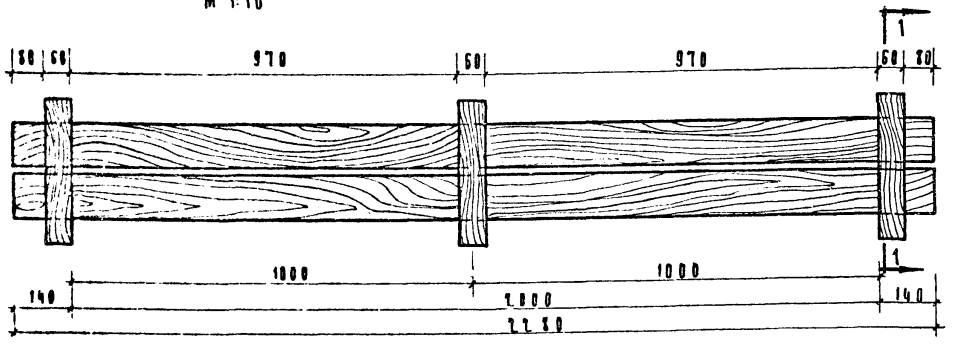
СКЛЫБИ ДЛЯ ДЕТЕЙ РАЗЛИЧНЫХ ВОЗРАСТНЫХ ГРУПП СКЛЫБИ „ОГРАНИЧИТЕЛИ“ ЗЕЛЕННЫХ НАСАЖДЕНИЙ	СКЛЫБИ ТИП С-5. ЖЕЛЕЗОБЕТОННЫЕ ОПОРЫ ОП-1, ОП-2, УЗЛЫ А" И Б" СПЕЦИФИКАЦИЯ СЕТОК, ХАРАКТЕРИСТИКА ИЗДЕЛИЙ.	ТИПОВОЙ ПРОЕКТ 320-25	АЛЬБОМ I	ЛИСТ АС-21	1987г.
--	--	--------------------------	-------------	---------------	--------

ПРОЕКТИРОВАНО И ИСПОЛНЕНО АРХИТЕКТОМ **В. С. КУЛИКОВ**
 ПРОВЕДЕНЫ АЗЫМОВ
 ПРОУМНОЖЕНО И ВЫПОЛНЕНЫ ЧЕРТЕЖИ **А. С. ШИШОВ**
 НА ЧЕРТЕЖАХ **В. С. КУЛИКОВА**
 ТЕХНИЧЕСКАЯ ПРОВЕРКА **В. С. КУЛИКОВ**
 УТВЕРЖДЕНА **В. С. КУЛИКОВ**
 ГЛАВНОУПРАВЛЯЮЩИЙ **В. С. КУЛИКОВ**
 И. О. **В. С. КУЛИКОВ**
 ГОСУДАРСТВЕННЫЙ ЦЕНТР ПРОЕКТИРОВАНИЯ И АРХИТЕКТУРЫ
 РАЙОНА ЗАГОРЬЕ
 ГО. МОСКВА

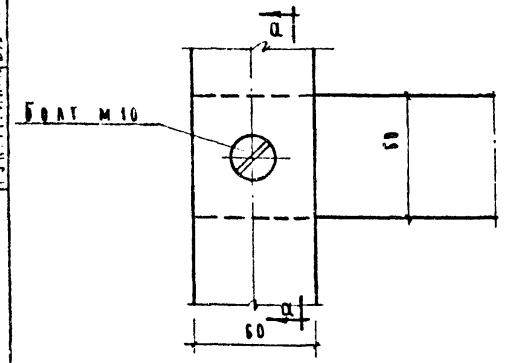
Ф А С А Д М 1:10



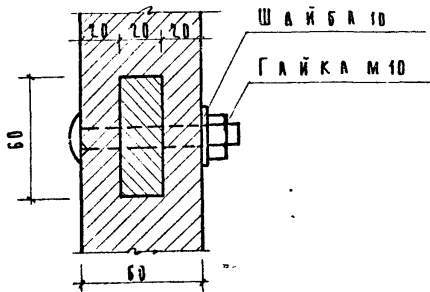
П Л А Н М 1:10



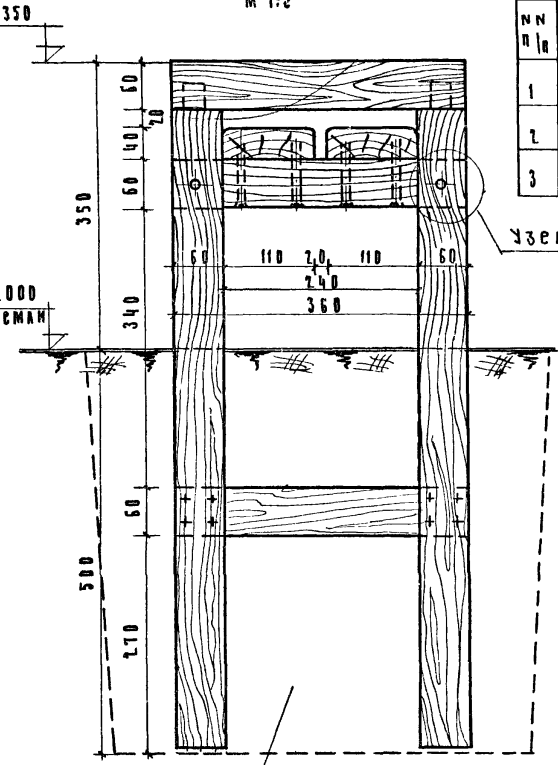
У з е л . А' М 1:2



П о д - в



Разрез по 1-1 М 1:5



У т р а м б о в а н н ы й Г р у н т с щ е б н е м

№ п/п	Сечение мм	Длина м	К-во штук	Общая длина м	Объем древесины м³
1	БРУСКИ СЕЧ. 60x60	820	6	4,92	0,320
2	БРУСКИ СЕЧ. 60x60	360	9	3,24	0,012
3	ДОСКИ СЕЧ. 110x40	2280	2	4,56	0,370

№ п/п	Наименование	К-во штук	Вес кг	ГОСТ
1	Болт М 10 В-75	6	0,30	7801-62
2	Шайба 10	6	0,090	5915-62
3	Гайка М 10	6	0,07	7734-55
4	Шуруп 6x85	12	0,17	1145-60

Г а б а р и т ы с к а м ь и		Р а с х о д м а т е р и а л а		
Высота сиденья	Глубина сиденья	Ширина сиденья	Расход древесины м³	Масса кг
270	240	2000	0,052	8,63

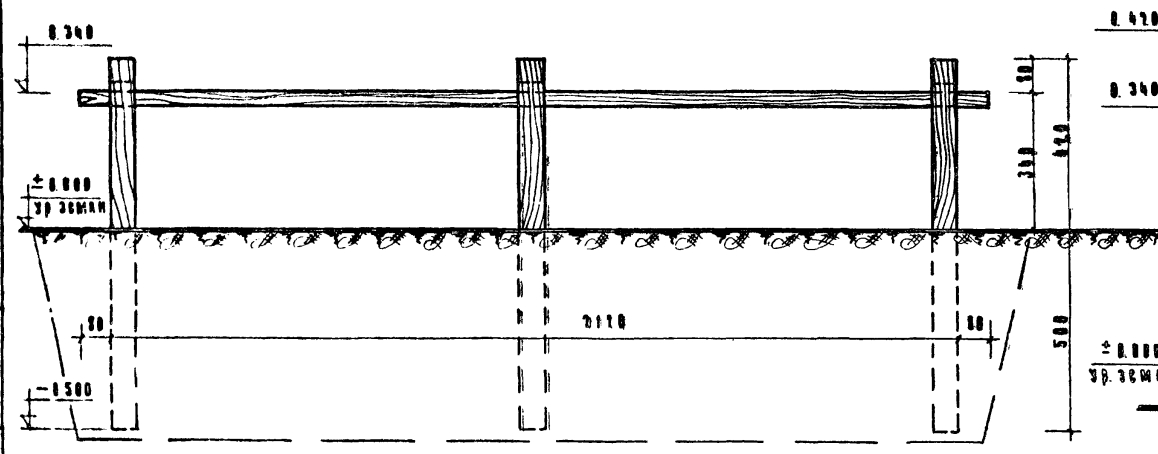
Примечания

1. Скамья предназначена для детей в возрасте 4-5 лет.
2. Несущий каркас скамьи выполнен из брусков сеч. 60x60, ножки каркаса заглубляются в грунт на 0,5 м.
3. Деревянные конструкции, заглубленные в землю антисептируются.
4. Границы между надземной частью стоек и заглубленной в землю окантовкой скамьи пола.

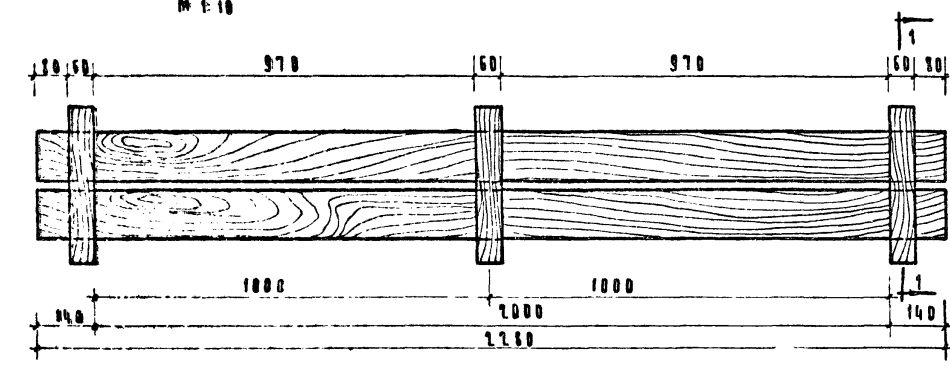
ЦЕНТРАЛЬНЫЙ ГОС. МАСТ. ТЕХНИЧЕСКИЙ УЧЕБНО-ПРОИЗВОДСТВЕННЫЙ КОМПЛЕКС
 ГОС. МАСТ. ТЕХНИЧЕСКИЙ УЧЕБНО-ПРОИЗВОДСТВЕННЫЙ КОМПЛЕКС
 ГОС. МАСТ. ТЕХНИЧЕСКИЙ УЧЕБНО-ПРОИЗВОДСТВЕННЫЙ КОМПЛЕКС
 ГОС. МАСТ. ТЕХНИЧЕСКИЙ УЧЕБНО-ПРОИЗВОДСТВЕННЫЙ КОМПЛЕКС
 ГОС. МАСТ. ТЕХНИЧЕСКИЙ УЧЕБНО-ПРОИЗВОДСТВЕННЫЙ КОМПЛЕКС
 ГОС. МАСТ. ТЕХНИЧЕСКИЙ УЧЕБНО-ПРОИЗВОДСТВЕННЫЙ КОМПЛЕКС
 ГОС. МАСТ. ТЕХНИЧЕСКИЙ УЧЕБНО-ПРОИЗВОДСТВЕННЫЙ КОМПЛЕКС
 ГОС. МАСТ. ТЕХНИЧЕСКИЙ УЧЕБНО-ПРОИЗВОДСТВЕННЫЙ КОМПЛЕКС

СКАМЬЯ ДЛЯ ДЕТЕЙ РАЗЛИЧНЫХ ВОЗРАСТНЫХ ГРУПП СКАМЬИ «ОГРАНИЧИТЕЛИ» ЗЕЛЕНЫХ НАСАЖЕНИЙ	Скамья. Тип С-6 Фасады, план, разрез по 1-1, узел А', спецификации.	ТИПОВОЙ ПРОЕКТ 320-25	Альбом I	Лист АС-22	1967г.
---	--	--------------------------	-------------	---------------	--------

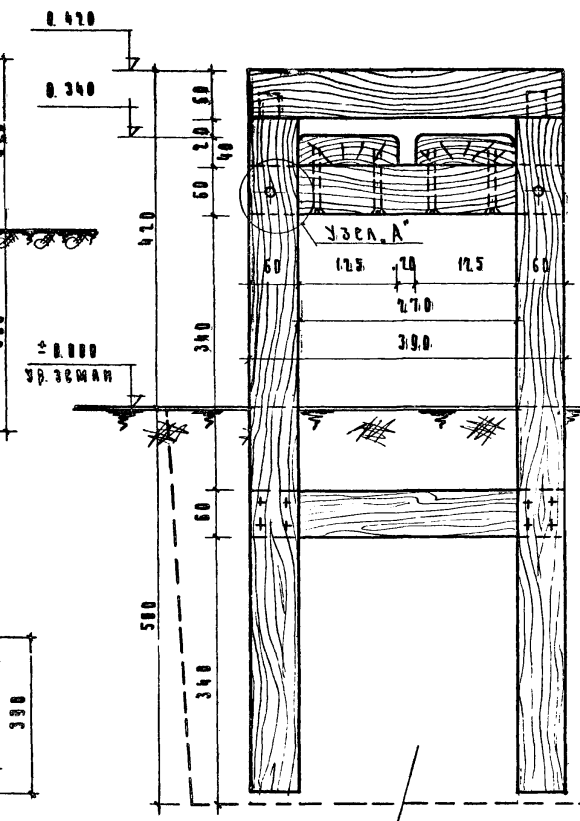
Ф а с а д
М 1:10



П л а н
М 1:10



Разрез по 1-1
М 1:5



Спецификация древесины

№ п/п	Сечение мм	Длина элементов мм	К-во штук	Общая длина м	Объем древесины м³
1	БРУСОК 60x60x60	890	6	5.40	0.03
2	БРУСОК 60x60x60	390	9	3.60	0.013
3	ДОСКА 60x125x40	2280	2	4.56	0.023
4					

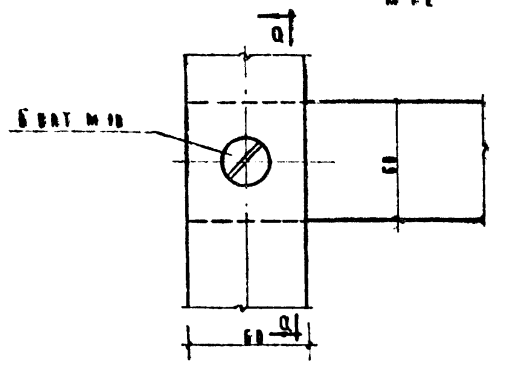
Спецификация крепежных элементов

№ п/п	Наименование	К-во штук	Вес кг	ГОСТ
1	БУЛТ М10x75	6	0.30	7801-67
2	ГАЙКА М10	6	0.07	5915-67
3	ШАЙБА 10	6	0.09	7734-55
4	ШУРУП 6x85	12	0.17	1145-60

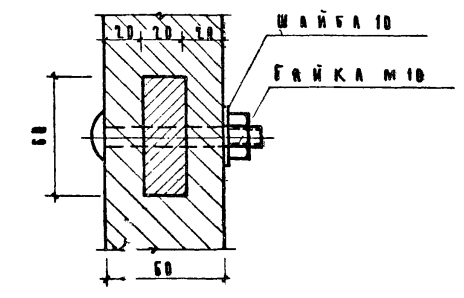
Характеристика скамьи

Габариты скамьи		Весовые характеристики	
Высота сиденья	Глубина сиденья	Ширина сиденья	Объем металла м³
340	270	2000	0.856
			0.63

Узел А



Подп



Утрамбованный грунт с щебнем.

Примечания:

- Скамья предназначена для детей в возрасте 6-7 лет.
- Несущий каркас скамьи выполнен из брусков 60x60x60 мм ножки каркаса заглубляются в грунт на 0,3 м.
- Деревянные конструкции, заглубленные в землю, антисептируются.
- Границы металла надземной частью стока и заглубленной в землю оклеить слоем толя.

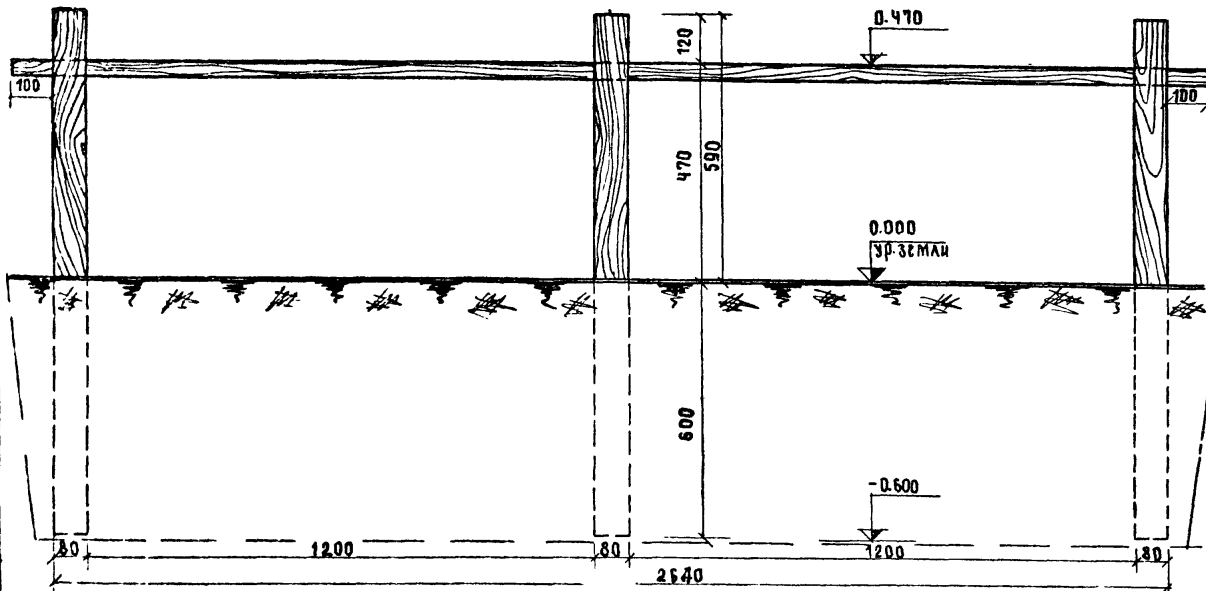
Исполнитель: [Signature]
 Проверенный: [Signature]
 Проект: [Signature]
 Градостроительства
 г. Москва

Скамья для детей
различных возрастных групп
Скамья "Ограничитель"
зеленых насаждений

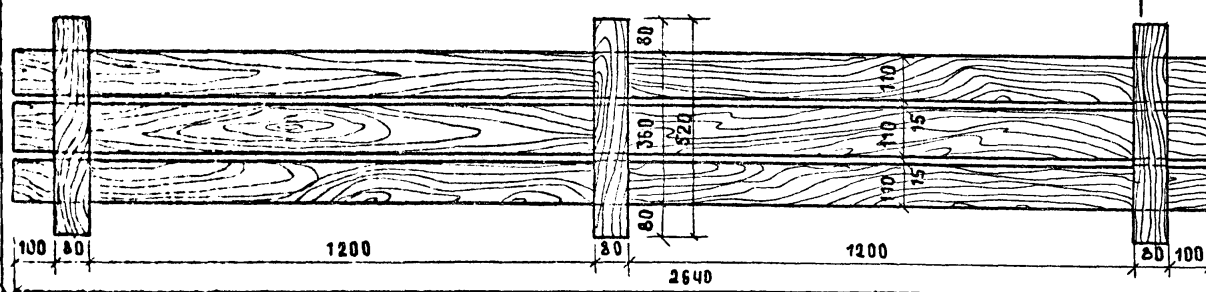
Скамья.
Тип С-60
Фасад, план, разрез по 1-1, узел А, спецификация.

Типовой проект	Альбом	Лист	
320-25	I	АС-23	1967г.

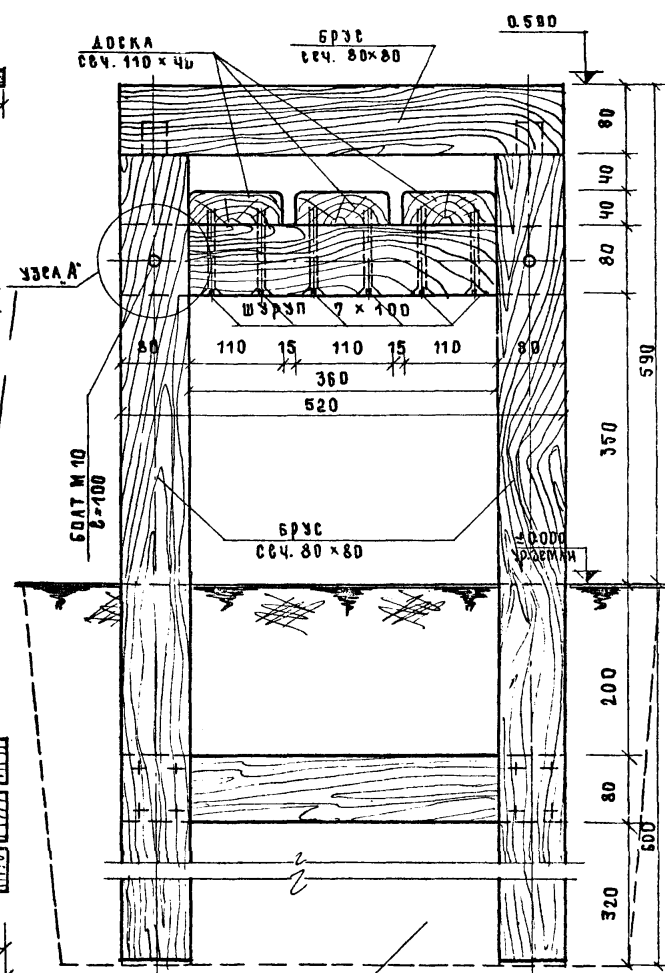
ФАСАД
М 1:10



ПЛАН
М 1:10



РАЗРЕЗ 1-1
М 1:5



Спецификация древесины					
№№ п/п	Вечение мм	длина элем. мм	к-во шт.	Общ. дл. м	Объем древесины м³
1	БРЯС СЕЧ. 80x80	1150	6	6.90	0.044
2	БРЯС СЕЧ. 80x80	520	9	4.68	0.030
3	ДОСКА СЕЧ. 110x40	2640	3	8.52	0.037

Спецификация крепежных элементов				
№№ ш/п	Наименование	к-во шт.	Вес кг	ГОСТ
1	БОЛТ М 10 Г-100	6	0.372	7804-62
2	ШАЙБА 10	6	0.00	7734-65
3	ГАЙКА М 10	6	0.066	5915-62
4	ШУРУП 7x100	18	0.45	1444-60

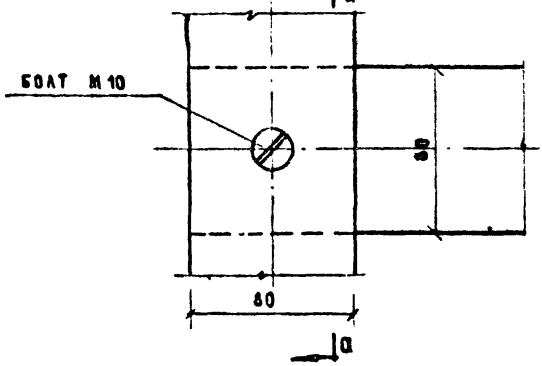
Примечание:

1. Скамья предназначена для детей в возрасте 10-17 лет.
2. Несущий каркас скамьи выполнен из брусков сеч. 60x60. Ножки каркаса заглубляются в грунт на 0.6 м.
3. Деревянные конструкции, заглубленные в землю, антисептируются.
4. Границы между надземной частью стоек и заглубленной в землю оклеить 1 слоем толя.

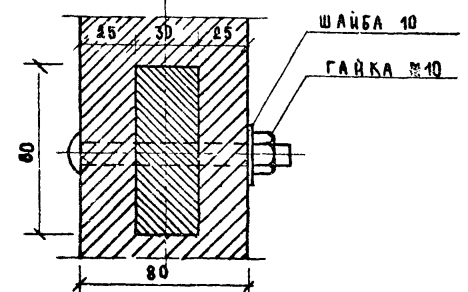
Характеристика скамьи

ГАБАРИТЫ СКАМЬИ		РАСХОД МАТЕРИАЛА		
высота сиденья	глубина сиденья	ширина сиденья	Дерево м³	Металл кг
470	360	2400	0.111	0.978

УЗЕЛ А-А'
М 1:2



По а-а'
М 1:2



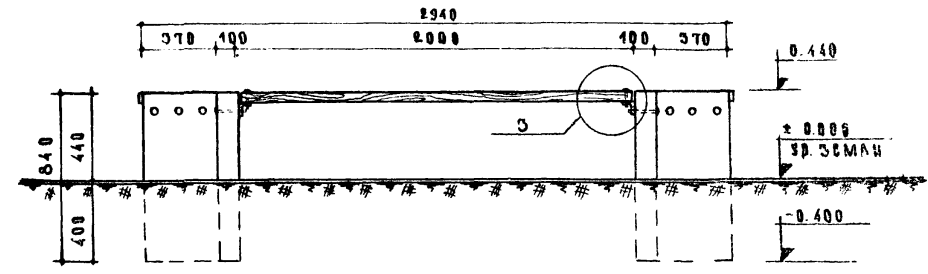
СКАМЬИ ДЛЯ ДЕТЕЙ
РАЗЛИЧНЫХ ВОЗРАСТНЫХ ГРУПП
СКАМЬИ «ОГРАНИЧЕНАЯ»
ЗЕЛЕННЫХ НАСАЖДЕНИЙ

Скамья.
Тип С-6Б

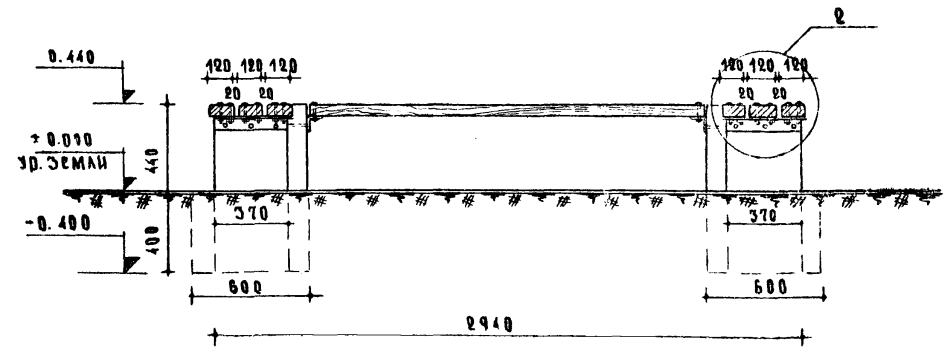
Фасад, план, разрез 1-1, узел А-А', спецификации.

Типовой проект	Альбом	Лист	
320-25	I	АС-24	1967г.

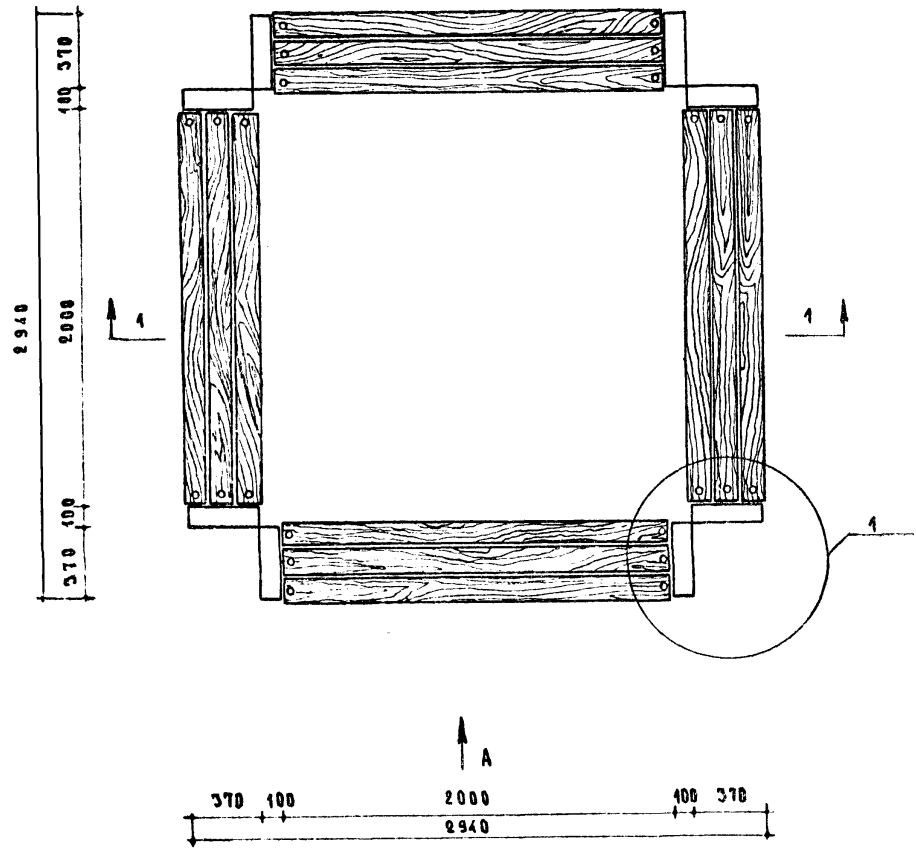
Фасада по стрелке „А“
М 1:20



Разрез по 1-1
М 1:20



П Л А Н
М 1:20



МАРКА	ХАРАКТЕРИСТИКА ИЗДАНИЯ			
	Дерево М ³	Бетон М-200 М ³	Металл кг	Крепленные детали в кг
СО-1	0.14	0,278	16.10	19.0

ПРИМЕЧАНИЕ

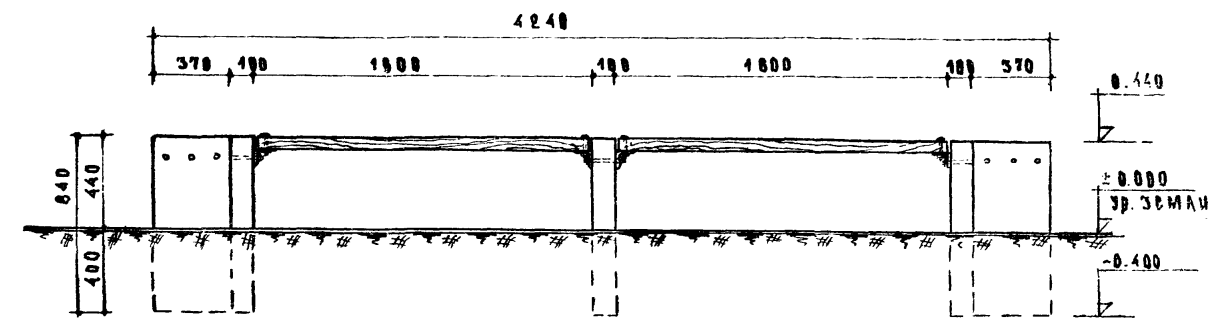
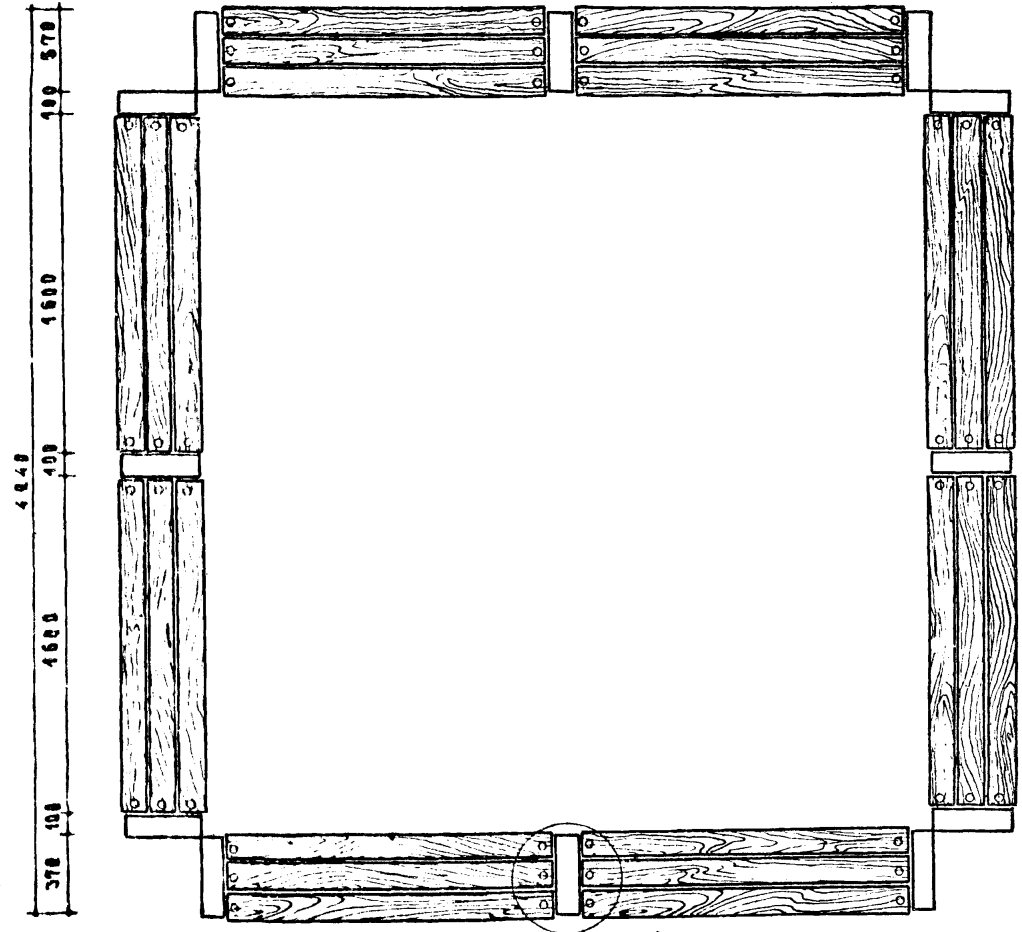
1. Скамьи располагаются вокруг посадок, осуществленных на "уровне земли."
2. Узлы и детали см. лист № АС-28
3. Конструкцию железобетонной опоры см. лист № АС-35

ЦНИИ
 ГОРОДОСТРОИТЕЛЬСТВА
 Г. МОСКВА
 ИНИЦИАЛЫ И ФАМИЛИИ
 ПОДПИСАВШИХСЯ
 ПРИБЛИЖИТЕЛЬНО
 КОПИРОВАНЫ
 ПОКАЗАНЫ
 НЕ ПОДЛЕЖАТ
 КОПИРОВАНИЮ
 КАК ПРАВИЛО

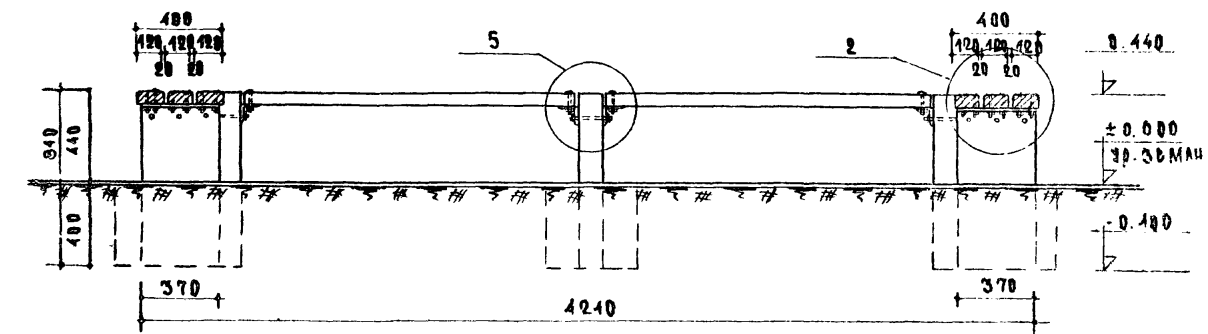
СКАМЬИ ДЛЯ ДЕТЕЙ РАЗЛИЧНЫХ ВОЗРАСТНЫХ ГРУПП СКАМЬИ „ОГРАНИЧИТЕЛЬ“ ЗЕЛЕНЬ НАСАЖДЕНИЙ	СКАМЬЯ „ОГРАНИЧИТЕЛЬ“ ЗЕЛЕНЬ НАСАЖДЕНИЙ. Тип СО-1 План, Фасада, Разрез по 1-1, характеристика издания	Типовой проект 320-25	Альбом I	Лист АС-28	1967г.
--	--	--------------------------	-------------	---------------	--------

Ф А С А Д по стрелке „А“
М 1:20

П Л А Н
М 1:20



Р А З Р Е З по 1-1
М 1:20



Х А Р А К Т Е Р И С Т И К А		И З Д Е Л И Й		
М А Р К А	Д Е Р Е В О м³	Б е т о н М-200 м³	М е т а л л кг	К р е п е ж н ы е д е т а л и в кг
СВ-2	0,25	0,372	24,12	56,60

П р и м е ч а н и я .

- 1. Скамьи располагаются вокруг посадок, осуществляемых на уровне земли.
- 2. Узлы и детали см. лист АС-28
- 3. Конструкцию несъемной опалубки см. лист АС-35

КАРТА РАССАДКА АЗЫМОВА
МЕТРИЧ. ПЛАН
КАМПОСАН ПРОВЕРКА
СМ. ЛИСТ
КАМПОСАН ПРОВЕРКА
КАМПОСАН ПРОВЕРКА
КАМПОСАН ПРОВЕРКА

Скамьи для детей различных возрастных групп Скамьи "ограничитель" забавных насаждений	Скамья "ограничитель" забавных насаждений. Тип СВ-2 План, фасад, разрез по 1-1, характеристика изделий	Типовой проект 320-25	Альбом I	Лист АС-17	1987г.
--	---	--------------------------	-------------	---------------	--------

Железобетонная опора

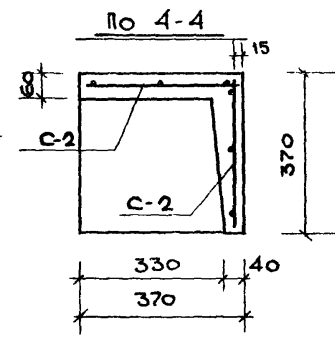
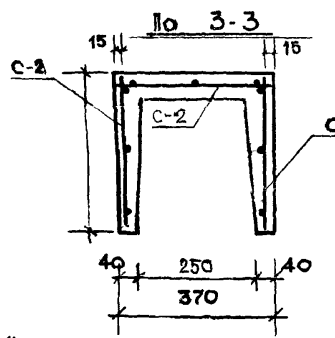
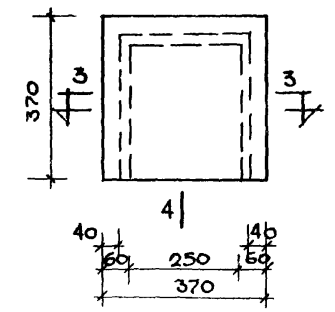
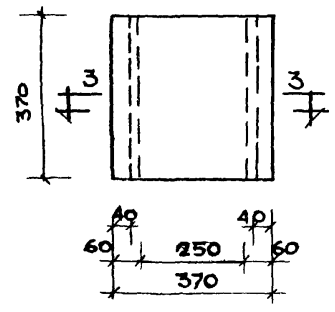
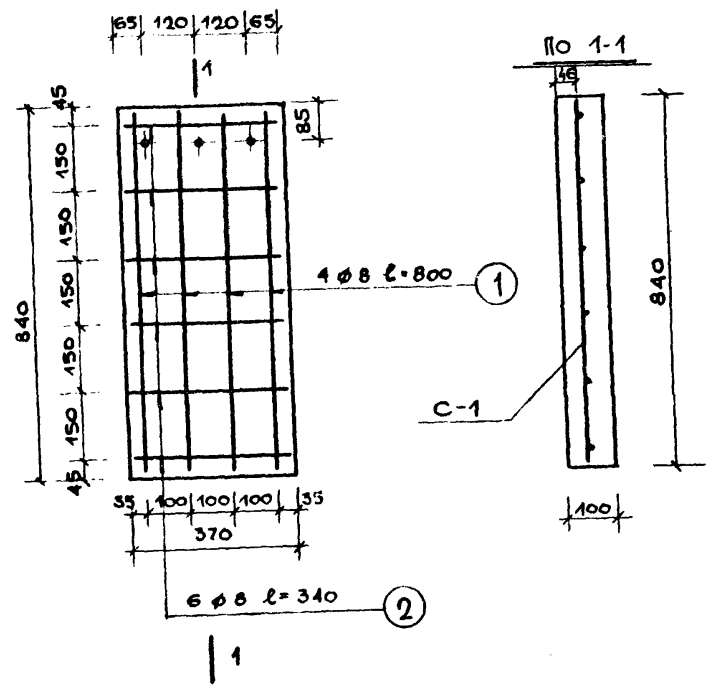
М 1:10

К-1

М 1:10

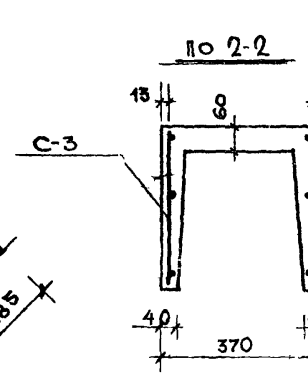
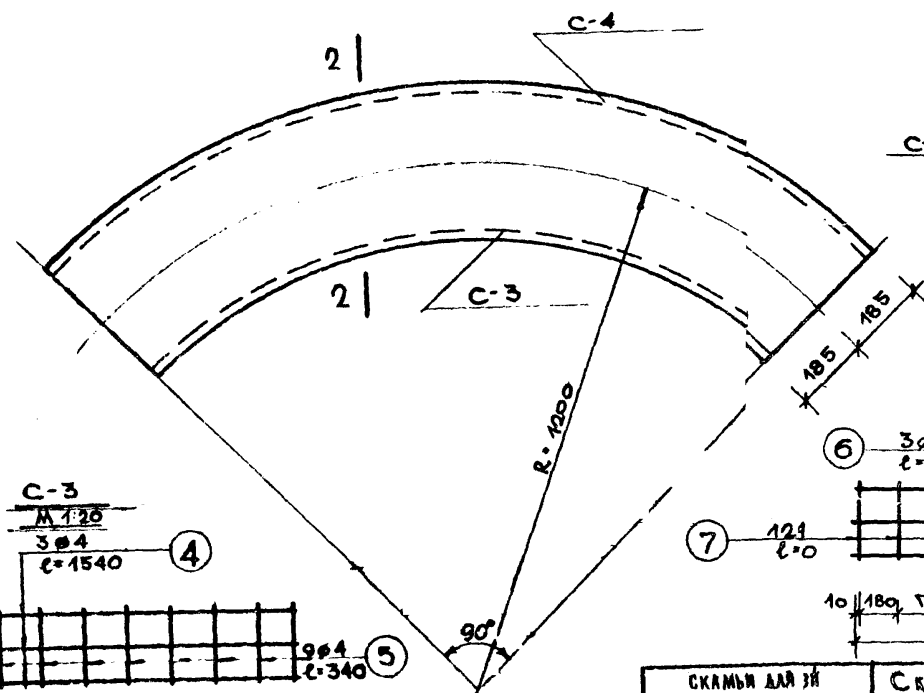
К-1А

М 1:10

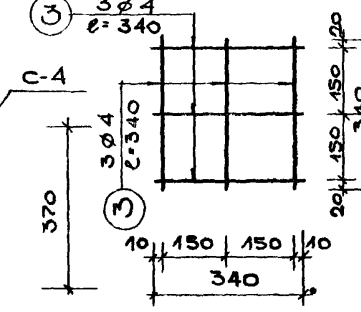


М 1:10

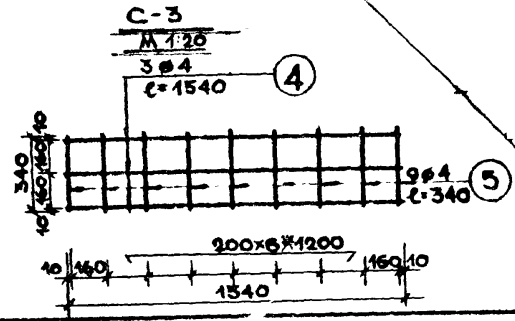
М 1:10



М 1:20



М 1:20



Скамья для 3х различных возрастных групп скамья «братан» скамья насаждений

Скамья «ограничитель» зеленых насаждений Железобетонная опора, железобетонные камни К-1; К-1А; Б-4

Спецификация арматуры								
Наимен. изделия	№ поз.	φ	Марка стали	Длина поз. мм	Кол. шт	Общ. длина м	Вес поз. кг	Вес сетки кг
С-1	1	8	А-1	800	4	3,20	1,26	207
	2	8	А-1	340	6	2,04	0,81	
С-2	3	4	А-1	340	6	2,04	0,20	0,20
С-3	4	4	А-1	1540	3	4,62	0,45	0,75
	5	4	А-1	340	9	3,06	0,30	
С-4	6	4	А-1	2180	3	6,54	0,64	1,04
	7	4	А-1	340	12	4,08	0,40	

Характеристика изделия				
Наименование изделия	Марка бетона	Расход материала		Вес кг
		бетон м ³	ар-р _к кг	
Железобет. опора	200	0,031	2,07	69,0
К-1	не ниже 400	0,019	0,6	31,6
К-1А	не ниже 400	0,025	0,8	35,0
Б-4	200	0,053	1,8	34,0

Примечания:

1. Сетки варить в соответствии с инструкцией ТУ 73-56.

Типовой проект	Альбом	Лист
320-25	I	АС-35 1967г.