

**МАЛЫЕ АРХИТЕКТУРНЫЕ ФОРМЫ**

**ТИПОВЫЕ ПРОЕКТЫ  
СЕРИЯ 320-28**

**ПЛЕСКАТЕЛЬНЫЕ БАССЕЙНЫ  
С ИГРОВЫМИ УСТРОЙСТВАМИ  
ДЛЯ ДЕТСКИХ ГОРОДКОВ.  
ОБЩЕСТВЕННЫХ САДОВ И ПАРКОВ**

**СОСТАВ ПРОЕКТА:**

**АЛЬБОМ I. АРХИТЕКТУРНО-СТРОИТЕЛЬНАЯ ЧАСТЬ  
АЛЬБОМ II. С М Е Т Ы**

**РАЗРАБОТАН ЦНИИП  
ПО ГРАДОСТРОИТЕЛЬСТВУ**

**ВВЕДЕН В ДЕЙСТВИЕ ПРИКАЗОМ  
ПО ИНСТИТУТУ N267 от 18/X-68г**

9965-01

**ЦЕНТРАЛЬНЫЙ ИНСТИТУТ ТИПОВЫХ ПРОЕКТОВ  
МОСКВА 1968**

Госстрой СССР  
ЦЕНТРАЛЬНЫЙ ИНСТИТУТ ТИПОВОГО ПРОЕКТИРОВАНИЯ  
Свердловский филиал  
620062, г.Свердловск-62, ул.Чебышева, 4  
Заказ № 99 инв. № 9965-01 тираж 150  
Сдано в печать 8.07. 1981г цена 7-28

Содержание

Содержание	Наименование чертежей	№ листов	№ страниц
Пояснительная записка			2,3
Номенклатура			4,5
Плескательный бассейн тип 1.			6,7
План, экспликация	АС-1	8	
Фасад по „А“	АС-2	9	
Фасад по „Б“	АС-3	10	
Сечения по I-I-V-V	АС-4	11	
Разбивочный чертеш	АС-5	12	
Разбивочный чертеш плиты фонтана „ступени“ бассейна. Привязка горки из камней	АС-6	13	
Разрезы по 1-1 и 2-2. Расход материалов	АС-7	14	
Детали „А“, „Б“, „В“, „Г“, „Д“, „Е“, „Ж“, „И“. По А-А, по Б-Б	АС-8	15	
Армирование ванны бассейна и ручейка. Спецификация арматуры. Расход бетона. Выборка арматуры	АС-9	16	
Мобогган. Армирование. Детали „А“, „Б“, „В“. Спецификация арматуры. Расход бетона. Выборка арматуры	АС-10	17	
Деревянный настил для мобоггана. Детали „А“, „Б“, „В“. Спецификации	ВК-1	18	
Сантехническая схема. План. Сечения с 1-1 по 5-5. Детали АиБ. Гидрозамбор. Экспликация	ВК-2	19	
Водопровод и канализация. Конструкция марок М-1, М-2, М-3, М-4. Спецификация металлических деталей	АС-1	20	
Фасад по „А“	АС-2	21	
План. Экспликация	АС-3	22	
Разрез по 1-1. Сечения по а-а, б-б	АС-4	23	
Разрезы по 2-2 и 3-3	АС-5	24	
План земляных работ. Сечения 1-1 и 2-2	АС-6	25	
Опалубочный план. Расход материалов на бассейн	АС-7	26	
Опалубочный чертеш. Сечения по 1-1, 2-2, 3-3, 4-4, 5-5 и 6-6	АС-8	27	
Арматурный план ванны. Детали 1,2,3. Спецификация арматуры	АС-9	28	
Конструкция покрытий	АС-10	29	
Конструкция декоративного камня К-1	АС-11	30	
Конструкция игровых тумб М-1, М-2 и М-3. Спецификация арматуры. Расход бетона	АС-12	31	

Наименование чертежей	№ листов	№ страниц
Плескательный бассейн тип 2.		
Конструкция деревянного настила СК-1. Спецификация древесины. Выборка металлических изделий	АС-13	32
Камера управления	АС-14	33
Водопровод и канализация. План разводки трубопроводов. Расход материалов	ВК-1	34
Водопровод и канализация. Разрезы по сантехническим закладным деталям с М-1 по М-6	ВК-2	35
Водопровод и канализация. Стальные сварные короба М-1,2,3. Стальные сварные воронки М-4,5. Шrubчатый перелив М-6. Сальники М-8,9. Спецификация металлических деталей	ВК-3	36
Водопровод и канализация. Камера управления. План, разрез 1-1, 2-2. Расход материалов	ВК-4	37
Беседка. План пола. План потолка	АС-15	38
Беседка. Виды „А“, „Б“, „В“, „Г“	АС-16	39
Беседка. Монтажные планы конструкции верседок. Расход материалов на верседки	АС-17	40
Беседка. Разрез 2-2. Детали с 1 по 6	АС-18	41
Беседка. Рамы Р-1. Фасад. Общий вид. Позиции 1,2. Спецификация	АС-19	42
Беседка. Панель пола П-1	АС-20	43
Беседка. Потолочная панель ПП-1	АС-21	44
Беседка. Панель ПС-1	АС-22	45
Беседка. Вставки В-1А и В-2А	АС-23	46
Беседка. Панель ПС-2	АС-24	47
Плескательный бассейн тип 3.		
План. Экспликация	АС-1	48
Сечения I-I, II-II, III-III	АС-2	49
Разбивочный чертеш	АС-3	50
План земляных работ. Сечения I-I, II-II; деталь А, расход материалов на бассейн	АС-4	51
Арматурный план, план расположения закладных деталей, сечения 1-1, 2-2, 3-3, 4-4, 5-5, по а-а и б-б, марки М-6 и М-7. Спецификации арматуры и закладных деталей. Выборка марок металлических изделий	АС-5	52
Конструкция деревянного настила и детали конструкции ванны. План секции настила, сеч I-I и II-II, узлы А, Б, В, Г и Д. Спецификация древесины, выборка металлических изделий	АС-6	53

Плескательные бассейны с игровыми устройствами для детских городков общественных садов и парков.

Содержание

Шиповые проекты	Альбом	Лист	
серия 320-28	I		1968г.

ЦНИИП  
Градостроительная  
г. Москва

ОБЪЕДИНЕННЫЙ  
КАРБОНАТ  
КОМПЛЕКС  
СЕРЛАКОВ  
ЛУЦКИЙ  
ОВЧИНКОВ  
ДАЦЦИГ

ОБЪЕДИНЕННЫЙ  
КАРБОНАТ  
КОМПЛЕКС  
СЕРЛАКОВ  
ЛУЦКИЙ  
ОВЧИНКОВ  
ДАЦЦИГ

ОБЪЕДИНЕННЫЙ  
КАРБОНАТ  
КОМПЛЕКС  
СЕРЛАКОВ  
ЛУЦКИЙ  
ОВЧИНКОВ  
ДАЦЦИГ

Содержание

Наименование чертежей	№ листов	№ страниц
Плескательный бассейн тип 3 (4 и 5). Конструкция, тобогана. План. Разрезы по А-А, Б-Б. Детали А, Б, В, Г. Сечения по 1-1, 2-2, 3-3. Выборка металла. Расход материалов.....	АС-7	54
Плескательный бассейн тип 3 (4 и 5). Конструкции тобогана. Спецификация мет. деталей. Раскрой элементов. Позиции 1, 2, 5, 6, 7, 8, 9, 10.....	АС-8	55
Плескательный бассейн тип 3. Водопровод и канализация. План разводки трубопроводов, расход материалов на бассейн.....	ВК-1	56
Водопровод и канализация. Разрезы 1-1, 2-2, 3-3, 4-4, планы по а-а и б-б, деталь А.....	ВК-2	57
Водопровод и канализация. Конструкция спускных воронок М-1, М-2 и кофза М-3, узлы А и Б, спецификация металлических деталей.....	ВК-3	58
Водопровод и канализация. Конструкция марок М-4 и М-5. Позиции 5 и 6. Спецификация металлических деталей.....	ВК-4	59
Плескательный бассейн тип 4. План. Экспликация.....	АС-1	60
Разрезы по 1-1, 2-2, 3-3, 4-4.....	АС-2	61
План покрытия островка. Разрез по 5-5. Разрезы по а-а и по б-б. Деталь А.....	АС-3	62
План днища опалубки. Расход материалов на бассейн.....	АС-4	63
Армирование бассейна. Плита П-2. Спецификация арматуры.....	АС-5	64
Железобетонная ванна бассейна. Разрезы по 1-1, 2-2, 3-3. Детали 1, 2, 3, 4, 5, 6.....	АС-6	65
Металлические изделия с М-7 по М-11. Спецификация металлических изделий.....	АС-7	66
Конструкция камеры управления.....	АС-8	67
Водопровод и канализация. План и схема трубопроводов, расход материалов.....	ВК-1	68
Водопровод и канализация. Камера управления. План, разрезы, спецификация.....	ВК-2	69
Водопровод и канализация. Камеры М-1, М-2, М-3. Воронки М-4, М-5. Трубчатый перелив М-6.....	ВК-3	70

Наименование чертежей	№ листов	№ страниц
Плескательный бассейн тип 4. Водопровод и канализация. Конструкция камер М-1, М-2, М-3, спускных воронок М-4, М-5 и трубчатого перелива М-6. Спецификация.....	ВК-4	71
Водопровод и канализация. Металлические решетки поз. 6, 13, 19, 26 и 33.....	ВК-5	72
Плескательный бассейн тип 5. План. Экспликация.....	АС-1	73
Фасад „А“. Разрезы по А-А и по Б-Б.....	АС-2	74
Схема покрытия полосы вокруг бассейна. Фрагменты покрытия А; Б; В; Г; Д; Е; Ж.....	АС-3	75
Фрагменты покрытия полосы вокруг бассейна на З; Х <sub>1</sub> .....	АС-4	76
План.....	АС-5	77
Разрезы с 1-1 по 7-7. Сечение по а-а.....	АС-6	78
Земляные работы и опалубка низа плиты ванны.....	АС-7	79
Опалубочные чертежи ванны бассейна, ручейка и сухих фонтанов.....	АС-8	80
Армирование ванны и ручейка.....	АС-9	81
Конструкции покрытий бассейна.....	АС-10	82
Металлические изделия МР-1, МР-2 и М-10.....	АС-11	83
Деревянный настил ДН-1.....	АС-12	84
Камера управления.....	АС-13	85
Водопровод и канализация. План разводки трубопроводов, расход материалов на бассейн.....	ВК-1	86
Водопровод и канализация. Разрезы с 1-1 по 7-7.....	ВК-2	87
Водопровод и канализация. Камера управления и спецификация материалов.....	ВК-3	88
Водопровод и канализация. Воронки М-1 и М-2. Камера подпитки М-3.....	ВК-4	89
Водопровод и канализация. Марки М-4, 5, 6, 7, 8, 9.....	ВК-5	90
Пример размещения бассейна №1 на площадке.....	Л - 1	91
Пример размещения бассейна №2 на площадке.....	Л - 2	92
Пример размещения бассейна №3 на площадке.....	Л - 3	93
Пример размещения бассейна №4 на площадке.....	Л - 4	94
Пример размещения бассейна №5 на площадке.....	Л - 5	95

ЦНИИП  
 Градостроительства  
 г. Москва  
 ЗАМ. ДИРЕКТОРА  
 РУК. РАБОТ  
 И. А. Р. ПР.  
 Г. И. И. ПР.  
 СЕРЯКОВ  
 ЛУЦКИЙ  
 ОБЧИННИКОВ  
 ДАЦЫГ  
 КОПРОВА  
 КАРЕВСКАЯ

Плескательные бассейны с игровыми устройствами для детских городков общественных садов и парков.

Содержание

Жилые проекты	Альбом	Лист	
серия 320-28	I		1968г.

ПОЯСНИТЕЛЬНАЯ ЗАПИСКА

Рабочие чертежи плескательных бассейнов разработаны на основании проектных заданий, утвержденных Управлениями планировки и застройки городов и строительства общественных зданий и сооружений Государственного Комитета по гражданскому строительству и архитектуре при Госстрое СССР /сводное заключение за № I-168 от 7 марта 1968 г./.

Проект согласован главным санитарно-эпидемиологическим Управлением Минздрава СССР /заключение № 125-18/105-5 от 24 апреля 1968 г./.

Общая часть

В альбом включены рабочие чертежи по пяти типам плескательных бассейнов, запроектированных для детских городков, общественных садов и парков.

Эксплуатация бассейнов предусматривает обязательный надзор со стороны руководителей детских групп или специальных воспитателей.

Плескательные бассейны отличаются друг от друга по своим габаритам и общему архитектурно-планировочному замыслу, по характеру и возможностям использования их как для физического воспитания, так и для разнообразных игр и развлечений детей младшего школьного возраста, а также по видам их оборудования различными игровыми устройствами.

Для всех типов бассейнов снабжение водой обеспечивается от хозяйственно-питьевого водопровода. Качество поступающей в бассейн воды должно удовлетворять требованиям ГОСТ. 2874-54 "Вода питьевая".

Все варианты плескательных бассейнов являются проточными /режим-ежедневное одновременное наполнение и ежедневная смена 25% объема всей воды/. Водообмен методом периодических наполнений и опорожнений ванн - запрещается.

Вопрос отвода сточных вод решается при привязке проекта к местности по согласованию с органами санитарно-эпидемиологической службы.

Температура воды в бассейнах должна быть не ниже +24 градусов

При больших бассейнах - типы 4 и 5 - рекомендуется при привязке предусматривать наличие душевых павильонов.

Описание бассейнов

Плескательный бассейн тип 1

Бассейн круглой формы, с наименьшей площадью зеркала воды из всей серии включенных в альбом проектов - 80 м<sup>2</sup>.

Максимальная глубина бассейна - 0,50 м.

Максимальные габариты бассейна, включая защитную полосу с твердым покрытием, - 25750x23200.

Борт бассейна, в сторону противоположную от входа в воду, плавно повышаясь над уровнем чаши, придает ей вид своеобразного вогнутого "озерка", окаймленного серповидным холмом. У подножия холма устанавливается фонтан-каскад, а на вершине - горка из крупных валунов, дающая ребятам возможность использовать ее для всевозможных игр. На противоположной, внешней стороне холма устанавливается катальная горка. Съемные деревянные щиты, обтянутые линолеумом, на зимний период убираются, а бетонная плоскость катальной горки может быть залита водой и превращена в скат для санок.

Внешний склон холма выполнен в бетоне. По склону разбросаны втопленные булыжники, позволяющие ребятам легко лазить по горке, используя последние как своеобразные "ступени".

В чашу бассейна вкомпанована площадка мягкого живописного абриса. Эта площадка являясь широкой ступенью - террасой, облегчает вход в бассейн, а также может служить для различных игровых целей.

Вокруг бассейна запроектирована полоса твердого покрытия /бетон/, уменьшающая возможность заноса грязи /земли/ в бассейн.

"Ручеек" для предварительного мытья ног расположен со стороны входа в воду бассейна. Борты и дно "ручейка" облицованы светлой керамической плиткой.

Плескательный бассейн тип 2

Бассейн Г-образной формы в плане. Площадь зеркала воды равна 150 м<sup>2</sup>. Максимальная глубина бассейна - 0,50 м.

Максимальные габариты бассейна, включая защитную поло-

су с твердым покрытием и площадку с беседкой 20480x20480.

Конфигурация бассейна дает возможность рассредоточить ребят, играющих в воде, по двум "отсекам". Перед входом в бассейн предусмотрены "ванны" для мытья ног. Борты и дно "ванн" облицованы светлой керамической плиткой /каждая ванна в свой индивидуальный цвет/. В центре /в угловом стыке "отсеков"/ запроектирована площадка с декоративным бетонным фонтаном.

Тематика фонтана решается в каждом отдельном случае непосредственно архитектором - автором привязки, с соблюдением предусмотренных проектом общих его габаритов.

В воде, частично врезаясь в площадку, установлен пологий "игровой камень", облицованный цветной керамической плиткой светлых пастельных тонов /типа "ириска"/ с вкраплением отдельных овалов из поливной керамики яркого цвета.

Вблизи "камня", а также на площадке, окаймляющей бассейн, размещены различные по высоте "игровые тумбы". Часть борта бассейна закрыта настилом из досок для сидения.

В углу площадки устанавливается беседка, используемая для раздевания детей. Беседка собирается из типовых элементов. Центральная угловая секция с двух сторон остеклена, а две прилегающие к ней секции имеют по две глухих и по одной застекленной стенке.

Беседка окрашивается масляными красками в светлые тона.

Плескательный бассейн тип 3

Бассейн свободного очертания с характерным решением устройства для мытья ног в виде "ручейка", расположенного непосредственно за бортом бассейна, точно повторяющего рисунок последнего. Этот прием позволяет ребятам входить в бассейн в любом месте. "Ручеек" облицован керамической плиткой светлых тонов.

Площадь зеркала воды равна 230 м<sup>2</sup>. Максимальная глубина - 0,60 м. Максимальные габариты бассейна, включая защитную полосу с твердым покрытием, - 35000x28000.

Защитная полоса выполняется в бетоне. Часть полосы, ограниченная плавной живописной линией, разбита по определенному рисунку на большие плиты неправильной формы. Рисунок нанесен на верхний слой бетона.

Плескательные бассейны с игровыми устройствами для детских городков общественных садов и парков.

Пояснительная записка

Типовые проекты	Альбом	Лист	
серия 320-28	I		1968г

КАРЕСКОЕ  
КОПИРОВАЛА  
СЕРГЕЕВ  
ЛУЦКИЙ  
ОБЧИННИКОВ  
ДАНИЛИН  
ЗАМ. ГЛАВ. ИНЖ.  
РУК. МАСТ.  
ПЛАНИР.  
ГЛАВ. ИНЖ.  
ЦНИИП  
Г. МОСКВА

В бассейн вкомпанован островок, облицованный голубой керамической плиткой, со своеобразным душем - фонтаном, а также установлен небольшой металлический тобогган для водных забав.

Часть борта бассейна покрывается деревянным настилом из реек.

#### Плескательный бассейн тип 4

Бассейн усложненного прямоугольного рисунка.

Площадь зеркала воды равна 300 м<sup>2</sup>. Максимальная глубина бассейна - 0,60 м.

Максимальные габариты бассейна, включая отмостку - 24440x22340.

Бассейн расчленен на 2 "отсека" - большой, предназначенный для активных игр ребят /здесь запроектирована специальная площадка с тобогганом/ и малый, представляющий собой "доржку" с меньшей глубиной воды.

Входы в бассейн решены широким фронтом ступеней с поручнями. Перед входами расположены ванны для мытья ног, облицованные светлой керамической плиткой.

В бетонную площадку, на которой расположен тобогган, встроены /заподлицо/ в определенном рисунке круглые плитки из цветных цементов.

#### Плескательный бассейн тип 5

Круглый в плане бассейн, запроектированный как единый комплекс, состоящий из трех концентрически расположенных ванн разных диаметров.

Площадь зеркала воды равна 375 м<sup>2</sup>. Глубина бассейна - 0,50 м. Диаметр бассейна, включая защитную полосу с твердым покрытием - 33500.

Борта двух внутренних ванн имеют переменную высоту и устроены таким образом, что обеспечивают последовательный перелив воды из центральной ванны в последующие. Этот внутренний "ансамбль с каскадами" с дополнительными игровыми устройствами - лесенками для перелезания из одной ванны в другую - будет в значительной степени стимулировать фантазию ребят, предоставив большие возможности для различных игр с водой.

Площадка вокруг бассейна составляет с ним одно неразрывное "игровое" целое. Здесь устроен ряд специальных игровых брызгательных устройств и установлены два тобоггана для скатывания в воду внешнего кольца бассейна.

Ванна для мытья ног облицована светлой керамической плиткой. Часть борта бассейна покрыта настилом из деревянных реек.

#### Конструкции

Плескательные бассейны разработаны для строительства в сухих грунтах с расчетным сопротивлением основания  $R_{\text{д}} \geq 1,0 \text{ кг/см}^2$ .

Необходимость песчаной подушки и ее толщина определяется в зависимости от местных условий проектом привязки. При привязке бассейнов к местности с мокрыми, пучинистыми или просадочными грунтами, а также в районах сейсмичности свыше 7 баллов необходимо вводить в конструкции соответствующие коррективы.

На территории бывших свалок и кладбищ строительство бассейнов запрещается.

Ванны бассейнов запроектированы из монолитного железобетона. Днищем опалубки ванн служит цементная стяжка; опалубка бортов дощатая. Армирование предусмотрено товарными сварными сетками по ГОСТ 8478-66. Гидроизоляция ванн бассейнов типов I и 2 из цементного раствора (с уплотняющими добавками), армированного строительной сеткой № 10.

Способ нанесения - торкретирование. Как исключение может быть допущен ручной способ нанесения раствора при условии строгого соблюдения технических правил.

Гидроизоляция бассейнов типов 3, 4 и 5 оклеечная из 3-х слоев гидроизола в рубашке из стеклосетки. Поскольку гидроизоляция наклеивается непосредственно на поверхность бетонной ванны, то последняя не должна иметь впадин и бугров. При прикладывании контрольной рейки длиной 3м просветы между рейкой и поверхностью не должны превышать 5 мм.

Поверх оклеечной гидроизоляции устраивается защитная бетонная стенка толщиной 50 мм, а затем покрытие - цементная стяжка.

Поверхность покрытия должна быть заглажена. Для крепления металлических игровых устройств /тобогганов, трапов и т.д./ в бетонных конструкциях устанавливаются закладные детали, к которым привариваются опоры этих устройств. Сваренные места должны быть зачищены. При приемке кон-

струкций нужно внимательно проверить не имеют ли они острых граней, выступающих болтов и т.п. элементов, могущих впоследствии нанести травму играющим детям. Учитывая это и все закладные детали, в том числе сантехнические воронки и камеры, должны быть установлены заподлицо с поверхностью покрытий.

Во избежание коррозии винты, крепящие решетки и сантехнические воронки и камеры должны быть обязательно хромированы и оцинкованы.

#### Сантехника

Питание бассейна водой предусматривается только от хозяйственного питьевого водопровода. Предусматривается ежедневное одновременное наполнение и ежечасная смена 25% объема всей воды. Регулирование величины объема воды производится задвижками, установленными в колодцах /бассейны типов I и 3/ или в камерах управления /бассейны типов 2, 4 и 5/.

Перед присоединением отводящей трубы к существующим водостоку или канализации необходимо предусмотреть установку колодца с гидрозатвором.

Все трубы, укладываемые в грунт должны быть покрыты усиленной антикоррозийной изоляцией.

Трубопроводы до засыпки траншей и заделки в бетон испытать гидравлическим давлением.

Все трубы, заделываемые в бетон очистить от коррозии и обезжирить.

Трубопроводы должны иметь уклон 0,01-0,02 к месту подключения для возможности опорожнения системы на зиму.

Места подключения к водопроводу и водостоку /канализации/ согласовываются при привязке проекта с местными утверждающими и эксплуатирующими организациями.

Плескательные бассейны с игровыми устройствами для детских городков общественных садов и парков.

Пояснительная записка

Типовые проекты

Альбом

Лист

серия 320-28

I

1968г

КАРЕВСКАЯ

КОПИРОВАЛ

КОПИРОВАЛ

КОПИРОВАЛ

КОПИРОВАЛ

КОПИРОВАЛ

КОПИРОВАЛ

КОПИРОВАЛ

КОПИРОВАЛ

КОПИРОВАЛ

КОПИРОВАЛ

КОПИРОВАЛ

КОПИРОВАЛ

КОПИРОВАЛ

КОПИРОВАЛ

КОПИРОВАЛ

КОПИРОВАЛ

КОПИРОВАЛ

КОПИРОВАЛ

КОПИРОВАЛ

ЦНИИП  
ГРАДОСТРОИТЕЛЬСТВА  
г. МОСКВА

С.М. ЛАКОВ  
Л.У. КИЙ  
О.В. ЧИКОС  
Д.А. ЧИГ  
Ш.ПРОМБЕРГ

Копировал  
А.С.

А.С.ЕВА

ЦНИИП  
ГРАДОСТРОИТЕЛЬСТВА  
Г. МОСКВА

Время опорожнения бассейна	Секундный расход воды для создания водообмена	Секундный расход воды при наполнении	Время наполнения бассейна	Кубатура воды ванны бассейна	Время опорожнения бассейна	Секундный расход воды для создания водообмена	Секундный расход воды при наполнении	Время наполнения бассейна	Кубатура воды ванны бассейна	Время опорожнения бассейна	Секундный расход воды для создания водообмена	Секундный расход воды при наполнении	Время наполнения бассейна	Кубатура воды ванны бассейна	Сметная стоимость
<p>Наименование проекта, номер типа</p> <p>Плескательный бассейн тип 1</p> <p>Плескательный бассейн тип 2</p> <p>Плескательный бассейн тип 3</p>															
<p>Схематическое изображение</p>															
<p>0.50 м 60 м<sup>2</sup></p> <p>3137р</p> <p>0.50 м 150 м<sup>2</sup></p> <p>4289р</p> <p>0.60 м 230 м<sup>2</sup></p> <p>7165р</p>															

Плескательные бассейны с игровыми устройствами для детских городков, общественных садов и парков

НОМЕНКЛАТУРА

Типовые проекты  
серия 320-28

Альбом  
I

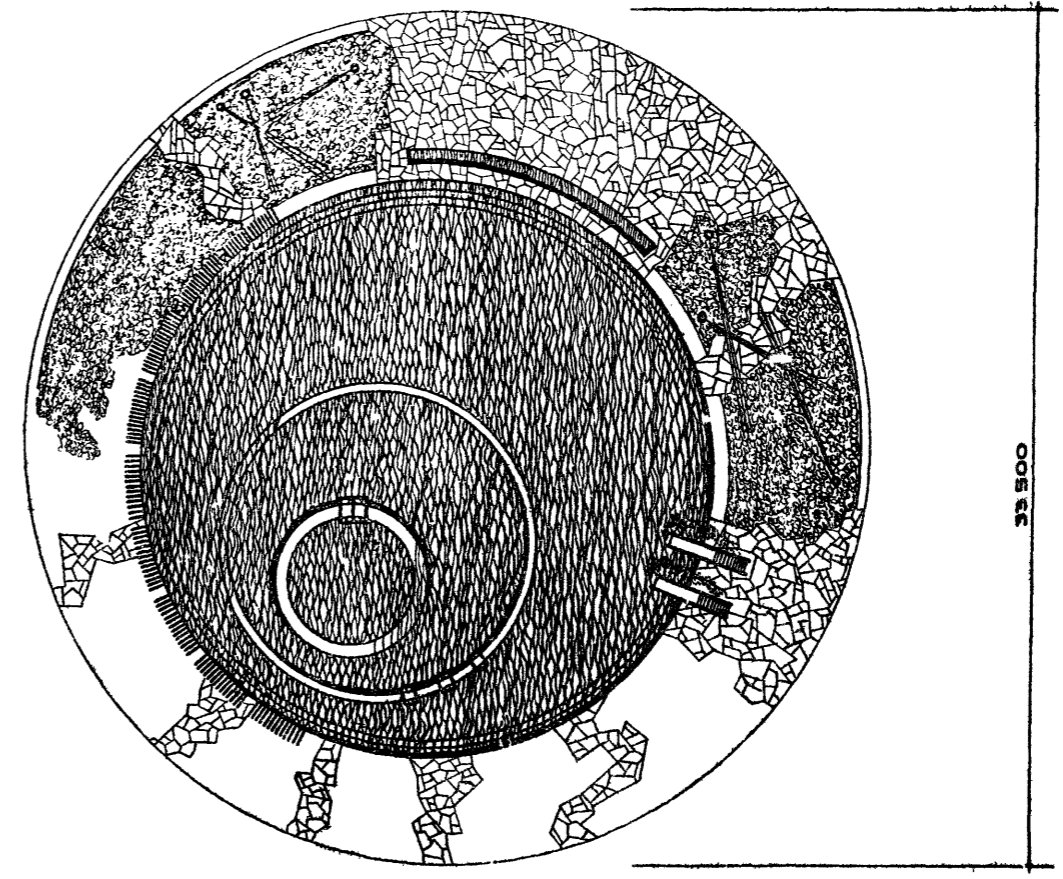
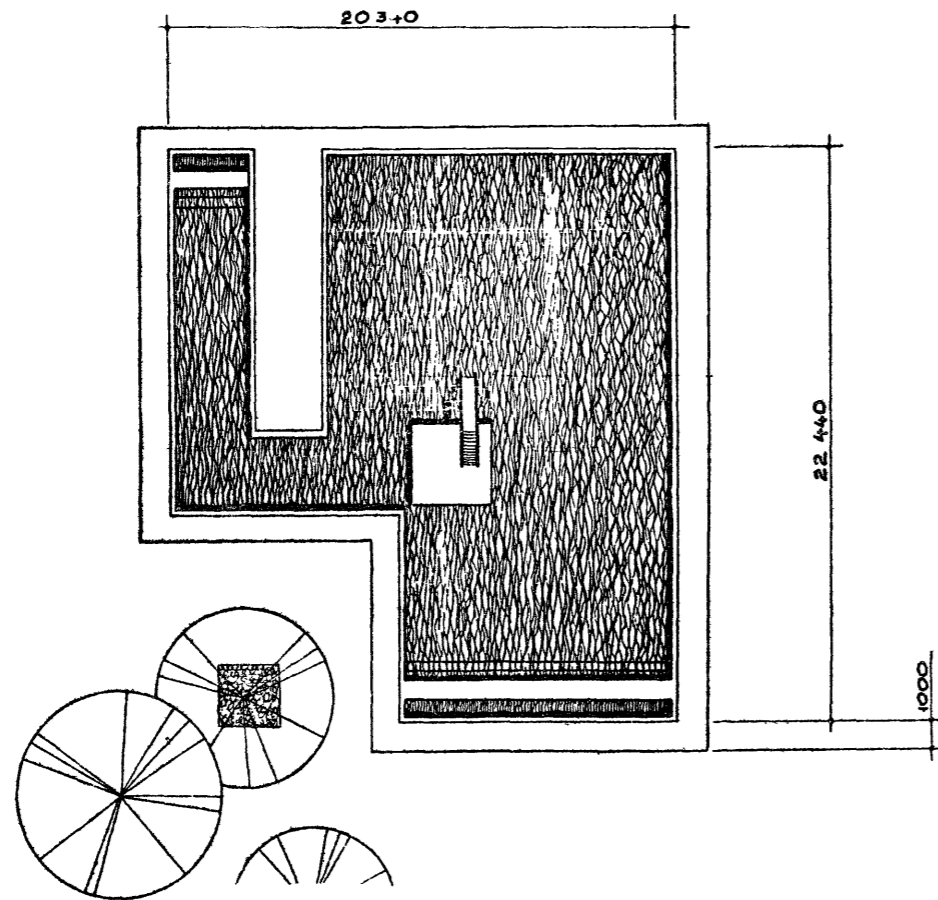
Лист  
АС-

1968г.

ЦНИИП Градостроительства г. Москва	Зам.гл. инж. ин.	Ермаков	Копировал	Асеев
	рук. мастер.	Луцкий		
	гл. арх. пр.	Овчинников		
	гл. инж. пр.	Данциг		
	Ст. техн.-арх.	Шромберг		

Наименование проекта, номер, м:п:па	Время опорожнения бассейна	Секундный расход воды для создания водообмена	Секундный расход воды при наполнении	Время наполнения бассейна	Кубатура воды ванны бассейна	Время опорожнения бассейна	Секундный расход воды для создания водообмена	Секундный расход воды при наполнении	Время наполнения бассейна	Кубатура ванны бассейна	Максимальная глубина бассейна, м	Сменная стоимость, руб.
Плоскательный бассейн тип 4	2-3 часа	8,5 л/сек.	10 л/сек.	2-2,5 часа	120 м <sup>3</sup>	2-3 часа	10,5 л/сек.	10-15 л/сек.	2-2,5 часа	150 м <sup>3</sup>	0,60 м	7200 руб.
Плоскательный бассейн тип 5											0,50 м	10741 руб.

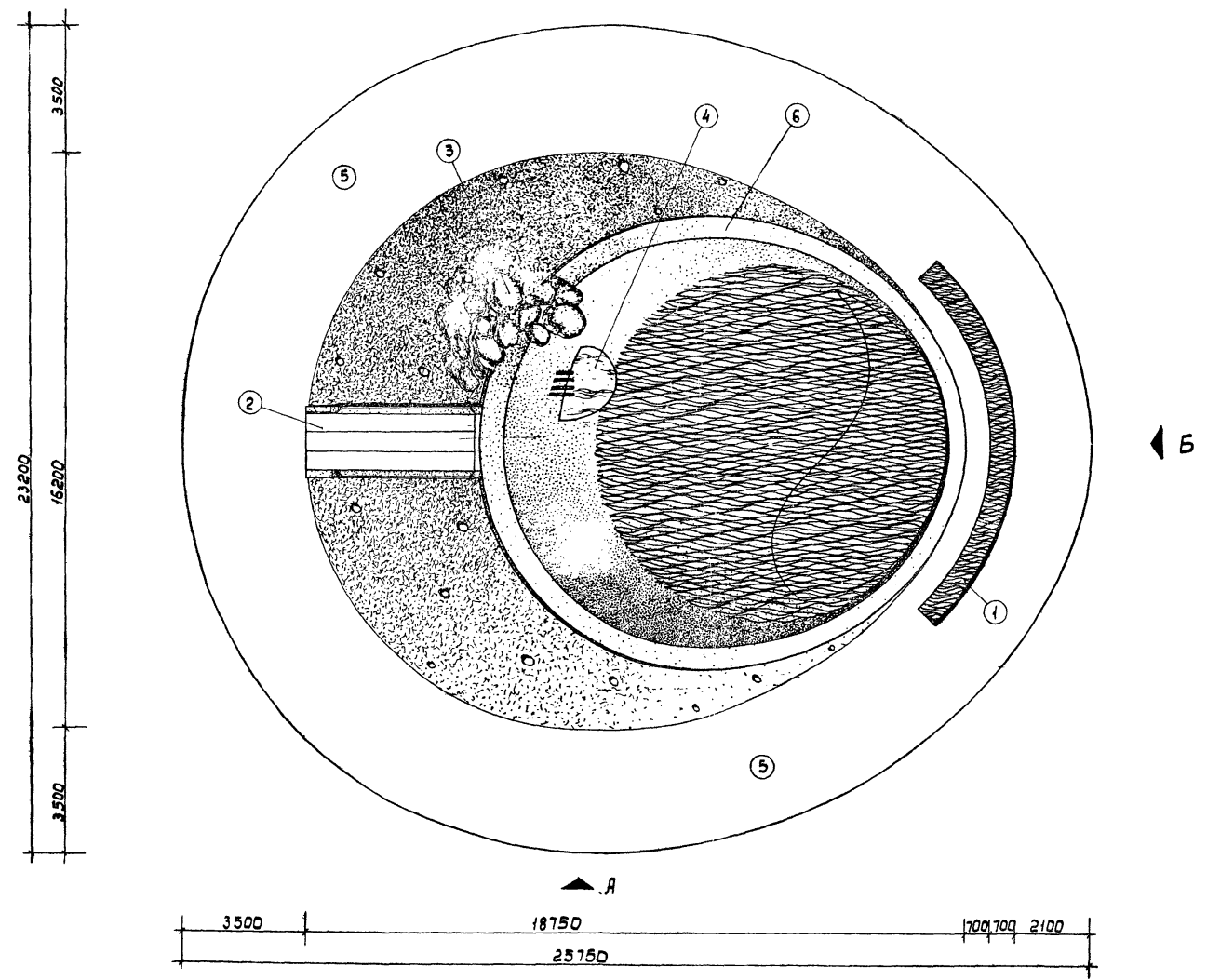
Схематическое изображение



Плоскательные бассейны с игровыми устройствами для детских городков, общественных садов и парков	Номенклатура	Типовые проекты серия 320-28	Альбом I	Лист АС-	1968г.
--	--------------	------------------------------	----------	----------	--------



План  
М 1:100



Экспликация

№ п.п.	Наименование
1	Ручеёк для мытья ног
2	Табурет
3	Горка из камней
4	Фонтан
5	Бетонное покрытие
6	Ванна бассейна

Эксп. инж. инт.	Фомин	С.С.	С.С.
Инж. инт.	Сидоров	В.В.	В.В.
Инж. пр.	Сидоров	В.В.	В.В.
Ст. инженер	Сидоров	В.В.	В.В.

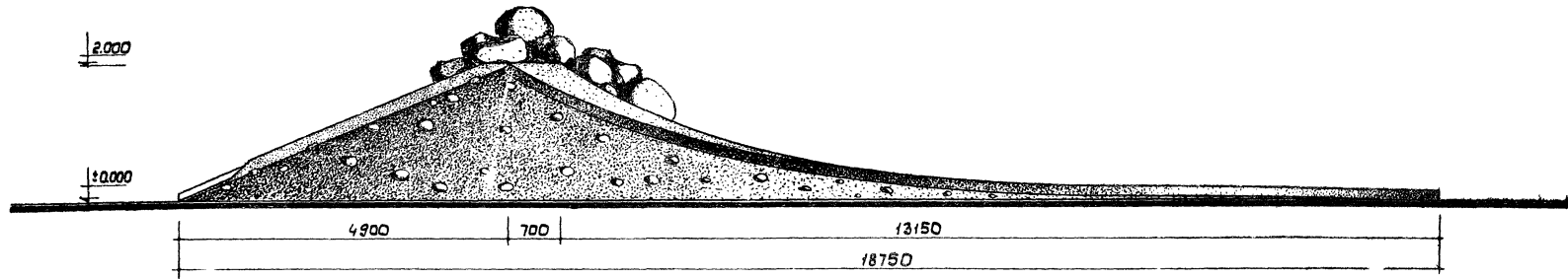
ЦНИИП  
Гидротехнического  
и мелиоративного

Плещательные бассейны  
с изразными устройствами  
для детских городских  
общественных садов  
и парков.

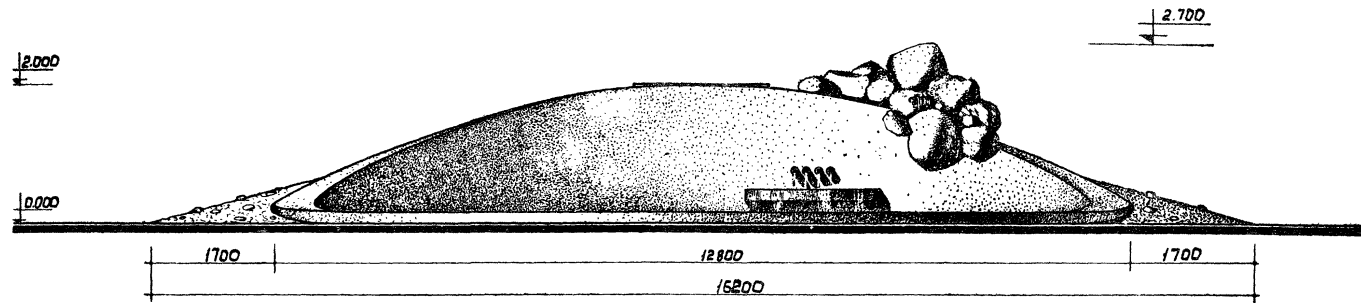
Плещательный бассейн. Тип 1.  
План. Экспликация

Типовой проект Альбом  
серия 320-28 I Лист  
АС-1 1968г.

Фасад по „А“  
М 1:50



Фасад по „Б“  
М 1:50



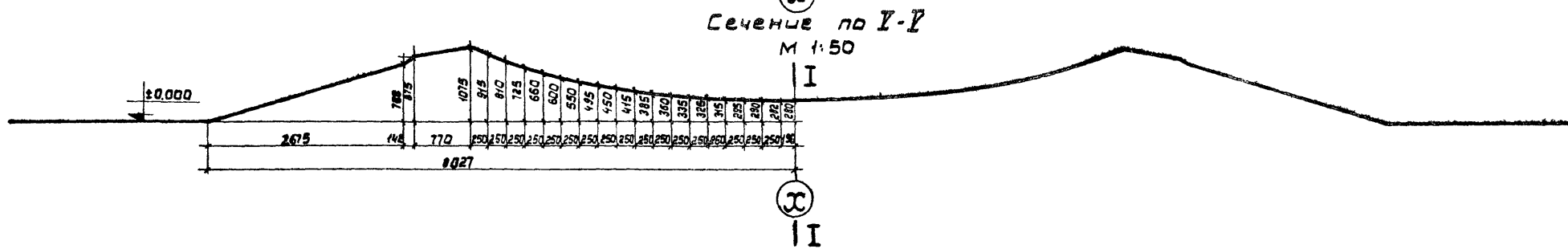
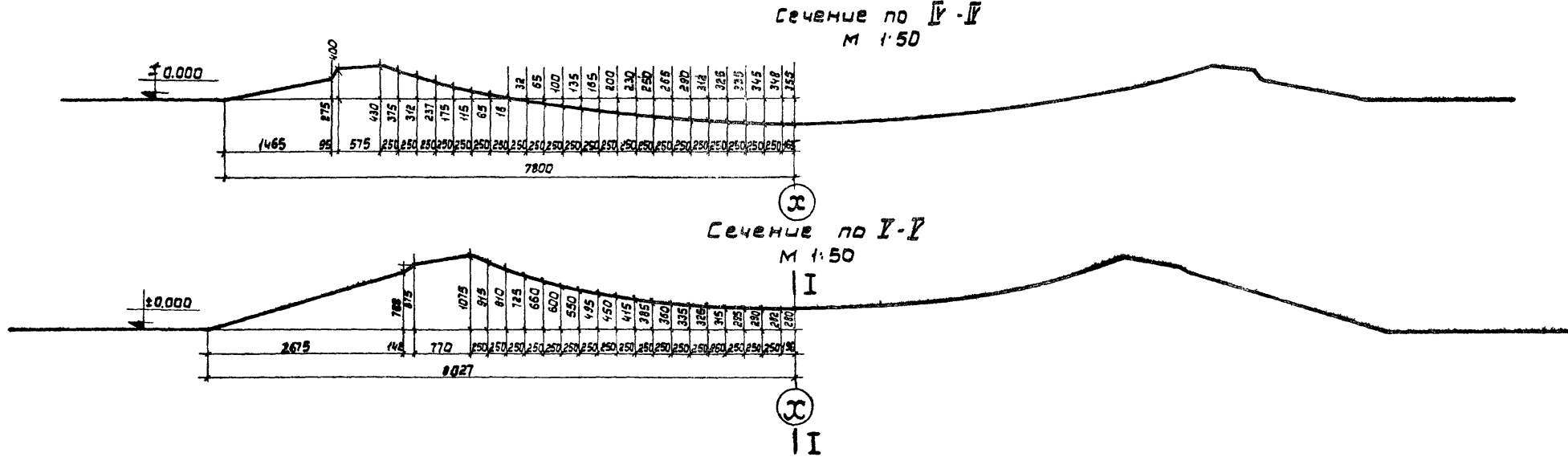
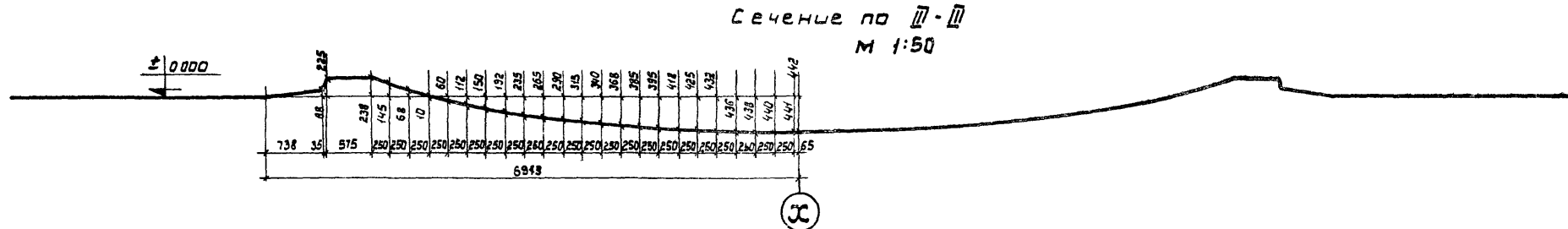
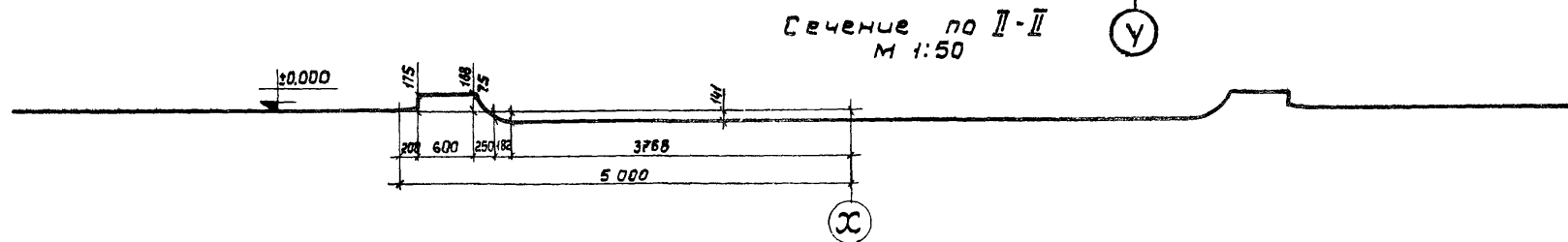
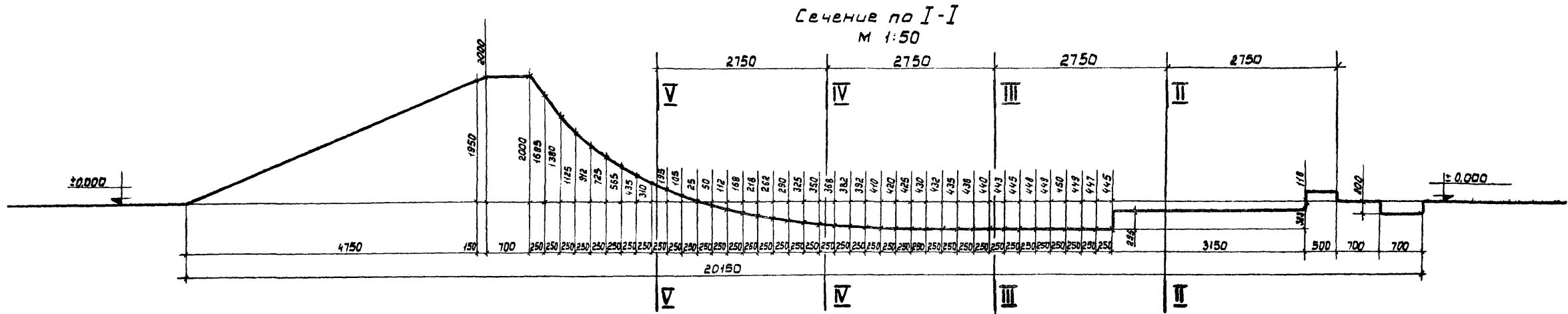
СООБЩАЮЩИЙ	ПРОЕКТИРОВЩИК	ЭКСПЛУАТАТОР
Л. СЕВЕР	М. С. СЕРГЕЕВ	С. П. СЕРГЕЕВ
ПРОВЕРИЛ	РАБОТАЛ	РАБОТАЛ
УТВЕРДИЛ		

ЦНИИП  
Гидротехнического  
С. Москва

Плещательные бассейны  
с цубрыми устройствами  
видетских городков  
обшветвенных садов  
и парков

Плещательный бассейн. Тип 1.  
Фасад по „А“. Фасад по „Б“

Типовые проекты	Автор	Лист	Дата
серия 320*28	I	ИС-2	1968г.



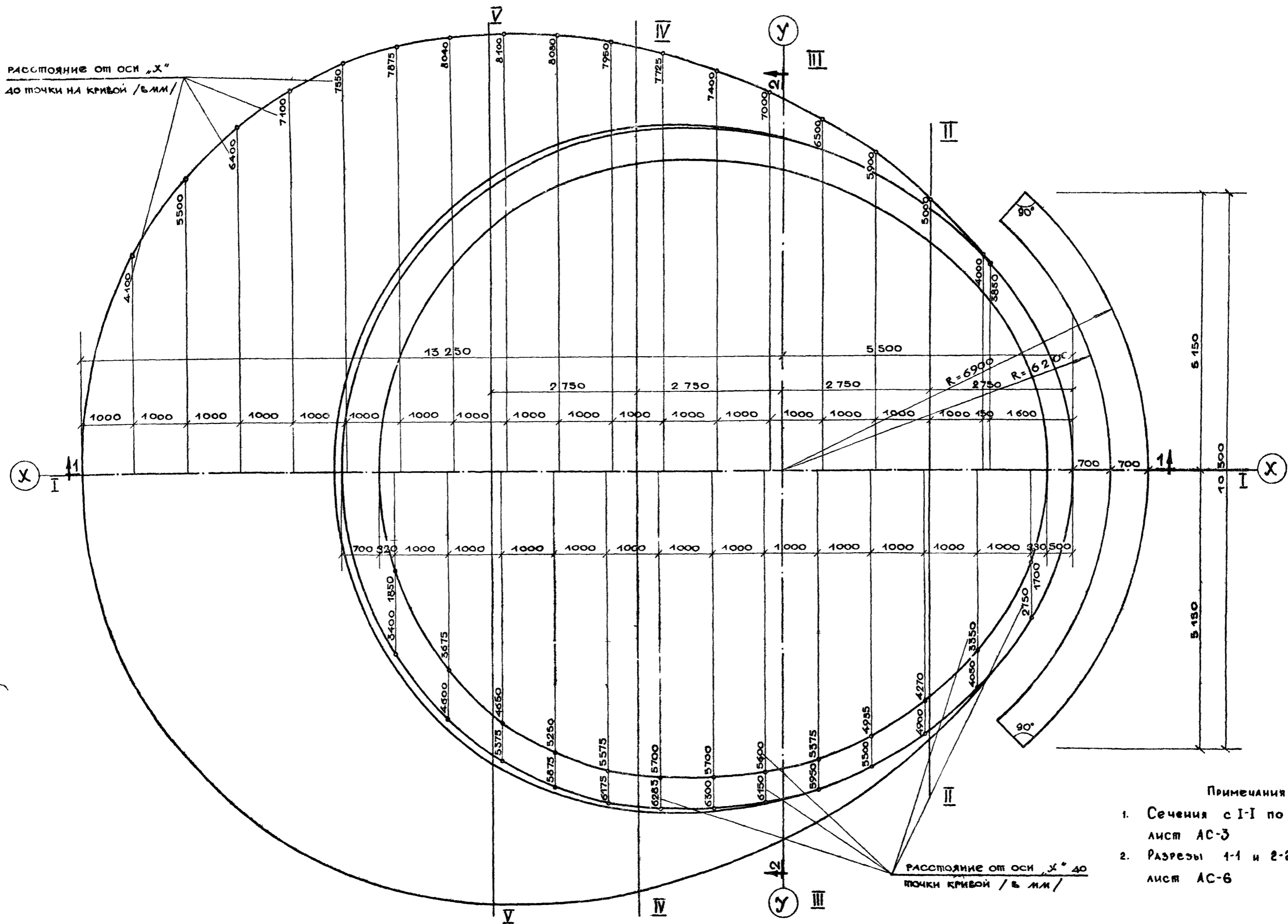
ЦНЦЛП  
Госстроялства  
г. Москва

Техник-проект: Соловьев  
Архитектор: Асеева  
Коллеги: Костомаров, Прохоров, Павлов

Инженер-проект: Соловьев  
Архитектор: Асеева  
Коллеги: Костомаров, Прохоров, Павлов

Инженер-проект: Соловьев  
Архитектор: Асеева  
Коллеги: Костомаров, Прохоров, Павлов

Плескательный бассейн с гидромассажными устройствами для детей в городском общественном саду и парке	Плескательный бассейн. Тип 1. Сечения по I-I - V-V	Типовой проект Альбом серия 320-28	Альбом I	Лист АЛ-3 1968г.
--	---	---------------------------------------	-------------	---------------------



Создатель Штольберг Кривошеина	Проверен Савин Кузнецова	Исполнитель Копылова Лаврич	Секция Лужки Общественное Данциг	Содержание Кузнецова
--------------------------------------	--------------------------------	-----------------------------------	---	-------------------------

- Примечания
1. Сечения с I-I по Y-Y смотрите лист АС-3
  2. Разрезы 1-1 и 2-2 смотрите лист АС-6

ЦНИИП  
РАДостроительств  
г. Москва

Плескательные бассейны  
с игровыми устройствами  
для детских городков  
общественных садов и  
парков

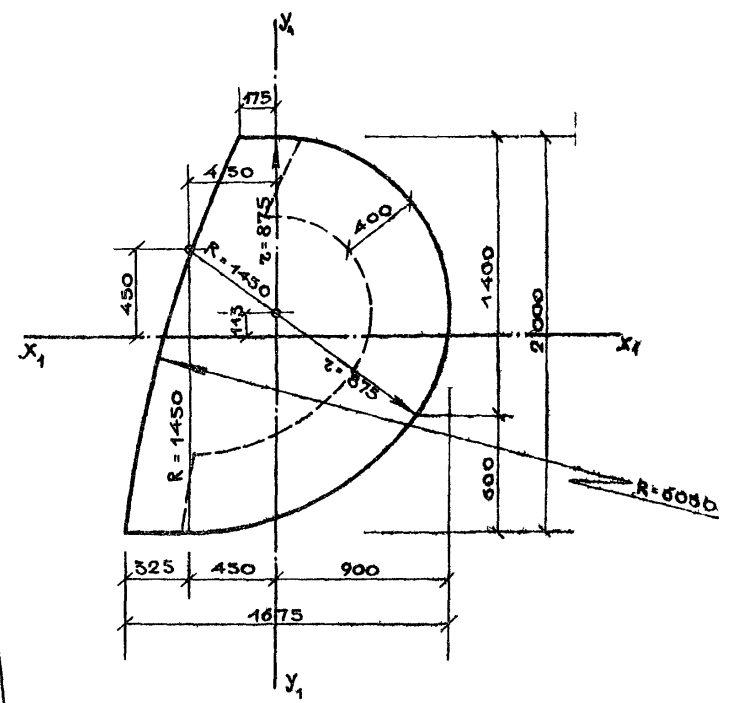
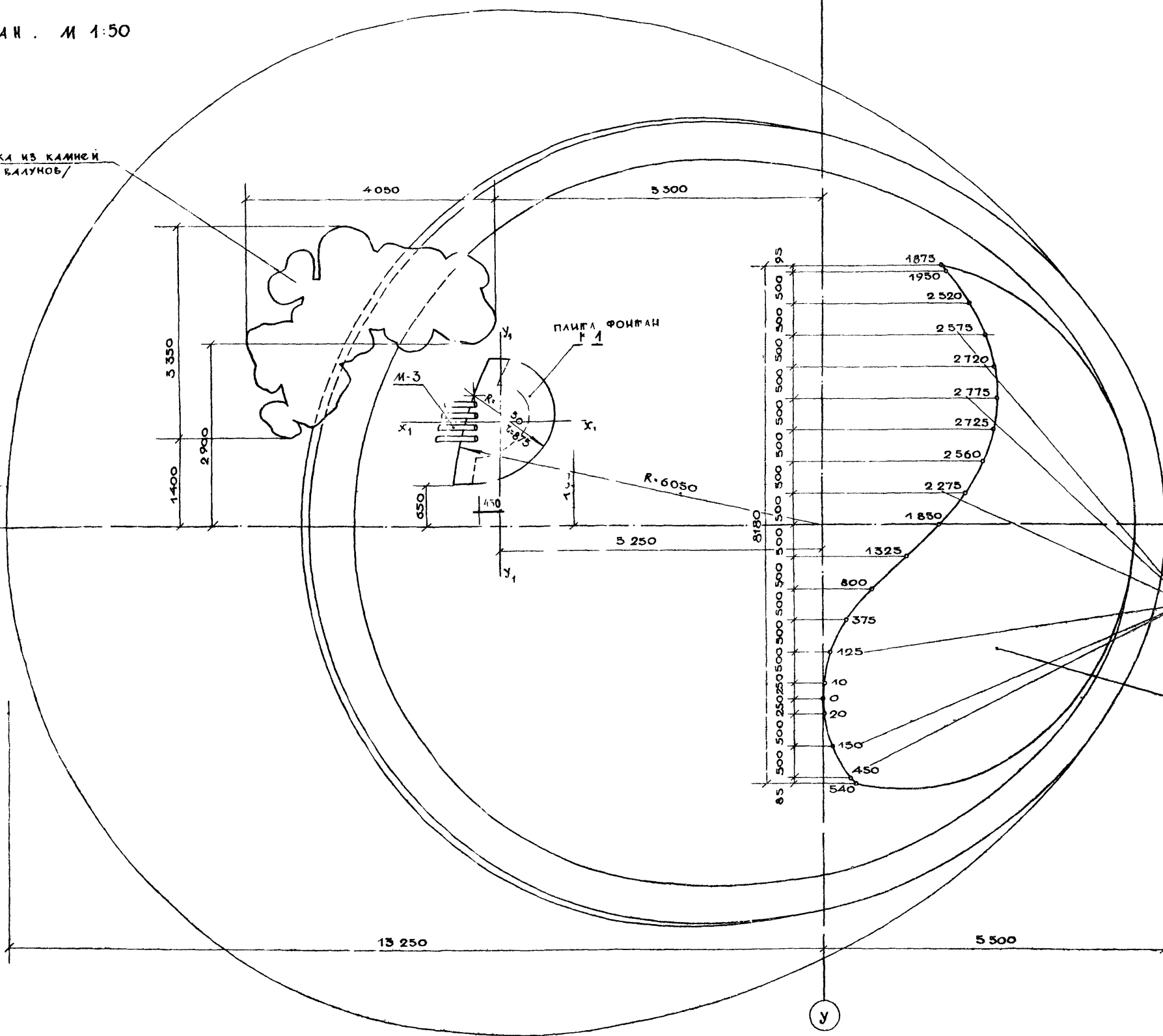
Плескательный бассейн тип 1.  
Разбивочный чертеж

Типовые проекты серия 320-28	Альбом I	Лист АС-4	1968 г.
---------------------------------	-------------	--------------	---------

ПЛАН . М 1:50

К-1 . ПЛАН . М 1:25

ГОРКА ИЗ КАМНЕЙ  
/ ВАЛУНОВ /



РАССТОЯНИЕ ОТ ОСИ (Y) ДО ТОЧКИ НА КРИВОЙ / В ММ /

„СТУПЕНЬ“ БАСЕЙНА

ПРИМЕЧАНИЯ:

1. КОНСТРУКЦИЮ ПАННЫ ФОНТАНА К-1 СМ НА ЛИСТЕ АС-7.
2. КОНСТРУКЦИЮ М-3 СМ. НА ЛИСТЕ ВК-2.

Исполнитель	Штормов	Коробов	Лавров
Проверен	Смирнов	Мухоморов	Мухоморов
Утвержден	Бризов	Лавров	Овчинников
С.И.И.П.	Кузнецова	Кузнецова	Кузнецова

ЦНИИП  
Г. МОСКВА

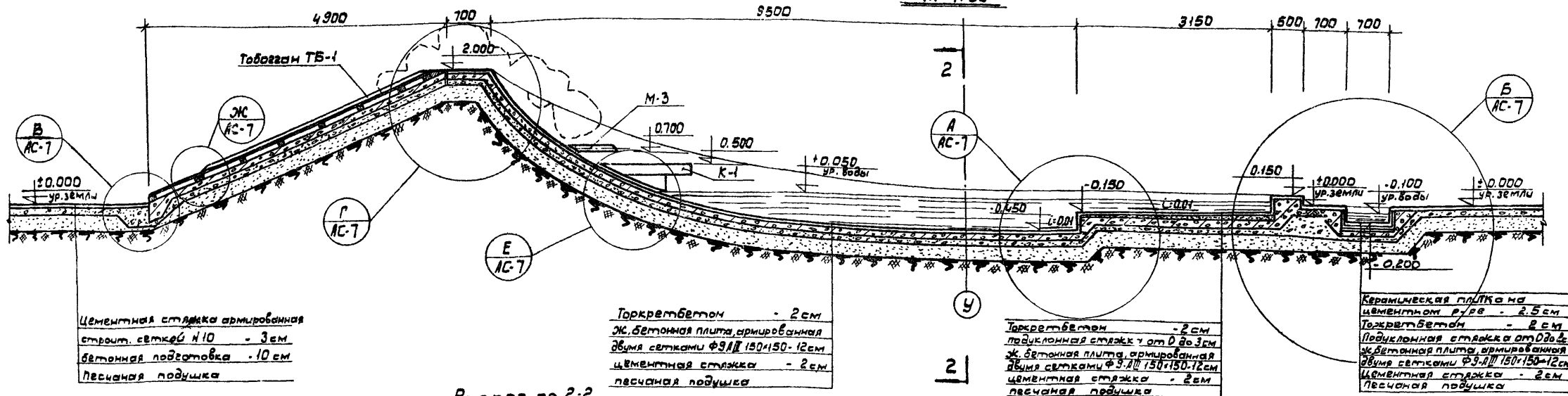
ПЕСКАТЕЛЬНЫЕ БАСЕЙНЫ  
С ИГРОВЫМИ УСТРОЙСТВАМИ  
ДЛЯ ДЕТСКИХ ГОРОДКОВ  
ОБЩЕСТВЕННЫХ СЛАЗОВ И ПАРКОВ

ПЕСКАТЕЛЬНЫЙ БАСЕЙН ШИП 1.  
РАВНОУГОЛЬНЫЙ ЧЕРТЕЖ ПАННЫ ФОНТАНА, СТУПЕНЬ БАСЕЙНА. ПРИВЯЗКА ГОРКИ ИЗ КАМНЕЙ

ТИПОВОЕ ПРОЕКТА	АЛЬБОМ	ЛИСТ	1988
СЕРИЯ 320-28	I	АС-5	

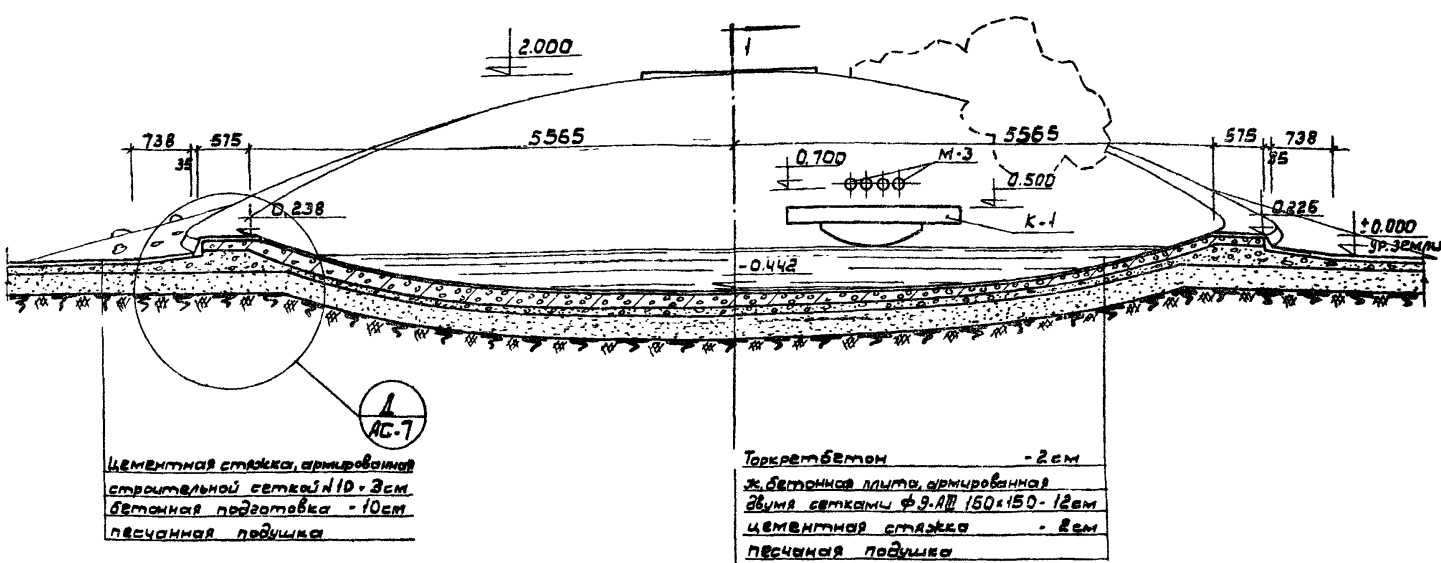
Разрез по 1-1

М 1:50



Разрез по 2-2

М 1:50



Развод материалов

Наименование материала	Ед. изм.	Кол-во	ГОСТ
Бетон М 200	м³	21.1	-
Торкрембетон	м³	3.5	-
Цементный раствор М 100	м³	6.0	-
Сварная сетка 130/150/9/9 А II В: 25 м	кв	22.0	8478-66
Естественный камень /валуны/	м³	5.0	-
Бетон М 200	м³	26.0	-
Торкрембетон	м³	0.25	-
Цементный раствор М 100	м³	0.60	-
Арматура кл. А-I	кв	343.8	5781-61
Керамическая плита 50x50 мм	м²	12.5	6140-52
Цементный раствор М 200	м³	2.54	-
Строительная сетка N 10	кв	102.0	12184-66
Бетон М 50	м³	18.7	-
Вульканик	м³	0.3	-
Цементный раствор М 200	м³	5.9	-
Бетон М 150	м³	19.5	-
Строительная сетка N 10	кв	228.0	12184-66
Бетон М 200	м³	1.2	-
Торкрембетон	м³	0.1	-
Сварная сетка 130/150/9/9 А II В: 25 м	кв	27.2	8478-66
Бетон М 200	м³	1.43	-
Сварная сетка 200/200/8/8 А-I В: 18 м	кв	40.0	8478-66
Древесина I сорта	м³	0.33	8485-67
Линолеум безосновный	м²	9.2	7251-66
Арматура кл. А-I	кв	136.2	5781-66
Гвозди строительные	кв	0.5	4028-63

Примечания.

1. Бетонное покрытие насыпи во избежание деформаций выполнять со швами через 1000 мм в обоих направлениях.
2. Гидроизоляция чаши бассейна состоит из торкрембетона толщиной 2 см, поверхность которого затирается цементным раствором и железнится.
3. Валунки на насыпи устанавливать на цементном растворе М-200.
4. В таблицу развода материалов санитарные детали не включены.

Пескостельные бассейны с гидробитыми устройствами водосточных воронок общественных садов и парков.

Пескостельный бассейн. Тип 1  
Разрезы по 1-1 и 2-2. Развод материалов.

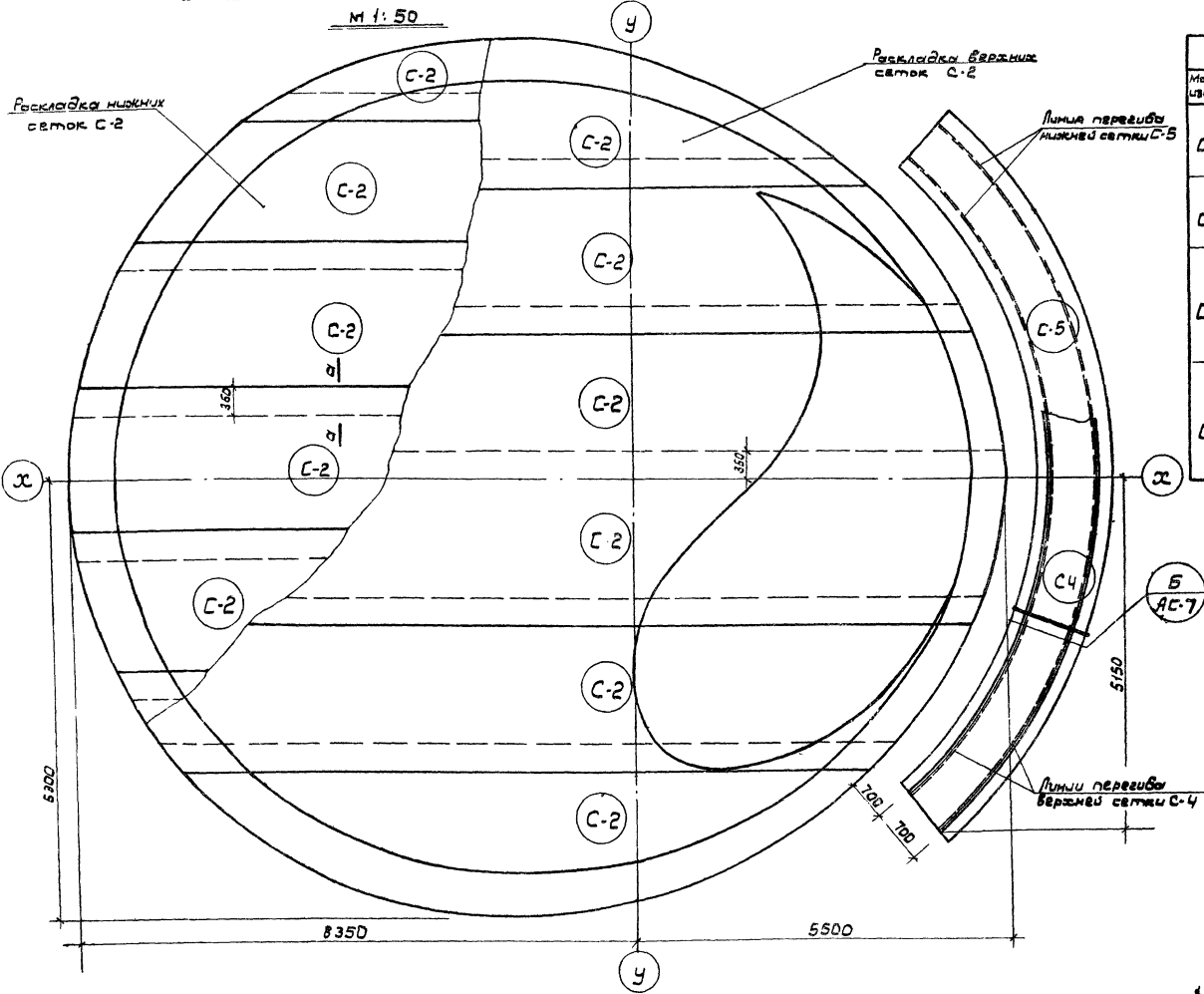
Типовые проекты	Любом	Лист	
серия 320-28	I	АС-6	1988г.

ЦНИИП  
Градостроительства  
г. Москва



План армирования ванны и ручейка

М 1:50



Спецификация арматуры.

Марка изделия	Эскиз стержня	№ поз.	Ф, мм	Кол. шт.	Длина		Вес		ГОСТ
					поз. мм	общ. м	поз.	марки	
C-2	Сетка сварная 150/150/3/3 А-III В=2500	-	9AIII	-	-	126,0	2210	2210	8478-66
C-3	Сетка сварная 150/150/3/3 А-III В=2300	-	9AIII	-	-	1,6	27,2	27,2	8478-66
C-4		1	10AII	11	от 13500 до 12500	126,5	78,0		5781-61
		2	10AII	84		1350	113,5	70D	148,0
C-5		3	10AII	84		1810	152,0	33,8	5781-61
		1	10AII	11	от 10500 до 12500	126,5	78,0	171,8	5781-61

Расход бетона

Марка изделия	Марка бетона	Объем м³
Ванна бассейна	200	21,1
Ручеек	200	2,60
Камень К-1	200	1,2

Выборка арматуры

Наименование	Ев. измерен.	Коллич.	ГОСТ
Арматура кл. А-I	кг	313,8	5781-61
Сетка сварная 150/150/3/3 А-III В=2500	кг	2210,0	8478-66
Сетка сварная 150/150/3/3 А-III В=2300	кг	27,2	"

Примечания.

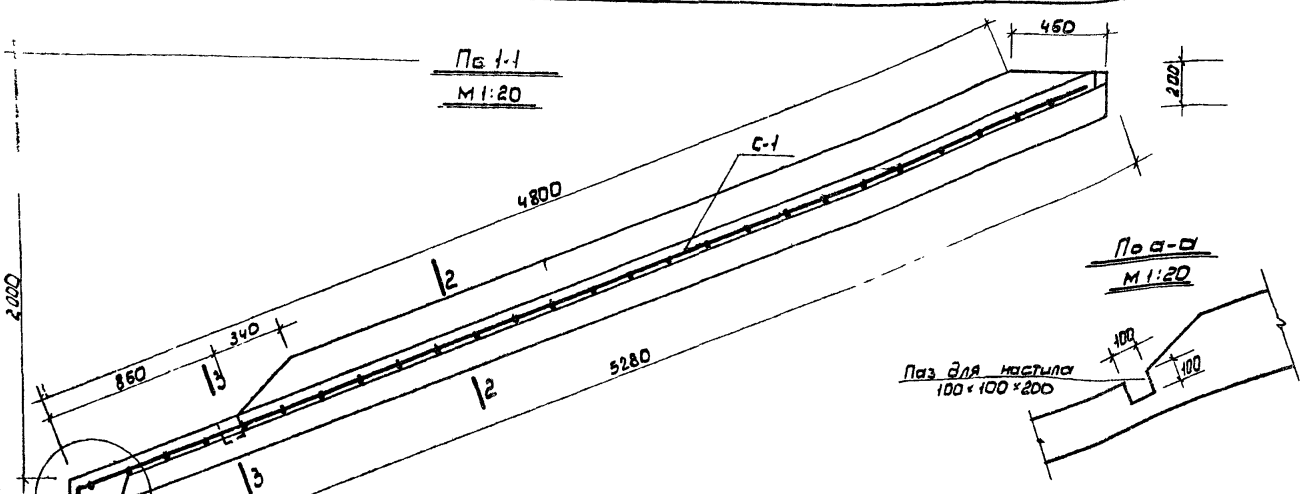
1. Чтобы изогнуть сетки по форме днища бассейна, их необходимо подрезать и гнуть по месту.

Составитель: А.С.Б.С. (А.С.Б.С.)  
 Проверил: (подпись)  
 Конструктор: (подпись)  
 Инженер: (подпись)  
 Главный инженер: (подпись)

ЦНИИП  
 Работательство  
 в Москве

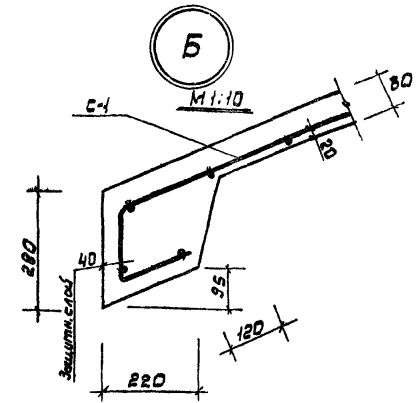
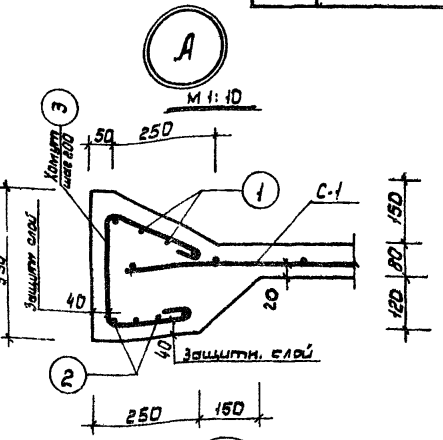
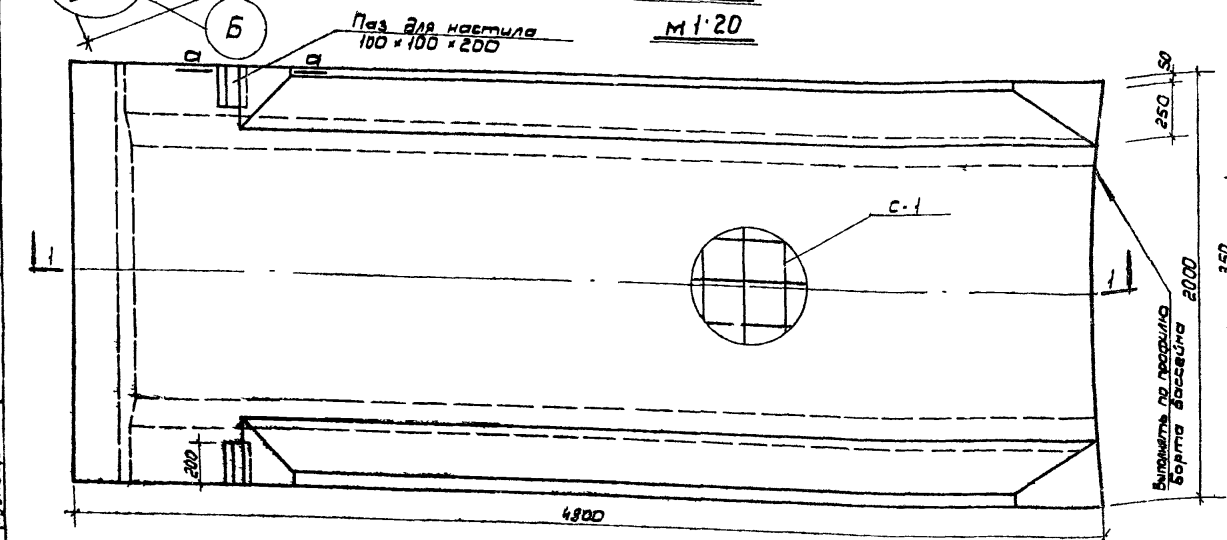
Плоскостный бассейн с бортиками устройства водоемных горок в общественных садах и парках	Плоскостный бассейн. Тип 1. Армирование ванны бассейна и ручейка. Спецификация арматуры. Расход бетона. Выборка арматуры.	Типовой проект	Альбом	Лист	АС-8	1968г.
--	---	----------------	--------	------	------	--------





План  
М 1:20

Спецификация арматуры							
Марка изделия	Эскиз стержня	№ поз	Ф мм	Кол шт	Длина / поз. мм / общ. м	Вес кг / всег поз. / общ.	ГОСТ
ТБ-1	от 3690 до 4410	1	16A-I	8	4650	37,2	5781-61
	5350	2	16A-I	8	5590	44,7	5781-61
		3	8A-I	19	830	15,8	5781-61
	Сетка сварная 200/200/8/8 В=1800	С-1	8A-I	1	5590	5,6	8478-66
		4	8A-I	6	320	1,92	5781-61



Расход бетона	
Марка бетона	Объем м³
Бетон М 200	1,43

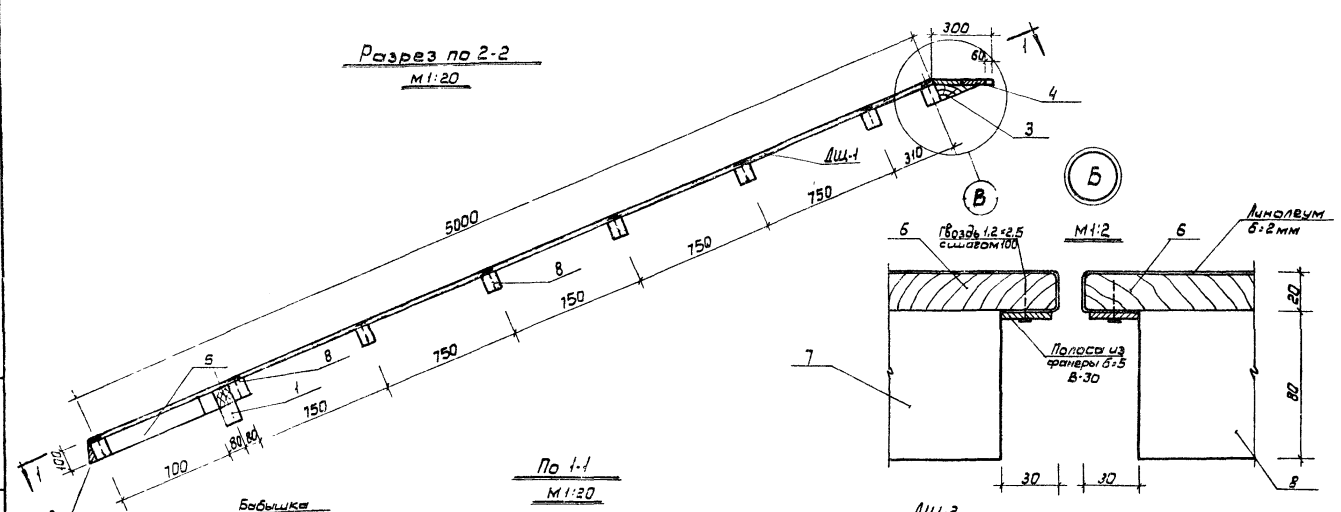
Выборка арматуры			
Наименование	Ед. изм.	Колич.	ГОСТ
Арматура кл. А-I	кг	136,20	5781-61
Сетка сварная 200/200/8/8 В=1800	кг	40,0	8478-66

Примечание.  
1. При выпалении пазов для деревянного настила в железобетонном лотке тобогана, сетку подрезать по месту.

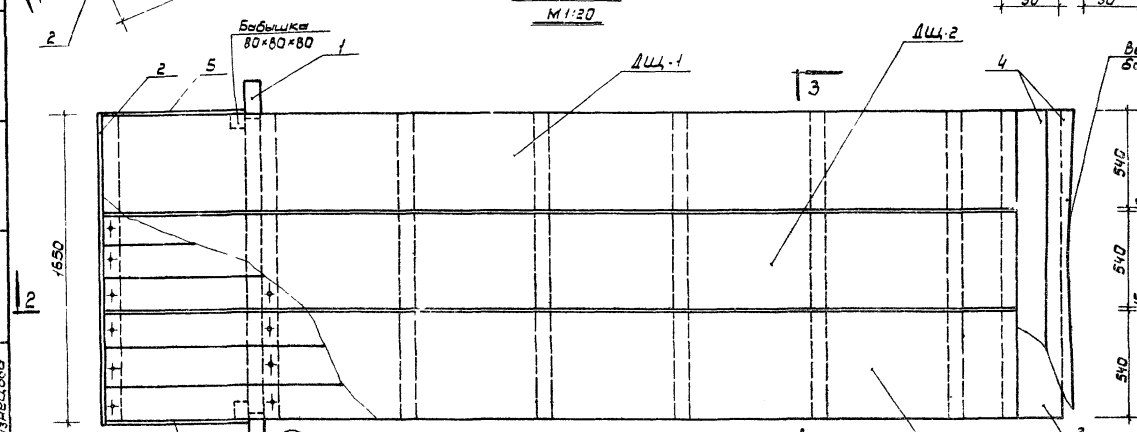
ЦНИИП  
Гидропроект  
г. Москва

Плоскательные бассейны с ирригационными устройствами в общественных садах и парках.	Плоскательный бассейн. Тип 1. Тобоган. Армированные. Детали А, Б, В. Спецификация арматуры. Расход бетона. Выборка арматуры.	Типовые проекты Альбом	Лист	1968 г.
---	--	------------------------	------	---------

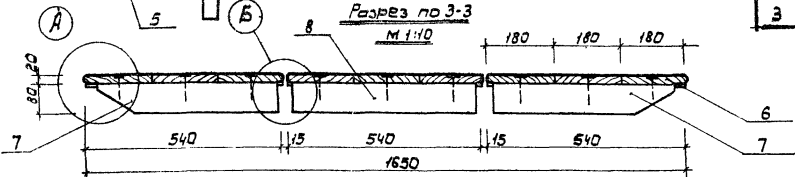
Разрез по 2-2  
М 1:20



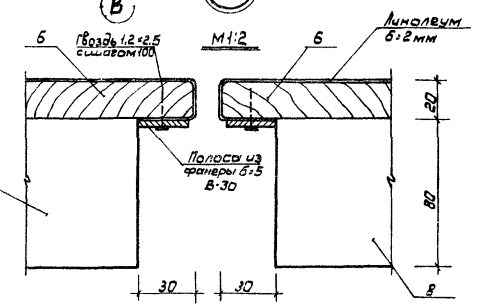
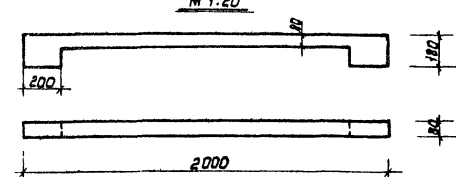
По 1-1  
М 1:20



Разрез по 3-3  
М 1:10



По 1-1  
М 1:20

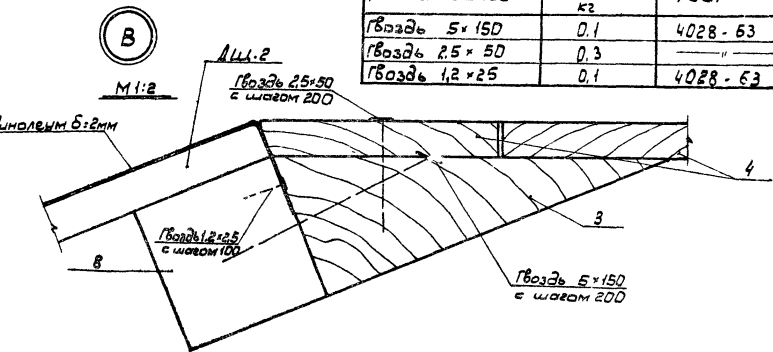


Выполнять по профилю борта бассейна

Марка	№№ поз.	Сечение мм	Кол. шт.	Длина		Объем м³	ГОСТ
				Поз. мм	Общ. мм		
Отделочные позиции	1	80 × 180	1	2000	2,0	0,030	0,085
	2	30 × 100	1	16,50	1,65	0,005	
	3	80 × 250	1	16,50	1,65	0,033	
	4	20 × 180	2	16,50	3,30	0,012	
	5	20 × 180	2	810	1,62	0,005	
ДЩ-1	6	20 × 180	3	5000	15,0	0,054	0,082
	7	80 × 80	8	480	3,84	0,028	
ДЩ-2	6	20 × 180	3	5000	15,0	0,054	0,082
	7	80 × 80	8	480	3,84	0,028	
ДЩ-3	6	20 × 180	3	5000	15,0	0,054	0,082
	8	80 × 80	8	480	3,84	0,028	

Размеры мм	Кол. шт.	Общая площадь м²	ГОСТ
5060 × 600	3	9,12	7251-66

Наименование	Вес кг	ГОСТ
Гвоздь 5 × 150	0,1	4028-63
Гвоздь 2,5 × 50	0,3	"
Гвоздь 1,2 × 2,5	0,1	4028-63



Примечания.

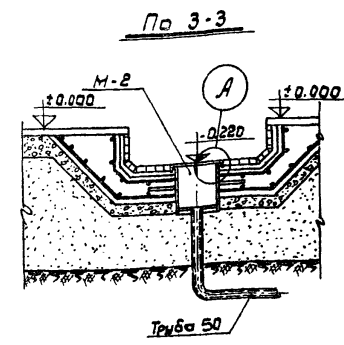
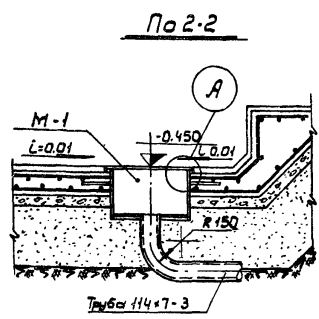
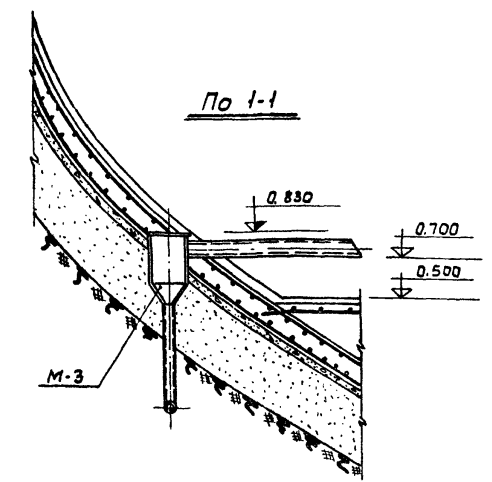
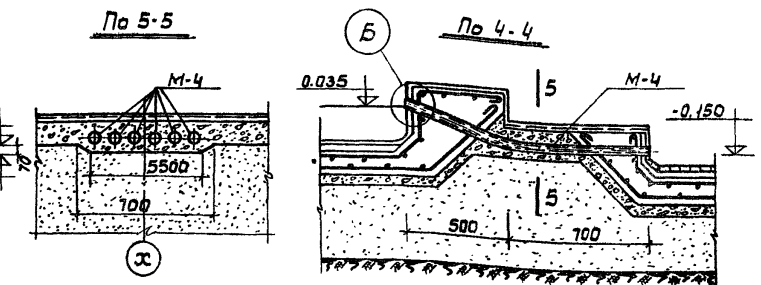
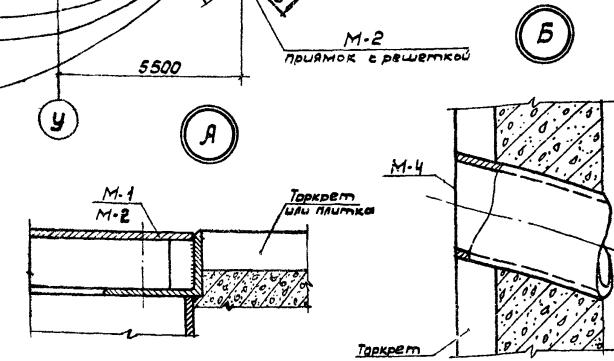
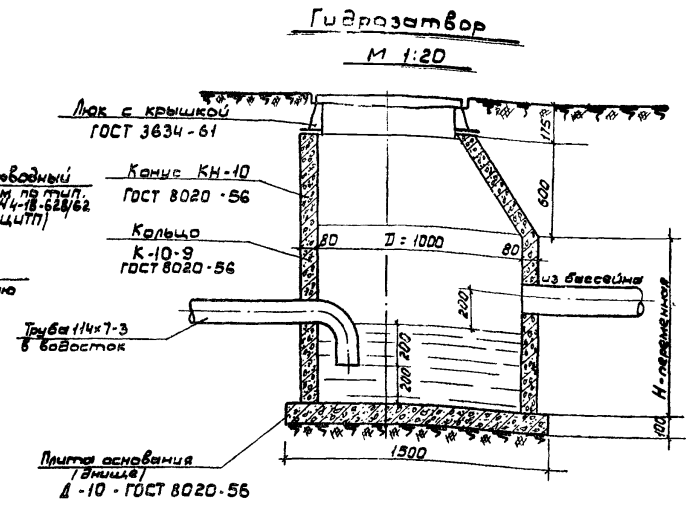
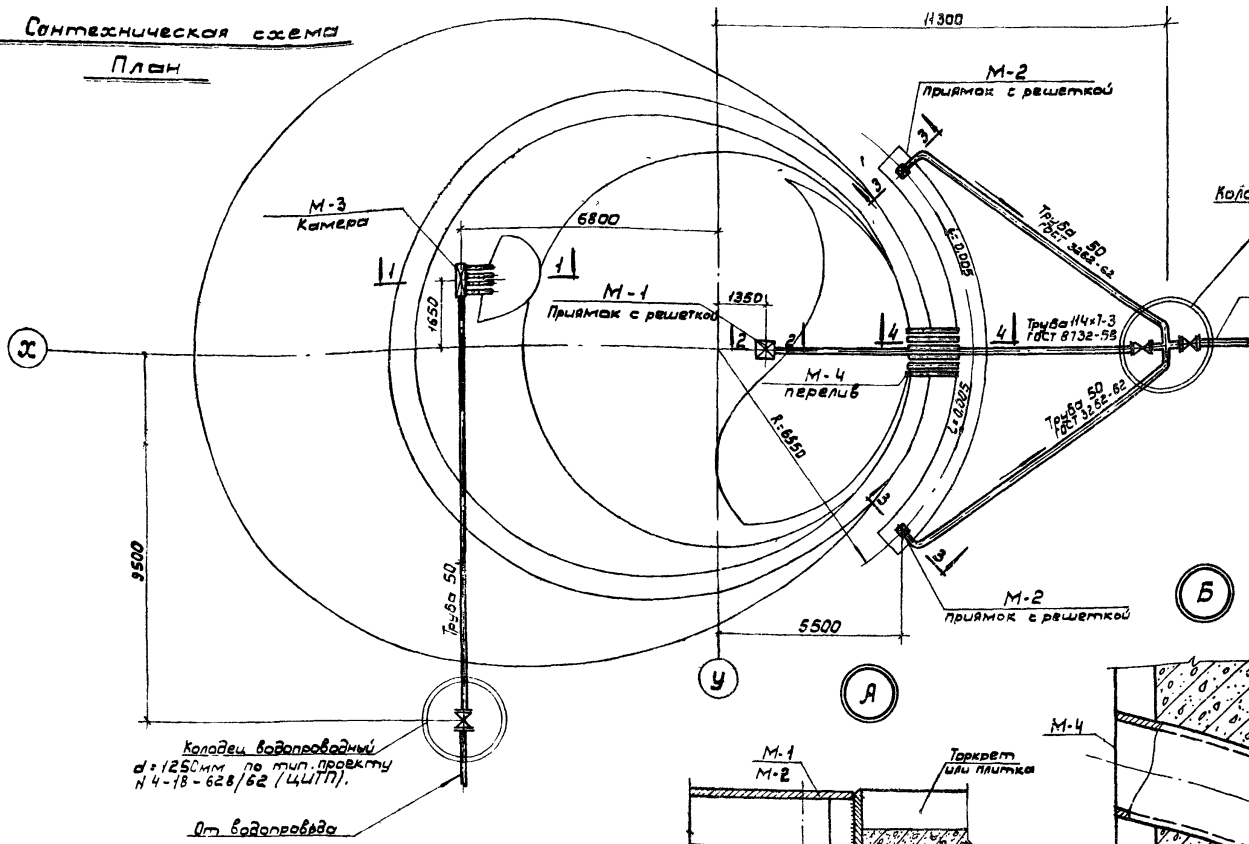
1. Линолеум наклеивать на доски дюралюминиевой масткой.
2. Расклад прижимной полосы из франеры для крепления линолеума - 1 м².
3. Поз. №1 вкладывать в пазы ж.б. лотка.
4. Позиции №№ 2-5 устанавливать после монтажа марок ДЩ-1, ДЩ-2, ДЩ-3.

Плавающие бассейны с бортиками из древесины. Плескательный бассейн, тип 1. Деревянный настил для табачного. Детали "А", "Б", "В". Спецификации.

Типовой проекты	Альбом	Лист	1958г.
серия 320-28	I	ЛС-10	

ЦНИИП градостроительства г. Москва

Сонтехническая схема  
План

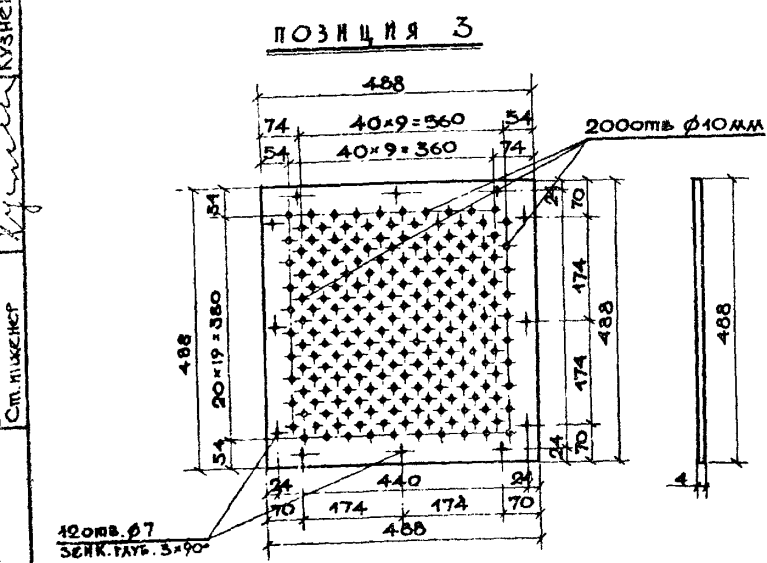
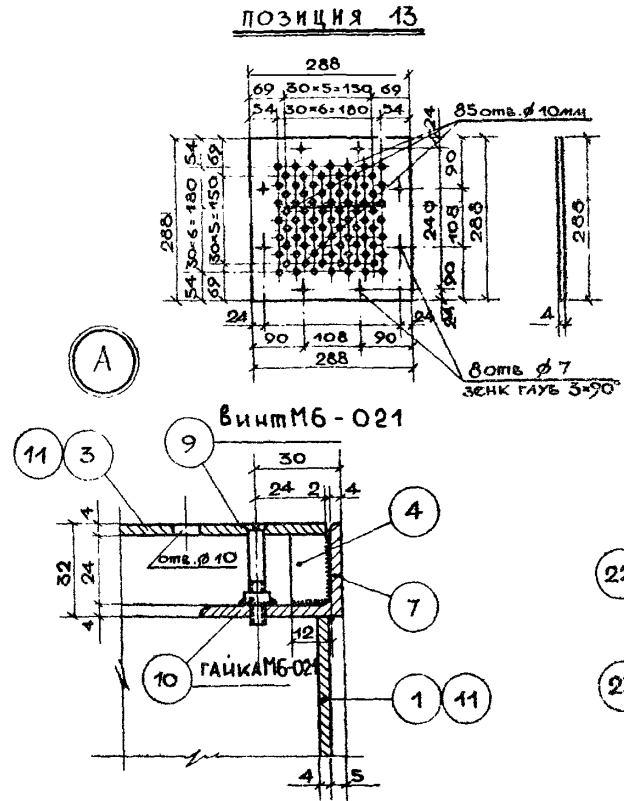
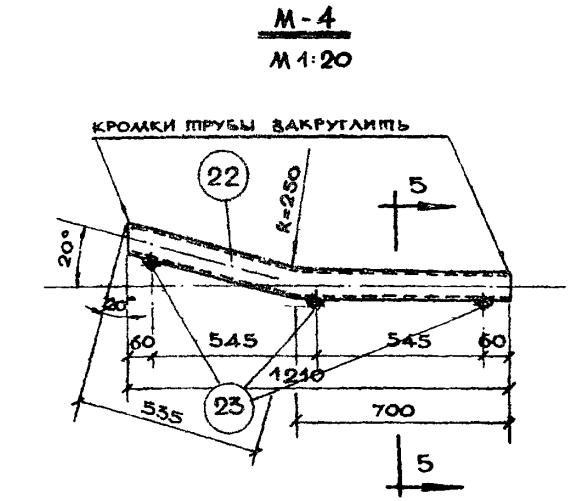
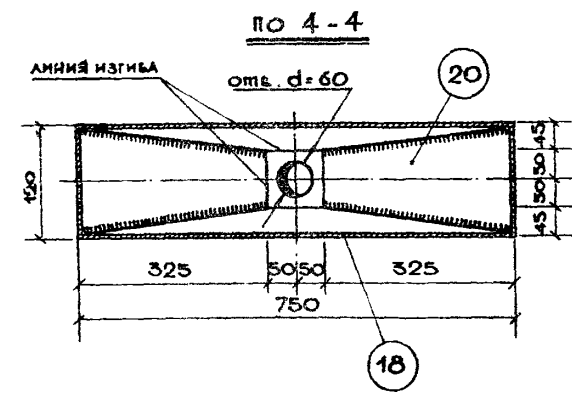
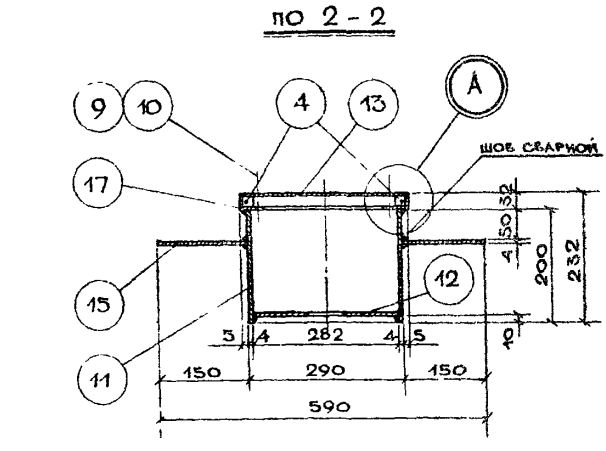
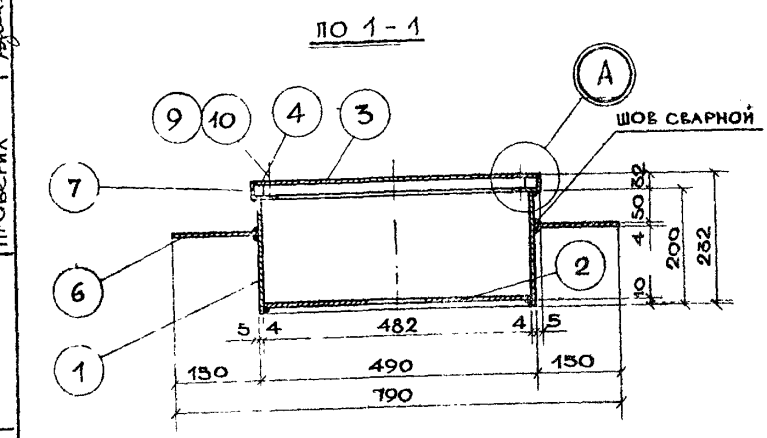
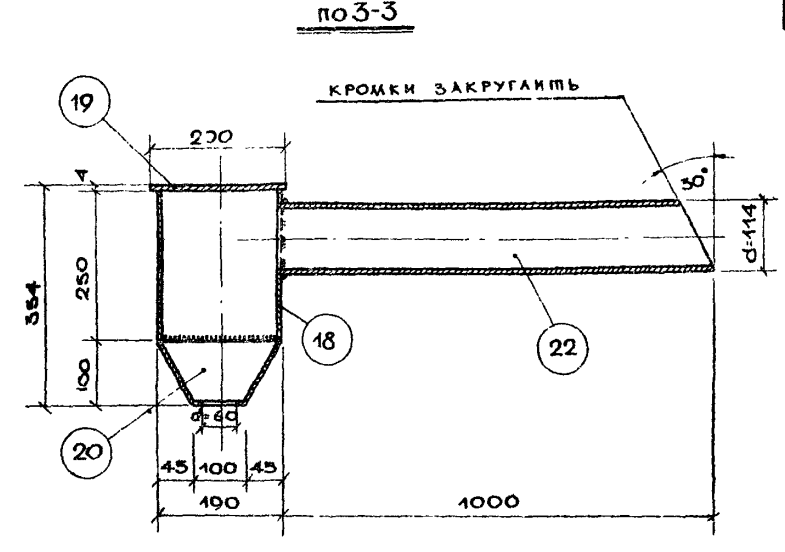
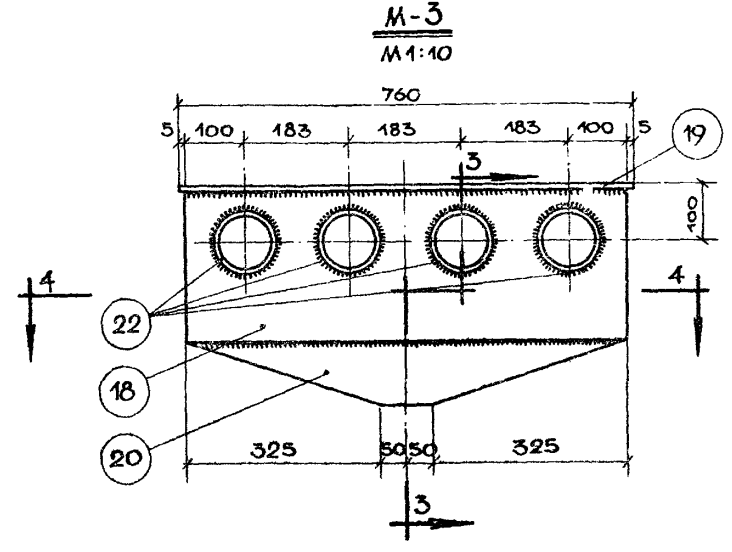
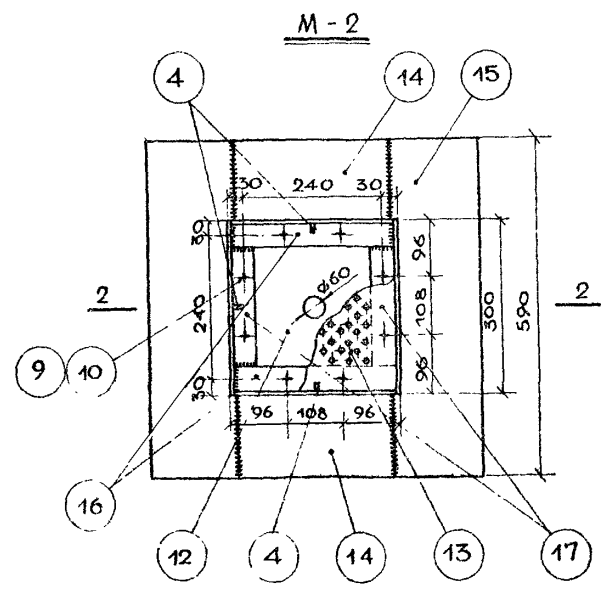
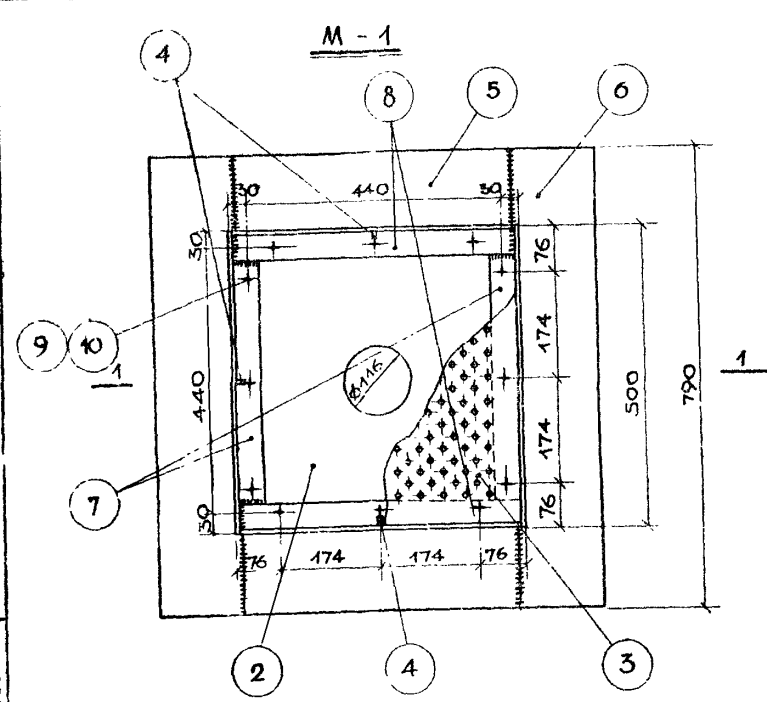


Экспликация

№ п/п	Наименования	Сечение или диаметр	Ед. изм.	кол.	Примечания
1.	Трубы стальные водовозввод.	50	п.м.	30	3262-62
2.	Трубы стальные бесшовные	114x7	"	10	8732-58
3.	Защивки чугунные	50	шт	1	3046-6р
4.	" "	100	"	2	3046-6р
5.	Фланцы стальные приварные	50	"	2	1257-41
6.	" "	100	"	4	1257-41
7.	Марка М-1 прямок с решеткой	"	"	1	см. лист ВК-2
8.	Марка М-2 прямок с решеткой	"	"	2	см. лист ВК-2
9.	Марка М-3 камера	"	"	2	см. лист ВК-2
10.	Марка М-4 перелив	"	"	1	см. лист ВК-2
11.	Колодец водопроводный	1250	"	2	№4-18-62/62 ЦИП
12.	Гидравлический затвор	1500	"	1	сборные элементы

Плоскательные бассейны в цеховых устройствах водопроводных сооружений общественных садов и парков. Плоскательный бассейн, Тип 1. Сонтехническая схема, План, Сечения 1-1 по 5-5. Детали А и Б, Гидрозатвор, Экспликация. Типовые проекты Альбом Лист серия 320-28 I ВК-1 1968.

ЦНИИП  
Гидротехнический институт  
г. Москва



СПЕЦИФИКАЦИЯ МЕТАЛЛИЧЕСКИХ ДЕТАЛЕЙ									
МАРКА МЭД.	№ ПОЗ.	СЕЧЕНИЕ ИЛИ № ММ	ДЛИНА ЭЛЕМЕНТА ММ	КОЛИЧЕСТВО ШТ.	ОБЩАЯ ДЛИНА М	ВЕС В КГ		№ ГОСТА	
						1 ПОЗ.	1 МАРКИ		
М-1	1	-200 × 4	1960	1	1.96	12.50			103-57
	2	-482 × 4	482	1	0.48	7.27			82-57
	3	-488 × 4	488	1	0.49	7.52			82-57
	4	-12 × 4	24	4	0.10	0.04			103-57
	5	-150 × 4	490	2	0.98	4.62			103-57
	6	-150 × 4	790	2	1.58	7.45			103-57
	7	L 50 × 32 × 4	500	2	1.00	2.49			8510-57
	8	L 50 × 32 × 4	492	2	0.98	2.44			8510-57
	9	Винт М-6	35	12	-	0.08			1490-62
	10	Гайка М-6	-	12	-	0.03	4.4	24	5915-62
М-2	4	-12 × 4	24	4	0.10	0.04			103-57
	9	Винт М-6	35	8	-	0.05			1490-62
	10	Гайка М-6	-	8	-	0.02			5915-62
	11	-200 × 4	1160	1	1.16	7.29			103-57
	12	-282 × 4	282	1	0.28	2.48			82-57
	13	-288 × 4	288	1	0.29	2.62			82-57
	14	-150 × 4	290	2	0.58	2.73			103-57
	15	-150 × 4	590	2	1.18	5.56			103-57
М-3	16	L 50 × 32 × 4	292	2	0.58	1.44			8510-57
	17	L 50 × 32 × 4	500	2	0.60	1.49	23	72	8510-57
	18	-250 × 4	1900	1	1.90	14.90			82-57
	19	-200 × 4	760	1	0.76	4.77			103-57
	20	-320 × 4	778	1	0.78	7.85			82-57
М-4	21	ТРУБА 114 × 7	1000	4	4.00	43.40			8732-58
							70	92	
М-4	22	ТРУБА d = 36	1235	6	7.41	36.10			5262-62
	23	Ø 20 А-I	550	3	1.65	4.08	40	18	5781-61

ПРИМЕЧАНИЯ:

1. Сварку производить электродными марками Э-42, толщина сварных швов h<sub>св</sub> 3 мм.
2. Болт 9 и гайку 10 хромировать и цинковать.

Пласскапельные бассейны с игровыми устройствами для детских городков общественных садов и парков

Пласскапельный бассейн тип 1. Водопровод и канализация. Конструкция марок М-1, М-2, М-3, М-4. Спецификация металлических деталей.

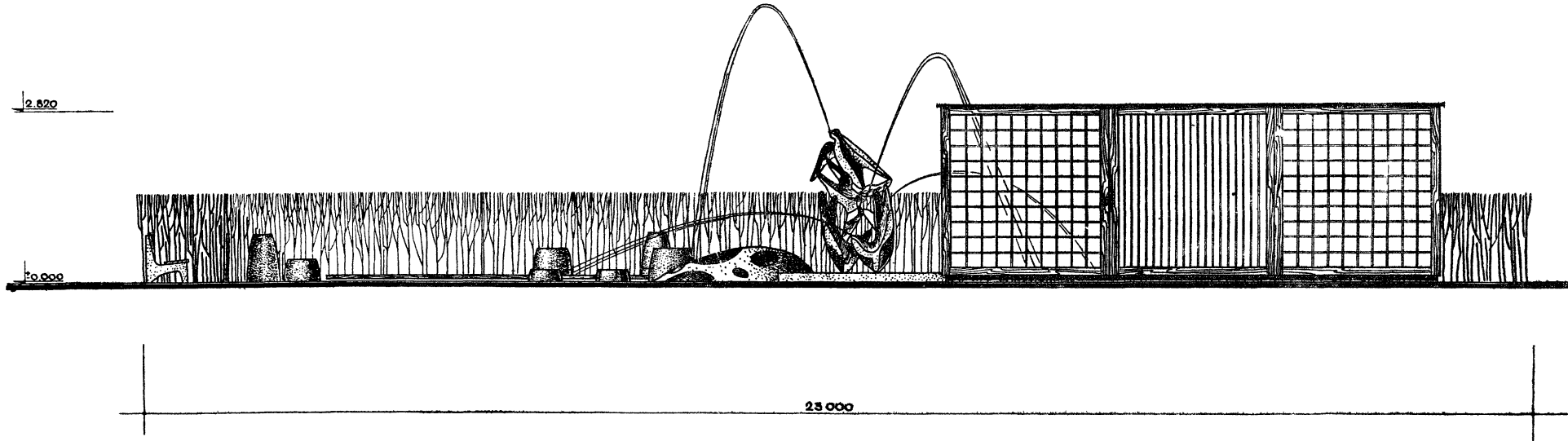
Типовые проекты  
серия 320-28  
Альбом  
I  
Лист  
БК-2  
1968 г.

ПРОЕКТИРОВАЛ: [Имя]  
ТЕХНИК: [Имя]  
СТА. ТЕХНИК: [Имя]  
КОПИРОВАЛ: [Имя]  
ПРОВЕРКА: [Имя]

ЕРМАКОВ  
ЛУЦКИН  
СВИРИНКОВ  
ДАНИЛГ  
КУЗНЕЦОВА

ЦНИИ  
ГРАДОСТРОИТЕЛЬСТВА  
г. МОСКВА

ЦНИИ ГРАДОСТРОИТЕЛЬСТВА г. МОСКВА	САМ. ДИЗАЙНЕР	ИСТОЧНИК	СТРОИТЕЛЬ
	РУК. РАБОТ. И Д.	КОПИРЕДА	ДИЗАЙНЕР
	СА. РАБ. ПР.	Э. А. КОС	Л. А. КОС
	Г. ИЖ. ПР.	Л. А. КОС	Л. А. КОС



ПЛОСКАПАЛЬНЫЕ БАССЕЙНЫ  
С ИГРОВАМИ ФУНКЦИОНАМИ  
ДЛЯ ДЕТСКИХ ТРОУКОВ В  
ОБЩЕСТВЕННЫХ СЛДОВ И  
ПАРКОВ

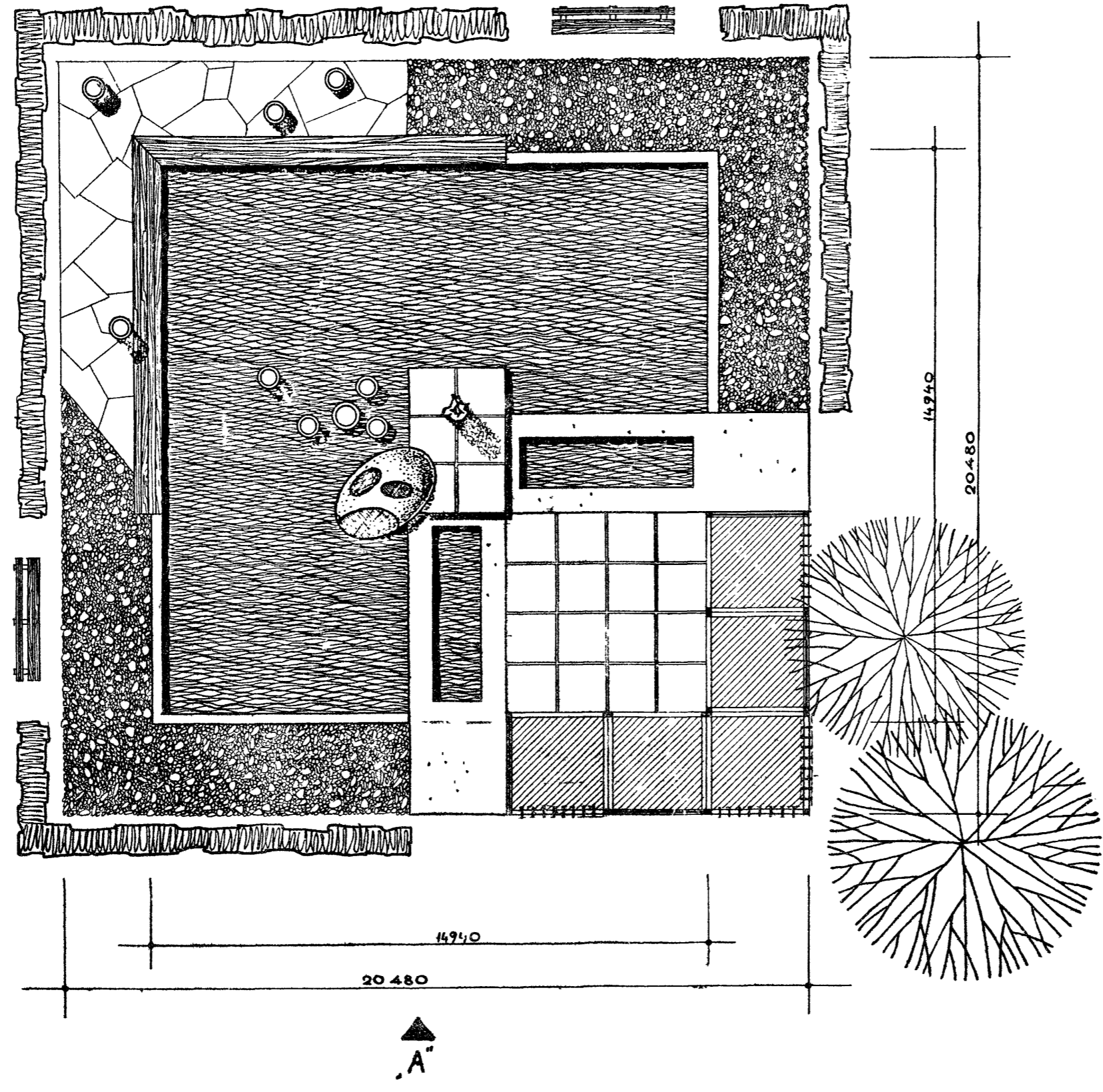
Пескательный бассейн. Тип 2.  
Фасад по "А"

ЯПОВЫЕ ПРОЕКТИ  
СЕРИЯ 320-28

АЛЬБОМ  
I

Лист  
АС-1

1968



СКОПИЦЫ ШПРОБЕРГ	КОПИЦЫ ШПРОБЕРГ	КОПИЦЫ ШПРОБЕРГ	КОПИЦЫ ШПРОБЕРГ
КОПИЦЫ ШПРОБЕРГ	КОПИЦЫ ШПРОБЕРГ	КОПИЦЫ ШПРОБЕРГ	КОПИЦЫ ШПРОБЕРГ
КОПИЦЫ ШПРОБЕРГ	КОПИЦЫ ШПРОБЕРГ	КОПИЦЫ ШПРОБЕРГ	КОПИЦЫ ШПРОБЕРГ
КОПИЦЫ ШПРОБЕРГ	КОПИЦЫ ШПРОБЕРГ	КОПИЦЫ ШПРОБЕРГ	КОПИЦЫ ШПРОБЕРГ
КОПИЦЫ ШПРОБЕРГ	КОПИЦЫ ШПРОБЕРГ	КОПИЦЫ ШПРОБЕРГ	КОПИЦЫ ШПРОБЕРГ
КОПИЦЫ ШПРОБЕРГ	КОПИЦЫ ШПРОБЕРГ	КОПИЦЫ ШПРОБЕРГ	КОПИЦЫ ШПРОБЕРГ
КОПИЦЫ ШПРОБЕРГ	КОПИЦЫ ШПРОБЕРГ	КОПИЦЫ ШПРОБЕРГ	КОПИЦЫ ШПРОБЕРГ
КОПИЦЫ ШПРОБЕРГ	КОПИЦЫ ШПРОБЕРГ	КОПИЦЫ ШПРОБЕРГ	КОПИЦЫ ШПРОБЕРГ
КОПИЦЫ ШПРОБЕРГ	КОПИЦЫ ШПРОБЕРГ	КОПИЦЫ ШПРОБЕРГ	КОПИЦЫ ШПРОБЕРГ
КОПИЦЫ ШПРОБЕРГ	КОПИЦЫ ШПРОБЕРГ	КОПИЦЫ ШПРОБЕРГ	КОПИЦЫ ШПРОБЕРГ

ЦНИИ П  
Градостроительства  
г. Москва

ПЛЕСКАТЕЛЬНЫЕ БАССЕЙНЫ  
С ИГРОВЫМИ УСТРОЙСТВАМИ  
ДЛЯ ДЕТСКИХ ГОРОДКОВ  
ОБЩЕСТВЕННЫХ САДОВ И  
ПАРКОВ

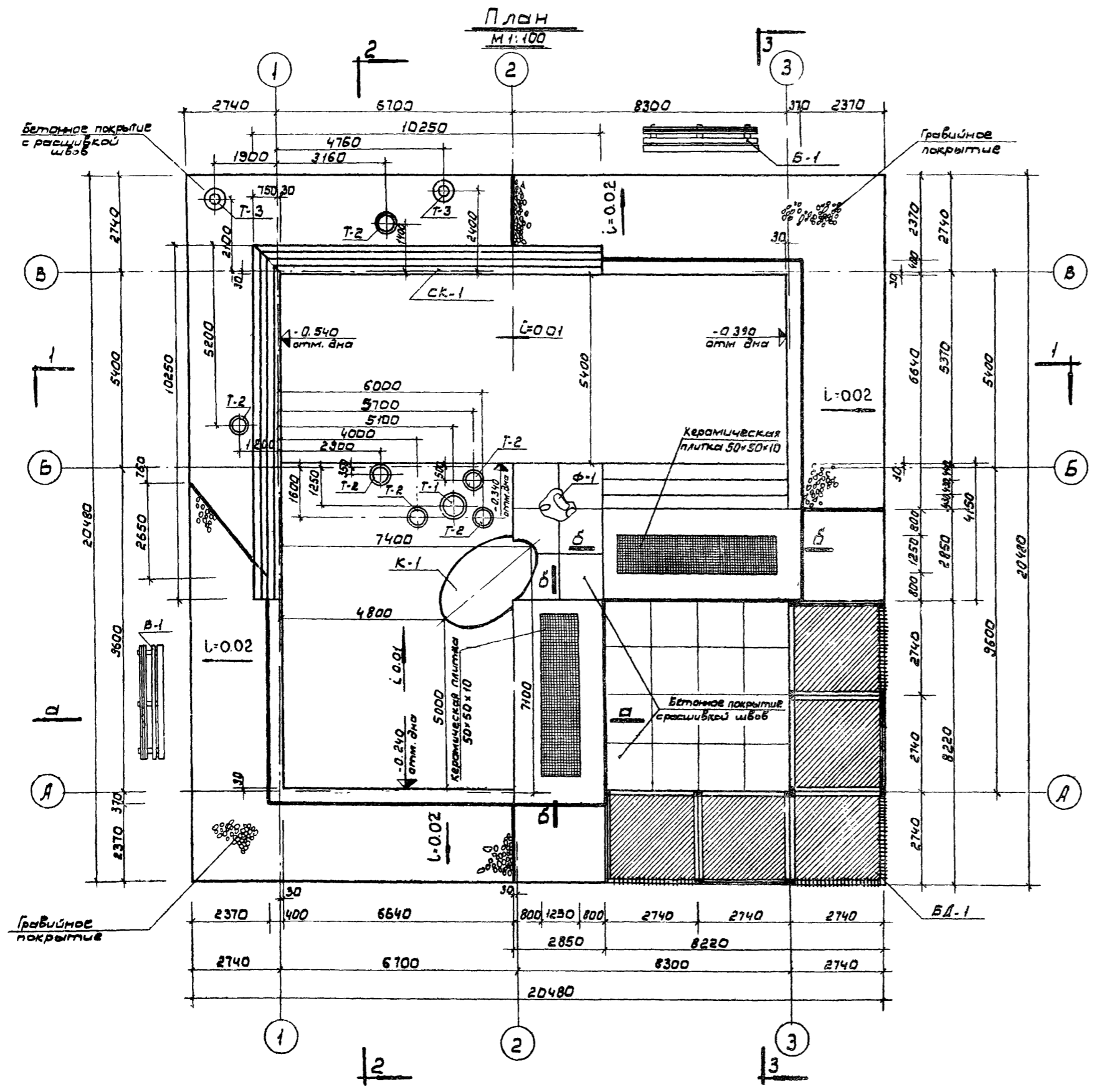
Плескательный бассейн. Тип 2.  
План.

типовые проекты  
серия 320-28

Альбом  
I

АСН  
АС-2

1968г.



**ЭКСПЛИКАЦИЯ**

№ п/п	Наименование элементов	Марка элем.	Кол-ч шт.	№ листов рабочих черт
1.	Скамья	Б-1	2	
2.	Беседка	БД-1	5	АС-15 ÷ 23
3.	Деревянный настил	СК-1	1	АС-13
4.	Декоративный камень	К-1	1	АС-11
5.	Царевые тумбы	Т-1 Т-2 Т-3	1 6 2	АС-12
6.	Декоративное фронтонирующее устройство (птицы)	Ф-1	1	

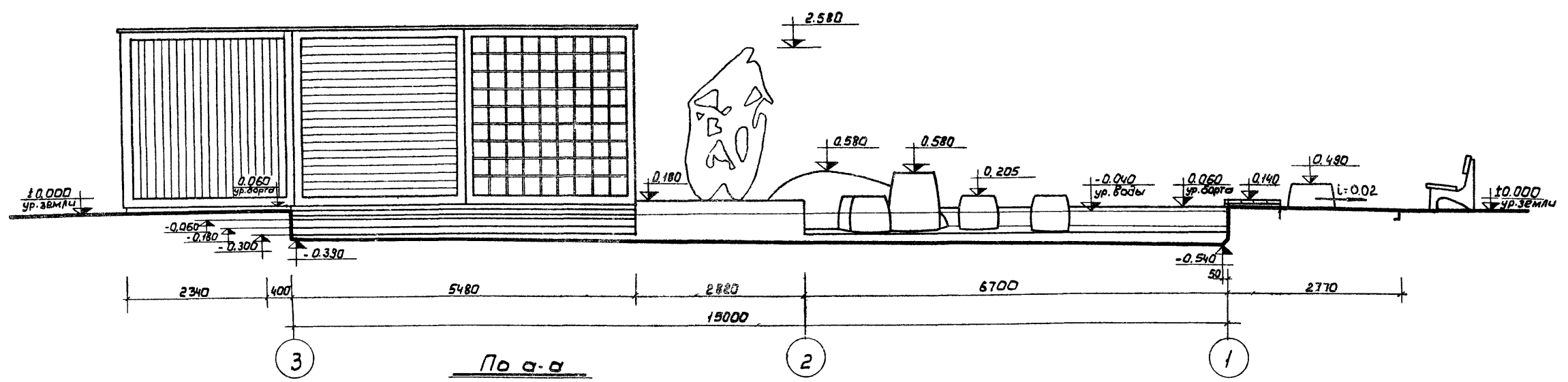
**Примечания:**

1. Разрезы 2-2 и 3-3 см. на листе АС-5.
2. Сечения по а-а и б-б на листе АС-4.
3. Разрез 1-1 см. на листе АС-4.

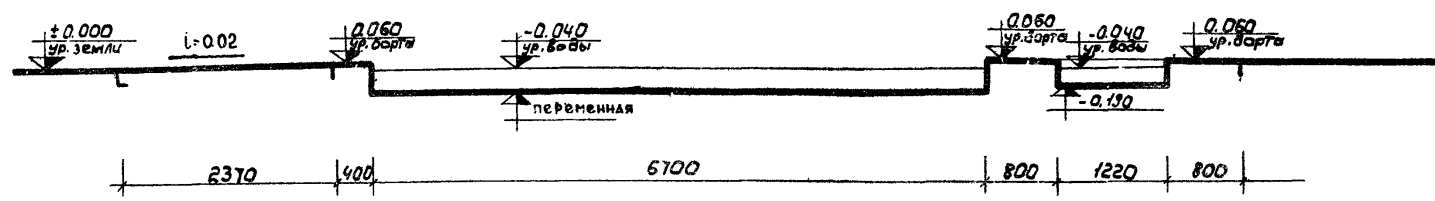
ЦНИИП  
Гидропроект  
г. Москва

Исполнитель: Катяков Г.А.  
Проектировщик: Катяков Г.А.  
Проверил: Катяков Г.А.  
Инженер: Катяков Г.А.

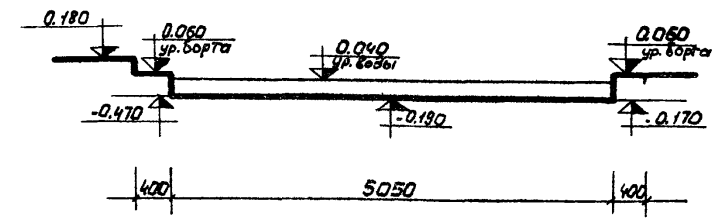
Разрез по 1-1  
М 1:50



По а-а  
М 1:50



По б-б  
М 1:50



ЦНИИП  
Госстройтеплостро  
г. Москва

Плещательные бассейны  
и другие устройства для  
детских городков,  
общественных запов  
и парков.

Плещательный бассейн. Тип-2.  
Разрез по 1-1. Сечения по а-а; б-б.

Типовой проект  
серия 320-28

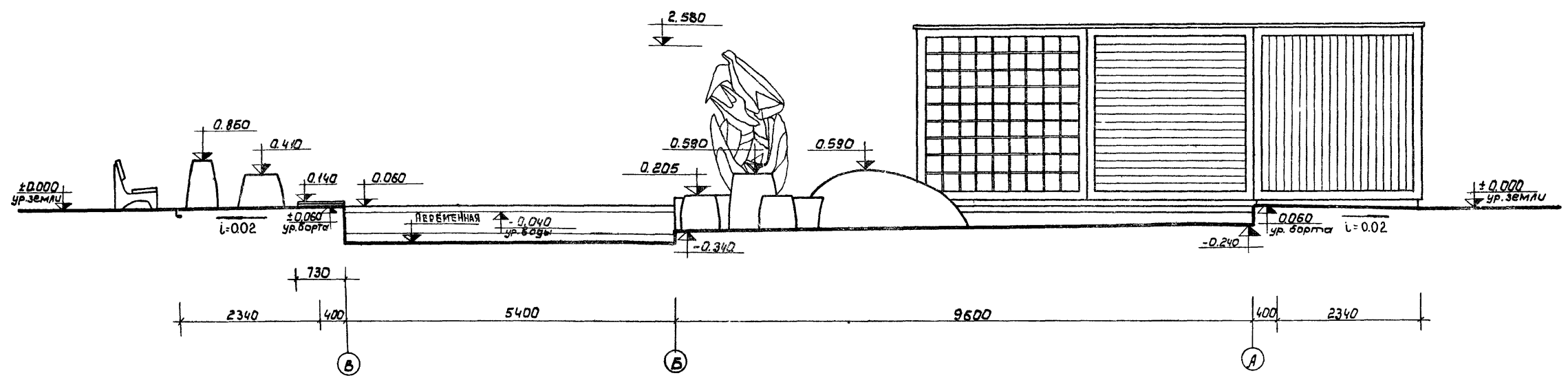
Альбом  
I

Лист  
АС-4

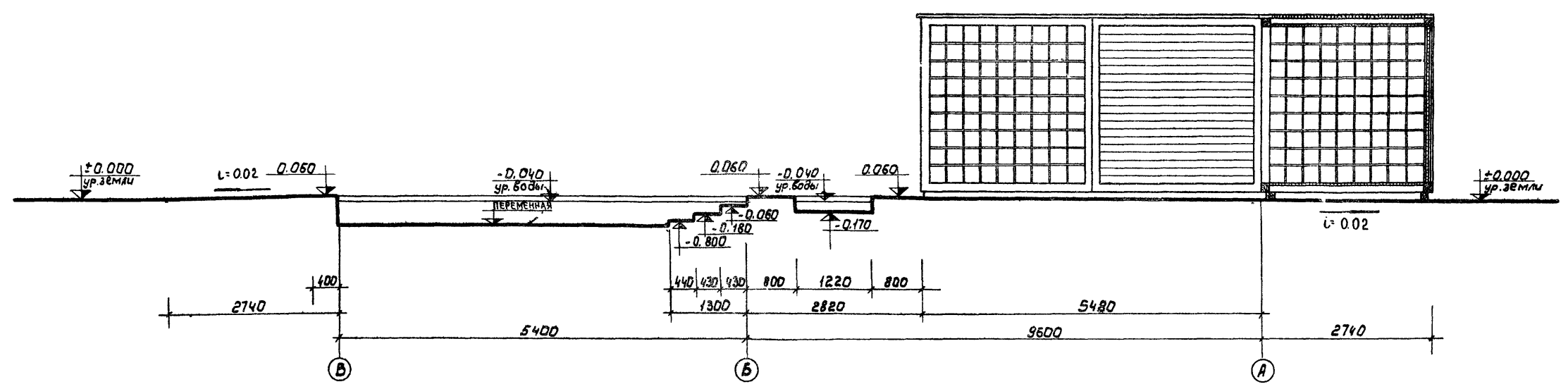
1968г.



**Разрез по 2-2**  
М 1:50



**Разрез по 3-3**  
М 1:50



ЦНИИП  
Госстройкомитета  
г. Москва

Инженер  
Л. С. Смирнов

Техник  
К. П. Смирнов

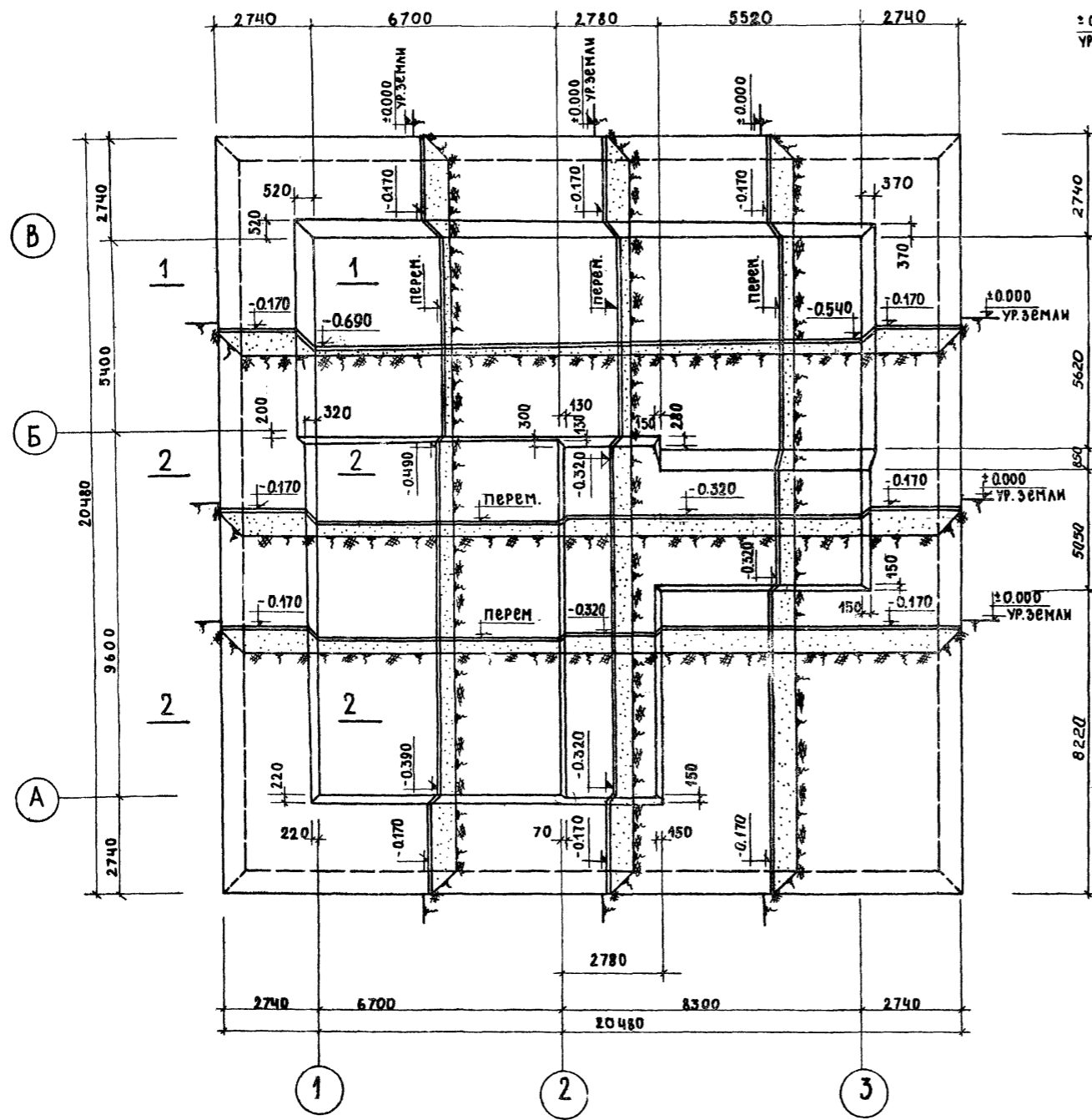
Проектировщик  
А. В. Смирнов

Проверщик  
М. В. Смирнов

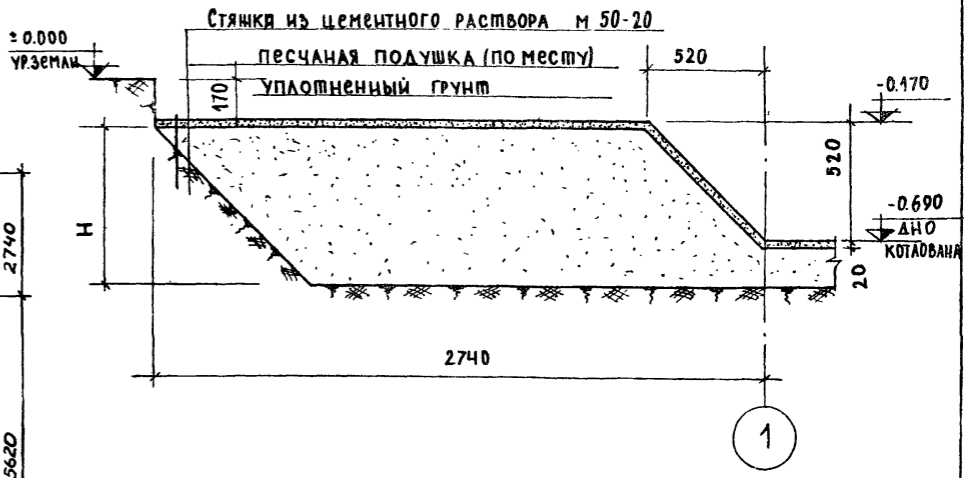
Архитектор  
И. В. Смирнов

<p>Плоскостные бассейны с оздоровительными устройствами для детских водоемов общественных водоемов и парков</p>	<p>Плоскостный бассейн. Тип 2. Разрезы по 2-2 и 3-3.</p>	<p>Типовой проект серия 320-28</p>	<p>Альбом I</p>	<p>Лист АС-5</p>	<p>1968г</p>
---	--	--	---------------------	----------------------	--------------

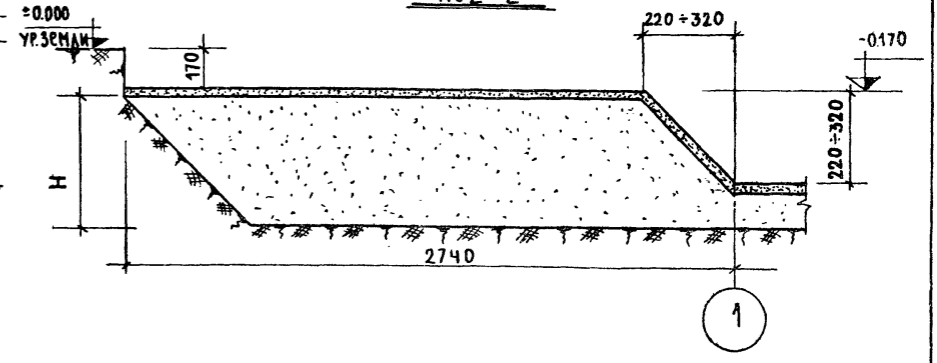
План земляных работ  
М 1:100



по 1-1  
М 1:20



по 2-2



Примечания:

1. Верхняя поверхность цементной стяжки служит дном опалубки для железобетонной плиты.
2. Толщина песчаной подушки "Н" определяется проектом привязки.
3. Расход цементного раствора на стяжку см. на листе АС-7

Исполнитель	И.А. КОЛОДИН	Проверка	В.А. КОЛОДИН
Контроль	К.А. КОЛОДИН	Эксп. проект	В.А. КОЛОДИН
Инженер	И.А. КОЛОДИН	Инженер	В.А. КОЛОДИН
Арх. пр.	А.А. КОЛОДИН	Арх. пр.	В.А. КОЛОДИН
Стр. пр.	С.А. КОЛОДИН	Стр. пр.	В.А. КОЛОДИН
Инж. пр.	И.А. КОЛОДИН	Инж. пр.	В.А. КОЛОДИН
М. пр.	М.А. КОЛОДИН	М. пр.	В.А. КОЛОДИН
С. пр.	С.А. КОЛОДИН	С. пр.	В.А. КОЛОДИН
Д. пр.	Д.А. КОЛОДИН	Д. пр.	В.А. КОЛОДИН
Проф. пр.	П.А. КОЛОДИН	Проф. пр.	В.А. КОЛОДИН
Инж. пр.	И.А. КОЛОДИН	Инж. пр.	В.А. КОЛОДИН
Арх. пр.	А.А. КОЛОДИН	Арх. пр.	В.А. КОЛОДИН
Стр. пр.	С.А. КОЛОДИН	Стр. пр.	В.А. КОЛОДИН
Инж. пр.	И.А. КОЛОДИН	Инж. пр.	В.А. КОЛОДИН
М. пр.	М.А. КОЛОДИН	М. пр.	В.А. КОЛОДИН
С. пр.	С.А. КОЛОДИН	С. пр.	В.А. КОЛОДИН
Д. пр.	Д.А. КОЛОДИН	Д. пр.	В.А. КОЛОДИН
Проф. пр.	П.А. КОЛОДИН	Проф. пр.	В.А. КОЛОДИН

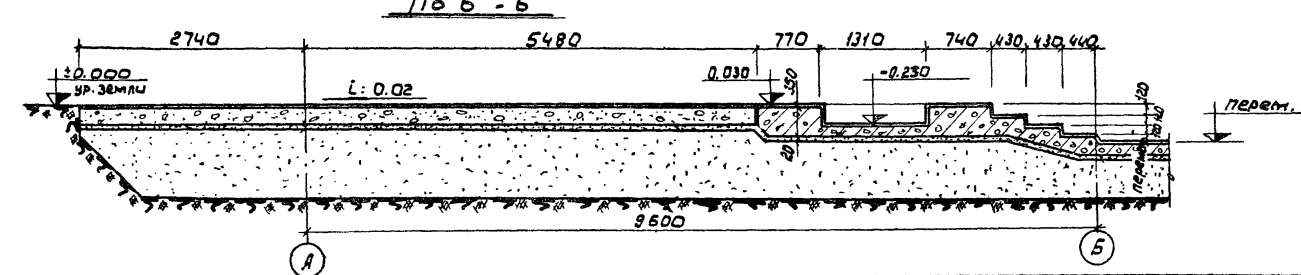
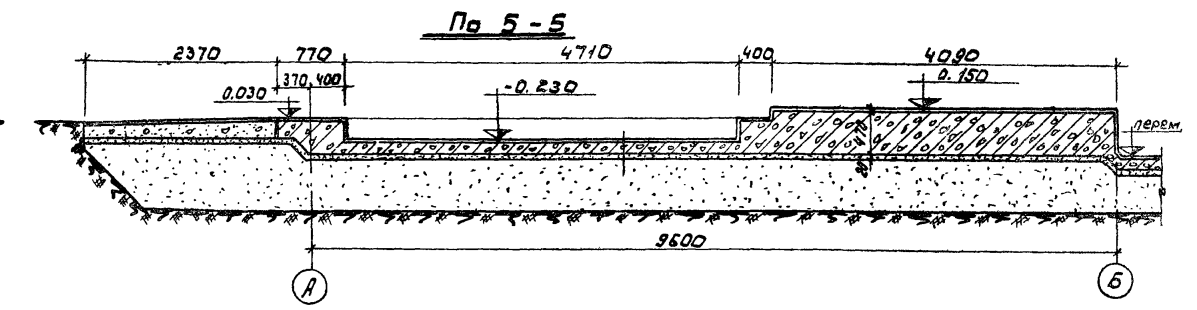
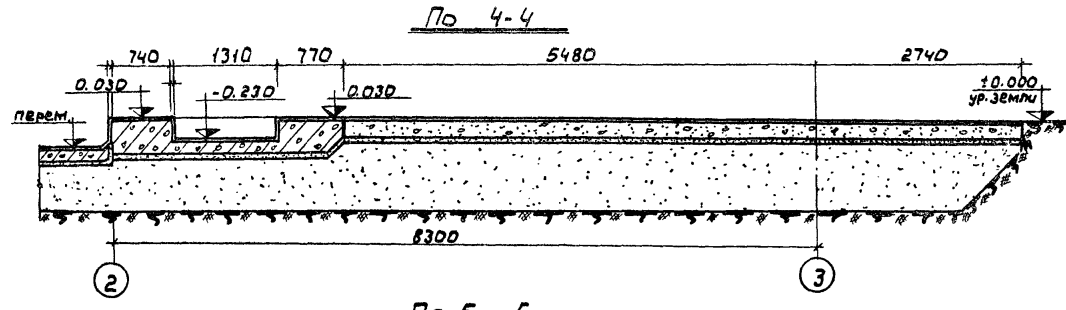
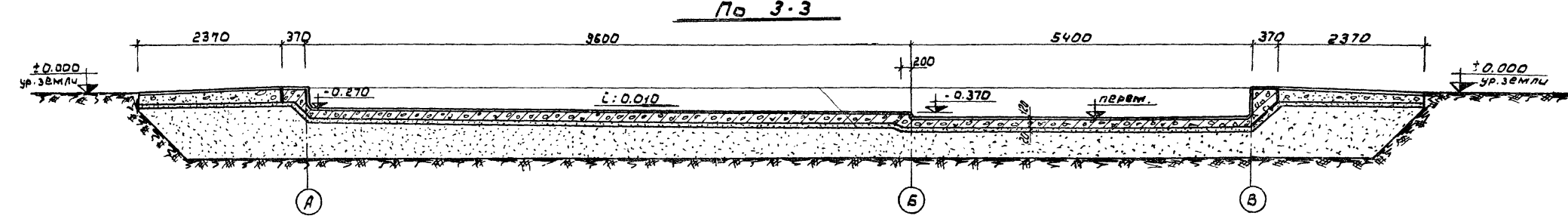
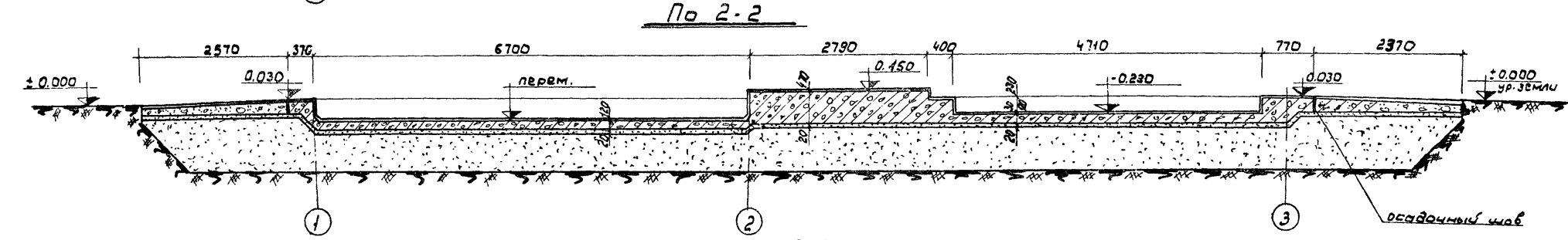
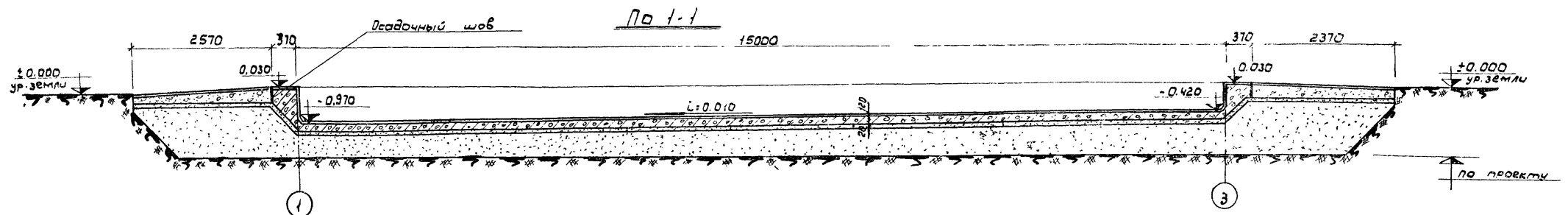
ЦНИИП  
Градостроительства  
г. Москва

Пескостельные бассейны с игровыми устройствами для детских городских общественных садов и парков

Пескостельный бассейн, тип 2.  
План земляных работ. Сечения 1-1 и 2-2

Шпильные проекты	Альбом	Лист	
серия 320-28	I	АС 6	1968г.





**Примечания**

1. Места сечений см. на опалубочном плане - (лист АС-7).
2. Размеры и отметки относятся к опалубке бетонных конструкций.

ЦНИИП  
Госстрой  
Москва

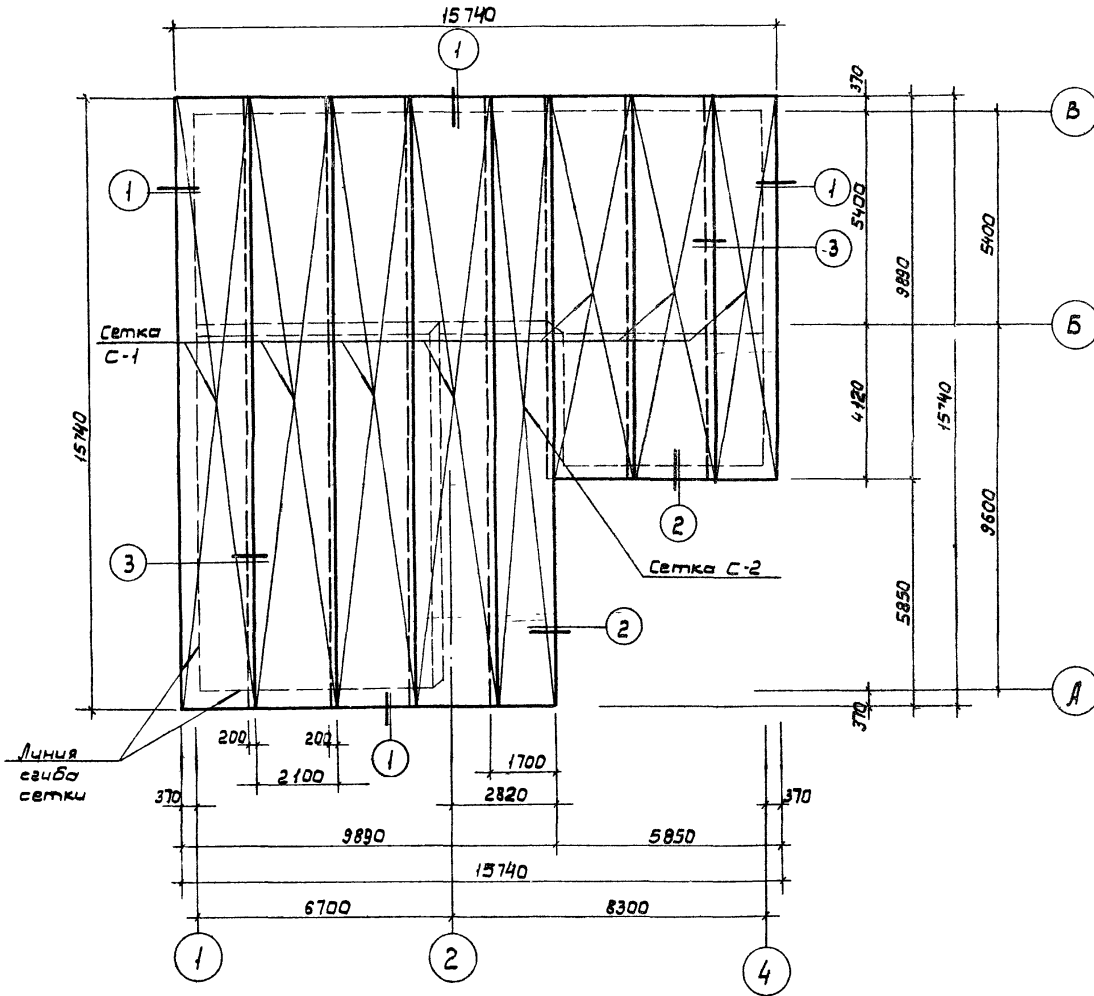
Плещательные бассейны с черепицей устройством для детских горошек общественных садов и парков.

Плещательный бассейн. Тип 2. Опалубочный чертеж. Сечения по 1-1, 2-2, 3-3, 4-4, 5-5 и 6-6

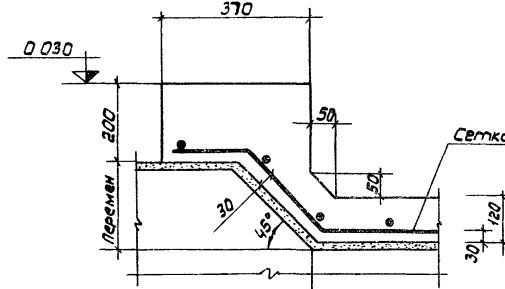
Типовые проекты	Альбом	Лист	
серия 320-28	I	АС-8	1968г.

Арматурный план ванны

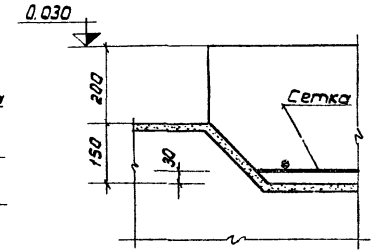
M 1:100



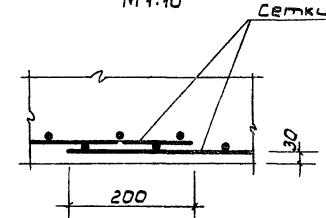
1  
M 1:10



2  
M 1:10



3  
M 1:10



Спецификация арматуры.

Марка изделия	Наименование изделия	Арматура	Длина сетки м	Вес кг		ГОСТ
				1 п.м.	Общий	
С-1	Сетка сборная 150/150/9/9 В=2300	Ф9 АIII	95,2	16,8	1600,0	8478-66
С-2	То же В=1700	Ф9 АIII	16,15	12,5	201,0	8478-66

Примечания

1. Арматурные сетки гнуть по форме днища ванны по месту.

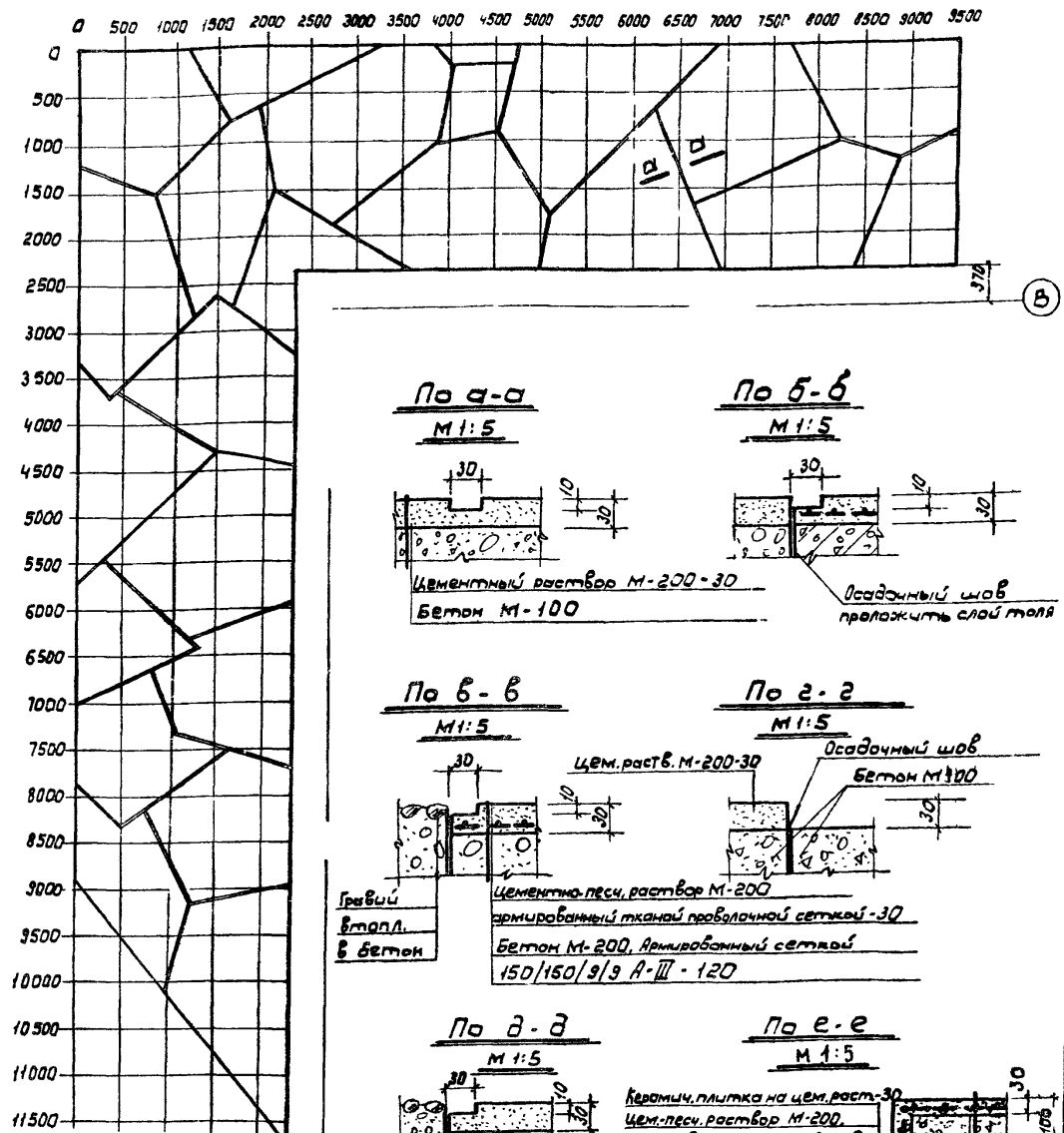
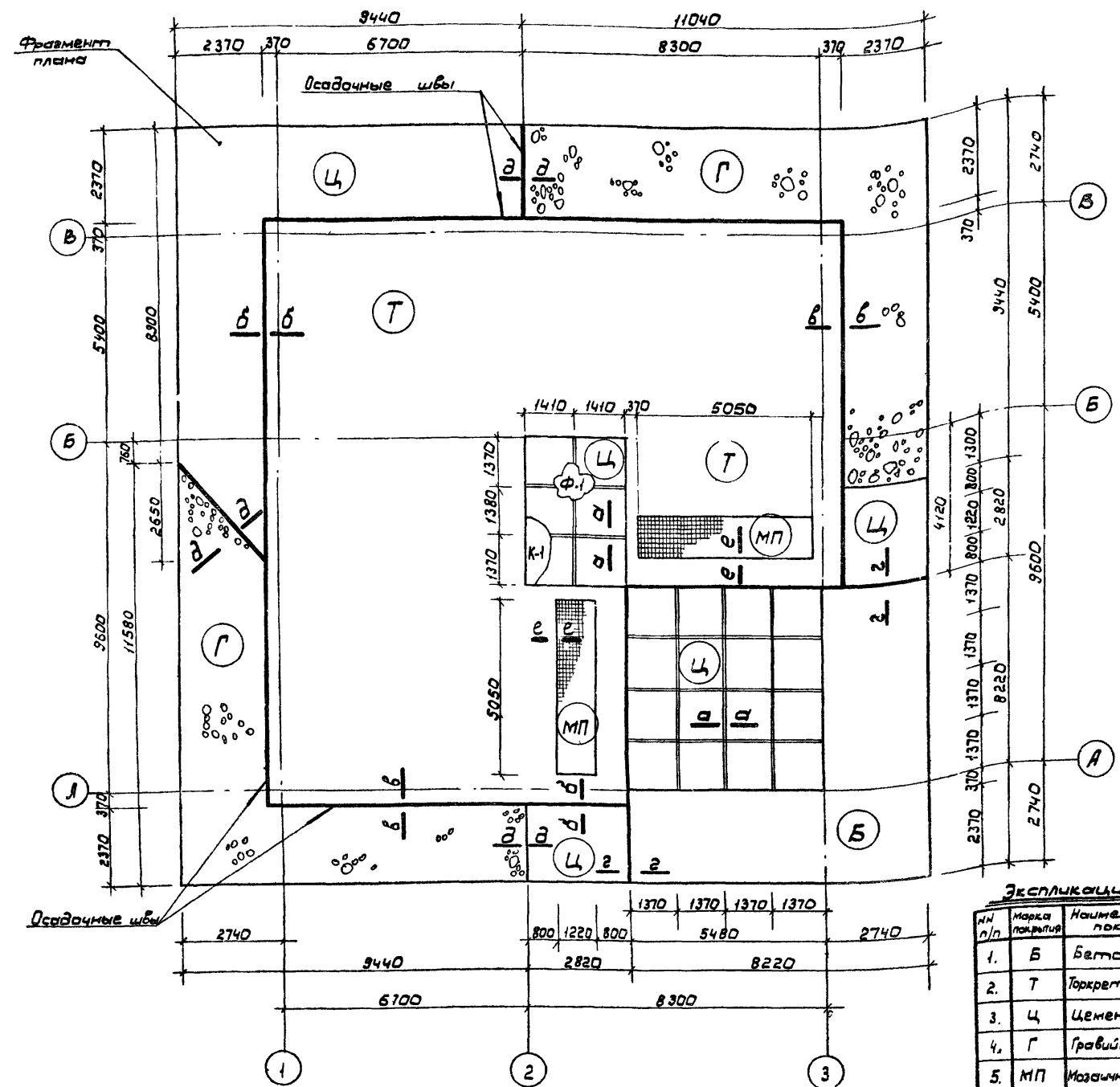
Плескательные бассейны с иеробелью устройствами для водных горок, общественных садов и парков

Плескательный бассейн. Тип 2.  
Арматурный план ванны. Детали 1, 2, 3.  
Спецификация арматуры.

Типовые проекты	Альбом	Лист	
серия 320-28	I	АС-9	1968

ЦНИИИП  
 Градостроительство  
 г. Москва  
 Исполнитель: И.А.Сидорова  
 Проверил: А.В.Сидорова  
 Утвердил: А.В.Сидорова  
 Дата: 1968 г.  
 Лист 2 из 2

**Маркировочный план покрытий бассейна**  
М 1:100



**Экспликация покрытий**

№ п/п	Марка покрытия	Наименование покрытия	Площ. м <sup>2</sup>	Примечания
1.	Б	Бетонное	37.5	Без стяжки
2.	Т	Торкретированное	202.2	
3.	Ц	Цементное	96.1	
4.	Г	Гравийное	84.0	
5.	МП	Мозаичная плитка	12.30	

**Примечания**

1. Расход материалов на покрытия см. на листе АС-7.
2. Поверхности покрытий типов Б, Т и Ц заармировать железными щетками.

Плещательные бассейны с иеробными устройствами для детских зарядков общественных садов и парков

Плещательный бассейн. Тип 2.  
Конструкция покрытий

Типовые проекты	Альбом	Лист	
серия 320-28	I	АС-10	1958г.

ЦНИИП  
Гидропроект  
г. Москва

Утвердил: [Signature]  
Инж. пр. [Signature]

Рис. маст. [Signature]  
Инж. пр. [Signature]

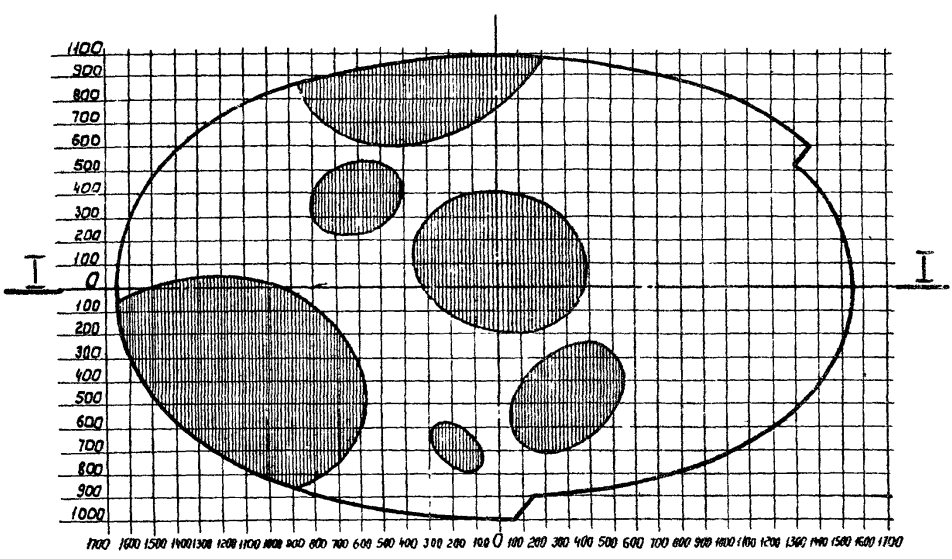
Исполнит: [Signature]  
Коллебаев  
Пробовин  
Алиев  
Ковальский

Над. техн. [Signature]  
Асеева  
Ковальский

Декоративный камень К-1

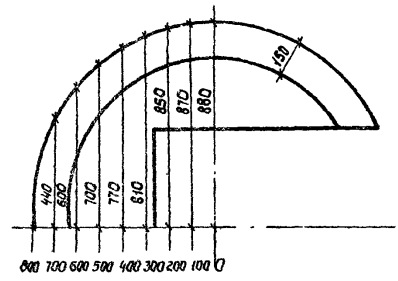
План

М 1:20



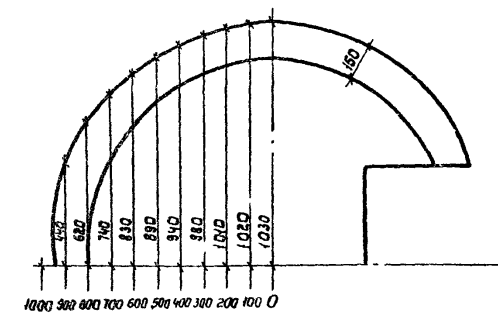
По а-а

М 1:20



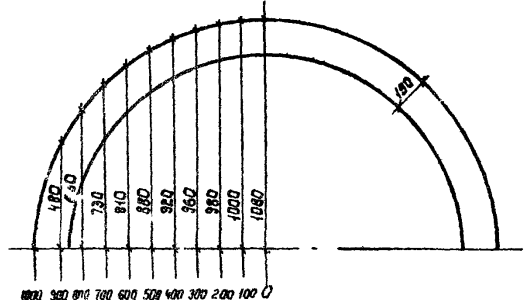
По б-б

М 1:20



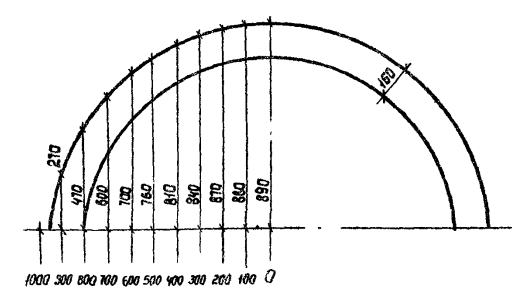
По в-в

М 1:20



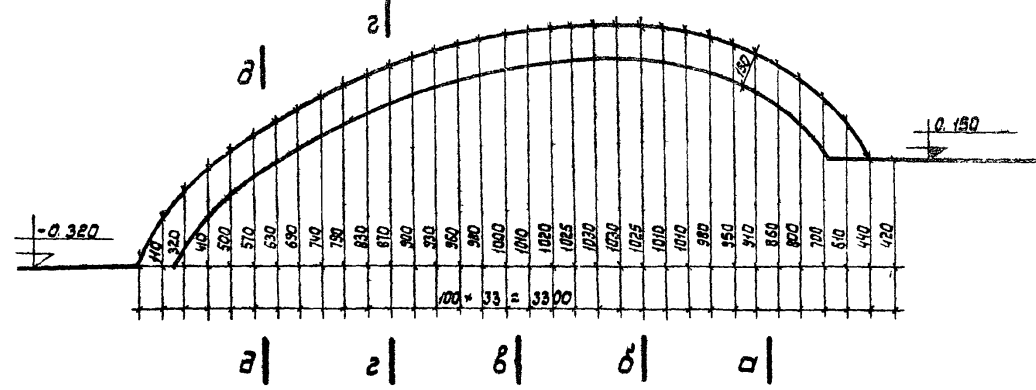
По г-г

М 1:20



По I-I

М 1:20



- Примечания
1. Поверхность бетонного камня К-1 покрывается цветной мозаичной керамической плиткой размерами 25\*25\*10 мм на цементном растворе М-100.
  2. Затрихованные овалы на плане камня - плитка более яркая или более темная по цвету.

**Расход бетона М-200 - 2,37 м<sup>3</sup>.**

Исполнитель	Петров
Контроль	Корова
Проектировщик	Корова
Исполнитель	Петров
Контроль	Корова
Проектировщик	Корова
Исполнитель	Петров
Контроль	Корова
Проектировщик	Корова

ЦНИИП  
Градостроительства  
г. Москва

Плещательные бассейны с карбами устройствами для детских игр в общественных садах и парках

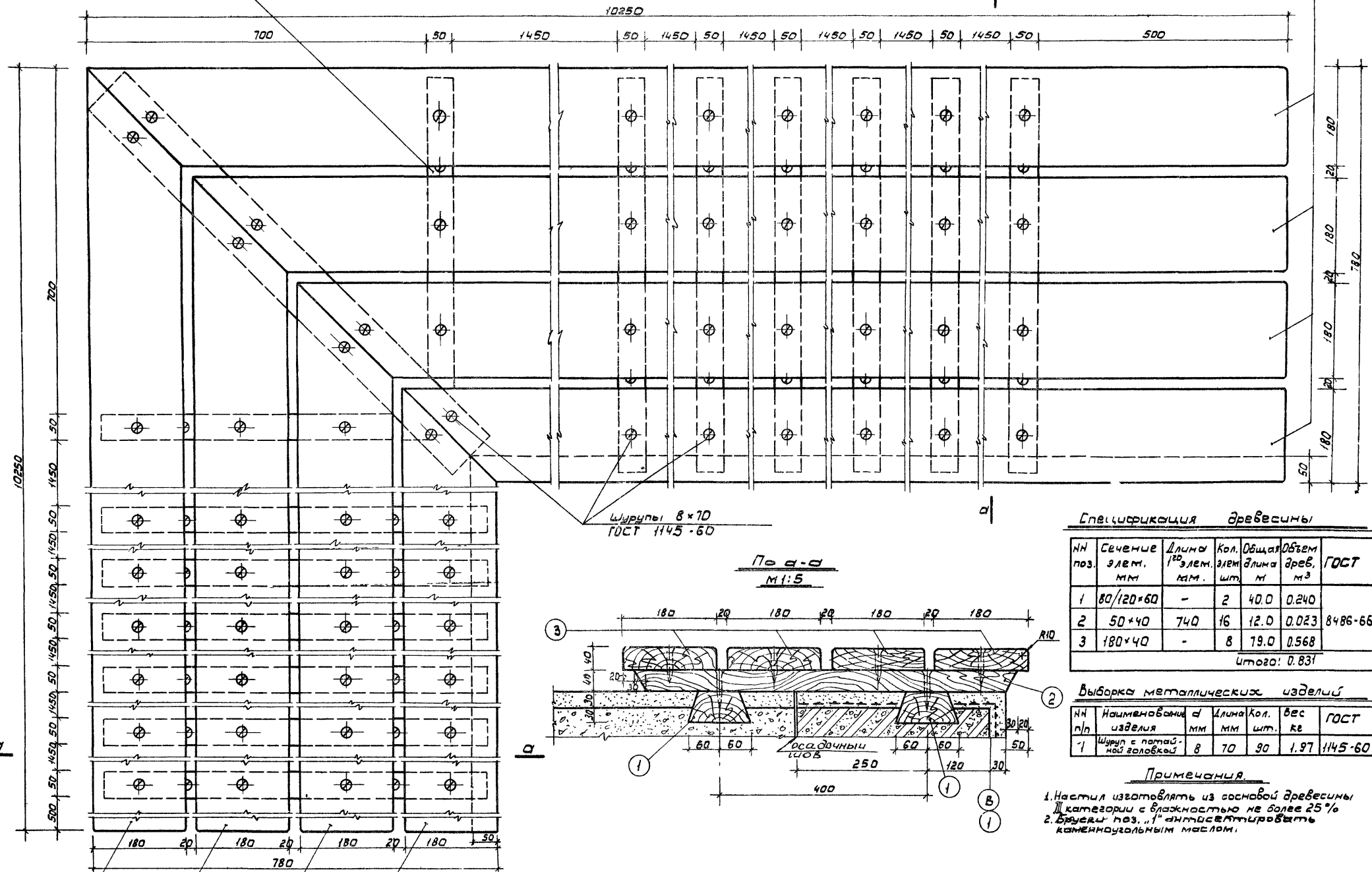
Плещательный бассейн, Тип 2.  
Конструкция декоративного камня К-1.

Типовой проект	Альбом	Лист
серия 320-28	I	АС-11 1968г.





Деревянный настил СК-1  
М 1:5



Шурупы 8x70  
ГОСТ 1145-60

По А-А  
М 1:5

Спецификация древесины

№ поз.	Сечение элем. мм	Длина 1 <sup>го</sup> элем. мм.	Кол. элем. шт.	Общая длина м	Объем др. м <sup>3</sup>	ГОСТ
1	80/120x60	-	2	40.0	0.240	
2	50x40	740	16	12.0	0.023	8486-66
3	180x40	-	8	19.0	0.568	
Итого: 0.831						

Выборка металлических изделий

№ п/п	Наименование изделия	д мм	Длина мм	Кол. шт.	вес кг	ГОСТ
1	Шуруп с потайной головкой	8	70	90	1.97	1145-60

Примечания

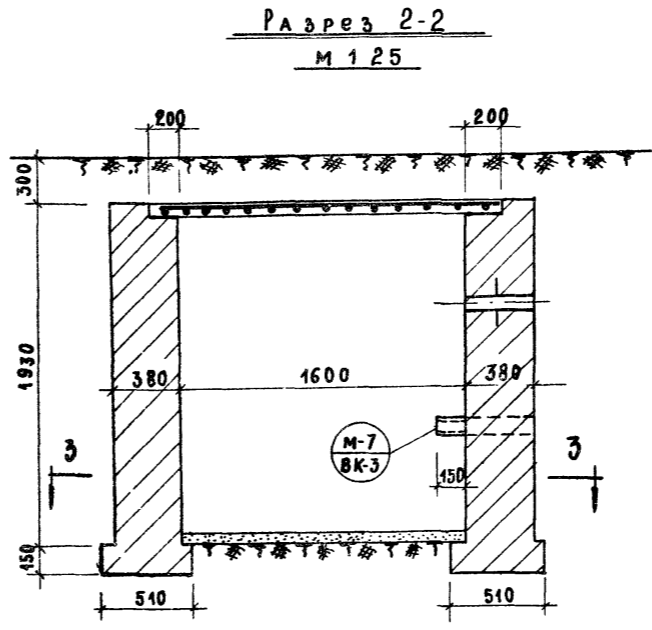
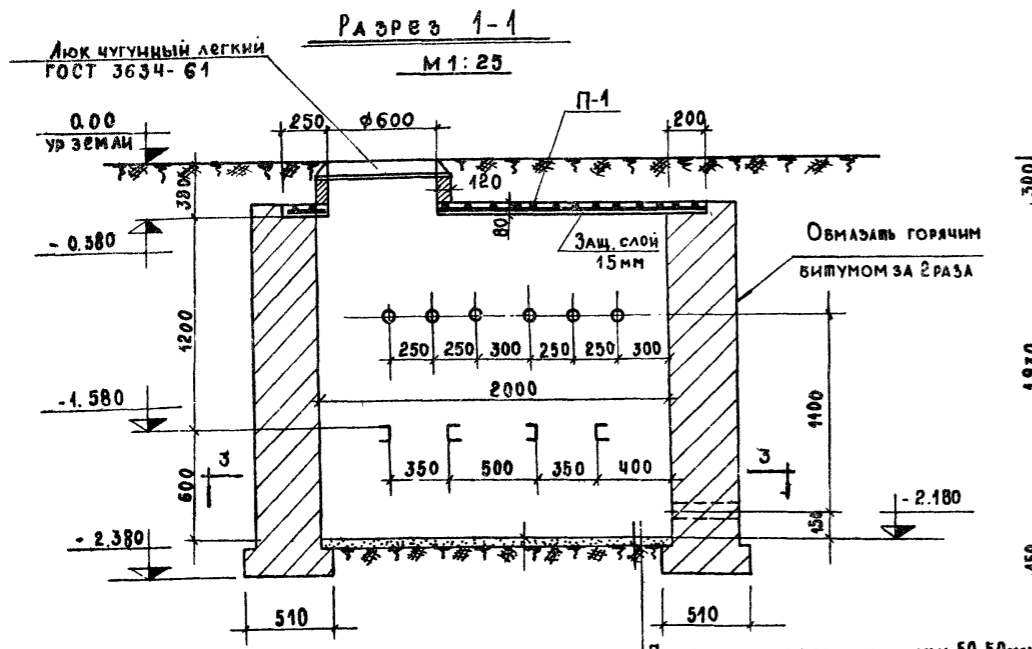
1. Настил изготовлять из сосновой древесины III категории с влажностью не более 25%
2. Шурупы поз. "1" антикислотировать каменноугольным маслом.

ЦНИИП  
Госстроя  
г. Москва

Плескательные бассейны с ивровыми устройствами для детских городков общественных садов и парков

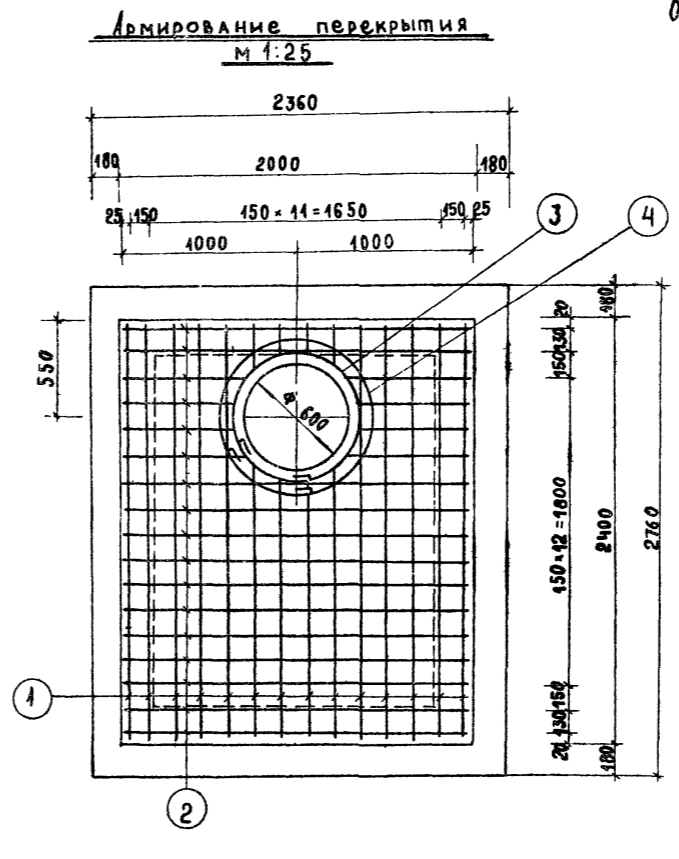
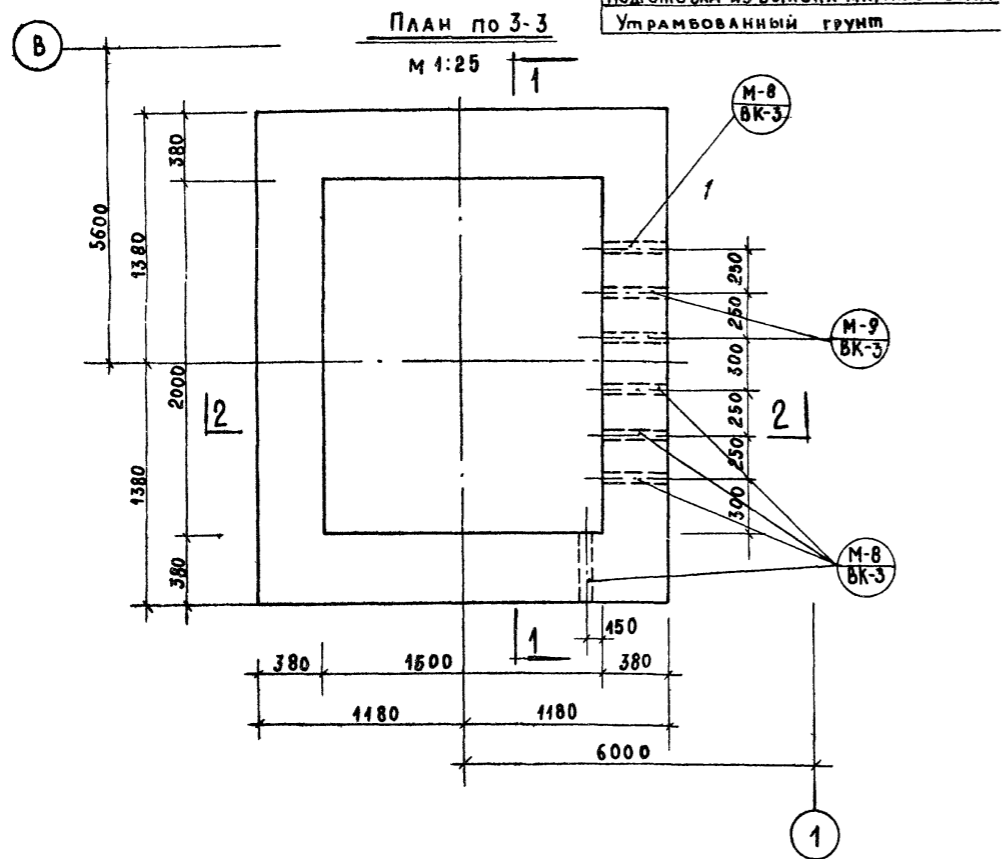
Плескательный бассейн. Тип 2.  
Конструкция деревянного настила СК-1.  
Спецификация древесины Выборка металлических изделий.

Типовые проекты	Альбом	Лист	
серия 320-28	I	АС-13	1968г.



ИЗДАНИЕ	Эскиз	№№ поз.	φ мм	е мм	п шт	еп м	Вес кг	
							поз.	Общ.
ПЛИТА П-1	2380	1	8A1	2380	14	33.4	131	28,6
		2	8A1	1970	17	33.5	132	
		3	8A1	2700	1	2.7	1,1	
		4	8A1	3000	1	3,0	1,2	

Объем бетона „М-200“ на плиту П-1-0,36м<sup>3</sup>  
 Объем бетона „М-50“ на подготовку - 0,16м<sup>3</sup>



№№ п/п	МАРКА	КОЛ-ВО	Вес в кг	
			1 марки	общий
1.	М-7	4	594	24,0
2.	М-8	4	8,03	32,1
3.	М-9	2	5,38	10,8

- Примечания:
- Настоящий чертёж смотреть совместно с чертёжом ВК-4.
  - Стены из красного кирпича пластичного прессования марки „100“ на цементном растворе марки „50“
  - Стены снаружи обмазать горячим битумом за 2 раза.

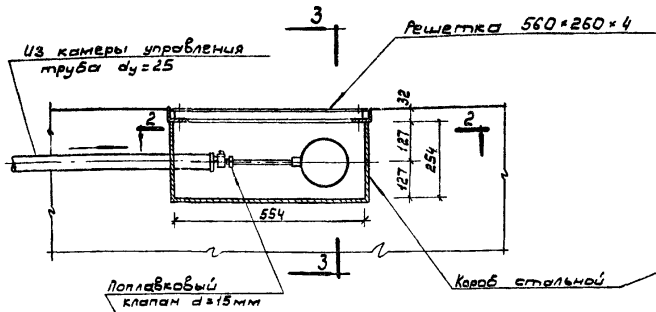
НАДЛОЖИМ  
 А.С.Е.В.А.  
 Исполнит. Копылова  
 Проверил  
 Исполнит. Личиников  
 Проверил  
 Зам. Глав. инж. пр. Д.И.И.Н.П.  
 Глав. инж. пр. Д.И.И.Н.П.  
 ЦНИИП  
 Градостроительства  
 г. Москва



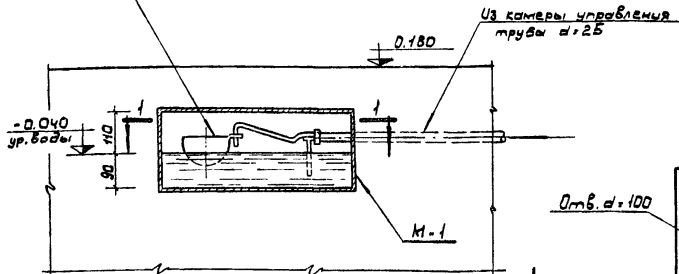
Камера подпитки М-1

М 1:10

По 1-1



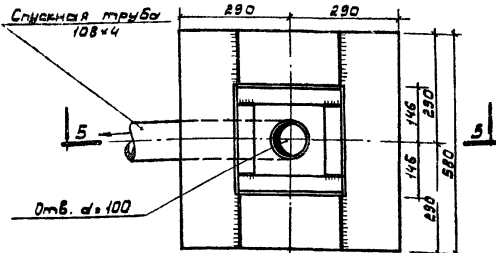
По 2-2



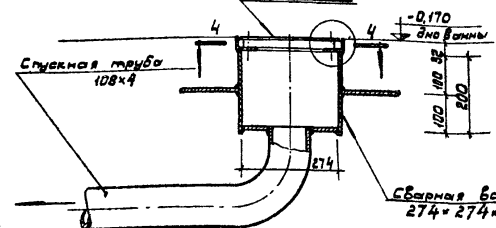
Воронка М-4

М 1:10

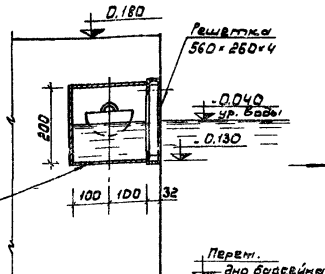
По 4-4



По 5-5



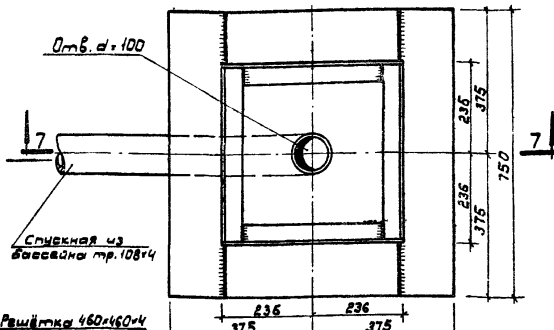
По 3-3



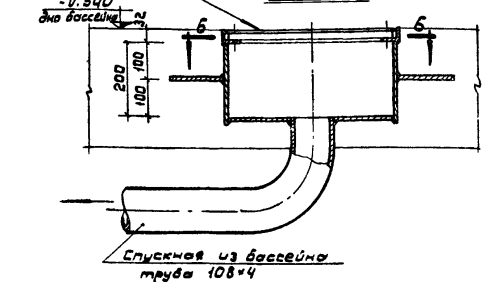
Воронка М-5

М 1:10

По 6-6



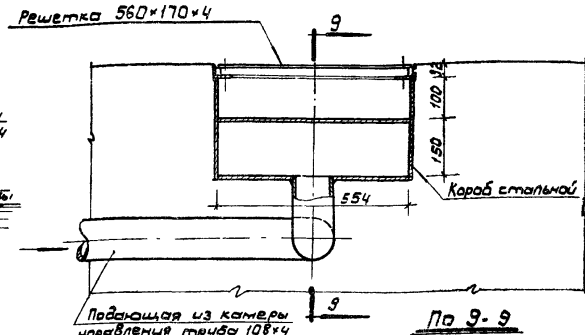
По 7-7



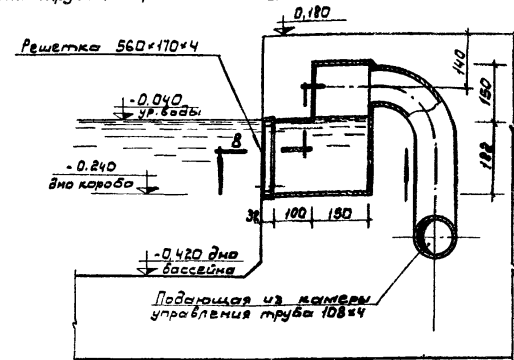
Камера наполнения М-2

М 1:10

По 8-8



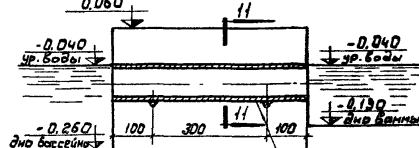
По 9-9



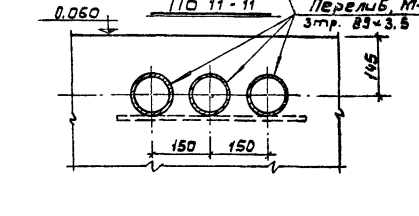
Трубчатый перелив М-6

М 1:10

По 10-10



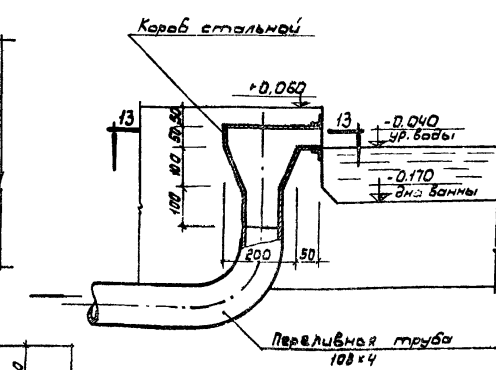
По 11-11



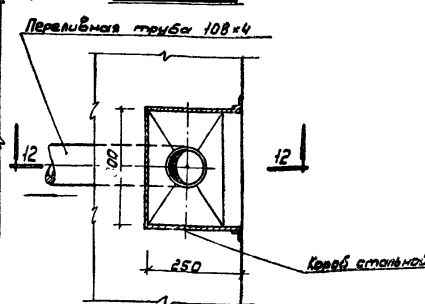
Переливная камера М-3

М 1:10

По 12-12

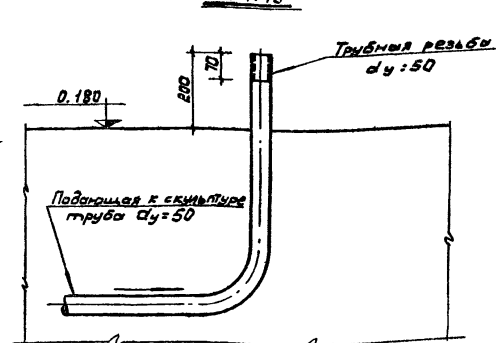


По 13-13



Подводка к скульптуре

М 1:10



ЦНИИП  
Гидропроект  
г. Москва

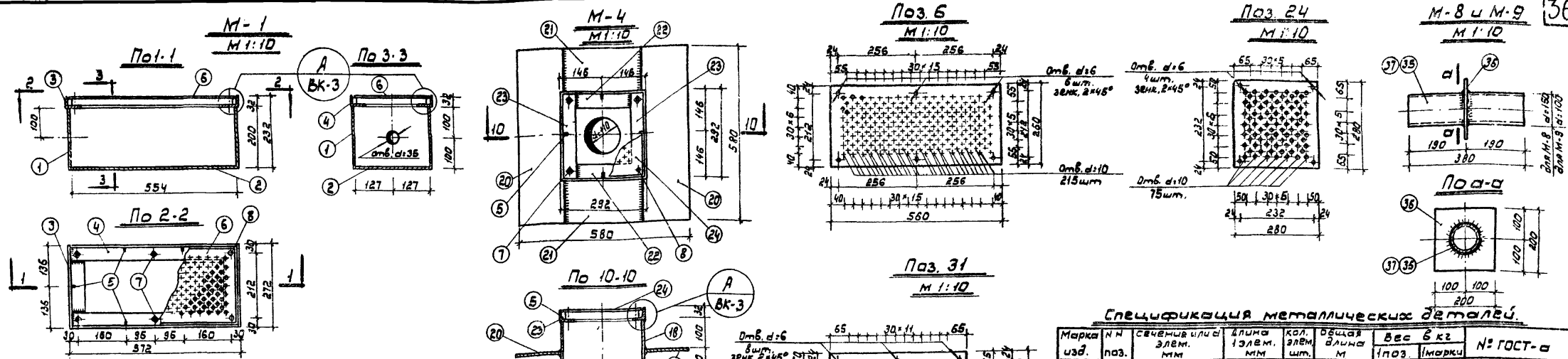
Пластмассовые бассейны с ирригационными устройствами для детских площадок общественных садов и парков.

Пластмассовый бассейн, тип В. Водопровод и канализация. Разрезы по санитарным закладным деталям с М-1 по М-6.

Тяпловские проекты  
серия 320-28

Альбом I

Лист ВК-2 1968г.



**Спецификация металлических деталей.**

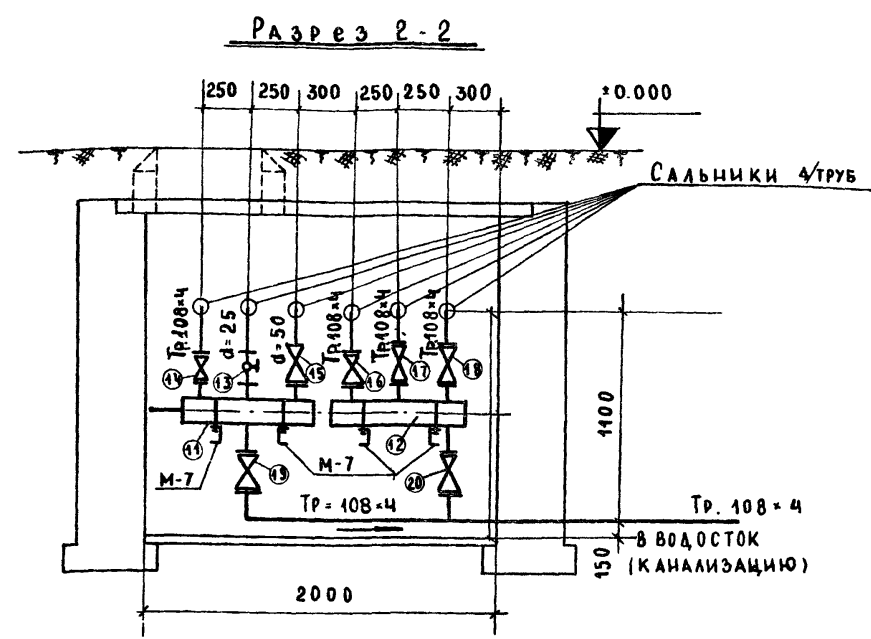
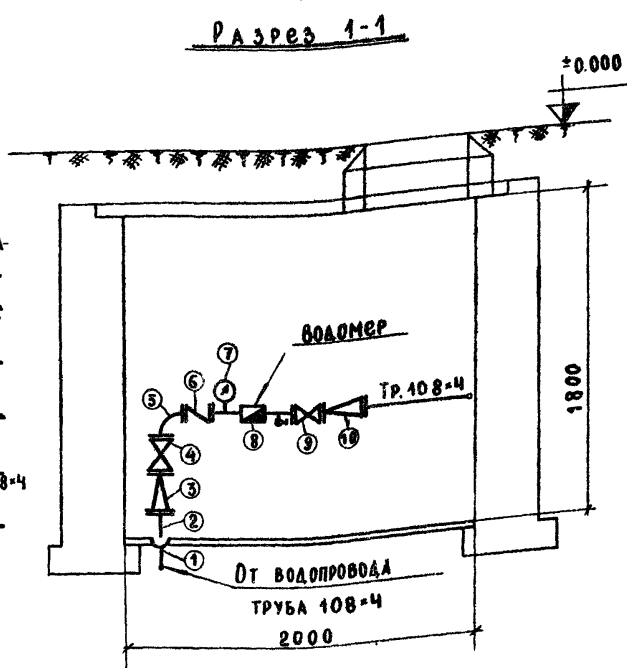
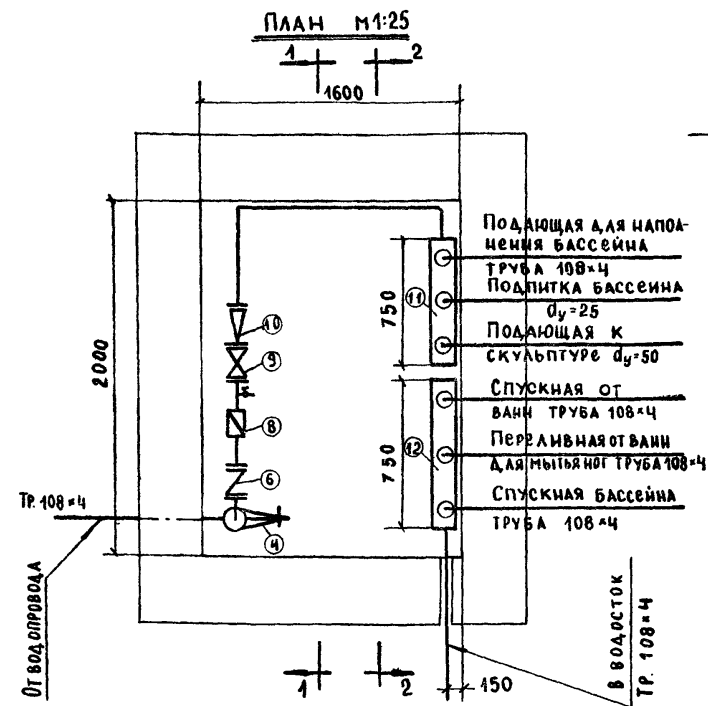
Марка	№ узд.	№ поз.	сечения или элем. мм	длина элем. мм	кол. элем.	общая длина м	вес кг	№ ГИСТ-а
								№ ГИСТ-а
М-1	1		- 4 × 200	1648	1	1.65	10.40	103-57
	2		- 4 × 252	562	1	0.57	4.66	82-57
	3		L 50 × 32 × 4	272	2	0.55	1.37	8510-57
	4		L 50 × 32 × 4	564	2	1.13	2.82	103-57
	5		- 4 × 12	24	6	0.15	0.06	82-57
	6		- 4 × 260	560	1	0.56	4.58	5915-62
	7		Гайка М6	-	6	-	0.02	021-1490-62
	8		Винт М6	35	6	0.21	0.04	8510-57
	9		L 50 × 32 × 4	564	2	1.13	2.82	103-57
	5		- 4 × 12	24	6	0.15	0.06	5915-62
	7		Гайка М6	-	6	-	0.02	021-1490-62
	8		Винт М6	35	6	0.21	0.04	6510-57
	4		L 50 × 32 × 4	182	2	0.37	0.32	103-57
	М-2	10		- 4 × 170	560	1	0.56	2.99
11			- 4 × 562	977	1	0.98	17.35	82-57
12			- 4 × 250	327	2	0.66	5.19	8732-58
13			Труба 108 × 4	120	1	0.12	1.23	82-57
14			- 4 × 448	488	1	0.49	6.90	82-57
15			- 4 × 250	308	1	0.31	2.44	8510-57
16			L 25 × 16 × 3	100	2	0.20	0.18	103-57
17			L 25 × 16 × 3	308	2	0.62	0.50	82-57
5			- 4 × 12	24	4	0.10	0.04	103-57
7			Гайка М6	-	4	-	0.01	5915-62
8			Винт М6	35	4	0.14	0.03	021-1490-62
М-3		18		- 4 × 200	1128	1	1.13	7.00
	19		- 4 × 274	274	1	0.27	2.33	82-57
	20		- 4 × 149	580	2	1.16	5.44	103-57
	21		- 4 × 149	282	2	0.57	2.67	8510-57
	22		L 50 × 32 × 4	292	2	0.59	1.47	82-57
	23		L 50 × 32 × 4	284	2	0.57	1.42	103-57
	24		- 4 × 280	280	1	0.28	2.47	82-57
	5		- 4 × 12	24	8	0.19	0.07	103-57
	7		Гайка М6	-	8	-	0.02	5915-62
	8		Винт М6	35	8	0.28	0.06	021-1490-62
	25		- 4 × 200	1848	1	1.85	11.60	103-57
	М-4	26		- 4 × 454	454	1	0.46	6.59
27			- 4 × 144	750	2	1.50	6.80	103-57
28			- 4 × 144	288	2	0.58	2.63	8510-57
29			L 50 × 32 × 4	464	2	0.93	2.32	82-57
30			L 50 × 32 × 4	472	2	0.95	2.37	103-57
31			- 4 × 460	460	1	0.46	6.80	82-57
32			Труба 88 × 3.5	520	3	1.56	12.85	8732-58
33			φ 12	500	2	1.00	0.89	5781-61
34			L 12	580	1	0.55	5.95	8240-56
35			Труба φ 42 × 150	380	1	0.38	6.77	3262-62
36			- 4 × 200	200	1	0.20	1.26	803
М-5		36		- 4 × 200	200	1	0.20	1.26
	37		Труба φ 42 × 100	380	1	0.38	4.12	3262-62
М-6	37		Труба φ 42 × 100	380	1	0.38	4.12	5.38

**Примечания:**  
 1. Сварку производить электродами марки Э-42, толщина сварных швов hш = 3 мм.  
 2. Винты М6 × 35 (поз. 8) применять оцинкованные с хромированием.

Пластмассовые бассейны с иеровыми устройствами для детских городков общественных разв. и парков.  
 Пластмассовый бассейн. Тип 2. Водопровод и канализация.  
 Стальные сварные коробки М-1, 2, 3. Стальные сварные бортики М-4, 5. Трубчатый перелив М-6. Сальники М-8, 9. Спецификация металлических деталей.  
 Типовые проекты Альбом Лист  
 серия 320-28 I ВК-3 1968г.

ЦНИИП  
 Государственного  
 в. Москва

Инженеры: П. С. Мухоморов, В. С. Мухоморова, В. П. Мухоморов, В. П. Мухоморова, В. П. Мухоморов, В. П. Мухоморова.  
 Конструкторы: В. П. Мухоморов, В. П. Мухоморова, В. П. Мухоморов, В. П. Мухоморова, В. П. Мухоморов, В. П. Мухоморова.  
 Проверил: В. П. Мухоморов.  
 Главный инженер: В. П. Мухоморов.



Примечания:

1. Данный чертёж читать совместно с листами ВК-1 и АС-14
2. Оборудование камеры управления обеспечивает наполнение, опорожнение бассейна и регулирование величины водообмена.
3. Оборудование рассчитано на следующие расходы воды:
  - а) секундный расход воды при наполнении - 7 л/сек
  - б) секундный расход воды для создания требуемого водообмена - 3,5 л/сек.
4. Марка М-7 (кронштейн для подвески оборудования) включена в спецификацию на листе ВК-3.

РАСХОД МАТЕРИАЛОВ

№ п.п.	Наименование материала и изделий	Усл. обозн.	Сеч. и шаг мм	Ед. изм.	№ поз.	Колич. ед.	№ ГОСТ-а
1.	Трубы стальные водопроводные	-	50	пог.м		5.0	3262-62
2.	Трубы стальные бесшовные горячекатаные	-	108x4	—		6.0	8732-58
3.	Колено Ф.Г.К.	∟	100	шт.	1	1	5525-61
4.	Патрубок Ф.Г.К.	—	100	—	2	1	5525-61
5.	Переход фланцевый	∇	100x50	—	3,40	2	5525-61
6.	Колено фланцевое	∟	50	—	5	1	5525-61
7.	Задвижки чугунные	X	50	—	4, 9, 13, 16	3	6437-63
8.	"	X	100	—	14, 16, 17, 18, 19, 20	6	6437-63
9.	Обратный клапан	Z	50	—	6	1	9085-59
10.	Водомер ВВ-50	И	50	—	8	1	
11.	Манометр	⊙	—	—	7	1	
12.	Вентили муфт	⊗	25	—	13	1	11571-65
13.	Коллекторы стальные d = 150 l = 150 мм	—	150	—	11, 12	2	
14.	Фланцы стальные плоские приварные	—	50	—		6	1255-54
15.	"	—	100	—		11	1255-54
16.	Сальники 4/труб	—	50	шт.		2	АС-14
17.	"	—	100	—		5	АС-14

Плескательные бассейны с игровыми устройствами для детских городков общественных садов и парков.

Плескательный бассейн тип 2. Водопровод и канализация. Камера управления. План, разрезы 1-1, 2-2. Расход материалов.

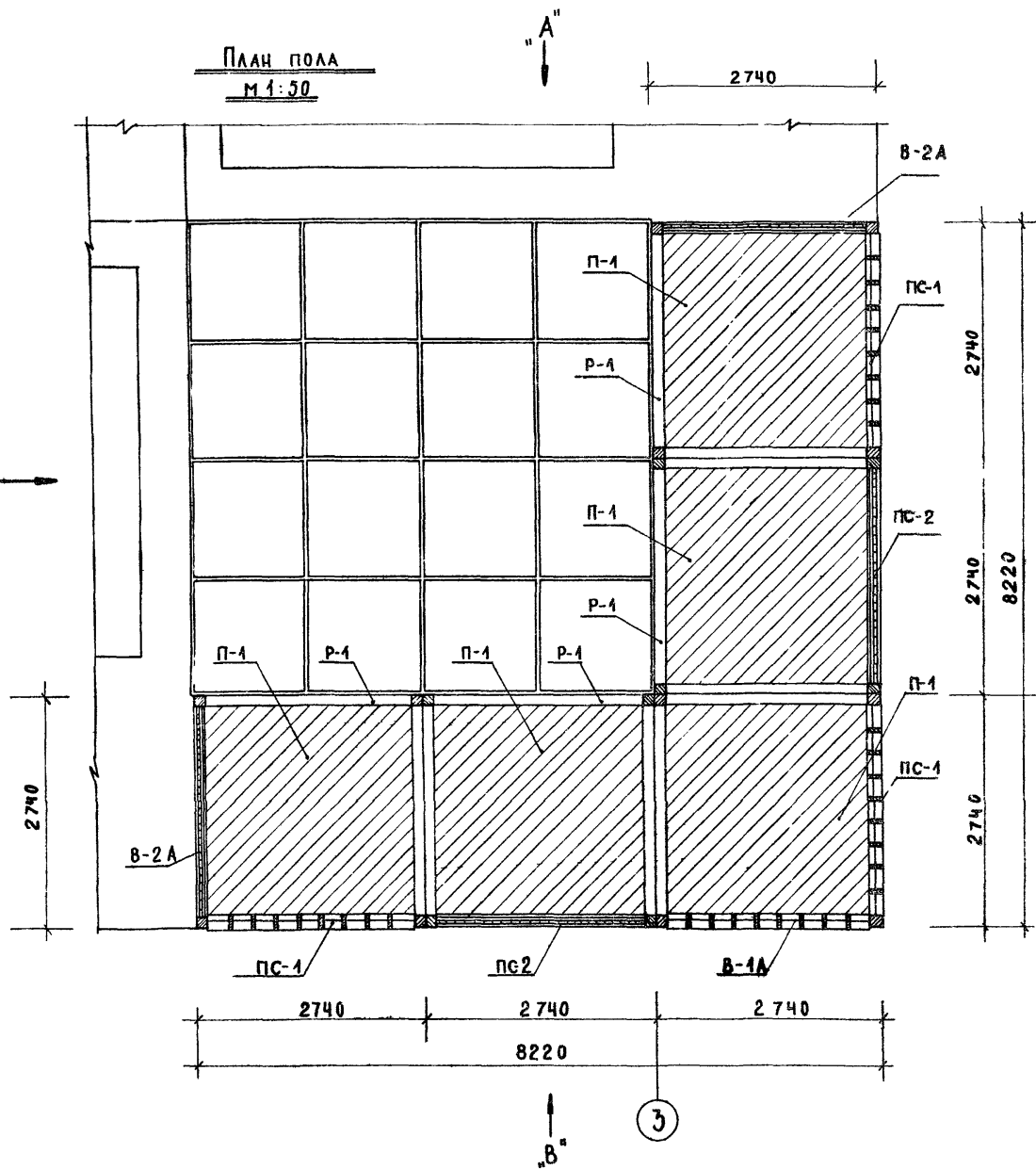
Типовые проекты серия 320-28

Альбом Т

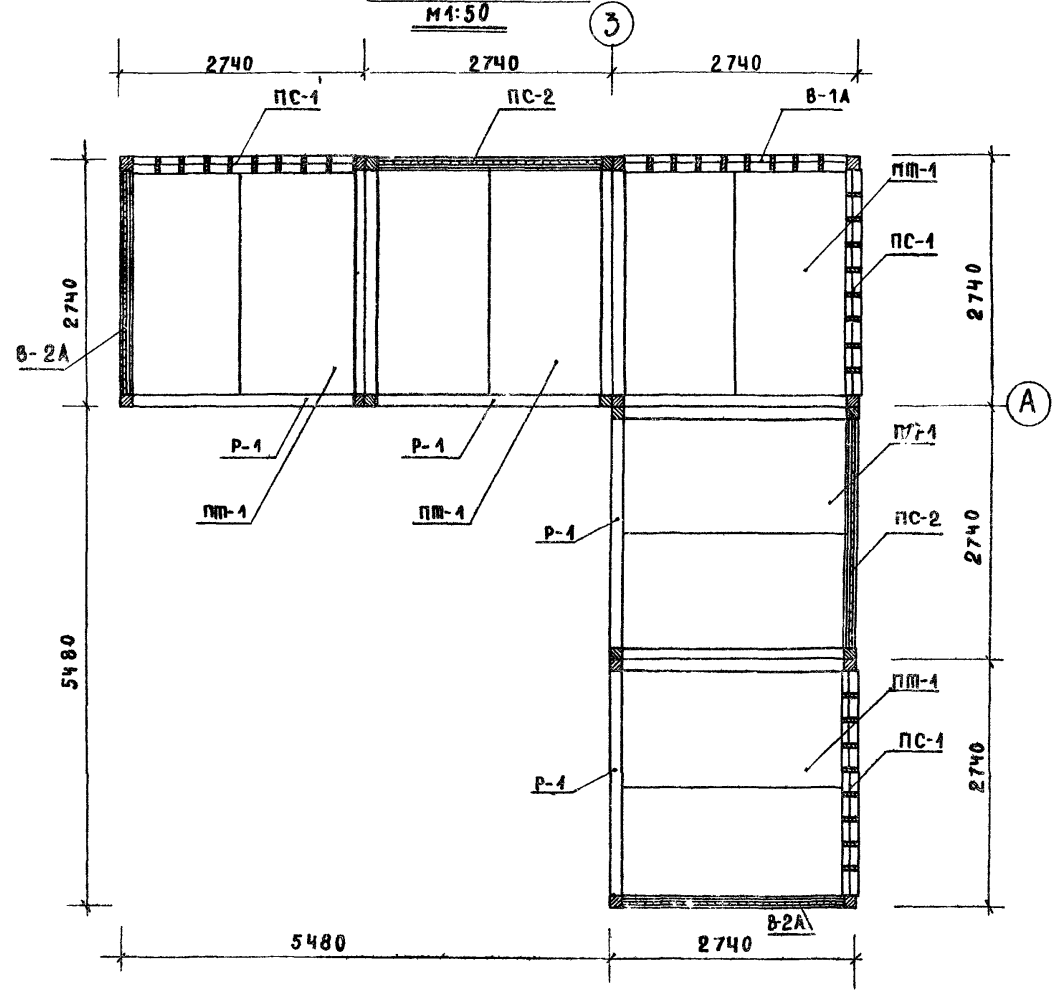
Лист ВК-4

1968

ПЛАН ПОЛА  
М 1:50



ПЛАН ПОТОЛКА  
М 1:50



ЗАМ. ГЛАВ. ИНЖ.	С. П. МАСТ.	С. П. МАСТ.	С. П. МАСТ.	С. П. МАСТ.
М. АРХ. ПР.	Л. АРХ. ПР.	Л. АРХ. ПР.	Л. АРХ. ПР.	Л. АРХ. ПР.
С. П. МАСТ.	С. П. МАСТ.	С. П. МАСТ.	С. П. МАСТ.	С. П. МАСТ.
С. П. МАСТ.	С. П. МАСТ.	С. П. МАСТ.	С. П. МАСТ.	С. П. МАСТ.
С. П. МАСТ.	С. П. МАСТ.	С. П. МАСТ.	С. П. МАСТ.	С. П. МАСТ.
С. П. МАСТ.	С. П. МАСТ.	С. П. МАСТ.	С. П. МАСТ.	С. П. МАСТ.
С. П. МАСТ.	С. П. МАСТ.	С. П. МАСТ.	С. П. МАСТ.	С. П. МАСТ.
С. П. МАСТ.	С. П. МАСТ.	С. П. МАСТ.	С. П. МАСТ.	С. П. МАСТ.
С. П. МАСТ.	С. П. МАСТ.	С. П. МАСТ.	С. П. МАСТ.	С. П. МАСТ.
С. П. МАСТ.	С. П. МАСТ.	С. П. МАСТ.	С. П. МАСТ.	С. П. МАСТ.

ЩНИП  
ГРАДОСТРОИТЕЛЬСТВА  
г. Москва

Пескательные бассейны  
с игровыми устройствами  
для детских городков  
общественных садов и  
парков

Пескательный бассейн тип 2.  
Беседки. План пола. План потолка.

Щиповые проекты  
серия  
320-28

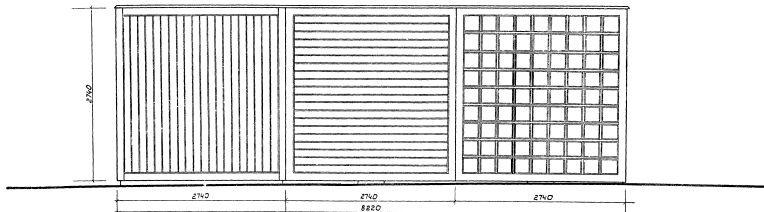
Альбом  
I

Лист  
АС-15 1968г.

Вид А' и Вид Б'

(Вид Б' показан зеркально)

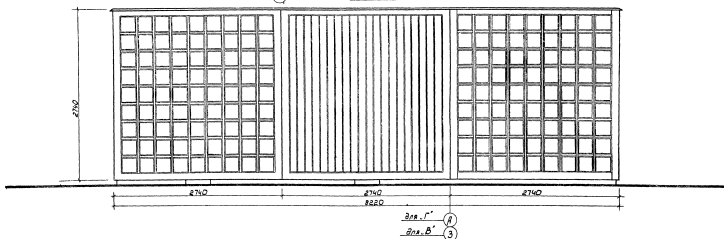
М 1:25



Вид Б' (А)  
Вид А' (Б)

Вид В' Вид Г'

М 1:25



Вид Г' (А)  
Вид В' (Б)

Плоскостные фасадные  
слюбовки устанавливаются  
на железные каретки,  
общественных зданий  
и парков

Плоскостный фасадный. Тип 2. Беседки  
Виды А', Б', В', Г'

Типовые проекты  
СЕРИЯ  
320-28

Альбом  
I

Лист  
АС-16

1968г.

Исполнитель  
Инженер  
В. С. СЕРГЕЕВ

Проверка  
Инженер  
В. С. СЕРГЕЕВ

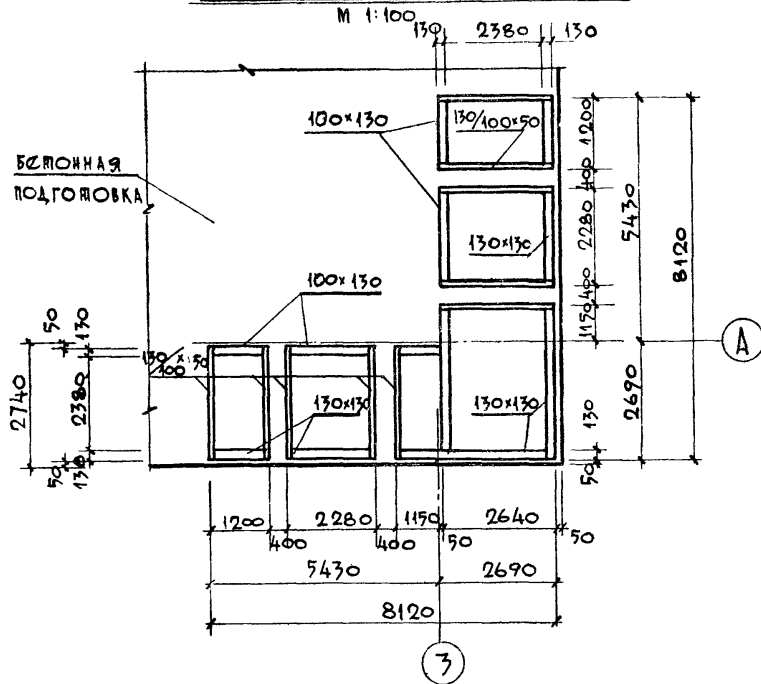
Составитель  
Инженер  
В. С. СЕРГЕЕВ

Исполнитель  
Инженер  
В. С. СЕРГЕЕВ

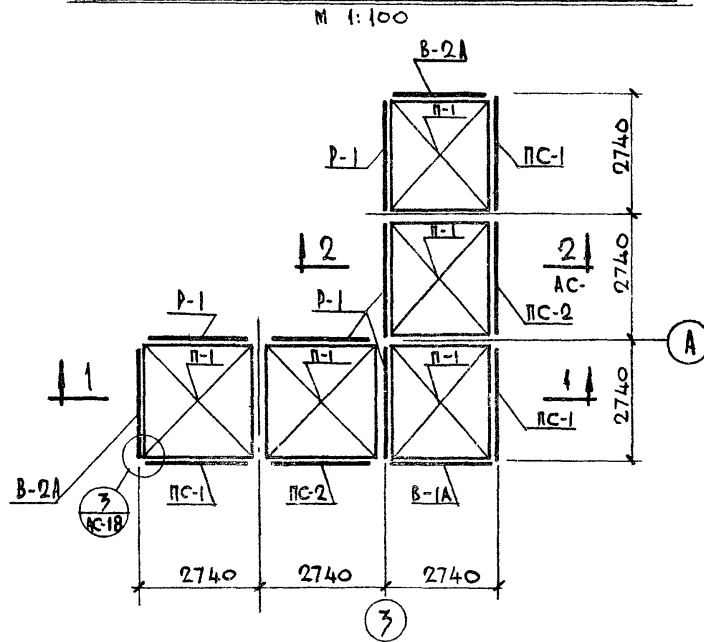
Составитель  
Инженер  
В. С. СЕРГЕЕВ



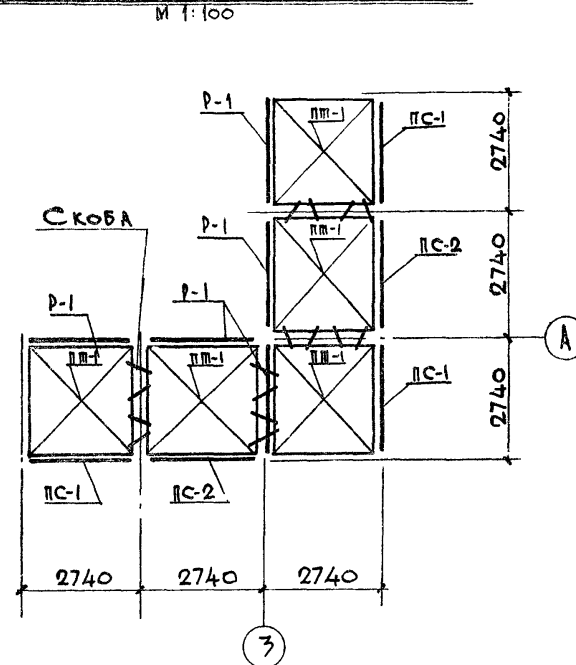
Монтажный план цоколя



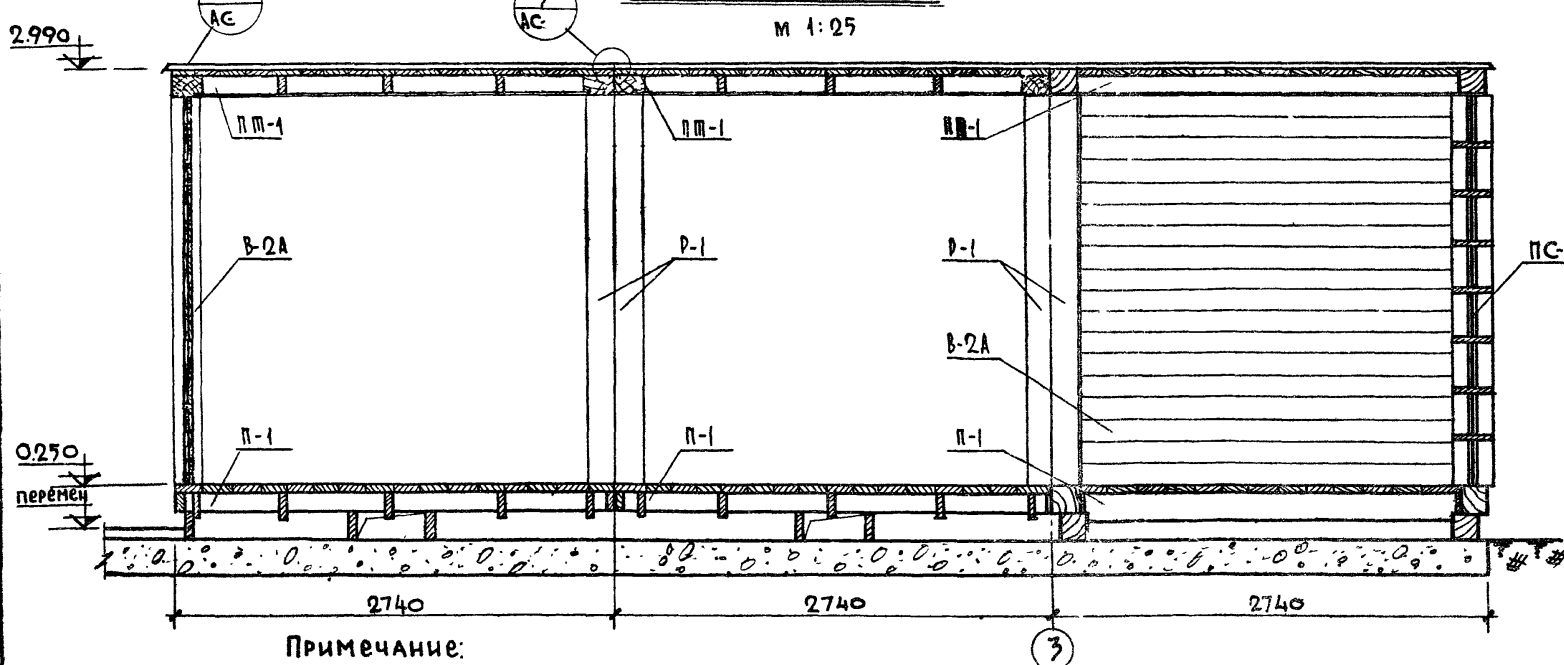
Монтажный план панелей пола и стен



Монтажный план панелей потолка



Разрез 1-1



Расход древесины на цоколь

№ п/п	сечение мм	длина м	объем м³	ГОСТ
1	130x130	29.5	0.43	8486-66
2	50x130	26.4	0.17	8486-66
Итого:			0.60	

Выборка материалов на беседку

№ п/п	наименован. изделия	марка изделия	на 1 д.ср. м²	марку материала кг	кол. марок	на все марки д.ср. м²	примечания
1	цоколь					0.6	АС-17
1	панель пола	П-1	0.463		5	0.32	АС-20
2	рама	Р-1	0.16		5	0.8	АС-19
3	панель стены	ПС-1	1.58		3	4.74	АС-22
4	панель стены	ПС-2	1.77		2	3.54	АС-24
5	вставка	В-1А	1.42		1	1.42	АС-23
6	вставка	В-2А	0.088	10.8	2	0.176	АС-23
7	панель потолка	ПП-1	0.28	14.4	5	1.4	720 АС-21
8	рубероид						125кв.м
9	кровель. металл						76кв.м
10	крепл. элем.						

Примечание:

1. Примечание см. на листе АС-18

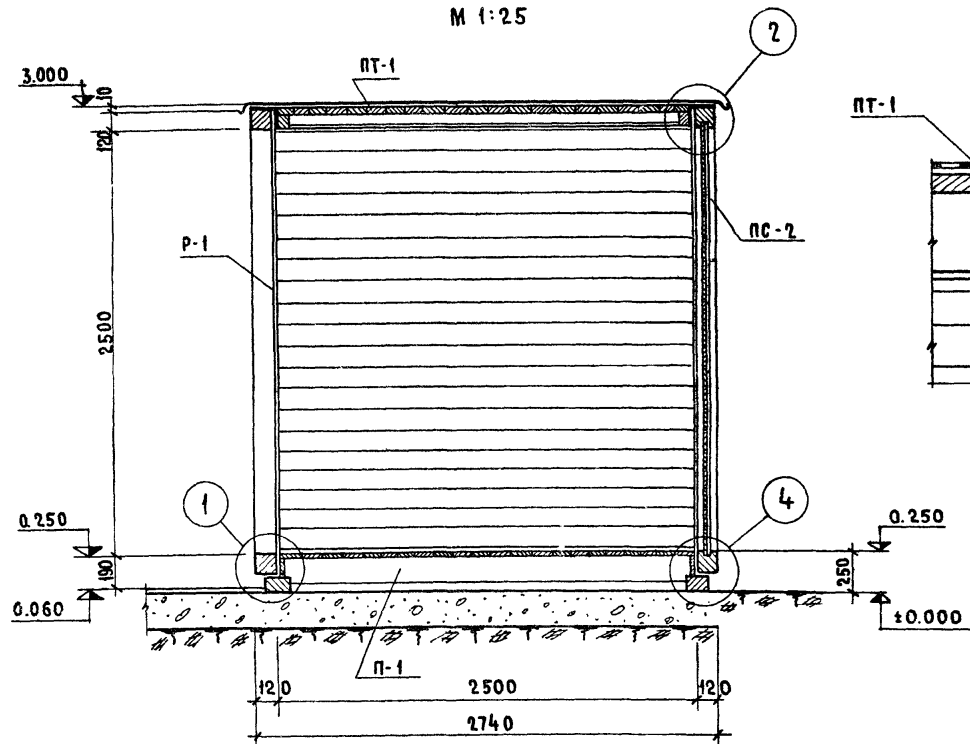
Пласскательные бассейны с игровыми устройствами для детских городков общественных садов и парков

Пласскательный бассейн тип 2. Беседки. Монтажные планы конструкции беседки. Расход материалов на беседки.

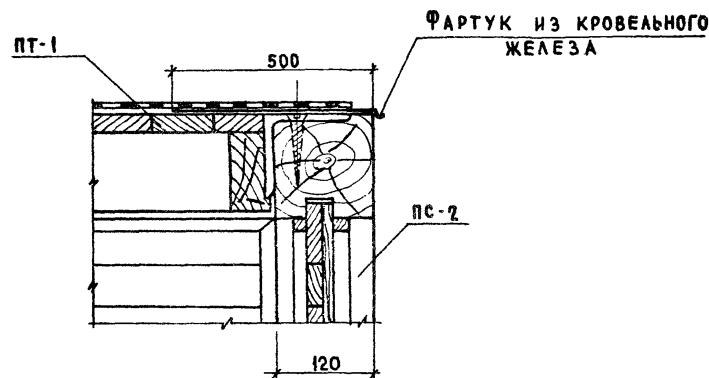
Типовые проекты альбом лист АС-17 1968

Исполн.: КОПИРОВАЛ ПРОЗЕРНА  
 Проверил: КУЗНЕЦОВА  
 Зам. Главн. инж. Г. А. Р. П. Г. А. И. П. Р.  
 ЦНИИП Градостроительства г. Москва

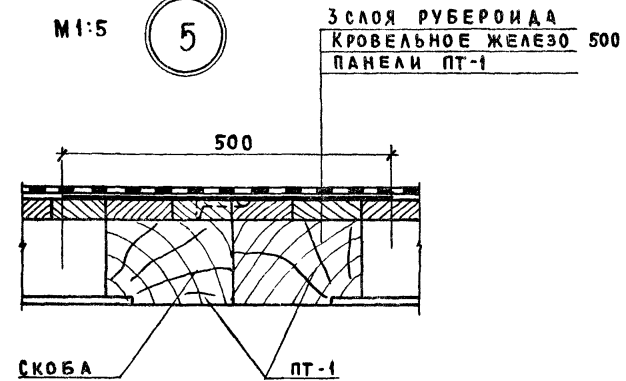
РАЗРЕЗ 2-2  
М 1:25



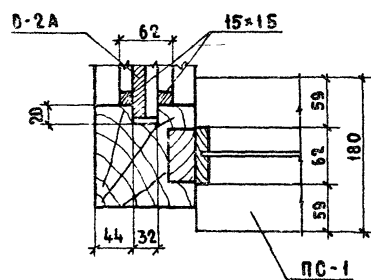
2 М 1:5



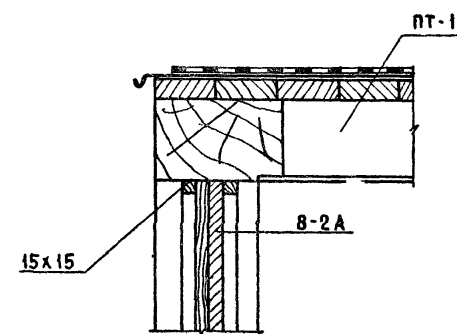
М 1:5 5



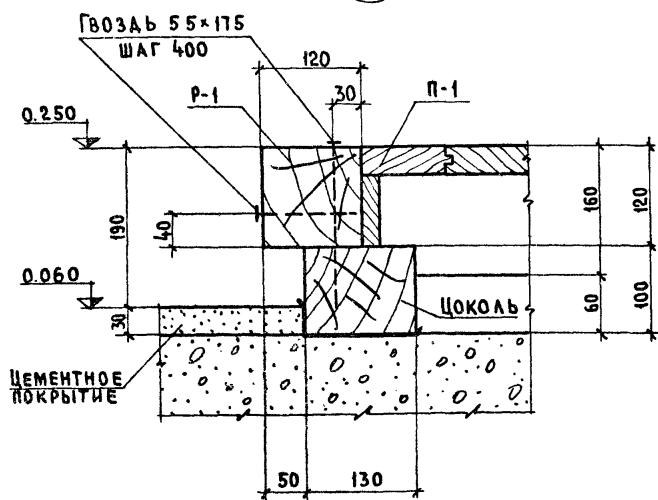
3 М 1:5



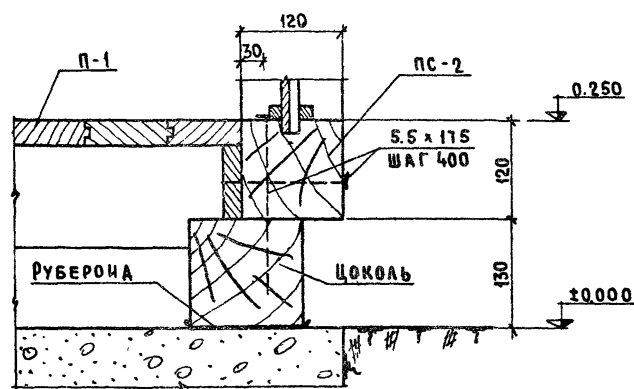
6 М 1:5



1 М 1:5



4 М 1:5



П Р И М Е Ч А Н И Я :

1. МАТЕРИАЛ КОНСТРУКЦИЙ - СОСНА III КАТЕГОРИИ.
2. ПОСЛЕ МЕХАНИЧЕСКОЙ ОБРАБОТКИ ИЗДЕЛИЯ ПОКРЫВАЮТСЯ ОГНЕЗАЩИТНЫМ СОСТАВОМ /20% РАСТВОР БУРЫ/, В КОТОРЫЙ ДОБАВЛЯЕТСЯ АНТИСЕПТИК /ФТОРИСТЫЙ НАТРИЙ/.
3. НА СТРОЙПЛОЩАДКУ ОТПРАВочНЫЕ МАРКИ ПОСТАВЛЯЮТСЯ ПОДГОТОВЛЕННЫМИ ПОД МАСЛЯНУЮ ОКРАСКУ.
4. ПНЕЗДА В ПАНЕЛЯХ ПОТОЛКА И ПОЛА ДЛЯ КРЕПЛЕНИЯ ВСТАВКИ В-1А ДЕЛАТЬ ПО МЕСТУ.

Плескательные бассейны с игровыми устройствами для детских городков общественных садов и парков

Плескательный бассейн тип 2  
БЕСЕДКА.  
РАЗРЕЗ 2-2. ДЕТАЛИ С 1 ПО 6

ТИПОВЫЕ ПРОЕКТЫ	АЛЬБОМ	АИСТ
СЕРИЯ 320-28	I	АС-18 1968

ЦИНИП  
ГРАДОСТРОИТЕЛЬСТВА  
Г. МОСКВА

ЗАМ. ГЛ. ИНЖ. РУК. МАСТ. ГЛ. АРХ. ПР. ГЛ. ИНЖ. ПР.

ЕРМАКОВ  
ЛУЦКИЙ  
ОВЧИННИКОВ  
ДАВЦЫГ

КОПИРОВА  
ПРОВЕРКА

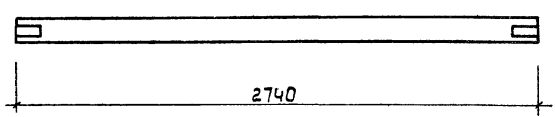
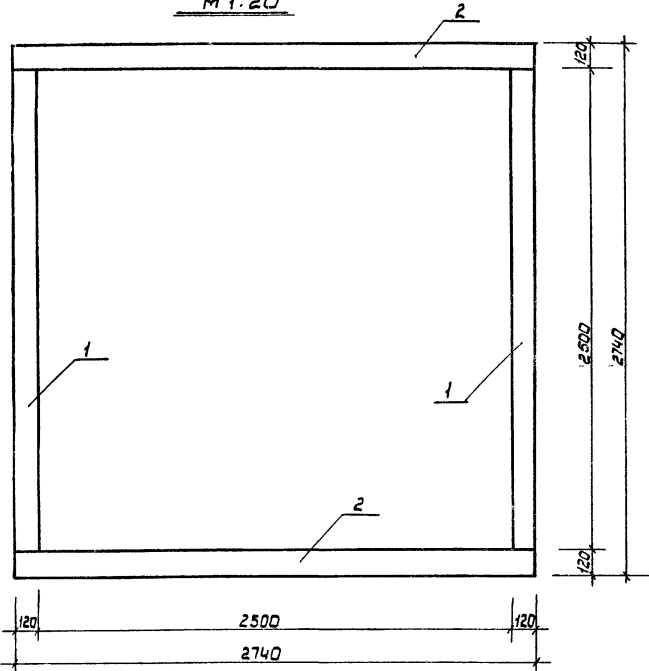
КРОТКОВА  
КВЗНЕЦОВА

ИСПОЛНИТ  
КОПИРОВА  
ПРОВЕРКА

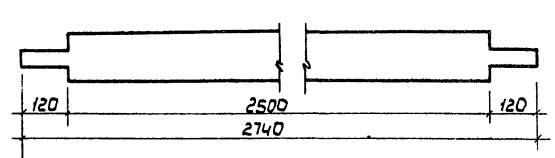
Ильинская  
Рыжова

Фасад

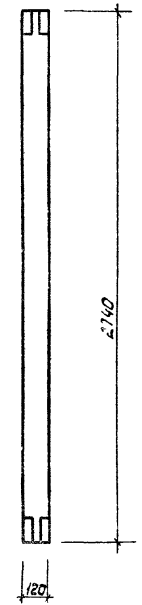
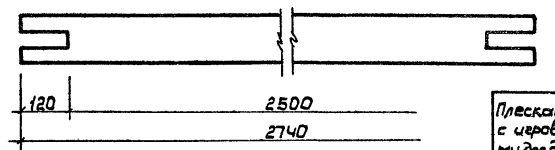
М 1:20



Позиция 1

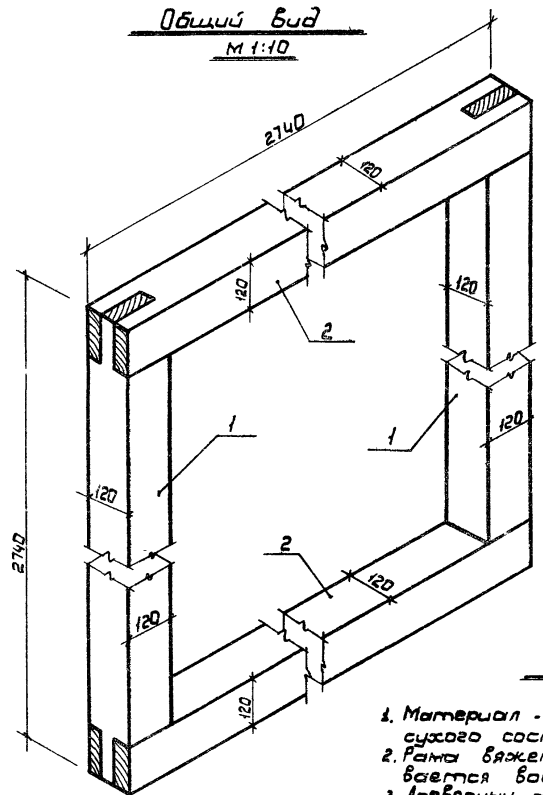


Позиция 2



Общий вид

М 1:10



Марка	№ поз.	Сечение мм	Длина 1 поз. мм	Кол. шт.	Общ. длина м	Объем м <sup>3</sup>		ГОСТ	
						1 поз.	Общий		
Р-1	1.	120 × 120	2740	2	5,62	0,04	0,08	0,16	8486-56
	2.	120 × 120	2740	2	5,62	0,04	0,08		

Примечания.

1. Материал - сосна II категории воздушно сухого состояния.
2. Рама вяжется в прямой шип и клеится водостойким клеем.
3. Древесину антисептировать.
4. Изделие обработать под масляную окраску.

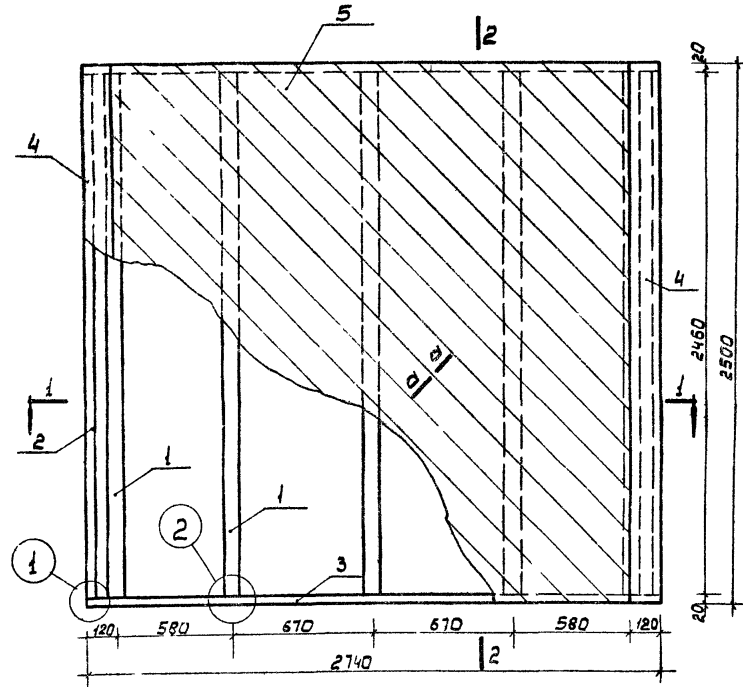
ЦНИИП градостроительства и Москва  
 Институт  
 Проектирования  
 Детских  
 Садов  
 и  
 Парков  
 Проект  
 Детского  
 Сада  
 и  
 Парка  
 в  
 м.п. *К.И. Кузнецова*  
 1968 г.

Плещательный бассейн с черепицей устройствами для детских горошек общественных садов и парков.

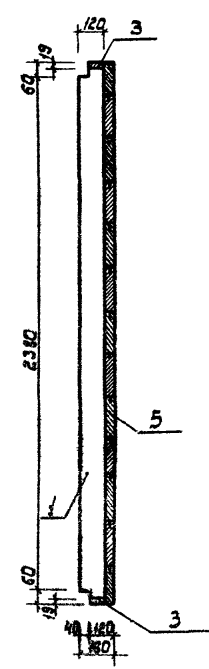
Плещательный бассейн. Тип 2. Беседка. Рама Р-1. Фасад. Общий вид. Позиции 1,2 Спецификация.

Типовые проекты серия 320-28	Альбом I	Лист ЛС-19	1968г.
------------------------------	----------	------------	--------

**Панель пола П-1**  
М 1:20



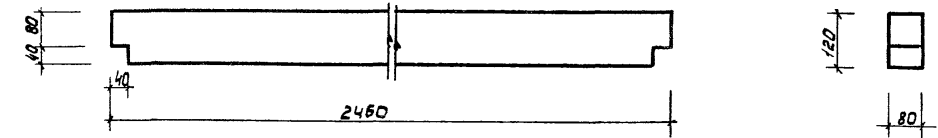
**По 2-2**



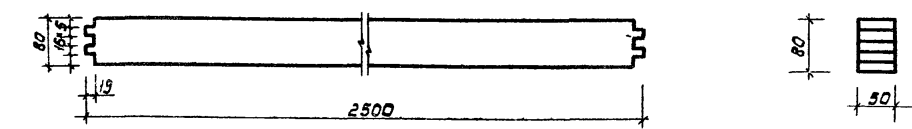
**Спецификация древесины**

№ поз	сечение мм	Длина мм	Кол. шт	Длина общ. м	Объем м³		ГОСТ
					1 поз.	Всего	
1	120×80	2560	5	12.5	0,025	0,125	8486-66
2	80×50	2500	2	5,00	0,01	0,02	— " —
3	80×19	2740	2	5,48	0,005	0,01	— " —
4	120×40	2500	2	5,0	0,014	0,028	— " —
5	120×40	—	—	57,98	—	0,28	— " —
					Итого	0,463	

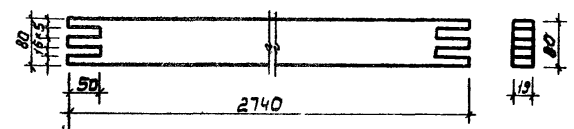
**Позиция 1**  
М 1:10



**Позиция 2**  
М 1:10

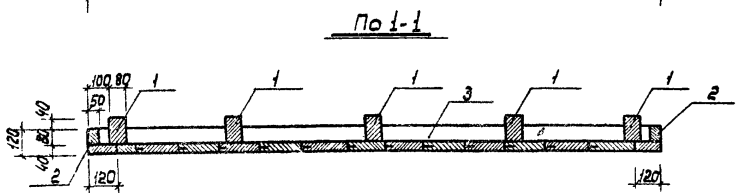


**Позиция 3**  
М 1:10

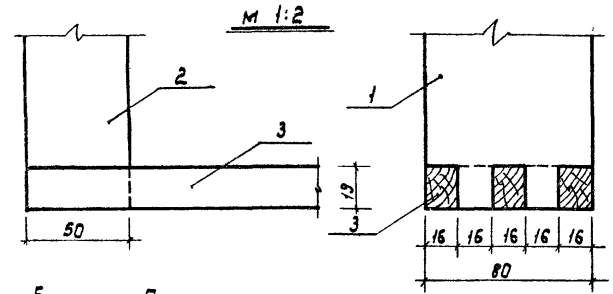


**Примечания:**

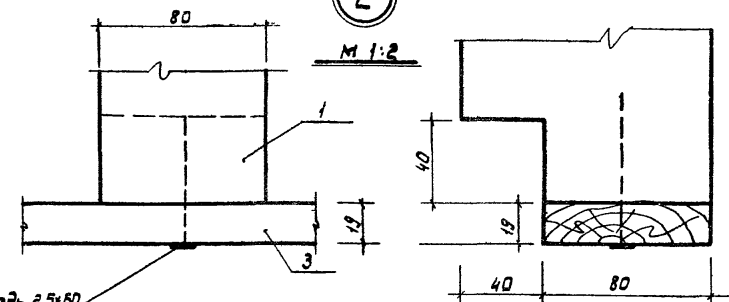
1. Позиции 2 и 3 соединяются в прямой шип на водостойком клею.
2. Позицию 3 крепить к поз. 1 гвоздями.
3. Древесину антисептировать.
4. Панель обработать под масляную окраску.
5. Материал изделия - сосна III категории.



**1**  
М 1:2

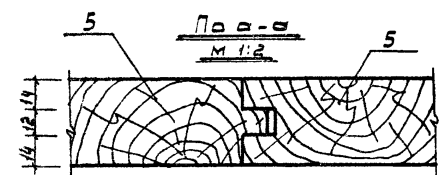


**2**  
М 1:2



Гвоздь 2,5×60  
ГОСТ 4028-63

**По а-а**  
М 1:2



Плескательные бассейны с/гровыми устройствами для детских городков общественных садов и парков

Плескательный бассейн. Тип 2.  
Беседка.  
Панель пола П-1.

Тиловые проекты Альбом  
серия 320-28  
I

Лист  
АС-20 1968г.

ЦНИИП  
Госстроймества  
в. Москва

Зам. гл. инж. В. А. Сидоров  
Инж. в. арх. А. В. Сидоров  
Инж. в. арх. А. В. Сидоров  
Инж. в. арх. А. В. Сидоров  
Инж. в. арх. А. В. Сидоров

Техник  
Колесов  
ПРОВЕРКА

Инж. Петр.  
Петров  
Инж. Алексей  
Кузнецов

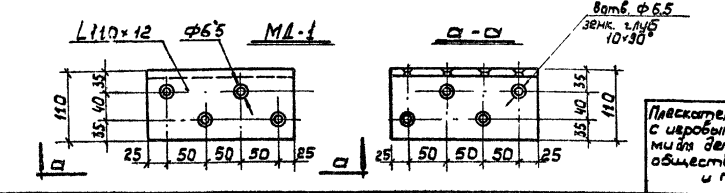
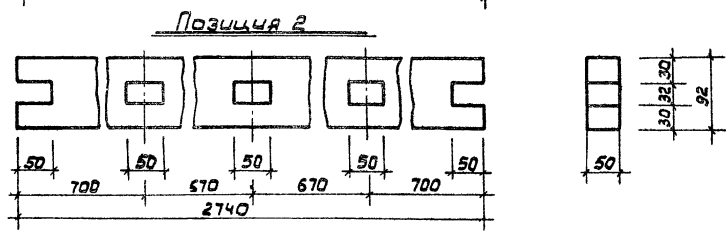
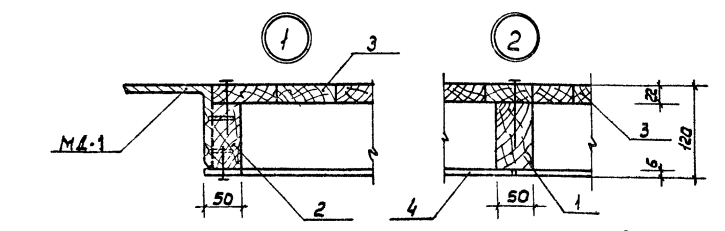
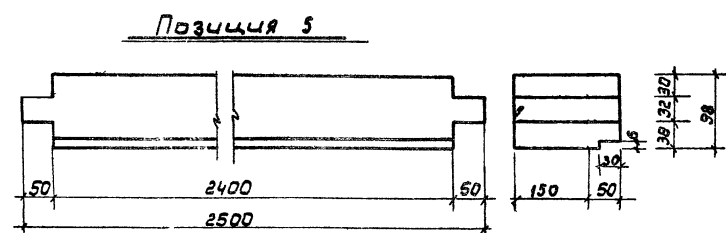
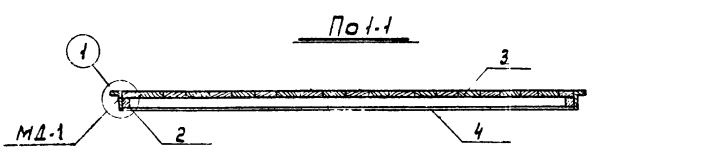
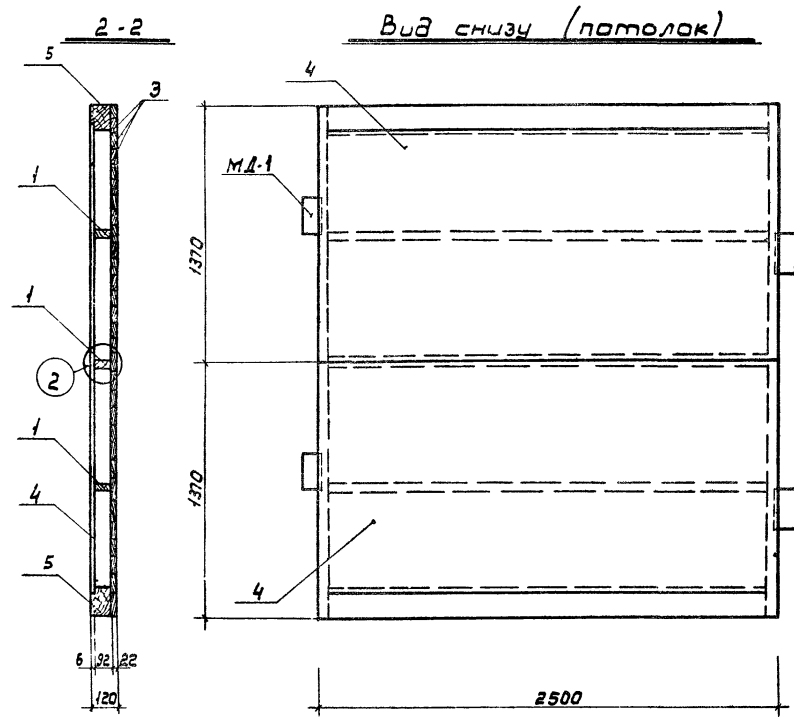
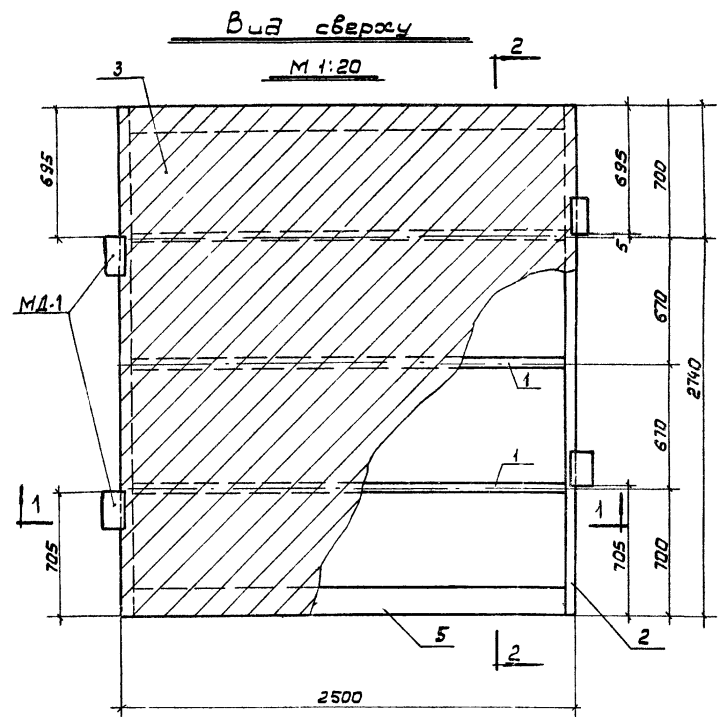
Выборка пиломатериалов

поз	Сечение мм	Длина мм	Кол. шт.	Объем м³		Примеч.
				1 поз.	Всех	
1.	50 × 92	2500	3	0,012	0,036	Сосна
2.	50 × 92	2740	2	0,012	0,024	Сосна
3.	22 × 100	-	-	-	0,15	Сосна
4.	Фанера - 6 × 1370	2500	2	1,71	6,60	Береза
5.	98 × 150	2500	2	0,031	0,074	Сосна
итого 0,284						

Спецификация металла

наименование	Сечение	Длина	Кол. шт.	Вес кг		ГОСТ
				1 шт.	Всех	
МД-1	L110 × 8	200	4	2,7	10,8	8509-57
1	шуруп ФБ	60	32	0,01	0,32	1445-60

- Примечания**
1. Позиции 1, 2 и 5 соединяются в прямой шип на водостойком клею.
  2. Позиции 3 и 4 крепятся гвоздями.
  3. Древесину антисептировать.
  4. Панель обработать под масляную краску.
  5. Деталь МД-1 окрасить кубасе-лаком.



Плескательные бассейны с иеробити устройством для детских горошек общественных, дворов и парков.

Плескательный бассейн. Тип 2. Беседка. Потолочная панель ПТ-1.

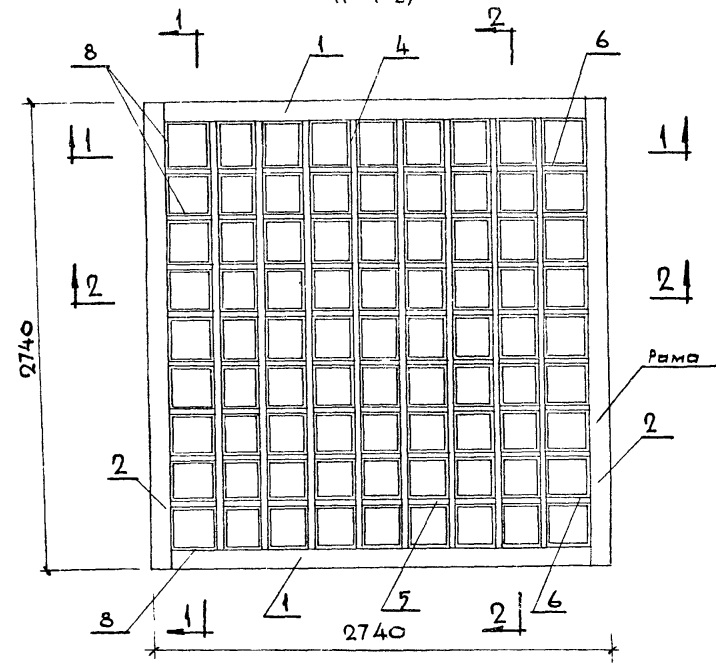
Типовые проекты серия 320-28	Альбом I	Лист АС-21	1968г.
------------------------------	----------	------------	--------

Исполнитель: Котляков П. В. Проверил: Кудряшова В. В. Утвердил: [подпись]

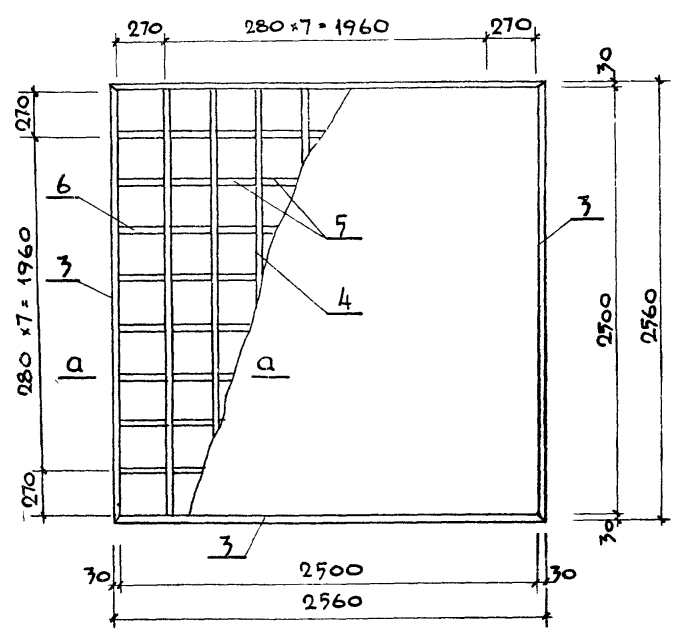
Эксперт: [подпись]

ЦНУИП градостроительство г. Москва

ОБЩИЙ ВИД ПАНЕЛИ ПС-1  
М 1:25

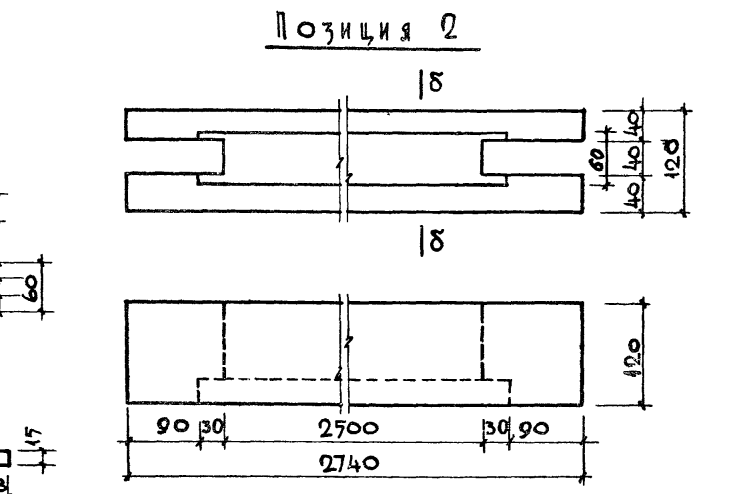
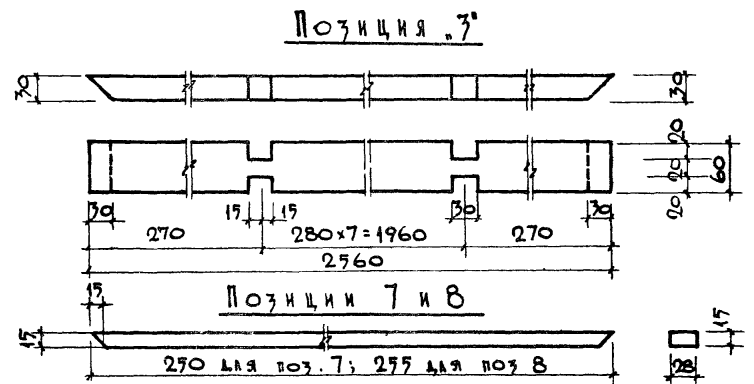
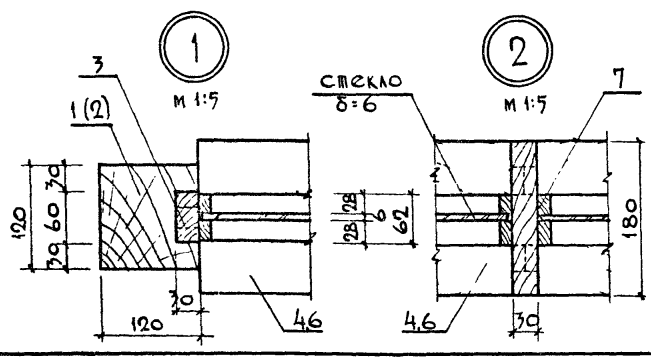
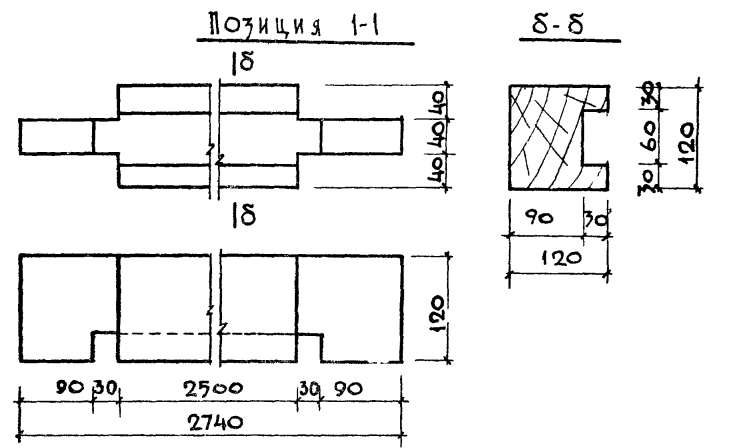
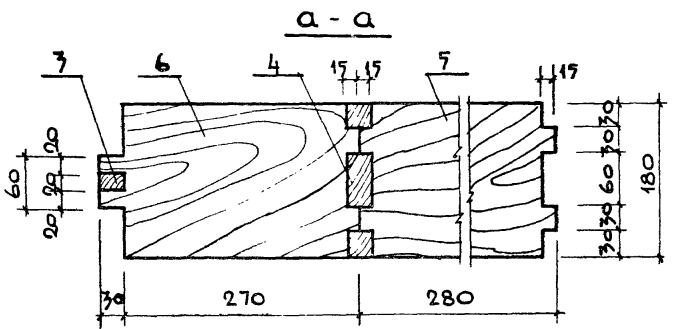
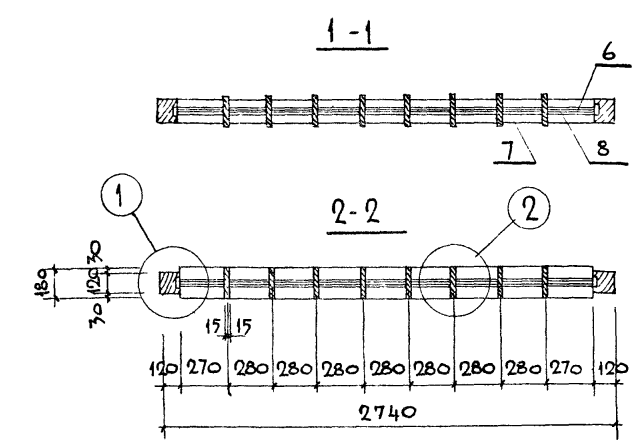


ВСТАВКА В-1  
/стекла и поз. 7 и 8 условно не показаны/



СПЕЦИФИКАЦИЯ ЭЛЕМЕНТОВ НА 1 ПАНЕЛЬ									
МАРКА	№ ПОЗ.	СЕЧЕНИЕ ММ	ДЛИНА 1 ПОЗ. ММ	КОЛ. ШТ.	ОБЩ. ДЛИНА М	ОБЪЕМ М <sup>3</sup>		ГОСТ	
						1 ПОЗ.	ВСЕХ		
РАМА	1	120x120	2740	2	2.52	0.04	0.08	1.58	8486-66
	2	120x120	2740	2	2.52	0.04	0.08		
ВСТАВКА В-1	3	30x60	2560	4	10.24	0.0002	0.0008		
	4	30x180	2560	8	20.48	0.0006	0.0048		
	5	30x180	280	64	18.0	0.0015	0.096		
	6	30x180	300	16	4.8	0.0015	0.024		
	7	15x28	250	504	12.60	0.0004	0.0202		
	8	15x28	255	144	3.60	0.0004	0.0144		

Расход стекла лист 6x245x245. Всего 81 шт.



Пескательные бассейны с игровыми устройствами для детских городков общественных садов и парков.

Пескательный бассейн тип 2. Беседка. Панель ПС-1

Шифровые проекты альбом листов серия 320-28 I АС-22 1968

ЦНИИП  
Госстройинститута  
г. Москва

Зад. та. инж.  
руковод.  
ГЛАВ. АРХ. ПР.  
ГЛАВ. ПР.  
ГЛАВ. ПР.

СР. РАБОТ  
КУЧАНИ  
ДУБИЦКОЕ  
ЛАНЦИГ

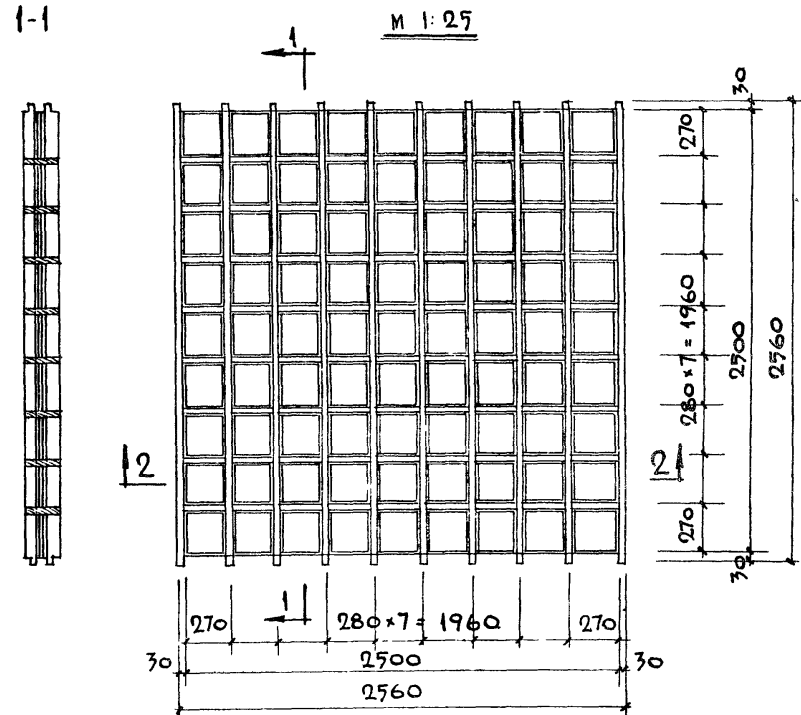
КОПИСТАЛА  
ПРОВЕРИ  
МАШИНА

ИЗДАТЕЛЬСТВО  
ПРОЕКТА  
МАШИНА

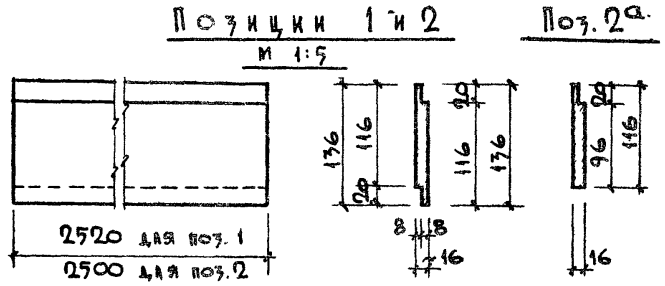
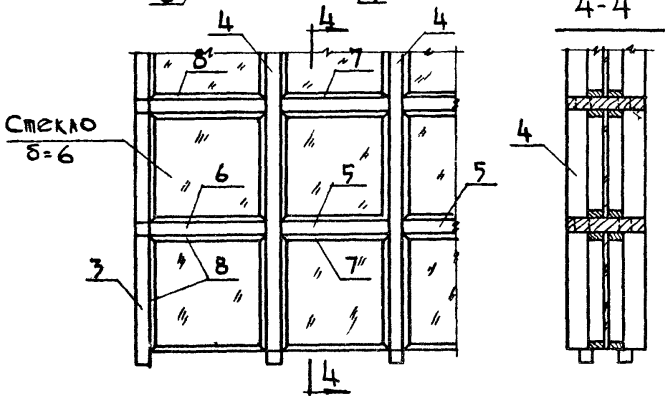
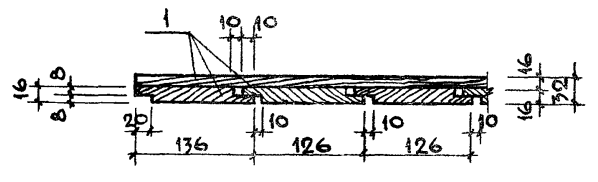
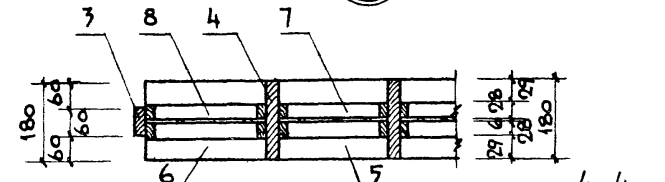
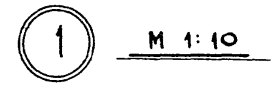
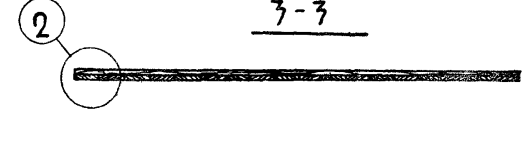
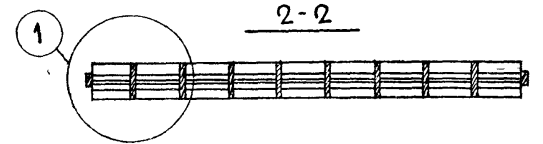
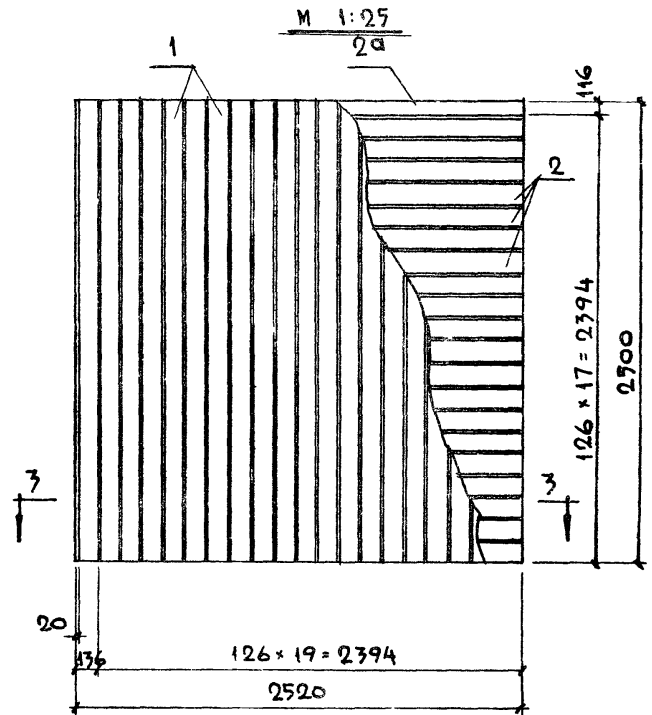
ИЗДАТЕЛЬСТВО  
ПРОЕКТА  
МАШИНА

ИЗДАТЕЛЬСТВО  
ПРОЕКТА  
МАШИНА

Вставка В-1А

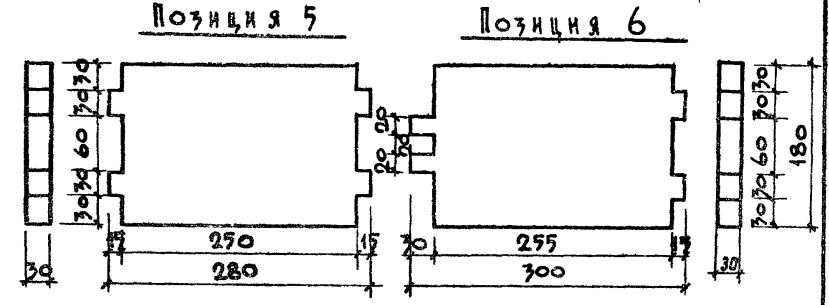
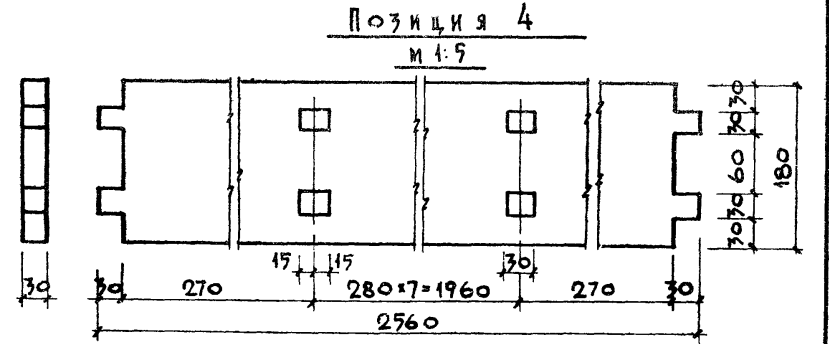
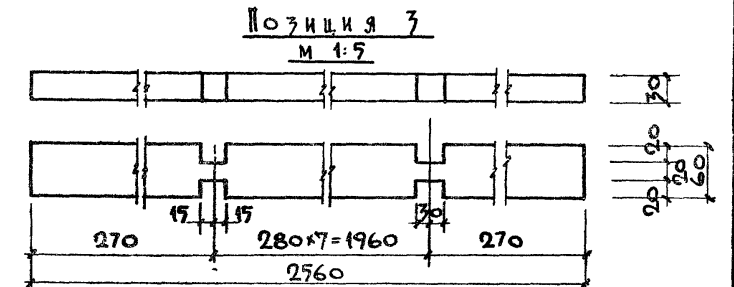


Вставка В-2А



СПЕЦИФИКАЦИЯ ДЕРЕВЯННОЙ РАМА НА 1 ПАНЕЛЬ									
МАРКА	ИН ПОЗ.	СЕЧЕНИЕ ММ	ДЛИНА ПОЗ. ММ	КОЛ. ШТ.	ОБЩ. ДЛИНА М	ОБЪЕМ М <sup>3</sup>		ГОСТ	
						1 ПОЗ.	ВСЕХ ПАНЕЛИ		
В-2А	1	16 x 136	2520	20	50.0	0.0022	0.044	8486-68	
	2	16 x 126	2500	20	50.4	0.0022	0.044		
В-1А	3	30 x 60	2560	4	10.24	0.0002	0.0008	142	
	4	30 x 180	2560	8	20.48	0.0006	0.0048		
	5	30 x 180	280	64	18.0	0.015	0.96		
	6	30 x 180	300	16	4.8	0.015	0.24		
	7	15 x 28	250	504	126.0	0.0004	0.202		
	8	15 x 28	255	144	36.0	0.0004	0.0144		

Расход стекла лист 6x245x245. Всего 81 шт.



Пескательные бассейны с игровыми устройствами для детских городков общественных садов и парков.

Пескательный бассейн тип 2. беседка. Вставка В-1А и В-2А.

ТИПОВЫЕ ПРОЕКТЫ АЛЬБОМ  
серия 320-28  
I  
Лист АС-23  
1968

ЦНИИ  
Градостроительства  
г. Москва

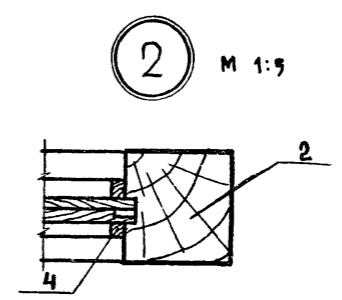
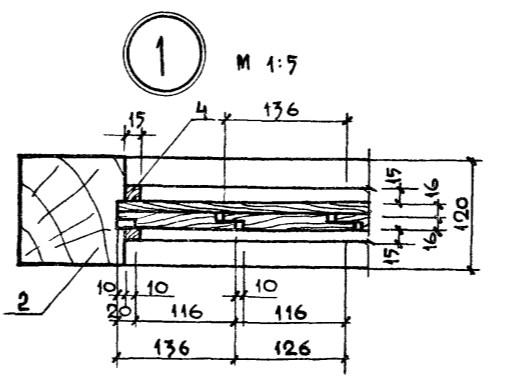
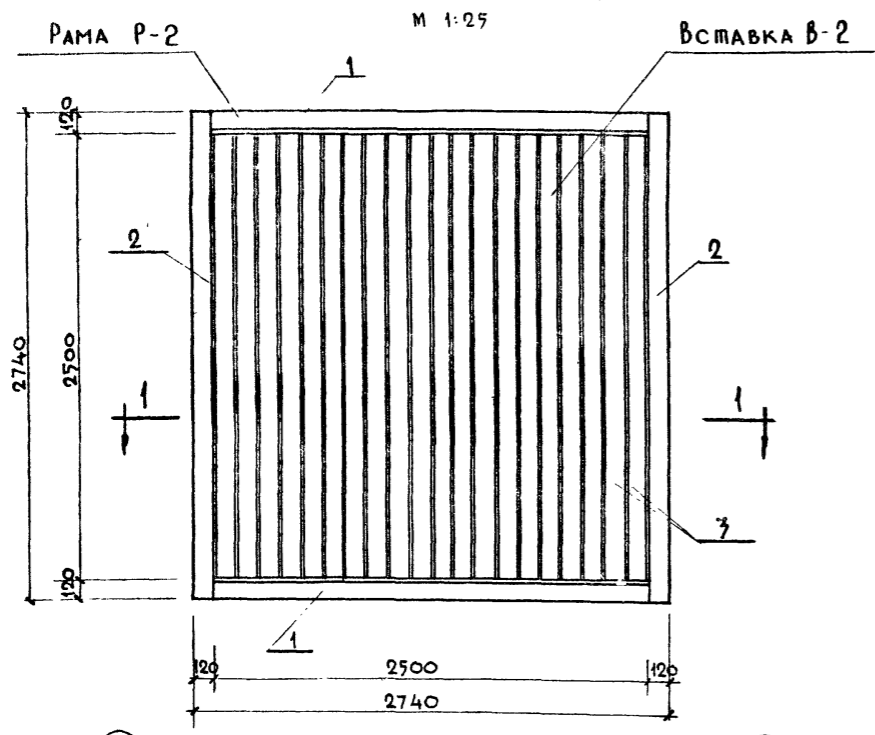
РУК. РАБОТ.  
Г. АРХ. ПР.  
Г. А. И. ПР.

ПРОЕКТИРОВЩИКОВ  
УЧЕНИКОВ  
ДАНЦИГ

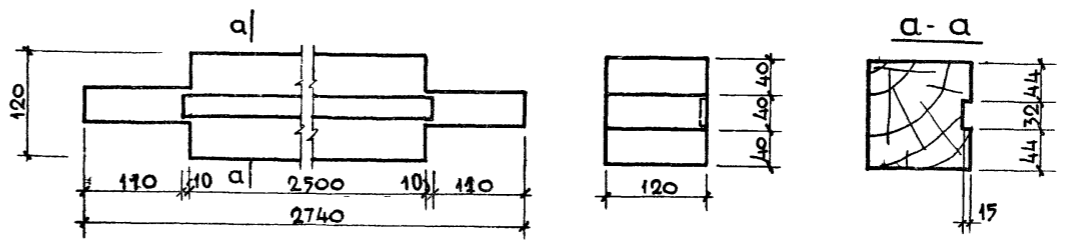
ПОСЛАНИИ  
КОПИРОВАЛА  
ПРОВЕРКА

ЧЕКРАСОВА  
КУЗНЕЦОВА

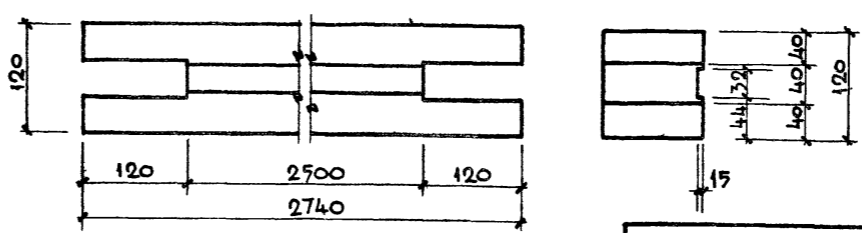
ОБЩИЙ ВИД ПАНЕЛИ



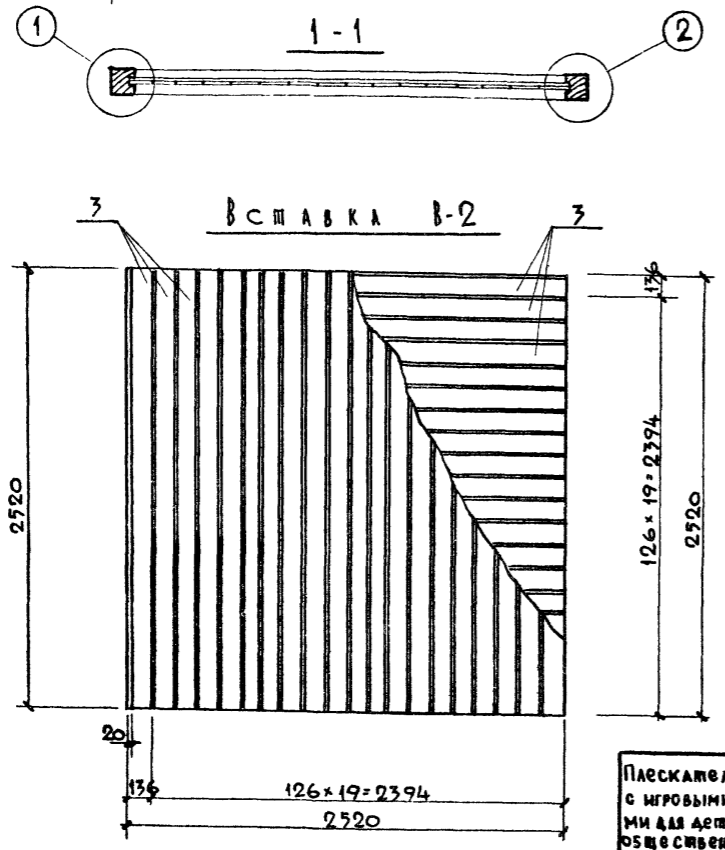
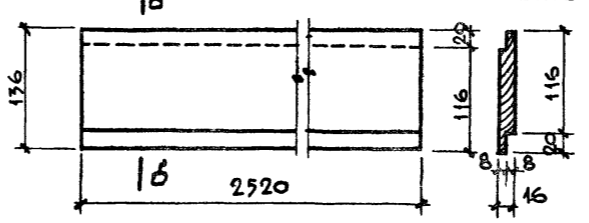
Позиция 1



Позиция 2



Позиция 3



СПЕЦИФИКАЦИЯ ДРЕВЕСИНЫ НА 1 ПАНЕЛЬ									
МАРКА	ИН ПОЗ.	СЕЧЕНИЕ ММ	ДЛИНА ПОЗ. ММ.	КОЛ. ШТ.	ОБЩ. ДЛИНА М	ОБЪЕМ М <sup>3</sup>		ГОСТ	
						ПОЗ	ОБЩИЙ ПАНЕЛИ		
Р-2	1	120 × 120	2740	2	2,52	0,04	0,08	1,77	8486-66
	2	120 × 120	2740	2	2,52	0,04	0,08		8486-66
В-2	3	136 × 16	2520	40	100,8	0,04	1,61	-	8486-66
	4	15 × 15	2500	2	5,0	-	0,0008		8486-66
	5	15 × 15	2480	2	4,96	-	0,0008		8486-66

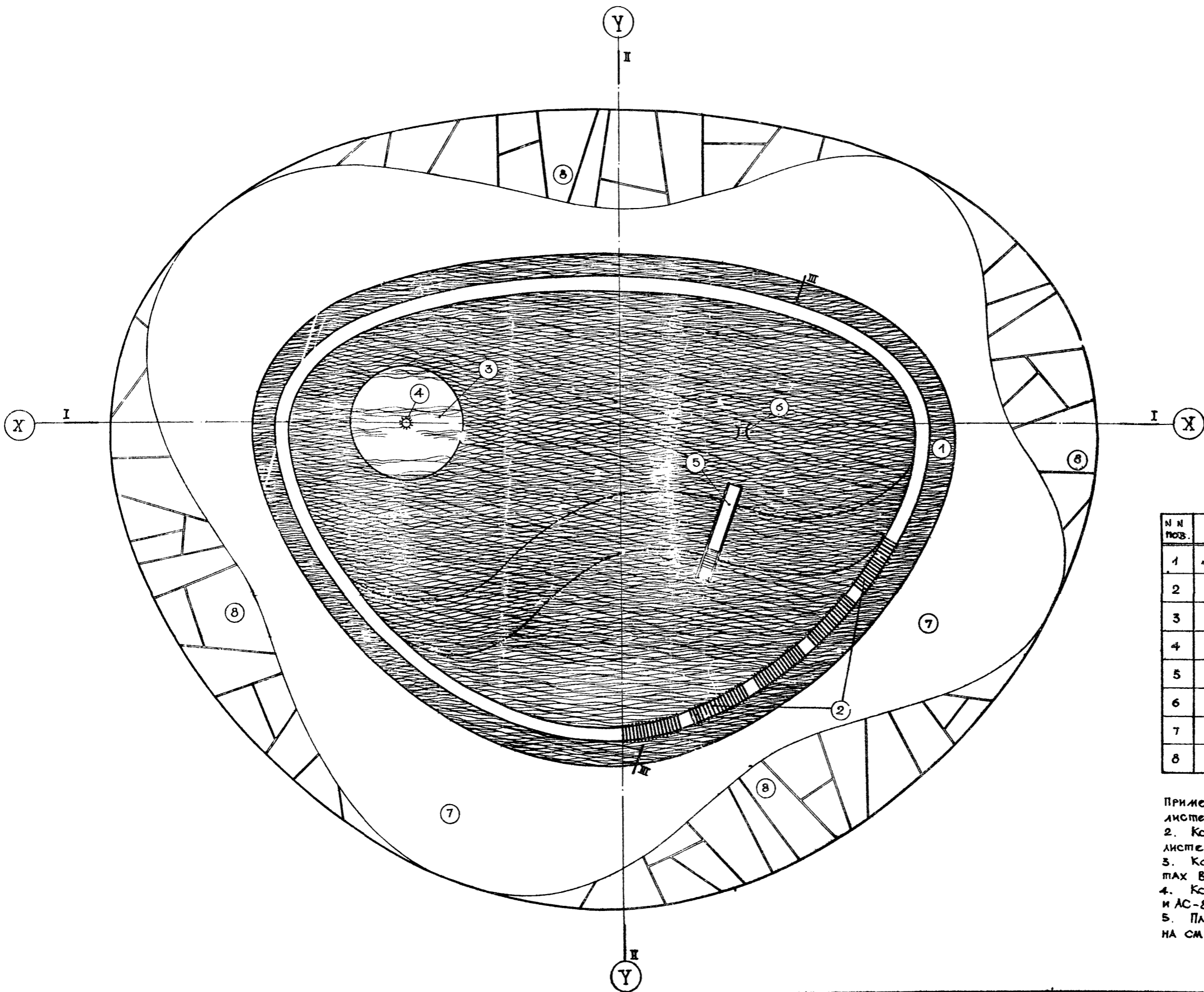
ПРИМЕЧАНИЯ:

1. ПРИМЕЧАНИЯ СМ. НА ЛИСТЕ АС-18.

Плещкаательные бассейны с игровыми устройствами для детских городков общественных садов и парков.	Плещкаательный бассейн инв 2 Беседка Панель АС-2	Типовые проекты серия 320-28	Альбом I	Лист АС-24	1968

ИСПОЛНИТЕЛЬ: И. П. КУЗНЕЦОВА  
 ПРОЕКТИРОВАЛ: И. П. КУЗНЕЦОВА  
 ПРОВЕРИЛ: И. П. КУЗНЕЦОВА  
 ПРОЕКТИРОВАЛ: И. П. КУЗНЕЦОВА  
 ПРОВЕРИЛ: И. П. КУЗНЕЦОВА  
 ШНИП  
 ГОССТРОИТЕЛЬСТВО  
 Г. МОСКВА





ЭКСПЛИКАЦИЯ

№ п/п	Наименование
1	"Ручеек" для мытья ног
2	Наступки из деревянных реек
3	Островок
4	Душ-фонтан
5	Повогган
6	Щит для спуска воды
7	Бетонное покрытие
8	Бетонное покрытие с расшивкой швов

Примечания: 1. сечения I-I, II-II, III-III см. на листе АС-2.  
 2. Конструкцию деревянного настила см. на листе АС-6.  
 3. Конструкцию душа-фонтана см. на листах ВК-2 и ВК-4.  
 4. Конструкцию повоггана см. на листах АС-7 и АС-8.  
 5. План и детали армирования ванны бассейна см. на листе АС-5.

ЦНИИП  
 Градостроительства  
 г. Москва

Зам. главного архитектора: *С. С. Смирнов*  
 Рук. мастером: *В. В. Виноградов*  
 Глав. арх. пр.: *В. В. Виноградов*  
 Глав. инж. пр.: *В. В. Виноградов*  
 Старший инж.-арх.: *В. В. Виноградов*

Проверка: *Кузнецова*  
 Шпатель: *Шпатель*  
 Рук. гр. инж.: *Красношарова*

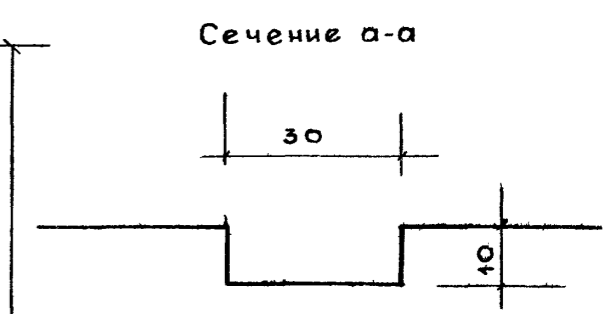
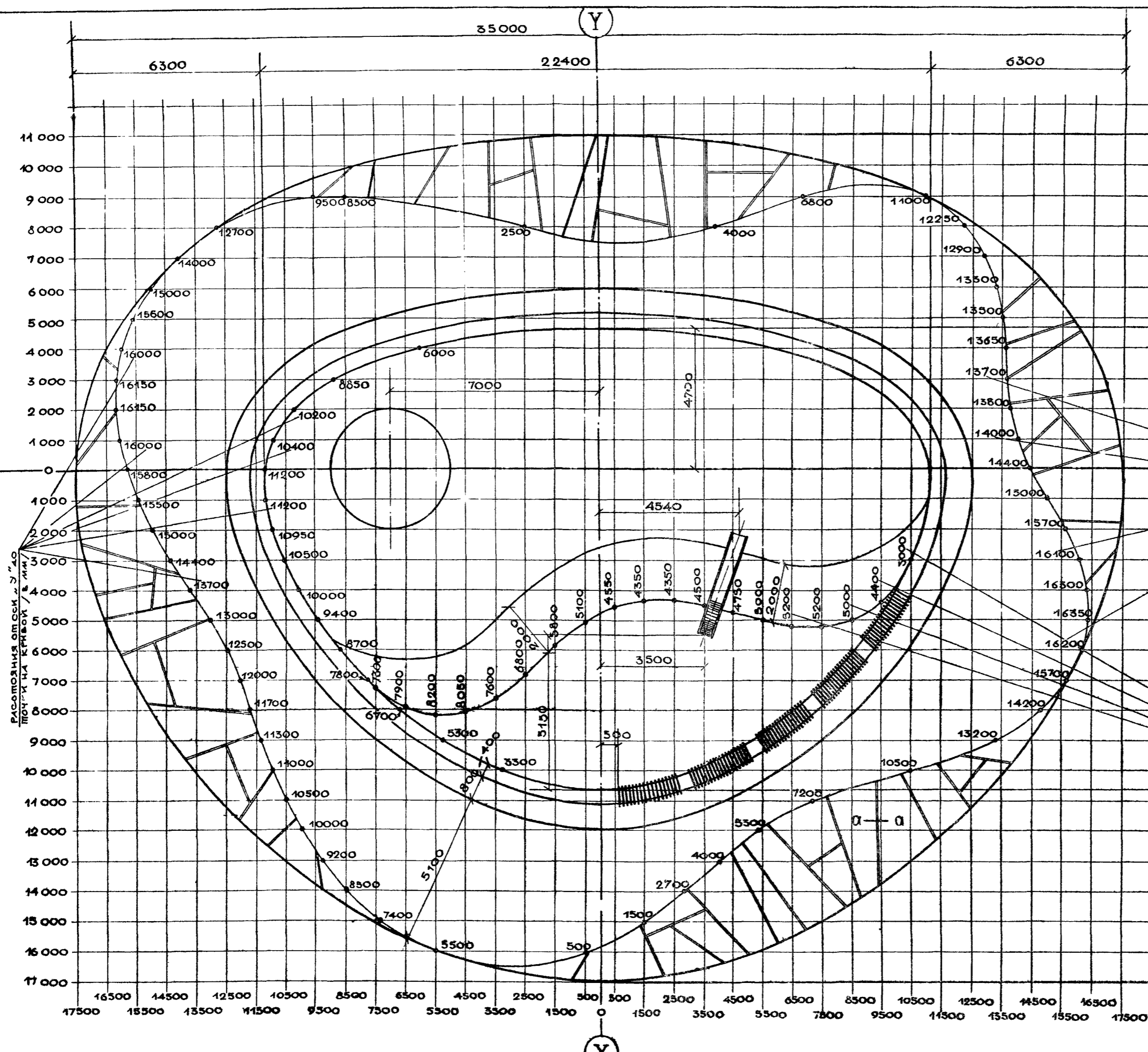
Ермаков  
 Лучкин  
 Овчинников  
 Данилов  
 Шпатель

Плескательные бассейны с игровыми устройствами для детских городских общественных садов и парков

Плескательный бассейн тип 3.  
 План. Экспликация.

Типовые проекты альбом лист 1968 г.  
 серия 320-28 I АС-1





РАССТОЯНИЕ ОТ ОСИ «Y» ДО ТОЧКИ НА КРИВОЙ / В ММ /

РАССТОЯНИЕ ОТ ОСИ «X» ДО ТОЧКИ НА КРИВОЙ / В ММ /

ЗАМ. ГЛАВ. ИНЖ. И. П. А.	ЕРАКОВ	КРАСНОШЕВСКИЙ
ГЛАВ. АРХ. ПР. № 5	ЛУЧКИН	ШПРОМБЕРГ
ГЛАВ. ИНЖ. ПР.	ОБЛАДИНКОЕ	КУЗНЕЦОВА
СПЕЦИАЛИСТ АРХ.	АЛЦУГ	
	ШПРОМБЕРГ	

ЦНИИП  
ГРАДОСТРОИТЕЛЬСТВА  
г. МОСКВА

ПЛЕСКАТЕЛЬНЫЕ БАССЕЙНЫ  
С ИГРОВЫМИ УСТРОЙСТВАМИ  
ДЛЯ АСФАЛЬТНЫХ ГОРОДКОВ  
ОБЩЕСТВЕННЫХ САДОВ И  
ПАРКОВ

ПЛЕСКАТЕЛЬНЫЙ БАССЕЙН ТИП 3  
РАБВИВОЧНЫЙ ЧЕРТЕЖ.

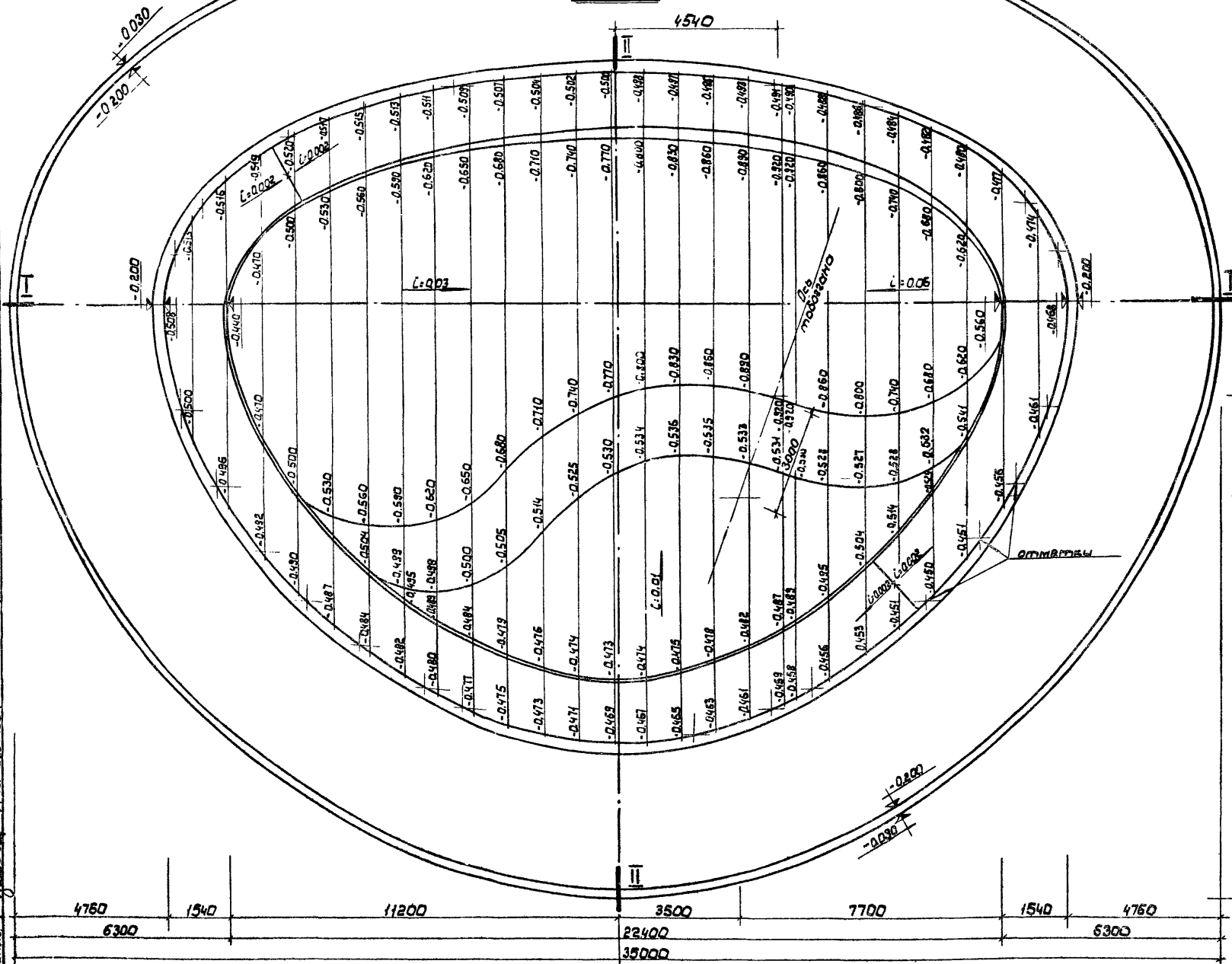
ТИПОВЫЕ ПРОСКТЫ  
СЕРИЯ 320-28

АЛЬБОМ  
I

ЛИСТ  
АС-3

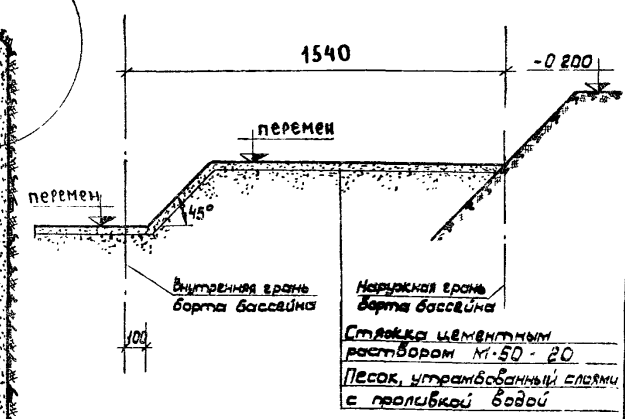
1968г.

План земляных работ  
М 1:100



УТРАМБОВАННЫЙ СО  
ЩЕБНЕМ ГРУНТ

Дет. А  
М 1:20

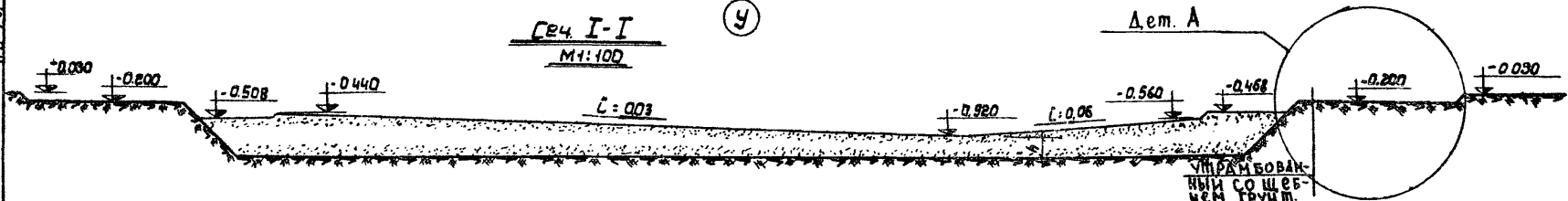


Расход материалов на бассейн

№ п/п	Наименование материалов	Ед. изм.	Кол-во	ГОСТ
1.	Стяжка из раствора марки 200	м <sup>2</sup>	413,0	-
2.	Бетон монолитный марки 200	м <sup>3</sup>	20,2	-
3.	Бетон монолитный марки 100	м <sup>3</sup>	41,8	-
4.	Керамические облицов. плитки	м <sup>2</sup>	91,0	6787-53
5.	Строительная сетка №10	кз	492,0	12184-66
6.	Сетка сборная рулонная 200/200/5/5	кз	692,0	8478-66
7.	Железобетон монол. М 200	м <sup>3</sup>	50,5	-
8.	Дерев. бруски сеч. 50x50, антисепт.	м <sup>3</sup>	0,056	8486-66
8.	Дерев. рейки сеч. 60x40(6) е-600	м <sup>3</sup>	0,216	8486-66
10.	Сталь прокатная угловая равнобокая	кз	22,7	8509-57
11.	Сталь горячекатанная круглая	кз	164,0	5781-61
12.	Сталь прокатная полосовая	кз	7,1	103-57
13.	Гидроизол 1/3 слоя в рубашке из стеклоткани	м <sup>2</sup>	352,0	7415-55
14.	Цемент, раствор М-50/стяжка	м <sup>2</sup>	350,0	-
15.	Болты М 12x70	кз	1,78	7785-62
16.	Шурупы 6x85	кз	4,32	1145-60

Примечания.

1. Поверхность цементной стяжки поверх печной подушки служит дном опалубки железобетонной ванны бассейна.
2. Толщина песчаной подушки h зависит от глубины промерзания грунта и уточняется при привязке проекта.
3. Расход материалов на устройство водопровода и канализации бассейна см. на листах ВК-1, ВК-3, ВК-4.
4. За отметку ±0.000 принята отметка бортика ванны бассейна.



ЦНИИ  
Гидропроект  
г. Москва

Плоскостельные бассейны с изработкой устройствами для детских городков общедоступных садов и парков

Плоскостельный бассейн, Тип 3  
План земляных работ. Сечения I-I, II-II; Деталь А, расход материалов на бассейн.

Типовые проекты	Альбом	Лист
серия 320-28	I	АС-4 1968г.



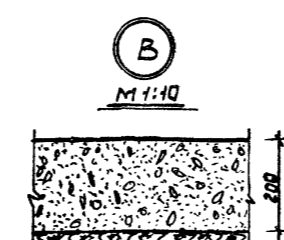
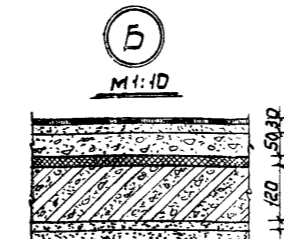
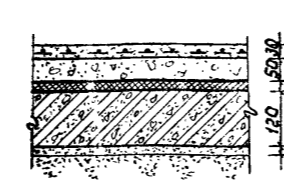
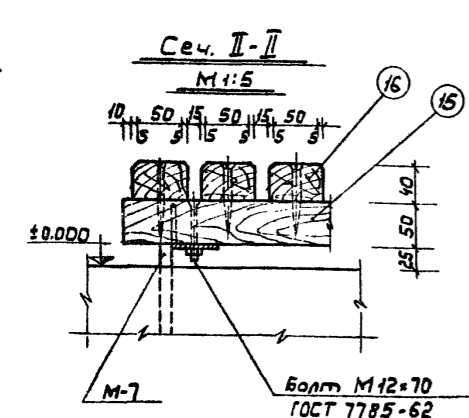
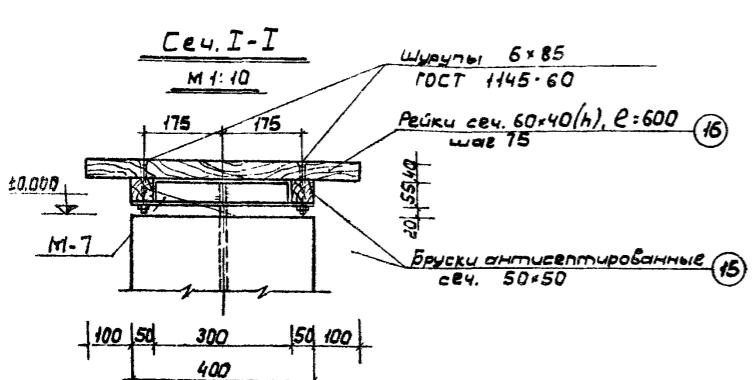
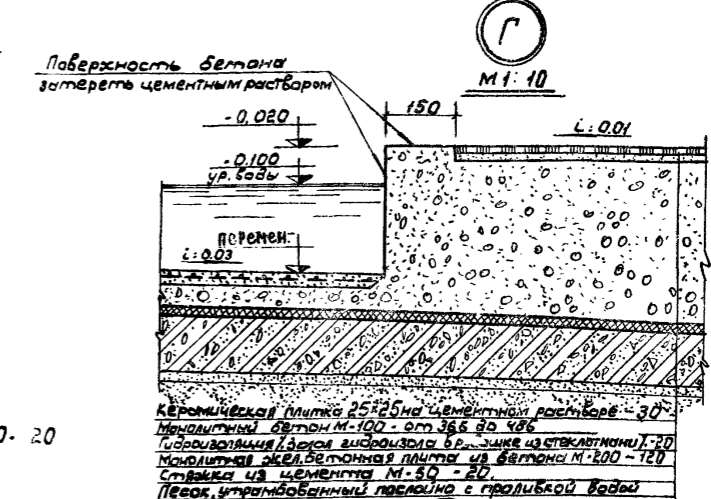
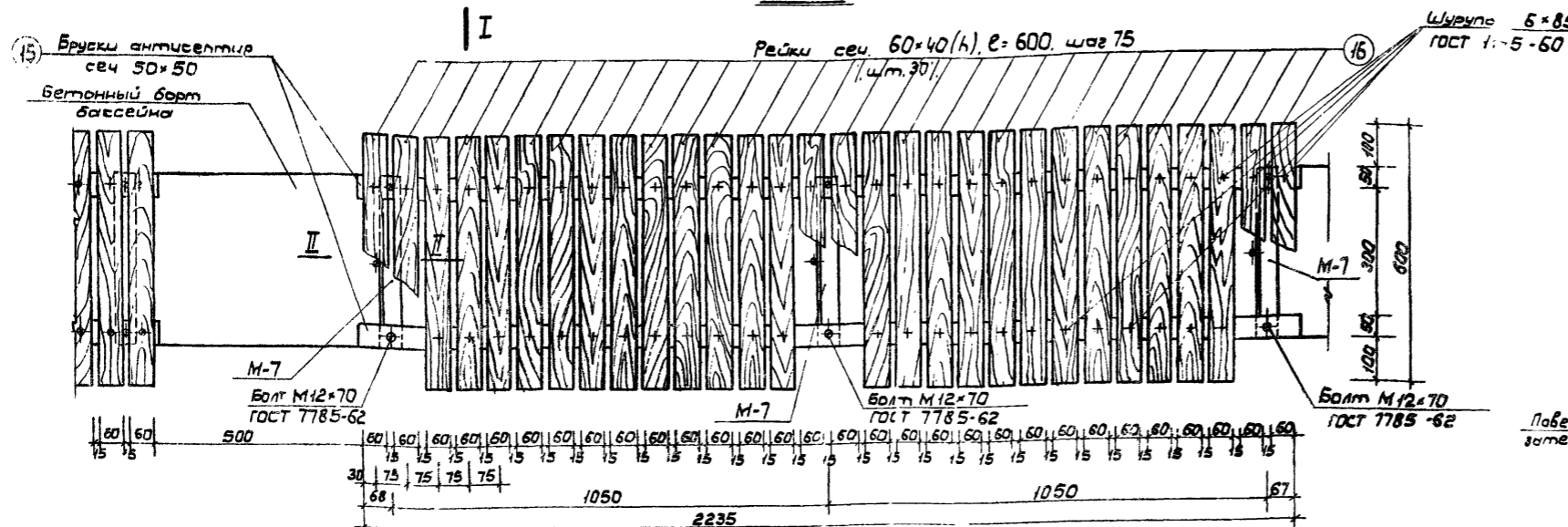
План секции настила

Спецификация древесины на бассейн

№№ поз.	Сечение мм	Длина элем. мм	Кол-ч шт	Объем в м <sup>3</sup>		ГОСТ
				1 элем	Общий	
15	50 × 50	2245	10	0.0056	0.056	8486-66
16	60 × 40	600	150	0.0014	0.216	

Выборка металлических изделий

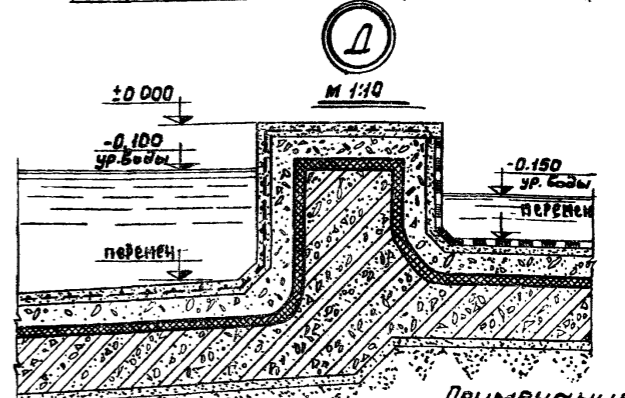
№ п/п	Наименование изделия	Сеч. или мм	Длина мм	Кол-ч шт.	Вес кг	ГОСТ
1.	Шуруп с потайной головкой	6	85	300	4.32	1145-60
2.	Болт с потайной головкой	12	70	30	1.78	7785-62



Стяжка из цемента М-300, армированная строительной сеткой №10 - 30  
 Прижимная плита из бетона М-200 - 50  
 Гидроизоляция / Зелая гидроизол в рубашке из стеклоткани / - 20.  
 Монолитная железобет. плита из бетона М-200 - 20  
 Стяжка из цемента М-50 - 20.  
 Песок, утрамбованный послойно с проливкой водой

Керамическая плитки 30×50 на цем.раств. - 30  
 Прижимная плита из бетона М-200 - 50  
 Гидроизоляция / Зелая гидроизол в рубашке из стеклоткани / - 20.  
 Монолитная жел.бет. плита из бетона М-200-120  
 Стяжка из цемента М-50 - 20.  
 Песок, утрамбованный послойно с проливкой водой

Покрывтие из бетонаи М-100 - 200.  
 Плотно утрамбованный щебнем грунт.



- Примечания.**
1. Секция настила показана условно спрямленной. Расстояние между рейками даны по внутреннему стороне борта бассейна.
  2. Настил заправитирован из древесины хвойных пород 2-го сорта с влажностью не более 25%.
  3. Опорные рейки (поз. 15) перед установкой антисептировать, 10%ным раствором фтористового натрия.
  4. До установки рейки (поз. 16) гладко остругать, после монтажа - покрасить масляной краской.

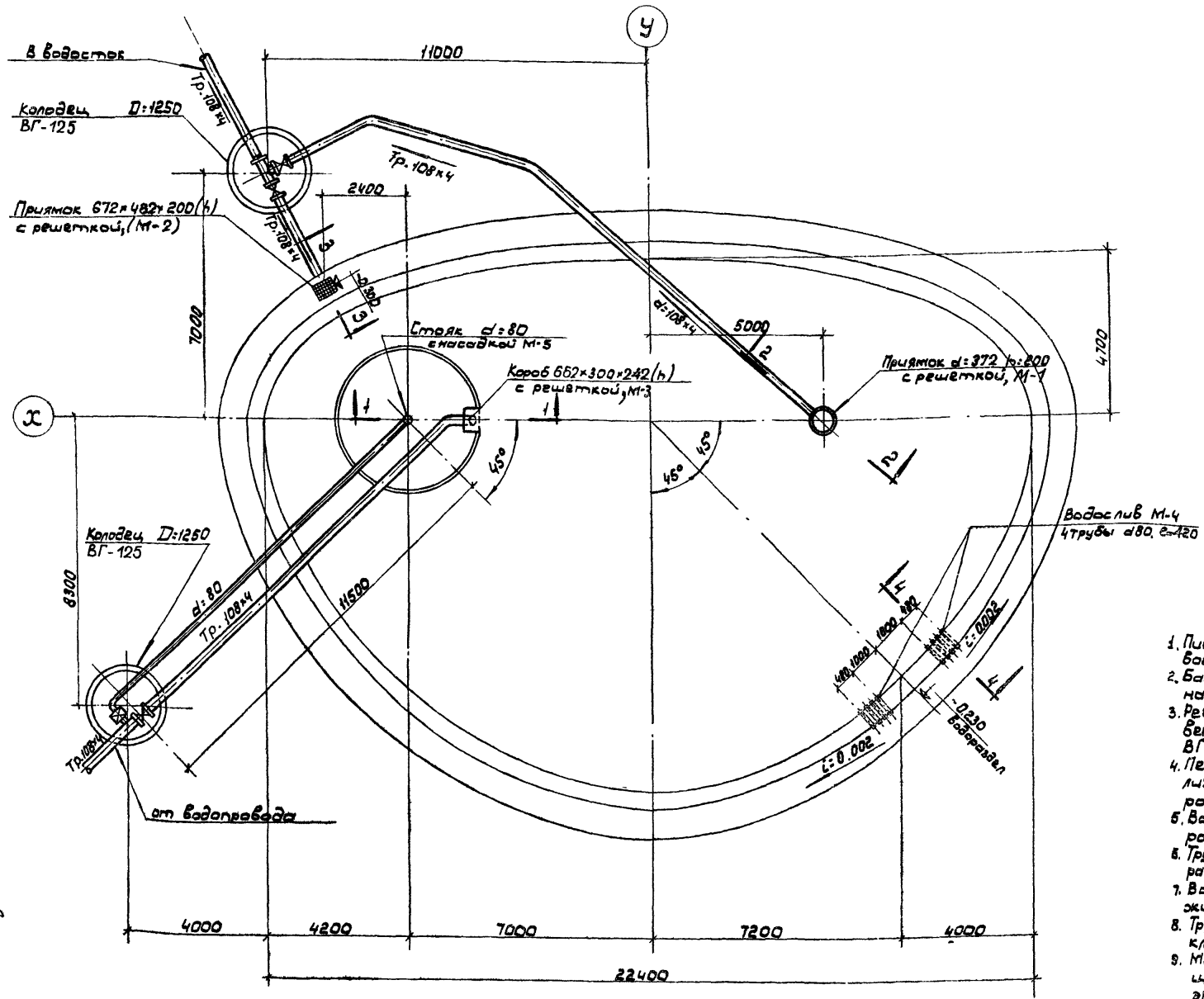
ЦНИИП  
 Гидротехническое  
 в. Москва

Плоскостельный бассейн. Тип 3. Конструкция деревянного настила и детали конструкции ванны. План секции настила, сеч. I-I и II-II, узлы А, Б, В, Г и Д. Спецификация древесины, выборка металлических изделий.	Типовые проекты Альбом	Лист
	Серия 320-28	АС-6 1968г.









Расход материалов на бассейн.

№ п/п	Наименование материалов	в ш или сев. мм	ЕВ. изм.	Кол.	№ГОСТ-А или листа
1.	Трубы стальные водопроводные	80	пог м	17,0	3262-62
2.	Трубы стальные вешовые сварочекотанные.	108x4	---	15,0	8732-58
3.	Задвижки чугунные	100	шт	3	8437-63
4.	Задвижки чугунные	80	---	1	8437-63
5.	Накладка бронзовая	8	---	12	ВК-4
6.	Воронка стальная сварная, М-1	340	---	1	см. лист
7.	Воронка стальная сварная, М-2	640x440	---	1	см. лист
8.	Фланцы стальные плоские приварные.	100	---	5	ВК-3
9.	Тройники чугу. фланцев.	100x100	---	1	5525-61
10.	Короб стальной сварной, М-3	620x220	---	1	ВК-3
11.	Фланцы стальные плоские приварные	80	---	1	1255-54
12.	Колодець из сбор. ж/б. типа ВГ-125	1250	---	2	
13.	Водослив из водопроводных труб, М-4.	80	---	2	см. лист ВК-4

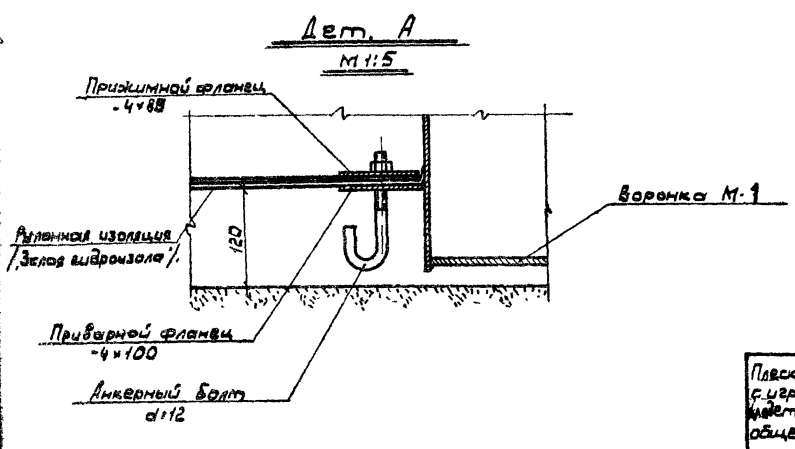
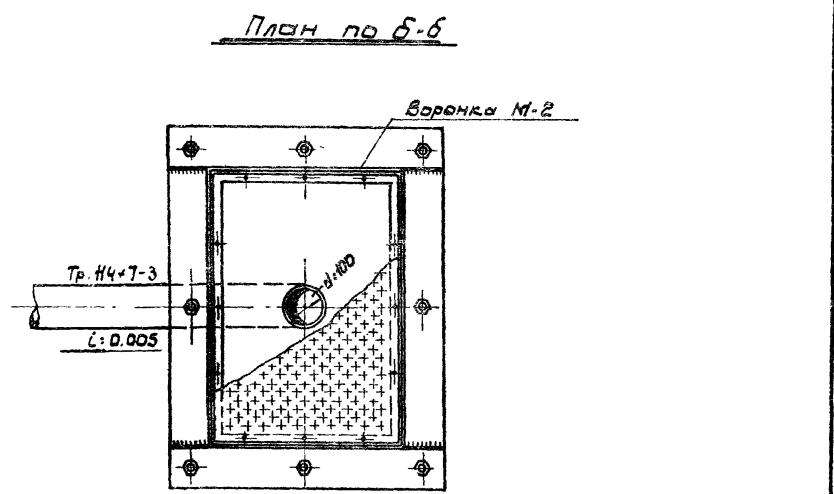
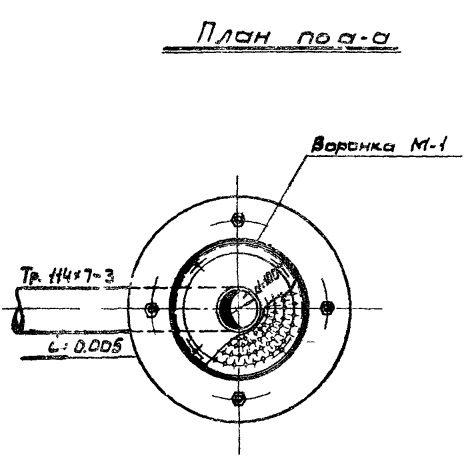
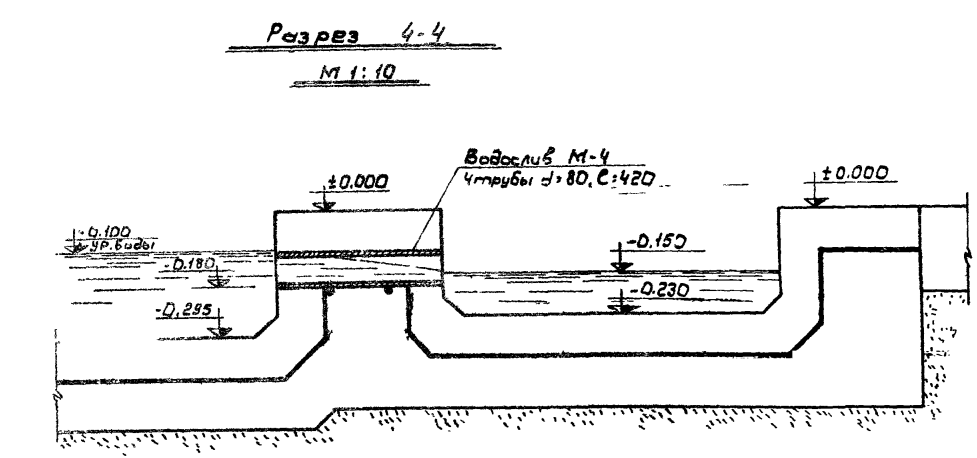
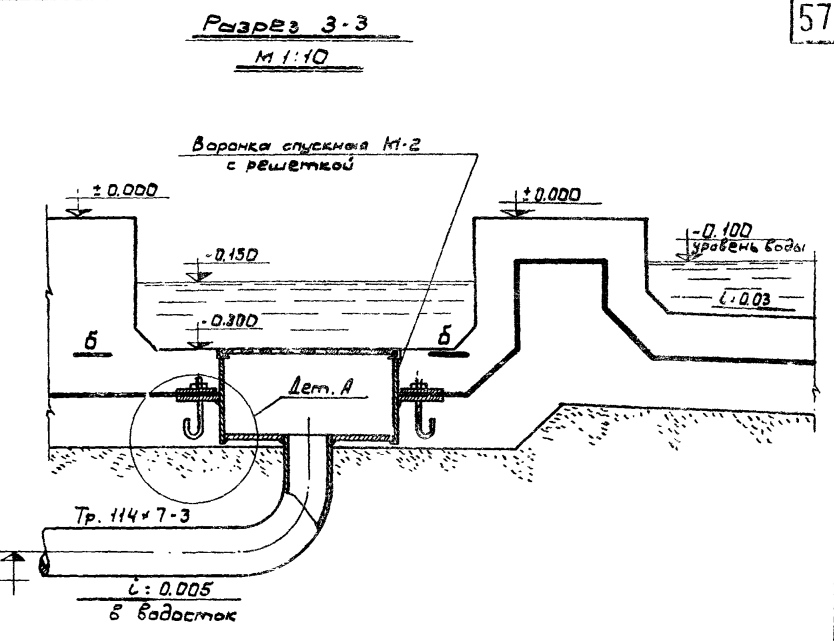
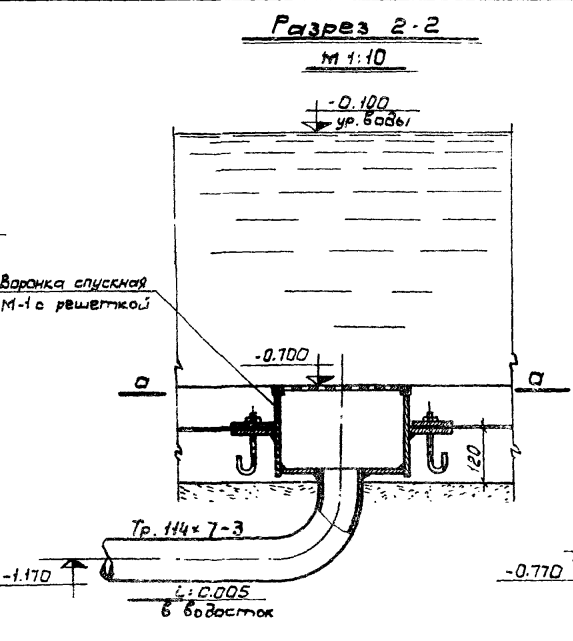
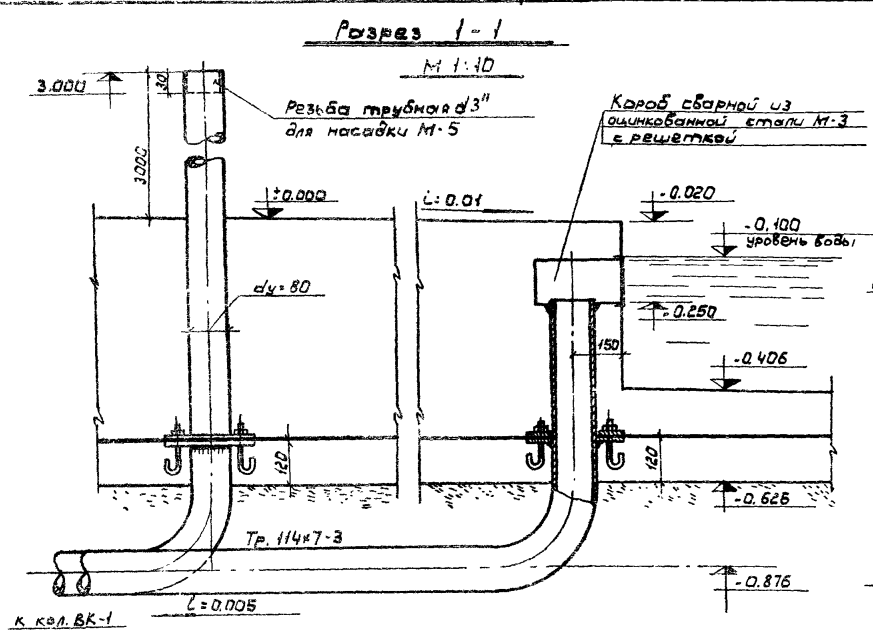
Технические указания.

1. Питание бассейна водой предусматривается только от экв. питающего водопровода водой по ГОСТ-у 2874-54.
2. Бассейн проточный. Предусматривается ежедневное равномерное наполнение и ежедневная смена 25% объема всей воды в бассейне.
3. Регулируемые величины, водообмена производится задвижкой и вентилем, установленными на подводящих трубах в колодеце ВГ-125.
4. Перед присоединением отводящей трубы к водостоку или канализации необходимо предусмотреть установку колодца с гидрозатвором.
5. Все трубы, укладываемые в грунт, покрыть усиленной антикоррозийной изоляцией.
6. Трубы до засыпки траншей и заделки в бетон испытать гидравлическим давлением.
7. Все трубы, заделываемые в бетон, очистить от коррозии и обезжирить.
8. Трубопроводы должны иметь уклон 0,01 - 0,02 к месту подключения для возможности опорожнения системы на зиму.
9. Место подключения к водопроводу и водостоку/канализации согласовывается при привязке проекта с местными эксплуатирующими организациями.

Л. И. Ш. П.  
 Проектирование в г. Москва

Исполнитель: Л. И. Ш. П.  
 Проверил: Л. И. Ш. П.  
 Утвердил: Л. И. Ш. П.

М. И. Ш. П.  
 Проектирование в г. Москва



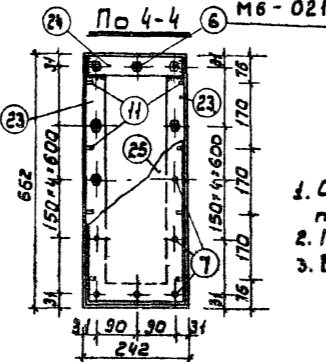
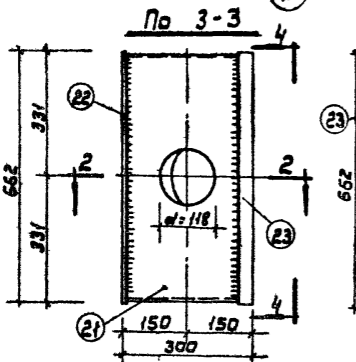
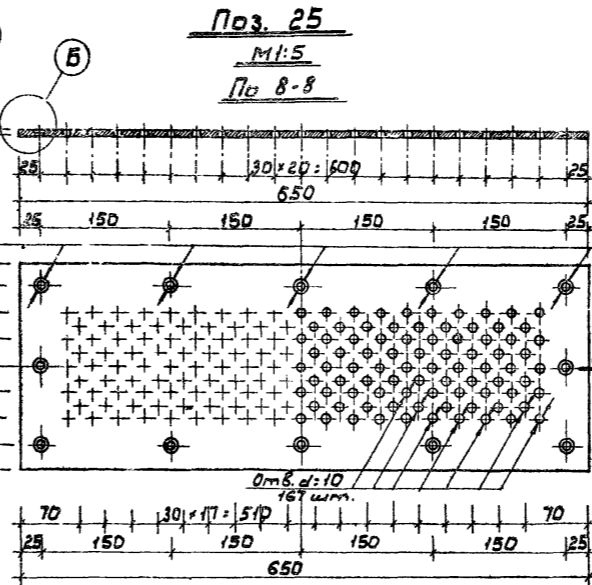
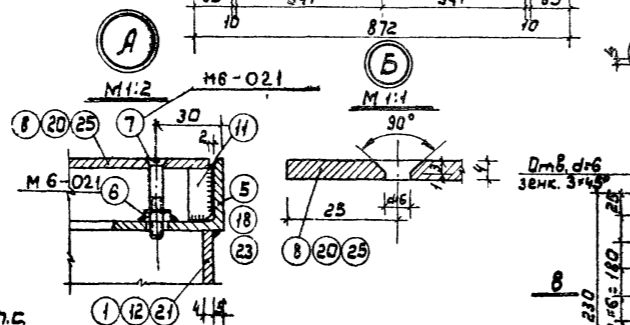
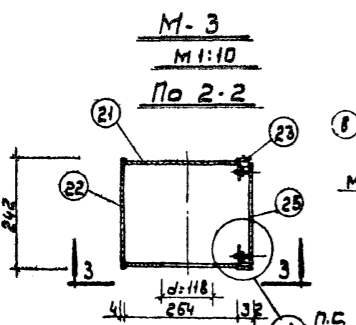
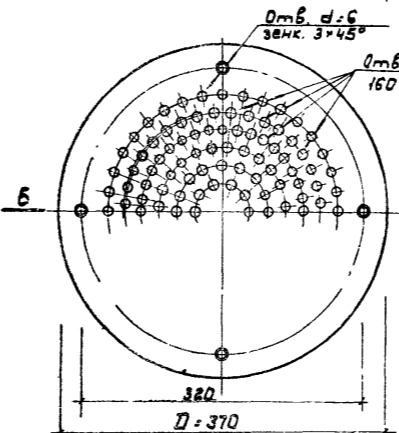
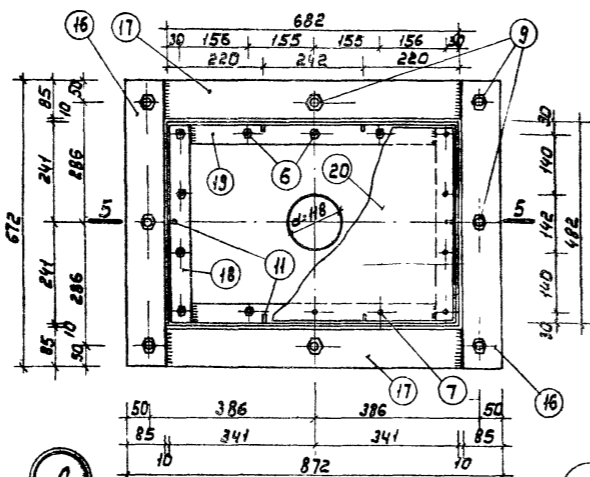
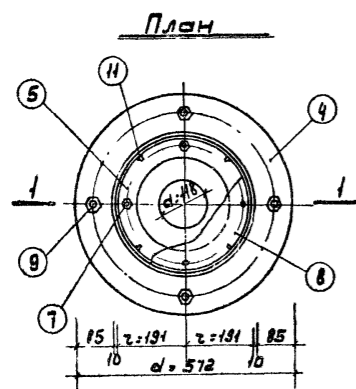
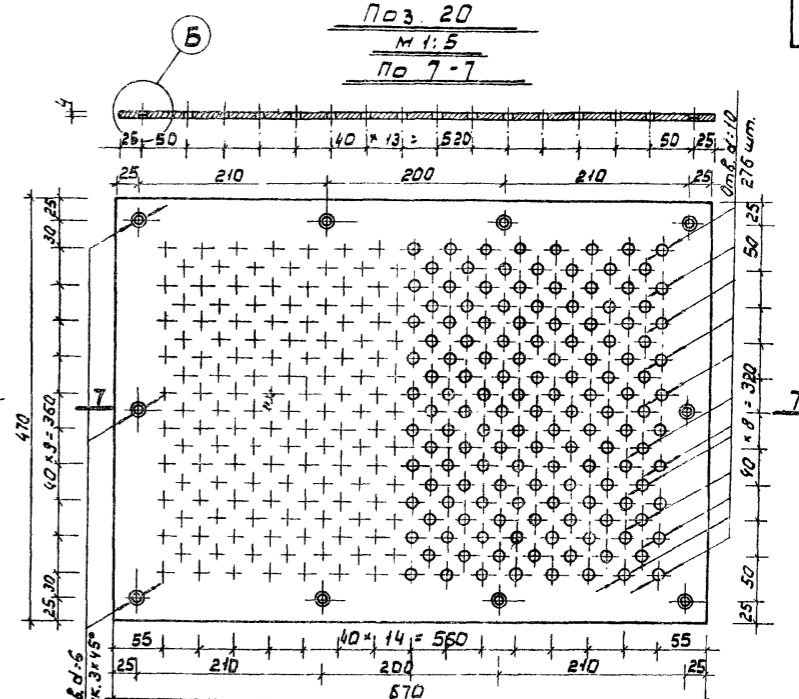
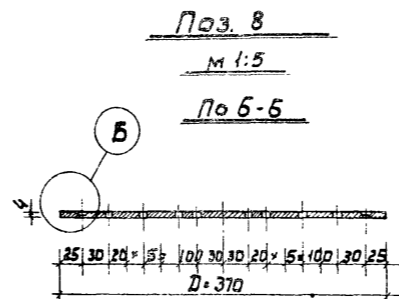
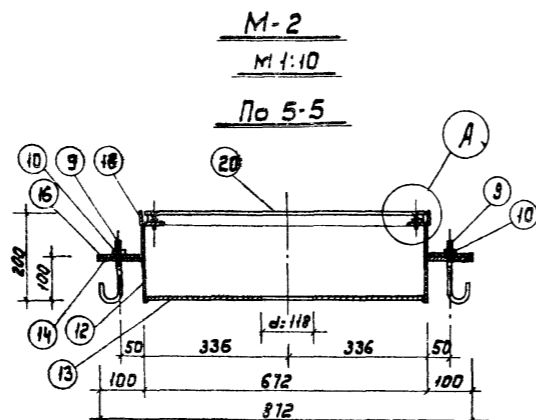
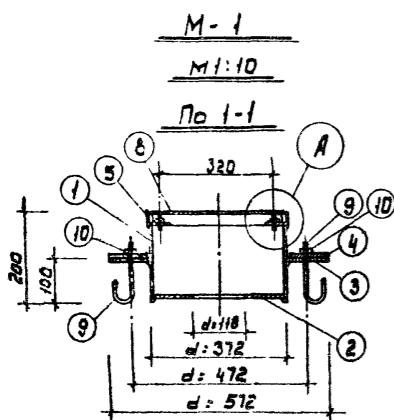
- Примечания**
1. Линии разрезов 1-1, 2-2, 3-3 и 4-4 см. на листе ВК-1.
  2. Конструкцию воронок М-1, М-2 и короба М-3 см. на листе ВК-3.
  3. Конструкцию водослива М-4 и насадки М-5 см. на листе ВК-4.

Плоскостельные бассейны с угловыми устройствами для сбора воды в общественных садах и парках

Плоскостельный бассейн. Тип 3. Водослив и канализация. Разрезы 1-1, 2-2, 3-3, 4-4, планы по а-а и б-б, деталь А.

Туповые проекты	Альбом	Лист	
серия 320-28	I	ВК-2	1968г.

ЦНИИП  
Гидротехническая  
и Масштаб



Спецификация металлических деталей

Марка металла	№ поз.	Вид и сеч. элемента	Длина	кол.	Общая длина	Вес в кг	№ ГОСТ-А
ДЛЯ		мм	мм	шт.	мм	поз. / Марки	
М-1	1	-4x168	1170	1	1,17	6,11	103-57
	2	-4x364	364	1	0,36	4,12	82-57
	3	-4x572	572	1	0,57	4,65	
	4	-4x572	572	1	0,57	4,11	
	5	L50x32x4	1000	1	1,20	2,99	8510-57
	6	Гайка М6	-	4	-	0,01	5915-62
	7	Винт М6	35	4	-	0,03	1430-62
	8	-4x370	370	1	0,37	4,30	82-57
	9	Болт М12	300	4	1,20	1,07	5781-61
	10	Гайка М12	-	4	-	0,07	5915-62
	11	-4x12	24	4	0,036	0,04	103-57
М-2	5	Гайка М6	-	14	-	0,04	5915-62
	7	Винт М6	35	14	-	0,10	1430-62
	9	Болт М12	300	8	2,40	2,13	5781-61
	10	Гайка М12	-	8	-	0,14	5915-62
	11	-4x12	24	6	0,14	0,06	103-57
	12	-4x168	2288	1	2,29	12,10	82-57
	13	-4x164	664	1	0,66	9,61	
	14	-4x100	672	2	1,34	4,22	
	15	-4x100	702	2	1,40	4,42	103-57
	16	-4x85	672	2	1,34	3,59	
М-3	17	-4x85	702	2	1,40	3,75	
	18	L50x32x4	474	2	0,95	2,31	8510-57
	19	L50x32x4	682	2	1,36	3,39	
	20	-4x470	670	1	0,67	9,30	82-57
	6	Гайка М6	-	12	-	0,03	5915-62
	7	Винт М6	35	12	-	0,08	1430-62
	11	-4x12	24	8	0,19	0,07	103-57
	21	-4x264	1768	1	1,77	14,67	82-57
	22	-4x242	662	1	0,66	5,01	
23	L50x32x4	622	2	1,24	3,09	8510-57	
24	L50x32x4	234	2	0,47	1,17		
25	-4x230	650	1	0,65	9,70	82-57	

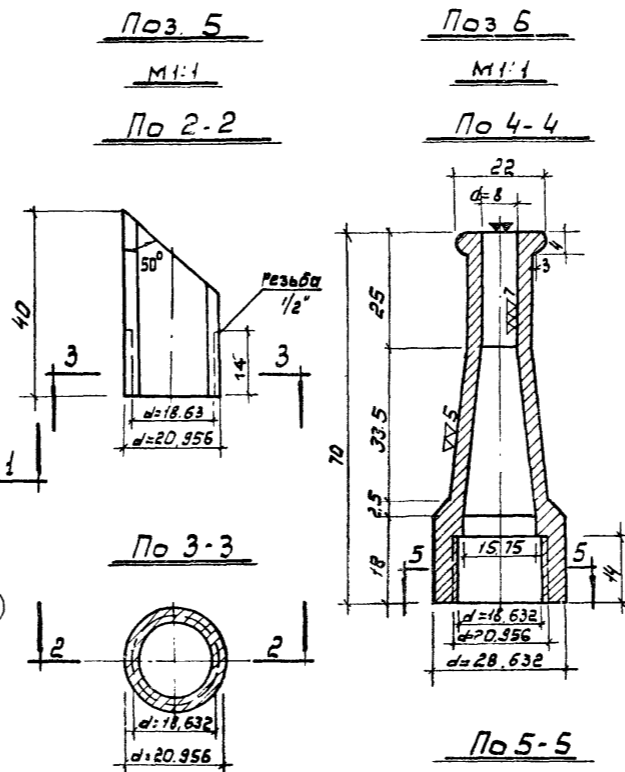
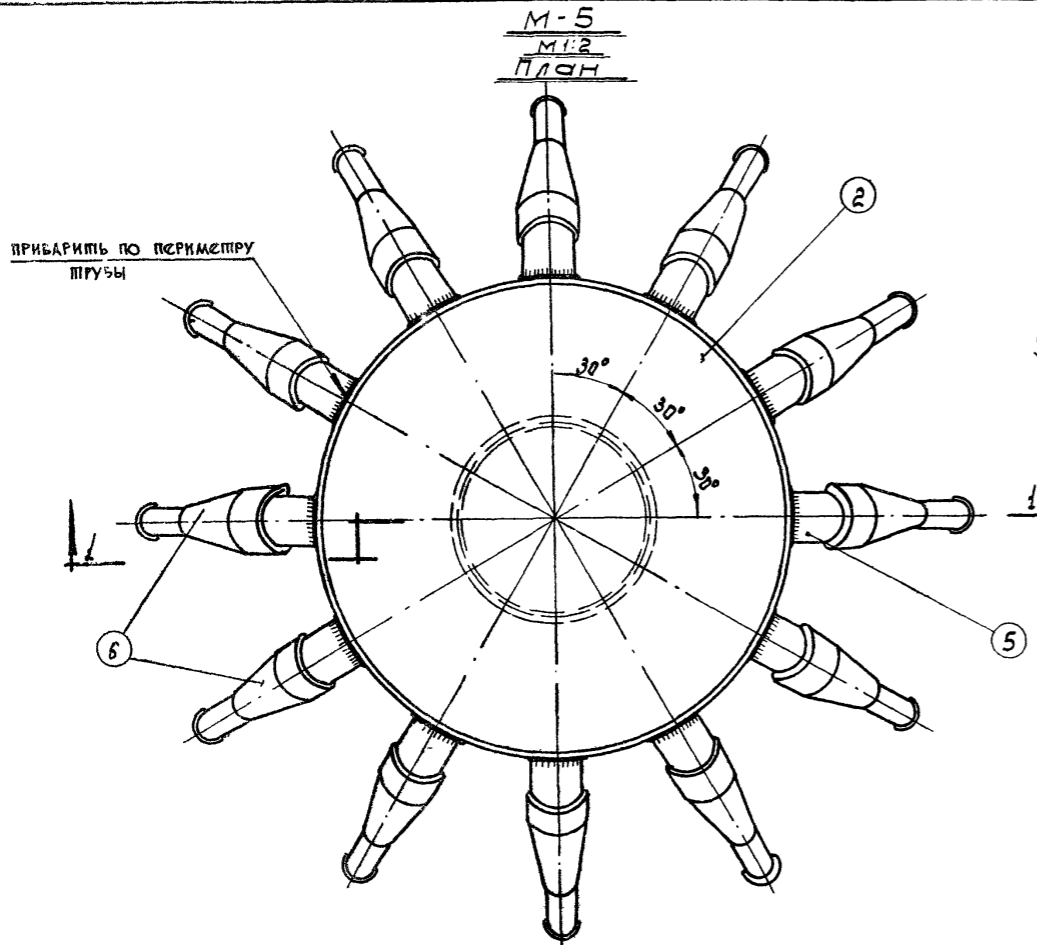
- Примечания:**
- Сварку производить электродами марки Э-42, толщиной сварных швов  $t_{ш} = 3$  мм.
  - Гайки М6 (поз.6) приварить к рамке из уголков.
  - Винты поз.7 и гайки поз.6 хромировать и оцинковать.

Лескательный бассейн ч/б  
изготовленными устройствами  
Лескательный бассейн. Тип 3.  
Водопробой и канализация.  
Конструкция спускных воронок М-1, М-2 и короба М-3,  
узелов ЛЧБ, спецификация металлических деталей.

Типовые проекты Альбом Лист  
Серия 320-28 I ВК-3 1968г.

Исполнитель: М.А.М.А.С.А.  
Контроль: А.С.С.С.С.  
Проектировщик: М.А.М.А.С.А.  
Проверен: М.А.М.А.С.А.  
Спецификация: М.А.М.А.С.А.

С.М.М.М.  
Генеральный директор  
С.М.М.М.

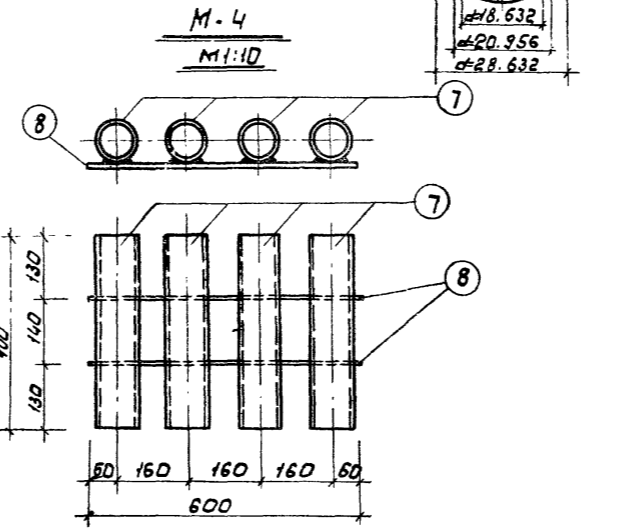
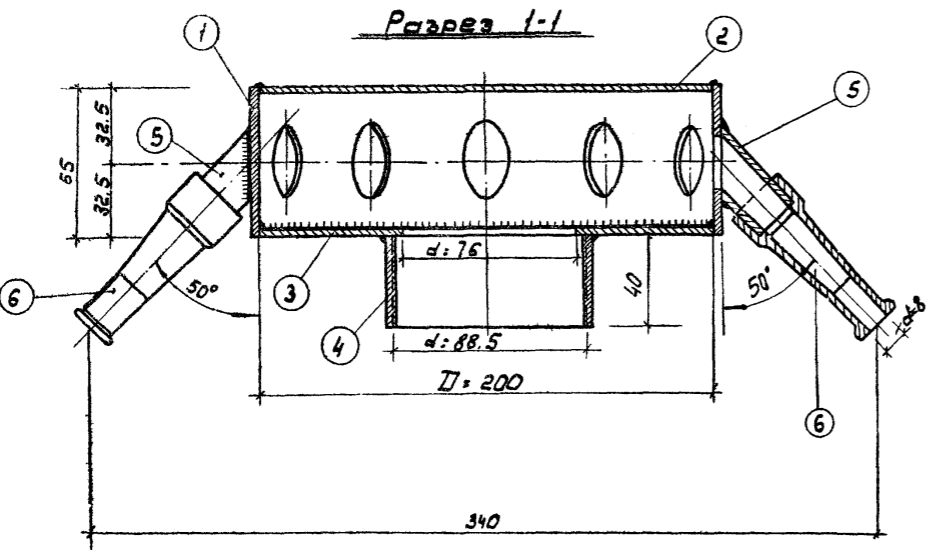


Марка изделия	МН поз.	Сечение или d мм	Длина л. эл. мм	Кол. шт.	Вес в кг		ГОСТ
					Общ. длина м	/поз. /марки	
М-5	1	-4 × 65	654	1	0.65	1.33	103-57
	2	-4 × 200	200	1	0.20	1.26	
	3	-4 × 200	200	1	0.20	1.26	8964-59
	4	Муфта ст. завод. d=3	40	1	0.04	0.33	
	5	Труба завод. d=1/2"	40	12	0.48	0.69	8964-59
	6	Насадка бронз. d=8	79	12	0.95	1.19	6.06
М-4	7	Труба ст. d=80	400	4	1.60	14.00	3262-62
	8	Ф 12 АІ	600	2	1.20	1.07	1507 5781-61

**Примечания**

1. Сварку деталей производить электродами марки Э-42, толщина сварных швов hш:3мм.

2. Кромки труб по поз. 7, завалить.



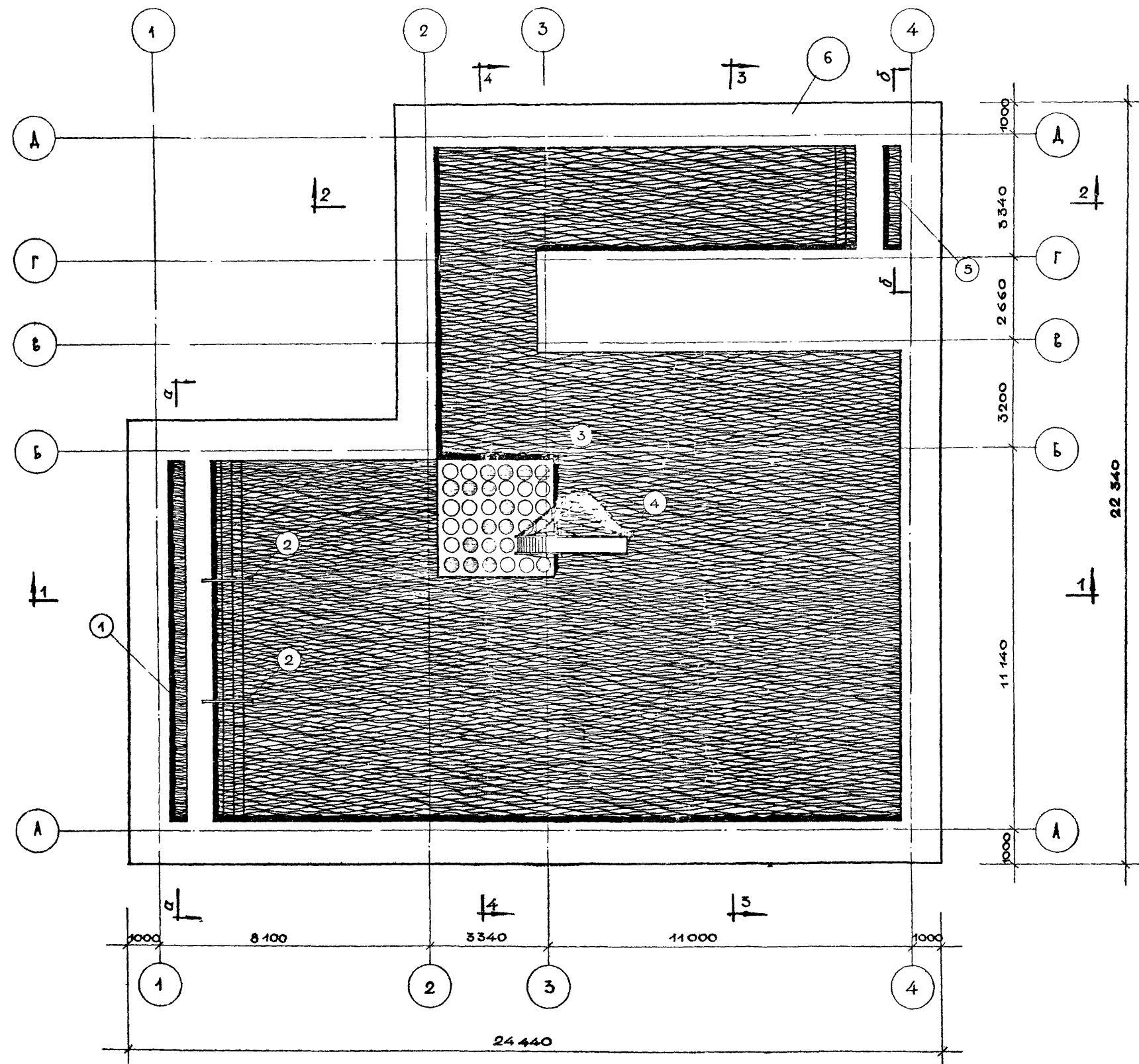
Планы: Лосева, Кузнецова

Исполнит.: Копылов, Прохорил

Проектировщики: Брунгович, Мухоморов

Структурный отдел: М.С. Мухоморов

ЦНЦ ЦП градостроительского з. Москва



ЭКСПЛИКАЦИЯ.

№ поз.	НАИМЕНОВАНИЕ
1	ВАННА ДЛЯ МЫТЬЯ НОГ
2	ПОРУЧЕНЬ
3	ОСТРОВОК
4	ШЛОБОГАН
5	ВАННА ДЛЯ МЫТЬЯ НОГ
6	БЕТОННОЕ ПОКРЫТИЕ

ПРИМЕЧАНИЯ:

1. Разрезы по 1-1; 2-2; 3-3; 4-4 см. на листе АС-2.
2. Сечения а-а и б-б и план покрытия островка см. на листе АС-3.
- 3.

ШПРОСАСТ КРАСНОВЕЩСКИЙ	ШПРОСАСТ КРАСНОВЕЩСКИЙ	ШПРОСАСТ КРАСНОВЕЩСКИЙ	ШПРОСАСТ КРАСНОВЕЩСКИЙ
КОНТРОЛЬ ПРОБРА	КОНТРОЛЬ ПРОБРА	КОНТРОЛЬ ПРОБРА	КОНТРОЛЬ ПРОБРА
Б.А. ТА. ПИ. ПИ. ПИ. ПИ.	Б.А. ТА. ПИ. ПИ. ПИ. ПИ.	Б.А. ТА. ПИ. ПИ. ПИ. ПИ.	Б.А. ТА. ПИ. ПИ. ПИ. ПИ.
П.А. А.А. П.А. П.А. П.А.	П.А. А.А. П.А. П.А. П.А.	П.А. А.А. П.А. П.А. П.А.	П.А. А.А. П.А. П.А. П.А.
О.А. П.О. А.А. П.О. А.А.	О.А. П.О. А.А. П.О. А.А.	О.А. П.О. А.А. П.О. А.А.	О.А. П.О. А.А. П.О. А.А.

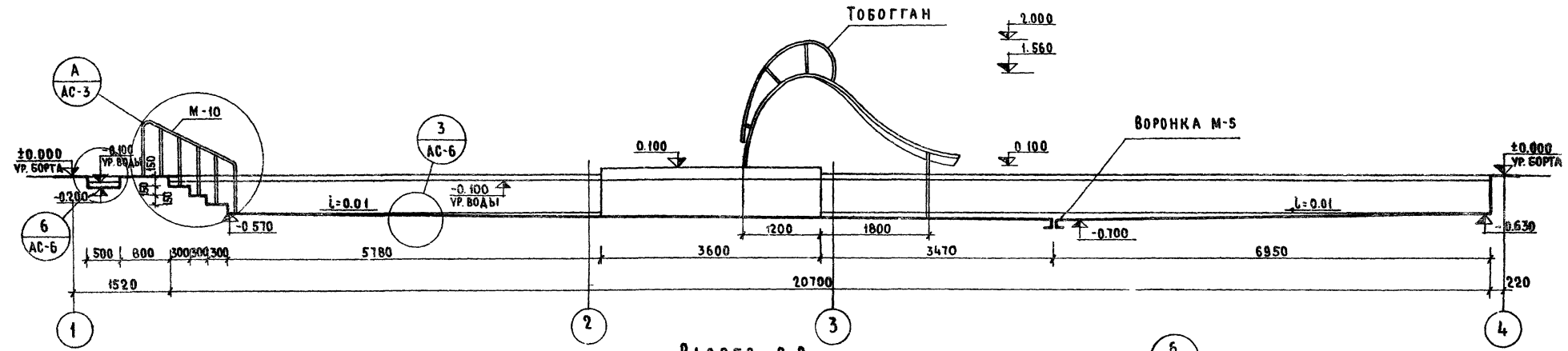
ЦНИИ  
ГРАДОСТРОИТЕЛЬСТВА  
Г. МОСКВА

ПЕСКАТЕЛЬНЫЕ БАССЕЙНЫ  
С ИГРОВЫМИ УСТРОЙСТВАМИ  
ДЛЯ ДЕТСКИХ ГОРОДКОВ,  
ОБЩЕСТВЕННЫХ САДОВ И  
ПАРКОВ

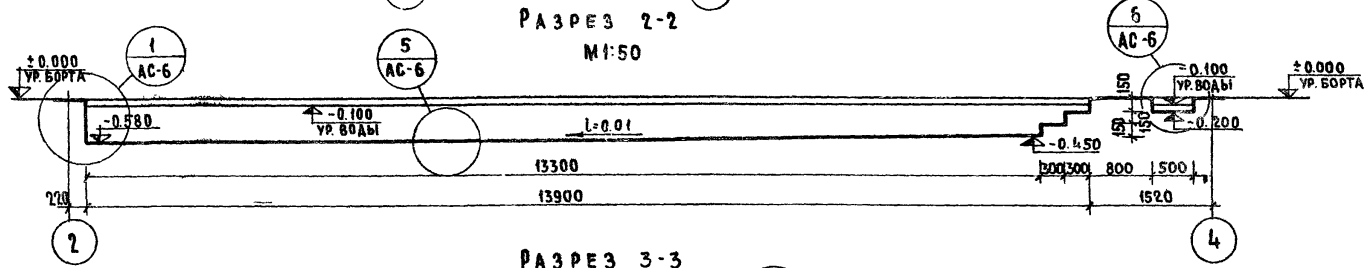
ПЕСКАТЕЛЬНЫЙ БАССЕЙН ТИПА 4.  
ПЛАН ЭКСПЛИКАЦИЯ

ТИПОВЫЕ ПРОСЬБЫ СЕРИЯ 320-28	АЛЬБОМ I	ЛИСТ АС-1	1968
---------------------------------	-------------	--------------	------

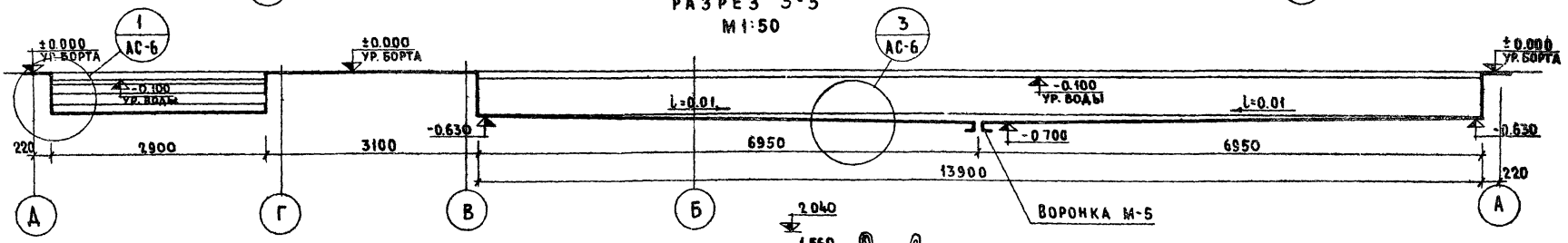
РАЗРЕЗ 1-1  
M 1:50



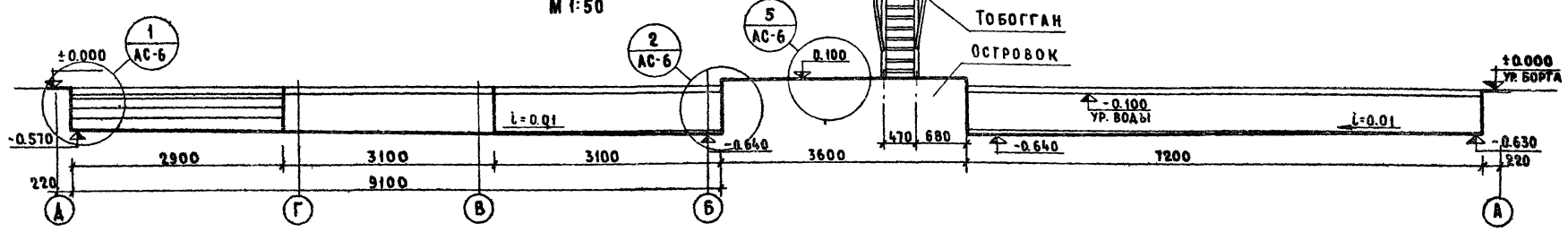
РАЗРЕЗ 2-2  
M 1:50



РАЗРЕЗ 3-3  
M 1:50



РАЗРЕЗ 4-4  
M 1:50



ПЕСКАТЕЛЬНЫЕ БАССЕЙНЫ  
С ИГРОВЫМИ УСТРОЙСТВАМИ  
ДЛЯ ДЕТСКИХ ГОРОДКОВ,  
ОБЩЕСТВЕННЫХ САДОВ И  
ПАРКОВ

ПЕСКАТЕЛЬНЫЙ БАССЕЙН ТИП 4  
РАЗРЕЗЫ ПО 1-1; 2-2; 3-3; 4-4.

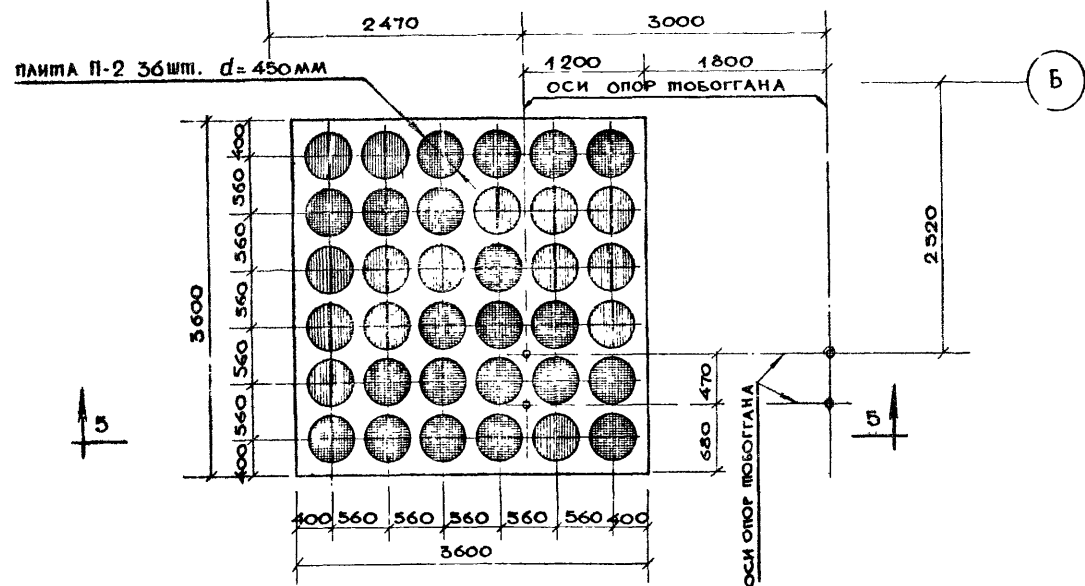
ТИПОВЫЕ ПРОЕКТЫ  
СЕРИЯ 320-28

АЛББОМ  
I

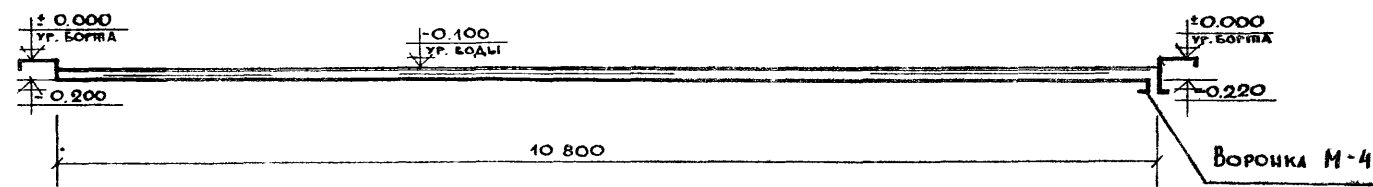
ЛИСТ  
АС-2  
1968

ЦНИИП ТРАОСТРОИТЕЛЬСТВА С. МОСКВА	ЗАМ. ГЛА. ИРЖ. ИЖ.	ЕРМАКОВ	ИСПОЛНИТЕЛЬ	ЛЕТРОВ
	ГЛА. ИРЖ.	ЛУКЬЧА	ПРОБЕРМА	КРАСОВИЧЕНКО
	ГЛА. ИРЖ. ПР-ТА	ОРНИЕНКО		
	ГЛА. ИРЖ. ПР-ТА	ААНЦЫТ		

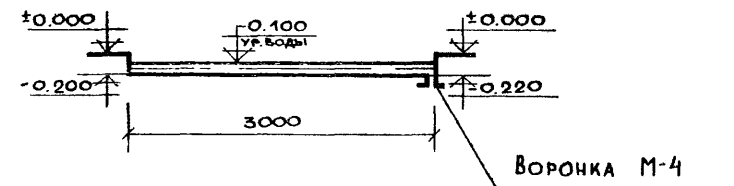
2 ПЛАН ПОКРЫТИЯ ОСТРОВКА ПО 6-6  
М 1:50



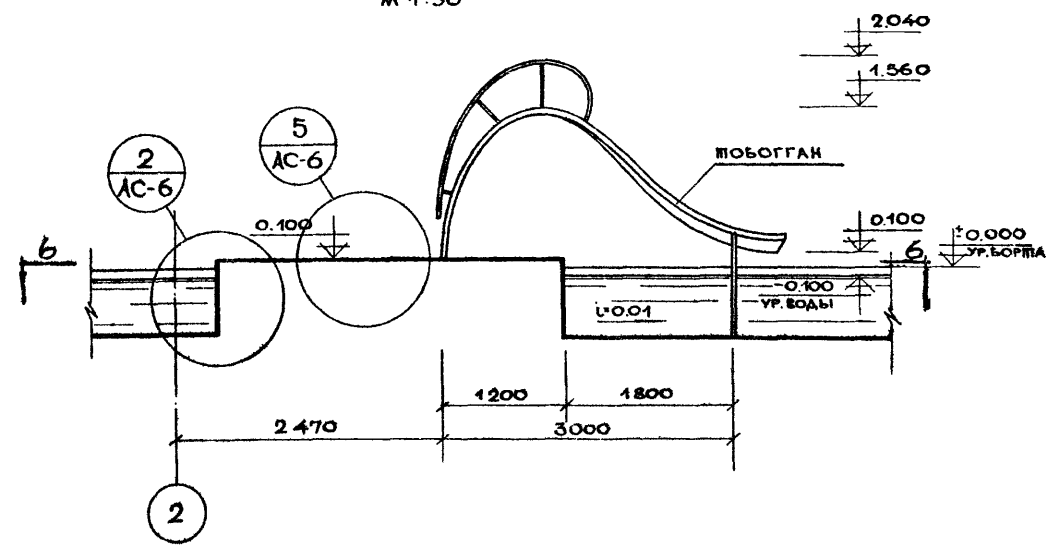
По а-а  
М 1:50



По б-б  
М 1:50

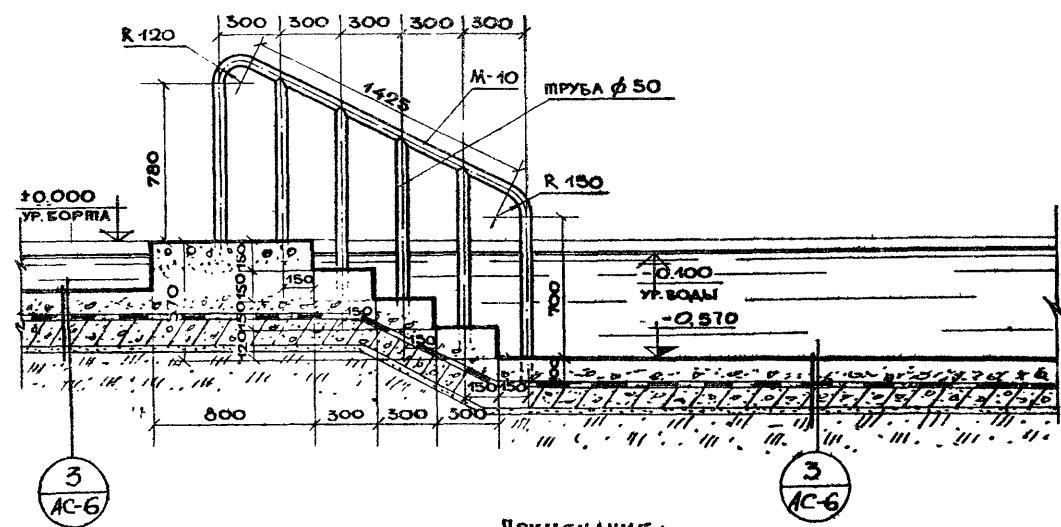


РАЗРЕЗ по 5-5  
М 1:50



А

М 1:25



ПРИМЕЧАНИЕ:  
КОНСТРУКЦИЮ ПОРУЧЬЯ М-10 СМ. НА ЛИСТЕ АС-7.

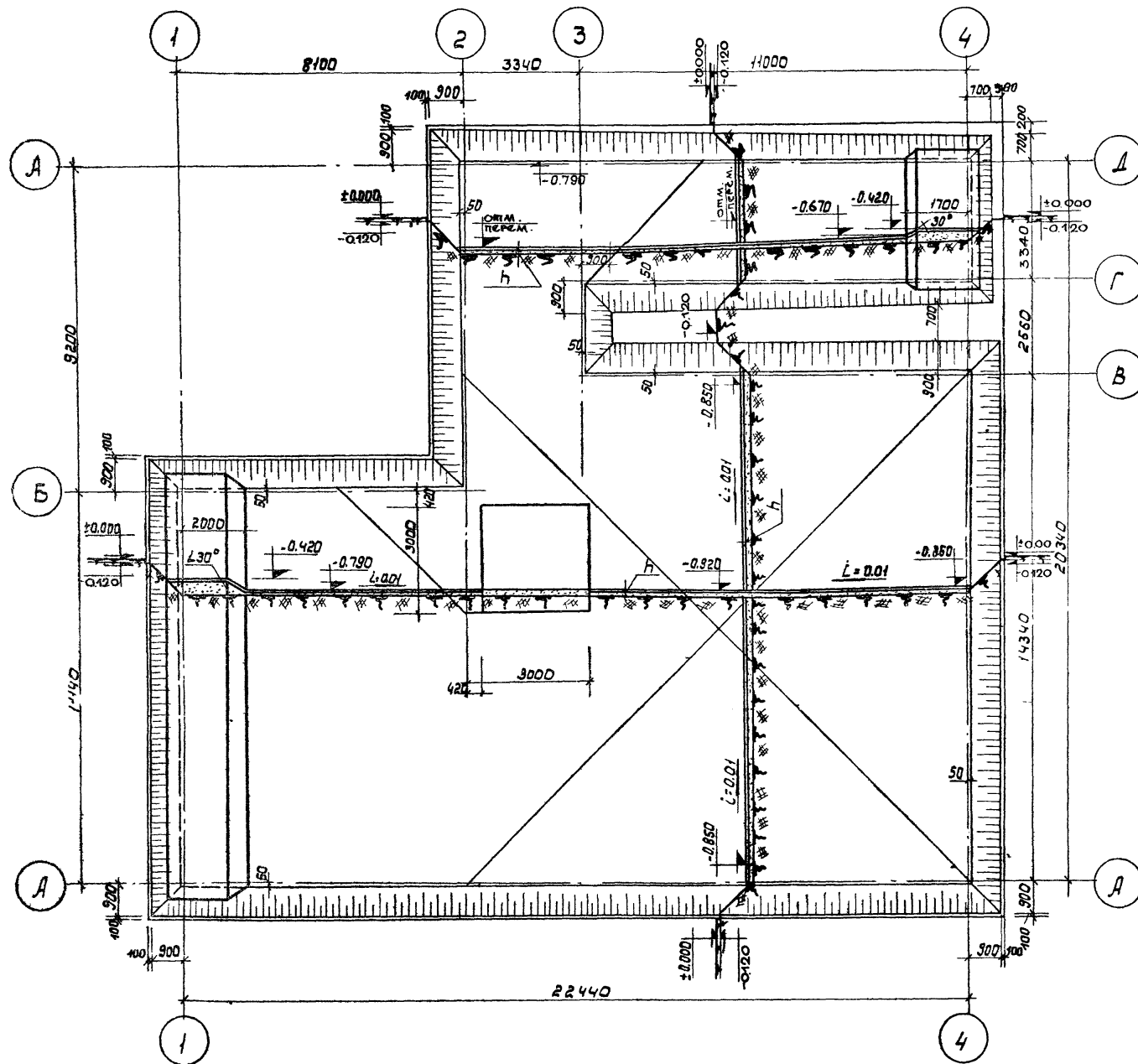
ШПРОМБЕРТ КРАСНОЖЕВСКИЙ	ПРОЕКТИРОВЩИК	ПРОЕКТИРОВЩИК
КОЛЛЕКТОР ПРОБЕРГА	КОЛЛЕКТОР	КОЛЛЕКТОР
ЭКОНОМИСТ ПРОЕКТИРОВЩИК	ЭКОНОМИСТ	ЭКОНОМИСТ
ТЕХНИК ПРОЕКТИРОВЩИК	ТЕХНИК	ТЕХНИК
САМОУЧЕНИК ПРОЕКТИРОВЩИК	САМОУЧЕНИК	САМОУЧЕНИК
САМОУЧЕНИК ПРОЕКТИРОВЩИК	САМОУЧЕНИК	САМОУЧЕНИК
САМОУЧЕНИК ПРОЕКТИРОВЩИК	САМОУЧЕНИК	САМОУЧЕНИК
САМОУЧЕНИК ПРОЕКТИРОВЩИК	САМОУЧЕНИК	САМОУЧЕНИК

ЦНИИ  
ГРАДОСТРОИТЕЛЬСТВА  
Г. МОСКВА

ПЛАСКАТЕЛЬНЫЕ БАССЕЙНЫ С ИГРОВЫМИ УСТРОЙСТВАМИ ДЛЯ ДЕТСКИХ БОЯДКОВ, ОБЩЕСТВЕННЫХ САДОВ И ПАРКОВ	ПЛАСКАТЕЛЬНЫЙ БАССЕЙН ТИПА 4. ПЛАН ПОКРЫТИЯ ОСТРОВКА. РАЗРЕЗ ПО 5-5. РАЗРЕЗЫ ПО А-А И ПО Б-Б. ДЕТАЛЬ „А.“	ТИПОВЫЕ ПРОЕКТЫ СЕРИЯ 320-28	АЛЬБОМ I	ЛИСТ АС-3	1968 г.
---	---	---------------------------------	-------------	--------------	---------

План днища опалубки

М 1:100



Расход материалов на бассейн				
№ п/п	Наименование материалов	Ед. изм.	Кол-во	№ ГОСТ-А или РАБОЧЕГО ЧЕРТЕЖА
<b>Банка бассейна</b>				
1	Цементная стяжка толщ. 20мм Раствор марки 50	м <sup>2</sup>	358.0	—
2	Бетон монолитный марки „200 для прижимной плиты чистенки	м <sup>3</sup>	21.2	7473-61
3	Железобетонная ванна бассейна, бетон М-200	м <sup>3</sup>	57.3	—
4	Гидроизол (Залая В рубашке из стеклоткани).	м <sup>2</sup>	411.0	7415-55
5	Плиты железобетонные П-2-36шт	м <sup>3</sup>	0.29	см. лист АС-5
6	Устройство цементного пола, толщиной 30мм армированного сеткой проволочной тканой, Раствор М-200	м <sup>2</sup>	346.5	12184-66
7	Штукатурка стен ванны бассейна цементным раствором М-200. По сетке проволочной тканой	м <sup>2</sup>	67.5	12184-66
8	Сетка сварная рулонная 100/100/5/5 для армирования ванны бассейна	кг	1472.0	8478-66
9	Плитки керамические для мозаичных полов	м <sup>2</sup>	15.27	6140-52
10	Лобован металлический 1шт	кг	149.8	см. листы АС-7, АС-8
11	Поручень М-10 - 2шт.	кг	15.14	см. лист АС-7
12	Металлическая деталь М-11-1шт	кг	30.4	см. лист АС-7
<b>Камера управления</b>				
13	Бетон марки „200“	м <sup>3</sup>	0.38	7473-61
14	Бетон марки „50“	м <sup>3</sup>	0.16	7473-61
15	Лак чугуный легкий	шт	1	3634-61
16	Сталь горячекатанная круглая гладкая кл. А-І	кг	28.2	5781-61
17	Металлическая деталь М-7-4шт	кг	23.8	см. лист АС-7
18	Кирпичная кладка из кирпича М-100 на цементном растворе М-50	м <sup>3</sup>	8.0	530-54
19	Обмазочная гидроизоляция	м <sup>2</sup>	28.0	2889-51

ПРИМЕЧАНИЯ:

1. Толщина песчаной подушки „h“ уточняется при привязке проекта в зависимости от местных условий
2. Цементная стяжка толщиной 30мм служит днищем опалубки плиты бассейна и выполняется из раствора М-50.
3. РАСХОД МАТЕРИАЛОВ НА САНИТАРНО-ТЕХНИЧЕСКОЕ ОБОРУДОВАНИЕ см. лист ВК-1.

Плескательные бассейны сибирскими устройствами для детских горок, общественных садов и парков

Плескательный бассейн. Тип 4. План днища опалубки Расход материалов на бассейн.

Типовые проекты	Альбом	Лист
серия 320-28	I	АС-4 1968г.

ЦНИИП  
Гидротехнический институт  
г. Москва

Терлица  
Леско  
Красноярский

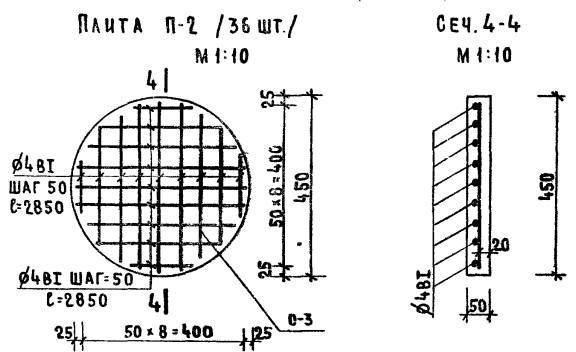
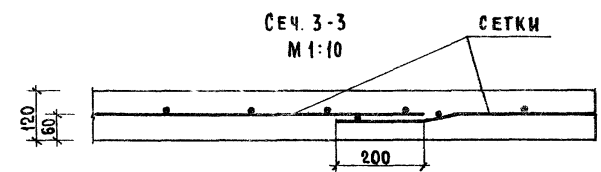
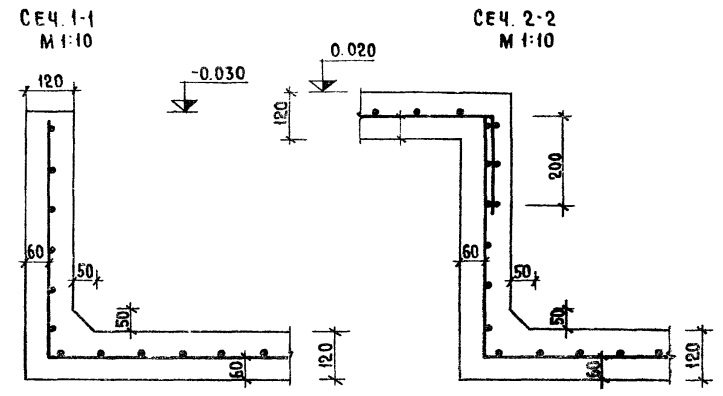
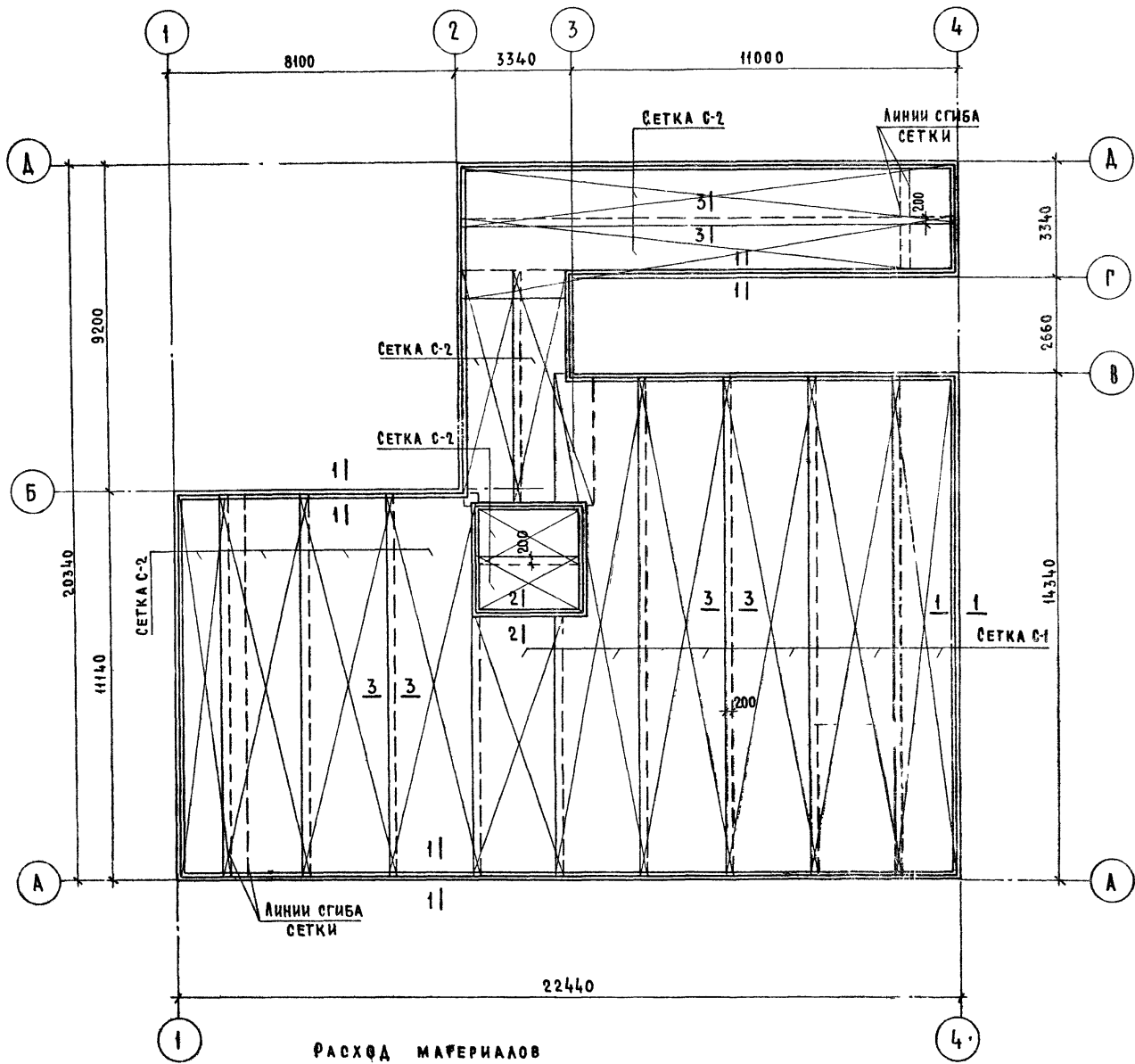
Летовичев  
Колосов  
Прозерка  
Красноярский

Борисов  
Александров  
Обиновский  
Левин

Земляничкин  
А.е. Моск. пр.  
Л.е. Моск. пр.



АРМИРОВАНИЕ БАСЕЙНА  
М 1:100



СПЕЦИФИКАЦИЯ АРМАТУРЫ.						
МАРКА ИЗДЕЛИЯ	НАИМЕНОВАНИЕ ИЗДЕЛИЯ	Ø СЕРЖНЕЙ ММ.	ОБЩАЯ ДЛИНА СЕТОК ИЛИ СЕРЖНЕЙ М.	ВЕС В КГ СЕТОК ИЛИ СЕРЖНЕЙ		ГОСТ
				1 П.М.	ОБЩИЙ	
С-1	СЕТКА СВАРНАЯ 100/100 /5/5 В-2700	5A1	88.0	8.320	732.0	8478-66
С-2	СЕТКА СВАРНАЯ 100/100 /5/5 В-2300	5A1	101.6	7.300	740.0	8478-66
С-3	СЕТКА СВАРНАЯ ИЗ АРМАТУРЫ Ø4 В1, ЯЧЕЙКА 50x50	4B1	206.0	0.099	20.4	5781-61
ВСЕГО:					1492.4	

ПРИМЕЧАНИЕ:  
АРМАТУРНЫЕ СЕТКИ СГИБАТЬ ПО МЕСТУ ПО ФОРМЕ ДНИЩА БАСЕЙНА.

РАСХОД МАТЕРИАЛОВ  
НА 1 ПЛИТУ П-2.  
БЕТОН МАРКИ 200-0.008М<sup>3</sup>  
СТАЛЬ Ø4 В1 -0.59 КГ.

ПЕСКАТЕЛЬНЫЕ БАСЕЙНЫ  
С ИГРОВЫМИ УСТРОЙСТВАМИ  
ДЛЯ ДЕТСКИХ ГОРОДКОВ,  
ОБЩЕСТВЕННЫХ САДОВ И  
ПАРКОВ.

ПЕСКАТЕЛЬНЫЙ БАСЕЙН ТИП 4.  
АРМИРОВАНИЕ БАСЕЙНА. ПЛИТА П-2. СПЕЦИФИКАЦИЯ  
АРМАТУРЫ

ТИПОВЫЕ ПРОЕКТЫ СЕРИЯ 320-28	АЛЬБОМ I	ЛИСТ АС-5	1968 г.
---------------------------------	-------------	--------------	---------

ЦИНИП  
ГРАДОСТРОИТЕЛЬСТВА  
Г. МОСКВА

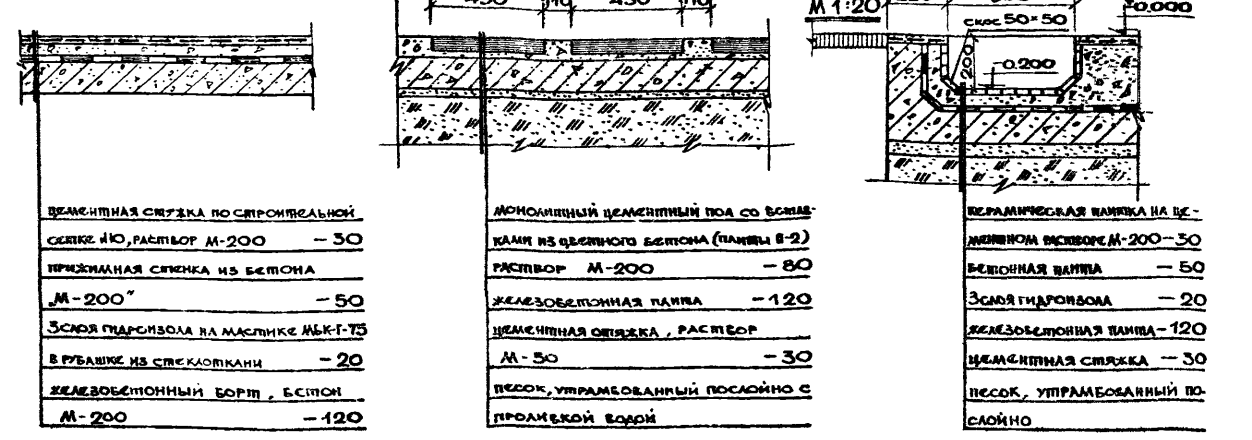
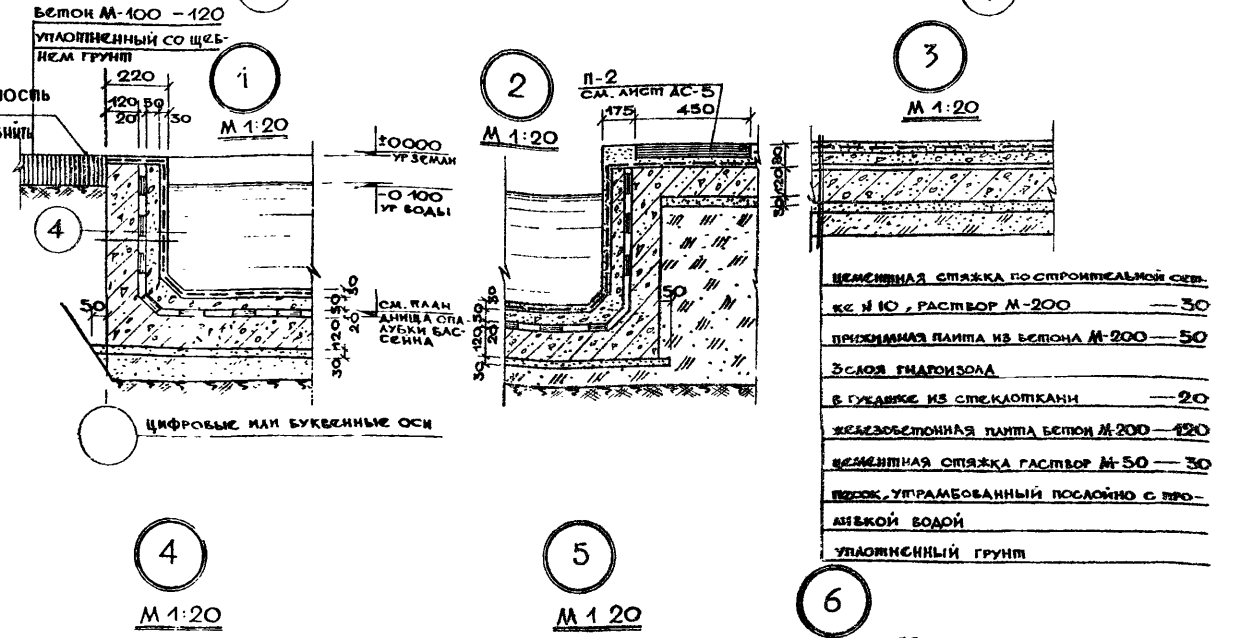
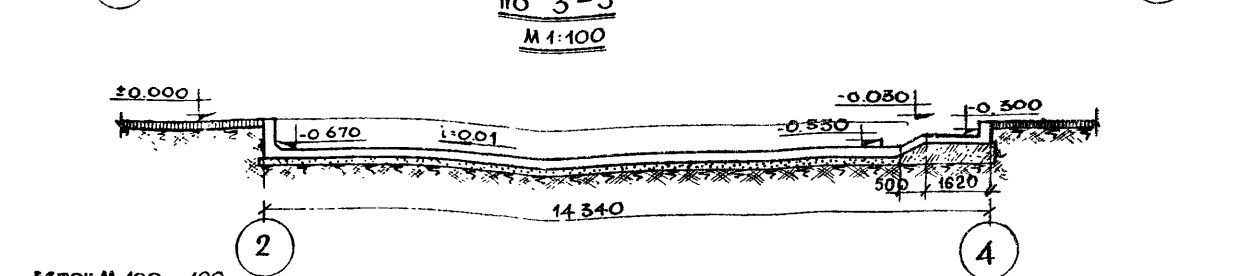
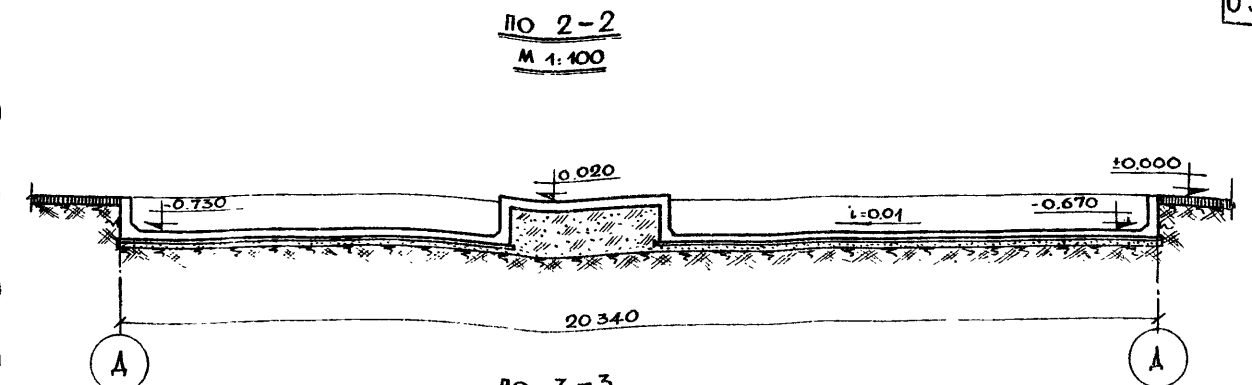
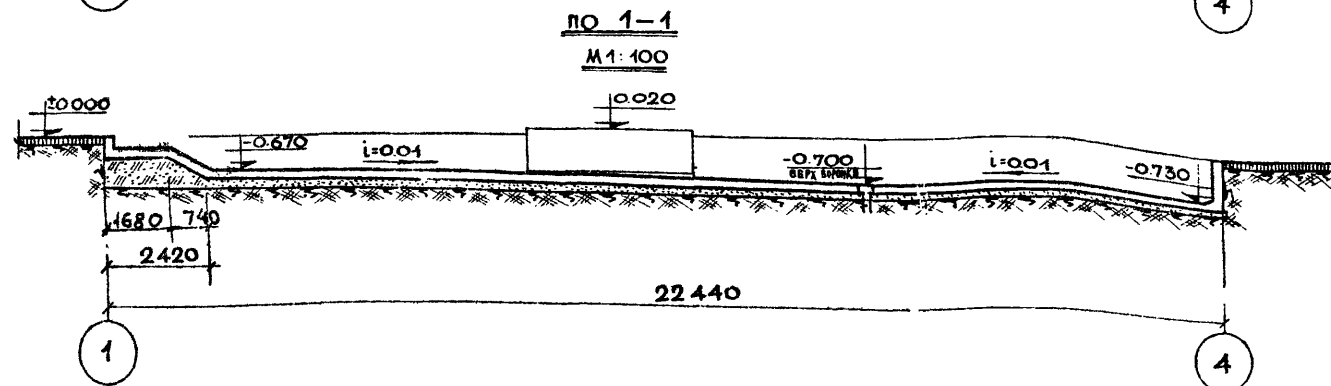
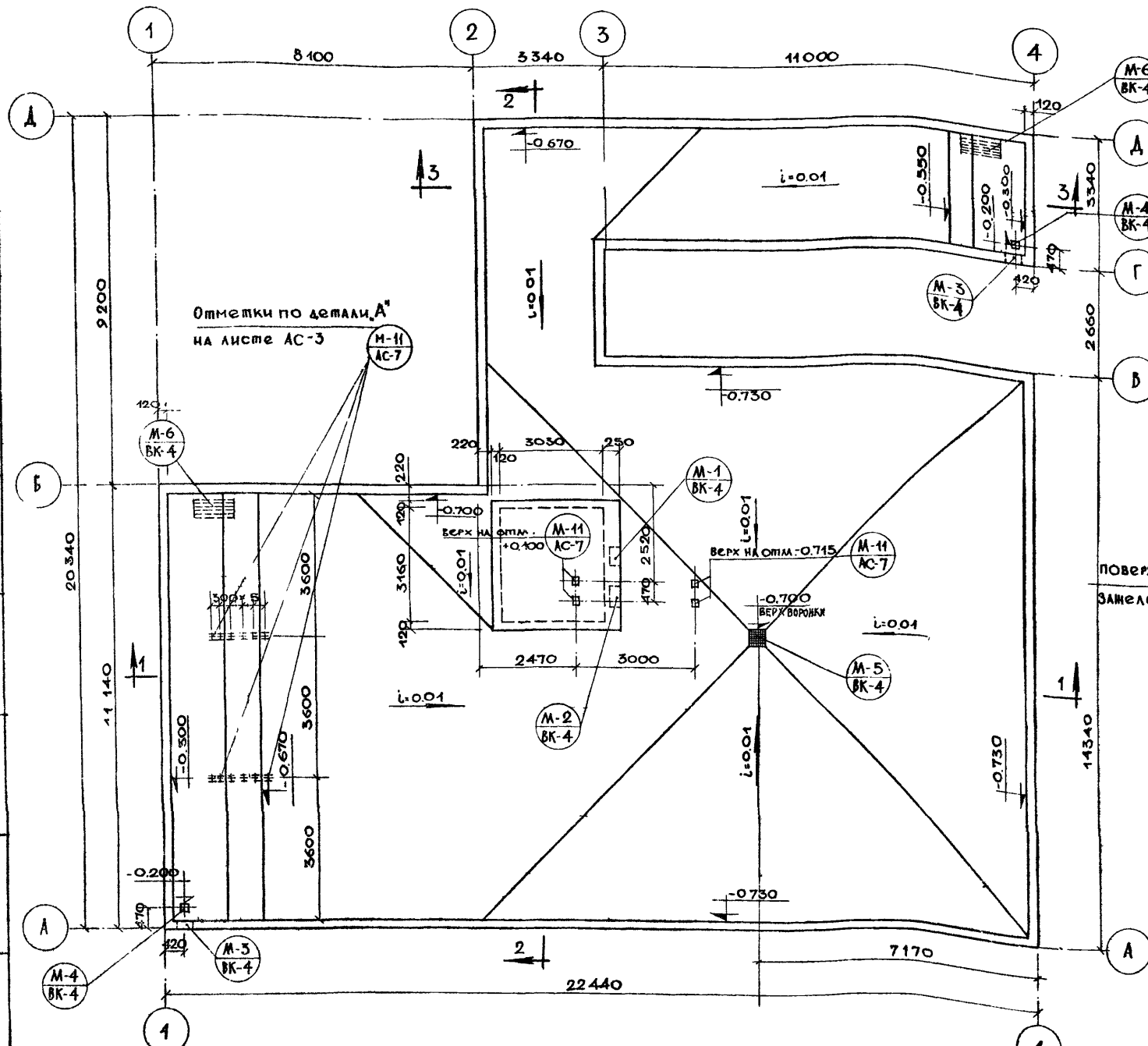
СВ. ГА. ИИЖ. ИИЖ.  
ИИЖ. МАСТЕРС.  
ТА. АРХ. ПР-ТА  
ТА. ИИЖ. ПР-ТА

ЕРМАКОВ  
ЛУЦКАЯ  
ОВЧИННИКОВ  
ДАНИЦ

ИСПОЛНИТ  
ПРОВЕРИЛ

ТЕЛЧУК  
КРАСТОШЕВСКИЙ

**ЖЕЛЕЗОБЕТОННАЯ ВАННА БАССЕЙНА М 1:100**



ИСПОЛНИТЕЛЬ: ШКОЛОВ С.А.  
ПРОЕКТОР: КОПРОВА А.В.  
ПРОВЕРКА: ПЕРЕКОВА В.А.  
УСТАНОВКА: ЕРМАКОВ А.С.  
УТКУЩИЙ: ТУЛКОВ В.А.  
ОБЪЕМНЫЕ РАБОТЫ: ОВЧИННИКОВ В.А.  
ДАННЫЕ: ДАННЫЕ

ИЗДАТЕЛЬСТВО: ЦНИИП  
ГРАДСТРОИТЕЛЬСТВА  
Г. МОСКВА

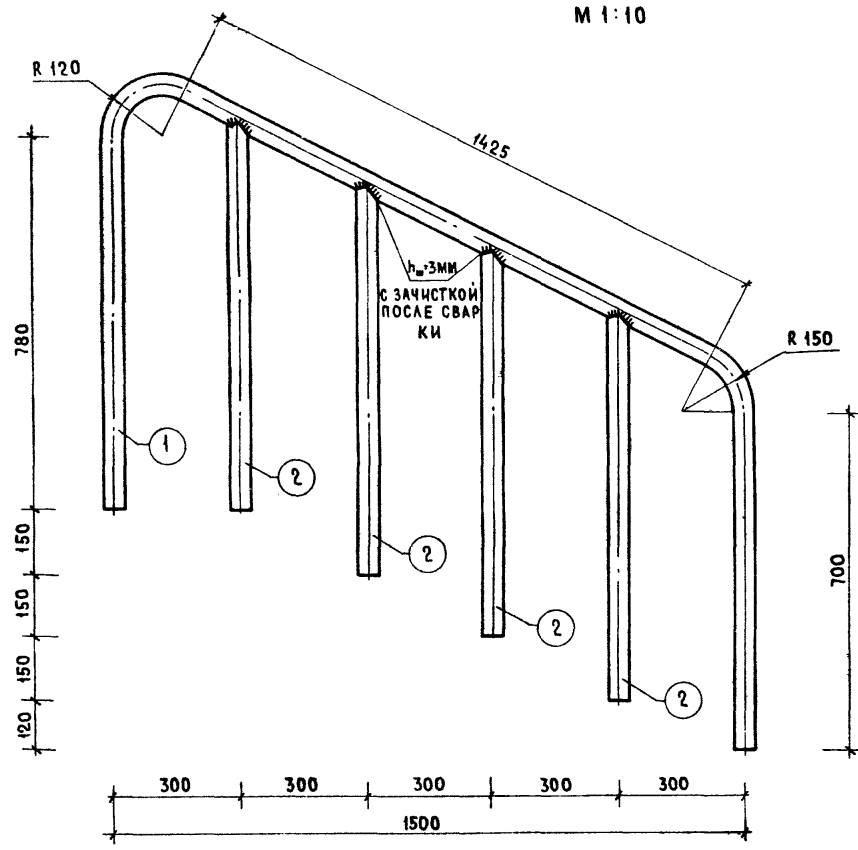
**ПРИМЕЧАНИЯ:**  
УСТАНОВКУ МЕТАЛЛИЧЕСКИХ ДЕТАЛЕЙ М-1, М-2, М-3, М-4, М-5 И М-6 ПРОИЗВОДИТЬ ПО ЧЕРТЕЖУ ВК-4.

ПЕСКАНГАЛЬНЫЕ БАССЕЙНЫ С ИГРОВЫМИ УСТРОЙСТВАМИ ДЛЯ ДЕТСКИХ ГОРОДКОВ, ОБЩЕСТВЕННЫХ САДОВ И ПАРКОВ

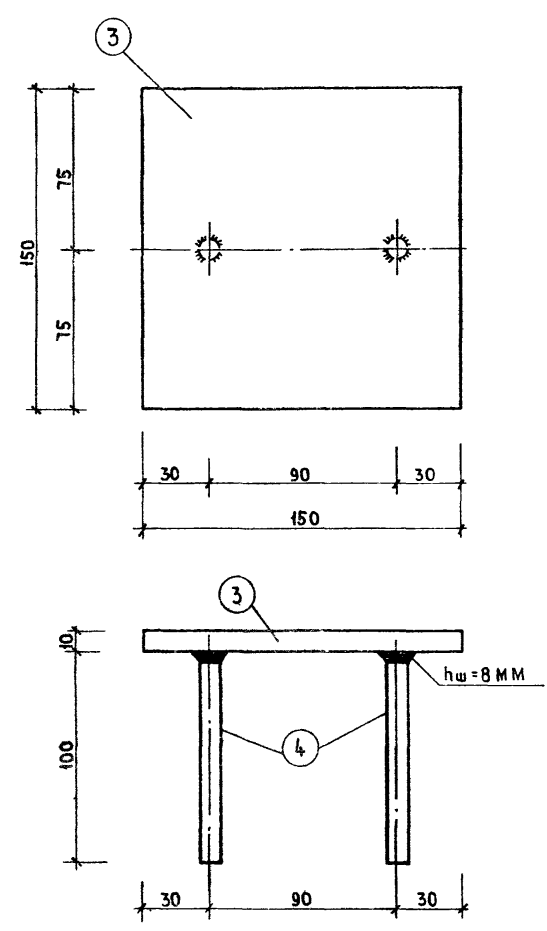
ПЕСКАНГАЛЬНЫЙ БАССЕЙН ТИПА 4  
ЖЕЛЕЗОБЕТОННАЯ ВАННА БАССЕЙНА. РАЗРЕЗЫ ПО 1-1, 2-2, 3-3.  
ДЕТАЛИ 1, 2, 3, 4, 5, 6.

ТИПОВЫЕ ПРОЕКТЫ серия 320-28	АЛЬБОМ I	ЛИСТ АС-6	1968
---------------------------------	-------------	--------------	------

ПОРУЧЕНЬ М-10  
М 1:10



ЗАКЛАДНАЯ ДЕТАЛЬ М-11  
М 1:2

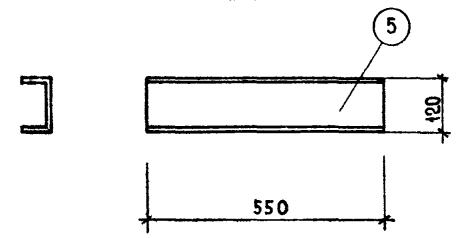


СПЕЦИФИКАЦИЯ МЕТАЛЛИЧЕСКИХ ДЕТАЛЕЙ									
МАРКА ИЗДЕЛИЯ	№ ПОЗ.	СЕЧЕНИЕ ММ	ДЛИНА ЭЛЕМ. М.	КОЛ. ШТ.	ОБЩАЯ ДЛИНА М.	ВЕС В КР.			ГОСТ
						1 ПОЗ.	ВСЕХ ПОЗ.	МАР-КИ	
М-10	1	ТРУБА 50x2.5	3520	1	3.52	3.66	3.66	7.57	10704-63
	2	ТРУБА 50x2.5	925	4	3.70	0.96	3.85		
М-11	3	-150x10	150	1	0.15	1.77	1.77	1.89	103-57*
	4	Ø10АШ	100	2	0.20	0.06	0.12		5781-61
М-7	8	С12	650	1	0.65	5.95	5.95	5.95	8240-56
М-8	6	ТРУБА 150	380	1	0.38	6.77	6.77	8.03	3262-62
	8	-4x200	200	1	0.20	1.26	1.26		103-57*
М-9	7	ТРУБА 100	380	1	0.38	4.12	4.12	5.38	3262-62
	8	-4x200	200	1	0.20	1.26	1.26		103-57*

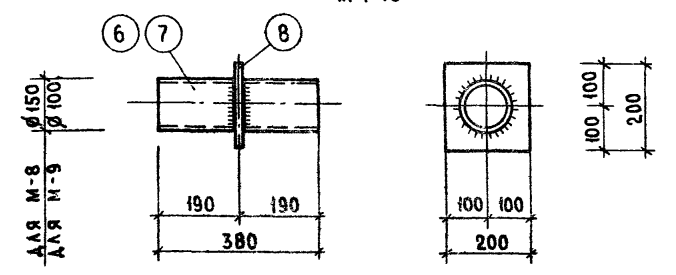
ПРИМЕЧАНИЯ:

1. СВАРКУ ПРОИЗВОДИТЬ ЭЛЕКТРОДАМИ Э-42.
2. МЕТАЛЛИЧЕСКИЕ ИЗДЕЛИЯ ВЫПОЛНЯТЬ ИЗ СТАЛИ МАРКИ В Ст.3 кп ГОСТ 380-60.

КОНСОЛЬ М-7  
М 1:10



САЛЬНИКИ М-8 И М-9  
М 1:10



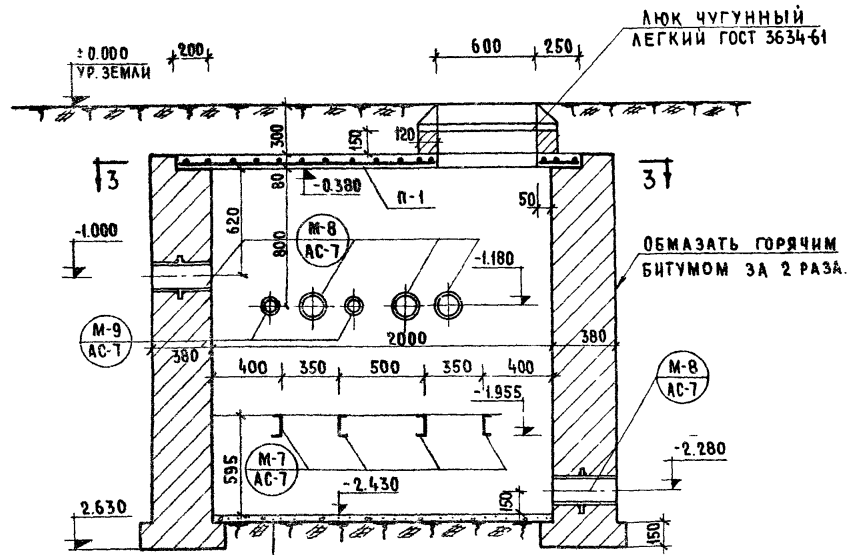
ТЕЛЧКО КРАСТОШЕВСКИЙ  
ИСПОЛНИТЕЛЬ  
ПРОВЕРКА  
ЕРМАКОВ  
ЛУЦКИИ  
ОВЧИННИКОВ  
АЛЕЦКИГ  
ЗАМ. ТА. ИНЖ. ШИТА  
РУК. МАСТЕРС.  
П. АРХ. ПР-ТА  
П. ИНЖ. ПР-ТА  
ЦНИИП  
ГРАДОСТРОИТЕЛЬСТВА  
Г. МОСКВА

ПЛЕСКАТЕЛЬНЫЕ БАССЕЙНЫ  
С ИГРОВЫМИ УСТРОЙСТВАМИ  
ДЛЯ ДЕТСКИХ ГОРОДКОВ,  
ОБЩЕСТВЕННЫХ САДОВ И  
ПАРКОВ.

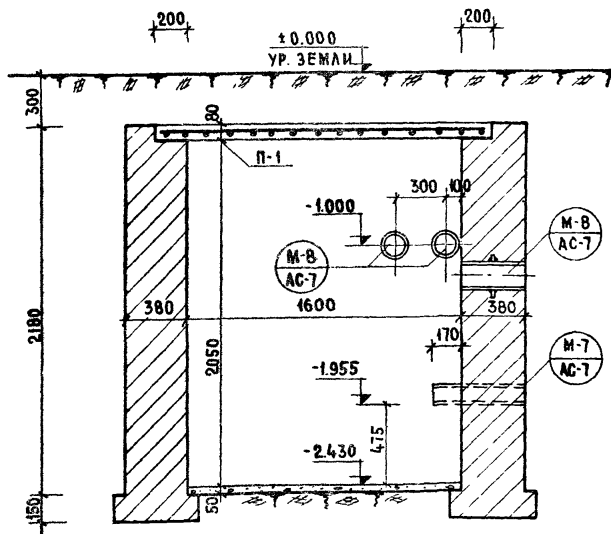
ПЛЕСКАТЕЛЬНЫЙ БАССЕЙН ТИП 4.  
МЕТАЛЛИЧЕСКИЕ ИЗДЕЛИЯ С М-7 ПО М-11. СПЕЦИФИКАЦИЯ  
МЕТАЛЛИЧЕСКИХ ИЗДЕЛИЙ.

ТИПОВЫЕ ПРОЕКТЫ ААББОМ ЛИСТ  
СЕРИЯ 320-28 I АС-7 1968г.

РАЗРЕЗ 1-1  
М 1:25

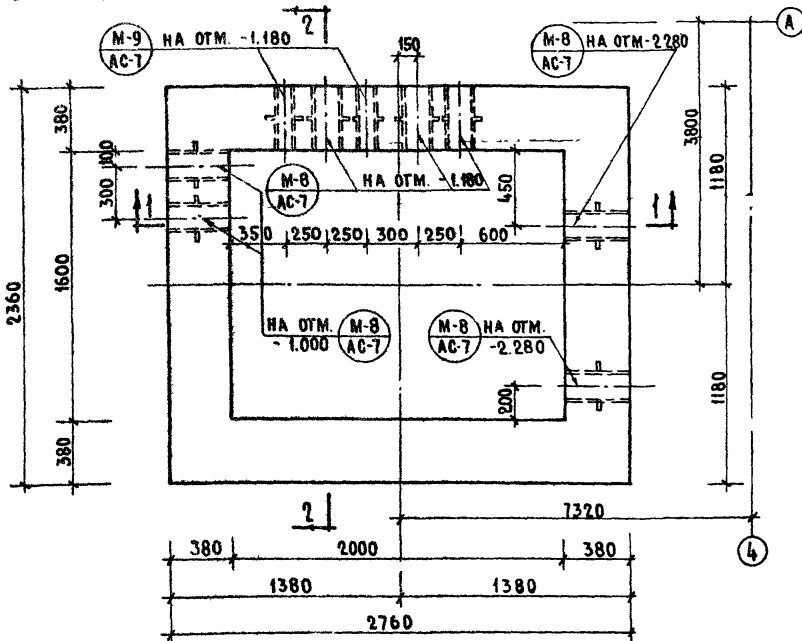


РАЗРЕЗ 2-2  
М 1:25

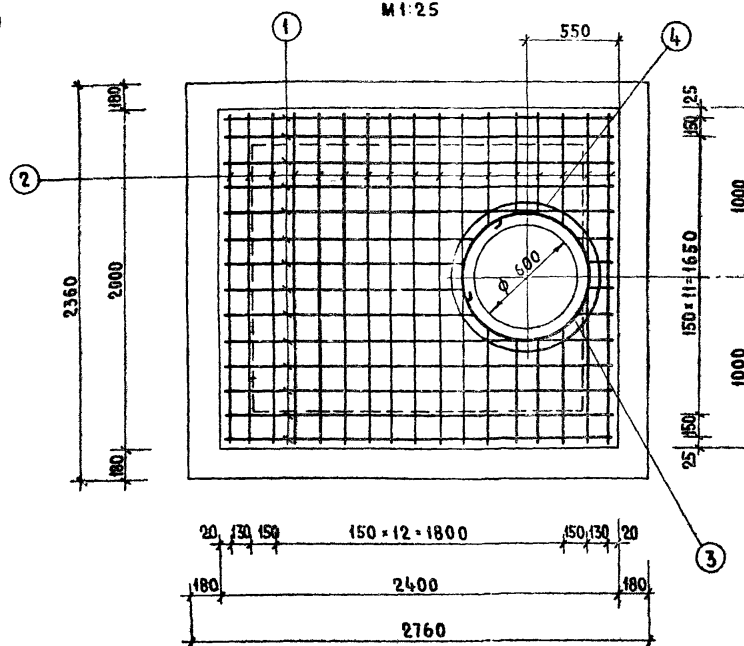


ПОДГОТОВКА ИЗ БЕТОНА  
МАРКИ „50“ - 50 ММ.  
УТРАМБОВАННЫЙ ГРУНТ

ПЛАН ПО 3-3  
М 1:25



ПЛАН АРМИРОВАНИЯ ПЕРЕКРЫТИЯ  
(ПЛАТА П-1)  
М 1:25



ВЫБОРКА МАРК НА КАМЕРУ.

№№ П/П	МАРКА	КОЛ-ВО ШТ.	ВЕС В КР.	
			1МАРКУ	ОБЩИЙ
1	М-7	4	5.94	24.00
2	М-8	7	8.03	56.21
3	М-9	2	5.38	10.76

СПЕЦИФИКАЦИЯ АРМАТУРЫ

Изд.	Эскиз	№№ ПОЗ.	φ ММ.	С ММ.	л ШТ.	Сл М.	ВЕС КР.	
							ПОЗ.	ОБЩ.
ПЛАТА	2380	1	8АГ	2380	14	33.4	13.1	28.6
		2	8АГ	1970	17	33.5	13.2	
П-1	1950	3	8АГ	2700	1	2.7	2.7	
		4	8АГ	3000	1	3.0	1.2	

ОБЪЕМ БЕТОНА „М-200“ НА ПЛАТУ П-1 - 0.38 м<sup>3</sup>  
 ОБЪЕМ БЕТОНА „М-50“ НА ПОДГОТОВКУ - 0.16 м<sup>3</sup>  
 ОБЪЕМ КИРПИЧНОЙ КЛАДКИ / КИРПИЧ М-180 НА  
 ЦЕМЕНТНОМ РАСТВОРЕ М-50 / В СМ<sup>3</sup>  
 ОБМАЗОЧНАЯ БИТУМНАЯ ГИДРОИЗОЛЯЦИЯ - 28.0 м<sup>2</sup>

ПРИМЕЧАНИЯ:

1. НАСТОЯЩИЙ ЧЕРТЕЖ СМОТРЕТЬ СОВМЕСТНО С ЧЕРТЕЖОМ ВК-2.
2. СТЕНЫ ИЗ КРАСНОГО ОБОЖЖЕННОГО КИРПИЧА ПЛАСТИЧЕСКОГО ПРЕССОВАНИЯ.
3. СТЕНЫ ОБМАЗАТЬ СНАРУЖИ ГОРЯЧИМ БИТУМОМ ЗА 2 РАЗА.

ПЛЕСКАТЕЛЬНЫЕ БАССЕЙНЫ  
С ИГРОВЫМИ УСТРОЙСТВАМИ  
ДЛЯ ДЕТСКИХ ГОРОДКОВ,  
ОБЩЕСТВЕННЫХ САДОВ И  
ПАРКОВ

ПЛЕСКАТЕЛЬНЫЙ БАССЕЙН ТИП 4.  
КОНСТРУКЦИЯ КАМЕРЫ УПРАВЛЕНИЯ.

ТИПОВЫЕ ПРОЕКТЫ АЛЬБОМ ЛИСТ  
СЕРИЯ 320-28 I AC-8 1968г

ЦНИИП  
ГРАДСТРОИТЕЛЬСТВА  
Г. МОСКВА

З.М. ГА. ИНЖ.  
Р.К. МАСТ.  
С.А. АРХ. ПР.  
Г.А. ИНЖ. ПР.

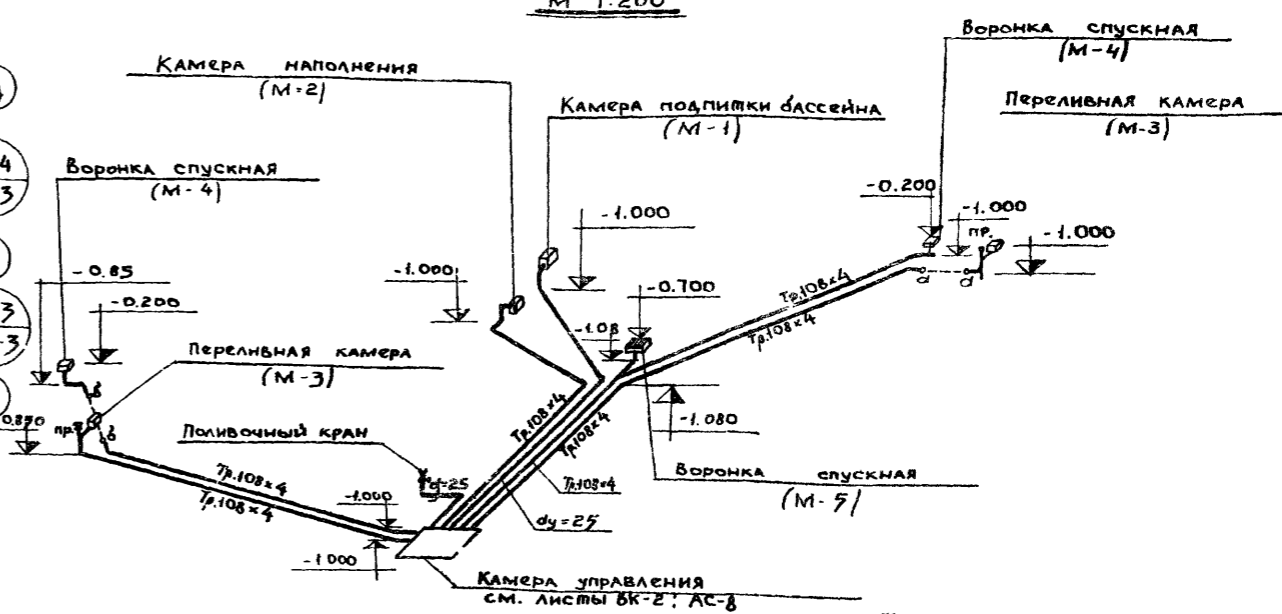
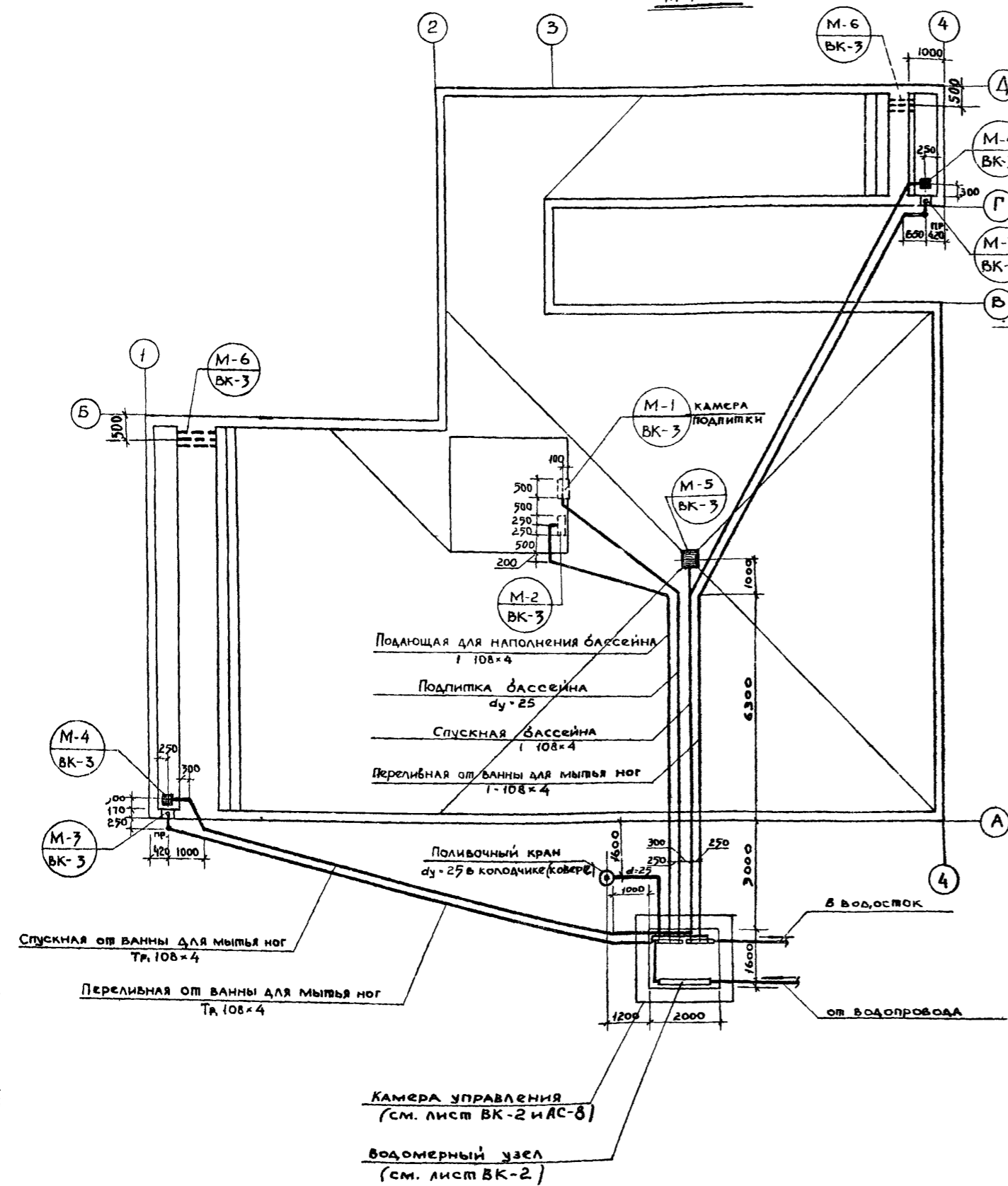
ЕРМАКОВ  
ЛУЦКИЙ  
ОВЧИННИКОВ  
ДАНЦИГ

ИСПОЛНИТЕЛЬ  
КОПИРОВАЛ  
ПРОВЕРИЛ

ТЕЛЕНКО  
КРОТКОВА  
КРАСТОШЕВСКИЙ

ПЛАН  
М 1:100

Схема трубопроводов  
М 1:200



ПРИМЕЧАНИЯ:

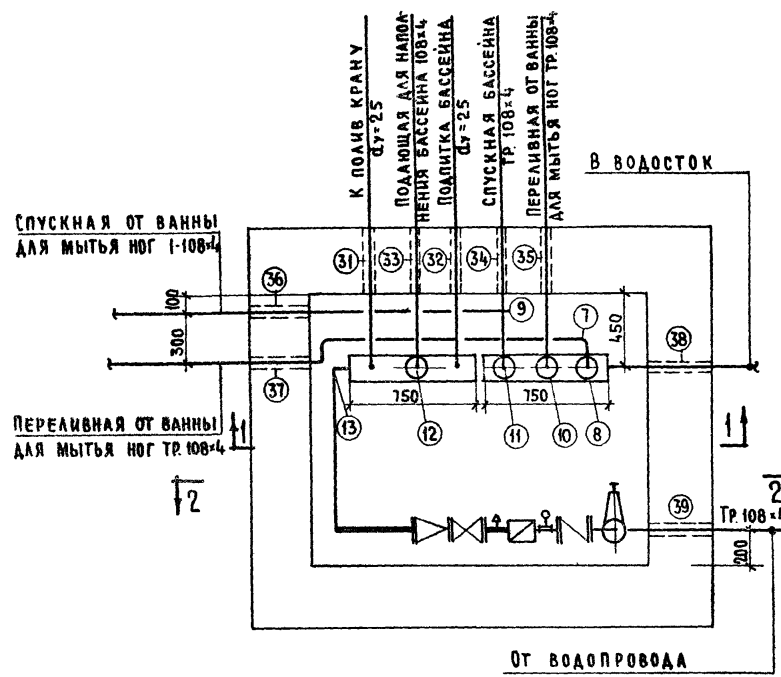
РАСХОД МАТЕРИАЛОВ						
№ п/п	НАИМЕНОВАНИЕ	Усл. обозн.	Диам. мм	Ед. изм.	Кол.	ГОСТ
1.	Трубы стальные горячекатаные бесшовные	-	108x4	пм	91.0	8772-58
2.	— стальные водопроводные	-	25	"	20.0	3262-62
3.	Колена стальные сварные	L	108x4	шт	6	8772-58
4.	Отводы стальные сварные	L	108x4	"	9	8772-58
5.	Тройники стальные сварные	T	108x4	"	2	8772-58
6.	Пробы из ковкого чугуна	Пр.	ди=100	"	2	8963-59
7.	Угольники из ковкого чугуна	У	ди=25	"	4	8946-59
8.	Рукава резиноканевые		ди=25	пм	20.0	8348-57
9.	Поливочн. колодец (ковчег) чугун.	О		шт	1	—
10.	Вентили запорн. муфтов.	В	ди=25	"	1	10611-63
11.	Клапан поплавковый.	К	ди=25	"	1	7711-60

1. Снабжение бассейна водой производится только от пищевого водопровода.
2. Уклон труб ( $i=0.005$ ) в сторону камеры управления.
3. Бассейн с проточной водой. Регулирование величины обмена воды производится запорной арматурой, установленной в камере управления.
4. Пополнение бассейна водой (в ночное время притока не будет) происходит автоматически через поплавковый клапан, установленный в камере подпитки.
5. Спуск воды из бассейна осуществляется в сеть ливневой канализации через колодец с гидравлическим затвором.
6. Сварка труб и деталей - газовая.
7. Место подключения к водопроводу и место сброса воды, устанавливаются и согласовываются при привязке проекта.
8. Детали М-1 до М-6 см. на листах ВК-3 и ВК-4.
9. Позиции 3, 4 и 5 делать по месту.

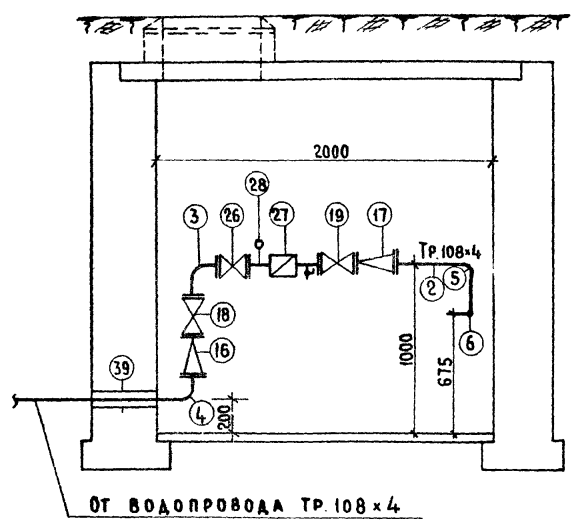
Исполнитель: Навосильцев А.С., Копиров А.А., Прозорка А.В., Замлинжик Е.С., Ружиков В.С., Глушак П.В., Г.А.Р.П.Р., Г.А.И.Н.Ж.П.Р., ЦНИИП Градостроительства г. Москва.

Плескательные бассейны с игровыми устройствами для детских городков общественных садов и парков.	Плескательный бассейн. Тип 4. водопровод и канализация. ПЛАН И СХЕМА трубопроводов, РАСХОД МАТЕРИАЛОВ	Типовые проекты серия 320-28	Альбом I	Лист ВК-1 1968г.
--	---	------------------------------	----------	------------------

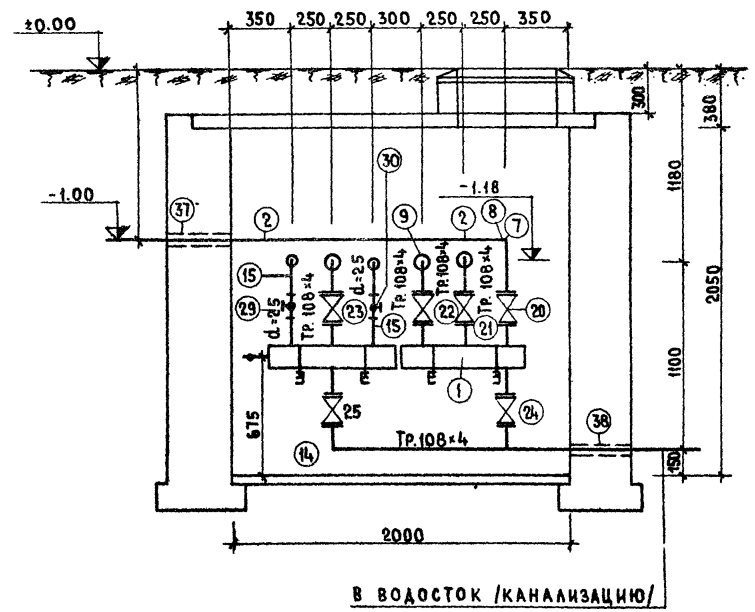
ПЛАН  
М 1:25



РАЗРЕЗ 2-2  
М 1:25



РАЗРЕЗ 1-1  
М 1:25



СПЕЦИФИКАЦИЯ						
№№ П/П	НАИМЕНОВАНИЕ	Ø ММ	ЕД. ИЗМ.	№№ ПОЗ.	КОЛ.	ГОСТ
1	ТРУБЫ СТАЛЬНЫЕ БЕСШОВНЫЕ ГОРЯЧЕКАТАННЫЕ	150x4	П.М.	1	1.50	8732-58
2	ТРУБЫ СТАЛЬНЫЕ БЕСШОВНЫЕ ГОРЯЧЕКАТАННЫЕ	108x4	П.М.	2	10.0	8732-58
3	КОЛЕНА ЧУГУННЫЕ ФЛАНЦЕВ.	50	ШТ.	3	1	5525-61
4	КОЛЕНА СТАЛЬНЫЕ СВАРНЫЕ	108x4	ШТ.	4, 5, 6, 7, 8, 9, 10, 11, 12, 13, 14	11	8732-58
5	ТРУБЫ СТАЛЬНЫЕ ВОДОГАЗОПРОВОД	25	П.М.	15	2.0	3262-62
6	ПЕРЕХОД ЧУГУННЫЙ ФЛАНЦЕВЫЙ	100x50	ШТ.	16, 17	2	5525-61
7	ЗАДВИЖКИ ЧУГУННЫЕ	50	ШТ.	18, 19	2	8437-63
8	ЗАДВИЖКИ ЧУГУННЫЕ	100	ШТ.	20, 21, 22, 23, 24, 25	6	8437-63
9	ОБРАТНЫЕ КЛАПАНЫ	50	ШТ.	26	1	9085-59
10	ВОДОМЕР ВВ-50	50	ШТ.	27	1	ЗАВОД ВОДОПРИБОР
11	МАНОМЕТР		ШТ.	28	1	8625-65
12	ВЕНТИЛИ ЗАПОРНЫЕ МУФТОВЫЕ	25	ШТ.	29, 30	2	11465-65
13	СТАЛЬНЫЕ ПАТРУБКИ ДЛЯ САЛЬНИКОВ 2-380	50	ШТ.	31, 32	2	8732-58
14	СТАЛЬНЫЕ ПАТРУБКИ ДЛЯ САЛЬНИКОВ 2-380	150	ШТ.	33, 34, 35, 36, 37, 38	7	8732-58
15	ФЛАНЦЫ СТАЛЬНЫЕ ПРИВАРНЫЕ	100	ШТ.		13	1255-54

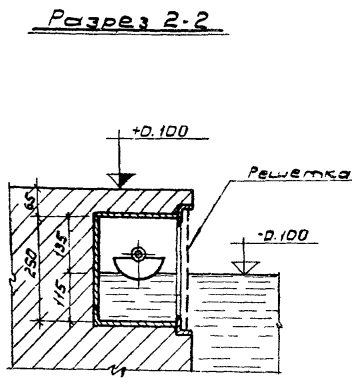
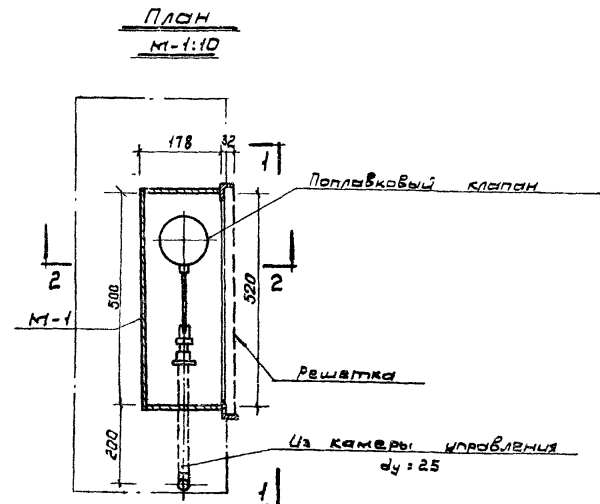
П Р И М Е Ч А Н И Я :

- 1 СТРОИТЕЛЬНУЮ ЧАСТЬ КАМЕРЫ УПРАВЛЕНИЯ СМ. ЛИСТ АС-6.
- 2 ОБОРУДОВАНИЕ КАМЕРЫ УПРАВЛЕНИЯ ОБЕСПЕЧИВАЕТ НАПОЛНЕНИЕ, ОПОРОЖНЕНИЕ БАСЕЙНА И РЕГУЛИРОВАНИЕ ВЕЛИЧИНЫ ВОДООБМЕНА.
- 3 МЕТАЛЛИЧЕСКИЕ ДЕТАЛИ М-8 И М-9 СМ. НА ЛИСТЕ АС-7.

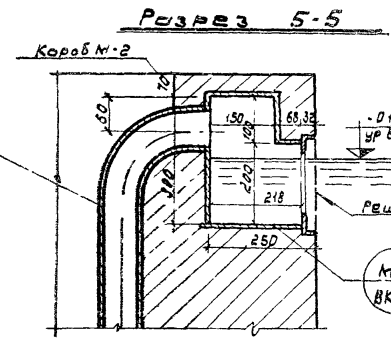
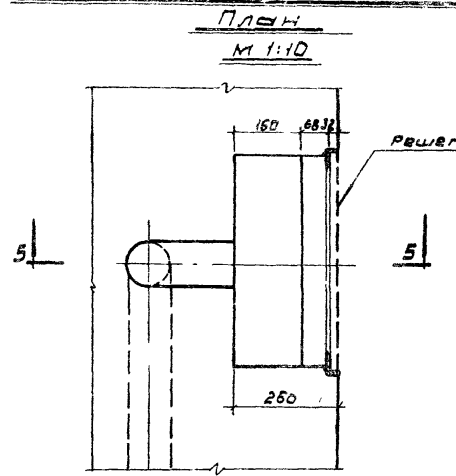
ИСПОЛНИТ  
ПРОВЕРИЛ  
Э. П. П. П.  
НОВОСИБИРСК  
КРАСНОШЕВСК  
ЕРМАКОВ  
ЛУЧКОВ  
ОБЧИННИКОВ  
ДАНИЛИН  
ЗАМ. ГЛАВ. ИНЖ. ИСС.  
ИСС. МАСТЕРС.  
СА. АРХ. ПР.-ТА  
СА. ИНЖ. ПР.-ТА  
ЦНИИП  
ГРАДОСТРОИТЕЛЬСТВА  
С. МОСКВА

ПЕСКАТЕЛЬНЫЕ БАСЕЙНЫ СИГРОВЫМИ УСТРОЙСТВАМИ ДЛЯ ДЕТСКИХ ГОРОДКОВ ОБЩЕСТВЕННЫХ САДОВ И ПАРКОВ	ПЕСКАТЕЛЬНЫЙ БАСЕЙН ТИП 4 ВОДОПРОВОД И КАНАЛИЗАЦИЯ КАМЕРА УПРАВЛЕНИЯ. ПЛАН, РАЗРЕЗЫ, СПЕЦИФИКАЦИЯ.	ТИПОВЫЕ ПРОЕКТЫ СЕРИЯ 320-28	АЛЬБОМ I	ЛИСТ ВК-2	1968
--	--	------------------------------	----------	-----------	------

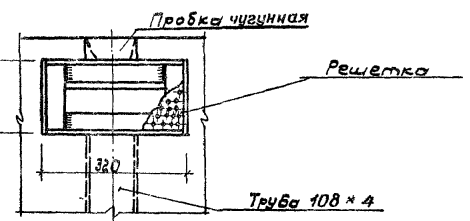
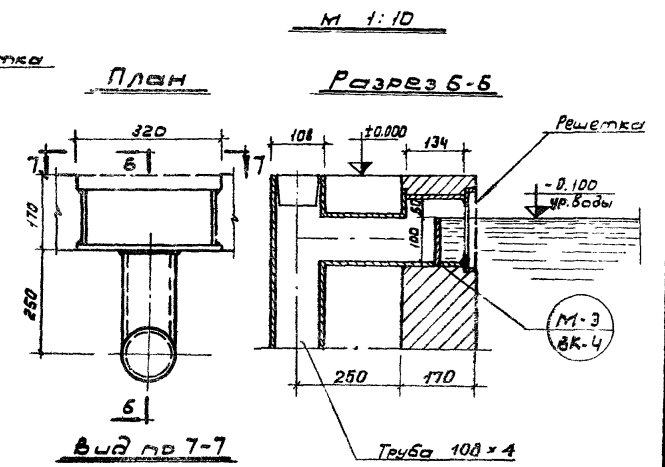
Камера подпитки бассейна (М-1)



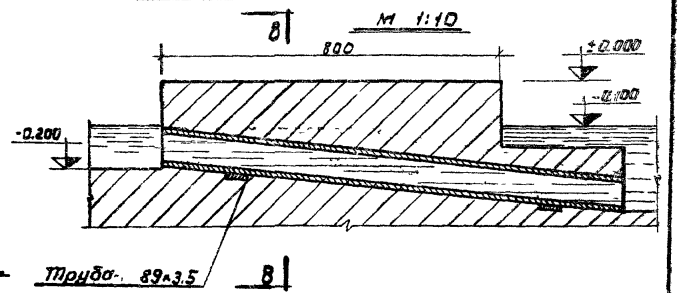
Камера наполнения (М-2)



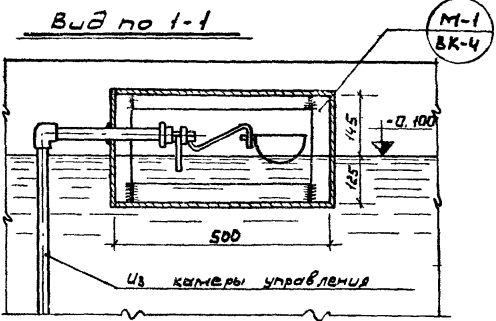
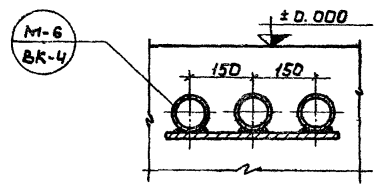
Переливная камера (М-3)



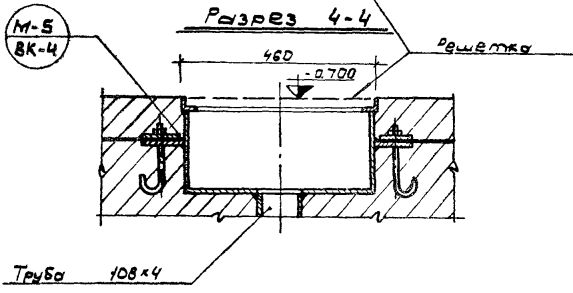
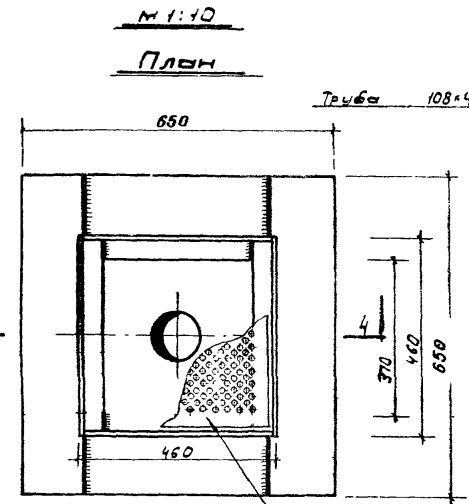
Трубчатый перелив (М-6)



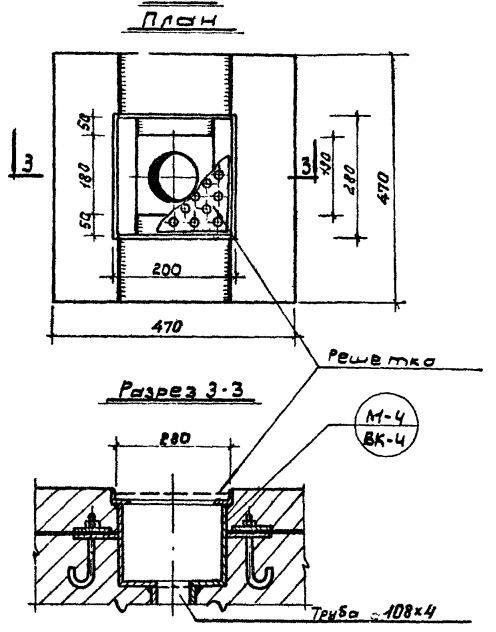
Разрез 8-8



Воронка М-5



Воронка М-4



Выборка марок  
металлических изделий

№	Марка	Кол.	№ листов
п/п	изделия	шт.	рабочих черт
1	М-1	1	ВК-4
2	М-2	1	ВК-4
3	М-3	2	ВК-4
4	М-4	2	ВК-4
5	М-5	1	ВК-4
6	М-6	2	ВК-4
7	М-7	4	АС-7
8	М-8	7	АС-7
9	М-9	2	АС-7

Плоскательный бассейн с играбельными устройствами для детских городков общественных садов и парков

Плоскательный бассейн. Тип 4. Водопровод и канализация. Камеры М-1, М-2, М-3. Воронки М-4, М-5. Трубчатый перелив М-6.

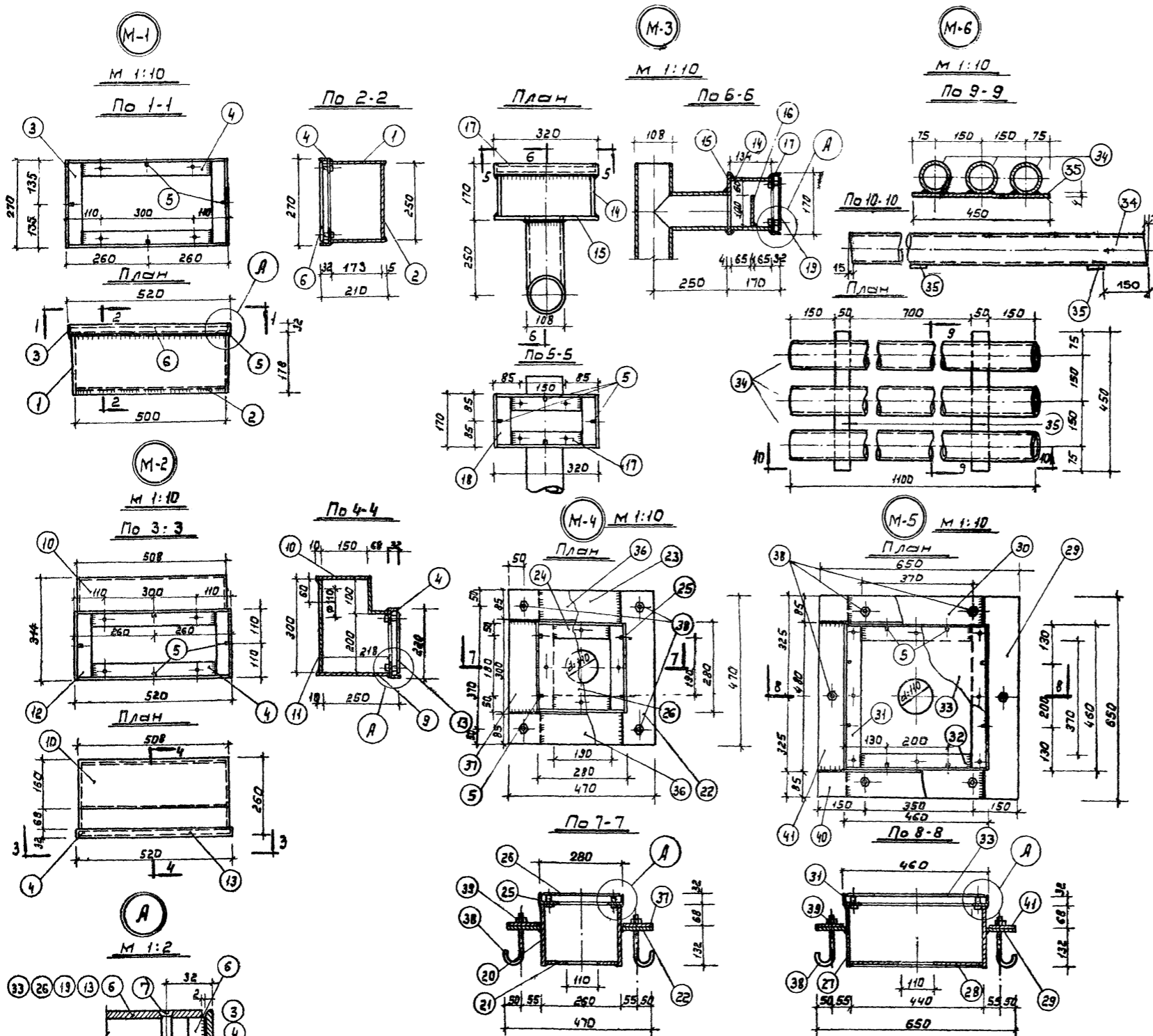
Типовые проекты Альбом Лист  
серия 320-28 I ВК-3 1968г.

ЦНИИП градостроительства г. Москва.  
 Заведующий: А.И. Мухоморов  
 Инженер: В.И. Мухоморова  
 Инженер: Л.И. Мухоморова  
 Инженер: М.И. Мухоморова  
 Инженер: Н.И. Мухоморова  
 Инженер: О.И. Мухоморова  
 Инженер: П.И. Мухоморова  
 Инженер: Р.И. Мухоморова  
 Инженер: С.И. Мухоморова  
 Инженер: Т.И. Мухоморова  
 Инженер: У.И. Мухоморова  
 Инженер: Ф.И. Мухоморова  
 Инженер: Х.И. Мухоморова  
 Инженер: Ц.И. Мухоморова  
 Инженер: Ч.И. Мухоморова  
 Инженер: Ш.И. Мухоморова  
 Инженер: Щ.И. Мухоморова  
 Инженер: Ъ.И. Мухоморова  
 Инженер: Ы.И. Мухоморова  
 Инженер: Ь.И. Мухоморова  
 Инженер: Э.И. Мухоморова  
 Инженер: Ю.И. Мухоморова  
 Инженер: Я.И. Мухоморова

Спецификация металлических деталей

Марка изделия	№ поз.	д или св. элемента	длина элем. мм	кол. шт.	общая длина м	вес в кг / поз.	всего	ГОСТ
М-1	1	-4x178	1520	1	1.52	8.50	20.42	103-57
	2	-4x250	500	1	0.50	3.93		82-57
	3	L50x32x4	270	2	0.54	1.35		8510-57
	4	L50x32x4	512	2	1.02	2.55		103-57
	5	-4x12	24	4	0.10	0.04		82-57
	6	-4x254	504	1	0.50	4.01		021-1490-62
	7	Винт М6	35	4	-	0.03		5915-62
	8	Гайка М6	-	4	-	0.01		5915-62
М-2	9	-4x228	1116	1	1.12	8.04	24.90	82-57
	10	-4x328	508	1	0.51	5.23		8510-57
	11	-4x300	500	1	0.50	4.71		82-57
	12	L50x32x4	510	2	1.02	2.54		103-57
	13	-4x204	504	1	0.50	3.20		021-1490-62
	14	-4x12	24	4	0.10	0.04		5915-62
	15	Винт М6	35	4	-	0.03		103-57
	16	Гайка М6	-	4	-	0.01		103-57
М-3	17	-4x134	916	1	0.92	3.88	10.49	103-57
	18	-4x170	320	1	0.32	1.71		8510-57
	19	L50x32x4	170	2	0.34	0.85		103-57
	20	L50x32x4	310	2	0.62	1.55		021-1490-62
	21	-4x154	304	1	0.30	1.48		5915-62
	22	-4x12	24	4	0.10	0.04		103-57
	23	Винт М6	35	4	-	0.03		103-57
	24	Гайка М6	-	4	-	0.01		021-1490-62
М-4	25	-4x200	1048	1	1.05	6.60	23.58	103-57
	26	-4x260	260	1	0.26	2.13		82-57
	27	-4x100	470	2	0.94	2.85		103-57
	28	-4x100	250	2	0.52	1.64		8510-57
	29	L50x32x4	260	2	0.56	1.40		5681-57
	30	L50x32x4	270	2	0.54	1.35		103-57
	31	-4x264	264	1	0.26	2.18		021-1490-62
	32	-4x12	24	4	0.10	0.04		5915-62
	33	Винт М6	35	4	-	0.03		103-57
	34	Гайка М6	-	4	-	0.01		5781-61
М-5	35	-4x85	470	2	0.94	2.61	42.08	103-57
	36	-4x85	300	2	0.60	1.60		021-1490-62
	37	Болт М12	300	4	1.20	1.07		5915-62
	38	Гайка М12	-	4	-	0.01		103-57
	39	-4x200	1768	1	1.77	11.10		82-57
	40	-4x400	440	1	0.44	6.09		103-57
	41	-4x100	650	2	1.30	4.10		8510-57
	42	-4x100	440	2	0.88	2.78		82-57
	43	L50x32x4	460	2	0.92	2.28		103-57
	44	L50x32x4	450	2	0.90	2.25		021-1490-62
М-6	45	-4x444	444	1	0.44	6.19	28.12	5915-62
	46	-4x12	24	8	0.19	0.08		103-57
	47	Винт М6	35	8	-	0.05		021-1490-62
	48	Гайка М6	-	8	-	0.02		5915-62
	49	Болт М12	300	6	1.80	1.60		5781-61
М-6	50	-4x85	650	2	1.30	3.48	28.12	103-57
	51	-4x85	480	2	0.95	2.58		8732-58
52	Тр 83x3.5	1115	3	3.65	27.00	103-57		
53	-4x50	450	2	0.90	1.42	103-57		

ПРИМЕЧАНИЯ:  
 1. МСТААЛИЧЕСКИЕ РСВЕТКИ ПОЗ. 6, 13, 19, 26 И 33 СМ. НА ЛИСТЕ БК-5.  
 2. СВАРКУ ПРОИЗВОДИТЬ ЭЛЕКТРОДАМИ МАРКИ Э-42, ТОЛЩИНА СВАРНЫХ ШВОВ Н<sub>св</sub> = 3 ММ.



3. Винт (поз. 7) изготовить оцинкованным с хромированием.

Плоскостельные бассейны с герметичными устройствами для детских городков, общественных садов и парков

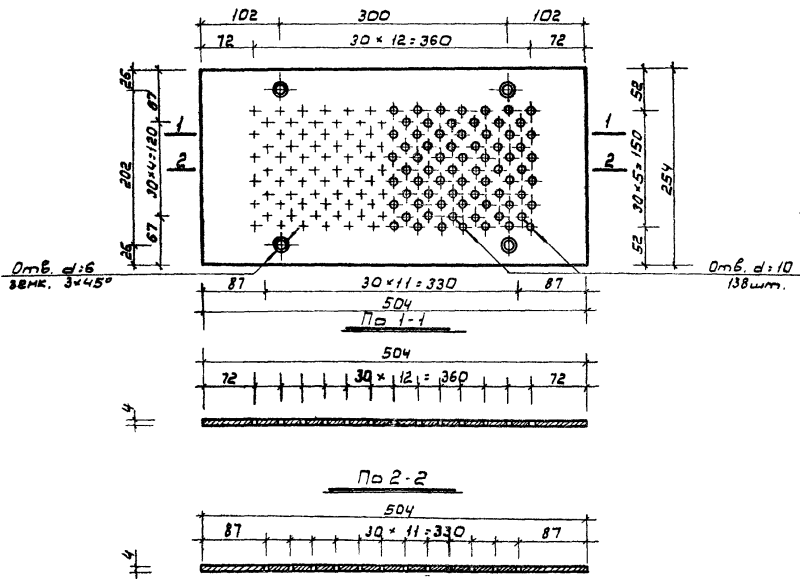
Плоскостельный бассейн. Тип 4. Водопровод и канализация. Конструкция камер М-1, М-2, М-3, спускных воронок М-4, М-5 и трубчатого перепада М-6. Спецификация.

Типовые проекты	Альбом	Лист	
серия 320-28	I	БК-4	1968г.

ЦНИИП  
 Проектирование  
 г. Москва.

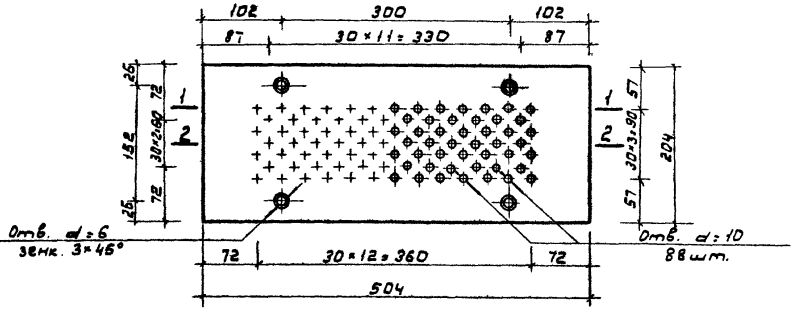


Поз. 6  
М 1:5

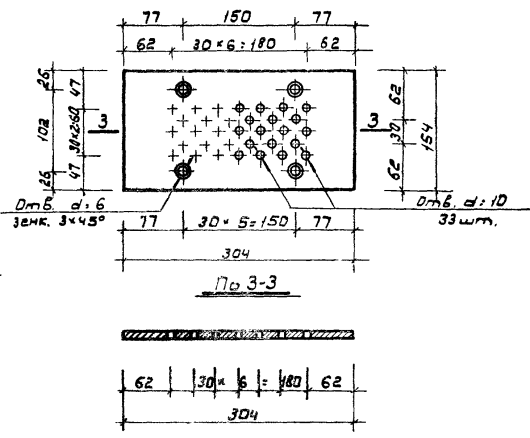


По 2-2  
504  
87 30x12=360 87

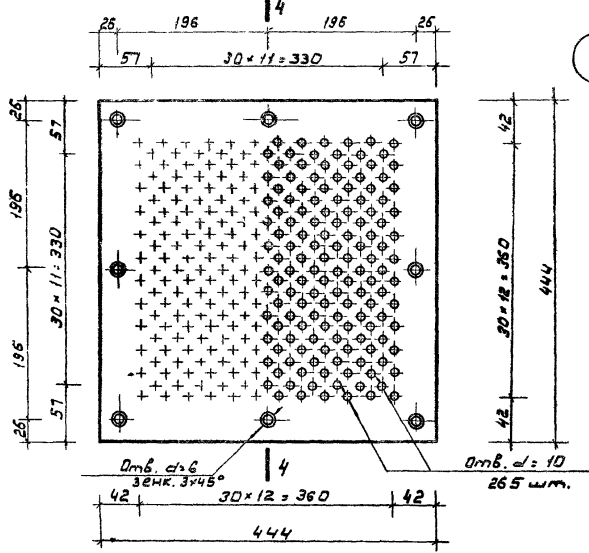
Поз. 13  
М 1:5



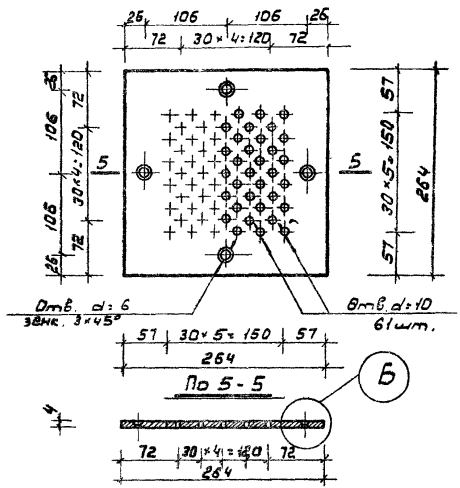
Поз. 19  
М 1:5



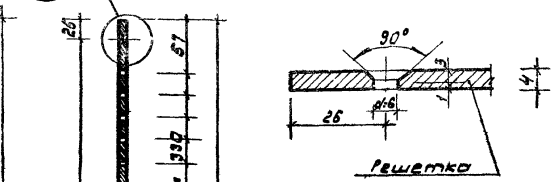
Поз. 33  
М 1:5



Поз. 26  
М 1:5



По 4-4  
М 1:1



Примечание:  
Спецификация металличе-  
ских деталей см. на ли-  
сте ВК-4.

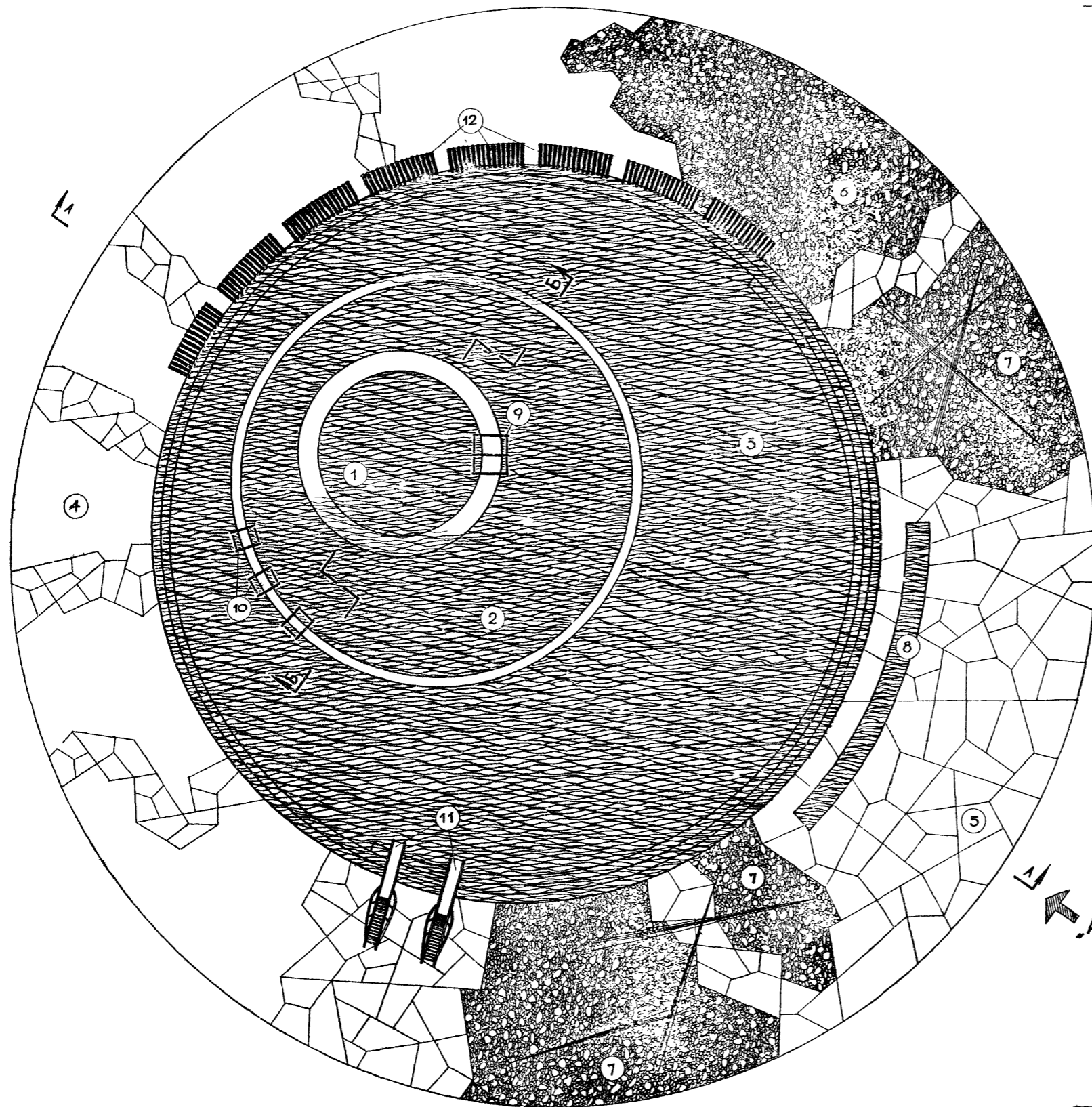
ЦНИИП  
Гидротехническое  
с. Москва

Зав. И.И. Шенников  
Нач. И.И. Шенников  
Инж. А.А. Шенников  
Инж. В.В. Шенников  
Инж. С.С. Шенников  
Инж. Д.Д. Шенников

Инж. А.А. Шенников  
Инж. В.В. Шенников  
Инж. С.С. Шенников  
Инж. Д.Д. Шенников

Инж. А.А. Шенников  
Инж. В.В. Шенников  
Инж. С.С. Шенников  
Инж. Д.Д. Шенников

Плоскательные бассейны с шиферным устройством для детских площадок общественных зданий и парков.	Плоскательный бассейн. Тип 4. Водопровод и канализация. Металлические решетки поз. 6, 13, 19, 26 и 33.	Типовые проекты	Альбом	Лист	
		серия 320-28	I	ВК-5	1958г.



ЭКСПАНКАЦИЯ	
№ п.п.	НАИМЕНОВАНИЕ
1	1 <sup>й</sup> БАСЕЙН
2	2 <sup>й</sup> БАСЕЙН
3	3 <sup>й</sup> БАСЕЙН
4	БЕТОННОЕ ПОКРЫТИЕ
5	БЕТОННОЕ ПОКРЫТИЕ С РАСШИЕКОЙ ШВОВ
6	БЕТОННОЕ ПОКРЫТИЕ С ВПОПАСНЫМ ГРАВИЕМ
7	СУХОЙ ФОНТАН
8	ВАННА ДЛЯ МЫТЬЯ НОГ
9	ТРАП ТР-1
10	ТРАП ТР-2
11	ПОБОГАН
12	ДЕРЕВЯННЫЙ НАСТИЛ

ПРИМЕРЕНИЕ:  
1. ФАСАД, А-А И РАЗРЕЗЫ ПО А-А И Б-Б СМ. ЛИСТ АС-2.

ЗАДАТЕЛЬ ВСТА  
Б. А. АРХ. ПР.  
Г. А. АРХ. ПР.  
С. П. АРХ. ПР.

БРАКОВ  
КУЧКИ  
ОЧИНКОВ  
ДАНИЛ  
ПЕТРОВ

КОПИОВАЛ  
ПРОВЕРКА

ЦНИИП  
ГРАДОСТРОИТЕЛЬСТВА  
Г. МОСКВА

ПЕСКАТЕЛЬНЫЕ БАСЕЙНЫ  
С ИГРОВЫМИ УСТРОЙСТВАМИ  
ДЛЯ ДЕТСКИХ ГОРОДКОВ,  
ОБЩЕСТВЕННЫХ САДОВ И  
ПАРКОВ

ПЕСКАТЕЛЬНЫЙ БАСЕЙН ТИП 5.  
ПЛАН. ЭКСПАНКАЦИЯ.

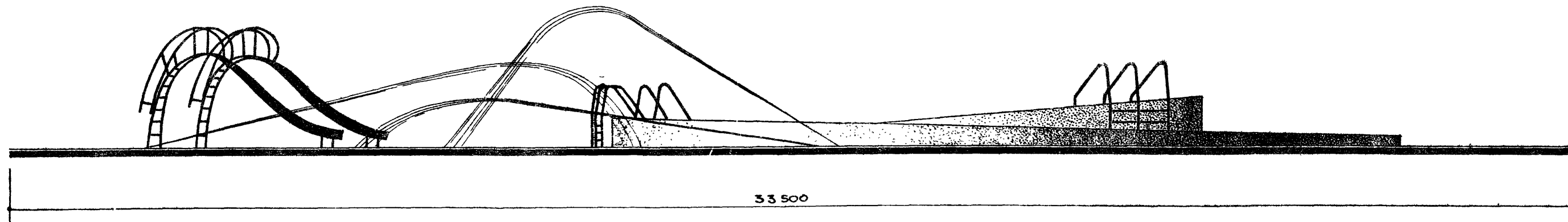
ТИПОВЫЕ ПРОЕКТЫ  
СЕРИЯ 320 - 28

АЛЬБОМ  
I

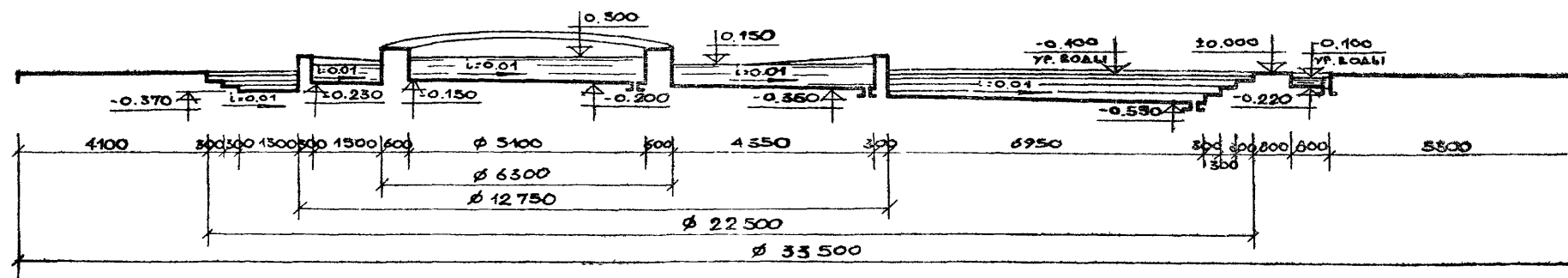
ЛИСТ  
АС-1

1968 г.

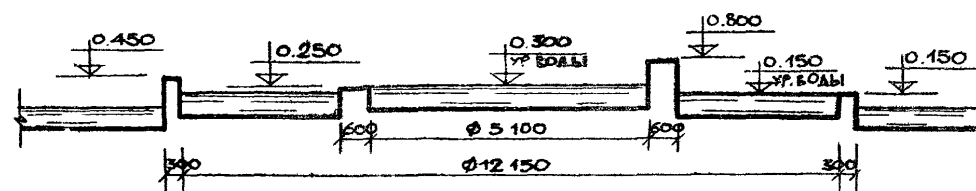
ФАСАД "А"  
М 1:50



РАЗРЕЗ по А-А  
М 1:100



РАЗРЕЗ по Б-Б  
М 1:100



ПРИМЕЧАНИЯ:

1. РАБОТАТЬ СООБЕСТНО С ЛИСТОМ АС-1

ШПРОМБЕРГ	КОЛТОВАЯ ПРОВЕРКА	ЕРМАКОВ АУЛККИ ОВЧИНКОЕ ДАНЦИГ ПЕТРОВ	Зам. гл. инж. проекта Инж. мастер. N 5 Инж. Л. П. Инж. П. Ст. техник	ВНИИ ГРАДОСТРОИТЕЛЬСТВА г. МОСКВА
-----------	----------------------	---	--	---

ПЕСКАТЕЛЬНЫЕ БАССЕЙНЫ  
С ИГРОВЫМИ УСТРОЙСТВАМИ  
ДЛЯ ДЕТСКИХ ГОРЯДКОВ,  
ОБЩЕСТВЕННЫХ САДОВ И  
ПАРКОВ

ПЕСКАТЕЛЬНЫЙ БАССЕЙН ШП Б.  
ФАСАД "А" РАЗРЕЗЫ ПО А-А И ПО Б-Б.

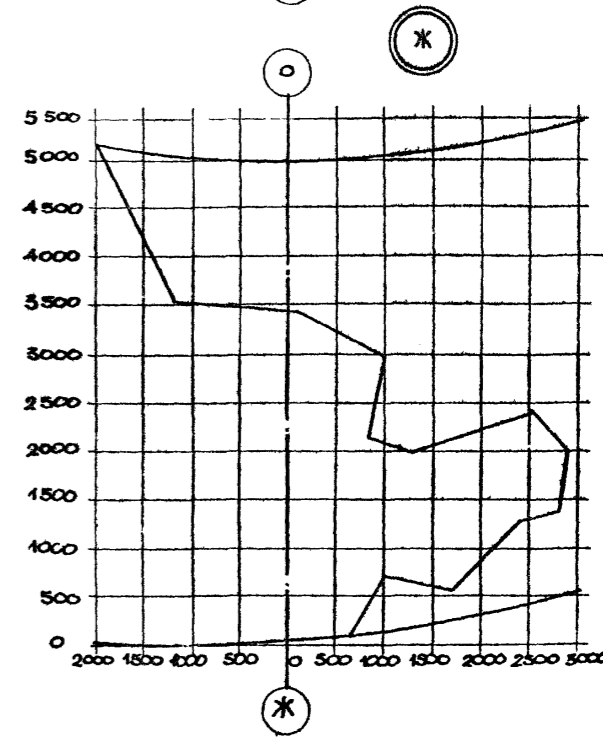
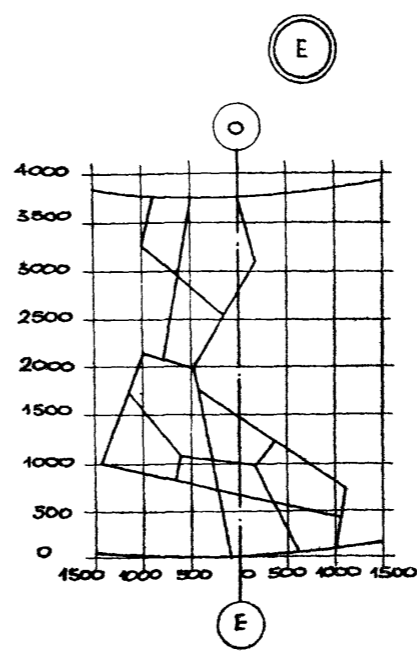
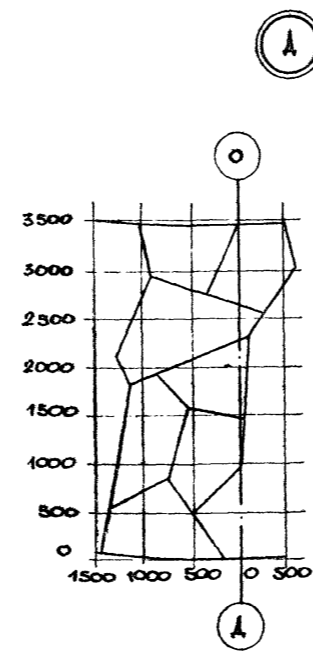
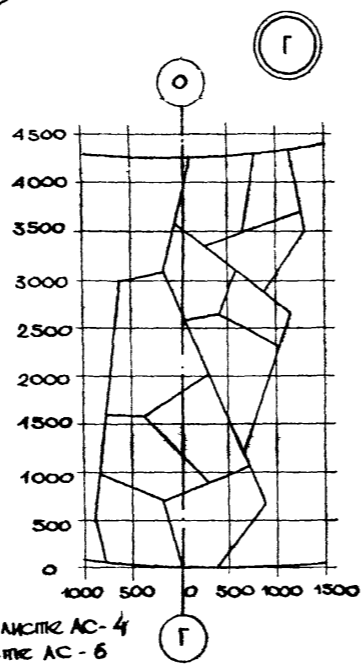
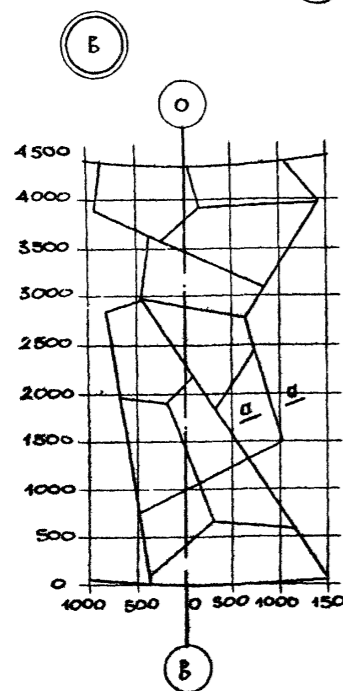
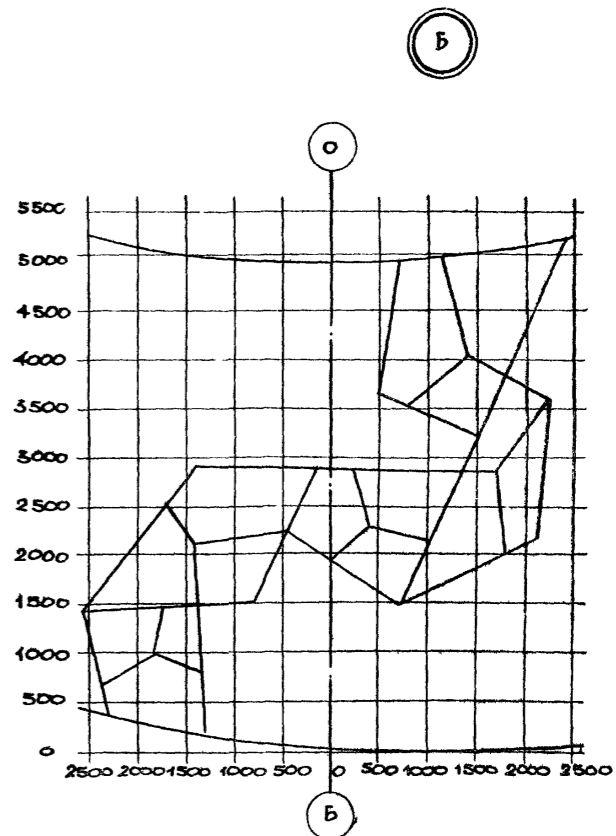
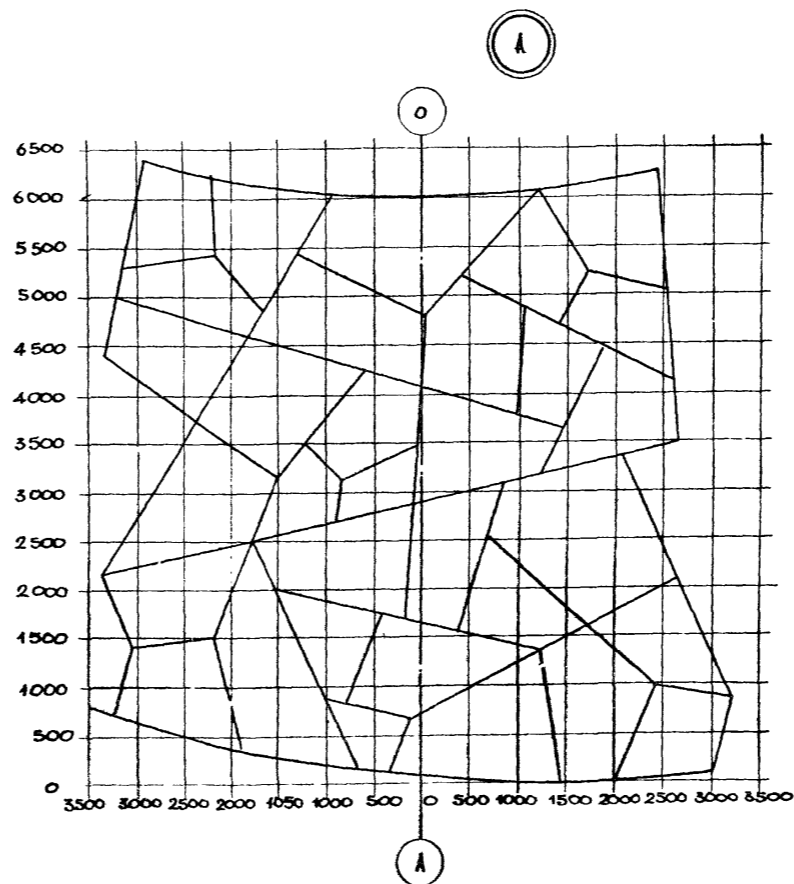
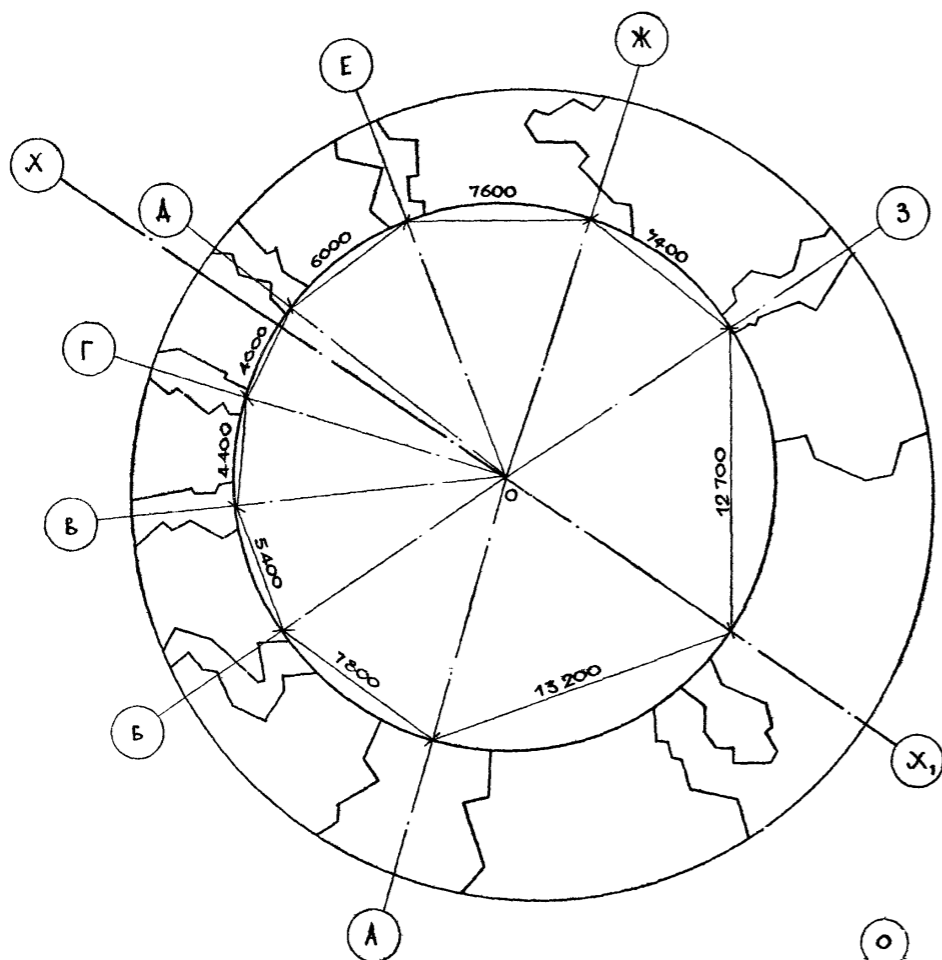
ТИПОВЫЕ ПРОЕКТЫ  
СЕРИЯ 320-28

АЛЬБОМ  
I

ЛИСТ  
АС-2

1968г

СХЕМА ПОКРЫТИЯ ПОЛОСЫ ВОКРУГ БАССЕЙНА.



ПРИМЕЧАНИЯ:

1. ФРАГМЕНТЫ З; И, см. на листе АС-4
2. СЕЧЕНИЕ а-а см. на листе АС-6

ПЛЕСКАТЕЛЬНЫЕ БАССЕЙНЫ С ПИРОВОЙ УСТРОЙСТВОМ ДЛЯ ДЕТСКИХ ГОРОДКОВ, ОБЩЕСТВЕННЫХ САДОВ И ПАРКОВ

ПЛЕСКАТЕЛЬНЫЙ БАССЕЙН ТИПА 5. СХЕМА ПОКРЫТИЯ ПОЛОСЫ ВОКРУГ БАССЕЙНА. ФРАГМЕНТЫ ПОКРЫТИЯ А; Б; В; Г; Д; Е; Ж.

ТИПОВЫЕ ПРОЕКТЫ  
СЕРИЯ 320-28

АЛЬБОМ  
I

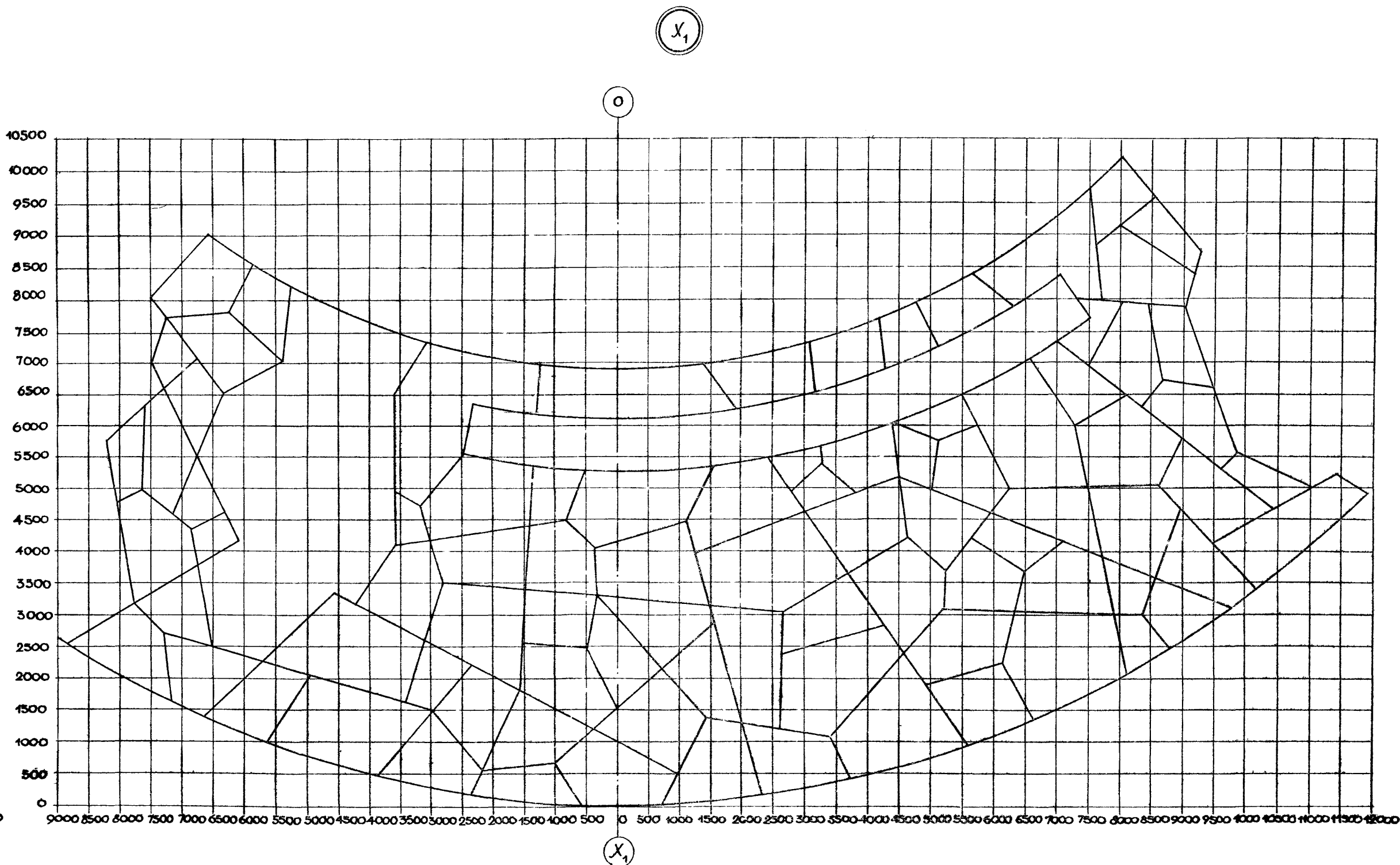
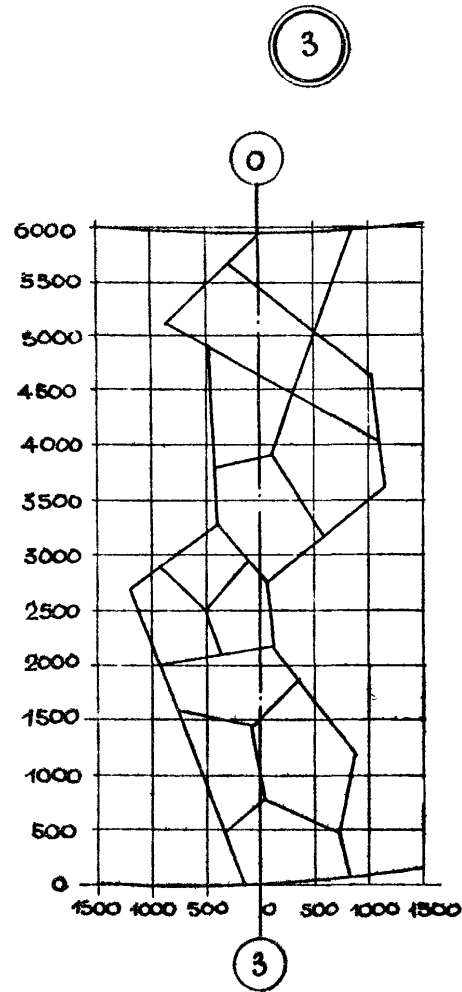
ЛИСТ  
АС-3

1968г.

ЦНИИП ГРАДОСТРОИТЕЛЬСТВА г. МОСКВА	ЗАМ. ГЛАВ. ИНЖ. А.А. ШИШОВ	Е.А. КОЗЛОВ	КОПИОВАЛ ПРОВЕРИЛ	И.П. ШИШОВ
	ГЛАВ. ИНЖ. П.С. БУКМАСТЕР	А.А. АУЧКИН		
	ГЛАВ. АРХ. П.Р. ТА. НИХ. ПР.	О.А. ОЖИВИНКОЕ		
	СН. ИНЖ. П.Р. С.А. ПЕВНИК	А.А. ДАНИЛ		
		П.А. ПЕТРОВ		

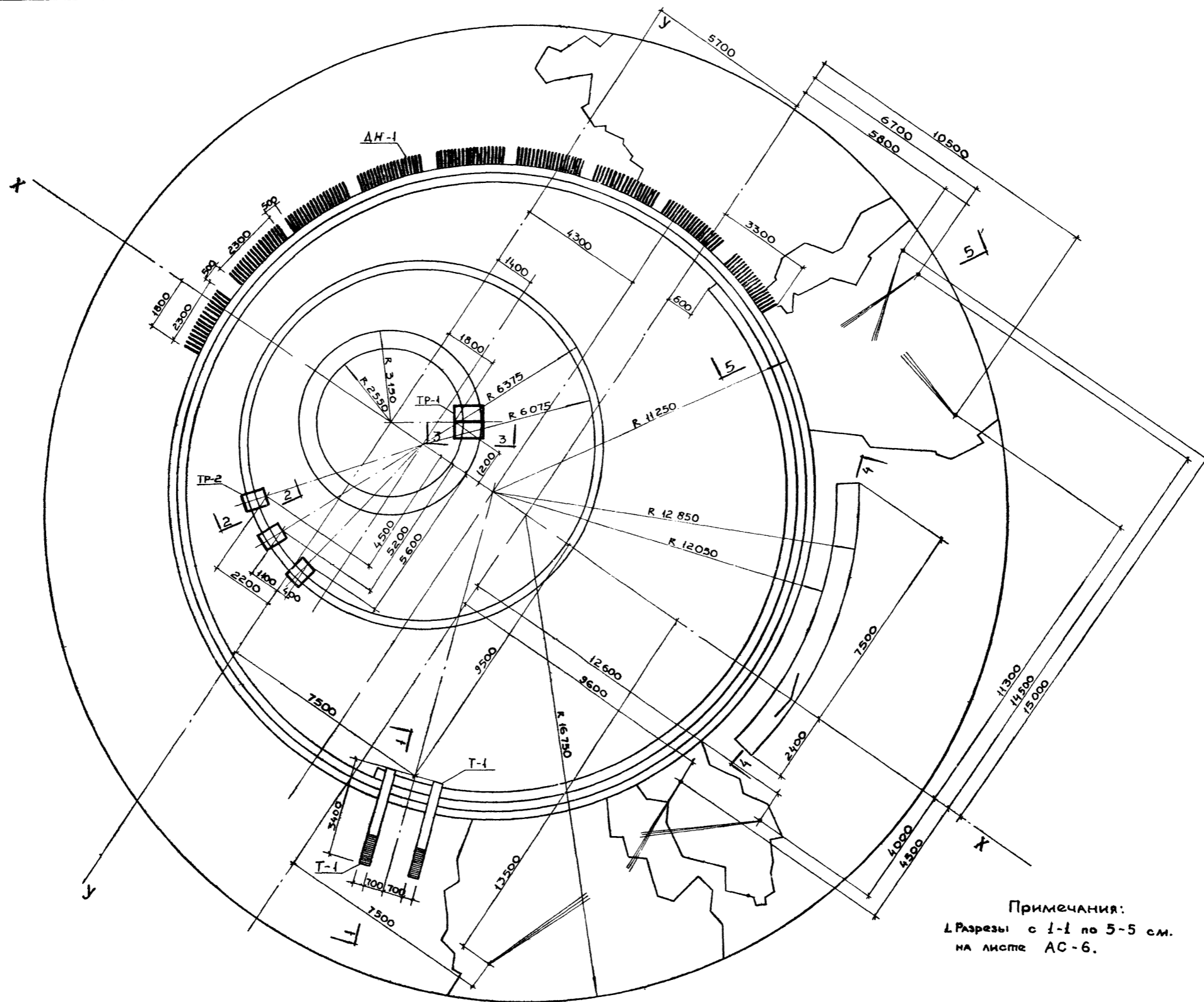
Сам. л. инж. И. П. Боровицкий	Копировала И. П. Боровицкий	Исполнитель
Рук. авт. И. П. Боровицкий	Проектировала И. П. Боровицкий	
Л. арх. И. П. Боровицкий		
Л. инж. И. П. Боровицкий		
Ср. инженер И. П. Боровицкий		

Ц И И П  
ГРАДОСТРОИТЕЛЬСТВА  
г. МОСКВА



ПРИМЕЧАНИЕ  
1. РАБОТАТЬ СОВМЕСТНО С ЛИСТОМ АС-3

ПАСКАТЕЛЬНЫЕ БАСЕЙНЫ С ИГРОВЫМИ УСТРОЙСТВАМИ ДЛЯ ДЕТСКИХ ГОРОДКОВ, ОБЩЕСТВЕННЫХ САДОВ И ПАРКОВ	ПАСКАТЕЛЬНЫЙ БАСЕЙН ТИП 5 ФРАГМЕНТЫ ПОКРЫТИЯ ПОЛОСЫ ВОКРУГ БАСЕЙНА 3; X <sub>1</sub> .	ТИПОВОЙ ПРОЕКТ СЕРИЯ 320-28	АЛБОМ I	ЛИСТ АС-4	1968г.
--	---	-----------------------------------	------------	--------------	--------



Примечания:  
 1. Разрезы с 1-1 по 5-5 см.  
 на листе АС-6.

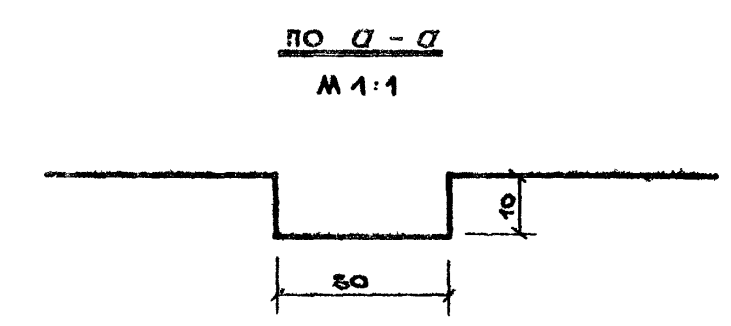
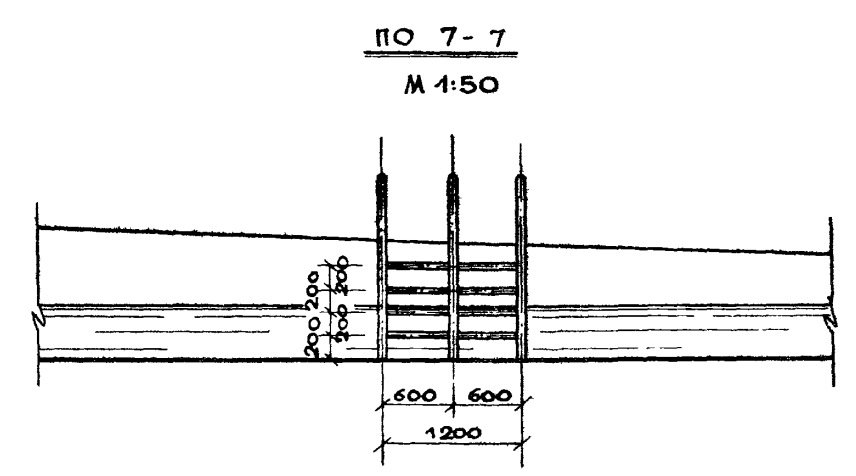
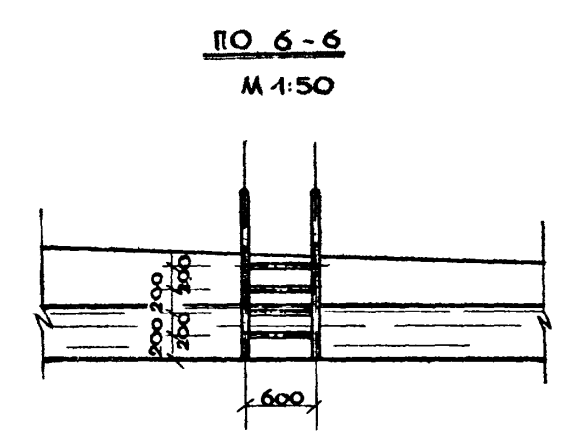
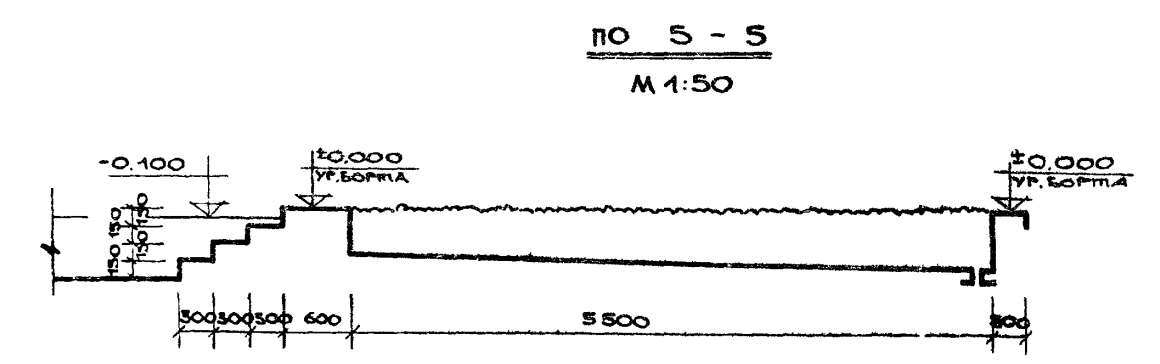
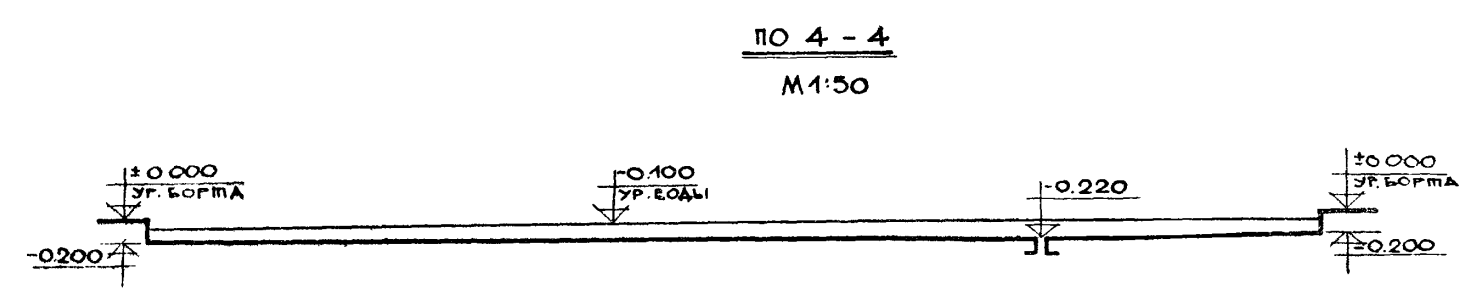
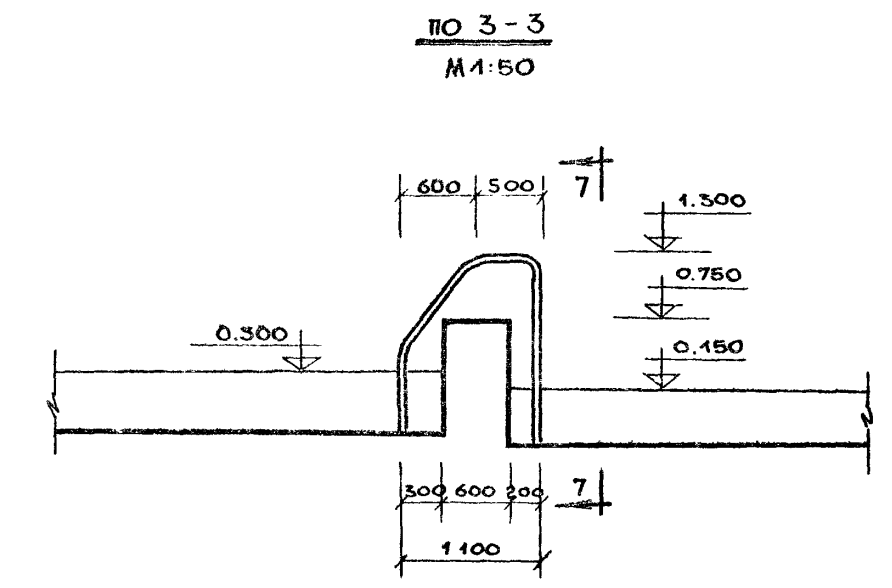
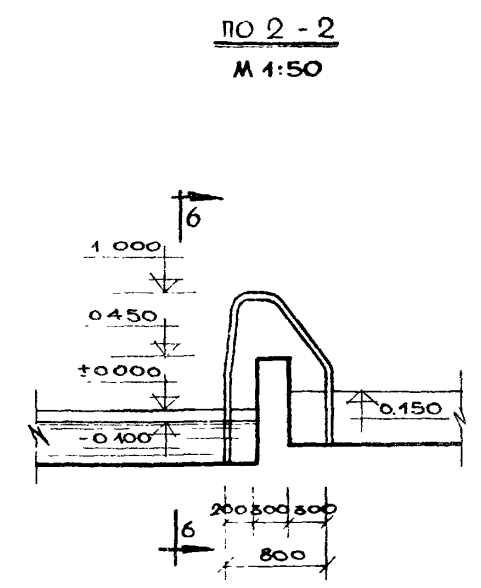
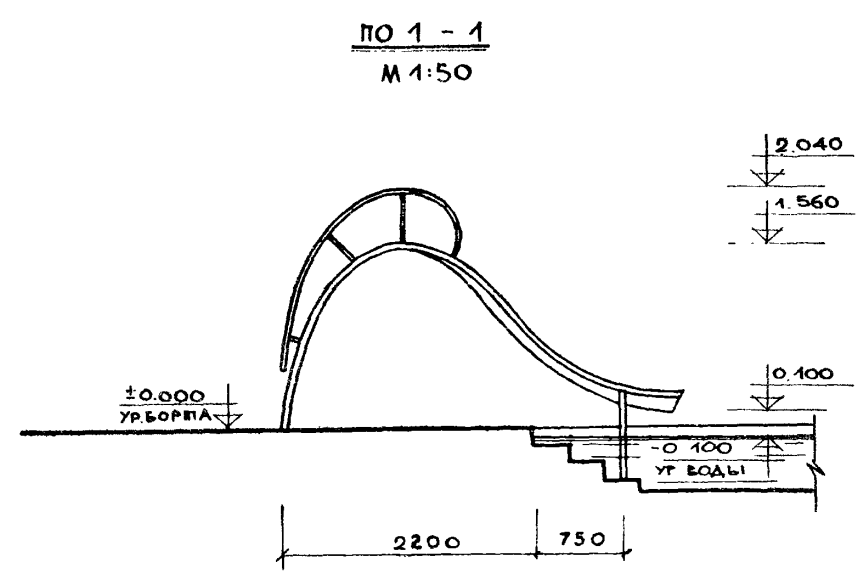
Ассера	Арх.	Колчез	Арх.	Берманов	Арх.	Дамгалева	Арх.
				Душкин	Арх.	Берманов	Арх.
				Обушкин	Арх.	Берманов	Арх.
				Данциг	Арх.	Берманов	Арх.
				Петров	Арх.	Берманов	Арх.
						Берманов	Арх.
						Берманов	Арх.
						Берманов	Арх.

ЦНИИП  
 Градостроительства  
 г. Москва

Плещательные бассейны  
 с игровыми устройствами  
 для детских городков,  
 общественных садов и  
 парков

Плещательный бассейн. Тип 5.  
 План.

Типовые проекты серия 320-28	Альбом I	Лист АС-5	1968г.
---------------------------------	-------------	--------------	--------



ПРИМЕЧАНИЕ:  
1. РАБОТАТЬ СОВМЕСТНО С ЛИСТОМ АС-3 И АС-5

ЦНИИ  
ГРАДСЕГПРОЕКТА  
г. МОСКВА

САМ. РАБ. ИНЖ. ШИРОКОБЕГ  
РУК. РАБОТ. И. С. ШИРОКОБЕГ  
ТА. АРХ. РАБ. ШИРОКОБЕГ  
ТА. ИНЖ. РАБ. ШИРОКОБЕГ  
СП. РАБОТНИК ШИРОКОБЕГ

КОРМОДЕЛ  
ПРОБЕРА

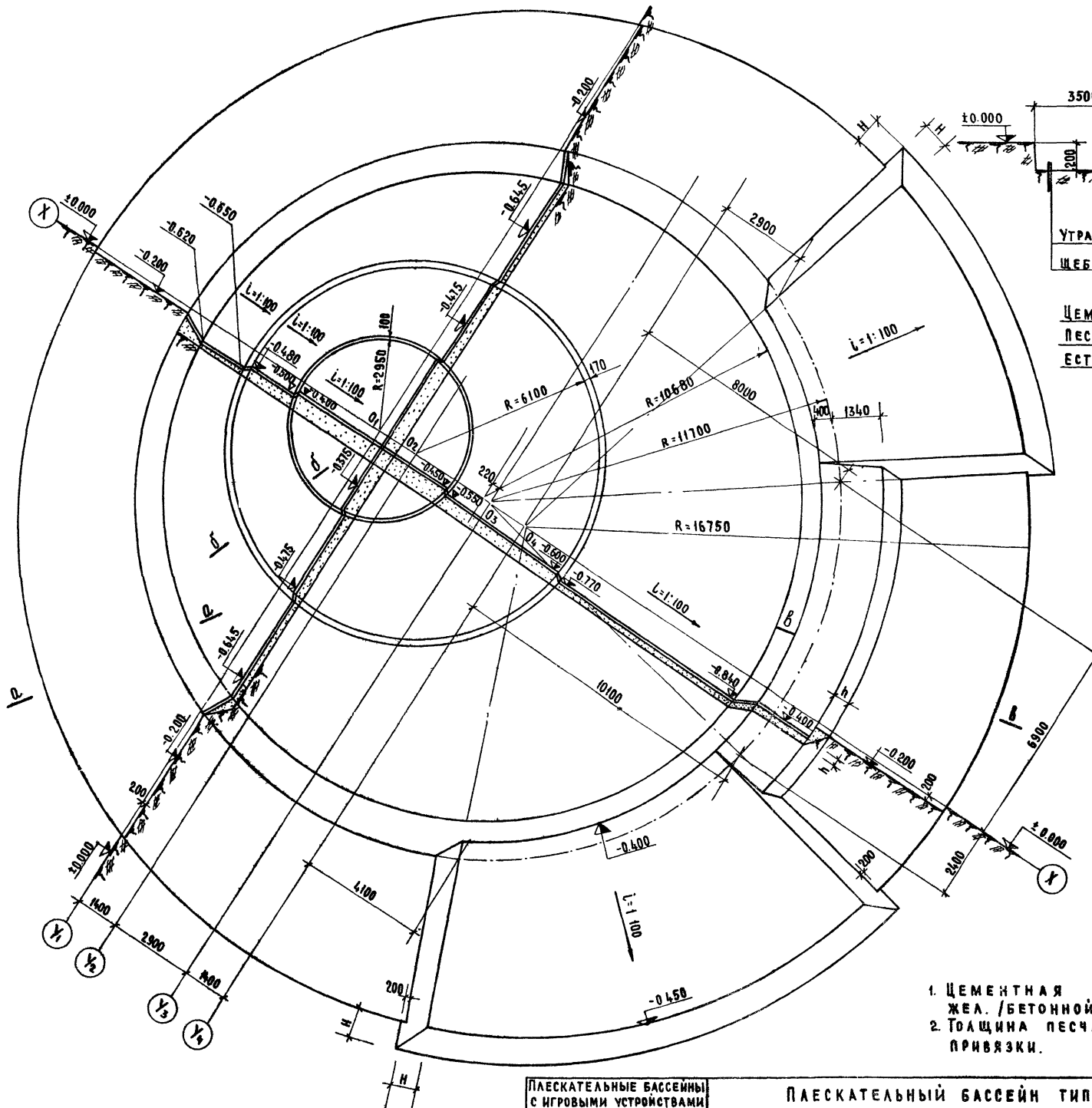
И. П. ЛАКОВ  
А. П. ЛУККИ  
О. П. ЮРИНИКОВ  
А. П. ДАНИЛА  
А. П. ПЕТРОВ

ПЕСКАТЕЛЬНЫЕ БАССЕЙНЫ  
С ИГРОВЫМИ УСТРОЙСТВАМИ  
ДЛЯ ДЕТСКИХ ГОРЯДКОВ,  
ОБЩЕСТВЕННЫХ САДОВ И  
ПАРКОВ

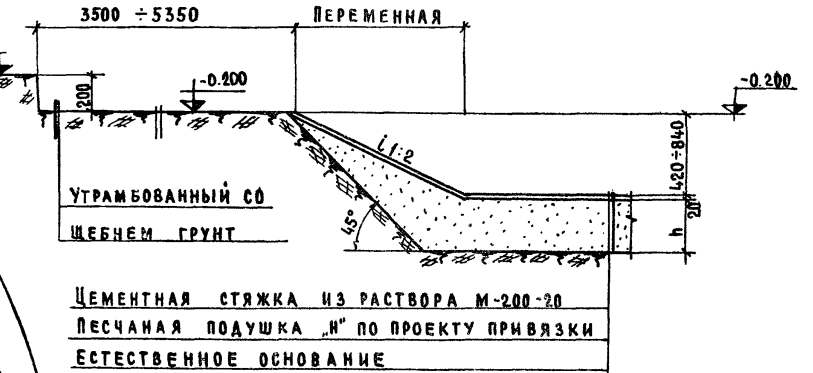
ПЕСКАТЕЛЬНЫЙ БАССЕЙН ТИП 5.  
РАЗРЕЗЫ С 1-1 ПО 7-7. СЕЧЕНИЕ ПО А-А.

ТИПОВЫЕ ПРОЕКТЫ  
СЕРИЯ  
320-28

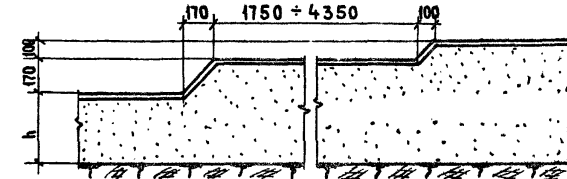
АЛЬБОМ I  
ЛИСТ АС-6  
1968 г.



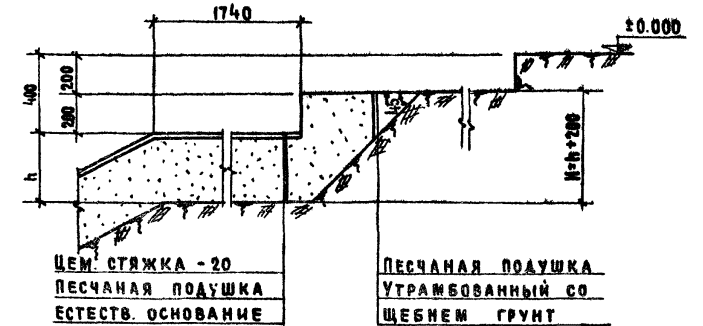
СЕЧЕНИЕ А-А  
1:20



СЕЧЕНИЕ Б-Б  
1:20



СЕЧЕНИЕ В-В



ПРИМЕЧАНИЯ:

1. ЦЕМЕНТНАЯ СТЯЖКА ЯВЛЯЕТСЯ АНИЦЕМ ОПАЛУСКИ ЖЕЛ./БЕТОННОЙ ВАННЫ БАСЕЙНА.
2. ТОЛЩИНА ПЕСЧАНОЙ ПОДУШКИ „Н“ ОПРЕДЕЛЯЕТСЯ ПРОЕКТОМ ПРИВЯЗКИ.

ЗАМ. ГЛАВ. ИНЖ. ПУК. МАСТ. № 5 ГЛАВ. ПР. ГЛАВ. ПР. ГЛАВ. ПР.	ЕРМАКОВ ЛУЦКИЙ ОБВИННИКОВ АЛЕКСИТ	ИСПРАВИТ. КОПИРОВАЛ ПРОВЕРИЛ	КРЮЧКОВА КРАСТОШЕВСКИЙ
ЦНИИП ГРАДОСТРОИТЕЛЬСТВА Г. МОСКВА			

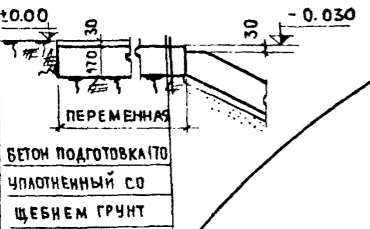
ПЛЕСКАТЕЛЬНЫЕ БАСЕЙНЫ  
С ИГРОВЫМИ УСТРОЙСТВАМИ  
ДЛЯ ДЕТСКИХ ГОРОДКОВ  
ОБЩЕСТВЕННЫХ САДОВ  
И ПАРКОВ

ПЛЕСКАТЕЛЬНЫЙ БАСЕЙН ТИП 5  
ЗЕМЛЯНЫЕ РАБОТЫ И ОПАЛУСКА НИЗА ПАНТЫ ВАННЫ

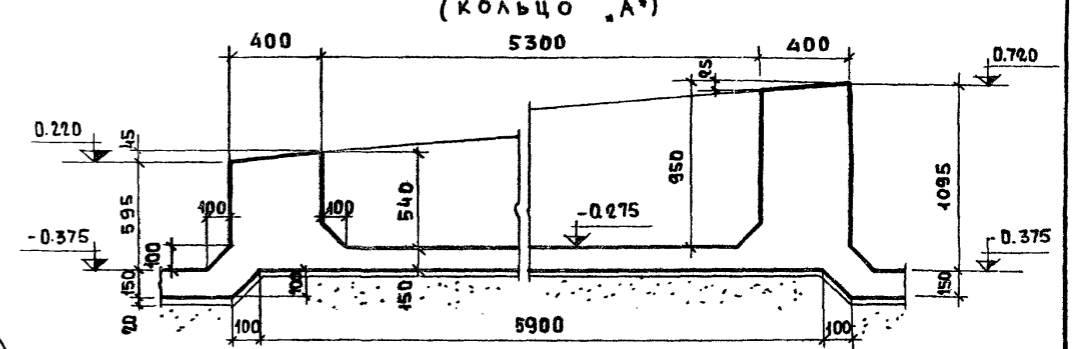
ТИПОВЫЕ ПРОЕКТЫ СЕРИЯ 320-28	АЛЬБОМ I	ЛИСТ АС-7	1968
---------------------------------	-------------	--------------	------



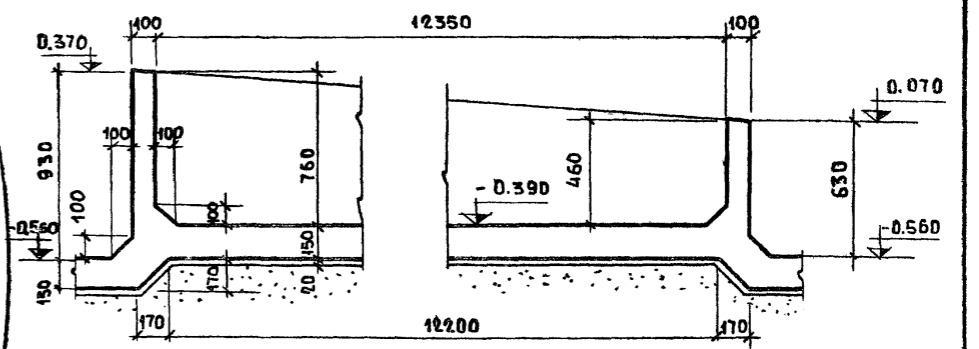
РАЗРЕЗ Е-Е М 1:20



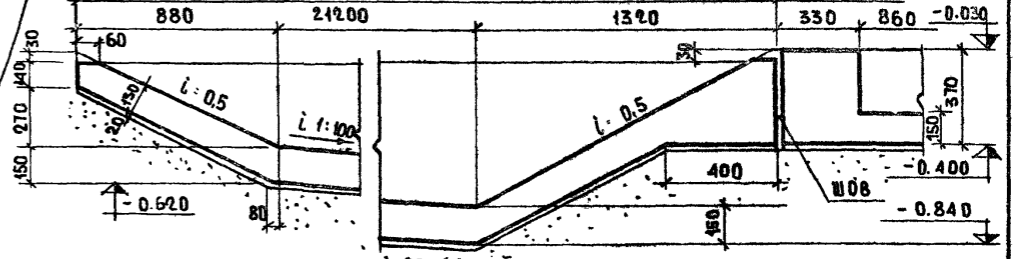
РАЗРЕЗ А-А М 1:20  
(КОЛЬЦО „А“)



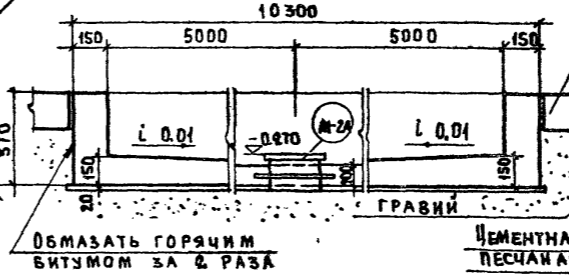
РАЗРЕЗ Б-Б  
М 1:20  
(КОЛЬЦО „Б“)



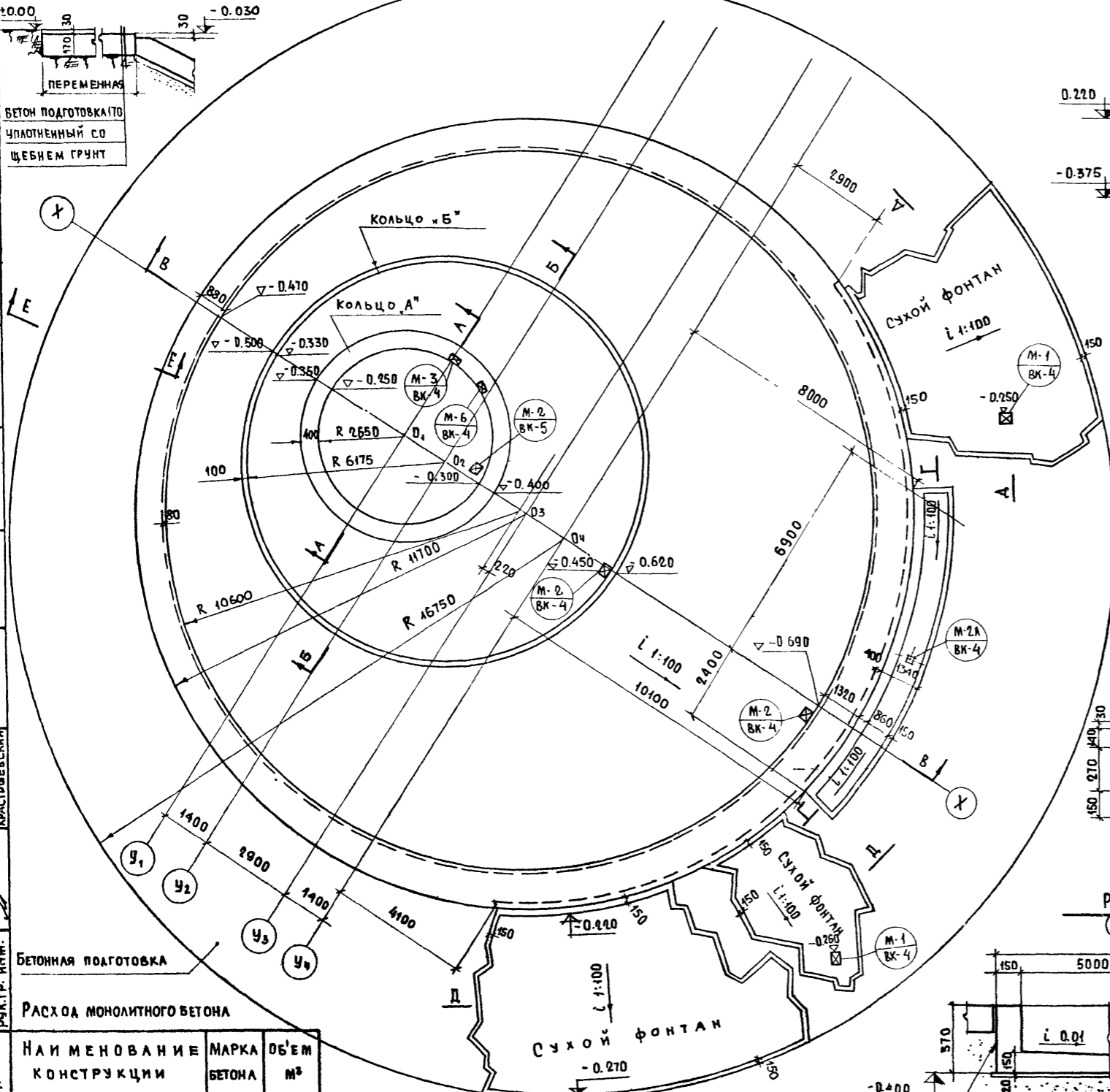
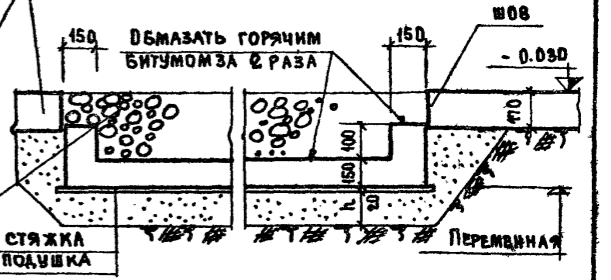
РАЗРЕЗ В-В  
М 1:20  
(БАВНА)



РАЗРЕЗ Г-Г  
(РУЧЕЕК)



РАЗРЕЗ Д-Д  
(СУХОЙ ФОНТАН)



ИСПОЛНИТ КОЛЛЕКТОР ПРОВЕРКА	КОМАРОВА
	КРАСНОВСКИЙ
САМ. ИЛИ РУК. МАСТ.	УЧИННИКОВ
	ДАНИЛИН
САМ. ИЛИ РУК. ГР. ИНЖ.	КРАСНОВСКИЙ
ЦНИИП ГРАДОСТРОИТЕЛЬСТВА Г. МОСКВА	

БЕТОННАЯ ПОДГОТОВКА

РАСХОД МОНОЛИТНОГО БЕТОНА

НАИМЕНОВАНИЕ КОНСТРУКЦИИ	МАРКА БЕТОНА	ОБЪЕМ М³
ВАННА БАССЕЙНА	200	67.6
СУХИЕ ФОНТАНЫ	200	16.0
РУЧЕЕК	200	2.9
БЕТОННАЯ ПОДГОТОВКА	50	55.0

ПРИМЕЧАНИЯ:  
1. ПОВЕРХНОСТЬ БЕТОННОЙ ПОДГОТОВКИ СМОТРИТЕ ЛИСТ АС-10  
2. ПРИВЯЗКУ ЗАКЛАДНЫХ ДЕТАЛЕЙ М-1,2 СМ. ЧЕРТЕЖ ВК-1.

ПЛЕСКАТЕЛЬНЫЕ БАССЕЙНЫ С ИГРОВЫМИ УСТРОЙСТВАМИ ДЛЯ ДЕТСКИХ ГОРОДКОВ ОБЩЕСТВЕННЫХ СЛОБ И ПАРКОВ

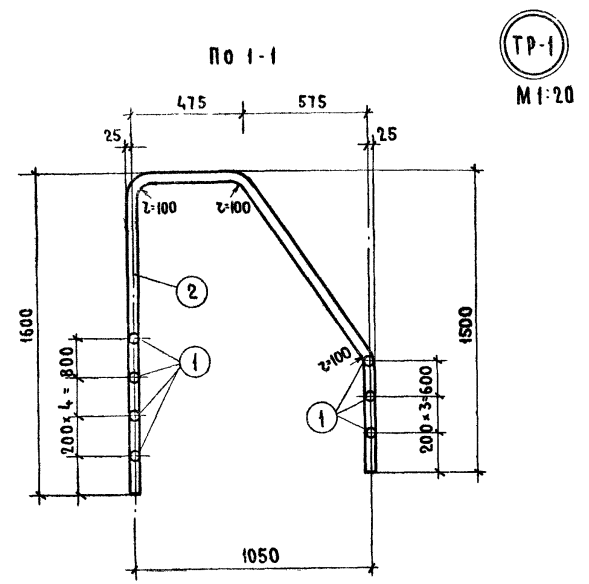
ПЛЕСКАТЕЛЬНЫЙ БАССЕЙН ТИП 5  
ОПАЛУБОЧНЫЕ ЧЕРТЕЖИ ВАННЫ БАССЕЙНА,  
РУЧЕЙКА И СУХИХ ФОНТАНОВ

ТИПОВЫЕ ПРОЕКТЫ АЛЬБОМ ЛИСТ  
СЕРИЯ 320-28 I АС-8 4968г

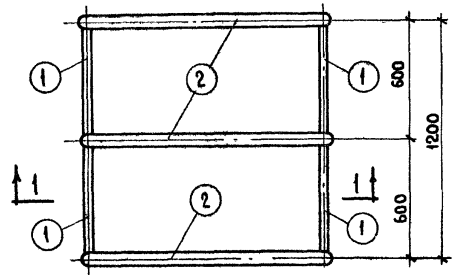




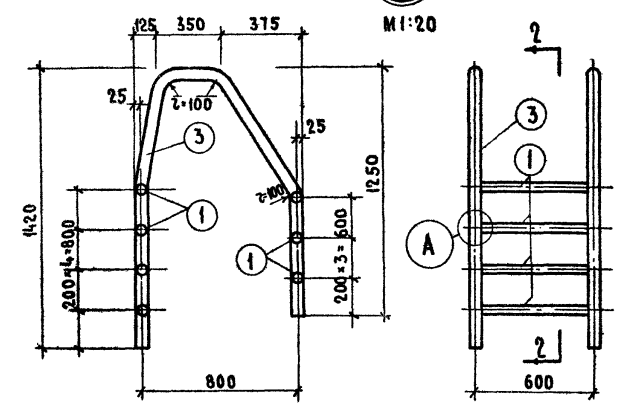
ИСПОЛНИТ  
КОЩЕРОВА Л.  
ПРОВЕРИЛ  
КРОЦКОВА А.  
КРАСТОШЕВСКИЙ  
М.И.  
ЕРМАКОВ  
ЛУЦКИИ  
ОБЪЕДИНИКОВ  
ААИЦИГ  
ЗАМ. ГЛАВ. ИНЖ.  
РУК. РАБОТ. № 5  
ГЛАВ. АДМ. ПР.  
ГЛАВ. ИНЖ. ПР.  
ЦНИИП  
ГРАДОСТРОИТЕЛЬСТВА  
Г. МОСКВА



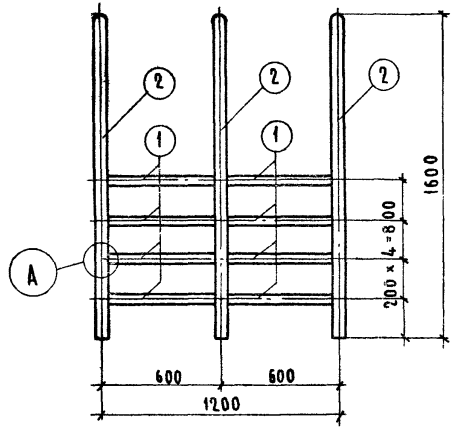
П Л А Н



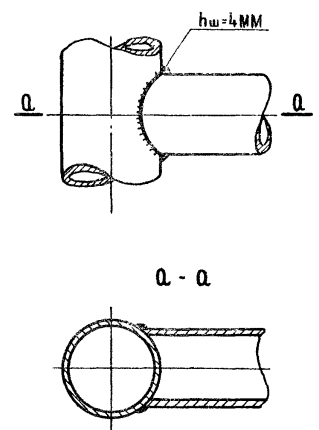
По 2-2



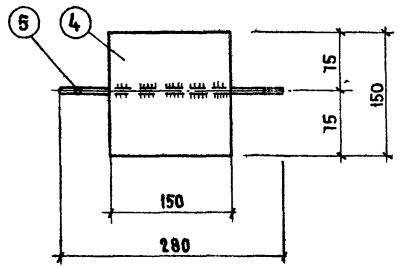
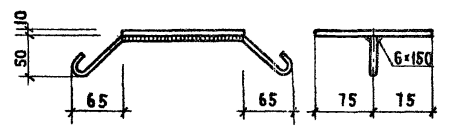
ТР-2  
М 1:20



А  
М 1:2



М-10  
М 1:5



СПЕЦИФИКАЦИЯ МЕТАЛЛИЧЕСКИХ ИЗДЕЛИЙ									
МАРКА ИЗД.	№ ПОЗ.	СЕЧЕНИЕ ММ.	ДЛИНА 13А-ТА ММ.	КОЛ-ВО ШТ.	ОБЩАЯ ДЛИНА М.	ВЕС В КГ.			ГОСТ
						1 ПОЗ.	ВСЕХ ПОЗ.	МАРКИ	
ТР-1	1	ТРУБА 32x3	560	14	7.84	1.2	16.9		10704-63
	2	ТРУБА 50x3.5	3900	3	11.7	15.65	47.0	63.9	10704-63
ТР-2	1	ТРУБА 32x3	560	7	3.92	1.2	8.4		10704-63
	3	ТРУБА 50x3.5	3150	2	6.3	12.6	25.2	33.6	10704-63
М-10	4	-150x10	150	1	0.15	1.77	1.77		103-57*
	5	φ12 АІ	470	1	0.47	0.42	0.42	2.2	3781-61

ВЫБОРКА МЕТАЛЛИЧЕСКИХ ИЗДЕЛИЙ					
МАРКА ИЗДЕЛИЯ	КОЛ-ВО ШТУК	ВЕС В КГ		ПРИМЕНЯЮТСЯ НА ЛИСТАХ	ПРИМЕЧАНИЯ
		1 ШТ.	ВСЕХ		
ТР-1	1	63.9	63.9	АС-1,2,5	
ТР-2	3	33.6	100.8	АС-1,2,5	
М-10	26	2.2	57.2	АС-10	

П Р И М Е Ч А Н И Я

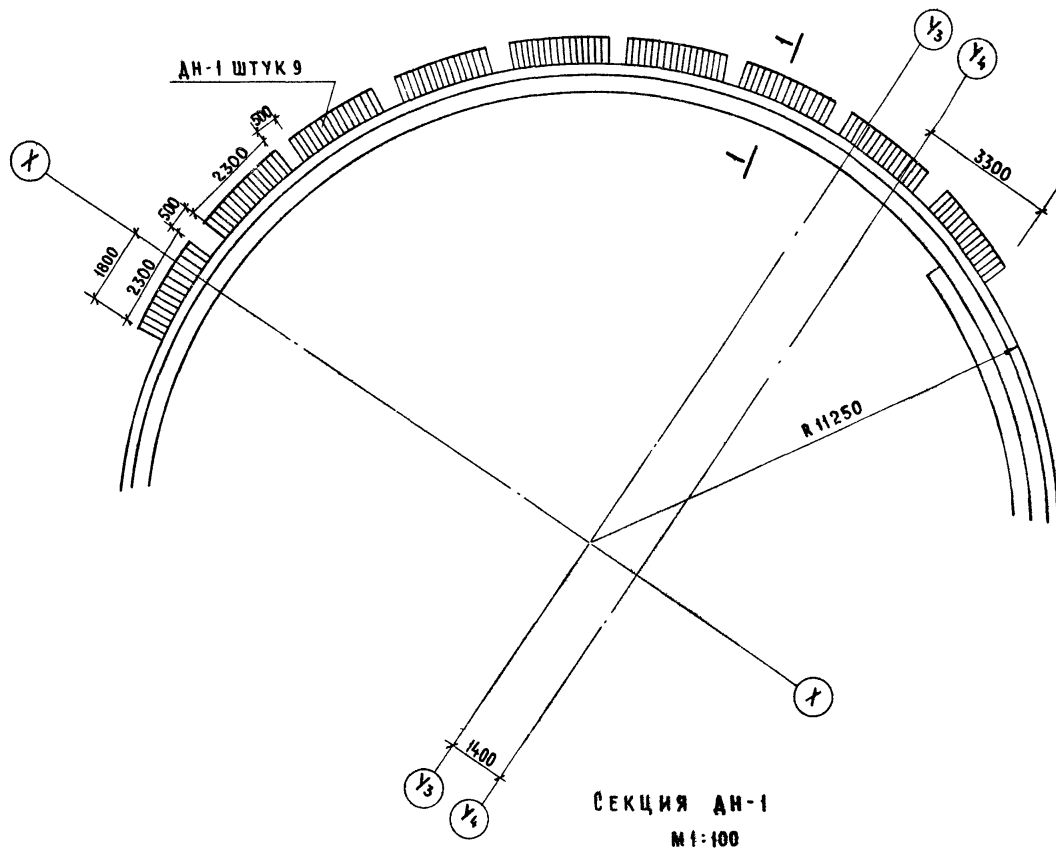
1. МАТЕРИАЛ ИЗДЕЛИЙ - В С.Т.ЗКГ ГОСТ 380-60
2. СВАРИВАТЬ ЭЛЕКТРОДОМ Э-42, ШВЫ ЗАЧИСТИТЬ
3. НА СТРОЙКУ МАРКИ ТР-1 И ТР-2 ПОСТАВЛЯЮТСЯ ПОДГОТОВЛЕННЫМИ ПОД МАСЛЯНУЮ ОКРАСКУ.

ПЛЕСКАТЕЛЬНЫЕ БАССЕЙНЫ С ИГРОВЫМИ УСТРОЙСТВАМИ ДЛЯ ДЕТСКИХ ГОРЯКОВ ОБЩЕСТВЕННЫХ САДОВ И ПАРКОВ

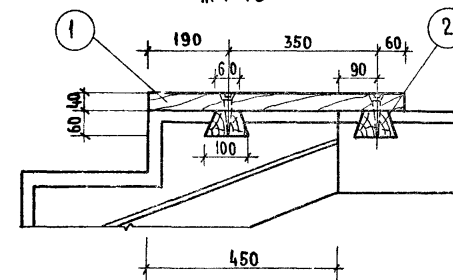
ПЛЕСКАТЕЛЬНЫЙ БАССЕЙН ТИП 5  
МЕТАЛЛИЧЕСКИЕ ИЗДЕЛИЯ ТР-1, ТР-2 И М-10.

ТИПОВЫЕ ПРОЕКТЫ	АЛЬБОМ	ЛИСТ	
СЕРИЯ 320-28	I	АС-11	1968

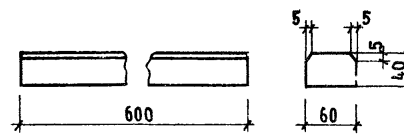
ПЛАН СЕКЦИЙ ДЕРЕВЯННОГО НАСТИЛА  
М 1:100



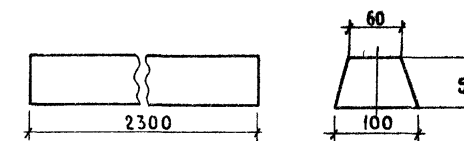
РАЗРЕЗ 1-1  
М 1:10



Позиция 1'  
М 1:5



Позиция 2'  
М 1:5



СПЕЦИФИКАЦИЯ ДЕРЕВСИНЫ НА 1 МАРКУ

№ ПОЗ	СЕЧЕНИЕ ММ.	ДЛИНА ПОЗ. ММ.	КОЛ. ШТ.	ОБЪЕМ В М <sup>3</sup>		ГОСТ
				1 ПОЗ.	ОБЩИЙ	
1	60 × 40	600	30	0.00142	0.0426	8486-66
2	60/100 × 60	2300	2	0.011	0.022	

Итого 0.065

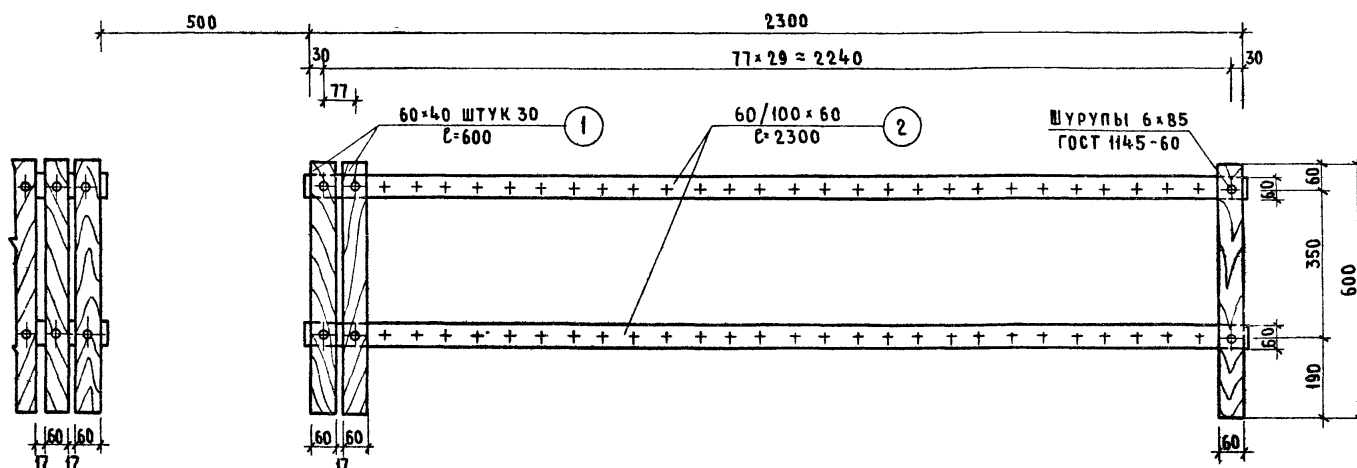
РАСХОД МАТЕРИАЛА НА БАССЕЙН

ОБЪЕМ ДЕРЕВСИНЫ V = 9 × 0.065 = 0.59 М<sup>3</sup>

ШУРУПЫ 6-85 ГОСТ 1145-60 - 540 ШТ./7.8 КГ

ПРИМЕЧАНИЯ.

1. МАТЕРИАЛ ДЕРЕВСИНЫ - ХВОЙНЫЕ ПОРОДЫ 2<sup>ГО</sup> СОРТА.
2. ПОСЛЕ МЕХАНИЧЕСКОЙ ОБРАБОТКИ ИЗДЕЛИЯ ПРОПИТЫВАЮТСЯ ВОДОСТОЙКИМ АНТИСЕПТИКОМ.
3. РЕЙКИ ПОЗИЦИИ 1 ДОЛЖНЫ БЫТЬ ГЛАДКО ОСТРОГАНЫ И ПОКРАШЕНЫ МАСЛЯНОЙ КРАСКОЙ.



ИСПОЛНИЛ  
КОПИРОВАЛ  
ПРОВЕРИЛ  
ЭРМАКОВ  
ЛУЦКИЙ  
ОБЩИНИКОВ  
ДАНИЛИН  
ЗАМ. ГЛА. ИНЖ.  
РУК. МАСТ. №5  
ГЛА. АРХ. ПР.  
ГЛА. ИНЖ. ПР.  
ЦНИИП  
ГРАДСТРОИТЕЛЬСТВА  
Г. МОСКВА

ПЛЕСКАТЕЛЬНЫЕ БАССЕЙНЫ  
С ИГРОВЫМИ УСТРОЙСТВАМИ  
ДЛЯ ДЕТСКИХ ГОРОДКОВ  
ОБЩЕСТВЕННЫХ САДОВ  
И ПАРКОВ.

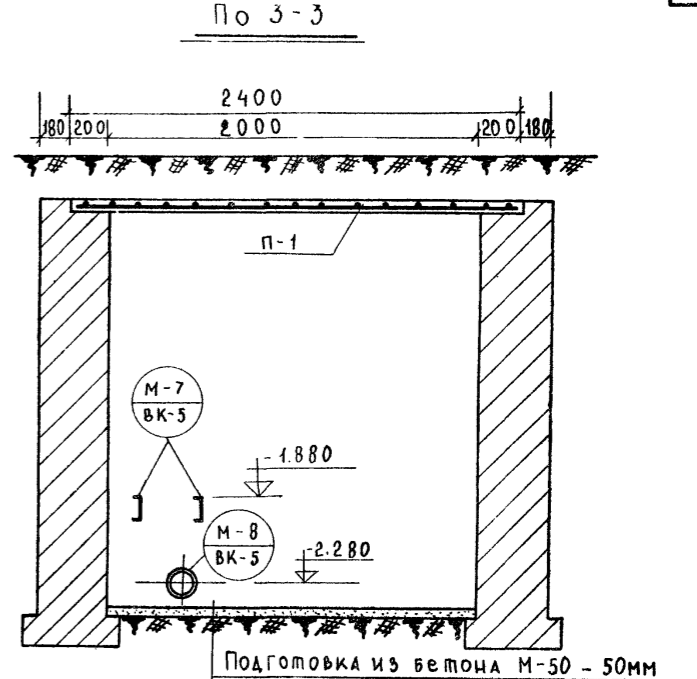
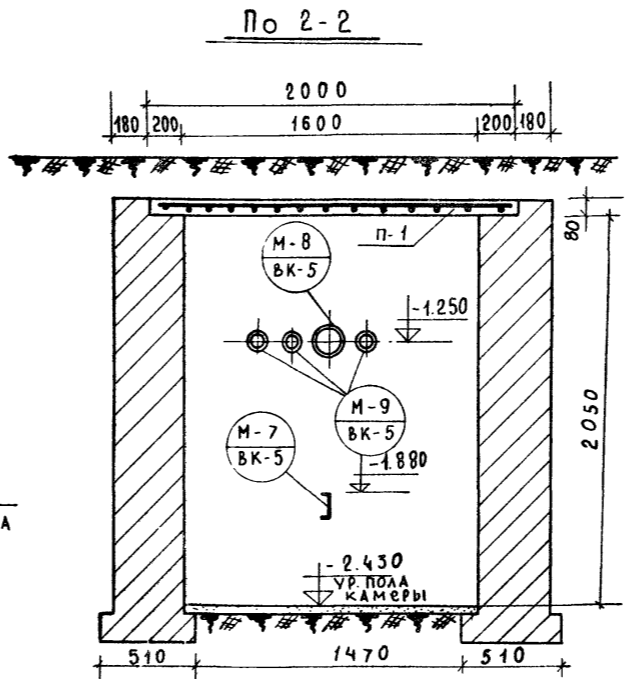
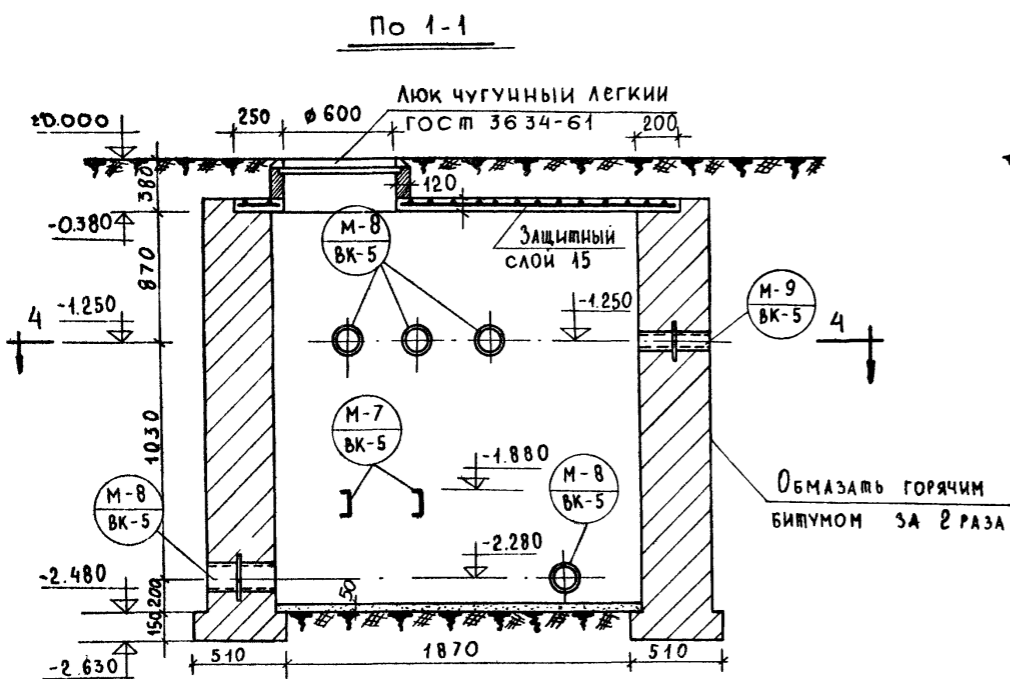
ПЛЕСКАТЕЛЬНЫЙ БАССЕЙН ТИП 5  
ДЕРЕВЯННЫЙ НАСТИЛ АН-1

ТИПОВЫЕ ПРОЕКТЫ  
СЕРИЯ 320-28

АЛБОМ  
I

ЛИСТ  
АС-12

1968



ПЛАН ПО 4-4  
М 1:25

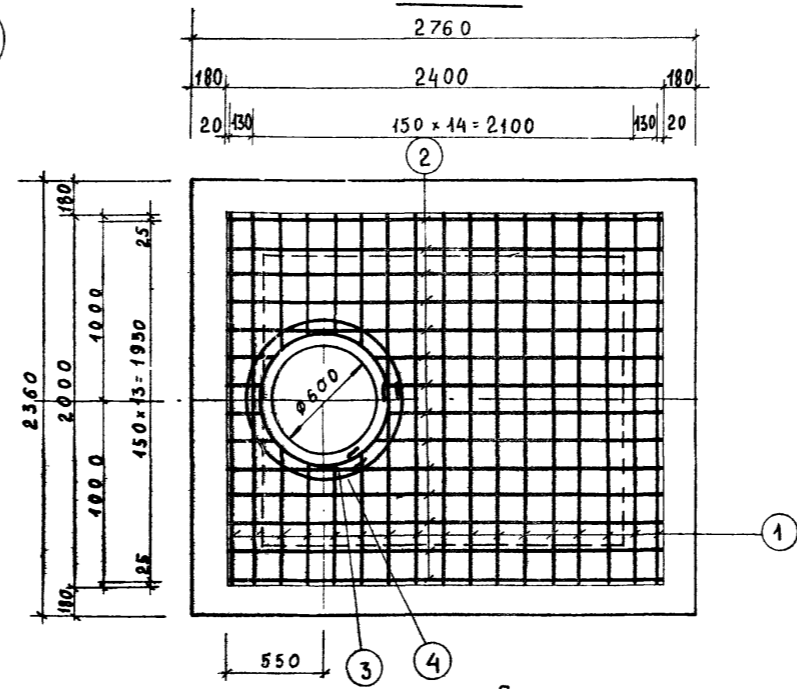
Плита П-1 Армирование  
М 1:25

Подготовка из бетона М-50 - 50мм  
Утрамбованный грунт.

Изд.	Эскиз	№ п/п	φ мм	l мм	и шт.	м.п.	Вес в кг	
							поз.	Общ.
ПЛИТА П-1		1	8A I	2380	14	33.4	13.1	28.6
		2	8A I	1970	17	33.5	13.2	
		3	8A I	2700	1	2.7	1.1	
		4	8A I	3000	1	3.0	1.2	

№ п/п	Наименование	ед. изм.	кол-во
1	Плита П-1. Бетон М-200	м <sup>3</sup>	0.36
2	Подготовка. Бетон М-50	м <sup>3</sup>	0.16

№ п/п	Марка	кол-во	Вес в кг	
			Марки	Общий
1	М-7	5	5.94	29.70
2	М-8	7	8.03	56.21
3	М-9	3	5.38	16.14



Примечания:

- Настоящий чертеж смотреть совместно с листом ВК-4.
- Стены из красного кирпича пластичного прессования марки "100" на цементном растворе марки "50"
- Стены снаружи обмазать горячим битумом за 2 раза

Плескательные бассейны  
сигровыми устройствами  
для детских городков  
общественных садов  
и парков

Плескательный бассейн тип 5.  
Камера управления.

Типовые проекты Альбом Лист  
серия 320-28 I AC-13 1968г.

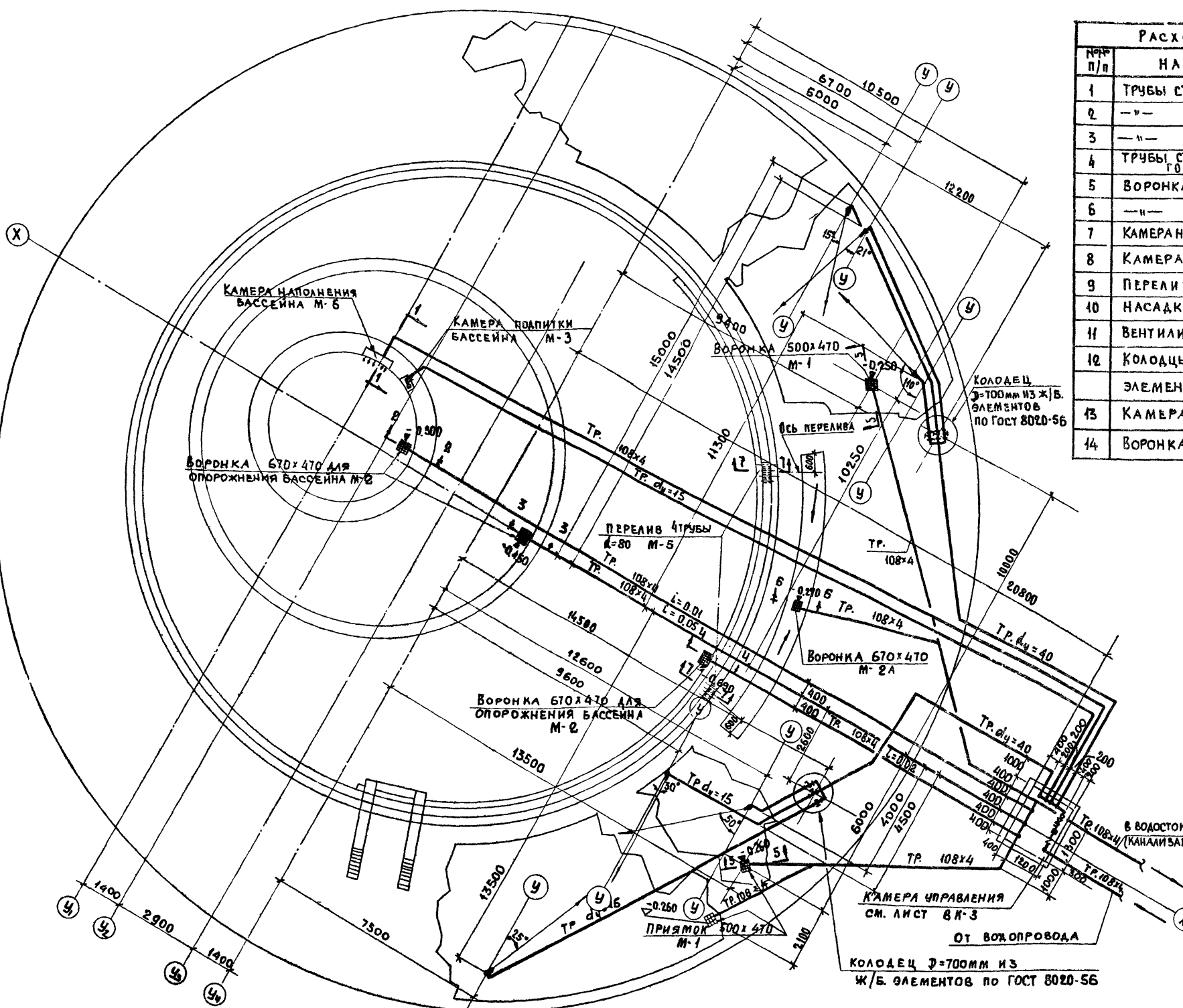
ЦНИИП  
Градостроительства  
г. Москва.

ЗАМ. ГЛАВ. ИНЖ. Г. А. МАСТ.  
РАСЧЕТ. Г. А. АРХ. ПР.  
ПРОВЕРКА. Г. А. И. Ш. ПР.  
С. П. МЕЗНИК.  
С. П. ПЕТРОВ.

С. П. МЕЗНИК.  
С. П. ПЕТРОВ.  
С. П. ПЕТРОВ.  
С. П. ПЕТРОВ.

С. П. ПЕТРОВ.  
С. П. ПЕТРОВ.  
С. П. ПЕТРОВ.  
С. П. ПЕТРОВ.

РАСХОД МАТЕРИАЛОВ НА БАССЕЙН					
№№ п/п	НАИМЕНОВАНИЕ	ЕДИН. ИЗМ.	РАЗМЕР	КОЛИЧ.	ЧЕРТЕН. МАТ. ГОСТ
1	ТРУБЫ СТАЛЬНЫЕ ВОДОГАЗОПРОВОДНЫЕ	п. м.	80	120	3262-62
2	— — — — —	—	40	300	— —
3	— — — — —	—	15	750	— —
4	ТРУБЫ СТАЛЬНЫЕ БЕСШОВНЫЕ ГОРЯЧЕКАТАННЫЕ	—	108x4	950	8732-58
5	ВОРОНКА ОПОРОЖНЕНИЯ М-2	шт.	670x470	3	см. лист ВК-4
6	— — — — — М-1	—	900x470	3	— —
7	КАМЕРА НАПОЛНЕНИЯ БАССЕЙНА М-6	—		1	— —
8	КАМЕРА ПОДПИТКИ БАССЕЙНА М-3	—		1	см. лист ВК-5
9	ПЕРЕЛИВ М-5	—		2	— —
10	НАСАДКИ БРОНЗОВЫЕ М-4	—		6	— —
11	ВЕНТИЛИ МУФТОВЫЕ	—	dy=15	6	14517-65
12	КОЛОДЦЫ ИЗ СБОРНЫХ Ж/Б ЭЛЕМЕНТОВ	—	Д=700	2	8020-56
13	КАМЕРА УПРАВЛЕНИЯ	шт.	2000x1600	1	см. лист ВК-3
14	ВОРОНКА ОПОРОЖНЕНИЯ М-2А	шт.	670x470	1	см. лист ВК-4



ПОЯСНИТЕЛЬНАЯ ЗАПИСКА

1. Снабжение бассейна водой производить только от питьевого водопровода. Наполнение осуществляется в центральный бассейн через камеру наполнения (М-6), туда же осуществляется и подпитка бассейна через камеру подпитки (М-3). Подача воды в остальные бассейны производится переливом через борта.
2. Бассейны — проточные. Регулирование величин обмена воды производится задвижкой установленной в камере управления. Сброс проточной воды производится через воронку, установленную в ручейке для мытья ног.
3. Место подключения к водопроводу и место сброса воды от бассейна должны быть определены и согласованы при привязке проекта.

ЦНИИП  
ГРАДСТРОИТЕЛЬСТВА  
Г. МОСКВА

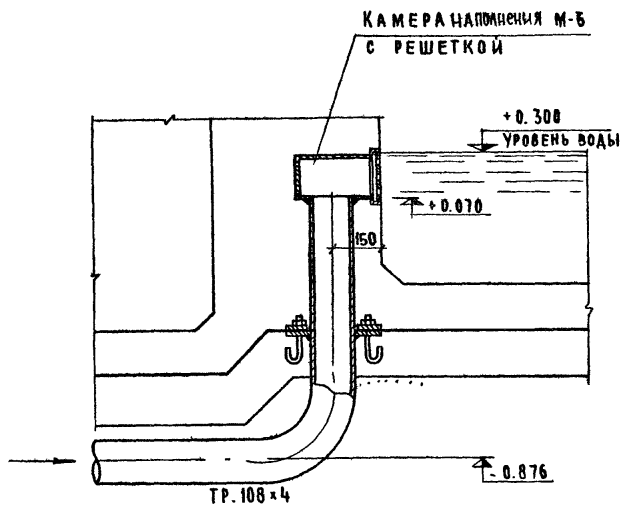
САМ. Л. ИНЖ. ИЩ. Р. УЧ. МАСТЕРОВ  
П. А. А. П. Р. П. А. М. И. П. Р.  
САМ. Л. ИНЖ. ИЩ. Р. УЧ. МАСТЕРОВ  
П. А. А. П. Р. П. А. М. И. П. Р.

ОБЩИННИКОВ  
А. А. Н. Ц. И. Т.  
КРАСТОВЕШСКИЙ

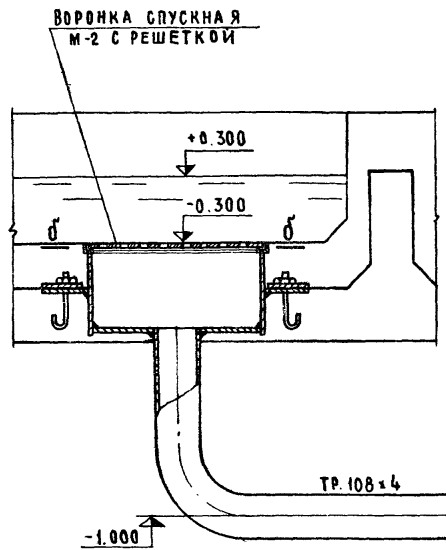
ИЗДАЮЩАЯ КОМПАНИЯ  
КРАСТОВЕШСКИЙ

ПЛЕСКАТЕЛЬНЫЕ БАССЕЙНЫ СИГРОВЫМИ УСТРОЙСТВАМИ ДЛЯ ДЕТСКИХ ГОРДКОВ ОБЩЕСТВЕННЫХ САДОВ И ПАРКОВ	ПЛЕСКАТЕЛЬНЫЙ БАССЕЙН ТИП 5 ВОДОПРОВОД И КАНАЛИЗАЦИЯ ПЛАН РАЗВОДКИ ТРУБОПРОВОДОВ, РАСХОД МАТЕРИАЛОВ НА БАССЕЙН	Типовые проекты СЕРИЯ 320-28	Альбом I	Лист ВК-1	1968г
---	--	---------------------------------	-------------	--------------	-------

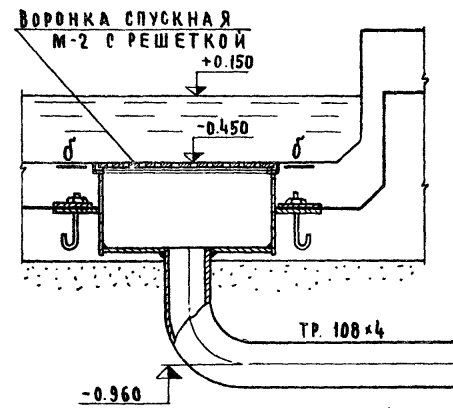
РАЗРЕЗ 1-1  
М 1:10



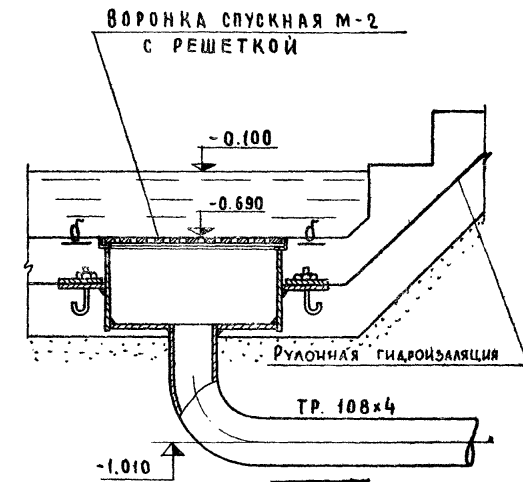
РАЗРЕЗ 2-2  
М 1:10



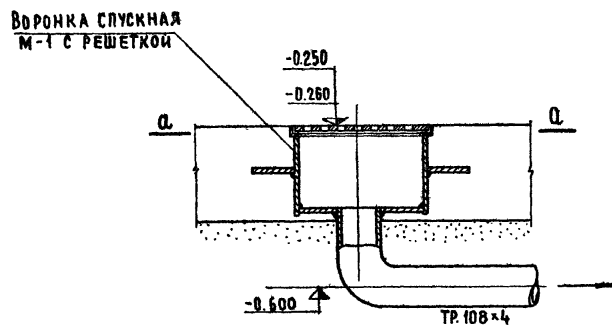
РАЗРЕЗ 3-3  
М 1:10



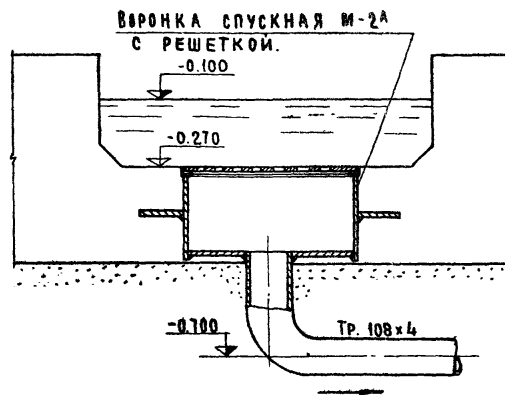
РАЗРЕЗ 4-4  
М 1:10



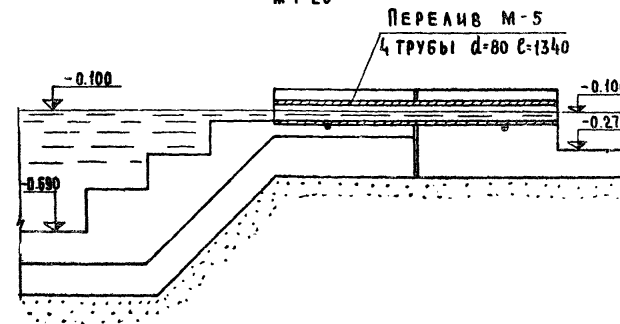
РАЗРЕЗ 5-5  
М 1:10



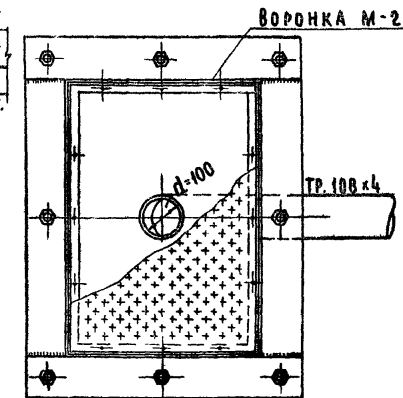
РАЗРЕЗ 6-6  
М 1:10



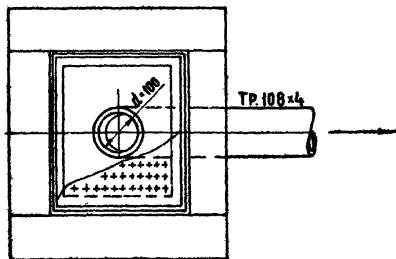
РАЗРЕЗ 7-7  
М 1:20



ПЛАН ПО Б-Б



ПЛАН ПО А-А



ПРИМЕЧАНИЯ

1. ЛИНИИ РАЗРЕЗОВ 1-1; 2-2; 3-3; 4-4; 5-5; 6-6 И 7-7 СМ. НА ЛИСТЕ ВК-1
2. КОНСТРУКЦИЮ ВОРОНОК М-1; М-2 КАМЕРЫ М-3. СМ. НА ЛИСТЕ ВК-4.
3. КОНСТРУКЦИЮ ВОРОНКИ М-2А АНАЛОГИЧНА КОНСТРУКЦИИ ВОРОНКИ М-2, ТОЛЬКО ИСКЛЮЧАЕТСЯ ПРИЖИМНОЙ ФЛАНЕЦ.

ПЛЕСКАТЕЛЬНЫЕ БАССЕЙНЫ  
С ИГРОВЫМИ УСТРОЙСТВАМИ  
ДЛЯ ДЕТСКИХ ГОРОДКОВ  
ОБЩЕСТВЕННЫХ САДОВ  
И ПАРКОВ

ПЛЕСКАТЕЛЬНЫЙ БАССЕЙН ТИП 5  
ВОДОПРОВОД И КАНАЛИЗАЦИЯ  
РАЗРЕЗЫ С 1-1 ПО 7-7.

ТИПОВЫЕ ПРОЕКТЫ  
серия 320-28

АЛЬБОМ  
I

ЛИСТ  
ВК-2

1968

ЦНИИ  
ГРАДОСТРОИТЕЛЬСТВА  
Г. МОСКВА

ДИРЕКТОР  
И. П. КОЗЛОВ

ЗАМЕСТИТЕЛЬ  
ДИРЕКТОРА  
В. А. ПЕТРОВ

ОТДЕЛ ПРОЕКТИРОВАНИЯ  
И. П. КОЗЛОВ  
В. А. ПЕТРОВ  
С. В. СЕРГЕЕВ  
А. В. СЕРГЕЕВ  
А. В. СЕРГЕЕВ  
А. В. СЕРГЕЕВ

ПРОЕКТИРОВАНИЕ  
И. П. КОЗЛОВ  
В. А. ПЕТРОВ  
С. В. СЕРГЕЕВ  
А. В. СЕРГЕЕВ  
А. В. СЕРГЕЕВ

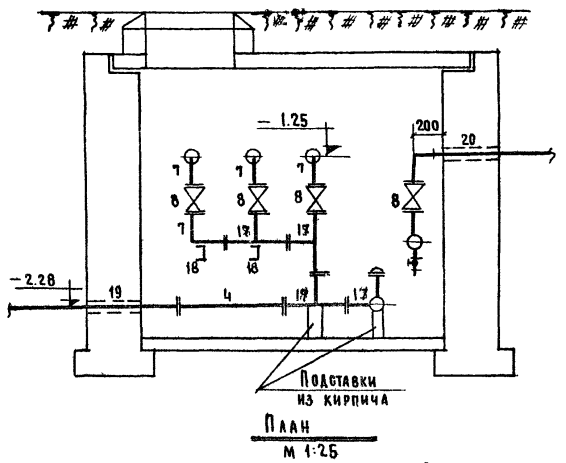
ПРОБЛЕМА  
И. П. КОЗЛОВ  
В. А. ПЕТРОВ  
С. В. СЕРГЕЕВ  
А. В. СЕРГЕЕВ  
А. В. СЕРГЕЕВ

КОПИРОВАНИЕ  
И. П. КОЗЛОВ  
В. А. ПЕТРОВ  
С. В. СЕРГЕЕВ  
А. В. СЕРГЕЕВ  
А. В. СЕРГЕЕВ

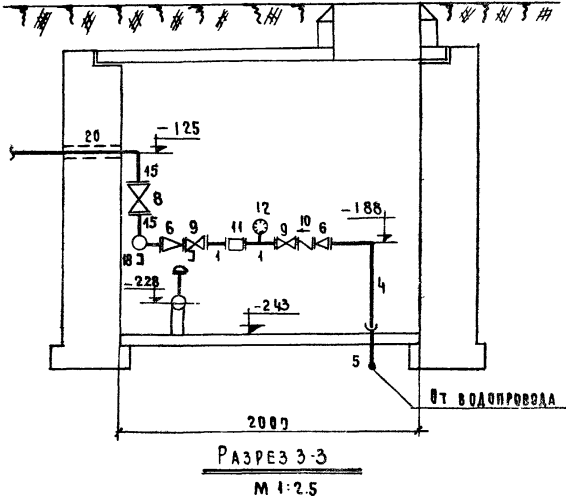
Ф. И. О.  
И. П. КОЗЛОВ  
В. А. ПЕТРОВ  
С. В. СЕРГЕЕВ  
А. В. СЕРГЕЕВ  
А. В. СЕРГЕЕВ



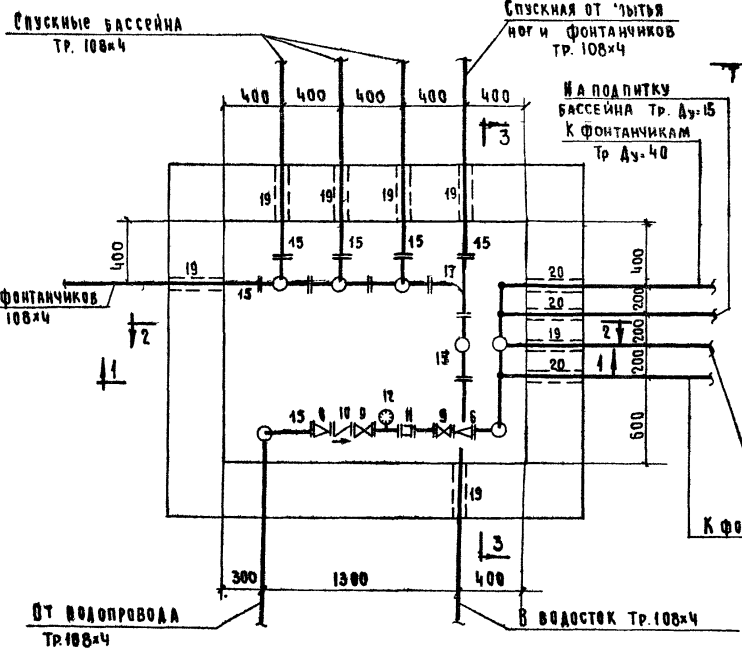
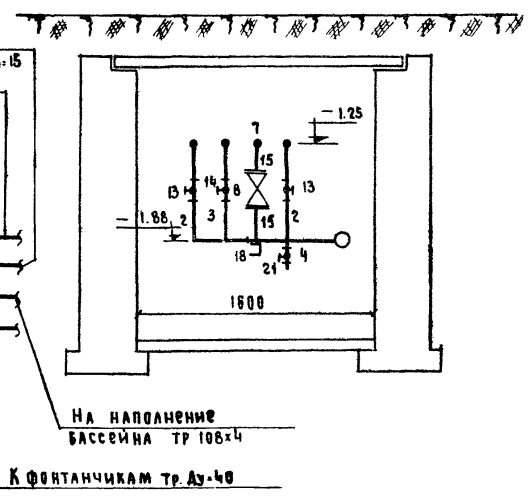
РАЗРЕЗ 1-1  
М 1:25



РАЗРЕЗ 2-2  
М 1:25



РАЗРЕЗ 3-3  
М 1:25

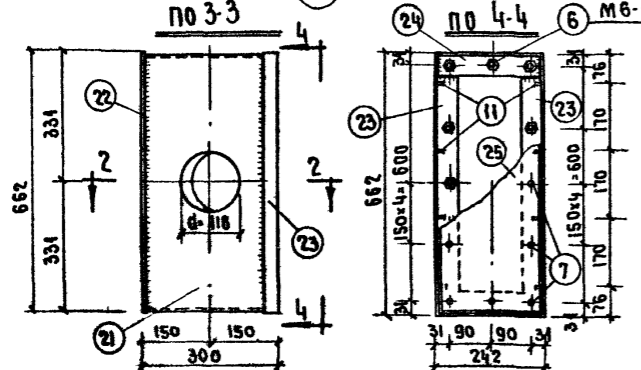
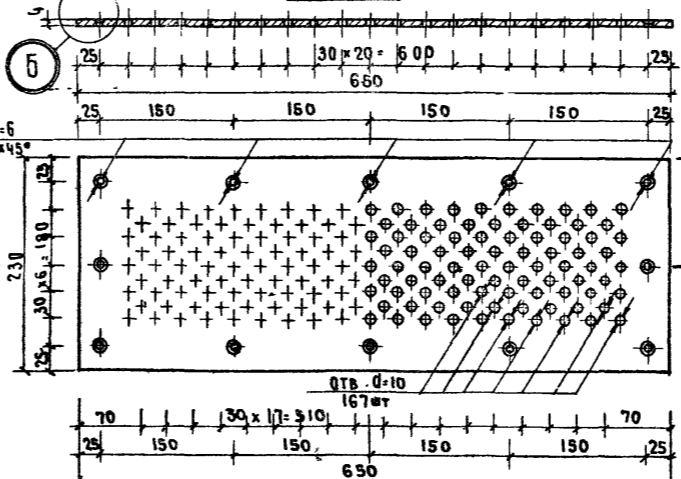
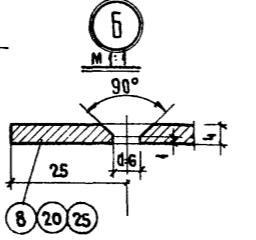
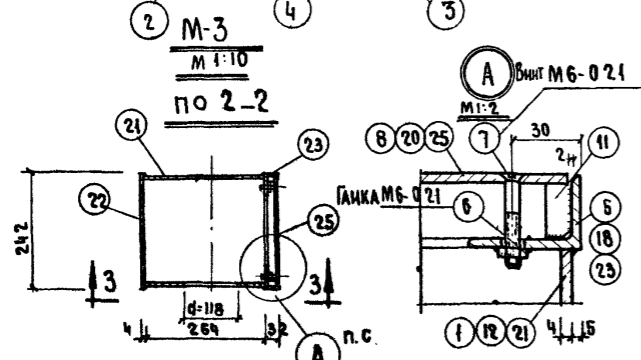
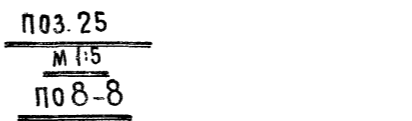
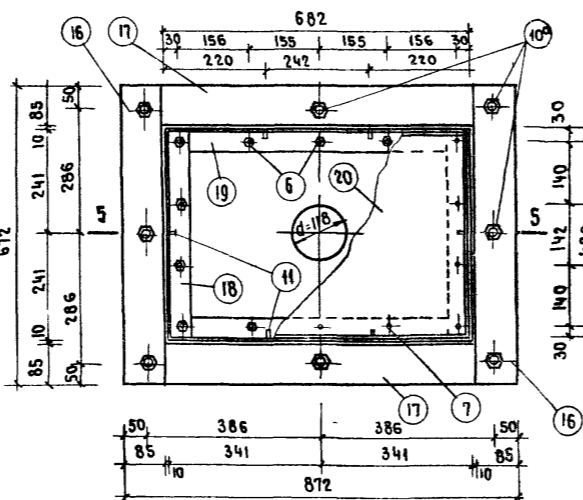
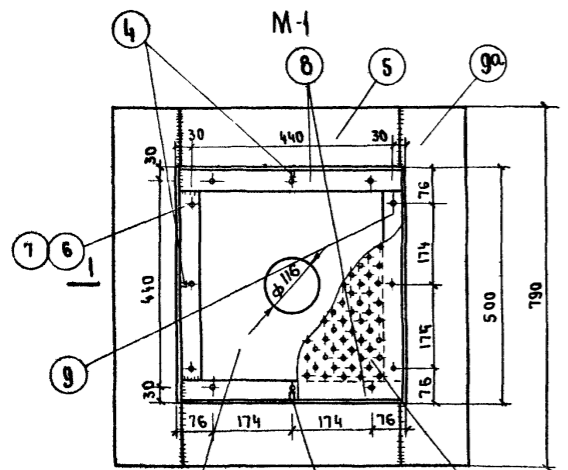
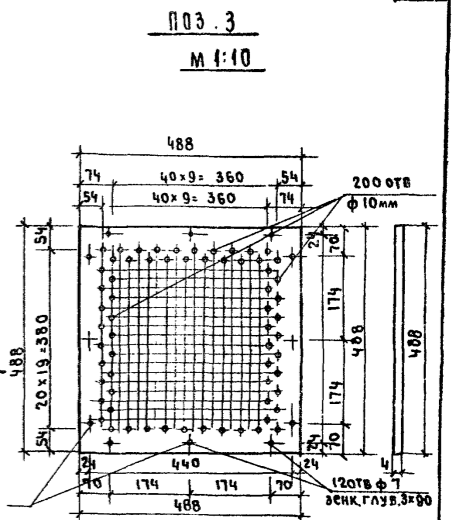
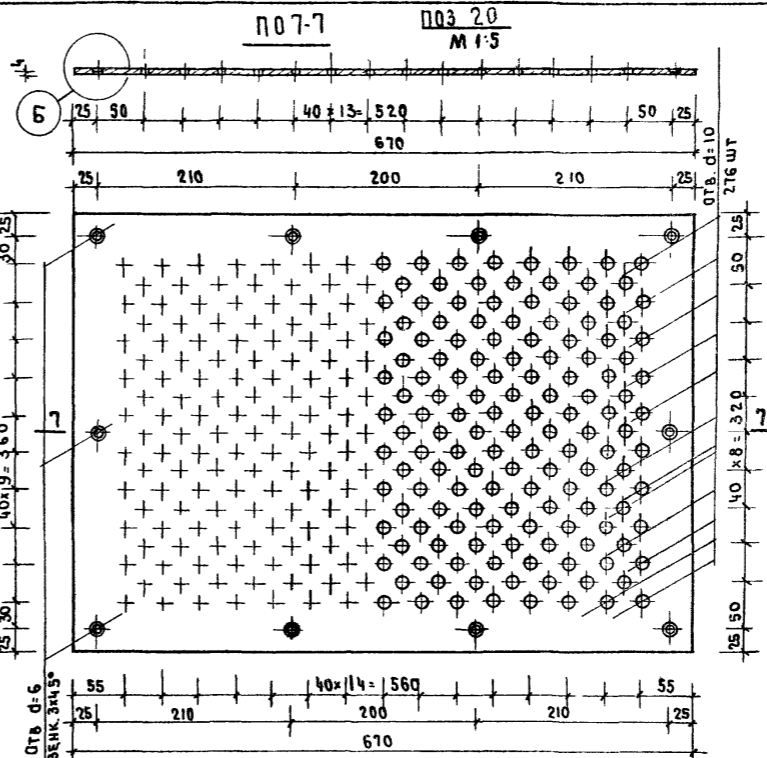
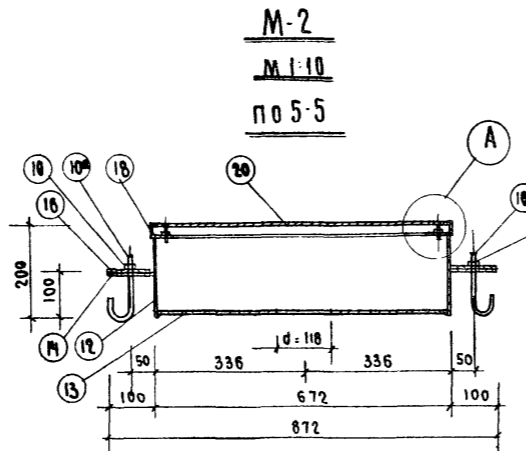
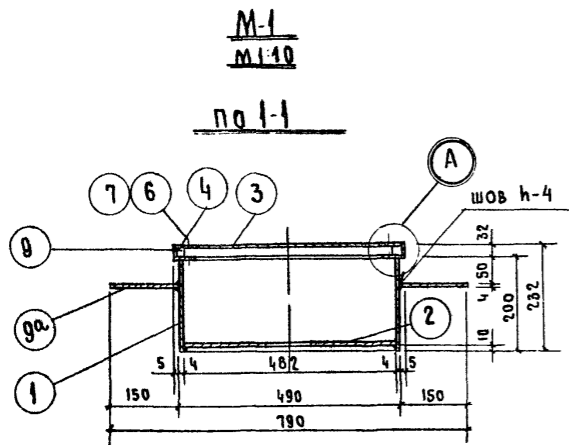


СПЕЦИФИКАЦИЯ МАТЕРИАЛОВ

№№ п/п	НАИМЕНОВАНИЕ И ИЗДЕЛИЙ	МАТЕРИАЛОВ	Услов. обоз.	Сечение или диаметр	Единица измер.	Кол-во единиц	ГОСТ или ЧЕРТЕЖ
1	Трубы стальные водопроводные			50	п.м	1.0	3262-62
2	"	"		40	"	1.30	"
3	"	"		15	"	0.70	"
4	Трубы стальные бесшовные			100	"	4.0	8732-58
5	Колено р.г.к			100	шт	1	5525-61
6	Переход фланцевый			100-50	"	2	"
7	Колено фланцевое			100	"	4	"
8	Задвижка чугунная			100	"	4	304-66р
9	"	"		50	"	2	"
10	Обратный клапан			50	"	4	9085-59
11	Водомер турбинный			50	"	1	ВВ-50
12	Манометр общего назначения				"	1	"
13	Вентиль муфтовый			40	"	2	Н517-65
14	"	"		15	"	1	"
15	Фланцы стальные плоские приварные			100	"	8	1255-54
16	"	"		50	"	4	"
17	Тройник фланцевый			100x100	"	5	5525-61
18	Несущая консоль	М-7			"	5	ВК-5
19	Сальник	М-8			"	7	"
20	Сальник	М-9			"	3	"
21	Вентиль муфтовый			20	"	1	Н517-65

ФОРМАЛОВА  
 КРОУЦОВА  
 КРАСТОШЕВНИК  
 КОДЯРОВ  
 ПРОВЕРКА  
 КОДЯРОВ  
 ПРОВЕРКА  
 ОВЧИНКОВ  
 ДАНЧИГ  
 БАЛ. ГЛА. ИНЖ. НАЧ.  
 РЖ. МАСТ.  
 ГЛА. ДИЗ. ПР-ТА  
 ГЛА. ИНЖ. ПР-ТА

ЦНИИП  
 ГОРОДСКОГО СТРОИТЕЛЬСТВА  
 С. МОСКВА



**ПРИМЕЧАНИЯ:**  
 1 Сварку производить электродами марки Э-42, толщина сварных швов  $h_{ш} = 3$  мм  
 2 Гайки М6 (поз. 6) приварить к рамке из уголков  
 3 Гайки поз. 6 и винты поз. 7 хромировать и оцинковать

**СПЕЦИФИКАЦИЯ МЕТАЛЛИЧЕСКИХ ИЗДЕЛИЙ**

МАРКА ИЗДЕЛИЯ	№№ ПОЗ	D или сечение элемента мм	Длина элемен. мм	Кол. шт.	Общая длина м	ВЕС В КГ		№ ГОСТ - А
						поз.	марки	
M-1	1	-4x200	1960	4	1.96	12.30		103-57*
	2	-4x482	482	1	0.48	7.27		82-57
	3	-4x488	488	1	0.49	7.52		103-57*
	4	-4x12	24	4	0.10	0.04		103-57*
	5	-4x150	400	2	0.98	4.62		5915-62
	6	Гайка М6	—	12	—	0.03		1490-62
	7	Винт М6	35	12	—	0.06		8510-57
	8	∠50x32x4	492	2	0.98	2.44		8510-57
	9a	-150x4	790	2	1.58	7.45		103-57*
M-2	6	Гайка М6	—	14	—	0.04		103-57*
	7	Винт М6	35	14	—	0.10		5915-62
	10a	БОЛТ М12	300	8	2.40	2.13		1490-62
	10	Гайка М12	—	8	—	0.14		5781-61
	11	-4x12	24	6	0.14	0.06		5915-62
	12	-4x168	2288	1	2.20	12.10		103-57*
	13	-4x464	664	1	0.66	9.61		82-57*
	14	-4x100	672	2	1.34	4.22		
	15	-4x100	702	2	1.40	4.42		
	16	-4x85	672	2	1.34	3.59		103-57*
	17	-4x85	702	2	1.40	3.75		
M-3	18	∠50x32x4	474	2	0.95	2.37		8510-57
	19	∠50x32x4	682	2	1.36	3.39		8510-57
	20	-4x470	670	1	0.67	9.90		82-57
	6	Гайка М6	—	12	—	0.03		55.82
	7	Винт М6	35	12	—	0.08		5915-62
	11	-4x12	24	8	0.19	0.07		1490-62
	21	-4x264	1768	1	1.77	14.67		103-57*
	22	-4x242	662	1	0.66	3.01		82-57
	23	∠50x32x4	622	2	1.24	3.09		8510-57
24	∠50x32x4	234	2	0.47	1.17		28.82	
25	-4x230	650	1	0.65	4.70		82-57	

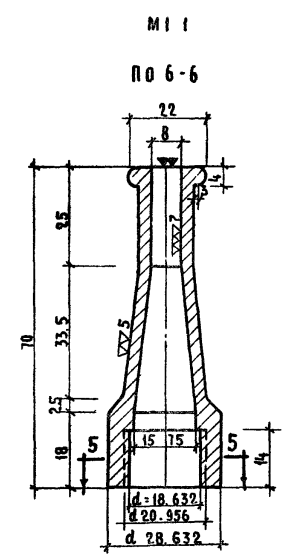
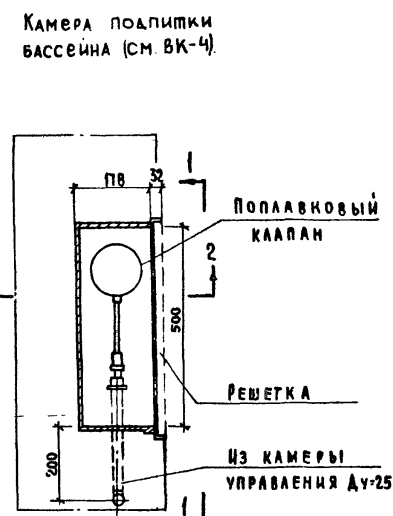
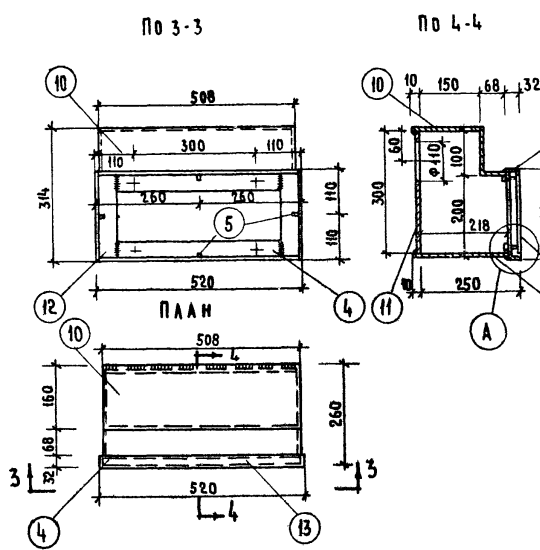
ИСПОЛНИЛ: Фирсова  
 КОПИРОВАЛ: Крачкова  
 ПРОВЕРИЛ: Крачовский  
 Э. РЯКОВ  
 В. ПУШКИН  
 В. ПУШКИНОВ  
 А. ДАНИЛ

ЦНИИП  
 ГИДРОПРОЕКТА  
 г. МОСКВА

ПЛЕСКАТЕЛЬНЫЕ БАССЕЙНЫ С ИГРОВЫМИ УСТРОЙСТВАМИ ДЛЯ ДЕТСКИХ ГОРЯДКОВ ОБЩЕСТВЕННЫХ САДОВ И ПАРКОВ  
 ПЛЕСКАТЕЛЬНЫЙ БАССЕЙН ТИП 5  
 ВОДОПРОВОД И КАНАЛИЗАЦИЯ  
 ВОРОНКИ М-1 И М-2. Камера подпитки М-3  
 ТИПОВЫЕ ПРОЕКТЫ  
 СЕРИЯ 320-28  
 Альбом I  
 Лист ВК-4-1968

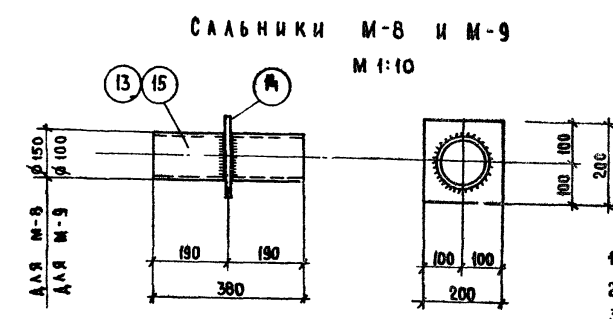
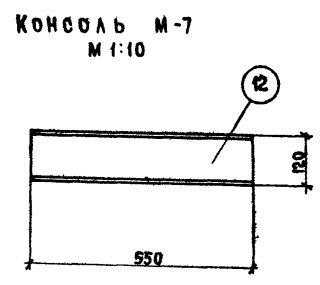
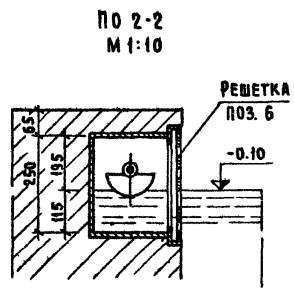
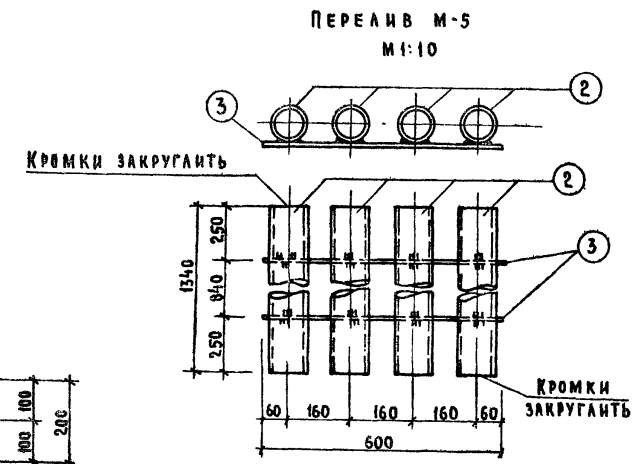
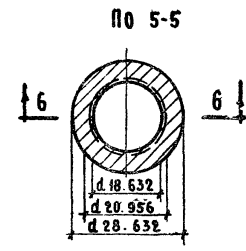
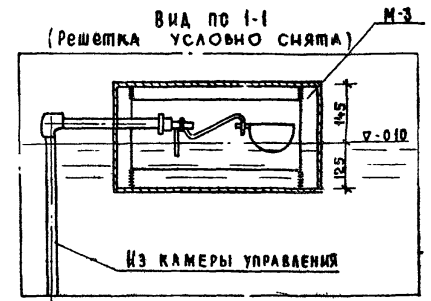
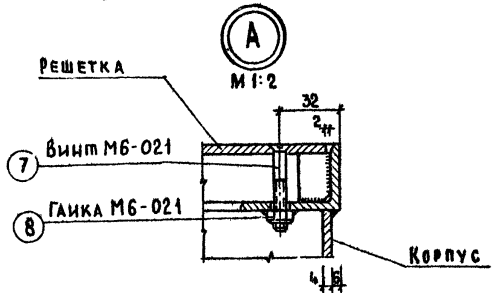
КАМЕРЫ НАПОЛНИТЕЛЬНЫЕ БАСЕЙНА М-6  
М 1:10

НАСАДКА БРОНЗОВАЯ М-4  
М 1:1



СПЕЦИФИКАЦИЯ МЕТАЛЛИЧЕСКИХ ДЕТАЛЕЙ

МАРКА ИЗДЕЛ.	№ ПОЗ.	СЕЧЕНИЕ ММ.	ДЛИНА ЭЛЕМЕНТА	К-ВО ШТ.	ОБЩАЯ ДЛИНА М	ВЕС В КР.			ГОСТ
						1 ПОЗ.	ВСЕХ ПОЗ.	МАРКИ	
М-4	1	d=8	70	1	1	0.16	0.16	0.16	—
М-5	2	89x3	1340	4	5.36	8.5	34.0	48.16	8732-58
	3	-150x10	600	2	1.20	7.08	14.16	—	103-57*
М-6	4	L 50x32x4	510	2	1.02	1.26	2.53	—	8510-57
	5	-4x12	24	4	0.10	0.01	0.04	—	103-57*
	6	-4x204	504	1	0.5	3.20	3.20	—	5681-57
	7	ВИНТ М6	35	4	—	—	0.03	—	1492-62
	8	ГАЙКА М6	—	4	—	—	0.01	—	5915-62
	9	-4x228	1116	1	1.12	8.0	8.0	—	5681-57
	10	-4x328	508	1	0.51	5.25	5.25	—	5681-57
	11	-4x300	500	1	0.50	4.71	4.71	24.81	5681-57
М-7	12	С 12	550	1	0.55	5.95	5.95	5.95	8240-56
М-8	13	ТРУБА 150	380	1	0.38	6.77	6.77	—	3262-62
	14	-4x200	200	1	0.20	1.26	1.26	8.03	103-57*
М-9	15	ТРУБА 100	380	1	0.38	4.12	4.12	—	3262-62
	14	-4x200	200	1	0.20	1.26	1.26	5.38	103-57*



- ПРИМЕЧАНИЯ:
1. Сварку производить электродом Э-42
  2. Все изделия кроме оговоренных вст ЗКП ГОСТ 3800
  3. Винт (поз.7) и гайку (поз.8) хромировать и оцинковать.

ЦИНИП  
ГРАДОСТРОИТЕЛЬСТВА  
С. МОСКВА

ИСПОЛНИТ. КОПИРОВ. ПРОВЕРИЛ  
ОБЪЕДИН. ПРОЕКТИРОВАНИЕ  
ОБЪЕДИН. ПРОЕКТИРОВАНИЕ

ФИСАКОВА  
КОРОЛОВА  
КРАШОВСКИЙ

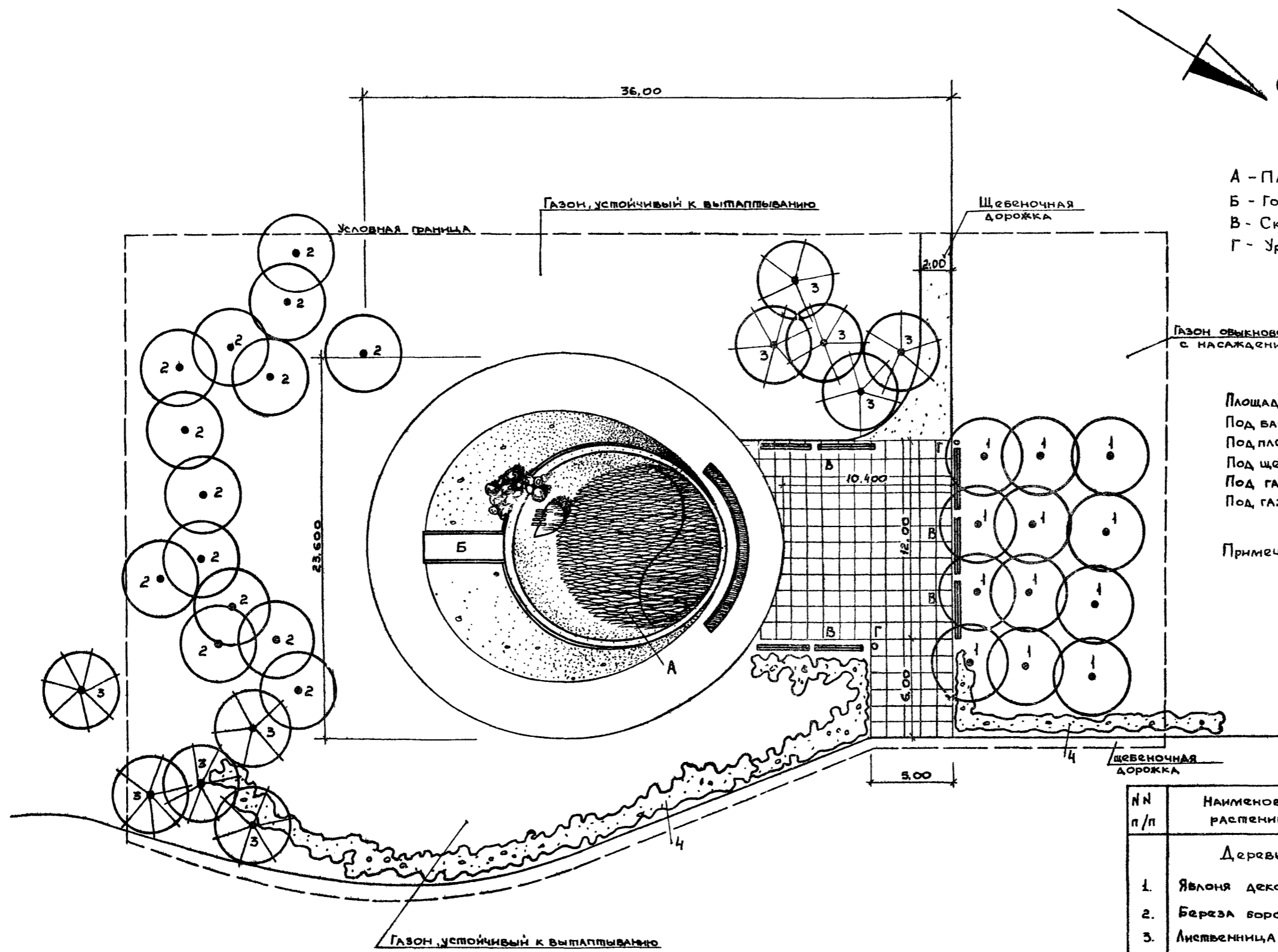
БРАКОВ  
ЛУЧКОВ  
ОБЪЕДИН. ПРОЕКТИРОВАНИЕ

ЗАМ. ГЛА. ИНЖ. ИНЖ.  
Р.К. МАСТ  
ГЛА. АРХ. ПР.  
ГЛА. ИНЖ. ПР.

ПЕСКАТЕЛЬНЫЕ БАСЕЙНЫ  
С ИГРОВЫМИ УСТРОЙСТВАМИ  
ДЛЯ ДЕТСКИХ ГОРЯДКОВ  
ОБЩЕСТВЕННЫХ САДОВ  
И ПАРКОВ.

ПЕСКАТЕЛЬНЫЙ БАСЕЙН ТИП-5  
ВОДОПРОВОД И КАНАЛИЗАЦИЯ  
МАРКИ М-4, 5, 6, 7, 8, 9

ТИПОВЫЕ ПРОЕКТЫ АЛЬБОМ ЛИСТ 1968  
СЕРИЯ 320-28 I ВК-5



Экспликация.

- А - Плескательный бассейн — 1 шт.
- Б - Горка — 1 шт.
- В - Скамья со спинкой — 7 шт.
- Г - Урна — 2 шт.

Показатели:

- Площадь участка в условных границах — 2300 м²
- Под бассейном — 484,0 м²
- Под площадкой с твердым покрытием — 162,0 м²
- Под щебеночной дорожкой — 89,0 м²
- Под газоном, устойчивым к вытаптыванию — 1285,0 м²
- Под газоном обыкновенным с насаждениями — 280,0 м²

Примечание: Горка входит в состав бассейна.

№ п/п	Наименования растений	Возраст растений	Кол-во штук	Примечания
Деревья				
1.	Явлоня декоративная	5-11 лет	12 шт.	
2.	Береза бородавчатая	6-11 лет	14 шт.	
3.	Лиственница сибирская	12-16 лет	10 шт.	
		Итого	36 шт.	
Кустарник				
4.	Бирючина в живой изгороди	станд. саженцы	200 шт.	

М 1:200

Плескательные бассейны с игровыми устройствами для детских городков общественных садов и парков.

Пример размещения бассейна типа I на площадке.

Типовые проекты	Альбом	Лист	
серия 320-28	I	П-1	1968г.

А. СЕВА	Копировал	А. СЕВА
С. КОПИРОВАЛ		
Э. П. ТАКОВ	Л. МАШИНСКИЙ	С. САВИНА
Л. МАШИНСКИЙ	Л. МАШИНСКИЙ	С. САВИНА
Л. МАШИНСКИЙ	Л. МАШИНСКИЙ	С. САВИНА
Л. МАШИНСКИЙ	Л. МАШИНСКИЙ	С. САВИНА
Л. МАШИНСКИЙ	Л. МАШИНСКИЙ	С. САВИНА

ЦНИИП  
Гидропроектгосплана  
г. Москва

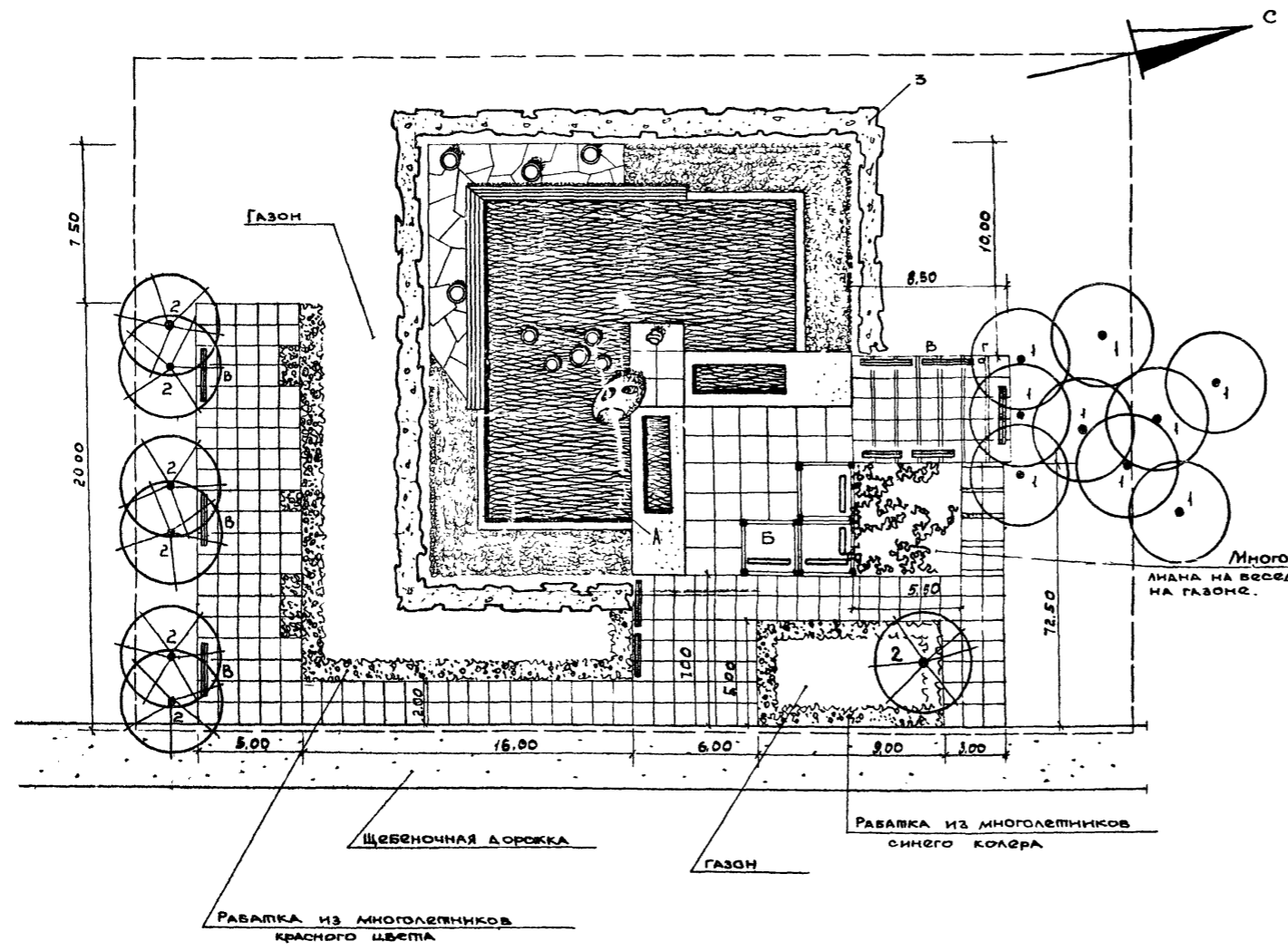
Экспликация.

- А - Пляскаельный бассейн                    ———— 1 шт.
- Б - Навес - беседка                         ———— 1 шт.
- В - Скамья со спинкой                     ———— 10 шт.
- Г - Урна                                         ———— 1 шт.

Примечание: Беседки и площадка, на которой установлены беседки входят в состав бассейна.

Показатели:

- Площадь участка в условных границах          ———— 1540.00 м<sup>2</sup>
- Под бассейном                                         ———— 420.00 м<sup>2</sup>
- Под площадкой с твердым покрытием          ———— 266.00 м<sup>2</sup>
- Под цветниками                                     ———— 74.00 м<sup>2</sup>
- Под газоном с насаждениями                   ———— 780.00 м<sup>2</sup>



№ п/п	Наименование растений	Возраст растений	Кол-во штук	Примечания
Деревья.				
1.	Березь бородавчатая	6-11 лет	9 шт.	
2.	Ель колючая голубая	12-16 лет	7 шт.	
		<b>Итого</b>	<b>16 штук</b>	
Кустарники				
3.	Смородина альпийская	станд.		
	в живой изгороди	саженцы	150 шт.	
4.	Хмель обыкновенный	сл. сажен.	10 шт.	
		<b>Итого</b>	<b>160 шт.</b>	

А. СЕВЕРОВА  
 С. ПИРОВА  
 Е. С. СЕВЕРОВА  
 Л. А. ПИРОВА  
 О. С. СЕВЕРОВА  
 С. А. ПИРОВА

ЦНИИП  
 Градостроительства  
 г. Москва

Пляскаельные бассейны с игровыми устройствами для детских городков, общественных садов и парков	Пример размещения бассейна типа 2 на площадке.	Типовые проекты серия 320-28	Альбом I	Лист П-2	1968 г.
---	--	---------------------------------	-------------	-------------	---------

М 1:200

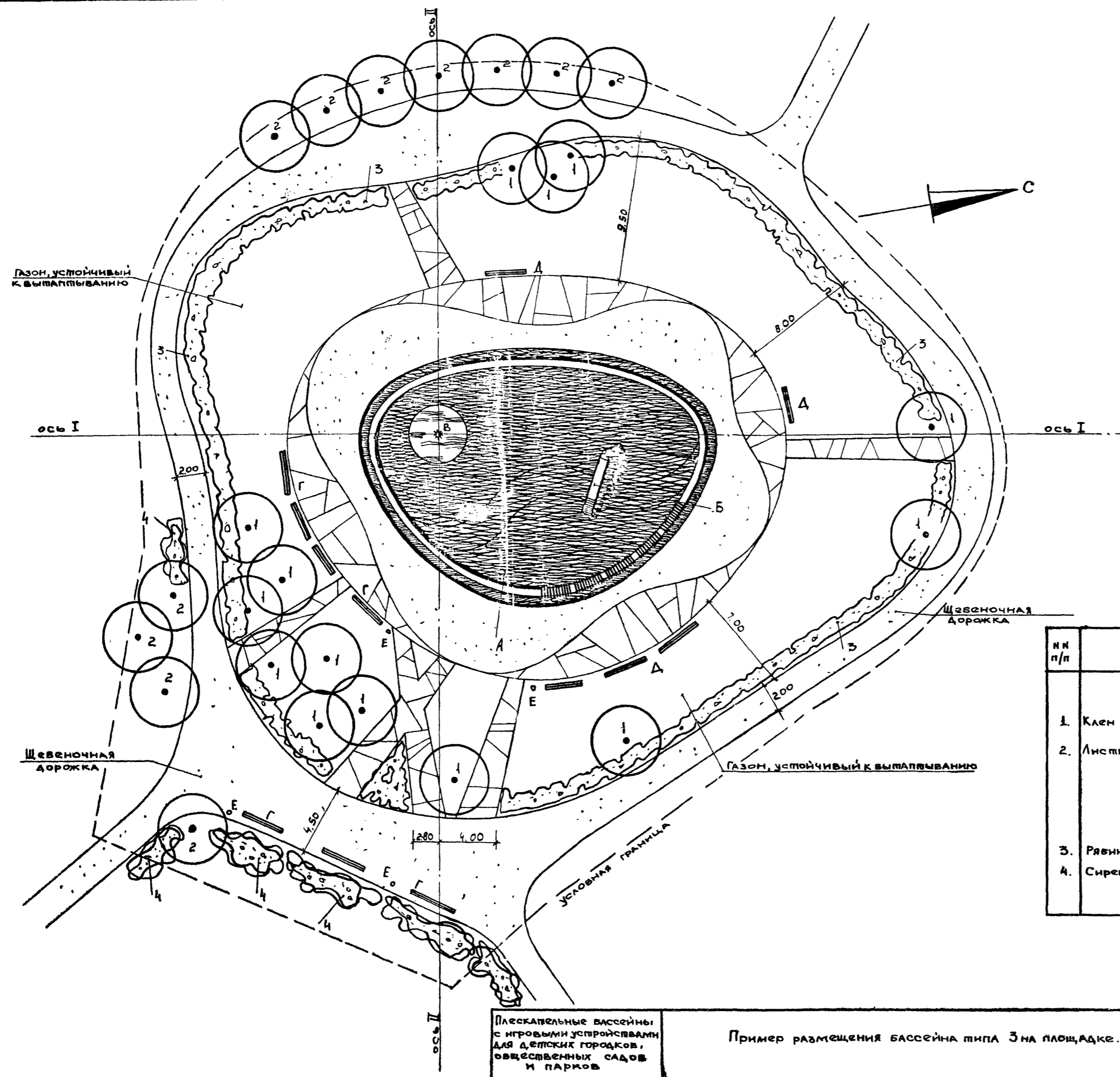
ЭКСПЛИКАЦИЯ.

- А - плескательный бассейн — 1 шт.
- Б - горка — 1 шт.
- В - фонтан — 1 шт.
- Г - скамья с спинкой — 10 шт.
- Д - скамья без спинки — 5 шт.
- Е - урна — 4 шт.

Показатели:

- Под участком в условных границах — 21000 м<sup>2</sup>
- Под бассейном — 12500 м<sup>2</sup>
- Под газоном, устойчивым к вытаптыванию — 75000 м<sup>2</sup>
- Под дорожками с твердым покрытием — 12500 м<sup>2</sup>
- Под дорожками и площадкой щебеночным покрытием — 47000 м<sup>2</sup>
- Под газоном с насаждениями — 34000 м<sup>2</sup>

Примечание: Горка и фонтан входят в состав бассейна. Твердое покрытие - та же конструкция, что и на площадке у бассейна: монолитный бетон с расшивкой швов.



№ п/п	Наименование растений	Возраст растений	Кол-во штук	Примечания
Деревья				
1.	Клен остролистный кустовой	12-14 лет	14 шт.	
2.	Листовиница сибирская	12-14 лет	11 шт.	
		Итого	25 шт.	
Кустарники				
3.	Рябинник в живой изгороди	ст. саж.	600	
4.	Сирень венгерская в группах	"	30 шт.	
		Итого	630 штук	

М 1:200

Плескательные бассейны с игровыми устройствами для детских городков, общественных садов и парков

Пример размещения бассейна типа 3 на площадке.

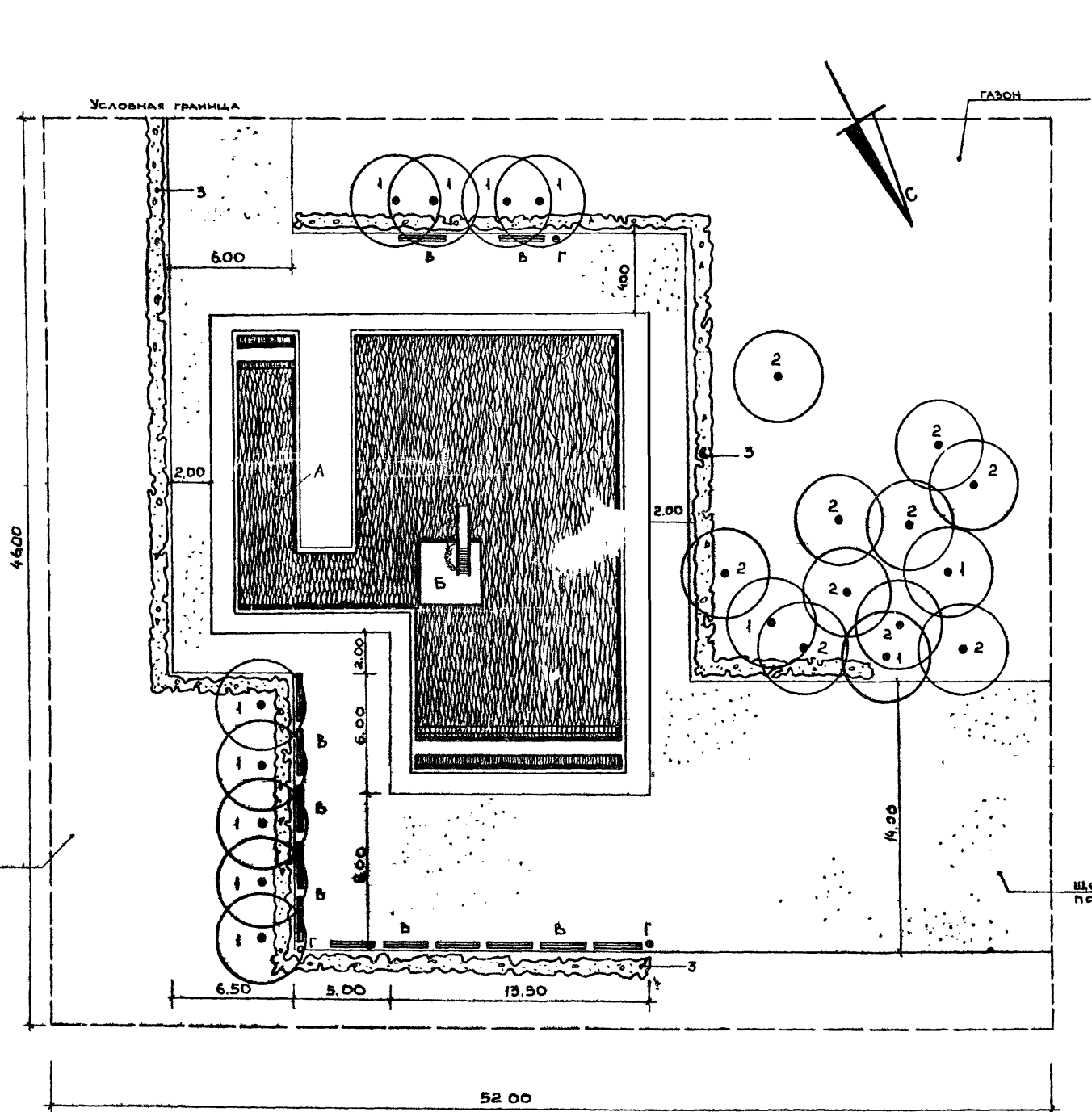
Типовые проекты	Альбом	Лист	
серия 320-28	I	П-3	1968 г.

ЦНИИП  
Градостроительства  
г. Москва

Зам. гл. инж. Ермаков  
Инж. Маслов  
Инж. П.Р.  
Инж. Г.Р.

Арх. Лыткин  
Арх. Обедиников  
Арх. Савина

Копировал  
Ан-7  
Асеева



Экспликация.

- А - плескательный бассейн — 1
- Б - островок с горкой — 1
- В - скамьи со спинкой — 13 шт.
- Г - урна — 3 шт.

Показатели.

- Площадь участка в условных границах — 2400,0 м²
- Под бассейном — 470,0 м²
- Под площадкой с щебеночным покрытием — 810,0 м²
- Под газоном с насаждениями — 1120,0 м²

Примечание: островок с горкой входит в состав бассейна.

Ассортимент растений.

№ п/п	Наименование растений	Возраст растений	Кол-во штук	Примечание
<b>Деревья</b>				
1.	Клен остролистный	12-16 лет	12	
2.	Липа мелколистная ф. кустовая	12-16 лет	10	
		<b>Итого</b>	<b>22 шт.</b>	
<b>Кустарник</b>				
3.	Сиродина золотистая	стандартные саженцы	250 шт.	в живей изгороди дм в 2 ряда 122,0 пог. м.

ЦНИИП  
Градостроительства  
г. Москва

Э.А. МЕЛЬНИКОВ  
С.А. МАКОВ  
Л.А. ДУБОВИЧ  
С.А. ГРИГОРЬЕВ  
С.А. САВИНА

Копировать  
Лист  
АссевА

М 1:200

Плескательные бассейны с игровыми устройствами для детских городков, общественных садов и парков

Пример размещения бассейна типа 4 на площадке.

Типовые проекты серия 320-28	Альбом I	Лист П-4	1968г.
---------------------------------	-------------	-------------	--------

