

МАЛЫЕ АРХИТЕКТУРНЫЕ ФОРМЫ

СЕРИЯ 320

ТИПОВОЙ ПРОЕКТ

320-42

АРХИТЕКТУРНО - ДЕКОРАТИВНЫЕ УСТАНОВКИ
У ВЪЕЗДОВ В СЕЛЬСКИЕ НАСЕЛЕННЫЕ МЕСТА,
СОВХОЗЫ И КОЛХОЗЫ

АЛЬБОМ I

АРХИТЕКТУРНО-СТРОИТЕЛЬНАЯ ЧАСТЬ

ИБ46-01

Госстрой СССР
ЦЕНТРАЛЬНЫЙ ИНСТИТУТ ТИПОВОГО ПРОЕКТИРОВАНИЯ
Свердловский филиал
620062, г. Свердловск, ул. Генеральская, 3а
Заказ № 2061 Инв. № 11646-с тираж 150
Сдано в печать 22/1 1980г. лн- 2-57

МАЛЫЕ АРХИТЕКТУРНЫЕ ФОРМЫ

СЕРИЯ 320

ТИПОВОЙ ПРОЕКТ

320-42

АРХИТЕКТУРНО - ДЕКОРАТИВНЫЕ УСТАНОВКИ
У ВЪЕЗДОВ В СЕЛЬСКИЕ НАСЕЛЕННЫЕ МЕСТА,
СОВХОЗЫ И КОЛХОЗЫ

СОСТАВ ПРОЕКТНЫХ МАТЕРИАЛОВ

АЛЬБОМ I. АРХИТЕКТУРНО-СТРОИТЕЛЬНАЯ ЧАСТЬ

АЛЬБОМ II. СМЕТЫ

АЛЬБОМ I

РАЗРАБОТАН ЦНИИП
ПО ГРАДОСТРОИТЕЛЬСТВУ

ВВЕДЁН В ДЕЙСТВИЕ ПРИКАЗОМ ПО
ИНСТИТУТУ от 14 АПРЕЛЯ 1972 года № 120

СОДЕРЖАНИЕ

№№ п/п	НАИМЕНОВАНИЕ ЛИСТОВ	№№ ЛИСТОВ	№№ СТР.
1.	Содержание.....		1
2.	Пояснительная записка.....		2
7.	Номенклатура.....	АС-1	7
4.	Тип I. Генплан.....	АС-2	4
5.	Тип I. Вид „А“. План.....	АС-7	5
6.	Тип I. Вид „Б“. Вид „В“. Вид „Г“.....	АС-4	6
7.	Тип I. Шаблоны букв и цифр. Деталь крепления букв и цифр.....	АС-9	7
8.	Тип I. Разрезы 1-1 ÷ 4-4. Спецификация древесины.....	АС-6	8
9.	Тип I. Детали с 1 по 4.....	АС-7	9
10.	Тип II. Генплан.....	АС-8	10
11.	Тип II. Вид „А“. План.....	АС-9	11
12.	Тип II. Вид „Б“. Вид „В“. Вид „Г“.....	АС-10	12
13.	Тип II, тип IV. Шаблоны букв и цифр. Деталь крепления.....	АС-11	13
14.	Тип II. Эмблема „Бык“.....	АС-12	14
15.	Тип II. Опалубка и армирование. Расход материалов.....	АС-17	15
16.	Тип II. Сечения 4-4 ÷ 8-8. Деталь сиденья.....	АС-14	16
17.	Тип III. Генпланы. Вариант I. Вариант II.....	АС-17	17
18.	Тип III. Вид „А“. Вид „Б“. План.....	АС-16	18
19.	Тип III. Шаблоны букв и цифр.....	АС-17	19
20.	Тип III. Эмблема „Петух“. Боковой вид, вид спереди.....	АС-18	20
21.	Тип III. Опалубка и армирование. Расход стали.....	АС-19	21
22.	Тип IV. Генплан.....	АС-20	22
23.	Тип IV. Вид „А“. Вид „Б“. Вид „В“. План.....	АС-21	23
24.	Тип IV, тип V. Шаблоны букв и цифр.....	АС-22	24
25.	Тип IV. Фасад. Разрезы 1-1 ÷ 7-7. Детали. Расход древесины.....	АС-23	25
26.	Тип IV. Опалубка и армирование плиты П-1. Закладная марка ЭМ-1. Спецификация и выборка арматуры.....	АС-24	26
27.	Тип V. Генплан.....	АС-25	27
28.	Тип V. Вид „А“. Вид „Б“. Вид „В“. План.....	АС-26	28
29.	Тип V. Шаблоны букв и цифр.....	АС-27	29
30.	Тип V. Разрезы 1-1 ÷ 7-7. Узел 1. Спецификация древесины.....	АС-28	30

СОДЕРЖАНИЕ
КАРТА
ЛОМИН
АССЕРА

СП. ИЖЭСР
СП. МЕХНИК
ПРОЕКТ
КОПИРОВАЛ

ЕМАЗОВ
СВЯТОВ
ЛЕОНОВ
КОМАР
БОЛОВСКАЯ

ИМ. П. П. П.
РАС. МАСТЕР
СП. МАСТЕР
СП. МАСТЕР

ВНИИП
ГРАДОСТРОИТЕЛЬСТВА
Г. МОСКВА

А. Общая часть.

Рабочие чертежи архитектурно-декоративных установок у въездов в сельские населенные места, совхозы и колхозы разработаны на основе проектного задания и заключения Управления планировки и застройки городов Государственного комитета по гражданскому строительству и архитектуре при Госстрое СССР от 4 мая 1970 г. 1-291.

В данном альбоме представлены пять типов архитектурно-декоративных установок, предназначенных для размещения на магистралях, ведущих в сельские населенные места, совхозы и колхозы. Архитектурно-декоративные установки должны располагаться на местах, обеспечивающих их хорошее восприятие во время движения по магистрали - на поворотах дороги, развилках, дефиле, косогорах и др. и т. п.

Выбор типа установки зависит от характера местности, имеющихся материалов и специфики населенного пункта, совхоза или колхоза. Проект рассчитан для строительства во II, III строительно-климатических районах и в I-B подрайоне. Проект не рассчитан на районы с сейсмичностью свыше 6 баллов, районы с горными выработками и с просадочными грунтами.

Б. Архитектурная часть.

Тип I. Установка выполняется в виде деревянного, объемного щита на бетонном основании, на лицевой стороне, обращенной к магистрали, компонуются надписи из накладных стальных букв перпендикулярно к плоскости установки между щитом и основанием защемляются декоративные деревянные ручки. Подиум с гравийной засыпкой обрамлен бордюром из лицевого кирпича. Наружные деревянные элементы установки обрабатываются морилкой и покрываются бесцветным водостойким лаком. Стальные буквы надписей окрашиваются белой, а крепления букв к щиту, черной нитроэмалью. Бетонное основание обрабатывается штукатуркой на белом цементе с добавкой мраморной или гранитной крошки.

Тип II. Установка выполняется в виде бетонной плиты, на бетонных основаниях. На лицевой стороне плиты, обращенной к магистрали, компонуются эмблема и надписи из накладных стальных букв. Основание установки выполняется в виде бетонного подиума с деревянными решетчатыми сиденьями. После тщательной затирки бетонных поверхностей цементным раствором установка окрашивается белой перхлорвиниловой краской. Эмблема выполняется из листового металла в соответствии с местными возможностями. Стальные буквы окрашиваются бронзовой нитроэмалью. Деревянные решетки скамеек обрабатываются морилкой и покрываются бесцветным водостойким лаком.

Тип III. Установка представляет собой бетонный корпус с врезанной в него жел. бет. плитой, на которой размещается название населенного пункта, колхоза или совхоза. Основание установки выполняется в виде прямоугольной в плане плиты из монолитного бетона. На вершине конуса монти-

руется объемная металлическая эмблема.

Бетонный конус с жел. бет. плитой после изготовления необходимо затереть цементным раствором и окрасить перхлорвиниловой краской в белый цвет. Накладные буквы из полосовой стали необходимо окрасить бронзовой нитроэмалью.

Тип IV. Установка выполняется в виде кирпичного столба с врезанной в него жел. бет. скамьей. Название населенного пункта располагается на деревянных коробчатых насадках в верхней части столба. Кирпичный столб штукатурится раствором на белом цементе с добавлением гранитной или мраморной крошки и красящего пигмента и обрабатывается мелкой бучардой под естественный камень. Деревянные насадки для надписей и рейки скамьи обрабатываются морилкой и покрываются бесцветным водостойким лаком, накладные деревянные буквы окрашиваются белой масляной краской после их предварительной шпаклевки и грунтовки. Железобетонное основание скамьи после затирки цементным раствором окрашивается белой перхлорвиниловой краской. Стальные детали установки окрашиваются белой нитроэмалью.

Тип V. Установка представляет собой четыре обшитых деревянной рейкой пилона с защемленными между ними взаимно перпендикулярными деревянными щитами, на которых крепятся накладные буквы надписей. Число щитов с буквами зависит от величины надписи и может варьироваться от трех до шести штук. Под установкой запроектирован подиум с гравийной засыпкой, обрамленный бордюром из лицевого кирпича. Все наружные деревянные части установки обрабатываются морилкой и покрываются бесцветным водостойким лаком. Накладные деревянные буквы после шпаклевки и грунтовки окрашиваются белой масляной краской.

В. Конструктивная часть.

Нагрузки.

Снеговая нагрузка принята для III района СССР (по весу снегового покрова). $R_n = 100 \text{ кг/м}^2$.
Ветровая нагрузка принята для III района СССР (по скоростным напорам ветра) $q_n = 45 \text{ кг/м}^2$.

Основание.

Для строительства установок выбраны площадки с условно ровным рельефом. В качестве основания фундаментов приняты непросадочные маловлажные и непучинистые грунты с нормативным сопротивлением $R_n = 2.0 \text{ кг/см}^2$. Грунтовые воды отсутствуют. Каркасы и сетки жел. бет. элементов конструкций изготовлять в соответствии с ВСН-78-91, ТУ 77-56, ГОСТ 10922-64 и СН 717-69. Материал деревянных элементов - древесина хвойных пород, влажность не более 25%. Кроме того, древесина несущих элементов должна удовлетворять требованиям, изложенным в табл. 20 СНиП II-V.4-62 для элементов II категории. Все деревянные элементы конструкций подлежат обработке в соответствии с указаниями Инструкции по защите от гниения, поражения древетравляющими насекомыми и возгорания деревянных элементов зданий и сооружений И-119-76.

С. КОЛОДИНА	С. МАКЕДОНОВ	С. АРХИТЕКТУРА	ЦНИИП Госстроя г. Москва
КАРЛАЧ	ОВЧИННИКОВ	КОМПАЗ	
ДОМИНА	КОСОНОВ	КОМАРОВА	
АЩЕВА	БОРОВИКОВА		
	БОРОВИКОВА		

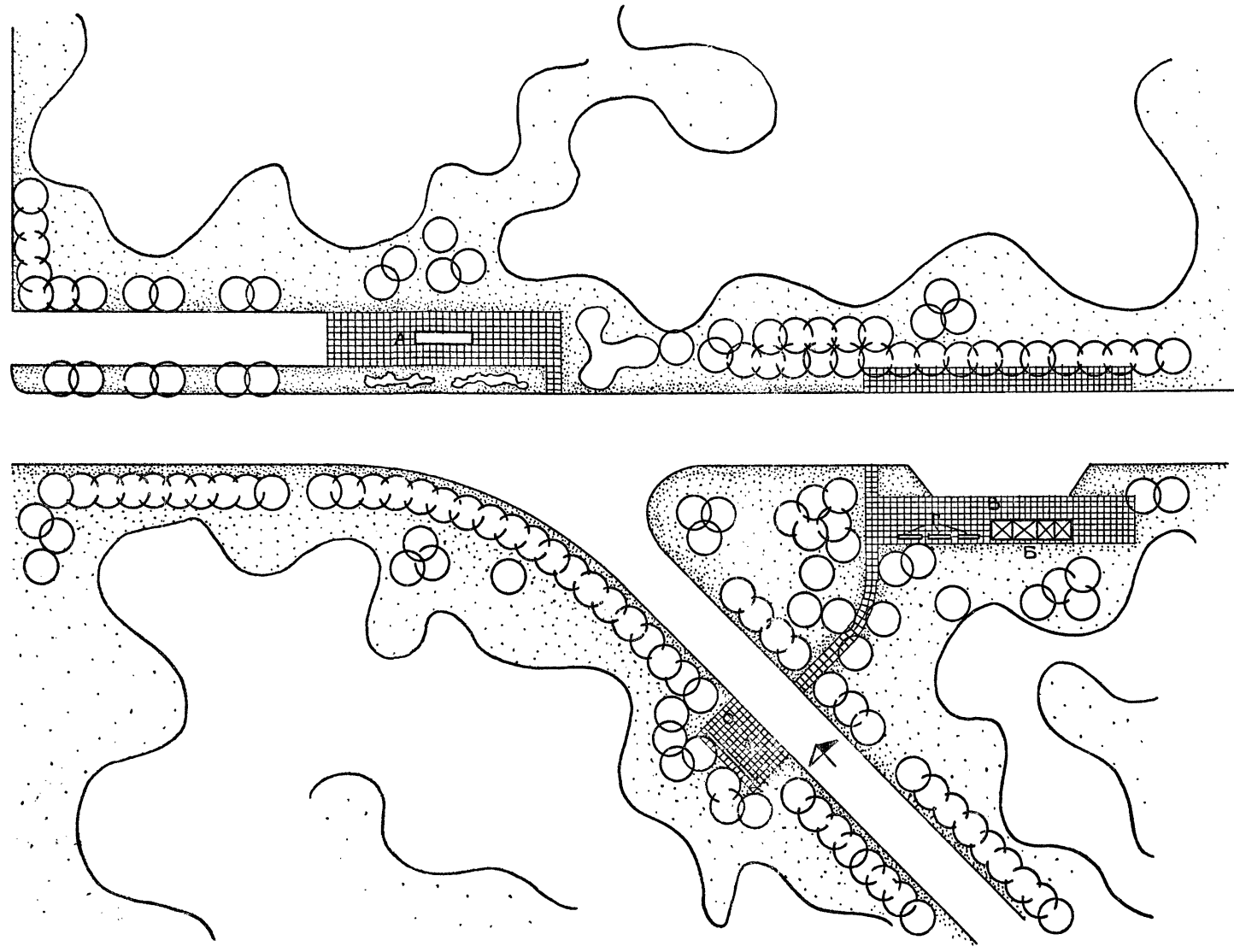
1972	Архитектурно-декоративные установки у въездов в сельские населенные места, совхозы и колхозы	Пояснительная записка.	Типовой проект 720-42	Альбом I	Лист
------	--	------------------------	--------------------------	-------------	------

ЦНИИ
ГРАДОСТРОИТЕЛЬСТВА
С. МОСКВА

ЗАДАНИЕ ИТ	БРАУДА	СП. ПЕХНИК	КАВДАУ
С.К. МАСЛОВ	САУДИНОВА	ПРОВЕРКА	ДОМНАН
С.М. ПЕТРОВ	АКОШОВА	КОПИРОВА	АСЕВА
В.М. ГРАФ	КОШЛАР		
СП. АРХИТЕКТОР	БОРОВСКАЯ		

№ ИСТОЧ.	Тип	Эскиз	МАТЕРИАЛ	Сметная стоимость
АС-2 - АС-7	И		Дерево Бетон Кирпич Металл	217 руб.
АС-8 - АС-14	И		Бетон Металл Дерево	416 руб.
АС-17 - АС-19	И		Железобетон Бетон Металл	729 руб.

№ ИСТОЧ.	Тип	Эскиз	МАТЕРИАЛ	Сметная стоимость
АС-11, АС-20 - АС-24	И		Кирпич Бетон Дерево	267 руб.
АС-22, АС-27 - АС-28	И		Дерево Бетон Кирпич	717 руб.



Экспликация
 А - архитектурно-декоративная установка тип I.
 Б - павильон для ожидания транспорта
 В - площадка для ожидания транспорта
 Г - скамьи для отдыха.
 Д - площадка для отдыха.

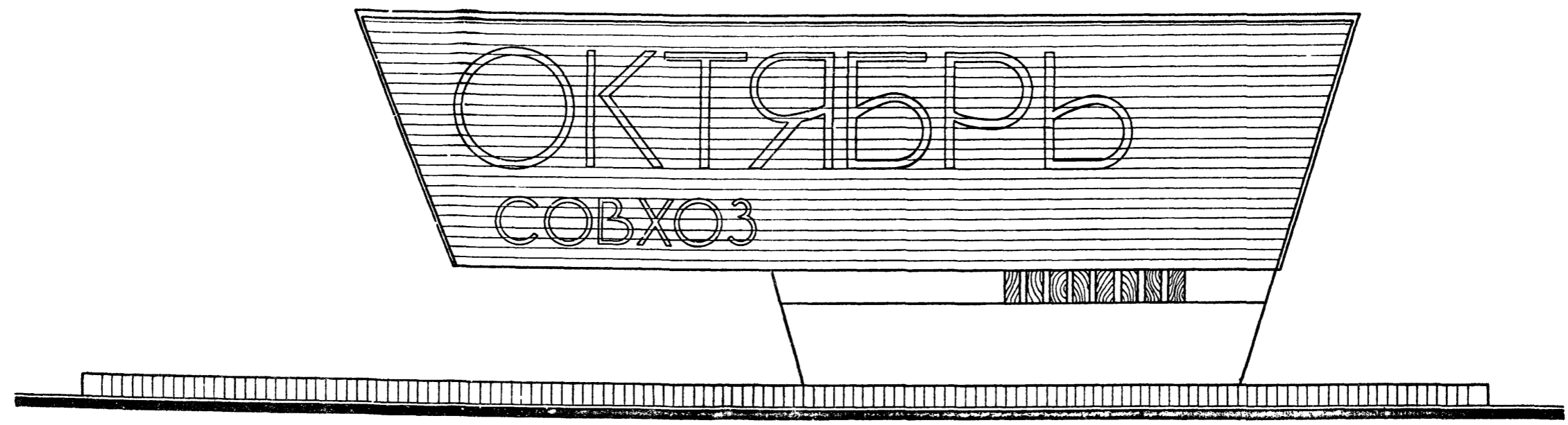
ЦНИИП Градостроительства г. Москва	Участник И.О.Рук. Масп.	С.М.А.Н.У.В.	Проверка	Домини
Г.А.М.И.Ж.П.Р.	С.В.И.Т.А.Р.К.	О.В.И.Н.И.С.К.А.		
С.В.И.Т.А.Р.К.	С.О.Л.О.В.А.Р.	П.Р.О.С.Т.А.В.О.В.Ы		
К.О.П.Ы.Р.О.В.				

1972 г.	Архитектурно-декоративные установки у въездов в сельские населенные места, совхозы и колхозы.	Тип I. Генплан.	Типовой проект ЗДС-42	Альбом I	Лист АС-2
---------	---	--------------------	--------------------------	-------------	--------------

ЦНИИП
 ГОССТРОЙТЕЛЕСТВА
 Г. Москва
 ЗАМ. НАЧ. ЦЕНТРА
 В. МАСТЕР
 ГО. ИНЖ. ПР. РА.
 П. П. ГР. АРХ.
 СВ. АРХИТЕКТОР
 Ермаков
 Орловский
 Асютинский
 Кошляк
 Боровская
 С. П. КАРЛАН
 Ю. П. КОМИНИ
 А. С. АСЕВА

Вид „А“

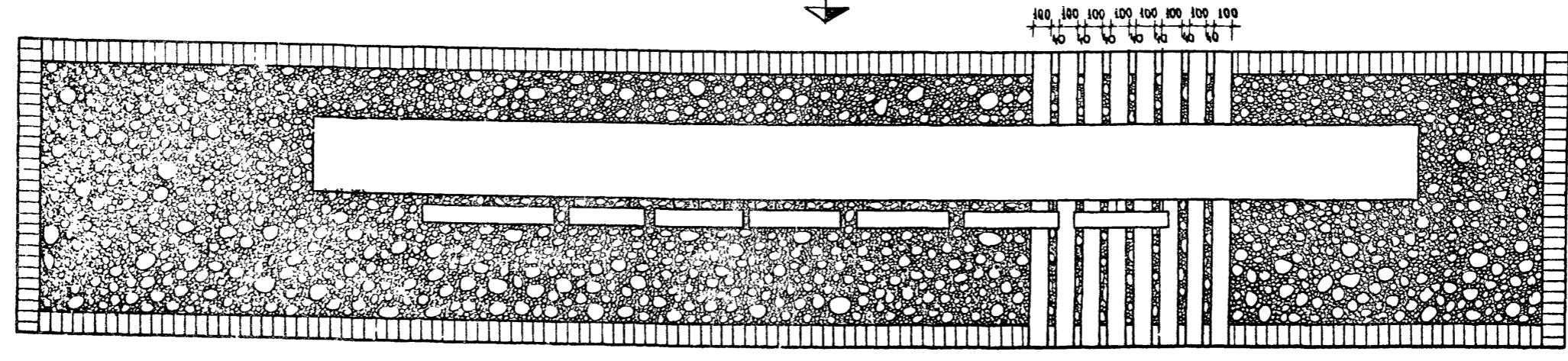
270
 080
 060
 012



600 1920 200 2600 200 449
 П Л А Н

В

Г



1600 6000 800
 1080 1000
 800 400 400 1600

А

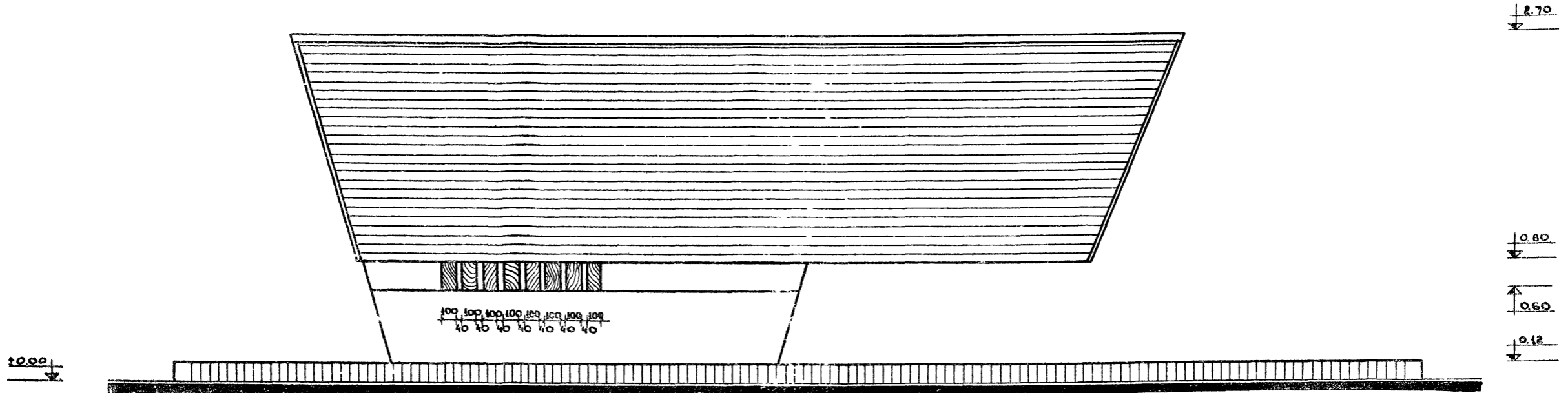
8400

ПРИМЕЧАНИЕ

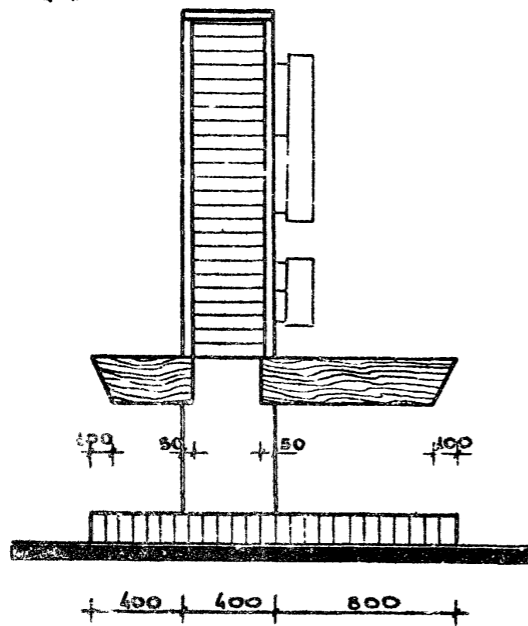
1. ШАБЛОНЫ БУКВ И ЦИФР, ДЕТАЛЬ КРЕПЛЕНИЯ
 БУКВ И ЦИФР СМОТРЕТЬ НА ЛИСТЕ АС-7.

1972	Архитектурно-декоративные установки ч. вьездов в сельские населенные места совхозы и колхозы	Тип I. Вид „А“. План.	Типовой проект 720-42	Альбом I	Лист АС-7
------	--	--------------------------	--------------------------	-------------	--------------

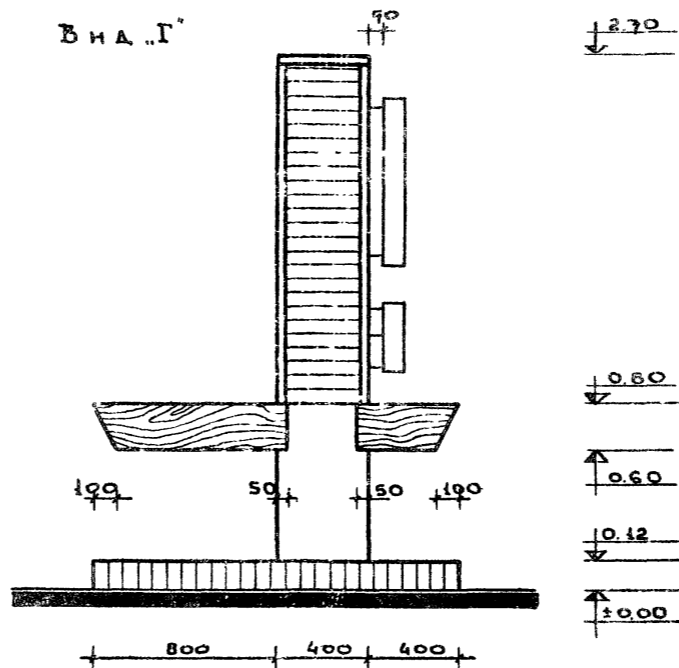
Вид „В“



Вид „Б“



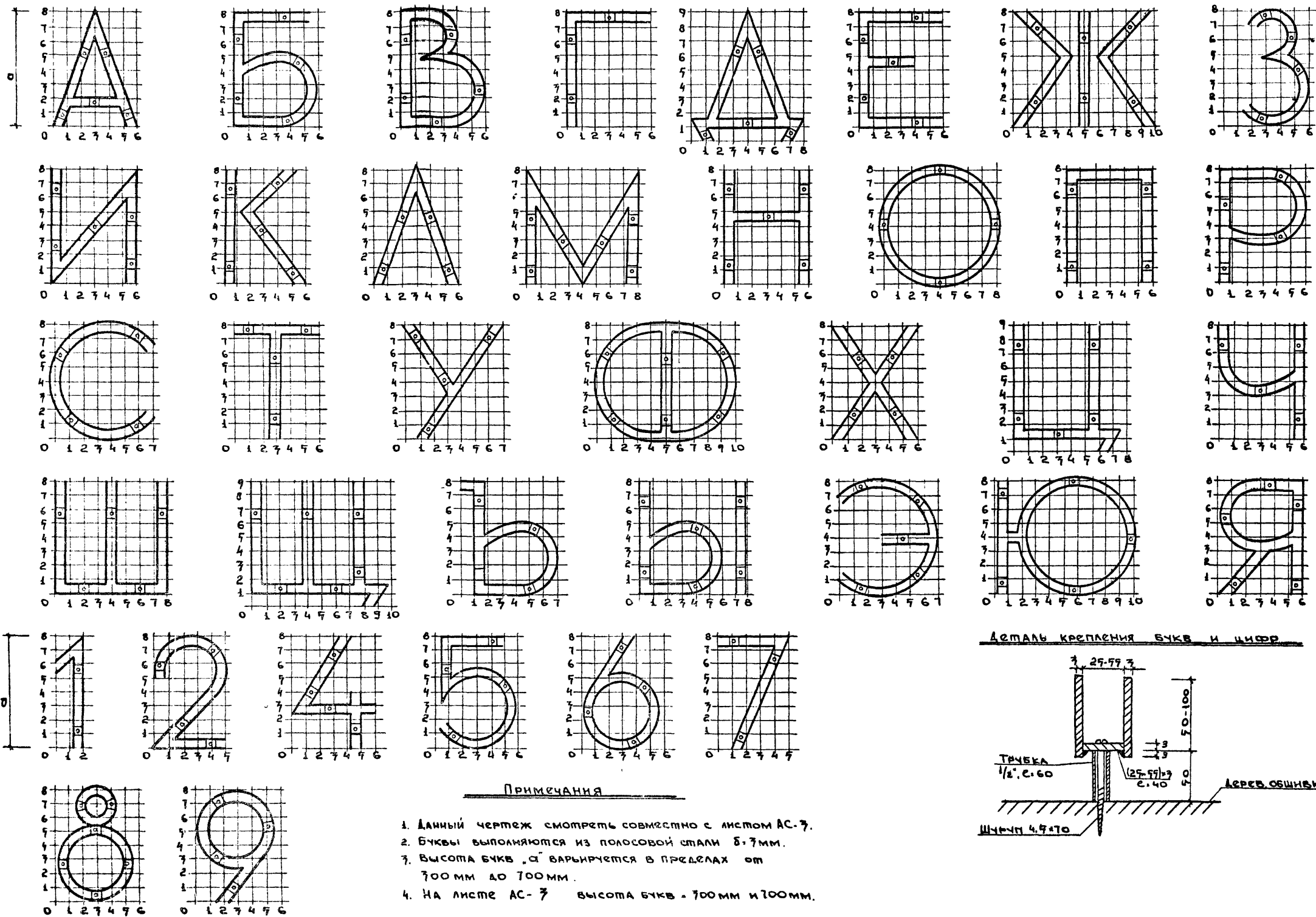
Вид „Г“



СМ. ПИСЬМО № 10/30/72	КАТЕГОРИЯ А ОМОН
СМ. ПИСЬМО № 10/30/72	А СЕВЕР
СМ. ПИСЬМО № 10/30/72	
СМ. ПИСЬМО № 10/30/72	
СМ. ПИСЬМО № 10/30/72	
СМ. ПИСЬМО № 10/30/72	
СМ. ПИСЬМО № 10/30/72	
СМ. ПИСЬМО № 10/30/72	
СМ. ПИСЬМО № 10/30/72	

ДИЗАЙН
П. ВОСМАН

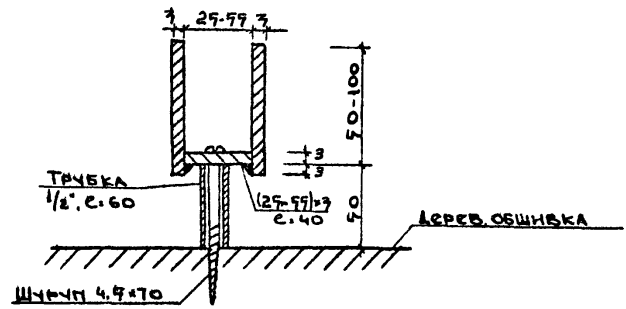
1972	Архитектурно-декоративные установки у входов в сельские населенные места, сады и колхозы	Тип I. Вид „Б“, Вид „В“, Вид „Г“	Типовой проект 720-42	Альбом I	Лист АС-4
------	--	-------------------------------------	--------------------------	-------------	--------------



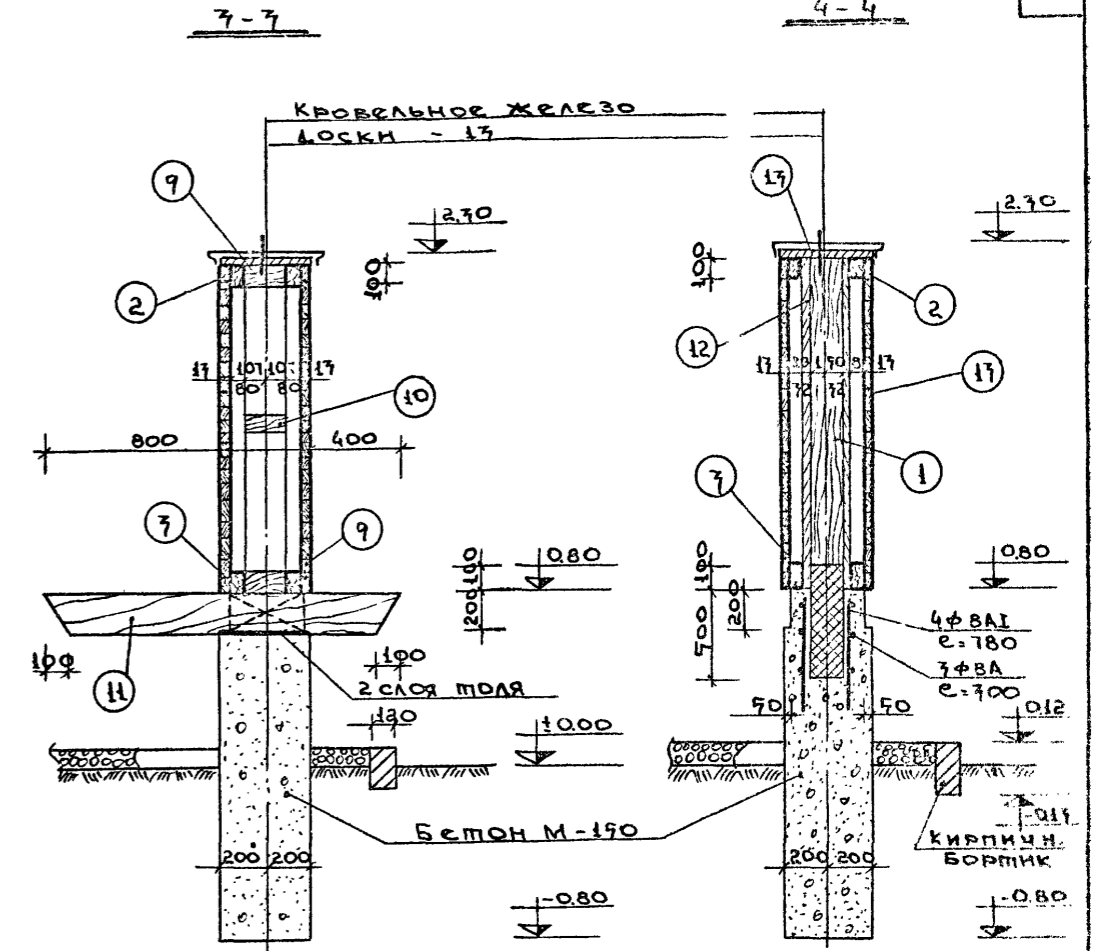
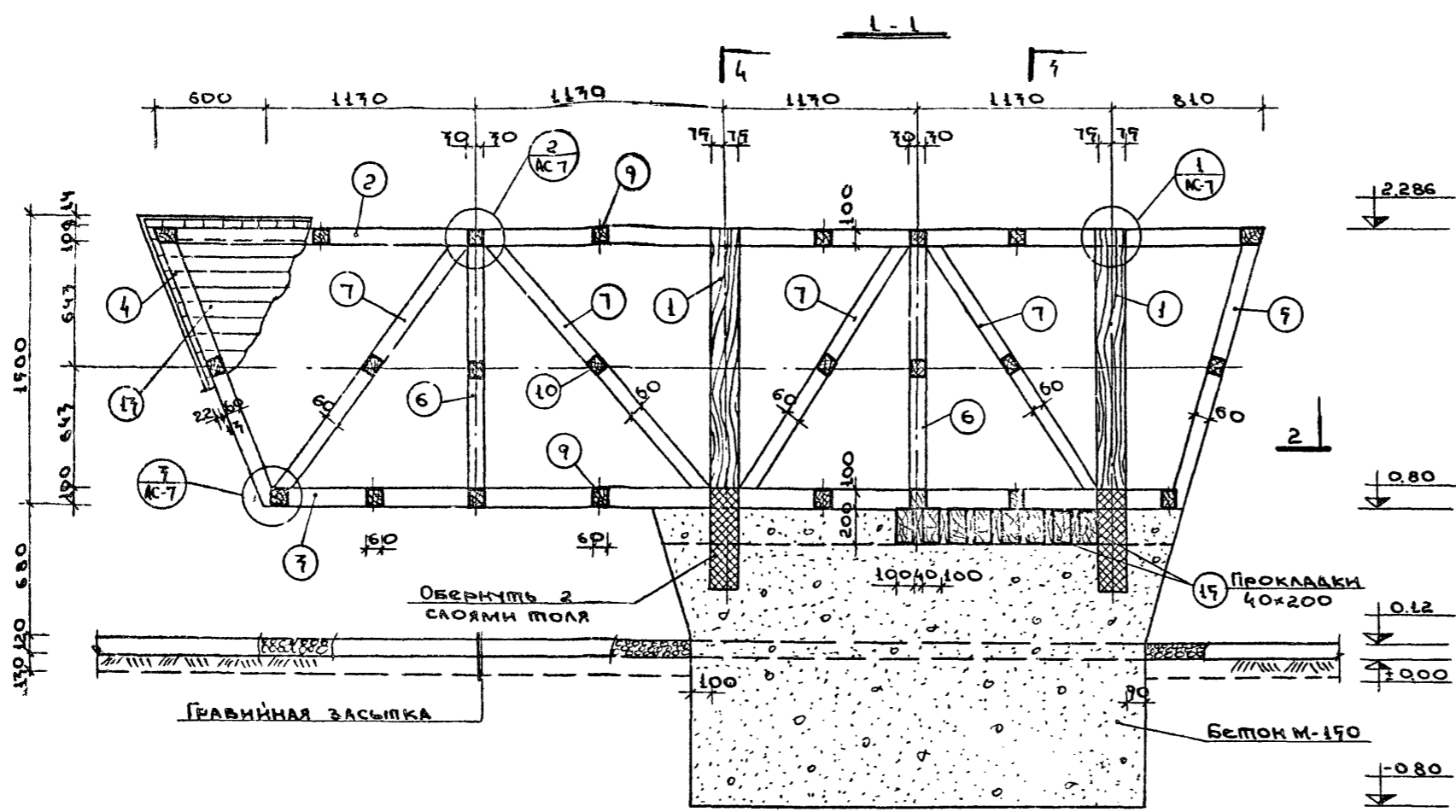
ПРИМЕЧАНИЯ

1. Данный чертеж смотреть совместно с листом АС-7.
2. Буквы выполняются из полосовой стали 8-7мм.
3. Высота букв „а“ варьируется в пределах от 700мм до 1000мм.
4. На листе АС-7 высота букв - 700мм и 1000мм.

ДЕТАЛЬ КРЕПЛЕНИЯ БУКВ И ЦИФР



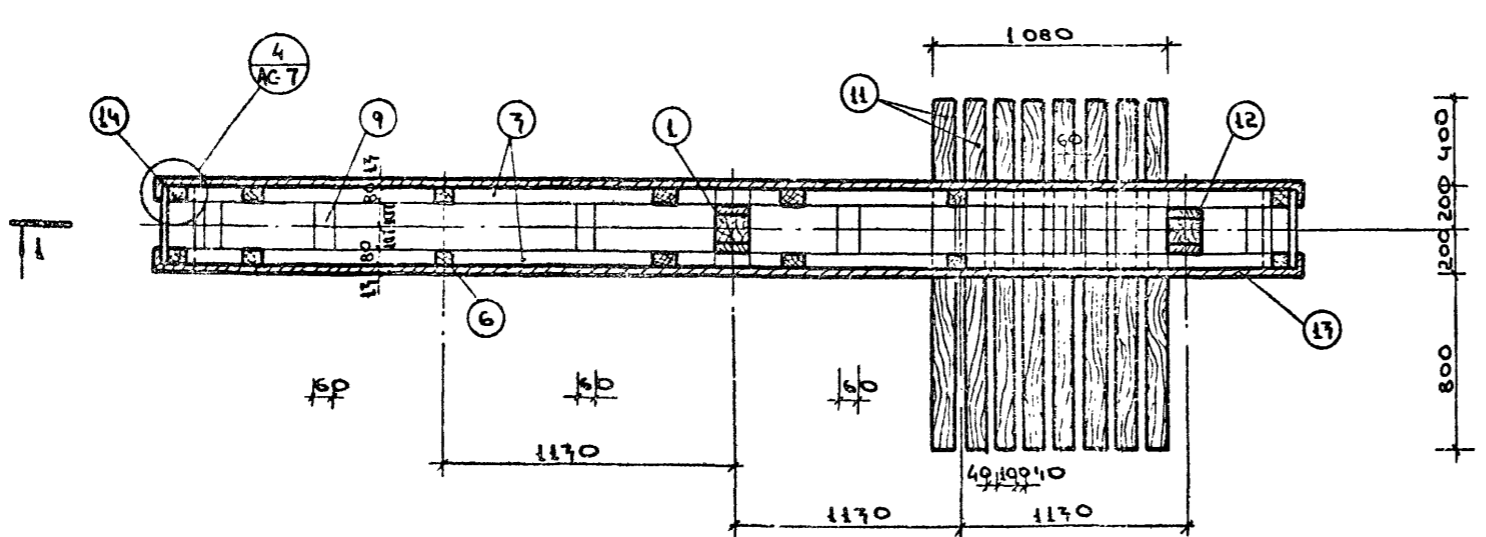
Проект: *Л.А.*
 Ст. проектировщик: *Л.А.*
 Проектирование: *Л.А.*
 Конструктор: *Л.А.*
 Проверка: *Л.А.*
 Карпач А.Ю.
 Арсва
 Удмуртская Республика
 Ижевск
 Институт
 Проектирования
 Градостроительства
 и
 Эксплуатации



СПЕЦИФИКАЦИЯ ДРЕВЕСИНЫ

НАИМЕНОВАНИЕ	№ ПОЗ.	ПРОФИЛЬ	ДЛ. ММ	КОЛ. ШТ.	ОБЪЕМ М ³		ГОСТ
					ШТ.	ВСЕХ	
УСТАНОВКА ТИП I	1.	Брус 150x150	1986	2	0.047	0.09	8486-66
	2.	Брус 100x80	7970	2	0.048	0.10	—
	3.	—	4950	2	0.040	0.08	—
	4.	Брус 80x60	1670	2	0.008	0.02	—
	5.	—	1775	2	0.008	0.02	—
	6.	—	1286	4	0.006	0.027	—
	7.	—	1700	8	0.008	0.06	—
	8.	нет					
	9.	Брус 100x60	214	16	0.001	0.016	—
	10.	Брус 80x60	214	8	0.001	0.008	—
	11.	Брус 200x100	1200	8	0.024	0.192	—
	12.	Доска 150x32	1486	4	0.007	0.028	—
	13.	Доска 50x17	—	11м ²	—	0.220	—
	14.	Доска 40x22	1600	4	0.001	0.004	—
	15.	Доска 40x200	774	7	0.007	0.021	—

Итого: 0.89 м³

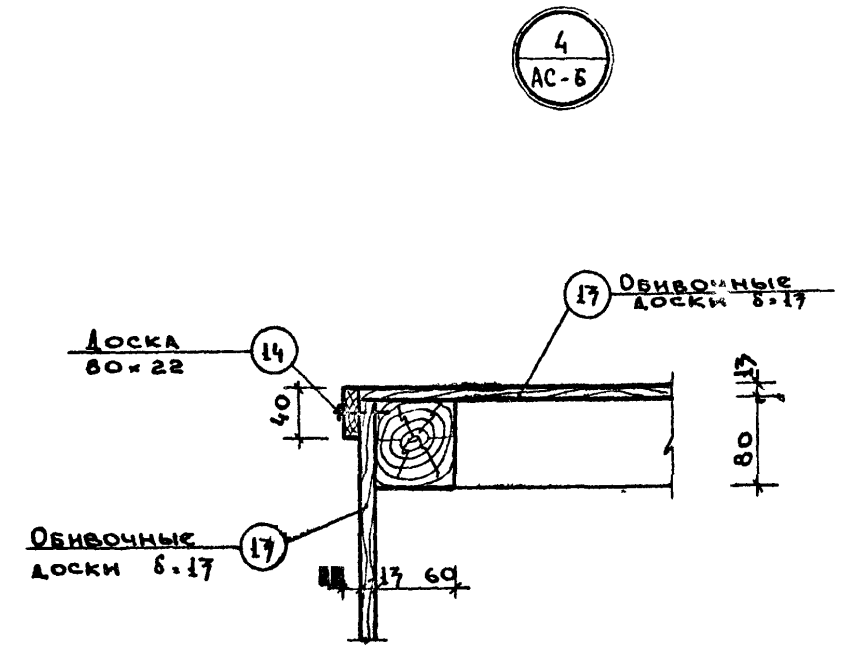
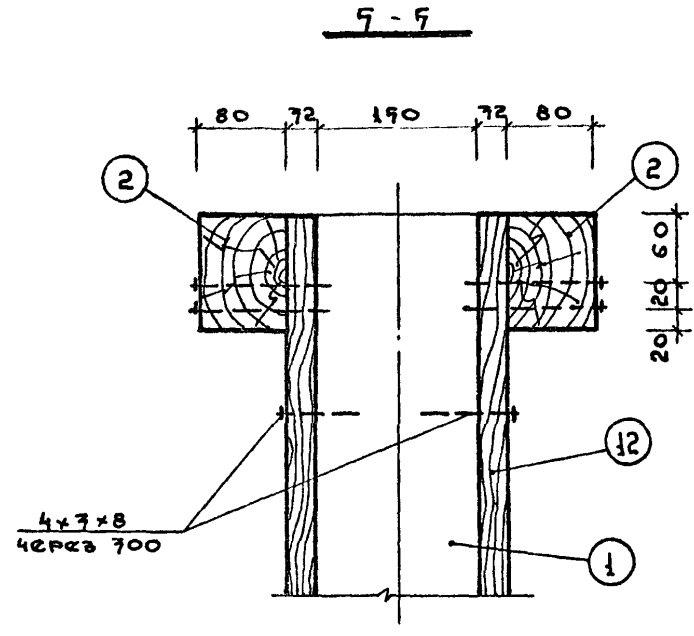
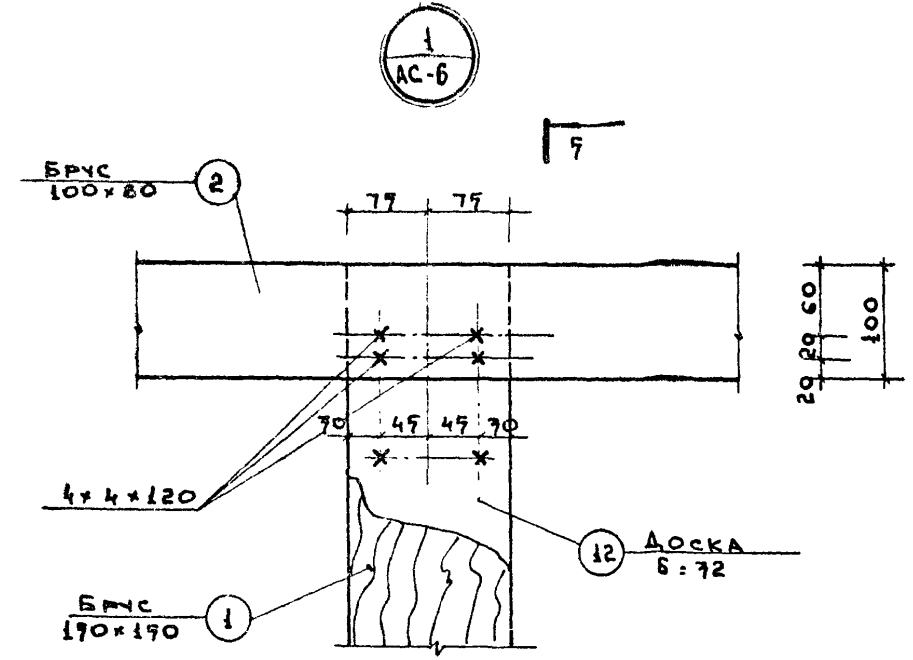


ПРИМЕЧАНИЯ:

1. Настоящий чертеж смотреть совместно с листом АС-7.

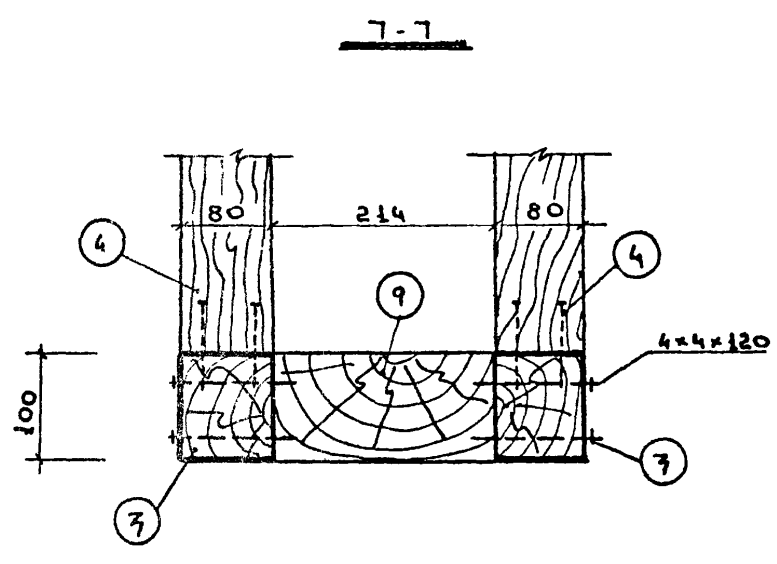
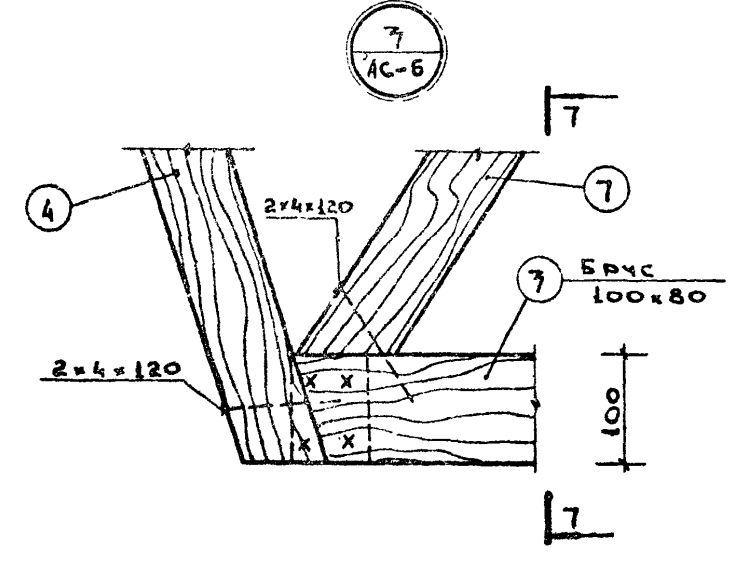
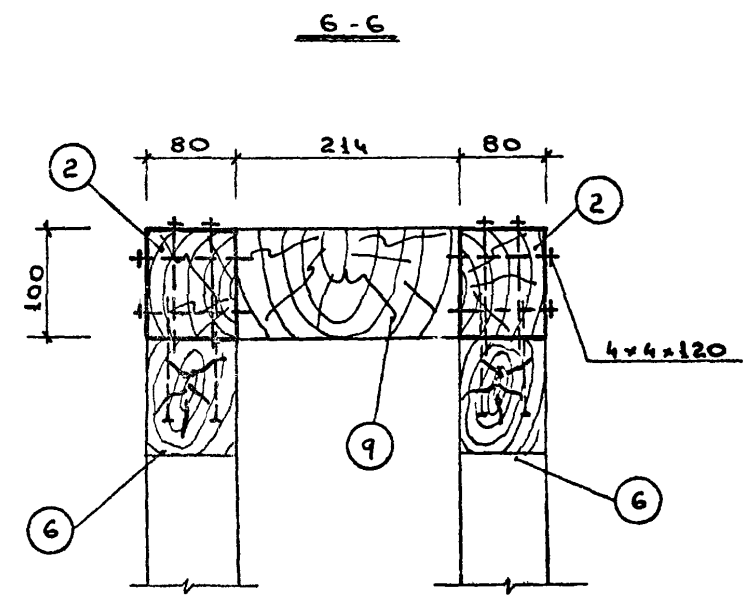
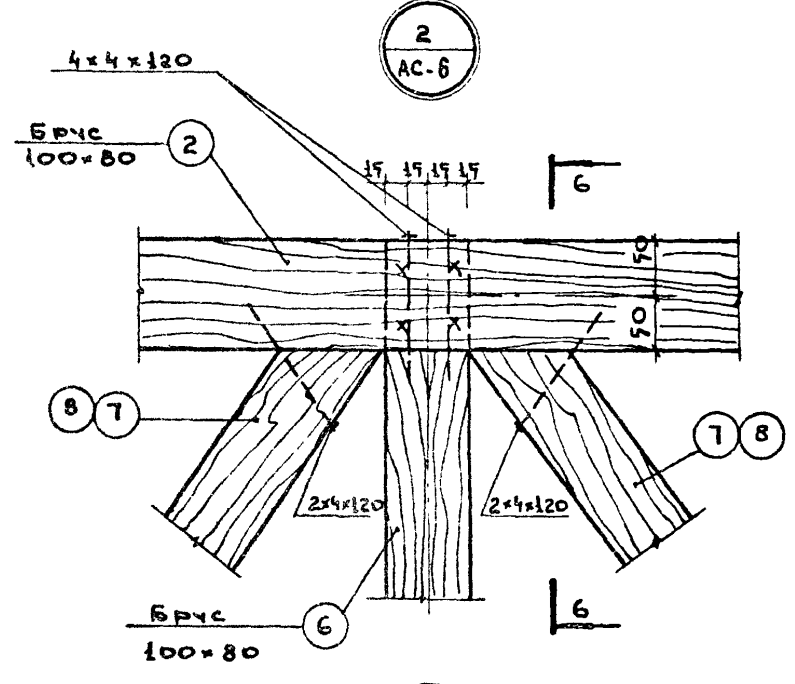
СОЛОМОНА
ДОМИН
АССЕВА
СТ. ИНЖЕН.
ПРОБЕРГА
КОПИРОВАА
БЕРАКОВ
ОБЩИНИКОВ
АКОШКОВ
КОТЛАР
БОРОВАКА
ЗАМЕЧАНИЕ
РАС. МАСТЕР
Г. ИНЖЕНЕР
ЛУИГЕР АРХ.
СТАРИЦЕВ
ДИЗАЙН
ПРОЕКТИРОВАНИЕ
Г. МОСКВА

1972	АРХИТЕКТУРНО-ДЕКОРАТИВНЫЕ УСТАНОВКИ У ВЪЕЗДОВ В СЕЛЬСКИЕ НАСЕЛЕННЫЕ МЕСТА, СОВХОЗЫ И КОЛХОЗЫ	Тип I. Разрезы 1-1 + 4-4. СПЕЦИФИКАЦИЯ ДРЕВЕСИНЫ.	Типовой проект 720-42	Альбом I	Лист АС-6
------	--	--	--------------------------	-------------	--------------



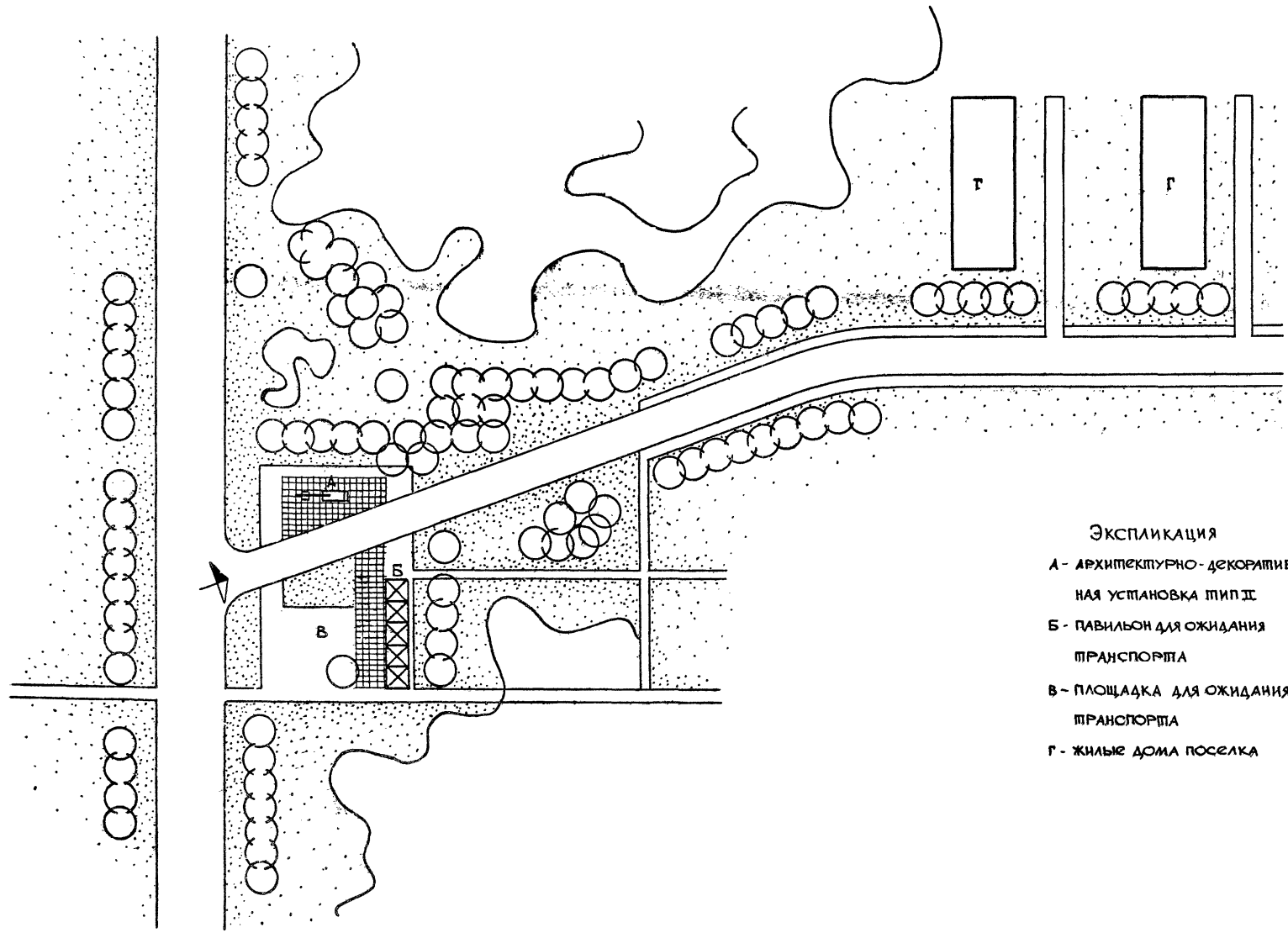
ПРИМЕЧАНИЯ

1. Настоящий чертеж смотреть совместно с листом АС-6
2. Все соединения - гвоздевые. Гвозди приняты по ГОСТ 4028-67.
3. Общие указания по изготовлению и монтажу деревянных элементов даны в пояснительной записке.



Солднина Аомнин Асеева	Сп. техник Проворова Копирова	Сп. техник Степанов Степанов Степанов	Сп. техник Степанов Степанов Степанов
Сп. техник Степанов Степанов Степанов	Сп. техник Степанов Степанов Степанов	Сп. техник Степанов Степанов Степанов	Сп. техник Степанов Степанов Степанов
Сп. техник Степанов Степанов Степанов	Сп. техник Степанов Степанов Степанов	Сп. техник Степанов Степанов Степанов	Сп. техник Степанов Степанов Степанов
Сп. техник Степанов Степанов Степанов	Сп. техник Степанов Степанов Степанов	Сп. техник Степанов Степанов Степанов	Сп. техник Степанов Степанов Степанов

1972	Архитектурно-декоративные установки у въездов в сельские населенные места, совхозы и колхозы	Тип I. Детали с 1 по 4.	Типовой проект 720.42	Альбом I	Лист АС-7
------	--	----------------------------	--------------------------	-------------	--------------



- ЭКСПЛИКАЦИЯ
- А - АРХИТЕКТУРНО-ДЕКОРАТИВНАЯ УСТАНОВКА ТИПА II
 - Б - ПАВИЛЬОН ДЛЯ ОЖИДАНИЯ ТРАНСПОРТА
 - В - ПЛОЩАДКА ДЛЯ ОЖИДАНИЯ ТРАНСПОРТА
 - Г - ЖИЛЬЕ ДОМА ПОСЕЛКА

САМ ГЛАВЕНА	С. РАДАНОВ
КО ДРУ МАСТ	О. РАДАНОВ
ТА НИХ ПР	А. РАДАНОВ
УЖЕ ПР АРХ	С. РАДАНОВ
КОПИРОС	ПРОЕКТИРОВА

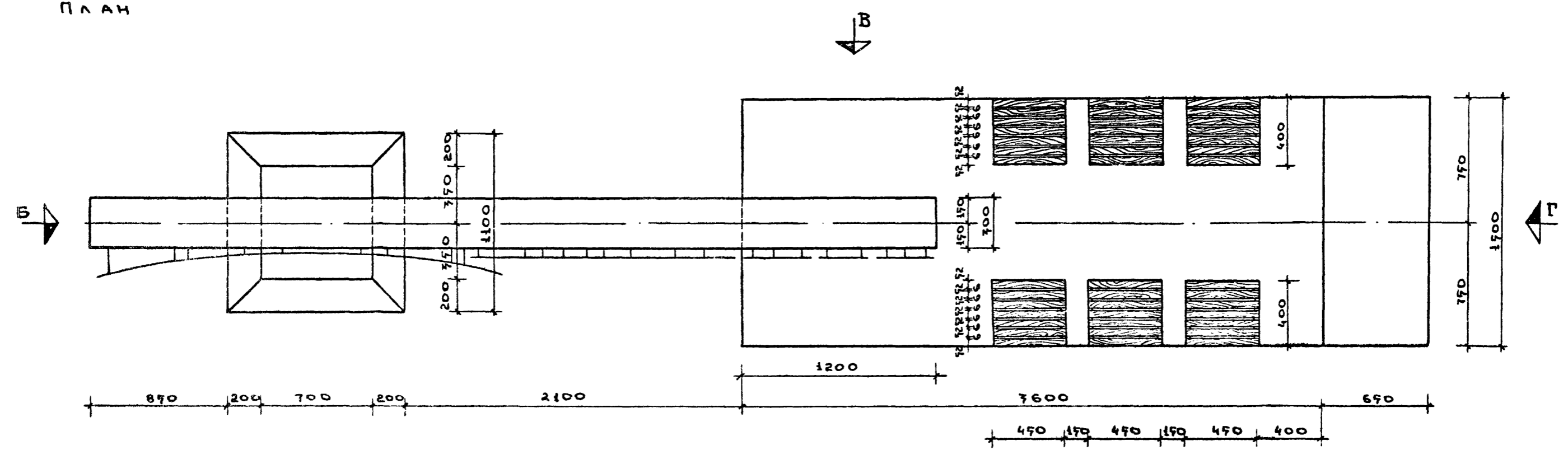
ЦНИИП
ПРОЕКТИРОВАНИЕ
г. Москва

1972 г	АРХИТЕКТУРНО-ДЕКОРАТИВНЫЕ УСТАНОВКИ У ВЪЕЗДОВ В СЕЛЬСКИЕ НАСЕЛЕННЫЕ МЕСТА, СОВХОЗЫ И КОЛХОЗЫ	Тип II. Генплан.	ТИПОВОЙ ПРОЕКТ 320-42	Альбом I	Лист АС-8
--------	--	---------------------	--------------------------	-------------	--------------

Вид „А“



План



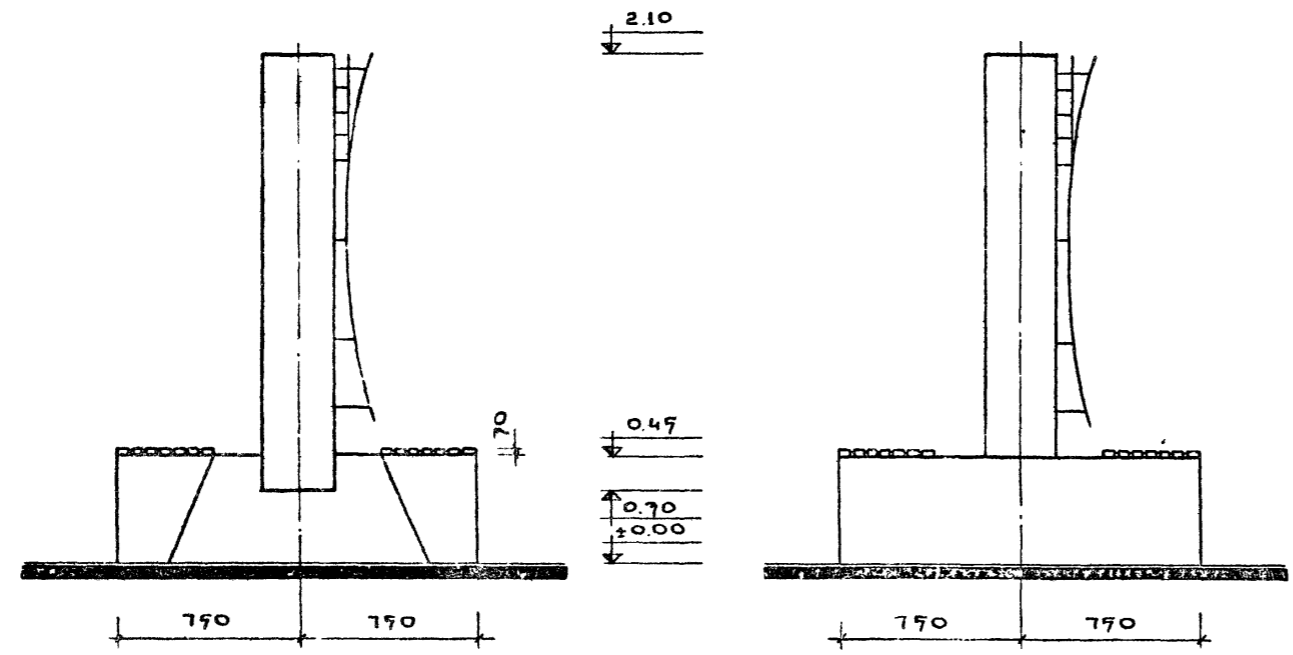
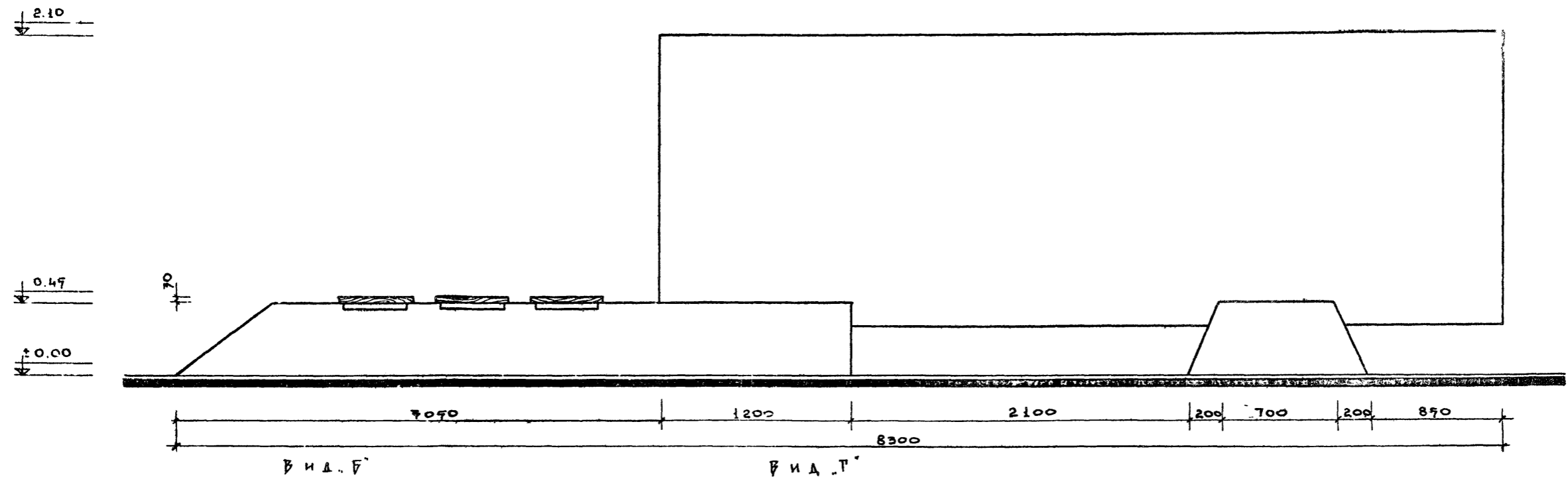
Примечания:

1. Шаблоны букв и цифр и деталь крепления букв и цифр смотреть на листе АС-11.
2. Образец выполнения эмблемы смотреть на листе АС-12.

ЦНИИ ГРАДОСТРОИТЕЛЬСТВА г. Москва	МАЛАМЖИХИ РИС. МАСТЕР СА. ИМКО ПР-МА РИС. ГР. АРХ. СА. АРХИТЕКТ. ДИЗАЙН	БЕЛАНКО ОРИШНИКОВ АНКОИДЗЕР КОТЛАР БОРОСКАЯ	СА. ЛИСИНСКИХ ПРОБ. ЕРМА КОЛИБОРОВА	КАРПАН А. ОМАН А. СЕВА
---	--	---	---	------------------------------

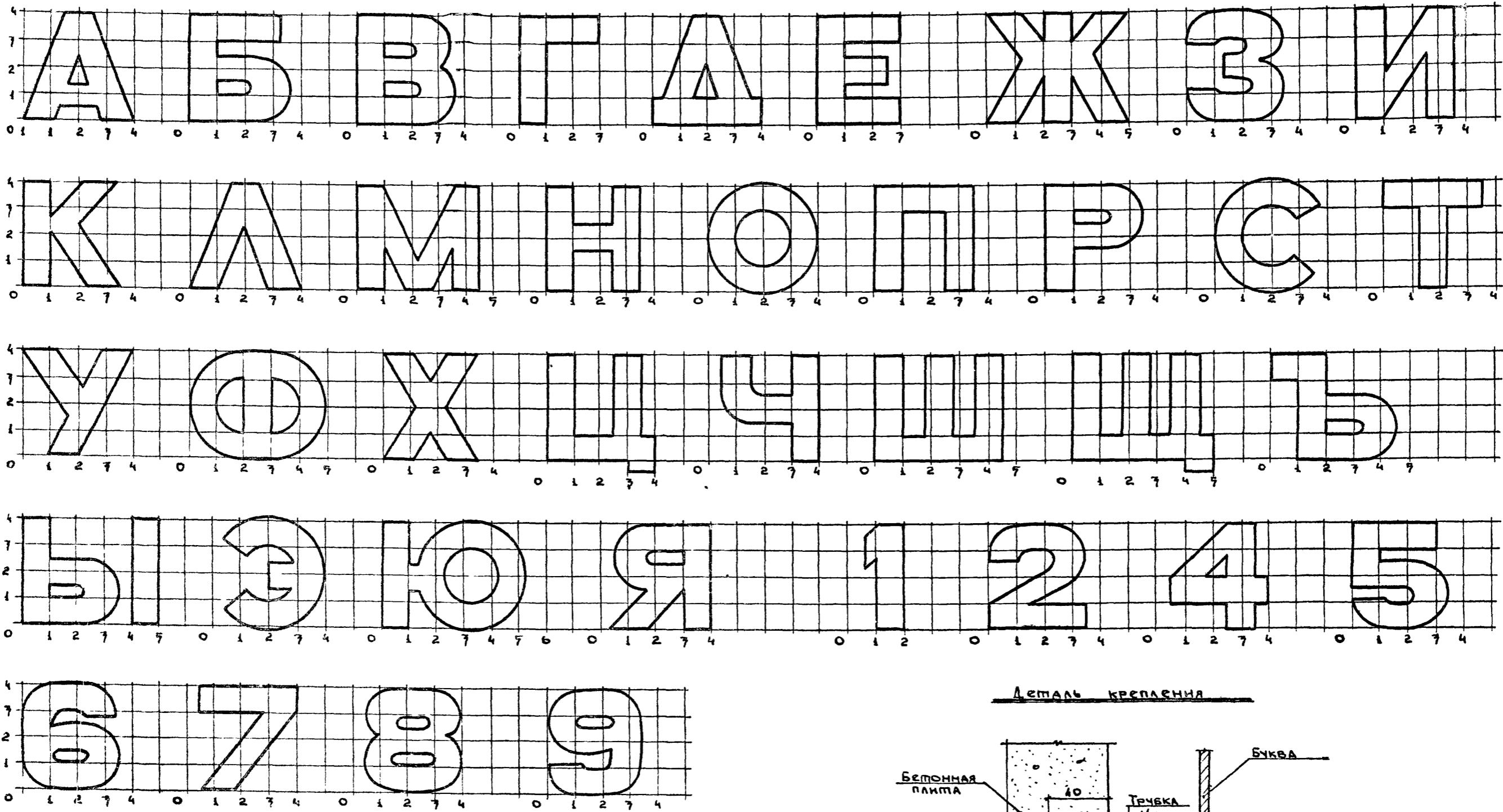
1972	Архитектурно-декоративные установки звездов в сельские населенные места, совхозы и колхозы	Тип II. Вид „А“. План.	Типовой проект 720-42	Альбом I	Лист АС-9
------	--	---------------------------	--------------------------	-------------	--------------

Вид „Б“



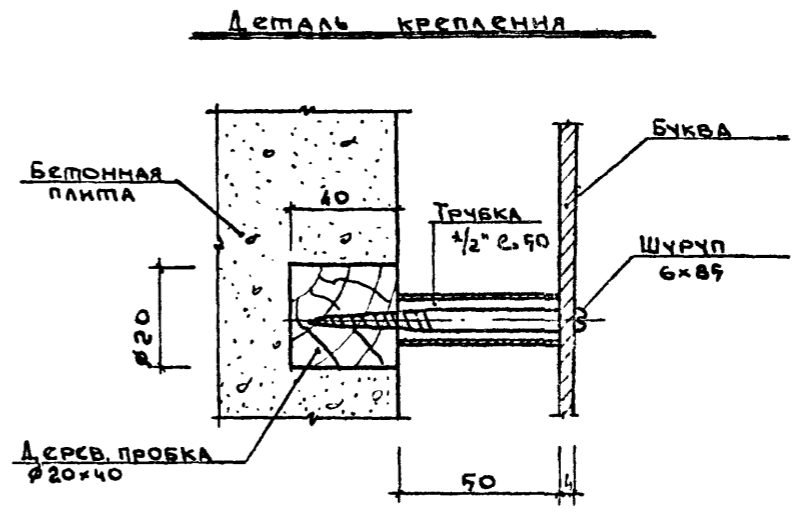
ДНИИП Госстройкомитета г. Москва	ЗАМ. ГЛАВ. ИНЖ. П. В. МАСТ. Г. А. НИЖ. ПЕР. П. К. Г. АРХ. С. П. АРХИП.	ЕРМАКОВ ОВЧИНКОВ КОСМИЧЕВ КОМАР БОРДОВСКАЯ	СТ. ПРОЕКТА КОПИРОВАЛ	КАРПАЗ ДОМНИН АСЕЧКА
--	--	--	--------------------------	----------------------------

1972	Архитектурно-декоративные установки у въездов в сельские населенные места, совхозы и колхозы	Тип II. Вид „Б“. Вид „В“. Вид „Г“	Типовой проект 720-42	Альбом I	Лист АС-10
------	--	--------------------------------------	--------------------------	-------------	---------------



ПРИМЕЧАНИЯ.

1. Данный чертеж смотреть совместно с листом АС-9
2. Накладные буквы выполняются из листового металла. Толщина металла „б“ не менее 4 мм.
3. Высота букв „а“ варьируется от 100 мм до 100 мм.
4. На листе АС-9 „а“ - 500 мм.
5. Данный шрифт включен в состав надписи на архитектурно-декоративной установке типа IV (лист АС-21).
6. Для установки типа V буквы выполнять из древесины твердых пород, высота букв „а“ - 100мм, толщина „б“ - 20мм.



КАРТАШ
А.ОМНИН
А.СЕВА

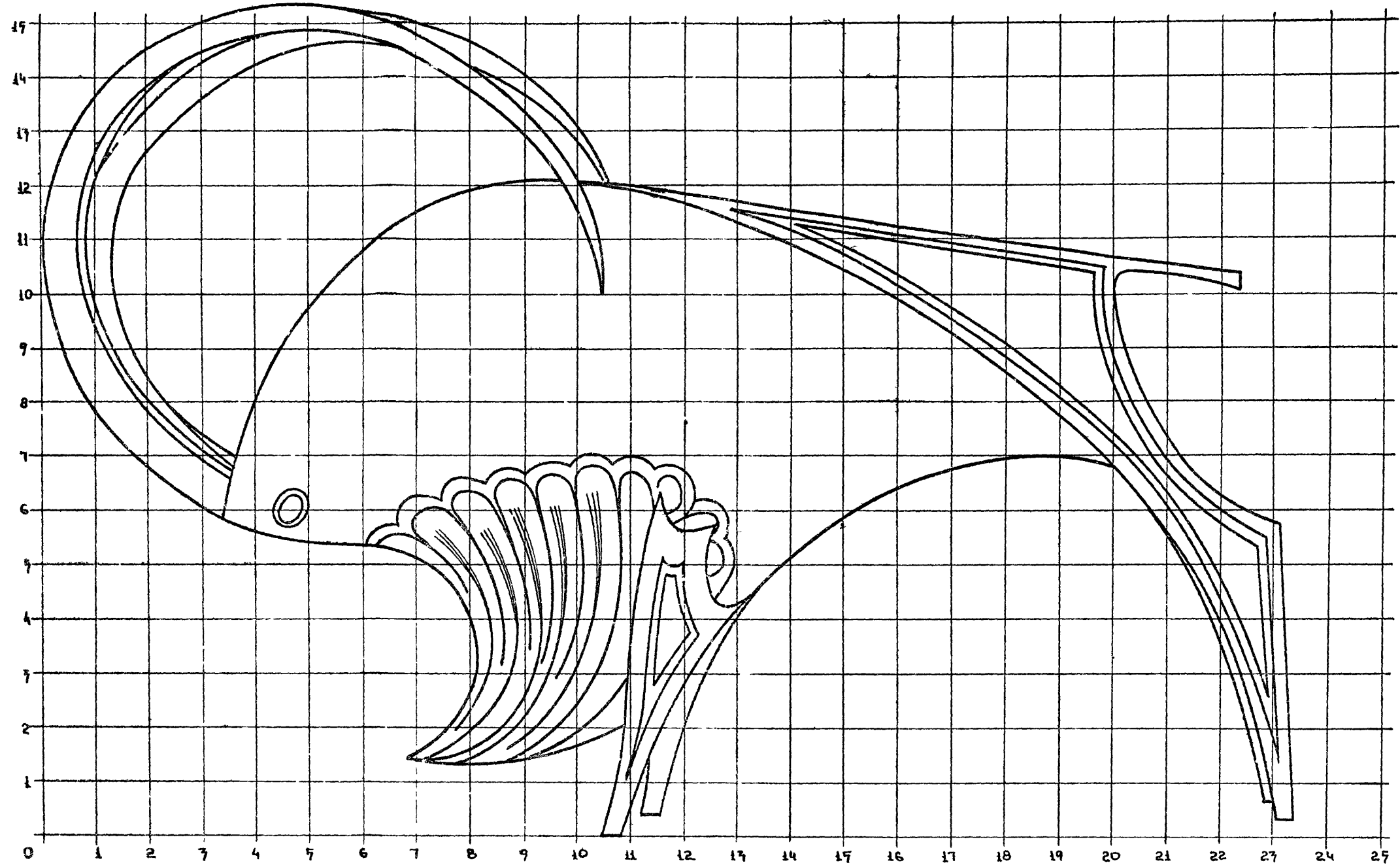
С.П.ПЕЧНИК
П.П.ПРОВЕРКА
КОМАНДА

Б.П.КОСОВ
П.П.ПЕЧНИКОВ
А.КОСОВ
КОМАНДА
БОРОВАЯ

Э.П.ПЕЧНИК
П.П.ПЕЧНИКОВ
А.КОСОВ
КОМАНДА
БОРОВАЯ

ЦНИИП
ГРАДОСТРОИТЕЛЬСТВА
г. МОСКВА

1972	Архитектурно-декоративные установки и въездов в сельские населенные места, совхозы и колхозы	Тип II, Тип IV. Шаблоны букв и цифр, деталь крепления	Типовой проект 720-42	Альбом I	Лист АС-11
------	--	--	--------------------------	-------------	---------------



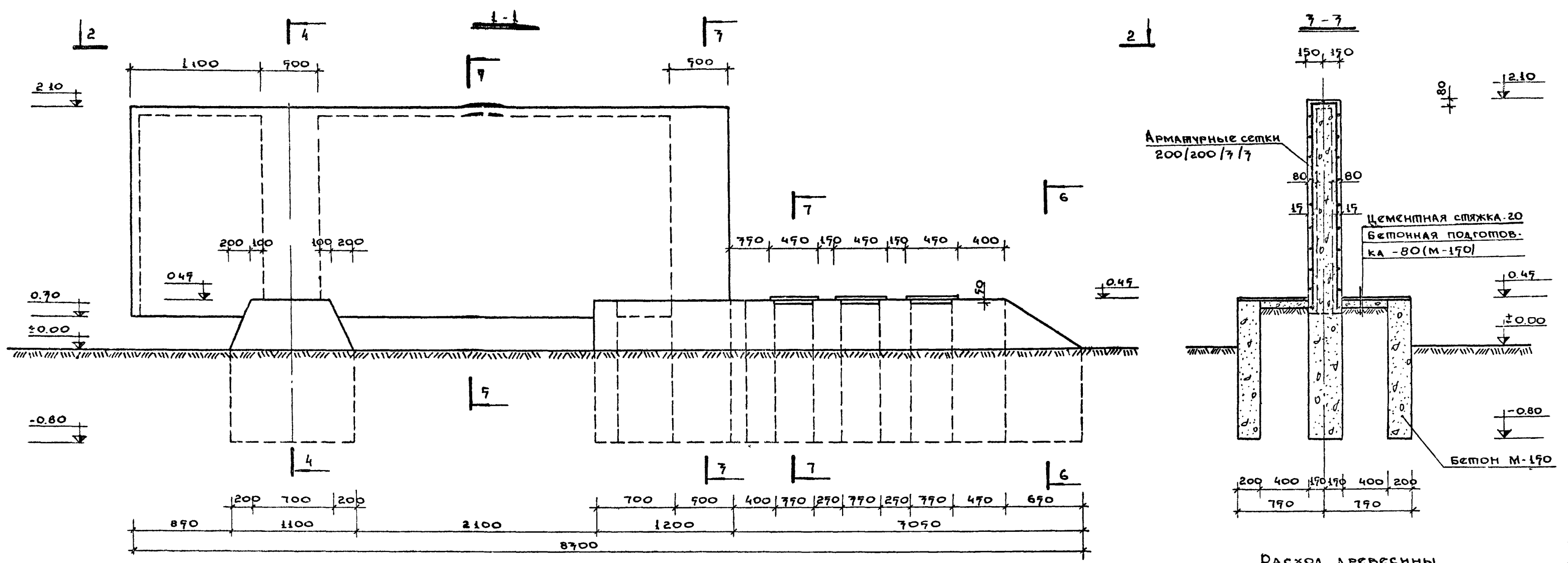
ПРИМЕЧАНИЯ :

- 1. Данный чертеж является образцом выполнения эмблемы на архитектурно-декоративном въезде типа II.
- 2. Эмблема должна отражать характер и специфику данного населенного пункта и выполняется в соответствии с местными возможностями.
- 3. Данный чертеж смотреть совместно с листом АС-9
- 4. Декоративная фигура быка выполняется из листового металла. Техника - выколотка, сварка.
- 5. Крепление эмблемы по месту.

КАЗДА	КОМНИ	АСЕВА
СМ. ПЕЛНИК	ПРОСЕРД	КОДИРОВА
ЕРМАКОВ	ОБЪЕДИНЕНКО	КОМАР
БОРИСОВ	КОМАР	БОРОВСКАЯ
САМУИЛОВА	САМУИЛОВА	САМУИЛОВА
САМУИЛОВА	САМУИЛОВА	САМУИЛОВА
САМУИЛОВА	САМУИЛОВА	САМУИЛОВА
САМУИЛОВА	САМУИЛОВА	САМУИЛОВА
САМУИЛОВА	САМУИЛОВА	САМУИЛОВА

ЦНИИП
Градостроительства
г. Москва

1972	Архитектурно-декоративные чертёжники у въездов в сельские населенные места, совхозы и колхозы.	Тип II. Эмблема „Бык“.	Типовой проект 320.42	Альбом I	Лист АС-12
------	--	---------------------------	--------------------------	-------------	---------------



РАСХОД ДРЕВСИНЫ

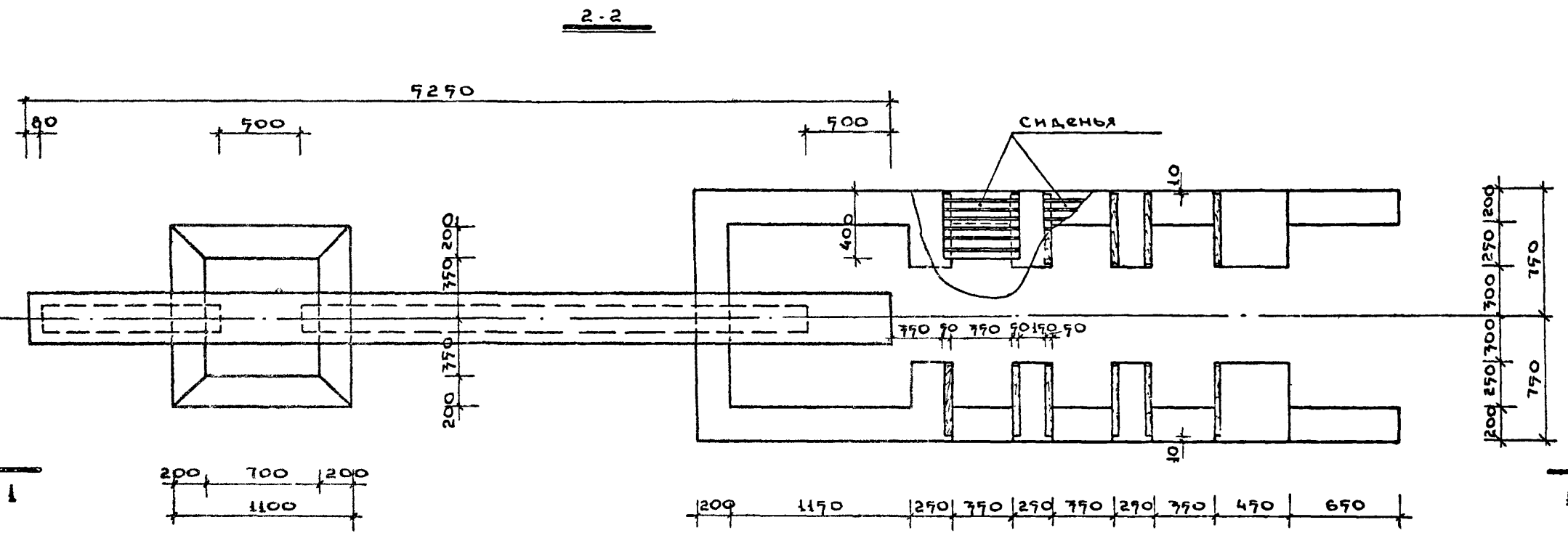
Профиль	Длина мм	Кол-во шт.	Объем м³	ГОСТ
Брусек 90x60	790	12	0.012	8486-66
Брусек 92x70	490	42	0.028	—

СПЕЦИФИКАЦИЯ АРМАТУРЫ

Наименован. элемента	Марка	Кол-во шт.	Вес кг	ГОСТ
Сетка	200/200/7/7	2	15	8478-66
	(7.80x2.70)			

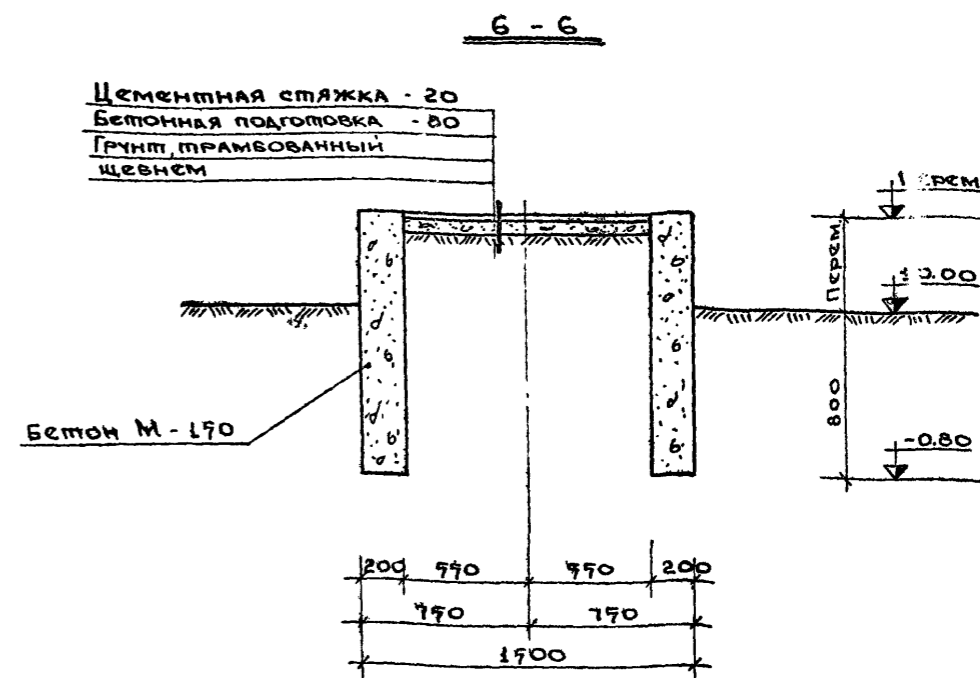
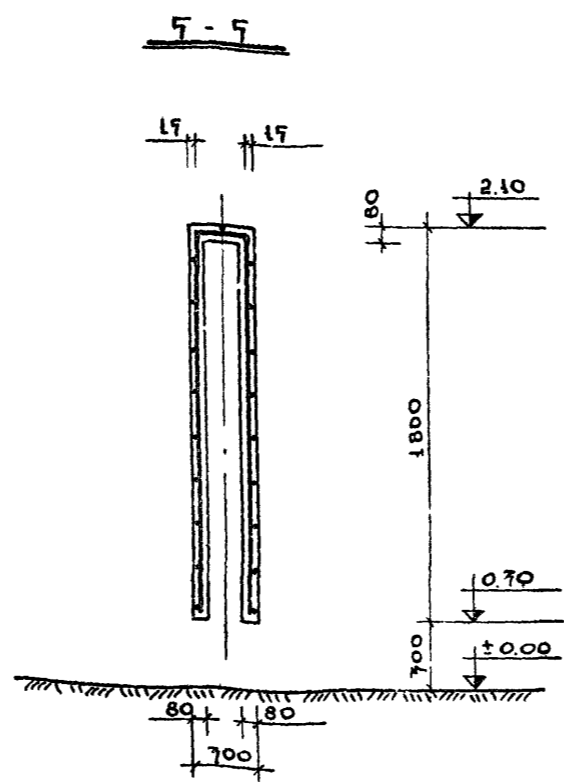
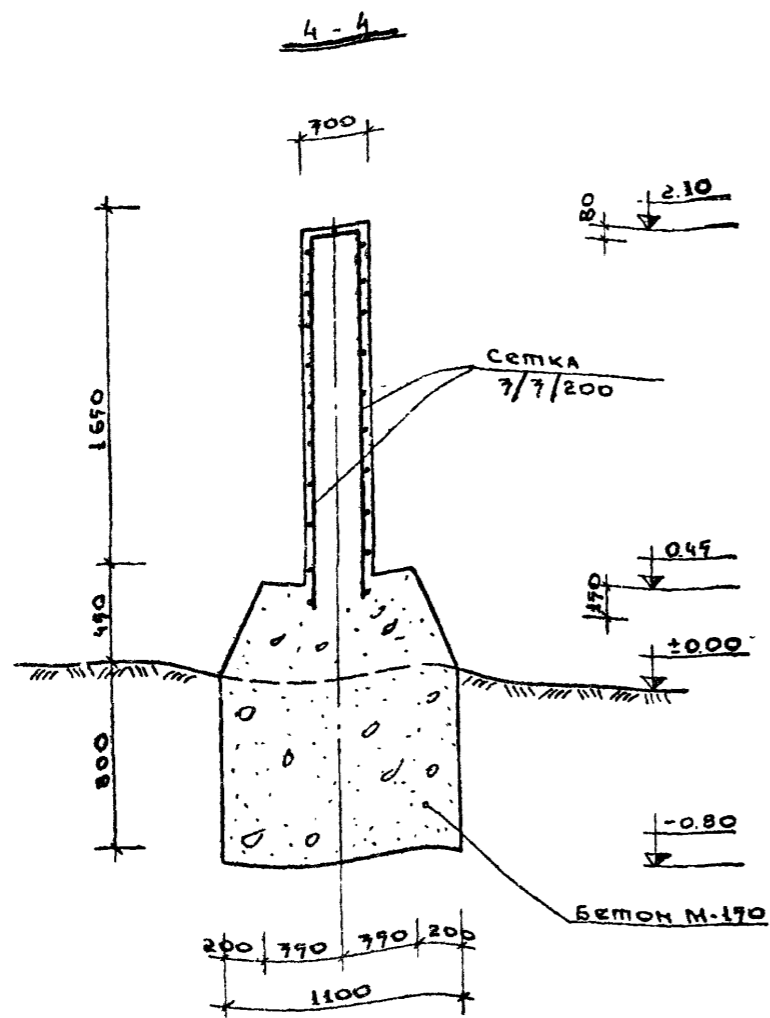
ПРИМЕЧАНИЯ

1. Настоящий чертеж смотреть с листом АС-14
2. Сетки приняты из обыкновенной арматурной проволоки (ст. класса В-I).
3. Расход бетона М-150 - 7.7 м³
4. Установка запроектирована в монолитном железобетоне.

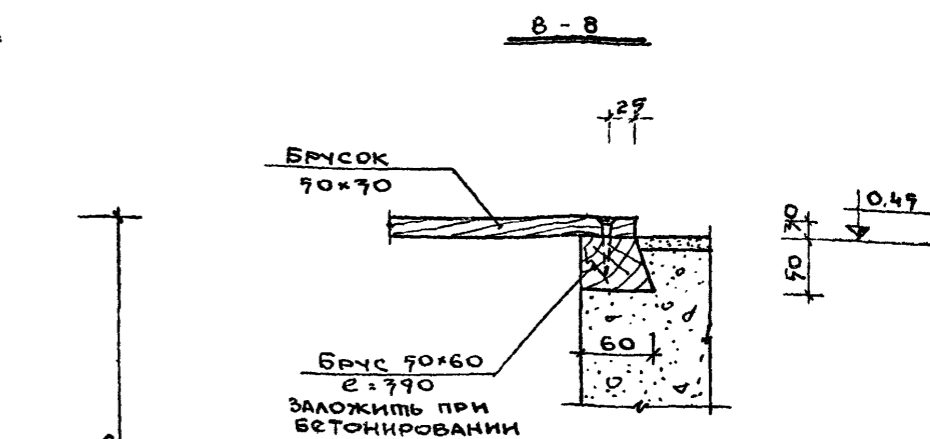
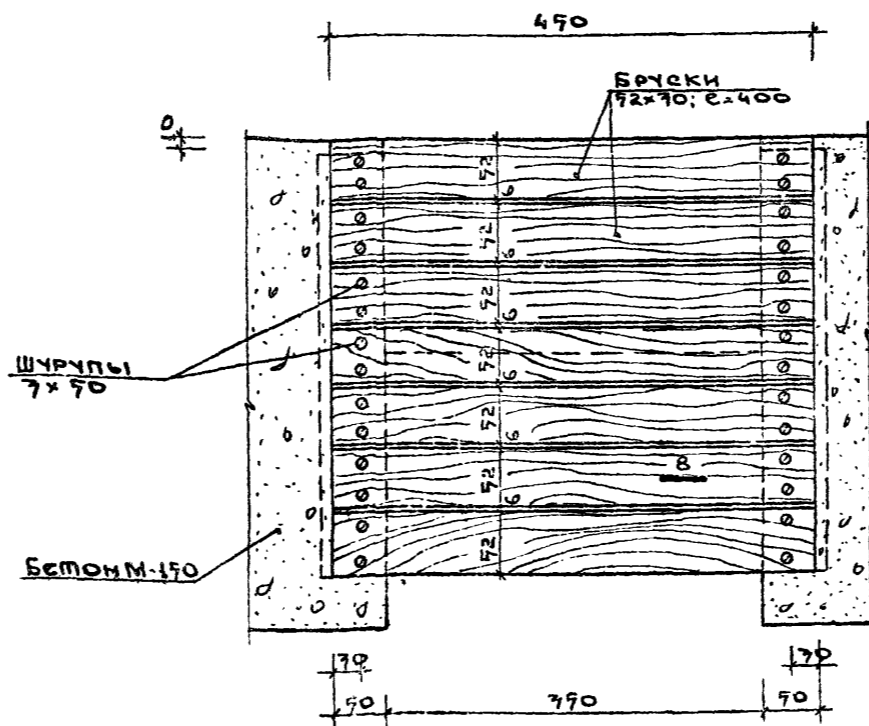


СОЛОНЧИНА
ДОМИНА
АСЕВА
С.М. МИХАИЛОВ
ПРОСВРИЛ
КОЛДЕРОВА
БЕРНАРД
ДЕНИСЬКОВ
МОХИНС
КОМАР
БОРДОВСКАЯ
ЗАМ. МИХАИЛОВ
Б.К. МИХАИЛОВ
И.А. МИХАИЛОВ
В.К. Г. АРХ.
С.М. АТАМАНСКИЙ
ЦНИИ
ПРОЕКТИРОВАНИЯ
г. Москва

1972	Архитектурно-декоративные установки в населенных местах, совхозы и колхозы	Тип II. ОПАЛКА И АРМИРОВАНИЕ. РАСХОД МАТЕРИАЛОВ.	Типовой проект 720-42	Альбом I	Лист АС-13
------	--	---	--------------------------	-------------	---------------

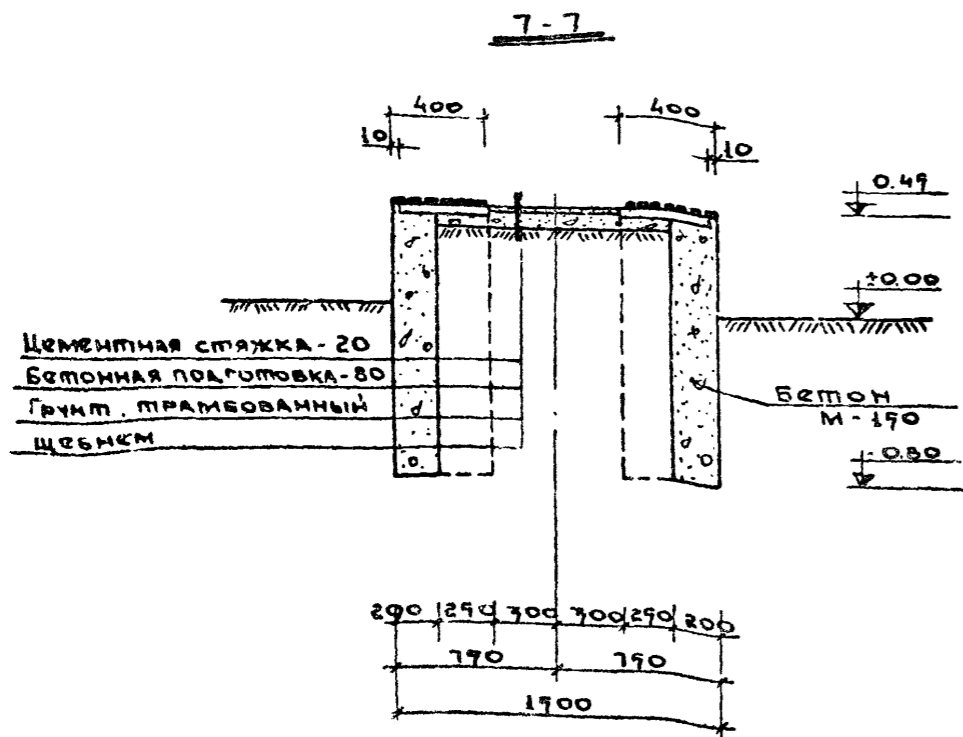


ДЕТАЛЬ СИДЕНЬЯ (М 1:5)



ПРИМЕЧАНИЯ:

- Настоящий чертеж смотреть совместно с листом АС-13
- Щрупы приняты по ГОСТ 1147-60.

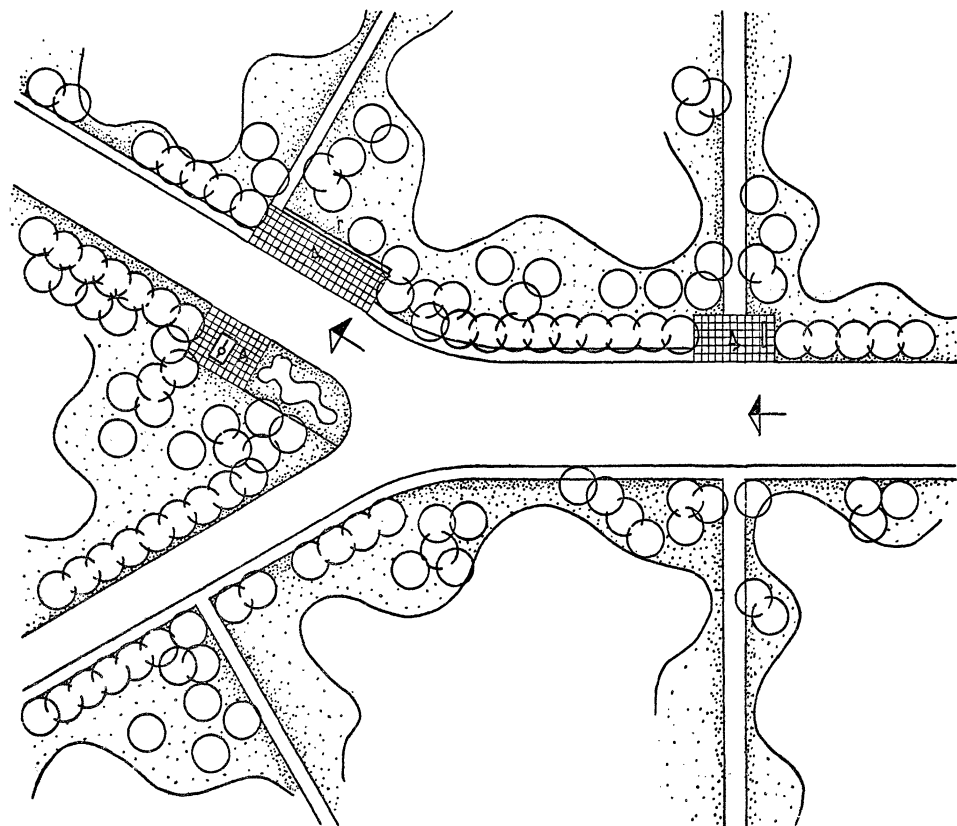


СОДЛЖНА	
ВОМНИН	
АСЕВА	
СТ. ПРОЖЕКТОРА	
ПРОВЕРКА	
КОПИРОВАЛ	
БРИГАДА	
СТ. ПРОЖЕКТОРА	
КОПИРОВАЛ	
КОПИРОВАЛ	
КОПИРОВАЛ	
КОПИРОВАЛ	
КОПИРОВАЛ	

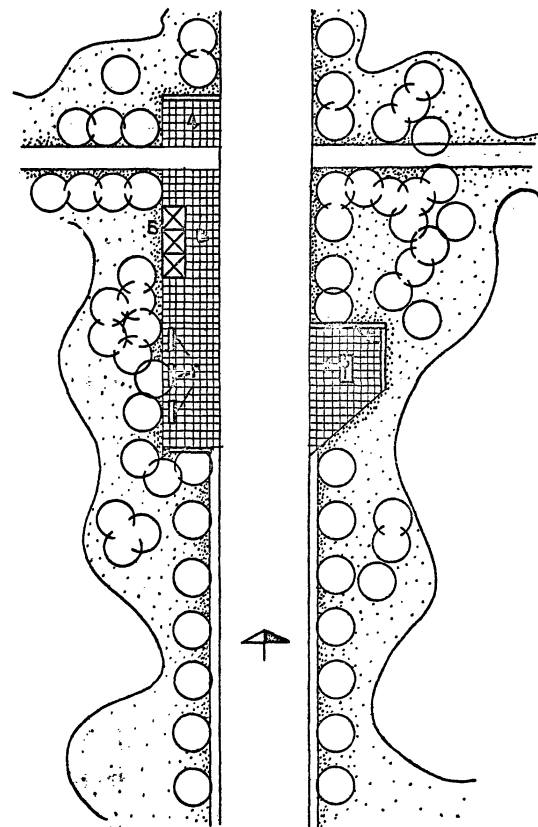
ЦНИИП
ГРАДОСТРОИТЕЛЬСКОЙ
САМОУПРАВЛЕНИЯ
ГОР. РАЙОНА
С. МОСКВА

1972	Архитектурно-декоративные установки у въездов в сельские населенные места, совхозы и колхозы	Тип II. Сечения 4-4 ÷ 8-8. Деталь сиденья.	Типовой проект 720-42	Альбом I	Лист АС-14
------	--	---	--------------------------	-------------	---------------

ВАРИАНТ I



ВАРИАНТ II



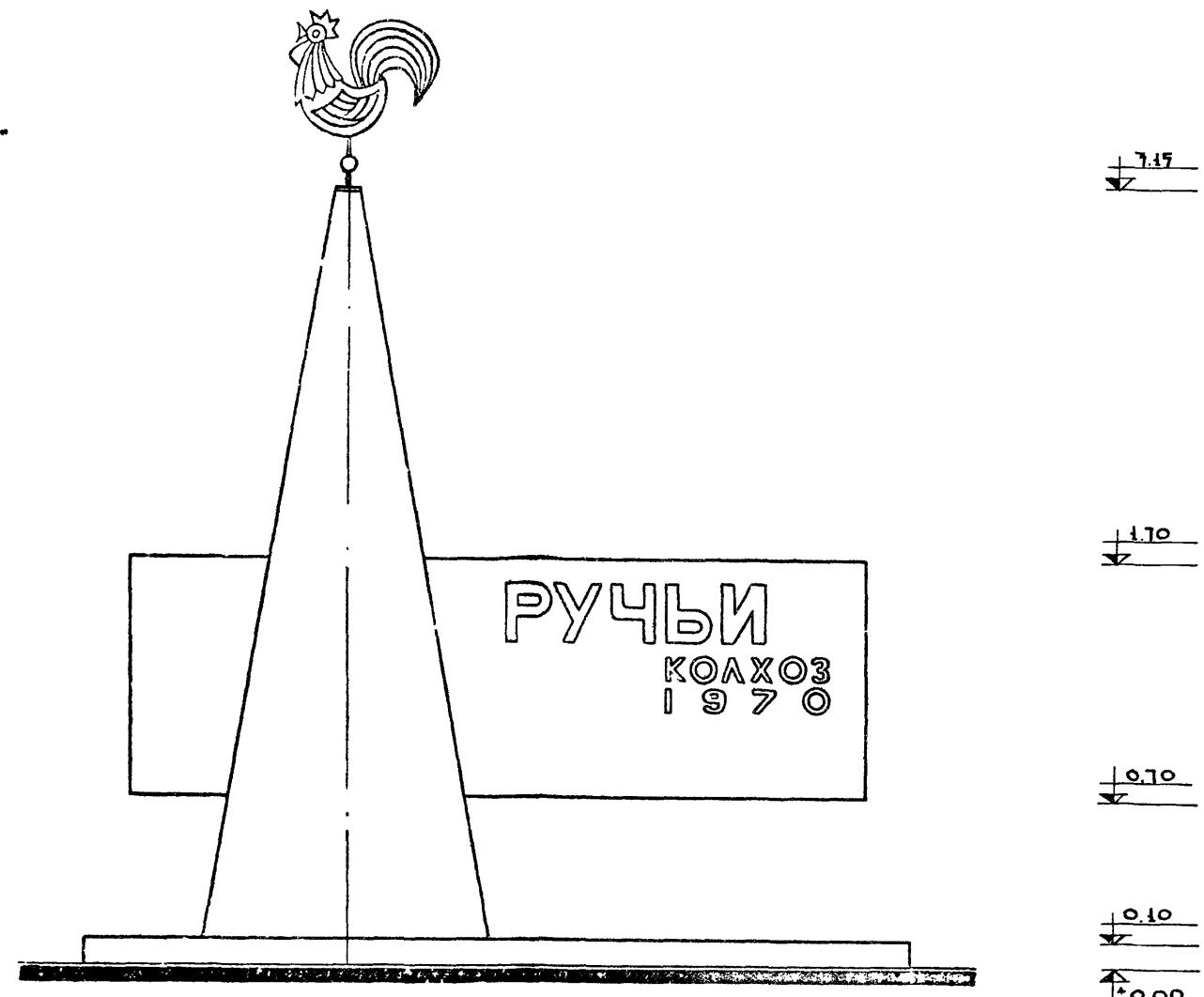
ЭКСПЛИКАЦИЯ

- А - архитектурно-декоративная установка тип III.
- Б - павильон для ожидания транспорта.
- В - площадка для ожидания транспорта.
- Г - скамьи для отдыха.
- Д - площадка для отдыха.

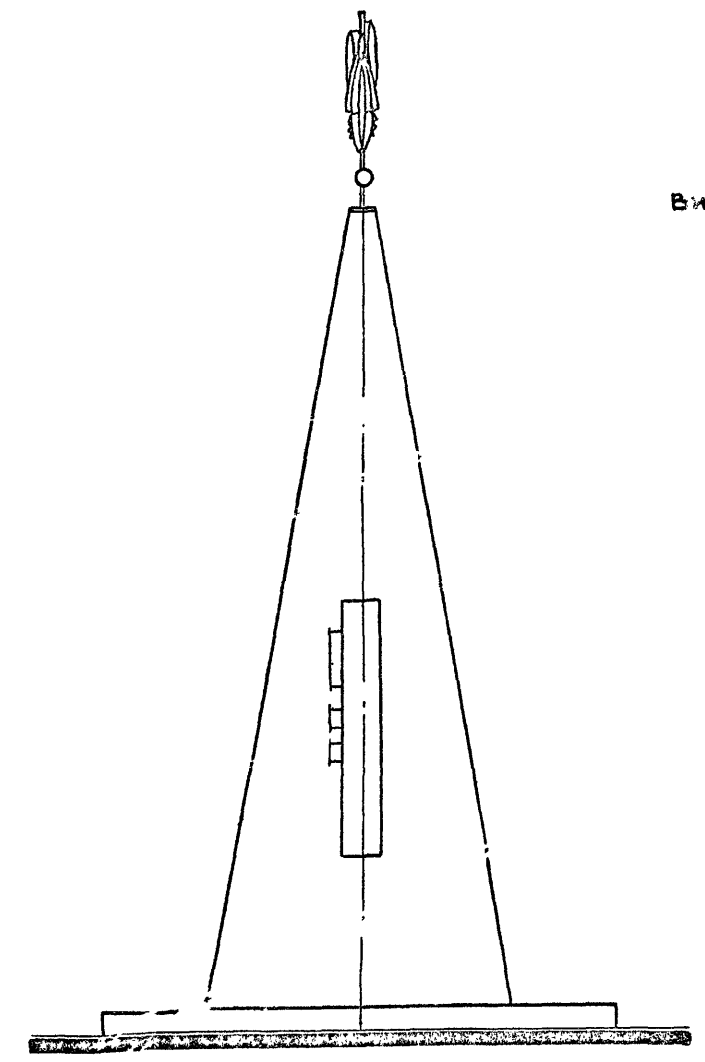
ЦЕНТР П ГРАДОСТРОИТЕЛЬСТВА г. Москва	ДИРЕКТОР И.О. РУКОВОДИТЕЛЯ Г.А. ВИЖИГА В.А. ГЕРМАН КОПИЛОВ	СПЕЦИАЛЬНЫЙ ИНЖЕНЕР Л.С. КОШКИН КОМАНДОР ПРОЕКТА Л.С. КОШКИН	ПРОЕКТИРОВАЛ Л.С. КОШКИН	ДОПУЩАЮЩИЙ Л.С. КОШКИН
--	--	---	-----------------------------	---------------------------

1972 г.	Архитектурно-декоративные установки у въездов в сельские населенные места, совхозы и колхозы.	Тип III. Генпланы. Вариант I. Вариант II.	Типовой проект 720-42	Альбом I	Лист АС-15
---------	---	--	--------------------------	-------------	---------------

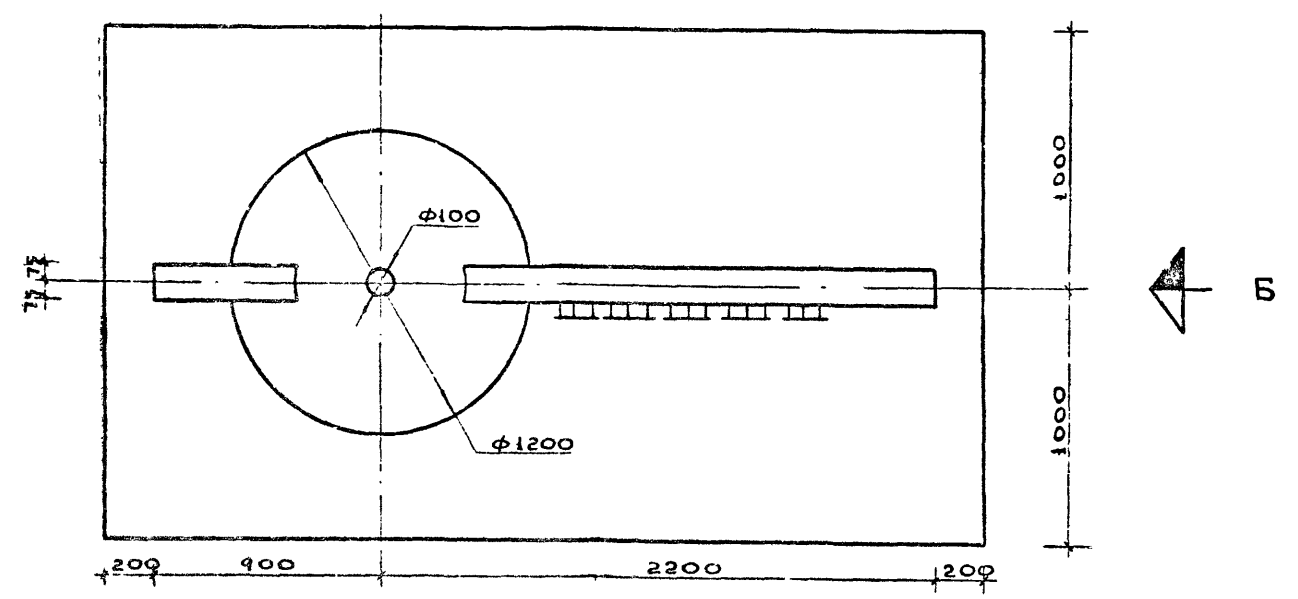
Вид „А“



Вид „Б“



План



Примечания.

- 1. Шаблоны букв и цифр смотреть на листе АС-17.
- 2. Образец выполнения эмблемы смотреть на листе АС-18.

ЦНИИП
Градостроительства
г. Москва

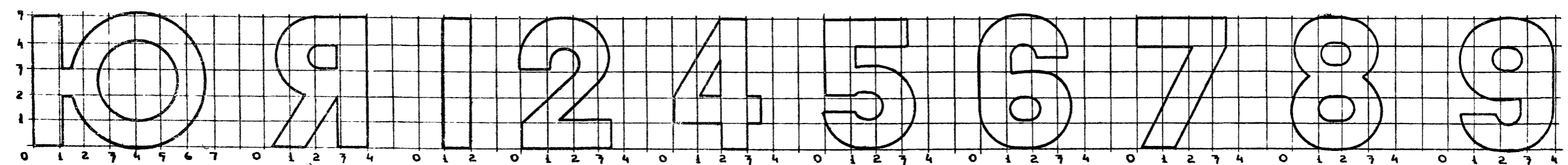
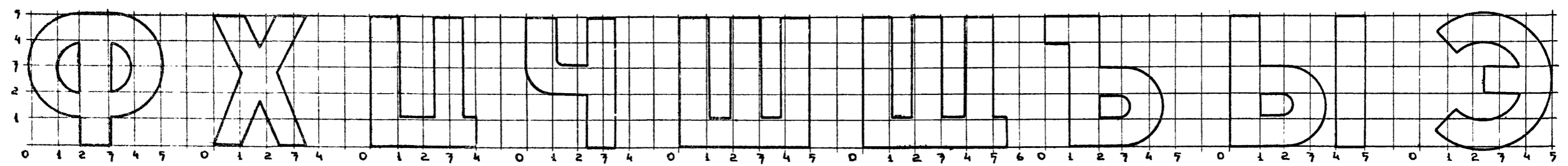
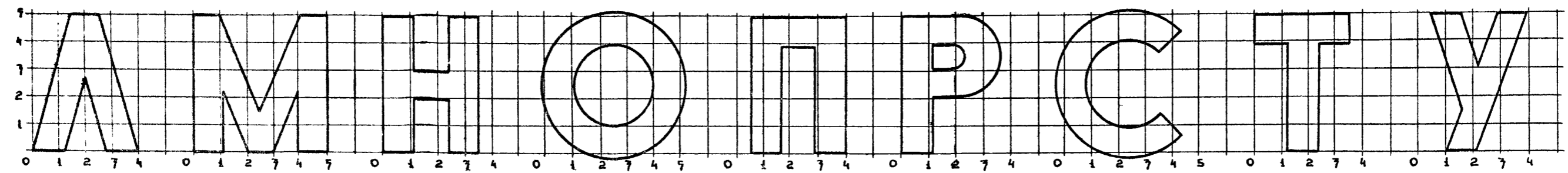
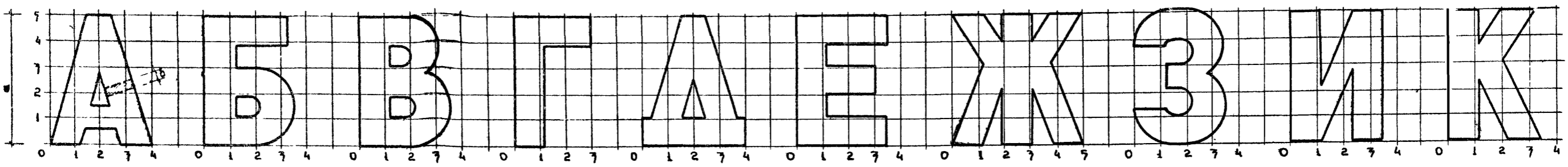
С.П. ПЕЧНИК
ПРОФ. С.И.
КОЛЫКОВА

Е.М. МАШИНА
С.А. МИХАЙЛОВА
С.К. ГР. АРХ.
С.П. АРХИВСКАЯ

К.А. ПАРЛА
А.М. МИН
А.С. СЕВА

Е.М. ЛОДОВ
О.А. КОШКИНА
Н.С. КОШКИНА
К.А. КОМАР
С.П. БОРОДОВА

1972	Архитектурно-декоративные установки у въездов в сельские населенные места, совхозы и колхозы	Тип III. Вид „А“. Вид „Б“. План.	Типовой проект 720-42	Альбом I	Лист АС-16
------	--	-------------------------------------	--------------------------	-------------	---------------



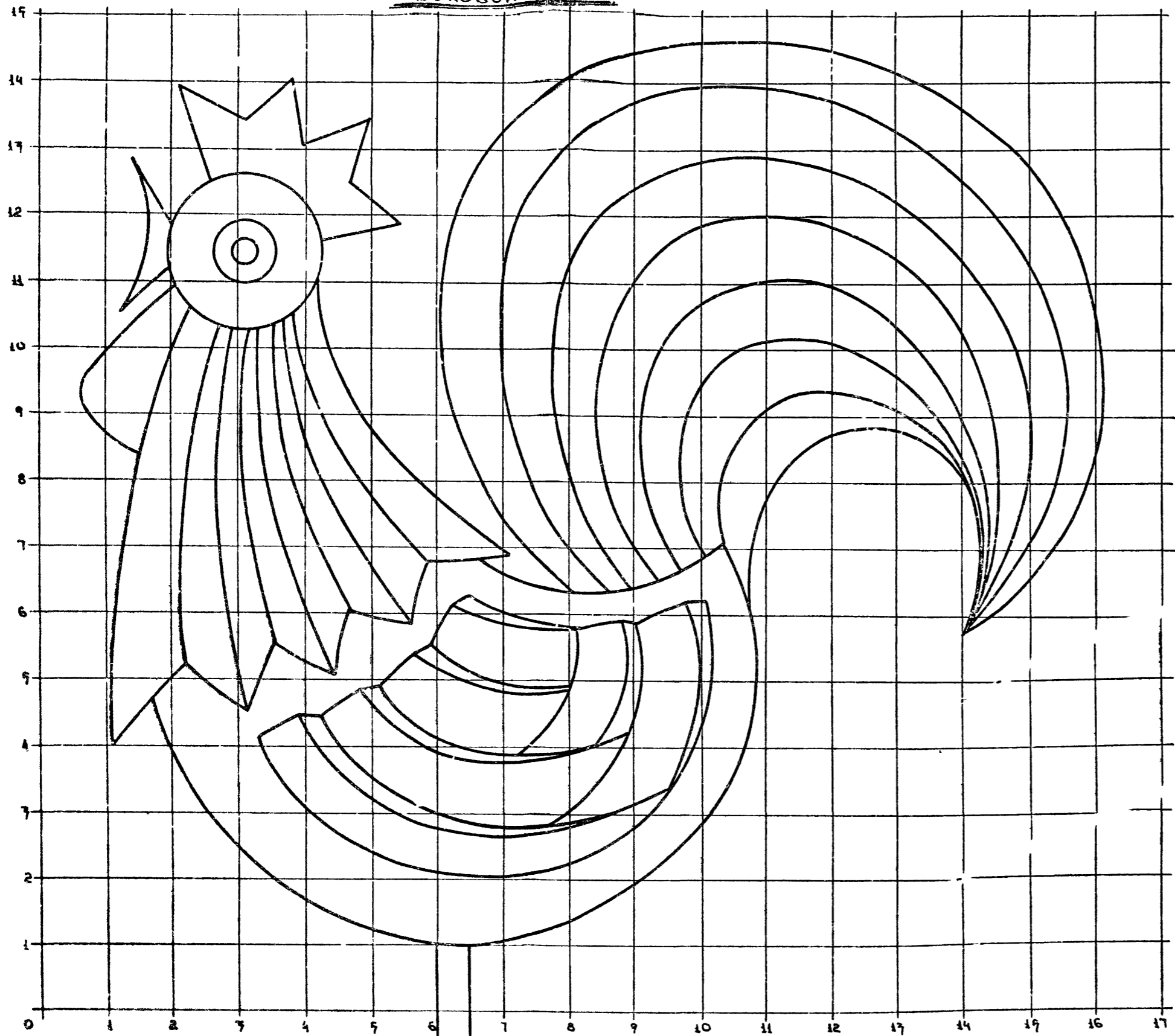
Примечания.

1. Данный чертеж смотреть совместно с листом АС-16.
2. Накладные буквы выполняются из листового металла. Толщина металла "б" не менее 4 мм.
3. Высота букв "а" варьируется от 100 мм до 250 мм.
4. На листе АС-16 "а" = 240 мм и 100 мм.
5. Деталь крепления букв см. на листе АС-11.

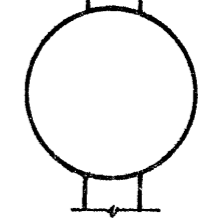
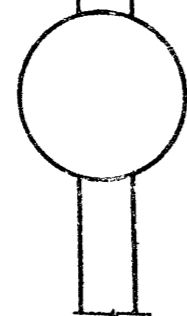
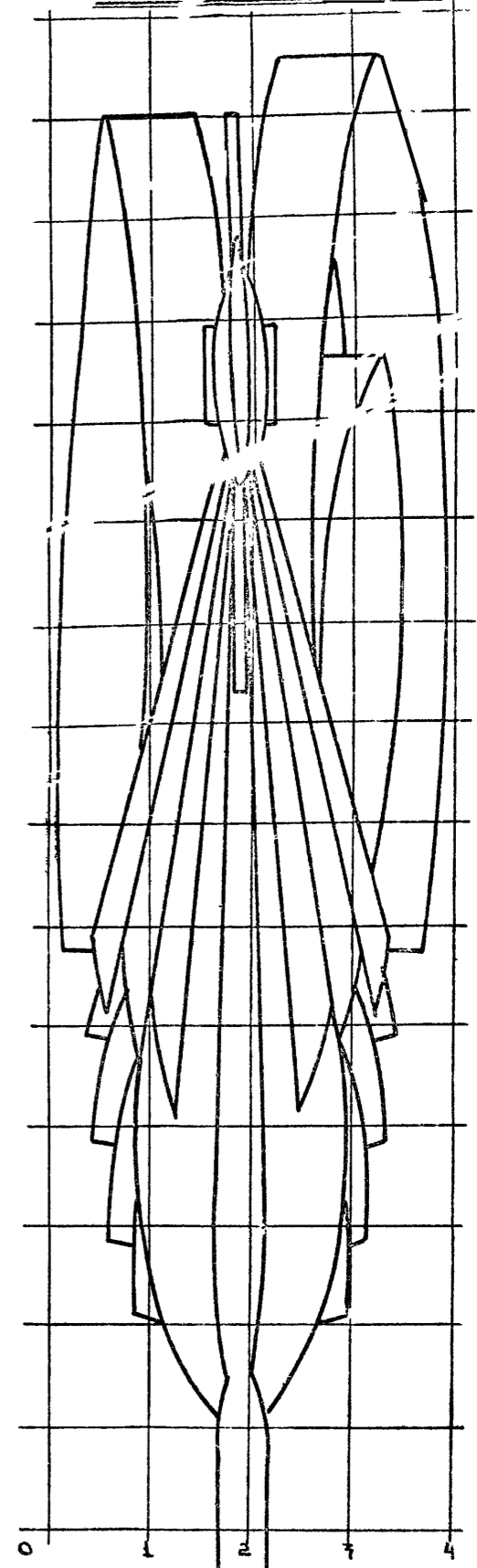
Карлау Админ Ассва	Сп. техник Проверил Копировал	С. Мака Обучил Ассистент	Л. М. Мастер Л. И. М. Пр. Ма. Р. В. Г. Арк. К. П. Архитек.	ЦНИИП Градостроительства г. Москва
--------------------------	-------------------------------------	--------------------------------	---	--

1972	Архитектурно-декоративные шаблоны у въездов в сельские населенные места, совхозы и колхозы	Тип III. Шаблоны букв и цифр.	Типовой проект 720-42	Альбом I	Лист АС-17
------	--	----------------------------------	--------------------------	-------------	---------------

Боковой Вид



Вид Спереди



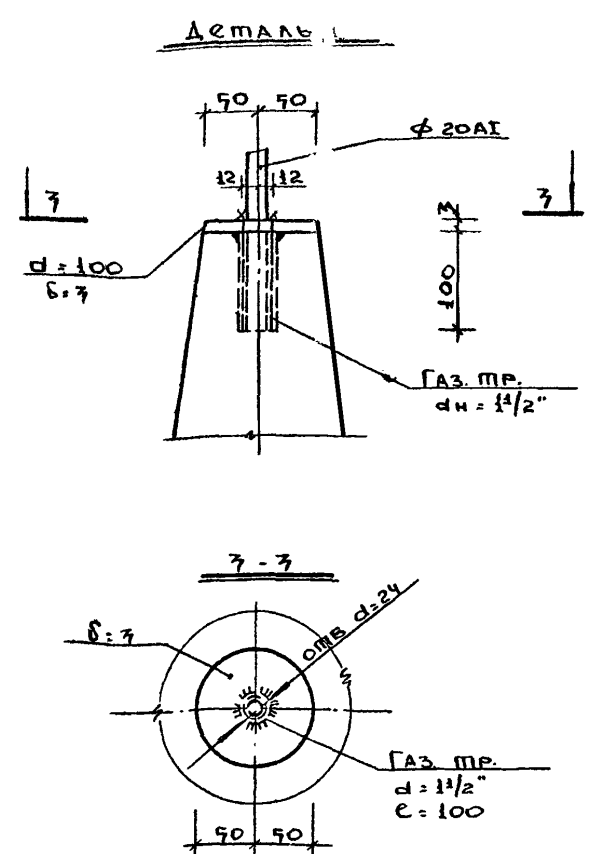
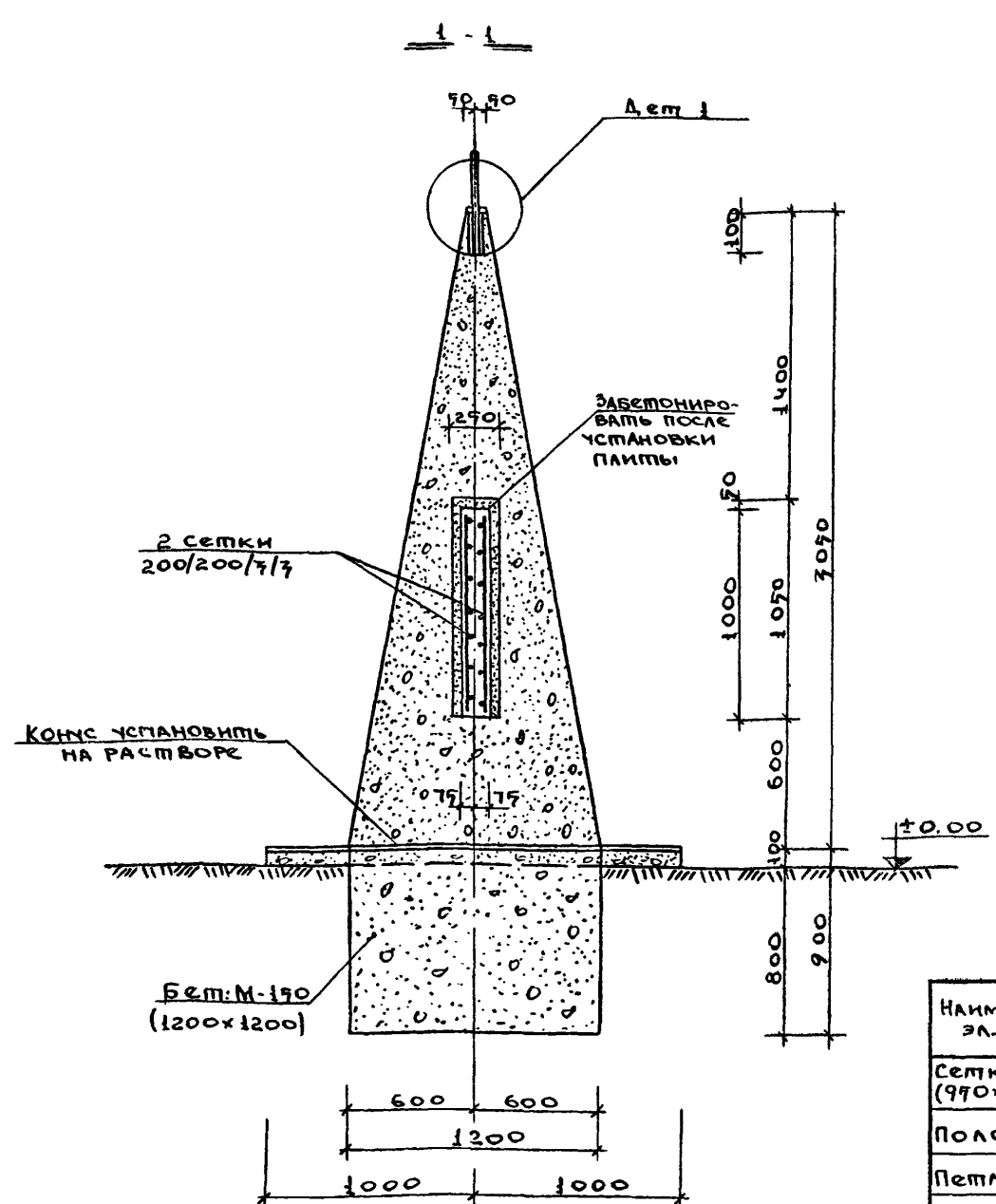
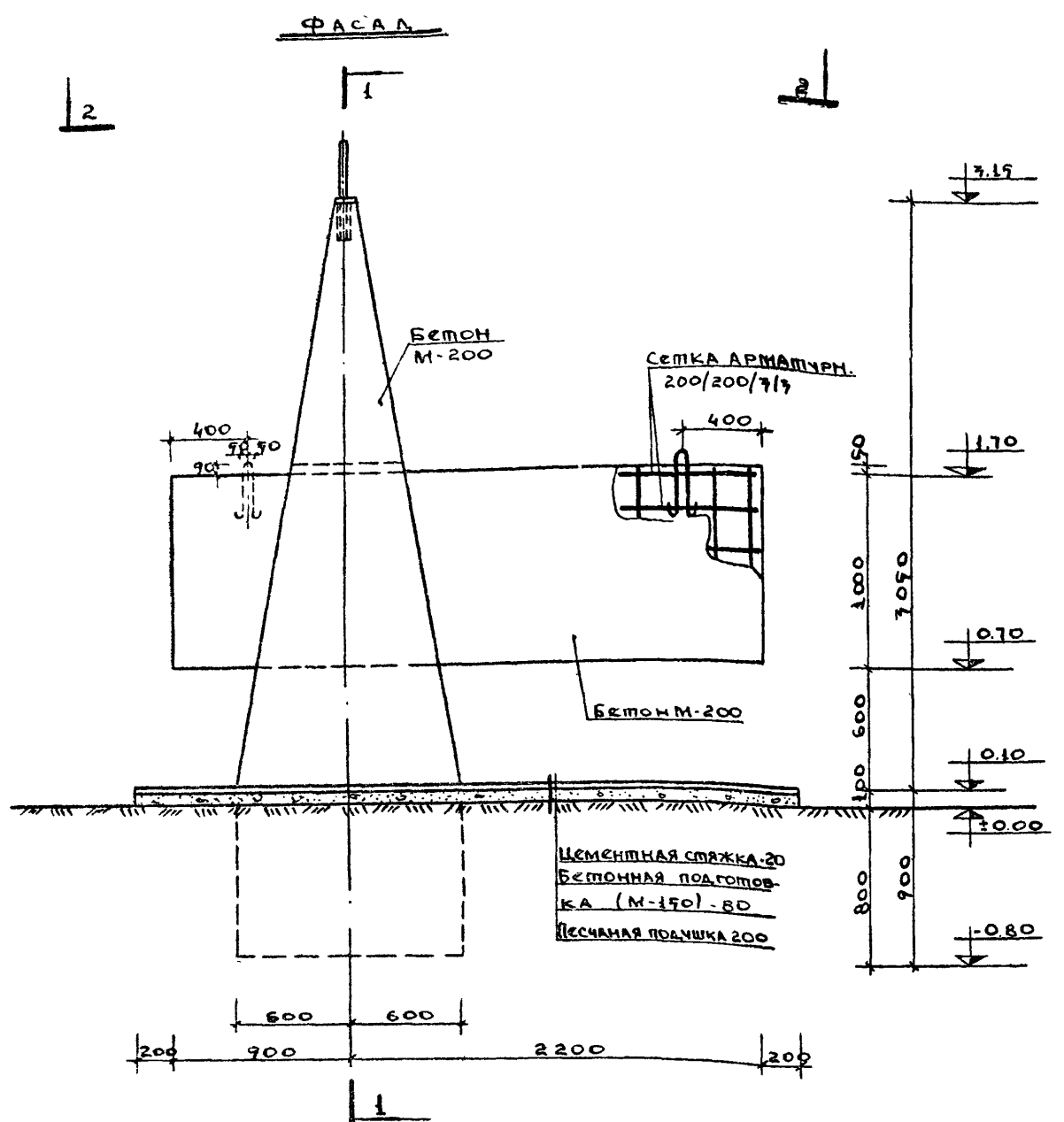
Примечания.

1. Данный чертеж является образцом выполнения эмблемы на архитектурно - декоративном въезде типа III
2. Эмблема должна отражать характер и специфику данного населенного пункта и выполняться в соответствии с местными возможностями.
3. Данный чертеж смотреть - совместно с листом АС-16
4. Декоративная фигура петуха выполняется из листового металла. Техника - выколотка, сварка.
5. Крепление эмблемы - по месту.

СМ. ТЕХНИК	КАРПОВ
ПРОВЕРКА	ДОМНИН
КОПИРОВАЛ	АБЕЦЕВА
С. А. А. А. А.	
О. А. А. А. А.	
Л. А. А. А. А.	
К. А. А. А. А.	
Б. А. А. А. А.	
С. А. А. А. А.	

ЦНИИП
Градостроительства
г. Москва

1972	Архитектурно-декоративные установки у въездов в сельские населенные места совхозы и колхозы	Тип III.	Типовой проект	Альбом	Лист
		Эмблема „Петух“. Боковой вид, вид спереди.			

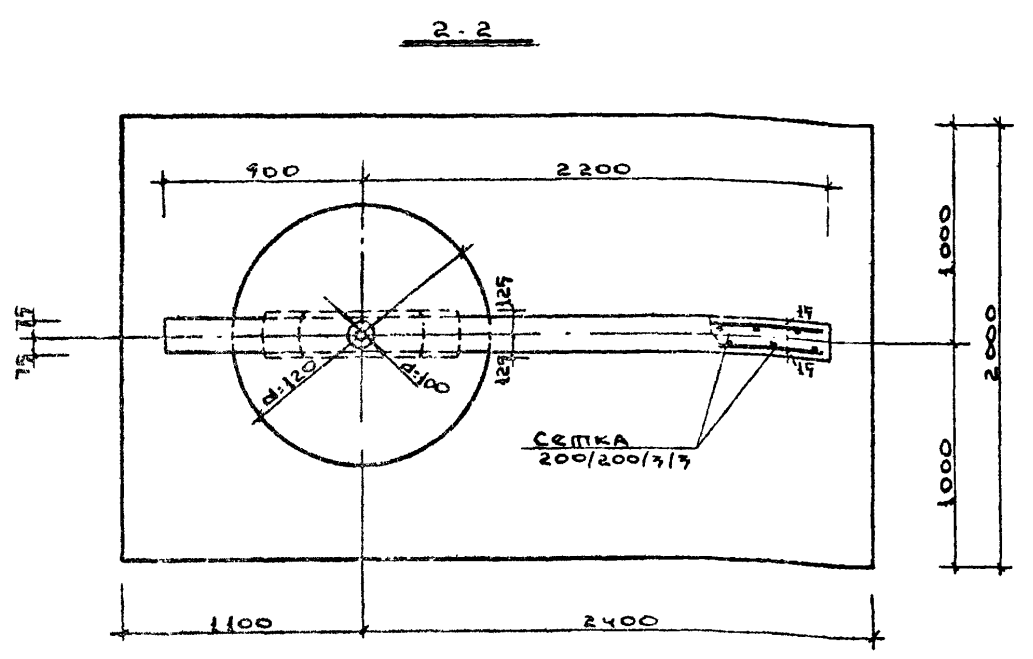


РАСХОД СТАЛИ

НАИМЕНОВ. ЭЛ-ТА	МАРКА	КОЛ. ШТ.	ВЕС КГ ВСЕГО	ГОСТ
СЕТКА (990x7090)	200/200/7/7	2	7.7	8478-66
ПОЛОСА	d=100, c=7	1	0.18	7680-97
ПЕТАЯ Ф12A1	c=420	2	1.8	9781-61
ГАЗ ТРУБА	d=1 1/2", c=100	1	0.46	7262-62

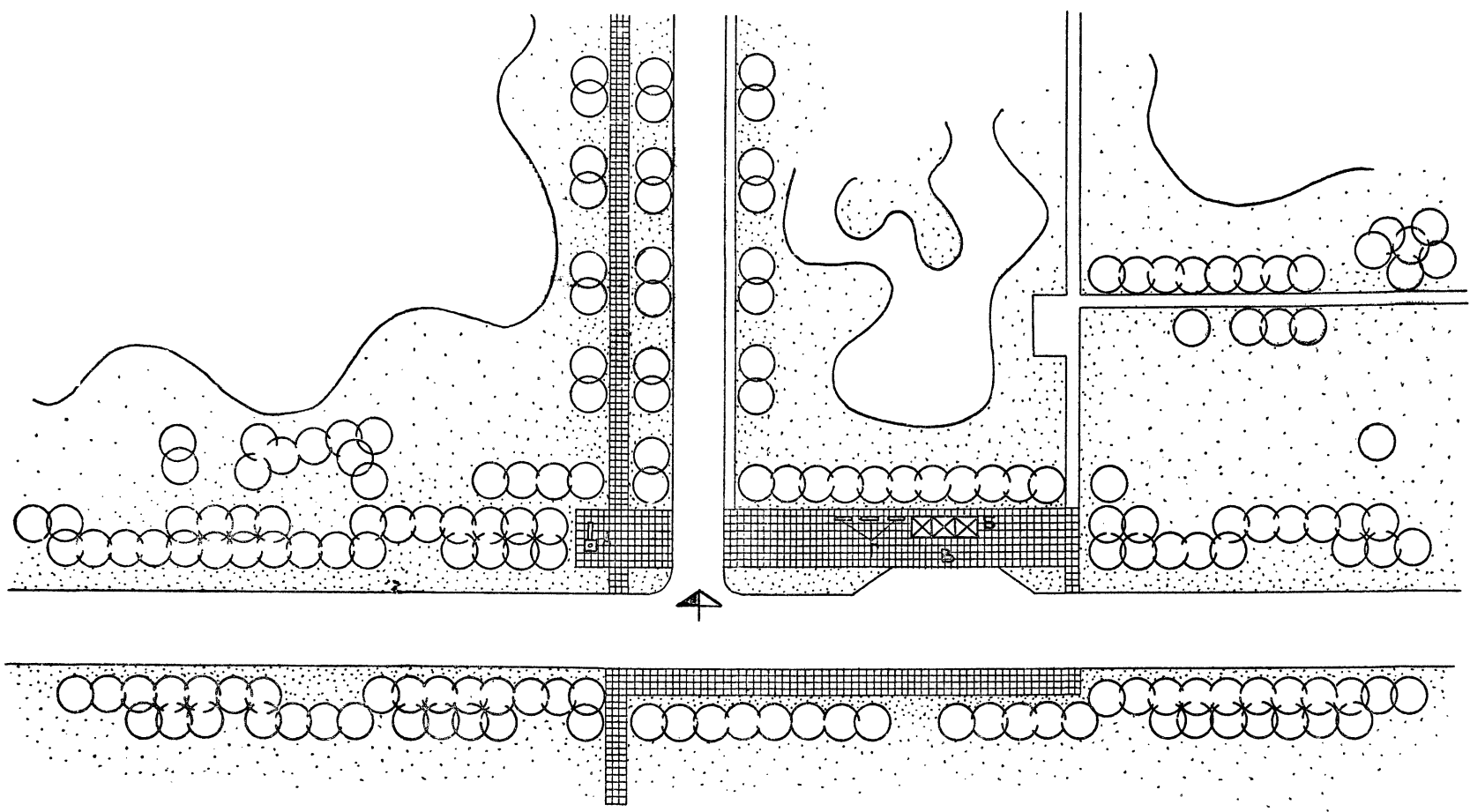
ПРИМЕЧАНИЯ:

1. Настоящий чертеж смотреть совместно с листами АС-16 и АС-18.
2. Стальные элементы соединять при помощи электросварки высотой шва h=7мм, электроды типа Э-42, ГОСТ 9467-60.
3. Арматурные сетки изготовлять из обыкновенной арматурной проволоки (ст. В-1).
4. РАСХОД БЕТОНА М-200 - 1.7м³. РАСХОД БЕТОНА М-190 - 2.0м³.
5. Возможно выполнение данной конструкции в монолитном бетоне.
6. После установки плиты монтажные петли срезать.



СОСНИНА
ДОМНИЧ
АССЕВА
СМ. ИЖМЕР
ПРОВЕРКА
КОПИРОВАЛ
ЕРМАКОВ
ОБЩИНИКОВ
ИЗМЕНИКОВ
КОМАР
БОРОВОСКА
ЦНИИП
ГРАДОСТРОИТЕЛЬСТВА
Г. МОСКВА

1972	Архитектурно-декоративные установки у въездов в сельские населенные места, совхозы и колхозы	ТИП III. ОПЛУТКА И АРМИРОВАНИЕ. РАСХОД СТАЛИ.	Типовой проект 720-42	Альбом I	Лист АС-19
------	--	--	--------------------------	-------------	---------------



Экспликация

- А - архитектурно-декоративная установка тип IV.
- Б - павильон для ожидания транспорта.
- В - площадка для ожидания транспорта.
- Г - скамья для отдыха.

ЦНИИП ГРАДОСТРОИТЕЛЬСТВА Г. МОСКВА.	ЗАМ. НАЧАЛЬНИКА ИС. РУК. МАСТ.	САМОУЧЕНИК И.С. ДУКОВИЧ	ПРОЕКТИРОВЩИК И.С. ДУКОВИЧ	ПРОЕКТ	ДОМНИК
	ГЛАВ. ДИР. Р.К. Г. АРХ.	САМОУЧЕНИК Л. КОСМИЧ	САМОУЧЕНИК Л. КОСМИЧ		
	КОПИРОГ	САМОУЧЕНИК К. КОЛЯР	САМОУЧЕНИК К. КОЛЯР		
		САМОУЧЕНИК И. БОСМАКОВ	САМОУЧЕНИК И. БОСМАКОВ		

1972 г.	Архитектурно-декоративные установки у въездов в сельские населенные места, совхозы и колхозы.	Тип IV. Генплан.	Типовой проект 320-42	Альбом I	Лист АС-20
---------	---	---------------------	--------------------------	-------------	---------------

ДИРИЖОР
 ПРОЕКТИРОВЩИК
 А. П. КАРПОВ

САМ. НАЗНАЧ. ИС.
 ДИРИЖОР
 А. П. КАРПОВ

САМ. НАЗНАЧ. ИС.
 ДИРИЖОР
 А. П. КАРПОВ

САМ. НАЗНАЧ. ИС.
 ДИРИЖОР
 А. П. КАРПОВ

САМ. НАЗНАЧ. ИС.
 ДИРИЖОР
 А. П. КАРПОВ

САМ. НАЗНАЧ. ИС.
 ДИРИЖОР
 А. П. КАРПОВ

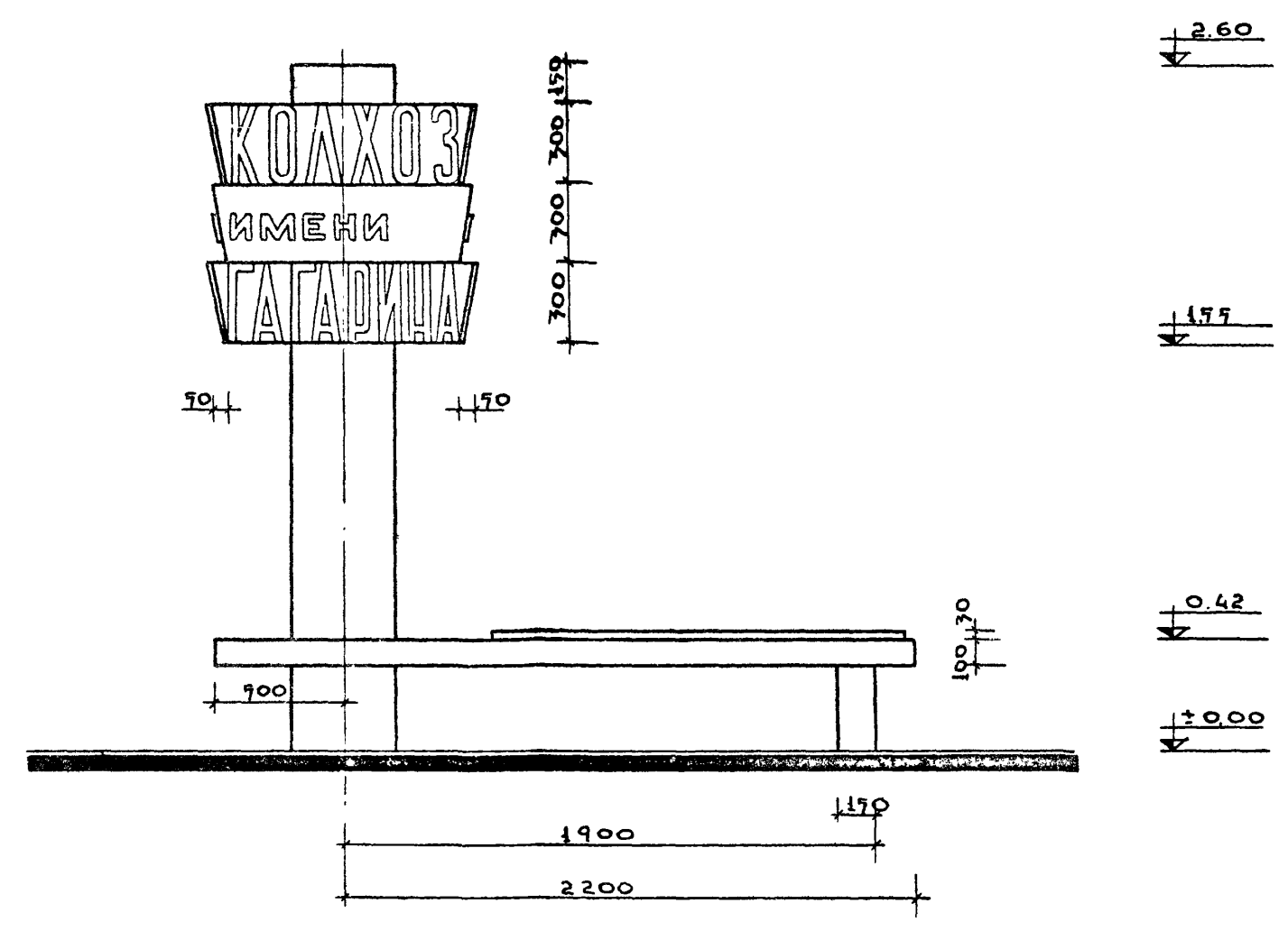
САМ. НАЗНАЧ. ИС.
 ДИРИЖОР
 А. П. КАРПОВ

САМ. НАЗНАЧ. ИС.
 ДИРИЖОР
 А. П. КАРПОВ

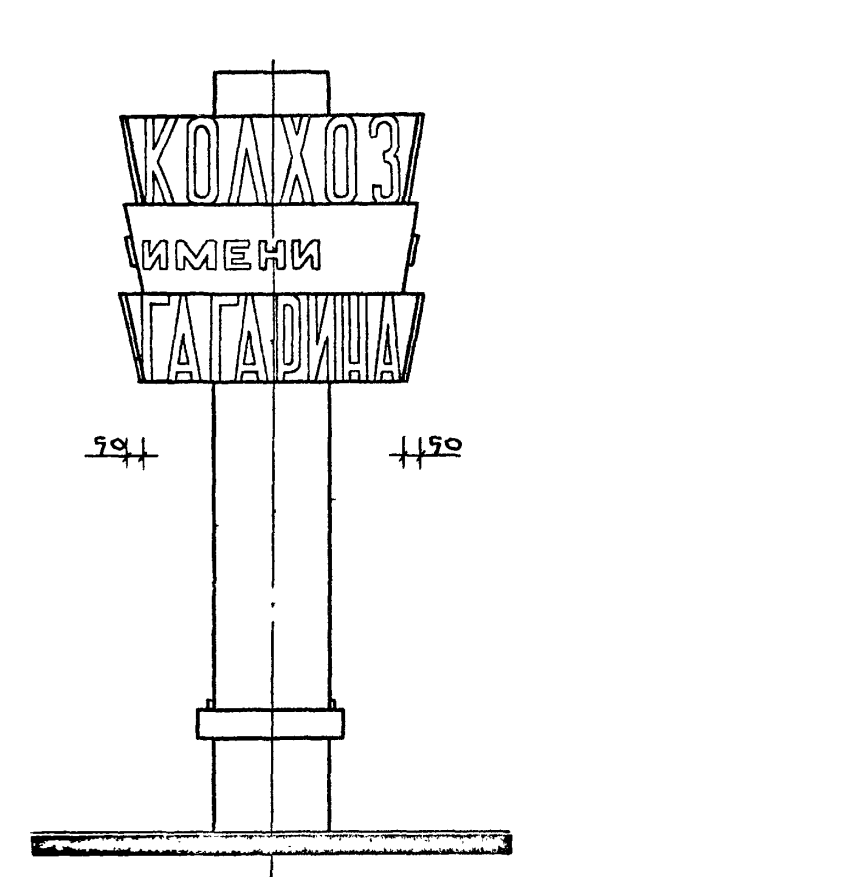
САМ. НАЗНАЧ. ИС.
 ДИРИЖОР
 А. П. КАРПОВ

САМ. НАЗНАЧ. ИС.
 ДИРИЖОР
 А. П. КАРПОВ

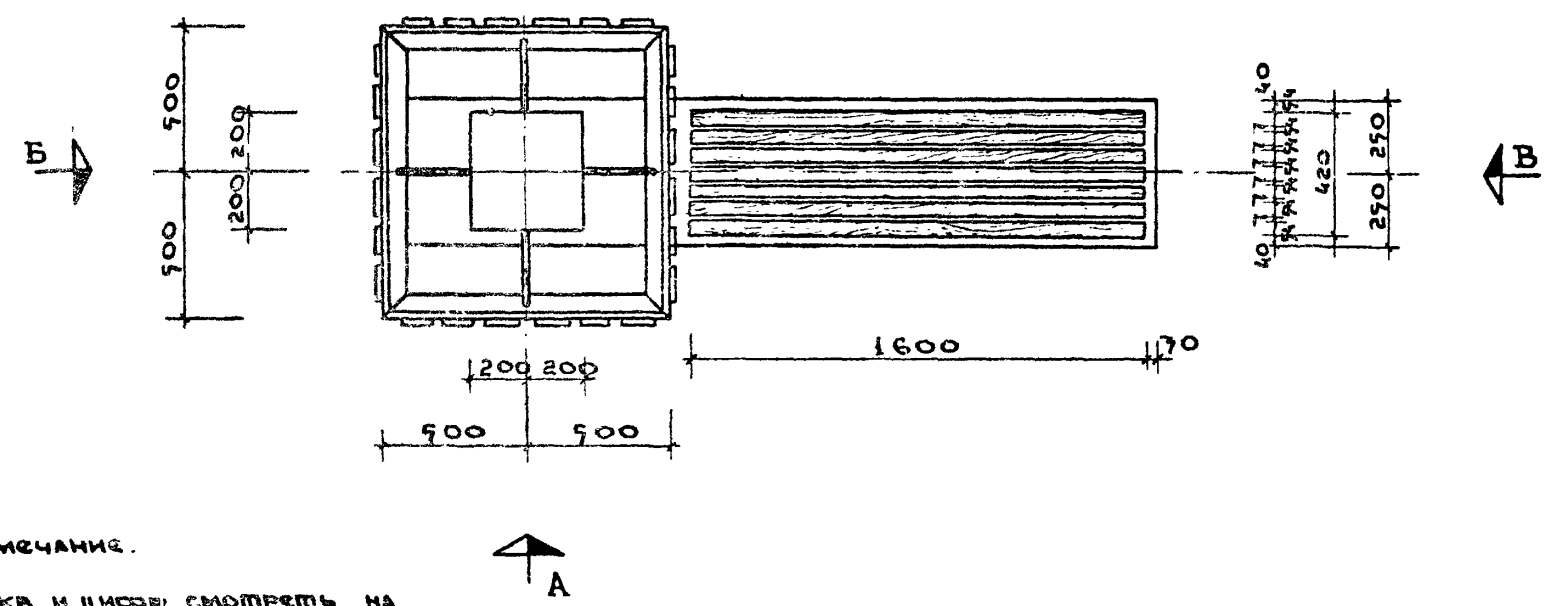
Вид „А“



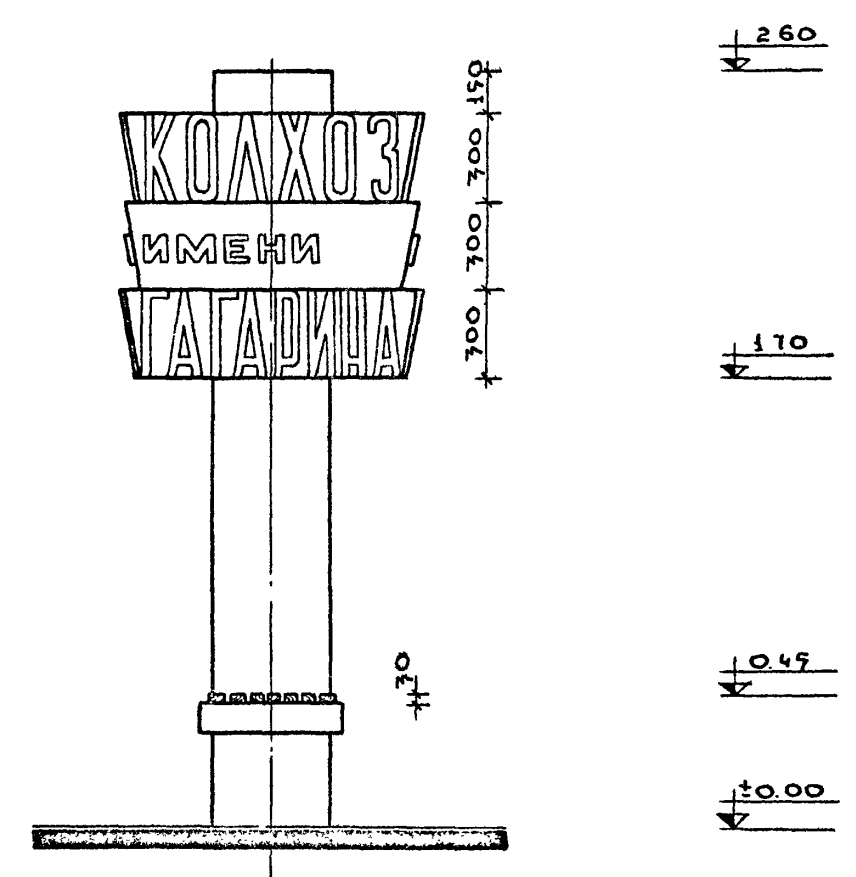
Вид „Б“



ПЛАН



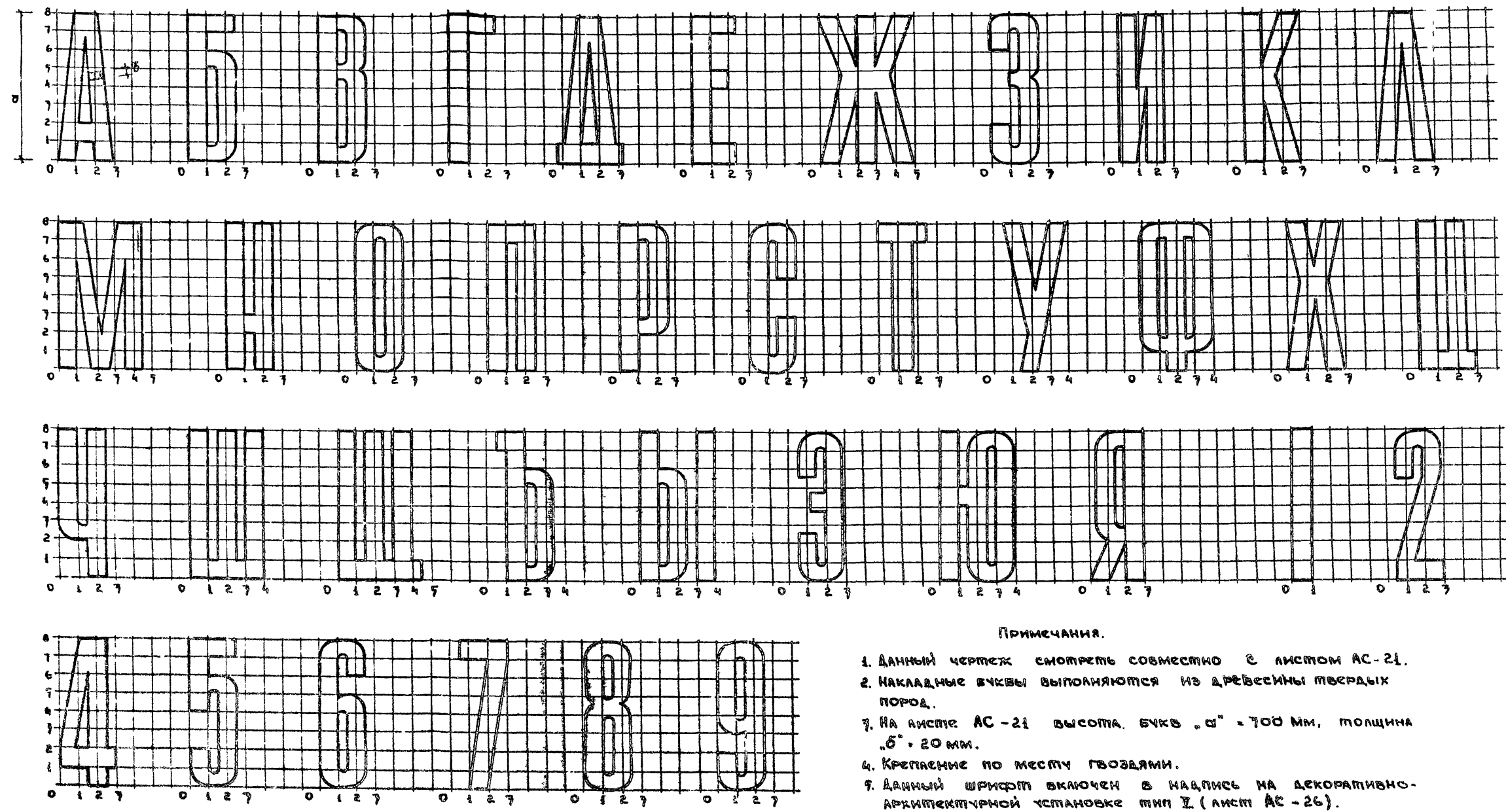
Вид „В“



ПРИМЕЧАНИЕ.

1. ШАБЛОНЫ БУКВ И ЦИФРЫ СМОТРЕТЬ НА ЛИСТАХ АС-22 И АС-11.

1972	Архитектурно-декоративные установочные устройства въездов в сельские населенные места, совхозы и колхозы	Тип V. Вид „А“. Вид „Б“. Вид „В“. ПЛАН.	Типовой проект 720-42	Альбом I	Лист АС-21
------	--	--	--------------------------	-------------	---------------



ПРИМЕЧАНИЯ.

- 1. ДАННЫЙ ЧЕРТЕЖ СМОТРЕТЬ СОВМЕСТНО С ЛИСТОМ АС-21.
- 2. НАКЛАДНЫЕ БУКВЫ ВЫПОЛНЯЮТСЯ ИЗ ДРЕВЕСИНЫ ТВЕРДЫХ ПОРОД.
- 3. НА ЛИСТЕ АС-21 ВЫСОТА БУКВ „а“ - 700 мм, ТОЛЩИНА „б“ - 20 мм.
- 4. КРЕПЛЕНИЕ ПО МЕСТУ ГВОЗДЯМИ.
- 5. ДАННЫЙ ШРИФТ ВКЛЮЧЕН В НАДПИСЬ НА ДЕКОРАТИВНО-АРХИТЕКТУРНОЙ УСТАНОВКЕ ТИП I (ЛИСТ АС-26).
- 6. НА ЛИСТЕ АС-26 ВЫСОТА БУКВ „а“ - 240 мм, ТОЛЩИНА „б“ - 20 мм.

ЦНИИП
Госстроя
г. Москва

САМОУЧЕБНИК
РИСОВАНИЕ
ТАБЛИЦА № 1
РИС. АРХ.
С. АРХИТЕКТУРА

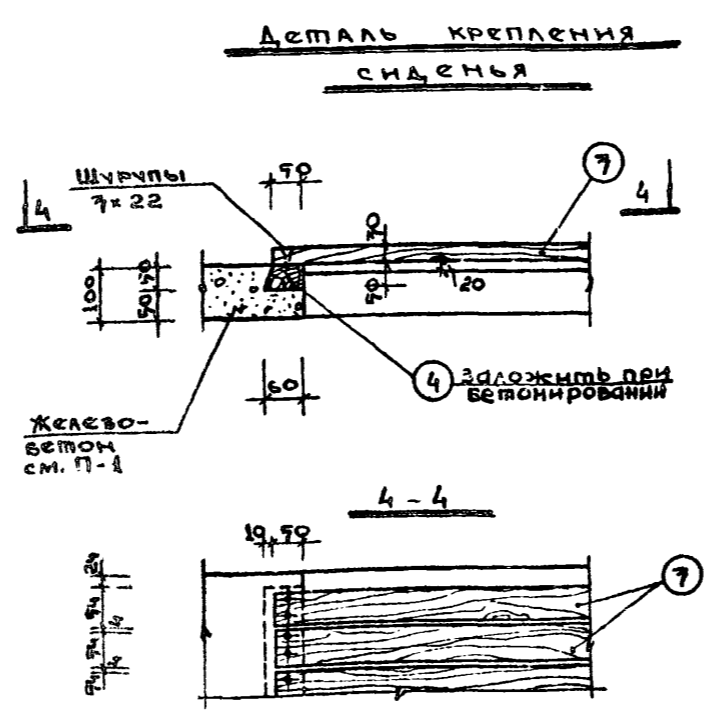
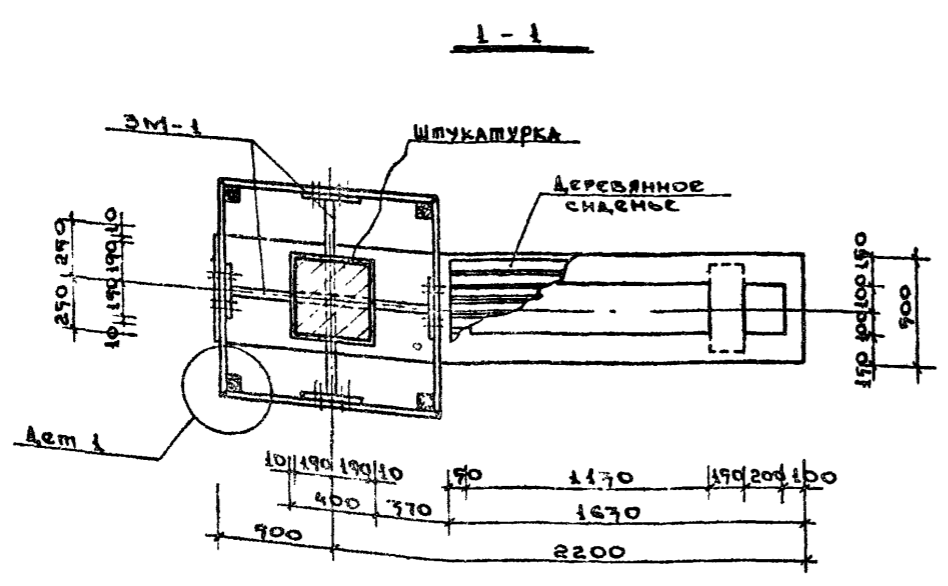
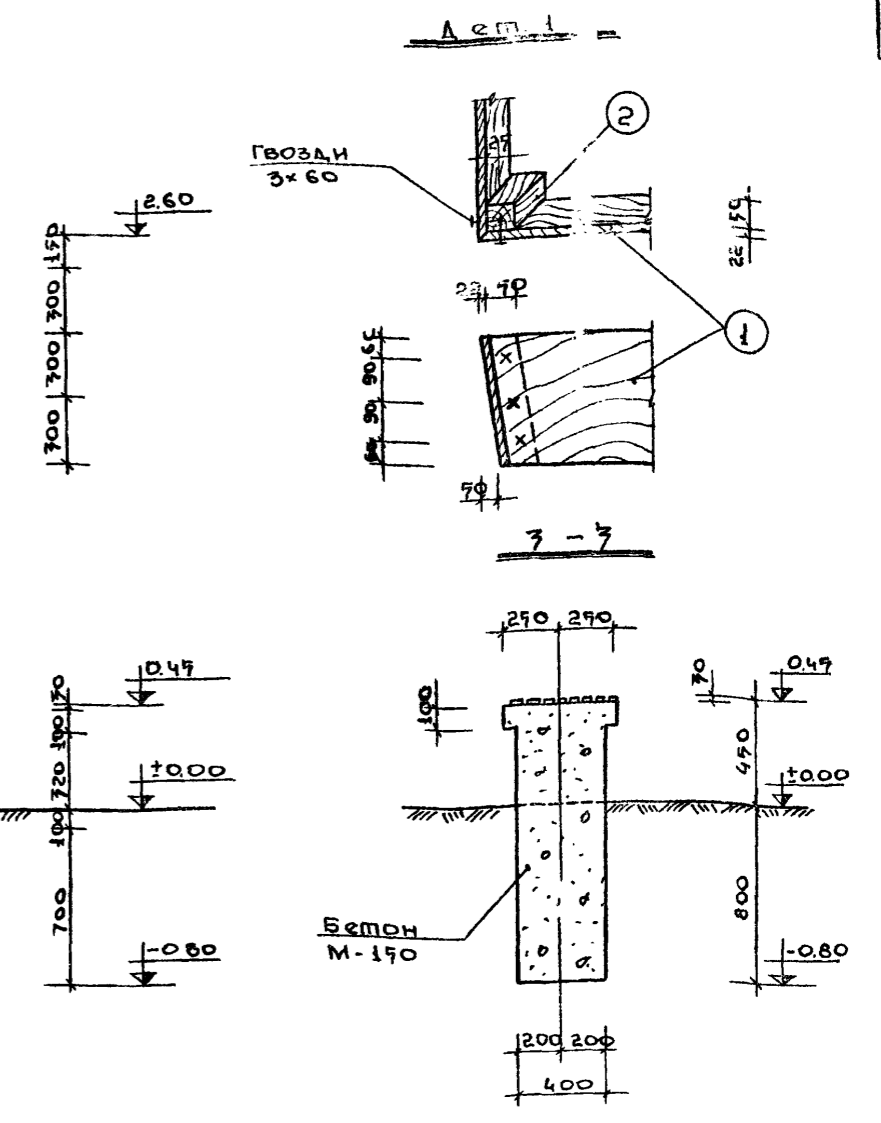
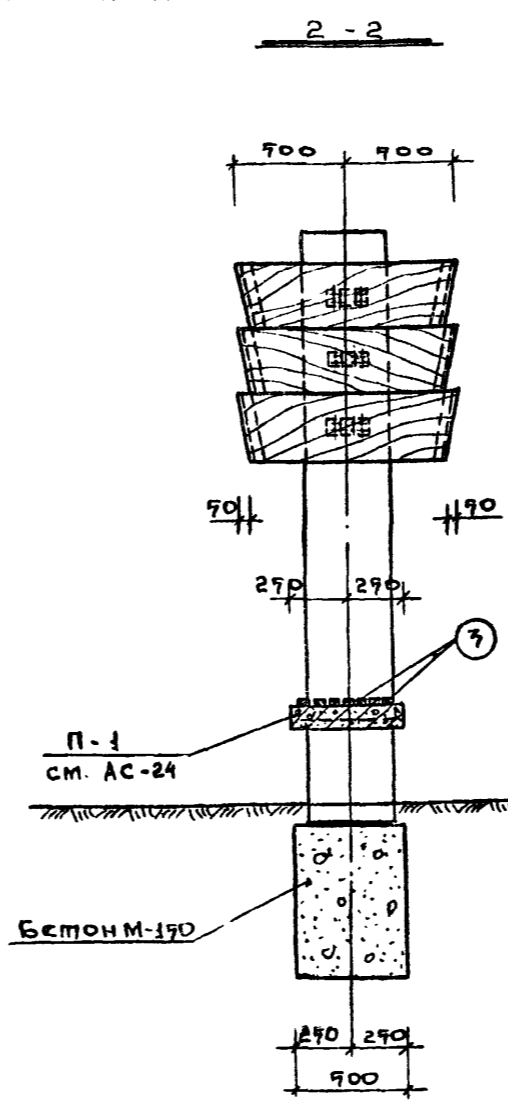
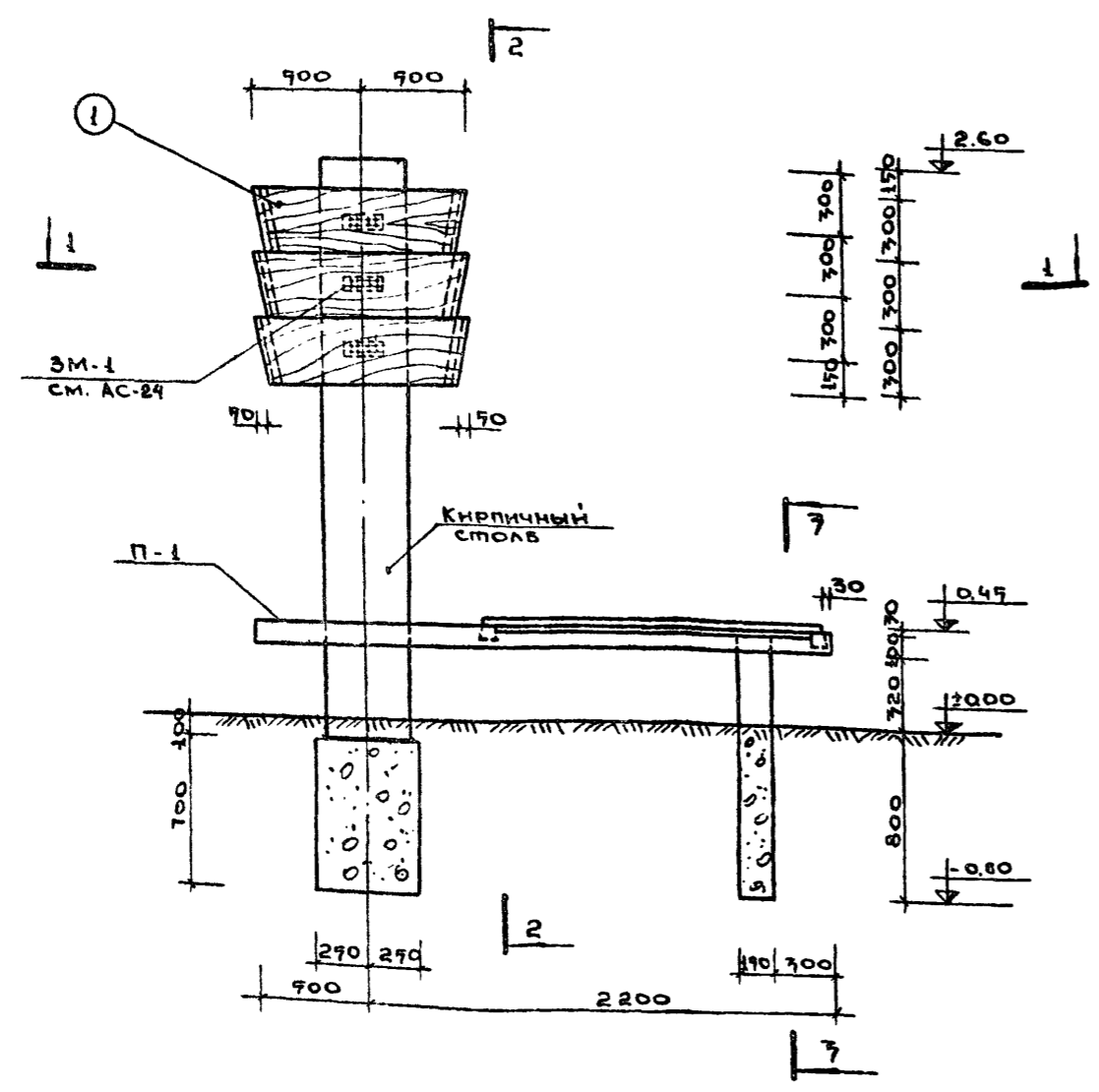
С. ПЕТРОВ
ПРОФ. РИС.
КОПИРОВАЛ

С. ПЕТРОВ
ПРОФ. РИС.
КОПИРОВАЛ

С. ПЕТРОВ
ПРОФ. РИС.
КОПИРОВАЛ

1972	Архитектурно-декоративные установки членов в сельские населенные места, совхозы и колхозы.	Тип I, Тип II. Шаблоны букв и цифр.	Типовой проект 720-42	Альбом I	Лист АС-22
------	--	--	--------------------------	-------------	---------------

ФАСАД (ИЛ 1125)



РАСХОД ДРЕВЕСИНЫ

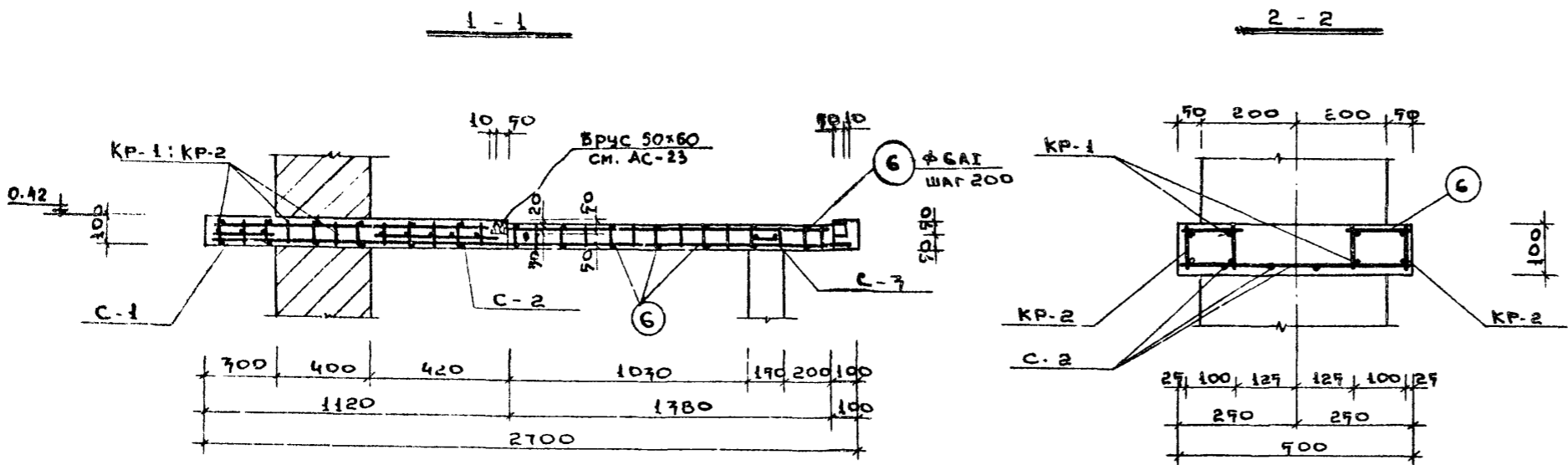
Наименование	№ поз.	Профиль	Длина м	Кол. шт.	Объем м³		ГОСТ
					шт.	Всех	
Установка пилы	1.	Доска 700x22	1000	12	0.0066	0.079	8486-66
	2.	Брусок 90x90	220	12	0.0007	0.0066	
	3.	Доски 74x70	1600	7	0.0026	0.018	
	4.	Брусок 90x60	492	2	0.0014	0.0028	

ПРИМЕЧАНИЯ:

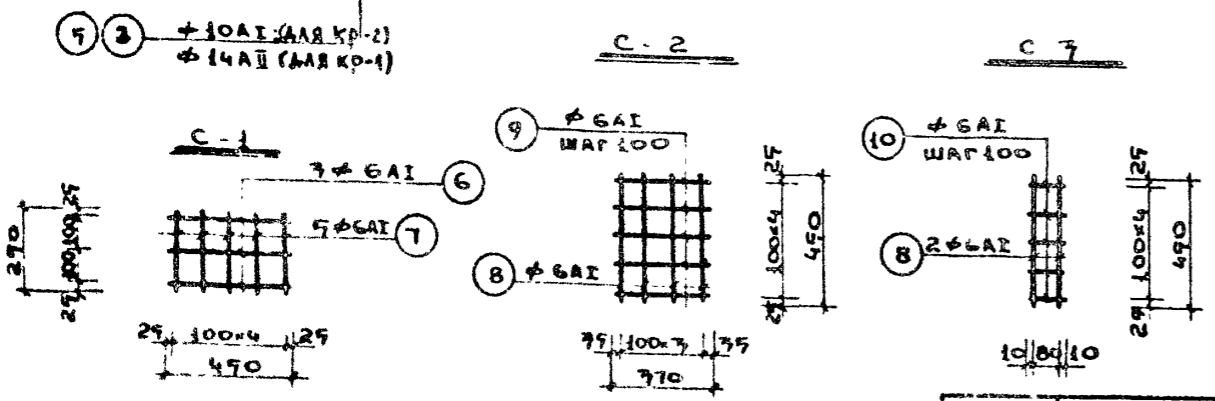
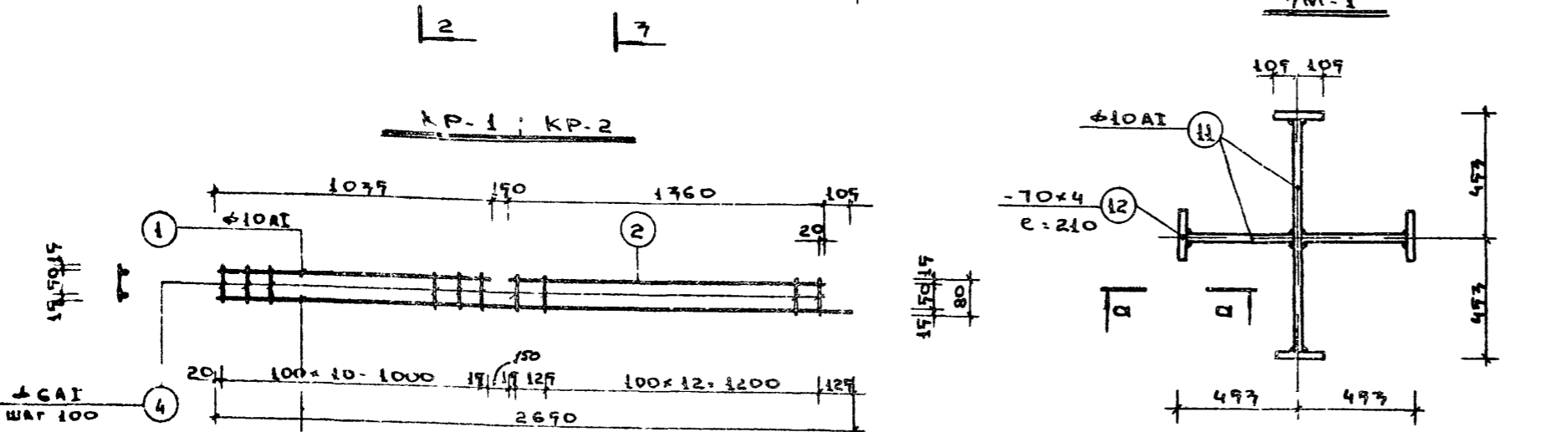
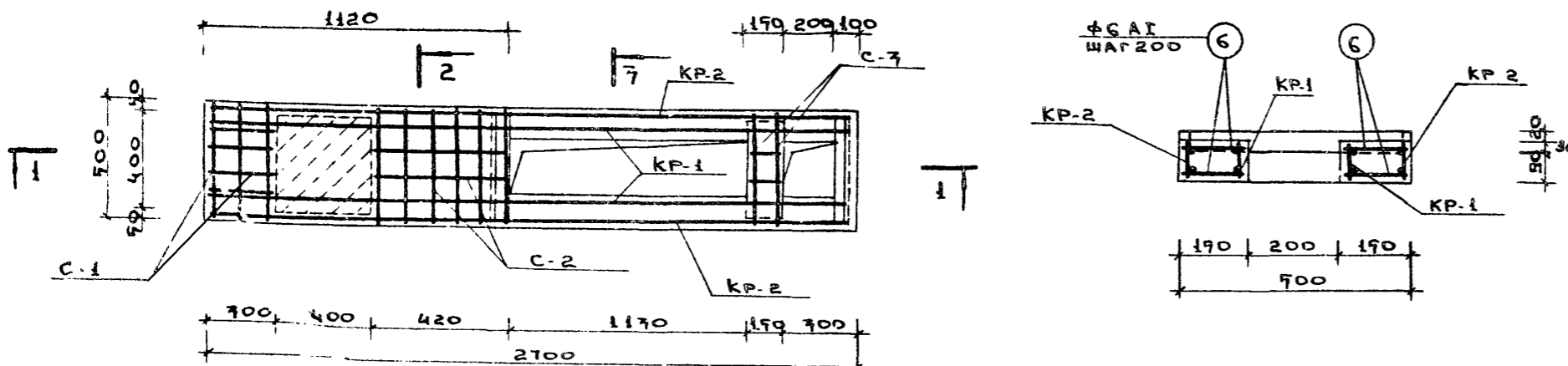
1. Настоящий чертеж смотреть совместно с черт. АС-24
2. Доски поз. 1 крепятся к закладной марке ЭМ-1 шурупами 7x22.
3. Кладку кирпичного столба вести из кирпича М-75 на растворе М-25.
4. Общие примечания см. в пояснительной записке.
5. Возможно выполнение столба в монолитном бетоне

СОЛОНЬА
АМИН
АБЕВА
СТ. ИНЖЕНЕР
ПРОСВЯТ
КОПИРОВАЛ
ЕРМУСОВ
ОВДИНКОВ
КОШЕВА
КОМАР
КОЛПАК
БОРОВСКАЯ
ЗАМ. НА ЧЛ. ИСП.
РАС. МАСТЕР
ТА. ИЖ. ПР. МА.
РАС. ГРАФ.
СТ. АРХИТ.
ЦНИИП
Госстройинститута
г. Москва

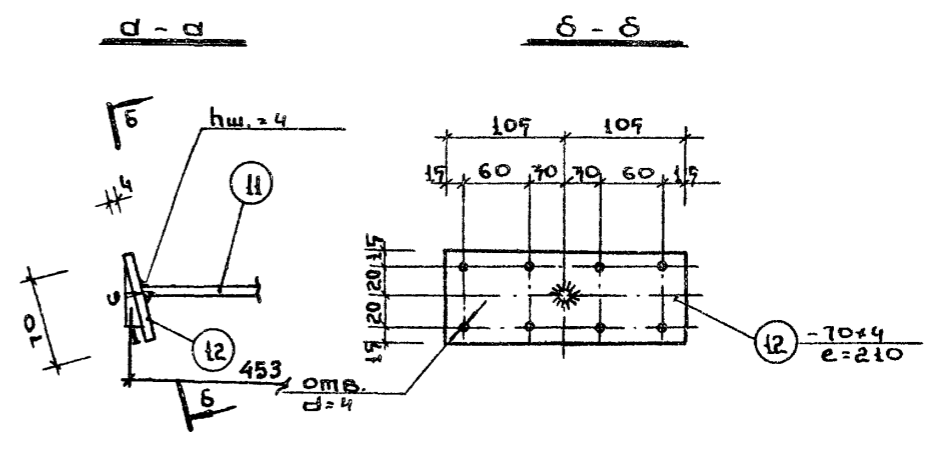
1972	Архитектурно-декоративные станочки и вьсадов в ольские наделенные места, совхозы и колхозы	Тип IV. ФАСАД. РАЗРЕЗЫ 1-1 ÷ 7-7. ДЕТАЛИ. РАСХОД ДРЕВЕСИНЫ.	Типовой проект 720-42	Альбом I	Лист АС-25
------	--	---	--------------------------	-------------	---------------



ОПЛУЧКА И АРМИРОВАНИЕ ПЛИТЫ П-1



СПЕЦИФИКАЦИЯ АРМАТУРЫ НА ЭЛЕМЕНТ										Выборка			
МАРКА ЭЛ-ТА	МАРКА КАРК.	№ ПОЗ.	Эскиз	φ мм	Дл. мм	КОЛ. ШТ. В КАРК.	КОЛ. ШТ. В ЭЛ.	Общ. дл. м	φ мм	Общ. дл. м	Вес кг	Всего кг	
ПЛИТА П-1	КР-1 (шт. 2)	1.	1077	10A1	1077	1	2	2.08	6A1	270	9.7	9.7	
		2.	1760	10A1	1760	1	2	2.8	10A1	9.8	7.7	7.7	
		7.	2670	14A1	2670	1	2	9.7	14A1	9.7	9.0	9.0	
		4.	80	6A1	80	25	70	4.0	Итого:			14.0	
	КР-2 (шт. 2)	1.	см. КР-1	10A1	1077	1	2	2.08					
		2.	"	10A1	1760	1	2	2.8					
		9.	2670	10A1	2670	1	2	9.7					
		4.	см. КР-1	6A1	80	25	70	4.0					
	Простр. стерж.	6.	120	6A1	120	-	90	6.0					
		С-1 (шт. 1)	7.	290	6A1	290	5	5	1.7				
	С-2 (шт. 1)	8.	450	6A1	450	7	7	1.4					
		9.	710	6A1	710	5	5	1.9					
С-3 (шт. 1)	8.	см. выше	6A1	450	2	2	0.9						
	10.	100	6A1	100	5	5	1.0						
ЗАКЛ. ЭЛ-ТЫ (шт. 7)	11.	888	10A1	888	2	2	1.8	10A1	1.8	1.2	7.8		
	12.	-70x4	-	210	4	4	0.8	Б-4	0.8	0.7	1.9		
РАСХОД БЕТОНА М-200 НА ПЛИТУ - 0.09 м³										Итого: 7.1			

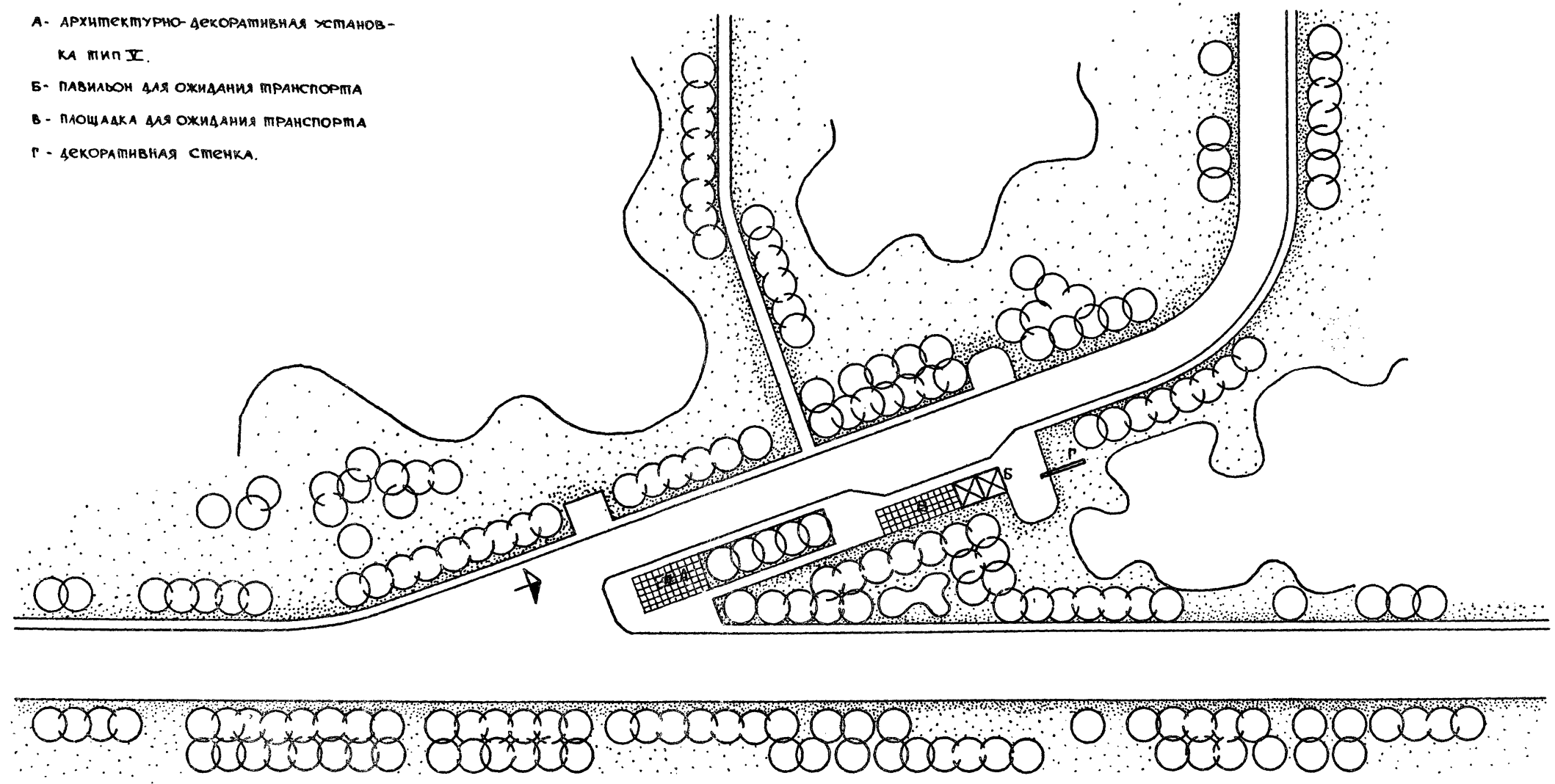


ПРИМЕЧАНИЯ:
 1. ДАННЫЙ ЧЕРТЕЖ РАССМАТРИВАТЬ СОВМЕСТНО С ЛИСТ. АС-23
 2. СВАРКУ СТАЛЬНЫХ ЭЛЕМЕНТОВ ПРОИЗВОДИТЬ ЭЛЕКТРОДАМИ Э-42, ПО ГОСТУ 9467-60.
 3. ОБЩИЕ ПРИМЕЧАНИЯ СМ. В ПОЯСНИТЕЛЬНОЙ ЗАПИСКЕ.

СОЛОНИНА
ДОМИН
АССЕВА
СМ. ИЖЕНЕВ
ПРОВЕРИЛ
КОПРОВАЯ
С. П. МАХОВ
ОБРАТНИКОВ
АКОПОВ
КОПЛЯР
БЕЛОВСКАЯ
ЗАДАЧА
Р. К. МАСЛОВ
С. А. ИЖЕНЕВ
Р. К. Г. АРМ.
С. П. АРХИПОВ
ЦНИИ
ГРАДОСТРОИТЕЛЬСТВА
Г. МОСКВА

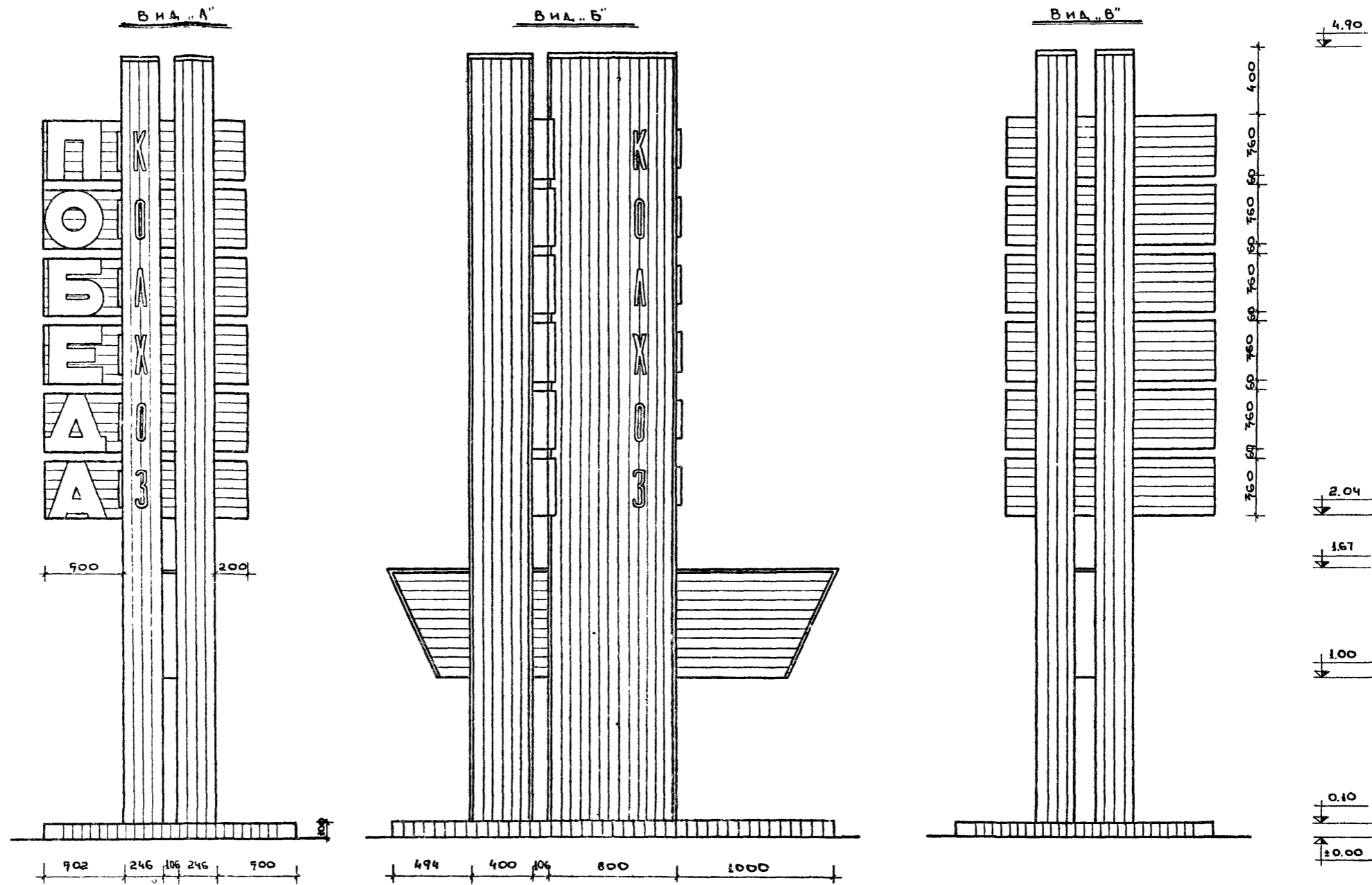
Экспликация

- А - архитектурно-декоративная установка тип X.
- Б - павильон для ожидания транспорта
- В - площадка для ожидания транспорта
- Г - декоративная стенка.

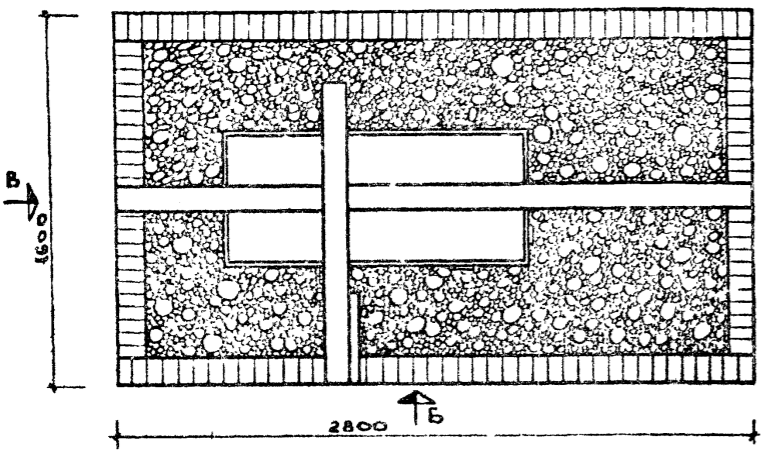


ЦНИИП Госпроектинститута г. Москва	М.И. ГЛАВЧА Ю.Р. ЖЕЛТ. Г.А. ИЖ. ПР. Ю.Е. ГРАД. Копиров.	С.И. АКАВ. О.И. ЧИЛОВ. Л.С. МЫСЬ. К.А. ЛАР. Простаква	Проверка З.Р.	Должность
--	---	---	------------------	-----------

1972 г.	Архитектурно-декоративные установки у въездов в сельские населенные места. Совхозы и колхозы	Тип X. Генплан.	Типовой проект 320-42	Альбом I	Лист АС-25
---------	--	--------------------	--------------------------	-------------	---------------



План

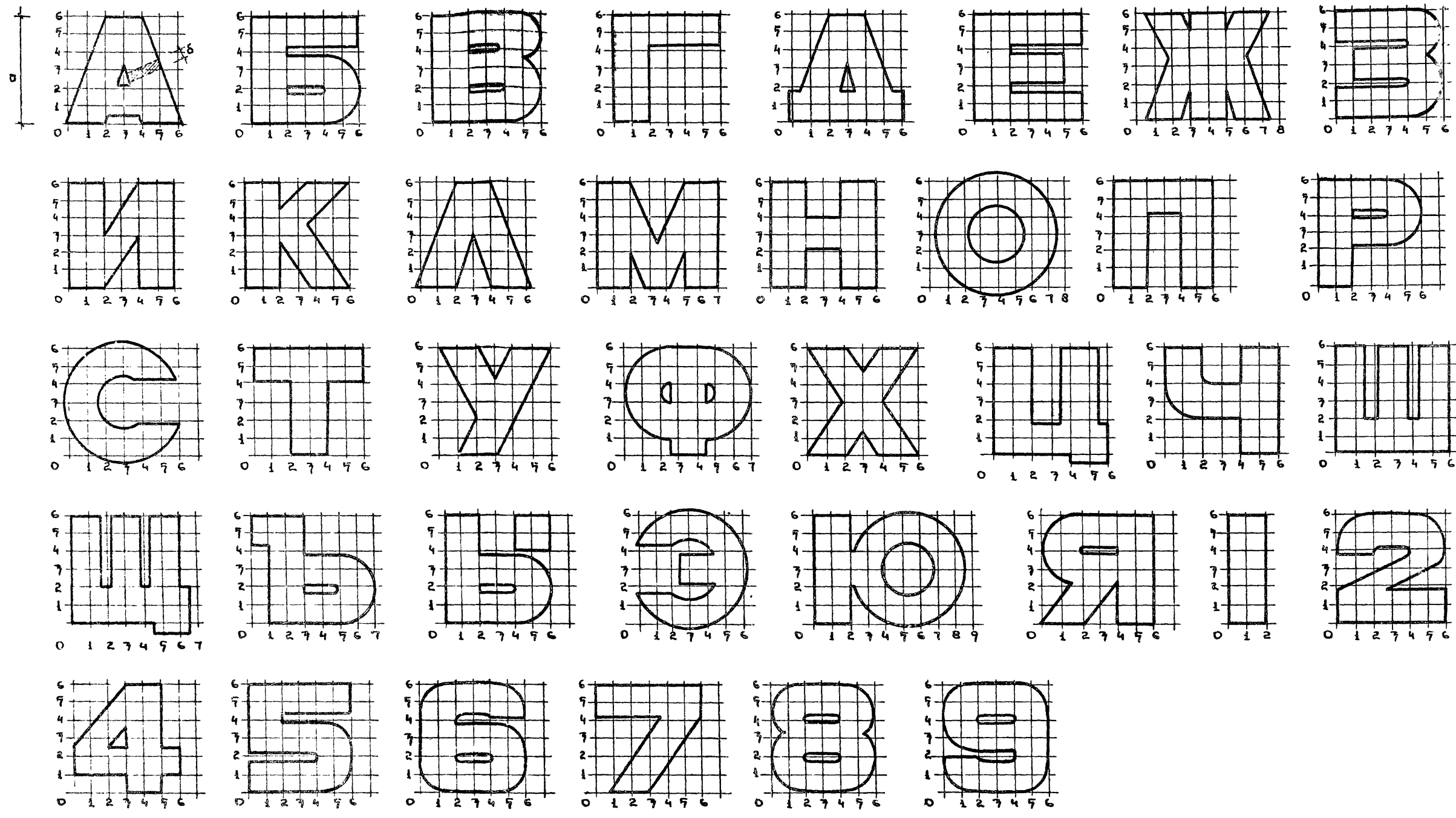


ПРИМЕЧАНИЕ.

1. Настоящий чертеж смотреть совместно с листами АС-27 и АС-22.

ЦИНИП Градостроительств г. Москва	Зам. главного архитектора	Ермилов	С.П. Шехина	Карлач
	Инженер	Овчинников	Проверил	А.О. Минин
	Глав. архитектор	Асольцев	Копировал	Асеева
	Р.К. Г. Арх.	Копляк		
	С.П. Архитек.	Боровская		

1972	Архитектурно-декоративные композиции ч. звезд в сельские населенные места, совхозы и колхозы	Тип II. Вид „А“. Вид „Б“. Вид „В“. План.	Типовой проект 720-42	Альбом I	Лист АС-26
------	--	---	--------------------------	-------------	---------------

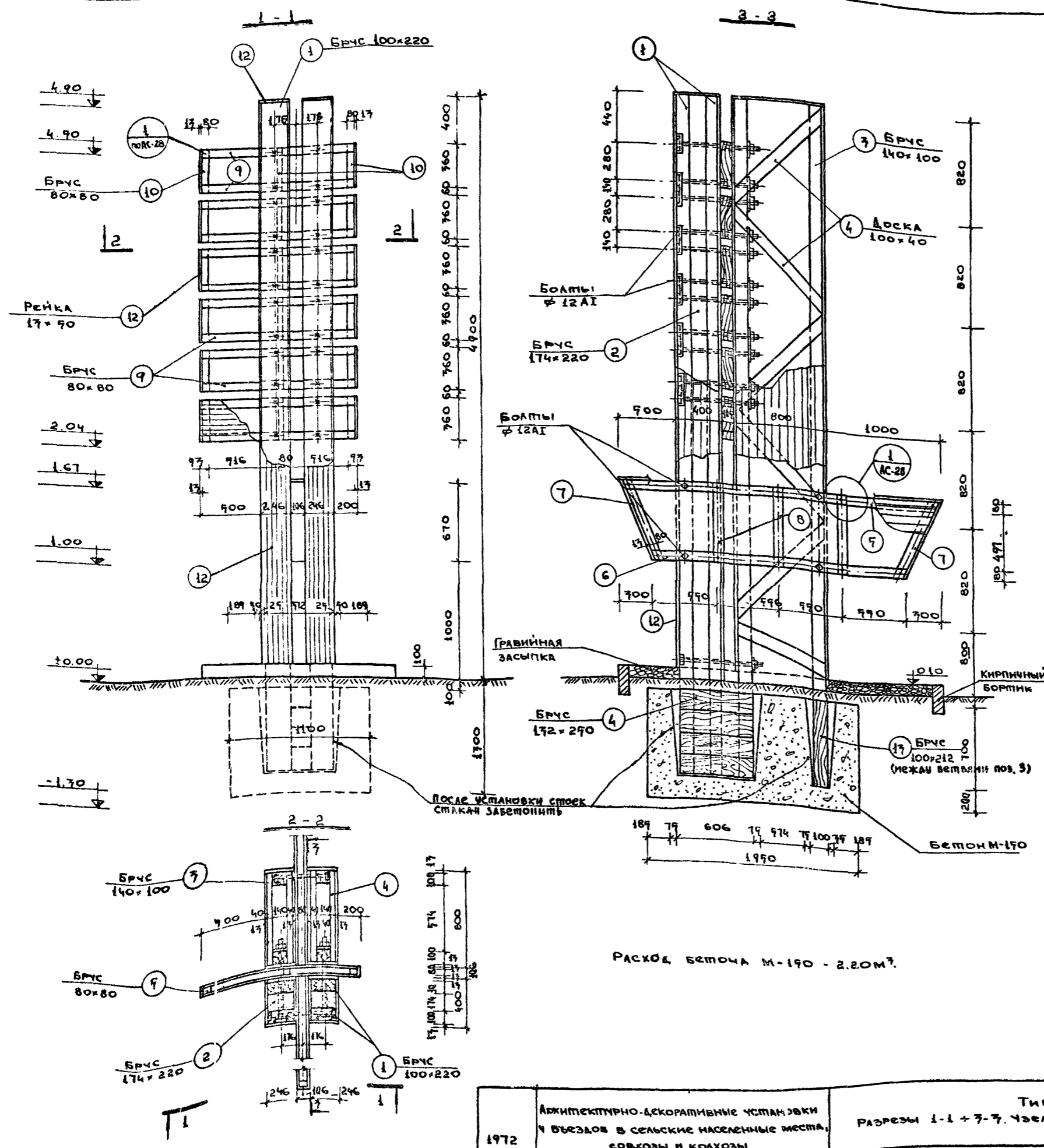


Карлач Доминик Асеева
 С.М. Степанин
 Проектирование
 Копирование
 Ермаков
 Обвинников
 Аконин
 Колпак
 Боровская
 ЦНИИ
 Проектирование
 Москва

Примечания.

1. Данный чертеж смотреть совместно с листом АС-26.
2. Накладные буквы выполняются из древесины твердых пород.
3. Высота букв „а“ - 760 мм, толщина „б“ - 40 мм.
4. Крепление по месту гвоздями.

1972	Архитектурно-декоративные установки у въездов в сельские населенные пункты совхозы и колхозы	Тип Е. Шаблоны букв и цифр.	Типовой проект 720-42	Альбом I	Лист АС-27
------	--	--------------------------------	--------------------------	-------------	---------------



СПЕЦИФИКАЦИЯ ДРЕВЕСИНЫ

НАИМЕНОВАНИЕ	№ п/п	Профиль	Длина мм	кол. шт.	Объем м³		Примеч.
					1 шт.	Всех	
Установка. Тип У	1	Брус 100x220	7980	4	0.171	0.624	ГОСТ 8486 - 68
	2	174x220	7980	2	0.228	0.496	
	3	100x140	7980	4	0.087	0.375	
	4	Доска 40x100	1700	24	0.009	0.120	
	5	Брус 80x80	2780	1	0.018	0.018	
	6	80x80	2174	1	0.014	0.014	
	7		770	2	0.007	0.010	
	8		700	7	0.004	0.012	
	9		1272	12	0.008	0.096	
	10		760	18	0.002	0.076	
	11	Брус 172x290	600	4	0.002	0.008	
	12	Рейки 17x90				0.6	
	13	Брус 100x212	1000	1	0.020	0.020	

ПРИМЕЧАНИЯ:

- Настоящий чертеж смотреть совместно с черт. АС-26.
- Концы стоек, заделываемые в фундамент, обмазать горячим битумом и обернуть по лем (с отм. -1.10 до отм. 0.10).
- Все неговоренные соединения деревянных элементов - гвоздевые. Гвозди приняты по ГОСТу 4028-67.

РАСХОД БЕТОНА М-150 - 2.20 м³.

1972	Архитектурно-декоративные установки в беззавод в сельские населенные места, совхозы и колхозы	Тип У.		Типовой проект	Альбом	Лист
		Разрезы 1-1 + 3-3. ЧАСТЬ I. СПЕЦИФИКАЦИЯ ДРЕВЕСИНЫ.		720-42	I	АС-28

СОСТАВЛЕНА И. ОМНИН А. СЕВВА
 СП. ИНЖ. ПРОЕКТА КОПИРОВАЛ
 ЕРМАКОВ О. П. КОПИРОВАЛ
 ЦНИИП ПРОЕКТИРОВАНИЯ ГОС. ТРАКТОР. ЗАВ. КОПИРОВАЛ
 г. МОСКВА