

МАЛЫЕ АРХИТЕКТУРНЫЕ ФОРМЫ

СЕРИЯ 330

ТИПОВОЙ ПРОЕКТ

330-11

АРХИТЕКТУРНО-ДЕКОРАТИВНЫЕ  
ВХОДЫ В САДЫ И ПАРКИ

АЛЬБОМ I

АРХИТЕКТУРНО-СТРОИТЕЛЬНАЯ ЧАСТЬ

ЦЕНТРАЛЬНЫЙ ИНСТИТУТ ТИПОВОГО ПРОЕКТИРОВАНИЯ

Свердловский филиал

620062, г.Свердловск-62, ул.Челышева, 4

Заказ № 439 Инв. № 1115-В тираж 120

Сдано в печать 9.01 1981г цена 4-33

**МАЛЫЕ АРХИТЕКТУРНЫЕ ФОРМЫ**

**СЕРИЯ 330**

ТИПОВОЙ ПРОЕКТ

**330-11**

**АРХИТЕКТУРНО-ДЕКОРАТИВНЫЕ  
ВХОДЫ В САДЫ И ПАРКИ**

СОСТАВ ПРОЕКТНЫХ МАТЕРИАЛОВ

АЛЬБОМ I. АРХИТЕКТУРНО-СТРОИТЕЛЬНАЯ ЧАСТЬ

АЛЬБОМ II. СМЕТЫ

**АЛЬБОМ I**

РАЗРАБОТАН ЦНИИП  
ПО ГРАДОСТРОИТЕЛЬСТВУ

ВВЕДЁН В ДЕЙСТВИЕ ПРИКАЗОМ ПО  
ИНСТИТУТУ № 240 от 24 вк 1974 г.

СОДЕРЖАНИЕ

№ п.п.	Наименование листов	№ листов	№ стр.	№ п.п.	Наименование листов	№ листов	№ стр.
1	Содержание	—	2		Разрезы 1-1, 2-2. Узлы 1-8. Спецификация	АС-28	31
2	Пояснительная записка	АС-1	3	34	Архитектурно-декоративный вход. Тип 3 <sup>а</sup> . Фасад, А". Генплан	АС-29	32
3	Архитектурно-декоративный вход. Тип 1. Фасад, А". Генплан	АС-2	4	32	Архитектурно-декоративный вход. Тип 3 <sup>а</sup> . Разрезы 1-1+4-4	АС-30	33
4	Архитектурно-декоративный вход. Тип 1. Фасады, Б", В", Г"	АС-3	5	33	Архитектурно-декоративные входы. Типы 3 и 3 <sup>а</sup> . Освещение. План сети		
5	Архитектурно-декоративный вход. Тип 1. Планы по 1-1, 2-2	АС-4	6		Разрез I-I. Спецификация	30-2	34
6	Архитектурно-декоративный вход. Тип 1. Монтажные схемы. Расход материалов	АС-5	7	34	Архитектурно-декоративный вход. Тип 4. Фасады, А", Б". Генплан	АС-31	35
7	Архитектурно-декоративный вход. Тип 1. Марки Ф-1 и Ф-2. Спецификация	АС-6	8	35	Архитектурно-декоративный вход. Тип 4. Фасад, Б". Фрагмент фасада, А"		
8	Архитектурно-декоративный вход. Тип 1. Марки СП-1, С-1, ДФ-1. Спецификации	АС-7	9		Разрезы 1-1, 2-2. Позиции 1-5	АС-32	36
9	Архитектурно-декоративный вход. Тип 1. Марка ДС-1. Разрезы 1-1, 2-2. Деталь заделки стойки в грунт. Спецификации	АС-8	10	36	Архитектурно-декоративный вход. Тип 4. Монтажная схема входа. Монтажный план ригеля. Расход материалов	АС-33	37
10	Архитектурно-декоративный вход. Тип 1. Марка ДС-1. Узлы 1, 2, 3. Позиция 3	АС-9	11	37	Архитектурно-декоративный вход. Тип 4. Каркас тумбы КМ. Разрезы 1-1, 2-2. Узел 1	АС-34	38
11	Архитектурно-декоративный вход. Тип 1. Марка СК-1. Опора скамьи. Разрезы 1-1+5-5. Спецификации	АС-10	12	38	Архитектурно-декоративный вход. Тип 4. Каркас тумбы. Марка СП-1. Узлы 1, 2, 3, 4	АС-35	39
12	Архитектурно-декоративный вход. Тип 1. Марка Ц-1. Узел крепления светильника. Спецификация	АС-11	13	39	Архитектурно-декоративный вход. Тип 4. Марки СД-1, КД-1, К-1, К-1 <sup>а</sup> . Спецификация	АС-36	40
13	Архитектурно-декоративный вход. Тип 1. Разрезы I-I, II-II, III-III	АС-12	14	40	Архитектурно-декоративный вход. Тип 4. Марки СД-2, КД-2. Спецификация	АС-37	41
14	Архитектурно-декоративный вход. Тип 1. Разрезы IV-IV, V-V, VI-VI. Узел VII	АС-13	15	41	Архитектурно-декоративный вход. Тип 4. Монтажные узлы 1, 2, 3, 4, 5, 6, 7	АС-38	42
15	Архитектурно-декоративный вход. Тип 1. Шрифт для надписей	АС-14	16	42	Архитектурно-декоративный вход. Тип 4. Монтажные узлы 8, 9, 10, 11	АС-39	43
16	Архитектурно-декоративный вход. Тип 1. План сети освещения. Разрез 1-1	30-1	17	43	Архитектурно-декоративный вход. Тип 4. Скамья СК-1. Разрезы 1-1, 2-2. Сечения а-а, б-б, в-в, г-г. Узел 1. Спецификация	АС-40	44
17	Архитектурно-декоративный вход. Тип 2. Генплан	АС-15	18	44	Архитектурно-декоративный вход. Тип 4. Фрагмент балки с деревянной резьбой. Вид по а-а. Деталь деревянной резьбы	АС-41	45
18	Архитектурно-декоративный вход. Тип 2. Фасады, А", Б". План. Расход материалов	АС-16	19	45	Архитектурно-декоративный вход. Тип 4. Шрифт для надписей (дерево)	АС-42	46
19	Архитектурно-декоративный вход. Тип 2. Разрезы 1-1, 2-2. Фрагменты, А", Б", В", Г", Д"	АС-17	20	46	Архитектурно-декоративный вход. Тип 5. Фасад, А". Генплан	АС-43	47
20	Архитектурно-декоративный вход. Тип 2. Разрезы 3-3, 4-4. Фрагменты, Е", Ж", И". Сечения б-б, в-в	АС-18	21	47	Архитектурно-декоративный вход. Тип 5. Фасад, А". Фрагмент	АС-44	48
21	Архитектурно-декоративный вход. Тип 2. Марка ФЛ-1. Узлы 1, 2, 3. Спецификация	АС-19	22	48	Архитектурно-декоративный вход. Тип 5. Фасады, Б", В"	АС-45	49
22	Архитектурно-декоративный вход. Тип 2. Фрагмент фасада. Марка КР-1. Узлы 1, 2, 3, 4. Спецификация	АС-20	23	49	Архитектурно-декоративный вход. Тип 5. Монтажная схема. Разрезы 1-1, 2-2, 3-3. Расход материалов	АС-46	50
23	Архитектурно-декоративный вход. Тип 3. Фасад, А". Генплан	АС-21	24	50	Архитектурно-декоративный вход. Тип 5. Плита П-1. Разрезы 1-1, 2-2. Узел 1. Закладная деталь ЗД-1. Спецификация. Расход материалов, Выборка закладных деталей	АС-47	51
24	Архитектурно-декоративный вход. Тип 3. Фасад, Б". Разрезы I-I+III-III. Расход материалов	АС-22	25	51	Архитектурно-декоративный вход. Тип 5. Плиты П-2, П-3. Разрезы 1-1+4-4. Закладная деталь ЗД-2. Спецификации	АС-48	52
25	Архитектурно-декоративный вход. Тип 3. Фрагмент разрезов, II-II+IV-IV	АС-23	26	52	Архитектурно-декоративный вход. Тип 5. Рисунки рельсов для плит П-1	АС-49	53
26	Архитектурно-декоративный вход. Тип 3. Столб. Фасад, А"-А". План. Разрез 1-1	АС-24	27	53	Архитектурно-декоративный вход. Тип 5. Ригель Р-1. Сечения 1-1, 2-2, 3-3. Монтажные узлы 2, 3, 4	АС-50	54
27	Архитектурно-декоративный вход. Тип 3. Цветочница. План. Фасад. Разрез 1-1. Фрагмент орнамента	АС-25	28	54	Архитектурно-декоративный вход. Тип 5. Скамья СК-1, СК-2. Узел 1. Разрезы 1-1+4-4. Позиция 3	АС-51	55
28	Архитектурно-декоративный вход. Тип 3. Цветочница. Опалубка чаши, армирование чаши. Опора. Спецификация арматуры. Расход материалов	АС-26	29				
29	Архитектурно-декоративный вход. Тип 3. Скамья СК-1. Фасады 1-1, 2-2. План. Разрезы 1-1, 2-2. Деталь 1. Спецификация	АС-27	30				
30	Архитектурно-декоративный вход. Тип 3. Светильник. Фасады,						







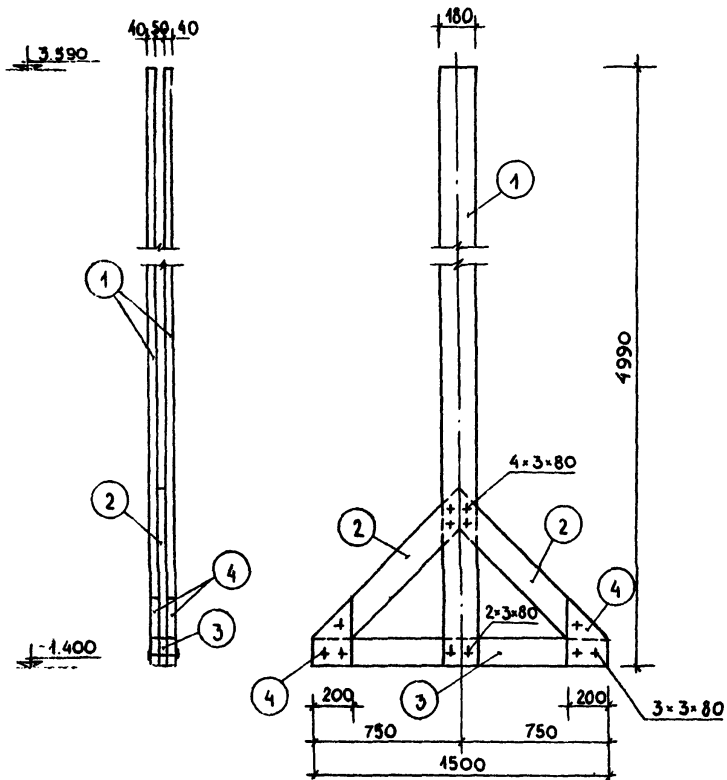




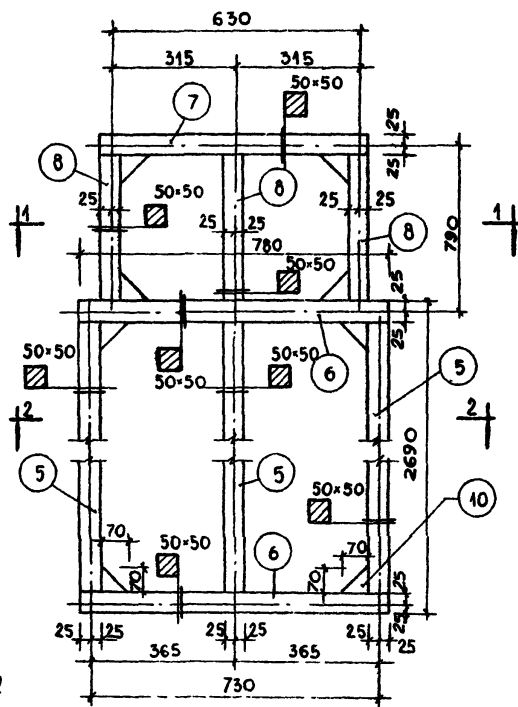




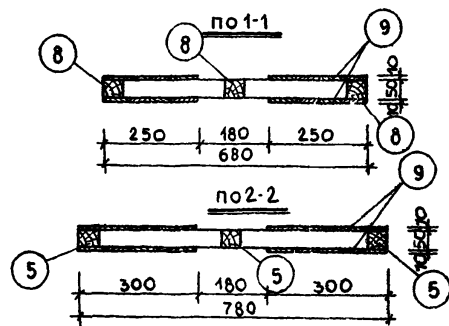
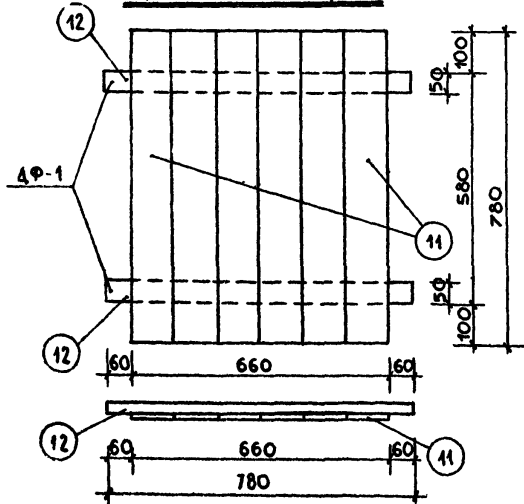
Стойка СП-1



Стенка С-1



Диафрагма ДФ-1



СПЕЦИФИКАЦИЯ ДРЕВЕСИНЫ							
МАРКА ИЗД.	№ ПОЗ.	Сечение элемента	Длина элем. мм	Кол. элем. шт.	Общ. длина м	Объем, м³	
						Поз.	Марки
СП-1 (шт.6)	1	Доска 180×40	4990	2	9.98	0.07	0.116
	2	Доска 180×50	1100	2	2.20	0.02	
	3	Доска 180×50	1500	1	1.5	0.014	
	4	Доска 200×40	360	4	1.44	0.012	
С-1 (шт.6)	5	Брусok 50×50	2590	3	7.80	0.02	0.156
	6	Брусok 50×50	780	2	1.56	0.004	
	7	Брусok 50×50	680	1	0.68	0.002	
	8	Брусok 50×50	840	3	2.52	0.006	
	9	Вагонка 120×10	3480	—	5.44 м²	0.055	
ДФ-1 (шт.32)	10	Брусok 50×70	70	8	0.56	0.002	0.007
	13	Доска 40×300	2860	2	5.46	0.066	
ДФ-1 (шт.32)	11	Вагонка 120×10	780	—	0.52 м²	0.005	0.007
	12	Брусok 50×25	780	2	1.56	0.002	

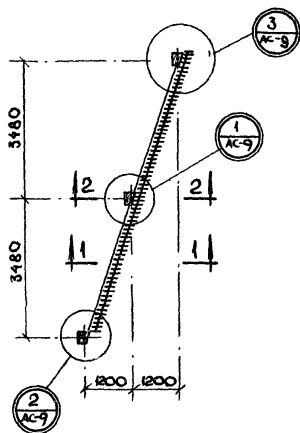
ПРИМЕЧАНИЯ

- Отверстия под болты на марках СП-1 и С-1 сверлить по месту.
- На марке С-1 обшивка показана только на разрезах 1-1 и 2-2.
- Поз.13 (марка С-1) см. лист АС-12

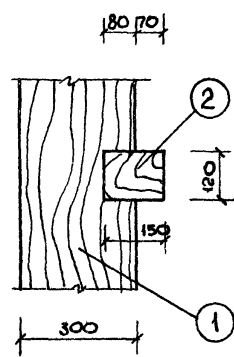
ЗАДАНИЕ  
 ПРОЕКТА  
 Исполнитель: [Имя]  
 Проверка: [Имя]  
 Утверждение: [Имя]  
 Дата: [Дата]

1971г.	Архитектурно-декоративные входы в сады и парки.	Архитектурно-декоративный вход. Тип 1. Марки СП-1, С-1, ДФ-1. Спецификации.	Типовой проект 330-11	Альбом I	Лист АС-7
--------	---	---	-----------------------	----------	-----------

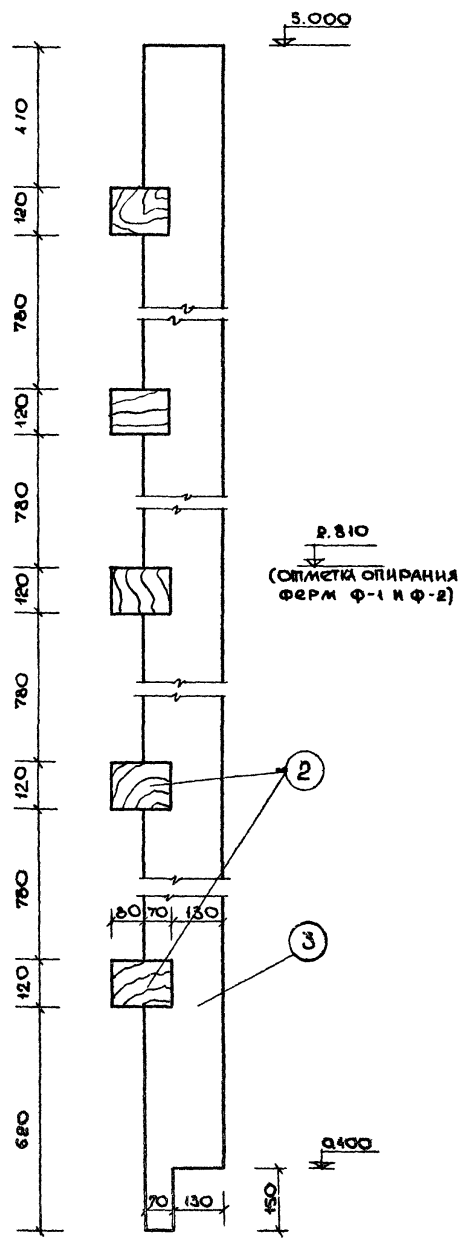
МОНТАЖНЫЙ ПЛАН ДС-1



2-2



1-1

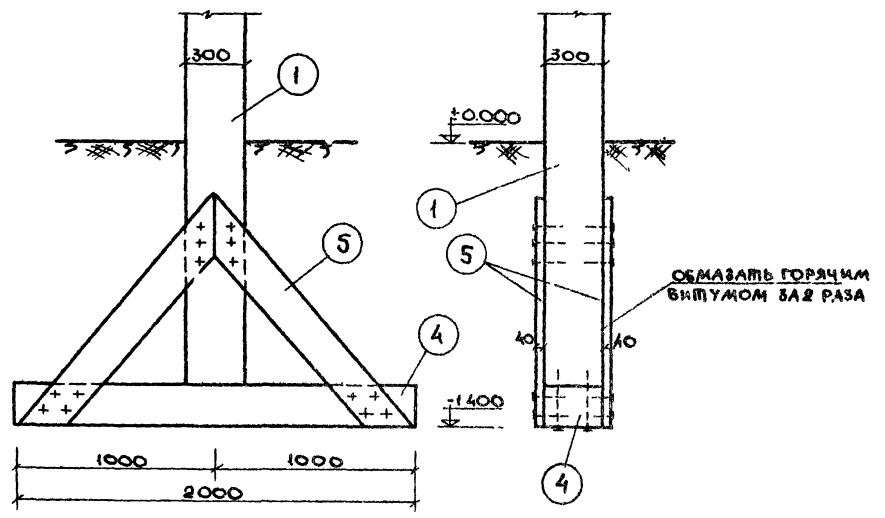


МАРКА И ДА.	№№ ПОЗ.	СЕЧЕНИЕ ММ	ДЛИНА ПОС. ММ	КОЛ. ШТ.	ОБЩ. ДЛИНА М	ОБЪЕМ М <sup>3</sup>	
						ПОЗ.	МАРКИ
ДС-1 (шп.)	1	БРУС 300x350	6400	3	19.2	4.31	
	2	БРУС 120x150	3800	10	38.0		
	3	ДОСКА 200x20	4750	59	230.0		
	4	БРУС 200x300	2000	3	6.0		
	5	ДОСКА 200x40	1500	12	18.0		

ПРИМЕЧАНИЯ:

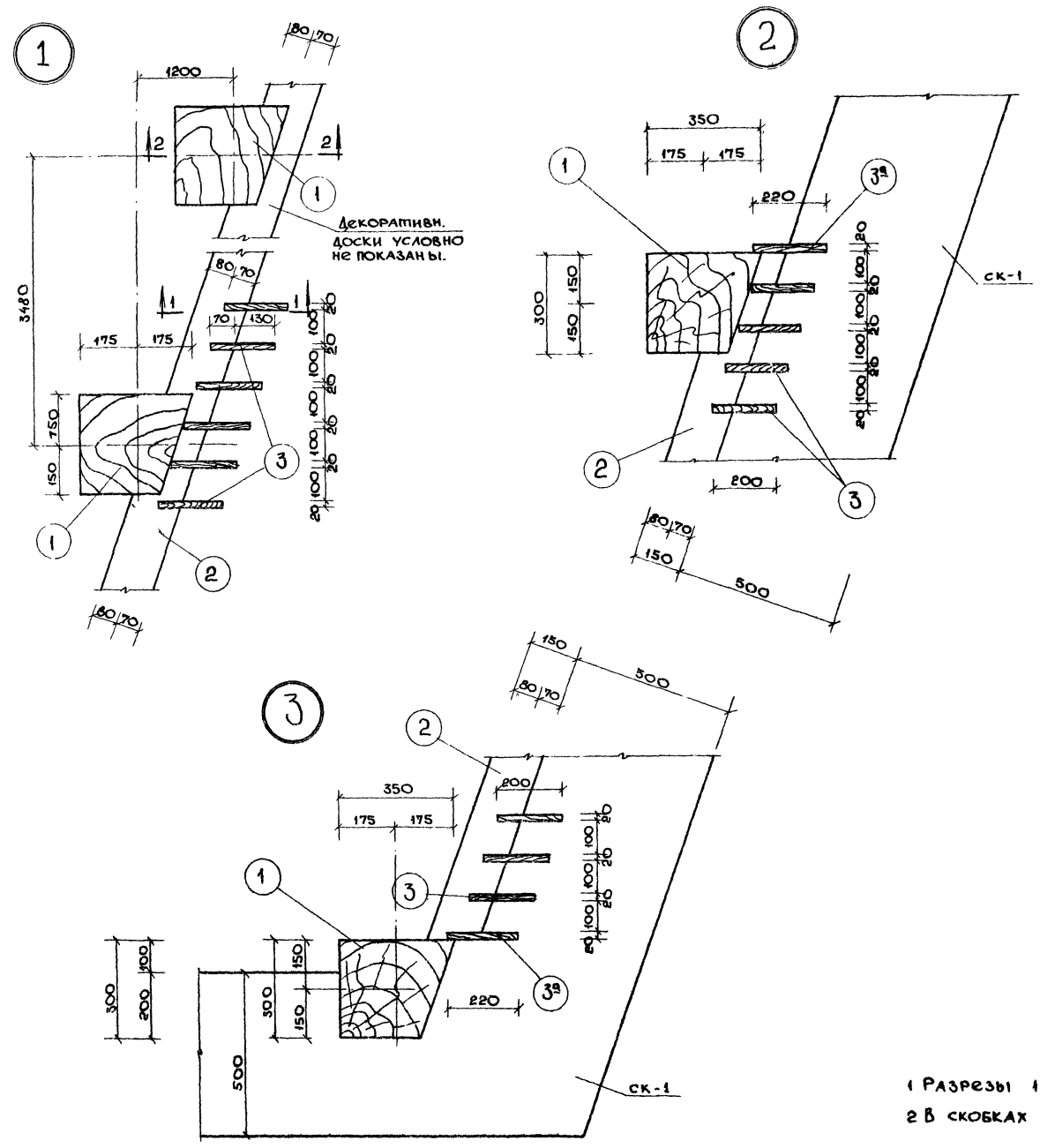
- 1 УКАЗАНИЯ ПО ИЗГОТОВЛЕНИЮ, МОНТАЖУ И ОТДЕЛКЕ СМ ПОЯСНИТЕЛЬНУЮ ЗАПИСКУ.
- 2 СОЕДИНЕНИЯ ВСЕХ ЭЛЕМЕНТОВ ВОЗДУШНЫЕ.

ДЕТАЛЬ ЗАВЕРШКИ СТОЙКИ (ПОЗ. 1) В ГРУНТ

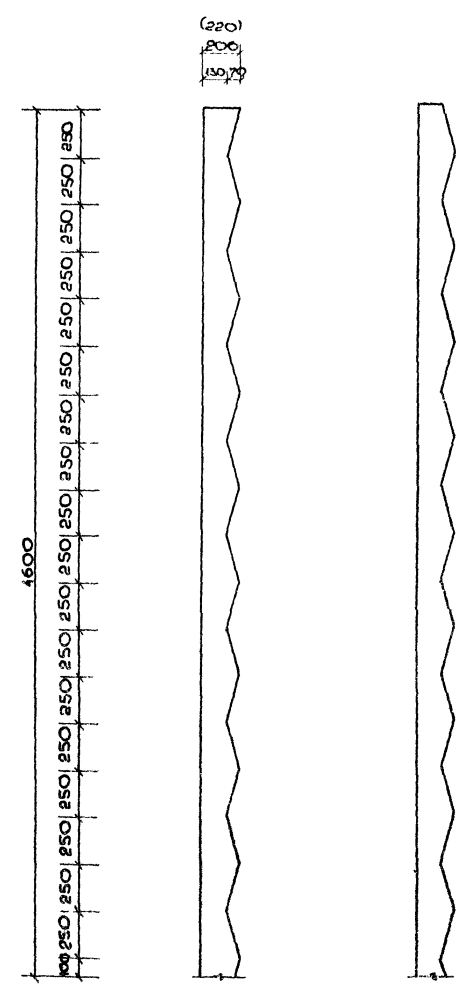


ЦНИИ ГРАДОСТРОИТЕЛЬСТВА Г. МОСКВА

ДИРЕКТОР: А.А. КУЗНЕЦОВ  
 ЗАМ. ДИРЕКТОРА: В.А. КУЗНЕЦОВ  
 НАУЧНО-МЕТОДИЧЕСКИЙ ОТДЕЛ: В.А. КУЗНЕЦОВ  
 ТЕХНИЧЕСКИЙ ОТДЕЛ: В.А. КУЗНЕЦОВ  
 ПРОЕКТИРОВАНИЕ: В.А. КУЗНЕЦОВ  
 КОНСТРУКЦИОННО-ТЕХНИЧЕСКОЕ ПРОЕКТИРОВАНИЕ: В.А. КУЗНЕЦОВ  
 СМ. МОН. РАБОТ: В.А. КУЗНЕЦОВ  
 ПРОЕКТ: В.А. КУЗНЕЦОВ  
 ПРОВЕРКА: В.А. КУЗНЕЦОВ  
 КОМПЬЮТЕРНОЕ МОДЕЛИРОВАНИЕ: В.А. КУЗНЕЦОВ  
 КАРТА: В.А. КУЗНЕЦОВ



Поз. 3

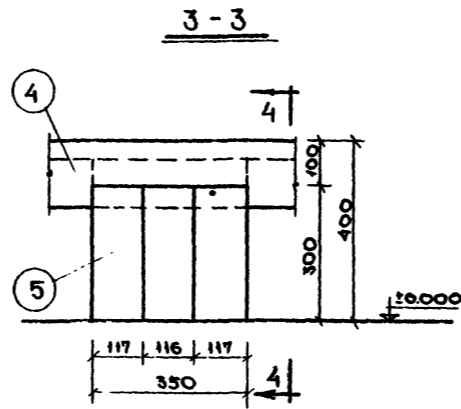
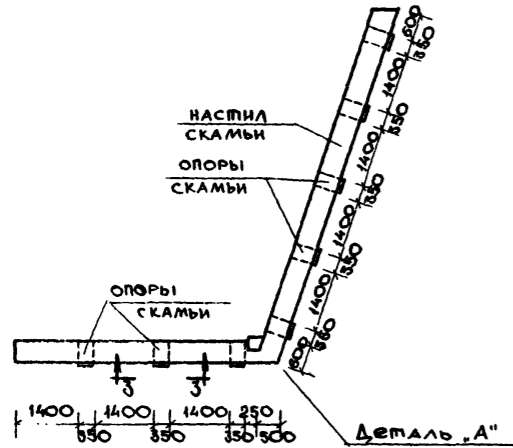


ПРИМЕЧАНИЯ.

1 РАЗРЕЗЫ 1-1, 2-2 см. лист АС-8.  
 2 В СКОБКАХ НА ПОЗ. 3 УКАЗАН РАЗМЕР ДЛЯ ПОЗ. 3<sup>а</sup>.

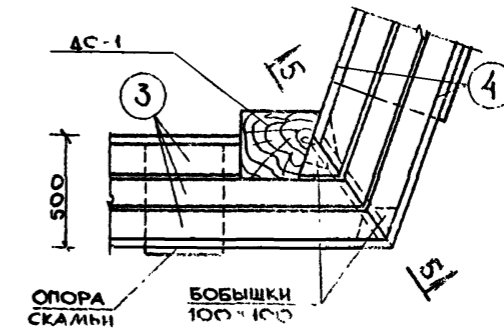
1971г.	АРХИТЕКТУРНО-ДЕКОРАТИВНЫЕ ВХОДЫ В САДЫ И ПАРКИ.	АРХИТЕКТУРНО-ДЕКОРАТИВНЫЙ ВХОД. ТИП 1. МАРКА ДС-1. УЗЛЫ 1, 2, 3. ПОЗИЦИЯ 3.	ТИПОВОЙ ПРОЕКТ 330-44	АЛЬБОМ I	ЛИСТ АС-9
--------	--	--	--------------------------	-------------	--------------

МОНТАЖНЫЙ ПЛАН СКАМЬИ СК-1.

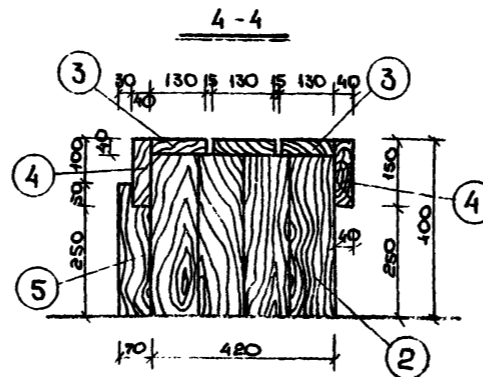
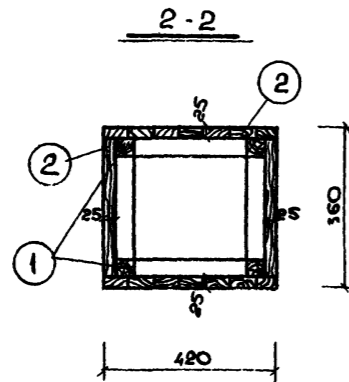
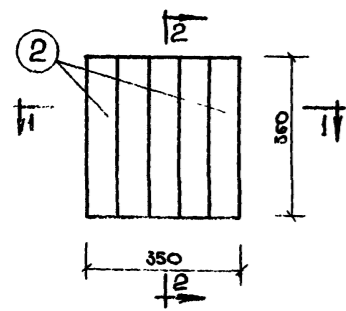


СПЕЦИФИКАЦИЯ ДРЕВЕСИНЫ НА МАРКУ СК-1								
МАР-КА ИЗД.	№№ ПОЗ.	СЕЧЕНИЕ ЭЛ-ТА ММ	ДЛИНА ЭЛ-ТА ММ	КОЛ. ЭЛ-ТОВ ШТ.	ОБЩ. ДЛИНА М	ОБЪЕМ М <sup>3</sup>		
						ПОЗ.	МАРКИ	
ОПОРА	1	БРУСОК 50×50	3920	—	3.92	0.01	0.032	
СКАМЬИ (шт 2)	2	ДОСКА 70×25	—	—	0.86 м <sup>2</sup>	0.022		
НАСТИЛ	3	ДОСКА 130×140	—	—	43.65	0.23	0.473	
И ДЕКО	4	ДОСКА 150×140	—	—	29.1	0.18		
РАТИВ	5	БРУС 70×117	300	24	7.20	0.061		
ЭЛЕМЕНТ	6	БРУС 50×100	300	1	0.3	0.002		
Итого на марку СК-1							0.729	

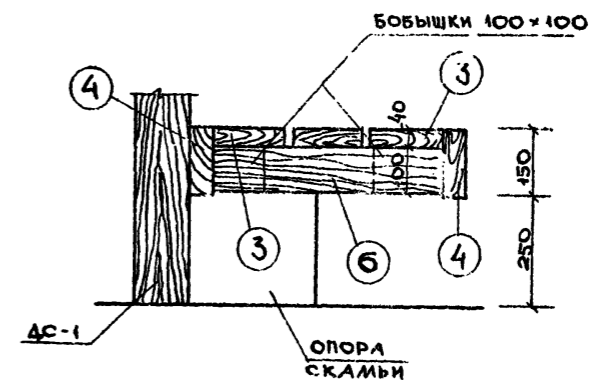
Деталь "А"



ОПОРА СКАМЬИ

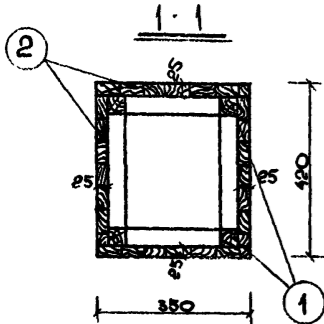


5-5



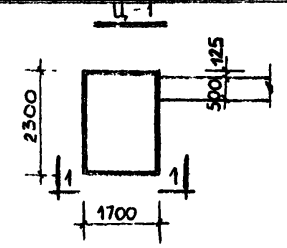
ПРИМЕЧАНИЯ:

- 1 Соединения всех элементов - гвоздевые.
- 2 Указания по изготовлению, монтажу и отделке см пояснительную записку.

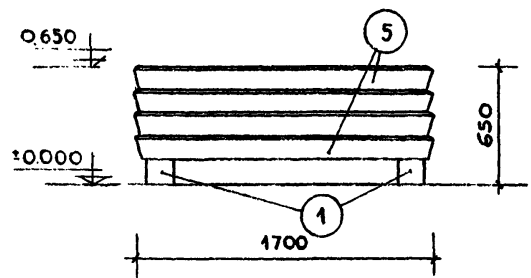


1971г.	Архитектурно-декоративные входы в сады и парки.	Архитектурно-декоративный вход. Тип 1. Марка СК-1. Опора скамьи. Разрезы 1-1+5-5. Спецификация.	Типовой проект 330-11	Альбом I	Лист АС-10
--------	---	---	--------------------------	-------------	---------------

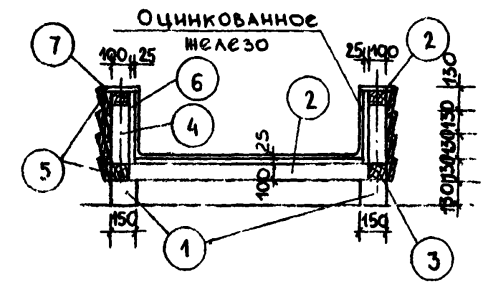
Монтажный план цветочницы Ц-1



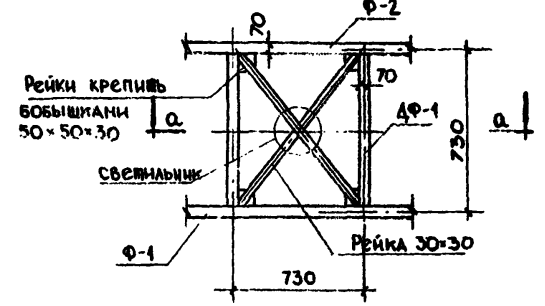
По 1-1



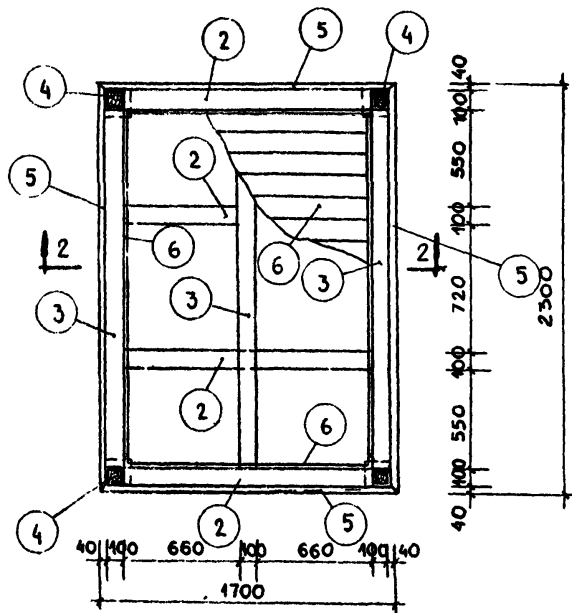
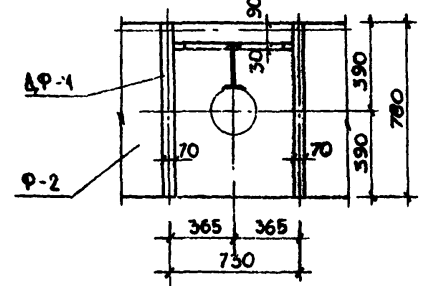
По 2-2



Узел крепления светильника



а-а



СПЕЦИФИКАЦИЯ ДРЕВЕСИНЫ НА МАРКУ							
МАРКА ИЗД.	№ ПОЗ.	Сечение элемента мм	Длина поз мм	Кол. поз шт.	Общ. длина м	Объем, м³	
						поз.	марки
Ц-1 (шт1)	1	Брус 150x150	130	4	0.52	0.012	0.704
	2	Брус 100x100	1620	8	13.0	0.13	
	3	Брус 100x100	2220	6	13.4	0.134	
	4	Брус 100x100	380	4	1.52	0.015	
	5	Доска 180x40	—	—	32.0	0.23	
	6	Доска δ=25	—	—	5.4м²	0.155	
	7	Доска 150x40	—	—	8.0	0.048	

Примечания

1. Все соединения гвоздевые.
2. Указания по изготовлению, монтажу и отделке см. пояснительную записку.
3. Расход оцинкованного железа на цветочницу Ц-1-55м²
4. Данный черт. см. совместно с черт. 30-1
5. Расход древесины на рейки 30x30 для крепления светильника-0.03м³

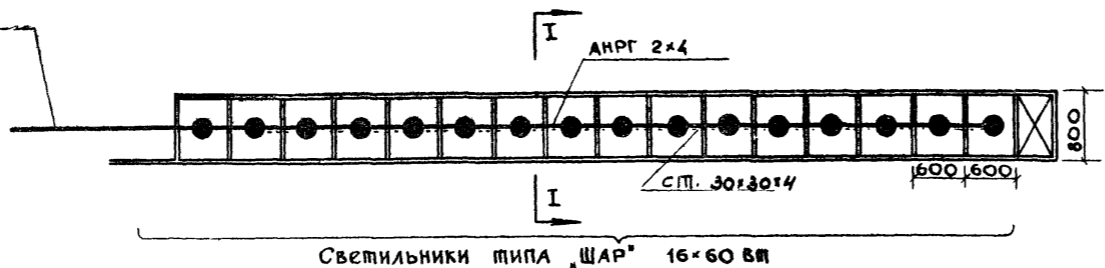




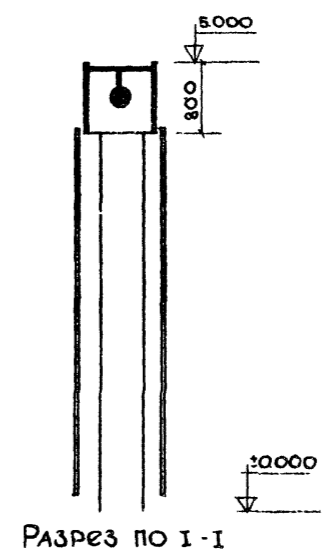




Σ Pуст - 0.96 кВт  
Σ Pном - 0.96 кВт



План сети освещения



Разрез по I-I

Примечания:

- 1 Напряжение сети 380/220 вольт.
- 2 Для освещения входа приняты светильники типа "ШАР" молочного стекла.
- 3 Присоединение светильников к питающей сети, управление освещением, выбор марки и сечения питающего кабеля решается при привязке проекта.
- 4 Сеть освещения запроектирована кабелем марки АНРГ прокладываемым по конструкции.
- 5 Для предохранения обслуживающего персонала от попадания под опасное для жизни напряжение все металлические нетоковедущие части установки необходимо заземлить. Для заземления использовать нулевой провод сети.

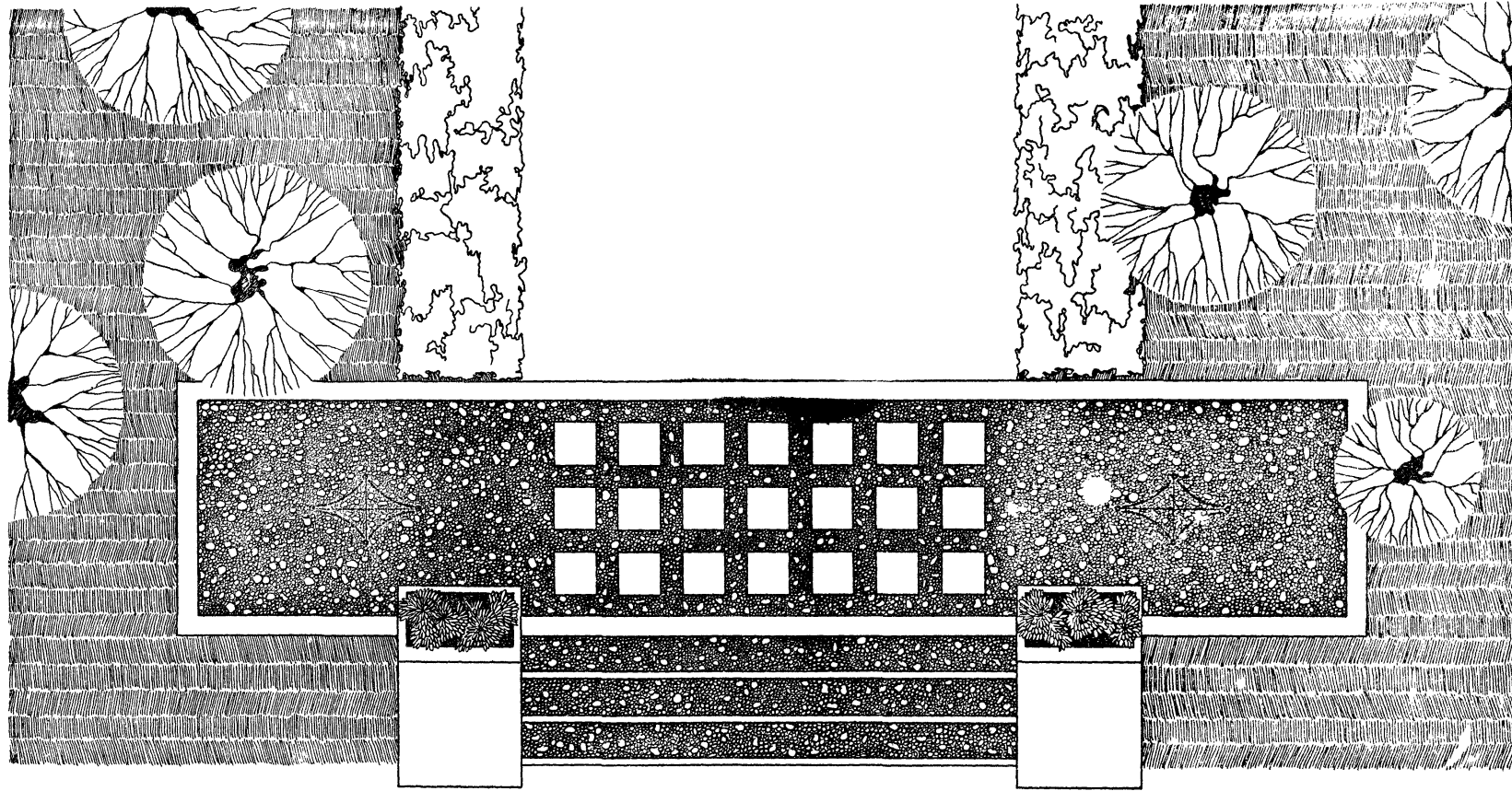
Спецификация

№ п/п	Наименование	Тип	Техническая характеристика	Ед. изм.	Кол.	Примечание
1	Светильник-подвес одноламповый	"ШАР" молочн. стекла	φ 150	шт.	16	
2	Лампа накаливания	НБ-220-60	220 В 60 Вт	шт.	16	
3	Кабель с алюминиевыми жилами в резиновой негорючей оболочке сечением 2x4 кв. мм.	АНРГ		м	30	
4	Провод с медной жилой для зарядки арматур) сечением 1.5 кв. мм	ПРГ		м	32	
5	Коробка чугунная пылевозащищенная тройниковая.	У-521		шт.	16	
6	Сталь угловая 30x30x4			м	10	

Проектант: М. Гурьян  
 Проектировщик: Простякова  
 Копировщик: Крылова  
 Проверщик: М. Гурьян  
 Руководитель проекта: М. Гурьян  
 Исполнитель: М. Гурьян  
 Градостроительств: М. Гурьян  
 г. Москва

1971г.	Архитектурно-декоративные входы в сады и парки.	Архитектурно-декоративный вход. Тип 1. План сети освещения. Разрез 1-1.	Типовой проект 330-11	Альбом I	Лист 30-1
--------	---	---	-----------------------	----------	-----------

ГЕНПЛАН М 1:100



4150  
11150  
7000



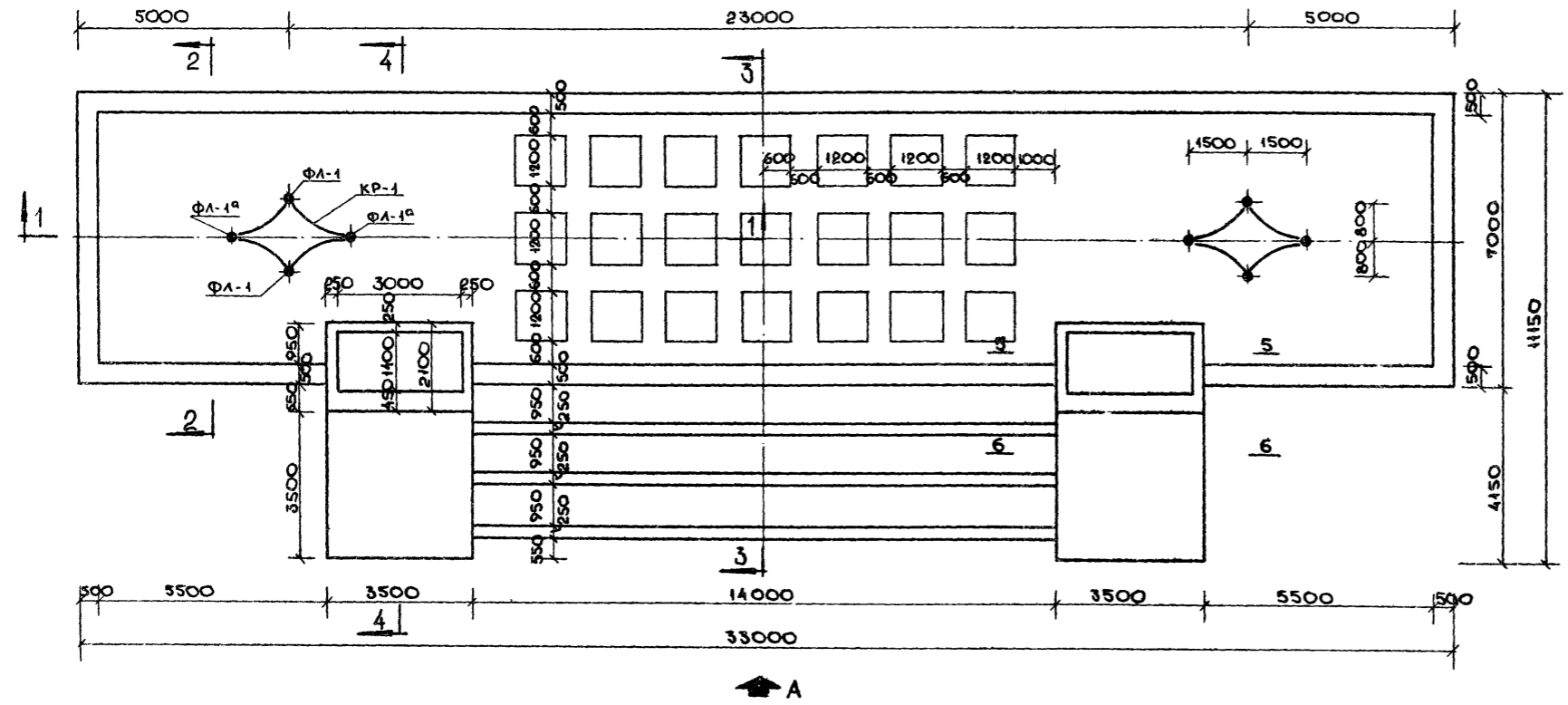
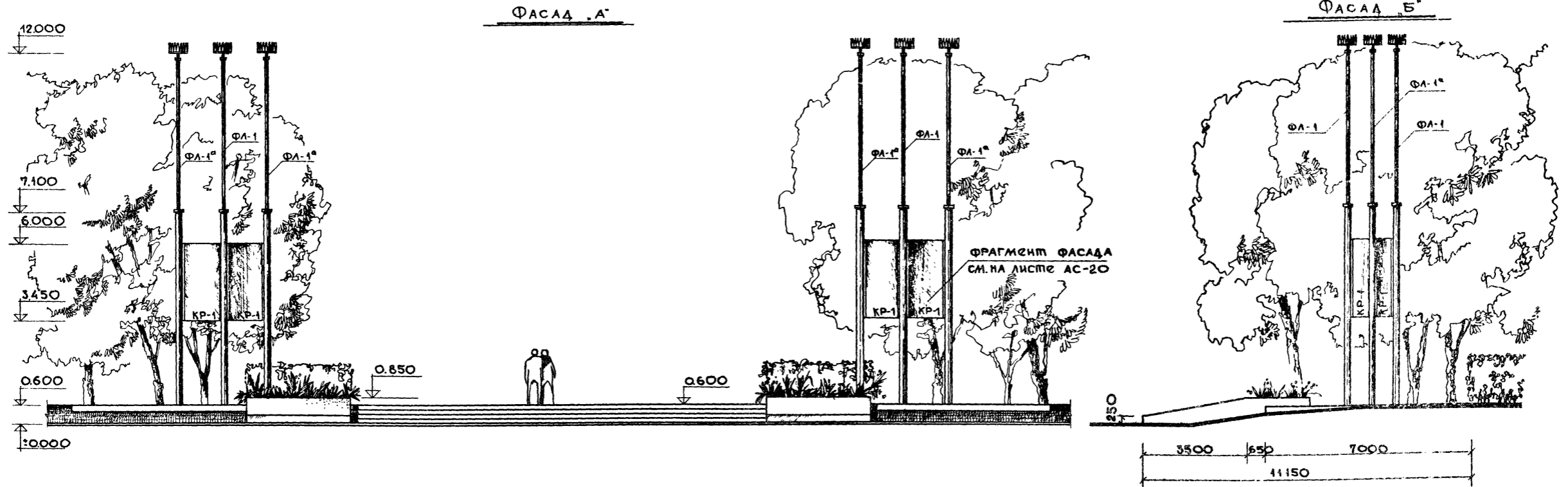
21000  
33000



С.М. ИЖ.	С.М. ИЖ.	С.М. ИЖ.	С.М. ИЖ.
Кузнецова	Кузнецова	Кузнецова	Кузнецова
Саломкина	Саломкина	Саломкина	Саломкина
Леонова	Леонова	Леонова	Леонова

ЦНИИП  
Градостроительства  
г. Москва

1971г.	Архитектурно-декоративные входы в сады и парки.	Архитектурно-декоративный вход. Тип 2. Генплан.	Шиповое проект 330-44	Альбом I	Лист АС-15
--------	--	--	--------------------------	-------------	---------------



РАСХОД МАТЕРИАЛОВ

№№ п/п	НАИМЕНОВАНИЕ МАТЕРИАЛОВ	ЕД. ИЗМ.	КОЛ.	ГОСТ
1	Бетон м-200	м³	23.79	—
2	Бетон м-50	м³	18.5	—
3	Ст. труба φ 203	кг	1100.0	10704-63
4	— φ 102	кг	202.0	10704-63
5	Ст. труба φ 48	кг	9.0	—
6	Ст. труба φ 25	кг	12.4	—
7	Сталь полосовая δ=4	кг	342.0	103-57
8	Л 32x5	кг	242.0	8509-57
9	Фанера δ=4	м²	27.2	11519-65
10	Пластик листовой	м²	27.2	9590-61

ПРИМЕЧАНИЯ:  
 1 Марку ФЛ-1 см. лист АС-19  
 2 Марку КР-1 см. лист АС-20  
 3 Разрезы 1-1+4-4 см. лист АС-16 и АС-17  
 4 Указания по отделке, изготовлению и монтажу см. пояснительную записку.

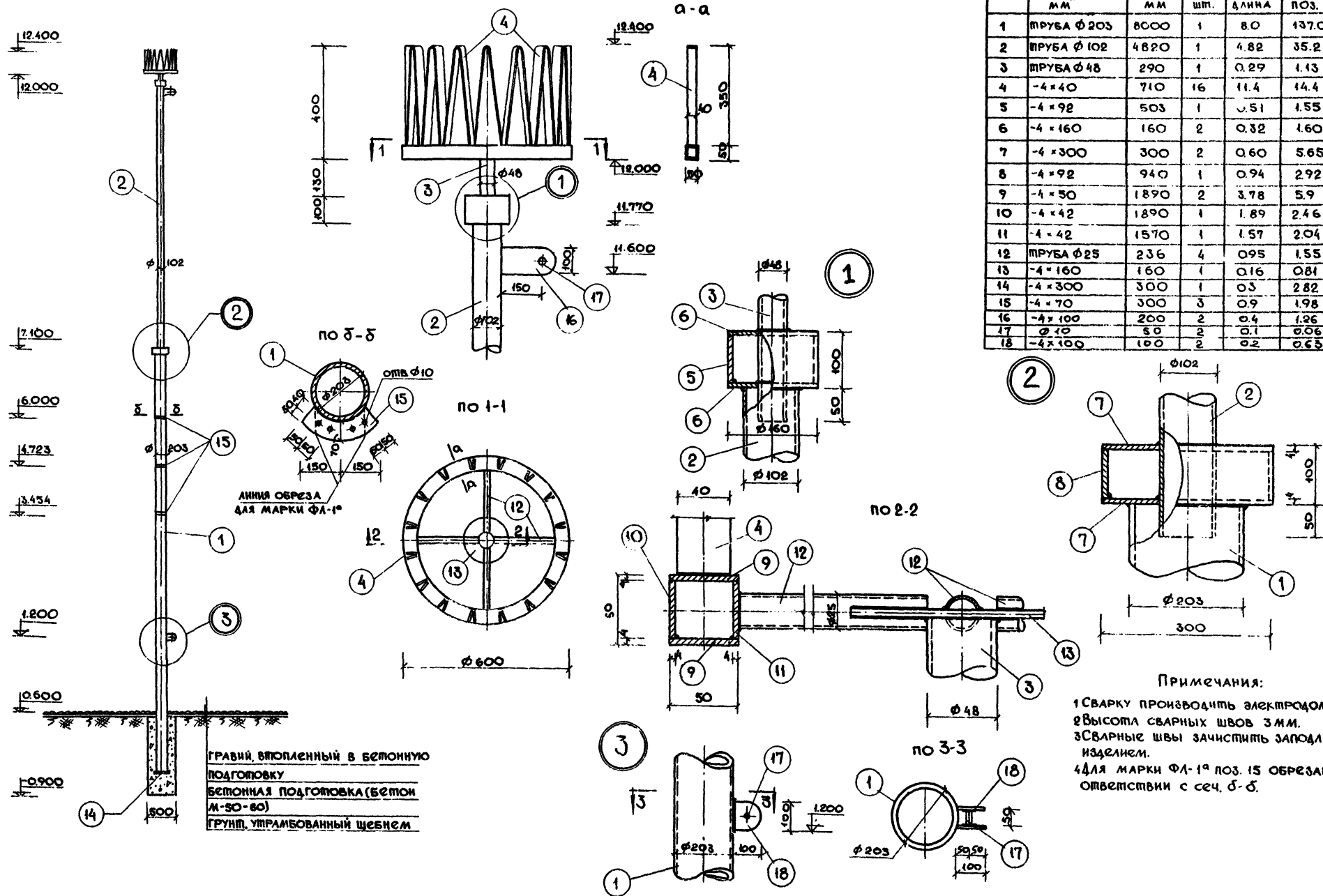
1971г.	Архитектурно-декоративные входы в сады и парки.	Архитектурно-декоративный вход. Тип 2. Фасады А, Б. План. Расход материалов.	Пиповой проект 330-11	Альбом I	Лист АС-16
--------	---	--	-----------------------	----------	------------





ФЛ-1

Фрагмент флагштока ФЛ-1



Спецификация металла на марку ФЛ-1 (шт.в.)							
№№ ПОЗ.	Сечения ФЛ-1 мм	Длина из-м. мм	кол. элем. шт.	Общ. длина	Вес кг		Марки
					ПОЗ.	МАРКИ	
1	ТРУБА Ф 203	8000	1	8.0	137.0		
2	ТРУБА Ф 102	4820	1	4.82	35.2		
3	ТРУБА Ф 48	290	1	0.29	1.13		
4	-4x40	710	16	11.4	14.4		
5	-4x92	503	1	0.51	1.55		
6	-4x160	160	2	0.32	1.60		
7	-4x300	300	2	0.60	5.65		
8	-4x92	940	1	0.94	2.92		
9	-4x50	1890	2	3.78	5.9		
10	-4x42	1890	1	1.89	2.46		
11	-4x42	1570	1	1.57	2.04		
12	ТРУБА Ф 25	236	4	0.95	1.55		
13	-4x160	160	1	0.16	0.81		
14	-4x300	300	1	0.3	2.82		
15	-4x70	300	3	0.9	1.98	213.0	
16	-4x100	200	2	0.4	1.26		
17	Ф 10	50	2	0.1	0.06		
18	-4x100	100	2	0.2	0.65		

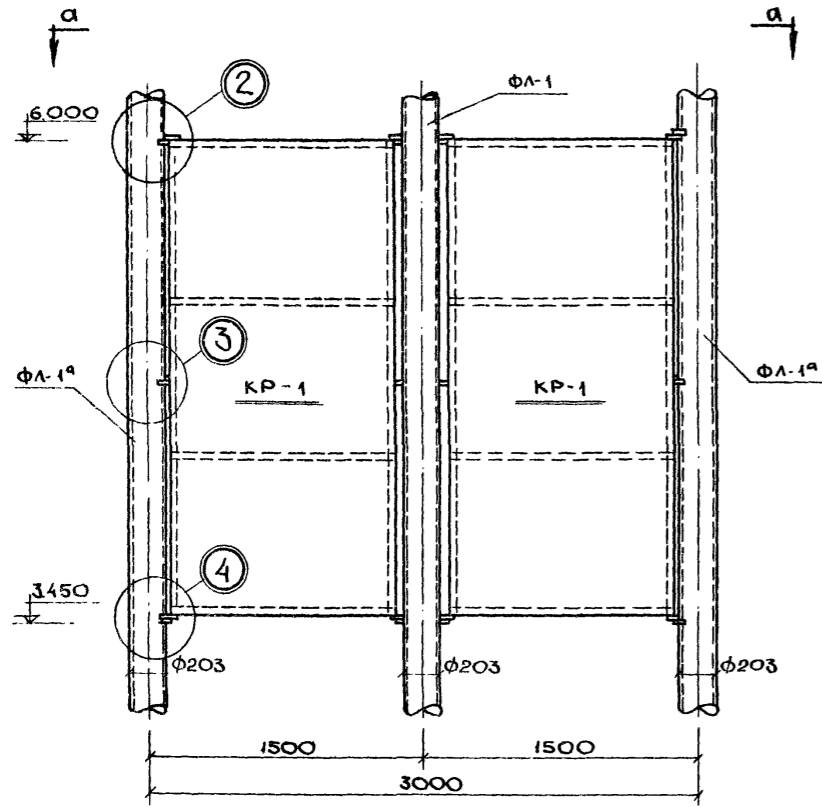
Примечания:  
 1 Сварку производить электродом Э-42.  
 2 Высота сварных швов 3 мм.  
 3 Сварные швы зачистить заподлицо с изделием.  
 4 Для марки ФЛ-1<sup>а</sup> поз. 15 обрезать в соответствии с сеч. б-б.

ГРАВИЙ, ВПОЛНЕННЫЙ В БЕТОННУЮ ПОДГОТОВКУ  
 БЕТОННАЯ ПОДГОТОВКА (БЕТОН М-50-60)  
 ГРУНТ, УТРАМБОВАННЫЙ ЩЕБЕНЬ

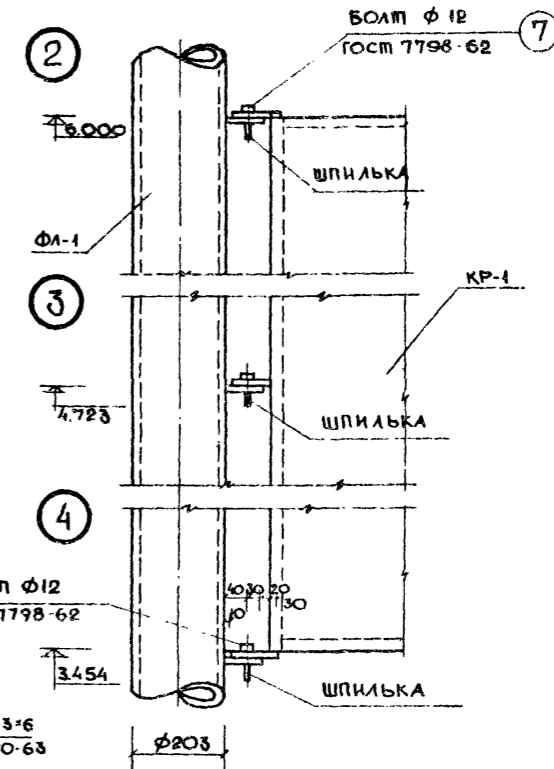
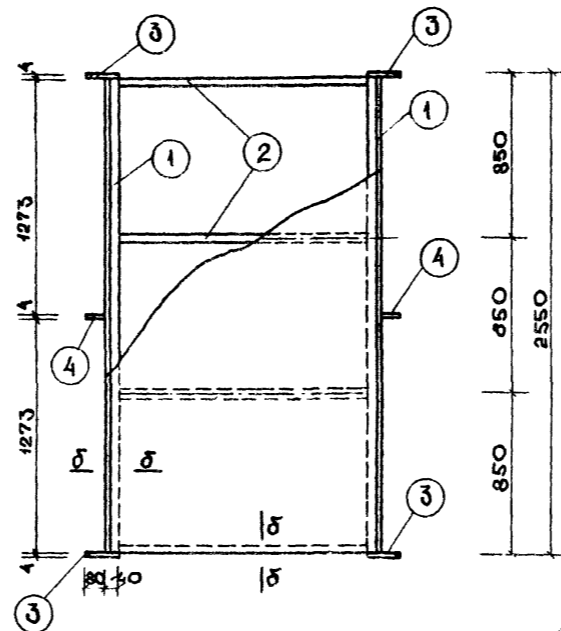
1971г.	Архитектурно-декоративные входы в сады и парки.	Архитектурно-декоративный вход. Тип 2. Марка ФЛ-1. Узлы 1,2,3. Спецификация.	Типовой проект 330-11	Альбом I	Лист АС-19
--------	---	--	-----------------------	----------	------------



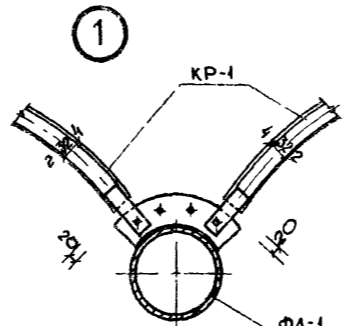
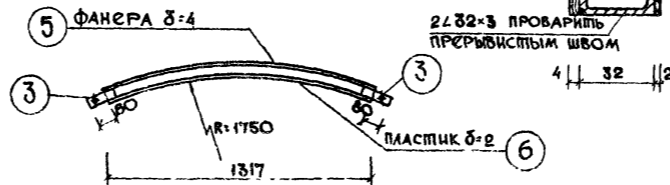
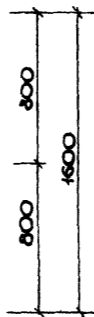
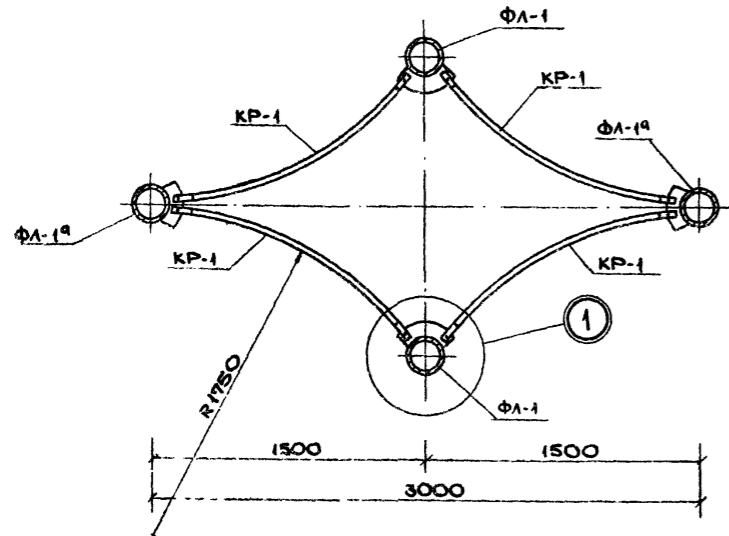
ФРАГМЕНТ ФАСАДА



КР-1



по а-а

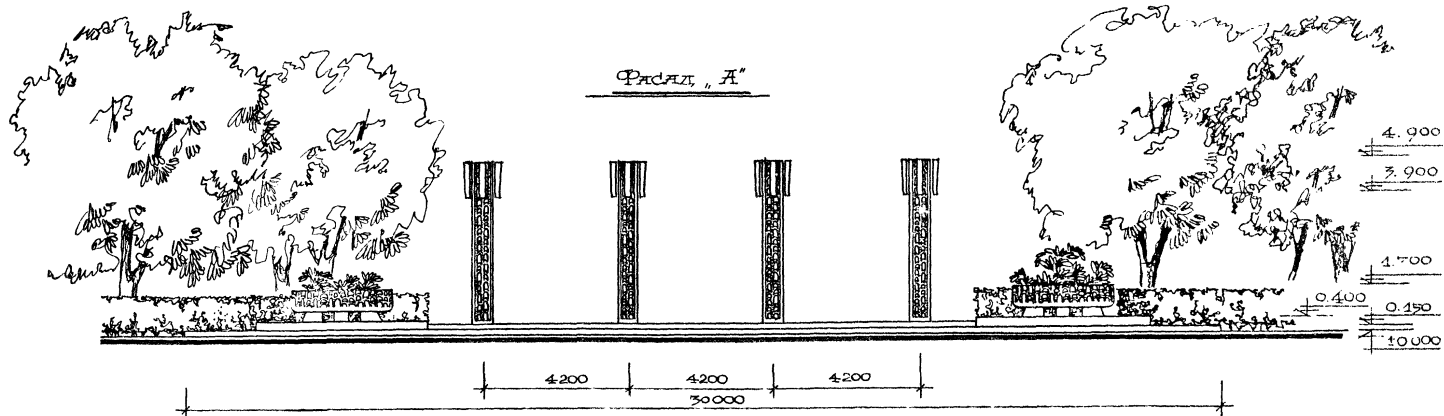


№ ПОЗ.	Сечение ЭЛ. МА ММ	Длина ЭЛ. МА ММ	КОЛ. ЭЛЕМ. ШТ.	ОБЩАЯ ДЛИНА М	Вес кг	
					ПОЗ.	МАРКИ
1	2232x3	2550	2	5.1	14.8	31.13
2	2232x3	1325	4	5.3	15.5	
3	-4x32	120	4	0.48	0.43	
4	-4x32	80	2	0.16	0.20	
7	БОЛТ М12	25	6	-	0.20	
5	ФАНЕРА δ=4	1325x2550	1	2.55	3.4 М <sup>2</sup>	3.4 М <sup>2</sup>
6	ПЛАСТИК δ=2	1325x2550	1	2.55	3.4 М <sup>2</sup>	3.4 М <sup>2</sup>

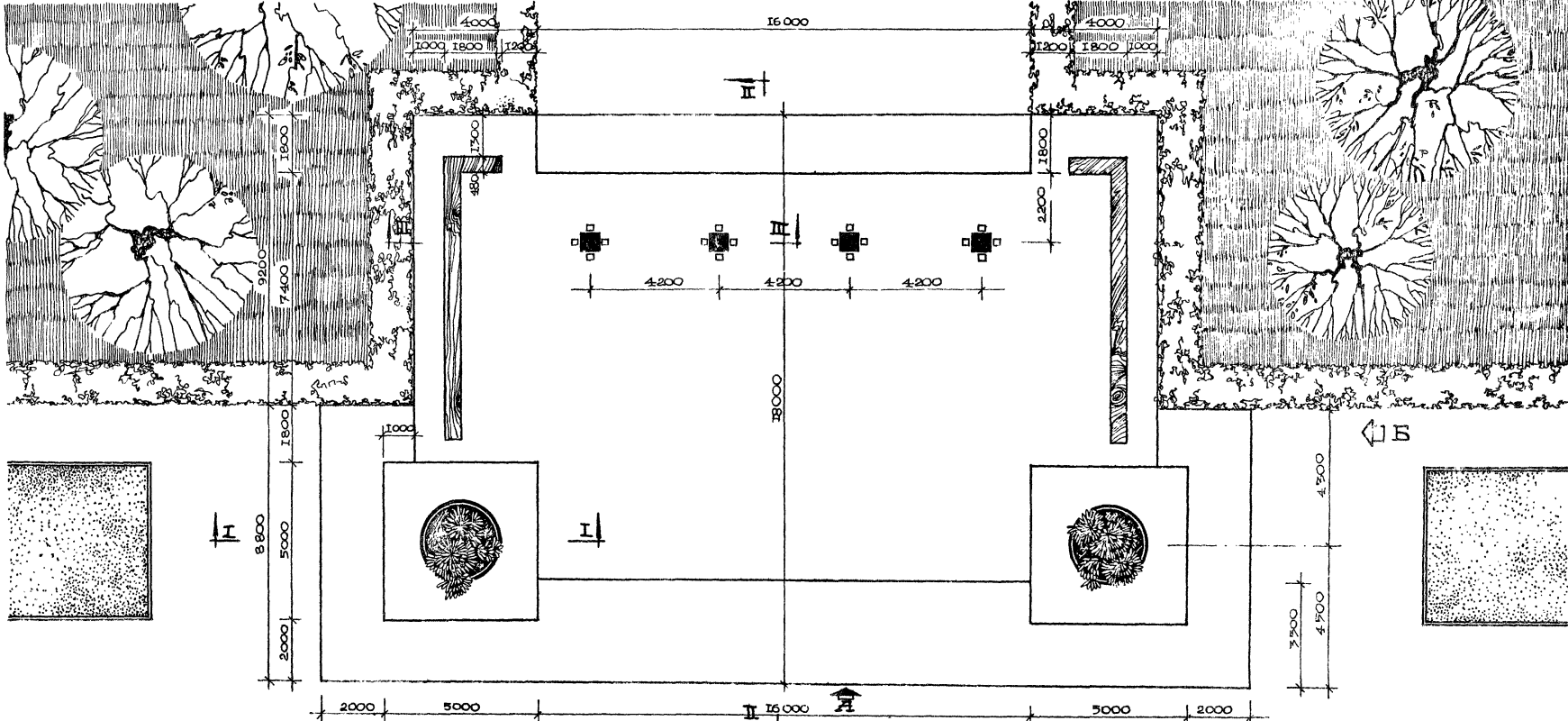
ПРИМЕЧАНИЯ:

1. ДАННЫЙ ЧЕРТЕЖ СМОТРЕТЬ СОВМЕСТНО С ЧЕРТ. АС-16
2. ФАНЕРУ И ПЛАСТИК (ПОЗ. 5, 6) КРЕПИТЬ К МЕТАЛЛИЧЕСКОМУ КАРКАСУ МАРКУ КР-1 ВИНТАМИ С ШАГОМ 50 ММ.

1971г.	АРХИТЕКТУРНО-ДЕКОРАТИВНЫЕ ВХОДЫ В САДЫ И ПАРКИ	АРХИТЕКТУРНО-ДЕКОРАТИВНЫЙ ВХОД. ШИП. 2. ФРАГМЕНТ ФАСАДА. МАРКА КР-1. УЗЛЫ 12, 3, 4 СПЕЦИФИКАЦИЯ.	Шиповой проект 330-11	Альбом I	Лист АС-20
--------	---	--	--------------------------	-------------	---------------



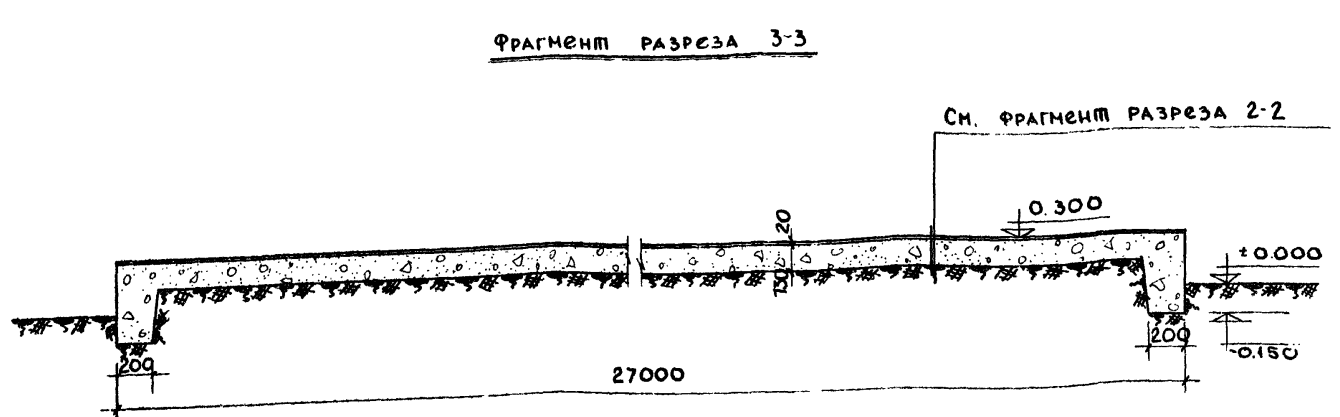
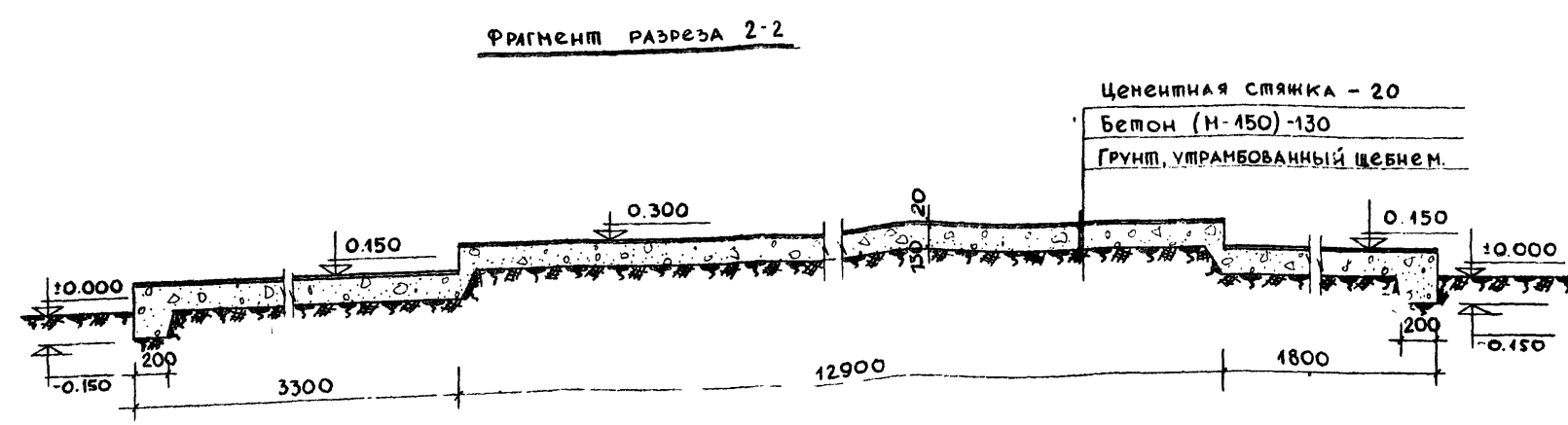
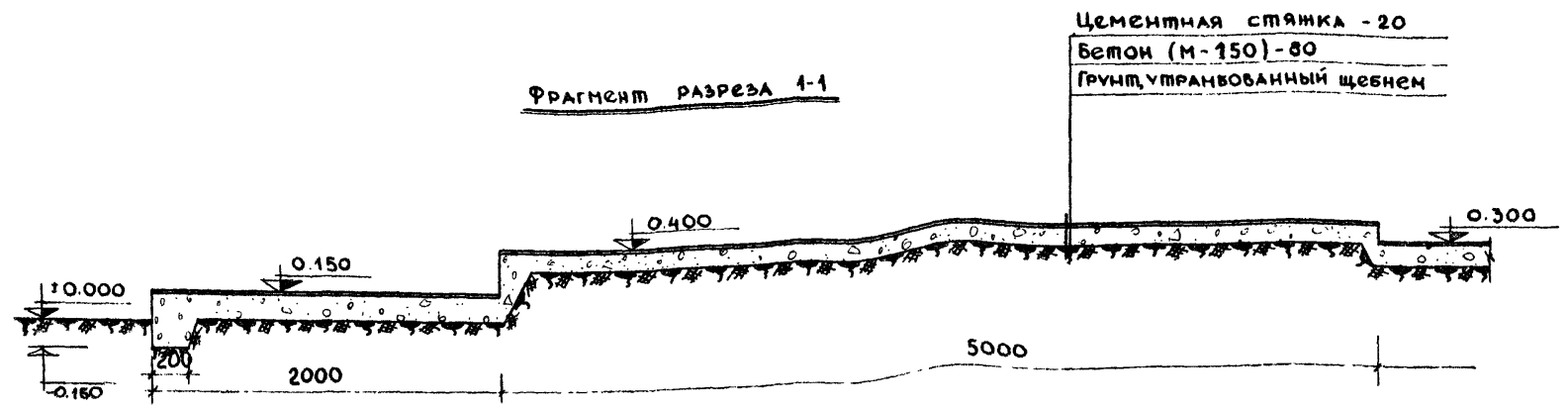
ГЕНПЛАН М 1:100



ИНИИП  
 ГРАМОСТРОИТЕЛЬСТВИЕ  
 г. МОСКВА  
 АРХИТЕКТУРА И ПЛАНИРОВАНИЕ  
 Д. РАКОВАЯ  
 Л. АНДРИЯШ  
 В. СТЕПАНОВА  
 С. М. М. М.  
 КОПИРОВАНИЕ  
 ПРОЕКТА  
 КОПИРОВАНИЕ  
 ПРОЕКТА  
 КОПИРОВАНИЕ  
 ПРОЕКТА

1974г.	Архитектурно-декоративные входы в сады и парки.	Архитектурно-декоративный вход. Тип 3. Фасад „А“. Генплан.	Типовой проект 380-44	Альбом I	Лист АС-21
--------	---	--	-----------------------	----------	------------





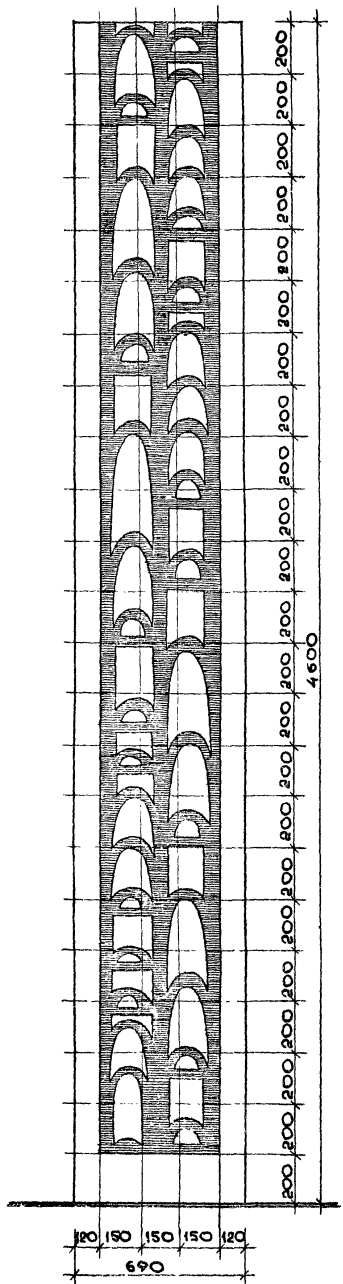
**Примечания:**  
 1. На фрагментах разрезов столбы, декоративные вазы и скамьи условно не показаны.  
 2. Смотреть совместно с черт. АС-22

С. Ш. Ш. Ш.	С. Ш. Ш. Ш.
У. Ш. Ш. Ш.	У. Ш. Ш. Ш.
В. Ш. Ш. Ш.	В. Ш. Ш. Ш.
К. Ш. Ш. Ш.	К. Ш. Ш. Ш.
Л. Ш. Ш. Ш.	Л. Ш. Ш. Ш.
С. Ш. Ш. Ш.	С. Ш. Ш. Ш.
В. Ш. Ш. Ш.	В. Ш. Ш. Ш.
К. Ш. Ш. Ш.	К. Ш. Ш. Ш.
Л. Ш. Ш. Ш.	Л. Ш. Ш. Ш.
С. Ш. Ш. Ш.	С. Ш. Ш. Ш.
В. Ш. Ш. Ш.	В. Ш. Ш. Ш.
К. Ш. Ш. Ш.	К. Ш. Ш. Ш.
Л. Ш. Ш. Ш.	Л. Ш. Ш. Ш.

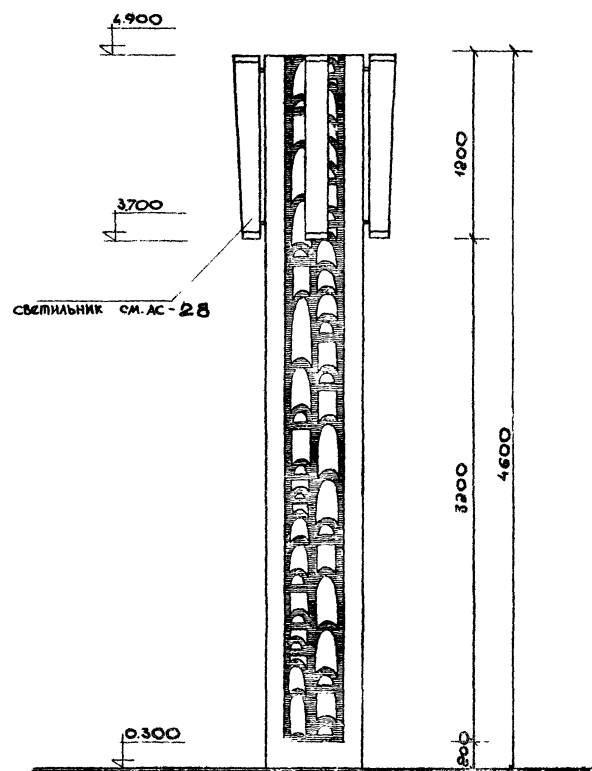
НИИП  
 Градостроительства  
 Т. Москва

1971г.	Архитектурно-декоративные входы в сады и парки.	Архитектурно-декоративный вход. Тип 3. Фрагмент разрезов 1-1-3-3.	Типовой проект 330-11	Альбом I	Лист АС-23
--------	---	---	-----------------------	----------	------------

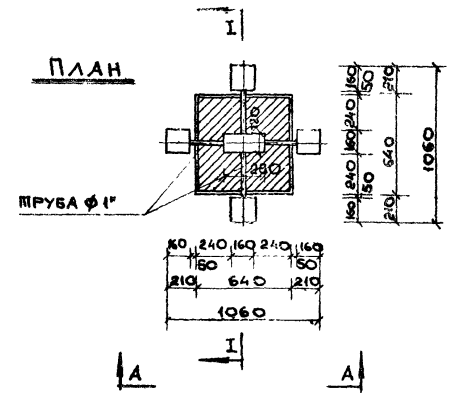
ФРАГМЕНТ СТОЛБА



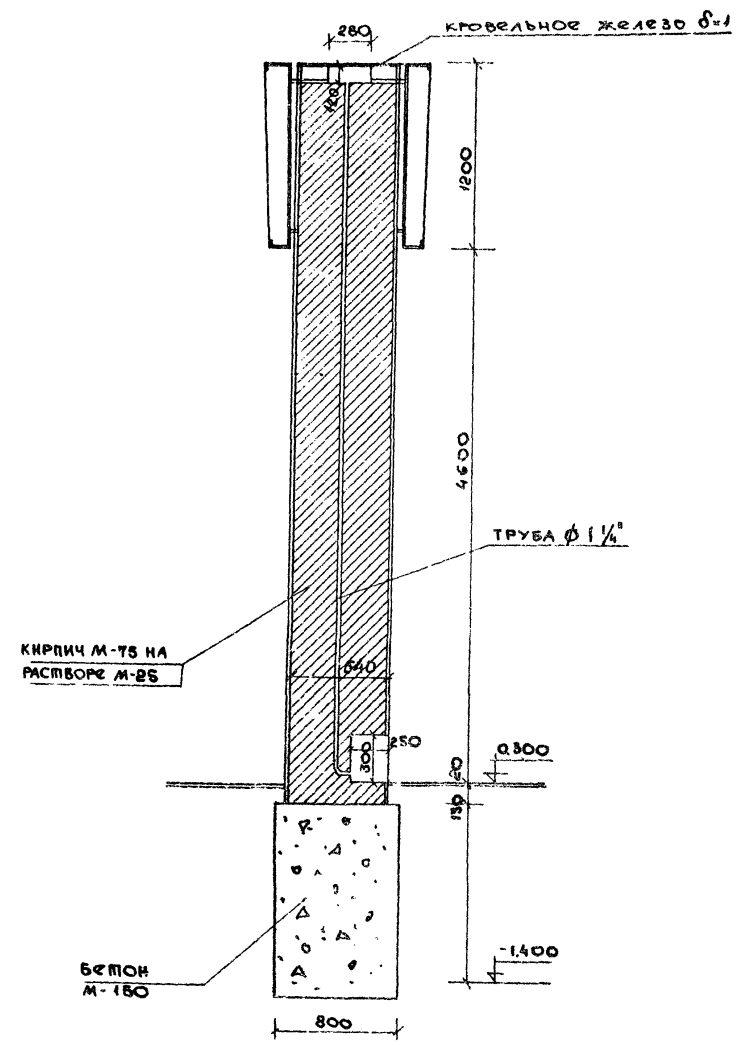
ФАСАД А-А



ПЛАН



РАЗРЕЗ I-I



ПРИМЕЧАНИЯ:

- 1 Столбы и цветочницы отделываются способом "графито". Нижний слой - терракотового цвета, верхний - золотистая охра (светлая).
- 2 Смотреть совместно с листом ЭО-2.

ЦНИИП  
 Градостроительств  
 г. Москва

ЭМИЛЬ ИТАЛИЯ, Е. С. А. К. А. В. С.  
 И. О. Р. У. К. Л. А. С. Т. Е. В.  
 А. М. И. Ж. П. Р.

С. М. М. К. И.  
 С. М. Ч. И. Ж.  
 К. О. Л. И. Р. О. В.  
 П. Р. О. В. Е. Р. И. А.

С. Л. О. Ж. И. Ч. И. К. О. В.  
 К. Л. И. В. Е. Ч. Е. В.  
 П. Р. О. С. Т. А. К. О. В.  
 А. С. О. Я. М. Ъ.

С. Р. Е. Б. А. И. Н. А.  
 С. Р. Е. Б. А. И. Н. А.  
 С. Р. Е. Б. А. И. Н. А.  
 С. Р. Е. Б. А. И. Н. А.

1971г.	Архитектурно-декоративные входы в сады и парки.	Архитектурно-декоративный вход. План. Разрез 1-1. Столб. Фасад А-А. План. Разрез 1-1.	Типовой проект 330-11	А альбом I	Лист Ас-24
--------	---	---	-----------------------	------------	------------

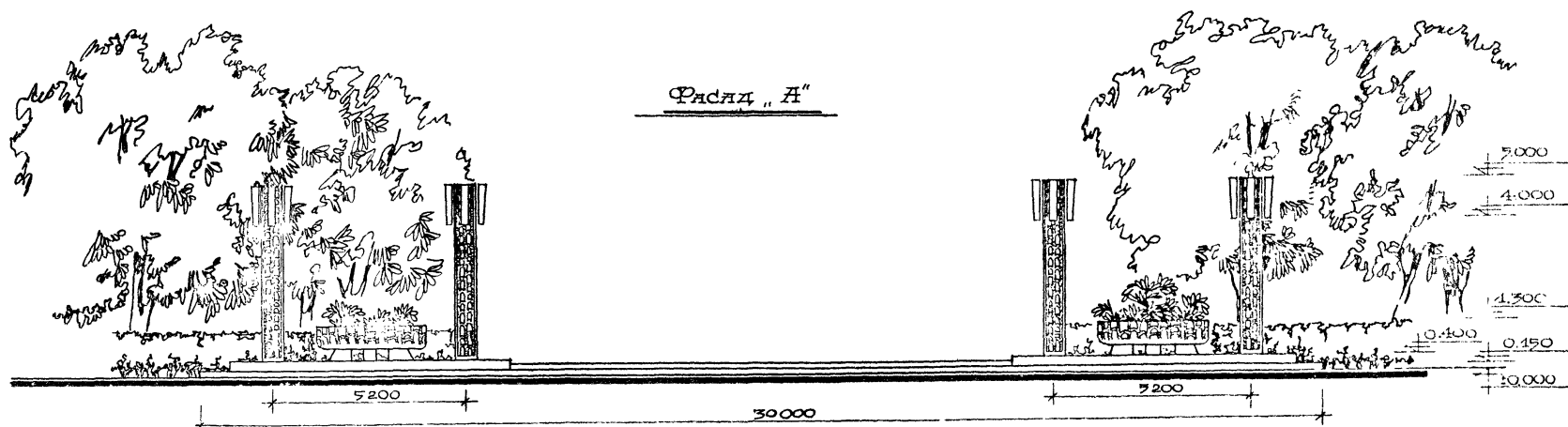




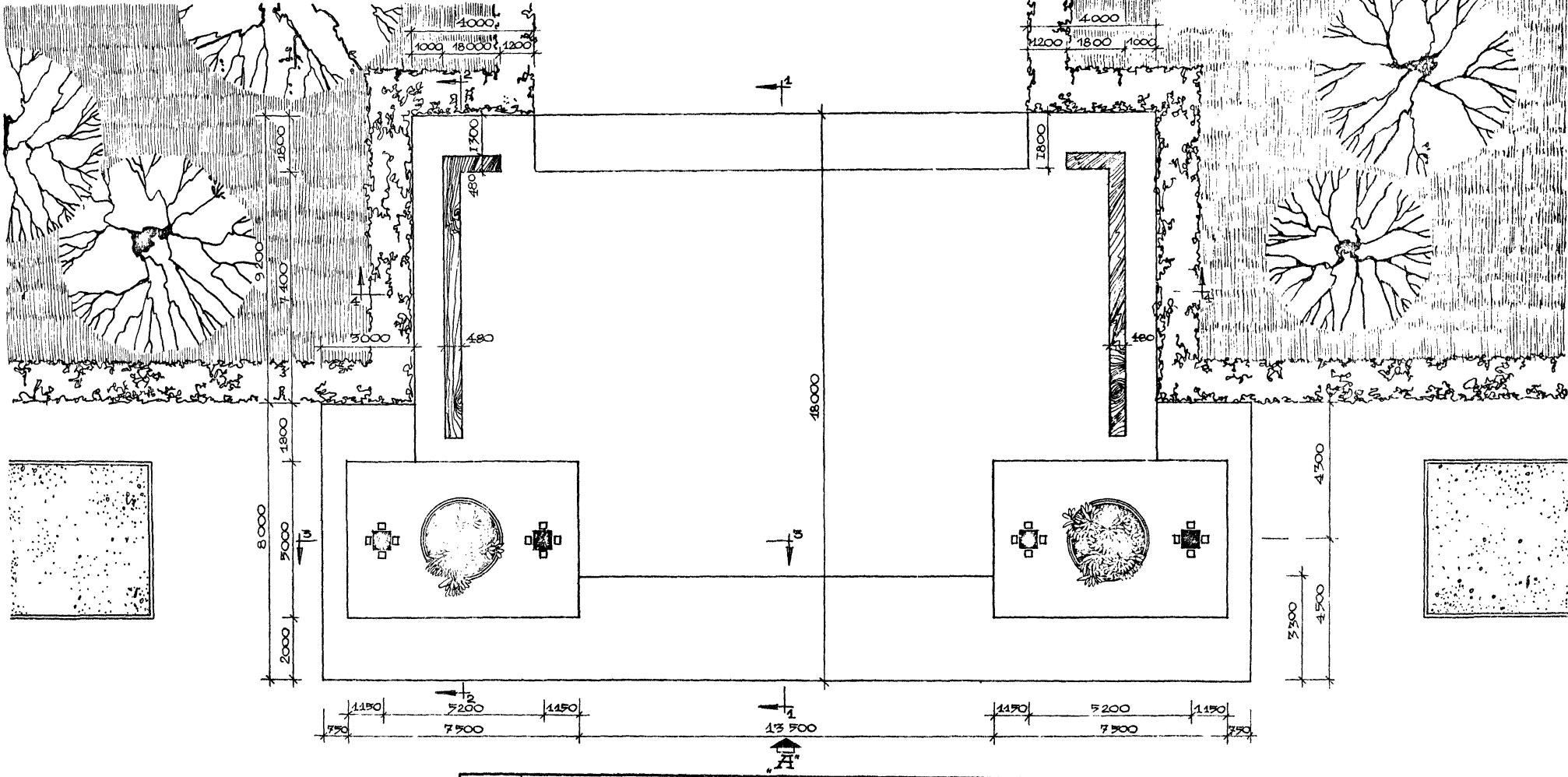








ГЕНПЛАН М 1:100



Проектант: Кудряшова  
 Конструктор: Смирнов  
 Коллеги: Колупов, Прохорова  
 Проверка: Прохорова, Козлова  
 Автор: Мухоморов  
 Автор: Давыдов  
 Автор: Воронин  
 Автор: Бусыгина

ИЛИП  
 ПРАДОСТРОИТЕЛЬСТВА  
 г. МОСКВА

1971г	Архитектурно-декоративные входы в сады и парки.	Архитектурно-декоративный вход МчпЗ <sup>2</sup> Фасад „А“ Генплан.	Пилюсов проект 380-11	Альбом I	Лист АС-29
-------	---	---	-----------------------	----------	------------

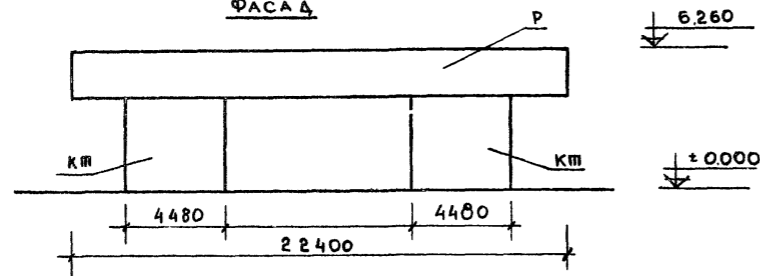




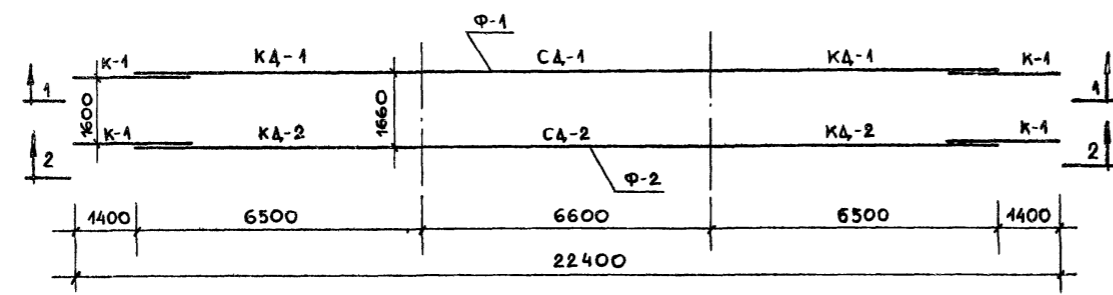




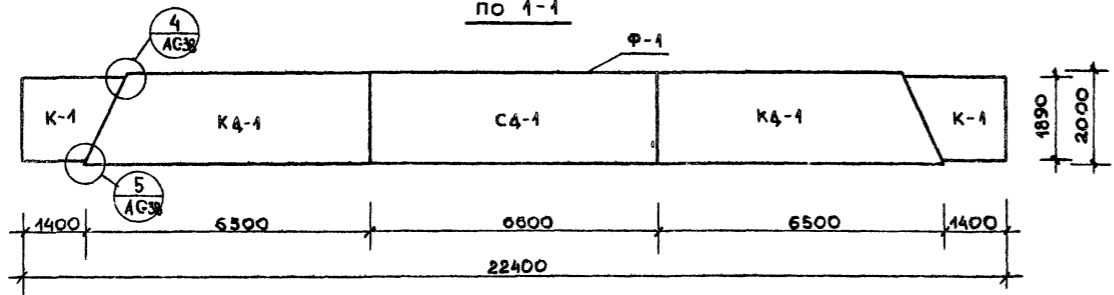
МОНТАЖНАЯ СХЕМА ВХОДА  
ФАСАДА



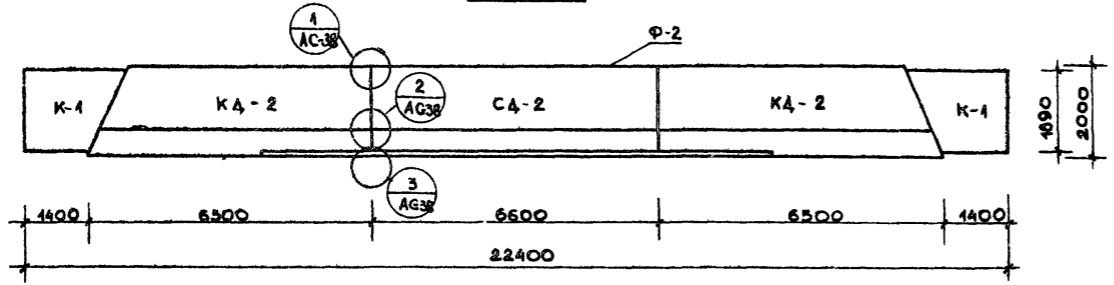
МОНТАЖНЫЙ ПЛАН РИГЕЛЯ (P)



ПО 1-1



ПО 2-2



РАСХОД МАТЕРИАЛОВ НА ВХОД				
№ п/п	Наименование материала	Ед. изм.	Кол.	ГОСТ
1.	ДРЕВЕСИНА	М <sup>3</sup>	15.358	8486 - 66
2.	Фанера δ = 10	М <sup>2</sup>	54.4	11519 - 65
3.	Кирпич	М <sup>3</sup>	12.7	7484 - 69
4.	Кровельное железо δ = 1	М <sup>2</sup>	37.2	8073 - 56
5.	Штукатурн. сетка № 10	кг	153.0	12484 - 66
6.	Сталь ∠ 32 × 3	кг	83.0	3309 - 57
7.	Сталь ∠ 50 × 3	кг	1.86	— " —
8.	Анкерн. болт ∅ 12	кг	18.7	2590 - 57
9.	Болт М6 × 150	кг	1.34	7798 - 61
10.	Болт М12 × 260	кг	22.4	7798 - 62
11.	Болт М14 × 240	кг	17.3	7798 - 62

ПРИМЕЧАНИЕ

1. МАРКИ КД-1, СД-1, КД-1 см лист АС-36
2. МАРКИ КД-2, СД-2 см лист АС-37
3. МАРКУ КП-1 см лист АС-34 и АС-35
4. МОНТАЖНЫЕ УЗЛЫ № 1, 2, 3, 4, 5 см лист АС-38
5. УКАЗАНИЯ ПО ИЗГОТОВЛЕНИЮ, МОНТАЖУ И ОТДЕЛКЕ см. ПОЯСНИТЕЛЬНУЮ ЗАПИСКУ.

ЗАМ. АРХИТЕКТОРА: С. МАГОС  
 И. О. РУКОВОДИТЕЛЬ: О. В. ЧИЧКОВ  
 ГЛАВ. АРХ. ПРОЕКТ: А. В. СЕВЧЕНКО  
 И. М. Ж. П. Р.: С. П. ЛЕОНТЬЕВ  
 СТУД. РАБОТА: А. В. КУЗНЕЦОВА

ЦНИИ  
 ПРОЕКТИРОВАНИЯ  
 С. МОСКВА

1971г.	АРХИТЕКТУРНО-ДЕКОРАТИВНЫЕ ВХОДЫ В САДЫ И ПАРКИ.	АРХИТЕКТУРНО-ДЕКОРАТИВНЫЙ ВХОД. ТИП 4. МОНТАЖНАЯ СХЕМА ВХОДА. МОНТАЖНЫЙ ПЛАН РИГЕЛЯ. РАСХОД МАТЕРИАЛОВ.	Типовой проект 330-11	Альбом I	Лист АС-33
--------	--	---	--------------------------	-------------	---------------

ЦИПИИ  
 ГРАДОСТРОИТЕЛЬСТВА  
 Г. МОСКВА

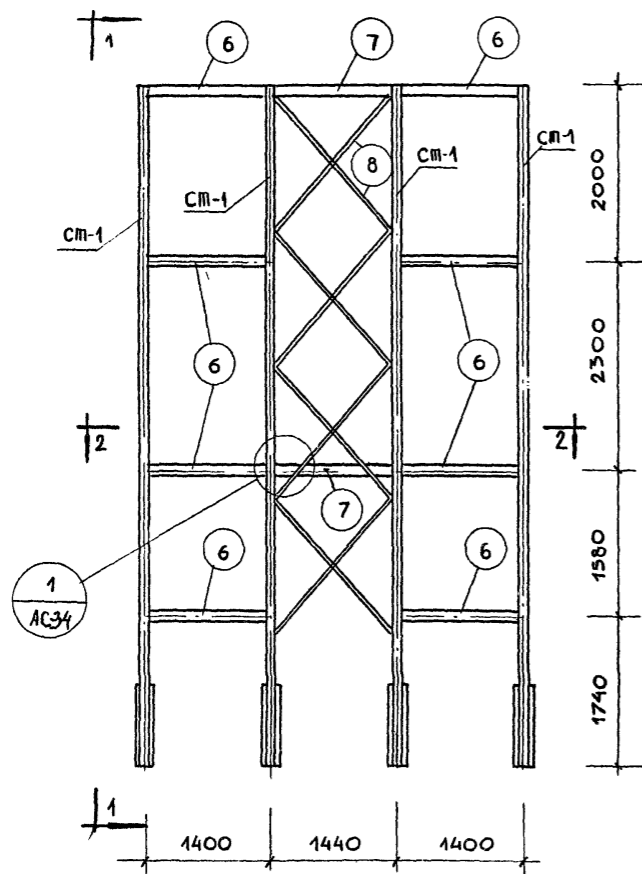
ЧЛЕН ИЖ. ОБЩ. СТРОИТЕЛЕЙ  
 К. О. Р. К. М. А. С. П.  
 Г. А. А. Р. К. П. Р.  
 Г. А. И. Ж. П. Р.  
 С. Т. И. Ж.

С. П. М. Е. Ч. К. А. Р. П. А. Ч.  
 К. О. П. Я. Р. О. В.  
 П. Р. О. В. Е. Р. И.

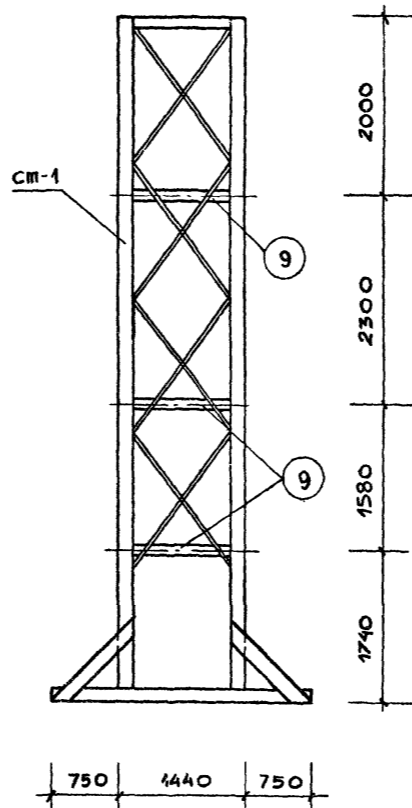
С. Р. М. А. К. О. В.  
 С. Р. И. Н. И. К. О. В.  
 С. О. М. А. Н. И. К. О. В.  
 Л. Е. О. Н. Т. Ъ. Е. В.  
 К. У. З. Н. Е. Ч. Е. В. А.

Д. Е. Л. А. Т. И. Н. А.  
 Л. Е. О. Н. Т. Ъ. Е. В.  
 Л. Е. О. Н. Т. Ъ. Е. В.

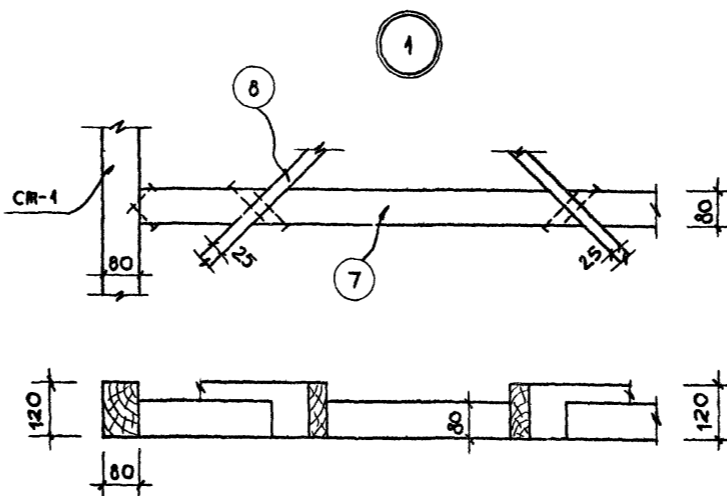
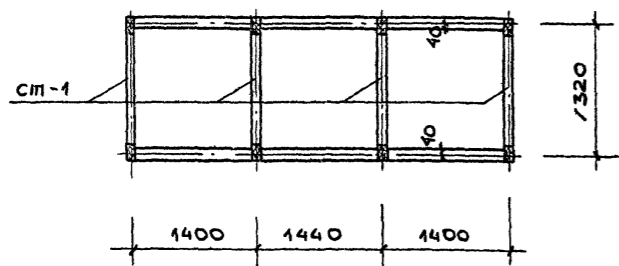
КАРКАС ШУМБЫ КМ



1-1



2-2



СПЕЦИФИКАЦИЯ ДРЕВЕСИНЫ НА КАРКАС ШУМБЫ

МАРКА ИЗД.	НН ПОЗ	Сечение элемента мм	Длина эле-мента мм	КОЛ. эле-менты шт	Общ. длина м	Объем, м³	
						ПОЗ	МАРКИ
ДЕКОРАТИВНАЯ ОБШИВКА	1	БРУС 80×180	2340	48	1150	1.65	3.78
	2	БРУС 80×180	1520	36	54.6	0.79	
	3	БРУС 80×180	1620	16	26.0	0.38	
	4	БРУС 80×180	1440	26	37.4	0.54	
	5	БРУС 80×180	1600	18	28.8	0.42	
Отдельные позиции	6	БРУС 80×80	1320	16	21.1	0.135	0.333
	7	БРУС 80×80	1360	4	5.44	0.035	
	8	ДОСКА 25×120	2100	16	33.6	0.101	
	9	БРУС 80×80	1200	8	9.6	0.062	

ПРИМЕЧАНИЯ

1. МАРКУ СП-1 см. лист АС-35.
2. Декоративную обшивку (поз. 1-5) см. лист АС-32.
3. СМОТРЕТЬ СОВМЕСТНО С ЛИСТОМ АС-33.

1971г.

Архитектурно-декоративные  
входы в сады и парки

Архитектурно-декоративный вход. Тип 4.  
Каркас шумбы КТ. Разрезы 1-1, 2-2. Узел 1.

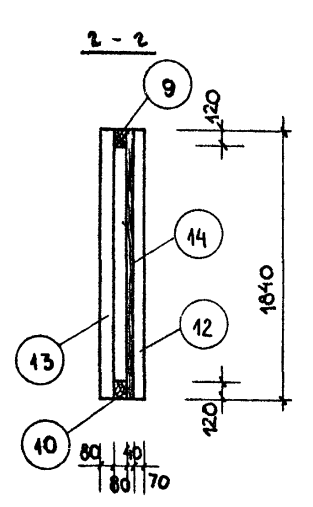
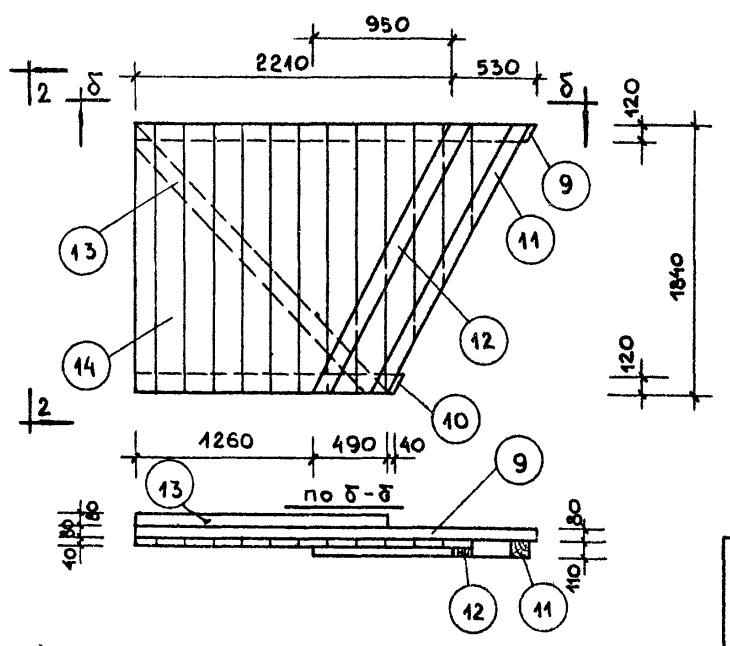
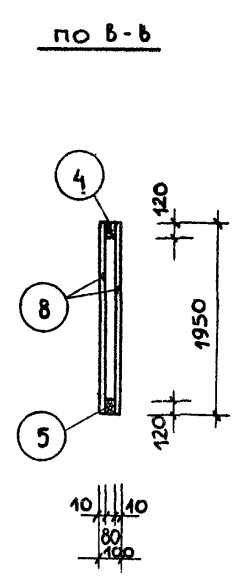
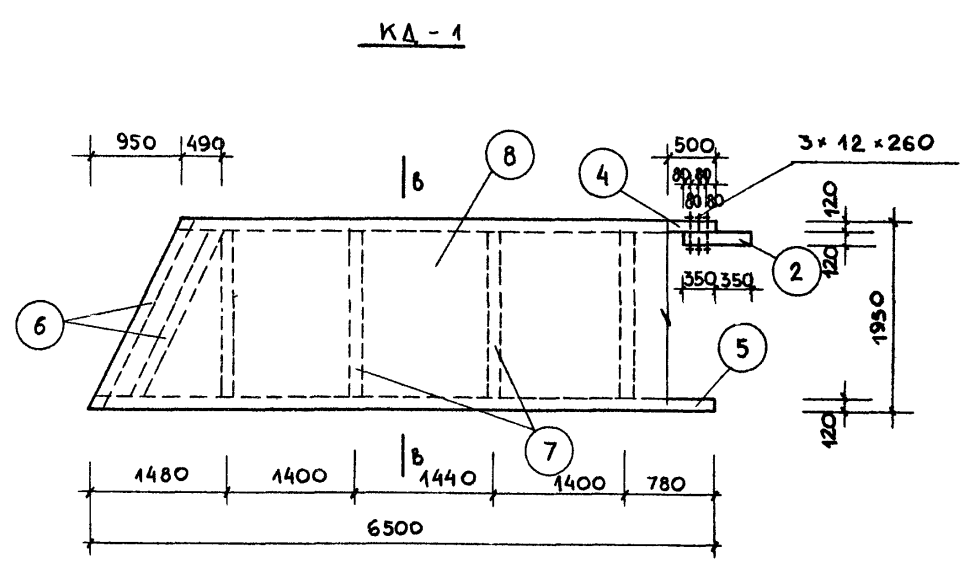
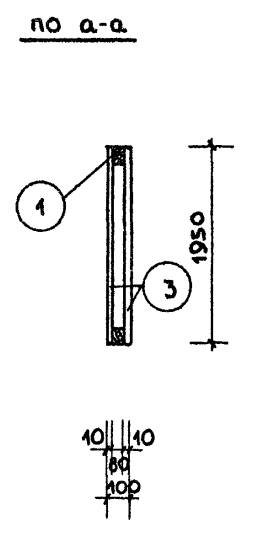
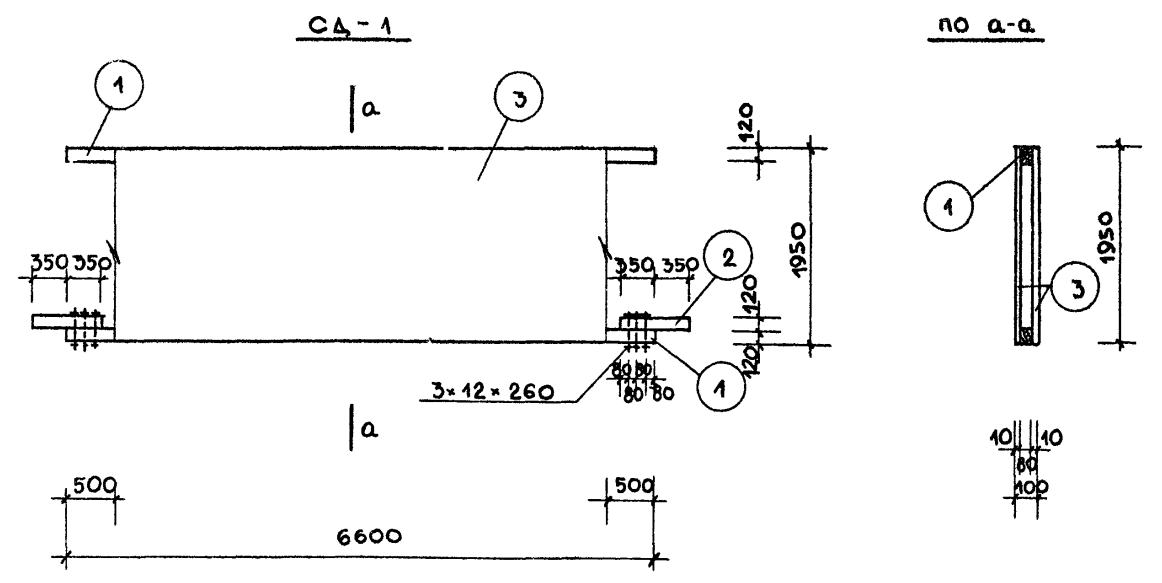
Типовой проект  
330-11

Альбом  
I

Лист  
АС-34







Спецификация ДРЕВЕСИНЫ НА МАРКУ							
МАРКА ИЗД.	№ ПОЗ.	Сечение эл-та мм	Длина эл-та мм	Кол. эл-та шт.	Общ. длина м	Объем, м³	
						ПОЗ.	МАРКИ
СА-1 (шт 1)	1	БРУС 80×120	6600	2	13.2	0.127	0.141
	2	БРУС 80×120	700	2	1.4	0.0134	
	3	ФАНЕРА δ=40	5600×1950	2	11.2	21.8 м²	21.8 м²
КА-1 (шт 2)	4	БРУС 80×120	5550	1	5.55	0.054	0.213
	5	БРУС 80×120	6500	1	6.5	0.063	
	6	БРУС 80×120	2200	2	4.4	0.043	
	7	БРУС 80×120	1710	4	4.84	0.046	
	2	БРУС 80×120	700	1	0.7	0.007	25.4 м²
	8	ФАНЕРА δ=40	6500×1950	2	13.0	25.4 м²	
К-1 (шт 2)	9	БРУС 80×120	2740	1	2.74	0.026	0.109
	10	БРУС 80×120	1790	1	1.79	0.017	
	11	БРУС 110×120	1090	1	1.09	0.015	
	12	БРУС 70×120	1090	1	1.09	0.009	
	13	БРУС 80×120	2600	1	2.6	0.025	
К-1 <sup>а</sup> (шт 2) ЗЕРК.	14	ДОСКА δ=40	1840	-	4.3 м²	0.0172	

**ПРИМЕЧАНИЯ**  
1. УКАЗАНИЯ ПО ИЗГОТОВЛЕНИЮ И МОНТАЖУ СМ. ПОЯСНИТ. ЗАПИСКУ.

ЦНИИП  
ТРАДИЦИОННО-ПРОЕКТИРОВАНИЕ  
г. МОСКВА

Ст. техн.: Карпачев, Копылов, Прохорова  
Арх. пр.: Балахов, Овчинников, Овчинников, Леонтьев, Кузнецова

1971г.	Архитектурно-декоративные входы в сады и парки.	Архитектурно-декоративный вход. Тип 4. Марки СА-1, КА-1, К-1 и К-1 <sup>а</sup> Спецификация.	Типовой проект 330-11	Альбом I	Лист АС-36
--------	---	---	-----------------------	----------	------------

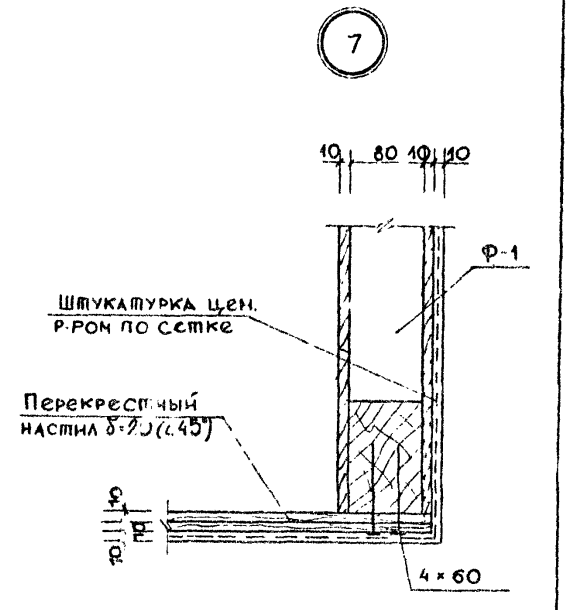
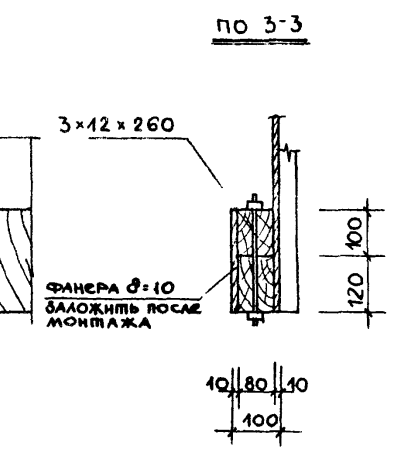
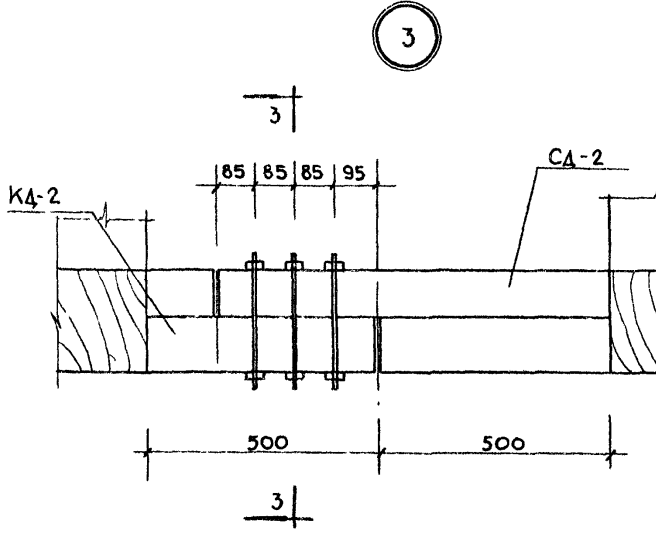
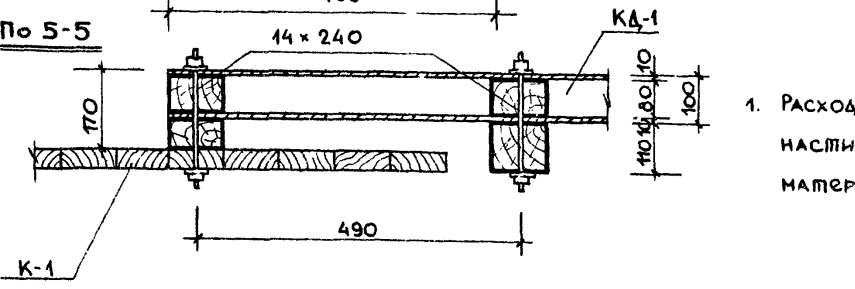
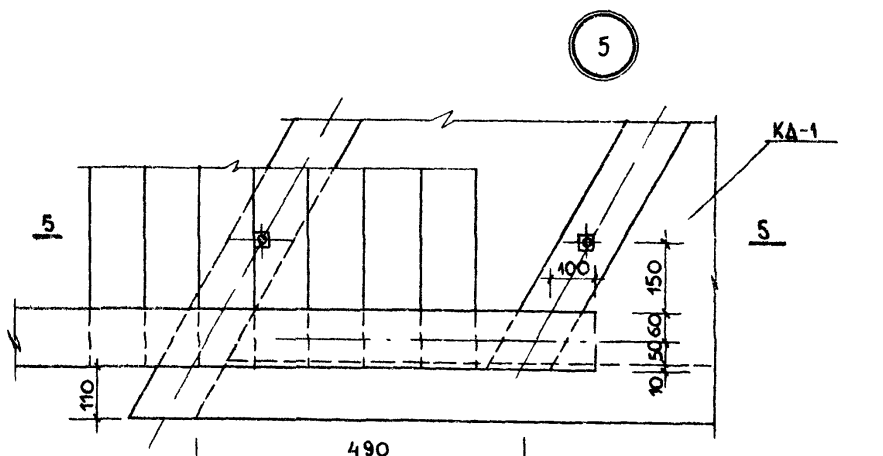
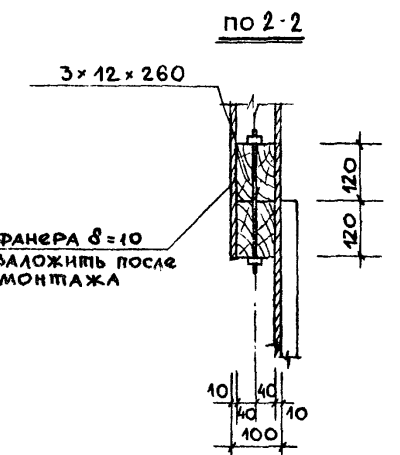
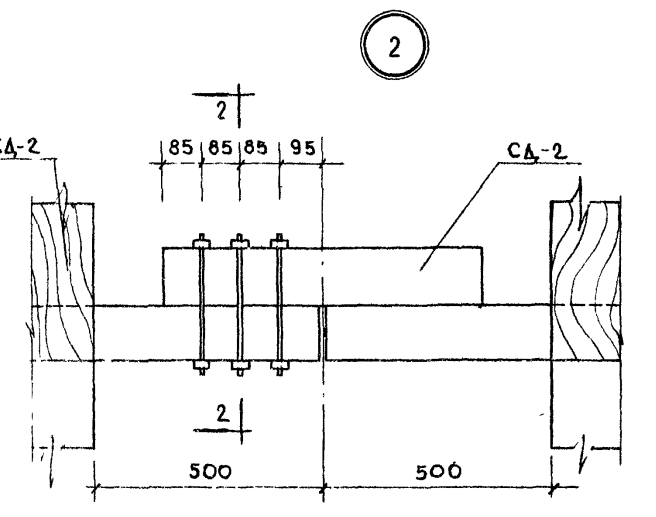
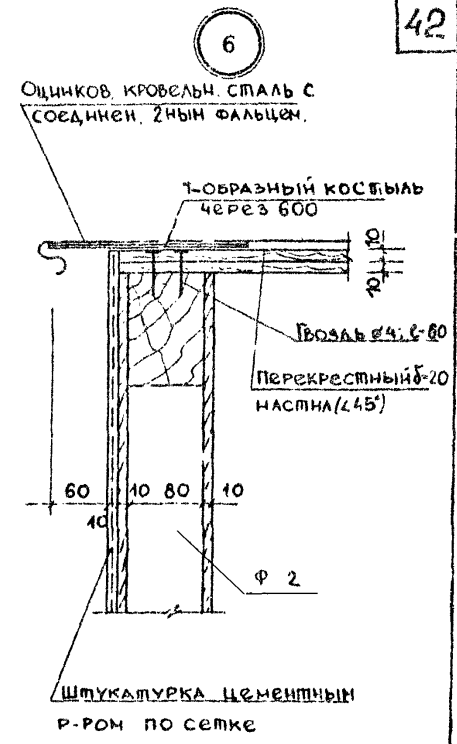
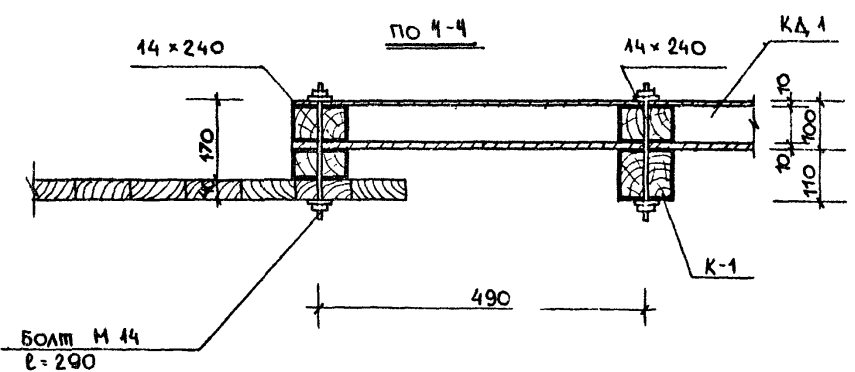
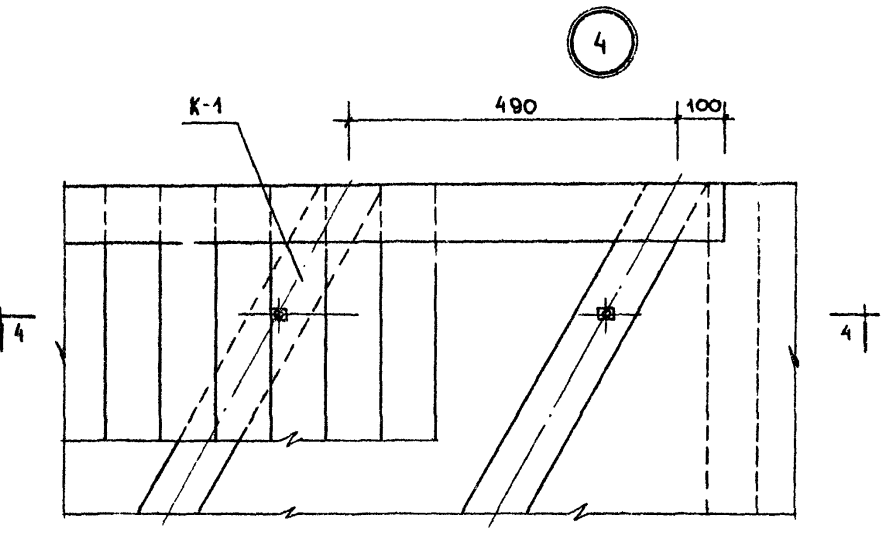
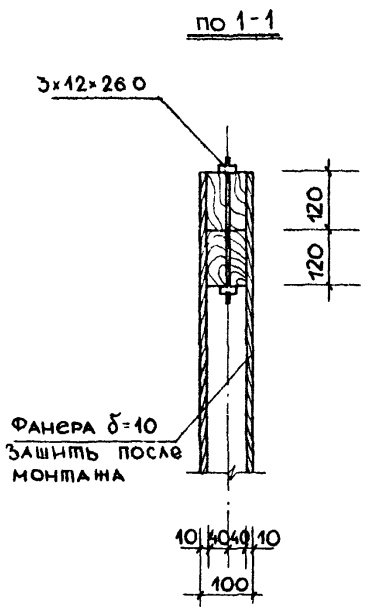
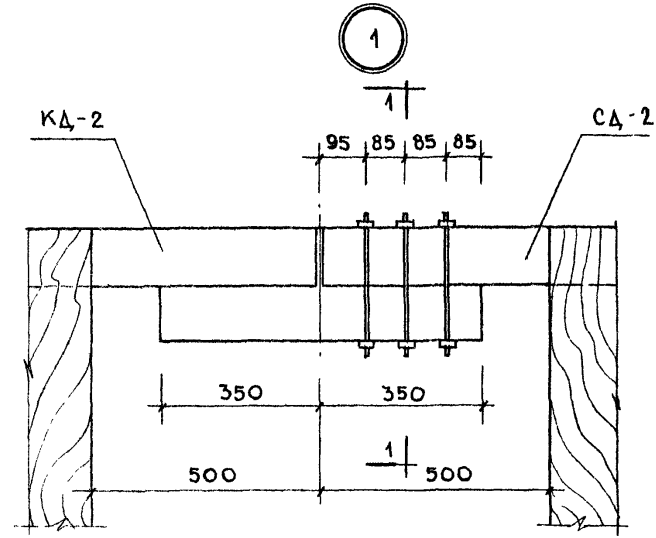


ЦНИИП  
ГРАДОСТРОИТЕЛЬСТВА  
Г. МОСКВА

С. ШЕЛКОВ  
С. КОБИЛОВ  
С. СЕРМАКОВ  
И. Д. В. МАШИ  
Г. А. Р. П. Р.  
С. П. И. Н. Ж.

Н. Р. Ш.  
В. П. Ш.  
Л. П. Ш.  
С. П. Ш.  
К. П. Ш.

КАРЛАЧ  
ДОЛМАТОВА  
ЛЕОНТЬЕВ  
ПРОВЕРКА  
ОБЪЕДИНЕННЫЕ  
ЛЕОНТЬЕВ  
КУЗНЕЦОВА



**Примечания**  
1. Расход древесины на перекрестный настл учтен в таблице расхода материалов.

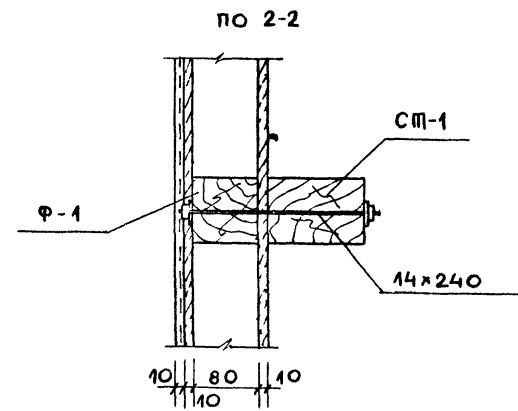
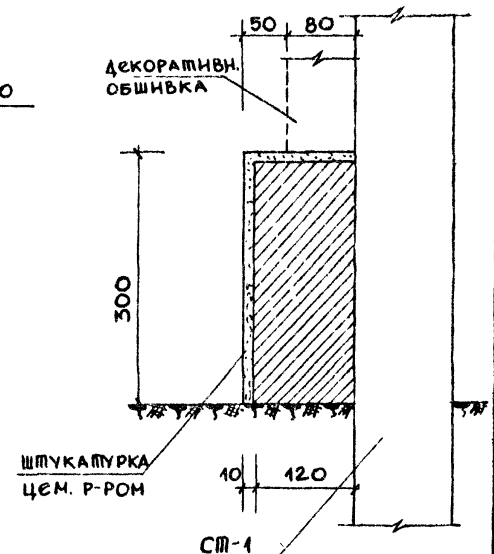
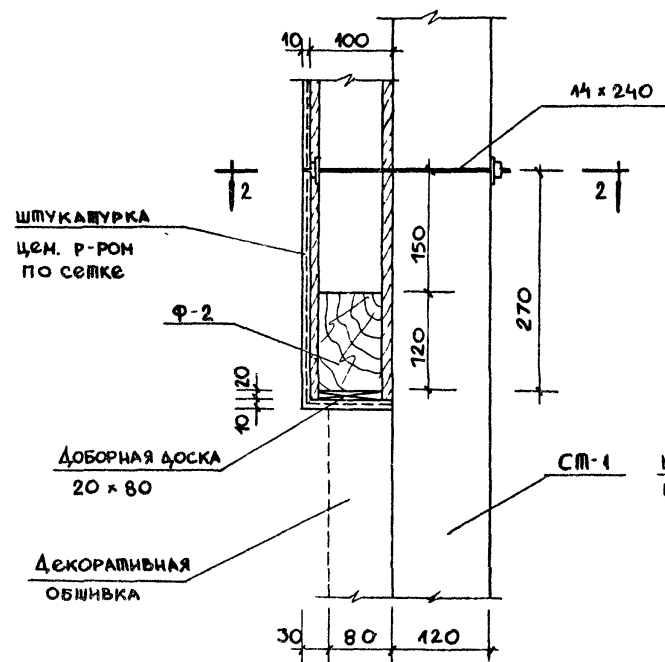
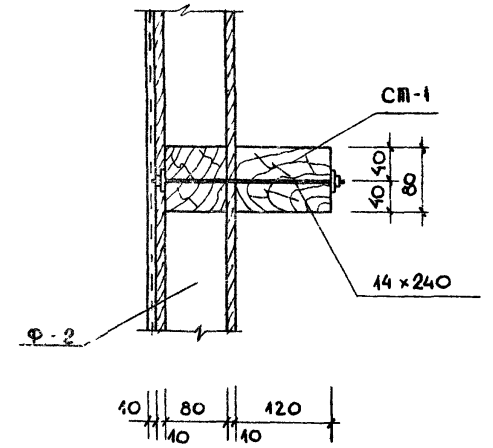
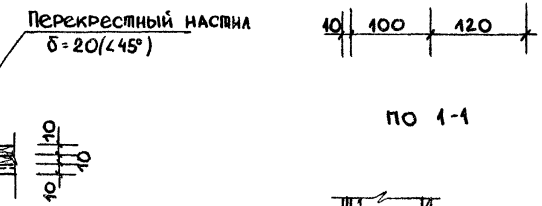
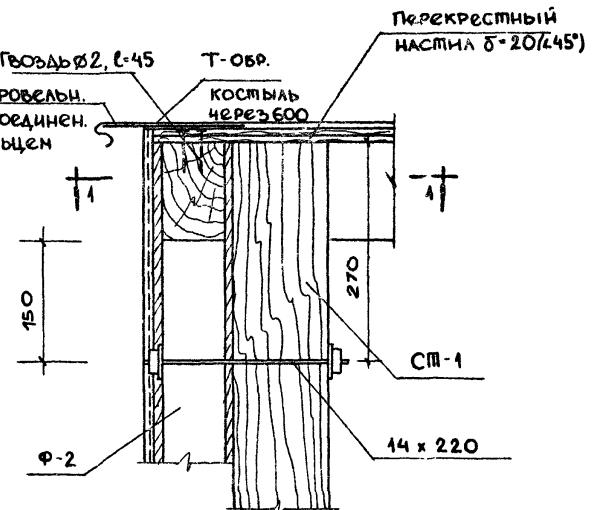
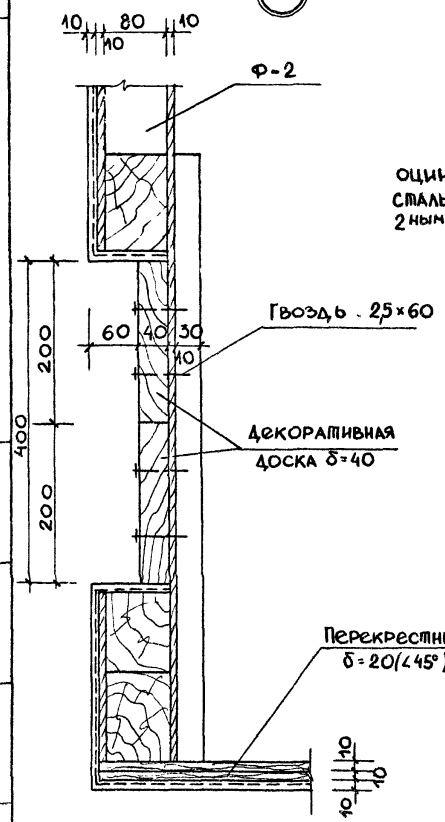
1971г.	Архитектурно-декоративные входы в сады и парки.	Архитектурно-декоративный вход. Тип 4. Монтажные узлы 1,2,3,4,5,6,7.	Типовой проект 330-14	Альбом I	Лист АС-38
--------	---	--	-----------------------	----------	------------

8

9

10

11



ПРИМЕЧАНИЯ

1. РАСХОД ДРЕВЕСИНЫ НА ДЕКОРАТИВ. ДОСКУ δ=40 (УЗЕЛ В) УЧТЕН В ТАБЛ. РАСХОДА МАТЕРИАЛОВ.

УНИИП Градостроительства г. Москва	С. П. Д. А. К. О. В.	С. П. Д. А. К. О. В.	С. П. Д. А. К. О. В.	С. П. Д. А. К. О. В.
	И. О. Р. У. К. М. А. С. Т.	О. С. Ч. И. К. О. В.	О. С. Ч. И. К. О. В.	О. С. Ч. И. К. О. В.
	Г. А. Р. Х. П. Р.	Л. Е. О. Н. И. Е. В.	Л. Е. О. Н. И. Е. В.	Л. Е. О. Н. И. Е. В.
	С. Т. И. Ж.	К. У. З. Н. Ч. О. В.	К. У. З. Н. Ч. О. В.	К. У. З. Н. Ч. О. В.
С. П. Д. А. К. О. В.	С. П. Д. А. К. О. В.	С. П. Д. А. К. О. В.	С. П. Д. А. К. О. В.	С. П. Д. А. К. О. В.
К. О. П. И. Р. О. В.	К. О. П. И. Р. О. В.	К. О. П. И. Р. О. В.	К. О. П. И. Р. О. В.	К. О. П. И. Р. О. В.
П. Р. О. В. Е. Р. И. А.	П. Р. О. В. Е. Р. И. А.	П. Р. О. В. Е. Р. И. А.	П. Р. О. В. Е. Р. И. А.	П. Р. О. В. Е. Р. И. А.
Д. О. Л. А. Т. Н. А.	Д. О. Л. А. Т. Н. А.	Д. О. Л. А. Т. Н. А.	Д. О. Л. А. Т. Н. А.	Д. О. Л. А. Т. Н. А.
К. А. Р. Л. А. Ч.	К. А. Р. Л. А. Ч.	К. А. Р. Л. А. Ч.	К. А. Р. Л. А. Ч.	К. А. Р. Л. А. Ч.

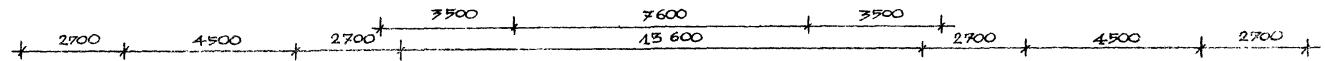
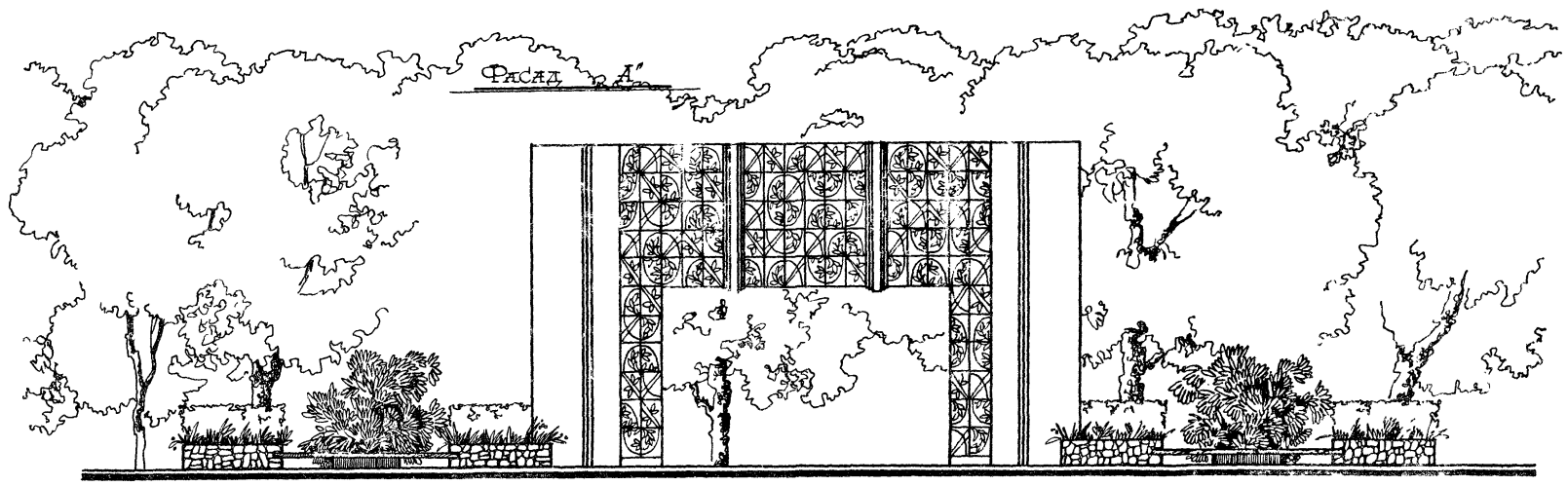
1971г.	Архитектурно-декоративные входы в сады и парки.	Архитектурно-декоративный вход. Тип 4. Монтажные узлы 8, 9, 10, 11.	Типовой проект 330-14	Альбом I	Лист АС-39
--------	---	---	-----------------------	----------	------------



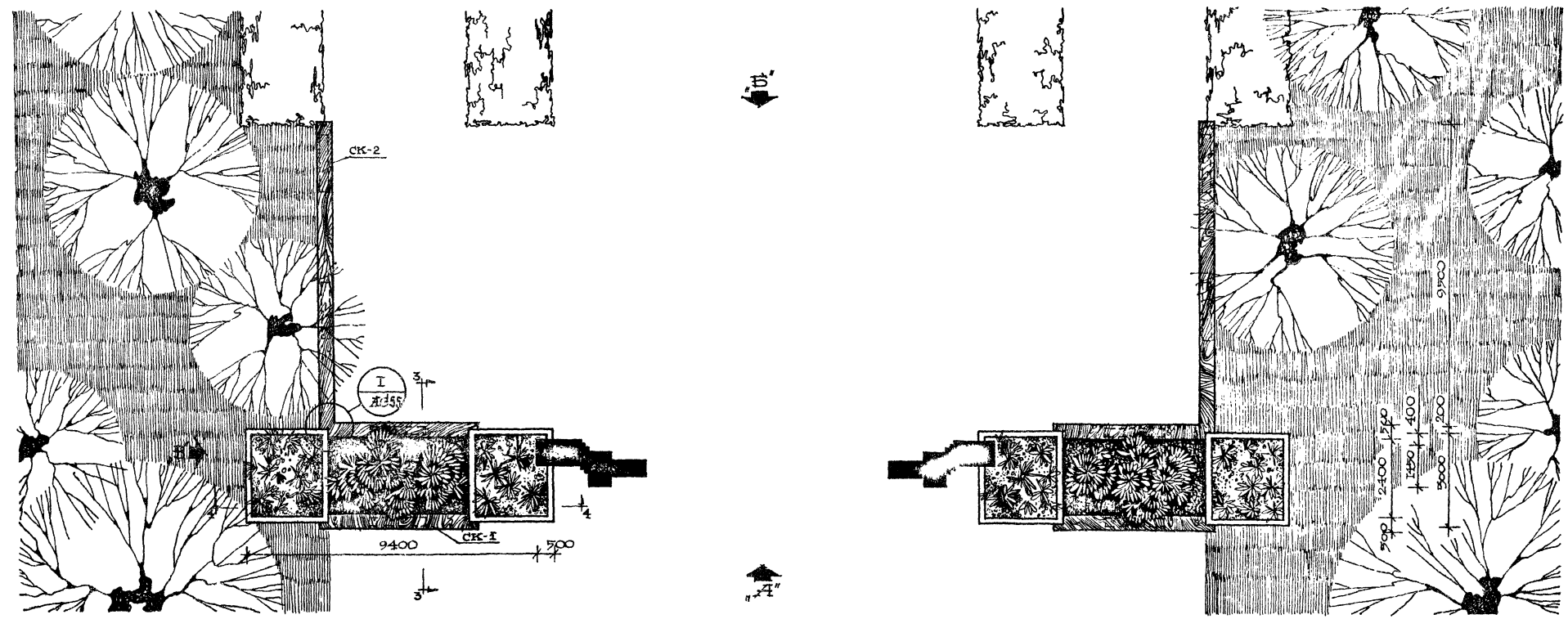








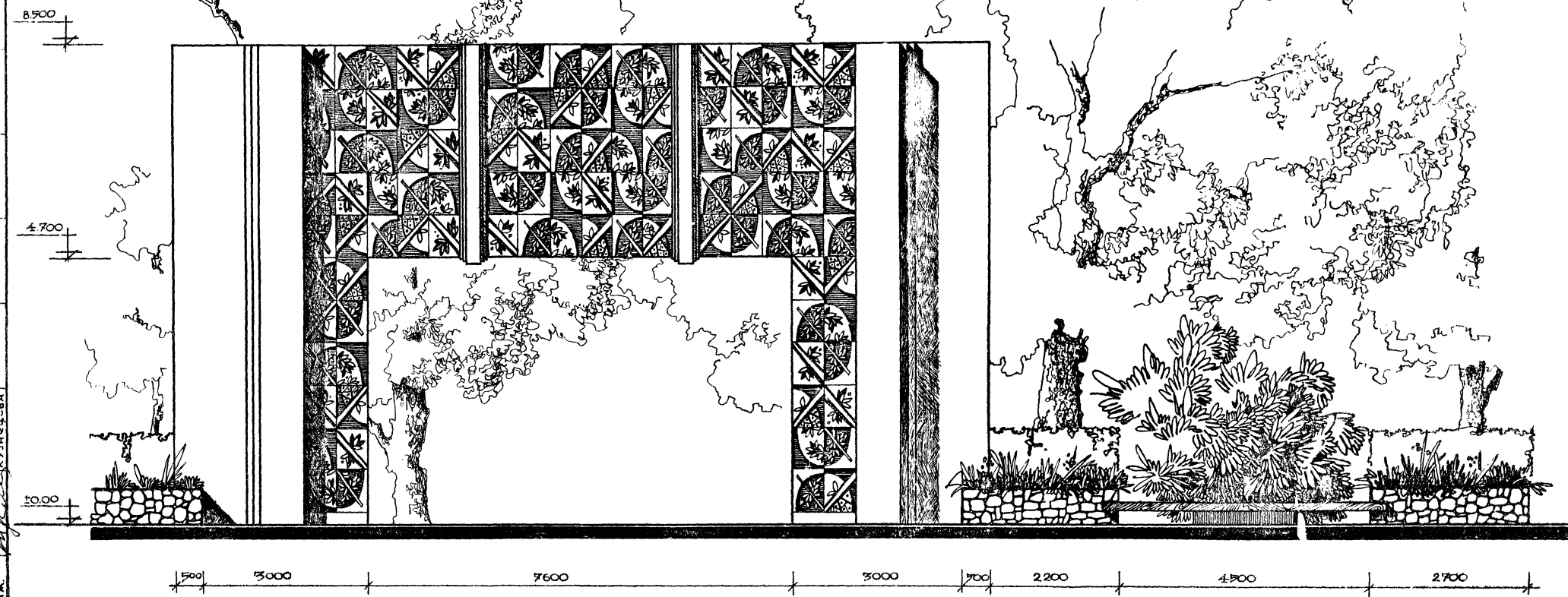
ГЕНПЛАН М 1:100



ЦНИИП  
 ПРОЕКТИРОВАНИЯ  
 Г. МОСКВА  
 ЗАМ. НАЧ. ОТД. А. С. С. КРАМАРОВ  
 НАЧ. ОТД. А. А. С. ОВЧИННИКОВ  
 ГА. АРХ. ПР. А. А. С. АБОУМОВ  
 ГА. АРХ. ПР. А. А. С. КУЛИЧОВА  
 СТ. АРХ. ПР. А. А. С. КОТЛЕРОВ  
 СТ. АРХ. ПР. А. А. С. ПРОВЕРНА  
 СТ. АРХ. ПР. А. А. С. СЛОЖИКИНА  
 СТ. АРХ. ПР. А. А. С. ПРИБИТКОВА  
 СТ. АРХ. ПР. А. А. С. ИСОПЬЕВ

1971г.	Архитектурно-декоративные входы в сады и парки.	Архитектурно-декоративный вход Пил 5. Фасад „А“ Генплан.	Пиловой проект 330-11	Альбом I	Лист АС-43
--------	---	--	-----------------------	----------	------------

ФАСАД „А“, ФРАГМЕНТ.

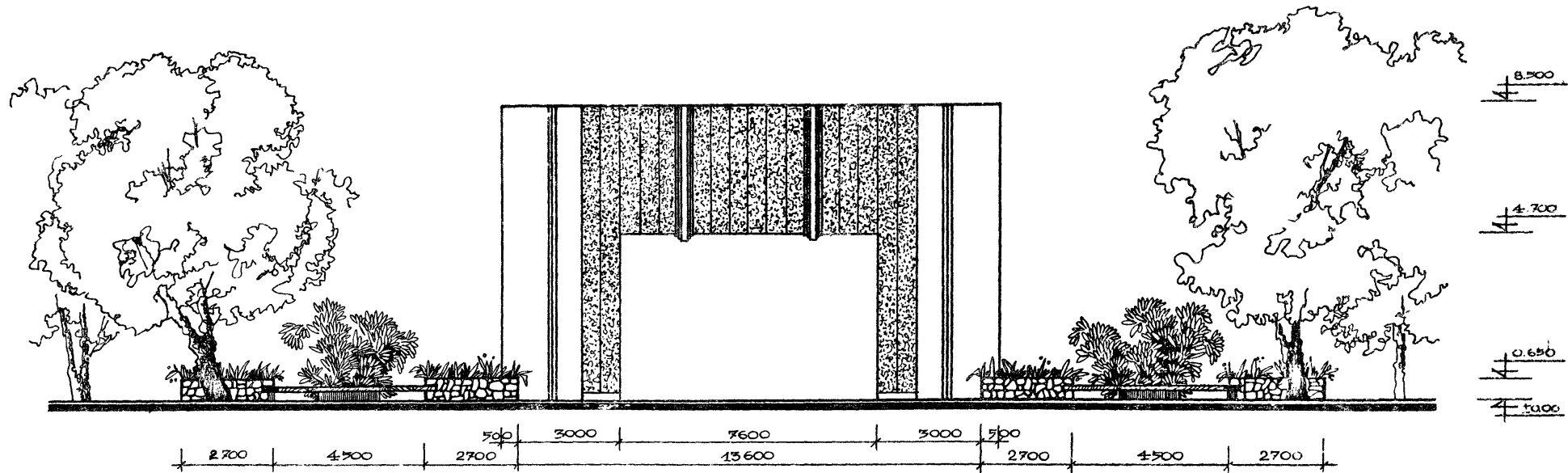


С. П. М. К. Н.	С. П. М. К. Н.	С. П. М. К. Н.	С. П. М. К. Н.
Котляров	Котляров	Котляров	Котляров
Проверка	Проверка	Проверка	Проверка
С. П. М. К. Н.	С. П. М. К. Н.	С. П. М. К. Н.	С. П. М. К. Н.
Котляров	Котляров	Котляров	Котляров
Проверка	Проверка	Проверка	Проверка
С. П. М. К. Н.	С. П. М. К. Н.	С. П. М. К. Н.	С. П. М. К. Н.
Котляров	Котляров	Котляров	Котляров
Проверка	Проверка	Проверка	Проверка

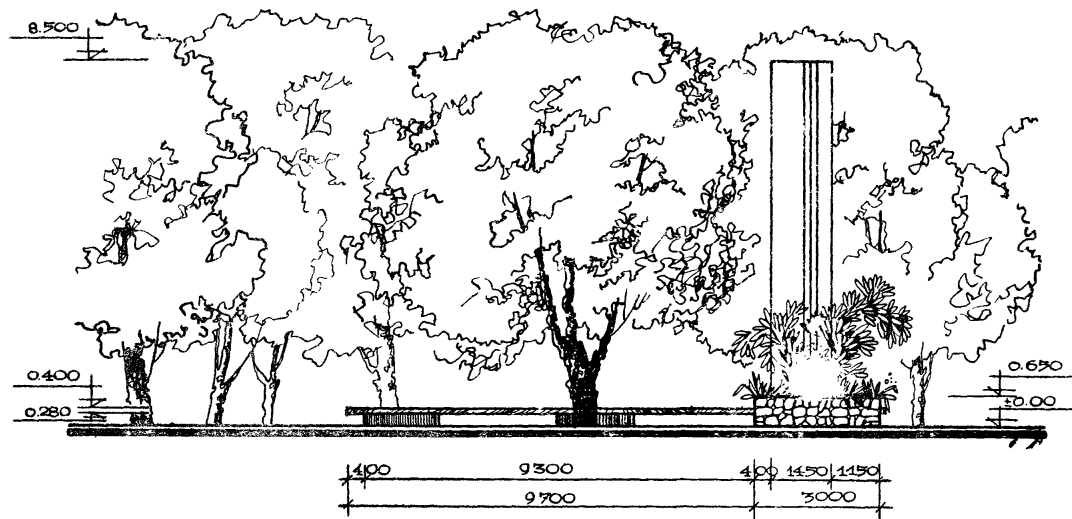
ИНИИ  
ГРАДОСТРОИТЕЛЬСТВА  
г. МОСКВА

1971г.	Архитектурно-декоративные входы в сады и парки.	Архитектурно-декоративный вход Тип 5. Фасад „А“, фрагмент.	Типовой проект 330-11	Альбом I	Лист АС-44
--------	---	--	-----------------------	----------	------------

Фасад „Б“



Фасад „Б“



ПРИМЪЧАННЕ

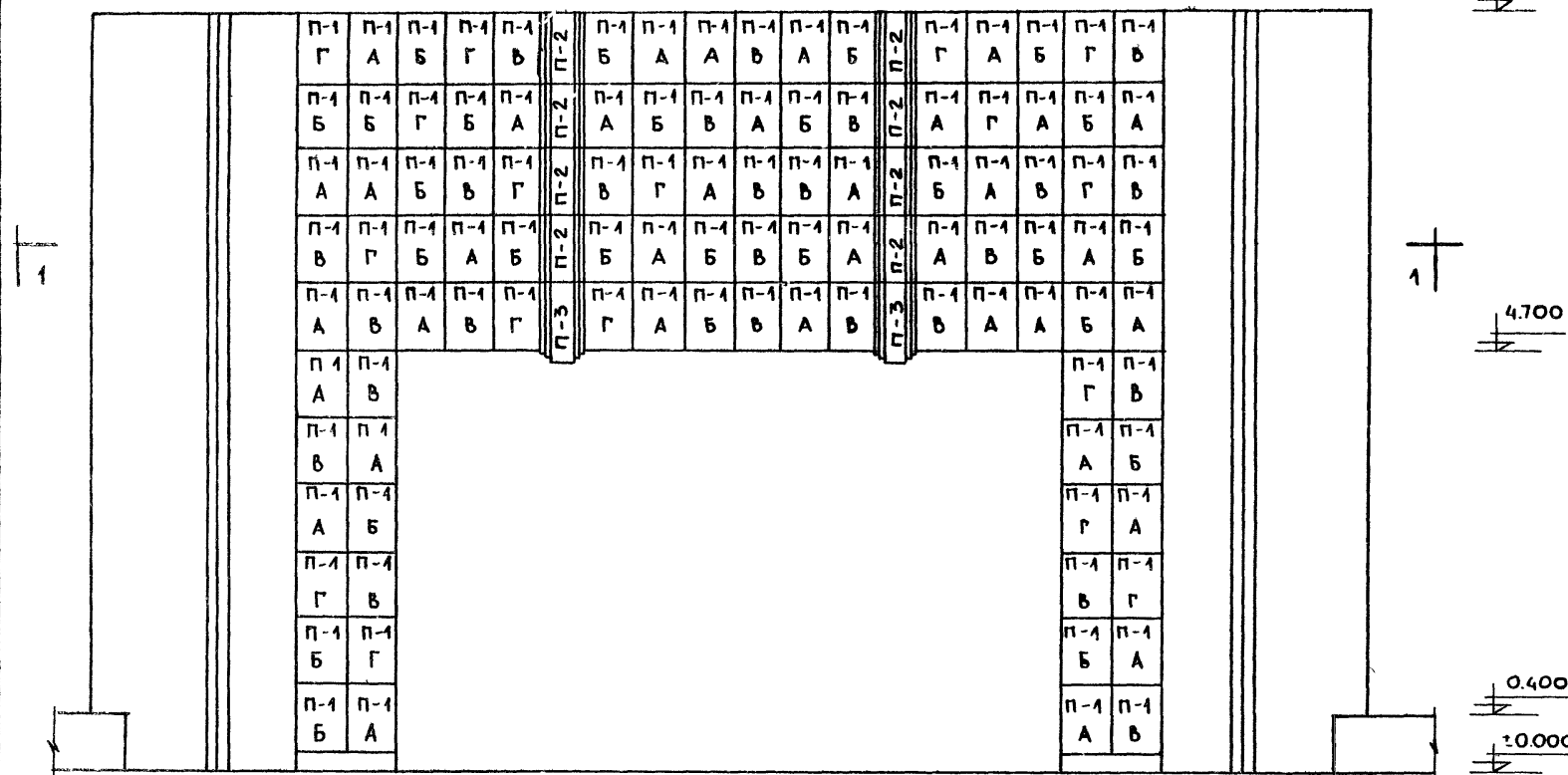
1 Центральная часть портала по фасаду „Б“ оштукатуривается набрызгом с вертикальной расшивкой швов.

САЛОЖНИКОВА	САЛОЖНИКОВА	САЛОЖНИКОВА	САЛОЖНИКОВА
ПРОСТАКОВА	ПРОСТАКОВА	ПРОСТАКОВА	ПРОСТАКОВА
КРОМОВ	КРОМОВ	КРОМОВ	КРОМОВ
КОПИЛОВ	КОПИЛОВ	КОПИЛОВ	КОПИЛОВ
ПРАВЕРА	ПРАВЕРА	ПРАВЕРА	ПРАВЕРА
СЕРМАКОВ	СЕРМАКОВ	СЕРМАКОВ	СЕРМАКОВ
ОБНИН	ОБНИН	ОБНИН	ОБНИН
ОБНИН	ОБНИН	ОБНИН	ОБНИН
ЛЕОНОВ	ЛЕОНОВ	ЛЕОНОВ	ЛЕОНОВ
КУЗНЕЦОВА	КУЗНЕЦОВА	КУЗНЕЦОВА	КУЗНЕЦОВА
ЗАМАТОВА	ЗАМАТОВА	ЗАМАТОВА	ЗАМАТОВА
КОРЖАКОВ	КОРЖАКОВ	КОРЖАКОВ	КОРЖАКОВ
ГАРИН	ГАРИН	ГАРИН	ГАРИН
СТАНИСЛАВ	СТАНИСЛАВ	СТАНИСЛАВ	СТАНИСЛАВ

ЦНИИГ  
ГРАДОСТРОИТЕЛЬСТВА  
г.МОСКВА

1971г.	АРХИТЕКТУРНО-ДЕКОРАТИВНЫЕ ВХОДЫ В САДЫ И ПАРКИ.	АРХИТЕКТУРНО-ДЕКОРАТИВНЫЙ ВХОД. Тип 5. Фасады „Б“, „В“.	Типовой проект 330-11	Альбом I	Лист АС-45
--------	--	--	--------------------------	-------------	---------------

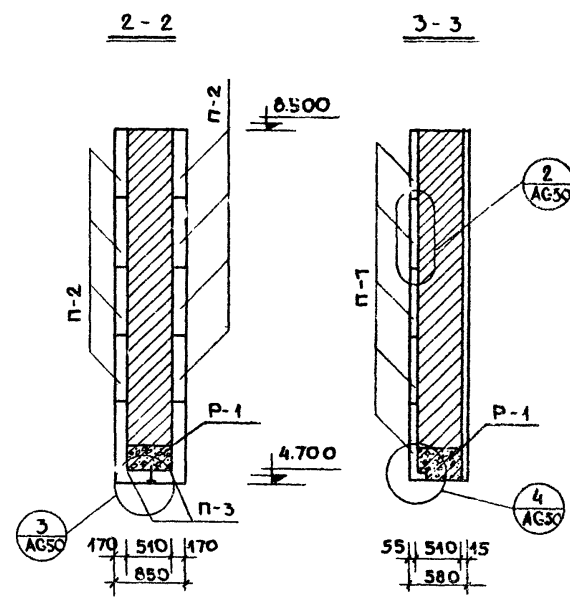
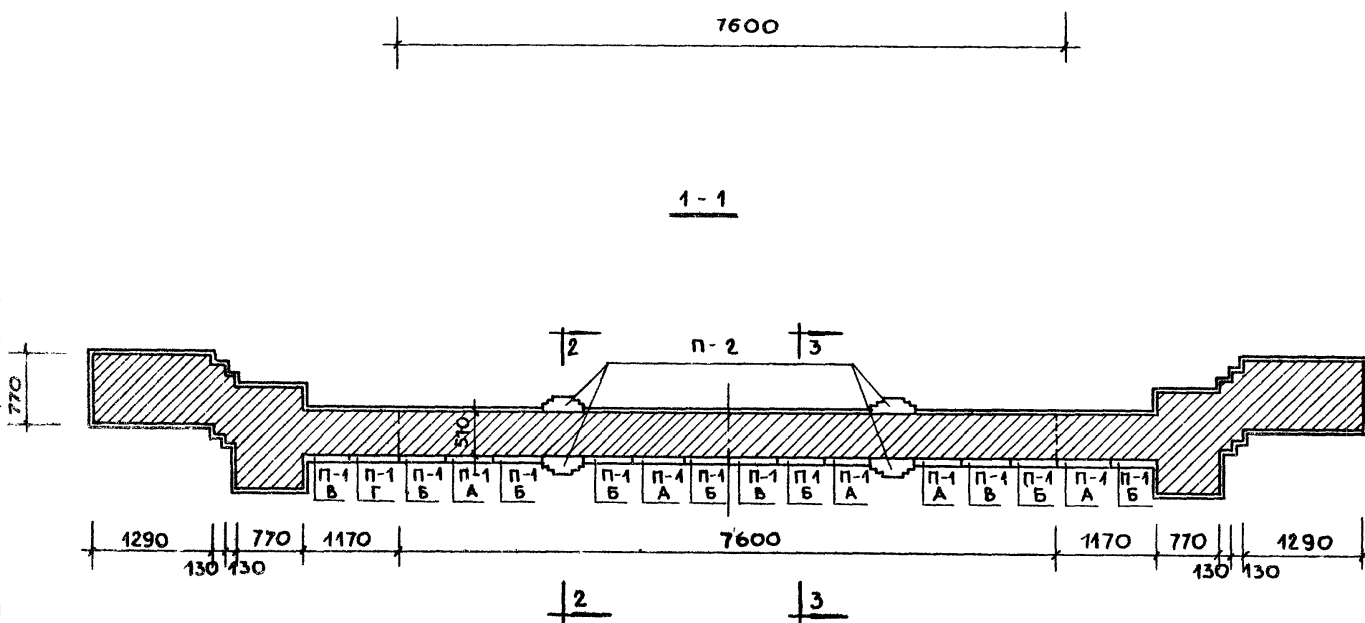
МОНТАЖНАЯ СХЕМА  
ФАСАДА



РАСХОД МАТЕРИАЛОВ				
№/№	НАИМЕНОВАНИЕ МАТЕРИАЛА	ЕД ИЗМ	КОЛ-ВО	ГОСТ
1.	Кирпич М 100	м³	48.3	6316 - 55*
2.	Кирпич М 75	м³	1.30	6316 - 55
3.	Бетон М 200	м³	5.07	—
4.	Сталь I № 30	кг	615.0	8239 - 56*
5.	Сталь полосов δ=5	кг	41.76	103 - 57*
6.	Сталь листовая δ=5	кг	17.6	5681 - 57*
7.	Сталь армат. ø 4В1	кг	75.24	7348 - 63
8.	— " — ø 8А1	кг	196.57	5781 - 61
9.	ДРЕВЕСИНА	м³	1.2	8486 - 68
10.	КЛАДКА ИЗ ЕСТЕСТВ. КАМНЯ НА Р-РЕ М25	м³	3.6	—
11.	АСФАЛЬТОВОЕ ПОКРЫТИЕ	м²	500.0	—
12.	СЕТКА ПРОВО. №12/85	кг	5.8	12134 - 66

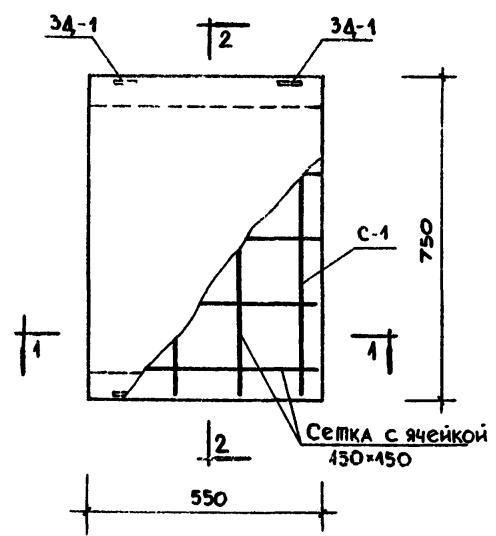
ПРИМЕЧАНИЯ:

1. ПЛИТУ П-1 СМ. ЛИСТ АС-47
2. ПЛИТЫ П-2, П-3 СМ ЛИСТ АС-48
3. РИСУНКИ РЕЛЬЕФОВ ДЛЯ ПЛИТЫ П-1 (А, Б, В, Г) СМ. ЛИСТ АС-49
4. УКАЗАНИЯ ПО ИЗГОТОВЛЕНИЮ И МОНТАЖУ СМ. ПОЯСНИТЕЛЬНУЮ ЗАПИСКУ.

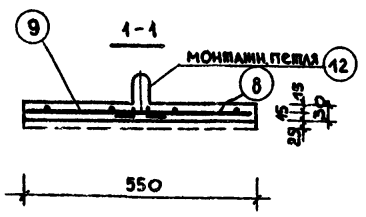
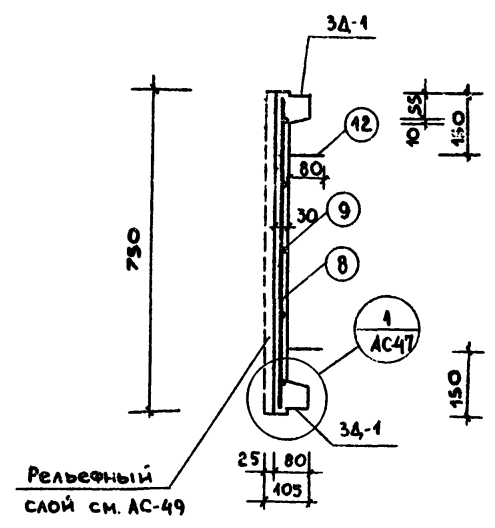


1971г	АРХИТЕКТУРНО-ДЕКОРАТИВНЫЕ ВХОДЫ В САДЫ И ПАРКИ.	АРХИТЕКТУРНО-ДЕКОРАТИВНЫЙ ВХОД. ШИП Б. МОНТАЖНАЯ СХЕМА. РАЗРЕЗЫ 1-1, 2-2, 3-3. РАСХОД МАТЕРИАЛОВ.	Типовой проект 330-11	Альбом I	Лист АС-46
-------	--	---	--------------------------	-------------	---------------

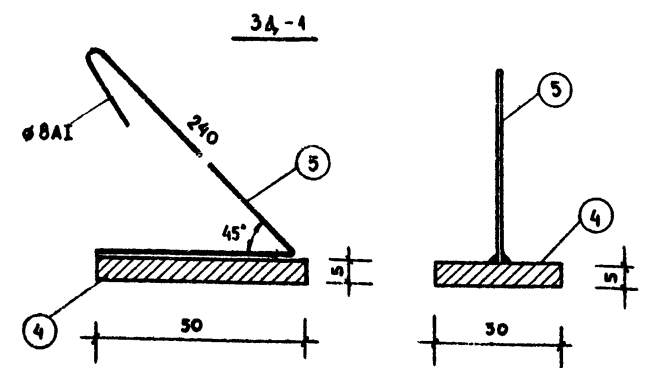
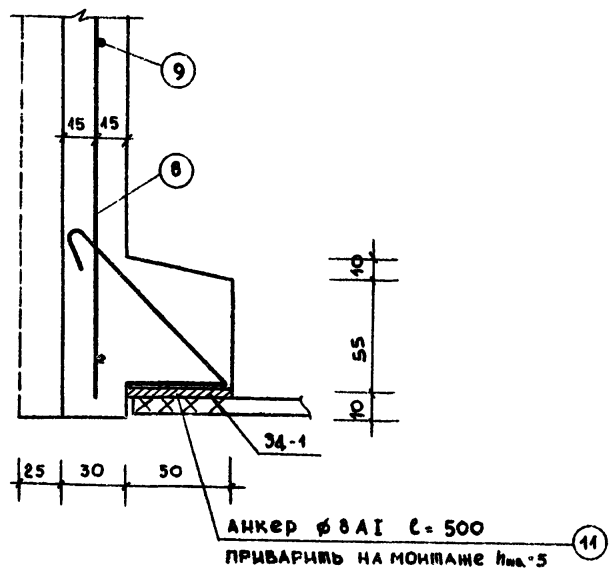
П л и т а П - 1



2 - 2



1



СПЕЦИФИКАЦИЯ АРМАТУРЫ НА 4 ПЛИТЫ

МАРКА ИЗД.	№№ ПОЗ.	ЭСКИЗ	Ø мм	ДЛИНА 1 ЭЛ-ТА мм	КОЛ. ШТ.	ОБЩАЯ ДЛИНА м	ВЕС кг	
							ПОЗ.	МАРКИ
шт.№	8	730	4B1	790	4	2.92	С29	1.1
	9	540	4B1	540	8	4.3	0.42	
	12	80	8A1	500	2	1.0	0.39	

РАСХОД МАТЕРИАЛОВ НА ПЛИТЫ

МАРКА ПЛИТЫ:	БЕТОН М-200 м³	СТАЛЬ кг		КОЛ. ШТ.	БЕТОН М-200 м³	СТАЛЬ кг	
		4B1	8A1			4B1	8A1
П-1	0.021	0.61	0.39	104	2.18	63.50	40.4
П-2	0.053	0.57	0.46	16	0.83	9.1	7.35
П-3	0.070	0.66	0.46	4	0.24	2.64	1.84

ВЫБОРКА ЗАКЛАДНЫХ ДЕТАЛЕЙ

МАРКА ПЛИТЫ	КОЛ-ВО ЗАКЛ. ДЕП.		КОЛ. ПЛИТ.	КОЛ-ВО ЗАКЛ. ДЕП.	
	3Д-1	3Д-2		3Д-1	3Д-2
П-1	4	—	104	416	—
П-2	4	—	16	64	—
П-3	2	1	4	8	4

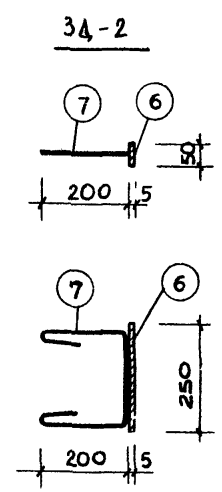
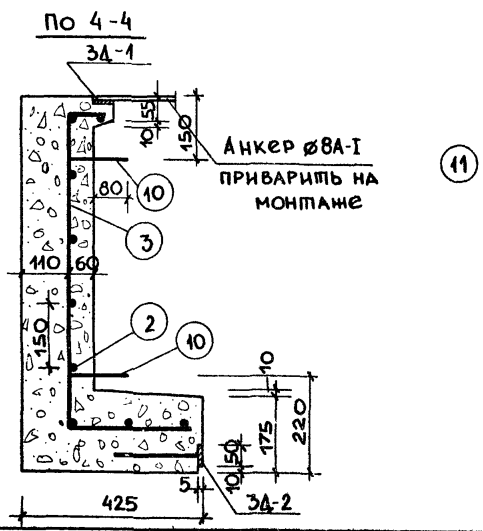
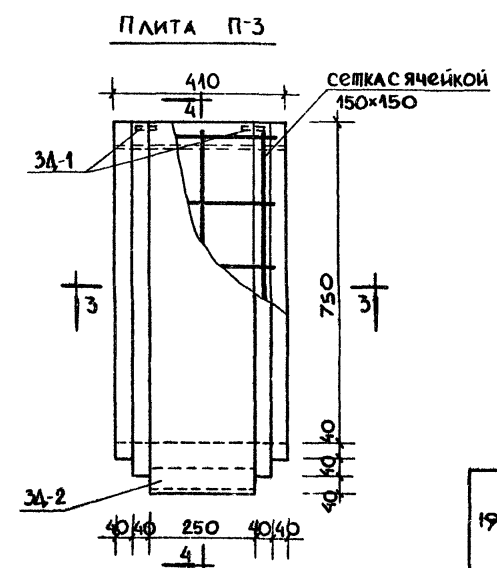
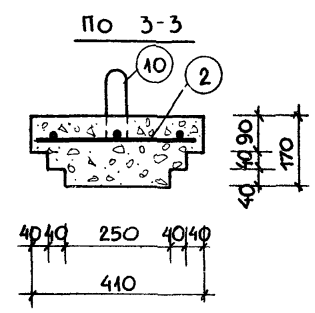
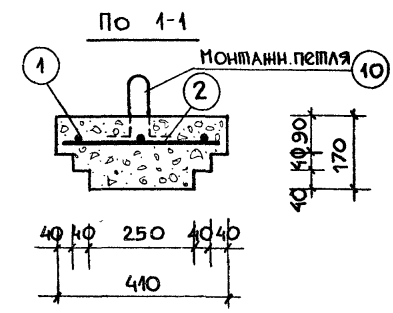
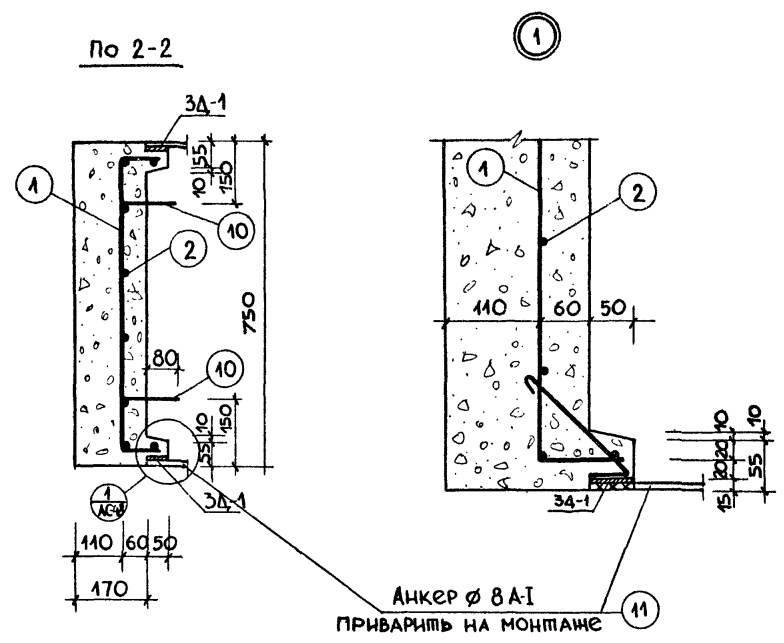
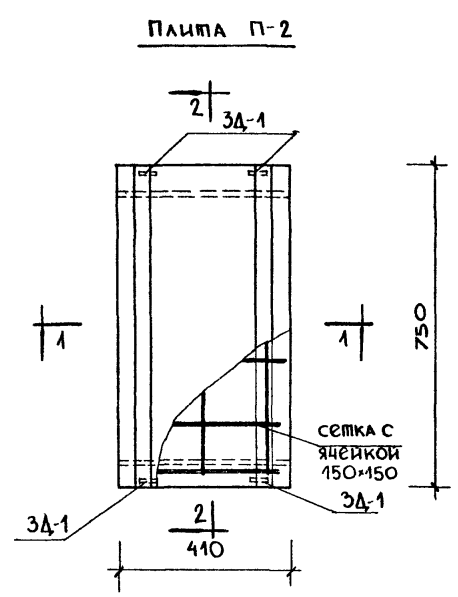
П Р И М Е Ч А Н И Я

1. Спецификация закладных деталей см. лист АС-48.
2. Указания по отделке, изготовлению и монтажу см. пояснительную записку.
3. Рисунки рельефов для плит П-1 см. лист АС-49.
4. Плиты П-2 и П-3 см. лист АС-48.

ДИПИТ  
Градостроительств  
г. Москва

См. техн. КАРПАН  
Копиров. Лопатина  
Проверка Леонтьев

См. техн. Ермаков  
Общ. инж. Обищев  
Леонтьев  
Кузнецова



Примечание

1. РАСХОД МАТЕРИАЛОВ НА ПЛИТЫ П-2 И П-3 СМ ЛИСТ АС-47
2. ВЫБОРКУ ЗАКЛАДКИХ ДЕТАЛЕЙ СМ ЛИСТ АС-47
3. УКАЗАНИЯ ПО ИЗГОТОВЛЕНИЮ И МОНТАЖУ СМ. ПОЯСНИТ. ЗАПИСКУ
4. АНКЕР (ПОЗ 11) ОТГОГНУТЬ ( $\angle 90^\circ$ ) НА 200мм В ГОРИЗ. ПЛОСКОСТИ.

СПЕЦИФИКАЦИЯ АРМАТУРЫ НА 1 ПЛИТУ								
МАРКА ИЗД.	ИН ПОЗ	Эскиз	$\varnothing$ мм	ДЛИНА ЭЛ-ТА мм	КОЛ. ЭЛЕМ. шт.	ОБЩАЯ ДЛИНА м	ВЕС кг	
							ПОЗ	МАРКИ
П-2	1		4B I	860	3	2.58	0.25	4.03
	2		4B I	400	8	3.2	0.32	
	10		8A I	580	2	1.16	0.46	
П-3	3		4B I	1060	3	3.18	0.31	4.12
	2		4B I	400	9	3.6	0.35	
	10		8A I	580	2	1.16	0.46	

СПЕЦИФИКАЦИЯ ШАЛИ НА ЗАКЛАДКИ ДЕТАЛЕЙ							
МАРКА	ИН ПОЗ	Сечение элемента мм	ДЛИНА ЭЛ-ТА мм	КОЛ. шт.	ОБЩАЯ ДЛИНА м	ВЕС кг	
						ПОЗ	МАРКИ
3А-1	4	-5x30	50	1	0.05	0.08	0.36
	5	$\varnothing$ 8 A I	290	1	0.29	0.10	
	11	$\varnothing$ 8 A I	500	1	0.5	0.20	
3А-2	6	-5x50	250	1	0.25	0.49	0.81
	7	$\varnothing$ 8 A I	800	1	0.8	0.32	

СМ. МОН. КОПИРОВ. ПРОВЕРКА

КАРЛАЧ ЛОПАТИНА ЛЕОНТЬЕВ

С. РАКОВ ОВЧИНКОВ ОВЧИНКОВ ЛЕОНТЬЕВ КУЗНЕЦОВА

ЗАГЛАВНИК И.О. РАК. МАСТ ГЛАВ. ДИР. ГЛАВ. ДИР. СМ. ИНЖ.

ЦНИИП ГРАДОСТРОИТЕЛЬСТВА С. МОСКВА

1971г.	Архитектурно-декоративные входы в сады и парки.	Архитектурно-декоративный вход. Тип 5. Плиты П-2, П-3. Разрезы 1-1+4-4. Закладная деталь 3А-2. Спецификации.	Типовой проект 330-11	Альбом I	Лист АС-48
--------	---	--	-----------------------	----------	------------

ЦНИИ  
Госстроя СССР  
г. Москва

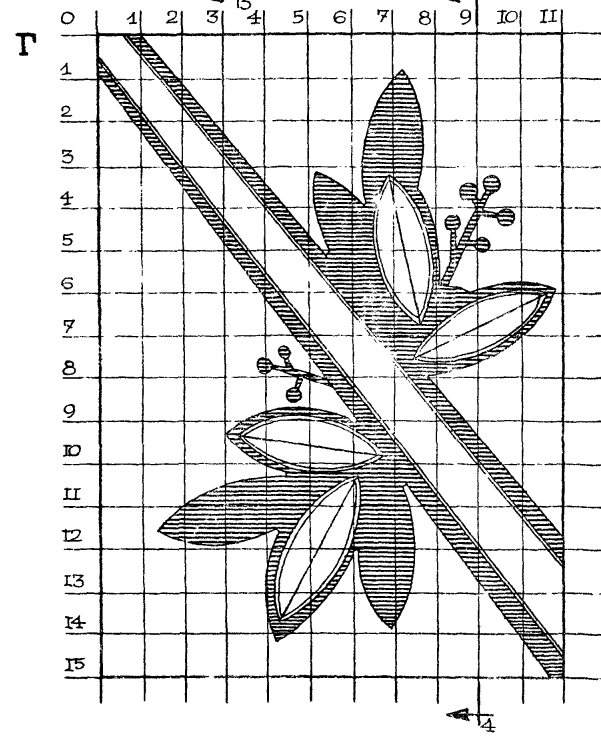
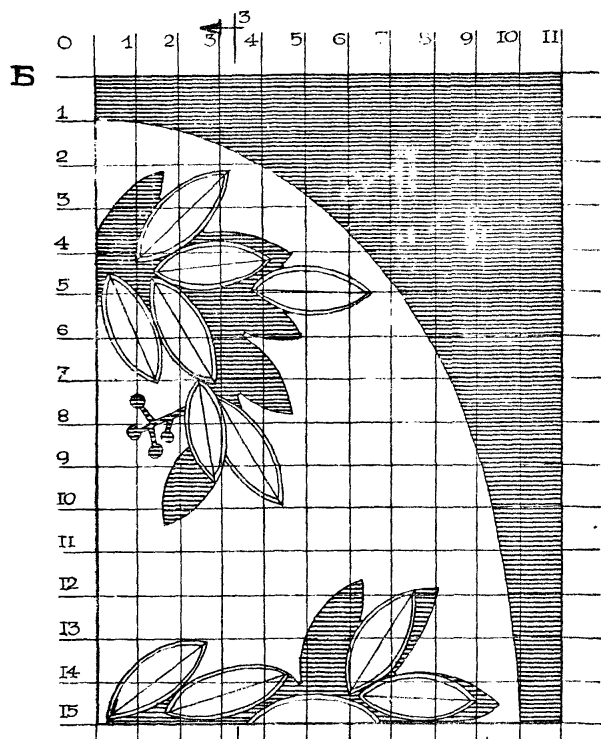
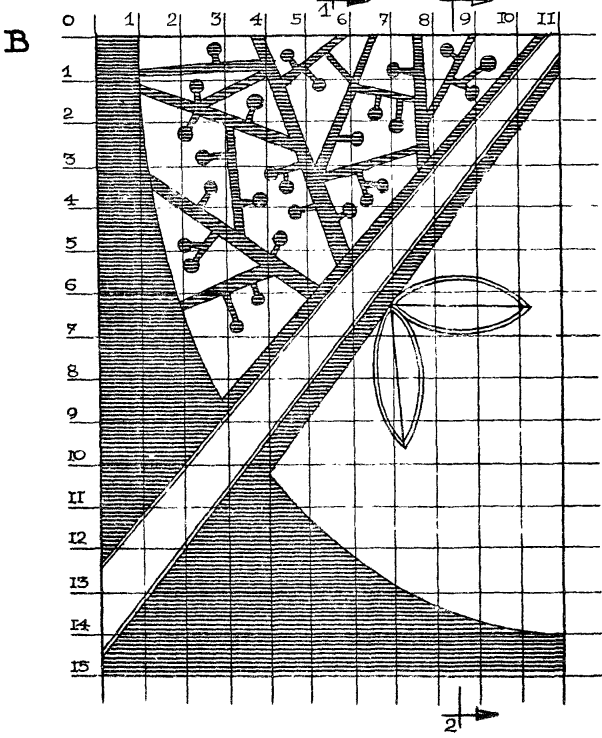
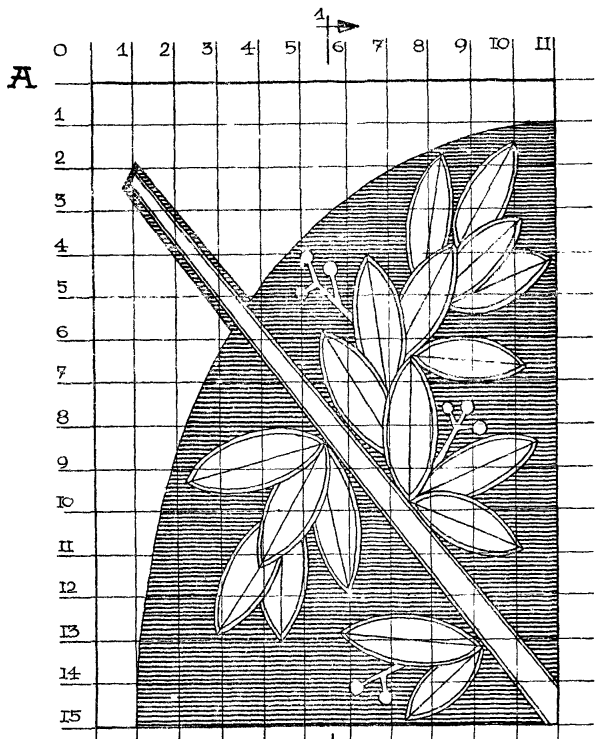
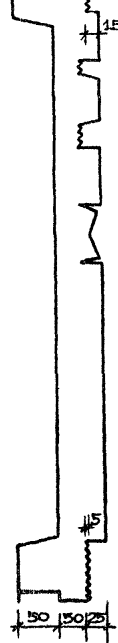
ЗАДАВАЮЩИЙ: С.А. СЕРМАКОВ  
И.О. РУКОВОДИТЕЛЬ: О.А. ОВЧИННИКОВ  
ГЛАВНЫЙ ПРОЕКТИРОВЩИК: С.А. ЛЕОНТЬЕВ  
СРЕДНИЙ ПРОЕКТИРОВЩИК: М.А. КИЗЯЦОВА

СТАДИИ: САЛОЖНИКОВА  
КОПИРОВЩИК: САЛОЖНИКОВА  
ПРОВЕРИТЕЛЬ: ЛЕОНТЬЕВ

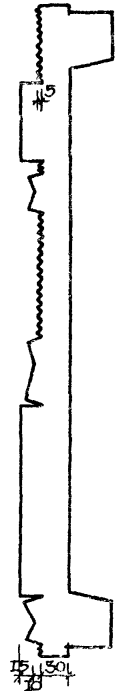
по 1-1



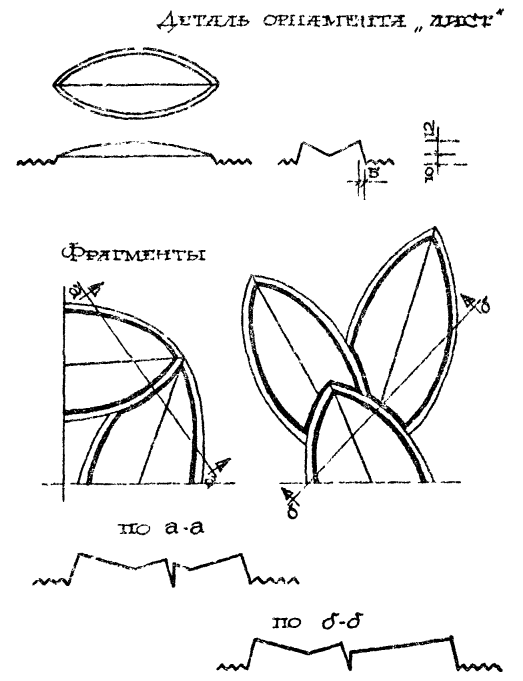
по 2-2



по 3-3



по 4-4



**ВЫБОРКА РИСУНКОВ РЕЛЬЕФОВ  
ДЛЯ ПЛИТЫ П-1**

Рисунок рельефа	КОД-ВО ПЛИТ
А	36
Б	25
В	24
Г	18

**ПРИМЕЧАНИЯ:**

1. Опалубку и армирование плиты П-1 см. лист АС-47.  
2. СМОТРЕТЬ СОВМЕСТНО С ЛИСТОМ АС-46

1971г.	Архитектурно-декоративные входы в сады и парки.	Архитектурно-декоративный вход. Плит 5. Рисунки рельефов для плит П-1.	Миповой проект 350-11	Альбом I	Лист АС-49
--------	---	--	-----------------------	----------	------------





