

ТИПОВОЙ ПРОЕКТ
901-3-234.87

БЛОК ВХОДНЫХ УСТРОЙСТВ ОТСТОЙНИКОВ И ФИЛЬТРОВ
ДЛЯ СТАНЦИИ ОЧИСТКИ ВОДЫ ПОВЕРХНОСТНЫХ ИСТОЧНИКОВ
С СОДЕРЖАНИЕМ ВЗВЕШЕННЫХ ВЕЩЕСТВ ДО 1500 мг/л
ПРОИЗВОДИТЕЛЬНОСТЬЮ 100 ТЫС.М³/СУТКИ
(ВАРИАНТ С КОНТАКТНЫМИ КАМЕРАМИ)

АЛБОМ VI

СТРОИТЕЛЬНЫЕ ИЗДЕЛИЯ
ЧАСТЬ 2. КОНТАКТНЫЕ КАМЕРЫ

22.150-02

				ПОИЧЯЗАН	
И Д В Н					

ТИПОВОЙ ПРОЕКТ
901-3-234.87

БЛОК ВХОДНЫХ УСТРОЙСТВ, ОТСТОЙНИКОВ И ФИЛЬТРОВ
ДЛЯ СТАНЦИИ ОЧИСТКИ ВОДЫ ПОВЕРХНОСТНЫХ ИСТОЧНИКОВ
С СОДЕРЖАНИЕМ ВЗВЕШЕННЫХ ВЕЩЕСТВ ДО 1500 МГ/Л
ПРОИЗВОДИТЕЛЬНОСТЬЮ 100 ТЫС. М³/СУТКИ
(ВАРИАНТ С КОНТАКТНЫМИ КАМЕРАМИ)

АЛЬБОМ VI

СТРОИТЕЛЬНЫЕ ИЗДЕЛИЯ
Часть 2. КОНТАКТНЫЕ КАМЕРЫ

22150-02

РАЗРАБОТАН
ЦНИИЭП инженерного оборудования
ГОРОДОВ ЖИЛЫХ И ОБЩЕСТВЕННЫХ ЗДАНИЙ
ГЛАВНЫЙ ИНЖЕНЕР ИНСТИТУТА *М.А. Кетаев*
ГЛАВНЫЙ ИНЖЕНЕР ПРОЕКТА *Е.Б. Беляева*

УТВЕРЖДЕНО ГОСГРАЖДАНСТРОЕМ
ПРИКАЗ № 43 ОТ 13 ФЕВРАЛЯ 1985Г.

СОДЕРЖАНИЕ АЛЬБОМА

ОБОЗНАЧЕНИЕ	НАИМЕНОВАНИЕ	СТР.	ПРИМЕЧ.
Тп 901-3-234.87-КЖИ.1.0.0.0	Панель стеновая.	3	
1.0.0.0.0.0.0.0.0.0	Ведомость расхода стали на дополнительные закладные изделия, на элемент, кг.	4	
1.0.0.0.0.0.0.0.0.0	Панель стеновая. Сборочный чертеж.	5	3 листа
2.0.0.0	Плита перекрытия.	8	
0.1.0.0	Каркас пространственный (КПК1...КПК4)	9	
0.2.0.0	Каркас пространственный (КПК 5).	10	
0.2.1.0	Каркас плоский (КРК 4).		
0.0.1.0	Каркас плоский (КРК1...КРК3).	11	
0.0.2.0	Сетка арматурная (СК1).	12	
0.0.3.0	Сетка арматурная (СК2).		
0.1.1.0	Сетка арматурная (СКК1...СКК3).	13	
0.1.2.0	Сетка арматурная (СКК4...СКК6).	14	
0.0.4.0	Изделие закладное (МН2; МН3).	15	
2.0.1.0	Изделие закладное (МН4).		

Типовой проект 901-3-234.87 Альбом VI, часть 2

Издательство «Архитектура»

Альбом VI ЧАСТЬ 2

901-3-234.87

ИНВ.№ ПОДЛ. И ДАТА ВЗАМ.ИНВ.№

ФОРМАТ	ЗОНА	ПОЗ	ОБОЗНАЧЕНИЕ	НАИМЕНОВАНИЕ	КОЛ.	ПРИМЕЧ.
				<u>ДОКУМЕНТАЦИЯ</u>		
			3.900-3 вып. 4/82	ПАНЕЛИ СТЕНОВЫЕ БАЛОЧНЫЕ ДЛЯ ПРЯМОУГОЛЬНЫХ СООРУЖЕНИЙ		
A3			901-3-234.87-КНИ. 1.0.0.0 СБ	СБОРОЧНЫЙ ЧЕРТЕН		
A3			- КНИ. 1.0.0.0 ВМС	ВЕДОМОСТЬ РАСХОДА СТАЛИ НА ДОПОЛНИТЕЛЬНЫЕ ЗАКЛАДНЫЕ ИЗДЕЛИЯ НА ЭЛЕМЕНТ, КГ		
				<u>СБОРОЧНЫЕ ЕДИНИЦЫ</u>		
		1	3.900-3. вып. 4/82, ЧАСТЬ 1	ПАНЕЛЬ СТЕНОВАЯ ПС1-60-62	1	
		2	1 400-15.В1. 130-11	ИЗДЕЛИЕ ЗАКЛАДНОЕ МН117-Б	3	
			<u>ПЕРЕМЕННЫЕ ДАННЫЕ</u>	ДЛЯ ИСПОЛНЕНИЯ		
				901-3-234.87-КНИ.1.0.0.0-01		
				<u>СБОРОЧНЫЕ ЕДИНИЦЫ</u>		
				<u>ИЗДЕЛИЯ ЗАКЛАДНЫЕ</u>		
		3	1 400-15В1. 130-05	МН117-Б	6	
		4	1.400-15.В1 110-11	МН104-Б	3,3	М
		5	1.400-15.В1 540-01	МН540	0,4	М
		6	5.900-2 ТМ90-10	САЛЬНИК ДЧ 500 Ø = 300	1	
		7	5.900-2 ТМ90-13	САЛЬНИК ДЧ 800 Ø = 300	1	

ПРИВЯЗАН	
ИНВ.№	

ТП 901-3- 234.87 - КНИ. 1.0.0.0

ПАНЕЛЬ СТЕНОВАЯ

СТАНАЯ ЛИСТ	ЛИСТОВ
Р 1	3
ЦНИИЭП ИНЖЕНЕРНОГО ОБОРУДОВАНИЯ Г. МОСКВА.	

Формат А4

3

Альбом VI ЧАСТЬ 2

ИНВ.№ ПОДЛ. И ДАТА ВЗАМ.ИНВ.№

ФОРМАТ	ЗОНА	ПОЗ	ОБОЗНАЧЕНИЕ	НАИМЕНОВАНИЕ	КОЛ.	ПРИМЕЧАНИЕ
				<u>ДЕТАЛИ</u>		
Б4		8	901-3-234.37 - КНИ. 1.0.0.1	А-III-25-ГОСТ 5781-82 Ø = 5960	8	22.95 КР
Б4		9	- КНИ. 1.0.0.2	А-III-10-ГОСТ 5781-82 Ø = 1800	8	1.11 КР
				901-3- 234.87-КНИ.1.0.0.0-02		
				<u>СБОРОЧНЫЕ ЕДИНИЦЫ</u>		
		3	1.400-15.В1 130-05	ИЗДЕЛИЕ ЗАКЛАДНОЕ МН117-Б	6	
		6	5.900-2 ТМ90-10	САЛЬНИК ДЧ 500 Ø = 300	1	
				<u>ДЕТАЛИ</u>		
Б4		9	901-3-234.87 - КНИ. 1.0.0.2	А-III-10-ГОСТ 5781-82 Ø = 1800	4	1.11 КР
Б4		11	- КНИ. 1.0.0.3	А-III-25-ГОСТ 5781-82 Ø = 2500	4	9.63 КР
				901-3-234.87- КНИ.1.0.0.0-03		
				<u>СБОРОЧНЫЕ ЕДИНИЦЫ</u>		
		3	1 400-15В1. 130-05	ИЗДЕЛИЕ ЗАКЛАДНОЕ МН117-Б	6	
		4	1.400-15В1 110-11	" МН104-Б	3,3	М
		6	5.900-2 ТМ90-10	САЛЬНИК ДЧ 500 Ø = 300	1	
		7	5.900-2 ТМ90-13	САЛЬНИК ДЧ 800 Ø = 300	2	
				<u>ДЕТАЛИ</u>		
		8	901-3-234.87 - КНИ 1.0.0.1	А-III-25-ГОСТ 5781-82 Ø = 5960	8	22.95 КР
		9	-КНИ. 1.0.0.2	А-III-10-ГОСТ 5781-82 Ø = 1800	12	1.11 КР
				901-3-234.87- КНИ 1.0.0.0-04		
				<u>СБОРОЧНЫЕ ЕДИНИЦЫ</u>		
		3	1.400-15В1. 130-5	ИЗДЕЛИЕ ЗАКЛАДНОЕ МН117-Б	6	

ТП 901-3-234.87 - КНИ. 1.0.0.0

Формат А4

21.10-02

901-3-234 87 АЛЬБОМ VI ЧАСТЬ 2

ФОРМАТ ЗОНА	ПОЗ	ОБОЗНАЧЕНИЕ	НАИМЕНОВАНИЕ	КОЛ	ПРИМЕ- ЧАНИЕ
			901-3-234 87- КНИ. 1.0.0.0 - 05 СБОРОЧНЫЕ ЕДИНИЦЫ		
	5	1 400-15.В1 540-01	ИЗДЕЛИЕ ЗАКЛАДНОЕ МН540	0,4	И
			901-3-234 87- КНИ. 1.0.0.0 - 06 СБОРОЧНЫЕ ЕДИНИЦЫ		
	3	1 400-15.В1 130-05	ИЗДЕЛИЯ ЗАКЛАДНЫЕ МН117-Б	6	
	4	1.400-15.В1 110-11	ИЗДЕЛИЯ ЗАКЛАДНЫЕ МН104-Б	3,3	И

ИЗВ. № ПОДАГ. ПОДАГ. И ДАТА
ВЗАМ. ИИВ. №

ТП 901-3 - 234 87 - КНИ 1.0.0.0

ЛИСТ
3

1 4

АЛЬБОМ VI ЧАСТЬ 2

МАРКА ЭЛЕМЕНТА	ИЗДЕЛИЯ АРМАТУРНЫЕ					ИЗДЕЛИЯ ЗАКЛАДНЫЕ								
	АРМАТУРА КЛАССА					АРМАТУРА КЛАССА					ПРОКАТ МАРКИ			
	А-III					А-III					ВСТЗ КП2			
	ГОСТ 5781-82					ГОСТ 5781-82					ГОСТ 2590-71*			
	Φ10	Φ25			ИТОГО	Φ8	Φ12			ИТОГО	Φ15			ИТОГО
ПС1-60-Б2-1									1.8	1.8				
ПС1-60-Б2-2	8.9	183.6	192.5	192.5	1.66	2.4	4.06	19.5	19.5					
ПС1-60-Б2-3	4.4	38.5	42.9	42.9	0.6	1.8	2.4	6.9	6.9					
ПС1-60-Б2-4	13.34	183.6	196.94	196.94	1.26	1.8	4.06	31.2	31.2					
ПС1-60-Б2-5					0.6	1.8	2.4							
ПС1-60-Б2-6					0.4	1.8	2.2							
ПС1-60-Б2-7					1.26	1.8	3.06							

ИЗДЕЛИЯ ЗАКЛАДНЫЕ													ВСЕГО	ОБЩИЙ РАСХОД
ПРОКАТ МАРКИ														
ВСТЗ КП2														
ГОСТ 8510-72*			ГОСТ 10704-76*			ГОСТ 19903-74*								
Л100Х К63ХВ	ИТОГО	ТР 630Х7	ТР 920ХВ		ИТОГО	S=6	S=8	S=10		ИТОГО				
							7.5	2.4		9.9	11.7	11.7		
3.0	3.0	32.3	54.0		86.3	20.6	22.2	13.6		56.4	169.2	361.76		
		32.3			32.3	11.4	9.9	10.6		31.9	73.5	116.4		
		32.3	108.0		140.3	20.6	16.5	32.4		69.5	245.06	442.0		
						11.4	9.9	2.4		23.7	26.1	26.1		
3.0	3.0						7.5	2.4		9.9	15.1	15.1		
						20.6	16.5	2.4		39.5	42.56	42.56		

ИИВ. № ПОДАГ. ПОДАГ. И ДАТА
ВЗАМ. ИИВ. №

ПРИВЯЗАН

ИИВ. №

ТП 901-3 - 234. 87

- КНИ. 1.0.0.0 ВМС

ПРОВЕР. АРХИПОВА
СТ. ТЕХН. ГОЛОВАНОВА
РУК. ГР. АНТОНОВА
ГИП КУЗНЕЦОВ
И КОНТРОЛЬ АННИГАВКИ
НАЧ. ОТД. КРАСАВИН

ВЕДОМОСТЬ РАСХОДА СТАЛИ
НА ДОПОЛНИТЕЛЬНЫЕ
ЗАКЛАДНЫЕ ИЗДЕЛИЯ НА
ЭЛЕМЕНТ, КГ

СТАДИЯ ЛИСТ ЛИСТОВ
P T
ЦННИЭП
ИНЖЕНЕРНОГО ОБОРУДОВАНИЯ
Г. МОСКВА.

Альбом № часть 2
901-3-234.87

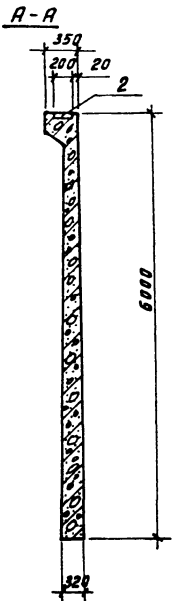


Рис.1

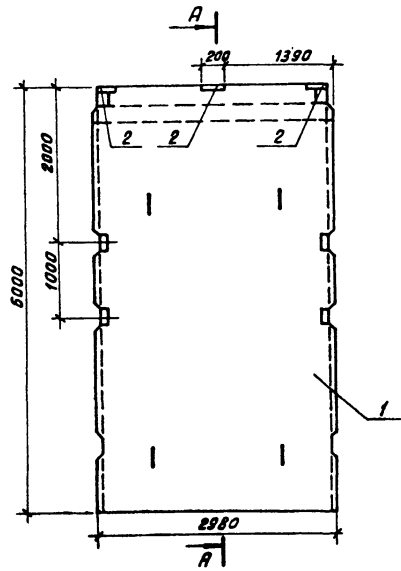
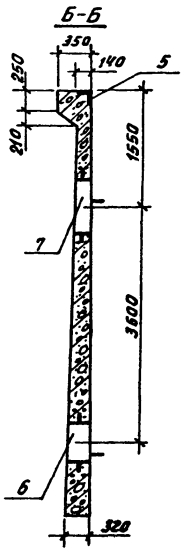
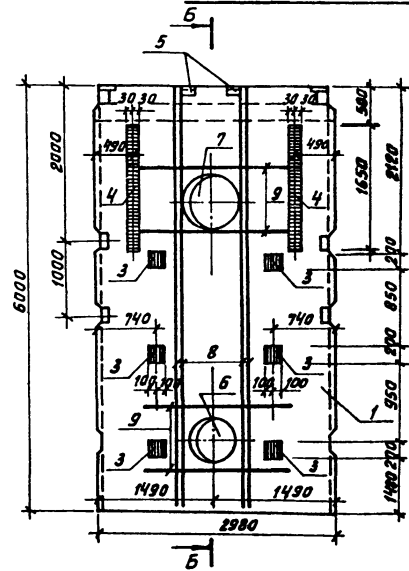
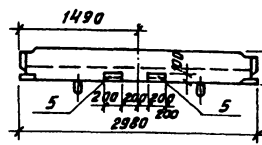
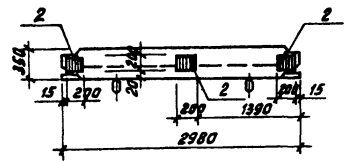


Рис.2 (остальное см.рис.1)



1. Покрытие поверхностей закладных изделий - ГОР.Ц. 50-60.
2. Бетон F50; W4.



3. В местах прохождения саленников арматуру разрезать, отогнуть и приварить к корпусу саленника.
4. Рабочие узлы закладных изделий см. серию 3.900-3 вып. 4/вс 4.1 л. 11-13.

Обозначение	Марка	Рис.
ТП 901-3-234.87-кни. 90.0.0.0	ПС1-60-621	1
	-01 ПС1-60-623	2

ПРИВЯЗАН	ПРОВЕР. ПЕВЧЕВА	
	СТ.ТЕХН. ГОЛОВАНОВА	
	РЧК. ГР. АНТОНОВА	
	ГНП КУЗНЕЦОВ	
	Н. КОНТР. ДАНИЛЕСКИН	
ИМВ №	НАЧ. ОТД. КРАСЯВИН	

ТП 901-3-234.87		КЖИ.1.0.0.0 СБ	
ПАНЕЛЬ СТЕНОВАЯ		СТАДИЯ	МАССА
СБОРОЧНЫЙ ЧЕРТЕЖ.		Р	10,78Т
		ЛИСТ	ЛИСТОВЗ
		ЦНИИЭП	
		НИЖЕНЕРНОГО ОБОРУДОВАНИЯ	
		Г МОСКВА.	

Копировал: Х.лек.

Формат А4

ИМВ. № ПОДЛ. ПОДЛ. К.А.АТА ВЗАМ. ИМВ.А

901-3-234.87 АЛЬБОМЪ ЧАСТЬ 2

Рис.3 (остальное см.рис.1)

В-В

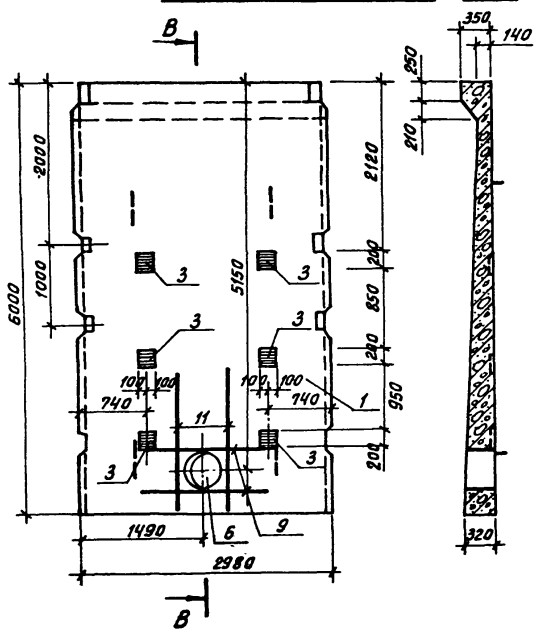


Рис.4 (остальное см.рис.1)

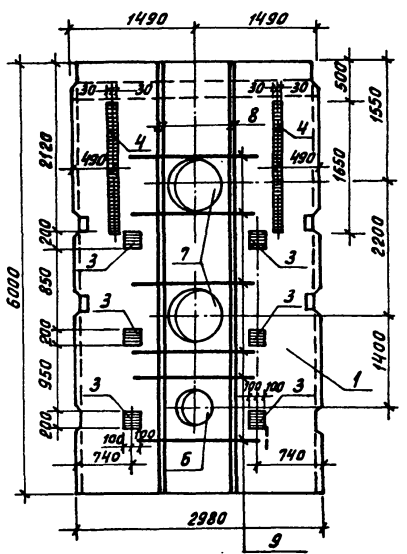
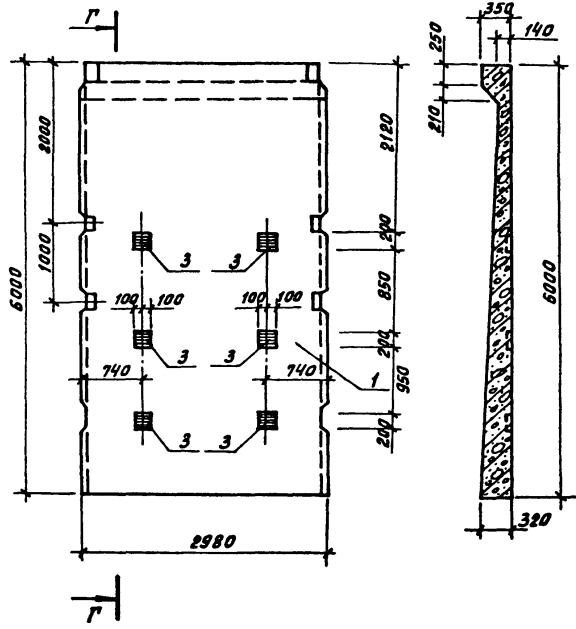


Рис.5 (остальное см.рис.1)

Г-Г



1. В местах прохождения сальников арматуру разрезать, отогнуть и приварить к корпусу сальника.

Обозначение	Марка	Рис.	
ТП 901-3-234.87-КНИ. 1. 0.0.0 -02	ЛСТ-60-623	3	
	-03	ЛСТ-60-624	4
	-04	ЛСТ-60-625	5

ТП 901-3-234.87	КЭЖИ. 1.00.0 СБ	ЛНСТ
		2

Копировал: Х... Формат А3

ИВ.№ ПОДЛ. ПОДП.И.ДАТА ВЗАМ.ИВ.№.И

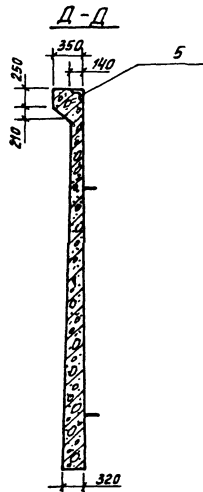
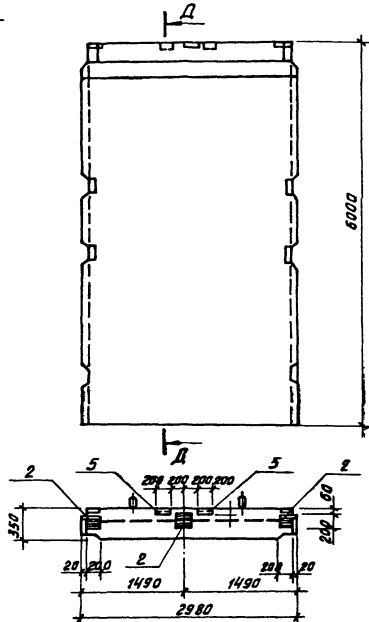


Рис. 6



Е-Е

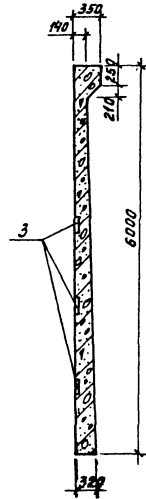
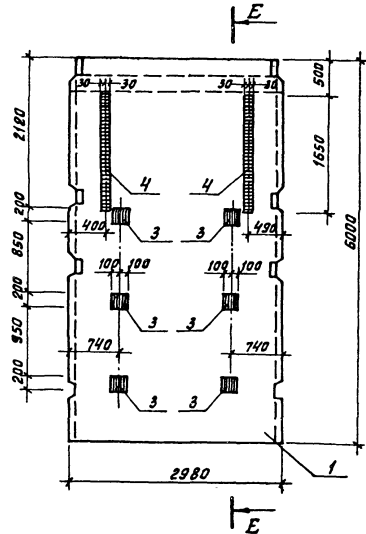


Рис. 7 (остальное см.рис.1)



ИНВЕНТАРЬ ПОДАТ. И ДАТА ВЗАИМ. ИЛИ ВАР

Обозначение	Марка	Рис.
ТП 901-3-234.87 - КЖИ. 1. 0.0.0-05	ПС-60-62-6	6
	-06 ПС-60-62-7	7

1. Покрытие поверхностей закладных изделий: ГОР Ц 50-60.
2. Бетон F50; W4
3. Рабочие узлы закладных изделий, ст. серию 3.900-3, вып. 4/82 ч. 1 л. 11-13.

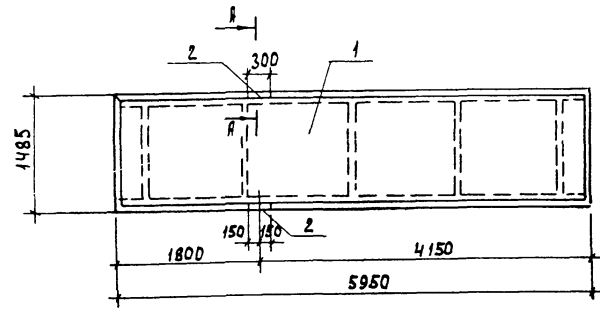
ТП 901-3-234.87 - КЖИ. 1. 0.0.0 С6

ЛНСТ
3

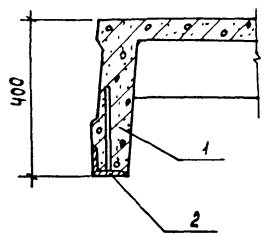
АЛЬБОМ VI, ЧАСТЬ 2

901-3-234.87

ИВ. № ПОДПИСЬ И ДАТА ВЗН. ИВ. №



А-А, ПОВЕРНУТО
М 1:10



ФОРМАТ	ЗОНА	Поз.	ОБЪЯСНЕНИЕ	НАИМЕНОВАНИЕ	КОД	ПРИМеч.
				СБОРЧНЫЕ ЕДИНИЦЫ		
		1	1.442.1-2.14.00.0-064	ПЛИТА ПЕРЕКРЫТИЯ 2П1-5А1УТ	1	
А4		2	901-3-234.87 - КЖИ.2.0.1.0	ИЗДЕЛИЕ ЗАКЛАДНОЕ МНЧ	2	

ВЕДОМОСТЬ РАСХОДА СТАЛИ НА ЭЛЕМЕНТ, КГ

МАРКА ЭЛЕМЕНТА	ИЗДЕЛИЯ ЗАКЛАДНЫЕ					
	АРМАТУРА КЛАССА		ПРОКАТ МАРКИ		ВСЕГО	
	Я-III		ВСтЗ Кп 2			
	ГОСТ 5781-82*	ГОСТ 8509-72*				
	φ 8	Итого	Л80x6		Итого	
2П1-5А1УТ-3	0.54	0.54	4.42		4.42	4.96

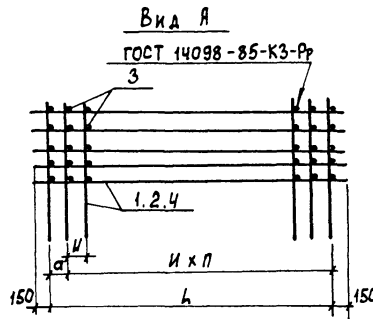
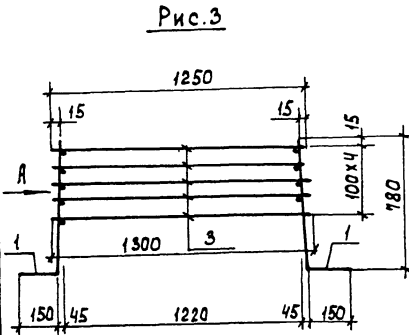
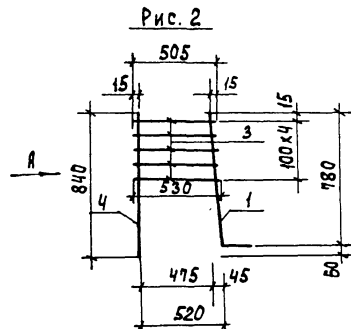
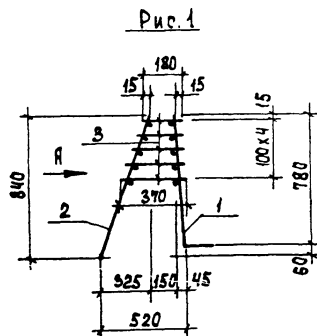
1. ПОКРЫТИЕ ПОВЕРХНОСТЕЙ ЗАКЛАДНЫХ ИЗДЕЛИЙ:
ГОР. Ц. 50 - 60.
2. РЯБОЧИЙ УЗЕЛ ЗАКЛАДНЫХ ИЗДЕЛИЙ СМ. СЕРИЮ
1.442.1-2 В П. 1 Л. 8, 9.

ПРИБЯЗАН		ПРОВЕР. АНТОНОВА		ТП 901-3-234.87		- КЖИ. 2.0.0.0	
		СТ. ТЕХН. ГОЛОВАНОВА		ПЛИТА ПЕРЕКРЫТИЯ		СТАДИЯ	МАССА
		Р. И. Г. АНТОНОВА				Р.	1:50
		Г. И. П. КУЗНЕЦОВ				Лист	Листов 1
		И. КОНТ. ДАННАВСКИЙ				ЦНИИОП	
ИВ. №		НАЧ. ОТД. КРАСАВИН				ИНЖЕНЕРНО-ОБОРУДОВАНИЯ г. Москва	

АВБОМ V, ЧАСТЬ 2

901-3-234.87

ИНВ. № ПОДАТЬ ПОДПИСЬ И ДАТА ВСТАВКИ ИНВ. №



ФОРМАТ	ЗОНА	ПОС.	ОБОЗНАЧЕНИЕ	НАИМЕНОВАНИЕ	КОЛ.	ПРИМЕР.
<u>ПЕРЕМЕННЫЕ ДАННЫЕ ДЛЯ ИСПОЛНЕНИЙ</u>						
				ТП 901-3-234.87-КЖИ.О.1.0.0		
<u>СБОРОЧНЫЕ ЕДИНИЦЫ</u>						
ЯЗ	1		ТП 901-3-234.87-КЖИ.О.1.1.0	СЕТКА АРМАТУРНАЯ СКК1	1	
ЯЗ	2		- КЖИ.О.1.2.0	" " " " СКК4	1	
<u>МАТЕРИАЛЫ</u>						
	3			А-Т-8-ГОСТ 5781-82	41.3	М
				ТП 901-3-234.87-КЖИ.О.1.00-01		
<u>СБОРОЧНЫЕ ЕДИНИЦЫ</u>						
ЯЗ	1		- КЖИ.О.1.1.0-01	СЕТКА АРМАТУРНАЯ СКК2	1	
ЯЗ	2		- КЖИ.О.1.2.0-01	" " " " СКК5	1	
<u>МАТЕРИАЛЫ</u>						
	3			А-Т-8-ГОСТ 5781-82	22.0	М
				ТП 901-3-234.87-КЖИ.О.1.0.0-02		
<u>СБОРОЧНЫЕ ЕДИНИЦЫ</u>						
ЯЗ	1		- КЖИ.О.1.1.0	СЕТКА АРМАТУРНАЯ СКК1	1	
ЯЗ	4		- КЖИ.О.1.2.0-02	" " " " СКК6	1	
<u>МАТЕРИАЛЫ</u>						
	3			А-Т-8-ГОСТ 5781-82	77.7	М
				ТП 901-3-234.87-КЖИ.О.1.0.0-03		
<u>СБОРОЧНЫЕ ЕДИНИЦЫ</u>						
ЯЗ	1		- КЖИ.О.1.1.0-02	СЕТКА АРМАТУРНАЯ СКК3	2	
<u>МАТЕРИАЛЫ</u>						
	2			А-Т-8-ГОСТ 5781-82	95.6	М

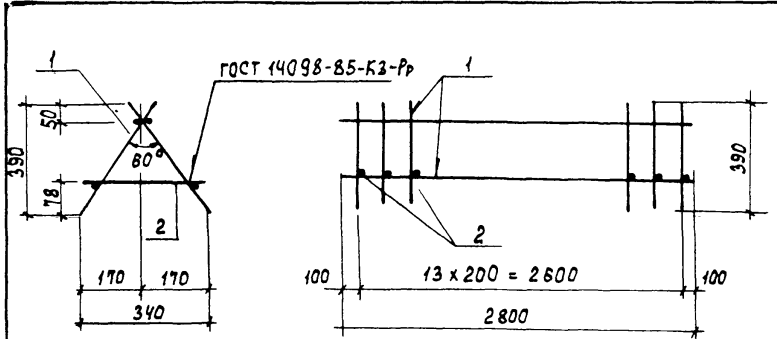
ОБОЗНАЧЕНИЕ	МАРКА	РАЗМЕРЫ, мм				КОЛ-ВО	РИС	МАССА, кг
		Л	а	и	п			
ТП 901-3-234.87-КЖИ.О.1.0.0	КПК1	2900	100	100	28	1	130.61	
-01	КПК2	2900	100	200	14	1	40.33	
-02	КПК3	2900	100	100	28	2	144.09	
-03	КПК4	2800	200	200	13	3	74.86	

ПРИВЯЗАН

ИНВ. №

ТП 901-3-234.87			- КЖИ.О.1.0.0		
КАРКАС ПРОСТРАНСТВЕННЫЙ (КПК1... КПК4)			СТАИЯ	МАССА	МАСШТАБ
			Р	СМ. ТАБА.	-
			ЛИСТ	ЛИСТОВ 1	
			ЦИНИОН		
			ИНЖЕНЕРНО-ОБОРУДОВАНИЯ Г. МОСКВА		
			ФОРМАТ ЯЗ		

ПРОВЕР. ПЕВЧЕВА
 СТЕХН. ГОЛОВАНОВА
 РУК. ГР. АНТОНОВА
 Г И П КУЗНЕЦОВ
 И. КОМП. ДАНИЛЕВСКАЯ
 НАЧ. ОТД. КРАСЯВИН



ФОРМАТ	ЗОНА	ПОС.	ОБОЗНАЧЕНИЕ	НАИМЕНОВАНИЕ	КОЛ.	ПРИМЕЧ.
<u>СБОРОЧНЫЕ ЕДИНИЦЫ</u>						
А4	1		ТП 901-3-234.87 - КЖИ.0.2.1.0	КАРКАС ПЛОСКИЙ КРК4	2	
<u>ДЕТАЛИ</u>						
Б4	2		- КЖИ.0.2.0.1	А-І-10-ГОСТ 5781-82 R=330	14	0.20 кг

ПРИВЯЗАМ

ИНВ. №

ТП 901-3-234.87

- КЖИ.0.2.0.0

КАРКАС ПРОСТРАНСТВЕННЫЙ
(КРК5)

СТАДИЯ МАССА МАСШТАБ

Р 17.28 -

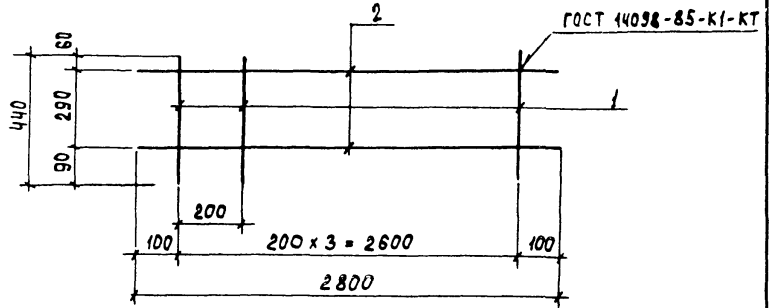
ЛИСТ ЛИСТОВ 1

ЦНИИЭП
ИНЖЕНЕРНОГО ОБОРУДОВАНИЯ
Г. МОСКВА

ФОРМАТ А4

ИНВ. № ПОДПИСЬ И ДАТА ВЗАИМ. ИНВ. №

ПРОВЕР ЛЕВЧЕВА
СТ. ТЕХН. СОЛОВАНОВА
РУК. ГР. АНТОНОВА
Т. И. П. КУЗНЕЦОВ
И. КОНТР. ДАНИЛЕВСКИЙ
НАЧ. СТА. КРАВАВИН



ФОРМАТ	ЗОНА	ПОС.	ОБОЗНАЧЕНИЕ	НАИМЕНОВАНИЕ	КОЛ.	ПРИМЕЧ.
<u>ДЕТАЛИ</u>						
Б4	1		ТП 901-3-234.87 - КЖИ.0.2.1.1	А-І-10-ГОСТ 5781-82 R=440	14	0.27 кг
Б4	2		- КЖИ.0.2.1.2	А-І-10-ГОСТ 5781-82 R=2800	2	1.73 кг

ПРИВЯЗАМ

ИНВ. №

ТП 901-3-234.87

- КЖИ.0.2.1.0

КАРКАС ПЛОСКИЙ
(КРК4)

СТАДИЯ МАССА МАСШТАБ

Р 7.24 -

ЛИСТ ЛИСТОВ 1

ЦНИИЭП
ИНЖЕНЕРНОГО ОБОРУДОВАНИЯ
Г. МОСКВА

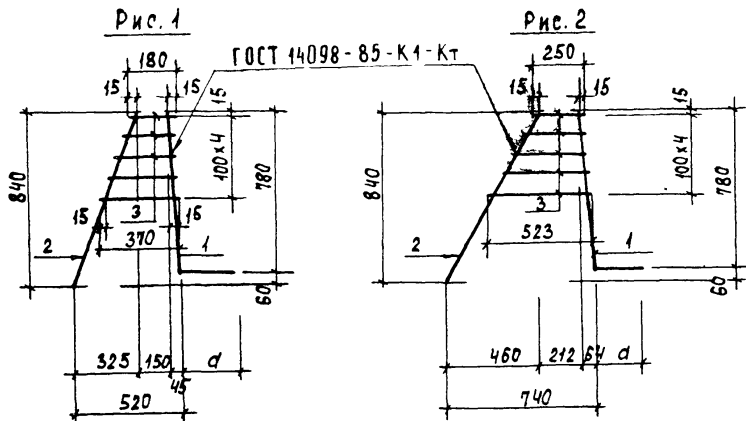
ФОРМАТ А4

ИНВ. № ПОДПИСЬ И ДАТА ВЗАИМ. ИНВ. №

ПРОВЕР ЛЕВЧЕВА
СТ. ТЕХН. СОЛОВАНОВА
РУК. ГР. АНТОНОВА
Т. И. П. КУЗНЕЦОВ
И. КОНТР. ДАНИЛЕВСКИЙ
НАЧ. СТА. КРАВАВИН

Альбом VI, часть 2

901-3-234.87



ФОРМАТ	ЗОНА	ПОЗ.	ОБОЗНАЧЕНИЕ	НАИМЕНОВАНИЕ	КОЛ.	ПРИМЕЧ.
			ПЕРЕМЕННЫЕ ДАННЫЕ ДЛЯ ИСПОЛНЕНИЙ			
				ТП 901-3-234.87-КЖИ.0.0.1.0		
			ДЕТАЛИ			
Б4	1		ТП 901-3-234.87-КЖИ.0.0.1.1	А-III-20-ГОСТ 5781-82 R=1231	1	3.03 кг
Б4	2		- КЖИ.0.0.1.2	А-I-8-ГОСТ 5781-82 R=900	1	0.36 кг
			МАТЕРИАЛЫ			
	3			А-I-8-ГОСТ 5781-82	14	0.55 кг
				ТП 901-3-234.87-КЖИ.0.0.10.01		0.55 кг
			ДЕТАЛИ			
Б4	1		- КЖИ.0.0.1.3	А-III-12-ГОСТ 5781-82; R=931	1	0.83 кг
Б4	2		- КЖИ.0.0.1.2	А-I-8-ГОСТ 5781-82; R=900	1	0.36 кг.
			МАТЕРИАЛЫ			
	3			А-I-8-ГОСТ 5781-82	14	0.55 кг
				ТП 901-3-234.87-КЖИ.0.0.10-02		
			ДЕТАЛИ			
Б4	1		- КЖИ.0.0.1.4	А-III-20-ГОСТ 5781-82 R=1233	1	3.04 кг
Б4	2		- КЖИ.0.0.1.5	А-I-8-ГОСТ 5781-82 R=958	1	0.38 кг
			МАТЕРИАЛЫ			
	3			А-I-8-ГОСТ 5781-82	2	0.79 кг

И.В. ПОДАВ ПОДАТЬ И ДАТА ВЗАИ. ИМВ. И

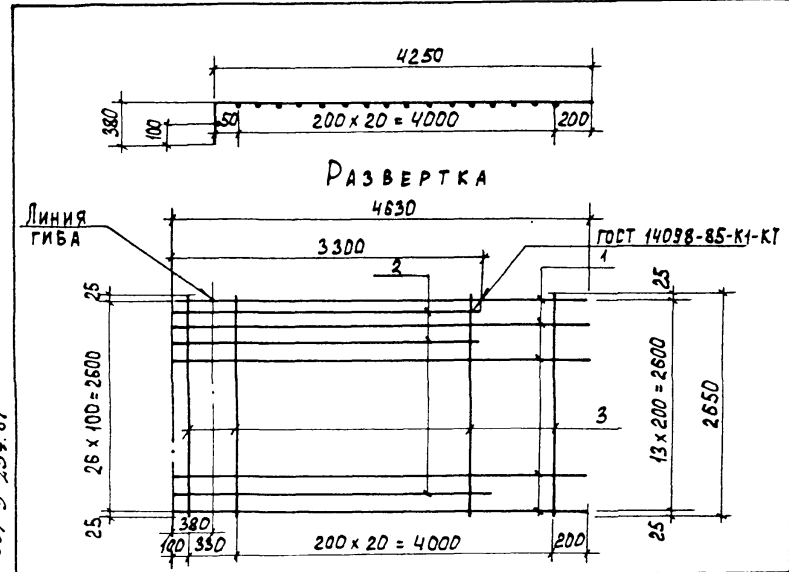
ОБОЗНАЧЕНИЕ	МАРКА	РАЗМЕР	Рис	МАССА, КГ
		а		
ТП 901-3-234.87 - КЖИ.0.0.1.0	Крк1	450	1	3.94
-01	Крк2	150	1	1.74
-02	Крк3	450	2	4.21

					ТП 901-3-234.87	- КЖИ.0.0.1.0
					КАРКАС ПЛОСКИЙ (КРК1 ... КРК3)	СТАВКА
						МАССА
ПРОВЕР. ПЕВЧЕВА						Р
СТ. ТЕХН. ГОЛОВАНОВ						СМ. ТАБЛ.
РУК. ГР. АНТОНОВА						—
Г. И. П. КУЗНЕЦОВА						ЛИСТ
И. КОНТР. ДАНИЛЕВКИН						ЛИСТОВ 1
НАЧ. ОТД. КРАСАВИН						ЦНИИЭП
						ИНЖЕНЕРНОГО ОБСЛУЖИВАНИЯ
						Г. МОСКВА

ФОРМАТ А3

Альбом VI, часть 2

901-3-234.87



ФОРМАТ	ЗОНА	ПОЗ.	ОБОЗНАЧЕНИЕ	НАИМЕНОВАНИЕ	КОЛ.	ПРИМЕЧ.
				<u>ДЕТАЛИ</u>		
Б4	1		ТП 901-3-234.87- КЖИ.00.2.1	А-III-25-ГОСТ 5781-82 $\rho=4630$	14	17.8 кг
Б4	2		- КЖИ.00.2.2	А-III-25-ГОСТ 5781-82 $\rho=3300$	13	12.71 кг
Б4	3		- КЖИ.00.2.3	А-I-8-ГОСТ 5781-82 $\rho=2650$	22	1.05 кг

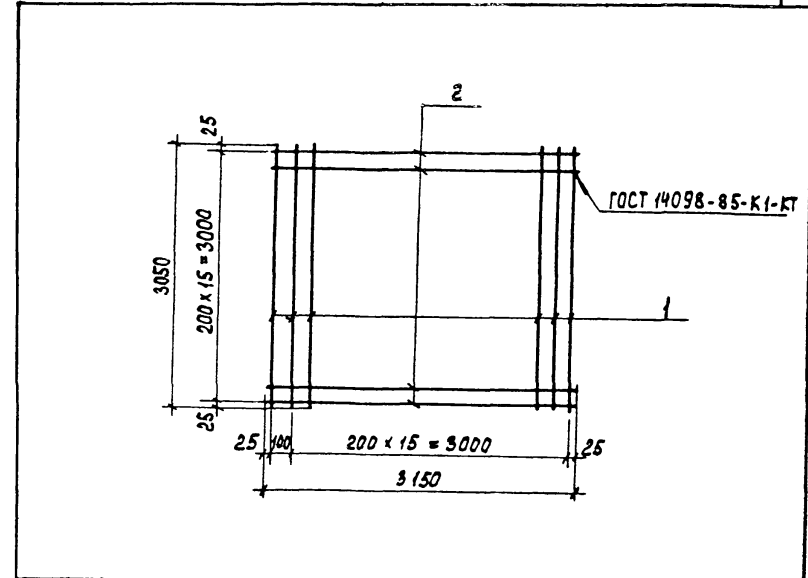
ПРИВЯЗАН			
ИНВ. №			

ИМ. № ПОДЛ. ПОДАТЬСЯ И ДАТА ВЗАИМН. В.

ТП 901-3-234.87		- КЖИ.00.2.0	
СЕТКА АРМАТУРНАЯ (СК I)		СТАДИЯ	МАССА
		Р	439,5 кг
		МАСШТАБ 1:50	
ПРОВЕР ЛЕВЧЕВА		ЛИСТ 1	
СТ. ТЕХН. КРАСАВИНА		ЛИСТОВ 1	
Р.К. ГР. АНТОНОВА		ЦНИИЭП	
Г.И.П. КУЗНЕЦОВ		ИНЖЕНЕРНОГО ОБОРУДОВАНИЯ	
Н.КОНТР. ДАВЫДОВ		Г. МОСКВА	
НАЧ. ОТД. КРАСАВИН		ФОРМАТ А4	

Альбом VI, часть 2

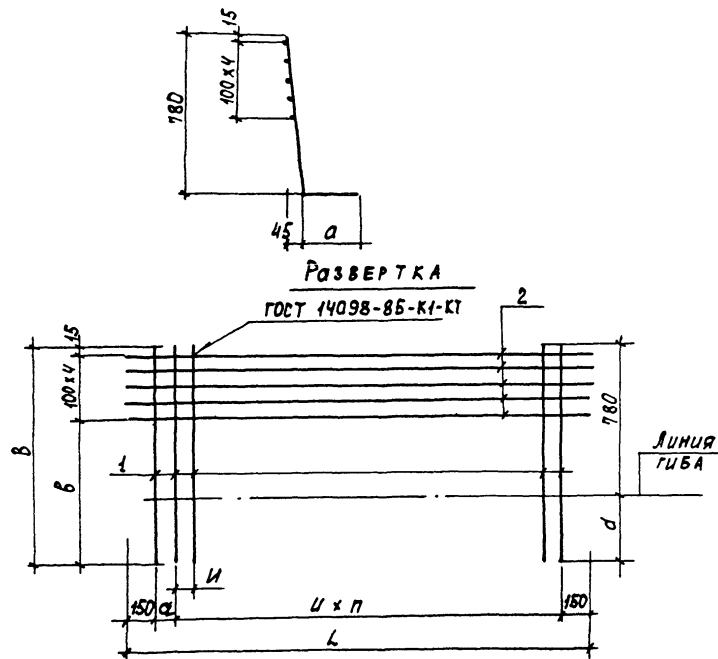
ИМ. № ПОДЛ. ПОДАТЬСЯ И ДАТА ВЗАИМН. В.



ФОРМАТ	ЗОНА	ПОЗ.	ОБОЗНАЧЕНИЕ	НАИМЕНОВАНИЕ	КОЛ.	ПРИМЕЧ.
				<u>ДЕТАЛИ</u>		
Б4	1		ТП 901-3-234.87- КЖИ.00.3.1	А-III-12-ГОСТ 5781-82 $\rho=3050$	17	2.71 кг
Б4	2		- КЖИ.00.3.2	А-I-8-ГОСТ 5781-82 $\rho=3150$	18	1.24 кг

ПРИВЯЗАН			
ИНВ. №			

ТП 901-3-234.87		- КЖИ.00.3.0	
СЕТКА АРМАТУРНАЯ (СК 2)		СТАДИЯ	МАССА
		Р	65,91 кг
		МАСШТАБ 1:50	
ПРОВЕР ЛЕВЧЕВА		ЛИСТ 1	
СТ. ТЕХН. КРАСАВИНА		ЛИСТОВ 1	
Р.К. ГР. АНТОНОВА		ЦНИИЭП	
Г.И.П. КУЗНЕЦОВ		ИНЖЕНЕРНОГО ОБОРУДОВАНИЯ	
Н.КОНТР. ДАВЫДОВ		Г. МОСКВА	
НАЧ. ОТД. КРАСАВИН		ФОРМАТ А4	



Форм.	Зона	Поз.	Обозначение	Наименование	Кол.	Примеч.
Переменные данные для исполнения						
				тп 901-3-234.87-КЖИ.01.1.0		
ДЕТАЛИ						
Б4	1		тп 901-3-234.87-КЖИ.0.1.1.1	А-III-20-ГОСТ 5781-82 R=1230	30	3,03 кг
Б4	2		- КЖИ.0.1.1.2	А-I-8-ГОСТ 5781-82 R=3200	5	1,26 кг
				тп 901-3-234.87-КЖИ.0.1.1.0-01		
ДЕТАЛИ						
Б4	1		- КЖИ.0.1.1.3	А-III-12-ГОСТ 5781-82 R=930	18	0,85 кг
Б4	2		- КЖИ.0.1.1.2	А-I-8-ГОСТ 5781-82 R=3200	5	1,26 кг
				тп 901-3-234.87-КЖИ.0.1.1.0-02		
ДЕТАЛИ						
Б4	1		- КЖИ.0.1.1.3	А-III-12-ГОСТ 5781-82 R=930	15	0,85 кг
Б4	2		- КЖИ.0.1.1.4	А-I-8-ГОСТ 5781-82 R=3100	5	1,22 кг

ИВ. НЕПОДПИСАНЫ И ДАТА ВЗН. ИВ. И

Обозначение	Марка	Размеры, мм						Кол-во	Масса, кг
		L	B	b	a	u	d		
тп 901-3-234.87-КЖИ.0.1.1.0	СКК1	3200	1230	815	450	100	100	28	97,2
	-01	СКК2	3200	930	515	150	200	14	19,58
	-02	СКК3	3100	930	515	150	200	13	18,55

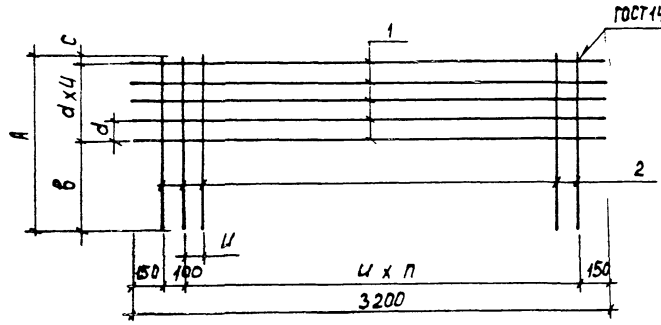
Привязан.

Ив. №

Провер. Певчева
 Ст. техн. Годванова
 Рук. гр. Антонова
 УИП Кузнецов
 И. контр. Данилевский
 Нач. отд. Красавин

Сетка арматурная
(СКК1...СКК3)

ТП 901-3-234.87
 - КЖИ.0.1.1.0
 Стадия: Масса: Масштаб:
 Р СМ. ТАБЛ. 1:20
 Лист Листов 1
 ЦНИИЭП
 Инженерного оборудования
 г. Москва
 Формат А3



ФОРМАТ	ЗОНА	ПОЗ.	ОБОЗНАЧЕНИЕ	НАИМЕНОВАНИЕ	КОЛ.	ПРИМЕЧ.
				<u>ДЕТАЛИ</u>		
Б4	1		ТП 901-3-234.87-КЖИ.0.1.2.1	А-Т-В-ГОСТ 5781-82 P=3200	5	1,26 кг
			<u>ПЕРЕМЕННЫЕ ДАННЫЕ ДЛЯ ИСПОЛНЕНИЙ</u>			
				ТП 901-3-234.87-КЖИ.0.1.2.0		
				<u>ДЕТАЛИ</u>		
Б4	2		ТП 901-3-234.87-КЖИ.0.1.2.2	А-Т-В-ГОСТ 5781-82 P=900	30	0,36 кг
				ТП 901-3-234.87-КЖИ.0.1.20-01		
				<u>ДЕТАЛИ</u>		
Б4	2		-КЖИ.0.1.2.2	А-Т-В-ГОСТ 5781-82 P=900	16	0,36 кг
				ТП 901-3-234.87-КЖИ.0.1.20-02		
				<u>ДЕТАЛИ</u>		
Б4	2		-КЖИ.0.1.2.3	А-Т-В-ГОСТ 5781-82 P=840	30	0,33 кг

ОБОЗНАЧЕНИЕ	МАРКА	РАЗМЕРЫ, мм.						КОЛ-ВО	МАССА, кг
		А	В	С	д	И	П		
ТП 901-3-234.87-КЖИ.0.1.2.0	СКК4	900	456	16	107	100	28	17.1	
-01	СКК5	900	456	16	107	200	14	12.06	
-02	СКК6	840	425	15	100	100	28	16.2	

ИМЬ. № ПОЛН ПОДПИСЬ КАНТА ВЪЗМАНШЕ. И

ПРИВЪЗАН

ПРОВЕР. ЛЕВЧЕВА
 С.Т.ТЕХН. СЛОВАКОВА
 Рук. ГР. АНТОНОВА
 Г.И.П. КУЗНЕЦОВ
 Н.КОНТР. ДАНИЛЕВИКИ
 ИМВ. № КРАСАВИН

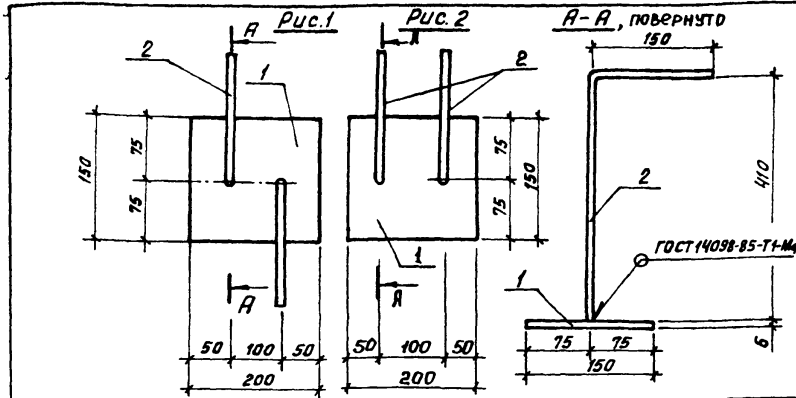
ТП 901-3-234.87 - КЖИ.0.1.2.0

СЕТКА АРМАТУРНАЯ (СКК4... СКК6)

СТАДИЯ	МАССА	МАСШТАБ
Р	СМ. ТАБЛ.	1:20

ЛИСТ 1 ЛИСТОВ 1

ЦНИИЭП
 ИНЖЕНЕРНОГО ОБОРУДОВАНИЯ
 Г. МОСКВА



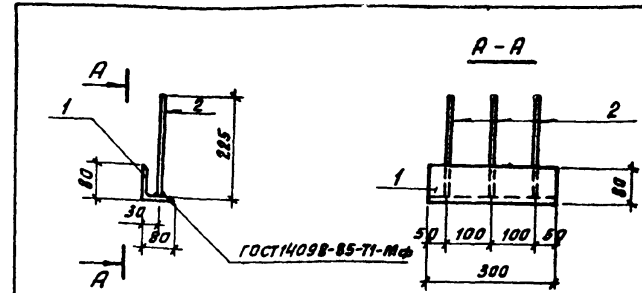
Формат	Зона	Лист	Обозначение	Наименование	Кол.	Примеч.
Детали						
Б4	1		ТП 901-3-234.87 - КЖИ Д.04.1	Полоса 6-2 6x150 ГОСТ 103-76 $\rho=200$ в ст.з.кл. 2 ГОСТ 535-79	1	1,41 кг
Б4	2		- КЖИ Д.04.2	А-Ш-10-ГОСТ 5781-82 $\rho=560$	2	0,35 кг

Покрытие поверхностей: ГОРЦ.50-60

Обозначение	Марка	Рис.	ПРИВЯЗАН:
ТП 901-3-234.87 - КЖИ Д.04.0	МН2	1	
-01	МН3	2	
ТП 901-3-234.87 - КЖИ Д.04.0			ИНВ. №
ИЗДЕЛИЕ ЗАКЛАДНОЕ (МН2; МН3)			СТАДИЯ
			МАССА
			МАСШТАБ
			Р 2,41 1:50
			ЛИСТ: ЛИСТОВ: 1
ЦНИИЭП			
ИНЖЕНЕРНОГО ОБОРУДОВАНИЯ			
Г. МОСКВА			

Копировал Хлеп

Формат А4



Формат	Зона	Лист	Обозначение	Наименование	Кол.	Примеч.
Детали						
Б4	1		ТП 901-3-234.87 - КЖИ Д.04.1	Уголок 6-80-80-6 ГОСТ 8509-72 в ст.з.кл. 6 ГОСТ 535-79	1	2,21 кг
Б4	2		- КЖИ Д.04.2	А-Ш-8-ГОСТ 5781-82 $\rho=225$	3	0,09 кг

Покрытие поверхностей: ГОРЦ.50-60

Обозначение	Марка	Рис.	ПРИВЯЗАН:
ТП 901-3-234.87 - КЖИ Д.04.0	МН2	1	
-01	МН3	2	
ТП 901-3-234.87 - КЖИ Д.04.0			ИНВ. №
ИЗДЕЛИЕ ЗАКЛАДНОЕ (МН2)			СТАДИЯ
			МАССА
			МАСШТАБ
			Р 2,48 кг 1:10
			ЛИСТ: ЛИСТОВ: 1
ЦНИИЭП			
ИНЖЕНЕРНОГО ОБОРУДОВАНИЯ			
Г. МОСКВА			

Копировал: Хлеп

Формат А4