

# ТИПОВЫЕ ПРОЕКТНЫЕ РЕШЕНИЯ

820-04-22.86

ЛЕДОЗАЩИТНЫЕ УСТРОЙСТВА  
ДЛЯ ВОДОСБРОСНЫХ СООРУЖЕНИЙ  
Альбом I. Пояснительная записка и чертежи

1965/1

кф. ЦСТП ИМВ № 1965/1

# ТИПОВЫЕ ПРОЕКТНЫЕ РЕШЕНИЯ

## 820-04-22.86

ЛЕДОЗАЩИТНЫЕ УСТРОЙСТВА  
ДЛЯ ВОДОСБРОСНЫХ СООРУЖЕНИЙ  
СОСТАВ ПРОЕКТА:  
АЛЬБОМ I. Пояснительная записка и чертежи

Разработаны  
институтом «Ленгипроводхоз»  
Главнечерноземводстрой  
Минводхоза СССР

Утверждены и введены в действие с 01.09.1985 г. Минводхозом СССР  
Протокол № 635 от 29.03.1985 г.

*Зои* Главный инженер института  
Главный инженер проекта

*Д.А. Плотников*  
*Г.М. Позднова*

Д.А. Плотников  
Г.М. Позднова

## Содержание

Тупловые проектные решения ВЭО.

Шифр листа / Листов в دفتر / Всего листов

Лист	Наименование	Стр.	Лист	Наименование	Стр.	
	<b>Пояснительная записка</b>		8	Стенка с железобетонными опорами из четырех вертикальных свай при $H_1 = 3,5 \dots 4,0$ м. Спецификация.	24	
	Введение.	4				
	1. Условия применения типовых проектных решений.	4	10	Стенка с железобетонными опорами из четырех вертикальных свай при $H_1 = 2,5 \dots 3,0$ м. Общий вид.	25	
	2. Конструкции ледозащитных устройств. Рекомендации по выбору типа ледозащитного устройства.	4	11	Насадка Нм-2. Общий вид. Схема армирования.	26	
	3. Рекомендации по расположению и назначению длины ледозащитного устройства.	12		Стенка с железобетонными опорами из четырех вертикальных свай при $H_1 = 3,5 \dots 4,0$ м. Общий вид.	27	
	4. Указания по производству работ.	6				
	5. Техничко-экономические показатели.	7	13	Насадка Нм-3. Общий вид. Схема армирования.	28	
	6. Порядок проектирования ледозащитного устройства по типовым проектным решениям.	7	14	Стенка с железобетонными козловыми опорами из двух свай при $H_1 = 1,5 \dots 2,0$ м. Спецификация.	29	
	Приложения:	10	15	Стенка с железобетонными козловыми опорами из двух свай при $H_1 = 2,5 \dots 3,0$ м. Спецификация.	29	
	1. Методика проверки прочности конструкции ледозащитного устройства с опорами из одной вертикальной свай или куста свай.	14	16	Стенка с железобетонными козловыми опорами из двух свай при $H_1 = 1,5 \dots 2,0$ м. Общий вид.	30	
	2. Основные расчетные положения.	15	17	Стенка с железобетонными козловыми опорами из двух свай при $H_1 = 2,5 \dots 3,0$ м. Общий вид.	31	
	3. Основные буквенные обозначения.	17	18	Насадка Нм-4. Общий вид. Схема армирования.	32	
	<b>Рабочие чертежи комплекта КЗС</b>		18,19	19	Стенка с железобетонными козловыми опорами из трех свай при $H_1 = 1,5 \dots 3,0$ м. Спецификация.	33
1,2	Общие данные.		20	20	Стенка с железобетонными козловыми опорами из трех свай при $H_1 = 3,5 \dots 4,0$ м. Спецификация.	33
3	Стенка с железобетонными опорами из одной вертикальной свай при $H_1 = 1,5 \dots 2,0$ м. Спецификация.		20	21	Стенка с железобетонными козловыми опорами из трех свай при $H_1 = 1,5 \dots 2,0$ м. Общий вид.	34
4	Стенка с железобетонными опорами из одной вертикальной свай при $H_1 = 2,5 \dots 3,0$ м. Спецификация.		21	22	Стенка с железобетонными козловыми опорами из трех свай при $H_1 = 2,5 \dots 3,0$ м. Общий вид.	35
5	Стенка с железобетонными опорами из одной вертикальной свай при $H_1 = 1,5 \dots 2,0$ м. Общий вид.		22	23	Стенка с железобетонными козловыми опорами из трех свай при $H_1 = 3,5 \dots 4,0$ м. Общий вид.	36
6	Стенка с железобетонными опорами из одной вертикальной свай при $H_1 = 2,5 \dots 3,0$ м. Общий вид.		23	24	Насадка Нм-5. Общий вид. Схема армирования.	37
7	Насадка Нм-1. Общий вид. Схема армирования.		24	25	Насадка Нм-6. Общий вид. Схема армирования.	38
8	Стенка с железобетонными опорами из 4-х вертикальных свай при $H_1 = 2,5 \dots 3,0$ м. Спецификация.					

Лист	Наименование	Стр.	Лист	Наименование	Стр.
26	Узлы 1+4.	39		Рабочие чертежи комплекта КМ	
27	Стенки с железобетонными опорами. Сопряжение с берегом.	40	1	Перильное ограждение ПО-3.	58
28	Сваи СВ-30-У и С7-30-У. Общие виды. Схемы армирования.	41	2	Хомуты Х1, Х2, Х3	59
29	Сваи С10-35-У1, С10-35-У2 и С10-35-У3. Общие виды. Схемы армирования.	42	3	Болты БЛ1, БЛ2. Изделие закладное МН1.	59
	Рабочие чертежи комплекта КД				
1	Общие данные.	43			
2	Плавающий бон. Общий вид	44			
3	Стенка с опорами из одной деревянной сваи при Н <sub>1</sub> =1,5...2,0 м. Общий вид.	45			
4	Стенка с опорами из одной деревянной сваи при Н <sub>1</sub> =2,5...3,0 м. Общий вид.	46			
5	Стенка с опорами в виде куста из двух деревянных свай при Н <sub>1</sub> =1,5...2,0 м. Общий вид.	47			
6	Стенка с опорами в виде куста из двух деревянных свай при Н <sub>1</sub> =2,5...3,0 м. Общий вид.	48			
7	Стенка с опорами в виде куста из трех деревянных свай при Н <sub>1</sub> =1,5...2,0 м. Общий вид.	49			
8	Стенка с опорами в виде куста из трех деревянных свай при Н <sub>1</sub> =2,5...3,0 м. Общий вид.	50			
9	Стенка с опорами в виде куста из четырех деревянных свай при Н <sub>1</sub> =3,5...4,0 м. Общий вид.	51			
10	Стенка с опорами в виде куста деревянных свай. Узлы 1-3. Деталь соединения свай в кусте.	52			
11	Плавающая запань. Общий вид.	53			
12	Плавающая запань. Детали наплавной части.	54			
13	Плавающая запань. Опоры.	55			
14,15	Стенки с опорами из деревянных свай. Сопряжение с берегом.	56, 57			

Типовые проектные решения ВЭО.

Вид, материал, покрытие и другие взаимные ссылки

## Введение

Типовые проектные решения 820-04-22.86 „Ледозащитные устройства для водосбросных сооружений” разработаны по заданию Главного технического управления Минводхоза СССР, выданному в соответствии с планом типового проектирования на 1984 год (раздел VI, п. VI.6.1.31).

Типовые проектные решения составлены взамен ТНР 820-0-4 „Ледозащитные устройства для водосбросных сооружений.”

Назначение сооружений, представленных в типовых проектных решениях, - защита водосбросных сооружений открытого и трубчатого типов, устраиваемых на земляных плотинах, от воздействия на них льда в период прохождение паводка.

Проект выпущен в одном альбоме, содержащем пояснительную записку и чертежи.

### 1. Условия применения типовых проектных решений.

1.1. Конструкции ледозащитных устройств, приведенные в типовых проектных решениях, рассчитаны на применение их при открытых и трубчатых водосбросных сооружениях I класса в следующих условиях:

- напор на пороге водосбросного сооружения  $H = 0,5 \dots 3,0$  м.

(см. фиг. 1-3), при глубине воды в створе ледозащитного устройства  $H_1 = 1,5 \dots 4,0$  м;

- максимальная за зимний период толщина льда 1% обеспеченности  $h_{д1\%} = 1,2$  м;

- грунты основания - нескальные, допускающие забивку свай, за исключением глинистых грунтов с показателем консистенции  $J_L > 0,5$ ; угол внутреннего трения грунтов  $\varphi > 18^\circ$

1.2. Конструкции ледозащитных устройств рассчитаны на действие:

- сил от удара отдельных движущихся льдин;

- силы от воздействия остановившегося ледяного поля, навалившегося на сооружение при действии течения воды и ветра.

Нагрузка от воздействия ледяного поля на ледозащитное устройство при его температурном расширении, а также вертикальная нагрузка

от примерзшего ледяного покрова при изменении уровня воды не учитываются, так как проектом предусматривается осыпка льда у ледозащитного устройства.

Истирание льдом воздействие льда учитывается возможностью смены элементов, подверженных истиранию.

Величины нагрузок, передающихся на сооружение, в каждом конкретном случае определяются в соответствии со СНиП 2.08.04-82 „Нагрузки и воздействия на гидротехнические сооружения (волновые, ледовые и от судов).”

Для конструкций ледозащитных устройств, выполненных в виде стенок с опорами из одиночной вертикальной свай или кустов свай, нагрузки от удара льдин принимаются с учетом упругой податливости опоры.

### 2. Конструкции ледозащитных устройств.

Рекомендации по выбору типа ледозащитного устройства.

2.1. Конструкции ледозащитных устройств, разработанные в типовых проектных решениях, выполняются из железобетона и дерева.

Конструкции из железобетона

1. Стенка с железобетонными опорами из одной вертикальной свай.
2. Стенка с железобетонными опорами из четырех вертикальных свай.
3. Стенка с железобетонными козловыми опорами из двух свай.
4. Стенка с железобетонными козловыми опорами из трех свай.

Конструкции из дерева

1. Плавающий бон.
2. Стенка с опорами из одной деревянной свай.

4

ТНР 820-04-22.86 - ПЗ

Ледозащитные устройства  
для водосбросных сооружений

Страница Лист Листов

Р Г 14

Нач. отд. Беллук  
ТИП Позднова  
Н. контрол. Клинова

12.12.86  
12.12.86  
08.12.86

Пояснительная записка

ЛЕНГИПРОВОДХОЗ

1965/9

3. Стенка с опорами в виде куста из двух деревянных свай.
4. Стенка с опорами в виде куста из трех деревянных свай.
5. Стенка с опорами в виде куста из четырех деревянных свай.
6. Плабучая запань с опорами в виде вертикальных деревянных свай, кустов свай и с анкерными опорами.

Решетки ледозащитных устройств во всех случаях приняты деревянными.

2.2. Выбор конструкции ледозащитного устройства производится в каждом конкретном случае в зависимости от наличия материалов, местных ледовых условий, технико-экономических показателей с учетом приведенных ниже рекомендаций.

При толщине льда  $h_{д1} \leq 0,6$  м во многих случаях более экономичным по сравнению с другими разработанными типами ледозащитных устройств по длине из  $B > 15 \dots 30$  м является плабучая запань.

Преимуществом этой конструкции является также отсутствие свайных опор (вариант с анкерными опорами). Благодаря своей гибкости запань не воспринимает наиболее опасные для других типов устройств нагрузки, возникающие при ударе льдин; конструкция вступает в работу только при набеле ледяного поля, при котором величина усилия на 1 м длины ледозащитного устройства значительно меньше, чем при ударе льдин.

Рекомендуемые пределы применения ледозащитных устройств с железобетонными свайными опорами, в зависимости от величины ледовой нагрузки  $F_{\max}$ , приведены в таблице 1; пределы применения ледозащитных устройств с деревянными свайными опорами, в зависимости от толщины льда  $h_{д1}$  и ледовой нагрузки  $F_{\max}$ , - в таблице 2.

Величина  $F_{\max}$  определяется по формуле (118) СНиП 2.06.04-82 с учетом коэффициента перегрузки  $n = 1.1$ .

$$F_{\max} = 0,044 U_n h_d \sqrt{m_2 AR \delta}, \text{ МН} \quad (1)$$

где  $U_n, A, m_2, R, \delta$  - см. приложение 3.

При назначении величины  $U_n$  следует учитывать указания раздела 3, (п.3.1.) пояснительной записки.

Величина  $R, \delta$  принимается равной  $R, \delta = 0,45$  МПа (как для водохранилищ).

Величина  $m_2$  принимается равной  $m_2 \cdot 2,4$  с учетом удара в деревянную решетку.

В случае выбора по таблицам 1 или 2 конструкции ледозащитного устройства с опорами из одной вертикальной сваи или куста свай необходимо ее проверить на прочность по методике, приведенной в приложении 1.

Конструкции с козловыми опорами и с железобетонными опорами из четырех вертикальных свай дополнительно проверять на прочность не требуется.

Таблица 1

$F_{\max}$ кН	$h_1$ м	Конструкция железобетонной опоры	Ссылка на лист
10	1,5...2,0	Одна вертикальная свая 25 × 25 см	КФ, лист 3
20	2,5...3,0	Одна вертикальная свая 30 × 30 см	КФ, лист 4
50	2,5...3,0	Четыре вертикальные сваи 30 × 30 см	КФ, лист 10
100	3,5...4,0	Четыре вертикальные сваи 35 × 35 см	КФ, лист 12
14	1,5...2,0	Козловая из двух свай 30 × 30 см	КФ, лист 16
12	2,5...3,0		КФ, лист 17
78	1,5...2,0	Козловая из трех свай 30 × 30 см	КФ, лист 21
64	2,5...3,0		КФ, лист 22
150	3,5...4,0	Козловая из трех свай 35 × 35 см	КФ, лист 23

Таблица 2

$h_{д1}$ м	$F_{\max}$ кН	$h_1$ м	Конструкция деревянной опоры	Ссылка на лист
0,6	20	1,5...2,0	Одна вертикальная свая	КД, лист 3
	24	3,0	Одна вертикальная свая	КД, лист 4
	30	1,5...2,0	Куст из двух свай	КД, лист 5
	34	3,0	Куст из двух свай	КД, лист 6

1965/1

5

Продолжение таблицы 2

$\rho_d 1\%$ м	$F_{\text{макс}}$ кН	$H_1$ м	Конструкция деревянной опоры	Ссылка на лист
0,6	36	1,5...2,0	Куст из трех свай	КД, лист 7
	40	3,0	Куст из трех свай	КД, лист 8
1,2	25	1,5...2,0	Одна вертикальная свая	КД, лист 3
	33	3,0	Одна вертикальная свая	КД, лист 4
	42	1,5...2,0	Куст из двух свай	КД, лист 5
	46	2,0...3,0	Куст из двух свай	КД, лист 6
	50	1,5...2,0	Куст из трех свай	КД, лист 7
	58	3,0	Куст из трех свай	КД, лист 8
	65	3,5...4,0	Куст из четырех свай	КД, лист 9

### 3. Рекомендации по расположению и назначению длины ледозащитного устройства

3.1. Очертание оси ледозащитного устройства в плане может быть принято прямолинейным, криволинейным и ломаным в зависимости от его конструкции и конструкции подводящей и входной части водосборного сооружения.

Возможные схемы расположения ледозащитных устройств в плане относительно к входным оголовкам водосборных сооружений открытого и трубчатого типов показаны на схемах 1-6. (см. стр. 11)

В случае наличия перед водосборным сооружением подводящего канала, ледозащитное сооружение может быть расположено в любом створе по длине канала нормально его оси

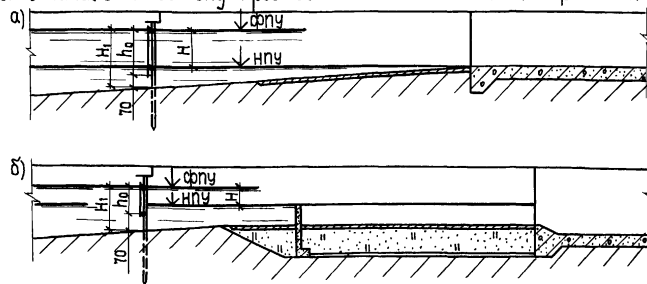
Рекомендуется производить сравнение вариантов размещения ледозащитного устройства в створах с разными скоростями движения льдин  $U_{\text{л}}$ , так как при меньших скоростях возникает меньшее давление льда, но при этом увеличивается длина сооружения.

При расположении ледозащитного устройства в конце или в середине длинного подводящего канала (см. схемы 1 и 2) скорость движения льдин принимается в расчете равной скорости течения воды в канале ( $U_{\text{л}} = U_{\text{в}}$ ).

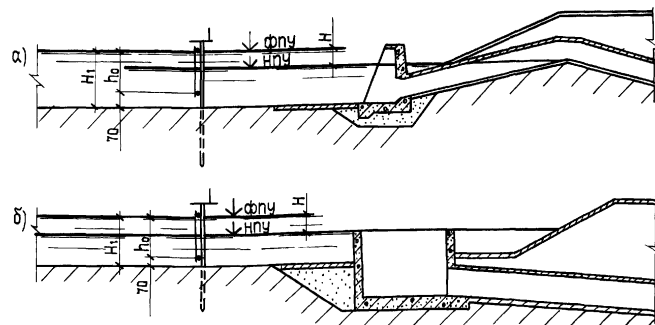
При расположении ледозащитного устройства в начале подводящего канала

(см. схему 3) или в случае отсутствия канала (см. схемы 4-6) скорость движения льдин принимается равной наибольшей из двух величин:  $U_{\text{в}}$  и  $0,03 U_{\text{w}}$ , ( $U_{\text{л}} = U_{\text{в}}$  или  $U_{\text{л}} = 0,03 U_{\text{w}}$  принимаемая не более 1 м/с)  $U_{\text{w}}$  - максимальная скорость ветра 1%-ной обеспеченности в период движения льда.

3.2. Привязка ледозащитного устройства к расчетным уровням воды в канале и его дну производится как показано на фиг. 1-3.



Фиг. 1. Положение ледозащитного устройства при открытой конструкции автоматического действия: а) сооружения с входным оголовком по типу шлюзового порога; б) сооружения с входным оголовком подвижного типа.



Фиг. 2. Положение ледозащитного устройства при трубчатой конструкции автоматического действия: а) сифонный водосбор; б) трубчатый водосбор с подвижным входным оголовком.

1965/1

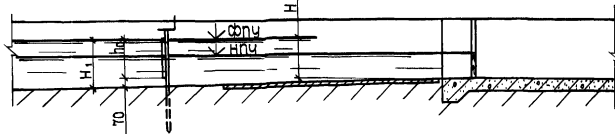
6

ТПР 820-04-22.86

-п3

Лист

3



Фиг. 3 Положение ледозащитного устройства при открытых сооружениях с затворами на пороге основного оголовка.

#### 4. Указания по производству работ

4.1. Строительство ледозащитных устройств рекомендуется производить одновременно со строительством узла гидротехнических сооружений, с целью использования одних и тех же землеройных и других строительных машин.

4.2. Выемку грунта из траншеи для крепления плавучей запаны к свайным или анкерным опорам предусматривается выполнять экскаватором драглайн с ковшем емкостью 0,5 м<sup>3</sup> при работе в отвал на одну сторону.

4.3. Железобетонные изделия - сваи, плиты изготавливаются на специализированном заводе.

Деревянные сваи и детали деревянных конструкций изготавливаются централизованно на производственной базе строительного участка.

4.4. Готовые железобетонные изделия и элементы деревянных конструкций подвозятся на строительную площадку комплектно автомашинами грузоподъемностью 5,0 т.

Доставка бетона осуществляется автосамосвалами ЗИЛ-ММЗ-555 г/п 4,5 т с бетонно-растворного узла.

4.5. Забивка железобетонных и деревянных свай производится с помощью копрового оборудования к экскаватору Э-652Б (см. схемы на стр.12)

При отсутствии копрового оборудования к экскаватору Э-652Б, забивка свай может быть произведена другим механическим копром, дизель-молотом или виброперуфасателем.

4.6. Подача бетона при бетонировании растверка и монтаж плит пешеходного моста производится краном на базе экскаватора-652Б (см. схемы 3 и 4 на стр.13)

4.7. Омоноличивание железобетонных конструкций, сборка и установка на

место деревянных конструкций, выемка грунта под анкерные опоры и все прочие виды работ выполняются вручную.

Для производства ручных работ устраиваются деревянные подмости шириной до 1,5 м с перильным ограждением.

4.8. Все работы по строительству ледозащитных устройств должны производиться с точным соблюдением требований СНиП III-4-80 „Техника безопасности в строительстве.“

#### 5. Техничко-экономические показатели

Техничко-экономические показатели запроектированных ледозащитных устройств приведены в таблицах 3-5.

Техничко-экономические показатели конструкций из железобетона (на секцию длиной 6 м)

Таблица 3

H, м	Наименование ледозащитного устройства	Железобетон, м <sup>3</sup>		Лес круглый, м <sup>3</sup>	Металлоконструкция, кг	Сметная стоимость строит. тыс. руб.
		всего	в том числе сборный монолитный			
1,5... 2,0	Стенки с железобетонными опорами из одной вертикальной сваи 25×25 см	1,3	1,3	0,50... 0,60	57	0,31...0,32
2,5... 3,0	Стенки с железобетонными опорами из одной вертикальной сваи 30×30 см	2,35	1,89	0,9... 1,0	57	0,44...0,45
2,5... 3,0	Стенки с железобетонными опорами из четырех вертикальных свай 30×30 см	5,74	3,44	1,3... 1,5	57	0,81...0,83
3,5... 4,0	Стенки с железобетонными опорами из четырех вертикальных свай 35×35 см	9,28	5,48	2,0	57	1,25
1,5 2,0... 2,5	Стенки с железобетонными опорами из двух свай	3,23 3,59	2,63 2,99	0,8 0,9... 1,3	57 57	0,53... 0,59...0,65
3,0		3,85	3,35	0,60 1,4	57	0,68

7

1965/1

ТПР 820-04-22.86

- ПЗ

Итого

4



Типовые проектные решения 820-

Продолжение таблицы 3

H <sub>1</sub> м	Наименование ледозащитного устройства	Железобетон, м <sup>3</sup>			Лес круглый, м <sup>3</sup>	Металлоконструкция, кг	Сметная стоимость строит, тыс.руб.
		всего	в том числе				
			сборный	монолитный			
1,5...2,0	Стенки с железобетонными козловыми опорами из трех свай 30×30 см	3,84	2,44	1,40	1,0...1,1	57	0,58...0,60
2,5...3,0		4,11	2,71	1,40	1,5...1,6	57	0,68...0,69
3,5...4,0	Стенки с железобетонными козловыми опорами из трех свай 35×35 см	5,84	4,24	1,6	2,0	57	0,97

Технико-экономические показатели конструкций из дерева на секцию

Таблица 4

H <sub>1</sub> м	Наименование ледозащитного устройства	Лес в деле, м <sup>3</sup>		Сметная стоимость строительства, тыс.руб.	Длина секций, м
		всего	в том числе свай		
1,5...2,0	Плавающий бон	2,70...2,80	1,30...1,40	0,25...0,26	6
1,5...2,0	Стенки с опорами из одной деревянной свай	2,00...2,15	0,95...1,05	0,18...0,20	6
2,5...3,0		2,25...2,40	1,10...1,20	0,20...0,22	6
1,5...2,0	Стенки с опорами в виде куста из двух деревянных свай	2,45...2,65 2,65...2,90	1,20...1,35 1,40...1,60	0,22...0,24 0,24...0,26	6
2,5...3,0		2,90...3,05	1,50...1,60	0,26...0,27	6
1,5...2,0	Стенки с опорами в виде куста из трех деревянных свай	2,35...2,50 2,50...2,70	0,90...1,0 1,05...1,20	0,21...0,22 0,22...0,24	5
2,5...3,0		2,70...2,85	1,10...1,20	0,24...0,25	5
3,5...4,0	Стенки с опорами в виде куста из четырех деревянных свай	4,2	2,2	0,36	5

х) в числителе приведены показатели при d<sub>с</sub> = 22 см, в знаменателе при d<sub>с</sub> = 24 см.

Технико-экономические показатели плавучей запаны (с анкерными опорами)

Таблица 5

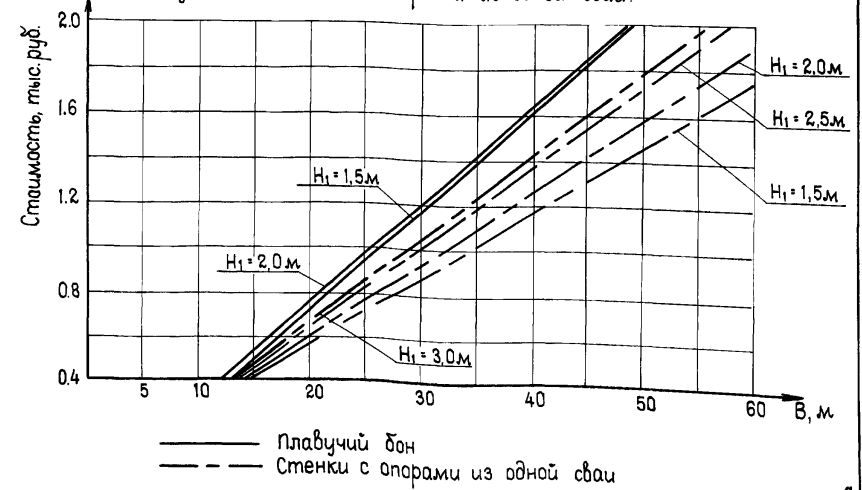
В м	Лес в деле, м <sup>3</sup>	Металл, кг	Сметная стоимость строительства, тыс.руб.
10	2,9	132,7	0,37
20	4,8	217,7	0,55
30	6,8	312,7	0,74
40	8,9	472,7	0,94
50	10,0	542,7	1,04

На графиках (см. стр. 8-10) даны стоимости ледозащитных устройств длиной от 10 до 60 м.

### Стоимость ледозащитных устройств

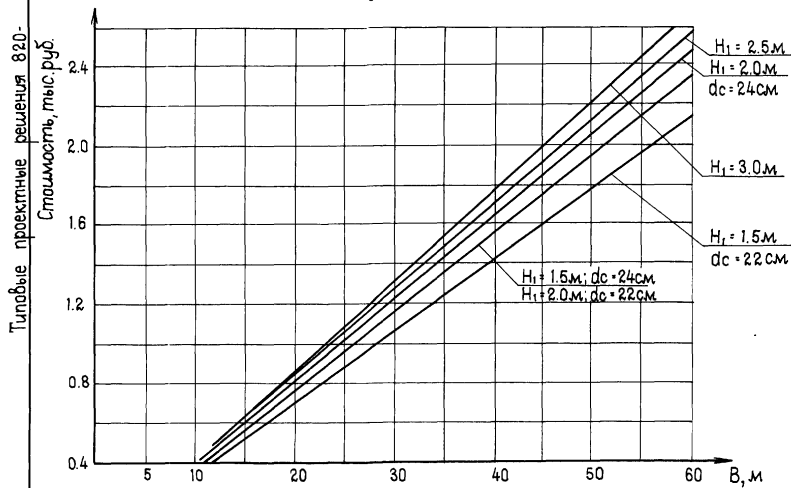
#### Конструкции из дерева

Плавающий бон. Стенки с опорами из одной свай.

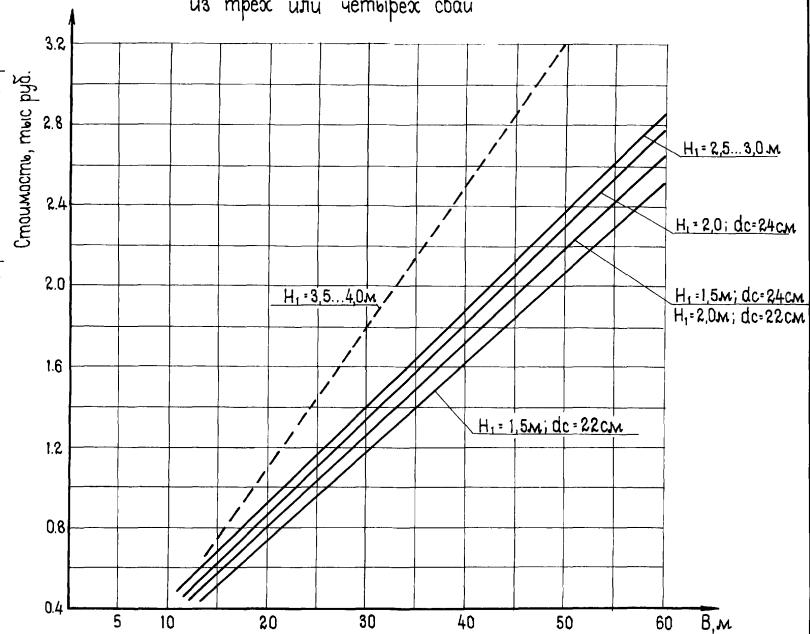


Изм. и доп. Листы в дату Взамен инв. №

Стенки с опорами в виде куста  
из двух свай

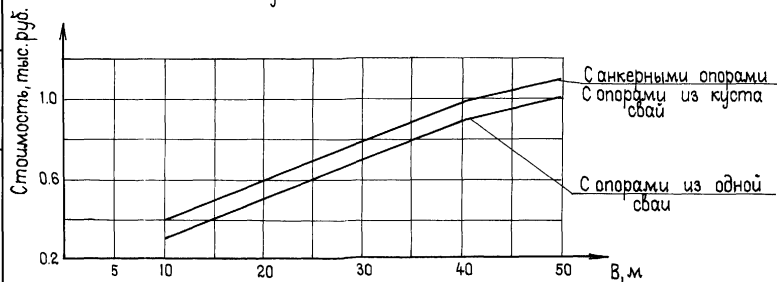


Стенки с опорами в виде куста  
из трех или четырех свай



- Стенки с опорами в виде куста из трех свай  
 - - - Стенки с опорами в виде куста из четырех свай

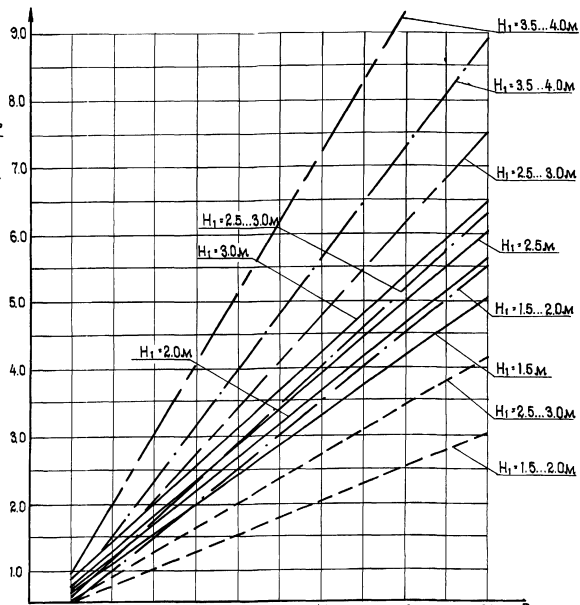
Плывучая запань



## Конструкции из железобетона

Типовые проектные решения 820

Стоимость, тыс. руб.



- Стенки с опорами из одной вертикальной сваи
- Стенки с опорами из четырех вертикальных свай
- Стенки с козловыми опорами из двух свай
- Стенки с козловыми опорами из трех свай

### 6. Порядок проектирования ледозащитного устройства по типовым проектным решениям.

6.1. Для проектирования ледозащитного устройства с использованием типовых проектных решений необходимо располагать следующими данными:

- проектом входной части водосбросного сооружения;  
 - отметками ФПУ, НПУ и порога входного отверстия водосбросного сооружения;

- толщиной льда  $h_{л17\%}$ ;  
 - размерами движущихся льдин, а также размерами ледяного поля;  
 - скоростью ветра расчетного направления 1%-ной обеспеченности в период передвижения льда -  $U_w$ ,

6.2. Проектирование ледозащитного устройства производится в следующей последовательности:

1. Размещается ось ледозащитного устройства на плане входной части водосбросного сооружения; створ ледозащитного устройства выбирается с учетом указаний раздела 3.

Предварительно может быть намечено 2 варианта створа. Определяется максимальная глубина воды в створе расположения ледозащитного устройства  $H_1$  и скорость передвижения льда  $U_{л}$  с учетом указаний п.3.1.

2. Определяются для каждого створа величины максимальных нагрузок, воздействующих на ледозащитное устройство при ударе отдельных льдин  $F_{\max}$  по формуле (1), приведенной в разделе 2.

3. Выбирается конструкция ледозащитного устройства (для каждого створа) по указаниям раздела 2, в зависимости от наличия материалов (дерево, железобетон), толщины льда  $h_{л17\%}$  и величины  $F_{\max}$ .

При необходимости (см. раздел 2), производится проверка прочности выбранной конструкции ледозащитного устройства по методике, приведенной в приложении 1.

4. При  $h_{л17\%} \leq 0,6$  м, в случае наличия лесоматериала, устанавливается целесообразность применения плавучей запаны путем сопоставления ее стоимости и стоимости ледозащитного устройства по типу стенки с деревянными свайными опорами.

5. Принятая конструкция ледозащитного устройства привязывается к конкретным условиям створа. На продольном разрезе и плане водосбросного сооружения наносится положение ледозащитного устройства;  $\nabla$  оси верхнего прогона принимается на  $\nabla$  ФПУ; устанавливается длина ледозащитного устройства. Определяется сметная стоимость сооружения в каждом рассмотренном створе и окончательно выбирается местоположение и конструкция ледозащитного устройства.

1065/1

### СХЕМЫ РАСПОЛОЖЕНИЯ ЛЕДОЗАЩИТНЫХ УСТРОЙСТВ

СХЕМА 1

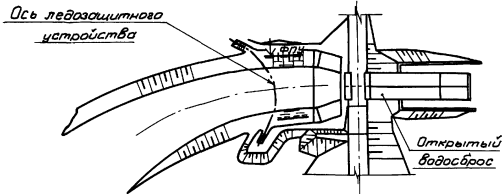


СХЕМА 2

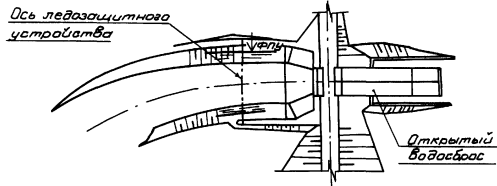


СХЕМА 3

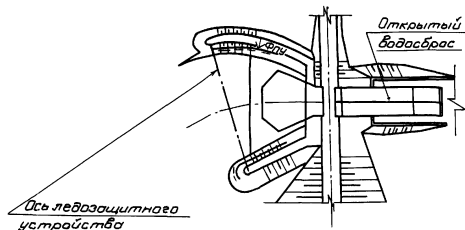


СХЕМА 4

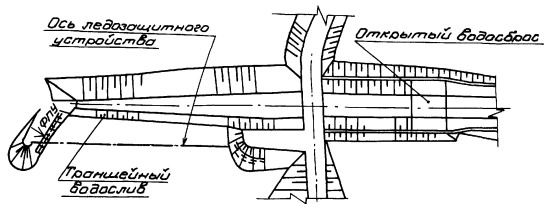


СХЕМА 5

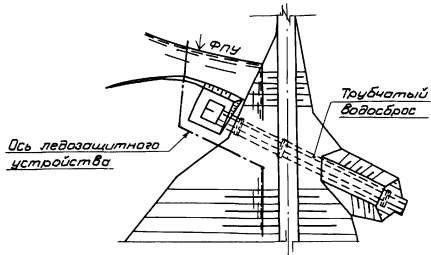
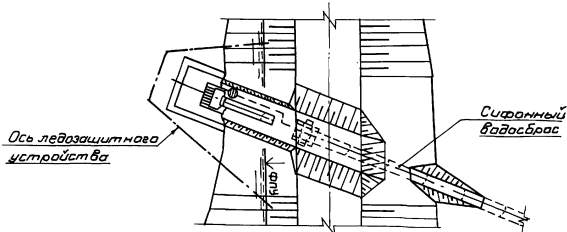


СХЕМА 6



Типовые проектные решения 820-

Цифры в поле таблицы и даты вводят автор

11  
1965/1

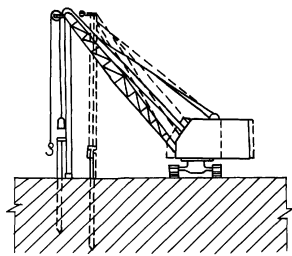
ТПР 820-04-22.86

- ПЗ

Лист  
8

ТЕХНОЛОГИЧЕСКИЕ СХЕМЫ ПРОИЗВОДСТВА РАБОТ

СХЕМА №1  
ЗАБИВКА ВЕРТИКАЛЬНЫХ СВАЙ



ПЛАН

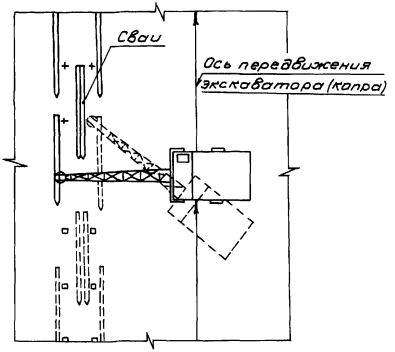
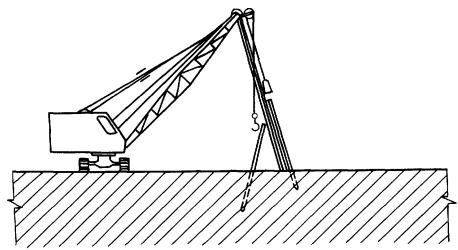
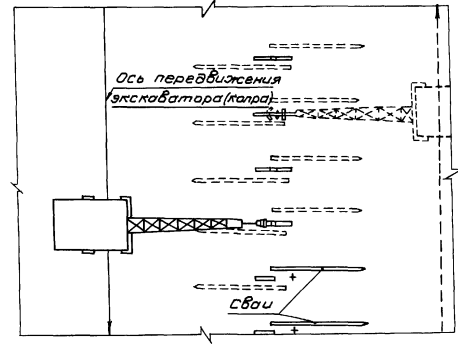


СХЕМА №2  
ЗАБИВКА НАКЛОННЫХ СВАЙ



ПЛАН



Иллюстрированные проектные решения 420-

Информация  
Таблицы и вставки  
Формы (линии)

1965/1

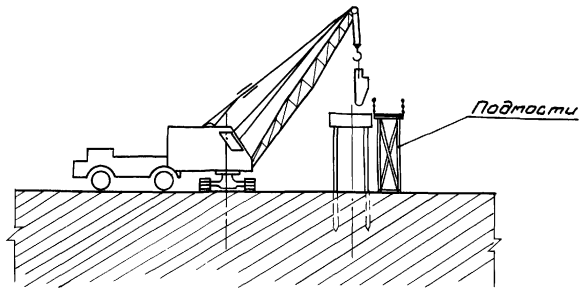
ТПР 820 -04-22.86 -ПЗ

Лист  
9

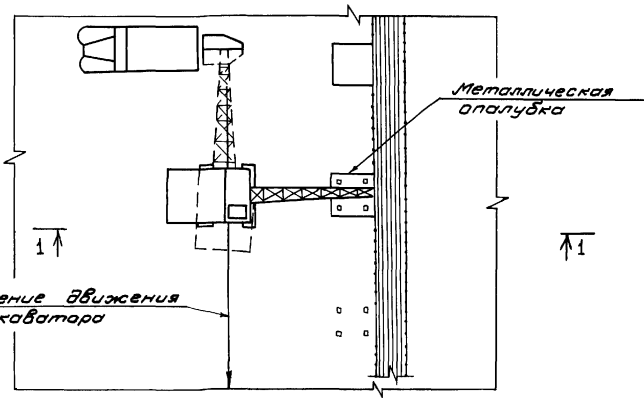
Типовые проектные решения 820-

**СХЕМА №3**  
Бетонирование растверка

РАЗРЕЗ 1-1



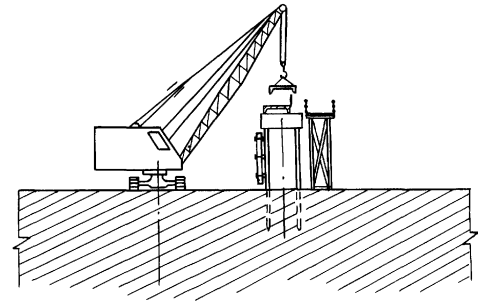
План



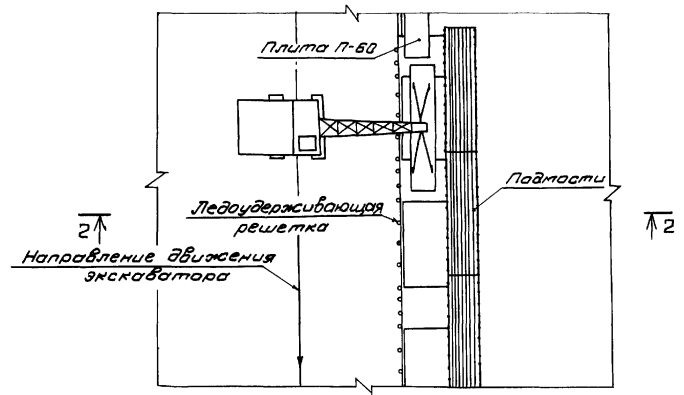
**СХЕМА №4**

Монтаж плит

РАЗРЕЗ 2-2



План



Инв. № 12-10/23, 10/24, 10/25, 10/26, 10/27, 10/28, 10/29, 10/30, 10/31, 10/32, 10/33, 10/34, 10/35, 10/36, 10/37, 10/38, 10/39, 10/40, 10/41, 10/42, 10/43, 10/44, 10/45, 10/46, 10/47, 10/48, 10/49, 10/50, 10/51, 10/52, 10/53, 10/54, 10/55, 10/56, 10/57, 10/58, 10/59, 10/60, 10/61, 10/62, 10/63, 10/64, 10/65, 10/66, 10/67, 10/68, 10/69, 10/70, 10/71, 10/72, 10/73, 10/74, 10/75, 10/76, 10/77, 10/78, 10/79, 10/80, 10/81, 10/82, 10/83, 10/84, 10/85, 10/86, 10/87, 10/88, 10/89, 10/90, 10/91, 10/92, 10/93, 10/94, 10/95, 10/96, 10/97, 10/98, 10/99, 10/100

1965/1

# Методика проверки прочности конструкции ледозащитного устройства с опорами из одной вертикальной сваи или куста свай

Приложение 1

Конструкция ледозащитного устройства, принятая в соответствии с рекомендациями раздела 2 пояснительной записки, должна быть проверена на прочность.

С этой целью необходимо выполнить следующие расчеты:

1. Определить расчетную нагрузку от удара льдин с учетом упругой податливости принятой конструкции сооружения и коэффициента перерезки  $\eta = 1,1$  по формуле 124 СНиП 2.06.04-82

$$F_8 = 0,03 \eta_d A \sqrt{\frac{A}{\delta h_d + \frac{0,2}{R_c M_2}}} \times \Pi, \text{ МН}$$

где величины  $\eta_d$ ,  $A$ ,  $R_c$  принимаются в соответствии со СНиП 2.06.04-82;  $M_2 = 2,4$ .

При назначении величины  $\eta_d$  следует учитывать указания раздела 3 пояснительной записки.

Величины коэффициентов упругой податливости  $\delta$  для конструкций, разработанных в типовых проектных решениях, приведены в помещенной ниже таблице.

В случае, если на чертеже выбранной конструкции с деревянными сваями опорами приведено два диаметра свай, расчет проводится для меньшего диаметра.

2. Сравнить полученную величину  $F_8$  с  $R_n$  - несущей способностью ледозащитного устройства, приведенной в таблице ниже.

При  $F_8 \leq R_n$ , прочность конструкции обеспечивается.

При  $F_8 > R_n$ , прочность конструкции не обеспечивается; в этом случае необходимо принять опору с большим диаметром деревянных свай или с увеличенным количеством свай в опоре.

Принятую конструкцию сооружения необходимо вновь проверить на прочность в соответствии с рекомендациями настоящего приложения.

Несущая способность конструкций ледозащитных устройств и коэффициенты упругой податливости

Конструкция ледозащитного устройства	Размеры поперечного сечения или диаметр свай, см	$H_1$ , м	$R_n$ , кН	$\delta$ , м/МН
Стенки с железобетонными опорами из одной вертикальной сваи	25 × 25	1,5	9,0	0,82
		2,0	7,0	1,33
	30 × 30	2,5	12,0	1,33
		3,0	11,0	1,84
Стенки с опорами из одной деревянной сваи и плавающих бан	22	1,5	7,0	8,06
		2,0	6,0	10,61
Стенки с опорами из одной деревянной сваи	22	2,5	5,0	15,30
		3,0	4,0	27,12
Стенки с опорами в виде куста из двух деревянных свай	22	1,5	14,0	4,08
		2,0	12,0	5,30
		2,5	10,0	7,65
		3,0	8,0	13,56
	24	1,5	19,0	2,86
		2,0	17,0	3,87
Стенки с опорами в виде куста из трех деревянных свай	22	1,5	21,0	2,75
		2,0	18,0	3,26
		2,5	15,0	5,09
		3,0	13,0	9,08
	24	1,5	29,0	1,94
		2,0	26,0	2,65
Стенки с опорами в виде куста из четырех деревянных свай	24	4,0	15,0	8,77

Величины несущей способности ( $R_n$ ) конструкций из дерева приведены для лесоматериала 2 сорта. При применении лесоматериала 3 сорта величины  $R_n$  даны на чертежах.

1965/4

14

ТПР 820-04-22.86

-13

Лист

11

# Основные расчетные положения

Приложение 2

1. В типовых проектных решениях приведены величины несущей способности конструкций ледозащитных устройств

2. Величины нагрузок, передающихся на ледозащитные устройства, определяются в каждом конкретном случае в соответствии со СНиП 2.06.04-82 „Нагрузки и воздействия на гидротехнические сооружения (волновые, ледовые и от судов)“

3. Для каждой конструкции ледозащитного устройства, в зависимости от ее жесткости, определяющей является действующая нагрузка:

а) для плавучей запаны - сила от воздействия остановившегося ледяного поля, навалившегося на сооружение при действии течения воды и ветра (формула 125 СНиП 2.06.04-82) -  $F_6$ , МН

$$F_6 = (P_M + P_V + P_L + P_{Mд}) A \quad (1)$$

где  $P_M = 5 \cdot 10^{-6} \sigma_{\max}^2$ , МПа

$$P_V = 5 \cdot 10^{-4} \frac{h_d \sigma_{\max}^2}{L_m}, \text{ МПа}$$

$$P_L = 9.2 \cdot 10^{-3} h_d l, \text{ МПа}$$

$$P_{Mд} = 2 \cdot 10^{-8} \sigma_w^2, \text{ МПа}$$

A - площадь ледяного поля, м<sup>2</sup>;

$\sigma_{\max}$  - максимальная скорость течения воды подо льдом 1% обеспеченности в период ледохода, м/с;

$\sigma_w$  - максимальная скорость ветра в период ледохода 1% обеспеченности, м/с;

$L_m$  - средняя длина ледяного поля по направлению потока, принимаемая не более чем утроенная ширина подводящего канала (по урезу воды), м;

$l$  - уклон поверхности потока;

$h_d$  - расчетная толщина льда; принимается равной 0.8 от максимальной за зимний период толщины льда 1%-ной обеспеченности.

б) для стенок с железобетонными козловыми опорами и с железобетонными опорами из четырех вертикальных свай - сила от удара отдельных подвижных льдин по формуле 118 СНиП 2.06.04-82 -  $F_{с.р}$

$$F_{с.р} = 0.04 \sigma_n h_d \sqrt{m_2 A R_B}, \quad (2)$$

где  $\sigma_n$  - скорость движения ледяного поля, м/с (см п 3.1)

$R_B$  - нормативное сопротивление льда смятию, принимается равным 0.45 МПа

в) для стенок с железобетонными и деревянными вертикальными свайными опорами - сила от удара отдельных подвижных льдин, рассчитываемая как для упруго податливой опоры по формуле 124 СНиП 2.06.04-82 -  $F_8$

$$F_8 = 0.03 \sigma_n h_d \sqrt{\frac{A}{\delta h_d + \frac{0.2}{R_c m_2}}}$$

где  $\delta$  - коэффициент упругой податливости опор, м/МН;

$R_c$  - нормативное сопротивление льда сжатию, принимается равным 0.3 МПа;

$m_2$  - коэффициент формы опоры в плане; принимаемый равным  $m_2 = 2.4$

$\sigma_n, h_d, A$  - обозначения те же, что в предыдущем тексте.

Для принятой конструкции ледозащитного устройства величина действующей нагрузки, умноженная на коэффициент перегрузки равный 1,1, должна быть не более его несущей способности.



4. Несущая способность ледозащитных устройств определена при следующих расчетных характеристиках грунта основания:

объемный вес в состоянии естественной влажности  $\gamma_{\text{эв.в.}} = 1.8 \text{ тс/м}^3$ ;

объемный вес во взвешенном состоянии  $\gamma_{\text{взв.}} = 1.0 \text{ тс/м}^3$ ;

угол внутреннего трения во взвешенном состоянии  $\varphi \geq 18^\circ$ ;

Расчетное сопротивление основания свай, работающих на сжимающую нагрузку и на выдергивание, определено в соответствии со СНиП II-17-77; при этом коэффициент условий работы  $m$  при расчете свай на выдергивание принят равным 1.0, с учетом кратковременности действия силы от удара отдельных льдин.

5. Расчетные характеристики бетона и сопротивления арматуры приняты в соответствии со СНиП II-66-77.

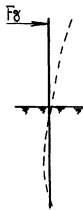
Расчетные характеристики древесины приняты в соответствии со СНиП II-25-80.

6. В расчетах принято, что удар льдины передается непосредственно на одну опору. При опорах выполняемых из железобетона сила удара передается на одну опору только через прогоны и приложена на уровне их расположения.

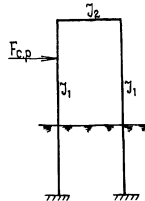
При деревянных свайных опорах сила удара может быть приложена по высоте на любом уровне воды в канале в пределах его колебаний в период передвижения льда.

### Расчетные схемы конструкций

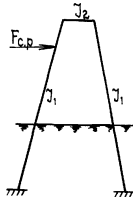
Стенка с опорой из одной вертикальной сваи, куста свай, плавучий бан.



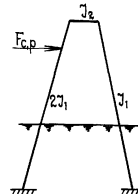
Стенка с опорами из четырех вертикальных свай



Стенка с козловыми опорами из двух свай



Стенка с козловыми опорами из трех свай



Плавучая занавь



## Основные буквенные обозначения

$H_1$  - глубина воды в створе расположения ледозащитного устройства, м;

$h_0$  - высота решетки ледозащитного устройства, м;

$h_{d1\%}$  - толщина льда 1%-ной обеспеченности, м;

$h_d$  - расчетная толщина льда, с учетом подтаивания  
 $h_d = 0.8 h_{d1\%}$ , м;

$U_d$  - расчетная скорость движения льда, м/с;

$U$  - максимальная скорость течения воды подо льдом 1%-ной обеспеченности в период ледохода, м/с;

$A$  - площадь ледяного поля, м<sup>2</sup>;

$U_w$  - максимальная скорость ветра расчетного направления в период ледохода 1%-ной обеспеченности, м/с;

$R_c$  - нормативное сопротивление льда сжатию, МПа;

$R_B$  - нормативное сопротивление льда смятию, МПа;

$R_H$  - несущая способность конструкции ледозащитного устройства, кН (тс);

$\delta$  - коэффициент упругой податливости опор, м/МН

1965/1

17

Ведомость основных комплектов рабочих чертежей

Обозначение	Наименование	Примечание
КЖ	Конструкции железобетонные.	
КД	Конструкции деревянные.	
КМ	Конструкции металлические	

Ведомость ссылочных и прилагаемых документов

Обозначение	Наименование	Примечание
	<u>Ссылочные документы</u>	
ГОСТ 103-76	Сталь прокатная полосовая. Сортамент.	
ГОСТ 3063-80	Канат одинарный стальной типа ТК конструкции 1х19С1+6х12. Сортамент.	
ГОСТ 5781-82	Сталь горячекатанная для армирова- ния железобетонных конструкций.	
ГОСТ 8509-72*	Сталь прокатная угловая равнополочная. Сортамент.	
ГОСТ 15526-70*	Гайки шестигранные (зрубой точности). Конструкции и размеры.	
ГОСТ 19804.1-79*	Сваи забийные железобетонные цельные с ненапрягаемой арматурой. Конструкция и размеры.	
ГОСТ 20022.5-75*	Защита древесины. Аэроклапанная про- питка маслянистыми защитными средствами под давлением.	

Обозначение	Наименование	Примечание
ТП 820-01-19с	Типовые проектные решения. Пешеходные мостики на каналах мелкоразливных систем. Типовые конструкции и детали зда- ний и сооружений. Инфицирированные сборные железобетонные конструкции для водохозяйственного строитель- ства.	
Серия 3.820-13	Конструкции для пешеходных мостов и мостовых переходов. Выпуск I. Конструкции для пешеходных мостов.	

Типовые проектные решения 820.

№ докум. Дата Подпись и дата Взам. инв. №

Типовые проектные решения разработаны в соответ-  
ствии с действующими нормами и правилами.

Инженер проекта *Г.М. Позднова* Г.М. Позднова  
Инженер привлекающей организации

1965/

18

			Приказан	
Инв. №:				
			Т П 820-04-22.86	- КЖ
			Левобережные устройства для водосбросных сооружений	
Нач. отд.	Белаяков	<i>Х</i>	12.12.84	Страница
П.И.	Позднова	<i>Г.М.</i>	05.12.84	Лист
Ст. инж.	Ковчина	<i>Х</i>	05.12.84	Р
Инженер	Сельскава	<i>М.С.</i>	03.12.84	1
Инж. контр.	Клинова	<i>В.С.</i>	06.12.84	20
			Общие данные (начало)	ЛЕНГИПРОВЖДХОЗ

Копировал: И

формат: А3

Ведомость рабочих чертежей основного комплекта Каз

Лист	Наименование	Примечание
1,2	Общие данные.	
3	Стенка с железобетонными опорами из одной вертикальной сваи при Н <sub>1</sub> •1,5...2,0м. Спецификация.	
4	Стенка с железобетонными опорами из одной вертикальной сваи при Н <sub>1</sub> •2,5...3,0м. Спецификация.	
5	Стенка с железобетонными опорами из одной вертикальной сваи при Н <sub>1</sub> •1,5...2,0м. Общий вид.	
6	Стенка с железобетонными опорами из одной вертикальной сваи при Н <sub>1</sub> •2,5...3,0м. Общий вид.	
7	Насадка Нм-1. Общий вид. Схема армирования.	
8	Стенка с железобетонными опорами из четырех вертикальных свай при Н <sub>1</sub> •2,5...3,0м. Спецификация.	
9	Стенка с железобетонными опорами из четырех вертикальных свай при Н <sub>1</sub> •3,5...4,0м. Спецификация.	
10	Стенка с железобетонными опорами из четырех вертикальных свай при Н <sub>1</sub> •2,5...3,0м. Общий вид.	
11	Насадка Нм-2. Общий вид. Схема армирования.	
12	Стенка с железобетонными опорами из четырех вертикальных свай при Н <sub>1</sub> •3,5...4,0м. Общий вид.	
13	Насадка Нм-3. Общий вид. Схема армирования.	
14	Стенка с железобетонными козловыми опорами из двух свай при Н <sub>1</sub> •1,5...2,0м. Спецификация.	
15	Стенка с железобетонными козловыми опорами из двух свай при Н <sub>1</sub> •2,5...3,0м. Спецификация.	
16	Стенка с железобетонными козловыми опорами из двух свай при Н <sub>1</sub> •1,5...2,0м. Общий вид.	
17	Стенка с железобетонными козловыми опорами из двух свай при Н <sub>1</sub> •2,5...3,0м. Общий вид.	
18	Насадка Нм-4. Общий вид. Схема армирования.	
19	Стенка с железобетонными козловыми опорами из трех свай при Н <sub>1</sub> •1,5...3,0м. Спецификация.	

Титовые проектные решения 880

Лист № свая. Подпись и дата. Взам.ин.ЛН

Лист	Наименование	Примечание
20	Стенка с железобетонными козловыми опорами из трех свай при Н <sub>1</sub> •3,5...4,0м. Спецификация.	
21	Стенка с железобетонными козловыми опорами из трех свай при Н <sub>1</sub> •1,5...2,0м. Общий вид.	
22	Стенка с железобетонными козловыми опорами из трех свай при Н <sub>1</sub> •2,5...3,0м. Общий вид.	
23	Стенка с железобетонными козловыми опорами из трех свай при Н <sub>1</sub> •3,5...4,0м. Общий вид.	
24	Насадка Нм-5. Общий вид. Схема армирования.	
25	Насадка Нм-6. Общий вид. Схема армирования.	
26	Узлы 1-4.	
27	Стенки с железобетонными опорами. Сопряжение с берегом.	
28	Сваи С8-30-У и С7-30-У. Общие виды. Схемы армирования.	
29	Сваи С10-35-У1, С10-35-У2 и С10-35-У3. Общие виды. Схемы армирования.	

			1965/1			
			Прибытан			
Инв. №:						
			ТПР 820-04-22.86 - КЖ			
			Ледозащитные устройства для водостворных сооружений			
Нач. отд.	Беляков	Ван	12.12.84	Старш.	Лист	Листов
Тип	Позднова	Резерв	12.12.84	Р	2	
Ст. инж.	Ковкина	Мол	06.12.84			
Инженер	Абдулова	Мусы	08.12.84			
Н.контр.	Клинова	Бил	06.12.84	Общие данные (окончание)		ЛЕНГИПРОВУДХОЗ
			Копиробал. Ц			Формат: А3

Таблицы проектные решения 820-

Марка поз.	Обозначение	Наименование	Кол.	Масса ед, кг	Примечание
СУ-6-25м	3.820-13 вып.1	Свая СУ-6-25м	2	950	
Н-13	3.820-13 вып.1	Насадка Н-13	2	150	
П-30	3.820-13 вып.1	Плитноробристый			
		Блок П-30	2	540	
●	ГОСТ 9463-72	Прогон d=16			0.3 м <sup>3</sup>
		Ригель d=14			0.2(0.3) м <sup>3</sup>
ПО-3	КМ, лист 1	Блок перильного ограждения			
		двения ПО-3	2	28.6	
Уп-2		Упорный уголок Уп-2			
		Уголок ст 3сп ГОСТ 535-79 E-200	2	1.5	
		Косынка			
		Полоса ст 3сп ГОСТ 535-79 E-75	2	0.5	
Х1	КМ, лист 2	Хамут Х1	4	3.1	
БЛ1	КМ, лист 3	Болт БЛ-1	16	1.2	
		Анкер стержень ф20А-1 ГОСТ 8781-82 E-250	4	0.6	

Цифра в скобках дана для сооружения при Н<sub>1</sub> = 2.0 м

Привязан			
Инв. №:			

ТПР 820- -КЖ

Инв. №: табл. Подпись и дата. Взам. инв. №

Нач. отд.	Беляков	<i>Беляков</i>	12.12.84
Тип	Позднова	<i>Позднова</i>	12.12.84
Рук. эр.	Шрайман	<i>Шрайман</i>	06.12.84
Ст. инж.	Кавкина	<i>Кавкина</i>	03.12.84
Н. контр.	Клинова	<i>Клинова</i>	03.12.84

Ледозащитные устройства для водобросных сооружений

Стенка с железобетонными опорами из одной вертикальной сваи при Н<sub>1</sub> = 1.5...2.0 м.

Стандарт	Лист	Листов
Р	3	

Спецификация ЛЕНГИПРОВОДХОЗ

Копировал: \_\_\_\_\_ Формат: А4

Марка поз.	Обозначение	Наименование	Кол.	Масса ед, кг	Примечание
СВ-30-У	КЖ, лист 30. ГОСТ 19804.1-79	Свая СВ-30-У	2	1830	
П-30	3.820-13 вып.1	Плитноробристый			
		Блок П-30	2	540	
Нм-1	КЖ, лист 7	Насадка Нм-1			
		Прогон d=20			0.5 м <sup>3</sup>
	ГОСТ 9463-72	Ригель d=16			0.4(0.6) м <sup>3</sup>
		Блок перильного ограждения			
ПО-3	КМ, лист 1	Блок перильного ограждения	2	28.6	
Х2	КМ, лист 2	Хамут Х2	4	3.7	
БЛ2	КМ, лист 3	Болт БЛ2	16	1.6	

Цифра в скобках дана для сооружения при Н<sub>1</sub> = 3.0 м

Привязан			
Инв. №:			

ТПР 820-04-22.86 КЖ

Инв. №: табл. Подпись и дата. Взам. инв. №

Нач. отд.	Беляков	<i>Беляков</i>	12.12.84
Тип	Позднова	<i>Позднова</i>	12.12.84
Рук. эр.	Шрайман	<i>Шрайман</i>	06.12.84
Ст. инж.	Кавкина	<i>Кавкина</i>	03.12.84
Н. контр.	Клинова	<i>Клинова</i>	03.12.84

Ледозащитные устройства для водобросных сооружений

Стенка с железобетонными опорами из одной вертикальной сваи при Н<sub>1</sub> = 2.5...3.0 м.

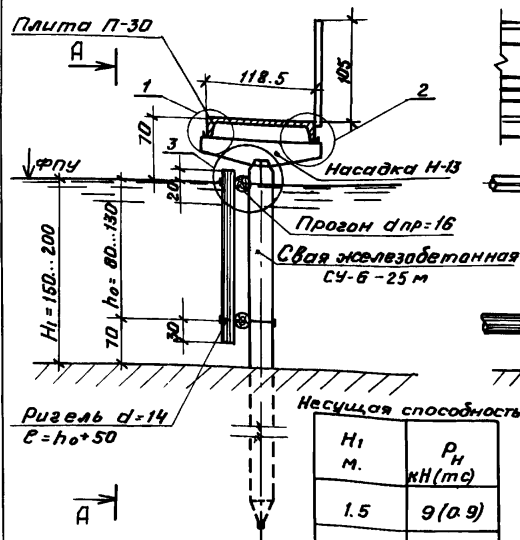
Стандарт	Лист	Листов
Р	4	

Спецификация ЛЕНГИПРОВОДХОЗ

Копировал: \_\_\_\_\_ Формат: А4

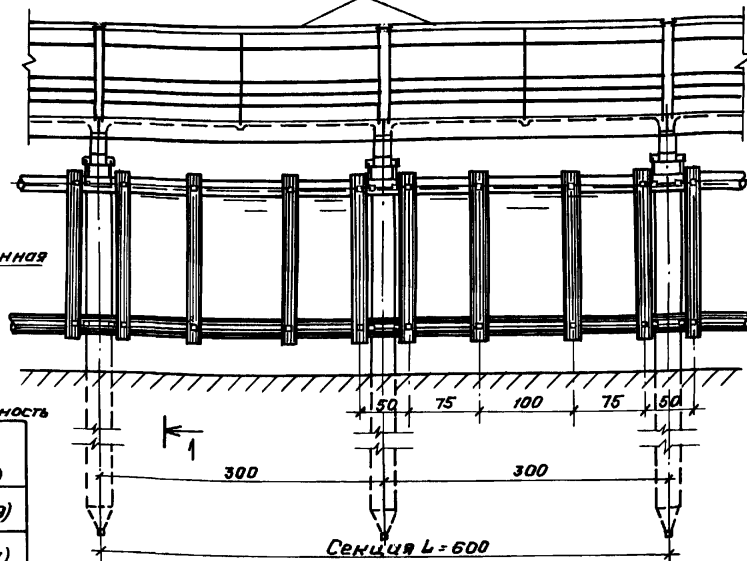
Типовые проектные решения 820-

Разрез 1-1



Вид А-А

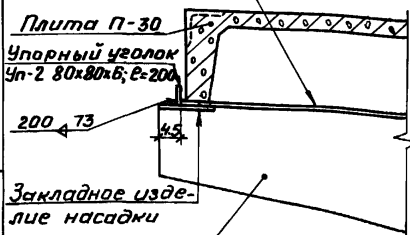
Перильное ограждение ПОЗ



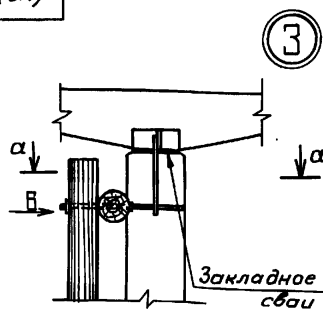
Расход материалов  
(на секцию L=6.0 м)

Наименование материала	Ед. изм.	Количество при $H_1$	
		1.5 м.	2.0 м.
Железобетон всего	м <sup>3</sup>	1.30	1.30
В том числе: сваи	м <sup>3</sup>	0.76	0.76
насадки	м <sup>3</sup>	0.11	0.11
плиты	м <sup>3</sup>	0.43	0.43
Лес круглый	м <sup>3</sup>	0.50	0.60
Металлоконструкции	кг.	57.0	57.0

Рубероидная прокладка  $\delta = 6$  мм.

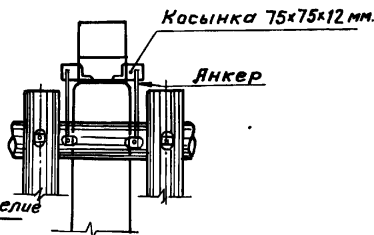


Насадка Н-13



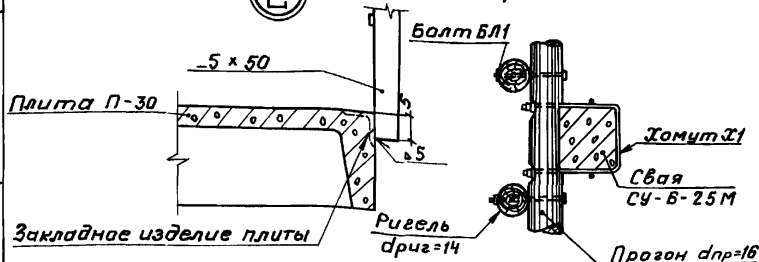
Разрез а-а

Вид В



1. Ледоудерживающая решетка выполняется из лесоматериала хвойных пород 2 и 3 сортов.
2. Лесоматериал подложит антисептированную в соответствии с указаниями ГОСТ 20022.5-75\* и СНиП III-19-76.
3. Размеры на чертеже даны в сантиметрах.

Ц.И.Б. № по кн. Подпись и дата. Взамен кн.



Привязан:			
Ц.И.Б. №			

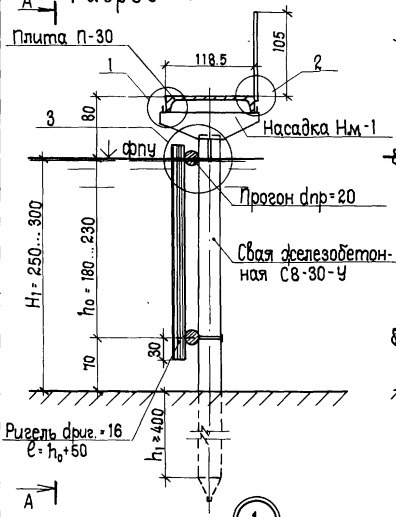
1965/1 21

Т.П.Р. 820-04-22.86-КЖ				Ледозащитные устройства для водосборных сооружений		
Нач. отд.	Беляков	12.12.84	Стенка с железобетонными аппаратами из одной вертикальной сваи.	Стация	Лист	Листов
Г.И.П.	Лозднова	12.12.84		Р	5	
Ст. инж.	Кавкина	08.12.84				
Инженер	Желудева	03.12.84	Общий вид.			ЛЕНГИПРОВОДХОЗ
Н. контр.	Клинова	06.12.84				

Копировал: *И.И.*

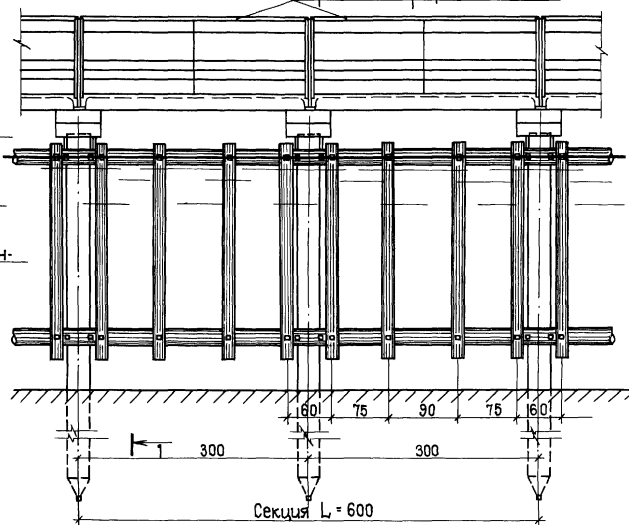
формат А3

А-А Разрез 1-1



Вид А-А

Перильное ограждение по-3

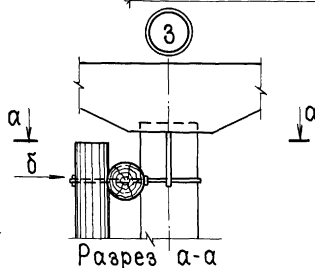
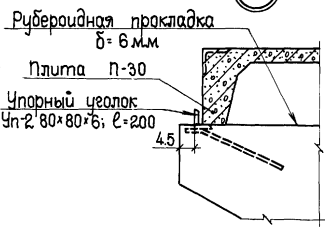
Расход материалов  
(на секцию L = 6,0 м)

Наименование материала	Ед. изм.	Количество при Н1	
		2,5 м	3,0 м
Железобетон, всего	м³	2,35	2,35
в том числе: сборный - сваи	м³	1,46	1,46
плиты	м²	0,43	0,43
монолитный (бетон гидротехнический марки 250; Мрв 150; В4)	м³	0,46	0,46
Лес круглый	м³	0,9	1,0
Металлоконструкции	кг	57,0	57,0

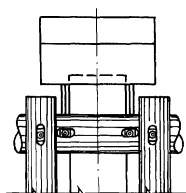
Несущая способность

Н1 м	Марка сваи	Рн кН(тс)
2,5	С8-30-У	12(1,2)
3,0	С8-30-У	11(1,1)

Типовые проектные решения 820-

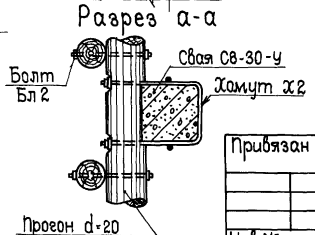
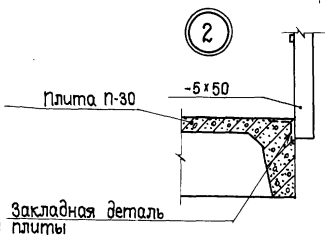


Вид б



- Для устройства ледоудерживающей решетки применяется лесоматериал 2 и 3 сортов.
- Лесоматериал подлежит антисептированию в соответствии с указаниями ГОСТ 20022.5-75 и СНи П III-19-76
- Размеры на чертежах даны в сантиметрах.

Инв.№: подл. Подпись и дата. Взам.инв.№: Инв.№: подл.



Прибызан

Инв.№:

Начата		Время		Дата		Страницы	
Беляков	Людмила	12.12.84	12.12.84	Р	6	Лист	Листов
Степанов	Кобкина	06.12.84	06.12.84				
Инженер	Желудева	06.12.84	06.12.84				
И.контр.	Клинова	06.12.84	06.12.84				

ТНР 820-04-22.86 -КЖ

Ледозащитные устройства для водосборных сооружений

Стенка с железобетонными опорами из одной вертикальной сваи. при Н1 = 2,5...3,0 м

Общий вид.

ЛЕНГИПРОВОДОХЗ

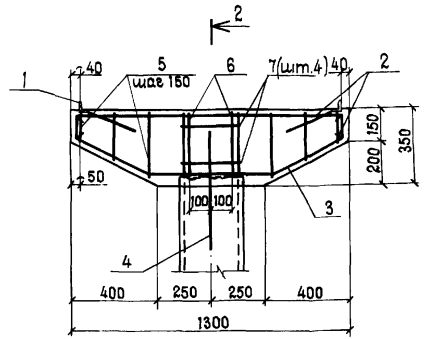
Копировал: ИИ

формат: А3

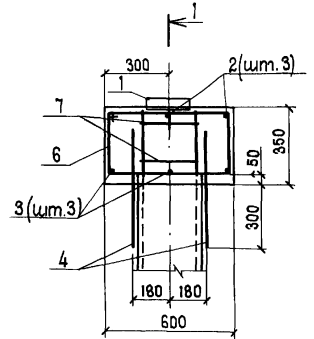
1965/1

Типовые проектные решения 820-

Разрез 1-1



Разрез 2-2



Ведомость деталей

Поз.	Эскиз
2	
3	
5	
6	
7	

Ведомость расхода стали на элемент, кг

Марка элемента	Изделия арматурные						Изделия закладные				Общий расход	
	Арматура класса А-III		А-I		Всего	Арматура класса А-III		Прокат марки А-I		Всего		
	ГОСТ 5781-82	ГОСТ 5781-82	ГОСТ 5781-82	ГОСТ 5781-82		ГОСТ 5781-82	ГОСТ 8509-72	ГОСТ 5781-82	ГОСТ 8509-72			
	φ10	Итого	φ20	φ6	Итого	φ10	Итого	Л80х6	Итого			
Н.м.-1	5.3	5.3	2.7	4.0	6.7	12.0	0.4	0.4	3.2	3.2	3.6	16

Спецификация

Формат	Зона	Поз.	Обозначение	Наименование	Кол.	Примечание
				<u>Сборочные единицы</u>		
				Изделие закладное		
А4		1	К.М. лист 3	Мн1	2	1.8кг
				<u>Детали</u>		
				φ10 А-III; ГОСТ 5781-82		
		2*		ℓ=1380	3	0.9кг
		3*		ℓ=1460	3	0.9кг
				φ20 А-I; ГОСТ 5781-82		
		4		ℓ=550	2	1.4кг
				φ6 А-I; ГОСТ 5781-82		
		5*		ℓ=1620	3×2	0.4кг
		6*		ℓ=1760	2	0.4кг
		7*		ℓ=1110	4	0.3кг
				<u>Материалы</u>		
				Бетон гидротехнический марки М 250; Мрз 150; 64		0.23м <sup>3</sup>

1. Верхний конец сваи после срубку должен быть заведен в монолитный бетон на 50мм, выпуски арматуры - не менее чем на 250мм. При недостаточной длине заделки обнажаемой арматуры сваи необходимо приварить каратыши из арматурной стали класса А-III диаметром 18мм.
2. Марка арматурной стали назначается с учетом климатических условий в районе строительства
3. Защитный слой бетона - 30мм.

\* Поз. 2, 3, 5, 6, 7 - см. ведомость деталей 23

1965/1

Привязан			
Инв.№:			

ТПР 820-04-22.86 - КЖ

Ледозащитные устройства для водосборных сооружений				Страницы	Листы
Нач. отд.	Беляков	<i>В.И.</i>	12.12.84	Р	7
Г.И.П.	Позднова	<i>В.И.</i>	12.12.84		
Ст. инж.	Ковкина	<i>К.И.</i>	06.12.84		
Инженер	Макарова	<i>М.И.</i>	03.12.84		
Н.контр.	Клинова	<i>К.И.</i>	06.12.84		

Копировал: ИИ

Формат: А3

Инв.№: подл. / Подпись и дата / Взам. инв.№:



Типовые проектные решения 820-

Марка поз.	Обозначение	Наименование	Кол.	Масса ед, кг	Примечание
СВ-30-У	КФс-30, ГОСТ 19804.1-79	Свая СВ-30-У	4	1830	
П-60	3.820-13 вып.1	Плитноребристый блок П-60	1	1300	
Нм-2	КФс, лист 11	Насадка Нм-2			
	ГОСТ 9463-72	Прогон d=22			0,9 м <sup>3</sup>
	ГОСТ 9463-72	Ригель d=16(18)			0,4(0,6) м <sup>3</sup>
ПО-3	КМ, лист 1	Блок перильного ограждения ПО-3	2	28,6	
Х	КМ, лист 2	Хомут Х2	6	3,7	
БЛ	КМ, лист 3	Болт БЛ2	21	1,6	

Цифра в скобках дана для сооружения при H<sub>1</sub> = 3,0 м.

Привязан			
Инв. №:			

ТПР 820- -КЖ

Нач. отд.	Беляков	12.12.84	Ледозащитные устройства для водосборных сооружений			
Гип	Позднова	12.12.84	Стенка с железобетонными опорами из четырех вертикальных свай при H <sub>1</sub> = 2,5...3,0 м	Стация	Лист	Листов
Рук. эк.	Шрайман	06.12.84		Р	8	
Ст. инж.	Кобкина	03.12.84				
Н. контрол.	Клинова	06.12.84	Спецификация			ЛЕНГИПРОВОДХОЗ

Копировал: *И*      формат: А3

Инв. № табл. Подпись и дата. Взаимный №

Марка поз.	Обозначение	Наименование	Кол.	Масса ед, кг	Примечание
С	КФс, лист 31, ГОСТ 19804.1-79	Свая С10-35-У1 (С10-35-У3)	4	3100	
П-60	3.820-13 вып.1	Плитноребристый блок П-60	1	1300	
Нм-3	КФс, лист 13	Насадка Нм-3			
	ГОСТ 9463-72	Прогон d=24			1,0 м <sup>3</sup>
	ГОСТ 9463-72	Ригель d=20			1,0 м <sup>3</sup>
ПО-3	КМ, лист 1	Блок перильного ограждения ПО-3	2	28,6	
Х	КМ, лист 2	Хомут Х3	6	4,3	
БЛ	КМ, лист 3	Болт БЛ2	21	1,6	

Марка свай в скобках дана для сооружения с R<sub>н</sub> = 100 кН

Привязан			
Инв. №:			

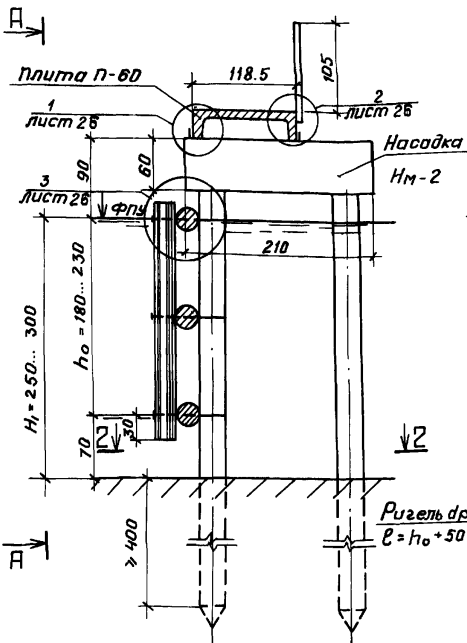
ТПР 820-04-22.86 -КЖ

Нач. отд.	Беляков	12.12.84	Ледозащитные устройства для водосборных сооружений			
Гип	Позднова	12.12.84	Стенка с железобетонными опорами из четырех вертикальных свай при H <sub>1</sub> = 3,5...4,0 м	Стация	Лист	Листов
Рук. эк.	Шрайман	06.12.84		Р	9	
Ст. инж.	Кобкина	03.12.84				
Н. контрол.	Клинова	06.12.84	Спецификация			ЛЕНГИПРОВОДХОЗ

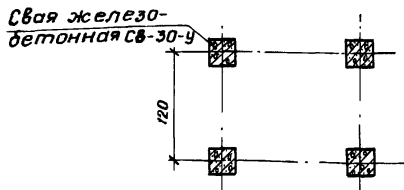
Копировал: *И*      формат: А3

Инв. № табл. Подпись и дата. Взаимный №

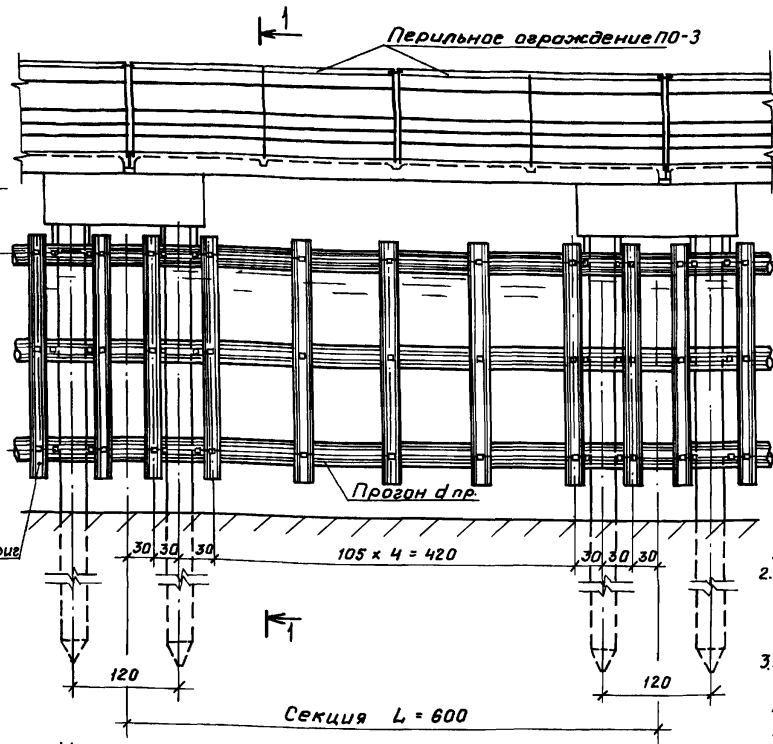
РАЗРЕЗ 1-1



РАЗРЕЗ 2-2



Вид А-А



НЕСУЩАЯ СПОСОБНОСТЬ  
Таблица 1

Н <sub>1</sub> м.	Марка свай	R <sub>н</sub> кН(тс)
2.5	СВ-30-У	51(5.1)
3.0	СВ-30-У	49(4.9)

ДИАМЕТРЫ РИГЕЛЕЙ И ПРОГОНОВ, СМ  
Таблица 2

Н <sub>1</sub> , м.	F <sub>макс.</sub> ≤ 30 кН		30 кН < F <sub>макс.</sub> ≤ 40 кН		40 кН < F <sub>макс.</sub> ≤ 50 кН	
	д.пр.	друг.	д.пр.	друг.	д.пр.	друг.
2,5	18	16	20	16	22	16
3,0	18	18	20	18	22	18

РАСХОД МАТЕРИАЛОВ  
/НА СЕКЦИЮ L = 6.0 м/  
Таблица 3

Наименование материалов	Ед. изм.	Количество при Н <sub>1</sub>	
		2.5 м.	3.0 м.
Железобетон, всего	м <sup>3</sup>	5.74	5.74
в том числе: сваи	м <sup>3</sup>	2.92	2.92
плиты П-60	м <sup>3</sup>	0.52	0.52
монолитный (бетон гидротехнический М200; Мрз150; В4)	м <sup>3</sup>	2.30	2.30
Лес круглый	м <sup>3</sup>	1.30	1.50
Металлоконструкции	кг.	57.0	57.0

1. Конструкция ледозащитного устройства применима при F<sub>макс.</sub> (определенном по формуле 1 раздела 2) до 50 кН; при этом должно удовлетворяться условие F<sub>макс.</sub> ≤ 4R<sub>н</sub>.
2. Диаметр проганов и ригелей подбирается по таблице 2, в зависимости от величины F<sub>макс.</sub> Расход лесоматериалов в таблице 3 приведен для случая 40 кН < F<sub>макс.</sub> ≤ 50 кН.
3. Ледоудерживающая решетка выполняется из лесоматериала хвойных пород 2 и 3 сартов. Лесоматериал подвержен антисептированию в соответствии с указаниями ГОСТ 20022.5-75\* и СНиП III-19-76.
4. Размеры на чертеже даны в сантиметрах.

Привязан		
25		
Инв. №		

1965/1

ТПР 820-04-22.86-КЖ

Ледозащитные устройства для водосбросных сооружений						Стация	Лист	Листов
Исх. отд.	Беляков	Авт	12.12.84			Р	10	
Г.И.П.	Позднова	Ф.И.П.	12.12.84					
Ст. инж.	Ковкина	Р.В.	06.12.84					
Инженер	Желидзе	Л.С.	03.12.84					
Н. контр.	Клинова	Т.В.	06.12.84					
Общий вид						ЛЕНГИПРОВОДХОЗ		

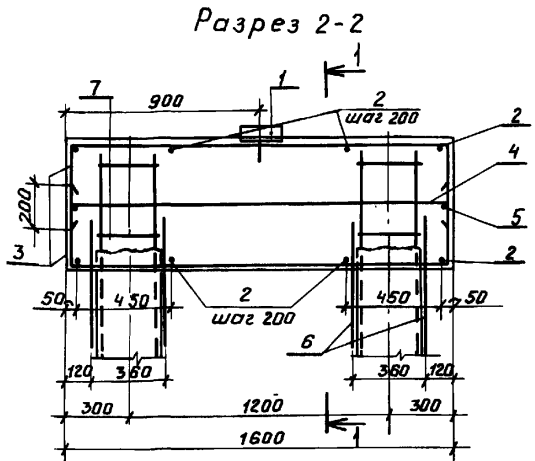
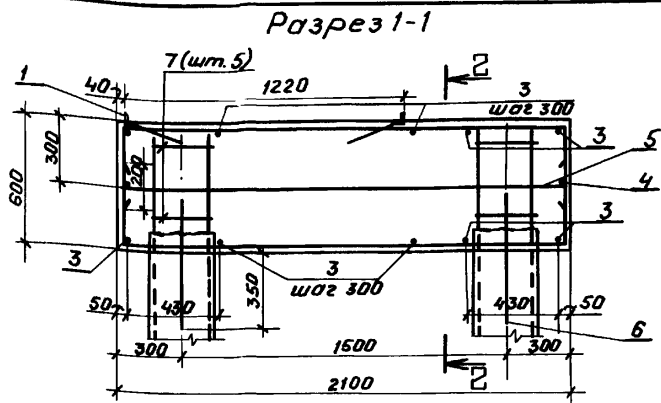
Копировал: М

Формат А3

Тилыые проектные решения 820-

Инв. № подл. Подпись и дата. Введен инв.

Типовые проектные решения 820-



Ведомость деталей

Поз.	Эскиз
2	
3	
7	

Ведомость расхода стали на элемент, кг.

Марка элемента	Изделия арматурные							Изделия закладные				Общий расход		
	Арматура класса							Арматура класса						
	А-III			А-II		А-I		А-II		Пракат марки				
	ГОСТ 5781-82		ГОСТ 5781-82		ГОСТ 5781-82			ГОСТ 5781-82		ГОСТ 8509-72				
φ10	Итого	φ10	Итого	φ20	φ6	Итого	φ10	Итого	L 80x6	Итого	Всего			
НМ-2	23.9	23.9	26.1	26.1	5.9	4.9	10.8	60.8	0.4	0.4	3.2	3.2	3.6	64

Спецификация

Формат	Зона	Поз.	Обозначение	Наименование	Кол.	Примечание
				<u>Сборочные единицы</u>		
				Изделие закладное		
Л4		1	КМ, лист 3	МН1	2	1,8 кг.
				<u>Детали</u>		
				φ10А-III, ГОСТ 5781-82		
		2*		С-2780	14	1,7 кг.
				φ10А-II, ГОСТ 5781-82		
		3*		С-2480	14	1,5 кг.
		4		С-1750	2	1,1 кг.
		5		С-2050	2	1,3 кг.
				φ20 А-I, ГОСТ 5781-82		
		6		С-600	4	1,5 кг.
				φ6А-I, ГОСТ 5781-82		
		7*		С-1110	20	0,3 кг.
				<u>Материалы</u>		
				Бетон гидротехнический марки М 250, Мрз 160, В 4		2,3 м³

\* Поз. 2,3,7 - см. ведомость деталей

1. Верхний конец сваи после срубки должен быть заведен в монолитный бетон на 100 мм, выпуски арматуры - не менее, чем на 450 мм. При недостаточной длине заделки обнажаемая арматура сваи необходимо приварить коротыши из арматурной стали класса А-III диаметром 18 мм.
2. Марка арматурной стали назначается с учетом климатических условий в районе строительства.
3. Защитный слой бетона - 30 мм.

Прибязан:


Инв. №

1965/1

ТПР 820-04-22.86-К Ж

Ледозащитные устройства для водосбросных сооружений

Нач. отд.	Беляков		12.12.84
ГНП	Позднова		12.12.84
Ст. инж.	Ковкина		06.12.84
Инженер	Макарова		08.12.84
Н. контр.	Клинова		06.12.84

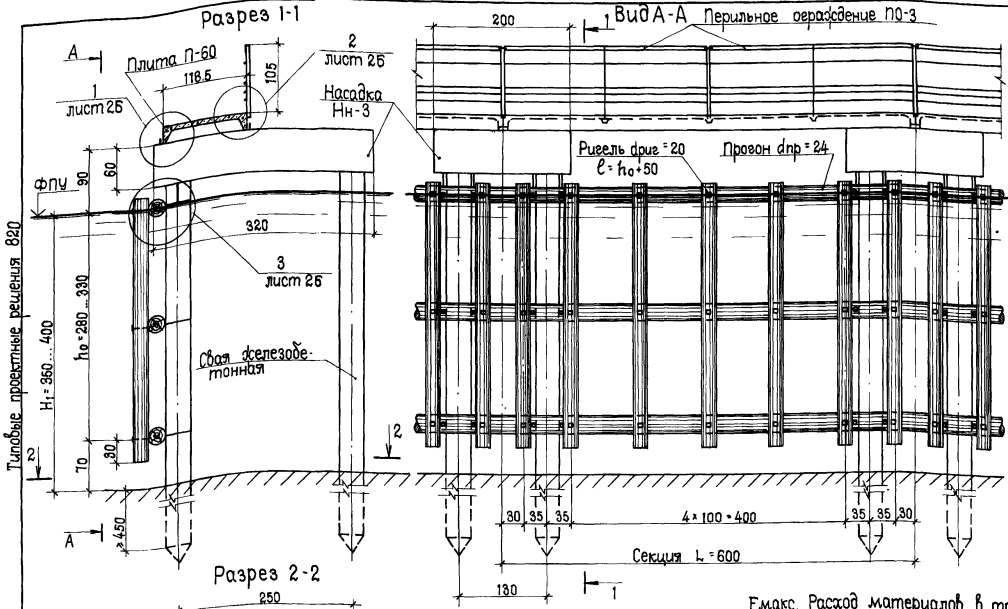
Стадия	Лист	Листов
Р	11	

Насадка НМ-2. Общий вид.  
Схема армирования.

ЛЕНГИПРОВОДХОЗ

Копировал: Инф

Фармата 3



Расход материалов  
/на секцию L = 6.0 м/ Таблица 3

Наименование материалов	Ед. изм.	Количество
Железобетон, всего	м <sup>3</sup>	9.28
в том числе: сваи	м <sup>3</sup>	4.96
плиты П-60	м <sup>3</sup>	0.52
монокрипный (бетон гидротехнический марки М250: Мрз 160; В-4)	м <sup>3</sup>	3.80
Лес круглый	м <sup>3</sup>	2.0
Металлоконструкции	кг	57.0

1. Ледоудерживающая решетка выполняется из лесоматериала хвойных пород 2/з сорта
2. Лесоматериал подвержен антисептированию в соответствии с указаниями ГОСТ 20022.5-76\* и СНиП Ш-19-76.
3. Диаметр проганов и ригелей подбирается по таблице 2, в зависимости от величины F<sub>макс</sub>. Расход материалов в таблице 3 приведен для случая F<sub>макс</sub> > 55 кН.
4. Размеры на чертеже даны в сантиметрах.

Несущая способность

Таблица 1

H <sub>н</sub> , м	Марка сваи	R <sub>н</sub> кН(тс)
3,5...4,0	С10-35-У1	50(5.0)
	С10-35-У3	100(10.0)

Диаметры ригелей и проганов, см

Таблица 2

H <sub>н</sub> , м	F <sub>макс</sub> ≤ 30 кН		30 кН < F <sub>макс</sub> ≤ 40 кН		40 кН < F <sub>макс</sub> ≤ 55 кН		F <sub>макс</sub> > 55 кН	
	d пр	d риг	d пр	d риг	d пр	d риг	d пр	d риг
3,5...4,0	18	18	20	18	22	20	24	20

Привязан

Инд. N:

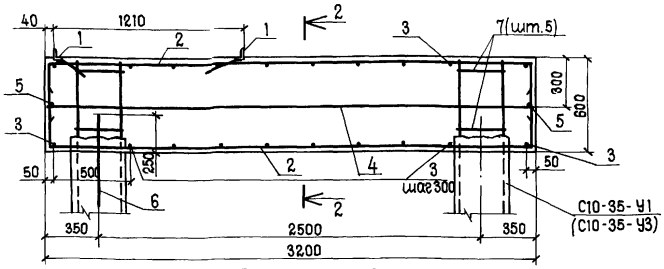
ТПР 820-04-22.86 - КЖ		Ледозащитные устройства для водосборных сооружений	
Нач.об. Велжоб	12.12.84	Стенка с железобетонными опорами из четырех вертикальных свай при H <sub>н</sub> : 3.5...4.0 м	Общий вид
Позднова	12.12.84		
Ковкина	06.12.84		
Шабарова	03.12.84		
Инженер		Клиноба	06.12.84
		Р	12
		ПЕННИПРОВОДХОЗ	

1965/4

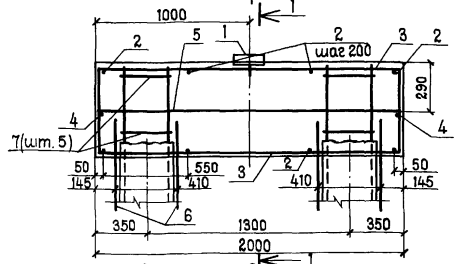
Лист № табл. Подпись и дата. Запись № 1

Типовые проектные решения 820-

Разрез 1-1



Разрез 2-2



Ведомость деталей

Поз.	Эскиз
2	
3	
7	

Ведомость расхода стали на элемент, кг

Марка элемента	Изделия арматурные							Изделия закладные				Общий расход		
	Арматура класса			Всего	Арматура класса		Прокат марки	Всего	Общий расход					
	A-II	A-II	A-I		A-II	Всего								
Нм-3	ГОСТ 5781-82	ГОСТ 5781-82	ГОСТ 5781-82	99.3	ГОСТ 5781-82	ГОСТ 8509-72	3.2	3.2	3.6	103				
	φ12	Итого	φ10		Итого	φ6					φ20	Итого		
	48.3	48.3	39.3	39.3	5.8	5.9	11.7	99.3	0.4	0.4	3.2	3.2	3.6	103

Спецификация

Формат	Зона	Поз.	Обозначение	Наименование	Кол.	Примечание
				Сборочные единицы		
А4		1	КМ, лист 3	Изделие закладное Мн1	2	1.8 кг
				Детали		
		2*		φ12 A-II ГОСТ 5781-82		
				ℓ = 3880	14	3.5 кг
		3*		φ10 A-II ГОСТ 5781-82		
				ℓ = 2680	20	1.7 кг
		4		ℓ = 3150	2	1.9 кг
		5		ℓ = 1950	2	1.2 кг
		6		φ20 A-I ГОСТ 5781-82		
				ℓ = 600	4	1.5 кг
		7*		φ6 A-I ГОСТ 5781-82		
				ℓ = 1810	20	0.3 кг
				Материалы		
				Бетон гидротехнический		
				Марки М250; Мрз 150; В4		3.8 м³

\* поз. 2, 3, 7 - см. ведомость деталей

1. Марка стали назначается с учетом климатических условий в районе строительства
2. Верхний конец сваи после срубки должен быть заведен в монолитный бетон на 100 мм, выпуски арматуры - не менее чем на 45 см. При недостаточной длине заделки обнашиваемой арматуры сваи необходимо приварить каротыши из арматурной стали класса A-II диаметром 14 мм при сваях С10-35-У1, диаметром 22 мм при сваях С10-35-У3.
3. Защитный слой бетона - 30 мм.

28

1985/1

Прибызан			
Инд. №:			

ТПР 820-04-22.86 -КЖ

Ледозащитные устройства для водосбросных сооружений

Нач. отд.	Беляков	06.12.84
Тип	Позднова	12.12.84
Рис. гр.	Боранова	06.12.84
Ст. шифр	Кабина	06.12.84
Н. контр.	Клинова	06.12.84

Страниц	Лист	Листов
Р	13	

Насадка Нм-3. Общий вид.

Схема армирования.

Копировал: И

ЛЕНГИПРОВЕДХОЗ

Формат: А3

Милые проектные решения 820-

Марка поз.	Обозначение	Наименование	Кол.	Масса ед., кг	Примечание
С	ГОСТ 19804.1-79	Свая СБ-30 (С7-30)	4	1380 (1600)	
П-30	3.820-13 вып.1	Плитноребристый блок П-30	2	540	
Нм-4	КЖ, лист 18	Насадка Нм-4			
	ГОСТ 9463-72	Прогон d=22			0.8 м³
	ГОСТ 9463-72	Ригель d=16			0.3 м³
ПО-3	КМ, лист 1	Блок перильного ограждения ПО-3	2	286	
Х	КМ, лист 2	Хомут Х2	4	3.7	
БЛ	КМ, лист 3	Болт БЛ2	16	1.6	

Цифры в скобках даны для сооружения при H<sub>1</sub> = 2.0 м

Привязан			
Инв. №			

ТПР 820- - КЖ

Ледозащитные устройства для водосбросных сооружений

Нач. отд.	Беляков	12.12.84	Стенка с железобетонными козловыми опорами из двух свай при H <sub>1</sub> = 1.5... 2.0 м.	Стадия	Лист	Листов
ГЛП	Позднова	12.12.84		Р	14	
Рук. гр.	Шпайтман	06.12.84				
Ст. инж.	Ковкина	03.12.84				
Н. контр.	Клинова	03.12.84				

Спецификация ЛЕНГИПРОВОДХОЗ

Копировал: *Юу* - Формат Л4

Марка поз.	Обозначение	Наименование	Кол.	Масса ед., кг	Примечание
С	ГОСТ 19804.1-79	Свая С7-30 (СВ-30)	4	1600 (1830)	
П-30	3.820-13 вып.1	Плитноребристый блок П-30	2	540	
Нм-4	КЖ, лист 18	Насадка Нм-4			
		Прогон d=22			0.8 м³
		Ригель d=16			0.4(0.6) м³
ПО-3	КМ, лист 1	Блок перильного ограждения ПО-3	2	286	
Х	КМ, лист 2	Хомут Х2	6	3.7	
БЛ	КМ, лист 3	Болт БЛ2	24	1.6	

Цифры в скобках даны для сооружения при H<sub>1</sub> = 3.0 м

Привязан			
Инв. №			

29

1965/1

ТПР 820-04-22.86 - КЖ

Ледозащитные устройства для водосбросных сооружений

Нач. отд.	Беляков	12.12.84	Стенка с железобетонными козловыми опорами из двух свай при H <sub>1</sub> = 2.5... 3.0 м.	Стадия	Лист	Листов
ГЛП	Позднова	12.12.84		Р	15	
Рук. гр.	Шпайтман	06.12.84				
Ст. инж.	Ковкина	03.12.84				
Н. контр.	Клинова	03.12.84				

Спецификация ЛЕНГИПРОВОДХОЗ

Копировал: *Юу* - Формат Л4

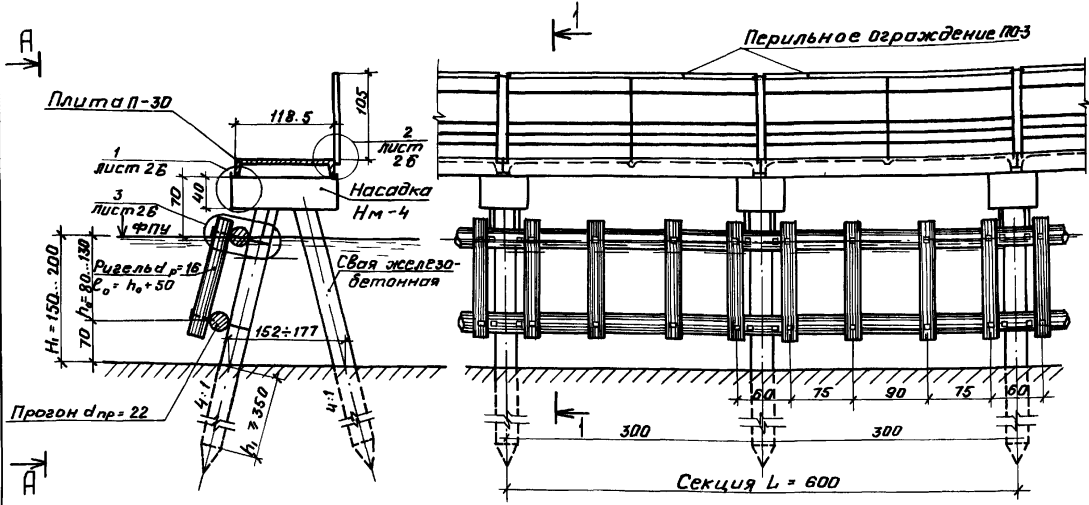
Инв. № подл. Подпись и дата. Взам. инв. №

Инв. № подл. Подпись и дата. Взам. инв. №

Типовые проектные решения 820-

Разрез 1-1

Вид А-А



РАСХОД МАТЕРИАЛОВ.  
(НА СЕКЦИЮ L=6,0м.)

Наименование материала	Единица изм.	Количество при H <sub>1</sub>	
		1.5 м.	2.0 м.
Железобетон, всего	м <sup>3</sup>	3.23	3.59
в том числе: сваи	м <sup>3</sup>	2.20	2.58
плиты П-30	м <sup>3</sup>	0.43	0.43
моноконтный (бетон гидротехническ. М250, В4)	м <sup>3</sup>	0.60	0.60
Лес круглый	м <sup>3</sup>	0.80	0.90
Металлоконструкции	кг.	57.0	57.0

Несущая способность

H <sub>1</sub> м	Марка свай	R <sub>H</sub> кН(тс)
1.5	С6-30	14 (1.4)
2.0	С7-30	13 (1.3)

30

- Для устройства свайных опор предусматривается применение железобетонных свай марок С6-30 и С7-30. Конструкция свай принята по ГОСТ 19804.1-79. "Сваи забивные железобетонные цельные с ненапрягаемой арматурой. Конструкция и размеры."
- Ледоудерживающая решетка выполняется из лесоматериала хвойных пород 2 и 3 сортов. Лесоматериал подлежит антисептированию в соответствии с указаниями ГОСТ 200225-75\* и СНиП III-19-76.
- Размеры на чертеже даны в сантиметрах.

1965/1

Т ПР 820-04-22.86-КЖ

Ледозащитные устройства для водосбросных сооружений.

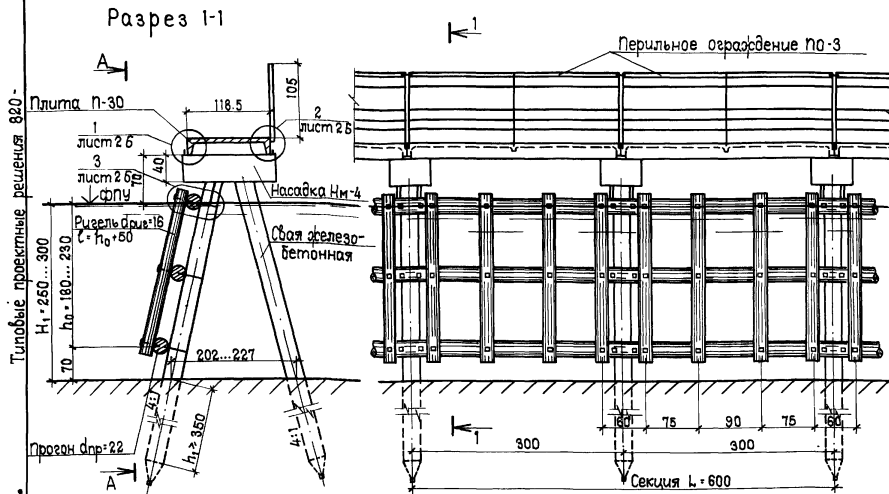
Привязан	Нач. отд.	Беляков	16.07	42.12.84	Стенка с железобетонными козловыми опорами из двух свай при H <sub>1</sub> = 1.5... 2.0 м.	Стадия	Лист	Листов
						р	16	
	ГНП	Позднова	05.07	12.12.84	Общий вид.	ЛЕНГИПРОВОДХОЗ		
	Ст. инж.	Кавкина	06.12.84	06.12.84				
	Инженер	Желудова	03.12.84					
Инв. №	Н. контр.	Клинова	06.12.84					

Копировал: *И.И.*

Формат А3

Инв. № слева, Подпись и дата, Взам.инв.№

Вид А-А

Расход материалов  
(на секцию L=6.0м)

Наименование материала	Ед. изм.	Количество при Н <sub>1</sub>	
		2.5 м	3.0 м
Железобетон, всего	м <sup>3</sup>	3.59	3.95
в том числе: сваи	м <sup>3</sup>	2.56	2.92
плиты П-30	м <sup>3</sup>	0.43	0.43
монолитный бетон гидротехнический марки М 250; Мрз 150; В4	м <sup>3</sup>	0.60	0.60
Лес круглый	м <sup>3</sup>	1.30	1.40
Металлоконструкции	кг	57.0	57.0

Несущая способность

Н <sub>1</sub> м	Марка свай	R <sub>н</sub> кН(тс)
2.5	С7-30	12(1.2)
3.0	С8-30	11(1.1)

1. Для устройства свайных опор предусматривается применение железобетонных свай марок С7-30 и С8-30. Конструкция свай принята по ГОСТ 19804.1-79 „Сваи забийные железобетонные цельные с ненапрягаемой арматурой“. Конструкция и размеры.

2. Ледаудерживающая решетка выполняется из лесоматериала свайных пород 2 и 3 сортов. Лесоматериал подлезит антисептированно в соответствии с указаниями ГОСТ 200225-75 и СНи П Ш-19-76.

3. Размеры на чертеже даны в сантиметрах.

Привязан		Нач. отд.		Тип		От инж.		Инженер		Инв. №		
		Беляков	В	12.12.84		Позднова	В	12.12.84		Ковкина	М	05.12.84
		Селудева	В	03.12.84		Клинова	В	03.12.84				
<p>ТПР 820-04-22.86-КЖ</p> <p>Ледозащитные устройства для водосборных сооружений</p> <p>Стенка с железобетонными козловыми опорами из двух свай Н<sub>1</sub>=2.5...3.0 м.</p> <p>Общий вид</p>												
										Лист	Листов	
										Р	17	
										ЛЕНГИПРОВОДХОЗ		
										Формат: А3		

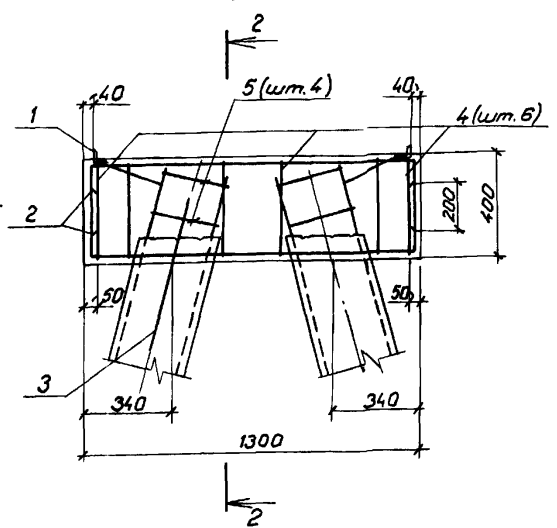
Копиробал: Щ

Формат: А3

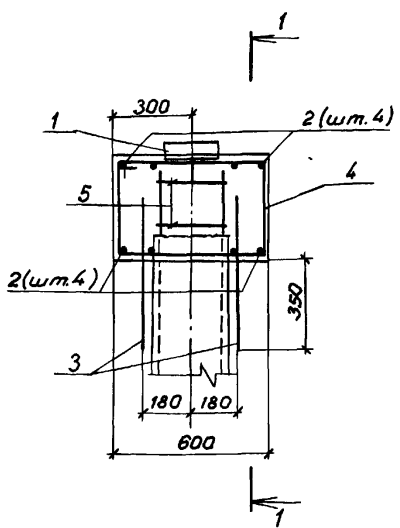


Типовые проектные решения 820-

Разрез 1-1



Разрез 2-2



Спецификация

Ряд	Зона	Поз.	Обозначение	Наименование	Кол.	Примечание
				Сборочные единицы		
				Изделие закладное		
А4	1		КМ. лист 3	МН1	2	1.8кг
				Детали		
				Ф10А-III, ГОСТ 5781-82		
		2*		Р=1780	8	1.1кг
				Ф20А-III, ГОСТ 5781-82		
		3		Р=600	2	1.5кг
				Ф6А-III, ГОСТ 5781-82		
		4*		Р=1910	6	0.4кг
		5*		Р=1110	8	0.3кг
				Материалы		
				Бетон гидротехнический марки М250, М3150, В4		0.3м³

Ведомость деталей

Поз.	Эскиз
2	
4	
5	

\* Поз. 2,4,5 - см. Ведомость деталей.

- Верхний конец свай после срубке должен быть заведен в монолитный бетон на 100мм, выпуски арматуры - не менее чем на 250мм. При недостаточной длине заделки обнажаемой арматуры свай необходимо приварить каротыши из арматурной стали класса А-III диаметром 10мм.
- Марка арматурной стали назначается с учетом климатических условий в районе строительства
- Защитный слой бетона - 30мм.

32

1965/1

Привязан		
ИТВ.№3		

Ведомость расхода стали на элемент, кг

Марка элемента	Изделия арматурные					Изделия закладные					Общий расход	
	Арматура класса					Арматура класса						
	А-III		А-I			А-II		ГОСТ 8509-72				
	ГОСТ 5781-82		ГОСТ 5781-82			ГОСТ 5781-82		ГОСТ 8509-72				
	Ф10	Утого	Ф20	Ф6	Утого	Ф10	Утого	Л80*6	Утого	Утого		
НМ-4	8.8	8.8	3.0	4.5	7.5	16.3	0.4	0.4	3.2	3.2	3.6	20

ТПР 820-04-22.86 - КЖ

Ледозащитные устройства для водосбросных сооружений

Нач. отд.	Имя	Подпись	Дата	Статус	Лист	Листов
Нач. отд.	Беляков		12.12.84			
Г.И.П.	Позднова		12.12.84			
Ст.инж.	Кавкина		5.12.84			
Инженер	Макарова		3.12.84			
Н.контр.	Климова		5.12.84			

Копировал: Жу-

Формат 22

Ш.В. и лав. / Подпись и дата / Возмездно

ЛЕНГИПРОВОДХОЗ

Пилобные проектные решения 820-

Марка, поз	Обозначение	Наименование	Кол.	Масса ед, кг	Примечание
С7-30-У (С8-30-У)	КЖ, лист 30, ГОСТ 19804.1-79	Свая С7-30-У (С8-30-У)	3	1600 (1880)	
П-60	3.820-13 Вып.1	Плитноребристый блок П-60	1	1300	
Нм-5	КЖ, лист 24 ГОСТ 9463-72	Насадка Нм-5 Прогон d=24			0.7(1.0)м³
	ГОСТ 9463-72	Ригель d=20(18)			0.3(0.6)м³
ПО-3	КМ, лист 1	Блок перильного ограждения ПО-3	2	29	
Х	КМ, лист 2	Хомут Х2	4(6)	3.7	
БЛ	КМ, лист 3	Болт БЛ2	14(21)	1.6	

Цифры в скобках даны для сооружения при H=2,5...3,0м

Привязан			
Инв. №			

ТПР 820- -КЖ

Ледозащитные устройства для водосбросных сооружений

Нач. отд.	Подпись	Дата	Стенка с железобетонными козловыми опорами из трех свай при H=1,5...3,0м	Стация	Лист	Листов
Нач. отд.	Беляков	12.12.84		Р	19	
Г.И.П.	Позднова	12.12.84				
Рук. гр.	Шпайман	06.12.84				
Ст. инж.	Ковкина	06.12.84				
Н. контр.	Климова	06.12.84				

Копировал: т.д.у. Формат А4

Инв. №, подпись, дата, лист, инв. №

Марка, поз.	Обозначение	Наименование	Кол.	Масса ед, кг.	Примечание
С	КЖ, лист 31, ГОСТ 19804.1-79	Свая С10-35-У1 (С10-35-У2)	3	3100	
П-60	3.820-13 Вып.1	Плитноребристый блок П-60	1	1300	
Нм-6	КЖ, лист 25 ГОСТ 9463-72	Насадка Нм-6 Прогон d=24			1.0м³
	ГОСТ 9463-72	Ригель d=20			1.0м³
ПО-3	КМ, лист 1	Блок перильного ограждения ПО-3	2	28,6	
Х	КМ, лист 2	Хомут Х3	6	4,3	
БЛ	КМ, лист 3	Болт БЛ2	21	1,6	

Марка свай в скобках дана для сооружения с P<sub>н</sub>=150 кН.

1965/1

33

Привязан			
Инв. №			

ТПР 820-04-22.86 -КЖ

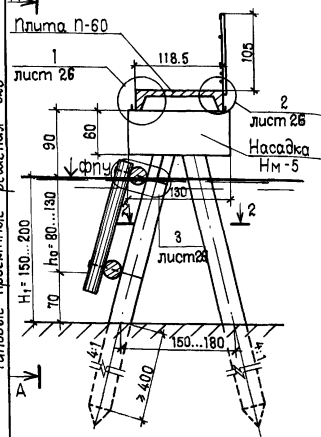
Ледозащитные устройства для водосбросных сооружений

Нач. отд.	Подпись	Дата	Стенка с железобетонными козловыми опорами из трех свай при H=3,5...4,0м	Стация	Лист	Листов
Нач. отд.	Беляков	12.12.84		Р	20	
Г.И.П.	Позднова	12.12.84				
Рук. гр.	Шпайман	06.12.84				
Ст. инж.	Ковкина	06.12.84				
Н. контр.	Климова	06.12.84				

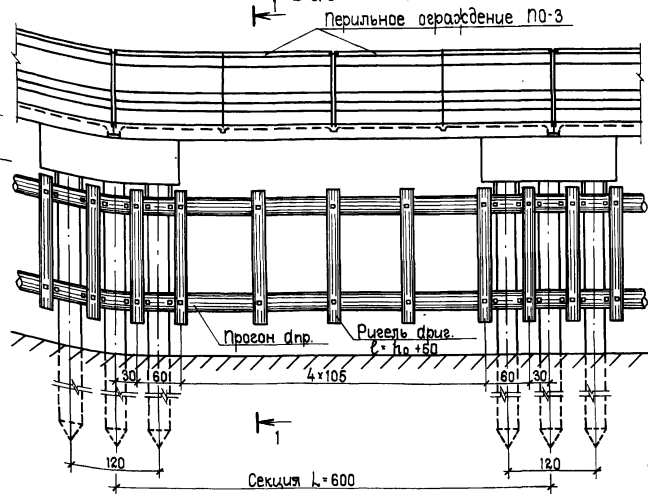
Копировал: т.д.у. Формат А4

Инв. №, подпись, дата, лист, инв. №

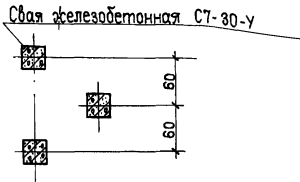
Разрез 1-1



Вид А-А



Разрез 2-2



Несущая способность

Таблица 1

H <sub>1</sub>	Марка сваи	R <sub>n</sub> кН(тс)
1.5	С7-30-У	88(8.8)
2.0	С7-30-У	78(7.8)

Диаметры ригелей и прогонов, см

Таблица 2

H <sub>1</sub> м	F <sub>макс</sub> ≤ 30 кН		30 кН < F <sub>макс</sub> ≤ 40 кН		40 кН < F <sub>макс</sub> ≤ 55 кН		55 кН < F <sub>макс</sub> ≤ 65 кН		F <sub>макс</sub> > 65 кН	
	d <sub>пр</sub>	d <sub>риг.</sub>	d <sub>пр</sub>	d <sub>риг.</sub>	d <sub>пр</sub>	d <sub>риг.</sub>	d <sub>пр</sub>	d <sub>риг.</sub>	d <sub>пр</sub>	d <sub>риг.</sub>
1.5	18	16	20	16	22	16	24	18	24	20
2.0	18	18	20	18	22	18	24	20	24	20

Расход материалов  
(на секцию L=6.0 м)

Таблица 3

Наименование материалов	Ед. изм.	Количество при H <sub>1</sub>	
		1.5 м	2.0 м.
Железобетон, всего	м <sup>3</sup>	3.84	3.84
в том числе: сборный - сваи	м <sup>3</sup>	1.92	1.92
плиты П-60	м <sup>3</sup>	0.52	0.52
моноклитный (бетон вибротекнический марки М200; Мрз 150; В4)	м <sup>3</sup>	1.40	1.40
Лес круельный	м <sup>3</sup>	1.0	1.1
Металлоконструкции	кг	57.0	57.0

1. Конструкция ледозащитных устройств применяется при F<sub>макс</sub> (определенной по формуле 1 раздела 2) до 75 кН, при этом должно удовлетворяться условие F<sub>макс</sub> < R<sub>n</sub>.
2. Диаметр прогонов и ригелей подбирается по таблице 2 в зависимости от величины F<sub>макс</sub>. Расход лесоматериалов в таблице 3 приведен для случая F<sub>макс</sub> > 65 кН.
3. Ледоудерживающая решетка выполняется из лесоматериала хвойных пород 2 и 3 сорта. Лесоматериал подлежит антисептированию в соответствии с указаниями ГОСТ 20022.5-75 и СНи П II-19-76.
4. Размеры на чертеже даны в сантиметрах.

34

1965/1

Шкала: 1:100. Изменения: 1. 1965/1. 2. 1965/2. 3. 1965/3. 4. 1965/4. 5. 1965/5. 6. 1965/6. 7. 1965/7. 8. 1965/8. 9. 1965/9. 10. 1965/10. 11. 1965/11. 12. 1965/12. 13. 1965/13. 14. 1965/14. 15. 1965/15. 16. 1965/16. 17. 1965/17. 18. 1965/18. 19. 1965/19. 20. 1965/20. 21. 1965/21. 22. 1965/22. 23. 1965/23. 24. 1965/24. 25. 1965/25. 26. 1965/26. 27. 1965/27. 28. 1965/28. 29. 1965/29. 30. 1965/30. 31. 1965/31. 32. 1965/32. 33. 1965/33. 34. 1965/34. 35. 1965/35. 36. 1965/36. 37. 1965/37. 38. 1965/38. 39. 1965/39. 40. 1965/40. 41. 1965/41. 42. 1965/42. 43. 1965/43. 44. 1965/44. 45. 1965/45. 46. 1965/46. 47. 1965/47. 48. 1965/48. 49. 1965/49. 50. 1965/50. 51. 1965/51. 52. 1965/52. 53. 1965/53. 54. 1965/54. 55. 1965/55. 56. 1965/56. 57. 1965/57. 58. 1965/58. 59. 1965/59. 60. 1965/60. 61. 1965/61. 62. 1965/62. 63. 1965/63. 64. 1965/64. 65. 1965/65. 66. 1965/66. 67. 1965/67. 68. 1965/68. 69. 1965/69. 70. 1965/70. 71. 1965/71. 72. 1965/72. 73. 1965/73. 74. 1965/74. 75. 1965/75. 76. 1965/76. 77. 1965/77. 78. 1965/78. 79. 1965/79. 80. 1965/80. 81. 1965/81. 82. 1965/82. 83. 1965/83. 84. 1965/84. 85. 1965/85. 86. 1965/86. 87. 1965/87. 88. 1965/88. 89. 1965/89. 90. 1965/90. 91. 1965/91. 92. 1965/92. 93. 1965/93. 94. 1965/94. 95. 1965/95. 96. 1965/96. 97. 1965/97. 98. 1965/98. 99. 1965/99. 100. 1965/100.

Прибавки			
Итого N°			

ТПР 820-04-22.86-КЖ

Ледозащитные устройства для водосбросных сооружений

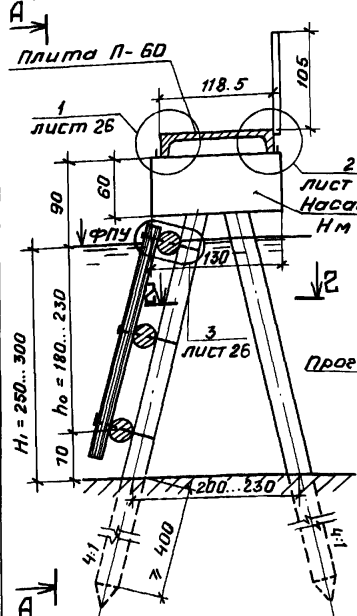
Изд. отд.	Беляков	12.12.84	Стенка с железобетонными козловыми опорами из трех свай при H <sub>1</sub> 1.5..2.0 м.	Станция	Лист	Листов
Г.И.П.	Козлова	12.12.84		Р	21	
Ст. инж.	Кобкина	06.12.84				
Инженер	Осипова	03.12.84				
И.контр.	Клинова	03.12.84				

Копировал: ИИ

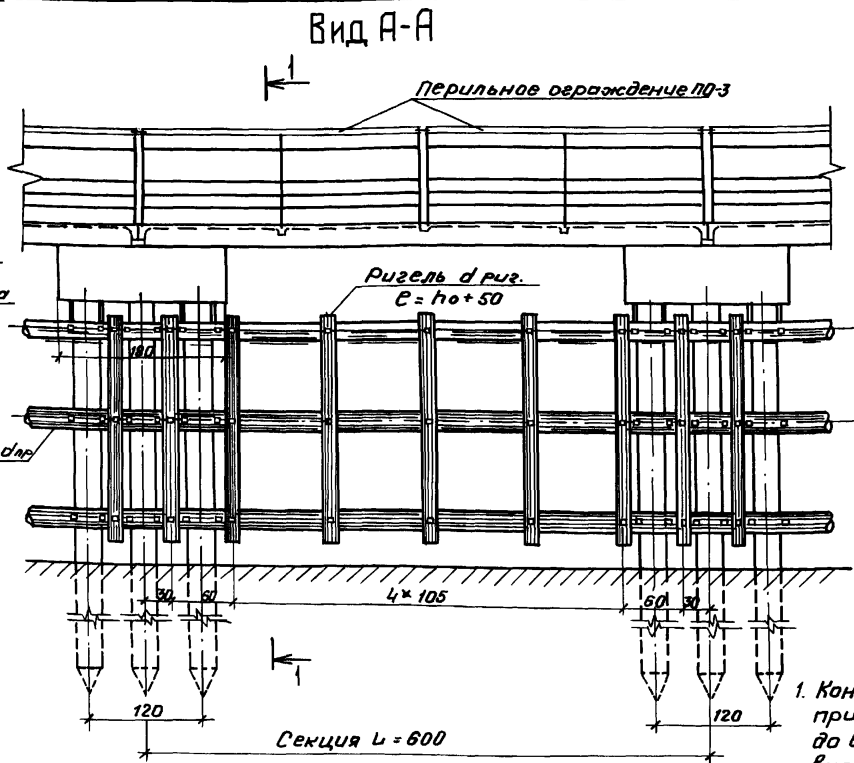
Формат: А3

820-  
Типовые проектные решения

РАЗРЕЗ 1-1



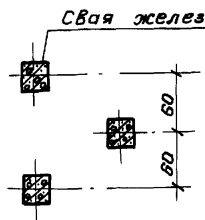
РАЗРЕЗ 2-2



РАСХОД МАТЕРИАЛОВ  
(НА СЕКЦИЮ L=6.0 М)

Табл.3

Наименование материалов	Ед. изм.	Количество при H1	
		2.5 м.	3.0 м.
Железобетон всего	м <sup>3</sup>	4.11	4.11
в том числе: сваи	м <sup>3</sup>	2.19	2.19
плиты П-60	м <sup>3</sup>	0.52	0.52
МОНОЛИТНЫЙ (бетон гидротехнический М200; Мрз 150;)	м <sup>3</sup>	1.4	1.4
Лес круглый	м <sup>3</sup>	1.5	1.6
Металлоконструкции	кг	57.0	57.0



несущая способность табл.1

H1, м.	Марка свай	Rn, кН(тс)
2.5	СВ-30-У	74(7.4)
3.0	СВ-30-У	64(6.4)

ДИАМЕТРЫ РИГЕЛЕЙ И ПРОГОНОВ, СМ табл.2

H1, м.	F <sub>макс.</sub> ≤ 30 кН		30 кН < F <sub>макс.</sub> ≤ 40 кН		40 кН < F <sub>макс.</sub> ≤ 55 кН		F <sub>макс.</sub> > 55 кН	
	d пр.	d риг.	d пр.	d риг.	d пр.	d риг.	d пр.	d риг.
2.5	18	16	20	16	22	16	24	18
3.0	18	18	20	18	22	18	24	18

1. Конструкция ледозащитного устройства применяется при F<sub>макс.</sub> (определенном по формуле 1 раздела 2) до 65 кН; при этом должна удовлетворяться условие F<sub>макс.</sub> ≤ R<sub>n</sub>.
2. Диаметр прогонов и ригелей подбирается по таблице 2 в зависимости от величины F<sub>макс.</sub> Расход лесоматериалов в таблице 3 приведен для случая F<sub>макс.</sub> > 55 кН.
3. Ледоудерживающая решетка выполняется из лесоматериала хвойных пород 2 и 3 сортов. Лесоматериал подлежит антисептированию в соответствии с указаниями ГОСТ 200225-75\* и СН и П III-19-76. Привязан
4. Размеры на чертеже даны в сантиметрах.

35

1965/1

ТПР 820-04-2286-КЖ

Ледозащитные устройства для водосбросных сооружений

Нач. отд. Беляков	12.12.84	Стенка с железобетонными козловыми опорами из трех свай при H1 = 2.5...3.0 м	Р	22	Листов
ГИП Позднова	12.12.84				
Ст. инж. Ковкина	06.12.84				
Инженер Желудева	08.12.84				
Н. контр. Клинова	06.12.84	Общий вид		ЛЕНГИПРОВОДХОЗ	

Копировал: *И.И.* Формат А3

Имя, № листа, Подпись и дата, Визы

Разрез 1-1

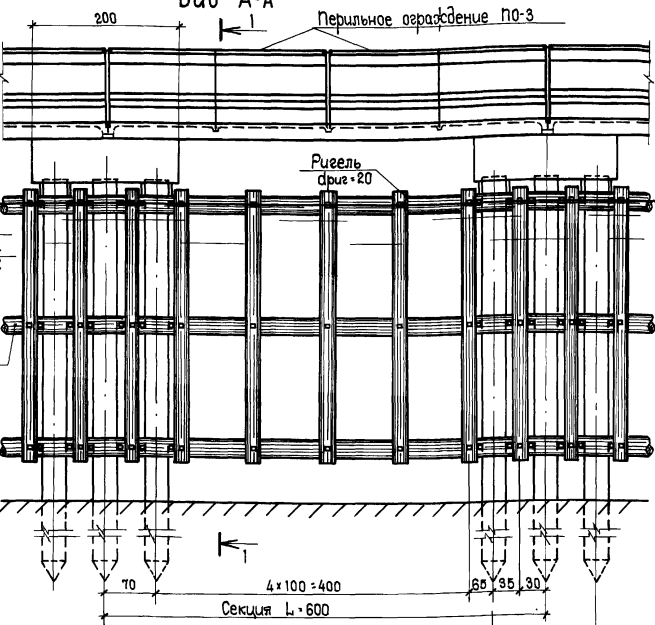
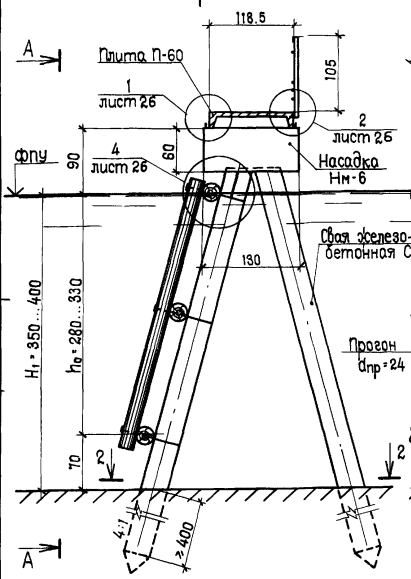
Вид А-А

Расход материалов  
(на секцию L=6.0 м)

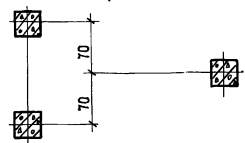
Таблица 3

Наименование материалов	Ед. изм.	Количество
Железобетон: всего	м <sup>3</sup>	5.84
в том числе: сваи	м <sup>3</sup>	3.72
плиты П-60	м <sup>3</sup>	0.52
Монолитный (бетон гидротехнический марки М250; Мрз 150; В4)	м <sup>3</sup>	1.60
Лес круглый	м <sup>3</sup>	2.00
Металлоконструкции	кг	57.0

Тяловые проектные решения 820-



Разрез 2-2



Несущая способность

Таблица 1

H, м	Марка сваи	R <sub>H</sub> кН(тс)
3.5...4.0	С10-35-У1	100(10.0)
	С10-35-У2	150(15.0)

величины F<sub>макс</sub>. Расход материалов в таблице 3 приведен для случая F<sub>макс</sub> > 55 кН.  
4. Размеры на чертеже даны в сантиметрах.

Диаметры ригелей и прогонов, см

Таблица 2

H <sub>1</sub> , м	F <sub>макс</sub> ≤ 30 кН		30 кН < F <sub>макс</sub> ≤ 40 кН		40 кН < F <sub>макс</sub> ≤ 55 кН		F <sub>макс</sub> > 55 кН	
	d <sub>пр</sub>	d <sub>риг</sub>	d <sub>пр</sub>	d <sub>риг</sub>	d <sub>пр</sub>	d <sub>риг</sub>	d <sub>пр</sub>	d <sub>риг</sub>
3.5...4.0	18	18	20	18	22	20	24	20

Прибызан

Инд. N:

ТПР 820-04-22.86 КЖ			
Ледозащитные устройства для водосборных сооружений			
Нач. отд. ПИП	Белый П.И.	12.12.84	Стенка с железобетонными казловыми опорами из треск свай при H <sub>1</sub> = 3.5...4.0 м
Ст. инж. Инженер	Кабина С.И.	06.12.84	
Инженер	Щаброва С.И.	03.12.84	
Общий вид.		ЛЕНГИПРОВОДХОЗ	

Копировал: ИИ

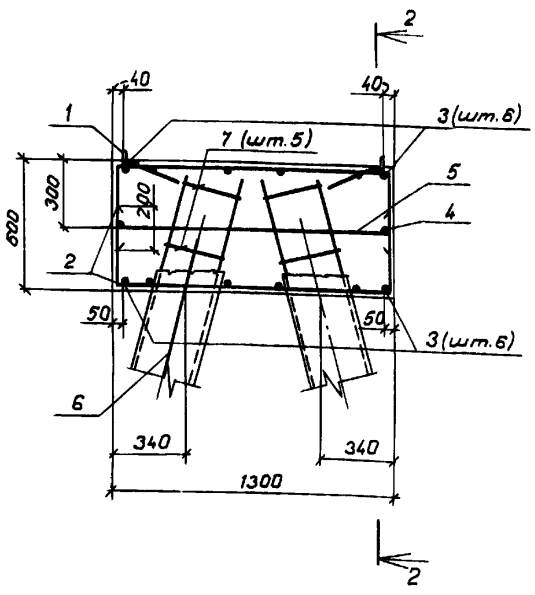
Формат: А3

Шаб. N: 100/101. Подпись и дата. Взам. инв. N:

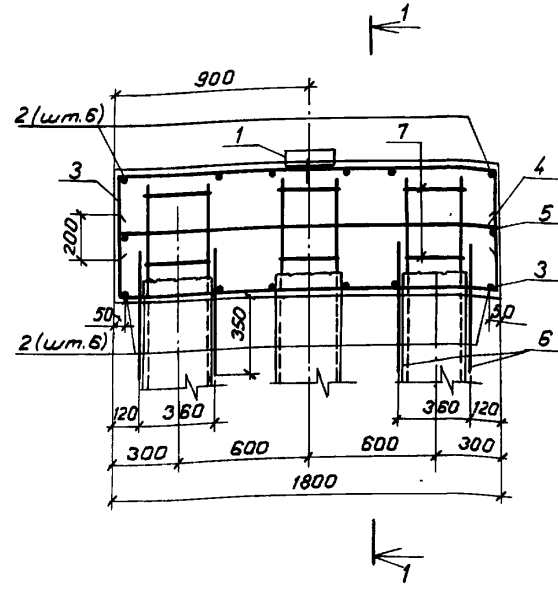
36  
1965/1

Типовые проектные решения 820-

Разрез 1-1



Разрез 2-2



Спецификация

Код	Зона	Поз.	Обозначение	Наименование	Кол.	Примечание
				Сборочные единицы		
				Изделие закладное		
А4		1	КМ, ЛУСТ 3	Мн1	2	1,8 кг
				Детали		
				φ10 А-III, ГОСТ 5781-82		
		2*		ℓ=1980	12	1,2 кг
				φ10 А-II, ГОСТ 5781-82		
		3*		ℓ=2480	12	1,5 кг
		4		ℓ=1750	2	1,1 кг
		5		ℓ=1250	2	0,8 кг
				φ20 А-I, ГОСТ 5781-82		
		6		ℓ=600	4	1,5 кг
				φ6 А-I, ГОСТ 5781-82		
		7*		ℓ=1110	15	0,3 кг
				Материалы		
				Бетон гидротехнический марки М250, Мрз150, В4		1,4 м³

Ведомость деталей

Поз.	Эскиз
2	
3	
7	

\* Поз. 2,3,7- см. ведомость деталей

- Верхний конец сваи после срубки должен быть заведен в монолитный бетон на 100мм, выпуски арматуры - не менее, чем на 45см. При недостаточной длине заделки обнажаемой арматуры сваи необходимо приварить коротыши из арматурной стали класса А-II диаметром 18мм.
- Марка арматурной стали назначается с учетом климатических условий в районе строительства
- Защитный слой бетона - 30мм.

37

1965/1

Привязан

--	--	--	--

Инв. №

Ведомость расхода стали на элемент, кг

Марка элемента	Изделия арматурные							Изделия закладные				Общий расход	
	Арматура класса							Арматура класса	Прокат марки	Всего	Всего		
	А-III		А-II		А-I								А-II
	ГОСТ 5781-82	ГОСТ 5781-82	ГОСТ 5781-82	φ20	φ6	Утого	ГОСТ 5781-15	ГОСТ 8509-72					
Мн-5	φ10	Утого	φ10	Утого	φ20	φ6	Утого	φ10	Утого	Л80х6	Утого		
	14.7	14.7	22.1	22.1	5.9	3.7	9.6	31.7	0.4	0.4	3.2	3.2	3.8

ТПР 820-04-22.86 - КЖ

Ледозащитные устройства для вадасбросных сооружений

Нач. отд.	Беляков	Инв. №	12.12.84
ГУП	Позднова	Инв. №	12.12.84
Ст. инж.	Ковкина	Инв. №	6.12.84
Инженер	Макарова	Инв. №	3.12.84
Н. контр.	Климова	Инв. №	6.12.84

Носадка Мн-5. Общий вид. Схема армирования

Стация	Лист	Листов
Р	24	

ЛЕНГИПРОВОДХОЗ

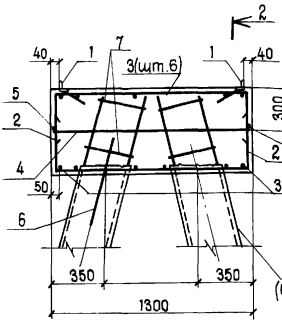
Копировал: 198-

Формат А3

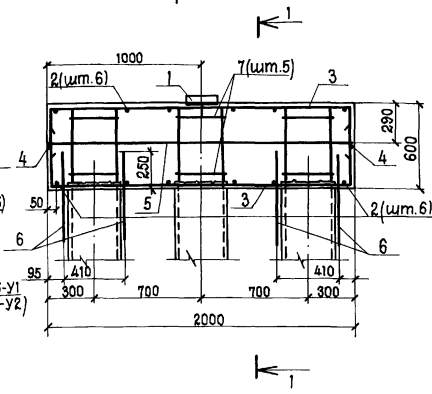
Инв. № подл. Подпись и дата

Технические решения 820-

Разрез 1-1



Разрез 2-2



Ведомость деталей

Поз.	Эскиз
2	
3	
7	

Ведомость расхода стали на элемент, кг

Марка элемента	Изделия арматурные							Изделия закладные				Общий расход
	Арматура класса							Арматура класса		Прокат марки		
	A-III	A-II	A-I	Всего	A-II	Всего	Общий расход					
Нм-6	ГОСТ 5781-82	ГОСТ 5781-82	ГОСТ 5781-82		57.5			ГОСТ 5781-82	ГОСТ 8509-72	3.6	81	
	φ12	Уточн	φ10	Уточн		φ6	φ20	Уточн	φ10			Уточн

Спецификация

Формат	Зона	Поз.	Обозначение	Наименование	Кол.	Примечание
				Сборочные единицы		
А4		1	КМ. лист 3	Изделие закладное Мн1	2	1.8 кг
				Петли		
		2*		φ12 А-III ГОСТ 5781-82 ℓ = 2680	12	2.4 кг
		3*		φ10 А-II ГОСТ 5781-82 ℓ = 1980	12	1.2 кг
		4		ℓ = 1950	2	1.2 кг
		5		ℓ = 1250	2	0.8 кг
		6		φ20 А-I ГОСТ 5781-82 ℓ = 600	4	1.5 кг
		7*		φ6 А-I ГОСТ 5781-82 ℓ = 1310	15	0.3 кг
				Материалы		
				Бетон гидротехнический марки М250; Мрз 150; В4		1.6 м <sup>3</sup>

\* поз. 2, 3, 7 - см. ведомость деталей

1. Марка стали назначается с учетом климатических условий в районе строительства.
2. Верхний конец сваи после срубки должен быть заведен в монолитный бетон на 100 мм, выпуски арматуры - не менее чем на 45 см. При недостаточной длине заделки обнашиваемой арматуры сваи необходимо приварить коротыши из арматурной стали класса А-III диаметром 14 мм при сваях с10-35-у1, диаметром 20 мм при сваях с10-35-у2.
3. Защитный слой бетона - 30 мм.

Привязан			
Инд. N°			

1965/1

38

ТПР 820-04-22.86 - КЖ

Ледозащитные устройства для водосбросных сооружений

Нач. отд.	Беляков		12.12.84
Гип	Позднова		12.12.84
Рис. зр.	Боганова		06.12.84
Стинка	Ковкина		03.12.84
Н.контр.	Клинова		06.12.84

Насадка Нм-6. Общий вид.

Схема армирования.

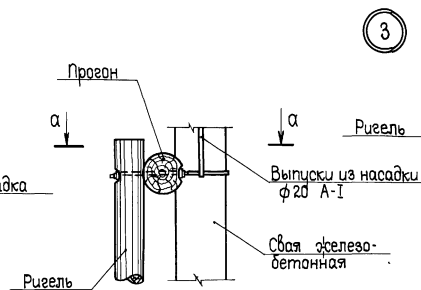
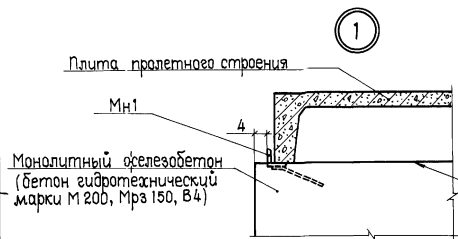
Копировал: И

Станд./Лист	Листов
Р	25

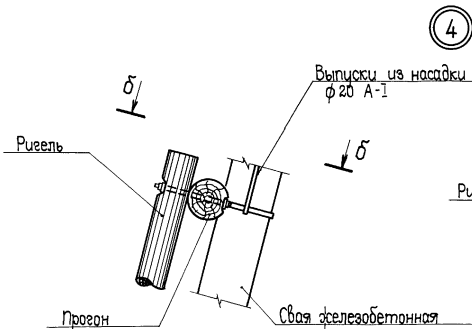
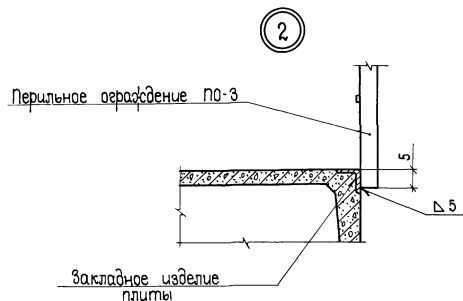
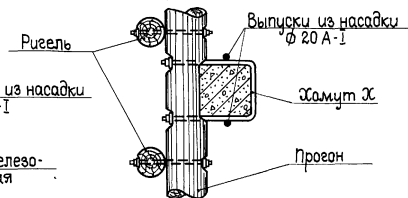
ЛЕНГИПРОВОДХОЗ

Формат: А3

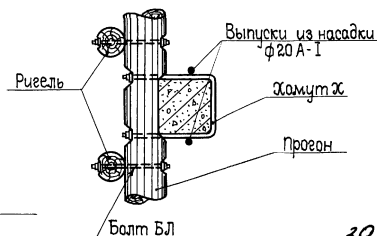
Инд. N° подл. Подпись и дата. Взам. инв. N°



Разрез а-а



Разрез б-б



Прибыван	Нач. отд. Белкоб	18.12.86
	Тип. Пронова	18.12.86
	Отинг. Ковкина	18.12.86
	Инженер. Шабарова	18.12.86
Инв. N:	Н.контр. Клянова	18.12.86

ТПР 820-04-22.86 - КЖ

Ледозащитные устройства для  
водосборных сооруженийСтраница Лист Листов  
Р 26

Узлы 1-4

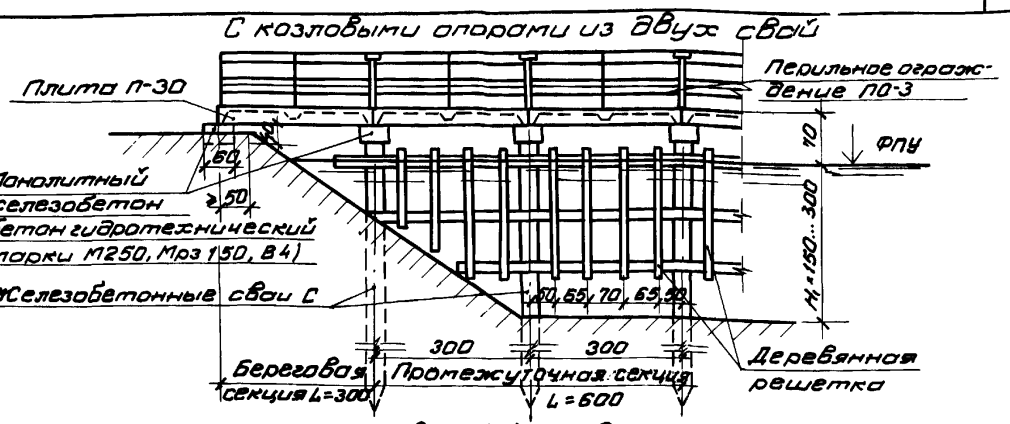
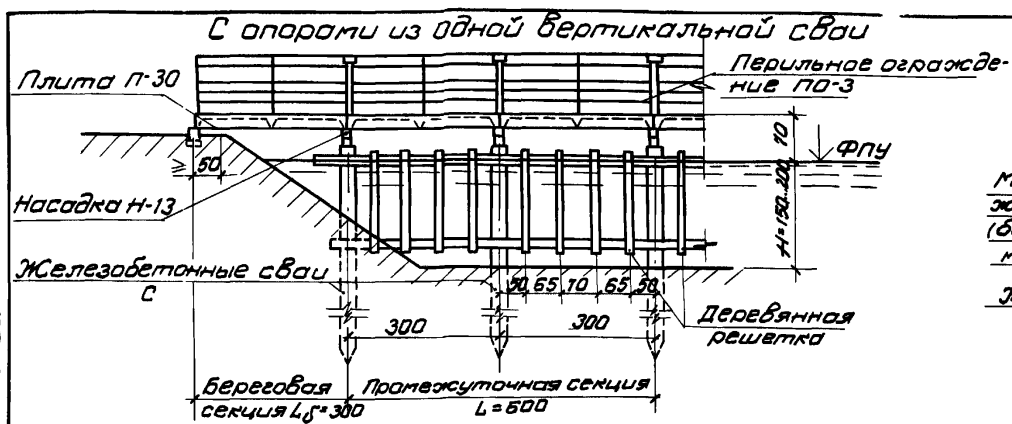
ЛЕНГИПРОВОДХОЗ

Копировал: ИИ

формат: А3



Пиловые проектные решения 820-

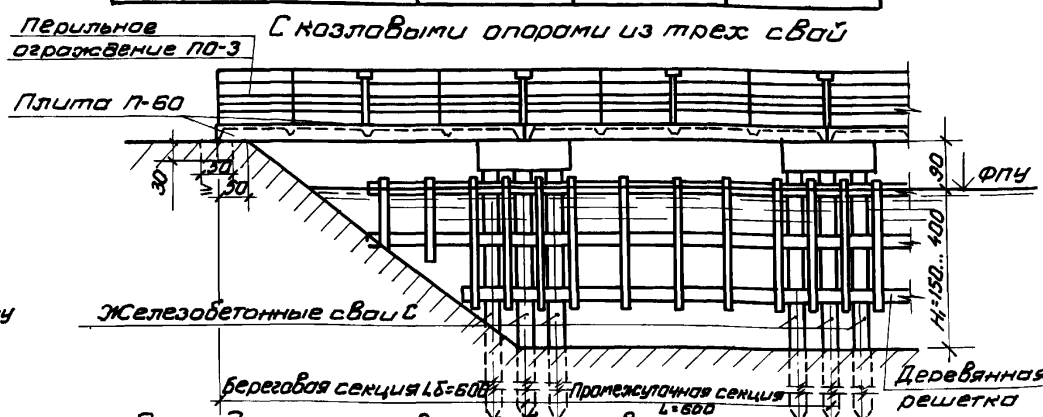
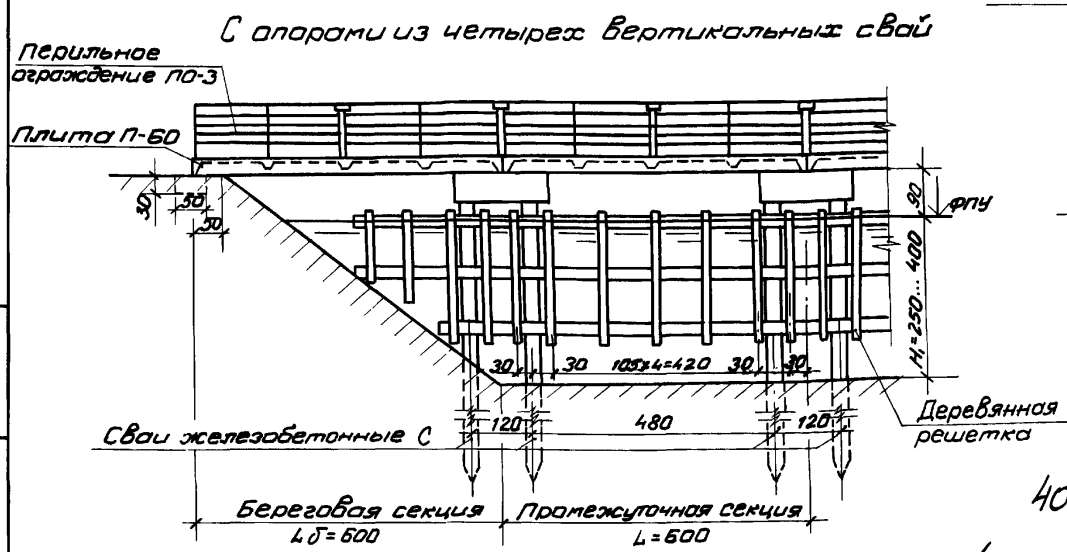


Расход материалов на 2 береговые секции

Железобетон сборный, м <sup>3</sup>				Металлоконструкция, кг
Сваи	Насадки	Плита П-30	Всего	
0.38	0.18	0.42	0.98	57.0

Расход материалов на 2 береговые секции

Железобетон, м <sup>3</sup>				Металлоконструкция, кг
Сваи	Плита П-30	Монолитный	Всего	
1.10-1.46	0.42	0.93	1.90+2.08	57.0



Расход материалов на 2 береговые секции

H <sub>1</sub> , м	Железобетон, м <sup>3</sup>				Круглый лес, м <sup>3</sup>	Металлоконструкция, кг
	сваи	плиты	монолитный	Всего		
1.5... 2.0	1.92	1.04	1.80	4.76	1.0	116.0
2.5... 3.0	2.19	1.04	1.80	5.03	1.3	116.0
3.5... 4.0	3.72	1.04	2.00	6.76	1.6	116.0

Расход материалов на 2 береговые секции

H <sub>1</sub> , м	Железобетон, м <sup>3</sup>				Круглый лес, м <sup>3</sup>	Металлоконструкция, кг
	сваи	плиты	монолитный	Всего		
2.5... 3.0	2.92	1.04	2.70	6.66	1.3	116.0
3.5... 4.0	4.96	1.04	4.20	10.20	1.6	116.0

Привязан  
1965/1  
И.В.Н.<sup>2</sup>

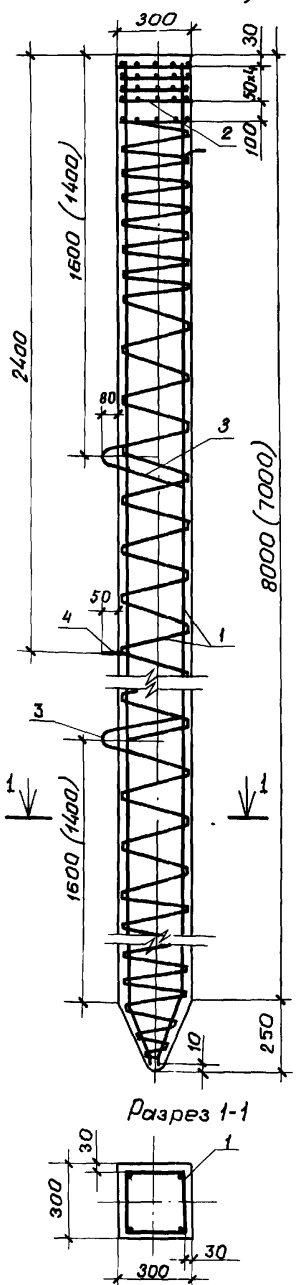
<b>ТПР 820-04-22.86-КЖ</b>					
Ледозащитные устройства для водосборных сооружений					
Нач.отд. Беляков	Н.И.	12.12.84	Стенки с железобетонными опорами	Студия	Лист 27
Г.И.П. Позднова	С.И.	12.12.84	Сопряжение с берегом	ЛЕНГИ ПРОВОДХОЗ	
Ст.инж. Ковкина	Л.В.	06.12.84			
Инженер Шабарова	И.И.	03.12.84			
Н.контр. Клинова	Т.И.	03.12.84			

Копировал: [Signature] Формат А3

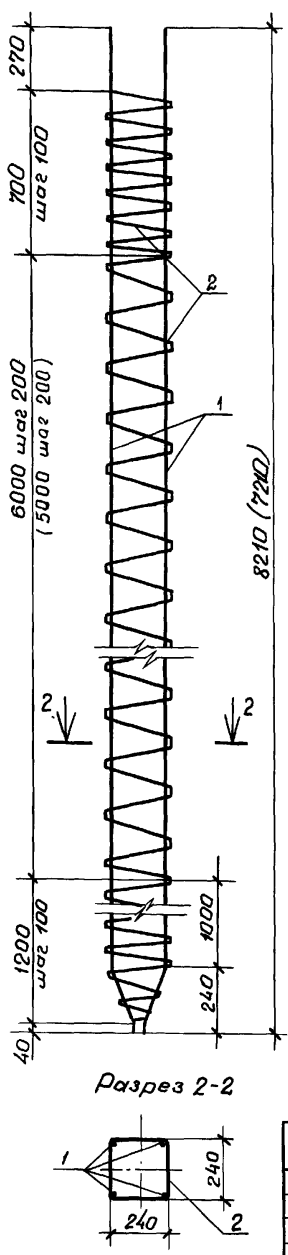
И.В.Н. Подпись и дата в соответствии с

Типовые проектные решения 820-

С8-30-У (С7-30-У)



К8-30-У (К7-30-У)



Спецификация стержней на каркас К8-30-У (К7-30-У)

№ п/п	Эскиз	φ мм	Длина мм	кол.
1		18А-III	8255 (7255)	4
2		5В-I	48730 (43730)	1

Ведомость расхода стали на элемент, кг

Марка элемента	Изделия арматурные						Всего	Общий расход
	Арматура класса							
	А-III		А-I		В-I			
С8-30-У	ГОСТ 5781-82		ГОСТ 5781-82		ГОСТ 5782-80		77,8	78
	φ18	Уголок	φ10	φ12	Уголок	φ5		
С7-30-У	66,0	66,0	0,1	2,2	2,3	9,5	9,5	77,8
С7-30-У	58,0	58,0	-	2,2	2,2	8,7	8,7	68,9

Спецификация

Формат	Зона	Габ.	Обозначение	Наименование	кол.	Примечание
				Сборочные единицы и детали		
		1		Каркас пространственный		
			К8-30-У (К7-30-У)		1	
		2	ГОСТ 19804.1-79	Сетка арматурная С30	5	
		3	ГОСТ 19804.1-79	Монтажная петля П4	2	
		4	ГОСТ 19804.1-79	Штырь Ш1	1	
				Материалы		
				Бетон гидротехнический марки М250		0,73 (0,64) м <sup>3</sup>

1. Конструкция свай С8-30-У и С7-30-У принята по ГОСТ 19804.1-79 "Сваи забивные железобетонные цельные с ненапрягаемой арматурой. Конструкция и размеры." с заменой стержней φ 12А-II (см. поз 1 в каркасах К8-30 и К7-30) на стержни φ 18А-III.  
2. Размеры, указанные в скобках, даны для свай С7-30-У.

41  
1965/1

ТПР 820-04-22.86-КЖ

Ледозащитные устройства для вобрососных сооружений

Привязан

Исполн.	Беляков	12.12.84
Провер.	Позднов	12.12.84
Соглас.	Ковкина	05.12.84
Исполн.	Желудов	03.12.84
Исполн.	Клинова	03.12.84

Свай С8-30-У и С7-30-У  
Общие виды. Схемы армирования.

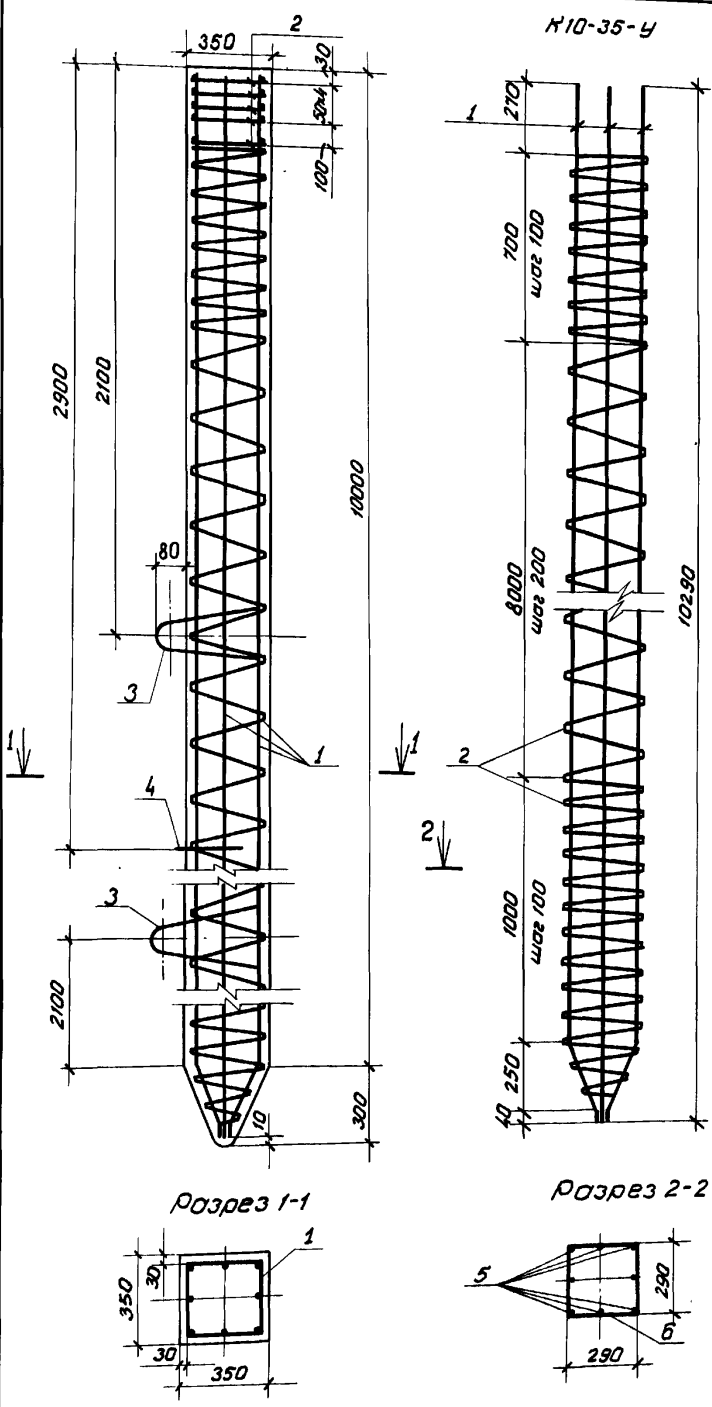
Стр.	Лист	Листов
Р	28	

ЛЕНГИПРОВОДХОЗ

Копировал: *УТ*

Формат А3

Тилловы проектные решения 820-



**Ведомость стержней на каркас К10-35-У**

№ поз.	Марка стержня	Эскиз	φ мм	Длина мм	Кол.
1	С10-35-У1		14А-III	10315	8
	С10-35-У2		20А-III	10315	8
	С10-35-У3		22А-III	10315	8
2	С10-35-У1		5В-I	70350	1
	С10-35-У2				
	С10-35-У3				

**Ведомость расхода стали на элемент, кг**

Марка элемента	Узелов арматурных						Все	Общ.			
	Арматура класса										
	А-III	А-I	В-I	В-I	В-I	В-I					
	ГОСТ 5781-82	ГОСТ 5781-82	ГОСТ 5781-82	ГОСТ 5781-82	ГОСТ 5781-82	ГОСТ 5781-82					
С10-35-У1	997	-	997	0.1	8.8	8.9	2.5	2.5	111.1	111	
С10-35-У2	-	203.5	-	203.5	0.1	8.8	8.9	2.5	2.5	214.9	215
С10-35-У3	-	-	246.2	246.2	0.1	8.8	8.9	2.5	2.5	257.6	258

**Спецификация**

Ранг	Зона	Поз.	Обозначение	Наименование	Кол.	Примечание
				<u>Сборочные единицы</u>		
		1		Каркас пространственный К10-35-У	1	
		2	ГОСТ 19804.1-79	Сетка арматурная С35	5	
		3	ГОСТ 19804.1-79	Монтажная петля П10	2	
		4	ГОСТ 19804.1-79	Штырь Ш1	1	
				<u>Материалы</u>		
				Бетон гидротехнический марки М250		1.24 м <sup>3</sup>

1. Конструкция свай С10-35-У1, С10-35-У2 и С10-35-У3 принята по ГОСТ 19804.1-79 "Сваи забивные железобетонные цельные с непокрытой арматурой. Конструкция и размеры" с заменой стержней φ 12 А-III (см. поз. 1 в каркасе К10-35) на стержни φ 14 А-III, φ 20 А-III, φ 22 А-III.

42  
1965/1

Инв. № поз. Подпись и дата

				ТПР 820-04-22.86 -КЖ		
				Ледозащитные устройства для вадобросных сооружений		
Привязан				Нач. отд.	Беляков	12.12.84
				Т.И.П.	Позднова	12.12.84
				Ст. инж.	Ковчина	08.12.84
				Инженер	Желудова	03.12.84
				Н.контр.	Клинова	03.12.84
				Сваи С10-35-У1; С10-35-У2 и С10-35-У3. Общие виды		
				Схемы армирования		
				ЛЕНГИПРОВОДХОЗ		

Копировал: *М*

Формат А3

Ведомость основных комплектов рабочих чертежей

Обозначение	Наименование	Примечание
КЖ	Конструкции железобетонные	
КД	Конструкции деревянные	
КМ	Конструкции металлические	

Ведомость рабочих чертежей основного комплекта КД

Лист	Наименование	Примечание
1	Общие данные.	
2	Плавающий бон. Общий вид.	
3	Стенка с опорами из одной деревянной сваи при Н <sub>1</sub> = 1,5...2,0 м. Общий вид.	
4	Стенка с опорами из одной деревянной сваи при Н <sub>1</sub> = 2,5...3,0 м. Общий вид.	
5	Стенка с опорами в виде куста из двух деревянных свай при Н <sub>1</sub> = 1,5...2,0 м. Общий вид.	
6	Стенка с опорами в виде куста из двух деревянных свай при Н <sub>1</sub> = 2,5...3,0 м. Общий вид.	
7	Стенка с опорами в виде куста из трех деревянных свай при Н <sub>1</sub> = 1,5...2,0 м. Общий вид.	
8	Стенка с опорами в виде куста из трех деревянных свай при Н <sub>1</sub> = 2,5...3,0 м. Общий вид.	
9	Стенка с опорами в виде куста из четырех деревянных свай при Н <sub>1</sub> = 3,5...4,0 м. Общий вид.	
10	Стенка с опорами в виде куста деревянных свай. Узлы 1-3. Деталь соединения свай в кусте.	

Типовые проектные решения разработаны в соответствии с действующими нормами и правилами.

Гл. инженер проекта *Р.Б.Степанов* Г.М. Позднова

Гл. инженер привязывающей организации

Лист	Наименование	Примечание
11.	Плавающая запань. Общий вид.	
12.	Плавающая запань. Детали наплавной части.	
13.	Плавающая запань. Опоры.	
14, 15	Стенки с опорами из деревянных свай. Сопряжение с берегом.	

Ведомость ссылаемых и прилагаемых документов

Обозначение	Наименование	Примечание
	Ссылаемые документы	
ГОСТ 4028 - 63*	Гвозди строительные. Конструкция и размеры.	
ГОСТ 15526 - 70*	Гайки шестигранные (с зубчатой точностью). Конструкция и размеры.	
ГОСТ 20022.5 - 75*	Защита древесины. Автоклавная пропитка маслянистыми защитными средствами под давлением.	

1965/1 43

		Привязан		
Инв. №:				
		ТПР 820-04-22.86 -КД		
		Ледозащитные устройства для водосборных сооружений		
Нач. отд. Т.П. Позднова	Беляков	12.12.84	Лист	Листов
Рук. зр. С.И. Шаймаман	12.12.84	12.12.84	Р	1
Ст. инж. Кавкина	12.12.84	12.12.84	1	15
Инженер Ф.И. Фелудова	12.12.84	12.12.84	Общие данные	
Н. контро. Клинова	12.12.84	12.12.84	ЛЕНГИПРОВОДХОЗ	

Копиробал: И

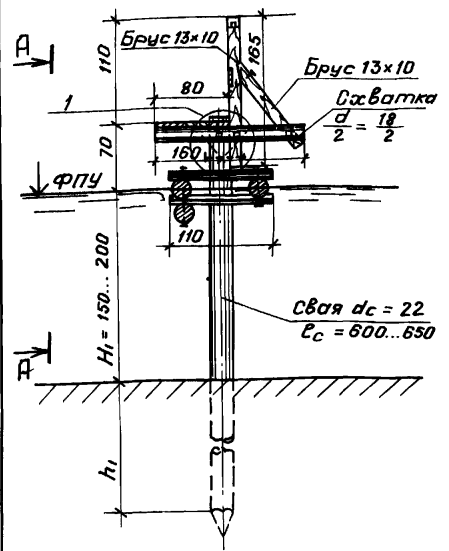
Формат: А3

Типовые проектные решения 820-

Инв. №-лента, Подпись и дата, Выходной лист

820-  
Типовые проектные решения

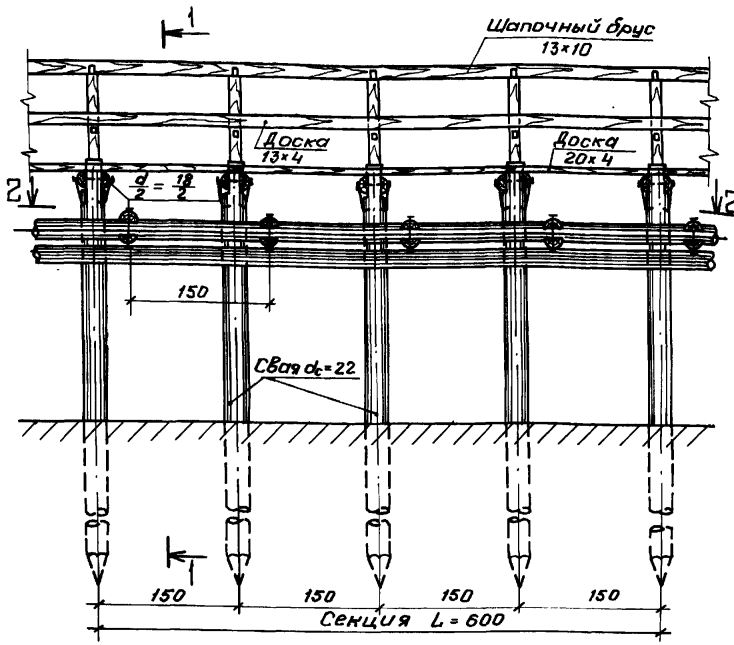
РАЗРЕЗ 1-1



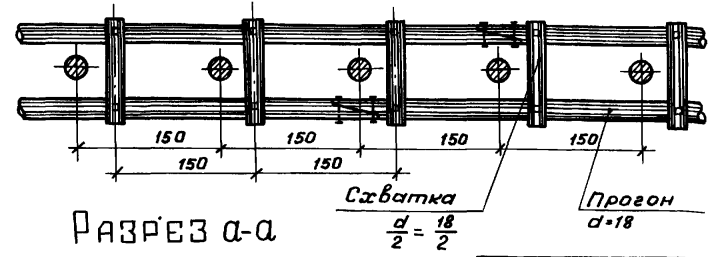
НЕСУЩАЯ СПОСОБНОСТЬ

H <sub>1</sub> м	h <sub>1</sub> м	R <sub>н</sub> , кН(тс)	
		лесомате-риал 2 сорта	лесомате-риал 3 сорта
1,5	4,0	7,0 (0,7)	5,0 (0,5)
2,0	3,8	6,0 (0,6)	4,0 (0,4)

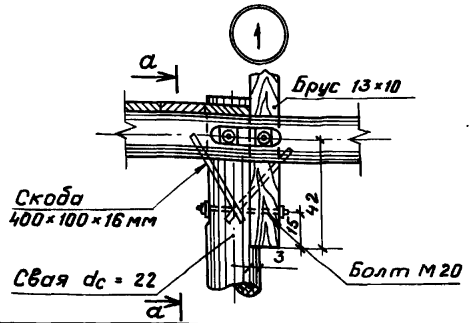
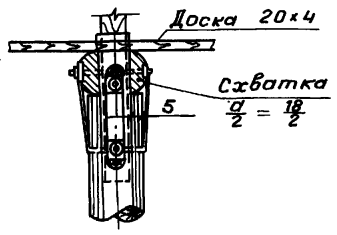
Вид А-А



РАЗРЕЗ 2-2



РАЗРЕЗ а-а



РАСХОД МАТЕРИАЛОВ, м<sup>3</sup>/НА СЕКЦИЮ L=600 м/

Наименование материала	Количество при H <sub>1</sub>	
	1.5 м.	2.0 м.
Лесоматериал, всего	2.7	2.8
в том числе: сваи	1.3	1.4
Круелый лес	0.60	0.60
Пластины	0.35	0.35
Пиленый лес	0.45	0.45

1. Конструкция плавучего бона применима при толщине льда h<sub>л</sub> % ≤ 0.6 м.
2. Для ледозащитного устройства применяется лесоматериал 2 и 3 сортов хвойных пород.
3. Лесоматериал подлежит антисептированию в соответствии с указаниями ГОСТ 20022.5 - 75\* и СНиП III-19-76.
4. Размеры на чертеже даны в сантиметрах.

Привязан:


ИИВ №

1965/1

ТПР 820-04-22.86 -КД

Нач. отд.	Беляков	12.12.84
ГИП	Позднова	12.12.84
Рук. пр.	Шпаузмэн	06.12.84
Ст. инж.	Ковкина	06.12.84
Инженер	Шабарова	06.12.84
Н. контр.	Клинова	06.12.84

Ледозащитные устройства для водосборных сооружений.		
Плавучий бон.	Страницы	Листы
	Р	2
Общий вид.	ЛЕНГИПРОВОДХОЗ	

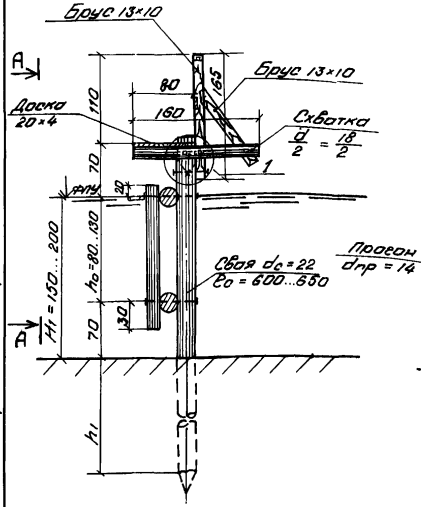
Копировал: И.А.

Формат А3

ИИВ № подл. Дата и подпись (взгляни ищи)

820 - Типовые проектные решения

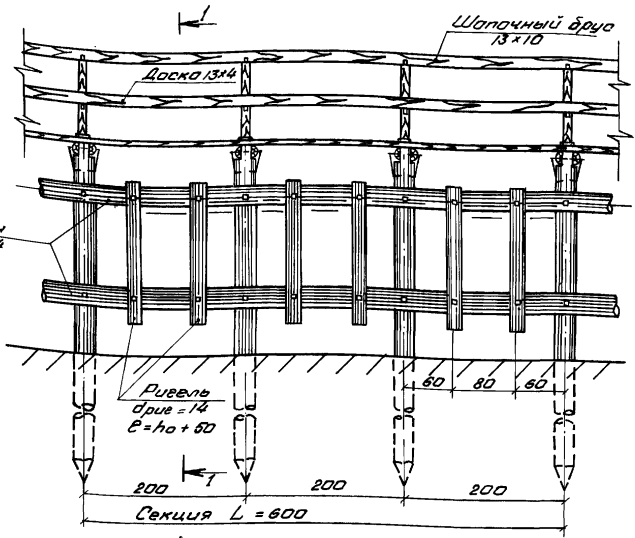
**РАЗРЕЗ 1-1**



**НЕСУЩАЯ СПОСОБНОСТЬ**

H1 м	h1 м	Rn, кН(тс)	
		лесоматериал 2 сор. та	лесоматериал 3 сор. та
1.5	4.0	7.0(0.7)	5.0(0.5)
2.0	3.8	6.0(0.6)	4.0(0.4)

**Вид А-А**

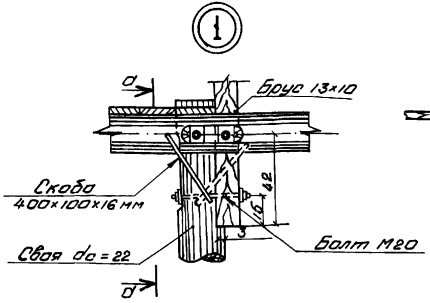


**РАСХОД МАТЕРИАЛОВ, м³/НА СЕКЦИЮ L=6.0 м/**

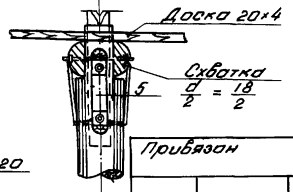
Наименование материала	Количество при H1	
	1.5 м	2.0 м
Лесоматериал, всего	2.0	2.15
в том числе: сваи	0.95	1.05
круглый лес	0.40	0.45
пластины	0.20	0.20
пиленный лес	0.45	0.45

1. Для ледозащитного устройства применяется лесоматериал 2 и 3 сорта хвойных пород.
2. Лесоматериал подлежит антисептированию в соответствии с указаниями ГОСТ 200225-75\* и СНиП III-19-76.
3. Размеры на чертеже даны в сантиметрах.

ИИВ Млгова. Дата и подпись инженера



**РАЗРЕЗ А-А**



Привязан

ИИВ №

<b>ТПР 820-04-22.86 - КД</b>			
ИИВ №	М. КОТЛ	М. МОЛОВА	06.12.84
Моч. отв	Беляков	06.12.84	12.12.84
ГИП	Людмила	06.12.84	12.12.84
Рук.вр.	Шпалочный	06.12.84	06.12.84
Ст. инж.	Ковчина	06.12.84	06.12.84
Инженер	Шадарова	06.12.84	06.12.84
Ледозащитные устройства для водосборных сооружений			Стация
Стенка с опорами из одного деревянного сваи при H1 = 1.5...2.0 м			Лист
Общий вид.			Листов
			3
			ЛЕНГИПРОВОДХОЗ

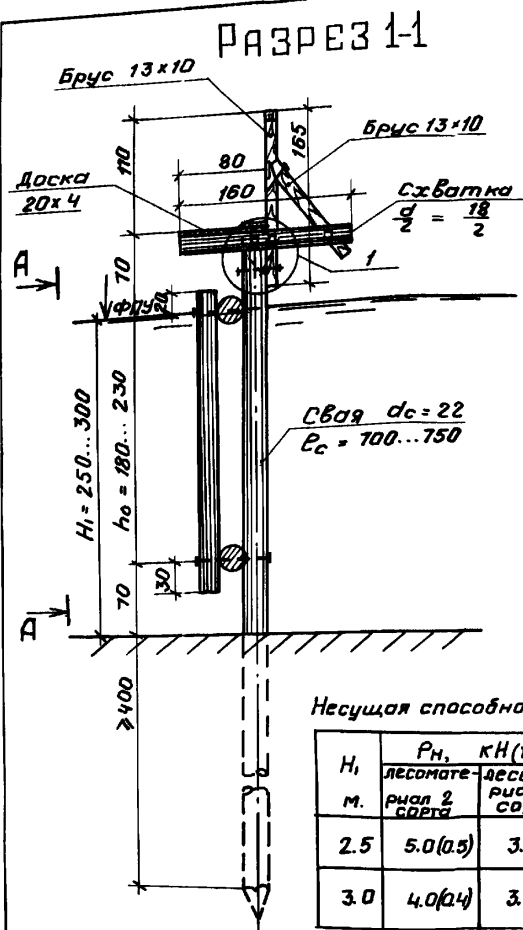
Копировал: *СМ*

Формат А3

45

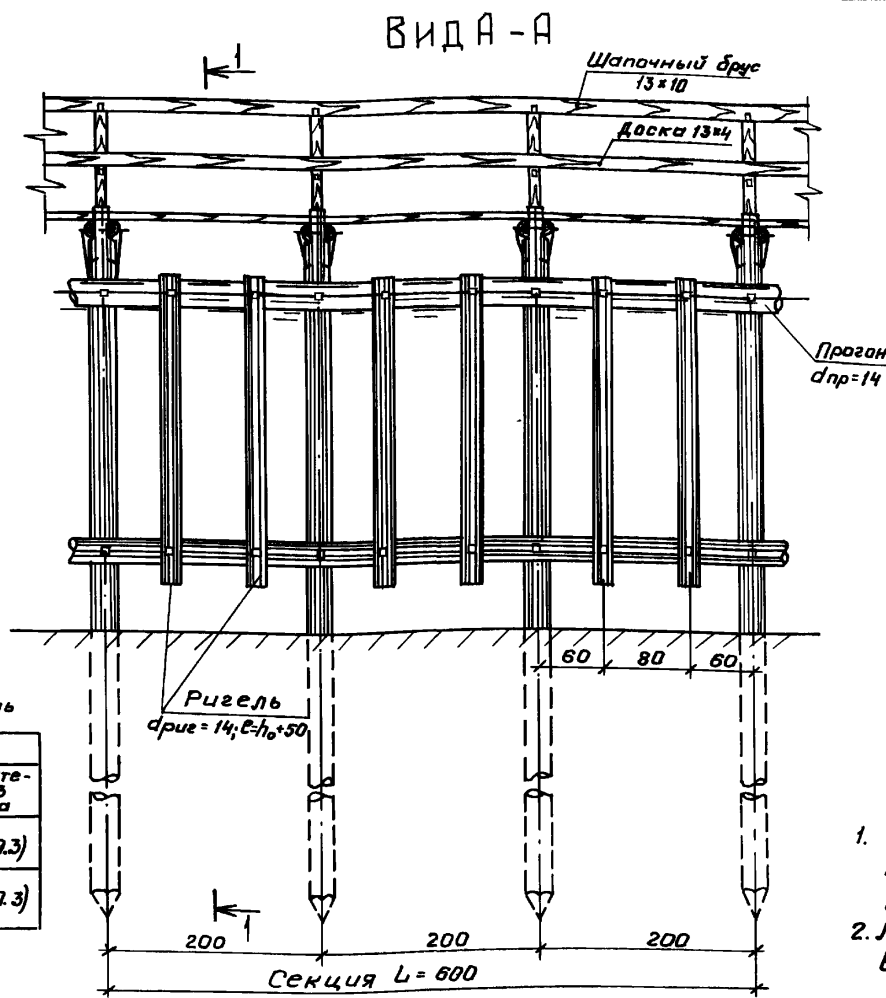
1965/1

Типовые проектные решения 820-



Несущая способность

H <sub>1</sub> м.	R <sub>n</sub> , кН(тс)	
	лесомате-риал 2 сорта	лесомате-риал 3 сорта
2.5	5.0(0.5)	3.0(0.3)
3.0	4.0(0.4)	3.0(0.3)

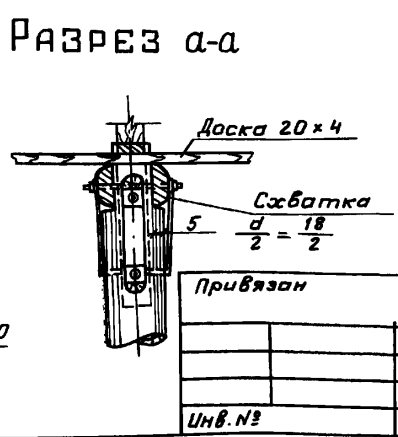
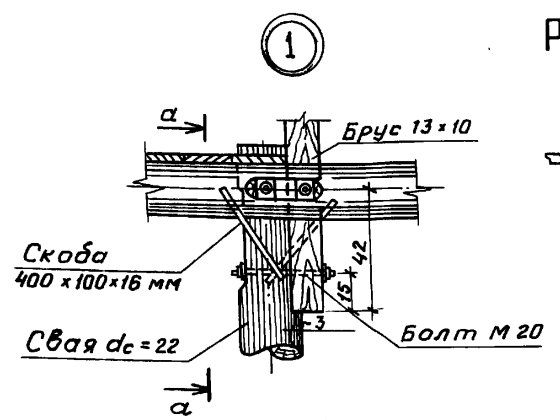


РАСХОД МАТЕРИАЛОВ, м<sup>3</sup>/НАСВКЦИЮ L=60 м /

Наименование материала	Количество при H <sub>1</sub>	
	2.5 м	3.0 м
Лесоматериал, всего	2.25	2.40
в том числе: сваи	1.10	1.20
круглый лес	0.50	0.55
пластины	0.20	0.20
пиленый лес	0.45	0.45

1. Для ледозащитного устройства применяется лесоматериал 2 и 3 сортов хвойных пород.
2. Лесоматериал подлежит антисептированию в соответствии с указаниями ГОСТ 20022.5-75\* и СНиП III-19-76.
3. Размеры на чертеже даны в сантиметрах.

Имя и подпись  
Дата и подпись  
Имя и подпись



Нач. отд.	Беляков	12.12.84
Г.И.П.	Позднова	12.12.84
Рук. гр.	Шпайзман	06.12.84
Ст. инж.	Кавкина	06.12.84
Инженер	Шабарова	03.12.84
Инв. №	И. контр. Клинова	06.12.84

ТПР 820-04-2286 -КД

Ледозащитные устройства для водосбросных сооружений		
Стенка с опорами из одной деревянной сваи при H <sub>1</sub> = 2,5... 3,0 м.	Стация	Лист
	Р	4
Общий вид.	ЛЕНГИПРОВОДХОЗ	

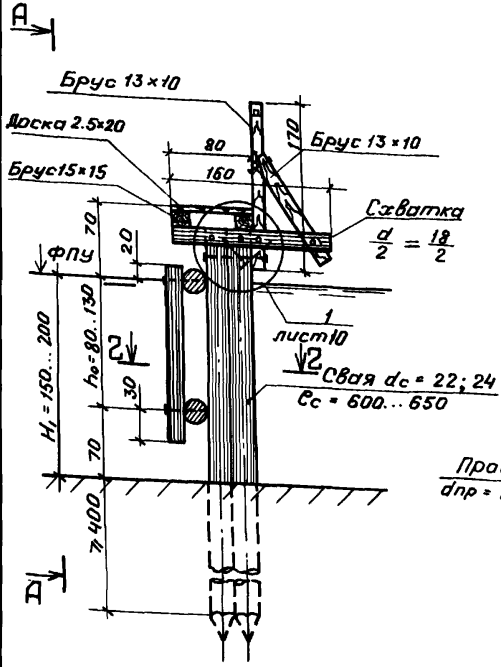
Копировал: *И.р.* Формат А3

46

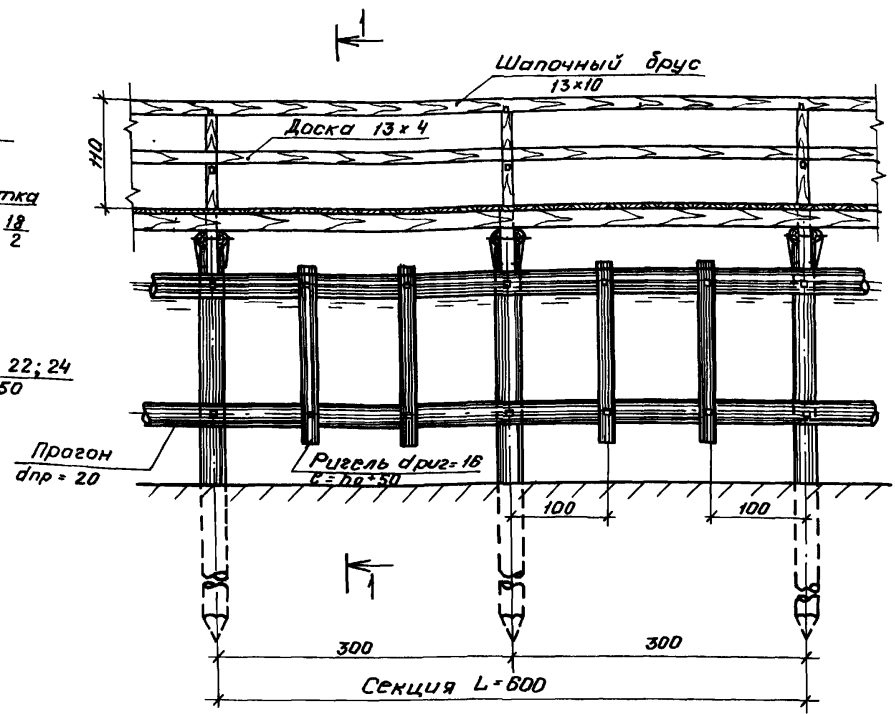
1965/1

Тиловые проектные решения 820

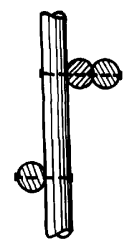
РАЗРЕЗ 1-1



ВИД А-А



РАЗРЕЗ 2-2



НЕСУЩАЯ СПОСОБНОСТЬ

H <sub>i</sub> м	d <sub>c</sub> см	R <sub>n</sub> , кН(тс)	
		лесомате-риал 2 сорта	лесомате-риал 3 сорта
1.5	22	14,0(1.4)	10,0(1.0)
	24	19,0(1.9)	13,0(1.3)
2.0	22	12,0(1.2)	8,0(0.8)
	24	17,0(1.7)	11,0(1.1)

Привязан:

Инв. №

Нач. отд.	Беляков	12.12.84
Г.П.	Лозднова	12.12.84
Рук. зр.	Шпаузмат	06.12.84
Ст. инж.	Кавкина	06.12.84
Инженер	Шадарова	03.12.84
Н.контр.	Клинова	06.12.84

РАСХОД МАТЕРИАЛОВ, м<sup>3</sup>/на секцию L=60м

Наименование материала	Количество при H <sub>i</sub>	
	1.5 м	2.0 м
Лесоматериал, всего	2.45	2.65
в том числе: свои	1.20	1.35
круглый лес	0.55	0.60
пластины	0.10	0.10
пиленный лес	0.60	0.60

- Для ледозащитного устройства применяется лесоматериал хвойных пород 2 и 3 сортов.
- Лесоматериал подлежит антисептированию в соответствии с указаниями ГОСТ 20022.5-75\* и СНиП III-19-76.
- Деталь соединения свай вкусте приведена на листе 10.
- Расход материалов в числителе дан для d<sub>c</sub> = 22 см, в знаменателе - для d<sub>c</sub> = 24 см.
- Размеры на чертеже даны в сантиметрах.

1965/1

ТПР 820 -04-22.86 КД

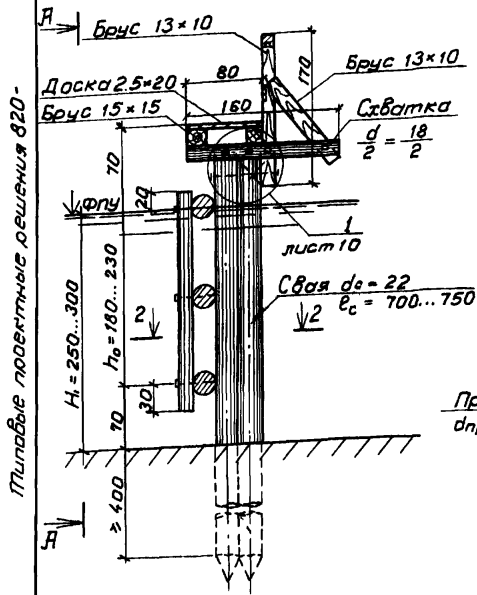
Ледозащитные устройства для водосбросных сооружений  
 Стенка с опорами в виде куста из двух деревянных свай при H<sub>i</sub> = 1.5... 2.0 м.

Лист	5
------	---

Общий вид. ЛЕНГИПРОВОДХОЗ

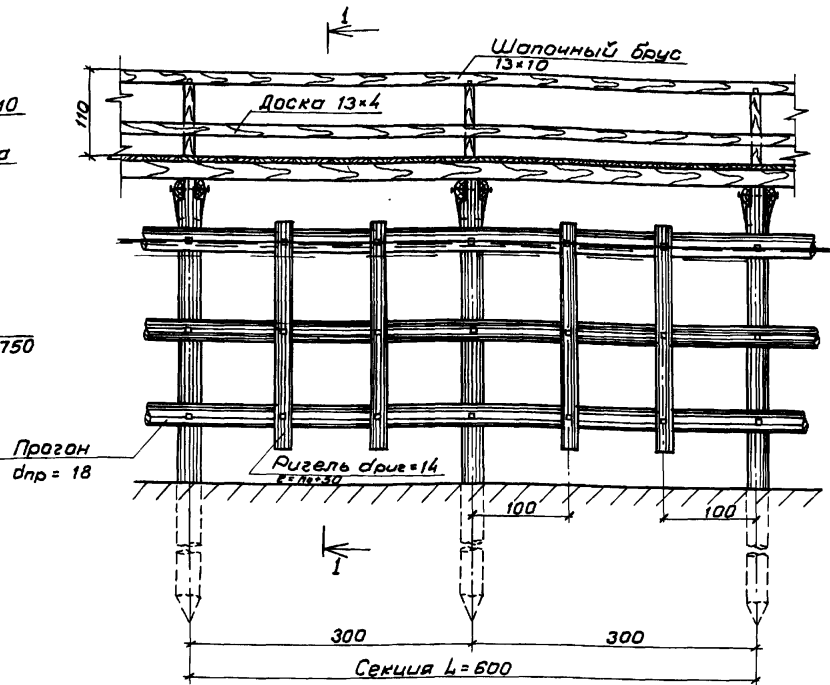


РАЗРЕЗ 1-1



Типовые проектные решения 820-

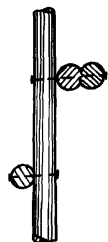
Вид А-А



РАСХОД МАТЕРИАЛОВ, м<sup>3</sup>  
(на секцию L = 6.0 м)

Наименование материала	Количество при H,	
	2.5 м	3.0 м
Лесоматериал, всего	2.90	3.05
в том числе: сваи	1.50	1.60
круглый лес	0.70	0.75
пластины	0.10	0.10
пиленный лес	0.60	0.60

РАЗРЕЗ 2-2



- 1 Для ледозащитного устройства применяется лесоматериал хвойных пород 2 и 3 сортов.
- 2 Лесоматериал подlezжит антисептированию в соответствии с указаниями ГОСТ 20022.5-75\* и СН и ПШ-19-76.
- 3 Деталь соединения свай в кусте приведена на листе 10
4. Размеры на чертеже даны в сантиметрах

48

1965/1

НЕСУЩАЯ СПОСОБНОСТЬ

H <sub>i</sub> , м	d <sub>c</sub> , см	R <sub>n</sub> , кН (ТС)	
		лесомате-риал 2 сорта	лесомате-риал 3 сорта
2.5	22	10.0 (1.0)	6.0 (0.6)
3.0		8.0 (0.8)	5.0 (0.5)

Привязан

ЦМВ. №2

				ТПР 820-04-22.86 -КД		
				Ледозащитные устройства для водосбросных сооружений		
Нач. отд. Беляков				12.12.84	Стенка с опорой в виде куста из двух деревянных свай при H=2.5...3.0 м	
Г.И.П. Позднова				12.12.84	Свайя	Лист
Рук. е.р. Шпауэман				6.12.84	Р	Б
Ст. инж. Кабкина				6.12.84		
Инженер Шабарова				3.12.84		
Н. контр. Клянова				6.12.84	Общий вид	
				ЛЕНГИПРОВОДХОЗ		

Копировал: 1965

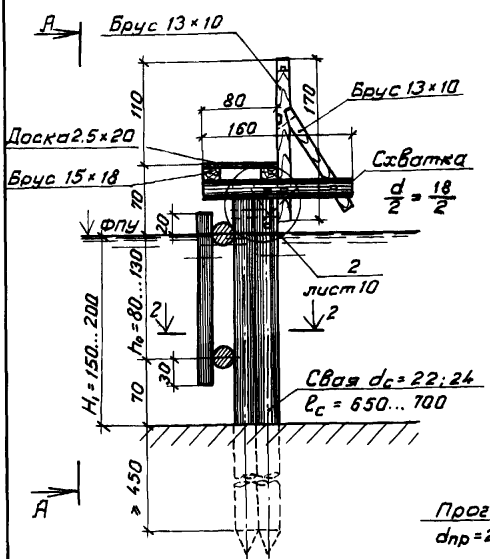
Формат А3

ЦМВ. № подл. Подпись и дата

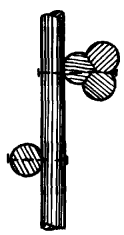
Взам. инж.

Типовые проектные решения 820-

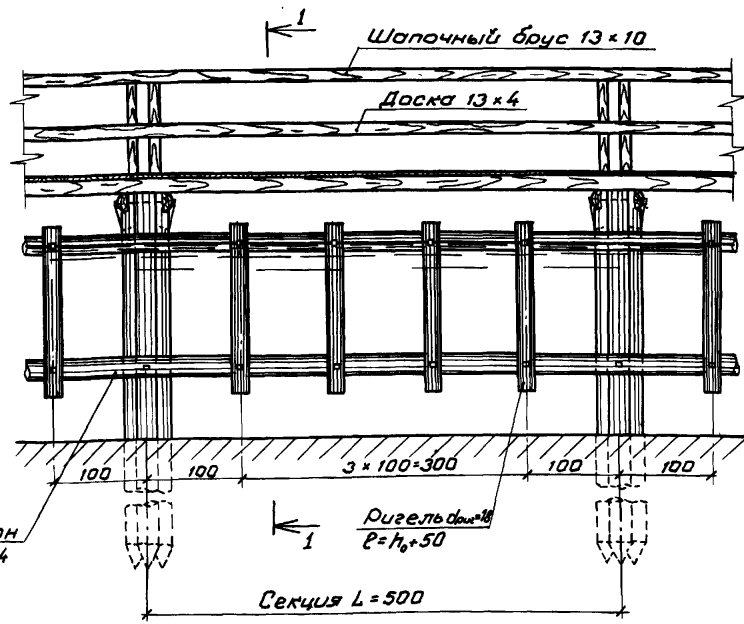
РАЗРЕЗ 1-1



РАЗРЕЗ 2-2



Вид А-А



РАСХОД МАТЕРИАЛОВ, м<sup>3</sup>  
(на секция L=5.0 м)

Наименование материала	Количество при H <sub>1</sub>	
	1.5 м	2.0 м
Лесоматериал, всего	2.35 2.50	2.5 2.7
в том числе: сваи	0.90 1.05	1.0 1.20
круглый лес	0.80	0.85
пластины	0.10	0.10
пиленный лес	0.55	0.55

1. Для ледозащитного устройства применяется лесоматериал хвойных пород 2 и 3 сортов.
2. Лесоматериал подлежит антисептированию в соответствии с указаниями ГОСТ 20022.5-75\* и СНиП II-19-76.
3. Расход материалов в числителе дан для d<sub>c</sub> = 22 см, в знаменателе - для d<sub>c</sub> = 24 см.
4. Деталь соединения свай в кусте приведена на листе 10.
5. Размеры на чертеже даны в сантиметрах.

НЕСУЩАЯ СПОСОБНОСТЬ

H <sub>1</sub> , м	d <sub>c</sub> , см	R <sub>н</sub> , кН(тс)	
		Лесоматериал 2 сорта	Лесоматериал 3 сорта
1.5	22	21.0 (2.1)	15.0 (1.5)
	24	29.0 (2.9)	20.0 (2.0)
2.0	22	18.0 (1.8)	12.0 (1.2)
	24	26.0 (2.6)	17.0 (1.7)

Привязан

И.м.в. №

Нач. отв.	Беляков	В.И.	12.12.84
Г.И.П.	Лазина	В.И.	12.12.84
Рук. гр.	Шпайтман	В.И.	6.12.84
Ст. инж.	Ковкина	Ж.В.	6.12.84
Инженер	Шабарова	В.И.	3.12.84
И.м.в. №	Климова	В.И.	3.12.84

ТПР 820-04-22.86 -кД

Ледозащитные устройства для водосбросных сооружений  
Стенка с опорами в виде куста из трех вставных свай при H<sub>1</sub> = 1.5... 2.0 м

Статья	Лист	Листов
Р	7	

Общий вид

ЛЕНГИПРОВОДХОЗ

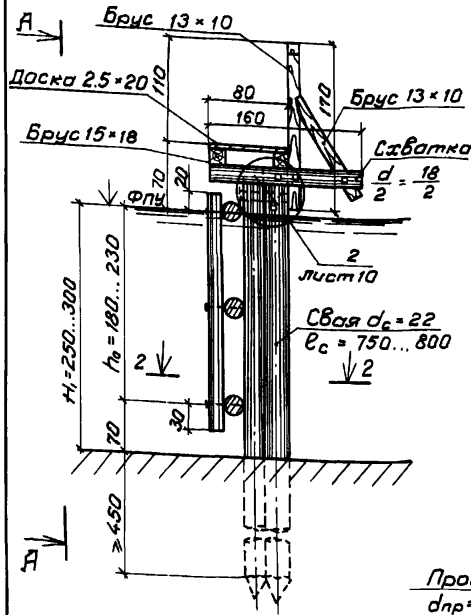
Копировал: *[Signature]*

Формат А3

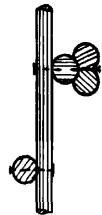
Инв. №, дата подписи и дата выдачи

Типовые проектные решения 820-

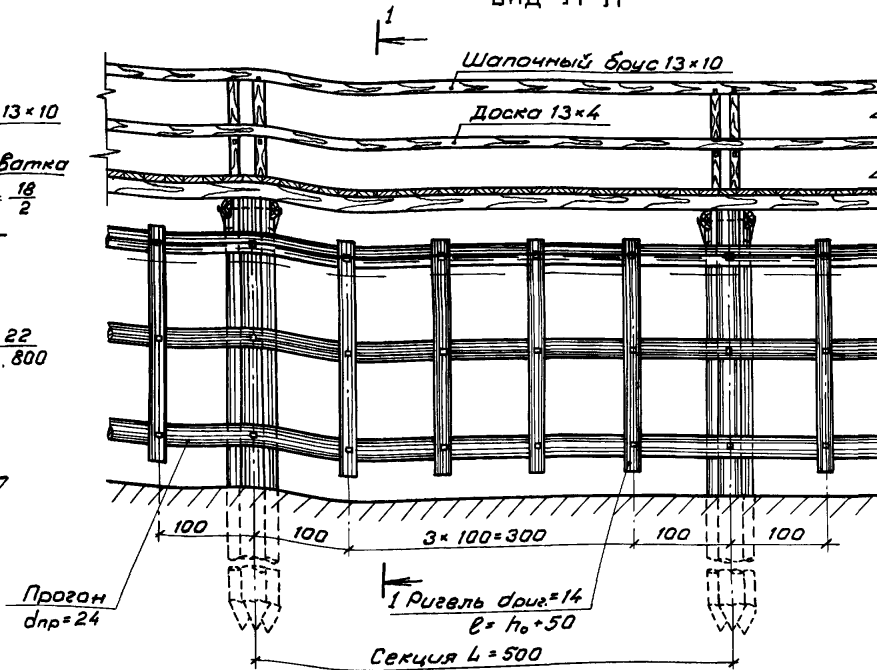
РАЗРЕЗ 1-1



РАЗРЕЗ 2-2



Вид А-А



РАСХОД МАТЕРИАЛОВ, м<sup>3</sup>  
(на секцию L = 50 м)

Наименование материала	Количество при М <sub>1</sub>	
	2,5 м	3,0 м
Лесоматериал, всего	2,70	2,85
в том числе: сваи	1,10	1,20
круглый лес	0,95	1,00
пластины	0,10	0,10
пиленный лес	0,55	0,55

1. Для ледозащитного устройства применяется лесоматериал хвойных пород 2 и 3 сортов.
2. Лесоматериал подлежит антисептированию в соответствии с указаниями ГОСТ 20022.5-75\* и СНиП III-19-76.
3. Деталь соединения свай в кусте приведена на листе 10.
4. Размеры на чертеже даны в сантиметрах.

1965/1 50

НЕСУЩАЯ СПОСОБНОСТЬ

h <sub>1</sub> м	d <sub>c</sub> см	R <sub>н</sub> , кН(тс)	
		лесомате-риал 2 сорта	лесомате-риал 3 сорта
2,5	22	15,0(1,5)	9,0(0,9)
3,0		13,0(1,3)	8,0(0,8)

Приблизно

И.в. №

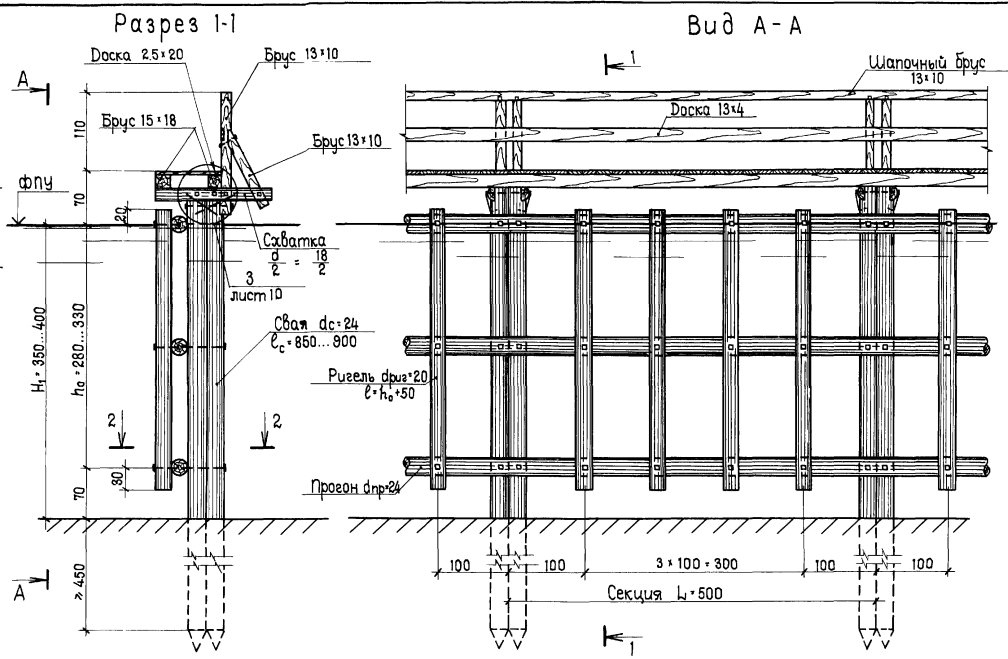
ТПР 820-04-22.86 -КД			
Ледозащитные устройства для вобасбросных сооружений			
Нач. отд.	Беляков	12.12.84	Стенка с опорами в виде куста из трех деревянных свай при h <sub>0</sub> = 25-30 м
Г.И.П.	Позднова	12.12.84	
Рук. гр.	Шпацман	16.12.84	
Ст. инж.	Ковкина	16.12.84	
Инженер	Шабарова	16.12.84	
И.в. №			Н.контр. Клинова 16.12.84
Общий вид.			ЛЕНГИПРОВОДХОЗ

Копирован: *[Signature]*

Формат А3

Инв. № подл. Подпись и дата Взаменили

Технические решения 820

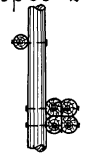


Расход материалов, м<sup>3</sup>  
(на секцию L=5.0 м)

Наименование материала	Количество
Лесоматериал: всего	4.20
в том числе: сваи	2.20
Круглый лес	1.40
Пластины	0.10
Пиленый лес	0.50

1. Для ледозащитного устройства применяется лесоматериал хвойных пород 2 и 3 сорта.
2. Материал подвергнут антисептированию в соответствии с указаниями ГОСТ 20022.5-75\* и СНиП III-19-76.
3. Деталь соединения свай в кусте приведена на листе 10.
4. Размеры на чертеже даны в сантиметрах.

Разрез 2-2



Несущая способность

H <sub>1</sub> м	d <sub>c</sub> см	R <sub>H</sub> , кН(тс)	
		лесомате-риал 2 сорта	лесомате-риал 3 сорта
3,5...4,0	24	15 (1,5)	10 (1,0)

Ш.№, год, подпись и дата В.И.И.И.И.И.

Привязан

И.№. N:

Нач. отд.	Белжков	12.12.84
ГУП	Лознова	12.12.84
Рук. гр.	Шлойма	06.12.84
Ст. инж.	Ковкина	06.12.84
Инженер	Шабарова	03.12.84
И.№. N:	Клинова	06.12.84

ТПР 820-04-22.86 -КД

Ледозащитные устройства для водосбросных сооружений  
Стенка с опорами в виде куста свай при H<sub>1</sub> 3,5...4,0 м

Сталь	Лист	Листов
Р	9	

Общий вид. ЛЕНГИПРОВОДОЗ

Копировал: Ш

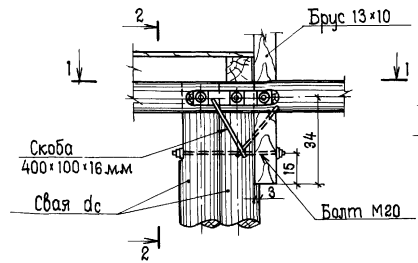
Формат: А3

51

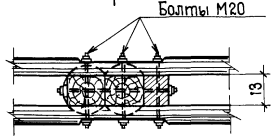
1965/1

Типовые проектные решения 820-

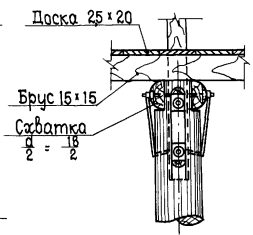
①



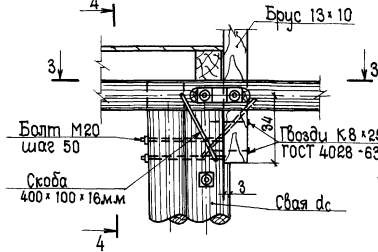
Разрез 1-1



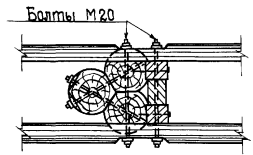
Разрез 2-2



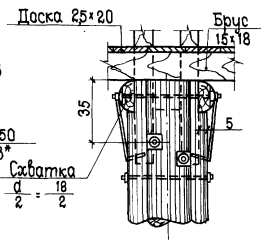
②



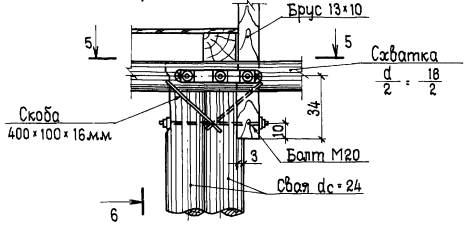
Разрез 3-3



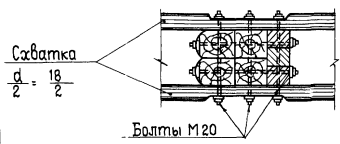
Разрез 4-4



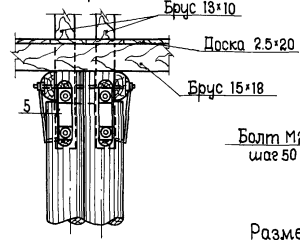
③



Разрез 5-5

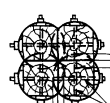
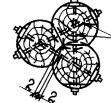
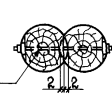


Разрез 6-6



Деталь соединения свай в кусте

а) из двух свай      б) из трех свай      в) из четырех свай



52

Размеры на чертеже даны в сантиметрах.

1965/1

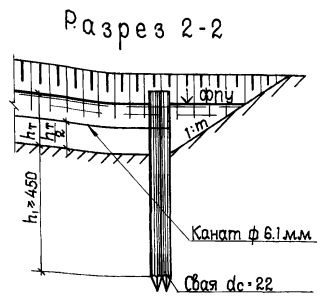
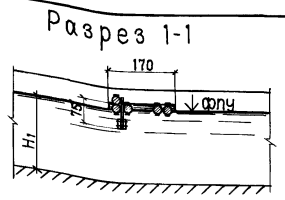
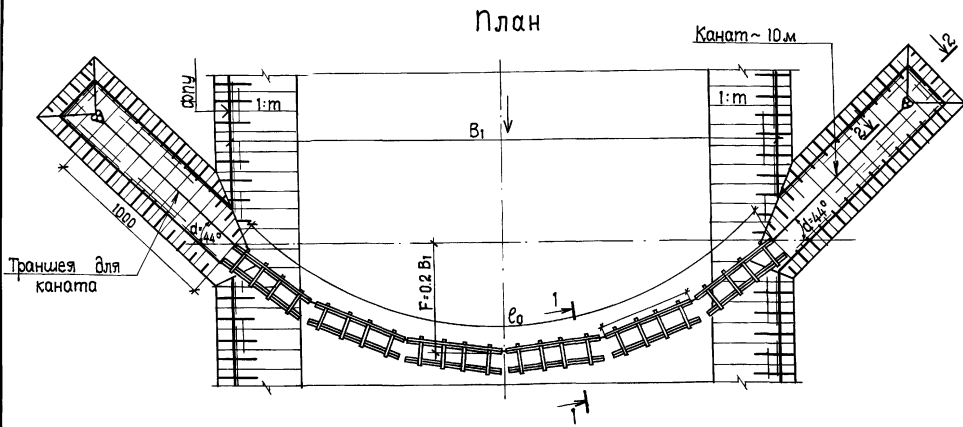
				ТПР 820-04-22.86 -КД			
				Ледозащитные устройства для водосборных сооружений			
Нач. отд.	Беляков	12.12.84		Стенка с опорами в виде куста деревянных свай.	Стандарт	Лист	Листов
Тип	Позднова	12.12.84			Р	10	
Руковод.	Шпацман	06.12.84			ЛЕНГИПРОВОДХОЗ		
Ст. инж.	Кавкина	06.12.84					
Инженер	Шабарова	03.10.84					
Инв. №	Н. контр.	Клинова	06.12.84	Узлы 1-3. Деталь соединения свай в кусте.			

Копировал: ИИ

Формат: А3

Инд. № подл. Подпись и дата. Взам. инв. №

Тяговые проектные решения 820-



Конструктивные размеры

Расход материалов на устройство наплавной части запаны

$B_1$ м	Длина бана $L_0$ м	Количество бан м	$e_0$ м
10	4.0	3	12.5
20	5.5	4	22.8
30	5.5	6	34.3
40	6.5	7	47.0
50	6.5	8	53.8

$B_1$ м	Лес в деле, м <sup>3</sup>			Поковки	
	Всего	в том числе		$a$ мм	Масса кг
		круглый	доски		
10	2.0	1.8	0.2	18	110
20	3.9	3.6	0.3	22	195
30	5.9	5.4	0.5	22	290
40	8.0	7.3	0.7	30	460
50	9.1	8.3	0.8	30	510

- Плавучие запаны применимы при толщине льда  $h_d \geq 0.6$  м.
- Для ледозащитного устройства применяются лесоматериал хвойных пород 2 и 3 сортов. Лесоматериал подлежит антисептированию в соответствии с указаниями ГОСТ 20022.5-75\* и СНиП III-19-76.
- Размеры на чертеже даны в сантиметрах.

53

1965/1

Инд. № подл. Подпись и дата. Взам. инд. №

Приязан			
Инд. №:			

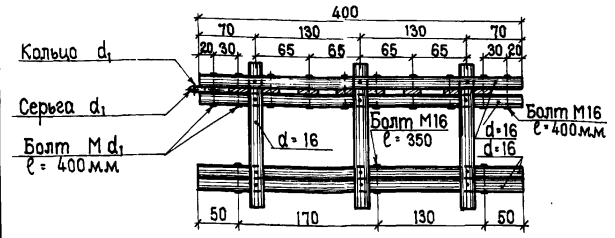
Т.П.Р. 820-04-22.86		-К.Д.	
Ледозащитные устройства для водосборных сооружений			
Нач. отд. Беляков	12.12.84	Плавучая запань	Станд. лист
Т.П.Р. Позднова	12.12.84		
Рук. гр. Шпагаман	08.12.84		Р
Стинес. Ковкина	08.12.84		
Инженер Шабарова	03.12.84	Общий вид	
ЛЕНГИПРОВОДХОЗ			

Копировал: ИИ

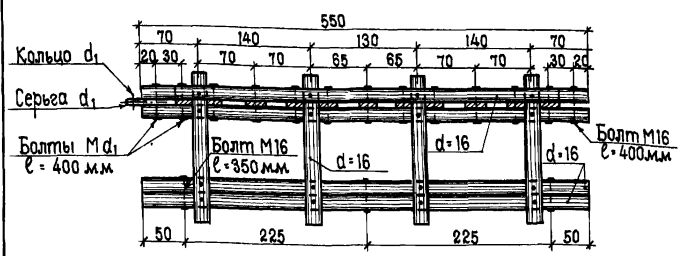
Формат: А3

Боны запаны

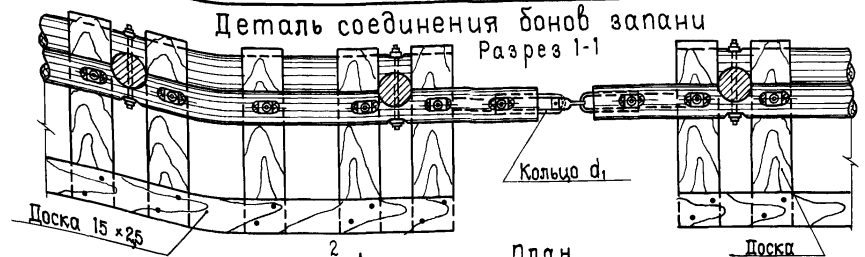
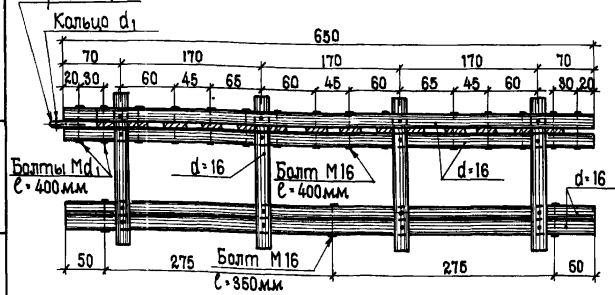
1.  $l_{\Sigma} = 400$



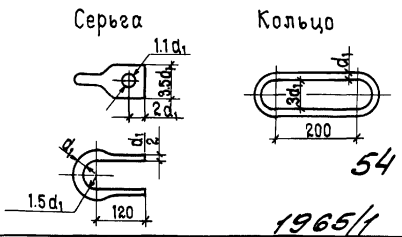
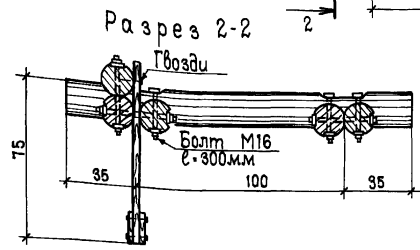
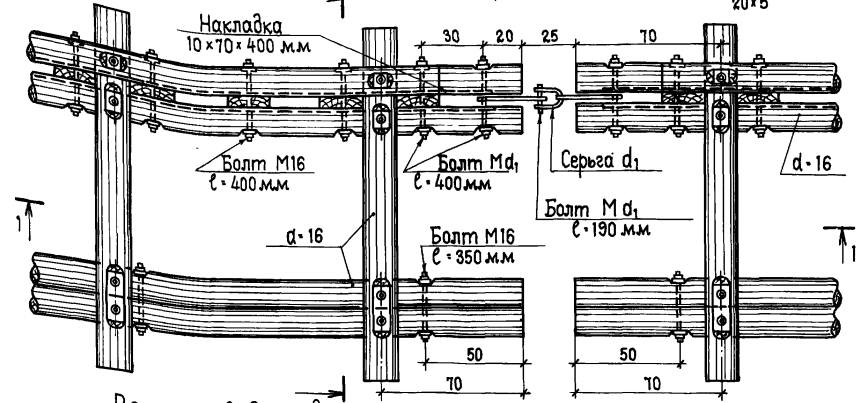
2.  $l_{\Sigma} = 550$



3.  $l_{\Sigma} = 650$



План



54

1965/1

Типовые проектные решения 820-

Инв. № подл. Подпись и дата Взам. инв. №:

1. Размер  $d_1$  поковок соединений принимается в зависимости от типа опоры:

Тип опоры	Одиночная свая	Куст свай	Анкерная опора
$d_1$ , мм	16	22	30

2. Размеры на чертеже даны в сантиметрах

Привязан

Инв. №:	
---------	--

Нач. отд.	Беляков	<i>[Signature]</i>	12.12.84
ТИП	Лозанова	<i>[Signature]</i>	12.12.84
Рук. гр.	Шпацман	<i>[Signature]</i>	06.12.84
Ст. инж.	Ковына	<i>[Signature]</i>	06.12.84
Инженер	Шабарова	<i>[Signature]</i>	03.12.84
Н. контр.	Клинова	<i>[Signature]</i>	06.12.84

ТПР 820-04-22.86 -КД

Ледозащитные устройства для водосданных сооружений

Плавающая запань

Детали наплавной части

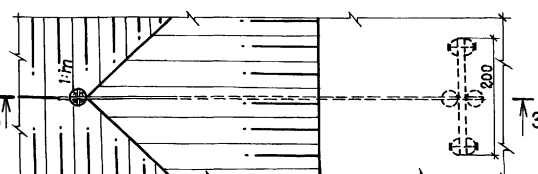
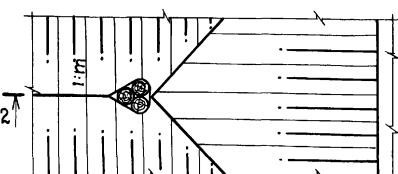
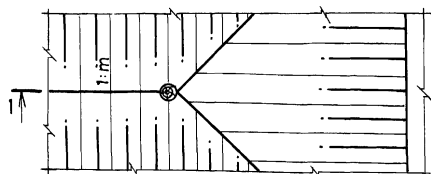
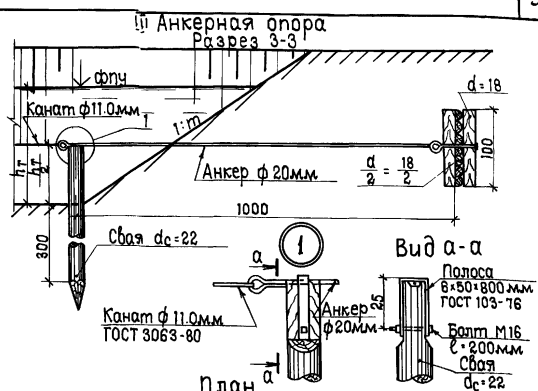
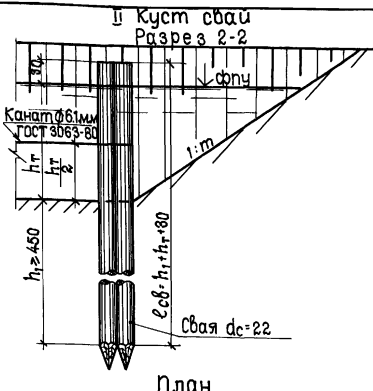
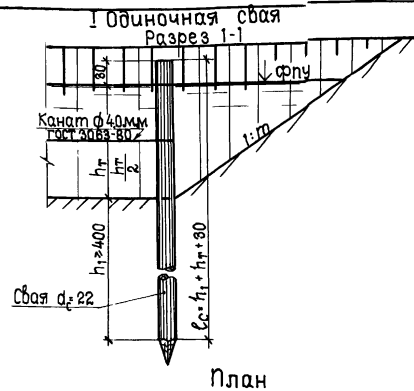
Страниц	Лист	Листов
Р	12	

ЛЕНГИПРОВОДХОЗ

Копирован: ИИ

Формат: А3

Типовые проектные решения 820-



Несущая способность  
запаны в зависимости  
от типа опоры

Наименование опоры	$R_n$ , кН (тс)
Одиночная свая	8.0 (0.8)
Куст свай	24.0 (2.4)
Анкерная опора	100.0 (10.0)

<sup>\*)</sup> при  $F = 0.2B$ ,

Конструктивные размеры и расход материалов на 2 опоры

$H_1$ , м	$h_1$ , см	Одиночная свая		Куст свай		Анкерная опора								
		Свс, см	Крупиный лес, м <sup>3</sup>	Канат $\phi 40$ мм, кг	Свс, см	Крупиный лес, м <sup>3</sup>	Канат $\phi 61$ мм, кг	Лес в теле, м <sup>3</sup>	Анкер, кг	Канат $\phi 11.0$ мм, кг	Полок, кг			
1.5	100	530	0.55	2.7	580	1.75	3.7	0.9	0.4	0.1	0.4	60.0	12.5	10.2
2.0	150	580	0.60	2.7	630	2.00	3.7	0.9	0.4	0.1	0.4	60.0	12.5	10.2
2.5...3.0	200	630	0.70	2.7	680	2.10	3.7	0.9	0.4	0.1	0.4	60.0	12.5	10.2

1. Тип опоры плавучей запаны выбирается в зависимости от величины максимального давления ледяного поля при навале  $F_B$ , по условию  $R_n \geq 1.1 F_B$  (см. приложение 2)
2. Размеры на чертеже даны в сантиметрах.

55

1965/11

Шк.№, табл., Подпись и дата, Взам. инв.№

Шк.№, табл.	Подпись и дата	Взам. инв.№	Инв.№	Н.контр	Клинова	08.12.84
			Приязан			
			Нач.отд	Беляков	06.12.84	12.12.84
			ТИП	Позднова	08.12.84	12.12.84
			Рук.ер.	Шпаизман	06.12.84	06.12.84
			Ст.инж.	Ковкина	06.12.84	06.12.84
			Инженер	Шадарова	08.12.84	08.12.84

ТПР 820-04-22.86 - КД

Ледозащитные устройства для водосборных сооружений

Плавучая запань.

Опоры.

Страницы Лист Листов

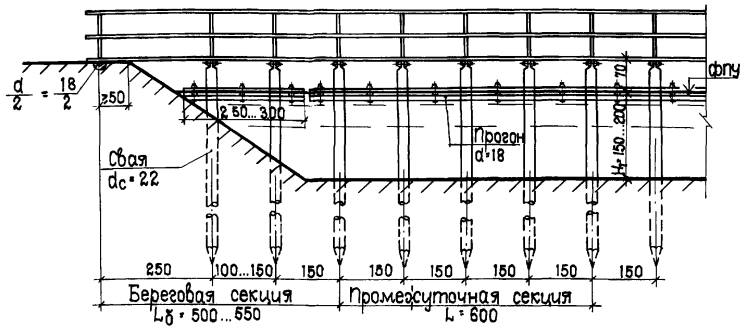
Р 13

ЛЕНГИПРОВОДХОЗ

Копировал: ИФ Формат: А3



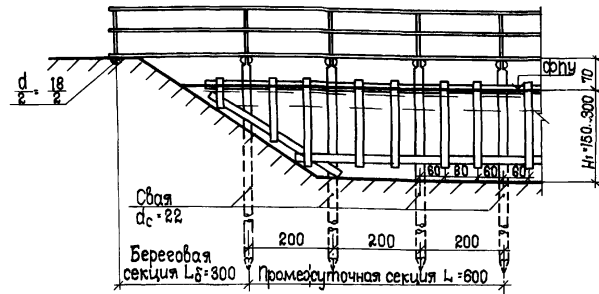
## Плавающий бон



Расход материалов на 2 береговые секции

Лес в деле, м <sup>3</sup>				
сваи	круглый лес	пластины	пиленный лес	Всего
1.6	0.6	0.5	0.8	3.5

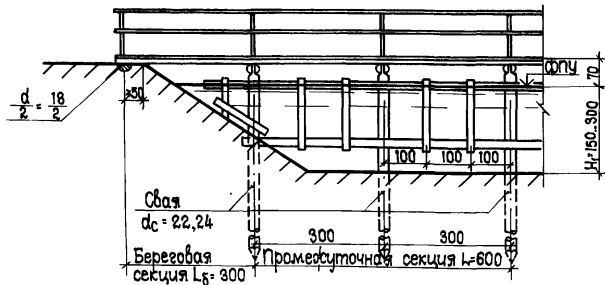
## Стенки с опорами из одной вертикальной сваи



Расход материалов на 2 береговые секции

H <sub>1</sub> , м	Лес в деле, м <sup>3</sup>				
	сваи	круглый лес	пластины	пиленный лес	всего
1.5... 2.0	0.3	0.2	0.2	0.5	1.2
2.5... 3.0	0.5	0.2	0.2	0.5	1.4

## Стенки с опорами в виде куста из двух свай



Расход материалов на 2 береговые секции

H <sub>1</sub> , м	Лес в деле, м <sup>3</sup>				
	сваи	круглый лес	пластины	пиленный лес	Всего
1.5... 2.0	0.6	0.4	0.2	0.5	1.7
2.5... 3.0	1.0	0.5	0.2	0.5	2.2

Размеры на чертеже даны в сантиметрах.

56

1965/1

Привязан

Инв. N:

ТПР 820-04-22.86

-КД

Ледозащитные устройства для водосборных сооружений

Нач. отд.	Беляков	<i>Бел.</i>	12.12.84
Гип	Лазнова	<i>Лаз.</i>	12.12.84
Рисер.	Шрайман	<i>Шр.</i>	06.12.84
Ст.инж.	Ковкина	<i>Ков.</i>	06.12.84
Инженер	Шабарова	<i>Шаб.</i>	03.12.84
Н.контр.	Клинова	<i>Кли.</i>	06.12.84

Стенки с опорами из деревянных свай.

Стация	Лист	Листов
Р	14	

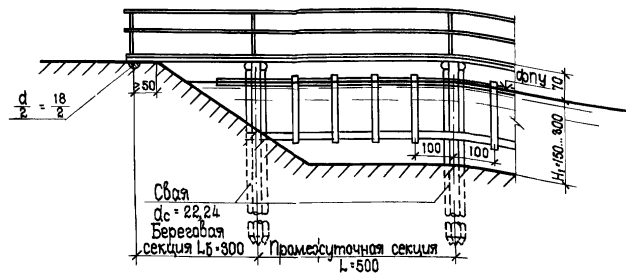
Сопряжение с берегом.

ЛЕНГИПРОВОДХОЗ

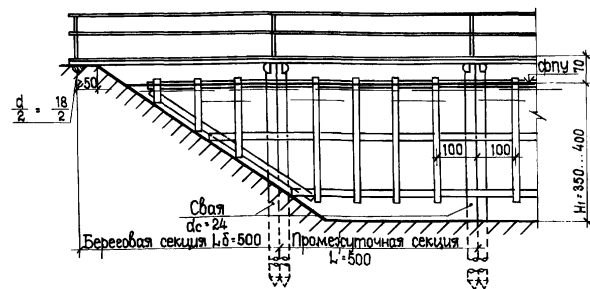
Копировал: И

Формат: А3

Стенки с опорами в виде куста из трех свай



Стенки с опорами в виде куста из четырех свай



Расход материалов на 2 береговые секции

H <sub>1</sub> , м	Лес в деле, м <sup>3</sup>				
	сваи	круелый лес	пластины	пиленный лес	Всего
1.5... 2,0	0,9	0,4	0,2	0,5	2,0
2,5... 3,0	1,5	0,5	0,2	0,6	2,7

Расход материалов на 2 береговые секции

H <sub>1</sub> , м	Лес в деле, м <sup>3</sup>				
	сваи	круелый лес	пластины	пиленный лес	Всего
3,5... 4,0	2,4	1,8	0,3	0,8	5,3

Размеры на чертеже даны в сантиметрах.

Лист № подл. Рядится и дата Взам. инв. №:

Нач. отд.	Беляков	В.И.	12.12.84	
Н.п.п.	Позднова	В.И.	12.12.84	
Рис. гр.	Шпацман	В.И.	06.12.84	
Ст. инж.	Кобкина	Х.С.	06.12.84	
Инженер	Шабарова	М.И.	03.12.84	
Инв. №:	Н. контрол.	Клинова	В.И.	06.12.84

ТПР 820-04-22.86 -КД

Ледозащитные устройства для водосборных сооружений

Стенки с опорами из деревянных свай.

Страница Лист Листов  
Р 15

Сопряжение с берегом.

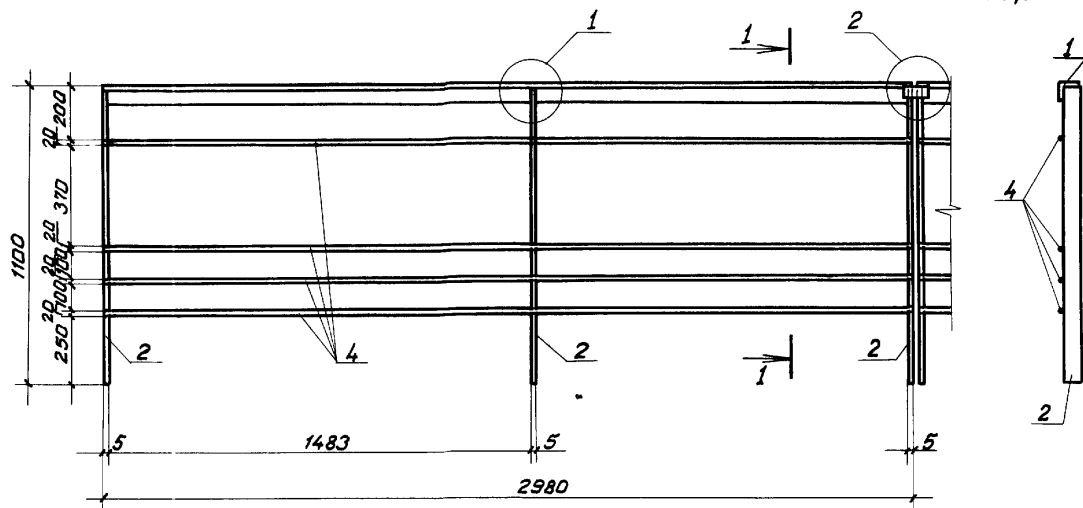
ЛЕНГИПРОВОДХОЗ

Копировал: И

Формат: А3

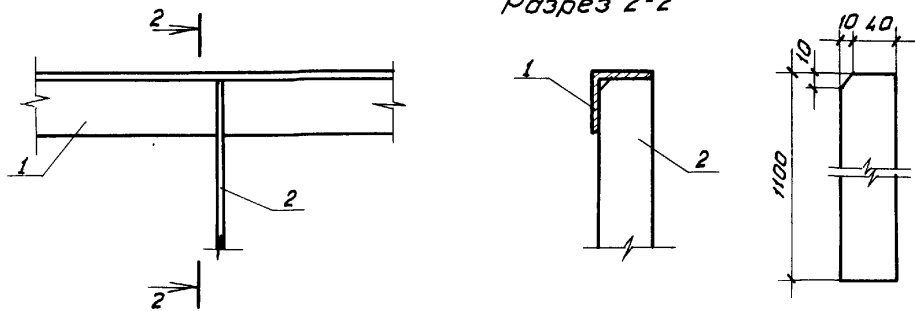
Типовые проектные решения 820-

Разрез 1-1



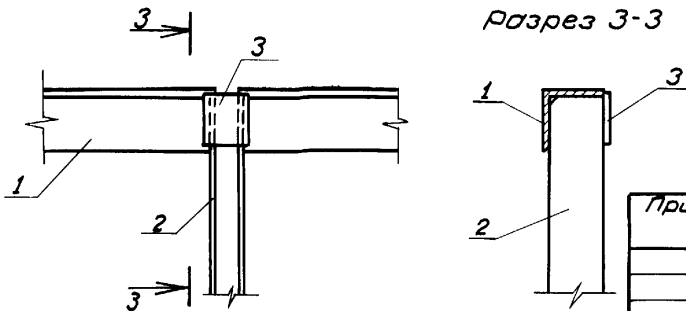
1

Разрез 2-2



2

Разрез 3-3



Поз.2

Формат	Зона	Поз.	Обозначение	Наименование	Мат.	Примечание
<b>Детали</b>						
б.г.		1		Уголок Б-56*56*5 ГОСТ 8509-72 Ст. 3 сп ГОСТ 535-79		
				L = 2980	1	12.67
		2		Полоса 5*50 ГОСТ 103-76 Ст. 3 сп ГОСТ 535-79		
				L = 1100	3	2.16
б.г.		3		Полоса 5*40 ГОСТ 103-76 Ст. 3 сп ГОСТ 535-79		
				L = 50	1	0.08
б.г.		4		Полоса 5*20 ГОСТ 103-76 Ст. 3 сп ГОСТ 535-79		
				L = 2980	4	9.38

1. Конструкция перильного ограждения принята по типовым проектным решениям 820-01-19С „Пешеходные мостики на каналах мелиоративных систем.“
2. Сварка перил производится электродом 3-42 ГОСТ 9467-75 по контуру прилегания деталей.
3. Перильное ограждение огрунтовывается и окрашивается масляной краской в два слоя.

58

1965/1

Инв. № подл. Подпись и дата

Привязан

Инв. №

Нач. отд.	Беляков	В.И.	12.12.84
ГЛП	Позднова	Ф.И.	12.12.84
Ст. инж.	Ковкина	Ж.И.	08.12.84
Инженер	Шабарова	С.И.	03.12.84
Н. контр.	Климова	Л.И.	03.12.84

ТПР 820-04-22.86 -КМ

Ледозащитные устройства для водосборных сооружений

Статьи Лист Листов

Р 1

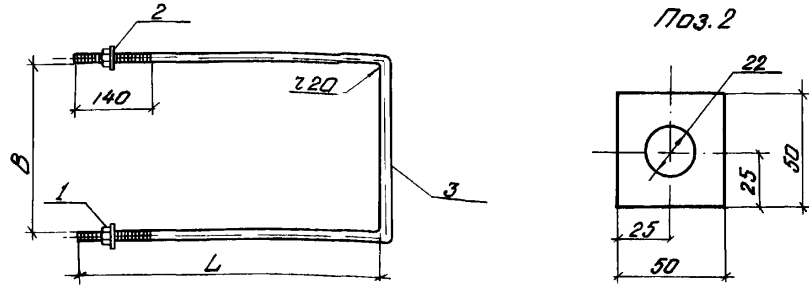
Перильное ограждение ПО-3

ЛЕНГИПРОВОДХОЗ

Копировал: 2/17

Формат А3

Типовые проектные решения 820-



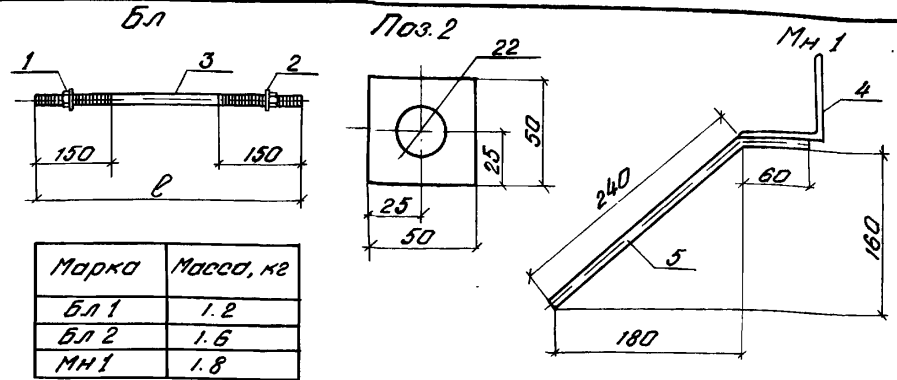
Марка	L, мм	B, мм	Масса, кг
X1	430	250	3,1
X2	580	300	3,7
X3	630	350	4,3

Формат	Зона	Поз.	Обозначение	Наименование	Кол.	Примечание
				<u>Детали</u>		
Б4		1		Гайка М20 ГОСТ 15526-70	2	
А4		2		Полоса 5x50 ГОСТ 103-76, Р-50 ст.3 сп ГОСТ 380-71*	2	
				<u>Переменные данные</u>		
				X1		
Б4		3		∅ 20 А - I ГОСТ 5781-82, Р-1110	1	
				X2		
Б4		3		∅ 20 А - I ГОСТ 5781-82, Р-1380	1	
				X3		
Б4		3		∅ 20 А - I ГОСТ 5781-82, Р-1610	1	

Имя, Инициалы, Дата и подпись вмен. инст.

ТПР 820				- мм		
Нач. отд.	Беляков	08.12.84	Хомуты X1, X2, X3	Стандия	Масса	Масштаб
ГЛП	Лозднова	08.12.84		Р	см табл.	
Рук. пр.	Штайнман	06.12.84		Лист 2	Листов	
Ст. инж.	Ковкина	06.12.84		ЛЕНГИПРОВОДХОЗ		
Инженер	Желудева	03.12.84				
Н. контр.	Клинова	08.12.84				

Копировал: ОВР Формат А4



Марка	Масса, кг
БЛ 1	1,2
БЛ 2	1,6
МН 1	1,8

Формат	Зона	Поз.	Обозначение	Наименование	Кол.	Примечание
				Болт БЛ		
				<u>Детали</u>		
Б4		1		Гайка М20 ГОСТ 15526-70	2	
А4		2		Полоса 5x50 ГОСТ 103-76, Р-50 ст.3 сп ГОСТ 380-71*	2	
				<u>Переменные данные</u>		
				БЛ 1		
Б4		3		∅ 20 А - I ГОСТ 5781-82, Р-400	1	
				БЛ 2		
Б4		3		∅ 20 А - I ГОСТ 5781-82, Р-500	1	
				Изделие закладное МН 1		
				<u>Детали</u>		
Б4		4		Уголок 5-80x80x6 ГОСТ 8509-72 ст.3 сп ГОСТ 535-71* Р-50	1	
Б4		5		∅ 10 А - II ГОСТ 5781-82 Р-300	1	

Имя, Инициалы, Дата, Подпись и дата вмен. инст.

ТПР 820-04-22.86				- мм		
Нач. отд.	Беляков	08.12.84	Болты БЛ1; БЛ2. Изделие закладное МН1.	Стандия	Масса	Масштаб
ГЛП	Лозднова	08.12.84		Р	см табл.	
Рук. пр.	Штайнман	06.12.84		Лист 3	Листов	
Ст. инж.	Ковкина	06.12.84		ЛЕНГИПРОВОДХОЗ		
Инженер	Желудева	03.12.84				
Н. контр.	Клинова	08.12.84				

Копировал: ОВР Формат А4