

ТИПОВОЙ ПРОЕКТ  
296-1-32

ПЛОЩАДКА ДЛЯ ХОККЕЯ  
С ШАЙБОЙ

А Л Ь Б О М І

16/39-01

АРХИТЕКТУРНО-СТРОИТЕЛЬНАЯ ЧАСТЬ

ТИПОВОЙ ПРОЕКТ

296-1-32

# ПЛОЩАДКА ДЛЯ ХОККЕЯ С ШАЙБОЙ

## АЛЬБОМ I

### СОСТАВ ПРОЕКТА

АЛЬБОМ I - АРХИТЕКТУРНО-СТРОИТЕЛЬНАЯ ЧАСТЬ

АЛЬБОМ II.84 - СМЕТЫ

АЛЬБОМ III - ВЕДОМОСТИ ПОТРЕБНОСТИ В МАТЕРИАЛАХ

РАЗРАБОТАН  
ПРОЕКТНЫМ  
ИНСТИТУТОМ  
„СОЮЗСПОРТПРОЕКТ“

ГЛАВНЫЙ ИНЖЕНЕР ИНСТИТУТА  
ГЛАВНЫЙ АРХИТЕКТОР ПРОЕКТА

*Сиканов А.П.* / Сиканов А.П./  
*Перельман А.М.* / Перельман А.М./

#### ПРИМЕНЕННЫЕ ТИПОВЫЕ ПРОЕКТЫ:

290-9-6 - ОСВЕЩЕНИЕ ПЛОЩАДКИ ДЛЯ ХОККЕЯ  
С ШАЙБОЙ. АЛЬБОМ I и II. РАСПРОСТРАНЯЕТ  
СВЕРДЛОВСКИЙ ФИЛИАЛ ЦИТП.  
ЧЕРТЕЖИ ВИСИ ТУ62-4905-74 - ХОККЕЙНЫЕ ВОРОТА. РАСПРОС-  
ТРАНЯЕТ ВИСИ Г. МОСКВА ДМИТРОВСКОЕ  
ШОССЕ ДОМ 60

ТЕХНО-РАБОЧИЙ ПРОЕКТ  
УТВЕРЖДЕН „ГОСГРАЖДАНСТРОЕМ“  
ПРИКАЗ № 185 от 22/VIII 1978 г.  
ВВЕДЕН В ДЕЙСТВИЕ  
ИНСТИТУТОМ  
„СОЮЗСПОРТПРОЕКТ“  
ПРИКАЗ № 87 от 23/IV 1979 г.



# ПОЯСНИТЕЛЬНАЯ ЗАПИСКА

Типовой проект площадки для хоккея с шайбой разработан мастерской №1 института «СОЮЗСПОРТПРОЕКТ» авторским коллективом:

- архитекторы: Перельман Л.М., Паджева З.А., Курцер З.Н., Аверинцев Ф.Б.
- инженеры-конструкторы: Микряков Р.П., Гришкова В.П.
- инженеры-сантехники: Фирман В.Е., Крысанова С.Н.
- инженеры-сметчики: Сапожникова Л.П., Попов П.К.

## Общая часть

Типовой проект площадки для хоккея с шайбой разработан в соответствии с заданием на проектирование, утвержденным Государственным комитетом по гражданскому строительству и архитектуре при Госстрое СССР от 18 апреля 1978г. и согласованным Комитетом по физической культуре и спорту при Совете Министров СССР. Площадка для хоккея с шайбой разработана для привязки на территориях спорткомплексов и предназначается для учебно-тренировочной работы и проведения соревнований по хоккею с шайбой, фигурному катанию; летом — для ручных игр, мини-футбола и общефизической подготовки. Участок отведенный под строительство должен иметь размеры 65x38 м, на котором размещаются: хоккейная коробка, павильоны для хоккеистов и судей, опоры освещения и водопроводный колодец.

Площадка должна быть ориентирована по меридиану (север-юг). Изменения ориентации допускаются по согласованию со спортивными организациями и зависит от условий эксплуатации сооружения на месте.

## Конструкция покрытия площадки

Покрытие площадки — резинобитумное. Конструкция покрытия площадки зависит от подстилающих грунтов и выбирается при привязке (см. лист АС-4). За основной вариант конструкции покрытия принят вариант на суглинках.

## Конструкции хоккейного борта и павильонов для хоккеистов и судей

Хоккейный борт — стационарный деревянный из шпунтованных досок 8x40мм, крепящихся к металлическим вертикальным стойкам, забетонным в монолитные ж/б фундаменты, и продольным деревянным брусом. Борт выполняется из отдельных досок на месте, без укрупнения его в щиты.

Нагрузка на борт принята 500 кг/п.м. Борт разработан на стадион «КМ». Изготовление металлических конструкций предусматривается проектом, как в палига-нальных условиях, так и в заводских. Фур-нитурa ворот и калиток разрабатывается дополнительно.

Защитное ограждение выполняется из капроновой сетки с ячейкой 40x40 ф 4 ОСТ 1578 - 74.

Павильоны для хоккеистов и судей запроектированы в деревянном каркасе с обшивкой шпунтованным тесом 8x25. Сборка каркаса предусмотрена на болтах и стяжках М-12. Крыша — обестоцементные листы. Все деревянные элементы антисептируются и обрабатываются антипиренами.

## Отделочные работы

Хоккейный борт снаружи и павильоны для хоккеистов и судей покрываются лаком ПФ 170 ГОСТ 15907-70 или окрашиваются масляной краской (колер определяется при привязке проекта). Борт с внутренней стороны окрывается белой масляной краской, поперечные линии разметки хоккейного поля продолжают по бортам до верхнего края.

## Спортивное оборудование

На площадке устанавливается стационарный хоккейный борт с защитной сеткой на тарцах площадки и хоккейные ворота (чертежи ВИСИ ТУ 62-1905-74).

Летом на площадке устанавливаются, в зависимости от варианта использования, оборудования площадки для мини-футбола или ручного мяча (см. лист АС-3).

## Паливочный водопровод

Для заливки льда в проекте предусмотрен водопроводный колодец глубокого заложения с пожарным гидрантом.

## Электроосвещение

Электроосвещение хоккейной площадки принята по типовому проекту 290-9-6.

		1978	т п 296-1-32 Альбом I		
Дир. маш.	Зайцев		Площадка для хоккея с шайбой		
Зам. дир. эк.	Ермаков		Станд.	Лист	Листов
Гл. кон. м.	Микряков		ТР	2	
Гл. арх. пр.	Перельман		Пояснительная записка		
Гл. инж. ар.	Микряков		СОЮЗСПОРТПРОЕКТ г. Москва		
Дир. эк. пр.	Паджева				
Исполн.	Аверинцев				
Проверил	Курцер				

### Устройства резинобитумного покрытия

#### 1. Требования к основанию.

Поверхность основания для укладки резинобитумных покрытий должна быть ровной. Качество поверхности проверяется трехметровой рейкой. Допускаемое отклонение (просвет под рейкой) — 5 мм, независимо от направления укладки рейки. Основание должно быть прочным, устойчивым к климатическим воздействиям, хорошо дренированным, рассчитанным на значительные нагрузки (катки весом до 10 т, автосамосвалы весом до 15 т.).

#### 2. Укладка резинобитумного покрытия

Резинобитумная смесь укладывается в сухую погоду на просушенное, тщательно очищенное от пыли и грязи основание. Поверхность асфальтобетонного основания рекомендуется оградить горячим битумом марки БНД 40/60 или битумной эмульсией путем поливки с помощью гиданатора из садовых лейек или разбрызгиванием кистями.

Укладку смеси начинают не ранее двух часов после оградки.

Укладку смеси производят асфальтоукладчиком и вручную.

Уплотнение смеси производится моторными катками весом 1-2 т с гладкими вальцами за 4-6 проходов до получения гладкой ровной поверхности при температуре смеси, исключающей прилипание к вальцам (90°-110°С). В случае больших перемещений смеси под вальцами катков или при появлении трещин (разрывов) укатку пре-

кращают и возобновляют при более низкой температуре смеси. Разметка покрытия производится спустя 5 суток после окончания укладки. До начала основных работ по укладке покрытия в нерабочей зоне укладывается пробный участок.

#### 3. Приготовление резинобитумной смеси.

Резинобитумная смесь готовится в асфальтосмесителях, оборудованных мешалками принудительного действия. Дозирование всех компонентов смеси производится по весу. Точность дозирования песка ± 3%, остальных материалов ± 15% от веса каждого компонента.

Температура исходных материалов перед загрузкой в смеситель должна иметь следующие значения:

- песок — 220°-260°С;
- битум — 160°-170°С;
- резиновая крошка — 15°-20°С;
- добавка — 40°-50°С.

Первой в смеситель дается резиновая крошка. Крошка поступает на холодному элеватору, через расходный бункер на весы, а затем в смеситель. При расфасовке крошки в бумажные мешки определенного веса возможна подача крошки вручную через смотровой люк. При приготовлении резинобитумной смеси горячий битум вводится после перемешивания дробленой резины и горячего песка. Время перемешивания сыпучих материалов без битума — 1 минута.

Длительность перемешивания всех компонентов 1,5-2 минуты. В случае применения добавки последняя вводится перед введением битума.

#### 4. Характеристика компонентов и требования к ним.

Резиновая крошка представляет собой в большинстве случаев продукт размола автомобильных покрышек или других отходов вулканизированной резины на резиногенераторных заводах. Могут быть использованы отходы резины, получаемые на шиноремонтных заводах, обычном производстве, предприятиях сангигиены и т.д..

Резиновая крошка должна иметь фракцию не более 2 мм, содержание частиц размером 0,1 мм, не должно превышать 5%. Содержание кордового волокна не более 10%. Влажность резиновой крошки не должна превышать 15%. Применение в составе одного сооружения несмешанной крошки различных сортов не допускается.

Песок должен проходить полностью через сито с отверстием 3 мм. Гранулометрический состав песка при макромассе:

- частицы крупнее 2,5 мм — не более 1%;
- " — " — 0,63 мм — " — 35%;
- " — " — 0,14 мм — " — 15%.

			1978	т п 296-432 Альбом I		
Инж. маст.	Зайцев		Площадка для хоккея с шайбой			
Зам. инж.	Ермаков					
Инж. кон. м.	Микрюков		Стдия	Лист	Листов	
Инж. арх. пр.	Перельман		ТР	3		
Инж. инж. пр.	Микрюков		Пояснительная записка			
Инж. арх. пр.	Паджева					
Инж. кон. м.	Иверинцев					
Провер.	Кириев		союзспортпроект г. Москва			

## Характеристика проекта

Типовой проект разработан на основании задания на проектирование, утвержденного Государственным комитетом по гражданскому строительству и архитектуре 18 апреля 1978 г.

Проект разработан для строительства на территориях спорткомплексов и предназначается для учебно-тренировочной работы и проведения соревнований по хоккею с шайбой и фигурному катанию — зимой. Ручному мячу, мини-футболу и общефизической подготовке — летом.

Единовременная пропускная способность площадки для хоккея с шайбой — 40 человек.

### Конструкции

Покрытие площадки — резиновитумное

Хоккейный борт — стационарный деревянный из шпунтованных досок на металлических стойкам, заделанным в монолитные железобетонные фундаменты

Павильоны для хоккеистов и судей

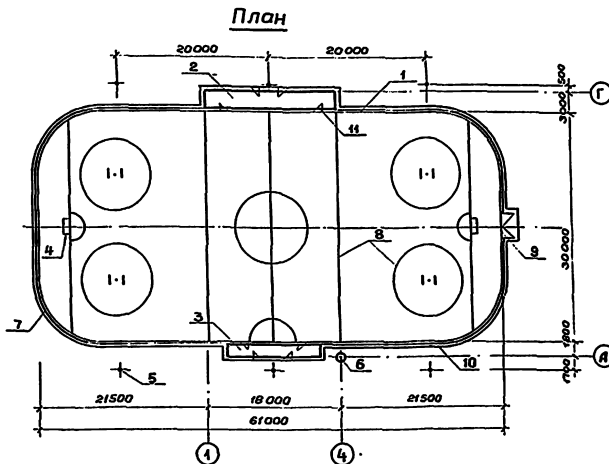
Стены — деревянный каркас с обшивкой шпунтованным тесом.

Полы — дощатые.

Кровля — волнистые асбестоцементные листы ГОСТ 378-76

### Область применения:

Для строительства на территориях с обычными условиями II и III климатических районов и IV в подрайона с обычными геологическими условиями



### Экспликация:

1. Хоккейный борт
2. Павильон для игроков
3. Павильон для судей и оштрафованных игроков
4. Ворота хоккейные (по чертежам ВУСТУ)
5. Опора освещения-типовой проект 290-9-6
6. Водопроводный колодец
7. Защитное ограждение H=1,4м
8. Игровая разметка
9. Вездные ворота
10. Бортовой камень
11. Капитка

### Технико-экономические показатели

Наименование	Тип покрытия	Резиновитум на суглинках
Площадь застройки (м²)		1945
Сметная стоимость (тыс.руб.)		33,16
Строительно-монтажные работы (тыс.руб.)		33,16
Оборудование		—
1 м² рабочей площадки (руб.)		17,05

1978	т п 296-1-32	Альбом I
Дир. маст. Зайцев	Зам. рук. Ермаков	Площадка для хоккея с шайбой
Гл. кон. м. Микрюков	Инж. Воробей	
Инж. арх. Перельман	Инж. арх. Микрюков	Таблицы
Инж. арх. Воробей	Инж. арх. Зайцев	
Инженер Ибрагимов	Прораб Перельман	ТР
		Лист
		4
	Заглавный лист	Союзспортпроект г. Москва

Спецификация древесины					
Наименование элемента	Габариты			Объем, м³	Примечания
	L (м)	B (мм)	H (мм)		
<b>Стол</b>					
Доска	19,16	130	25	0,07	ГОСТ 8486-66
Брусак	1,07	130	60	0,01	
— " —	9,27	60	60	0,03	
Итого:				0,11	
<b>Павильон для хоккеистов</b>					
Брусак	193,0	100	50	0,97	ГОСТ 8486-66
— " —	18,0	200	60	0,22	
— " —	36,0	200	50	0,36	
— " —	—	—	50	2,61	
Доска шпунтованная	—	—	25	5,78	
Брус	168,0	100	100	1,68	
Брусак	1,8	60	30	0,01	
Доска	—	—	25	1,83	
Брусак	204,7	100	60	1,23	
Итого:				14,69	
<b>Павильон для судей и оштрафованных игроков</b>					
Брусак	140,0	100	50	0,70	ГОСТ 8486-66
— " —	12,0	200	60	0,15	
— " —	24,0	200	50	0,24	
— " —	—	—	50	1,10	
Доска шпунтованная	—	—	25	3,25	
Брус	69,5	100	100	0,70	
Брус	1,2	60	30	0,01	
Доска	—	—	25	0,95	
Брусак	109,4	100	60	0,64	
Итого:				7,74	

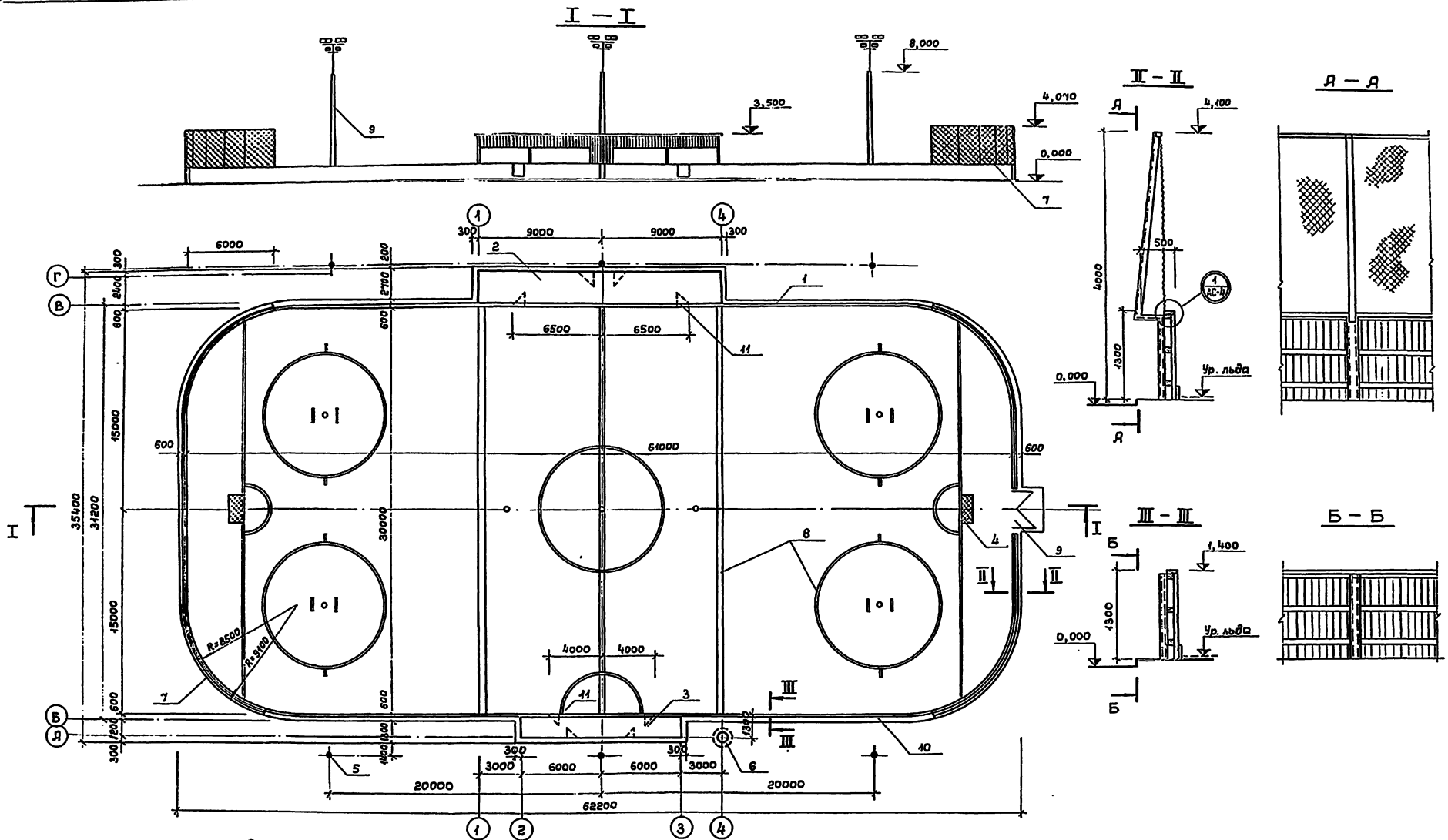
Спецификация древесины					
Наименование элемента	Габариты			Объем, м³	Примечания
	L (м)	B (мм)	H (мм)		
<b>Хоккейный борт</b>					
Доска шпунтованная	—	100	40	8,05	ГОСТ 8486-66
Брусак	160,92	150	50	1,20	
— " —	489,0	100	60	2,93	
— " —	6414	100	100	0,64	
Доска	168,00	200	20	0,67	
Итого:				13,49	
<b>Скамья №1</b>					
Доска	22,2	150	25	0,08	ГОСТ 8486-66
Брусак	132,8	60	32	0,26	
— " —	14,0	130	60	0,11	
— " —	36,2	60	60	0,13	
— " —	42,0	50	32	0,07	
Итого:				0,65	
<b>Скамья №2</b>					
Доска	16,7	150	25	0,06	ГОСТ 8486-66
Брусак	99,9	60	32	0,19	
— " —	10,0	130	60	0,08	
— " —	25,8	60	60	0,10	
— " —	32,0	50	32	0,05	
Итого:				0,48	
Всего:				36,93 м³	

Спецификация стальных изделий							
№ п/п	Наименование элемента	Марка изделия	Размеры каретки мм	Кол-во шт.			ГОСТ, альбом
				лев.	прав.	всего	
1	Дверной блок входной	ДВ9-2/6	986/2088(н)	1	1	2	Серия 1.135-1
2	Дверной блок входной	ДВ8-1	886/2088(н)	1	2	3	"

Выборка стали по профилям				
Профиль, мм	Материал	Общая длина м	Масса кг	ГОСТ
φ 10	А I	2,01	1,24	5781-75
φ 12	А I	0,10	0,10	
Болт М20	—	—	1,32	АС-24
Болт М2	—	—	50,00	7798-70
С 10	Ст. 3	405,55	3483,68	8240-72
L 90x56x8	— " —	240	21,04	8510-72
L 63x40x6	— " —	25,82	119,55	
L 63x6	— " —	72,80	416,20	8509-72
Тр. 25x4	— " —	0,54	1,58	3262-75
Тр. 30x2	— " —	4,36	6,02	10704-76
∅ <sup>с</sup> = 4	— " —	0,78 м²	24,49	103-76
∅ <sup>с</sup> = 5	— " —	0,46 м²	18,22	
∅ <sup>с</sup> = 6	— " —	0,07 м²	3,14	
∅ <sup>с</sup> = 8	— " —	5,16 м²	324,05	
∅ <sup>с</sup> = 10	— " —	5,33 м²	418,41	
— 14x4	—	39,2	17,15	ГОСТ 103-76

Бетон марки 150 — 6,8 м³

		1978	т. п. 296-1-32 Альбом I		
Рук. маш.	Зайцев	Площадка для хоккея с шайбой Зам. рук. Ермаков Гл. констр. Микряков Гл. арх. пр. Перельман Гл. инж. пр. Микряков Вук. зр. пр. Гришкова Иллюстр. Корнеев Проверка Гришкова			
Зам. рук.	Ермаков				
Гл. констр.	Микряков				
Гл. арх. пр.	Перельман				
		Серия 1.135-1			
		Сводные спецификации расхода материалов			
		союзспортрест г. Москва			
		Тр	5		



**Экспликация**

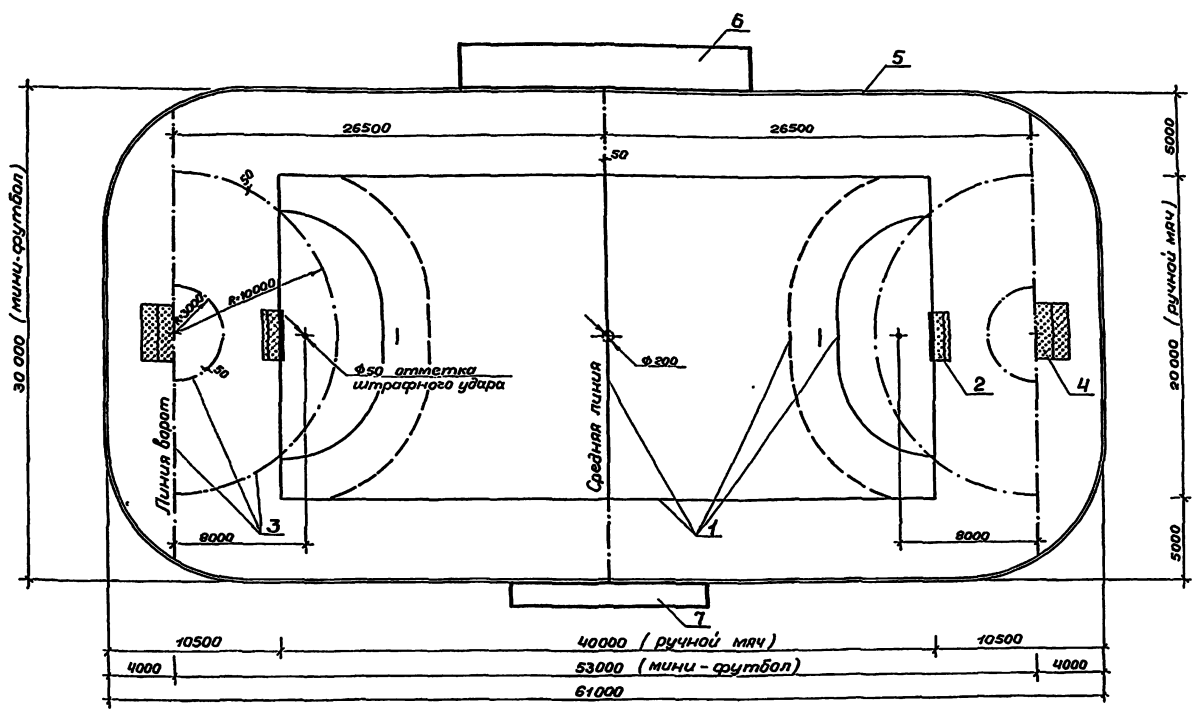
1. Хоккейный борт
2. Пабильон для игроков
3. Пабильон для судей и штрафных игроков
4. Ворота хоккейные (по чертежам ВИСЦ)
5. Опоры освещения (типовой проект 290-9-6)
6. Водопроводный колодец
7. Защитное ограждение H=4 м
8. Церговая разметка
9. Въездные ворота
10. Бортовой камень
11. Калитка

			1978	ТП 296-1-32	Альбом I
Рук. маст.	Зайцев		Площадка для хоккея с шайбой		
Зам. рук. м.	Ермаков				
Гл. конст. м.	Микрюков		Студия	Лист	Листов
Гл. арх. пр.	Перельман		ТР	АС-1	25
Гл. инж. пр.	Микрюков				
Рук. гр. арх.	Курьер	План площадки.			Союзспортпроект г. Москва
Исполнит.	Яверинцев	Разрезы I-I, II-II, A-A, B-B			
Проверил	Паджаба				





План размещения площадок для ручного мяча и мини-футбола



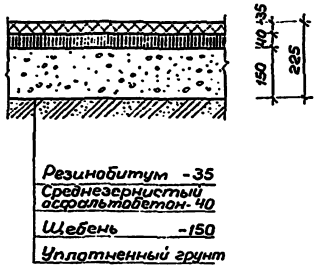
Экспликация:

1. Разметка для ручного мяча (типовой проект 290-1-24)
2. Ворота для ручного мяча ( ————— )
3. Разметка для мини-футбола
4. Ворота для мини-футбола
5. Стационарный хоккейный борт
6. Павильон-навес для игроков
7. Павильон-навес для судей

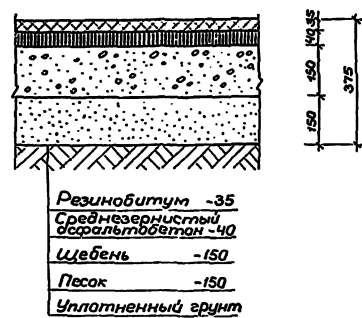
			1978	т п 296-1-32 Альбом I
Директор	Зайцев		Площадка для хоккея с шайбой	
Зам. дир. и.к.	Ермаков			Лист
Инж. констр.	Микряков			ТД АС-3
Инж. арх. пр.	Перельман			
Инж. техн. пр.	Микряков			
Инж. эр. пр.	Кузнец			
Инж. исп.	Аверинцев		Технологический план	союзспортпроект
Проверил	Падяева		летнего использования	г. Москва

# Типы резинобитумных покрытий

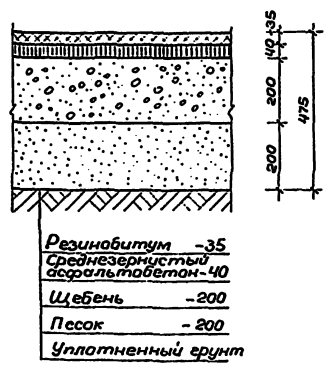
а) на песчаных и супесчаных грунтах



б) на суглинках



в) на глинах

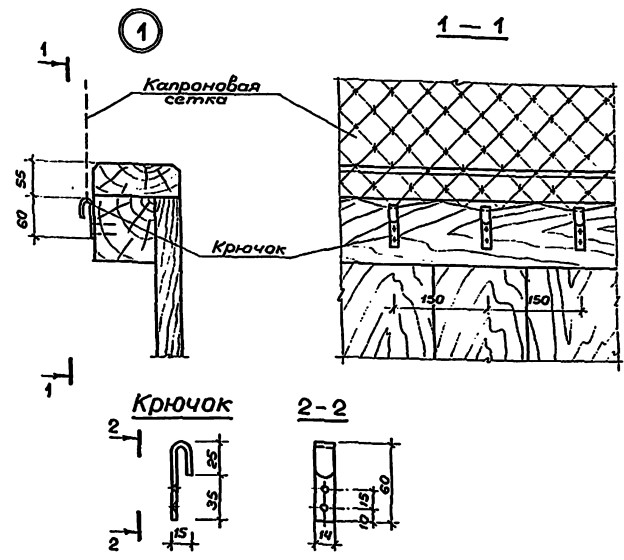


Состав резинобитумного покрытия (см. прим 13)

Наименование материалов	В центр. и северо-зап. районах		В южных районах	
	кг	%	кг	%
Битум (БН- II)	15	17	-	-
Битум (БН- III)	-	-	15	17
Резиновая краска	12	14	11	13
Песок	61	69	62	70

Таблица уплотнения материалов №1

Наименование	Уменьшение объема после уплотнения в % по объему
Щебень	10-15
Песок	4-5



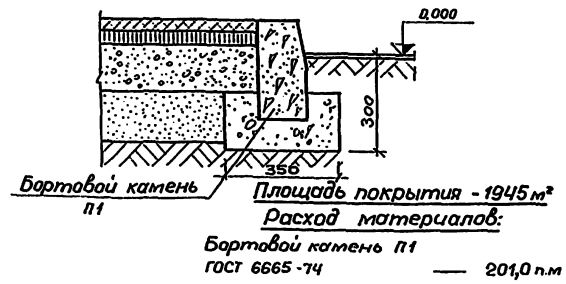
Спецификация материалов

№ п/п	Наименование	Сечение	Длина мм	Кол. шт.	Вес кг		Примечание
					1 шт.	Всех	
1	Крючок	14x4	60	480	0,035	17,15	ГОСТ 103-76
2	Капроновая сетка, ячейка 40x40, ф4					220 м²	ОСТ 1578-74

## Примечания:

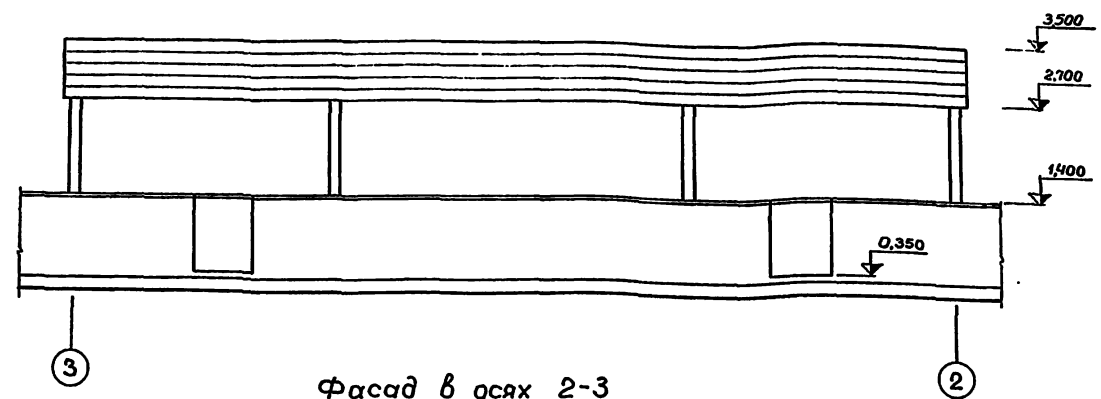
1. На конструктивных разрезах толщина слоев дана после усадки.
2. Данные по уплотнению материалов см. таблицу №1
3. Ориентировочный расход материалов дан из расчета покрытия 1 м² площадки.

2

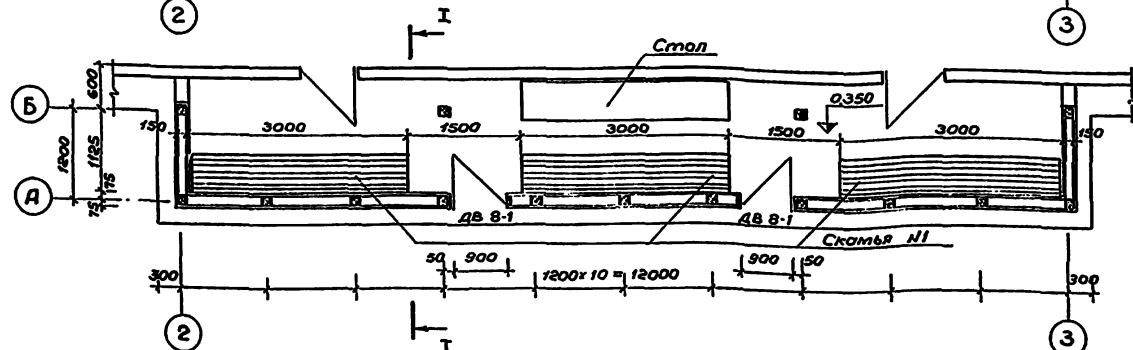
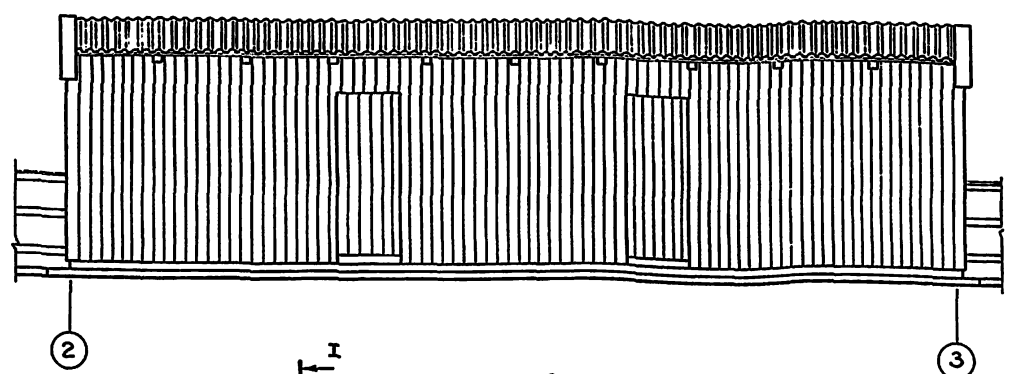


Директор	Зайцев	1978	т. п 296-1-32 Альбом I
Зам. Директ.	Ермаков	Площадка для хоккея с шайбой	
Гл. констр.	Микрюков	Итого Лист Листов	
Гл. арх. пр.	Перельман	Т Р А С-4	
Гл. инж. пр.	Милославский	Типы резинобитумных покрытий. Узлы	
Рук. зр. пр.	Курцер	СОУЗСПОРТПРОЕКТ г. Москва	
Исполн.	Аверинцев		
Проверил	Падмеда		

Фасад в осях 3-2



Фасад в осях 2-3



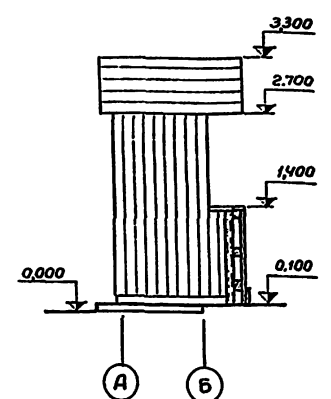
Спецификация изделий

Марка	Количество штук
Скамья №1	3
Стол	1

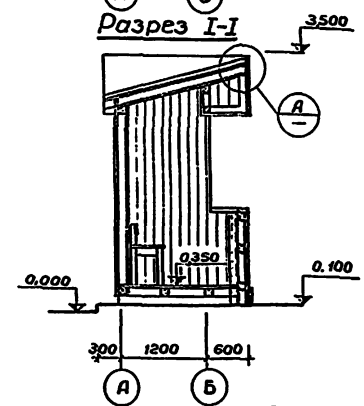
Спецификация столярных изделий

И/п	Наименование элемента	Марка изделия	Размер коробки мм	Кол. пр./лев.	Всего шт.	Стандарт или альбом
1	Дверной блок блокной	ДВ 8-1	886/2088(1)	1	2	Серия 1.1351

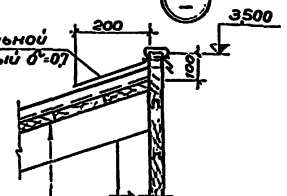
Фасад в осях А-Б



Разрез I-I



Лист стальной оцинкованный  $\delta=0.7$

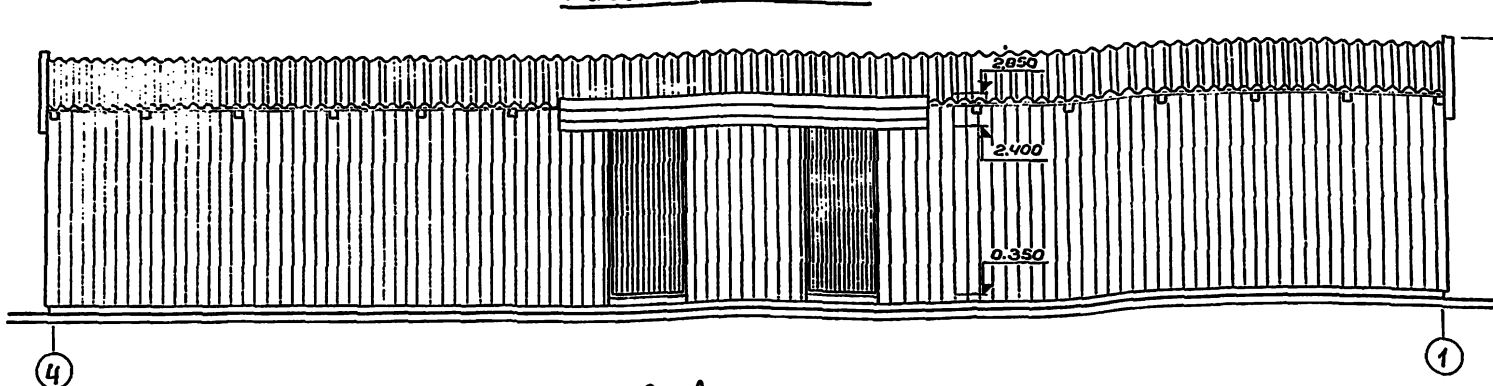


Листы асбестоцементные волнистые В0-28  
Обрешетка, доски - 25

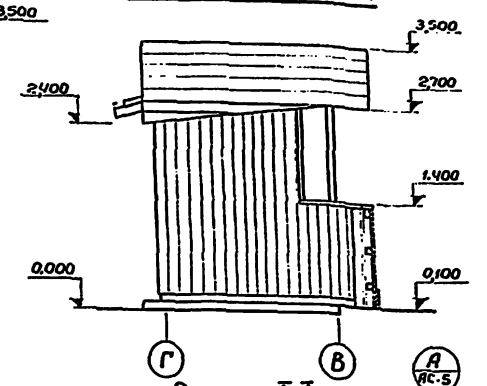
		1978	ТП 296-1-32	Альбом I
Рук.мост	Зайцев	Площадка для хоккея с шайбой		
Зап.рук.м.	Ермаков			
Гл.инж.м.	Микрокаев			Таблица Лист
Гл.арх.пр.	Перельман			ТР АС-5
Гл.инж.пр.	Микрокаев			
Рук.ср.арх.	Курьер	Павильон для судей и оштрафованных игроков. План фасада в осях 3-2; А-Б. Разрез I-I		
Исполнит.	Яверичев	СОУЗСПОРТПРОЕКТ		
Проверил	Паджва	г. Москва		

Уч.б. 17.000/84

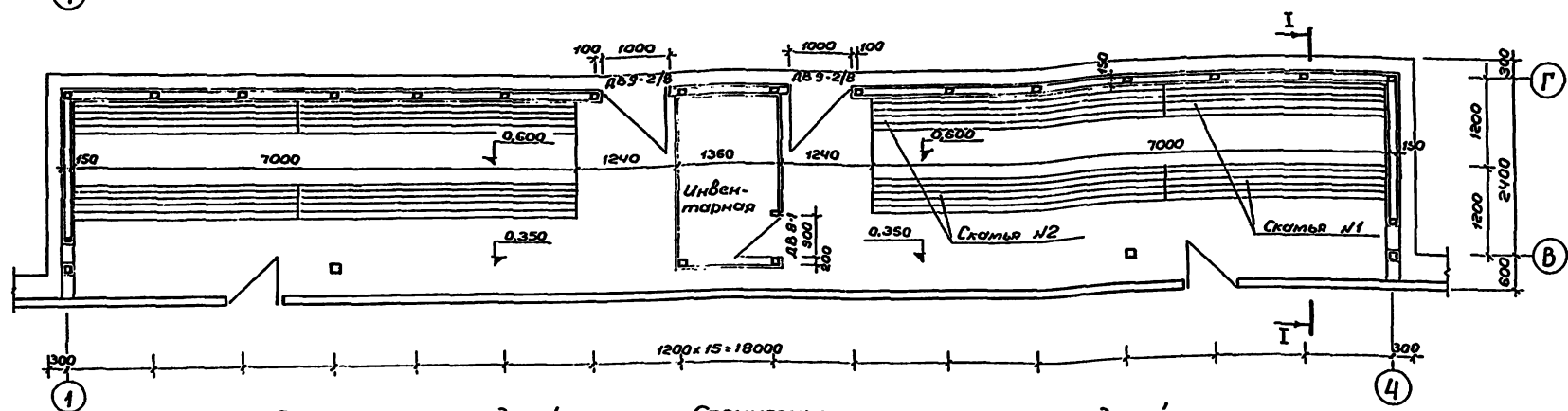
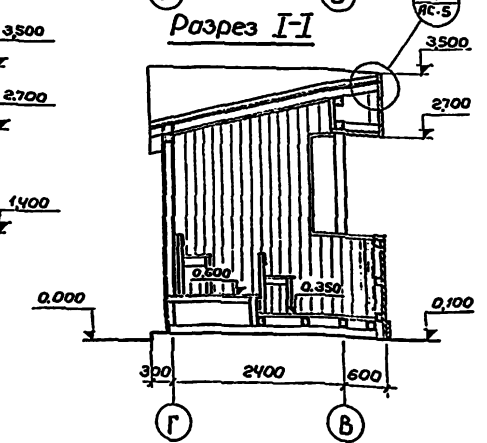
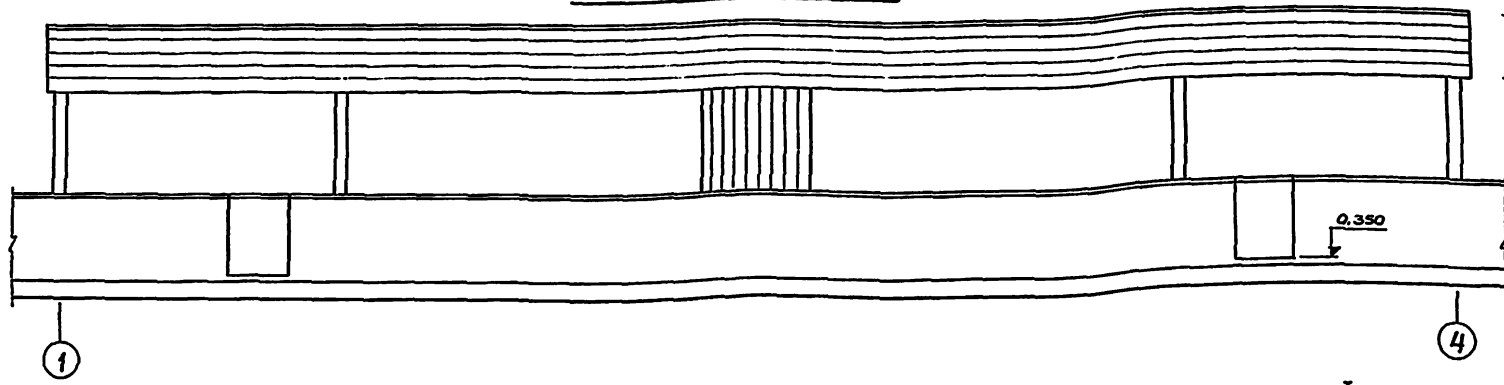
Фасад в осях 4-1



Фасад в осях В-А



Фасад в осях 1-4



Спецификация изделий

Марка	Количество штук
Скамья №1	4
Скамья №2	4

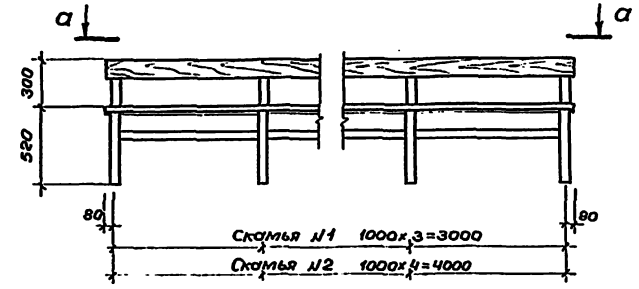
Спецификация столярных изделий

№ п/п	Наименование элемента	Марка изделия	Размер коробки, мм	Кол-во пр/лев	Всего шт.	Стандарт или альбом
1	Дверной блок входной	дв 9-2/8	966/2066(1)	1	1	Серия 1.135-1
2	Дверной блок входной	дв 8-1	966/2066(1)	1	1	Серия 1.135-1

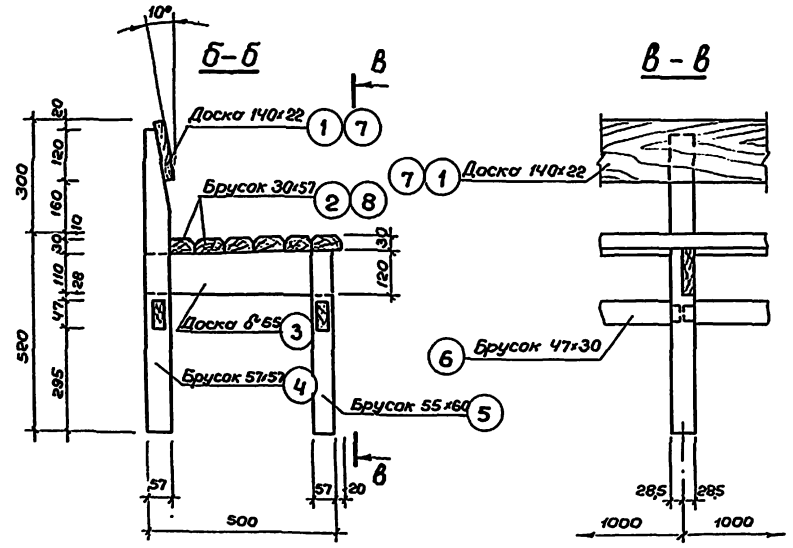
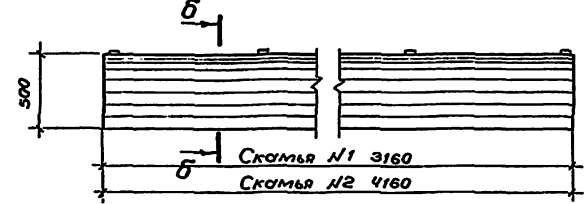
			1978	Т П 296-1-32	Альбом I
Рук.маст. Зайцев	Зайцев		Площадка для хоккея с шайбой		
Зам.рук. Ермаков	Ермаков		Страна	Лист	Листов
Гл.кон.м. Микраков	Микраков		ТР	АС-6	
Гл.арх.пр. Перельман	Перельман		СОУЗСПОРТПРОЕКТ г.Москва		
Гл.инж.пр. Микраков	Микраков		Павильон для хоккеистов. План, фасад в осях 4-1, 1-4, Г-В. Разрез I-I		
Рук.эрар. Падмева	Падмева				
Исполнил. Абрамцев	Абрамцев				
Проверил. Курцер	Курцер				

Ил.в. № 1/1981

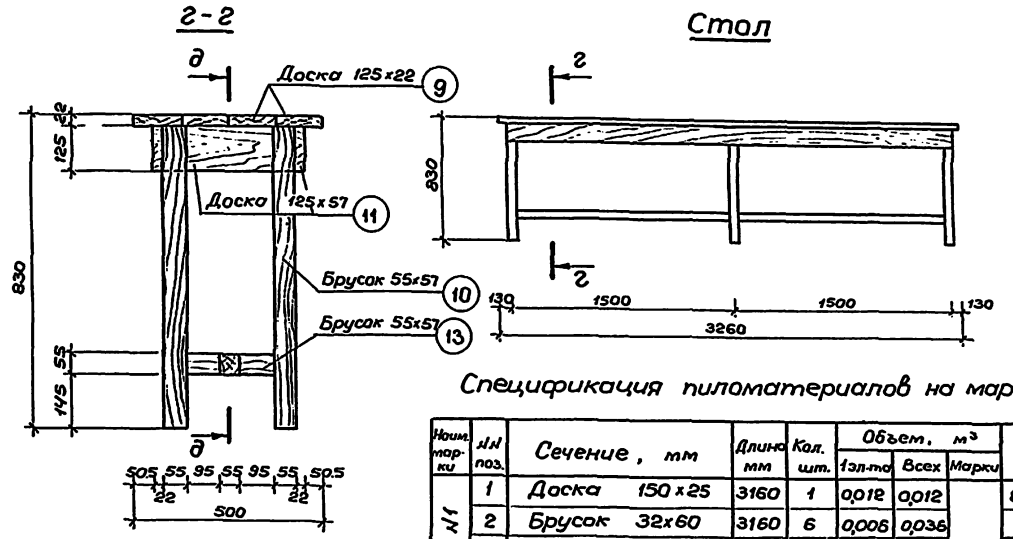
Скамья №1, №2



а-а



Стол



Спецификация пиломатериалов на марку

Наим. марку	№ поз.	Сечение, мм	Длина мм	Кол. шт.	Объем, м³		ГОСТ	
					1эл.мат	Всех		
Скамья №1	1	Доска 150x25	3160	1	0,012	0,012	0,093	8486-66
	2	Брусак 32x60	3160	6	0,006	0,036		"
	3	Доска 130x60	500	4	0,004	0,016		"
	4	Брусак 60x60	800	4	0,003	0,012		"
	5	Брусак 60x60	490	4	0,002	0,007		"
	6	Брусак 50x32	1000	6	0,002	0,010		"
Скамья №2	7	Доска 150x25	4160	1	0,016	0,016	0,120	"
	8	Брусак 32x60	4160	6	0,008	0,048		"
	3	Доска 130x60	500	5	0,004	0,020		"
	4	Брусак 60x60	800	5	0,003	0,014		"
	5	Брусак 60x60	490	5	0,002	0,009		"
	6	Брусак 50x32	1000	8	0,002	0,013		"
Стол	9	Доска 130x25	3260	4	0,011	0,042	0,102	"
	10	Брусак 60x60	808	6	0,003	0,017		"
	11	Доска 130x60	356	3	0,003	0,008		"
	12	Доска 130x25	3060	2	0,010	0,020		"
	13	Брусак 60x60	340	3	0,001	0,004		"
	14	Брусак 60x60	1500	2	0,005	0,011		"

Примечания:

1. Сводную спецификацию см. лист 5

		1978	Т п 296-1-32 Альбом I	
Рук.мас.	Зайцев	Площадка для хоккея с шайбой Стадия Лист Листов ТР АС-7		
Зат.рук.	Ермолов			
Пл.констр.	Микрюков			
Пл.арх.пр.	Просельман			
Пл.инж.пр.	Микрюков			
Рук.эпроект.	Паджова			
Исполн.	Аверинцев			
Проверил	Курьер	Скамья №1, №2. Стол. Сечения. Спецификация	СОЮЗСПОРТПРОЕКТ г.Москва	

Схема каркаса по оси „Г“

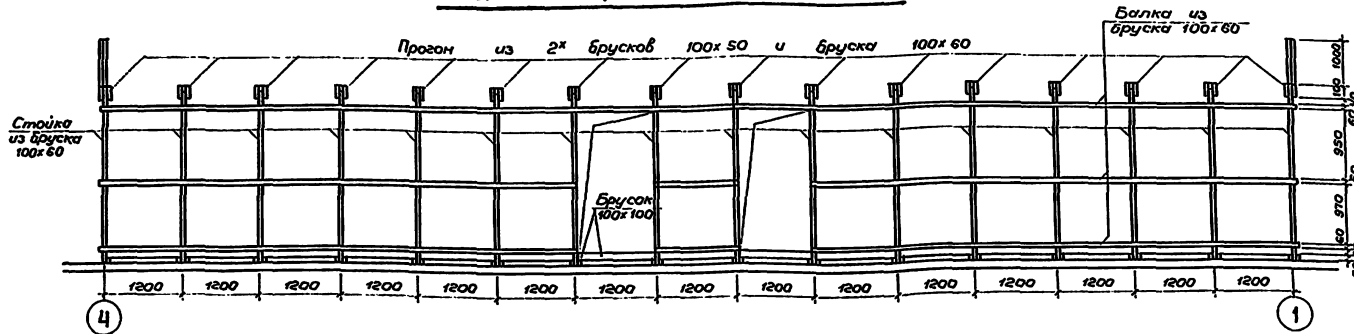
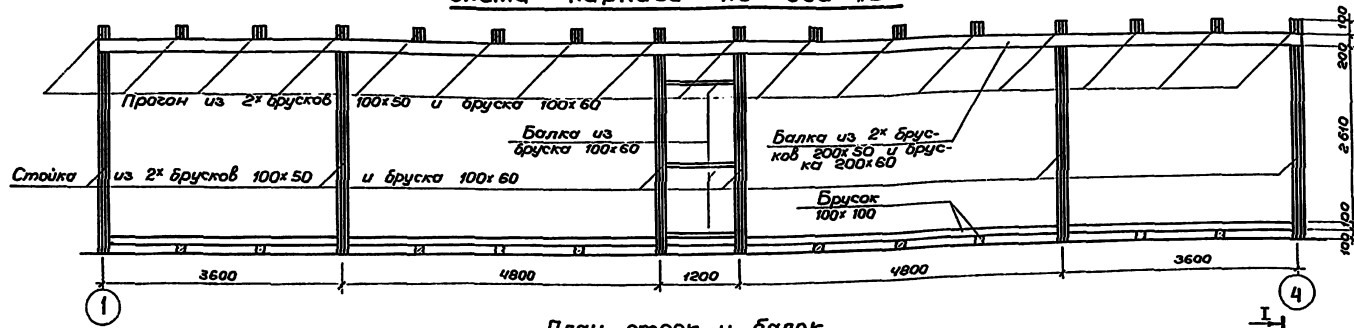
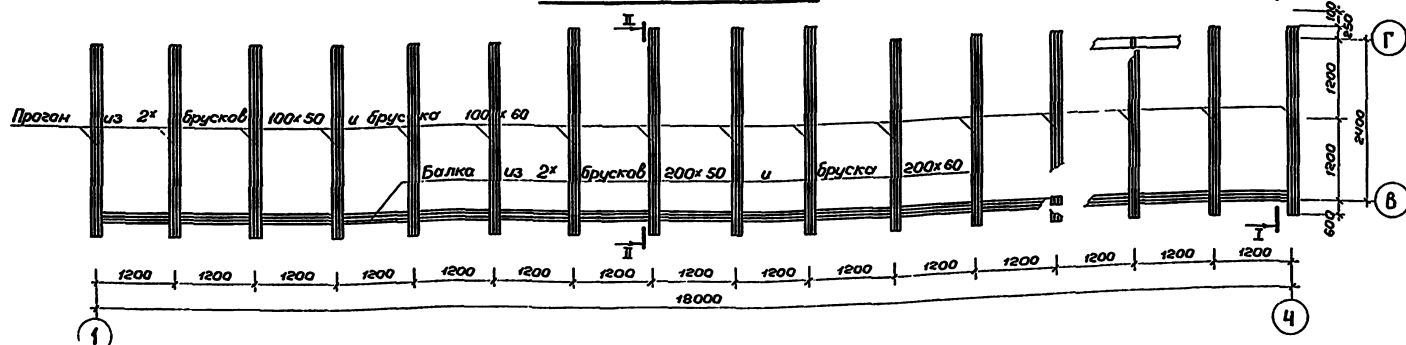


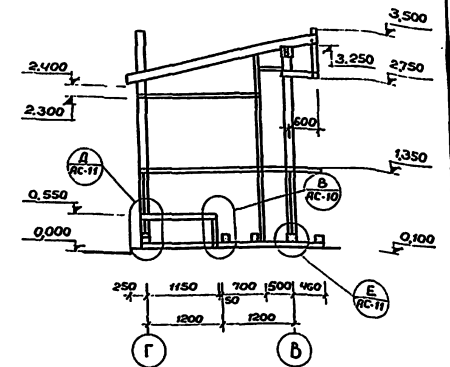
Схема каркаса по оси „В“



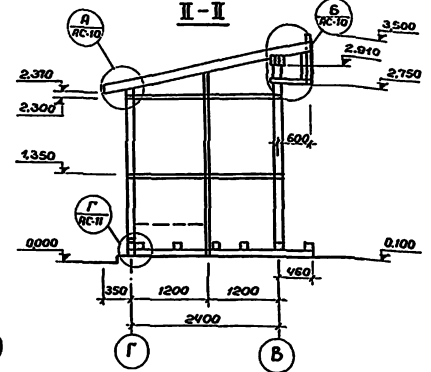
План стоек и балок



I-I



I-I



Примечания:

1. Данный лист рассматривать совместно с листами АС-6, АС-10, АС-11 и АС-9

		1978	т п 296-1-32 Альбом I	
Руководитель	Зайцев		Площадка для хоккея с шайбой	
Зона проектирования	Ермаков			
Гл. кон. пр.	Милушкин			
Гл. арх. пр.	Перельман		Студия	Лист
Гл. инж. пр.	Милушкин		ТР	АС-8
Руководитель	Гришкова		Павильон для хоккеистов	
Инженер	Корнеев		Схема каркаса по осям	
Провер.	Гришкова		"В" и "Г". План стоек и балок	
			СОЮЗСПОРТПРОЕКТ г. Москва	

Схема каркаса по оси „Б“

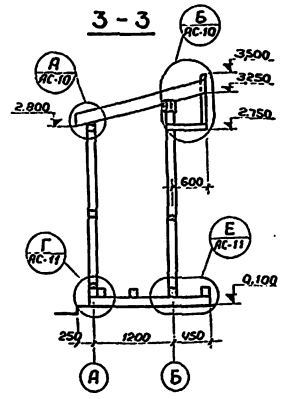
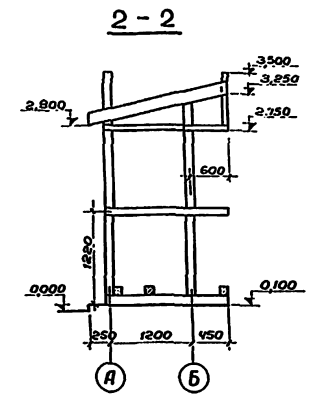
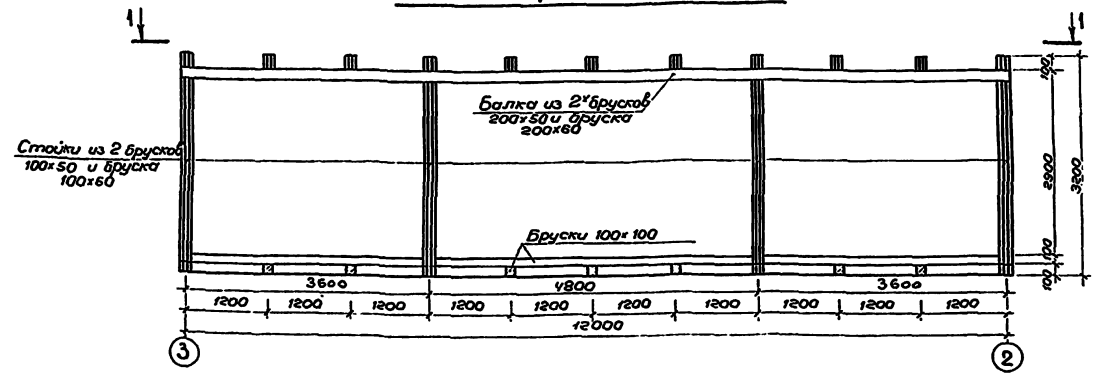
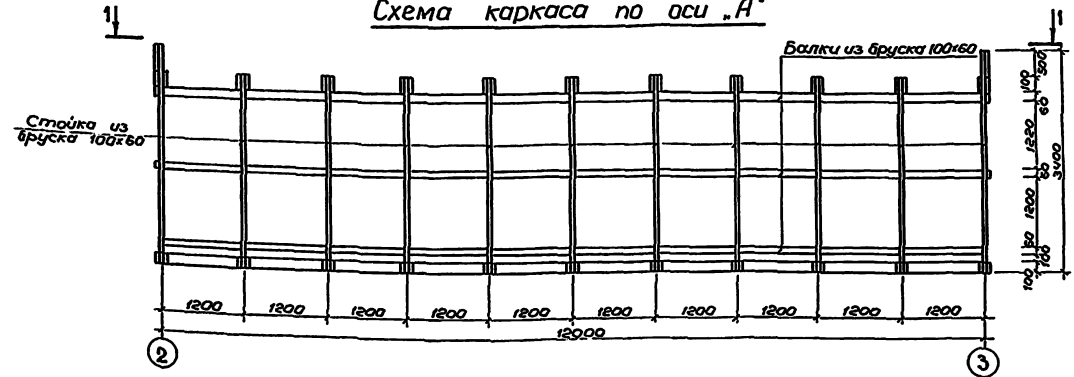
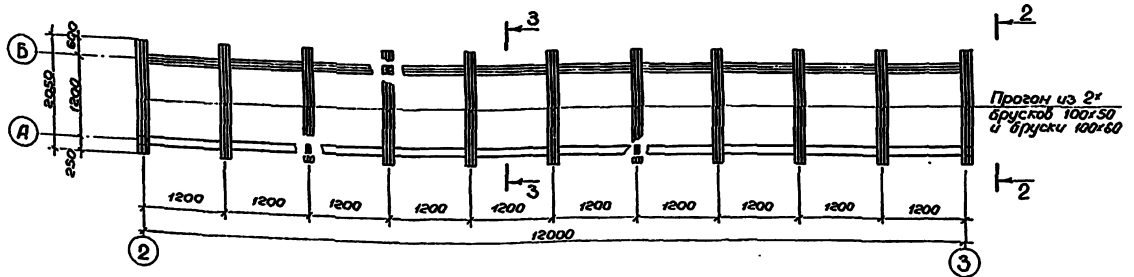


Схема каркаса по оси „А“



План по 1-1

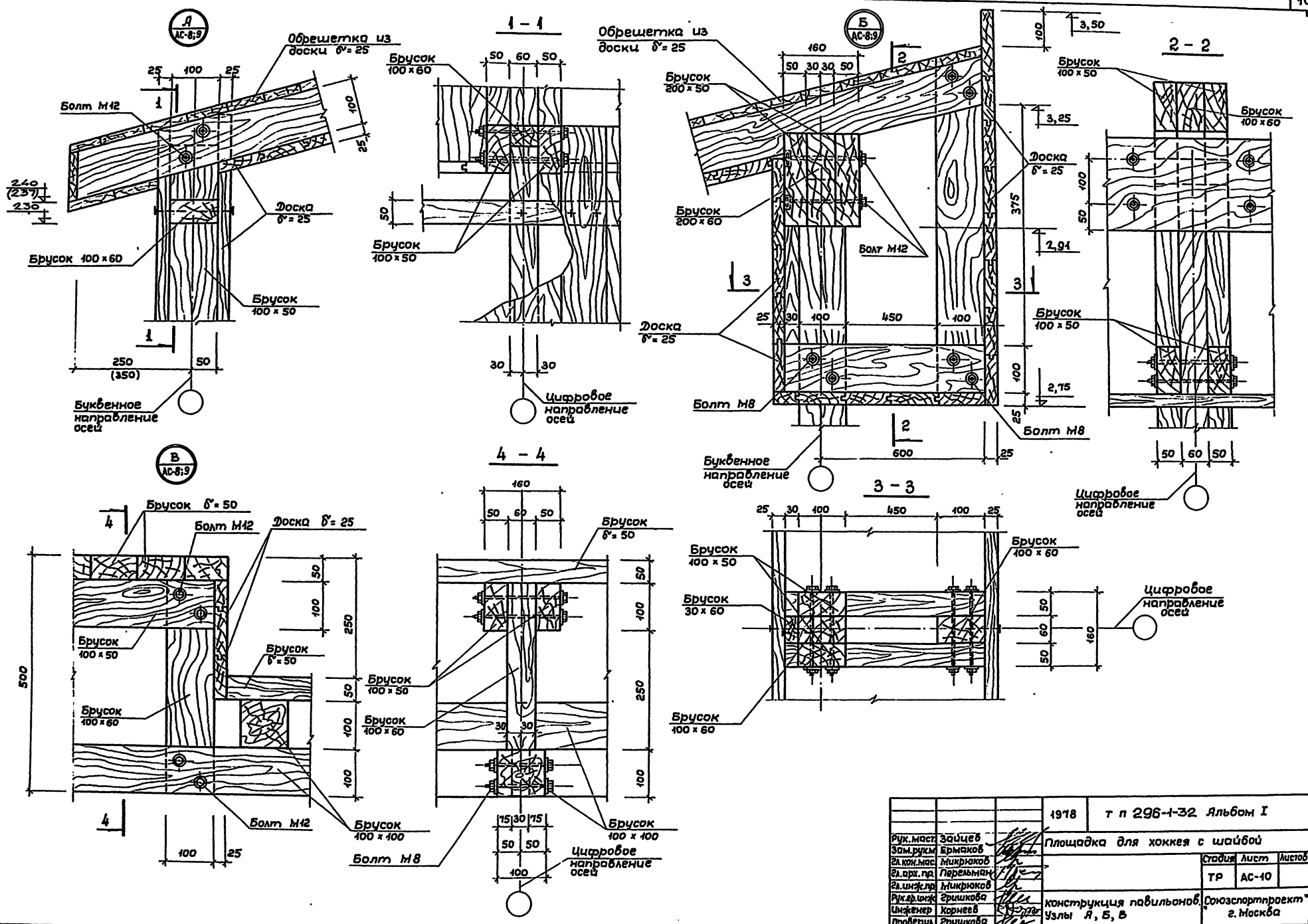


Спецификация древесины					
Наименование элемента	Размеры, мм			Объем м³	Примечание
	L (м)	В	Н		
Павильон для хоккеистов					
Брусok	204,7	100	60	1,83	ГОСТ 8486-66
"	193,0	100	50	0,97	"
"	180	200	60	0,22	"
"	360	200	50	0,36	"
"	—	—	50	2,61	"
Доска шпунтованная	—	—	25	5,78	"
Брусok	168,0	100	100	1,68	"
Брусok	1,8	60	30	0,01	"
Доска	—	—	25	1,83	"
Всего:				14,69	
Павильон для судей и штрафников игроков					
Доска	1400	100	50	0,70	"
"	120	200	60	0,15	"
"	240	200	50	0,24	"
"	—	—	50	1,10	"
Доска шпунтованная	—	—	25	3,25	"
Брусok	695	100	100	0,70	"
Брусok	12	60	30	0,01	"
Брусok	109,4	100	60	0,64	"
Доска	—	—	25	0,95	"
Всего:				7,74	

Примечания:  
 Данный лист смотреть совместно с листами АС-5; АС-8

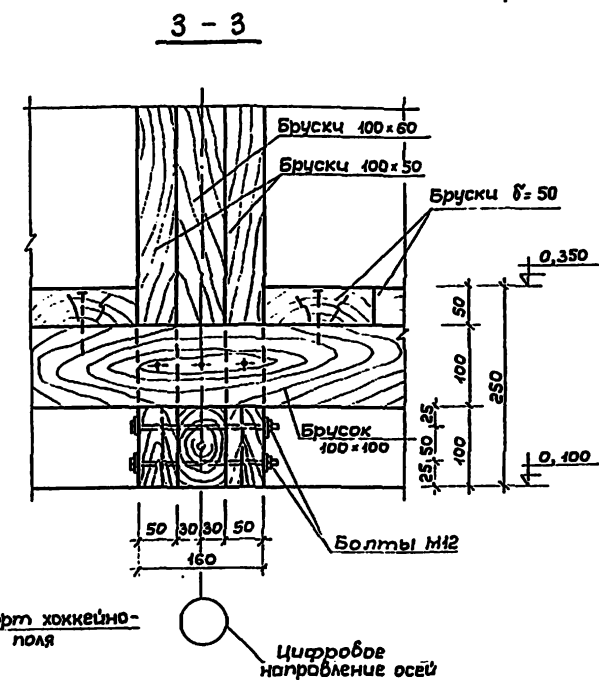
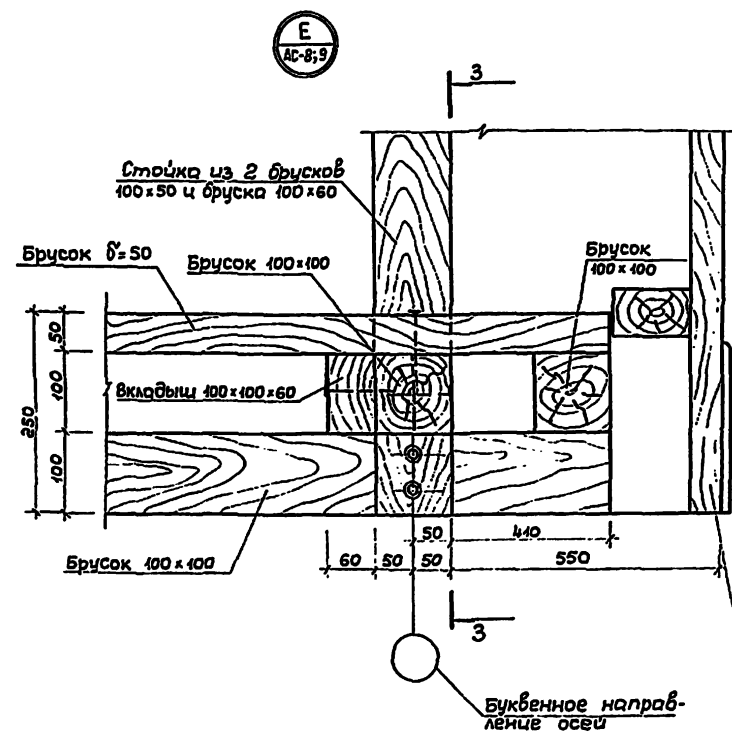
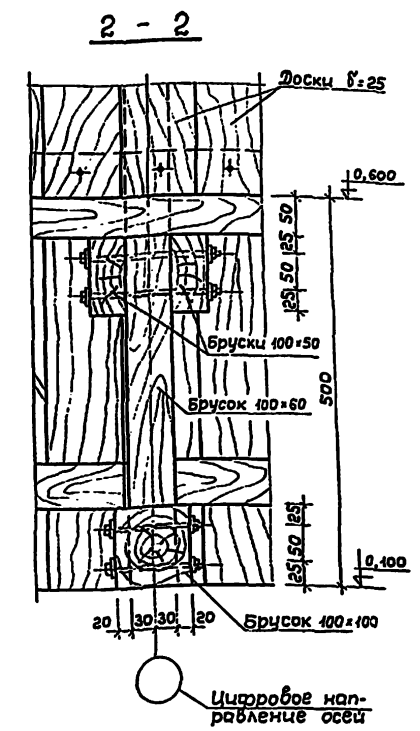
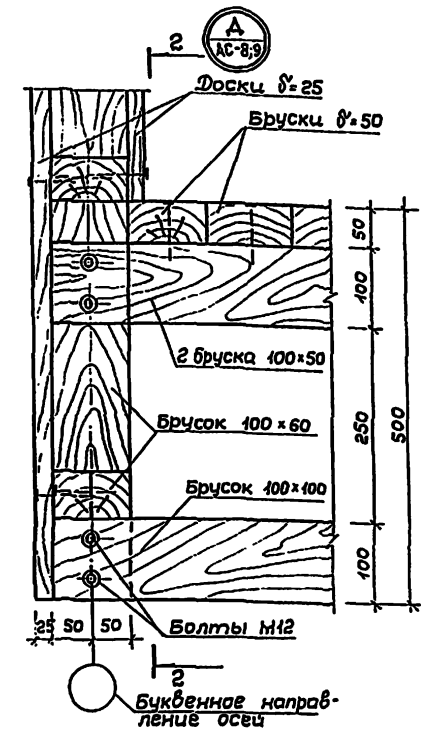
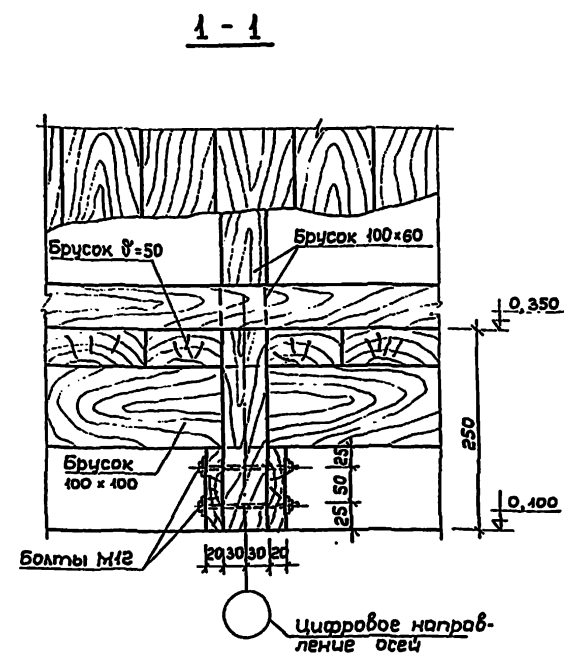
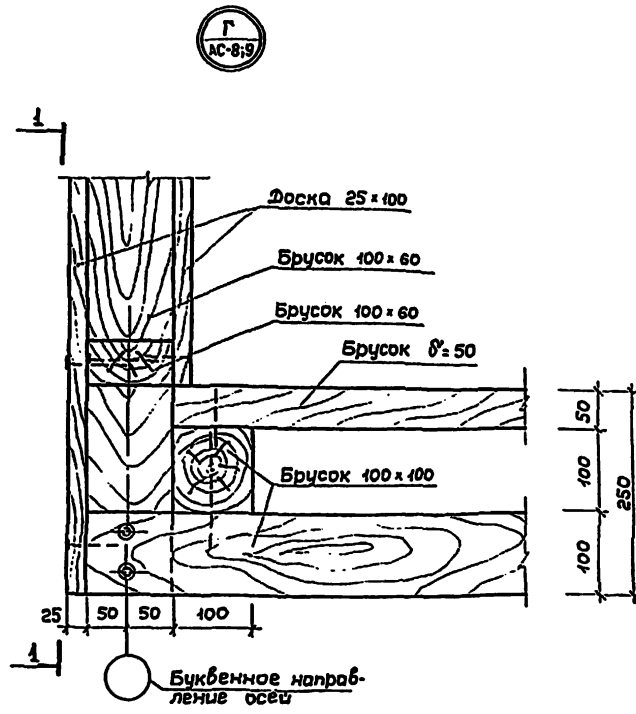
1978	Т П 296-1-32	Альбом I
Руководитель: Заичев	Зам.рук: Ермаков	Инженер: Микрюков
Проектировщик: Перельман	Инженер: Микрюков	Инженер: Карнеев
Проверил: Пришколов		
Площадка для хоккея с шайбой		Студия Лист Листов
Павильон для судей и штрафников игроков. Схема каркаса по осям А, Б. План по 1-1		ТР АС-9
		СОЮЗСПОРТПРОЕКТ г. Москва





нормоконтроль  
 Шиб. П. Габил

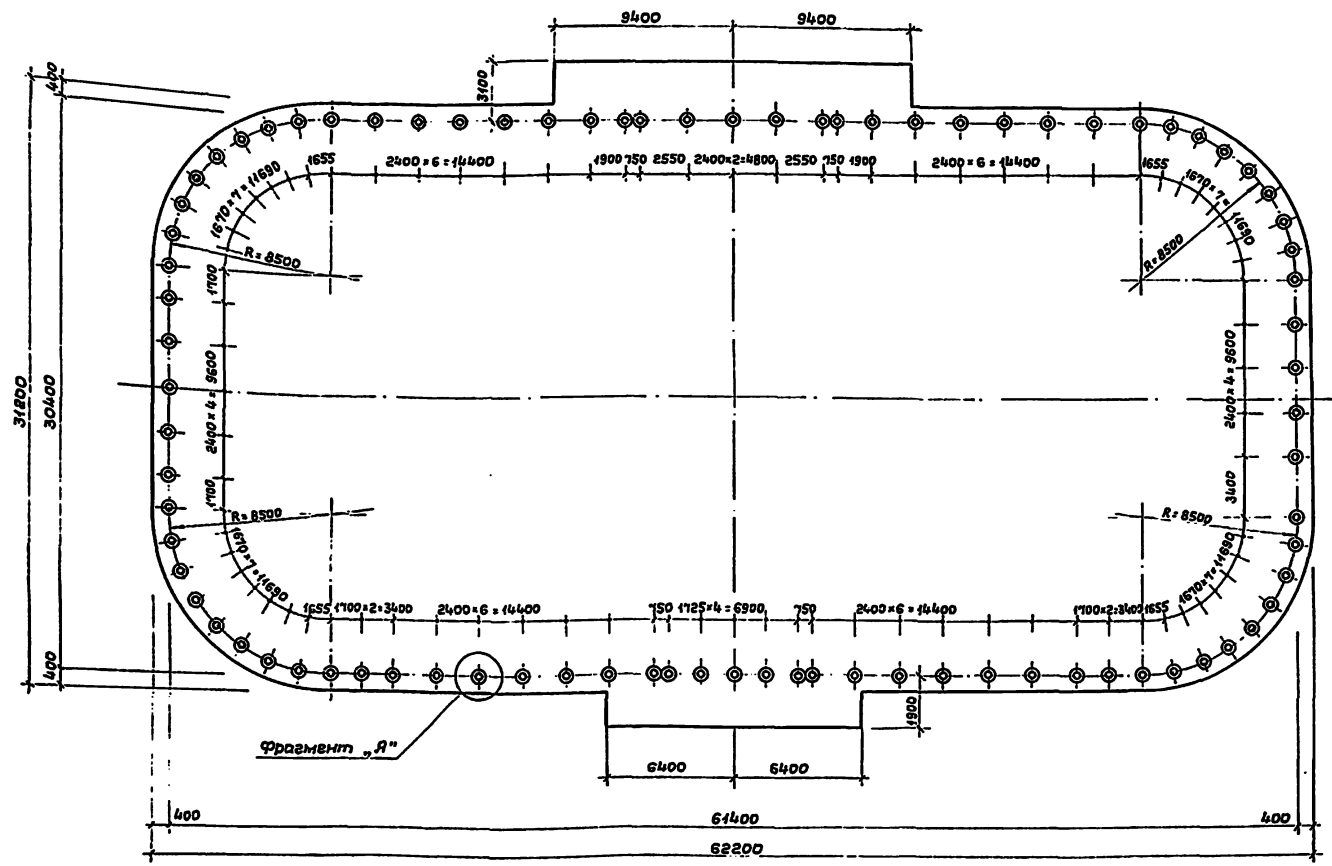
		1918	т п 296-1-32	Альбом I
Рук. мест	Зайцев			
Экз. рук.м.	Ермаков			
Эк. кон.м.ас	Микраков			
Эк. арх. пр.	Перельман			
Эк. инж. пр.	Микраков			
Рук. инж. пр.	Еришкова			
Инженер	Корнеев			
Проверил	Еришкова			
			Площадка для хоккея с шайбой	
			Стация	Лист
			ТР	АС-10
			конструкция павильонов	
			Узлы А, Б, В	
			Союзспортпроект г. Москва	



		1978 гп 296-1-32 Альбом I			
Рук.мост	Зайцев	Площадка для хоккея с шайбой			
Зам.рук.м	Ермаков				
Эл.конс.м	Микроков	Стадия	Лист		
Эл.пр.п-т	Перельман	ТР	АС-11		
Эл.мж.пр.	Микроков	Конструкция павильонов Узлы Г, А, Е			
Рук.вр.мж	Гришкова			Союзспортпроект г. Москва	
Инженер	Уткин				
Проверил	Гришкова				

Циб. № 12/1978

План фундаментов под стойки ограждения

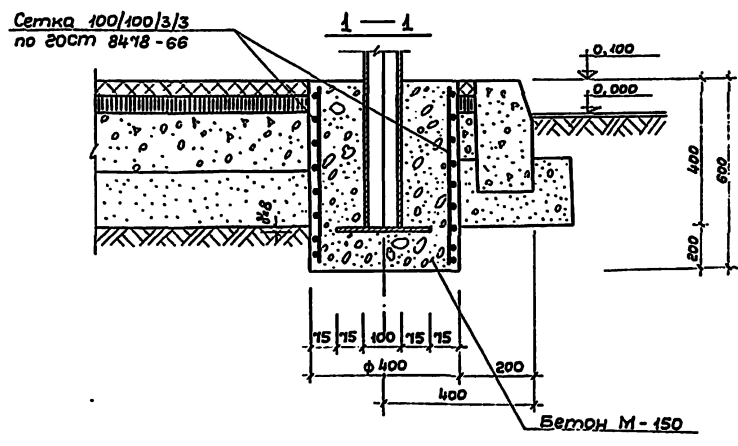
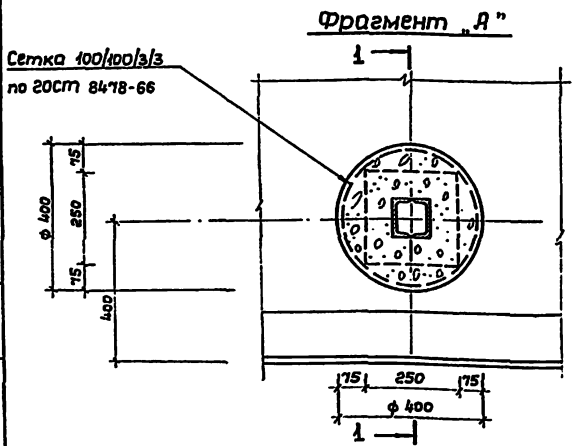


Расход материалов на монолитные элементы

Наименование элемента	Марка бетона	Расход матер. на 1 элемент		Кол-во шт.	Расход матер. Всего		Примечание
		Бетона м <sup>3</sup>	Стали кг		Бетона м <sup>3</sup>	Стали кг	
Фундаменты под стойки ограждения	150	0,08	0,87	85	6,8	73,95	

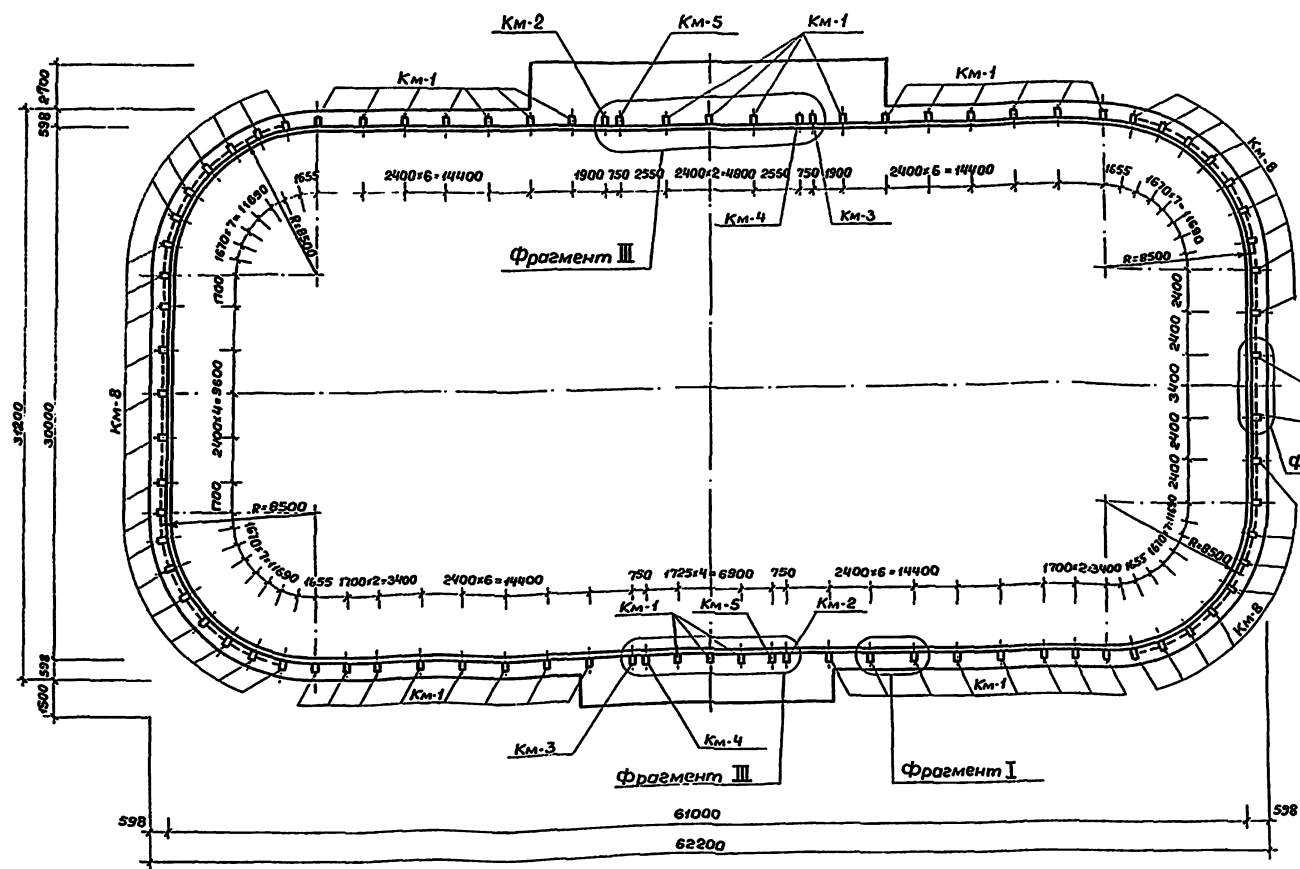
Примечания:

1. Фундаменты приняты круглого сечения d=400 мм; скважины под фундаменты выбираются при помощи буровой машины.
2. После открытия скважин установить стойку и забетонировать бетоном М-150 с прокладкой сетки 100/100/3/3 по ГОСТ 8478-66.



		1978	ТП 296-1-32	Альбом I
Рук. маш.	Зайцев		Площадка для хоккея с шайбой	
Экз. рук. м.	Ермаков			Студия Лист Листов
Э. конс. м.	Микрюков			ТР АС-12
Э. арх. пр.	Перельман			
Э. инж. пр.	Микрюков			
Рук. гр. инж.	Маруца		План фундаментов под	Союзспортпроект
Разраб.	Валеева		стойки ограждения	г. Москва
Проверил	Гришкова			

### Схема ограждения хоккейной площадки



Наименование изделия	Марка изделия	Кол. шт.	Масса, кг		ГОСТ, альбом, раб. чертеж	
			Марки	Общий		Всего
Стойка	КМ-1	36	37,52	1350,2	4932,46	АС-21
Стойка калитки правая	КМ-2	2	41,31	82,62		"
— " — левая	КМ-3	2	41,31	82,62		"
Стойка подвески калитки правая	КМ-4	2	37,77	75,54		АС-22
Стойка подвески калитки левая	КМ-5	2	37,77	75,54		"
Стойка ворот левая	КМ-6	1	64,40	64,40		АС-23
— " — правая	КМ-7	1	64,40	64,40		АС-23
Стойка с сеткой	КМ-8	39	63,72	2485,08		АС-22
Рамка калитки	КМ-9	4	11,86	47,44		АС-23
Упор ворот	КМ-10	2	6,20	12,4		АС-24
Рамка сетки	КМ-11	728	-	416,20	АС-23	
Порог ворот из L 63x40x6	-	1	15,3	15,3	АС-17	
Рамка ворот из L 63x40x6	-	2	30,10	60,20	АС-15	

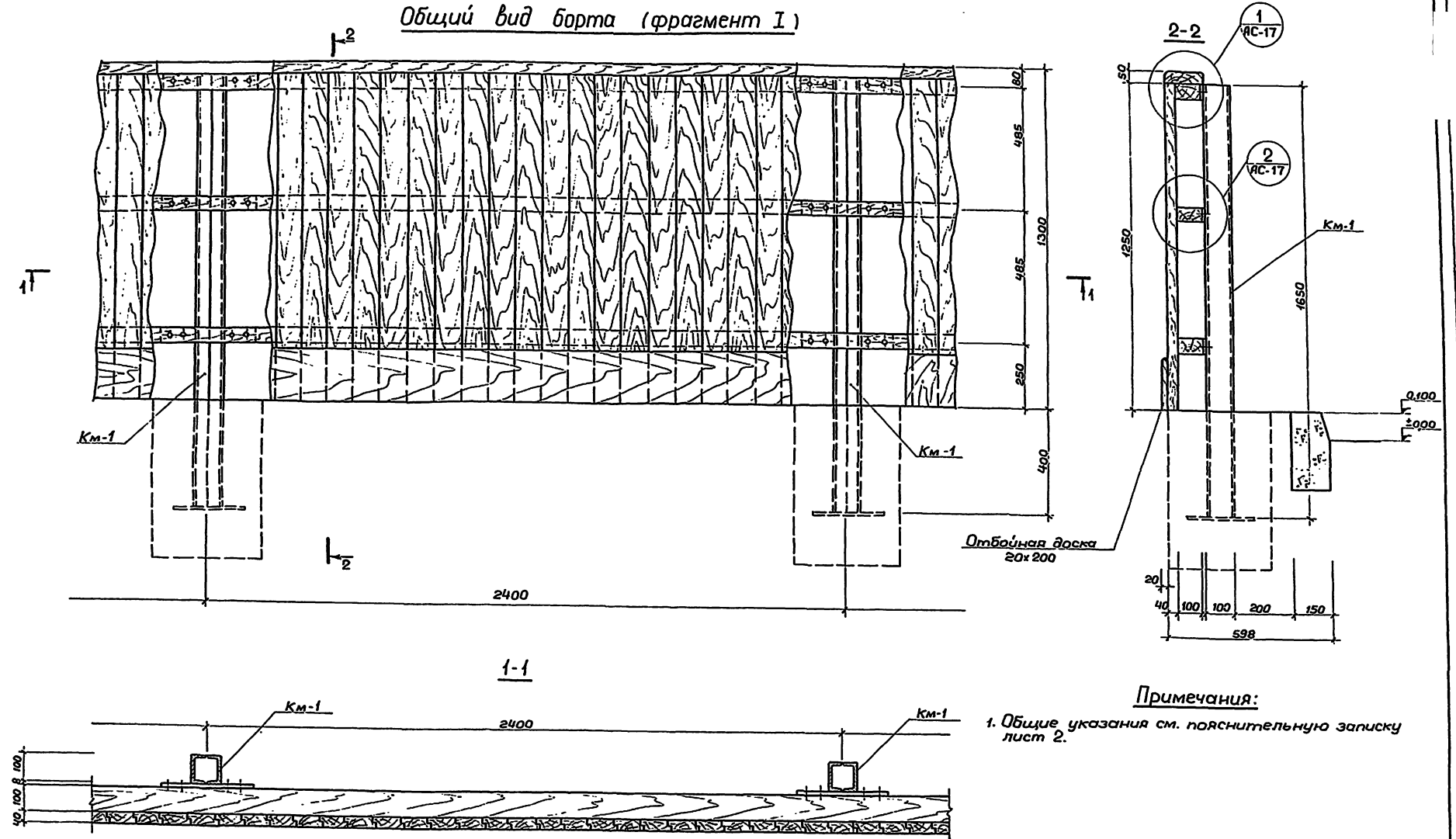
Наименование элемента	Размеры (мм)			Объем м³	Примечание
	L (м)	В	Н		
Доска шпунтовая	-	100	40	8,05	гост 8486-66
Брусак	160,92	150	50	1,2	"
Брусак	489,0	100	60	2,93	"
Брусак	64,14	100	100	0,64	"
Доска	168,0	200	20	0,67	"
<b>Итого:</b>				<b>13,49</b>	

#### Примечания:

1. Общие указания см. пояснительную записку лист 2.
2. Конструкцию металлоизделий см. листы АС-21 ÷ АС-24.
3. Фрагменты I, II, III см. листы АС-14 ÷ АС-16.
4. КМ-10; КМ-11 замаркированы на листах АС-15; АС-22.

1978	ТП 296-1-32	Альбом I
Рук. мост. Зам. рук. м. Пл. конструк. Пл. арх. пр. Пл. инж. пр. Рук. эрх. Разраб. Проверил	Зайцев Ермаков Микряков Перельман Микряков Гришкова Гусева Гришкова	Площадка для хоккея с шайбой
Стация	Лист	Листов
ТР	АС-13	
Схема ограждения хоккейной площадки		СОЮЗСПОРТПРОЕКТ г. Москва

Общий вид борта (фрагмент I)

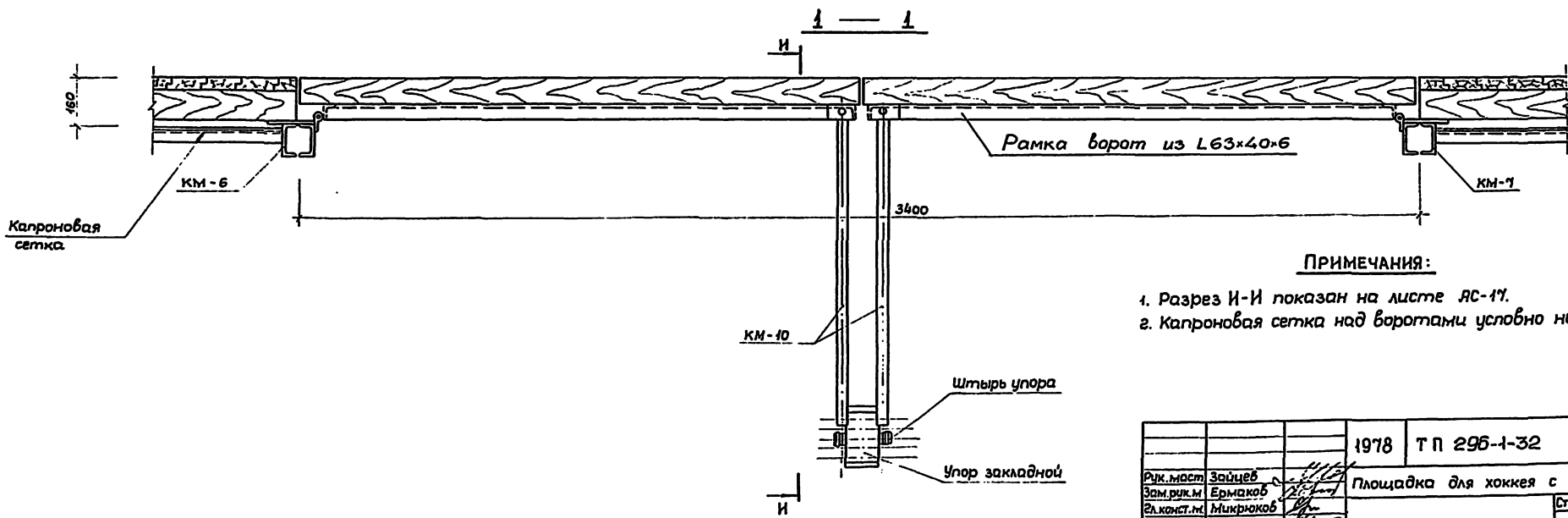
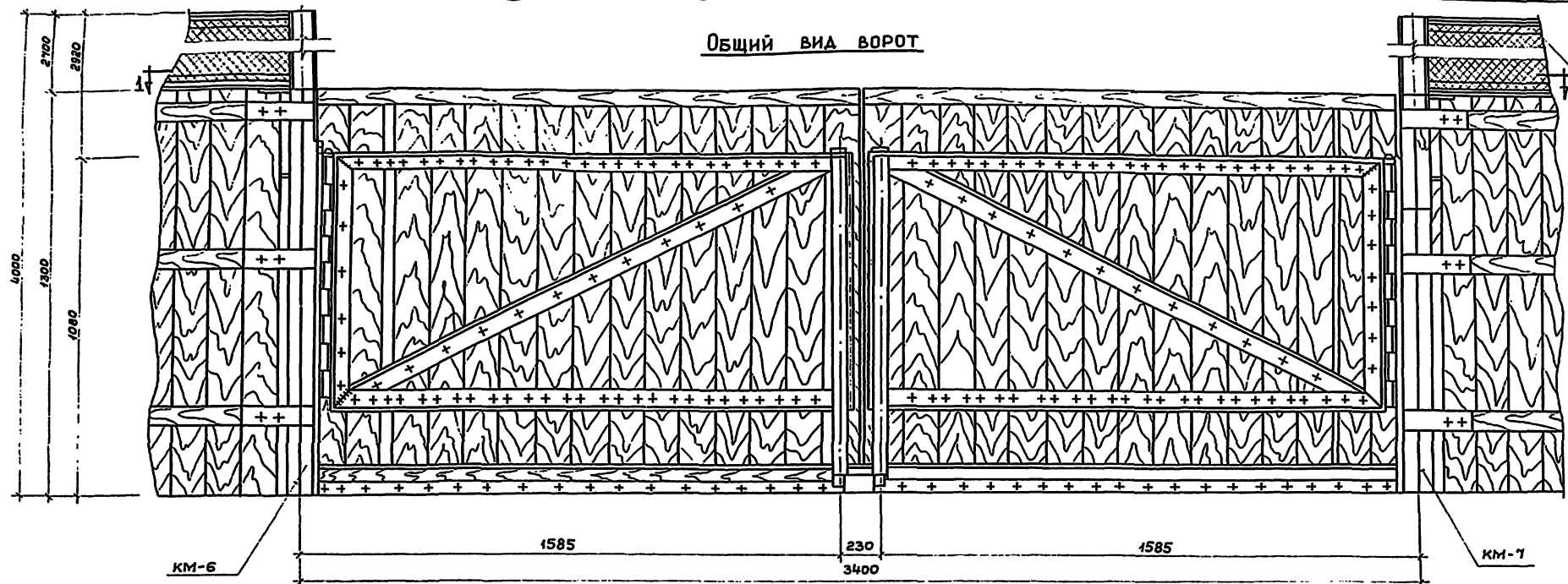


Примечания:

1. Общие указания см. пояснительную записку лист 2.

		1978	ТП 296-1-32 Альбом I	
Дир. маш. Зайцев			Площадка для хоккея с шайбой	
Зам. дир. маш. Ермоков				
Гл. конст. Микрюков			Станд. Лист Листов	
Гл. арх. пр. Перельман				
Гл. инж. пр. Микрюков			ТР АС-14	
Дир. эр. инж. Гришкова			Общий вид борта. (Фрагмент I)	
Разраб. Киселева				СОЮЗСПОРТПРОЕКТ г. Москва
Провер. Гришкова				

Общий вид ворот



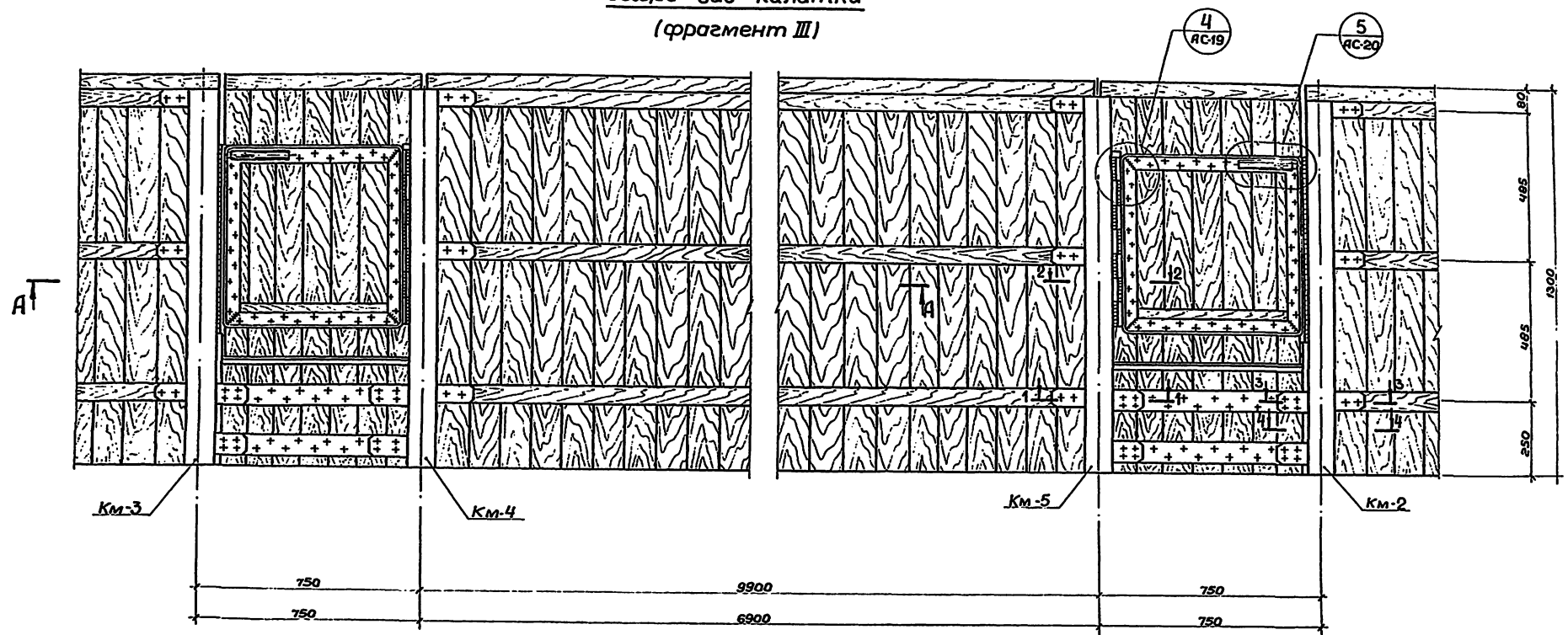
ПРИМЕЧАНИЯ:

1. Разрез И-И показан на листе ЯС-17.
2. Капроновая сетка над воротами условно не показана.

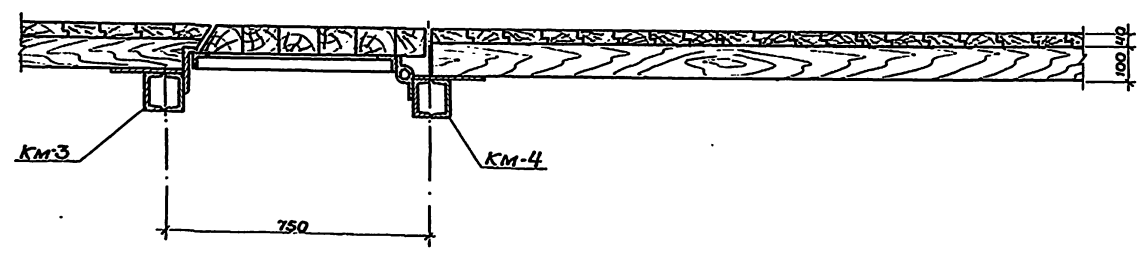
1978	ТП 296-1-32	Альбом I		
Рук. мост	Зайцев	Площадка для хоккея с шайбой		
Зам. рук. м.	Ермаков			
Эл. конст. м.	Микрокоб	Стадия	Лист	Листов
Эл. арх. пр.	Перельман	Т.Р.	АС-15	
Эл. инж. пр.	Микрокоб	Общий вид ворот /фрагмент II/		
Рук. гр. инж.	Гришкова			
Ст. инж.	Далева			
Проверил	Гришкова	Союзспортпроект г. Москва		

Шифр табл.

Общий вид калитки  
(фрагмент III)



A — A



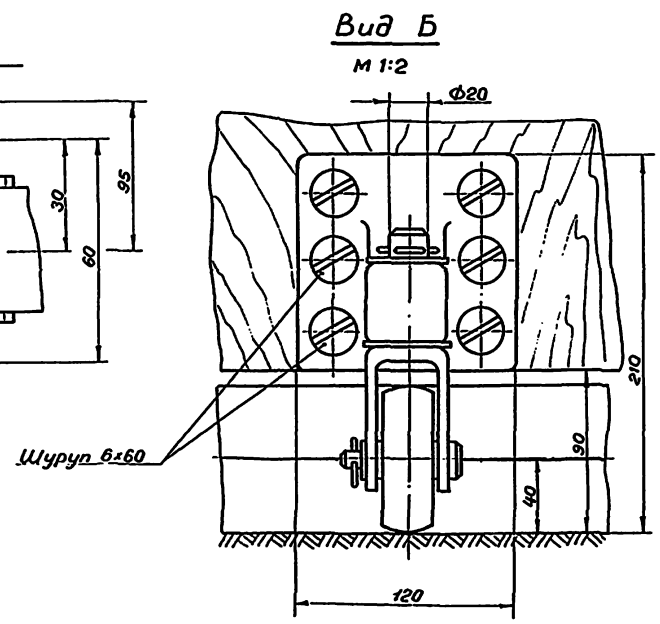
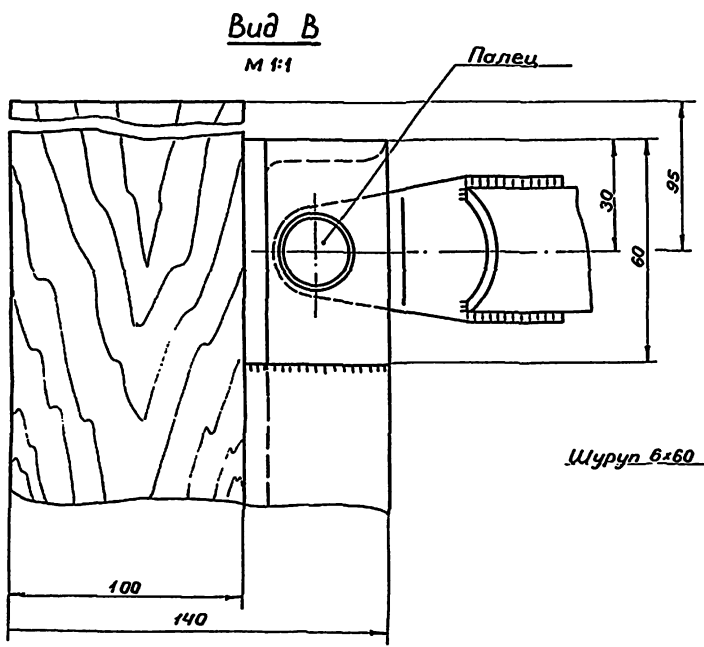
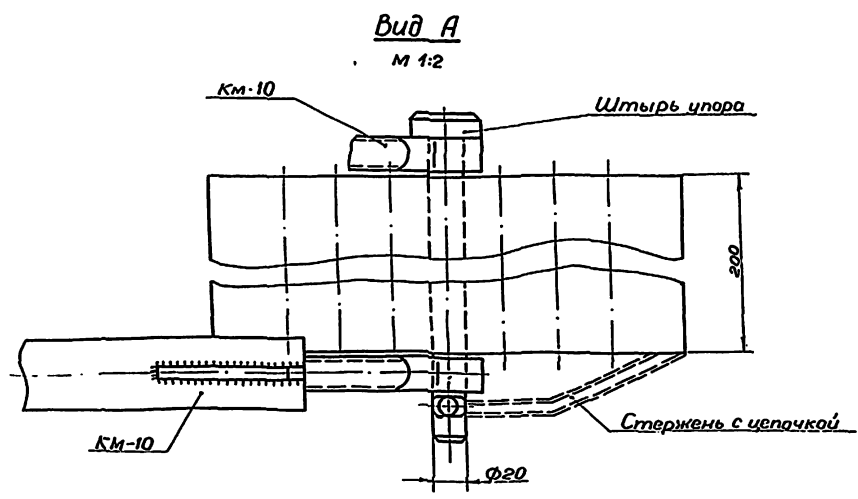
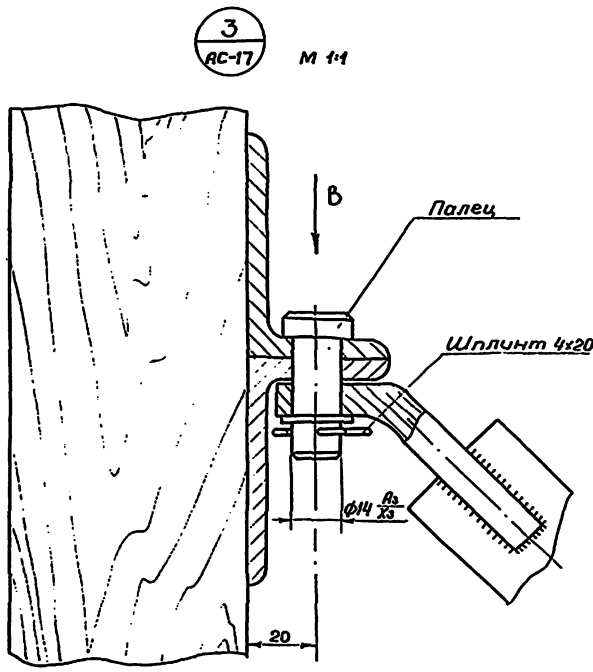
Примечания:

1. Общие указания см. пояснительную записку лист 2.
2. Данный лист см. совместно с листами АС-19; АС-20.

		1978	ТП 296-4-32	Альбом I
Дир. маст.	Зайцев	Площадка для хоккея с шайбой		
Зам. дир. к.	Ермаков			
Гл. констр.	Микряков		Стация	Лист
Гл. арх. пр.	Перельмов		ТР	АС-16
Гл. инж. пр.	Микряков			
Дир. гр. инж.	Гришкова	Общий вид калитки (фрагмент III)		
Разреш.	Шафорова			
Проверил	Гришкова			
			СОЮЗСПОРТПРОЕКТ г. Москва	







**Примечания:**

1. Общие указания см. пояснительную записку лист 2

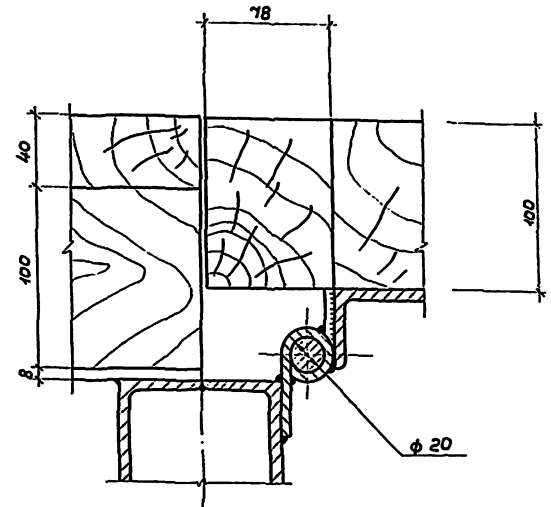
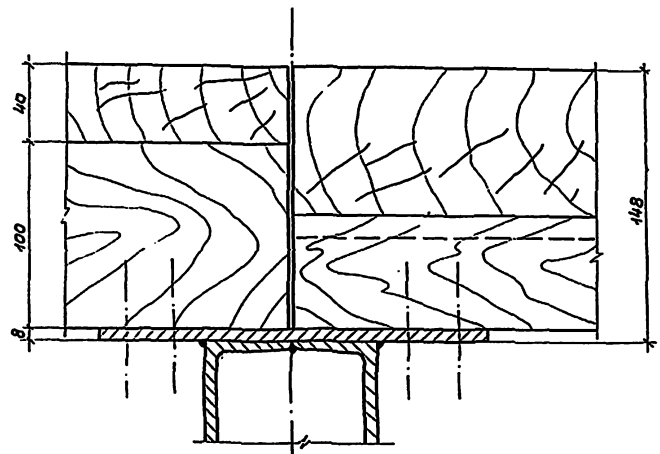
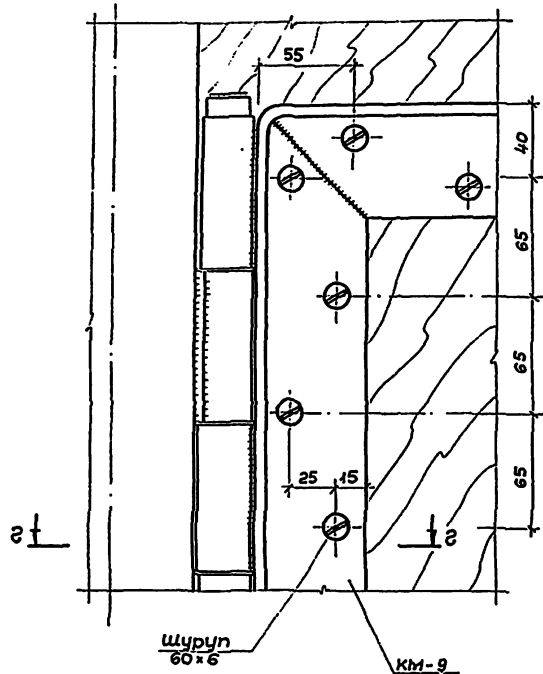
Проектная организация: \_\_\_\_\_  
 Согласовано: \_\_\_\_\_  
 Инв. № \_\_\_\_\_

		1978	Т П 296-1-32 Альбом I	
Дир. маш.	Зайцев	Площадка для хоккея с шайбой		
Зам. дир. маш.	Ермаков			
Гл. констр.	Микрюков	Станд.	Лист	Листов
Гл. арх. пр.	Перельман	ТР	АС-18	
Гл. инж. пр.	Микрюков	Узел 3. Виды А, Б, В		
Вык. эльв.	Гришкова			
Вык. эльв.	Киселева			
Вык. эльв.	Киселева	СОУЗСПОРТПРОЕКТ		
Проверил	Гришкова	г. Москва		

4  
АС-15

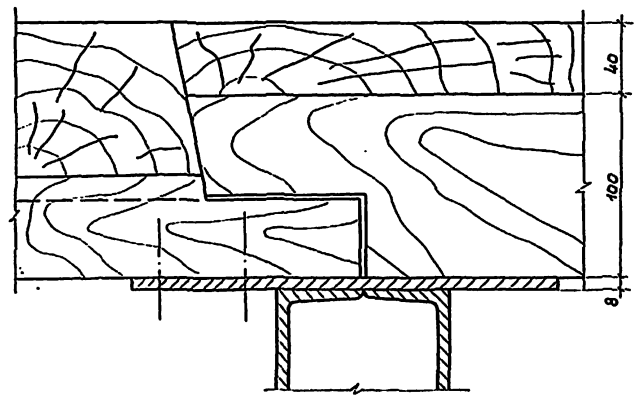
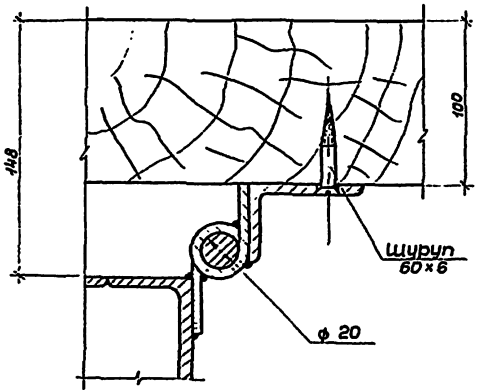
1 — 1

2 — 2



3 — 3

2 — 2

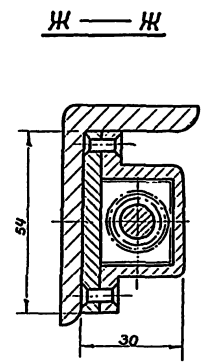
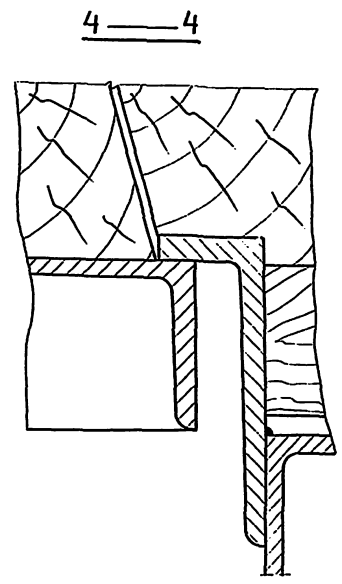
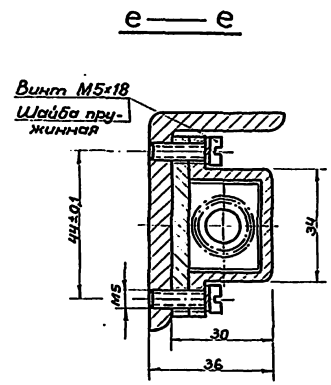
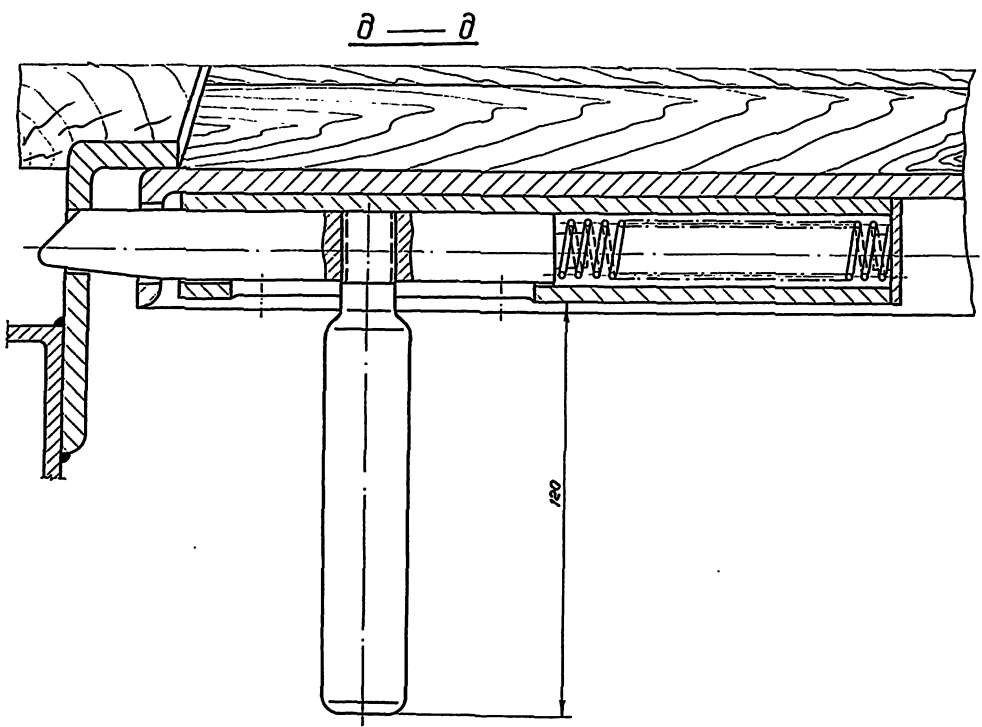
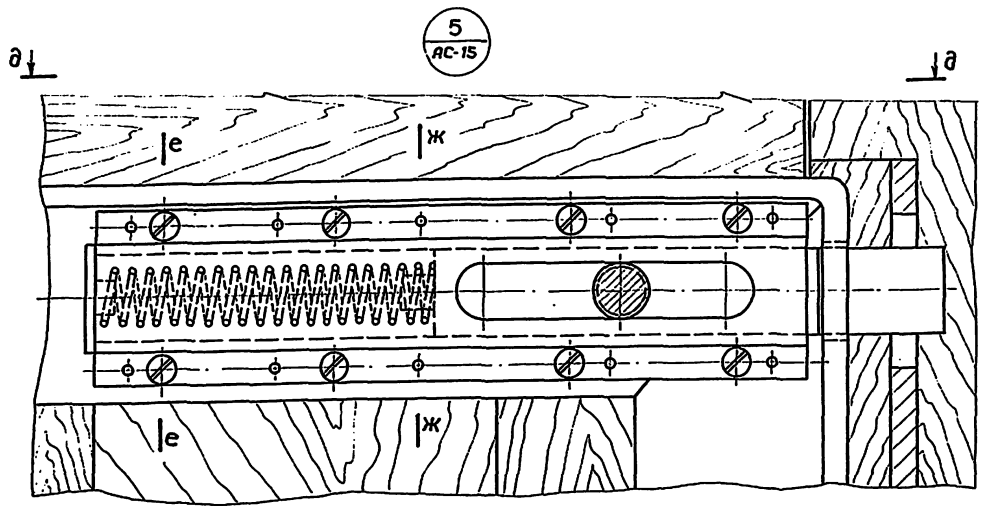


**Примечания:**

1. Общие указания см. пояснительную записку лист 2.
2. Данный лист см. совместно с листом АС-16.

Шкв. 17/10/80

		1978	ТП 296-1-32	Альбом I
Рук. мост	Зоицев	Площадка для хоккея с шайбой		
Зам. рук. м.	Ермаков			
Эл. конс. м.	Микрюков			Стация
Эл. арх. пр.	Перельман			Лист
Эл. конс. пр.	Микрюков			Листов
Рук. эр. инж.	Ершкова			ТР
Разработ.	Щафарост			АС-19
Проверил	Ершкова			Сюзспортпроект
		Узел "4."		г. Москва
		Сечения "1-1" ÷ "3-3"		



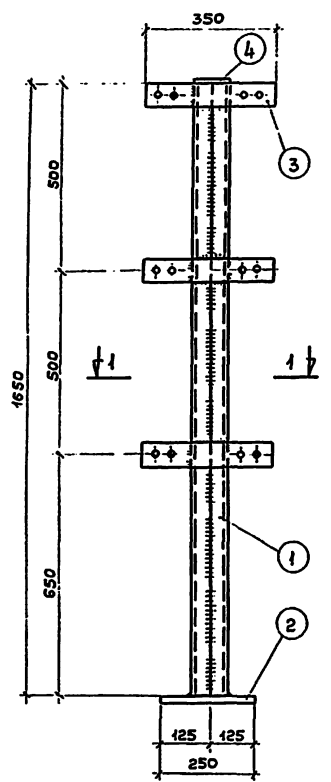
**Примечания:**

1. Общие указания см. пояснительную записку лист 2.
2. Данный лист см. совместно с листом АС-16

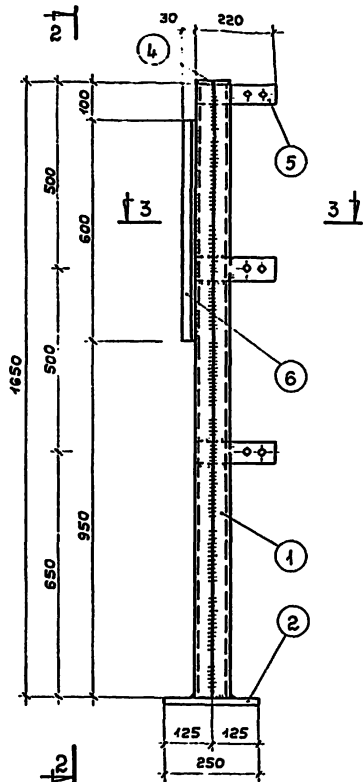
			1978	ТП 296-1-32	Альбом I
Рук. мост.	Зайцев		Площадка для хоккея с шайбой		
Эксперт	Ермаков				Листов
Гл. констр.	Микряков				ТР АС-20
Гл. арх. пр.	Перельман				
Гл. инж. пр.	Микряков				
Арх. групп.	Гришкова				
Разр. пр.	Шафараев				
Провер.	Гришкова				
			Узел 5		СОЮЗСПОРТПРОЕКТ
			Сечение 4-4		г. Москва

Инв. № 10/10/10

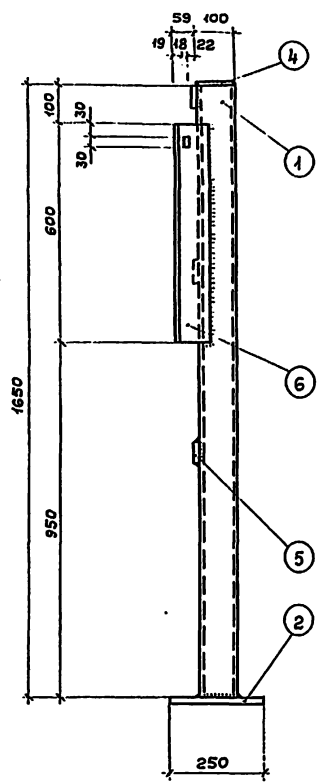
КМ-1



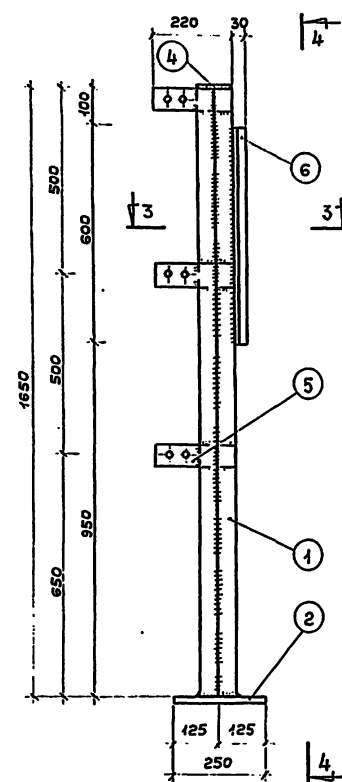
КМ-2



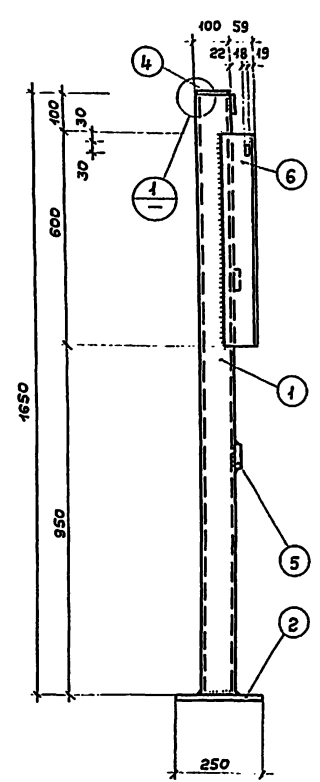
2-2



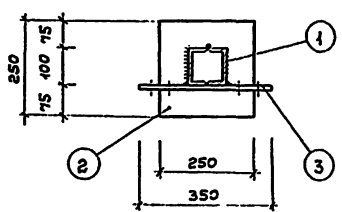
КМ-3



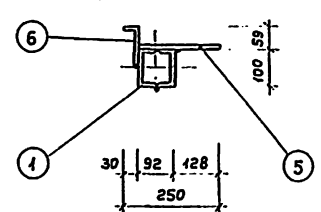
4-4



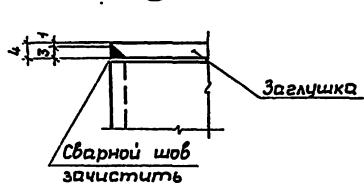
1-1



3-3



1-1



**ПРИМЕЧАНИЯ:**

1. Общие указания см. пояснительную записку лист 2.
2. Сварку производить электродами Э-42 по ГОСТ 9467-75.
3. Высоту сварных швов принимать по наименьшей толщине свариваемых элементов.
4. Спецификацию металла см. лист АС-25.

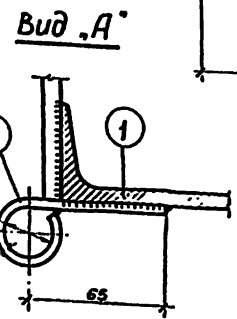
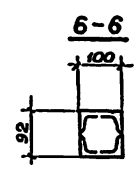
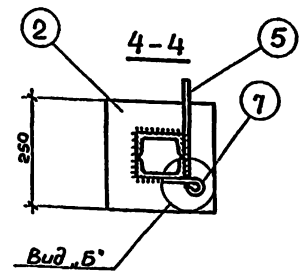
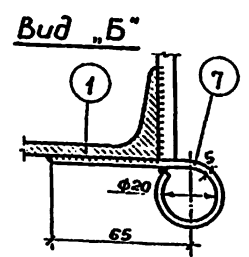
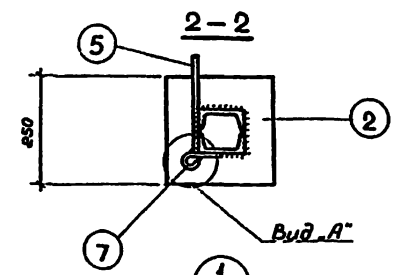
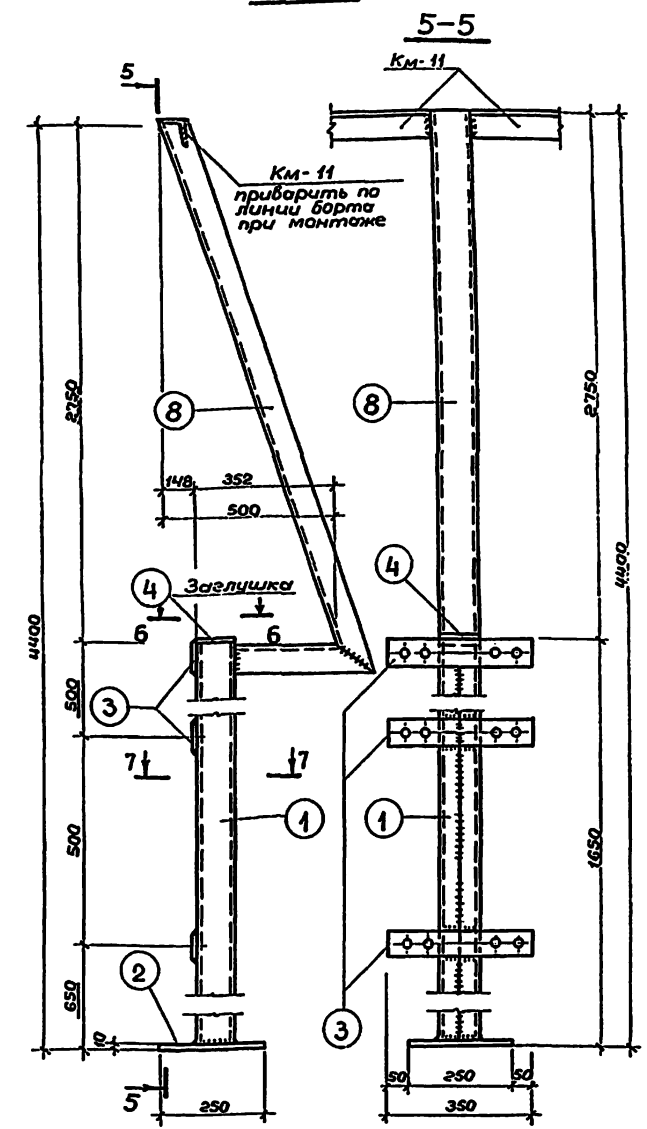
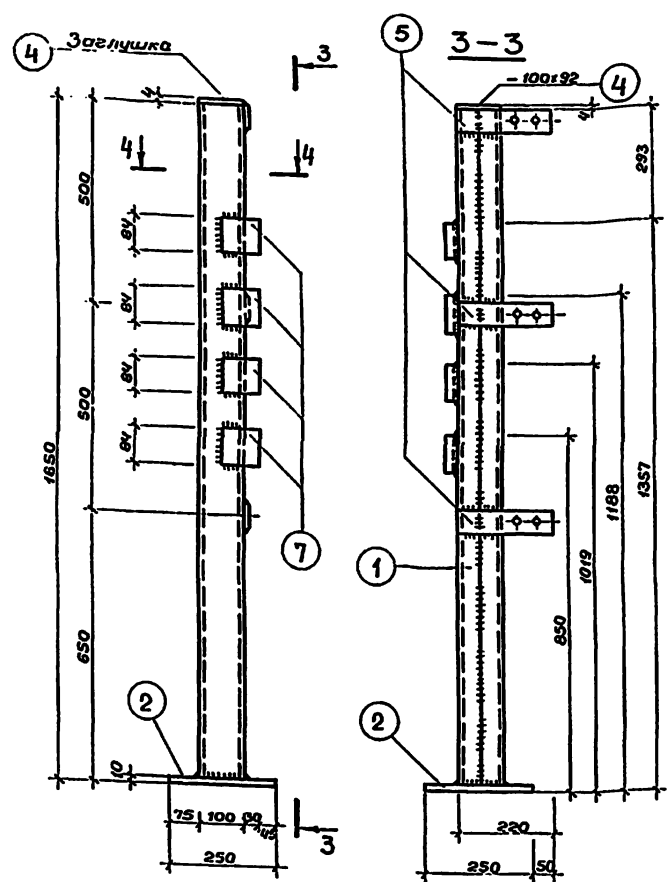
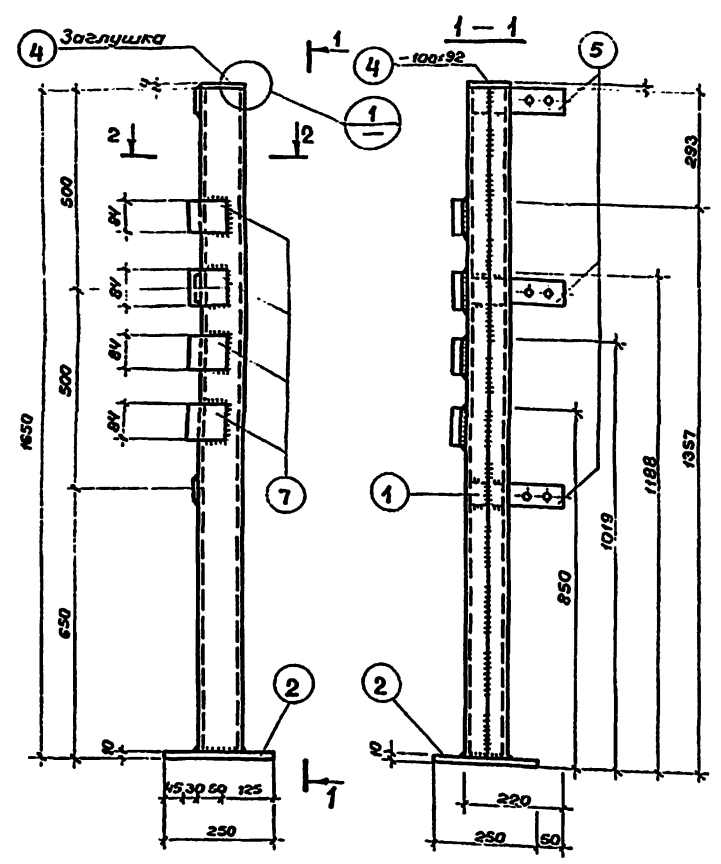
		1978	ТП 296-1-32	Альбом I
Рук.маст.	Зайцев	Площадка для хоккея с шайбой		
Зам.рук.м.	Ермаков		Стр.	Лист
Эл.конт.м.	Микроков		Т.Р.	АС-21
Эл.орг.пр.	Перельман	Конструкция металлических изделий КМ-1; КМ-2; КМ-3		
Эл.инж.пр.	Микроков	Сонспортпроект г. Москва		
Рук.эр.инж.	Эришкова			
Ст.инж.	Камнева			
Проверил	Эришкова			

Шифр по в.

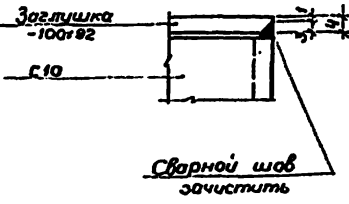
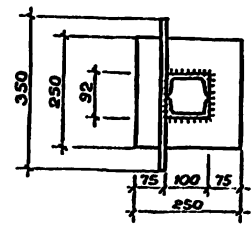
**КМ-4**

**КМ-5**

**КМ-8**



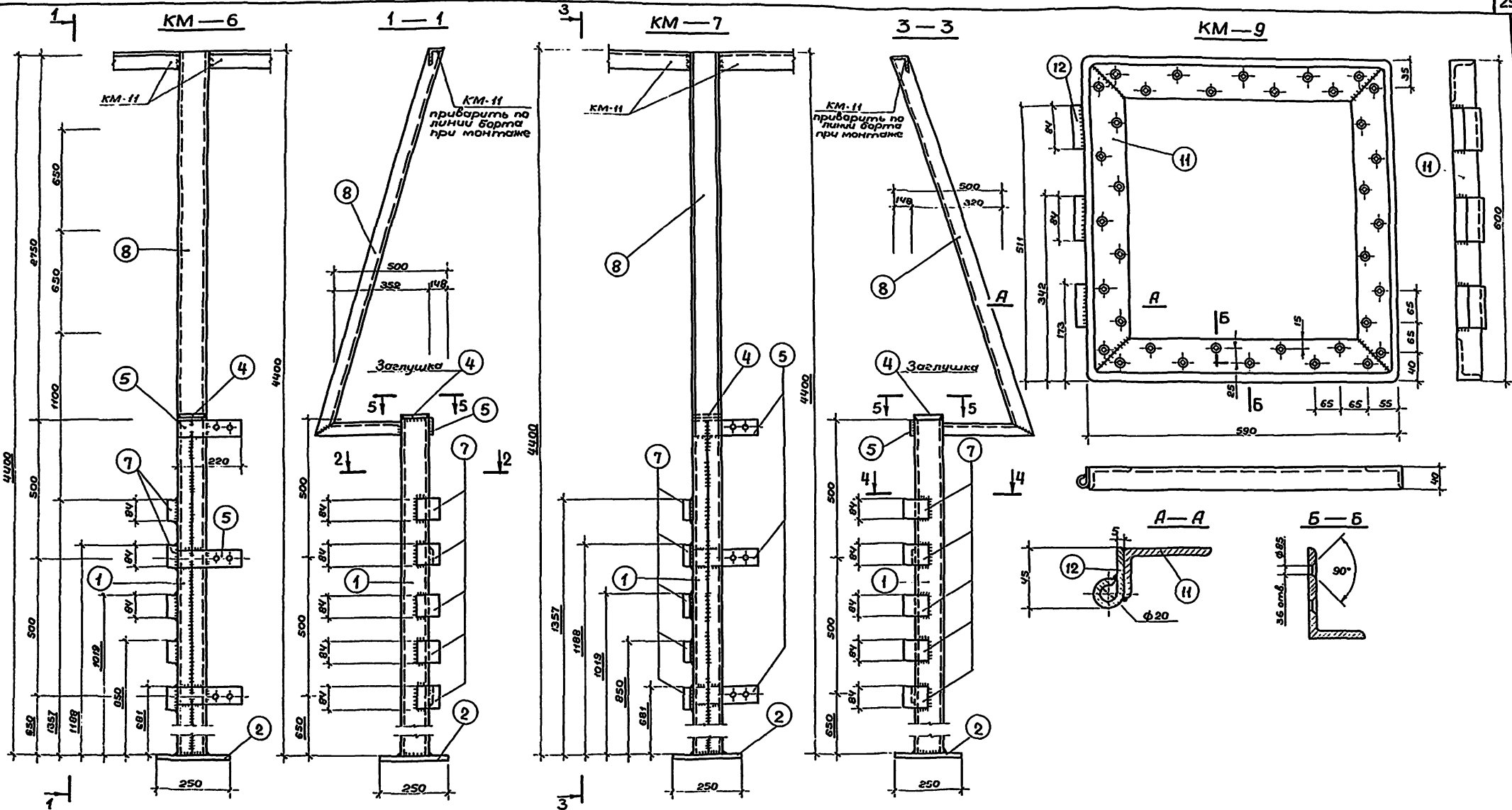
**7-7**



**Примечания:**

1. Общие указания см. пояснительную записку лист 2.
2. Сварку производить электродами Э-42 по ГОСТ 9467-75.
3. Высоту сварных швов принимать по наименьшей толщине свариваемых элементов.
4. Спецификацию металла см. лист АС-25

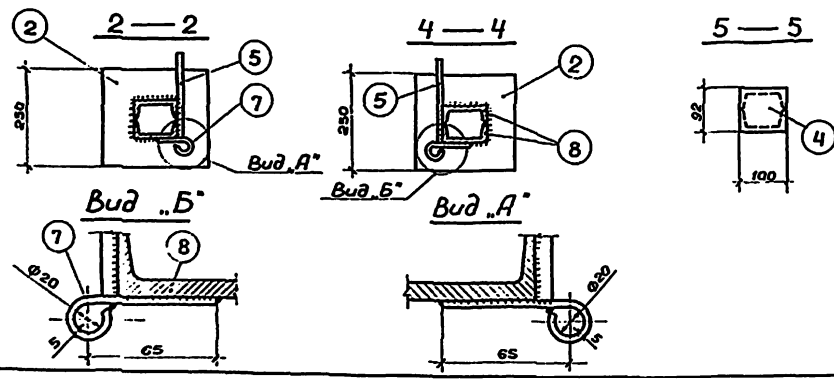
		1978	Т П 296-1-32	Альбом I
Рук. маш.	Зайцев	Площадка для хоккея с шайбой		
Зам. рук. маш.	Ермаков			
Гл. конст.	Микряков	Студия	Лист	Листов
Гл. арх. пр.	Перельман	ТР	АС-22	
Гл. инж. пр.	Микряков	Конструкция металлических изделий КМ-4; КМ-5; КМ-8		
Рук. эр. инж.	Гришкова			
Ст. инж.	Талева			
Проверил	Гришкова	СОЮЗСПОРТПРОЕКТ г. Москва		



Согласовано:  
 Проверено:  
 Утверждено:

**Примечания:**

1. Общие указания см. пояснительную записку лист 2.
2. Сварку производить электродами Э-42 по ГОСТ 9467-75.
3. Высоту сварных швов принимать по наименьшей толщине свариваемых элементов.
4. Спецификацию металла см. лист АС-25.

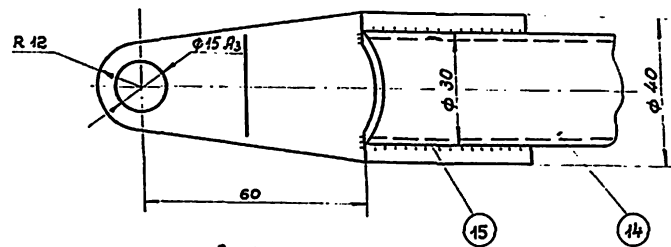
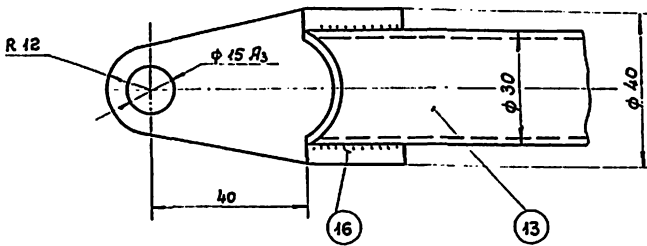
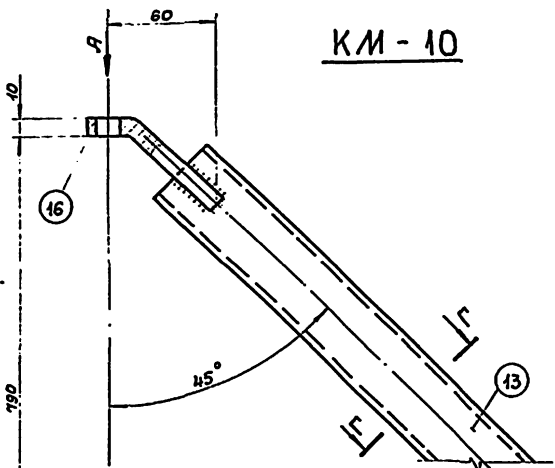


		1978	ТП 296-1-32	Альбом I
Рук. маш.	Зайцев	Площадка для хоккея с шайбой		
Зам. рук.	Срмаков			
Гл. констр.	Микромаков	Кодифик.	Лист	Листов
Гл. арх. пр.	Перельман	ТР	АС-23	
Гл. инж. пр.	Микромаков	Конструкция металлических изделий КМ-6; КМ-7; КМ-9		
Инж. пр.	Гришкова			
Ст. инж.	Уткин			
Пров. пр.	Гришкова			
		СОЮЗСПОРТПРОЕКТ г. Москва		

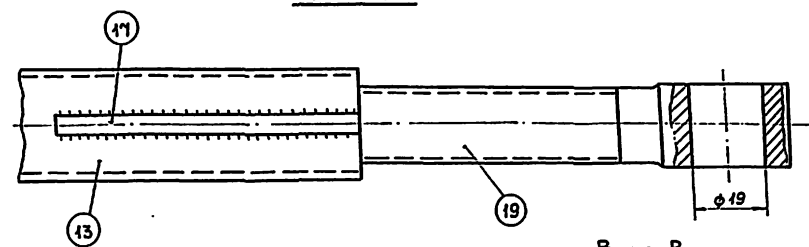
КМ - 10

Вид А

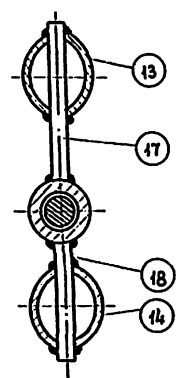
Вид Е



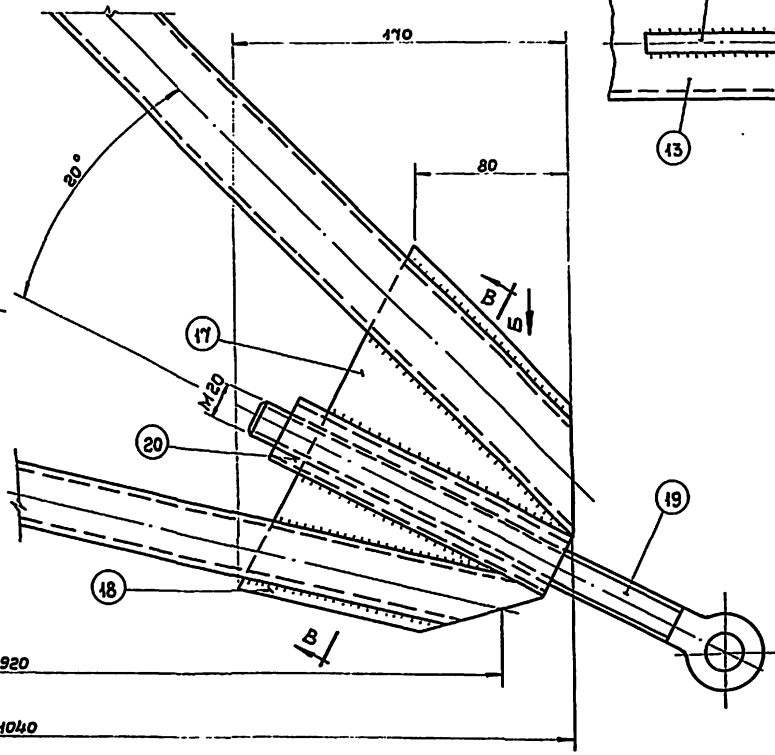
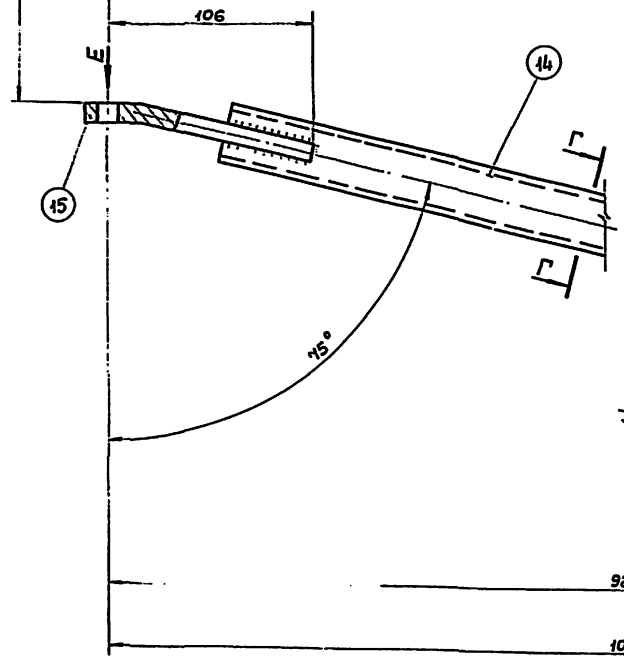
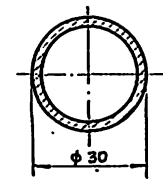
Вид Б



В - В



Г - Г



**Примечания:**

1. Расположение КМ-10 см. лист АС-15.
2. Сварку производить электродами Э-42 гост 9467-75.
3. Высоту сварных швов принимать по наименьшей толщине свариваемых элементов.
4. Спецификацию металла см. лист АС-25.

		1978	ТП 296-1-32	Яльбом I
Рук. маст.	Зайцев	Площадка для хоккея с шайбой		
Эсм. рук. м.	Ермаков			
Эл. кон. м.	Микрокоб	Студия	Лист	Листов
Эл. отв. пр.	Перельман	ТР	АС-24	
Эл. инж. пр.	Микрокоб	Конструкция металлических изделий КМ-10		
Рук. эр. инж.	Эришкова	Союзспортпроект г. Москва		
Разработ.	Комальдинов			
Проверил.	Эришкова			

СОГЛАСОВАНО: \_\_\_\_\_  
 НОРМОКОНТРОЛЬ \_\_\_\_\_  
 ШИФР Листа \_\_\_\_\_

**Спецификация металла на металлические изделия**

Наименование и марка элемента	№ поз.	Профиль мм	Длина мм	Кол. шт.	Масса, кг			ГОСТ
					1 поз.	общий	1эл-та	
Стойка КМ-1	1	С10	1650	2	14,18	28,36		8240-72
	2	-10x250	250	1	4,91	4,91		103-76
	3	-8x60	350	3	1,32	3,96	37,52	"
	4	-4x92	100	1	0,29	0,29		"
Стойка калитки правая КМ-2	1	С10	1650	2	14,18	28,36		8240-72
	2	-10x250	250	1	4,91	4,91		103-76
	4	-4x92	100	1	0,29	0,29	41,31	"
	5	-8x60	220	3	0,83	2,49		"
	6	190x56	600	1	5,26	5,26		8510-72
Стойка калитки левая КМ-3	1	С10	1650	2	14,18	28,36		8240-72
	2	-10x250	250	1	4,91	4,91		103-76
	4	-4x92	100	1	0,29	0,29	41,31	"
	5	-8x60	220	3	0,83	2,49		"
	6	190x56	600	1	5,26	5,26		8510-72
Стойка подвески калитки правая КМ-4	1	С10	1650	2	14,18	28,36		8240-72
	2	-10x250	250	1	4,91	4,91		103-76
	4	-4x92	100	1	0,29	0,29	37,77	"
	5	-8x60	220	3	0,83	2,49		"
	7	-5x84	130	4	0,43	1,72		"

**Спецификация металла на металлические изделия**

Наименование и марка элемента	№ поз.	Профиль мм	Длина мм	Кол. шт.	Масса, кг			ГОСТ
					1 поз.	общий	1эл-та	
Стойка подвески калитки левая КМ-5	1	С10	1650	2	14,18	28,36		8240-72
	2	-10x250	250	1	4,91	4,91		103-76
	4	-4x92	100	1	0,29	0,29	37,77	"
	5	-8x60	220	3	0,83	2,49		"
	7	-5x84	130	4	0,43	1,72		"
Стойка ворот левая КМ-6	1	С10	1650	2	14,18	28,36		8240-72
	5	-8x60	220	3	0,83	2,49		103-76
	7	-5x84	130	5	0,43	2,15	64,40	"
	4	-4x92	100	1	0,29	0,29		"
	8	С100	3050	1	26,20	26,20		"
Стойка ворот правая КМ-7	2	-10x250	250	1	4,91	4,91		"
	1	С10	1650	2	14,18	28,36		8240-72
	2	-10x250	250	1	4,91	4,91		103-76
	5	-8x60	220	3	0,83	2,49	64,40	"
	7	-5x84	130	5	0,43	2,15		"
Стойка с сеткой КМ-8	4	-4x92	100	1	0,29	0,29		"
	8	С10	3050	1	26,20	26,20		"
	2	-10x250	250	1	4,91	4,91		103-76
	3	-8x60	350	3	1,32	3,96		"
	8	С10	3050	1	26,20	26,20	63,72	8240-72
Рамка калитки КМ-9	11	163x40x6	2380	1	11,02	11,02		8510-72
	12	-5x84	85	3	0,28	0,84	11,86	103-76

**Спецификация металла на металлические изделия**

Наименование и марка элемента	№ поз.	Профиль мм	Длина мм	Кол. шт.	Масса, кг			ГОСТ
					1 поз.	общий	1эл-та	
Упор ворот КМ-10	13	1Р30x2	880	1	1,21	1,21		10704-76
	14	1Р30x2	1301	1	1,80	1,80		"
	15	-10x40	115	1	0,39	0,39		103-76
	16	-10x40	90	1	0,31	0,31	6,20	"
	17	-5x100	140	1	0,55	0,55		"
	18	-10x70	140	1	0,79	0,79		103-76
	19	Болт М20	300	1	0,66	0,66		Ст. АС-24
	20	Втулка 1Р 25x4	270	1	0,79	0,79		3262-75
КМ-11	-	163x6	72,8м	-	-	-	416,20	8509-72
Рамка ворот	-	163x40x6	650	2	30,1	60,20	60,20	8510-72
Порос ворот	-	163x40x6	3,300	1	15,3	15,3	15,30	8510-72

С. В. СЕВЕРОВ

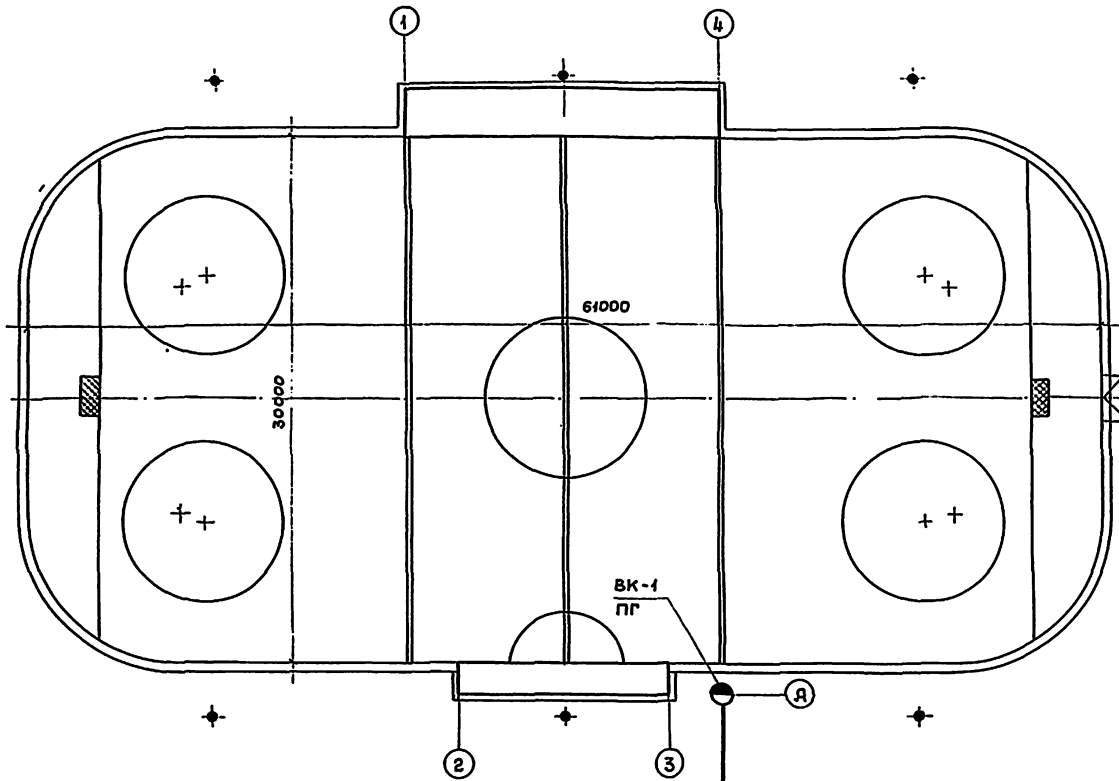
Нормоконтроль:

Шиб. М. 1978

1978	ТП 296-1-32	Альбом I
Рис. маст. Зайцев	Площадка для хоккея с шайбой	
Зам. рук. Брагаков		
Гл. констр. Микраков		
Гл. арх. пр. Перельман		
Гл. инж. пр. Микраков		
Инж. пр. Гришкова		
Инженер Уткин	Спецификация металла на металлические изделия	
Проверил Гришкова	СОЮЗСПОРТПРОЕКТ г. Москва	



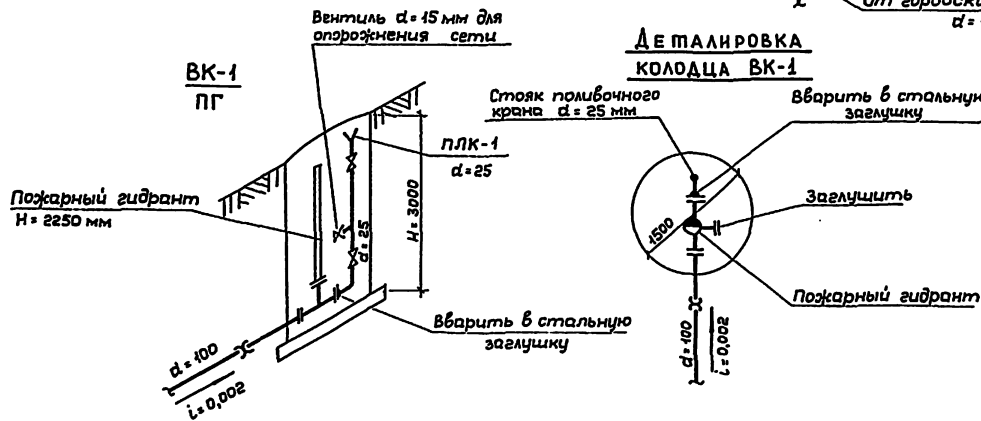
ПЛАН ПЛОЩАДКИ



Спецификация материалов							
№ п.п.	Наименование	Размер в мм	Един. измер.	Кол-во	Вес в кг		ГОСТ
					Един.	Общ.	
1	2	3	4	5	6	7	8
1	Трубы чугунные водопроводные	100	п.м.	5	20,8	104,0	5525 - 61
2	Трубы стальные водопроводные	25	"	3,0	2,39	7,17	3262 - 15
3	Вентили запорные муфтовые 15кч 18р	25	шт.	2	1,4	2,8	18161 - 12
4	то же	15	"	1	0,7	0,7	" "
5	Тройник фланцевый с пожарной подставкой	100x100	"	1	42,0	42,0	5525 - 61
6	Патрубок фланец-гладкий конец. $\lambda = 1200$ мм	100	"	1	34,0	34,0	" "
7	Муфта с двояным раструбом	100	"	1	14,8	14,8	" "
8	Заглушка фланцевая стальная	100	"	2	3,4	6,8	12836 - 67
9	Пожарный гидрант подземный Н=2250	125	"	1	168,0	168,0	8220 - 62
10	Стендр переносной для гидранта	125	"	1	-	-	7499 - 71
11	Полбоковые краны	25	компл.	1	-	-	2217 - 76
12	Рукоя резино-тканевые напорные с соединит. головками	70	п.м.	40,0			18698 - 73
13	Ствол пожарный со sprыском $d = 19$ мм	70	шт.	1	-	-	9923 - 67
14	Колодец из жел.бетонных колец Н=3,0 м	1500	"	1	-	-	8020 - 68
15	Люки чугунные с крышками (легкие)	650	компл.	1	69,0	69,0	3634 - 61

ПРИМЕЧАНИЯ:

1. Подключение водопроводного колодца **ВК-1** пг к городским сетям решается проектом привязки.
2. Расход воды на заливку льда принят  $q = 1$  л/сек.



1978	Тп 296-1-32	Альбом I		
Рук. мост	Зайцев	Площадка для хоккея с шайбой		
Зам. рук. м.	Ермаков			
Эк. спец. вк.	Фирман			
Рук. зр.	Крысанова			
Проверил	Фирман	Водоснабжение площадки		
		Студия	Лист	Листов
		ТР	ВК-1	1
		Союзспортпроект		г. Москва