

ТИПОВОЙ ПРОЕКТ
409-28-51.89

БЕТОНОСМЕСИТЕЛЬНЫЙ ЦЕХ
АВТОМАТИЗИРОВАННЫЙ ПРОИЗВОДИТЕЛЬНОСТЬЮ
60 куб. м ТЯЖЕЛЫХ БЕТОННЫХ СМЕСЕЙ В ЧАС

АЛЬБОМ 3

КЖИ СТРОИТЕЛЬНЫЕ ИЗДЕЛИЯ стр. 2+23

10286/3
черт. 1-90

10286/3
черт. 1-90

КЖИ

ЦЕНТРАЛЬНЫЙ ИНСТИТУТ ТИПОВОГО ПРОЕКТИРОВАНИЯ
ГОССТРОЯ СССР
КИЕВСКИЙ ФИЛИАЛ

г. Киев 57 ул. Эжена Потье № 12

№ 19
Заказ № 6960 Число № 10286/3 Тираж 500
Сдано в печать 26.06 1990 Цена 1-90

ТИПОВОЙ ПРОЕКТ
409-28-51.89

БЕТОНОСМЕСИТЕЛЬНЫЙ ЦЕХ
АВТОМАТИЗИРОВАННЫЙ ПРОИЗВОДИТЕЛЬНОСТЬЮ
60 куб. м ТЯЖЕЛЫХ БЕТОННЫХ СМЕСЕЙ В ЧАС

АЛЬБОМ 3

РАЗРАБОТАН :

ПРОЕКТНЫМ ИНСТИТУТОМ №2

ГЛАВНЫЙ ИНЖЕНЕР ИНСТИТУТА
ГЛАВНЫЙ ИНЖЕНЕР ПРОЕКТА



(В.П.Илашкин)
(И.В.Иванова)

УТВЕРЖДЕН И ВВЕДЕН В ДЕЙСТВИЕ ВГПИ ГИПРОСТРОММАШ

ПРИКАЗ от 18.08.89 № 109

СОДЕРЖАНИЕ

Альбом 3

ОБОЗНАЧЕНИЕ	НАИМЕНОВАНИЕ	СТР.
	СОДЕРЖАНИЕ	2
КЖИ. ТУ	ТЕХНИЧЕСКИЕ УСЛОВИЯ НА ИЗГОТОВЛЕНИЕ АРМАТУРНЫХ И ЗАКЛАДНЫХ ИЗДЕЛИЙ	3
КЖИ. 1.0	ВЕДОМОСТЬ РАСХОДА СТАЛИ НА ЗАКЛАДНЫЕ ИЗДЕЛИЯ	3
КЖИ. 2.0	ПАНЕЛИ СТЕНОВЫЕ ПС30.9.2.5-6А-54а, ПС30.12.2.5-6А-53а, ПС30.18.2.5-6А-53а	4
КЖИ. 3.0	ПАНЕЛИ СТЕНОВЫЕ ПС30.12.2.5-6А-53б, 2ПС18.12.2.5-А-73а, 2ПС20.3.1.2.2.5-А-73а	5
КЖИ. 4.0	ПАНЕЛИ СТЕНОВЫЕ ПС60.12.2.5-3,А-31а, ПС60.12.2.5-3,А-31б	6
КЖИ. 5.0	ПАНЕЛИ СТЕНОВЫЕ ПС60.18.2.5-2,А-31а, ПС60.18.2.5-4,А-31а, ПС60.12.2.5-3,А-31б	7
КЖИ. 6.0	ПАНЕЛИ СТЕНОВЫЕ ПС60.12.2.5-3,А-38а, ПС60.18.2.5-4А-38а	8
КЖИ. 7.0	ПАНЕЛИ СТЕНОВЫЕ 2ПС12.12.2.5-А-59а, 2ПС12.18.2.5-А-59а, 2ПС15.12.2.5-А-58а	9
КЖИ. 8.0	ПАНЕЛИ СТЕНОВЫЕ ПС30.12.2.5-6А-53б, ПС30.18.2.5-6,А-53а	10
КЖИ. 9.0	ПЛИТА ПОКРЫТИЯ 1ПВ4а-2АТУТ-120ЯН-350М	11
КЖИ. 9.1	КАРКАС ПРОСТРАНСТВЕННЫЙ КР1	12
КЖИ. 9.2	КАРКАС ПЛОСКИЙ КР3	12
КЖИ. 10.0	ПЛИТА ПОКРЫТИЯ 1ПВ4б-2АТУТ-120ЯН-350М	13
КЖИ. 10.1	КАРКАС ПРОСТРАНСТВЕННЫЙ КР2	14
КЖИ. 10.2	КАРКАС ПЛОСКИЙ КР4	14
КЖИ. 11.0	ПЛИТА ПОКРЫТИЯ 1ПВ4б-2АТУТ-120ЯН-350М	15
КЖИ. 11.1	КАРКАС ПРОСТРАНСТВЕННЫЙ КР3	16
КЖИ. 11.2	КАРКАС ПЛОСКИЙ КР5	16
КЖИ. 12.0	ПЛИТА ПОКРЫТИЯ ПВ7а-2АТУТ-120ЯН-350М	17
КЖИ. 12.1	КАРКАС ПРОСТРАНСТВЕННЫЙ КР4	18
КЖИ. 12.2	КАРКАС ПЛОСКИЙ КР6	18
КЖИ. 13.0	ПЛИТА ПОКРЫТИЯ ПВ10а-2АТУТ-120ЯН-350М	19
КЖИ. 13.1	КАРКАС ПРОСТРАНСТВЕННЫЙ КР5	20
КЖИ. 13.2	КАРКАС ПЛОСКИЙ КР7	20
КЖИ. 14.0	КАРКАС КР-1	21
КЖИ. 15.0	КАРКАС КР-2	21
КЖИ. 16.0	ИЗДЕЛИЕ ЗАКЛАДНОЕ МС-1	22
КЖИ. 17.0	АНКЕР А1 ÷ А3	22
КЖИ. 18.0	ИЗДЕЛИЕ ЗАКЛАДНОЕ МН-1	23

ОБОЗНАЧЕНИЕ	НАИМЕНОВАНИЕ	СТР.

ИНВ № ПЛАТ/ПОДПИСЬ ИДАТА ОБЪЕМ ИНВ. №

10226/3

ПРИБАВАН			
Инд. А?			

АЛБЕОМ 3

1. МАТЕРИАЛ ПРОКАТА УКАЗАН НА ЛИСТАХ.
2. МАТЕРИАЛ АРМАТУРНОЙ СТАЛИ:
 ДЛЯ КЛАССА А I - марка ВстЗкп2 по ГОСТ 5781-82^г;
 ДЛЯ КЛАССА А III - марка 25Г2С по ГОСТ 5781-82^г.
3. Каркасы выполнять при помощи контактной точечной сварки по ГОСТ 14098-85.
4. Электроды принять типа Э42 по ГОСТ 9467-75.
5. Сварку производить в соответствии с ГОСТ 14098-85, ГОСТ 5264-80.
6. Арматурные, закладные и соединительные изделия должны отвечать требованиям ГОСТ 10922-75.
7. Закладные и соединительные изделия защитить антикоррозийным покрытием из эмали ПФ-115 ГОСТ 6465-76 по грунту ГФ-021, ГОСТ 25129-82^г в стеновых панелях - горячим цинкованием, толщина цинкового покрытия 60мкм по СНиП 2.03.11-85.

ПРИВЯЗАН:

ИНВ. №

И.О.Т.А.	БУРЭИН								
И.КОНТР.	КОНЕВА								
И.КОНСТ.	КОНЕВА								
И.СЛЕЩ.	ШЕЛЕСТ								
З.В.ГР.	ИСЯЕВА								
ИСПОЛ.	БОНАДАРЬ								
ПРОВЕР.	ИСЯЕВА								

409-28-51.89 КЖ.И. ТУ

Технические условия на изготовление арматурных и закладных изделий.

СТРОИ	МАССА	МАССИТЬ
Р		
ЛИСТ	ЛИСТОВ 1	

ПРОЕКТИНЬ ИНСТИТУТ И.Э.

МАРКА ЭЛЕМЕНТА	ИЗДЕЛИЯ ЗАКЛАДНЫЕ							Всего
	АРМАТУРА КЛАССА			ПРОКАТ МАРКИ				
	А III			Вст 3 кп 2				
	ГОСТ 5781-82			ГОСТ 8509-86		ГОСТ 12903-74		
Ф	Т	ИТОГО	83x6	8-6	8-8	ИТОГО		
ПС30.12.2.5-6Л-53	0,4		0,4	2,74	1,12		3,86	4,28
ПС60.9.2.5-2Л-31								
ПС60.12.2.5-3Л-31	0,4		0,4	2,74	1,12		3,86	4,28
ПС60.18.2.5-2Л-31								
ПС60.12.2.5-3Л-32								
ПС60.18.2.5-4Л-32	1,8		1,8	6,76	2,24		9,0	10,8
ПС60.12.2.5-3Л-34	1,12		1,12	2,74	2,48	6,28	11,5	12,62
ПС60.9.2.5-4Л-36	2,3		2,3	2,74	1,12	5,0	8,86	11,16
2ПС6.12.2.5-Л-60								
2ПС6.18.2.5-Л-60	1,96		1,96	5,05	0,56		5,61	7,57
ЗПС46.90.2.5-Л-1								
ЗПС46.120.2.5-Л-1	0,4		0,4	1,38	1,12		2,5	2,9
ЗПС46.180.2.5-Л-1								

10286/3

ПРИВЯЗАН:

ИНВ. №

И.О.Т.А.	БУРЭИН								
И.КОНТР.	КОНЕВА								
И.КОНСТ.	КОНЕВА								
И.СЛЕЩ.	ШЕЛЕСТ								
З.В.ГР.	ИСЯЕВА								
И.О.П.	БОНАДАРЬ								
ПРОВЕР.	ИСЯЕВА								

409-28-51.89 КЖ.И. 1.0

Ведомость расхода стали на закладные изделия.

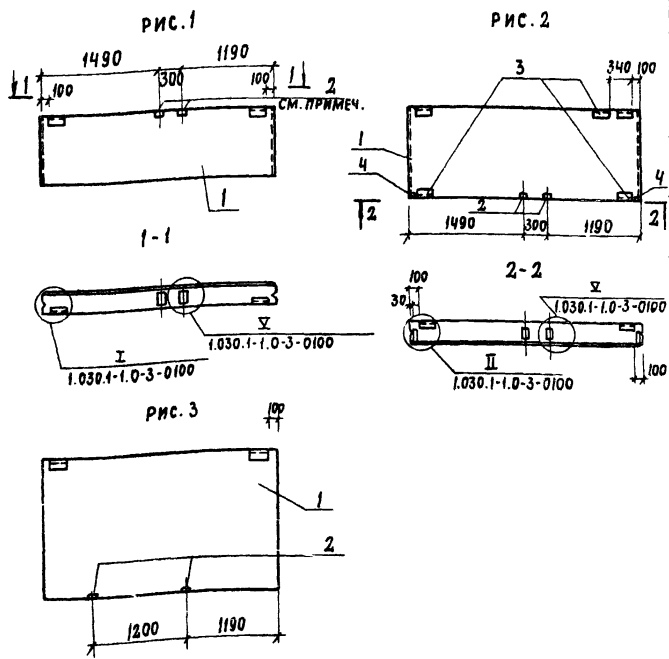
СТРОИ	МАССА	МАССИТЬ
Р		
ЛИСТ	ЛИСТОВ 1	

ПРОЕКТИНЬ ИНСТИТУТ И.Э.

КОПИРОВАЛ: Шелест

ФОРМАТ А4

Альбом 3



ФОРМАТ	ЗОНА	ПОЗ.	ОБОЗНАЧЕНИЕ	НАИМЕНОВАНИЕ	КОЛ. НА ИСПОЛ.		ПРИМЕЧАНИЕ
					КЖИ	О2	
				ДОКУМЕНТАЦИЯ			
			1.030.1-1.1-1 ТО	ТЕХНИЧЕСКОЕ ОПИСАНИЕ			
			1.030.1-1.0-3-0100	УЗЛЫ УСТАНОВКИ ЗАКЛАДНЫХ ИЗДЕЛИЙ			
			КЖИ-ТУ	ТЕХНИЧЕСКИЕ УСЛОВИЯ			
				СБОРЧНЫЕ ЕДИНИЦЫ			
				ПАНЕЛЬ СТЕНОВАЯ			
		1	1.030.1-1.1-1	ПС 30.9.2.5-6.А-54	1		
				ПС 30.12.2.5-6.А-53		1	
				ПС 30.18.2.5-6.А-53			1
		2	1.030.1-1.1-3	ИЗДЕЛИЕ ЗАКЛАДНОЕ М9	-	2	2
		3		" М2	-	3	-
		4		" М6	-	2	-

Разбивка закладных изделий по данному чертежу

ОБОЗНАЧЕНИЕ	МАРКА	Рис.
КЖИ-	ПС 30.9.2.5-6.А-54а	1
.01	ПС 30.12.2.5-6.А-53а	2
.02	ПС 30.18.2.5-6.А-53а	3

10286/3

ПРИВЗЯН

ИНВ. №

Ведомость расхода стали на дополнительные закладные изделия, кг

МАРКА ЭЛЕМЕНТА	ИЗДЕЛИЯ ЗАКЛАДНЫЕ								Всего	
	АРМАТУРА КЛАССА А III				ПРОКАТ МАРКИ В Ст 3 Кп2					
	ГОСТ 5781-82		ГОСТ 19903-74		ГОСТ 8509-86					
	Ф10	Итого	6-6	6-8	163x x 6		Итого			
ПС 30.12.2.5-6.А-53а	2,36		2,36	1,68	3,28			4,08	9,04	11,46
ПС 30.18.2.5-6.А-53а	0,76		0,76		2,0				2,0	2,76

НАЧ. ОТД.	БУРЗИН	<i>[Signature]</i>
И. КОНТР.	КОНЕВА	<i>[Signature]</i>
ГЛ. КОНСТ.	КОНЕВА	<i>[Signature]</i>
ГЛ. СПЕЦ.	ШЕЛЕСТ	<i>[Signature]</i>
ЗАВ. ГР.	ИСАЕВА	<i>[Signature]</i>
ИНЖЕН.	ОРЛОВА	<i>[Signature]</i>
ИСПОЛН.	БОНДАРЕВ	<i>[Signature]</i>
ПРОВЕР.	ИСАЕВА	<i>[Signature]</i>

409-28-51.89

КЖИ-2.0

ПАНЕЛИ СТЕНОВЫЕ
 ПС 30.9.2.5-6.А-54а
 ПС 30.12.2.5-6.А-53а
 ПС 30.18.2.5-6.А-53а

СТАДИЯ	МАССА	МАСШТАБ
Р	-	-
Лист		Листов 1

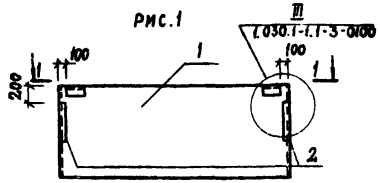
ПРОЕКТИНЬ ИНСТИТУТ №2

Имя № инв. Подпись и дата выдачи инв. №

КОПИРОВА: Б

ФОРМАТ А3

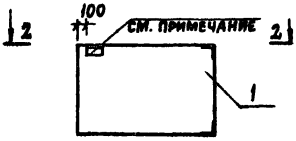
Альбом 3



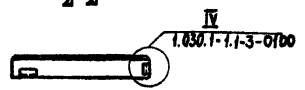
1-1



Рис. 2



2-2



ФОРМА	ЗОНА	ПОЗ.	ОБОЗНАЧЕНИЕ	НАИМЕНОВАНИЕ	КОЛ. НА ИСПОЛН. КЖ.И.		ПРИМЕЧАНИЕ
					01	02	
				ДОКУМЕНТАЦИЯ			
			1.030.1-1.1-1 TO	ТЕХНИЧЕСКОЕ ОПИСАНИЕ			
			1.030.1-1.0-3-0100	УЗЛЫ УСТАНОВКИ ЗАКЛАДНЫХ ИЗДЕЛИЙ			
			КЖ.И.-ТУ	ТЕХНИЧЕСКИЕ УСЛОВИЯ			
				СБОРОЧНЫЕ ЕДИНИЦЫ			
				ПАНЕЛЬ СТЕНОВАЯ			
	1		1.030.1-1.1-1	ПС 30.12.2.5-6.А-53	1		
			1.030.1-1.1-1	2.ПС 18.12.2.5-А-73		1	
			1.030.1-1.1-1	2.ПС 20.3.12.2.5-А-73			1
	2		1.030.1-1.1-3	ИЗДЕЛИЕ ЗАКЛАДНОЕ М14	2	-	-

Разбивка закладных изделий рис. 2 по данному чертежу.

Ведомость расхода стали на дополнительные закладные изделия, кг

МАРКА ЭЛЕМЕНТА	ИЗДЕЛИЯ ЗАКЛАДНЫЕ								Всего
	АРМАТУРА КЛАССА				ПРОКАТ МАРКИ				
	А III				В Ст 3 Кп 2				
	ГОСТ 5781-82				ГОСТ 19903-74				
φЮ		Итого	δ-6	δ-8				Итого	
ПС 30.12.2.5-6.А-53Б	0,72		0,72	1,36	6,28			7,64	8,36

ОБОЗНАЧЕНИЕ	МАРКА	Рис.
КЖ.И.	ПС30.12.2.5-6.А-53Б	1
.01	2.ПС 18.12.2.5-А-73а	2
.02	2.ПС 20.3.12.2.5-А-73а	2

10286/3

ПРИВЯЗАН

ИНВ. №

НАЧ. ОТД. БУРЗИН

И. КОНТ. КОНЕВА

П. КОНТ. КОНЕВА

П. СПЕЦ. ШЕЛЕСТ

ЗАВ. ГР. ИСАЕВА

ИНЖЕН. УРЛОВА

ИСПОЛН. БОНДАРЬ

ПРОВЕР. ИСАЕВА

409-28-51.89

КЖ.И. 3.0

ПАНЕЛИ СТЕНОВЫЕ

ПС 30.12.2.5-6.А-53Б

2.ПС 18.12.2.5-А-73а

2.ПС 20.3.12.2.5-А-73а

СТАДЫЯ МАССА МАСШТАБ

Р

Лист 1 листов 1

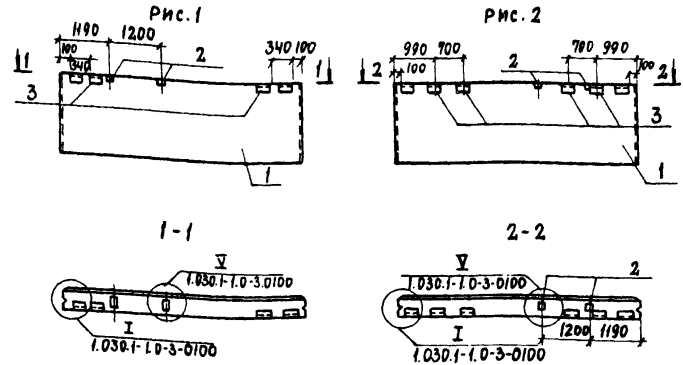
ПРОЕКТИН ИНСТИТУТ N 2

КОПИРОВАЛ: Б-

ФОРМАТ А3

ИНВ. № ТОМЫ, ПОДПИСЬ И ДАТА ПОДПИСАНИЯ

Альбом 3



ФОРМА	ЗОНА	ПЛОЩ.	ОБОЗНАЧЕНИЕ	НАИМЕНОВАНИЕ	КОЛ. НА ИСПОЛН. КЖ.И.		ПРИМЕЧАНИЕ
					01		
				ДОКУМЕНТАЦИЯ			
			1.030.1-1.1-1 Т0	ТЕХНИЧЕСКОЕ ОПИСАНИЕ			
			1.030.1-1.0-3-0100	УЗЛЫ УСТАНОВКИ ЗАКЛАДНЫХ ИЗДЕЛИЙ			
			КЖ.И.-ТУ	ТЕХНИЧЕСКИЕ УСЛОВИЯ			
				СБОРОЧНЫЕ ЕДИНИЦЫ			
				ПАНЕЛИ СТЕНОВЫЕ			
	1		1.030.1-1.1-1	ПС.60.12.2,5-3.А-31	1	1	
	2		1.030.1-1.1-3	ИЗДЕЛИЕ ЗАКЛАДНОЕ М9	2	2	
	3		1.030.1-1.1-3	М2	2	4	

Имя и подл. Подпись и дата Взам инв. №

ВЕДОМОСТЬ РАСХОДА СТАЛИ НА ДОПОЛНИТЕЛЬНЫЕ ЗАКЛАДНЫЕ ИЗДЕЛИЯ, кг

МАРКА ЭЛЕМЕНТА	ИЗДЕЛИЯ ЗАКЛАДНЫЕ										Всего
	АРМАТУРА КЛАССА А III					ПРОКАТ МАРКИ В ст 3 кп2					
	ГОСТ 5781-82		ГОСТ 19903-74			ГОСТ 8509-86					
	φ10	Итого	δ=8	δ=6	δ=6	65x6	Итого				
ПС 60.12.2,5-3.А-31а	1,16	1,16	2,0	1,12		2,74	5,86	7,02			
ПС 60.12.2,5-3.А-31б	1,56	1,56	2,0	2,24		5,48	9,72	11,28			

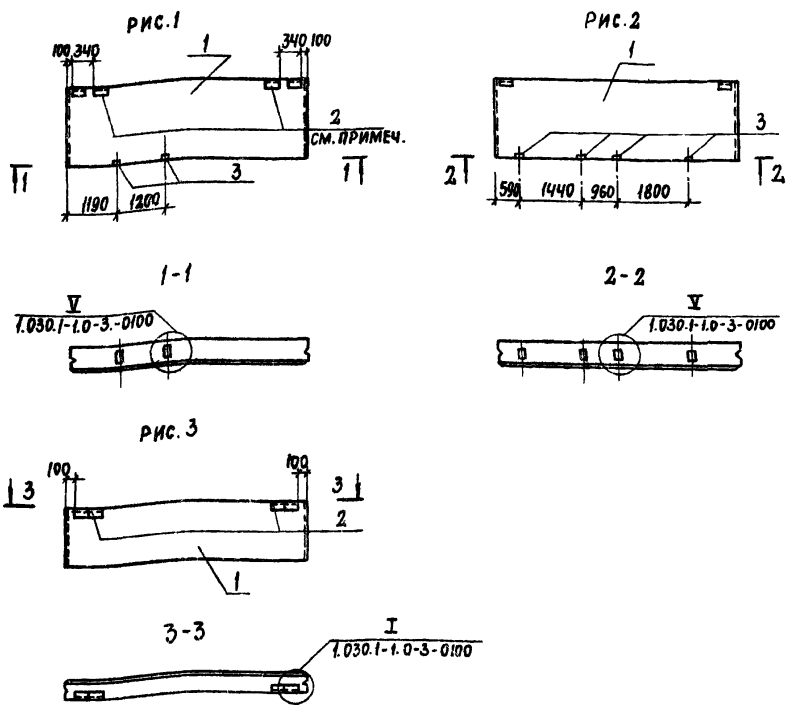
ОБОЗНАЧЕНИЕ	МАРКА	Рис.
КЖ.И.	ПС 60.12.2,5-3.А-31а	1
.01	ПС 60.12.2,5-3.А-31б	2

10286/3
ПРИВЗАН
ИНВ.№

НАЧ.ОТД. БУРЗИН
Н.КОНТ. КОНЕВА
ГЛА.КОНСТ. КОНЕВА
ГЛА.СПЕЦ. ШЕЛЕСТ
ЗАВ.ГР. ИСАЕВА
ИНЖЕН. ОРАОВА
ИСПОЛН. БОНДАРЬ
ПРОВЕР. ИСАЕВА

409-28-51.89
КЖ.И. 4.0
ПАНЕЛИ СТЕНОВЫЕ
ПС 60.12.2,5-3.А-31 а
ПС 60.12.2,5-3.А-31б
СТАНД. МАССА
МАШТАБ
Р -
Лист 1
Листов 1
ПРОЕКТИНГ ИНСТИТУТ №2

Альбом 3



ФОРМАТ	ЗОНА	ПОЗ.	ОБОЗНАЧЕНИЕ	НАИМЕНОВАНИЕ	КОЛИЧЕСТ. НА ИСПОЛН. КЖ.И.			ПРИМЕЧ.
					—	01	02	
				ДОКУМЕНТАЦИЯ				
			1.030.1-1.1-1 Т0	ТЕХНИЧЕСКОЕ ОПИСАНИЕ				
			1.030.1-1.0-3-0100	УЗЛЫ УСТАНОВКИ ЗАКЛАДНЫХ ИЗДЕЛИЙ				
			КЖ.И.-ТУ	ТЕХНИЧЕСКИЕ УСЛОВИЯ				
				СБОРОЧНЫЕ ЕДИНИЦЫ				
				ПАНЕЛИ СТЕНОВЫЕ				
			1	1.030.1-1.1-1	ПС 60.18.2.5-2.А-31	1	1	
				1.030.1-1.1-1	ПС 60.12.2.5-3.А-31			1
			2	1.030.1-1.1-3	ИЗДЕЛИЕ ЗАКЛАДНОЕ М2	2	—	2
			3	1.030.1-1.1-3	М9	2	4	—

Разбивка закладных изделий Рис.1 по данному чертежу.

ОБОЗНАЧЕНИЕ	НАИМЕНОВАНИЕ	Рис.
КЖ.И -	ПС 60.18.2.5-2.А-31а	1
.01	ПС 60.18.2.5-2.А-31Б	2
.02	ПС 60.12.2.5-3.А-31Б	3

10286/3

ПРИВЗАН	
Инд. №	

Ведомость расхода стали на дополнительные закладные изделия, кг

МАРКА ЭЛЕМЕНТА	ИЗДЕЛИЯ ЗАКЛАДНЫЕ								Всего	
	АРМАТУРА КЛАССА А III				ПРОКАТ МАРКИ В ст 3 Кп2					
	ГОСТ 5781-82				ГОСТ 19903-74					
	ГОСТ 8509-86				ГОСТ 8509-86					
ПС 60.18.2.5-2.А-31а	1,16			1,16	2,0	1,12		2,74	6,86	7,02
ПС 60.18.2.5-2.А-31Б	1,52			1,52	4,0				4,0	5,52
ПС 60.12.2.5-3.А-31Б	0,4			0,4		1,12		2,74	3,86	4,26

ИСП. ОТД.	БУРЖИН			
И. КОНТР.	КОНЕВА			
ТА. КОНСТ.	КОНЕВА			
ТА. СПЕЦ.	ШЕЛЕСТ			
ЗАВ. ГР.	ИСАЕВА			
ИНЖЕН.	БРАВА			
ИСПОЛН.	БОНДАРЕВ			
ПРОВЕР.	ИСАЕВА			

409-20-51.89 К.Ж.И. 5.0

ПАНЕЛИ СТЕНОВЫЕ	СТАДИЯ	МАССА	МАСШТАБ
ПС 60.18.2.5-2.А-31а	Р	—	—
ПС 60.18.2.5-2.А-31Б			
ПС 60.12.2.5-3.А-31Б	ЛИСТ	ЛИСТОВ	1

ПРОЕКТИНЬ ИНСТИТУТ №2

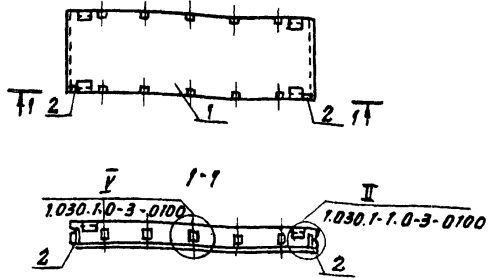
Имя, Фамилия, Подпись и дата (взлм-инв.пр)

КОПИРОВАЛ 126

ФОРМАТ А3

Альбом 3

РИС. 1



ФОРМАТ	ЗОНА	ПОЗ.	ОБОЗНАЧЕНИЕ	НАИМЕНОВАНИЕ	КВ. НА ПЛАН-КНИЖ.		ПРИМЕЧАНИЕ
					01	02	
				ДОКУМЕНТАЦИЯ			
			1.030.1-1.1-1 Г0	ТЕХНИЧЕСКОЕ ОПИСАНИЕ			
			1.030.1-1.0-3-0100	УЗЛЫ УСТАНОВКИ ЗАКЛАДНЫХ ИЗДЕЛИЙ			
			КН.Н.-ТУ	ТЕХНИЧЕСКИЕ УЛОВИЯ			
				СБОРОЧНЫЕ ЕДИНИЦЫ			
				ПАНЕЛИ СТЕНОВЫЕ			
	1		1.030.1-1.1-1	ПС 60.12.2.5-3А-3В	1		
			1.030.1-1.1-1	ПС 60.1В.2.5-2А-3В		1	
	2		1.030.1-1.1-3	ИЗДЕЛИЕ ЗАКЛАДНОЕ МБ	2	2	

ОБОЗНАЧЕНИЕ	МАРКА	РАС
КН.Н.	ПС 60.12.2.5-3А-3В	1
-01	ПС 60.1В.2.5-2А-3В	1

10286/3

ПРИВЯЗАН			

ИВ. №:

ВЕДОМОСТЬ РАСХОДА СТАЛИ НА ДОПОЛНИТЕЛЬНЫЕ ЗАКЛАДНЫЕ ИЗДЕЛИЯ, кг

МАРКА ЭЛЕМЕНТА	ИЗДЕЛИЯ ЗАКЛАДНЫЕ						Всего
	АРМАТУРА КЛАССА		ПРОКАТ МАРКИ				
	А III		Вст. 3 КЛ2				
	ГОСТ 5781-82		ГОСТ 19903-74				
Ф10	Итого	Б:В			Итого		
ПС 60.12.2.5-3А-3В	1.0	1.0	1.2В			1.2В	2.2В
ПС 60.1В.2.5-2А-3В	1.0	1.0	1.2В			1.2В	2.2В

НАЧ. ОТД.	БУРЗАН	И.И.
И. КОНТР.	КОНЕВА	И.И.
П. КОНС.	КОНЕВА	И.И.
П. ОПЕЧ.	ШЕЛЕСТ	И.И.
ЗАВ. ГР.	МОДЕВА	И.И.
П. ИМЕН.	ПРАВА	И.И.
ПЕР. ПОД.	БОКАРЬ	И.И.
ПРОВЕР.	МОДЕВА	И.И.

409-28-51.89

КН.Н. 6.0

ПАНЕЛИ СТЕНОВЫЕ	СТАЛЫ	НАСЫ	НАШЛЫВ
ПС 60.12.2.5-3А-3В	Р	-	-
ПС 60.1В.2.5-2А-3В			
	ЛПСТ	ЛПСТОВ	1

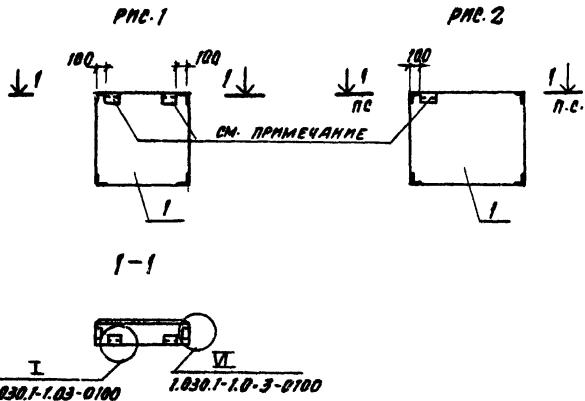
ПРОВЕРИТЕЛЬ ИНИСТРУКТ. № 2

КОНТРОЛЬ

ФОРМАТ А3

ИВ. № ПОДЛ. ПОД ПЕЧАТЬ И ДАТА ВАР. ПЛАН. №

А 15604-3



ФОРМА	ЗНАК	ПР.З.	ОБОЗНАЧЕНИЕ	НАИМЕНОВАНИЕ	КОЛ. НА ПОЛ. КНИИ		ПРИМЕЧАНИЕ
					01	02	
				ДОКУМЕНТАЦИЯ			
			1.030.1-1.1-1-7 TO	ТЕХНИЧЕСКОЕ ОПИСАНИЕ			
			1.030.1-1.0-3-0100	УЗЛЫ УСТАНОВКИ ЗАКЛАДНЫХ ПЗДЕЛЕЙ			
			КМ.Н-ТУ	ТЕХНИЧЕСКИЕ УСЛОВИЯ			
				СБОРОЧНЫЕ ЕДИНИЦЫ			
				ПАНЕЛИ СТЕНОВЫЕ			
		1	1.030.1-1.1-1	2ПС 12.12.2.5-А-59	1		
			1.030.1-1.1-1	2ПС 12.18.2.5-А-59		1	
			1.030.1-1.1-1	2ПС-15.12.2.5-А-58			1

РАЗБИВКА ЗАКЛАДНЫХ ПЗДЕЛЕЙ ПО ДАННОМУ ЧЕРТЕЖУ.

ОБОЗНАЧЕНИЕ	МАРКА	РНС
КНИИ-	2ПС-12.12.12.3-А59а	1
-01	2ПС 12.18.2.5-А-59а	1
-02	2ПС-15.12.2.5-А-58а	2

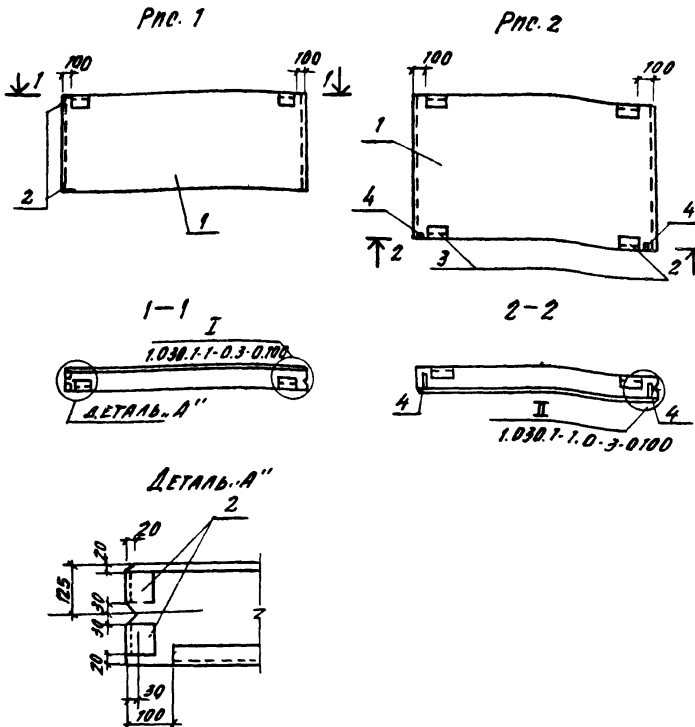
10286/3

ПРОВЕРЯЮЩИЙ

ЛИСТ №

ИЗЧ.ВЛ.:	БУРЭИИ	ИИ	409-28-51.89	КМ.Н.7.0	СТАВКА УРАССА	МАССИТАВ
И.КОНТ:	КОМЕВА	ИИ				
И.КОНСТ:	КОМЕВА	ИИ				
П.ОПЕЧ:	ШЕЛЕСТ	ИИ				
ЗДА.ГР:	МЕЛОВА	ИИ	ПАНЕЛИ СТЕНОВЫЕ		Р	-
П.ИЩЕ:	ОЛОВА	ИИ	2ПС 12.12.2.5-А-59а			
И.СТАВН:	БОЦАРЬ	ИИ	2ПС 12.18.2.5-А-59а			
П.ИЩЕ:	ЛЮБОВА	ИИ	2ПС 15.12.2.5-А-58а		Лист	

ИИ.И. П.ИЩЕ, П.ОПЕЧ. И.КОНСТ. И.КОНТ. ИЗЧ.ВЛ.



Кол-во	Марка	Обозначение	Наименование	Кол-во на пол-панель		Примечание
				01	02	
			ДОКУМЕНТАЦИЯ			
		1.030.1-1.1-10 ГО	ТЕХНИЧЕСКОЕ ОПИСАНИЕ			
		1.030.1-1-0-3-0100	УЗЛЫ УСТАНОВКИ ЗАКЛАДНЫХ ЭЛЕМЕНТОВ			
		КН.И-ТУ	ТЕХНИЧЕСКИЕ УСЛОВИЯ			
			ОБОРУДОВАННЫЕ ЕДИНИЦЫ			
			ПАНЕЛИ СТЕНОВЫЕ			
1	1.030.1-1-1-1	1.030.1-1-1-1	ПС 30.12.2.5-6А-53	1		
		1.030.1-1-1-1	ПС 30.18.2.5-6А-53		1	
2		КН.И. 18.0	ЭЛЕМЕНТЫ ЗАКЛАДНЫЕ ИИ-1	2	-	
3	1.030.1-1-1-3		ИИ-2	-	2	
4	1.030.1-1-1-3		-МБ	-	2	

Обозначение	Марка	Рис.
КН.И.	ПС 30.12.2.5-6А-53	1
-01	ПС 30.18.2.5-6А-53	2

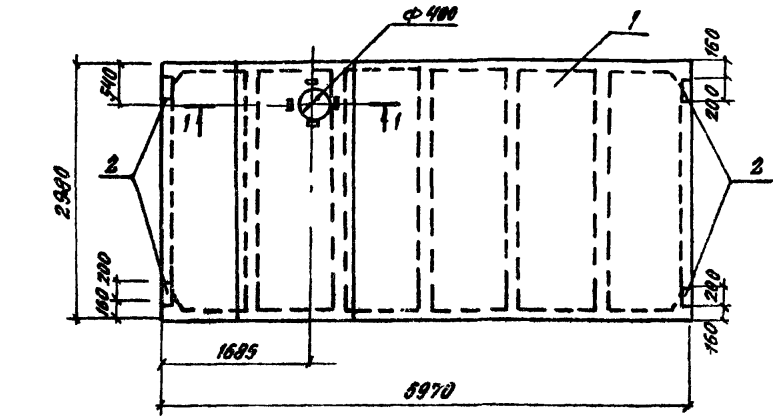
10286/3
ВРЯЗАН
Мно. н.°

ВЕДОМОСТЬ РАСХОДА СТАЛИ НА ДОПОЛНИТЕЛЬНЫЕ ЗАКЛАДНЫЕ ЭЛЕМЕНТЫ КТ

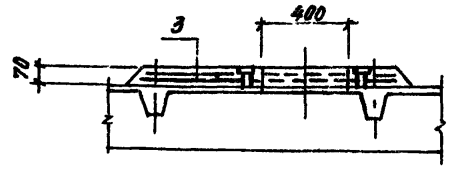
Марка элемента	ЭЛЕМЕНТЫ ЗАКЛАДНЫЕ						Всего
	Арматура класса А II		Прокат марки ВСтЗ кп 2				
	ГОСТ 5781-82		ГОСТ 8509-86		ГОСТ 19003-74		
Ф10	Итого	Итого	Итого	Итого	Итого	Итого	
ПС 30.12.2.5-6А-53	2.0	2.0	2.0			2.0	4.0
ПС 30.18.2.5-6А-53	1.4	1.4	2.74			5.14	6.54
				1.12	1.28		

ИЗГОТ. БУРЖИ	П/Л	409-28-51.89	КН.И. 8.0		
И.КОНТР. КИРОВА	К/Л				
П.КОНТР. КИРОВА	К/Л				
П.СПЕЦ. ШЕЛЕГ	П/Л				
ЗАГ.ГР. ПИРОВА	И/Л				
ИММЕН. ПИРОВА	О/Л	ПАНЕЛИ СТЕНОВЫЕ ПС 30.12.2.5-6А-53	СТАЛЬ ИЛИ ДРУГОЕ МАТЕРИАЛ		
ПЕЧАТЬ БОГАРЬ	О/Л			Р	
ПРОВЕР. ПИРОВА	И/Л			ЛЕТ	ЛЕТОВ 1

Альбом 3



1-1



ФОРМАТ	ЗОНА	МАС.	ОБОЗНАЧЕНИЕ	НАИМЕНОВАНИЕ	КОЛ.	ПРИМЕЧАНИЕ
				ДОКУМЕНТАЦИЯ		
			ГОСТ 22701.0-77 СЕРИЯ 1.463.1-10/82 0.0	ТЕХНИЧЕСКИЕ УСЛОВИЯ		
			ГОСТ 22704.5-77	УРАИ УСТАНОВКИ ЗАКЛАДНЫХ ДЕТАЛЕЙ		
				СВАРОЧНЫЕ ЕДИНИЦЫ		
	1		ГОСТ 22701.2-77 СЕРИЯ 1.465.1-10/82 В.1	ПВУ-2АТНТ-120ЯН-350 М	1	
	2		ГОСТ 22701.5-74	ИЗДЕЛИЕ ЗАКЛАДНОЕ МВ	4	
	3		КМ-Н-9.1	КАРКАС ПРОСТРАНСТВЕННЫЙ КЛ	1	

МАРКА ЭЛЕМЕНТА

ВЕДОМОСТЬ РАСХОДА СТАЛИ НА ДОПОЛНИТЕЛЬНЫЕ ЗАКЛАДНЫЕ ИЗДЕЛИЯ, КГ

МАРКА ЭЛЕМЕНТА	ИЗДЕЛИЯ ЗАКЛАДНЫЕ						Всего
	АРМАТУРА КЛАССА А III			ПРОКАТ МАРКИ ВСт 3 КЛ 2			
	ГОСТ 5781-82			ГОСТ 103-76			
№	№	№	№	№	№	№	
ПВУ-2АТНТ-120ЯН-350 М	16	16	5.2			5.2	6.8

102863
ПРИВЯЗАН
ЛНВ. №

НАЧ. УЧА. БУРЯН	ИИ				
Н. КОНТ. КОМЕВА	ИИ				
ГЛ. КОНСТ. КОМЕВА	ИИ				
ГЛ. ВРЕМ. ШЕЛЕРГ	ИИ				
ЗВ. ГР. ИСАЕВА	ИИ				
ИММЕНЕА ДАКОВА	ИИ				
ПРОВЕР. ИСАЕВА	ИИ				

409-28-51.89 КМ. Н. 9.0

ПАНТА ПОКРЫТИЯ ПВУ-2АТНТ-120ЯН-350М

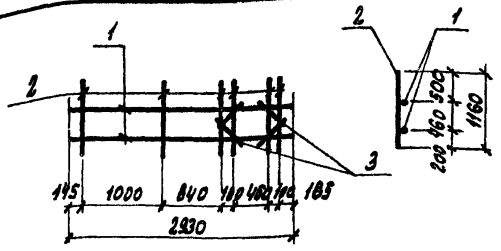
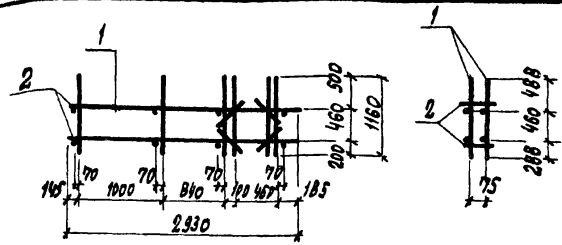
СТАДИЯ	НАСОВ	НОВИТАС
Р		
ЛНСТ	ЛНСТОВ 1	

ПРОЕКТИЙ ИНИСТИТУТ №2

КОТРОВАЯ В.Ф.

ФОРМАТ А3

Альбом 3



Формат	Зона	Поз.	Обозначение	Наименование	Кол.	Примечание
				<u>ДОКУМЕНТАЦИЯ</u>		
			КЖН. ТУ	ТЕХНИЧЕСКИЕ УСЛОВИЯ		
				<u>ДЕТАЛИ</u>		
		1	КЖН. 9.2	КАРКАС ПЛОСКИЙ КРЗ	2	12,8 кг
		2		ФЛАНЦ ГОСТ 5981-82 В-75	8	0,07 кг

Формат	Зона	Поз.	Обозначение	Наименование	Кол.	Примечание
				<u>ДОКУМЕНТАЦИЯ</u>		
			КЖН. ТУ	ТЕХНИЧЕСКИЕ УСЛОВИЯ		
				<u>ДЕТАЛИ</u>		
		1		ФЛАНЦ ГОСТ 5981-82 В-2930	2	2,6 кг
		2		ФЛАНЦ — " — В-1160	8	1,03 кг
		3		ФЛАНЦ — " — В-400	4	0,38

Привязан

Инд. №

10286/3

Привязан

Инд. №

Инд. № 10286/3

НАЧ. ОТД.	БУРЗИН	ИИ/И
И. КОНТР.	КОМЕВА	ИИ/И
ТЛ. СПЕЦ.	ШЕЛЕСТ	ИИ/И
ЗВ. ГР.	ИСЛЕВА	ИИ/И
И. И. Ж.	АНДЮВА	ИИ/И
И. И. Ж.	КОЖИЧЕНА	ИИ/И
ПРОВЕР.	АНДЮВА	ИИ/И

409-28-51.89 КЖ.И. 9.1

КАРКАС ПРОСТРАНСТВЕННЫЙ КРЗ	СТАЛЬ	МАССА	МАССА/ТАВ
	Р	26,1	кг
	ЛИСТ	ЛИСТ-2 1	
ПРОЕКТИНЬ ИНСТИТУТ КС			

КОПИРОВАЛ: ФОРМАТ А4

Инд. № 10286/3

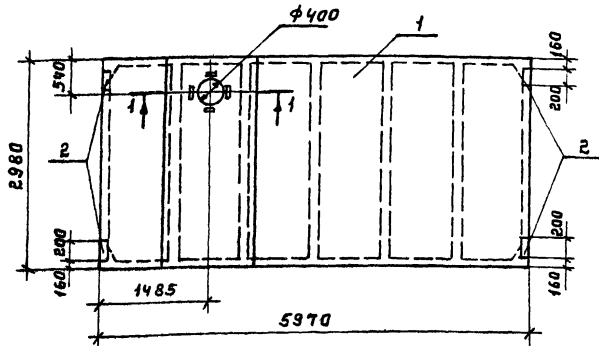
НАЧ. ОТД.	БУРЗИН	ИИ/И
И. КОНТР.	КОМЕВА	ИИ/И
ТЛ. СПЕЦ.	ШЕЛЕСТ	ИИ/И
ЗВ. ГР.	ИСЛЕВА	ИИ/И
И. И. Ж.	АНДЮВА	ИИ/И
И. И. Ж.	КОЖИЧЕНА	ИИ/И
ПРОВЕР.	АНДЮВА	ИИ/И

409-28-51.89 КЖ.И. 9.2

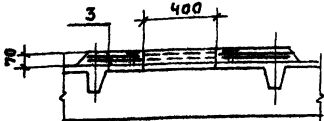
КАРКАС ПЛОСКИЙ КРЗ	СТАЛЬ	МАССА	МАССА/ТАВ
	Р	12,8	кг
	ЛИСТ	ЛИСТ-2 1	
ПРОЕКТИНЬ ИНСТИТУТ КС			

КОПИРОВАЛ: ФОРМАТ А4

Альбом 3



1-1



Формы Зон	Поз.	ОБОЗНАЧЕНИЕ	НАИМЕНОВАНИЕ	КОЛ	ПРИМЕ- ЧАНИЕ
			<u>ДОКУМЕНТАЦИЯ</u>		
		ГОСТ 22701.0-77 СЕРИЯ 1.465.1-10/82 В.0	ТЕХНИЧЕСКИЕ УСЛОВИЯ		
		ГОСТ 22701.5-77	УЗЛЫ УСТАНОВКИ ЗАКЛАДНЫХ ДЕТАЛЕЙ		
			<u>СБОРОЧНЫЕ ЕДИНИЦЫ</u>		
1		ГОСТ 82701.2-77 СЕРИЯ 1.465.1-10/82 В.1	ПВЧ-ВЯТ УТ-120ЯН-350М	1	
2		ГОСТ 22701.5-77	ИЗДЕЛИЕ ЗАКЛАДНОЕ М8	4	
3		К.Ж.И. 10.1	КАРКАС ПРОСТРАНСТВЕННЫЙ КР2	1	

ИВ. № ПЛАНОВ, ПРОС. И ДРУГОЙ ИВ. №

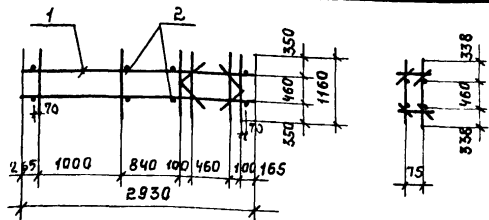
Ведомость расхода стали на дополнительные закладные изделия, кг.

Марка элементов	ИЗДЕЛИЯ ЗАКЛАДНЫЕ						Всего
	Арматура класса А III		Прокат марки ВСт 3 Кп 2				
	ГОСТ 5781-82		ГОСТ 103-76				
	40	Итого 8-8			Итого		
1ПВЧ-ВЯТ УТ-120ЯН-350М	1,6	1,6	5,2		5,2	6,8	

10096/3
ПРИВЯЗАН:

НАЧ. ОТД. БУРЗИН	<i>[Signature]</i>
Н. КОНС. КОНЕВА	<i>[Signature]</i>
ГЛ. КОНС. КОНЕВА	<i>[Signature]</i>
ГЛ. СПЕЦ. ШЕВЦОВ	<i>[Signature]</i>
ЗВ. ГР. ИСЛЕВА	<i>[Signature]</i>
ИНЖ. ДИКОВА	<i>[Signature]</i>
ПРОВ. НЕЛЕНА	<i>[Signature]</i>

409-28-51.89	К.Ж.И. 10.0
Плита покрытия 1ПВЧ-ВЯТ УТ-120ЯН-350М	СТАЛЬ ИЛИ АЛЮМИНИЙ
	Р
	ЛИСТ ЛИСТОВ 1
	ПРОЕКТИРОВАЛ ИНСТИТУТ СГ 2



ФОРМАТ	ЗОНА	ПОЗ.	ОБОЗНАЧЕНИЕ	НАИМЕНОВАНИЕ	КОЛ	ПРИМЕЧАНИЕ
				<u>ДОКУМЕНТАЦИЯ</u>		
			КЖИ.ТУ	ТЕХНИЧЕСКИЕ УСЛОВИЯ		
				<u>ДЕТАЛИ</u>		
		1	КЖИ.10.2	КАРКАС ПЛОСКИЙ КРЧ	2	12,8 кг
		2		Ф12АШ ГОСТ 5781-82 $\ell=75$	8	0,07 кг

ПРИВЯЗАН:

ИНВ. №

409-28-51.89

КЖИ.И. 10.1

КАРКАС ПРОСТРАНСТВЕННЫЙ КРЧ

СТАНДАРТ МАССА МАСШТАБ

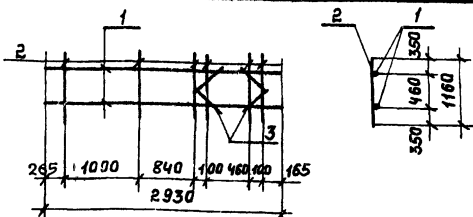
Р 26,1 КГ

ЛИСТ ЛИСТОВ 1

ПРОЕКТИВНЫЙ ИНСТИТУТ ПУЭ

ИНВ. № ПОДЛ. ПОДПИСЬ И ДАТА ВЗЯТИ ИЛИ В.И.И.

ИЯЧ.ОТД	БУРЗИН	ИИ/И
И.КОНТР	КОНЕВА	ИИ/И
ГЛА.СПЕЦ	ШЕЛЕСТ	ИИ/И
ЗАВ.ГР	ИСЛЕВА	ИИ/И
ИНЖС	ДИКОВА	ИИ/И
ИНЖС	КОЖИЧКИНА	ИИ/И
ПРОВЕР	ДИКОВА	ИИ/И



ФОРМАТ	ЗОНА	ПОЗ.	ОБОЗНАЧЕНИЕ	НАИМЕНОВАНИЕ	КОЛ	ПРИМЕЧАНИЕ
				<u>ДОКУМЕНТАЦИЯ</u>		
			КЖИ.ТУ	ТЕХНИЧЕСКИЕ УСЛОВИЯ		
				<u>ДЕТАЛИ</u>		
		1		Ф12АШ ГОСТ 5781-82 $\ell=2930$	2	2,6 кг
		2		Ф12АШ — — — $\ell=1160$	6	1,03 кг
		3		Ф12АШ — — — $\ell=400$	4	0,36 кг

ПРИВЯЗАН:

ИНВ. №

409-28-51.89

КЖИ.И. 10.2

КАРКАС ПЛОСКИЙ КРЧ.

СТАНДАРТ МАССА МАСШТАБ

Р 12,8 КГ

ЛИСТ ЛИСТОВ 1

ПРОЕКТИВНЫЙ ИНСТИТУТ ПУЭ

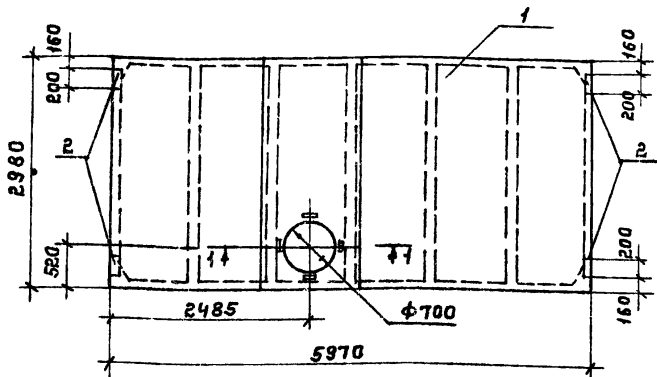
ИНВ. № ПОДЛ. ПОДПИСЬ И ДАТА ВЗЯТИ ИЛИ В.И.И.

ИЯЧ.ОТД	БУРЗИН	ИИ/И
И.КОНТР	КОНЕВА	ИИ/И
ГЛА.СПЕЦ	ШЕЛЕСТ	ИИ/И
ЗАВ.ГР	ИСЛЕВА	ИИ/И
ИНЖС	ДИКОВА	ИИ/И
ИНЖС	КОЖИЧКИНА	ИИ/И
ПРОВЕР	ДИКОВА	ИИ/И

КОПИРОВАЛ: ШЕЛЕСТ

ФОРМАТ А4

Альбом 3



Сечение 1-1 см. кж.н. 10.0

ФОРМА	ЗОНА	ПОЗ.	ОБОЗНАЧЕНИЕ	НАИМЕНОВАНИЕ	КОЛ.	ПРИМЕЧАНИЕ
			ГОСТ 22701.0-77 СЕРИЯ 1.465.1-10/82 В.0	<u>ДОКУМЕНТАЦИЯ</u> ТЕХНИЧЕСКИЕ УСЛОВИЯ		
			ГОСТ 22701.5-77	УЗЛЫ УСТАНОВКИ ЗАКЛАДНЫХ ДЕТАЛЕЙ		
				<u>СБОРОЧНЫЕ ЕДИНИЦЫ</u>		
		1	ГОСТ 22701.2-77 СЕРИЯ 1.465.1-10/82 В.1	ПВЧ-2АТ УТ-120 ЯН-350 М	1	
		2	ГОСТ 22701.5-77	ИЗДЕЛИЕ ЗАКЛАДНОЕ М8	4	
		3	КЖ.И-11.1	КАРКАС ПРОСТРАНСТВЕННЫЙ КЛЗ	1	

ВЕДОМОСТЬ РАСХОДА СТАЛИ НА ДОПОЛНИТЕЛЬНЫЕ ЗАКЛАДНЫЕ ИЗДЕЛИЯ, КГ.

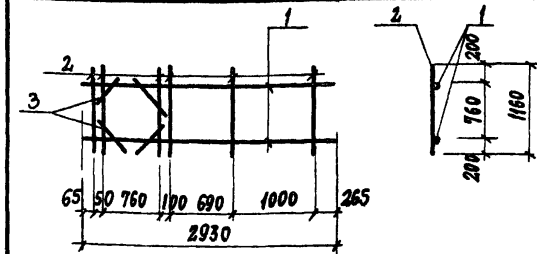
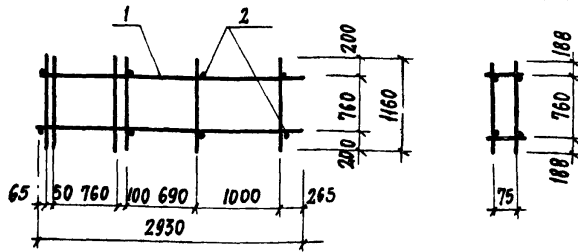
МАРКА ЭЛЕМЕНТА	ИЗДЕЛИЯ ЗАКЛАДНЫЕ						Всего
	АРМАТУРА КЛАССА		ПРОКАТ МАРКИ				
	А III	ГОСТ 5781-82	Вст 3 КЛ 2	ГОСТ 103-76	Итого	Итого	
ПВЧ-2АТ УТ-120 ЯН-350 М	10	1,6	Итого δ=8	5,2		5,2	6,8

10286/3
ПРИВЯЗАН:
ИНВ. №

ИЗЧ. ОТД.	БУРЭИ	<i>[Signature]</i>	409-28-51.89	К.Ж.И. 11.0
И. КОНТР.	КОНЕВА	<i>[Signature]</i>		
Т.Л. КОНС.	КОНЕВА	<i>[Signature]</i>		
Т.Л. СПЕЦ.	ШЕЛЕСТ	<i>[Signature]</i>		
ЗАБ. ГР.	ИСАЕВА	<i>[Signature]</i>		
ИЖС.	ДИКОВА	<i>[Signature]</i>	ПЛИТА ПОКРЫТИЯ	СТАНДА. МЯССА. МЯСН. ТЯВ
ПРОВ.	ИСАЕВА	<i>[Signature]</i>	ПВЧ-2АТ УТ-120 ЯН-350 М.	Р
				ЛИСТ ЛИСТОВ 1
				ПРОЕКТИН. ИНСТИТУТ 2

КОПИРОВАЛ: *[Signature]* ФОРМАТ А3

ИЗДЕЛИЯ ЗАКЛАДНЫЕ



ФОРМАТ	ЗОНА	ПОС.	ОБОЗНАЧЕНИЕ	НАИМЕНОВАНИЕ	КОЛ.	ПРИМЕЧАНИЕ
				<u>ДОКУМЕНТАЦИЯ</u>		
			КЖИ.ТУ	ТЕХНИЧЕСКИЕ УСЛОВИЯ		
				<u>ДЕТАЛИ</u>		
		1	КЖИ.И.2	КАРКАС ПЛОСКИЙ КР 5	2	12,8 кг
		2		Ф 12АШ ГОСТ 5781-82 Ø=75	8	0,07 кг

ФОРМАТ	ЗОНА	ПОС.	ОБОЗНАЧЕНИЕ	НАИМЕНОВАНИЕ	КОЛ.	ПРИМЕЧАНИЕ
				<u>ДОКУМЕНТАЦИЯ</u>		
			КЖИ.ТУ	ТЕХНИЧЕСКИЕ УСЛОВИЯ		
				<u>ДЕТАЛИ</u>		
		1		Ф 12АШ ГОСТ 5781-82 Ø=2930	2	2,6 кг
		2		Ф 12АШ — — Ø=1160	6	1,03 кг
		3		Ф 12АШ — — Ø=400	4	0,36

ПРИВЯЗАН			
ИНВ. №			

10286/3

ПРИВЯЗАН			
ИНВ. №			

ИЛЛ. № ПОДЛ. ПОДПИСЬ И ДАТА

ИЛЛ. № ПОДЛ. ПОДПИСЬ И ДАТА

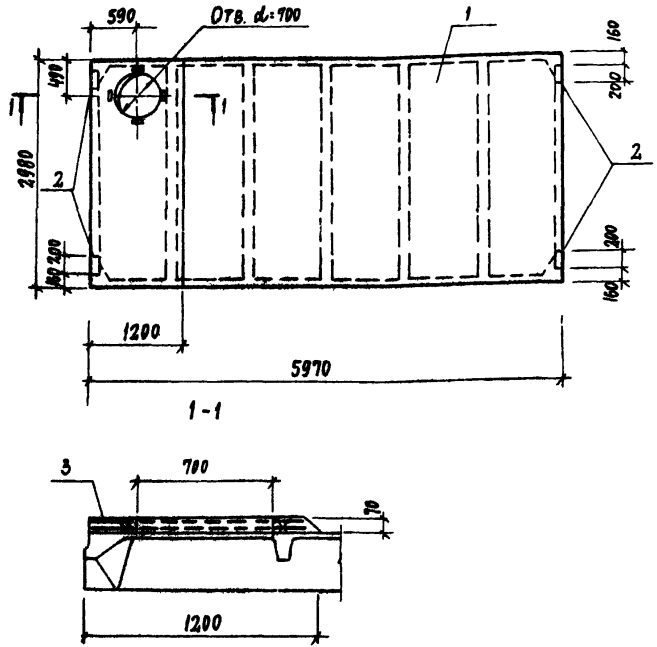
НАЧ. ОТА	БУРЗИН	<i>[Signature]</i>
Н. КОНТР.	КОНЕВА	<i>[Signature]</i>
ГЛ. СПЕЦ.	ШЕЛЕСТ	<i>[Signature]</i>
ЗАВ. ГР.	ИСАЕВА	<i>[Signature]</i>
ИНЖ.	ДИКОВА	<i>[Signature]</i>
ИНЖ.	КОЖИЧКИНА	<i>[Signature]</i>
ПРОВЕР.	ДИКОВА	<i>[Signature]</i>

НАЧ. ОТА	БУРЗИН	<i>[Signature]</i>
Н. КОНТР.	КОНЕВА	<i>[Signature]</i>
ГЛ. СПЕЦ.	ШЕЛЕСТ	<i>[Signature]</i>
ЗАВ. ГР.	ИСАЕВА	<i>[Signature]</i>
ИНЖ.	ДИКОВА	<i>[Signature]</i>
ИНЖ.	КОЖИЧКИНА	<i>[Signature]</i>
ПРОВЕР.	ДИКОВА	<i>[Signature]</i>

409-28-51.89	КЖ.И.11.1		
КАРКАС ПРОСТРАНСТВЕННЫЙ КР 3	СТАДИЯ	МАССА	МАСШТАБ
	Р	26,1 кг	
	ЛИСТ	ЛИСТОВ 1	
ПРОЕКТИНЬ ИНСТИТУТ М2			

409-28-51.89	КЖ.И.11.2		
КАРКАС ПЛОСКИЙ КР 5	СТАДИЯ	МАССА	МАСШТАБ
	Р	12,8 кг	
	ЛИСТ	ЛИСТОВ 1	
ПРОЕКТИНЬ ИНСТИТУТ М2			

Альбом 3



ФОРМАТ	ЗОНА	ПОС.	ОБОЗНАЧЕНИЕ	НАИМЕНОВАНИЕ	КОЛ.	ПРИМЕЧАНИЕ
				<u>ДОКУМЕНТАЦИЯ</u>		
			ГОСТ 22701.0-77	ТЕХНИЧЕСКИЕ УСЛОВИЯ		
			СЕРИЯ 1.465.1-10/82 в.0	УЗЛЫ УСТАНОВКИ		
			ГОСТ 22701.0-77	ЗАКЛАДНЫХ ИЗДЕЛИЙ		
				<u>СБОРОЧНЫЕ ЕДИНИЦЫ</u>		
				ПЛИТА ПОКРЫТИЯ		
		1	ГОСТ 22701.2-77	ПВ7-2АТШТ-120ЯН-350м	1	
			СЕРИЯ 1.465.1-10/82 в.1			
		2	ГОСТ 22701.5-77	ИЗДЕЛИЕ ЗАКЛАДНОЕ М8	4	
		3	КЖ.И. 12.1	КАРКАС ПРОСТРАНСТ. КЛЧ	1	

ИНВ. № ПОДАТЬСЯ В ДАТА ПРОВ. ИЛИ ПР.

ВЕЗДОМОСТЬ РАСХОДА СТАЛИ НА ДОПОЛНИТЕЛЬНЫЕ ЗАКЛАДНЫЕ ИЗДЕЛИЯ, КГ

МАРКА ЭЛЕМЕНТА	ИЗДЕЛИЯ ЗАКЛАДНЫЕ						Всего
	АРМАТУРА КЛАССА АШ		ПРОКАТ МАРКИ ВСтЗ кп2				
	ГОСТ 5781-82		ГОСТ 103-76				
Ф10		Итого	δ=8		Итого		
ПВ7а-2АТШТ-120ЯН-350м	1,6	1,6	5,2		5,2	6,8	

10286/3

ПРИВЗЯН			
ИНВ. №			

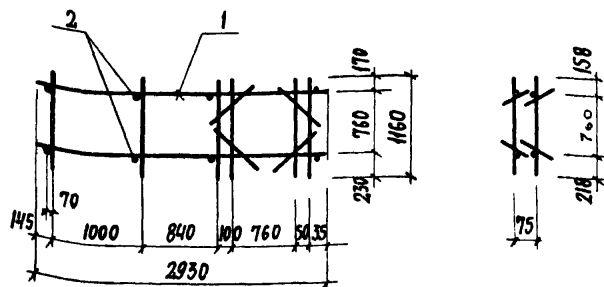
НАЧ. ОТА	БУРЖИН						
И. КОНТ.	КОНЕВА						
Т. КОНСТ.	КОНЕВА						
Т. СПЕЦ.	ШЕЛЕВА						
ЗАВ. ГР.	ШЕЛЕВА						
ИНЖЕН.	ДИКОВА						
ПРОВ.	ШЕЛЕВА						

409-28-51-89 К. Ж. И. 12.0

ПЛИТА ПОКРЫТИЯ	СТАДИЯ	МАССА	МАСШТАБ
ПВ7а-2АТШТ-120ЯН-350м Р			
	ЛИСТ	ЛИСТОВ 1	
ПРОЕКТИН ИИИТИУТ N2			

КОПИРОВАА КЖ

ФОРМАТ А3

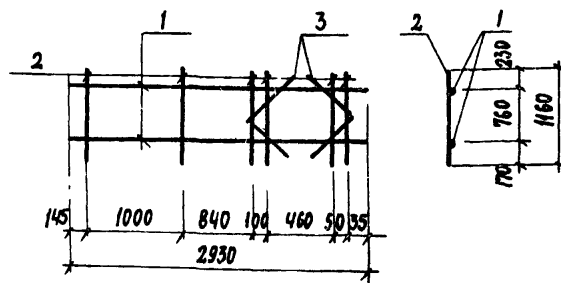


ФОРМАТ	ЗОНА	ПОЗ.	ОБОЗНАЧЕНИЕ	НАИМЕНОВАНИЕ	КОЛ.	ПРИМЕЧАНИЕ
				<u>ДОКУМЕНТАЦИЯ</u>		
			КЖИ.ТУ	ТЕХНИЧЕСКИЕ УСЛОВИЯ		
				<u>ДЕТАЛИ</u>		
		1	КЖИ.12.2	КАРКАС ПЛОСКИЙ КР6	2	12,8 кг
		2		φ12АIII ГОСТ 5781-82 С=45	8	0,07 кг

ПРИВЯЗАН			
ИНВ. №			

ИЧ. ОТА.	БУРЗИН	<i>[Signature]</i>				
Н. КОНТР.	КОНЕВА	<i>[Signature]</i>				
ГЛ. СПЕЦ.	ШЕЛЕСТ	<i>[Signature]</i>				
ЗАВ. ГР.	ИСАЕВА	<i>[Signature]</i>				
ИНЖ.	ДИКОВА	<i>[Signature]</i>				
ИНЖ.	КОЖИЧКИНА	<i>[Signature]</i>				
ПРОВЕР.	ДИКОВА	<i>[Signature]</i>				
			409-28-51-89	КЖ. И. 12.1		
			КАРКАС ПРОСТРАНСТВЕННЫЙ КПЧ	СТАДИЯ	МАССА	МАСШТАБ
				Р	26,1 кг	
				ЛИСТ	ЛИСТОВ 1	
			ПРОЕКТИЙ ИНСТИТУТ NZ			

ФОРМАТ А4



ФОРМАТ	ЗОНА	ПОЗ.	ОБОЗНАЧЕНИЕ	НАИМЕНОВАНИЕ	КОЛ.	ПРИМЕЧАНИЕ
				<u>ДОКУМЕНТАЦИЯ</u>		
			КЖИ.ТУ	ТЕХНИЧЕСКИЕ УСЛОВИЯ		
				<u>ДЕТАЛИ</u>		
		1		φ12АIII ГОСТ 5781-82 С=2930	2	2,6 кг
		2		φ12АIII — " — С=1160	6	1,03 кг
		3		φ12АIII — " — С=400	4	0,36 кг

10286/3

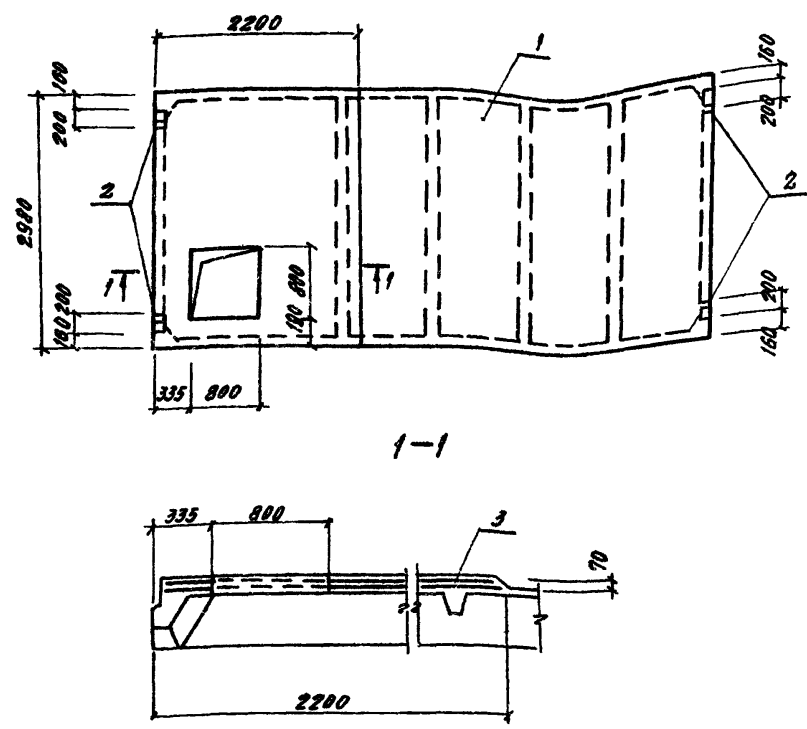
ПРИВЯЗАН			
ИНВ. №			

ИЧ. ОТА.	БУРЗИН	<i>[Signature]</i>				
Н. КОНТР.	КОНЕВА	<i>[Signature]</i>				
ГЛ. СПЕЦ.	ШЕЛЕСТ	<i>[Signature]</i>				
ЗАВ. ГР.	ИСАЕВА	<i>[Signature]</i>				
ИНЖ.	ДИКОВА	<i>[Signature]</i>				
ИНЖ.	КОЖИЧКИНА	<i>[Signature]</i>				
ПРОВЕР.	ДИКОВА	<i>[Signature]</i>				
			409-28-51-89	КЖ. И. 12.2		
			КАРКАС ПЛОСКИЙ КР6	СТАДИЯ	МАССА	МАСШТАБ
				Р	12,8 кг	
				ЛИСТ	ЛИСТОВ 1	
			ПРОЕКТИЙ ИНСТИТУТ NZ			

КОПИРОВАЛ К_в

ФОРМАТ А4

Альбом 3



ФОРМАТ	ЭТАП	ГОД	ОБОЗНАЧЕНИЕ	НАИМЕНОВАНИЕ	КОЛ.	ПРИМЕЧАНИЕ
				ДОКУМЕНТАЦИЯ		
			ГОСТ 22701.0-77 СЕРИЯ 1.4651-10/82 8.0	ТЕХНИЧЕСКИЕ УСЛОВИЯ		
			ГОСТ 22701.5-77	УЗЛЫ УСТАНОВКИ ЗАКЛАДНЫХ ДЕТАЛЕЙ		
				СБОРОЧНЫЕ ЕДИНИЦЫ		
	1		ГОСТ 22701.2-77 СЕРИЯ 1.4651-1-10/82 8.1	1ПВ10-2 АТ УТ-120 ЯН-350Н	1	
	2		ГОСТ 22701.5-77	ИЗДЕЛИЕ ЗАКЛАДНОЕ МБ	4	
	3		КНМ.13.1	КАРКАС ПРОСТРАНСТВЕННОЙ КЛЗ	2	

Имя, должность, Подпись и дата

Ведомость расхода стали на дополнительные закладные изделия, кг

МАРКА ЭЛЕМЕНТА	ИЗДЕЛИЯ ЗАКЛАДНЫЕ								Всего
	АРМАТУРА КАРКАСА				ПРОКАТ МАРКИ				
	А II				ВСтЗ КЛЗ				
	ГОСТ 5781-82				ГОСТ 103-76				
	φ10		Итого	Б-8				Итого	
1ПВ10А-2 АТ УТ-120 ЯН-350Н	1.6		1.6	5.2				5.2	6.8

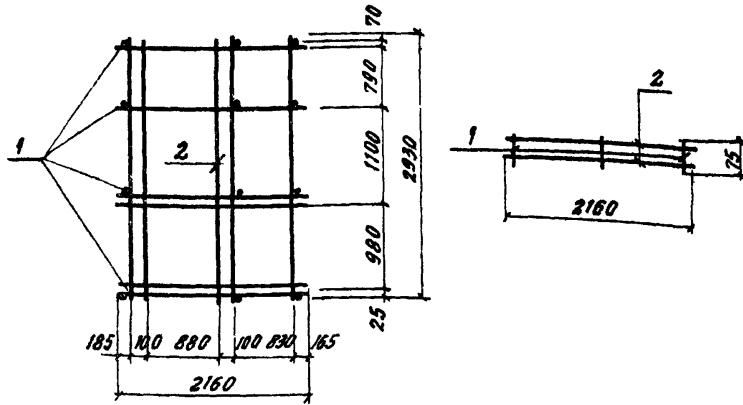
10286/3
ПРОЕЗД
ИВ.НЗ

ИВ.ОТД. БУРЗМ
И.КОНТ. КОНЕВА
П.КОНСТ. КОНЕВА
Гл. инж. ШЕДЕСТ
Зав. гр. ПЕРЕВА
ИВ.ИВМ. КОМИКОВ
Проб. АНКОВА

409-28-51.89	К.И.И.13.0
ПАНТА ПОКРЫТИЯ 1ПВ10А-2 АТ УТ-120 ЯН-350Н	СТАЛЬ ИЛИ МАШИНА
	Р
	ЛСТ ЛСТОВ I
	ПРОЕКТНЫЙ ИНСТИТУТ №2

КОПРОВАА

ФОРМАТ А3



ФОРМАТ	ЗОНА	ПЛОЩ.	ОБОЗНАЧЕНИЕ	НАИМЕНОВАНИЕ	КОЛ.	ПРИМЕЧАНИЕ
				ДОКУМЕНТАЦИЯ		
			КНН. ТУ	ТЕХНИЧЕСКОЕ УКАЗАНИЕ НА ИЗГОТОВЛЕНИЕ АРМАТУРНЫХ И ЗАКЛАДНЫХ ДЕТАЛЕЙ		
				СБОРОЧНЫЕ ЕДИНИЦЫ		
		1		ФИЗАИ ГОСТ 5781-82 С-75	12	0.07кг
		2	КНН. 13.2	КАРКАС ПЛОСКИЙ КР7	2	24.5кг

ПРИБЪЗАН:

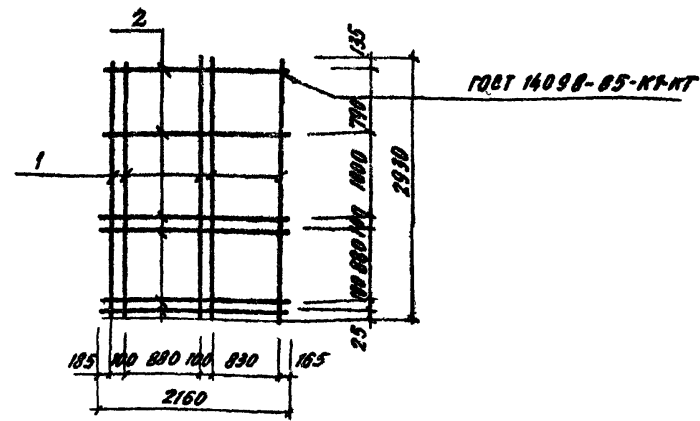
ИЛВ. №

ИЛВ. № 1060	ПОДПИСЬ РАБОТНИКА	СВЕТЛО МИСЕР
ИМ. ОТД.	БУРЯК	ИЛВ.
И. КОНТР.	КОМЕВА	ИЛВ.
Т. СПЕЦ.	ШЕЛЕСТ	ИЛВ.
ЗАВ. ГР.	ИСАЕВА	ИЛВ.
СТ. ИМН.	ДИКОВА	ИЛВ.
ИМН.	КОМНИЦКИНА	ИЛВ.
ПРОВЕР.	ИСАЕВА	ИЛВ.

409-28-51.89 КНН. И. 13.1

СТАДИЯ	МАССА	МАССИТЬСЯ
Р	49.5кг	
АМСТ	АМСТОВ 1	

ПРОЕКТИНЬ ИНСТИТУТ №2



ФОРМАТ	ЗОНА	ПЛОЩ.	ОБОЗНАЧЕНИЕ	НАИМЕНОВАНИЕ	КОЛ.	ПРИМЕЧАНИЕ
				ДОКУМЕНТАЦИЯ		
			КНН. ТУ	ТЕХНИЧЕСКОЕ УКАЗАНИЕ НА ИЗГОТОВЛЕНИЕ АРМАТУРНЫХ И ЗАКЛАДНЫХ ДЕТАЛЕЙ		
				СБОРОЧНЫЕ ЕДИНИЦЫ		
		1		ФИЗАИ ГОСТ 5781-82 С-2930	9	2.8кг
		2		ФИЗАИ ГОСТ 5781-82 С-2160	6	1.8кг

10286/3

ПРИБЪЗАН:

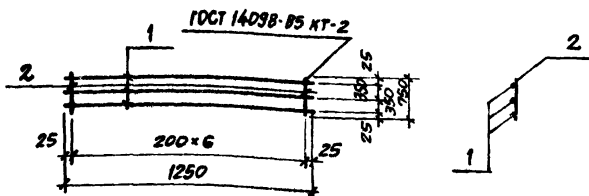
ИЛВ. №

ИЛВ. № 1060	ПОДПИСЬ РАБОТНИКА	СВЕТЛО МИСЕР
ИМ. ОТД.	БУРЯК	ИЛВ.
И. КОНТР.	КОМЕВА	ИЛВ.
Т. СПЕЦ.	ШЕЛЕСТ	ИЛВ.
ЗАВ. ГР.	ИСАЕВА	ИЛВ.
СТ. ИМН.	ДИКОВА	ИЛВ.
ИМН.	КОМНИЦКИНА	ИЛВ.
ПРОВЕР.	ИСАЕВА	ИЛВ.

409-28-51.89 КНН. И. 13.2

СТАДИЯ	МАССА	МАССИТЬСЯ
Р	24.5 кг	
АМСТ	АМСТОВ 1	

ПРОЕКТИНЬ ИНСТИТУТ №2



ФОРМАТ	ЗОНА	ПОЗ.	ОБОЗНАЧЕНИЕ	НАИМЕНОВАНИЕ	КОЛ.	ПРИМЕЧАНИЕ
				ДОКУМЕНТАЦИЯ		
			КЭЖ.И.-ТУ	ТЕХНИЧЕСКИЕ УСЛОВИЯ	×	
				ДЕТАЛИ		
		1		Ф12А ГОСТ 5781-82 e=1250	3	1,11
		2		Ф10А ГОСТ 5781-82 e=750		0,46

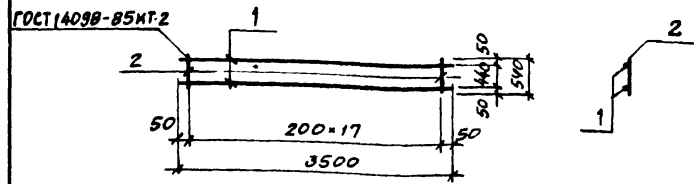
ПРИВЯЗАН			
ИНВ.№			

ИНВ.№ ПОЛ.А. (СОДЕРЖИТЬ И ДАТЬ ВЗН. ИМВ.А.)

НАЧ.ОТД.	БУРЗИН	<i>[Signature]</i>
Н.КОНТР.	КОНЕВА	<i>[Signature]</i>
ГЛ.СПЕЦ.	ШЕЛЕСТ	<i>[Signature]</i>
ЗАВ.ГР.	ИСЯЕВА	<i>[Signature]</i>
ИНЖЕН.	НОЗДРИНА	<i>[Signature]</i>
ИСПОЛН.	БОНДАРЬ	<i>[Signature]</i>
ПРОВЕР.	ИСЯЕВА	<i>[Signature]</i>

409-28-51.89		КЭЖ.И. 14.0	
КАРКАС КР-1			
СТАДИЯ	МАССА	НАСШТАБ	
Р	6,35	КГ	
ЛИСТ	ЛИСТОВ 1		
ПРОЕКТИНЬ ИНСТИТУТ №2			

КОПИРОВАЛ ФОРМАТ А4



ФОРМАТ	ЗОНА	ПОЗ.	ОБОЗНАЧЕНИЕ	НАИМЕНОВАНИЕ	КОЛ.	ПРИМЕЧАНИЕ
				ДОКУМЕНТАЦИЯ		
			КЭЖ.И.-ТУ	ТЕХНИЧЕСКИЕ УСЛОВИЯ	×	
				ДЕТАЛИ		
		1		Ф В А I ГОСТ 5781-82 e=3500	2	1,38
		2		" e=540	18	0,21

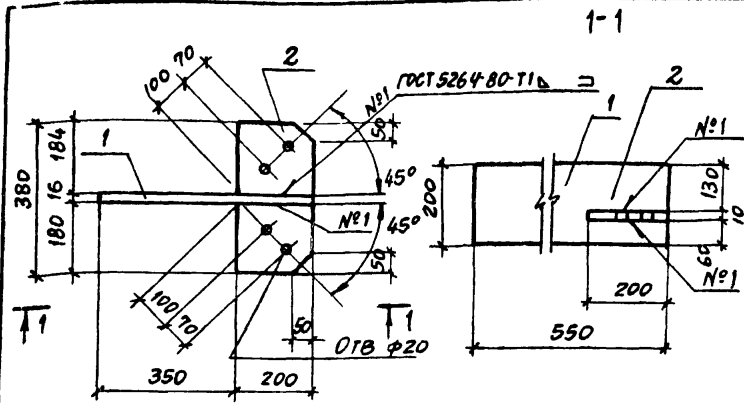
ПРИВЯЗАН ^{10286/6}			
ИНВ.№			

ИНВ.№ ПОЛ.А. (СОДЕРЖИТЬ И ДАТЬ ВЗН. ИМВ.А.)

НАЧ.ОТД.	БУРЗИН	<i>[Signature]</i>
Н.КОНТР.	КОНЕВА	<i>[Signature]</i>
ГЛ.СПЕЦ.	ШЕЛЕСТ	<i>[Signature]</i>
ЗАВ.ГР.	ИСЯЕВА	<i>[Signature]</i>
ИНЖЕН.	НОЗДРИНА	<i>[Signature]</i>
ИСПОЛН.	БОНДАРЬ	<i>[Signature]</i>
ПРОВЕР.	ИСЯЕВА	<i>[Signature]</i>

409-28-51.89		КЭЖ.И. 15.0	
КАРКАС КР-2			
СТАДИЯ	МАССА	НАСШТАБ	
Р	6,34	КГ	
ЛИСТ	ЛИСТОВ 1		
ПРОЕКТИНЬ ИНСТИТУТ №2			

КОПИРОВАЛ ФОРМАТ А4



ФОРМАТ	ЗОНА	ПЛОЩ.	ОБОЗНАЧЕНИЕ	НАИМЕНОВАНИЕ	КОЛ.	ПРИМЕЧАНИЕ
				<u>ДОКУМЕНТАЦИЯ</u>		
				ТЕХНИЧЕСКИЕ УСЛОВИЯ НА ИЗГОТОВЛЕНИЕ АРМАТУРНЫХ И ЗАКЛАДНЫХ ИЗДЕЛИЙ		
				<u>ДЕТАЛИ</u>		
	1			Лист В2 16-200 ГОСТ 19903-74 ВСТЗПСБ 1Т314-1-3023-80	1	13,8 кг
	2			Лист В2 10-182 ГОСТ 19903-74 ВСТЗПСБ 1Т314-1-3023-80	2	3,0 кг

ПРИВЯЗАН

ИНВ. №

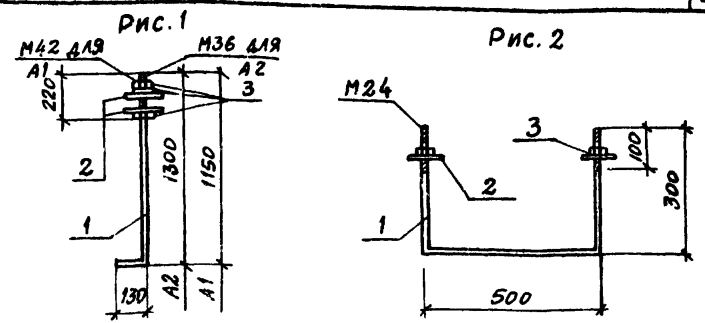
НАЧ. ОТД.	БУРЗИН	
Н. КОНТР.	КОНЕВА	
ГЛ. СПЕЦ.	ШЕЛЕСТ	
ЗАВ. ГР.	ИСЯЕВА	
ИНЖ.	ШУЕНКОВА	
ПРОВЕР.	ИСЯЕВА	

409-28-51.89 КЖ. И. 16.0

ИЗДЕЛИЕ ЗАКЛАДНОЕ МС-1

СТАДИЯ	МАССА	МАСШТАБ
Д		
Лист	Листов 1	

ПРОЕКТИНЬ ИНСТИТУТ №2



ФОРМАТ	ЗОНА	ПЛОЩ.	ОБОЗНАЧЕНИЕ	НАИМЕНОВАНИЕ	КОЛ-ВО НА ИСПОЛНЕН.			ПРИМЕЧАНИЕ
					-	01	02	
				<u>ДЕТАЛИ</u>				
			1	Ф 36 ГОСТ 2590-88 ВСТЗКПЗ ГОСТ 380-88	1			10,2
				Ф 42 ГОСТ 2590-88 ВСТЗКПЗ ГОСТ 380-88		1		15,5
			2	Ф 24 ГОСТ 2590-88 ВСТЗКПЗ ГОСТ 380-88			1	3,9
				Шайба М36 ГОСТ 24379.1-80	2			0,41
				Шайба М42 ГОСТ 24379.1-80		2		0,61
				Шайба 24.01-019 ГОСТ 11371-78			2	0,03
			3	Гайка М36 ГОСТ 5915-70			3	0,38
				Гайка М42 ГОСТ 5915-70			3	0,62
				Гайка М24 ГОСТ 5915-70			2	0,107

ОБОЗНАЧЕНИЕ	МАРКА	МАССА, КГ	Рис
КЖ.И	А1	12,2	1
01	А2	18,6	1
02	А3	4,17	2

10286/3

ПРИВЯЗАН

ИНВ. №

НАЧ. ОТД.	БУРЗИН	
Н. КОНТР.	КОНЕВА	
ГЛ. СПЕЦ.	ШЕЛЕСТ	
ЗАВ. ГР.	ИСЯЕВА	
ИНЖ.	НОЗДИНА	
ИСПОЛН.	БОНДАРЬ	
ПРОВ.	ИСЯЕВА	

409-28-51.89 КЖ. И. 17.0

АНКЕР А1-А3

СТАДИЯ	МАССА	МАСШТАБ
Р		
Лист	Листов 1	

ПРОЕКТИНЬ ИНСТИТУТ №2

