

ЦЕНТРАЛЬНЫЙ ИНСТИТУТ ТИПОВОГО ПРОЕКТИРОВАНИЯ
ГОССТРОЯ СССР
КИЕВСКИЙ ФИЛИАЛ
г. Киев-57 ул. Эжена Потье № 12

^{41/1}
Заказ № 6952 Инв. № 10286/11 Тираж 880
Сдано в печать 26.6 1990 — Цена 11-55

ТИПОВОЙ ПРОЕКТ
409-28-51.89

БЕТОНОСМЕСИТЕЛЬНЫЙ ЦЕХ
АВТОМАТИЗИРОВАННЫЙ
ПРОИЗВОДИТЕЛЬНОСТЬЮ 60 КУБ. М
ТЯЖЕЛЫХ БЕТОННЫХ СМЕСЕЙ В ЧАС

АЛЬБОМ 10

ЧАСТЬ I

РАЗРАБОТАН
ВГПИ ГИПРОСТРОММАШ

ГЛАВНЫЙ ИНЖЕНЕР ИНСТИТУТА  (С. К. КАЗАРИН)
ГЛАВНЫЙ ИНЖЕНЕР ПРОЕКТА  (М. А. ГОТЛОВ)

УТВЕРЖДЕН И ВВЕДЕН В ДЕЙСТВИЕ
ВГПИ ГИПРОСТРОММАШ
ПРИКАЗ ОТ 18.08.89 № 109

Наименование	Обозначение	Лист
Тройниковое соединение	3447/1.340	50
— " —	3447/1.340СБ	50
Корпус	3447/1.350	49
— " —	3447/1.350СБ	51
Концевое соединение КС-13	3447/1.360	49
— " —	3447/1.360СБ	52
Ввод трубы	3447/1.370	53
— " —	3447/1.370	54
Тройник	3447/1.380	53
— " —	3447/1.380СБ	53
Крышка	3447/1.001	54
Прокладка	3447/1.002	54
Пластик	3447/1.003	55
Болт фундаментный	3447/1.004	55
Настил	3447/1.011	56
Настил	3447/1.012	56
Настил	3447/1.013	56
Настил	3447/1.014	56
Настил	3447/1.015	57
Настил	3447/1.016	57
Плита	3447/1.017	57
Подкладка	3447/1.018	57
Плита	3447/1.019	58
Платик	3447/1.021	58
Ребро	3447/1.022	58
Ребро	3447/1.023	58
Косынка	3447/1.024	59
Косынка	3447/1.025	59
Платик	3447/1.026	59
Платик	3447/1.027	59
Платик	3447/1.028	60
Балка	3447/1.029	60
Балка	3447/1.031	60
Балка	3447/1.032	60
Балка	3447/1.033	61
Балка	3447/1.034	61
Стойка	3447/1.035	61
Плита	3447/1.036	61
Связь	3447/1.037	62
Раскос	3447/1.038	62
Связь	3447/1.039	62
Упор	3447/1.041	62
Настил	3447/1.042	63
Настил	3447/1.043	63

Наименование	Обозначение	Лист
Ребро	3447/1.044	63
Подкладка	3447/1.045	63
Стойка	3447/1.046	64
Ребро	3447/1.047	64
Балка	3447/1.048	64
Упор	3447/1.049	65
Стойка	3447/1.051	65
Плита	3447/1.052	65
Связь	3447/1.053	65
Упор	3447/1.054	66
Ребро	3447/1.055	66
Плита	3447/1.056	66
Связь	3447/1.057	66
Стойка	3447/1.058	55
Плита	3447/1.059	67
Ребро	3447/1.061	55
Плита	3447/1.062	67
Балка	3447/1.063	67
Связь	3447/1.064	67
Балка	3447/1.065	64
Полоса	3447/1.066	68
Балка	3447/1.071	68
Стойка	3447/1.091	68
Стойка	3447/1.092	68
Связь	3447/1.093	69
Кронштейн	3447/1.094	69
Основание	3447/1.095	69
Стойка	3447/1.101	69
Стойка	3447/1.102	70
Связь	3447/1.103	70
Балка	3447/1.111	70
Ребро	3447/1.112	70
Плита	3447/1.113	71
Ребро	3447/1.114	71
Упор	3447/1.115	71
Балка	3447/1.116	71
Стенка	3447/1.121	72
Ребро	3447/1.122	72
Стенка	3447/1.123	73
Крышка	3447/1.124	73
Опора	3447/1.125	73
Ланка	3447/1.126	73
Крышка	3447/1.127	74
Платик	3447/1.128	74
Стенка	3447/1.129	74

Лист № 3 из 3 листов. Разм. 1000x1500. Форм. 10. Дата: 10.08.88

409-28-51.89
Ансамбль 10. Часть 1

10288/11

Лист №	Формат	Дата	И	М	Р
Разраб.	Написчик	28.08.88			
Проект	Носов	28.08.88			
Проверка	Прозорова				
И.контр.	Носов				
Умб.	Прозорова	08.88			

Перечень чертежей

Лист 2	Листов
Гиперстромаш	Москва
Формат А3	

Формат	Зона	Поз.	Обозначение	Наименование	Кол.	Примечание
	65			Барaban неприбодной 8080120 Е 101-II-5-83	1	
	64			Барaban неприбодной 8080-80 Е 101-II-5-83	1	
	65			Барaban неприбодной 8083-100 Е 101-II-5-83	2	
	66			Устройство натяжные 8080Р-120 Е-101-II-26-83	1	
	67			Роликкоопора Ж 80-127-30 Е 101-II-6-83 гост 22645-77	80	
	68			Роликкоопора Н 80-127 Г 101-II-13-83 гост 22645-77	30	
	69			Ролик дефлекторный Верхний ДЖ-127-30 Е 101-II-20-83	12	
	70			Ролик дефлекторный нижний ДН-127 Е 101-II-21-83	12	
	71			Скребок 800 Е-101-II-37-83	1	
	72			Устройства выключающее канатное Сх-80 Е 101-II-43-83	1	
	73			Редуктор 14,24-100-125- 2142-742-056-244-86	1	
	74			Тормоз ТКГ-400, 380В	1	
	75			Датчик бесконтактного контроля вращения БКВ. Т9.12.48.116-81	1	
	77			Материалы Лента 2-800-4БКНП- 150-4,5-26 гост 20-76	190м	
3447/1.000					Лист	4

Лист № докум. Подп. Дата
Взам. инв. № инв. № экз.
Подп. и дата

Копировала Формат А4

Формат	Зона	Поз.	Обозначение	Наименование	Кол.	5
	16		3447/1.148	Ограждение	1	
	15		3447/1.150	Лестница	1	
	16		3447/1.160	Ограждение	1	
	17		3447/1.170	Ограждение	1	
	18		3447/1.180	Муфта ключково-дисковая 1600-150-11-110-21	1	
	19		3447/1.190	Муфта втулично-пальцевая 1000-60-2-1-65-1-1 гост 21424-75	1	
	22		3447/1.220	Латок концевой	1	
	23		3447/1.230	Датчик материала	1	
	24		3447/1.240	Электрооборудование	1	
Детали						
	26		3447/1.001	Крышко	1	
	27		3447/1.002	Прокладка	2	
	28		3447/1.003	Пластина	4	
	29		3447/1.004	Балт фундаментный М20х100 гост 22112-70	10	
Стандартные изделия						
	30			Болты гост 1798-70 М8-8g x 20 46	16	
	31			М12-8g x 45 46	135	
	32			М16-8g x 45 46	682	
	33			М20-8g x 60 46	20	
	34			М20-8g x 80 46	4	
	35			М24-8g x 80 46	16	
	36			М30-8g x 100 46	14	
3447/1.000					Лист	2

Лист № докум. Подп. Дата
Взам. инв. № инв. № экз.
Подп. и дата

Копировала Формат А4

Формат	Зона	Поз.	Обозначение	Наименование	Кол.	Примечание
	27			М36-8g x 120 46	4	
	38			М36-8g x 160 46	8	
	40			Рапки гост 5915-70	8	
	41			М8 - 7Н5	135	
	42			М12 - 7Н5	682	
	43			М20 - 7Н5	38	
	44			М24 - 7Н5	16	
	45			М30 - 7Н5	14	
	46			М36 - 7Н5	12	
Шайбы гост 6402-70						
	48			8.65Г	16	
	49			12.65Г	135	
	50			16.65Г	682	
	51			20.65Г	24	
	52			24.65Г	16	
	53			30.65Г	14	
	54			36.65Г	12	
Шайбы гост 11371-68						
	56			16.02	667	
	57			20.02	4	
	58			24.02	4	
	59			30.02	8	
	60			36.02	12	
	61			Двигатель 4А225М4У3 гост 19523-74	1	
Прочие изделия						
	62			Барaban прибодной 8080Р-160 Е 101-II-4-83	1	
3447/1.000					Лист	3

Лист № докум. Подп. Дата
Взам. инв. № инв. № экз.
Подп. и дата

Копировала Формат А4

Формат	Зона	Поз.	Обозначение	Наименование	Кол.	Примечание
Документация						
*			3447/1.000СБ	Сборочный чертеж		*5А-А2
А2			3447/1.000Э4	Схема электрическая соединений.		
А3			3447/1.000ВС	Ведомость спецификаций		
А3			3447/1.000ВП	Ведомость покупных изделий.		
А4			3447/1.000ВМ	Ведомость материалов		
А3			3447/1.000Д1	Опроектированный лист		
Сборочные единицы						
А4	1		3447/1.010	Рама привода	1	
А4	2		3447/1.020	Рама концевая	1	
А4	3		3447/1.030	Направляющая	1	
А4	4		3447/1.040	Направляющая	1	
А4	5		3447/1.050	Секция концевая	1	
А4	6		3447/1.060	Секция промежуточная	13	
А4	7		3447/1.070	Секция головная	1	
А4	9		3447/1.090	Стойка	26	
А4	10		3447/1.100	Стойка	1	
А4	11		3447/1.110	Рама натяжная устройства	1	
А4	12		3447/1.120	Воронка	1	
А4	13		3447/1.130	Ограждение	1	
10836/11					409-28-51.89	Альбом 14 Частей 1
3447/1.000					Лист	4

Лист № докум. Подп. Дата
Взам. инв. № инв. № экз.
Подп. и дата

Копировала Формат А4
Копирей ленточный наклонный
Гипропротрашта Москва

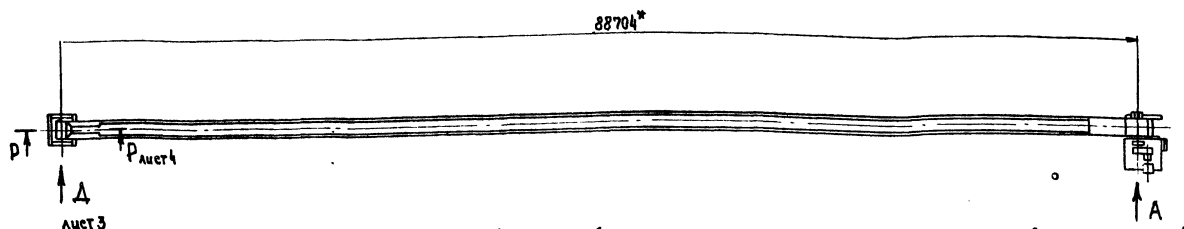
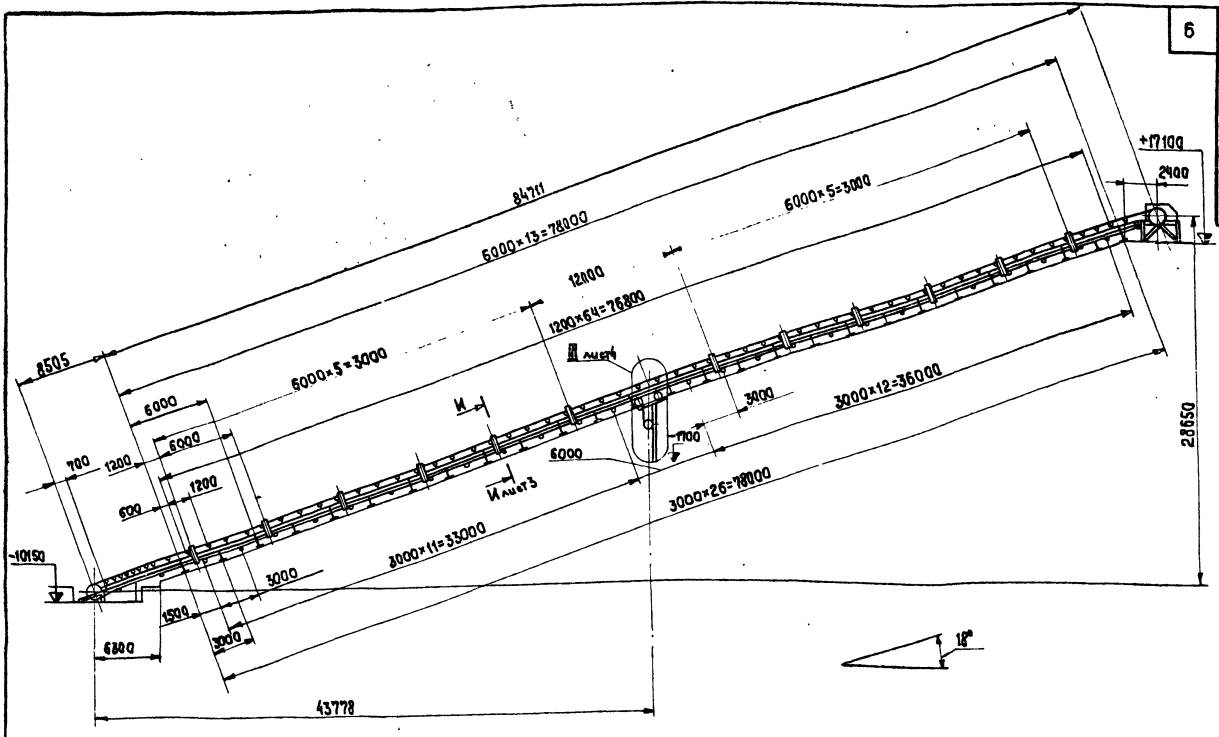
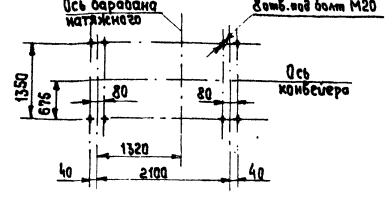
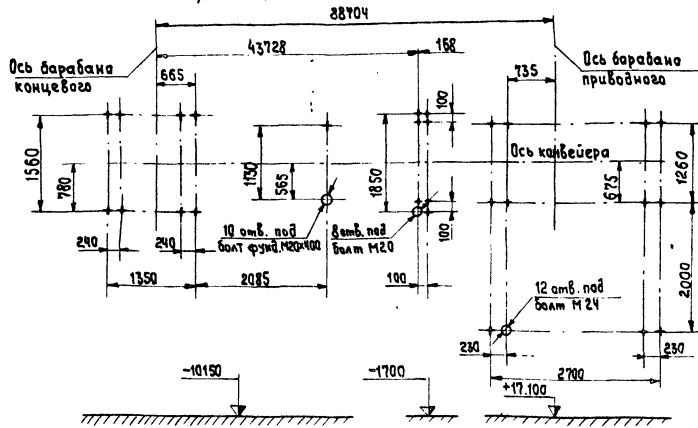


Схема расположения отверстий под фундаментные болты крепления рамы концевой, стойки, направляющих под болты крепления рамы привода

Схема расположения отверстий под болты натяжного устройства



Техническая характеристика

- Производительность расчетная, т/час, не менее - 400
- Скорость движения ленты, м/с, не менее - 2,0
- Ширина ленты, мм - 800
- Транспортируемый материал - песок, щебень, гравий, керамзит.
- Привод
 - электродвигатель - 4А 225 М4У3, N-55 квт, n-1500 об/мин, 50 Гц.
 - редуктор - Ц2У-400 N-12,5-23У2 I-12,5
- Длина по горизонтали, мм, не более - 88704
- Масса, кг, не более - 18500

Технические требования

- Конвейер ленточный должен соответствовать требованиям ГОСТ 22644-72; ГОСТ 22647-72, и ТУ24-09.459-82.
- Монтаж конвейера должен производиться в соответствии с требованиями ГОСТ 12.022-80.
- Размеры без допусков - для справок
- Сварные швы по ГОСТ 5264-80

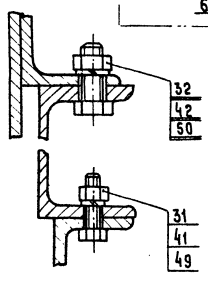
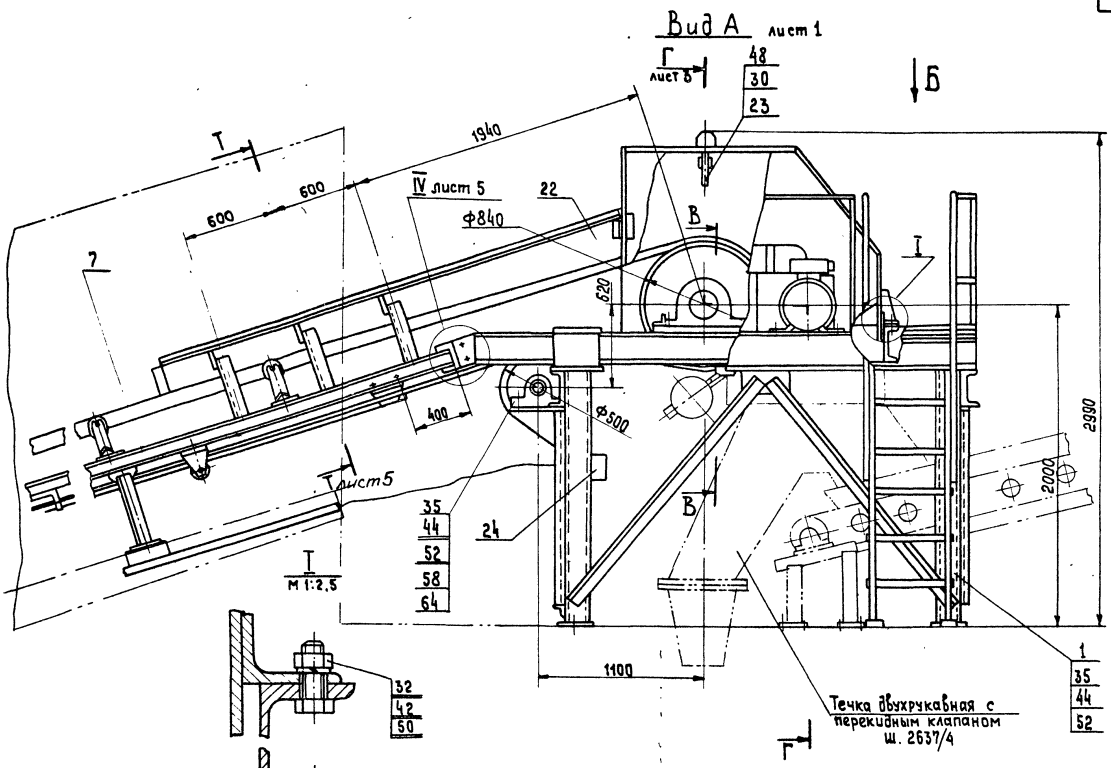
409-28-51.89
10286/И Алюминий Часть 1

3447/1.000СБ

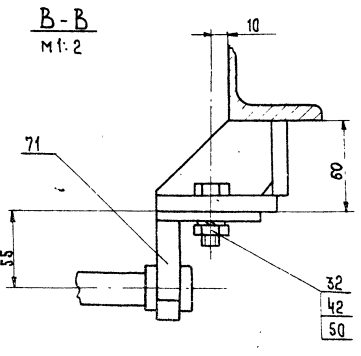
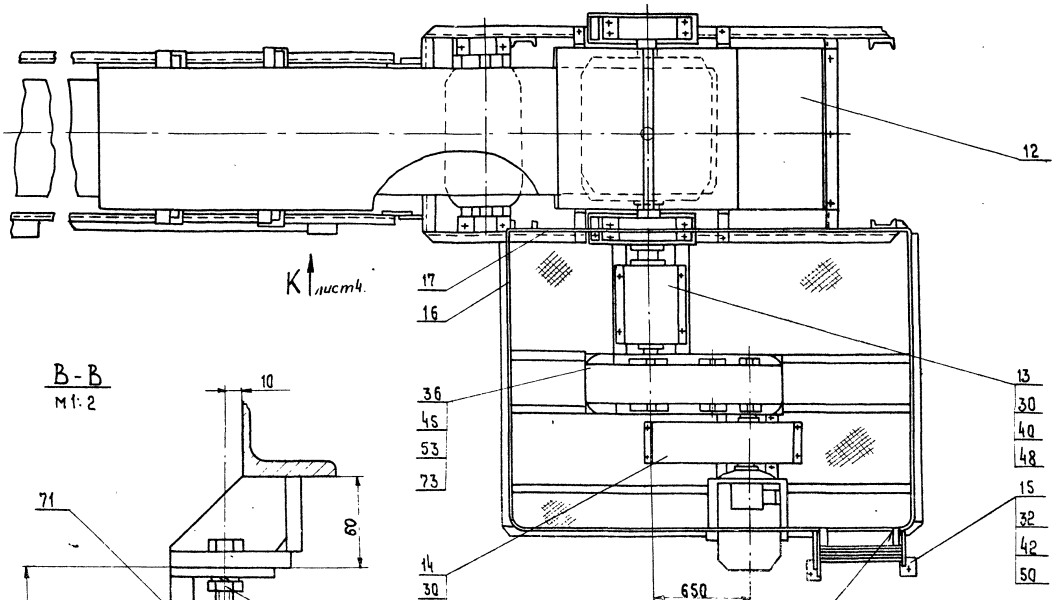
Изм/Лист	№ докум	Подп	Дата	Конвейер ленточный наклонный Сборочный чертеж	Лист	Масса	Исполн
Разраб	Налиснев	С	02.80		и	18.500	1:250
Пров	Мосей	С	02.80		Лист 1		Листов 5
Т.контр	Миланке	С	02.80		Гипроэкономаш		
Р.контр	Проздичев	С	02.80		Москва		
Н.контр	Мосей	С	02.80	Формат А2			
Утв.	Влаковский	С	02.80	Копирвал			

Главный инженер института С.К. Казарин.

Изд. № 1000А. Листы в сборе. Взам. инв. № 1000А. Подп. и дата



Вид Б

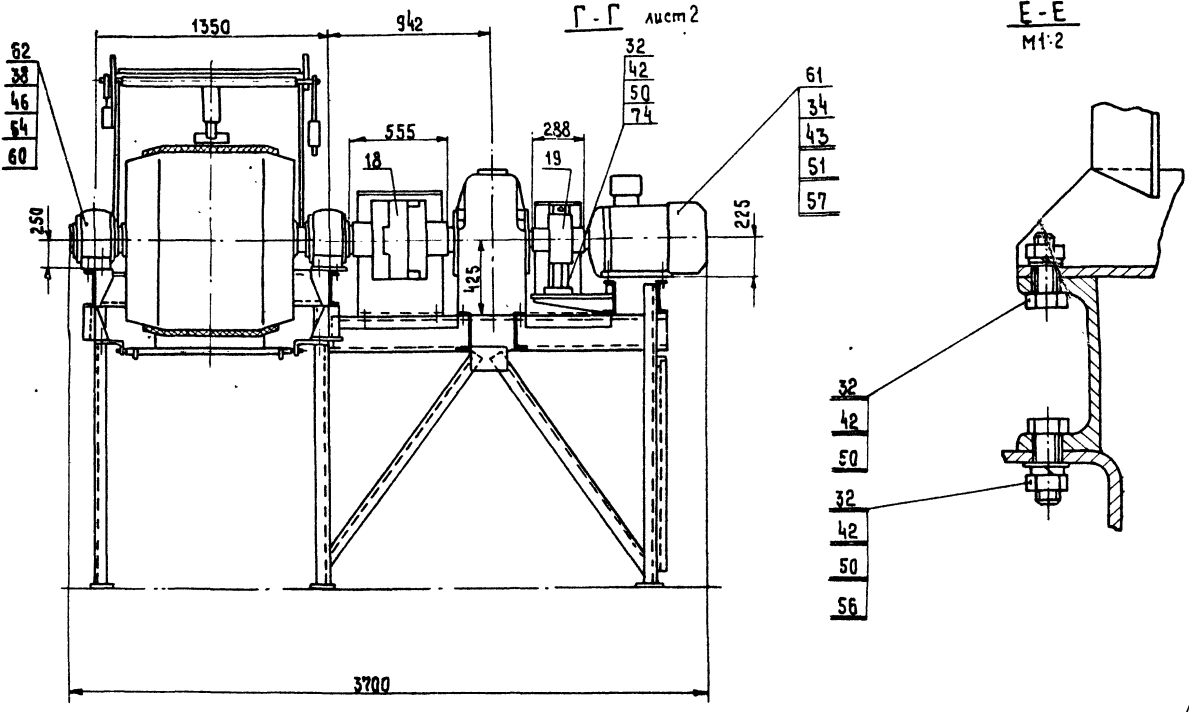


ГОСТ 5264-80 И1-В5 409-28-51.89
10286/11 Азблат 10 Часть 1

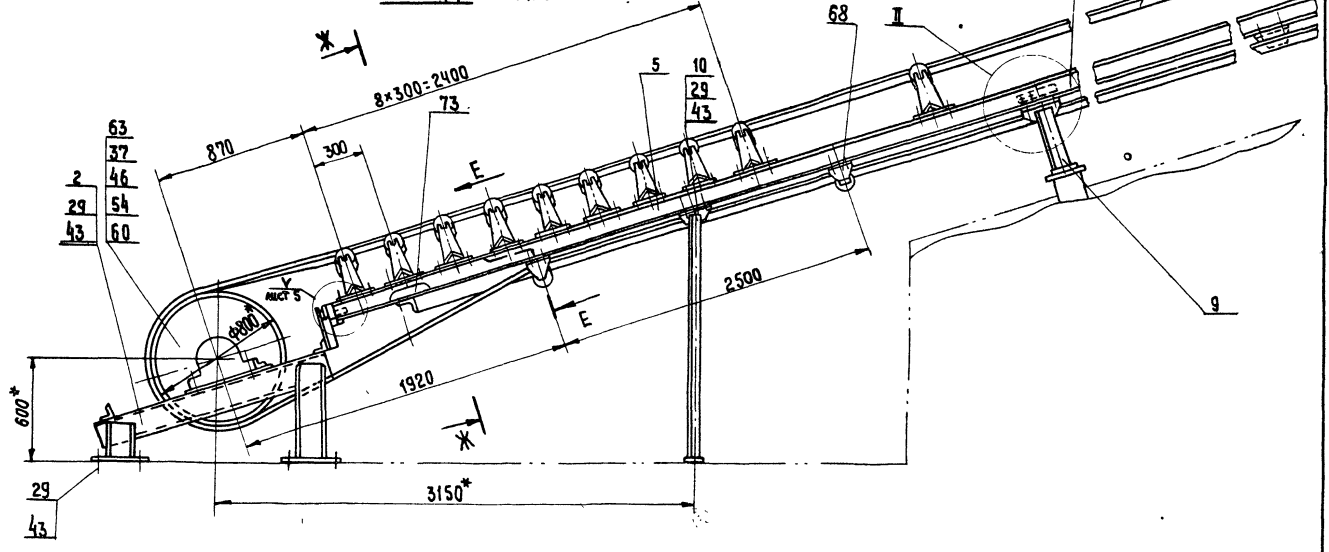
3447/1.000 СБ

Изм.	Лист	№ докум.	Подп.	Дата	Конвейер ленточный наклонный сборочный чертёж	Изм.	Масса	Масштаб
Разраб.	Насов	И.И.И.		02.77		И	-	1:20
Проф.	Насов			02.77		Лист 2		Листов 5
Т.контр.	Милослав			02.77		Гипрострмаши		
Рисов.	Прозоров			02.77		Москва		
Н.контр.	Насов			02.77				
Утв.	Волынский			3				

Шкала, форма, подп. и дата

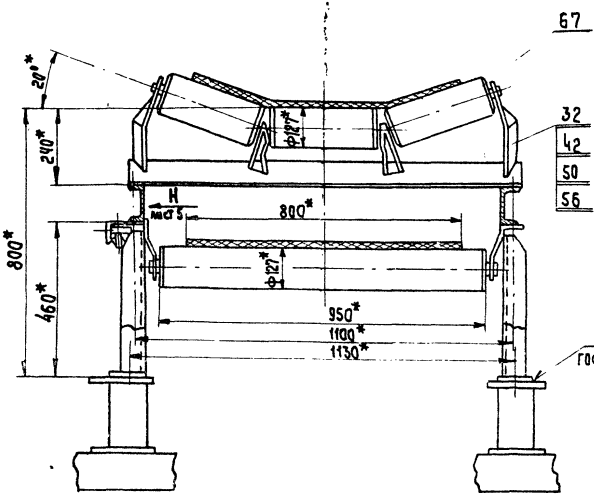


Вид А лист 1

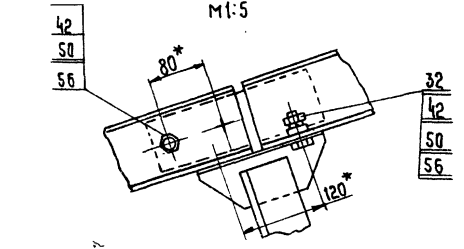


Ж-Ж
M1:10

II
M1:5



H1
ГОСТ 5264-80

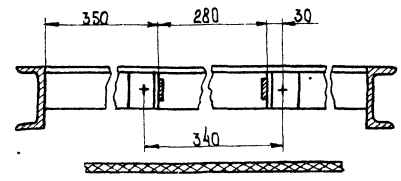
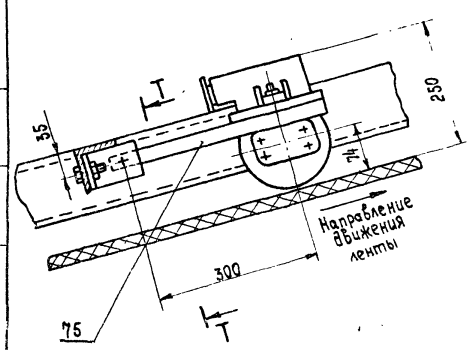
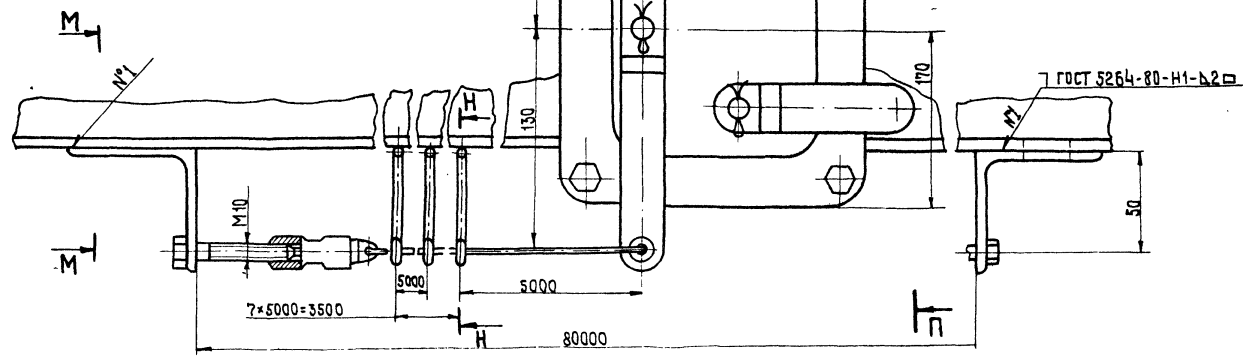
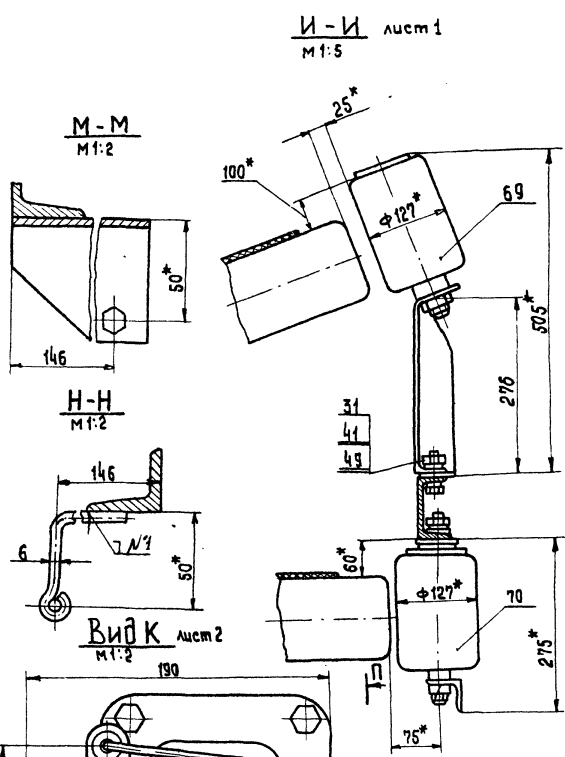
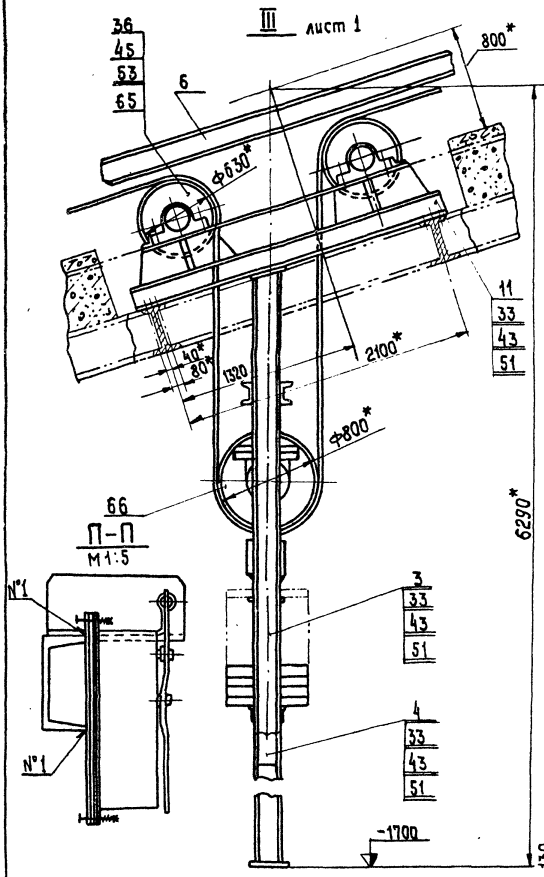


409-28-51.89
10286/11
Альбом 10 Часть 1

3447/1.000 СБ

Лист	№ докум.	Подп.	Дата	Конвейер ленточный наклонный сборочный чертеж	Лист	Масса	Масштаб
1	409-28-51.89	И.И.И.	05.89		И	-	1:20
Разраб.	Написанов	И.И.И.	05.89	Лист 3	Листов 5		
Проб.	Носов	И.И.И.	05.89	Гипрострмаш Москва			
Т.контр.	Миленков	И.И.И.	05.89				
Рукав.	Прокорьев	И.И.И.	05.89				
Н.контр.	Носов	И.И.И.	05.89				
Учб.	Болванский	И.И.И.	05.89				

Шкала: 1:1
Лист: 3 из 5
Дата: 05.89
И.И.И.



Лист № 9, Подп. и дата: 10.02.86/И

409-28-51.89
Альбом 10 Часть 1

3447/1.000СБ

Изм.	Лист	№ докум.	Подп.	Дата
Разр.	И	И	И	И
Проб.	И	И	И	И
Т. контр.	И	И	И	И
Р. контр.	И	И	И	И
Н. контр.	И	И	И	И
Утв.	И	И	И	И

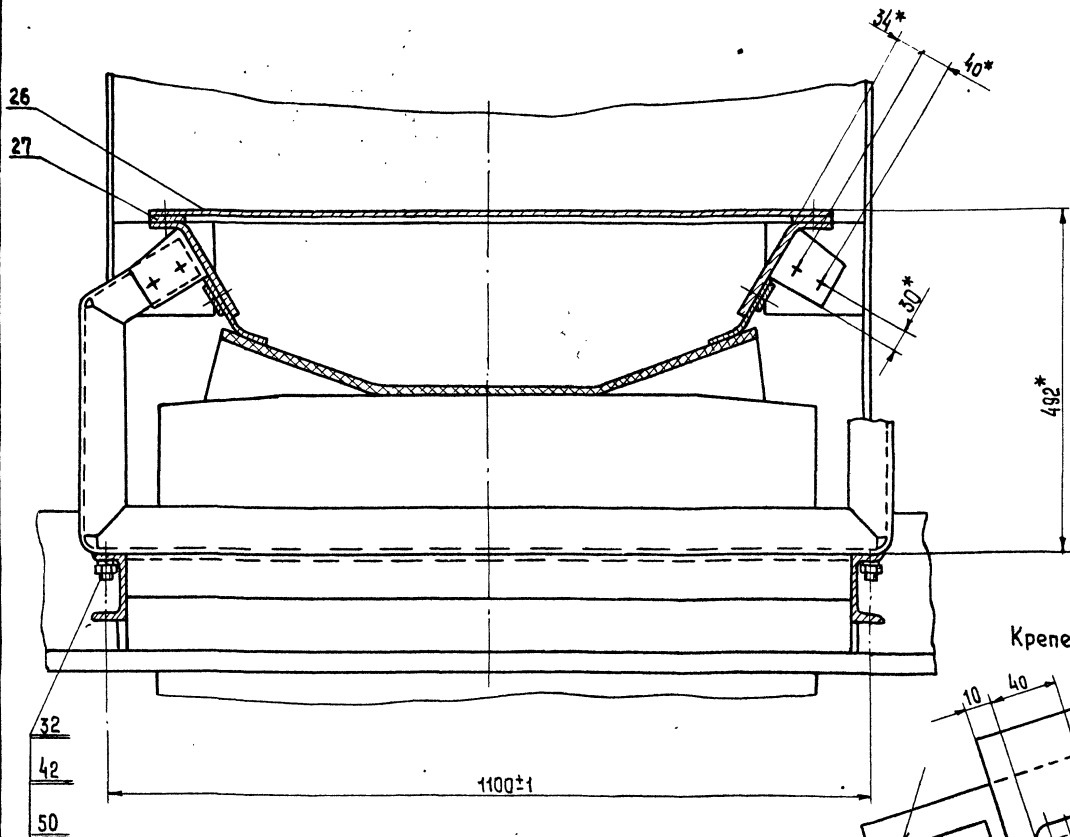
Конвейер ленточный
наклонный
Сборочный чертеж

Лит.	Масса	Масштаб
И	—	1:25
Лист 4 Листов 5		
Гипростроммаш Москва		
Формат А2		

Т-Т повернуто лист 2

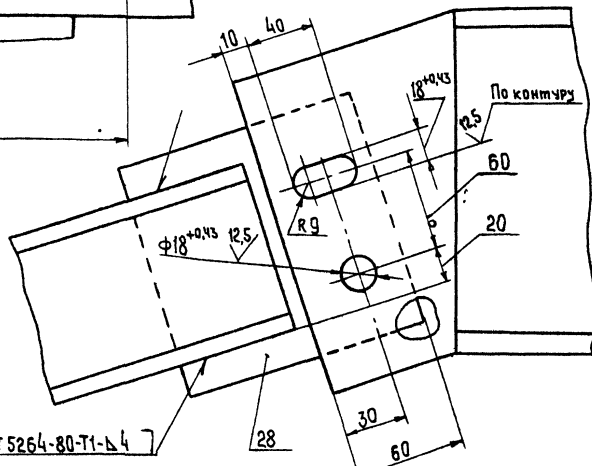
10

3447/1.000СБ

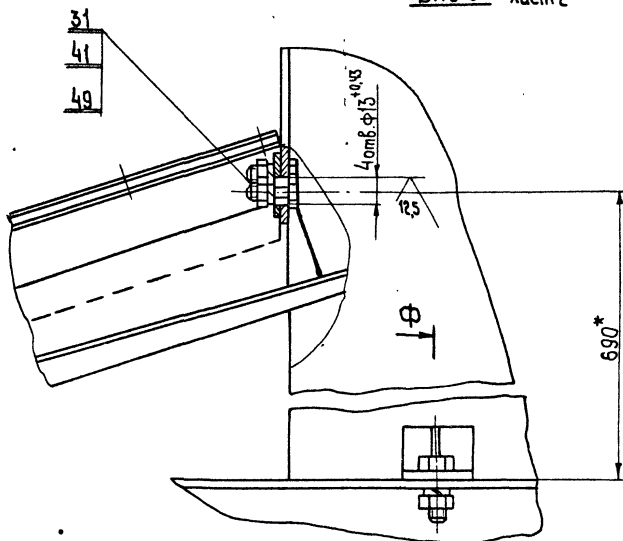


IV лист 2
М1:2

Крепеж условно не показан

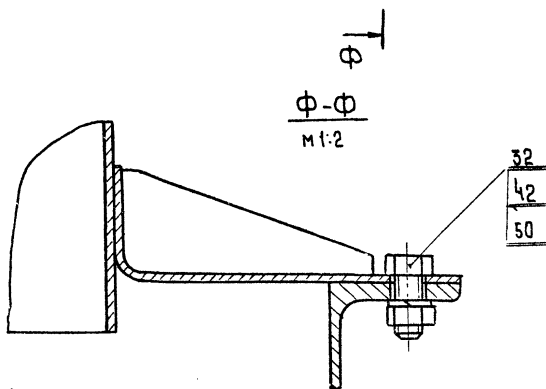
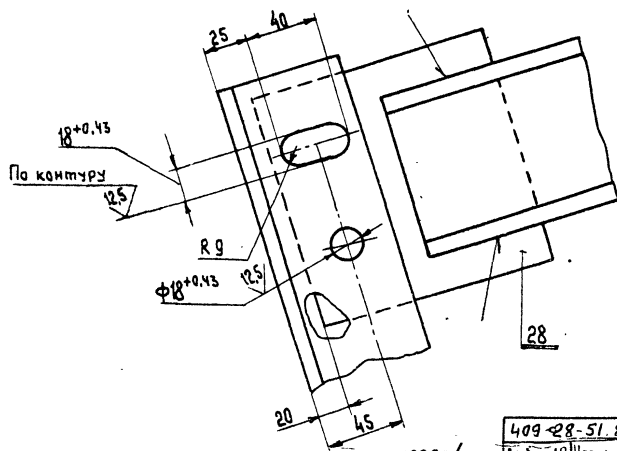


Вид У лист 2



V лист 3

Крепеж условно не показан М1:2



409-28-51.89
10286/11
Листом 10 Часть 1

3447/1.000СБ

Лист	№ докум.	Подп.	Дата	Конвейер ленточный наклонный	Лист	Масса	Масштаб
Разраб	Написан	О.И.	03.89	Сборочный чертёж	И		1:5
Проб	Насоб	О.И.	03.89		Лист 5	Листов 5	
Т. контр	Миланко	О.И.	03.89		Гипростроммаш	Москва	
Р.контр	Тракторец	О.И.	03.89		Формат А4		
Н.контр	Насоб	О.И.	03.89				
Утв	Волканский	И					

Шкала: 1:1
Лист: 10 из 10
Дата: 03.89
Исполнитель: О.И.
Проверенный: О.И.
Утвержденный: И.
Составитель: О.И.

Шифр, № инв. №, № табл. и дата, Взам. инв. №, № табл. и дата, Подп. и дата

№ строки	Обозначение	Наименование	Куда входит		Примечание	12
			Обозначение	Кол. Общее кол.		
1						
2						
3	3447/1.270	Стенка	3447/1.220	1 1		
4	3447/1.280	Стенка	3447/1.220	1 1		
5	3447/1.280	Траверса	3447/1.230	1 1		
6	3447/1.300	Поплавок	3447/1.230	1 1		
7	3447/1.310	Плита	3447/1.230	1 1		
8	3447/1.320	Плита	3447/1.230	1 1		
9	3447/1.330	Коробка каменная	3447/1.240	1 1		
10	3447/1.340	Тройниковое соединение	3447/1.240	3 3		
11	3447/1.350	Корпус	3447/1.330	1 1		
12	3447/1.360	Концевое соединение КС-13	3447/1.330	6 6		
13	3447/1.370	Ввод трубы	3447/1.340	3 3		
14	3447/1.380	Тройник	3447/1.340	2 2		
15						
16						
17						
18						
19						
20						
21						
22						
23						
24						
25						
26						
27						
28						
29						
30						

Шифр, Инв. №, Взам. инв. №, Подп., Дата, 3447/1.000BC, Инв. 2, формат А3

Шифр, № инв. №, № табл. и дата, Взам. инв. №, № табл. и дата, Подп. и дата

№ строки	Обозначение	Наименование	Куда входит		Примечание
			Обозначение	Кол. Общее кол.	
1	3447/1.000	Конвейер ленточный наклонный		1	
2					
3	3447/1.010	Рама привода		1 1	
4	3447/1.020	Рама концевая		1 1	
5	3447/1.030	Направляющая		1 1	
6	3447/1.040	Направляющая		1 1	
7	3447/1.050	Секция концевая		1 1	
8	3447/1.060	Секция промежуточная		13 13	
9					
10	3447/1.080	Секция головная		1 1	
11	3447/1.090	Стойка		28 28	
12	3447/1.100	Стойка		1 1	
13	3447/1.110	Рама натяжного устройства		1 1	
14	3447/1.120	Воронко	3447/1.000	1 1	
15	3447/1.130	Ограждение		1 1	
16	3447/1.140	Ограждение		1 1	
17	3447/1.150	Лестница		1 1	
18	3447/1.160	Ограждение		1 1	
19	3447/1.170	Ограждение		1 1	
20	3447/1.180	Мфта клинково-дисковая		1 1	
21	3447/1.190	Мфта члупная		1 1	
22					
23					
24	3447/1.220	Лоток концевой		1 1	
25	3447/1.230	Датчик наличия материала		1 1	
26	3447/1.240	Электрооборудование		1 1	
27					
28					

Шифр, Инв. №, Взам. инв. №, Подп., Дата, 3447/1.000BC, Инв. 10, Часть 1, 10286/11, 409-28-51.89, формат А3

Шифр	Инв. №	Взам. инв. №	Подп.	Дата	Конвейер ленточный наклонный ведомость спецификаций	Лист	Аусмак
Разреш.	Назначение	Проб.	Насос	02/28		1	2
И. вымпел	Насос	И	03/70				
Умб.	Прозорует	И	03/70				

Шифр материала, Подп. и дата, Дата изготовления, Шифр материала, Подп. и дата

№ строки	Обозначение	Код ОКП	Обозначение документа на поставку	Поставщик	Куда входит (обозначение)	Количество				13
						на изделие	в комплект	на группу	всего	
1										
2	Крепежные изделия									
3										
4	Болт М8-8g x 20.46		ГОСТ 7798-70		3447/1.000	8			8	
5	М8-8g x 25.46				3447/1.230	8			8	
6	М12-8g x 30.46				3447/1.100	2			2	
7	М12-8g x 35.46				3447/1.220	44			44	
8	М12-8g x 45.46				3447/1.000	135			135	
9	М16-8g x 45.46				3447/1.000	682			682	
10	М20-8g x 60.46				3447/1.000	20			20	
11	М20-8g x 80.46				3447/1.000	4			4	
12	М24-8g x 80.46				3447/1.000	16			16	
13	М30-8g x 100.46				3447/1.000	12			14	
14	М36-8g x 120.46				3447/1.000	8			4	
15	М36-8g x 160.46				3447/1.000	6			8	
16										
17	Винт М4-8g x 8.56		ГОСТ 17473-72		3447/1.340	3			3	
18	В М4-8g x 20.56				3447/1.330	3			3	
19	М5-8g x 50.56				3447/1.230	4			4	
20	В М6-8g x 16.56				3447/1.330	7			7	
21	М6-8g x 25.56				3447/1.240	65			65	
22	М10-8g x 30.56				3447/1.240	6			6	
23	М6-8g x 16.56		ГОСТ 14716-75		3447/1.230	1			1	
24	М12-8g x 25.66				3447/1.190	1			1	
25	М12-8g x 40.66				3447/1.180	2			2	
26	М12-8g x 20.56		ГОСТ 1481-75		3447/1.230	1			1	
27										
28										
29										
30										

3447/1.000ВП лист 2

формат А3

Шифр материала, Подп. и дата, Дата изготовления, Шифр материала, Подп. и дата

№ строки	Обозначение	Код ОКП	Обозначение документа на поставку	Поставщик	Куда входит (обозначение)	Количество				Примечание
						на изделие	в комплект	на группу	всего	
1	Барaban приводной									
2	808-Ф-160		Е 101-II-4-83			1				
3	барaban неприводной									
4	8080-120		Е 101-II-5-83			1				
5	барaban неприводной									
6	8050-80		Е 101-II-5-83			1				
7	барaban неприводной									
8	8063-100		Е 101-II-5-83			2				
9	Устройство натяжное			поставляются						
10	8080Р-120		Е 101-II-26-83	> согласно нормам		1				
11	Ролик пара Ж80-127-30		ГОСТ 22645-77	лям Е 101-II-83		80				
12	Ролик пара Н80-127		ГОСТ 22645-77			30				
13	Ролик дефлекторный									
14	нижний ДН-127		Е 101-II-21-83			12				
15	Ролик дефлекторный									
16	Верхний ДЖ-127-30		Е 101-II-20-83			12				
17	Скребок 800		Е 101-II-37-83			1				
18	Устройство выключатель канатное Сх-80м									
19	датчик бесконтактного контроля брашения		Е 101-II-43-83			1				
20	БКВ		ТУ 12.48.116-81	Днепропетровский завод швейной автоматики		1				
23	Редуктор ЦДЗ-Ш-125-246		ТУ 2-056-244-86			1				
24	Горелка ТКГ-400, 380В					1				
25										

409-28-51.89
10286/11
3447/1.000ВП лист 1

формат А3

Шиф. № инв. № Подп. и дата
 Взам. инв. № Подп. и дата
 Шиф. № инв. № Подп. и дата

№ строки	Обозначение	Код ОКП	Обозначение документа на поставку	Поставщик	Куда входит (обозначение)	Количество			14 Примечание
						на изделие	в комплект	на группу	
1	Шайба 8.65Г				3447/1.000				
2					3447/1.230				
3									
4	12.65Г				3447/1.000				
5					3447/1.180				
6									
7	16.65Г				3447/1.000				
8	20.65Г				3447/1.000				
9	24.65Г				3447/1.000				
10	30.65Г				3447/1.000				
11	32.65Г				3447/1.000				
12	Шайба 6.02		ГОСТ 11371-78		3447/1.350	1		1	
13					3447/1.240	50		50	
14						51		51	
15	12.02				3447/1.220	50		50	
16	16.02				3447/1.000	682		682	
17	20.02				3447/1.000	20		20	
18	24.02				3447/1.000	24		24	
19	30.02				3447/1.000	8		8	
20	36.02				3447/1.000	12		12	
21	Шплинт 2,5*16				3447/1.230	1		1	
22	3,2*20				3447/1.230	1		1	
23									
24	Масленка 32.146		ГОСТ 19853-74		3447/1.180	2		2	
25	Кольцо 110		ГОСТ 2833-77		3447/1.190	1		1	
26									
27	Двигатель 4А 225 М4 УЗ		ГОСТ 19523-74		3447/1.000	1		1	
28	Лента 2-800-4								
29	БКНЛ-150-4.5-2-Б		ГОСТ 20-76		3447/1.000	196 п.м.		196 п.м.	
30									

Кол-во в докум. Подп. Дата 3447/1.000ВП. Лист 4
 формат А3

Шиф. № инв. № Подп. и дата
 Взам. инв. № Подп. и дата

№ строки	Обозначение	Код ОКП	Обозначение документа на поставку	Поставщик	Куда входит (обозначение)	Количество			Примечание
						на изделие	в комплект	на группу	
1	Гайка М5-7Н.5		ГОСТ 5915-70		3447/1.330	4		4	
2	М6-7Н.5				3447/1.240	15		15	
3	М8-7Н.5				3447/1.100	8		8	
4	М10-7Н.5				3447/1.240	6		6	
5	М12-7Н.5				3447/1.000	135		135	
6					3447/1.100	10		16	
7					3447/1.220	52		52	
8								197	
9									
10	М16-7Н.5				3447/1.000	682		682	
11	М20-7Н.5				3447/1.000	38		38	
12					3447/1.230	1		1	
13								39	
14	М24-7Н.5				3447/1.000	16		16	
15	М30-7Н.5				3447/1.000	12		12	
16	М36-7Н.5				3447/1.000	14		14	
17									
18	Контргайка 20		ГОСТ 8968-75		3447/1.240	7		7	
19	25				3447/1.340	2		2	
20	Муфта короткая 20				3447/1.240	10		10	
21									
22	Шайба 4.65Г				3447/1.330	3		3	
23					3447/1.340	3		3	
24								6	
25	5.65Г				3447/1.230	5		5	
26									
27									
28									
29									
30									

Кол-во в докум. Подп. Дата 3447/1.000ВП. Лист 3
 формат А3

№№ п/п	Наименование материала	Сортамент (гост) материал (марка, ГОСТ)	Масса, кг	Примечание
29	Чугун серый	СЧ 21-40 ГОСТ 1412-85	15,6	
30	Чугун ковкий	КЧ 30-6 ГОСТ 1215-79	0,72	
32	Резина - пластина	10МБ - БМ ГОСТ 7338-77	18	
33	Резина - пластина	8МБ - АМ ГОСТ 7338-77	0,02	
34	Резина	7-382-Б ТУ 38.0052.04-7	0,32	
35	Пластикат	ПНВ - листовый 2,0	0,04	
36	Лента транспортерная	-2-800-4-Б КНП-150- -4,5-2-Б ГОСТ 20-76	2000	
3447/1.000ВМ				Лист 3

Шифр № подл. Подл. и дата
Взам. шифр № докум. Подп. и дата

Копировал Формат А4

№№ п/п	Наименование материала	Сортамент (гост) материал (марка, ГОСТ)	Масса кг	Примечание
39	Металлорукав 15	РЗ-Ц-Х-Ш ТУ 22 2173-71	5,2	
41	Крепежные изделия		202	
42	Покупные изделия		11515	
3447/1.000ВМ				Лист 4

Шифр № подл. Подл. и дата
Взам. шифр № докум. Подп. и дата

Копировал Формат А4

№№ п/п	Наименование материала	Сортамент (гост) материал (марка, ГОСТ)	Масса кг	Примечание
12	∠ 50×50×5		0,9	
13	∠ 63×63×6		742	
14	∠ 75×75×8		30,5	
	Сталь угловая неравнополочная	Б ГОСТ 8510-86 В Ст 3-2 ГОСТ 535-79		
15	∠ 75×50×6		76	
16	∠ 110×70×8		30,5	
	Сталь горячекатанная крутая	В ГОСТ 2590-71 Ст 3-2 ГОСТ 535-79		
17	Ф 12		0,24	
18	Ф 18		0,51	
19	Ф 20		25,4	
20	Ф 100		6,4	
	Сталь горячекатанная шестигранная	ГОСТ 2879-69 Ст 3-2 ГОСТ 535-79		
21	30		0,6	
22	32		0,9	
	Трубы стальные водопроводные	Труба ГОСТ 3268-75		
23	15		0,35	
24	20		230	
25	Сталь углеродистая	В Ст 3-2 ГОСТ 380-71	1,0	
26	Сталь конструкционная легированная	Сталь 45А-III ГОСТ 977-75	138,4	
3447/1.000ВМ				Лист 2

Шифр № подл. Подл. и дата
Взам. шифр № докум. Подп. и дата

Формат А4

№№ п/п	Наименование материала	Сортамент (гост) материал (марка, ГОСТ)	Масса кг	Примечание
	Сталь прокатная тонколистовая	Б-ПН ГОСТ 19904-74 4-й Ст 3пс ГОСТ 16523-70		
1	1		0,5	
2	2		71	
	Сталь прокатная толстолистовая	Б-ПН ГОСТ 19903-74 В Ст 3-2 ГОСТ 14637-79		
3	4		20	
4	6		51	
5	10		330	
6	16		59	
7	Сталь листовая рифленая ромбическая	РР4 Б Ст 3-2 ГОСТ 8568-77	127	
	Сталь прокатная Швеллеры	ГОСТ 8240-72 В Ст 3-2 ГОСТ 535-79		
8	С 10		1045	
9	С 16		345	
10	С 20		634	
	Сталь угловая равнополочная	Б ГОСТ 8509-86 В Ст 3-2 ГОСТ 535-79		
11	∠ 36×36×4		2,4	
10286/И				409-28-51.89 Альбом 04 часть 1
3447/1.000ВМ				Лист 1

Шифр № подл. Подл. и дата
Взам. шифр № докум. Подп. и дата

Формат А4

Разр. Нависанов
Проб. Носов
Руков. Прохорцев
И.контр. Носов
Чит. Прохорцев

Конвейер ленточный наклонный
Ведомость материалов

Лист 1
И 1
И 4
Гипростротмаш Москва

Формат	Этаж	Поз.	Обозначение	Наименование	Кол.	Примечание
				Документация		
22			2930/1.020 СБ	Сборочный чертеж		
				Детали		
И	1		3447/1.046	Стойка	2	
И	2		3447/1.047	Ребра	2	
И	3		3447/1.048	Балка	2	
И	4		3447/1.049	Упор	2	
И	5		3447/1.051	Стойка	2	
И	6		3447/1.052	Плита	4	
И	7		3447/1.053	Связь	2	
И	8		3447/1.054	Упор	2	
И	9		3447/1.055	Ребро	4	
И	10		3447/1.056	Плита	2	
И	11		3447/1.057	Связь	1	

Шаб. № подл. Подл. и дата Взам. инв. № Шаб. № докум. Подл. и дата

3447/1.020

Рама концевая

Изм. Лист № докум. Подл. Дата

Разработ. Написанное

Проект. Москва

Руковод. Прохорчев

И. контр. Москва

Умб. Прохорчев

Лит. Лист Листов

0 1

Гипростротраммаш Москва

Формат А4

Формат	Этаж	Поз.	Обозначение	Наименование	Кол.	Примечание
				Документация		
А5			3447/1.030СБ	Сборочный чертеж		
				Детали		
А4	1		3447/1.058	Стойка	1	
А4	2		3447/1.059	Плита	1	
А4	3		3447/1.061	Ребро	2	
А4	4		3447/1.062	Плита	1	

Шаб. № подл. Подл. и дата Взам. инв. № Шаб. № докум. Подл. и дата

3447/1.030

Направляющая

Изм. Лист № докум. Подл. Дата

Разработ. Написанное

Проект. Москва

Руковод. Прохорчев

И. контр. Москва

Умб. Прохорчев

Лит. Лист Листов

И 1

Гипростротраммаш Москва

Формат А4

Формат	Этаж	Поз.	Обозначение	Наименование	Кол.	Примечание
А4	20		3447/1.032	Балка	2	
А4	21		3447/1.033	Балка	2	
А4	22		3447/1.034	Балка	2	
А4	23		3447/1.035	Стойка	6	
А4	24		3447/1.036	Плита	1	
А4	25		3447/1.037	Связь	2	
	26		- 01	Связь	1	
	27		- 02	Связь	2	
А4	28		3447/1.038	Раскос	5	
	29		- 01	Раскос	6	
А4	30		3447/1.039	Связь	2	
	31		- 01	Связь	4	
А4	32		3447/1.041	Упор	2	
А4	33		3447/1.042	Настил	1	
А4	34		3447/1.043	Настил	1	
А4	35		3447/1.044	Ребро	2	
А4	36		3447/1.045	Подкладка	2	

Шаб. № подл. Подл. и дата Взам. инв. № Шаб. № докум. Подл. и дата

3447/1.010

Копирован

Изм. Лист № докум. Подл. Дата

Лист 2

Формат А4

Формат	Этаж	Поз.	Обозначение	Наименование	Кол.	Примечание
				Документация		
*			3447/1.010 СБ	Сборочный чертеж		22.22.89
				Детали		
А4	1		3447/1.011	Настил	1	
А4	2		3447/1.012	Настил	1	
А4	3		3447/1.013	Настил	1	
А4	4		3447/1.014	Настил	1	
А4	5		3447/1.015	Настил	1	
А4	6		3447/1.016	Настил	1	
А4	7		3447/1.017	Плита	2	
А4	8		3447/1.018	Подкладка	2	
А4	9		3447/1.019	Плита	1	
А4	10		3447/1.021	Пластик	2	
А4	11		3447/1.022	Ребро	4	
А4	12		3447/1.023	Ребро	2	
А4	13		3447/1.024	Косынка	5	
А4	14		3447/1.025	Косынка	3	
А4	15		3447/1.026	Пластик	6	
А4	16		3447/1.027	Пластик	2	
А4	17		3447/1.028	Ребро	2	
А4	18		3447/1.029	Балка	2	
А4	19		3447/1.031	Балка	2	

Шаб. № подл. Подл. и дата Взам. инв. № Шаб. № докум. Подл. и дата

3447/1.010

Рама привода

Изм. Лист № докум. Подл. Дата

Разработ. Написанное

Проект. Москва

Руковод. Прохорчев

И. контр. Москва

Умб. Прохорчев

Лит. Лист Листов

И 2

Гипростротраммаш Москва

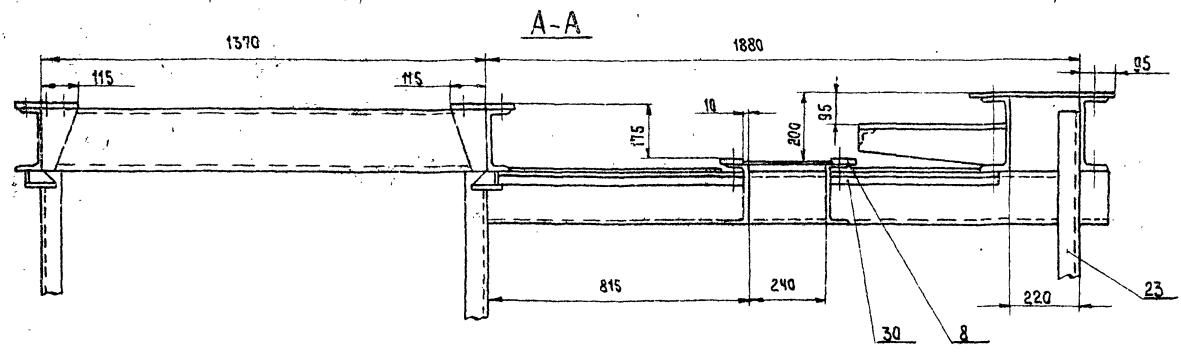
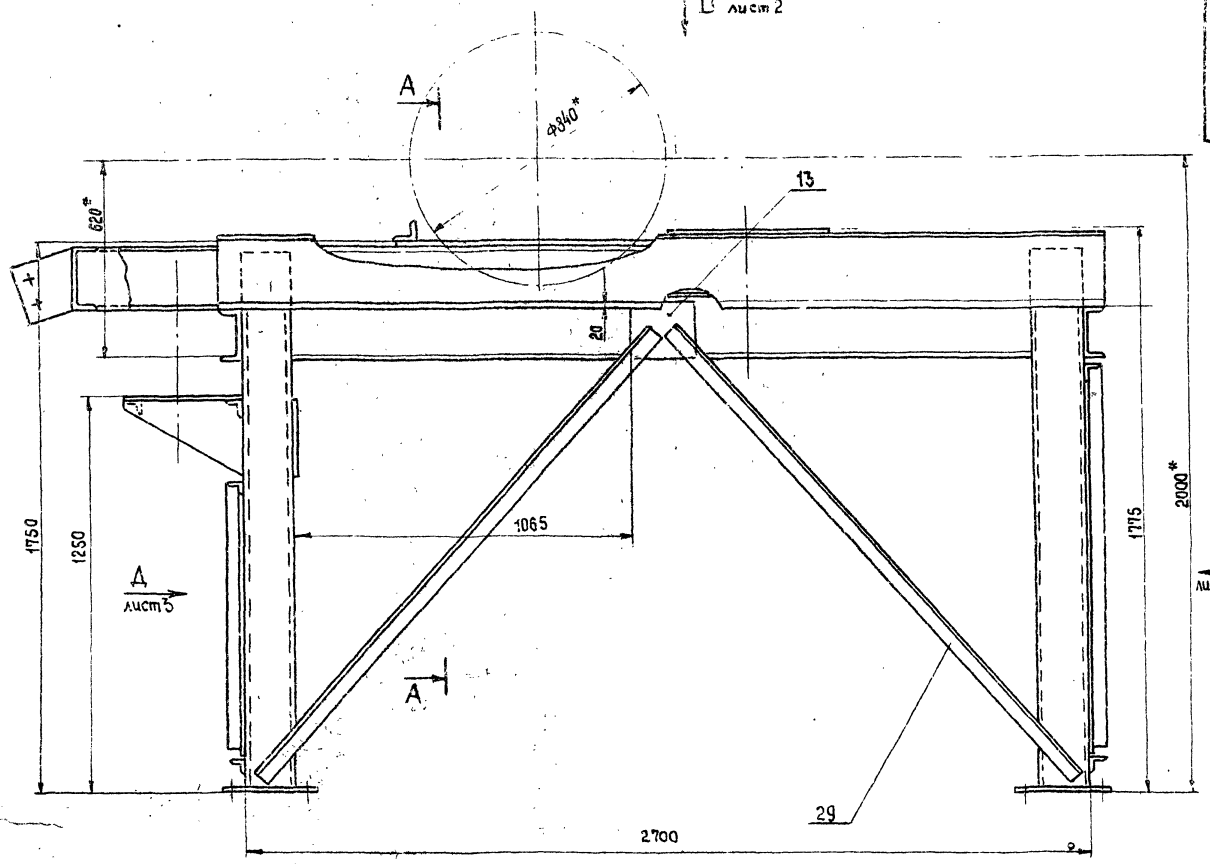
Формат А4

409-28-51.89

10286/11

Автом./О. Настил 1

В лист 2



1. Неуказанные предельные отклонения размеров: $n14, n14, \pm IT_{16}$
- 2* Размеры для справок.
3. Сварку рамы производить по всей длине соприкосновения деталей швами Т1-Д6, Н1-Д6, С2 по ГОСТ 5264-80 кроме мест указанных особо.
4. Масса наплавленного металла 10 кг. (для справок).

409-28-51.89
Альбом 10 Часть 1

102.86/11

3447/1.010СБ

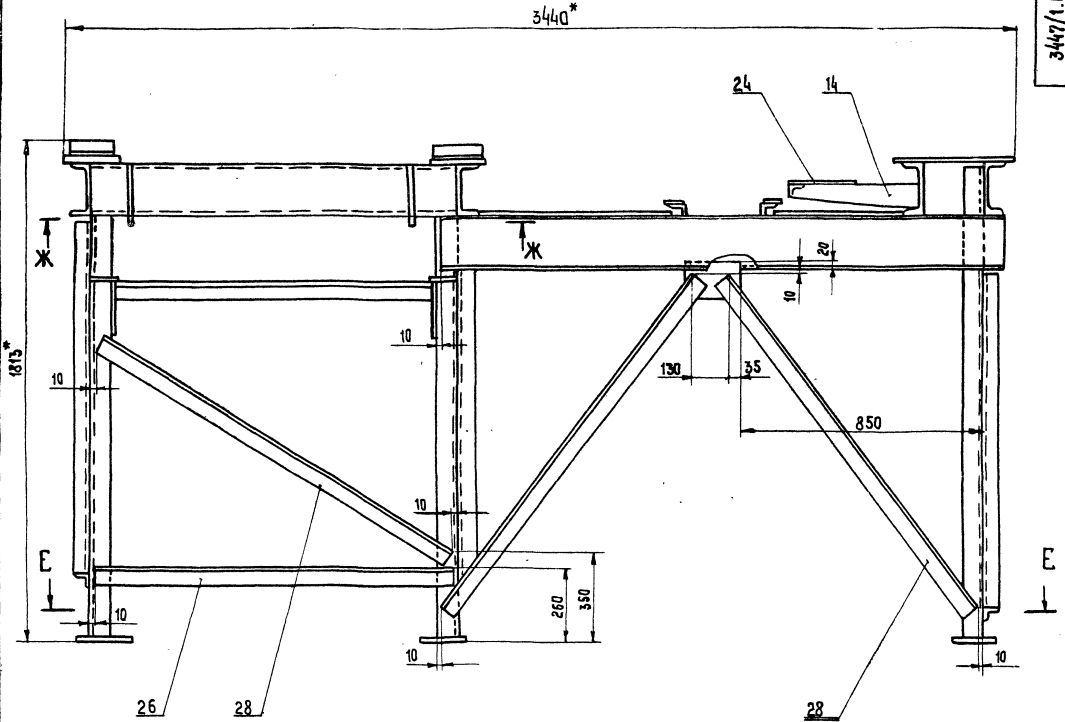
Этп/Лист	№ докум	Подп	Дата	Рама привода Сборочный чертёж	Лист	Масса	Масштаб
Разреш	Написано	28.19	28.19		И	1000	1:10
Проб	Насов	28.20	28.20				
Т.контр	Милерин	28.21	28.21				
Ручк.В	Прохарьев	28.22	28.22				
Н.контр	Насов	28.23	28.23				
Чт.В	Прохарьев	28.24	28.24				

Лист 1 Листов 4
Гипростромаш
Москва

Копировал

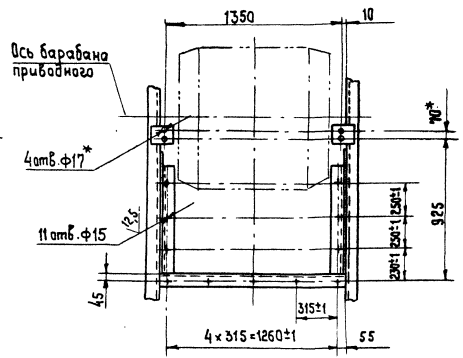
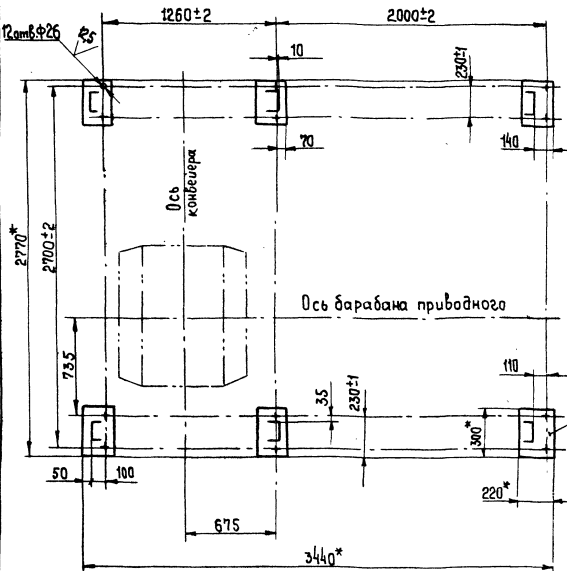
Формат А2

Изд. №, подл. Пред. и дата
Взам. инв. № Инв. № з/бл. Подп. и дата



Е-Е
М 1:20

Ж Ж
М 1:20



Исполнитель: Подпись: Дата: Проверил: Подпись: Дата: Утвердил: Подпись: Дата:

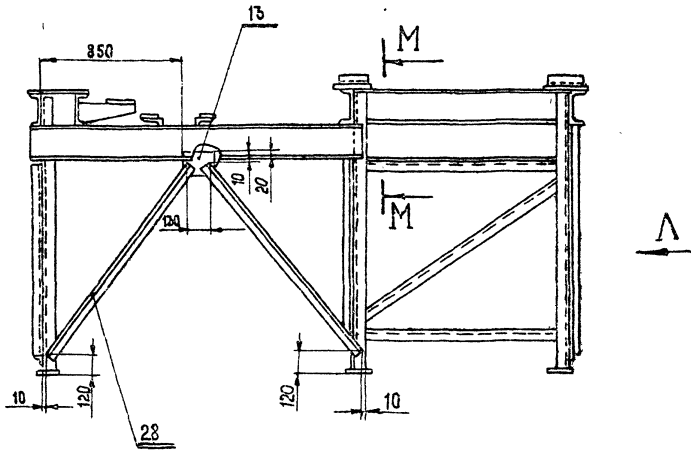
10286/11 409-28-51.89
Листов 10 Часть 1

3447/1.010СБ

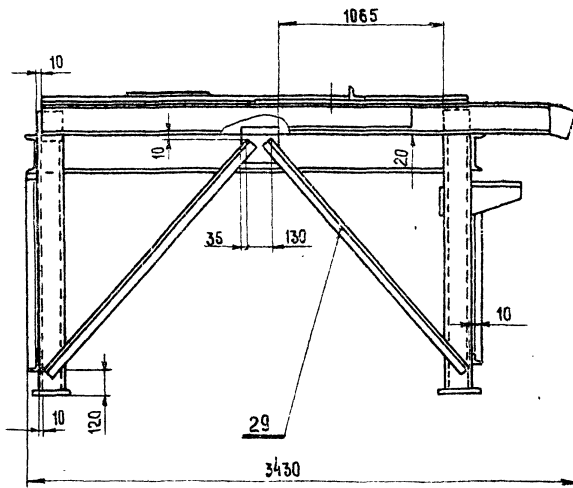
Деталь привода
Сварочный чертёж

Лист	Масса	Масштаб
И	-	1:10
Лист 3 Листов 4		
Гиперотормаш		
Москва		

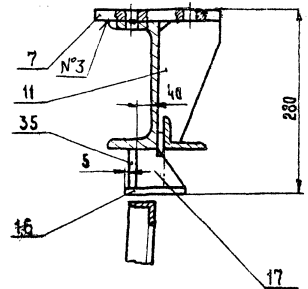
№	Лист	№ докум.	Подп.	Дата
Разработ.	Налицаев	24		03.09
Проект.	Насов	25		03.09
Исполн.	Миланко	26		03.09
Рисов.	Прозариц	27		03.09
И. контр.	Насов	28		03.09
Утв.	Прозариц	29		03.09



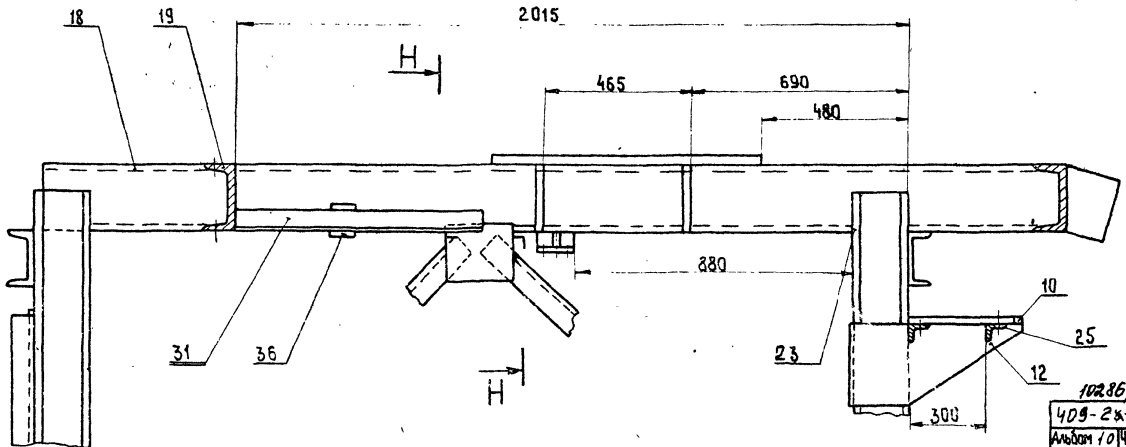
Вид Λ



H-H
M 1:5



M M
M 1:10



10286/11
409-2к-51.89
Альбом 10 Часть 1

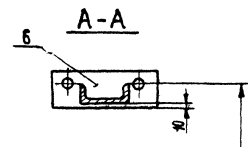
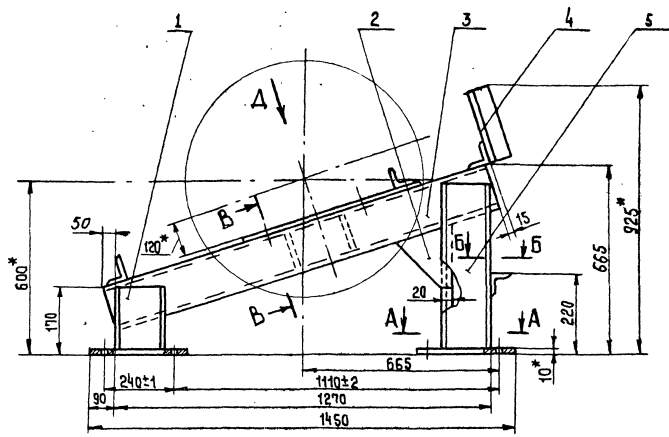
3447/1.010СБ

Изм.	Лист	№ док.м.	Подп.	Дата

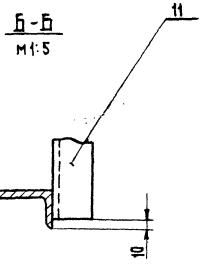
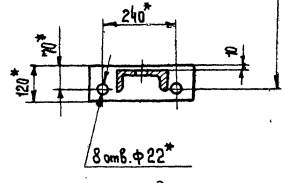
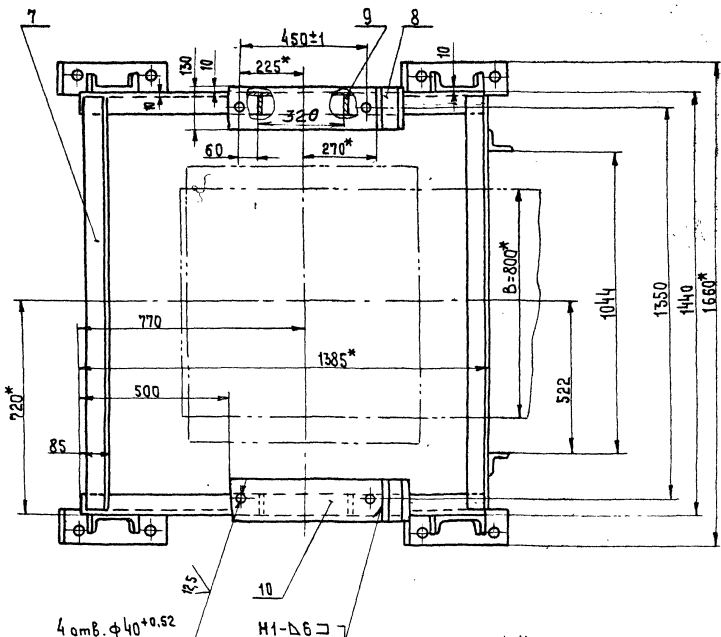
Дана привода
Сборный чертеж

Лист	Масштаб	Материал
И	1:20	
Листа 4	Листа 4	
Гипростроммаш Москва		
Формат А 2		

Копировал



Вид А



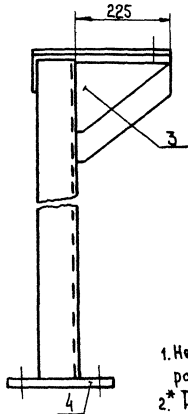
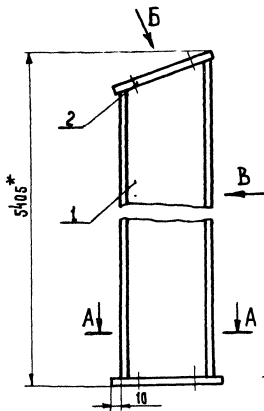
1. Неуказанные предельные отклонения размеров: Н14, н14, ±IT₁₆;
- 2* Размеры для справок
3. Сварку рамы производить швами Н1-Д6 и Т1-Д6 по всей длине соприкосновения по ГОСТ 5264-80 кроме мест, указанных особо.
4. Электрод Э42 ГОСТ 9467-75.
5. Масса наплавленного металла 1,5кг (для справок)

10236/11
408-28-51.89
Альбом 10/Часть 1

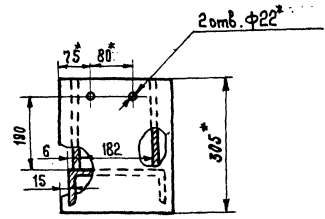
МШ. № маш. Плат. и дата. Взам. инв. №. № экз. Плат. и дата.

3447/1.020СБ				Авт.	Масса	Масштаб	
Изм	Лист	№ докум	Подп.	Дата	И	140	1:10
Разраб	Нашевская	22.12.77					
Пров	Носов	22.12.77					
Т.контр	Миланков	22.12.77					
Р.контр	Прохоров	22.12.77					
Н.контр	Носов	22.12.77					
Упр	Прохоров	22.12.77					
Рама концевая Сборочный чертёж				Лист 1 из 1			
Гипростроймаш Москва				Формат А2			

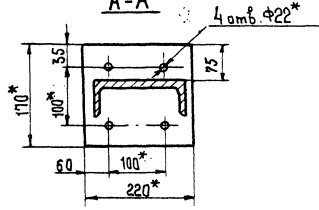
Вид В



Вид Б повернуто



A-A

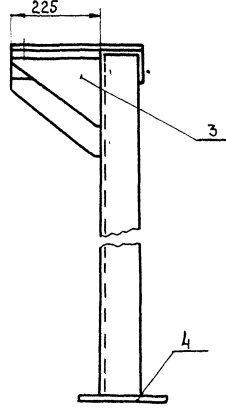
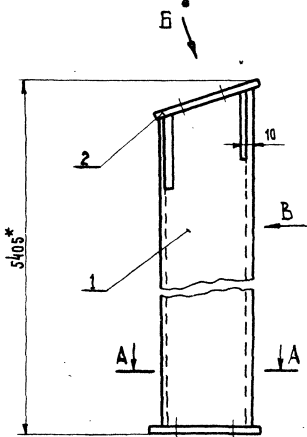


1. Неуказанные предельные отклонения размеров ± 0.16 ;
- 2* Размеры для справок.
3. Сварку узла производить швом Т1-Б5 по ГОСТ 5264-80 по всей длине сопряжения деталей.
4. Электрод Э42 ГОСТ 9467-75.
5. Масса наплавленного металла - 1 кг. (для справок)

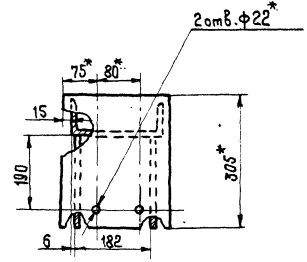
				3447/1.030CB				
Изм	Лист	№ докум.	Подп.	Дата	Направляющая Сборочный чертеж	Лист	Масса	Масштаб
Разраб.	Написано	Исполн.	Провер.	Дата		И	100	1:5
						Лист	Листов 1	
						Гипростроммаш Москва		
						Формат А3		

И.И.И. Подп. и дата

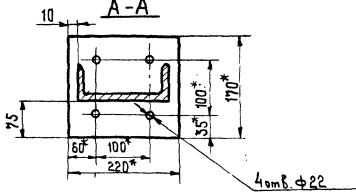
Вид В



Вид Б повернуто



A-A



1. Неуказанные предельные отклонения размеров ± 0.16 ;
- 2* Размеры для справок.
3. Сварку узла производить швом Т1-Б5 по ГОСТ 5264-80 по всей длине сопряжения деталей.
4. Электрод Э42 ГОСТ 9467-75
5. Масса наплавленного металла 1 кг (для справок)

				3447/1.040CB				
Изм	Лист	№ докум.	Подп.	Дата	Направляющая Сборочный чертеж	Лист	Масса	Масштаб
Разраб.	Написано	Исполн.	Провер.	Дата		И	100	1:5
						Лист	Листов 1	
						Гипростроммаш Москва		
						Формат А3		

И.И.И. Подп. и дата

Формат	Зона	Поз.	Обозначение	Наименование	Кол.	Примечание
				Документация		
A2			3447/1.050СБ	Сборочный чертеж		
				Детали		
A4	1		3447/1.063	Балка	2	
A4	2		3447/1.064	Связь	3	

Шиб. № подл. Подл. и дата Взам. шиб. № Шиб. № подл. Подл. и дата

3447/1.050

Лит. Лист Листов
И 1 1

Секция концевая
Гипростроммаш
Москва

Формат А4

Формат	Зона	Поз.	Обозначение	Наименование	Кол.	Примечание
				Документация		
A2			3447/1.060СБ	Сборочный чертеж		
				Детали		
A4	1		3447/1.065	Балка	2	
A4	2		3447/1.066	Полоса	2	
A4	3		3447/1.064	Связь	3	

Шиб. № подл. Подл. и дата Взам. шиб. № Шиб. № подл. Подл. и дата

3447/1.060

Лит. Лист Листов
И 1 1

Секция промежуточная
Гипростроммаш
Москва

Формат А4

Формат	Зона	Поз.	Обозначение	Наименование	Кол.	Примечание
				Документация		
A2			3447/1.040СБ	Сборочный чертеж		
				Детали		
A4	1		3447/1.058-01	Стойка	1	
A4	2		3447/1.059	Плита	1	
A4	3		3447/1.061	Ребра	2	
A4	4		3447/1.062	Плита	1	

Шиб. № подл. Подл. и дата Взам. шиб. № Шиб. № подл. Подл. и дата

3447/1.040

Лит. Лист Листов
И 1 1

Направляющая
Гипростроммаш
Москва

Формат А4

Формат	Зона	Поз.	Обозначение	Наименование	Кол.	Примечание
				Документация		
A2			3450/1.070СБ	Сборочный чертеж		
				Детали		
A4	1		3447/1.071	Балка	2	
A4	2		3447/1.064	Связь	2	
A4	3		3447/1.066	Полоса	3	

Шиб. № подл. Подл. и дата Взам. шиб. № Шиб. № подл. Подл. и дата

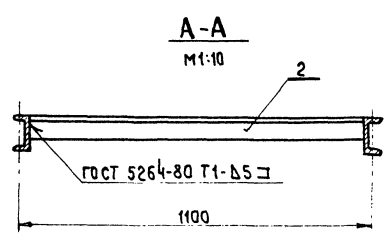
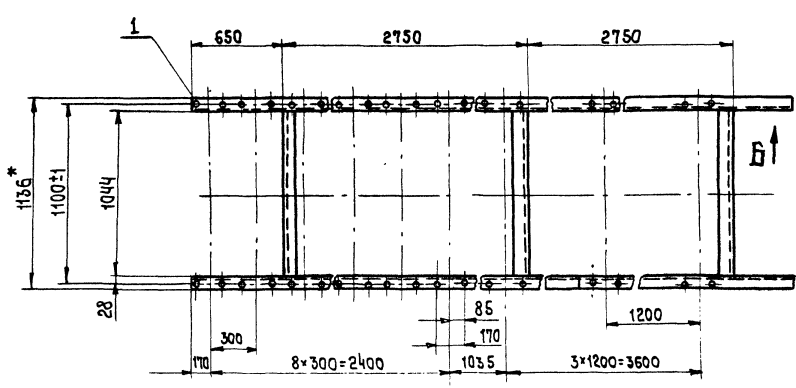
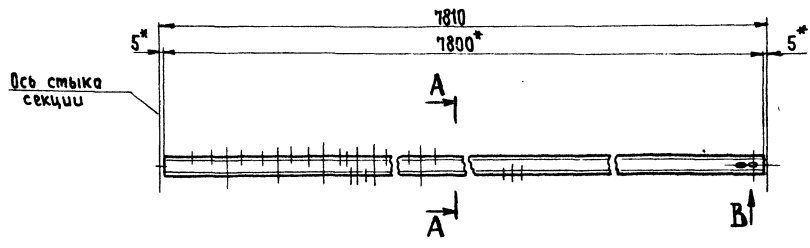
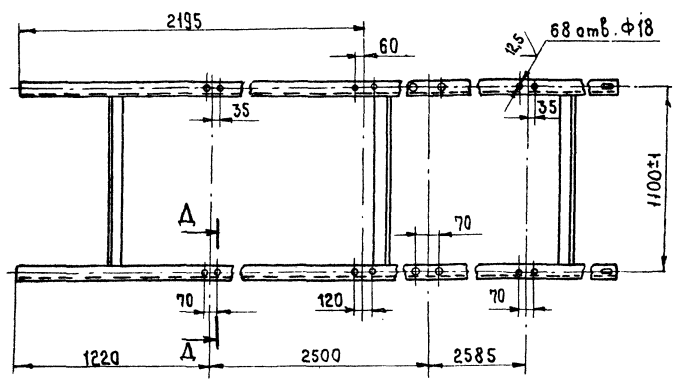
3447/1.070

Лит. Лист Листов
И 1 1

Секция головная
Гипростроммаш
Москва

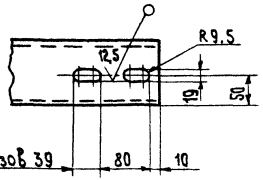
Формат А4

409-28-51.89
10286/11
Амбон 10/Часть 1

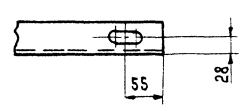


1. Неуказанные предельные отклонения размеров: $H_{14}, h_{14}, \pm \frac{0.16}{2}$;
- 2* Размеры для справок.
3. Все отверстия обработать по сопрягаемым узлам.
4. Электрод Э42 ГОСТ 9467-75.
5. Масса наплавленного металла - 0,5кг. (для справок)

Вид А
M1:5



Вид В
M1:5

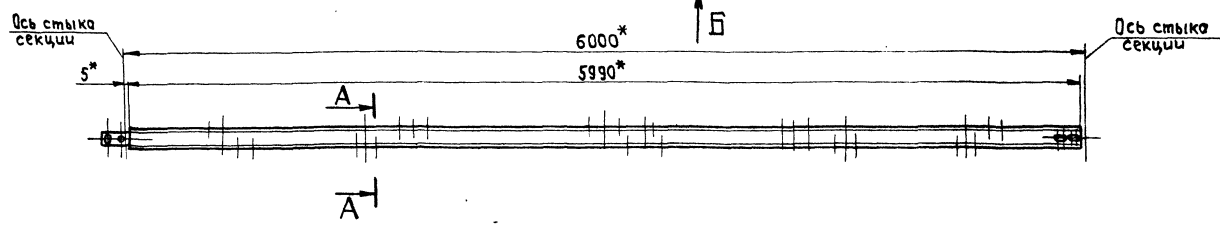
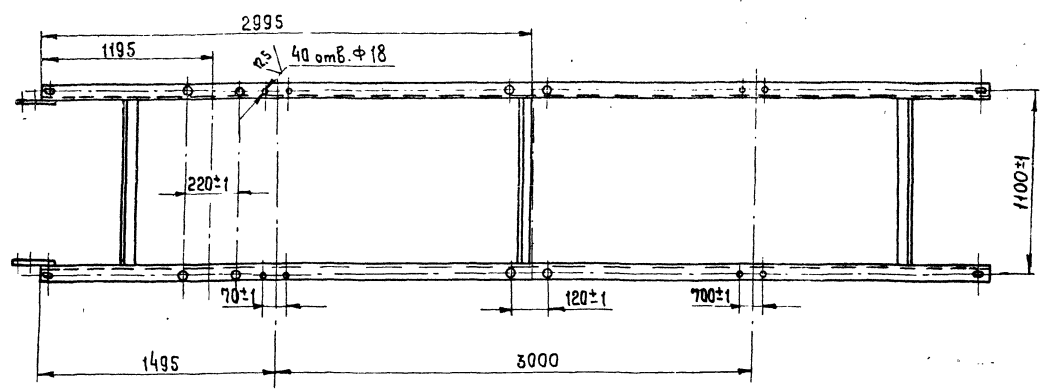


Лист № 1 из 1. Подп. и дата

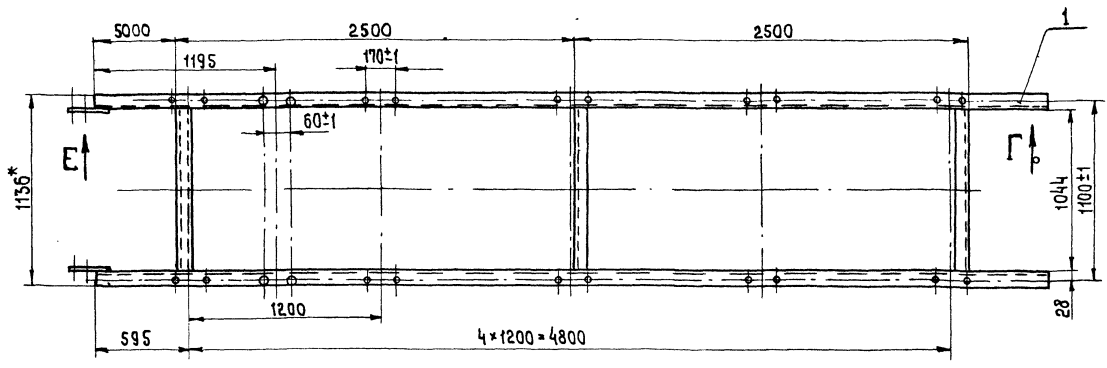
409-28-51.89
Альбом 10/Часть 1

3447/1.050СВ

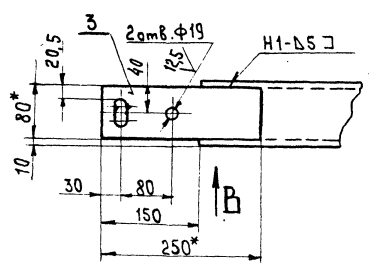
Изм/Лист		№ докум.	Подп.	Дата	Секция концевая Сборочный чертеж	Лист	Масса	Масштаб
Разраб.	Написанная	С	С	04.89		И	150	1:20
Пров.	Носов				Листов 1			
Т.контр.	Миданков				Гипростраммаш			
Ручкоб.	Прохорцев				Москва			
Н.контр.	Носов							
Утв.	Прохорцев							



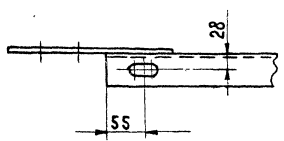
Вид Б



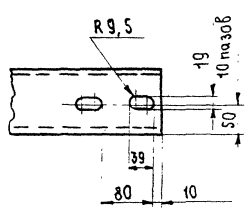
Вид Е
М 1:5



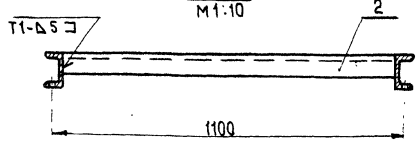
Вид В
М 1:5



Вид Г
М 1:5



А-А
М 1:10

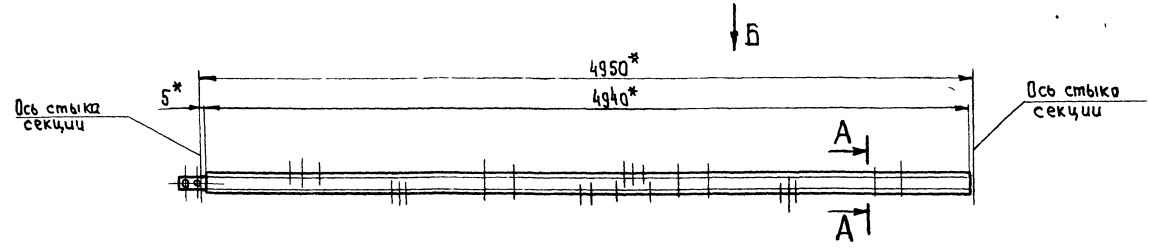
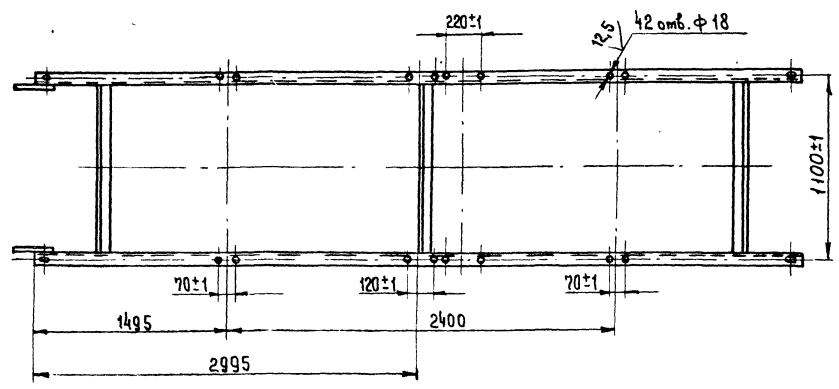


1. Неуказанные предельные отклонения размеров: $n_{14}, n_{14}, \frac{J1,16}{2}$;
2. Размеры для справок.
3. Все отверстия обработать по сопрягаемым чзам.
4. Швы сварных соединений по ГОСТ 5264-80.
5. Электрод Э42 ГОСТ 9467-75.
6. Масса наплавленного металла - 0,5 кг (для справок)

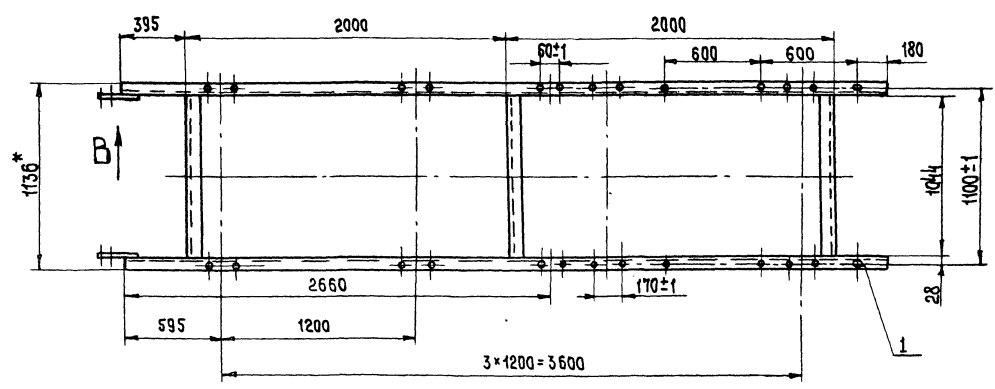
10286/11
409-28-51.89
Альбом 10 Часть 1

3447/1.060СБ				Лист	Масса	Масштаб
Секция промежуточная сборочный чертёж				и	126	1:20
Лист				Листов 1		
Гипростроймаш Москва				Формат А2		

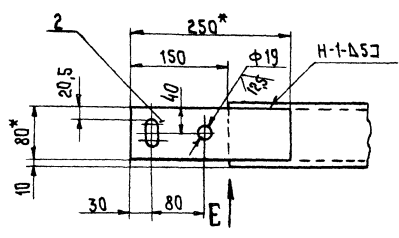
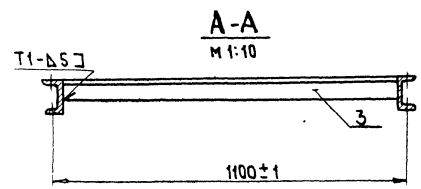
Шкала, лист, подп. и дата. Взам. инв. № (инв. № факт. подп. и дата)



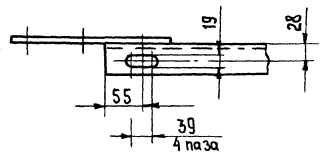
Вид Б



Вид В
М 1:5



Вид Е
М 1:5



1. Неуказанные предельные отклонения размеров Н14, Н14, ± 0.15/2;
- 2* Размеры для справок
3. Все отверстия обработать по сопрягаемым узлам.
4. Швы сварных соединений по ГОСТ 5264-80
5. Электрод 342 ГОСТ 9467-75.
6. Масса наплавленного металла - 0,5кг. (для справок)

409-28-51.89
102.86/Н
Альбом 10 Часть 1

				3447/1.070СБ		Лист	Масса	Масштаб
Изм	Лист	№ докум	Подп.	Дата	Секция голубая Сборочный чертеж	И	104	1:20
Разроб.	Насяк	Насяк	Насяк	29.89		Лист	Листов 1	
Проб.	Насяк	Насяк	Насяк	29.89	Репростр. маш			
Т. контр.	Милевников	Насяк	Насяк	29.89	Москва			
Руков.	Прокопцев	Насяк	Насяк	29.89				
И. контр.	Насяк	Насяк	Насяк	29.89				
Утв.	Прокопцев	Насяк	Насяк	29.89				

Шк. № подл. Подп. и дата. Изм. № подл. Подп. и дата.

Формат	Зона	Поз.	Обозначение	Наименование	Кол.	Примечание
				Документация		
A2			3447/1.110.СБ	Сборочный чертеж		
				Детали		
A4	1		3447/1.111	Балка	2	
A4	2		3447/1.112	Ребро	4	
A4	3		3447/1.113	Плита	4	
A4	4		3447/1.114	Ребро	4	
A4	5		3447/1.115	Упор	4	
A4	6		3447/1.116	Балка	2	

Шиб. № подл. Подл. и дата Взам. шиб. № Шиб. № ЭЗ/Взл. Подл. и дата

Изм.	Лист	№ докум.	Подп.	Дата	3447/1.110 Рама натяжного устройства	Лист	Лист	Листов
Разработ.	Н.Сосов			23.12.79		И		1
Провер.	Н.Контр.	Прокопьев				И		1
Утвер.	Н.Контр.	Носов				И		1
Утв.	Прокопьев					И		1

Формат	Зона	Поз.	Обозначение	Наименование	Кол.	Примечание
				Документация		
A2			3447/1.120.СБ	Сборочный чертеж		
				Детали		
A4	1		3447/1.121	Стенка	2	
A4	2		3447/1.122	Ребро	2	
A4	3		3447/1.123	Стенка	1	
A4	4		3447/1.124	Крышка	1	
A4	5		3447/1.125	Опора	1	
A4	6		3447/1.126	Лапка	4	
A4	7		3447/1.127	Крышка	1	
A4	8		3447/1.128	Плитка	2	
A4	9		3447/1.129	Стенка	1	
A4	10		3447/1.131	Ребро	4	

Шиб. № подл. Подл. и дата Взам. шиб. № Шиб. № ЭЗ/Взл. Подл. и дата

Изм.	Лист	№ докум.	Подп.	Дата	3447/1.120 Варанка	Лист	Лист	Листов
Разработ.	Н.Сосов			23.12.79		И		1
Провер.	Н.Контр.	Прокопьев				И		1
Утвер.	Н.Контр.	Носов				И		1
Утв.	Прокопьев					И		1

Формат	Зона	Поз.	Обозначение	Наименование	Кол.	Примечание
				Документация		
A3			3447/1.090.СБ	Сборочный чертеж		
				Детали		
A4	1		3447/1.091	Стойка	1	
A4	2		3447/1.092	Стойка	1	
A4	3		3447/1.093	Связь	1	
A4	4		3447/1.094	Кронштейн	2	
A4	5		3447/1.095	Основание	2	

Шиб. № подл. Подл. и дата Взам. шиб. № Шиб. № ЭЗ/Взл. Подл. и дата

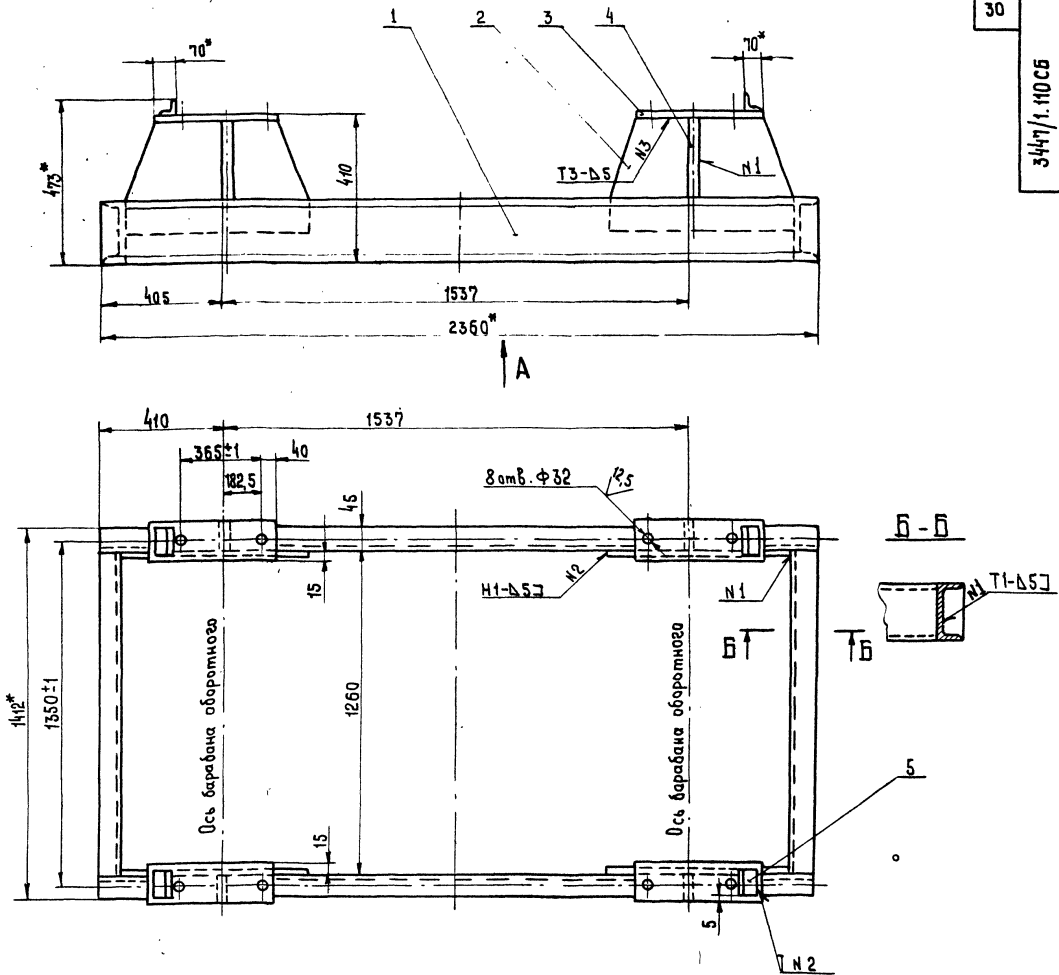
Изм.	Лист	№ докум.	Подп.	Дата	3447/1.090 Стойка	Лист	Лист	Листов
Разработ.	Н.Сосов			23.12.79		И		1
Провер.	Н.Контр.	Прокопьев				И		1
Утвер.	Н.Контр.	Носов				И		1
Утв.	Прокопьев					И		1

Формат	Зона	Поз.	Обозначение	Наименование	Кол.	Примечание
				Документация		
A3			3447/1.100.СБ	Сборочный чертеж		
				Детали		
A4	1		3447/1.101	Стойка	1	
A4	2		3447/1.102	Стойка	1	
A4	3		3447/1.103	Связь	1	
A4	4		3447/1.093	Связь	2	
A4	5		3447/1.094	Кронштейн	2	
A4	6		3447/1.095	Основание	2	
				Стандартные изделия		
				Болт М12-Вг 30.46		
				гост 7798-70		
				Гайка М12-7Н.5	2	
				гост 5915-70		
					2	
					3	

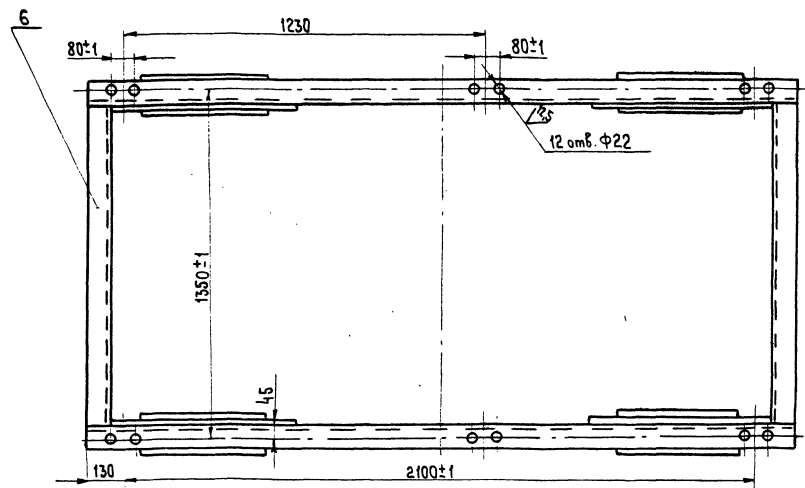
Шиб. № подл. Подл. и дата Взам. шиб. № Шиб. № ЭЗ/Взл. Подл. и дата

Изм.	Лист	№ докум.	Подп.	Дата	3447/1.100 Стойка	Лист	Лист	Листов
Разработ.	Н.Сосов			23.12.79		И		1
Провер.	Н.Контр.	Прокопьев				И		1
Утвер.	Н.Контр.	Носов				И		1
Утв.	Прокопьев					И		1

409-28-51.89
10236/11
Листов 10 Частей 1



Вид А



409-28-51.89
10.2.88/И
Лист 10 Часть 1

3447/1.110 СБ

1. Неуказанные предельные отклонения размеров:
Н 14, Н 14, ± 0.16
- 2* Размеры для справок
3. Швы сварных соединений по ГОСТ 5264-80
4. Электрод Э42 ГОСТ 9467-15
5. Масса наплавленного металла - 3 кг. (для справок).

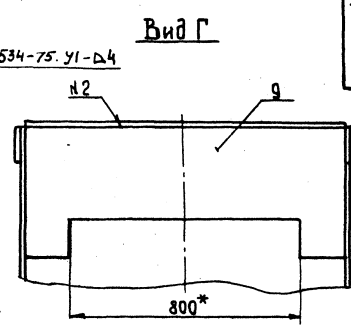
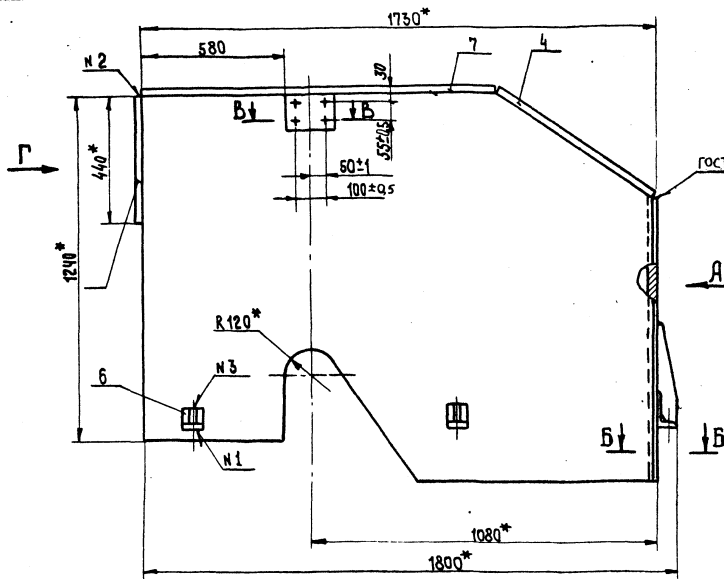
Изм.	Лист	№ докум.	Подп.	Дата

Рама натяжного устройства
Сварочный чертеж

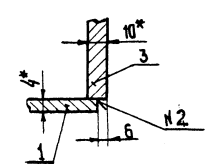
Изм.	Лист	№ докум.	Подп.	Дата

ГипроСтрМаш
Москва
Формат А2

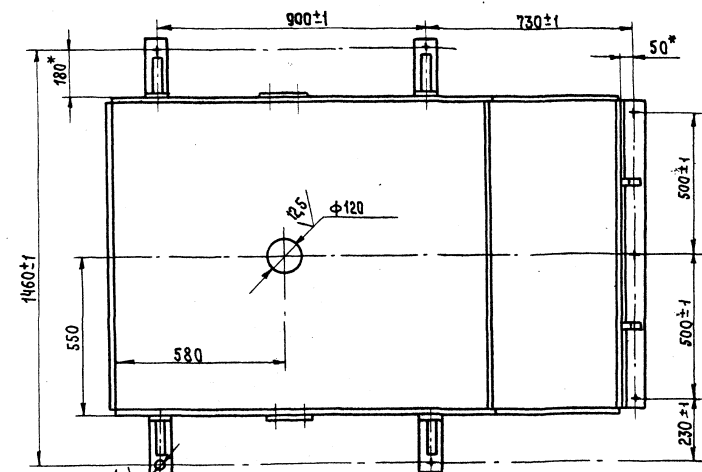
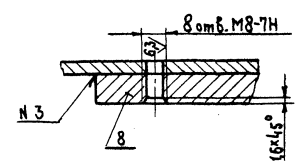
Имя, Фамилия, Подпись, Дата, Кол-во листов, Кол-во листов, Подпись, Дата



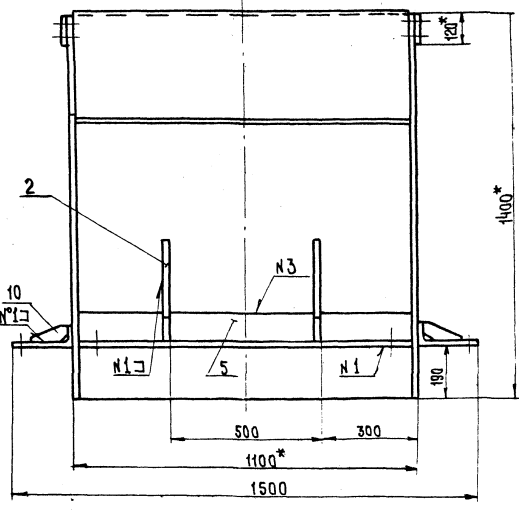
Б-Б
М 1:1



В-В
М 1:1



Вид А



1. Неуказанные предельные отклонения размеров:
N 14, ± 0.1/0.16
- 2* Размеры для справок.
3. Швы сварных соединений по ГОСТ 5264-80
4. Электрод 342 ГОСТ 9467-75
5. Масса наплавленного металла - 5 кг. (для справок)

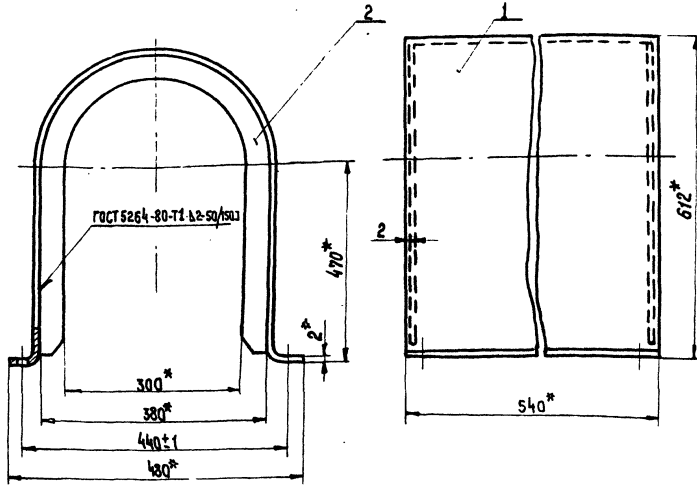
Номер шва	Шов
N1	Г1-Д4
N2	У4-Д4
N3	Н1-Д4 □

409-28-51.83
10280/11 Альбом Д Часть 1

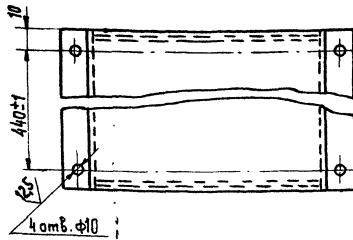
3447/1.120СБ

Изм	Лист	Исполн	Подп	Дата	Лист	Масса	Масштаб
Разраб	Написанов				И	315	1:10
Про в	Насов				Лист		Листов 1
Ручкой	Милеников				Гипропротрмаш Москва		
Н. контрол	Насов				Формат А 2		
Утв.	Прокопьев						

ИЗМ. № 1. Подп. в деталях. 1938 г. Ш. В. Р. № 956. Подп. в деталях



- 1. Неуказанные предельные отклонения размеров:
H 14, ± 2/16
- 2* Размеры для справок.
- 3. Электрод Э42 ГОСТ 9467-75



				3447/1.140СВ					
				Ограждение Сборочный чертеж			Лист	Масса	Листов
							11	12,2	1:5
							Лист	Листов	
							Гипростроммаш Москва		
							Формат А3		

Шиф. и подг. Подп. и дата Взам. инв. № Шиф. № Фаб. Подп. и дата

Формат	Зона	Поз.	Обозначение	Наименование	Кол.	Примечание
				<u>Документация</u>		
А3			3447/1.130 СБ	Сборочный чертеж		
				<u>Детали</u>		
А4	1		3447/1.132	Обечайка	1	
А4	2		3447/1.133	Стенка	2	
3447/1.130						
				Ограждение		
				Гипростроммаш Москва		
Формат А4						

Шиф. и подг. Подп. и дата Взам. инв. № Шиф. № Фаб. Подп. и дата

Формат	Зона	Поз.	Обозначение	Наименование	Кол.	Примечание
				<u>Документация</u>		
А3			3447/1.140СВ	Сборочный чертеж		
				<u>Детали</u>		
А4	1		3447/1.141	Обечайка	1	
А4	2		3447/1.142	Стенка	2	
3447/1.140						
				Ограждение		
				Гипростроммаш Москва		
Формат А4						

Шиф. и подг. Подп. и дата Взам. инв. № Шиф. № Фаб. Подп. и дата

Формат	Зона	Поз.	Обозначение	Наименование	Кол.	Примечание
				Документация		
A2			3447/1.150СБ	Сборочный чертеж		
				Детали		
A4	1		3447/1.151	Планка	2	
A4	2		3447/1.152	Перила	2	
A4	3		3447/1.153	Опора	2	
A4	4		3447/1.154	Пруток	5	
A4	5		3447/1.155	Пруток	3	
A4	6		3447/1.156	Плита	2	

Формат	Зона	Поз.	Обозначение	Наименование	Кол.	Примечание
				Документация		
A2			3447/1.160СБ	Сборочный чертеж		
				Детали		
A3	1		3447/1.161	Поручень	1	
A4	2		3447/1.162	Стойка	4	
A4	3		3447/1.163	Стойка	4	
A4	4		3447/1.164	Перемычка	1	
A4	5		3447/1.165	Перемычка	1	
A4	6		3447/1.166	Бортик	2	
A4	7		3447/1.167	Поручень	1	

Шк. № мод. Подп. и дата Вып. шк. № Шк. № 3/34. Подп. и дата

Изм	Лист	№ докум.	Подп.	Дата
Разраб.	Напавленник	СБ		27.79
Проб.	Носов			
Ручкоб.	Прохорьев			
Н. контр.	Носов			
Умб.	Прохорьев			

3447/1.150

Лестница

Лист	Лист	Листов
И	1	1

Гипростротрамш
Москва

Формат А4

Шк. № мод. Подп. и дата Вып. шк. № Шк. № 3/34. Подп. и дата

Изм	Лист	№ докум.	Подп.	Дата
Разраб.	Напавленник	СБ		27.79
Проб.	Носов			
Ручкоб.	Прохорьев			
Н. контр.	Носов			
Умб.	Прохорьев			

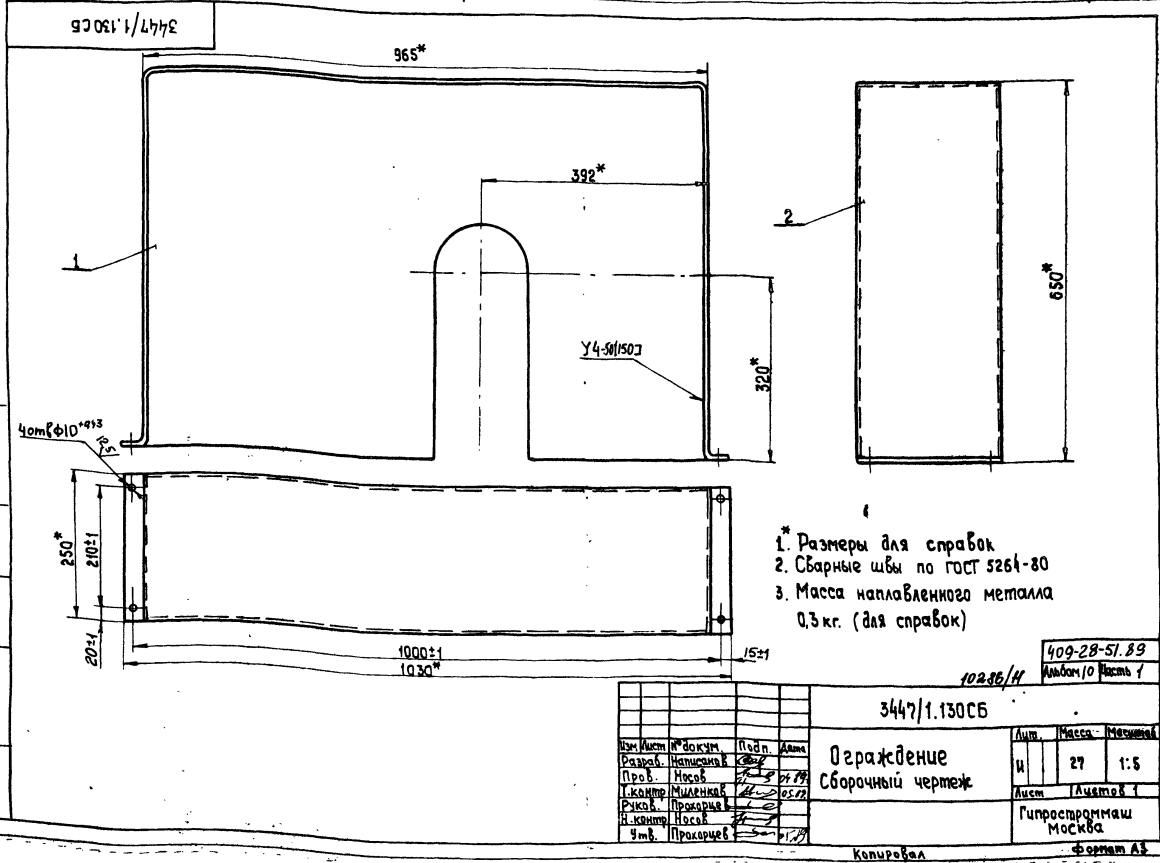
3447/1.160

Ограждение

Лист	Лист	Листов
И	1	1

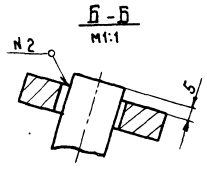
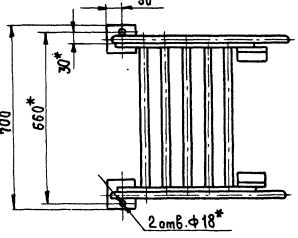
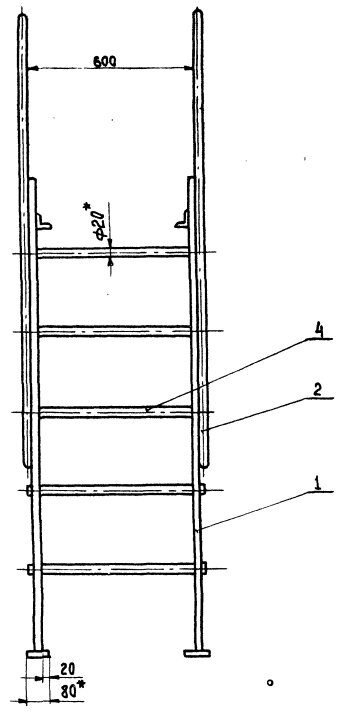
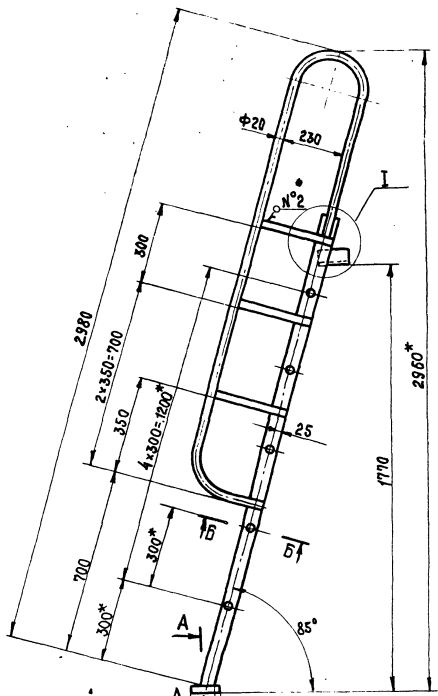
Гипростротрамш
Москва

Формат А4

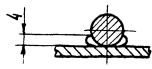


Шк. № мод. Подп. и дата Вып. шк. № Шк. № 3/34. Подп. и дата

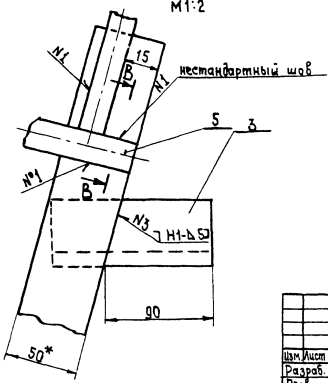
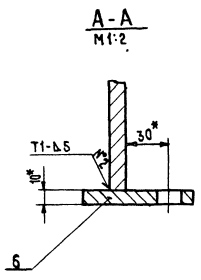
Копировал Формат А3



В-В повернуто
М1:2



М1:2



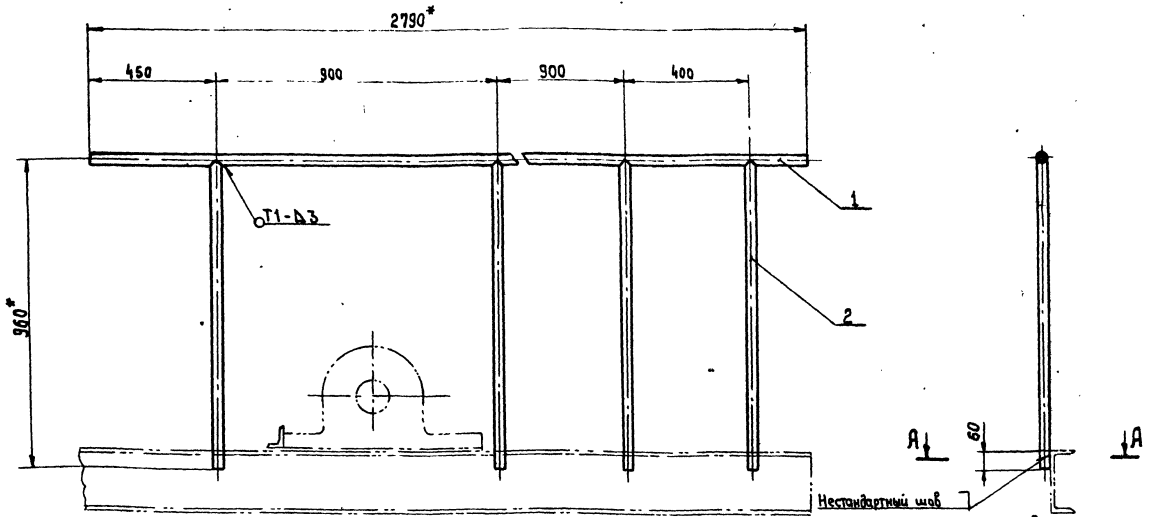
1. Неуказанные предельные отклонения размеров: $h14, h14, \pm 0.16$.
- 2* Размеры для справок.
3. Швы сварных соединений по ГОСТ 5264-80.
4. Электрод Э42 ГОСТ 9467-75.
5. Масса наплавленного металла - 0,3 кг. (для справок).

409-28-51.89
10.20/11
Автом/D Часть 1

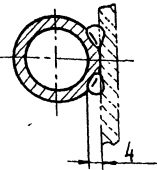
3447/1.150 СБ

Лестница Сборочный чертеж				Лист	Масса	Машштаб
№	44	1:10				
Лист	Листов 1					
Гипропротромаш Москва				Формат А2		
Изм.	Лист	№ докум.	Подп.	Дата		
Разработ.	Машкина В	22.08				
Проект.	Носов	29.09				
Т. контрол.	Милейкина	05.10				
Руковод.	Прокофьев					
И. контр.	Носов					
Утв.	Прокофьев					

Инв. № подл. Подл. и Взам. Инв. № подл. и Взам. Инв. № подл. и Взам. Инв. № подл. и Взам.



А - А
М 1:1



1. Неуказанные предельные отклонения размеров: ± 0,16

2* Размеры для справок

3. Швы сварных соединений по ГОСТ 5254-80

4. Электрод Э42 ГОСТ 9457-75

5. Масса наплавленного металла 0,2кг. (для справок)

3447/1.170CB

Изм.	Лист	№ докум.	Подп.	Дата
Разр.	И	Налисина	И	04.19
Проб.	И	Насов	И	05.19
Т. контр.	И	Миланко	И	05.19
Р. контр.	И	Прокопьев	И	05.19
Утв.	И	Прокопьев	И	05.19

Ограждение
Сборочный чертеж

Лист	Масса	Масштаб
И	11,5	1:10
Лист Листов 1		
Гипростроммаш Москва		

Формат А3

Изм.	Лист	№ докум.	Подп.	Дата	Обозначение	Наименование	Кол.	Примечание
<u>Документация</u>								
А3	1	3447/1.170CB			3447/1.170CB	Сборочный чертеж		
<u>Детали</u>								
А4	1	3447/1.171			3447/1.171	Поручень	1	
А4	2	3447/1.162			3447/1.162	Стойка	4	

3447/1.170

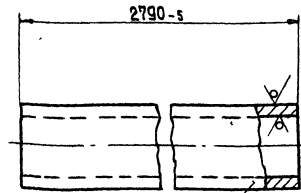
Ограждение

Лист	Масса	Масштаб
И	1	1
Лист Листов 1		
Гипростроммаш Москва		

Формат А4

3447/1.171

50 (✓)



Труба 20*

* Размер для справок

102.86/11

409-28-51.89
Альбом 10 Часть 1

3447/1.171

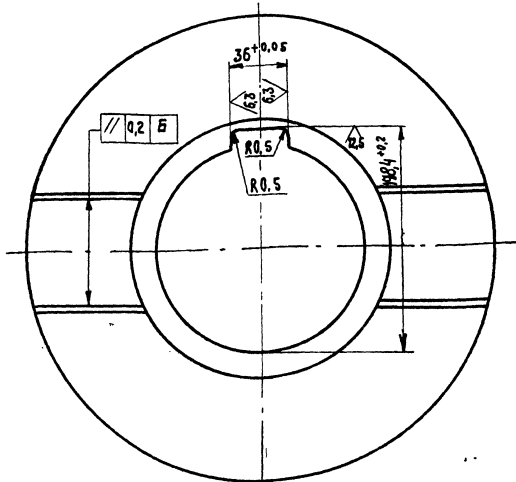
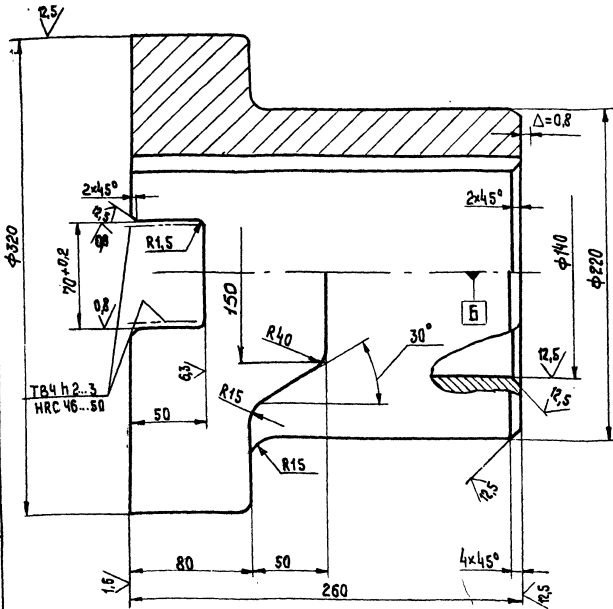
Изм.	Лист	№ докум.	Подп.	Дата
Разр.	И	Налисина	И	04.19
Проб.	И	Насов	И	05.19
Т. контр.	И	Миланко	И	05.19
Р. контр.	И	Прокопьев	И	05.19
Утв.	И	Прокопьев	И	05.19

Поручень

Лист	Масса	Масштаб
И	5,7	1:1
Лист Листов 1		
Гипростроммаш Москва		

Труба ГОСТ 3262-75

Формат А4



1. Неуказанные предельные отклонения размеров отверстия - H14, валов - h14, остальных - $\pm IT16$
2. Отклонения на размеры отливок 9-11 ГОСТ 26645-85
3. Неуказанные литейные раувусы 3-5 мм.

		3447/1.184		Лит.	Масса	Масштаб
Изм.	Лист	№ докум.	Подпись	И	60	1:2
Разраб.	Налисанин			Лист	Листов	1
Проб.	Носов			Гипропротромаш Москва		
Г. контр.	Миленков			Формат А3		
Учб.	Прокофьев					

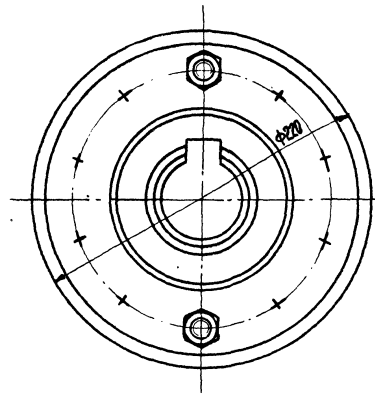
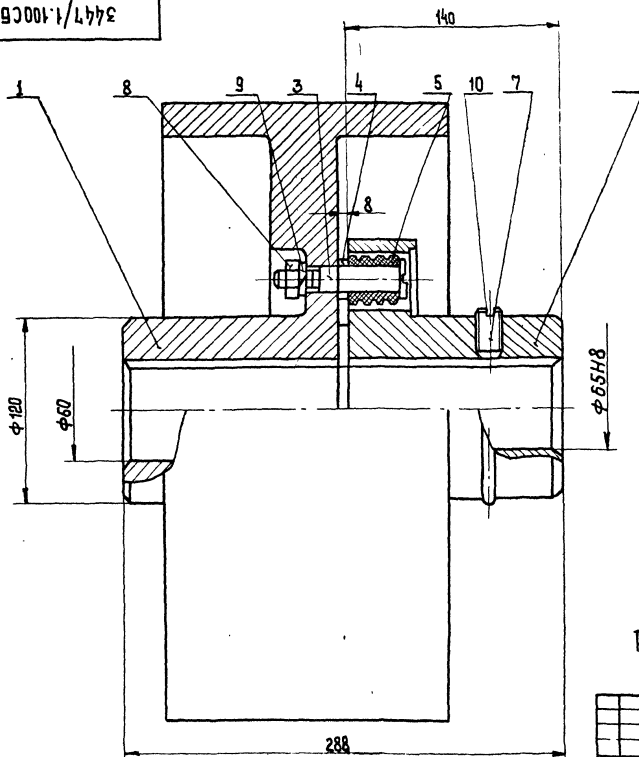
Шаб. № 100. Подп. и дата. Вып. № 1. Шаб. № 100. Подп. и дата.

Формат	Зона	Поз.	Обозначение	Наименование	Кол.	Примечание
<u>Документация</u>						
А3			3447/1.180СВ	Сборочный чертеж		
<u>Детали</u>						
А3	1		3447/1.191	Полумуфта	1	
А3	2		3447/1.192	Полумуфта	1	
А4	3		3447/1.193	Палец	10	
А4	4		3447/1.194	Втулка распорная	10	
А4	5		3447/1.195	Втулка упругая	10	
<u>Стандартные изделия</u>						
	7			Винт М12-8g x 25.66 ГОСТ 1476-75	1	
	8			Гайка М12-7Н.050 ГОСТ 5997-10	10	
	9			Шайба пружинная 12.65Г ГОСТ 6402-70	10	
	10			Кольцо 110 ГОСТ 2833-65	1	
			3447/1.190			
Разраб.	Налисанин			Лит.	Лист	Листов
Проб.	Носов			И	1	1
Г. контр.	Носов			Гипропротромаш Москва		
Учб.	Прокофьев			Формат А4		

Формат	Зона	Поз.	Обозначение	Наименование	Кол.	Примечание
<u>Документация</u>						
А3			3447/1.180СВ	Сборочный чертеж		
<u>Детали</u>						
А3	1		3447/1.181	Полумуфта	1	
А3	2		3447/1.182	Диск	1	
А4	3		3447/1.183	Втулка	1	
А3	4		3447/1.184	Полумуфта	1	
<u>Стандартные изделия</u>						
	5			Винт М12-8g x 40.66 ГОСТ 1476-75	2	
	7			Масленка 3.2.1.46 ГОСТ 19853-74	2	
<u>Материалы</u>						
	8			Проволока 1.6 ГОСТ 3282-46		08л.м
			3447/1.180			
Разраб.	Налисанин			Лит.	Лист	Листов
Проб.	Носов			И	1	1
Г. контр.	Носов			Гипропротромаш Москва		
Учб.	Прокофьев			Формат А4		

Шаб. № 100. Подп. и дата. Вып. № 1. Шаб. № 100. Подп. и дата.

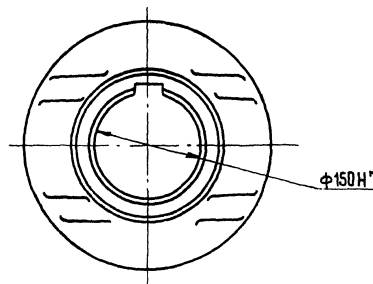
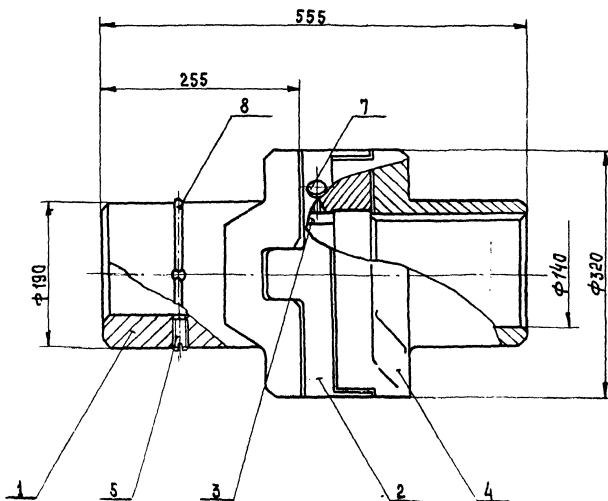
409-28-51.89
102.86/11



Размеры для справок

					3447/1.190СБ		Лит.	Масса	Масштаб
Изм.	Лист	№ докум.	Подп.	Дата	Муфта упругая-бushing-пальцевая 1000-140-60-11 65-1.1 ГОСТ 21424-75		И	38	1:2
Разраб.	Написанов	12.89		01.89	Сборочный чертеж		Лист	Листов 1	
Проб.	Носов						Гипростромаш Москва		
Г. контр.	Миланков								
Р.контр.	Прокопцев								
И.контр.	Носов								
Утв.	Прокопцев			01.89					

Формат А3



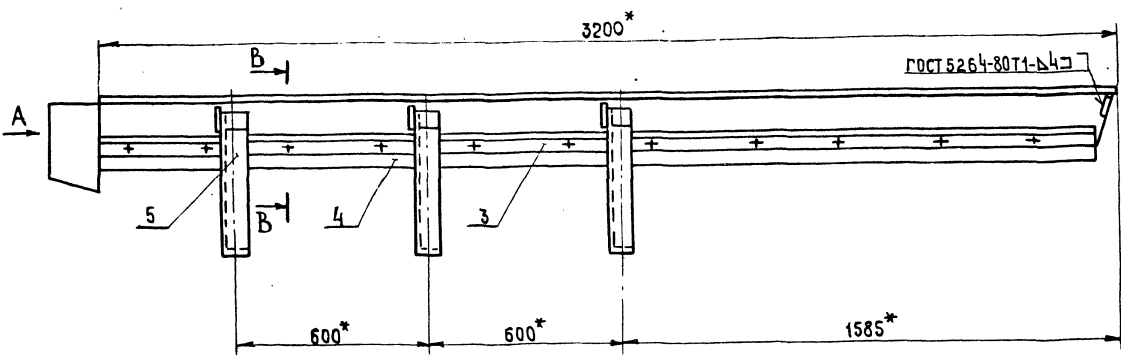
Размеры для справок

					3447/1.180СБ		Лит.	Масса	Масштаб
Изм.	Лист	№ докум.	Подп.	Дата	Муфта килочко-выско-бая 1600-150-11-140-1.1 ГОСТ 20720-81		И	140	1:4
Разраб.	Написанов	02.89		01.89	Сборочный чертеж		Лист	Листов 1	
Проб.	Носов						Гипростромаш Москва		
Г. контр.	Миланков								
Р.контр.	Прокопцев								
И.контр.	Носов								
Утв.	Прокопцев			01.89					

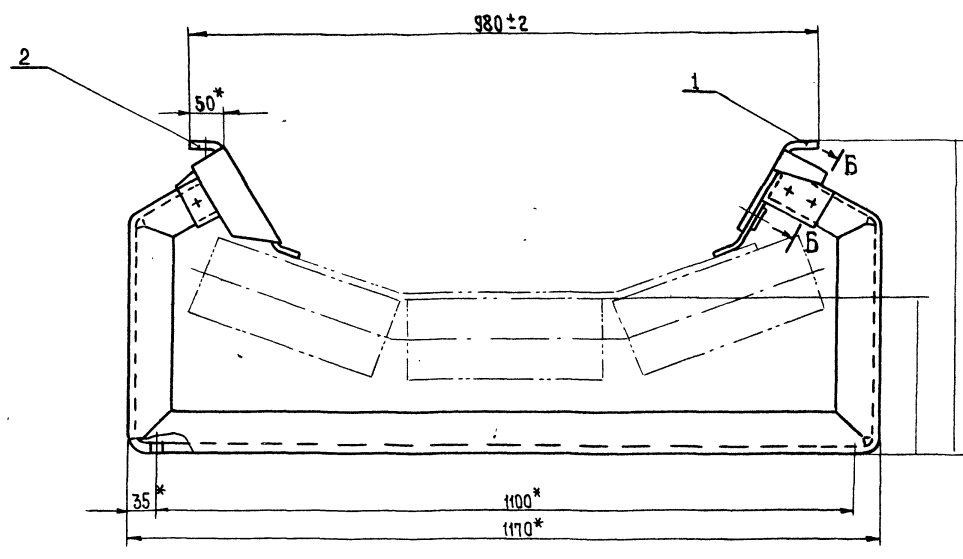
409-28-51.89

10230/И Излом Д Часть 1

Формат А3

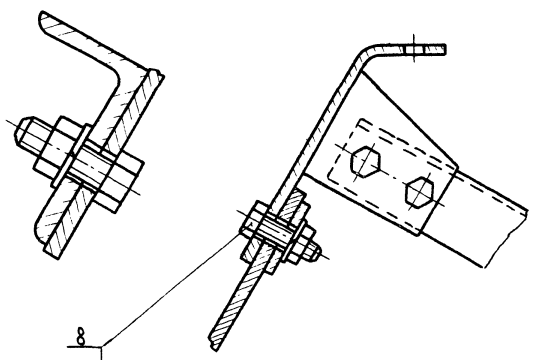


Вид А
М1:5



Б-Б
М1:1

Б-Б
М1:2



- 8
- 9
- 10

- 1* Размеры для справок
2. Электрод Э42 ГОСТ 9467-75

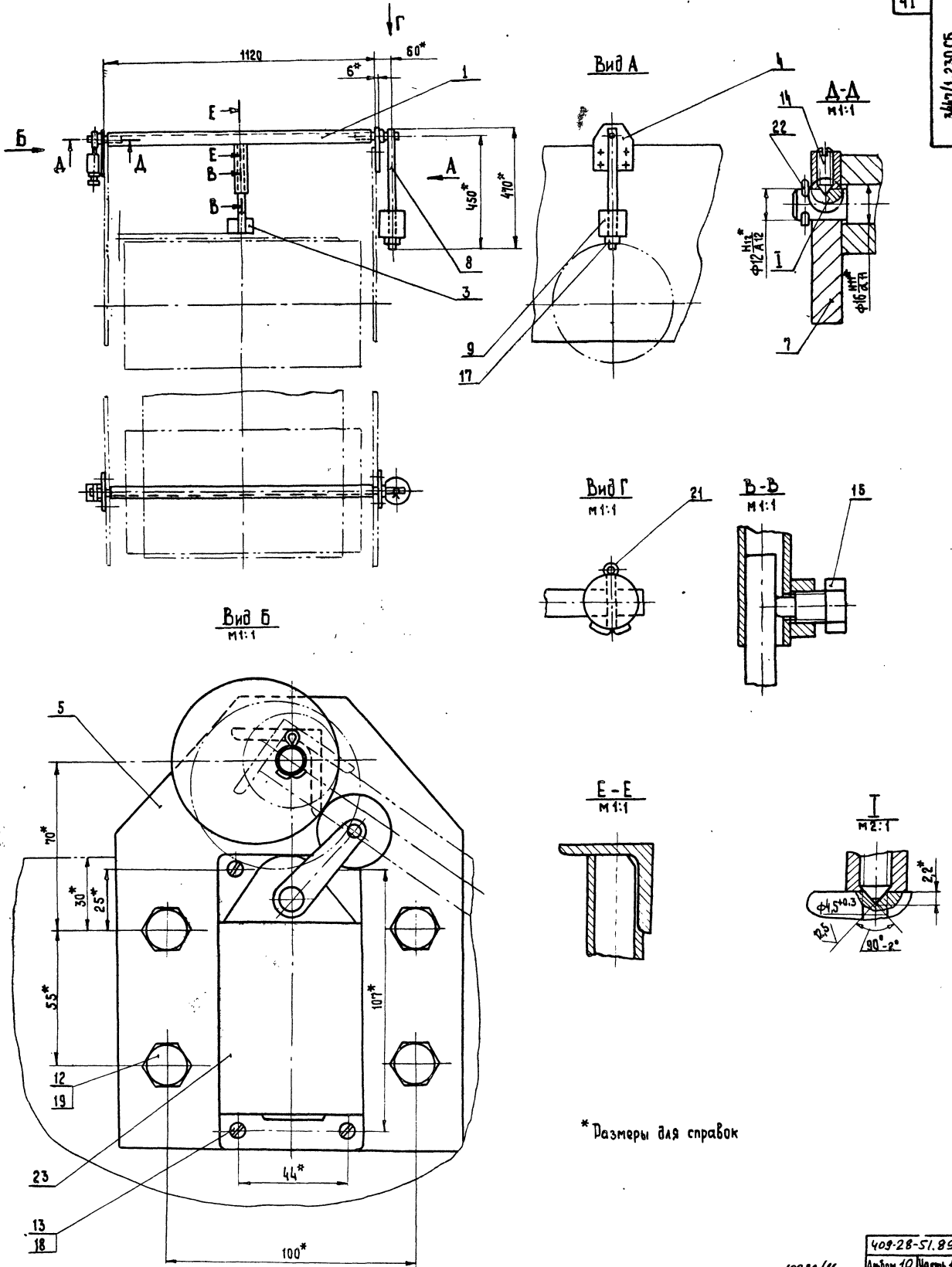
409-28-51.89
Альбом 10 Часть 1

102.86/41

3447/1.220СБ

Лист	№ докум.	Подп.	Дата	Лист	Масса	Масштаб
Изм				И	107	1:10
Разраб.	Написанов			Лоток Сварочный чертеж		
Проб.	Носов		20.12.79			
Т.контр.	Миленько		05.02			
Ручкав.	Прохорцев					
И.контр.	Носов					
Утв.	Прохорцев		01.01	Лист Листов 1		
				Гипространимаш Москва		

Шкб. № подл. Подп. и дата. Шкб. № зва. Шкб. № зва. Подп. и дата.



Лист № подл. Подп. и дата Вып. изд. № изд. № учр. Подп. и дата

* Размеры для справок

				10286/11		409-28-51.89	
				3447/1.230СБ		Альбом 10 Часть 1	
				Датчик наличия материала			
				Сборочный чертеж			
Изм	Лист	№ докум.	Подп.	Дата	Изм.	Масса	Масштаб
					И	15	1:10
Разраб. Илларионов							
Проб. Мельников							
Т. контр. Мельников							
Рукоб. Прохорцев							
И. контр. Мельков							
Чтв. Прохорцев							
						Лист 1	
						Гидростроимаш	
						Москва	
						Формат А2	

Кол. листов	Зона	Поз.	Обозначение	Наименование	Кол.	Примечание
				Стандартные изделия		
				Винты ГОСТ 17473-72		
	12			M 10-8g x 30.46	6	
	13			M 6-8g x 25.46	65	
				Гайка ГОСТ 5915-70		
	15			M 10-7H.5	6	
	16			M 6-7H.5	15	
				Шайбы ГОСТ 6402-70		
	18			10.65Г	6	
	19			6.65Г	65	
				Муфта короткая 20		
	21			ГОСТ 8954-75	10	
				Прочие изделия		
	22			Сирена СС-1У2	3	
				Материалы		
	23			Труба 20 ГОСТ 3262-75	90м	
	25			Металлорукав 15РЗ-У-Х-Ш		
				ТУ 22-2173-71	20м	

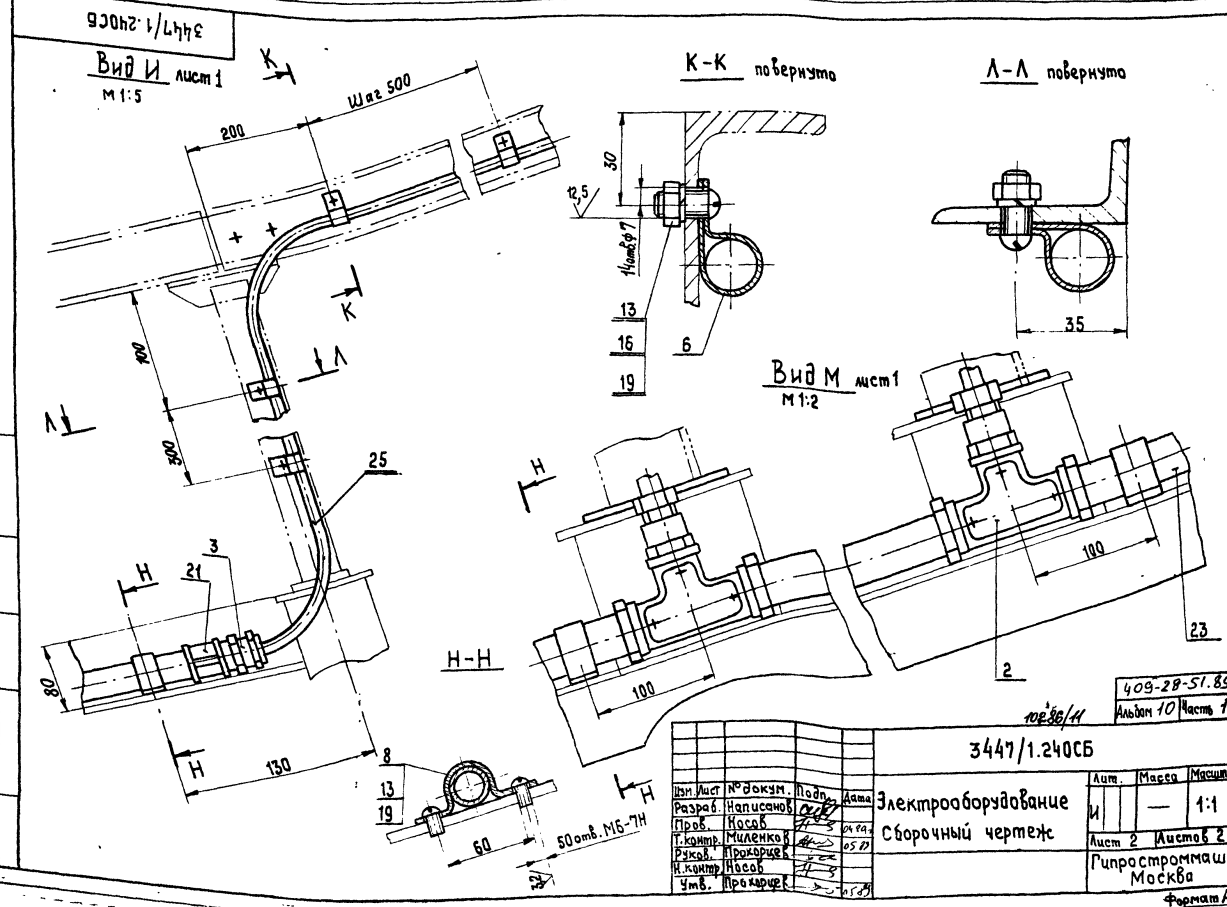
Цикл, № подл., Подп. и дата. Взам. инв. № инв. Подп. и дата.

Лист 2
3447/1.240
Формат А4

Кол. листов	Зона	Поз.	Обозначение	Наименование	Кол.	Примечание
				Документация		
	A2		3447/1.240СБ	Сборочный чертеж		
				Сборочные единицы		
	A4	1	3447/1.330	Коробка клеммная	1	
	A4	2	3447/1.340	Тройниковое соединение	2	
	A4	3	3447/1.360	Концевое соединение КС-15	2	
				Детали		
	A4	4	3447/1.244	Плита	1	
	A4	5	3447/1.242	Скоба	3	
	A4	6	3447/1.243	Скоба	10	
	A4	7	3447/1.244	Скоба	1	
	A4	8	3447/1.245	Скоба	25	

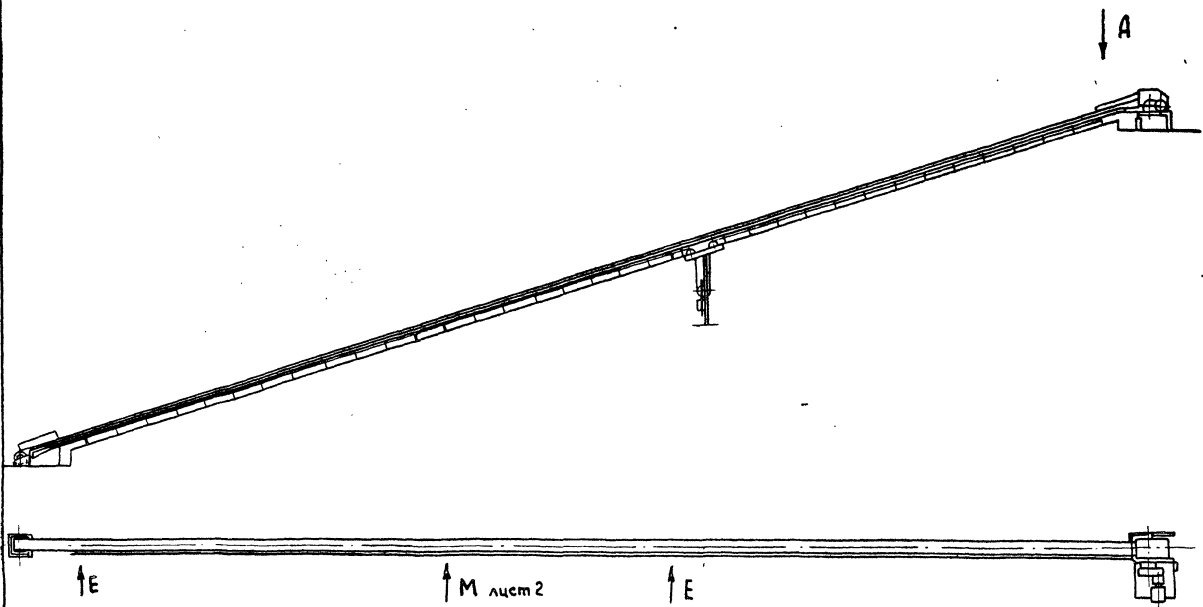
Цикл, № подл., Подп. и дата. Взам. инв. № инв. Подп. и дата.

Лист 2
3447/1.240
Электрооборудование
Лит. Лист Листов
И 1 2
Гипростромаш
Москва
Формат А4

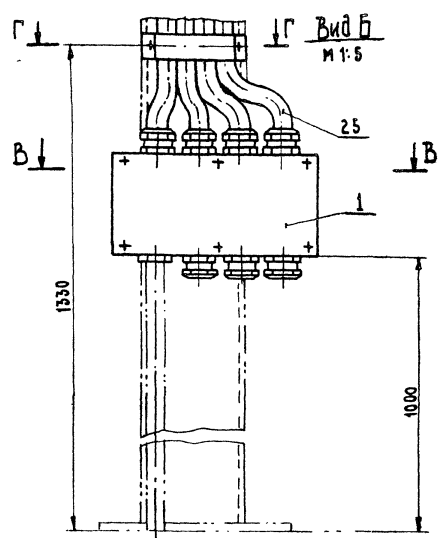
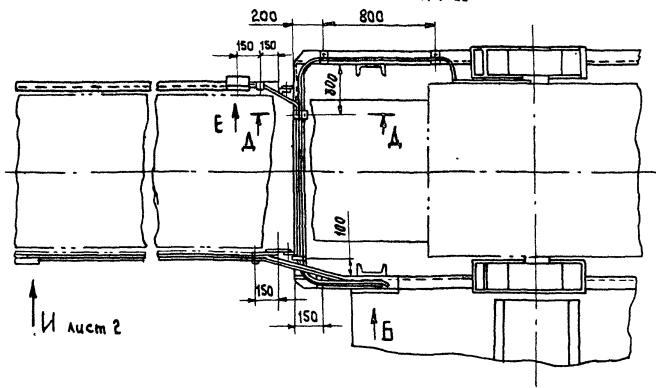


Цикл, № подл., Подп. и дата. Взам. инв. № инв. Подп. и дата.

Лист 2
3447/1.240СБ
Электрооборудование
Сборочный чертеж
Лит. Лист Листов
И 1 1:1
Гипростромаш
Москва
Формат А3

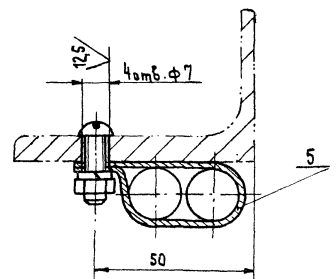


Вид А
М 1:20

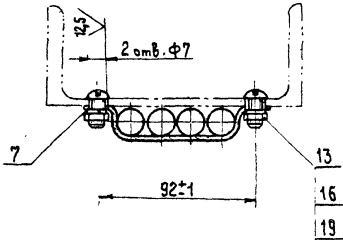


Вид Б
М 1:5

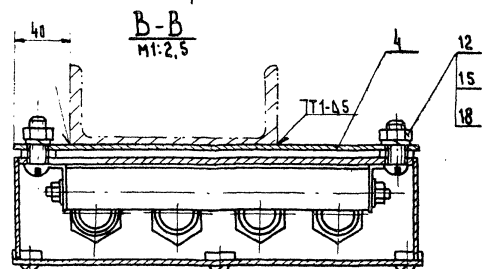
А-А
М 1:1



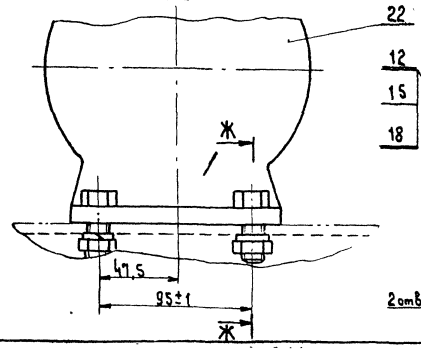
Г-Г
М 1:2



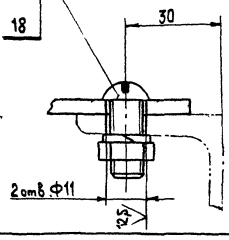
В-В
М 1:2,5



Вид Е
М 1:2



Ж-Ж
М 1:1



1. Неуказанные предельные отклонения размеров:
- Н 14, ± 0,16
2. Электрод 342 ГОСТ 9467-75
3. Сварные швы по ГОСТ 5264-80

409-28-51.89
10.86/И
Лист 10 из 11

3447/1.240 СБ

Изм	Лист	№ докум	Подп.	Дата	Электроборудование	Лист	Масштаб
					Сборочный чертеж	1	1:250
Разработ		Написаны		05.79			
Проб.		Насов		05.79			
Инж. контр.		Иванко					
Руковод.		Прокопьев					
Инж. контр.		Насов					
Чтв.		Прокопьев		05.79			

Гипростроймаш
Москва

Формат А2

Шк. № подл. Подп. и дата. Взам. инв. № подл. Подп. и дата.

Формат Зона Поз.	Обозначение	Наименование	Кол.	Примечание
		Документация		
А3	3447/1.270СБ	Сборочный чертеж		
		Детали		
А4	1 3447/1.271	Стенка	1	
А4	2 3447/1.272	Косынка	1	
А4	3 3447/1.273	Проушина	3	

Шифр подел. Подл. и дата. Возм. шифр. Шиф. № разб. Подл. и дата.

3447/1.270

Стенка

Лит. Лист Листов
ИП Лист № докум. Подп. Дата
Разроб. Написанов
Проб. Носов
Ручк. Прозорьев
И. контр. Носов
Утв. Прозорьев

Лит. Лист Листов
ИП Лист № докум. Подп. Дата
Разроб. Написанов
Проб. Носов
Ручк. Прозорьев
И. контр. Носов
Утв. Прозорьев

Лит. Лист Листов
ИП Лист № докум. Подп. Дата
Разроб. Написанов
Проб. Носов
Ручк. Прозорьев
И. контр. Носов
Утв. Прозорьев

КопироваЛ

Формат А4

Формат Зона Поз.	Обозначение	Наименование	Кол.	Примечание
		Документация		
А3	3447/1.300СБ	Сборочный чертеж		
		Детали		
А4	1 3447/1.301	Штанга	1	
А4	2 3447/1.302	Платик	1	

Шифр подел. Подл. и дата. Возм. шифр. Шиф. № разб. Подл. и дата.

3447/1.300

Поплавок

Лит. Лист Листов
ИП Лист № докум. Подп. Дата
Разроб. Написанов
Проб. Носов
Ручк. Прозорьев
И. контр. Носов
Утв. Прозорьев

Лит. Лист Листов
ИП Лист № докум. Подп. Дата
Разроб. Написанов
Проб. Носов
Ручк. Прозорьев
И. контр. Носов
Утв. Прозорьев

Лит. Лист Листов
ИП Лист № докум. Подп. Дата
Разроб. Написанов
Проб. Носов
Ручк. Прозорьев
И. контр. Носов
Утв. Прозорьев

Формат А4

Формат Зона Поз.	Обозначение	Наименование	Кол.	Примечание
		Документация		
А3	3447/1.280СБ	Сборочный чертеж		
		Детали		
А4	1 3447/1.281	Стенка	1	
А4	2 3447/1.272	Косынка	1	
А4	3 3447/1.273	Проушина	3	

Шифр подел. Подл. и дата. Возм. шифр. Шиф. № разб. Подл. и дата.

3447/1.280

Стенка

Лит. Лист Листов
ИП Лист № докум. Подп. Дата
Разроб. Написанов
Проб. Носов
Ручк. Прозорьев
И. контр. Носов
Утв. Прозорьев

Лит. Лист Листов
ИП Лист № докум. Подп. Дата
Разроб. Написанов
Проб. Носов
Ручк. Прозорьев
И. контр. Носов
Утв. Прозорьев

Лит. Лист Листов
ИП Лист № докум. Подп. Дата
Разроб. Написанов
Проб. Носов
Ручк. Прозорьев
И. контр. Носов
Утв. Прозорьев

КопироваЛ

Формат А4

Формат Зона Поз.	Обозначение	Наименование	Кол.	Примечание
		Документация		
А3	3447/1.290СБ	Сборочный чертеж		
		Детали		
А4	1 3447/1.291	Ось	1	
А4	2 3447/1.292	Патрубок	1	
А4	3 3447/1.293	Ось	1	
А4	4 3447/1.294	Связь	1	
		Стандартные изделия		
		Райка М12-7Н.5 ГОСТ 5915-70		

Шифр подел. Подл. и дата. Возм. шифр. Шиф. № разб. Подл. и дата.

3447/1.290

Траверса

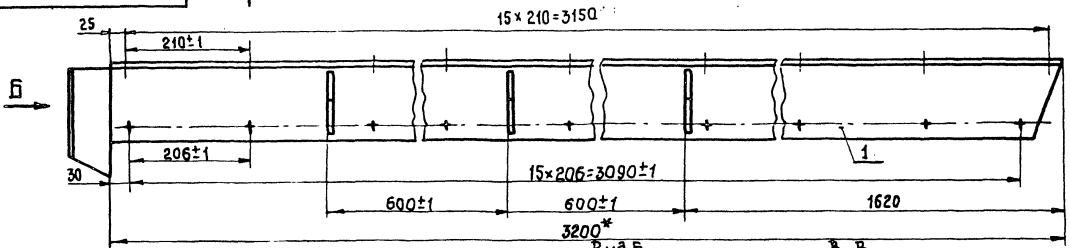
Лит. Лист Листов
ИП Лист № докум. Подп. Дата
Разроб. Написанов
Проб. Носов
Ручк. Прозорьев
И. контр. Носов
Утв. Прозорьев

Лит. Лист Листов
ИП Лист № докум. Подп. Дата
Разроб. Написанов
Проб. Носов
Ручк. Прозорьев
И. контр. Носов
Утв. Прозорьев

Лит. Лист Листов
ИП Лист № докум. Подп. Дата
Разроб. Написанов
Проб. Носов
Ручк. Прозорьев
И. контр. Носов
Утв. Прозорьев

409-28-5189
102.86/И
Анбор 10 Часть 1

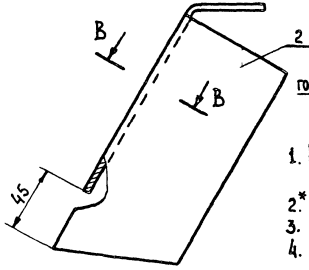
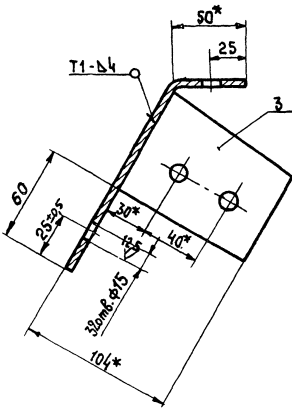
Формат А4



A-A
M1:2

Вид Б
M1:2

Б-Б
M1:1

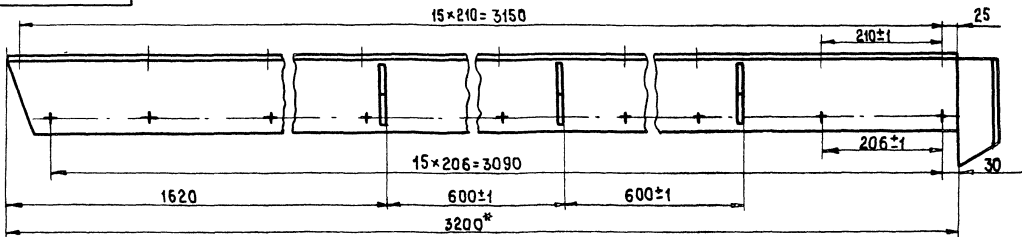


1. Неуказанные предельные отклонения размеров: $-H14, \pm T16$
- 2* Размеры для справок.
3. Швы сварных соединений по ГОСТ 5264-80.
4. Электрод Э42 ГОСТ 9467-75

				3447/1.270CB			Лист	Масса	Масштаб
				Стенка Сборочный чертеж			И	20	1:5
Изм	Лист	№ докум	Подп	Дата					
Разраб.	Написаной			С.В.	05.79				
Проб.	Носов			С.В.	05.79				
Т. контрол.	Миленков			С.В.	05.79				
Ручков.	Прохорцев			С.В.	05.79				
Н. контрол.	Носов			С.В.	05.79				
Утв.	Прохорцев			С.В.	05.79				
						Лист	Листов	1	
						Гипростромаш Москва			

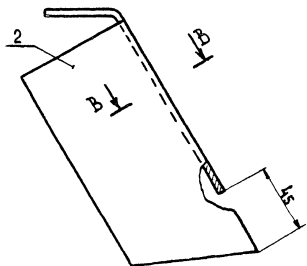
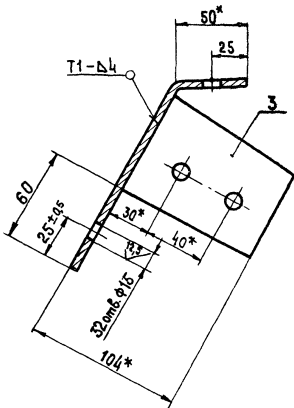
Шв. № табл. Подп. и дата Взам. инв. № инв. № докум. Подп. и дата

Формат А3



Вид Б
M1:2

Б-Б
M1:1



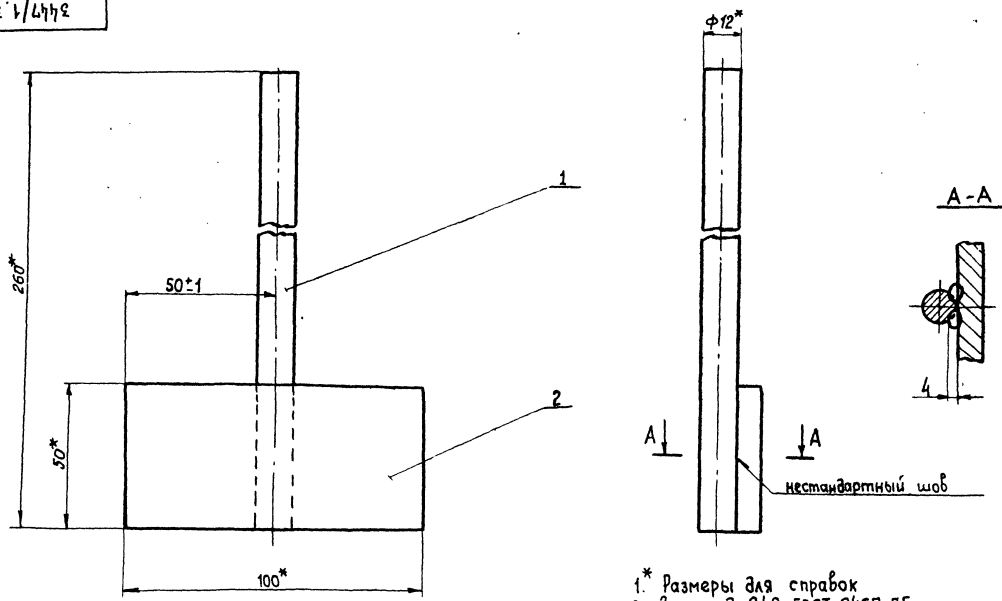
1. Неуказанные предельные отклонения размеров: $-H14, \pm T16$
- 2* Размеры для справок.
3. Швы сварных соединений по ГОСТ 5264-80
4. Электрод Э42 ГОСТ 9467-75

				3447/1.280CB			Лист	Масса	Масштаб
				Стенка Сборочный чертеж			И	20	1:5
Изм	Лист	№ докум	Подп	Дата					
Разраб.	Написаной			С.В.	05.79				
Проб.	Носов			С.В.	05.79				
Т. контрол.	Миленков			С.В.	05.79				
Ручков.	Прохорцев			С.В.	05.79				
Н. контрол.	Носов			С.В.	05.79				
Утв.	Прохорцев			С.В.	05.79				
						Лист	Листов	1	
						Гипростромаш Москва			

Шв. № табл. Подп. и дата Взам. инв. № инв. № докум. Подп. и дата

409-28-51.89
10236/И
Листом 10 Часть 1

Формат А3

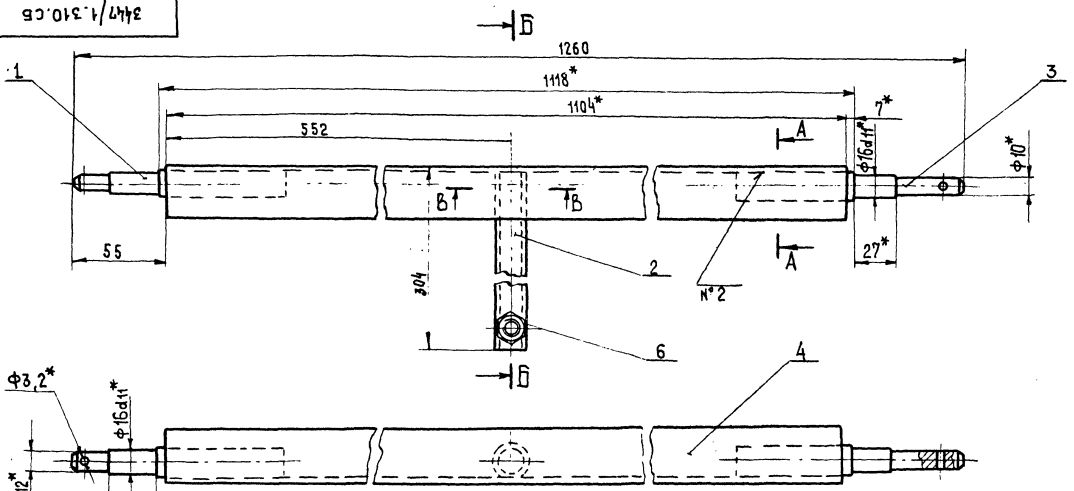


- 1* Размеры для справок
- 2. Электрод Э42 ГОСТ 9467-75

Шк. № подл. Подп. и дата. Взам. шк. №, № экз. Подп. и дата

3447/1.300СБ

Исполн	№ докум.	Подп.	Дата	<p>Поплавок Сборочный чертёж</p>	Лист	Масса	Масштаб
Разраб.	Налицаев				И	0,54	1:1
Проб.	Насов				Лист	Листов 1	
Т. контр.	Миленин				Гипростроймаш		
Ручев.	Прохорцев				Москва		
И. контр.	Насов			Формат А3			
Утв.	Прохорцев						



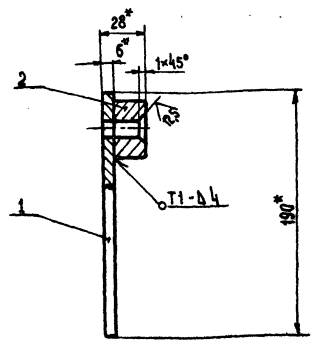
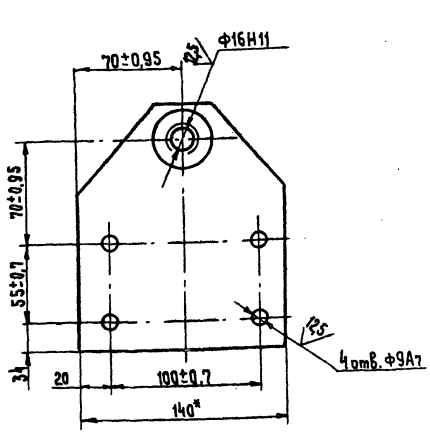
- 1. Неуказанные предельные отклонения размеров: $\pm 0,15$
- 2* Размеры для справок.
- 3. Швы сварных соединений по ГОСТ 5264-80
- 4. Электрод Э42 ГОСТ 946-75.
- 5. Масса наплавленного металла - 0,1кг. (для справок)

Шк. № подл. Подп. и дата. Взам. шк. №, № экз. Подп. и дата

3447/1.290СБ

Исполн	№ докум.	Подп.	Дата	<p>Траверса Сборочный чертёж</p>	Лист	Масса	Масштаб
Разраб.	Налицаев				И	3	1:2
Проб.	Насов				Лист	Листов 1	
Т. контр.	Миленин				Гипростроймаш		
Ручев.	Прохорцев				Москва		
И. контр.	Насов			Формат А3			
Утв.	Прохорцев						

3447/1.310СБ



- 1* Размеры для справок
- 2. Швы сварных соединений по ГОСТ 5264-80
- 3. Электрод Э42 ГОСТ 9467-75

3447/1.310СБ				Лист	Масса	Масштаб
Плита				И	1,2	1:2
Сборочный чертеж				Лист	Листов	1
				Гипростроймаш Москва		
Формат А3						

Шиб. № подл. Подп. и дата. Взам. инв. №. Шиб. №. Фабл. Подп. и дата.

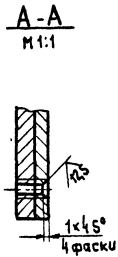
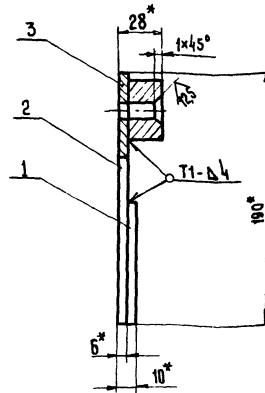
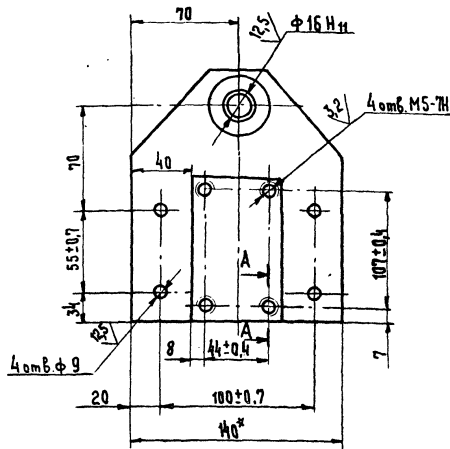
Формат	Зона	Поз.	Обозначение	Наименование	Кол.	Примечание
				Документация		
А3			3447/1.310СБ	Сборочный чертеж		
				Детали		
А4	1		3447/1.311	Плита	1	
А4	2		3447/1.312	Бобышка	1	
3447/1.310						
				Лит.	Лист	Листов
Плита				И	1	1
				Гипростроймаш Москва		

Шиб. № подл. Подп. и дата. Взам. инв. №. Шиб. №. Фабл. Подп. и дата.

Формат	Зона	Поз.	Обозначение	Наименование	Кол.	Примечание
				Документация		
А3			3447/1.320СБ	Сборочный чертеж		
				Детали		
А4	1		3447/1.321	Планка	1	
А4	2		3447/1.311	Плита	1	
А4	3		3447/1.312	Бобышка	1	
3447/1.320						
				Лит.	Лист	Листов
Плита				И	1	1
				Гипростроймаш Москва		

Шиб. № подл. Подп. и дата. Взам. инв. №. Шиб. №. Фабл. Подп. и дата.

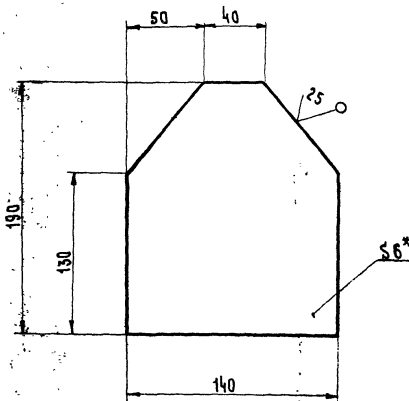
409-28-51.89
Альбом 10 Часть 1



1. Неуказанные предельные отклонения размеров:
 $H_{14} \pm \frac{IT_{16}}{2}$
 2* Размеры для справок.

Шаб. № 004/Плош. и дата. Взам. инв. № Шаб. № 004/Плош. и дата.

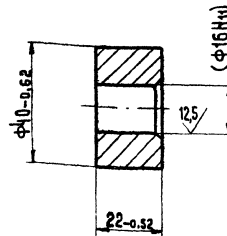
				3447/1.320СВ			Лист	Масса	Масштаб
				Плита			И	1,5	1:2
				Сборочный чертеж			Лист	Листов 1	
Изм	Лист	№ докум.	Подп.	Дата					
	Разраб.	Налицаев							
	Проб.	Носов		01.89					
	Т. контр.	Милеников		05.72					
	Ручкоб.	Прохорьев							
	И. контр.	Носов							
	Утв.	Прохорьев		01.89					
							Гипрострормаш Москва		
							Формат А5		



1. Неуказанные предельные отклонения размеров: $H_{14} \pm \frac{IT_{16}}{2}$
 2* Размер для справок.

Шаб. № 004/Плош. и дата. Взам. инв. № Шаб. № 004/Плош. и дата.

				3447/1.311			Лист	Масса	Масштаб
				Плита			И	1	1:2
				Лист			Листов 1		
Изм	Лист	№ докум.	Подп.	Дата					
	Разраб.	Налицаев							
	Проб.	Носов		01.89					
	Т. контр.	Милеников		05.72					
	Ручкоб.	Носов							
	И. контр.	Прохорьев							
	Утв.	Прохорьев		01.89					
							Лист		
							Б-ПН-Б ГОСТ 19903-74		
							В.Ст.3-2 ГОСТ 14657-79		
							Гипрострормаш Москва		
							Формат А4		



Размеры в скобках после сварки.

Шаб. № 004/Плош. и дата. Взам. инв. № Шаб. № 004/Плош. и дата.

				3447/1.312			Лист	Масса	Масштаб
				Бобышка			И	0,18	1:1
				Лист			Листов 1		
Изм	Лист	№ докум.	Подп.	Дата					
	Разраб.	Налицаев							
	Проб.	Носов		01.89					
	Т. контр.	Милеников		05.72					
	Ручкоб.	Носов							
	И. контр.	Прохорьев							
	Утв.	Прохорьев		01.89					
							Лист		
							В.Ст.3-2 ГОСТ 380-71		
							Гипрострормаш Москва		
							Формат А4		

409-28-51.89
 10286/И
 Алдант Д/О лист 1

Формат	Зона	Поз.	Обозначение	Наименование	Кол.	Примечание
				Документация		
A3			3447/1.330СБ	Сборочный чертеж		
				Сборочные единицы		
A4	1		3447/1.350	Корпус	1	
A4	2		3447/1.360	Концевое соединение КС 13	7	
A4	3		3447/1.370	Ввод трубы 1"	1	
				Детали		
A4	4		3447/1.331	Крышко	1	
A4	5		3447/1.332	Прокладка	1	
				Стандартные изделия		
				Винты ГОСТ 117473-80		
	6			ВМ4-8g x 20.56	3	
	7			ВМ6-8g x 16.56	7	
	8			Гайка М4-7Н.5 ГОСТ 5916-70	3	
			3447/1.330			
Изм. Лист № док. Подп. Дата			Коробка клеммная		Лит. Лист Листов И 1 1 2	
Разработано: [подпись]					Гипростротмаш Москва	
Проб. Насоб. [подпись]						
Руковод. [подпись]						
И. кнтр. [подпись]						
Утв. [подпись]						
Шк. № подл. Подп. и дата			3447/1.330		Лист 2	

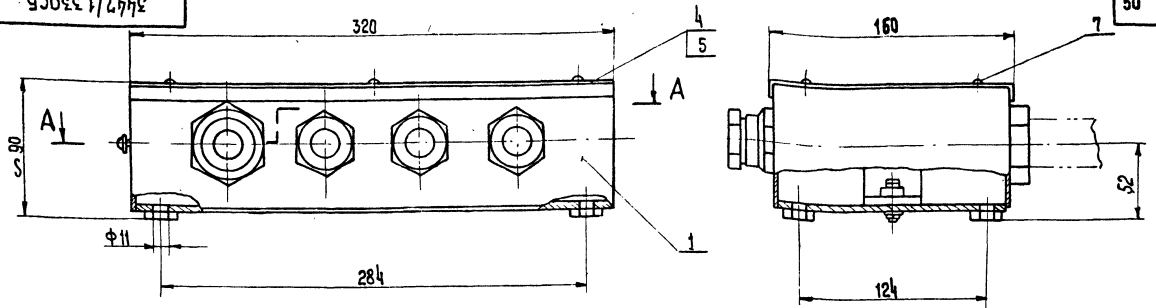
Формат	Зона	Поз.	Обозначение	Наименование	Кол.	Примеч.
				Шайбы ГОСТ 6402-70		
	9			4.65Г	3	
	10			6.65Г	1	
	11			Шайба 6.02 ГОСТ 11371-78	1	
				Прочие изделия		
				Блок зажимов БЗ24-4 п16-В/ВУЗ-10		
	13			ТУ 16.526.462-79	2	
				Крышка торцевая КТ 54		
	14			ТУ 16.526.462-79	1	
			3447/1.330		Лист 2	
Изм. Лист № док. Подп. Дата					Формат А4	

Формат	Зона	Поз.	Обозначение	Наименование	Кол.	Примечание
				Документация		
A3			3447/1.350.СБ	Сборочный чертеж		
				Детали		
A4	1		3447/1.351	Платик	5	
A4	2		3447/1.352	Бобышка	6	
A4	3		3447/1.353	Обечайка	1	
A4	4		3447/1.354	Пояс	1	
A4	5		3447/1.355	Дно	1	
			3447/1.350			
Изм. Лист № док. Подп. Дата			Корпус		Лит. Лист Листов И 1 1 1	
Разработано: [подпись]					Гипростротмаш Москва	
Проб. Насоб. [подпись]						
Руковод. [подпись]						
И. кнтр. [подпись]						
Утв. [подпись]						
Шк. № подл. Подп. и дата			3447/1.350		Лист 1	

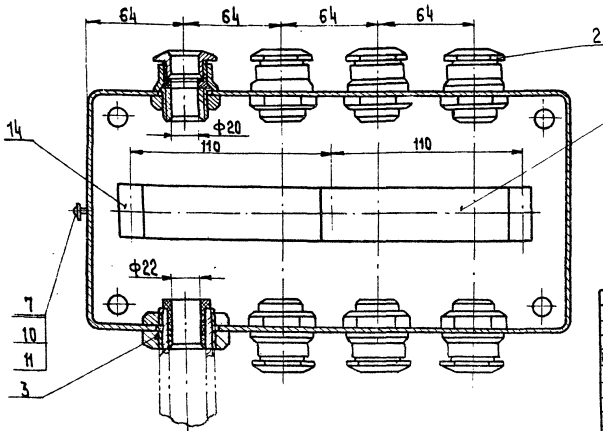
Формат	Зона	Поз.	Обозначение	Наименование	Кол.	Примечание
				Документация		
A3			3447/1.360.СБ	Сборочный чертеж		
				Детали		
A3	1		3447/1.361	Корпус	1	
A4	2		3447/1.362	Штуцер	1	
A4	3		3447/1.363	Шайба	2	
A4	4		3447/1.364	Прокладка	1	
				Стандартные изделия		
	5			Контргайка 20 ГОСТ 8968-75	1	
			3447/1.360		Лист 1	
Изм. Лист № док. Подп. Дата			Концевое соединение КС-13		Лит. Лист Листов И 1 1 1	
Разработано: [подпись]					Гипростротмаш Москва	
Проб. Насоб. [подпись]						
Руковод. [подпись]						
И. кнтр. [подпись]						
Утв. [подпись]						
Шк. № подл. Подп. и дата			3447/1.360		Лист 1	

3447/1.330СБ

50



A-A



Размеры для справок

3447/1.330СБ				Лист	Масса	Масштаб
Коробка клеммная Сборочный чертёж				И	6	1:2
				Лист	Листов	1
				Гипростротрамаш Москва		

Формат А3
Шифр № подл. Подп. и дата
Взам. шиф. № Шиф. № Фабл. Подп. и дата

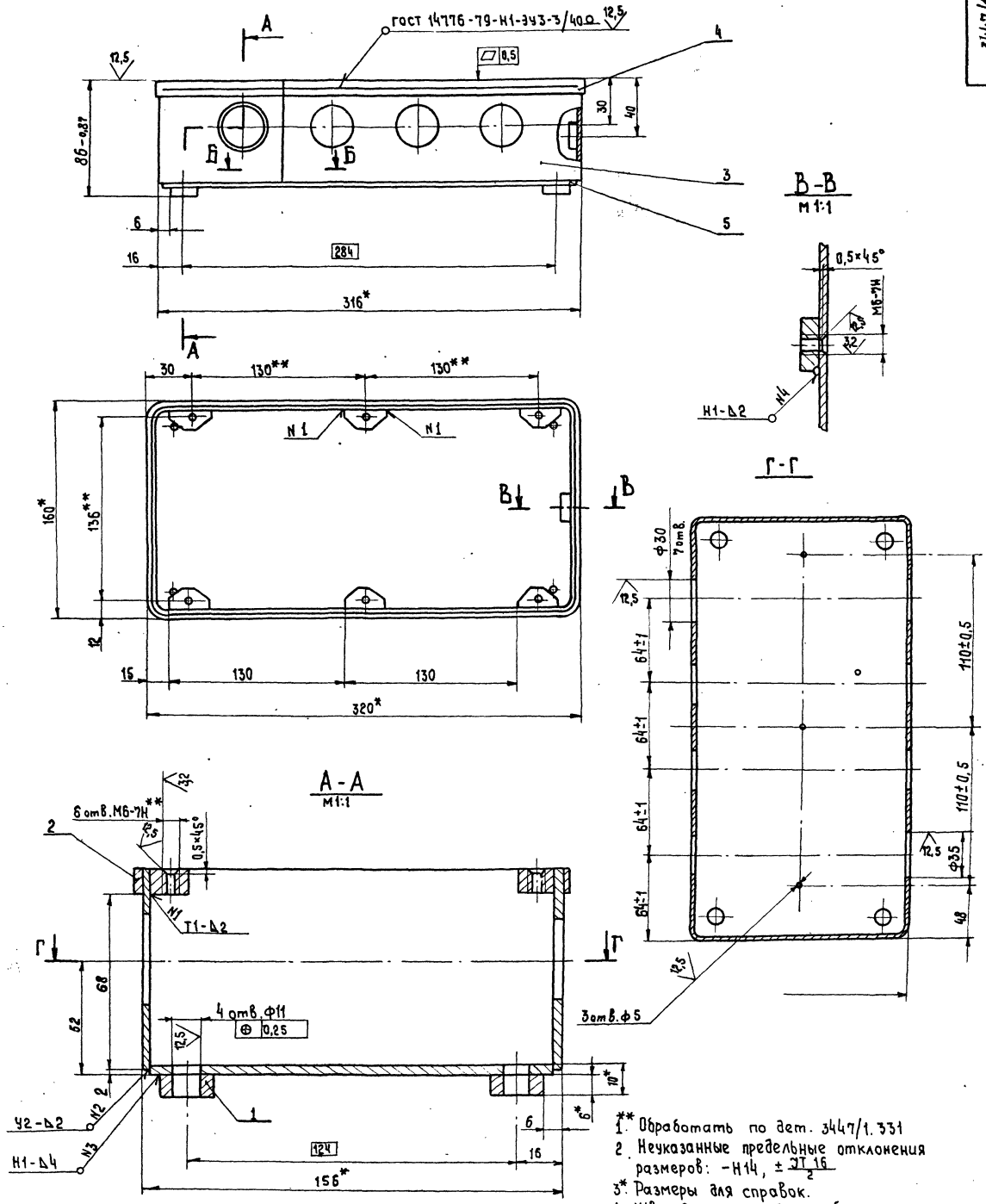
Формат	Зона	Поз.	Обозначение	Наименование	Кол.	Примечание
				Документация		
		А3	3447/1.340.СБ	Сборочный чертёж		
				Сборочные единицы		
		А4	1 3447/1.380.СБ	Тройник	1	
		А3	2 3447/1.390.СБ	Концевое соединение	1	
				Стандартные изделия		
			4	Контргайка 20 гост 8968-75	2	

3447/1.340СБ

1* Размер для справок.
2. Допускается применение вместо тройника поз.2 (3447/1.380).
- тройник 20 гост 8948-75.

3447/1.340СБ				Лист	Масса	Масштаб
Тройниковое соединение Сборочный чертёж				И	0,66	1:1
				Лист	Листов	1
				Гипростротрамаш Москва		

Формат А4
Шифр № подл. Подп. и дата
Взам. шиф. № Шиф. № Фабл. Подп. и дата

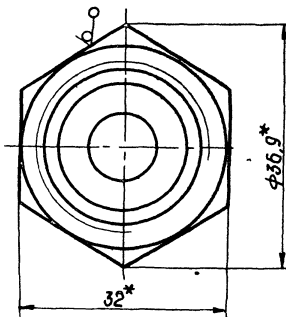
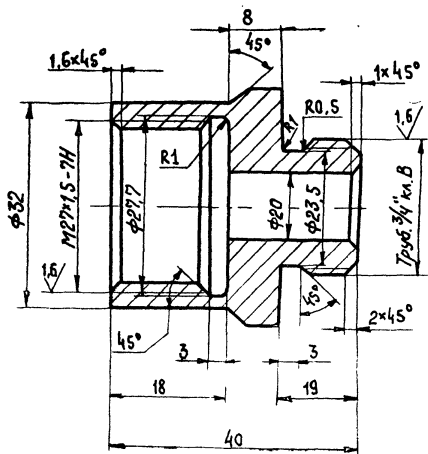


- 1. Обработать по дет. 3447/1.331
- 2. Неуказанные предельные отклонения размеров: -Н14, ± 3I 16
- 3. Размеры для справок.
- 4. Швы сварных соединений по гост 5264-80, кроме мест указанных особо.
- 5. Электрод Э 42 гост 9467-75
- 6. Масса наплавленного металла 0,3 кг. (для справок)

10236/11
409-28-51.89
Альбом 10 Часть 1

3447/1.350СБ				Лист	Масса	Масштаб
Корпус				И	3,8	1:2
Сборочный чертеж				Лист	Листов 1	
				Гипростроймаш		
				Москва		
				Формат А2		

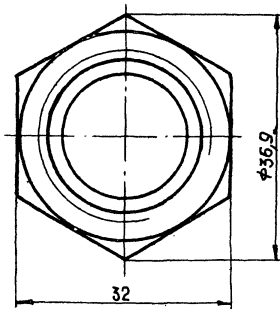
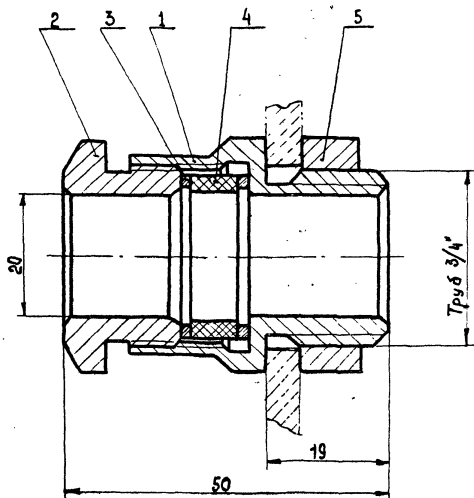
ИИС, № подл., Подп. и дата Взам. инв. № 3194. Подп. и дата



1. Неуказанные предельные отклонения размеров:
H 14, h 14, $\pm \frac{IT 16}{2}$

Шк. № 1000, Подп. и дата, Изм. № 001, Шк. № 001, Подп. и дата

				3447/1.361				
Изм.	Лист	№ докум.	Подп.	Дата	Корпус	Лист	Масса	Масштаб
Разработ.	Носов	Милеников	Прохорцев	05.89		И	0,08	2:1
Проб.	Носов	Милеников	Прохорцев	05.89		Лист		Листов 1
Руковод.	Носов	Милеников	Прохорцев	05.89		Гипростроймаш		Москва
И.контр.	Носов	Милеников	Прохорцев	05.89		Шеяги - 32-4 гост 8560-69		
Чтб.	Прохорцев	Милеников	Прохорцев	05.89		Фрагмент 20-2-6 гост 1051-79		
						Формат А3		



Размеры для справок

10286/11
409-28-51.89
Альбом 10 Часть 1

				3447/1.360СБ				
Изм.	Лист	№ докум.	Подп.	Дата	Концевое соединение КС-13 Сборочный чертеж	Лист	Масса	Масштаб
Разработ.	Носов	Милеников	Прохорцев	05.89		И	0,18	2:1
Проб.	Носов	Милеников	Прохорцев	05.89		Лист		Листов 1
Руковод.	Прохорцев	Милеников	Прохорцев	05.89		Гипростроймаш		Москва
И.контр.	Носов	Милеников	Прохорцев	05.89		Шеяги - 32-4 гост 8560-69		
Чтб.	Прохорцев	Милеников	Прохорцев	05.89		Фрагмент 20-2-6 гост 1051-79		
						Формат А3		

Шк. № 1000, Подп. и дата, Изм. № 001, Шк. № 001, Подп. и дата

Формат	Зона	Поз.	Обозначение	Наименование	Кол.	Примечание
				Документация		
A4			3447/1.370СБ	Сборочный чертеж		
				Детали		
A4	1		3447/1.371	Втулка	1	
				Стандартные изделия		
	2			Контргайка 2 гост 8968-75	2	

Шк. № подл. Подп. и дата Взам. шиф. № д/б. № д/б. Подп. и дата

Шк. № подл.		Подп.		Дата		3447/1.370		Лит. Лист Листов	
Разраб.	Написан	Подп.	Дата	И	И	И	И	И	И
Проб.	Носов	Прохорьев	01.89						
Н. контр.	Носов								
Чтв.	Прохорьев		01.89						

Ввод трубы 1"

Гипростроймаш Москва

Формат А4

Формат	Зона	Поз.	Обозначение	Наименование	Кол.	Примечание
				Документация		
A3			3447/1.380СБ	Сборочный чертеж		
				Детали		
A3	1		3447/1.381	Корпус	1	
A4	2		3447/1.382	Крышка	1	
A4	3		3447/1.383	Прокладка	1	
				Стандартные изделия		
	4			Виты М4-80x8.56 гост 1489-70	3	

Шк. № подл. Подп. и дата Взам. шиф. № д/б. № д/б. Подп. и дата

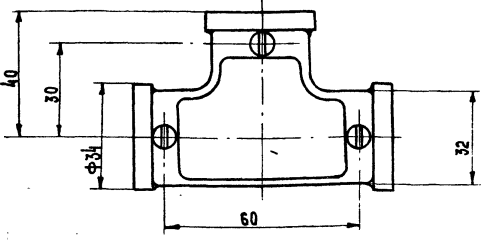
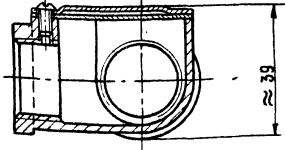
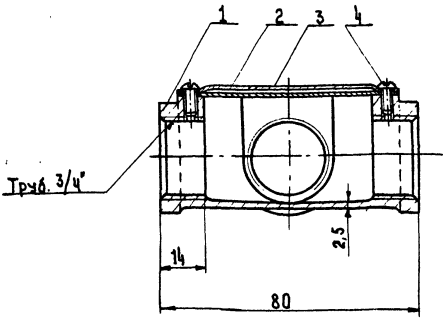
Шк. № подл.		Подп.		Дата		3447/1.380		Лит. Лист Листов	
Разраб.	Написан	Подп.	Дата	И	И	И	И	И	И
Проб.	Носов	Прохорьев	01.89						
Н. контр.	Носов								
Чтв.	Прохорьев		01.89						

Тройник

Гипростроймаш Москва

Формат А4

93 082 1/2772



Размеры для справок

Шк. № подл. Подп. и дата Взам. шиф. № д/б. № д/б. Подп. и дата

Шк. № подл.		Подп.		Дата		3447/1.380СБ		Лит. Лист Листов	
Разраб.	Написан	Подп.	Дата	И	И	И	И	И	И
Проб.	Носов	Прохорьев	01.89						
Н. контр.	Носов								
Чтв.	Прохорьев		01.89						

Тройник

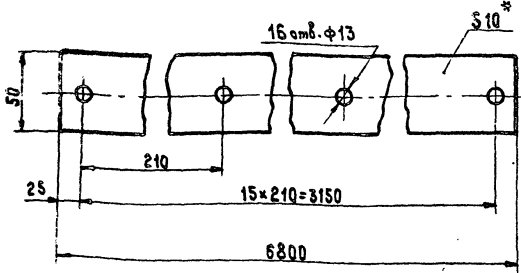
Сборочный чертеж

Гипростроймаш Москва

Формат А3

10836/11
409-28-51.89
Альбом 10 Часть 1

3001/4742



- * Размер для справок.
- 2. Допускается изготовление из нескольких частей и из ленты транспортерной.

3447/1.002

Прокладка

Резина
10МВ-5М ГОСТ 1338-77

Лист	Масса	Масштаб
И	2	1:2
Листов 1		

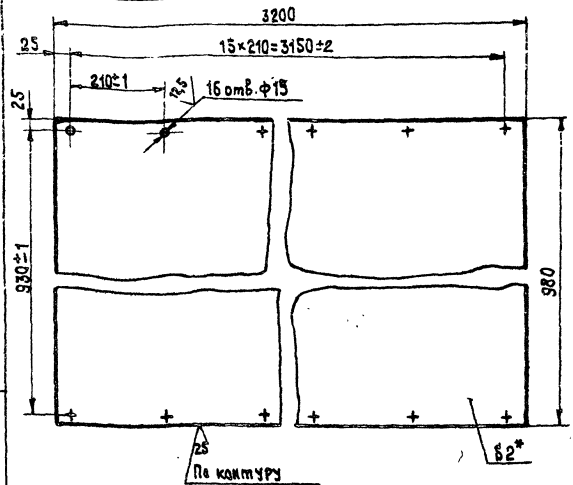
Формат А4

Изм. №, Подп. и дата, Взам. инв. №, Шифр, Подп. и дата

Изм. №	Подп.	Дата	Взам. инв. №	Шифр	Подп.	Дата
1	Носов	05.88			Прохоров	05.88
2	Миланко	05.88			Прохоров	05.88
3	Носов	05.88			Прохоров	05.88
4	Прохоров	05.88			Прохоров	05.88

1001/4742

54



- 1. Неуказанные предельные отклонения размеров: -Н14, -Н14, -37/16
- 2* Размер для справок.
- 3. Допускается изготовление из нескольких частей.

3447/1.001

Крышка

Б-ПН-2 ГОСТ 19904-74
4-П-5 ст.ЗПС ГОСТ 16523-70

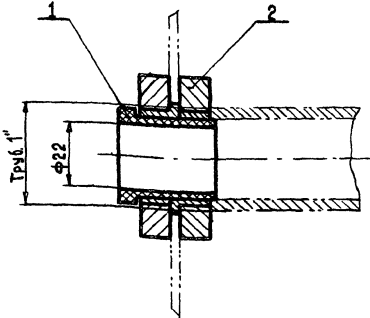
Лист	Масса	Масштаб
И	47	1:10
Листов 1		

Формат А4

Изм. №, Подп. и дата, Взам. инв. №, Шифр, Подп. и дата

Изм. №	Подп.	Дата	Взам. инв. №	Шифр	Подп.	Дата
1	Носов	05.88			Прохоров	05.88
2	Миланко	05.88			Прохоров	05.88
3	Носов	05.88			Прохоров	05.88
4	Прохоров	05.88			Прохоров	05.88

3447/1.370сб



Размер для справок.

3447/1.370 сб

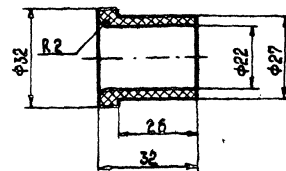
Ввод трубы 1"
Сборочный чертеж

Лист	Масса	Масштаб
И	0,18	1:1
Листов 1		

Формат А4

Изм. №, Подп. и дата, Взам. инв. №, Шифр, Подп. и дата

1221/4742



Втулка

Виниласт ВН ГОСТ 9659-71

409-28-51.89
102.86/1
Альбом / Часть 1

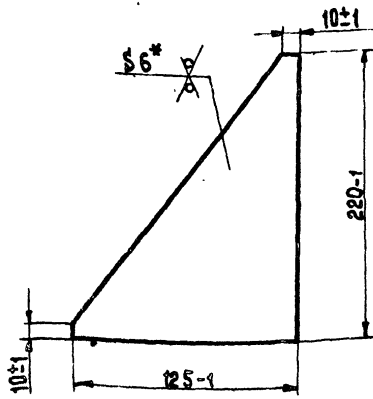
Лист	Масса	Масштаб
И	0,012	1:1
Листов 1		

Формат А4

Изм. №, Подп. и дата, Взам. инв. №, Шифр, Подп. и дата

190-1/4772

25/ (✓)



* Размер для справок

3447/1.061

Дерво

Лист	Масса	Масштаб
И	0,5	1:2

Лист 1 листов 1
Гипростроммаш
Москва

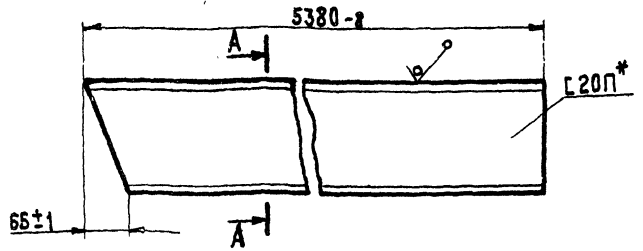
Лист Б-ПН-6 ГОСТ 19903-74
В Ст 3-2 ГОСТ 14637-79

Формат А4

850-1/4772

30/ (✓)

55



3447/1.058-01 зеркальное отражение
остальное - см. 3447/1.058
М 1:10



* Размер для справок.

3447/1.058

Стойка

Лист	Масса	Масштаб
И	90	1:5

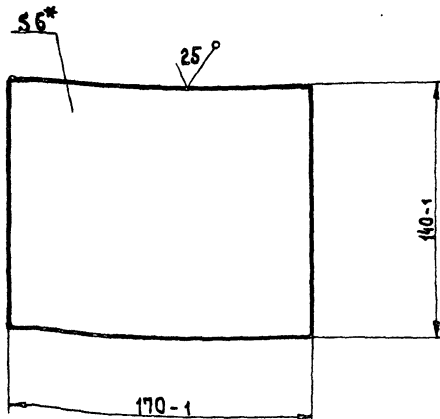
Лист 1 листов 1
Швеллер 20П ГОСТ 8240-72
В Ст 3-2 ГОСТ 535-79

Гипростроммаш
Москва

Формат А4

200-1/4772

25/ (✓)



* Размер для справок

3447/1.003

Пластина

Лист	Масса	Масштаб
И	1,1	1:2

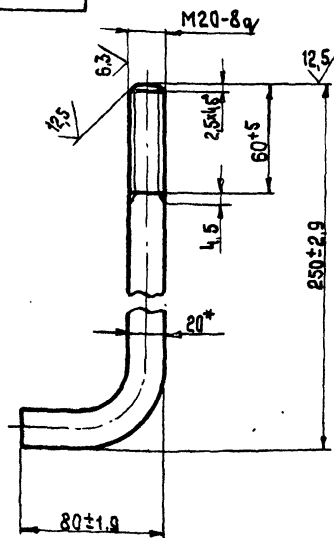
Лист 1 листов 1
Гипростроммаш
Москва

Лист Б-ПН-6 ГОСТ 19903-74
В Ст 3-2 ГОСТ 14637-79

Формат А4

400-1/4772

25/ (✓)



Длина заготовки - 297.

1. Неуказанные предельные отклонения размеров $\pm \frac{IT 16}{2}$

2* Размер для справок.

3447/1.004

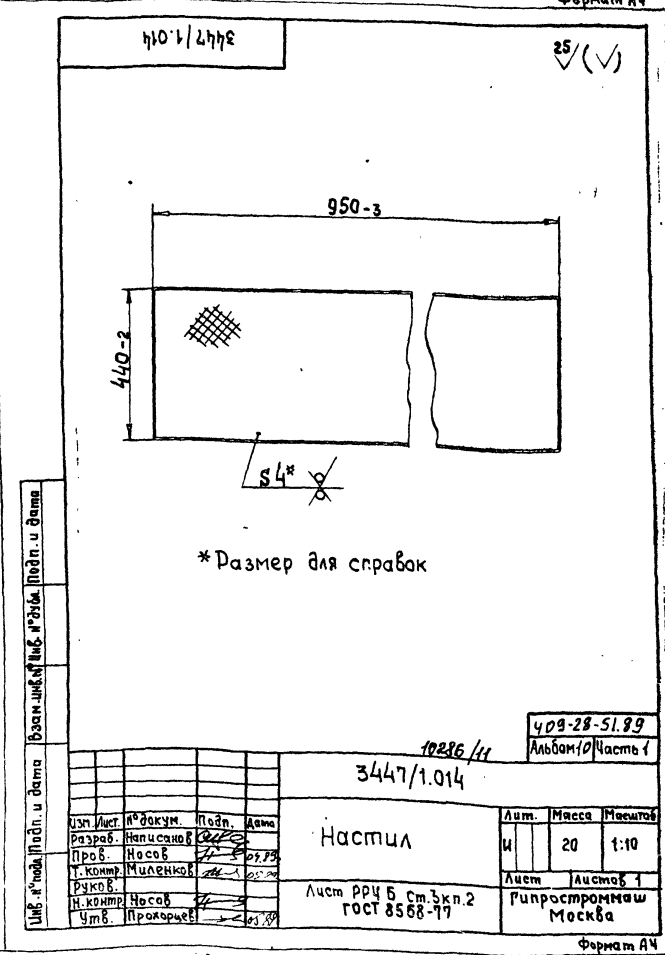
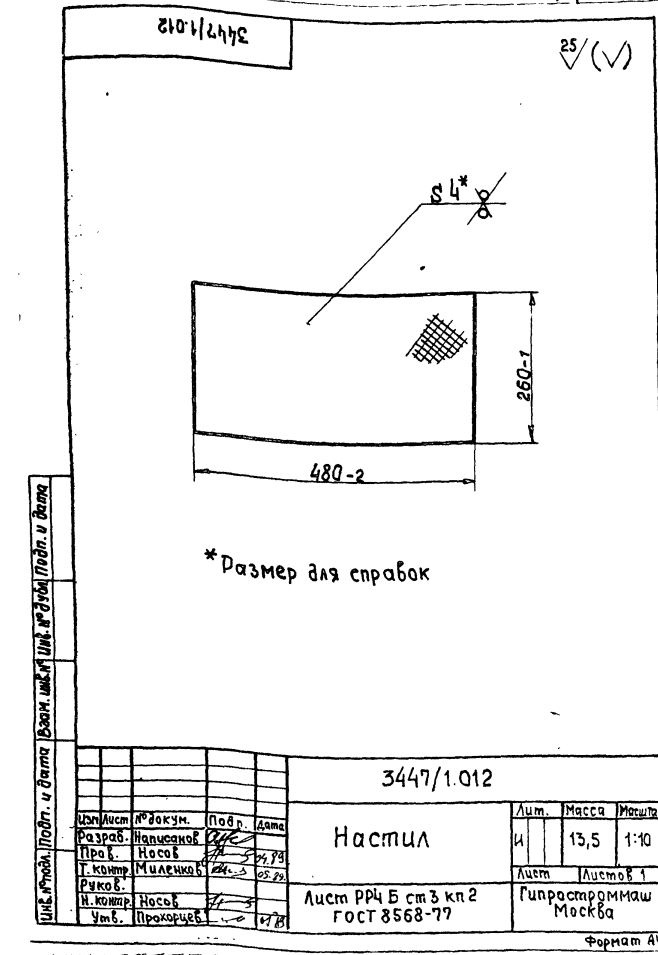
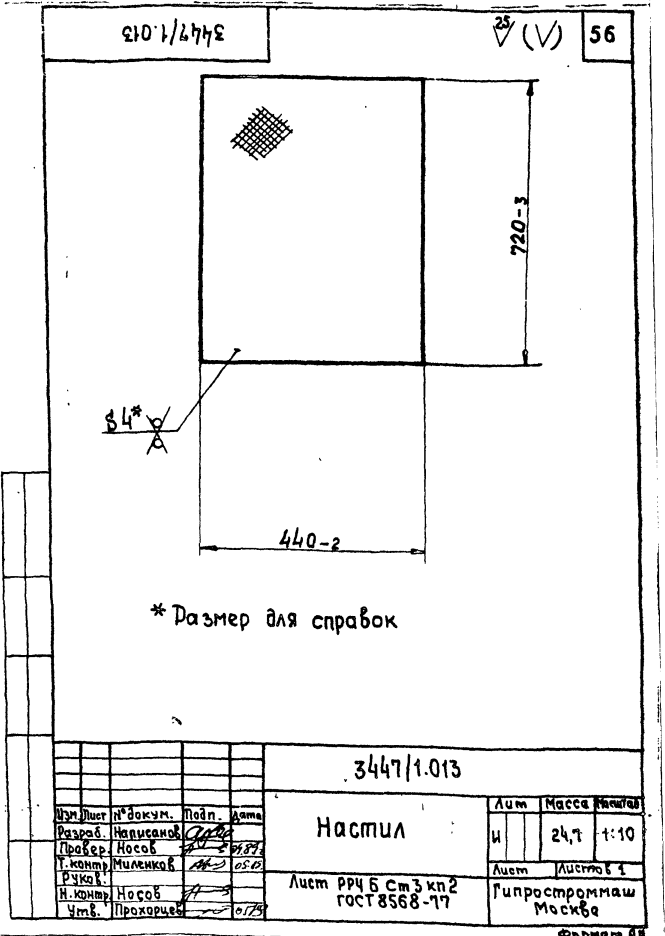
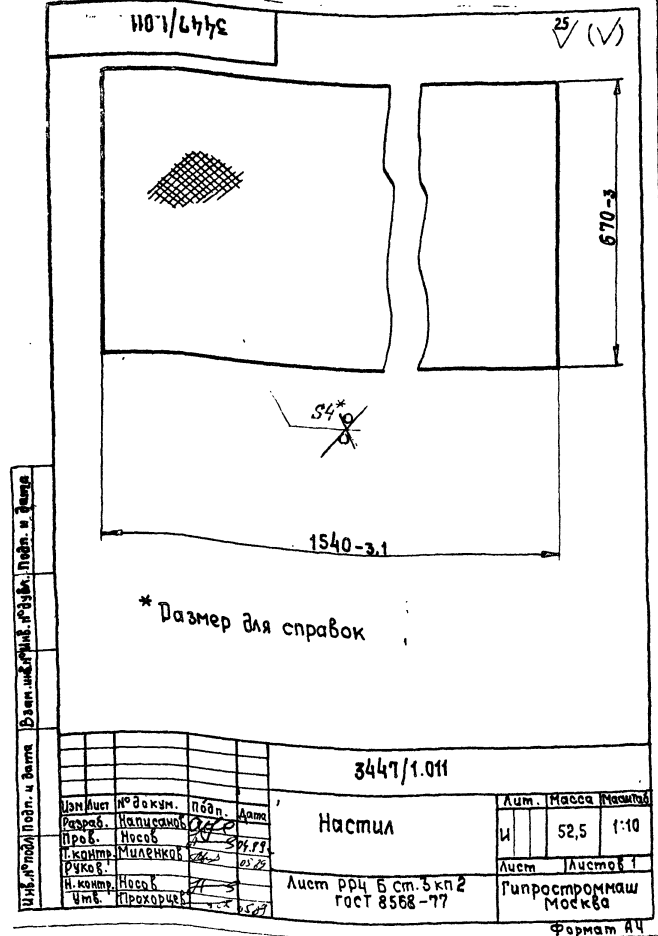
Болт фундаментный

Лист	Масса	Масштаб
И	0,65	1:2

Лист 1 листов 1
Круг В20 ГОСТ 2590-71
Ст 3-2 ГОСТ 535-79

Гипростроммаш
Москва

Формат А4



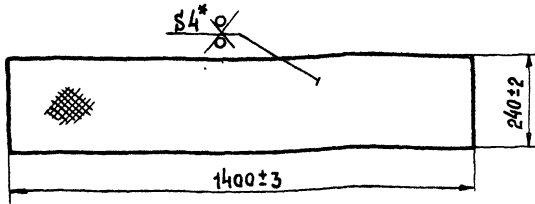
Изм. № подл. Подп. и дата. Взам. инв. № инв. № докум. Подп. и дата.

Изм. № подл. Подп. и дата. Взам. инв. № инв. № докум. Подп. и дата.

409-28-51.89
Альбом 1/1 Часта 1

3447/1.015

25 (✓)



* Размер для справок

Шиф. № подл.	Подп.	и	дата	
Взам. инв. №	Шиф. № док.	Подп.	и	дата
Изм.	Лист	№ док.	Подп.	Дата
Разраб.	Написанов			
Проб.	Носов			
Т. контр.	Миланков			
Ручкоб.				
И. контр.	Носов			
Утв.	Прохорцев			

3447/1.015

Настил

Лист	Масса	Масштаб
И	10,5	1:10

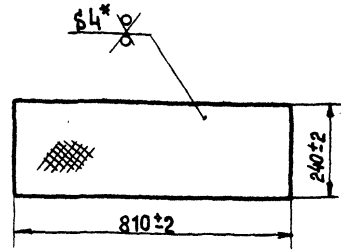
Лист РР4 Б ст.3 кп2
гост 8568-77

Лист Листов 1
Гипростроммаш
Москва

Формат А4

3447/1.016

25 (✓) 57



* Размер для справок

Шиф. № подл.	Подп.	и	дата	
Взам. инв. №	Шиф. № док.	Подп.	и	дата
Изм.	Лист	№ док.	Подп.	Дата
Разраб.	Написанов			
Проб.	Носов			
Т. контр.	Миланков			
Ручкоб.				
И. контр.	Носов			
Утв.	Прохорцев			

3447/1.016

Настил

Лист	Масса	Масштаб
И	6	1:10

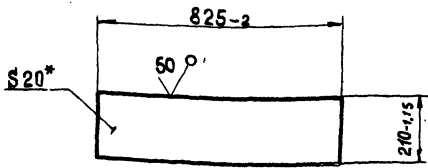
Лист РР4 Б ст.3 кп2
гост 8568-77

Лист Листов 1
Гипростроммаш
Москва

Формат А4

3447/1.017

25 (✓)



* Размер для справок

Шиф. № подл.	Подп.	и	дата	
Взам. инв. №	Шиф. № док.	Подп.	и	дата
Изм.	Лист	№ док.	Подп.	Дата
Разраб.	Написанов			
Проб.	Носов			
Т. контр.	Миланков			
Ручкоб.				
И. контр.	Носов			
Утв.	Прохорцев			

3447/1.017

Плита

Лист	Масса	Масштаб
И	17,5	1:10

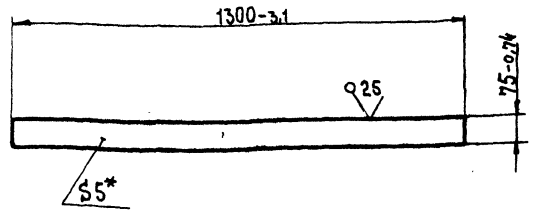
Лист Б-ПН-20 гост 19903-74
Б ст.3-2 гост 14637-79

Лист Листов 1
Гипростроммаш
Москва

Формат А4

3447/1.018

25 (✓)



* Размер для справок

Шиф. № подл.	Подп.	и	дата	
Взам. инв. №	Шиф. № док.	Подп.	и	дата
Изм.	Лист	№ док.	Подп.	Дата
Разраб.	Написанов			
Проб.	Носов			
Т. контр.	Миланков			
Ручкоб.				
И. контр.	Носов			
Утв.	Прохорцев			

3447/1.018

Подкладка

Лист	Масса	Масштаб
И	7,5	1:10

Лист Б-ПН-5 гост 19903-74
Б ст.3-2 гост 14637-79

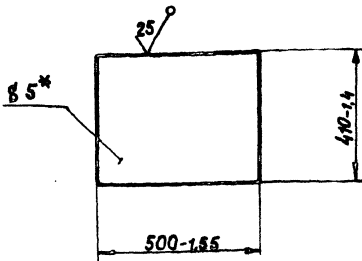
Лист Листов 1
Гипростроммаш
Москва

Формат А4

409-28-51.89
10286/11
Альбом 10 Часть 1

3447/1.019

✓(✓)



* Размер для справок.

3447/1.019

Плита

Лист

Масса

Масштаб

И

15,7

1:10

Лист

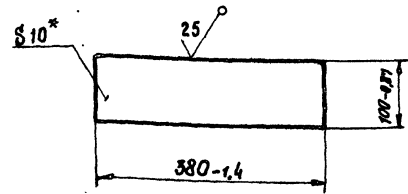
Листов 1

Лист Б-ПН-5 ГОСТ 19903-74
В ст. 3-2 ГОСТ 14637-79Гипрострормаш
Москва

Формат А4

3447/1.021

✓(✓) 58



* Размер для справок

3447/1.021

Пластик

Лист

Масса

Масштаб

И

2,8

1:5

Лист

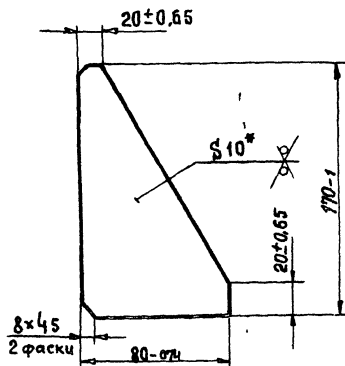
Листов 1

Лист Б-ПН-10 ГОСТ 19903-74
В ст. 3-2 ГОСТ 14637-79Гипрострормаш
Москва

Формат А4

3447/1.022

25(✓)



* Размер для справок.

3447/1.022

Дебро

Лист

Масса

Масштаб

И

0,5

1:2

Лист

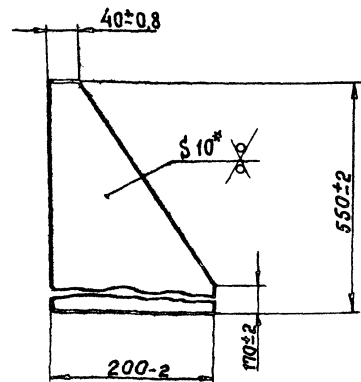
Листов 1

Лист Б-ПН-10 ГОСТ 19903-74
В ст. 3-2 ГОСТ 14637-79Гипрострормаш
Москва

Формат А4

3447/1.023

25(✓)



* Размер для справок

3447/1.023

Дебро

Лист

Масса

Масштаб

И

3,6

1:5

Лист

Листов 1

Лист Б-ПН-10 ГОСТ 19903-74
В ст. 3-2 ГОСТ 14637-79Гипрострормаш
Москва

Формат А4

Изм. Лист № докум. Подп. и дата

Изм. Лист № докум. Подп. и дата

Изм. Лист № докум. Подп. и дата

Изм. Лист № докум. Подп. и дата

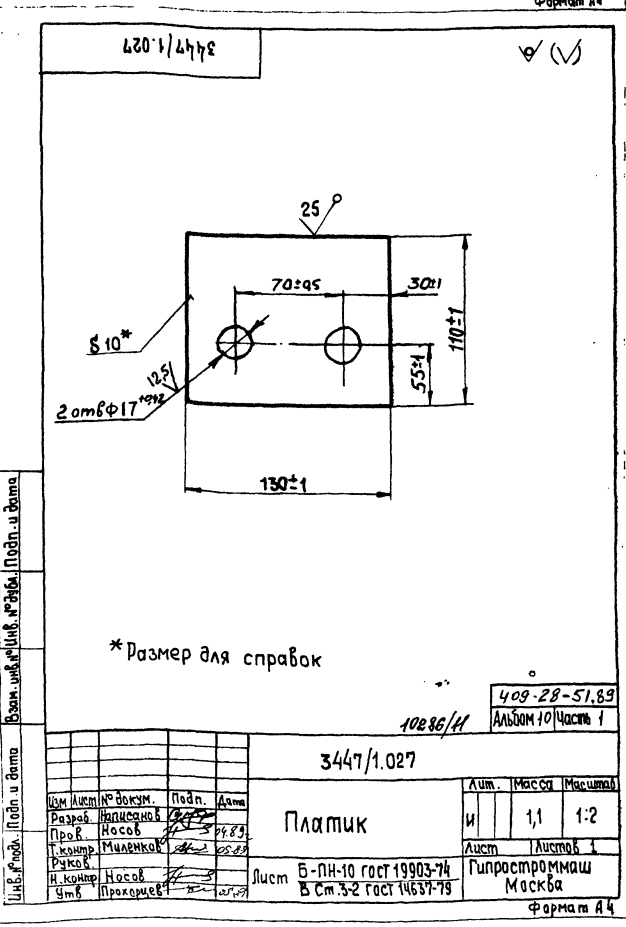
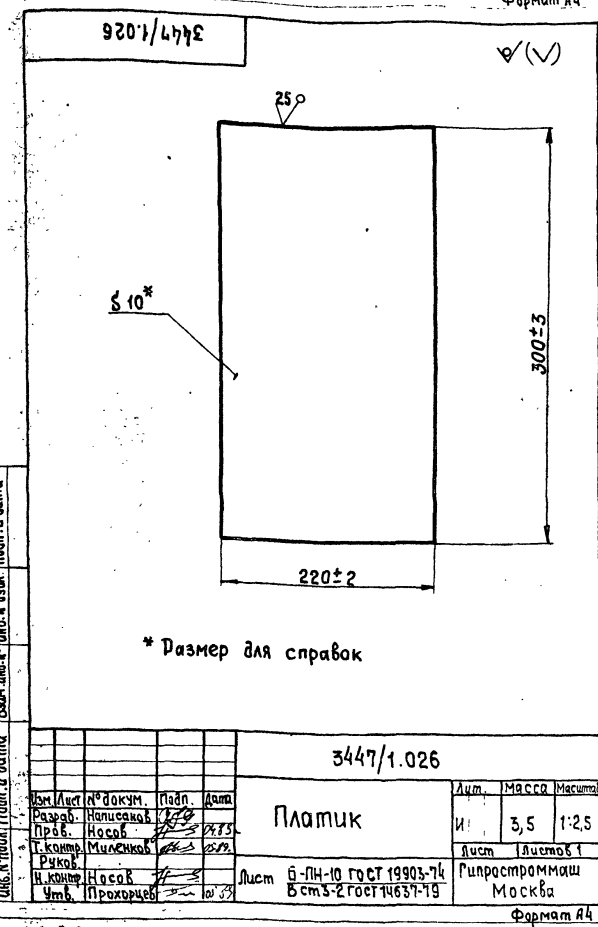
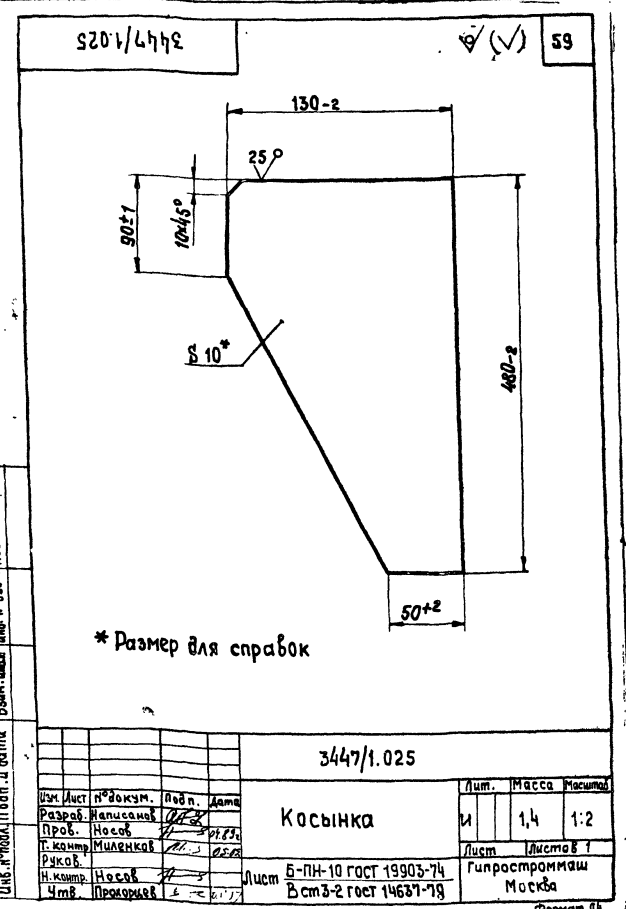
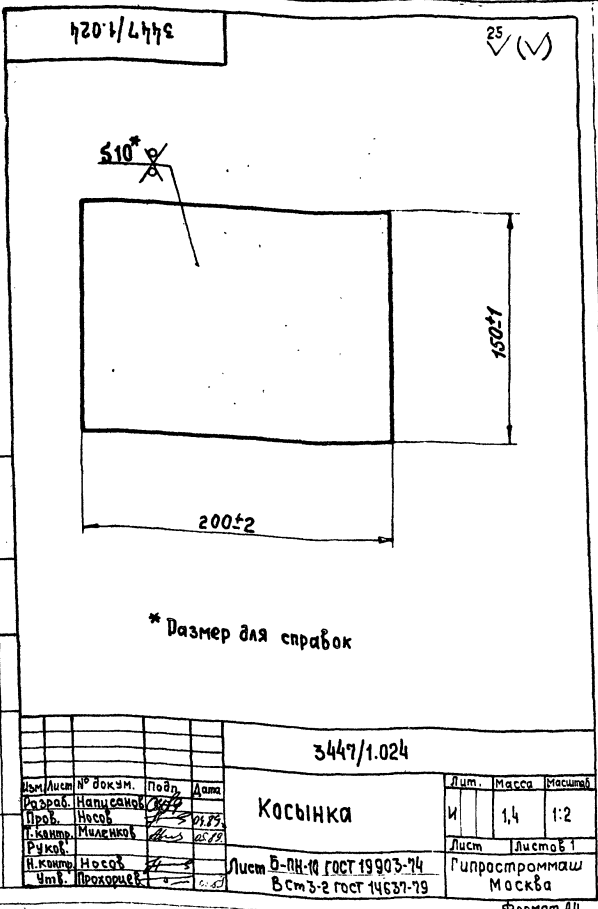
Изм. Лист № докум. Подп. и дата

Изм. Лист № докум. Подп. и дата

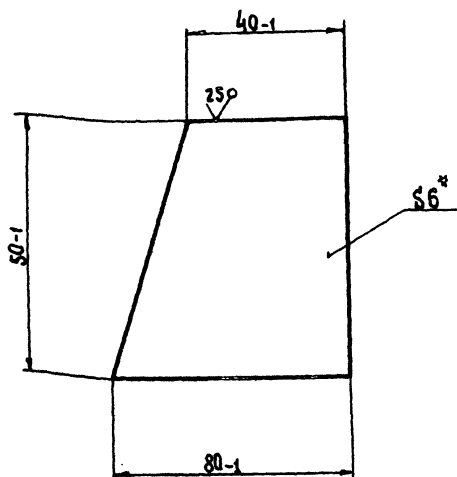
Изм. Лист № докум. Подп. и дата

Изм. Лист № докум. Подп. и дата

10886/И 409-28-51.89
Альбом 10 Часть 1



3447/1.028



* Размер для справок

3447/1.028

Платик

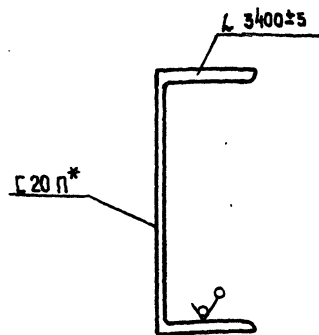
Лист	Масса	Масштаб
И	1,1	1:2,5
Лист	Листов	1

Лист Б-ПН-Б ГОСТ 19907-74
В ст 3-2 ГОСТ 14637-79
Гипростринмаш
Москва

Формат А4

3447/1.029

50 (V) 60



* Размер для справок

3447/1.029

Балка

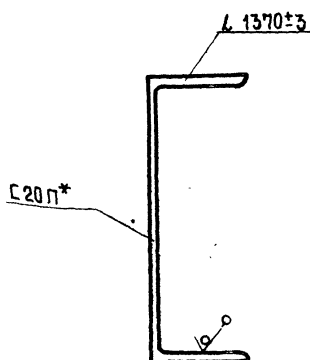
Лист	Масса	Масштаб
И	71	1:2,5
Лист	Листов	1

Швеллер 20п ГОСТ 8240-72
В ст 3-2 ГОСТ 535-79
Гипростринмаш
Москва

Формат А4

3447/1.031

50 (V)



* Размер для справок

3447/1.031

Балка

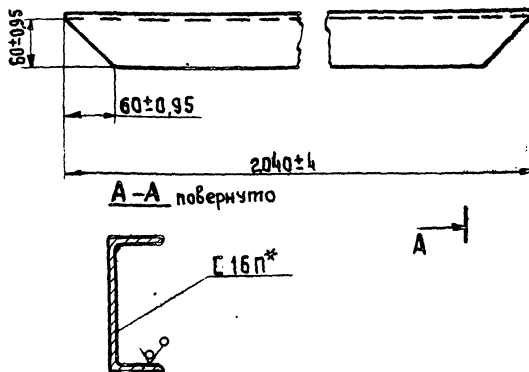
Лист	Масса	Масштаб
И	25	1:2,5
Лист	Листов	1

Швеллер 20п ГОСТ 8240-72
В ст 3-2 ГОСТ 535-79
Гипростринмаш
Москва

Формат А4

3447/1.032

50 (V)



* Размер для справок

3447/1.032

Балка

Лист	Масса	Масштаб
И	37	1:5
Лист	Листов	1

Швеллер 16п ГОСТ 8240-72
В ст 3-2 ГОСТ 535-79
Гипростринмаш
Москва

Формат А4

Шифр, год, Подп. и дата

Взам. инв. № инв. № докум. Подп. и дата

Изм.	Лист	№ докум.	Подп.	Дата
Разраб.	Написанов			
Проб.	Носов			
Т. контр.	Миланков			
Ручков.				
И. контр.	Носов			
Чтв.	Прохорцев			

Шифр, год, Подп. и дата

Взам. инв. № инв. № докум. Подп. и дата

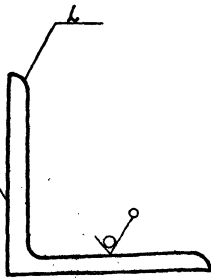
Изм.	Лист	№ докум.	Подп.	Дата
Разраб.	Написанов			
Проб.	Носов			
Т. контр.	Миланков			
Ручков.				
И. контр.	Носов			
Чтв.	Прохорцев			

409-28-51.89
10286/4 Альбом 10 Часть 1

3447/1.037

50 (✓)

L 63×63×6*



Обозначение	L, мм.	доп. откл. мм.	Масса, кг.
3447/1.037	1220	± 3	7,3
- 01	1350	± 3	7,6
- 02	455	± 2	2,8

* Размер для справок

3447/1.037

Связь

Лист	Масса	Масштаб
И	см. табл.	1:1
Лист		Листов 1

Уголок Б-63×63×6 ГОСТ 8509-86
Всг 3-2 ГОСТ 535-79

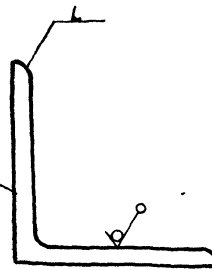
Гипростроммаш Москва

Формат А4

3447/1.038

50 (✓) 62

L 63×63×6*



Обозначение	L, мм.	доп. откл. мм.	Масса, кг.
3447/1.038	1560	± 3	9
- 01	1900	± 4	11

* Размер для справок

3447/1.038

Дискос

Лист	Масса	Масштаб
И	см. табл.	1:1
Лист		Листов 1

Уголок Б-63×63×6 ГОСТ 8509-86
Всг 3-2 ГОСТ 535-79

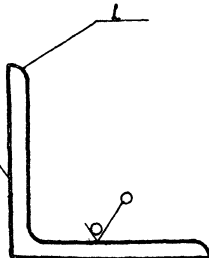
Гипростроммаш Москва

Формат А4

3447/1.039

✓ (✓)

L 63×63×6*



Обозначение	L, мм.	доп. откл. мм.	Масса, кг.
3447/1.039	510	± 2	3
- 01	730	± 2	4,2

* Размер для справок

3447/1.039

Связь

Лист	Масса	Масштаб
И	см. табл.	1:1
Лист		Листов 1

Уголок Б-63×63×6 ГОСТ 8509-86
Всг 3-2 ГОСТ 535-79

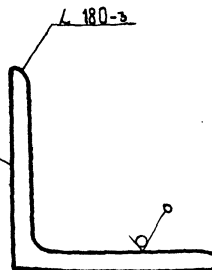
Гипростроммаш Москва

Формат А4

3447/1.041

50 (✓)

L 63×63×6*



* Размер для справок

3447/1.041

Упор

Лист	Масса	Масштаб
И	1	1:1
Лист		Листов 1

Уголок Б-63×63×6 ГОСТ 8509-86
Всг 3-2 ГОСТ 535-79

Гипростроммаш Москва

Формат А4

102.86/И
409-28-51.89
Альбом 10 Часть 1

3447/1.042

25 (✓) (✓)

84°

260-1

840-2

* Размер для справок

Изм.	Лист	№ докум.	Подп.	Дата
Разраб.	Написанов		И.И.	01.12
Проб.	Носов		И.И.	01.12
Т. контр.	Миленков		И.И.	01.12
Ручков.	Носов		И.И.	01.12
И. контр.	Носов		И.И.	01.12
Утв.	Прохорьев		И.И.	01.12

3447/1.042

Изм.	Лист	№ докум.	Подп.	Дата
Разраб.	Написанов		И.И.	01.12
Проб.	Носов		И.И.	01.12
Т. контр.	Миленков		И.И.	01.12
Ручков.	Носов		И.И.	01.12
И. контр.	Носов		И.И.	01.12
Утв.	Прохорьев		И.И.	01.12

Лист РРЧ Б Ст.3 Кп2
гост 8568-77

Гипростроммаш
Москва

Формат А4

3447/1.043

25 (✓) (✓)

63

84°

670-2

700-2

* Размер для справок

Изм.	Лист	№ докум.	Подп.	Дата
Разраб.	Написанов		И.И.	01.12
Проб.	Носов		И.И.	01.12
Т. контр.	Миленков		И.И.	01.12
Ручков.	Носов		И.И.	01.12
И. контр.	Носов		И.И.	01.12
Утв.	Прохорьев		И.И.	01.12

3447/1.043

Изм.	Лист	№ докум.	Подп.	Дата
Разраб.	Написанов		И.И.	01.12
Проб.	Носов		И.И.	01.12
Т. контр.	Миленков		И.И.	01.12
Ручков.	Носов		И.И.	01.12
И. контр.	Носов		И.И.	01.12
Утв.	Прохорьев		И.И.	01.12

Лист РРЧ Б ст 3 кп2
гост 8568-77

Гипростроммаш
Москва

Формат А4

3447/1.045

25 (✓) (✓)

84°

25°

80±1

80±1

* Размер для справок

Изм.	Лист	№ докум.	Подп.	Дата
Разраб.	Написанов		И.И.	01.12
Проб.	Носов		И.И.	01.12
Т. контр.	Миленков		И.И.	01.12
Ручков.	Носов		И.И.	01.12
И. контр.	Носов		И.И.	01.12
Утв.	Прохорьев		И.И.	01.12

3447/1.045

Изм.	Лист	№ докум.	Подп.	Дата
Разраб.	Написанов		И.И.	01.12
Проб.	Носов		И.И.	01.12
Т. контр.	Миленков		И.И.	01.12
Ручков.	Носов		И.И.	01.12
И. контр.	Носов		И.И.	01.12
Утв.	Прохорьев		И.И.	01.12

Лист Б-ПН-10 гост 19903-74
В ст 3 кп гост 14637-79

Гипростроммаш
Москва

Формат А4

3447/1.044

25 (✓) (✓)

25°

60-1

130-2

86°

* Размер для справок

Изм.	Лист	№ докум.	Подп.	Дата
Разраб.	Написанов		И.И.	01.12
Проб.	Носов		И.И.	01.12
Т. контр.	Миленков		И.И.	01.12
Ручков.	Носов		И.И.	01.12
И. контр.	Носов		И.И.	01.12
Утв.	Прохорьев		И.И.	01.12

3447/1.044

Изм.	Лист	№ докум.	Подп.	Дата
Разраб.	Написанов		И.И.	01.12
Проб.	Носов		И.И.	01.12
Т. контр.	Миленков		И.И.	01.12
Ручков.	Носов		И.И.	01.12
И. контр.	Носов		И.И.	01.12
Утв.	Прохорьев		И.И.	01.12

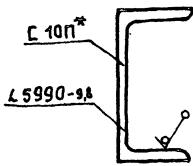
Лист Б-ПН-6 гост 19903-74
В ст 3 кп гост 14637-79

Гипростроммаш
Москва

Формат А4

590 1/4742

50 (✓)



*Размер для справок

3447/1.065

Балка

Лист Масса Мешков

И 52 1:2

Лист Листов 1

Швеллер 10п ГОСТ 8240-72
В ст 3-2 ГОСТ 535-79

Гипростроммаш
Москва

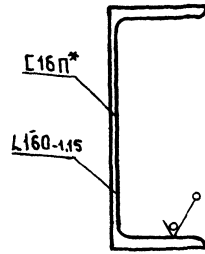
Формат А4

Шифр, № подл., Подп. и дата, Взам. инв. №, Шифр, № подл., Подп. и дата

970 1/4742

50 (✓)

64



*Размер для справок

3447/1.046

Стойка

Лист Масса Мешков

И 3,3 1:2

Лист Листов 1

Швеллер 16п ГОСТ 8240-72
В ст 3п I ГОСТ 535-79

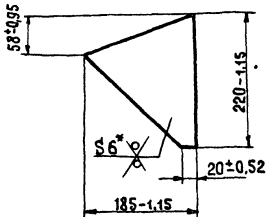
Гипростроммаш
Москва

Формат А4

Шифр, № подл., Подп. и дата, Взам. инв. №, Шифр, № подл., Подп. и дата

470 1/047

25 (✓)



*Размер для справок

3447/1.047

Ребро

Лист Масса Мешков

И 1 1:5

Лист Листов 1

Швеллер 16п ГОСТ 8240-72
В ст 3п I ГОСТ 535-79

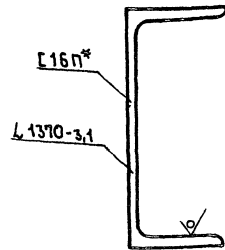
Гипростроммаш
Москва

Формат А4

Шифр, № подл., Подп. и дата, Взам. инв. №, Шифр, № подл., Подп. и дата

870 1/4742

50 (✓)



*Размер для справок

3447/1.048

Балка

Лист Масса Мешков

И 19,6 1:2

Лист Листов 1

Швеллер 16п ГОСТ 8240-72
В ст 3п I ГОСТ 535-79

Гипростроммаш
Москва

Формат А4

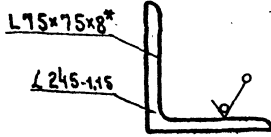
Шифр, № подл., Подп. и дата, Взам. инв. №, Шифр, № подл., Подп. и дата

10286/11 Альбом 10 Часть 7

409-28-51.89

640 1/4742

50 (✓)



* Размер для справок

3447/1.049

Упор

Лист	Масса	Масштаб
И	2,45	1:2
Лист		Листов 1

Уголок Б-75x75x8 ГОСТ 8509-86
В ст 3-2 ГОСТ 535-79

Формат А4

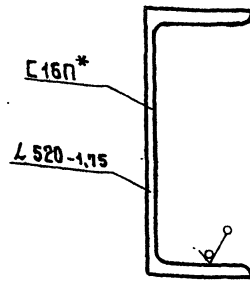
Шиф. № подл. Подп. и дата
Взам. инв. № инв. № д/ин. Подп. и дата

Изм. Лист № докум. Подп. Дата
Разраб. Написанов
Проб. Носов
Т. контр. Миланков
Р. экз. Носов
И. контр. Носов
Утв. Прохорцев

150 1/4742

50 (✓)

65



* Размер для справок

3447/1.051

Стойка

Лист	Масса	Масштаб
И	8,5	1:2
Лист		Листов 1

Швеллер 16П ГОСТ 8240-72
В ст 3-2 ГОСТ 535-80

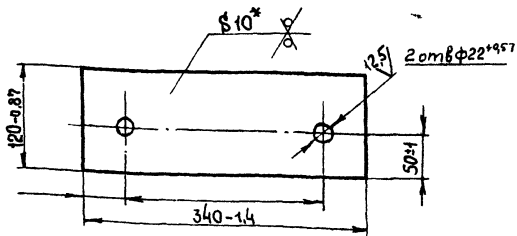
Формат А4

Шиф. № подл. Подп. и дата
Взам. инв. № инв. № д/ин. Подп. и дата

Изм. Лист № докум. Подп. Дата
Разраб. Написанов
Проб. Носов
Т. контр. Миланков
Р. экз. Носов
И. контр. Носов
Утв. Прохорцев

3447/1.052

25 (✓)



* Размер для справок

3447/1.052

Плита

Лист	Масса	Масштаб
И	3,2	1:4
Лист		Листов 1

Лист Б-ПН-10 ГОСТ 19903-74
В ст 3-2 ГОСТ 14637-79

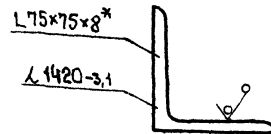
Формат А4

Шиф. № подл. Подп. и дата
Взам. инв. № инв. № д/ин. Подп. и дата

Изм. Лист № докум. Подп. Дата
Разраб. Написанов
Проб. Носов
Т. контр. Миланков
Р. экз. Носов
И. контр. Носов
Утв. Прохорцев

3447/1.053

50 (✓)



* Размер для справок.

3447/1.053

Связь

Лист	Масса	Масштаб
И	12,8	1:2
Лист		Листов 1

Уголок Б-75x75x8 ГОСТ 8509-86
В ст 3-2 ГОСТ 535-79

Формат А4

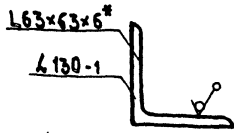
Шиф. № подл. Подп. и дата
Взам. инв. № инв. № д/ин. Подп. и дата

Изм. Лист № докум. Подп. Дата
Разраб. Написанов
Проб. Носов
Т. контр. Миланков
Р. экз. Носов
И. контр. Миланков
Утв. Прохорцев

409-28-51.89
10236/11
Альбом 10 Часть 1

650 I / L472

50 (✓)



* Размер для справок

3447/1.054

Упор

Лист	Масса	Масштаб
И	0,8	1:2
Лист		Листов 1

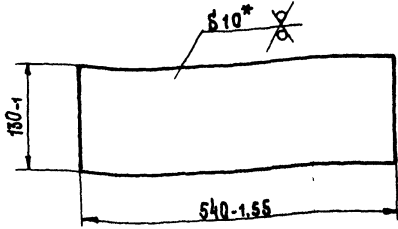
Узелок Б-68x63x6 ГОСТ 8509-86
В см. 3-2 ГОСТ 14637-79

Формат А4

Шк. № подл.	Подп. и дата	Взам. инв. №	Шк. № инв.	Шк. № инв.	Шк. № инв.	Шк. № инв.	Шк. № инв.	Шк. № инв.	Шк. № инв.	Шк. № инв.
Изм/Лист	№ докум.	Подп.	Дата							
Разраб.	Написаны									
Проб.	Носов		04.73							
Т. контр.	Миланко		05.79							
Ручков.										
И. контр.	Носов									
Утв.	Прохорцев									

950 I / L472

25 (✓) 66



* Размер для справок

3447/1.056

Плита

Лист	Масса	Масштаб
И	6,1	1:5
Лист		Листов 1

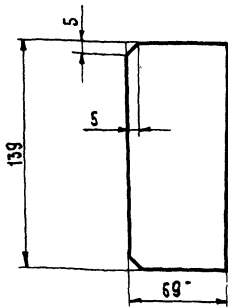
Лист Б-ПН-10 ГОСТ 19903-74
В см. 3-2 ГОСТ 14637-79

Формат А4

Шк. № подл.	Подп. и дата	Взам. инв. №	Шк. № инв.	Шк. № инв.	Шк. № инв.	Шк. № инв.	Шк. № инв.	Шк. № инв.	Шк. № инв.	Шк. № инв.
Изм/Лист	№ докум.	Подп.	Дата							
Разраб.	Написаны									
Проб.	Носов		04.73							
Т. контр.	Миланко		05.79							
Ручков.										
И. контр.	Носов									
Утв.	Прохорцев									

3447/1.055

25 (✓)



1. Неуказанные предельные отклонения размеров: валов - П14, остальных + 0,16
2* Размер для справок

3447/1.055

Ребро

Лист	Масса	Масштаб
И	1	1:2
Лист		Листов 1

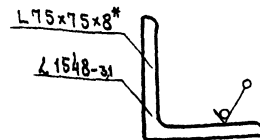
Лист Б-ПН-6 ГОСТ 19903-74
В см. 3-2 ГОСТ 14637-79

Формат А4

Шк. № подл.	Подп. и дата	Взам. инв. №	Шк. № инв.	Шк. № инв.	Шк. № инв.	Шк. № инв.	Шк. № инв.	Шк. № инв.	Шк. № инв.	Шк. № инв.
Изм/Лист	№ докум.	Подп.	Дата							
Разраб.	Написаны									
Проб.	Носов		04.73							
Т. контр.	Миланко		05.79							
Ручков.										
И. контр.	Носов									
Утв.	Прохорцев									

150 I / L472

25 (✓)



* Размер для справок

3447/1.057

Связь

Лист	Масса	Масштаб
И	14	1:2
Лист		Листов 1

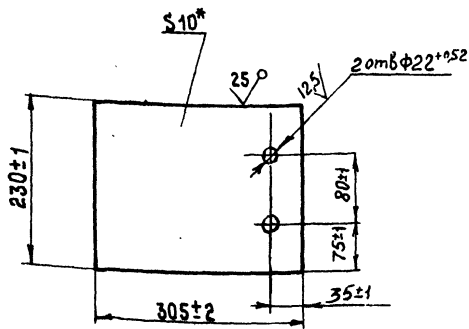
Узелок Б-76x75x8 ГОСТ 8509-86
В см. 3-2 ГОСТ 14637-79

Формат А4

Шк. № подл.	Подп. и дата	Взам. инв. №	Шк. № инв.	Шк. № инв.	Шк. № инв.	Шк. № инв.	Шк. № инв.	Шк. № инв.	Шк. № инв.	Шк. № инв.
Изм/Лист	№ докум.	Подп.	Дата							
Разраб.	Написаны									
Проб.	Носов		04.73							
Т. контр.	Миланко		05.79							
Ручков.										
И. контр.	Носов									
Утв.	Прохорцев									

6501/1.059

✓ (✓)



* Размер для справок

3447/1.059

Плита

Лист	Масса	Масштаб
И	3,5	1:4
Лист		Листов 1

Б-ПН-10 ГОСТ 19903-74
В ст. 3-2 ГОСТ 14637-79

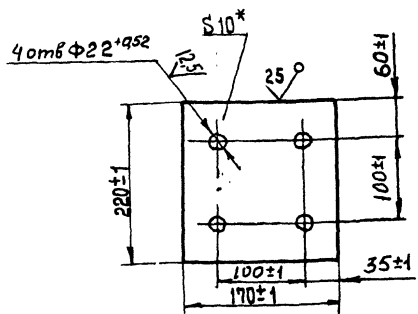
Гипростроймаш
Москва

Формат А4

Шифр	№ подл.	Подп.	и дата	Взам. шифр	№ докум.	Подп.	Дата
Изм.	Лист	№ докум.	Подп.	Дата	Разраб.	Написанов	06.12.79
					Проб.	Носов	05.12.79
					Т. контр.	Милеников	05.12.79
					Ручков.	Носов	
					И. контр.	Носов	
					Утв.	Прохорцев	

2901/1.062

✓ (✓) 67



* Размер для справок

3447/1.062

Плита

Лист	Масса	Масштаб
И	2,5	1:4
Лист		Листов 1

Б-ПН-10 ГОСТ 19903-74
В ст. 3-2 ГОСТ 14637-79

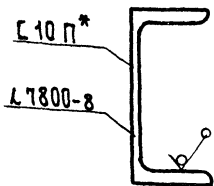
Гипростроймаш
Москва

Формат А4

Шифр	№ подл.	Подп.	и дата	Взам. шифр	№ докум.	Подп.	Дата
Изм.	Лист	№ докум.	Подп.	Дата	Разраб.	Написанов	06.12.79
					Проб.	Носов	05.12.79
					Т. контр.	Милеников	05.12.79
					Ручков.	Носов	
					И. контр.	Носов	
					Утв.	Прохорцев	

2901/1.063

50 (✓)



* Размер для справок

3447/1.063

Балка

Лист	Масса	Масштаб
И	65	1:2
Лист		Листов 1

10П ГОСТ 8240-72
В ст. 3-2 ГОСТ 535-79

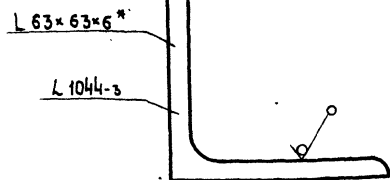
Гипростроймаш
Москва

Формат А4

Шифр	№ подл.	Подп.	и дата	Взам. шифр	№ докум.	Подп.	Дата
Изм.	Лист	№ докум.	Подп.	Дата	Разраб.	Написанов	06.12.79
					Проб.	Носов	05.12.79
					Т. контр.	Милеников	05.12.79
					Ручков.	Носов	
					И. контр.	Носов	
					Утв.	Прохорцев	

2901/1.064

50 (✓)



* Размер для справок

3447/1.064

Связь

Лист	Масса	Масштаб
И	6	1:1
Лист		Листов 1

Уголок Б-63x63x6 ГОСТ 8509-86
В ст. 3-2 ГОСТ 535-79

Гипростроймаш
Москва

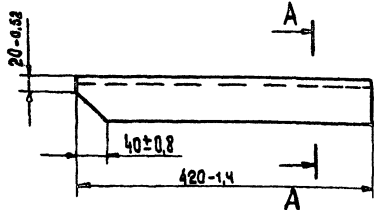
Формат А4

Шифр	№ подл.	Подп.	и дата	Взам. шифр	№ докум.	Подп.	Дата
Изм.	Лист	№ докум.	Подп.	Дата	Разраб.	Написанов	06.12.79
					Проб.	Носов	05.12.79
					Т. контр.	Милеников	05.12.79
					Ручков.	Носов	
					И. контр.	Носов	
					Утв.	Прохорцев	

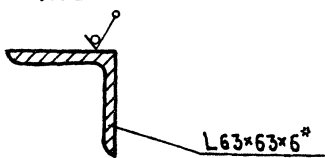
10286/И
409-28-51,89
Альбом 10 Часть 1

3447/1.091

25/ (✓) (✓)



A-A
M1:2



* Размер для справок

3447/1.091

Стойка

Лист Масса Мешков

И 2,2 1:5

Лист Листов 1

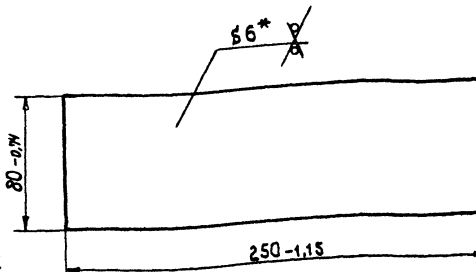
Уголок Б-63x63x6 ГОСТ 8509-86
В ст. 3-2 ГОСТ 535-79

Гипростромаш Москва
Формат А4

3447/1.066

50/ (✓) (✓)

68



* Размер для справок

3447/1.066

Полоса

Лист Масса Мешков

И 0,94 1:2

Лист Листов 1

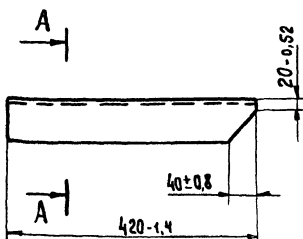
Уголок Б-63x63x6 ГОСТ 8509-86
В ст. 3-2 ГОСТ 535-79

Лист Б-ПН-6 ГОСТ 12903-74
В ст. 3-2 ГОСТ 14637-79

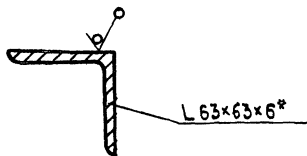
Гипростромаш Москва
Формат А4

3447/1.092

25/ (✓) (✓)



A-A
M1:2



* Размер для справок

3447/1.092

Стойка

Лист Масса Мешков

И 2,2 1:5

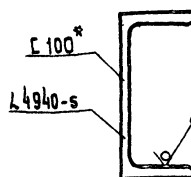
Лист Листов 1

Уголок Б-63x63x6 ГОСТ 8509-86
В ст. 3-2 ГОСТ 535-79

Гипростромаш Москва
Формат А4

3447/1.071

50/ (✓) (✓)



* Размер для справок

3447/1.071

Балка

Лист Масса Мешков

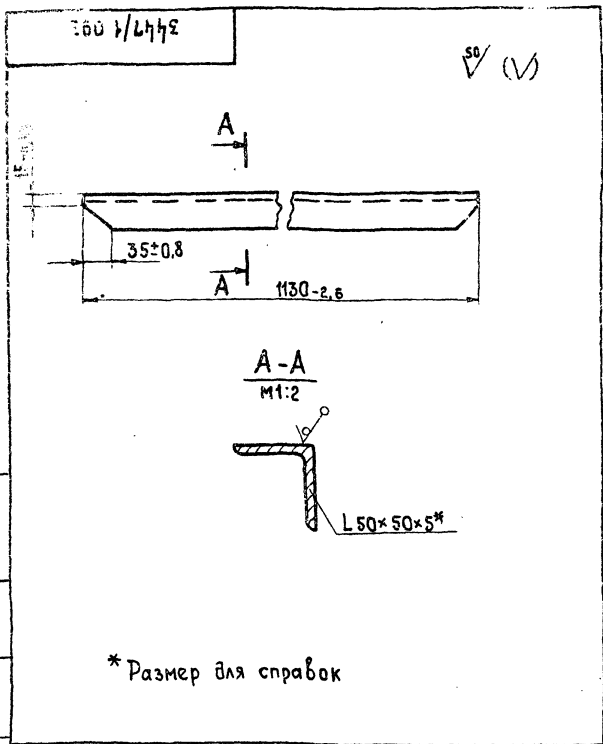
И 43 1:2

Лист Листов 1

Уголок Б-63x63x6 ГОСТ 8509-86
В ст. 3-2 ГОСТ 535-79

Швеллер 10 П ГОСТ 8240-72
В ст. 3-2 ГОСТ 535-79

Гипростромаш Москва
Формат А4



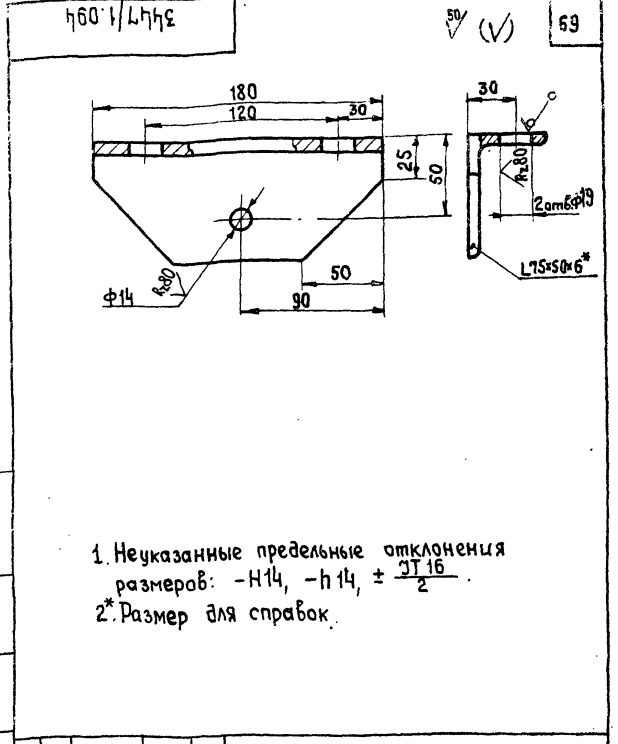
№ лист, Подп. и дата
№ докум. Подп. и дата
Изм. №, Подп. и дата

Изм.	Лист	№ докум.	Подп.	Дата	Связь	Лист	Масса	Масштаб
Разраб.	Написанов					И	4,3	1:5
Проб.	Носов				Листов / Листов 1			
Г. контр.	Миланков				Лист		Листов 1	
Ручков.	Носов				Узелок		Б-5Д-50x5 ГОСТ 8509-86	
И. контр.	Носов				Лист		Гипростроммаш	
Утв.	Прокопьев				Лист		Москва	

Узелок Б-5Д-50x5 ГОСТ 8509-86
Вст. 3-2 ГОСТ 535-79

Гипростроммаш
Москва

Формат А4



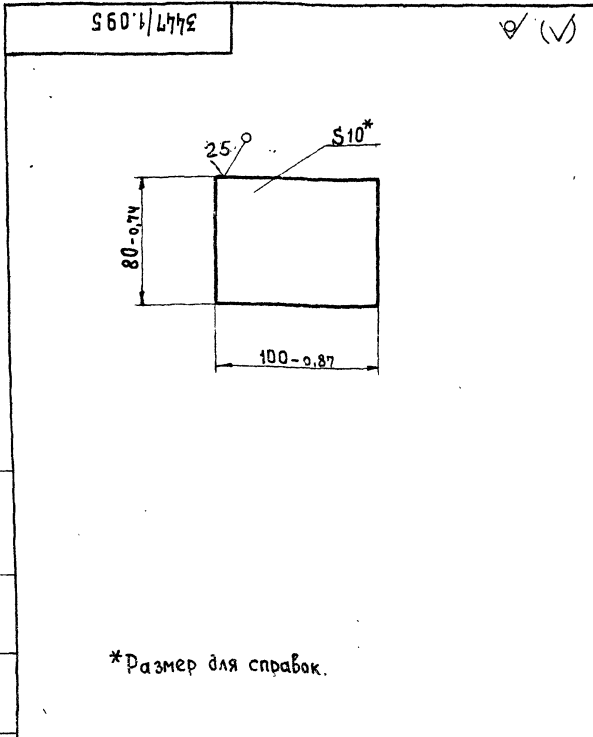
№ лист, Подп. и дата
№ докум. Подп. и дата
Изм. №, Подп. и дата

Изм.	Лист	№ докум.	Подп.	Дата	Кронштейн	Лист	Масса	Масштаб
Разраб.	Написанов					И	1	1:2
Проб.	Носов				Листов / Листов 1			
Г. контр.	Миланков				Лист		Листов 1	
Ручков.	Носов				Узелок		Б-75x50x6 ГОСТ 8510-86	
И. контр.	Носов				Лист		Гипростроммаш	
Утв.	Прокопьев				Лист		Москва	

Узелок Б-75x50x6 ГОСТ 8510-86
Вст. 3-2 ГОСТ 535-79

Гипростроммаш
Москва

Формат А4



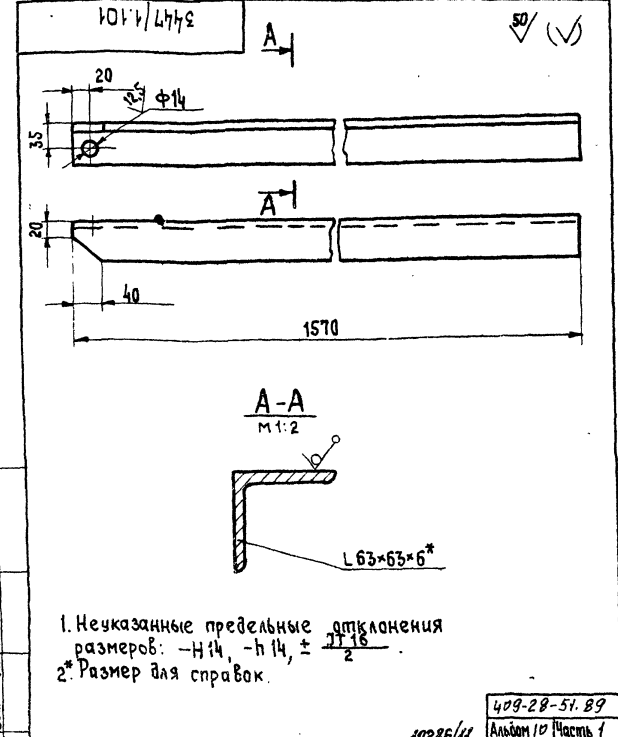
№ лист, Подп. и дата
№ докум. Подп. и дата
Изм. №, Подп. и дата

Изм.	Лист	№ докум.	Подп.	Дата	Основание	Лист	Масса	Масштаб
Разраб.	Написанов					И	0,6	1:2
Проб.	Носов				Листов / Листов 1			
Г. контр.	Миланков				Лист		Листов 1	
Ручков.	Носов				Лист		Б-7Н-10 ГОСТ 19903-74	
И. контр.	Носов				Лист		Гипростроммаш	
Утв.	Прокопьев				Лист		Москва	

Лист Б-7Н-10 ГОСТ 19903-74
3 ст. 3-2 ГОСТ 14637-79

Гипростроммаш
Москва

Формат А4



№ лист, Подп. и дата
№ докум. Подп. и дата
Изм. №, Подп. и дата

Изм.	Лист	№ докум.	Подп.	Дата	Стойка	Лист	Масса	Масштаб
Разраб.	Написанов					И	9	1:5
Проб.	Носов				Листов / Листов 1			
Г. контр.	Миланков				Лист		Листов 1	
Ручков.	Носов				Узелок		Б-63x63x6 ГОСТ 8509-86	
И. контр.	Носов				Лист		Гипростроммаш	
Утв.	Прокопьев				Лист		Москва	

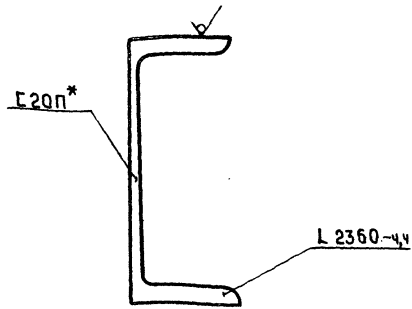
Узелок Б-63x63x6 ГОСТ 8509-86
Вст. 3-2 ГОСТ 535-79

Гипростроммаш
Москва

Формат А4

3447/1.111

25 (✓)



* Размер для справок.

3447/1.111

Балка

Лит. Масса Масштаб
И 43,5 1:2,5

Угеллер 20п ГОСТ 8240-72
ВсчЗ-2 ГОСТ 535-79

Лист Листов 1
Гипростроммаш
Москва

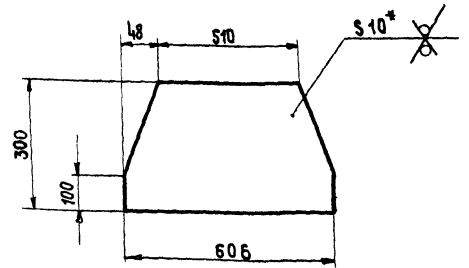
Формат А4

Изм/Лист	№ докум.	Подп.	Дата
Разраб.	Написанов		
Проб.	Носов		24.08
Т.контр.	Миланков		05.11
Р.контр.	Носов		
И.контр.	Носов		
Утв.	Прохорцев		

3447/1.112

25 (✓)

70



1. Неуказанные предельные отклонения размеров: $-n14, \pm \frac{IT16}{2}$
2. Размер для справок.

3447/1.112

Дребро

Лит. Масса Масштаб
И 16,5 1:10

Угеллер 20п ГОСТ 8240-72
ВсчЗ-2 ГОСТ 535-79

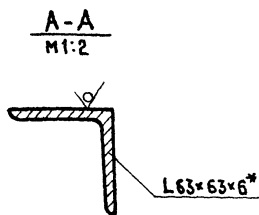
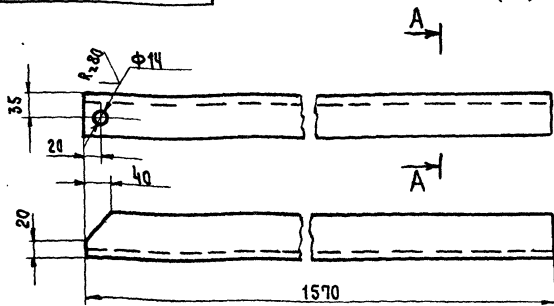
Лист Листов 1
Гипростроммаш
Москва

Формат А4

Изм/Лист	№ докум.	Подп.	Дата
Разраб.	Написанов		
Проб.	Носов		24.08
Т.контр.	Миланков		05.11
Р.контр.	Носов		
И.контр.	Носов		
Утв.	Прохорцев		

3447/1.102

50 (✓)



1. Неуказанные предельные отклонения размеров: $-n14, -n14, \pm \frac{IT16}{2}$
2. Размер для справок

3447/1.102

Стойка

Лит. Масса Масштаб
И 9 1:5

Угелок Б-63x63x6 ГОСТ 8509-86
ВсчЗ-2 ГОСТ 535-79

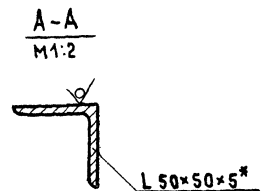
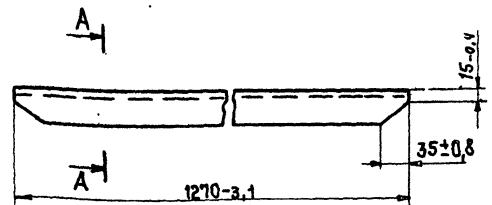
Лист Листов 1
Гипростроммаш
Москва

Формат А4

Изм/Лист	№ докум.	Подп.	Дата
Разраб.	Написанов		
Проб.	Носов		24.08
Т.контр.	Миланков		05.11
Р.контр.	Носов		
И.контр.	Носов		
Утв.	Прохорцев		

3447/1.103

50 (✓)



* Размер для справок

3447/1.103

Связь

Лит. Масса Масштаб
И 4,7 1:5

Угелок Б-50x50x5 ГОСТ 8509-86
ВсчЗ-2 ГОСТ 535-79

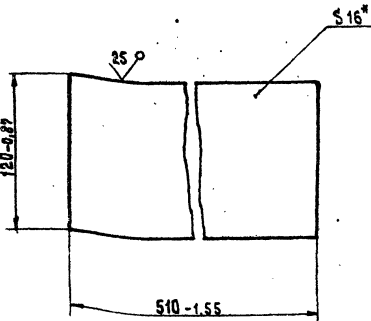
Лист Листов 1
Гипростроммаш
Москва

Формат А4

Изм/Лист	№ докум.	Подп.	Дата
Разраб.	Написанов		
Проб.	Носов		24.08
Т.контр.	Миланков		05.11
Р.контр.	Носов		
И.контр.	Носов		
Утв.	Прохорцев		

3447/1.113

✓ (✓)



* Размер для справок

3447/1.113

Изм.	Лист	№ докум.	Подп.	Дата	Изм.	Масса	Масштаб
	1	3447/1.113	Милейко	05.79	И	5,6	1:2
Разработчик	Милейко				Лист Листов 1		
Проверил	Носов				Гипростроммаш Москва		
Утвердил	Прохорьев				Формат А4		

Плита

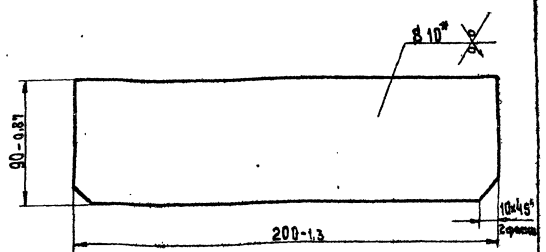
Б-ПН-16 ГОСТ 19903-74
В ст 3-2 ГОСТ 14637-79

Формат А4

3447/1.114

25/ (✓)

71



* Размер для справок

3447/1.114

Изм.	Лист	№ докум.	Подп.	Дата	Изм.	Масса	Масштаб
	1	3447/1.114	Милейко	05.79	И	1,9	1:2
Разработчик	Милейко				Лист Листов 1		
Проверил	Носов				Гипростроммаш Москва		
Утвердил	Прохорьев				Формат А4		

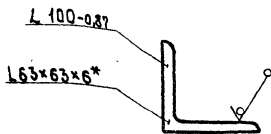
Ребро

Б-ПН-10 ГОСТ 19903-74
В ст 3-2 ГОСТ 14637-79

Формат А4

3447/1.115

50/ (✓)



* Размер для справок.

3447/1.115

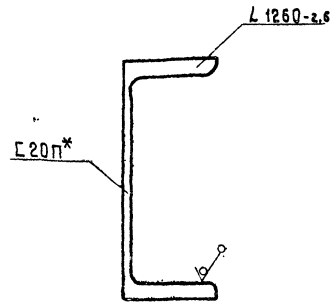
Изм.	Лист	№ докум.	Подп.	Дата	Изм.	Масса	Масштаб
	1	3447/1.115	Милейко	05.79	И	0,6	1:2
Разработчик	Милейко				Лист Листов 1		
Проверил	Носов				Гипростроммаш Москва		
Утвердил	Прохорьев				Формат А4		

Упор
Б-63x63x6 ГОСТ 8509-86
В ст 3-2 ГОСТ 535-79

Формат А4

3447/1.116

50/ (✓)



* Размер для справок

3447/1.116

Изм.	Лист	№ докум.	Подп.	Дата	Изм.	Масса	Масштаб
	1	3447/1.116	Милейко	05.79	И	20	1:2,5
Разработчик	Милейко				Лист Листов 1		
Проверил	Носов				Гипростроммаш Москва		
Утвердил	Прохорьев				Формат А4		

Балка

Швеллер 20 ГОСТ 8240-72
В ст 3-2 ГОСТ 535-79

Формат А4

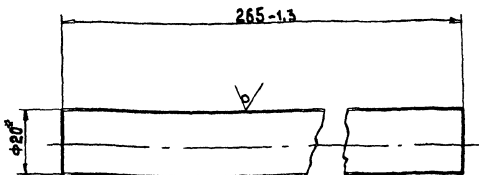
409-28-51.89

102.36/11

Альбом 10 Часть 1

347/1.155

50 (✓)



* Размер для справок.

3447/1.155

Пруток

Лист Масса Мешков

И 0,65 1:1

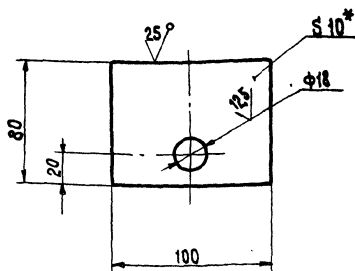
Лист Листов 1

Круп Б-20 ГОСТ 2590-74
Ст 3пс2 ГОСТ 535-79Гипростроммаш
Москва

Формат А4

347/1.155

72 (✓)



1. Неуказанные предельные отклонения размеров: $-H14$, $-H14$, $\pm \frac{IT16}{2}$
- 2* Размер для справок.

3447/1.155

Плита

Лист Масса Мешков

И 0,6 1:5

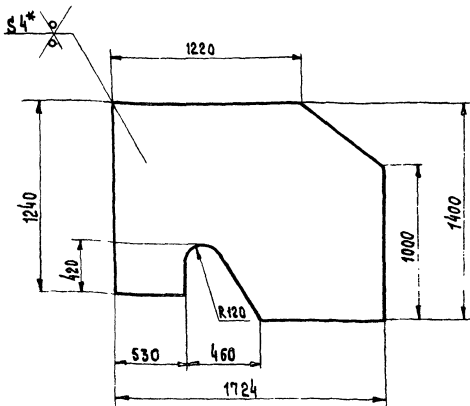
Лист Листов 1

Лист Б-ПН-10 ГОСТ 19903-74
Ст 3-2 ГОСТ 14637-79Гипростроммаш
Москва

Формат А4

347/1.121

25 (✓)



1. Неуказанные предельные отклонения размеров: $-H14$, $\pm \frac{IT16}{2}$
- 2* Размер для справок

3447/1.121

Стенка

Лист Масса Мешков

И 63 1:20

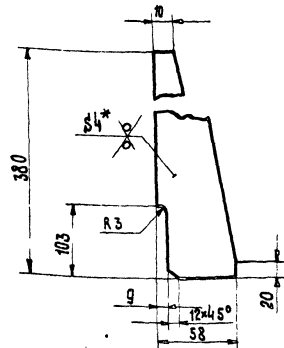
Лист Листов 1

Лист Б-ПН-4 ГОСТ 19903-74
Ст 3-2 ГОСТ 14637-79Гипростроммаш
Москва

Формат А4

347/1.122

25 (✓)



1. Неуказанные предельные отклонения размеров: $-H14$, $\pm \frac{IT16}{2}$
- 2* Размер для справок.

3447/1.122

Ребро

Лист Масса Мешков

И 5,42 1:2

Лист Листов 1

Лист Б-ПН-4 ГОСТ 19903-74
Ст 3-2 ГОСТ 14637-79Гипростроммаш
Москва

Формат А4

Шиф. № подл. Подл. и дата Взам. шиф. Шиф. № докум. Подл. и дата

Шиф. № подл. Подл. и дата Взам. шиф. Шиф. № докум. Подл. и дата

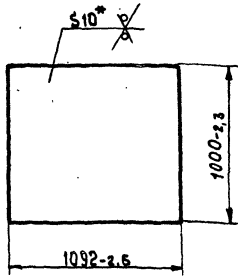
Шиф. № подл. Подл. и дата Взам. шиф. Шиф. № докум. Подл. и дата

Шиф. № подл. Подл. и дата Взам. шиф. Шиф. № докум. Подл. и дата

409-28-51.03
10286/11
Альбом 10 Часть 1

3447/1.123

25/✓



* Размер для справок

3447/1.123

Стенка

Лист Масса Масштаб

И 85 1:20

Лист Листов 1

Гипростроммаш

Москва

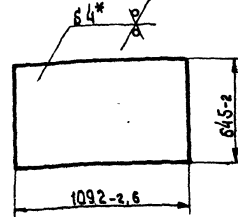
Формат А4

Изм. Лист	№ докум.	Подп.	Дата
Разработ.	Написанов		
Проб.	Носов		01.89
Т. контр.	Миланков		05.89
Ручкоб.			
Н. контр.	Носов		
Чтв.	Прохорцев		01.89

3447/1.124

25/✓

17



* Размер для справок

3447/1.124

Крышка

Лист Масса Масштаб

И 22 1:20

Лист Листов 1

Гипростроммаш

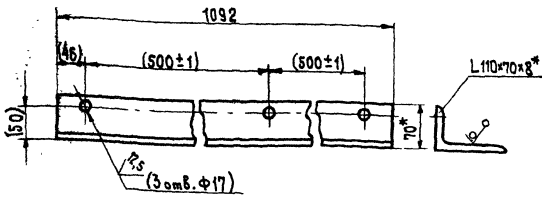
Москва

Формат А4

Изм. Лист	№ докум.	Подп.	Дата
Разработ.	Написанов		
Проб.	Носов		01.89
Т. контр.	Миланков		05.89
Ручкоб.			
Н. контр.	Носов		
Чтв.	Прохорцев		01.89

3447/1.125

25/✓



1. Неуказанные предельные отклонения размеров: $-H14$, $-H14$, $\pm \frac{IT16}{2}$.
2. * Размеры для справок.
3. Размеры в скобках - после сборки.

3447/1.125

Опора

Лист Масса Масштаб

И 12 1:5

Лист Листов 1

Гипростроммаш

Москва

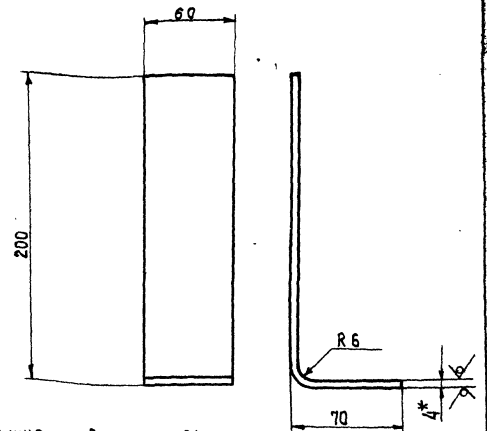
Формат А4

Изм. Лист	№ докум.	Подп.	Дата
Разработ.	Написанов		
Проб.	Носов		01.89
Т. контр.	Миланков		05.89
Ручкоб.			
Н. контр.	Носов		
Чтв.	Прохорцев		01.89

Узелок Б-110*10*8 ГОСТ 8510-86
Вст. 3-2 ГОСТ 535-79

3447/1.126

25/✓



Длина развертки - 291

1. Неуказанные предельные отклонения размеров: $-H14$, $\pm \frac{IT16}{2}$.
2. * Размер для справок.

3447/1.126

Лапка

Лист Масса Масштаб

И 0.6 1:2

Лист Листов 1

Гипростроммаш

Москва

Формат А4

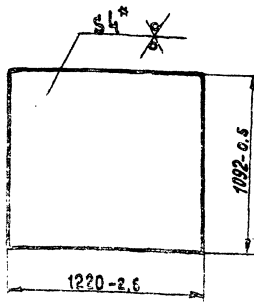
Изм. Лист	№ докум.	Подп.	Дата
Разработ.	Написанов		
Проб.	Носов		01.89
Т. контр.	Миланков		05.89
Ручкоб.			
Н. контр.	Носов		
Чтв.	Прохорцев		01.89

Б-110 ГОСТ 19903-74
Вст. 3-2 ГОСТ 14637-79

409-28-51,89
10236/И Альбом 10 Часть 1

3447/1.127

25 (✓) (✓)



* Размер для справок.

3447/1.127

Изм	Лист	№ докум.	Подп.	Дата	Лист	Масса	Масштаб
Разраб.	Написанов				И	42	1:20
Проб.	Носов				Лист		Листов 1
Т. контр.	Миланков				Лист		Листов 1
Р. контр.	Носов				Лист		Листов 1
Чтв.	Прохорьев				Лист		Листов 1

Крышка

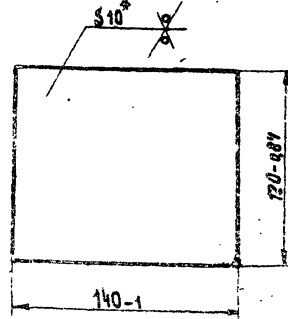
Б-ПН-4 ГОСТ 19903-74
Вст 3-2 ГОСТ 14637-79

Гипростроймаш
Москва

Формат А4

3447/1.128

25 (✓) (✓) 74



* Размер для справок

3447/1.128

Изм	Лист	№ докум.	Подп.	Дата	Лист	Масса	Масштаб
Разраб.	Написанов				И	1,3	1:2
Проб.	Носов				Лист		Листов 1
Т. контр.	Миланков				Лист		Листов 1
Р. контр.	Носов				Лист		Листов 1
Чтв.	Прохорьев				Лист		Листов 1

Пластика

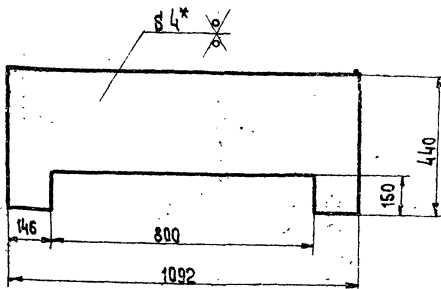
Б-ПН-10 ГОСТ 19903-74
Вст 3-2 ГОСТ 14637-79

Гипростроймаш
Москва

Формат А4

3447/1.129

25 (✓) (✓)



1. Неуказанные предельные отклонения размеров:
- Н 14, ± $\frac{IT_{16}}{2}$
- 2* Размер для справок.

3447/1.129

Изм	Лист	№ докум.	Подп.	Дата	Лист	Масса	Масштаб
Разраб.	Написанов				И	11	1:10
Проб.	Носов				Лист		Листов 1
Т. контр.	Миланков				Лист		Листов 1
Р. контр.	Носов				Лист		Листов 1
Чтв.	Прохорьев				Лист		Листов 1

Стенка

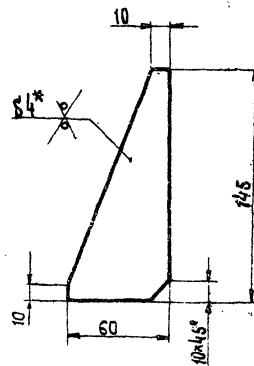
Б-ПН-4 ГОСТ 19903-74
Вст 3-2 ГОСТ 14637-79

Гипростроймаш
Москва

Формат А4

3447/1.131

25 (✓) (✓)



1. Неуказанные предельные отклонения размеров:
- Н 14, ± $\frac{IT_{16}}{2}$
- 2* Размер для справок.

409-28-51.89

10286/11 Альбом 10 Лист 1

3447/1.131

Изм	Лист	№ докум.	Подп.	Дата	Лист	Масса	Масштаб
Разраб.	Написанов				И	0,2	1:2
Проб.	Носов				Лист		Листов 1
Т. контр.	Миланков				Лист		Листов 1
Р. контр.	Носов				Лист		Листов 1
Чтв.	Прохорьев				Лист		Листов 1

Ребро

Б-ПН-4 ГОСТ 19903-74
Вст 3-2 ГОСТ 14637-79

Гипростроймаш
Москва

Формат А4

Шт. № табл. Подп. и дата. Взам. штамп. № табл. Подп. и дата.

Шт. № табл. Подп. и дата. Взам. штамп. № табл. Подп. и дата.

Шт. № табл. Подп. и дата. Взам. штамп. № табл. Подп. и дата.

Шт. № табл. Подп. и дата. Взам. штамп. № табл. Подп. и дата.