

**ТИПОВОЙ ПРОЕКТ**

**409-28-51.09**

**БЕТОНОСМЕСИТЕЛЬНЫЙ ЦЕХ  
АВТОМАТИЗИРОВАННЫЙ  
ПРОИЗВОДИТЕЛЬНОСТЬЮ 60 куб. м  
ТЯЖЕЛЫХ БЕТОННЫХ СМЕСЕЙ В ЧАС**

**АЛЬБОМ 10**

**ЧЕРТЕЖИ НА НЕСТАНДАРТИЗИРОВАННОЕ ОБОРУДОВАНИЕ**

**ЧАСТЬ 2**

*10226/2  
10226-04*

ЦЕНТРАЛЬНЫЙ ИНСТИТУТ ТИПОВОГО ПРОЕКТИРОВАНИЯ  
ГОССТРОЯ СССР

КИЕВСКИЙ ФИЛИАЛ

г. Киев-57 ул. Эжена Потье № 12

11/2  
Заказ № 6953 Инв. № 10286/12 Тираж 870  
Сдано в печать 23.06.1990 Цена 3-04

ТИПОВОЙ ПРОЕКТ

409 - 28 - 51.89

БЕТОНОСМЕСИТЕЛЬНЫЙ ЦЕХ  
АВТОМАТИЗИРОВАННЫЙ  
ПРОИЗВОДИТЕЛЬНОСТЬЮ 60 куб. м  
ТЯЖЕЛЫХ БЕТОННЫХ СМЕСЕЙ В ЧАС

АЛЬБОМ 10

ЧАСТЬ 2

РАЗРАБОТАН

ВГПИ ГИПРОСТРОИМАШ

ГЛАВНЫЙ ИНЖЕНЕР ИНСТИТУТА  
ГЛАВНЫЙ ИНЖЕНЕР ПРОЕКТА



(С.К. КАЗАРИН)  
(М.А. ГОЛАНЬ)

УТВЕРЖДЕН И ВВЕДЕН В ДЕЙСТВИЕ

ВГПИ ГИПРОСТРОИМАШ

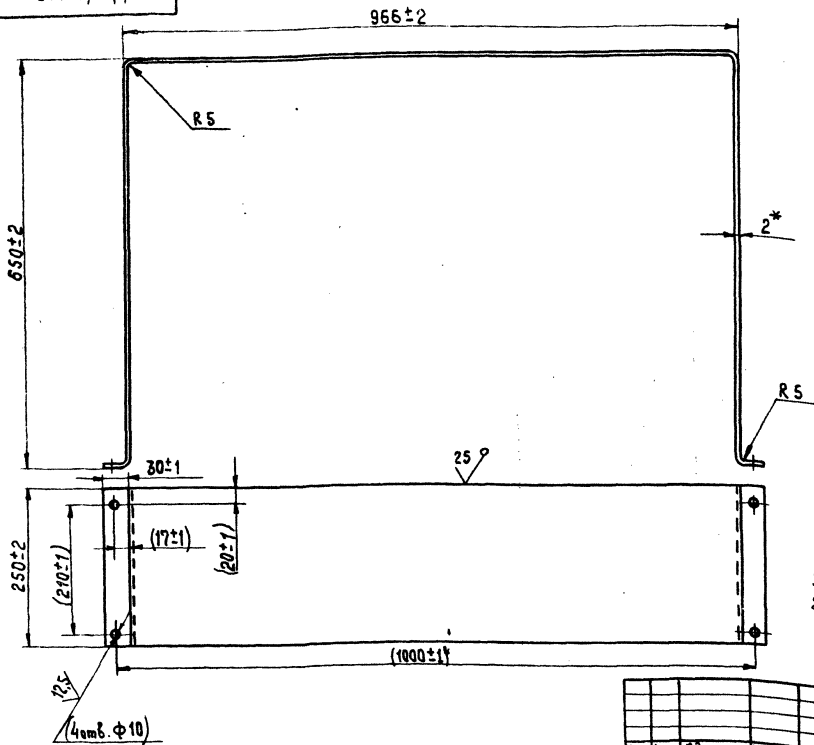
ПРИКАЗ ОТ 18.08.89 № 109



3447/1.132

✓ (✓)

3



Длина развертки - 2350±3  
 1. Размер для справок  
 2. Размеры в скобках - после сборки.

Шифр, № подл. и дата. Взам. шифр, № докум. Подл. и дата.

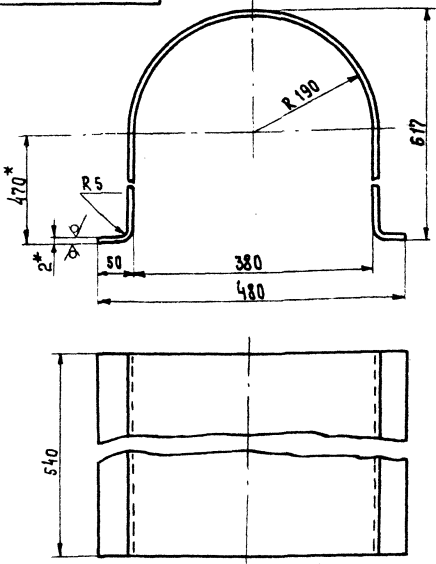
3447/1.132

Лист	№ докум.	Подп.	Дата
Разраб.	Написанов		
Проб.	Носов		01.09
Т. контр.	Миланков		05.09
Ручк. в.			
Н. контр.	Носов		
Утв.	Прохорчев		12.09

Обечайка			Лист	Масса	Масштаб
			И	9	1:5
Лист 5-ПН2 ГОСТ 19904-74			Листов 1		
4-IV-ВетЗПС ГОСТ 16523-70			Гипростроммаш Москва		
Капировед			Формат А3		

3447/1.141

✓ (✓)



Длина развертки - 1640  
 1. Неуказанные предельные отклонения размеров:  
 Н 14, -н 14, ± 0,16  
 2\* Размеры для справок

Шифр, № подл. и дата. Взам. шифр, № докум. Подл. и дата.

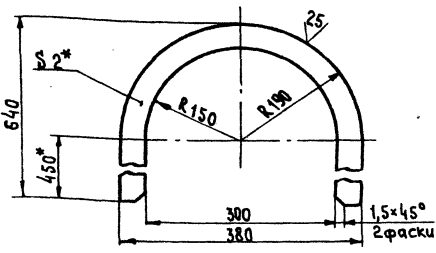
3447/1.141

Лист	№ докум.	Подп.	Дата
Разраб.	Написанов		
Проб.	Носов		01.09
Т. контр.	Миланков		05.09
Ручк. в.			
Н. контр.	Носов		
Утв.	Прохорчев		12.09

Обечайка			Лист	Масса	Масштаб
			И	12,2	1:5
Лист 5-ПН2 ГОСТ 19904-74			Листов 1		
4-IV-ВетЗПС ГОСТ 16523-70			Гипростроммаш Москва		
			Формат А4		

3447/1.142

✓ (✓)



1. Неуказанные предельные отклонения размеров: -Н 14, -н 14, ± 0,16  
 2\* Размеры для справок.

Шифр, № подл. и дата. Взам. шифр, № докум. Подл. и дата.

3447/1.142

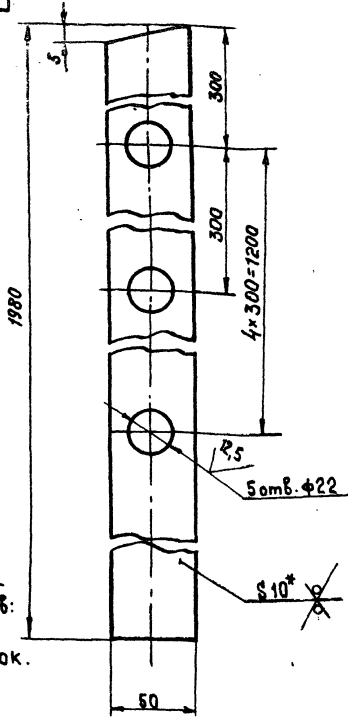
Лист	№ докум.	Подп.	Дата
Разраб.	Написанов		
Проб.	Носов		01.09
Т. контр.	Миланков		05.09
Ручк. в.			
Н. контр.	Носов		
Утв.	Прохорчев		12.09

Стенка			Лист	Масса	Масштаб
			И	0,82	1:5
Лист 5-ПН2 ГОСТ 19904-74			Листов 1		
4-IV-ВетЗПС ГОСТ 16523-70			Гипростроммаш Москва		
			Формат А4		

10286/12 409-28-51.89  
 Альбом 10 Часть 2

ЭС1-1/474Э

25 (V)



1. Неуказанные предельные отклонения размеров: -н14, -н14, ± 2Т<sub>16</sub>  
2\* Размер для справок.

3447/1.151

Планка

Лит. Масса Масштаб

И 7,7 1:2

Лист Листов 1

Лист Б-ПН-10 ГОСТ 19903-74  
В ст 3-2 ГОСТ 14637-79  
Гипростроммаш Москва

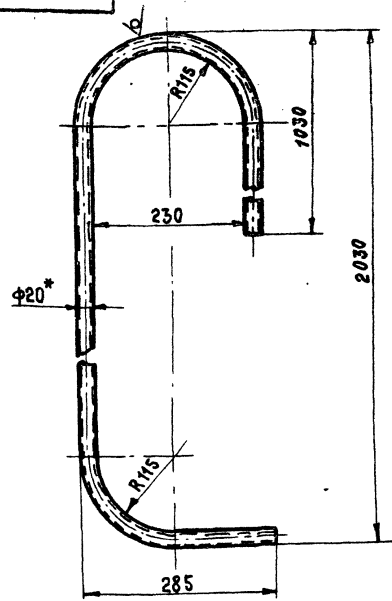
Формат А4

Формат А4

ЭС1-1/474Э

50 (V)

4



Длина развертки - 3414  
1. Неуказанные предельные отклонения размеров: -н14, ± 2Т<sub>16</sub>  
2\* Размер для справок

3447/1.152

Перила

Лит. Масса Масштаб

И 8,4 1:5

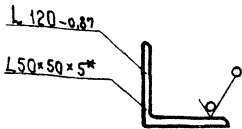
Лист Листов 1

Лист Труба 20x20 ГОСТ 10704-76  
Ст 3-2 ГОСТ 10705-70  
Гипростроммаш Москва

Формат А4

ЭС1-1/474Э

50 (V)



\* Размер для справок

3447/1.153

Опора

Лит. Масса Масштаб

И 0,75 1:2

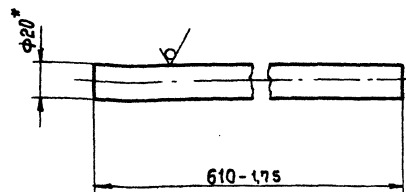
Лист Листов 1

Лист Уголок Б-50x50x5 ГОСТ 8509-86  
В ст 3-2 ГОСТ 535-79  
Гипростроммаш Москва

Формат А4

ЭС1-1/474Э

✓ (V)



\* Размер для справок

3447/1.154

Прутак

Литер Масса Масштаб

И 1,5 1:2

Лист Листов 1

Лист Круг В 20 ГОСТ 2590-71  
Ст. 3-2 ГОСТ 535-79  
Гипростроммаш Москва

Формат А4

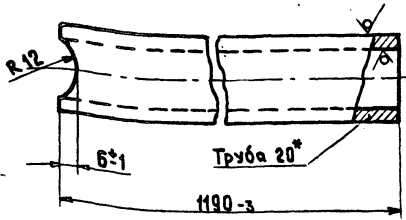
409-28-51.89  
Альбом 10 Часть 2

10286/12



3447/1.163

25 (✓)



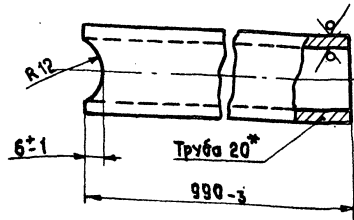
\* Размер для справок

3447/1.163

Лист	№ док. №	Подп.	Дата	Лит.	Масса	Масштаб
Разраб.	Написанов	О.С.	04.12.75	И	2,4	1:1
Проб.	Носов	В.С.	05.12.75	Лист	Листов 1	
Уконтр.	Миланков	В.С.	05.12.75	Труба 20 ГОСТ 3262-75		
И.контр.	Носов	В.С.	05.12.75	Гипростроммаш Москва		
Утв.	Прокопцев	С.С.	05.12.75	Формат А4		

3447/1.162

25 (✓) 76



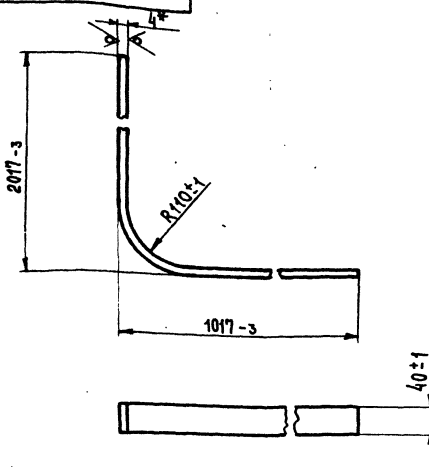
\* Размер для справок

3447/1.162

Лист	№ док. №	Подп.	Дата	Лит.	Масса	Масштаб
Разраб.	Написанов	О.С.	04.12.75	И	2	1:1
Проб.	Носов	В.С.	05.12.75	Лист	Листов 1	
Уконтр.	Миланков	В.С.	05.12.75	Труба 20 ГОСТ 3262-75		
И.контр.	Носов	В.С.	05.12.75	Гипростроммаш Москва		
Утв.	Прокопцев	С.С.	05.12.75	Формат А4		

491/1.164

25 (✓)



Длина развертки - 2953

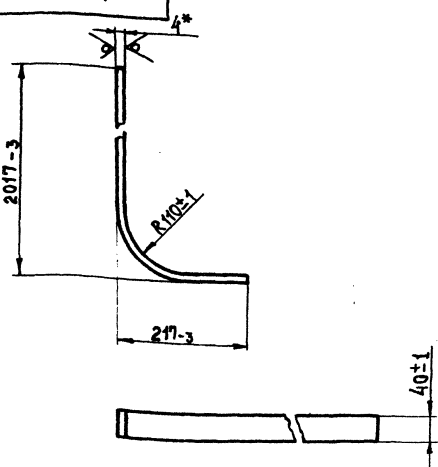
\* Размер для справок

3447/1.164

Лист	№ док. №	Подп.	Дата	Лит.	Масса	Масштаб
Разраб.	Написанов	О.С.	04.12.75	И	3,7	1:5
Проб.	Носов	В.С.	05.12.75	Лист	Листов 1	
Уконтр.	Миланков	В.С.	05.12.75	Перемычка		
И.контр.	Носов	В.С.	05.12.75	Лист Б-ПН-4 ГОСТ 19903-74		
Утв.	Прокопцев	С.С.	05.12.75	Лист В.ст.3-2 ГОСТ 14637-79		
				Гипростроммаш Москва		
				Формат А4		

3447/1.165

25 (✓)



Длина развертки - 2153

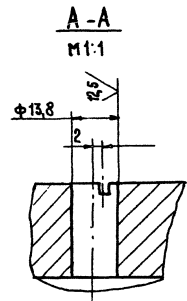
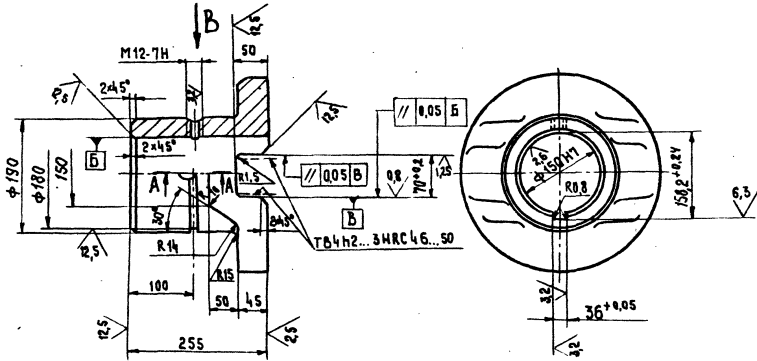
\* Размер для справок

3447/1.165

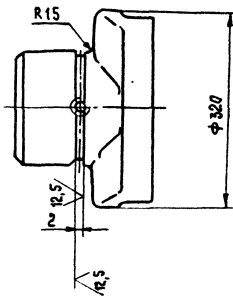
Лист	№ док. №	Подп.	Дата	Лит.	Масса	Масштаб
Разраб.	Написанов	О.С.	04.12.75	И	2,7	1:5
Проб.	Носов	В.С.	05.12.75	Лист	Листов 1	
Уконтр.	Миланков	В.С.	05.12.75	Перемычка		
И.контр.	Носов	В.С.	05.12.75	Лист Б-ПН-4 ГОСТ 19903-74		
Утв.	Прокопцев	С.С.	05.12.75	Лист В.ст.3-2 ГОСТ 14637-79		
				Гипростроммаш Москва		
				Формат А4		

409-28-51.89  
Альбом 10 Часть 2



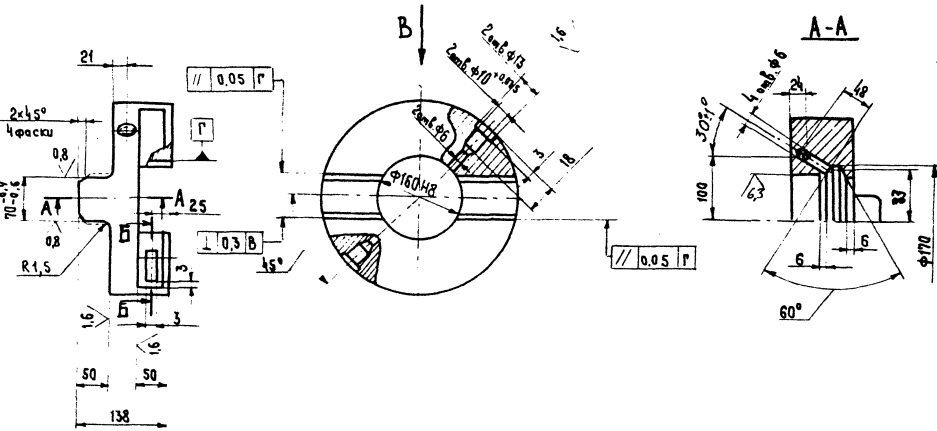


Вид В

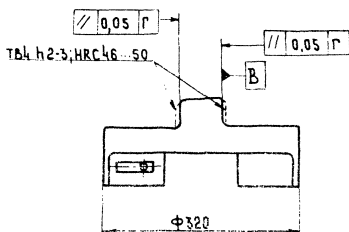


1. Неуказанные предельные отклонения размеров: отверстий - Н14, валов h14, остальных  $\pm \frac{IT16}{2}$
2. Отклонения на размеры отливок по 9-й гост 26645-85
3. Неуказанные литейные радиусы 3-5 мм.

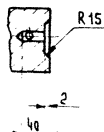
				3447/1.181			
Изм/Лист	№ докум	Подп	Дата	Полумуфта	Лист	Масса	Масштаб
Разраб	Написан	Прош	Насов		И	53	1:5
Т. констр	Миланков		05.22	Лист Листов 1			
Прош	Насов			Сталь 45А-III ГОСТ 977-75			Гипростроймаш Москва
Умб.	Прошурев		05.22				Формат А3



Вид В



Б-Б



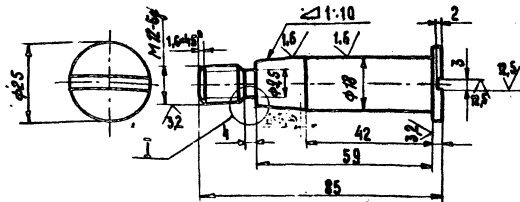
1. Неуказанные предельные отклонения размеров: отверстий - Н14, валов - h14, остальных  $\pm \frac{IT16}{2}$
2. Отклонение на размеры отливок 9-й гост 26645-85.
3. Неуказанные литейные радиусы 3-5 мм.

				3447/1.182			
Изм/Лист	№ докум	Подп	Дата	Диск	Лист	Масса	Масштаб
Разраб	Написан	Прош	Насов		И	24	1:5
Т. констр	Миланков		05.22	Лист Листов 1			
Прош	Насов			Сталь 45А-III гост 977-75			Гипростроймаш Москва
Умб.	Прошурев		05.22				Формат А3

409-28-51.89  
10286/12  
Альбом №1 Часть 2

3447/1.193

63 (✓)



Неуказанные предельные отклонения  
размеров:  $-H14$ ,  $-h14$ ,  $\pm IT16$

3447/1.193

Палец

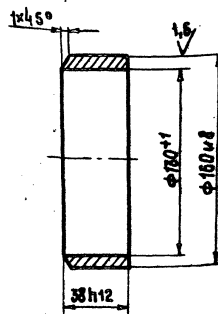
Сталь 45-2-6 ГОСТ 1050-74

Лист	Масса	Масштаб
И	0,14	1:1
Лист		Листов
Гипрострормаш		Москва

Формат А4

3447/1.193

63 (✓) 83



3447/1.193

Втулка

6 ст.3-2 ГОСТ 380-71

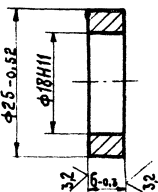
Лист	Масса	Масштаб
И	0,75	1:2
Лист		Листов
Гипрострормаш		Москва

Лист	Масса	Масштаб
И	0,75	1:2
Лист		Листов
Гипрострормаш		Москва

Формат А4

761/1.194

63 (✓)



3447/1.194

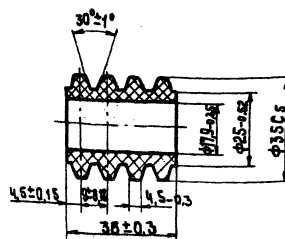
Втулка распорная

6 ст.3-2 ГОСТ 380-71

Лист	Масса	Масштаб
И	0,011	2:1
Лист		Листов
Гипрострормаш		Москва

Формат А4

3447/1.193



Технические требования и посадки  
на размеры по ТУ 38105376-72

3447/1.195

Втулка упругая

Резина марки 7-3826  
ТУ 38005204-71

Лист	Масса	Масштаб
И	0,032	1:1
Лист		Листов
Гипрострормаш		Москва

Лист	Масса	Масштаб
И	0,032	1:1
Лист		Листов
Гипрострормаш		Москва

Формат А4

Шк. № 1041 Подп. и дата Взам. шк. № Шк. № 1041. Подп. и дата

Шк. № 1041 Подп. и дата Взам. шк. № Шк. № 1041. Подп. и дата

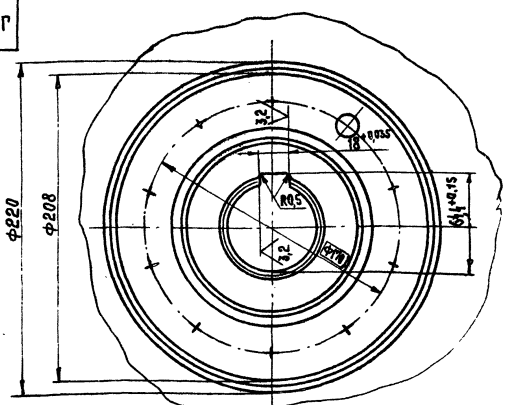
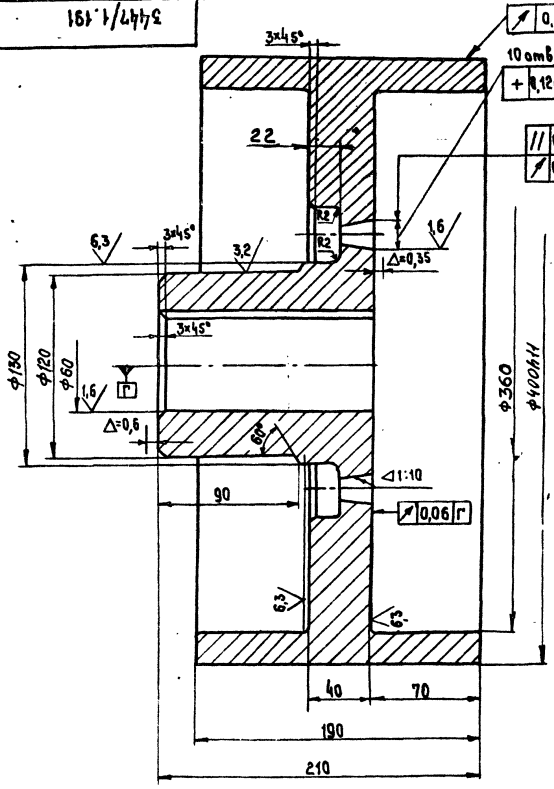
Шк. № 1041 Подп. и дата Взам. шк. № Шк. № 1041. Подп. и дата

Шк. № 1041 Подп. и дата Взам. шк. № Шк. № 1041. Подп. и дата

10286/12  
409-28-51.89  
Альбом 10 Часть 2

3447/1.191

25 (✓) 3



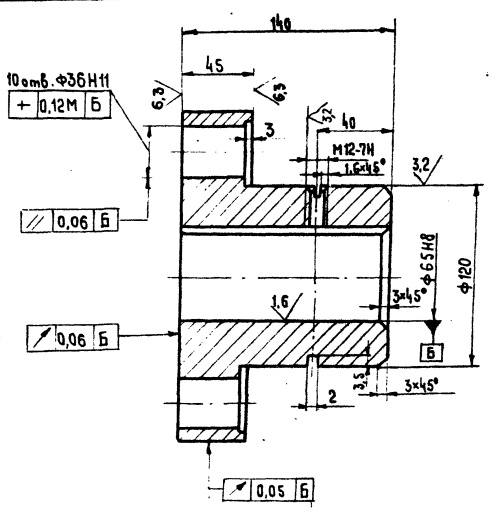
1. Неуказанные предельные отклонения размеров:  
-H14, h14, ±IT16
2. Отклонение на размеры отливок 9-н ГОСТ 26645-85
3. Неуказанные литейные радиусы 3-5мм.

				3447/1.191		Лист	Масса	Масштаб
Изм.	Лист	№ докум.	Подп.	Дата	Полумуфта	И	22,5	1:2
Разработ.	Написанок	Провер.	Носов	01.78		Лист	Листов 1	
И.контр.	Миланков	Рисов.	Носов	01.78	СЧ 21-40 ГОСТ 1412-70	Гипрострормаш Москва		
Н.контр.	Носов	Утв.	Прохорцев	01.78	Формат А3			

Лист № табл. Подп. и дата. Изм. инв. № инв. № 356. Подп. и дата.

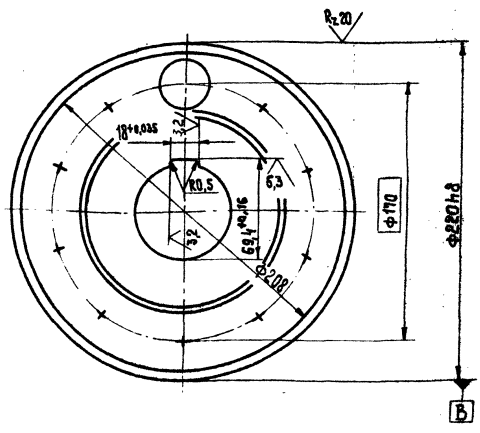
3447/1.192

25 (✓)



A

Вид А



1. Неуказанные предельные отклонения размеров:  
-H14, h14, ±IT16
2. Отклонение на размеры отливок 9-н ГОСТ 26645-85
3. Неуказанные литейные радиусы 3-5мм.

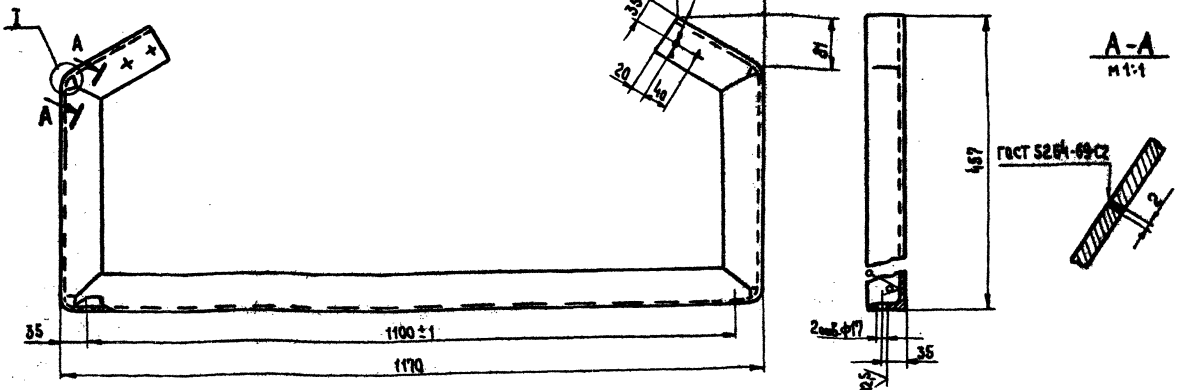
				3447/1.192		Лист	Масса	Масштаб
Изм.	Лист	№ докум.	Подп.	Дата	Полумуфта	И	13,3	1:2
Разработ.	Написанок	Провер.	Носов	01.78		Лист	Листов 1	
И.контр.	Миланков	Рисов.	Носов	01.78	СЧ 21-40 ГОСТ 1412-70	Гипрострормаш Москва		
Н.контр.	Носов	Утв.	Прохорцев	01.78	409-28-51.89 Альбом 10/Часть 2			

Лист № табл. Подп. и дата. Изм. инв. № инв. № 356. Подп. и дата.

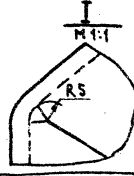
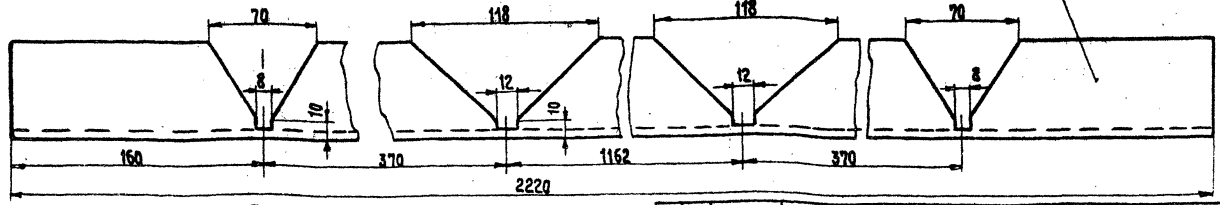
3447/1.223

25 (V)

30



Развертка  
m1:2



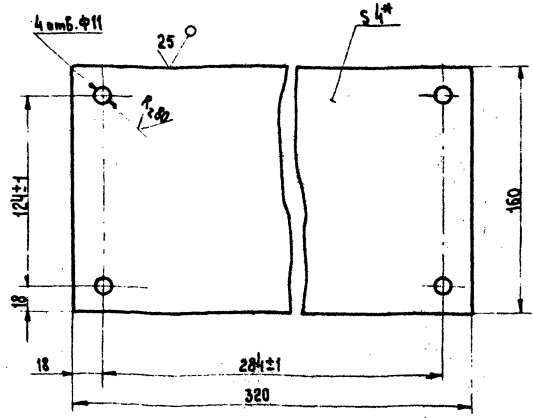
1. Неуказанные предельные отклонения размеров: -Н14, -н14, ± 0,16  
2\* Размер для справок.

3447/1.223		Лист	Масса	Масштаб
Стойка		И	10,5	1:5
Уголок Б-63x63x5 ГОСТ 8509-86		Лист	Листов 1	
Уг. Б-ст3-2 ГОСТ 535-79		Гипростроммаш Москва		

Ш.б. № подл. Подп. и дата. Взам. инв. № инв. № экз. Подп. и дата.

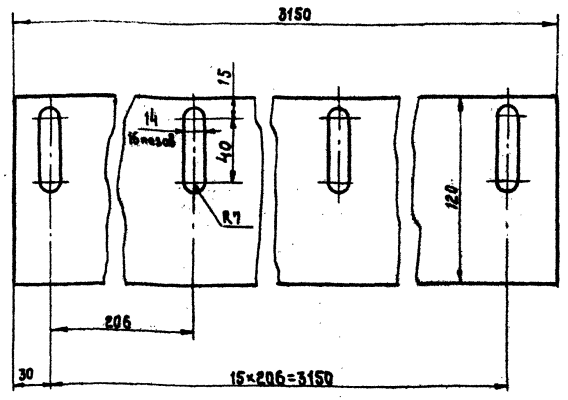
3447/1.241

25 (V)



1. Неуказанные предельные отклонения размеров: -Н14, -н14, ± 0,16  
2\* Размер для справок

2221/1.222



Допускается изготовление из ленты транспортной

409-28-51.89  
10286/12  
Альбом 10 Часть 2

3447/1.241		Лист	Масса	Масштаб
Плита		И	1,6	1:2
Лист Б-ПН-4 ГОСТ 19903-74		Лист	Листов 1	
В ст3-2 ГОСТ 14637-79		Гипростроммаш Москва		

3447/1.222		Лист	Масса	Масштаб
Фартук		И	2,8	1:2
Резина-пластина 10МБ-Б-М ГОСТ 7338-77		Лист	Листов 1	
		Гипростроммаш Москва		

Ш.б. № подл. Подп. и дата. Взам. инв. № инв. № экз. Подп. и дата.

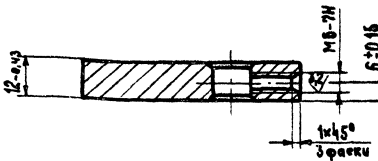
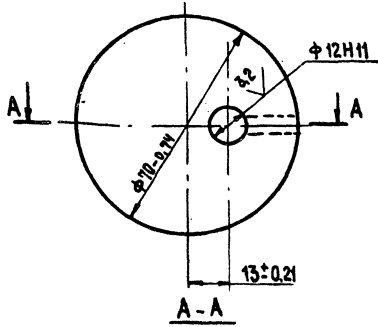
Ш.б. № подл. Подп. и дата. Взам. инв. № инв. № экз. Подп. и дата.

Формат А4

Формат А4

3447/1.231

25(✓)



3447/1.231

Кулачок

Вст.3-2 ГОСТ 380-71

Лист Масса Масштаб

И 0,35 1:1

Лист Листов 1

Гипростроммаш

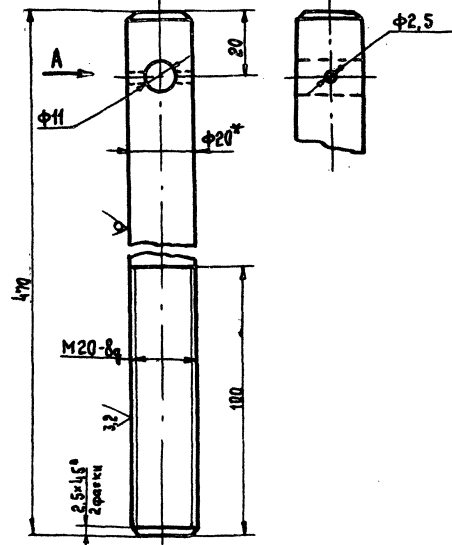
Москва

Формат А4

3447/1.232

Вид А

25(✓) 11



1. Неуказанные предельные отклонения размеров:  $-H14, -h14, \pm \frac{IT16}{2}$ .
- 2\* Размер для справок.

3447/1.232

Тяга

Круг В 20 ГОСТ 2590-71

Ст.3-2 ГОСТ 535-79

Лист Масса Масштаб

И 1,1 1:1

Лист Листов 1

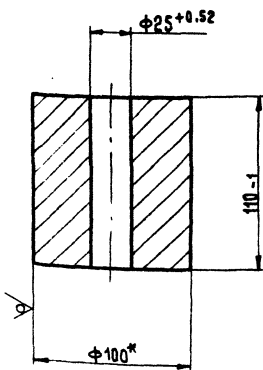
Гипростроммаш

Москва

Формат А4

3447/1.233

25(✓)



\* Размер для справок.

3447/1.233

Груз

Круг В 100 ГОСТ 2590-71  
Ст.3-2 ГОСТ 535-79

Лист Масса Масштаб

И 6,4 1:2

Лист Листов 1

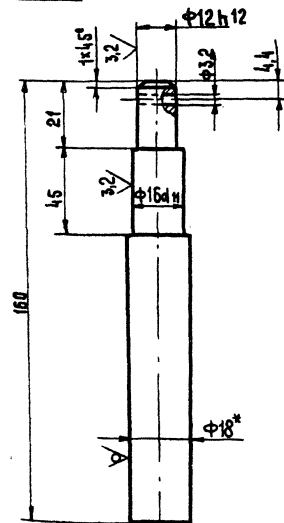
Гипростроммаш

Москва

Формат А4

1621/1.4742

25(✓)



1. Неуказанные предельные отклонения размеров:  $-H14, -h14, \pm \frac{IT16}{2}$ .
- 2\* Размер для справок.

3447/1.291

Ось

Круг В 18 ГОСТ 2590-71  
Ст.3-2 ГОСТ 535-79

Лист Масса Масштаб

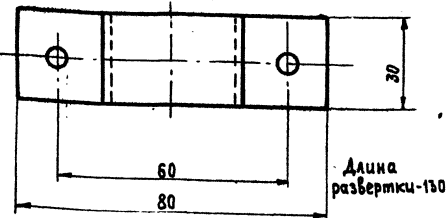
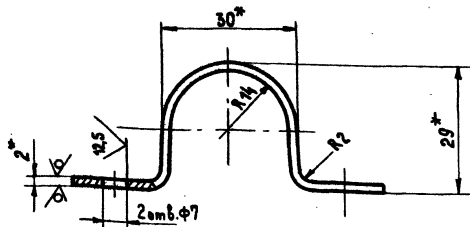
И 0,24 1:1

Лист Листов 1

Гипростроммаш

Москва

Формат А4



1. Неуказанные предельные отклонения размеров:  
 -H14, -h14, ±IT16  
 2\* Размер для справок.

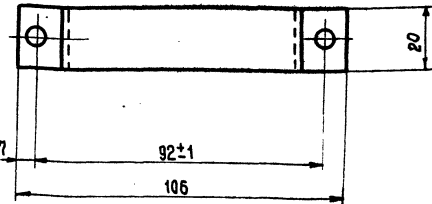
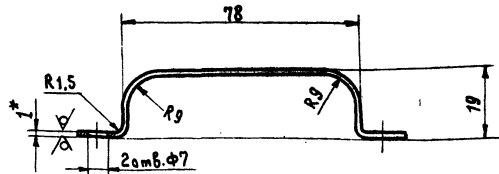
3447/1.245

Изм	Лист	№ док. к.	Подп.	Дата	Лист	Масса	Масштаб
					И	0,03	1:1
Разраб.	Написанов				Лист		Листов 1
Проб.	Насов				Лист 5-ПН-2 ГОСТ 19904-74		
Т. контр.	Милевников				4-й в-ст 3ис ГОСТ 16523-70		
Рисов.					Москва		
И. контр.	Насов				Формат А4		
Утв.	Прохорьев						

Скоба

Лист 5-ПН-2 ГОСТ 19904-74  
4-й в-ст 3ис ГОСТ 16523-70

Формат А4



Длина развертки - 135

1. Неуказанные предельные отклонения размеров:  
 -H14, -h14, ±IT16  
 2\* Размер для справок.

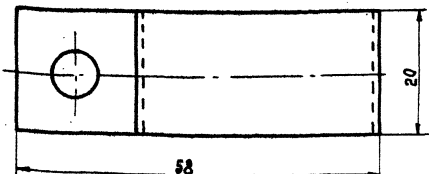
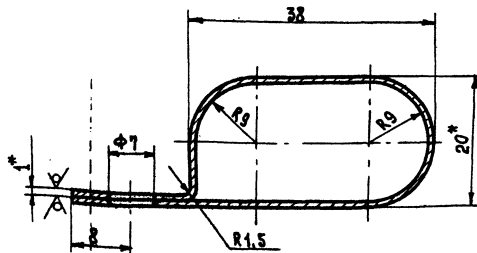
3447/1.244

Изм	Лист	№ док. к.	Подп.	Дата	Лист	Масса	Масштаб
					И	0,03	1:1
Разраб.	Написанов				Лист		Листов 1
Проб.	Насов				Лист 5-ПН-1 ГОСТ 19904-74		
Т. контр.	Милевников				4-й в-ст 3ис ГОСТ 16523-70		
Рисов.					Москва		
И. контр.	Насов				Формат А4		
Утв.	Прохорьев						

Скоба

Лист 5-ПН-1 ГОСТ 19904-74  
4-й в-ст 3ис ГОСТ 16523-70

Формат А4



Длина развертки - 143

1. Неуказанные предельные отклонения размеров:  
 -H14, -h14, ±IT16  
 2\* Размеры для справок.

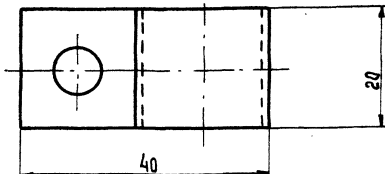
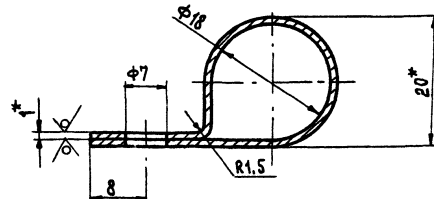
3447/1.242

Изм	Лист	№ док. к.	Подп.	Дата	Лист	Масса	Масштаб
					И	0,022	2:1
Разраб.	Написанов				Лист		Листов 1
Проб.	Насов				Лист 5-ПН-1 ГОСТ 19904-74		
Т. контр.	Милевников				4-й в-ст 3ис ГОСТ 16523-70		
Рисов.					Москва		
И. контр.	Насов				Формат А4		
Утв.	Прохорьев						

Скоба

Лист 5-ПН-1 ГОСТ 19904-74  
4-й в-ст 3ис ГОСТ 16523-70

Формат А4



Длина развертки - 107

1. Неуказанные предельные отклонения размеров:  
 -H14, -h14, ±IT16  
 2\* Размеры для справок.

3447/1.243

Изм	Лист	№ док. к.	Подп.	Дата	Лист	Масса	Масштаб
					И	0,02	2:1
Разраб.	Написанов				Лист		Листов 1
Проб.	Насов				Лист 5-ПН-1 ГОСТ 19904-74		
Т. контр.	Милевников				4-й в-ст 3ис ГОСТ 16523-70		
Рисов.					Москва		
И. контр.	Насов				Формат А4		
Утв.	Прохорьев						

Скоба

Лист 5-ПН-1 ГОСТ 19904-74  
4-й в-ст 3ис ГОСТ 16523-70

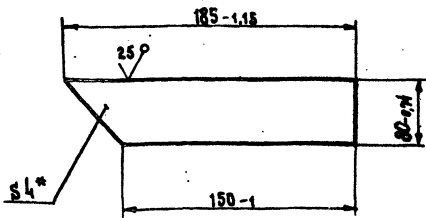
Формат А4

Изм. №, подп. и дата. Измен. №, подп. и дата. Подп. и дата. Изм. №, подп. и дата. Измен. №, подп. и дата. Подп. и дата.

10286/12  
10286/12  
Альбом № 10286/12  
Часть 2

3447/1.272

✓(✓)



\* Размер для справок.

3447/1.272

Косынка

Лист Масса Массов

И 0,2 1:2

Лист Листов 1

Лист Б-ПН-4 ГОСТ 19903-74

В ст.3-2 ГОСТ 14637-79

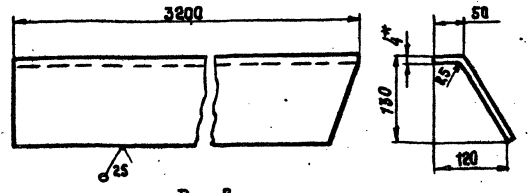
Гипростромаш

Москва

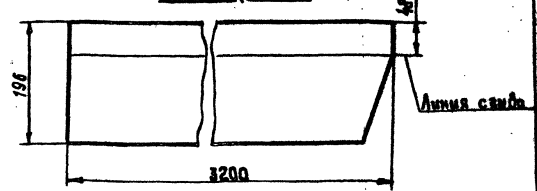
Формат А4

3447/1.281

✓(✓) 13



Развертка



1. Неуказанные предельные отклонения размеров:  $-h14, \pm \frac{IT16}{2}$
- 2\* Размер для справок.

3447/1.281

Стенка

Лист Масса Массов

И 19 1:5

Лист Листов 1

Лист Б-ПН-4 ГОСТ 19903-74

В ст.3-2 ГОСТ 14637-79

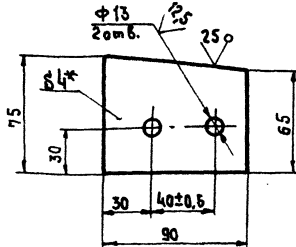
Гипростромаш

Москва

Формат А4

3447/1.273

✓(✓)



1. Неуказанные предельные отклонения размеров  $H14, h14, \pm \frac{IT16}{2}$
- 2\* Размер для справок.

3447/1.273

Проушина

Лист Масса Массов

И 0,2 1:2

Лист Листов 1

Лист Б-ПН-4 ГОСТ 19903-74

В ст.3-2 ГОСТ 14637-79

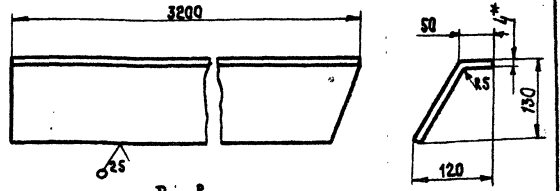
Гипростромаш

Москва

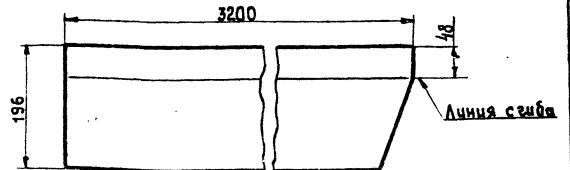
Формат А4

3447/1.279

✓(✓)



Развертка



1. Неуказанные предельные отклонения размеров:  $-h14, \pm \frac{IT16}{2}$
- 2\* Размер для справок.

3447/1.279

Стенка

Лист Масса Массов

И 19 1:5

Лист Листов 1

Лист Б-ПН-4 ГОСТ 19903-74

В ст.3-2 ГОСТ 14637-79

Гипростромаш

Москва

Формат А4

Шиф. № подл. и дата Взам. инв. № Шиф. № экз. Подп. и дата

Шиф. № подл. и дата	Взам. инв. №	Шиф. № экз.	Подп. и дата

Шиф. № подл. и дата	Взам. инв. №	Шиф. № экз.	Подп. и дата

Шиф. № подл. и дата	Взам. инв. №	Шиф. № экз.	Подп. и дата

Шиф. № подл. и дата	Взам. инв. №	Шиф. № экз.	Подп. и дата

Шиф. № подл. и дата Взам. инв. № Шиф. № экз. Подп. и дата

Шиф. № подл. и дата	Взам. инв. №	Шиф. № экз.	Подп. и дата

Шиф. № подл. и дата	Взам. инв. №	Шиф. № экз.	Подп. и дата

Шиф. № подл. и дата	Взам. инв. №	Шиф. № экз.	Подп. и дата

Шиф. № подл. и дата	Взам. инв. №	Шиф. № экз.	Подп. и дата

Шиф. № подл. и дата Взам. инв. № Шиф. № экз. Подп. и дата

Шиф. № подл. и дата	Взам. инв. №	Шиф. № экз.	Подп. и дата

Шиф. № подл. и дата	Взам. инв. №	Шиф. № экз.	Подп. и дата

Шиф. № подл. и дата	Взам. инв. №	Шиф. № экз.	Подп. и дата

Шиф. № подл. и дата	Взам. инв. №	Шиф. № экз.	Подп. и дата

Шиф. № подл. и дата Взам. инв. № Шиф. № экз. Подп. и дата

Шиф. № подл. и дата	Взам. инв. №	Шиф. № экз.	Подп. и дата

Шиф. № подл. и дата	Взам. инв. №	Шиф. № экз.	Подп. и дата

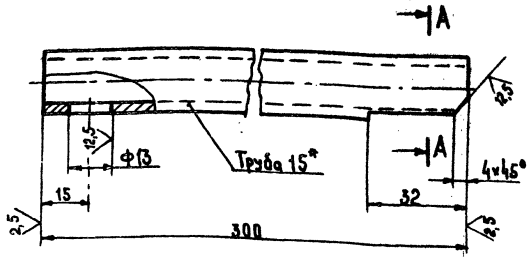
Шиф. № подл. и дата	Взам. инв. №	Шиф. № экз.	Подп. и дата

Шиф. № подл. и дата	Взам. инв. №	Шиф. № экз.	Подп. и дата

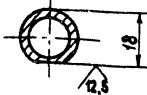
409-28-51.89  
Инвент. № Часть 2

3447/1.293

(V) (V)



A-A



1. Неуказанные предельные отклонения размеров:  $h14, \pm \frac{IT_7}{2}$   
 2\* Размер для справок.

3447/1.292

Патрубок

Труба 15 ГОСТ 3262-75

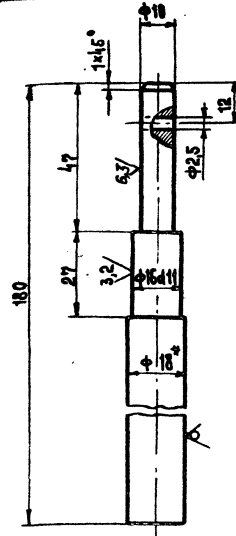
Лист	Масса	Масштаб
И	0,35	1:1
Лист		Листов 1

Гипростромаш Москва

Формат А4

3447/1.293

14 (V) (V)



1. Неуказанные предельные отклонения размеров:  $-H14, -h14, \pm \frac{IT_7}{2}$   
 2\* Размер для справок.

3447/1.293

Ось

Ст 3-2 ГОСТ 535-58

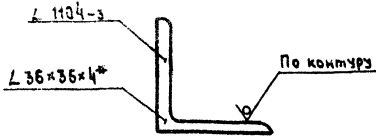
Лист	Масса	Масштаб
И	0,27	1:1
Лист		Листов 1

Гипростромаш Москва

Формат А4

3447/1.294

25 (V) (V)



\* Размер для справок

3447/1.294

Связь

Уголок Б-36x36x4 ГОСТ 8509-86

В ст 3-2 ГОСТ 535-79

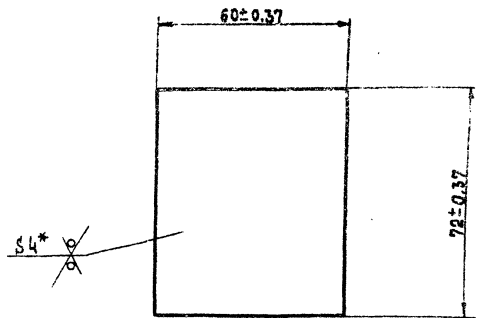
Лист	Масса	Масштаб
И	2,4	1:1
Лист		Листов 1

Гипростромаш Москва

Формат А4

3447/1.321

23 (V) (V)



\* Размер для справок

3447/1.321

Планка

Б-ПН-4 ГОСТ 19903-74

В ст 3-2 ГОСТ 14657-79

Лист	Масса	Масштаб
И	0,13	1:1
Лист		Листов 1

Гипростромаш Москва

Формат А4

Шифр, № подл., Подп. и дата

Шифр, № подл., Подп. и дата

Шифр, № подл., Подп. и дата

Шифр, № подл., Подп. и дата

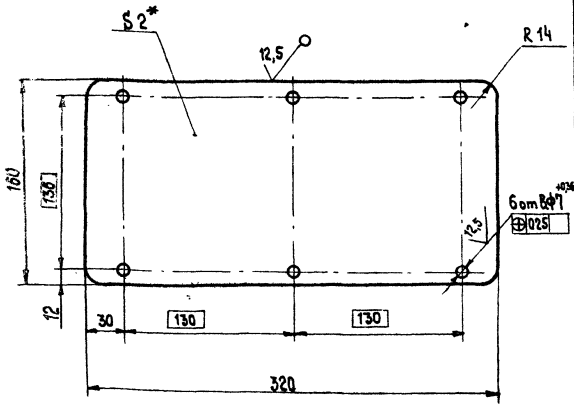
10285/12 Альбом 10 Часть 2

409-28-51-89



3447/1.331

✓(✓)



1. Неуказанные предельные отклонения размеров остальных  $\pm 0.16$   
 2\* Размер для справок.

3447/1.331

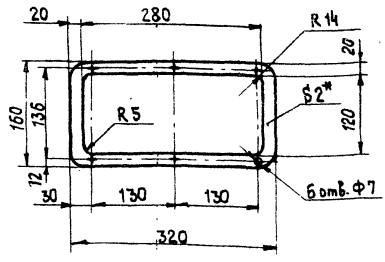
Крышка

Лист	Масса	Расшифр.
И	0,8	1:5
Лист	Листов 1	
Лист Б-ПН-2 ГОСТ 19904-74 4-12 В ст. ЭЛЕГОСТ 16523-70		
Гипропромаш Москва		

Формат А4

3447/1.332

15



\* Размер для справок.

3447/1.332

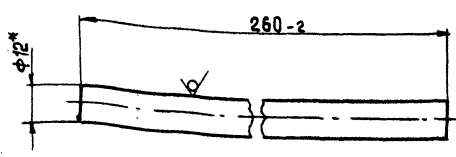
Прокладка

Лист	Масса	Расшифр.
И	0,03	1:5
Лист	Листов 1	
Лист Б-ПН-2 ГОСТ 19904-74 4-12 В ст. ЭЛЕГОСТ 16523-70		
Гипропромаш Москва		

Формат А4

3447/1.301

✓(✓)



\* Размер для справок.

3447/1.301

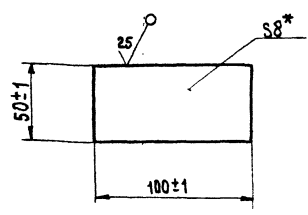
Штанга

Лист	Масса	Расшифр.
И	0,24	1:1
Лист	Листов 1	
Лист Б12 ГОСТ 2590-71 ст 3-2 ГОСТ 535-79		
Гипропромаш Москва		

Формат А4

3447/1.302

✓(✓)



\* Размер для справок

3447/1.302

Пластика

Лист	Масса	Расшифр.
И	0,3	1:2
Лист	Листов 1	
Лист Б-ПН-8 ГОСТ 19903-74 В ст 3-2 ГОСТ 14681-79		
Гипропромаш Москва		

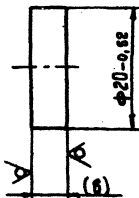
Формат А4

409-28-51.89  
Альбом 10 Часть 2

10286/12

3447/1.351

25 (✓)



Размер в скобках - после сборки.

3447/1.351

Изм	Лист	№ докум.	Подп.	Дата	Лист	Масса	Масштаб
Разработ.	Носов	Милеников	Милеников	04.09.71	И	0,02	2:1
Т. комп.	Милеников				Лист		Листов 1
Ручка в.	Носов				Гипростроммаш		Москва
Н. комп.	Прохоров						
Умб.							

Платик

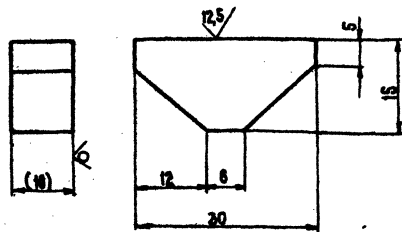
В ст. 3-2 ГОСТ 380-71

Гипростроммаш  
Москва

Формат А4

3447/1.352

25 (✓) 16



1. Неуказанные предельные отклонения размеров:  $-H/4, \pm \frac{H}{16}$
2. Размер в скобках - после сборки.

3447/1.352

Изм	Лист	№ докум.	Подп.	Дата	Лист	Масса	Масштаб
Разработ.	Носов	Милеников	Милеников	04.09.71	И	0,02	2:1
Т. комп.	Милеников				Лист		Листов 1
Ручка в.	Носов				Гипростроммаш		Москва
Н. комп.	Прохоров						
Умб.							

Бобышка

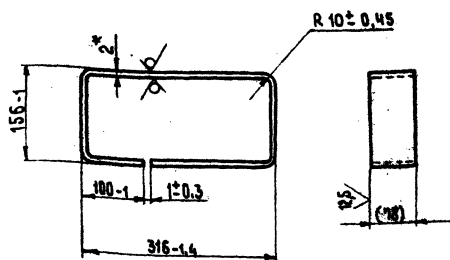
В ст. 3-2 ГОСТ 380-71

Гипростроммаш  
Москва

Формат А4

3447/1.353

25 (✓)



Длина развертки - 916

- 1\* Размер для справок.
2. Размер в скобках - после сварки.

3447/1.353

Изм	Лист	№ докум.	Подп.	Дата	Лист	Масса	Масштаб
Разработ.	Носов	Милеников	Милеников	04.09.71	И	1	1:5
Т. комп.	Милеников				Лист		Листов 1
Ручка в.	Носов				Гипростроммаш		Москва
Н. комп.	Прохоров						
Умб.							

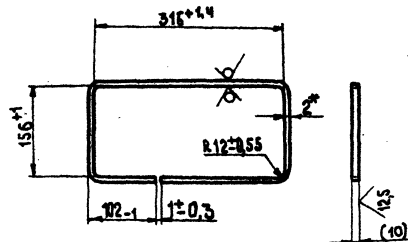
Обечайка

Лист Б-ПН-2 ГОСТ 19904-74  
4-й Вст. ЗПС ГОСТ 16523-70Гипростроммаш  
Москва

Формат А4

3447/1.354

25 (✓)



Длина развертки - 929

- 1\* Размер для справок.
2. Размер в скобках - после сварки.

3447/1.354

Изм	Лист	№ докум.	Подп.	Дата	Лист	Масса	Масштаб
Разработ.	Носов	Милеников	Милеников	04.09.71	И	0,14	1:5
Т. комп.	Милеников				Лист		Листов 1
Ручка в.	Носов				Гипростроммаш		Москва
Н. комп.	Прохоров						
Умб.							

Пояс

Лист Б-ПН-2 ГОСТ 19904-74  
4-й Вст. ЗПС ГОСТ 16523-70Гипростроммаш  
Москва

Формат А4

Изм. № Подп. и дата Взам. инв. № Инв. № Фаб. Подп. и дата

Изм. № Подп. и дата Взам. инв. № Инв. № Фаб. Подп. и дата

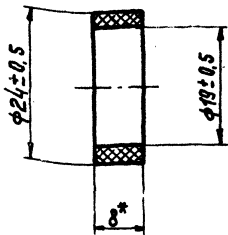
Изм. № Подп. и дата Взам. инв. № Инв. № Фаб. Подп. и дата

Изм. № Подп. и дата Взам. инв. № Инв. № Фаб. Подп. и дата

409-28-51.В.9  
102876/12  
Альбом 10 Часть 2



3447/1.382



\* Размер для справок.

3447/1.364

Прокладка

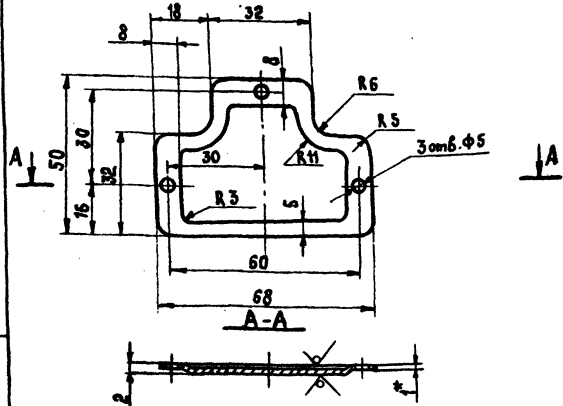
Резина-пастетина 8МБ-А-М  
ГОСТ 7338-77

Лист	Масса	Масштаб
И	0,002	2:1
Лист		Листов 1
Гипростроймаш Москва		

Формат А4

3447/1.382

25 (✓) (10)



1. Неуказанные предельные отклонения размеров:  $-H/4$ ,  $-h/4$ ,  $\pm \frac{H/16}{2}$   
2. Размер для справок.

3447/1.382

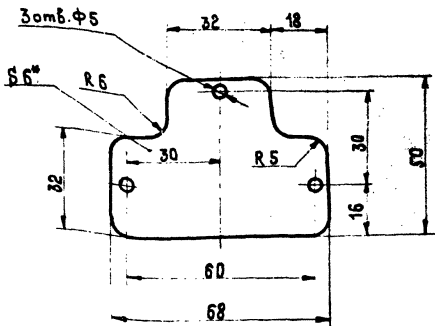
Крышка

Лист 5-ПН-10 ГОСТ 19904-74  
4-й-Вст.Вкл.ГОСТ 16523-7

Лист	Масса	Масштаб
И	0,028	1:1
Лист		Листов 1
Гипростроймаш Москва		

Формат А4

3447/1.383



\* Размер для справок.

3447/1.383

Прокладка

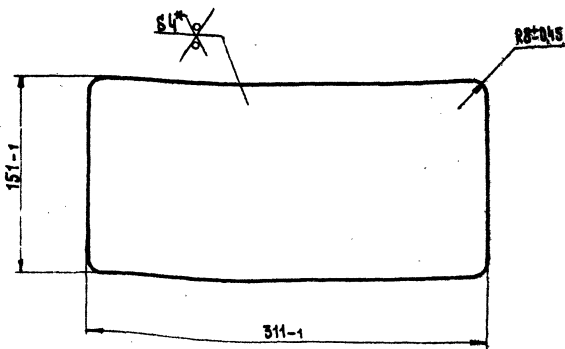
Пластикат ПП-В  
Листовой 1 гост 18269-72

Лист	Масса	Масштаб
И	0,004	1:1
Лист		Листов 1
Гипростроймаш Москва		

Формат А4

3447/1.355

25 (✓)



Размер для справок

3447/1.355

ДНО

Лист 6-ПН-4 ГОСТ 19903-74  
В ст 3-2 ГОСТ 14657-79

Лист	Масса	Масштаб
И	2	1:2,5
Лист		Листов 1
Гипростроймаш Москва		

Формат А4