

ТИПОВОЙ ПРОЕКТ

№ 09-26-51.09

**БЕТОНОСМЕСИТЕЛЬНЫЙ ЦЕХ
АВТОМАТИЗИРОВАННЫЙ
ПРОИЗВОДИТЕЛЬНОСТЬЮ 60 куб. м
ТЯЖЕЛЫХ БЕТОННЫХ СМЕСЕЙ В ЧАС**

АЛЬБОМ 10

ЧЕРТЕЖИ НА НЕСТАНДАРТИЗИРОВАННОЕ ОБОРУДОВАНИЕ

ЧАСТЬ 3

своими силами

№	ИЗМ.	КОЛ-ВО	ПОДПИСЬ	ДАТА

ЦЕНТРАЛЬНЫЙ ИНСТИТУТ ТИПОВОГО ПРОЕКТИРОВАНИЯ
ГОССТРОЯ СССР

КИЕВСКИЙ ФИЛИАЛ

г. Киев 57 ул. Эдмана Потье № 12

4/5
Заказ № 6956 Илл. № 10286/15 Тираж 880

Сдано в печать: 25.06 1990 Цена 11-55

ТИПОВОЙ ПРОЕКТ
409 - 28 - 51.89

БЕТОНОСМЕСИТЕЛЬНЫЙ ЦЕХ
АВТОМАТИЗИРОВАННЫЙ
ПРОИЗВОДИТЕЛЬНОСТЬЮ 60 КУБ. М
ТЯЖЕЛЫХ БЕТОННЫХ СМЕСЕЙ В ЧАС

АЛЬБОМ 10

ЧАСТЬ 5

РАЗРАБОТАН
ВГПИ ГИПРОСТРОММАШ

ГЛАВНЫЙ ИНЖЕНЕР ИНСТИТУТА
ГЛАВНЫЙ ИНЖЕНЕР ПРОЕКТА

 (С.К. КАЗАРИН)
(М.А. ГОТЛИБ)

УТВЕРЖДЕН И ВВЕДЕН В ДЕЙСТВИЕ
ВГПИ ГИПРОСТРОММАШ
Приказ от 18.08.89 № 109

Наименование	Обозначение	Лист
Перечень чертежей		2
-----		3
-----		4
Установка трехлинейного клапана		
КТ-1 на установке распределителя		
цемента Ч 5690 01.000	3447/14.000	5
-----	3447/14.000	5
-----	3447/14.000СБ	6
-----	3447/14.000СБ	7
Ведомость покупных	3447/14.000ВП	5
Плита	3447/14.001	7
Рычаг	3447/14.002	7

Установка трехлинейного клапана		
КТ-1 на бетономесителе СБ-158А	3447/15.000	8
-----	3447/15.000	8
-----	3447/15.000СБ	9
Ведомость спецификаций	3447/15.000ВС	10
Ведомость покупных	3447/15.000ВП	10
Плита	3447/15.010	8
-----	3447/15.010СБ	11
Рычаг	3447/15.020	8
-----	3447/15.020СБ	12
Плита	3447/15.011	11
Ребро	3447/15.012	11
Рычаг	3447/15.021	12
Скоба	3447/15.022	12
Ребро	3447/15.023	12

Установка трехлинейного клапана		
КТ-1 на дозаторе инертных типа АД	3447/16.000	13
-----	3447/16.000СБ	14
Лыжа	3447/16.001	13
Кронштейн	3447/16.002	13
Кронштейн	3447/16.003	13
Кронштейн	3447/16.004	15

Установка трехлинейного клапана		
КТ-1 на дозаторе цемента типа АД	3447/17.000	15
-----	3447/17.000СБ	16
-----	3447/17.000СБ	17
Кронштейн	3447/17.001	15
Кронштейн	3447/17.002	15

Наименование	Обозначение	Лист
Установка трехлинейного клапана		
КТ-1 на дозаторе жидкости типа АД	3447/18.000	18
-----	3447/18.000СБ	19
Упор	3447/18.010	18
-----	3447/18.010СБ	20
Кронштейн	3447/18.001	20
Колодка	3447/18.011	20
Колодка	3447/18.012	20

Установка преобразователя усилия		
ПС-1 на дозаторах типа АД	3447/19.000	21
-----	3447/19.000СБ	22
Стойка	3447/19.010	21
-----	3447/19.010СБ	23
Крюк	3447/19.001	23
Муфта	3447/19.002	23
Платик	3447/19.011	23
Платик	3447/19.012	21
Стойка	3447/19.013	21

Установка поста управления		
блока БЗ для дозатора инертных		
типа АД	3447/20.000	24
-----	3447/20.000СБ	25
Рама	3447/20.010	24
-----	3447/20.010СБ	24
Крышка	3447/20.001	26
Стойка	3447/20.011	31
Стойка	3447/20.012	26
Полка	3447/20.013	26
Балка	3447/20.014	26

Установка поста управления		
блока БЗ для дозатора цемента типа АД	3447/21.000	27
-----	3447/21.000СБ	28
Рама	3447/21.010	27
-----	3447/21.010СБ	27
Стойка	3447/21.012	31

Установка поста управления		
блока БЗ для дозатора жидкости типа АД	3447/22.000	29
-----	3447/22.000СБ	30
Рама	3447/22.010	29
-----	3447/22.010СБ	29
Стойка	3447/22.012	31

Лист № 0001. Изд. № 0001. Подп. и дата. Взам. инв. № 0001. Шифр 0001.

409-28-51.89
Альбом 1/0 Часть 5

1022/13

Изм.	Лист	№ докум.	Подп.	Дата	Перечень чертежей	Лист	Масштаб	Масштаб
Разработ.		Малицаков				и		
Проб.		Носов		05.79				
Т. контр.					Лист 1 Листов 5 Гипростроммаш Москва			
Ручка		Прокорьев						
И. контр.		Носов						
Чит.		Прокорьев						

Наименование	Обозначение	Лист
Установка поста управления блока БЗ для дозатор химических добавок типа АД	3447/23.000	31
" " " "	3447/23.000СБ	32
Установка поста управления блока БЗ для смесительного отделения	3447/24.000	33
" " " "	3447/24.000СБ	34
Рама	3447/24.010	33
" "	3447/24.010СБ	33
Установка контейнеров надбункерного отделения	3447/25.000	35
" " " "	3447/25.000СБ	36
Рама	3447/25.010	35
" "	3447/25.010СБ	35
Балка	3447/25.011	37
Полка	3447/25.012	37
Установка сигнализатора уровня	3447/26.000	38
" " " "	3447/26.000	38
" " " "	3447/26.000СБ	39
Короб	3447/26.000	38
" "	3447/26.010СБ	40
Рамка	3447/26.020	41
" "	3447/26.020	41
Крышка	3447/26.001	42
Прокладка	3447/26.002	42
Стержень	3447/26.003	38
Стенка	3447/26.011	42
Планка	3447/26.012	42
Планка	3447/26.013	43
Балка	3447/26.021	43
Балка	3447/26.022	41
Рама под улавливатель цемента	3447/27.000	44
" " " "	3447/27.000СБ	45
Ведомость спецификаций	3447/27.000СБ	44
Ведомость покупных	3447/27.000ВП	47
Рама	3447/27.010	44
" "	3447/27.010СБ	46
Связь	3447/27.014	47
Балка	3447/27.015	47

Наименование	Обозначение	Лист
Патрубки переходные к дозатору	3447/28.000	48
" " " "	3447/28.000	48
" " " "	3447/28.000СБ	49
" " " "	3447/28.000СБ	50
Ведомость спецификаций	3447/28.000СБ	48
Ведомость покупных	3447/28.000ВП	51
Патрубок	3447/28.010	51
" "	3447/28.010СБ	52
Рамка	3447/28.020	51
" "	3447/28.020СБ	53
Коробка распределительная	3447/28.030	54
" " " "	3447/28.030СБ	55
Коллектор	3447/28.040	54
" "	3447/28.040СБ	54
Подвеска	3447/28.050	55
" "	3447/28.050СБ	56
Тройник	3447/28.060	55
" "	3447/28.060СБ	57
Хомут	3447/28.070	58
" "	3447/28.070СБ	58
Корпус	3447/28.090	58
" "	3447/28.090СБ	57
Прокладка	3447/28.001	59
Прокладка	3447/28.002	59
Прокладка	3447/28.003	59
Прокладка	3447/28.004	59
Ниппель	3447/28.005	60
Пробка	3447/28.006	60
Ниппель III-10	3447/28.007	60
Прокладка	3447/28.008	57
Стенка	3447/28.011	61
Стенка	3447/28.012	61
Балка	3447/28.013	61
Связь	3447/28.014	61
Балка	3447/28.015	62
Связь	3447/28.016	62
Ребро	3447/28.017	62
Плита	3447/28.018	62
Балка	3447/28.021	63
Связь	3447/28.022	63
Мембрана	3447/28.031	60
Кольцо	3447/28.032	64
Патрубок	3447/28.041	63
Ниппель	3447/28.042	63
Крюк	3447/28.051	64

Шк. № 106. Подп. и дата. 15.04.1976. Шк. № 106. Подп. и дата.

409-28-51.89
Альбом 10 Часть 5

10226/5

Шк. лист	№ докум.	Подп.	Дата	Перечень чертежей	Лист	Масса	Масштаб
Разрез	Написанной	Дата			2		
Проб.	Носов	28.05.79.					
Г.компр.							
Р.компр.	Прокопьев						
Н.компр.	Носов						
Чтв.	Прокопьев						

Лист 2 Листов
Гипростротрмаш
Москва

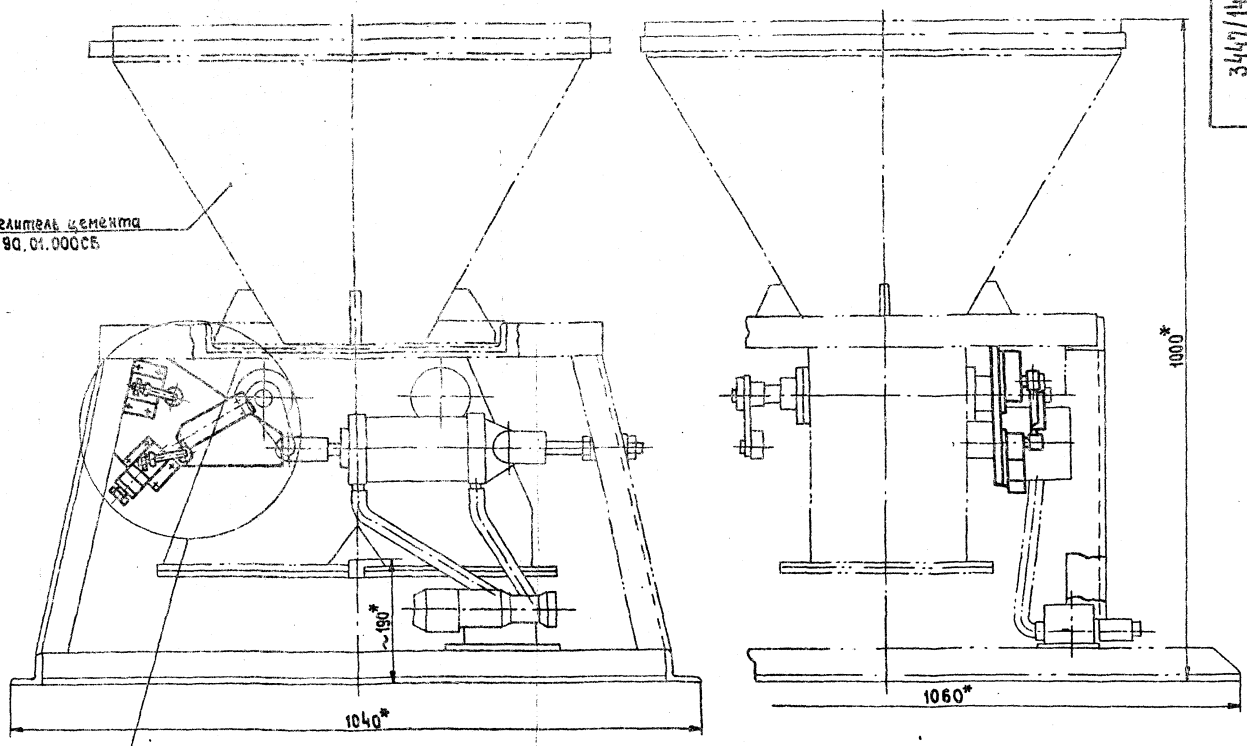
Формат Зона	Поз.	Обозначение	Наименование	Кол.	Приме- чание
			Документация		
*		3447/14.000СБ	Сборочный чертеж	A2+A4	
A3		3447/14.000ВП	Ведомость покуп- ных изделий		
			Детали		
A3	1	3447/14.001	Плита	1	
A4	2	3447/14.002	Рычаг	1	
			Стандартные изделия		
			Болты ГОСТ 7798-70		
	5		M6-8 _г x 14.46	2	
	6		M6-8 _г x 25.46	8	
	8		Гайка М6-6Н.5 ГОСТ 5915-70	8	
	9		Шайба 6.01.05 ГОСТ 11371-78	8	
	10		Шайба 6.65Г ГОСТ 6402-70	10	
3447/14.000					
Изм. Лист	№ докум.	Подп.	Дата		
Разраб. Пров. Ручкоб. И.контр. Утв.	Написано Носов Прокорьев Носов Прокорьев	И.И.И.И.	22.08.84	Установка трехлинейного клапана КТ-1 на установке распределителя цемента Гипростроммаш Москва	

Формат Зона	Поз.	Обозначение	Наименование	Кол.	Приме- чание
			Прочие изделия		
			Клапан трехлиней- ный КТ-1	2	*
* Заказывается в спецификации электротехнической части проекта					
3447/14.000					
Изм. Лист	№ докум.	Подп.	Дата		
И.И.И.И.				Установка трехлинейного клапана КТ-1 на установке распределителя цемента 456.90.01.000 Ведомость покупных изделий Гипростроммаш Москва	

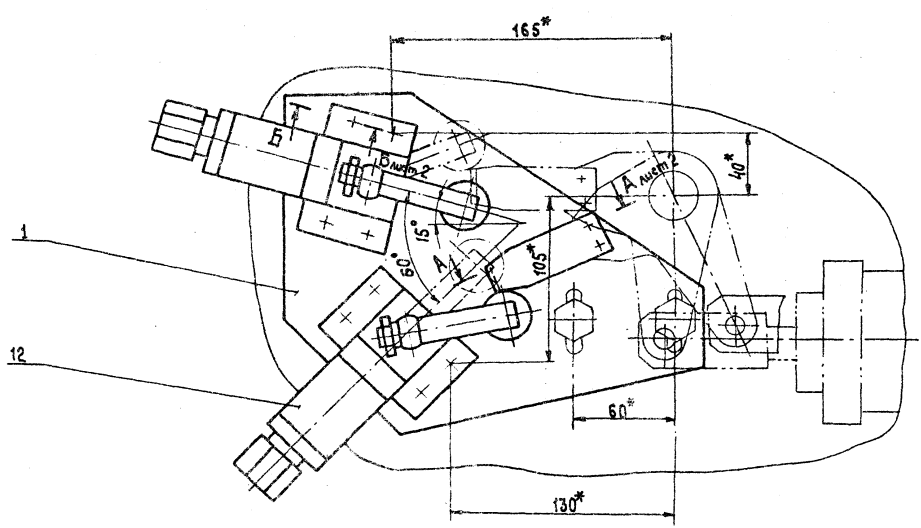
№ строки	Наименование	Код ОКП	Обозначение документа на поставку	Поставщик	Куда входит (обозначение)	Количество			Примечание
						на из- делие	в комп- лекты	на ре- гулур.	
1									
2	Болт М6-8 _г x 14.46		ГОСТ 7798-70			2		2	
3	M6-8 _г x 25.46					8		8	
4									
5									
6	Гайка М6-6Н.5		ГОСТ 5915-70			8		8	
7									
8									
9	Шайба 6.01.05		ГОСТ 11371-78			8		8	
10									
11	Шайба 6.65Г		ГОСТ 6402-70			8		8	
12									
13									
14									
15									
16									
17									
18									
19									
20									
21									
22									
23									
24									
25									
26									
						409-28-51.89			
						Альбом 10 Часть 5			
3447/14.000ВП									
Изм. Лист	№ докум.	Подп.	Дата			Установка трехлинейного клапана КТ-1 на установке распределителя цемента 456.90.01.000 Ведомость покупных изделий			Лист 1
Разраб. Пров. Ручкоб. И.контр. Утв.	Написано Носов Прокорьев Носов Прокорьев	И.И.И.И.	22.08.84	Гипростроммаш Москва					Формат А

10286/15

Распределитель цемента
У 56.90.01.000СВ



М 1:2



1. Конечные выключатели и кронштейн У 56.90.01.032 снять.
2. Клапан поз. 12 установить, обеспечив его надежное срабатывание.
- 3.* Размеры для справок.

409-28-51.89
Альбом 10 Часть 5

10286/15

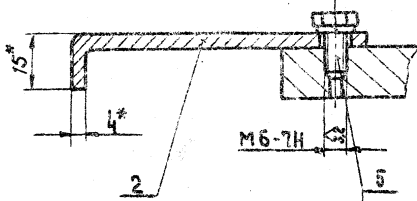
3447/14.000СВ

Изм.	Лист	№ докум.	Подп.	Дата	Установка трехлинейного клапана КТ-1 на распределителе цемента У 56.90.01.000 Сварочный чертеж.	Лист	Масса	Масштаб
						И	3,2	1:5
Разраб.	Написанов					Лист 1		Листов 2
Проб.	Носов					Гипростроймаш Москва		
Т. контр.	Милеников							
Рисов.	Прохорцев							
Н. контр.	Носов							
Чтв.	Прохорцев							

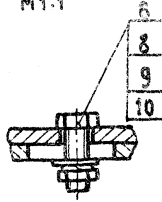
Шифр по док., Подп. и дата, Взам. инв. №, Инв. № з/аб., Подп. и дата

3447/14.000СБ

А-А повернуто лист 1
М 1:1



В-В повернуто лист 1
М 1:1



3447/14.000СБ

Установка трехлинейного
клапана КТ-1 на распре-
лителе цемента
У 56.90.01.000
сварочный чертеж.

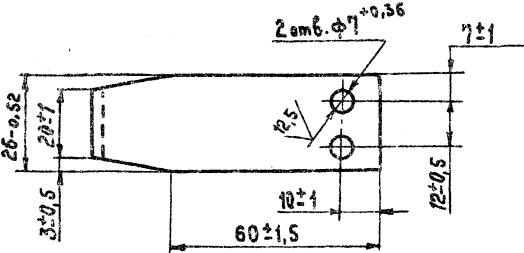
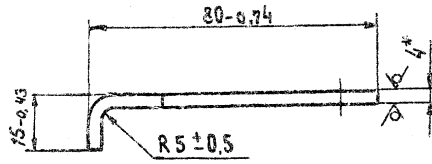
Лист	Масса	Масштаб
И	-	1:5
Лист 2 Листов 2		
Гипростромаш Москва		

Формат АУ

Лист	№ докум.	Подп.	Дата
Разраб.	Написано	AS	05.89
Проб.	Носов	AS	05.89
Т. контр.	Миленков	AS	05.89
Руков.	Прохорцев	AS	05.89
И. контр.	Носов	AS	05.89
Утв.	Прохорцев	AS	05.89

3447/14.000

25 (✓) 7



* Размер для справок

3447/14.002

Выпуск

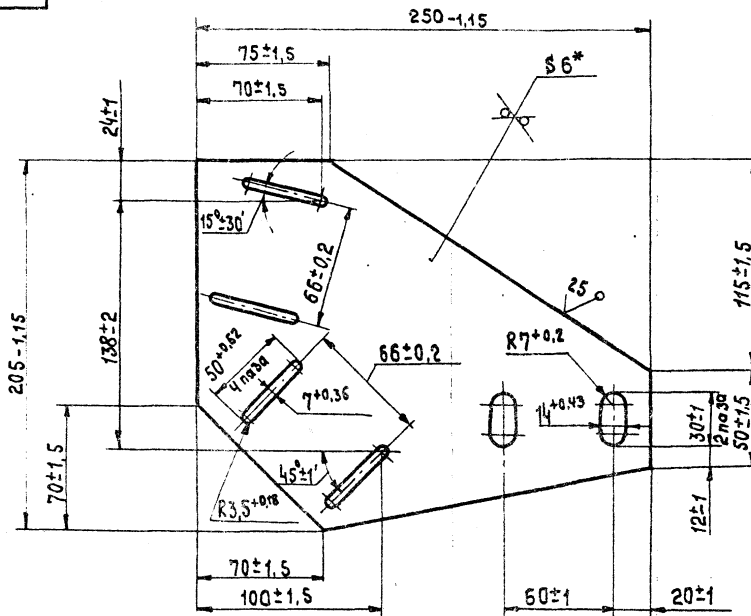
Лист	Масса	Масштаб
И	0,08	1:1
Лист Листов 1		
Гипростромаш Москва		

Лист	№ докум.	Подп.	Дата
Разраб.	Написано	AS	05.89
Проб.	Носов	AS	05.89
Т. контр.	Миленков	AS	05.89
Руков.	Прохорцев	AS	05.89
И. контр.	Носов	AS	05.89
Утв.	Прохорцев	AS	05.89

Формат АУ

3447/14.001

12,5 (✓)



* Размер для справок

409-28-51.89
Альбом 10 Часть 5

3447/14.001

Плита

Лист	Масса	Масштаб
И	1,6	1:2
Лист Листов 1		
Гипростромаш Москва		

Лист	№ докум.	Подп.	Дата
Разраб.	Написано	AS	05.89
Проб.	Носов	AS	05.89
Т. контр.	Миленков	AS	05.89
Руков.	Прохорцев	AS	05.89
И. контр.	Носов	AS	05.89
Утв.	Прохорцев	AS	05.89

Лист Б-ПН-6 ГОСТ 19903-74
Ст.3 ГОСТ 14637-79

Формат А3

Лист	№ докум.	Подп.	Дата
Разраб.	Написано	AS	05.89
Проб.	Носов	AS	05.89
Т. контр.	Миленков	AS	05.89
Руков.	Прохорцев	AS	05.89
И. контр.	Носов	AS	05.89
Утв.	Прохорцев	AS	05.89

Изм. № подл. Подп. и дата. Взам. инв. №. Инв. №. Подп. и дата.

Формат	Зона	Поз.	Обозначение	Наименование	Кол.	Примечание
				Документация		
A2			3447/15.000СБ	Сборочный чертеж		
A3			3447/15.000ВС	Ведомость спецификаций		
A3			3447/15.000ВП	Ведомость покупных изделий		
				Сборочные единицы		
A4	1		3447/15.010	Плита	1	
A4	2		3447/15.020	Рычаг	1	
				Стандартные единицы		
		4		Болт М6-8х25.40 Гост 7798-70	2	
		6		Гайка М6-6х1.5 Гост 5915-70	2	
		8		Шайба 6 65Г Гост 6402-70	2	

3447/15.000

Изм.	Лист	№ докум.	Подп.	Дата	Лист	Листов
Разраб.	Написанов				1	2
Проб.	Носов					
Ручк.	Прохорцев					
Н.контр.	Носов					
Чтв.	Прохорцев					

Установка трехлинейного клапана КТ-1 на бетоносмесителе СБ-1385
Гипростромаш Москва

Формат А4

Изм. № подл. Подп. и дата. Взам. инв. №. Инв. №. Подп. и дата.

Формат	Зона	Поз.	Обозначение	Наименование	Кол.	Примечание
				Документация		
				Прочие изделия		
		10		Клапан трехлинейный КТ-1	2	*
				* Заказывается в спецификации электротехнической части проекта.		

3447/15.000

Изм.	Лист	№ докум.	Подп.	Дата	Лист	Листов
					2	

Формат А4

Изм. № подл. Подп. и дата. Взам. инв. №. Инв. №. Подп. и дата.

Формат	Зона	Поз.	Обозначение	Наименование	Кол.	Примечание
				Документация		
A3			3447/15.010СБ	Сборочный чертеж		
				Детали		
A4	1		3447/15.011	Плита	1	
A4	2		3447/15.012	Ребро	2	

3447/15.010

Изм.	Лист	№ докум.	Подп.	Дата	Лист	Листов
Разраб.	Написанов				1	1
Проб.	Носов					
Ручк.	Прохорцев					
Н.контр.	Носов					
Чтв.	Прохорцев					

Плита
Гипростромаш Москва

Формат А4

Изм. № подл. Подп. и дата. Взам. инв. №. Инв. №. Подп. и дата.

Формат	Зона	Поз.	Обозначение	Наименование	Кол.	Примечание
				Документация		
A4			3447/15.020СБ	Сборочный чертеж		
				Детали		
A4	1		3447/15.021	Рычаг	1	
A4	2		3447/15.022	Скоба	1	
A4	3		3447/15.023	Ребро	1	

10286/15

3447/15.020

Изм.	Лист	№ докум.	Подп.	Дата	Лист	Листов
Разраб.	Написанов				1	1
Проб.	Носов					
Ручк.	Прохорцев					
Н.контр.	Носов					
Чтв.	Прохорцев					

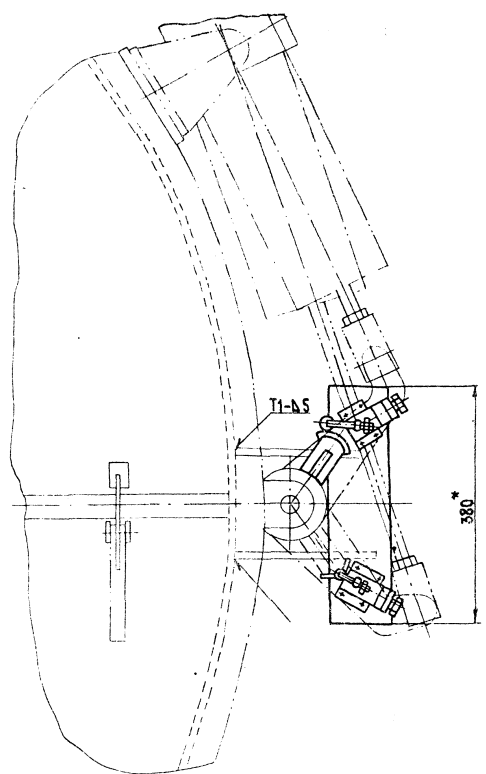
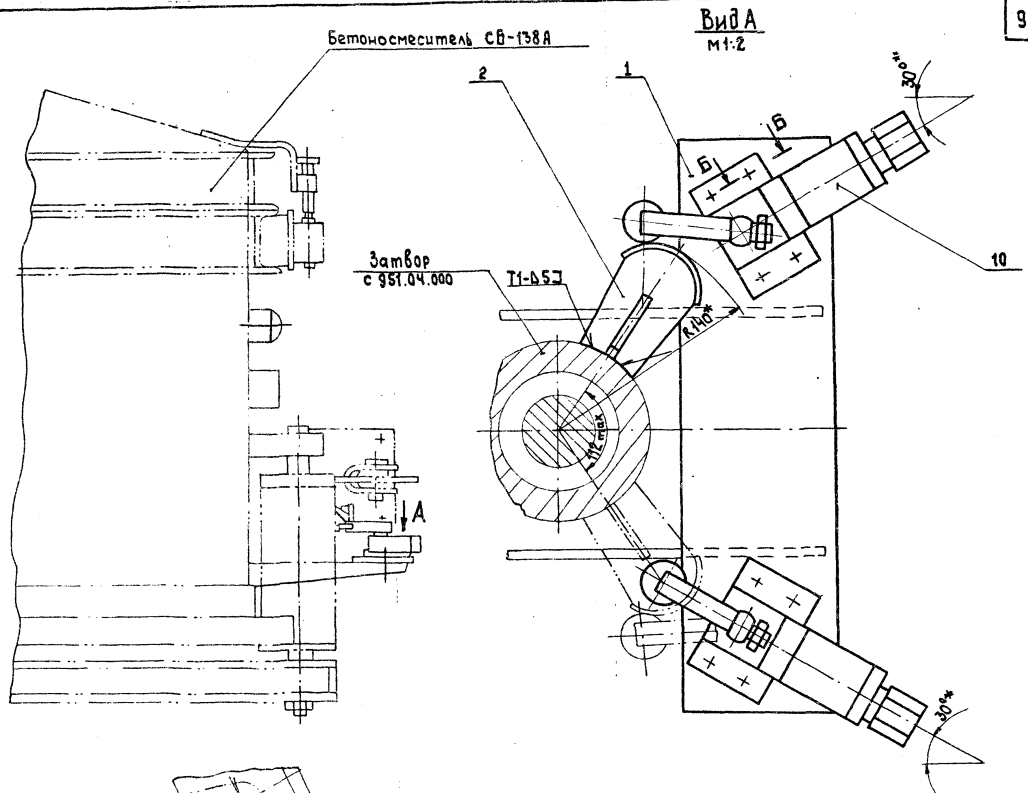
Рычаг
Гипростромаш Москва

Формат А4

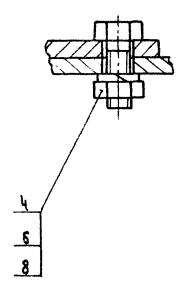
409-28-51.89
Альбом 10 Часть 5

3447/15.000СБ

9



Б-Б повернуто
М 1:1



1. Сварные швы по ГОСТ 5264-80.
2. Рычаг поз.2 установить при монтаже, обеспечить надежное срабатывание клапанов поз.10.
- 3* Размеры для справок.

409-28-5189
Альбом 10/Часть 5

10286/15
3447/15.000СБ

Изм.	Лист	№ докум.	Подп.	Дата	Установка трехлинейного клапана КТ-1 на бетономесителе СВ-138Б Сборочный чертеж	Лист	Масса	Масштаб
Разр.	И	Написано	СЗ	93.08		4	4	1:5
Проект		Ногов		93.08				
Т.контр.		Миланков		93.08	Лист	Листов 1		
Рисов.		Прокопцев		93.08	Риспротрашмаш			
И.контр.		Ногов		93.08	Москва			
Утв.		Прокопцев		93.08	Формат А2			

Лист 9 из 10. Подп. и дата: 93.08.93. 3447/15.000СБ. Альбом 10/Часть 5

Циб. № подл. Подп. и дата Взам. инв. № инв. № инв. Подп. и дата

№ строки	Обозначение	Наименование	Куда входит		Примечание	10
			Обозначение	Кол.		
1						
2	3447/15.000	Установка трехлинейного клапана				
3		КТ-1 на бетоносмесителе СБ-138А				
4						
5	3447/15.010	Плита		1		
6						
7	3447/15.020	Рычаг		1		
8						
9						
10						
11						
12						
13						
14						
15						
16						
17						
18						
19						
20						
21						
22						
23						
24						
25						
26						
27						
28						

3447/15.000ВС			
Изм. Лист	№ докум.	Подп.	Дата
Разраб.	Написань	С	05.89
Пров.	Носов	С	
Рук.об.	Прохорцев	С	
И.контр.	Носов	С	
Утв.	Прохорцев	С	05.89

Установка трехлинейного клапана КТ-1 на бетоносмесителе СБ-138А
Ведомость спецификации

Лит. Лист Листов
И 1 1

Гипростротрамаш
Москва

Формат А3

Циб. № подл. Подп. и дата Взам. инв. № инв. № инв. Подп. и дата

№ строки	Наименование	Код ОКП	Обозначение документа на поставку	Поставщик	Куда входит (обозначение)	Количество			Примечание
						на изде- лие	в комп- лекты	на ре- гуляр.	
1	Болт М6-8г-25.46		ГОСТ 7798-70			8		8	
2									
3									
4	Гайка М6-6Н.5		ГОСТ 5915-70			8		8	
5									
6									
7	Шайба 6.65г		ГОСТ 6402-70			8		8	
8									
9									
10									
11									
12									
13									
14									
15									
16									
17									
18									
19									
20									
21									
22									
23									
24									
25									
26									

3447/15.000ВП			
Изм. Лист	№ докум.	Подп.	Дата
Разраб.	Написань	С	05.89
Пров.	Носов	С	
Рук.об.	Прохорцев	С	
И.контр.	Носов	С	
Утв.	Прохорцев	С	05.89

Установка трехлинейного клапана КТ-1 на бетоносмесителе СБ-138А
Ведомость покупных изделий.

Лит. Лист Листов
И 1 1

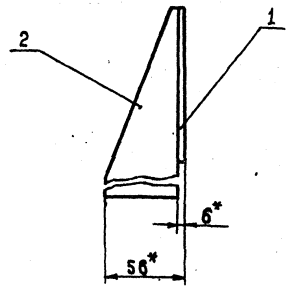
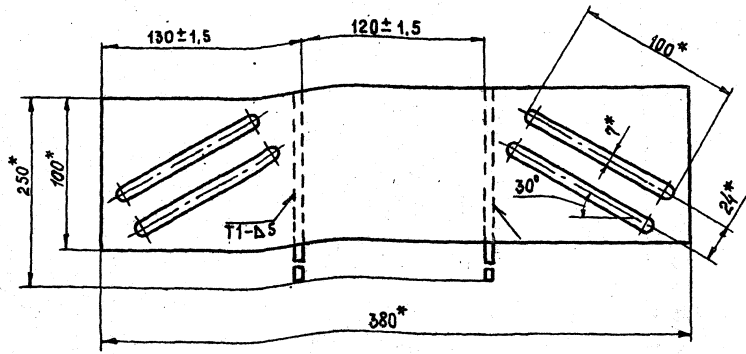
Гипростротрамаш
Москва

Формат А3

10286/15

409-28-5189
Альбом 10 Часть 5

3447/15.010СБ



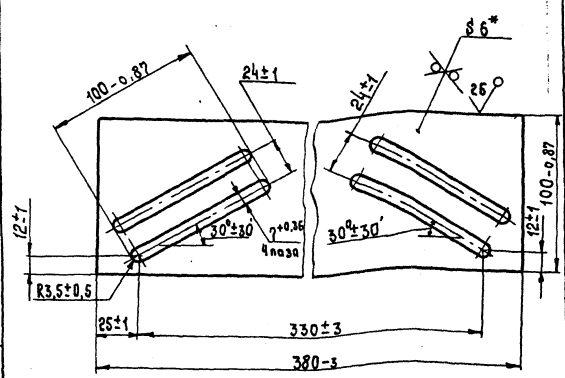
1. Сварные швы по ГОСТ 5264-80
2* Размеры для справок.

				3447/15.010СБ					
Изм.	Лист	№ докум.	Подп.	Дата	Плита Сборочный чертеж	Лист	Масса	Масштаб	
Разработ.	Написаной	Проф.	Носов	20.03.89		И	2,7	1:2	
Т.контр.	Миланков	Ручков	Носов		Лист	Листов 1			
Н.контр.	Носов	Чтб.	Прохорцев		Гипростроммаш Москва				

Шкб. № подл. Подп. и дата Шкб. шв. № подл. № шкб. Подп. и дата

3447/15.011

125 (V)

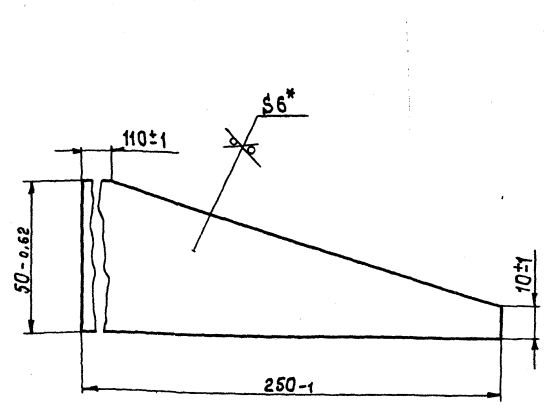


* Размер для справок

3447/15.012

Формат А3

25 (V)



* Размер для справок

Шкб. № подл. Подп. и дата Шкб. шв. № подл. № шкб. Подп. и дата

Шкб. № подл. Подп. и дата Шкб. шв. № подл. № шкб. Подп. и дата

				3447/15.011					
Изм.	Лист	№ докум.	Подп.	Дата	Плита	Лист	Масса	Масштаб	
Разработ.	Написаной	Проф.	Носов	20.03.89		И	1,7	1:2	
Т.контр.	Миланков	Ручков	Носов		Лист	Листов 1			
Н.контр.	Носов	Чтб.	Прохорцев		Гипростроммаш Москва				
Лист 6-ПН-6 ГОСТ 19903-74					Ст.3 ГОСТ 14637-79				

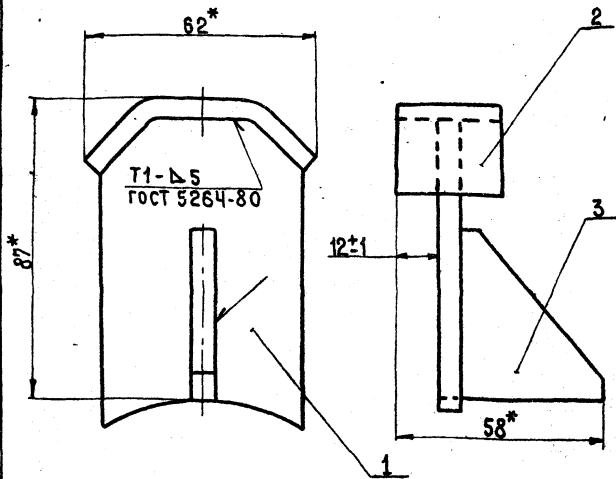
				3447/15.012					
Изм.	Лист	№ докум.	Подп.	Дата	Ребро	Лист	Масса	Масштаб	
Разработ.	Написаной	Проф.	Носов	20.03.89		И	0,5	1:1	
Т.контр.	Миланков	Ручков	Носов		Лист	Листов 1			
Н.контр.	Носов	Чтб.	Прохорцев		Гипростроммаш Москва				
Лист 6-ПН-6 ГОСТ 19903-74					Ст.3 ГОСТ 14637-79				

10286/16
409-28-51.89
Альбом 10 Часть 5

Формат А4

Формат А4

3447/15.020СБ



* Размеры для справок

3447/15.020СБ

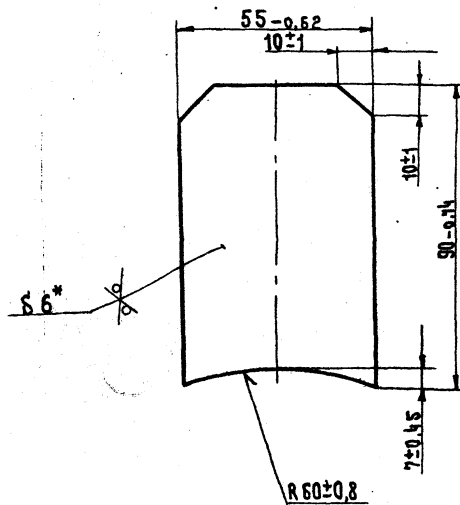
Рычаг
Сборочный чертеж

Лист	Масса	Масштаб
И	0,4	1:1
Лист		Листов 1
Гипрострормаш Москва		

Формат А4

3447/15.021

25/12



* Размер для справок

3447/15.021

Рычаг

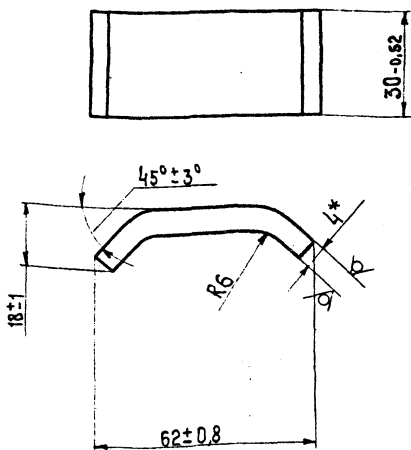
Лист	Масса	Масштаб
И	0,2	1:1
Лист		Листов 1
Гипрострормаш Москва		

Лист Б-ПН-6 ГОСТ 19903-74
Ст.3 ГОСТ 14637-79

Формат А4

220/15/4442

25/12



* Размер для справок.

3447/15.022

Скоба

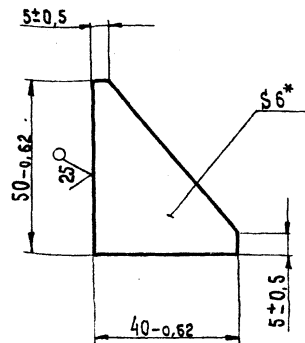
Лист	Масса	Масштаб
И	0,14	1:1
Лист		Листов 1
Гипрострормаш Москва		

Лист Б-ПН-4 ГОСТ 19903-74
Ст.3 ГОСТ 14637-79

Формат А4

3447/15.023

25/12



* Размер для справок.

3447/15.023

Дебро

Лист	Масса	Масштаб
И	0,06	1:1
Лист		Листов 1
Гипрострормаш Москва		

Лист Б-ПН-6 ГОСТ 19903-74
Ст.3 ГОСТ 14637-79

Формат А4

409-28-51.89
Альбом 10 Часть 5

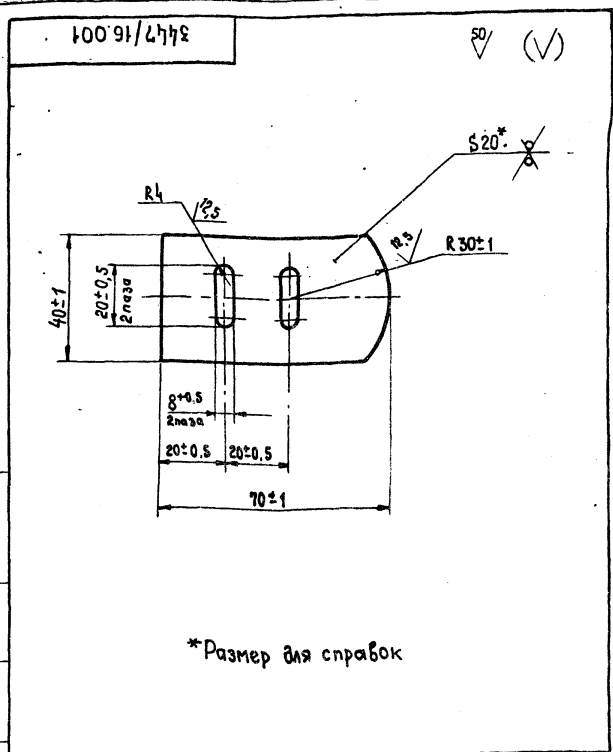
10286/6

Шк. № подл. Подп. и дата Взам. инв. № Шк. № докум. Подп. и дата

Шк. № подл. Подп. и дата Взам. инв. № Шк. № докум. Подп. и дата

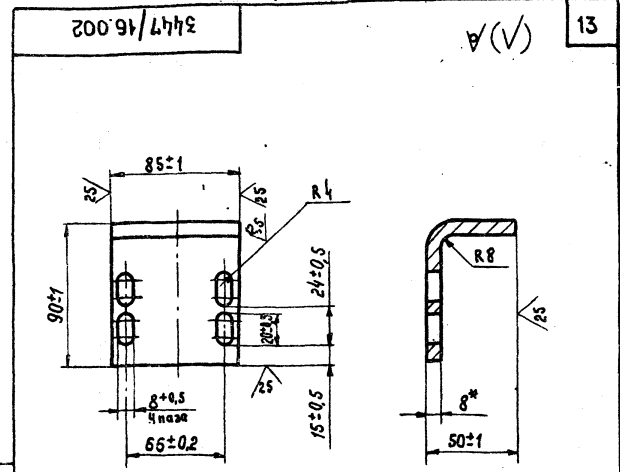
Шк. № подл. Подп. и дата Взам. инв. № Шк. № докум. Подп. и дата

Шк. № подл. Подп. и дата Взам. инв. № Шк. № докум. Подп. и дата



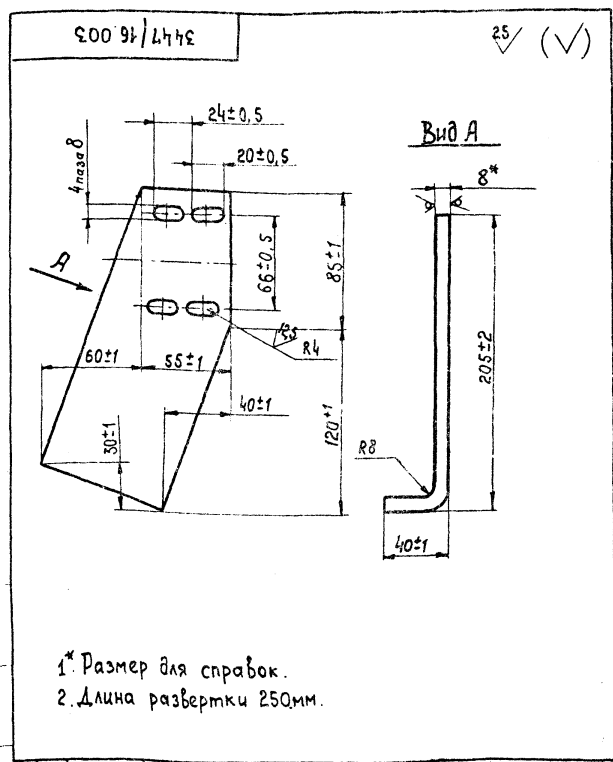
*Размер для справок

3447/16.001				Лист	Масса	Масштаб	
Изм	Лист	№ докум.	Подп.	Дата	И	0,4	1:1
Разраб	Блуменцал				Лист		Листов 1
Проб	Носов				Гипростроммаш		Москва
Т.контр	Миланков				Лист		Б-ПН-20 ГОСТ 19903-74
Ручкоб	Носов				Вст.Зкл. ГОСТ 14637-79		Гипростроммаш
И.контр	Носов						Москва
Утв.	Прохорцев						Формат А4



1* Размер для справок.
2. Длина развертки - L=127мм.

3447/16.002				Лист	Масса	Масштаб	
Изм	Лист	№ докум.	Подп.	Дата	И	0,7	1:2
Разраб	Блуменцал				Лист		Листов 1
Проб	Носов				Гипростроммаш		Москва
Т.контр	Миланков				Лист		Б-ПН-20 ГОСТ 19903-74
Ручкоб	Носов				Вст.Зкл. ГОСТ 14637-79		Гипростроммаш
И.контр	Носов						Москва
Утв.	Прохорцев						Формат А4

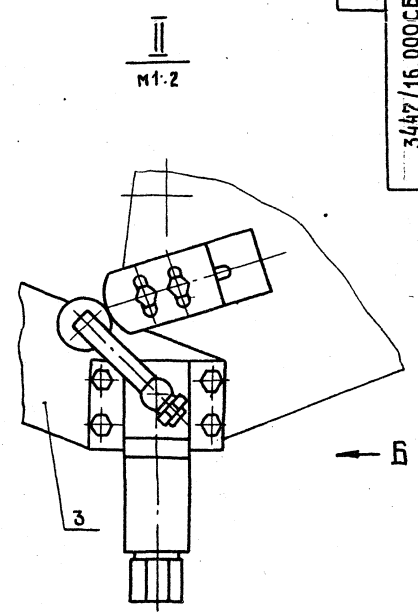
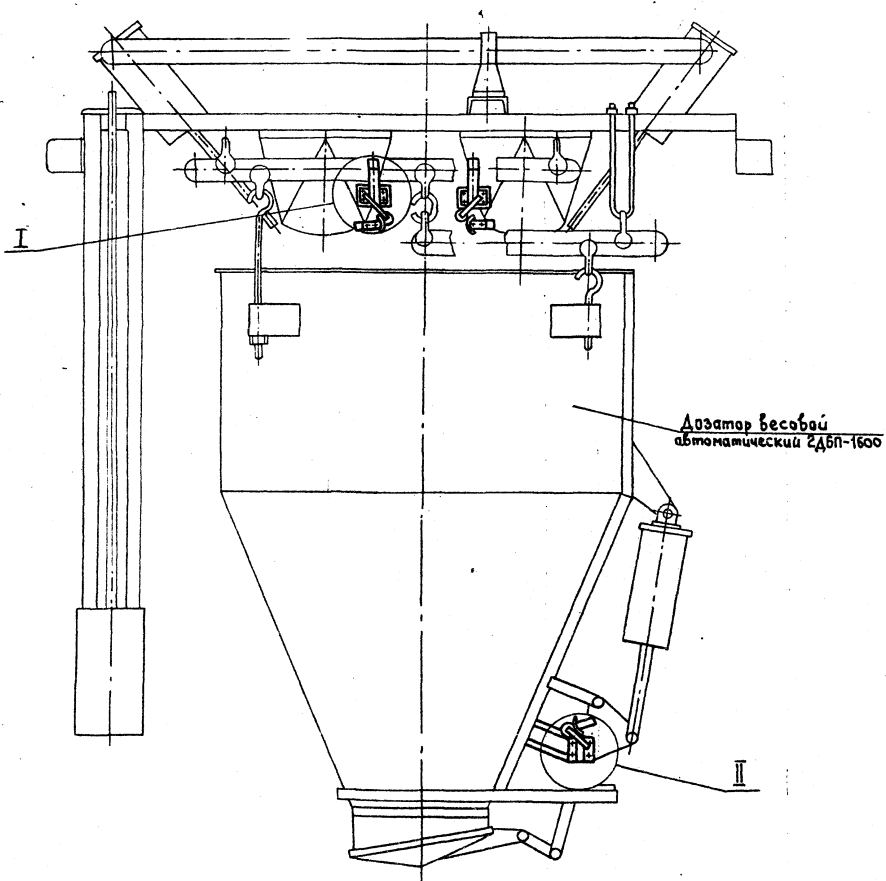


1* Размер для справок.
2. Длина развертки 250мм.

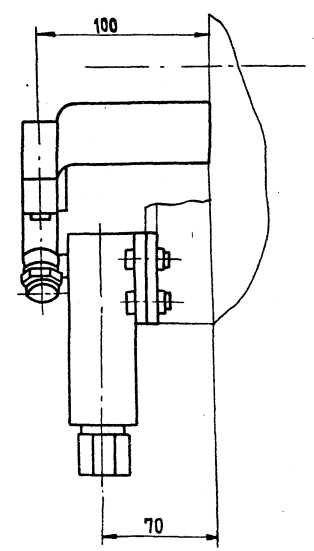
3447/16.003				Лист	Масса	Масштаб	
Изм	Лист	№ докум.	Подп.	Дата	И	1,0	1:2
Разраб	Блуменцал				Лист		Листов 1
Проб	Носов				Гипростроммаш		Москва
Т.контр	Миланков				Лист		Б-ПН-8 ГОСТ 19903-74
Ручкоб	Носов				Вст.Зкл. ГОСТ 14637-79		Гипростроммаш
И.контр	Носов						Москва
Утв.	Прохорцев						Формат А4

Формат	Зона	Поз.	Обозначение	Наименование	Кол.	Примечание
				<u>Документация</u>		
A2			3447/16.000СБ	Сборочный чертеж		
				<u>Детали</u>		
A4	1		3447/16.001	Лыжа	3	
A4	2		3447/16.002	Кронштейн	2	
A4	3		3447/16.003	Кронштейн	1	
A4	4		3447/16.004	Кронштейн	3	
				<u>Стандартные изделия</u>		
				Болты по ГОСТ 1798-70		
		5		M6-8 _г ×20.46	12	
		6		M6-8 _г ×35.46	6	
		7		Гайка M6-6H.5		
		8		ГОСТ 5915-70	18	
				Шайба 6.02		
				ГОСТ 11371-78	18	
				<u>Прочие изделия</u>		
		9*		Клапан трехлинейный КТ-1	3	
				* Заказывается в электротехнической части проекта.		

3447/16.000				Лист	Масса	Масштаб	
Изм	Лист	№ докум.	Подп.	Дата	И	1,0	1:2
Разраб	Блуменцал				Лист		Листов 1
Проб	Носов				Гипростроммаш		Москва
Т.контр	Миланков				Лист		Б-ПН-8 ГОСТ 19903-74
Ручкоб	Носов				Вст.Зкл. ГОСТ 14637-79		Гипростроммаш
И.контр	Носов						Москва
Утв.	Прохорцев						Формат А4

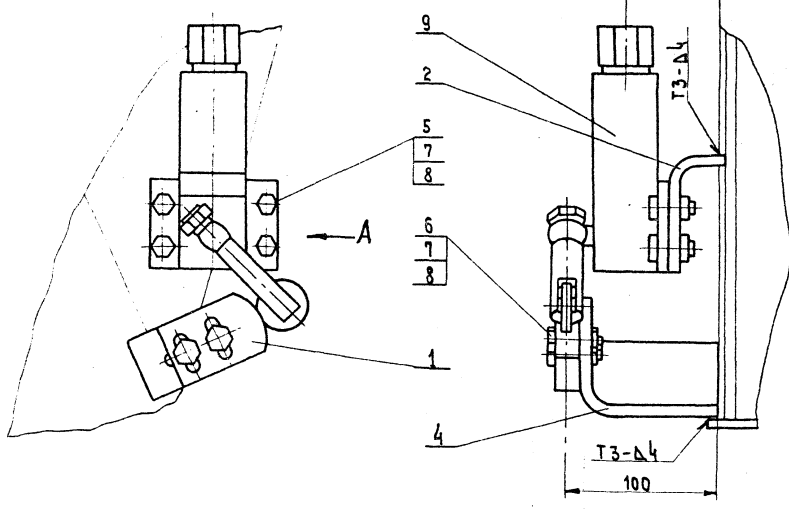


Вид Б
1:2



I
1:2

Вид А
1:2



1. Трехлинейные клапаны КТ-1 поз.9 установить при монтаже обеспечить их надежное срабатывание.
 2. Размеры для справок
 3. Приварку кронштейнов поз.2,3,4 уточнить по месту.
 4. Сварные швы по ГОСТ 5264-80.
- Примечание: Клапаны трехлинейные КТ-1 поз.9 заказываются в спецификации электротехнической части проекта.

409-28-51.89
Альбом 10 Часть 5

10286/13

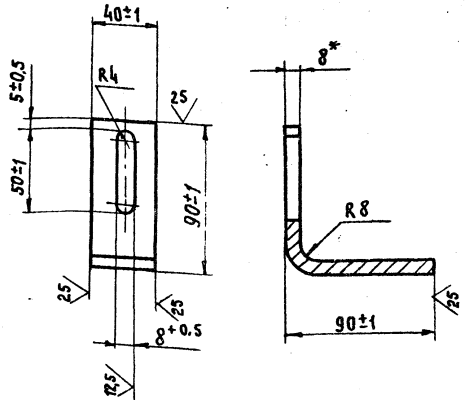
3447/16.000СБ

Изм	Лист	№ док-м.	Подп.	Дата	Установка трехлинейных клапанов КТ-1 на дозаторе инертных типа АД Сборочный чертеж.	Лист	Листов	Примечание
Разраб.	Инженер					6,5	1:10	
Пров.	Носов			05.89				
Т.контр.	Миланков			05.89				
Руков.	Прохорцев							
Н.контр.	Носов							Лист 5 из 1
Чтв.	Прохорцев			05.89				Гипростроммаш Москва

Ч.5. К.Проб. Подп. и дата. Взам. инв. № ЦЧБ. № 3447. Лист 14 из 14

3477/16.004

✓ (✓)



1. *Размер для справок
2. Длина развертки - $L = 167 \pm 1$ мм.

3477/16.004

Шифр докум. Подп. и дата Взам. инв. № Шифр Подп. и дата

Изм.	Лист	№ докум.	Подп.	Дата
Разраб.	Блументаля			
Проб.	Носов			
Т. контр.	Миленьков			
Ручков				
Н. контр.	Носов			
Утв.	Прохорьев			

Кронштейн

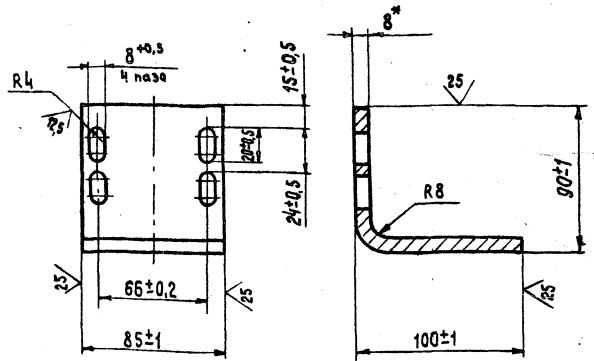
Лист	Масса	Масштаб
И	0,4	1:2
Лист	Листов 1	
Лист Б-ПН-8 ГОСТ 19903-74 Вст.Зкл. ГОСТ 14637-79		
Гипростроммаш Москва		

Формат А4

3477/17.002

✓ (✓)

15



1. *Размер для справок
2. Длина развертки - $L = 177 \pm 1$ мм.

3477/17.002

Шифр докум. Подп. и дата Взам. инв. № Шифр Подп. и дата

Изм.	Лист	№ докум.	Подп.	Дата
Разраб.	Блументаля			
Проб.	Носов			
Т. контр.	Миленьков			
Ручков				
Н. контр.	Носов			
Утв.	Прохорьев			

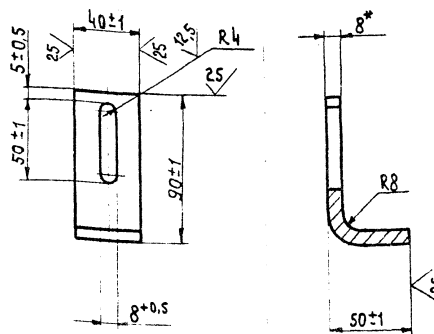
Кронштейн

Лист	Масса	Масштаб
И	1	1:2
Лист	Листов 1	
Лист Б-ПН-8 ГОСТ 19903-74 Вст.Зкл. ГОСТ 14637-79		
Гипростроммаш Москва		

Формат А4

3477/17.001

✓ (✓)



1. *Размер для справок.
2. Длина развертки - $L = 127 \pm 1$ мм.

3477/17.001

Шифр докум. Подп. и дата Взам. инв. № Шифр Подп. и дата

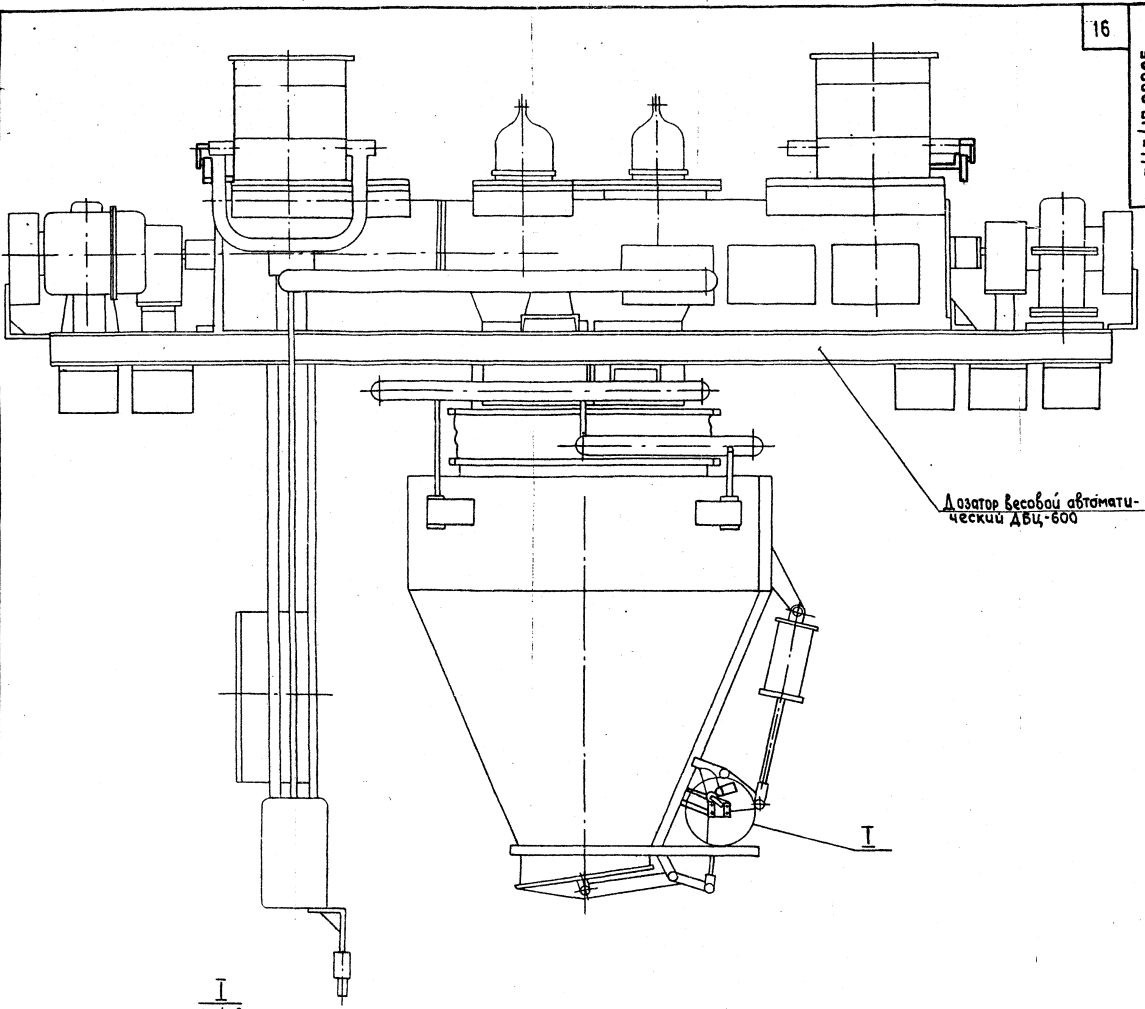
Изм.	Лист	№ докум.	Подп.	Дата
Разраб.	Блументаля			
Проб.	Носов			
Т. контр.	Миленьков			
Ручков				
Н. контр.	Носов			
Утв.	Прохорьев			

Кронштейн

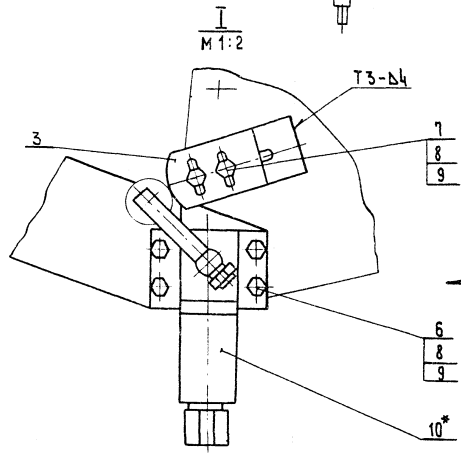
Лист	Масса	Масштаб
И	0,3	1:2
Лист	Листов 1	
Лист Б-ПН-8 ГОСТ 19903-74 Вст.Зкл. ГОСТ 14637-79		
Гипростроммаш Москва		

Формат А4

Формат	Зона	Поз.	Обозначение	Наименование	Кол.	Примечание	
				<u>Документация</u>			
*			3477/17.000СБ	Сборочный чертеж		*А2+А2	
				<u>Детали</u>			
А4	1		3477/17.001	Кронштейн	4		
А4	2		3477/17.002	Кронштейн	4		
А4	3		3477/16.001	Лыжа	5		
А4	4		3477/16.003	Кронштейн	1		
А4	5		3477/16.004	Кронштейн	1		
				<u>Стандартные изделия</u>			
				Болты по ГОСТ 7798-70			
6			М6-8g x 20.6.6.019	20			
7			М6-8g x 35.6.6.019	10			
8			Гайка М6-7Н. 5.019	30			
			ГОСТ 5915-70				
9			Шайба 6.02.019	30			
			ГОСТ 11371-78				
				<u>Прочие изделия</u>			
10	*			Клапан трехлинейный КТ-1	5		
				* Заказывается в электротехнической части проекта.			
					409-28-51.89		
					10286/15	Альбом 10 Часть 5	
				3477/17.000			
Изм.	Лист	№ докум.	Подп.	Дата	Лист	Лист	Листов
Разраб.	Блументаля				И	1	1
Проб.	Носов				Гипростроммаш Москва		
Т. контр.	Миленьков						
Ручков	Прохорьев						
Н. контр.	Носов						
Утв.	Прохорьев						
Лист Б-ПН-8 ГОСТ 19903-74 Вст.Зкл. ГОСТ 14637-79				Установка трехлинейного клапана КТ-1 на дача-торе цемента типа АД			
Гипростроммаш Москва				Формат А4			



Дозатор Весовой автоматический ДВЦ-600



М 1:2

ТЗ-64

← А лист 2

1. Трехлинейные клапаны КТ-1 поз.10 установить при монтаже, обеспечить их надежное срабатывание.
2. Установку трехлинейных клапанов КТ-1 (2шт) на заслонках, разделяющих подающее устройство с бункером (на чертеже не показано) произвести аналогично изображению II и вида Б данного чертежа.
3. Размеры для справок.
4. Приварку кронштейнов поз. 1,2,4,5 уточнить по месту.
5. Сварные швы по ГОСТ 5264-80.

Примечание: * клапаны трехлинейные КТ-1 поз.10 заказываются в спецификации электротехнической части проекта.

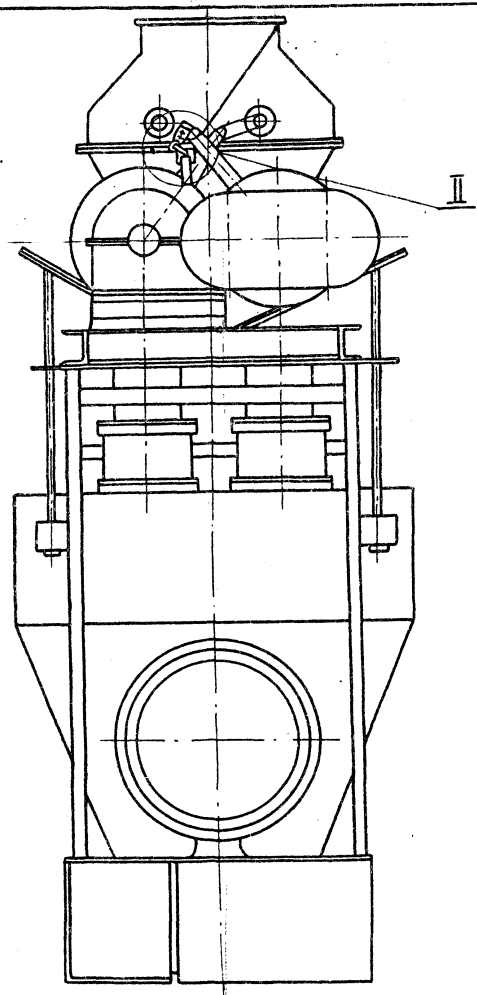
Изм. вкл. Подп. и дата. Вып. шв. № Шк. № субж. Подп. и дата.

109-28-51.89
Альбом 10 Часть 5

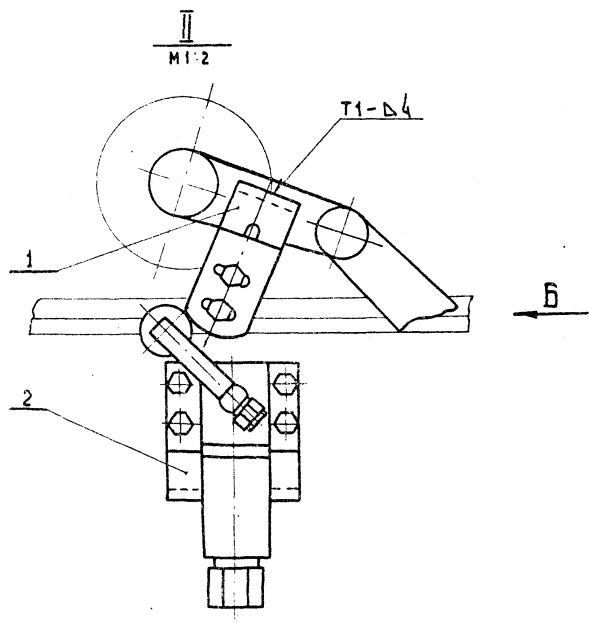
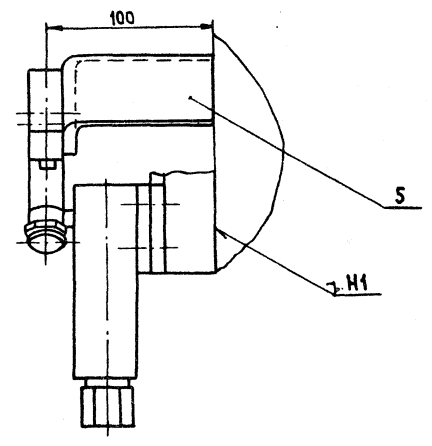
10286/15

3447/17.000СБ

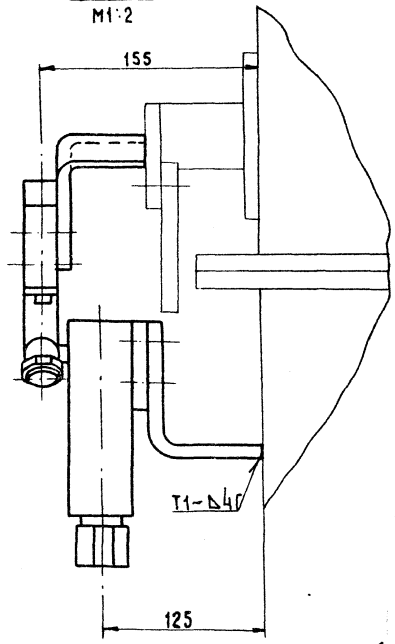
Изм	Лист	№ докум.	Подп.	Дата	Установка трехлинейного клапана КТ-1 на дозатаре цемента типа АД.	Лит.	Масса	Масштаб	
Разраб		Блуменштейн			Сборочный чертеж.	И	10	1:10	
Проект		Насов		30.05.89		Лист 1 / Листов 2			
Т. контр		Милейко		02.02		Гипростромаш			
Руковод		Прохорцев				Москва			
Н. контр		Насов				Формат А2			
Чтв		Прохорцев		02.02					



Вид А (Лист 1)
М1:2



Вид Б
М1:2



Шкала: 1:1
Лист: 2 из 2
Вариант: 1
Имя: И.И. Иванов
Дата: 05.08.89

409-28-51.89
Альбом 10 Часть 5

3447/17.000СБ

Штук	Лист	№ докум.	Подп.	Дата

Установка трехлинейного клапана КТ-1 на дозаторе цемента типа АА
Сборочный чертеж

Лит. Масса Масштаб
И — 1:10

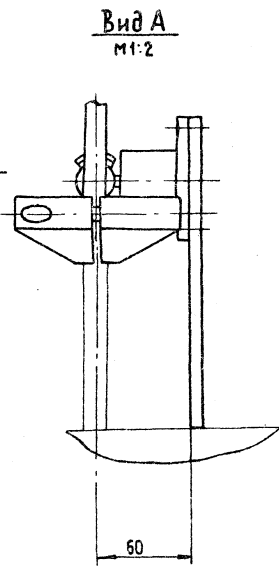
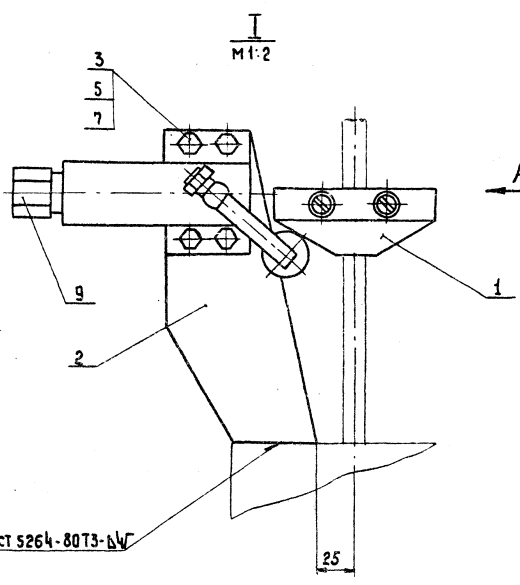
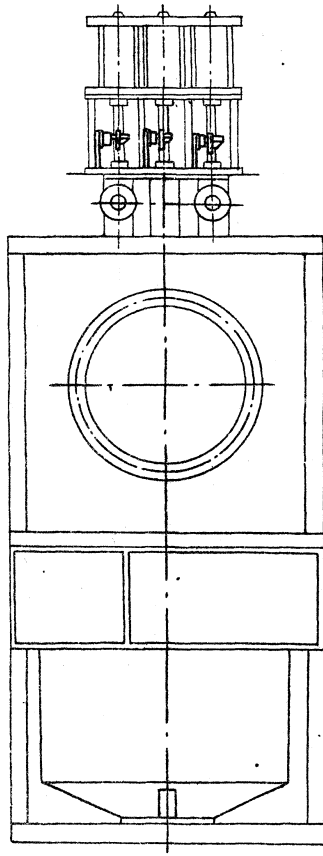
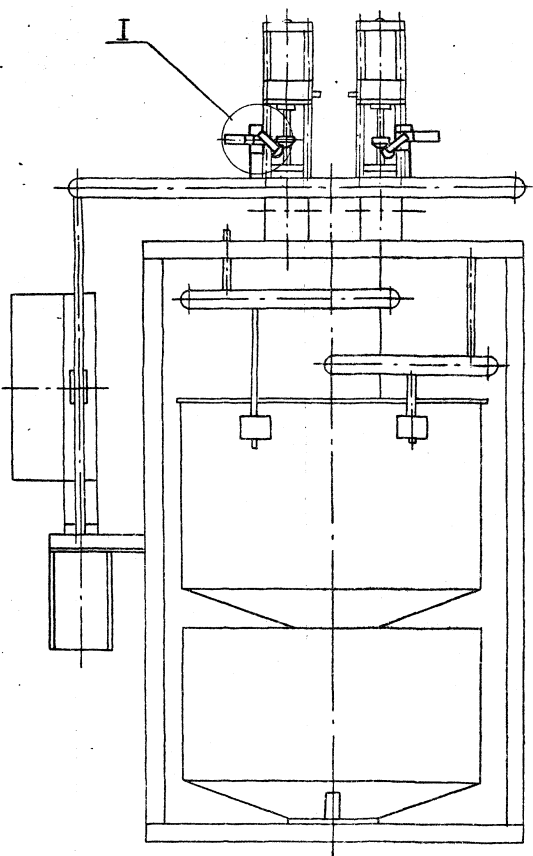
Лист 2 из 2
Гипростроймаш
Москва

Формат	Зона	Поз.	Обозначение	Наименование	Кол.	Примечание
				<u>Документация</u>		
A4			3447/18.010СБ	Сборочный чертеж		
				<u>Детали</u>		
A4	1		3447/18.011	Колодка	1	
A4	2		3447/18.012	Колодка	1	
		3		Стандартные изделия		
				Винт М8-8х5.0 4Б		
				ГОСТ 1491-72	2	
		4		Шайба 8.65Г		
				ГОСТ 5402-70	2	
			3447/18.010			
			Упор			
Изм.	Лист	№ докум.	Подп.	Дата	Лист	Листов
Проб.	Насов	Базментал			1	1
Рисов.	Прокощев					
Н. контр.	Насов					
Утв.	Прокощев					

Формат	Зона	Поз.	Обозначение	Наименование	Кол.	Примечание
				<u>Документация</u>		
A2			3447/18.000СБ	Сборочный чертеж		
				<u>Сборочные единицы</u>		
A4	1		3447/18.010	Упор	3	
				<u>Детали</u>		
A4	2		3447/18.001	Кранштейн	3	
				<u>Стандартные изделия</u>		
		3		Болт М6-8х20.66.019		
				ГОСТ 7798-70	12	
		5		Гайка М6-7Н.6.019		
				ГОСТ 5915-70	12	
		7		Шайба 6.02.019		
				ГОСТ 11371-18	12	
				Прочие изделия		
				Клапан трехлинейный		
				КТ-1	3	
				Заказывается в электротехнической		
				части проекта.		
						409-28-51.89
						10286/15 Альбом / Мааст 5
			3447/18.000			
			Установка трехлинейного			
			клапана КТ-1 на дозаторе			
			жидкости типа АД			
Изм.	Лист	№ докум.	Подп.	Дата	Лист	Листов
Проб.	Насов	Базментал			1	1
Рисов.	Прокощев					
Н. контр.	Насов					
Утв.	Прокощев					

Шифр, зона, формат, дата, объем, лист, № шифра, № зоны, № формата, № даты

Шифр, зона, формат, дата, объем, лист, № шифра, № зоны, № формата, № даты



Технические требования:
 1. Трехлинейные клапаны КТ-1 поз. 9 установить при монтаже, обеспечить их надежное срабатывание.
 2. Размеры для справок.

Примечание: * клапаны трехлинейные КТ-1 поз. 9 заказываются в спецификации электротехнической части проекта.

ГОСТ 5264-80Т3-ВЧ

Цикл проекта. Подп. и дата. Взам. инв. №. Шифр докум. Подп. и дата.

409-28-51.89
 Альбом 10/Часть 5

10286/15

3447/18.000СБ

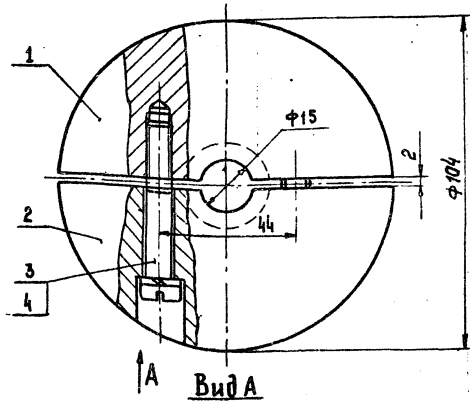
Лист	№ докум.	Подп.	Дата
Разраб.	Баланман		
Проез	Носов		
Т. констр.	Миланков		
Рисов	Прохорчев		
Н. констр.	Носов		
Чит	Прохорчев		

Установка трехлинейного клапана КТ-1 на дозаторе жидкости типа АД.
 Сборочный чертеж

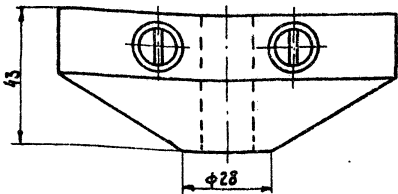
Лист	Масса	Масштаб
И	5	1:10
Лист	Листов 1	
Гипростромаш Москва		

Формат А2

3447/18.010СВ



Вид А



Размеры для справок.

3447/18.010СВ

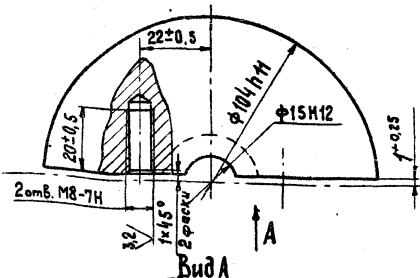
Упор
Сборочный чертеж

Лист	№ докум.	Подп.	Дата	Лит.	Масса	Масштаб
И				И	1,9	1:1
Лист				Листов 1		
Гипростроммаш				Москва		

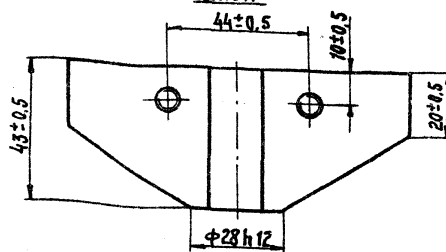
Формат А4

3447/18.011

125 (✓) 20



Вид А



3447/18.011

Колодка

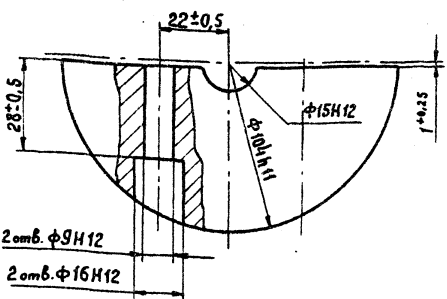
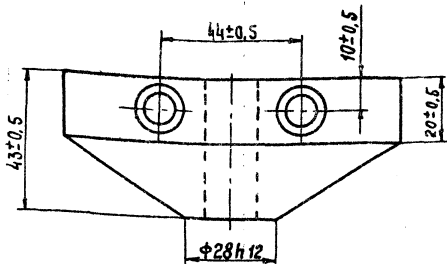
В ст 3пс 380-71

Лист	№ докум.	Подп.	Дата	Лит.	Масса	Масштаб
И				И	0,9	1:1
Лист				Листов 1		
Гипростроммаш				Москва		

Формат А4

3447/18.012

25 (✓)



3447/18.012

Колодка

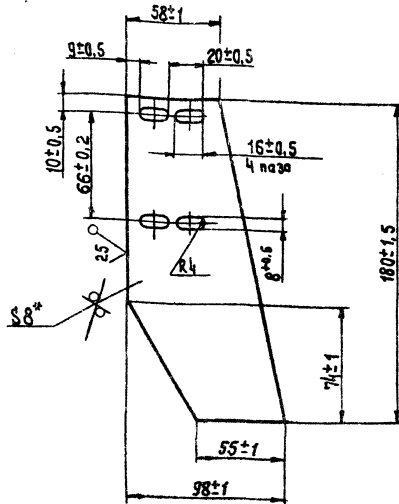
В ст 3пс 380-71

Лист	№ докум.	Подп.	Дата	Лит.	Масса	Масштаб
И				И	0,9	1:1
Лист				Листов 1		
Гипростроммаш				Москва		

Формат А4

100'81/1779

25 (✓)



*Размер для справок.

3447/18.001

Кронштейн

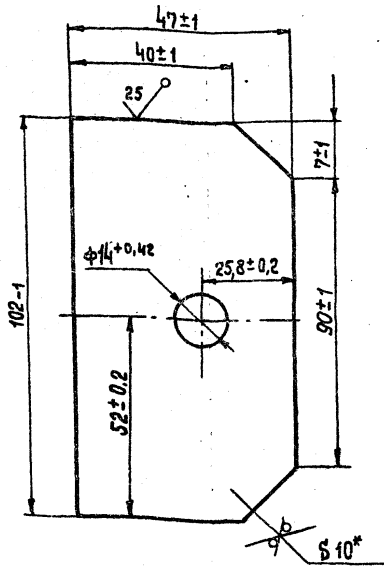
Лист Б-ПН-8 ГОСТ 19903-74
В ст 3кл ГОСТ 14634-79

Лист	№ докум.	Подп.	Дата	Лит.	Масса	Масштаб
И				И	0,77	1:2
Лист				Листов 1		
Гипростроммаш				Москва		

Формат А4

347/19.012

125 (✓)



* Размер для справок.

3447/19.012

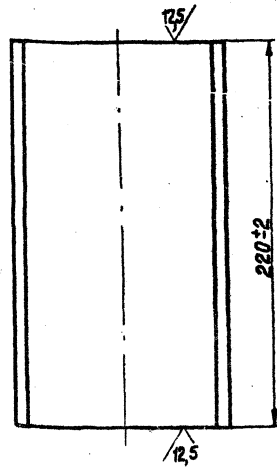
Пластик

Лист	Масса	Масштаб
И	0,57	1:1
Лист Листов 1		
Лист Б-ПК-10 ГОСТ 19903-74		
8 ст.Зис ГОСТ 14637-79		
Гипростромаш Москва		

Формат А4

347/19.013

21 (✓)



3447/19.013

Стойка

Лист	Масса	Масштаб
И	2,288	1:2
Лист Листов 1		
Листеллер 12П ГОСТ 8240-72		
8 ст.Зис ГОСТ 535-79		
Гипростромаш Москва		

Формат А4

Ш.№ подл. Подп. и дата Взам.инв.№ Ш.№ Ф.И.О. Подп. и дата

Ш.№ подл. Подп. и дата Взам.инв.№ Ш.№ Ф.И.О. Подп. и дата

Формат	Зона	Поз.	Обозначение	Наименование	Кол.	Примечание
<u>Документация</u>						
A2			3447/19.000СБ	Сборочный чертеж		
<u>Сборочные единицы</u>						
A4	1		3447/19.010	Стойка	2	
<u>Детали</u>						
A4	3		3447/19.001	Крюк	1	
A4	6		3447/19.002	Муфта	1	
<u>Стандартные изделия</u>						
		7		Болт М12-8g-х30.66 ГОСТ 7798-70	2	
		8		Гайка М8-7Н.8 ГОСТ 5915-70	2	
		9		Шайба 12-02 ГОСТ 11371-78	2	
		10		Шайба 12.65Г ГОСТ 6402-70	2	

3447/19.000

Установка преобразователя усилия ПС-1 на дозаторах типа АД

Лист	Масса	Масштаб
И		1
Лист Листов 1		
Гипростромаш Москва		

Формат А4

Ш.№ подл. Подп. и дата Взам.инв.№ Ш.№ Ф.И.О. Подп. и дата

Ш.№ подл. Подп. и дата Взам.инв.№ Ш.№ Ф.И.О. Подп. и дата

Формат	Зона	Поз.	Обозначение	Наименование	Кол.	Примечание
<u>Документация</u>						
A4			3447/19.010СБ	Сборочный чертеж		
<u>Детали</u>						
A4	1		3447/19.011	Пластик	1	
A4	2		3447/19.012	Пластик	1	
A4	3		3447/19.013	Стойка	1	

3447/19.010

Стойка

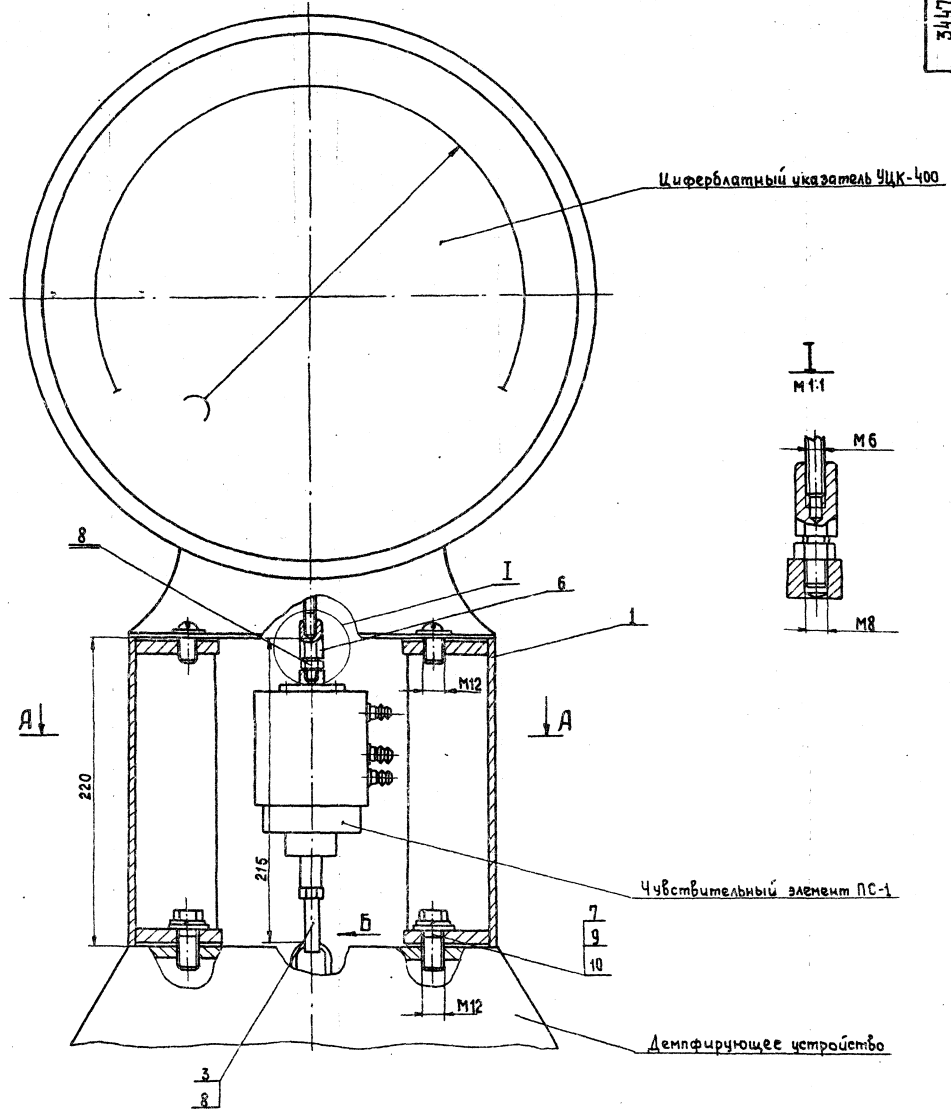
Лист	Масса	Масштаб
И		1
Лист Листов 1		
Гипростромаш Москва		

Формат А4

409-29-51.89

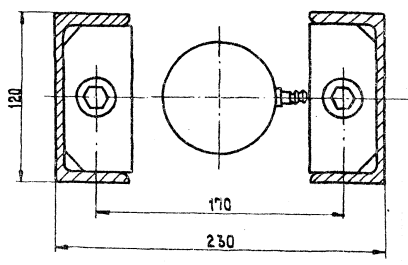
10286/15

Альбом 10 Лист 5



A-A

Вид



Размеры для справок.

409-28-51.89
Албан 10 Часть 5

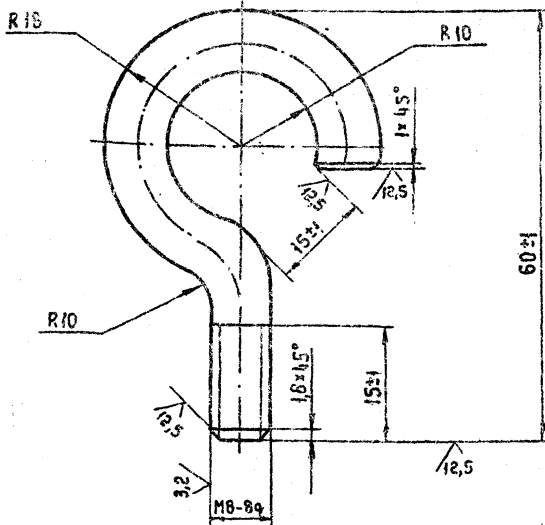
3447/19.000СБ

Изм	Испол	№ докум	Подп	Дата	Лист	Масштаб	Максимум
Разраб.	В.И.Мещеряков				И	2.7	1:2
Проект	Н.С.Савельев				Лист		Листов 1
И.контр.	И.С.Савельев				Гипростромаш Москва		
Рисов.	П.С.Савельев				Формат А2		
И.контр.	Н.С.Савельев						
Упр.	Прокорьев						

Инж. Мещеряков В.И. и Савельев Н.С. Разраб. и Испол. Циферблатный индикатор УЦК-400. Подп. и Дата

3447/19.001

(M/A)



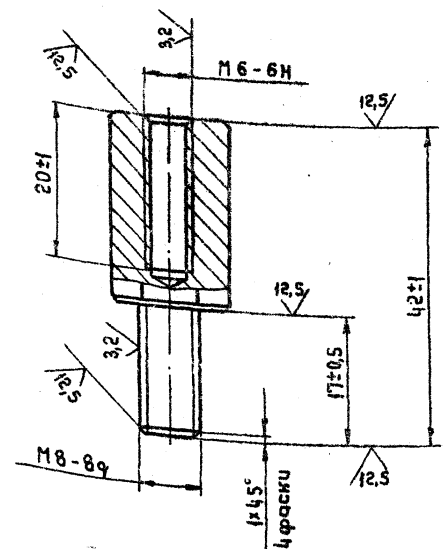
Длина развертки $L = 100 \pm 1$

3447/19.001

Изм.	Лист	№ докум.	Подп.	Дата	Лит.	Масса	Масштаб
Разраб.	1	Блументал			И	0,045	2:1
Проб.		Носов			Лист Листов 1		
Т.контр.		Миленков			Гипростромнаш Москва		
Ручкоб.		Прохорцев			Крюк В 8 ГОСТ 2590-71 В СтЗ по ГОСТ 535-79		
И.контр.		Носов			копировал		
Чтб.		Прохорцев			формат А4		

3447/19.002

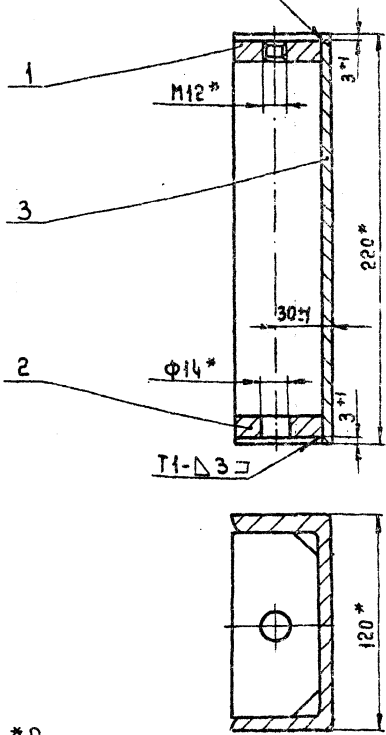
(M/A) 23



3447/19.002

Изм.	Лист	№ докум.	Подп.	Дата	Лит.	Масса	Масштаб
Разраб.	1	Блументал			И	0,03	2:1
Проб.		Носов			Лист Листов 1		
Т.контр.		Миленков			Муфта Шестигранник 13-В ГОСТ 2879-69 СтЗил-по ГОСТ 535-79		
Ручкоб.		Прохорцев			копировал		
И.контр.		Носов			формат А4		
Чтб.		Прохорцев					

3447/19.010 СБ



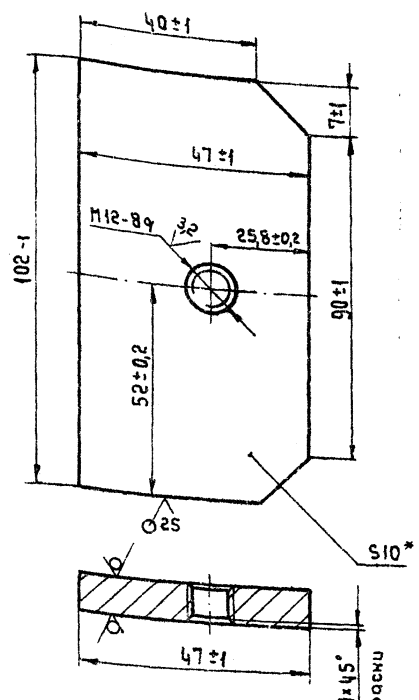
1.* Размеры для справок
2. Сварные швы по ГОСТ 5264-80

3447/19.010 СБ

Изм.	Лист	№ докум.	Подп.	Дата	Лит.	Масса	Масштаб
Разраб.	1	Блументал			И	3,428	1:2
Проб.		Носов			Лист Листов 1		
Т.контр.		Миленков			Стойка Сборочный чертёж		
Ручкоб.		Прохорцев			Гипростромнаш Москва		
И.контр.		Носов			копировал		
Чтб.		Прохорцев			формат А4		

3447/19.011

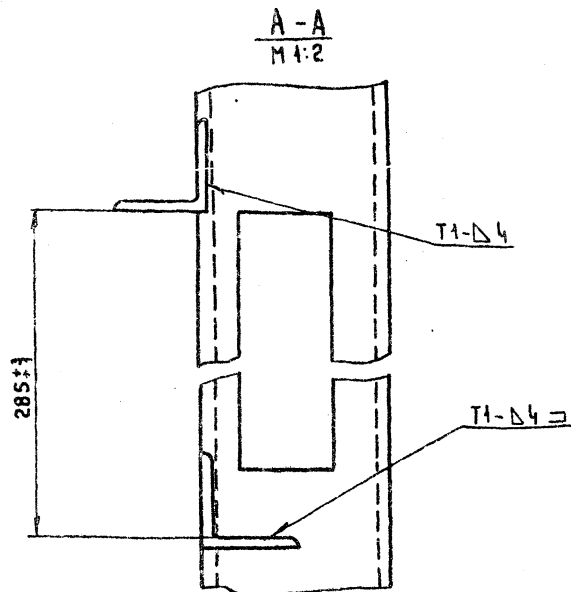
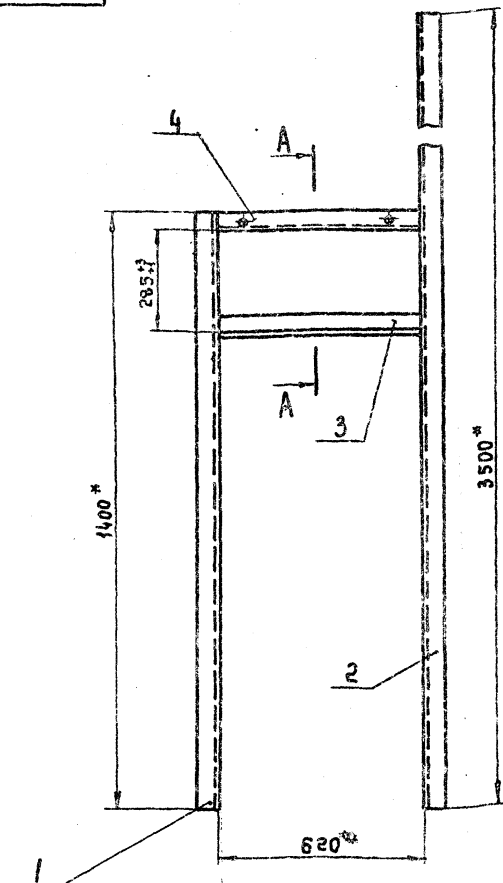
(V) 12,5



* Размер для справок

3447/19.011

Изм.	Лист	№ докум.	Подп.	Дата	Лит.	Масса	Масштаб
Разраб.	1	Блументал			И	0,57	1:1
Проб.		Носов			Лист Листов 1		
Т.контр.		Миленков			Пластика Б-ПН-10 ГОСТ 19903-74 В СтЗ-по ГОСТ 14637-79		
Ручкоб.		Прохорцев			копировал		
И.контр.		Носов			формат А4		
Чтб.		Прохорцев					



- 1. * Размеры для справок
- 2. Сварные швы по ГОСТ 5264-80
- 3. Масса наплавленного металла 0,5 кг (для справок).

				3447 / 20.010 СБ				
Изм.	Лист	№ докум.	Подп.	Дата	Рама Сборочный чертеж	Лит.	Масса	Масштаб
Разраб.	Налисандров	Носов	25.89			И	50	1:10
Проб.	Носов	25.89			Лист		Листов	1
Т.контр.	Миленков	25.89			Гипростроннаш Москва			
Р.контр.	Прохорцев	25.89						
И.контр.	Носов	25.89						
Утв.	Прохорцев	25.89						

копировал формат А3

Формат	Зона	Поз.	Обозначение	Наименование	Кол.	Примечание
				Документация		
А3			3447 / 20.010 СБ	Сборочный чертеж		
				Детали		
А4	1		3447 / 20.011	Стойка	1	
А4	2		3447 / 20.012	Стойка	1	
А4	3		3447 / 20.013	Полка	1	
А4	4		3447 / 20.014	Балка	1	

Формат	Зона	Поз.	Обозначение	Наименование	Кол.	Примечание
				Документация		
А2			3447 / 20.000 СБ	Сборочный чертеж		
				Сборочные единицы		
А4	1		3447 / 20.010	Рама	1	
				Детали		
А4	3		3447 / 20.001	Крышка	10	
				Стандартные изделия		
	5			Болт М6-89 × 25.46 ГОСТ 7798-70	2	
	6			Гайка М6-8Н.5 ГОСТ 5915-70	2	
	7			Шайба 6.65Г ГОСТ 6402-70	2	
	8			Винт М5-69 × 8.48 ГОСТ 17437-72	40	
	9			Шайба 5.02 ГОСТ 11371-70	40	

409-28-51.89

10286/6

Альбом(ы) Часть 5

				3447 / 20.010				
Изм.	Лист	№ докум.	Подп.	Дата	Рама	Лит.	Лист	Листов
Разраб.	Налисандров	Носов	25.89			И	1	1
Проб.	Носов	25.89			Гипростроннаш Москва			
Р.контр.	Прохорцев	25.89						
И.контр.	Носов	25.89						
Утв.	Прохорцев	25.89						

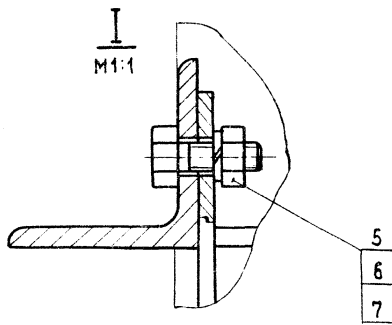
формат А4

				3447 / 20.000				
Изм.	Лист	№ докум.	Подп.	Дата	Установка поста управ- ления блока 63 для датара инертных типа АД	Лит.	Лист	Листов
Разраб.	Налисандров	Носов	25.89			И	1	1
Проб.	Носов	25.89			Гипростроннаш Москва			
Р.контр.	Прохорцев	25.89						
И.контр.	Носов	25.89						
Утв.	Прохорцев	25.89						

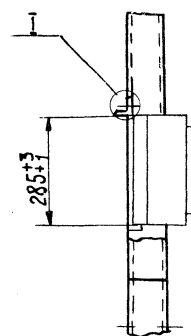
формат А4

Изм. № подл. Подп. и дата Взам. инв. № Инв. № докум. Подп. и дата

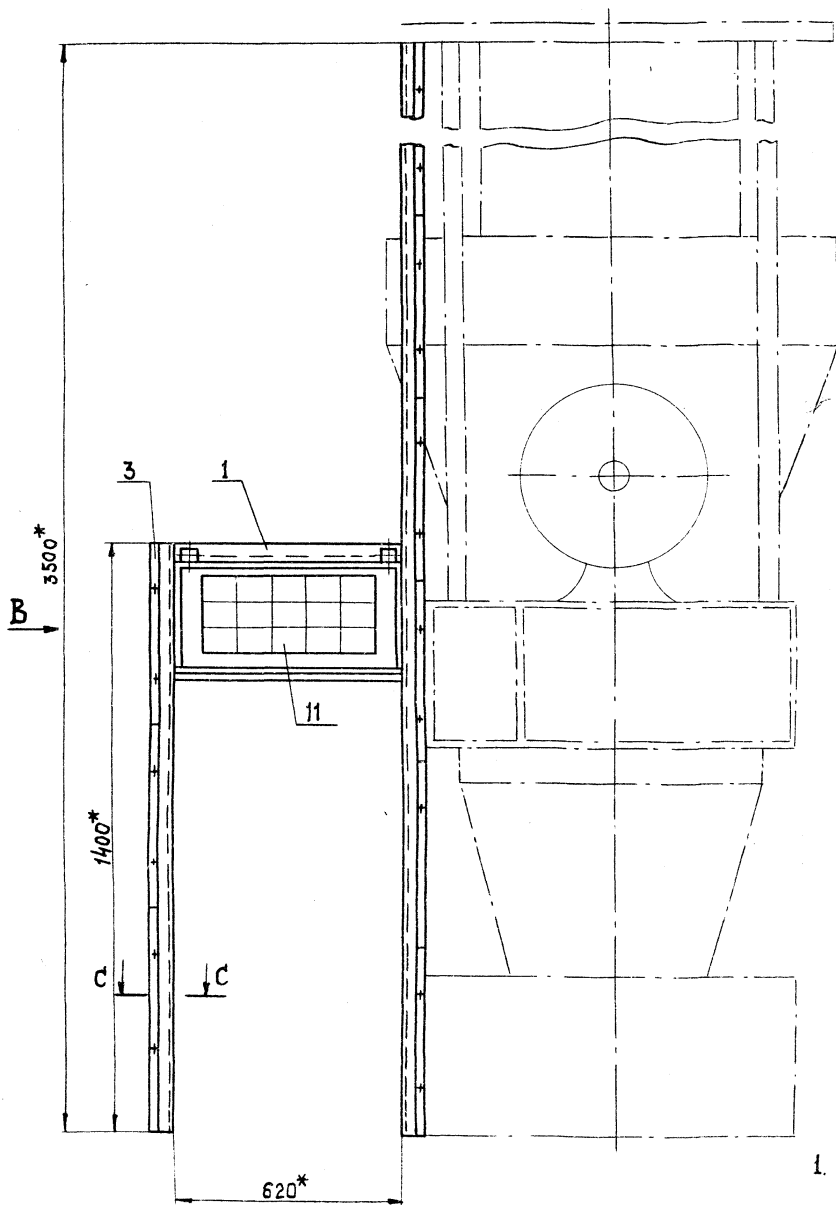
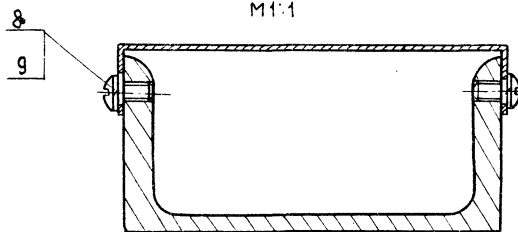
Изм. № подл. Подп. и дата Взам. инв. № Инв. № докум. Подп. и дата



Вид В



С-С повернуто
M1:1



1. Контейнер БЗ поз.11 заказывается в спецификации электротехнической части проекта.
- 2*. Размеры для справок.
3. Даму установки приварить к основанию швом Т1-Д4 по ГОСТ 5264-80

409-28-51.89
Альбом 10 Часть 5

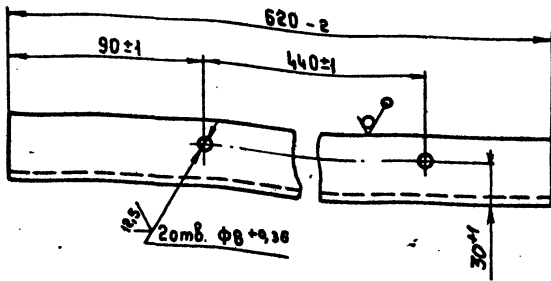
10286/15

3447/20.000СБ

Изм	Лист	№ докум	Подп.	Дата	Установка поста управления блока БЗ для дозатора инертных типа АД Сварочный чертеж	Лит.	Масса	Масштаб
Разраб.	Написанов					И	80	1:10
Проб.	Носов			05.89				
Т.контр.	Милеников			05.89	Лист		Листов 1	
Ручков.	Прокопцев				Гипростроммаш Москва			
Н.контр.	Носов							
Утв.	Прокопцев			05.89				

3447/20.014

50 (✓) (✓)



3447/20.014

Балка

Лист	Масса	Масштаб
И	2,3	1:2,5
Лист	Листов	
		1

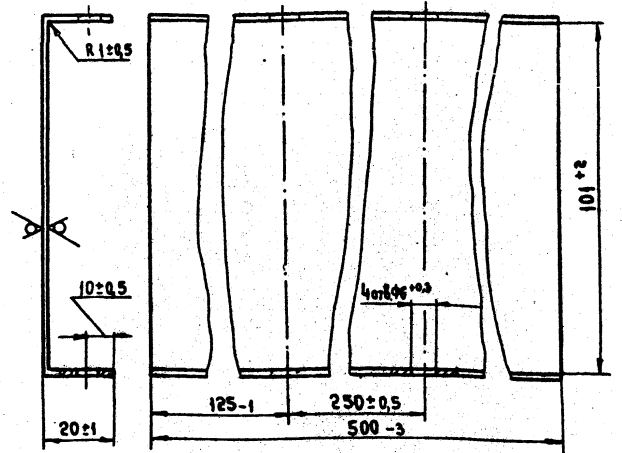
Узелок 50×50×5-В ГОСТ 8509-86
Ст 3 сл 3-1 ГОСТ 535-79

копировал

формат А4

3447/20.001

12,5 (✓) (✓) 26



1. Длина развертки L = (145 ± 1) мм

3447/20.001

Крышка

Лист	Масса	Масштаб
И	0,3	1:1
Лист	Листов	
		1

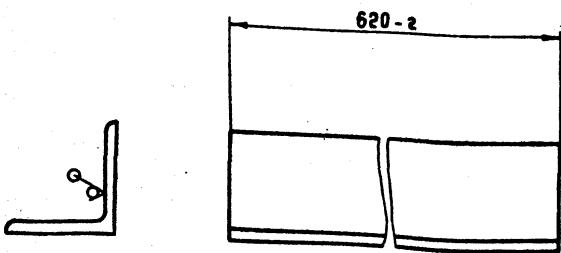
Лист 6-ЛН 05 ГОСТ 19904-74
4-IV Ст 3 сл 2-1 ГОСТ 16523-70

копировал

формат А4

3447/20.013

50 (✓) (✓)



3447/20.013

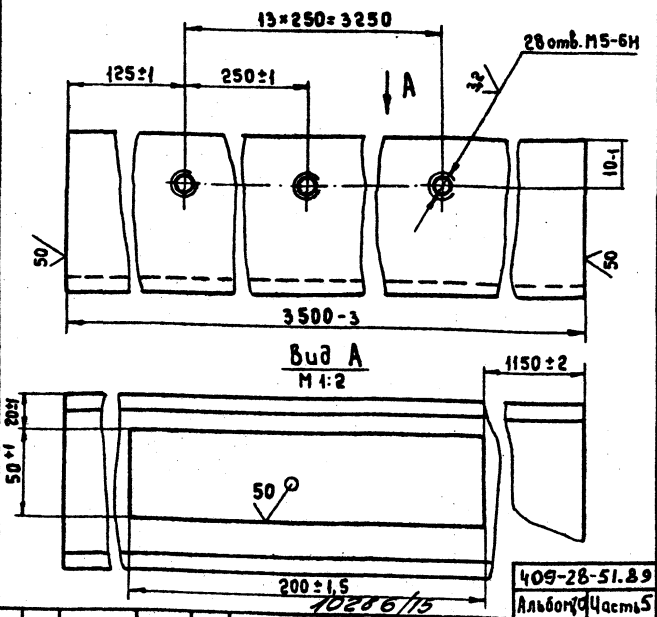
Узелок 50×50×5 ГОСТ 8509-86
Ст 3 сл 3-1 ГОСТ 535-79

копировал

формат А4

3447/20.012

12,5 (✓) (✓)



Вид А
М 1:2

3447/20.012

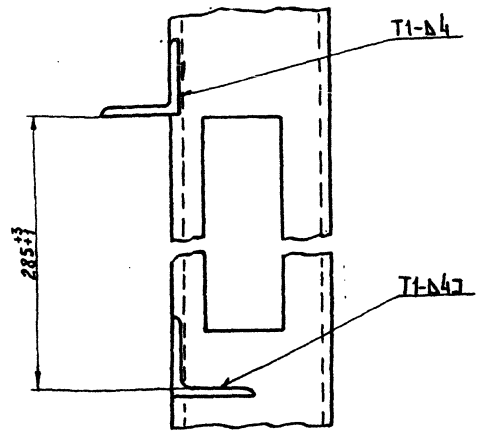
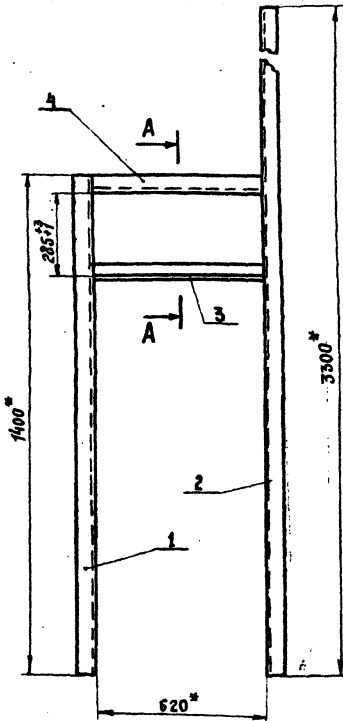
Стойка

Лист	Масса	Масштаб
И	30	1:1
Лист	Листов	
		1

Швеллер 10-II ГОСТ 8240-72
в Ст 3 сл 2-1 ГОСТ 535-79

копировал

формат А4



- 1* Размер для справок
- 2. Сварные швы по ГОСТ 5264-80
- 3. Масса наплавленного металла 0,5 кг. (для справок).

Шиф. и подл. Подл. и дата Взам. инв. № Шиф. и дата Подл. и дата

3447/21.010СБ				Лист	Масса	Масштаб
Рама				И	50	1:10
Сборочный чертеж				Лист	Листов	
				Гипростроммаш Москва		

Формат	Зона	Поз.	Обозначение	Наименование	Кол.	Примечание
				<u>Документация</u>		
A2			3447/21.000СБ	Сборочный чертеж		
				<u>Сборочные единицы</u>		
A4	1		3447/21.010	Рама	1	
				<u>Детали</u>		
A4	3		3447/20.001	Крышка	10	
				<u>Стандартные изделия</u>		
		5		Болт М6.8g x 25.46 ГОСТ 7798-70	2	
		6		Гайка М6-ТМ5 ГОСТ 5915-70	2	
		7		Шайба 6.65Г ГОСТ 6402-70	2	
		8		Вымп М5-6g x 8.46 ГОСТ 17437-72	40	
		9		Шайба 5.02 ГОСТ 11371-70	40	

Формат	Зона	Поз.	Обозначение	Наименование	Кол.	Примечание
				<u>Документация</u>		
A3			3447/21.010СБ	Сборочный чертеж	1	
				<u>Детали</u>		
A4	1		3447/20.011	Стойка	1	
A4	2		3447/21.012	Стойка	1	
A4	3		3447/20.013	Полка	1	
A4	4		3447/20.014	Балка	1	

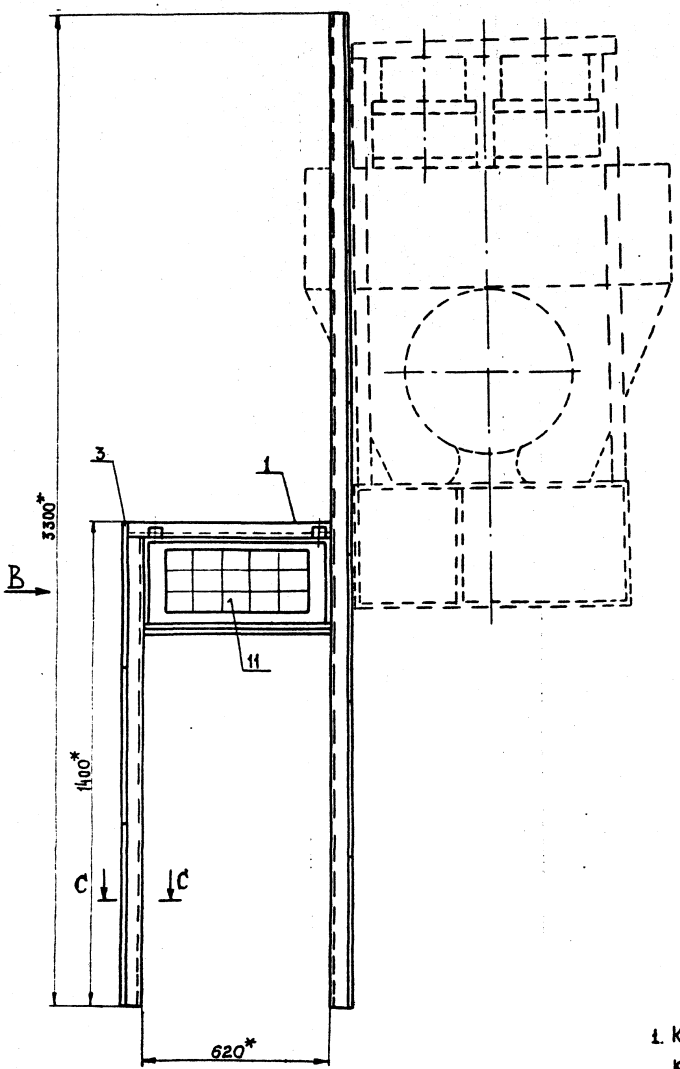
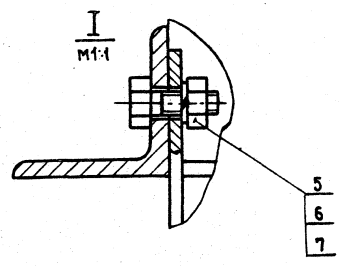
Шиф. и подл. Подл. и дата Взам. инв. № Шиф. и дата Подл. и дата

Шиф. и подл. Подл. и дата Взам. инв. № Шиф. и дата Подл. и дата

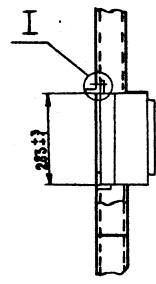
3447/21.000				Лит.	Лист	Листов
Установка поста управления блока БЗ для дозатора цемента типа АД				Гипростроммаш Москва		

3447/21.010				Лит.	Лист	Листов
Рама				Гипростроммаш Москва		

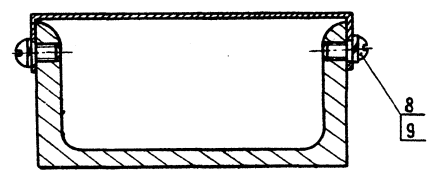
409-28-51.89
10286/15
Льдон10 Часть 5



Вид В



С-С повернута
M1:1



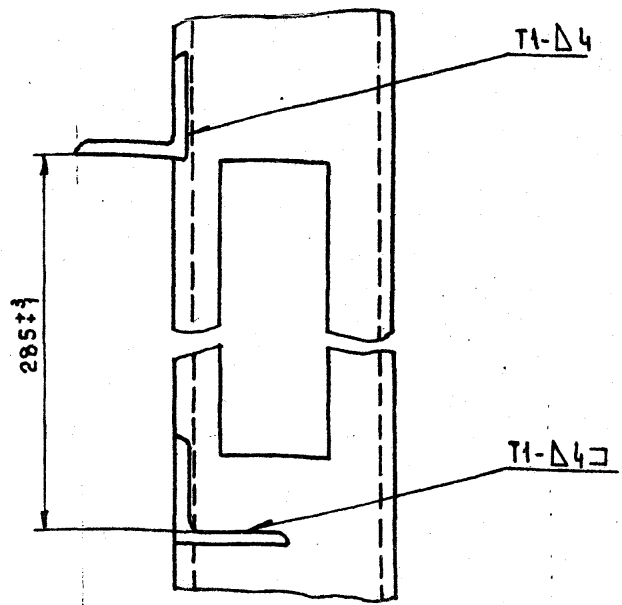
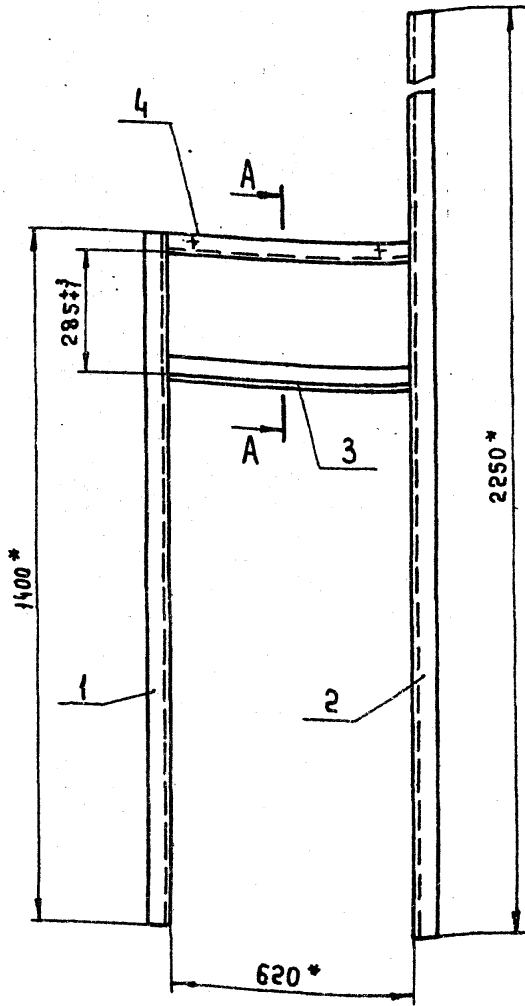
1. Контейнер БЗ поз.11 заказывается в спецификации электротехнической части проекта.
2. Размеры для справок.
3. Рану установки приварить к основанию швом Т1-Д4 по ГОСТ 5264-80.

409-28-51.89
10286/15
Альбом 19 Часть 5

3447/21.000СВ

Изм.	Лист	№ докум.	Подп.	Датум	Установка поста управления блока БЗ для дозатора цемента типа АД	Лист	Масса	Масштаб
					Сборочный чертеж <td>4</td> <td>80</td> <td>1:10</td>	4	80	1:10
Разр.	Написан			05.89		Лист		Листов 1
Пров.	Носов			05.89		Гипростромаш Москва		
Т. контр.	Милослав					Формат А2		
Р.чкв.	Прохорцев							
И.контр.	Носов							
Чтв.	Прохорцев			05.89				

Шк. № подл. / Имен. и дата. / Взам инст. / Шк. № з/б. / Имен. и дата.



- 1. * Размеры для справок
- 2. Сварные швы по ГОСТ 5264-80
- 3. Масса наплавленного металла 0,5 кг. (для справок).

				3447/22010 СБ					
Изм.	Лист	№ докум.	Подп.	Дата	Рама Сборочный чертёж	Лит.	Масса	Масштаб	
Разраб.	Написанов					И	45	1:10	
Проб.	Насов			22.09.		Лист	Листов		
Т. контр.	Милеников			22.09.		Гипростромнаш Москва			
Ручоб.	Прохорцев								
И. контр.	Насов								
Чтб.	Прохорцев			03.08.					

копировал

формат А3

Формат	Зона	Поз.	Обозначение	Наименование	Кол.	Примечание
				<u>Документация</u>		
A3			3447 / 22.010 СБ	Сборочный чертёж		
				<u>Детали</u>		
A4	1		3447 / 20.011	Стойка	1	
A4	2		3447 / 22.012	Стойка	1	
A4	3		3447 / 20.013	Полка	1	
A4	4		3447 / 20.014	Балка		

Формат	Зона	Поз.	Обозначение	Наименование	Кол.	Примечание
				<u>Документация</u>		
A2			3447 / 22.000 СБ	Сборочный чертёж		
				<u>Сборочные единицы</u>		
A4	1		3447 / 22.010	Рама	1	
				<u>Детали</u>		
A4	3		3447 / 20.001	Крышка	8	
				<u>Стандартные изделия</u>		
		5		Болт М6-80x25.46 ГОСТ 7798-70	2	
		6		Гайка М6-7Н.5 ГОСТ 5915-70	2	
		7		Шайба 6.65Г ГОСТ 64.02-70	2	
		8		Винт М5-60x8.46 ГОСТ 17437-72	36	
		9		Шайба 5.02 ГОСТ 11371-70	36	

409-28-51.89

10286/10

Альбом Часть 5

3447 / 22 010							
Изм.	Лист	№ докум.	Подп.	Дата	Лит.	Лист	Листов
Разраб.	Написанов				И		
Проб.	Насов			22.09.	Гипростромнаш Москва		
Ручоб.	Прохорцев						
И. контр.	Насов						
Чтб.	Прохорцев						

Рама

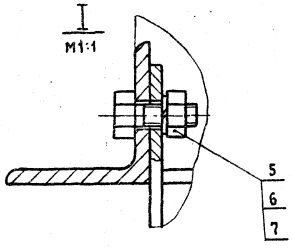
формат А4

3447 / 22 000							
Изм.	Лист	№ докум.	Подп.	Дата	Лит.	Лист	Листов
Разраб.	Написанов				И		
Проб.	Насов			22.09.	Установка поста управ- ления блока БЗ для дозатора жидкости типа АД		
Ручоб.	Прохорцев						
И. контр.	Насов						
Чтб.	Прохорцев						

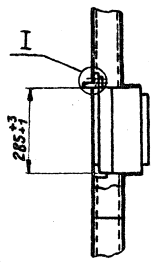
формат А4

Изм. № подл. Подп. и дата. Взам. инв. №. Инв. № докум. Подп. и дата.

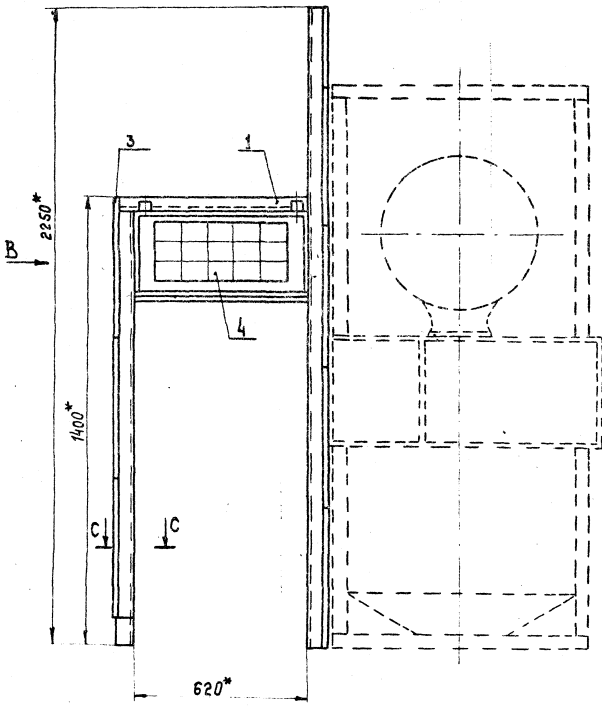
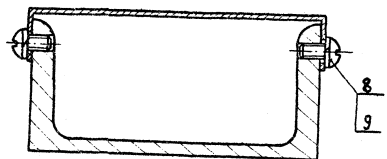
Изм. № подл. Подп. и дата. Взам. инв. №. Инв. № докум. Подп. и дата.



Вид В



С-С повернуто
1:1



1. Контейнер БЗ по 4 заказывается в спецификации электротехнической части проекта
2. Размеры для справок
3. Раму установки приварить к основанию швом Т1-В4 ГОСТ 5264-80

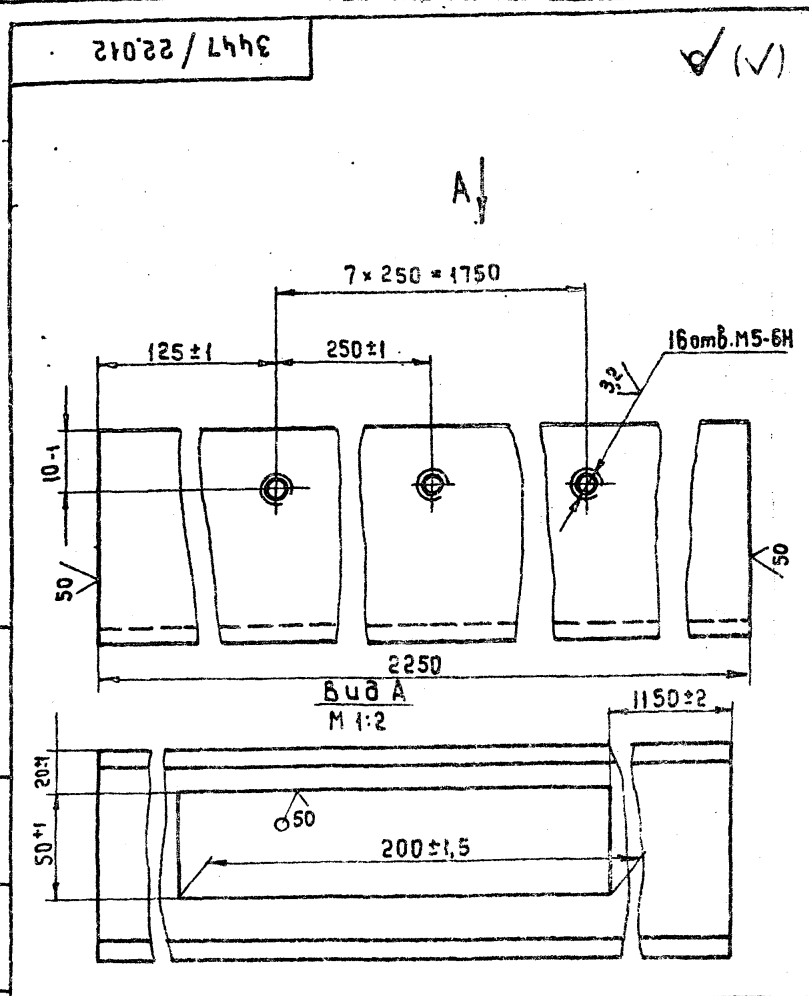
409-28-51.89
Альбом 10 Часть 5

10286/13

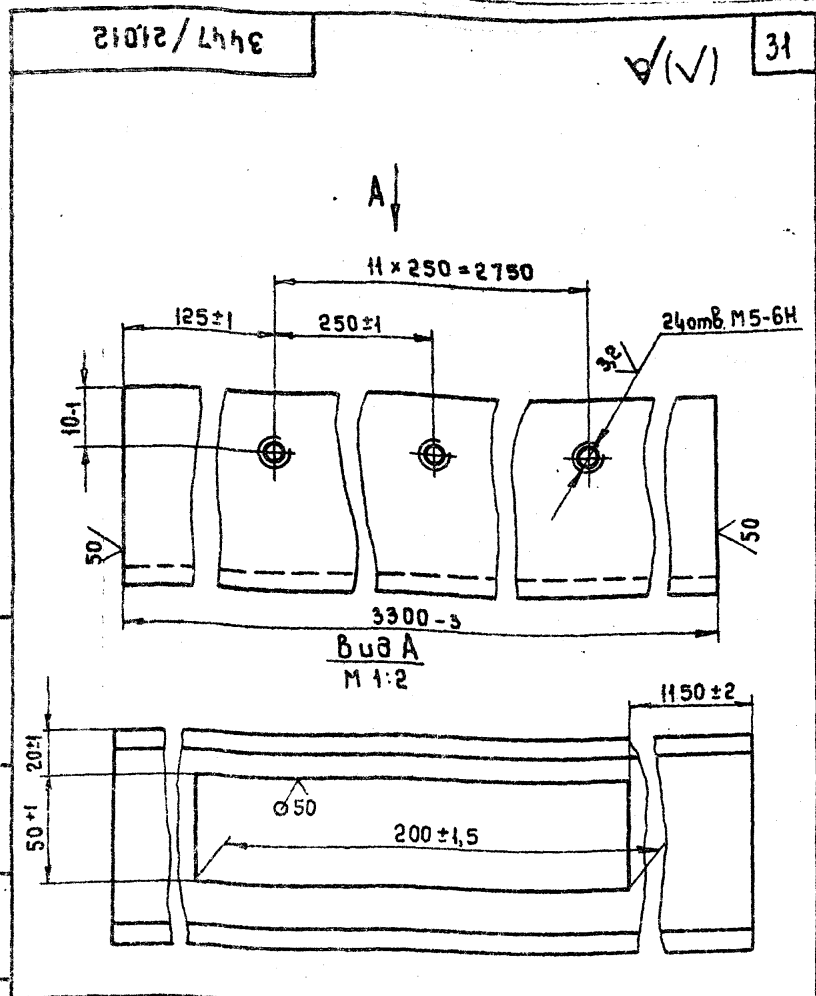
3447/22.000СБ

Изм.	Лист	№ докум.	Подп.	Дата	Установка поста управления блока БЗ для азота-ра жидкости типа АД	Лит.	Масса	Масштаб
						Сварочный чертеж	И	7,5
Разроб.	Написаной			05.89		Лист	Листов	1
Пров.	Носов В			05.89		Гипростратмаш Москва		
Т.контр.	Миленико В			05.89		Формат А2		
Р.контр.	Пробирова В							
Н.контр.	Носов В							
Чит.	Прокоров В			05.89				

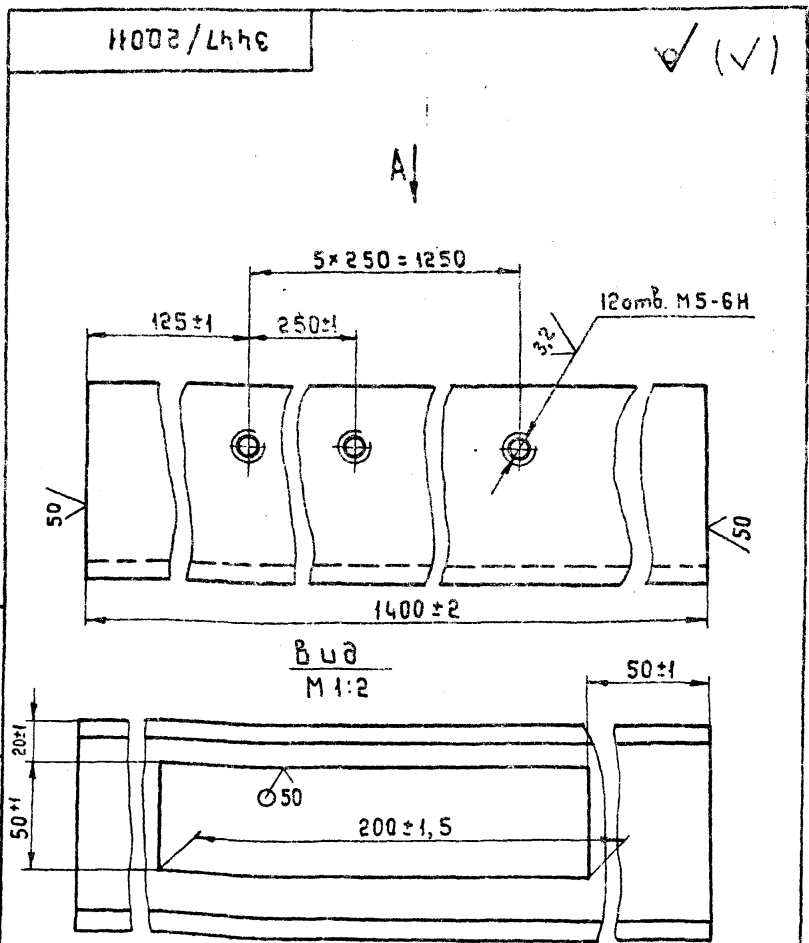
Ш.Л. № 104. Подп. и дата. Вып. № 10. Шифр проекта. Подп. и дата.



Изм.	Лист	№ докум.	Подп.	Дата	3447/22.012	Лит.	Масса	Масштаб
Разраб.	Написанов							
Проб.	Насов			05.88	Стойка	И	19,5	1:1
Т.контр.	Милеников			05.88				
Ручоб.	Насов				Лист	Листов 1		
И.контр.	Насов				Швеллер	10-й ГОСТ 8240-72		
Чтв.	Прохорцев			05.89	В СтЗ пс 2-1 ГОСТ 535-72			Гипростроммаш Москва
					копировал	формат А4		

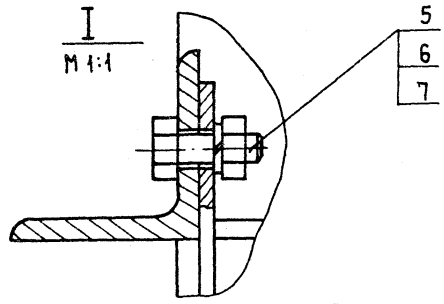


Изм.	Лист	№ докум.	Подп.	Дата	3447/21.012	Лит.	Масса	Масштаб
Разраб.	Написанов							
Проб.	Насов			05.88	Стойка	И	28,5	1:2
Т.контр.	Милеников			05.88				
Ручоб.	Насов				Лист	Листов 1		
И.контр.	Насов				Швеллер	10-й ГОСТ 8240-72		
Чтв.	Прохорцев			05.89	В СтЗ пс 2-1 ГОСТ 535-79			Гипростроммаш Москва
					копировал	формат А4		

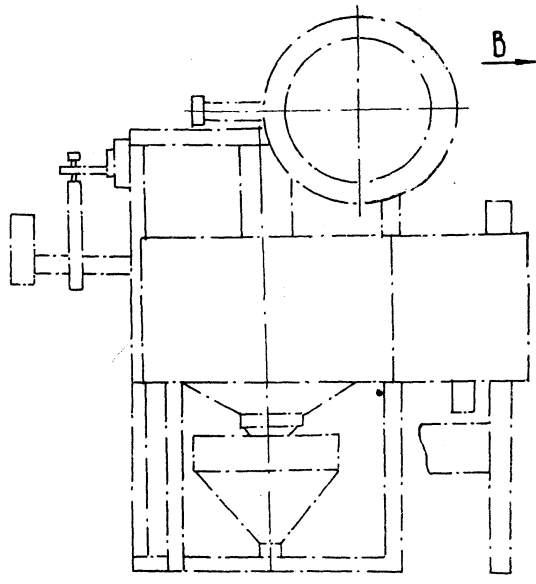
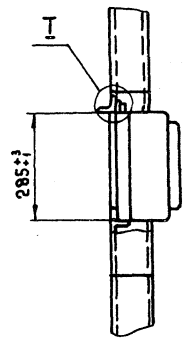


Изм.	Лист	№ докум.	Подп.	Дата	3447/20.011	Лит.	Масса	Масштаб
Разраб.	Написанов							
Проб.	Насов			05.88	Стойка	И	12	1:2
Т.контр.	Милеников			05.88				
Ручоб.	Насов				Лист	Листов 1		
И.контр.	Насов				Швеллер	10-й ГОСТ 8240-70		
Чтв.	Прохорцев			05.89	В СтЗ пс 2-1 ГОСТ 535-79			Гипростроммаш Москва
					копировал	формат А4		

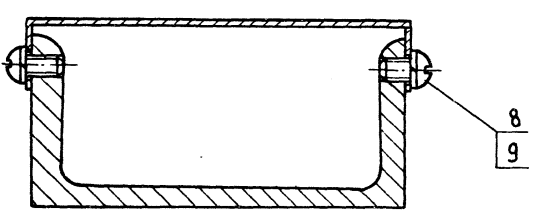
Формат	Зона	Поз.	Обозначение	Наименование	кол.	Примечание	
				Документация			
A2			3447/23.000 СБ	Сборочный чертеж			
				Сборочные единицы			
A4	1		3447/20.010	Рама	1		
				Детали			
A4	3		3447/20.001	Крышка	10		
				Стандартные изделия			
	5			Болт М6-8φ×25 ГОСТ 7798-70	2		
	6			Гайка М6-7Н.5 ГОСТ 5915-70	2		
	7			Шайба 665 Г.019 ГОСТ 64.02-70	2		
	8			Винт М5-6φ×8 ГОСТ 17437-72	40		
	9			Шайба 5.65 Г.019 ГОСТ 64.02-70	40		
					409-28-51.89		
					10286/15	Альбом Часть 5	
			3447/23.000				
Изм.	Лист	№ докум.	Подп.	Дата	Установка поста управления блока БЗ для дозатора химических добавок типа АА		
Разраб.	Написанов						
Проб.	Насов			05.88	Лит.	Лист	Листов
Т.контр.	Милеников			05.88	И	1	
Ручоб.	Прохорцев				Гипростроммаш Москва		
И.контр.	Насов						
Чтв.	Прохорцев			05.89			
					формат А4		



Вид В



С-С повернута
M 1:1



1. Контейнер БЗ поз. II заказывается в спецификации электротехнической части проекта.
2. *Размеры для справок.
3. Раму установки приварить к основанию швом Т1-Δ4 по ГОСТ 5264-80.

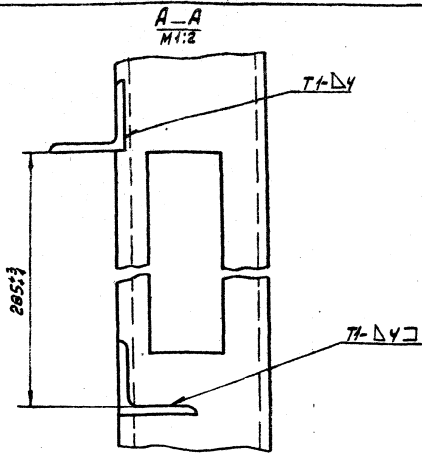
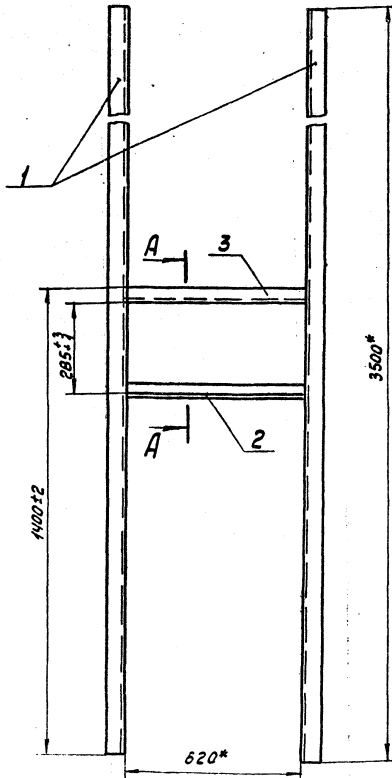
Имя, Фамилия, Инициалы, Должность, Подпись, Дата

409-28-51.89
Альбом 10 Часть 5

10286/15

3447/23 000 СБ

Изм.	Лист	№ докум.	Подп.	Дата	Установка поста управ-ления блоком БЗ для дозатора химических добавок типа АД.	Лист	Масса	Масштаб
						И	80	1:10
Разраб.		Малисманов			Сборочный чертёж			
Проб.		Носов		05.89				
Т. контр.		Ичленков		05.88	Лист 1 из 1			
Ручков.		Прохорцев						
Н. контр.		Носов			Гипростронмаш Москва			
Чтв.		Прохорцев		05.89				



- 1. Размеры для справок.
- 2. Сварные швы по ГОСТ 5264-80.
- 3. Масса наплавленного металла 0,5кг (для справок)

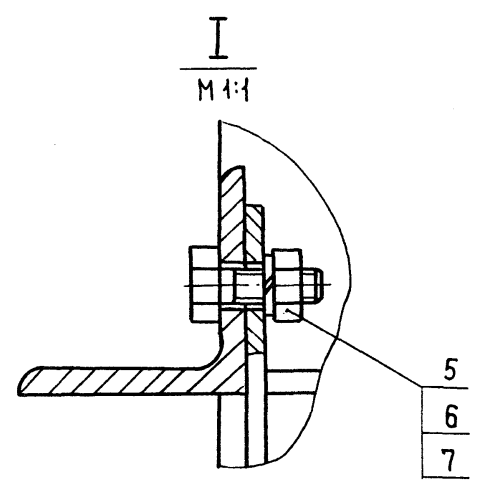
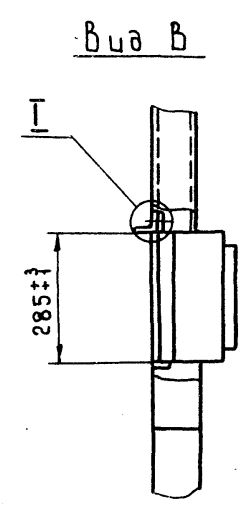
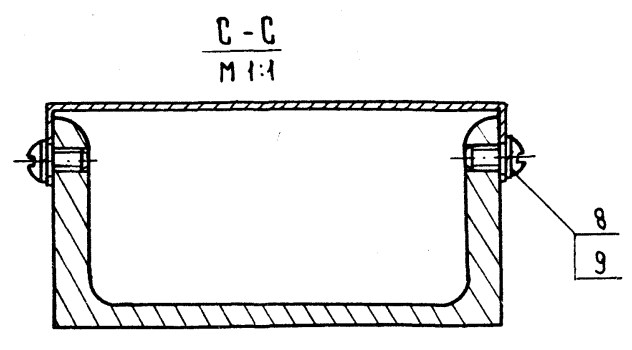
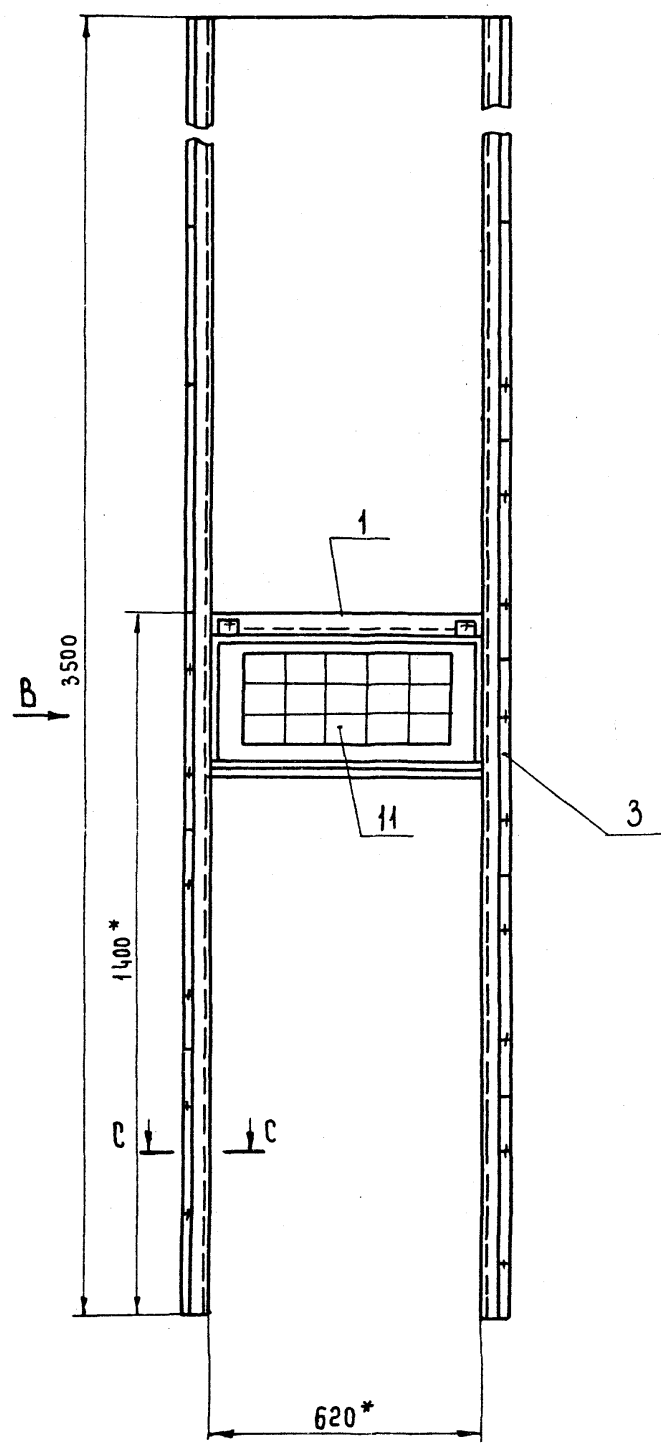
		3447/24.010 СБ			
		Рама.		Лист	Масса
		Сборочный чертеж		И	88
				Лист	Метров
				Гипроаэромаш г. Москва	
		копировал		формат А3	

Кол.	Примечание	Наименование	Обозначение
		Документация	
		Сборочный чертеж	3447/24.000 СБ
		Сборочные единицы	
54	1	Рама	3447/24.010
		Детали	
44	3	Крышка	3447/20.001
		Стандартные изделия	
5		Болты М6-64x25,46	ГОСТ 7798-70
6		Гайка М6-7Н5	ГОСТ 5915-70
7		Шайба 6,65Г	ГОСТ 6402-70
8		Винт М5-64x8,46	ГОСТ Г
9		Шайба 565 Г 019	ГОСТ
		3447/24.000	
		Установка поста управления блока БЗ для сметительного отделения	
		Гипроаэромаш г. Москва	
		копировал: формат А4	

Кол.	Примечание	Наименование	Обозначение
		Документация	
43		Сборочный чертеж	3447/24.010 СБ
		Детали	
44	1	Стойка	3447/20.012
44	2	Полка	3447/20.013
44	3	Балка	3447/20.014
		3447/24.010	
		Рама	
		Гипроаэромаш г. Москва	
		копировал: формат А4	

ЭЗ 01072/ЛННЭ

ЭЗ 01072/ЛННЭ



1. Контейнер ВЗ поз. 11 заказывается в спецификации электротехнической части проекта.
- 2.* Размеры для справок.
3. Раму установки приварить к основанию швом ТН - Д 4 по ГОСТ 5264-83

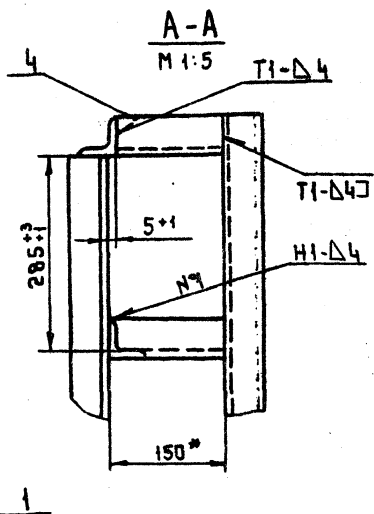
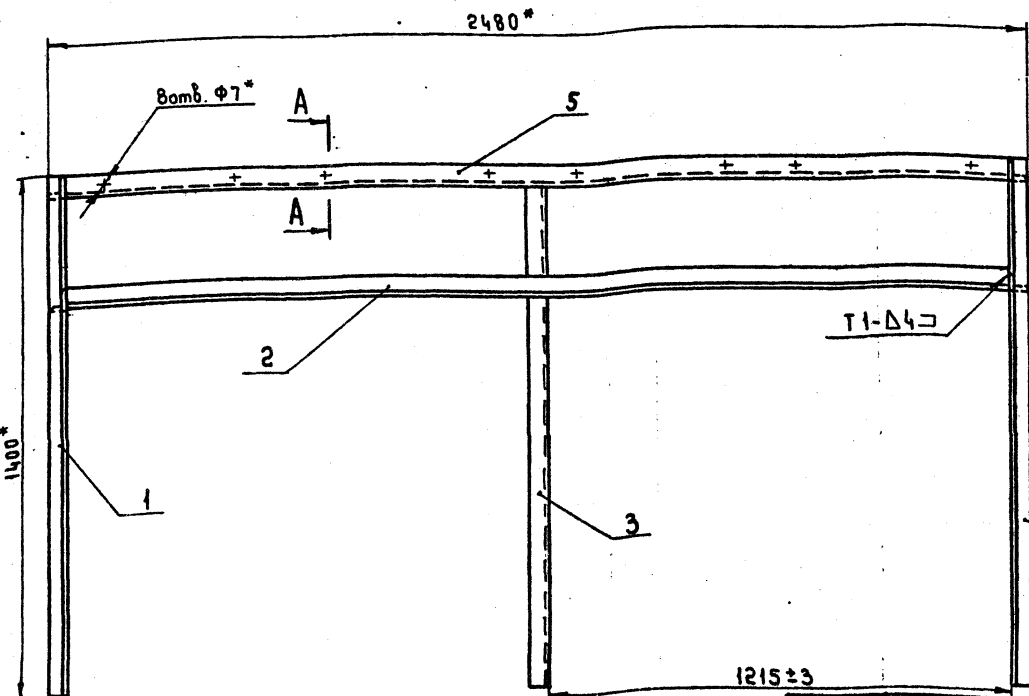
409-28-51.89
Альбом 1/Часть 5

10286/15

3447/24.000 СБ

Изм.	Лист	№ докум.	Подп.	Дата	Установка поста травления блока ВЗ для смесительного отделения. Сборочный чертеж	Лит.	Масса	Масштаб
Разраб.	Исполн.	Исполн.	Исполн.	Исполн.		И	110	1:10
Проб.	Насов	Насов	Насов	Насов		Лист	Листов	1
Т.контр.	Миланков	Миланков	Миланков	Миланков		Гипростромаш Москва		
Ручков.	Прохорцев	Прохорцев	Прохорцев	Прохорцев		Копировал формат А2		
И.контр.	Насов	Насов	Насов	Насов				
Утв.	Прохорцев	Прохорцев	Прохорцев	Прохорцев				

Инв. № подл. Подл. и дата
Взап. чкв. № инв. № докум. Подп. и дата



- 1.* Размер для справок.
- 2. Сварные швы по ГОСТ 5264-80.
- 3. Масса наплавленного металла 0,5 кг. (для справок)

347 / 25.010 СБ

Изм.	Лист	№ докум.	Подп.	Дата	Лит	Масса	Масштаб
Разраб.	Написанов				И	27	1:10
Проб.	Носов			05.39			
Т.контр.	Милеников			05.19	Лист	Листов	1
Рукоб.	Прохорцев				Гипростромаш Москва		
И.контр.	Носов						
Утв.	Прохорцев			05.2			

Рама
Сборочный чертеж

копировал формат А3

Формат	Зона	Поз.	Обозначение	Наименование	Кол.	Примечание
				Документация		
A2			3447 / 25.000 СБ	Сборочный чертеж		
				Сборочные единицы		
A4	1		3447 / 25.010	Рама	1	
				Стандартные изделия		
		5		Болт М6-84×25.66.019 ГОСТ 7798-70	12	
		6		Гайка М6-7Н.5.019 ГОСТ 5915-70	12	
		7		Шайба 6.65 Г.019 ГОСТ 6402-70	12	

3447 / 25.000

Установка контейнеро-
надбункерного
отделения

Лит. Лист Листов
И 1 1
Гипростромаш
Москва
формат А4

Формат	Зона	Поз.	Обозначение	Наименование	Кол.	Примечание
				Документация		
A3			3447 / 25.010 СБ	Сборочный чертеж		
				Детали		
A4	1		3447 / 25011	Балка	2	
		2	3447 / 25011-01	Балка	1	
		3	3447 / 25011-02	Балка	1	
		4	3447 / 25011-03	Балка	4	
A3		5	3447 / 25013	Полка	1	

409-28-51.89

10226/15 Альбом 10 Часть 5

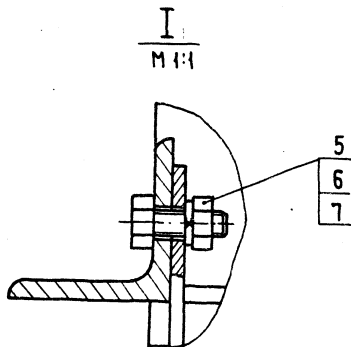
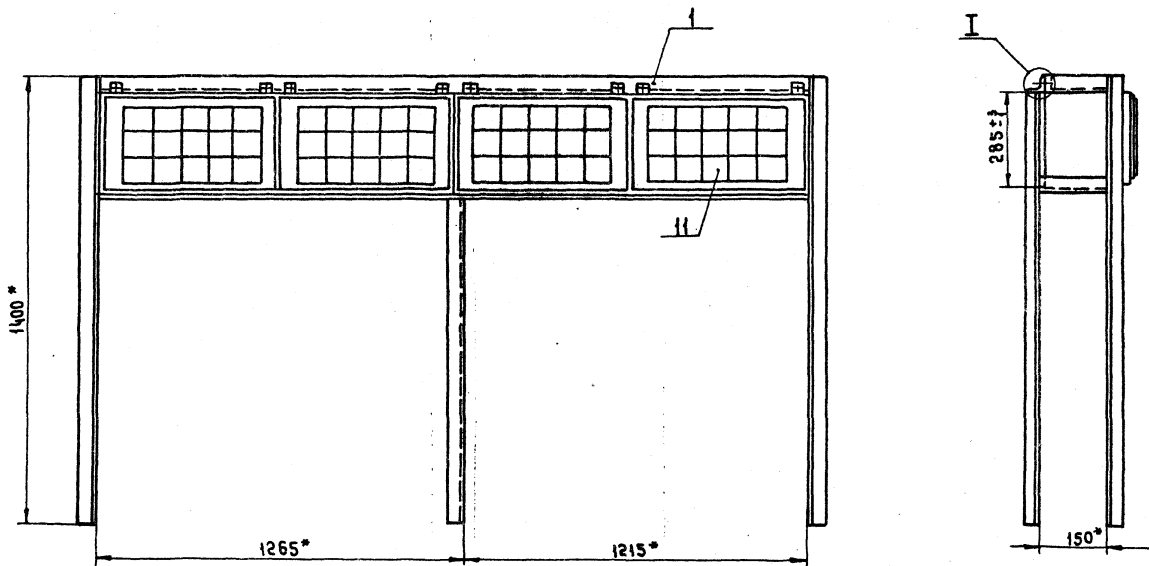
3447 / 25.010

Рама

Лит. Лист Листов
И 1 1
Гипростромаш
Москва
формат А4

Инв. № подл. Подп. и дата. Разр. инж. № Инв. № докум. Подп. и дата.

Инв. № подл. Подп. и дата. Разр. инж. № Инв. № докум. Подп. и дата.



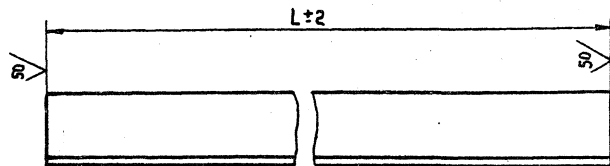
1. Контейнеры БЗ поз. И заказывается в спецификации электротехнической части проекта.
2. *Размеры для справок.
3. Раму установки приварить к основанию швом Т1-Д4 по ГОСТ 5264-80

Изм. №, подл. Подп. и дата. Изм. шифр. Иск. №, дата. Подп. и дата.

409-28-51.89
Альбом/Часть 5

3447 / 25.000 СБ

Изм.	Лист	№ докум.	Подп.	Дата	Установка пастов управления блока БЗ для надбункерного отделения	Лист	Масса	Масштаб
Разраб.	И написан			25.08.88	Сборочный чертеж	И	115	1:10
Проб.	Носов			02.12		Лист	Листов	
Т. контр.	Миленков					Гипрастронич Москва		
Руков.	Прохорцев					Формат А2		
И. контр.	Носов							
Чтв.	Прохорцев			25.08				



Обозначение	L, мм	Масса, кг
3447 / 25.011	1400	5,3
- 01	2380	9
- 02	1350	5,1
- 03	150	0,6

Лист № 3447 / 25.011, 37

3447 / 25.011

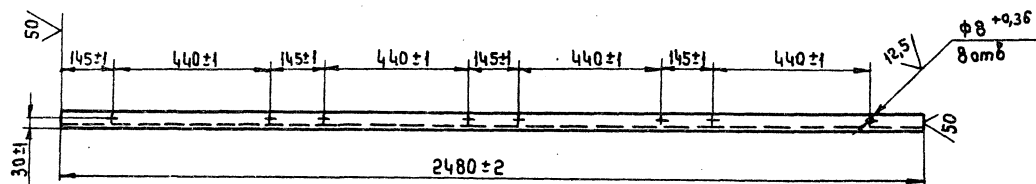
Изм.	Лист	№ докум.	Подп.	Дата	И	Лит.	Масса	Масштаб
Разраб.	Носов	Милленков	05.89					
Проб.	Носов	Милленков	05.89		Лист	Листов	1	
Т. контр.	Носов	Милленков	05.89		Чуголон		50x50x5-8 ГОСТ 8509-86	Гипрастронмаш
Ручкоб.	Носов	Милленков	05.89		Ст 3сп-1 ГОСТ 535-79		Масква	
И. контр.	Носов	Милленков	05.89		Чуголон		50x50x5-8 ГОСТ 8509-86	Гипрастронмаш
Утв.	Прохорцев	Милленков	05.89		Ст 3сп-1 ГОСТ 535-79		Масква	

Балка

50x50x5-8 ГОСТ 8509-86
Ст 3сп-1 ГОСТ 535-79

копируется

формат А4



Лист № 3447 / 25.013, 37

409-28-51,89
Альбом 104 часть 5

10286/15

3447 / 25.013

Изм.	Лист	№ докум.	Подп.	Дата	И	Лит.	Масса	Масштаб
Разраб.	Носов	Милленков	05.89					
Проб.	Носов	Милленков	05.89		Лист	Листов	1	
Т. контр.	Носов	Милленков	05.89		Чуголон		50x50x5-8 ГОСТ 8509-86	Гипрастронмаш
Ручкоб.	Носов	Милленков	05.89		Ст 3сп-1 ГОСТ 535-79		Масква	
И. контр.	Носов	Милленков	05.89		Чуголон		50x50x5-8 ГОСТ 8509-86	Гипрастронмаш
Утв.	Прохорцев	Милленков	05.89		Ст 3сп-1 ГОСТ 535-79		Масква	

Полка

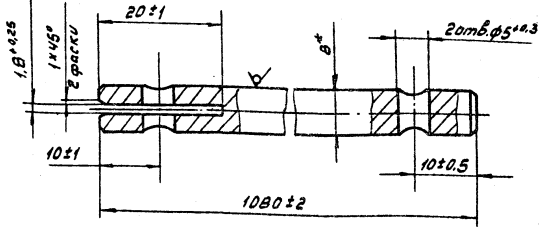
50x50x5-8 ГОСТ 8509-86
Ст 3сп-1 ГОСТ 535-79

копируется

формат А3

3447/26.00.003

2.5 (✓)



*Размеры для справок.

3447/26.00.003

Стержень

Крупн. ВВ ГОСТ 2590-71
Вст. Элс. ГОСТ 535-79

Лист Масса Масштаб
И 0,42 2:1
Лист Листов
Гипростромаш
г. Москва
копировал формат А4

Формат Знак Лист	Обозначение	Наименование	Кол.	Прим. 38
		Документация		
A2	3447/26.00.010 СБ	Сборочный чертеж		
		Детали		
A4	1 3447/26.00.001	Крышка	1	
A4	2 3447/26.00.011	Стенка	1	
A4	3 3447/26.00.012	Планка	2	
A4	4 3447/26.00.013	Планка	2	

3447/26.00.010

Короб

копировал

Лист Масса Масштаб
И 1
Гипростромаш
г. Москва
формат А4

Формат Знак Лист	Обозначение	Наименование	Кол.	Приме- чание
		Стандартные изделия		
8		Балты ГОСТ 7798-70		
9		M5-B2 x15.46	14	
10		M10-B2 x20.46	4	
		Винт М4-B2 x15.46		
		ГОСТ 17473-72	2	
		Гайки ГОСТ 5915-70		
12		M4-6H.5	2	
13		M5-6H.5	14	
14		M10-6H.5	4	
		Шайба ГОСТ 16402-70		
16		4.65Г	2	
17		5.65Г	14	
18		10.65Г	4	

3447/26.00.000

копировал:

формат А4

Формат Знак Лист	Обозначение	Наименование	Кол.	Приме- чание
		Документация		
A2	3447/26.00.000 СБ	Сборочный чертеж		
		Сборочные единицы		
A4	1 3447/26.00.010	Короб	1	
A4	2 3447/26.00.020	Рамка	1	
		Детали		
A4	5 3447/26.00.001	Крышка	1	
A4	6 3447/26.00.002	Прокладка	2	
A4	7 3447/26.00.003	Стержень	1	

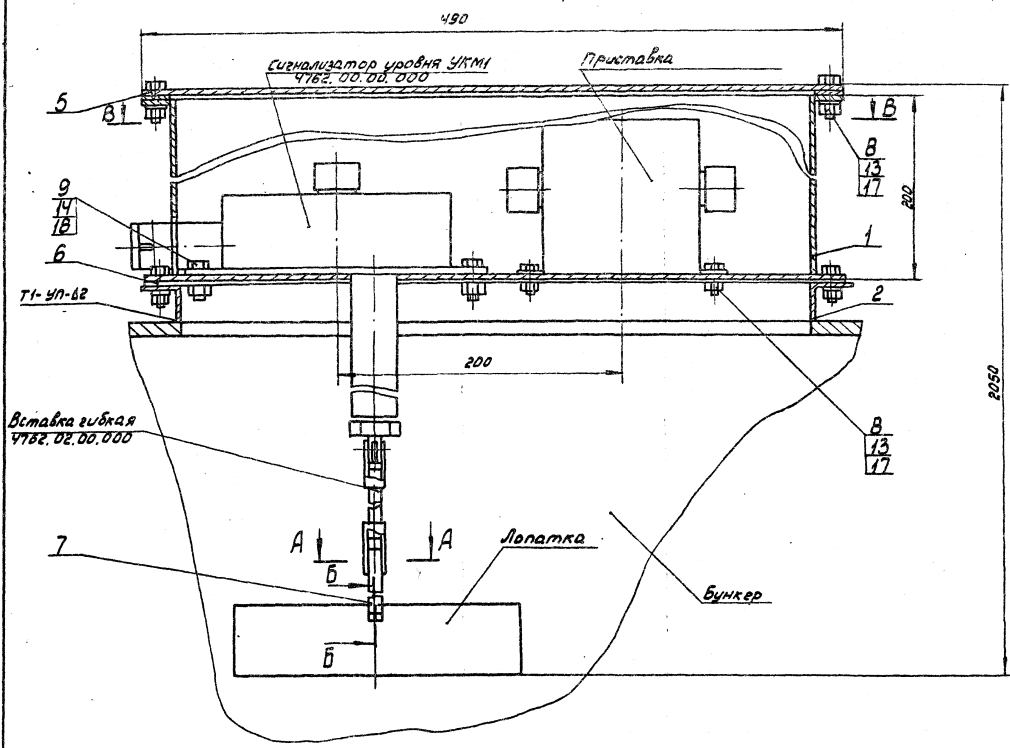
409-28-51.89
10286/15

3447/26.00.000

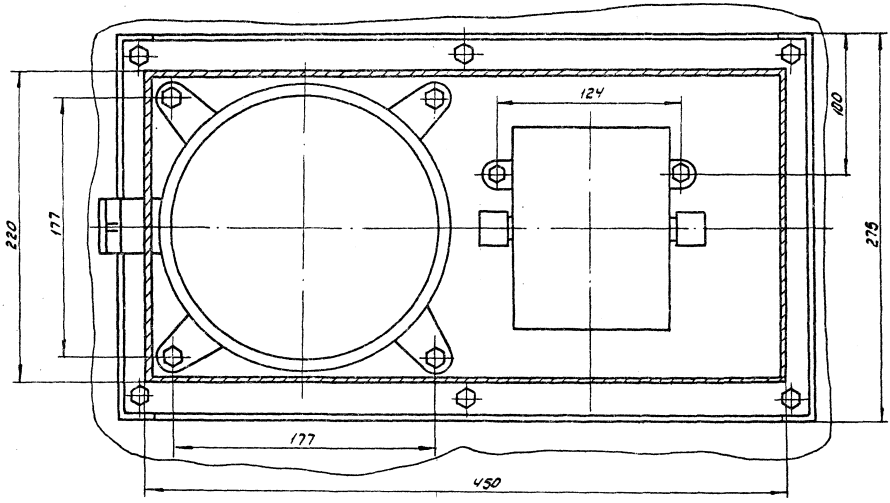
копировал:

формат А4

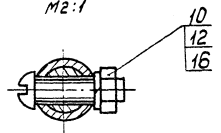
Лист Масса Масштаб
И 1
Установка
сигнализатора
уровня
Гипростромаш
г. Москва



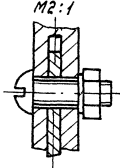
B-B



A-A
M2:1



B-B
M2:1



1. Размеры для справок.

2. Сварные швы по ГОСТ 14771-76

10286/15

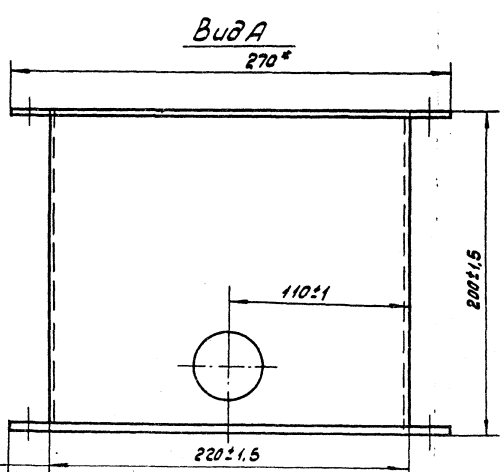
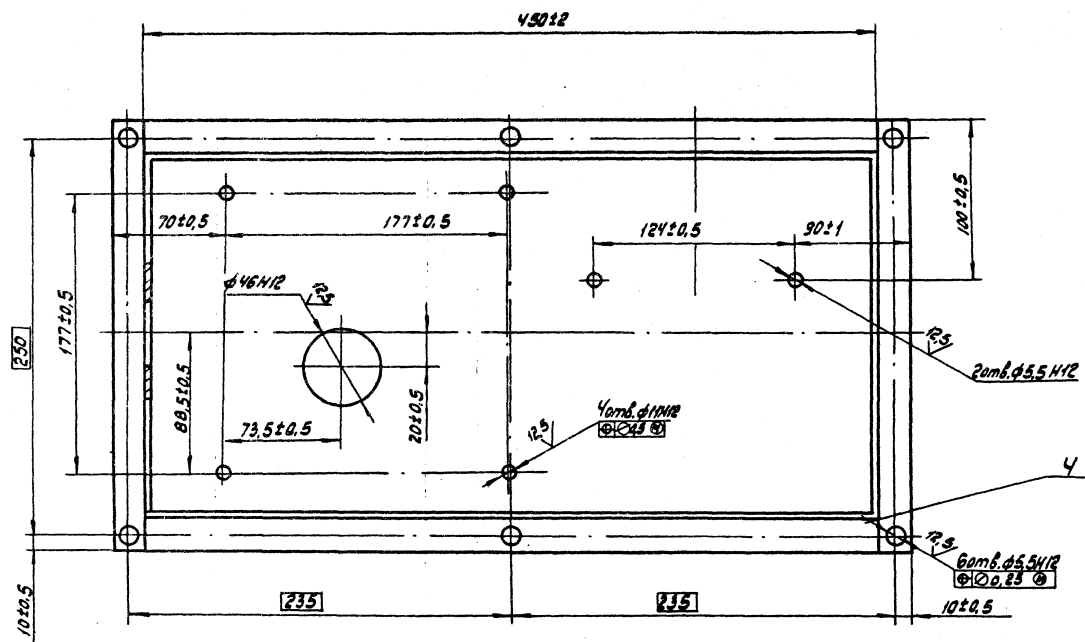
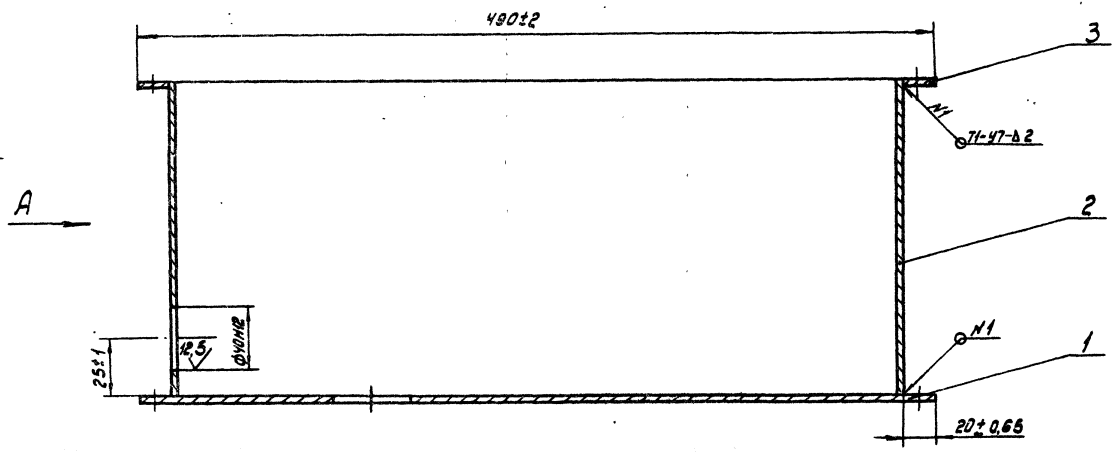
409-28-51.8.9
Альбом/Часть 5

3447/26.00.000 СБ				Лист	Масса	Масштаб		
ЭНМ	Ивет	№ док-м	Подп.	Дата	Установка сигнализатора уровня.	И	22	1:2
Разраб	Элементар				Сварочный чертеж	Ивет	Иветов	1
Прокт	Носов					Ипротромаш		
Рисов	Мясников					г. Москва		
И.контр	Чернов							
И.контр	Чернов							
И.контр	Чернов							

Копировал:

формат А2

Инж. Иветов, Ивет, и другие. Инженеры, проектировщики, и другие.



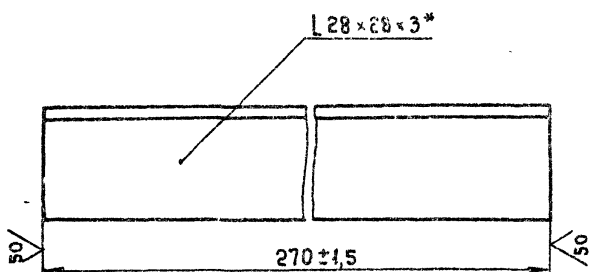
1. Размеры для справок.
2. Сварные швы по ГОСТ 14771-76

3447/26.00.010СБ
 40
 3447/26.00.010СБ

408-28-51.89		Альбом 10 Частей	
10286/15			
3447/26.00.010СБ			
Короб.			
Сборочный чертеж			
Лист	№ докум.	Подп.	Дата
И	10		1:2
Лист		Листов	
Гипростройнаш		г. Москва	
формат А2			

3447/26.00.022

(M)



* Размер для справок.

3447 / 26.00.022

Изм. лист	№ докум.	Подп.	Дата	Лит.	Масса	Масштаб
Разраб.	Блументаль					
Проб.	Носов			И	0,35	1:1
Т. контр.	Миленков			Лист	Листов	1
Ручков.	Носов			Условия		Б-25×25×3 ГОСТ 8509-86
И. контр.	Носов			Чтв.		Гипростромаш Москва
Чтв.	Прохорцев					8 СтЗис ГОСТ 535-79

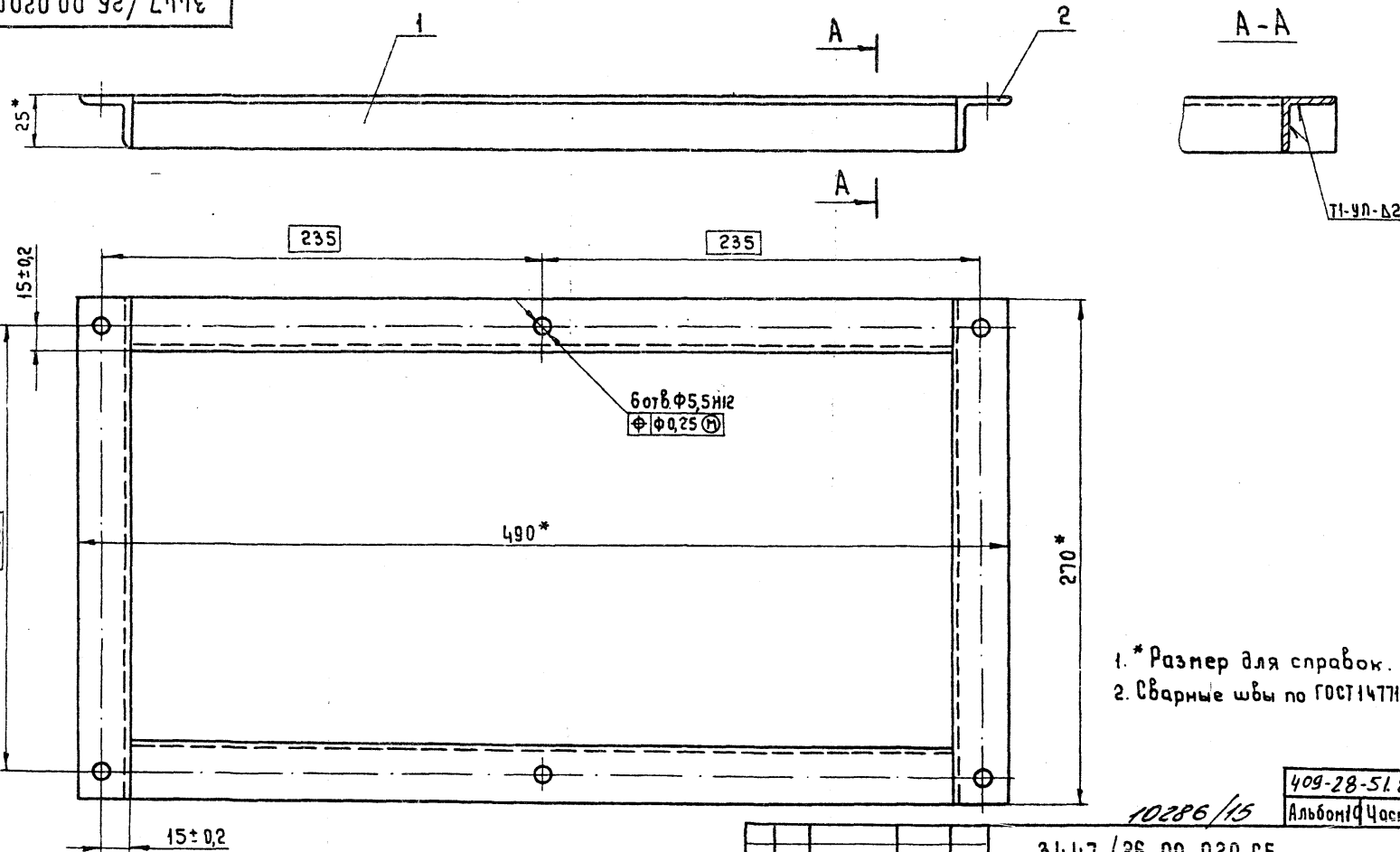
копировал формат А4

Формат	Зона	Поз.	Обозначение	Наименование	Кол.	Примеч.	Л1
				Документация			
А3			3447 / 26.00.020 СБ	Сборочный чертеж			
				Детали			
А4	1		3447 / 26.00.021	Балка	2		
А4	2		3447 / 26.00.022	Балка	2		

Изм. лист	№ докум.	Подп.	Дата	Лит.	Лист	Листов
Разраб.	Блументаль					
Проб.	Носов			И		
Т. контр.	Прохорцев			Лист	Листов	1
Ручков.	Носов			Условия		409-28-51.89
И. контр.	Носов			Чтв.		Альбом 4 Часть 5
Чтв.	Прохорцев					

копировал формат А4

3447/26.00.020 СБ



1. * Размер для справок.
2. Сварные швы по ГОСТ 14771-76.

409-28-51.89
10286/15 Альбом 4 Часть 5

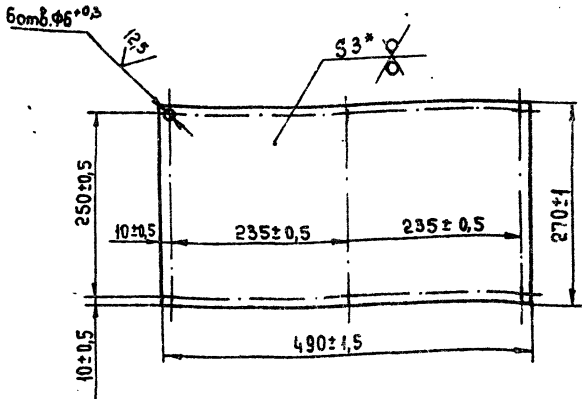
3447 / 26.00.020 СБ

Изм. лист	№ докум.	Подп.	Дата	Лит.	Масса	Масштаб
Разраб.	Блументаль					
Проб.	Носов			И	2	1:2
Т. контр.	Миленков			Лист	Листов	1
Ручков.	Прохорцев			Условия		Гипростромаш Москва
И. контр.	Носов			Чтв.		
Чтв.	Прохорцев					

копировал формат А3

3447/26.00.001

25/ (✓)



* Размер для справок

3447/26.00.001

Крышка

Лит. Масса Масштаб

И 3,1 1:5

Лист Листов 1

Лист Б-ПН-3 ГОСТ 19903-74
в Стэнс ГОСТ 14637-79

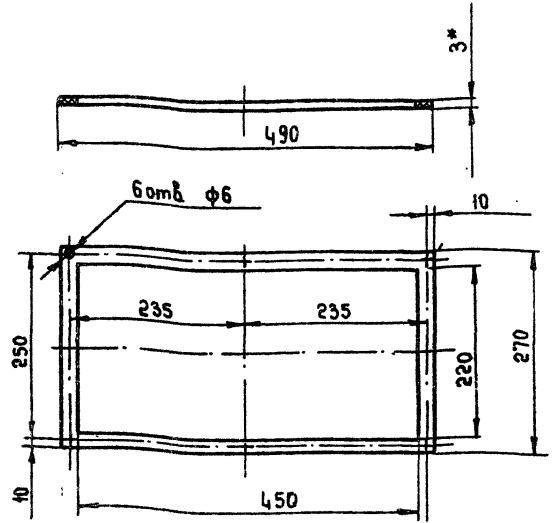
Гипростромаш
Москва

копировал формат А4

Изм. № лист Лист и дата

3447/26.00.002

42



* Размер для справок.

3447/26.00.002

Прокладка

Лит. Масса Масштаб

И 0,1 1:5

Лист Листов 1

Лист Б-ПН-3 ГОСТ 19903-74
в Стэнс ГОСТ 14637-79

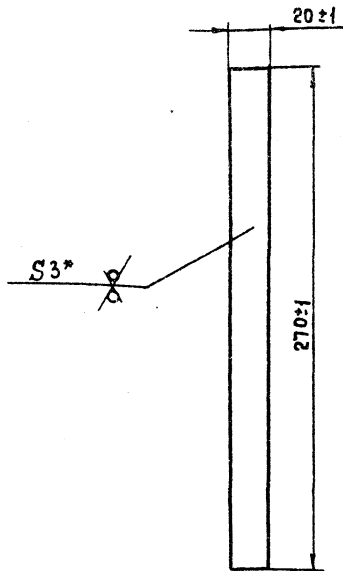
Гипростромаш
Москва

копировал формат А4

Изм. № лист Лист и дата

3447/26.00.012

25/ (✓)



* Размер для справок

3447/26.00.012

Планка

Лит. Масса Масштаб

И 0,13 1:2

Лист Листов 1

Лист Б-ПН-3 ГОСТ 19903-74
в Стэнс ГОСТ 14637-79

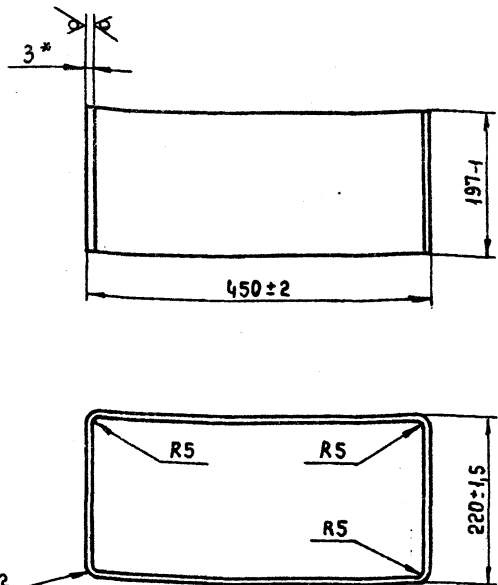
Гипростромаш
Москва

копировал формат А4

Изм. № лист Лист и дата

3447/26.00.011

25/ (✓)



- 1. Длина развертки L = 1330 мм.
- 2. * Размер для справок.
- 3. Сварной шов по ГОСТ 14771-76

409-28-51.89
Альбом Часть 5

10286/15

3447/26.00.011

Стенка

Лит. Масса Масштаб

И 6,2 1:5

Лист Листов 1

Лист Б-ПН-3 ГОСТ 19903-74
в Стэнс ГОСТ 14637-79

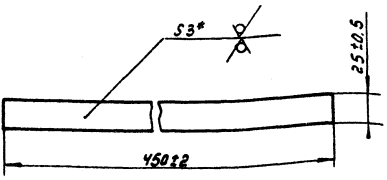
Гипростромаш
Москва

копировал формат А4

Изм. № лист Лист и дата

3447/26.00.013

25/1/



* Размер для справок.

3447/26.00.013

Планка

Лист	Масса	Влажность
И	0,2	1:2

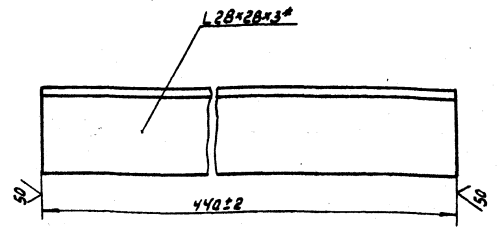
Лист 1 из 1
г. Москва

Лист 3 ГОСТ 19803-74
В Ст 3 по ГОСТ 14637-79
копировал:

формат А4

3447/26.00.021

1/1/А



* Размер для справок

3447/26.00.021

Балка

Лист	Масса	Влажность
И	0,57	1:1

Лист 1 из 1
г. Москва

Лист 3 по ГОСТ 19803-74
В Ст 3 по ГОСТ 14637-79
копировал:

формат А4

Имя, Фамилия, Подпись, Дата, Проверено, Подпись, Дата

Имя, Фамилия, Подпись, Дата, Проверено, Подпись, Дата

409-28-51.89
Альбом 4 Часть 5

10286/15

№ строки	Обозначение	Наименование	Обозначение	Кол-во	Примечание
1	3447/27.000	Рама под улавливатель цемента		1	
2	3447/27.010	Рама	3447/27.000	1	
3					
4					
5					
6					
7					
8					
9					
10					
11					
12					
13					
14					
15					
16					
17					
18					
19					
20					
21					
22					
23					
24					
25					
26					
27					
28					

Итого: 3447/27.000 ВС

3447/27.000 ВС	Разработчик: И.С. Сидоров	Проверен: И.С. Сидоров	Дата: 01.08.99	Рама под улавливатель цемента.	Исполнитель: И.С. Сидоров
	Разработчик: И.С. Сидоров	Проверен: И.С. Сидоров	Дата: 01.08.99	Ведомость спецификации	Исполнитель: И.С. Сидоров
	Разработчик: И.С. Сидоров	Проверен: И.С. Сидоров	Дата: 01.08.99	Ведомость спецификации	Исполнитель: И.С. Сидоров

№ строки	Обозначение	Наименование	Кол-во	Примечание
		Документация		
42	3447/27.010 СБ	Сборочный чертеж		
		Детали		
44	1 3447/27.011	Балка L = 1534 Исполнитель: И.С. Сидоров Стр. 3/001 535-79	4	16 кг
45	2 3447/27.012	Стойка L = 1510 Исполнитель: И.С. Сидоров Стр. 3/001 535-79	4	15,6 кг
46	3 3447/27.013	Связь L = 1960 Исполнитель: И.С. Сидоров Стр. 3/001 535-79	2	7,5 кг
47	4 3447/27.014	Связь	1	
48	5 3447/27.015	Балка	4	

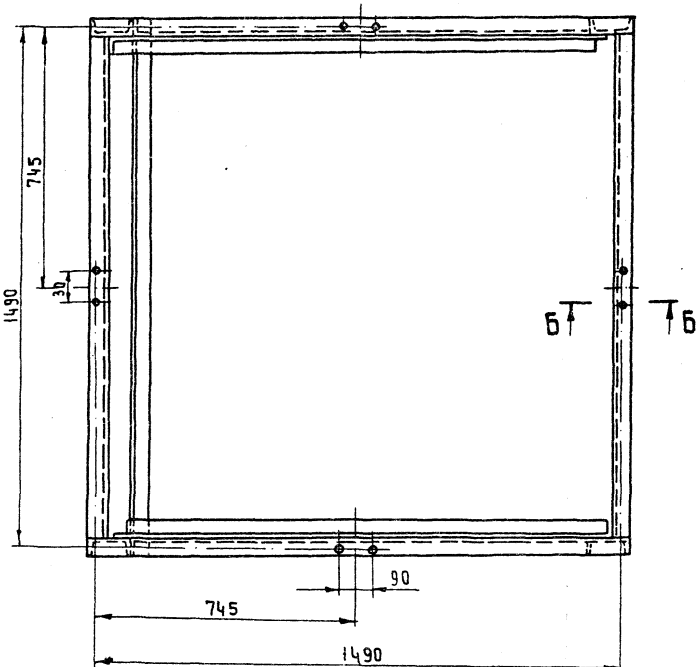
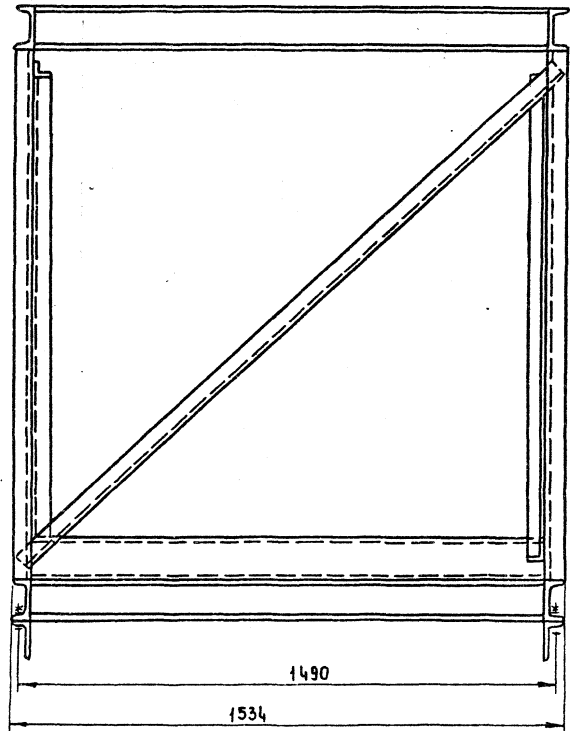
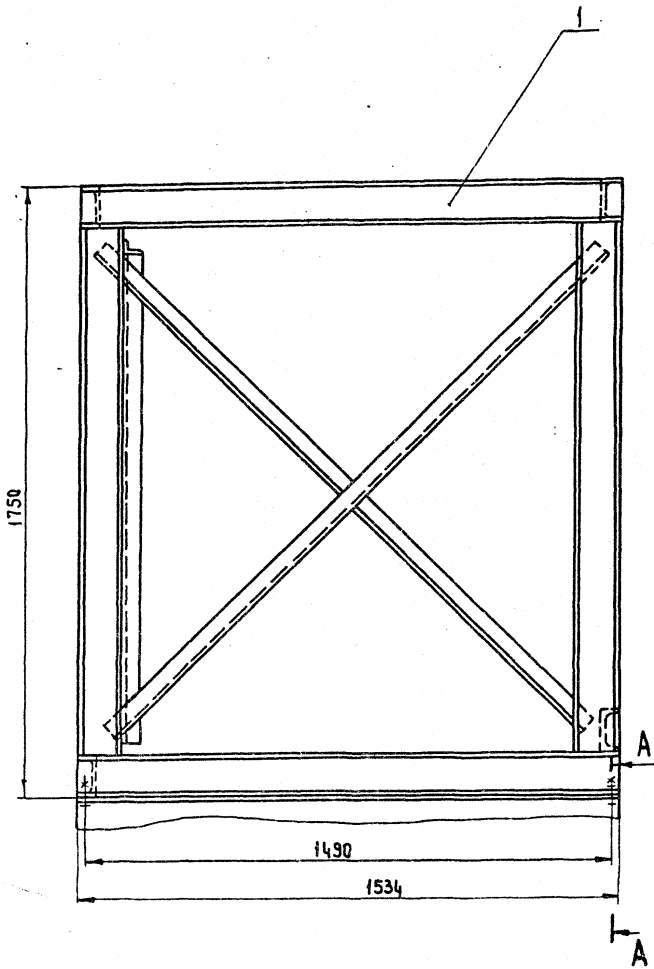
3447/27.010	Разработчик: И.С. Сидоров	Проверен: И.С. Сидоров	Дата: 01.08.99	Рама	Исполнитель: И.С. Сидоров
	Разработчик: И.С. Сидоров	Проверен: И.С. Сидоров	Дата: 01.08.99	Испрограммаш	Исполнитель: И.С. Сидоров
	Разработчик: И.С. Сидоров	Проверен: И.С. Сидоров	Дата: 01.08.99	Испрограммаш	Исполнитель: И.С. Сидоров

Итого: 3447/27.010

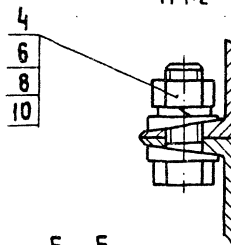
№ строки	Обозначение	Наименование	Кол-во	Примечание
		Документация		
42	3447/27.000 СБ	Сборочный чертеж		
43	3447/27.000 ВС	Ведомость спецификации		
43	3447/27.000 ВП	Ведомость покупок изделий		
		Сборочные единицы		
44	1 3447/27.010	рама	1	
		Болты ГОСТ 7798-70		
3		M16-Вg x 45,4В	8	
4		M20-Вg x 60,4В	4	
		Гайки ГОСТ 5815		
5		M16-ВН.5	8	
6		M20-ВН.5	4	
		Шайбы ГОСТ 6102-70		
7		16.65Г	8	
8		20.65Г	4	
		Шайбы ГОСТ 1096-78		
9		16.04	8	
10		20.04	8	

Итого: 3447/27.000

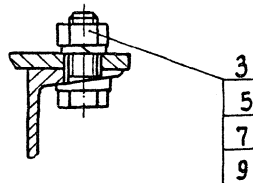
3447/27.000	Разработчик: И.С. Сидоров	Проверен: И.С. Сидоров	Дата: 01.08.99	Рама под улавливатель цемента	Исполнитель: И.С. Сидоров
	Разработчик: И.С. Сидоров	Проверен: И.С. Сидоров	Дата: 01.08.99	Испрограммаш	Исполнитель: И.С. Сидоров
	Разработчик: И.С. Сидоров	Проверен: И.С. Сидоров	Дата: 01.08.99	Испрограммаш	Исполнитель: И.С. Сидоров



A-A
M 1:2



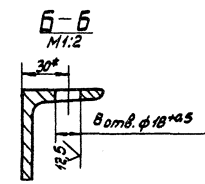
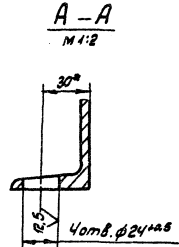
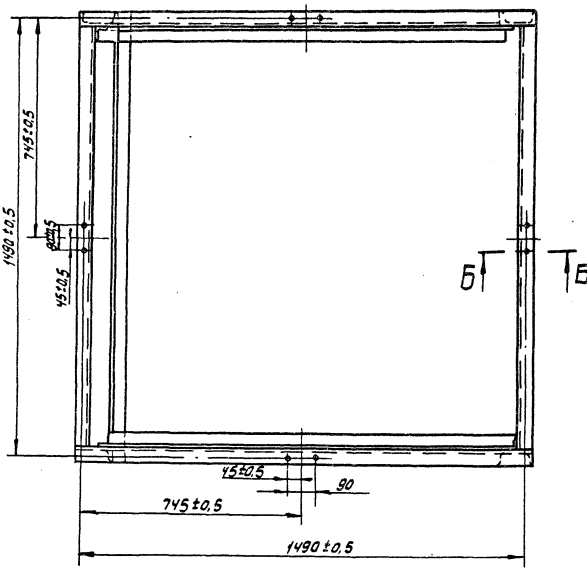
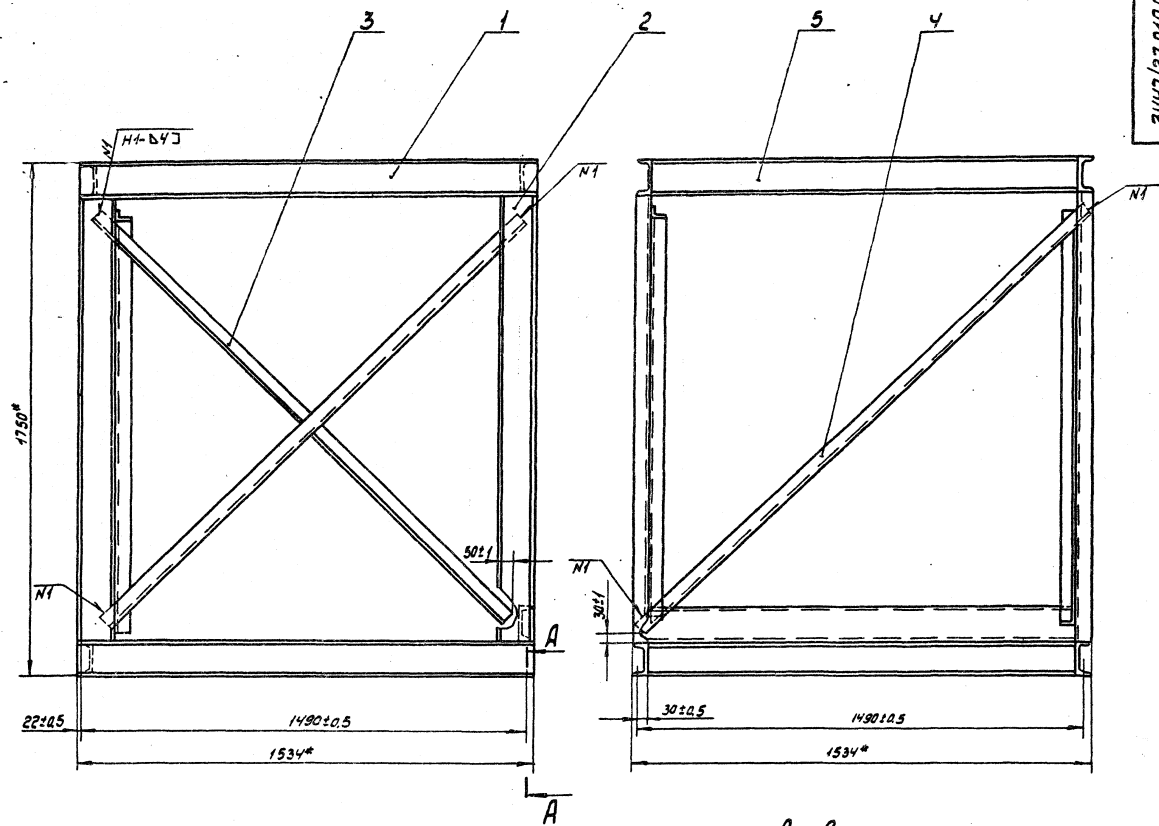
B-B
M 1:2



Размеры для справок.

409-28-51-89
10286/15 Альбом Часть 5

				3447/27.000 СБ				
Изм.	Лист	№ докум.	Подп.	Дата	Рама под улаблыватем цементна	Лит.	Масса	Масштаб
						И	210	1:10
Разраб.	Написанов				Сборочный чертеж	Лист	Листов 1	
Проб.	Насов			05.2024				
Т.контр.	Милеников			05.2024				
Р.контр.	Прохорцев							
И.контр.	Насов							
Утв.	Прохорцев			05.2024				
						Гипростромнаш Москва формат А2		



- 1. *Размеры для справок
- 2. Сварные швы по ГОСТ 5264-80
- 3. Сварка в местах соприкосновения деталей швом Т-ДЧ
- 4. Масса направленного металла, кг-0,2 (для справок)

409-28-51.89
10286/15
Монтаж/Част.5

3447/27.010.СБ

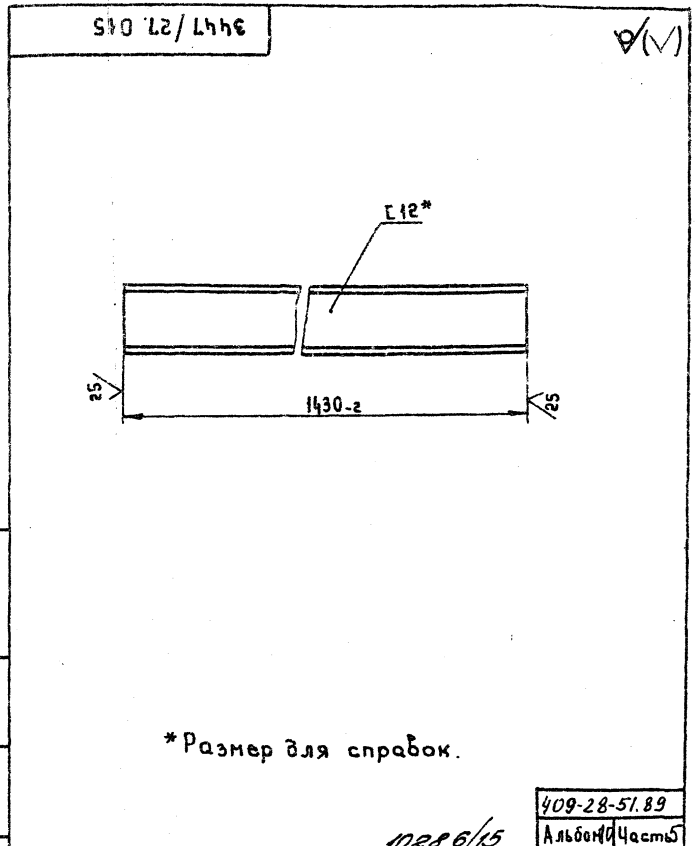
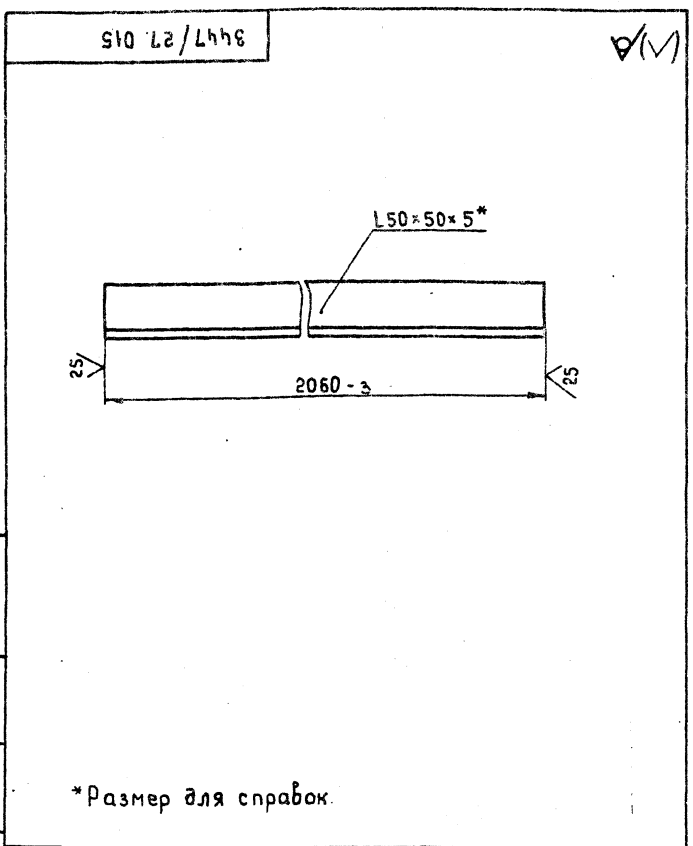
Изм.			№			Дата			Мат. Масса	Част.	
1	1	1	1	1	1	1	1	1			
Рама.									М	200	1:10
Сборочный чертеж									Мет	Чистов	1
Исполнитель: [Signature]									Гипростроимаш г. Москва		
Чек-лист: [Signature]									Формат А2		

Указ. в чертеже. Проверка и доработка чертежа. Проверка и доработка чертежа.

№ строки	Наименование	Обозначение документа на поставку	Поставщик	Куда входить (обозначение)	Количество			Примечание
					на изделие	в комплект на ре-дуалр.	всего	
1	Болт М16 - В9 × 45.46	ГОСТ 7798-70		3447 / 27.000	8		8	
2	Болт М20 - В9 × 60.46	ГОСТ 7798-70		3447 / 27.000	4		4	
3	Гайка М16 - 7Н.5	ГОСТ 5915-70		3447 / 27.000	8		8	
4	Гайка М20 - 7Н.5	ГОСТ 5915-70		3447 / 27.000	4		4	
5	Шайба 16.65Г	ГОСТ 6402-70		3447 / 27.000	8		8	
6	Шайба 20.55Г	ГОСТ 6402-70		3447 / 27.000	4		4	
7	Шайба 16.04	ГОСТ 10906-78		3447 / 27.000	8		8	
8	Шайба 20.04	ГОСТ 10906-78		3447 / 27.000	8		8	
9								
10								
11								
12								
13								
14								
15								
16								
17								
18								
19								
20								
21								
22								
23								
24								
25								
26								
27								

Изм. № подл. Подп. и дата. Изм. № док. Подп. и дата.

Изм. Лист	№ докум.	Подп.	Дата	3447 / 27.000 ВП	Рама под улабливатель цемента	Лит	Лист	Листов
Разраб.	Написанов	И	05.89					
Проб.	Насоб	И	05.89					
И.контр.	Насоб	И	05.89	Ведомость закупленных материалов	Гипростронмаш	Москва	формат А3	
Утв.	Прохорцев	И	05.89					



Изм. № подл. Подп. и дата. Изм. № док. Подп. и дата.

Изм. № подл. Подп. и дата. Изм. № док. Подп. и дата.

Изм. Лист	№ докум.	Подп.	Дата	3447 / 27.014	Связь	Лит	Масса	Масштаб
Разраб.	Написанов	И	05.89					
Проб.	Насоб	И	05.89					
И.контр.	Насоб	И	05.89	Узелок Б-50 × 50 × 5 ГОСТ 8509-86	Гипростронмаш	Москва	формат А4	
Утв.	Прохорцев	И	05.89					

Изм. Лист	№ докум.	Подп.	Дата	3447 / 27.015	Балка	Лит	Масса	Масштаб
Разраб.	Написанов	И	05.89					
Проб.	Насоб	И	05.89					
И.контр.	Насоб	И	05.89	Швеллер В Ст3 ГОСТ 535-79	Гипростронмаш	Москва	формат А4	
Утв.	Прохорцев	И	05.89					

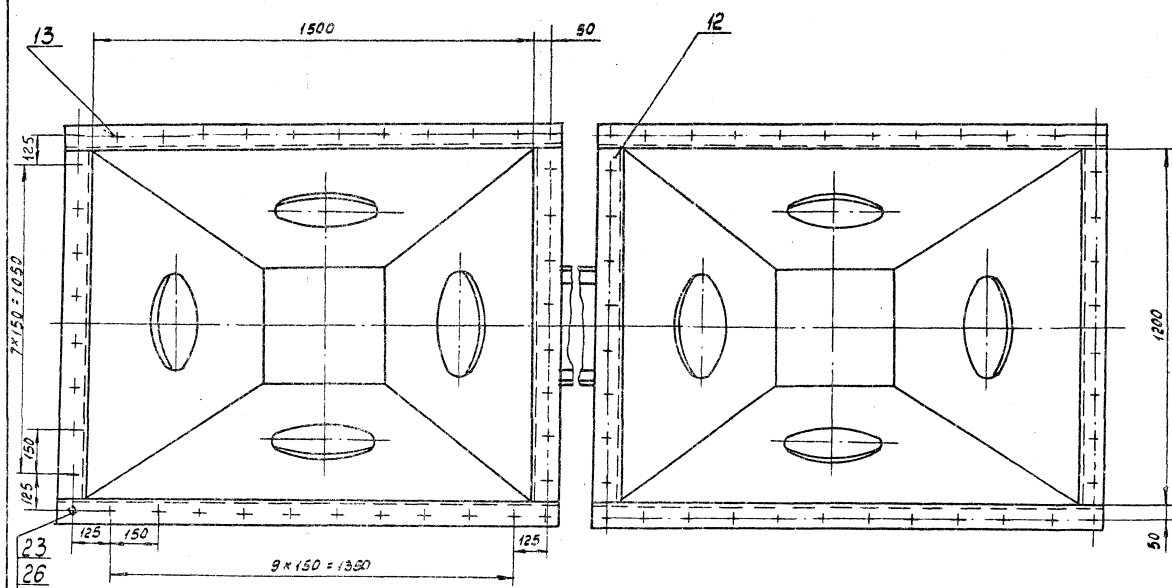
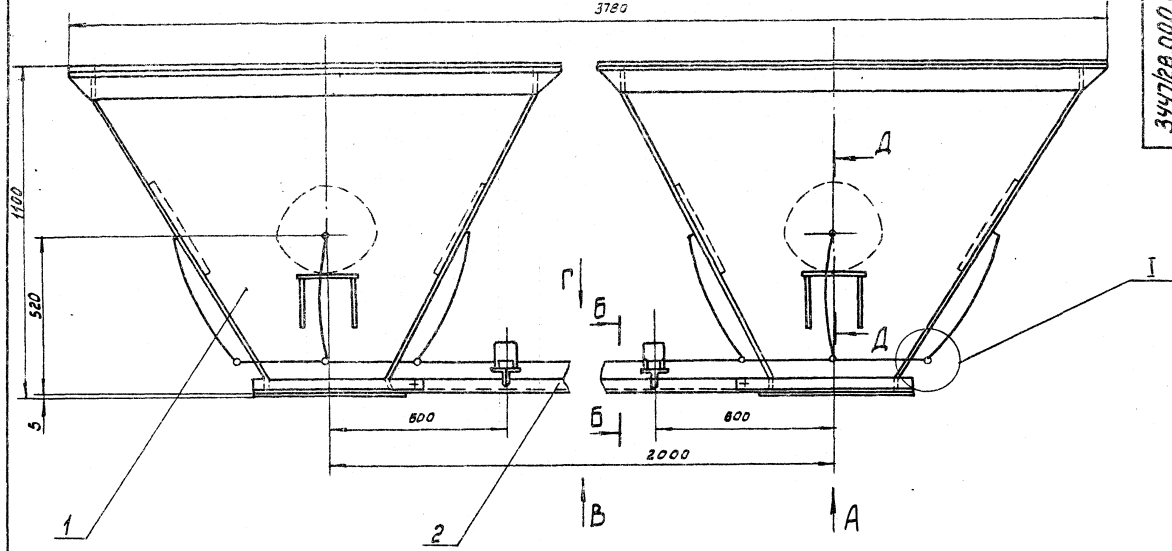
409-28-51.89
10286/15
Альбом Частей

Формат	Лист	№ док-м	Подп.	Дата	Обозначение	Наименование	Кол.	Примечание
						Болты ГОСТ 7798-70		
	21					M8-8φ×25.46	8	
	22					M12-8φ×30.46	20	
	23					M20-8φ×40.46	80	
						Гайки ГОСТ 5915-70		
	24					M8-6H.5	8	
	25					M12-6H.5	20	
	26					M20-6H.5	80	
						Шайбы ГОСТ 6402-70		
	28					8.65Г	8	
	29					12.65Г	20	
	30					20.65Г	80	
	31					Рукав Г(У)-10-12У ГОСТ 18688-79; 8-7м		
	34					Контролька 20 ГОСТ 8968-75	8	
						Прочие изделия		
	36					Воздухораспределитель 864-23	2	
						3447/28.000		Лист 2

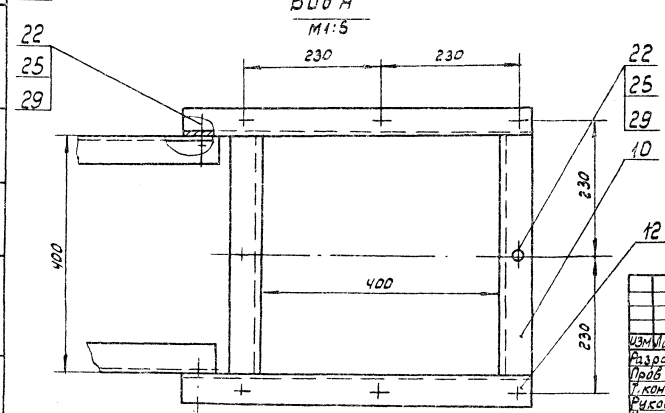
Формат	Лист	№ док-м	Подп.	Дата	Обозначение	Наименование	Кол.	Примечание
						Документация		
					3447/28.000 СБ	Сборочный чертеж	2	2А ФАБ
					3447/28.000 БС	Ведомость спецификации		
					3447/ 000 БД	Ведомость покупных изделий		
						Сборочные единицы		
	А4				3447/28.010	Патрубок	2	
	А4				3447/28.020	Рамка	1	
	А4				3447/28.030	Коробка воздухо-распределительная	8	
	А4				3447/28.040	Коллектор	2	
	А4				3447/28.050	Подвеска	4	
	А4				3447/28.060	Тройник	1	
	А4				3447/28.070	Хомут	26	
						Детали		
	А4				3447/28.001	Прокладка	4	
	А4				3447/28.002	Прокладка	4	
	А4				3447/28.003	Прокладка	4	
	А4				3447/28.004	Прокладка	16	
	А4				3447/28.005	Ниппель	8	
	А4				3447/28.006	Пробка	2	
	А4				3447/28.007	Ниппель III-10	4	
	А4				3447/28.008	Прокладка	4	
						Стандартные изделия	1	
					3447/28.000			
	Изм	Лист	№ док-м	Подп.	Дата	Патрубки переходные к дозатору цемента	Лит	Лист
							И	1
								2
							Гипростромаш Москва	
							формат А4	

№ стр	Обозначение	Наименование	Обозначение	Кол.	Общ. кол.	Примечание		
1								
2	3447/28.000	Патрубки переходные к дозатору цемента						
3								
4								
5	3447/28.010	Патрубок	3447/28.000	2	2			
6								
7	3447/28.020	Рамка	3447/28.000	1	1			
8								
9	3447/28.030	Коробка воздухо-распределительная	3447/28.000	8	8			
10								
11								
12	3447/28.040	Коллектор	3447/28.000	2	2			
13								
14	3447/28.050	Подвеска	3447/28.000	4	4			
15								
16	3447/28.060	Тройник	3447/28.000	1	1			
17								
18	3447/28.070	Хомут	3447/28.000	26	26			
19								
20	3447/28.090	Корпус	3447/28.030	8	8			
21								
22								
23								
24								
25								
26								
27								
28								
						409-28-С1.83		
						Яльбом 10 Част 5		
						3447/28.000 БС		
	Изм	Лист	№ док-м	Подп.	Дата	Патрубки переходные к дозатору цемента	Лит	Лист
							И	1
								2
							Гипростромаш Москва	
							формат А3	

3720



Вид А
М 1:5



1. Установка коллекторов, воздухораспределительных коробов и разводка пневмуфта производится при монтаже.
2. Размеры для справок.
3. Патрубки поставляются в разобранном виде

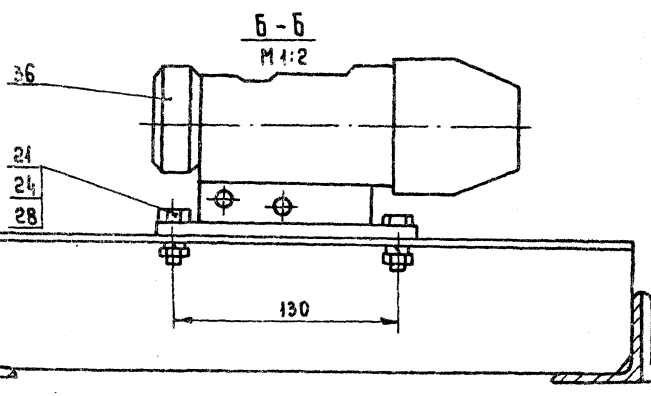
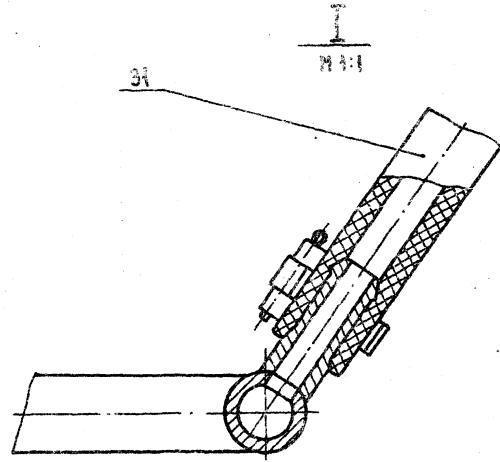
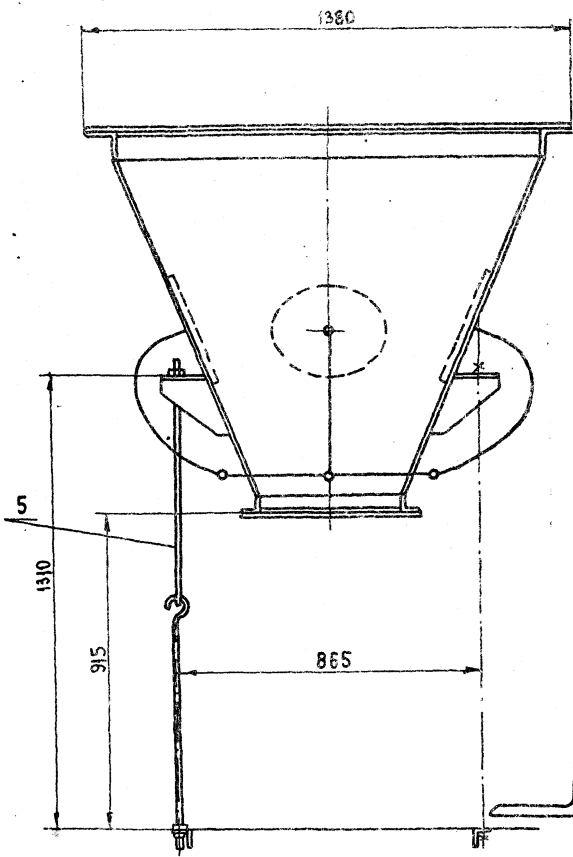
409-28-51.89
Альбом Часть 5

10286/15
3447/28.000 СБ

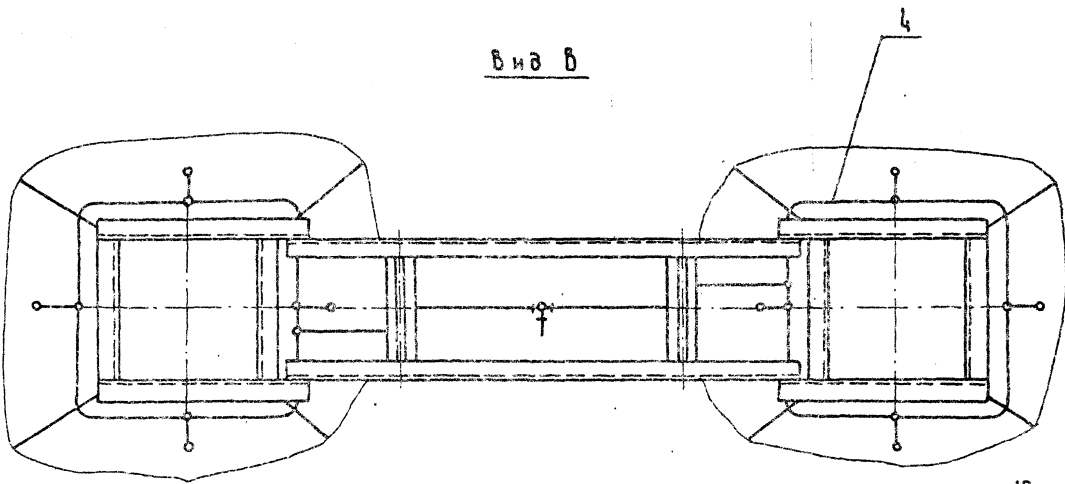
№	Материал	Масса	Всего
1	Патрубки переходные к дозатору цемента. Сборочный чертёж	650	1:10

Указанные размеры и детали являются ориентировочными и могут отличаться от фактических

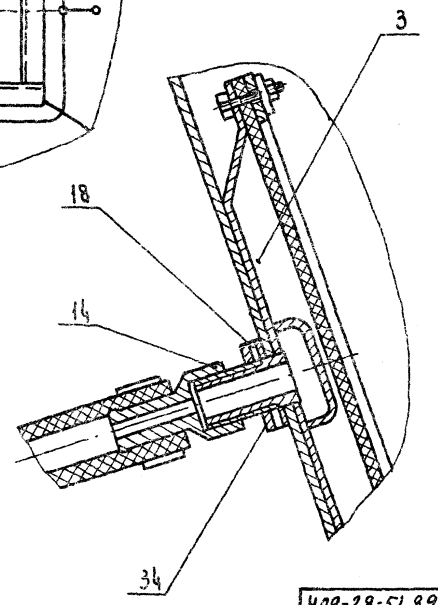
50
3447/28.000 СБ



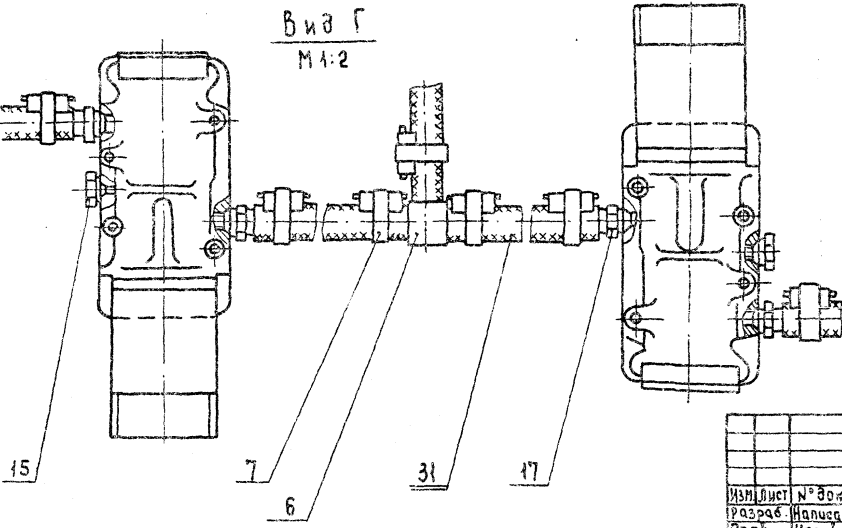
Вид В



Д - Д
М 1:2



Вид Г
М 1:2



409-28-51.89
Альбом 10 Часть 5

10286/15

3447/28.000 СБ

Изм.	Лист	№ докум.	Подп.	Дата
		Разработ	Малицкий	25.09.89
		Проб.	Иосов	25.09.89
		Т. КОНТР.	Илденков	25.09.89
		Руков.	Прохорцев	25.09.89
		Н. КОНТР.	Иосов	25.09.89
		Черт.	Прохорцев	25.09.89

Патрубки переходные и
возврату цемента.
Сборочный чертёж

Лит.	Масса	Масштаб
И	650	1:10

Лист 2 Листов
Гипроостранмаш
Москва

Выбор листа, Подп. и дата, Взам. инв. №, Шкала, Листы и форма

Формат	Зона	Поз.	Обозначение	Наименование	Кол.	Примечание
				Документация		
A2			3447 / 28. 020 СБ	Сборочный чертеж		
				Детали		
A4			3447 / 28. 021	Балка	2	
A4			3447 / 28. 022	Связь	4	
			3447 / 28. 020			
			Разраб. Написано		Лит. Лист Листов	
			Проб. Носов		И	
			Ручков. Прохорцев		Гипростромнаш	
			И.контр. Носов		Москва	
			Чтв. Прохорцев		формат А4	

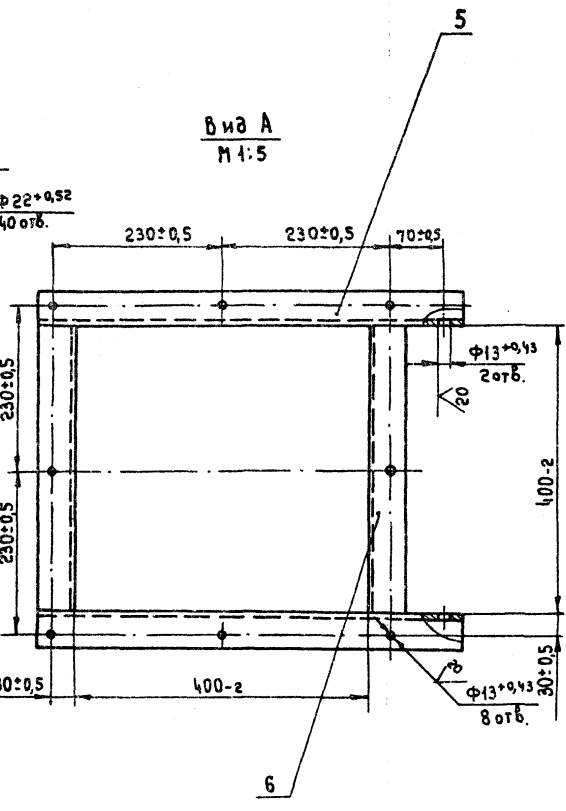
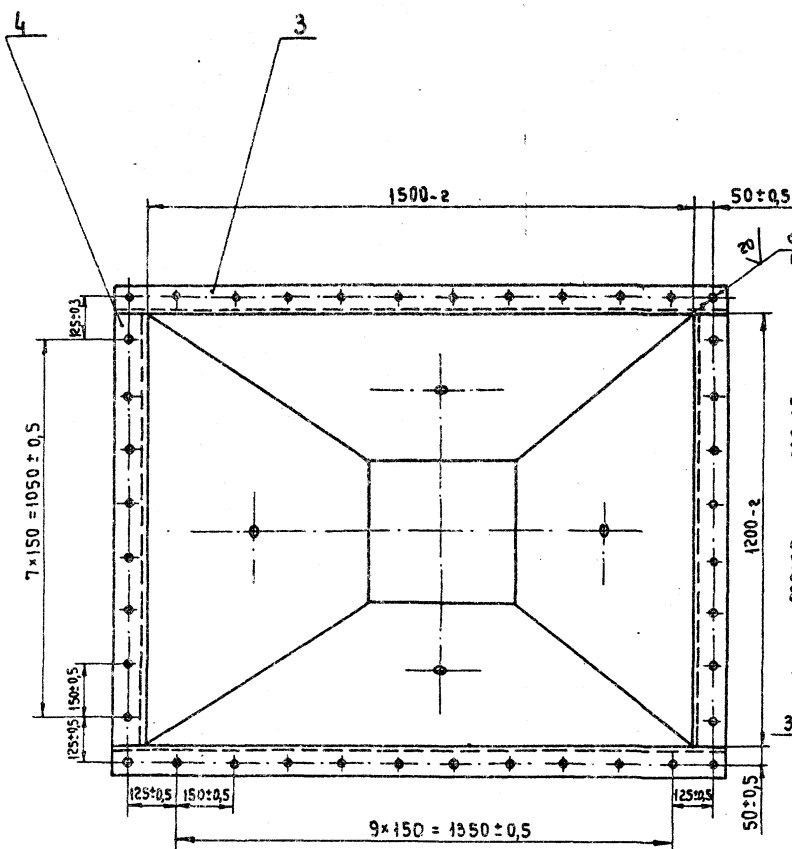
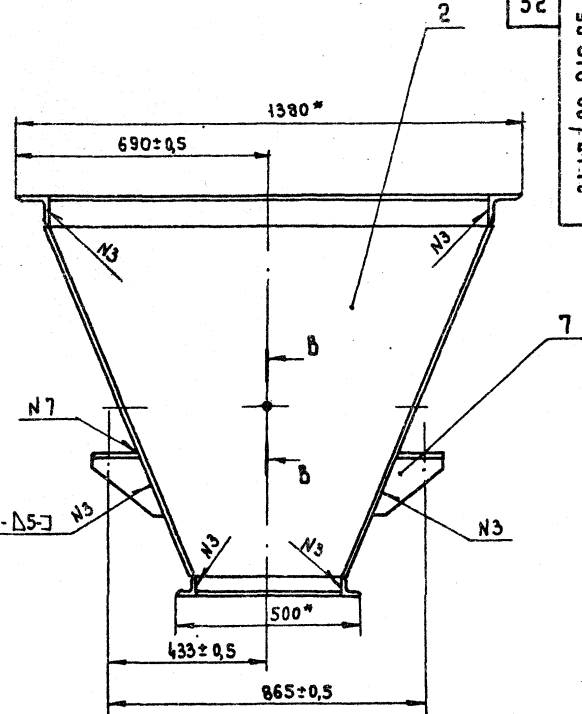
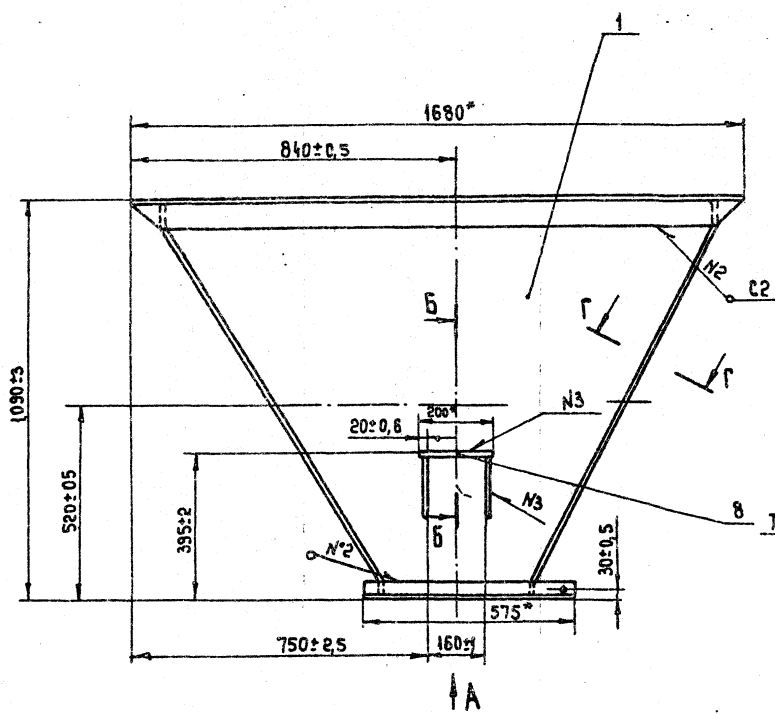
Формат	Зона	Поз.	Обозначение	Наименование	Кол.	51
				Документация		
A2			3447 / 28. 010 СБ	Сборочный чертеж		
				Детали		
A4	1		3447 / 28. 011	Стенка	2	
A4	2		3447 / 28. 012	Стенка	2	
A4	3		3447 / 28. 013	Балка	2	
A4	4		3447 / 28. 014	Связь	2	
A4	5		3447 / 28. 015	Балка	2	
A4	6		3447 / 28. 016	Связь	2	
A4	7		3447 / 28. 017	Ребро	4	
A4	8		3447 / 28. 018	Плита	2	
			3447 / 28. 010			
			Разраб. Написано		Лит. Лист Листов	
			Проб. Носов		И	
			Ручков. Прохорцев		Гипростромнаш	
			И.контр. Носов		Москва	
			Чтв. Прохорцев		формат А4	

№ строки	Обозначение	Код ОКП	Обозначение документа на поставку	Поставщик	Куда входит (обозначение)	Количество			Примечание
						на из-вение	в комплекты	на группу	
	Болты		ГОСТ 7798 - 70						
	M8-8φ x 25.46				3447 / 28. 000	8		8	
	M12-8φ x 30.46				3447 / 28. 000	20		20	
	M20-8φ x 40.46				3447 / 28. 000	80		80	
	Винт								
	M8-8φ x 30.46		ГОСТ 17473 - 72		3447 / 28. 030	8	8	64	
	Гайки		ГОСТ 5915 - 70						
	M8-6H.5				3447 / 28. 000	72		72	
	M12-6H.5				3447 / 28. 000	20		20	
	M20-6H.5				3447 / 28. 000	80		80	
	Шайба 20.04		ГОСТ 11371 - 78		3447 / 28. 050	4		4	
	Шайбы		ГОСТ 6402-70						
	8.65Г				3447 / 28. 000	8	8	8	
	8.65Г				3447 / 28. 030	8	8	64	
	12.65Г							72	
	20.65Г				3447 / 28. 000	20	20	20	
					3447 / 28. 000	80	80	80	
	Рукав Г (IV-10-24)		ГОСТ 18698-73		3447 / 28. 000	7м		7м	
	Воздухораспределитель		В64 - 23 М		3447 / 28. 000	2	2	2	

409-28-51.83
10286/15
Альбом/Часть 5

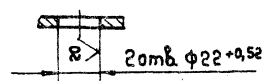
3447 / 28. 000 ВП					
Изм. Лист	№ докум.	Подп.	Дата		
Разраб. Написано	Носов		30.09	Лит. Лист Листов	
Проб. Носов				И	
И.контр. Носов				Гипростромнаш	
Чтв. Прохорцев				Москва	

формат А3

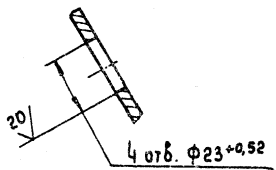


Вид А
М 1:5

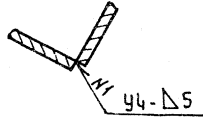
Б-Б
М 1:2



В-В
М 1:2



Г-Г
М 1:2



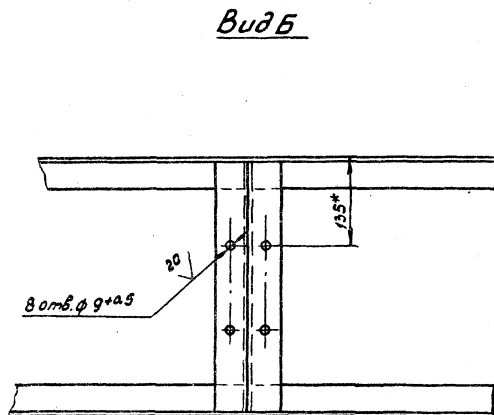
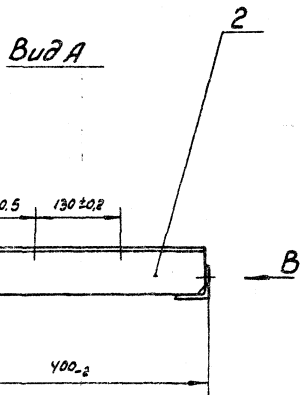
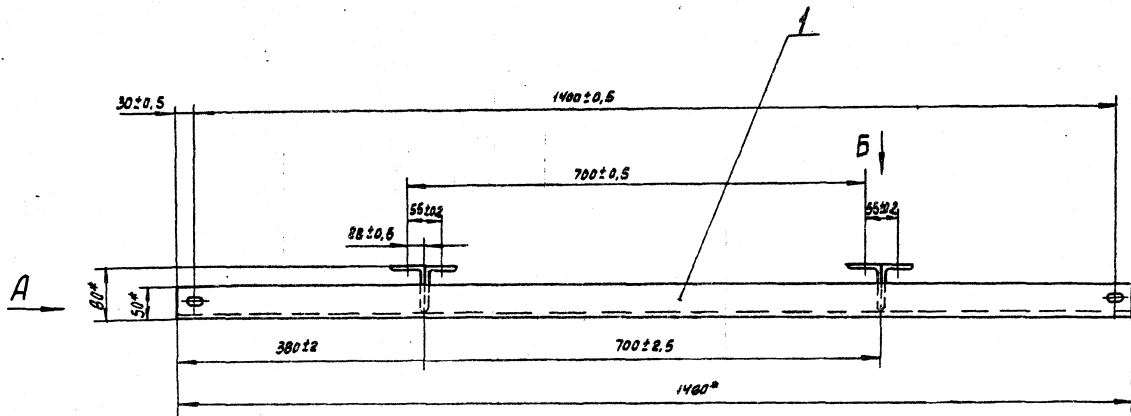
- * Размеры для справок.
- Сварные швы по ГОСТ 5264-80.
- Масса наплавленного металла, кг - 2 (для справок)

10286/15
409-28-51.89
Альбом 4 Часть 5

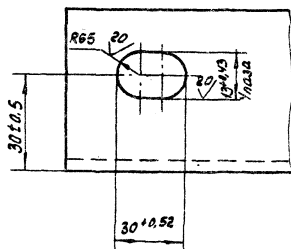
3447/28.010 СБ

				3447/28.010 СБ			
ИЗМ.	Лист	№ док.	Подр.	Дата	Лит	Масса	Масштаб
	1	Разраб.	Носов	05.89	И	247	1:10
		Проб.	Носов	05.89			
		Т. контр.	Ильинков	05.89			
		Ручев.	Прохорцев	05.89			
		И. контр.	Носов	05.89			
		Этв.	Прохорцев	05.89			
Патрубок.					Лист	Масса	Масштаб
Сборочный чертёж					Лист	Листов	
					Гипростройнаш Москва		
					Формат А2		

Изм. № подл. Подп. и дата. Владелец № Изм. № докум. Подп. и дата.



Вид В
М1:1



- 1* Размеры для справок.
- 2. Сварные швы по ГОСТ 5264-80.
- 3. Сварка в местах соприкосновения уголков швом Т1-Δ5.
- 4. Масса наплавленного металла, кг - 0,2 (для справок)

409-28-51.89
Альбом 10 Часть 5

10286/25

3447/28.020СБ

Изм.	№	Дата	Исполнитель	Проверенный	Лист	Масса	Масштаб
1			Иванов И.И.	Петров П.П.	1	20	1:5
Разработчик: Иванов И.И.					Лист 1 из 1		
Проверенный: Петров П.П.					Гипроотдел		
Исполнитель: Сидоров С.С.					г. Москва		
Утвержденный: Уткин У.У.					Формат А2		

копировал:

Иванов И.И. Петров П.П. Сидоров С.С. Уткин У.У.

Формат	Зона	Поз.	Обозначение	Наименование	Кол.	Примечание
				Документация		
A2			3447/28.030 СБ	Сборочный чертеж		
				Сборочные единицы		
A4	1		3447/28.090	Корпус	1	
				Детали		
A4	3		3447/28.031	Мембрана	1	
A4	4		3447/28.032	Кольцо	1	
				Стандартные изделия		
		6		Винт М8-89×25.46	8	
				ГОСТ 17437-72		
		7		Гайка М8 6Н.5		
				ГОСТ 5915-70	8	
		8		Шайба 8.651		
				ГОСТ 6402-70	8	

3447/28.030			
Изм	Лист	№ докум.	Подп.
Разраб.	Написанов		
Проб.	Насов		25.89
Ручкоб.	Прохорцев		
И.контр.	Насов		
Утв.	Прохорцев		25.89

Коробка
воздухораспределительная.

Лит.	Лист	Листов
И		1

Гипростроммаш
Москва
формат А4

Формат	Зона	Поз.	Обозначение	Наименование	Кол.	Примечание
				Документация		
A3			3447/28.040 СБ	Сборочный чертеж		
				Детали		
A4	1		3447/28.041	Патрубок	1	
A4	2		3447/28.042	Ниппель	5	

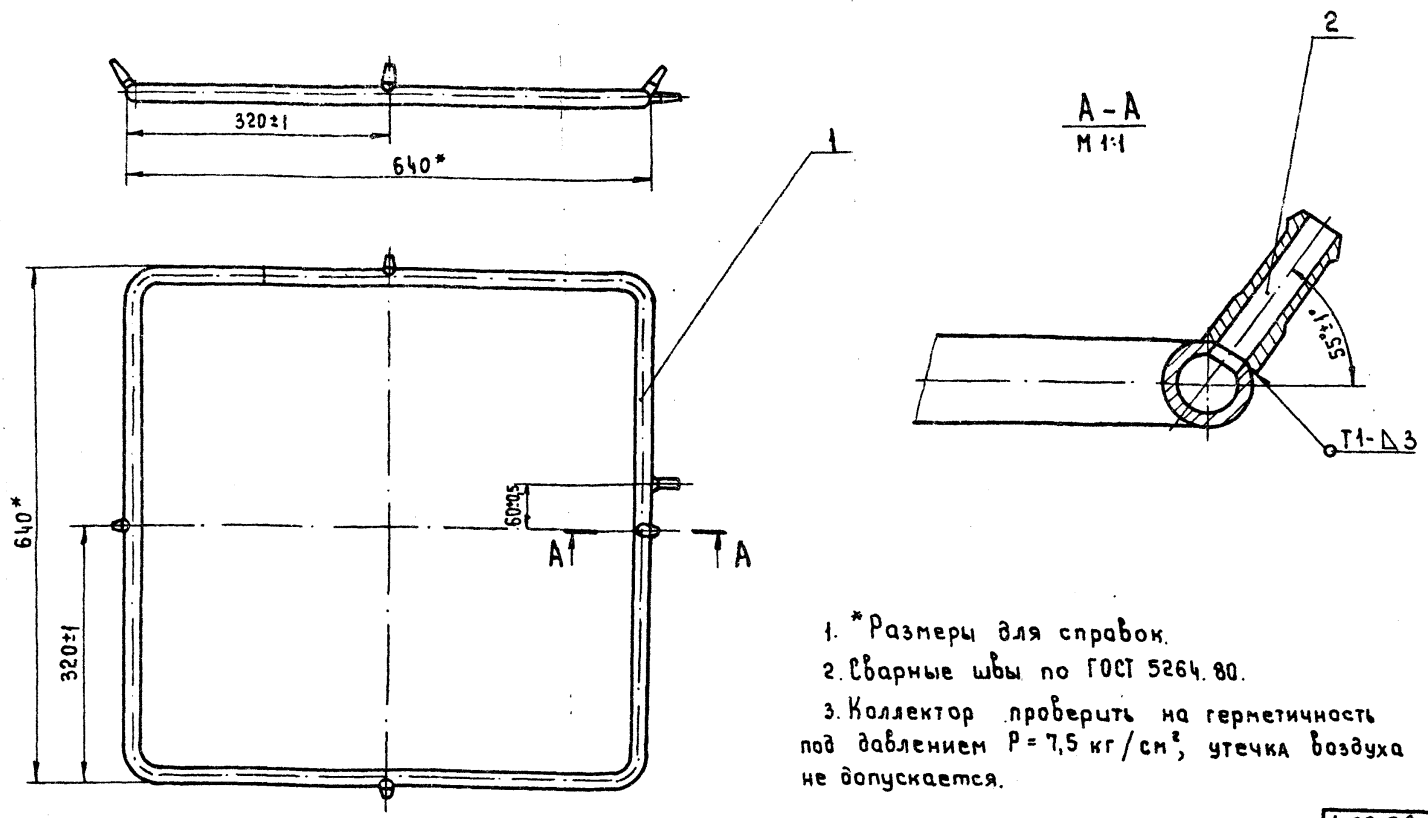
3447/28.040			
Изм	Лист	№ докум.	Подп.
Разраб.	Написанов		
Проб.	Насов		25.89
Ручкоб.	Прохорцев		
И.контр.	Насов		
Утв.	Прохорцев		25.89

Коллектор

Лит.	Лист	Листов
И		1

Гипростроммаш
Москва
формат А4

3447/28.040 СБ



Изм. № Подп. и дата

3447/28.040 СБ			
Изм	Лист	№ докум.	Подп.
Разраб.	Написанов		
Проб.	Насов		25.89
И.контр.	Милеников		25.89
Ручкоб.	Прохорцев		
И.контр.	Насов		
Утв.	Прохорцев		25.89

Коллектор.
Сборочный чертеж

Лит.	Масса	Масштаб
И	29	1:5

Лист Листов 1
Гипростроммаш
Москва
формат А3

Инв. № подл. Подп. и дата. Взам. инв. №. Инв. № учета. Подп. и дата.

Формат	Зона	Поз.	Обозначение	Наименование	Кол.	Примечание
				Документация		
			3447/28.060 СБ	Сборочный чертеж		
				Детали		
А4	1		3447/28.061	Корпус	1	
А4	2		3447/28.042	Ниппель	3	

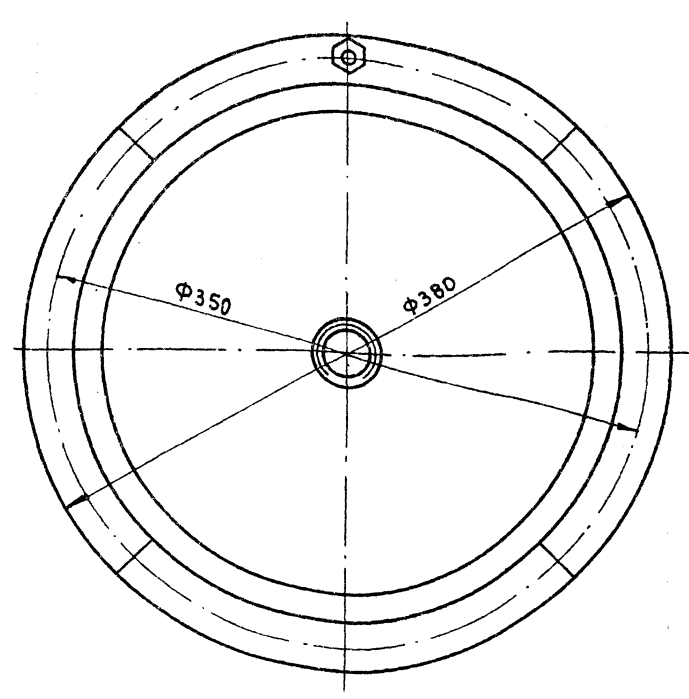
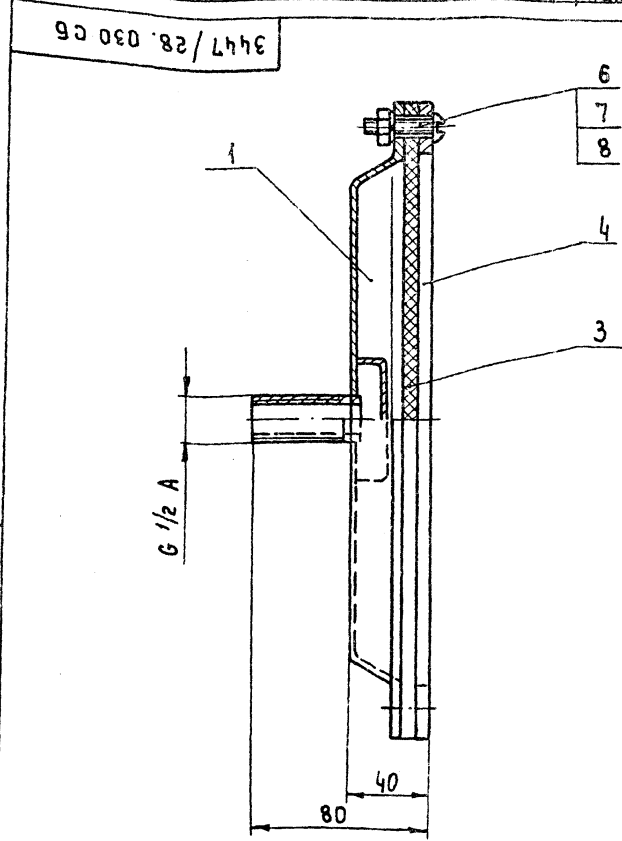
Изм.	Лист	№ докум.	Подп.	Дата	3447/28.060		
Разраб.	Написанов				Лит.	Лист	Листов
Проб.	Насов			05.89	И	1	1
Р.контр.	Прохорцев				Гипростромаш Москва		
Ч.тв.	Прохорцев				формат А4		

Инв. № подл. Подп. и дата. Взам. инв. №. Инв. № учета. Подп. и дата.

Формат	Зона	Поз.	Обозначение	Наименование	Кол.	Примечание
				Документация		
			3447/28.050 СБ	Сборочный чертеж		
				Детали		
А4	1		3447/28.051	Крыж	2	
				Стандартные изделия		
				Гайка М20.5 ГОСТ 5915-70	4	
				Шайба 20.04 ГОСТ 11371-68	4	

Изм.	Лист	№ докум.	Подп.	Дата	3447/28.050		
Разраб.	Написанов				Лит.	Лист	Листов
Проб.	Насов			05.89	И	1	1
Р.контр.	Прохорцев				Гипростромаш Москва		
Ч.тв.	Прохорцев				формат А4		

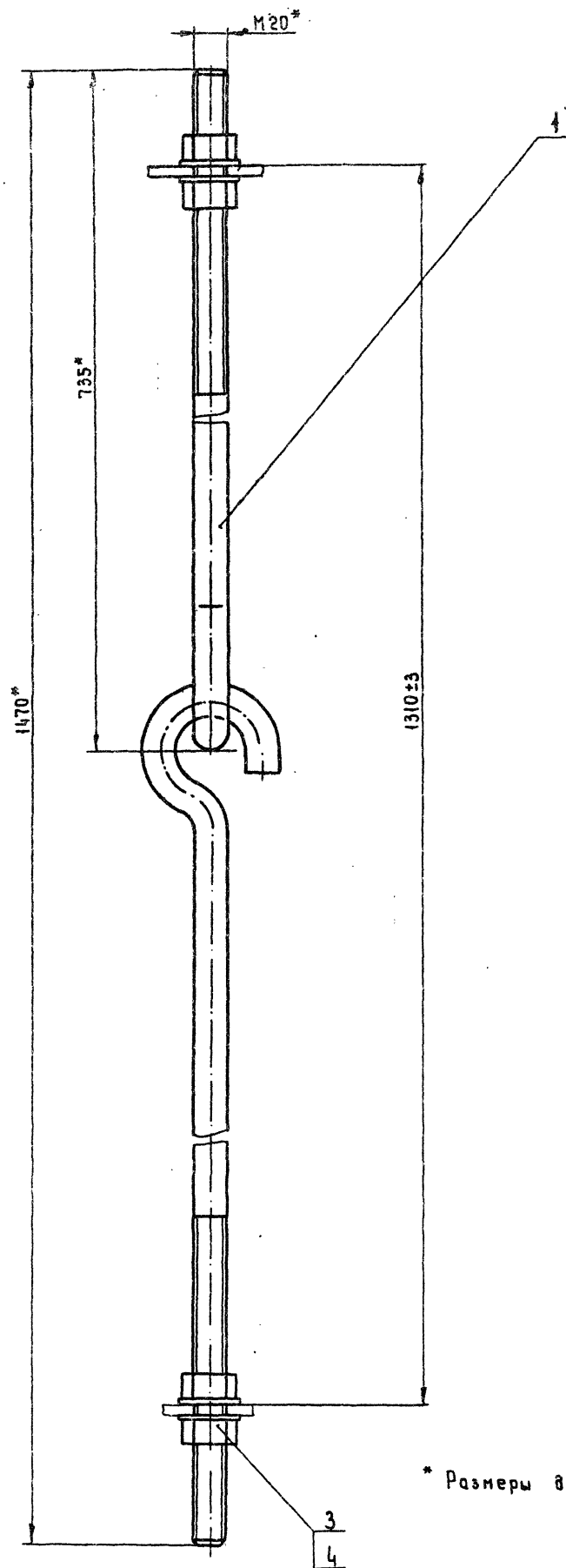
Инв. № подл. Подп. и дата. Взам. инв. №. Инв. № учета. Подп. и дата.



Размеры для справок

					3447/28.030 СБ		
Изм.	Лист	№ докум.	Подп.	Дата	Коробка воздухораспределительная. Сборочный чертеж		
Разраб.	Написанов				Лит.	Лист	Листов
Проб.	Насов			05.89	И	5	1:2
Р.контр.	Миленьков			05.89	Гипростромаш Москва		
Ч.тв.	Прохорцев				формат А3		

10286/15
409-28-51.89
Альбом Ц. Часть 5



* Размеры для справок.

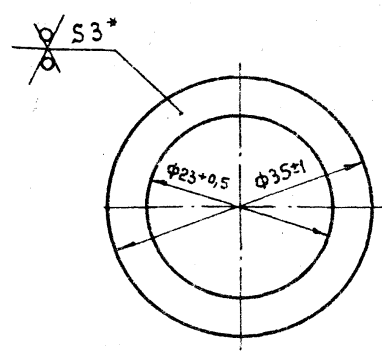
Инв. № подл. Подп. и дата
 Элект. № подл. Подп. и дата
 Инв. № подл. Подп. и дата

				409-28-51.89			
				10286/15 Альбом 19 Часть 5			
				3447/28.050 СБ			
Изм.	Лист	№ в кум.	Подп.	Дата	Лит.	Масса	Масштаб
Разраб.	Ильинский				И	2	1:2
Проб.	Носов			05.89	Лист	Листов	
Т. контр.	Ильинский			05.89	Гипростройнаш		
Ручев.	Прохорцев				Москва		
И. контр.	Носов						
Утв.	Прохорцев			05.89			

Подвеска.
 Сборочный чертёж

347/28.008

125 (✓)



* Размер для справок

347/28.008

Изм.	Лист	№ докум.	Подп.	Дата	Лит.	Масса	Масштаб
Разраб.	Написанов				И	0,01	2:1
Проб.	Носов				Лист		Листов
Т.контр.	Милеников						
Ручкоб.							
И.контр.	Носов						
Чтв.	Прохорцев						

Прокладка

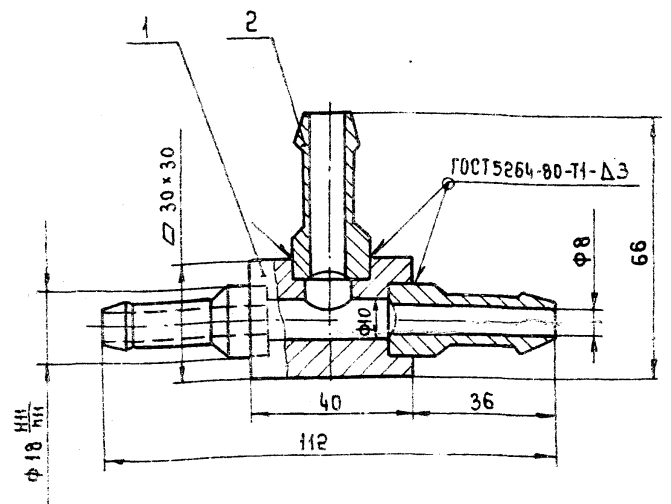
Б-ПН-3 ГОСТ 19903-74
2-У-8 ст3 ГОСТ 16523-70

Гипроостромаш
Москва

копировал формат А4

347/28.060 СБ

57



Размеры для справок

347/28.060 СБ

Изм.	Лист	№ докум.	Подп.	Дата	Лит.	Масса	Масштаб
Разраб.	Написанов				И	0,14	1:1
Проб.	Носов				Лист		Листов
Т.контр.	Милеников						
Ручкоб.	Прохорцев						
И.контр.	Носов						
Чтв.	Прохорцев						

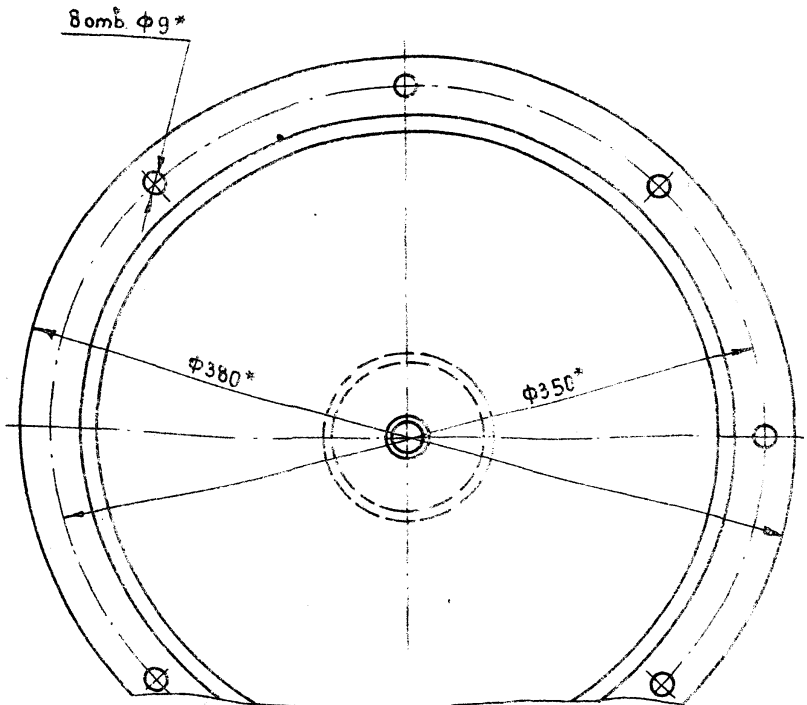
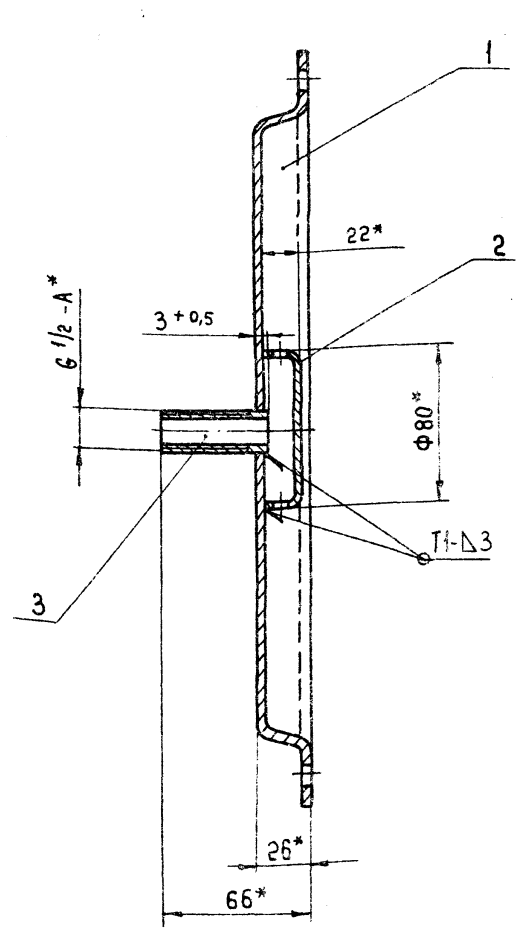
Тройник

Сборочный чертеж

Гипроостромаш
Москва

копировал формат А4

347/28.090 СБ



1 * Размеры для справок.
2. Сварные швы по ГОСТ 5264-80.

409-28-51.89
Альбом 14 часть 5

347/28.090 СБ

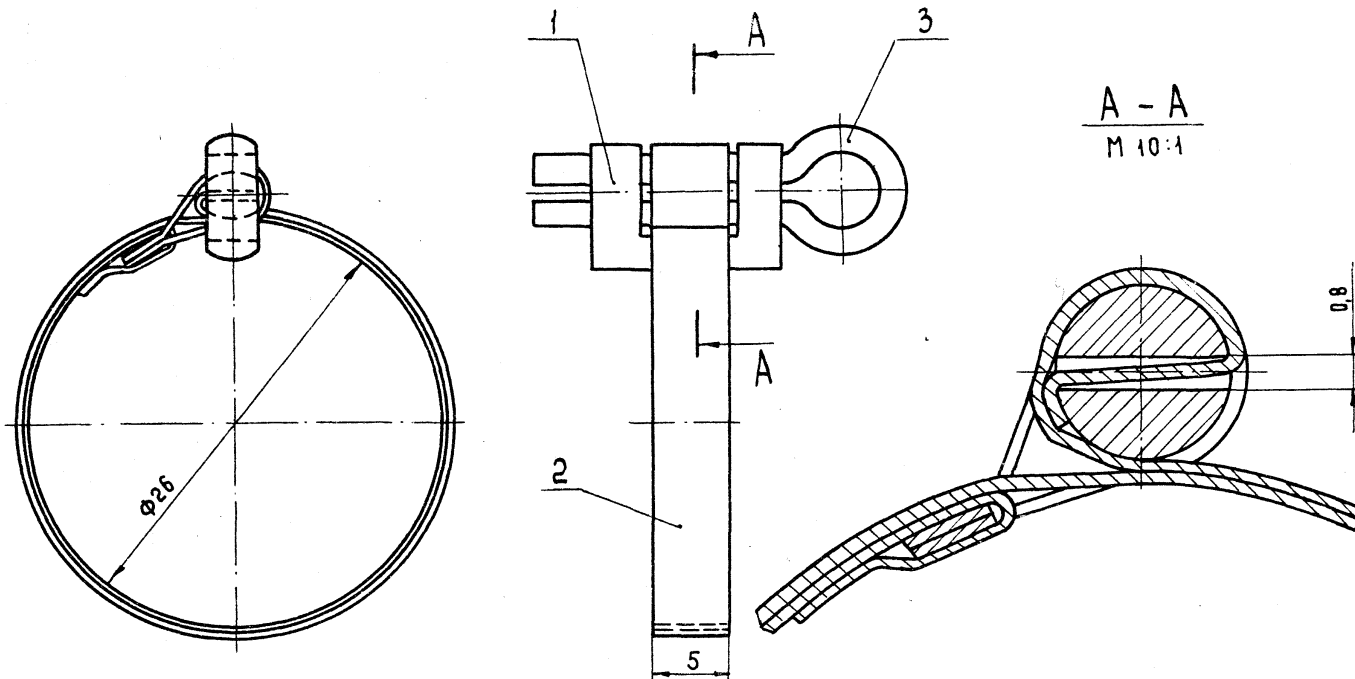
Изм.	Лист	№ докум.	Подп.	Дата	Лит.	Масса	Масштаб
Разраб.	Написанов				И	3,5	1:2
Проб.	Носов				Лист		Листов
Т.контр.	Милеников						
Ручкоб.	Прохорцев						
И.контр.	Носов						
Чтв.	Прохорцев						

Корпус

Сборочный чертеж

Гипроостромаш
Москва

копировал формат А3



Инв. № подл. Подп. и дата
Взам. инв. № Инв. № выд. Подп. и дата

3447/28.070 СБ						Лит.	Масса	Масштаб
Изм.	Лист	№ докум.	Подп.	Дата	Хомут Сборочный чертёж	И	0,008	4:1
Разраб.	Написанов			05.89		Лист	Листов	1
Проб.	Носов					Гипростромаш Москва		
Т.контр.	Миленков			05.89				
Ручоб.	Прохорцев							
И.контр.	Носов							
Утв.	Прохорцев			05.89				

копировал

формат А3

Формат	Зона	Поз.	Обозначение	Наименование	Кол.	Примечание
				Документация		
А3			3447/28.070 СБ	Сборочный чертёж		
				Детали		
А4	1		3447/28.071	Ушко	1	
А4	2		3447/28.072	Лента	1	
				Стандартные изделия		
		4		Шплинт 5×16.001 ГОСТ 397-79		

Формат	Зона	Поз.	Обозначение	Наименование	Кол.	Примечание
				Документация		
А3			3447/28.090 СБ	Сборочный чертёж		
				Детали		
А4	1		3447/28.091	Чашка	1	
А4	2		3447/28.092	Колпачок	1	
А4	3		3447/28.093	Патрубок	1	

Инв. № подл. Подп. и дата
Взам. инв. № Инв. № выд. Подп. и дата

Инв. № подл. Подп. и дата
Взам. инв. № Инв. № выд. Подп. и дата

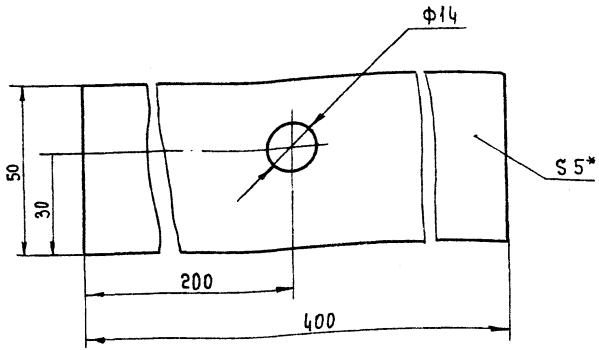
3447/28.070						Лит.	Лист	Листов
Изм.	Лист	№ докум.	Подп.	Дата	Хомут	И		1
Разраб.	Написанов			05.89		Гипростромаш Москва		
Проб.	Носов							
Ручоб.	Прохорцев							
И.контр.	Носов							
Утв.	Прохорцев			05.89				

формат А4

3447/28.090						Лит.	Лист	Листов
Изм.	Лист	№ докум.	Подп.	Дата	Карпус	И		1
Разраб.	Написанов			05.89		Гипростромаш Москва		
Проб.	Носов							
Ручоб.	Прохорцев							
И.контр.	Носов							
Утв.	Прохорцев			05.89				

формат А4

3447/28.001



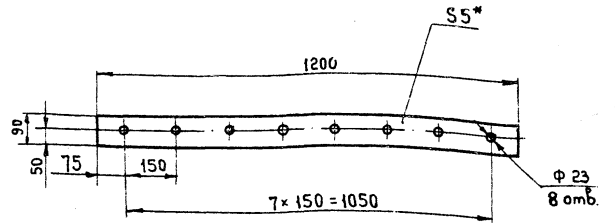
* Размер для справок.

3447/28.001

Изм.	Лист	№ докум.	Подп.	Дата	Прокладка	Лист	Масса	Масштаб
Разраб.	Написанов					И	0,2	1:1
Проб.	Носов			05.89	Пластина I лист ОМБ-С-5 ГОСТ 7338-77	Лист Листов 1		
Т.контр.	Миленков			05.89		Гипростромнаш Москва		
Ручков.	Носов			05.89		формат А4		
И.контр.	Носов			05.89				
Утв.	Прохорцев			05.89				

59

3447/28.002

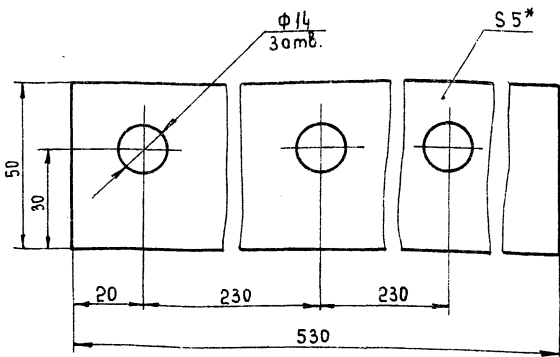


* Размер для справок.

3447/28.002

Изм.	Лист	№ докум.	Подп.	Дата	Прокладка	Лист	Масса	Масштаб
Разраб.	Написанов					И	1	1:10
Проб.	Носов			05.89	Пластина I лист ОМБ-С-5 ГОСТ 7338-77	Лист Листов 1		
Т.контр.	Миленков			05.89		Гипростромнаш Москва		
Ручков.	Носов			05.89		формат А4		
И.контр.	Носов			05.89				
Утв.	Прохорцев			05.89				

3447/28.003

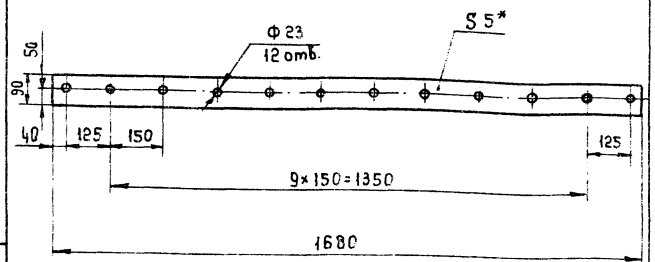


* Размер для справок.

3447/28.003

Изм.	Лист	№ докум.	Подп.	Дата	Прокладка	Лист	Масса	Масштаб
Разраб.	Написанов					И	0,25	1:1
Проб.	Носов			05.89	Пластина I лист ОМБ-С-5 ГОСТ 7338-77	Лист Листов 1		
Т.контр.	Миленков			05.89		Гипростромнаш Москва		
Ручков.	Носов			05.89		формат А4		
И.контр.	Носов			05.89				
Утв.	Прохорцев			05.89				

3447/28.004

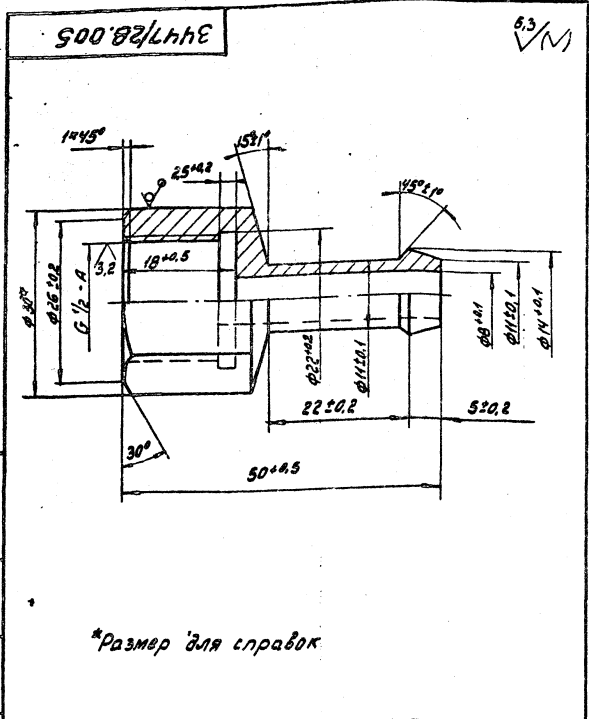


* Размер для справок

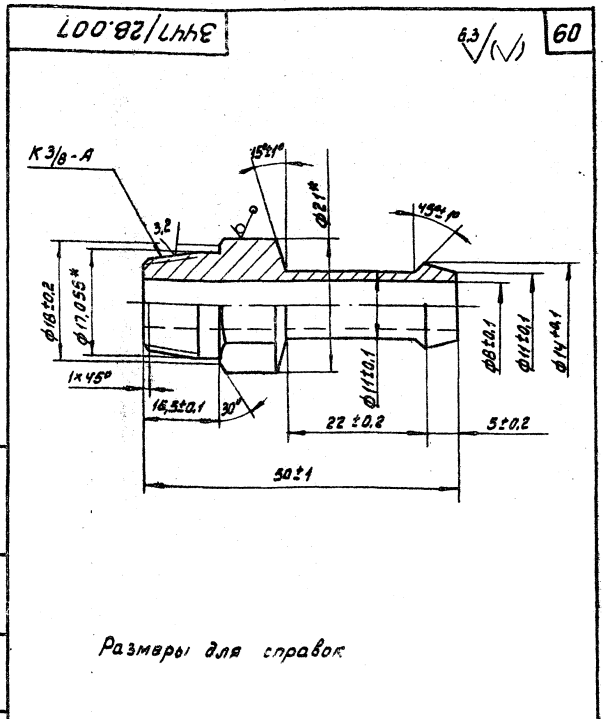
3447/28.004

Изм.	Лист	№ докум.	Подп.	Дата	Прокладка	Лист	Масса	Масштаб
Разраб.	Написанов					И	14	1:10
Проб.	Носов			05.89	Пластина I лист ОМБ-С-5 ГОСТ 7338-77	Лист Листов 1		
Т.контр.	Миленков			05.89		Гипростромнаш Москва		
Ручков.	Носов			05.89		формат А4		
И.контр.	Носов			05.89				
Утв.	Прохорцев			05.89				

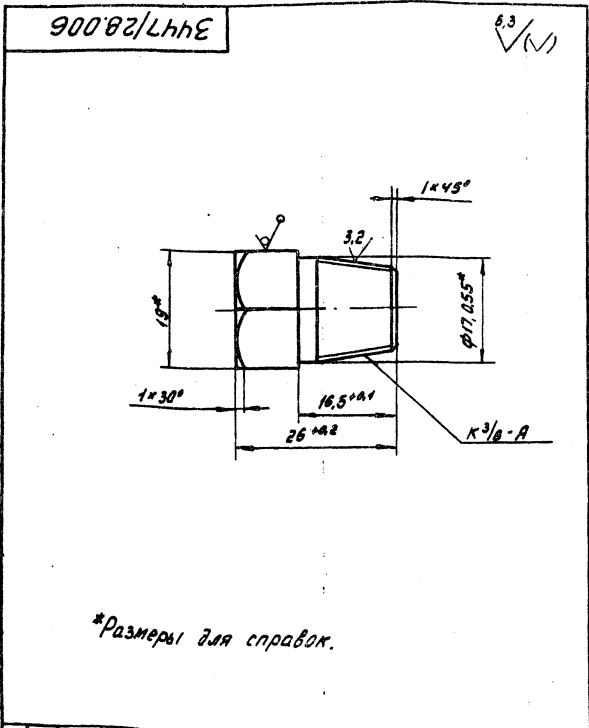
409-28-51.89
Альбом 1 Часть 5



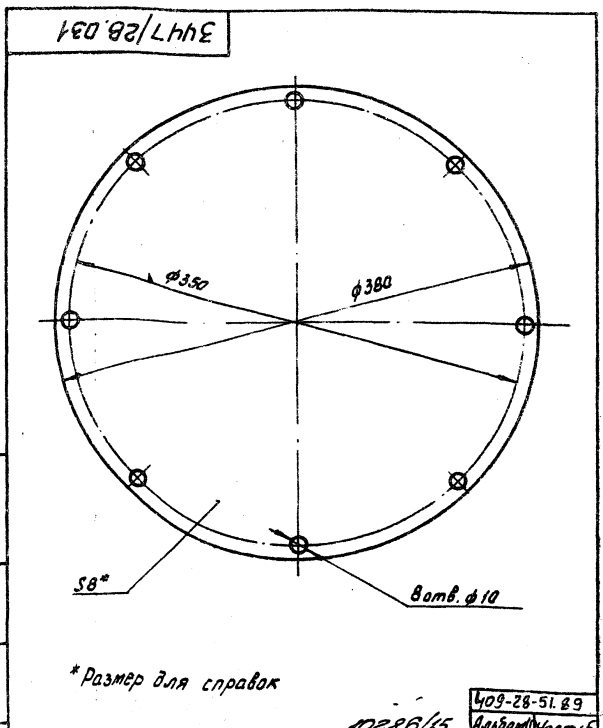
3447/20.005				Лист	Масса	Масштаб
Huppель				И	0,05	2:1
Исполнитель: Штирманник				Листов 1		
19 ГОСТ 2879-69				Гипроастроинмаш		
ВотЗна ГОСТ 535-79				г. Москва		
Копировал:				Формат А4		



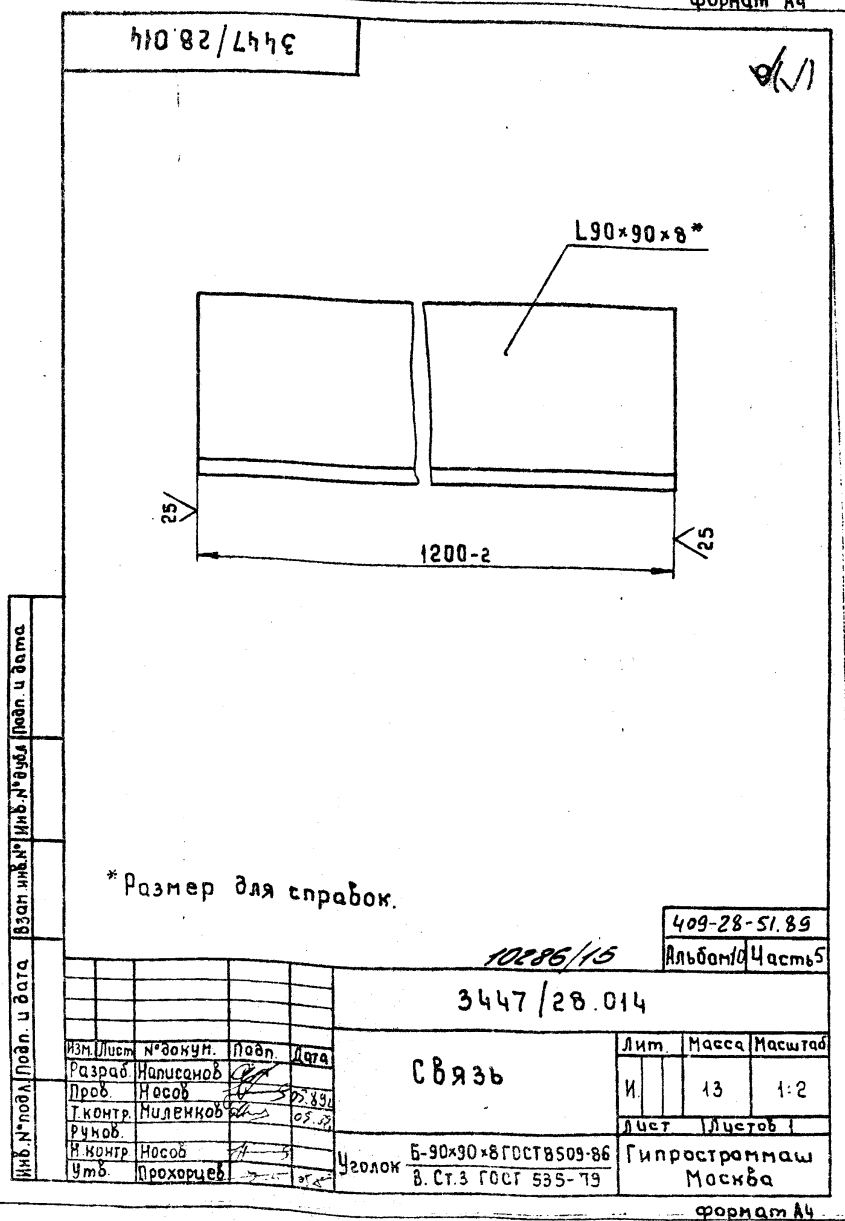
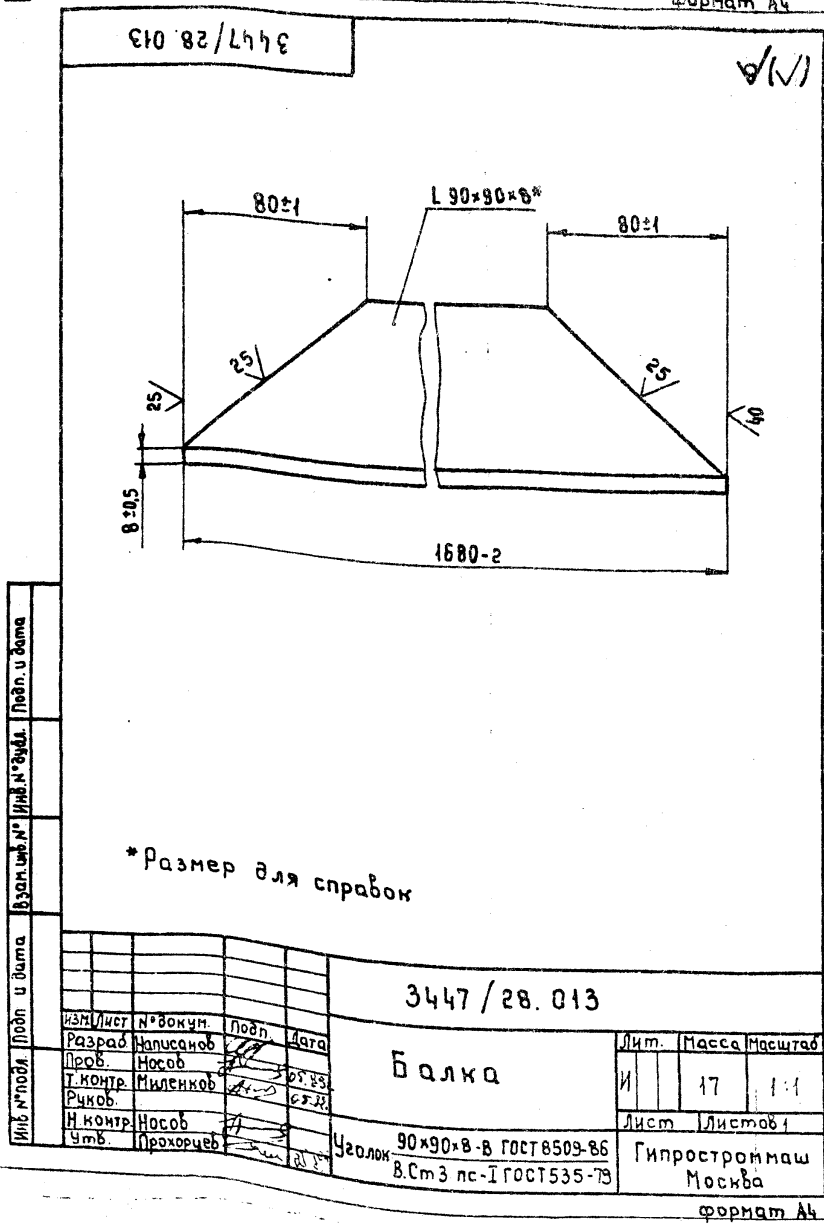
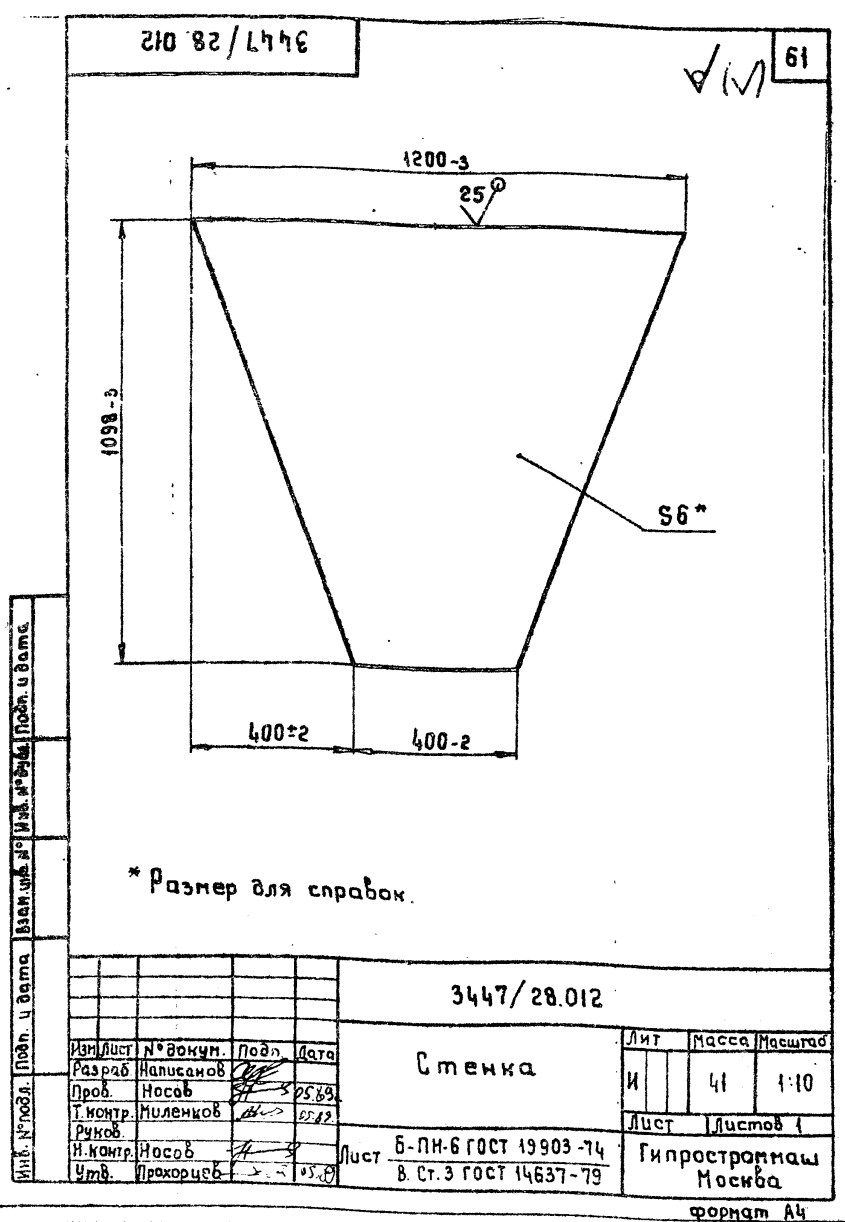
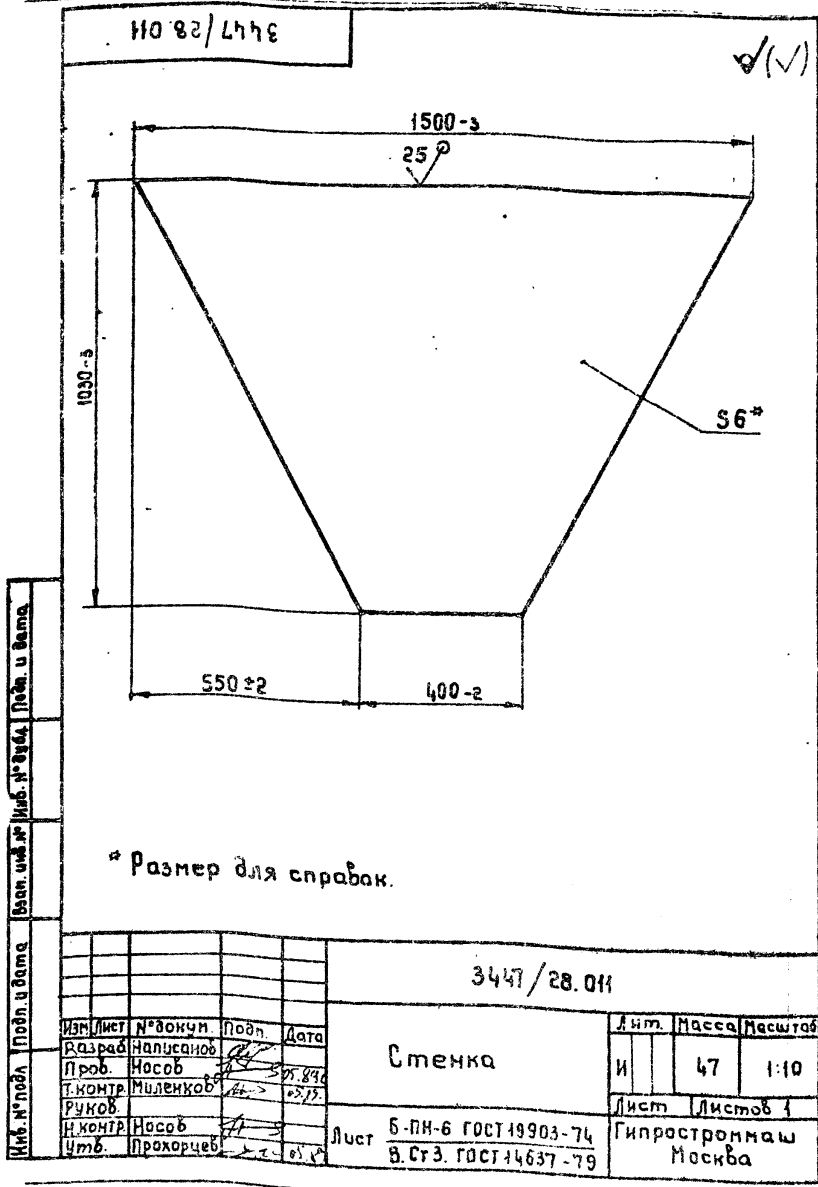
3447/28.007				Лист	Масса	Масштаб
Huppель III-10				И	0,04	2:1
Исполнитель: Штирманник				Листов 1		
19 ГОСТ 2879-69				Гипроастроинмаш		
ВотЗна ГОСТ 535-79				г. Москва		
Копировал:				Формат А4		



3447/28.006				Лист	Масса	Масштаб
Пробка				И	0,02	2:1
Исполнитель: Штирманник				Листов 1		
19 ГОСТ 2879-69				Гипроастроинмаш		
ВотЗна ГОСТ 535-79				г. Москва		
Копировал:				Формат А4		

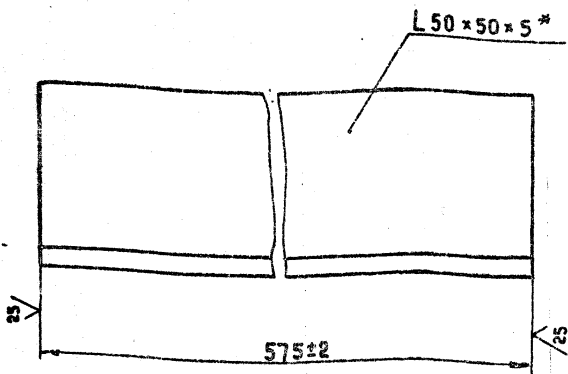


3447/28.031				Лист	Масса	Масштаб
Мембрана				И	1,4	1:2,5
Исполнитель: Штирманник				Листов 1		
19 ГОСТ 2879-69				Гипроастроинмаш		
ВотЗна ГОСТ 535-79				г. Москва		
Копировал:				Формат А4		



3447/28.015

(V) A



* Размер для справок.

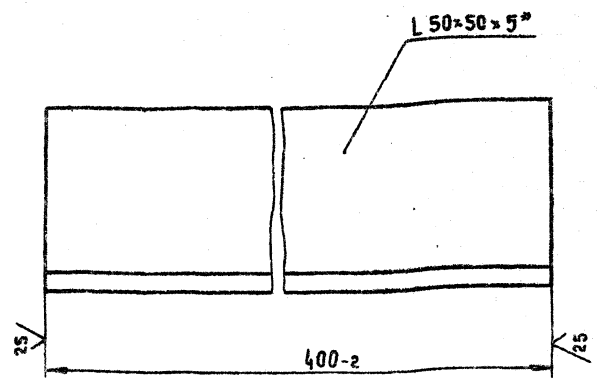
3447/28.015

Экз. Лист	№ докум.	Подп.	Дата	Лит.	Масса	Масштаб
Разраб.	Налисанов			И	2	1:1
Проб.	Насов		05.19	Лист		Листов 1
Т. контр.	Ишленков		05.19	Узелок Б-50x50x5 ГОСТ 8509-86		
Ручкоб.	Насов			В. Ст. 3 ГОСТ 535-79		
И. контр.	Насов			Гипростромаш Москва		
Учтб.	Прохорцев					

3447/28.016

(V) A

62



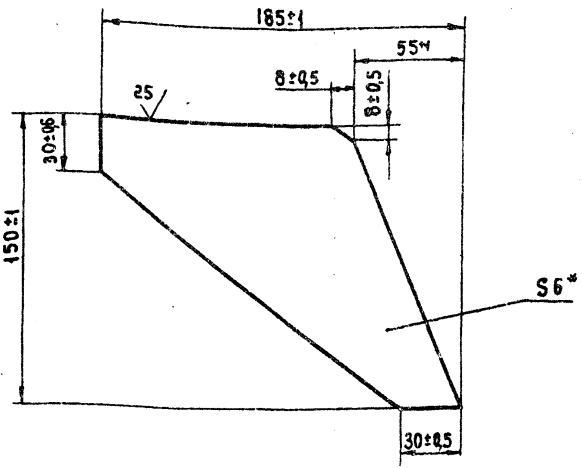
* Размер для справок.

3447/28.016

Экз. Лист	№ докум.	Подп.	Дата	Лит.	Масса	Масштаб
Разраб.	Налисанов			И	1,5	1:1
Проб.	Насов		05.19	Лист		Листов 1
Т. контр.	Ишленков		05.19	Узелок Б-50x50x5 ГОСТ 8509-86		
Ручкоб.	Насов			В. Ст. 3 ГОСТ 535-79		
И. контр.	Насов			Гипростромаш Москва		
Учтб.	Прохорцев					

3447/28.017

(V) A



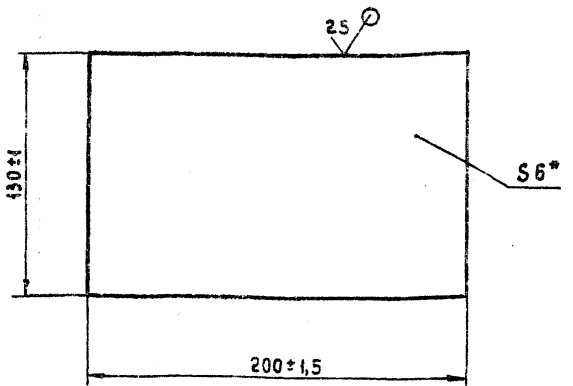
* Размер для справок.

3447/28.017

Экз. Лист	№ докум.	Подп.	Дата	Лит.	Масса	Масштаб
Разраб.	Налисанов			И	0,5	1:2
Проб.	Насов		05.19	Лист		Листов 1
Т. контр.	Ишленков		05.19	Лист Б-ПН-6 ГОСТ 19903-74		
Ручкоб.	Насов			В. Ст. 3 ГОСТ 14637-79		
И. контр.	Насов			Гипростромаш Москва		
Учтб.	Прохорцев			Формат А4		

3447/28.018

(V) A



* Размер для справок.

3447/28.018

Экз. Лист	№ докум.	Подп.	Дата	Лит.	Масса	Масштаб
Разраб.	Налисанов			И	1,2	1:2
Проб.	Насов		05.19	Лист		Листов 1
Т. контр.	Ишленков		05.19	Лист Б-ПН-6 ГОСТ 19903-74		
Ручкоб.	Насов			Ст. 7 ГОСТ 14657-79		
И. контр.	Насов			Гипростромаш Москва		
Учтб.	Прохорцев			Формат А4		

3447/28.041

1. * Размеры для справок
2. Длина развертки мм - 2425

3447/28.041				Лист	Масса	Насчит
Патрубок				И	28	1:5
Труба 15 ГОСТ 5262-75				Гипроостромаш Москва		

формат А4

3447/28.042

* Размер для справок.

3447/28.042				Лист	Масса	Насчит
Ниппель				И	0,036	2:1
Фланец 18 ГОСТ 2590-71 В.Ст.3 ГОСТ 535-79				Гипроостромаш Москва		

формат А4

3447/28.021

* Размер для справок.

3447/28.021				Лист	Масса	Насчит
Балка				И	5,5	1:1
Уголок 5-50x50x5 ГОСТ 8509-86 В.Ст.3 ГОСТ 535-79				Гипроостромаш Москва		

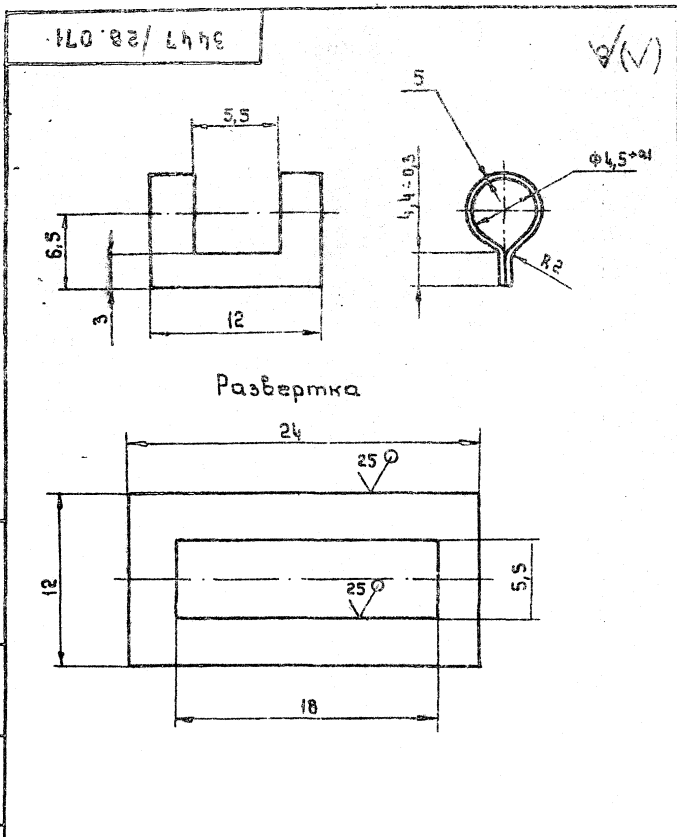
формат А4

3447/28.022

* Размеры для справок.

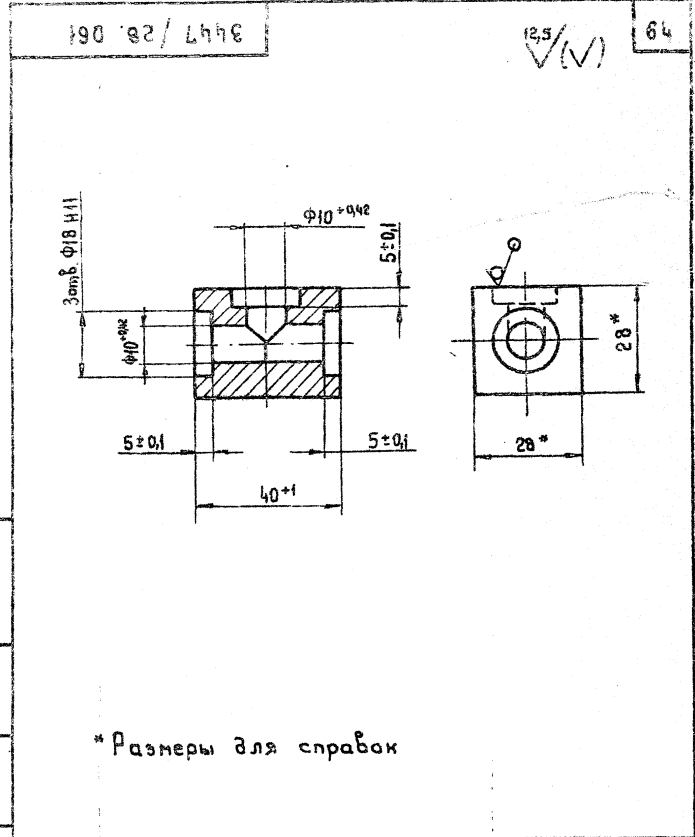
3447/28.022				Лист	Масса	Насчит
Связь				И	22	1:2
Уголок 5-75x50x6 ГОСТ 8510-86 В.Ст.3 ГОСТ 535-79				Гипроостромаш Москва		

формат А4



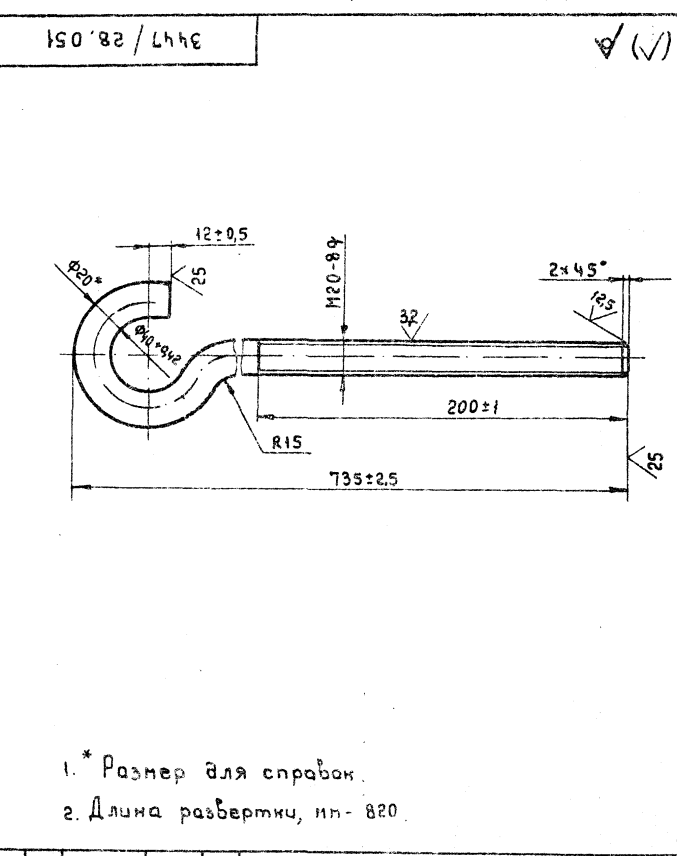
3447 / 28.071

Изм.	Лист	№ докум.	Подп.	Дата	Лит.	Масса	Масштаб
Разраб.	Носов			05.19	И	0,004	1:1
Проб.	Носов				Лист Листов 1		
Т.контр.	Миленков			05.19	Гипростромнаш Москва		
Ручав.	Носов				лист Б-ПК-05 ГОСТ 19904-74		
Н.контр.	Носов				2-У-В СтЗ-2 ГОСТ 16523-79		
Чтв.	Прохорцев				калировка фармат А4		



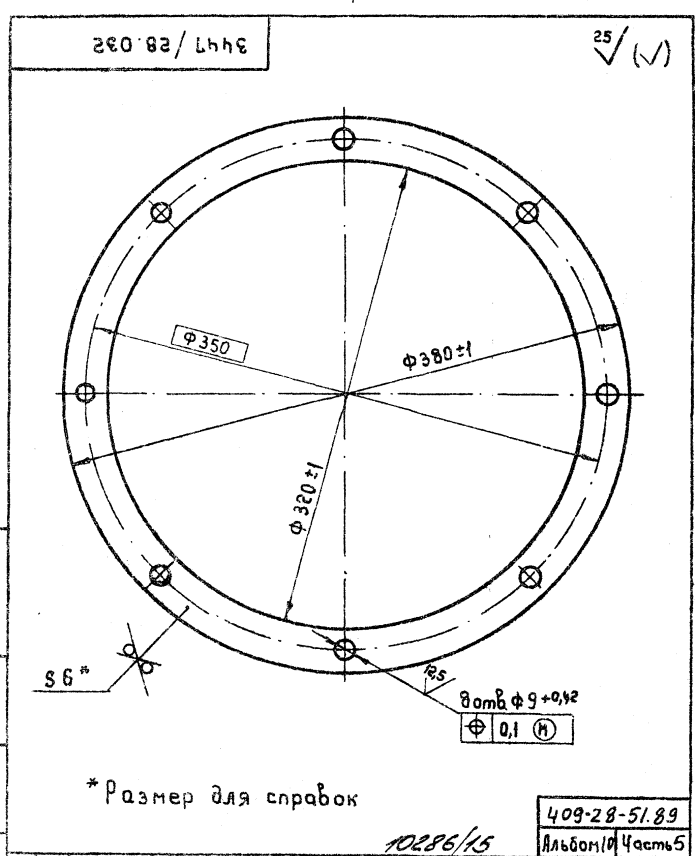
3447 / 28.061

Изм.	Лист	№ докум.	Подп.	Дата	Лит.	Масса	Масштаб
Разраб.	Носов			05.19	И	0,2	1:1
Проб.	Носов				Лист Листов 1		
Т.контр.	Миленков			05.19	Гипростромнаш Москва		
Ручав.	Носов				лист В 28 ГОСТ 2591-71		
Н.контр.	Носов				Квадрат В СтЗне ГОСТ 535-79		
Чтв.	Прохорцев				калировка фармат А4		



3447 / 28.051

Изм.	Лист	№ докум.	Подп.	Дата	Лит.	Масса	Масштаб
Разраб.	Носов			05.19	И	2	1:2
Проб.	Носов				Лист Листов 1		
Т.контр.	Миленков			05.19	Гипростромнаш Москва		
Ручав.	Носов				лист В 20 ГОСТ 2590-71		
Н.контр.	Носов				В СтЗ ГОСТ 535-73		
Чтв.	Прохорцев				калировка фармат А4		

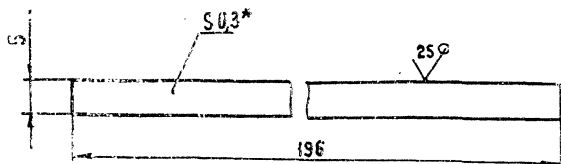


3447 / 28.032

Изм.	Лист	№ докум.	Подп.	Дата	Лит.	Масса	Масштаб
Разраб.	Носов			05.19	И	1,5	1:2,5
Проб.	Носов				Лист Листов 1		
Т.контр.	Миленков			05.19	Гипростромнаш Москва		
Ручав.	Носов				лист Б-ПК-6 ГОСТ 19903-74		
Н.контр.	Носов				В СтЗне ГОСТ 14637-79		
Чтв.	Прохорцев				калировка фармат А4		

3447/28.072

(✓)A



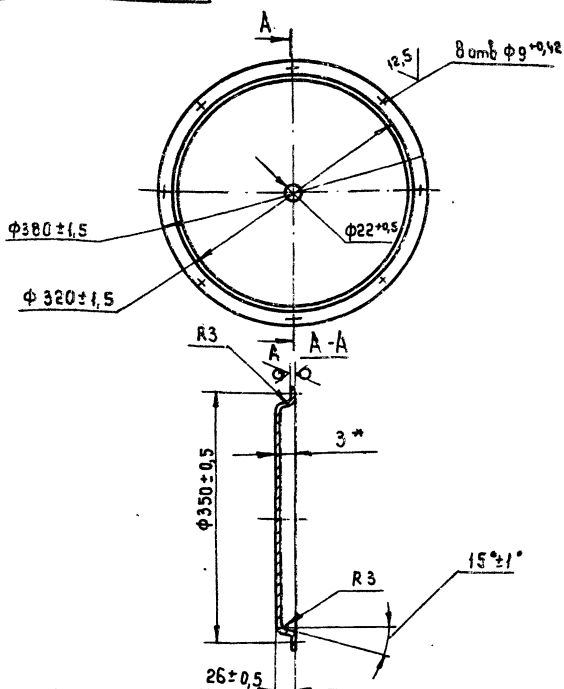
* Размер для справок

3447/28.072

Изм.	Лист	№ докум.	Подп.	Дата	Лит.	Масса	Масштаб	
Разраб.	Насоб	Миленков	28.09	И				0,002
Проб.	Насоб	Миленков	28.09	Лист	Листов			
Т. контр.	Насоб	Миленков	28.09	Лист				Листов
Р. контр.	Насоб	Миленков	28.09	Лист				Листов
И. контр.	Насоб	Миленков	28.09	Лист				Листов
Ч. контр.	Насоб	Миленков	28.09	Лист				Листов
И. контр.	Насоб	Миленков	28.09	Лист				Листов
Ч. контр.	Насоб	Миленков	28.09	Лист				Листов
И. контр.	Насоб	Миленков	28.09	Лист				Листов
Ч. контр.	Насоб	Миленков	28.09	Лист				Листов
Лист					Б-ПНЗ ГОСТ 19904-74			
Лист					4-й Ст. Зне ГОСТ 16523-70			
Лист					Гипрастронмаш Москва			
Лист					копировал формат А4			

3447/28.091

25 (✓)A 65



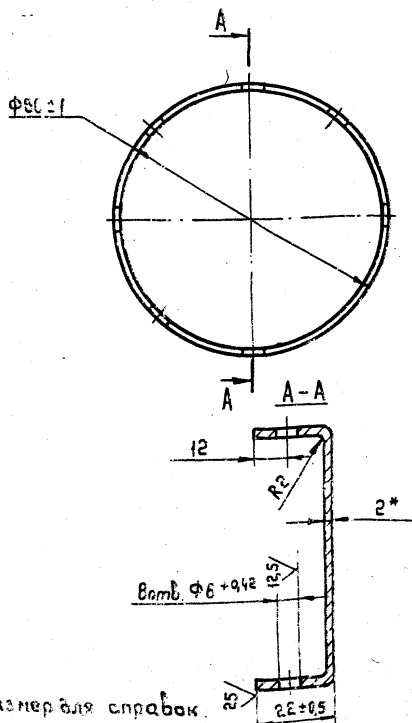
* Размер для справок

3447/28.091

Изм.	Лист	№ докум.	Подп.	Дата	Лит.	Масса	Масштаб	
Разраб.	Насоб	Миленков	28.09	И				3
Проб.	Насоб	Миленков	28.09	Лист	Листов			
Т. контр.	Насоб	Миленков	28.09	Лист				Листов
Р. контр.	Насоб	Миленков	28.09	Лист				Листов
И. контр.	Насоб	Миленков	28.09	Лист				Листов
Ч. контр.	Насоб	Миленков	28.09	Лист				Листов
Лист					Б-ПНЗ ГОСТ 19903-74			
Лист					8 Ст 3-2 ГОСТ 14637-79			
Лист					Гипрастронмаш Москва			
Лист					копировал А4 формат А4			

3447/28.092

(✓)A



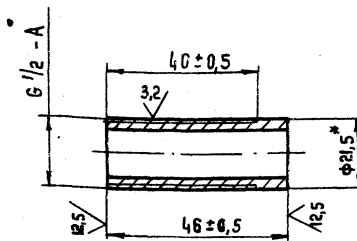
* Размер для справок

3447/28.092

Изм.	Лист	№ докум.	Подп.	Дата	Лит.	Масса	Масштаб	
Разраб.	Насоб	Миленков	28.09	И				0,3
Проб.	Насоб	Миленков	28.09	Лист	Листов			
Т. контр.	Насоб	Миленков	28.09	Лист				Листов
Р. контр.	Насоб	Миленков	28.09	Лист				Листов
И. контр.	Насоб	Миленков	28.09	Лист				Листов
Ч. контр.	Насоб	Миленков	28.09	Лист				Листов
Лист					Б-ПНЗ ГОСТ 19903-74			
Лист					8 Ст 3-2 ГОСТ 14637-79			
Лист					Гипрастронмаш Москва			
Лист					копировал формат А4			

3447/28.093

(✓)A



* Размер для справок

3447/28.093

Изм.	Лист	№ докум.	Подп.	Дата	Лит.	Масса	Масштаб	
Разраб.	Насоб	Миленков	28.09	И				0,05
Проб.	Насоб	Миленков	28.09	Лист	Листов			
Т. контр.	Насоб	Миленков	28.09	Лист				Листов
Р. контр.	Насоб	Миленков	28.09	Лист				Листов
И. контр.	Насоб	Миленков	28.09	Лист				Листов
Ч. контр.	Насоб	Миленков	28.09	Лист				Листов
Лист					Труба 15x2,5 ГОСТ 3262-75			
Лист					Гипрастронмаш Москва			
Лист					копировал формат А4			

Формат	Зона	Поз.	Обозначение	Наименование	Кол.	Примечание
				Документация		
			3447/29.000 СБ	Сборочный чертеж		*2лрА2
			3447/29.000 ВП	Ведомость покупных		
				Детали		
А4	1		3447/29.001	Стенка	1	
А4	2		3447/29.002	Стенка	1	
А4	3		3447/29.003	Стенка	1	
А4	4		3447/29.004	Стенка	1	
А4	5		3447/29.005	Стенка	1	
А4	6		3447/29.006	Стенка	1	
А4	7		3447/29.007	Стенка	1	
А4	8		3447/29.008	Стяжка	6	
А4	9		3447/29.009	Стенка	1	
А4	10		3447/29.011	Стенка	1	
А4	11		3447/29.012	Стенка	1	
А4	12		3447/29.013	Связь	2	
А4	13		3447/29.014	Связь	2	
А4	14		3447/29.015	Прокладка	3	
А4	15		3447/29.016	Стенка	1	
А4	16		3447/29.017	Прокладка	2	
А4	17		3447/29.018	Прокладка	2	
А4	18		3447/29.019	Распорка	1	
А4	19		3447/29.021	Кронштейн		
				Лист Б-ПН-6 ГОСТ 19903-74		
				3 Стзлс ГОСТ 14637-79		
				125x780	1	
А4	20		3447/29.022	Ребро	3	
А4	21		3447/29.023	Ребро	6	
А4	22		3447/29.024	Кронштейн		
			3447/29.000			
Изм.	Лист	№ докум.	Подп.	Дата		
Разраб.	Написано	Носов		20.08.89	Лит. Лист Листов	
Проб.	Носов				И	
Рисов.	Прокорчев				Гипростронмаш	
И. контр.	Носов				Москва	
Утв.	Прокорчев					

Изм. № подл. Лист и дата. Вид. № подл. Лист и дата. Разраб. № докум. № подл. № докум. Подп. и дата.

Формат	Зона	Поз.	Обозначение	Наименование	Кол.	Примечание
				Лист Б-ПН-6 ГОСТ 19903-74		
				3 Стзлс ГОСТ 14637-79		
				180x780	2	
А4	23		3447/29.025	Ребро	3	
А4	24		3447/29.026	Ребро	3	
А4	25		3447/29.027	Связь	2	
А4	26		3447/29.028	Пластина		
				Лист Б-ПН-6 ГОСТ 19903-74		
				3 Стзлс ГОСТ 14637-79		
				140x100	2	
А4	27		3447/29.029	Связь		
				Лист 75x75-8-1 ГОСТ 8509-86		
				Стзлс-1 ГОСТ 535-79		
				L=412-1,5	6	
А4	28		3447/29.031	Связь		
				Лист 90x90-8-1 ГОСТ 8509-86		
				Стзлс-1 ГОСТ 535-79		
				L=3700-3	2	
А4	29		3447/29.032	Стенка	1	
				Стандартные изделия		
				Болты ГОСТ 7798-70		
				M16-6g x 40. 46	42	
				M20-6g x 45. 46	70	
				Гайки ГОСТ 5915-70		
				M16-6H. 5	42	
				M20-6H. 5	94	
				Шайбы ГОСТ 11371-78		
				16. 04	42	
				20. 04	94	
			3447/29.000			
Изм.	Лист	№ докум.	Подп.	Дата		
Разраб.	Написано	Носов		20.08.89	Лит. Лист Листов	
Проб.	Носов				И	
Рисов.	Прокорчев				Гипростронмаш	
И. контр.	Носов				Москва	
Утв.	Прокорчев					

Изм. № подл. Лист и дата. Вид. № подл. Лист и дата. Разраб. № докум. № подл. № докум. Подп. и дата.

Обозначение	Код ОКП	Обозначение документа на поставку	Поставщик	Куда входит обозначение	Количество			Примечание
					на изв. лие	в нап. план	на группу	
Болты		ГОСТ 7798-70						
M16-6g x 40. 46					42			42
M20-6g x 45. 46					70			70
Гайки		ГОСТ 5915-70						
M16-6H. 5					42			42
M20-6H. 5				3447/29.000	94			94
Шайбы		ГОСТ 11371-78						
16. 04					42			42
20. 04					94			94

Изм. № подл. Лист и дата. Вид. № подл. Лист и дата. Разраб. № докум. № подл. № докум. Подп. и дата.

408-28-51.89
Альбом 1/4 Часть 5

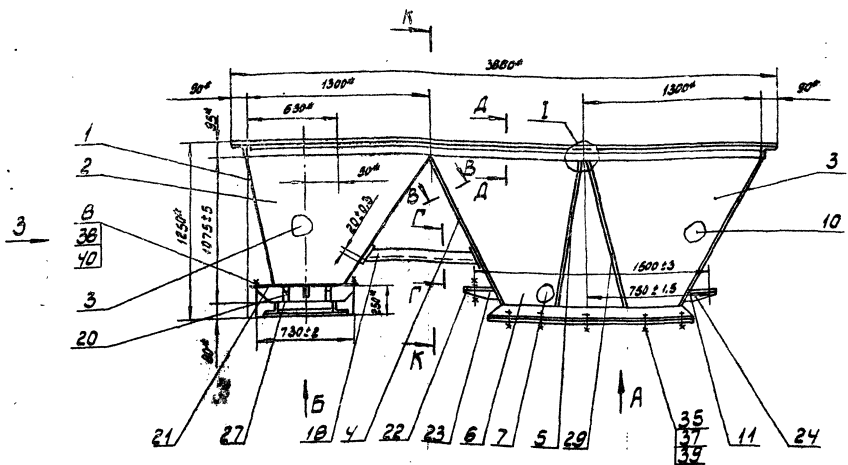
Изм.	Лист	№ докум.	Подп.	Дата			
Разраб.	Написано	Носов		20.08.89	Лит. Лист Листов		
Проб.	Носов				И		
Рисов.	Прокорчев				Гипростронмаш		
И. контр.	Носов				Москва		
Утв.	Прокорчев						

10285/15

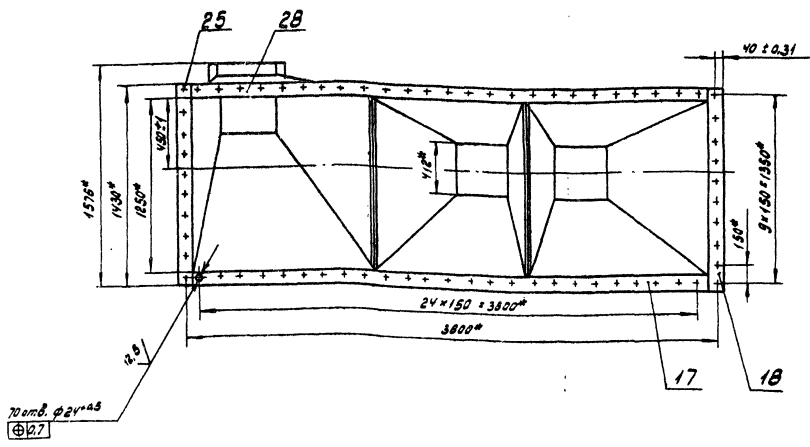
3447/29.000 ВП

Патрубки переходные к дозаторам щебня и песка.
Ведомость покупных

формат А3

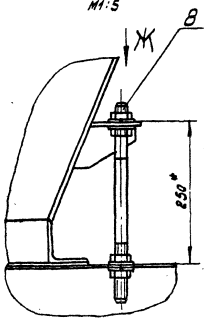


Прокладка и крепеж условно не показаны



70 отв. $\phi 24 \pm 0.05$
 $\text{H} 7$

Види
 М:5



1. Несовместность боковых стенок не более 5мм.
2. Размеры для справок.
3. Масса наплавленного металла 10кг (для справок)

409-28-51.89
 Явлом 10/Часть 5

3447/29.000.05

№ шва	Условное обозначение шва
1	ГОСТ 5264-80 Т1-ЛЧ
2	ГОСТ 5264-80 С2-О
3	ГОСТ 5264-80 Н1-ЛЧ
4	ГОСТ 11534-75-Ч1

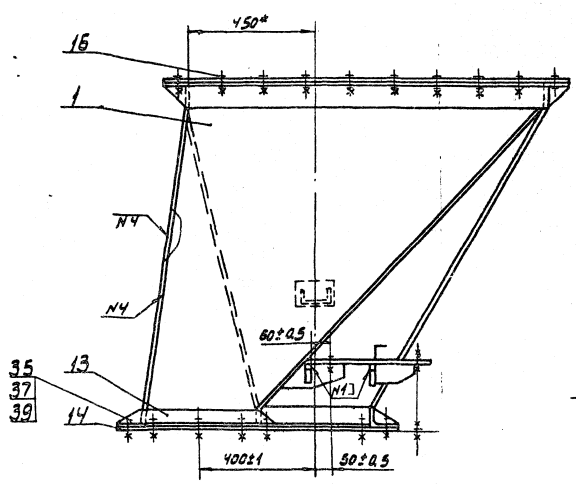
№	Имя	Дата
1	Разраб. Кошкин	12.88
2	Проект. Кошкин	12.88
3	Контроль. Кошкин	12.88
4	Контроль. Кошкин	12.88
5	Чтв. Кошкин	12.88

Патрубки переходные.
 Сварочный чертёж

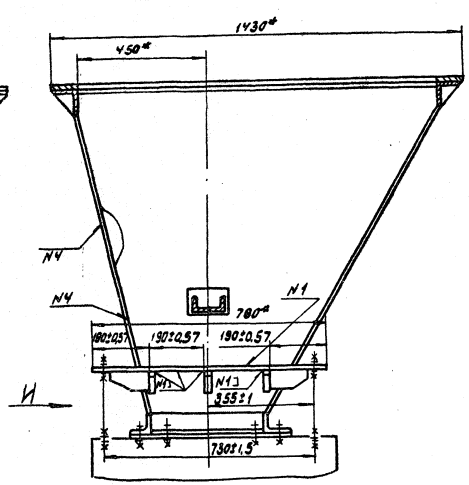
Лист	Всего листов
1	2

Лист 1 Листов 2
 Гипропротрашмаш
 г. Москва

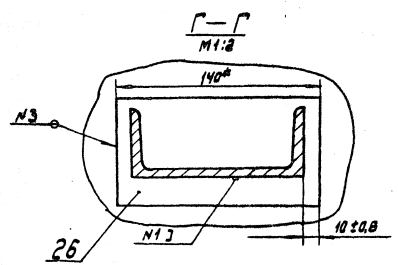
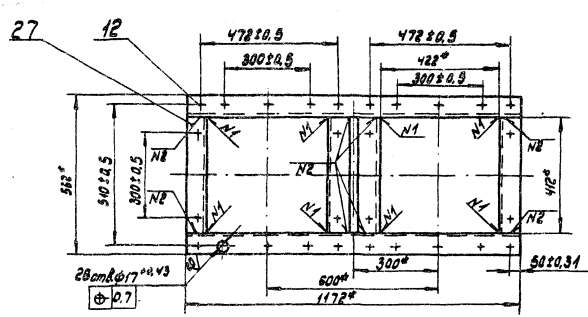
Вид 3



К-К

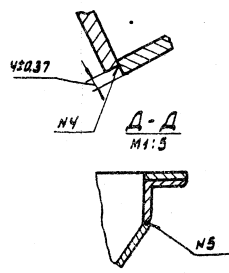
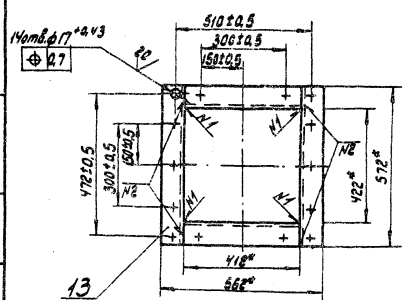
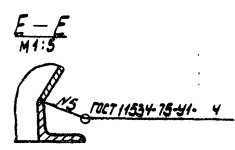


Вид А
Прокладки и крепеж условно не указаны

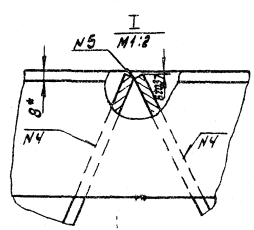
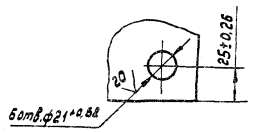


Вид Б
Прокладка и крепеж условно не показаны

В-В
М1:4



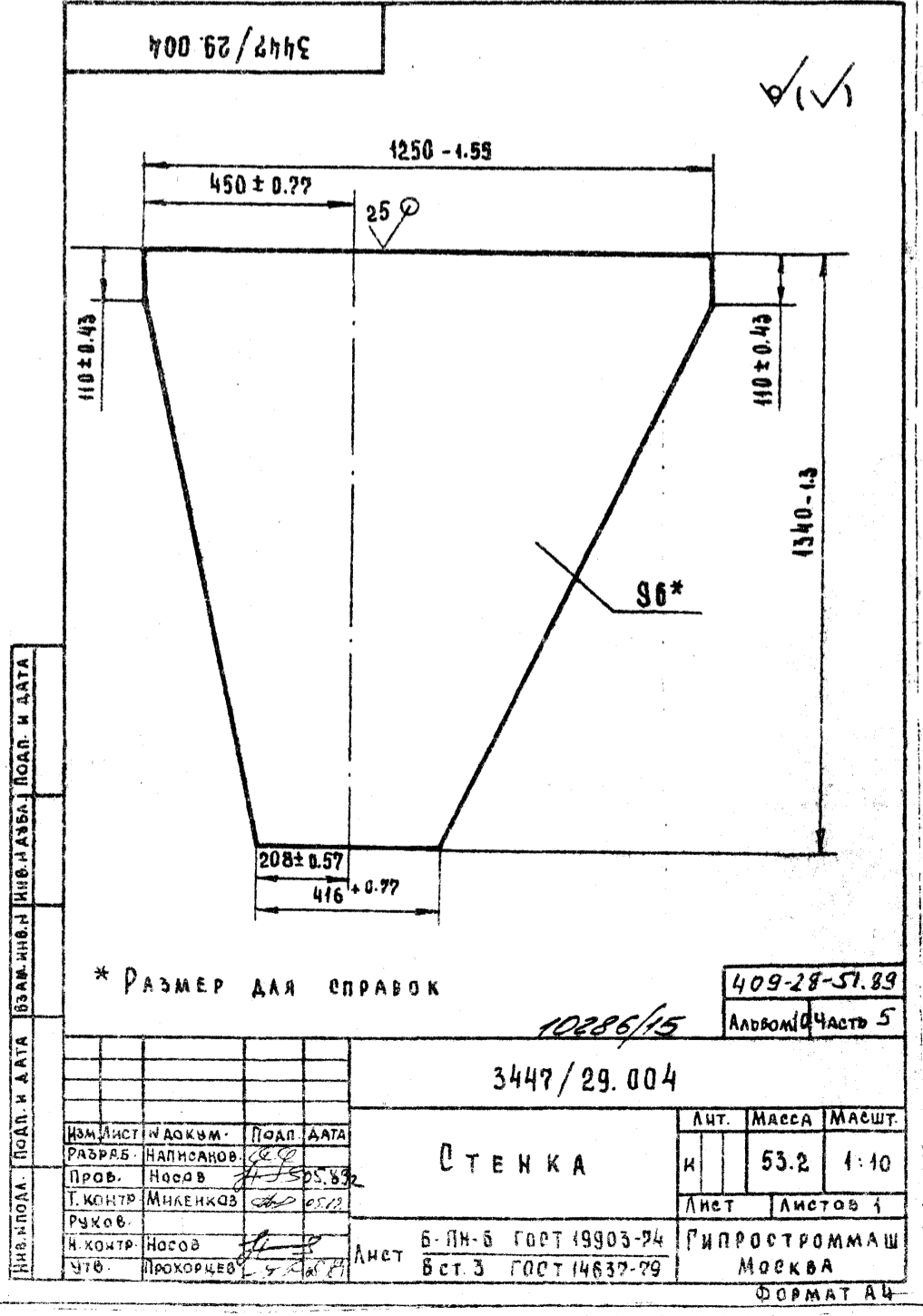
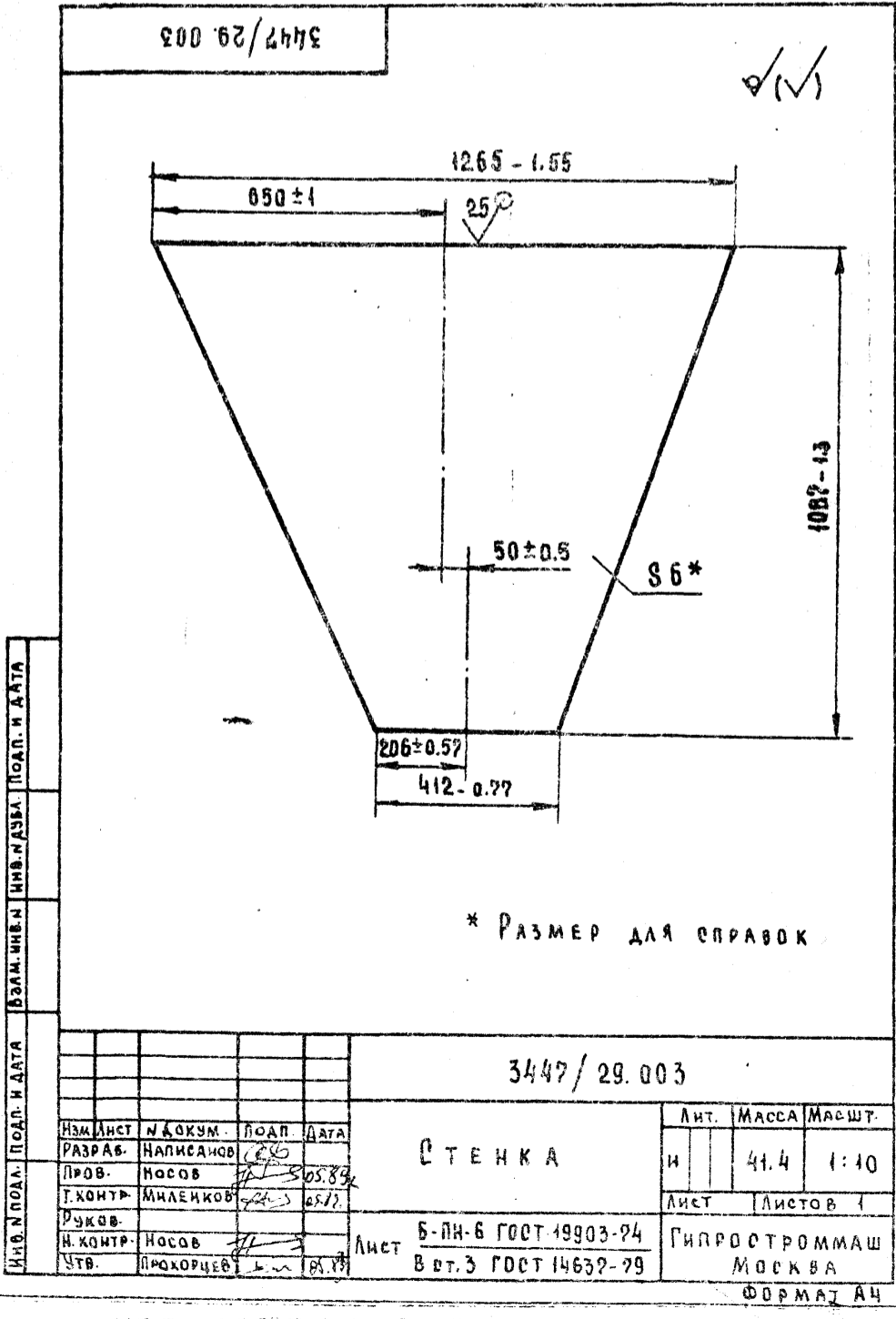
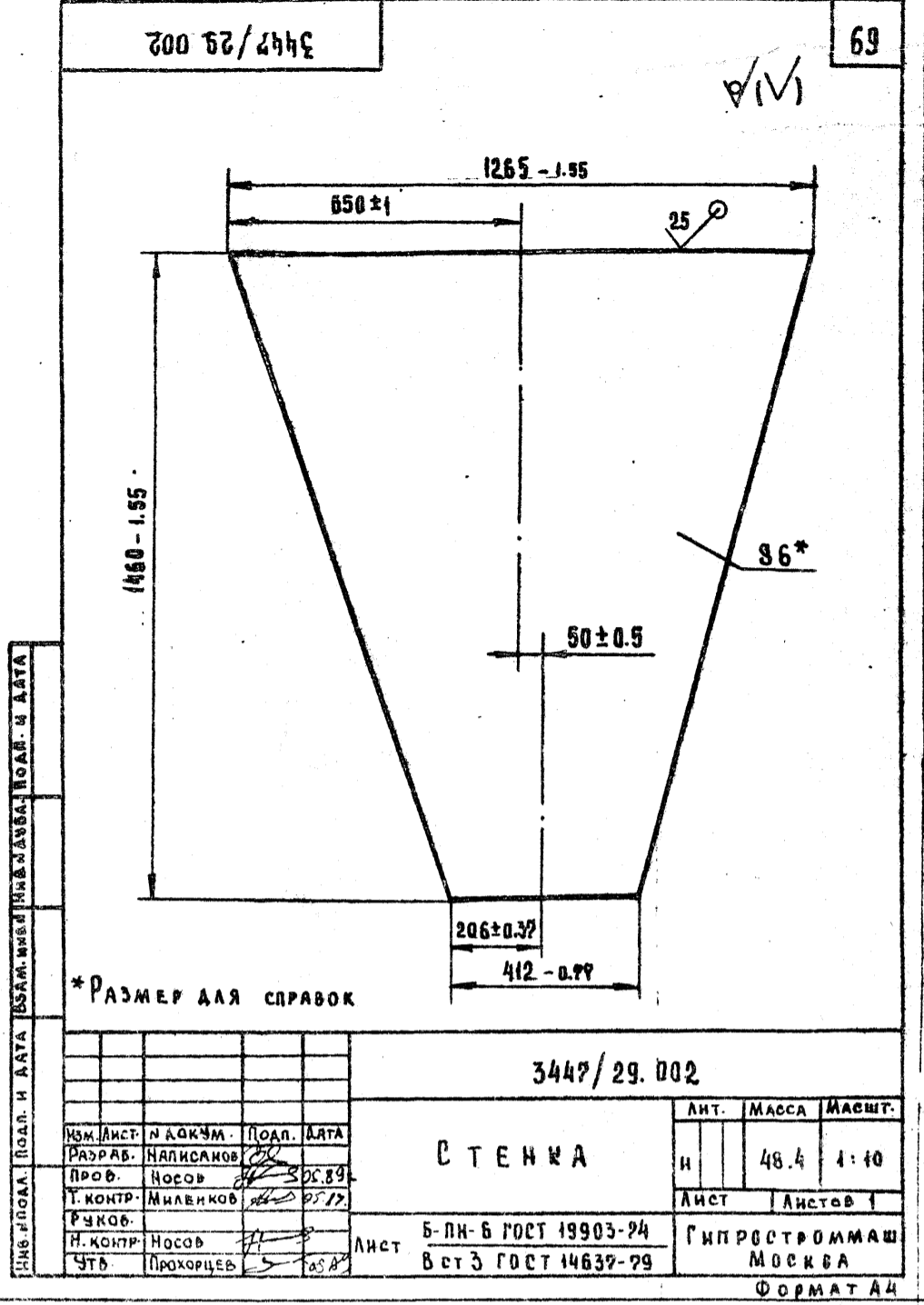
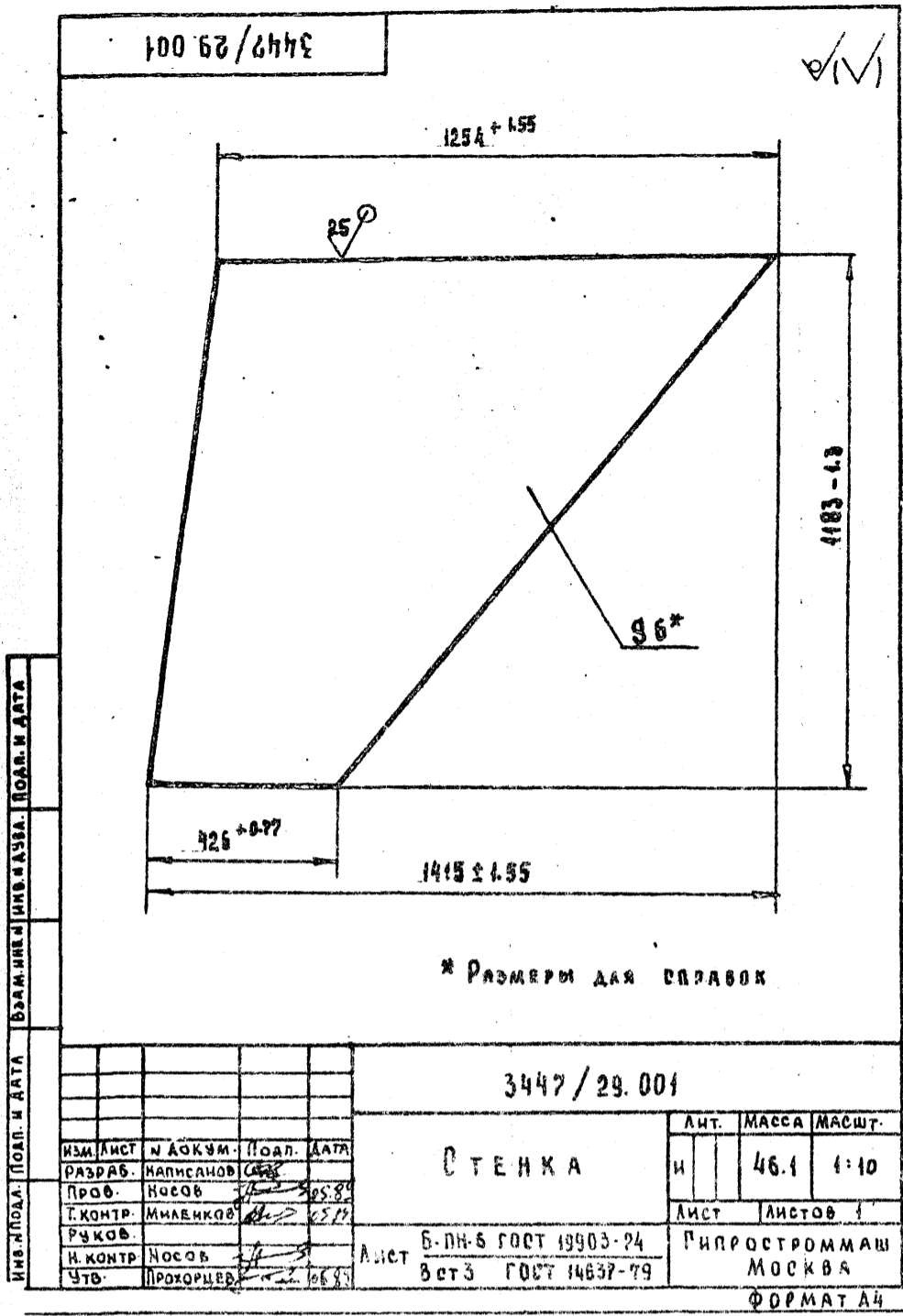
Вид Ж
М1:2

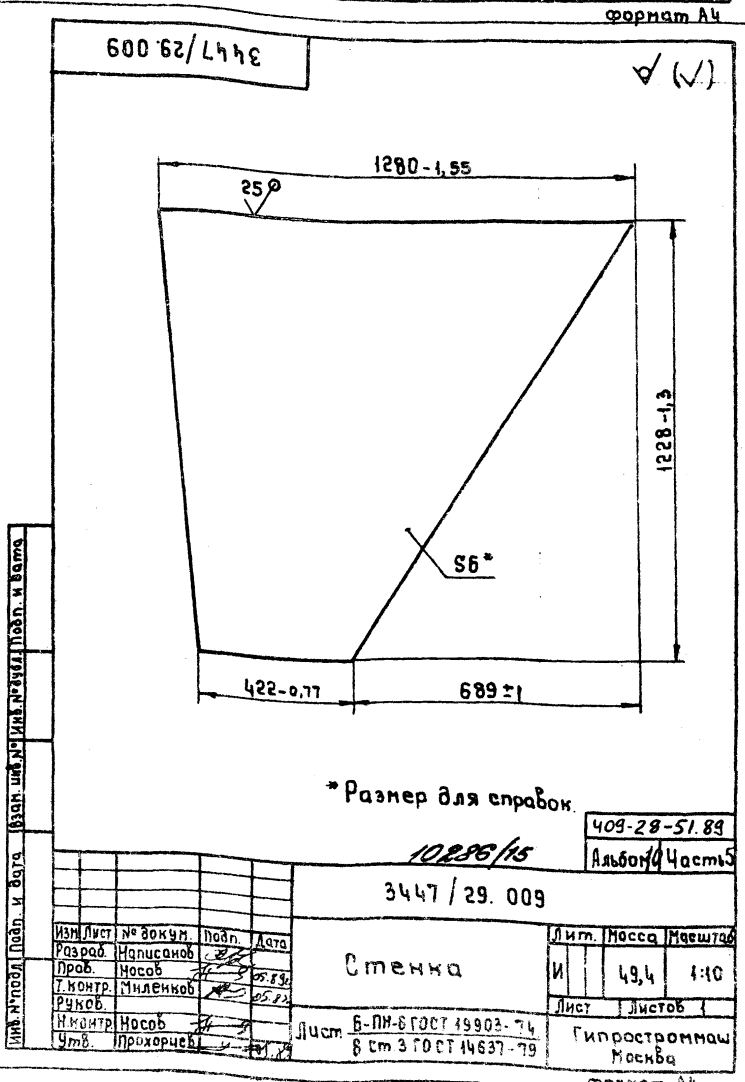
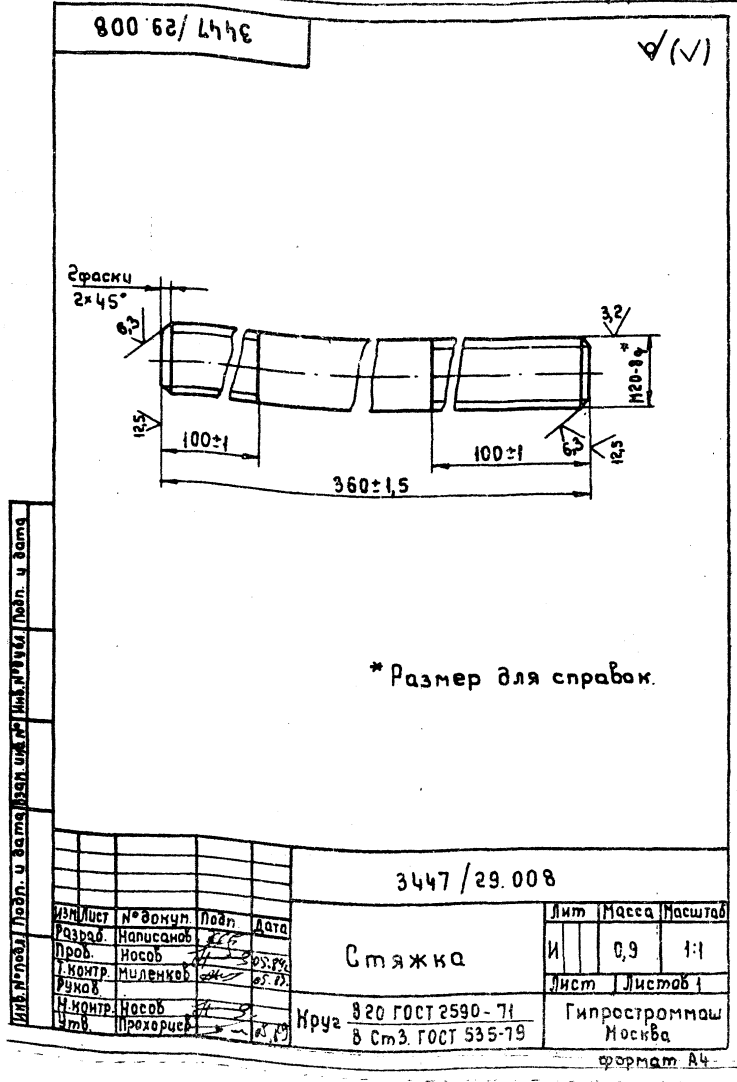
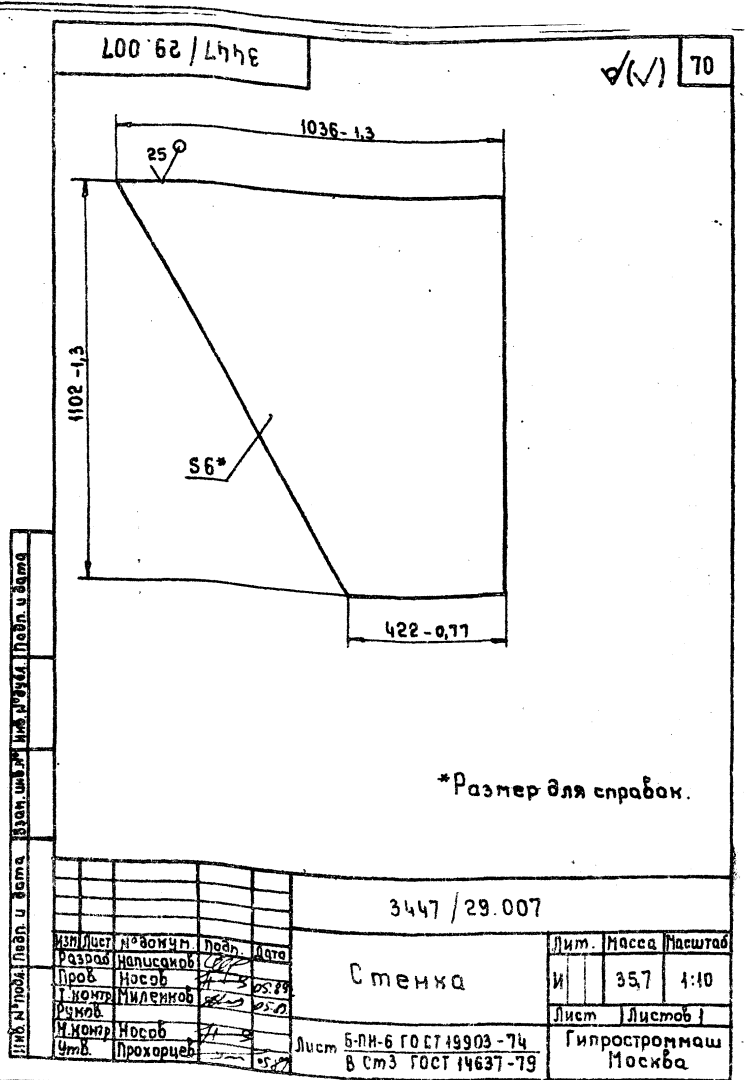
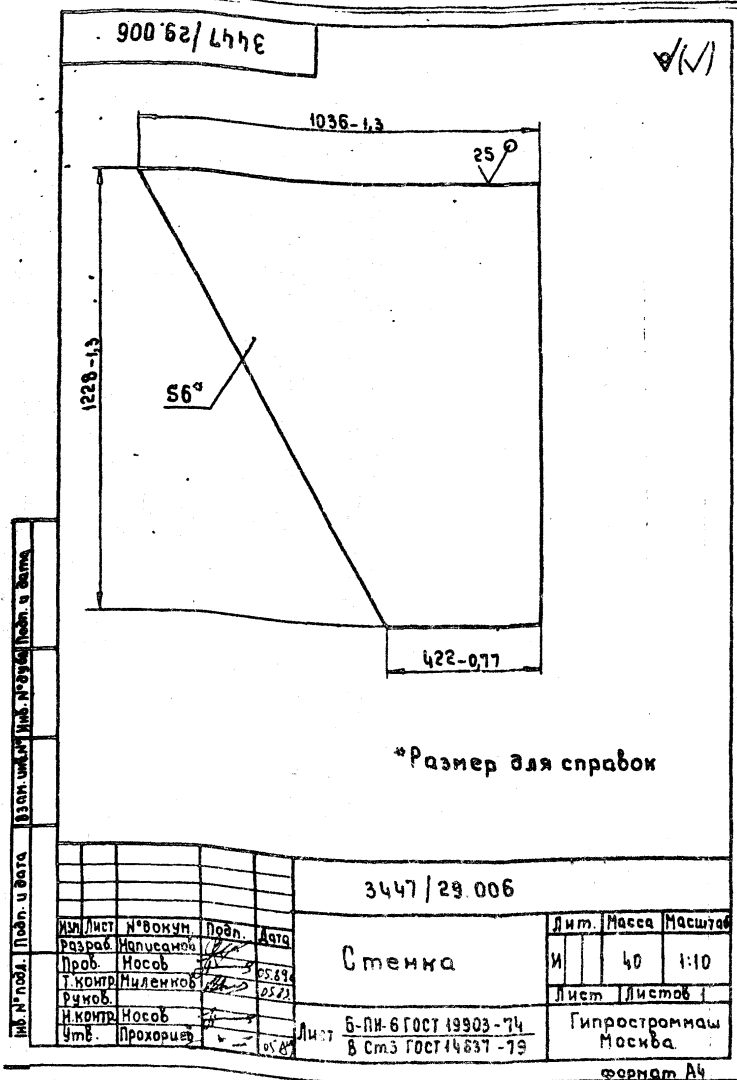


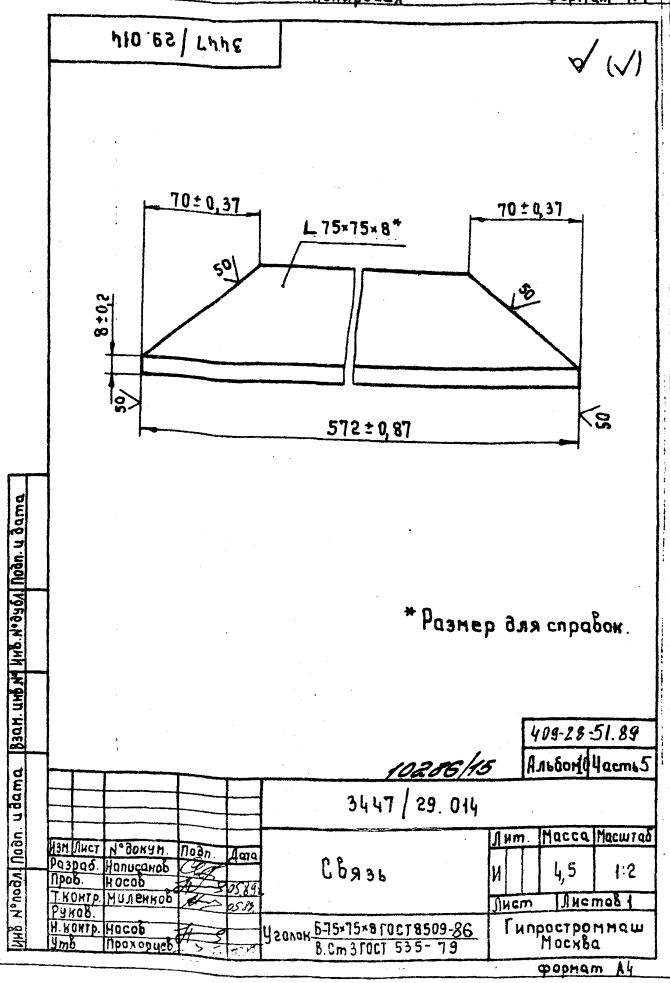
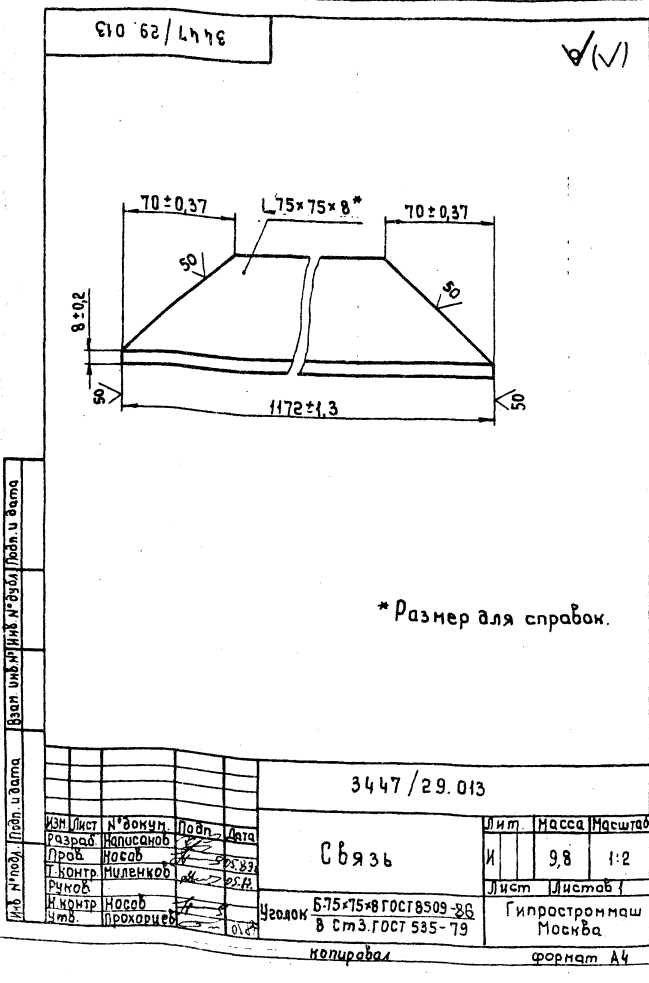
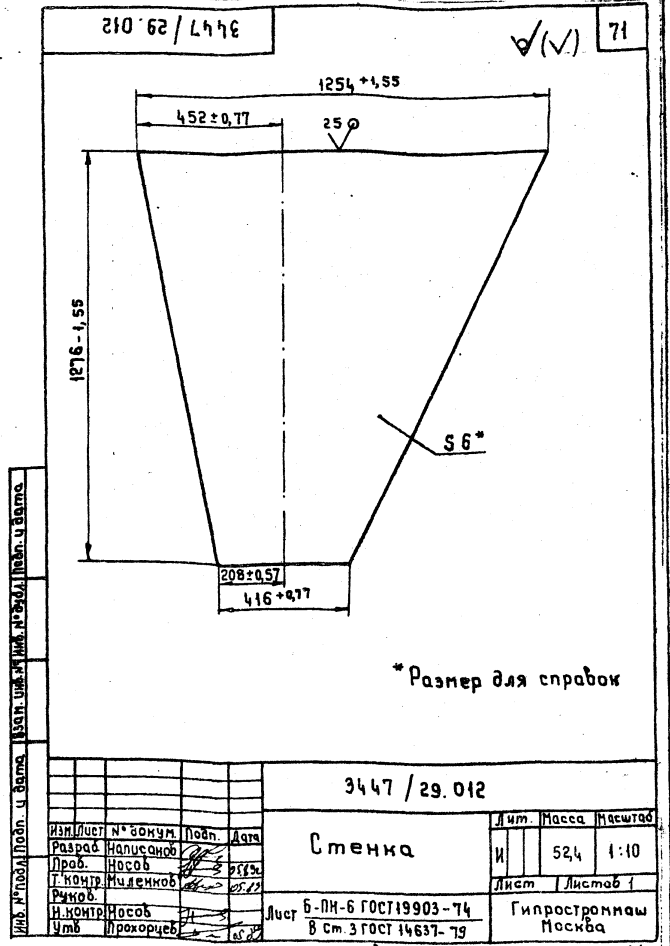
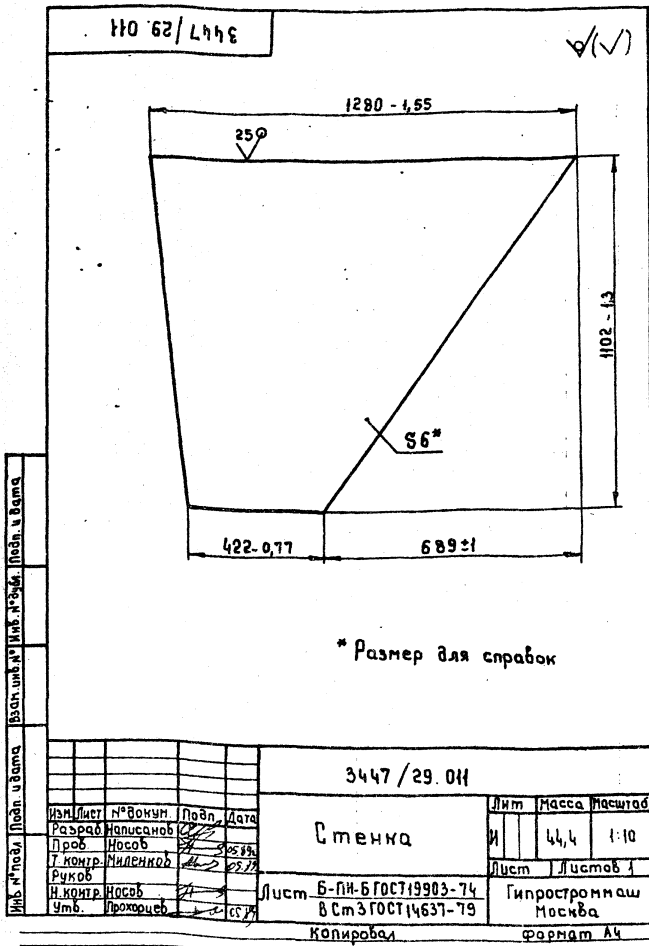
409-28-51.89
Альбом 10 Часть 5

10286/15
3447/29.000 СБ

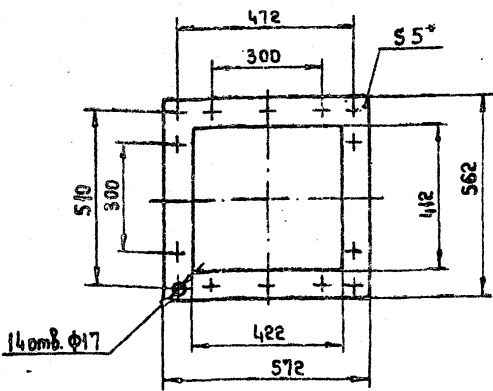
Изм.	Исполн.	№ докум.	Дата	Лист	Масса	Масштаб
1	И.И.И.	10286/15	03.78	1	1:10	1:10
Патрубки переходные к дозаторам щебня и песка.						
Сборочный чертеж						
Лист 2 из 2 листов						
Илпротрамаш г. Москва						







3447 / 29.015



* Размер для справок

3447 / 29.015

Прокладка

Лит. Масса Масштаб

И 0,95 1:10

Пластина I лист 0ЛБ-С-5
ГОСТ 7338-77

Лист Листов 1

Гипростронмаш
Москва

копирова

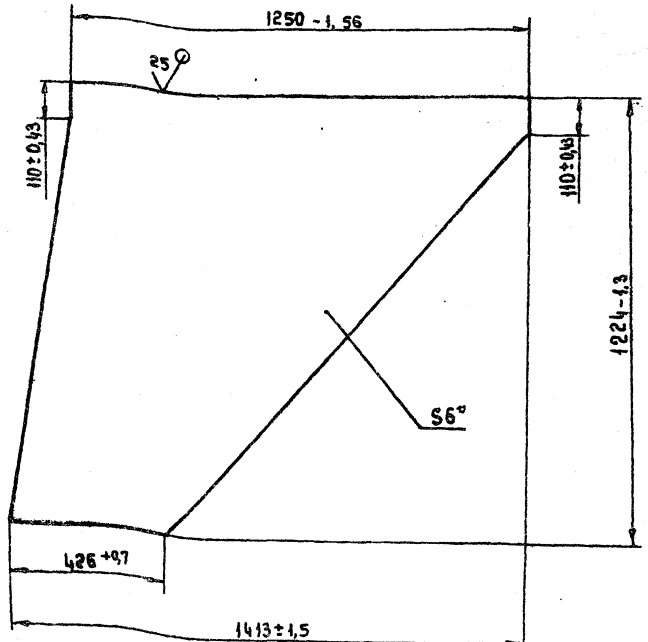
формат А4

Изм. №, лист, дата, автор, исполнитель, № докум., лист, и дата

Изм.	Лист	№ докум.	Подп.	Дата
Разраб.	Носов	05.89		
Проб.	Милеников	05.89		
Т. контр.	Носов			
Ручков.	Прохарчев			
И. контр.				
Чтб.				

72

3447 / 29.016



* Размер для справок.

3447 / 29.016

Стенка

Лит. Масса Масштаб

И 51,2 1:10

Б-ПН-Б ГОСТ 19903-74
8 Ст 3 ГОСТ 14637-79

Лист Листов 1

Гипростронмаш
Москва

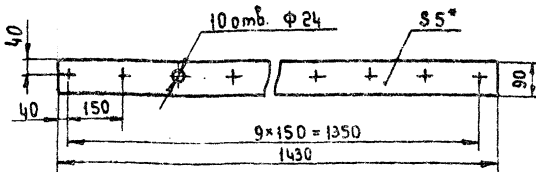
копирова

формат А4

Изм. №, лист, дата, автор, исполнитель, № докум., лист, и дата

Изм.	Лист	№ докум.	Подп.	Дата
Разраб.	Носов	05.89		
Проб.	Милеников	05.89		
Т. контр.	Носов			
Ручков.	Прохарчев			
И. контр.				
Чтб.				

3447 / 29.017



* Размер для справок.

3447 / 29.017

Прокладка

Лит. Масса Масштаб

И 0,85 1:10

Пластина I лист 0ЛБ-С-5
ГОСТ 7338-77

Лист Листов 1

Гипростронмаш
Москва

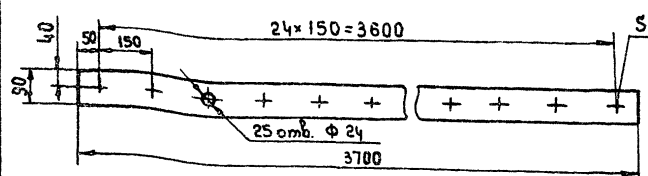
копирова

формат А4

Изм. №, лист, дата, автор, исполнитель, № докум., лист, и дата

Изм.	Лист	№ докум.	Подп.	Дата
Разраб.	Носов	05.89		
Проб.	Милеников	05.89		
Т. контр.	Носов			
Ручков.	Прохарчев			
И. контр.				
Чтб.				

3447 / 29.018



* Размер для справок.

3447 / 29.018

Прокладка

Лит. Масса Масштаб

И 1,8 1:10

Пластина I, лист 0ЛБ-С-5
ГОСТ 7338-77

Лист Листов 1

Гипростронмаш
Москва

копирова

формат А4

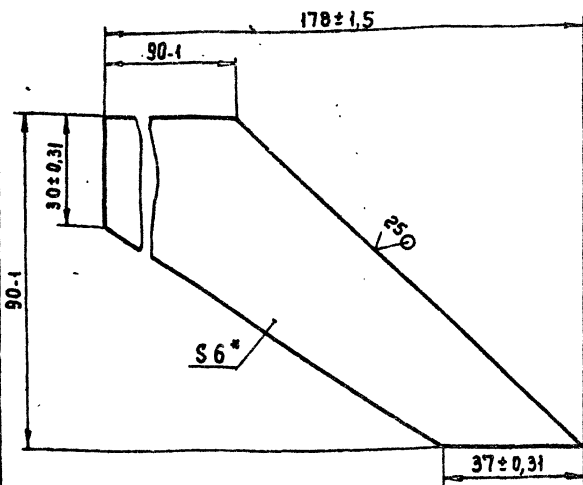
Изм. №, лист, дата, автор, исполнитель, № докум., лист, и дата

Изм.	Лист	№ докум.	Подп.	Дата
Разраб.	Носов	05.89		
Проб.	Милеников	05.89		
Т. контр.	Носов			
Ручков.	Прохарчев			
И. контр.				
Чтб.				

409-28-51.89
10286/15
Альбом Части 5

3447/29.022

(✓)(✓)



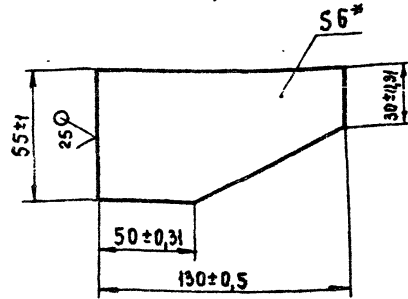
* Размер для справок.

3447/29.022

Изм	Лист	№ докум	Подп.	Дата	Лит.	Масса	Масштаб
Разраб	Носов				И	0,35	1:1
Проб	Носов				Лист		Листов 1
Т.контр	Милеников				Лист Б-ПН-Б ГОСТ 19903-74 В ст.3 ГОСТ 14637-79		
Ручков	Носов				Гипростромнаш Москва		
И.контр	Носов				формат А4		
Чиб	Прохорцев						

3447/29.023

(✓)(✓) 73



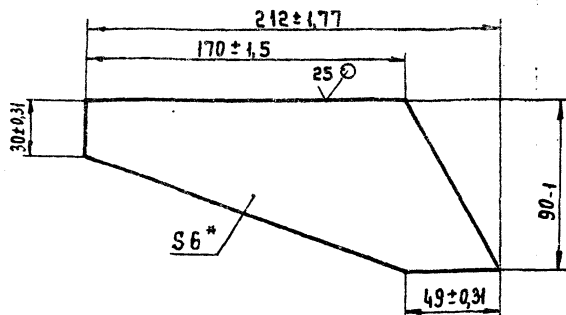
* Размер для справок.

3447/29.023

Изм	Лист	№ докум	Подп.	Дата	Лит.	Масса	Масштаб
Разраб	Носов				И	0,3	1:2
Проб	Носов				Лист		Листов 1
Т.контр	Милеников				Лист Б-ПН-Б ГОСТ 19903-74 В ст.3 ГОСТ 14637-79		
Ручков	Носов				Гипростромнаш Москва		
И.контр	Носов				формат А4		
Чиб	Прохорцев						

3447/29.025

(✓)(✓)



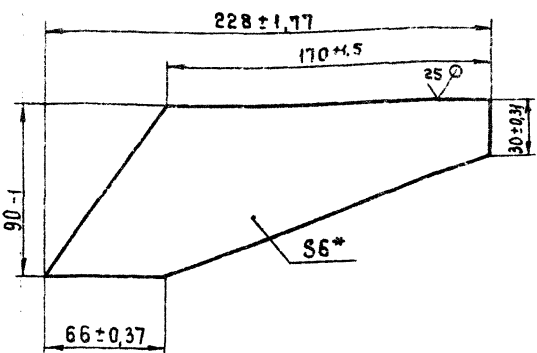
* Размер для справок.

3447/29.025

Изм	Лист	№ докум	Подп.	Дата	Лит.	Масса	Масштаб
Разраб	Носов				И	0,5	1:2
Проб	Носов				Лист		Листов 1
Т.контр	Милеников				Лист Б-ПН-Б ГОСТ 19903-74 В ст.3 ГОСТ 14637-79		
Ручков	Носов				Гипростромнаш Москва		
И.контр	Носов				формат А4		
Чиб	Прохорцев						

3447/29.026

(✓)(✓)



* Размер для справок.

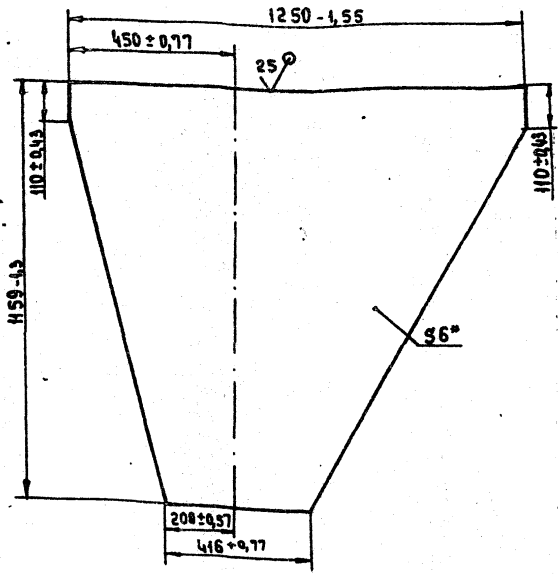
3447/29.026

Изм	Лист	№ докум	Подп.	Дата	Лит.	Масса	Масштаб
Разраб	Носов				И	0,6	1:2
Проб	Носов				Лист		Листов 1
Т.контр	Милеников				Лист Б-ПН-Б ГОСТ 19903-74 В ст.3 ГОСТ 14637-79		
Ручков	Носов				Гипростромнаш Москва		
И.контр	Носов				формат А4		
Чиб	Прохорцев						

409-28-51.89
Альбом 102286/15
Часть 5

3447/29.005

(✓) (✓)



* Размер для справок

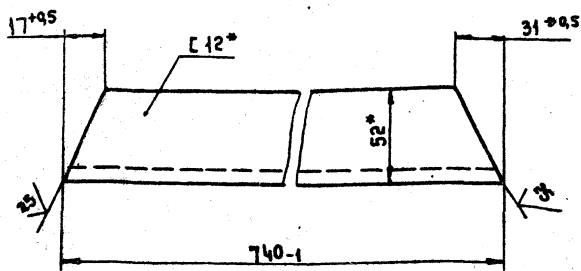
3447/29.005

Изм. №, лист, дата, автор, редактор, инженер, архитектор, конструктор, исполнитель, дата, подпись, печать

Изм.	Лист	№ докум.	Подп.	Дата	Лит.	Масса	Масштаб
Разраб.	Налисанов						
Проб.	Насоб				И	4,78	1:10
Т. контр.	Милеников				Лист	Листов	1
Ручков.					Лист Б-ПН-6 ГОСТ 19903-74 в ст. 3 ГОСТ 14637-79		
И. контр.	Насоб				Гипростромнаш Москва		
Утв.	Прохорцев				формат А4		

3447/29.019

(✓) (✓) (74)



* Размеры для справок.

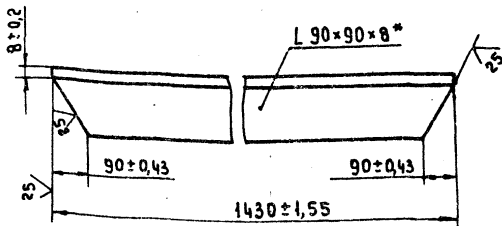
3447/29.019

Изм. №, лист, дата, автор, редактор, инженер, архитектор, конструктор, исполнитель, дата, подпись, печать

Изм.	Лист	№ докум.	Подп.	Дата	Лит.	Масса	Масштаб
Разраб.	Налисанов						
Проб.	Насоб				И	7,2	1:2
Т. контр.	Милеников				Лист	Листов	1
Ручков.					Лист Швеллер 12 ГОСТ 8240-86 в ст. 3 ГОСТ 535-79		
И. контр.	Насоб				Гипростромнаш Москва		
Утв.	Прохорцев				копировал формат А4		

3447/29.027

(✓) (✓)



* Размер для справок.

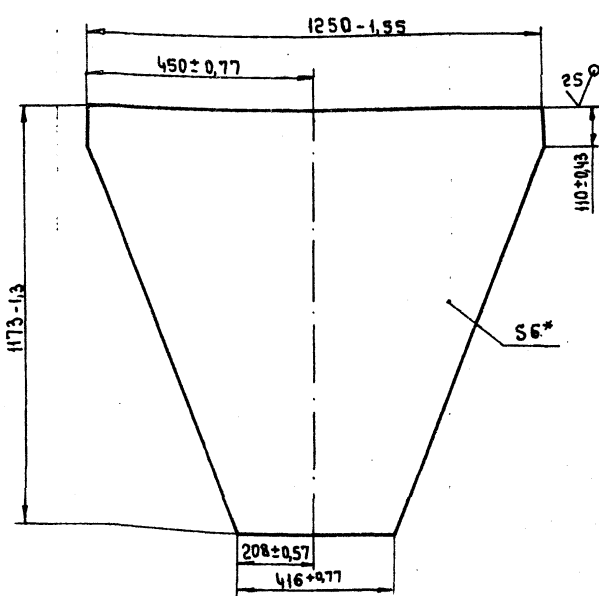
3447/29.027

Изм. №, лист, дата, автор, редактор, инженер, архитектор, конструктор, исполнитель, дата, подпись, печать

Изм.	Лист	№ докум.	Подп.	Дата	Лит.	Масса	Масштаб
Разраб.	Налисанов						
Проб.	Насоб				И	14,6	1:5
Т. контр.	Милеников				Лист	Листов	1
Ручков.					Лист Угелок 890x90x8 ГОСТ 8509-86 в ст. 3 ГОСТ 535-79		
И. контр.	Насоб				Гипростромнаш Москва		
Утв.	Прохорцев				формат А4		

3447/29.032

(✓) (✓)



409-28-51.89
10286/15 Альбом 1 Часть 5

3447/29.032

Изм. №, лист, дата, автор, редактор, инженер, архитектор, конструктор, исполнитель, дата, подпись, печать

Изм.	Лист	№ докум.	Подп.	Дата	Лит.	Масса	Масштаб
Разраб.	Налисанов						
Проб.	Насоб				И	57	1:10
Т. контр.	Милеников				Лист	Листов	1
Ручков.					Лист Б-ПН-6 ГОСТ 19903-74 в ст. 3 ГОСТ 14637-79		
И. контр.	Насоб				Гипростромнаш Москва		
Утв.	Прохорцев				копировал формат А4		