

ТИПОВОЙ ПРОЕКТ

409-28-38

**БЕТОНОСМЕСИТЕЛЬНЫЙ ЦЕХ  
АВТОМАТИЗИРОВАННЫЙ ПРОИЗВОДИТЕЛЬНОСТЬЮ  
60 м<sup>3</sup> ТЯЖЕЛЫХ БЕТОННЫХ СМЕСЕЙ В ЧАС**

(со смесителями емкостью 1500 литров)

АЛЬБОМ III

**ЧЕРТЕЖИ СТАЛЬНЫХ КОНСТРУКЦИЙ**

Часть 2

Скоростной напор Ветра 45 кгс/м<sup>2</sup>

# ТИПОВОЙ ПРОЕКТ

409-28-38

## БЕТОНОСМЕСИТЕЛЬНЫЙ ЦЕХ АВТОМАТИЗИРОВАННЫЙ ПРОИЗВОДИТЕЛЬНОСТЬЮ 60 м<sup>3</sup> ТЯЖЕЛЫХ БЕТОННЫХ СМЕСЕЙ В ЧАС (со смесителями емкостью 1500 литров)

### АЛЬБОМ III

#### СОСТАВ ПРОЕКТА

- |             |   |           |   |
|-------------|---|-----------|---|
| АЛЬБОМ I    | Пояснительная записка.<br>Технологические чертежи.  | АЛЬБОМ IX | Заказные спецификации для варианта<br>с бетоносмесителями СБ-112.   |
| АЛЬБОМ II   | Архитектурно-строительные чертежи.<br>Части 1, 2.   | АЛЬБОМ X  | Сметы.<br>Части 1, 2.   |
| АЛЬБОМ III. | Чертежи стальных конструкции. Части 1, 2.   | АЛЬБОМ XI | Чертежи нестандартизированного<br>оборудования<br>Части 1, 2, 3, 4. |
| АЛЬБОМ IV   | Отопление и вентиляция.<br>Внутренние водопровод и канализация.   |           |   |
| АЛЬБОМ V    | Электротехнические чертежи для варианта<br>с релейно-контактной системой управления.<br>Части 1, 2.                   |           |   |
| АЛЬБОМ VI   | Электротехнические чертежи для варианта<br>с электронной системой управления  |           |   |
| АЛЬБОМ VII  | Дополнение к основному варианту в связи<br>с использованием бетоносмесителей СБ-112<br>вместо бетоносмесителей СБ-93. |           |   |
| АЛЬБОМ VIII | Заказные спецификации для варианта<br>с бетоносмесителями СБ-93.  |           |   |

разработан

ГПИ УКРПРОЕКТСТАЛЬКОНСТРУКЦИЯ

главный инженер института

главный инженер проекта

*А.М. Лысенко*  
А.М. ЛЫСЕНКО

А.А. МЕЛЬНИЧЕНКО

рабочие чертежи утверждены

ГОССТРОЕМ СССР

Протокол №43 от 23.08.79г.

введены в действие К.Ф. ЦИТЛ №Б Ч 7597/3 ч 2

Приказ №84 от 17.10.79г.



1	2	3	альбом
1	2	3	4
		<b>Бетоносмесительный цех</b>	
21	1	Общие данные (начало).	2
22	2	Общие данные (продолжение).	3
22	3	Общие данные (окончание).	4
22	4	Таблица расчетных нагрузок.	5
22	5	Техническая спецификация стали (начало) для варианта стен из керамзитобетонных панелей.	6
22	6	Техническая спецификация стали (продолжение) для варианта стен из керамзитобетонных панелей.	7
22	7	Техническая спецификация стали (продолжение) для варианта стен из керамзитобетонных панелей.	8
22	8	Техническая спецификация стали (окончание) для варианта стен из керамзитобетонных панелей.	9
22	9	Ведомость металлоконструкций по видам профилей для варианта стен из керамзитобетонных панелей.	10
22	10	Техническая спецификация стали (начало) для варианта стен из асбестоцементных панелей.	11
22	11	Техническая спецификация стали (продолжение) для варианта стен из асбестоцементных панелей.	12
22	12	Техническая спецификация стали (продолжение) для варианта стен из асбестоцементных панелей.	13
22	13	Техническая спецификация стали (окончание) для варианта стен из асбестоцементных панелей.	14
22	14	Ведомость металлоконструкций по видам профилей для варианта стен из асбестоцементных панелей.	15
22	15	Техническая спецификация металла на лестницы и площадки.	16
22	16	План анкерных болтов. Таблица расчетных нагрузок на фундаменты.	17
22	18	Расчетные схемы постоянных нагрузок по осям 1 <sup>а</sup> , 2 <sup>а</sup> , 3 <sup>а</sup> .	18
22	19	Расчетные схемы временных нагрузок по осям 1 <sup>а</sup> , 2 <sup>а</sup> , 3 <sup>а</sup> .	19
22	20	Расчетные схемы постоянных нагрузок по осям 1 <sup>б</sup> , 2 <sup>б</sup> , 3 <sup>б</sup> .	20
22	21	Расчетные схемы временных нагрузок по осям 1 <sup>б</sup> , 2 <sup>б</sup> , 3 <sup>б</sup> .	21

22	21	Планы проемов и отверстий на отк. 17.100; 14.400; 10.800; 8.800; 7.800; 4.800; 0.000. Вариант с применением электронной системы управления.	22
22	22	Планы проемов и отверстий на отк. 17.100; 14.400; 10.800; 8.800; 7.800; 4.800; 0.000. Вариант с применением релеино-контактной системы управления.	23
22	23	Планы на отк. 23.100; 17.100; 8.800.	24
22	24	Планы на отк. 14.400 и 13.448.	25
22	25	Планы на отк. 0.000; 4.800; 7.800; 10.800. Вариант с применением электронной системы управления.	26
22	26	Планы на отк. 0.000; 4.800; 7.800; 7.800. Вариант с применением релеино-контактной системы управления.	27
22	27	Планы на отк. -1.650; -2.040; -3.400; -4.300 для варианта выдачи бетонной смеси раздаточными бункерами.	28
22	28	Планы на отк. -2.800; -4.300 для варианта выдачи бетонной смеси из бункерами.	29
22	29	Планы на отк. -2.430; -3.800. Съемный щит. Узлы 1-4.	30
22	30	Разрезы 1-1; 2-2. Узел 39.	31
22	31	Разрезы 3-3; 6-6. Узел 38.	32
22	32	Разрезы 4-4; 5-5.	33
22	33	Лестница (начало). Узлы 28, 29, 30.	34
22	34	Лестница (окончание). Ведомость элементов.	35
22	35	Схемы стоек для варианта стен из керамзитобетонных панелей.	36
22	36	Схемы фахверка для варианта стен из асбестоцементных панелей.	37
22	37	Схемы фахверка для внутренних стен.	38
22	38	Узлы 8, 31-35. Спецификация элементов фахверка.	39
22	39	Ведомость элементов каркаса (начало).	40
22	40	Ведомость элементов каркаса (окончание).	41
22	41	План фланцев раскатных бункеров. Узлы 9+12.	42
22	42	Узлы 5, 6.	43
22	43	Узлы 7, 8.	44
22	44	Узлы 14, 15, 17, 21.	45
22	45	Узлы 16, 19, 20, 22, 36.	46
22	46	Узлы 13, 23+27, 37.	47

1	2	3	4
		<b>Галерея подачи</b>	
		<b>заполнителей</b>	
22	47	План анкерных болтов. Таблица расчетных нагрузок на фундаменты.	48
22	48	Схема галереи. Вариант I: стены - керамзитобетонные панели, покрытие - железобетонные плиты.	49
22	49	Схема галереи. Вариант II: стены - асбестоцементные панели, покрытие - асбестоцементные плиты.	50
22	50	Башня натяжного устройства. Ведомость элементов. Узлы 6, 7.	51
22	51	Схема фахверка для варианта стен из асбестоцементных панелей. Узлы 9-14.	52
22	52	Узлы 1+5, 8.	53

7597/3 ч.2

Т.п. 409-28-38

Исполн.	№ докум.	Листы	Лист
Директор	Нечев	1/1	1
Прок. инж.	Мельник	1/1	1
Нач. отд.	Шейн	1/1	1
Инженер	Киселев	1/1	1
Прок. инж.	Мельников	1/1	1
Прок. инж.	Виноградов	1/1	1
Проверил	Сейменов	1/1	1

Общие данные (продолжение)

Исполн.	№ докум.	Листы	Лист
Директор	Нечев	1/1	1
Прок. инж.	Мельник	1/1	1
Нач. отд.	Шейн	1/1	1
Инженер	Киселев	1/1	1
Прок. инж.	Мельников	1/1	1
Прок. инж.	Виноградов	1/1	1
Проверил	Сейменов	1/1	1



Бетоносмесительный цех автоматизированный, производительностью 60 м<sup>3</sup> тяжелых бетонных смесей в час, со смесителями марки СБ-93 или СБ-112 емкостью 1500 л предназначен для приготовления тяжелых бетонных смесей для заводов сборного железобетона.

Каркас бетоносмесительного цеха разработан для двух вариантов аэраждающих конструкций:

1. стены — керамзитобетонные панели по серии 1.432-5 выпуск Q,1; покрытие — сборные железобетонные плиты по серии 1.465-10,
2. стены — асбестоцементные панели по серии 1.432-13, покрытие — асбестоцементные по серии 1.465-11 выпуск Q,1,2.

Электротехнические и электротехнические помещения решены с учетом установки релейно-контактной или электронной системы управления СУБ-3. Отделение выдачи бетонных смесей разработано в двух вариантах:

1. выдача бетонных смесей раздаточными бункерами;
2. выдача бетонных смесей ленточными конвейерами.

Стальные фермы галереи выполняются по серии ИС-01-15.

Галерея подачи заполнителей разработана для двух вариантов аэраждающих конструкций:

1. стены — керамзитобетонные панели по серии 1.432-5, выпуск Q,1; покрытие — сборные железобетонные плиты по серии 1.465-7, 8 и 3,4,1; перекрытие — сборные железобетонные плиты по серии ИУ-24-2/10
2. стены — асбестоцементные панели по серии 1.432-13, покрытие — асбестоцементные панели по серии 1.465-11, выпуск Q,2; перекрытие — сборные железобетонные плиты по серии ИИ-24-2/10.

### II Исходные данные

При проектировании стальных конструкций приняты следующие нагрузки:

- нормативная снеговая нагрузка для III геогорфического района — 100 кг/м<sup>2</sup>;
- скоростной напор ветра для III геогорфического района — 45 м/с;
- расчетная температура наружного воздуха района строительства — 40°C и выше.

Нагрузки от технологического, электротехнического, сантехнического оборудования и аэраждающих конструкций приняты согласно чертежей-заданий институтов „Гипростраммаш“ и ИИ-2 г. Москва. Металлоконструкции запроектированы в соответствии с требованиями СНиП II-B.3-72 „Стальные конструкции. Нормы проектирования“.

### III. Характеристика здания БСЦ — цеха и конструктивные решения

Бетоносмесительный цех представляет собой многоэтажное здание с размерами в плане 9x12 м, высотой 32,85 м. По всему периметру здания в рядом каркас принят связ-бим, за исключением оси „Б“, где он принят равным. Стальные колонны выполнены двутавров с параллельными гранями полок по ТУ-14-2-24-72 сечением по высоте. Балочные клетки выполнены

с параллельными гранями полок по ТУ-14-2-24-72 и швеллеров по ГОСТ 8240-72 с ребристым из рифленой стали. В транспортной галерее фермы пролетных строений запроектированы с параллельными поясами с постоянной высотой, равной 3,3 м между осями поясов в уровне верхнего пояса ферм принята система связей с трехъярусной решеткой, в уровне нижнего пояса ферм — связи с крестовой решеткой. Опоры галереи выполнены из двутавров с параллельными гранями полок по ТУ-14-2-24-72. Вертикальные связи опор расположены в двух плоскостях (по полкам ветвей) и соединены между собой уголками. Неподвижная опора — железобетонная со специальным закладным листом для прикрепления опорного узла фермы. Башня натяжного устройства решена в виде пространственной прямоугольной опоры высотой 16,36 м.

### IV. Материал конструкций.

Каркас бетоносмесительного цеха и галереи подачи заполнителей выполнен из низколегированной стали 41Г2 класса С46/33 и малоуглеродистой стали ВСт3 класса С38/23. Распределение марок стали по элементам конструкций каркаса смотри в технической спецификации.

Материалы, рекомендуемые для сборки, принимать по таблице 52, 52а прилож. 3 СНиП II-B.3-72 (ИЗМ от 27.12.1978 г.).

### V. Указания по изготовлению и монтажу металлоконструкций

Изготовление и монтаж металлоконструкций производить в соответствии с требованиями:

- СНиП II-B.3-72 „Стальные конструкции. Нормы проектирования“;
- СНиП II-18-75 „Металлические конструкции. Правила производства и приемки работ“;
- СНиП II-23-76 „Защита строительных конструкций и сооружений от коррозии“.

Монтаж металлоконструкций каркаса БСЦ и галереи производить в соответствии с проектом производства работ, разработанным специализированной монтажной организацией. Габарит и вес элементов металлоконструкций соответствует условиям перевозки их железнодорожным транспортом, а также обеспечивает монтаж их существующим подъемно-транспортным оборудованием.

### VI. Антикоррозионная защита конструкций

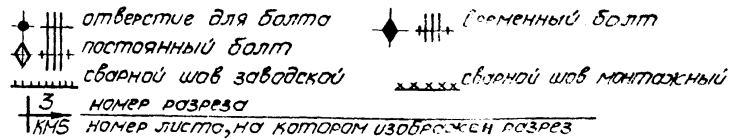
Грунтовку конструкций производить двумя слоями

грунта ПФ-020 по ГОСТ 4056-65\*, окраску — двумя слоями эмали ПФ-115 по ГОСТ 6165-76.

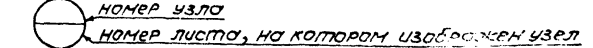
Грунтовка металлоконструкций первым слоем должна

производиться на заводо-установочных конструкциях. Антикоррозионная защита может быть уточнена в зависимости от реальных условий эксплуатации сооружений. Антикоррозионную защиту металлоконструкций каркаса и галереи производить в соответствии с требованиями СНиП II-28-73 „Защита строительных конструкций от коррозии (дополнение) 1976 г. Нормы проектирования“, — СНиП II-23-76 „Защита строительных конструкций и сооружений от коррозии. Правила производства и приемки работ“, в зависимости от конкретных условий эксплуатации сооружений. Работы по антикоррозионной защите металлоконструкций должны производиться с соблюдением требований техники безопасности в соответствии с ГОСТ 123-005-75а.

### Условные обозначения



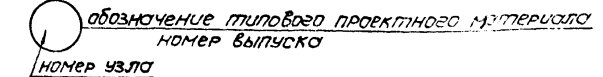
Ссылка на узел, разработанный в данном альбоме:



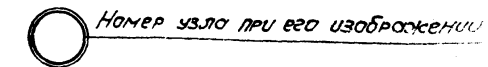
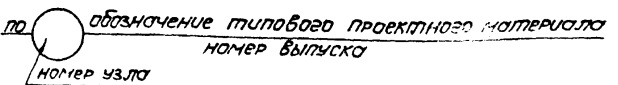
Ссылка на узел, который незначительно отличается от узла, разработанного в данном альбоме:



Ссылка на типовый узел, примененный из типовой серии:



Ссылка на типовый узел, примененный из типовой серии, который незначительно отличается от типового:



№м.лист	Исполн.	Подпись	Дата	Т.п. 400 08		
Директор	Нечаяев			Бетоносмесительный цех автоматизированный, производительностью 60 м <sup>3</sup> тяжелых бетонных смесей в час (со смесителями емкостью 1500 л)		
Проектант	Лысенко			Лит.	Лист	Листа
Начальник	Шейнич			Р	3	
Инженер	Киселев			Общие данные (окончание)		
Инженер	Мельниченко					
Инженер	Якимов					
Инженер	Мельниченко					
Инженер	Борисов			ГОСТРОЙ СССР ГПИ ПРОЕКТИРОВАНИЕ СТРОИТЕЛЬНЫХ КОНСТРУКЦИЙ		









АЛЬБОМ  
 ТИПОВОЙ ПРОЕКТ  
 409-28-38

1	2	3	4	5	6	7	8	9	10	11	12	13	14	15	16	17	18	19	20	21	22	23	24	25	26	27	28	29	30	31	32	33	34	35	36	37	38	39	40	41	42	43	44	45	46	47	48	49	50	51	52	53	54	55	56	57	58	59	60	61	62	63	64	65	66	67	68	69	70	71	72	73	74	75	76	77	78	79	80	81	82	83	84	85	86	87	88	89	90	91	92	93	94	95	96	97	98	99	100	101	102	103	104	105	106	107	108	109	110	111	112	113	114	115	116	117	118	119	120	121	122	123	124	125	126	127	128	129	130	131	132	133	134	135	136	137	138	139	140	141	142	143	144	145	146	147	148	149	150	151	152	153	154	155	156	157	158	159	160	161	162	163	164	165	166	167	168	169	170	171	172	173	174	175	176	177	178	179	180	181	182	183	184	185	186	187	188	189	190	191	192	193	194	195	196	197	198	199	200	201	202	203	204	205	206	207	208	209	210	211	212	213	214	215	216	217	218	219	220	221	222	223	224	225	226	227	228	229	230	231	232	233	234	235	236	237	238	239	240	241	242	243	244	245	246	247	248	249	250	251	252	253	254	255	256	257	258	259	260	261	262	263	264	265	266	267	268	269	270	271	272	273	274	275	276	277	278	279	280	281	282	283	284	285	286	287	288	289	290	291	292	293	294	295	296	297	298	299	300	301	302	303	304	305	306	307	308	309	310	311	312	313	314	315	316	317	318	319	320	321	322	323	324	325	326	327	328	329	330	331	332	333	334	335	336	337	338	339	340	341	342	343	344	345	346	347	348	349	350	351	352	353	354	355	356	357	358	359	360	361	362	363	364	365	366	367	368	369	370	371	372	373	374	375	376	377	378	379	380	381	382	383	384	385	386	387	388	389	390	391	392	393	394	395	396	397	398	399	400	401	402	403	404	405	406	407	408	409	410	411	412	413	414	415	416	417	418	419	420	421	422	423	424	425	426	427	428	429	430	431	432	433	434	435	436	437	438	439	440	441	442	443	444	445	446	447	448	449	450	451	452	453	454	455	456	457	458	459	460	461	462	463	464	465	466	467	468	469	470	471	472	473	474	475	476	477	478	479	480	481	482	483	484	485	486	487	488	489	490	491	492	493	494	495	496	497	498	499	500	501	502	503	504	505	506	507	508	509	510	511	512	513	514	515	516	517	518	519	520	521	522	523	524	525	526	527	528	529	530	531	532	533	534	535	536	537	538	539	540	541	542	543	544	545	546	547	548	549	550	551	552	553	554	555	556	557	558	559	560	561	562	563	564	565	566	567	568	569	570	571	572	573	574	575	576	577	578	579	580	581	582	583	584	585	586	587	588	589	590	591	592	593	594	595	596	597	598	599	600	601	602	603	604	605	606	607	608	609	610	611	612	613	614	615	616	617	618	619	620	621	622	623	624	625	626	627	628	629	630	631	632	633	634	635	636	637	638	639	640	641	642	643	644	645	646	647	648	649	650	651	652	653	654	655	656	657	658	659	660	661	662	663	664	665	666	667	668	669	670	671	672	673	674	675	676	677	678	679	680	681	682	683	684	685	686	687	688	689	690	691	692	693	694	695	696	697	698	699	700	701	702	703	704	705	706	707	708	709	710	711	712	713	714	715	716	717	718	719	720	721	722	723	724	725	726	727	728	729	730	731	732	733	734	735	736	737	738	739	740	741	742	743	744	745	746	747	748	749	750	751	752	753	754	755	756	757	758	759	760	761	762	763	764	765	766	767	768	769	770	771	772	773	774	775	776	777	778	779	780	781	782	783	784	785	786	787	788	789	790	791	792	793	794	795	796	797	798	799	800	801	802	803	804	805	806	807	808	809	810	811	812	813	814	815	816	817	818	819	820	821	822	823	824	825	826	827	828	829	830	831	832	833	834	835	836	837	838	839	840	841	842	843	844	845	846	847	848	849	850	851	852	853	854	855	856	857	858	859	860	861	862	863	864	865	866	867	868	869	870	871	872	873	874	875	876	877	878	879	880	881	882	883	884	885	886	887	888	889	890	891	892	893	894	895	896	897	898	899	900	901	902	903	904	905	906	907	908	909	910	911	912	913	914	915	916	917	918	919	920	921	922	923	924	925	926	927	928	929	930	931	932	933	934	935	936	937	938	939	940	941	942	943	944	945	946	947	948	949	950	951	952	953	954	955	956	957	958	959	960	961	962	963	964	965	966	967	968	969	970	971	972	973	974	975	976	977	978	979	980	981	982	983	984	985	986	987	988	989	990	991	992	993	994	995	996	997	998	999	1000	1001	1002	1003	1004	1005	1006	1007	1008	1009	1010	1011	1012	1013	1014	1015	1016	1017	1018	1019	1020	1021	1022	1023	1024	1025	1026	1027	1028	1029	1030	1031	1032	1033	1034	1035	1036	1037	1038	1039	1040	1041	1042	1043	1044	1045	1046	1047	1048	1049	1050	1051	1052	1053	1054	1055	1056	1057	1058	1059	1060	1061	1062	1063	1064	1065	1066	1067	1068	1069	1070	1071	1072	1073	1074	1075	1076	1077	1078	1079	1080	1081	1082	1083	1084	1085	1086	1087	1088	1089	1090	1091	1092	1093	1094	1095	1096	1097	1098	1099	1100	1101	1102	1103	1104	1105	1106	1107	1108	1109	1110	1111	1112	1113	1114	1115	1116	1117	1118	1119	1120	1121	1122	1123	1124	1125	1126	1127	1128	1129	1130	1131	1132	1133	1134	1135	1136	1137	1138	1139	1140	1141	1142	1143	1144	1145	1146	1147	1148	1149	1150	1151	1152	1153	1154	1155	1156	1157	1158	1159	1160	1161	1162	1163	1164	1165	1166	1167	1168	1169	1170	1171	1172	1173	1174	1175	1176	1177	1178	1179	1180	1181	1182	1183	1184	1185	1186	1187	1188	1189	1190	1191	1192	1193	1194	1195	1196	1197	1198	1199	1200	1201	1202	1203	1204	1205	1206	1207	1208	1209	1210	1211	1212	1213	1214	1215	1216	1217	1218	1219	1220	1221	1222	1223	1224	1225	1226	1227	1228	1229	1230	1231	1232	1233	1234	1235	1236	1237	1238	1239	1240	1241	1242	1243	1244	1245	1246	1247	1248	1249	1250	1251	1252	1253	1254	1255	1256	1257	1258	1259	1260	1261	1262	1263	1264	1265	1266	1267	1268	1269	1270	1271	1272	1273	1274	1275	1276	1277	1278	1279	1280	1281	1282	1283	1284	1285	1286	1287	1288	1289	1290	1291	1292	1293	1294	1295	1296	1297	1298	1299	1300	1301	1302	1303	1304	1305	1306	1307	1308	1309	1310	1311	1312	1313	1314	1315	1316	1317	1318	1319	1320	1321	1322	1323	1324	1325	1326	1327	1328	1329	1330	1331	1332	1333	1334	1335	1336	1337	1338	1339	1340	1341	1342	1343	1344	1345	1346	1347	1348	1349	1350	1351	1352	1353	1354	1355	1356	1357	1358	1359	1360	1361	1362	1363	1364	1365	1366	1367	1368	1369	1370	1371	1372	1373	1374	1375	1376	1377	1378	1379	1380	1381	1382	1383	1384	1385	1386	1387	1388	1389	1390	1391	1392	1393	1394	1395	1396	1397	1398	1399	1400	1401	1402	1403	1404	1405	1406	1407	1408	1409	1410	1411	1412	1413	1414	1415	1416	1417	1418	1419	1420	1421	1422	1423	1424	1425	1426	1427	1428	1429	1430	1431	1432	1433	1434	1435	1436	1437	1438	1439	1440	1441	1442	1443	1444	1445	1446	1447	1448	1449	1450	1451	1452	1453	1454	1455	1456	1457	1458	1459	1460	1461	1462	1463	1464	1465	1466	1467	1468	1469	1470	1471	1472	1473	1474	1475	1476	1477	1478	1479	1480	1481	1482	1483	1484	1485</
---	---	---	---	---	---	---	---	---	----	----	----	----	----	----	----	----	----	----	----	----	----	----	----	----	----	----	----	----	----	----	----	----	----	----	----	----	----	----	----	----	----	----	----	----	----	----	----	----	----	----	----	----	----	----	----	----	----	----	----	----	----	----	----	----	----	----	----	----	----	----	----	----	----	----	----	----	----	----	----	----	----	----	----	----	----	----	----	----	----	----	----	----	----	----	----	----	----	----	-----	-----	-----	-----	-----	-----	-----	-----	-----	-----	-----	-----	-----	-----	-----	-----	-----	-----	-----	-----	-----	-----	-----	-----	-----	-----	-----	-----	-----	-----	-----	-----	-----	-----	-----	-----	-----	-----	-----	-----	-----	-----	-----	-----	-----	-----	-----	-----	-----	-----	-----	-----	-----	-----	-----	-----	-----	-----	-----	-----	-----	-----	-----	-----	-----	-----	-----	-----	-----	-----	-----	-----	-----	-----	-----	-----	-----	-----	-----	-----	-----	-----	-----	-----	-----	-----	-----	-----	-----	-----	-----	-----	-----	-----	-----	-----	-----	-----	-----	-----	-----	-----	-----	-----	-----	-----	-----	-----	-----	-----	-----	-----	-----	-----	-----	-----	-----	-----	-----	-----	-----	-----	-----	-----	-----	-----	-----	-----	-----	-----	-----	-----	-----	-----	-----	-----	-----	-----	-----	-----	-----	-----	-----	-----	-----	-----	-----	-----	-----	-----	-----	-----	-----	-----	-----	-----	-----	-----	-----	-----	-----	-----	-----	-----	-----	-----	-----	-----	-----	-----	-----	-----	-----	-----	-----	-----	-----	-----	-----	-----	-----	-----	-----	-----	-----	-----	-----	-----	-----	-----	-----	-----	-----	-----	-----	-----	-----	-----	-----	-----	-----	-----	-----	-----	-----	-----	-----	-----	-----	-----	-----	-----	-----	-----	-----	-----	-----	-----	-----	-----	-----	-----	-----	-----	-----	-----	-----	-----	-----	-----	-----	-----	-----	-----	-----	-----	-----	-----	-----	-----	-----	-----	-----	-----	-----	-----	-----	-----	-----	-----	-----	-----	-----	-----	-----	-----	-----	-----	-----	-----	-----	-----	-----	-----	-----	-----	-----	-----	-----	-----	-----	-----	-----	-----	-----	-----	-----	-----	-----	-----	-----	-----	-----	-----	-----	-----	-----	-----	-----	-----	-----	-----	-----	-----	-----	-----	-----	-----	-----	-----	-----	-----	-----	-----	-----	-----	-----	-----	-----	-----	-----	-----	-----	-----	-----	-----	-----	-----	-----	-----	-----	-----	-----	-----	-----	-----	-----	-----	-----	-----	-----	-----	-----	-----	-----	-----	-----	-----	-----	-----	-----	-----	-----	-----	-----	-----	-----	-----	-----	-----	-----	-----	-----	-----	-----	-----	-----	-----	-----	-----	-----	-----	-----	-----	-----	-----	-----	-----	-----	-----	-----	-----	-----	-----	-----	-----	-----	-----	-----	-----	-----	-----	-----	-----	-----	-----	-----	-----	-----	-----	-----	-----	-----	-----	-----	-----	-----	-----	-----	-----	-----	-----	-----	-----	-----	-----	-----	-----	-----	-----	-----	-----	-----	-----	-----	-----	-----	-----	-----	-----	-----	-----	-----	-----	-----	-----	-----	-----	-----	-----	-----	-----	-----	-----	-----	-----	-----	-----	-----	-----	-----	-----	-----	-----	-----	-----	-----	-----	-----	-----	-----	-----	-----	-----	-----	-----	-----	-----	-----	-----	-----	-----	-----	-----	-----	-----	-----	-----	-----	-----	-----	-----	-----	-----	-----	-----	-----	-----	-----	-----	-----	-----	-----	-----	-----	-----	-----	-----	-----	-----	-----	-----	-----	-----	-----	-----	-----	-----	-----	-----	-----	-----	-----	-----	-----	-----	-----	-----	-----	-----	-----	-----	-----	-----	-----	-----	-----	-----	-----	-----	-----	-----	-----	-----	-----	-----	-----	-----	-----	-----	-----	-----	-----	-----	-----	-----	-----	-----	-----	-----	-----	-----	-----	-----	-----	-----	-----	-----	-----	-----	-----	-----	-----	-----	-----	-----	-----	-----	-----	-----	-----	-----	-----	-----	-----	-----	-----	-----	-----	-----	-----	-----	-----	-----	-----	-----	-----	-----	-----	-----	-----	-----	-----	-----	-----	-----	-----	-----	-----	-----	-----	-----	-----	-----	-----	-----	-----	-----	-----	-----	-----	-----	-----	-----	-----	-----	-----	-----	-----	-----	-----	-----	-----	-----	-----	-----	-----	-----	-----	-----	-----	-----	-----	-----	-----	-----	-----	-----	-----	-----	-----	-----	-----	-----	-----	-----	-----	-----	-----	-----	-----	-----	-----	-----	-----	-----	-----	-----	-----	-----	-----	-----	-----	-----	-----	-----	-----	-----	-----	-----	-----	-----	-----	-----	-----	-----	-----	-----	-----	-----	-----	-----	-----	-----	-----	-----	-----	-----	-----	-----	-----	-----	-----	-----	-----	-----	-----	-----	-----	-----	-----	-----	-----	-----	-----	-----	-----	-----	-----	-----	-----	-----	-----	-----	-----	-----	-----	-----	-----	-----	-----	-----	-----	-----	-----	-----	-----	-----	-----	-----	-----	-----	-----	-----	-----	-----	-----	-----	-----	-----	-----	-----	-----	-----	-----	-----	-----	-----	-----	-----	-----	-----	-----	-----	-----	-----	-----	-----	-----	-----	-----	-----	-----	-----	-----	-----	-----	-----	-----	-----	-----	-----	-----	-----	-----	-----	-----	-----	-----	-----	-----	-----	-----	-----	-----	-----	-----	-----	-----	-----	-----	-----	-----	-----	-----	-----	-----	-----	-----	-----	-----	-----	-----	-----	-----	-----	-----	-----	-----	-----	-----	-----	-----	-----	-----	-----	-----	-----	-----	-----	-----	-----	-----	-----	-----	-----	-----	-----	-----	-----	-----	-----	-----	-----	-----	-----	-----	-----	-----	-----	-----	-----	-----	-----	-----	-----	-----	-----	-----	-----	-----	-----	-----	-----	-----	-----	-----	-----	-----	-----	-----	-----	-----	-----	-----	-----	-----	-----	-----	-----	-----	-----	-----	-----	-----	-----	-----	-----	-----	-----	-----	-----	-----	-----	-----	-----	-----	-----	-----	-----	-----	-----	-----	-----	-----	-----	-----	-----	-----	-----	-----	-----	-----	-----	-----	-----	-----	-----	-----	-----	------	------	------	------	------	------	------	------	------	------	------	------	------	------	------	------	------	------	------	------	------	------	------	------	------	------	------	------	------	------	------	------	------	------	------	------	------	------	------	------	------	------	------	------	------	------	------	------	------	------	------	------	------	------	------	------	------	------	------	------	------	------	------	------	------	------	------	------	------	------	------	------	------	------	------	------	------	------	------	------	------	------	------	------	------	------	------	------	------	------	------	------	------	------	------	------	------	------	------	------	------	------	------	------	------	------	------	------	------	------	------	------	------	------	------	------	------	------	------	------	------	------	------	------	------	------	------	------	------	------	------	------	------	------	------	------	------	------	------	------	------	------	------	------	------	------	------	------	------	------	------	------	------	------	------	------	------	------	------	------	------	------	------	------	------	------	------	------	------	------	------	------	------	------	------	------	------	------	------	------	------	------	------	------	------	------	------	------	------	------	------	------	------	------	------	------	------	------	------	------	------	------	------	------	------	------	------	------	------	------	------	------	------	------	------	------	------	------	------	------	------	------	------	------	------	------	------	------	------	------	------	------	------	------	------	------	------	------	------	------	------	------	------	------	------	------	------	------	------	------	------	------	------	------	------	------	------	------	------	------	------	------	------	------	------	------	------	------	------	------	------	------	------	------	------	------	------	------	------	------	------	------	------	------	------	------	------	------	------	------	------	------	------	------	------	------	------	------	------	------	------	------	------	------	------	------	------	------	------	------	------	------	------	------	------	------	------	------	------	------	------	------	------	------	------	------	------	------	------	------	------	------	------	------	------	------	------	------	------	------	------	------	------	------	------	------	------	------	------	------	------	------	------	------	------	------	------	------	------	------	------	------	------	------	------	------	------	------	------	------	------	------	------	------	------	------	------	------	------	------	------	------	------	------	------	------	------	------	------	------	------	------	------	------	------	------	------	------	------	------	------	------	------	------	------	------	------	------	------	------	------	------	------	------	------	------	------	------	------	------	------	------	------	------	------	------	------	------	------	------	------	------	------	------	------	------	------	------	------	------	------	------	------	------	------	------	------	------	------	------	------	------	------	------	------	------	------	------	------	------	------	------	------	------	------	------	------	------	------	------	------	------	------	------	------	------	------	------	------	------	------	------	------	------	------	--------

1	2	3	4	5	6	7	8	9	10	11	12	13	14	15	16	17	18	19	20	21	22	23	24	25	26	27	28	29	30	31	32	
Итого масса металла	ВСтЗкп2		109	11240						15		11	0,1	0,5			11,1	14,3													14,3	
	ВСтЗпсб		110	12300						4,5	7,1						7,0	18,6	0,7	1,8	0,5	0,5	0,5	0,8				4,9	23,5			
	ВСтЗсп5		111	14460																7,8	0,1	1,2			0,1			9,2	9,2			
	О9Г2С-12		112																			0,4							0,4	0,4		
	О9Г2С-6		113								1,2								1,2											1,2		
Стыли стальные с рифленым профилем ГОСТ 8568-77	ВСтЗкп2	δ=5	114								2,2														0,9			0,9	24,1			
	ВСтЗкп2	δ=4	115																									0,9	0,9	25,4		
Итого профилей			116		71315																								0,9	0,6	25,4	
Швеллеры гладкогнутые ГОСТ 8278-75	ВСтЗкп2		117	11240							23,2																					
	ВСтЗкп2	Гн [100x40x2,5	118										0,2	0,4					0,6											0,6		
	ВСтЗкп2	Гн [120x60x4	119										1,4	0,4					1,8											1,8		
Итого профилей	ВСтЗкп2	Гн [160x50 4	120																0,2	0,2										0,2		
			121		73007								1,6	0,8					0,2	2,6										2,6		
Итого	ВСтЗкп2		122	11240									1,6	0,8					0,2	2,6										2,6		
	ВСтЗкп2	L 50x40x12x2,5	123																	0,1	0,1									0,1		
Итого профилей			124		75205															0,1	0,1									0,1		
	ВСтЗкп2		125	11240																0,1	0,1									0,1		
Итого	ВСтЗкп2	90x30x25x3	126																	0,1	0,1									0,1		
			127																	0,1	0,1									0,1		
Итого	ВСтЗкп2		128																	0,1	0,1									0,1		
	ВСт5	□ 50x50	129								1,5								1,5											1,5		
Итого профилей			130																												1,5	
	ВСт5		131																	1,5											1,5	
Итого масса металла			132						4,2	54,0	74,9	13,3	2,2	6,1	4,2	2,3	25,7	187,2	38,2	12,8	16,6	4,0	6,3	8,3			86,2	27				
	ВСтЗкп2		133															5,6									0,1	6,2				
Итого			134															192,8									86,9	279,1				
В том числе по маркам	ВСтЗкп2		135	11240						32,0	23,3	13,3	2,2	4,1		1,9	13,0	96,1							0,9		1,6	97,7				
	ВСтЗпсб		135	12300						4,2	4,6	47,6			1,6	4,2	0,4	12,7	75,3	11,2	12,6	0,6	4,0	6,3	7,4		42,1	177,4				
	ВСтЗсп5		137	14460																	10,2	0,2	15,6				26,0	26,0				
	14Г2-12		138																									16,8	16,8			
	14Г2-6		139								16,2	2,5																	18,7	18,7		
	О9Г2С-12		140																						0,4			0,4	0,4			
	О9Г2С-6		141								1,2																			1,2	1,2	
ВСт5		142									1,5																		1,5	1,5		
Итого масса поставки элементов кварталом (ит. по кварталам) (ит. по кварталам) (ит. по кварталам)																																

1. Спецификация составлена без учета наплавленного металла и без припусков на обработку.
2. Сталь ВСтЗкп2, ВСтЗпсб, ВСтЗсп5 по ГОСТ 380-71\*; сталь 14Г2-6, 14Г2-12, О9Г2С-5, О9Г2С-12 по ГОСТ 19281(2)-73; сталь ВСт5 по ГОСТ 380-71\*.

7597/3 з 2

Т.п. 409-28-38			
Изм. Лист	№ докум.	Подпись	Дата
Директор	Иванов	Иванов	
Инженер	Петров	Петров	
Инженер	Сидоров	Сидоров	
Инженер	Кузнецов	Кузнецов	
Инженер	Медведев	Медведев	
Инженер	Смирнов	Смирнов	
Инженер	Иванов	Иванов	
Инженер	Петров	Петров	
Инженер	Сидоров	Сидоров	
Инженер	Кузнецов	Кузнецов	
Инженер	Медведев	Медведев	
Инженер	Смирнов	Смирнов	
Инженер	Иванов	Иванов	
Инженер	Петров	Петров	
Инженер	Сидоров	Сидоров	
Инженер	Кузнецов	Кузнецов	
Инженер	Медведев	Медведев	
Инженер	Смирнов	Смирнов	
Инженер	Иванов	Иванов	
Инженер	Петров	Петров	
Инженер	Сидоров	Сидоров	
Инженер	Кузнецов	Кузнецов	
Инженер	Медведев	Медведев	
Инженер	Смирнов	Смирнов	
Инженер	Иванов	Иванов	
Инженер	Петров	Петров	
Инженер	Сидоров	Сидоров	
Инженер	Кузнецов	Кузнецов	
Инженер	Медведев	Медведев	
Инженер	Смирнов	Смирнов	
Инженер	Иванов	Иванов	
Инженер	Петров	Петров	
Инженер	Сидоров	Сидоров	
Инженер	Кузнецов	Кузнецов	
Инженер	Медведев	Медведев	
Инженер	Смирнов	Смирнов	
Инженер	Иванов	Иванов	
Инженер	Петров	Петров	
Инженер	Сидоров	Сидоров	
Инженер	Кузнецов	Кузнецов	
Инженер	Медведев	Медведев	
Инженер	Смирнов	Смирнов	
Инженер	Иванов	Иванов	
Инженер	Петров	Петров	
Инженер	Сидоров	Сидоров	
Инженер	Кузнецов	Кузнецов	
Инженер	Медведев	Медведев	
Инженер	Смирнов	Смирнов	
Инженер	Иванов	Иванов	
Инженер	Петров	Петров	
Инженер	Сидоров	Сидоров	
Инженер	Кузнецов	Кузнецов	
Инженер	Медведев	Медведев	
Инженер	Смирнов	Смирнов	
Инженер	Иванов	Иванов	
Инженер	Петров	Петров	
Инженер	Сидоров	Сидоров	
Инженер	Кузнецов	Кузнецов	
Инженер	Медведев	Медведев	
Инженер	Смирнов	Смирнов	
Инженер	Иванов	Иванов	
Инженер	Петров	Петров	
Инженер	Сидоров	Сидоров	
Инженер	Кузнецов	Кузнецов	
Инженер	Медведев	Медведев	
Инженер	Смирнов	Смирнов	
Инженер	Иванов	Иванов	
Инженер	Петров	Петров	
Инженер	Сидоров	Сидоров	
Инженер	Кузнецов	Кузнецов	
Инженер	Медведев	Медведев	
Инженер	Смирнов	Смирнов	
Инженер	Иванов	Иванов	
Инженер	Петров	Петров	
Инженер	Сидоров	Сидоров	
Инженер	Кузнецов	Кузнецов	
Инженер	Медведев	Медведев	
Инженер	Смирнов	Смирнов	
Инженер	Иванов	Иванов	
Инженер	Петров	Петров	
Инженер	Сидоров	Сидоров	
Инженер	Кузнецов	Кузнецов	
Инженер	Медведев	Медведев	
Инженер	Смирнов	Смирнов	
Инженер	Иванов	Иванов	
Инженер	Петров	Петров	
Инженер	Сидоров	Сидоров	
Инженер	Кузнецов	Кузнецов	
Инженер	Медведев	Медведев	
Инженер	Смирнов	Смирнов	
Инженер	Иванов	Иванов	
Инженер	Петров	Петров	
Инженер	Сидоров	Сидоров	
Инженер	Кузнецов	Кузнецов	
Инженер	Медведев	Медведев	
Инженер	Смирнов	Смирнов	
Инженер	Иванов	Иванов	
Инженер	Петров	Петров	
Инженер	Сидоров	Сидоров	
Инженер	Кузнецов	Кузнецов	
Инженер	Медведев	Медведев	
Инженер	Смирнов	Смирнов	
Инженер	Иванов	Иванов	
Инженер	Петров	Петров	
Инженер	Сидоров	Сидоров	
Инженер	Кузнецов	Кузнецов	
Инженер	Медведев	Медведев	
Инженер	Смирнов	Смирнов	
Инженер	Иванов	Иванов	
Инженер	Петров	Петров	
Инженер	Сидоров	Сидоров	
Инженер	Кузнецов	Кузнецов	
Инженер	Медведев	Медведев	
Инженер	Смирнов	Смирнов	
Инженер	Иванов	Иванов	
Инженер	Петров	Петров	
Инженер	Сидоров	Сидоров	
Инженер	Кузнецов	Кузнецов	
Инженер	Медведев	Медведев	
Инженер			



Вид профиля и ГОСТ, ТУ	Марка металла и ГОСТ	Обозначение, размер профиля мм	№ по порядку	Код			Количество шт.	Длина мм	Бетоносмесительный цех										Масса металла по ГОСТ	Галерея						Масса металла по ГОСТ	Длина мм	Количество шт.	Части в металле по количеству (заполняется в соответствии)							
				Марка металла	Вид профиля	Размер профиля			Масса металла по элементам конструкции											Масса металла по элементам конструкции									I II III IV							
									Код элемента конструкции											Код																
									526153	525181	526182	525183	525184	526232	526235	526391	526593	19		20	21	22	23	24	25				26	27	28	29	30	31	32	33
1	2	3	4	5	6	7	8	9	10	11	12	13	14	15	16	17	18	19	20	21	22	23	24	25	26	27	28	29	30	31	32	33				
Балки двутавровые ГОСТ 3239-72*	ВСт3пс6	I 20	1											0,1	0,9				1,0																	
	ВСт3пс6	I 24	2																0,1																	
	ВСт3пс6	I 30	3																																	
	ВСт3пс6	I 36	4																																	
	ВСт3пс6	I 40	5																																	
Всего профиля			6		24007																															
Итого масса металла	ВСт3пс6		7	12300										0,1	0,9				0,1																	
Балки двутавровые для подвесных путей ГОСТ 19425-74	ВСт3пс6	I 24M	8																																	
	ВСт3пс6	I 30M	9																	0,6																
Всего профиля			10		53805																															
Итого масса металла	ВСт3пс6		11	12300																1,1																
Двутавры с параллельными гранями полок ТУ-14-2-24-72	ВСт3пс6	I 26Б3	12		24511																															
	ВСт3пс6	I 30Б1	13		24511																															
	ВСт3пс6	I 30Б2	14		24511																															
	ВСт3пс6	I 35Б1	15		24511																															
	ВСт3пс6	I 35Ш1	16		24619					6,2																										
	ВСт3кп2	I 40Ш1	17		24619																															
	ВСт3пс6	I 40Ш1	18		24619																															
	ВСт3кп2	I 40К1	19		24716																															
	14Г2-6	I 40КБ	20		24716																															
	ВСт3пс6	I 45Б1	21		24511																															
	ВСт3пс6	I 50Ш3	22		24619																															
	ВСт3сп5	I 50Ш1	23		24619																															
14Г2-6	I 55Б1	24		24511																																
14Г2-6	I 55Б2	25		24511																																
ВСт3пс6	I 60Ш6	26		24619																																
ВСт3сп5	I 70Ш1	27		24619																																
Всего профиля			28																																	
Итого масса металла	ВСт3пс6		29	12300																																
	ВСт3сп5		30	14460																																
	14Г2-6		31																																	
	ВСт3кп2		32	11240																																

Т.П. 409-28-72

Бетоносмесительный цех

Производство бетонных смесей в часовой смесителе

Итого

7597/3 2 ?

Техническая спецификация

стали (начало) для бетонных стен из обесцементированной

ИЗРАЙПРОСТРОЙ





1	2	3	4	5	6	7	8	9	10	11	12	13	14	15	16	17	18	19	20	21	22	23	24	25	26	27	28	29	30	31	32	33	34	35		
Сталь прокатная широкополосная универсальная ГОСТ 82-70	ВСтЗпсб	-200x8	74																10	0,3						1,3	1,3									
	ВСтЗсп5	-200x12	75																0,3	0,1						0,4	0,4									
	ВСтЗпсб	-250x8	76																		1,7					1,7	1,7									
	ВСтЗпсб	-250x16	77											4,0	4,0													4,0	4,0							
	ВСтЗпсб	-360x6	78																	0,7							0,7	0,7								
	ВСтЗпсб	-360x10	79																	0,2							0,2	0,2								
	14Г2-6	-360x18	80									2,4																								
	14Г2-6	-400x28	81									8,4																	8,4	8,4						
ВСтЗпсб	-450x10	82																			1,4						1,4	1,4								
Всего профиля			83		71200						10,8								4,0	14,8	2,2	3,5				5,7	20,5									
Итого масса металла	14Г2-6		84								10,8																	10,8	10,8							
	ВСтЗпсб		85	12300															4,0	4,0	1,9	3,4					5,3	9,3								
	ВСтЗсп5		85	14460																	0,3	0,1					0,4	0,4								
Сталь полосовая ГОСТ 103-76	ВСтЗпсб	-50x8	87																0,1	0,1								0,1	0,1							
	ВСтЗпсб	-50x6	88																									1,3	1,3							
	ВСтЗпсб	-110x16	89																	0,4	0,4							0,4	0,4							
	ВСтЗпсб	-120x10	90																	1,2	1,2							1,2	1,2							
	ВСтЗпсб	-150x8	91																									0,3	0,3							
Всего профиля			92		13110														1,7	3,3							3,3	3,3								
Итого	ВСтЗпсб		93	12300															1,7	3,3							3,5	3,5								
Сталь листовая горячекатаная ГОСТ 19903-74	ВСтЗкп2	δ=4	94											0,2						0,2								0,2	0,2							
	ВСтЗкп2	δ=5	95												0,4	0,4					0,8							0,8	0,8							
	ВСтЗпсб	δ=6	96																									1,5	1,5							
	ВСтЗкп2	δ=8	97																									1,2	0,8	0,4	0,1					
	ВСтЗпсб	δ=8	98																									1,3	1,5							
	ВСтЗкп2	δ=10	99																									0,3	0,3	6,4						
	ВСтЗпсб	δ=10	100																									1,7	2,0							
	ВСтЗсп5	δ=12	101																																	
	ВСтЗсп5	δ=14	102																																	
	ВСтЗкп2	δ=16	103																																	
	ВСтЗсп5	δ=20	104																																	
	ВСтЗпсб	δ=20	105																										1,5	1,2						
	ВСтЗпсб	δ=25	106																											0,1						
	ВСтЗсп5	δ=25	107																																	
	09Г2С-12	δ=35	108																																	
09Г2С-6	δ=60	109																																		
Всего профиля			110		71110						7,2	7,1	1,1	7,4	0,5				18,1	41,4	8,6	1,9	2,2	0,5	0,5	0,9	14,6	55,0								
Итого	ВСтЗкп2		111	11240							1,5	1,1	7,4	0,5					11,1	21,6	0,1						0,1	21,7						1,3		

7597/3 2.2

Изм. Лист	№ док. изм.	Подпись	Дата	Т.п 409-28-38			
Директор	Мещеряков			Бетонно-цементный раствор с пластификатором			
Инженер	Лисенко			производительностью 6 м³/ч, марка бетона (вместо 1500 кг)			
Нач. отд.	Шейнин			в час (со включением выгрузки)			
Инженер	Буселов			Лист	Лист	Листов	
Инженер	Мельниченко			Р	12		
Инженер	Жуковская			Техническая спецификация			
Инженер	Березина			на бетонно-цементный раствор			
Инженер	Березина			с пластификатором			
Инженер	Власенко			бетонно-цементный раствор			



Наименование конструкции по номенклатуре прейскуранта 01-09	Горизонтальная проекция (Г-П)	№ п.п.	Код конструкции	Масса конструкций (т)														Грессо	Количество шт.	Серия типовых конструкций
				по видам профилей стали																
				Безо стали	Листовая	Трубы	Валеры	Угловые	Полочные	Двутавры	Крыло-сортная	Средне-сортная	Мелко-сортная	Сортная	Сортная	Сортная	Сортная			
1	2	3	4	5	6	7	8	9	10	11	12	13	14	15	16	17	18	19		
Бетоносмесительный цех:																				
Болки покрытия		1	526153			6,2	0,5										7,0			
Колонны		2	526181	17,4	0,1	31,7					7,2	10,8					51,8			
Болки перекрытия		3	526182	2,5	12,1	29,3	3,2				7,1				23,2		77,4			
Связи по колоннам		4	526183				12,2				1,1						13,8			
Фрахберк		5	526184				3,2				7,4		14,0				25,5		1,432-13	
Этажерки внутри-цеховые		6	526232			1,6	3,5				0,5		0,8				5,7			
Монорельсы и болки		7	526235			1,2	3,2										4,6			
Площадки для обслуживания		8	526391			0,4	0,2						0,4		1,3		2,4			
Бункера незабаритные		9	526593				3,5	0,1			18,1	4,0					26,7			
Лестничные площадки, перила		10	526240				0,9								2,5	2,1	5,3		1,459-2 Вып.12	
Итого		11			19,9	15,4	69,9	27,2	0,1		41,4	14,8	17,3		26,5		222,1			
Контрольные суммы																				
Галерея:			526326																	
Фермы и фрахберк		12			15,7	0,6	24,9				8,5	2,2	7,0				45,0		ИО-01-15 Вып.12	
Болки покрытия и пола		13				10,4					1,9	3,5					15,4			
Колонны опор		14			0,4	14,4					2,2						17,3			
Связи по фермам		15					4,5				0,5						5,2			
Связи по колоннам		16					5,8				0,5						6,6			
Башня натяжного устройства и площадки		17				3,0	0,1	3,4			0,9				0,9		8,6			
Лестницы, площадки, перила		18	526240				0,1								0,5	0,1	0,7		1,459-2 Вып.12	
Всего		9			16,1	14,0	14,5	38,7			14,6	5,7	7,5		1,0		93,8			
Контрольные суммы																				

В графе 17 массу конструкций определяют по технической спецификации с учетом массы наплавленного металла в размере 1% профилей и уточнения массы конструкций в детализированных чертежах (КМД) в размере 3% от массы профилей.

15  
7597/3 т.2

Т.п. 409-28-38			
Изм. Лист	№ докум.	Подпись	Дата
Директор	Невзев	<i>[Подпись]</i>	
Инженер	Лысенко	<i>[Подпись]</i>	
Наклад.	Шевчик	<i>[Подпись]</i>	
Бухгалтер	Киселев	<i>[Подпись]</i>	
Инженер	Мельниченко	<i>[Подпись]</i>	
Бригадир	Якимов	<i>[Подпись]</i>	
Проверил	Бермистейн	<i>[Подпись]</i>	
Исполнил	Слобченко	<i>[Подпись]</i>	
Безопасность металлоконструкций по видам профилей для вариантов: стел из водостойко-цементных растворов			
Изм.	Лист	Листов	
Р	14		
ПРОЕКТАЛЬНИК			

Наим. профиля и ГОСТ	Марка металла и ГОСТ	Обозначение и размер профиля	№ по пор.	Код			Кол-во (шт.)	Дли-на (мм)	Масса металла по элементом		Общая масса (т)	Масса металлоемкости в металл по кварталам				Заполняется ВЦ
				по марки метал-ла	вида про-филя	разме-ра про-филя			Лестничной и площадной			I	II	III	IV	
									БСЦ	Галерея						
1	2	3	4	5	6	7	8	9	10	11	12	13	14	15	16	
Гнутый профиль ГОСТ 8278-75	ВСт3 кп2 ГОСТ 380-74*	С 180x50x4	1						0,8	0,2	1,0					
		С 160x50x4	2						0,7		0,7					
		С 110x50	3	11240						1,5	0,2	1,7				
Гнутый профиль ГОСТ 8281-69	ВСт3 кп2 ГОСТ 380-74*	L 50x40x12x2,5	4	11240					0,8	0,2	1,0					
		Гнутый профиль ЧМТУ 2-150-70	ВСт3 кп2 ГОСТ 380-74*	} 90x30x25x3	5	11240				0,32	0,1	0,42				
Сталь угловая равнополочная ГОСТ 8509-72	ВСт3 кп2 ГОСТ 380-74*	L 80x5	6	11240	21113				0,04		0,04					
		L 75x6	7	11240	21113				0,5	0,02	0,52					
		L 25x3	8	11240	21113					0,17	0,04	0,21				
Сталь рифленая ГОСТ 8368-77	ВСт3 кп2 ГОСТ 380-74*	d <sup>2</sup> =4	9	11240					0,71	0,06	0,77					
																10
Сталь полобовая ГОСТ 103-76	ВСт3 кп2 ГОСТ 380-74*	- 100x6	11	11240	13110				0,01		0,01					
		- 60x6	12	11240	13110				0,03	0,01	0,04					
		- 100x4	13	11240	13110				0,14	0,01	0,15					
		- 40x4	14	11240	13110				0,02		0,02					
		С 110x50	15	11240						0,2	0,02	0,22				
Сталь круглая ГОСТ 2590-74	ВСт3 кп2 ГОСТ 380-74*	∅18	16	11240	11118				0,01		0,01					
Всего масса металла			17						5,64	0,71	6,35					

16  
7597/3 з.2

Т.п. 409-28-38		
Изм. лист	№ докум.	Листов
Проектант	Исчисл.	Дата
Проверен	Исполн.	Содерж.
Монтаж	Шейкер	Р
Проконстр.	Киселев	Р
Принял	Мальчишко	Р
Бригадир	Смирнова	Р
Проверил	Бучко	Р
Техническая специфика- ция металла на лестничные и площадные		
Итого	Лист	Всего
Р	15	
ГОССТРОЙ БССР ЦЕНТРАЛЬНЫЙ НАУЧНО-ИССЛЕДОВАТЕЛЬСКИЙ ИНСТИТУТ СТРОИТЕЛЬСТВА		

















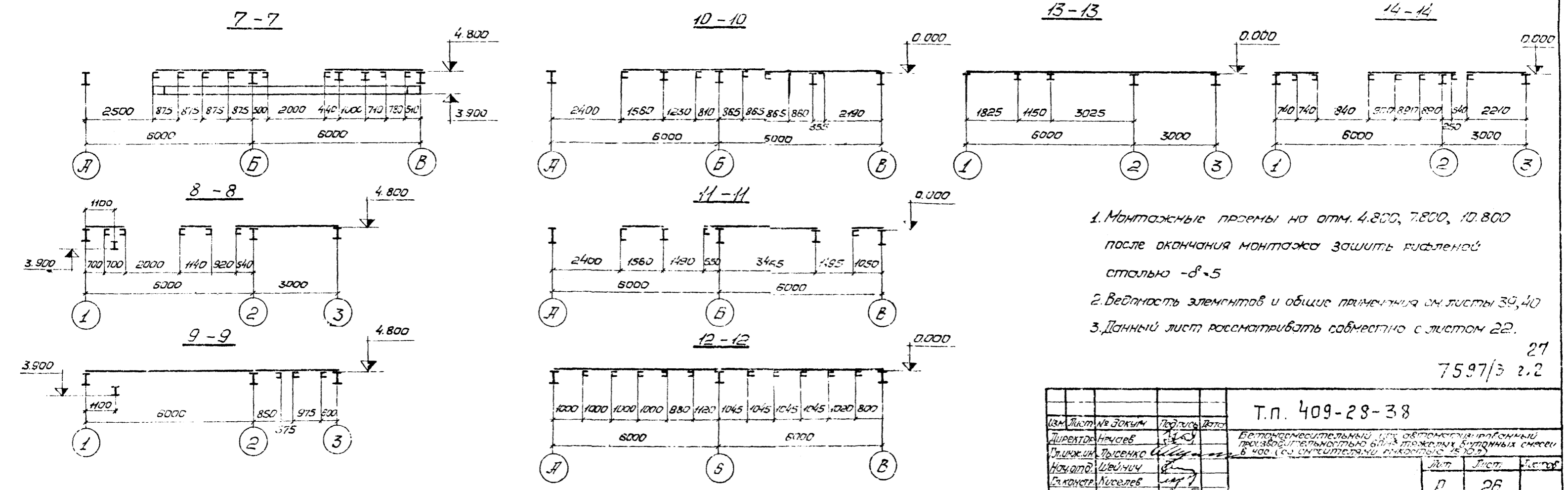
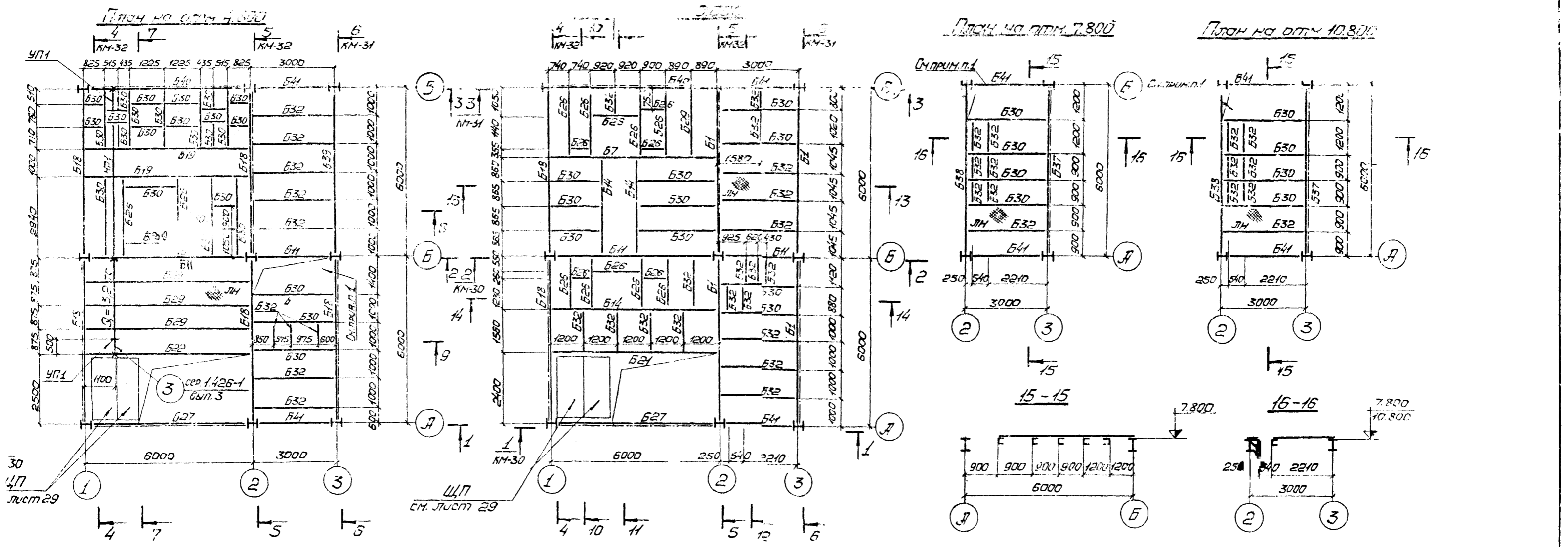












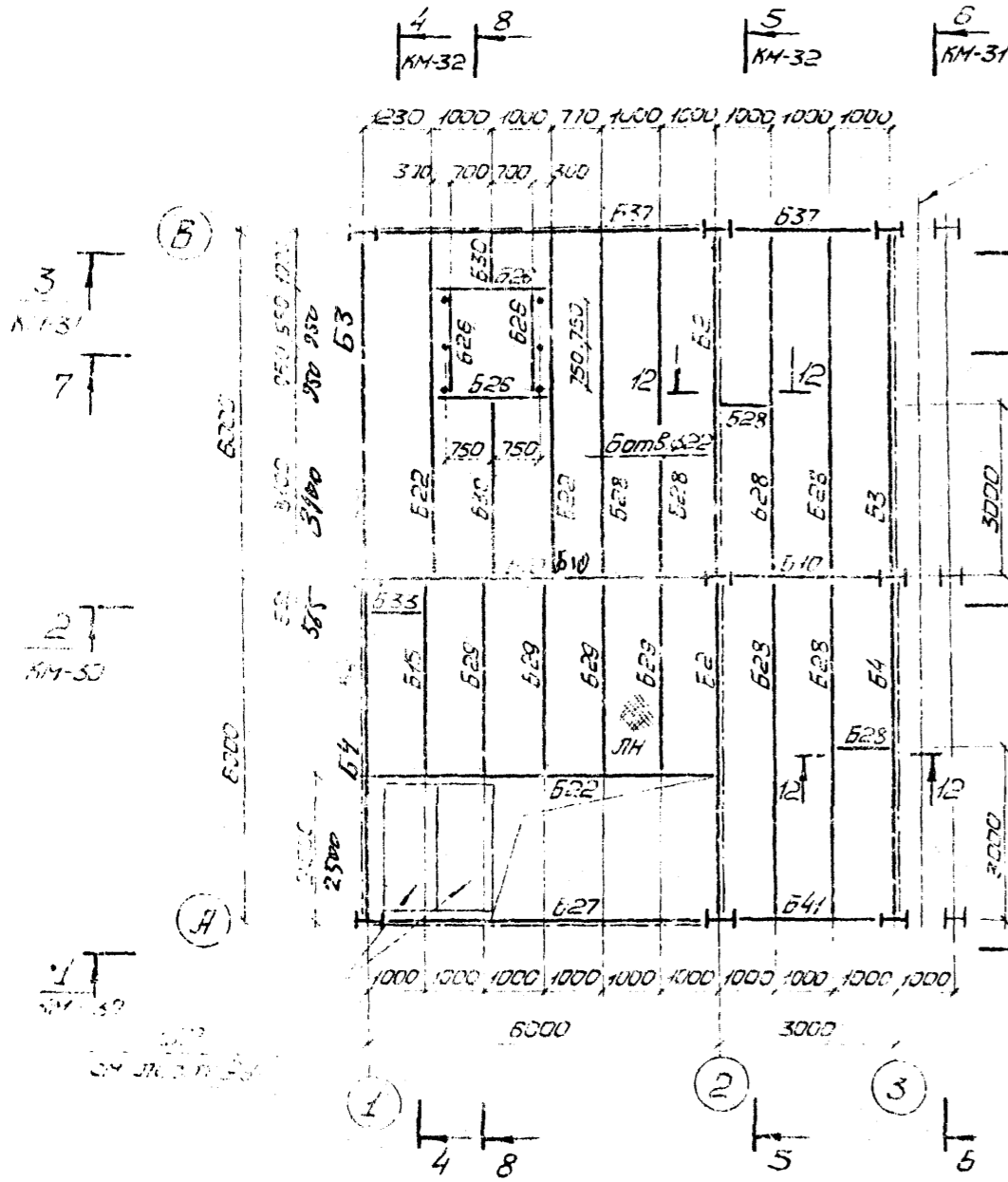
1. Монтажные проемы на отм. 4.800, 7.800, 10.800 после окончания монтажа зашить рубленой сталью -  $\delta = 5$
2. Ведомость элементов и общие примечания см. листы 39, 40
3. Данный лист рассмотреть совместно с листом 22.

27  
7597/3 2.2

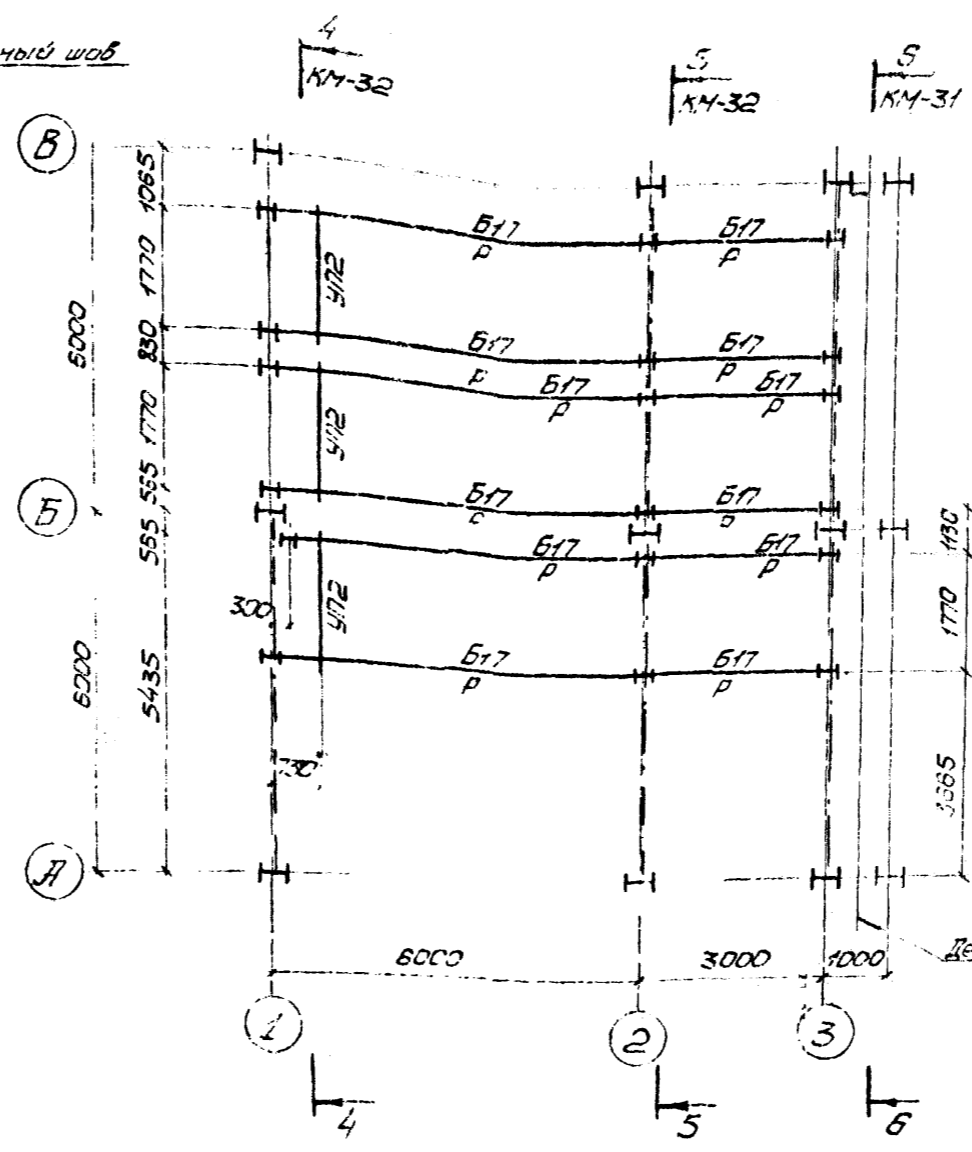
Т.п. 409-28-38			
ИЗМ. Лист № док. ИМ	Подпись	Дата	
Директор Ничаев			
Главный Трысенко			
Начальник Шейнман			
Инженер Киселев			
Инженер Мельничук			
Инженер Якимов			
Проектировщик Трещев			
Инженер Воложенко			
Бетон несъемный, с армированием из стальной проволоки, с добавлением в чаше (с) смесителями смесительной системы.		Лист	Лист
		17	26
Планы на отм. 0.000, 4.800, 7.800, 10.800. Система: ЧП-300/100.		ИЗДАТЕЛЬСТВО	



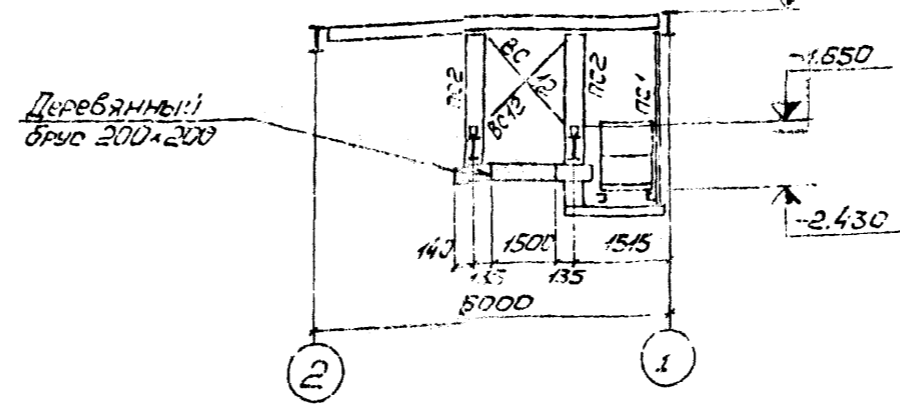
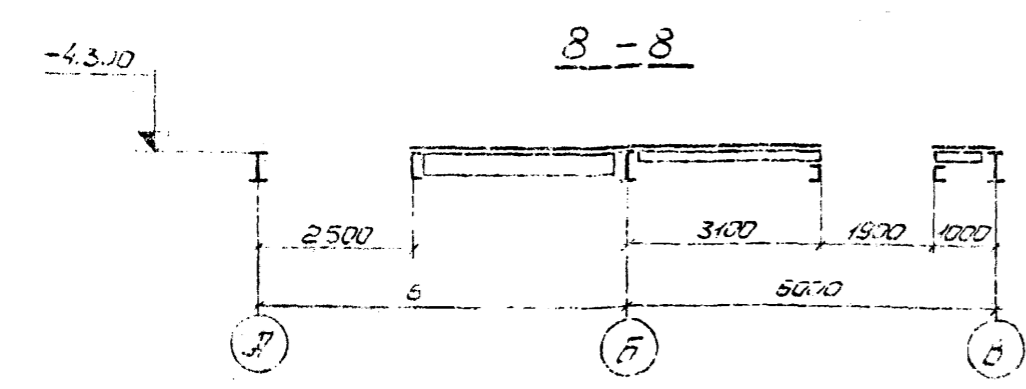
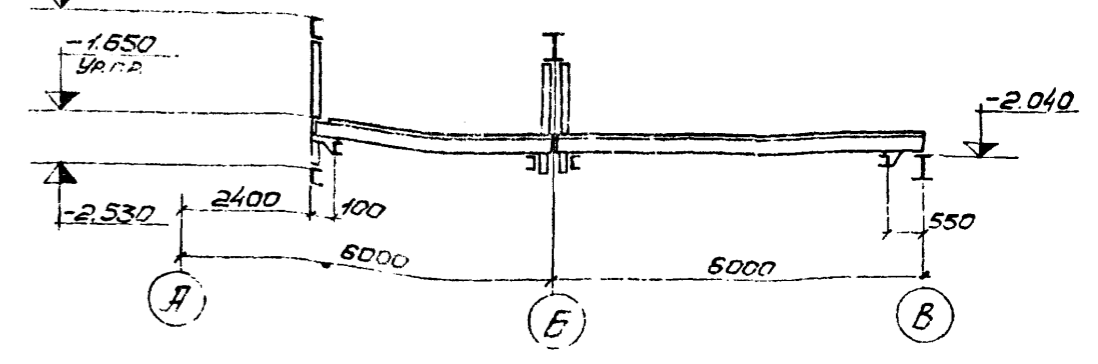
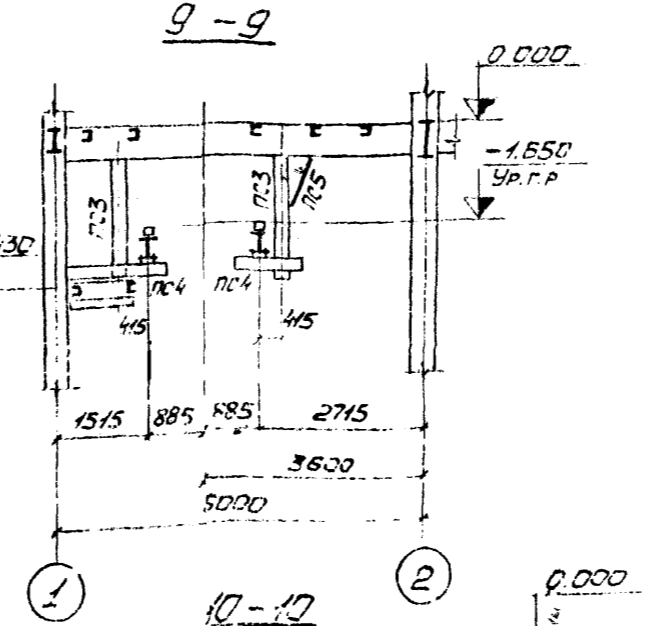
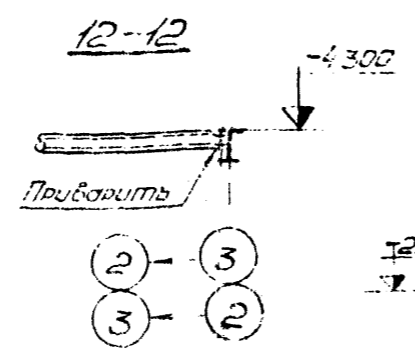
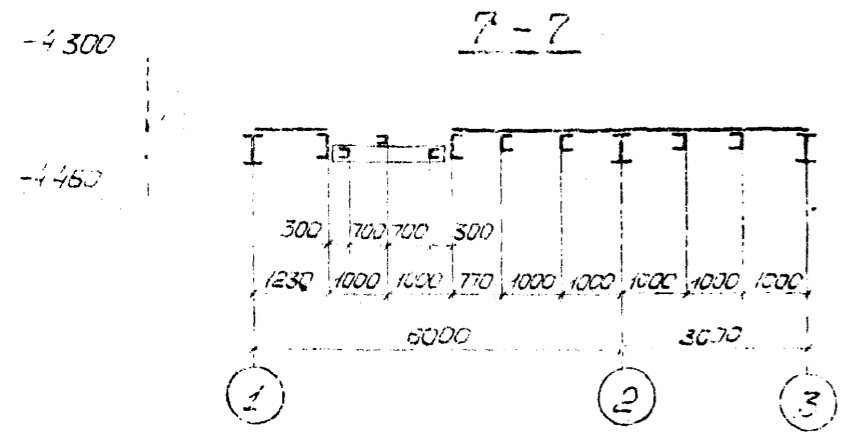
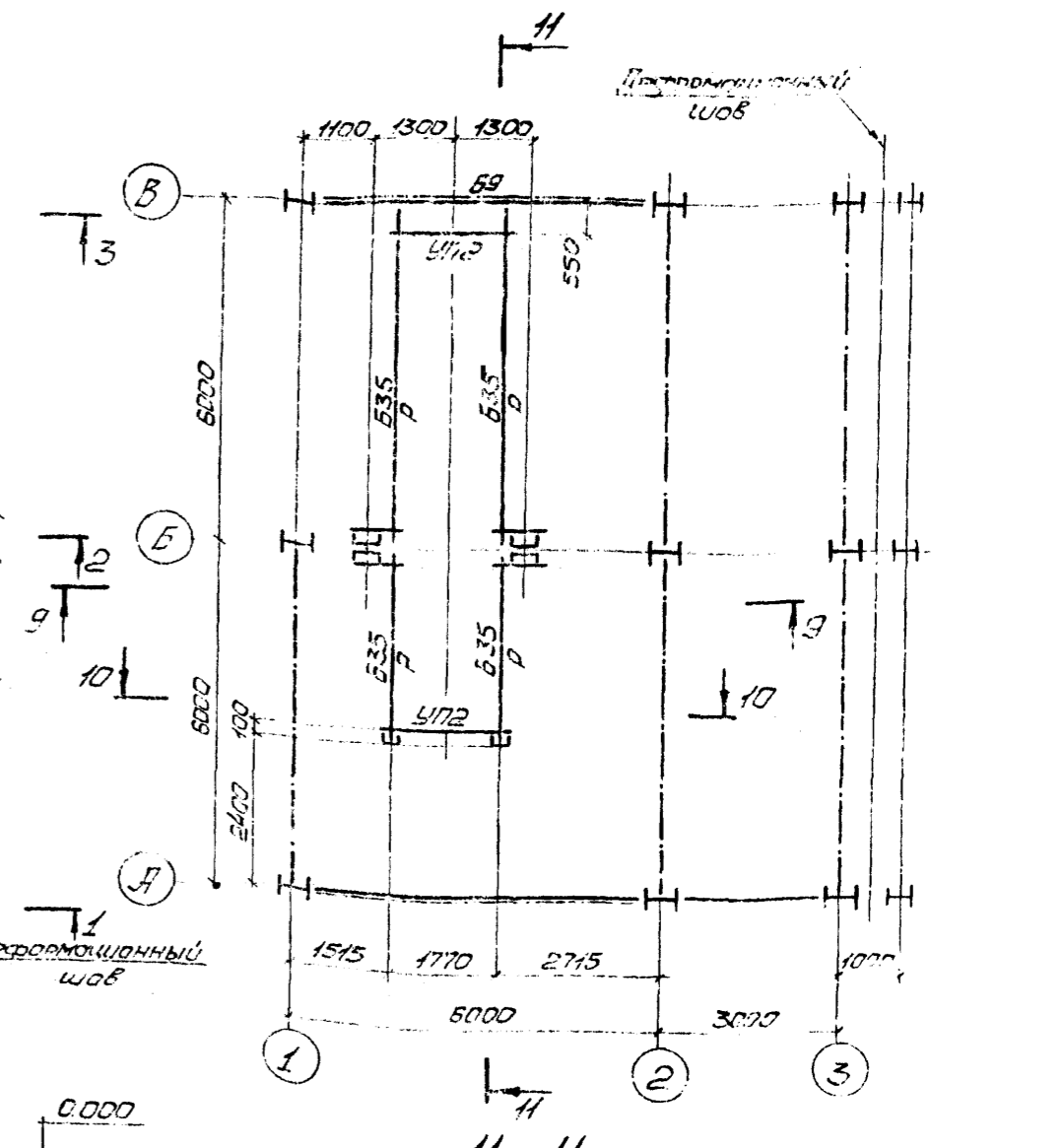
План на отм. -4.300



План на отм. -3.400



План на отм. -1.650, -2.040



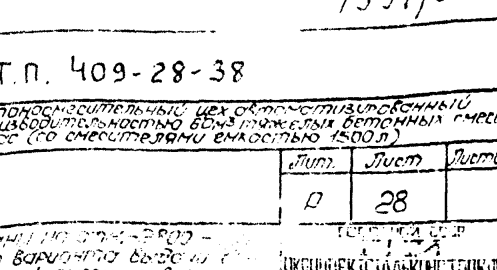
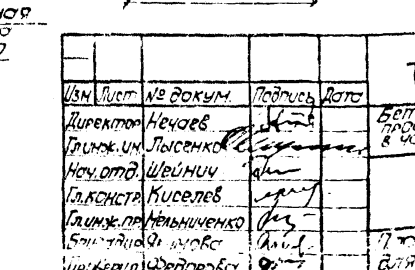
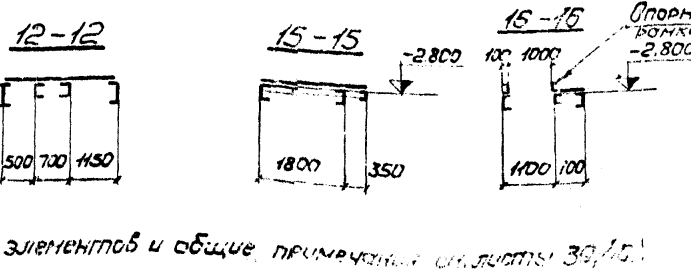
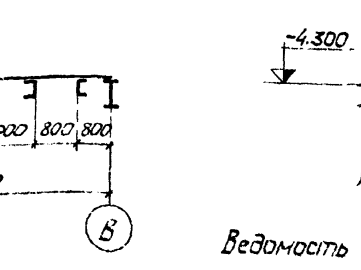
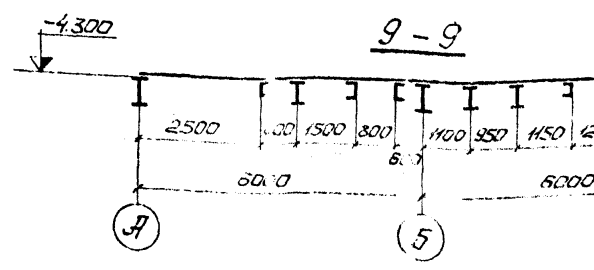
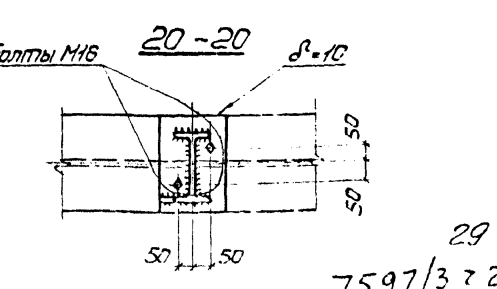
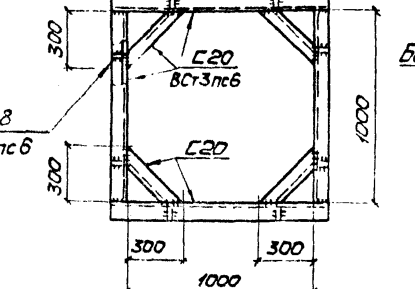
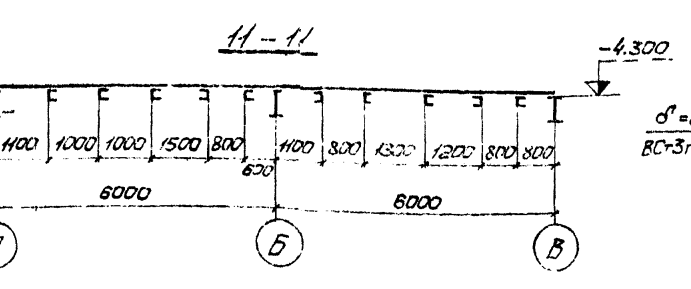
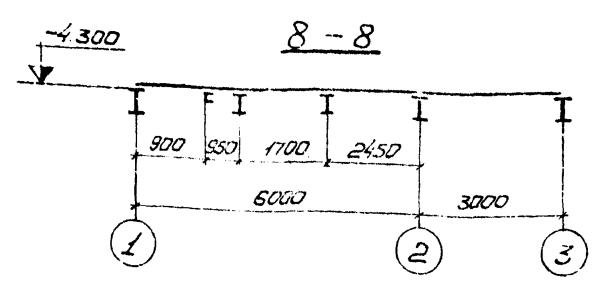
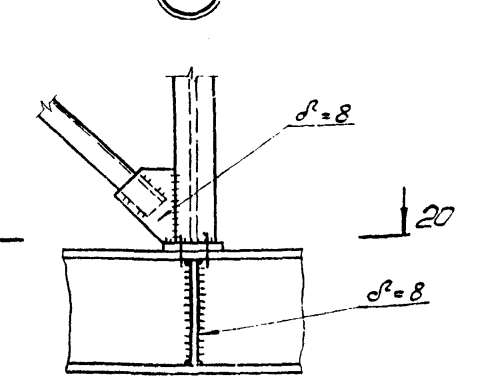
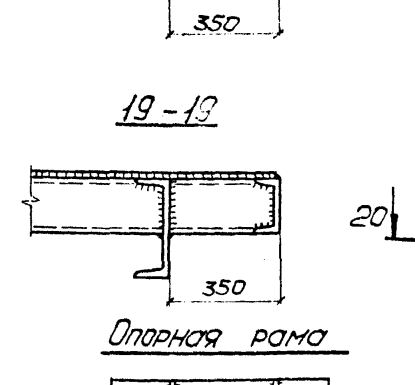
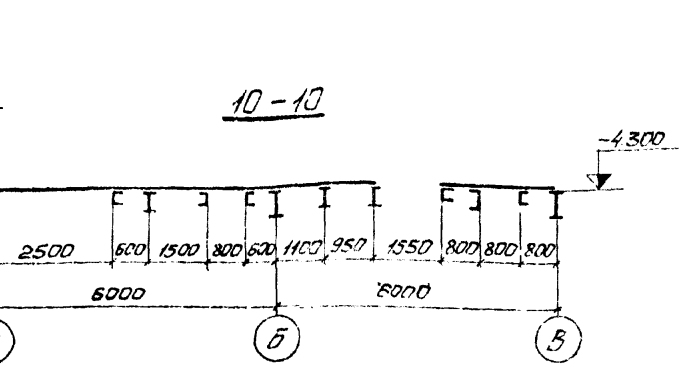
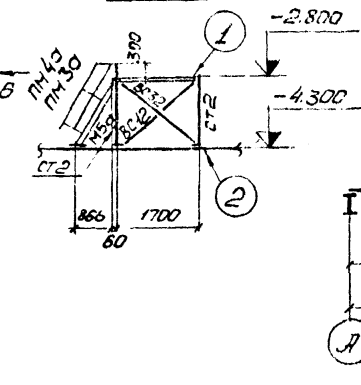
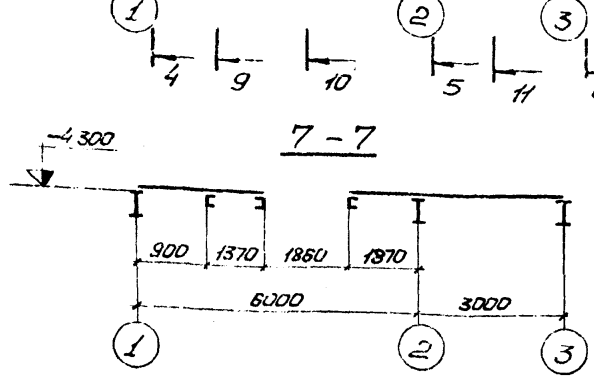
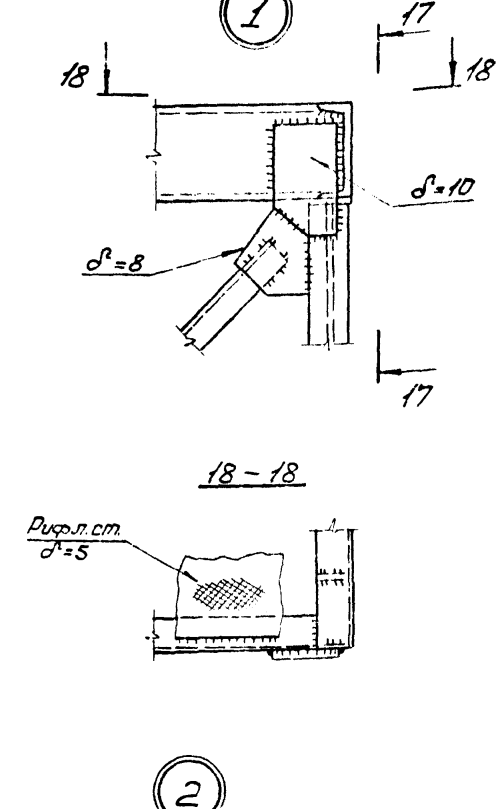
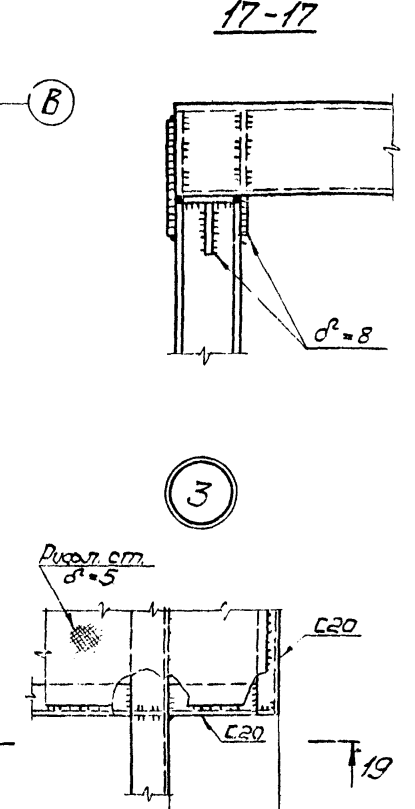
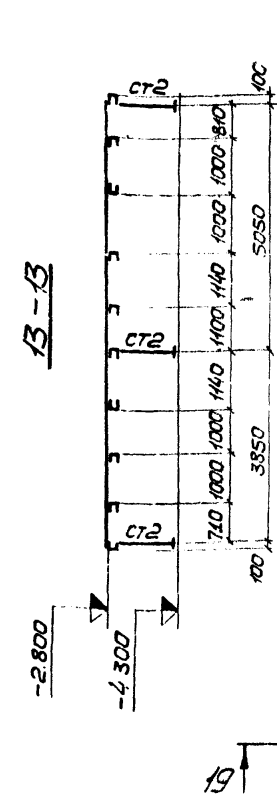
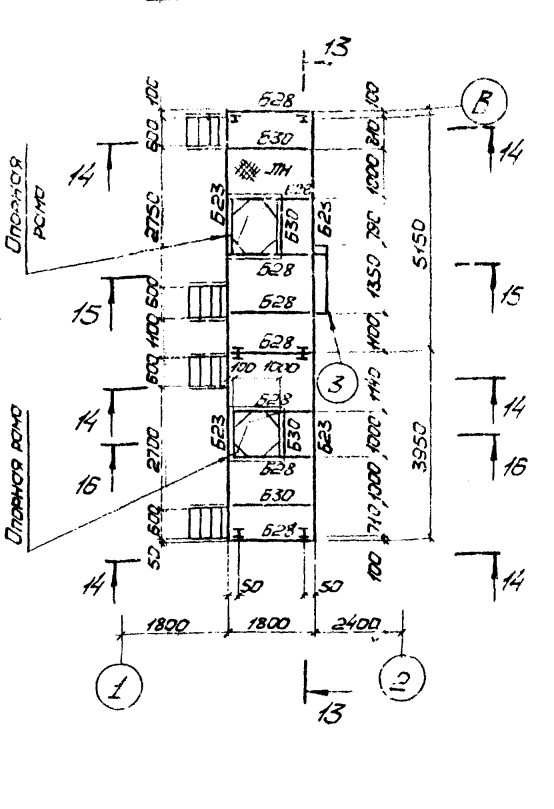
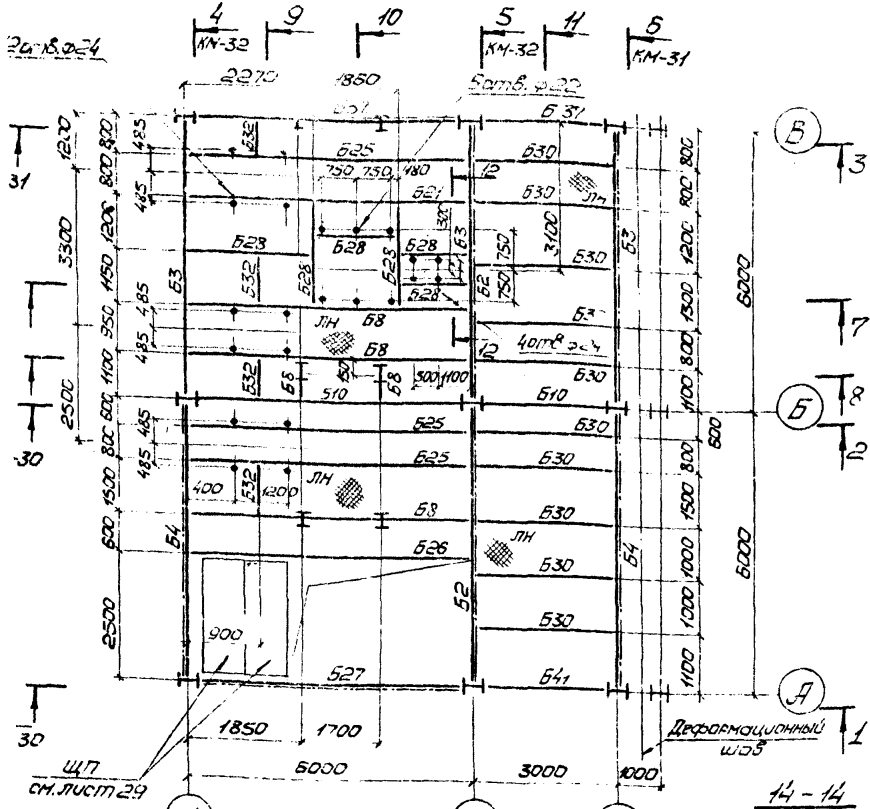
Детальность элементов 9 и общие примечания см. листы 39, 40.

28  
7597/3 7.2

Т.п. 409-28-38		
Директор: Нечкоб Главный инженер: Шелун Начальник: Шелун Инженер: Киселев Инженер: Мельничук Инженер: Фомин Инженер: Рязанов Инженер: Рязанов	[Handwritten signatures and initials]	Проектная организация [Handwritten text]
Лист	Лист	Листов
Р	27	
ПРОЕКТИРОВАНИЕ		
[Handwritten text]		

План на отк - 4.300

План на отк - 2.800



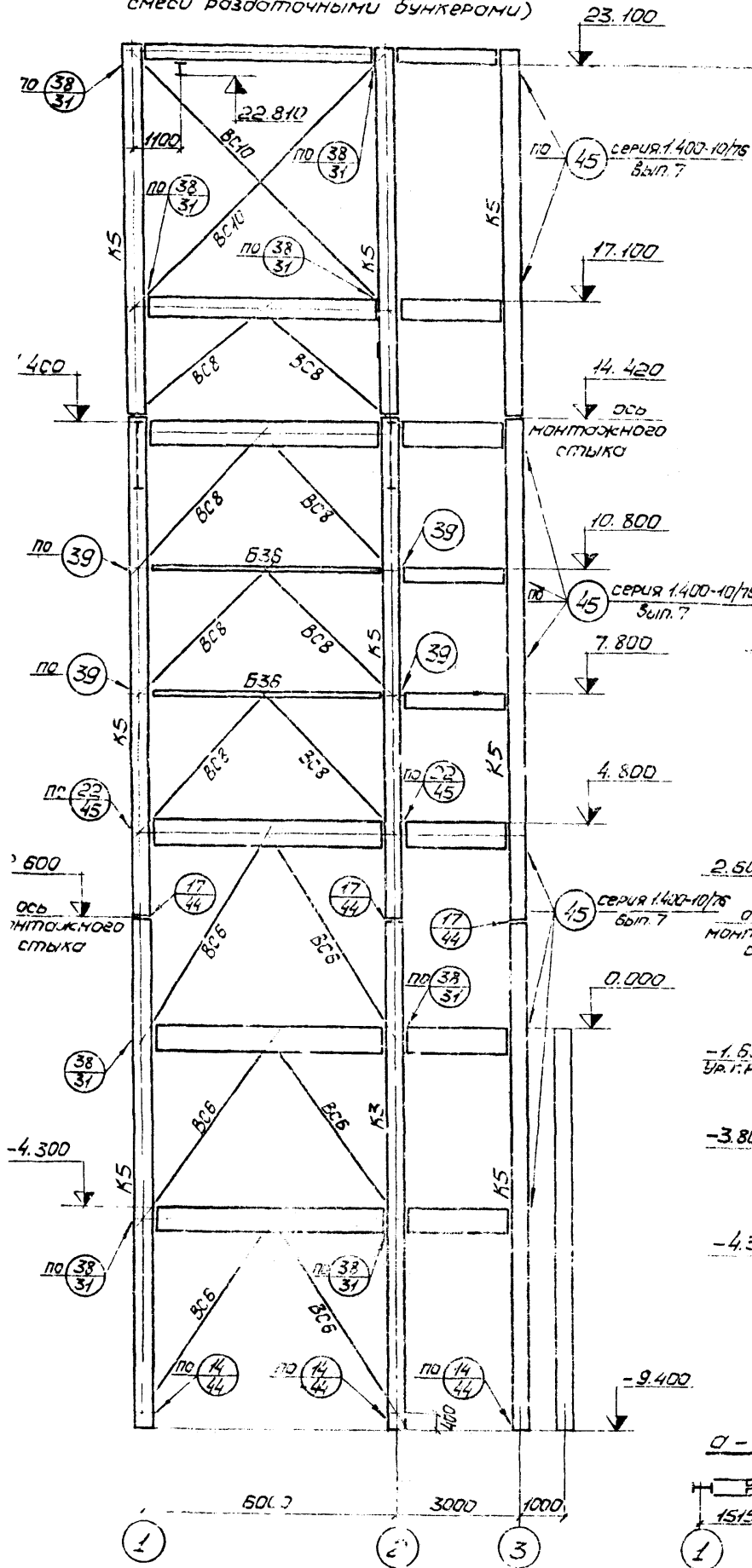
Ведомость элементов и общие примечания см. листы 30, 31

Изм. Лист		№ докум.	Подпись	Дата	Т.п. 409-28-38		
Директор	Авчарев				Бетонная смесь тяжелый бетонный класс В40 (с добавкой пластификатора) для варианта выработки точной смеси конвейером		
Инж. И.М. Лысенко					Лист	Листов	
Инж. А.П. Шейнун					0	28	
Инж. А.В. Кузнецов					ИЗПРОЕКТАВЛЮЖИНСТРУКЦИЯ		
Инж. П.В. Мельниченко							
Инж. А.В. Мухоморов							
Инж. В.В. Федорова							

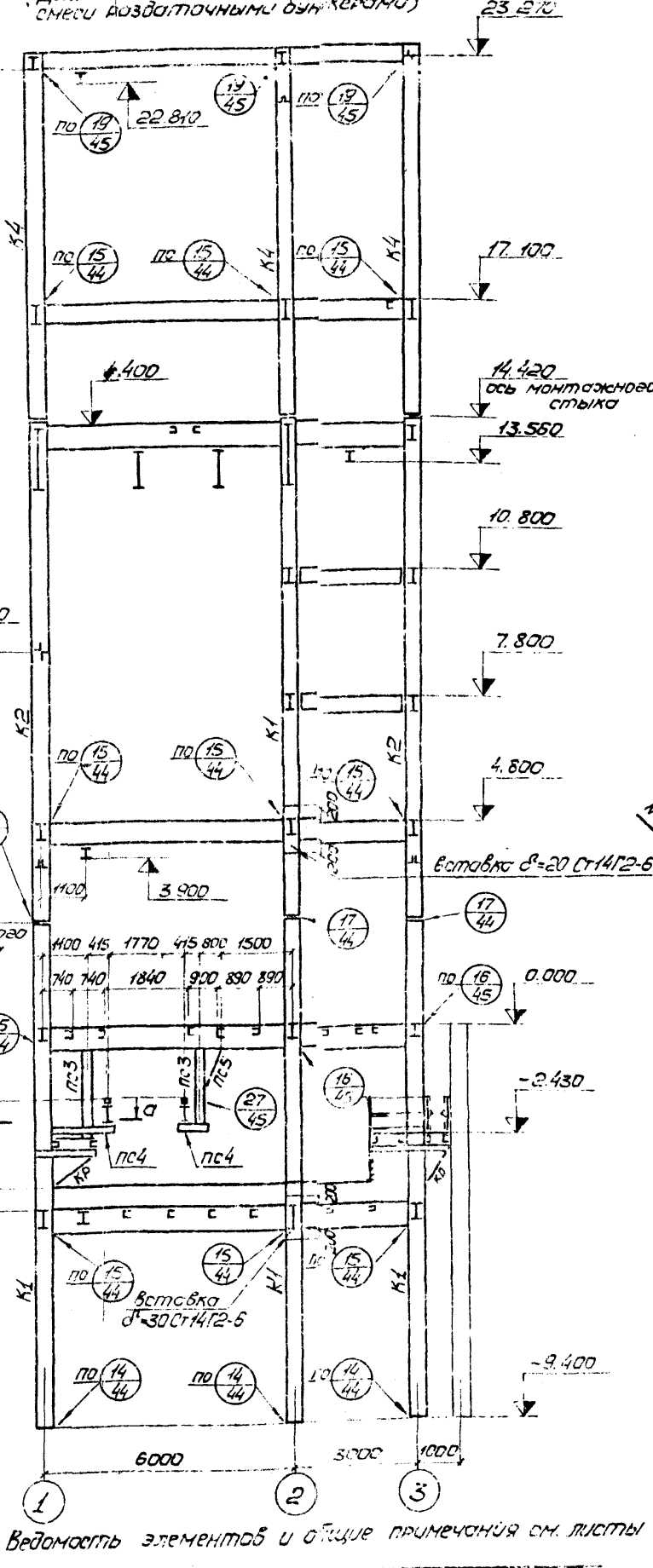
29  
7597/372



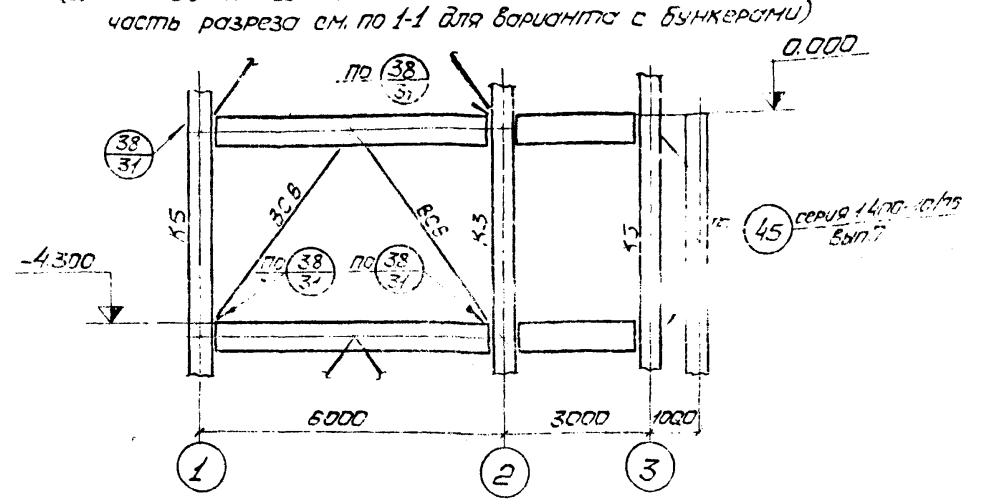
1-1  
(Для варианта выдачи бетонной смеси раздаточными бункерами)



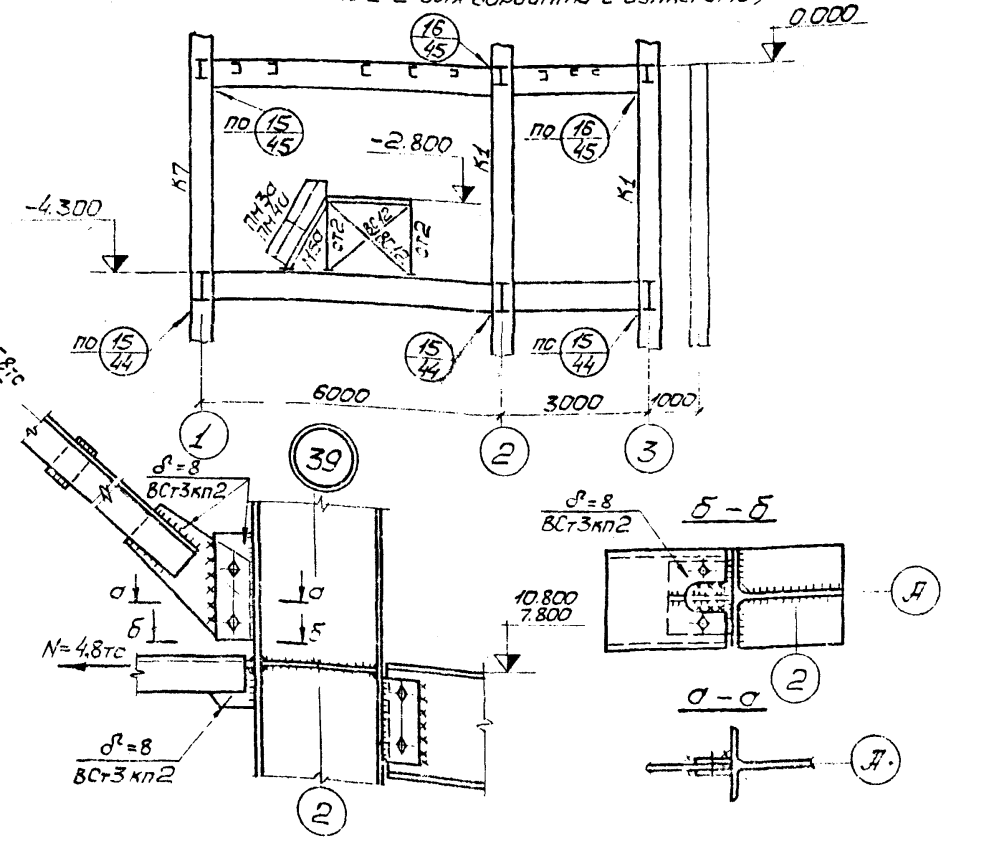
2-2  
(Для варианта выдачи бетонной смеси раздаточными бункерами)



1-1  
(Для варианта выдачи бетонной смеси конвейером. Остаточную часть разреза см. по 1-1 для варианта с бункерами)



2-2  
(Для варианта выдачи бетонной смеси конвейером. Остаточную часть разреза см. по 2-2 для варианта с бункерами)



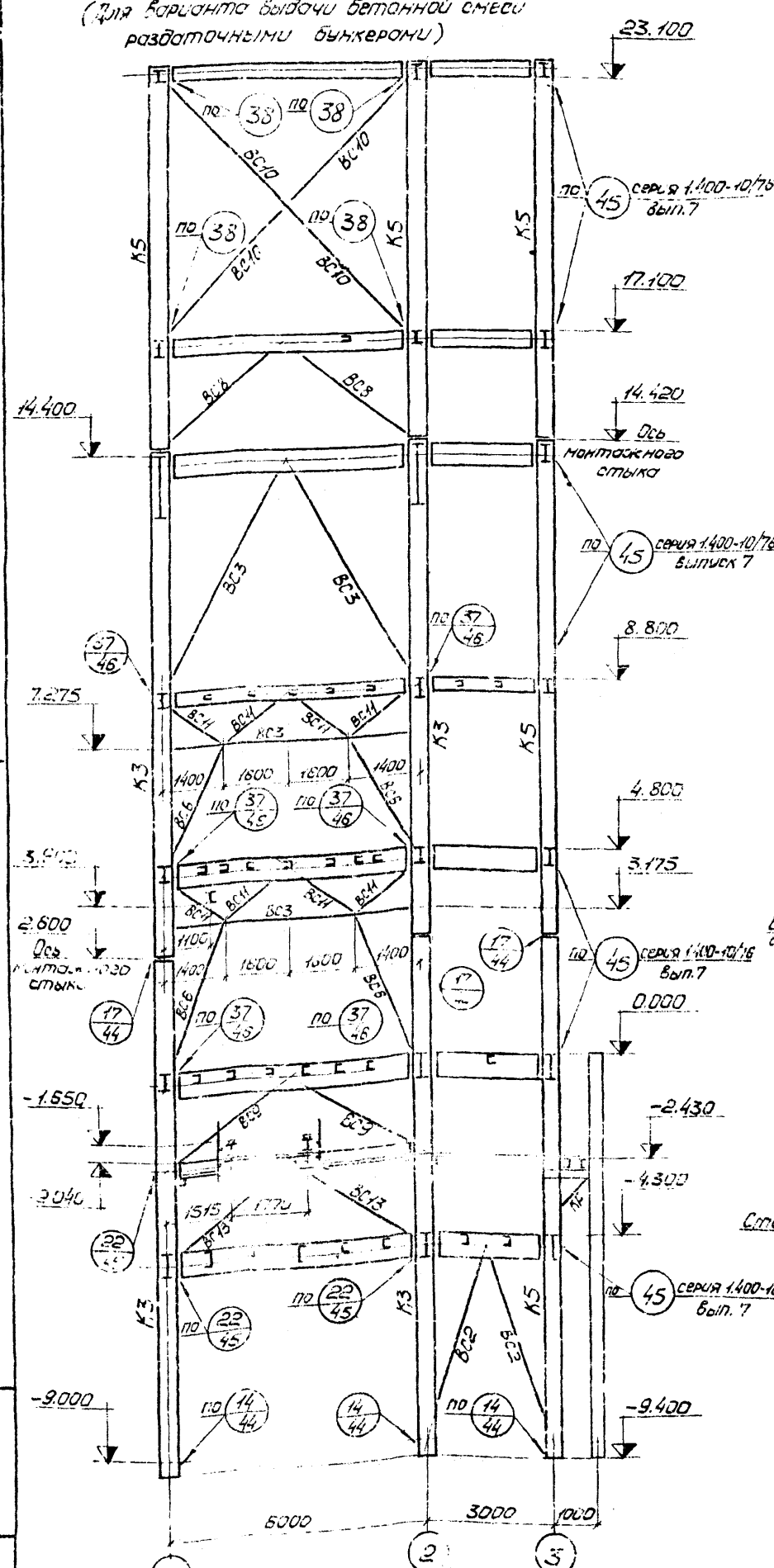
Ведомость элементов и общие примечания см. листы 39, 40.

Изм.	Лист	№ докум.	Подпись	Дата
Т.п. 409-28-38				
Бетонная смесь тяжелый класс автоматизированной производимостью 60 м³ тяжелой бетонной смеси в час (со смесителями емкостью 4500 л)				
Директор	Чечуев			
Инженер	Лысенко			
Инженер	Шерини			
Инженер	Киселев			
Инженер	Мельниченко			
Инженер	Якимов			
Инженер	Редянова			
Инженер	Королева			
Разрезы 1-1; 2-2. Узел 39.				
ГОСТР 10000-80				

31  
7597/3 2.2

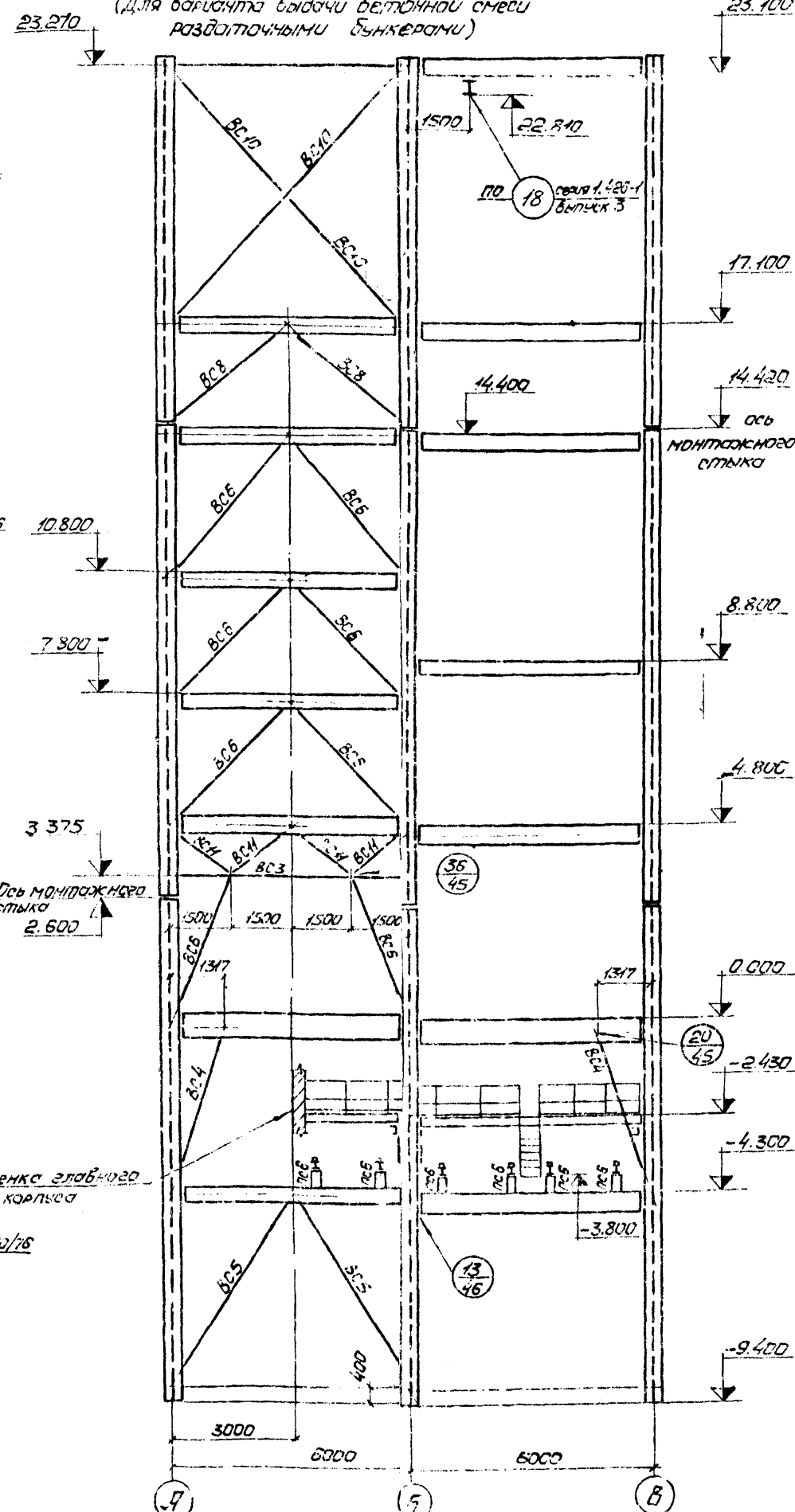
3-3

(Для варианта выдачи бетонной смеси раздаточными бункерами)



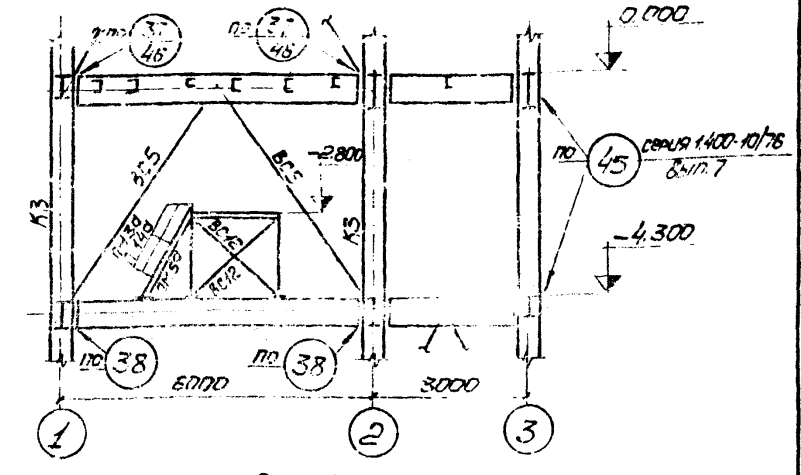
5-5

(Для варианта выдачи бетонной смеси раздаточными бункерами)



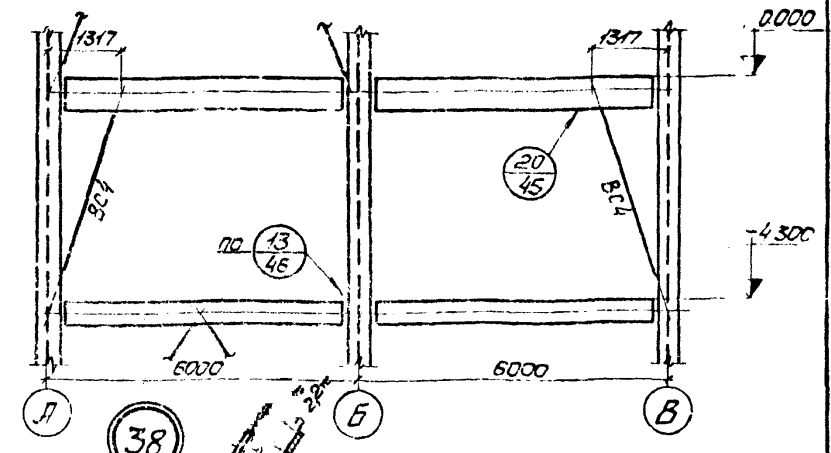
3-3

(Для варианта выдачи бетонной смеси конвейерами. Остальную часть разреза см. по 3-3 для варианта с бункерами)

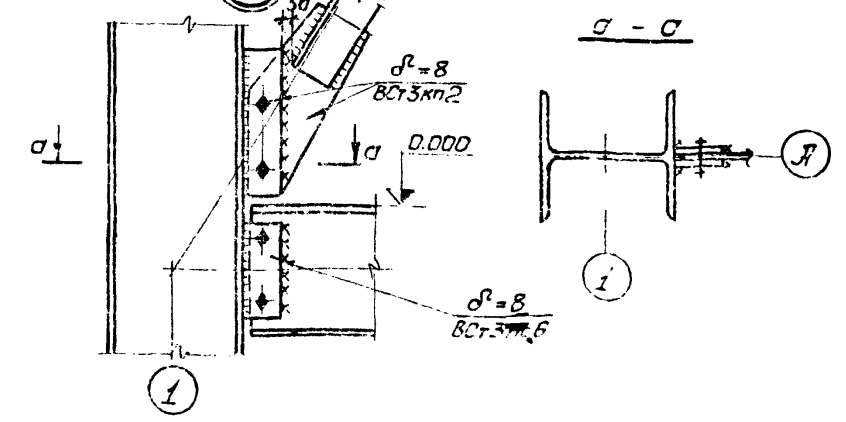


5-5

(Для варианта выдачи бетонной смеси конвейерами. Остальную часть разреза см. по 5-5 для варианта с бункерами)



Г-Г



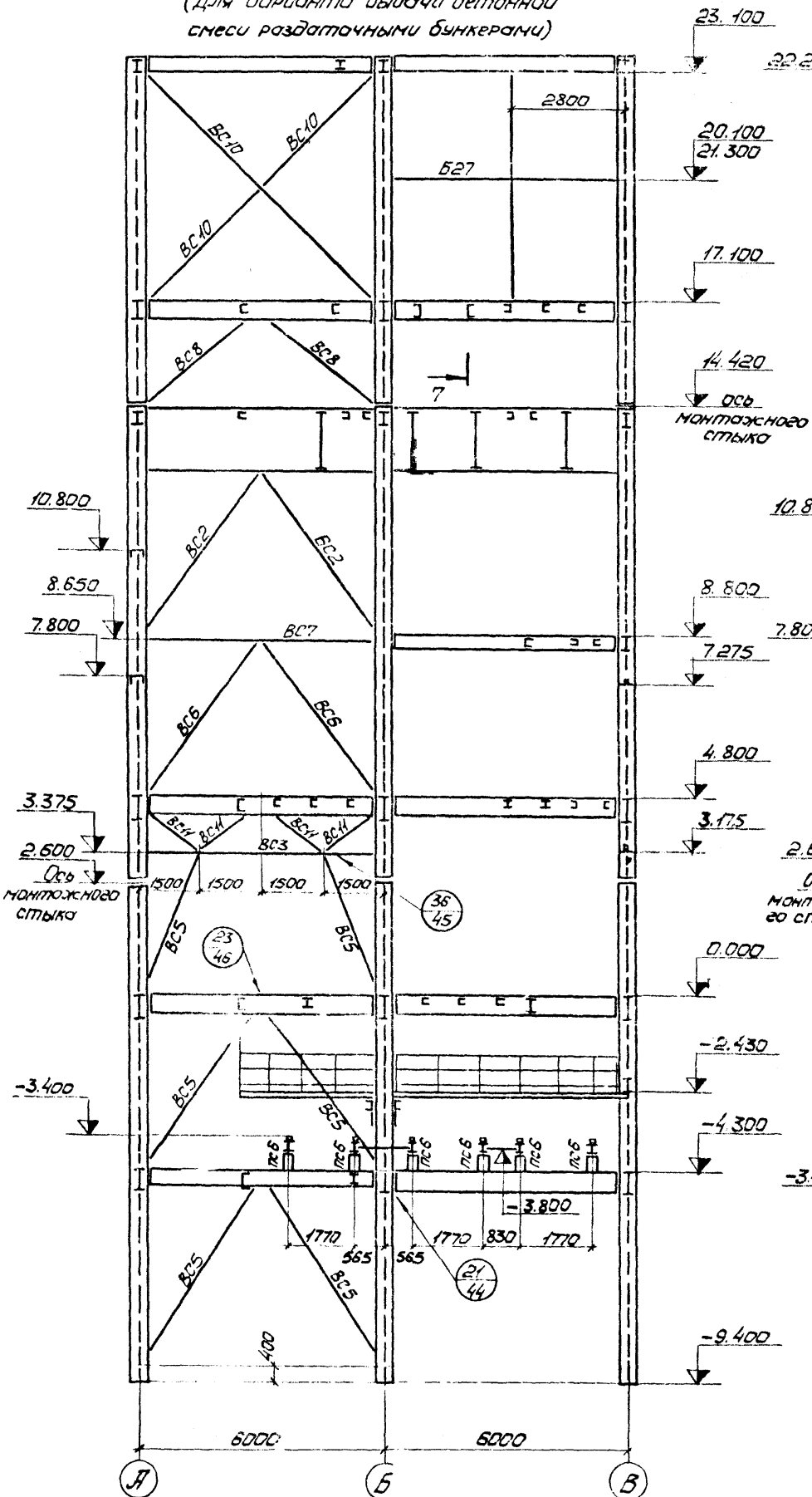
Ведомость элементов и общие примечания см. листы 33, 40.

32  
7597/3 2

Изм. Лист № докум.		Лист №	Т.п. 409-28-38	
Директор Начальник		Инженер	Бетонная несущая часть автоматизированного производства по проекту 409-28-38. Сводный чертеж. В масштабе 1:50. Сметная стоимость 15000,00.	
Специальный Лицензия	Инженер	Инженер	Лист	Лист
Инженер Шенников	Инженер	Инженер	Р	31
Инженер Киселев	Инженер	Инженер	Инженер БЕРГ	
Инженер Мельниченко	Инженер	Инженер	Инженер БЕРГ	
Инженер Жуков	Инженер	Инженер	Инженер БЕРГ	
Инженер Андреев	Инженер	Инженер	Инженер БЕРГ	
Инженер Власов	Инженер	Инженер	Инженер БЕРГ	

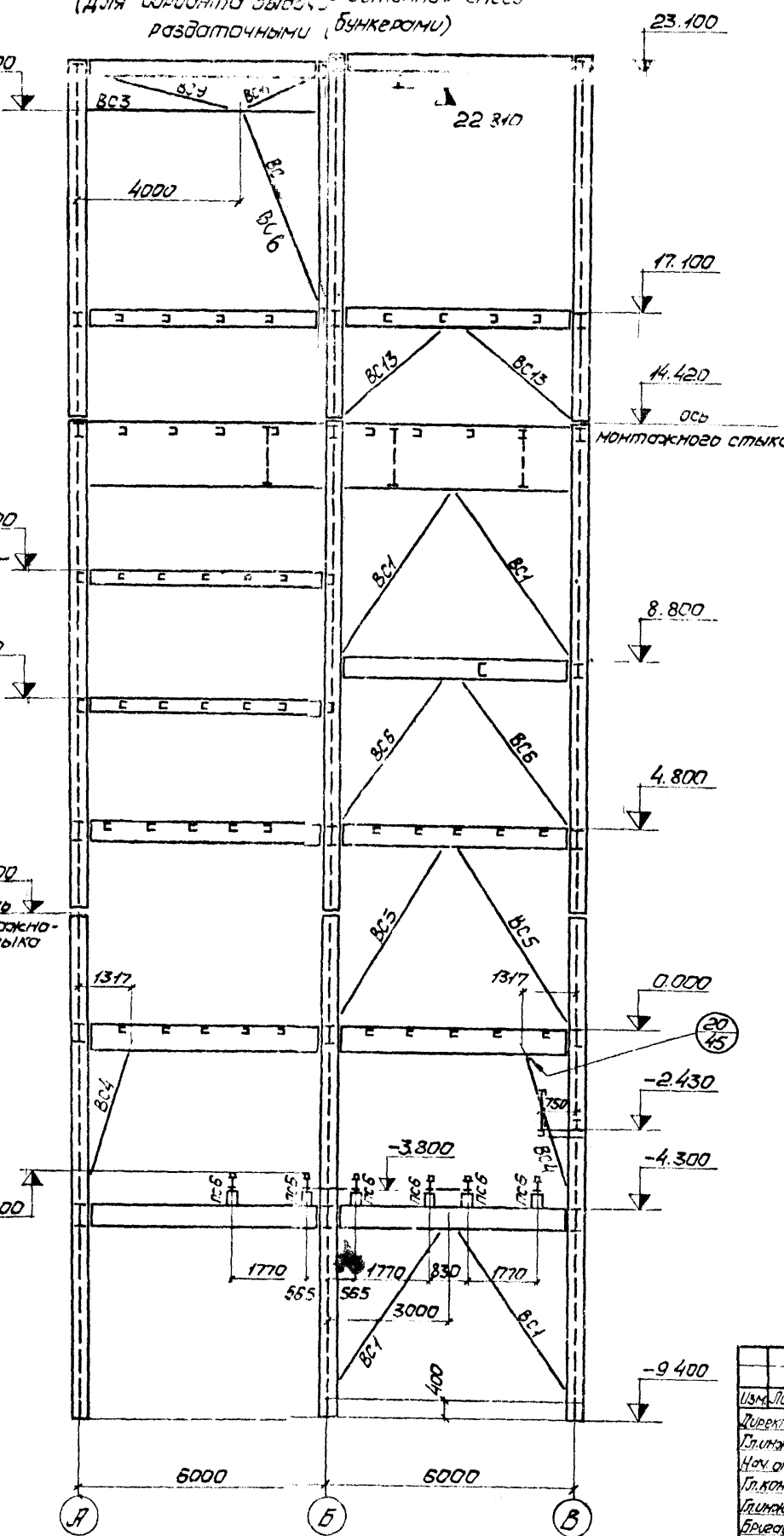
4-4

(Для варианта выдачи бетонной смеси раздаточными бункерами)



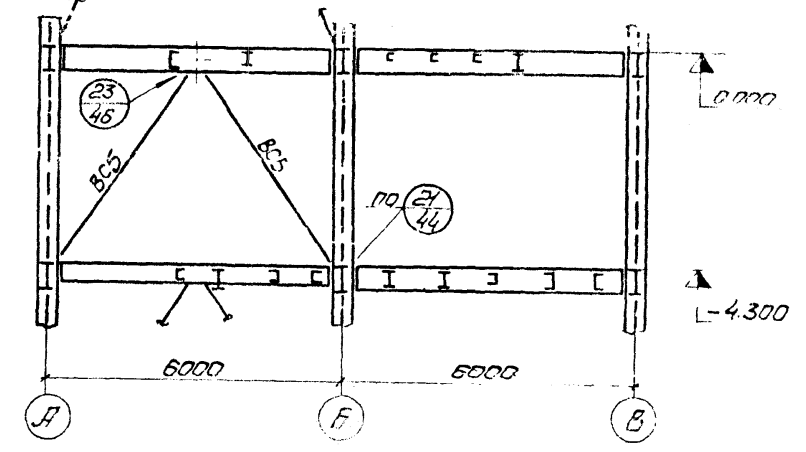
5

(Для варианта выдачи бетонной смеси раздаточными бункерами)



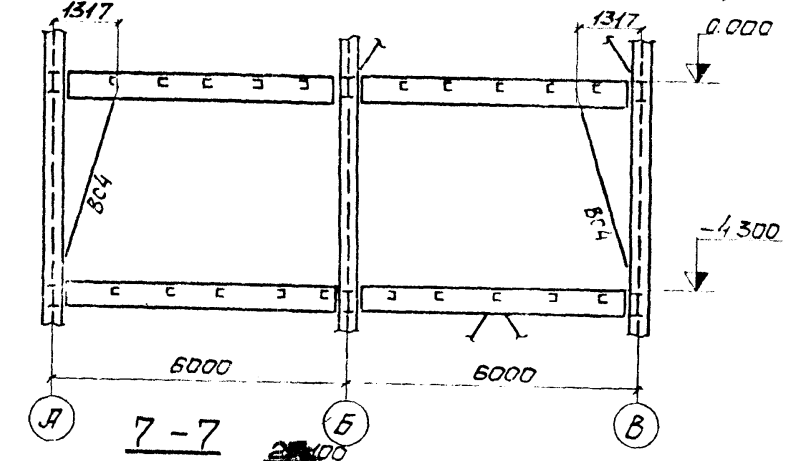
4-1

(Для варианта выдачи бетона конвейером. Остальную часть разреза см. по 4-4 для варианта с бункерами.)

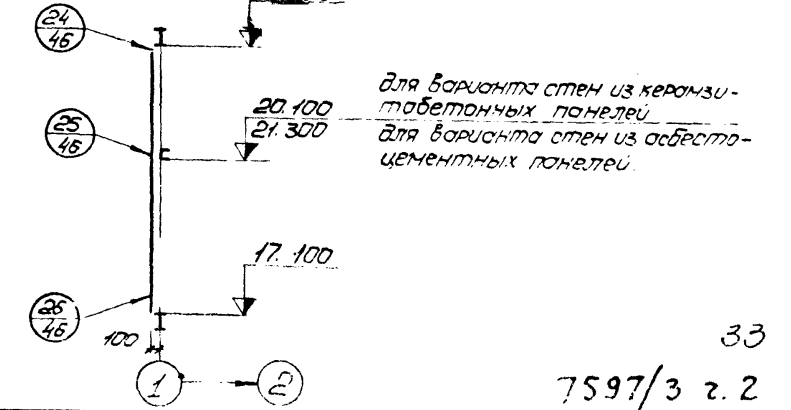


5-5

(Для варианта выдачи бетона конвейером. Остальную часть разреза см. по 5-5 для варианта с бункерами.)



7-7



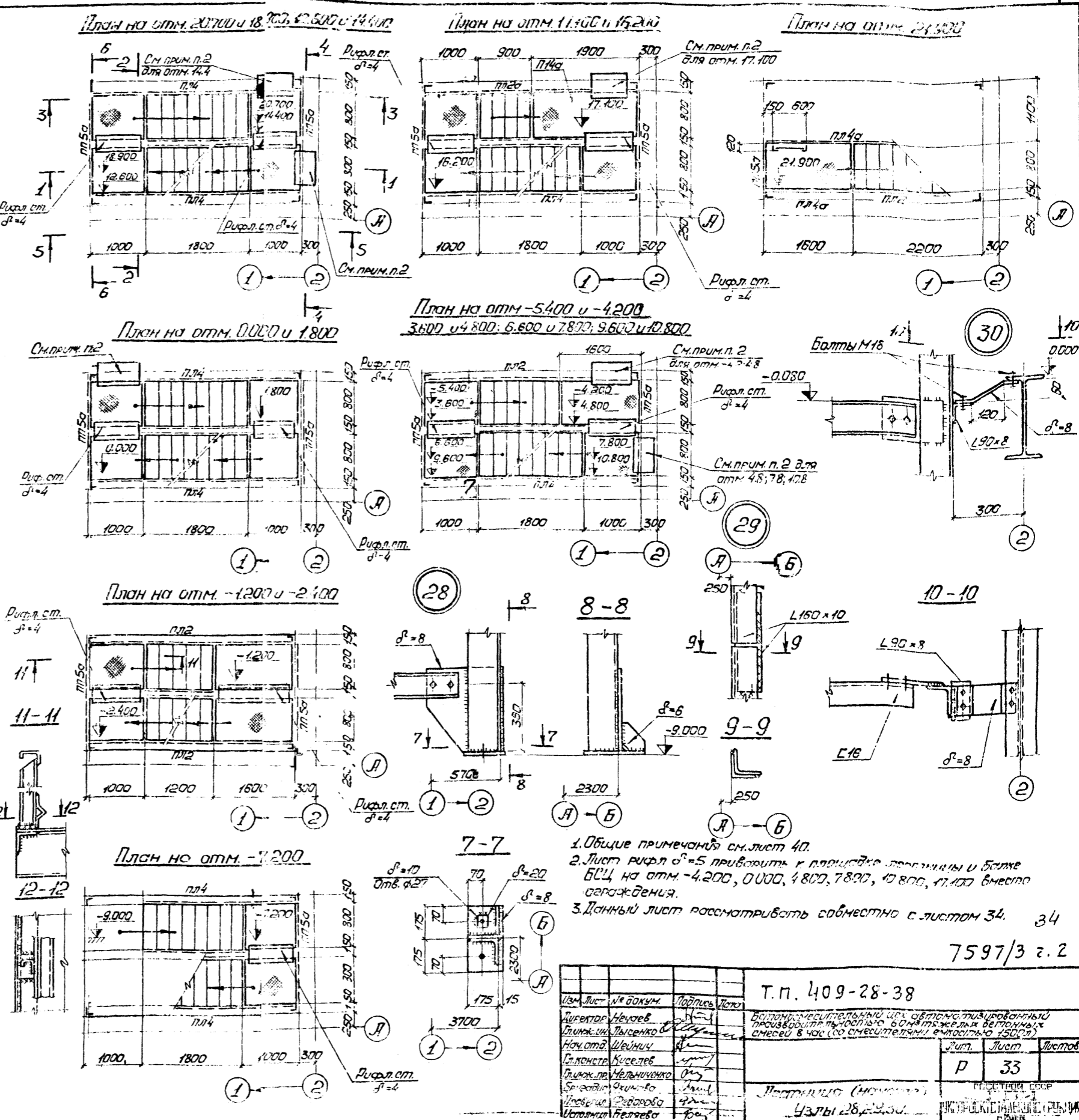
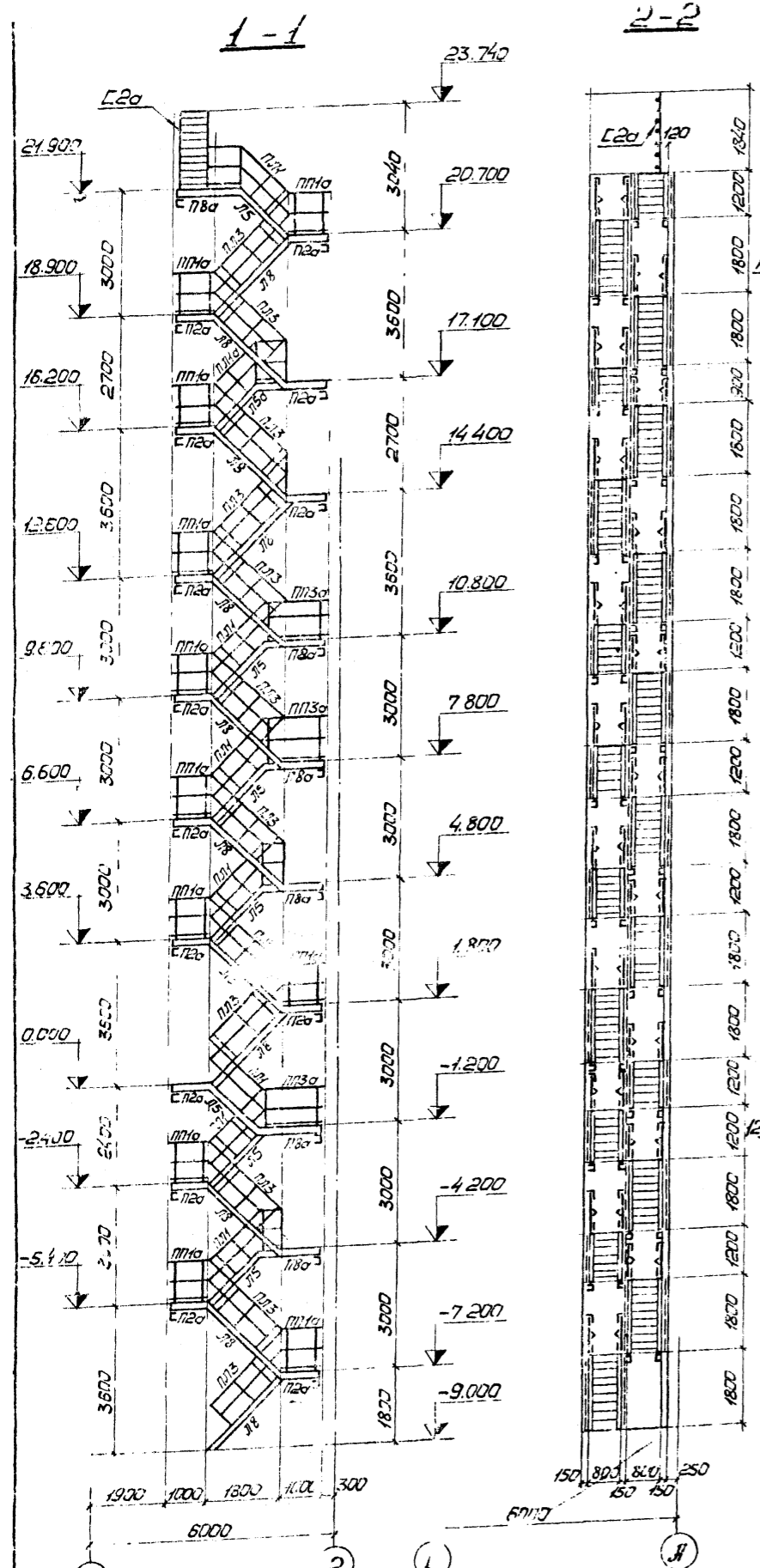
для варианта стен из керамзитобетонных панелей  
для варианта стен из асбестоцементных панелей.

33

7597/3 2.2

Изм. Лист № докум. Подпись Дата		Т.п. 409-28-38	
Директор	Нечетов	Бетоносмесительный цех автоматизированный производительностью 60м³ тяжелых бетонных смесей в час (с/о смесительной емкостью 1500л)	
Гл.инж. и.м.	Лысенко	И.м.	Лысенко
Нач. отд.	Шейнич	Лист	38
Гл.констр.	Киселев	РОССТРОЙ БССР	
Бригадир	Мельничко	И.п.п.	
Прораб	Якимов	РАЗРЕЗЫ 4-4; 5-5	
Участок	Сидоренко	СХИПРОЕКТААКОНСТРУКЦИЯ	



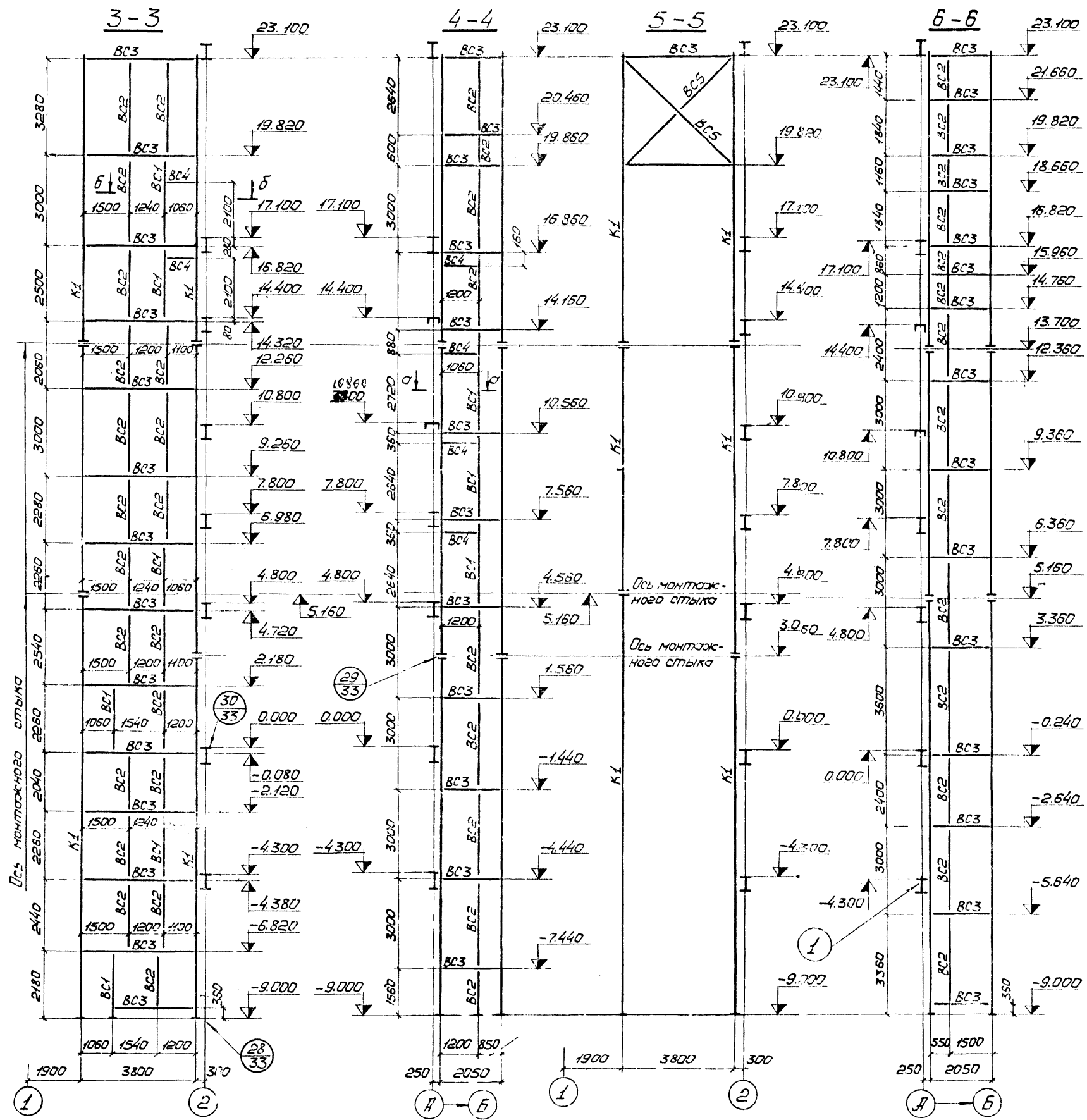


1. Общие примечания см. лист 40.
2. Лист рифл  $\phi=5$  превратить к радиуске перегородки и болте БСЦ на отм. -4.200, 0.000, 4.800, 7.800, 10.800, 17.100 вместо ограждения.
3. Данный лист рассмотреть совместно с листом 34.

34

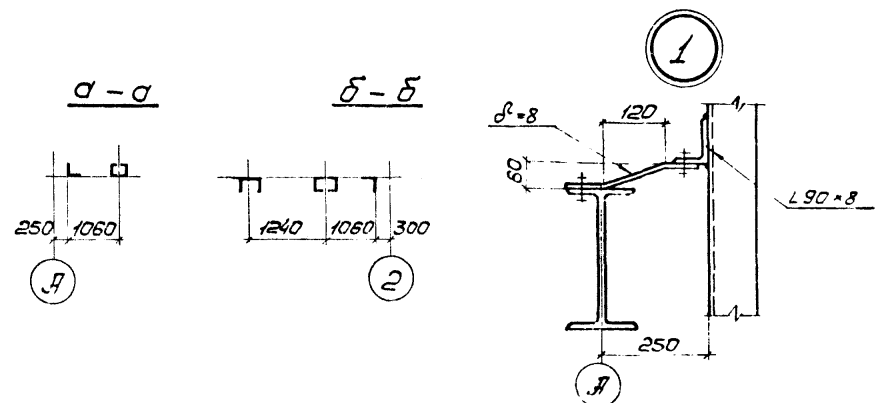
7597/3 з. 2

Изм. Лист № докум.		Подпись	Дата	Т.п. 409-28-38		
Директор	Мечетев			Вопрос: смесительный шп. автом. т/у/рваный		
Глав. инж.	Лысенко			производить полностью в бетонных емкостях емкостью 1500л		
Нач. отд.	Шейнич			Лист	Лист	Листов
Инженер	Киселев			P	33	
Глав. пр.	Мельничко			Листов		
Специал.	Филиппо			Листов		
Инженер	Резавола			Листов		
Исполн.	Белчева			Листов		



Ведомость элементов

Марка	Сечение		Исходные условия			Группа конструк.	Марка металла	Примечание
	Эскиз	раз	состав	M TC M	N TC			
KL1	L		L160x10	—	6,3	—	VI	BC73кп2
BC1	□		14C120x60x4	конструктивно			VI	BC73кп2
BC2	C		14C100x40x25	конструктивно			VI	BC73кп2
BC3	C		C16	по габаритам			VI	BC73кп2
BC4	L		L56x5	конструктивно			VI	BC73кп2
BC5	+		2L56x5	по габаритам			VI	BC73кп2
ПЛ1, ПЛ1а, ПЛ2, ПЛ2а		1	650x40x12x25				VI	BC73кп2
ПЛ3		2	650x40x12x25				VI	BC73кп2
ПЛ4		3	L25x3				VI	BC73кп2
ПЛ4а		1	650x40x12x25				VI	BC73кп2
ПЛ3а		2	L25x3				VI	BC73кп2
ПЛ4а		3	490x30x25x3				VI	BC73кп2
ПЛ5а		4	650x40x12x25				VI	BC73кп2
П2а		1	14C160x50x4				VI	BC73кп2
П8а		2	Диаметр d=4				VI	BC73кп2
П4а		1	14C180x50x4				VI	BC73кп2
П5а		2	Диаметр d=4				VI	BC73кп2
П8		1	L80x5				VI	BC73кп2
С2а		1	L80x5				VI	BC73кп2
		2	φ18				VI	BC73кп2



- Общие примечания см лист 40.
- Данный лист рассматривать совместно с листом 33.
- Чарки ПЛ5а, ПЛ1а, ПЛ2а, П2а, П4а, ПЛ1а, ПЛ3а, ПЛ4а, ПЛ5а, С2а отличаются от типовых ПЛ5, ПЛ1, ПЛ2, П2, П4, ПЛ1, ПЛ3, ПЛ4, ПЛ5 длиной

Т.п. 409-28-38

Изм. Лист	№ докум	Подпись	Дата	Бетоносмесительный цех автоматизированный производительность 60м³ тяжелых бетонных смесей в час (со смесителями емкостью 1500л)
Директор	Нечасов			
Глав. инж.	Лысенко			Лист 34
Нач. отд.	Шейнич			
Глав. констр.	Киселев			Лист 34
Глав. пр.	Мельниченко			
Бригадир	Якимов			Лестница (окончание) Ведомость элементов
Проводник	Редорова			
Установщик	Беляева			ГОССТРОЙ ЦДР ГПИ ПРОЕКТА И КОНСТРУКЦИИ

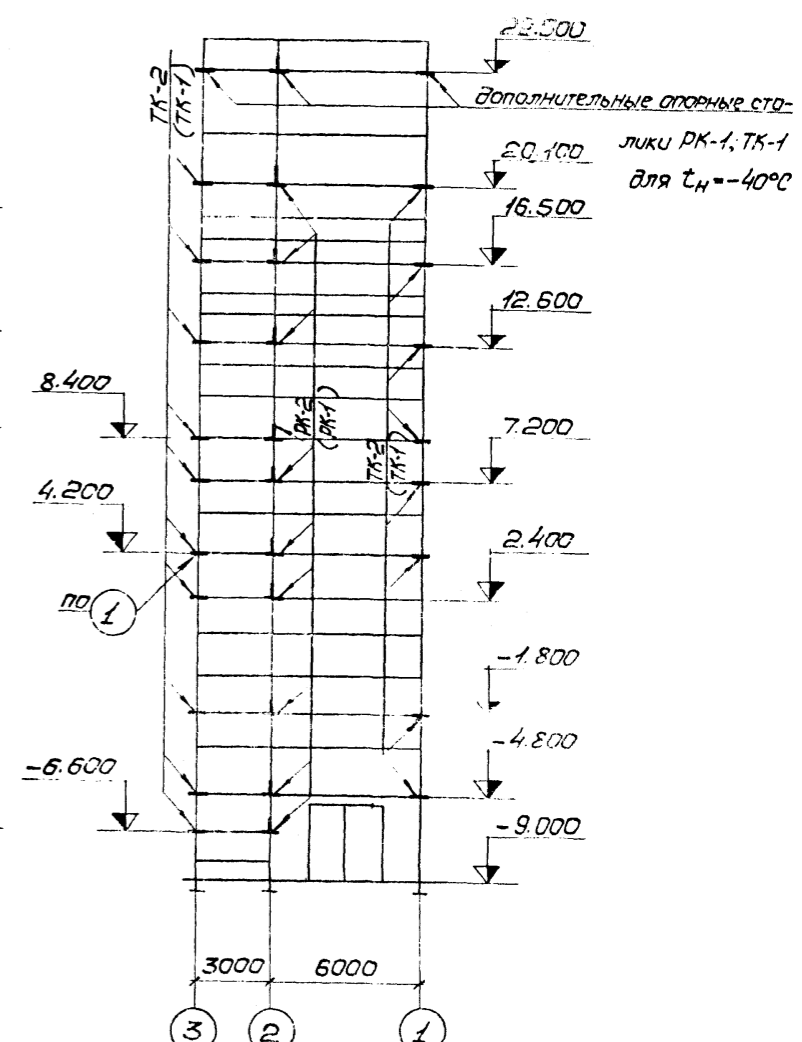
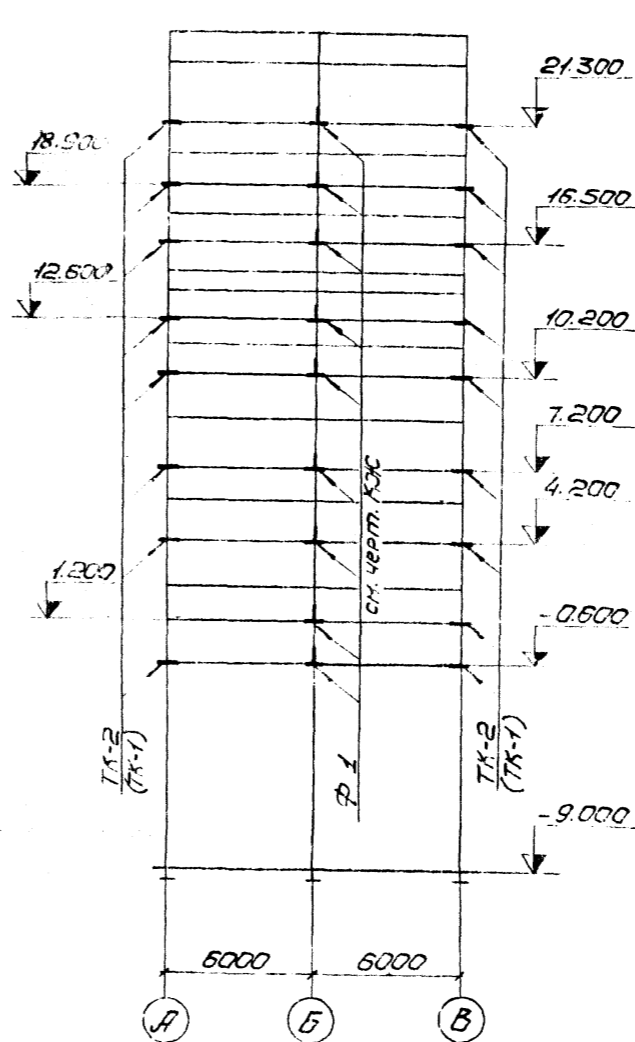
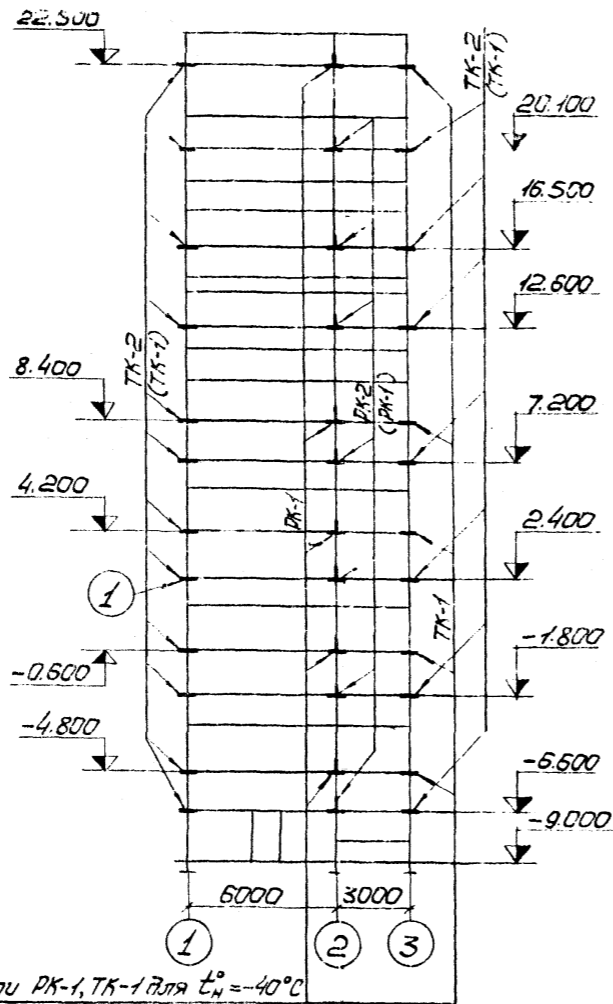
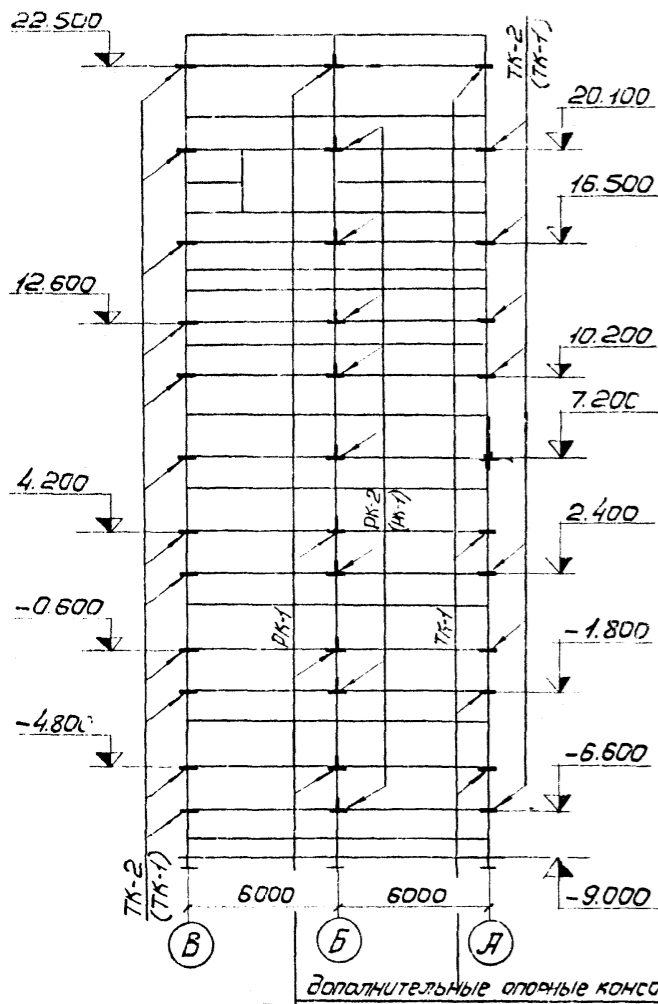


Ось «1»

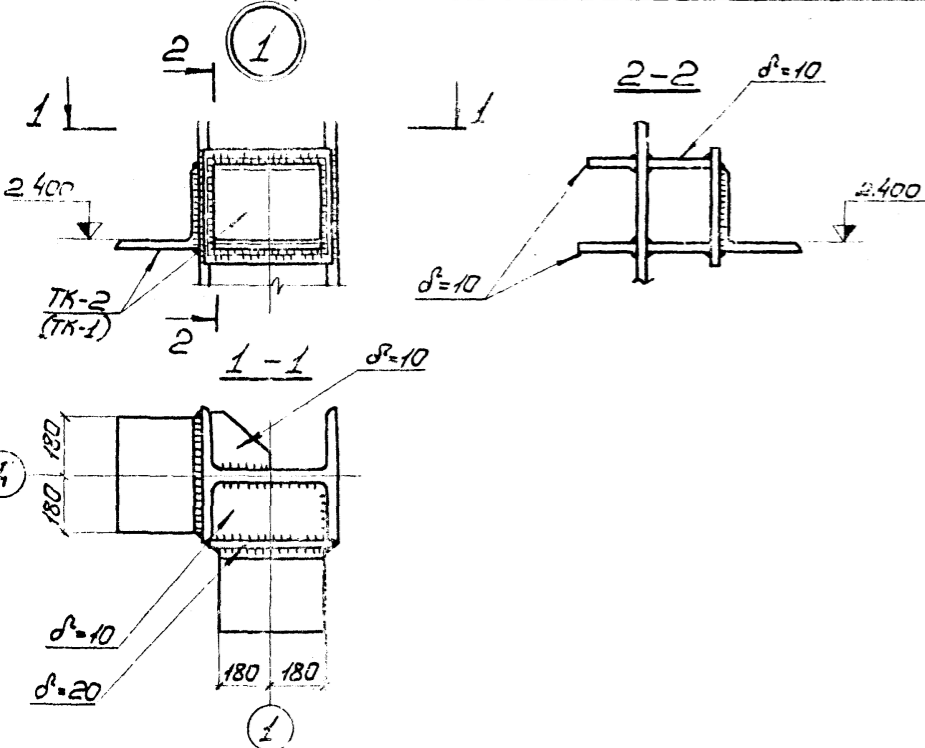
Ряд «А»

Ось «3»

Ряд «В»



дополнительные опорные консоли РК-1, ТК-1 для  $t_n = -40^\circ\text{C}$



1. Столики РК-1,2 крепятся на усилии 9,0 тс.

ТК-1,2 — на усилии 5,0 тс.

2. Ведомость элементов и общие примечания

см. листы 39, 40.

Спецификация столиков

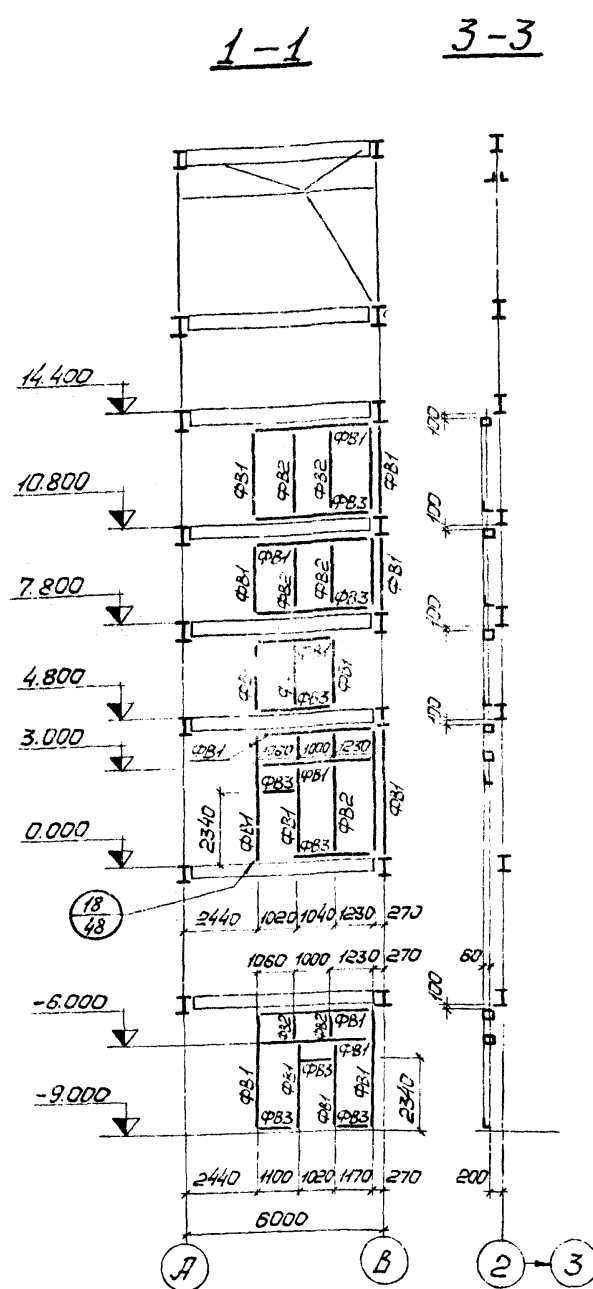
Марка	Наименование	Количество шт.	Масса, т		Примечание
			марки	всех	
ТК-1	сталик	74	0,022	1,6	По серии 1439-1 для панелей толщиной 240+300 мм
РК-1	сталик	25	0,020	0,5	
ТК-2	сталик	74	0,018	1,3	По серии 1439-1 для панелей толщиной 200 мм
РК-2	сталик	5	0,015	0,4	
ТК-1	сталик	11	0,022	0,2	Серия 1439-1 дополнительные опорные консоли для $t_n = -40^\circ\text{C}$
РК-1	сталик	10	0,020	0,2	

36

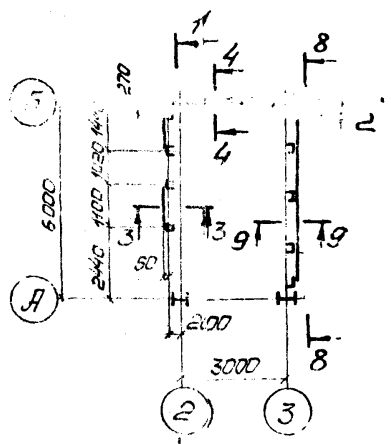
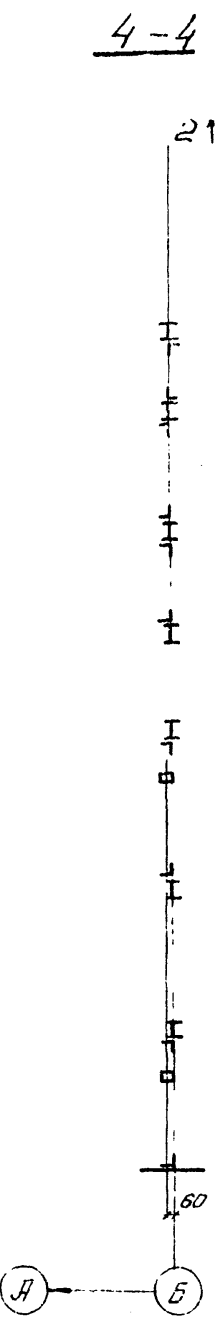
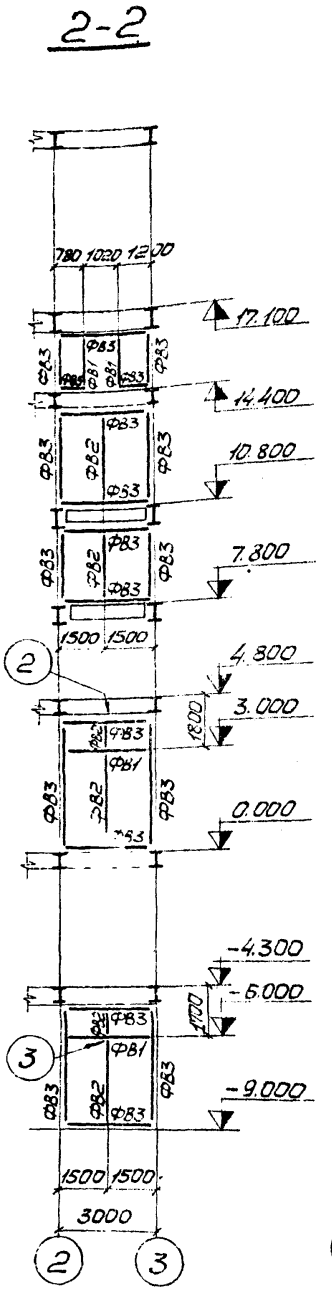
Изм. Лист	№ докум.	Подпись	Дата	Т.п. 409-28-38	Бетоносмесительный цех автоматизированный производительностью 60м³ п/часелых бетонных смесей в час (со смесителями емкостью 1500л)
Директор	Исачев				
Инженер	Лысенко			Лит	Лист
Машинист	Шейнун				
Инженер	Киселев			Р	35
Инженер	Мельников				
Бригадир	Якимов			Схемы столиков для бордюр из керамзитобетонных панелей	ГОСТРОИ СССР ГПИ Центрпроектстальконструкция
Прораб	Крыжова				
Специалист	Кастюченко				



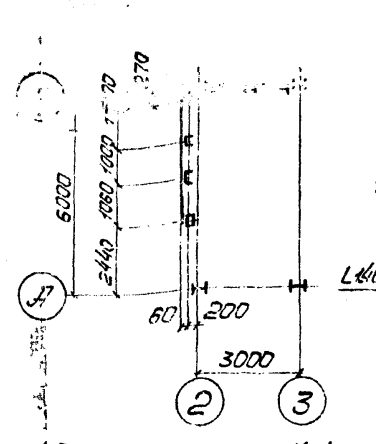
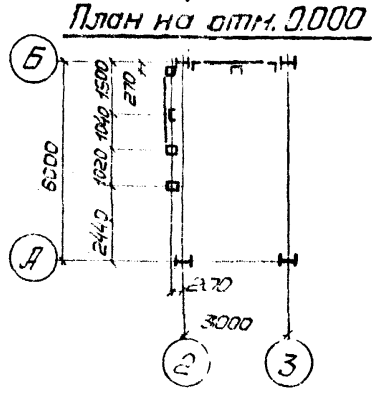
ТИПОВОЕ ЧЕРТЕЖ



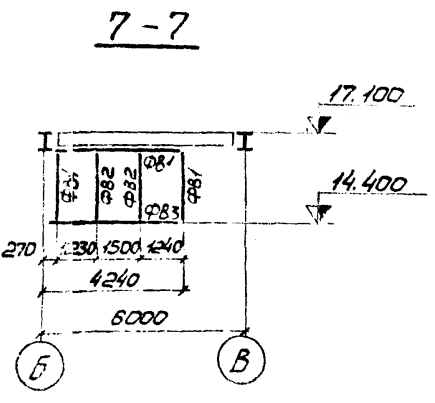
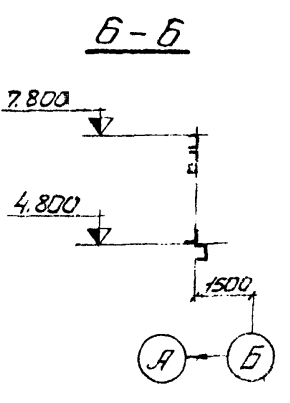
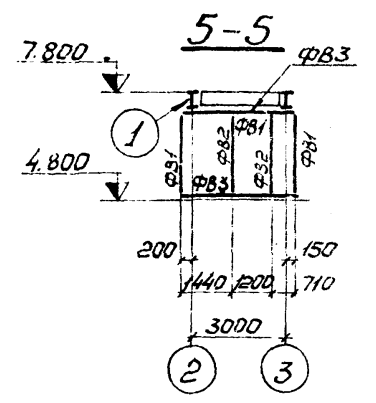
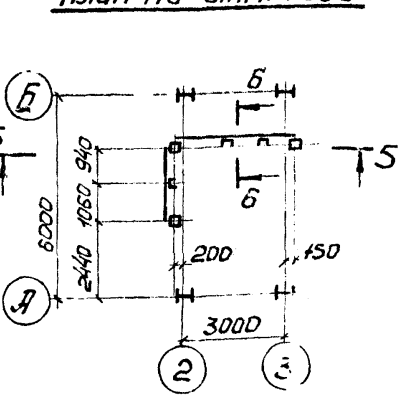
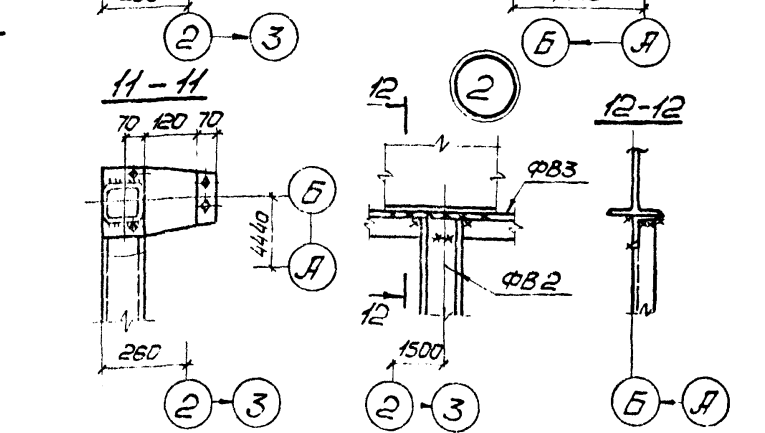
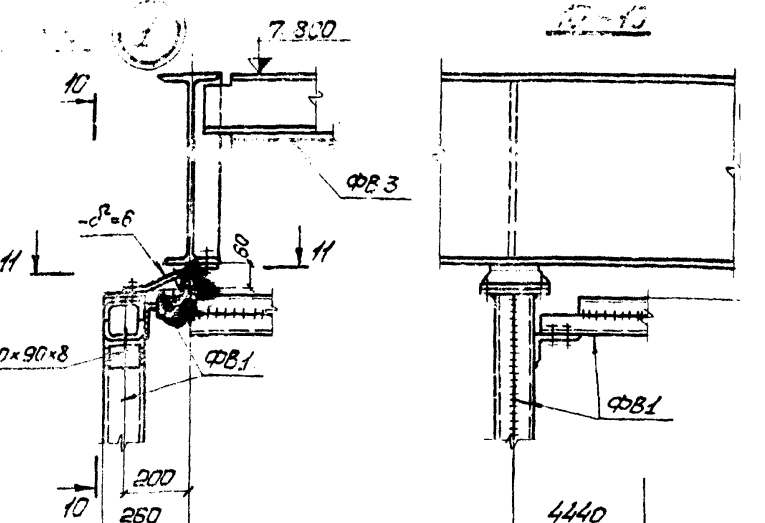
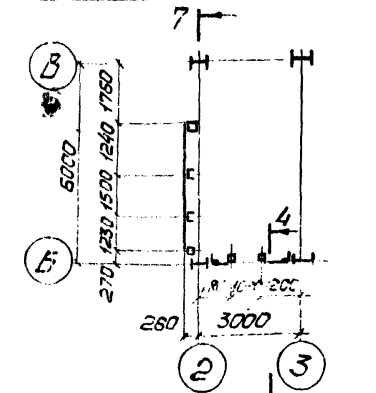
План на отм. 4.800



План на отм. 0.000



План на отм. 14.400



1. Ведомость элементов и общие примечания см. листы 39, 40.  
2. Данный лист рассмотреть совместно с листом 3

7597/3 з. 2.

Т.п. 409-28-38		Лист		Лист	
Исполн.	Провер.	Лист	Лист	Лист	Лист
Директор	Инженер	Д	37		
Схемы факверка для внутренних стен				РОССТРОЙ СССР ГПИ ИПРОЕКТИТАЛКОСТРОИ С.Киев	



АЛБЕУМ III  
ИЗДЕЛИЙ ПОДЕК 409-28-38

Марка	Сечение			Угловые размеры			Марка металла	Примечание
	Экзус	ноз.	достав	M TC	N TC	Q TC		
K1	I <sup>2</sup>	1	2-400x28	M=2,43 N=0,57	245,88		IV	4Г2-Б
		2	-360x18	M=3,45 N=0,4	315,11			Воткну в 30мм от края и в 20 мм от края от 30
K2	I		I40x6	M=28,83 N=0,05	-163,37		IV	4Г2-Б
K3	I		I40x1	M=0,06 N=7,4	-233,73		IV	BCr3кп2
K4	I		I40x1	M=13,76 N=0,96	-32,38		IV	BCr3кп2
K5	I		I40x1	M=0,07 N=3,58	139,29		IV	BCr3кп2
Б41		1	-250x16		0,1	64,8	III	BCr3пс6
		2	-1500x10					Дебра -120x10 через 1000
		3	δ=8		5,0	42,3	IV	BCr3кп2
Б42		1	-250x16		-3,7	59,2	III	BCr3пс6
		2	-1500x10					Дебра -120x10 через 1000
		3	δ=8		4,0	43,0	IV	BCr3кп2
Б43		1	-250x16				III	BCr3пс6
		2	-1500x10		3,0	70,0		Дебра -120x10 через 1000
		3	δ=8				IV	BCr3кп2
Б44		1	-250x16				III	BCr3пс6
		2	-1500x10		3,0	70,0		Дебра -120x10 через 1000
		3	δ=8				IV	BCr3кп2
Б45		1	-250x16				III	BCr3пс6
		2	-1500x10		3,0	70,0		Дебра -120x10 через 1000
		3	δ=8				IV	BCr3кп2
Б46		1	-250x16				III	BCr3пс6
		2	-1500x10		3,0	50,0		Дебра -120x10 через 1000
		3	δ=8				IV	BCr3кп2
Б47		1	-110x16				III	BCr3пс6
		2	-1500x10		3,0	15,0		Дебра 50x8 через 1000
		3	δ=8				IV	BCr3кп2

Марка	Сечение	Угловые размеры		Марка металла	Примечание		
		M TC	N TC				
Б48							
Б49							
Б410							
Б41	I	I50x6	7,1	20,2	III	BCr3пс6	
Б42	I	I50x3	12,9 18,3	18,1 9,8	III	BCr3пс6	
Б43	I	I50x3	±1,0	17,2	III	BCr3пс6	
Б44	I	I40x1	10,0	6,5	III	BCr3пс6	
Б45	I	I35x1	9,0		III	BCr3пс6	
Б46	I	I35x1	-2,0	6,6	III	BCr3пс6	
Б47	I	I45x1		4,0	III	BCr3пс6	
Б48	I	I40x1		8,5	III	BCr3пс6	
Б49	I	I40x1	7,6	8,1	III	BCr3пс6	
Б410	I	I55x2	-62,6	2,1	39,3	III	4Г2-Б
Б411	I	I55x1	-46,4	1,5	-28,5	III	4Г2-Б
Б412	I	I35x1	-14,3	-0,2	11,2	III	BCr3пс6
Б413	I	I45x1	-10,6	4,1	6,7	III	BCr3пс6
Б414	I	I35x1		9,0	III	BCr3пс6	
Б415	I	I35x1		5,7	III	BCr3пс6	
Б416	I	2-110x25 -500x10	-30,6	-3,0	18,7	III	BCr3пс6
Б417	I	I35x1	6,4	±0,9	6,1	III	BCr3пс6
Б418	I	I45x1	18,5 2,5	0,1 4,8	III	BCr3пс6	
Б419	I	I28x3		5,5	III	BCr3пс6	
Б420	C	C40		3,4	6,1	III	BCr3пс6
Б421	C	C40		7,5	III	BCr3пс6	
Б422	C	C40		5,3	III	BCr3пс6	
Б423	C	C30	2,6	6,5	III	BCr3пс6	
Б424	C	C30		0,5	4,5	III	BCr3пс6

Марка	Сечение	Угловые размеры		Марка металла	Примечание	
		M TC	N TC			
Б25	C	C30		4,5	III	BCr3пс6
Б26	C	C24		4,7	III	BCr3пс6
Б27	I <sup>2</sup>	I30x1	7,8	0,5	III	BCr3пс6
Б28	C	C20		3,5	III	BCr3пс6
Б29	L	C20		2,5	III	BCr3пс6
Б30	C	C18		1,6	III	BCr3пс6
Б31	C	C16	0,8	0,8	III	BCr3пс6
Б32	C	C14		0,6	III	BCr3пс6
Б33	I	I35x1		5,3	III	BCr3пс6
Б34	I	I45x1	0,1	10,0	III	BCr3пс6
Б35	I	I35x1	±0,9	7,0	III	BCr3пс6
Б36	C	C30		4,8	III	BCr3пс6
Б37	I	I35x1	10,0	4,8	III	BCr3пс6
Б38	I	I35x1	3,7 0,1	4,5 6,7	III	BCr3пс6
Б39	I	I30x1	0,3	1,7	III	BCr3пс6
Б40	I	I30x1	9,3	3,0	III	BCr3пс6
Б41	I	I20	1,6	0,3	III	BCr3пс6
MP1	I	I30x1		5,2	I	BCr3пс6
MP2	I	I24x1		3,1	I	BCr3пс6
MP3	I	I24		1,5	I	BCr3пс6
CT1	I	I20	-2,0		IV	BCr3кп2
CT2	I	I20	2,6	6,5	IV	BCr3кп2
P	□	□50x50				BCr5

M N Q

40  
7597/3 2.2

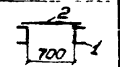
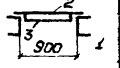
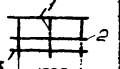
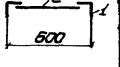
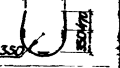
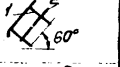
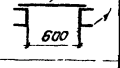
Т.п. 409-28-38

Изм. лист	№ документа	Подпись	Дата
Исполн.	Исполн.	Исполн.	Исполн.
Исполн.	Исполн.	Исполн.	Исполн.
Исполн.	Исполн.	Исполн.	Исполн.
Исполн.	Исполн.	Исполн.	Исполн.
Исполн.	Исполн.	Исполн.	Исполн.
Исполн.	Исполн.	Исполн.	Исполн.
Исполн.	Исполн.	Исполн.	Исполн.
Исполн.	Исполн.	Исполн.	Исполн.
Исполн.	Исполн.	Исполн.	Исполн.

Видимость элементов



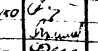
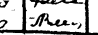

Лист 39

Ведомость элементов										
Марка	Сечение			Опорные усилия			Марка металла	Примечание		
	Экзус	поз	Состав	M TC.M	N TC	Q TC				
1	2	3	4	5	6	7	8	9	10	
BC1	T		2L140x9		-38,0		V	BCY3кп2		
BC2	T		2L140x9		-23,3		V	BCY3кп2		
BC3	T		2L140x9		-9,3		V	BCY3кп2		
BC4	T		2L125x8		-36,1		V	BCY3кп2		
BC5	T		2L125x8		-18,7		V	BCY3кп2		
BC6	T		2L125x8		-12,2		V	BCY3кп2		
BC7	T		2L125x8		14,2		V	BCY3кп2		
BC8	T		2L100x8		-5,8		V	BCY3кп2		
BC9	T		2L90x8		-13,1		V	BCY3кп2		
BC10	L		L90x8		3,0		V	BCY3кп2		
BC11	T		2L75x6		-15,4		V	BCY3кп2		
BC12	L		L56x5	по глубокости			V	BCY3кп2		
BC13	T		2L100x8		-15,4		V	BCY3кп2		
BC14	T		2L140x8	по глубокости			V	BCY3кп2		
BC15	L		L75x6	по глубокости			V	BCY3кп2		
BC16	E		1x2L120x60x4	конструктивно			V	BCY3кп2		
BC17	C		1xL100x40x25	конструктивно			V	BCY3кп2		
BC18	L		L56x5	конструктивно			V	BCY3кп2		
BC19	L		2L100x8				I	BCY3кп2		
BC20	C		C24			Ø=29	I	BCY3кп2		
BC21	-		Рис.л.ст. Ø=5				V	BCY3кп2	-60x5 через 1000	
BC22	-		Рис.л.ст. Ø=4				V	BCY3кп2		
BC23	-		Рис.л.ст. Ø=4				V	BCY3кп2	L50x5 через 500	

1	2	3	4	5	6	7	8	9	10
PC1	L		L5x6		-4,0		V	BCY3кп2	
PC2	C		C24		-6,5		V	BCY3кп2	
PC3	I		2C24		12,4		V	BCY3кп2	
PC4	I		2C24	3,8		9,0	V	BCY3кп2	
PC5	L		2L75x6		-5,2		V	BCY3кп2	
PC6	I		I2663	4,8	6,5	6,5	V	BCY3кп2	
KP	L		L75x6		3,8	8,2	V	BCY3кп2	
ПП38а		1	1xL160x50x4				V	BCY3кп2	Серия 1.453-2
		2	Рис.л.ст. Ø=4						8.2
ПП39		1	1xL160x50x4				V	BCY3кп2	Серия 1.459-2
ПП24		2	Рис.л.ст. Ø=4						8.2
		3	-50x4 через 1000						
ПП12		1	L50x40x25				V	BCY3кп2	Серия 1.459-2
ПП12в		2	L25x3						8.2
		3	L90x30x25x3						
C20		1	L80x5				V	BCY3кп2	Серия 1.459-2
C60		2	Ø=18						8.1
СК40			-40x4				V	BCY3кп2	Серия 1.459-2
ПМ30		1	L50x40x25				V	BCY3кп2	Серия 1.459-2
ПМ40		2	L25x3						8.2
ПМ50		1	1xL160x50x4				V	BCY3кп2	Серия 1.459-2
		2	Рис.л.ст. Ø=4						8.2

- Общие данные см. лист 3.
- Материал конструкции см. таблицу «Ведомость элементов» и спецификацию стали.
- Материал для сварки следует применять по таблицам 52,52а согласно изменениям и дополнениям СНиП II-V.3-72 (постановление Госстроя СССР №250 от 27 декабря 1978 г.).
- Равнопрочные стыковые швы следует выполнять на выходящих планках, с полным проваром, подборкой края шва с физическими методами контроля качества шва.
- Сварные швы, кроме оговоренных, принимать по усилиям, обозначенным в узлах и таблицах «Ведомость элементов». Минимальную толщину шва принимать по таблице 48 согласно изменениям и дополнениям СНиП II-V.3-72 (постановление Госстроя СССР №50 от 27 декабря 1978 г.).
- Минимальное осевое усилие для расчета прикрепления элементов  $N = \pm 3T_c$
- Прикрепление балок рассчитывать на одновременное действие усилий  $M_{оп}$ ,  $N$ ,  $R$ , указанных в таблице «Ведомость элементов»
- Все отметки даны по верху балок.
- Монтаж вести на балках М20 нормальной точности.
- Для каждого типа узлов приняты максимально возможные усилия, на которые необходимо рассчитать все узлы данного типа
- Крепление балок производить по альбому «Типовые узлы стальных конструкций одноэтажных производственных зданий» серия 1.400-10/76, выпуск 7.
- Марку стали элементов крепления балок на опоре принимать по марке стали основного металла.
- На узлах 5, 6, 7, 8, 9, 10, 12, 13, 15, 16, 21, 23, 26, 27, 37 условно не показан расфрезированный лист перекрытия.
- Вертикальные связи унифицированы по усилиям или глубокости.

41  
7597/3 з.2

Т.п. 409-28-38		
Изм. лист	№ докум.	Подпись
Директор	Нечесов	
Глав.инж.	Шульченко	
Мех.инж.	Шульнич	
Инж.инж.	Нечесов	
Инж.инж.	Медведев	
Провод. работ	Федосеев	
Уполном.	Власенко	
Бетон несъемный с армированием производительностью 60 м³/час в час (со сметными расходами 1500 л)		
Лист	Лист	Листов
Р	40	
Ведомость элементов каркаса (окончание)		
ГОССТРОЙ ЦЕНТР СНИП УНИФИЦИРОВАННАЯ СПЕЦИФИКАЦИЯ		











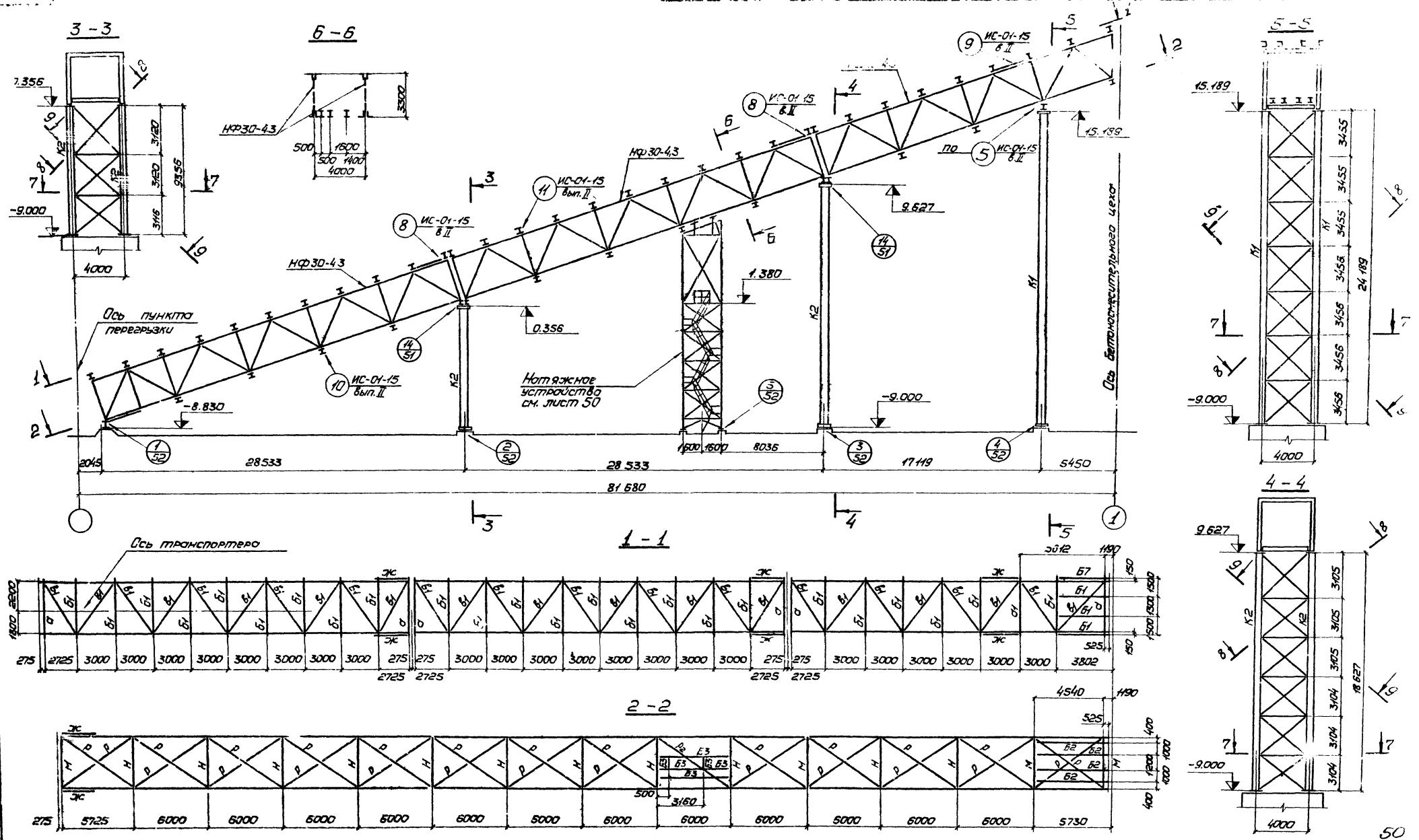












Общие примечания см. лист 48,  
вечность элементов см. лист 50.

Имя		Подпись		Дата	
И.И.И.	И.И.И.	И.И.И.	И.И.И.	И.И.И.	И.И.И.
Т.п. 409-28-38				Лит. Лист Лис.	
Бетонно-железобетонный цех автоматизированный				Р 49	
производительностью 60м <sup>3</sup> /ч железобетонных смесей в час (со смешиванием вкормом 1500л)				ПОСТРОИТЕЛЬ	
Галерея подачи				ПОСТРОИТЕЛЬ	
заполнителей.				ПОСТРОИТЕЛЬ	
Схема вальеры. Воронит II:				ПОСТРОИТЕЛЬ	

50  
7597/3 27





