

СОДЕРЖАНИЕ АЛЬБОМА VI

Марка	Наименование	Стр.	Марка	Наименование	Стр.	Марка	Наименование	Стр.
	Содержание	2						
	Общие данные							
30А1-1	Общие данные (начало)	3	3А5-13	Схема подключений (продолжение)	30	3АБ-14	Схема подключений (продолжение)	56
30А1-2	Общие данные (продолжение)	4	3А5-14	Схема подключений (продолжение)	31	3АБ-15	Схема подключений (окончание)	57
30А1-3	Общие данные (продолжение)	5	3А5-15	Схема подключений (продолжение)	32	3АБ-16	Размещение электрооборудования и разводка кабелей. План на отм. 4.100	58
30А1-4	Общие данные (продолжение)	6	3А5-16	Схема подключений (окончание)	33	3АБ-17	Размещение электрооборудования и разводка кабелей. Разрезы 1-1 и 2-2	59
30А1-5	Общие данные (продолжение)	7	3А5-17	Схема подключений Регенерация фильтров типа СМЦ-166Б	34	3АБ-18	Размещение электрооборудования и разводка кабелей. План на отм. 8.800. Разрезы 3-3 и 4-4	60
30А1-6	Общие данные (продолжение)	8	3А5-18	Приточная система. Схема подключений	35	3АБ-19	Размещение электрооборудования и разводка кабелей. План на отм. 0.000	61
30А1-7	Общие данные (продолжение)	9	3А5-19	Кабельный журнал (начало)	36	3АБ-20	Размещение электрооборудования и разводка кабелей. Разрезы 5-5 и 6-6	62
30А1-8	Общие данные (продолжение)	10	3А5-20	Кабельный журнал (продолжение)	37			
30А1-9	Общие данные (продолжение)	11	3А5-21	Кабельный журнал (окончание)	38		Чертежи по электроосвещению	
30А1-10	Общие данные (продолжение)	12	3А5-22	Размещение электрооборудования и разводка кабелей План на отм. 17.100	39	30-1	Электроосвещение Планы на отм. 0.000, 4.800, 7.800, 8.800	63
30А1-11	Общие данные (продолжение)	13	3А5-23	Размещение электрооборудования и разводка кабелей Планы на отм. 14.400, 7.800, 10.800	40	30-2	Электроосвещение Планы на отм. 10.800, 14.400, 17.100	64
30А1-12	Общие данные (продолжение)	14	3А5-24	Размещение электрооборудования и разводка кабелей Разрезы 1-1 и 2-2	41	30-3	Электроосвещение Галерея подачи запорителей	65
30А1-13	Общие данные (окончание)	15	3А5-25	Коробка клеммная	42	30-4	Электроосвещение Расчетная схема. Условные обозначения	66
	Схемы силовой сети						Чертежи по связи и сигнализации	
3М1-1	Схема силовой сети (начало)	16				3У-1	Скелетная схема	67
3М1-2	Схема силовой сети (окончание)	17				3У-	Сети на планах	68
	Автоматизация надбункерного отделения						Чертежи по электроснабжению	
3А5-1	Технологическая схема с расстановкой элементов автоматики	18		Автоматизация дозаторного и смешивального отделений		3С-1	Таблица расчета потребной мощности и расхода электроэнергии.	69
3А5-2	Принципиальная схема (начало)	19	3АБ-1	Технологическая схема с расстановкой элементов автоматики (начало)	43			
3А5-3	Принципиальная схема (продолжение)	20	3АБ-2	Технологическая схема с расстановкой элементов автоматики (окончание)	44			
3А5-4	Принципиальная схема (продолжение)	21	3АБ-3	Принципиальная схема (начало)	45			
3А5-5	Принципиальная схема (продолжение)	22	3АБ-4	Принципиальная схема (продолжение)	46			
3А5-6	Принципиальная схема (продолжение)	23	3АБ-5	Принципиальная схема (продолжение)	47			
3А5-7	Принципиальная схема (окончание)	24	3АБ-6	Принципиальная схема (окончание)	48			
3А5-8	Регенерация фильтров типа СМЦ-166Б Принципиальная схема	25	3АБ-7	Схема подключений (начало)	49			
3А5-9	Приточная система Функциональная схема	26	3АБ-8	Схема подключений (продолжение)	50			
3А5-10	Приточная система Принципиальная схема (начало)	27	3АБ-9	Схема подключений (продолжение)	51			
3А5-11	Приточная система Принципиальная схема (окончание)	28	3АБ-10	Схема подключений (продолжение)	52			
3А5-12	Схема подключений (начало)	29	3АБ-11	Схема подключений (продолжение)	53			
			3АБ-12	Схема подключений (продолжение)	54			
			3АБ-13	Схема подключений (продолжение)	55			

Ведомость основных комплектов

Обозначение	Наименование	Примечание
- ПЗ	Пояснительная записка	Альбом I
- ТХ1	Технологические чертежи	---
- ТК	Промывки сжатого воздуха	---
- АР	Архитектурно-строительные решения	Альбом II Частей
- АИ	Интерьеры	---
- КЖ	Конструкции железобетонные	Альбом III Часть
- КИ	Чертежи стальных конструкций	Альбом III
- ОВ1	Отопление и вентиляция	Альбом IV
- ВК	Внутренние водопроводы и канализация	---
Электротехнические чертежи для варианта с релейно-контактной системой управления		
- ЭОД1	Общие данные	Альбом V
- ЭМ1	Схемы силовой сети	---
- ЭА1	Автоматизация надбункерного отделения	---
- ЭА2	Автоматизация возвратного отделения	---
- ЭА3	Автоматизация смешанного отделения	---
- ЭО	Чертежи по электроосвещению	Альбомы V, VI
- ЭС	Чертежи по связи и сигнализации	---
- ЭС	Чертежи по электроснабжению	---
Электротехнические чертежи для варианта с электронной системой управления		
- ЭОД2	Общие данные	Альбом VI
- ЭМ2	Схемы силовой сети	---
- ЭА5	Автоматизация надбункерного отделения	---
- ЭА6	Автоматизация возвратного и смешанного отделений	---

1	2	3
- ТХ2	Технологические чертежи для СБ-112	Альбом VII
- ЭА4	Чертежи по автоматизации для СБ-112	---
- ТТ	Технологическое теплоснабжение	---
- ОВ2	Отопление и вентиляция	Альбом VII

1	2	3	4	5
4.407-74	Установочные рабочие чертежи обивочных электроаппаратов	ГПИ Тяжпром-электропроект (ТПЭП)	1969	A325
4.407-935	Установка обивочных ящиков с рубильниками, автоматов, кнопок ПКЕ, ПКЗ и сигнальных аппаратов.	УГПИ Тяжпром-электропроект	1977	A397
4.407-929	Установка обивочных магнитных пускателей серии ПМЕ и токоловодов	ГПИ Тяжпром-электропроект (ТПЭП)	1977	A396
ТМ-151-75	Термометр термовольтамперный	ГПИ "Проектмонтаж-автоматика" г. Москва	1977	

Ведомость применения типовых проектов и нормативов

Обозначение	Наименование	Организация разработчик	Дата выпуска	Примечание
1	2	3	4	5
4.407-177	Установка щитов и пультов управления.	Украинский союзвар-свенный проектный институт Тяжпром-электропроект	1974	A377A
4.407-126	Узлы и детали для прокладки кабелей	ГПИ Тяжпромэлектропроект (ТПЭП)	1972	A72A
4.407-155	Прокладка кабелей на конструкциях	ГПИ Тяжпромэлектропроект (ТПЭП)	1973	A88A
М 176	Внутрицеховая прокладка кабелей.	ГПИ Тяжпромэлектропроект (ТПЭП)	1959	
4.407-233	Прокладка осветительных электропроводов и установка светильников с лампами накаливания и ДРА на кронштейнах.	ГПИ Тяжпромэлектропроект (ТПЭП)	1977	A141
ТМ-51-73	Датчик регулятора температуры ПТР. Установка в шкафной коробе.	ГПИ "Проектмонтаж-автоматика" г. Москва.	1977	
А126012.00005	Установка регулятора клапана типа 254531ИЖ с электрическим непрямым механическим механизмом на трубопроводе Ду=100; 150 мм.	ГПИ "Проектмонтаж-автоматика" г. Москва.	1977	
ТМ4-143-75	Термометр механический ртутный в коробе. Установка на трубопроводе 445; 57 мм.	ГПИ "Проектмонтаж-автоматика" г. Москва.	1977	
ТМ4-147-75	Термометр термовольтамперный.	ГПИ "Проектмонтаж-автоматика" г. Москва.	1977	

Ведомость чертежей основного комплекта -3042

Лист	Наименование	Примечание
1	Общие данные (начало)	
2	Общие данные (продолжение)	
3	Общие данные (продолжение)	
4	Общие данные (продолжение)	
5	Общие данные (продолжение)	
6	Общие данные (продолжение)	
7	Общие данные (продолжение)	
8	Общие данные (продолжение)	
9	Общие данные (продолжение)	
10	Общие данные (продолжение)	
11	Общие данные (продолжение)	
12	Общие данные (продолжение)	
13	Общие данные (окончание)	

1597/6 3

ТП 409-23-39 ЭОД2

Изм.	Лист	№ докум.	Подпись	Дата	Лист	Листов
					Р	1
						13

Ведомость чертежей основного комплекта -3042

Общие данные (начало)

Гипротроммаш

Настоящий проект разработан в соответствии с действующими нормами и правилами и предусматривает мероприятия, обеспечивающие взрывную, взрывопожарную и пожарную безопасность при эксплуатации здания. Главный инженер проекта *ИИ* (Готлиб М.А.)

Альбом V
 Типовой проект 409-23-39
 III-106-18
 Подл. и дата
 Инв. № докум.

Альбом VI

Табовой проект 409-28-38

III-108-78

Листы 1-25 и 26

Ведомость чертежей основного комплекта

Форм.	Лист	Наименование	Примечан.
22	1	Схема силовой сети (начало)	
22	2	Схема силовой сети (окончание)	

Ведомость чертежей основного комплекта

ЭМ2 Ведомость чертежей основного комплекта

Форм.	Лист	Наименование	Примечан.
22	1	Технологическая схема с расстановкой элементов автоматики	
22	2	Принципиальная схема (начало)	
22	3	Принципиальная схема (продолжение)	
22	4	Принципиальная схема (продолжение)	
22	5	Принципиальная схема (продолжение)	
22	6	Принципиальная схема (продолжение)	
22	7	Принципиальная схема (окончание)	
22	8	Регенерация фильтров типа СМЦ-16Б5 принципиальная схема	
22	9	Приточная система функциональная схема	
22	10	Приточная система принципиальная схема (начало)	
22	11	Приточная система принципиальная схема (окончание)	
22	12	Схема подключений (начало)	
22	13	Схема подключений (продолжение)	
22	14	Схема подключений (продолжение)	
22	15	Схема подключений (продолжение)	
22	16	Схема подключений (окончание)	
22	17	Регенерация фильтров типа СМЦ-16Б5 схема подключений	
22	18	Приточная система. Схема подключений	
22	19	Кабельный журнал (начало)	
22	20	Кабельный журнал (продолжение)	
22	21	Кабельный журнал (окончание)	
22	22	Размещение электрооборудования и разводка кабелей. Планы на отм. 17.100	
22	23	Размещение электрооборудования и разводка кабелей. Планы на отм. 14.400, 7.800, 10.800	
22	24	Размещение электрооборудования и разводка кабелей. Разрезы 1-1 и 2-2	
22	25	Коробка клеммная	

Форм.	Лист	Наименование	Примечан.
22	1	Технологическая схема с расстановкой элементов автоматики (начало)	
22	2	Технологическая схема с расстановкой элементов автоматики (окончание)	
22	3	Принципиальная схема (начало)	
22	4	Принципиальная схема (продолжение)	
22	5	Принципиальная схема (продолжение)	
22	6	Принципиальная схема (окончание)	
22	7	Схема подключений (начало)	
22	8	Схема подключений (продолжение)	
22	9	Схема подключений (продолжение)	
22	10	Схема подключений (продолжение)	
22	11	Схема подключений (продолжение)	
22	12	Схема подключений (продолжение)	
22	13	Схема подключений (продолжение)	
22	14	Схема подключений (продолжение)	
22	15	Схема подключений (окончание)	
22	16	Размещение электрооборудования и разводка кабелей. План на отм. 4.800	
22	17	Размещение электрооборудования и разводка кабелей. Разрезы 1-1 и 2-2	
22	18	Размещение электрооборудования и разводка кабелей. План на отм. 6.800. Разрезы 3-3 и 4-4	
22	19	Размещение электрооборудования и разводка кабелей. Планы на отм. 0.000	
22	20	Размещение электрооборудования и разводка кабелей. Разрезы 5-5 и 6-6	

ЭА5 Ведомость чертежей основного комплекта

Форм.	Лист	Наименование	Примечан.
22	1	Электроосвещение Планы на отм. 0.000, 4.800, 7.800, 8.800	
22	2	Электроосвещение Планы на отм. 10.800, 14.400, 17.100	
22	3	Электроосвещение Галерея подачи заполнителей	
22	4	Электроосвещение Расчетная схема. Условные обозначения	

Ведомость чертежей основного комплекта

Форм.	Лист	Наименование	Примечан.
22	1	Скелетная схема	
22	2	Сети на планах	

Ведомость чертежей основного комплекта ЭС

Форм.	Лист	Наименование	Примечан.
22	1	Таблица расчета потребной мощности и расхода электроэнергии	

7597/6 4

ТП 409-28-38 Э0Д2

Изм.	Лист	№ докум.	Исполн.	Дата	Исполн.	Дата	Исполн.	Дата
1	1	1	1	1	1	1	1	1
Общие данные						Генпроектировщик		

**Пояснительная записка.
в введение.**

В составе электротехнической части проекта бетоно-смесительного цеха разработаны рабочие чертежи следующих разделов:

- силового электрооборудования;
- автоматизации технологических процессов;
- защиты обслуживающего персонала от поражения током;
- электроосвещения;
- связи и сигнализации;
- указания по привязке проекта.

При разработке рабочих чертежей, в основу положены следующие материалы:

- Инструкция о составе и оформлении электротехнических разделов чертежей для промышленного строительства ВСН-361-77/МНС СР
- Инструкция по проектированию силового и осветительного оборудования промышленных предприятий СНЗТ-77.
- Инструкция по типовому проектированию для промышленного строительства СНЗТ-70.
- Основные положения по комплектации и оформлению типовых проектов.
- Правила устройства электроустановок (ПУЭ).

Раздел автоматизации технологических процессов решен в использовании электронной станции управления СУБЗ-4, серийно изготавливаемой Производственным объединением "Веда". В данном разделе осуществлена укладка входных и выходных сигналов станции СУБЗ-4 с силовой аппаратурой, которая предусматривается для непосредственного включения электродвигателей. Чертежи в данном разделе разрабатывались на основании чертежей, составляющих комплектно со станцией, поэтому обозначения, сигналы и номера кабелей приняты по технической документации станции СУБЗ-4 и должны рассматриваться совместно. Коммутационная и релейно-контактная аппаратура смонтированы на шитах

станций управления АКЗ1 и АКЗ2, изготавливаемых Оренбургским электромеханическим заводом.

Станция управления "СУБЗ-4" предусматривает управление технологическими процессами набункерного, дозаторного и смесительного отделений одной секции бетоносмесительного цеха оборудованного комплектом дозаторов типа "ДБ" и двумя смесителями принудительного перемешивания типа СБ-93, сооруженного по вертикальной схеме.

Шиты станции управления АКЗ1 предусматривает связь между электронными, коммутационными и релейно-контактными аппаратами осуществляющими управление процессами в набункерном отделении односекционного цеха.

Шиты станции управления АКЗ1 предусматривает те же функции, что и АКЗ2, применительно к дозаторному и смесительному отделениями одной секции бетоносмесительного цеха.

Станция СУБЗ-4 конструктивно состоит из трех частей:

- Шкафа управления
- Пульта управления
- Пульта местного управления механизмами набункерного отделения.

Шиты станций управления АК, на которых смонтирована силовоточная аппаратура, выполнены в речном исполнении.

На стройплощадку они поступают с технической документацией относящейся непосредственно к самим станциям управления, в составе сопроводительной документации отсутствуют принципиальные схемы, на основе которых выполнены монтаж аппаратов и соответствующие электрические соединения между ними и клеммными колодками. Соответственно в составе данного проекта приведены принципиальные схемы поясняющие, как выполнены соединения между электронной и силовоточной коммутационной аппаратурой.

В связи с тем, что станция СУБЗ-4 предусматривает прием сигналов от бесконтактных выключателей, то на технологическом оборудовании монтируется комплектно с

контактными конечными выключателями, последние должны быть заменены на бесконтактные в соответствии с альбомом № II "чертежи нестандартизированного оборудования".

Силовое электрооборудование.

Потребителями электроэнергии проектируемого цеха являются трехфазные короткозамкнутые электродвигатели технологического и санитарно-технического оборудования напряжением 380В.

Электроснабжение цеха осуществляют от трансформаторной подстанции по месту его привязки.

По надежности электроснабжения электроприемники относятся ко II категории.

Таблица основных показателей

Наименование показателя	Единица измерения	Количество
Установленная мощность: Силовых электроприемников	кВт	167,54
Электроосвещение	---	6,7
Средняя нагрузка за наиболее загруженную смену: активная	кВт	80,05
реактивная	квар	81,16
средневзвешенный коэффициент мощности -cos φ	---	0,69
Годовой расход электроэнергии: силовых электроприемников	тыс. кВт.ч	2,89
электроосвещения	---	12,4

Средняя нагрузка за наиболее загруженную смену подсчитана по методу коэффициентов использования (см. таблицу 2, чертеж ЭС-1 лист 67)

7597/6 6

ТП 409-28-38 - 3042			
Ветонсмесительный цех автоматизированный			
производства мощностью 167,54 кВт. Бетонных смесей в час			
с 2-х смесительными емкостями 1500 л			
Лит.	Лист	Листов	
Р	3		
Общие данные		Гипроэлектромаш	
(продолжение)			
Изм. лист	№ докум.	Подпись	Дата
Лит. №	Гузев		
Лит. №	Готали		
Лит. №	Квашинский		
Лит. №	Скворцова		
Лит. №	Помещин		
Лит. №	Певень		

Альбом

Типовой проект 409-28-38

III - 108-76

Лит. № табл. Подп. и дата

Львов

Типовой проект 409-28-38

III-102-78

Лит. № подл. Подп. и дата

Питание электродвигателей цеха выполняется по радиальной схеме. Распределение электроэнергии осуществлено через силовые распределительные пункты типа РТСШ, комплектующие предохранителями с плавкими вставками. Ввод питания от трансформаторной подстанции к силовым распределительным пунктам предусмотрен одним фидером. Питание силовых электроприемников и электроосвещения предусмотрено разделительными фидерами. Включение главных цепей электродвигателей осуществляют магнитные пускатели, устанавливаемые на силовых блоках серии Б0У-5100 в щитах управления АК и изолированно на стенах цеха. Выбор величины пускателей произведен исходя из мощности управляемого двигателя.

Защита электродвигателей от перегрузок осуществляется тепловыми реле магнитных пускателей.

Защита сетей при коротких замыканиях осуществляется: — каждого ответвления от щитов станций управления „АК“ к электродвигателям — максимальными расцепителями автоматических выключателей, установленных на этих станциях;

— каждой группы от силовых пунктов до щитов управления — плавкими вставками предохранителей силовых пунктов. Распределительные сети силовых цепей выполняются кабелями марок АВВГ и КРПТ.

Кабели силовых цепей проложены совместно с кабелями цепей управления открыто по стенам, под перекрытиями, по полу, по конструкциям.

В местах возможного механического повреждения кабели защищают металлическим коробом, стальными трубами, металлорукавами.

Автоматизация технологических процессов
Объем автоматизации

Проектными решениями предусмотрен следующий объем автоматизации:

— автоматическая настройка трактов приема заполнителей и цемента при опорожнении соответствующих отсеков раскормных бункеров;

— подача сигнала на автоматическое включение аспирационной системы В2 по обеспыливанию надбункерного

отделения В в процессе подачи заполнителей;

— подача сигнала на автоматическое включение механизмов, транспортирующих заполнители, после настройки трактов приема;

— подача сигнала на автоматическое включение механизмов выдачи заполнителей со склада;

— подача сигнала на склад цемента о необходимости включения соответствующих механизмов подачи цемента в бетоносмесительный цех;

— подача сигнала на автоматическое включение аспирационной системы В2 по обеспыливанию надбункерного отделения во время подачи цемента;

— подача сигнала на автоматическое включение механизмов пневмотранспорта цемента;

— подача сигналов на автоматическое выключение механизмов выдачи заполнителей со склада после срабатывания указателя контролирующего предельный уровень в загружаемом отсеке и механизмов, транспортирующих заполнители, после их опорожнения от материала.

— подача сигналов на склад о прекращении выдачи цемента в бетоносмесительный цех, выключение механизмов надбункерного отделения участвующих в пневмотранспорте цемента после продувки цементопроводов.

— приготовление 3-рецептов бетонной смеси при двухстадийном, „трубом“ и „точном“ взвешивании составляющих без переналадки системы управления. При этом, после соответствующей команды происходит автоматическое взвешивание необходимых компонентов, разгрузка их в смеситель, перемешивание в течение заранее заданного времени и выдача готовой смеси потребителю. Остальные рецепты бетонных смесей изготавливают в дистанционном режиме.

— очередная загрузка и перемешивание составляющих в каждом из двух смесительных секции.

— Периодическую регенерацию рукавов фильтров аспирационных систем и системы пневмотранспорта цемента.

Наряду с автоматическим управлением, в бетоносмесительном цехе предусмотрено также дистанционное с элементами автоматики и местное управление.

Принципы построения схем управления

Схемы автоматического и дистанционного управления построены на следующих принципах:

— запуску механизмов, при включении которых могут быть нанесены травмы, предшествует предупредительный звуковой сигнал; до включения этого сигнала, запуск их исключен; запуск механизмов от которых предусмотрен отсос пыли начинается с включения соответствующих аспирационных систем.

— запуск механизмов системы производится в направлении обратном направлению технологического потока;

— при остановке любого механизма потока, механизмы расположенные по потоку до остановленного, автоматически выключаются, а за остановленным — продолжают работать. Остановка этих механизмов происходит либо автоматически — после освобождения от материала, либо принудительно — оператором

— все механизмы, включаемые в работу автоматически или дистанционно, для ремонтных и наладочных целей оборудованы аппаратами местного управления, установленными непосредственно у механизмов.

7597/6 5

				ТП 409-28-38		30Д2	
				Бетоносмесительный цех автоматизированный			
				производительностью 60 м ³ бетонных смесей в час			
				с 3-х смесительными секциями			
Изм.	Лист	№ докум.	Подпись	Дата	Авт.	Лист	Всего
И.И.И.И.И.	Гузенко				Р	4	
И.И.И.И.И.	Гатаман						
И.И.И.И.И.	Клименко						
И.И.И.И.И.	Саворцова						
И.И.И.И.И.	Потемкин						
И.И.И.И.И.	Певень						
					Общие данные		Генеральный
					И.И.И.И.И.		

Альбом
 Типовой проект 409-28-38
 III-108-76
 Инв. №, дата, изд. и дата

При настройке механизмов на местное управление, другие виды управления исключены.

- Ленточные конвейеры оборудованы устройствами для аварийного останова, с любого места длины конвейера и контроля наличия материала на ленте.
- Наклонный конвейер оборудован устройством, контролирующим исправность ленты.
- Крайние положения шиберов, затворов, клапанов и положение поворотной воронки контролируют бесконтактные выключатели.
- Предельные уровни материала в отсеках расходных бункеров контролируют указатели уровня типа УКМ. В отсеках для цемента смонтировано по два указателя - верхнего и нижнего уровня материала; в отсеках для заполнителей - один указатель уровня.
- Предупредительная звуковая сигнализация осуществляется сиренами, установленными у механизмов.
- Производственная сигнализация, контролирующая состояние механизма (включенное или выключенное) и положение (открытое или закрытое) исполнительных механизмов, осуществляется сигнальными лампами установленными на пульте управления СУБЗ.
- Аварийная сигнализация, оповещающая оператора о нарушениях в работе механизмов, осуществляется звонком и сигнальной лампой.
- Цели управления выполнены на напряжениях 24В (станции СУБЗ-4) и 240В (в станциях АК).
- Управление технологическими процессами производят с пульта управления размещаемого в диспетчерском отделении.
- При возникновении неисправности в системе автоматики надбункерного отделения или необходимости внеочередной загрузки какого либо отсека, управление механизмами

загрузки расходных бункеров производят с пульта местного управления.

-Принципиальные схемы изображены строчным способом. Цифры за обозначением катушек реле и пускателей /контакторов/ указывают номера строк, в которых находятся их контакты; цифры же, проставленные за обозначениями контактов, указывают номера строк, в которых изображены соответствующие им катушки аппаратов.

Надбункерное отделение

Подача заполнителей в отсеки бункеров осуществляется при помощи наклонного ленточного конвейера и поворотной воронки.

Поворотная воронка имеет электронепневматическое управление.

Перемещение воронки шаговое, при помощи электромагнита и конечных выключателей, срабатывающих при движении штока пневмоцилиндра.

Распределение цемента по отсекам из улавливателя производится при помощи 2-рукавной течки с перекидным клапаном.

Контроль уровней материала в отсеках бункеров заполнителей и цемента предусматривается указателями типа "УКМ". Схемы автоматического управления подачей и распределением заполнителей работают по импульсам, подаваемым указателями уровня.

Схемы обеспечивают выполнение следующих функций:

1. Подачу предупредительного сигнала.
2. Установку поворотной воронки над опорожнившимся отсеком.
3. Включение наклонного ленточного конвейера.

4. Подачу в схему управления трактором выдачи склада заполнителей импульса на включение вибротолковых затворов выбранной фракции.
5. Включение вентилятора аспирационной системы В-2.
6. Подачу в схему тракта выдачи склада заполнителей сигнала на отключение вибротолковых затворов после заполнения загружаемого отсека.
7. Настройку схемы на подачу материала в другой отсек, если к моменту окончания загрузки данного отсека возникает необходимость заполнителей другого отсека.
8. Отключение конвейера после заполнения всех отсеков.

Схема автоматического управления подачей и распределением цемента работает по импульсам, подаваемым указателями уровня и обеспечивает выполнение следующих функций:

1. Подачу предупредительного сигнала.
2. Настройку схемы на подачу цемента в выбранный расходный бункер.
3. Включение вентилятора аспирационной системы В-2
4. Включение механизмов пневмотранспорта.
5. Подачу в схему управления трактором выдачи склада цемента импульса на включение механизмов подачи нужной марки цемента.

7597/6 7

ТН 409-28-38						30АЭ	
Ветомескисельский Цех Автоматизированный						ПРОИЗВОДИТЕЛЬСТВО ВОЛЖСКИХ ВОДОУСЛАНИИ	
Изм.	Лист	№ докум.	Подпись	Дата			
В.И.И.И.И.	И.И.И.И.	И.И.И.И.	И.И.И.И.	И.И.И.И.	Лит.	Лист	Листов
И.И.И.И.	И.И.И.И.	И.И.И.И.	И.И.И.И.	И.И.И.И.	Р	5	
Общие данные (продолжение)						ГИПРОСТРОИМАШ МОСКВА	

Альбом

Типовой проект 409-28-38

И-100-76

Лист № 001. 1-38. и 38

6. Подачу в схему управления трактором выдачи склада цемента импульса на прекращение подачи после заполнения загружаемого отсека.

7. Отключение механизмов после окончания подачи трактора.

Дозаторное отделение

В дозаторном отделении установлено: 3 двухфракционных дозатора для заполнителей, один дозатор для цемента, два дозатора для жидкостей.

Дозаторы представляют собой весовые емкости, подвиженные при помощи рычажных систем к расходному бункеру. Все дозаторы имеют два впускных затвора и по одному выпускному. Управление затворами производится пневмоцилиндрами с электровоздушными клапанами. Закрытое положение всех затворов фиксируется конечными выключателями.

Дозатор цемента также подвижен при помощи рычагов к расходному бункеру.

Над весовой емкостью дозатора установлены шнековые питатели, приводимые в движение электродвигателями.

На впускных горловинах шнековых питателей укреплены верхние заслонки, а на выпускных горловинах нижние заслонки.

Весовая емкость каждого дозатора оснащена одним выпускным затвором.

Все заслонки и затворы управляются пневмоцилиндрами через электровоздушные клапаны.

Закрытое положение нижних заслонок и выпускного затвора фиксируется конечными выключателями.

В комплект каждого дозатора входят два циферблатных указательных прибора, оснащенных бесконтактными датчиками.

Один циферблатный указатель УЦК установлен на дозаторе и связан с его весовой рычажной системой.

Другой циферблатный указатель УЦД установлен перед пультом управления дозаторным отделением, ПУ.

Для передачи показаний веса материала в дозаторе, в циферблатном указателе УЦК установлен сельсин — датчик, а в циферблатном указателе УЦД сельсин — приемник.

В каждом циферблатном указателе установлено 6 подвижных задающих стрелок с бесконтактными датчиками.

Датчики предназначены для подачи импульса на закрытие впускного затвора при наборе нужного веса в весовой емкости дозатора.

Во всех циферблатных указателях, установленных на дозаторах, неподвижно на нуле установлен датчик контроля „нулевого“ веса, фиксирующий опорожнение дозатора.

Установка датчиков на нужный вес производится с помощью ручек на задней стенке корпуса циферблатного указателя.

Схема предусматривает следующие режимы управления:

- 1. Автоматическое, при котором начальный импульс — заказ на приготовление смеси, взвешивание материалов весами дозаторами и выгрузка их в смеситель происходит автоматически по импульсу полученному от потребителя.
- 2. Дистанционно-автоматическое, при котором начальный импульс — заказ на приготовление смеси подается оператором, а взвешивание материалов весами дозаторами и выгрузка их в смеситель происходит автоматически.
- 3. Дистанционное, при котором открывание и закрывание впускных и выпускных затворов дозатора производится оператором с пульта управления с соблюдением необходимых блокировок.
- 4. Местное, используемое при наладке и опробовании. Местное управление осуществляется переключателями и кнопками установленными на щитке управления дозатором.

Смесительное отделение

В смесительном отделении установлены два смесителя, сборная воронка с перекидным клапаном и распределитель цемента с затвором. Перекидной клапан и затвор имеют электропневматическое управление. Аспирационная система предназначена для отсоса пыли от смесителей сборной воронки и дозаторов цемента.

Схема управления обеспечивает выполнение следующих операции:

- 1. Подачу предупредительного сигнала в смесительное отделение.
- 2. Подачу предупредительного сигнала и включение вентилятора аспирационной системы В-3.
- 3. Дистанционное включение смесителей, после включения аспирационной системы и подачи предупредительного сигнала.
- 4. Автоматическую и дистанционную установку клапана и затвора тракторов подачи заполнителей, жидкостей и цемента на подачу материалов в один из смесителей.
- 5. Автоматическую или дистанционную перестройку клапана и затвора на подачу материалов в другой смеситель, после загрузки предыдущего.
- 6. Подачу в схему дозаторного отделения импульса, разрешающего выгрузку материалов из дозаторов.
- 7. Автоматический отсчет времени перемешивания, которое в зависимости от изготавливаемого рецепта смеси может иметь различные, заранее заданные, значения.

7597/6 2

			Т П 409-28-38 3011		
Изм.	Лист	№ докум.	Исполнительная часть		
Исполн.	Проверен.	Исполн.	Исполнительная часть		
Г. и М. изд.	Г. и М. изд.	Г. и М. изд.	Изд.	Изд.	Изд.
И. и. о.т.	К. и. и. и. с. к.	К. и. и. и. с. к.	Р	6	Изд.
Г. и. с. л. в. с.	К. и. в. о. с. с. в. а.	К. и. в. o. c. s. a.	Общие данные		
Р. и. к. з. р.	П. о. т. e. м. e. н. и.	П. o. t. e. m. e. n. i.	Гипроэлектронша		
С. т. и. ж. и.	П. e. в. e. н. ь	П. e. v. e. n. ь	Исполн.		

Листов №
Титровой проект 409-28-38
Д-108-78

в. Открывание выгрузочного люка смесителя после истечения времени перемешивания и при наличии разрешающего импульса на выгрузку.

в. Закрывание выгрузочного люка после истечения времени выгрузки.

Схемой предусматривается отсчет количества выдаваемых отбесов из дозаторов, количества замесов, выдаваемых из смесителя и подачу импульса от них в схему управления выдачи бетона.

Регенерация фильтров

В проекте предусмотрены две аспирационные системы В-1, В3. В-2 производит отсос пыльного воздуха от узлов пересылки при подаче заполнителей и из бункеров цемента при погрузке цемента.

В-3 производит отсос пыльного воздуха от бетоносмесителей, сборной боронки и дозатора цемента.

Аспирационная система состоит из вентилятора и фильтра с двумя камерами обеспыливания.

Для очистки рукавов фильтров аспирационных систем В1, В3, а так же системы технологической аспирации В1 предусмотрена периодическая регенерация фильтров.

Для обеспечения регенерации, командно-сигнализационная аппаратура управления (КЭВ, реле времени, переключатель и др).

Одновременно может регенерироваться только одна камера какого либо одного фильтра. Регенерация каждой камеры должна согласно паспорта на фильтр СМЦ-1866 происходить через 10-60 мин работы фильтра.

Для обеспечения регенерации только одной камеры командоаппараты КЭВ1, 2, 3 должны быть настроены таким образом, чтобы исключалось одновременное замыкание контактов, управляющих подачей сжатого воздуха к двум и более фильтрам.

Аппаратура управления регенерацией фильтров размещается на щите управления АКЭМ, который установлен в

специальном помещении на отм. +4.800.

Приточная система

Для притока свежего воздуха в бетоносмесительном цехе предусмотрена приточная система с регулированием температуры приточного воздуха и с защитой калориферов от замораживания.

Принципиальная схема управления разработана на основании типового проекта Ч.904-57, схема 1

Аппаратура управления размещается на щитке АКЭМ и по месту, вблизи вентилятора.

Размещение электрооборудования

Электрооборудование бетоносмесительного цеха размещается в специальных помещениях и непосредственно в производственных. В специальных помещениях установлены щиты станций управления, шкафы управления, пульт управления и силовые распределительные пункты; в производственных помещениях смонтированы бесконтактные выключатели, аппаратура местного управления, датчики и др.

Специальные помещения предусмотрены в смежном отделении (отметка 0.000), дозаторном отделении (отметка 4.800) и на площадках между дозаторным и набункерным отделениями (отметки 10.800 и 7800).

Для предотвращения попадания пыли в указанных помещениях выведено избыточное давление /подпор/ по отношению к окружающей среде. Кроме того, на отметках 4.400 и 17.100 набункерного отделения, непосредственно в цехе смонтированы пульт местного управления, поставленный в составе СУБЭ-4, и шкаф с силовой аппаратурой /АКМ/ относящейся к управлению наклонным конвейером.

Сети управления выполнены кабелями марок АКВВГ /в цепях напряжением 220В/, КМПВ и МКШ /в цепях напряжением 24В/

Защита обслуживающего персонала от поражения электрическим током.

Для защиты обслуживающего персонала от поражения электрическим током при повреждении изоляции в сети и скапливания статического электричества на цементопроводе

при пневмотранспорте цемента предусмотрено защитное заземление. Защитное заземление осуществлено присоединением металлических нетоковедущих частей электрооборудования и цементопровода к магистральной заземления. Магистраль заземления комплектуется из металлоконструкций зданий, рам конвейеров.

Присоединение электрооборудования и цементопровода к магистральной заземления осуществляется сваркой или надежным сбаливанием, посредством стальных провол 10x4мм или соответствующих жил кабелей.

Электрическое освещение.

Проектом предусмотрено внутреннее освещение здания. Освещенности помещения приняты в соответствии СНиП II-A.9-71:

- в производственных помещениях - 30 лк;
- в помещениях для электрооборудования - 150 лк
- на лестничных площадках и в галерее подачи заполнителей - 20 лк.

В составе внутреннего освещения предусмотрено рабочее освещение и аварийное освещение для эвакуации.

Для ремонтных работ предусмотрено установка штепсельных розеток на пониженном напряжении.

Рабочее и аварийное освещение питается от разных вводов.

Питание рабочего освещения решается при привязке проекта к конкретным условиям, аварийное освещение питается от силового пункта. Напряжение сети электроосвещения 380/220В.

Напряжение у ламп рабочего и аварийного освещения 220В. Штепсельные розетки для ремонтного освещения напряжением 36В питаются через понизительные трансформаторы, подключенные к осветительной электросети рабочего освещения.

7597/6⁹

		ТП 409-28-38		3042	
Бетоносмесительный цех автоматизированный					
размещаемый в здании 6014 Железнодорожные станции в цехе /по сведениям инженера 15000/					
Изм. лист	№ докум.	Подпись	Дата	Лист	Листов
Л. инж. И. Гусенко				Р	7
Л. инж. И. Готалив				Гидростроительная	
Нач. отв. Кувшинский					
Л. инж. Скоробогатова					
Рук. гр. Потехин					
Ст. инж. Певень					
Общие данные (продолжение)					

Л. инж. И. Готалив, Л. инж. И. Певень

III-108-78
Титович, проект
409-28-38
Альбом VI

Обсветительные распределительные пункты приняты типа ПР-9000 единичными автоматами АЗ1В1 и вводными автоматами АЗ124. Осветительная арматура принята:

- в производственных помещениях, в галереях подачи заполнителей и на лестничных площадках типа ППР и ВУН с лампами накаливания;
- в помещениях для электрооборудования типа АС 002 с люминесцентными лампами.

Групповая сеть выполнена открыто кабелем АВВГ с креплением скобами.

Монтаж осветительных устройств выполнить в соответствии с типовыми проектами, разработанными институтом "Тяжпромэлектропроект" 4.407-126 (узлы и детали для прокладки кабелей 1972г.), 4.407-233 (прокладки осветительных электропроводов и установка светильников с лампами накаливания и ДРЛ на кронштейнах, 1977г.)

Металлические корпуса щитков, светильников и других металлических конструкций электроосвещения необходимо заземлить присоединением к нулевому проводу осветительной сети.

Связь и сигнализация

Для двусторонней связи оператора бетоносмесительного цеха с операторами склада цемента, склада заполнителей, отделения выдачи бетонных смесей и с производственными помещениями на отм. 14.400/000 предусматривается необслуживаемый малогабаритный коммутатор типа АК-6, устанавливаемый в помещении оператора дозаторного отделения.

Коммутатор предназначен только для внутренней связи. Питание коммутатора осуществляется от сети переменного тока напряжением 220В.

В помещении оператора предусмотрены вторичные электросчетчики и радиотрансляционная розетка для присоединения абонентского громкоговорителя.

Указания по привязке

по силовому электрооборудованию и автоматике

При привязке проекта к конкретным условиям необходимо: - сопоставить мощности электродвигателей привода наклонного конвейера, вентилятора пневмотранспорта и др. При расхождении значений этих мощностей должны быть внесены соответствующие коррективы в спецификацию

электрооборудования, чертежи и пояснительную записку (расчет и основные показатели).

Все соответствующие изменения в щитах ОЗМЗ выполняет заказчик на месте монтажа. Электрооборудование и материалы необходимые для этих изменений должны быть учтены в заказной спецификации при привязке проекта.

- Контакты, расположенные в строках 57+63 (черт. ЭАС, лист 5) предусмотрены для использования при привязке склада заполнителей. Неиспользованные контакты оставить не подключенными. Кабели или провода, используемые для передачи сигналов запроса фракций заполнителей ФР1+ФР6 (чертеж ЭАС лист 15) должны быть увязаны по конкретному заполнению отсеков заполнителей и бетоносмесительного цеха
- Контакты, расположенные в строках 68+71, (черт. ЭАС, лист 5) предусмотрены для привязки склада цемента. Неиспользованные контакты оставить не подключенными.
- Кабели за № 205 и 207 уточняются и заказываются при привязке.
- Контакты реле К4, К5, К37, К38 с маркировкой 175, 177, 193, 195, 625, 627, 641 и 643 (черт. ЭАС, лист 5) используемые для заказа марки цемента, должны быть увязаны по конкретному заполнению отсеков бетоносмесительного цеха и отсеков склада цемента с соответствующими марками цемента.
- Из схемы склада цемента в схему бетоносмесительного цеха должен быть выдан контакт замыкающийся после окончания продувки цементопровода (черт. ЭАС, лист 4, строка 48)
- Сигналы: (черт. ЭАС, листы 12, 13)
- ЗР301 (затвор бункера 1 открыт)
- ЗР302 (затвор бункера 2 открыт)
- ЗР331 (затвор бункера 1 закрыт)
- ЗР332 (затвор бункера 2 закрыт)
- 1 выг.1 (1 замес в бункере 1)
- 2 выг.1 (1 замес в бункере 2)
- 1 выг.2 (2 замеса в бункере 1)
- 2 выг.2 (2 замеса в бункере 2)
- ДТрсп1 (конвейер под смесителем 1 включен)
- ДТрсп2 (конвейер под смесителем 2 включен)

используются при привязке линии выдачи бетона. Контакт реле линии выдачи имеющие функциональные значения соответствующие сигналам

ЗР301, ЗР302, ЗР331 и ЗР332 должны подключаться на клеммнике 2КЛ1 (чертеж ЭАС, лист 12) к клемме с соответствующим сигналом и клемме „Общ.“

Контакты реле линии выдачи имеющие функциональные значения соответствующие сигналам ДТрсп1 и ДТрсп2 должны подключаться на клеммнике 2КЛ7 (чертеж ЭАС, лист 13) к клемме с соответствующим сигналом и к клемме „С23“

Сигналы 1 выг.1, 2 выг.1 на клеммнике 2КЛ10 и сигналы 1 выг.2, 2 выг.2 на клеммнике 2КЛ6 (чертеж ЭАС, лист 13) должны использоваться в схеме линии выдачи на включение соответствующих реле на ~220В

Для передачи запроса (количество замесов и марка бетонной смеси) оператору дозаторного отделения в проекте линии выдачи должен быть разработан навесной щиток запроса и установлен возле пульта дозаторного отделения. Кабели для связи бетоносмесительного цеха со складами цемента и заполнителей и с линией выдачи бетона выбираются и заказываются при привязке

По связи и сигнализации

1. Проложить абонентские линии от коммутатора АК-6 к отделению выдачи бетонных смесей и к складам цемента и заполнителей.
 2. Установить телефонный аппарат городской (или диспетчерской) связи в помещении оператора (отм. 14.400), вторичные электрокабели и выполнить их присоединение к соответствующим клеммам городской или промышленной сети.
 3. Установить радиотрансляционный громкоговоритель и выполнить его присоединение к городской радиотрансляционной сети.
- По электроосвещению
- Питание и управление освещением лестничных площадок и ввод питания к ЩО-2 решается при привязке проекта к конкретным условиям.

10
7597/6

		ТП 409-28-38		ЭОД 2	
Бетоносмесительный цех с автоматизированным управлением бетоносмесительными агрегатами в цехе с смешиванием компонентов					
Лист	№ докум.	Раздел	Дата	Лист	Итого
1 из 8	409-28-38	ЭАС		8	8
2 из 8	409-28-38	ЭАС		8	8
3 из 8	409-28-38	ЭАС		8	8
4 из 8	409-28-38	ЭАС		8	8
5 из 8	409-28-38	ЭАС		8	8
6 из 8	409-28-38	ЭАС		8	8
7 из 8	409-28-38	ЭАС		8	8
8 из 8	409-28-38	ЭАС		8	8
Общие данные (продолжение)				Институт им. г. Москва	

Ведомость электрооборудования и материалов,
монтажных Заказчиком.

Листов 5

Типовой проект 409-28-38

И-100-78

Лист № 100/1
Подл. и форма

№ п/п	Наименование и техническая характеристика изделия, материала	Тип, марка	Ед. изм.	Потребность по проекту
1	Ящик однолинейный	ЯВШ-45	шт.	1
2	Штепсельное соединение с защитным контактом.	ИЗ-9901	шт.	2
3	Пускатель магнитный переверсивный катушка на 220В переменного тока, с тепловым реле ТРН-10 ток нагревательного элемента 5А, защищенного исполнения.	ПМЕ-12	шт.	1
4	Переключатель кулачковый универсальный, защищенного исполнения.	ПКУЗ-250002	шт.	11
5	Регулятор температуры полупроводниковый трехпозиционный на 220В переменного тока 5±0,5°C	ПТР-3-04	шт.	1
6	Ступенчатый импедансный преобразователь на 220В переменного тока	СИП-01	шт.	1
7	Регулятор температуры dilatометрический, -30±4°C	ТУД3-1	шт.	1
8	Регулятор температуры dilatометрический, 0±0,5°C	ТУД3-4	шт.	1
9	Бесконтактный датчик	КВД-15-24	шт.	21
10	Сирена сигнальная на 220В переменного тока	СС-1	шт.	6
11	Звонок на 220В переменного тока	ЗВП-220	шт.	1
12	Пост управления для пристройки к ровной поверхности с кнопками типа КЕ-011 без надписи.	ПКЕ-212-2	шт.	1

№	Наименование и техническая характеристика изделия, материала	Тип, марка	Ед. изм.	Потребность по проекту
13	Пост управления для пристройки к ровной поверхности с кнопками типа КЕ-011 с двумя табличками для надписи „Вперед“ и „Назад“	ПКЕ-212-2	шт.	2
14	Щит управления переверсивным асинхронным двигателем.	ШУ5102-33825	шт.	1
15	Станция управления дозировочно-смесительным отделением бетонного завода.	СУ83-44	конпл.	1
16	Щит управления АК11		конпл.	1
17	Щит управления АК31		конпл.	1
18	Щит управления АК5Н1		конпл.	1
19	Щит управления АК5Н2		конпл.	1
20	Сборка силовая с трехполюсным рубильником на 400А с 5 группами предохранителей на 350А. Плавкие вставки в группах на 150А. Надпись СП1	РТСШ-П-401	шт.	1
21	Сборка силовая с трехполюсным рубильником на 400А с 2 группами предохранителей на 60А и 6 группами предохранителей на 100А. Плавкие вставки в группах 4x80А+4x30А. Надпись СП2	РТСШ-П-411	шт.	1
22	Коробка соединительная на 8 клемм	КСК-8	шт.	2
23	Коробка соединительная на 16 клемм	КСК-16	шт.	9
24	Коробка соединительная на 32 клеммы	КСК-32	шт.	2

№	Наименование и техническая характеристика изделия, материала	Тип, марка	Ед. изм.	Потребность по проекту
25	Термометр технический узловой длина верхней части 240мм, длина нижней части 671мм, с защитной арматурой с пределом измерений от -30°C до +50°C цена деления 1°C.	УН2-1°-240-671	шт.	2
26	Термометр технический прямой длина верхней части 160мм длина нижней части 66мм с защитной арматурой с пределом измерений от 0 до +160°C цена деления 2°C	ПН5-2°-160-66	шт.	1
27	Термометр технический узловой длина верхней части 160мм длина нижней части 201мм с защитной арматурой с пределом измерений от 30°C до +50°C цена деления 1°C	УН2-1°-160-201	шт.	1

7597/6

УП 409-28-38 -30А2

ИЗМ. Лист	№ докум.	Получено	Дата
И.М.КАМЕННИКОВ	ГОТАН	28.04.82	
И.М.ОТ.	КВЫШИНСКИЙ	28.04.82	
И.А.СМ.	СКОРЦОВА	28.04.82	
И.В.ГР.	КОЛУШКИНА	28.04.82	
Ст. инж.	ПЕВЕН	28.04.82	
Инж.	КАВЫКОВА	28.04.82	

Ведомость материалов для автоматизированной производственной линии по производству бетонных изделий в час

Лист	Лист	Листов
Р	9	

Общие данные (кромкажир)

Гидроотраммаш Масляя

Ведомость кабельных изделий, поставляемых заказчиком

Альбом № Типовой проект 409-28-38 - 108-78

№ п.п.	Наименование и техническая характеристика изделия, материала	Тип, марка	Ед. изм.	Потребность по проекту					
					1	2	3	4	5
1. Кабели силовые									
1.1	Кабель силовой с изоляцией из поливинилхлоридного пластика в поливинилхлоридной оболочке сечением 4х2,5 мм ²	АВВГ	км	0,96					
1.2	Кабель силовой с изоляцией из поливинилхлоридного пластика в поливинилхлоридной оболочке сечением 3х4+1х2,5 мм ²	АВВГ	км	0,04					
1.3	Кабель силовой с изоляцией из поливинилхлоридного пластика в поливинилхлоридной оболочке сечением 3х6+1х4 мм ²	АВВГ	км	0,01					
1.4	Кабель силовой с изоляцией из поливинилхлоридного пластика в поливинилхлоридной оболочке сечением 3х10+1х6 мм ²	АВВГ	км	0,025					
1.5	Кабель силовой с изоляцией из поливинилхлоридного пластика в поливинилхлоридной оболочке сечением 3х35+1х16 мм ²	АВВГ	км	0,06					
1.6	Кабель силовой с изоляцией из поливинилхлоридного пластика в поливинилхлоридной оболочке сечением 3х50+1х25 мм ²	АВВГ	км	0,08					
1.7	Кабель гибкий с медными жилами и резиновой изоляцией в резиновой оболочке сечением 3х0,75+1х0,75 мм ²	КРПТ	км	0,02					
1.8	Кабель гибкий с медными жилами и резиновой изоляцией в резиновой оболочке сечением 3х2,5+1х1,5 мм ²	КРПТ	км	0,002					
2. Кабели контрольные									
2.1	Кабель контрольный с алюминиевыми жилами с поливинилхлоридной изоляцией в поливинилхлоридной оболочке сечением 4х2,5 мм ²	АКВВГ	км	0,44					
2.2	Кабель контрольный с алюминиевыми жилами с поливинилхлоридной изоляцией в поливинилхлоридной оболочке сечением 5х2,5 мм ²	АКВВГ	км	0,18					
2.3	Кабель контрольный с алюминиевыми жилами с поливинилхлоридной изоляцией в поливинилхлоридной оболочке сечением 7х2,5 мм ²	АКВВГ	км	0,32					
2.4	Кабель контрольный с алюминиевыми жилами с поливинилхлоридной изоляцией в поливинилхлоридной оболочке сечением 10х2,5 мм ²	АКВВГ	км	0,44					
2.5	Кабель контрольный с алюминиевыми жилами с поливинилхлоридной изоляцией в поливинилхлоридной оболочке сечением 14х2,5 мм ²	АКВВГ	км	0,17					
2.6	Кабель монтажный с поливинилхлоридной изоляцией в поливинилхлоридной оболочке, экранированный сечением 5х0,75 мм ²	МКШЗ	км	0,01					
2.7	Кабель монтажный с поливинилхлоридной изоляцией в поливинилхлоридной оболочке сечением 5х0,75 мм ²	МКШ	км	0,37					
2.8	Кабель монтажный с поливинилхлоридной изоляцией в поливинилхлоридной оболочке сечением 7х0,75 мм ²	МКШ	км	0,62					

1	2	3	4	5
1.9	Кабель монтажный с поливинилхлоридной изоляцией в поливинилхлоридной оболочке сечением 4х0,75 мм ²	МКШ	км	0,34
1.10	Кабель малогабаритный с медными жилами с пластмассовой изоляцией и оболочкой сечением 37х1,0 мм ²	КМПВ	км	0,12

7597/6 12

ТП 409-28-38 - 30Д2

Исполнитель		Дата		Исполнитель	
Исполнитель	Генеральный директор	Исполнитель	Генеральный директор	Исполнитель	Генеральный директор
Исполнитель	Кубишевский	Исполнитель	Кубишевский	Исполнитель	Кубишевский
Исполнитель	Скворцова	Исполнитель	Скворцова	Исполнитель	Скворцова
Исполнитель	Храпченко	Исполнитель	Храпченко	Исполнитель	Храпченко
Исполнитель	Пезвань	Исполнитель	Пезвань	Исполнитель	Пезвань
Исполнитель	Кавыкова	Исполнитель	Кавыкова	Исполнитель	Кавыкова

Общие данные
Гипростромнаш

Ведомость изделий мастерских электромонтажных заготовок (МЗЗ)

Упомянутая ведомость изделий и материалов, поставленная Генподрядчиком и электромонтажной организацией

Алгоритм
 Типовой проект 409-28-38
 № 100-78
 № 6. № 100/1 Подп. и дата

Обозначение чертежа	Наименование	Кол. Примечание	
		3	4
A72.20	Настенная одиночная кабельная конструкция высотой 400мм с полками, исполнение 6	9	
A72.29	Потолочная одиночная односторонняя кабельная конструкция высотой 420мм с полками, исполнение 4.	2	
A72.30	Потолочная одиночная односторонняя кабельная конструкция высотой 620мм с полками, исполнение 1	1	
A72.31	Потолочная одиночная односторонняя кабельная конструкция высотой 840 мм с полками, исполнение 5	1	
A72.35	Потолочная одиночная двусторонняя кабельная конструкция высотой 620 мм с полками, исполнение 5	45	
A72.36	Потолочная одиночная двусторонняя кабельная конструкция высотой 820 мм с полками, исполнение 5	3	
A377.76	Флапек, исполнение 2	2	
A377.76	Флапек, исполнение 4	4	
A377.76	Флапек, исполнение 3	4	
A377.76	Флапек, исполнение 1	3	
4.407-235-058	Конструкция настенная Исполнение 2. Вариант 2	1	
4.407-235-059	Конструкция настенная Исполнение 1. Вариант 2	3	

1	2	3	4
4.407-235-059	Конструкция настенная Исполнение 1. Вариант 1.	2	
4.407-235-060	Конструкция настенная Исполнение 1. Вариант 2.	6	
По чертежу ЗАЗА.25	Коробка клеммная. Исполнение 1	2	Установка одиночных аппаратов и сборка из них
По чертежу ЗАЗА.15	Коробка клеммная. Исполнение 2	1	

Ведомость объемов электромонтажных и строительных работ

№ п.п	Наименование работ	Ед. изм.	Кол.	Примечание
1	Установка щитов управления, щитов управления силовых распределительных пунктов	шт.	10	
2	Установка магнитных пускателей, рубильников, переключателей, сирен	шт.	20	
3	Прокладка металлорукава	км	0,27	
4	Прокладка стальных труб	км	0,06	
5	Прокладка кабеля открыто	км	2,3	
6	Прокладка кабеля в трубах и металлорукавах	км	0,34	
7	Прокладка кабелей в коробах и лотках.	км	0,03	

№ п.п	Наименование и техническая характеристика изделий, материала	Тип, марка	Ед. изм.	Потребность по проекту
1. Электромонтажные изделия				
1	Стойка кабельная	K1150	шт	13
2	Стойка кабельная	K1151	шт.	98
3	Стойка кабельная	K1152	шт.	30
4	Полка кабельная	K1161	шт.	376
5	Лоток	K422	шт	41
6	Ввод гибкий	K1082	шт	3
7	Ввод гибкий	K1087	шт.	1
8	Соединитель „металлорукав -короб“	СМК-18	шт.	44
9	Соединитель „металлорукав-труба“	СМТ-18х25	шт.	15
10	Металлорукав	РЗ-4-Х-12	м	20
11	Металлорукав	РЗ-4-Х-18	м	252
12	Короб (секция прямая) L=2м	У1050	шт	14
13	Короб (секция угловая горизонтальная)	У1054	шт.	5
14	Короб (секция тройниковая)	У1055	шт.	5
15	Короб (секция торцевая)	У1058	шт	14

7597/6 13

ТП 409-28-38 30Д1

Ведомость индивидуальных цен автоматизированный способ изготовления оборудования

№ п.п	№ докум	Ведомость	Дата	Лист	Листов
1	100/1	100/1	100/1	1	1

Общие данные (продолжение)

Генподрядчик: _____

Инж. Кошелева _____

Уточненная ведомость изделий и материалов
поставляемых Генпроектировщиком и закреплённой монтажной
организацией

Ведомость изделий и материалов для
изготовления изделий МЭЭ

№ п.п.	Наименование и техническая характеристика изделия, материала	Тип, марка	Ед. изм.	Потребность по проекту
1	2 Прокат черных металлов			
1	Труба тонкостенная 25x1,8 ГОСТ 10704-77		м	32
2	Труба тонкостенная 33x1,8 ГОСТ 10704-77		м	8
3	Труба тонкостенная 45x2 ГОСТ 10704-77		м	15
4	Полоса <u>40x4 ГОСТ 103-76</u> Ст 3 кп ГОСТ 535-58		кг	378
5	Полоса <u>20x4 ГОСТ 1405-75</u> Ст 3 кп ГОСТ 1403-79		кг	38
6	Уголок <u>5-63x63x6 ГОСТ 8509-72</u> В Ст 3 кп ГОСТ 535-58		кг	94
7	Уголок <u>5-50x50x5 ГОСТ 8509-72</u> В Ст 3 кп ГОСТ 535-58		кг	13
8	Лист <u>5-ЛН-1 ГОСТ 19904-79</u> 3-й-В-Ст 3 кп ГОСТ 15523-70			

№ п.п.	Наименование и техническая характеристика изделия, материала	Тип, марка	Ед. изм.	Потребность по проекту
1	Стойка кабельная	К 1150	шт	13
2	Стойка кабельная	К 1151	шт.	98
3	Стойка кабельная	К 1152	шт.	30
4	Полка кабельная	К 1161	шт.	376
5	Уголок <u>5-63x63x6 ГОСТ 8509-72</u> В Ст 3 кп ГОСТ 535-58		кг	94
6	Уголок <u>5-50x50x5 ГОСТ 8509-72</u> В Ст 3 кп ГОСТ 535-58		кг	13
7	Лист <u>5-ЛН-2 ГОСТ 19904-74</u> 3-й-В-Ст 3 кп ГОСТ 15523-70		кг	50
8	Полоса монтажная перфорированная L=480мм	К 106	шт	2
9	Профиль зетовый L=200мм	К 238	шт.	2
10	Полоса монтажная перфорированная L=240мм	К 105	шт.	3
11	Профиль С-образный L=40мм	К 101	шт.	3
12	Профиль С-образный L=80мм	К 101	шт	3

1	2	3	4	5
13	Полоса монтажная перфорированная L=400мм	К 106	шт	2
14	Профиль С-образный	К 108	шт.	4
15	Полоса монтажная перфорированная L=450мм		шт	6
16	Профиль зетовый	К 238	шт.	12
17	Зажим наборный	ЗНП-2,5	шт.	8
18	Зажим наборный	ЗНП-6	шт.	4
19	Перегородка	ПА1	шт.	2
20	Перегородка	ПА2	шт.	1
21	Прижим	П1	шт.	6
22	Рейка	Р1-95	шт.	3
23	Коробка протяжная	У995	шт.	3

Альбом

Генеральный проект 409-28-38

108-73

Инв. № инв. Подл. и запла.

7597/6 14

ТП 409-28-38		30А-2
Автоматизированный проект (САПР) разработан с использованием системы КОМПАС-3D. Все размеры даны в миллиметрах.		
Исполн. Г.И.И.	Проверен. А.И.И.	Дата 12.12.2012
Инж. Г.И.И.	Инж. А.И.И.	Лист 12
Общие данные		Генпроектировщик

Титовой проект: 409-28-38 Альбом № П-108-76

Ведомость электрооборудования и материалов для электросвещения, поставляемых Заказчиком

№ п.п.	Наименование и техническая характеристика изделия, материала	Тип, марка	Ед. изм.	Потребность по проекту
1	Пункт распределительный 380/220 с 6-зными автоматами А31247 без расцепителей и шестью линейными однофазными автоматами А3161 с тепловыми расцепителями на 45А	ПР-9222-203	шт.	1
2	Светильник подвесной влагозащитный на лампу накаливания до 100Вт	ПВР-100	шт.	21
3	То же, до 200	ПВР-200	шт.	22
4	Светильник настенный влагозащитный	БУН-60	шт.	13
5	Светильник подвесной рассеянного света на две люминесцентные лампы по 40Вт	ЛС002-2х40/Р-02	шт.	12
6	Лампа переносная на 36В с вилкой шнура марки ШРПА-12Н	ПА-64-Р1	шт.	2
7	Лампа накаливания 220В, 40Вт	Б220-40	шт.	2
8	То же, 60 Вт	Б220-60	шт.	12
9	То же, 100Вт	Б220-100	шт.	21
10	То же, 150Вт	Г220-150	шт.	23
11	Лампа люминесцентная белого света мощностью 40Вт	ЛБ-40	шт.	25
12	Лампа накаливания 36В, 25Вт	М036-25	шт.	2
13	Стартер плавящего разряда для люминесцентных ламп.	СК-220	шт.	25

Ведомость на кабельные изделия и материалы для электросвещения, поставляемых Заказчиком

№ п.п.	Наименование и техническая характеристика изделия, материала	Тип, марка	Ед. изм.	Потребность по проекту
1	Кабель с алюминиевыми жилами неизолированный в резиновой оболочке с резиновой изоляцией, сечением 2х4кв.мм	АВВГ	м	400
2	То же, 2х10кв.мм	АВВГ	м	100
3	То же, 3х4кв.мм	АВВГ	м	50
4	То же, 3х10кв.мм	АВВГ	м	20

Уточненная ведомость изделий и материалов для электросвещения, поставляемых Генподрядчиком

№ п.п.	Наименование и техническая характеристика изделия, материала	Тип, марка	Ед. изм.	Потребность по проекту
1	Труба 20х1,6	Гост 10704-76	м	50
2	Уголок 50х50х5 Ст.3 ПС	Гост 8509-77 Гост 535-58	кг	400

Ведомость изделий и материалов для электросвещения поставляемых электромонтажной организацией

№ п.п.	Наименование и техническая характеристика изделия, материала	Тип, марка	Ед. изм.	Потребность по проекту
1	Выключатель клавишный с квадратной крышкой для открытой проводки	Индекс 0201	шт	6
2	Выключатель поворотный брызгонепроницаемый	Индекс 0261	шт	12
3	Розетка штепсельная для открытой проводки с плоскими контактами	У-86-Р0	шт	4
4	То же, брызгонепроницаемая	У-86-РБ	шт.	9
5	Вилка штепсельная брызгонепроницаемая с плоскими контактами.	У-87-РБ	шт	2
6	Переключатель однополюсный на два направления.	ППМ-10/4с	шт.	2
7	Ящик с однофазным трансформатором 0,50-0,25, 0,25кВА, 220/36В с тремя автоматами АВ-25 с расцепителями на 20А со штепсельной розеткой	ЯТП-0,25	шт.	2
8	Кронштейн для светильника с лампой накаливания	У114	шт.	39
9	Стойка для крепления светильника к нерукам	К 985	шт.	2

Ведомость электрооборудования и материалов для связи и сигнализации, поставляемых Заказчиком

№ п.п.	Наименование и техническая характеристика изделия, материала	Тип, марка	Ед. изм.	Потребность по проекту
1	Автоматический телефонный коммутатор на 5 абонентов	АТК-6	компл.	1
2	Электрогасы вторичные односторонние в корпусе 314К	ВЛ-400-24	шт.	4

Ведомость на кабельные изделия и материалы для связи и сигнализации, поставляемых Заказчиком

№ п.п.	Наименование и техническая характеристика изделий, материала	Тип, марка	Ед. изм.	Потребность по проекту
1	Кабель с медными жилами с полиэтиленовой изоляцией двухжильный с диаметром жил 2х1,0	ПРПМ	м	160

Уточненная ведомость изделий и материалов для связи и сигнализации, поставляемых Генподрядчиком

№ п.п.	Наименование и техническая характеристика изделия, материала	Тип, марка	Ед. изм.	Потребность по проекту
1	Радиорозетка	Р КР-1	шт.	1
2	Коробка универсальная ограничительная	ЭК-2с	шт.	1
3	Труба стальная тонкостенная электросварная с наружным диаметром 26мм с толщиной стенки 1,8мм	ГОСТ 10704-76	м	50

Ведомость объемов строительно-монтажных работ для электросвещения

№ п.п.	Наименование работы	Единица измерения	Количество	Примечание
1	Установка светильников с люминесцентными лампами.	шт.	12	
2	Установка светильников с лампами накаливания.	шт.	56	
3	Установка распределительных пунктов	шт.	2	
4	Установка понижающих трансформаторов	шт	2	
5	Установка выключателей и штепсельных розеток.	шт.	33	
6	Прокладка стальных труб	м	50	
7	Прокладка кабелей	м	670	

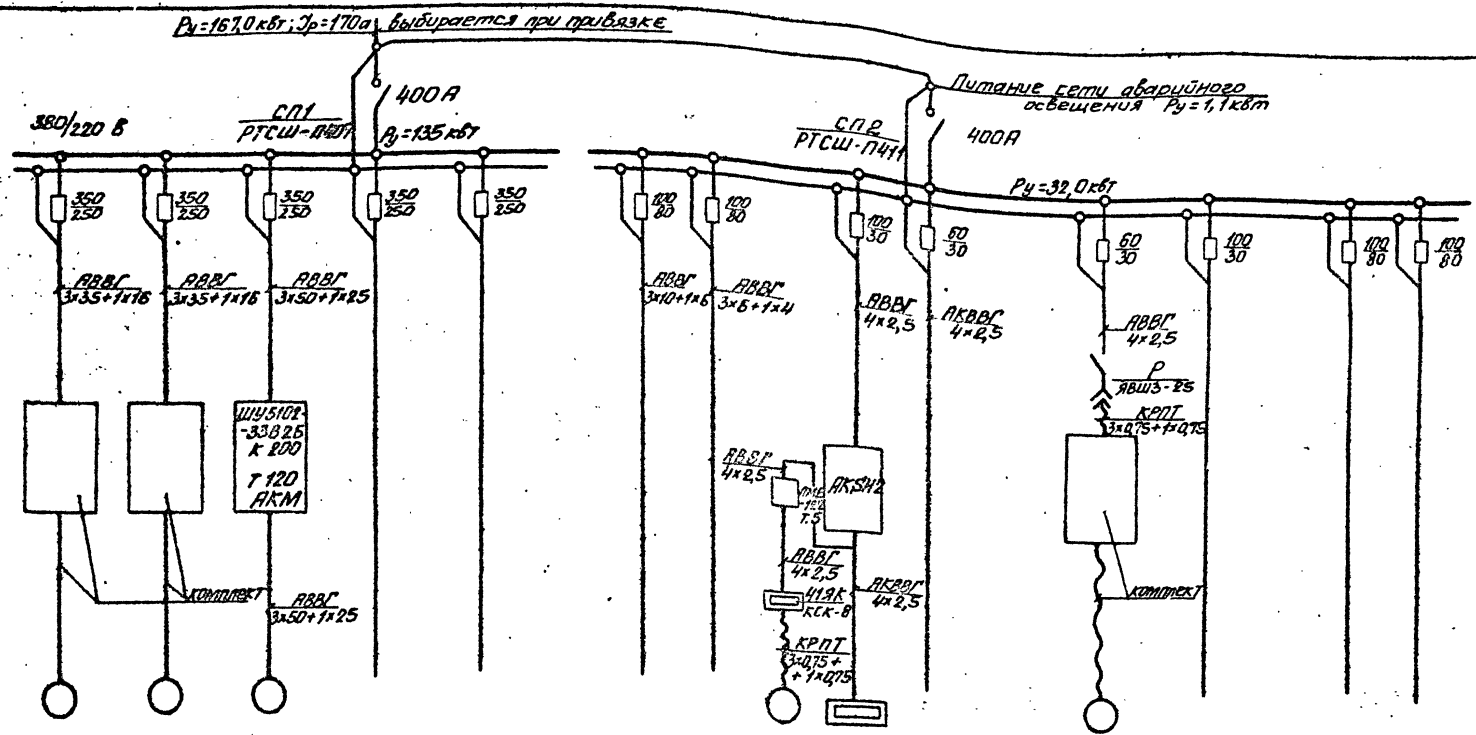
7597/6 15

ТЛ 409-28-38 30А2

Изм.	Лист	№ докум.	Подпись	Дата	проектная организация	Исполнительная организация
					Генподрядчик	Генподрядчик
Общие данные (окончание)						Гипроэлектромонтаж г. Москва

Албом V
 Типовой проект 409-28-38
 № 108-78

Данные питающей сети	
Распределительный пункт	Эн. А
Аппарат отходящей линии	Тип, напряжение, расчетный ток, номинальная мощность, кВт
Марка, сечение проводника	Эн. А Плавкая вставка, А
Типовой аппарат	Тип; Эн. А, Расцепитель автомата, уставка, А, Нагревательный элемент теплового реле
Марка и сечение проводника	Маркировка или длина участка сети
Условное обозначение	



Электроприемник	Номер по плану	М32-1	М32-2	М7				АК11	АК31	М41		АКСН1	М35		
	тип	А02-81-4	А02-81-4	АКР25МУ33						А02-31-4					
	Рн, кВт	40	40	55				ЭРн=15,2	ЭРн=10,5	22	ЭРн=0,7		3		
	Ток, А	Эн	72,7	72,7	100					4,9			6		
	Эп	509	509	700						32,3			42		
	Наименование механизма по плану	Бетономеситель СБ-93		Колбедр автоматический	Резерв			Щит над. буржерно-отделени	Щит датер и отделени	Щит датер и отделени	Щит датер и отделени	Щит датер и отделени	Щит датер и отделени	Щит датер и отделени	Щит датер и отделени

7597/6 16

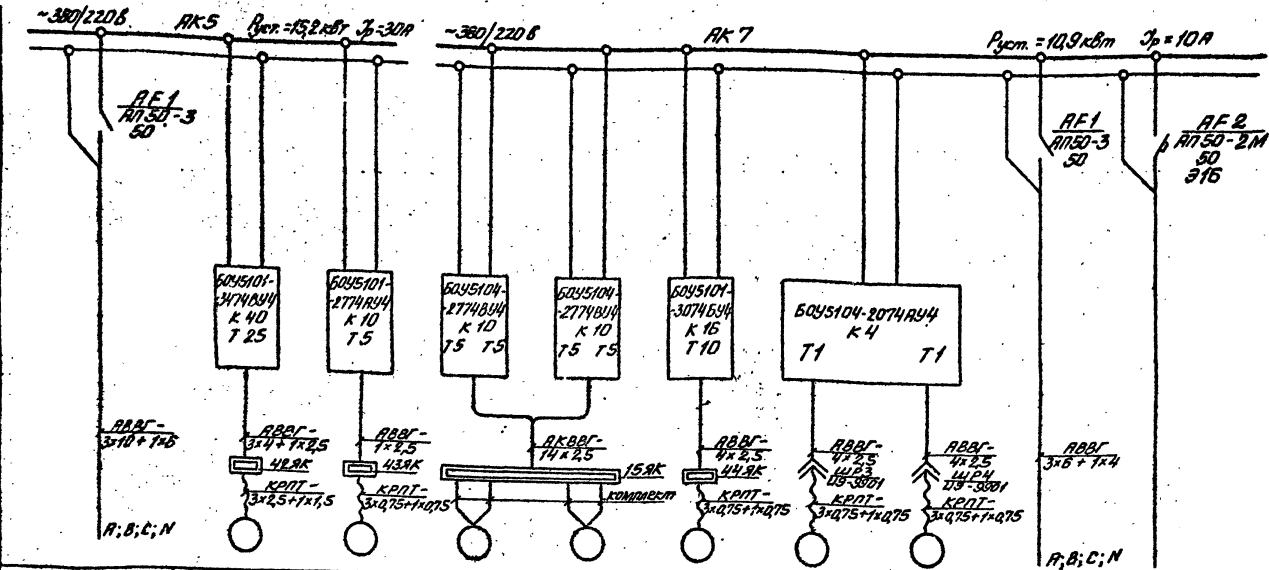
ТП 409-28-38 3М2	
Листов выходящей сети (начало)	
Инструментальная г. Москва	Р 1 2

Львов В

Тиловой проект 409-28-38

Л-108-78

Щит управления	Расчетный ток, I_p Установленная мощность, кВт
Аппарат отходящей линии	Тип, I_n , I_p Выключатель, I_n
Марка, сечение проводника	
Тип, I_n , I_p	Расцепитель автомата Установки, I_p Нагревательный элемент теплового реле
Марка и сечение проводника	Маркировка или длина участка сети
Условное обозначение	



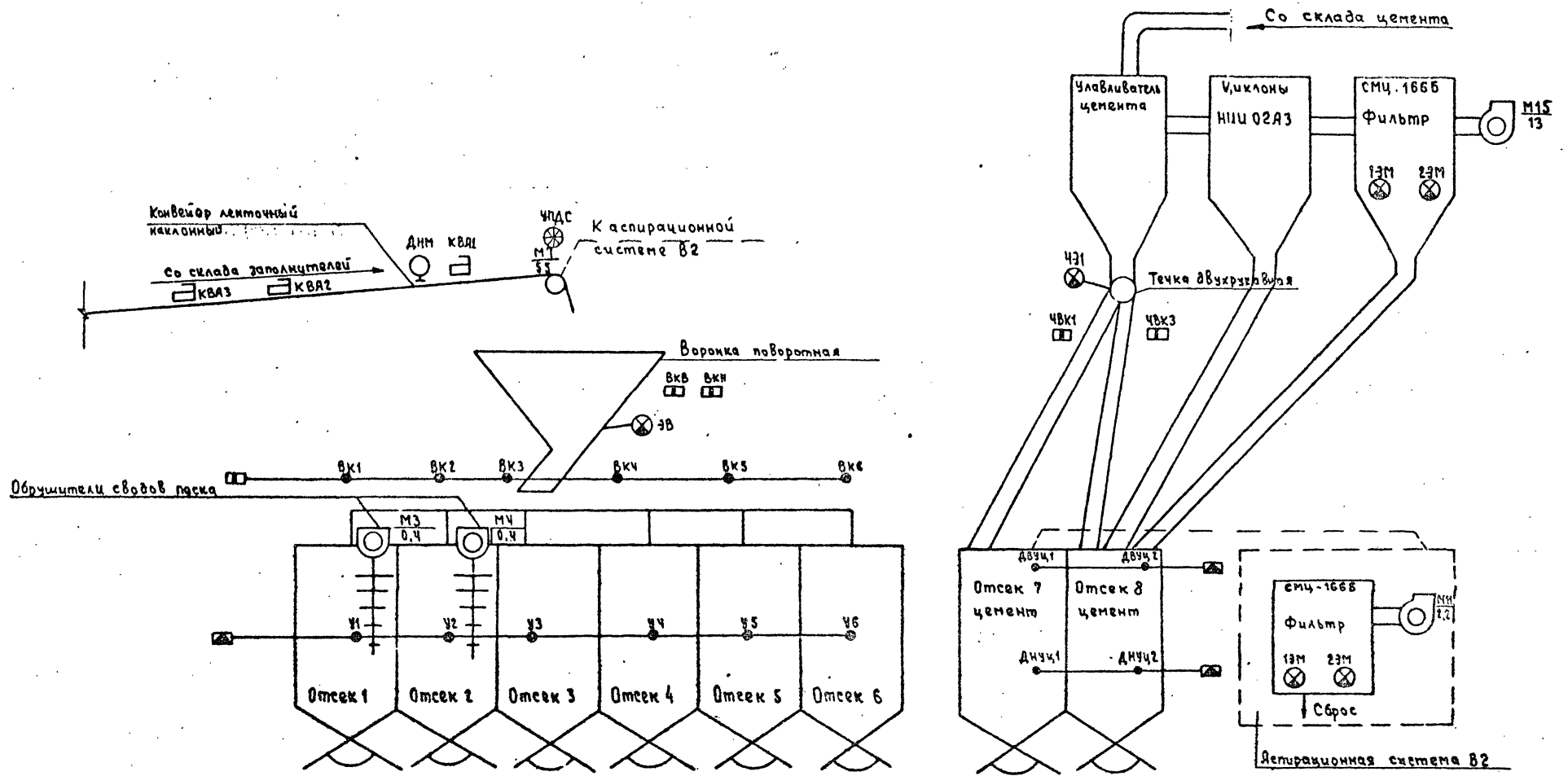
Электроприемник	Номер по плану	М15	М11	М1	М2	М5	М3	М4			
	Тип	А02-52-2	А01-22-2	Т-42/8-2	Т-42/8-2	А02-41-2					
	Рн, кВт	13	22	0,8/2,3	0,8/2,3	5,5	0,4	0,4			
	Ток, А	I _н	25,2	4,5	4,6	4,6	10,9	0,8	0,8		
		I _p	176,4	31,5	32,2	32,2	76,3	5,5	5,5		
	Наименование механизма по плану	от СПЗ	Вентилятор мнев. транспорта В1	Вентилятор аспирации В2	Дозаторы цемента		Вентилятор аспирации В3	Обрушитель свобод песка		от СПЗ	Цепи управления
	Надбункерное отделение			Дозаторное и смесительное отделение							

Л.С.С.А. Лоды и Ветла

7597/6 17

ТН 409-28-38 9М2

Исполнитель	Л.С.С.А.	Дата	17.08.78
Проверенный	С.В.	Дата	17.08.78
М.П.		И.П.	
Легенда силовой цепи (окончание)			
Литража проекта			
г. Москва			



Условные обозначения

- Электродвигатель
- ⊗ Электромагнит
- ▣ Датчик уровня
- ▢ Конечный выключатель бесконтактный
- с точкой Указатель наличия материала на ленте
- ▢ Аварийный конечный выключатель
- ⊕ Вытяжной вентилятор
- М3 0,4 И электродвигателя установленная мощность
- SS Реле контроля скорости
- ⊕ Вибратор

7597/6 18

ТП 409-28-38 -3А5			
Автоматизированный цех автоматизированной производственной базы г. Москва			
Исполн.	Проверен.	Согласован.	Утвержден.
С.И.И.	В.И.И.	В.И.И.	В.И.И.
Технологическая схема с расстановкой элементов автоматики.	Гипроавтомат г. Москва	Р	1 25

Перечень элементов принципиальной схемы

Поз. обозначение	Наименование	Кол.	Примечание
Щит управления АК11			
ВФ	Блок управления БОУ 5101-3474844	1	
ПВВ	Блок управления БОУ 5101-2774444	1	
АФ3 АФ4	Автоматический выключатель типа АП50-2М $I_p = 2,5A$	2	
К1+К21 К30 К35 К36	Пускатель магнитный типа ПМЕ-III ~ 220 В	24	
РС1	Ряд скорости типа РС-67 ~ 220 В	1	
АФ1	Автоматический выключатель типа АП50-3	1	

- В данной принципиальной схеме выполнена стыковка входных и выходных сигналов станции СУБЗ1-4 с силовой аппаратурой, необходимой для управления технологическим оборудованием, используемом в типовом проекте бетоносмесительного цеха.
- Данный чертеж разработан на основании чертежа АЖВБ 399.01.0128, входящего в комплект технической документации станции СУБЗ1-4 и должен рассматриваться совместно с последним.
- Входные и выходные сигналы станции СУБЗ1-4 предусматривающие управление технологическим оборудованием, которое не предусмотрено в данном типовом проекте, не используются и вехамах настоящего проекта не указываются.
- При отключенном положении электромагнита 431 клапан точки улавливателя настроен на подачу в отсеки 8.
- В станции СУБЗ1-4 переключить ШШ5/13П ШШ4/27, ШШ5/15 П ШШ4/28.

Перечень элементов принципиальной схемы

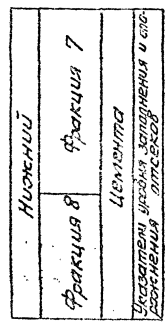
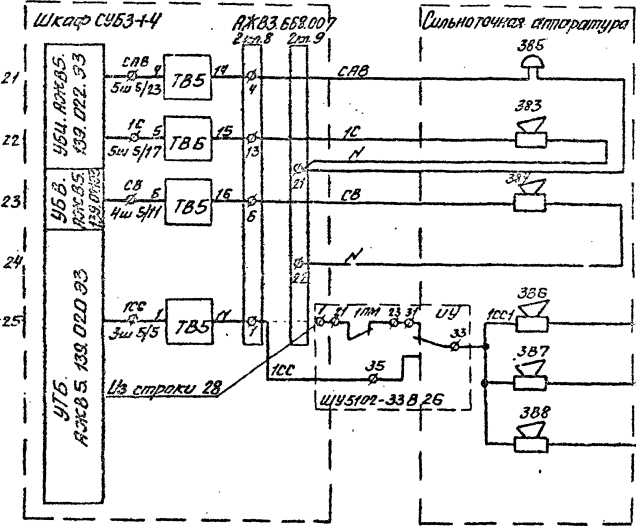
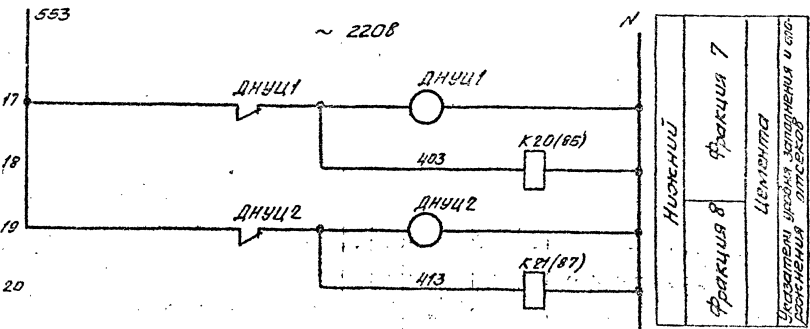
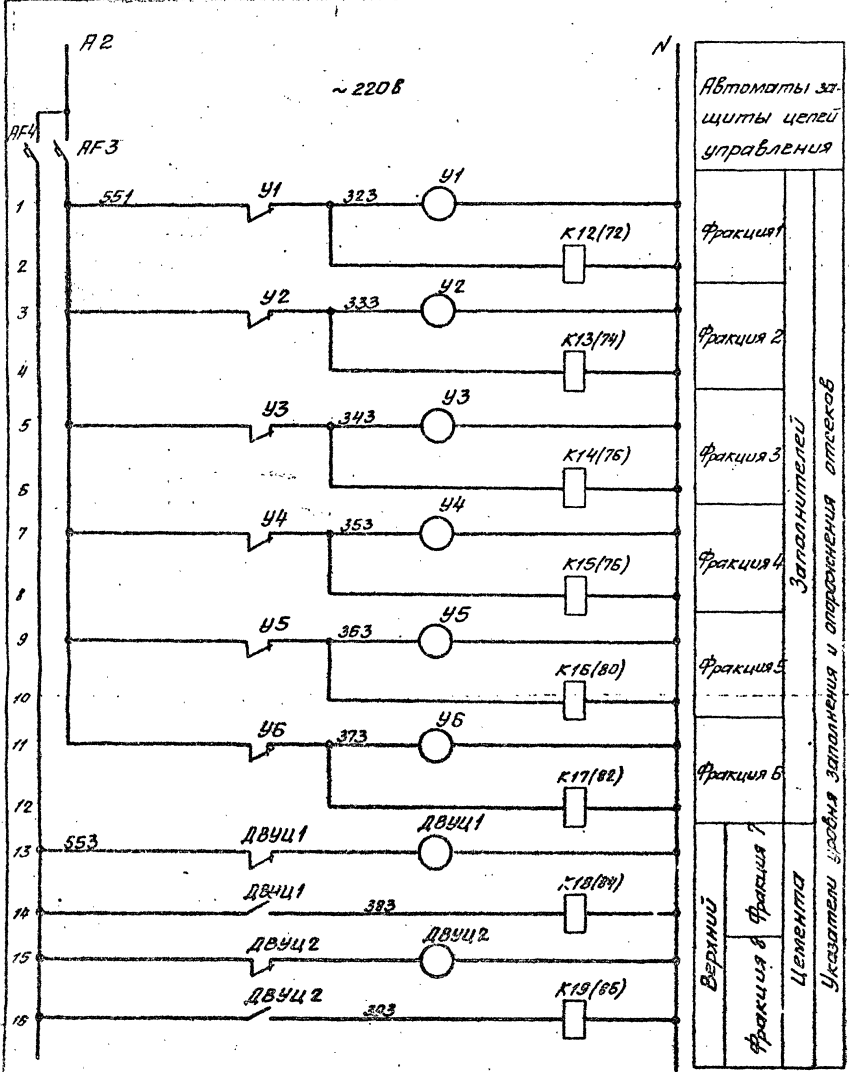
Поз. обозначение	Наименование	Кол.	Примечание
У механизмов			
383,384 386-388	Сирена типа СС1 ~ 220 В	1	5
41-46 ДВ441 ДВ442 ДН441 ДН442	Указатель уровня типа УКМ ~ 220 В		10
621-623 619,64	Переключатель клавишный типа ПКУЗ-38С 0102		5
ДНМ	Датчик наличия материалов (с выключателем типа КВД-25)	1	В составе 2930/27.000СБ
3В, 431	Электромагнит ~ 220 В	2	
8КМ, 8КВ, 8К1- 8К6, 48К1, 48К3, 8К7, 8КУ	Выключатель конечный типа КВД-25 - 24В	12	В составе 2930/26.000СБ 2930/27.000СБ
АКМ	Шкаф управления перевернувшим сандринным выкатом с ф-ротором типа ШУ 5102-33825. Контр 120	1	
КСА	Пост ключевой ПКЕ-212-2	1	
3В5	Звонок типа ЗВП-220	1	
КВА1- КВА3	Выключатель конечный	3	представляется комплектно
ИПС	Датчик скорости талассера-тарный	1	с нестандартными размерами оборудования

7597/6

ТП 409-28-38 - 385

Исполн.	Лист	№ докум.	Подпись	Дата	Разработано в соответствии с ТЗ на изготовление машин и механизмов 720 электромеханических	Дата 19 2 19 88	А 2
И. инж. ВР	Гусеница	АЖВБ	Гусеница	1988			
И. инж. ОП	Гусеница	АЖВБ	Гусеница	1988	Принципиальная схема (начало)	Гипростроямаш г. Москва	
И. спец.	Скворцова	АЖВБ	Скворцова	1988			
И. тех. зр.	Потвечи	АЖВБ	Потвечи	1988			
Ст. инж.	Павлов	АЖВБ	Павлов	1988			

III-108-78 Тиллов проект 409-28-39 Рядом VI



Сигнал обарийной ситуации (уста-наближается в литьевой)
 Предупредитель сигнал о включении вентилятора
 Предупредитель сигнал о запуске литьевой ванны
 Предупредитель сигнал о запуске литьевого конвейера

7597/6 20

ТП 409-28-38 - 275

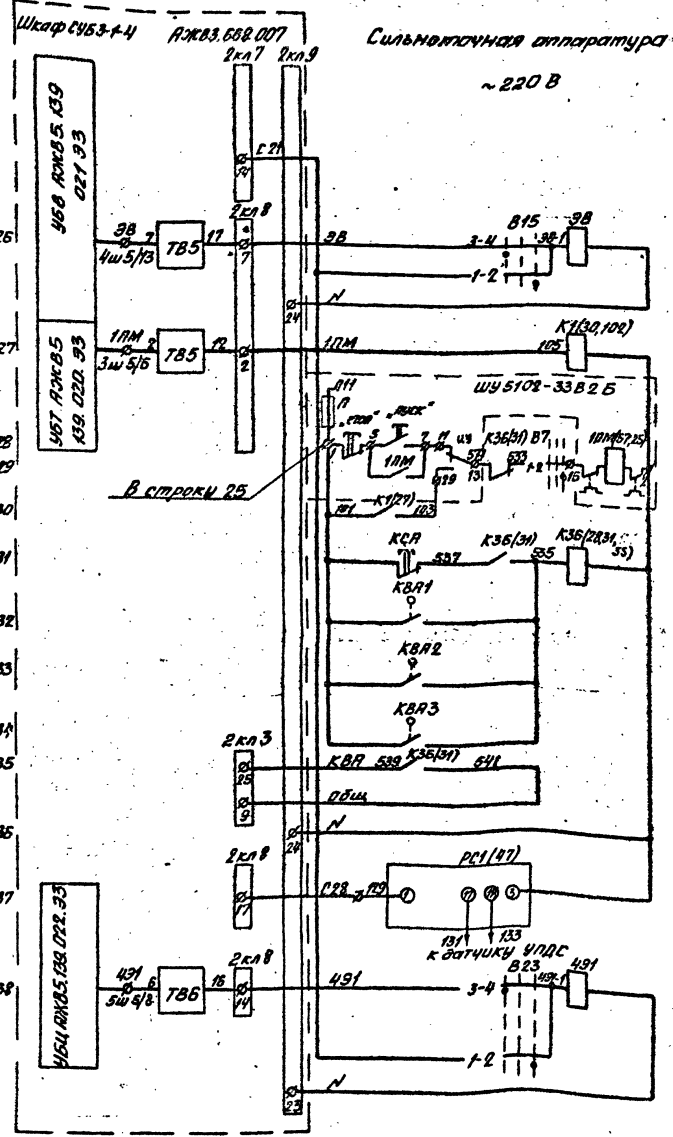
Взаимосвязь между листами		Лист	Лист
Всего листов		Р	3
Принципиальная схема (продолжение)		Лист	

Конт. 17

Типовой проект 409-28-38

III-108-78

Тех. отдел ЦКБТО. К.И.И.



Управление лабораторной варанкой

Реле размыкания контакта

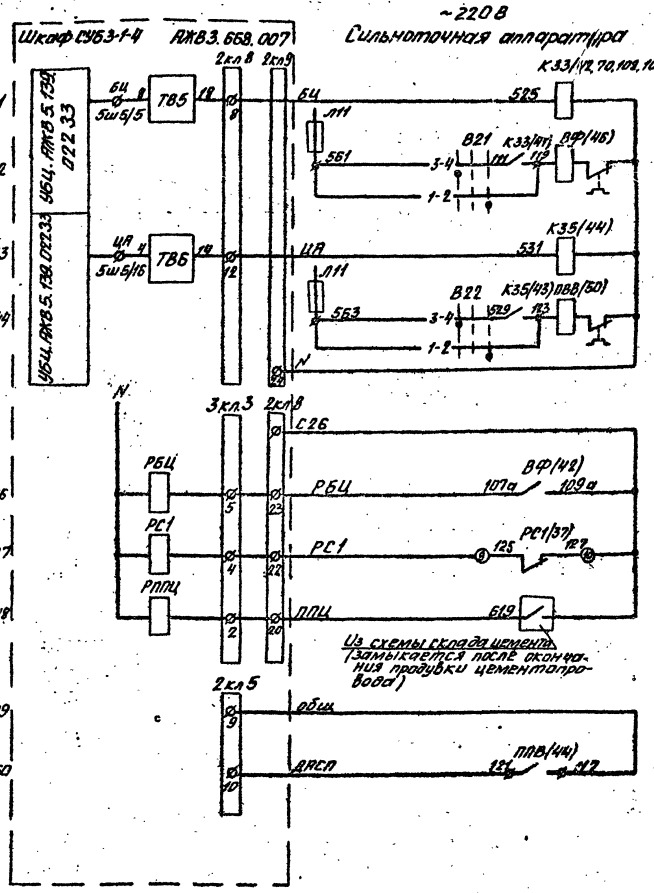
Включение магнитного пускателя

Реле аварийного останова ленточного конвейера

Выключатели конечные аварийного останова ленточного конвейера

Реле скорости

Управление перекидным клапаном техни. управителя



Включение вентилятора технологического

Включение вентилятора аспирационной системы

Реле включенного положения вентилятора технологического

контроля включения ленточного конвейера

контроля окончания подачи цемента

Вентилятор аспирационной системы В2 включен

ТП 409-28-38 -ЭР5

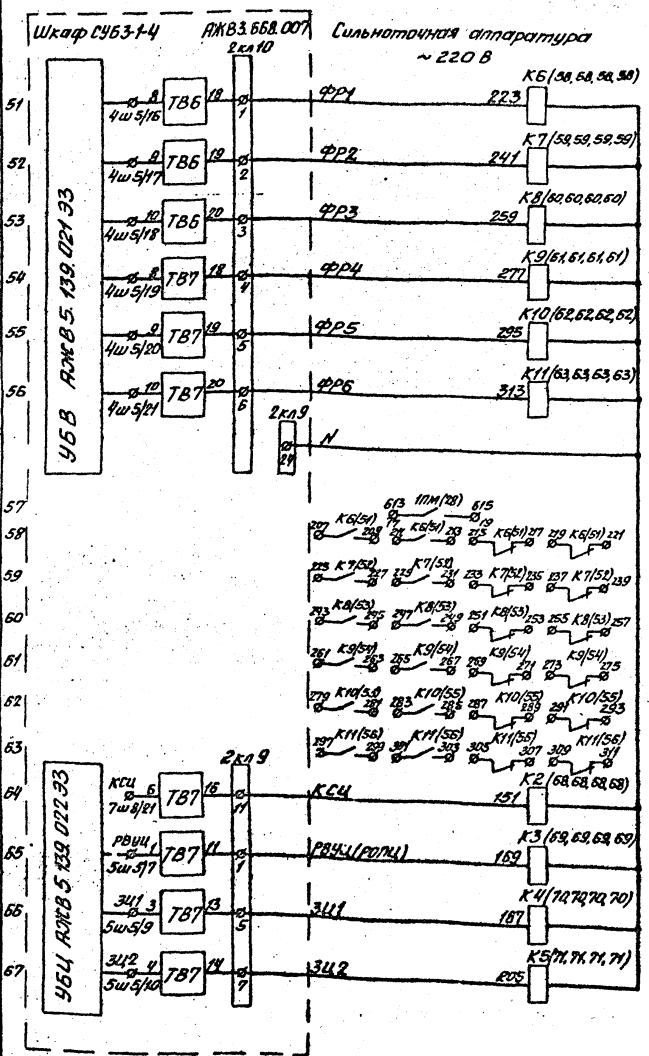
Безопасность при эксплуатации оборудования должна обеспечиваться только при соблюдении требований инструкции по эксплуатации.

Изм.	Исполн.	Проверен.	Дата

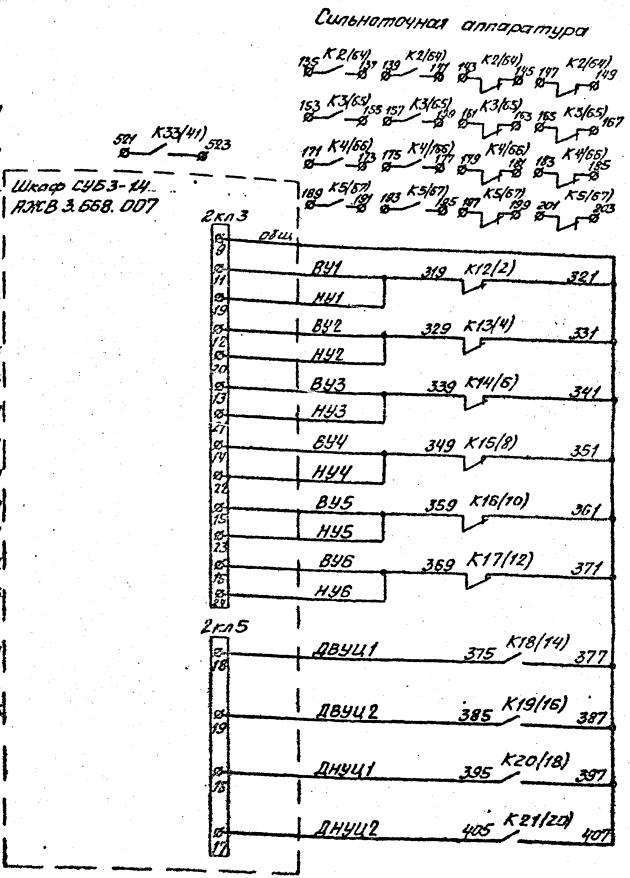
Принципиальная схема

21
7597/6

Ямбон-7
 Типовой проект 409-28-38
 III-108-78



- Реле заказа заполнителя
- Фракции 1
- Фракции 2
- Фракции 3
- Фракции 4
- Фракции 5
- Фракции 6
- В схему склада заполнителя
- Реле вызова склада цемента
- Реле подачи цемента
- Реле запроса цемента марки I
- Реле запроса цемента марки E



- В схему склада цемента
- Указатели уровня заполнения и старания отсеков
- В схему станции управления С453-14

7597/6

ТЛ 409-28-38 395

Принципиальная схема (продолжение)		р 5
Исполнитель: Г. Москва		

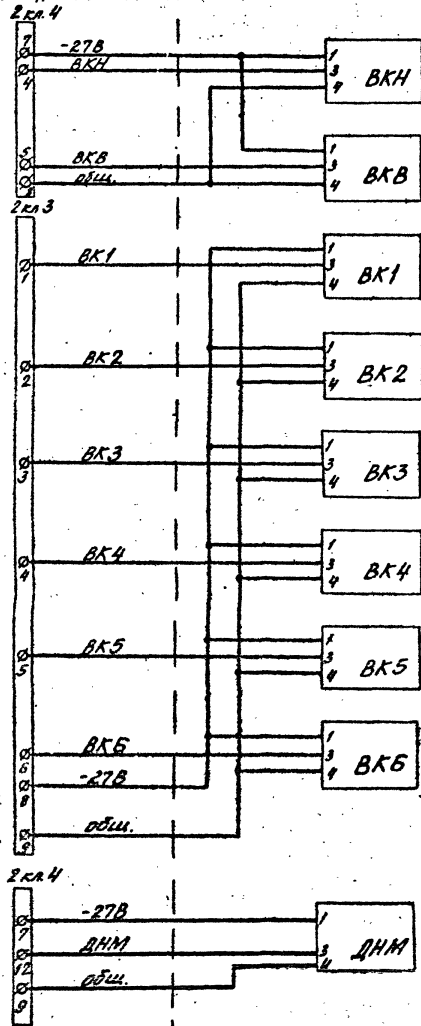
Классиф. VI

Титуловый проект 409-28-38

III-108-78

И.О.С. (подпись)

Шкаф СУ53-1-4 АЖ.В.3.688.007

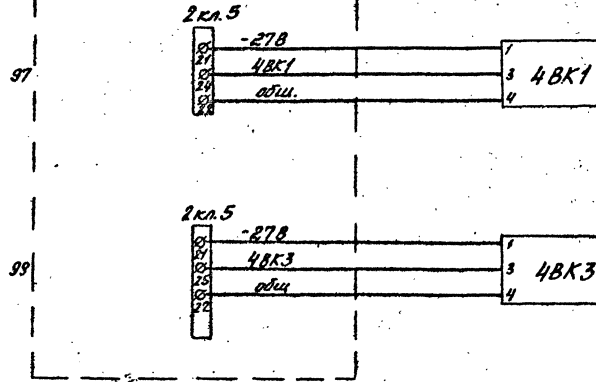


Выключатели конечные типа КВД-25, устанавливаемые на технологическом оборудовании

Датчик наличия материала

Поворотная водопанка

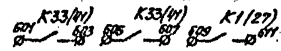
Шкаф СУ53-1-4 АЖ.В.3.688.007



Выключатели конечные типа КВД-25 устанавливаемые на технологическом оборудовании

Точка двухрукая для улавливателя цемента

В схему регенерации фильтров типа СМЦ-1665



1597/6 23

ТП 409-28-38 - ЭЯ5

Лист	№ докум.	Изд.	Дата	Кол-во	Итого	Лит.	Лист	Листов
							Р	Б
Принципиальная схема (продолжение)							Гипростроммаш г. Москва	

Таблица назначения выключателей конечных

Обозначение по схеме	Тип	Назначение		Выключатель конечный срабатывает			
		Фиксация положения поворотной варанки №3	отсек 1	При втянутом шток пневмоцилиндра на подачу	в отсек 1		
ВК1	КВД-25-24					отсек 1	в отсек 1
ВК2	---					отсек 2	в отсек 2
ВК3	---					отсек 3	в отсек 3
ВК4	---					отсек 4	в отсек 4
ВК5	---					отсек 5	в отсек 5
ВК6	---	отсек 6	в отсек 6				
ВКН	---	Контроль положения штока пневмоцилиндра поворотной варанки	При втянутом штоке пневмоцилиндра прибора поворотной варанки				
ВКВ	---	Контроль положения штока пневмоцилиндра поворотной варанки	При выдвинутом штоке пневмоцилиндра прибора поворотной варанки				
4ВК1	---	Контроль положения клапана двухрукавной	При настройке на подачу в отсек 7				
4ВК3	---	течки улавливателя цемента	При настройке на подачу в отсек 8				
КВА1-КВА3	комплект	Аварийное отключение ленточного конвейера	При натяжении троса, протянутого вдоль конвейера				

Диаграмма замыкания контактов переключателей универсальных В15; В21; В22; В23.

ПКУЗ-38С0102

НН	-45°	0°	+45°
контакты	АВГО-	Откло-	МЕСТ-
Т05	мату-	ЧЕНО	НОЕ
	некое		
1-2	---	---	X
3-4	X	---	---

87

ПКУЗ-38С0102

НН	-45°	0°	+45°
контакты	Не ис-	Откло-	Вклд-
Т05	пользу-	ЧЕНО	ЧЕНО
	ется		
1-2	---	---	X
3-4	X	---	---

Альбом VI

Типовой проект 409-28-38

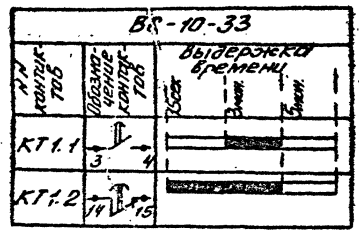
И-108-78

7597/6 24

ТП 409-28-38 -ЭР5	
Принципиальная схема (акончаные)	Ипротромаш г. Москва

Диаграммы работы контактов

Реле времени КТ1



Выбиратель управления SA1

УП5312-С86

Местное	Откло- чено		В щита АКШН2	
	л	п	л	п
I	1	2	X	X
II	3	4	X	X
III	5	6	X	X
IV	7	8	X	X

Выбиратель управления SA4

ПКУ-3А-С0102

Соединение контактов	Положение рычажка		
	Дистан- ционная	Откло- чено	Мест- ное
1-2			X
3-4	X		

Регулятор температуры RT



* - не используется

Диаграммы работы контактов

Ключ управления SA5

УП5311-А225

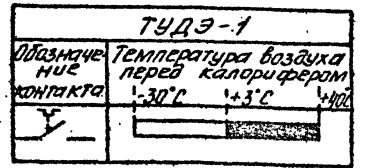
Мескши	Пони- зить		Откло- чено		Повы- сить	
	л	п	л	п	л	п
I	1	2	X			X
II	3	4	X			X

Выбиратель управления SA3

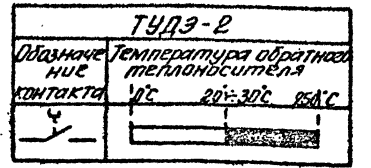
УП5311-С225

Мескши	Ручное		Откло- чено		Авто- матиче- ское	
	л	п	л	п	л	п
I	1	2	X			X
II	3	4	X			X

Регулятор температуры ST1



Регулятор температуры ST2



Поз. обозна- чение	Наименование	Кол.	Примечание
ЭН	Электронагреватель, комплект	1	
ИМ-ИМ2	Исполнительный механизм комплект	2	
SB5, SB6	Кнопочный пост, типа ПКЕ-222-2	1	
SA4	Переключатель универсальный типа ПКУЗ-38С0102	1	
SB1, SB2	Кнопочный пост, типа ПКЕ-222-2	1	
ST1	Регулятор температуры дилатометри- ческий типа ТУДЭ-1, -30° - +40°С	1	
ST2	Регулятор температуры дилатометри- ческий типа ТУДЭ-2, 0 - 250°С	1	
4KM	Пускатель магнитный типа ПМЕ-122, ~220В, Iн.э = 5а	1	
Щит приточной системы АКШН2			
K1, K2	Реле промежуточное типа РПУ-1-363 4 н.э. + 4 н.э. ~ 220В	2	
K3	Реле промежуточное, типа РПУ-1-363 6 н.э. + 2 н.э. ~ 220В	1	
SA1	Переключатель универсальный, типа УП5312-С86, надпись N 24	1	
SB3, SB7	Кнопка управления, типа КЕ-01143, исполнение 2, красный, "стоп"	2	
SB4, SB8	Кнопка управления, типа КЕ-01143, исполнение 2, черный, "пуск"	2	
HL1, HL2	Арматура сигнальная, типа АС-12013У2 ~ 220В	2	
HL3	Арматура сигнальная, типа АС-12011У2 ~ 220В	1	
SA2	Пакетный выключатель типа ПВМР-10 ~ 220В	1	
BF2	Выключатель автоматический типа АВ-50-3МТ ~ 220В, Iн.э = 16А	1	
SF1, SF3	Выключатель автоматический типа АВ-63-М ~ 220В, Iн.э = 5А, Iотс = 10А	2	
K4, K7, K8	Пускатель магнитный типа ПМЕ-111 ~ 220В	3	
KT1	Реле времени типа ВР-10-33 ~ 220В	1	
PT	Регулятор температуры полупроводниковый термостатический типа ПТР-3-04 ~ 220В, S=357	1	
KT2	Ступенчатый импульсный прерыватель типа СУП-01 ~ 220В	1	
K5, K6	Реле промежуточное типа РПУ-1-363 ~ 220В 4 н.э. + 4 н.э.	2	
SA3	Универсальный переключатель типа УП5311-С225	1	
SA5	Универсальный переключатель типа УП5311-А225, надпись N 47	1	
SB9	Кнопка управления типа КЕ-01143, исполнение 2, черный, без надписи	1	

7597/6 27

ТП 409-28-38 -9А5

Бетноиспесчаный цех автоматизированный
производительностью 60 м³ тяжелых бетонных смесей
в час. 100 кВт электрической мощности. 1500 л/ч

Изм. лист N: 000000 Дата: _____
 Инж. И. В. ЗЕНКО
 Инж. П. В. ГОЛДИН
 Инж. А. В. КУШИНСКИЙ
 Инж. С. В. КОБЯКОВ
 Инж. Е. В. ЛОТХИЦКИЙ
 Инж. А. В. ПЕВЕНЬ

Исполнители: _____
 Проверено: _____

Приточная система
Принципиальная
схема (Исполнители)

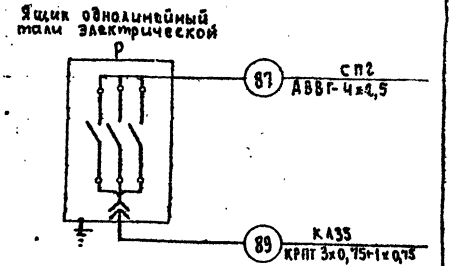
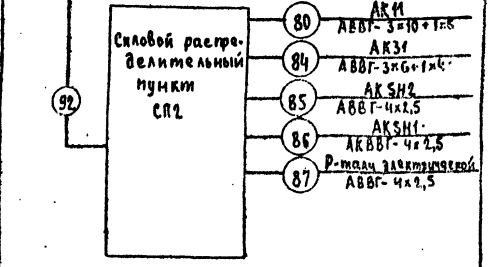
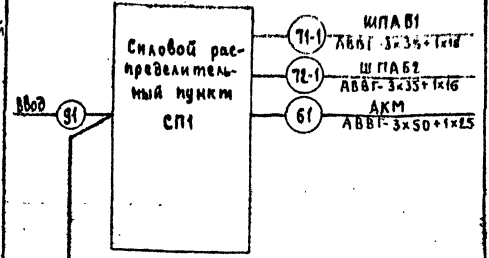
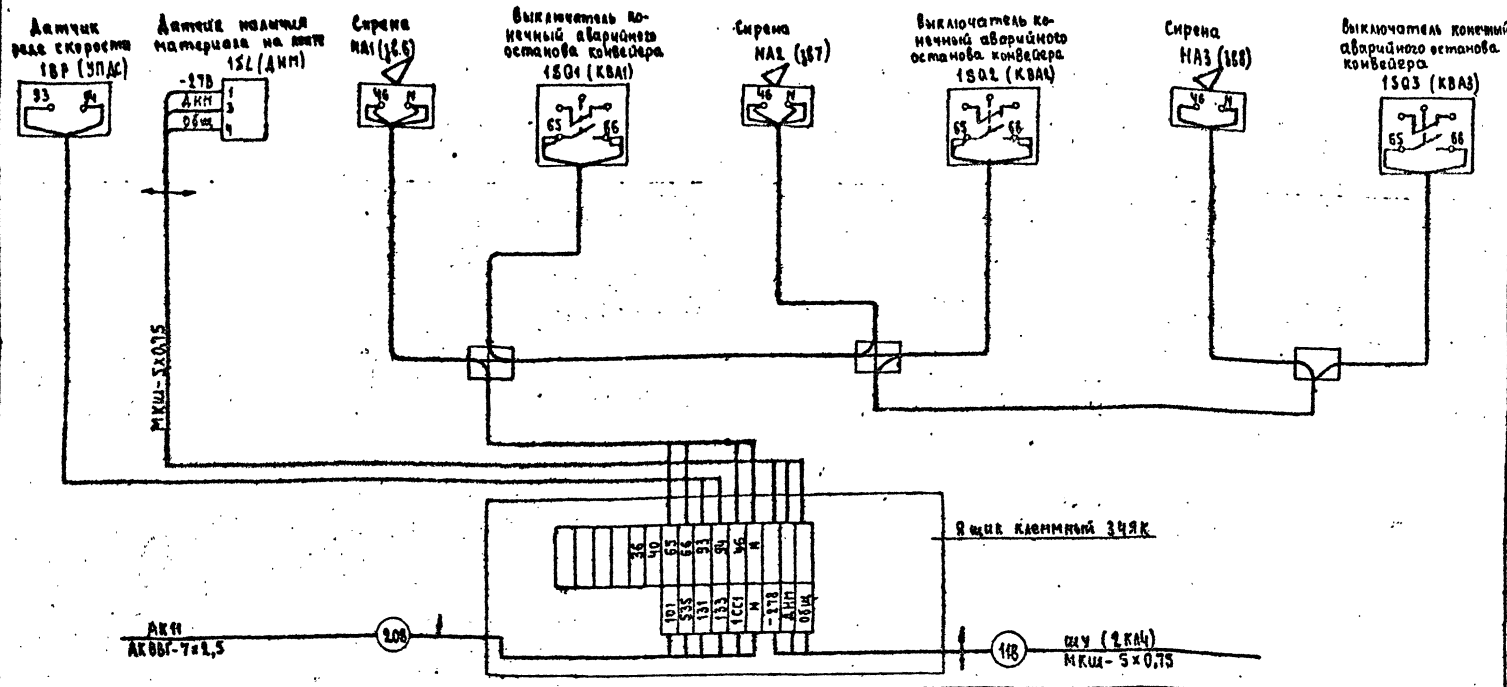
Лист 10 из 10

Исполнитель: Гипростроммаши
г. Москва

Львов В
Типовой проект 409-28-38
И-108-78

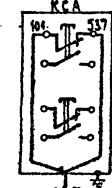
Конвейер ленточный наклонный

VI Альбом Проект 409-28-38

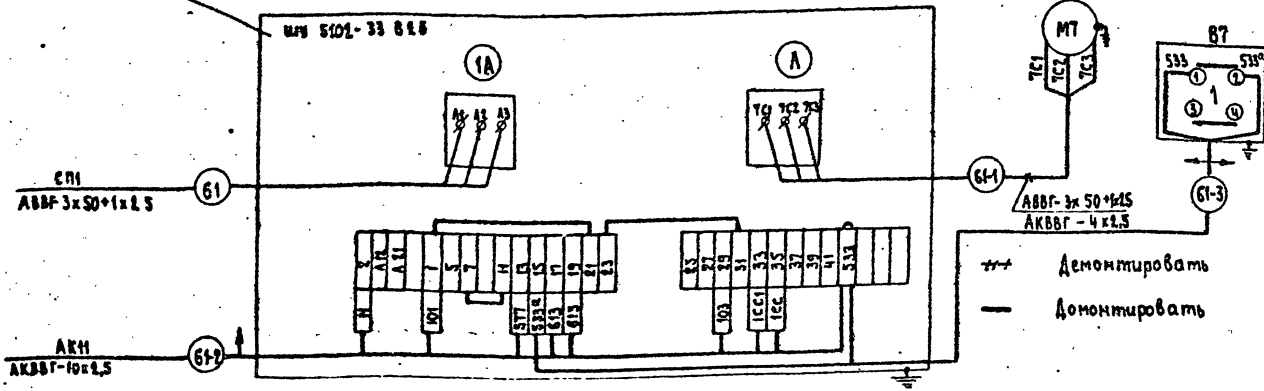


Поставляется комплектом с конвейером

Кнопочный пост КСА



Щит управления конвейером наклонным АКМ

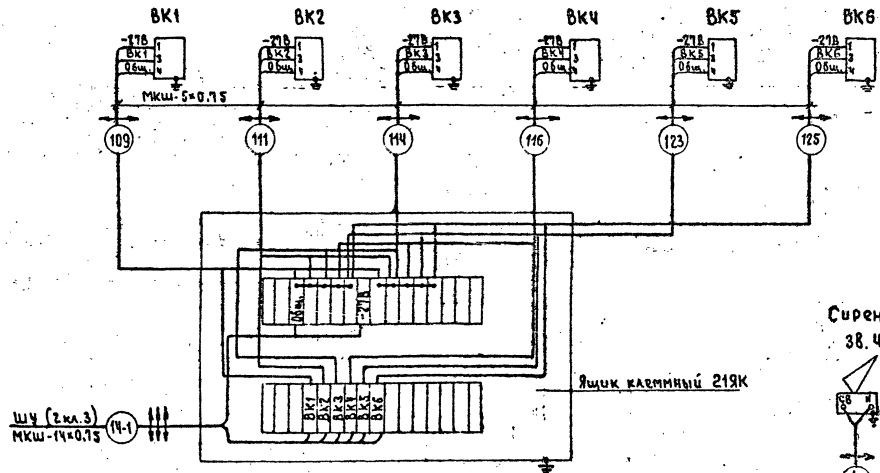


7597/6			
ТЛ 409-28-38 - 3А5			
Взаимосвязанный мех. агрегат, изготовленный промышленностью СССР в соответствии с ГОСТ 15001/70 с использованием импортных деталей			
Изм.	Лист	№ докум.	Подпись
И.в.в.к.	Потанин	28.08.81	
И.а.с.о.а.	Козышников		
И.а.с.м.с.	Скворцова		
Р.к.р.	Петелин		
С.т.м.к.	Певень		
И.н.к.	Алексеева		
Лист	12	Гипропроект г. Москва	

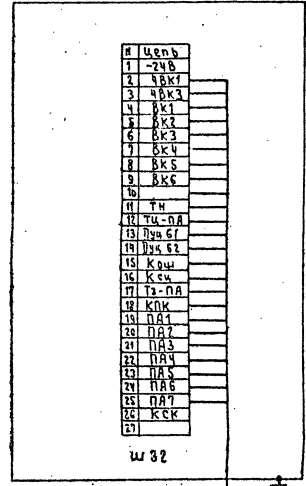
III -108 -78

Воронка поворотная

Выключатели конечные



Пульт местного управления
наблюдением отделением

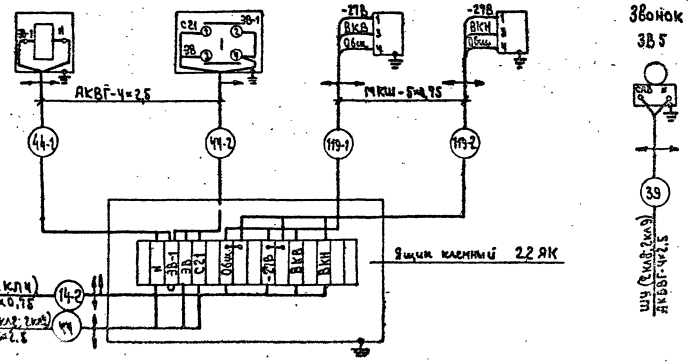


Сирена 38.4



ШУ (2х1,5)
МКШ-14*0.15

Электромagnet 3В
Переключатель
дублирующий ВК1
Выключатели конечные
ВКВ ВКН



Звонок 38.5



ШУ (2х1,5)
МКШ-14*0.15

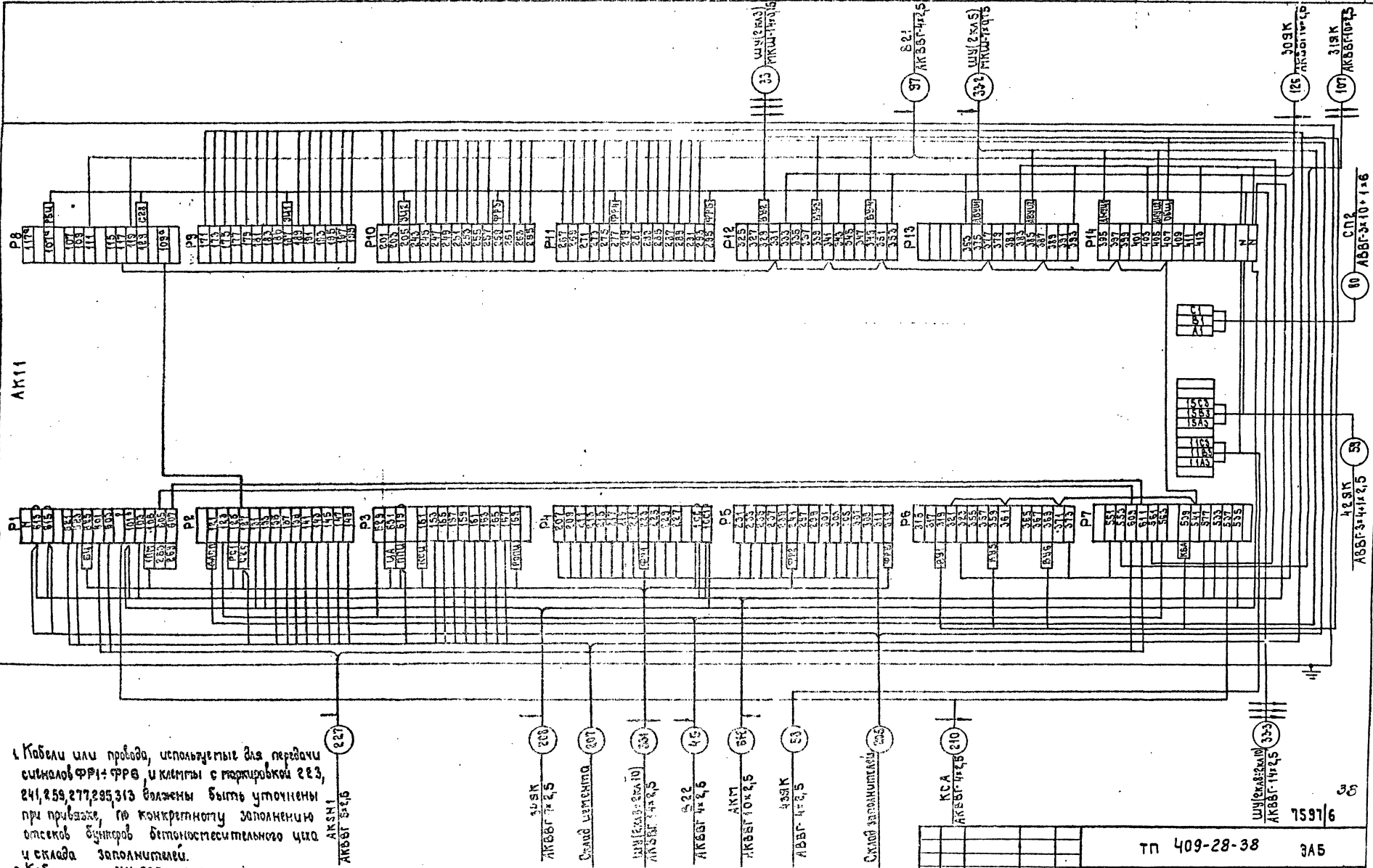
7597/6 31

ТП 409-28-38 3А5

Изм	Лист	№ докум.	Исполн	Дата	Вторичный кабельный щит автоматизированной поворотной воронки 30-й группы ветрового яруса 8 мав (с/у системы АЭС Восточная 1000)	Лист	Листов
						Р	14
Схема подключений (провода...)						Гиротранша	

Тупой проект 409-28-38 Листов 1/1

ШУ (2х1,5) Листов 1/1



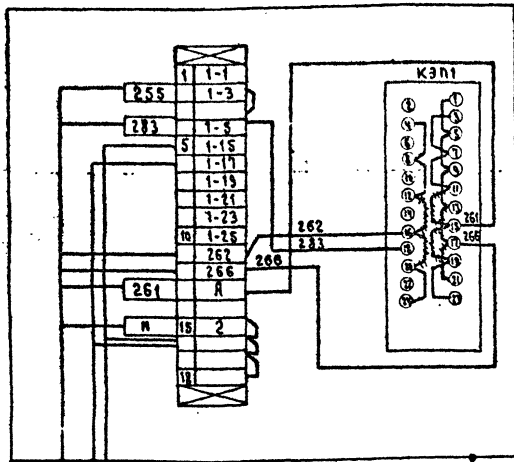
1. Кабели или провода, используемые для передачи сигналов ФР1-ФР6, и клеммы с маркировкой 223, 241, 259, 277, 295, 313 должны быть уточнены при привязке, по конкретному заполнению отсеков бункеров бетонностесительного цеха и склада заполнителей.

2. Кабели за №№ 205 и 207 уточняются и закладываются при привязке.

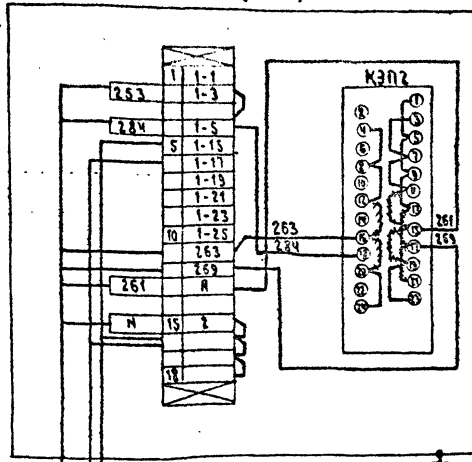
ИД № проекта 1008-70		Типовой проект 409-28-38		Автоматизация	
Исполн.	Инженер	Исполн.	Инженер	Исполн.	Инженер
Проверен.	Инженер	Проверен.	Инженер	Проверен.	Инженер
Дизайнер.	Инженер	Дизайнер.	Инженер	Дизайнер.	Инженер
Корректор.	Инженер	Корректор.	Инженер	Корректор.	Инженер
Составитель.	Инженер	Составитель.	Инженер	Составитель.	Инженер
Утвердил.	Инженер	Утвердил.	Инженер	Утвердил.	Инженер
Дата	1959 г.	Дата	1959 г.	Дата	1959 г.
Лист	16	Лист	16	Лист	16
Тит. 409-28-38			3А5		
Бетонностесительный цех автоматизированный приобитиленостью вончужабах в бетонных стесных бчак					
составителями чертежей КСЗД					
Лит. Лист. Листов			Лит. Лист. Листов		
Р 16			Р 16		
Схема подключений (окончание)			Гипростроммаш г. Москва		

Титульный проект 409-28-38 ЯКВВМ V

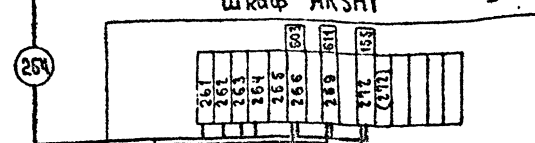
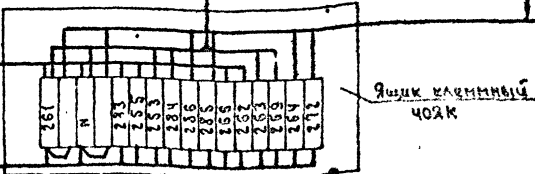
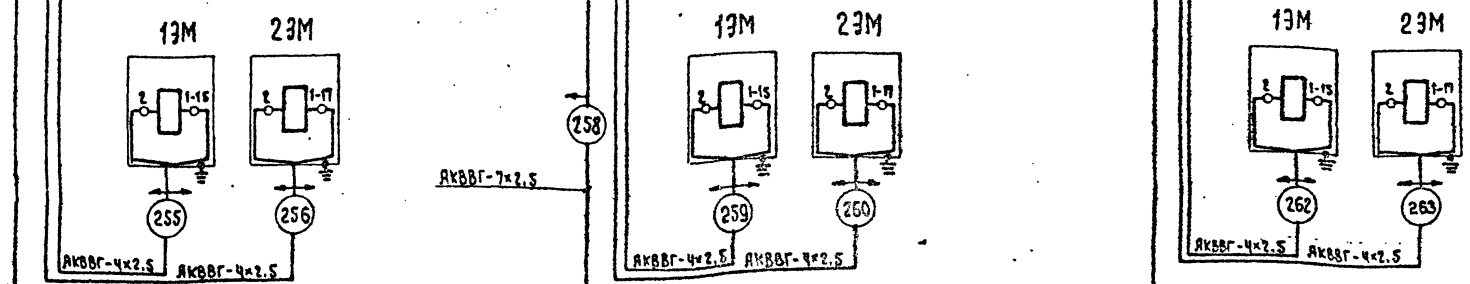
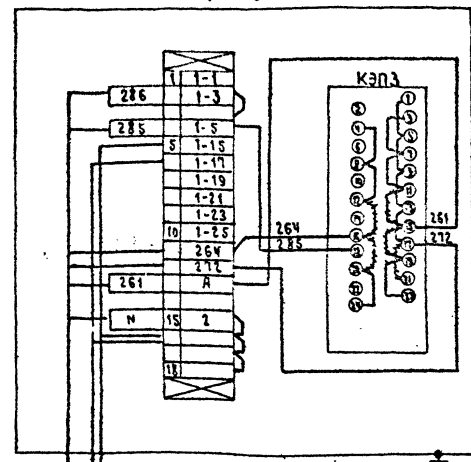
Шкаф управления фильтром технологической асирации ШФ1 (В-1)



Шкаф управления фильтром санитарической асирации надбункерного отделения ШФ2 (В-2)



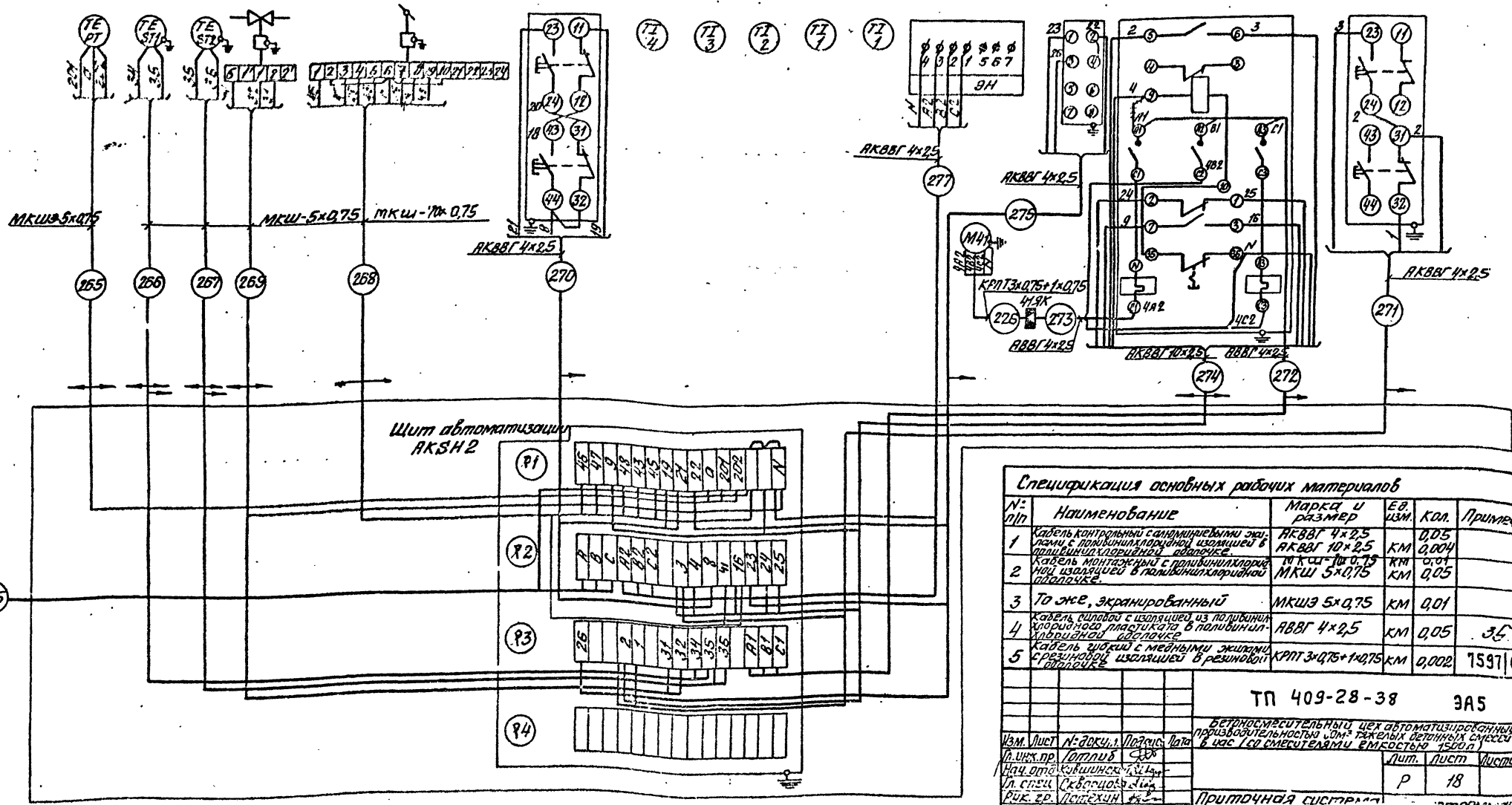
Шкаф управления фильтром санитарической асирации смежного отделения ШФ3 (В-3)



1597/6 34

		ТП 409-28-38 3АБ	
Безответственный ИСК автоматизированной производств. сети 60V перемен. сети 1500VA / со встроенными счетами			
Изм.	Лист	Исполн.	Подпись
1	1	И.И.И.	
Исполн.	Лист	Исполн.	Подпись
И.И.И.	1	И.И.И.	
Сл. инж.	Лист	Исполн.	Подпись
И.И.И.	1	И.И.И.	
Инж.	Лист	Исполн.	Подпись
И.И.И.	1	И.И.И.	
		Регенерация фильтров типа СКЧ-166Б	
		Гипропротекции г. Москва	

Перегрет		Приточная система П1														
Измеряемая среда	Воздух	—				Воздух		Вода		—		—				
	Температура															
Измеряемый параметр	Температура				Температура											
Место установки приборов и отборных устройств	Приточный воздушный коллектор	Перед калорифером	Трубопровод обратного теплоносителя	Трубопровод обратного теплоносителя	Воздушный клапан наружного воздуха	По месту у РВ1	В помещении	Приточный воздушный коллектор	Перед калорифером	Трубопровод обратного теплоносителя	Трубопровод обратного теплоносителя	Электронный регулятор	По месту у электронного нагревателя	По месту	По месту	
№ установки	Оборудование местной чертёжной или МЭУ	ТМЧ-51-73	Альбом МВ-5	Альбом МВ-5	Установка по чертежу	—	—	ТМЧ-142-75	ТМЧ-143-75	—	—	—	—	—	—	
Примечание	По спецификации и паспортным данным	ТЕ РТ	ТЕ ST1	ТЕ ST2	4МР	4М1	Н SB56	Т1 4	Т1 3	Т1 2	Т1 1	Т1 1	ЭН	НБ БР4	НСН 4КМ	Н SB1,2



№ п/п	Наименование	Марка и размер	Ев. изм.	Кол.	Примеч.
1	Кабель контрольный с алуминиевыми жилами с поливинилхлоридной изоляцией в поливинилхлоридной оболочке	АКВВГ 4x2,5 АКВВГ 10x2,5	км	0,05 0,004	
2	Кабель монтажный с поливинилхлоридной изоляцией в поливинилхлоридной оболочке	МКСШ-10x0,75 МКСШ 5x0,75	км	0,01 0,05	
3	То же, экранированный	МКШЗ 5x0,75	км	0,01	
4	Кабель силовой с изоляцией из поливинилхлоридного пластика в поливинилхлоридной оболочке	АВВГ 4x2,5	км	0,05	35
5	Кабель шлейф с медными жилами с резиновой изоляцией в резиновой оболочке	КРПТ 3x0,75+1x0,75	км	0,002	7597/6

ТП 409-28-38 ЭАС

Ветносмерительный щит автоматизированный производительности 10м³ тяжелых бетонных смесей в час 1 с 10 емкостями емкостью 1500л

Изм. Лист № докум. Подпись Дата

Л. Иск. пр. Попов С.С.

Л. Иск. пр. Куликов А.И.

Л. Иск. пр. Саврасов А.А.

Рис. эр. Попов С.С.

Ст. инж. Лабова Л.С.

Лит. лист 18

Приточная система

Альбом V
 Типовой проект ... 409-28-38
 П-108-78
 ТП 409-28-38 ЭАС

— Н — Автоматизация

Альбом V
Типовой проект 409-28-38
И-108-78

Маркировка кабеля	Трасса		Кабель					
	Начало	Конец	По проекту			Проложен		
			Марка	Кол. кабелей, число и сечение жил, напряжение	Длина, м	Марка	Кол. кабелей, число и сечение жил, напряжение	Длина, м
1	Пульт управления ПУ (разъем ш.3)	Дозатор цемента ЦК-3	МКШ	14x0,75	34			
2	Пульт управления ПУ (разъем ш.4)	Дозатор песка ЦК-3	МКШ	14x0,75	35			
3	Пульт управления ПУ (разъем ш.1)	Дозатор щебня 1 ЦК-1	МКШ	14x0,75	37			
4	Пульт управления ПУ (разъем ш.2)	Дозатор щебня 2 ЦК-2	МКШ	14x0,75	40			
5	Пульт управления ПУ (разъем ш.3)	Дозатор щебня 3 ЦК-3	МКШ	14x0,75	41			
6	Пульт управления ПУ (разъем ш.4)	Шкаф управления ШУ (2 кл. 3)	КМПВ	37x1	9			
7	Пульт управления ПУ (разъем ш.2)	Шкаф управления ШУ (2 кл. 3)	КМПВ	37x1	9			
8	Пульт управления ПУ (разъем ш.3)	Шкаф управления ШУ (разъем ш.3)	КМПВ	37x1	9			
9	Пульт управления ПУ (разъем ш.4)	Шкаф управления ШУ (разъем ш.4)	КМПВ	37x1	9			
10	Пульт управления ПУ (разъем ш.5)	Шкаф управления ШУ (разъем ш.5)	КМПВ	37x1	9			
11	Пульт управления ПУ (разъем ш.6)	Шкаф управления ШУ (разъем ш.6)	КМПВ	37x1	9			
12	Пульт управления ПУ (разъем ш.7)	Шкаф управления ШУ (разъем ш.7)	КМПВ	37x1	9			
13	Пульт управления ПУ (разъем ш.8)	Шкаф управления ШУ (разъем ш.8)	КМПВ	37x1	9			
14-1	Шкаф управления ШУ (2 кл. 3)	Ящик клеммный 21ЯК	МКШ	14x0,75	34			
14-2	Шкаф управления ШУ (2 кл. 4)	Ящик клеммный 22ЯК	МКШ	7x0,75	36			
14-3	Шкаф управления ШУ (2 кл. 4)	Ящик клеммный 24ЯК	МКШ	7x0,75	35			
14-4	Ящик клеммный 24ЯК	Ящик клеммный 40ЯК	МКШ	5x0,75	15			
14-5	"	Ящик клеммный 40ЯК	МКШ	5x0,75	15			
15	Шкаф управления ШУ (2 кл. 1)	Дозатор песка ВЯК (кл. 2)	МКШ	7x0,75	33			
16	"	Дозатор щебня 1 ЦК (кл. 1)	МКШ	7x0,75	35			
17	Шкаф управления ШУ (2 кл. 2)	Дозатор щебня 2 ЦК (кл. 1)	МКШ	7x0,75	39			
18	"	Дозатор щебня 1 ЦК (кл. 1)	МКШ	7x0,75	40			
19	"	Дозатор цемента ЦК (кл. 2)	МКШ	7x0,75	32			
20-1	Шкаф управления ШУ (2 кл. 2)	Ящик клеммный 17ЯК	МКШ	5x0,75	21			
20-2	"	Ящик клеммный 18ЯК	МКШ	5x0,75	19			
20-3	Ящик клеммный 17ЯК	Выключатель конечный 3ШБ21	МКШ	5x0,75	1			
20-4	"	Выключатель конечный 3ШБ21	МКШ	5x0,75	1,5			
20-5	Ящик клеммный 18ЯК	Выключатель конечный 3ШБ21	МКШ	5x0,75	1			
20-6	"	Выключатель конечный 3ШБ21	МКШ	5x0,75	1,5			
21	Шкаф управления ШУ (2 кл. 1)	Щиток ШПББ1	МКШ	5x0,75	25			
21-1	3М10(В1)	"	МКШ	5x0,75	5			
21-2	3М13(В5)	"	МКШ	5x0,75	6			
22	Шкаф управления ШУ (2 кл. 1)	Щиток ШПББ2	МКШ	5x0,75	20			
22-1	3М20(В4)	"	МКШ	5x0,75	6			
22-2	3М23(В5)	"	МКШ	5x0,75	6			

Маркировка кабеля	Трасса		Кабель					
	Начало	Конец	По проекту			Проложен		
			Марка	Кол. кабелей, число и сечение жил, напряжение	Длина, м	Марка	Кол. кабелей, число и сечение жил, напряжение	Длина, м
25	Шкаф управления ШУ (2 кл. 8)	Дозатор песка ЦК (кл. 2)	АКВВГ	7x2,5	33			
26	"	Дозатор щебня 1 ЦК (кл. 2)	АКВВГ	7x2,5	36			
27	"	Дозатор щебня 2 ЦК (кл. 2)	АКВВГ	7x2,5	39			
28	Шкаф управления ШУ (2 кл. 6; 2 кл. 7)	Дозатор щебня 3 ЦК (кл. 2)	АКВВГ	7x2,5	40			
29	"	Дозатор цемента ЦК (кл. 1)	АКВВГ	10x2,5	32			
30	"	Ящик клеммный 16ЯК	АКВВГ	7x2,5	33			
30-1	Переключатель ПАР1	"	АКВВГ	4x2,5	6			
30-2	Переключатель цемента А1	"	АКВВГ	4x2,5	6			
30-3	Переключатель ПАР2	"	АКВВГ	4x2,5	2			
30-4	Переключатель цемента А2	"	АКВВГ	4x2,5	2			
31	Шкаф управления ШУ (2 кл. 6; 2 кл. 7)	Ящик клеммный 17ЯК	АКВВГ	4x2,5	21			
31-1	"	Ящик клеммный 18ЯК	АКВВГ	4x2,5	19			
31-2	Электромангут ШБ1	Ящик клеммный 17ЯК	АКВВГ	4x2,5	1			
31-3	Переключатель ПДШ	"	АКВВГ	4x2,5	8			
31-4	Ящик клеммный 18ЯК	Электромангут ШБ1 ПДШ	АКВВГ	4x2,5	1			
31-5	"	Переключатель ПДШ	АКВВГ	4x2,5	2			
33-3	Шкаф управления ШУ (2 кл. 8; 2 кл. 9)	Щит АК11	АКВВГ	14x2,5	16			
33	Шкаф управления ШУ (2 кл. 8)	Щит АК11	МКШ	14x0,75	16			
33-1	Шкаф управления ШУ (2 кл. 8)	"	АКВВГ	14x2,5	16			
33-2	Шкаф управления ШУ (2 кл. 5)	"	МКШ	7x0,75	16			
34	Шкаф управления ШУ (2 кл. 6; 2 кл. 7)	Щит АК31	АКВВГ	14x2,5	17			
35	"	ШПББ1	АКВВГ	4x2,5	26			
36	"	ШПББ2	АКВВГ	4x2,5	20			
36a	"	ШБ	АКВВГ	4x2,5	14			
37								
38								
39		38.5	АКВВГ	4x2,5	3			
40	Шкаф управления ШУ (2 кл. 8; 2 кл. 9)	36.4	АКВВГ	4x2,5	34			
41	Шкаф управления ШУ (2 кл. 8; 2 кл. 9)	36.3	АКВВГ	4x2,5	33			
42								
43								
44	Шкаф управления ШУ (2 кл. 8; 2 кл. 9)	Ящик клеммный 22ЯК	АКВВГ	5x2,5	36			
44-1	Электромангут ШБ	"	АКВВГ	4x2,5	15			
44-2	Переключатель ПДШ	"	АКВВГ	4x2,5	10			
45	Щит управления АК11	Переключатель ПДШ	АКВВГ	4x2,5	25			
46	Шкаф управления ШУ (2 кл. 8; 2 кл. 9)	Ящик клеммный 21ЯК	АКВВГ	5x2,5	35			
46-1	Переключатель ПДШ	"	АКВВГ	4x2,5	1			

ТП 409-28-38 395

ВЕРНО: ИСПОЛНИТЕЛЬ ИЛИ ОТКАЗ ОТ ИСПОЛНЕНИЯ РАБОТ
 КОМПЕТЕНТНОСТЬЮ ИЛИ НЕКОМПЕТЕНТНОСТЬЮ
 ИЛИ ИТОГО СРЕДСТВ ИЛИ ИТОГО СРЕДСТВ

Исполнитель: _____ Дата: _____

Нач. отд. Кузнецов И.И.

Нач. отд. Скоробогатов В.И.

Инж. З.Р. Хрипушкова Р.В.

Ст. инж. Лебедев И.В.

Инж. Валерьянцев С.И.

Кабельный журнал (Начало)

Лист 19

г. Москва

Лист № 1

Типовой проект 409-28-38

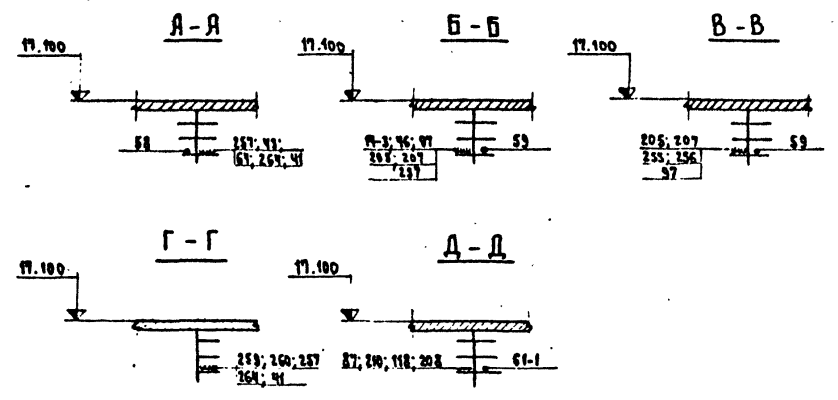
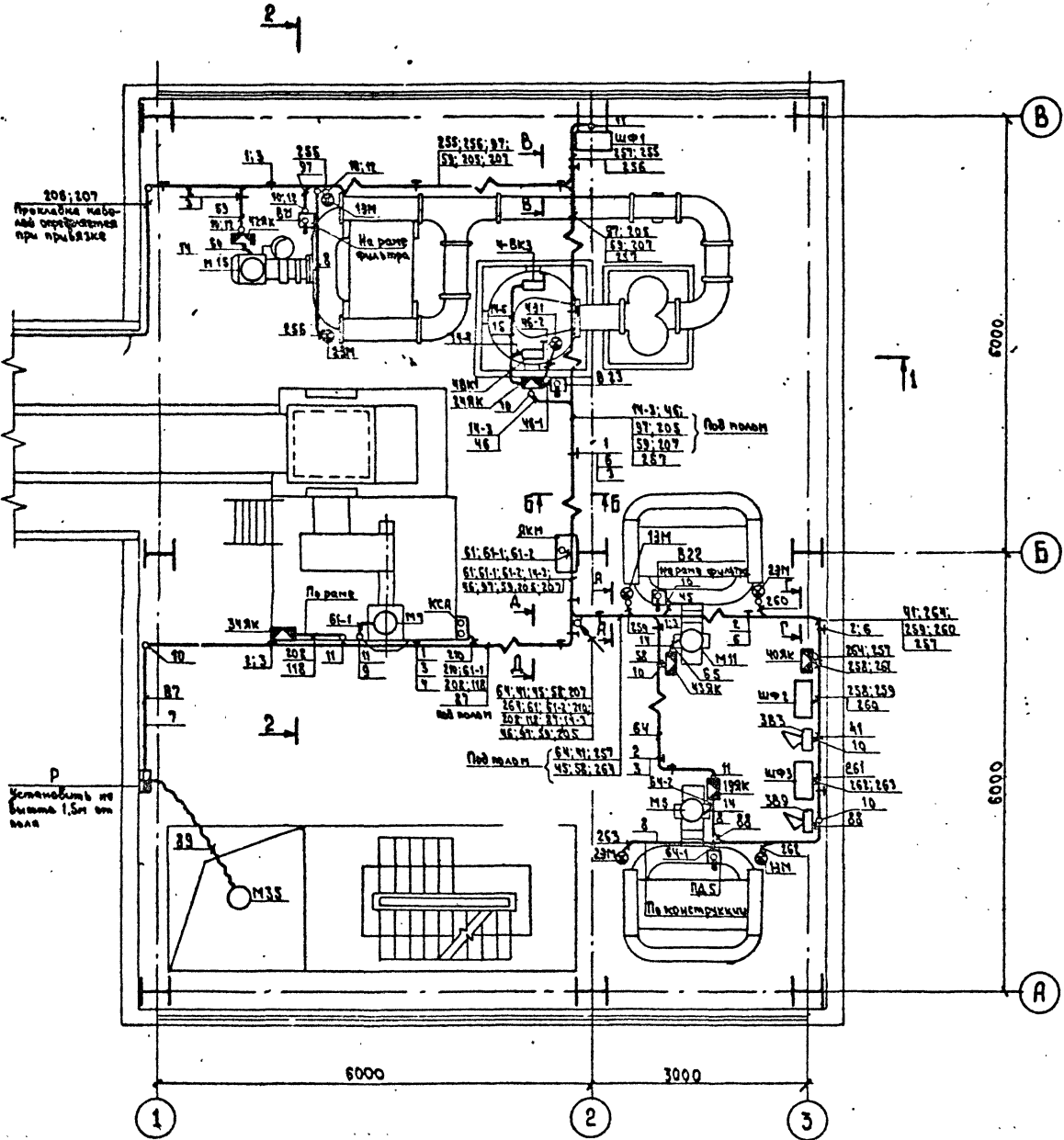
И-108-78

Лист № 2

Маркировка кабеля	Трасса		Кабель					
	Начало	Конец	По проекту			Проложен		
			Марка	Кол. кабелей, число и сечение жил, напряжение	Длина м	Марка	Кол. кабелей, число и сечение жил, напряжение	Длина м
45-2	Электромаянит 49Г	Ящик клеммный 2ЯК	АКВВГ	4x2,5	1,5			
58	Щит управления ВБ11	Ящик клеммный 43ЯК	АВВГ	4x2,5	27			
59	"	Ящик клеммный 42ЯК	АВВГ	3x4+1x2,5	35			
60	Электродвигатель М 75	"	КРПТ	3x2,5+1x1,5	2			
61	СП1	АКМ конвейера	АВВГ	3x50+1x25	38			
61-1	Двигатель М7	"	АВВГ	3x50+1x25	15			
61-2	АК11	"	АКВВГ	10x2,5	15			
61-3	Переключатель В1	"	АКВВГ	4x2,5	2			
63	АК31	Ящик клеммный 60ЯК	АКВВГ	14x2,5	33			
63-1	Разъем ШР3	"	АВВГ	4x2,5	7			
63-2	Переключатель ПД3	"	АКВВГ	5x2,5	1,5			
63-3	Разъем ШР4	"	АВВГ	4x2,5	7			
63-4	Переключатель ПД4	"	АКВВГ	5x2,5	1,5			
63-5	Разъем ШР3	Двигатель М3	КРПТ	3x0,75+1x0,75	1,5			
63-6	Разъем ШР4	Двигатель М4	"	"	1,5			
64	АК31	Ящик клеммный 19ЯК	АКВВГ	10x2,5	40			
64-1	Переключатель ПД5	"	АКВВГ	5x2,5	4			
64-2	Ящик клеммный 44ЯК	"	АВВГ	4x2,5	3			
64-3	"	Двигатель М5	КРПТ	3x0,75+1x0,75	1,5			
65	Ящик клеммный 43ЯК	Электродвигатель М11	КРПТ	3x0,75+1x0,75	1,5			
71	АК31	ШПА Б1	АКВВГ	5x2,5	30			
71-1	СП1	"	АВВГ	3x35+1x16	29			
72	АК31	ШПА Б2	АКВВГ	5x2,5	24			
72-1	СП1	"	АВВГ	3x35+1x16	23			
73	АК31	АКСН1	АКВВГ	5x2,5	22			
80	АК11	СП2	АВВГ	3x10+1x6	25			
82	АК31	Ящик клеммный 15ЯК (ЕЛ2)	АКВВГ	14x2,5	32			
83	"	Ящик клеммный 15ЯК (ЕЛ1)	АКВВГ	7x2,5	34			
84	"	СП2	АВВГ	3x6+1x4	10			
85	АКСН2	"	АВВГ	4x2,5	32			
86	АКСН1	"	АКВВГ	4x2,5	21			
87	Ящик однолинейный Р тали электрической	"	АВВГ	4x2,5	47			
88	3В.9	Ящик клеммный 19ЯК	АКВВГ	4x2,5	4			
89	Ящик однолинейный Р тали электрической	Пускатель КЛ35	КРПТ	3x0,75+1x0,75	8			
91	т.п. (авод)	СП1	Выбирается при привязке					
92	СП2	"	Выбирается при привязке					
97	АК11	В21	АКВВГ	4x2,5	35			
103	Ящик клеммный 31ЯК	Указатель уровня ДВУЦ1	МКШ	5x0,75	9			
104	"	Указатель уровня ДВУЦ1	МКШ	5x0,75	9			
105	"	Указатель уровня ДВУЦ2	МКШ	5x0,75	6			
106	"	Указатель уровня ДВУЦ2	МКШ	5x0,75	9			
107	"	АК11	АКВВГ	10x2,5	19			
108	Ящик клеммный 30ЯК	91	МКШ	5x0,75	12			
109	Ящик клеммный 21ЯК	ВК1	МКШ	5x0,75	10			
110	Ящик клеммный 30ЯК	Указатель уровня 4Р	МКШ	5x0,75	9			
111	Ящик клеммный 21ЯК	ВК2	МКШ	5x0,75	7			
113	Ящик клеммный 30ЯК	Указатель уровня 4,3	МКШ	5x0,75	7			
114	Ящик клеммный 21ЯК	ВК3	МКШ	5x0,75	4			
115	Ящик клеммный 30ЯК	Указатель уровня 4,4	МКШ	5x0,75	14			
116	Ящик клеммный 21ЯК	ВК4	МКШ	5x0,75	7			
118	Щит управления ШУ (ЕЛ2)	Ящик клеммный 34ЯК	МКШ	5x0,75	32			
119-1	Ящик клеммный 22ЯК	Выключатель 6х3	МКШ	5x0,75	1,5			
119-2	"	Выключатель 6х3 конечный 6х3	МКШ	5x0,75	1,5			

Изм. лист № докум. Дата			Лист № 20		
ТП 409-28-38 - 9А5					
Безопасительный щит автоматизированный					
проектирование в соответствии с требованиями стандарта ГОСТ 19001-80					
в част. т.п. см. сметы в составе ТЭО					
Лист № 20			Лист № 20		
Кабельный журнал			Гипростроммаши		
(продолжение)			г. Москва		

План на отм. 17.100. м. 1:50



№	Обозначение шв или изделия	Наименование	Кол.	Примечание
1	Я 72.35	Витая пара двойная двухсторонняя кабельная конструкция высотой 620мм. с полками исп. Б	11	
2	Я 72.30	Плоская одинарная односторонняя кабельная конструкция высотой 620мм. с полками исп. Б	10	
3	СО-22	Скоба	30	
4	СО-34	Скоба	6	
6	К422	Лоток L=2м	8	
7	∅ 25мм.	Труба тонкостенная ГОСТ 10704-76	4м	
8	РЗ-Ц-Х-18	Металлорукав	42м	
9	К1087	Ввод гибкий	1	
10	∅ 25мм	Труба тонкостенная ГОСТ 10704-76 L=0.4м	10	
11	∅ 45мм	Труба тонкостенная ГОСТ 10704-76 L=1.5м	9	
12	СМТ 18x25	Соединитель. Металлорукав-труба"	10	
14	К1082	Ввод гибкий	3	
15	РЗ-Ц-Х-12	Металлорукав	2м	

Типовой проект 409-28-38 Алгоритм
 III-108-78
 С. О. З. Л. а. с. о. б. а. ч. а. о.
 Ответственный исполнитель

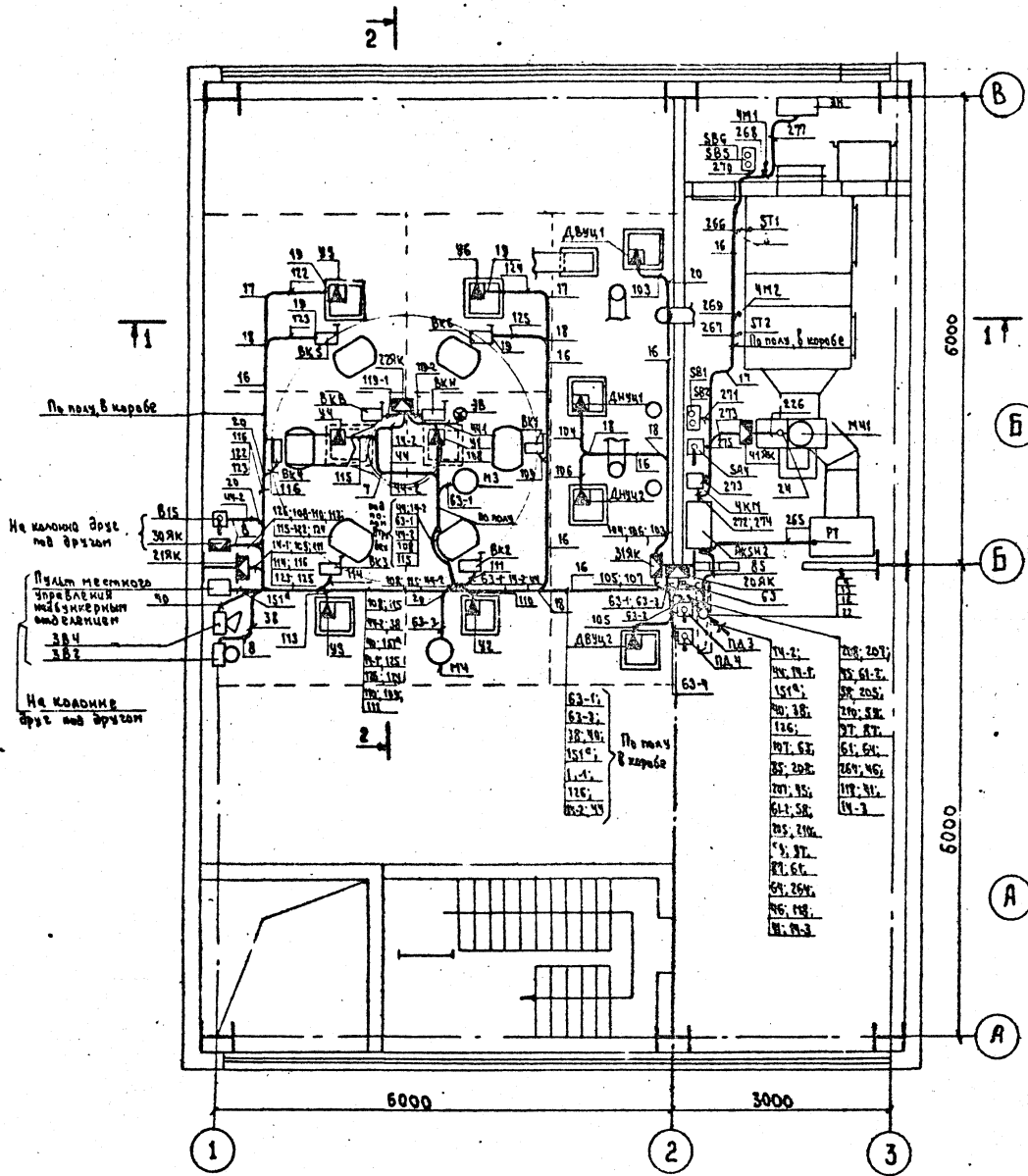
Шифр проекта, номер и дата
 П. В. М. П.

7597/6 39

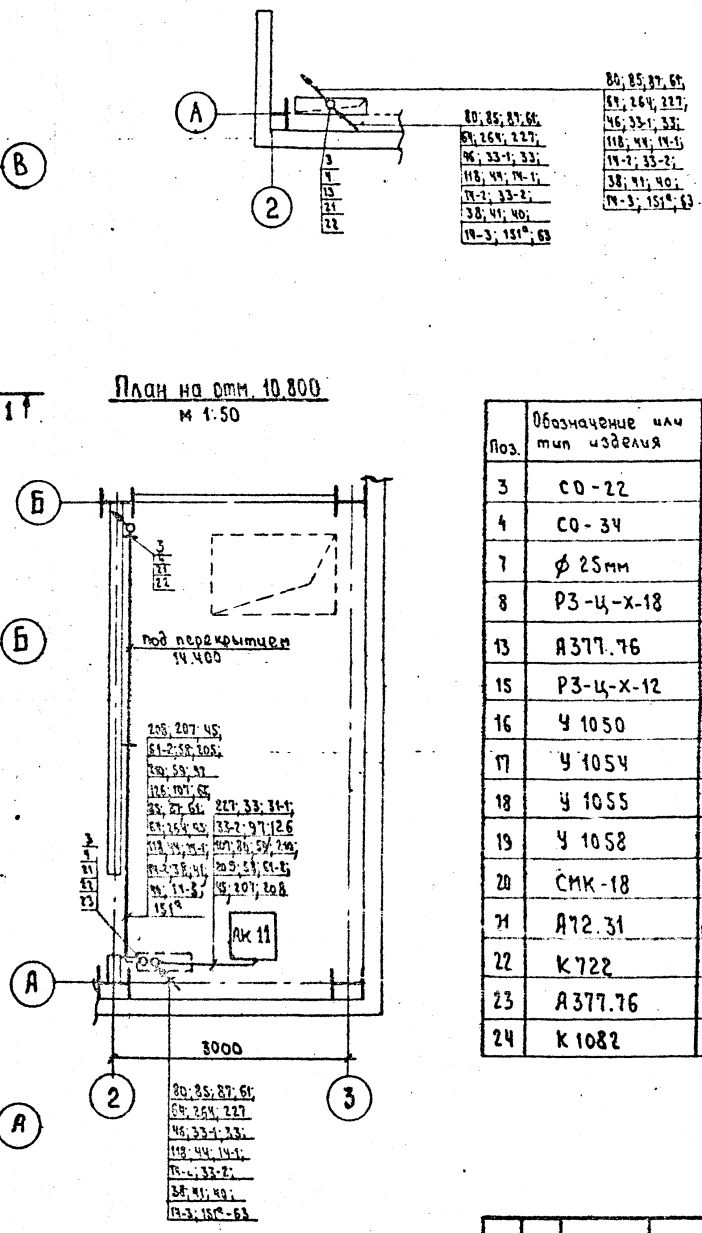
					ТП 409-28-38 - 3А5		
Взаимосвязанный комплекс автоматизированной производственной системы в 3х этажах бетонных свесов в час /со светильниками емкостью 1000л/							
ИЗМ.	Лист	№ докум.	Подпись	Дата	Лит.	Лист	Листов
И. М. П. М. П. М. П.		Гусев			Р	22	
Размещение электрооборудования и разводка кабелей					Гипроэлектромаш		
П. В. М. П.							

План на отм. 14.400 м 1:50

отм. 7.800



План на отм. 10.800 м 1:50



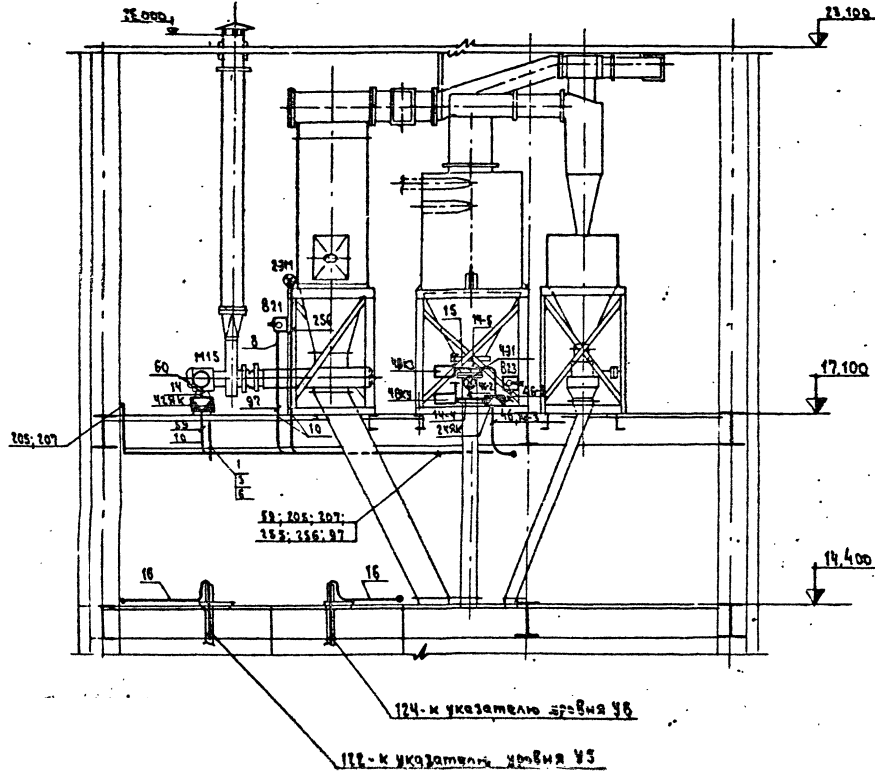
Поз.	Обозначение или тип изделия	Наименование	Кол.	Примечание
3	СО-22	Скоба	150	
4	СО-34	Скоба	20	
7	∅ 25mm	Труба тонкостенная ГОСТ 10.704-76	20м	
8	P3-ц-x-18	Металлоручав	35м	
13	A377.76	Фланец, исп.4	2	
15	P3-ц-x-12	Металлоручав	3м	
16	Ч 1050	Короб (секция прямая) L=2м	14	
17	Ч 1054	Короб (секция угловая горизонтальная)	5	
18	Ч 1055	Короб (секция тройниковая)	5	
19	Ч 1058	Короб (секция торцевая)	14	
20	СМК-18	Соединитель "Металлоручав-короб"	38	
21	A72.31	Потолочная одиночная односторонняя кабельная колодка высотой 80мм, стальная, исп.3	6	
22	K722	Скоба	30	
23	A377.76	Фланец, исп.3	1	
24	K1082	Ввод гибкий	1	

Условные обозначения смотрите лист 23

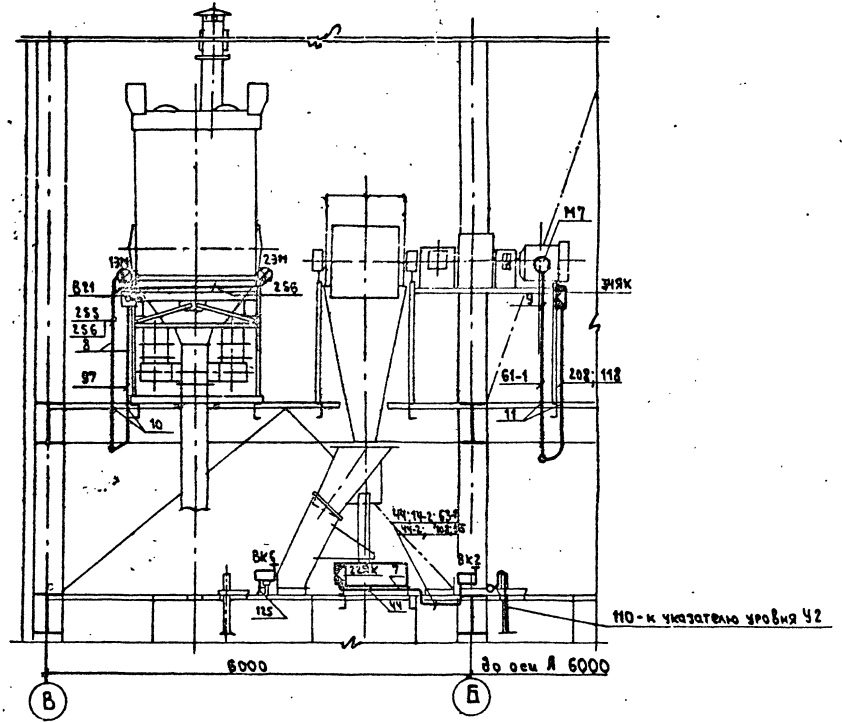
7597/6 40

ТП 409-28-33		3А5	
Изм.	Лист	№ докуп.	Подпись
1	1		
Бетоностеновый цех автоматизированный производительностью 60м ³ тяжелых бетонных смесей в час (св. бетонными блоками)			
Исполн.	Гузенико	Лист	Листов
Провер.	Попов	Р	23
Дл. слес.	Савинова	Гипространимаш г. Москва	
Рук. ц.	Попов	План на отм. 14.400, отм. 7.800, План на отм. 10.800	
Ст. инж.	Попов		









Разрез 1-1



Разрез 2-2



Условные обозначения:

-  Указатель уровня
-  Переключатель универсальный
-  Выключатель конечный
-  Электромагнит
-  Ящик однолинейный с пакетным выключателем и штепсельным разъемом
-  Сирена
-  Звонок
-  Электродвигатель

1597/6 41

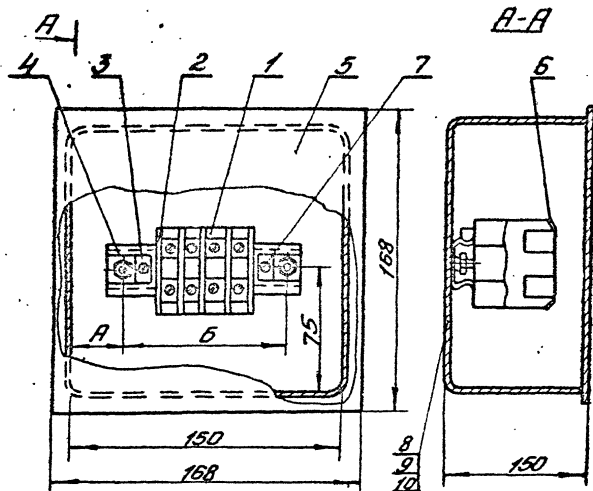
				ТП 409-20-38 - 3А5		
				Ветроприводительный насос автоматизированный производительностью 60 м ³ тяжелой бетонной смеси в час 750 кВт электрической мощностью 1500 А		
Изм.	Лист	№ докум.	Подпись	Дата	Лист	Листов
					Р	24
И.инж.и.т.с.	Гусев				Размещение электрооборудования и разводка кабелей	
И.инж.пр.	Готлиб				Гипростронмаш	
И.инж.в.м.	Кубицкий					
И.инж.	Скворцова					
Р.ч.зр.	Потемкин					
С.и.инж.	Павлов					

Январь VI

Типовой проект 409-20-38

И-108-78

И.инж.и.т.с. Подп. и дата



№№ испол	Тип зажима	Тип рейки	Тип перегородки	Размеры	
				А	Б
1	ЗНП-2,5	Р1-95	ПА1	35	80
2	ЗНП-6	Р1-95	ПА2	35	80
3	ЗНП-16	Р1-105	ПА3	30	90

Кол. Поз	Наименование	Обозначение кортамент	Технические данные размеры	Объем масса	Приме- чание
4 1	Зажим наборный				30 шт
1 2	Перегородка				70 шт
2 3	Прижим	ПА1			
1 4	Рейка				30 шт
1 5	Коробка протяжная	4995			
8 6	Бирка	63			
2 7	Винт ГОСТ 1491-70	М4×8			
2 8	Винт ГОСТ 1489-70	М5×16			
2 9	Гайка ГОСТ 5915-70	М5			
2 10	Шайба ГОСТ 11371-68	5			

42
7597/6

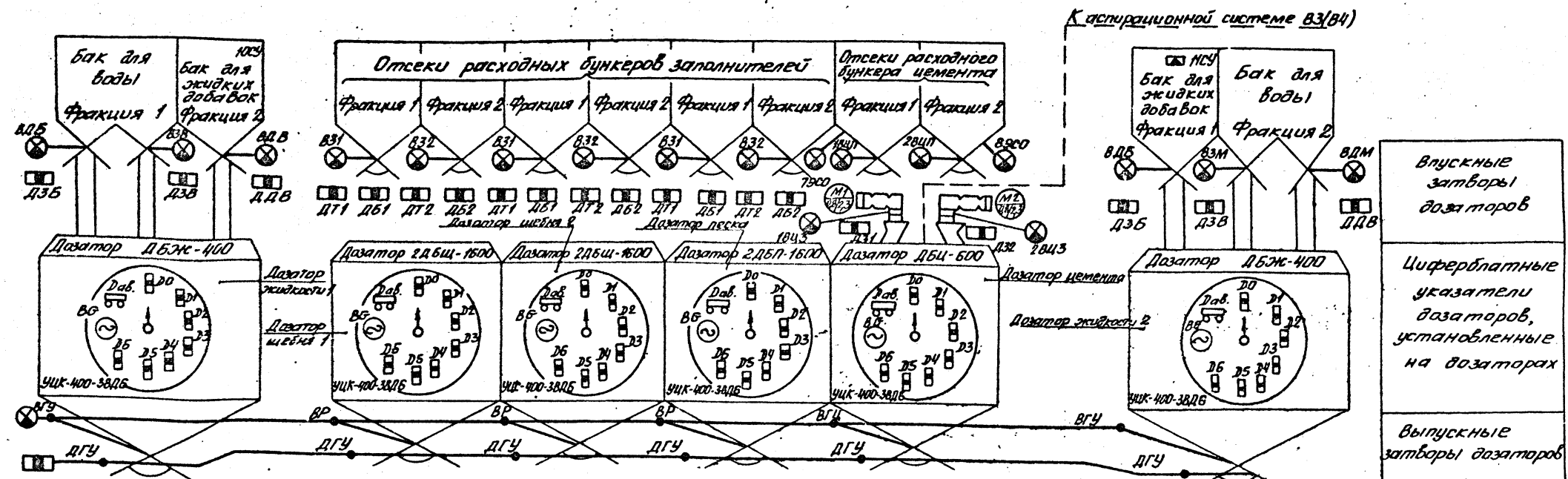
ТР 409-28-38				-3A5	
<i>Ветеринарно-гигиенический центр ветеринарно-санитарной экспертизы</i>					
Изм	Лист	№ докум	Подпись	Дата	Всего листов 150 шт
1	1	Горенко	Игорь		Лист 25
					Лист 25
				Коробка клеммная	
				Гипростроймаш г. Москва	

Альбом VI

Типовой проект 409-28-38

И-108-78

Составитель: А.И. Мухоморов
 Проверил: А.И. Мухоморов
 Утвердил: А.И. Мухоморов

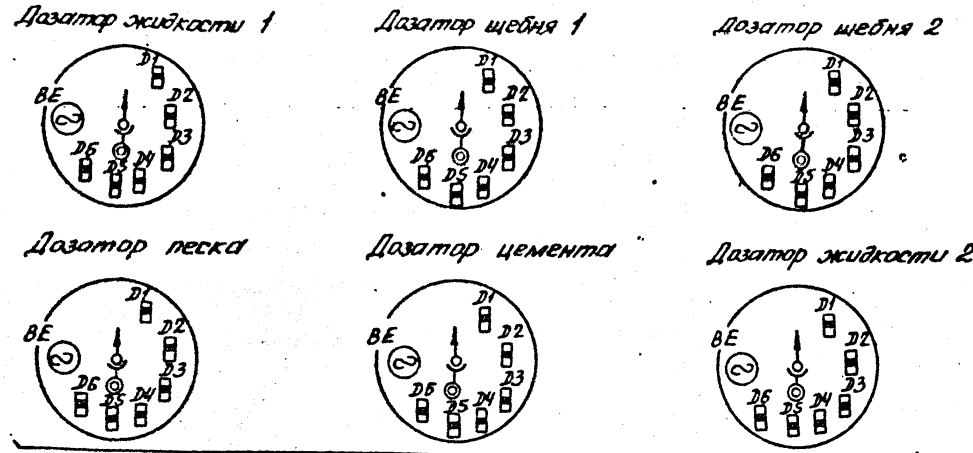


К аспирационной системе ВЗ(В4)

Впускные затворы дозаторов

Циферблатные указатели дозаторов, установленные на дозаторах

Выпускные затворы дозаторов



Циферблатные указатели УЦД-400-ЗВП(Б)
 (устанавливаются в помещении оператора)

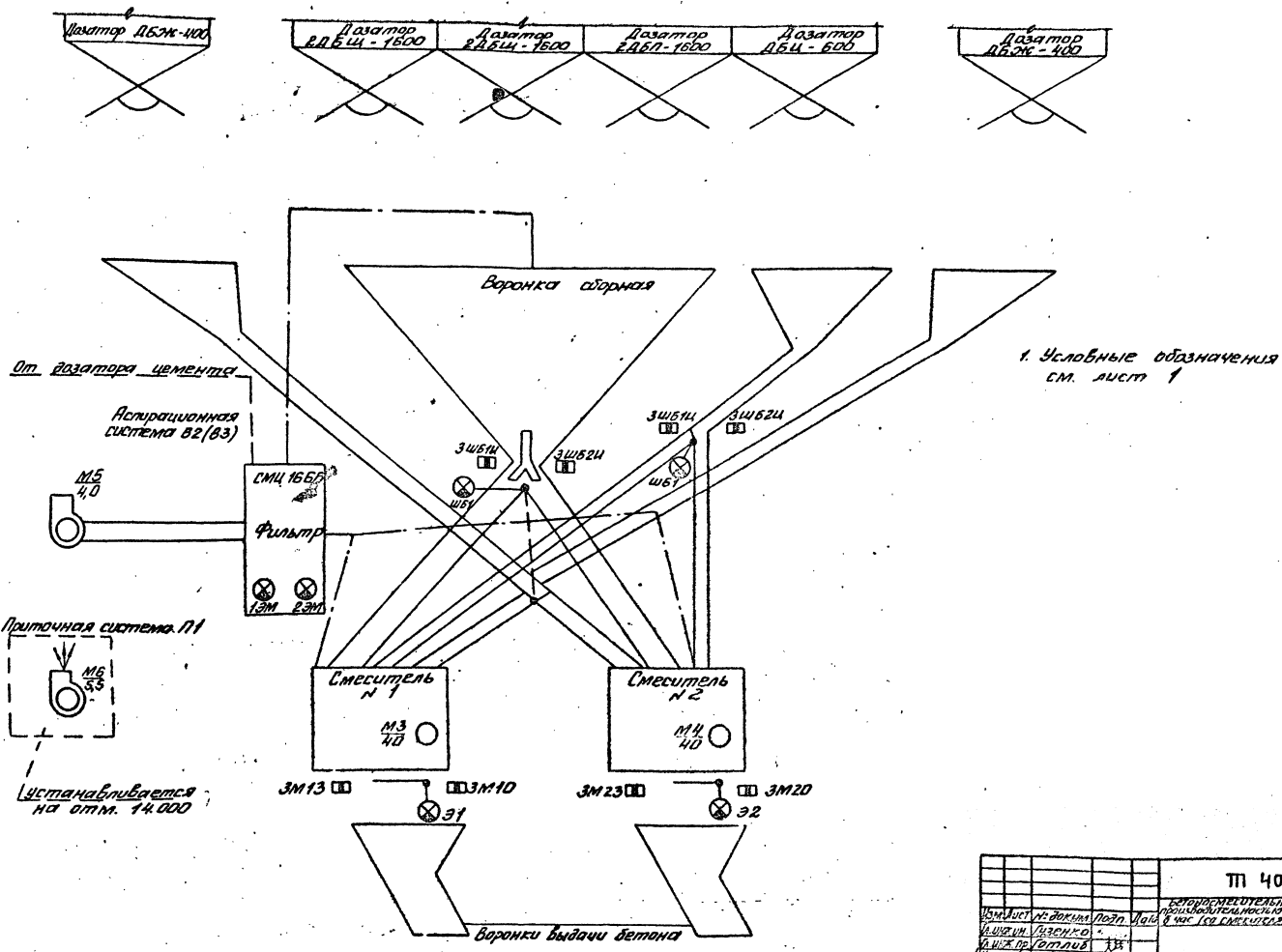
Условные обозначения

- ⊗ - Электромагнит
- - Конечный выключатель (бесконтактный)
- Ⓜ - № электродвигателя установленная мощность
- ⊙ - Сельсин-датчик (приемник)
- ⊞ - бесконтактный датчик
- ⊞ - Микропереключатель
- ⊞ - Датчик уровня
- ⊞ - конечный выключатель аварийный

7597/6 43

				ИП 409-28-38 - 9А6		
Безопасность цех автоматизированный						
производительность 60м³ тяжелых бетонных смесей в час / с смешиванием / 1500л/ч						
Изм. лист	№ докум.	Исполн.	Дата	Исполн.	Лист	Итого
И.И.И.И.	И.И.И.И.	И.И.И.И.	И.И.И.И.	И.И.И.И.	Р	1 20
И.И.И.И.				Технологическая схема с расстановкой элементов абтрактуры		
И.И.И.И.				И.И.И.И. г. Москва		

Проект № 409-28-38
 Типовой проект
 № 108-78
 Состояние: /
 Дата: / /



Приточная система П1
 М6 53
 Устанавливается на отм. 14.000

1. Условные обозначения см. лист 1

7597/6 44

ТП 409-28-38 3А6			
Исполн:	Л.В.Доким	Л.В.П.	Л.В.П.
Проверил:	Л.В.Доким	Л.В.П.	Л.В.П.
Утвердил:	Л.В.Доким	Л.В.П.	Л.В.П.
Дата:	1978	Лист:	2
Технологическая схема составляющей ВЛС МЗНБ - Вольский			Г. Москва

Перечень элементов принципиальной схеме.

Поз. обозначение	Наименование	Кол.	Примечание
Щиток управления даятаром (поставляется комплектно с даятаром)			
В(4) В(П) В(ш1) В(ш2) В(ж1) В(ж2)	Переключатель универсальный УП 5314-С141	6	Даятар цемента. Даятар песка Даятар щебня 1 Даятар щебня 2 Даятар жидкости 1 Даятар жидкости 2
КН1-КН3 КН1-КН3 КН1-КН4 КН1-КН4 КН1-КН5	Кнопка управления	22	Даятар песка Даятар щебня 1 Даятар щебня 2 Даятар жидкости 1 Даятар жидкости 2 Даятар цемента

Диаграмма замыкания контактов универсального переключателя ПД3-ПД5; ПДН1, ПДН2; ПДШ1, ПДШ2.

Состояние контактных точек	ПКУЗ-38-С0102		
	-45°	0°	+45°
	Дистанционно-автоматическое	Отключено	Местное
1-В	—	—	Х
3-4	Х	—	—

1. В данной принципиальной схеме выполнена стыковка входных и выходных сигналов станции СУБЗ1-4 с силовоточной аппаратурой, необходимой для управления технологическим оборудованием, используем в типовом проекте бетонобетонно-цементного цеха.
2. Данный чертеж разработан на основании чертежа АКВБ2.399.011-0133, входящего в комплект технической документации станции СУБЗ1-4, и рассматривается совместно с последним.
3. Входные и выходные сигналы станции СУБЗ1-4, предусмотривающие управление технологическим оборудованием, которое не предусмотрено в данном типовом проекте, не используются.

Перечень элементов принципиальной схемы

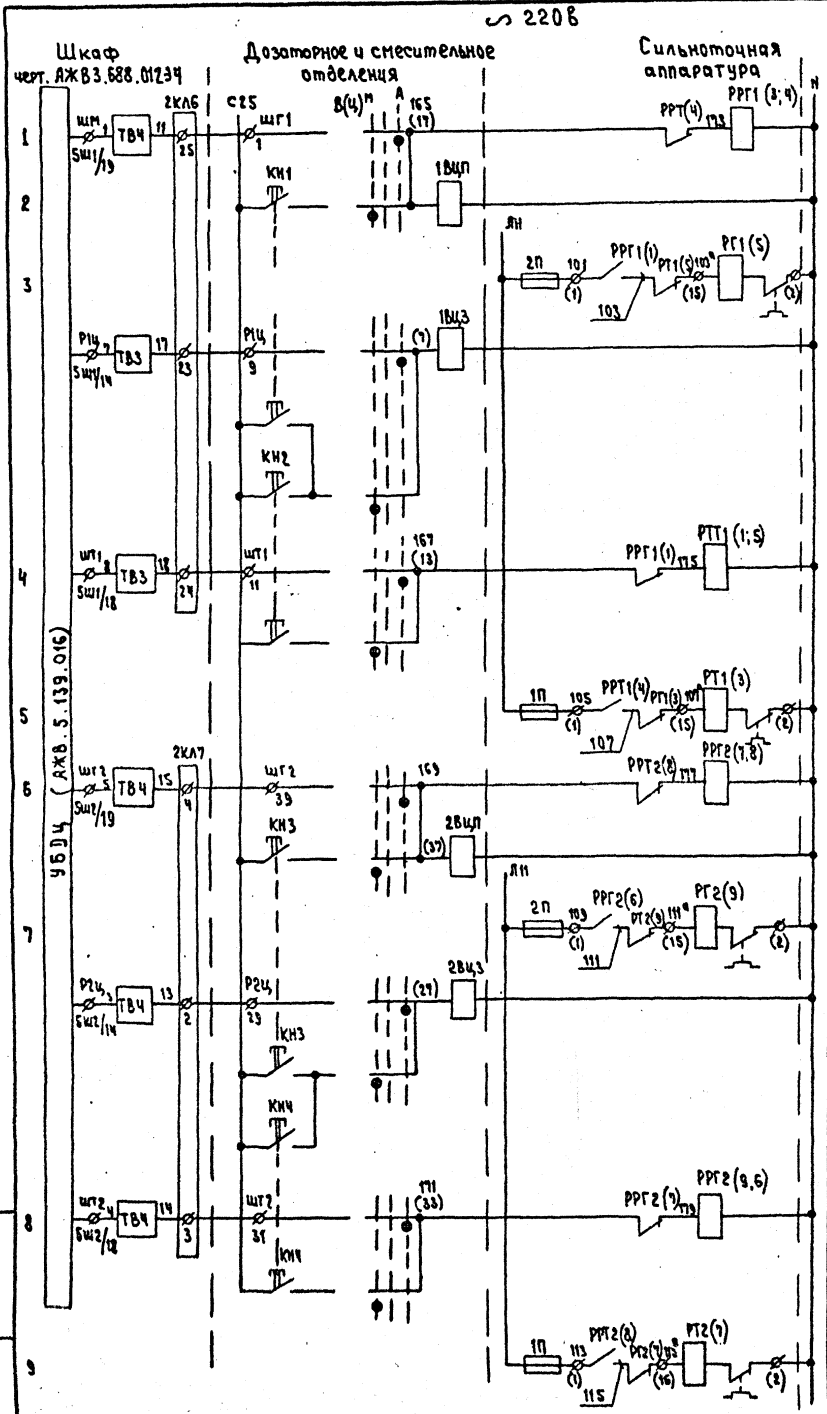
Поз. обозначение	Наименование	Кол.	Примечание
У механизмов			
1ВШ1; 1ВШ2; 2ВШ1; 2ВШ2; ВГ1; ВЗ1(П); ВЗ1(Ш); ВЗ1(М); ВЗ1(М); ВЗ1(П); ВЗ1(Ш); ВЗ1(М); ВЗ2(Ш2); ВЗ1(Ш2); ВЗ2; ВД8; ВД6; ВГР; ВЗМ; ВДМ; ВД6; ВГУ	Воздухораспределитель ПВ В4-25; ~ 220В	22	Комплектно с даятаром
ПД3; ПД3 ПД4; ПД4 ПД А2; ПДШ1; ПДШ2; ЗШВ 21; ЗШВ 21; ЗШВ 21; ЗМ 13; ЗМ 10; ЗМ 20; ЗМ 25	Переключатель универсальный ПКУЗ-38С0102	7	
ЗМ1; ЗМ2	Выключатель конечный КВД-25; 24 В	8	В составе 2330/26.000 СБ
А1; А2 ШБ1; ШБ2	Сирена ~ 220В типа СС-1 Воздухораспределитель ~ 220В	2 4	Комплектно с оборудованием
Щит АК31			
К1; К2; К3; К4; РЯ1; РЯ1 РЯ2; РЯ2	Пускатель магнитный ПМЕ-111, ~ 220В	8	
РГ1; РГ1; РГ2; РГ2;	Блок управления Б045104-2774 ВУ4	2	
П3; П4	Блок управления Б045104-3074 ВУ4	1	
5КМ	Блок управления Б045104-3074 ВУ4	1	

7597/6 45

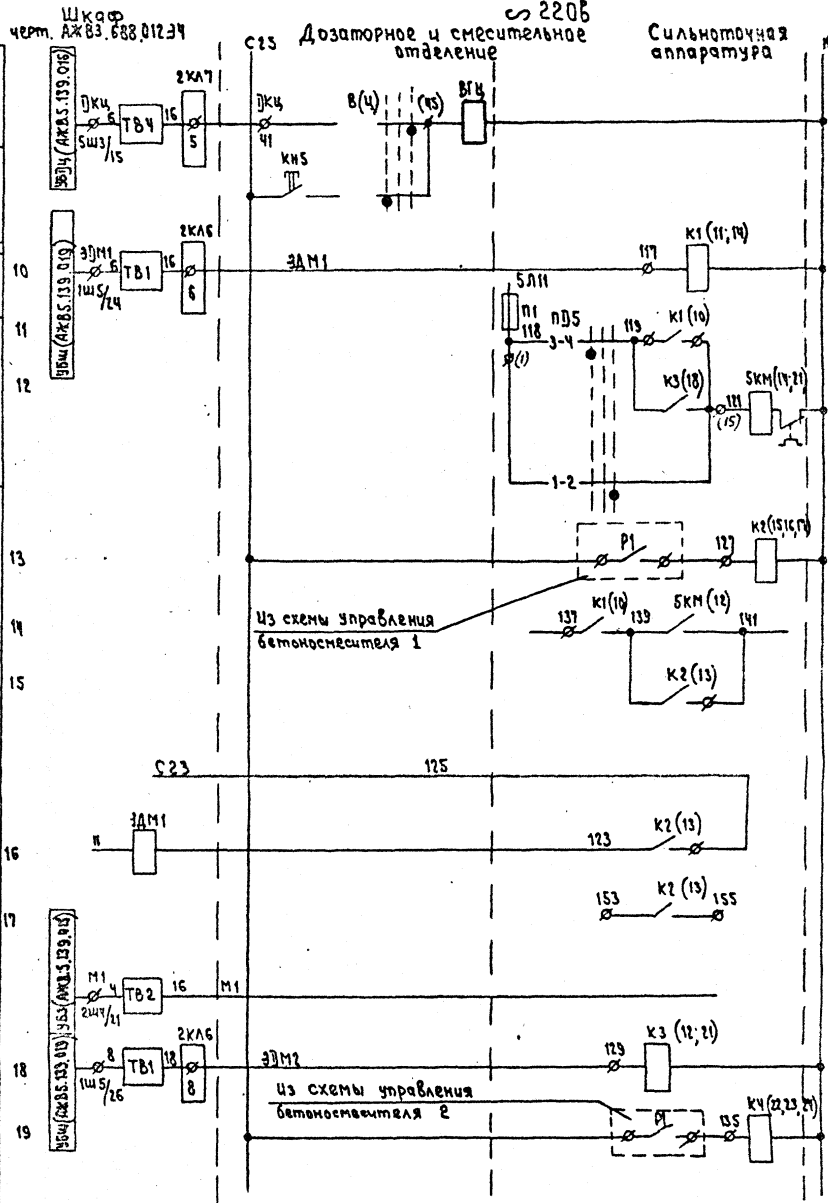
ТП 409-28-38 - 3А6

Бетонобетонно-цементный цех автоматизированный						
Изм. Лист	№ докум	Подп.	Дата	в час. (со сменными сменами) 1500 л		
Л. инж. И. Гизенко	РП	РП				
Л. инж. пр. Ротлид	РП	РП				
Нач. отд. Кузьминский	РП	РП				
Л. спец. У. Воронцова	РП	РП				
Рук. зр. Платухин	РП	РП				
Ин. инж. Певень	РП	РП				
Принципиальная схема (начало)				Лист	Лист	Листов
				Р	3	
				Гипростроймаш Москва		

Альбом № Типовой проект 409-28-38 III - 108-78



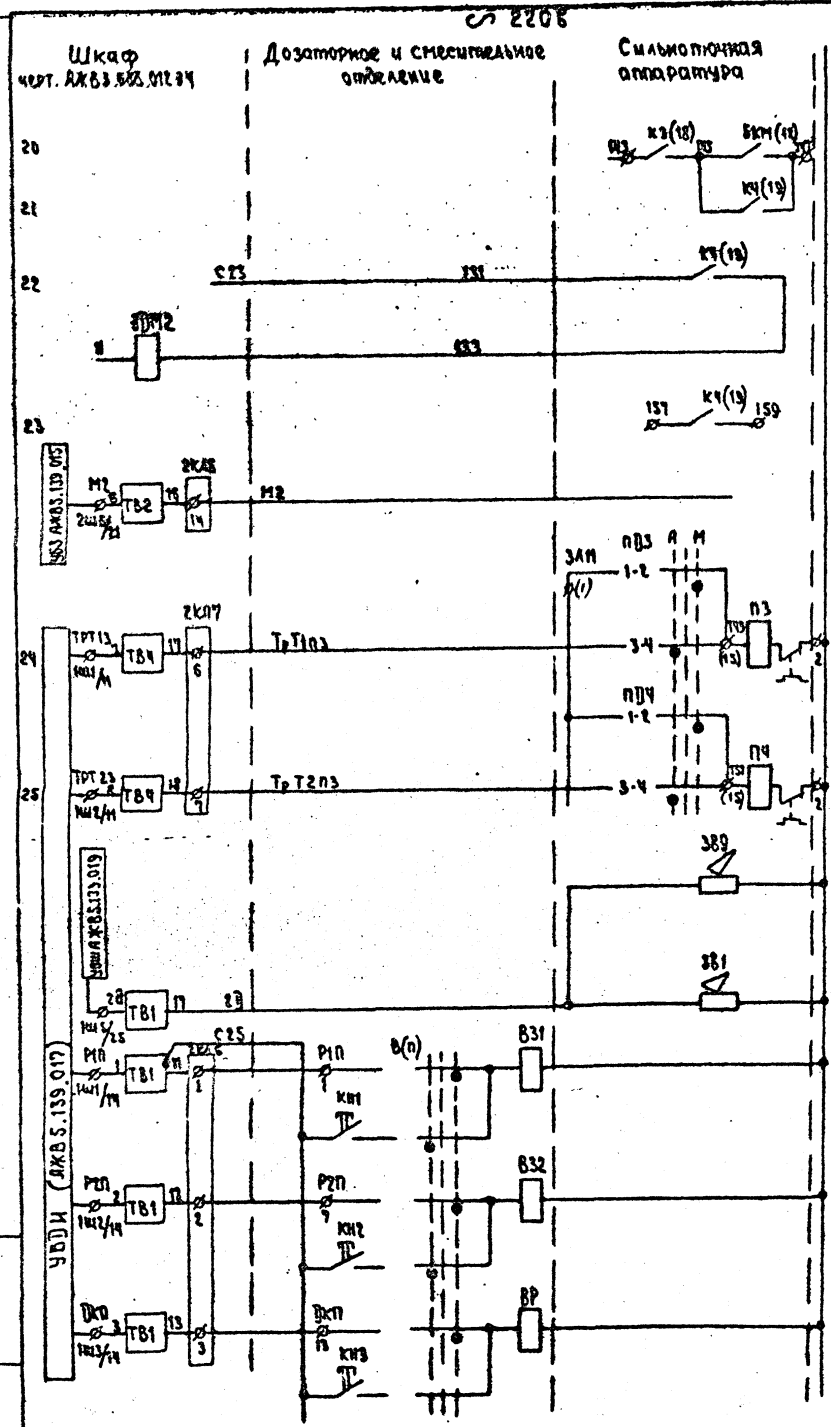
Реле набора грубого отвеса	Реле набора точного отвеса
Открытие верхней заслонки	Открытие нижней заслонки
Включение электродвигателя на большой скорости	Включение электродвигателя на малой скорости
Включение электродвигателя на большой скорости	Включение электродвигателя на малой скорости



Выпускной затвор	Реле включения б/см. 1
Магнитный пускатель эл. двигателя аспирационной системы	Реле размножения контактов
В схему управления б/см. 1 (включение электродвигателя)	Контроль включенного подключения бетоносмесителя 1
В схему регенерации фильтра	Взабавочно схему управления б/см. (открытие выгрузного затвора)
Реле включения б/см. 2	Реле размножения контактов

ТН 409-28-38 -ЗЛ6			
Исполн.	Провер.	Дата	Лист
М.И.С.	Г.И.С.	1980	4
В.И.С.	П.И.С.		
С.И.С.	Л.И.С.		
Принципиальная схема (продолжение)	Гипростройнаш г. Москва		

Листов VI
Тех. проект 409-28-38
III-108-78



В схему управления б/см 2 (включение электрод выателя)

Контроль включенного положения бетононаливателя 2

В схему регенерации фильтра

В заводеку схему згр. б/см. (открытие выгрузочного затвора)

Магнитные пускатели с выдообразовителями

Предупреждающая сигнализация о запусе самтехнической аспирации отделения

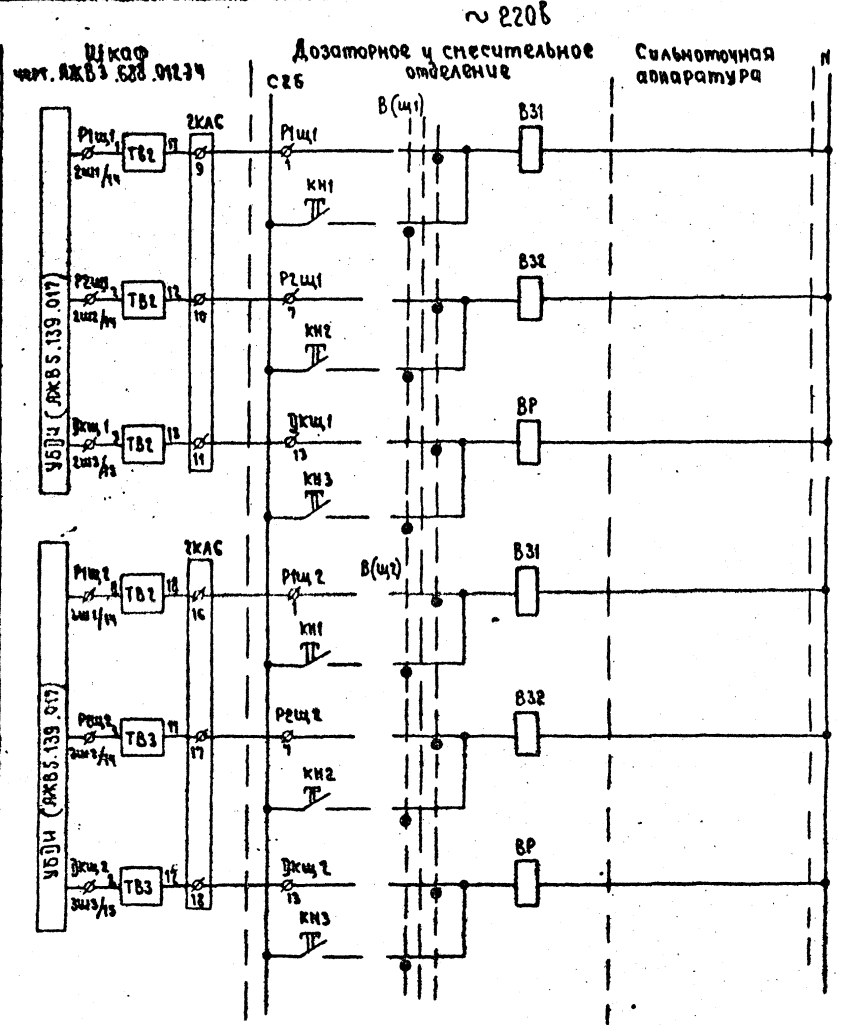
Предупреждающая сигнализация о запусе бетоно-смесителей

Дозатор песка

Впускной затвор фракции 1

Впускной затвор фракции 2

Выпускной затвор



Дозатор щебня №1

Впускной затвор фракции 1

Впускной затвор фракции 2

Выпускной затвор

Дозатор щебня №2

Впускной затвор фракции 1

Впускной затвор фракции 2

Выпускной затвор

7597/6 47

ТН 409-28-38 ЗЯБ

Вид	Имет	№ докум	Подпись	Дата
Инженер	Суханов			
Инженер	Котомов			
Инженер	Клишневский			
Инженер	Скворцова			
Инженер	Потемкин			

Бетоносмесительный цех автоматизированный
производительность 60 м³ тяжелых бетонных смеси в час
на агрегатах 1500 л

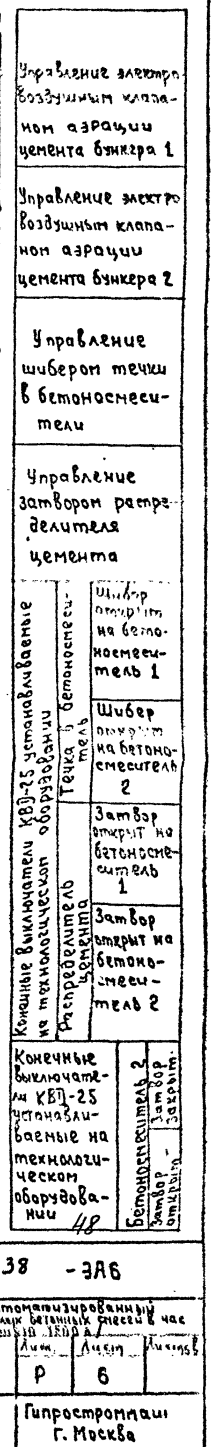
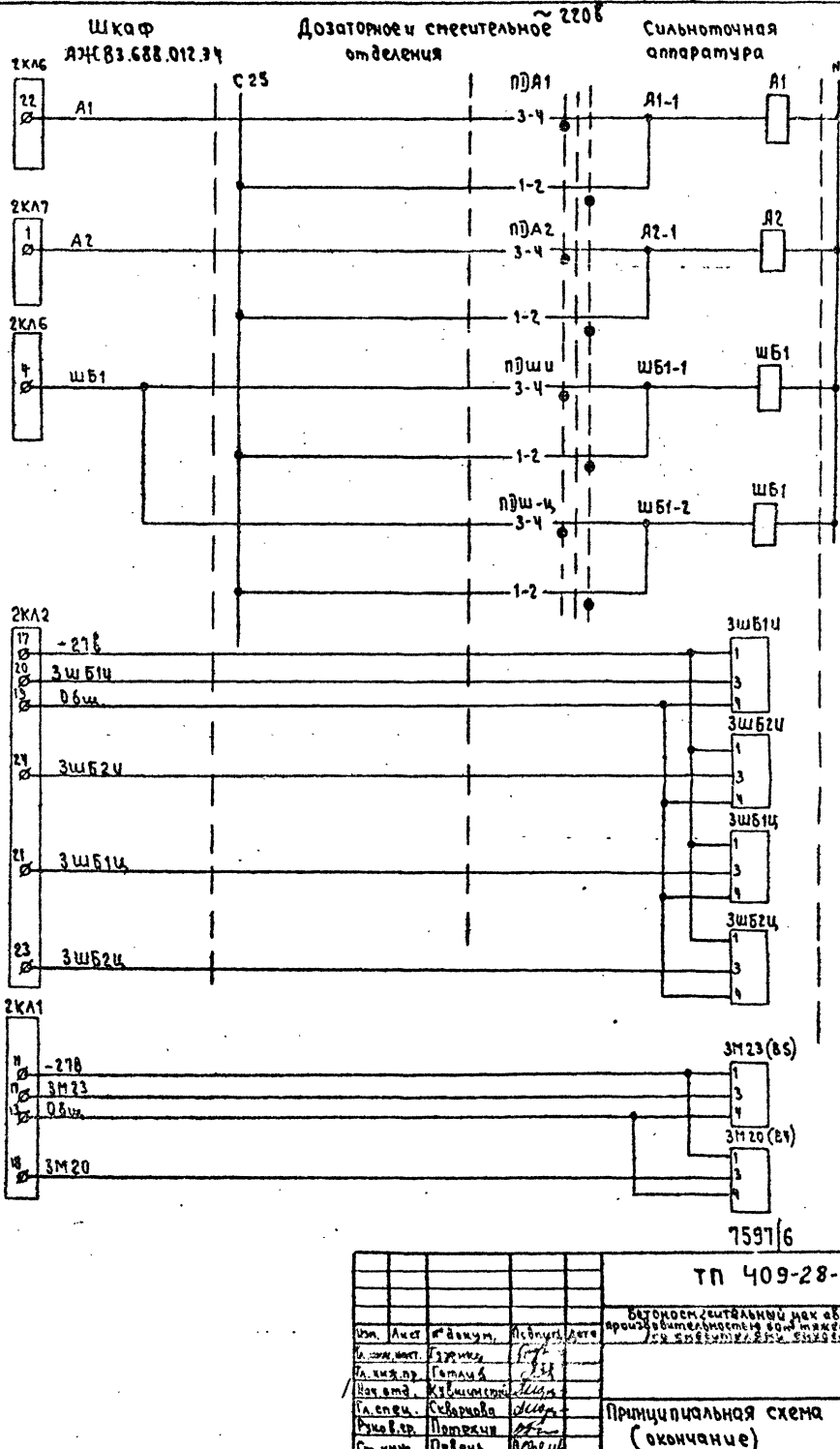
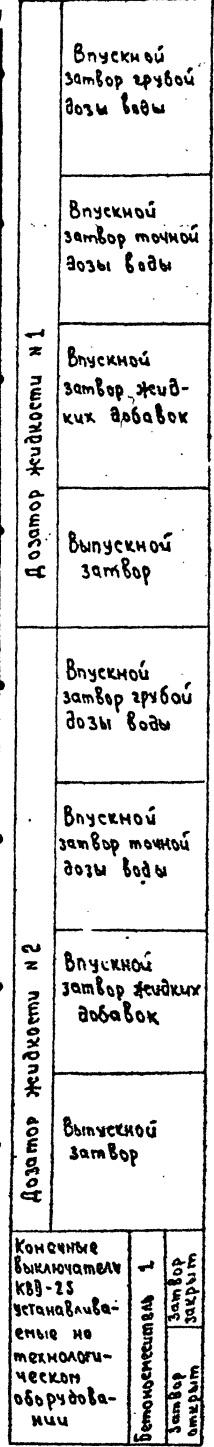
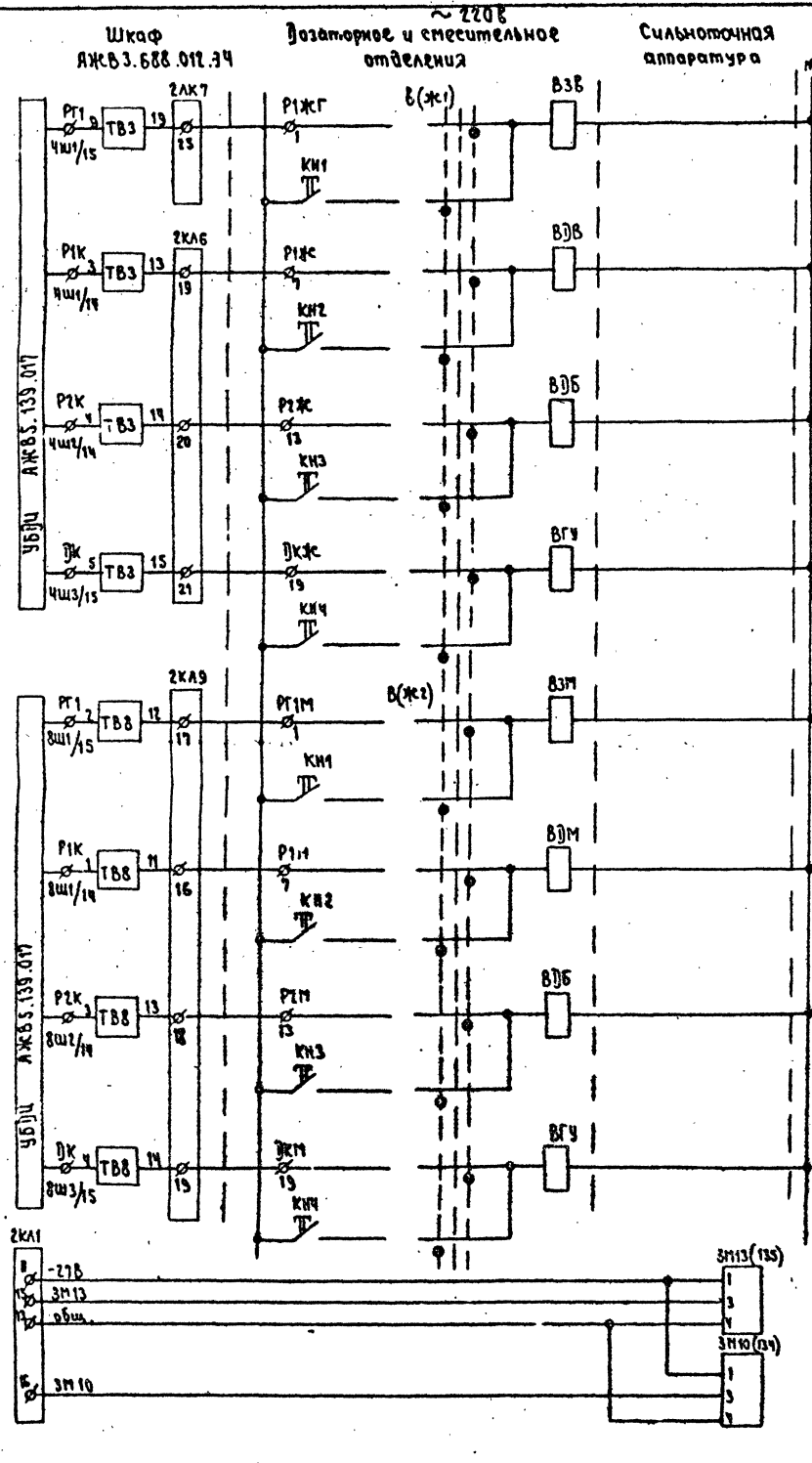
Принципиальная схема (продолжение)

Лист Р 5

Исполнитель

Туповой проект 409-28-38

Альбом VI



Управление электровоздушным клапаном азрации цемента бункера 1

Управление электровоздушным клапаном азрации цемента бункера 2

Управление шибром течи в бетоносмесителе

Управление затвором распределителя цемента

Конечные выключатели КВВ-25 устанавливаемые на технологическом оборудовании

Шибр открыт на бетоносмеситель 1

Шибр открыт на бетоносмеситель 2

Затвор открыт на бетоносмеситель 1

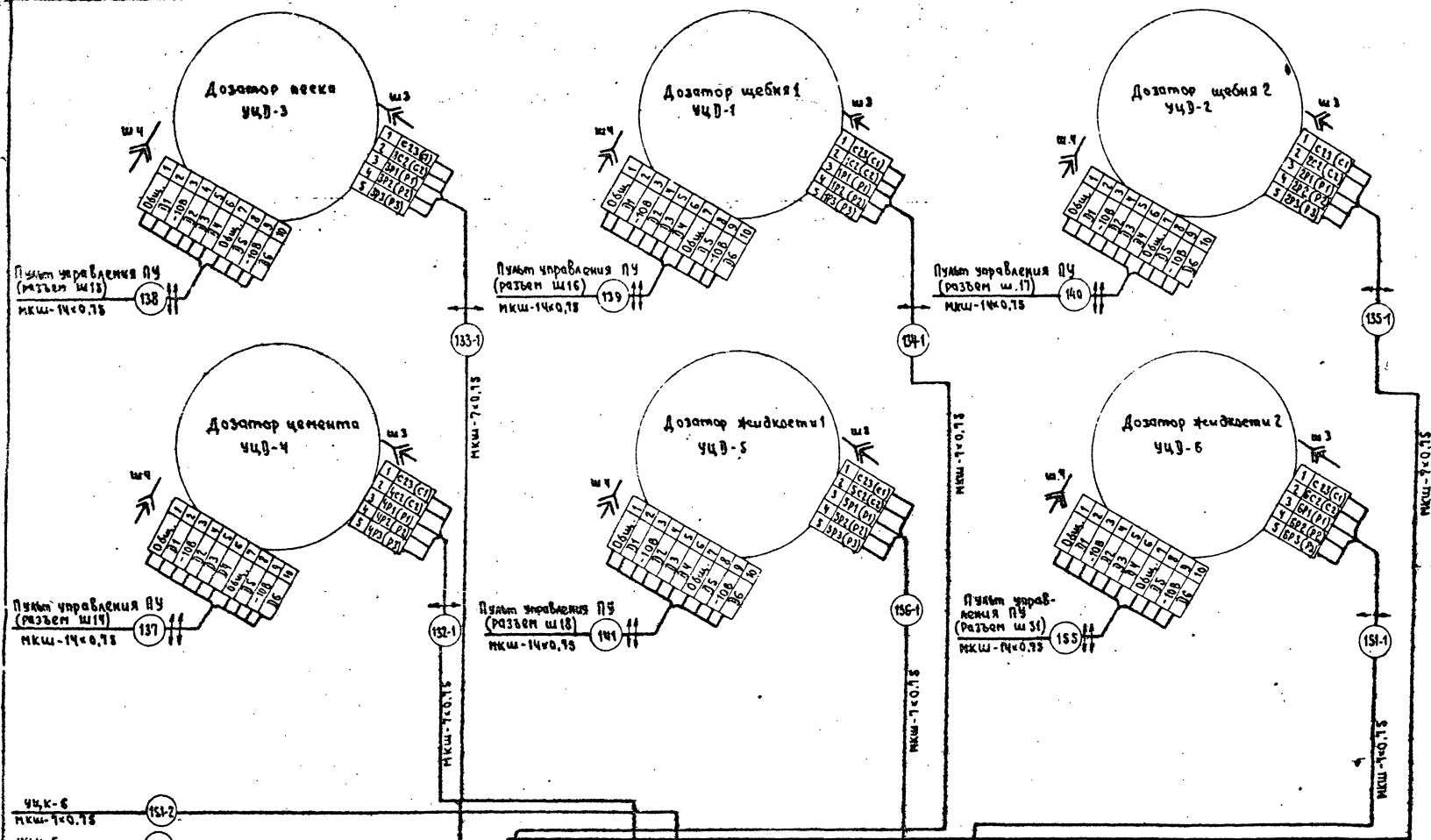
Затвор открыт на бетоносмеситель 2

Конечные выключатели КВВ-25 устанавливаемые на технологическом оборудовании

Бетоносмеситель 2 Затвор открыт

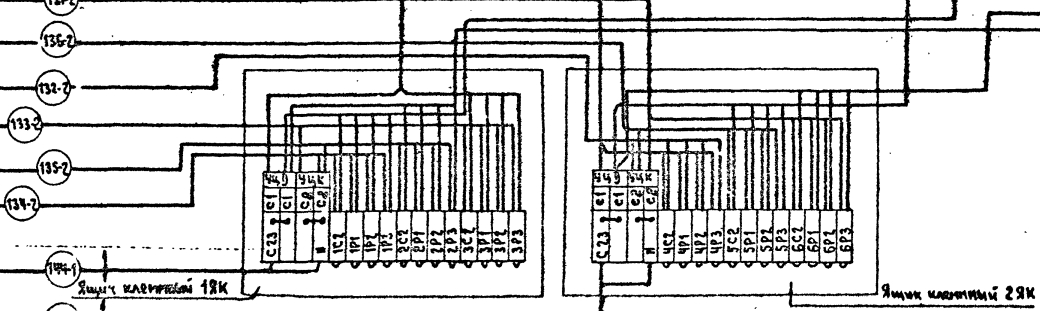
ТП 409-28-38 -3А6			
Бетоносмесительный мех автоматизированный			
Изм.	Лист	№ докум.	Исполн.
Изм.	Лист	№ докум.	Исполн.
Изм.	Лист	№ докум.	Исполн.
Изм.	Лист	№ докум.	Исполн.
Изм.	Лист	№ докум.	Исполн.
Изм.	Лист	№ докум.	Исполн.
Принципиальная схема (окончание)		Гипростроймаш Г. Москва	

Тубовий проект 409-25-38 Яланбой VI
 № 108-78



- УЦД-6 МКШ-70,75 (151-2)
- УЦД-5 МКШ-70,75 (150-2)
- УЦД-4 МКШ-70,75 (152-2)
- УЦД-3 МКШ-70,75 (133-2)
- УЦД-2 МКШ-70,75 (150-2)
- УЦД-1 МКШ-70,75 (133-2)

- ШУ (2КА7) (149-1)
- АКБВГ-ЧК-2,3
- ШУ (2КА7) (149-2)
- АКБВГ-ЧК-2,6

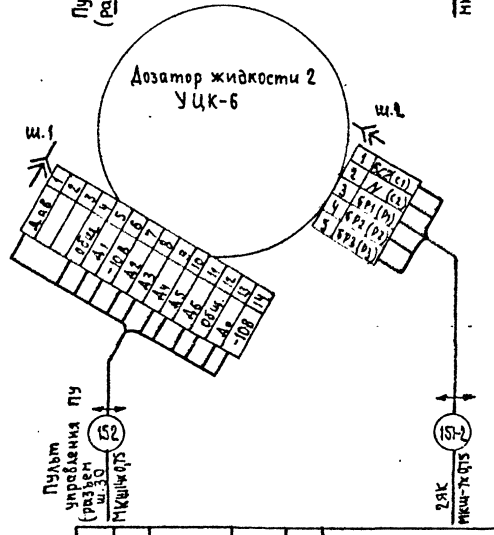
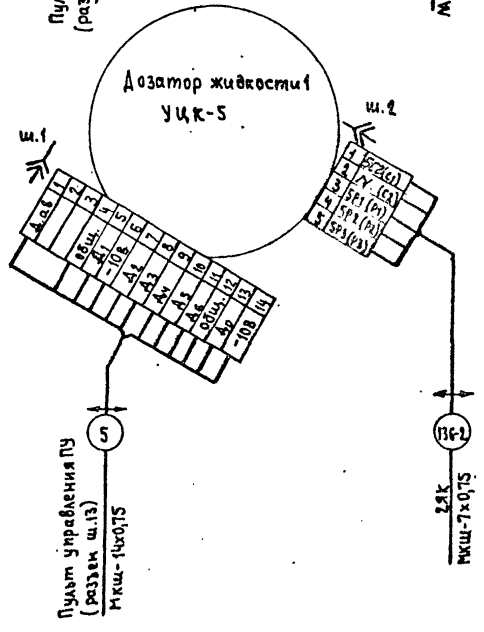
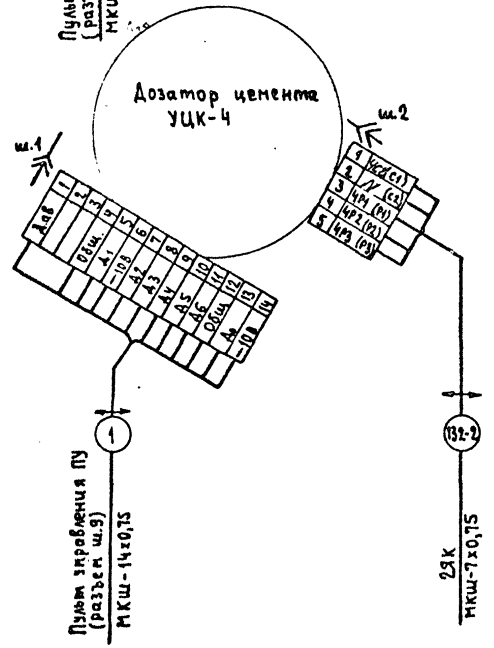
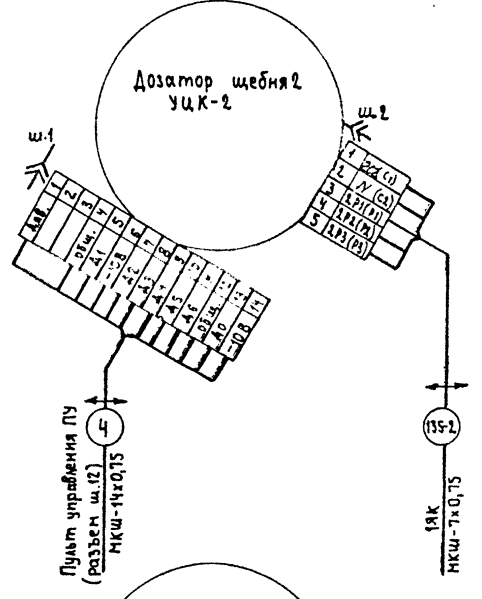
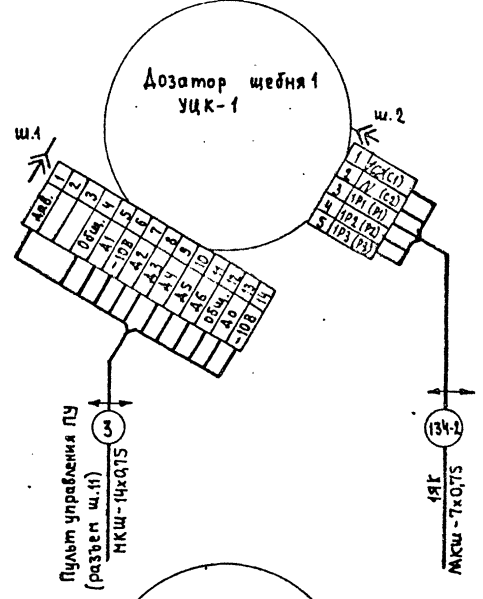
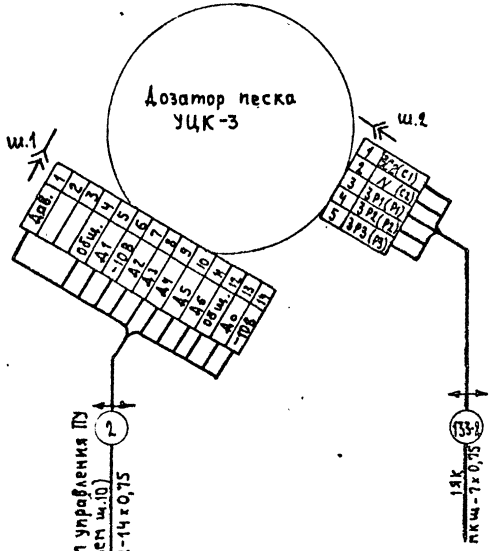


7597/6 49

ТН 409-25-38 3А6			Вторичный трансформатор с автоматическим управлением мощностью 600 Вт. Трансформатор с реверсивным переключением мощности 1500 Вт.		
Имя	Лист	№ докум.	Подпись	Дата	
И. мек. пр.	Готлиб				Лист
И. м. ст. д.	Сидякович				Лист
И. ст. п.	Сидякович				Лист
Ст. м. к.	Крыжанович				Лист
И. м. д.	Ковалев				Лист

Схема подключения (начало)

Лист	Р	7
Гипростроймаш		



7597/6 50

Име. № подл.	Лист. и всего.
--------------	----------------

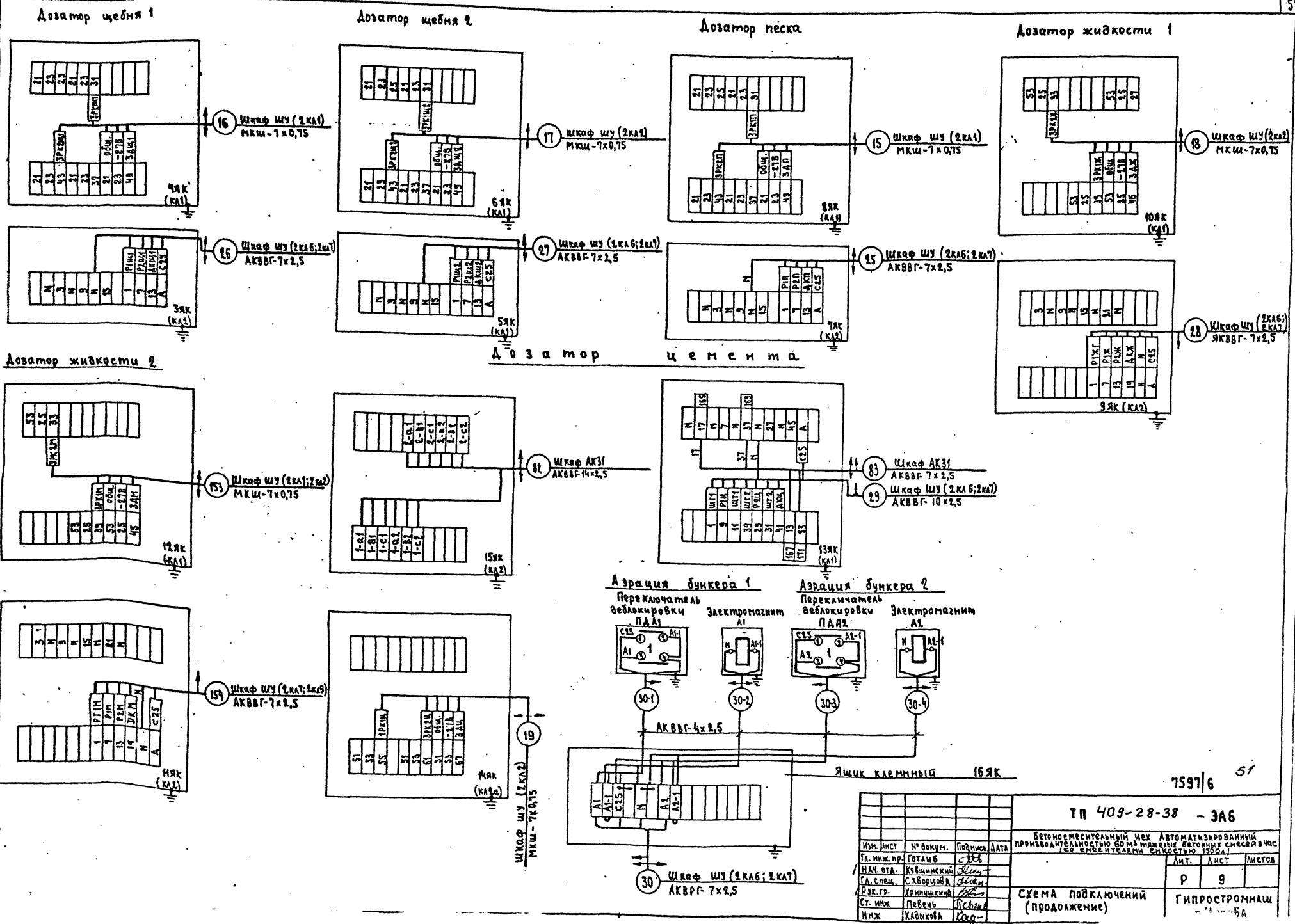
ТП 409-28-38 3А6			
Бетономесильный цех автоматизированный производственной зоны тяжелого бетона с классом прочности бетона В30			
Изм.	Лист	№ докум.	Подпись
1	1	Голань	Л.А.А.
2	2	Сувчинский	Л.А.А.
3	3	Скворцова	Л.А.А.
4	4	Хрипушкова	Л.А.А.
5	5	Левень	Л.А.А.
6	6	Кайкова	Л.А.А.
Схема подключений (продолжение)			Лист 8
Гипростромман			г. Москва

Альбом №1

Глобальный проект 409-28-38

Л-108-78

Лист №1 из 10



7597/6 51

ТП 409-28-38 - 3А6

Бетоносмесительный цех Автоматизированный				Производительность 60 м³ жидких бетонных смесей в час (с 08:00 до 18:00)		
Изм. лист	№ докум.	Подпись	Дата	Лит.	Лист	Листов
И.И.И.	Готамб	С.В.		Р	9	
И.А.И.	Кузнецкий	В.И.		СХЕМА ПОДКЛЮЧЕНИЙ (продолжение)		
И.А.И.	Савирикова	В.И.		ГИПРОСТРОИМАШ		
И.А.И.	Хрищук	В.И.		-		
И.А.И.	Павлов	В.И.		-		
И.А.И.	Кабачкова	В.И.		-		

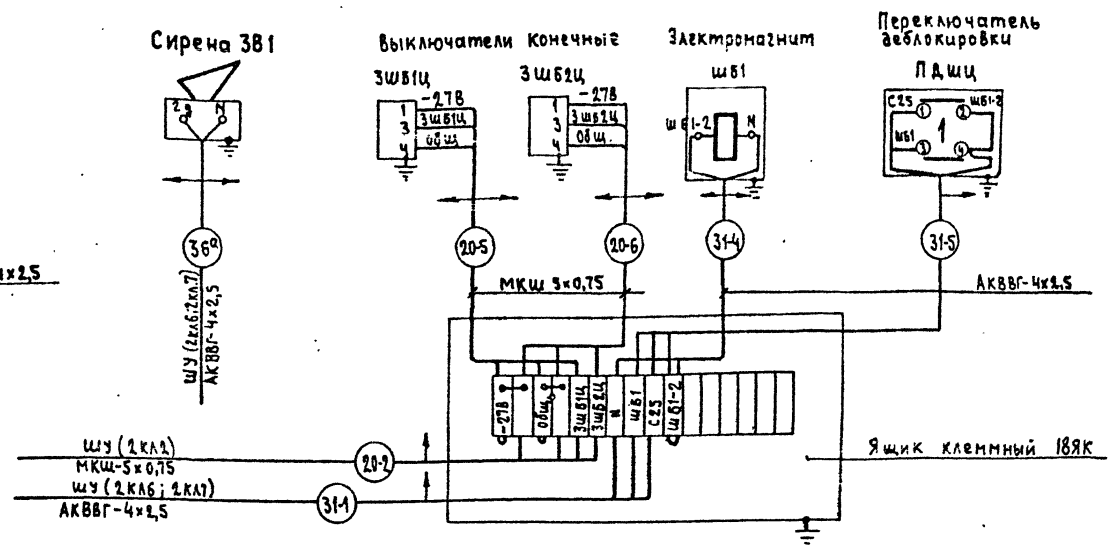
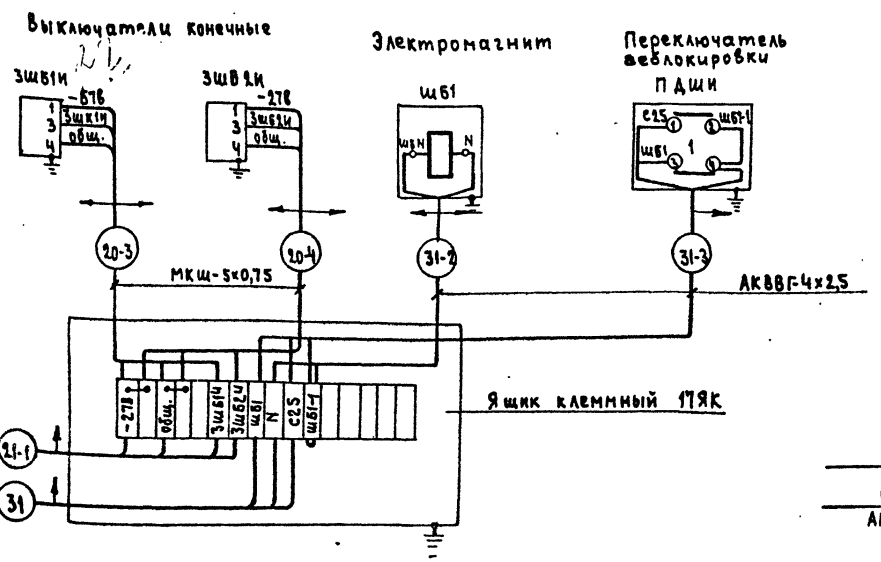
Воронка сборная

Распределитель цемента

Типовой проект 409-28-38

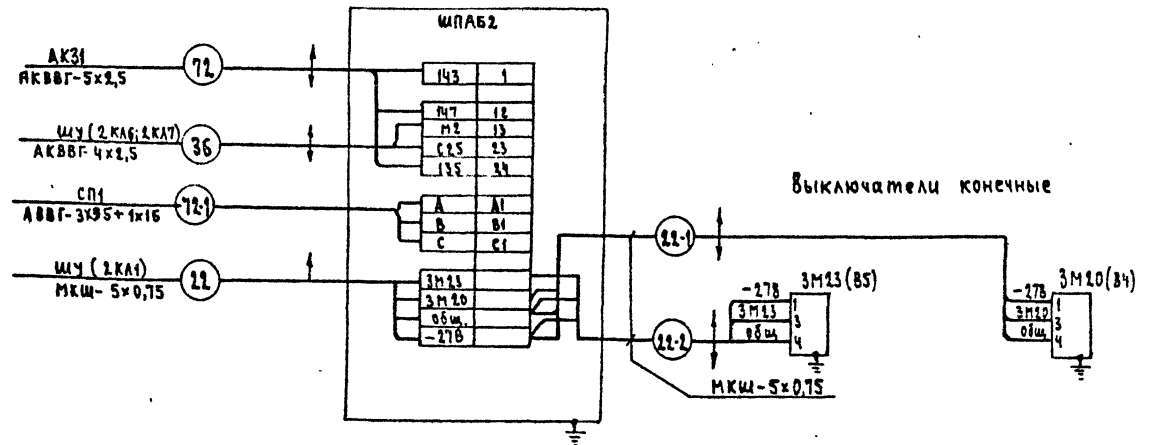
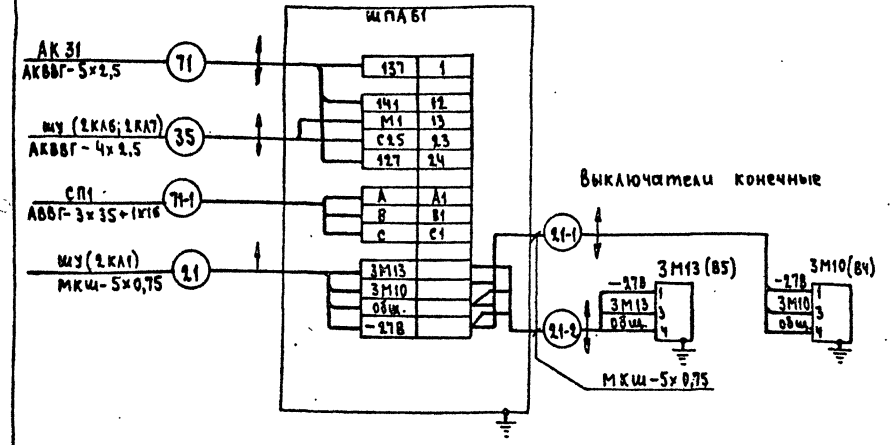
Ш-108-78

Инв. № эск. Подп. и дата



Бетономеситель №1

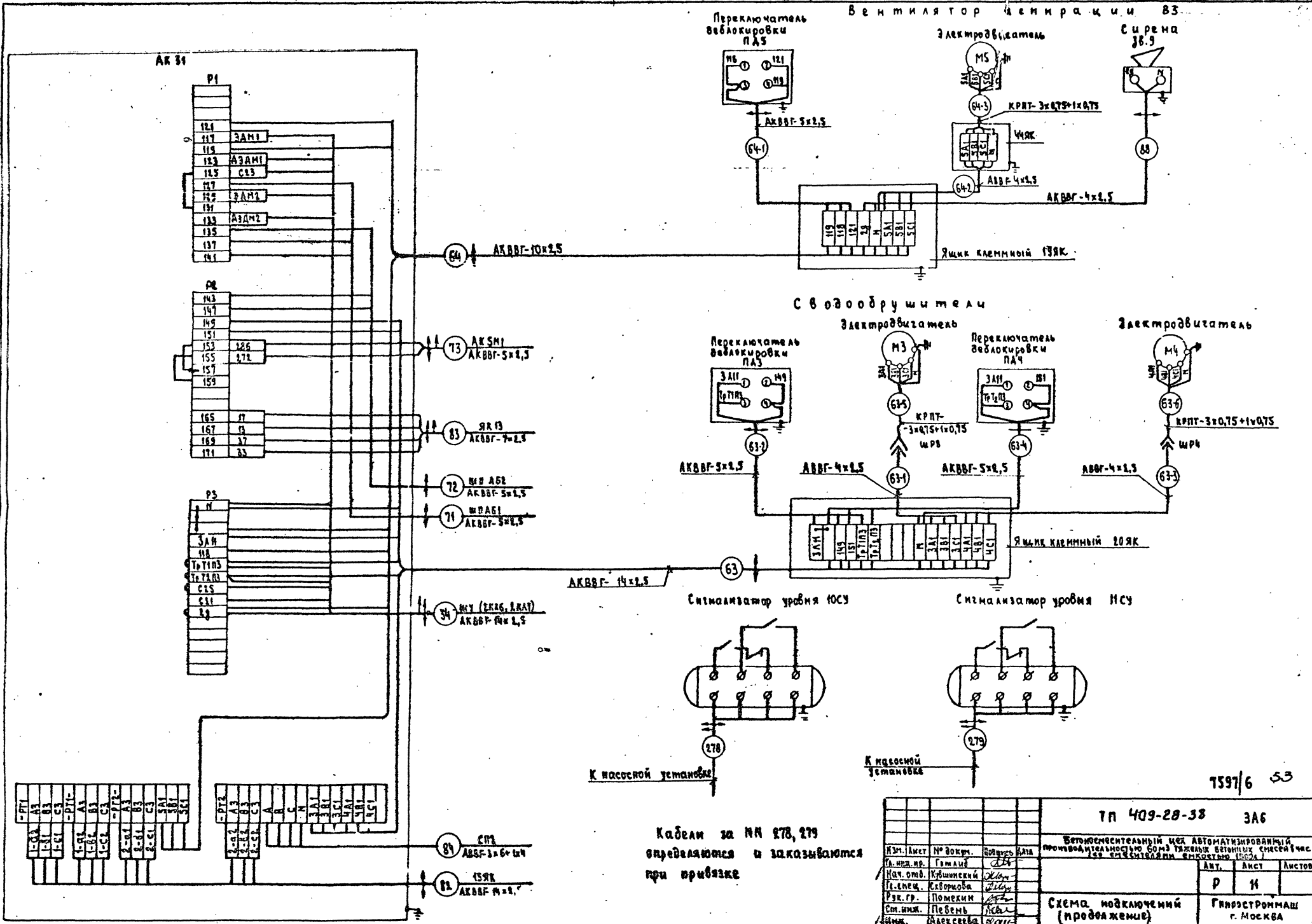
Бетономеситель №2



7597/6 62

				ТП 409-28-38 ЭА6		
Бетономесительный ЦМЗ автоматизированный						
производства БМЗ Тяжмаш Ленинградского завода (со сменными емкостями 1500л)						
Изм	Лист	№ докум	Подпись	Дата	Лист	Листов
					Р	10
Схема подключений (продолжение)					Гипростроммаш г. Москва	

Инв. № подл. ПЛЭН. у башки
ИИ - 03-18
Титовой проект 409-28-35
А №606 VІ

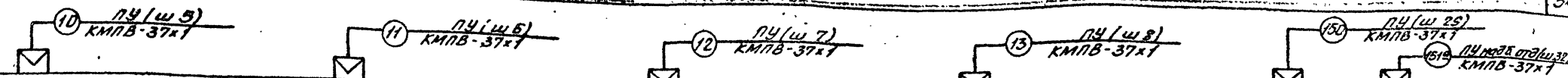


Кабели за № 278, 279
определяются и заказываются
при заказе

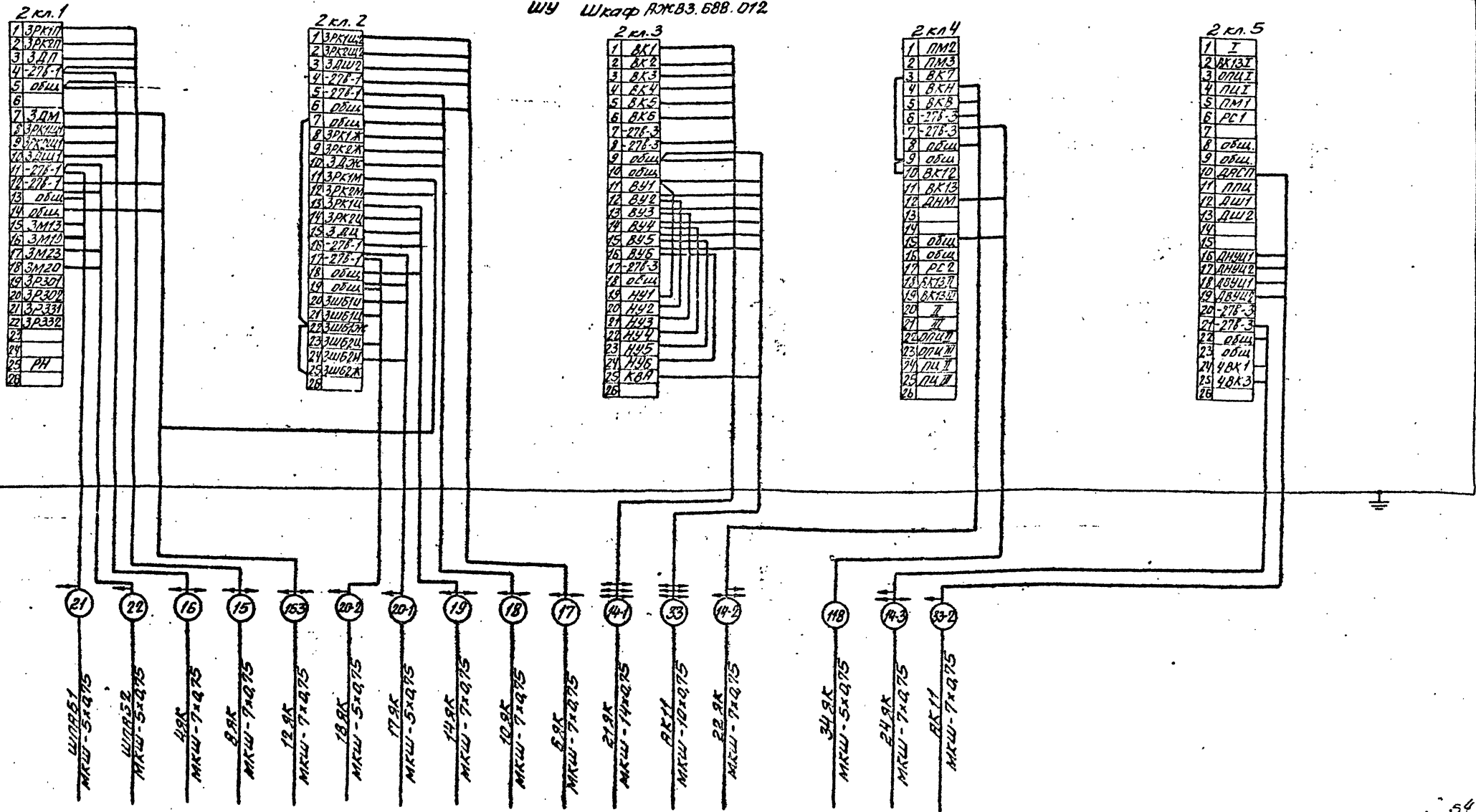
7597/6 53

				ТИ 409-28-35 3А6		
Безопасность при эксплуатации оборудования с помощью технических средств (ВСО)						
Кл. Инст.	№ докум.	События	Дата	Лист	Инст	Листов
Л. №1	А3	Генерал	28.05.78	1	Р	К
Л. №2	А3	Кубицкий				
Л. №3	Б3	Савонова				
Л. №4	В3	Пономев				
Л. №5	В3	Павлов				
Л. №6	В3	Максимова				
Л. №7	В3					
Л. №8	В3					
Л. №9	В3					
Л. №10	В3					
Л. №11	В3					
Л. №12	В3					

Схема соединений (продолжение)
Гидрострояш
г. Москва



ШУ Шкаф РМБ.3.688.012



В шкафу ШУ станции СУБЗ-4 необходимо:
 1) переключить 5ш5/13 и 5ш4/27; 5ш5/15 - 5ш4/28;
 2) убрать перемычку 4ш4/18 - 3ш4/3

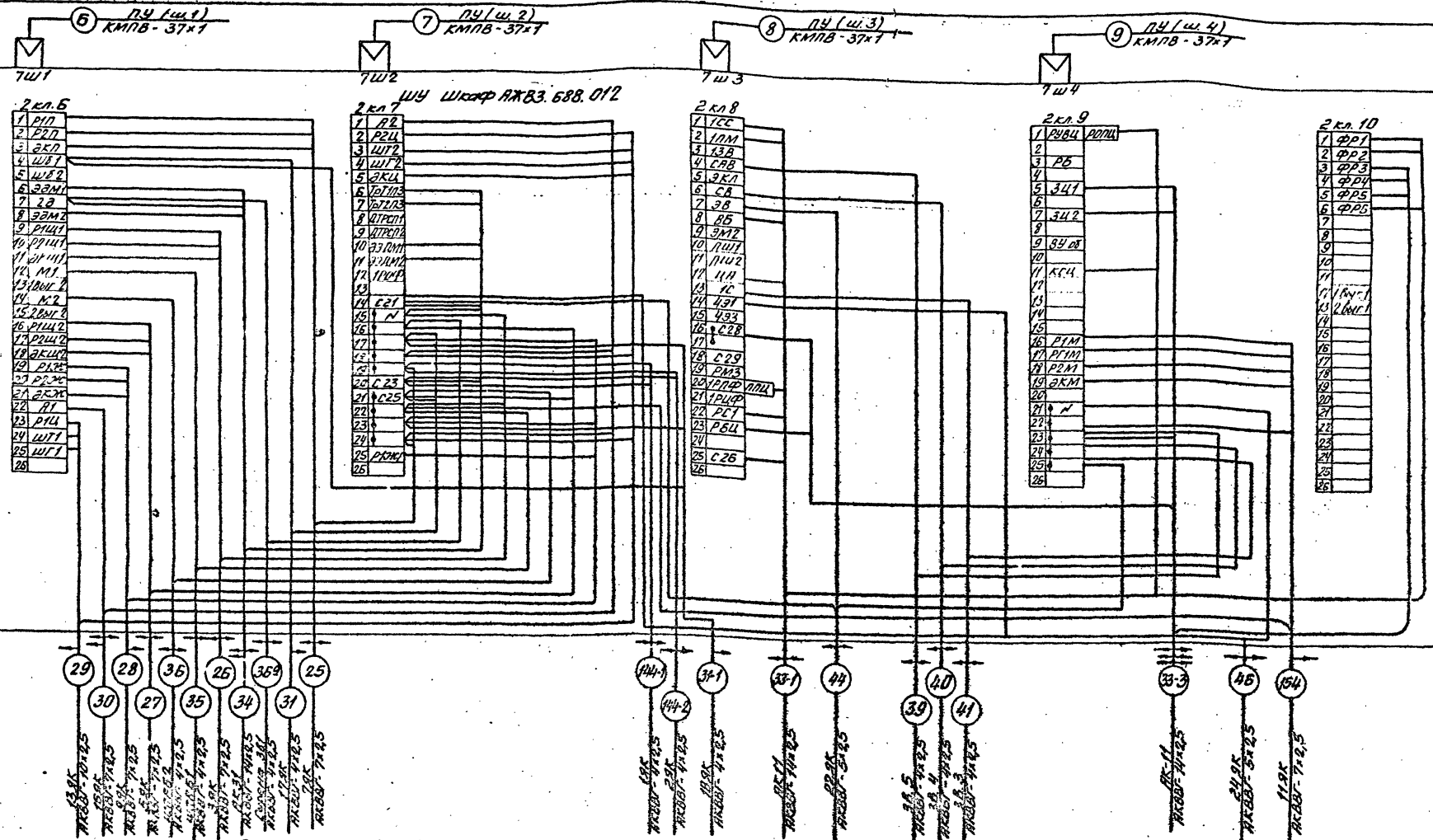
				1597/6			
				ТП 409-28-38 - 395			
				Безопасительный иск. автоматический выключатель			
				Питание от трансформатора			
				Лит. Л.С.1			
				Р 12			
				Схема подключения Гипростроймонтаж			
				(продолжение) г. Москва			

Листов №

Типовой проект 409-28-38

И-108-78

Имя, фамилия, должность и дата



Сигналы - ЗР301 (затвор бункера 1 открыт), ЗР302 (затвор бункера 2 открыт), ЗР331 (затвор бункера 1 закрыт), ЗР332 (затвор бункера 2 закрыт), 1 вы. 1 / 1 замк в бункере 1), 2 вы. 1 / 1 замк в бункере 2), 1 вы. 2 / 2 замк в бункере 1), 2 вы. 2 / 2 замк в бункере 2), ВТРС11 (конвейер под смесителем 1 бункером или раздаточный бункер находится под бетоносмесителем), ВТРС12 (конвейер под бетоносмесителем 2 бункером или раздаточный бункер находится под бетоносмесителем 2) - предназначены для связи с линией выдачи бетонных смесей. Выбор кабеля и его заказ производится в проекте линии выдачи бетонных смесей.

7597/6 55

ТЛ 409-28-38 -ЗРБ		Бетоносмесительный цех автоматизированный	
Исполнитель: И.В. Давыдов		Исполнитель: И.В. Давыдов	
Проверил: И.В. Давыдов		Проверил: И.В. Давыдов	
Инженер: И.В. Давыдов		Инженер: И.В. Давыдов	
Ст. инженер: И.В. Давыдов		Ст. инженер: И.В. Давыдов	
Линейный инженер: И.В. Давыдов		Линейный инженер: И.В. Давыдов	
Лит. лист		Лист	
Р 13		Листов	
Схема подключений (продолжение)		Гипростроймаш г. Москва	

Львов В

Типовой проект 409-28-38

ИЛ-108-78

ш 9 (цемент)

№	адрес	цель
1	Д 127	Д А
2		
3		
4	ш 9/34	общ
5	Э 31/31	Д 1
6	ш 3/25	-108-2
7	Э 31/32	Д 2
8	Э 31/33	Д 3
9	Э 31/34	Д 4
10	Э 31/35	Д 5
11	Э 31/36	Д 6
12	ш 10/4	общ
13	ш 6/5	Д 0
14	ш 10/6	-108-2
15		
16		

ш 10 (песок)

№	адрес	цель
1	Д 128	Д А
2		
3		
4	ш 9/19	общ
5	Э 23/31	Д 1
6	ш 9/14	-108-2
7	Э 23/32	Д 2
8	Э 23/33	Д 3
9	Э 23/34	Д 4
10	Э 23/35	Д 5
11	Э 23/36	Д 6
12	ш 11/4	общ
13	ш 6/10	Д 0
14	ш 11/6	-108-2
15		
16		

ш 11 (щебень 1)

№	адрес	цель
1	Д 129	Д А
2		
3		
4	ш 10/12	общ
5	Э 23/31	Д 1
6	ш 10/4	-108-2
7	Э 23/32	Д 2
8	Э 23/33	Д 3
9	Э 23/34	Д 4
10	Э 23/35	Д 5
11	Э 23/36	Д 6
12	ш 12/4	общ
13	ш 6/15	Д 0
14	ш 12/6	-108-2
15		
16		

ш 12 (щебень 2)

№	адрес	цель
1	Д 130	Д А
2		
3		
4	ш 11/2	общ
5	Э 24/31	Д 1
6	ш 11/4	-108-2
7	Э 24/32	Д 2
8	Э 24/33	Д 3
9	Э 24/34	Д 4
10	Э 24/35	Д 5
11	Э 24/36	Д 6
12	ш 13/4	общ
13	ш 6/20	Д 0
14	ш 13/6	-108-2
15		
16		

ш 13 (жидкое 1)

№	адрес	цель
1	Д 131	Д А
2		
3		
4	ш 12/2	общ
5	Э 25/31	Д 1
6	ш 12/4	-108-2
7	Э 25/32	Д 2
8	Э 25/33	Д 3
9	Э 25/34	Д 4
10	Э 25/35	Д 5
11	Э 25/36	Д 6
12	ш 14/1	общ
13	ш 6/25	Д 0
14	ш 14/3	-108-2
15		
16		

ш 30 (жидкое 2)

№	адрес	цель
1	Д 132	Д А
2		
3		
4	ш 10/7	общ
5	Э 31/31	Д 1
6	ш 10/9	-108-2
7	Э 31/32	Д 2
8	Э 31/33	Д 3
9	Э 31/34	Д 4
10	Э 31/35	Д 5
11	Э 31/36	Д 6
12	ш 31/1	общ
13	ш 6/30	Д 0
14	ш 31/3	-108-2
15		
16		

УЩ-4 (дозатор цемента)
МКШ-14x0,75

ш 14 (цемент)

№	адрес	цель
1	ш 13/2	общ
2	Э 31/37	Д 1
3	ш 13/4	-108-2
4	Э 31/38	Д 2
5	Э 31/39	Д 3
6	Э 31/40	Д 4
7	ш 15/1	общ
8	Э 31/41	Д 5
9	ш 15/3	-108-2
10	Э 31/42	Д 6
11		
12		
13		
14		
15		
16		

УЩ-4 (дозатор цемента)
МКШ-14x0,75

УЩ-3 (дозатор песка)
МКШ-14x0,75

ш 15 (песок)

№	адрес	цель
1	ш 14/7	общ
2	Э 22/37	Д 1
3	ш 14/9	-108-2
4	Э 22/38	Д 2
5	Э 22/39	Д 3
6	Э 22/40	Д 4
7	ш 15/1	общ
8	Э 22/41	Д 5
9	ш 15/3	-108-2
10	Э 22/42	Д 6
11		
12		
13		
14		
15		
16		

УЩ-3 (дозатор песка)
МКШ-14x0,75

УЩ-1 (дозатор щебня 1)
МКШ-14x0,75

ш 16 (щебень 1)

№	адрес	цель
1	ш 15/7	общ
2	Э 23/37	Д 1
3	ш 15/9	-108-2
4	Э 23/38	Д 2
5	Э 23/39	Д 3
6	Э 23/40	Д 4
7	ш 17/1	общ
8	Э 23/41	Д 5
9	ш 17/3	-108-2
10	Э 23/42	Д 6
11		
12		
13		
14		
15		
16		

УЩ-1 (дозатор щебня 1)
МКШ-14x0,75

УЩ-2 (дозатор щебня 2)
МКШ-14x0,75

ш 17 (щебень 2)

№	адрес	цель
1	ш 16/7	общ
2	Э 24/37	Д 1
3	ш 16/9	-108-2
4	Э 24/38	Д 2
5	Э 24/39	Д 3
6	Э 24/40	Д 4
7	ш 18/1	общ
8	Э 24/41	Д 5
9	ш 18/3	-108-2
10	Э 24/42	Д 6
11		
12		
13		
14		
15		
16		

УЩ-2 (дозатор щебня 2)
МКШ-14x0,75

УЩ-5 (дозатор жидкости 1)
МКШ-14x0,75

ш 18 (жидкое 1)

№	адрес	цель
1	ш 17/7	общ
2	Э 25/37	Д 1
3	ш 17/9	-108-2
4	Э 25/38	Д 2
5	Э 25/39	Д 3
6	Э 25/40	Д 4
7	ш 30/1	общ
8	Э 25/41	Д 5
9	ш 30/3	-108-2
10	Э 25/42	Д 6
11		
12		
13		
14		
15		
16		

УЩ-5 (дозатор жидкости 1)
МКШ-14x0,75

УЩ-6 (дозатор жидкости 2)
МКШ-14x0,75

ш 31 (жидкое 2)

№	адрес	цель
1	ш 30/2	общ
2	Э 31/37	Д 1
3	ш 30/4	-108-2
4	Э 31/38	Д 2
5	Э 31/39	Д 3
6	Э 31/40	Д 4
7	ш 32/1	общ
8	Э 31/41	Д 5
9		-108-2
10	Э 31/42	Д 6
11		
12		
13		
14		
15		
16		

УЩ-6 (дозатор жидкости 2)
МКШ-14x0,75

УЩ-4 (дозатор цемента)

ТП 409-28-38 9А6

Безответственный тех. автоматизированный проект

Имя	Имя	Имя	Имя
Ин. инж. пр.	Ин. инж. пр.	Ин. инж. пр.	Ин. инж. пр.
Ин. спец. автоматизированной	Ин. спец. автоматизированной	Ин. спец. автоматизированной	Ин. спец. автоматизированной
Ин. спец. автоматизированной	Ин. спец. автоматизированной	Ин. спец. автоматизированной	Ин. спец. автоматизированной
Ин. спец. автоматизированной	Ин. спец. автоматизированной	Ин. спец. автоматизированной	Ин. спец. автоматизированной
Ин. спец. автоматизированной	Ин. спец. автоматизированной	Ин. спец. автоматизированной	Ин. спец. автоматизированной
Ин. спец. автоматизированной	Ин. спец. автоматизированной	Ин. спец. автоматизированной	Ин. спец. автоматизированной
Ин. спец. автоматизированной	Ин. спец. автоматизированной	Ин. спец. автоматизированной	Ин. спец. автоматизированной
Ин. спец. автоматизированной	Ин. спец. автоматизированной	Ин. спец. автоматизированной	Ин. спец. автоматизированной
Ин. спец. автоматизированной	Ин. спец. автоматизированной	Ин. спец. автоматизированной	Ин. спец. автоматизированной
Ин. спец. автоматизированной	Ин. спец. автоматизированной	Ин. спец. автоматизированной	Ин. спец. автоматизированной
Ин. спец. автоматизированной	Ин. спец. автоматизированной	Ин. спец. автоматизированной	Ин. спец. автоматизированной

Схема подключения (продолжение)

Р 14

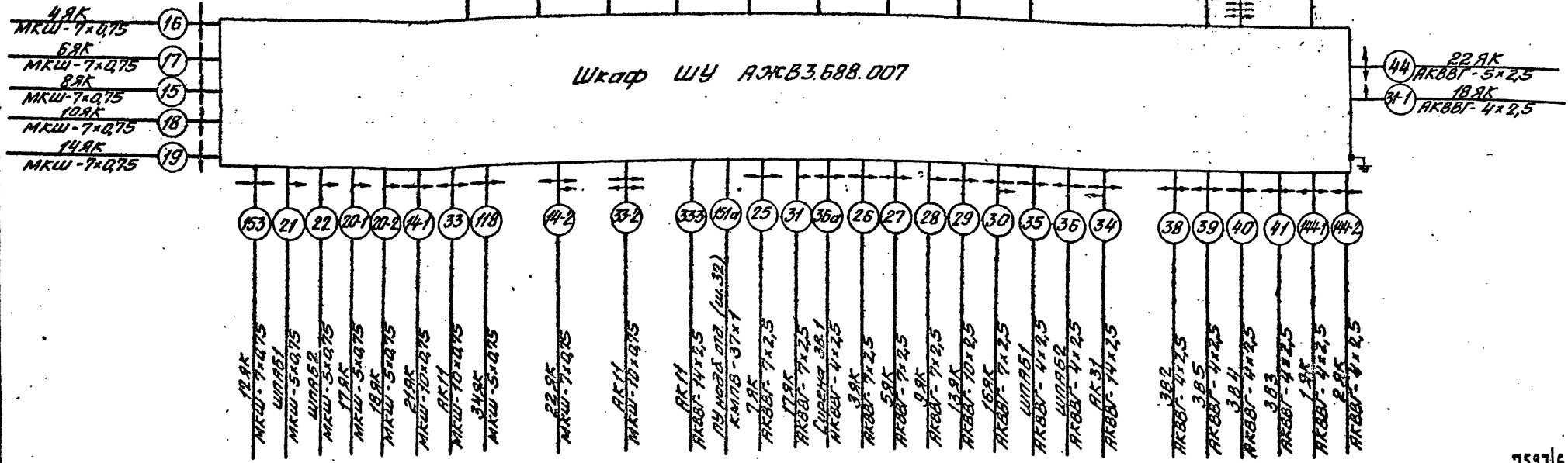
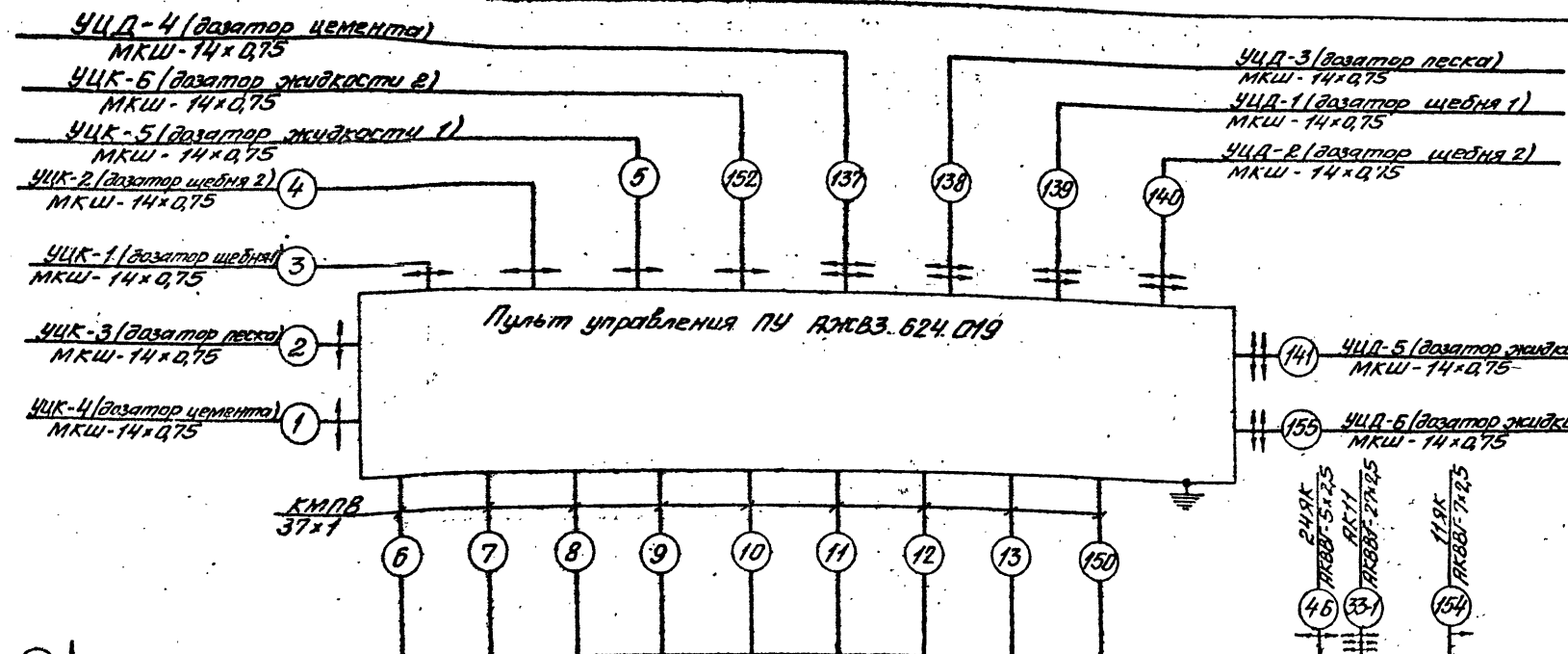
г. Москва

Львов

Туполовой проект 409-28-38

И-108-78

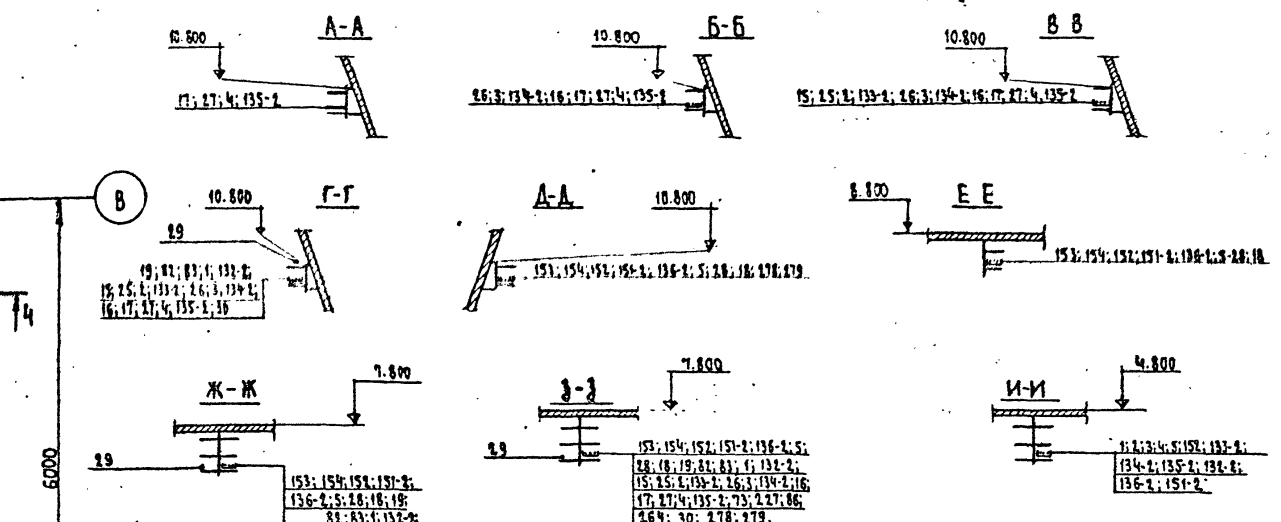
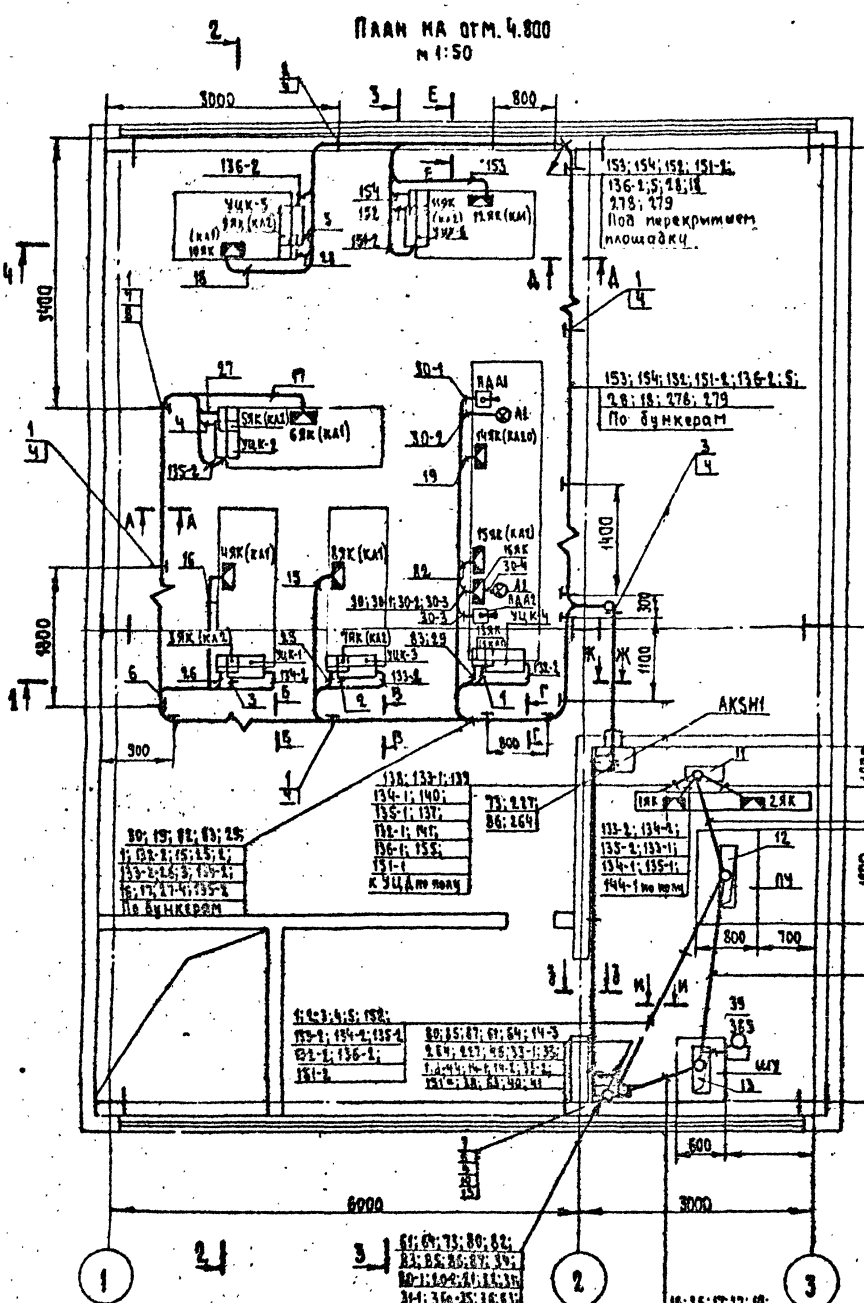
Имя, фамилия, подпись и дата



57
7597|6

ТП 409-28-38 3А6			
Изм. лист	№ докум.	Исполн.	Дата
Безопасность и надежность работы оборудования обеспечивается за счет применения высококачественных материалов и комплектующих изделий.			
И.И.К. пр. / Отп. л. и. б.	Л.И.Т.	Л.И.С.Т.	Л.И.С.Т.В.
И.И.К. пр. / Отп. л. и. б.	Р	15	
Схема подключения (окончание)			Информация г. Москва

Типовой проект 409-28-38
 Амьсон VI
 С.О. Л. Д. С. О. В. И. Н. О.
 Умбел. № 1
 Ил. № 108-78
 Ил. № 108-78
 Ил. № 108-78



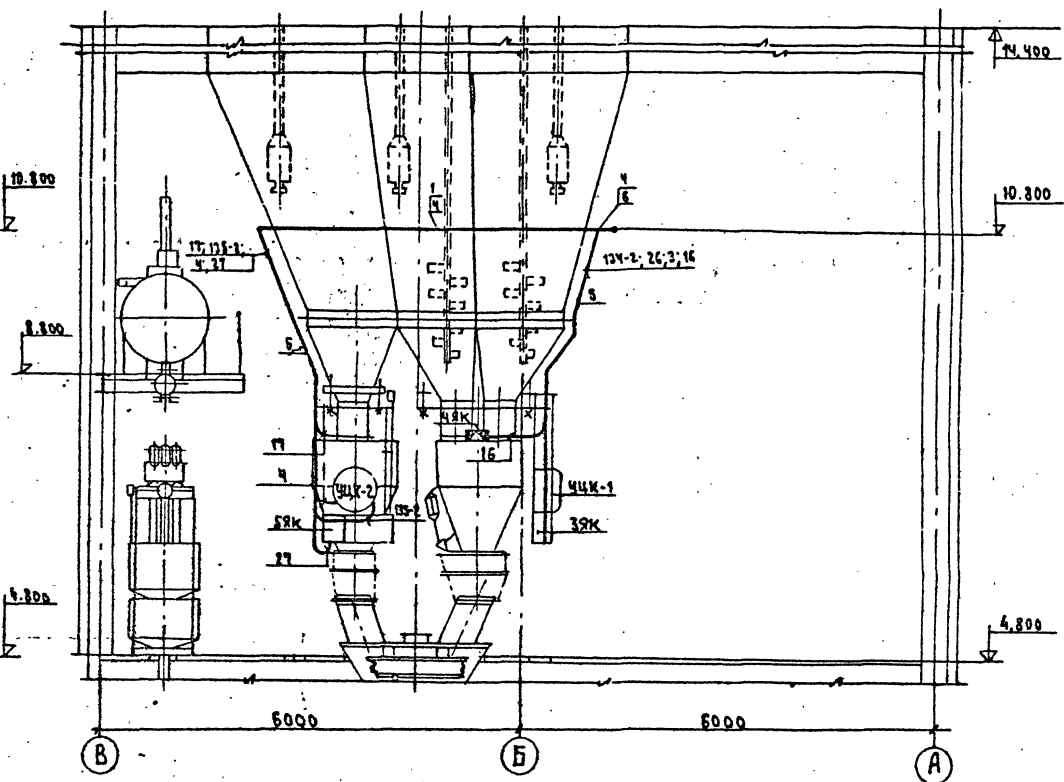
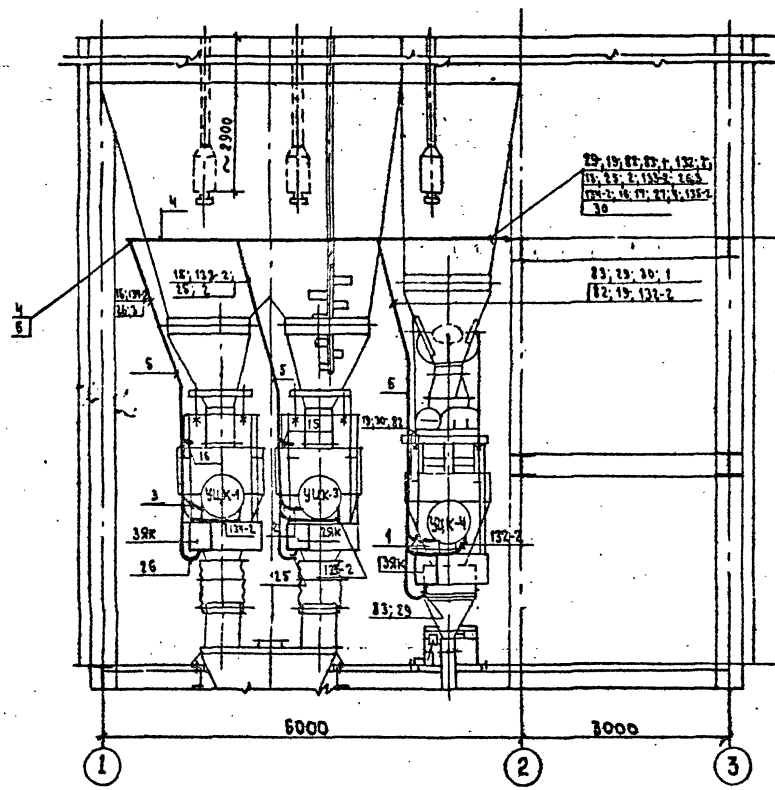
Поз.	Обозначение ил. или изделия	Наименование	Кол.	Примечание
1	A72.20	Настенная одиночная кабельная конструкция высотой 400мм с полками исп.6	9	
2	A72.29	Потолочная одиночная двусторонняя конструкция высотой 420мм с полками Исп.4	2	
3	A72.35	Потолочная одиночная двусторонняя конструкция высотой 620мм с полками Исп.5	15	
4	K422	Лоток L=2м	23	
5	P3-И-Х-18	Металлорукав	170м	
6	СМК-18	Соединитель „Металлорукав-короб“	6	
7	K721	Скоба	47	
8	С0-22	Скоба	110	
9	A72-36	Потолочная одиночная двусторонняя конструкция высотой 820мм с полками Исп.5	3	
10	С0-34	Скоба	6	
11	A377.76	Фланец Исп.2	1	
12	A377.76	Фланец Исп.4	1	
13	A377.76	Фланец Исп.3	3	

1. Кабельный журнал смотрите
 в основной комплект 3А5
 2. Условные обозначения смотрите
 лист 17

7597/6		ТИ 409-28-38		3А5	
Изм.	Лист	№ изд.	Кол. листов	Проект автоматизированной системы управления объектом	
И.И.И.	Г.И.И.	И.И.И.	И.И.И.	Лит.	Лист
И.И.И.	И.И.И.	И.И.И.	И.И.И.	Р	16
И.И.И.	И.И.И.	И.И.И.	И.И.И.	Гипространмаши - Москва	

Разрез 1-1
М 1:50

Разрез 2-2
М 1:50



Условные обозначения

- ⊙ Электромагнит
- ⊞ Переключатель универсальный
- ⊞ Указатель уровня
- ⊞ Выключатель конечный
- ⊞ Сирена
- ⊞ Звонок

7597/6 59

ТН 409-28-38 -3А6

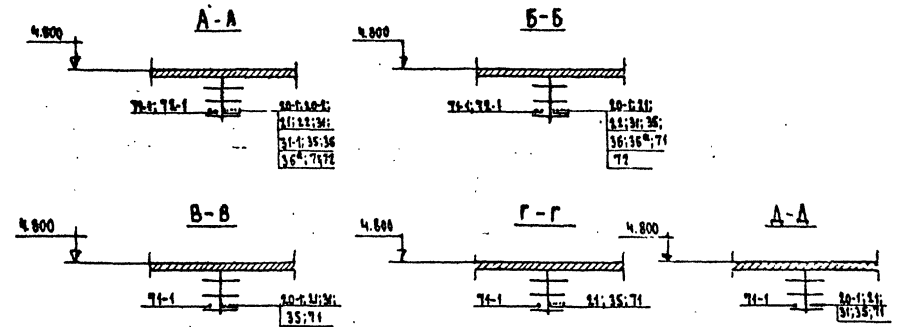
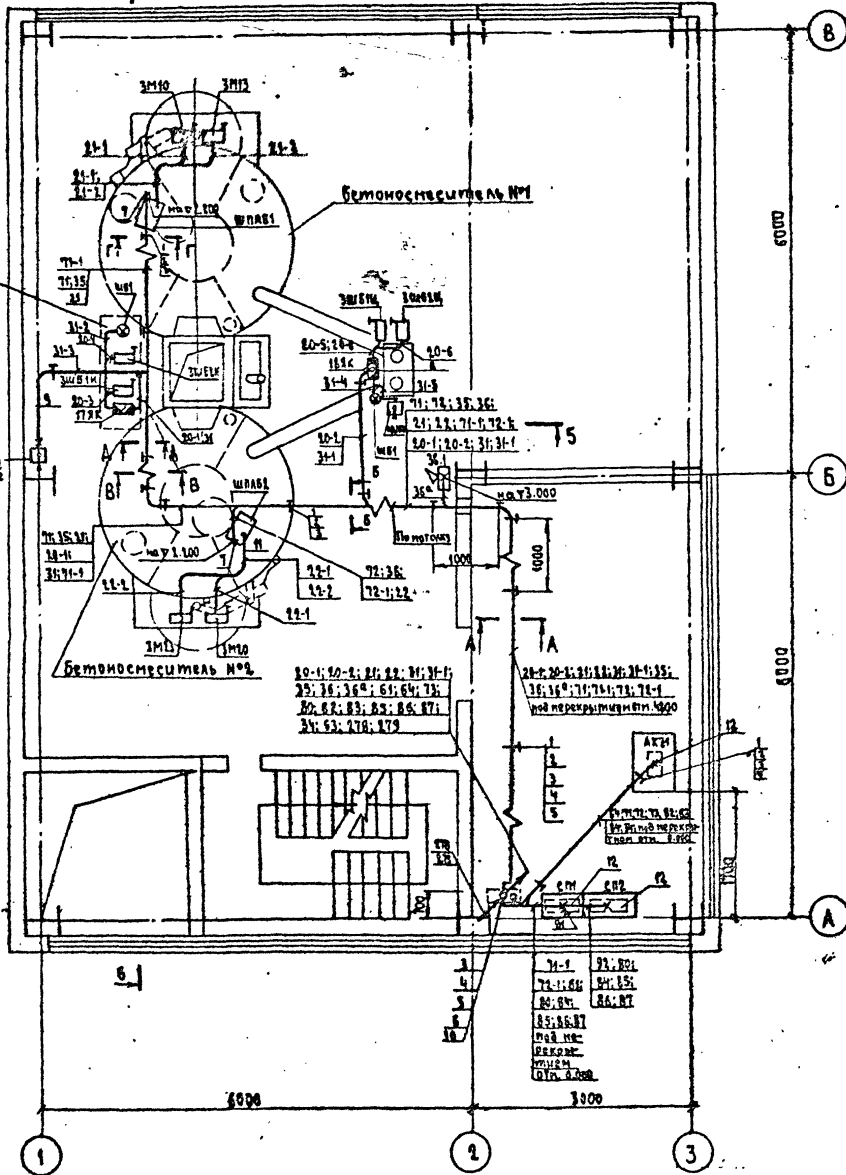
Изм.	Лист	№ докум.	Подпись	Дата	Лист	Лист	Листов
					Р	17	
бетоносмесительный цех автоматизированный производительность 60м³ тяжелых бетонных смесей в час / с цементным вяжущим 1500л/							
Размещение электрооборудования и разводка кабелей. Разрешение 1-1, 2-2.					Гипроавтомаш г. М.		

Тировой проект 409-28-38 Альбом V

Ш - 108-18

Шифр, подпись, дата

ПЛАН НА ОТМ. 0.000
М. 1:50



Поз.	Обозначение шм. изделия	Наименование	Кол.	Примечание
1	А 72.35	Потолочная одиночная двусторонняя кабельная конструкция высотой 60мм с ножками	16	
2	к 422	Лоток L=2м	11	
3	СО-34	Скоба	32	
4	СО-22	Скоба	54	
5	к 721	Скобка	13	
6	А 72.31	Потолочная одиночная односторонняя кабельная конструкция высотой 80мм с ножками исп.5	3	
7	φ 33мм	Труба токопроводящая ГОСТ 10704-76 L=2м	4	
8	φ 25мм	Труба токопроводящая ГОСТ 10704-76 L=0,5м	1	
9	РЗ-Ц-Х-18	Металлорукав	5м	
10	А 377.76	Фланец. исп.2	1	
11	РЗ-Ц-Х-12	Металлорукав	15м	
12	А 377.76	Фланец. исп.1	3	

- Кабельный журнал смотрите основной комплект ЗАС
- Условные обозначения смотрите лист 17

7597/6 61

ТП 409-28-38 - 3А6

Илл. лист	№ док. ил.	Контр. ил.	Лист	Итого
1	1	1	1	1
Итого:				

Бетонная смесь марки А-100 автоматизированный процесс приготовления в бетономесителе с применением пластификатора (содержит)

Илл. пр.	Год	Лит.	Лист	Листов
И.И.И.	1980	Р	19	

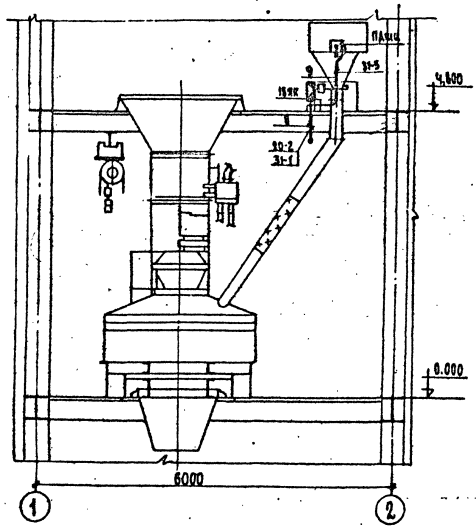
Размещение электрооборудования и разводка кабелей

Типовой проект 409-28-38 А 6050 V

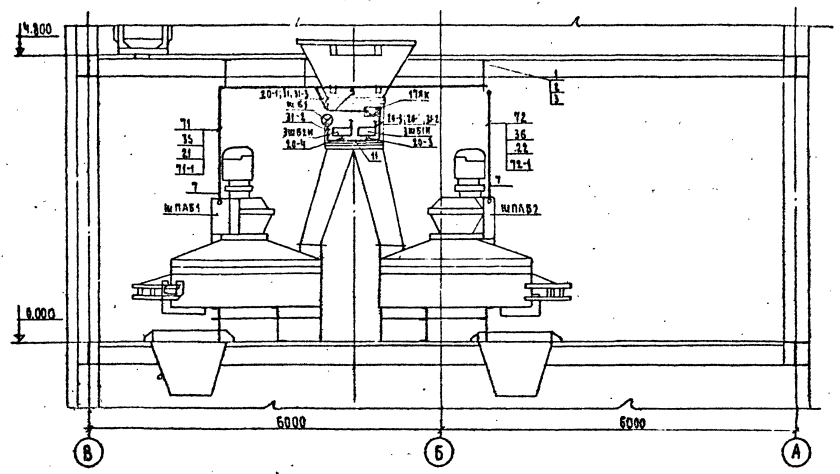
III - 108-78

С.И.Л.А.С.О.В.А.М.О.
 О.М.Д.А.К.И.В.
 И.М.П.О.Д.О.В.
 П.С.З.Н.В.А.М.А.

Разрез 5-5
м 1:50



Разрез 6-6
м 1:50

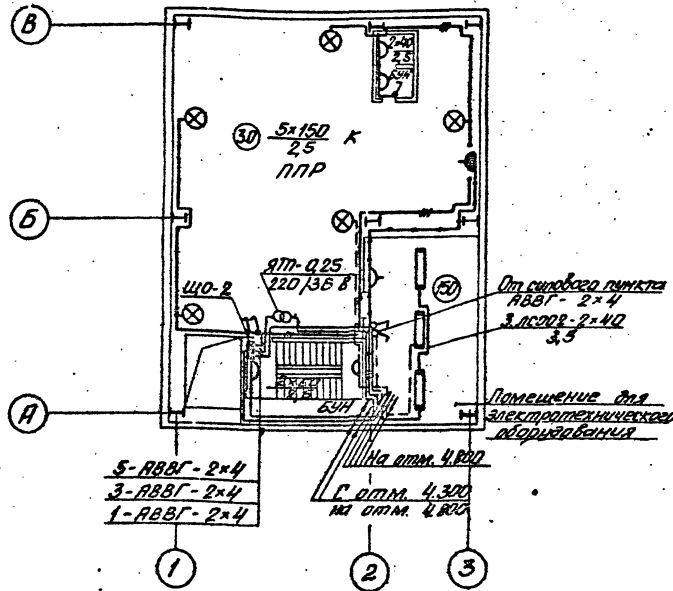


Условные обозначения смотрите лист 47

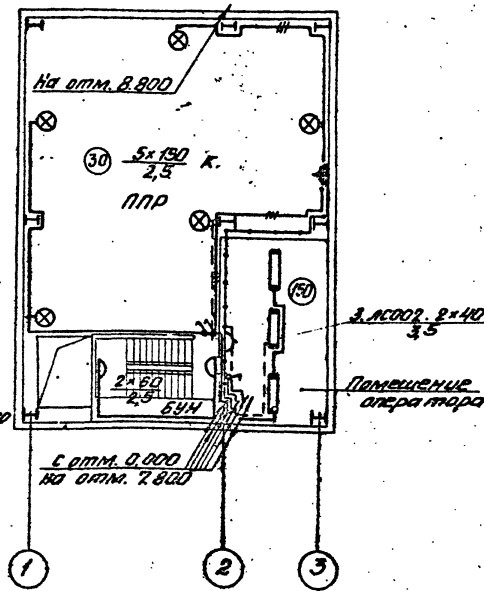
7997/6 82

ТД 409-29-38				ЭЛБ		
Проект: Тимобой, Разработчик: [Signature], Проверка: [Signature], Конструктор: [Signature], Контракт: [Signature], Дата: [Signature], [Signature]						
№ листа	Кол-во	Масштаб	Лист	Лист	Лист	Лист
1	10					
РАЗМЕЩЕНИЕ ВСТРОЕНИЯ И РАЗВОДКА КАБЕЛЕЙ РАЗРЕЗЫ 5-5				ГИРОСИРОМНИ		

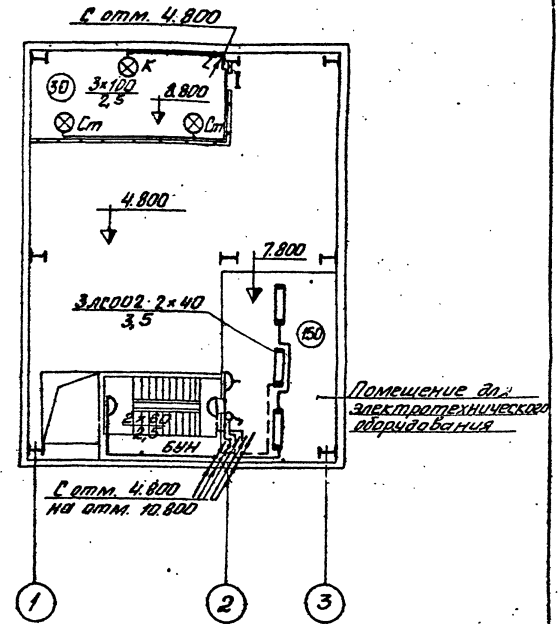
План на отм. 0.000



План на отм. 4.800



План на отм. 7.800; 8.800



Примечание

Питание освещения лестничных площадок и ввод к щО-2 определяется при привязке проекта к конкретным условиям.

1597|6 63

ТП 409-28-38 -90

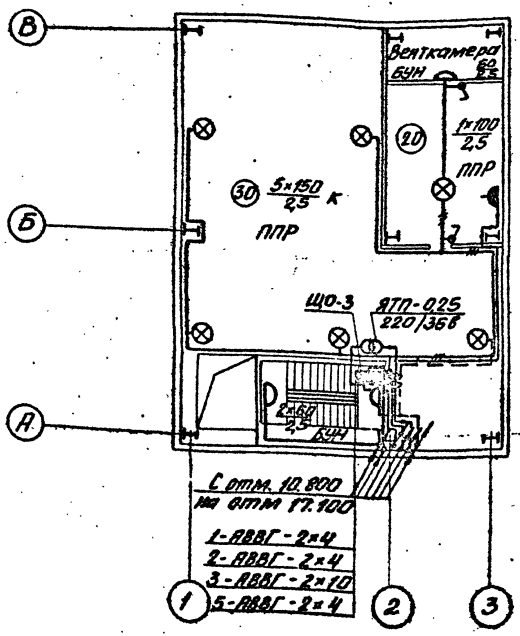
Бетоносмесительный цех автоматизированный производительностью 60 м ³ тяжелой бетонной смеси в час. Для системы АБМ с автоматизацией (БЭОА)			Лит.	Лист	Листов
И.И.И.И.	И.И.И.И.	И.И.И.И.	Р	1	4
Электроосвещение Планы на отм. 0.000; 4.800; 7.800			Инж.ПроектМашин М.П.И.И.		

Альбом: VII

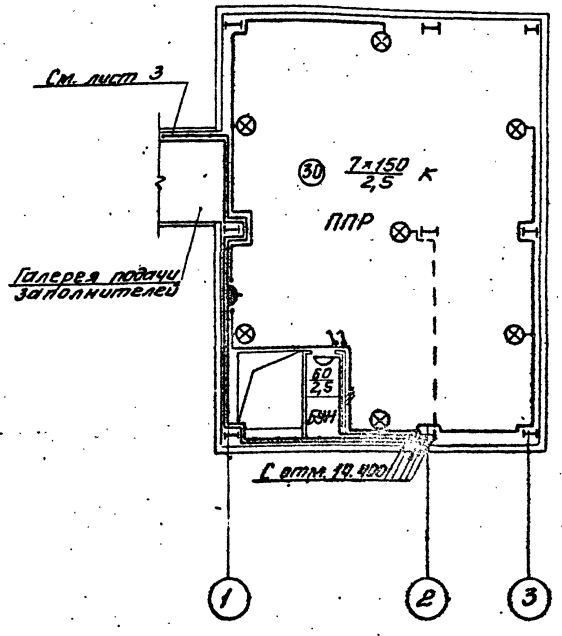
Топограф проект 409-28-38

Л-108-78

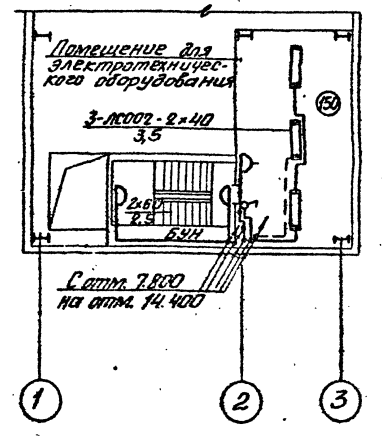
План на отм. 14.400



План на отм. 17.100



План на отм. 10.800



7597/6 64

				7П 409-28-38		-90	
В.М.И.	Н.С.И.	Л.С.И.	Л.С.И.	Безопасительный щит автоматизированного производства БУН, электрические детали (вместе с щитом) с электротехническим оборудованием (ЩО-3)			
В.М.И.	Н.С.И.	Л.С.И.	Л.С.И.			Лист	Лист
В.М.И.	Н.С.И.	Л.С.И.	Л.С.И.			Р	2
				Электроснабжение		Инструмент	
				План на отм. 10.800, 14.400, 17.100		г. Москва	

№ 108-78 Типовой проект 409-28-38 Альбом VII

План

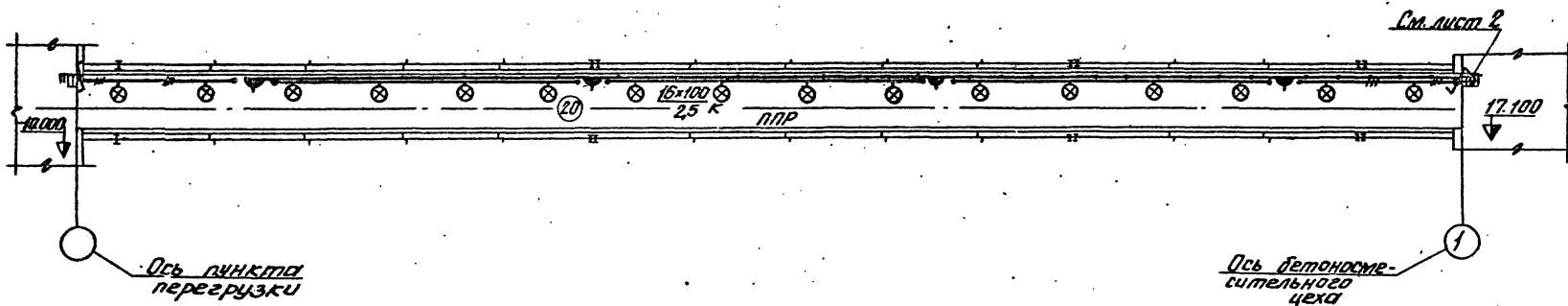
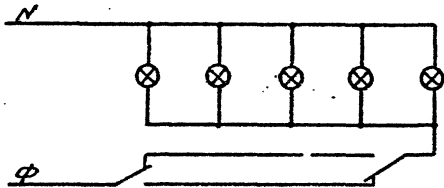


Схема управления освещением галереи

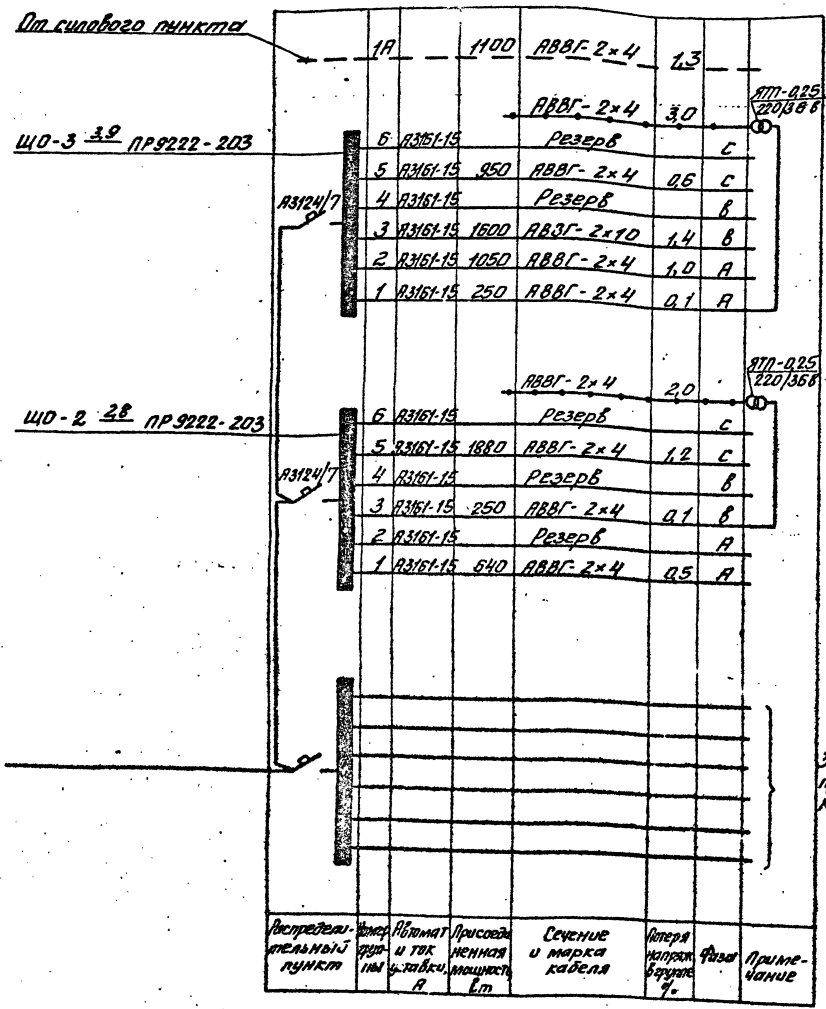


7597/6 65

				ТП 409-28-38 -30			
				Бетоностельный цех автоматизированный			
				производительность 60м³ тяжелых бетонных смесей в час. Топ смесителями емкостью 1500л			
Эм. лист № докум.	Лист №	Дата					
И.М.Ж. на Гусенко	И.М.Ж.	И.М.Ж.					
И.М.Ж. на Гуртлов	И.М.Ж.	И.М.Ж.					
И.М.Ж. от Вильшинской	И.М.Ж.	И.М.Ж.					
И.М.Ж. Туркин	И.М.Ж.	И.М.Ж.					
Инж. гр. Туркин	Инж. гр.	Инж. гр.					
Инжен. Фейгенсон	Инжен.	Инжен.					
				Электросвещение			
				Галерея подачи			
				заполнителей			
				Р		З	
				Гипроотраммаш			
				г. Москва			

Расчетная схема

Условные обозначения



- Щиток групповой рабочего освещения
- Трансформатор понизительный
- Светильник с лампой накаливания
- Плафон с лампой накаливания
- Светильник с люминесцентными лампами
- Выключатель в защищенном исполнении
- Выключатель в брызгозащищенном исполнении
- Переключатель в брызгозащищенном исполнении
- Розетка штепсельная в защищенном исполнении
- Розетка штепсельная в брызгозащищенном исполнении
- Нормируемая освещенность, лк
- Линия сети рабочего освещения
- Линия сети аварийного освещения
- Линия сети ремонтного освещения
- Стойки (точка соответствует отметке начала стойки, стрелка - его направлению)
- Установка светильника на кронштейне; на стойке
- Надпись у светильника: а - количество светильников; б - мощность ламп в светильнике, Вт; в - высота подвеса светильника над полом, м
- Надпись на линии групповой сети: N - номер линии; n - марка и сечение кабеля.

Заполняется при
приблизке проекта
к конкретным условиям.

Рольков И

409-28-38

Туполев проект

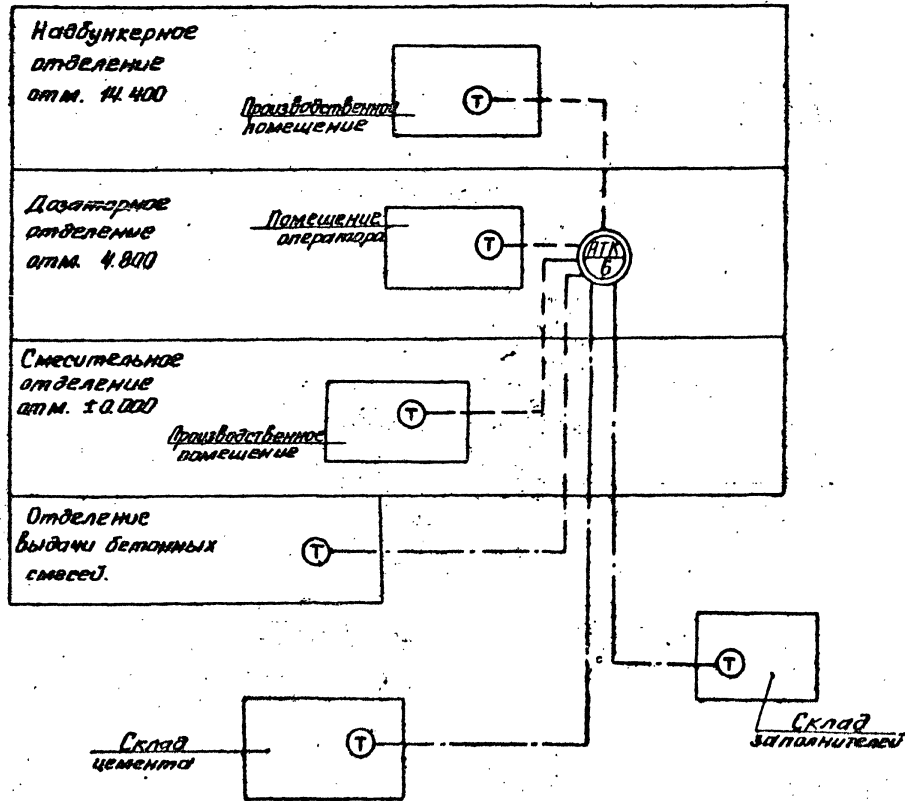
ИП-108-78

Распределительный пункт	Марка и тип лампы	Абсолютная высота установки, м	Присоединенная мощность, Вт	Сечение и марка кабеля	Потери напора, %	Примечание
-------------------------	-------------------	--------------------------------	-----------------------------	------------------------	------------------	------------

1597/6 66

ТП 409-28-38 - 90		
Всего листов	4	Листов
Листов	4	Листов
Электросветильники		
Расчетная схема		
Условные обозначения		
Гипроотрашташ - Москва		

Скелетная схема связи



Условные обозначения

- Телефонная линия, предусмотренная проектом
- Телефонная линия, прокладываемая при привязке

Альбом №

Типовой проект 409-28-38

№ 108-78

И. П. Шайкин

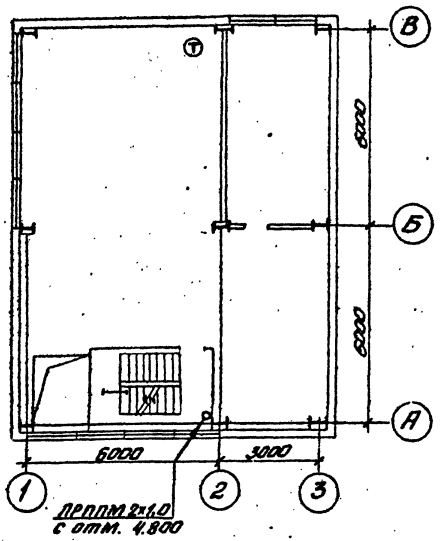
ТП 409-28-38-34

Бетоносмесительный цех автоматизированный			
проектная часть вкл. также отделений смесей			
РА 88-1 со связями вкл. в план			
Изм. лист	№ докум.	Исполн.	Дата
И. П. Шайкин	10.01.68	С. В.	
Рис. отд.	Кубинский	Шайкин	
И. П. Шайкин			
Рис. гр.			
Стендаж			
Изм. лист	№ докум.	Исполн.	Дата
И. П. Шайкин	10.01.68	С. В.	

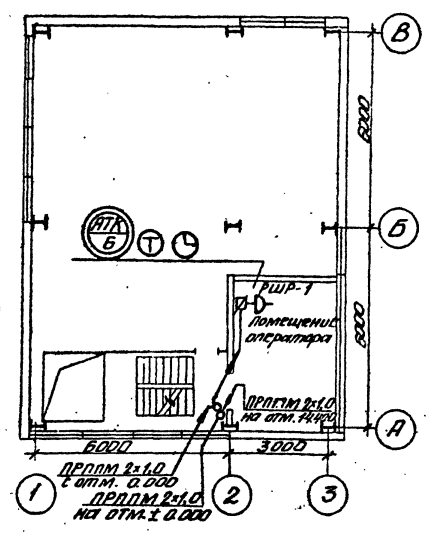
Скелетная схема

Инструментострой
г. Москва

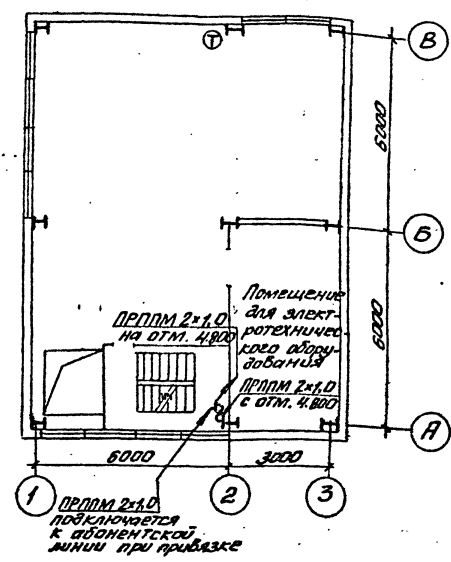
План на отп. 14.400 М1:100







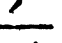



План на отп. 4.800 М1:100



План на отп. ±0.000 М1:100



Условные обозначения

-  Автоматический коммутатор на абонентов
-  Телефонный аппарат технической связи
-  Электрочасы вторичные односторонние
-  Радиорозетка
-  Стояк, стрелкой указано направление кабеля
-  Линия радиотрансляционной сети
-  Коробка универсальная ограничительная
-  Радиорозетка

1. Пояснения и скелетную схему см. лист 1
2. Места установки абонентских устройств уточняются при монтаже.
3. Вертикальная прокладка проводов между отметками осуществляется в электросварных трубах.
4. Электрочасы, при прибытке, включаются в комплексную сеть завода.

III-109-78 Топографический проект 409-28-38 Альбом IV

7597/6 08

ТЛ 409-28-38 -3У	
Безопасность и надежность при эксплуатации обеспечивается по условиям, указанным в проекте.	
Изм. лист №:	Исполн.:
И. упр. пр.:	Горбун А.А.
И. упр. отб.:	Клишинский
И. спец.:	
Вык. зр.:	
И. упр.:	
И. упр.:	
И. упр.:	
Сети на:	Горбун А.А.

Альбом VI

Топограф проект 409-28-38

III-108-78

№ п/п	Наименование узлов питания и групп электроприемников	Количество электроприемников	Суммарная номинальная установленная мощность кВт(кВА)	Установленная мощность приведенная к ПВ=100% кВт		Р _{н. макс.} Р _{н. мин.}	Коэффициент использования	cos φ	Средняя нагрузка за максимальную загруженную смену		Среднее годовое число часов работы	Коэффициент максимума	Максимальная нагрузка			Годовой расход электроэнергии		Среднее годовое потребление мощности	
				Всего эл. приемника	Общая Рабоч. Резервн.				Кв. Рн	Рем			Вс. Рн	I, I _н или I _н I _н	I _н ² I _н ²	I _н ² I _н ²	Активная тысяч кВт/час		Реактивная тысяч кВт/час
				Цех со		СМЕСИТЕЛЯМИ		ёмк 1500л		тип		СБ-93							
1	Конвейер ленточный	1	55	55	55		0,35	0,75/0,88	19,3	17									
2	Вентилятор	1	13	13	13		0,6	0,8/0,75	7,8	5,9									
3	Дозатор	2	4,6	2,3	4,6		0,1	0,65/1,17	0,46	0,54									
4	Таль электрическая ПВ = 25%	1	3,4	1,7	1,7		0,05	0,5/1,73	0,086	0,1									
5	Указатель уровня	10	0,14	0,014	0,14		0,1	0,6/1,33	0,014	0,02									
6	Обращатель свобод песка	2	0,8	0,4	0,8		0,1	0,5/1,73	0,08	0,14									
7	Бетоносмеситель СБ-93	2	80	40	80		0,5	0,6/1,33	40	53									
8	Электронагреватель Сантехническая	1	0,7	0,7	0,7		0,5	1	0,35	-									
9	Вентиляция	3	9,9	22-5,5	9,9		0,6	0,8/0,75	5,94	4,46									
Итого по электрооборудованию			167,54		165,84				74,03	81,16						3900	289	3,17	
Электроосвещение			67		67		0,9		6,02							2100	12,4		
Всего:			174,24		172,54				80,05	81,16							301,4	317	0,69

69

7597/6

ТП 409-28-38-93

Бетоносмесительный цех абрак-гидравлический производительностью 60м³ в час. Состав смеси: цемент, песок, щебень, вода.

Итого по оборудованию: 167,54 кВт

Итого по электроосвещению: 67 кВт

Всего: 174,24 кВт

Таблица расчета потребности в электрической энергии

Лист	№ докум	Дата	Лист
Р	1	1	1