

ТИПОВОЙ ПРОЕКТ

409-28-38

**БЕТОНОСМЕСИТЕЛЬНЫЙ ЦЕХ
АВТОМАТИЗИРОВАННЫЙ
ПРОИЗВОДИТЕЛЬНОСТЬЮ 60 М³
ТЯЖЕЛЫХ БЕТОННЫХ СМЕСЕЙ В ЧАС
(со смесителями емкостью 1500 литров)**

АЛЬБОМ XI

**Чертежи нестандартизированного
оборудования
Часть 2**

ЦЕНТРАЛЬНЫЙ ИНСТИТУТ ТИПОВОГО ПРОЕКТИРОВАНИЯ
ГОСУДАРСТВА СССР
КОНСТРУКЦИОННО-ПРОЕКТИРОВАТЕЛЬСКИЙ УЧРЕЖДЕНИЕ
И. КОЛОДЯКОВ
г. Киев 57 ул. Энгельса № 12
409/2
Зач. № 8540 Ин. № 2523/1162 Тираж 220
Состоит из 117 л. 117 л. Цена 11 70

На основании письма ин-та «Гипро-
Строммаш» № 21Г-1790 от 26.06.84г.
СКОРРЕКТИРОВАН: ОБДОЖКА, ТИТУЛЬНЫЙ
ЛИСТ.
16.01.85г. ст. ТЕХНИК [подпись] КОЗЛОВА

К. Ф. ЦИТП Ин. 6 № 7557/1142

Наименование	Обозначение	Лист
Перечень чертежей		3...4
Течка концевая	2930/2.000	5
" "	2930/2.000СБ	6
Ведомость материалов	2930/2.000ВМ	5
Стенка	2930/2.001	5
Стенка	2930/2.002	5
Стенка	2930/2.003	7
Уголок	2930/2.004	7
Уголок	2930/2.005	7
Стенка	2930/2.006	7
Рама под бетоно-смеситель	2930/3.000	8
Рама под бетоно-смеситель	2930/3.000СБ	9
Ведомость спецификации	2930/3.000ВС	8
Ведомость покупных изделий	2930/3.000ВН	10
Рама	2930/3.010	8
Рама	2930/3.010СБ	11
Связь	2930/3.011	10
Платик	2930/3.012	12
Балка	2930/3.013	12
Косынка	2930/3.014	12
Косынка	2930/3.015	12
Балка	2930/3.016	10
Течка двухрукавная от улавливателя цемента	2930/4.000	13
" "	2930/4.000	13
" "	2930/4.000	13
" "	2930/4.000	13
" "	2930/4.000СБ	14
" "	2930/4.000СБ	15
" "	2930/4.000СБ	16
Ведомость спецификаций	2930/4.000ВС	17
Ведомость покупных изделий	2930/4.000ВН	17
" "	2930/4.000ВН	18
" "	2930/4.000ВН	18
Воронка	2930/4.010	19
" "	2930/4.010СБ	20
Течка	2930/4.020	21
" "	2930/4.020СБ	22
Течка	2930/4.030	23
" "	2930/4.030СБ	24
Тяга	2930/4.040	25
" "	2930/4.040СБ	25
Патрубок	2930/4.050	26
" "	2930/4.050СБ	26

Наименование	Обозначение	Лист
Воронка двухрукавная	2930/4.01.000	27
" "	2930/4.01.000	27
" "	2930/4.01.000	27
" "	2930/4.01.000СБ	28
" "	2930/4.01.000СБ	29
" "	2930/4.00.000СБ	30
Корпус	2930/4.01.010	31
" "	2930/4.01.010	31
" "	2930/4.01.010СБ	32
" "	2930/4.01.010СБ	33
" "	2930/4.01.010СБ	34
" "	2930/4.01.010СБ	35
Подшипник	2930/4.01.020	36
" "	2930/4.01.020СБ	37
Подшипник	2930/4.01.030	36
" "	2930/4.01.030СБ	37
Кранштейн	2930/4.01.040	38
" "	2930/4.01.040СБ	39
Шибер	2930/4.01.050	38
" "	2930/4.01.050СБ	39
Ключок	2930/4.01.060	40
" "	2930/4.01.060СБ	41
Рычаг	2930/4.01.070	40
" "	2930/4.01.070СБ	41
Рамка	2930/4.01.100	42
" "	2930/4.01.100СБ	42
Вилка	2930/4.00.001	13
Палец	2930/4.00.002	43
Палец	2930/4.00.003	43
Прокладка	2930/4.00.004	43
Прокладка	2930/4.00.005	43
Муфта	2930/4.00.006	44
Болт натяжной	2930/4.00.007	44
Прокладка	2930/4.00.008	44
Прокладка	2930/4.00.009	44
Палец	2930/4.00.011	45
Ниппель	2930/4.00.012	45
Хомут	2930/4.00.013	45
Ниппель	2930/4.00.014	45
Ниппель	2930/4.00.015	46
Стенка	2930/4.00.021	46
Стенка	2930/4.00.022	46
Планка	2930/4.00.023	46
Планка	2930/4.00.024	19
Планка	2930/4.00.025	19
Планка	2930/4.00.026	19

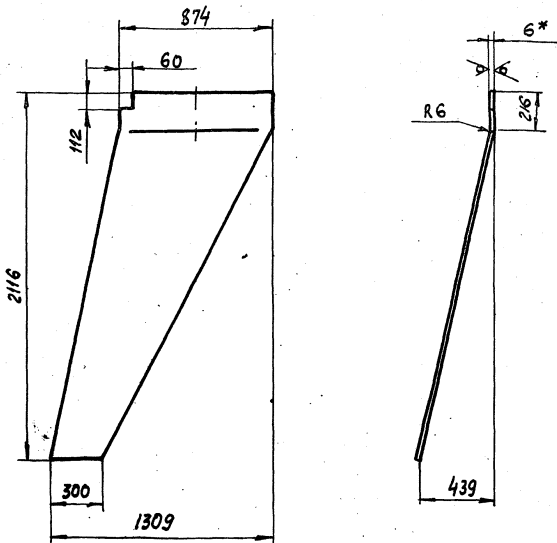
Имя Лист	№ докум	Подп. Маг	Дата	Перечень чертежей	Лист	Масса	Масштаб
Проб	Лисанова	52	79		Лист 1	Листов 2	
Контр	Гинелов				Гипропротроммаш		
Рисов	Масвинов				М.С.К.В.Б.		

Наименование	Обозначение	Лист
Патрубок	2930/4.00.031	21
Фланец	2930/4.00.032	21
Планка	2930/4.00.033	21
Планка	2930/4.00.034	23
Патрубок	2930/4.00.041	23
Патрубок	2930/4.00.042	23
Вилка	2930/4.00.051	25
Штанга	2930/4.00.052	25
Патрубок	2930/4.00.061	26
Ось	2930/4.01.001	47
Кранштейн	2930/4.01.002	27
Прокладка	2930/4.01.003	47
Втулка	2930/4.01.004	47
Ось	2930/4.01.005	48
Шайба	2930/4.01.006	48
Палец	2930/4.01.007	48
Фланец	2930/4.01.011	31
Стенка	2930/4.01.012	49
Стенка	2930/4.01.013	49
Бабышка	2930/4.01.014	31
Планка	2930/4.01.015	50
Стенка	2930/4.01.017	50
Планка	2930/4.01.019	50
Стенка	2930/4.01.021	50
Ребро	2930/4.01.022	51
Ребро	2930/4.01.023	51
Упор	2930/4.01.024	51
Пластина	2930/4.01.025	51
Ребро	2930/4.01.026	52
Ребро	2930/4.01.027	52
Основание	2930/4.01.028	52
Ребро	2930/4.01.029	52
Ребро	2930/4.01.031	53
Фланец	2930/4.01.033	53
Втулка	2930/4.01.034	53
Втулка	2930/4.01.037	36
Втулка	2930/4.01.041	38
Ребро	2930/4.01.042	38
Вилка	2930/4.01.045	36
Стенка	2930/4.01.046	54
Прокладка	2930/4.01.047	54
Рамка	2930/4.01.048	54
Кудачок	2930/4.01.051	54
Втулка	2930/4.01.052	40
Рычаг	2930/4.01.055	40
Основание	2930/4.01.061	42
Окантовка	2930/4.01.062	53
Течка от фильтра	2930/5.000	55
" "	2930/5.000СБ	56
Ведомость спецификаций	2930/5.000ВС	57

Наименование	Обозначение	Лист
Ведомость лакупных изделий	2930/5.000ВС	57
Течка	2930/5.010	55
" "	2930/5.010СБ	58
Патрубок	2930/5.020	59
" "	2930/5.020СБ	59
Прокладка	2930/5.001	59
Стенка	2930/5.011	55
Течка от мигалки	2930/6.000	60
" "	2930/6.000СБ	61
Ведомость спецификаций	2930/6.000ВС	62
Ведомость лакупных изделий	2930/6.000ВС	62
Течка	2930/6.010	60
" "	2930/6.010СБ	63
Переходник	2930/6.020	60
" "	2930/6.020СБ	64
Фланец	2930/6.001	64
Прокладка	2930/6.002	64
Прокладка	2930/6.003	64
Фланец	2930/6.011	65
Патрубок	2930/6.012	65
Конус	2930/6.013	65
Переходник	2930/6.014	65
Патрубок	2930/6.021	60
Течка в бетономесителе	2930/10.000	66
СБ-112		
" "	2930/10.000СБ	67
" "	2930/10.000СБ	68
Ведомость спецификаций	2930/10.000ВС	69
Ведомость лакупных изделий	2930/10.000ВС	69
Течка	2930/10.010	66
" "	2930/10.010СБ	70
" "	2930/10.010СБ	71
Прокладка	2930/10.001	66
Стенка	2930/10.011	72
Стенка	2930/10.012	66
Стенка	2930/10.013	72
Стенка	2930/10.014	72
Стенка	2930/10.015	72
Рамка под фильтр	2930/11.000	73
" "	2930/11.000СБ	74
Ведомость спецификаций	2930/11.000ВС	73
Ведомость лакупных изделий	2930/11.000ВС	75
Рамка	2930/11.010	73
" "	2930/11.010СБ	76
Косынка	2930/11.019	75
Косынка	2930/11.021	75

7597 142

Изм.	Исх.	Допол.	Испр.	Испр.	Перечень чертежей	Лист	Масштаб	Масштаб
№	№	№	№	№		№	№	№
Исполн.	Исполн.	Исполн.	Исполн.	Исполн.		Лист 2	Листов 2	
Провер.	Провер.	Провер.	Провер.	Провер.		Получено		
Утверд.	Утверд.	Утверд.	Утверд.	Утверд.		Масштаб		
Исполн.	Исполн.	Исполн.	Исполн.	Исполн.				
Провер.	Провер.	Провер.	Провер.	Провер.				
Утверд.	Утверд.	Утверд.	Утверд.	Утверд.				

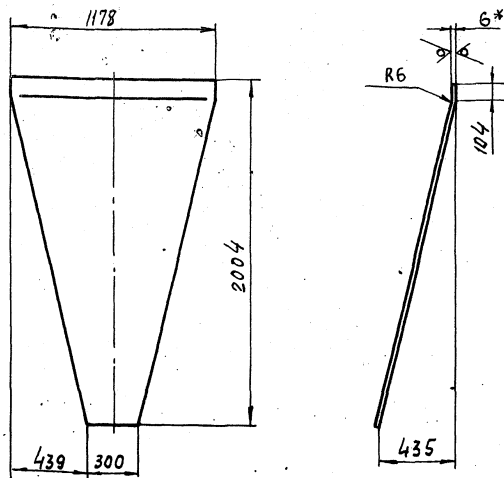


Длина развертки - 2166

1. Предельные отклонения размеров: валов - h14
остальных - ± 0.16
2. Размер для справки

2930/2.001

Изм/Лист	№ докум	Подп.	Дата	Стенка	Лист	Масса	Масштаб
Разраб.	Кулагин	Л.С.	12.78		И	4.8	1:20
Проб.	Мякинин	Л.С.		Лист	Листов 1		
Утвер.	Шалдин	Л.С.		Лист Б-ПН-6 ГОСТ 19903-74		Гипростромаш Москва	
Н.контр.	Козлова	Л.С.		В ст 3-2 ГОСТ 14637-69		формат 11	
Утв.	Перлов	Л.С.					



Длина развертки - 2049

1. Предельные отклонения размеров: валов - h14
остальных - ± 0.16
- 2 * Размер для справки

2930/2.002

Изм/Лист	№ докум	Подп.	Дата	Стенка	Лист	Масса	Масштаб
Разраб.	Кулагин	Л.С.	12.78		И	6.5	1:20
Проб.	Мякинин	Л.С.		Лист	Листов 1		
Утвер.	Шалдин	Л.С.		Лист Б-ПН-6 ГОСТ 19903-74		Гипростромаш Москва	
Н.контр.	Козлова	Л.С.		В ст 3-2 ГОСТ 14637-69		формат 11	
Утв.	Перлов	Л.С.					

Обозначение	Наименование	Примечание
Документация		
22	2930/2.000.СБ	Сборочный чертеж
И	2930/2.000.ВМ	Ведомость материалов
Детали		
И	1 2930/2.001	Стенка 1
И	2 2930/2.002	стенка 1
И	3 2930/2.003	Стенка 1
И	4 2930/2.004	Уголок 2
И	5 2930/2.005	Уголок 2
И	6 2930/2.006	Стенка 1

2930/2.000

Изм/Лист	№ докум	Подп.	Дата	Течка концевая	Лист	Лист	Листов
Разраб.	Кулагин	Л.С.	12.78		И		
Проб.	Мякинин	Л.С.		Лист Б-ПН-6 ГОСТ 19903-74		Гипростромаш Москва	
Утвер.	Перлов	Л.С.		В ст 3-2 ГОСТ 14637-69		формат 11	
Н.контр.	Козлова	Л.С.					
Утв.	Перлов	Л.С.					

Копировал

формат 11

№ п/п	Наименование материала	Сортамент/ГОСТ / Материал/марка, ГОСТ /	Масса кг	Примечание
1	Сталь толстолистовая	БЛН ГОСТ 19903-74 В ст.3-2 ГОСТ 14637-69		
6			24.5	
2	Сталь угловая	Б-63х63х6 ГОСТ 8509-72 В ст 3-2 ГОСТ 535-58		
	63х63х6		24.4	

7597/142

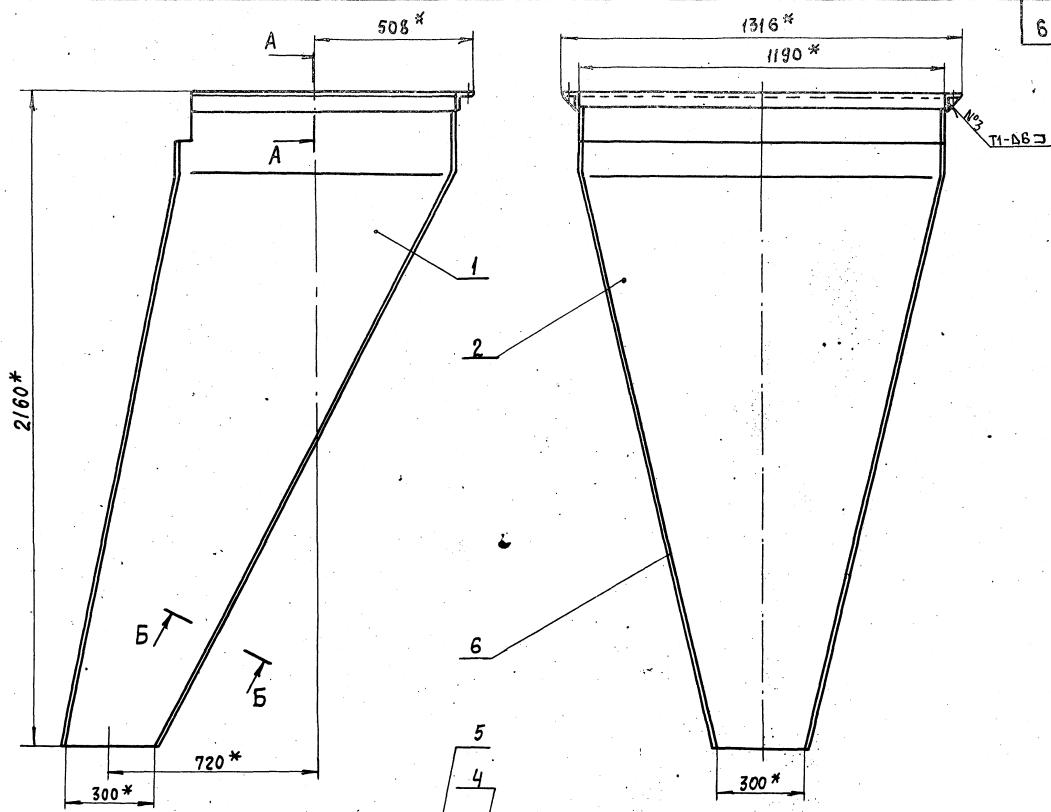
409-23-38

Альбом 1 Лист 2

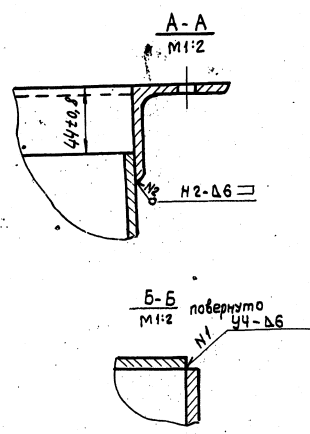
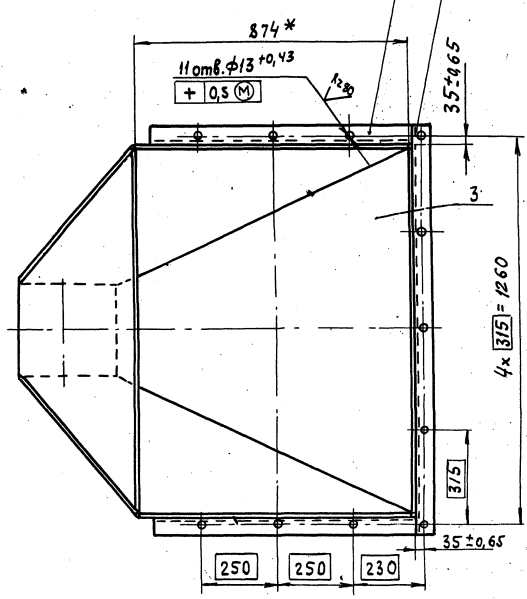
2930/2.000.ВМ

Изм/Лист	№ докум	Подп.	Дата	Течка концевая	Лист	Лист	Листов
Разраб.	Кулагин	Л.С.	12.78		И		
Проб.	Мякинин	Л.С.		Лист Б-ПН-6 ГОСТ 19903-74		Гипростромаш Москва	
Утвер.	Перлов	Л.С.		В ст 3-2 ГОСТ 14637-69		формат 11	
Н.контр.	Козлова	Л.С.					
Утв.	Перлов	Л.С.					

формат 11



6
2930/2.000 СБ



- 1* Размеры для справок
2. Швы сварных соединений по ГОСТ 5264-69
3. Электрод Э42 ГОСТ 9467-75

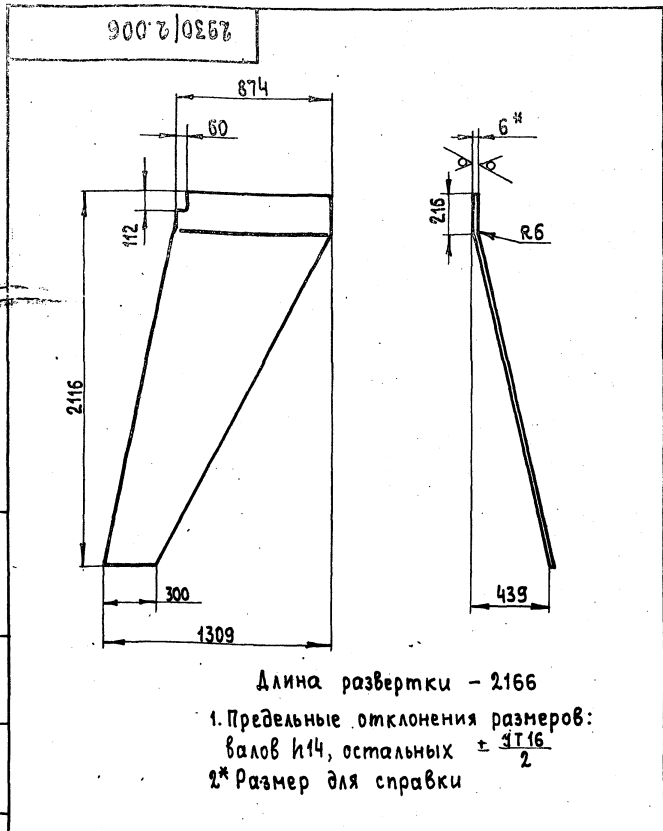
Главный инженер института

Соловьев / Н. Гузенко /

1597/11ч.2 | Альбом 11, Часть 2

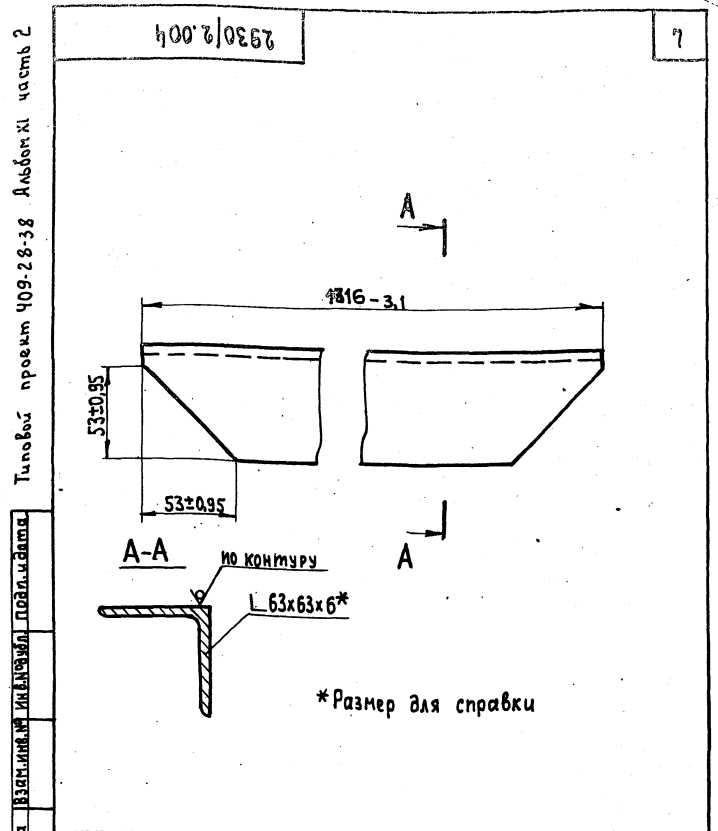
2930/2.000 СБ

Изм.	Лист	№ докум.	Подп.	Дата	Ит	Масса	Мехшт
					И	2,60	1:10
Разработчик: Кузнецов Проверил: Максимов Конструктор: Шаповалов Руководитель: Перлов Инженер-контроль: Козлова Утвердил: Шендерович					Течка концевая Сборочный чертеж		
					Гипростротрамм Москва		
					Формат 22		



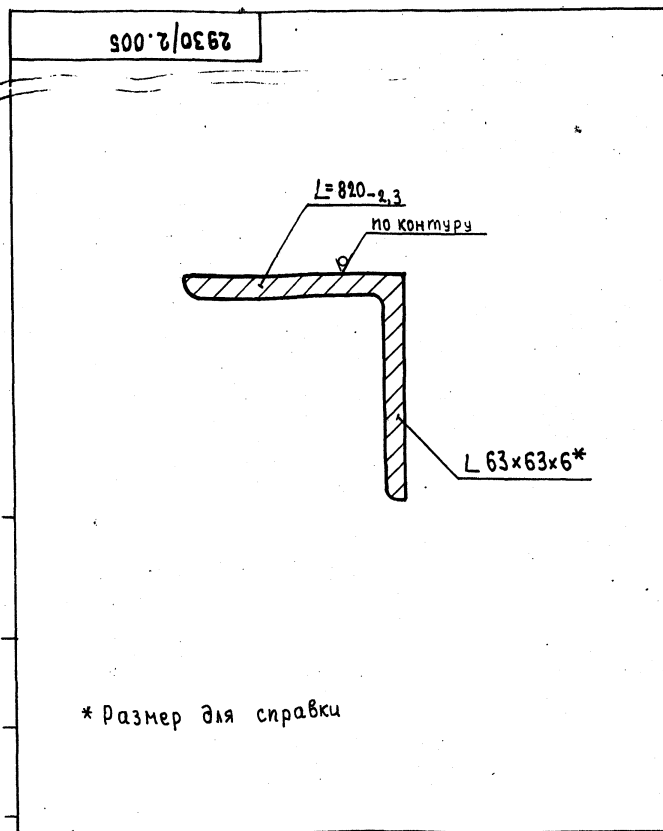
Длина развертки - 2166
 1. Предельные отклонения размеров:
 валов и 14, остальных $\pm \frac{IT16}{2}$
 2* Размер для справки

2930/2.006				Лит.	Масса	Масштаб
Стенка				И	48	1:20
Изм	Лист	№ док-м	Подп.	Дата		
Разраб.	Кулазкин	В.С.	12/77			
Пров.	Мякинин	А.М.				
Т.контр.	Шаладин	В.М.				
Ручков.						
Н.контр.	Козлова	Л.В.				
Утв.	Перлов	В.В.				
Лист 5-ПН-6 ГОСТ 19903-74 8 Ст 3-2 ГОСТ 14637-69				Гипростромаш Москва		
формат 11						



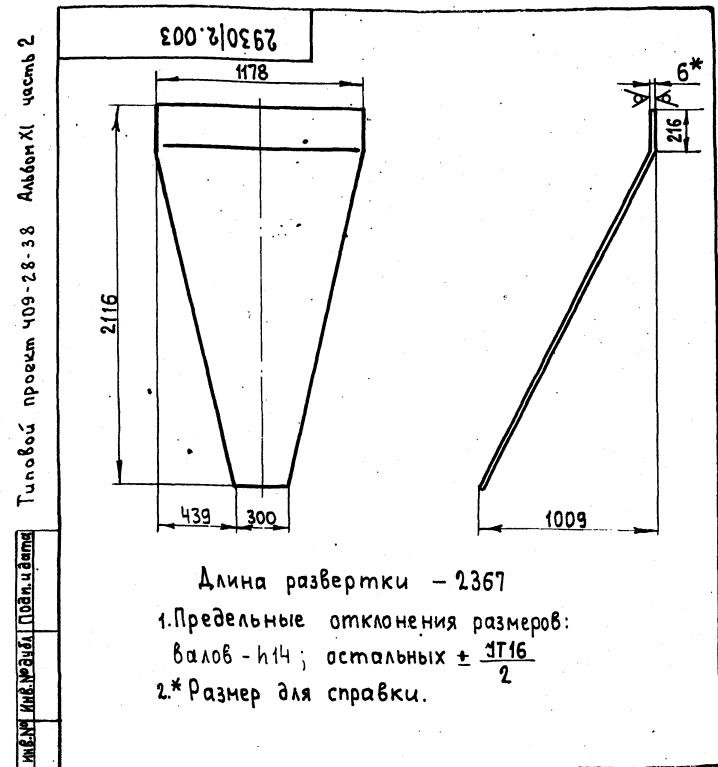
* Размер для справки

2930/2.004				Лит.	Масса	Масштаб
Уголок				И	7,5	1:20
Изм	Лист	№ док-м	Подп.	Дата		
Разраб.	Кулазкин	В.С.	12/77			
Пров.	Мякинин	А.М.				
Т.контр.	Шаладин	В.М.				
Ручков.						
Н.контр.	Козлова	Л.В.				
Утв.	Перлов	В.В.				
Лист 5-ПН-6 ГОСТ 19903-74 8 Ст 3-2 ГОСТ 14637-69				Гипростромаш Москва		
формат 11						



* Размер для справки

2930/2.005				Лит.	Масса	Масштаб
Уголок				И	4,7	1:1
Изм	Лист	№ док-м	Подп.	Дата		
Разраб.	Кулазкин	В.С.	12/77			
Пров.	Мякинин	А.М.				
Т.контр.	Шаладин	В.М.				
Ручков.						
Н.контр.	Козлова	Л.В.				
Утв.	Перлов	В.В.				
Лист 5-ПН-6 ГОСТ 19903-74 8 Ст 3-2 ГОСТ 14637-69				Гипростромаш Москва		
формат 11						



Длина развертки - 2367
 1. Предельные отклонения размеров:
 валов - и 14; остальных $\pm \frac{IT16}{2}$
 2* Размер для справки.

2930/2.003				Лит.	Масса	Масштаб
Стенка				И	84	1:20
Изм	Лист	№ док-м	Подп.	Дата		
Разраб.	Кулазкин	В.С.	12/77			
Пров.	Мякинин	А.М.				
Т.контр.	Шаладин	В.М.				
Ручков.						
Н.контр.	Козлова	Л.В.				
Утв.	Перлов	В.В.				
Лист 5-ПН-6 ГОСТ 19903-74 8 Ст 3-2 ГОСТ 14637-69				Гипростромаш Москва		
формат 11						

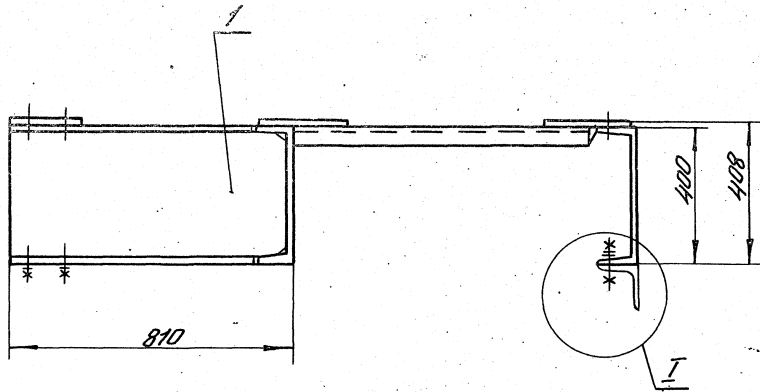
Лист	Обозначение	Наименование	Коды Входит		Примечание
			Обозначение	Кол.	
1					
2	2930/3.000	Рама под бетоносмеситель		1	
3					
4	2930/3.010	Рама	2930/3.000	1	1
5					
6					
7					
8					
9					
10					
11					
12					
13					
14					
15					
16					
17					
18					
19					
20					
21					
22					
23					
24					
25					
26					
27					
28					

Изм. Лист	№ док.	Подп.	Дата	2930/3.000 ВС		
Разраб.	Писанов	С.	11.78	Рама		
Проб.	Пучков	В.В.	11.78	под бетоносмеситель		
И.контр.	Пучков	В.В.	11.78	Лист	Лист	Листов
Читб.	Марзинов	В.В.	11.78	1		1
Ведомость спецификации				Гипростроммаш Москва Формат 12		

Лист	Обозначение	Наименование	Кол.	Примечание		
		Документация				
28	2930/3.010СБ	Сборочный чертеж				
		Детали				
11	1 2930/3.011	Связь	2			
11	2 2930/3.012	Пластик	4			
11	3 2930/3.013	Балка	1			
11	4 2930/3.014	Косынка	2			
11	5 2930/3.015	Косынка	2			
11	6 2930/3.016	Балка	1			
11	7 2930/3.017	Балка	2			
		Швеллер 40 ГОСТ 8240-74 Ст. 3 ГОСТ 535-59 L = 285 ± 2	16,2 кг			
11	8 2930/3.018	Балка ГОСТ 8240-74 Швеллер Ст. 3 ГОСТ 535-59 L = 880 - 2	2	9,1 кг		
		2930/3.010				
		Рама				
Изм. Лист	№ док.	Подп.	Дата	Лист	Лист	Листов
Разраб.	Писанов	С.	11.78	1		1
Проб.	Пучков	В.В.	11.78			
И.контр.	Пучков	В.В.	11.78			
Читб.	Марзинов	В.В.	11.78			
Ведомость спецификации				Гипростроммаш Москва Формат 11		

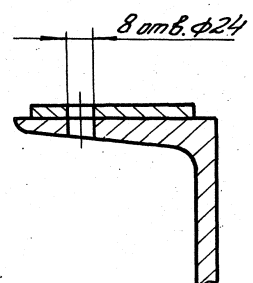
Лист	Обозначение	Наименование	Кол.	Примечание		
		Документация				
22	2930/3.000 СБ	Сборочный чертеж				
11	2930/3.000 ВС	Ведомость спецификации				
12	2930/3.000 ВП	Ведомость по купленным изделиям				
		Сборочные единицы				
11	1 2930/3.010	Рама	1			
		Стандартные изделия				
		Болт М20×60 Ч8	8			
		ГОСТ 7798-70				
		Гайка М20.5	8			
		ГОСТ 5915-70				
		Шайба 20.65	8			
		ГОСТ 6402-70				
		Шайба 20.04	16			
		ГОСТ 10906-66				
		2930/3.000СБ				
		Рама				
		под бетоносмеситель				
Изм. Лист	№ док.	Подп.	Дата	Лист	Лист	Листов
Разраб.	Писанов	С.	11.78	1		1
Проб.	Пучков	В.В.	11.78			
И.контр.	Пучков	В.В.	11.78			
Читб.	Марзинов	В.В.	11.78			
Ведомость спецификации				Гипростроммаш Москва Формат 11		

Титульный проект 409-28-38 Альбом XI Чисть 2

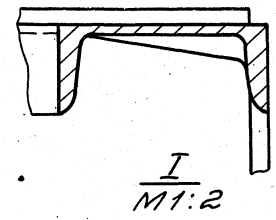


A

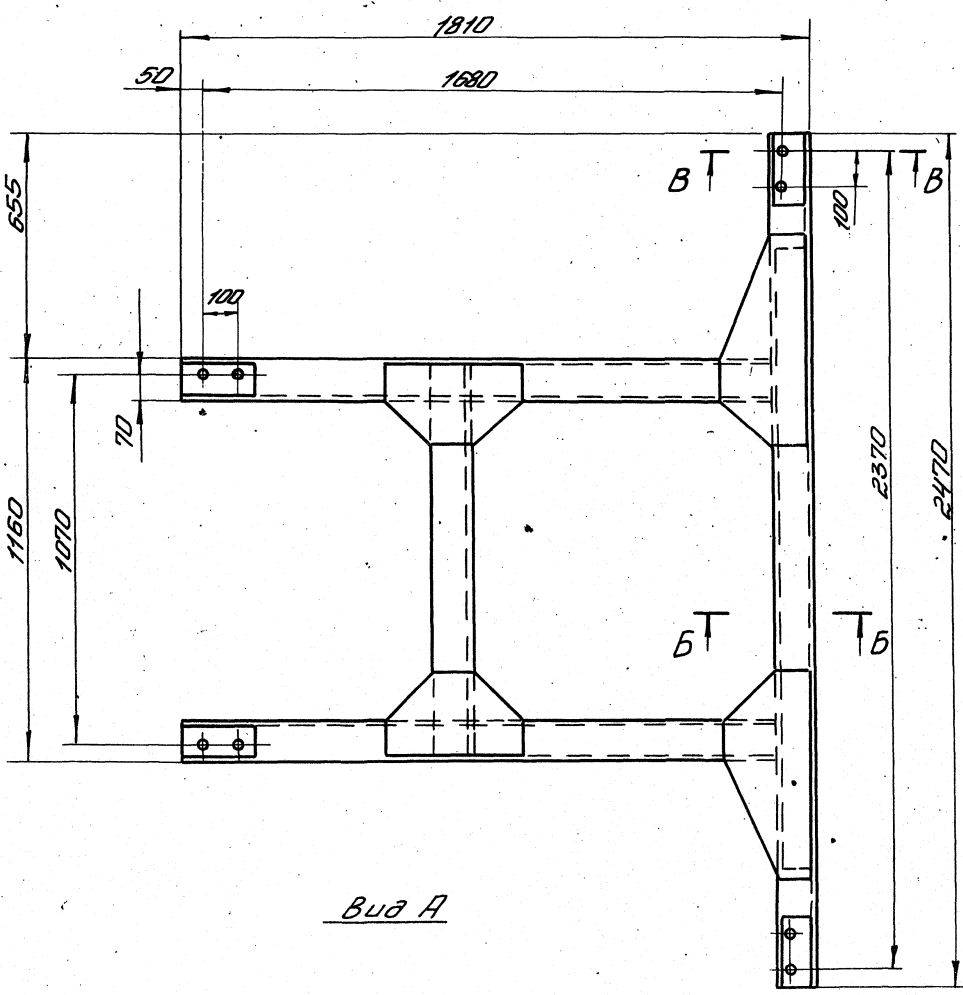
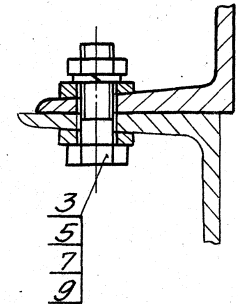
B-B
M1:2



B-B
M1:2

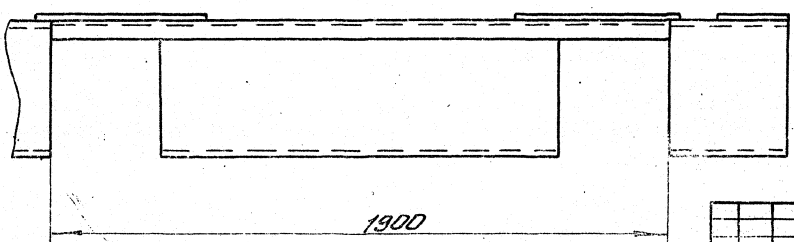


I
M1:2



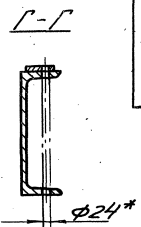
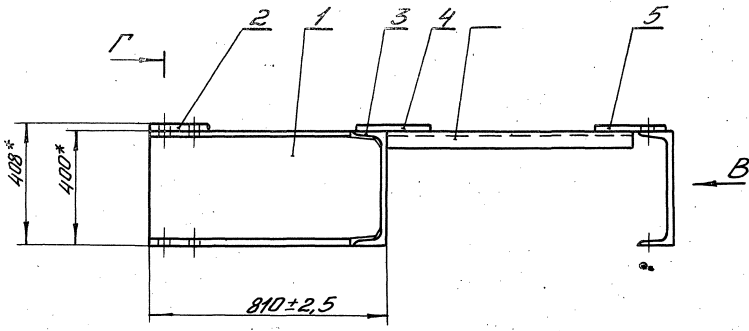
Вид А

Размеры для справок

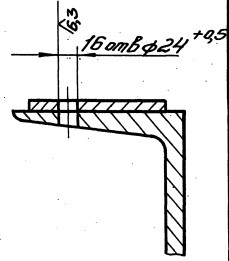
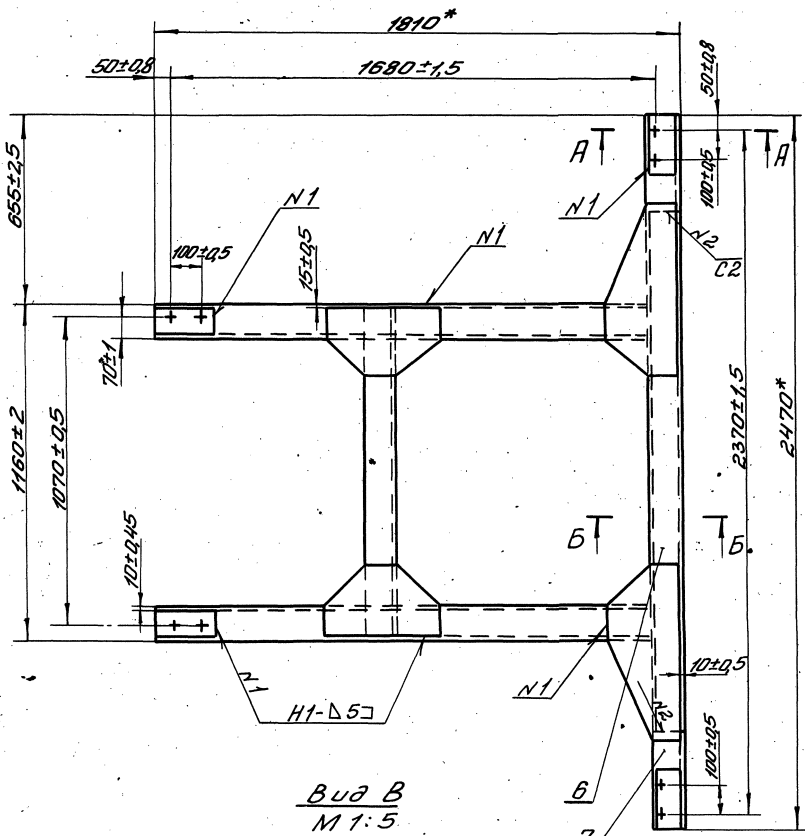


Главный инженер института: *[Signature]* Н. Гузенко

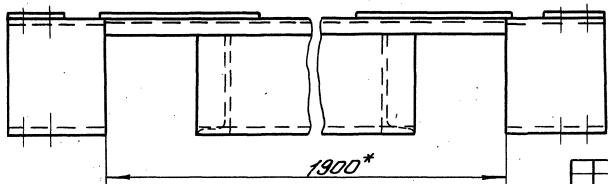
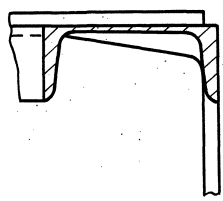
2930/3. 000 СБ		РАВИД		233 1:10	
Исполн. № док.	Подпись	Исполн. № док.	Подпись	Исполн. № док.	Подпись
Разработчик	Л. С. П.	Разработчик	Л. С. П.	Разработчик	Л. С. П.
Проверен	Л. С. П.	Проверен	Л. С. П.	Проверен	Л. С. П.
Утвержден	Л. С. П.	Утвержден	Л. С. П.	Утвержден	Л. С. П.
Дата	19.11.72	Дата	19.11.72	Дата	19.11.72



A-A
M 1:2



B-B
M 1:2



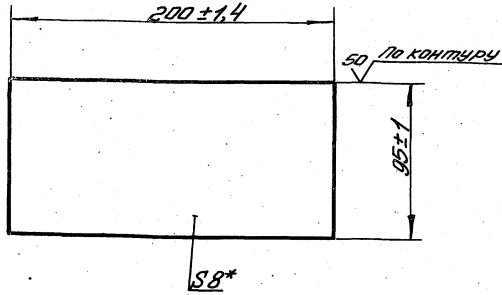
1. * Размеры для справок
2. Сварка в местах соприкосновения деталей Т1-Δ5; кроме мест указанных особо.
3. Сварные швы по гост 5264-69.
4. Масса наплавленного металла - кг, 2,5 (для справок).

7597/114.2

				2930/3. 010 СБ	
				Рама	
				Лит. Масса Маштаб	
				И 230 1:10	
				Лист Листов 1	
				Гипроотраммах	
				Москва	
				Формат 22	

2930/3.012

(✓) (✓)



* Размер для справок

2930/3.012

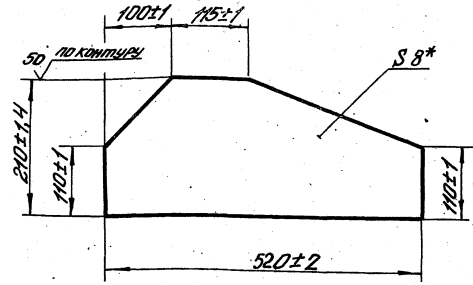
Мат. лист	№ док.	Подп.	Дата	Лист	Масса	Масштаб
Разр.	Листов	№	И.Т.			
Проб.	Пчелов	И.Т.	И.Т.	1	1,2	1:2
Л. контр.	Шандиш	И.Т.	И.Т.	Лист	Листов	1
Р.контр.	Филин	И.Т.	И.Т.	Б-ПН-8 ГОСТ 19903-74		
И.контр.	Пчелов	И.Т.	И.Т.	Ст. 3 ГОСТ 14637-69		
Москва						

Формат 11

2930/3.015

12

(✓) (✓)



* Размер для справок

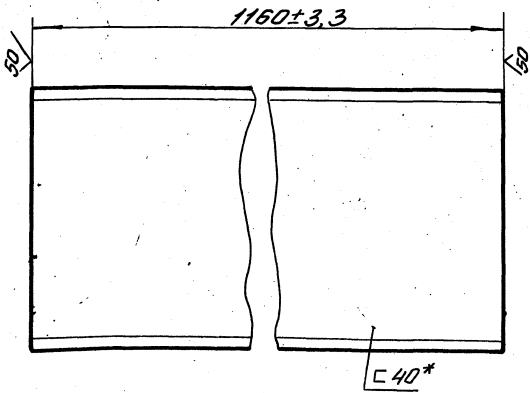
2930/3.015

Мат. лист	№ док.	Подп.	Дата	Лист	Масса	Масштаб
Разр.	Листов	№	И.Т.			
Проб.	Пчелов	И.Т.	И.Т.	6	1,5	1:5
Л. контр.	Шандиш	И.Т.	И.Т.	Лист	Листов	1
Р.контр.	Филин	И.Т.	И.Т.	Б-ПН-8 ГОСТ 19903-74		
И.контр.	Пчелов	И.Т.	И.Т.	Ст. 3 ГОСТ 14637-69		
Москва						

Формат 11

2930/3.013

(✓) (✓)



* Размер для справок

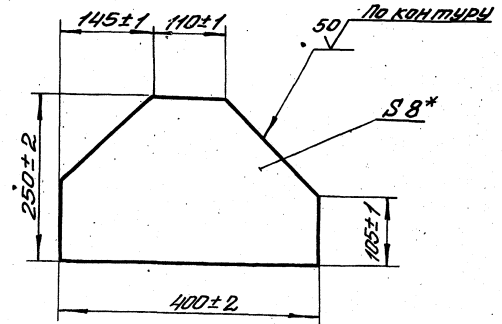
2930/3.013

Мат. лист	№ док.	Подп.	Дата	Лист	Масса	Масштаб
Разр.	Листов	№	И.Т.			
Проб.	Пчелов	И.Т.	И.Т.	56	1,5	1:5
Л. контр.	Шандиш	И.Т.	И.Т.	Лист	Листов	1
Р.контр.	Филин	И.Т.	И.Т.	Швеллер 40 ГОСТ 8240-72		
И.контр.	Пчелов	И.Т.	И.Т.	Ст. 3 ГОСТ 1535-58		
Москва						

Формат 11

2930/3.014

(✓) (✓)



* Размер для справок

2930/3.014

Мат. лист	№ док.	Подп.	Дата	Лист	Масса	Масштаб
Разр.	Листов	№	И.Т.			
Проб.	Пчелов	И.Т.	И.Т.	4,9	1,5	1:5
Л. контр.	Шандиш	И.Т.	И.Т.	Лист	Листов	1
Р.контр.	Филин	И.Т.	И.Т.	Б-ПН-8 ГОСТ 19903-74		
И.контр.	Пчелов	И.Т.	И.Т.	Ст. 3 ГОСТ 14637-69		
Москва						

Формат 11

Таблицы: листы в графы. В графах: № док., Подп., Дата, И.Т.

Таблицы: проект 409-г-38 Альбом XI Часть 2

№ п/п	По в.	Обозначение	Наименование	Кол.	Примечание
40			24.02	1	
41			6.02	4	
42			Шайбы ГОСТ 6402-70		
43			8,65Г	4	
43			12,65Г	32	
45			Шпайнты ГОСТ 397-66		
46			3,2×20	3	
46			5×32	1	
48			Рука В Г (IV)-10-12-У		
			ГОСТ 18698-73 С=1000	1	разрешат на 2 части
49			Прочие изделия		
49			Цилиндр пневматический 1412-100×100		
			ГОСТ 15608-70	1	
50			Воздухораспределитель ВБЧ-23	1	
51			Дроссель с обратным клапаном ВТ7-13	1	

Лист 3

2930/4.00.000

13

2930/4.00.001

2930/4.00.001

Вилка

Ст.3 ГОСТ 380-71

Изм.	Лист	№ докум.	Подп.	Дата	Лист	Масса	Масштаб
					И	0,3	1:1
Разработчик: Бабичкин					Лист		
Проверил: Марзимова					Листов 1		
Тех. контр.: Шалдин					Гипростропромаш		
Руководитель: Марзимова					Москва		
Утвердил: Марзимова					Формат 11		

№ п/п	Зона	Поз.	Обозначение	Наименование	Кол.	Примечание
17			2930/4.00.007-01	Болт натяжной	1	
18			2930/4.00.008	Прокладка	6	
19			2930/4.00.009	Прокладка	2	
20			2930/4.00.011	Палец	2	
21			2930/4.00.012	Ниппель	1	
22			2930/4.00.013	Хомут	4	
23			2930/4.00.014	Ниппель	2	
24			2930/4.00.015	Ниппель	3	
29				Стандартные изделия		
				Болты ГОСТ 7798-70		
				M8×25,46	4	
				M12×35,46	32	
				Винт М6×16,56		
				ГОСТ 1491-72	4	
				Гайка ГОСТ 5915-70		
				M 8.5	4	
				M 12.5	32	
				M 20.5	4	
				M 6.5	4	
				Гайка М16,5		
				ГОСТ 5916-70	1	
				Шайбы ГОСТ 11311-68		
				12.02	3	
				20.02	2	

Лист 2

2930/4.00.000

2930/4.00.000

№ п/п	Зона	Поз.	Обозначение	Наименование	Кол.	Примечание
27			2930/4.00.000.СБ	Сборочный чертеж		
28			2930/4.00.000.ВС	Ведомость спецификаций		
29			2930/4.00.000.ВП	Ведомость покупных изделий		
				Сборочные единицы		
1			2930/4.01.000	Воронка двухрукавная	1	
2			2930/4.00.010	Воронка	1	
3			2930/4.00.020	Течка	1	
4			2930/4.00.030	Течка	1	
5			2930/4.00.040	Тяга	1	
6			2930/4.00.050	Патрубок	2	
				Детали		
9			2930/4.00.001	Вилка	1	
10			2930/4.00.002	Палец	1	
11			2930/4.00.003	Палец	1	
12			2930/4.00.004	Прокладка	2	
13			2930/4.00.005	Прокладка	1	
14			2930/4.00.006	Муфта	1	
15			2930/4.00.007	Болт натяжной	1	

Лист 1

2930/4.00.000

Изм.	Лист	№ докум.	Подп.	Дата	Лист	Масса	Масштаб
					И		1:5
Разработчик: Бабичкин					Листов 5		
Проверил: Марзимова					Гипростропромаш		
Тех. контр.: Шалдин					Москва		
Руководитель: Марзимова					Формат 11		
Утвердил: Марзимова							

M-M
M 1:2

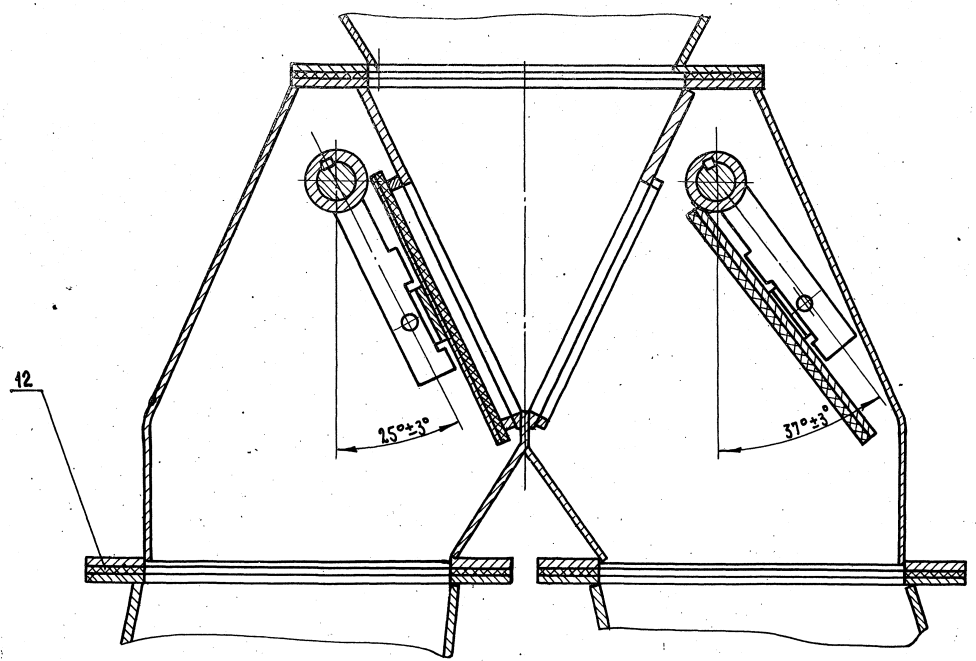
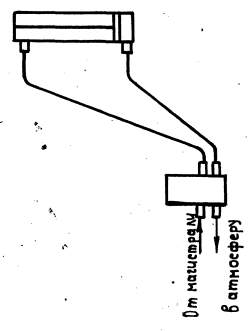
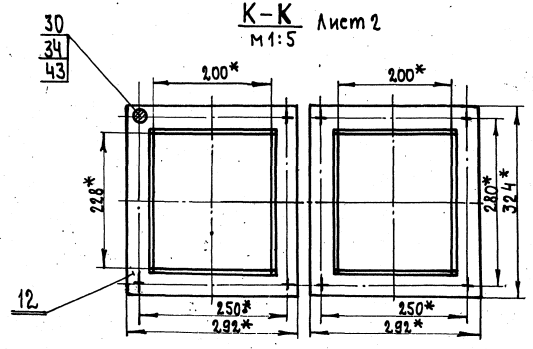


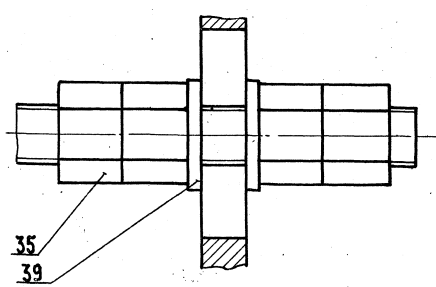
Схема подключения пневмоцилиндра к воздухораспределителю



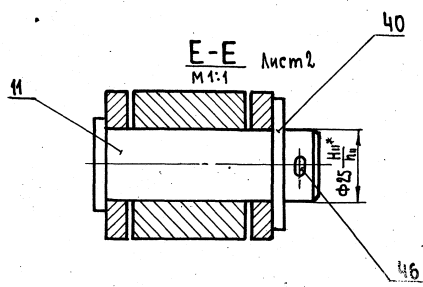
K-K Лист 2
M 1:5



A-A Лист 2
M 1:1



E-E Лист 2
M 1:1



7597/11.2

				2930/4.00.00006			
Изд.	Лист	№ докум.	Проф.	Дата	Точка воздухокаван. от увлажнителя цемента		
Разр.	Пчелов	1/77	1/77	1/77	И	—	—
Проб.	Филин	1/77	1/77	1/77	Лист 3 Листов 3		
П.контр.	Шадаев	1/77	1/77	1/77	Гиротромштаб Москва		
Р.контр.	Марзинов	1/77	1/77	1/77	Формат А2		
Н.контр.	Филин	1/77	1/77	1/77			
Э.т.б.	Волков	1/77	1/77	1/77			

Обозначение	Наименование	Обозначение	Кол.	Шифр СОН	Примечание
2930/4.00.000	Течка двучрукавная от улавливателя цемента			1	
2930/4.01.000	Воронка двучрукавная	2930/4.00.000	1	1	
2930/4.00.010	Воронка	2930/4.00.000	1	1	
2930/4.00.020	Течка	2930/4.00.000	1	1	
2930/4.00.030	Течка	2930/4.00.000	1	1	
2930/4.00.040	Тяга	2930/4.00.000	1	1	
2930/4.00.050	Патрубок	2930/4.00.000	2	2	
2930/4.01.010	Корпус	2930/4.01.000	1	1	
2930/4.01.020	Подшипник	2930/4.01.000	2	2	
2930/4.01.030	Подшипник	2930/4.01.000	2	2	
2930/4.01.040	Кронштейн	2930/4.01.000	2	2	
2930/4.01.050	Шибер	2930/4.01.000	2	2	
2930/4.01.060	Кулачок	2930/4.01.000	1	1	
2930/4.01.070	Рычаг	2930/4.01.000	2	2	
2930/4.01.100	Рамка	2930/4.01.010	2	2	

2930/4.00.000.8С

Изм. лист	№ докум.	Подп.	Дата	Течка двучрукавная от улавливателя цемента	Лит.	Лист	Листов
Разработ.	Блейхман	<i>Блейхман</i>	<i>11.78</i>		И	1	3
Проб.	Марзинов	<i>Марзинов</i>	<i>11.78</i>				
И.контр.	Пчелов	<i>Пчелов</i>	<i>11.78</i>	Ведомость спецификаций	Гипростроймаш Москва		
Утв.	Марзинов	<i>Марзинов</i>	<i>11.78</i>		Формат 12		

№ строки	Наименование	Обозначение документа на поставку	Поставщик	Куда входит (обозначение)	Количество				Примечание
					на из-делие	в комплект	на ре-дуцир.	Всего	
1									
2	Цилиндр пневматический	ГОСТ 15608-70		2930/4.00.000	1			1	
3	142-100x100								
4									
5									
6	Воздухораспределитель			2930/4.00.000	1			1	
7	864-23								
8									
9									
10	Ароссель с обратным			2930/4.00.000	1			1	
11	клапаном 877-13								
12									
13									
14	Выключатель путевой			2930/4.01.000	2			2	
15	(конечный ВК-200) исп. I, ступень 2								
16									
17									
18	Рукав Г(IV)-10-12-У R=1600мм	ГОСТ 18698-73		2930/4.00.000	1			1	
19									
20									
21	<u>Крепежные изделия</u>								
22									
23									
24	Болты	ГОСТ 7798-70							
25									
26	M6x16.46			2930/4.01.000	8			8	
27									

2930/4.00.000.8П

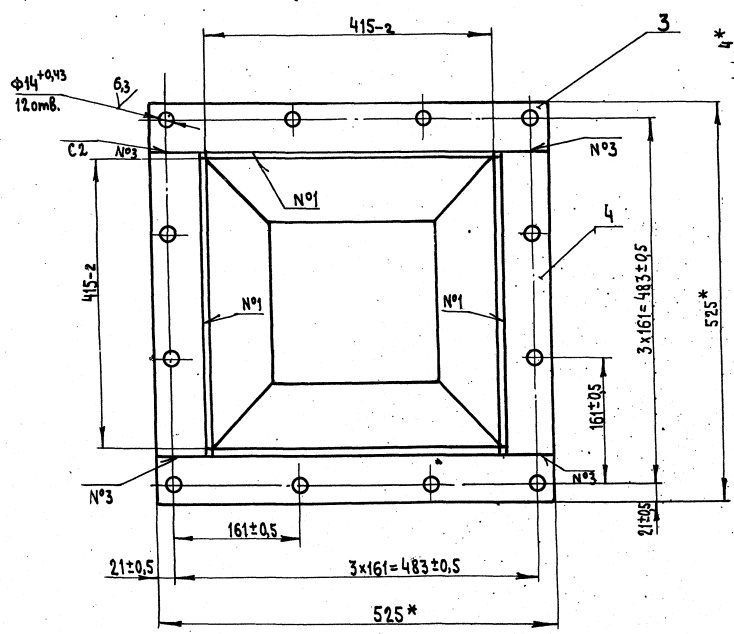
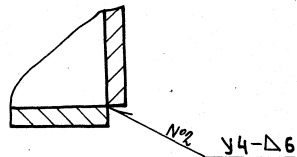
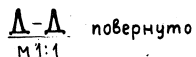
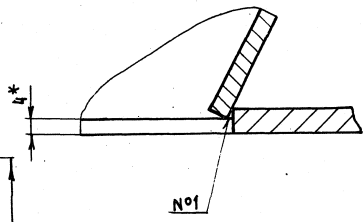
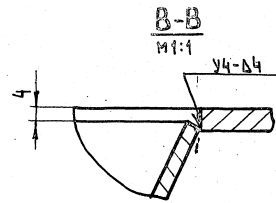
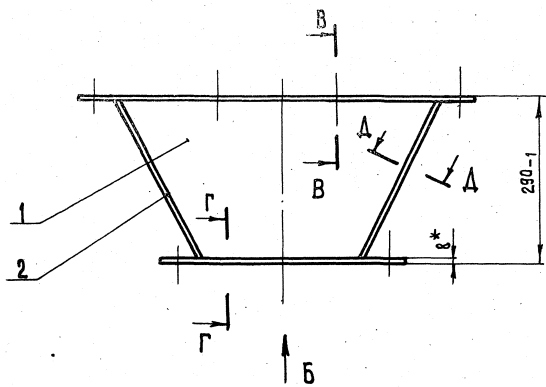
Изм. лист	№ докум.	Подп.	Дата	Течка двучрукавная от улавливателя цемента	Лит.	Лист	Листов
Разработ.	Блейхман	<i>Блейхман</i>	<i>11.78</i>		И	1	3
Проб.	Марзинов	<i>Марзинов</i>	<i>11.78</i>				
И.контр.	Пчелов	<i>Пчелов</i>	<i>11.78</i>	Ведомость покупных изделий	Гипростроймаш Москва		
Утв.	Марзинов	<i>Марзинов</i>	<i>11.78</i>		Формат 11		

№ п/п	Наименование	Обозначение документа на поставку	Поставщик	Куда входит (обозначение)	Количество			Примечание
					на из- дание	в комп- лекты	на ре- гуляр.	
2	М8 х 20.46			2930/4.01.000	16		16	
3	М8 х 25.46			2930/4.00.000	4		4	
4	М12 х 20.46			2930/4.01.000	2		2	
5	М12 х 35.46			2930/4.00.000	32		32	
6								
7								
8								
9	Винт М5х16.56	ГОСТ 17475-72		2930/4.01.000	3		3	
10	Винт М6х16.56	ГОСТ 1491-72		2930/4.00.000	4		4	
11								
12								
13	Гайки	ГОСТ 5915-70						
14								
15	М6.5			2930/4.01.000	8		8	
16	М8.5			2930/4.00.000	4		4	
17	М12.5			2930/4.00.000	32		32	
18	М20.5			2930/4.00.000	4		4	
19								
20	Гайка М16.5	ГОСТ 5916-70		2930/4.00.000	1		1	
21								
22								
23	Защелка 4х16	ГОСТ 10300-68		2930/4.01.050	8		8	
24								
25								
26	Шайбы	ГОСТ 11371-68						
27								
28	6.04			2930/4.01.000	8		8	
29				2930/4.00.000	4		4	
30							12	

Итого: 2930/4.00.000.8п Лист 2
Формат А2

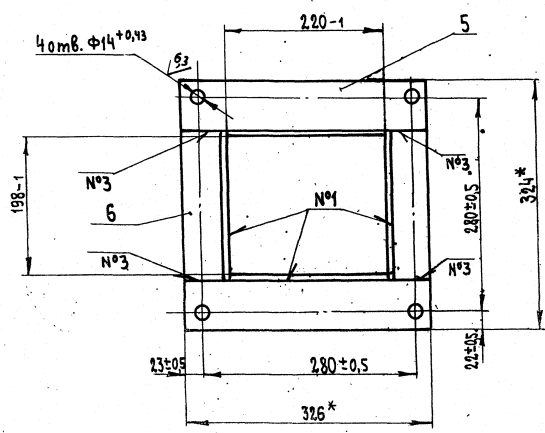
№ п/п	Наименование	Обозначение документа на поставку	Поставщик	Куда входит (обозначение)	Количество			Примечание
					на из- дание	в комп- лекты	на ре- гуляр.	
1								
2	12.04			2930/4.00.000	3		3	
3	2.04			2930/4.00.000	2		2	
4	2.404			2930/4.00.000	1		1	
5								
6								
7	Шайбы	ГОСТ 6402-70						
8								
9	8.65Г			2930/4.01.000	16		16	
10				2930/4.00.000	4		4	
11							20	
12	12.65Г			2930/4.01.000	2		2	
13				2930/4.00.000	32		32	
14							32	
15								
16	Шпильки	ГОСТ 397-66						
17								
18	3,2х20			2930/4.00.000	3		3	
19				2930/4.01.000	2		2	
20							5	
21	5х32			2930/4.00.000	1		1	
22								
23	Шпонки	ГОСТ 8789-68						
24								
25	8Взх7х38			2930/4.01.000	3		3	
26	8Взх7х50			2930/4.01.000	2		2	
27								
28	Штифт 5Гх14	ГОСТ 3128-70		2930/4.01.000	3		3	
29								
30								

Итого: 2930/4.00.000.8п Лист 3
Формат А2



1. Сварные швы по ГОСТ 5264-69
2. 12штв. φ14 согласовать с узлом У5910.01.000СБ
3. Масса наплавленного металла 0,2кг (для справок)
4. *Размеры для справок

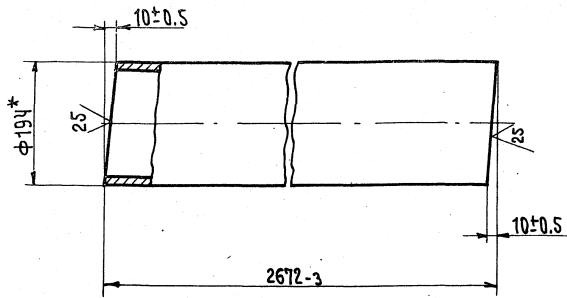
Вид Б



7597/1142

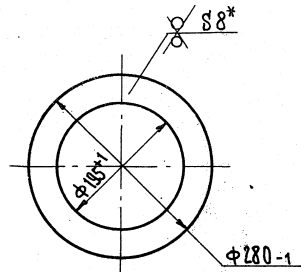
2930/4.00.010СБ

Изм.	Лист	№ докум.	Полн.	Дата	Воронка	Лист	Масса	Машштаб
					Сборочный чертеж	и	23	1:5
Разраб.		Блейхман				Лист		Листов 1
Проб.		Ивезинов				Гипростромаш Москва		
Т. контр.		Шалыш				Формат А2		
Рисов.		Лучков						
Н. контр.		Марзинов						
Утв.		Марзинов						



*Размер для справок.

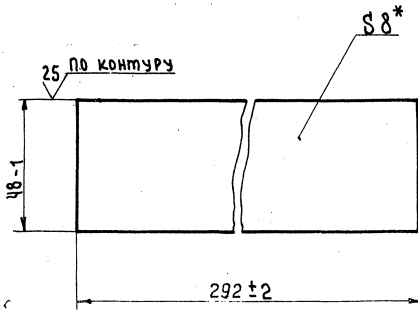
2930/4.00.031				Лит.	Масса	Масштаб
Патрубок				И	74,8	1:5
Изм/Лист	№ докум.	Подп.	Дата	Лист Листов 1		
Разраб.	Блаухман	Шалдин	11.78	Труба 194x7 ГОСТ 8732-70		
Проб.	Марзинов	Шалдин	11.78	Вст 2 ГОСТ 8731-74		
Т.контр.	Шалдин	Шалдин	11.78	Гипростромаш Москва		
Ручков.	Шалдин	Шалдин	11.78	Формат И		
И.контр.	Марзинов	Шалдин	11.78			
Чтв.	Марзинов	Шалдин	11.78			



*Размер для справок

Тубовой проект 409-28-38 Альбом XI часть 2

2930/4.00.032				Лит.	Масса	Масштаб
Фланец				И	2	1:5
Изм/Лист	№ докум.	Подп.	Дата	Лист Листов 1		
Разраб.	Блаухман	Шалдин	11.78	Лист Б-ПН-8 ГОСТ 19903-74		
Проб.	Марзинов	Шалдин	11.78	Вст 3 ГОСТ 14637-69		
Т.контр.	Шалдин	Шалдин	11.78	Гипростромаш Москва		
Ручков.	Шалдин	Шалдин	11.78	Формат И		
И.контр.	Марзинов	Шалдин	11.78			
Чтв.	Марзинов	Шалдин	11.78			



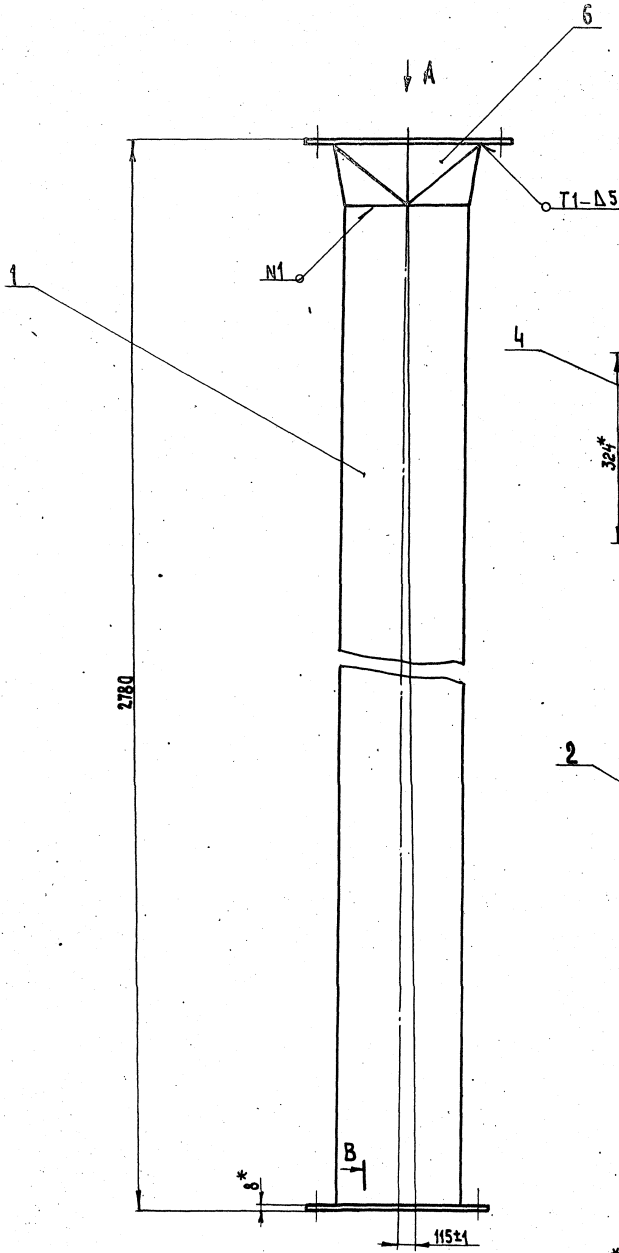
*Размер для справок

Тубовой проект 409-28-38 Альбом XI часть 2

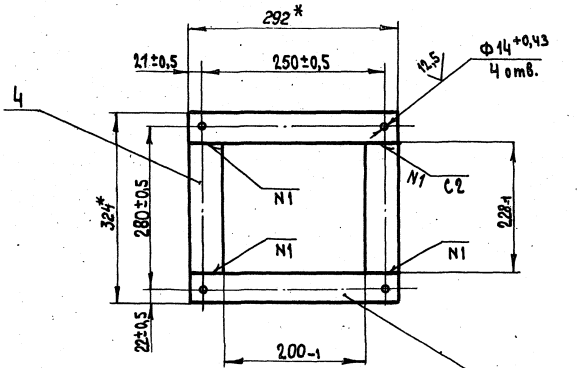
2930/4.00.033				Лит.	Масса	Масштаб
Планка				И	0,8	1:1
Изм/Лист	№ докум.	Подп.	Дата	Лист Листов 1		
Разраб.	Блаухман	Шалдин	11.78	Лист Б-ПН-8 ГОСТ 19903-74		
Проб.	Марзинов	Шалдин	11.78	Вст 3 ГОСТ 14637-69		
Т.контр.	Шалдин	Шалдин	11.78	Гипростромаш Москва		
Ручков.	Шалдин	Шалдин	11.78	Формат И		
И.контр.	Марзинов	Шалдин	11.78			
Чтв.	Марзинов	Шалдин	11.78			

Формат	Этаж	Поз	Обозначение	Наименование	Кол.	Примечание
				Документация		
		22	2930/4.00.020.СБ	Сборочный чертеж		
				Детали		
		И 1	2930/4.00.031	Патрубок	1	
		И 2	2930/4.00.032	Фланец	1	
		И 3	2930/4.00.033	Планка	2	
		И 4	2930/4.00.034	Планка	2	
		И 6	2930/15.021	Патрубок	1	

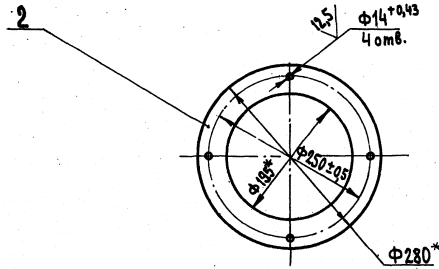
2930/4.00.020				Лит.	Масса	Масштаб
Телка				И		
Изм/Лист	№ докум.	Подп.	Дата	Лист Листов 8		
Разраб.	Блаухман	Шалдин	11.78	Лист Б-ПН-8 ГОСТ 19903-74		
Проб.	Марзинов	Шалдин	11.78	Вст 3 ГОСТ 14637-69		
Т.контр.	Шалдин	Шалдин	11.78	Гипростромаш Москва		
Ручков.	Шалдин	Шалдин	11.78	Формат И		
И.контр.	Марзинов	Шалдин	11.78			
Чтв.	Марзинов	Шалдин	11.78			



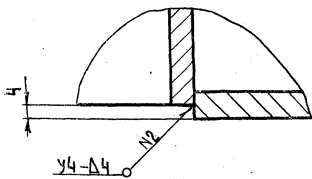
Вид А



Вид Б



В-В
m1:1



- 1.* Размеры для справок
- 2. Сварные швы по ГОСТ 5264-69
- 3. Масса наплавленного металла, кг-0,8 (для справок)

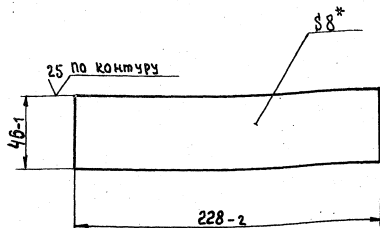
7537/11.1

2930/4.00.020.05

Изм. Инст.				2930/4.00.020.05		7537/11.1	
Исполн.	Провер.	Подп.	Дата	Течка		М	85 1:5
Разраб.	Блажман			Сборочный чертёж		Лист 1 из 1	
Пров.	Блажман					Служба технического контроля	
Соглас.	Шаламов					Исполн.	
Рисов.	Палазов					Исполн.	
Н.контр.	Блажман					Исполн.	
Умб.	Блажман					Исполн.	

2930/4.00.034

(✓) (✓)



* Размер для справок

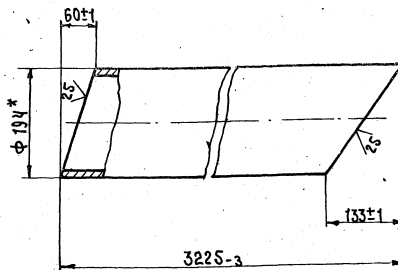
2930/4.00.034

Планка

Исполн	№ докум	Подп.	Дата	Лист	Масса	Масштаб
Разрб.	Марзинов	Шаладин	11.58	И	0,6	1:2
Про.в.	Марзинов	Шаладин	11.58	Лист Листов 1		
Т.контр.	Шаладин	Шаладин		Гипростронмаш Москва		
Р.контр.	Марзинов	Шаладин		Формат И		
Ч.контр.	Марзинов	Шаладин		Лист Б-ПН-8 ГОСТ 19303-74 Стр 3 ГОСТ 14637-69		

2930/00.041

(✓) (✓) 23



* Размер для справок

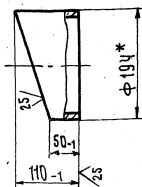
2930/4.00.041

Патрубок

Исполн	№ докум	Подп.	Дата	Лист	Масса	Масштаб
Разрб.	Марзинов	Шаладин	11.58	И	99,8	1:5
Про.в.	Марзинов	Шаладин	11.58	Лист Листов 1		
Т.контр.	Шаладин	Шаладин		Лист Листов 1		
Р.контр.	Марзинов	Шаладин		Гипростронмаш Москва		
Ч.контр.	Марзинов	Шаладин		Формат И		
Проба 194*7 ГОСТ 8732-70 Стр 2 ГОСТ 8731-74				Гипростронмаш Москва		

2930/4.00.042

(✓) (✓)



* Размер для справок

2930/4.00.042

Патрубок

Исполн	№ докум	Подп.	Дата	Лист	Масса	Масштаб
Разрб.	Марзинов	Шаладин	11.58	И	2,2	1:5
Про.в.	Марзинов	Шаладин	11.58	Лист Листов 1		
Т.контр.	Шаладин	Шаладин		Гипростронмаш Москва		
Р.контр.	Марзинов	Шаладин		Формат И		
Ч.контр.	Марзинов	Шаладин		Лист Б-ПН-8 ГОСТ 19303-74 Стр 3 ГОСТ 14637-69		

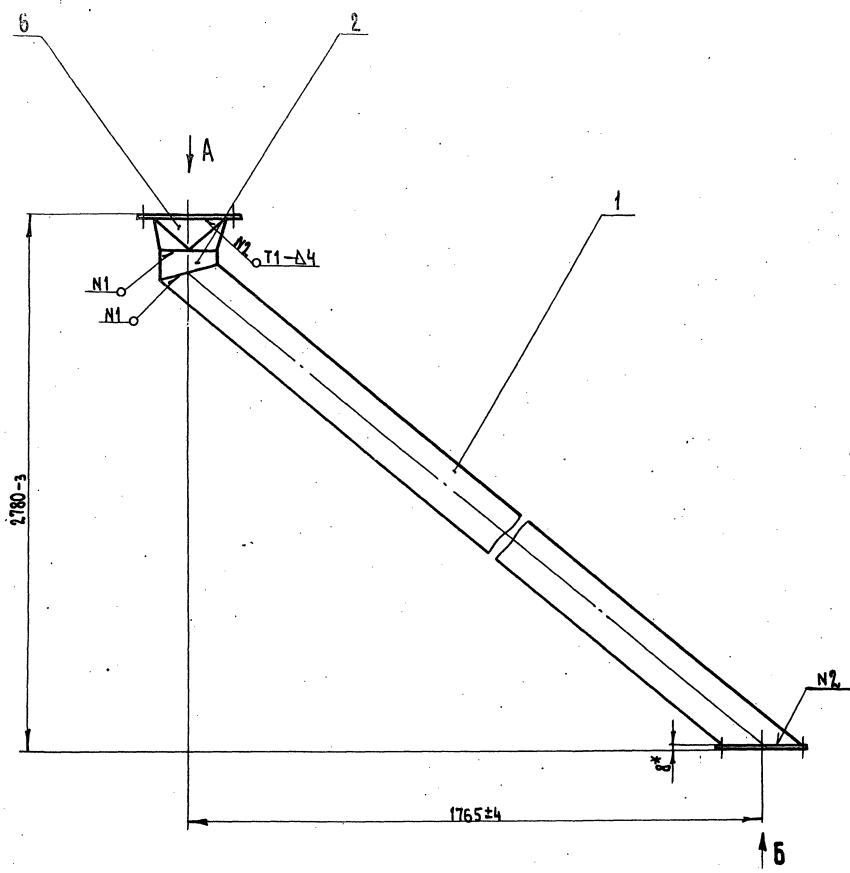
Типовой проект 409-28-38 Альбом XI Часть 2

Формат	Зона	Поз.	Обозначение	Наименование	Кол.	Примечание
				Документация		
		22	2930/4.00.030.СБ	Сборочный чертеж		
				Детали		
И	1		2930/4.00.041	Патрубок	1	
И	2		2930/4.00.042	Патрубок	1	
И	3		2930/4.00.052	Фланец	1	
И	4		2930/4.00.033	Планка	2	
И	5		2930/4.00.034	Планка	2	
И	6		2930/15.021	Патрубок	1	

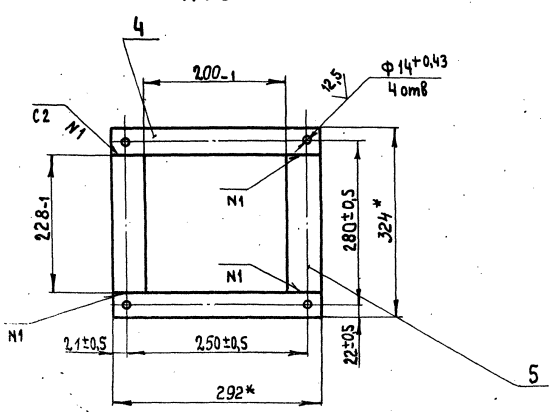
2930/4.00.040

Трубка

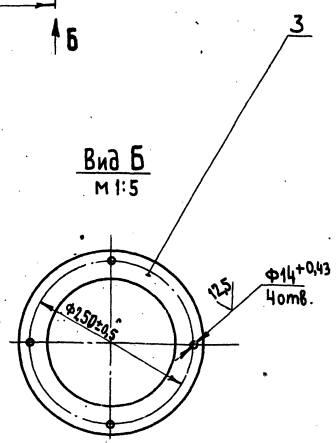
Исполн	№ докум	Подп.	Дата	Лист	Масса	Масштаб
Разрб.	Марзинов	Шаладин	11.58	И	11,0	1:5
Про.в.	Марзинов	Шаладин	11.58	Лист Листов 1		
Т.контр.	Шаладин	Шаладин		Гипростронмаш Москва		
Р.контр.	Марзинов	Шаладин		Формат И		
Ч.контр.	Марзинов	Шаладин		Лист Б-ПН-8 ГОСТ 19303-74 Стр 3 ГОСТ 14637-69		



Вид А
М 1:5



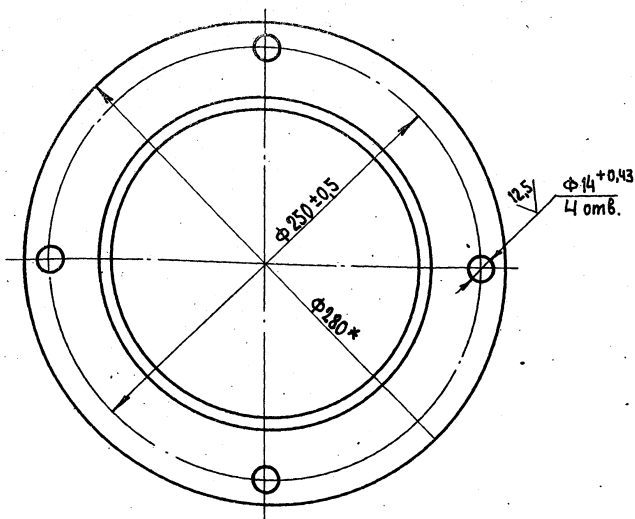
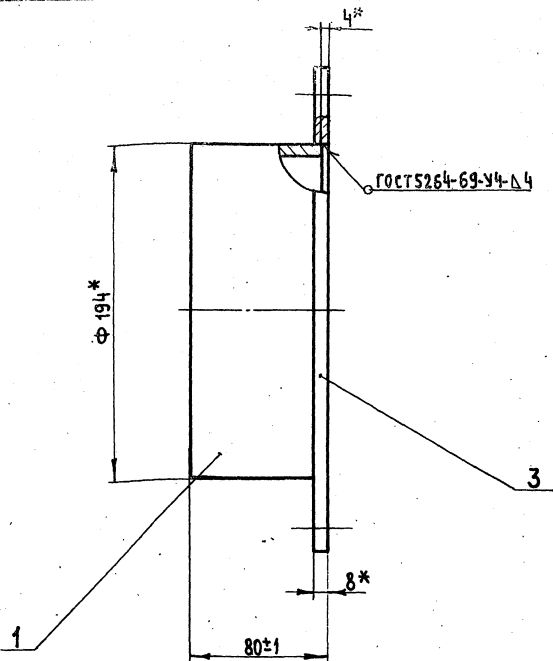
Вид Б
М 1:5



1.* Размеры для справок
 2. Сварные швы по ГОСТ 5264-69

1397/10.2

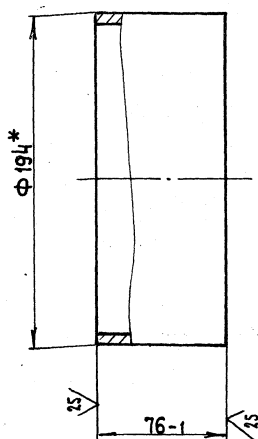
		2930/4.00.030СБ			
		Гечка			
		Сборочный чертеж			
Исполнит.	И.Ф.И.	Подп.	Дата	Лист	Из всего
Разработ.	Майхман	10.88		4	1:2 1:10
Пров.	Маринин	11.88			
Т.Контр.	Ивадин	11.88			
Ручеб.	Пичаев	11.88			
В.Контр.	Маринин	11.88			
Читв.	Маринин	11.88			
				Гос. ин-т машиностроения Москва	
				Формат А2	



* Размеры для справок

				2930/4.00.050.C6			
				Патрубок			
				Сборочный чертёж			
Изм	Лист	№ докум.	Подп.	Дата	Лит.	Масса	Листов
		Разраб. Блейхман			И	4,5	1:2
		Проб. Марзинов			Лист		Листов 1
		Т. контр. Шаадин			Гипростроммаш		
		Ручев. Пчелов			Москва		
		И. контр. Марзинов			Формат А2		
		Утв. Марзинов					

✓(✓)



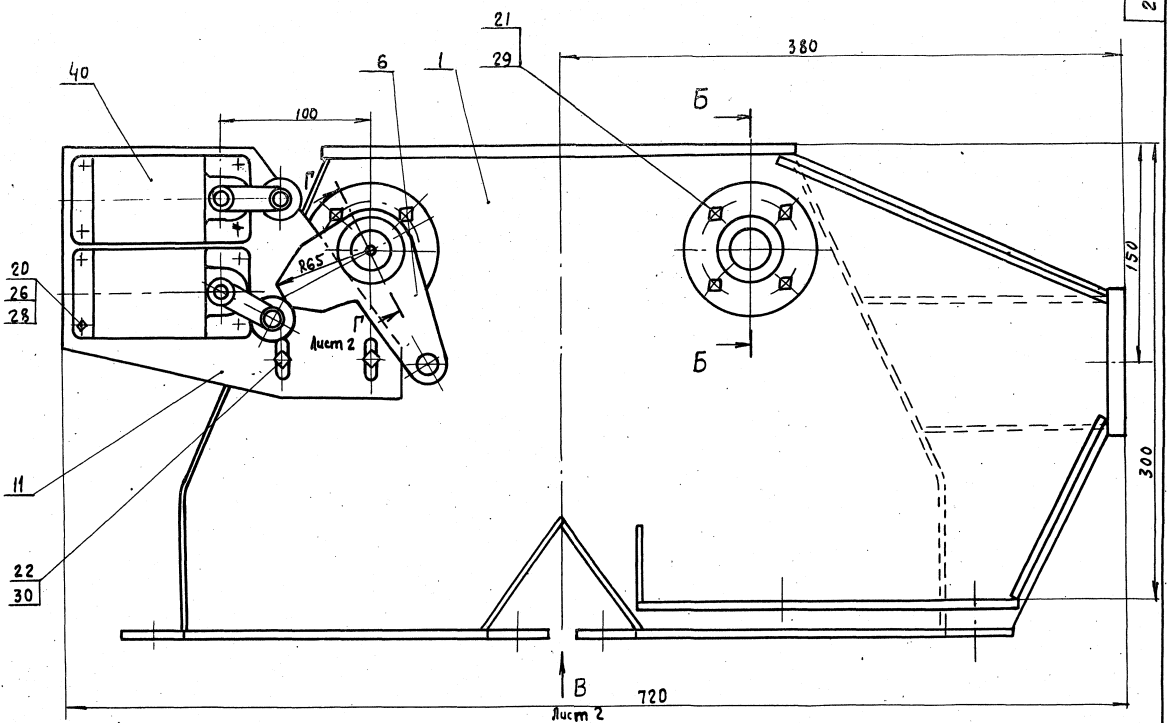
* Размер для справок

				2930/4.00.061			
				Патрубок			
				Труба 194x7 ГОСТ 8737-70 в ст 2, ГОСТ 8734-74			
Изм	Лист	№ докум.	Подп.	Дата	Лит.	Масса	Листов
		Разраб. Блейхман			И	2,4	1:2
		Проб. Марзинов			Лист		Листов 1
		Т. контр. Шаадин			Гипростроммаш		
		Ручев. Пчелов			Москва		
		И. контр. Марзинов			Формат А1		
		Утв. Марзинов					

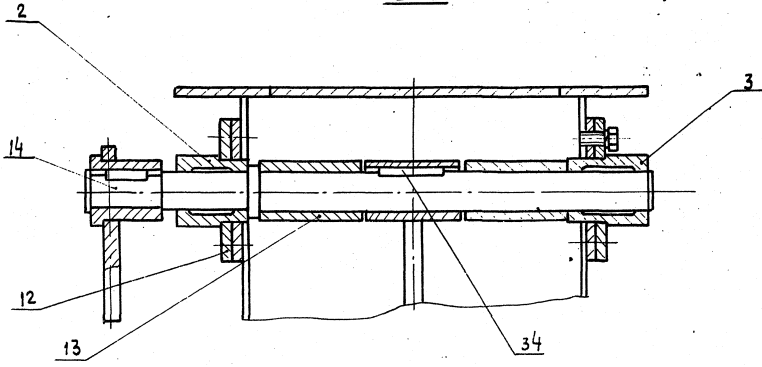
Альбом №1 Часть 2
Типовой проект 409-28-38
Лист №1 из 2
Изм. и дата

Формат	Зона	Поз.	Обозначение	Наименование	Кол.	Примечание	
				<u>Документация</u>			
			2930/4.00.050.C6	Сборочный чертёж			
				<u>Детали</u>			
		11	2930/4.00.061	Патрубок	1		
		11	2930/4.00.032	Фланец	1		
						7597/11.2	
				2930/4.00.050			
				Патрубок			
Изм	Лист	№ докум.	Подп.	Дата	Лит.	Масса	Листов
		Разраб. Блейхман			И		1
		Проб. Марзинов			Лист		Листов 1
		Т. контр. Шаадин			Гипростроммаш		
		Ручев. Пчелов			Москва		
		И. контр. Марзинов			Формат А1		
		Утв. Марзинов					

↓ А лист 2



Б - Б

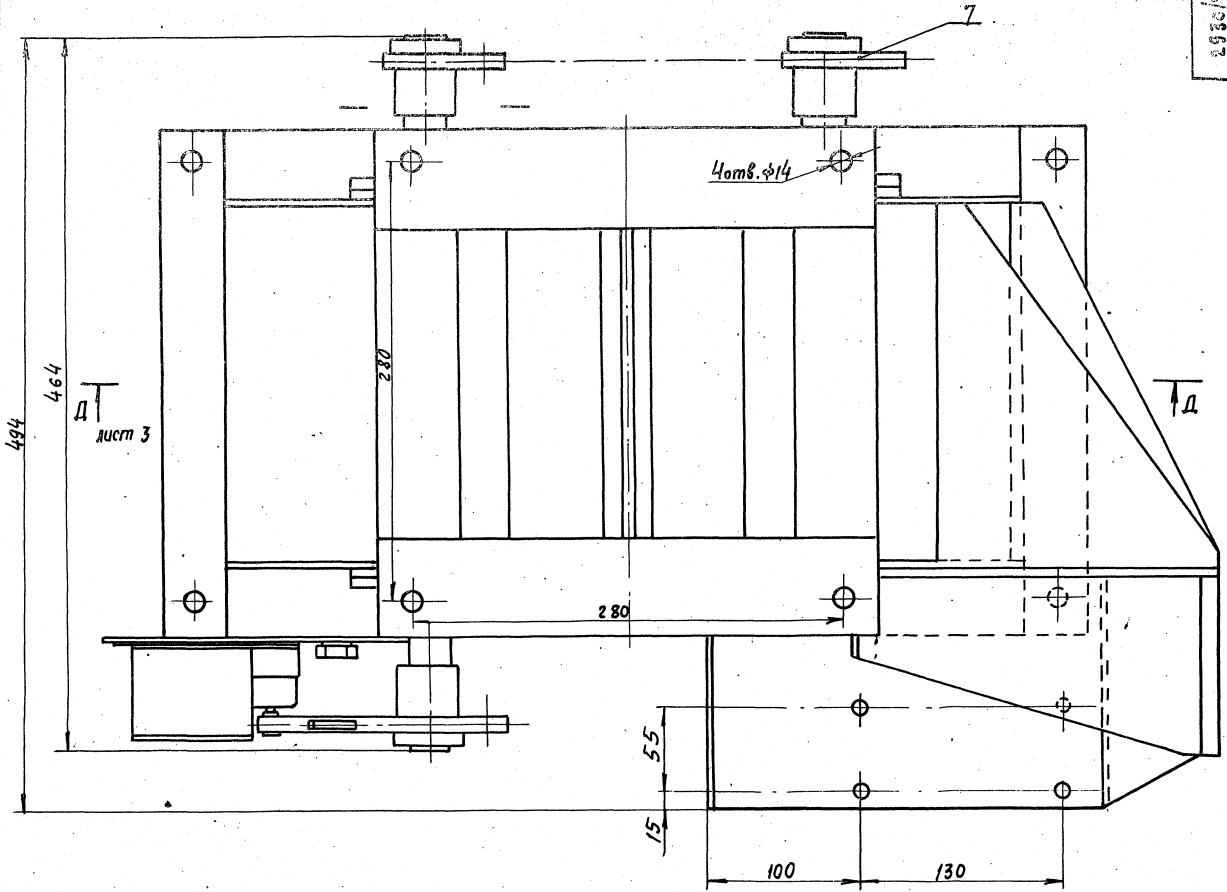


1. Размеры для справок
2. Перед сборкой поверхности трения в подшипниках поз. 2,3 смазать солидолом УС-1 гост 1033-73 (набивка солидола в выточки для смазки)

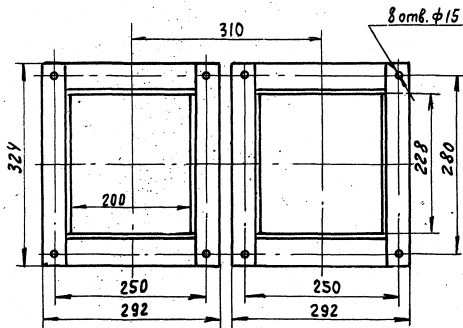
1597/1142

				2.930/4.01.000 СБ		
Исполн.	№ докум.	Подп.	Дата	Воронка двухрукавная	Лист	Масштаб
Провер.	Специалист				4	72
Разработ.	М.В.Иванов		1978	Сборочный чертеж	Листов 3	
Эксперт	П.С.Лавров				Спецификация	
Утверд.	М.В.Иванов		1978	Маеква		Формат 22

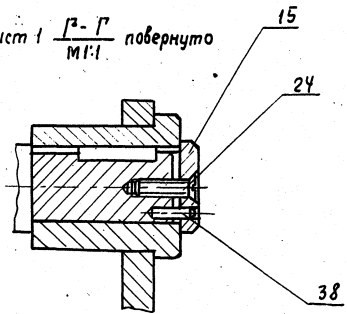
Вид А лист 1
М1:2



Вид В лист 1
М1:5



лист 1 Г-Г повернуто
М1:1

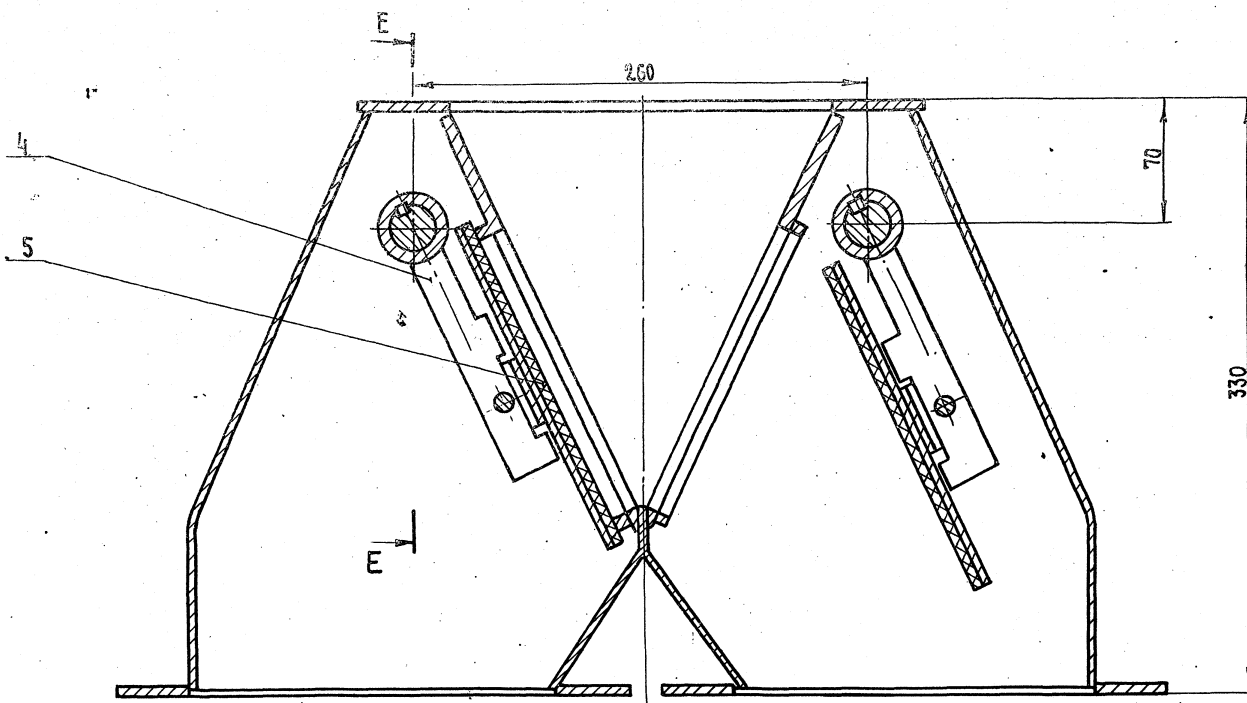


7537/Ич.2

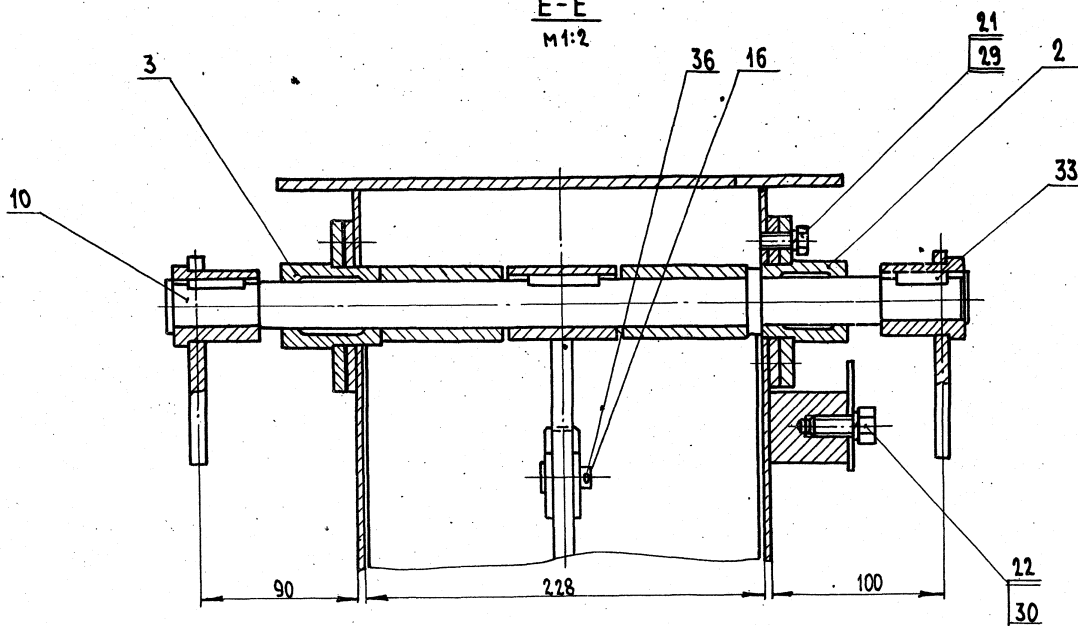
					2930/4.01.000.сб			
Изм	Лист	Число экз	Подп.	Дата	воронка двухроторная	Лист	Масса	Масштаб
						И		
Разработ	Владимир				Сборочный чертеж	Лист 2 Листов 3		
Проект	Маринин					Гипростроммаш		
Конструктор	Шалыгин					Москва		
Руководитель	Пчелов					Формат 22		
Исполнитель	Маринин							
Стенд	Маринин							

2930/4

$\Delta - \Delta$
М 1:2 Лист 2

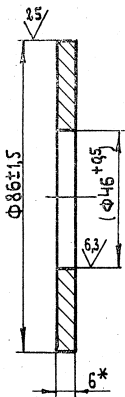


$E - E$
М 1:2



1537/1-2

					2930/4.01.00056		
Изм.	Лист	№ арк.	Подп.	Дата	Воронка двухрукавная	Лист	Масштаб
Разраб.	Блейман					И	
Проб.	Мазин			11.58	Сборочный чертёж	Лист 3	Листов 7
Т. контр.	Шадвин					Гипропромаш Москва	
Рисов.	Пчелов						
Н. контр.	Мазин			11.58	Формат А2		
Утв.	Мазин						



- 1.* Размер для справок
- 2. Размеры в скобках - после сборки

2930/4.01.01

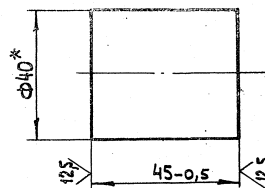
Фланец

Дит.	Масса	Масштаб
И	0,26	1:1
Листов		

Лист 5-ПН-6 ГОСТ 19903-74
в Ст 3 ГОСТ 14637-69
Гипростромнаш
Москва

Формат И

Изм/Лист	№ докум.	Попл.	Дата
Разраб.	Блейхман		
Пров.	Марзинов	И.128	11.78
Т. контр.	Шалдин		
Р.контр.			
Н.контр.	Марзинов	И.128	11.78
Утв.	Марзинов	И.128	11.78



*Размер для справок

2930/4.01.014

Бобышка

Дит.	Масса	Масштаб
	0,44	1:1
Листов		

В 40 ГОСТ 2590-71
Круж Ст.3 ГОСТ 535-58

Формат И

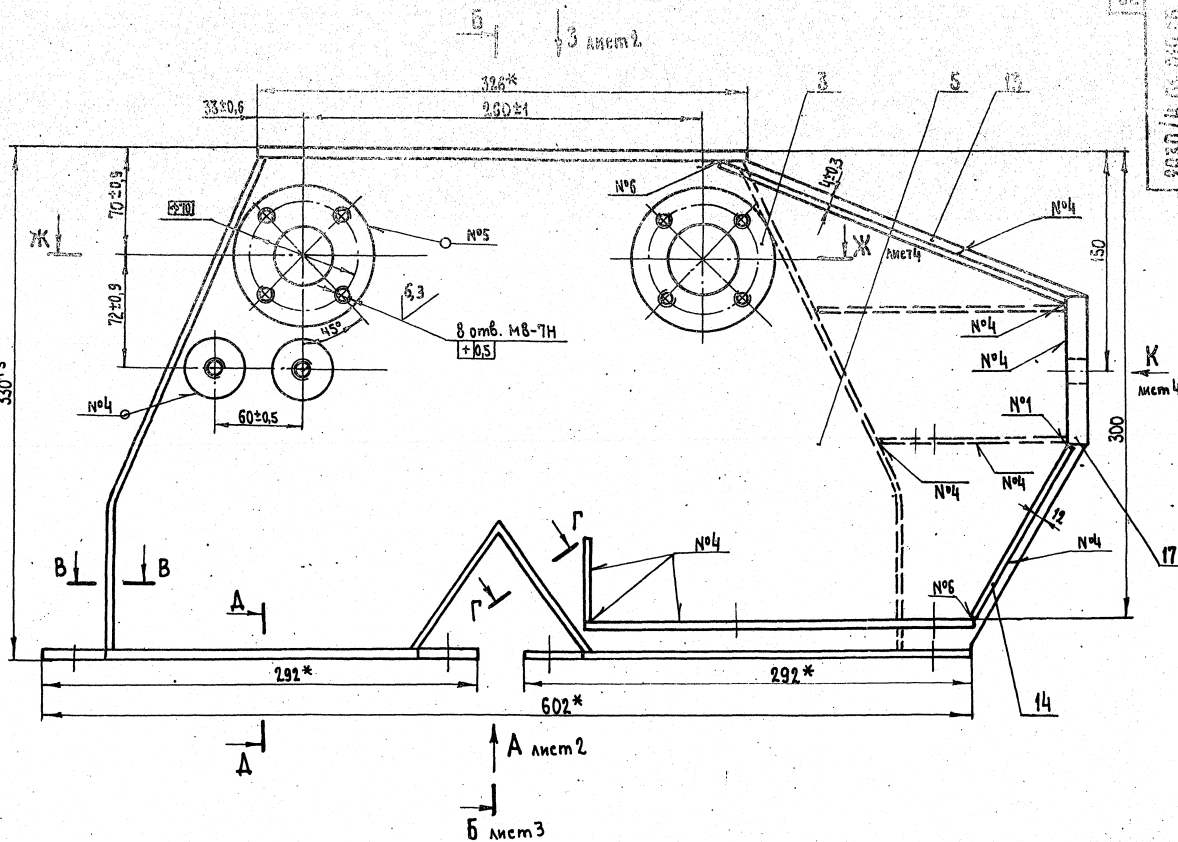
Типовой проект 409-28-38 Альбом № 4 часть 2

Изм/Лист	№ докум.	Попл.	Дата
Разраб.	Блейхман		
Пров.	Марзинов	И.128	11.78
Т. контр.	Шалдин		
Р.контр.			
Н.контр.	Марзинов	И.128	11.78
Утв.	Марзинов	И.128	11.78

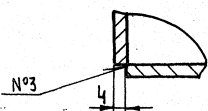
Формат	Зона	Поз	Обозначение	Наименование	Кол.	Примечание
				<u>Документация</u>		
		22	2930/4.01.010.СБ	Сборочный чертеж	1	
				<u>Сборочные единицы</u>		
		11	1	2930/4.01.100	Рамка	2
				<u>Детали</u>		
		11	3	2930/4.01.011	Фланец	4
		12	4	2930/4.01.012	Стенка	1
		13	5	2930/4.01.013	Стенка	1
		14	6	2930/4.01.014	Бобышка	2
		15	7	2930/4.01.015	Планка	2
		16	9	2930/4.01.017	Стенка	2
		17	11	2930/4.01.019	Планка	2
		18	12	2930/4.01.021	Стенка	2
		19	13	2930/4.01.022	Ребро	1
		20	14	2930/4.01.023	Ребро	1
		21	15	2930/4.01.024	Упор	1
		22	16	2930/4.01.025	Пластина	1
		23	17	2930/4.01.026	Ребро	1
		24	18	2930/4.01.027	Ребро	1
			2930/4.01.010	Корпус		
					Лист 1	Листов 2
					Гипростромнаш Москва	
					Формат И	
					1597/14.2	
					2930/4.01.010	
					Лист 2	
					Формат И	

Формат	Зона	Поз	Обозначение	Наименование	Кол.	Примечание
		И	19	2930/4.01.028	Основание	1
		И	20	2930/4.01.029	Ребро	1
		И	21	2930/4.01.031	Ребро	1
		БЧ	23	2930/4.01.032	Планка 212 x 42 x 8 Лист 5-ПН-6 ГОСТ 19903-74 в Ст 3 ГОСТ 14637-69	4 0,6кг
		И	24	2930/4.00.033	Планка	4
					2930/4.01.010	
					Лист 2	
					Формат И	

2930/4.01.010.05

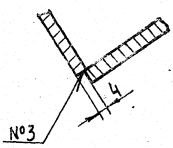


В-В
М 1:1

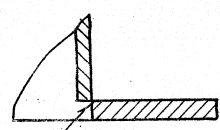


- 1.* Размеры для справок
2. Сварные швы по ГОСТ 5264-69
3. Масса наплавленного металла, кг-0,5 (для справок)

Г-Г
М 1:1



А-А
М 1:1



		№4	Т1-Δ 4
№7	У2	№3	У4-Δ 4
№6	Т6-Δ 4	№2	Т2-Δ 4 - 40/80
№5	Н1-Δ 4	№1	С2
№ шва	Шов	№ шва	Шов

2930/4.01.010.05

Корпус

Сборный чертёж

2930/4.01

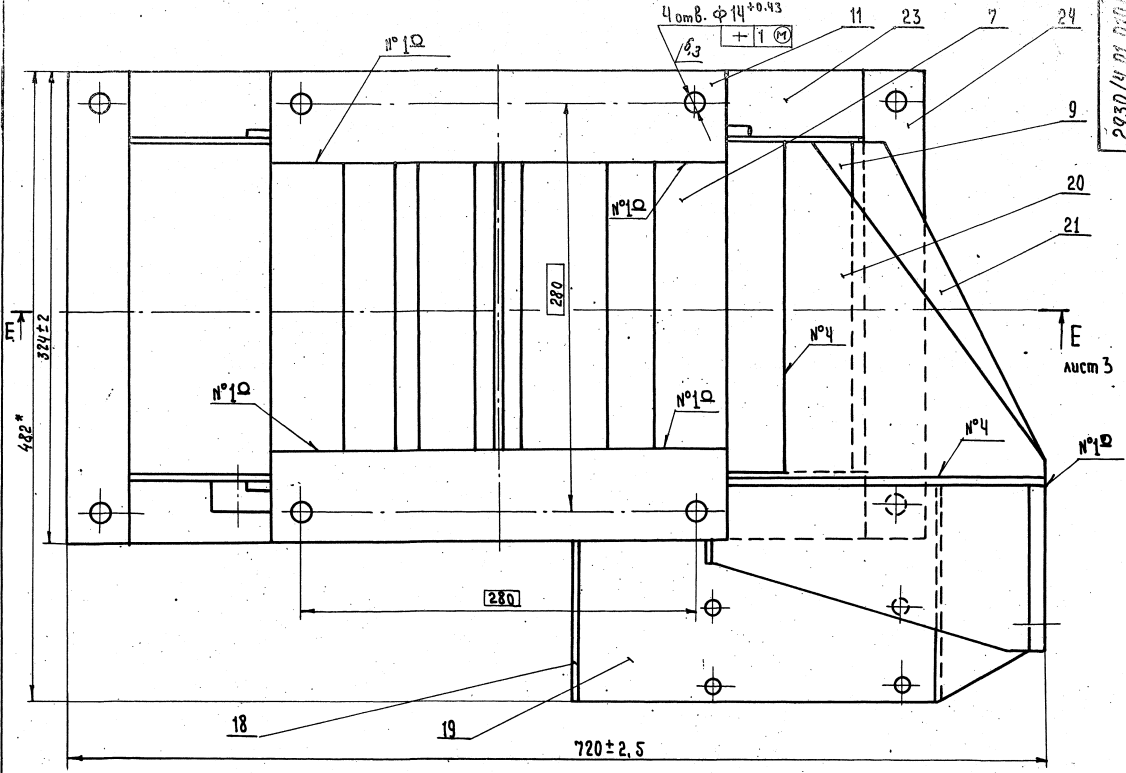
Лист	50	из	42
Дата		Проверено	
Исполнитель		Инженер	
Проверено		Инженер	
Исполнитель		Инженер	
Проверено		Инженер	
Исполнитель		Инженер	
Проверено		Инженер	

Университет ИТ

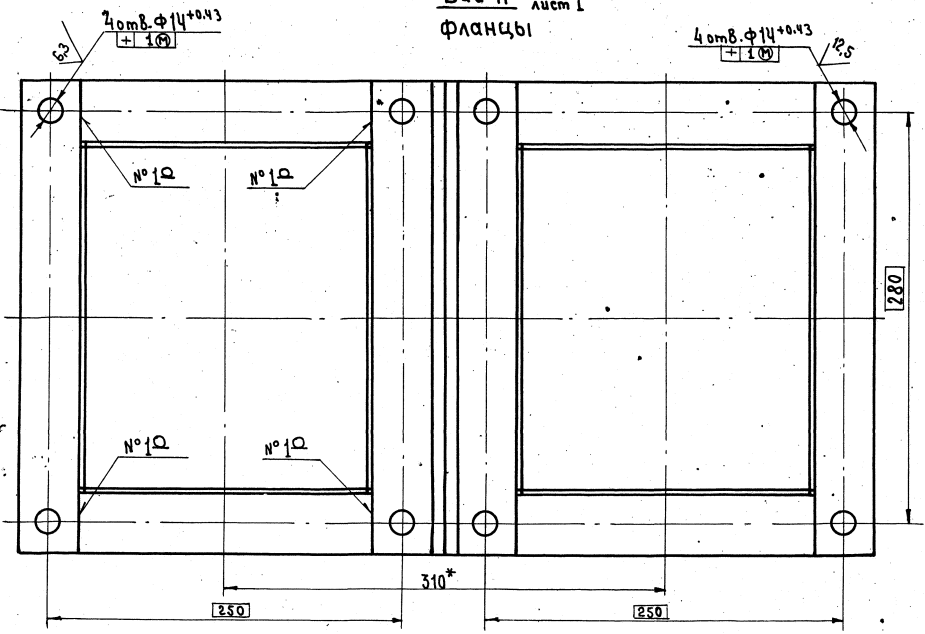
Гипроавт проект 4.09-2.8-38

ИЛ - РИ - ИЛ

2930/4.01.010.СБ



Вид А лист 1
Фланцы



759/114.2

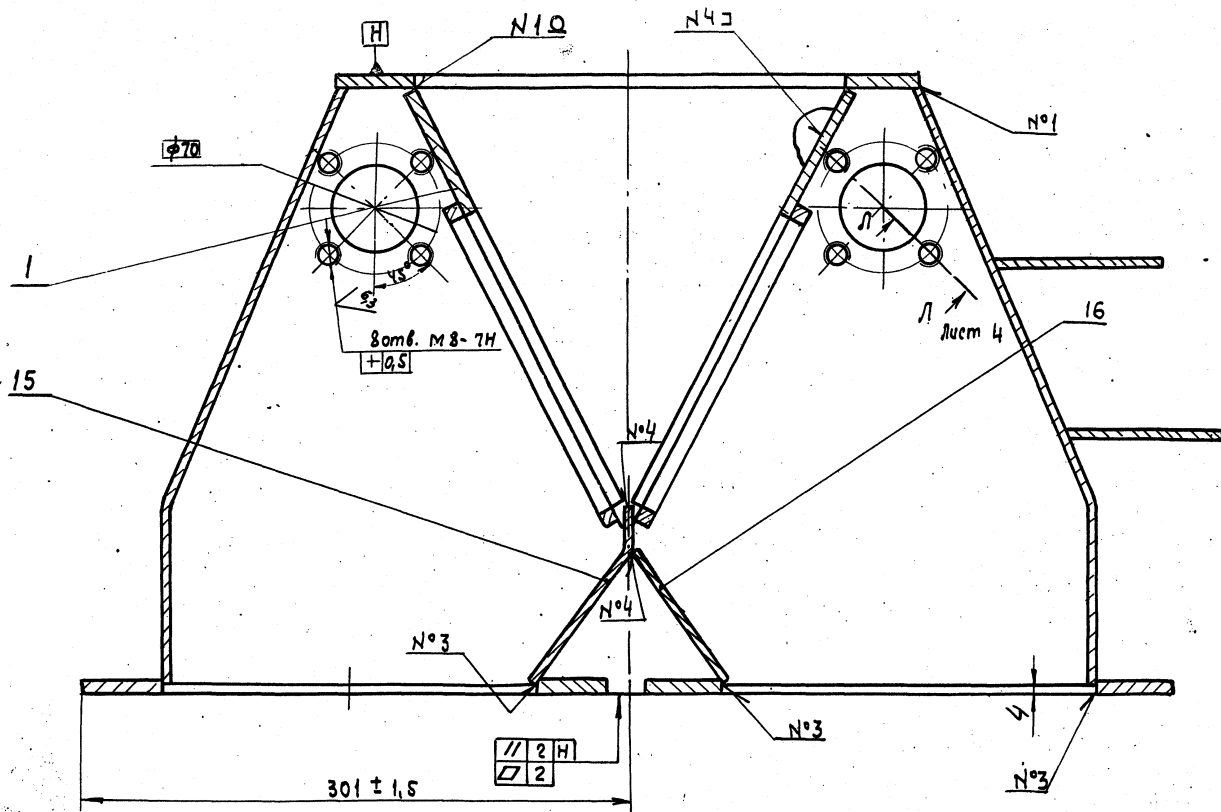
2930/4.01.010.СБ

КОРПУС
Сборочный чертёж

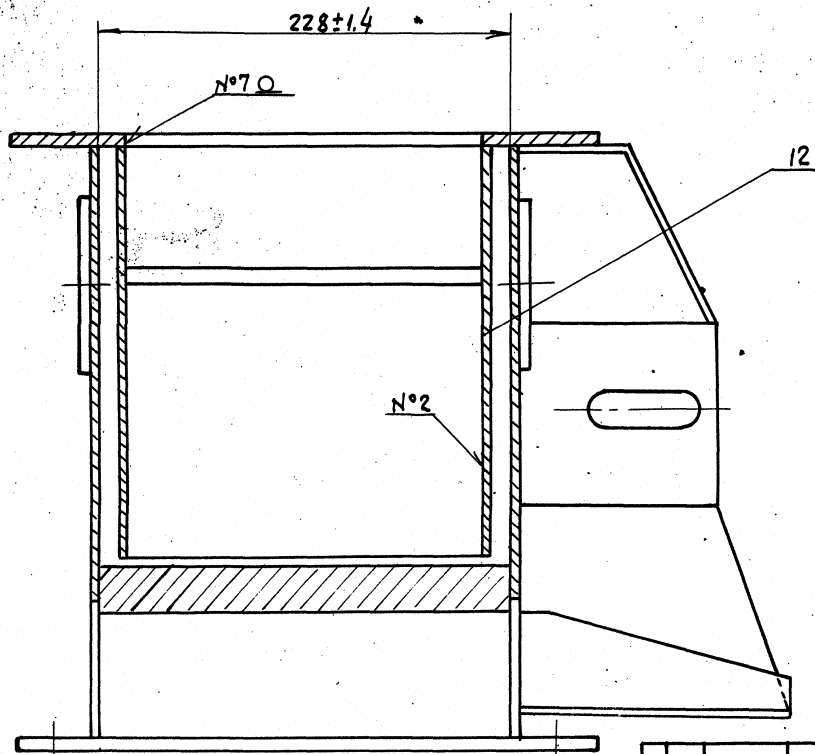
Изм.	Лист	№ докум.	Подп.	Дата

Лист	Масса	Масштаб
И	—	1:2
Лист 2 Место 8 ч		
Гипроавтомаш		
Москва		
Формат 22		

E-E лист 2



B-B лист 1



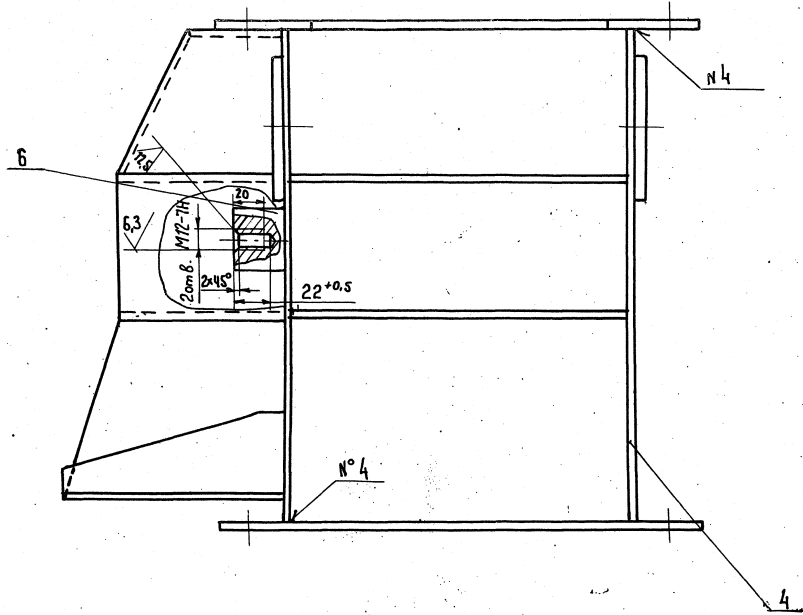
7597/114.2

				2930/4.01.010 СБ		
				Корпус		
Лист	№ докум.	Подп.	Дата	Лист	Масса	Масштаб
Разраб.	Блейхман			И		1:2
Проф.	Маринин		11.78	Сборочный чертеж		
Т.контр.	Шадун			Лист 3	Листов 4	
Учоб.	Пчелов			Гидротраммаш		
Н.контр.	Маринин			Москва		
Утв.	Маринин		11.78	Формат 22		

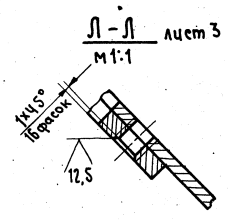
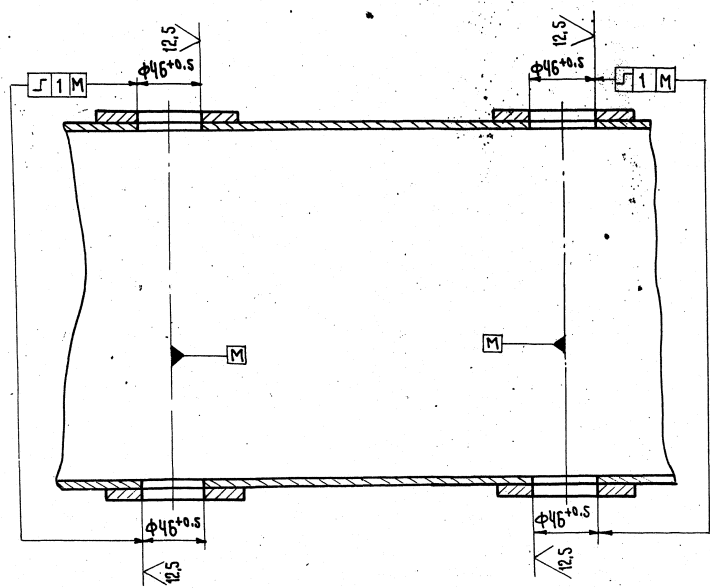
41100001 А1 Чертёж
 103-28-38

35
 2930/4.01.010.СБ

Вид К лист 1

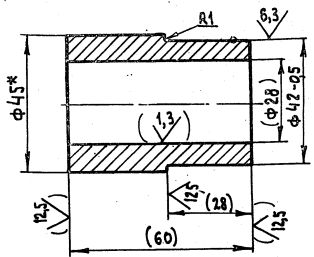


ЖС-ЖС лист 1



7597/11.2

				2930/4.01.010СБ		
				Корпус		
				Сборочный чертёж		
Изм.	Лист	№ докум.	Подп.	Дата	Лист	Маасса
	4				1	1:2
Разраб.	Блохин				Лист 2	
Проб.	Марьянов				Лист 3	
Констр.	Швабич				Лист 4	
Ручкоб.	Пичаев				Гипростроймаш	
Н. контр.	Марьянов				Москва	
Чт. в.	Марьянов				Формат 22	



1* Размер для справок
2. Размеры в скобках-после сборки

2930/4.01.037

Втулка

Лит. Масса Масштаб

И 0,46 1:1

Лист Листов 1

Круг В45 ГОСТ 2590-71
Ст 3 ГОСТ 535-58

Гипростромнаш Москва

Формат 11

Формат	Зона	Поз.	Обозначение	Наименование	Кол.	Примечание
				<u>Документация</u>		
12			2930/4.01.020.СБ	Сборочный чертеж		
				<u>Детали</u>		
11	1		2930/4.01.033	Фланец	1	
11	2		2930/4.01.034	Втулка	1	

2930/4.01.020

Подшипник

Лит. Лист Листов

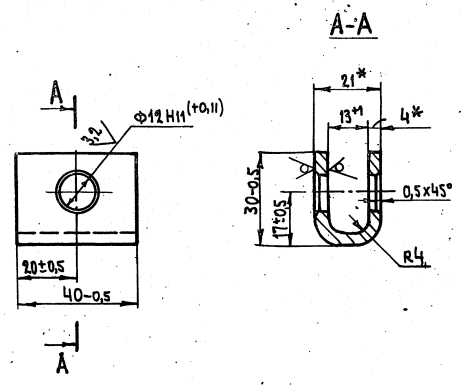
И 1 1

Лист Листов 1

Круг В45 ГОСТ 2590-71
Ст 3 ГОСТ 535-58

Гипростромнаш Москва

Формат 11



1* Размеры для справок
2. Длина развертки, мм-70

2930/4.01.045

Вилка

Лит. Масса Масштаб

И 0,08 1:1

Лист Листов 1

Б-ПН-4 ГОСТ 19903-74
В Ст 3 ГОСТ 14637-69

Гипростромнаш Москва

Формат 11

Формат	Зона	Поз.	Обозначение	Наименование	Кол.	Примечание
				<u>Документация</u>		
12			2930/4.01.030.СБ	Сборочный чертеж		
				<u>Детали</u>		
11	1		2930/4.01.037	Втулка	1	
11	3		2930/4.01.033	Фланец	1	

2930/4.01.030

Подшипник

Лит. Лист Листов

И 1 1

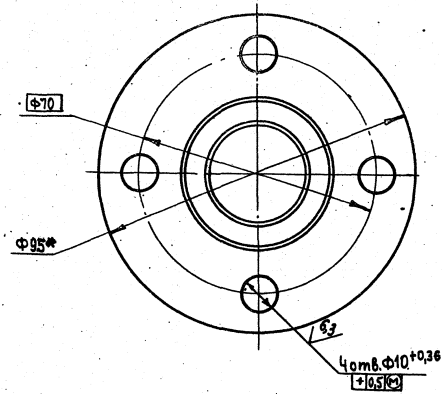
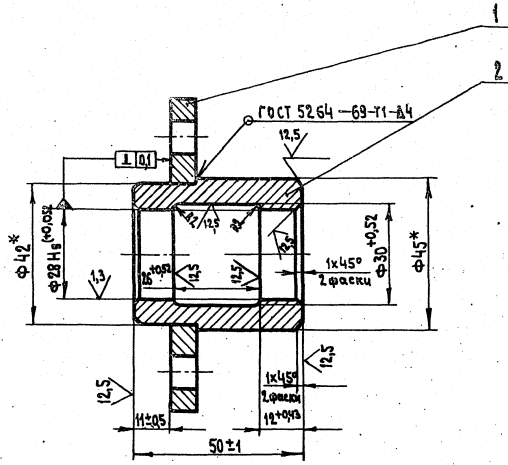
Лист Листов 1

Круг В45 ГОСТ 2590-71
Ст 3 ГОСТ 535-58

Гипростромнаш Москва

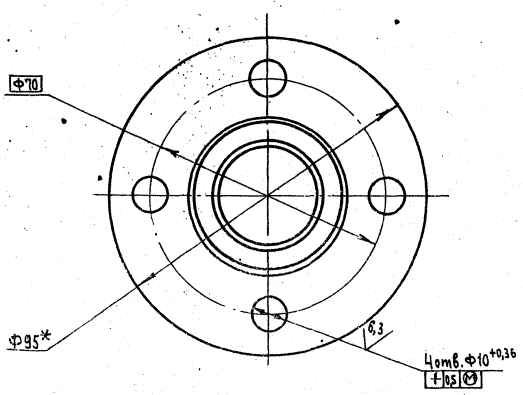
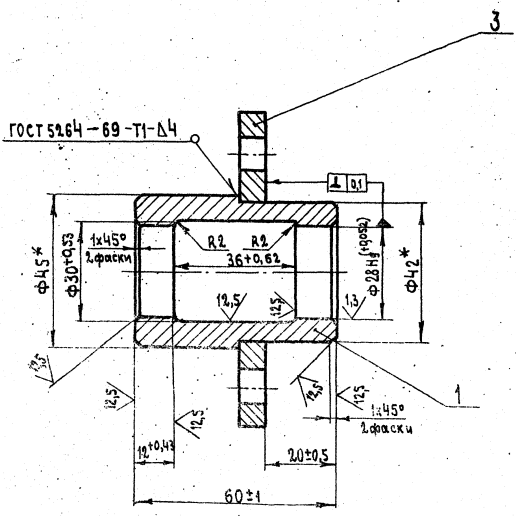
Формат 11

Типовой проект 409-28-38 АЛБОМ XI Часть 2



* Размер для справок

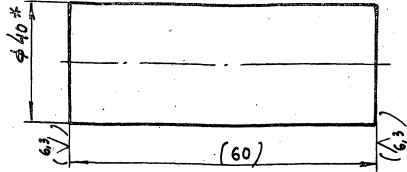
				2930/4.01.020.СБ			
				Подшипник		Лист	Масштаб
Изм	Лист	№ докум.	Подп.	Дата	И	0,72	1:1
Разраб.	Блажман	Шалдин	Шалдин	11.78	Сборочный чертеж		
Проб.	Марзинов	Шалдин	Шалдин	11.78			
С.контр.	Шалдин	Шалдин	Шалдин	11.78			
Рисов.	Пчелов	Шалдин	Шалдин	11.78			
Н.контр.	Марзинов	Шалдин	Шалдин	11.78	Лист	Листов 1	
Утв.	Марзинов	Шалдин	Шалдин	11.78	Гипростромаш Москва		
Формат А3							



* Размеры для справок

				2930/4.01.030.СБ			
				Подшипник		Лист	Масштаб
Изм	Лист	№ докум.	Подп.	Дата	И	0,72	1:1
Разраб.	Блажман	Шалдин	Шалдин	11.78	Сборочный чертеж		
Проб.	Марзинов	Шалдин	Шалдин	11.78			
С.контр.	Шалдин	Шалдин	Шалдин	11.78			
Рисов.	Пчелов	Шалдин	Шалдин	11.78			
Н.контр.	Марзинов	Шалдин	Шалдин	11.78	Лист	Листов 1	
Утв.	Марзинов	Шалдин	Шалдин	11.78	Гипростромаш Москва		
Формат А3							

✓(✓)



- 1. *Размер для справок
- 2. Размеры в скобках после сборки.

2930/4.01.041

Втулка

И	1	2930/4.01.041	Втулка	1
И	2	2930/4.01.042	Ребро	1

Круг 840 гост 2590-71
Ст.3 гост 535-58

Гипростроммаш Москва

Формат И

Формат	Зона	№ док.	Обозначение	Наименование	Кол.	Примечание
				<u>Документация</u>		
И2		2930/4.01.040.сб		Сборочный чертеж		
				<u>Детали</u>		
И	1	2930/4.01.041		Втулка	1	
И	2	2930/4.01.042		Ребро	1	

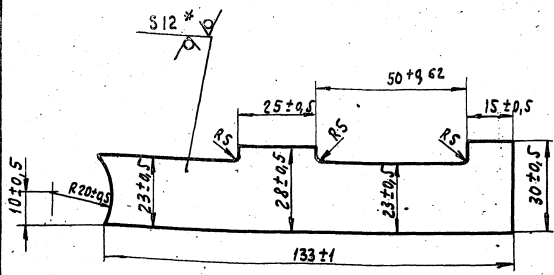
2930/4.01.040

Кронштейн

И	1	2930/4.01.040	Кронштейн	1
---	---	---------------	-----------	---

Гипростроммаш Москва

2.5 ✓(✓) 38



* Размер для справок.

2930/4.01.042

Ребро

И	1	2930/4.01.042	Ребро	1
---	---	---------------	-------	---

Лист Б-ПН-12 гост 19903-74
в Ст.3 гост 14637-69

Гипростроммаш Москва

Формат И

Формат	Зона	№ док.	Обозначение	Наименование	Кол.	Примечание
				<u>Документация</u>		
И2		2930/4.01.050.сб		Сборочный чертеж		
				<u>Детали</u>		
И	1	2930/4.01.045		Вилка	1	
И	2	2930/4.01.046		Стенка	1	
И	3	2930/4.01.047		Прокладка	1	
И	4	2930/4.01.048		Рамка	1	
				<u>Стандартные изделия</u>		
8				Закленка 4x16 гост 10300-6.8	8	

2930/4.01.050

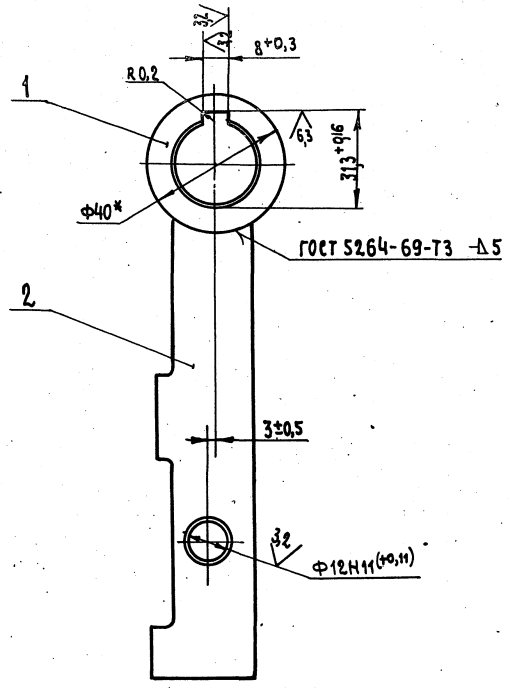
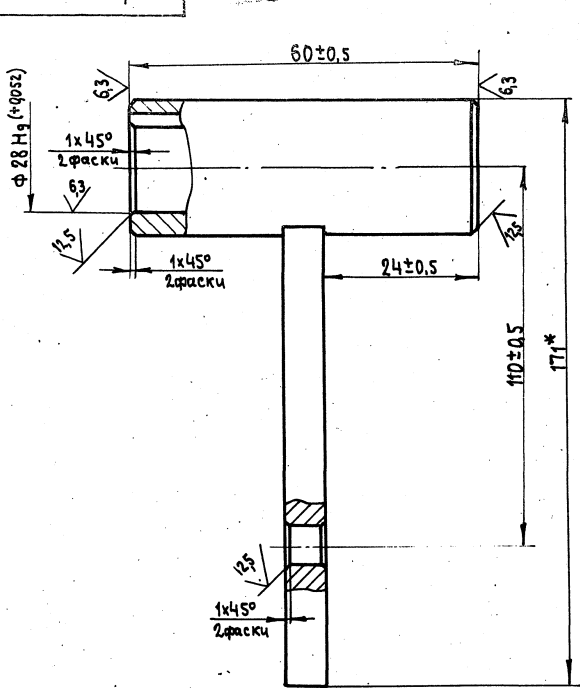
Шибер

И	1	2930/4.01.050	Шибер	1
---	---	---------------	-------	---

Гипростроммаш Москва

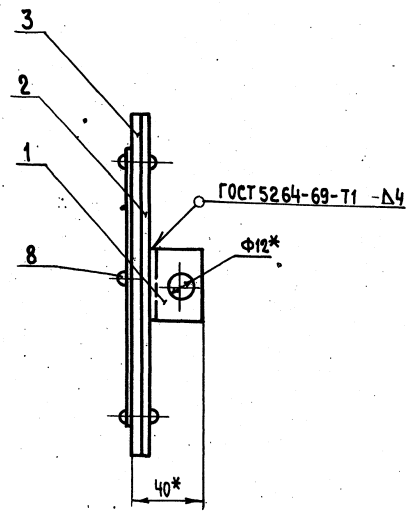
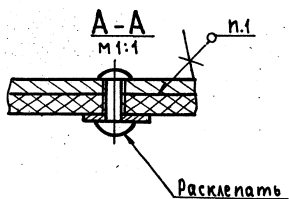
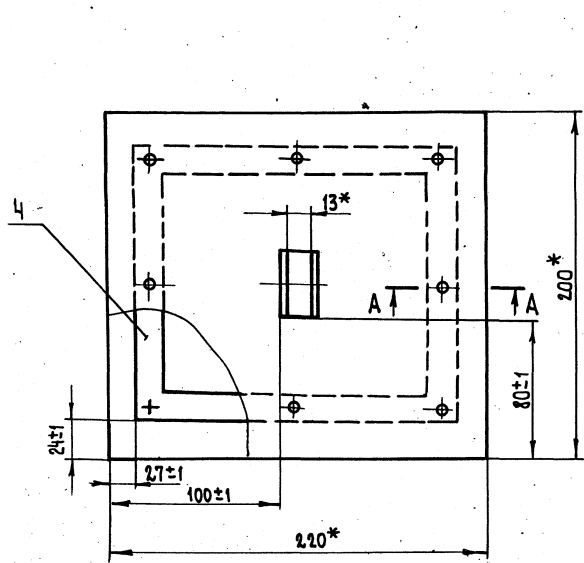
Формат И

Типовой проект 409-28-38 Альбом XI часть 2



Размеры для справок

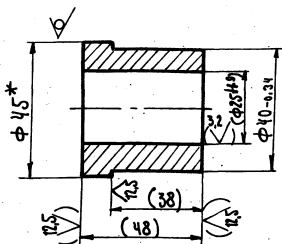
				2930/4.01.040.CB			
Изм/Лист	Новокон.	Повп.	Дата	Кронштейн	Лит.	Масса	Масштаб
Разраб.	Блейхман			Сборочный чертёж	И	1	1:1
Проб.	Марзинов	11.79			Лист	Листов	1
Т.контр.	Шалави				Гипроэлектромаш		
Р.контр.	Пчелов				Москва		
Н.контр.	Марзинов	11.78			Формат 12		
Утв.	Марзинов						



- 1. Клейте клеем 88 Н ТУ38-1051061-76 по плоскости прилегания деталей.
- 2* Размеры для справок

7597/114.2

				2930/4.01.050.CB			
Изм/Лист	Новокон.	Повп.	Дата	Шибер	Лит.	Масса	Масштаб
Разраб.	Блейхман			Сборочный чертёж	И	2	1:2
Проб.	Марзинов	11.79			Лист	Листов	1
Т.контр.	Шалави				Гипроэлектромаш		
Р.контр.	Пчелов				Москва		
Н.контр.	Марзинов	11.78			Формат 12		
Утв.	Марзинов						



- 1* Размер для справок
- 2. Размеры в скобках - после сборки

2930/4.01.052

Втулка

Лист	Масса	Листов
И	0,32	1:1

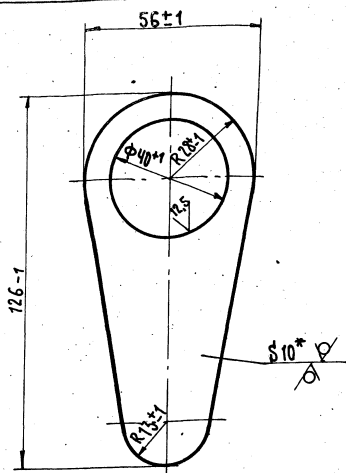
Лист Листов 1

Гипростротмаш Москва

Формат И

Изм	Лист	№ докум	Подп.	Дата
		Блажжман		
		Марзинов	Ильин	11.78
		Щадин	Зинин	
		Ручков		
		И. контр.	Марзинов	Ильин
		Утв.	Марзинов	Ильин

Круг В 45 ГОСТ 2590-71
Ст. 3 ГОСТ 535-58



* Размер для справок

2930/4.01.055

Рычаг

Лист	Масса	Листов
И	0,28	1:1

Лист Листов 1

Гипростротмаш Москва

Формат И

Типовой проект 409-28-38 Альбом XI часть 2

Формат	Зона	Поз.	Обозначение	Наименование	Кол.	Примечание
				<u>Документация</u>		
И			2930/4.01.060.СБ	Сборочный чертеж		
				<u>Детали</u>		
И	1		2930/4.01.051	Кулачок	1	
И	2		2930/4.01.052	Втулка	1	

2930/4.01.060

Кулачок

Лист	Лист	Листов
И		1

Гипростротмаш Москва

Изм	Лист	№ докум	Подп.	Дата
		Блажжман		
		Марзинов	Ильин	11.78
		Щадин	Зинин	
		Ручков		
		И. контр.	Марзинов	Ильин
		Утв.	Марзинов	Ильин

Типовой проект 409-28-38 Альбом XI часть 2

Формат	Зона	Поз.	Обозначение	Наименование	Кол.	Примечание
				<u>Документация</u>		
И			2930/4.01.070.СБ	Сборочный чертеж		
				<u>Детали</u>		
И	1		2930/4.01.055	Рычаг	1	
И	2		2930/4.01.052	Втулка	1	

2930/4.01.070

Рычаг

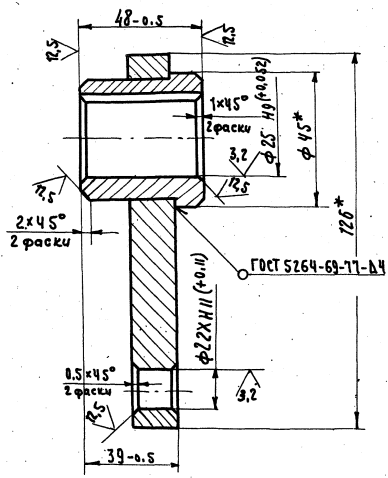
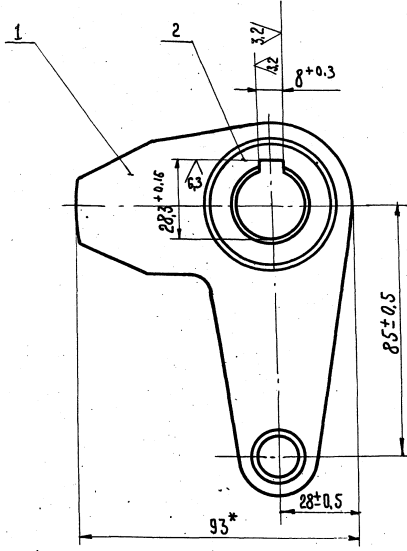
Лист	Лист	Листов
И		1

Гипростротмаш Москва

Типовой проект 409-28-38 Альбом XI часть 2

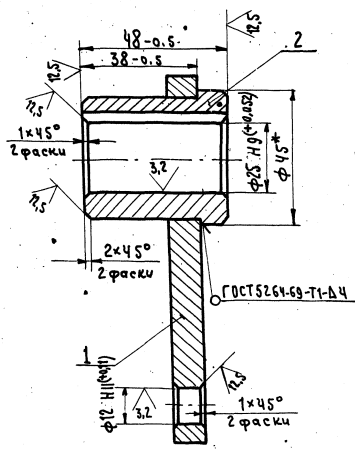
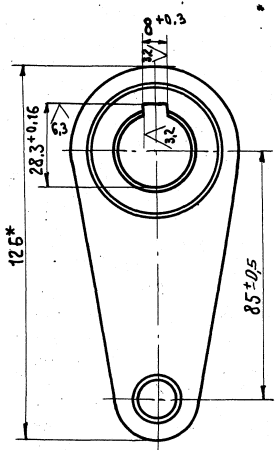
Изм	Лист	№ докум	Подп.	Дата
		Блажжман		
		Марзинов	Ильин	11.78
		Щадин	Зинин	
		Ручков		
		И. контр.	Марзинов	Ильин
		Утв.	Марзинов	Ильин

7597/11ч.2



* Размеры для справок.

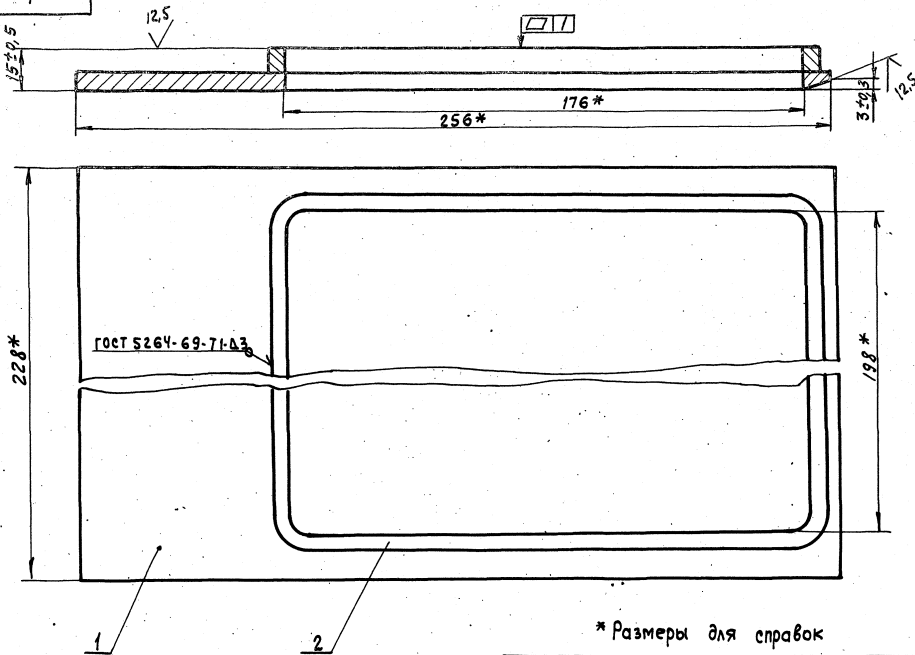
				2930/4.01.060.CB			
				Кулачок			
				Сборочный чертеж			
Изм.	Лист	№ докум.	Подп.	Дата	Лист	Масса	Масштаб
	И					0,83	1:1
Разработ.	Барышников			11.78	Листов 1		
Проект.	Марзинов				Гипрострормаш		
И. контр.	Шаладин				Москва		
Ручка.	Марзинов				Формат 12		
Чтв.	Марзинов			11.78			



* Размеры для справок

7537/11.4.2

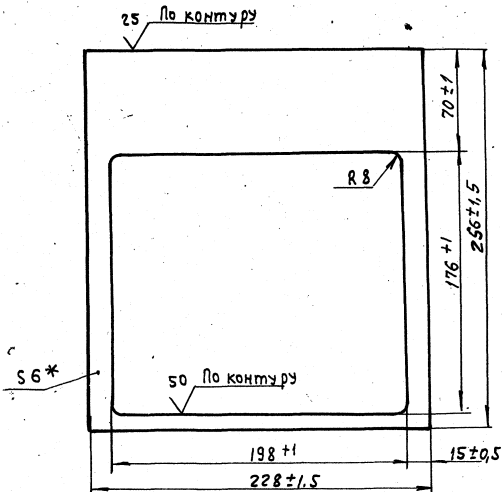
				2930/4.01.070.CB			
				Рычаг			
				Сборочный чертеж			
Изм.	Лист	№ докум.	Подп.	Дата	Лист	Масса	Масштаб
	И					0,6	1:1
Разработ.	Барышников			11.78	Листов 1		
Проект.	Марзинов				Гипрострормаш		
И. контр.	Шаладин				Москва		
Ручка.	Марзинов				Формат 12		
Чтв.	Марзинов			11.78			



* Размеры для справок

				2930/4.01.100.СБ		
				Рамка		
Изм.	Лист	№ докум.	Подп.	Дата	Лист	Масса
Разр.	Б	Блекхман	В.И.	12.78	И	1,5
Прое.	Маринин	В.И.	12.78	Сборочный чертёж		
Контр.	Шадлин	В.И.		Лист	Листов 1	
Рисов.	Пчелов	В.И.		Гипростротрамаш.		
И.контр.	Маринин	В.И.		Москва		
Утв.	Маринин	В.И.		Формат 12		

(✓)



* Размер для справок.

Алюминий Часть 2
Туполов проект 409-28-38
Лист и дата
Выполнил: Шадлин В.И.
Лист и дата

Формат	Лист	№ докум.	Подп.	Дата	Объяснение	Наименование	Кол.	Примечание
						Документация		
	12	2930/4.01.100.СБ				Сборочный чертёж		
						Детали		
	И	1	2930/4.01.061			Основание	1	
	И	2	2930/4.01.062			Окантовка	1	

Основание

Изм.	Лист	№ докум.	Подп.	Дата	Лист	Масса
Разр.	Б	Блекхман	В.И.	12.78	И	1
Прое.	Маринин	В.И.	12.78	Сборочный чертёж		
Контр.	Шадлин	В.И.		Лист	Листов 1	
Рисов.	Пчелов	В.И.		Гипростротрамаш.		
И.контр.	Маринин	В.И.		Москва		
Утв.	Маринин	В.И.		Формат 12		

Лист 5-из-6 ГОСТ 19903-74
в СЗ ГОСТ 14637-69

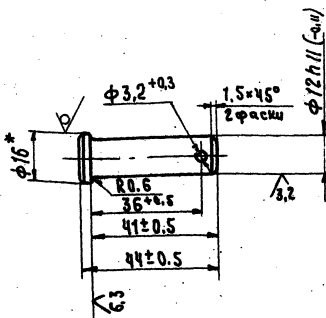
Гипростротрамаш.
Москва
Формат 12

Рамка

Изм.	Лист	№ докум.	Подп.	Дата	Лист	Масса
Разр.	Б	Блекхман	В.И.	12.78	И	1
Прое.	Маринин	В.И.	12.78	Сборочный чертёж		
Контр.	Шадлин	В.И.		Лист	Листов 1	
Рисов.	Пчелов	В.И.		Гипростротрамаш.		
И.контр.	Маринин	В.И.		Москва		
Утв.	Маринин	В.И.		Формат 12		

2930/4.00.002

12,5 (V)



* Размер для справок

2930/4.00.002

Палец

Лист Масса Машинол

И 0,04 1:1

Лист Листов 1

Гипростроммаш Москва

Формат И

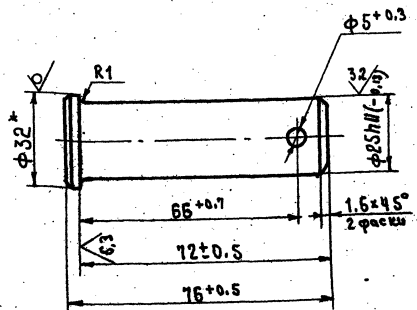
Исполн	М.В.Кочетков	Подп.	А.С.Савин
Разраб.	Б.И.Кочетков	Дата	11.78
Проб.	Марзинов		
И.контр.	Шалдин		
Рисов.	Марзинов		
И.контр.	Марзинов		
Э.контр.	Марзинов		

Круг В 16 ГОСТ 2590-71
Ст 3 ГОСТ 535-58

2930/4.00.003

12,5 (V)

43



* Размер для справок

2930/4.00.003

Палец

Лист Масса Машинол

И 0,3 1:1

Лист Листов 1

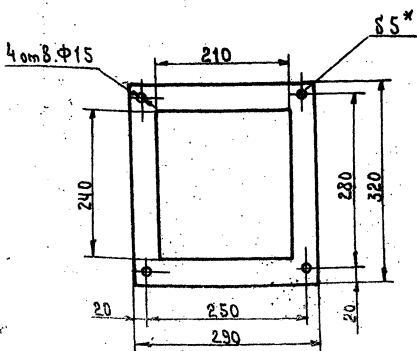
Гипростроммаш Москва

Формат И

Исполн	М.В.Кочетков	Подп.	А.С.Савин
Разраб.	Б.И.Кочетков	Дата	11.78
Проб.	Марзинов		
И.контр.	Шалдин		
Рисов.	Марзинов		
И.контр.	Марзинов		
Э.контр.	Марзинов		

Круг В 32 ГОСТ 2590-71
Ст 3 ГОСТ 535-58

2930/4.00.004



* Размер для справок

2930/4.00.004

Прокладка

Лист Масса Машинол

И 0,25 1:5

Лист Листов 1

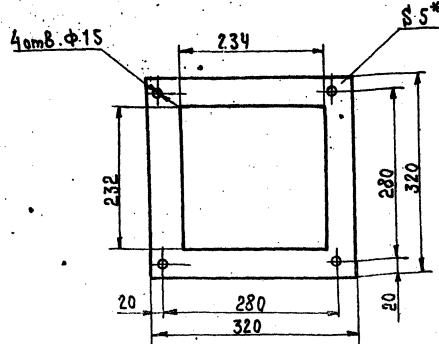
Гипростроммаш Москва

Формат И

Исполн	М.В.Кочетков	Подп.	А.С.Савин
Разраб.	Б.И.Кочетков	Дата	11.78
Проб.	Марзинов		
И.контр.	Шалдин		
Рисов.	Марзинов		
И.контр.	Марзинов		
Э.контр.	Марзинов		

Листовина I, лист 0МБ-С-5
ГОСТ 7338-77

2930/4.00.005



* Размер для справок

2930/4.00.005

Прокладка

Лист Масса Машинол

И 0,28 1:5

Лист Листов 1

Гипростроммаш Москва

Формат И

Исполн	М.В.Кочетков	Подп.	А.С.Савин
Разраб.	Б.И.Кочетков	Дата	11.78
Проб.	Марзинов		
И.контр.	Шалдин		
Рисов.	Марзинов		
И.контр.	Марзинов		
Э.контр.	Марзинов		

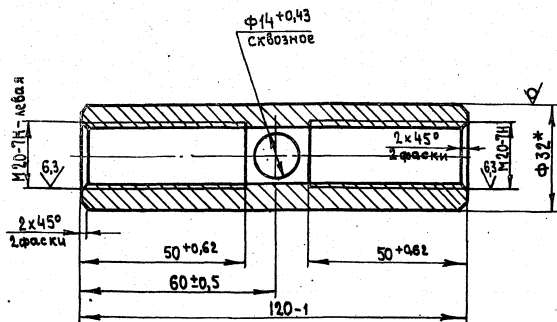
Листовина I, лист 0МБ-С-5
ГОСТ 7338-77

Табель проект 409-28-38 Альбом XI Часть 2

7891/1145

2930/4.00.006

12,5 ✓(✓)



*Размер для справок

2930/4.00.006

Муфта

Лист	Масса	Масштаб
И	0,5	1:1
Лист		Листов 1

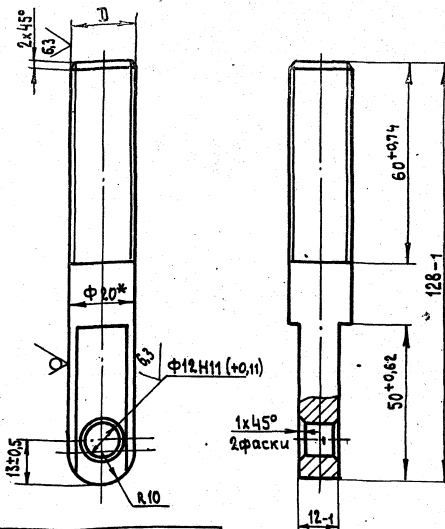
Круг В20 ГОСТ 2590-71
Ст 3 ГОСТ 535-58

Гипростронмаш
Москва

Формат И

2930/4.00.007

12,5 ✓(✓) 44



Обозначение	Д мм
00.007	М 20-8g
2930/4-01	М 20 лев.-8g

2930/4.00.007

Болт натяжной

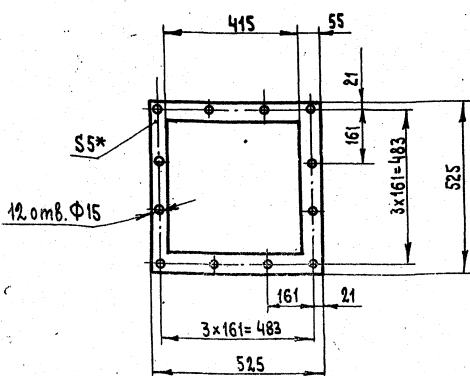
Лист	Масса	Масштаб
И	0,25	1:1
Лист		Листов 1

Круг В20 ГОСТ 2590-71
Ст 3 ГОСТ 535-58

Гипростронмаш
Москва

Формат И

2930/4.00.008



*Размер для справок

2930/4.00.008

Прокладка

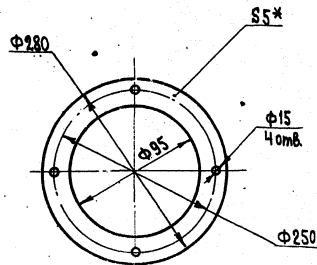
Лист	Масса	Масштаб
И	0,78	1:10
Лист		Листов 1

Пластмасса I, лист, Ф15-0,5
ГОСТ 7333-77

Гипростронмаш
Москва

Формат И

2930/4.00.009



*Размер для справок

2930/4.00.009

Прокладка

Лист	Масса	Масштаб
И	0,71	1:5
Лист		Листов 1

Пластмасса I, лист, Ф15-0,5
ГОСТ 7333-77

Гипростронмаш
Москва

Формат И

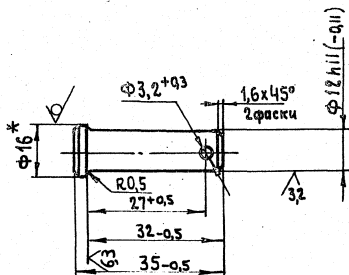
Типовой проект 409-28-38 Альбом XI Часть 2

Типовой проект 409-28-38 Альбом XI Часть 2

Типовой проект 409-28-38 Альбом XI Часть 2

2930/4.00.011

12,5 ✓(M)



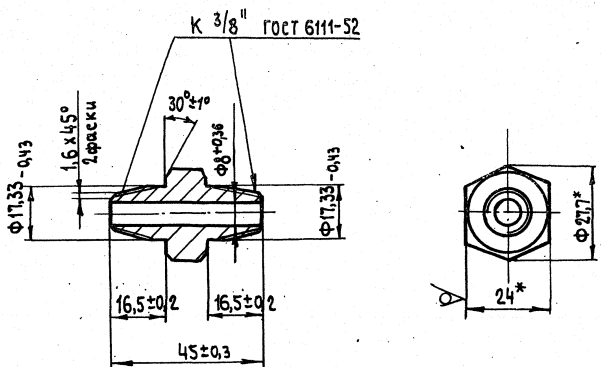
* Размер для справок

2930/4.00.011

Изм.	Лист	№ докум.	Подп.	Дата	Лит.	Масса	Масштаб
Разраб.	Бляхман				И	0,04	1:1
Пров.	Марзинов				Лист		Листов 1
Т.контр.	Шаладин				Гипростромаш Москва		
Р.контр.					Формат 11		
И.контр.	Марзинов				Круг В16 ГОСТ 2590-71		
Утв.	Марзинов				Ст 3 ГОСТ 535-58		

2930/4.00.012

6,3 ✓(V) 45



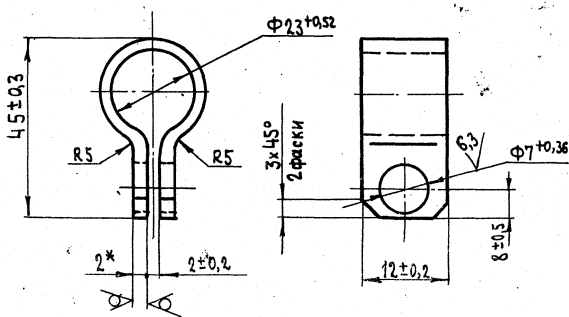
* Размер для справок

2930/4.00.012

Изм.	Лист	№ докум.	Подп.	Дата	Лит.	Масса	Масштаб
Разраб.	Бляхман				И	0,02	1:1
Пров.	Марзинов				Лист		Листов 1
Т.контр.	Шаладин				Гипростромаш Москва		
Р.контр.					Формат 11		
И.контр.	Марзинов				Шестигранник 24-5 ГОСТ 8560-67		
Утв.	Марзинов				45 ГОСТ 1051-73		

2930/4.00.013

25 ✓(M)



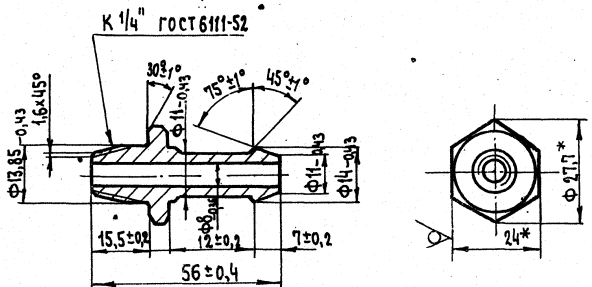
1.* Размер для справок.
2. Длина развертки, мм -1/4

2930/4.00.013

Изм.	Лист	№ докум.	Подп.	Дата	Лит.	Масса	Масштаб
Разраб.	Бляхман				И	0,02	2:1
Пров.	Марзинов				Лист		Листов 1
Т.контр.	Шаладин				Гипростромаш Москва		
Р.контр.					Формат 11		
И.контр.	Марзинов				5-ПН-2 ГОСТ 19904-74		
Утв.	Марзинов				Ст 3 ГОСТ 19537-89		

2930/4.00.014

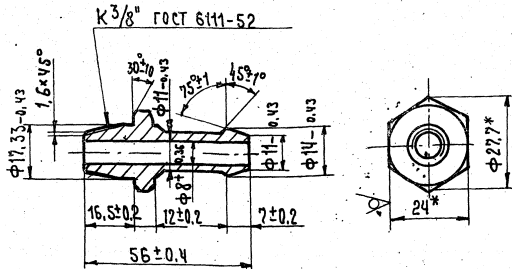
6,3 ✓(V)



* Размер для справок

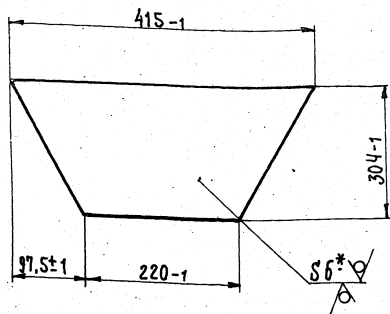
2930/4.00.014

Изм.	Лист	№ докум.	Подп.	Дата	Лит.	Масса	Масштаб
Разраб.	Бляхман				И	0,02	1:1
Пров.	Марзинов				Лист		Листов 1
Т.контр.	Шаладин				Гипростромаш Москва		
Р.контр.					Формат 11		
И.контр.	Марзинов				Шестигранник 24-5 ГОСТ 8560-67		
Утв.	Марзинов				45 ГОСТ 1051-73		



* Размер для справок

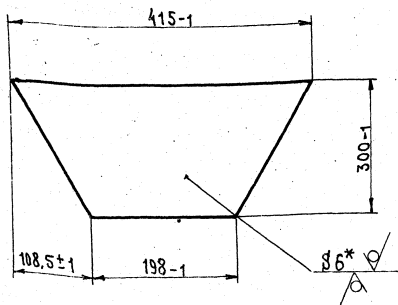
Исполн.	И. Бокун	Провер.	Дата	2930/4.00.015	Ниппель	Лист	Масса	Масштаб
Разработчик	Баришвили	И.И.				И	0,08	1:1
Проектировщик	Марзинов	И.И.		Листов 8 / 1		Гипропромаш		
Контроль	Шаладин	И.И.		Шести-24-5 гост 8560-67		Гипропромаш		
Руководитель	Марзинов	И.И.		сранник 45 гост 1051-73.		МоекВа		
Утвердил	Марзинов	И.И.						



* Размер для справок

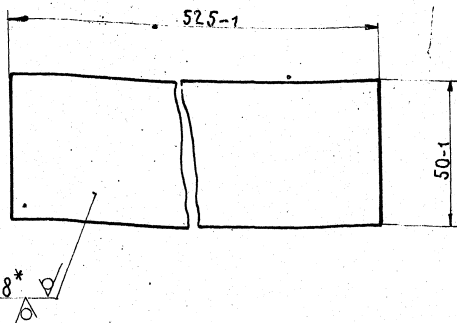
Тубовый проект 409-28-38 Альбом XI Часть 2

Исполн.	И. Бокун	Провер.	Дата	2930/4.00.021	Стенка	Лист	Масса	Масштаб
Разработчик	Баришвили	И.И.				И	3,5	1:5
Проектировщик	Марзинов	И.И.		Листов 8 / 1		Гипропромаш		
Контроль	Шаладин	И.И.		Лист 5-НН-6 гост 19903-74		Гипропромаш		
Руководитель	Марзинов	И.И.		8 см 3 гост 14637-69		Москва		
Утвердил	Марзинов	И.И.		Формат А1				



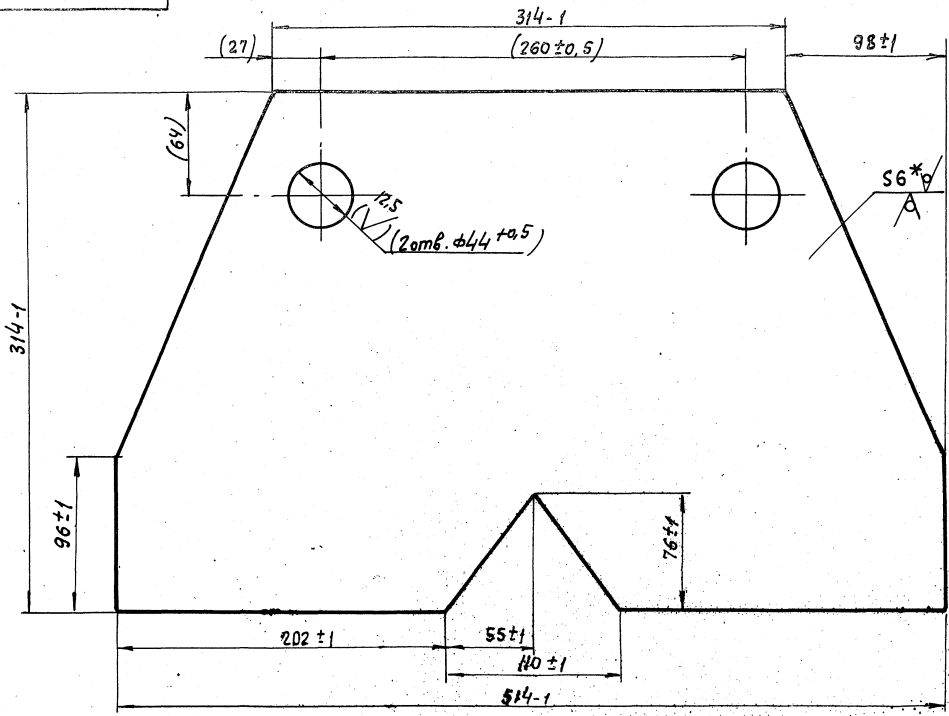
* Размер для справок

Исполн.	И. Бокун	Провер.	Дата	2930/4.00.022	Стенка	Лист	Масса	Масштаб
Разработчик	Баришвили	И.И.				И	3,4	1:5
Проектировщик	Марзинов	И.И.		Листов 8 / 1		Гипропромаш		
Контроль	Шаладин	И.И.		Лист 5-НН-6 гост 19903-74		Гипропромаш		
Руководитель	Марзинов	И.И.		8 см 3 гост 14637-69		Москва		
Утвердил	Марзинов	И.И.						



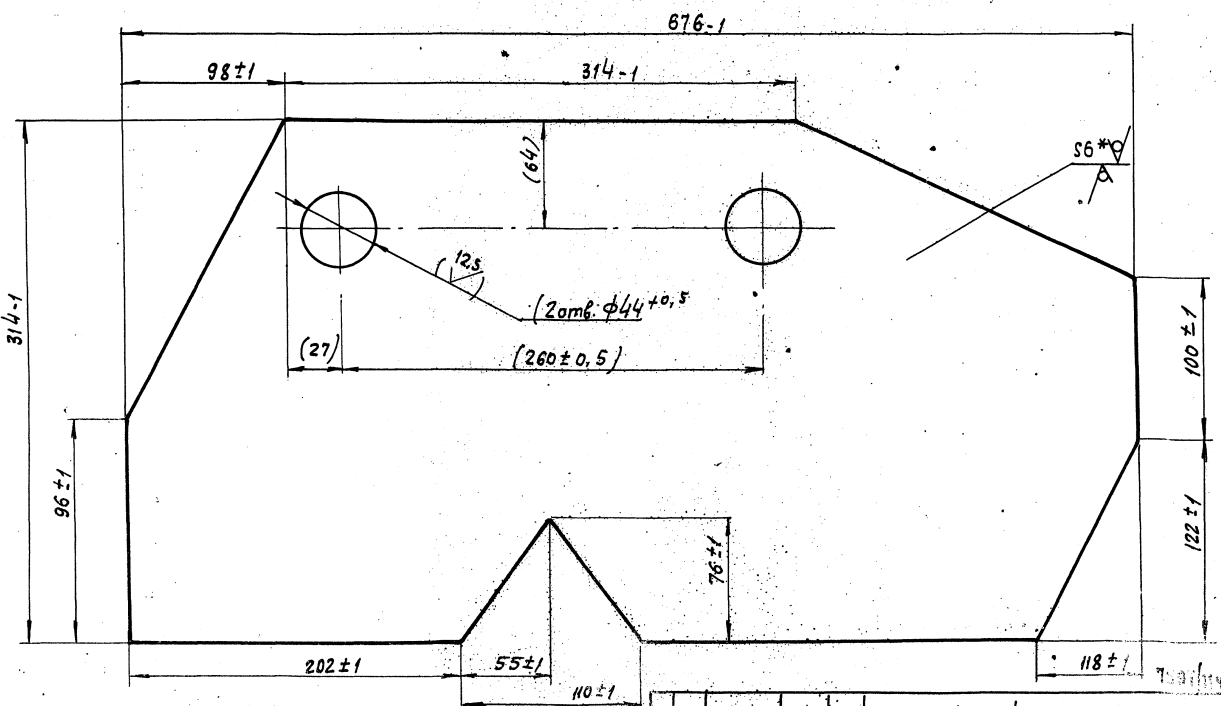
* Размер для справок

Исполн.	И. Бокун	Провер.	Дата	2930/4.00.023	Планка	Лист	Масса	Масштаб
Разработчик	Баришвили	И.И.				И	1,6	1:1
Проектировщик	Марзинов	И.И.		Листов 8 / 1		Гипропромаш		
Контроль	Шаладин	И.И.		Лист 5-НН-6 гост 19903-74		Гипропромаш		
Руководитель	Марзинов	И.И.		8 см 3 гост 14637-69		Москва		
Утвердил	Марзинов	И.И.		Формат А1				



1* Размер для справок
2. Размеры в скобках- после сборки

2930/4.01.012				Лист		Масса		Масштаб	
Стенка				И	6			1:2	
Лист				Листов		1			
Б-ПН-6 ГОСТ 19903-74 В Ст 3 ГОСТ 14637-69				Гипростромаш		Москва		Формат 12	

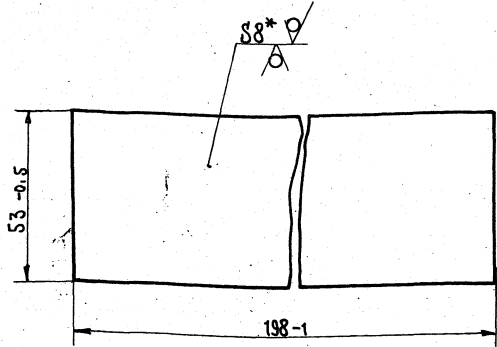


1* Размер для справок
2. Размеры в скобках- после сборки

2930/4.01.013				Лист		Масса		Масштаб	
Стенка				И	3			1:2	
Лист				Листов		1			
Б-ПН-6 ГОСТ 19903-74 В Ст 3 ГОСТ 14637-69				Гипростромаш		Москва		Формат 12	

2930/4.01.015

25 (✓)



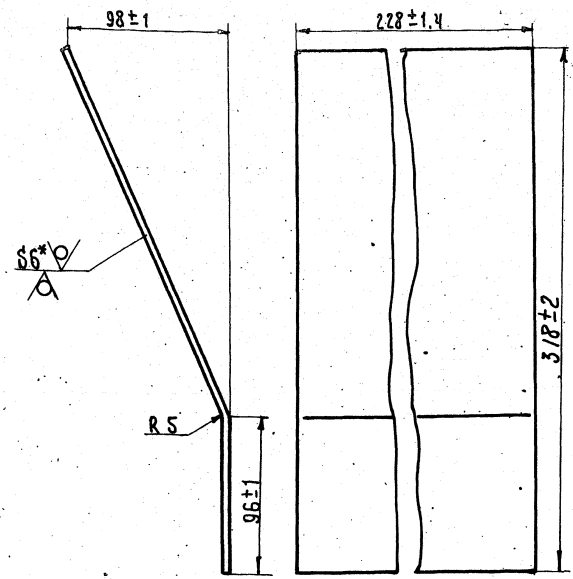
* Размер для справок

2930/4.01.015				Лист	Масса	Масштаб
Планка				И	0,5	1:1
Лист	№ док-м.	Подп.	Дата	Лист Листов 1		
Разраб.	Блейкман			Гипростроммаш Москва		
Проект.	Марзинов	Аллах	11.78	Формат 11		
Т. контр.	Шалдин	Рами				
Руков.	Марзинов	Аллах				
И. контр.	Марзинов	Аллах				
Чтв.	Марзинов	Аллах	11.78			

2930/4.01.017

25 (✓)

50

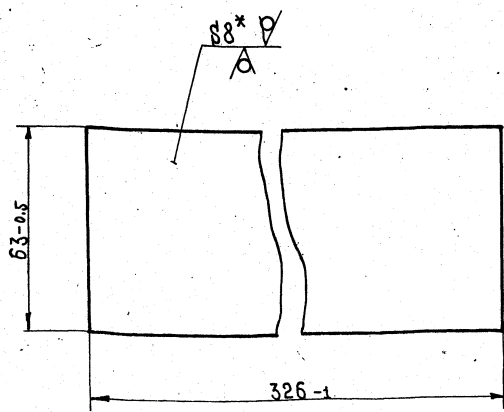


- 1. * Размер для справок
- 2. Длина развертки, мм - 345

2930/4.01.017				Лист	Масса	Масштаб
Стенка				И	3,6	1:2
Лист	№ док-м.	Подп.	Дата	Лист Листов 1		
Разраб.	Блейкман			Гипростроммаш Москва		
Проект.	Марзинов	Аллах	11.78	Формат 11		
Т. контр.	Шалдин	Рами				
Руков.	Марзинов	Аллах				
И. контр.	Марзинов	Аллах				
Чтв.	Марзинов	Аллах	11.78			

2930/4.01.019

25 (✓)

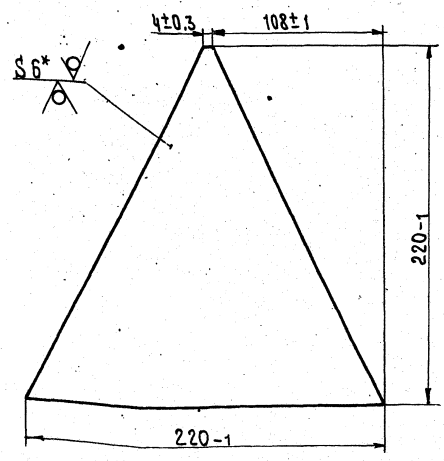


* Размер для справок

2930/4.01.019				Лист	Масса	Масштаб
Планка				И	0,97	1:1
Лист	№ док-м.	Подп.	Дата	Лист Листов 1		
Разраб.	Блейкман			Гипростроммаш Москва		
Проект.	Марзинов	Аллах	11.78	Формат 11		
Т. контр.	Шалдин	Рами				
Руков.	Марзинов	Аллах				
И. контр.	Марзинов	Аллах				
Чтв.	Марзинов	Аллах	11.78			

2930/4.01.021

25 (✓)



* Размер для справок

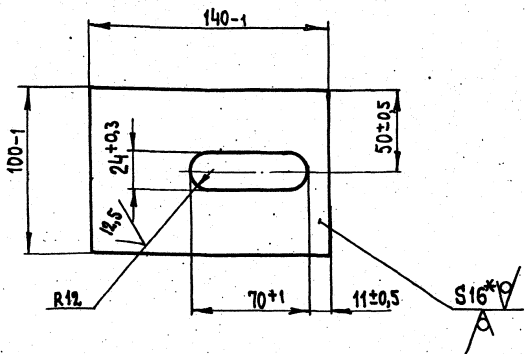
2930/4.01.021				Лист	Масса	Масштаб
Стенка				И	1,2	1:2
Лист	№ док-м.	Подп.	Дата	Лист Листов 1		
Разраб.	Блейкман			Гипростроммаш Москва		
Проект.	Марзинов	Аллах	11.78	Формат 11		
Т. контр.	Шалдин	Рами				
Руков.	Марзинов	Аллах				
И. контр.	Марзинов	Аллах				
Чтв.	Марзинов	Аллах	11.78			

Типовой проект 409-2-8-38 Альбом XI Часть 2

7597/11.78

2930/4.01.026

25 (✓)



* Размер для справок

2930/4.01.026

Ребро

Лист Масса Масштаб

И 1,6 1:2

Лист Листов 1

Лист Б-ПН-16 ГОСТ 19903-74
в СтЗ ГОСТ 14637-69

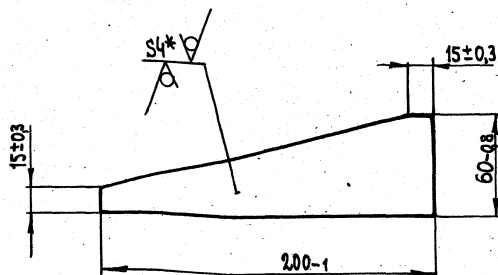
Гипростроммаш
Москва

Формат 11

2930/4.01.027

25 (✓)

52



* Размер для справок

2930/4.01.027

Ребро

Лист Масса Масштаб

И 0,25 1:2

Лист Листов 1

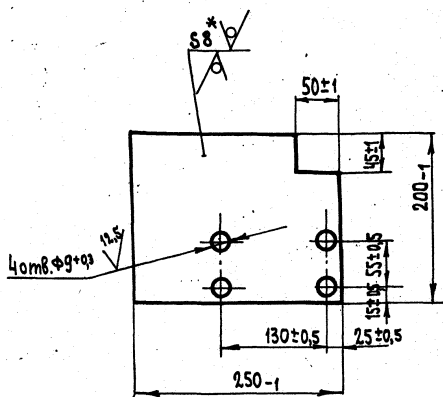
Лист Б-ПН-4 ГОСТ 19903-74
в СтЗ ГОСТ 14637-69

Гипростроммаш
Москва

Формат 11

2930/4.01.028

25 (✓)



* Размер для справок

2930/4.01.028

Основание

Лист Масса Масштаб

И 3 1:4

Лист Листов 1

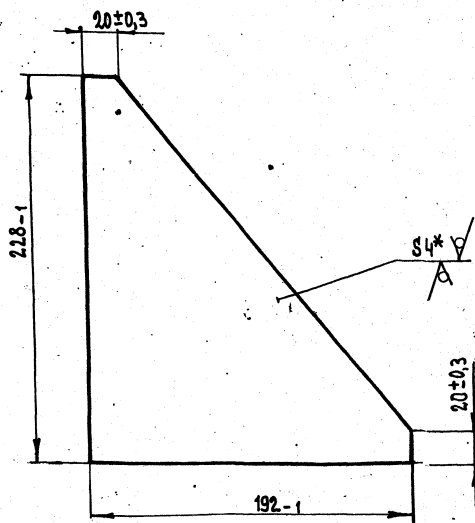
Лист Б-ПН-8 ГОСТ 19903-74
в СтЗ ГОСТ 14637-69

Гипростроммаш
Москва

Формат 11

2930/4.01.029

25 (✓)



* Размер для справок

2930/4.01.029

Ребро

Лист Масса Масштаб

И 0,81 1:2

Лист Листов 1

Лист Б-ПН-4 ГОСТ 19903-74
в СтЗ ГОСТ 14637-69

Гипростроммаш
Москва

Формат 11

Альбом XI Часть 2

Типовой проект 409-28-38

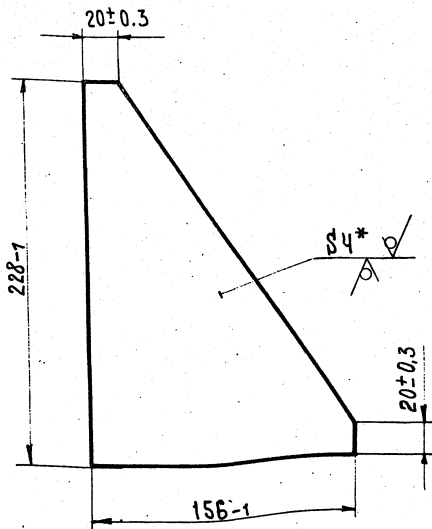
Изм. №, дата, Подп. и дата, Изм. №, дата, Подп. и дата

Альбом XI Часть 2

Типовой проект 409-28-38

Изм. №, дата, Подп. и дата, Изм. №, дата, Подп. и дата

75/17/11.2



* Размер для справок

2930/4.01.031

Ребро

Лист	Масса	Масштаб
И	0,67	1:2

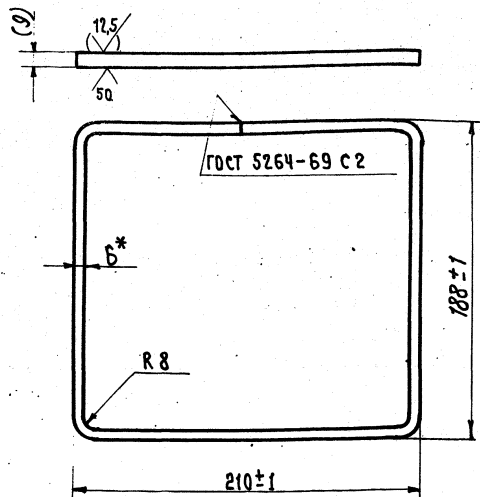
Лист Листов 1

Гипростромаш Москва

Формат И

Изм	Лист	№ док-м	Подп.	Дата
Разраб.	Блажман			
Проб.	Марзинов	И.Ф.		
Т. контр.	Шаладин			
Ручкав.				
Н. контр.	Марзинов	И.Ф.		
Чиб.	Марзинов	И.Ф.		

Лист Б-ПН-4 ГОСТ 19903-74 В ст.3 ГОСТ 14637-69



- * Размер для справок
- Размеры в скобках - после сборки
- Длина развертки, мм - 702
- Разрешается изготовить из двух частей, со сваркой встык швом С2.

2930/4.01.062

Окантовка

Лист	Масса	Масштаб
И	0,33	1:2

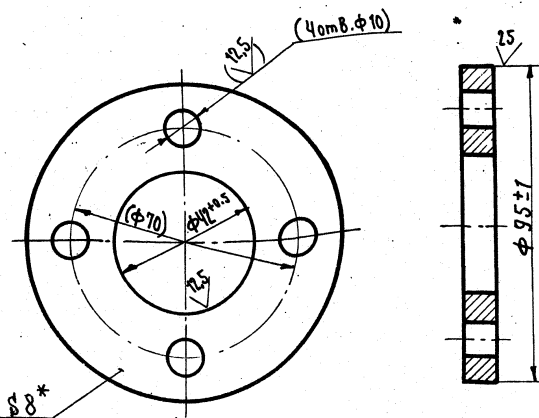
Лист Листов 1

Гипростромаш Москва

Формат И

Изм	Лист	№ док-м	Подп.	Дата
Разраб.	Блажман			
Проб.	Марзинов	И.Ф.		
Т. контр.	Шаладин			
Ручкав.				
Н. контр.	Марзинов	И.Ф.		
Чиб.	Марзинов	И.Ф.		

Лист Б-ПН-6 ГОСТ 19903-74 В ст.3 ГОСТ 14637-69



- * Размер для справок
- Размеры в скобках - после сборки

2930/4.01.033

Фланец

Лист	Масса	Масштаб
И	0,35	1:1

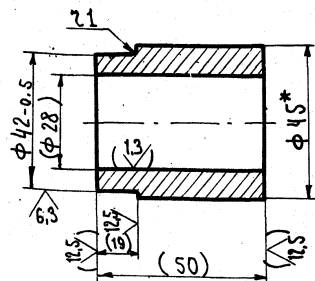
Лист Листов 1

Гипростромаш Москва

Формат И

Изм	Лист	№ док-м	Подп.	Дата
Разраб.	Блажман			
Проб.	Марзинов	И.Ф.		
Т. контр.	Шаладин			
Ручкав.				
Н. контр.	Марзинов	И.Ф.		
Чиб.	Марзинов	И.Ф.		

Лист Б-ПН-8 ГОСТ 19903-74 В ст.3 ГОСТ 14637-69



- * Размер для справок
- Размеры в скобках после сборки.

2930/4.01.034

Втулка

Лист	Масса	Масштаб
И	0,35	1:1

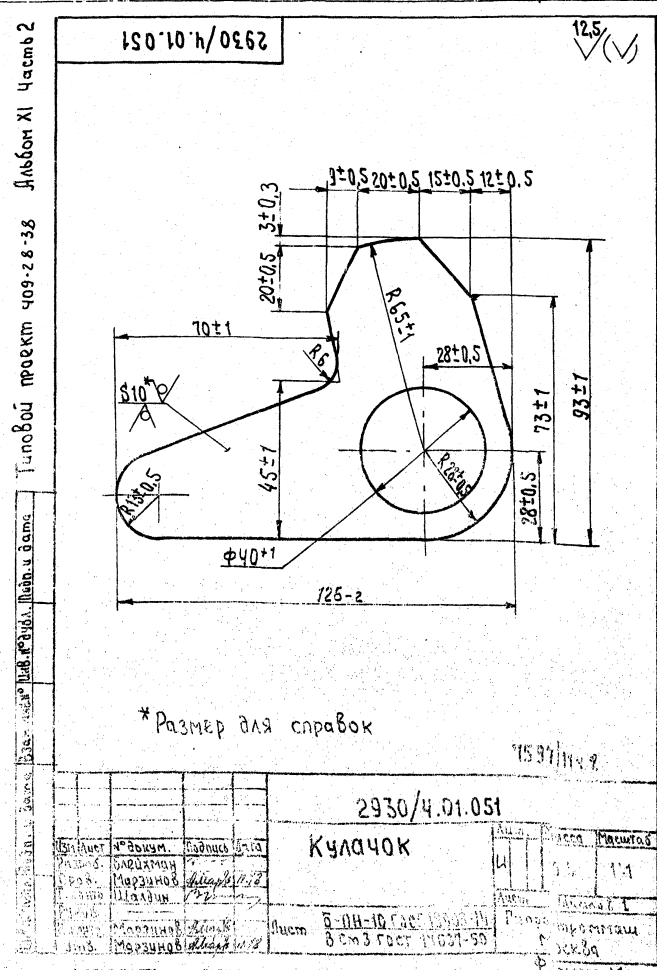
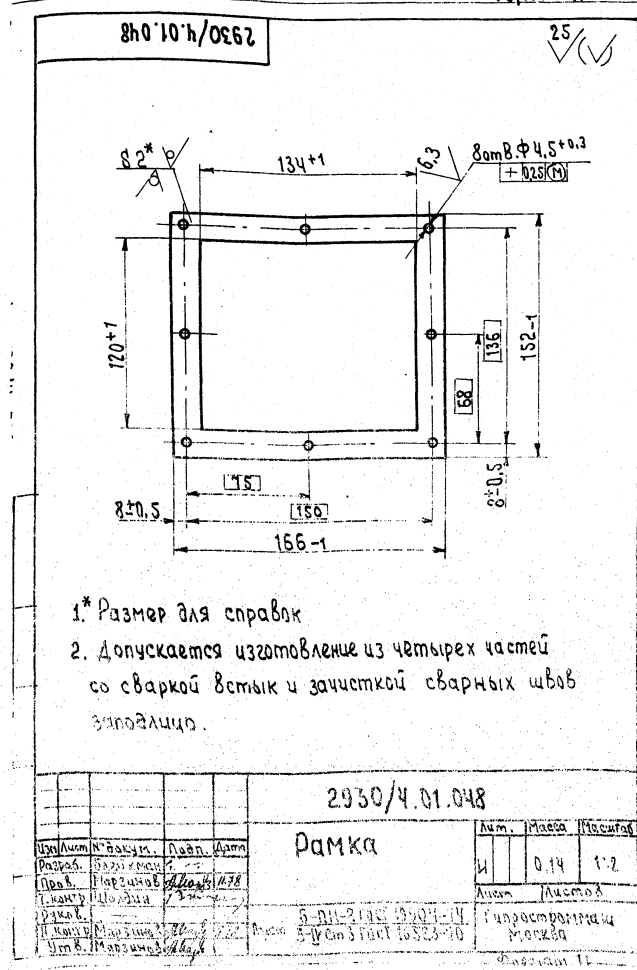
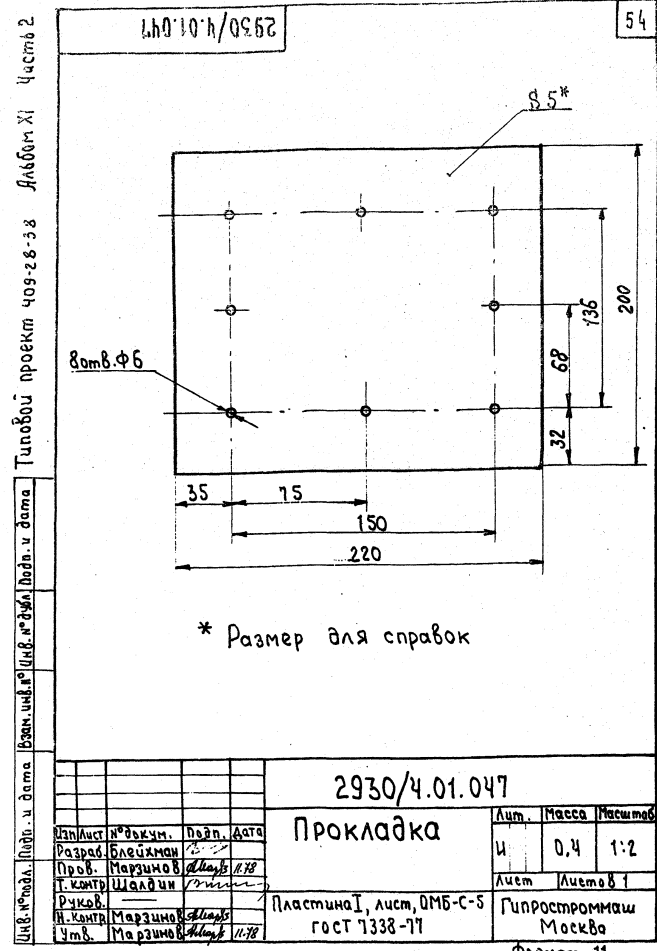
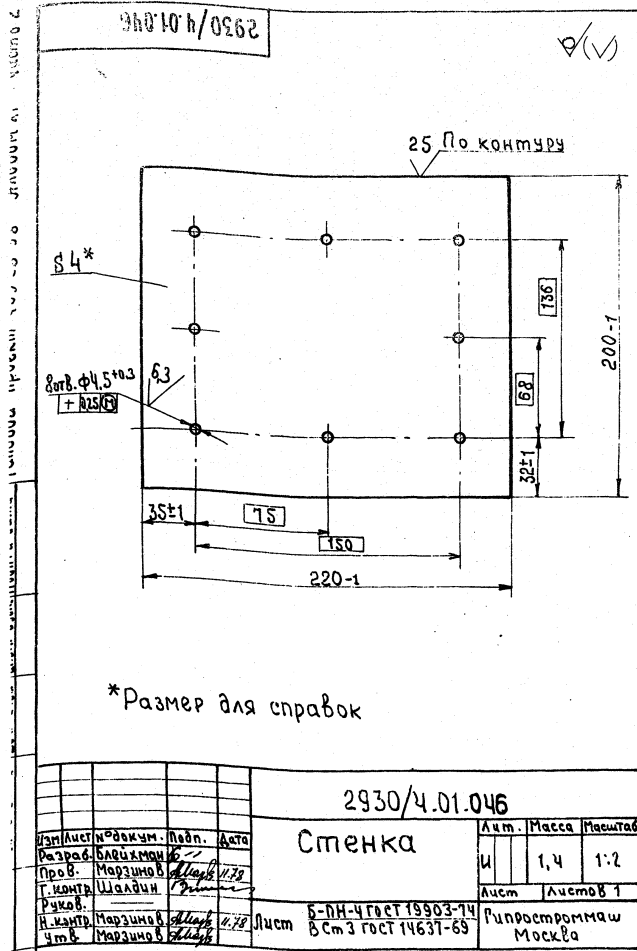
Лист Листов 1

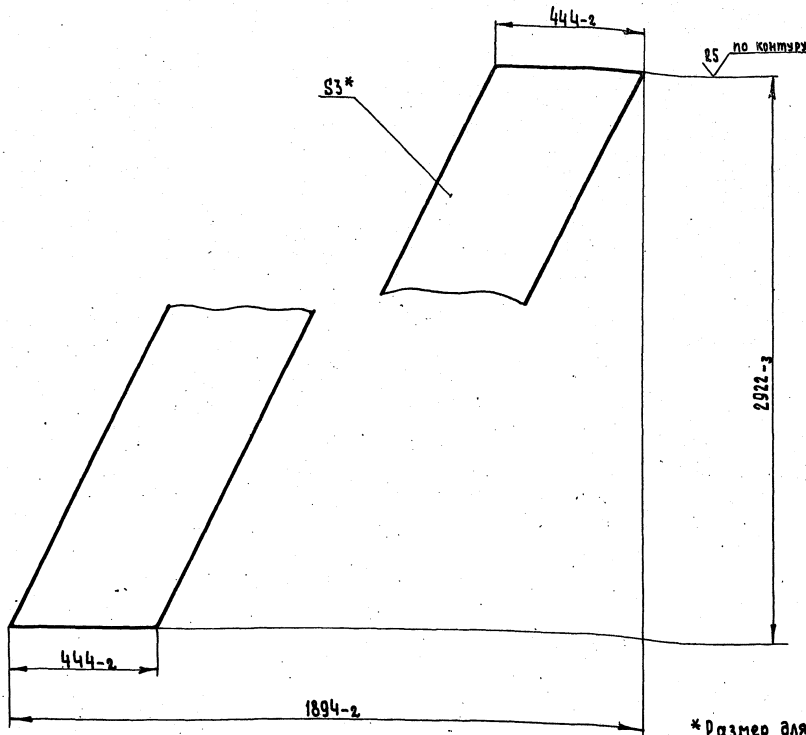
Гипростромаш Москва

Формат И

Изм	Лист	№ док-м	Подп.	Дата
Разраб.	Блажман			
Проб.	Марзинов	И.Ф.		
Т. контр.	Шаладин			
Ручкав.				
Н. контр.	Марзинов	И.Ф.		
Чиб.	Марзинов	И.Ф.		

Лист Б-ПН-8 ГОСТ 19903-74 В ст.3 ГОСТ 14637-69





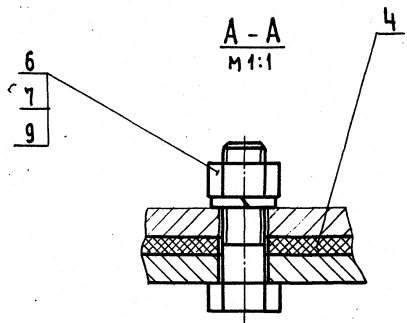
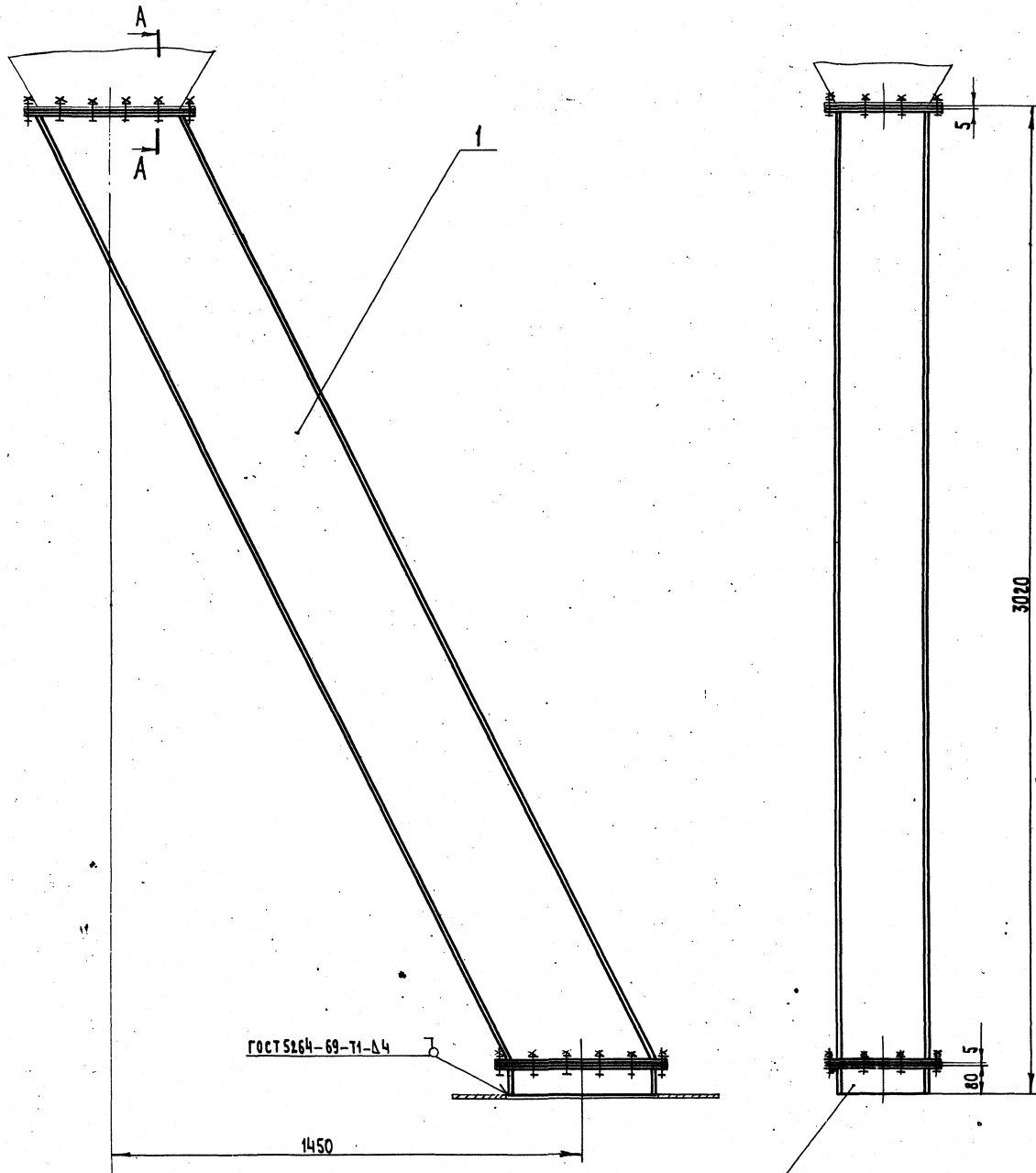
*Размер для справок

2930/5.011				Лист	Масштаб
Стенка				И	30 1:10
Лист 5-ПН-3 ГОСТ 19904-74 3-й Ст.3 ГОСТ 16523-70				Листов 1	
				Гипростроммаш Москва	
Формат 12					

Формат	Зона	Поз.	Обозначение	Наименование	Кол.	Примечание
<u>Документация</u>						
22			2930/5.000.СБ	Сборочный чертеж	1	
19			2930/5.000.8с	Ведомость спецификаций	1	
12			2930/5.000.ВП	Ведомость покупных изделий	1	
<u>Сборочные единицы</u>						
И	1		2930/5.010	Течка	1	
И	2		2930/5.020	Патрубок	1	
<u>Детали</u>						
И	4		2930/5.001	Прокладка	2	
<u>Стандартные изделия</u>						
	6			Болт М12х40.46 ГОСТ 7798-70	32	
	7			Гайка М12.5 ГОСТ 5915-70	32	
	9			Шайба 12.65Г ГОСТ 6402-70	32	
2930/5.000						
Разраб.	Блейхман	Подп.	И.И.	Течка от		Лист 1
Проб.	Пчелов	Дата	11.77	фильтра		Гипростроммаш Москва
Руков.	Пчелов					Формат 11
Н.контр.	Филин					
Утв.	Марзинов					

Формат	Зона	Поз.	Обозначение	Наименование	Кол.	Примечание
<u>Документация</u>						
22			2930/5.010.СБ.	Сборочный чертеж		
<u>Детали</u>						
И	1		2930/5.011	Стенка	2	
И	2		2930/5.012	Стенка Лист 5-ПН-3 ГОСТ 19904-74 3-й Ст.3 ГОСТ 16523-70	2	21кг
И	3		2930/5.013	Планка Лист 5-ПН-3 ГОСТ 19904-74 3-й Ст.3 ГОСТ 16523-70	4	1,3 кг
И	4		2930/5.014	Планка Лист 5-ПН-3 ГОСТ 19904-74 3-й Ст.3 ГОСТ 16523-70	4	0,7 кг
7597 И.1.1						
2930/5.010						
Разраб.	Блейхман	Подп.	И.И.	Течка		Лист 1
Проб.	Пчелов	Дата	11.77			Гипростроммаш Москва
Руков.	Пчелов					Формат 11
Н.контр.	Филин					
Утв.	Марзинов					

Иглобой проект 409-28-38 Альбом XI Часть 2



2

Размеры для справок

7597/11ч.2

				2930/5.000СБ.				
Изм	Лист	№ док.м.	Подп.	Дата	Течка от фильтра	Лит.	Масса	Масштаб
		Разрад.	Блейхман	11.72		И	120	1:10
		Проб.	Пучков		Сборочный чертеж	Лист	Листов 1	
		У.контр.	Малдин			Гипроспроект Москва		
		Рисов.	Марзинов	11.72				
		Н.д.контр.	Филин	11.72				
		Упр.	Вялков					

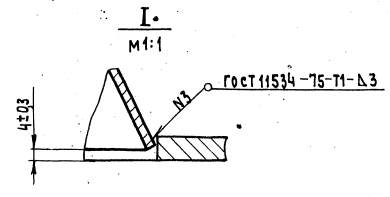
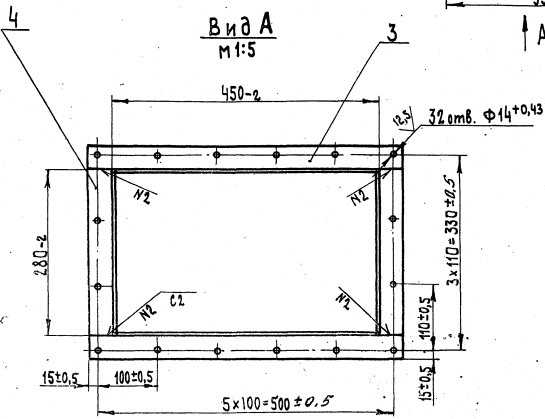
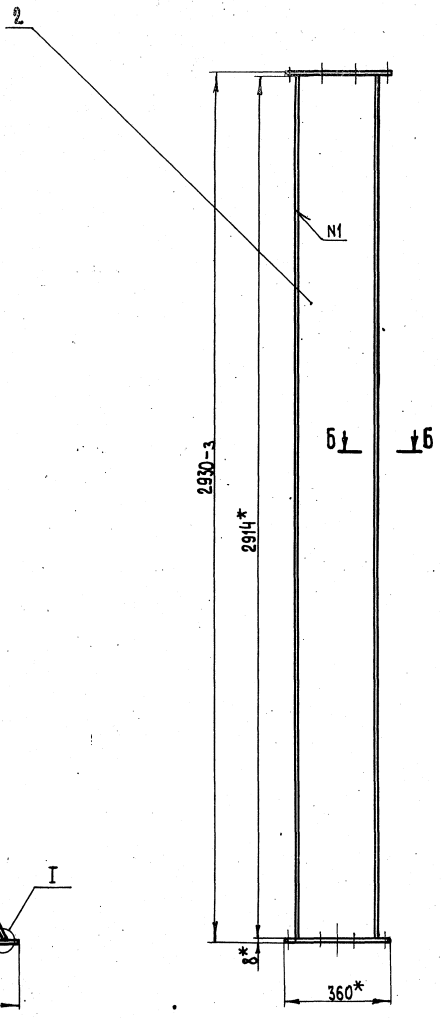
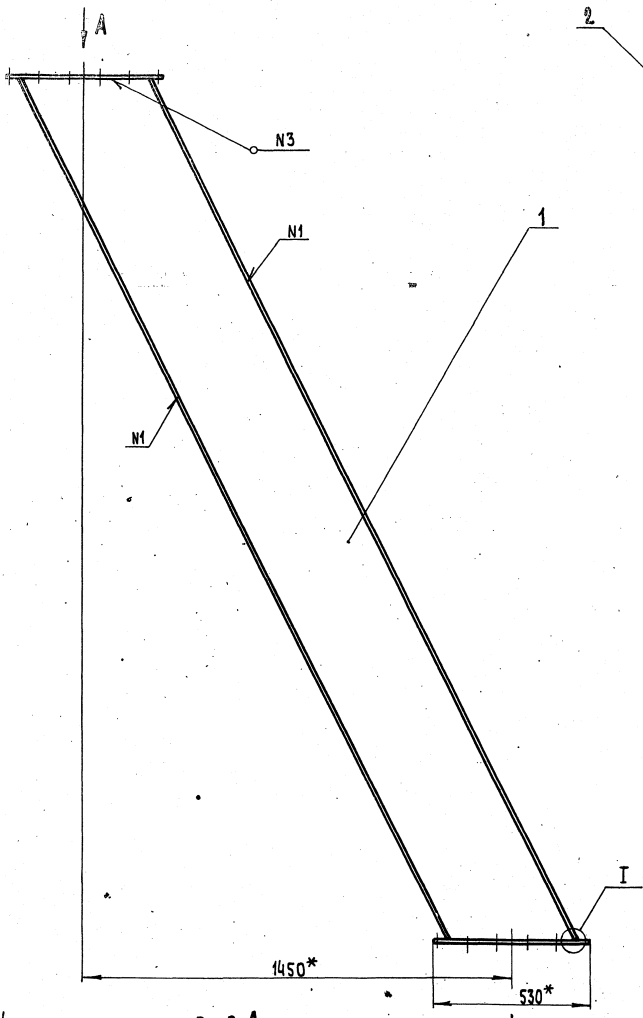
Главный инженер института *В.И. Гусев* Н. Гусев

№ строки	Обозначение	Наименование	Куда входит		Примечание
			Обозначение	Кол. Общее кол.	
1	2930/5.000	Течка от фильтра		1	
2	2930/5.010	Течка	2930 /5.000	1	
3	2930 /5.020	Патрубок	2930 /5.000	1	
4					
5					
6					
7					
8					
9					
10					
11					
12					
13					
14					
15					
16					
17					
18					
19					
20					
21					
22					
23					
24					
25					
26					
27					
28					

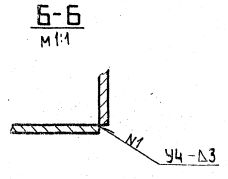
Конт. лист	№ докум.	Подп.	Дата	2930/5.000BC		
Разраб.	Блейхман	И.И.	11.72	Течка от фильтра		
Проект.	Пчелов			Лист	Лист	Листов
И. конт.	Филин	И.И.	11.72	Течка от фильтра		
Умб.	Нарзинов	И.И.	11.72	Ведомость спецификаций		
				Гипростромаш Москва		
Формат 12						

№ строки	Наименование	Обозначение документа на поставку	Поставщик	Куда входит (обозначение)	Количество			Примечание
					на из-в. вале	в конп. лекты	на ре-зулир	
1	Болт М12×40,6	ГОСТ 7798-70		2930/5.000	32		32	
2								
3	Гайка М12,5	ГОСТ 5915-70		2930/5.000	32		32	
4								
5	Шайба 12,65Г	ГОСТ 6402-70		2930/5.000	32		32	
6								
7								
8								
9								
10								
11								
12								
13								
14								
15								
16								
17								
18								
19								
20								
21								
22								
23								
24								
25								
26								
27								

Конт. лист	№ докум.	Подп.	Дата	2930/5.000B7		
Разраб.	Блейхман	И.И.	11.72	Течка от фильтра		
Проект.	Пчелов			Ведомость покупок		
И. конт.	Пчелов	И.И.	11.72	Течка от фильтра		
Умб.	Нарзинов	И.И.	11.72	Ведомость покупок		
				Гипростромаш Москва		
Формат 12						



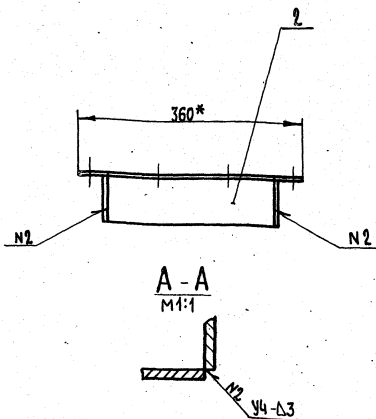
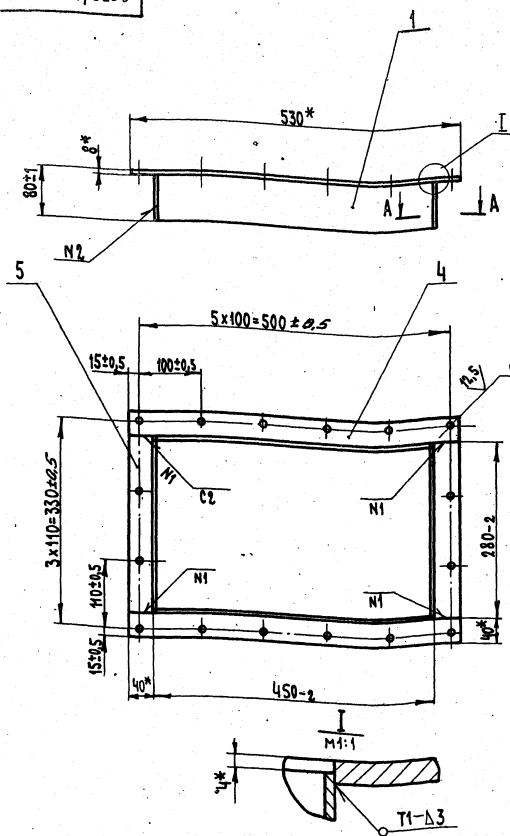
- 1.* Размеры для справок
- 2. Сварные швы по ГОСТ 5264-69, кроме мест, указанных особо.
- 3. Масса наплавленного металла, кг-1 (для справок)



1587/4ч.2

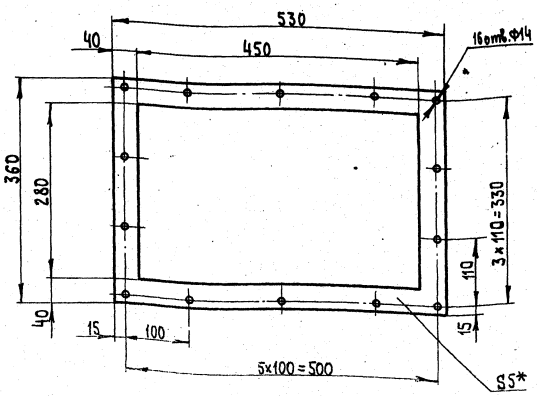
2930/5.010.СБ

				2930/5.010.СБ		Мат.	Масса	Масса/об.
Изм.	№ док.	Подп.	Датум	Гечка		Мат.	М1	110
Разраб.	Бажанян	И.И.	И.И.	Сборочный чертёж		Мат.	Акселов	
Проф.	Гезлов	И.И.	И.И.			Мат.	Акселов	
Т.контр.	Мизалдин	И.И.	И.И.			Мат.	Акселов	
Рисов.	Гезлов	И.И.	И.И.			Мат.	Акселов	
Ин.зам.	Бажанян	И.И.	И.И.			Мат.	Акселов	
Проф.	Гезлов	И.И.	И.И.			Мат.	Акселов	



- 1.* Размеры для справок
2. Сварные швы по ГОСТ 5264-69.
3. Масса наплавленного металла, кг-0,07 (для справок)

				2930/5.020.C6.				
				Патрубок		Лист	Масса	Масштаб
Исполн.	Новиков	Подп.	Лист	Сборочный чертёж		И	7	1:5
Разраб.	Блажман	И.П.	1/73			Лист	Листов	1
Т.контр.	Шаладин					Гипростронмаш		
Р.контр.	Пчелов					Москва		
И.контр.	Филин					Формат А2		
Утв.	Маринков							



*Размер для справок

				2930/5.001				
				Прокладка		Лист	Масса	Масштаб
Исполн.	Новиков	Подп.	Лист	Сборочный чертёж		И	0,6	1:5
Разраб.	Блажман	И.П.	1/73			Лист	Листов	1
Т.контр.	Шаладин					Гипростронмаш		
Р.контр.	Пчелов					Москва		
И.контр.	Филин					Формат А1		
Утв.	Маринков							

Альбом XI Часть 2

Типовой проект

Лист 5 из 5. Внутреннее устройство. Подп. и дата

Формат	Зона	Пов.	Обозначение	Наименование	Кол.	Примечание
				Документация		
			2930/5.020.C6	Сборочный чертёж		
				Детали		
Б4	1		2930/5.021	Стенка 8-ПН-3 ГОСТ 19804-74 Лист 3-Н-С.м.з ГОСТ 16523-69	2	0,8 кг
Б4	2		2930/5.022	Стенка 8-ПН-3 ГОСТ 19804-74 Лист 3-Н-С.м.з ГОСТ 16523-69	2	0,5
Б4	4		2930/5.013	Планка	2	
Б4	5		2930/5.014	Планка	2	
				1597/11ч.2		

				2930/5.020				
				Патрубок		Лист	Масса	Масштаб
Исполн.	Новиков	Подп.	Лист	Сборочный чертёж		И	7	1:5
Разраб.	Блажман	И.П.	1/73			Лист	Листов	1
Т.контр.	Шаладин					Гипростронмаш		
Р.контр.	Пчелов					Москва		
И.контр.	Филин					Формат А1		
Утв.	Маринков							

Изм.	Лист	№ докум.	Подп.	Дата	Обозначение	Наименование	Кол.	Примечание	
<u>Документация</u>									
И		2930/6.020 СБ				Сборочный чертеж			
<u>Детали</u>									
И	1	2930/6.021				Патрубок	1		
И	2	2930/6.011				Фланец	1		
<u>Переходник</u>									
Изм.	Лист	№ докум.	Подп.	Дата	2930/6.020		Лит.	Лист	Листов
Разраб.	Шахаева	ИИ	ИИ		Переходник		И		
Проф.	Пчелов								
Узкоп.	Пчелов								
Н.контр.	Филин								
Утв.	Маринков								
							Гипропромаш Москва Формат И		

2930/6.021

60

* Размер для справок

2930/6.021

Изм.	Лист	№ докум.	Подп.	Дата	Лит.	Масса	Масштаб	
И		2930/6.021			И	2,8	1:2	
Разраб.	Шахаева	ИИ	ИИ		Патрубок			
Проф.	Пчелов							
Узкоп.	Шахдин							
Н.контр.	Филин							
Утв.	Маринков							
					Труба 194х6 гост 8732-70 Аст2 гост 8731-74		Гипропромаш Москва Формат И	

Изм.	Лист	№ докум.	Подп.	Дата	Обозначение	Наименование	Кол.	Примечание	
<u>Документация</u>									
И		2930/6.010 СБ				Сборочный чертеж			
<u>Детали</u>									
И	1	2930/6.011				Фланец	1		
И	2	2930/6.012				Патрубок	1		
И	3	2930/6.013				Конус	1		
И	4	2930/6.014				Переходник	1		
И	5	2930/6.001				Фланец	1		
<u>Итечка</u>									
Изм.	Лист	№ докум.	Подп.	Дата	2930/6.010		Лит.	Лист	Листов
Разраб.	Шахаева	ИИ	ИИ		Итечка		И		
Проф.	Пчелов								
Узкоп.	Пчелов								
Н.контр.	Филин								
Утв.	Маринков								
							Гипропромаш Москва Формат И		

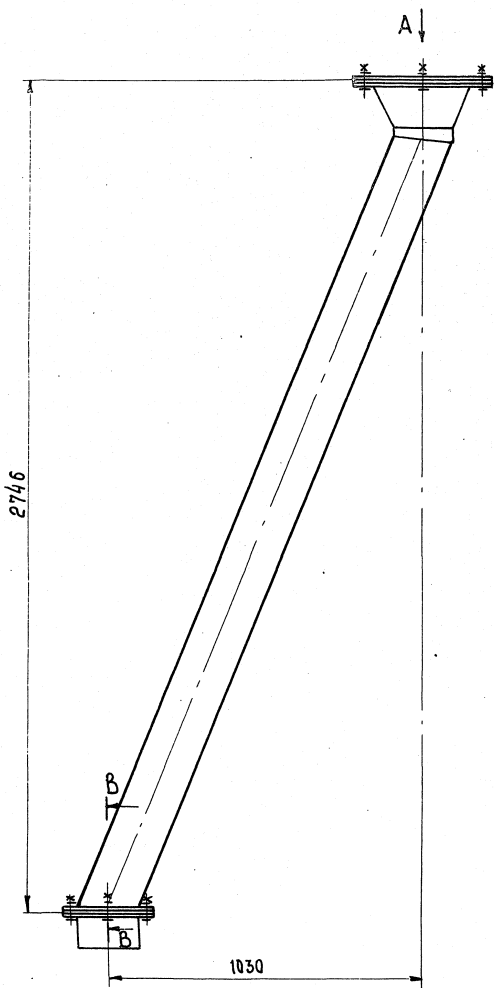
2930/6.000 СБ

60

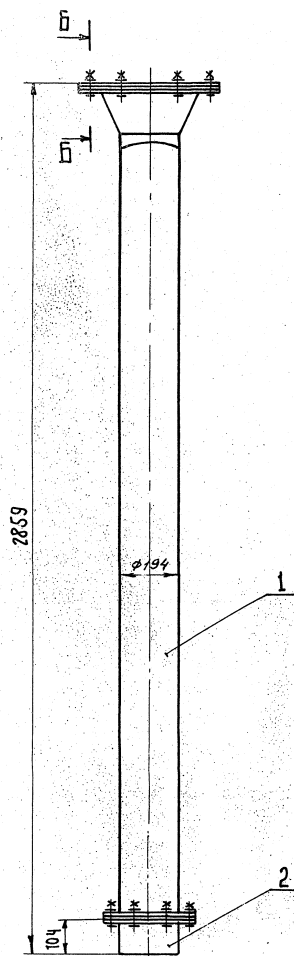
* Размер для справок

2930/6.000

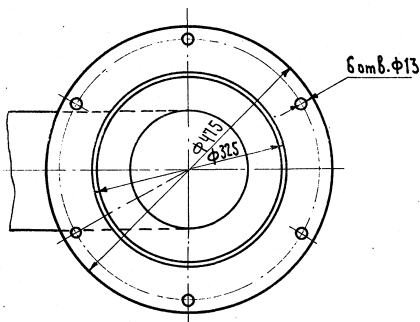
Изм.	Лист	№ докум.	Подп.	Дата	Лит.	Масса	Масштаб	
И		2930/6.000 СБ			И			
И	12	2930/6.000 ВС			Сборочный чертеж			
И	12	2930/6.000 ВП			Сборочные единицы			
И	1	2930/6.010			Итечка			
И	2	2930/6.020			Переходник			
<u>Детали</u>								
И	4	2930/6.001			Фланец			
И	5	2930/6.002			Прокладка			
И	6	2930/6.003			Прокладка			
<u>Стандартные изделия</u>								
И	7				Болт М12х35,46 гост 7798-70 12			
И	8				Гайка М12,5 гост 5915-70 12			
И	9				Шайба 12,65 гост 6102-70 12			
					Итечка от итечки		Гипропромаш Москва Формат И	



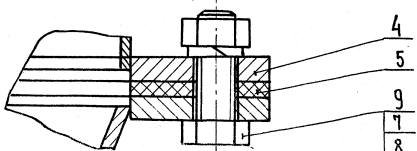
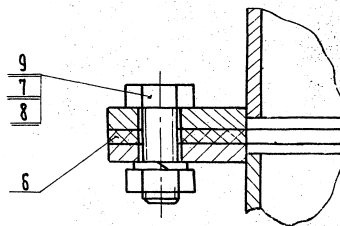
Вид А
М 1:5



В-В
М 1:5



Б-Б
М 1:5



Размеры для справок

1597/114.2

2930/6.000СБ

Изм/Лист	№ докум.	Изд.	Дата	Течка от мизалки	Лист	М.тоса	Масштаб
Разраб.	Шахов	1	1987	Сборочный чертеж	11	100	1:10
Проб.	Пчелов						
Провер.	Медведев						
Утверд.	В.И.Иванов						
Дата	1987						

№ строки	Обозначение	Наименование	Куда входит		Кол.	Остаток	Примечание	62
			Обозначение	Мат.				
1	2930/6.000	Течка от мизалки				1		
2	2930/6.010	Течка	2930/6.000		1	1		
3	2930/6.020	Переходник	2930/6.000		1	1		
4								
5								
6								
7								
8								
9								
10								
11								
12								
13								
14								
15								
16								
17								
18								
19								
20								
21								
22								
23								
24								
25								
26								
27								
28								

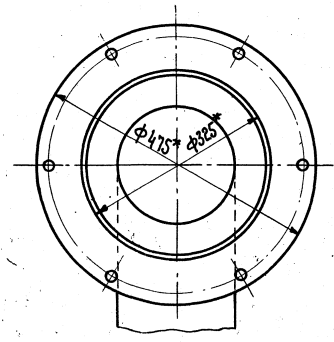
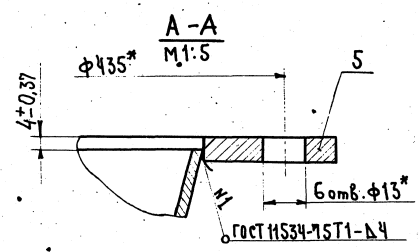
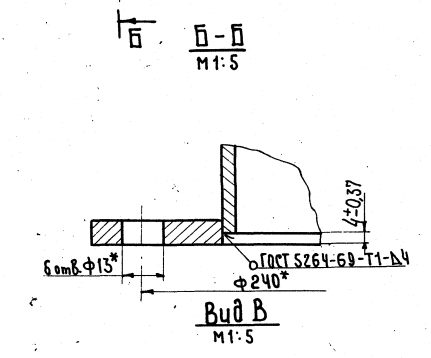
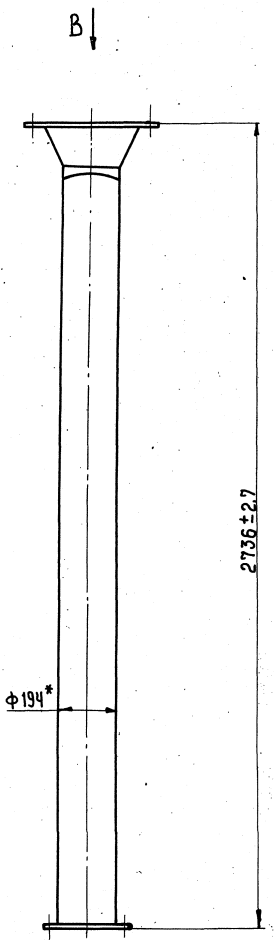
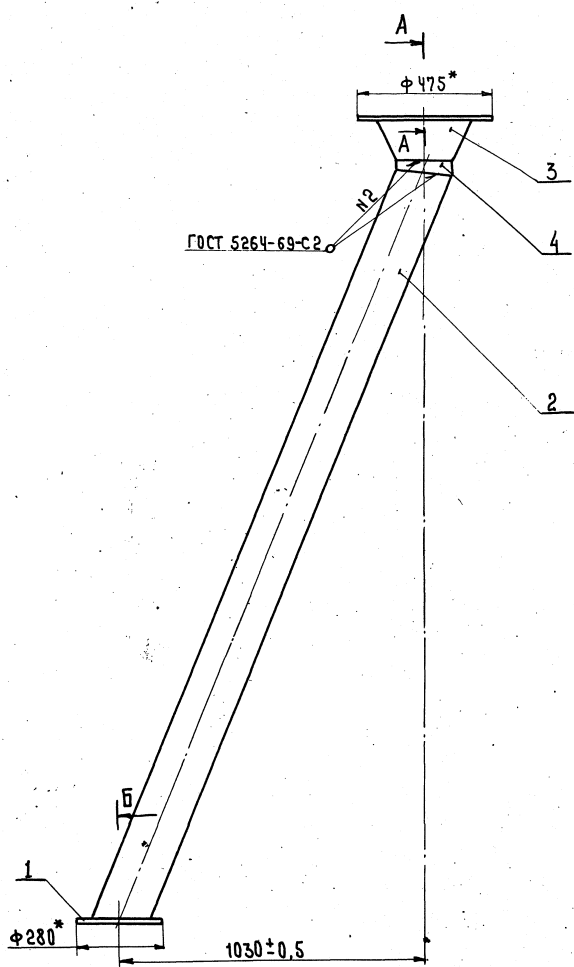
				2930/6.000BC				
Изм.	Лист	№ докум.	Подп.	Дата	Течка от мизалки Ведомость спецификации	Лист	Лист	Листов
Разраб.	Шахова	Иль	Иль	11.77		И		Т
Проб.	Пчелов	Иль						
И. контр.	Филин	Иль	Иль	11.78	Гипростронмаш Москва			
Утв.	Марзинов	Иль	Иль	11.78				

Формат 12

№ строки	Наименование	Обозначение документа на поставку	Поставщик	Куда входит (обозначение)	Количество				Примечание
					На из-делие	В компо-лекции	На ре-гулир	Всего	
1	Болт М12х35.46	гост 7798-70		2930/6.000	12			12	
2	Гайка М12.5	гост 5915-70		2930/6.000	12			12	
3	Шайба 12.65Г	гост 6402-70		2930/6.000	12			12	
4									
5									
6									
7									
8									
9									
10									
11									
12									
13									
14									
15									
16									
17									
18									
19									
20									
21									
22									
23									
24									
25									
26									
27									

				2930/6.000BP				
Изм.	Лист	№ докум.	Подп.	Дата	Течка от мизалки Ведомость покупных изделий	Лист	Лист	Листов
Разраб.	Шахова	Иль	Иль	11.77		И		Т
Проб.	Пчелов	Иль						
И. контр.	Филин	Иль	Иль	11.78	Гипростронмаш Москва			
Утв.	Марзинов	Иль	Иль	11.78				

1597/Ич.2



1* Размеры для справок
2. Масса наплавленного металла кг-1 (для справок)

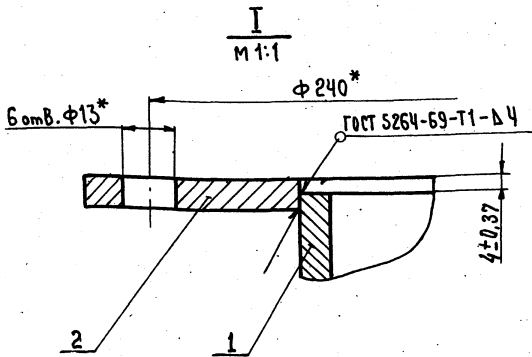
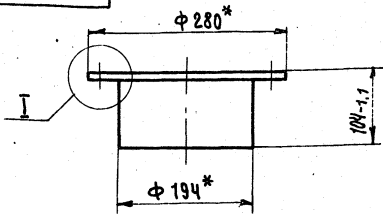
7597/11 ч. 2

2930/6.010СБ

Лист	№ докум.	Подп.	Дата	Лит.	Масса	Монтаж
Разраб.	Щелочев		11/77	И	90	1:10
Проб.	Щелочев					
С. контр.	Щелочев					
Экз. в.	Щелочев					
В. экз. в.	Филин		11/77			
Утв.	Марзинов		11/78			

Течка
Сборочный чертеж

Лист 1 из 2
Гипростроймаш
Москва
Формат 22



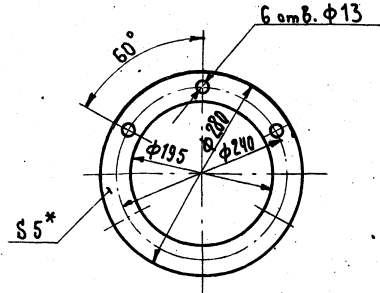
1. * Размеры для справок
2. Масса наплавленного металла, кг-0,04 (для справок)

2930/6.020СБ

Этп	Лист	№ докум.	Подп.	Дата	Лист	Масса	Масштаб
Разраб.	Шахаева	ШШ	И.З.	11.78	И	4.3	1:5
Проб.	Пчелов				Лист Листов 1		
Т. контр.	Шалдин				Гипростронмаш Москва		
Ручкав.	Пчелов				Формат И		
Н. контр.	Филин						
Чтв.	Марзинов						

Переходник
Сборочный чертеж

Лист	Масса	Масштаб
И	4.3	1:5
Лист Листов 1		
Гипростронмаш Москва		
Формат И		



* Размер для справок

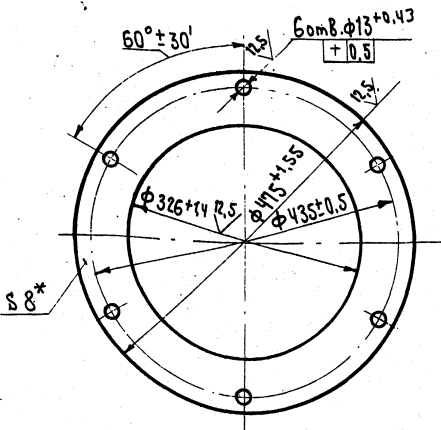
2930/6.003

Этп	Лист	№ докум.	Подп.	Дата	Лист	Масса	Масштаб
Разраб.	Шахаева	ШШ	И.З.	11.78	И	0.2	1:5
Проб.	Пчелов				Лист Листов 1		
Т. контр.	Шалдин				Гипростронмаш Москва		
Ручкав.	Пчелов				Формат И		
Н. контр.	Филин						
Чтв.	Марзинов						

Прокладка

Пластина 1, лист
ОМБ-С-5 ГОСТ 1338-77

Лист	Масса	Масштаб
И	0.2	1:5
Лист Листов 1		
Гипростронмаш Москва		
Формат И		



* Размер для справок

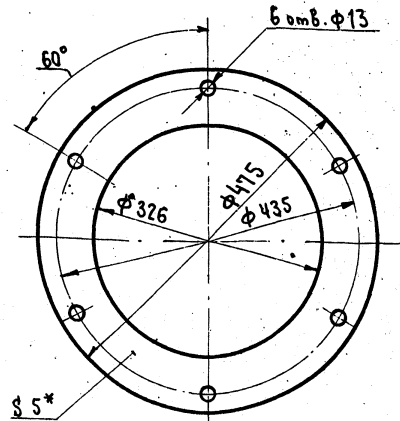
2930/6.001

Этп	Лист	№ докум.	Подп.	Дата	Лист	Масса	Масштаб
Разраб.	Шахаева	ШШ	И.З.	11.78	И	4.4	1:2
Проб.	Пчелов				Лист Листов 1		
Т. контр.	Шалдин				Гипростронмаш Москва		
Ручкав.	Пчелов				Формат И		
Н. контр.	Филин						
Чтв.	Марзинов						

Фланец

Б-ПН-8 ГОСТ 19903-74
ВСтЗ ГОСТ 14637-69

Лист	Масса	Масштаб
И	4.4	1:2
Лист Листов 1		
Гипростронмаш Москва		
Формат И		



* Размер для справок

2930/6.002

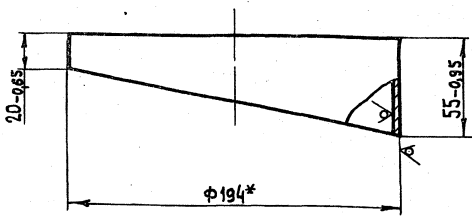
Этп	Лист	№ докум.	Подп.	Дата	Лист	Масса	Масштаб
Разраб.	Шахаева	ШШ	И.З.	11.78	И	0.6	1:5
Проб.	Пчелов				Лист Листов 1		
Т. контр.	Шалдин				Гипростронмаш Москва		
Ручкав.	Пчелов				Формат И		
Н. контр.	Филин						
Чтв.	Марзинов						

Прокладка

Пластина 1, лист
ОМБ-С-5 ГОСТ 1338-77

Лист	Масса	Масштаб
И	0.6	1:5
Лист Листов 1		
Гипростронмаш Москва		
Формат И		

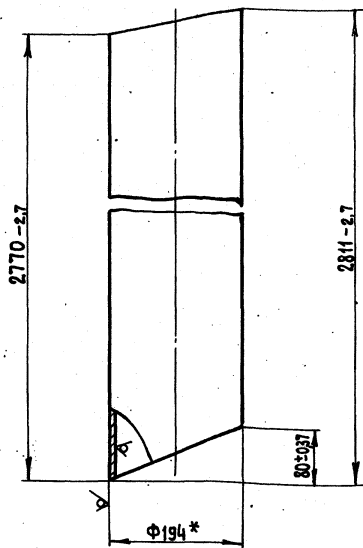
Типовой проект 409-28-38 Альбом XI Часть 2



*Размер для справок

2930/6.014

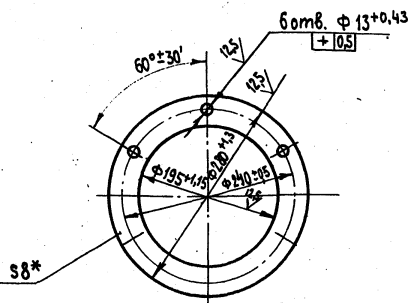
Изм	Лист	№ докум.	Подп.	Дата	Лит.	Масса	Масштаб
		2930/6.014			И	1	1:2
Разраб.	Шахаева	ШШ	11.77		Лист	Листов 1	
Проб.	Пчелов	ПЧ	11.77		Труба 194x6 ГОСТ 8732-70		
Т.контр.	Шагадин	ШШ	11.77		А Ст 2 ГОСТ 8731-74		
Руков.					Гипростромаш Москва		
И.контр.	Филин	ФФ	11.77		Формат И		
Утв.	Марзинов	ММ	11.77				



*Размер для справок

2930/6.012

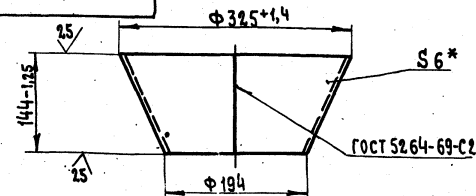
Изм	Лист	№ докум.	Подп.	Дата	Лит.	Масса	Масштаб
		2930/6.012			И	76	1:5
Разраб.	Шахаева	ШШ	11.77		Лист	Листов 1	
Проб.	Пчелов	ПЧ	11.77		Труба 194x6 ГОСТ 8732-70		
Т.контр.	Шагадин	ШШ	11.77		А Ст 2 ГОСТ 8731-74		
Руков.					Гипростромаш Москва		
И.контр.	Филин	ФФ	11.77		Формат И		
Утв.	Марзинов	ММ	11.77				



*Размер для справок

2930/6.011

Изм	Лист	№ докум.	Подп.	Дата	Лит.	Масса	Масштаб
		2930/6.011			И	1,5	1:5
Разраб.	Шахаева	ШШ	11.77		Лист	Листов 1	
Проб.	Пчелов	ПЧ	11.77		Лист Б-ПН-8 ГОСТ 19903-74		
Т.контр.	Шагадин	ШШ	11.77		в ст.3 ГОСТ 14637-69		
Руков.					Гипростромаш Москва		
И.контр.	Филин	ФФ	11.77		Формат И		
Утв.	Марзинов	ММ	11.77				



Развертка

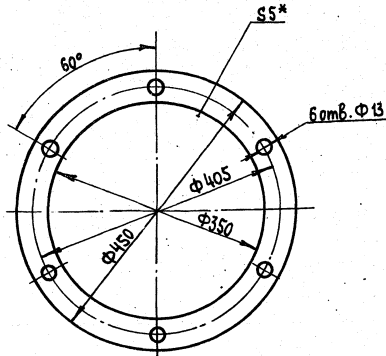
*Размер для справок

2930/6.013

Изм	Лист	№ докум.	Подп.	Дата	Лит.	Масса	Масштаб
		2930/6.013			И	7	1:5
Разраб.	Шахаева	ШШ	11.77		Лист	Листов 1	
Проб.	Пчелов	ПЧ	11.77		Лист Б-ПН-6 ГОСТ 19903-74		
Т.контр.	Шагадин	ШШ	11.77		в ст.3 ГОСТ 14637-69		
Руков.					Гипростромаш Москва		
И.контр.	Филин	ФФ	11.77		Формат И		
Утв.	Марзинов	ММ	11.77				

Типовой проект 409-28-38 Альбом XI Часть 2

Изм. №, Подп. и дата, Взам. инв. №, Инв. №, Подп. и дата



*Размер для справок

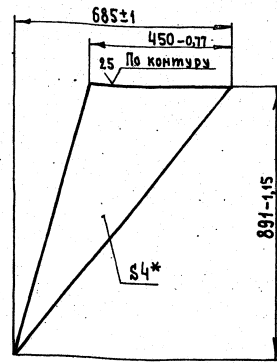
2930/10.001

Изд. лист	№ докум.	Подп.	Дата	Прокладка	Лист	Масса	Масштаб
Разработ.	Шахматов	Шел	11.77		И	0,4	1:5
Проб.	Марзинов			Лист	Листов	1	
Т. контр.	Шаладин			Гипростромнаш		Москва	
Рисов.				Формат И			
И. контр.	Марзинов			Пластина I лист		ОМБ-С-5 ГОСТ 7338-77	
Утв.	Марзинов						

Формат	Зона	Поз.	Обозначение	Наименование	Кол.	Примечание
				Документация		*
*			2930/10.010СБ	Сборочный чертеж		*22,22
				Детали		
И	1		2930/10.011	Стенка	1	
И	2		2930/10.012	Стенка	1	
И	3		2930/10.013	Стенка	1	
И	4		2930/10.014	Стенка	1	
И	5		2930/10.015	Фланец	1	
И	6		2930/10.016	Связь	2	
				Уголок 650x50x5 ГОСТ 8509-72 в ст 3 ГОСТ 535-58	L=550 мм	2 2,1 кг
И	7		2930/10.017	Связь	2	3,8 кг
				Уголок 650x50x5 ГОСТ 8509-72 в ст 3 ГОСТ 535-58	L=1000 мм	2 3,8 кг

2930/10.010

Изд. лист	№ докум.	Подп.	Дата	Течка	Лист	Масса	Масштаб
Разработ.	Шахматов	Шел	11.77		И		1
Проб.	Марзинов			Лист	Листов	1	
Т. контр.	Марзинов			Гипростромнаш		Москва	
Рисов.	Челов			Формат И			
И. контр.	Марзинов			Течка В		Ветеринарские СС 112	
Утв.	Марзинов						



*Размер для справок

2930/10.012

Изд. лист	№ докум.	Подп.	Дата	Стенка	Лист	Масса	Масштаб
Разработ.	Шахматов	Шел	11.77		И	6,0	1:10
Проб.	Марзинов			Лист	Листов	1	
Т. контр.	Шаладин			Гипростромнаш		Москва	
Рисов.				Формат И			
И. контр.	Марзинов			Лист Б-ПН-4 ГОСТ 19903-74		В ст 3 ГОСТ 14637-69	
Утв.	Марзинов						

Формат	Зона	Поз.	Обозначение	Наименование	Кол.	Примечание
				Документация		
*			2930/10.000СБ	Сборочный чертеж		*22,22
И	12		2930/10.000СВ	Ведомость спецификаций		
И	13		2930/10.000ВП	Ведомость покупных изделий		
				Сборочные единицы		
И	1		2930/10.010	Течка	1	
				Детали		
	3		2930/10.001	Прокладка	1	
				Стандартные изделия		
	5			Болт М12 х50,46 ГОСТ 7798-70	6	
	6			Гайка М12,5 ГОСТ 5915-70	6	
	7			Шайба 12,65Г ГОСТ 6402-70	6	

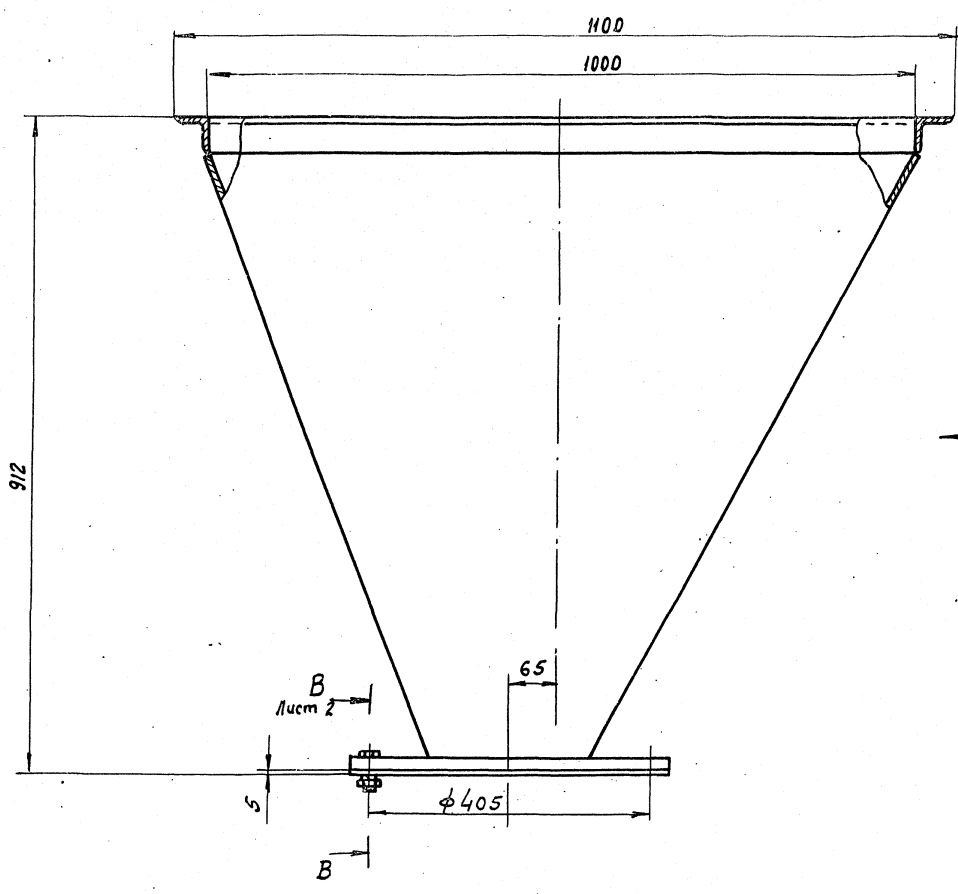
2930/10.000

Изд. лист	№ докум.	Подп.	Дата	Течка В	Лист	Масса	Масштаб
Разработ.	Шахматов	Шел	11.77		И		1
Проб.	Марзинов			Лист	Листов	1	
Т. контр.	Марзинов			Гипростромнаш		Москва	
Рисов.	Челов			Формат И			
И. контр.	Марзинов			Ветеринарские СС 112			
Утв.	Марзинов						

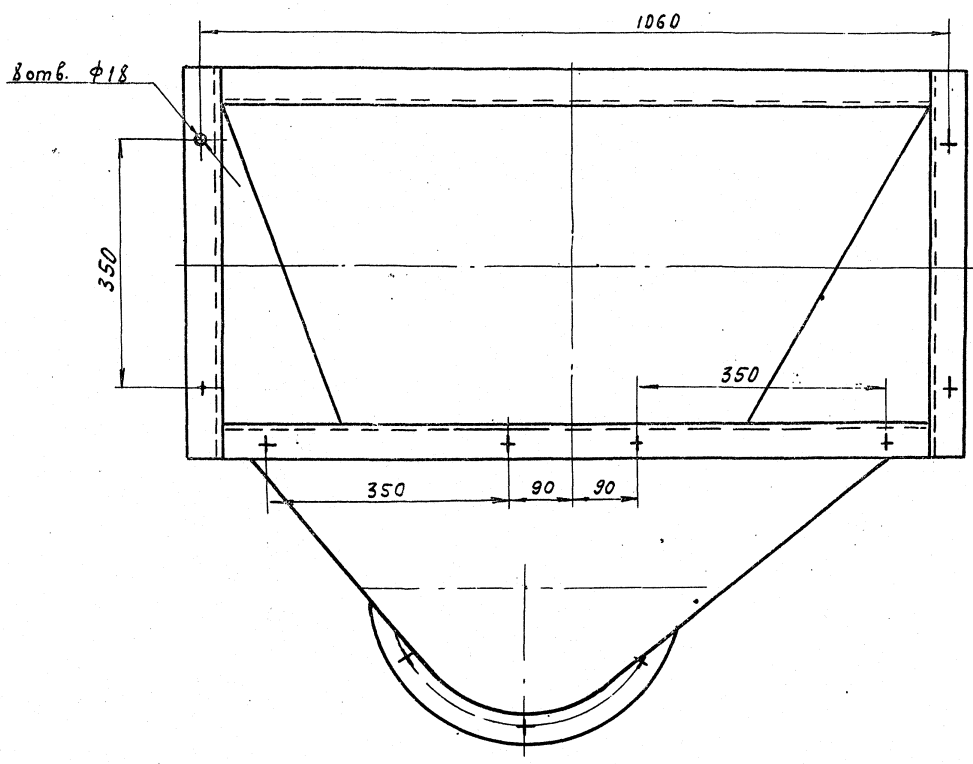
Типовой проект 409-2.8-38 Альбом XI Часть 2

Институт Проект 705-10-58

67
2930/10.000 сБ



A Лист 2



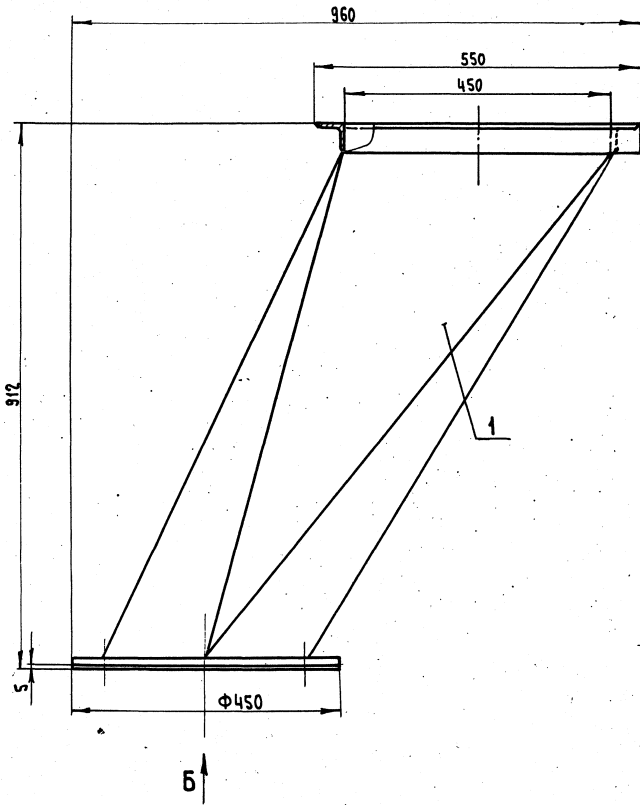
Размеры для справок

Главный инженер института

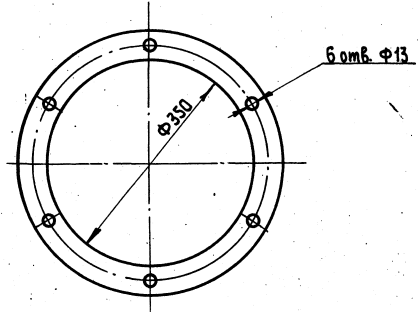
Н. Гзэнко

7597/1.2

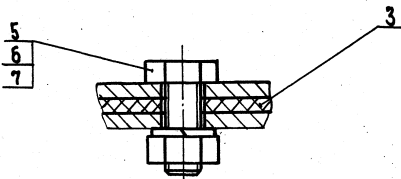
				2930/10.000 сБ				
Изм.	Лист	№ докум.	Подп.	Дата	Печка в бетоно-смеситель сБ-112		Лит.	Масштаб
		Шахаева	Шахаева	11.12.58	Сборочный чертеж		И	77 1:5
Проб.		Челоб					Лист 1 Листов 2	
Т. контр.		Шадим					Гипрострромаш	
Уч. об.		Маринюв					Москва	
Н. контр.		Челоб					Формат 22	
Утв.		Волков						



Вид Б



В-В лист 1
М 1:1



7597/11ч.2

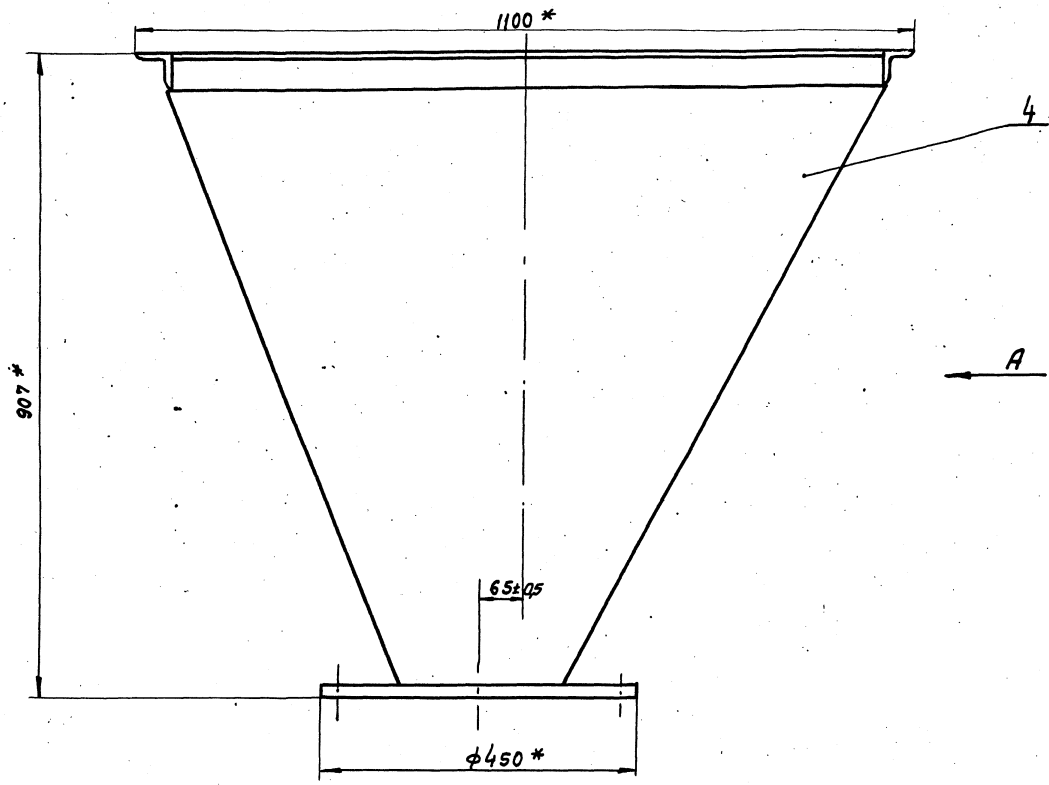
				2930/10.000СБ			
ИЗМ. №	№ докум.	Поб.	Дата	Лист	Масштаб	Исчисл.	
	Разраб. Шадрин	1/12	12.12	И	-	1:5	
Проб. Марин				Течка В			
Т. контр. Шадрин				Бетономеситель СБ-112			
Рачков Пчелов				Сборочный чертёж			
Н. контр. Марин				Лист 6 из 6			
Этб. Волков				Гипропронмаш			
				Москва			
				Формат А1			

№ строки	Обозначение	Наименование	Обозначение	Кол.	Объем бол.	Примечание
1	2930/10.000	Течка в бетоносмеситель СБ-112			1	
2	2930/10.010	Течка	2930/10.000	1	1	
3						
4						
5						
6						
7						
8						
9						
10						
11						
12						
13						
14						
15						
16						
17						
18						
19						
20						
21						
22						
23						
24						
25						
26						
27						
28						

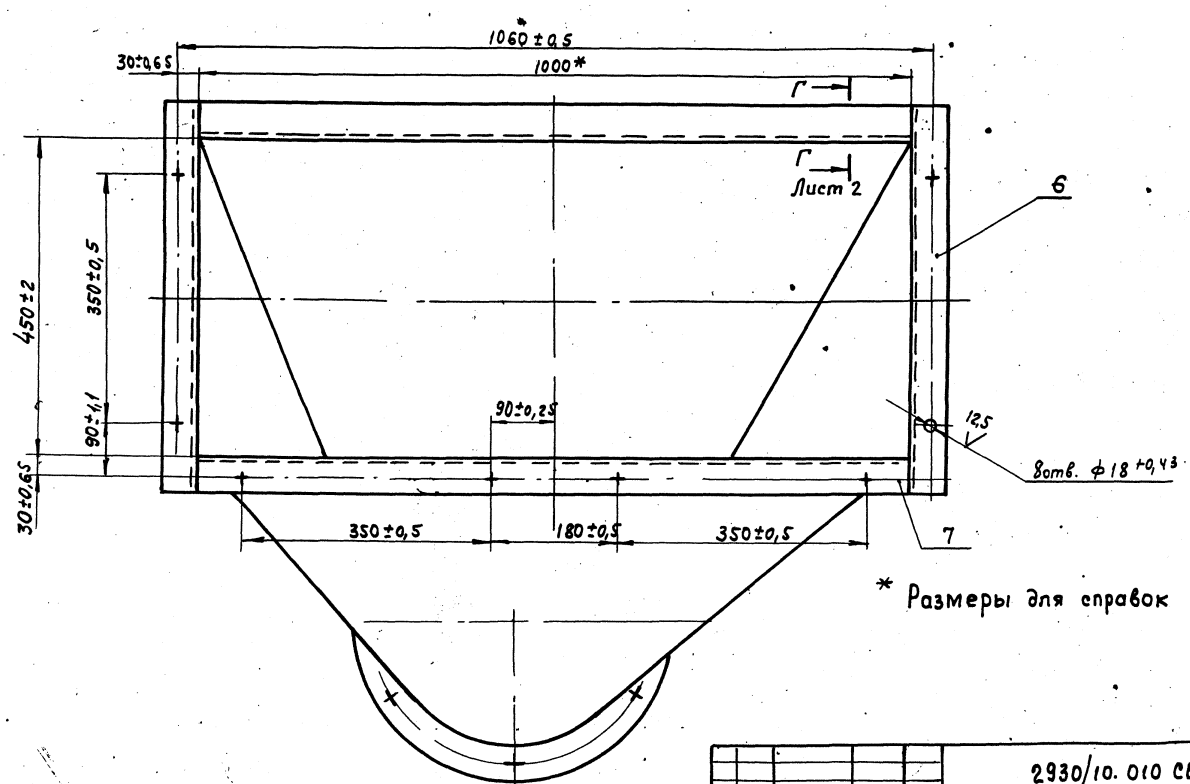
Изм.	Лист	№ докум.	Подп.	Дата	2930/10.000ВС Течка в бетоносмеситель СБ-112 Ведомость спецификации	Лист	Лист	Листов
Разр.	Шалаев	В	11/78			И		1
Проб.	Марзимо	В	11/78			И		
И. контр.	Марзимо	В	11/78			И		
Упр.	Марзимо	В	11/78		Ведомость спецификации	Гипрострормаш Москва		

№ строки	Наименование	Обозначение документа на поставку	Поставщик	Куда входить (обозначение)	Количество				Примечание
					На из-делие	В кан-даты	На ре-гульч.	Всего	
1									
2	Болт М12х50.46	ГОСТ 7798-70		2930/10.000	6			6	
3	Гайка М12.5	ГОСТ 5915-70		2930/10.000	6			6	
4	Шайба 12.65г	ГОСТ 6402-70		2930/10.000	6			6	
5									
6									
7									
8									
9									
10									
11									
12									
13									
14									
15									
16									
17									
18									
19									
20									
21									
22									
23									
24									
25									
26									
27									
28									

Изм.	Лист	№ докум.	Подп.	Дата	2930/10.000В.П. Течка в бетоносмеситель СБ-112 Ведомость поставки изделий	Лист	Лист	Листов
Разр.	Шалаев	В	11/78			И		1
Проб.	Марзимо	В	11/78			И		
И. контр.	Марзимо	В	11/78			И		
Упр.	Марзимо	В	11/78		Ведомость поставки изделий	Гипрострормаш Москва		



← А лист 2

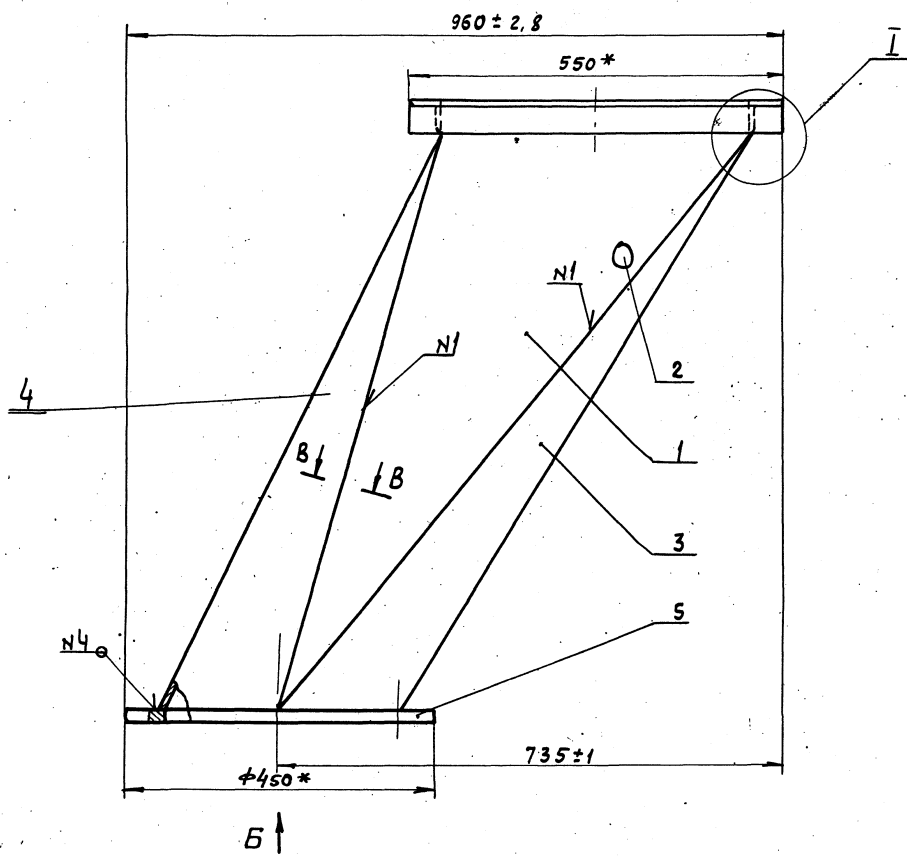


* Размеры для справок

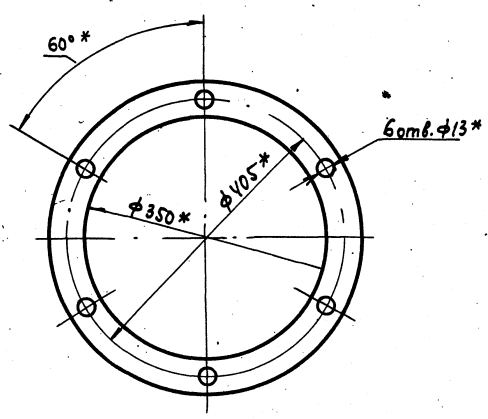
7597/11 ч. 2

2930/10.010 СБ

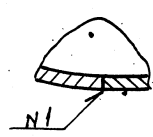
Изм.	№ докум.	Подп.	Дата	Лист	Масса	Материал
				И	76	1.5
Разраб. Шагаева				Сборочный чертеж		
Проб. Марфинов				Лист 1 Листов 2		
Г. контр. Владимир				Гипростромаш		
Рукоб. Пчелов				Москва		
Н. контр. Марфинов				Формат А2		
Утв. Марфинов						



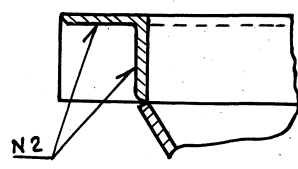
Вид Б



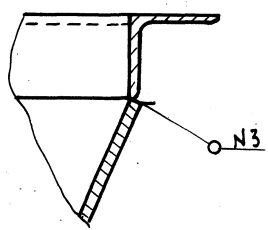
В-В повернуто
М1:1



Г-Г повернуто, лист 1
М1:2



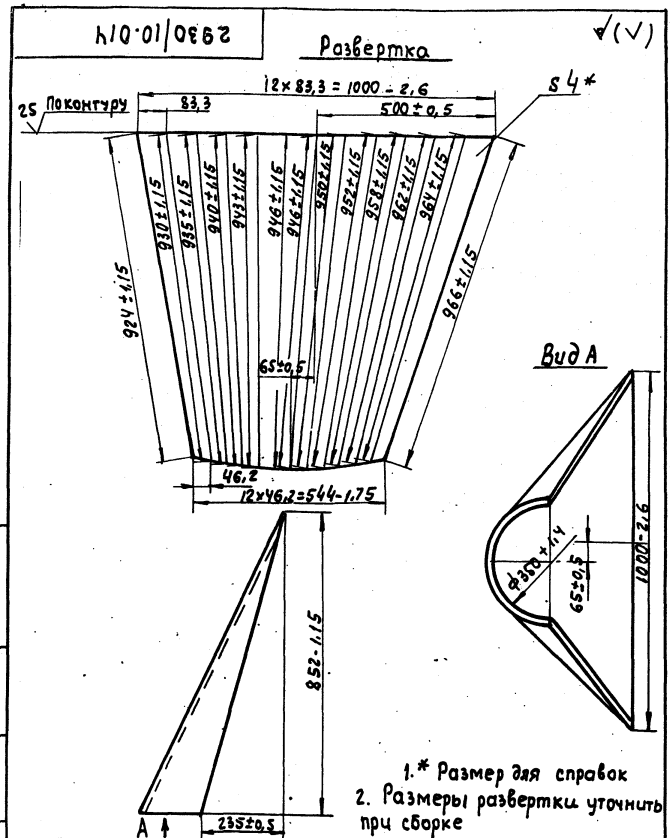
Г-Г
М1:2



№шва	Шов
№1	ГОСТ 5264-69-С2
№2	ГОСТ 5264-69-Т1, Д4
№3	ГОСТ 11534-75-У4, Д4
№4	ГОСТ 11534-75-Т1, Д4

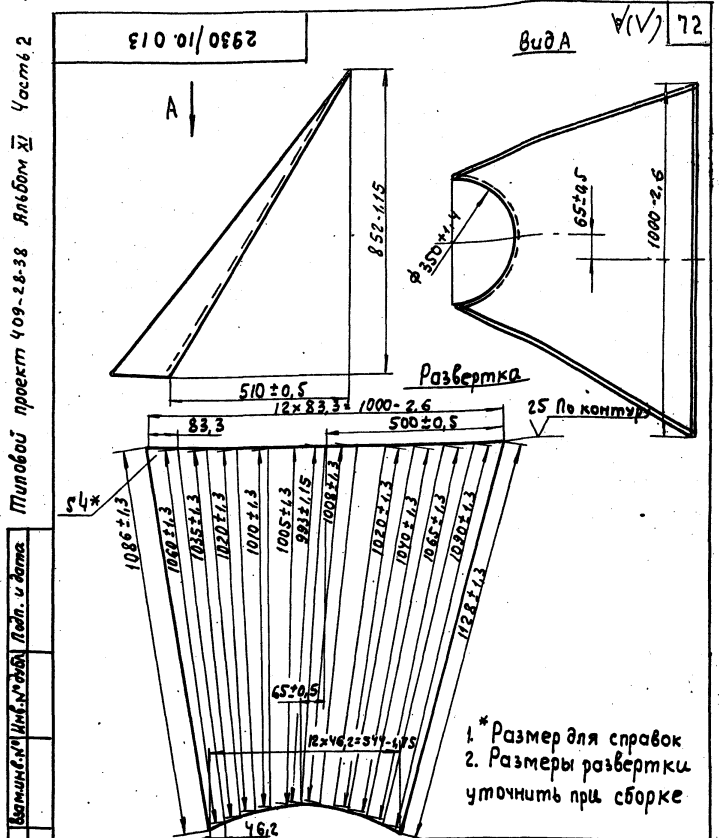
7597/11ч.2

				2930/10.010.СБ	
Изм	Лист	№ док.ум.	Подп.	Дата	<p>Течка</p> <p>Сборочный чертеж</p> <p>Лит. Масса Маштаб</p> <p>И - - 1:5</p> <p>Лист 2 листов 2.</p> <p>Гипростроммаш Москва</p> <p>Формат 22</p>
Разраб	Шахаева	Или	12.88		
Проект	Пчелов				
Г. контр.	Шадим				
Руковод.	Пчелов				
Н. контр.	Пчелов				
Утв.	Марвинов				



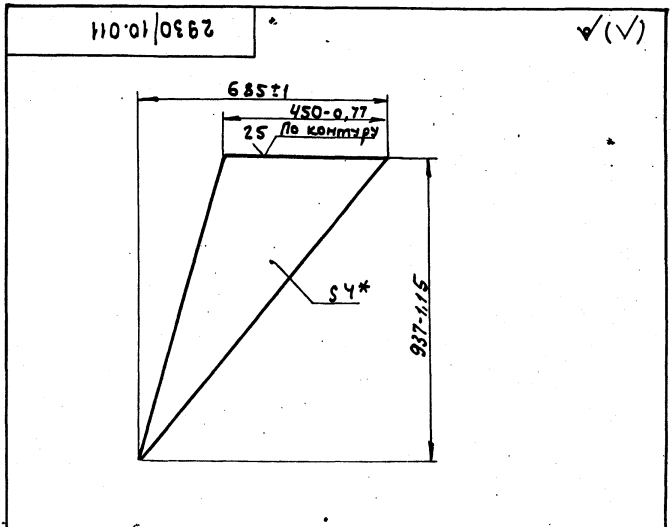
2930/10.014

Изм	Лист	№ докум	Подп.	Дата	Лит	Масса	Масштаб
		Разраб. Шахаева	Шах	12.79	И	21,8	1:10
		Проб. Пчелов			Лист	Листов 1	
		Г.контр. Шалдин			Лист 6-ПН-4 ГОСТ 19903-74		Гипростромаш Москва
		Уч.контр. Пчелов			В Ст.3 ГОСТ 14637-69		Москва
		Утв. Марзинов					Формат И



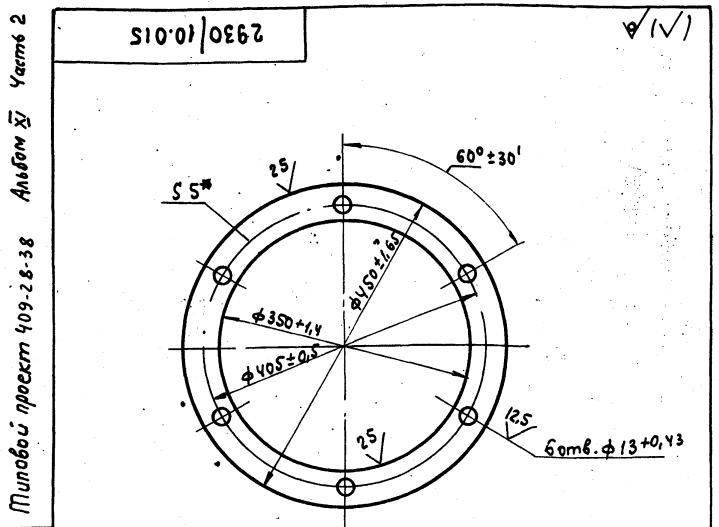
2930/10.013

Изм	Лист	№ докум	Подп.	Дата	Лит	Масса	Масштаб
		Разраб. Шахаева	Шах	12.79	И	25,6	1:10
		Проб. Пчелов			Лист	Листов 1	
		Г.контр. Шалдин			Лист 6-ПН-4 ГОСТ 19903-74		Гипростромаш Москва
		Уч.контр. Пчелов			В Ст.3. ГОСТ 14637-69		Москва
		Утв. Марзинов					Формат И



2930/10.011

Изм	Лист	№ докум	Подп.	Дата	Лит	Масса	Масштаб
		Разраб. Шахаева	Шах	12.79	И	6,0	1:10
		Проб. Пчелов			Лист	Листов 1	
		Г.контр. Шалдин			Лист 6-ПН-4 ГОСТ 19903-74		Гипростромаш Москва
		Уч.контр. Пчелов			В Ст.3 ГОСТ 14637-69		Москва
		Утв. Марзинов					Формат И



2930/10.015

Изм	Лист	№ докум	Подп.	Дата	Лит	Масса	Масштаб
		Разраб. Шахаева	Шах	12.79	И	24	1:5
		Проб. Пчелов			Лист	Листов 1	
		Г.контр. Шалдин			Лист 6-ПН-5 ГОСТ 19903-74		Гипростромаш Москва
		Уч.контр. Пчелов			В Ст.3 ГОСТ 14637-69		Москва
		Утв. Марзинов					Формат И

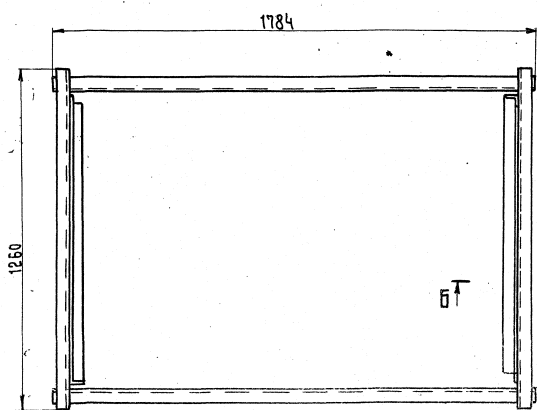
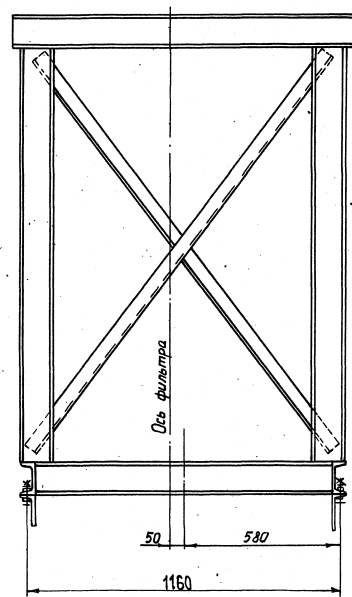
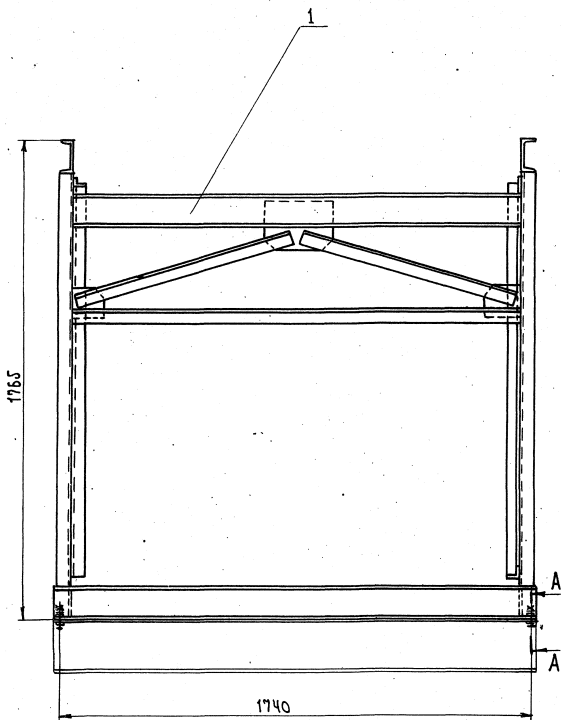
Листы проекта 409-28-38-Рельеги XI часть 2

№ строки	Обозначение	Наименование	Куда входит		Примечание
			Обозначение	Кол.	
1	2930/11.000	Рама под фильтр			
2	2930/11.010	Рама	2930/11.000	1	
3				1	
4					
5					
6					
7					
8					
9					
10					
11					
12					
13					
14					
15					
16					
17					
18					
19					
20					
21					
22					
23					
24					
25					
26					
27					
28					

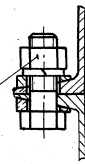
Изм. Лист № док. Подп. Дата	2930/11.000 ВС		
Исполн. Проектировщик	Исполн. Проектировщик	Исполн. Проектировщик	Исполн. Проектировщик
И.контр. Филли	И.контр. Филли	И.контр. Филли	И.контр. Филли
И.контр. Маршанин	И.контр. Маршанин	И.контр. Маршанин	И.контр. Маршанин
Рама под фильтр		Ведомость спецификации	
Лист	Лист	Лист	Лист
1	1	1	1
Гипростроймаш		Москва	
Формат 72			

Формат	Лист	Обозначение	Наименование	Кол.	Примечание
			Документация		
72		2930/11.000 СБ	Сборочный чертеж		
10		2930/11.000 ВС	Ведомость спецификации		
12		2930/11.000 ВП	Ведомость покупных изделий		
			Сборочные единицы		
11	1	2930/11.010	Рама	1	
			Стандартные изделия		
	3		Болт М20х60.46 ГОСТ 7798-70	4	
	5		Гайка М20.5 ГОСТ 5915-70	4	
	7		Шайба 20.65Г ГОСТ 6402-70	4	
	9		Шайба 20.04 ГОСТ 10906-66	8	
		2930/11.000			
		Рама под фильтр			
		Гипростроймаш Москва			
		Формат 72			

Формат	Лист	Обозначение	Наименование	Кол.	Примечание
			Документация		
72		2930/11.010 СБ	Сборочный чертеж		
			Детали		
64	1	2930/11.011	Балка Швеллер № ГОСТ 8240-70 Ст.3 ГОСТ 535-58 L=1784	2	18,6 кг
64	2	2930/11.012	Переключатель Швеллер № ГОСТ 8240-70 Ст.3 ГОСТ 535-58 L=1670	2	17,4 кг
64	3	2930/11.013	Балка Швеллер № ГОСТ 8240-70 Ст.3 ГОСТ 535-58 L=1260	2	13,1 кг
64	4	2930/11.014	Стойка Швеллер № ГОСТ 8240-70 Ст.3 ГОСТ 535-58 L=1525	4	15,8 кг
64	5	2930/11.015	Рископ Уголок Ст.3 ГОСТ 535-58 L=1830	2	6,2 кг
64	6	2930/11.016	СБЯ36 Уголок Ст.3 ГОСТ 535-58 L=830	4	3,1 кг
64	7	2930/11.017	Балка L=1100 Швеллер № ГОСТ 8240-70 Ст.3 ГОСТ 535-58	2	11,4 кг
64	8	2930/11.018	Переключатель L=670 Уголок Ст.3 ГОСТ 535-58	2	6,3 кг
11	9	2930/11.019	Косынка	2	
11	10	2930/11.021	Косынка	4	1591 мм
		2930/11.010			
		Рама			
		Гипростроймаш Москва			
		Формат 72			



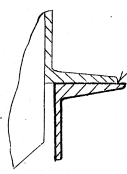
A-A
M 1:2



- 3
- 5
- 7
- 9

БГ

B-B
M 1:2



ГОСТ 5264-69-Н1-Н4-1

Размеры для справок

1547/114.2

2930/11.000.СБ.

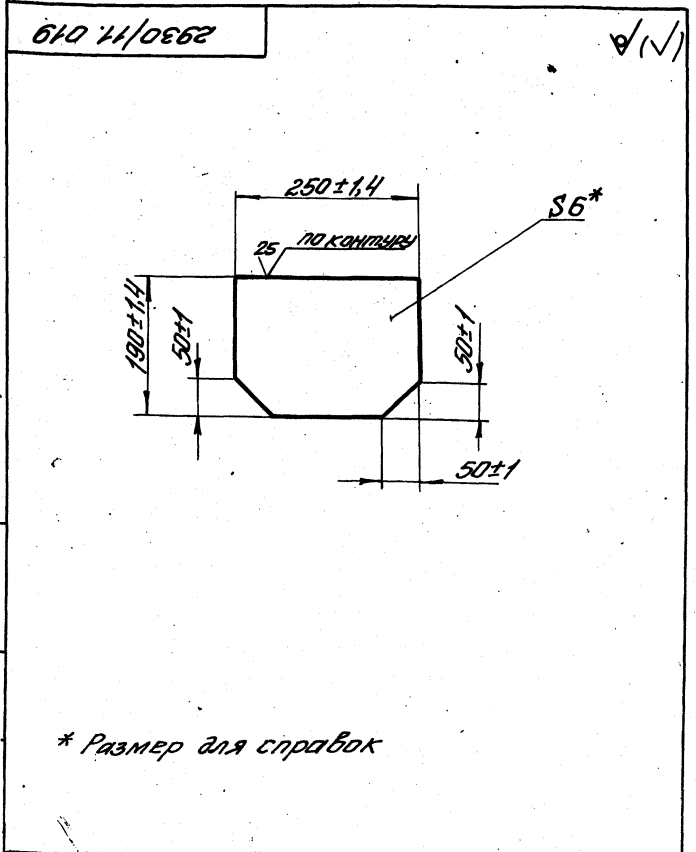
				2930/11.000.СБ.	
Исполн	№ докум	Изд	Дата	Наим	Масштаб
Резнов	В.А.Иванов			Рама под фильтр	253 1:10
Проект	И.С.Савельев			Сборочный чертёж	Лист 1 из 1
С.Монр	С.А.Савельев			Липостромаш	Москва
Проект	И.С.Савельев			Формат 22	
Исполн	И.С.Савельев				
Дата	11.04.62				

Главный инженер института *И.С.Савельев* Н.Савенко

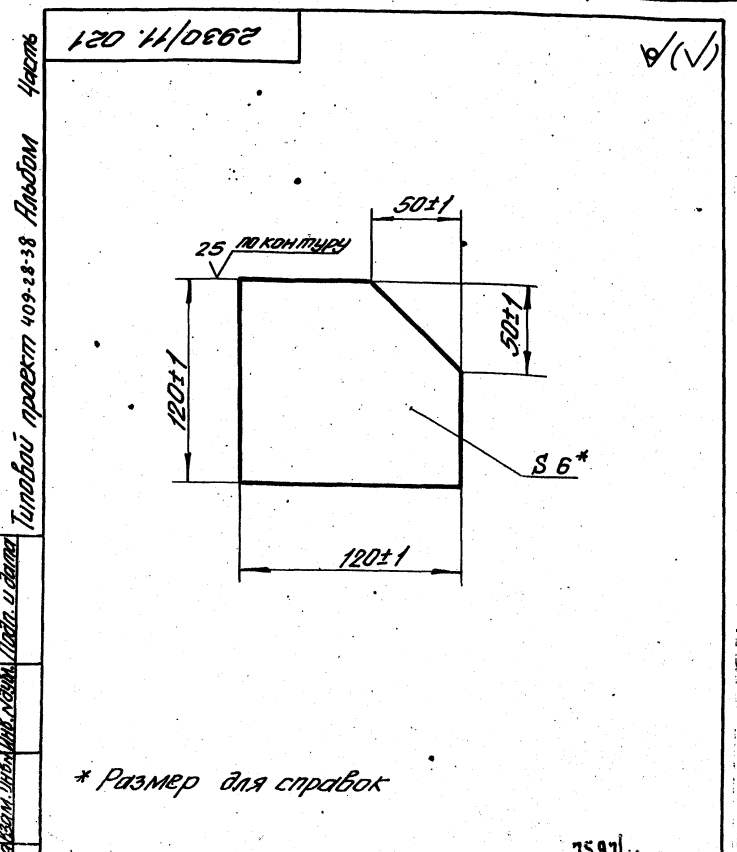
Иглобой проект 409-28-38 Альбом XI Часть 2

№ строки	Наименование	Обозначение документа на поставку	Поставщик	Куда входит (обозначение)	Количество			75
					На из-делие	На ре-лекты	На ре-гулир	
1	Болт М20х60.4.6	ГОСТ 7798-70		2930/11.000	4		4	
2								
3	Гайка М20.5	ГОСТ 5915-70		2930/11.000	4		4	
4								
5	Шайба 20.65Г	ГОСТ 6402-70		2930/11.000	4		4	
6								
7	Шайба 20.04	ГОСТ 10906-66		2930/11.000	8		8	
8								
9								
10								
11								
12								
13								
14								
15								
16								
17								
18								
19								
20								
21								
22								
23								
24								
25								
26								
27								

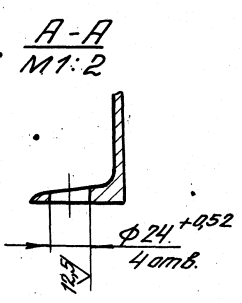
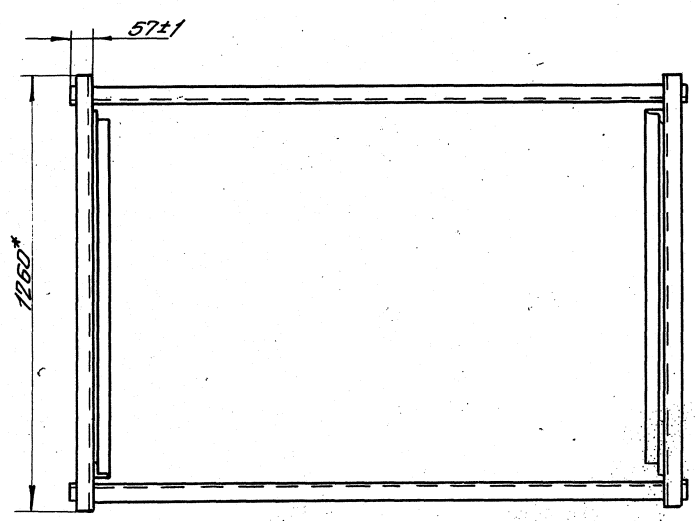
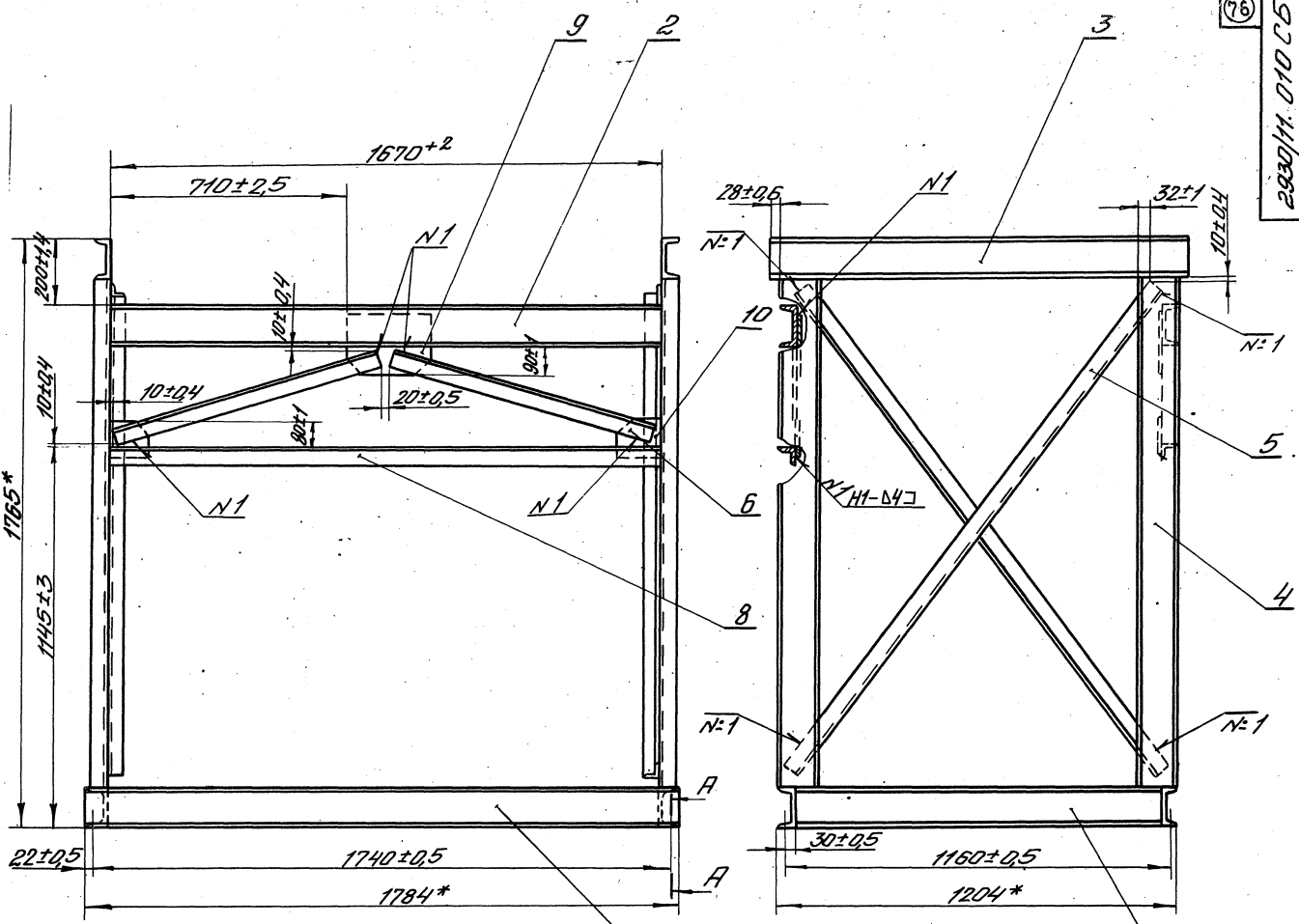
2930/11.000 ВП			
Изм. № докум. Подп. Дата	Разраб. Блейхман	Лист	Листов
Проб. Пислов	11.78	1	1
И.контр. Пислов	11.78	Иллюстрация	
И.контр. Маринин	11.78	Москва	
Рама под фильтр		Формат 72	
Ведомость покупных изделий			



2930/11.019			
Изм. № докум. Подп. Дата	Разраб. Блейхман	Лист	Листов
Проб. Пислов	11.78	1	1
И.контр. Пислов	11.78	Иллюстрация	
И.контр. Маринин	11.78	Москва	
Косынка		Формат 72	
Лист 5-ПН-6 ГОСТ 13903-74			
Ст. 3 ГОСТ 14837-69			



2930/11.021			
Изм. № докум. Подп. Дата	Разраб. Блейхман	Лист	Листов
Проб. Пислов	11.78	1	1
И.контр. Пислов	11.78	Иллюстрация	
И.контр. Маринин	11.78	Москва	
Косынка		Формат 72	
Лист 5-ПН-6 ГОСТ 13903-74			
Ст. 3 ГОСТ 14837-69			



1. * Размеры для справок
2. Сварные швы по ГОСТ 5264-69
3. Сварка в местах соприкосновения деталей швом Т1-Д5, кроме мест указанных особо.
4. Масса наплавленного металла, кг - 2 (для справок)

7537/114.2

				2930/И. 010 СБ			
				Рама		Лит. Масса Масса	
				Сборочный чертёж		И 231 1:10	
						Лист 1 из 1	
						Бипростроймаш	
						Москва	
						Формат А 22	