

# ТИПОВОЙ ПРОЕКТ

## 409-28-38

# БЕТОНОСМЕСИТЕЛЬНЫЙ ЦЕХ АВТОМАТИЗИРОВАННЫЙ ПРОИЗВОДИТЕЛЬНОСТЬЮ 60 м<sup>3</sup> ТЯЖЕЛЫХ БЕТОННЫХ СМЕСЕЙ В ЧАС (со смесителями емкостью 1500 литров)

## АЛЬБОМ XIII ЧАСТЬ 2 СОСТАВ ПРОЕКТА

- АЛЬБОМ I Пояснительная записка  
Технологические чертежи.
- АЛЬБОМ II Архитектурно-строительные чертежи.  
Части 1, 2.
- АЛЬБОМ III Чертежи стальных конструкций. Части 1, 2
- АЛЬБОМ IV Отопление и вентиляция.  
Внутренние водопровод и канализация.
- АЛЬБОМ V Электротехнические чертежи для варианта  
с релейно-контактной системой управления  
Части 1, 2.
- АЛЬБОМ VI Электротехнические чертежи для варианта  
с электронной системой управления.
- АЛЬБОМ VII Дополнение к основному варианту в связи  
с использованием бетоносмесителей СБ-112  
вместо бетоносмесителей СБ-93.
- АЛЬБОМ VIII Заказные спецификации для варианта  
с бетоносмесителями СБ-93
- АЛЬБОМ IX Заказные спецификации для варианта  
с бетоносмесителями СБ-112.
- АЛЬБОМ X Сметы  
Части 1, 2
- АЛЬБОМ XI Чертежи нестандартизированного  
оборудования.  
Части 1, 2, 3
- АЛЬБОМ XII Вариант электротехнической части с пневма-  
тической системой управления блоками БЗ.  
Части 1, 2, 3
- АЛЬБОМ XIII Дополнение к основному варианту в связи с использованием  
бетоносмесителей СБ-136 вместо бетоносмесителей СБ-93  
Части 1, 2
- АЛЬБОМ XIV Дополнение к основному варианту в связи с использованием бетоно-  
смесителей СБ-136А вместо бетоносмесителей СБ-93.  
Части 1, 2, 3, 4.

Лист скорректирован  
12.01.85 г. ст.техник *В.В.* Коваленко

### Разработан

ВГПИ ГИПРОСТРОММАШ  
главный инженер института  
главный инженер проекта

*Н.И. Гузенко*  
*М.А. Готлиб*

кф ЦИТИ ЧВБ №7597/16

Рабочие чертежи утверждены  
Госстроем СССР протокол № 43  
от 23.09.79г

Введены в действие Гипростром-  
машем приказом № 84 от 17.10.79г.

				Привязан

Наименование	Обозначение	Лист
Перечень чертежей		3,4
Рама под бетоносмеситель	2930А/1.000	5
"	2930А/1.000	5
"	2930А/1.000.СБ	6
"	2930А/1.000.СБ	7
"	2930А/1.000.СБ	8
"	2930А/1.000.ВС	8
"	2930А/1.000.ВП	8
Рама	2930А/1.010	9
"	2930А/1.010	9
"	2930А/1.010.СБ	10
"	2930А/1.010.СБ	11
"	2930А/1.010.СБ	12
Рама	2930А/1.020	9
"	2930А/1.020	9
"	2930А/1.020.СБ	13
"	2930А/1.020.СБ	14
"	2930А/1.020.СБ	15
Балка	2930А/1.020.СБ	16
"	2930А/1.050.СБ	16
Балка	2930А/1.060	16
"	2930А/1.060.СБ	16
Балка	2930А/1.070	7
"	2930А/1.070.СБ	17
Настил		18
Настил	2930А/1.002	18
Скоба	2930А/1.003	19
Крык	2930А/1.004	19
Ребро	2930А/1.011	20
Косынка	2930А/1.012	20
Косынка	2930А/1.013	20
Косынка	2930А/1.014	20
Поручень	2930А/1.015	21
Раскос	2930А/1.016	21
Связь	2930А/1.017	21
Связь	2930А/1.022	21
Настил	2930А/1.024	22
Настил	2930А/1.025	22
Стойка	2930А/1.026	22
Связь	2930А/1.027	22
Борт	2930А/1.029	19
Настил	2930А/1.032	17
Настил	2930А/1.033	17
Связь	2930А/1.034	19

Наименование	Обозначение	Лист
Течка в бетоносмеситель	2930А/2.000	23
СБ-138		
"	2930А/2.000	23
"	2930А/2.000.СБ	24
"	2930А/2.000.СБ	25
"	2930А/2.000.ВС	26
"	2930А/2.000.ВМ	26
Крышка	2930А/2.010	27
"	2930А/2.010.СБ	28
Течка	2930А/2.020	23
"	2930А/2.020.СБ	29
"	2930А/2.020.СБ	30
Прокладка	2930А/2.001	31
Прокладка	2930А/2.002	31
Прокладка	2930А/2.003	31
Прокладка	2930А/2.004	31
Прокладка	2930А/2.006	23
Крышка	2930А/2.011	28
Ручка	2930А/2.012	28
Петля	2930А/2.013	27
Петля	2930А/2.014	27
Стенка	2930А/2.021	32
Стенка	2930А/2.022	32
Стенка	2930А/2.023	32
Связь	2930А/2.024	32
Связь	2930А/2.025	27
Течки от распределителя	2930А/3.000	33
цемента		
"	2930А/3.000.СБ	34
"	2930А/3.000.ВС	35
"	2930А/3.000.ВМ	35
Течка	2930А/3.010	33
"	2930А/3.010.СБ	36
Течка	2930А/3.020	33
"	2930А/3.020.СБ	37
Патрубок	2930А/3.030	33
"	2930А/3.030.СБ	37

7597/16

109-28-38

3 Апрель XIII Апрель 2

Исполн.	Провер.	Дата	Лист
Разроб.	Личный	29.04.20	29.04.20
Проб.	Контракт	29.04.20	29.04.20
Т. номер			
Р. номер	Сметная	29.04.20	29.04.20
И. номер	Материалы	29.04.20	29.04.20
Уч.л.	Сметная	29.04.20	29.04.20

Перечень  
чертежей

Лист

Масса

№

Лист

Итого

Гиперотформат

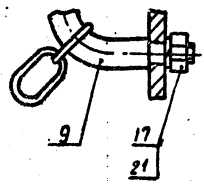
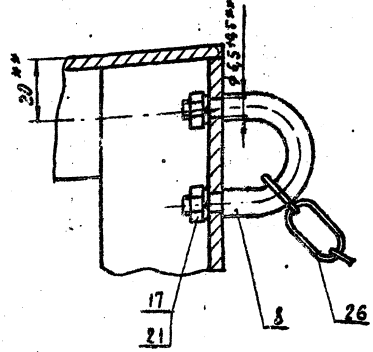
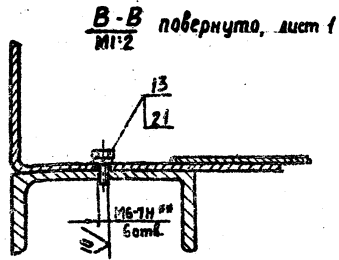
Москва

Апрель 22

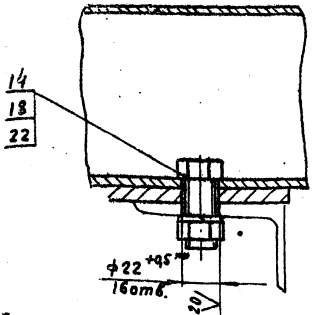


I Лист I  
M1:1

II Лист I  
M1:1



Г-Г Лист I  
M1:2

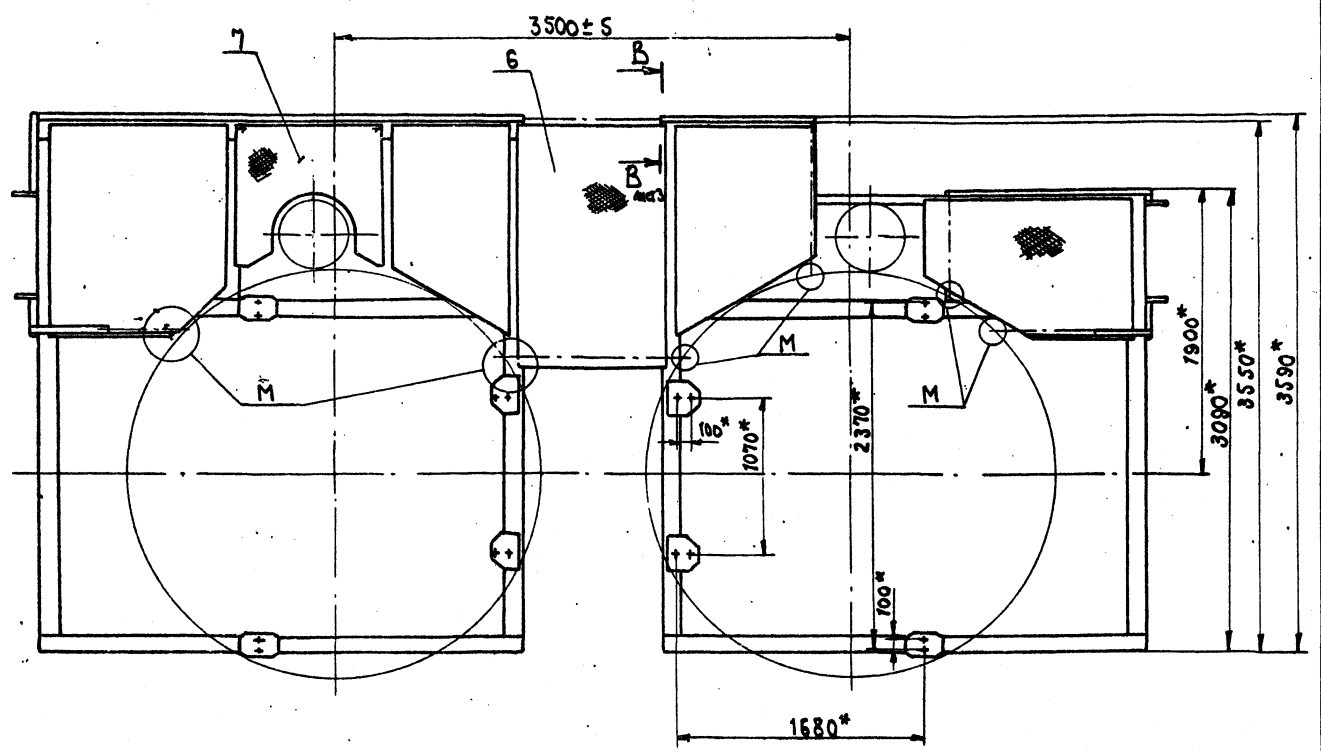
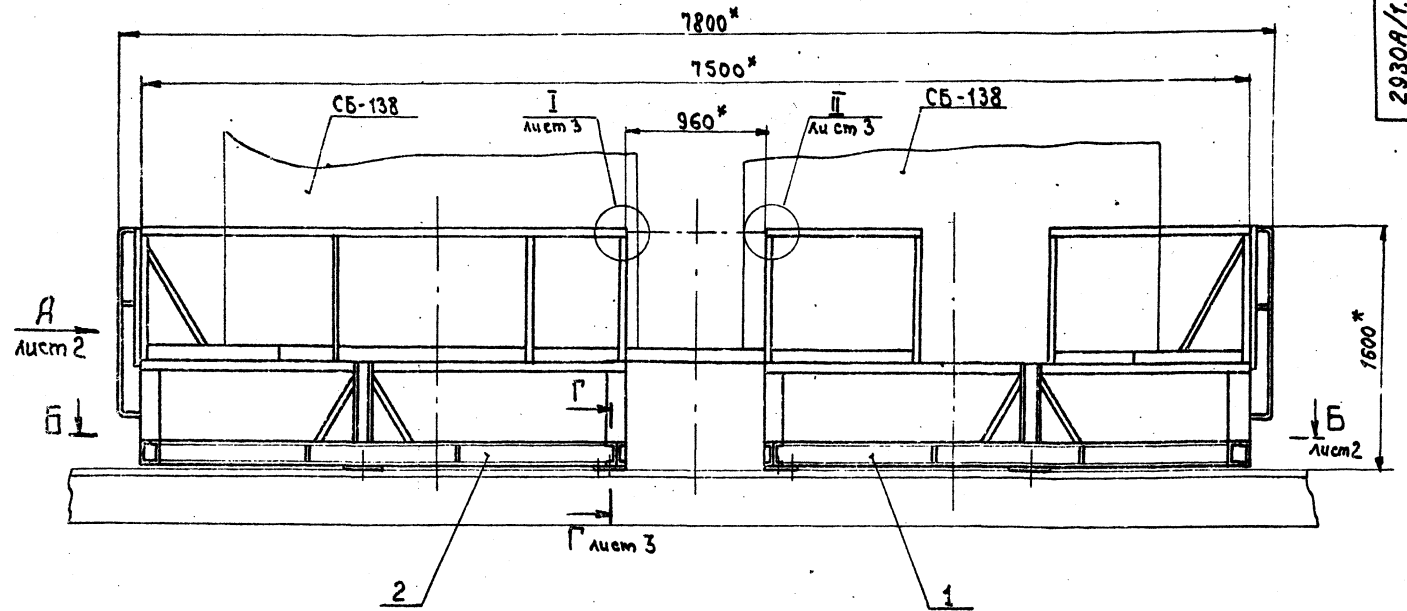


				<b>2930A/1.000.СБ</b>		Лит.	Масса	Монтаж
Изм.	Лист	Исполн.	Подп.	Дата	Рама под бетоно-			
		Канюба	Иванов	28.08.78	сители			
		Овчинникова	Иванов	28.08.78	СБ-138			
		Шамин	Иванов	28.08.78	сборочный чертеж	Лист 3	Листов	
		Семенов	Иванов	28.08.78				
		Коваленко	Иванов	28.08.78				
		Болдырев	Иванов	28.08.78				
						Гидропротрамма Москва		
						Формат 12		

№	Обозначение	Наименование	Кол	Примечание
<b>Документация</b>				
1	2930A/1.000.СБ	Сборочный чертеж		№28.12.78
2	2930A/1.000.8С	ведомость спецификаций		
3	2930A/1.000.8П	ведомость покупных изделий		
<b>Сборочные единицы</b>				
1	2930A/1.010	Рама	1	
2	2930A/1.020	Рама	1	
<b>Астала</b>				
6	2930A/1.001	Настил	1	
7	2930A/1.002	Настил	1	
8	2930A/1.003	Скоба	4	
9	2930A/1.004	Крык	4	
<b>Стандартные изделия</b>				
13		Болт М6x16,48 ГОСТ 7798-70	6	
14		Болт М20x50,48 ГОСТ 7798-70	16	
<b>2930A/1.000</b>				
Рама под бетоно-				
смонтирована СБ-138				
Гидропротрамма Москва				

№	Обозначение	Наименование	Кол	Примечание
17		Гайки гост 5915-70*		
18		М6.5	18	
19		М20.5	16	
21		Шайбы гост 6402-70*		
22		В. 65Г	24	
		2В. 65Г	16	
26		Цепь 2-6x27		
		гост 7070-75		
		4036.	6	
409-28-38 7597/16 5				
<b>2930A/1.000</b>				
Лист 2				

Исполн. Канюба И.И. Подп. Иванов И.И. Дата 28.08.78



1. В точках М на каждом смещателе закрепить скобу поз. 8 или крюк поз. 9 и одеть цепь поз. 26, как показано на выносных элементах I и II
- 2.\* Размеры обработать по сопрягаемым сборочным единицам и деталям.
- 3.\* Размеры для справок.

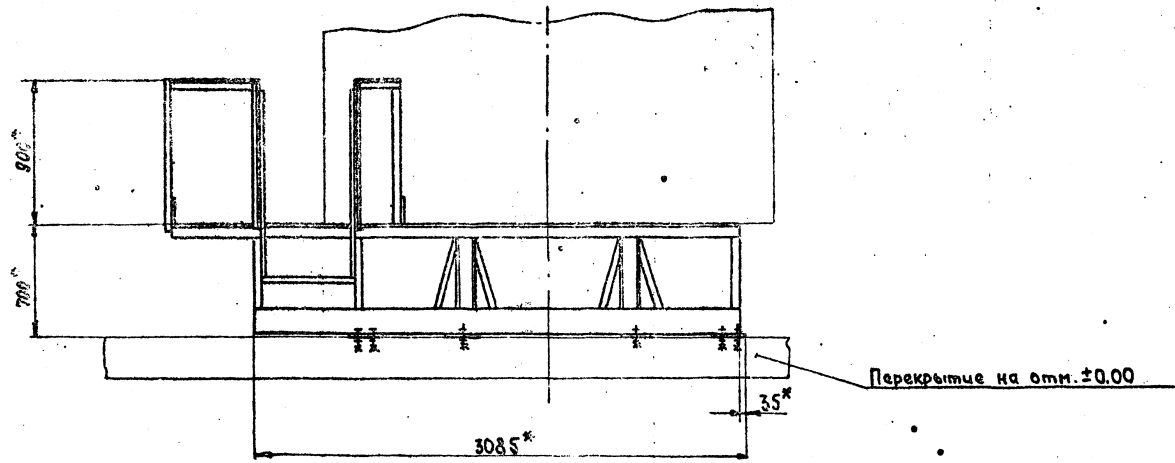
Изменения: 1. 12.20 2. 12.20 3. 12.20 4. 12.20 5. 12.20 6. 12.20 7. 12.20 8. 12.20 9. 12.20 10. 12.20

Инженер институт *[Signature]* / И.И. Рязанов /

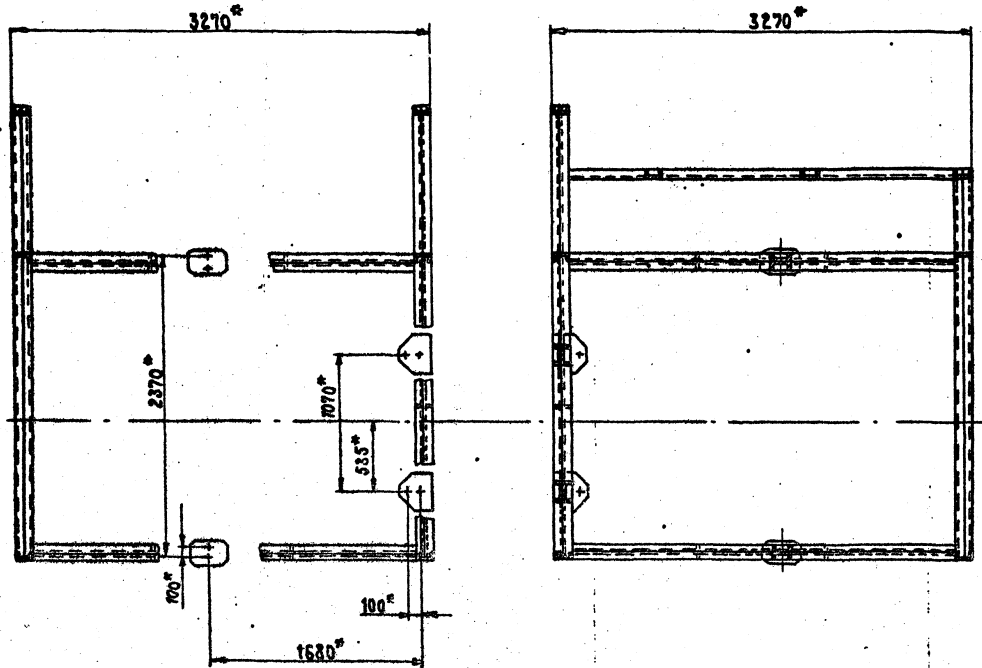
409-28-38  
7597/16 6 Альбом №1 Часть 2

2930A/1.000СБ				Лист	Масштаб	Монтаж
Исполн	Лист	№ докум	Дата	Рама под бетоно-сдвижку или СБ-138	1900	1:25
Рязанов	1	Колесникова	12.20			
Проб	2	Шаленко	12.20			
Ткачев	3	Шаленко	12.20			
Рязанов	4	Семезов	12.20			
Рязанов	5	Рязанов	12.20			
Рязанов	6	Рязанов	12.20			
Рязанов	7	Рязанов	12.20			
Рязанов	8	Рязанов	12.20			
Рязанов	9	Рязанов	12.20			
Сборочный чертеж				Лист	Масштаб	Монтаж
				Лист 1	Лист 2	Лист 3
				Гиперструминаш Москва		

**Вид А** Аном 1  
М 1:20



**Б - Б** Аном 1  
М 1:20



7597/16

409-28-38  
Альбом ДИЧ Часть 2

				<b>2930A/1.000СБ</b>		Авт.	Масштаб	Вставил
Исполн.	№ докум.	Дата	Лист	Рамы под бетоно- смесителю СБ-138		Лист	2	Листов
Рядов.	Кеннева	12.20	1			Листов	—	—
Проект.	Колесникова	12.20	1	Сборочный чертеж		Гипростроймаш:		
Т. конст.	Шелудяк	12.20	1			Москва		
Рисов.	Семанов	12.20	1					
И. инж.	Колесникова	12.20	1					
С. инж.	Колесникова	12.20	1					

№ строки	Обозначение	Наименование	Обозначение	Кол-во		Примечание
				шт.	кг.	
1						
2	2930A/К.000	Рама под бетономесителю СБ-138				
3						
4	2930A/К.010	Рама		1		
5						
6	2930A/К.020	Рама		1		
7						
8	2930A/К.050	Балка	2930A/К.010	1	1	
9						
10						
11	2930A/К.060	Балка	2930A/К.010	2	2	
12			2930A/К.020	1	1	
13					3	
14	-01	Балка	2930A/К.010	1	1	
15			2930A/К.020	2	2	
16					3	
17	-02	Балка	2930A/К.010	4	4	
18			2930A/К.020	4	4	
19					8	
20						
21						
22	2930A/К.070	Балка	2930A/К.020	1	1	
23						
24						
25						
26						
27						
28						

2930A/К.000 8с				Дат.	Лист	Листов
Рама под бетоно-месителю СБ-138. Ведомость спецификаций				Гипростроммаш Москва.		
Исполн.	№ докум.	Подп.	Дата			
Разраб.	Колосников	В.В.	12.20			
Проект.	Колосников	В.В.	12.20			
Чек.	Колосников	В.В.	12.20			
Эксперт.	Колосников	В.В.	12.20			
Изд.	Колосников	В.В.	12.20			

№ строки	Наименование	Код ОКП	Обозначение документа на поставку	Поставщик	Куда входит (обозначение)	Количество			Примечание
						наим-велич.	шт.	на разн. типор.	
1	Болты		гост 7798-70 <sup>4</sup>						
2	M6x16.46					6		6	
3	M20x50.46					16		16	
4									
5	Гайки		гост 5915-70 <sup>4</sup>						
6	M6.5					18		18	
7	M20.5					16		16	
8									
9	Шайбы		гост 6402-70 <sup>4</sup>						
10	6.65Г					24		24	
11	20.65Г					16		16	
12									
13	Цепь 2-6 #27		гост 3070-75						
14	403Б					6		6	
15									
16									
17									
18									
19									
20									
21									
22									
23									
24									
25									
26									8 409-28-38

2930A/К.000 8п				Дат.	Лист	Листов
Рама под бетоно-месителю СБ-138. Ведомость закупных изделий				Гипростроммаш Москва.		
Исполн.	№ докум.	Подп.	Дата			
Разраб.	Колосников	В.В.	12.20			
Проект.	Колосников	В.В.	12.20			
Чек.	Колосников	В.В.	12.20			
Эксперт.	Колосников	В.В.	12.20			
Изд.	Колосников	В.В.	12.20			

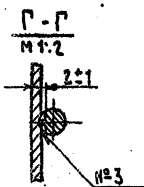
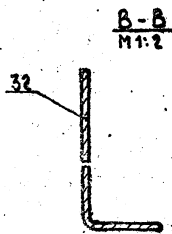
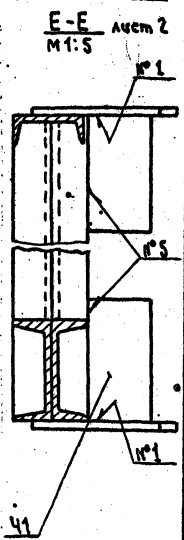
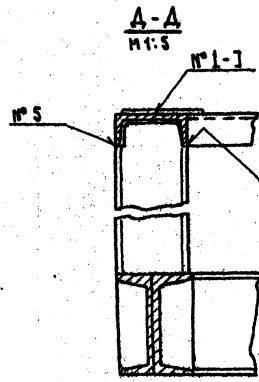
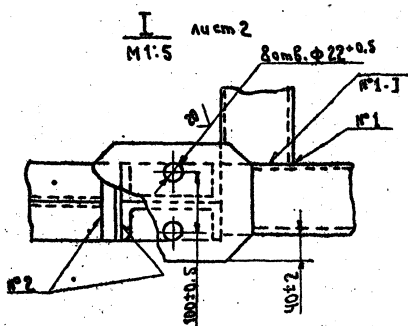
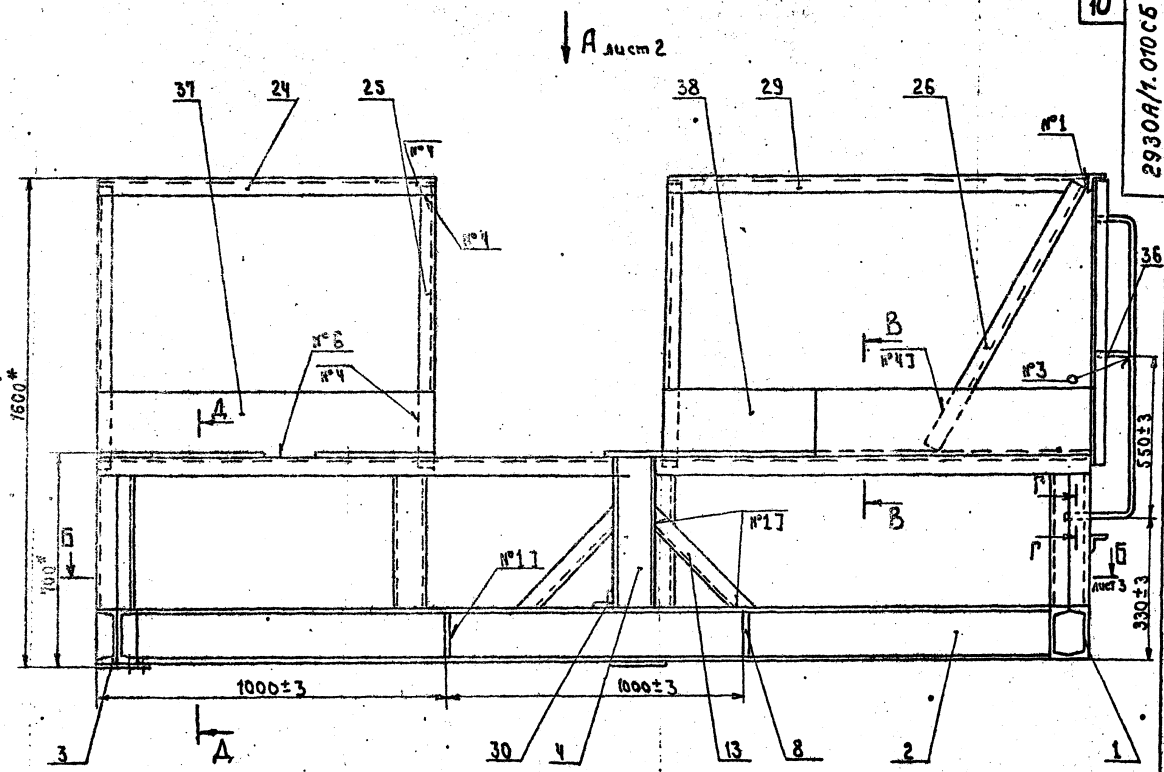
Формат	Зона	Номер	Обозначение	Наименование	Кол.	Примечание
				<u>Документация</u>		
22			2930A/1.010СБ	Сборочный чертеж		
				<u>Сборочные единицы</u>		
И	1		2930A/1.050	Балка	1	
И	2		2930A/1.060	Балка	2	
	3		-01	Балка	1	
	4		-02	Балка	4	
				<u>Детали</u>		
И	8		2930A/1.011	Ребро	12	
И	9		2930A/1.012	Косынка	3	
И	10		2930A/1.013	Косынка	4	
И	11		2930A/1.014	Косынка	4	
И	12		2930A/1.015	Поручень	2	
И	13		2930A/1.016	Раскос	7	
И	14		2930A/1.017	Связь	2	
	15		-01	Связь	1	
	16		-02	Связь	1	
	17		-03	Связь	1	
	18		-04	Связь	1	
	19		-05	Связь	1	
	20		-07	Связь	1	
	21		-08	Связь	1	
	22		-09	Связь	1	
	23		-11	Связь	1	
Инв. лист № докум. Подп. Дата Разраб. Проектировщик 12/27 Провер. Колесникова 12/28 Рук. Селиной 12/28 Исполн. Колесникова 12/28 Умб. Селиной 12/28						
2930A/1.010						
				Рама	Инст. Анст. Анст. Инст. 1 2 Гипростройнаш Москва	
Формат И						

Формат	Зона	Номер	Обозначение	Наименование	Кол.	Примечание
И	24		2930A/1.022	Связь	1	
	25		-01	Связь	6	
	26		-02	Связь	1	
	27		-03	Связь	1	
	28		-04	Связь	1	
	29		-05	Связь	1	
	30		-06	Связь	1	
И	31		2930A/1.024	Настил	1	
И	32		2930A/1.025	Настил	1	
И	33		2930A/1.026	Стойка	6	
	34		-01	Стойка	2	
И	35		2930A/1.027	Связь	1	
И	36		2930A/1.028	Связь	1	
Инст. Анст. Анст. Инст. 1 2 Гипростройнаш Москва						
2930A/1.010						
Формат И						

Формат	Зона	Номер	Обозначение	Наименование	Кол.	Примечание
				<u>Документация</u>		
22			2930A/1.020СБ	Сборочный чертеж		
				<u>Сборочные единицы</u>		
И	1		2930A/1.060	Балка	1	
	2		-01	Балка	2	
	3		-02	Балка	4	
И	4		2930A/1.070	Балка	1	
				<u>Детали</u>		
И	8		2930A/1.011	Ребро	12	
И	9		2930A/1.012	Косынка	4	
И	10		2930A/1.013	Косынка	4	
И	11		2930A/1.014	Косынка	4	
И	12		2930A/1.015	Поручень	2	
И	13		2930A/1.016	Раскос	7	
И	14		2930A/1.017	Связь	2	
	15		-03	Связь	1	
	16		-05	Связь	1	
	17		-07	Связь	1	
	18		-08	Связь	1	
	19		-09	Связь	1	
	20		-12	Связь	1	
И	21		2930A/1.021	Связь	1	
	22		-01	Связь	6	
			-02	Связь	1	
Инв. лист № докум. Подп. Дата Разраб. Проектировщик 12/27 Провер. Колесникова 12/28 Рук. Селиной 12/28 Исполн. Колесникова 12/28 Умб. Селиной 12/28						
2930A/1.020						
				Рама	Инст. Анст. Анст. Инст. 1 2 Гипростройнаш Москва	
Формат И						

Формат	Зона	Номер	Обозначение	Наименование	Кол.	Примечание
И	23		2930A/1.022-03	Связь	1	
	24		-04	Связь	1	
	25		-06	Связь	1	
	26		-07	Связь	1	
И	27		2930A/1.026	Стойка	6	
И	28		2930A/1.028	Связь	1	
Инст. Анст. Анст. Инст. 1 2 Гипростройнаш Москва						
2930A/1.020						
Формат И						





7597/16 10

№ шва	Обозначение шва	№ шва	Обозначение шва
№ 1	T1-Δ 5	№ 5	CP
№ 2	H1-Δ 6	№ 6	T1-Δ 2-50/150
№ 3	Нестандартный		
№ 4	H1-Δ 2		

409-28-98  
Альбом № 4 Часть 2

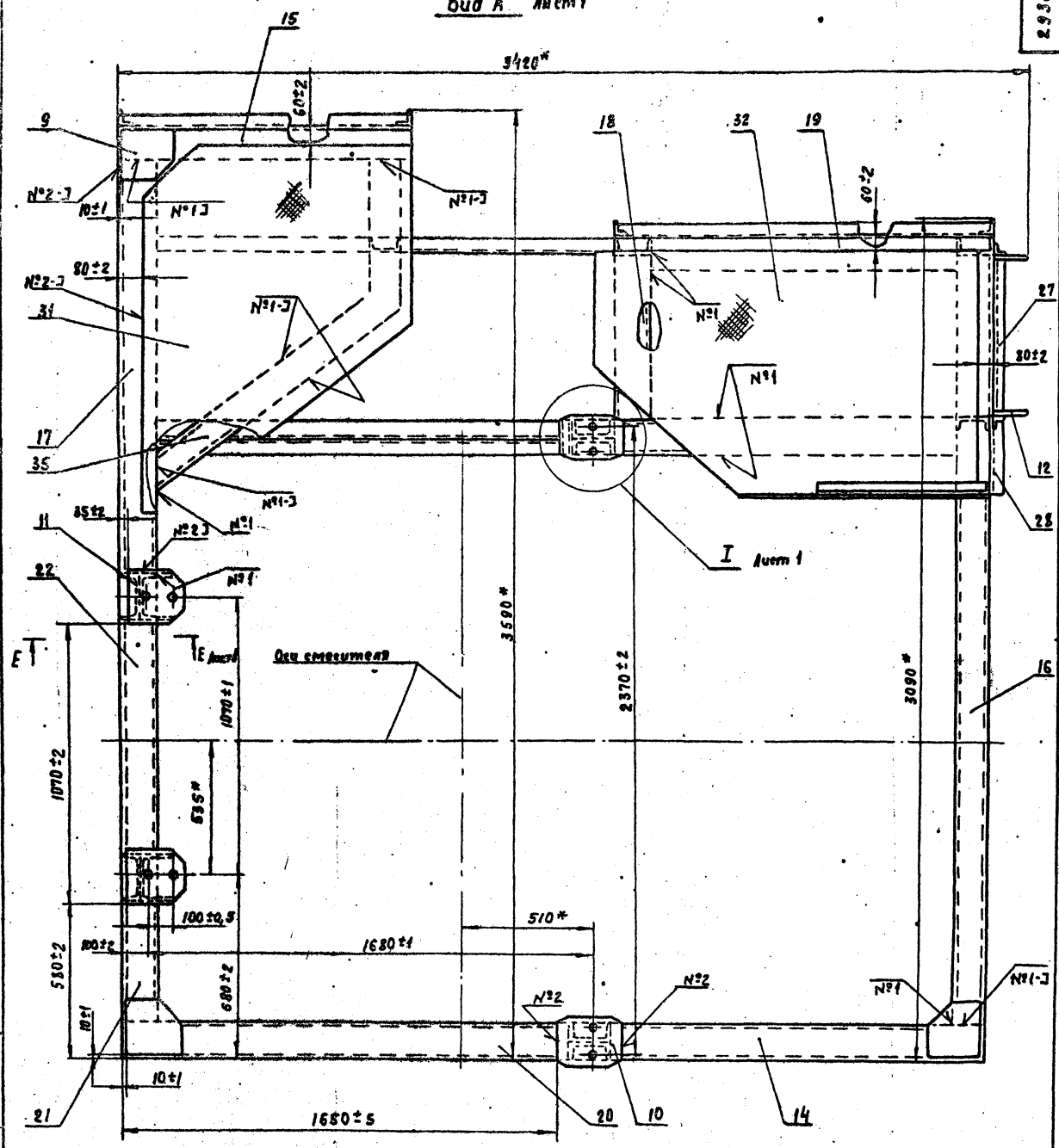
2930A/1.010СБ

Рама  
Сборочный чертеж

Лист	Масштаб	Масштаб
	850	1:10
Лист 1	Листов 3	
Гиперстатр-информ		
Москва		
Формат А2		

Изготовлено в соответствии с требованиями ГОСТ 10000-80

Вид А лист 1



409-28-38  
7597/16 И Ансамбль Часть 2

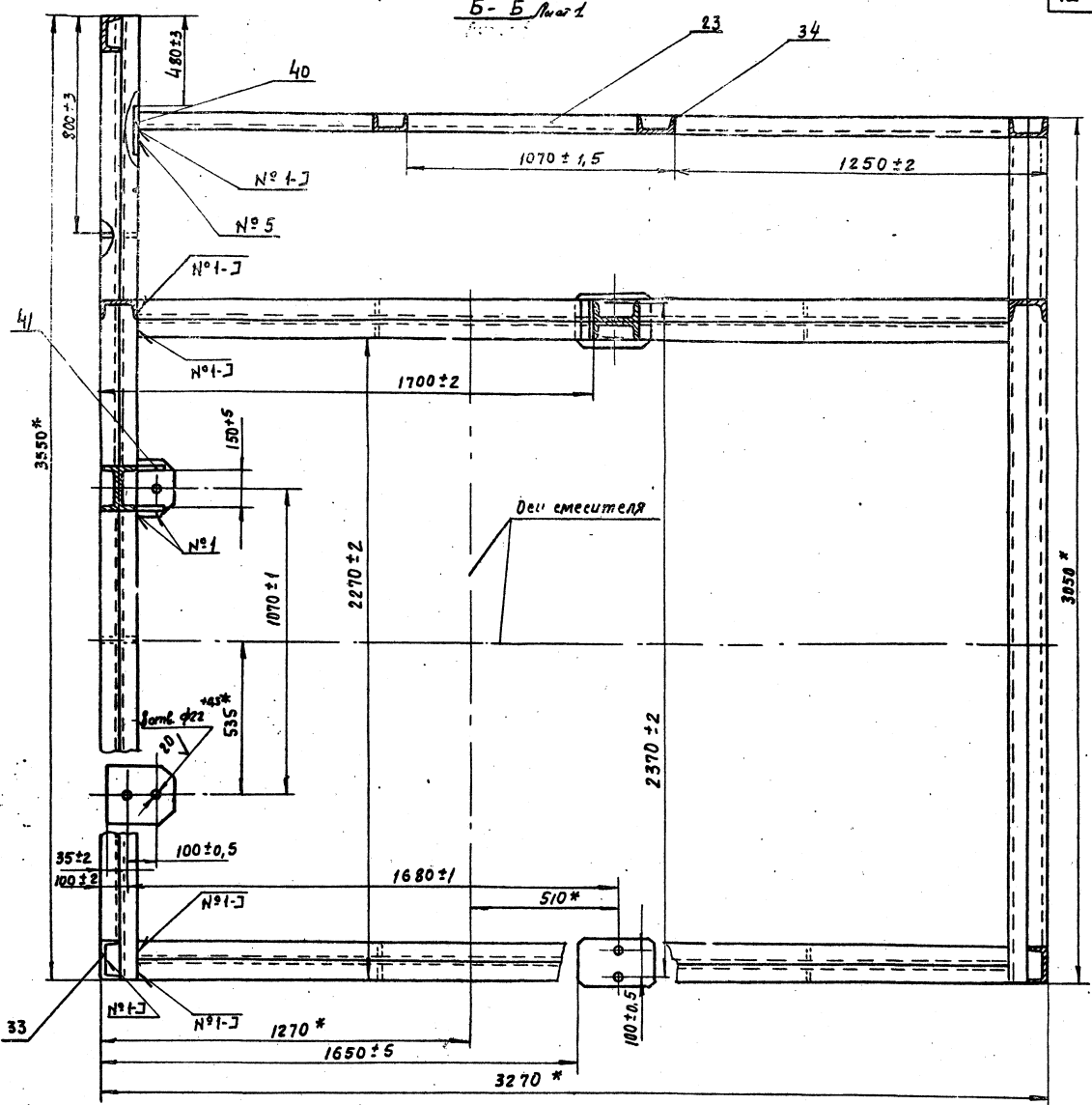
2930A/К 010 СБ

Имя	Лист	№ докум.	Дата
Разраб.	Ильиниченко	12.80	12.80
Проб.	Колесникова	12.80	12.80
Контр.	Ильинич	12.80	12.80
Инж.	Семенов	12.80	12.80
Инж.	Колесников	12.80	12.80
Инж.	Семенов	12.80	12.80

Рама  
Сборочный чертеж

Лит. Масса Маштаб  
- 1:10  
Лист 2 из 2 листов  
Гипроаэромаш  
Москва

Б-Б Авар 1



409-28-38  
7597/16 12 Авар 1/11 Часть 2

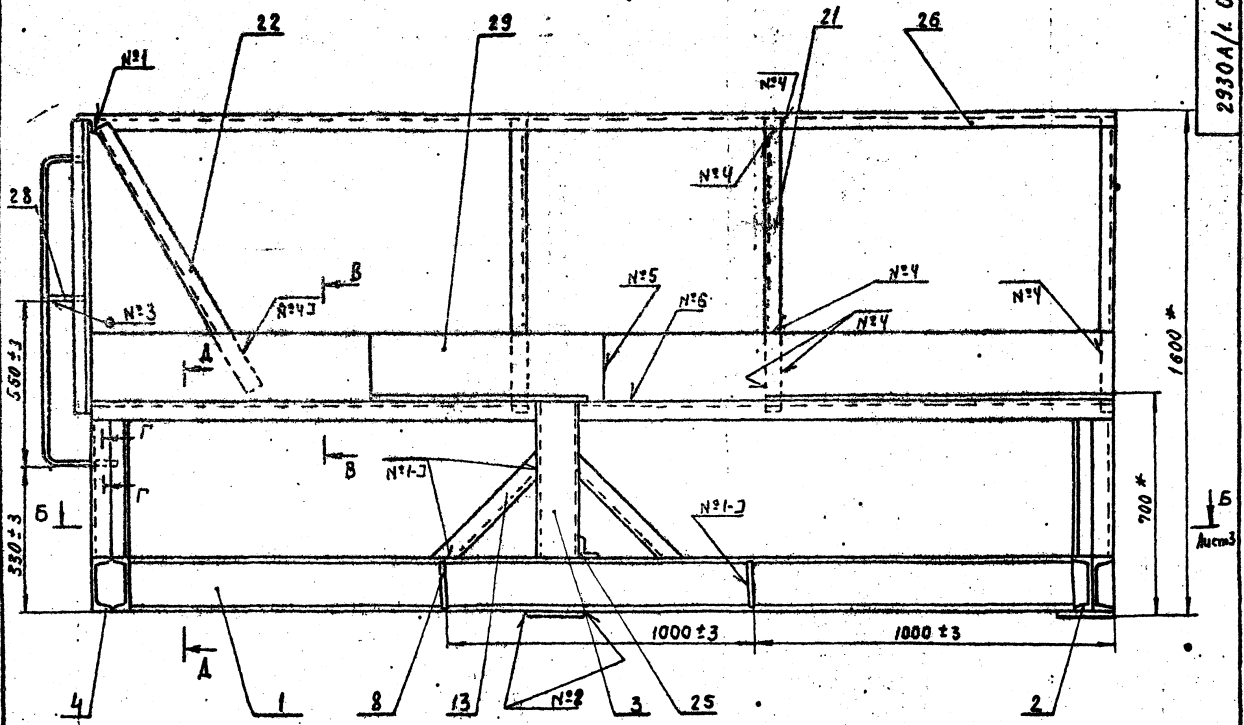
2930A/I.010C5

№	Исполн.	№	Дата
Разр.	Исполн.	№	Дата
Проб.	Исполн.	№	Дата
Собр.	Исполн.	№	Дата
Уст.	Исполн.	№	Дата
Про.	Исполн.	№	Дата

Рама  
сборочный чертеж

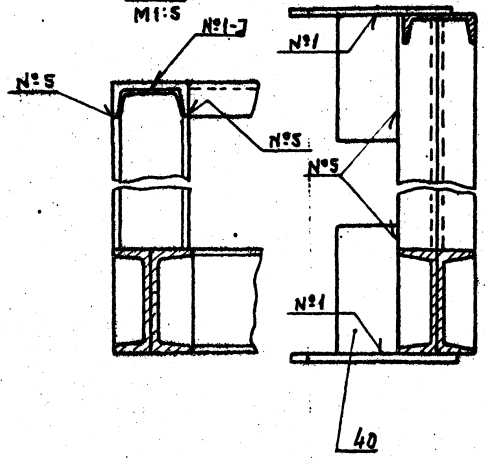
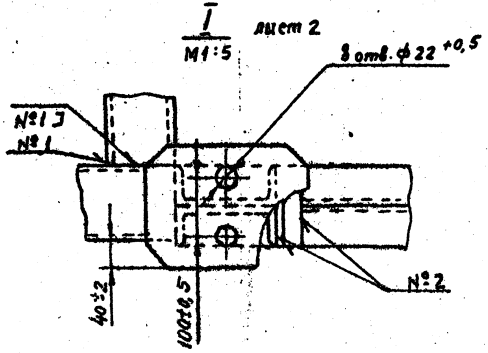
Лист	Масштаб
3	1:10
Инструментальная Масштаб	

A  
Лист 2



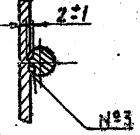
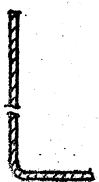
E-E  
M1:5 Лист 1

A-A  
M1:5



B-B  
M1:2

Г-Г  
M1:2



7597/16 13

№ шва	Обозначение шва	№ шва	Обозначение шва
№ 1	T1-Δ5	№ 5	C2
№ 2	H1-Δ6	№ 6	T1-Δ2-50/150
№ 3	Нестандартный		
№ 4	K1-Δ2		

109-88-38  
Львов ДИ/Часть 2

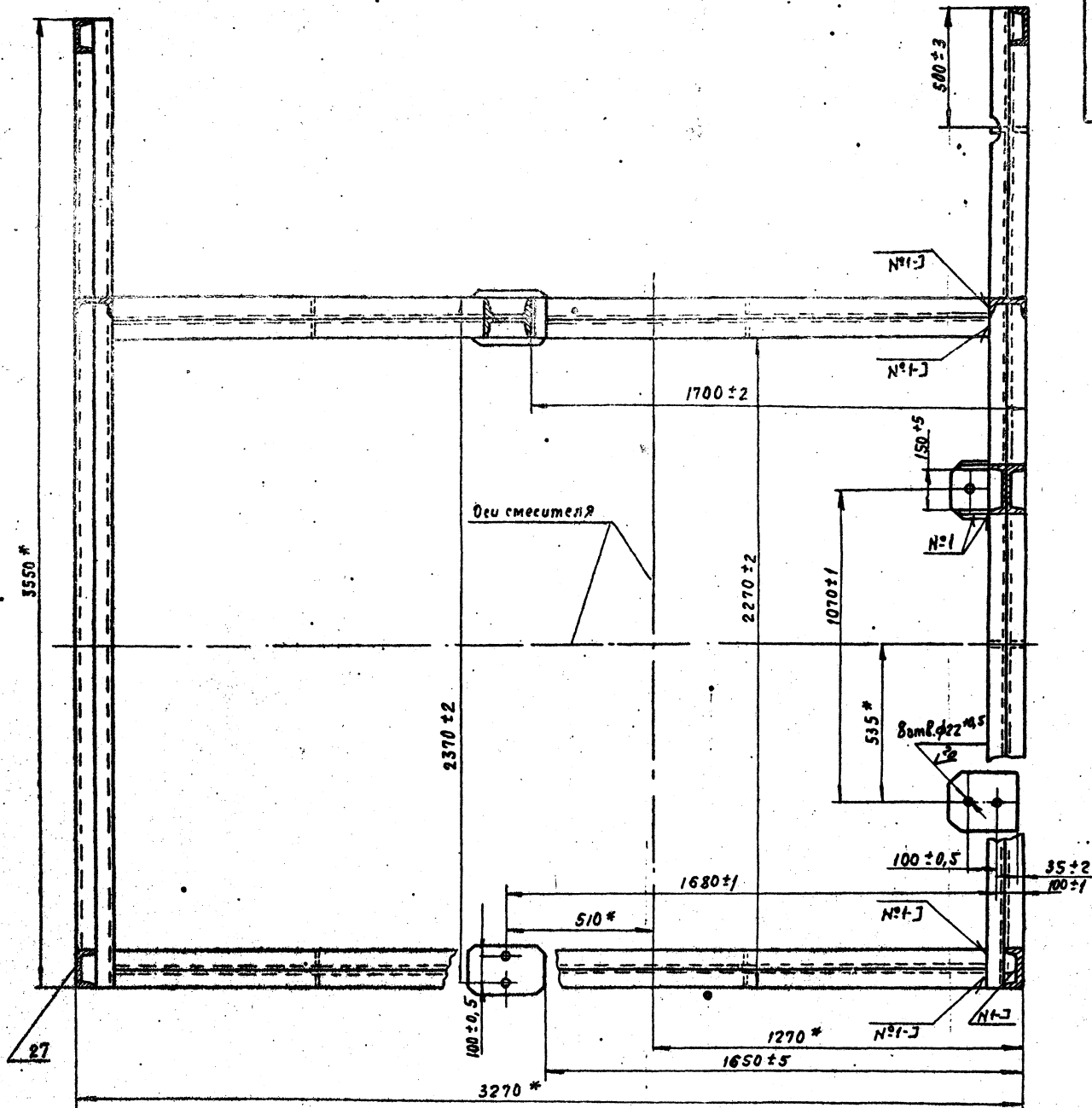
2930A/1.020CB

№ шва	Обозначение шва	Дим.	Масса	Масштаб
			950	1:10

Рама  
Сборочный чертеж

Лист 1 из листов 3  
Гипростроймаш  
Москва  
Формат А3





409-28-38

7587/16

15 Альбом XIII Часть 2

2930А/1.020 СБ

Имя	Авт.	№ докум.	Лист	Допол.
Работ.	Колесников	100	12	01
Проф.	Колесников	2	12	01
Инженер	Штабиль	100	12	01
Руковод.	Семенин	100	12	01
Инженер	Семенин	100	12	01
Проф.	Семенин	100	12	01

Рамка  
сборочный чертеж

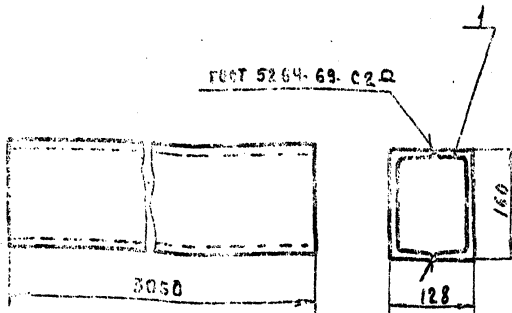
Авт. (Масса) (Машин)

- 1:10

Листов 3

Гипростроймаш  
Москва

2930A/1.050CB



Размеры для справок

2930A/1.050CB

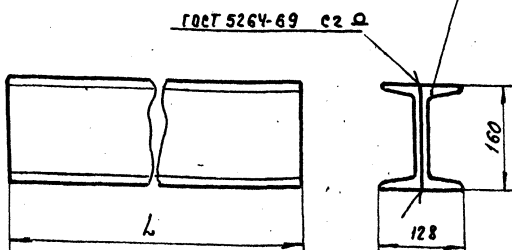
Балка  
сборочный чертеж

Лит.	Масса	Масштаб
88	1:5	
Лист 1 листов 1		
Гипростроммаш Москва		

Изм.	Лист	№ докум.	Подп.	Дата
Разраб.	Продвинученков	12.80		
Проф.	Колесников	12.80		
Т.контр.	Шалдин	12.80		
Р.контр.	Семенов	12.80		
И.контр.	Колесников	12.80		
Утв.	Семенов	12.80		

Изм.	Лист	№ докум.	Подп.	Дата	Обозначение	Наименование	кол.	16
Документация								
И		2930A/1.050CB			сборочный чертеж			
Детали								
И		2930A/1.051			Балка	Швеллер 16 гост 8240-72 Ст.3-Г гост 535-79 P=3050-5,4	2	43кг.
2930A/1.050								
Балка							Лит. 1 лист 1 листов 1	
Гипростроммаш Москва							Формат И	

2930A/1.060CB



Обозначение	L, мм	Масса, кг
2930A/L 060	3014	85
- 01	3550	100
- 02	520	16

2930A/1.060CB

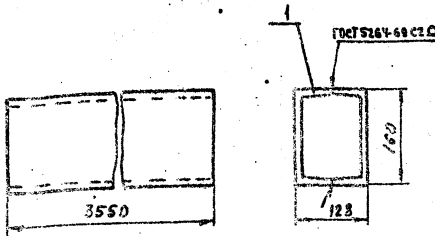
Балка  
сборочный чертеж

Лит.	Масса	Масштаб
85	1:5	
Лист 1 листов 1		
Гипростроммаш Москва		

Изм.	Лист	№ докум.	Подп.	Дата
Разраб.	Продвинученков	12.80		
Проф.	Колесников	12.80		
Т.контр.	Шалдин	12.80		
Р.контр.	Семенов	12.80		
И.контр.	Колесников	12.80		
Утв.	Семенов	12.80		

Изм.	Лист	№ докум.	Подп.	Дата	Обозначение	Наименование	кол.	Примечание
Документация								
И		2930A/1.060CB			сборочный чертеж			
Переменные данные для исполнения								
2930A/1.060CB								
Детали								
И		2930A/1.061			Балка	Швеллер 16 гост 8240-72 Ст.3-Г гост 535-79 P=3014-5,4	2	42,5кг
2930A/1.060-01								
Детали								
И		2930A/1.062			Балка	Швеллер 16 гост 8240-72 Ст.3-Г гост 535-79 P=3550-66	2	50кг
2930A/1.060-02								
Детали								
И		2930A/1.063			Балка	Швеллер 16 гост 8240-72 Ст.3-Г гост 535-79 P=520-1,55	2	7,5кг
2930A/1.060								
Балка							Лит. 1 лист 1 листов 1	
Гипростроммаш Москва							Формат И	

2930A/I.070CB



Размеры для справок

2930A/I.070CB

Балка  
Сборочный чертеж

Дит. Масса Масштаб

100 1:5

Лист Листов 7

Гипространимаш

Москва

Формат И

Исполн	№ докум.	Подп.	Дата
Разраб.	Колесников	1970	12/20
Провер	Колесников	1970	12/20
Уточ.	Семенов	1970	12/20
Н.контр.	Колесников	1970	12/20
Итв.	Семенов	1970	12/20

№ докум.	Лист	Обозначение	Наименование	Кол.	17
			Документация		
И		2930A/I.070CB	Сборочный чертеж		
			Детали		
54	I	2930A/I.071	Балка		
			швеллер 16 ГОСТ 2240-72		
			Стр. 37 ГОСТ 535-79		
			P=3550-6.6	2	50к2

Исполн. Колесников, Подп. Семенов, Дата 1970.12.20

2930A/I.070

Балка

Дит. Лист Листов

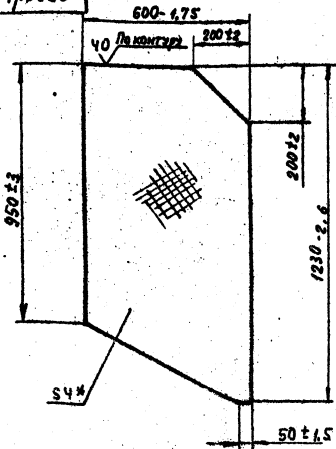
Гипространимаш

Москва

Формат И

Исполн	№ докум.	Подп.	Дата
Разраб.	Колесников	1970	12/20
Провер	Колесников	1970	12/20
Уточ.	Семенов	1970	12/20
Н.контр.	Колесников	1970	12/20
Итв.	Семенов	1970	12/20

2930A/I.032



\* Размер для справок

2930A/I.032

Листов

Дит. Масса Масштаб

25 1:10

Лист Листов 5

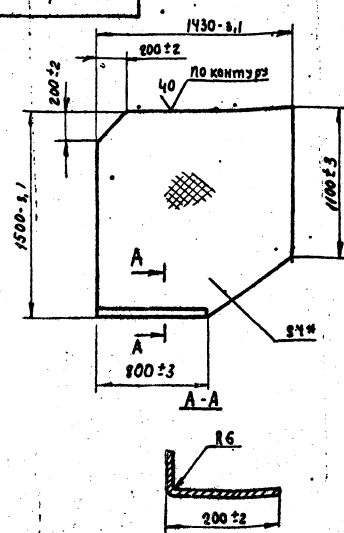
Гипространимаш

Москва

Формат И

Исполн	№ докум.	Подп.	Дата
Разраб.	Колесников	1970	12/20
Провер	Колесников	1970	12/20
Уточ.	Семенов	1970	12/20
Н.контр.	Колесников	1970	12/20
Итв.	Семенов	1970	12/20

2930A/I.033



\* Размер для справок

7597/16

17 409-28-38

Листов 14 из 22

2930A/I.033

Листов

Дит. Масса Масштаб

75 1:20

Лист Листов 7

Гипространимаш

Москва

Формат И

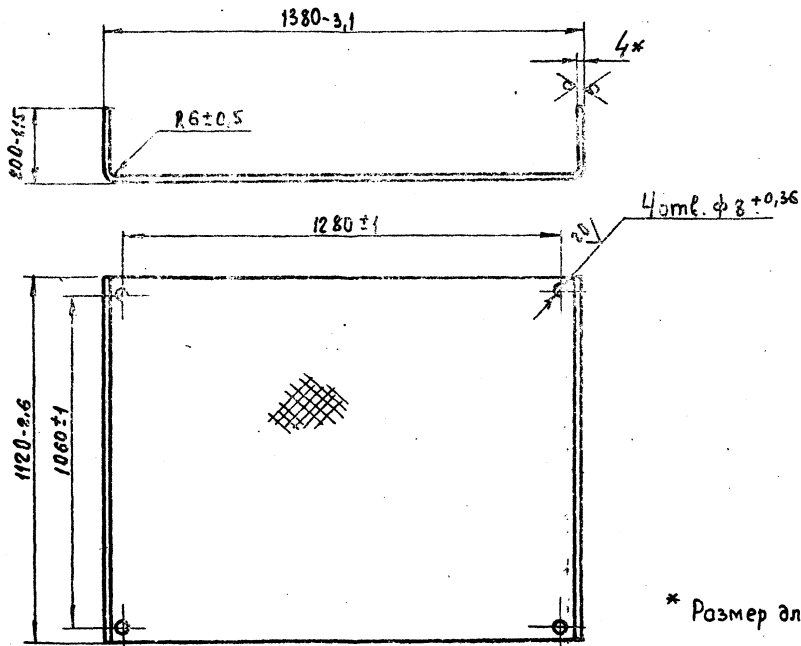
Исполн	№ докум.	Подп.	Дата
Разраб.	Колесников	1970	12/20
Провер	Колесников	1970	12/20
Уточ.	Семенов	1970	12/20
Н.контр.	Колесников	1970	12/20
Итв.	Семенов	1970	12/20

Исполн. Колесников, Подп. Семенов, Дата 1970.12.20



2930A/1.001

40 (✓) 18



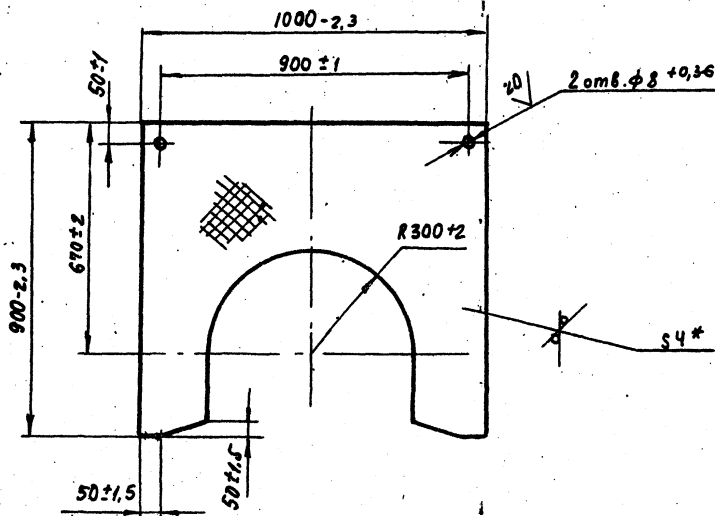
\* Размер для справок

				2930A/1.001				
Изм	Лист	№ докум.	Подп.	Дата	Настил	Лист	Масса	Масштаб
Разраб.	Проздиченко	12.80		12.80		71	1:10	
Проб.	Колесников	12.80		12.80	Лист		Листов	
Т. контр.	Шадлин	12.80		12.80	Лист ромб. 0-ПН-4,0		Гипростроммаш. Москва	
И. контр.	Колесников	12.80		12.80	6 Ст 3 гост 8568-77*			
Утв.	Семенов	12.80		12.80				

формат 12

2930A/1.002

40 (✓)



\* Размер для справок

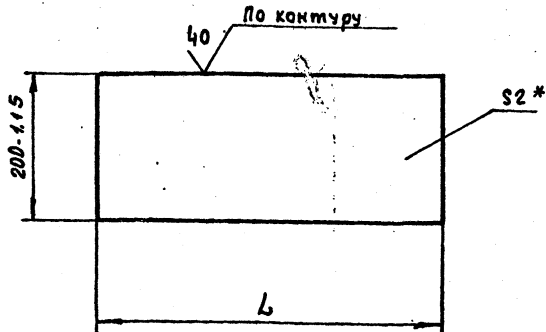
				2930A/1.002				
Изм	Лист	№ докум.	Подп.	Дата	Настил	Лист	Масса	Масштаб
Разраб.	Проздиченко	12.80		12.80		23	1:10	
Проб.	Колесников	12.80		12.80	Лист		Листов	
Т. контр.	Шадлин	12.80		12.80	Лист ромб. 0-ПН-4,0		Гипростроммаш. Москва	
И. контр.	Колесников	12.80		12.80	Е Ст. 3 гост 8568-77*			
Утв.	Семенов	12.80		12.80				

формат 12

409-28-38  
7597/16 18 Альбом XIII Часть 2

2930A/1.029

(✓)A



Обозначение	L, мм	Масса, кг
2930A/1.029	880-2,3	2,7
- 01	1410-3,1	4,4
- 02	1635-3,1	5

\* Размер для справок

2930A/1.029

Борт

Лист	Масса	Масштаб
	см.	1:5
Лист	Листов	1

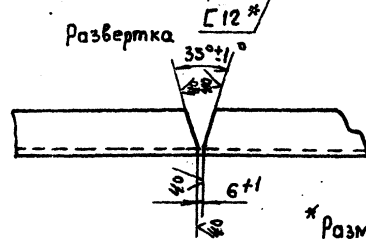
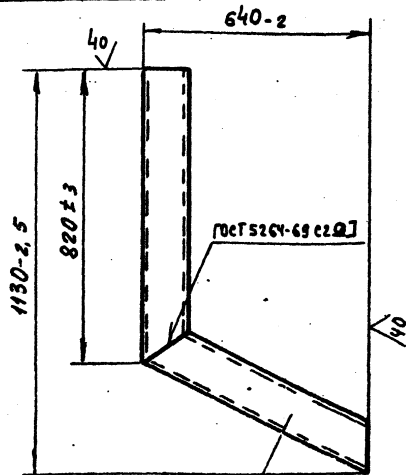
Лист Б-ПН-2 гост 19904-74  
Ст.3-И гост 16523-70\*

Гипрострормаш  
Москва

Формат И

2930A/1.034

(✓)A 19



\* Размер для справок

2930A/1.034

Связь

Лист	Масса	Масштаб
	14,5	1:10
Лист	Листов	1

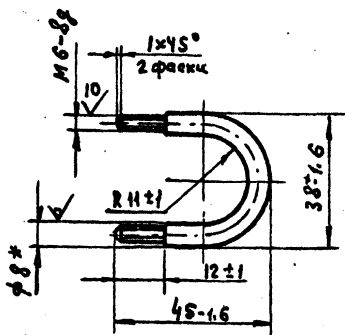
Лист швеллер 12 гост 8240-72  
Ст.3-И гост 535-79

Гипрострормаш  
Москва

Формат И

2930A/1.003

20 (✓)A



\* Размер для справок

2930A/1.003

Скоба

Лист	Масса	Масштаб
	0,035	1:1
Лист	Листов	1

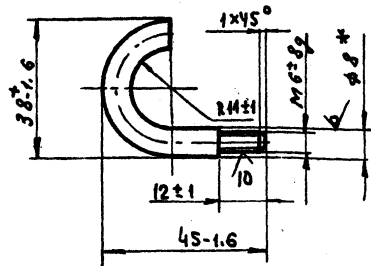
Лист Круг В 8 гост 2590-71\*  
Ст.3-И гост 535-79

Гипрострормаш  
Москва

Формат И

2930A/1.004

20 (✓)A



\* Размер для справок.

19  
109-28-38  
7597/16  
Альбом XIII Часть 2

2930A/1.004

Крюк

Лист	Масса	Масштаб
	0,03	1:1
Лист	Листов	1

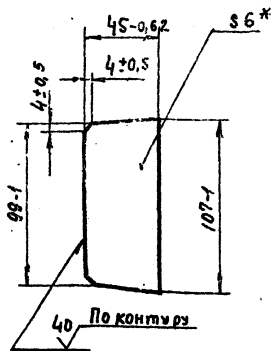
Лист Круг В 8 гост 2590-71\*  
Ст.3-И гост 535-79

Гипрострормаш  
Москва

Формат И

2930A/1.011

(✓) A



\* Размер для справок

2930A/1.011

Ребро

Лист	Масса	Масштаб
0,2	12	

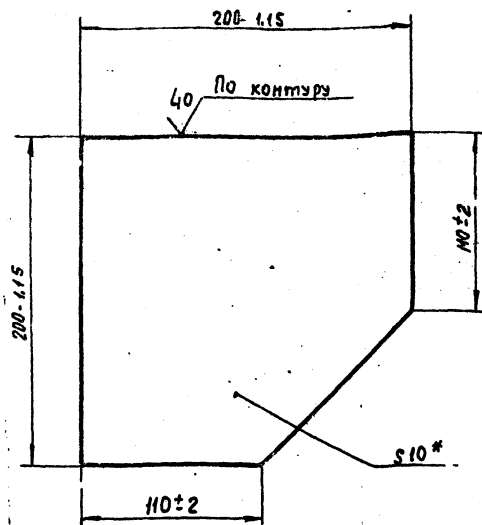
Лист Б-ПН-6 ГОСТ 19903-79\*  
Ст.3 ГОСТ 14637-69

Гипростроммаш  
Москва

Формат 11

2930A/1.012

(✓) A 20



\* Размер для справок

2930A/1.012

Косынка

Лист	Масса	Масштаб
2,5	12	

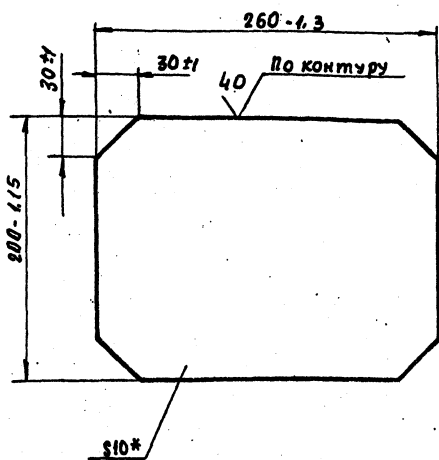
Лист Б-ПН-10 ГОСТ 19903-79\*  
Ст.3 ГОСТ 14637-69

Гипростроммаш  
Москва

Формат 11

2930A/1.013

(✓) A



\* Размер для справок

2930A/1.013

Косынка

Лист	Масса	Масштаб
1,5	1:2,5	

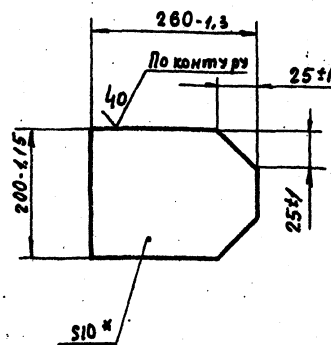
Лист Б-ПН-10 ГОСТ 19903-79\*  
Ст.3 ГОСТ 14637-69

Гипростроммаш  
Москва

Формат 11

2930A/1.014

(✓) A



\* Размер для справок

2930A/1.014

Косынка

Лист	Масса	Масштаб
3,9	1:5	

Лист Б-ПН-10 ГОСТ 19903-79\*  
Ст.3 ГОСТ 14637-69

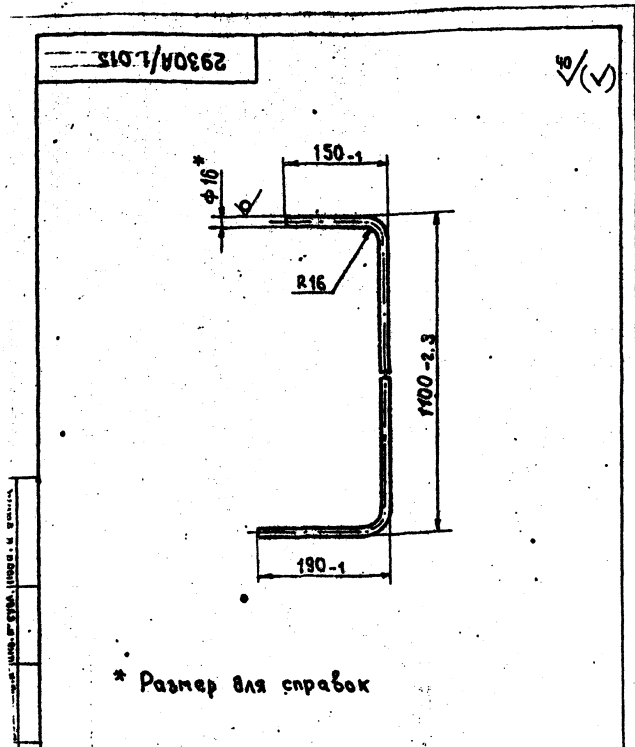
Гипростроммаш  
Москва

Формат 11

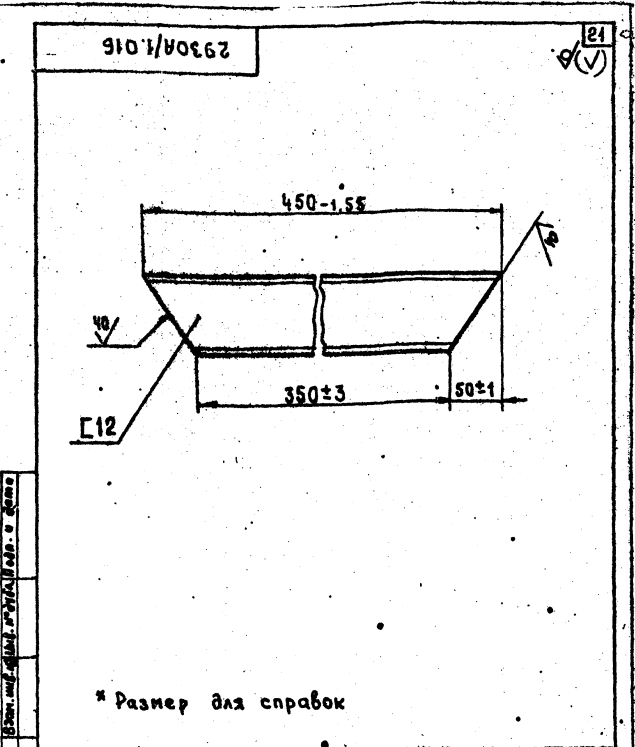
Лист № подл. и дата. Вып. № 1. Изд. № 1/81. Подп. и дата.

Лист № подл. и дата. Вып. № 1. Изд. № 1/81. Подп. и дата.

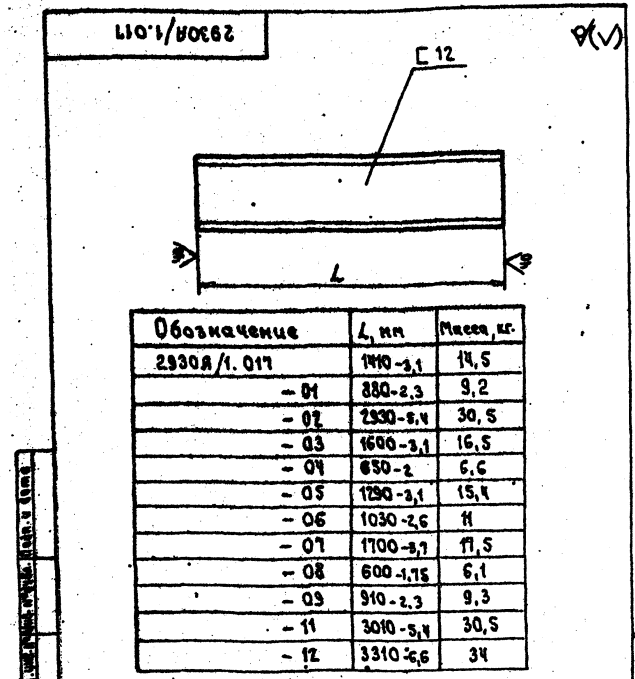
20 409-28-38  
7937/16 Альбом VIII Часть 2



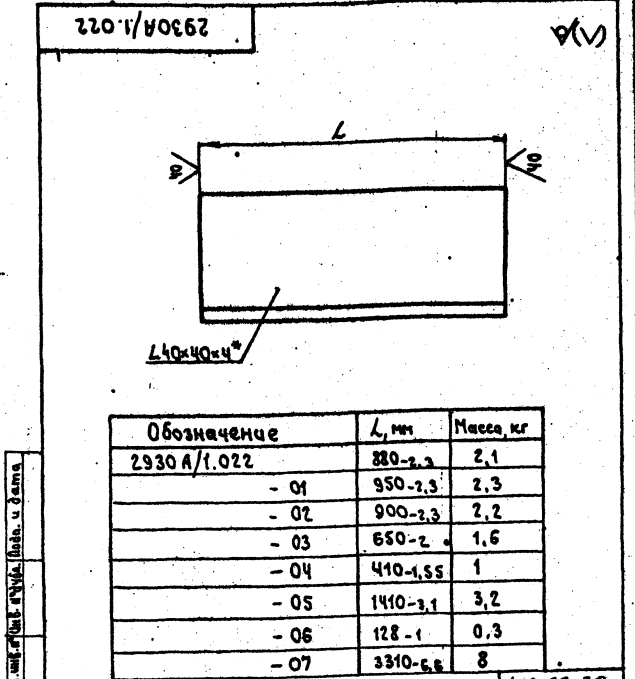
2930A/1.015				Лист	Масса	Масштаб
Поручень					2,5	1:5
Разр. Каленский 12.80 Прое. Каленский 12.80 У. контр. Шаладин 12.80 И. контр. Каленский 12.80 Ч.т.в. Семёнов 12.80				Гипростротмаш Москва Формат 11		



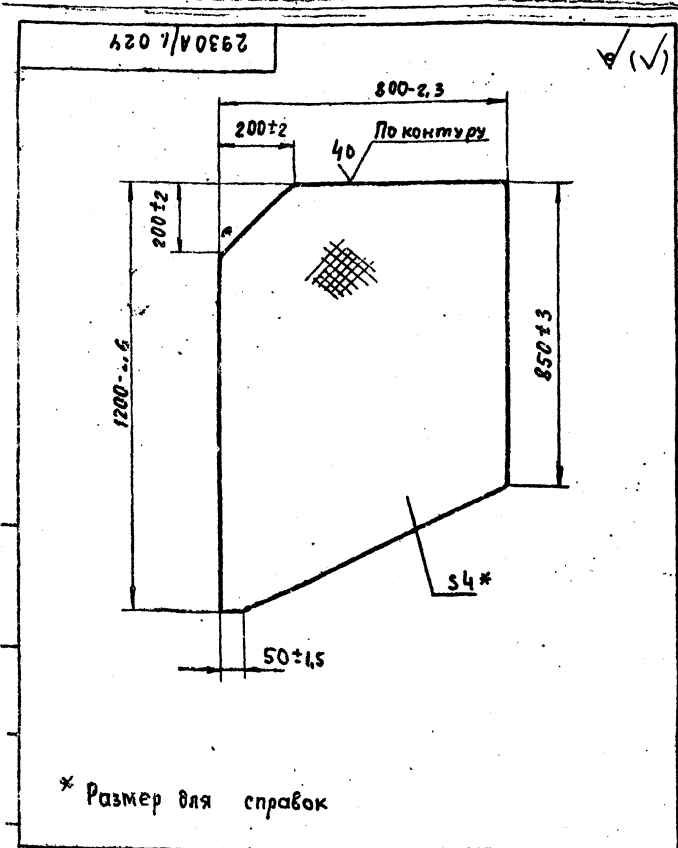
2930A/1.016				Лист	Масса	Масштаб
Раскос					4,6	1:5
Разр. Каленский 12.80 Прое. Каленский 12.80 У. контр. Шаладин 12.80 И. контр. Каленский 12.80 Ч.т.в. Семёнов 12.80				Шеллер 12 гост 8240-72 Ст. I гост 535-79 Гипростротмаш Москва Формат 11		



2930A/1.017				Лист	Масса	Масштаб
Связь					см. табл.	1:5
Разр. Каленский 12.80 Прое. Каленский 12.80 У. контр. Шаладин 12.80 И. контр. Каленский 12.80 Ч.т.в. Семёнов 12.80				Шеллер 12 гост 8240-72 Ст. I гост 535-79 Гипростротмаш Москва Формат 11		



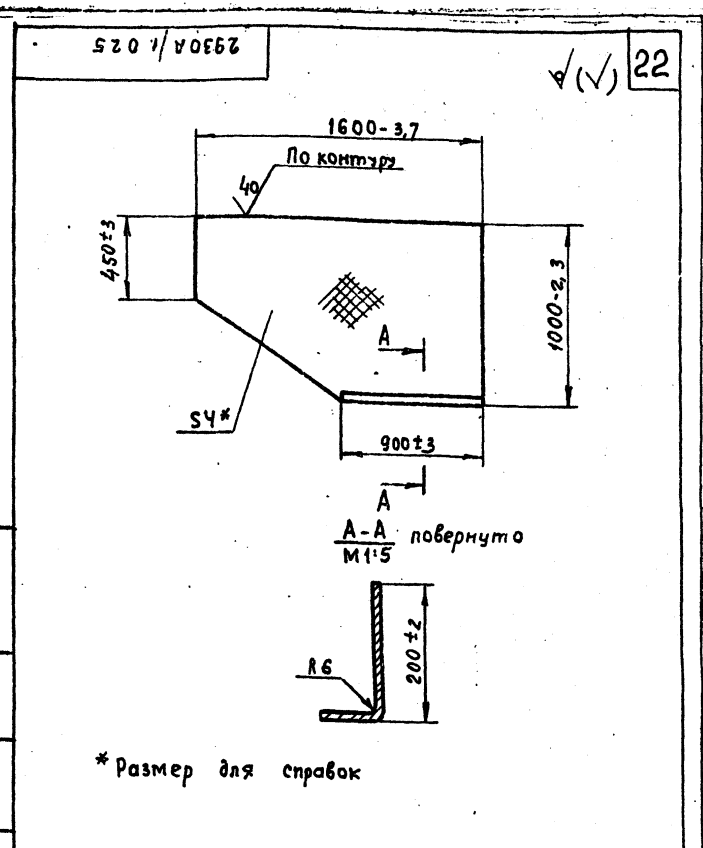
2930A/1.022				Лист	Масса	Масштаб
Связь					см. табл.	1:1
Разр. Каленский 12.80 Прое. Каленский 12.80 У. контр. Шаладин 12.80 И. контр. Каленский 12.80 Ч.т.в. Семёнов 12.80				Шеллер 12 гост 8240-72 Ст. I гост 535-79 Гипростротмаш Москва Формат 11		



\* Размер для справок

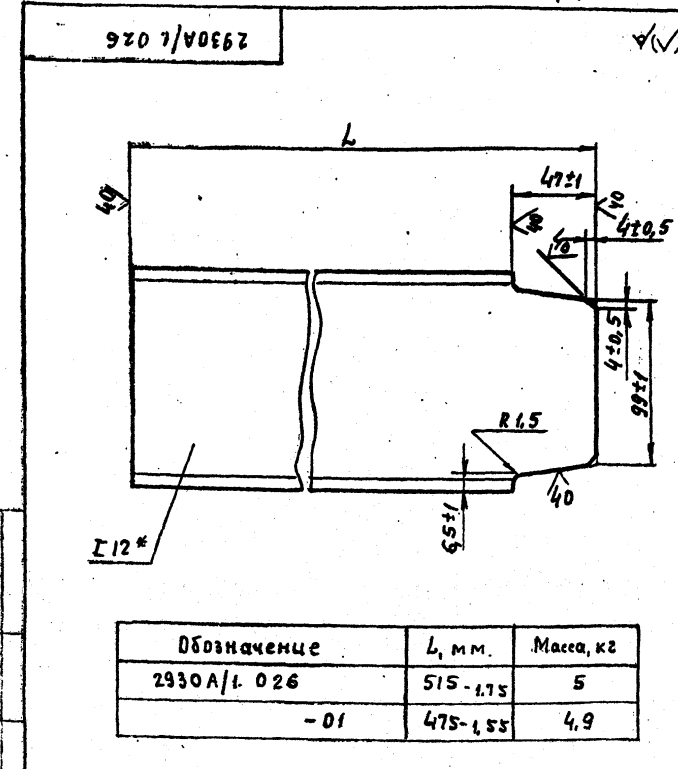
2930A/I.024					Лит.	Масса	Масштаб
Настил					31	4:10	
Изм.	Лист	№ докум.	Подп.	Дата	Лист Листов 1		
Разраб.	Продв.	Колесников	Семенов	12.80	Лист Листов 1		
Проб.	Контр.	Шалдин		12.80	Лист Листов 1		
И.контр.	Утв.	Семенов		12.80	Лист Листов 1		
Лист ромб. 0-ПН-4.0 Б Ст.3 гост 5668-77*					Гипростроммаш Москва		

Изм. № подл. Подп. и дата. Взам. инв. № Инв. № докум. Подп. и дата.



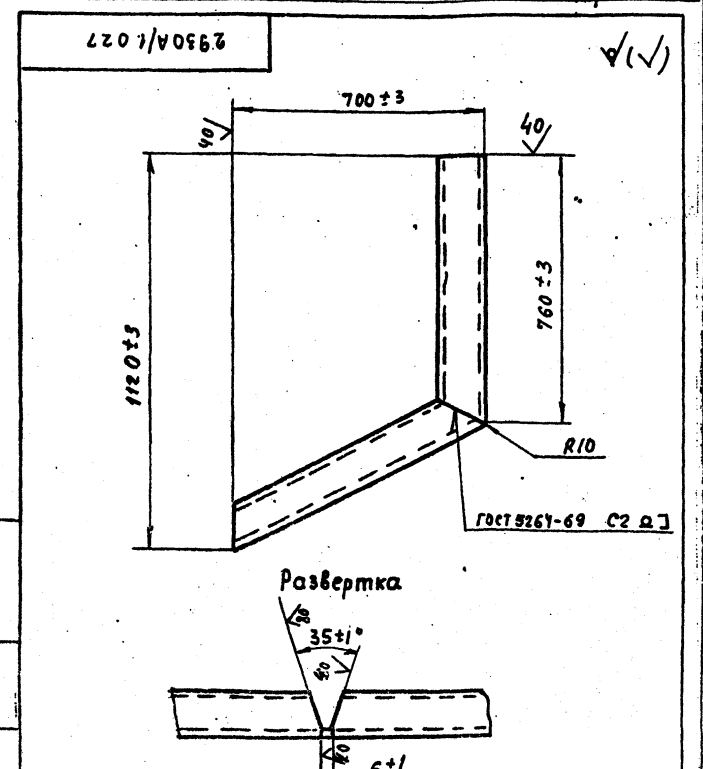
\* Размер для справок

2930A/I.025					Лит.	Масса	Масштаб
Настил					46	1:20	
Изм.	Лист	№ докум.	Подп.	Дата	Лист Листов 1		
Разраб.	Продв.	Колесников	Семенов	12.80	Лист Листов 1		
Проб.	Контр.	Шалдин		12.80	Лист Листов 1		
И.контр.	Утв.	Семенов		12.80	Лист Листов 1		
Лист ромб. 0-ПН-4.0 Б Ст.3 гост 5668-77*					Гипростроммаш Москва		



\* Размеры для справок

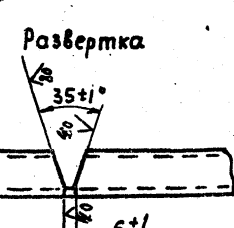
2930A/I.026					Лит.	Масса	Масштаб
Стойка					5	1:2	
Изм.	Лист	№ докум.	Подп.	Дата	Лист Листов 1		
Разраб.	Продв.	Колесников	Семенов	12.80	Лист Листов 1		
Проб.	Контр.	Шалдин		12.80	Лист Листов 1		
И.контр.	Утв.	Семенов		12.80	Лист Листов 1		
Шпатель 12 гост 8240-72 Ст.3 гост 535-79					Гипростроммаш Москва		



\* Размеры для справок

2930A/I.027					Лит.	Масса	Масштаб
Связь					14.5	1:10	
Изм.	Лист	№ докум.	Подп.	Дата	Лист Листов 1		
Разраб.	Продв.	Колесников	Семенов	12.80	Лист Листов 1		
Проб.	Контр.	Шалдин		12.80	Лист Листов 1		
И.контр.	Утв.	Семенов		12.80	Лист Листов 1		
Шпатель 12 гост 8240-72 Ст.3 гост 535-79					Гипростроммаш Москва		

Изм. № подл. Подп. и дата. Взам. инв. № Инв. № докум. Подп. и дата.



409-28-38  
Альбом ХИИ Часть 2

№ п/п	Обозначение	Наименование	Кол.	Примечание
		<b>Документация</b>		
22	2930A/2.020СБ	Сборочный чертеж		
		<b>Детали</b>		
Н	1	2930A/2.021	Станка	2
Н	2	2930A/2.022	Стенка	1
Н	3	2930A/2.023	Стенка	1
Н	4	2930A/2.024	СВЯЗЬ	1
Н	5	2930A/2.024-01	СВЯЗЬ	1
Н	6	2930A/2.025	СВЯЗЬ	2
Н	7	2930A/2.026	СВЯЗЬ	
		Узелок $L=100$	2	4,5кл
Н	8	2930A/2.027	СВЯЗЬ	
		Узелок $L=1000$	2	5,9кл
Н	9	2930A/2.028	Накладка	
		$50 \times 310$	2	0,6кл
Н	10	2930A/2.029	Накладка	
		$50 \times 610$	2	1,4кл
Н	11	2930A/2.031	Накладка	
		$50 \times 100$	2	0,2кл
<b>2930A/2.020</b>				
Точка			Гидроотрастание Москва	
Формат 11				

23

500 ± 0,1 / 0,052

\* Размер для справок.

**2930A/2.005**

Исполн.	Провер.	Дата	Лист	Масштаб
Разработ.	Корректировка	12.80	21	1:5
Проект.	Сметная	12.80	Листов 1	
Исполн.	Сметная	12.80	Листов 1	

**Прокладка**

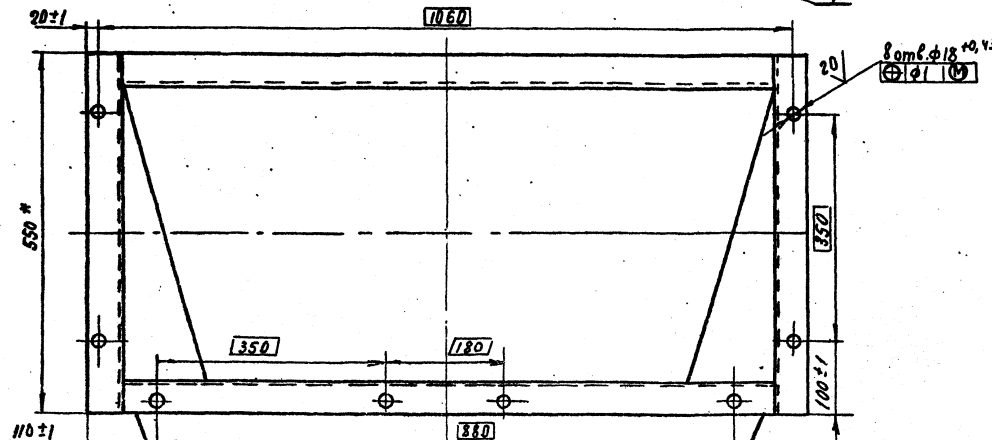
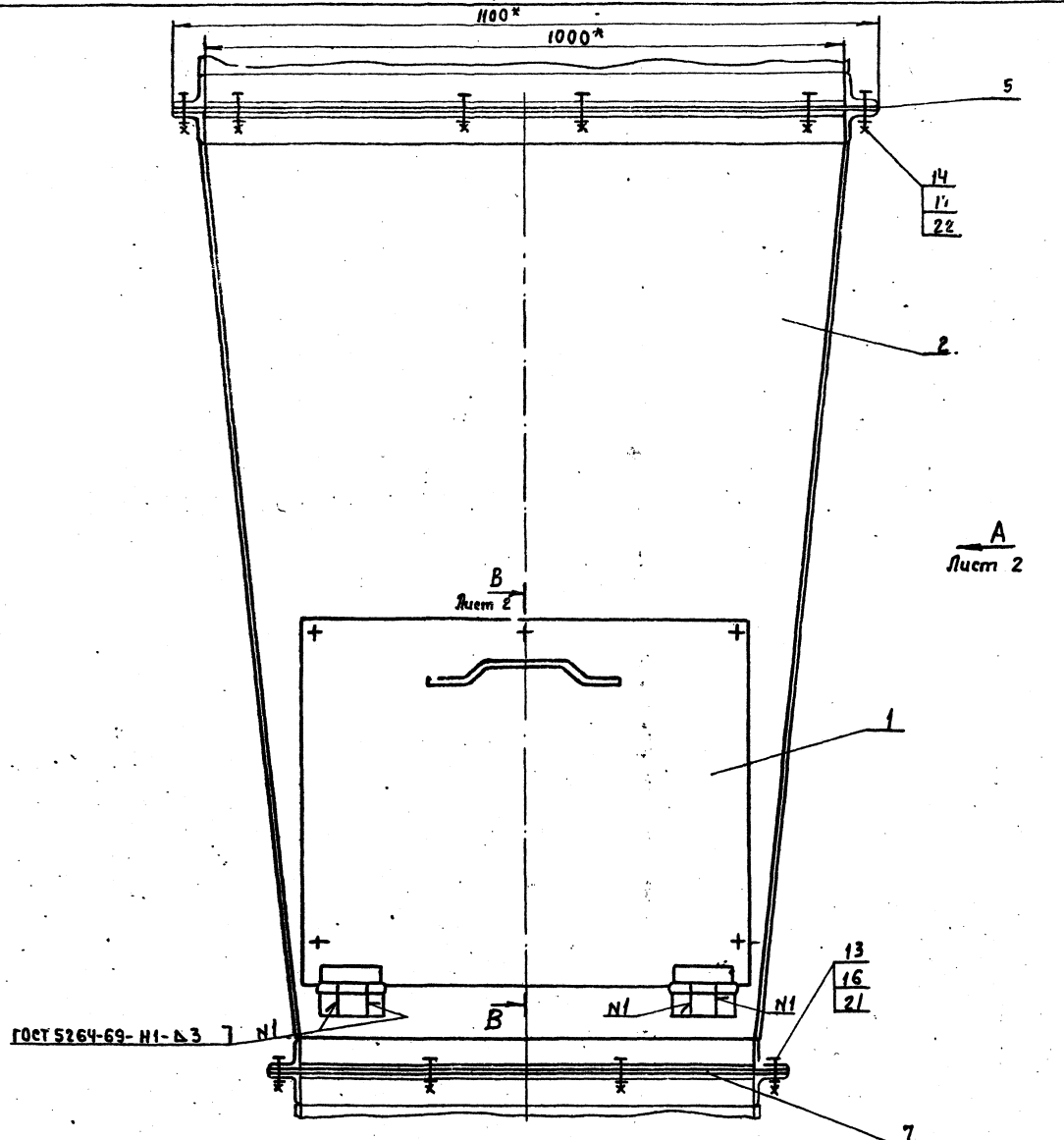
Пластина I, лист ТКМЦ-С-3-33 ГОСТ 1338-77

Гидроотрастание Москва

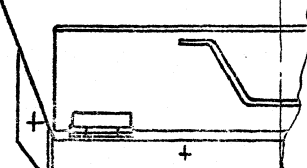
Формат 11

№ п/п	Обозначение	Наименование	Кол.	Примечание
		<b>Документация</b>		
22	2930A/2.000СБ	Сборочный чертеж		
23	2930A/2.000 ВС	Ведомость спецификации		
23	2930A/2.000 ВП	Ведомость покупных изделий		
		<b>Сборочные единицы</b>		
Н	1	2930A/2.010	Крышка	1
Н	2	2930A/2.020	Точка	1
		<b>Детали</b>		
Н	5	2930A/2.001	Прокладка	1
Н	6	2930A/2.002	Прокладка	2
Н	7	2930A/2.003	Прокладка	2
Н	8	2930A/2.004	Прокладка	2
Н	9	2930A/2.005	Прокладка	2
Н	10	2930A/2.006	Прокладка	
		Пластина I, лист ТКМЦ-С-3-33 ГОСТ 1338-77	1	1,8кл
		Стандартные изделия		
		Болт М24x25,46	5	
		ГОСТ 7798-70		
		Болт М12x30,46	8	
		ГОСТ 7798-70		
<b>2930A/2.000</b>				
Точка в Батона-спецсталь СБ-133			Гидроотрастание Москва	
Формат 11				

№ п/п	Обозначение	Наименование	Кол.	Примечание
14		Болт М16x30,46	8	
		ГОСТ 7798-70		
16		Гайка М12,5	8	
		ГОСТ 5915-70		
17		Гайка М16,5	8	
		ГОСТ 5915-70		
19		Гайка М8,5	5	
		ГОСТ 3032-70		
21		Шайба 12,65Г	8	
		ГОСТ 6402-70		
22		Шайба 16,65Г	8	
		ГОСТ 6402-70		
23 400-28-38				
7397/16				
<b>2930A/2.000</b>				
			Лист 2	
Формат 11				

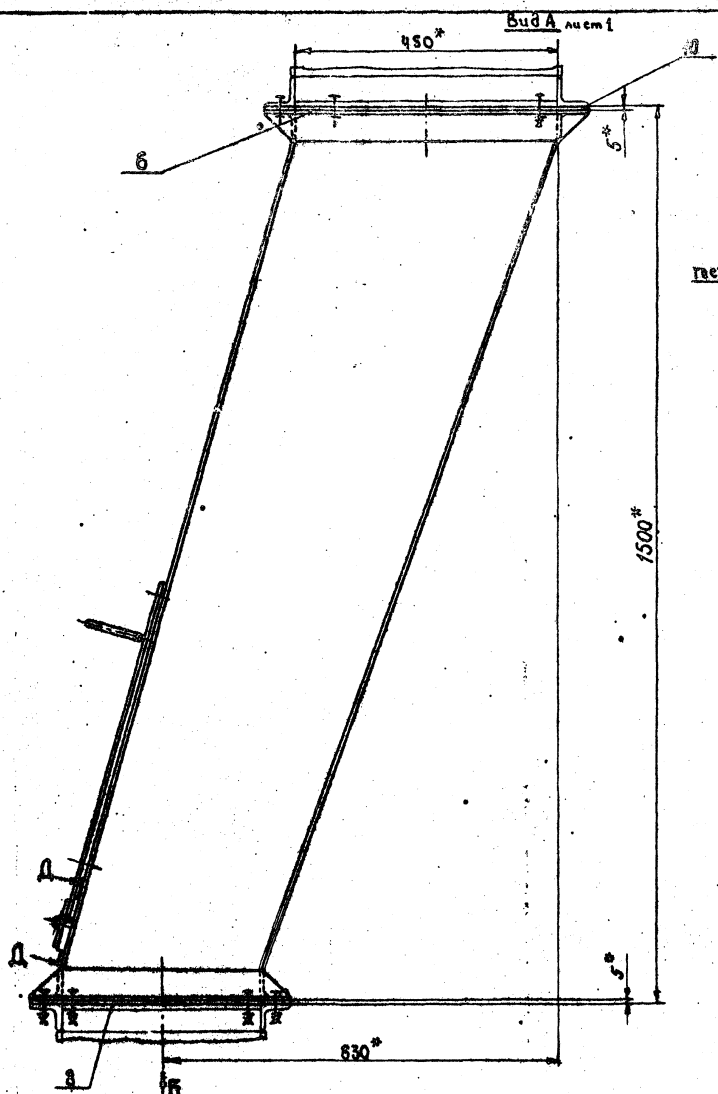


1 На базе сверху детали поз 5, 6; 9; 14; 17; 21 не показаны.  
 2.\* Размеры для справок  
 3.\* Размеры согласовать с отверстиями 409-28-38 сопрягаемого патрубка 7597/16 24 Альбом №1/лист

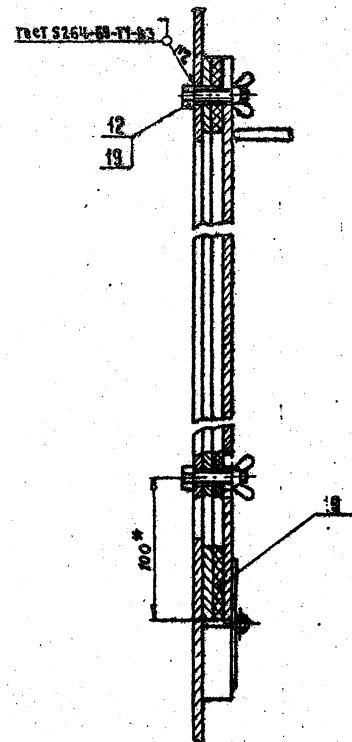


2930A/2.000CB				Точка в бетоно-смеситель СБ-138		Лит.	Масса	Масштаб
Лист	№ докум.	Подп.	Датум	Сборочный чертёж	Лист 1	Листов 2	165	1:5
Разраб.	В.С.Иванов	Л.С.Иванов	12.50	Сборочный чертёж				
Проб.	В.С.Иванов	Л.С.Иванов	12.50					
Констр.	Л.С.Иванов	Л.С.Иванов	12.50					
Упр.в.	В.С.Иванов	Л.С.Иванов	12.50					

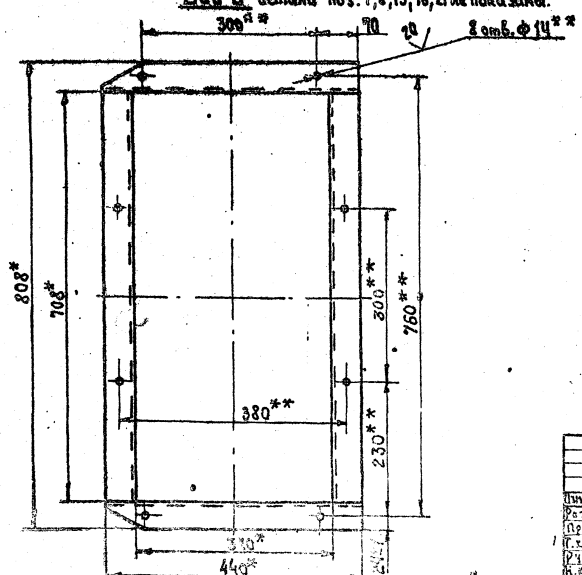
Главный инженер института *И.Н. Гузенко*



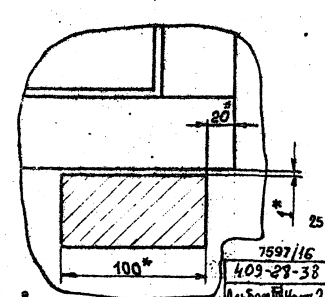
В-В повернуто - лист 1  
М 1:2



Вид Б детали поз. 7; 8; 13; 16; 21 не показаны.



Д-Д повернуто  
М 1:2



Лист 1 из 1  
Исполн. А. С. Сидоров  
Провер. В. П. Сидоров  
Инженер

2930A/2.000CB				Лист	Кол-во	Листов
Исполн.	Провер.	Дата	Точка в бетоно-смеситель СБ-138	—	—	1:5
Разр.	Р. Б. Шихин	12.20	Сборочный чертеж.	Лист 2	Листа 3	
Прод.	Кавемин	12.20		Гипропротмаш		
П. Смир.	Шалаев	12.20		Москва		
Р. Смир.	Смирнов	12.20				
Ч. Смир.	Смирнов	12.20				
Ч. Смир.	Смирнов	12.20				



№ п/п	Обозначение	Наименование	Обозначение	Общ. кол.		Примечание
				№	кол.	
1	2930А/2.000	Течка в бетоносмесителе СБ-138		1	1	
2	2930А/2.010	Крышка	2930А/2.000	1	1	
3	2930А/2.020	Течка	2930А/2.000	1	1	
4						
5						
6						
7						
8						
9						
10						
11						
12						
13						
14						
15						
16						
17						
18						
19						
20						
21						
22						
23						
24						
25						
26						
27						
28						

26

**2930А/2.000БС**

Изд. №	Лист	№ докум.	Изд.	Лист	№ докум.
Разраб.	Лубман	2930А/2.000	2930А/2.000	Лист	Листов 8
Проб.	Калесникова	2930А/2.000	2930А/2.000		
Утверд.	Калесникова	2930А/2.000	2930А/2.000		
И.Кант.	Калесникова	2930А/2.000	2930А/2.000		
Учт.	Валенский	2930А/2.000	2930А/2.000		

Течка в бетоносмесителе СБ-138  
 Ведомость спецификаций  
 Гипроэлектромаш Москва  
 Формат 12

№ п/п	Наименование	Обозначение документа на поставку	Поставщик	Куда владит (обозначение)	Количество				Примечание
					Кач.	Всего	На ре-булр.	Всего	
1									
2	Болт М8х25.46	гост 7798-70*		2930А/2.000	5			5	
3	Болт М12х30.46	гост 7798-70*		2930А/2.000	8			8	
4	Болт М16х30.46	гост 7798-70*		2930А/2.000	8			8	
5	Гайка М 8.5	гост 3032-70		2930А/2.000	5			5	
6	Гайка М12.5	гост 5915-70*		2930А/2.000	8			8	
7	Гайка М16.5	гост 5915-70*		2930А/2.000	8			8	
8	Шайба 12.65Г	гост 6402-70*		2930А/2.000	8			8	
9	Шайба 16.65Г	гост 6402-70*		2930А/2.000	8			8	
10									
11									
12									
13									
14									
15									
16									
17									
18									
19									
20									
21									
22									
23									
24									
25									
26								26	405-28-38
27								792/16	Авт.Сек. 121 Часть 2

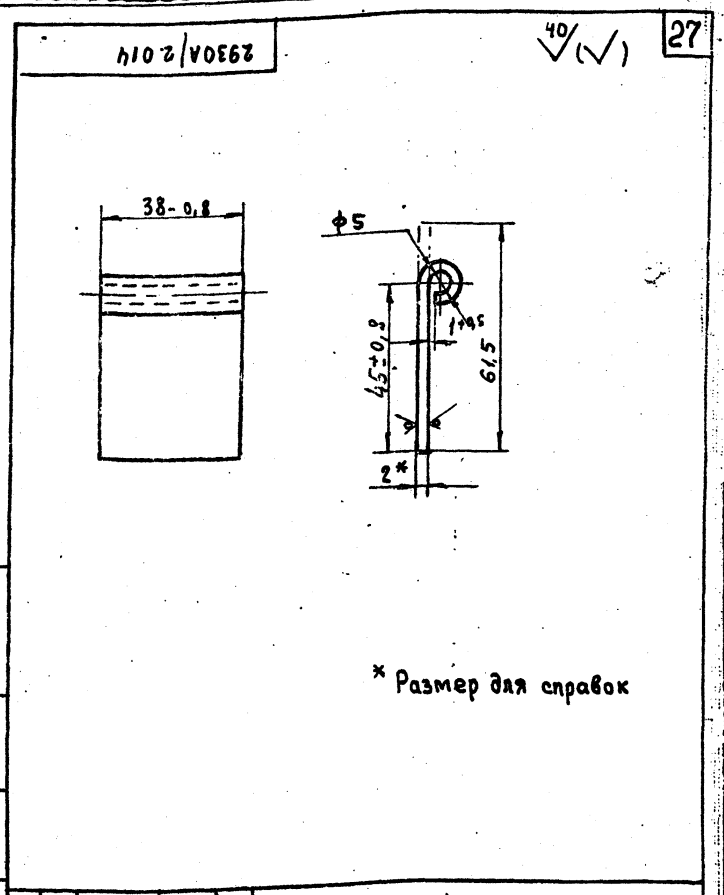
**2930А/2.000ВН**

Изд. №	Лист	№ докум.	Изд.	Лист	№ докум.
Разраб.	Лубман	2930А/2.000	2930А/2.000	Лист	Листов 8
Проб.	Калесникова	2930А/2.000	2930А/2.000		
Утверд.	Калесникова	2930А/2.000	2930А/2.000		
И.Кант.	Калесникова	2930А/2.000	2930А/2.000		
Учт.	Валенский	2930А/2.000	2930А/2.000		

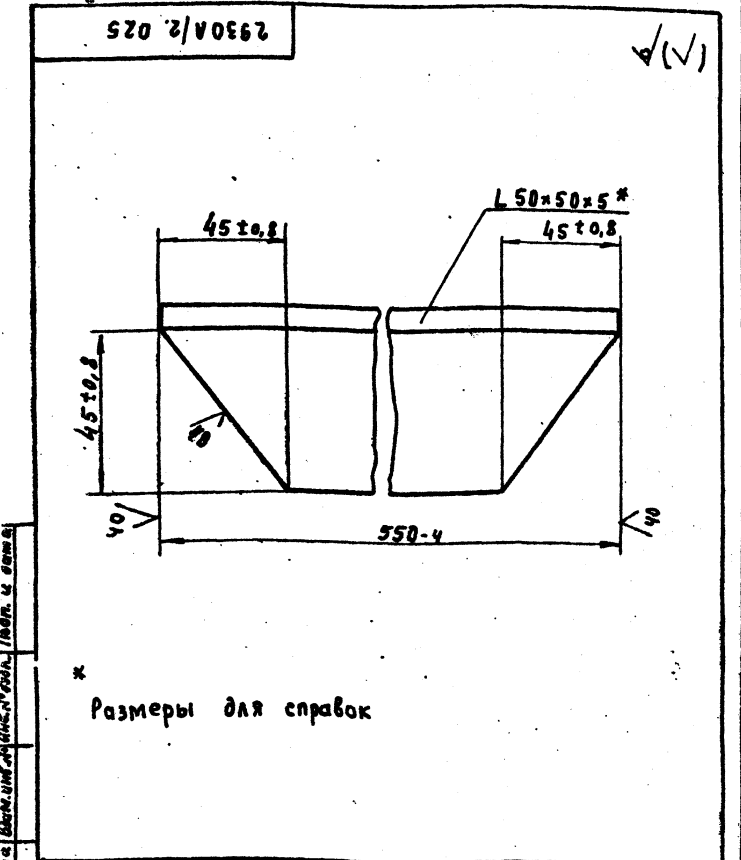
Течка в бетоносмесителе СБ-138  
 Ведомость покупок и изделий  
 Гипроэлектромаш Москва  
 Формат 12

Формат	Зона	Поз	Обозначение	Наименование	Кол.	Примечание
				Документация		
12			2930A/2.010 СБ	Сборочный чертеж		
				Детали		
И	1		2930A/2.011	Крышка	1	
И	2		2930A/2.012	Ручка	1	
И	3		2930A/2.013	Петля	2	
И	4		2930A/2.014	Петля	2	
И	5		2930A/2.015	Стержень		
				Проволока Ч гост 3282-74		
				L=112	2	0,05кг

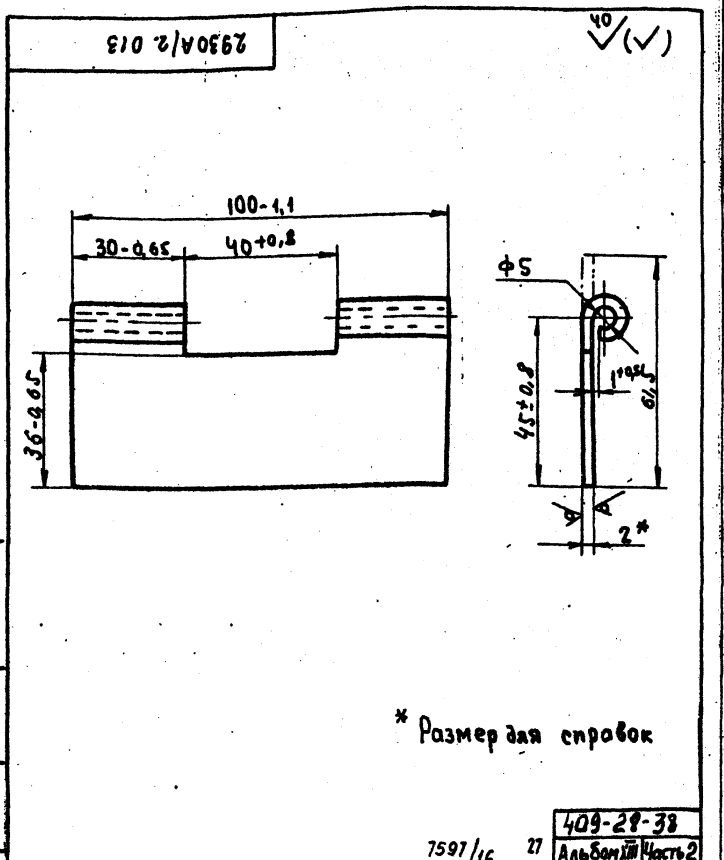
Изм		Лист	№ докум.	Подп.	Дата	2930A/2.010	
Разраб.	Лубман	Л	12.80			Крышка	Лист
Проб.	Колесников	Л	12.80				
Ручкаб.	Семенов	Л	12.80				
И.контр.	Колесников	Л	12.80				
У.тв.	Семенов	Л	12.80				



Изм		Лист	№ докум.	Подп.	Дата	2930A/2.014	
Разраб.	Лубман	Л	12.80			Петля	Лист
Проб.	Колесников	Л	12.80				
И.контр.	Колесников	Л	12.80				
У.тв.	Семенов	Л	12.80				



Изм		Лист	№ докум.	Подп.	Дата	2930A/2.025	
Разраб.	Лубман	Л	12.80			связь	Лист
Проб.	Колесников	Л	12.80				
И.контр.	Колесников	Л	12.80				
У.тв.	Семенов	Л	12.80				



Изм		Лист	№ докум.	Подп.	Дата	2930A/2.013	
Разраб.	Лубман	Л	12.80			Петля	Лист
Проб.	Колесников	Л	12.80				
И.контр.	Колесников	Л	12.80				
У.тв.	Семенов	Л	12.80				

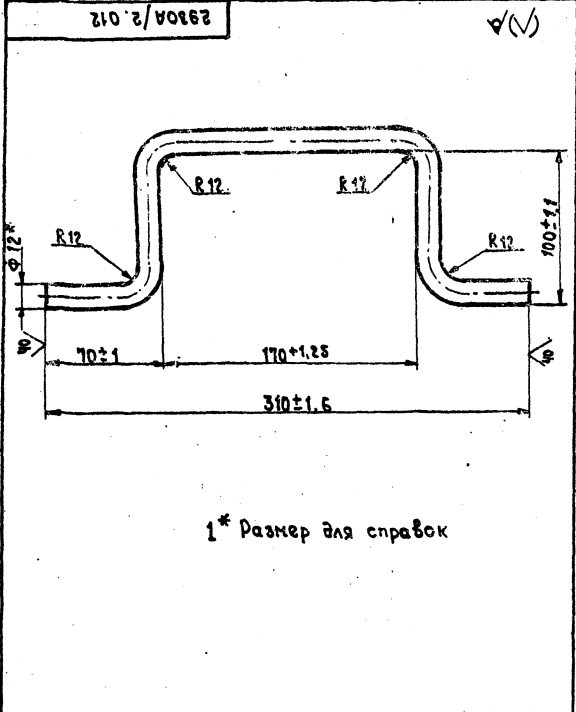
Изм. в листе 12.80

Изм. в листе 12.80

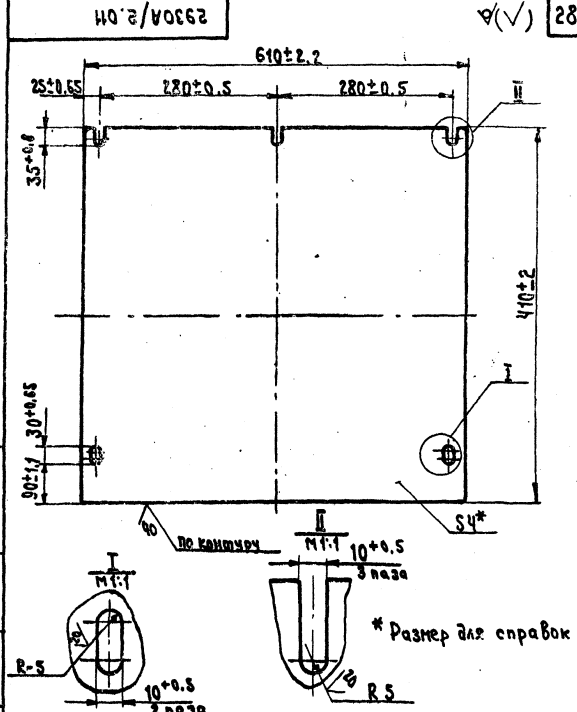
\* Размер для справок

\* Размеры для справок

\* Размер для справок



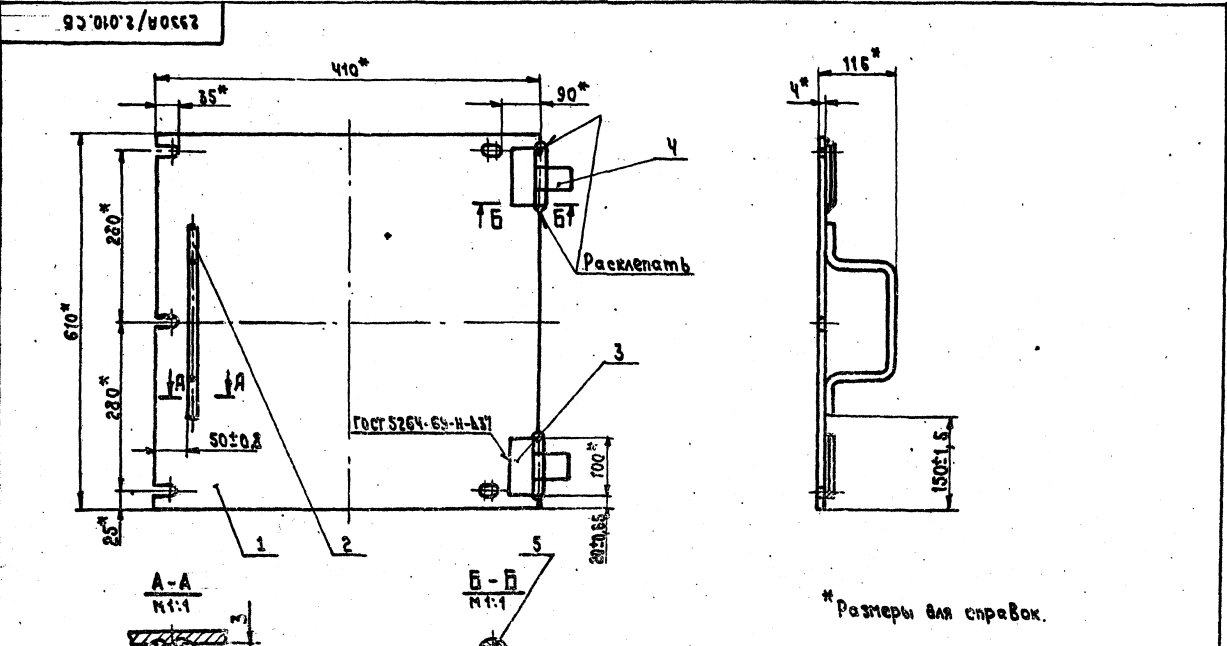
1\* Размер для справок



\* Размер для справок

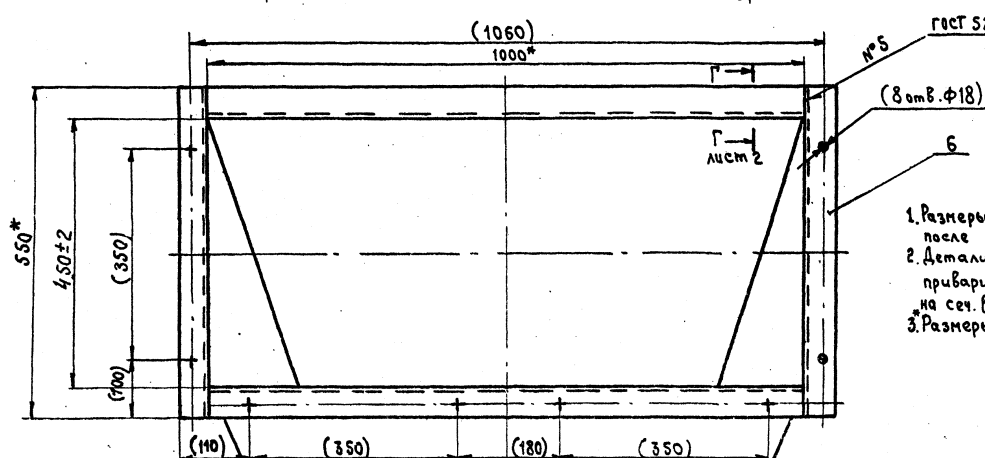
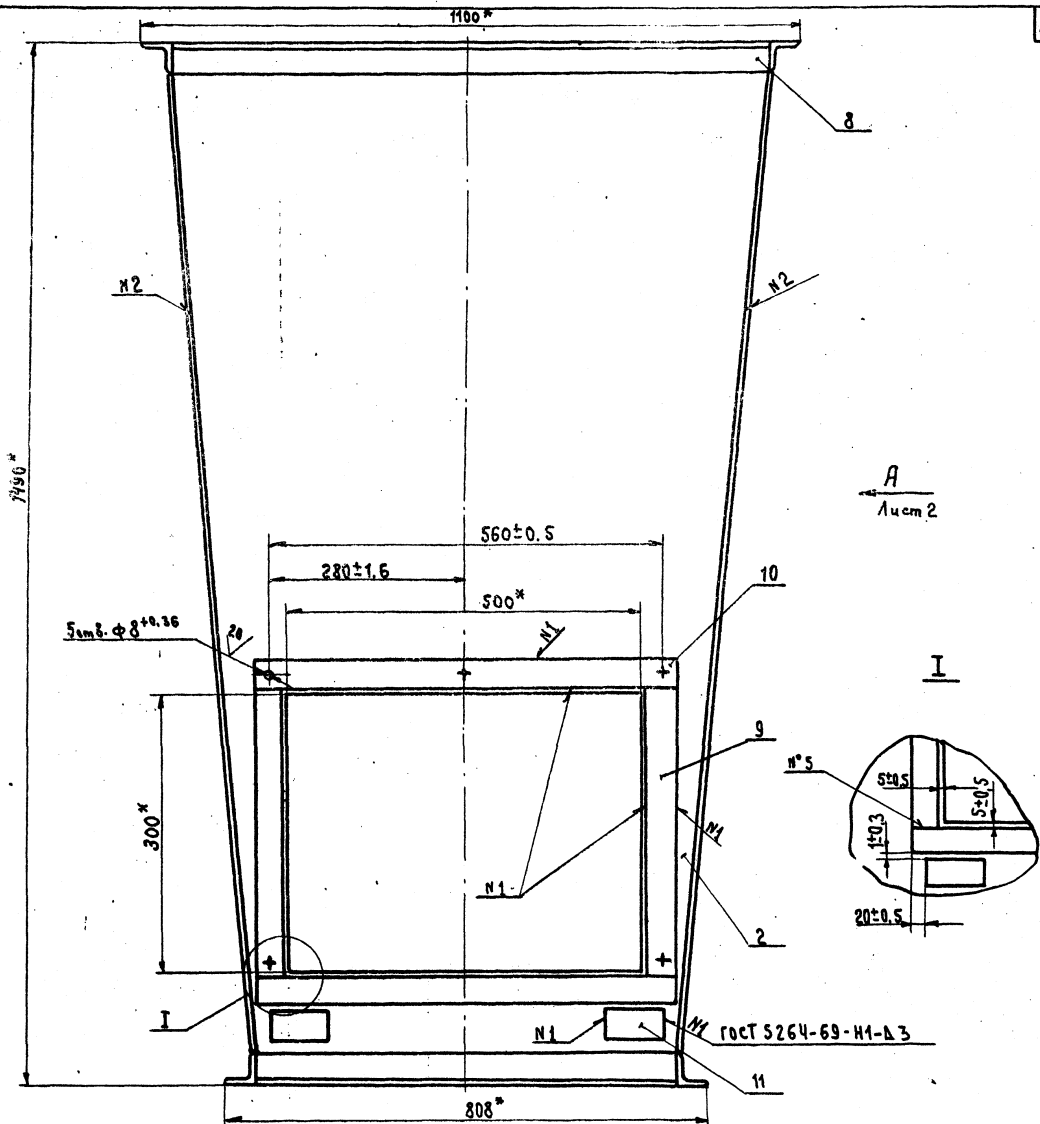
2930A/2.012				Лист	Масса	Масштаб
Ручка				0,36	1:2	
Исполн.	№ докум.	Подп.	Дата	Лист	Масштаб	
Разработ.	А.С.М.М.	И.С.М.	12.90			
Проект.	Колесникова	И.С.М.	12.90			
Т. контр.	Шалаев	И.С.М.	12.90			
И. контр.	Сенчаев	И.С.М.	12.90			
Ч.м.р.	Сенчаев	И.С.М.	12.90			
Крышка Б.П. ГОСТ 2590-74* ст. 3 ГОСТ 535-79				Гипропромаш Москва		
Формат И						

2930A/2.011				Лист	Масса	Масштаб
Крышка				11,6	1:5	
Исполн.	№ докум.	Подп.	Дата	Лист	Масштаб	
Разработ.	А.С.М.М.	И.С.М.	12.90			
Проект.	Колесникова	И.С.М.	12.90			
Т. контр.	Шалаев	И.С.М.	12.90			
И. контр.	Сенчаев	И.С.М.	12.90			
Ч.м.р.	Сенчаев	И.С.М.	12.90			
Лист Б.П. ГОСТ 19903-74* ст. 3 ГОСТ 14631-63*				Гипропромаш Москва		
Формат И						



\* Размеры для справок.

2930A/2.010.СБ				Лист	Масса	Масштаб
Крышка				12,5	1:5	
Сварочный картридж				Лист	Масштаб	
Исполн.	№ докум.	Подп.	Дата	Лист	Масштаб	
Разработ.	А.С.М.М.	И.С.М.	12.90			
Проект.	Колесникова	И.С.М.	12.90			
Т. контр.	Шалаев	И.С.М.	12.90			
И. контр.	Сенчаев	И.С.М.	12.90			
Ч.м.р.	Сенчаев	И.С.М.	12.90			
Лист 409-28-38				7597/16 28 А.М.В.М.М. Часть 2		
Формат И						



- 1. Размеры в скобках после сборки
- 2. Детали поз. 4, 5, 6, 7, 8 приваривать, как показано на сеч. В-В (Лист 2)
- 3. Размеры для справок.

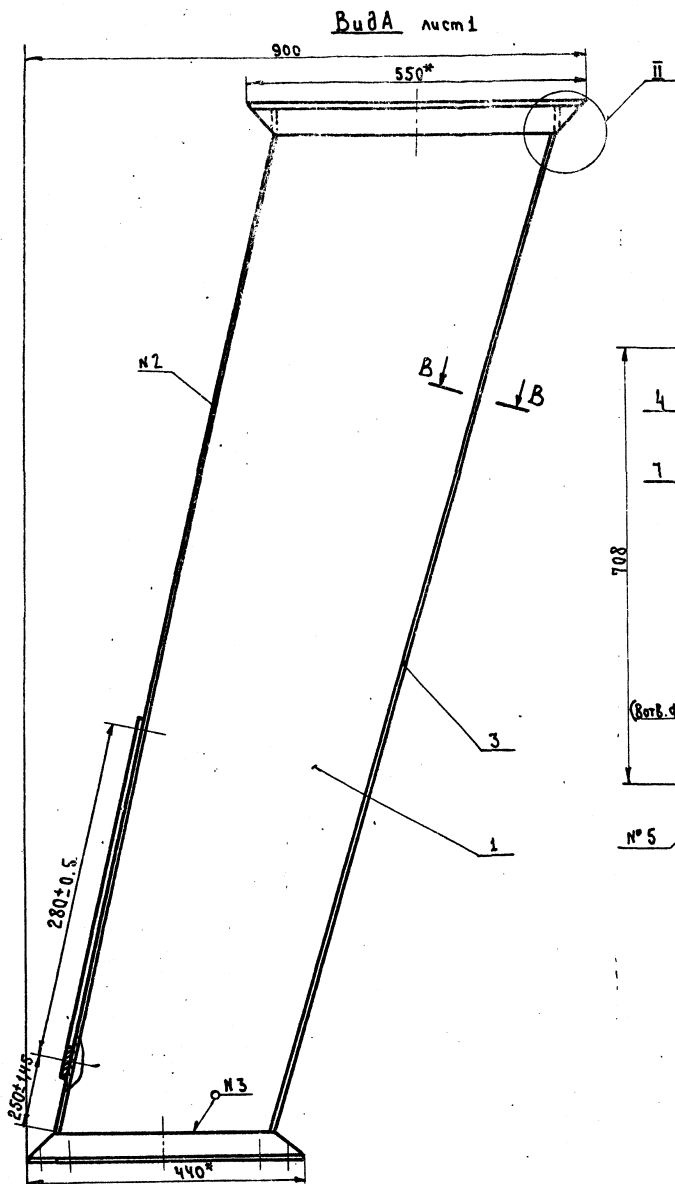
409-28-38  
 1597/16 29 Альбом XIII Часть 2

2930A/2.020CB

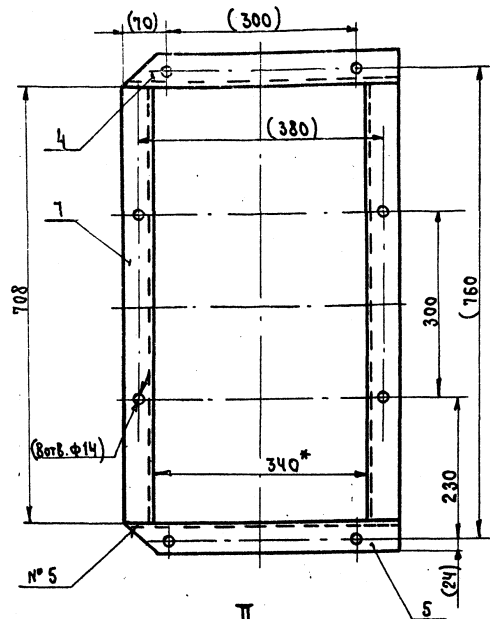
Изм.	Лист	№ Эскиза	Исполн.	Дата
			Л.С.М.	12.80
			В.С.М.	12.80
			С.С.М.	12.80
			М.С.М.	12.80
			С.С.М.	12.80
			С.С.М.	12.80

Течка  
 Сборочный чертёж

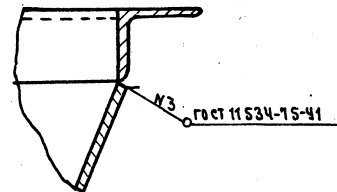
Лист	Масштаб	Масштаб
Лист 1	150	1:5
Лист 2		
Гиперструмми		
Москва		



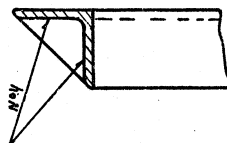
Вид Б



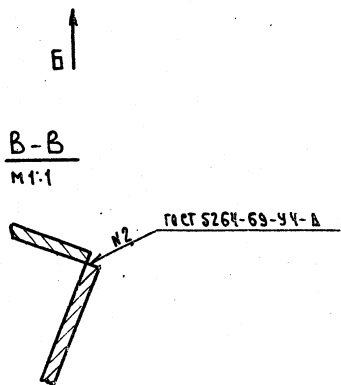
II  
M1:2



Г-Г повернуто, лист 1  
M1:2



ГОСТ 5264-69-Т1-А4



B-B  
M1:1

30 409-28-38  
Альбом АИИ Часть 2

7597/16

2930A/2.020CB

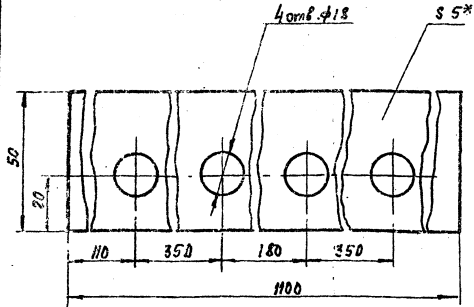
№ п/п	№ докум.	Подп.	Дата	Лист	Масштаб
1	Разраб.	Д.В.Смирнов	12.20	1	1:5
2	Проф.	К.А.Смирнов	12.20	1	
3	Тех. экз.	И.И.Смирнов	12.20	1	
4	Проф.	С.С.Смирнов	12.20	1	
5	И.Контр.	К.А.Смирнов	12.20	1	
6	Зам.	С.С.Смирнов	12.20	1	

Течка  
Сборочный чертеж

Лист 1 из 2 листов  
Гипростромаш  
Москва

Формат А2

2930A/2.001



\* Размер для справок

2930A/2.001

Исполнитель	Л.В.Семёнов	Подпись	Л.Семёнов	Дата	12.20
Разработчик	Л.В.Семёнов	Подпись	Л.Семёнов	Дата	12.20
Проверщик	С.В.Семёнов	Подпись	С.Семёнов	Дата	12.20
Утверждающий	С.В.Семёнов	Подпись	С.Семёнов	Дата	12.20

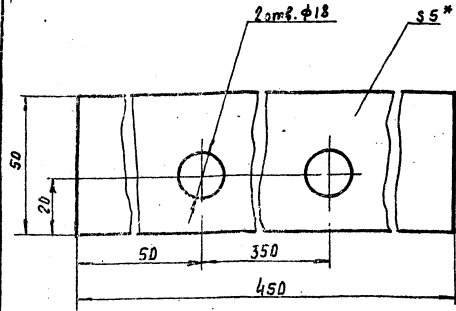
Прокладка

Лист	1	Масса	0,38	Масштаб	1:1
Листов	1	Листов	1		

Пластина I, лист ТМКШ - с-5-9,9 гост 7338-77\*  
Гипрострормаш Москва  
Формат И

2930A/2.002

31



\* Размер для справок

2930A/2.002

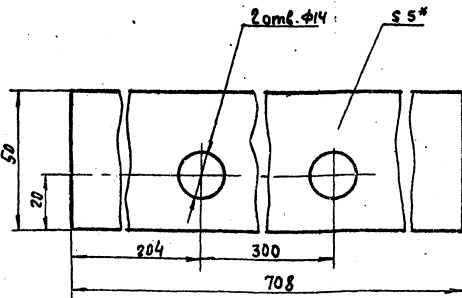
Исполнитель	Л.В.Семёнов	Подпись	Л.Семёнов	Дата	12.20
Разработчик	Л.В.Семёнов	Подпись	Л.Семёнов	Дата	12.20
Проверщик	С.В.Семёнов	Подпись	С.Семёнов	Дата	12.20
Утверждающий	С.В.Семёнов	Подпись	С.Семёнов	Дата	12.20

Прокладка

Лист	1	Масса	0,15	Масштаб	1:1
Листов	1	Листов	1		

Пластина I, лист ТМКШ - с-5-9,9 гост 7338-77\*  
Гипрострормаш Москва  
Формат И

2930A/2.003



\* Размер для справок

2930A/2.003

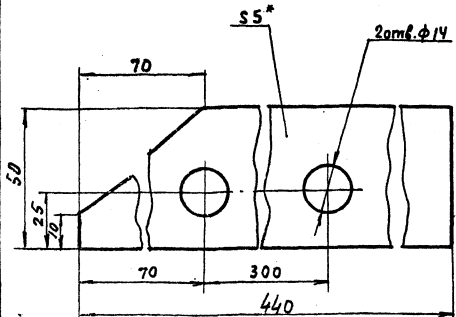
Исполнитель	Л.В.Семёнов	Подпись	Л.Семёнов	Дата	12.20
Разработчик	Л.В.Семёнов	Подпись	Л.Семёнов	Дата	12.20
Проверщик	С.В.Семёнов	Подпись	С.Семёнов	Дата	12.20
Утверждающий	С.В.Семёнов	Подпись	С.Семёнов	Дата	12.20

Прокладка

Лист	1	Масса	0,2*	Масштаб	1:1
Листов	1	Листов	1		

Пластина I, лист ТМКШ - с-5-9,9 гост 7338-77\*  
Гипрострормаш Москва  
Формат И

2930A/2.004



\* Размер для справок

2930A/2.004

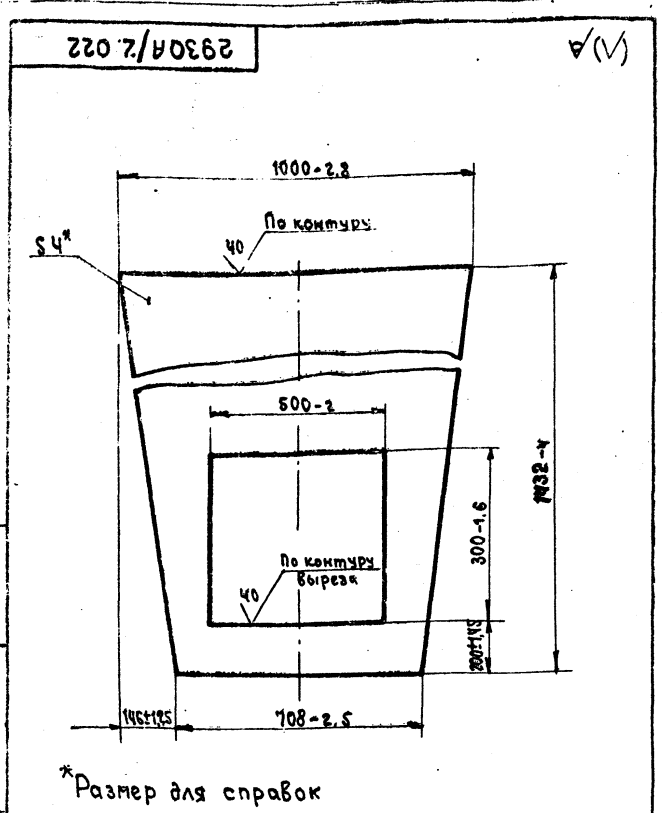
Исполнитель	Л.В.Семёнов	Подпись	Л.Семёнов	Дата	12.20
Разработчик	Л.В.Семёнов	Подпись	Л.Семёнов	Дата	12.20
Проверщик	С.В.Семёнов	Подпись	С.Семёнов	Дата	12.20
Утверждающий	С.В.Семёнов	Подпись	С.Семёнов	Дата	12.20

Прокладка

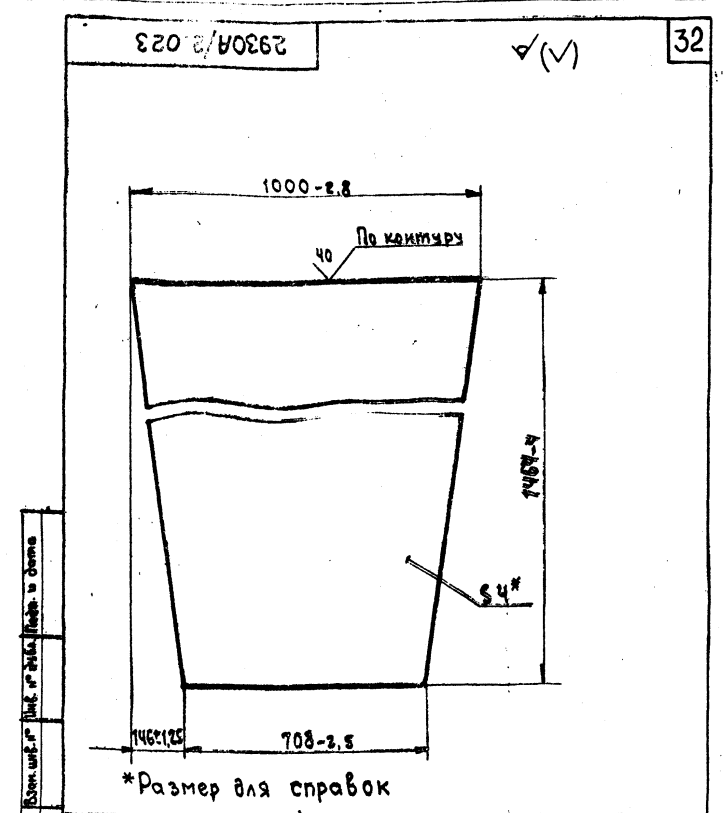
Лист	1	Масса	0,14	Масштаб	1:1
Листов	1	Листов	1		

Пластина I, лист ТМКШ - с-5-9,9 гост 7338-77\*  
Гипрострормаш Москва  
Формат И

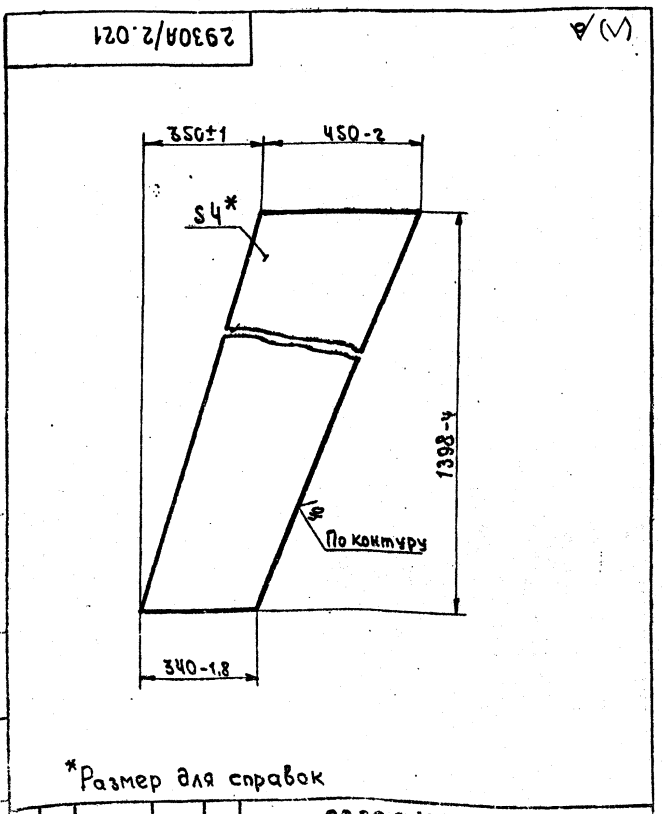
109-28-38  
1597/16  
31  
Альбом III Часть 2



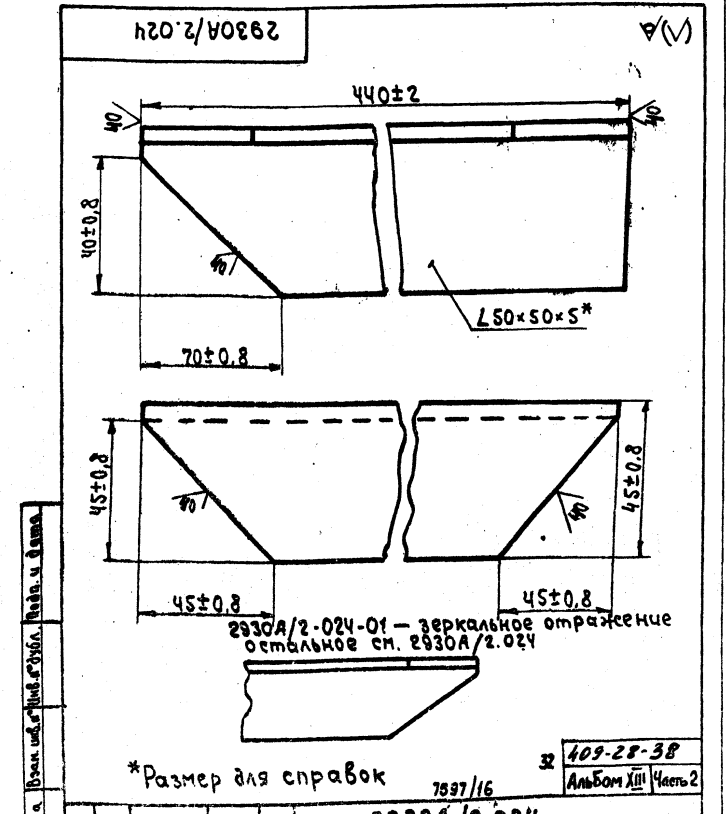
2930A/2.022				Лист	Масса	Масштаб
Стенка				34	1:10	
Исполн.	Лист	№ докум.	Подп.	Дата		
Разраб.	Лубман			12.80		
Проб.	Колесникова			12.80		
Т. контр.	Шалдин			12.80		
И. контр.	Колесникова			12.80		
Утв.	Семенов			12.80		
Лист Б-ПН-4 ГОСТ 19903-74				Гипростронмаш Москва		
Ст. 3 ГОСТ 14637-69*				Формат 11		



2930A/2.023				Лист	Масса	Масштаб
Стенка				40	1:10	
Исполн.	Лист	№ докум.	Подп.	Дата		
Разраб.	Лубман			12.80		
Проб.	Колесникова			12.80		
Т. контр.	Шалдин			12.80		
И. контр.	Колесникова			12.80		
Утв.	Семенов			12.80		
Лист Б-ПН-4 ГОСТ 19903-74				Гипростронмаш Москва		
Ст. 3 ГОСТ 14637-69*				Формат 11		



2930A/2.021				Лист	Масса	Масштаб
Стенка				17	1:10	
Исполн.	Лист	№ докум.	Подп.	Дата		
Разраб.	Лубман			12.80		
Проб.	Колесникова			12.80		
Т. контр.	Шалдин			12.80		
И. контр.	Колесникова			12.80		
Утв.	Семенов			12.80		
Лист Б-ПН-4 ГОСТ 19903-74				Гипростронмаш Москва		
Ст. 3 ГОСТ 14637-69*				Формат 11		



2930A/2.024				Лист	Масса	Масштаб
Связь				1,8	1:1	
Исполн.	Лист	№ докум.	Подп.	Дата		
Разраб.	Лубман			12.80		
Проб.	Колесникова			12.80		
Т. контр.	Шалдин			12.80		
И. контр.	Колесникова			12.80		
Утв.	Семенов			12.80		
Лист Б-50×50×5 ГОСТ 2508-74				Гипростронмаш Москва		
Ст. 3 ГОСТ 535-75				Формат 11		

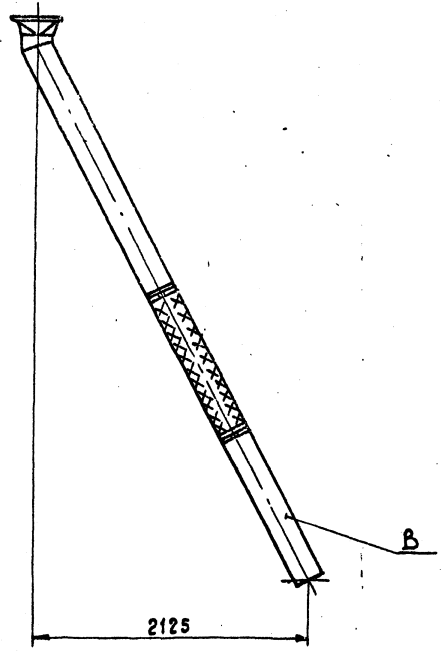
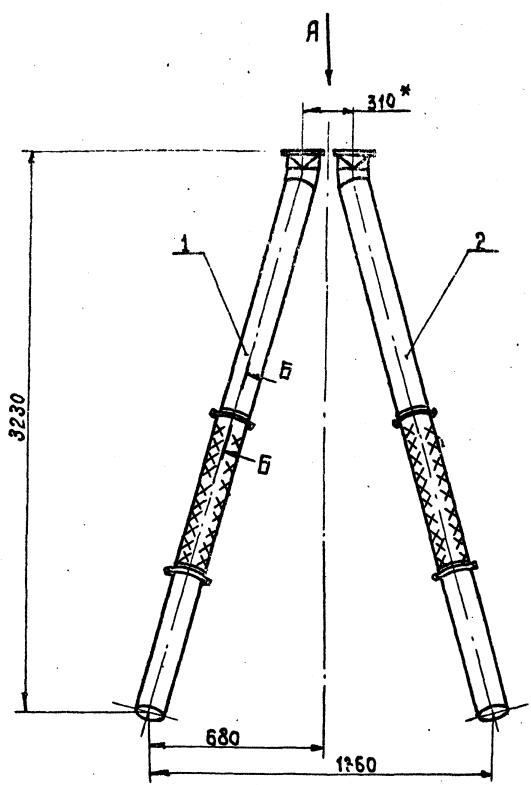
Код	Знак	Поз	Обозначение	Наименование	Кол	Примечание																																										
				<u>Документация</u>																																												
10			2930A/3.030 CB	Сборочный чертеж																																												
				<u>Детали</u>																																												
11	1		2930A/3.024	Кольцо	1																																											
11	2		2930A/3.025	Кольцо	1																																											
11	3		2930A/3.033	Патрубок																																												
				Труба 11х6 гост 8163-70 Ст.3 гост 8171-74 L=260-28; 4/1	1	7 кг																																										
<table border="1" style="width:100%; border-collapse: collapse;"> <tr> <td>Изм</td> <td>Лист</td> <td>№ докум.</td> <td>Подп.</td> <td>Дата</td> <td colspan="2">2930A/3.030</td> </tr> <tr> <td>Разраб.</td> <td>Рядыкин</td> <td></td> <td></td> <td>1970</td> <td>Лист</td> <td>Листов</td> </tr> <tr> <td>Проф.</td> <td>Колесников</td> <td></td> <td></td> <td>1970</td> <td colspan="2">Патрубок</td> </tr> <tr> <td>Ручкоб.</td> <td>Семенов</td> <td></td> <td></td> <td>1970</td> <td colspan="2">Гипростромаш Москва</td> </tr> <tr> <td>Н.контр.</td> <td>Колесников</td> <td></td> <td></td> <td>1970</td> <td colspan="2">Формат II</td> </tr> <tr> <td>Утв.</td> <td>Семенов</td> <td></td> <td></td> <td>1970</td> <td colspan="2"></td> </tr> </table>							Изм	Лист	№ докум.	Подп.	Дата	2930A/3.030		Разраб.	Рядыкин			1970	Лист	Листов	Проф.	Колесников			1970	Патрубок		Ручкоб.	Семенов			1970	Гипростромаш Москва		Н.контр.	Колесников			1970	Формат II		Утв.	Семенов			1970		
Изм	Лист	№ докум.	Подп.	Дата	2930A/3.030																																											
Разраб.	Рядыкин			1970	Лист	Листов																																										
Проф.	Колесников			1970	Патрубок																																											
Ручкоб.	Семенов			1970	Гипростромаш Москва																																											
Н.контр.	Колесников			1970	Формат II																																											
Утв.	Семенов			1970																																												

Код	Знак	Поз	Обозначение	Наименование	Кол	Примечание																																										
				<u>Документация</u>																																												
12			2930A/3.020 CB	Сборочный чертеж																																												
				<u>Детали</u>																																												
12	1		2930A/3.021	Патрубок	1																																											
11	2		2930A/3.022	Патрубок	1																																											
11	3		2930A/3.023	Патрубок	1																																											
11	4		2930A/3.024	Кольцо	1																																											
11	5		2930A/3.025	Кольцо	1																																											
11	6		2930A/3.026	Пластина																																												
				Лист 5-лн-6 гост 19905-74 Ст.3 гост 14637-69																																												
				324-3,6x46-16;	2	0,64 кг																																										
11	7		2930A/3.027	Пластина																																												
				Лист 5-лн-6 гост 19905-74 Ст.3 гост 14637-69																																												
				200-20x48-16	2	0,4 кг																																										
<table border="1" style="width:100%; border-collapse: collapse;"> <tr> <td>Изм</td> <td>Лист</td> <td>№ докум.</td> <td>Подп.</td> <td>Дата</td> <td colspan="2">2930A/3.020</td> </tr> <tr> <td>Разраб.</td> <td>Рядыкин</td> <td></td> <td></td> <td>1970</td> <td>Лист</td> <td>Листов</td> </tr> <tr> <td>Проф.</td> <td>Колесников</td> <td></td> <td></td> <td>1970</td> <td colspan="2">Течка</td> </tr> <tr> <td>Ручкоб.</td> <td>Семенов</td> <td></td> <td></td> <td>1970</td> <td colspan="2">Гипростромаш Москва</td> </tr> <tr> <td>Н.контр.</td> <td>Колесников</td> <td></td> <td></td> <td>1970</td> <td colspan="2">Формат II</td> </tr> <tr> <td>Утв.</td> <td>Семенов</td> <td></td> <td></td> <td>1970</td> <td colspan="2"></td> </tr> </table>							Изм	Лист	№ докум.	Подп.	Дата	2930A/3.020		Разраб.	Рядыкин			1970	Лист	Листов	Проф.	Колесников			1970	Течка		Ручкоб.	Семенов			1970	Гипростромаш Москва		Н.контр.	Колесников			1970	Формат II		Утв.	Семенов			1970		
Изм	Лист	№ докум.	Подп.	Дата	2930A/3.020																																											
Разраб.	Рядыкин			1970	Лист	Листов																																										
Проф.	Колесников			1970	Течка																																											
Ручкоб.	Семенов			1970	Гипростромаш Москва																																											
Н.контр.	Колесников			1970	Формат II																																											
Утв.	Семенов			1970																																												

Код	Знак	Поз	Обозначение	Наименование	Кол	Примечание																																										
				<u>Документация</u>																																												
22			2930A/3.010 CB	Сборочный чертеж																																												
				<u>Сборочные единицы</u>																																												
11	1		2930A/3.020	Течка	1																																											
11	2		2930A/3.030	Патрубок	1																																											
				<u>Детали</u>																																												
11	3		2930A/3.011	Пластина	4																																											
11	4		2930A/3.012	Получка	4																																											
				<u>Стандартные изделия</u>																																												
6				Болт М10x25.46 гост 1798-70	4																																											
7				Гайка М10.5 гост 5915-70	4																																											
8				Шайба 10.65Г гост 6402-70	4																																											
9				Рукав В-2-200-10 гост 5398-76 L=1300мм	1																																											
<table border="1" style="width:100%; border-collapse: collapse;"> <tr> <td>Изм</td> <td>Лист</td> <td>№ докум.</td> <td>Подп.</td> <td>Дата</td> <td colspan="2">2930A/3.010</td> </tr> <tr> <td>Разраб.</td> <td>Рядыкин</td> <td></td> <td></td> <td>1970</td> <td>Лист</td> <td>Листов</td> </tr> <tr> <td>Проф.</td> <td>Колесников</td> <td></td> <td></td> <td>1970</td> <td colspan="2">Течка</td> </tr> <tr> <td>Ручкоб.</td> <td>Семенов</td> <td></td> <td></td> <td>1970</td> <td colspan="2">Гипростромаш Москва</td> </tr> <tr> <td>Н.контр.</td> <td>Колесников</td> <td></td> <td></td> <td>1970</td> <td colspan="2">Формат II</td> </tr> <tr> <td>Утв.</td> <td>Семенов</td> <td></td> <td></td> <td>1970</td> <td colspan="2"></td> </tr> </table>							Изм	Лист	№ докум.	Подп.	Дата	2930A/3.010		Разраб.	Рядыкин			1970	Лист	Листов	Проф.	Колесников			1970	Течка		Ручкоб.	Семенов			1970	Гипростромаш Москва		Н.контр.	Колесников			1970	Формат II		Утв.	Семенов			1970		
Изм	Лист	№ докум.	Подп.	Дата	2930A/3.010																																											
Разраб.	Рядыкин			1970	Лист	Листов																																										
Проф.	Колесников			1970	Течка																																											
Ручкоб.	Семенов			1970	Гипростромаш Москва																																											
Н.контр.	Колесников			1970	Формат II																																											
Утв.	Семенов			1970																																												

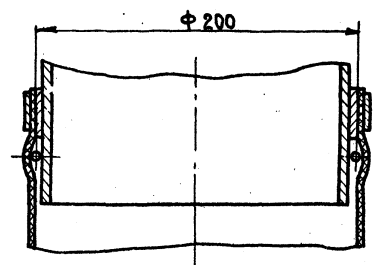
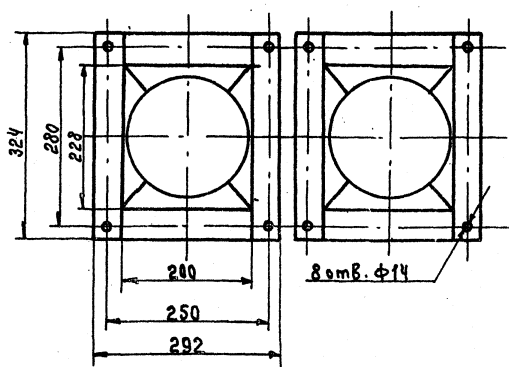
Код	Знак	Поз	Обозначение	Наименование	Кол	Примечание																																										
				<u>Документация</u>																																												
22			2930A/3.000 CB	Сборочный чертеж																																												
12			2930A/3.000 BC	Ведомость спецификаций																																												
12			2930A/3.000 BP	Ведомость покупных изделий																																												
				<u>Сборочные единицы</u>																																												
11			2930A/3.010	Течка	1																																											
			- 01	Течка	1																																											
<table border="1" style="width:100%; border-collapse: collapse;"> <tr> <td>Изм</td> <td>Лист</td> <td>№ докум.</td> <td>Подп.</td> <td>Дата</td> <td colspan="2">2930A/3.000</td> </tr> <tr> <td>Разраб.</td> <td>Рядыкин</td> <td></td> <td></td> <td>1970</td> <td>Лист</td> <td>Листов</td> </tr> <tr> <td>Проф.</td> <td>Колесников</td> <td></td> <td></td> <td>1970</td> <td colspan="2">Точки от распределителя цемента</td> </tr> <tr> <td>Ручкоб.</td> <td>Семенов</td> <td></td> <td></td> <td>1970</td> <td colspan="2">Гипростромаш Москва</td> </tr> <tr> <td>Н.контр.</td> <td>Колесников</td> <td></td> <td></td> <td>1970</td> <td colspan="2">Формат II</td> </tr> <tr> <td>Утв.</td> <td>Волконский</td> <td></td> <td></td> <td>1970</td> <td colspan="2"></td> </tr> </table>							Изм	Лист	№ докум.	Подп.	Дата	2930A/3.000		Разраб.	Рядыкин			1970	Лист	Листов	Проф.	Колесников			1970	Точки от распределителя цемента		Ручкоб.	Семенов			1970	Гипростромаш Москва		Н.контр.	Колесников			1970	Формат II		Утв.	Волконский			1970		
Изм	Лист	№ докум.	Подп.	Дата	2930A/3.000																																											
Разраб.	Рядыкин			1970	Лист	Листов																																										
Проф.	Колесников			1970	Точки от распределителя цемента																																											
Ручкоб.	Семенов			1970	Гипростромаш Москва																																											
Н.контр.	Колесников			1970	Формат II																																											
Утв.	Волконский			1970																																												





**Вид А**  
м 1:5

**Б-Б** повернуто  
м 1:2



1. Размеры для справок
2. Допустима пригонка при монтаже за счет выдвигения патрубков В.
- 3\* Согласно с распределителем цемента 45690.01.

Инженер института *[Signature]* Н. Русских

7597/16 34 409-28-38  
Информ. Центр

				<b>2930A/3.000CB</b>		Лист	Масса	Масштаб
Изм	Лист	№ докум.	Подп.	Дата	Точки от распределителя цемента		210	1:20
Разр.	Р.В.	Колосов	С.	22.8	Сборный чертеж		Лист	Листов 1
Проб.	Колосов	С.	22.8				Гипростройна Москва	
Контр.	Семенов	С.	22.8				Формат 22	
Р.Чкал.	Семенов	С.	22.8					
И.Контр.	Колосов	С.	22.8					
Чт.В.	Владимир	С.	22.8					

№	Обозначение	Наименование	Обозначение	Кол	Объем ед.	Примечание
1	2930A/3.000	Точки от распределителя цемента			1	
2	2930A/3.010	Точка	2930A/3.000	1	1	
3	2930A/3.010-01	Точка	2930A/3.000	1	1	
4	2930A/3.020	Точка	2930A/3.010	1	1	
5			2930A/3.010-01	1	1	
6					2	
7						
8	2930A/3.030	Патрубок	2930A/3.010	1	1	
9			2930A/3.010-01	1	1	
10					2	
11						
12						
13						
14						
15						
16						
17						
18						
19						
20						
21						
22						
23						
24						
25						
26						
27						
28						

35

2930A/3.000BC  
 Точки от распределителя цемента  
 ведомость спецификации  
 Гипростротмаш Москва  
 Формат 12

№	Наименование	Обозначение документа на поставку	Поставщик	Куда входит (обозначение)	Количество			Примечание
					На изделия	В комплекте	Всего	
1								
2	Болт М10х25.46	ГОСТ 7798-70*						
3				2930A/3.010	4		4	
4	Гайка М10.5	ГОСТ 5915-70*		2930A/3.010-01	4		4	8
5				2930A/3.010	4		4	8
6	Шайба 10.65Г	ГОСТ 6402-70*		2930A/3.010-01	4		4	8
7				2930A/3.010	4		4	8
8	Рукав В-2-100-10	ГОСТ 5398-76		2930A/3.010-01	4		4	8
9				2930A/3.010	1,3м		1,3м	8
10				2930A/3.010-01	1,3м		1,3м	8
11								2,6
12								
13								
14								
15								
16								
17								
18								
19								
20								
21								
22								
23								
24								
25								
26								35 109-28-38
27								7597/2

2930A/3.000BП  
 Точки от распределителя цемента  
 ведомость закупочных изделий  
 Гипростротмаш Москва  
 Формат 12

Рис. 1  
2930A/3.010

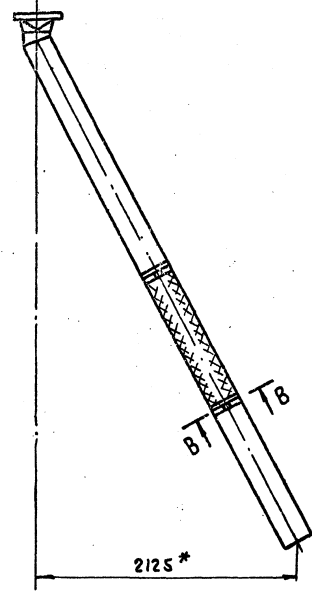
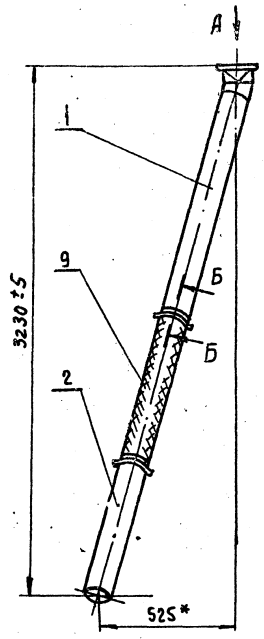
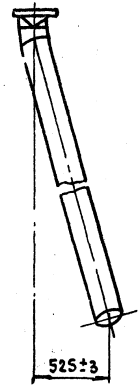
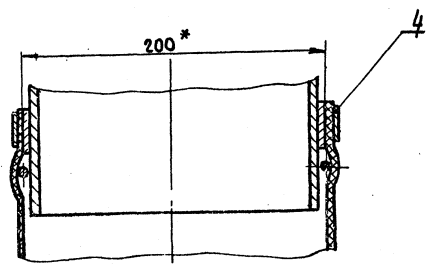
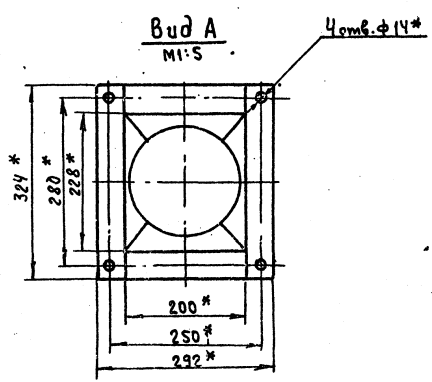


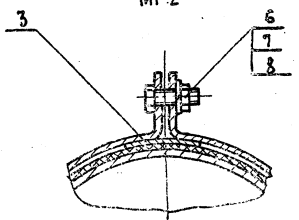
Рис. 2  
2930A/3.010-01  
Зеркальное отражение  
Остальное см. Рис. 1



Б-Б повернуто  
М1:2



В-В повернуто  
М1:2



\* Размеры для справок

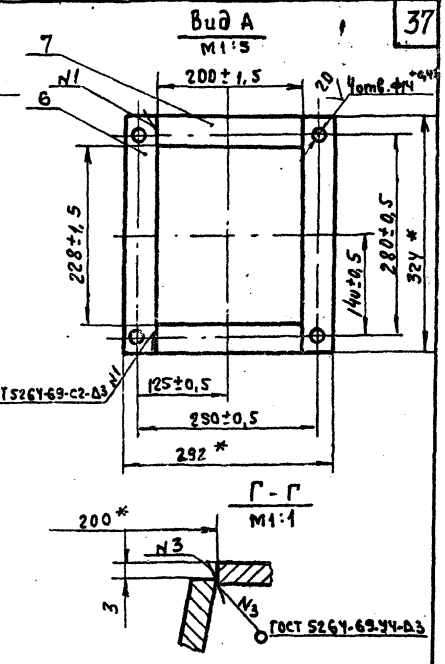
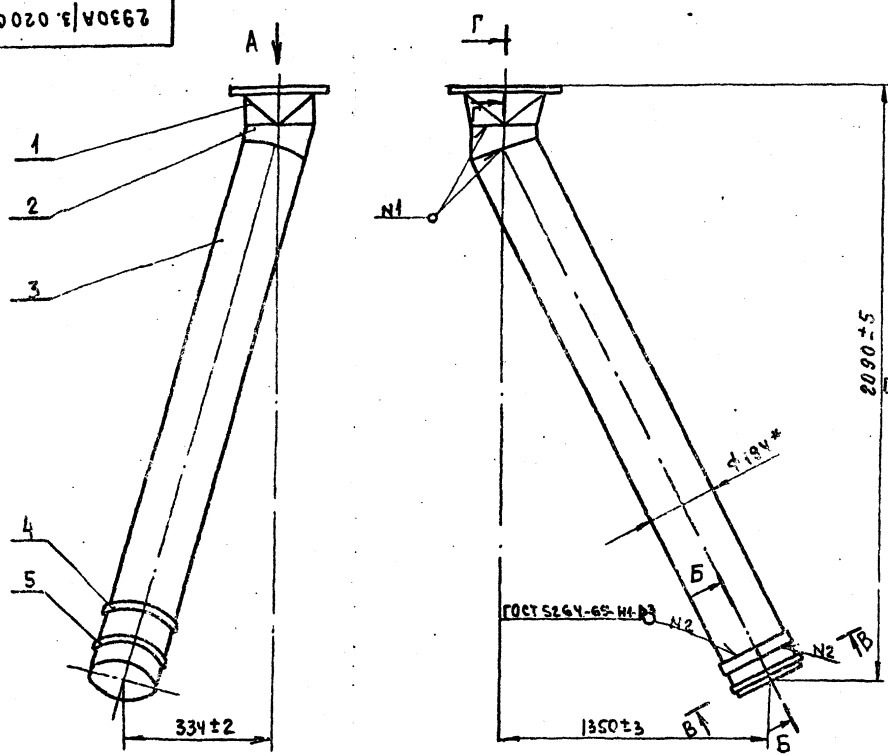
409-28-38

7597/16 36 Астаны 10012

2930A/3.010 CB		Лист	Масса	Монтаж
Точка			105	1:2.0
сборочный чертеж		Лист	Монтаж	
		Сварочный	Монтаж	
		Монтаж		

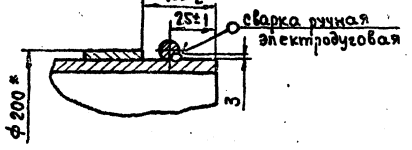
2930A/3.020CB

37

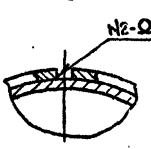


\* Размеры для справок

Б-Б повернуто  
M1:2



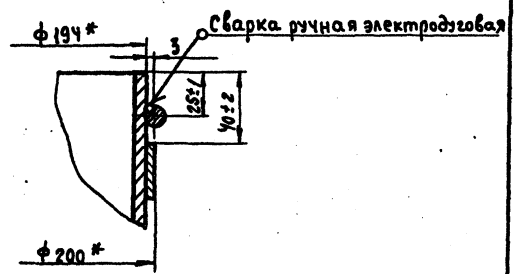
В-В повернуто  
M1:2



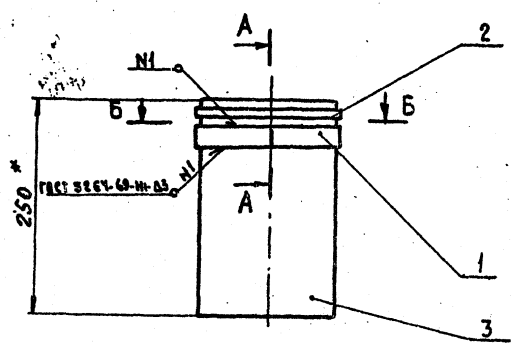
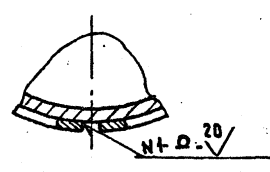
				2930A/3. 020 CB		Лист	Масса	Масштаб
				Течка		83		1:10
				Сборочный чертёж		Лист	Листов	1
						Гипростротмаш		Москва
								Формат 12
Изм.	Лист	№ докум.	Подп.	Дата				
Разраб.	Рябичкин			12.70				
Проб.	Колесников			12.70				
Т.контр.	Шалдин			12.70				
Ручков	Семенов			12.70				
Н.контр.	Колесников			12.70				
Утв.	Семенов			12.70				

2930A/3.030CB

A-A  
M1:2

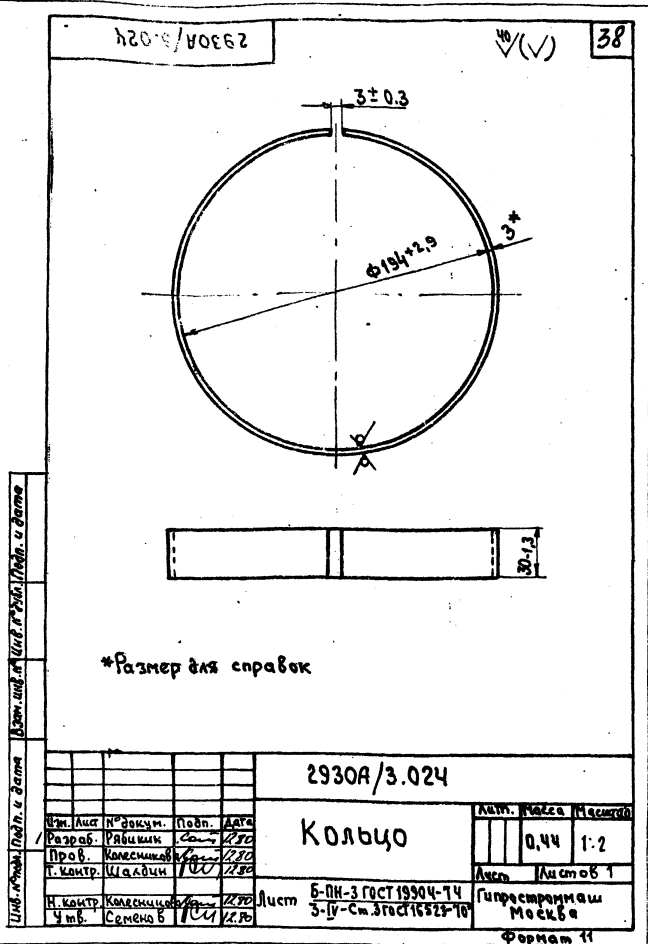
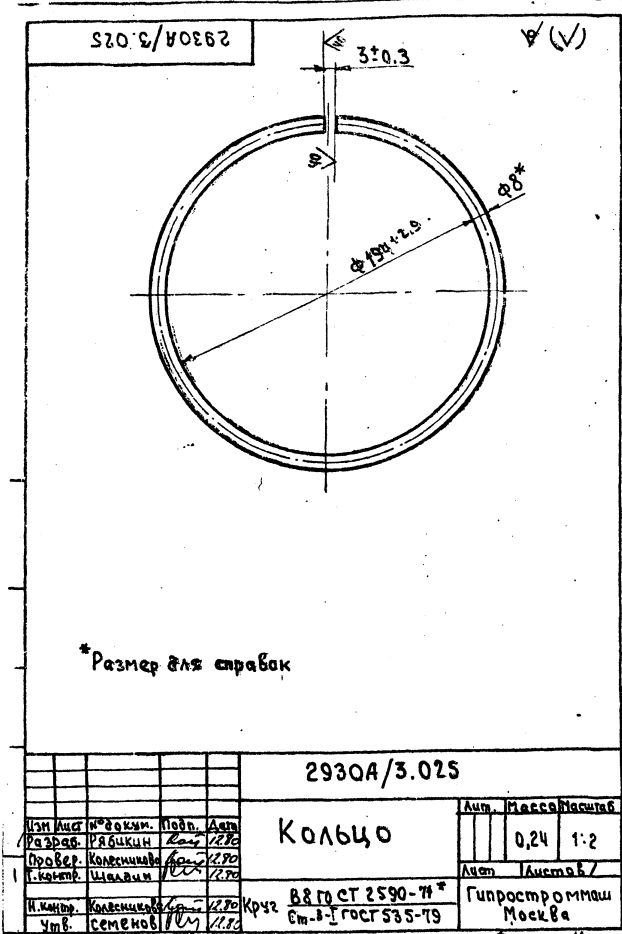


Б-Б  
M1:2

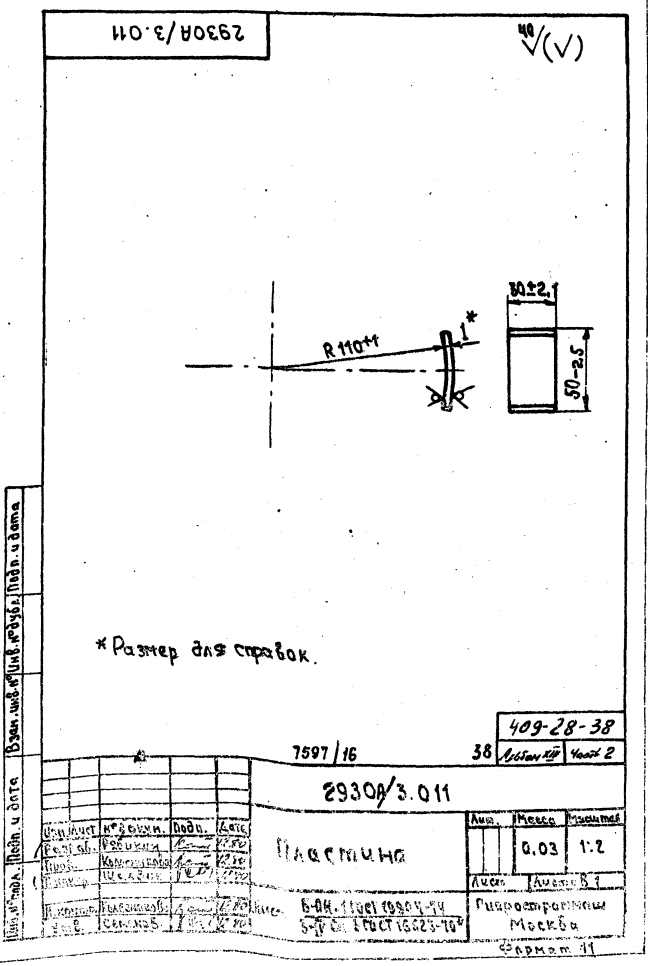
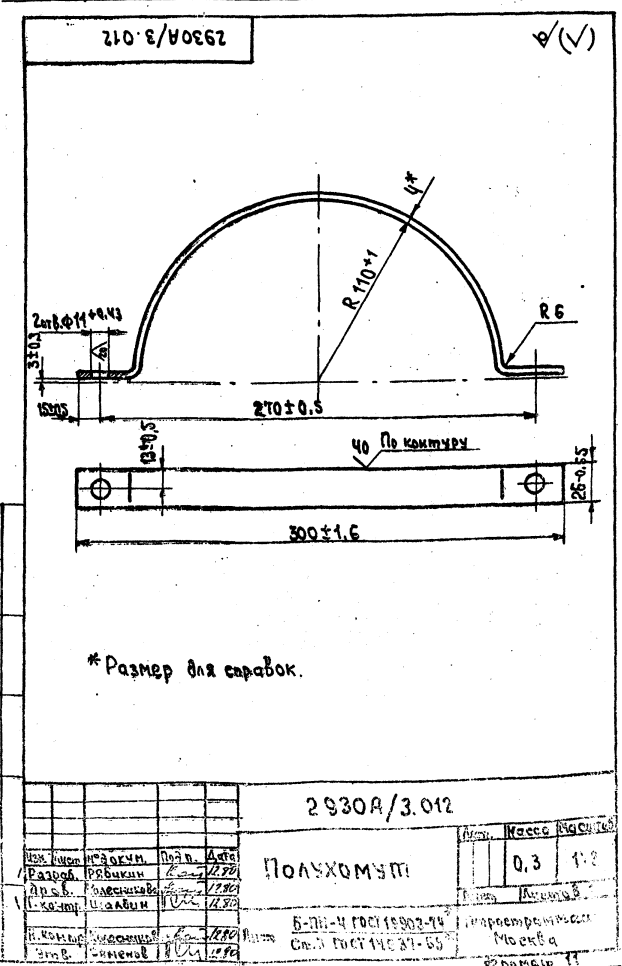


\* Размеры для справок

				409-2838		Лист	Масса	Масштаб
				7597/16		8		1:5
				2930A/3.030 CB		Лист	Листов	1
				Патрубок		Гипростротмаш		Москва
				Сборочный чертёж				Формат 12
Изм.	Лист	№ докум.	Подп.	Дата				
Разраб.	Рябичкин			12.70				
Проб.	Колесников			12.70				
Т.контр.	Шалдин			12.70				
Ручков	Семенов			12.70				
Н.контр.	Колесников			12.70				
Утв.	Семенов			12.70				



Шиб. № докум. Подп. и дата

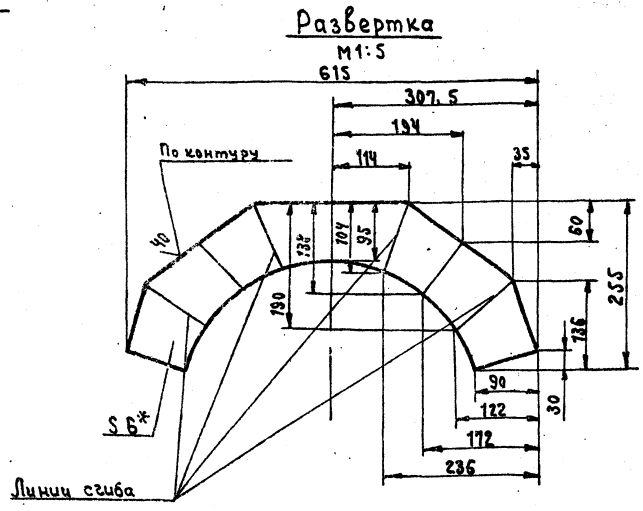
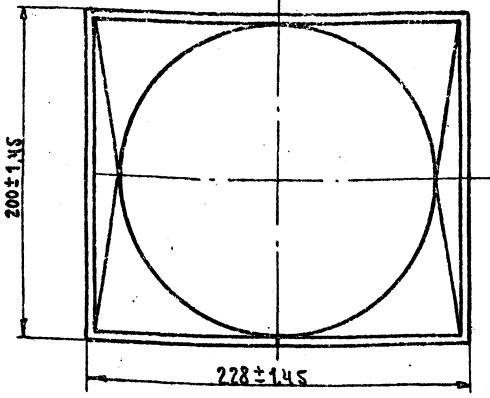
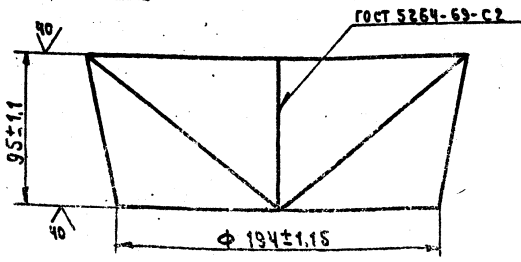


Шиб. № докум. Подп. и дата

Шиб. № докум. Подп. и дата

2930A/3.021

39



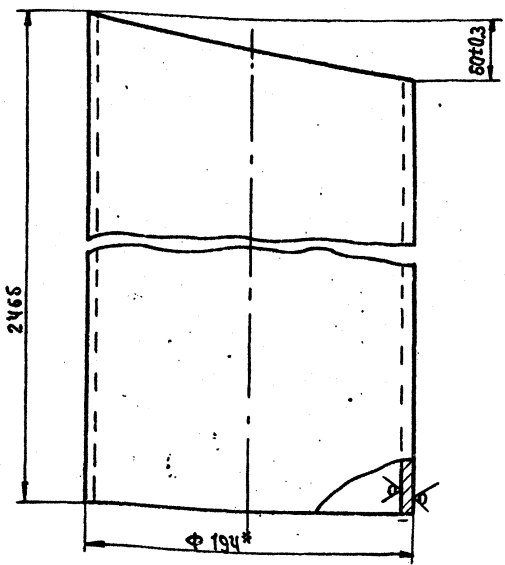
\* Размер для справок

				2930A/3.021		
Исполн.	№ докум.	Подп.	Дата	Лист	Масса	Масштаб
Разраб.	Рябыкин	С	22.70		6,4	1:2
Проб.	Колесников	С	22.70	Лист	Листов 1	
Контр.	Шалдин	С	22.70			
И.контр.	Колесников	С	22.70	Лист	Листов 1	
Ум.в.	Семенов	С	22.70	Гипрострормаш Москва		

Формат 12

2930A/3.023

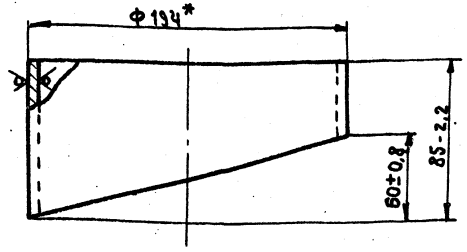
40



\* Размер для справок

2930A/3.022

40



\* Размер для справок

Исполн. № докум. Подп. Дата

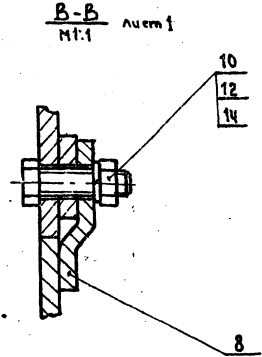
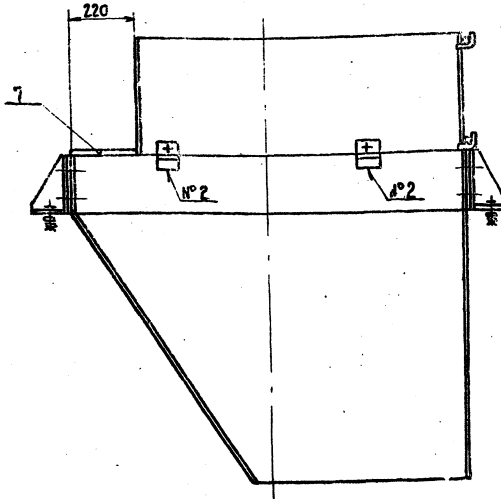
				2930A/3.023		
Исполн.	№ докум.	Подп.	Дата	Лист	Масса	Масштаб
Разраб.	Рябыкин	С	22.70		6,9	1:2
Проб.	Колесников	С	22.70	Лист	Листов 1	
Контр.	Шалдин	С	22.70			
И.контр.	Колесников	С	22.70	Лист	Листов 1	
Ум.в.	Семенов	С	22.70	Гипрострормаш Москва		

Формат 11

				2930A/3.022		
Исполн.	№ докум.	Подп.	Дата	Лист	Масса	Масштаб
Разраб.	Рябыкин	С	22.70		4,6	1:2
Проб.	Колесников	С	22.70	Лист	Листов 1	
Контр.	Шалдин	С	22.70			
И.контр.	Колесников	С	22.70	Лист	Листов 1	
Ум.в.	Семенов	С	22.70	Гипрострормаш Москва		

Формат 11

409-21-38  
1591/16 39

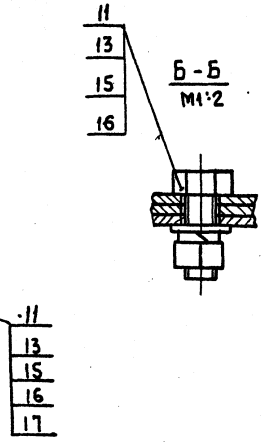
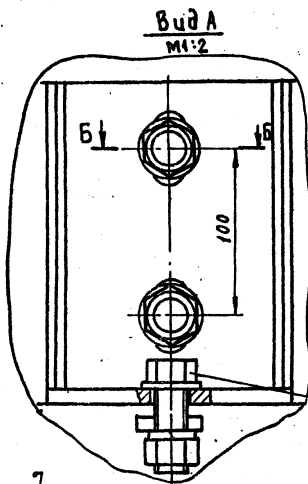
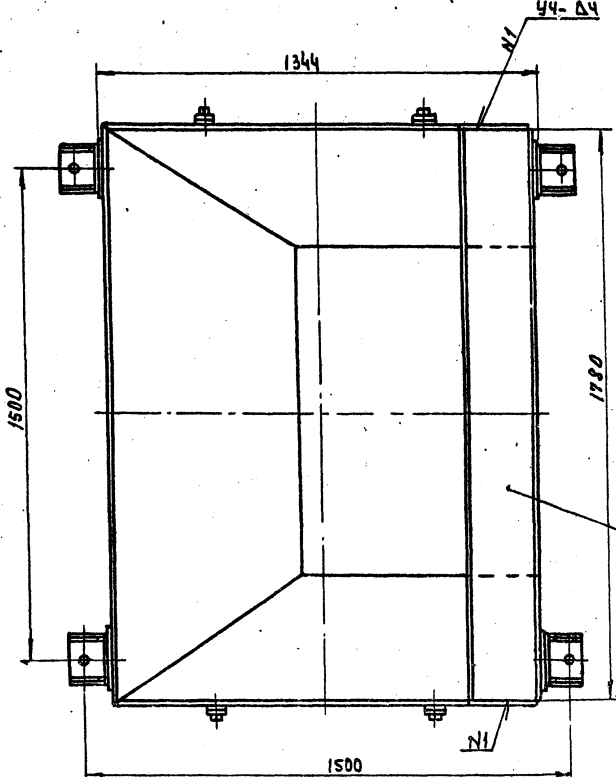
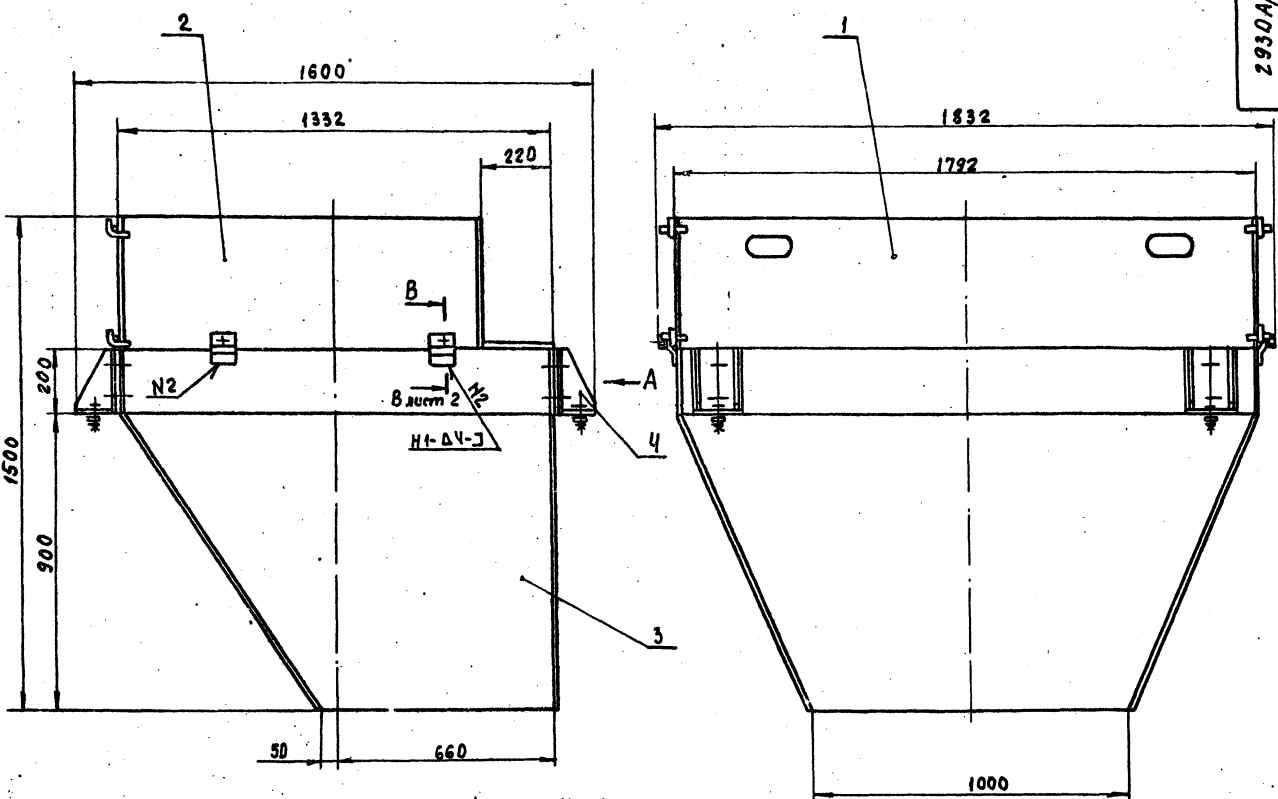


2930A/Ч.000СБ					Лист	Масса	Листов
Исполн.	№ докум.	Подп.	Дата	Воронка выдачи бетона сборочный чертеж	1:10		
Разраб.	Проверенный	Дата	Листов		Листов		
Проект	Рядов	№	Листов		Гипростромаш		
И.контр.	Штабиль	№	Листов		Москва		
Ручка	Семенов	№	Листов		Формат 12		
И.контр.	Рядов	№	Листов				
Чит.	Волковичев	№	Листов				

Формат	Лист	№ докум.	Наименование	Кол.	Примечание
Различия по сборочному чертежу					
2930A/Ч.000, 2930A/Ч.000-01					
Документация					
12		2930A/Ч.000СБ	Сборочный чертеж	22;	12
12		2930A/Ч.000ВС	Ведомость спецификаций		
12		2930A/Ч.000ВП	Ведомость покупных изделий		
Сборочные единицы					
11	1	2930A/Ч.010	Стенка	1	
11	2	2930A/Ч.020	Надетавка	1	
11	3	2930A/Ч.030	Воронка	1	
11	4	2930A/Ч.040	Кронштейн	4	
Детали					
54	7	2930A/Ч.001	Стенка		
			Лист 5-ПН-Б ГОСТ 19903-74		
			Ст. 3 ГОСТ 14631-65		
			220x78x(15-3,7)	1	18,4 кг.
11	8	2930A/Ч.002	Планка	4	
2930A/Ч.000					
Воронка выдачи бетона				Лист	Листов
Гипростромаш				Москва	
Копирова В.А.					

Формат	Лист	№ докум.	Наименование	Кол.	Примечание
Стандартные изделия					
Болты ГОСТ 196-70*					
10			M 12x35.46	4	
11			M 20x45.46	12	
Гайки ГОСТ 5915-70*					
12			M 12,5	4	
13			M 20,5	12	
Шайбы ГОСТ 6402-70*					
14			12 65Г	4	
15			20 65Г	12	
16			Шайба 20.02		
			ГОСТ 11311-88	12	
17			Шайба 20.02		
			ГОСТ 10906-88	4	
409-28-38					
7597/16 40					
2930A/Ч.000					
Копирова В.А.				Формат 11	

Рис.1



Обозначение	Рис.
2930A/4.000	Рис.1
-01	Рис.2

1. сварные швы по ГОСТ 5264-69.
2. \*Размеры для справок

409-28-58  
7597/16 41

Инженер ин-та *Гузенко* И.И. Гузенко

№ докум.	Подп.	Дата
13308	И.И. Гузенко	22.02
13308	И.И. Гузенко	22.02
13308	И.И. Гузенко	22.02
13308	И.И. Гузенко	22.02
13308	И.И. Гузенко	22.02
13308	И.И. Гузенко	22.02
13308	И.И. Гузенко	22.02
13308	И.И. Гузенко	22.02
13308	И.И. Гузенко	22.02

2930A/4.000CB	
Воронка выдачи бетона	Литр. Масса Масштаб
сборный чертёж	415 1:10
	Лист 1 из 2
	Гидрост. ДИМАСИ
	Москва
	Формат А2

Всё в соответствии с требованиями ГОСТ 11801-80



№ строки	Обозначение	Наименование	Куда входит		Примечание
			Обозначение	Кол. штук кол.	
1					
2	2930A/ч.000	Воронка выдачи бетона		1	
3					
4	2930A/ч.010	Стенка	2930A/ч.000	1	
5	2930A/ч.020	Надставка	2930A/ч.000	1	
6					
7	2930A/ч.030	Воронка	2930A/ч.000	1	
8					
9	2930A/ч.040	Кранштейн	2930A/ч.000	4	
10					
11					
12					
13					
14					
15					
16					
17					
18					
19					
20					
21					
22					
23					
24					
25					
26					
27					
28					

42

Исполн.	№ докум.	Подп.	Дата	2930A/ч.000 ВС		
Разработ.	Исполнитель	Провер.	Дата	Воронка выдачи бетона		
Проб.	Рябов	Семенов	11.12.70	Гипростроммаш Москва		
И.контр.	Рябов	Семенов	11.12.70	Ведомость спецификации		
Ч.тв.	Волканский	Семенов	11.12.70	Формат 12		

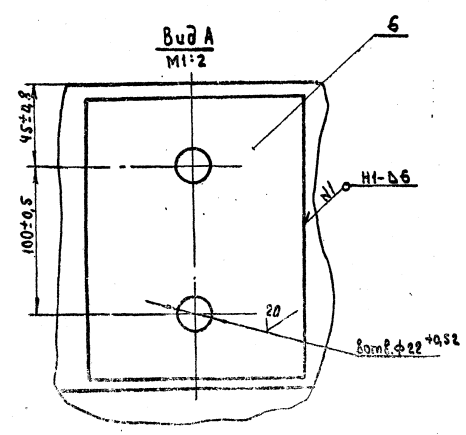
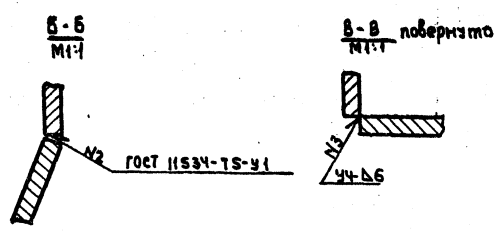
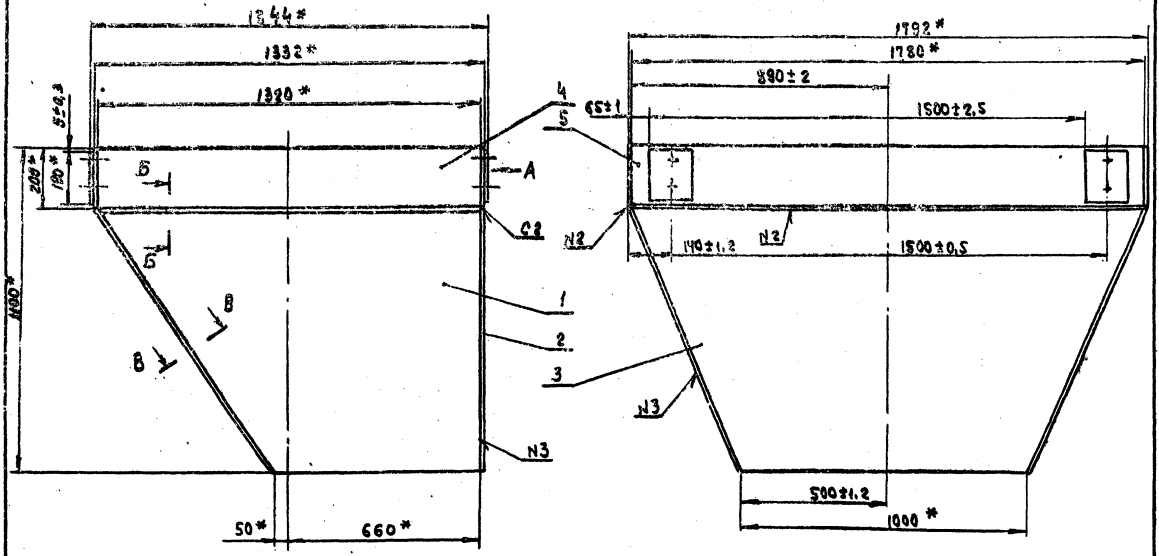
№ строки	Наименование	Обозначение документа на поставку	Поставщик	Куда входит (обозначение)	Количество			Примечание
					На из-делие	В комп-лекты	На ре-гулир.	
1	Болт М12х45-46	гост 7796-70*		2930A/ч.000	4		4	
2	М12х45-46			2930A/ч.000	12		12	
3	Гайка М12-5	гост 5915-70*		2930A/ч.000	4		4	
4	М20-5			2930A/ч.000	12		12	
5	Шайба 12-65Г	гост 6402-70*		2930A/ч.000	4		4	
6	20-65Г			2930A/ч.000	12		12	
7								
8	Шайба 20-02	гост 11371-78		2930A/ч.000	12		12	
9								
10	Шайба 20-02	гост 10906-78		2930A/ч.000	4		4	
11								
12								
13								
14								
15								
16								
17								
18								
19								
20								
21								
22								
23								
24								
25								
26								
27								

42 409-28-38

Исполн.	№ докум.	Подп.	Дата	2930A/ч.0008П		
Разработ.	Исполнитель	Провер.	Дата	Воронка выдачи бетона		
Проб.	Рябов	Семенов	11.12.70	Гипростроммаш Москва		
И.контр.	Рябов	Семенов	11.12.70	Ведомость спецификации		
Ч.тв.	Волканский	Семенов	11.12.70	Формат 12		



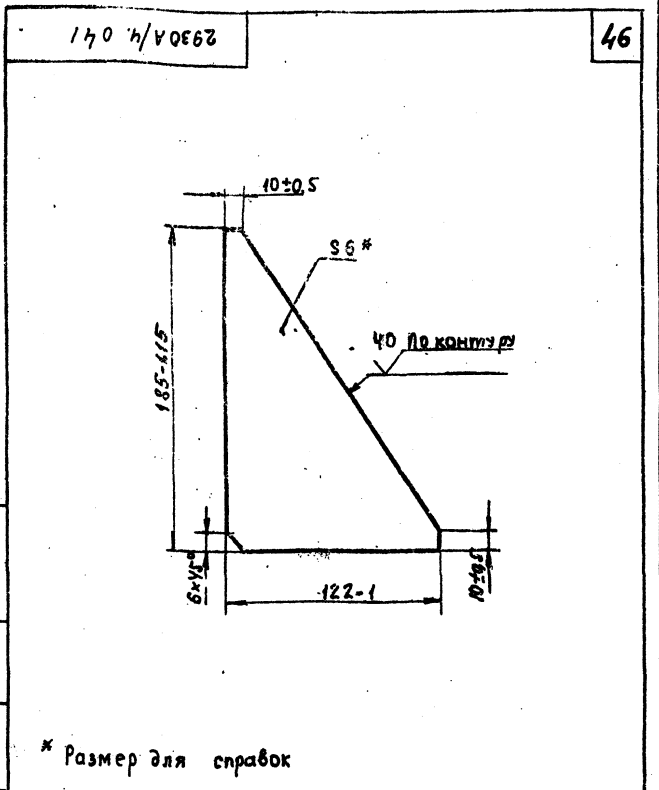




1 Сварные швы по гост 5264-69, кроме мест указанных особо  
2 \* Размеры для справок

409-28-39		7597/16		45	
2930А/ч. 030 СБ		лит.		Масса	
Зорника		290		1:10	
Сварочный чертеж		лист		листов 1	
		Гипроотрениаша		Москва	
		Формат 22			

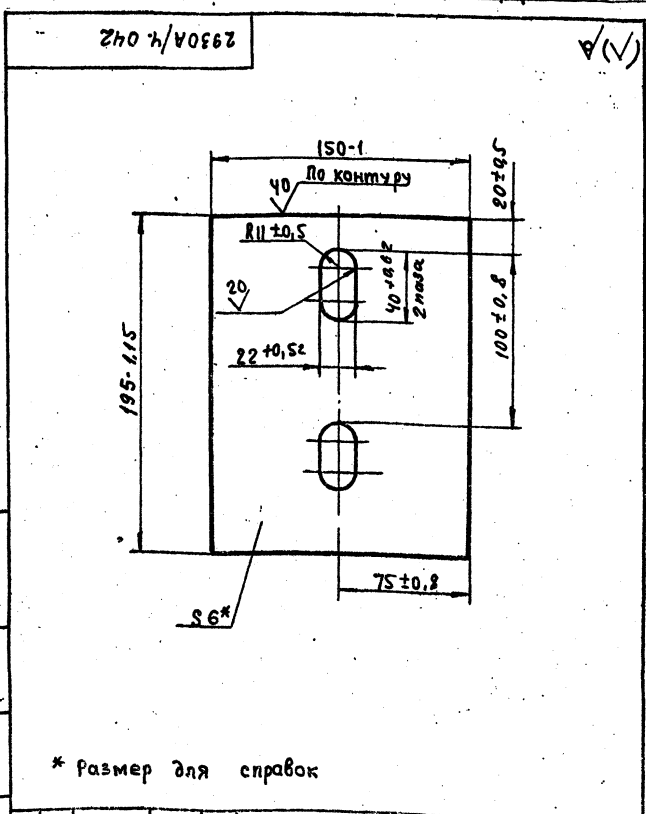
Лист	№ докум.	Подп.	Дата	Лист	Масса	Машинов.
					0,6	1:2
12	2930А/ч. 040СБ					
<b>Аргументация</b>						
<b>Сборочный чертеж</b>						
<b>Аргументы</b>						
11	1	2930А/ч. 041				2
11	2	2930А/ч. 042				1
11	3	2930А/ч. 043				1



Лист	№ докум.	Подп.	Дата	Лист	Масса	Машинов.
					0,6	1:2
<b>2930А/ч. 041</b>						
<b>Ребро</b>						
Б-АН-6 ГОСТ 19903-74 Ст. 3 ГОСТ 14637-69						
Гипростроммаш Москва						
Формат И						

Изм. №, дата, лист, масса, машинов. Имя, фамилия, подпись, дата

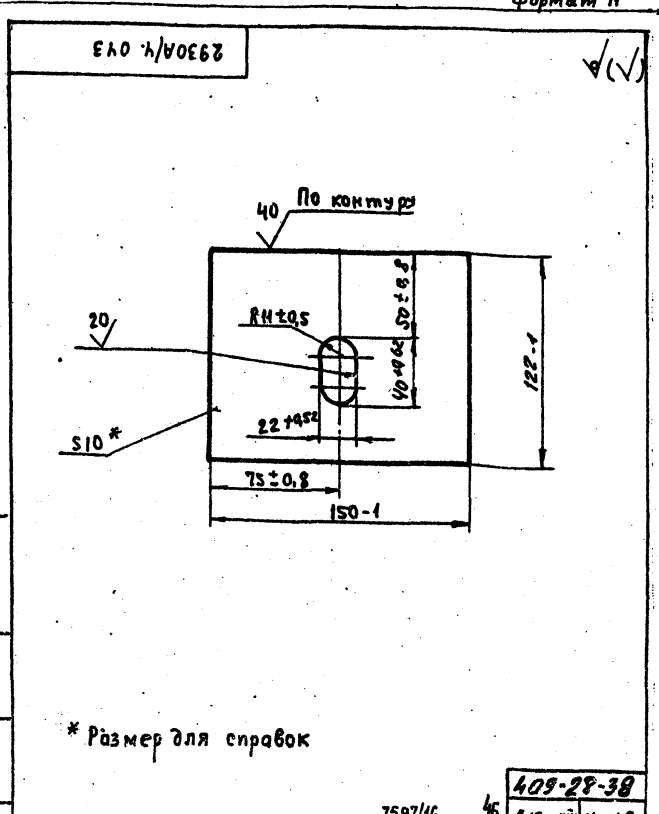
Изм. №, дата, лист, масса, машинов. Имя, фамилия, подпись, дата



Лист	№ докум.	Подп.	Дата	Лист	Масса	Машинов.
					0,1	1:2
<b>2930А/ч. 042</b>						
<b>Плата</b>						
Б-АН-6 ГОСТ 19903-74 Ст. 3 ГОСТ 14637-69						
Гипростроммаш Москва						
Формат И						

Изм. №, дата, лист, масса, машинов. Имя, фамилия, подпись, дата

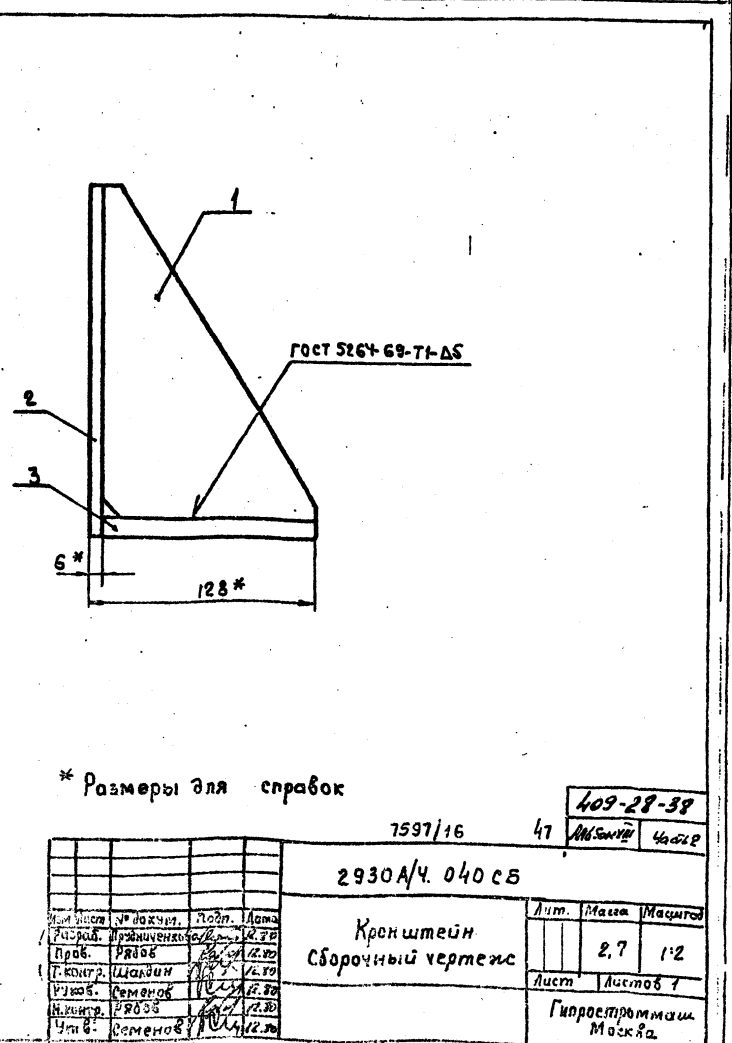
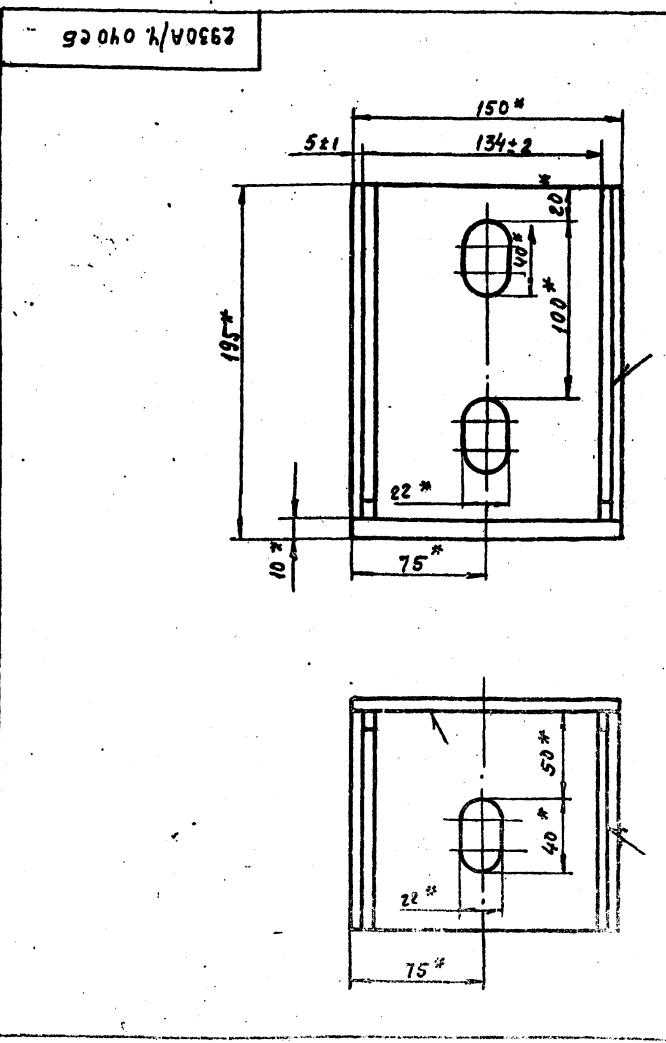
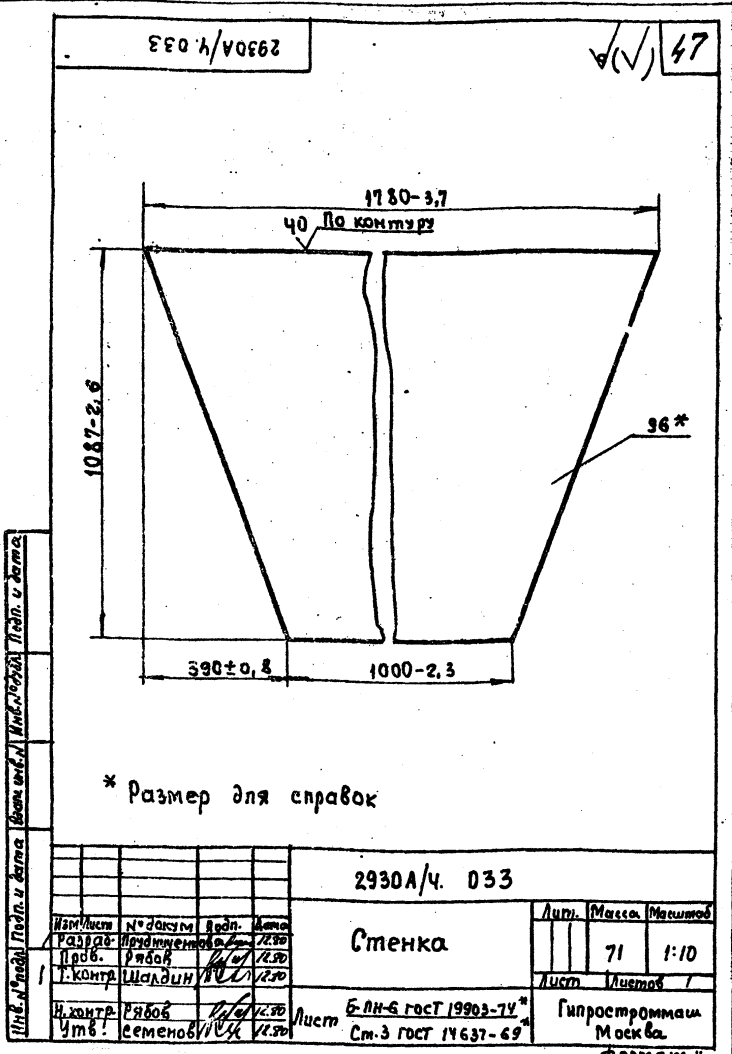
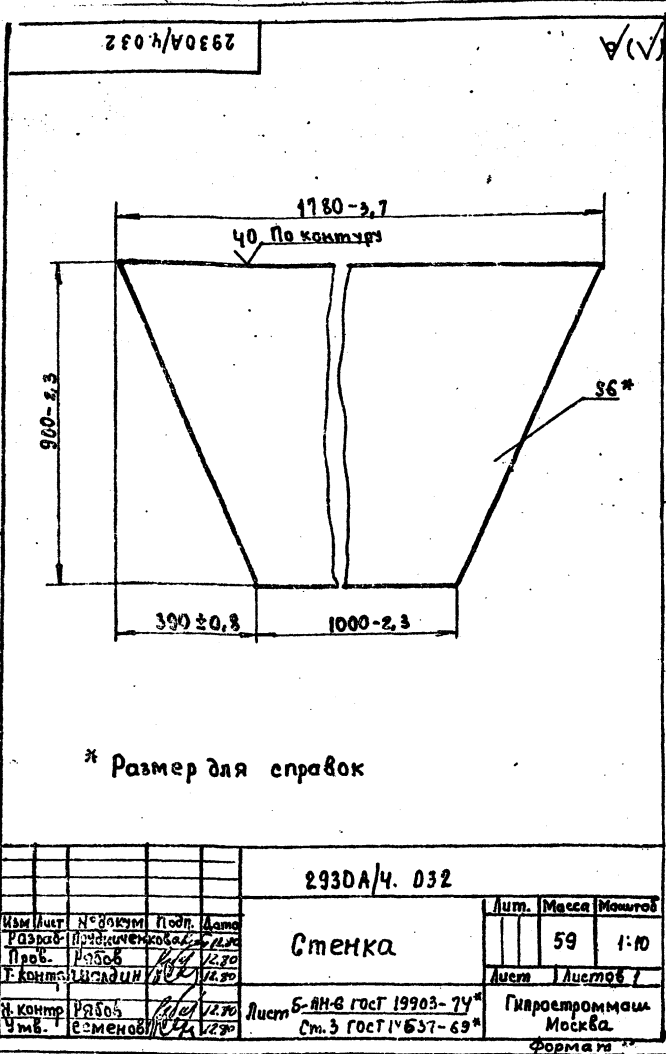
Изм. №, дата, лист, масса, машинов. Имя, фамилия, подпись, дата

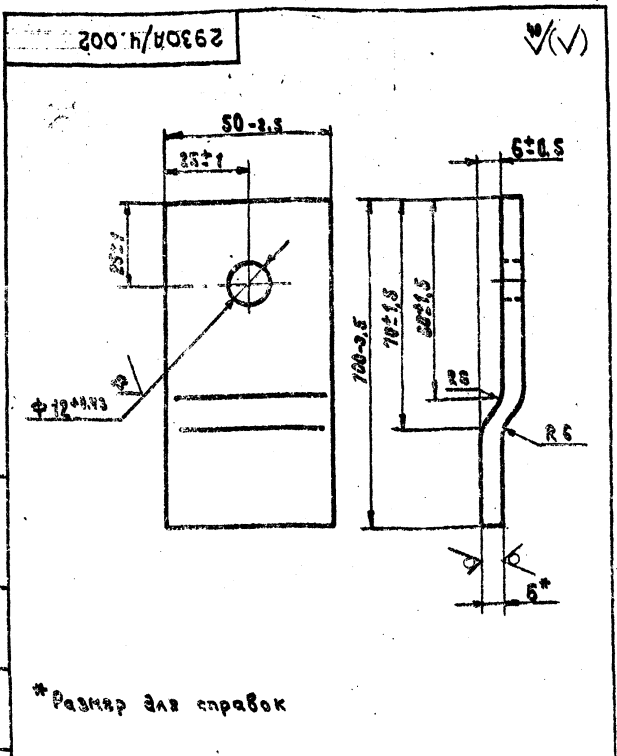


Лист	№ докум.	Подп.	Дата	Лист	Масса	Машинов.
					0,1	1:2
<b>2930А/ч. 043</b>						
<b>Основание</b>						
Б-АН-6 ГОСТ 19903-74 Ст. 3 ГОСТ 14637-69						
Гипростроммаш Москва						
Формат И						

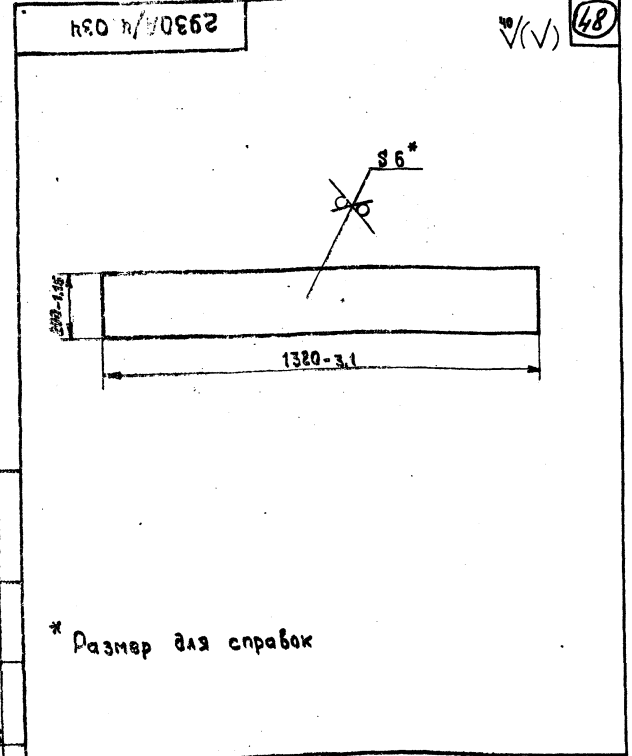
Изм. №, дата, лист, масса, машинов. Имя, фамилия, подпись, дата

409-28-38  
7597/1Е  
46  
Александр Част 2

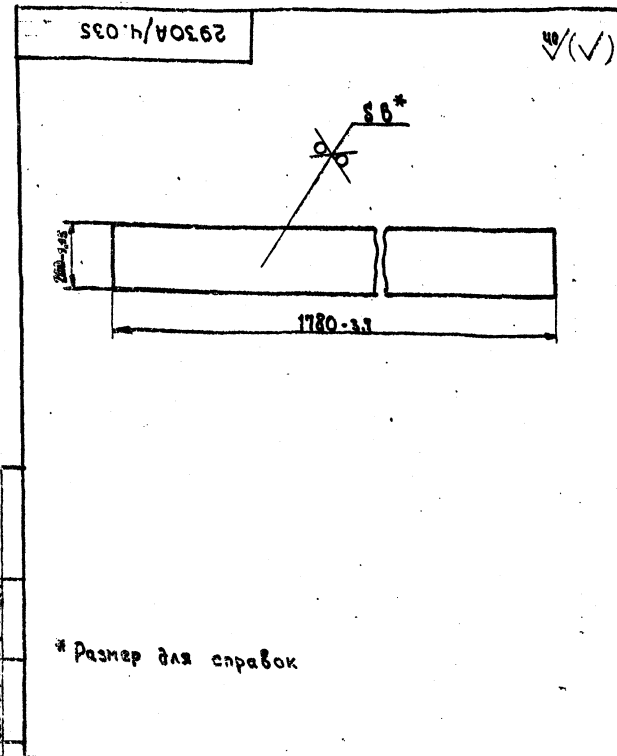




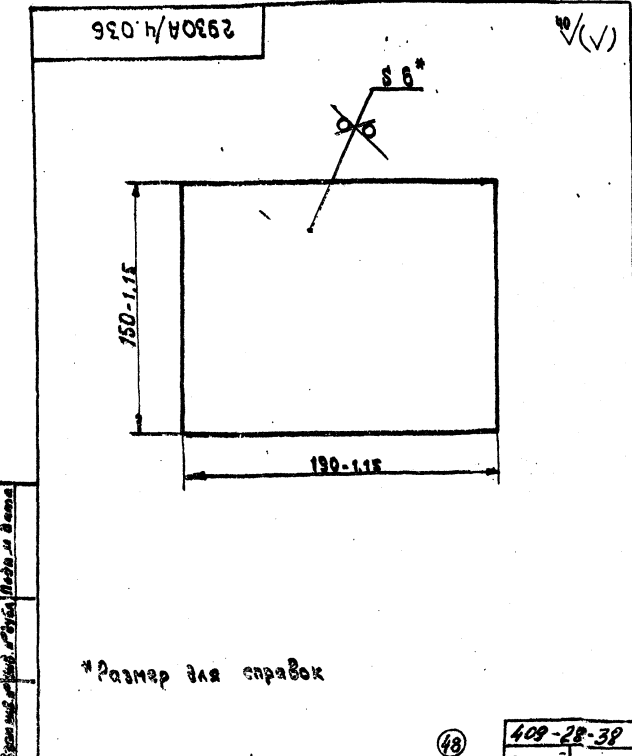
2930A/Ч.002				Лист	Масса	Количество
Планка				1	0,24	1:1
Исполн.	Провер.	Подп.	Дата	Лист		
Разраб.	Лубман	Лубман	12.30	Б-ПН-6 ГОСТ 19903-74		
Проб.	Рябов	Рябов	12.30	Ст.3 ГОСТ 14637-69		
Г.контр.	Шаладин	Шаладин	12.30	Гипростройнаш Москва		
И.контр.	Рябов	Рябов	12.30	Формат 11		
Умб.	Семенов	Семенов	12.30			



2930A/Ч.034				Лист	Масса	Количество
Боковина				1	12,5	1:10
Исполн.	Провер.	Подп.	Дата	Лист		
Разраб.	Лубман	Лубман	12.30	Б-ПН-6 ГОСТ 19903-74		
Проб.	Рябов	Рябов	12.30	Ст.3 ГОСТ 14637-69		
Г.контр.	Шаладин	Шаладин	12.30	Гипростройнаш Москва		
И.контр.	Рябов	Рябов	12.30	Формат 11		
Умб.	Семенов	Семенов	12.30			



2930A/Ч.035				Лист	Масса	Количество
Боковина				1	17	1:10
Исполн.	Провер.	Подп.	Дата	Лист		
Разраб.	Лубман	Лубман	12.30	Б-ПН-6 ГОСТ 19903-74		
Проб.	Рябов	Рябов	12.30	Ст.3 ГОСТ 14637-69		
Г.контр.	Шаладин	Шаладин	12.30	Гипростройнаш Москва		
И.контр.	Рябов	Рябов	12.30	Формат 11		
Умб.	Семенов	Семенов	12.30			



2930A/Ч.036				Лист	Масса	Количество
Платка				1	1,3	1:1
Исполн.	Провер.	Подп.	Дата	Лист		
Разраб.	Лубман	Лубман	12.30	Б-ПН-6 ГОСТ 19903-74		
Проб.	Рябов	Рябов	12.30	Ст.3 ГОСТ 14637-69		
Г.контр.	Шаладин	Шаладин	12.30	Гипростройнаш Москва		
И.контр.	Рябов	Рябов	12.30	Формат 11		
Умб.	Семенов	Семенов	12.30			