

ТИПОВОЙ ПРОЕКТ
409-28-39

БЕТОНОСМЕСИТЕЛЬНЫЙ ЦЕХ
АВТОМАТИЗИРОВАННЫЙ
ПРОИЗВОДИТЕЛЬНОСТЬЮ 120 м³
ТЯЖЕЛЫХ БЕТОННЫХ СМЕСЕЙ В ЧАС
(со смесителями емкостью 1500 литров)

АЛЬБОМ XIII

Дополнение к основному варианту
в связи с использованием бетоно-
смесителей СБ-138 вместо бетоно-
смесителей СБ-93

Часть 2

7598/21

На основании письма НИ-ТА, Гипростроммаш¹
N 211-1790 от 26.06.84г состав проекта доработан
альбомом XIV, ч. 1, 2, 3.
12.01.85г. СТ. ТЕХНИК В. КОВАЛЕНКО.
ОБОЖКА СКОРРЕКТИРОВАНА.

ИФ ЦИТП ИИВ № 7598/21

			Прибавки	
Иис. №				

ЦЕНТРАЛЬНЫЙ ИНСТИТУТ ТИПОВОГО ПРОЕКТИРОВАНИЯ
ГОССТРОЯ СССР

КИЕВСКИЙ ФИЛИАЛ

г. Киев-57 ул. Эжена Потье № 12

40/21
Заказ № 4692 Инв. № 7 598/21 Тираж 220
Сдано в печать 1.7 198 6 Цена 3.72

ТИПОВОЙ ПРОЕКТ
409-28-39

БЕТОНОСМЕСИТЕЛЬНЫЙ ЦЕХ
АВТОМАТИЗИРОВАННЫЙ
ПРОИЗВОДИТЕЛЬНОСТЬЮ 120 м³
ТЯЖЕЛЫХ БЕТОННЫХ СМЕСЕЙ В ЧАС
(со смесителями емкостью 1500 литров)

АЛЬБОМ XIII
Часть 2

СОСТАВ ПРОЕКТА

- АЛЬБОМ I Пояснительная записка
Технологические чертежи
- АЛЬБОМ II Архитектурно-строительные чертежи
Части 1, 2
- АЛЬБОМ III Чертежи стальных конструкций Части 1, 2
- АЛЬБОМ IV Отопление и вентиляция
Внутренние водопровод и канализация
- АЛЬБОМ V Электротехнические чертежи для варианта
с релейно-контактной системой управления
Части 1, 2
- АЛЬБОМ VI Электротехнические чертежи для варианта
с электронной системой управления
- АЛЬБОМ VII Дополнение к основному варианту в связи
с использованием бетоносмесителей СБ-112
вместо бетоносмесителей СБ-93
- АЛЬБОМ VIII Заказные спецификации для варианта
с бетоносмесителями СБ-93
- АЛЬБОМ IX Заказные спецификации для варианта
с бетоносмесителями СБ-112
- АЛЬБОМ X Сметы
Части 1, 2
- АЛЬБОМ XI Чертежи нестандартизированного
оборудования
Части 1, 2
- АЛЬБОМ XII ВАРИАНТ электротехнической части с пневмати-
ческой системой управления блоками БЗ
Части 1, 2, 3
- АЛЬБОМ XIII Дополнение к основному варианту в связи с использованием
бетоносмесителей СБ-138 вместо бетоносмесителей СБ-93
Части 1, 2

Примененный типовый проект
Типовой проект 409-28-39. Бетоносмесительный цех
автоматизированный производительностью 60 куб м тяжелых
бетонных смесей в час (со смесителями емкостью 1500 литров)
Альбом XI. Чертежи нестандартизированного оборудования
Части 1, 2, 3

Рабочие чертежи утверждены
ГОССТРОЕМ СССР протокол №43
от 23.09.79 г
Введены в действие Гипростром-
Машем приказом №84 от 17.10.79 г

РАЗРАБОТАН
ВГПИ ГИПРОСТРОММАШ
главный инженер института *Гузенко* Н.И. Гузенко
главный инженер проекта *Готлиб* М.А. Готлиб

КФ УИПР УИВ. №7598/21

			Привязан	

инв. №

Наименование	Обозначение	Лист
Перечень чертежей		3,4
Рама под бетономесителем СБ - 138	2930А/1.000	5
—————	2930А/1.000	5
—————	2930А/1.000СБ	6
—————	2930А/1.000СБ	7
—————	2930А/1.000СБ	5
—————	2930А/1.000СБ	8
—————	2930А/1.000ВП	8
Рама	2930А/1.010	9
—————	2930А/1.010	9
—————	2930А/1.010СБ	10
—————	2930А/1.010.СБ	11
—————	2930А/1.010.СБ	12
Рама	2930А/1.020	9
—————	2930А/1.020	9
—————	2930А/1.020СБ	13
—————	2930А/1.020.СБ	14
—————	2930А/1.020.СБ	15
Балка	2930А/1.020.СБ	16
—————	2930А/1.050.СБ	16
Балка	2930А/1.060	16
—————	2930А/1.060.СБ	16
Балка	2930А/1.070	17
—————	2930А/1.070.СБ	17
Настил	2930А/1.001	18
Настил	2930А/1.002	18
Скоба	2930А/1.003	19
Крюк	2930А/1.004	19
Ребро	2930А/1.011	20
Косынка	2930А/1.012	20
Косынка	2930А/1.013	20
Косынка	2930А/1.014	20
Поручень	2930А/1.015	21
Раскос	2930А/1.016	21
Связь	2930А/1.017	21
Связь	2930А/1.022	21
Настил	2930А/1.024	22
Настил	2930А/1.025	22
Стойка	2930А/1.026	22
Связь	2930А/1.027	22
Борт	2930А/1.029	19
Настил	2930А/1.032	17
Настил	2930А/1.033	17
Связь	2930А/1.034	19

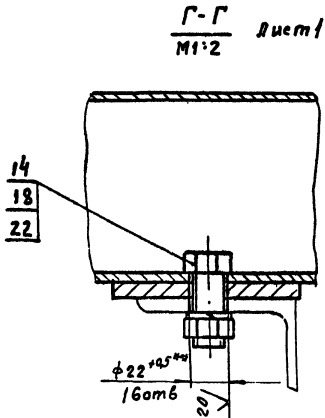
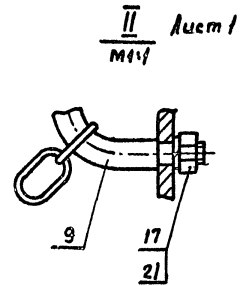
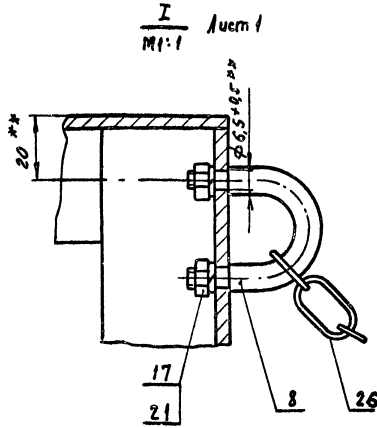
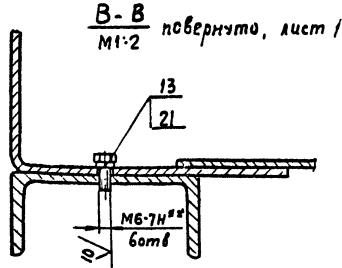
Наименование	Обозначение	Лист
Течка в бетономесителем СБ - 138	2930А/2.000	23
—————	2930А/2.000	23
—————	2930А/2.000.СБ	24
—————	2930А/2.000.СБ	25
—————	2930А/2.000.ВС	26
—————	2930А/2.000.ВП	26
Крышка	2930А/2.010	27
—————	2930А/2.010.СБ	28
Течка	2930А/2.020	23
—————	2930А/2.020.СБ	29
—————	2930А/2.020.СБ	30
Прокладка	2930А/2.001	31
Прокладка	2930А/2.002	31
Прокладка	2930А/2.003	31
Прокладка	2930А/2.004	31
Прокладка	2930А/2.006	23
Крышка	2930А/2.011	28
Ручка	2930А/2.012	28
Петля	2930А/2.013	27
Петля	2930А/2.014	27
Стенка	2930А/2.021	32
Стенка	2930А/2.022	32
Стенка	2930А/2.023	32
Связь	2930А/2.024	32
Связь	2930А/2.025	27
Точки от распределителя цемента	2930А/3.000	33
—————	2930А/3.000СБ	34
—————	2930А/3.000.ВС	35
—————	2930А/3.000.ВП	35
Течка	2930А/3.010	33
—————	2930А/3.010.СБ	36
Течка	2930А/3.020	33
—————	2930А/3.020.СБ	37
Патрубок	2930А/3.030	33
—————	2930А/3.030.СБ	37

7598/21

409-28-39
3 Альбом XIII Часть 2

Перечень чертежей				Лист	Масса	Материал
№	Лист	№ докум.	Подп.	Дата		
Разраб.	Л.И.Б.М.И.	12.80		12.80		
Проф.	Колесников	12.80		12.80		
Т.кадр.						
Уч.об.	Семёнов	12.80		12.80		
Н.кадр.	Колесников	12.80		12.80		
Уч.об.	Семёнов	12.80		12.80		

Лист 1 Листов 2
Гипроотрочная
Москва
Формат 22



2930A/1.00.00СБ					Рама под бетоносмесителем СБ-133	Лист 3	Листов
Изм	Лист	№ докум	Подп.	Дата	Сборочный чертёж	Лист 3	Листов
Разраб	Канюба	ИД	12.80				
Проб	Колесникова	ИД	12.80				
И. контр	Шаладим	ИД	12.80				
Уч.об.	Семенов	ИД	12.80				
И. контр	Колесникова	ИД	12.80				
Уч.об.	Волквенский	ИД	12.80				

Гипростроммаш Москва
Формат 12

№ докум	Лист	№ докум	Наименование	Кол.	Примечание
<u>Документация</u>					
12	1	2930A/1.000СБ	Сборочный чертёж	1	Формат 12
12	1	2930A/1.000 ВС	Ведомость спецификаций		
12	1	2930A/1.000 ВП	Ведомость покупных изделий		
<u>Сборочные единицы</u>					
11	1	2930A/1.010	Рама	1	
11	2	2930A/1.020	Рама	1	
<u>Детали</u>					
12	6	2930A/1.001	Настил	1	
12	7	2930A/1.002	Настил	1	
11	8	2930A/1.003	Скоба	4	
11	9	2930A/1.004	Крюк	4	
<u>Стандартные изделия</u>					
13			Болт М6х16 ГОСТ 7798-70	6	
14			Болт М20х58 ГОСТ 7798-70	16	
2930A/1.000					
Изм	Лист	№ докум	Подп.	Дата	Рама под бетоно-смесителем СБ-133
Разраб	Канюба	ИД	12.80		
Проб	Колесникова	ИД	12.80		
Уч.об.	Семенов	ИД	12.80		
И. контр	Колесникова	ИД	12.80		
Уч.об.	Волквенский	ИД	12.80		

Гипростроммаш Москва

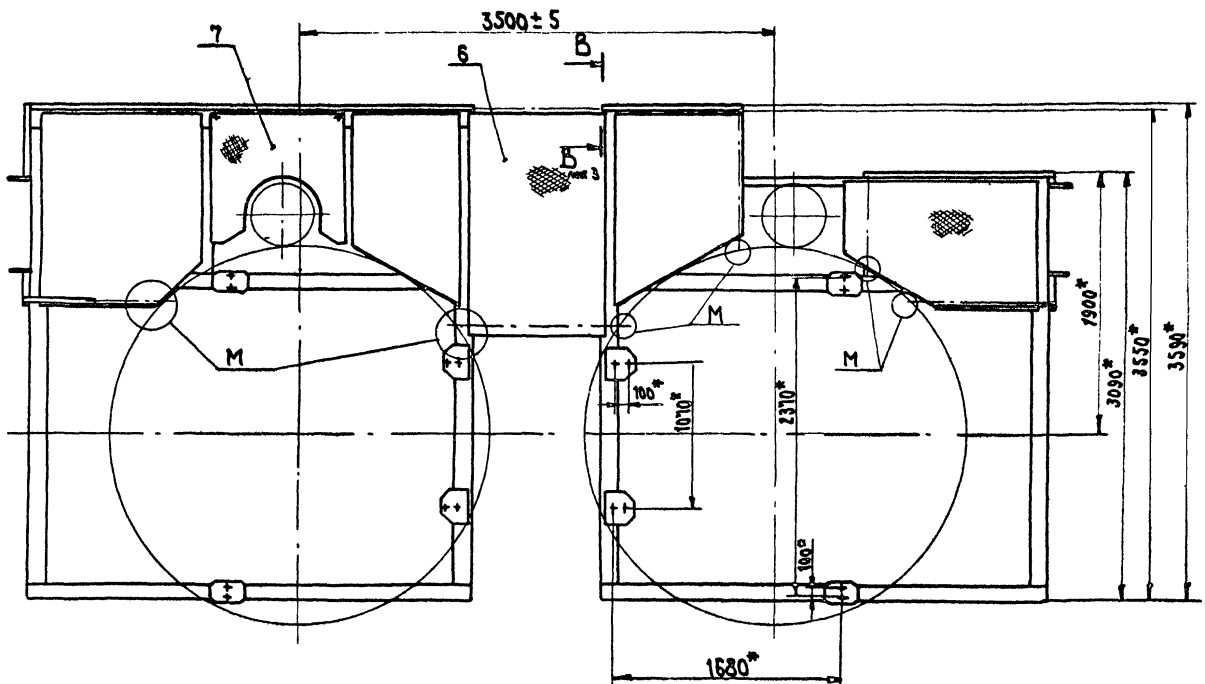
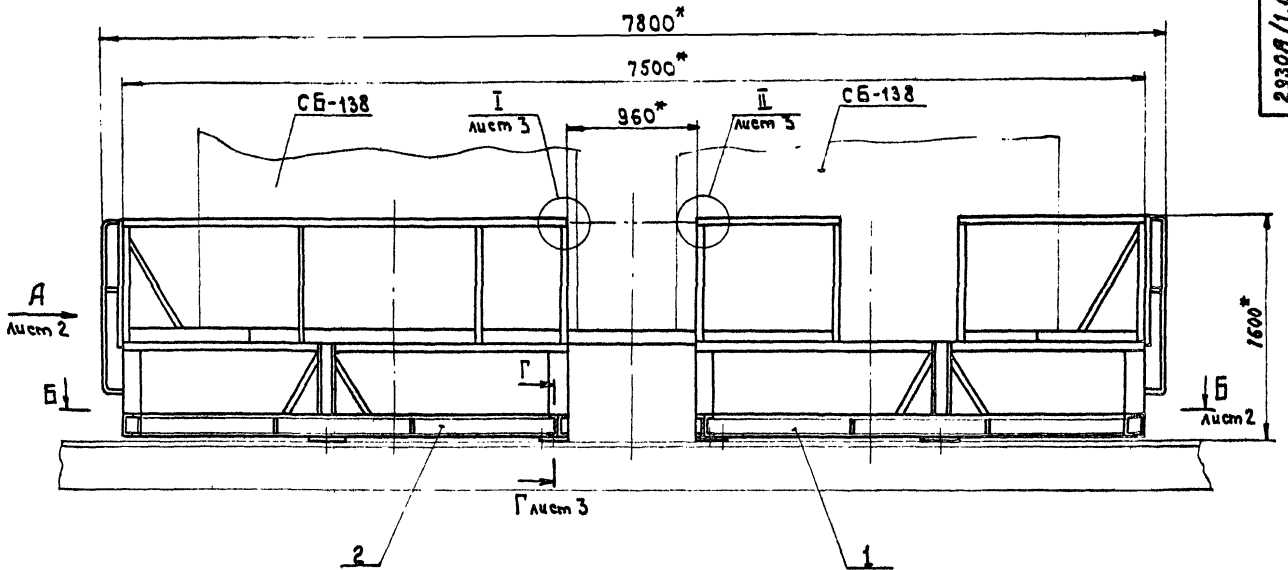
№ докум	Лист	№ докум	Наименование	Кол.	Примечание
17			Гайки ГОСТ 5915-70	4	
18			М6.5	18	
18			М20.5	16	
<u>Шайбы ГОСТ 6402-70</u>					
21			6.65Г	24	
22			20.65Г	16	
<u>Цепь 2-6x27</u>					
ГОСТ 7070-75					
26			403В.	6	
2930A/1.000					
Изм	Лист	№ докум	Подп.	Дата	Рама под бетоно-смесителем СБ-133
Разраб	Канюба	ИД	12.80		
Проб	Колесникова	ИД	12.80		
Уч.об.	Семенов	ИД	12.80		
И. контр	Колесникова	ИД	12.80		
Уч.об.	Волквенский	ИД	12.80		

Гипростроммаш Москва

Изм. № докум. Лист и дата. Вып. шифр. Шифр докум. Подп. и дата

Изм. № докум. Лист и дата. Вып. шифр. Шифр докум. Подп. и дата

Изм. № докум. Лист и дата. Вып. шифр. Шифр докум. Подп. и дата



1. В точках М на каждом смесителе закрепить скобу поз. 8 или крюк поз. 9 и одеть цепь поз. 26, как показано на выносных элементах I и II.
- 2.* Размеры обработать по сопрягаемым сборочным единицам и деталям.
- 3.* Размеры для справок

Шт. №, кол. и дата
 Взам. шт. № 1102.01.016
 Подп. и дата

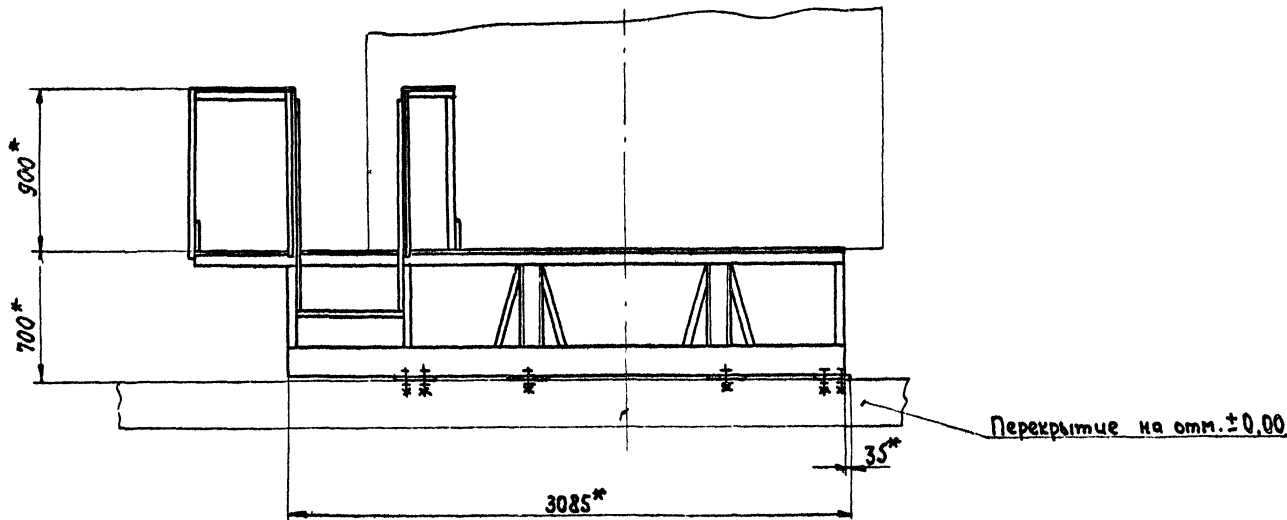
Гл. инженер института *[Signature]* / Н.И. Кузнецко /

2930А/1.000СБ				Лит.	Масштаб
Рама под бетоно-смесители СБ-138				1900	1:25
Сборочный чертеж				Лист 1	Листов 3
				Гипростроймаш Москва	
				Формат 2:1	

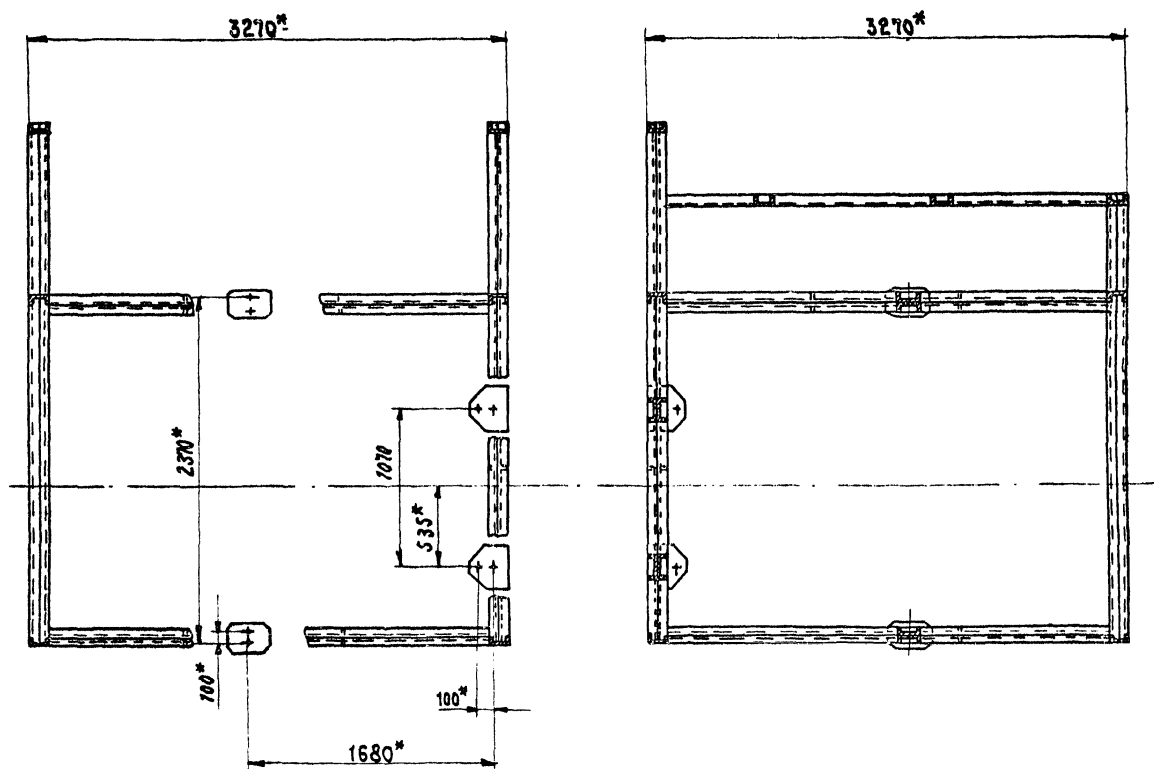
409-28-39
7598/21 Альбом №11 Часть 2

Изм.	Лист	№ докум.	Подп.	Дата
		Камилова	<i>[Signature]</i>	12.80
		Калачинская	<i>[Signature]</i>	12.80
		Шадина	<i>[Signature]</i>	12.80
		Семьяна	<i>[Signature]</i>	12.80
		Калачинская	<i>[Signature]</i>	12.80
		Владимир	<i>[Signature]</i>	12.80

Вид А лист 1
М 1:20



Б-Б лист 1
М 1:25



Шиф. № 2324. Подп. и дата. Взам. инв. №. Инв. № 2324. Подп. и дата.

7
409-28-39
7598/21 Альбом XIII Часть 2

2930А/1.000СБ				Лит.	Масса	Несущая
Исполн.	№ докум.	Подп.	Дата	Рамы под бетоно-		
Разраб.	Камнева	Иван	12.80	смесители		
Пров.	Клименко	Вас	12.80	СБ-138		
Т. контр.	Шмагин	Вас	12.80	Сборочный чертеж	Лист 2	Листов 8
Ручка	Семёнов	Вас	12.80		Гипростроймаш	
И. контр.	Калачёва	Свет	12.80		Москва	
Учр.	Волконский	И	12.80		Формат 22	

№ строки	Обозначение	Наименование	Обозначение	Кол.	Общие кол.	Примечание	8
1							
2	2930A/1.000	Рама под бетоносмесители СБ-138					
3							
4	2930A/1.010	Рама			1		
5							
6	2930A/1.020	Рама			1		
7							
8	2930A/1.050	Балка	2930A/1.010	1	1		
9							
10							
11	2930A/1.060	Балка	2930A/1.010	2	2		
12			2930A/1.020	1	1		
13					3		
14	-01	Балка	2930A/1.010	1	1		
15			2930A/1.020	2	2		
16					3		
17	-02	Балка	2930A/1.010	4	4		
18			2930A/1.020	4	4		
19					8		
20							
21							
22	2930A/1.070	Балка	2930A/1.020	1	1		
23							
24							
25							
26							
27							
28							

г.г. и дата Подп. и дата Взам. инв. № Инв. № 2930А. Подп. и дата

2930A/1.000 ВС

Изм.	Лист	№ докум.	Подп.	Дата
Разраб.	Продвигина	12.80		
Проб.	Колесникова	12.80		
Рук.	Семенов	12.80		
Н.контр.	Колесникова	12.80		
Утв.	Васконский	12.80		

Рама под бетоно-смесители Ведомость спецификаций

Лит. Лист Листов
Гипростротраммах Москва
формат 12

№ строки	Наименование	Код ОКП	Обозначение документа на поставку	Поставщик	Куда входит (обозначение)	Количество				Примечание
						на и-дели	в комп-лекты	на ре-гулир.	всего	
1	Болты		ГОСТ 7798-70*							
2	M6x16.46					6			6	
3	M20x50.46					16			16	
4										
5	Гайки		ГОСТ 5915-70*							
6	M6.5					18			18	
7	M20.5					16			16	
8										
9	Шайбы		ГОСТ 6402-70*							
10	6 65Г					24			24	
11	20 65Г					16			16	
12										
13	Цепь 2-6x27		ГОСТ 7070-75							
14	40 3Б					6			6	
15										
16										
17										
18										
19										
20										
21										
22										
23										
24										
25										409-28-39
26										7598/21 8 Альбом XII Часть 2

г.г. и дата Подп. и дата Взам. инв. № Инв. № 2930А. Подп. и дата

2930A/1.000 ВП

Изм.	Лист	№ докум.	Подп.	Дата
Разраб.	Продвигина	12.80		
Проб.	Колесникова	12.80		
Рук.	Семенов	12.80		
Н.контр.	Колесникова	12.80		
Утв.	Семенов	12.80		

Рама под бетоно-смесители СБ-138 Ведомость покупных изделий

Лит. Лист Листов
Гипростротраммах Москва
формат 12

Ив. № подл. Подп. и дата. Взам. инв. № инв. № докум. Подп. и дата.

Формат	Зона	Лист	Обозначение	Наименование	Кол.	Примечание
				<u>Документация</u>		
22			2930A/1. 010 СБ	сборочный чертеж		
				<u>Сборочные единицы</u>		
11	1		2930A/1. 050	Балка	1	
11	2		2930A/1. 060	Балка	2	
	3		- 01	Балка	1	
	4		- 02	Балка	4	
				<u>Детали</u>		
11	8		2930A/1. 011	Ребро	12	
11	9		2930A/1. 012	Косынка	3	
11	10		2930A/1. 013	Косынка	4	
11	11		2930A/1. 014	Косынка	4	
11	12		2930A/1. 015	Поручень	2	
11	13		2930A/1. 016	Раскос	7	
11	14		2930A/1. 017	связь	2	
	15		- 01	связь	1	
	16		- 02	связь	1	
	17		- 03	связь	1	
	18		- 04	связь	1	
	19		- 05	связь	1	
	20		- 07	связь	1	
	21		- 08	связь	1	
	22		- 09	связь	1	
	23		- 11	связь	1	
Изм/Лист			№ докум.	Подп.	Дата	
Разраб.			Продвиженков	12.80		
Пров.			Колесников	12.80		
Ручков.			Семенов	12.80		
Н. контр.			Колесников	12.80		
Чтв.			Семенов	12.80		
			2930A/1. 010			
			Рама			
			Лит.	Лист	Листов	
				1	2	
			Гипростротраш			
			Москва			
			Формат II			

Ив. № подл. Подп. и дата. Взам. инв. № инв. № докум. Подп. и дата.

Формат	Зона	Лист	Обозначение	Наименование	Кол.	Примечание
				<u>Документация</u>		
22			2930A/1. 020 СБ	сборочный чертеж		
				<u>Сборочные единицы</u>		
11	1		2930A/1. 060	балка	1	
	2		- 01	балка	2	
	3		- 02	балка	4	
11	4		2930A/1. 070	балка	1	
				<u>Детали</u>		
11	8		2930A/1. 011	Ребро	12	
11	9		2930A/1. 012	Косынка	4	
11	10		2930A/1. 013	Косынка	4	
11	11		2930A/1. 014	Косынка	4	
11	12		2930A/1. 015	Поручень	2	
11	13		2930A/1. 016	Раскос	7	
11	14		2930A/1. 017	связь	2	
	15		- 03	связь	1	
	16		- 06	связь	1	
	17		- 07	связь	1	
	18		- 08	связь	1	
	19		- 09	связь	1	
	20		- 12	связь	1	
11	21		2930A/1. 022	- 01	связь	6
	22		- 02	связь	1	
Изм/Лист			№ докум.	Подп.	Дата	
Разраб.			Продвиженков	12.80		
Пров.			Колесников	12.80		
Ручков.			Семенов	12.80		
Н. контр.			Колесников	12.80		
Чтв.			Семенов	12.80		
			2930A/1. 020			
			Рама			
			Лит.	Лист	Листов	
				1	2	
			Гипростротраш			
			Москва			
			Формат II			

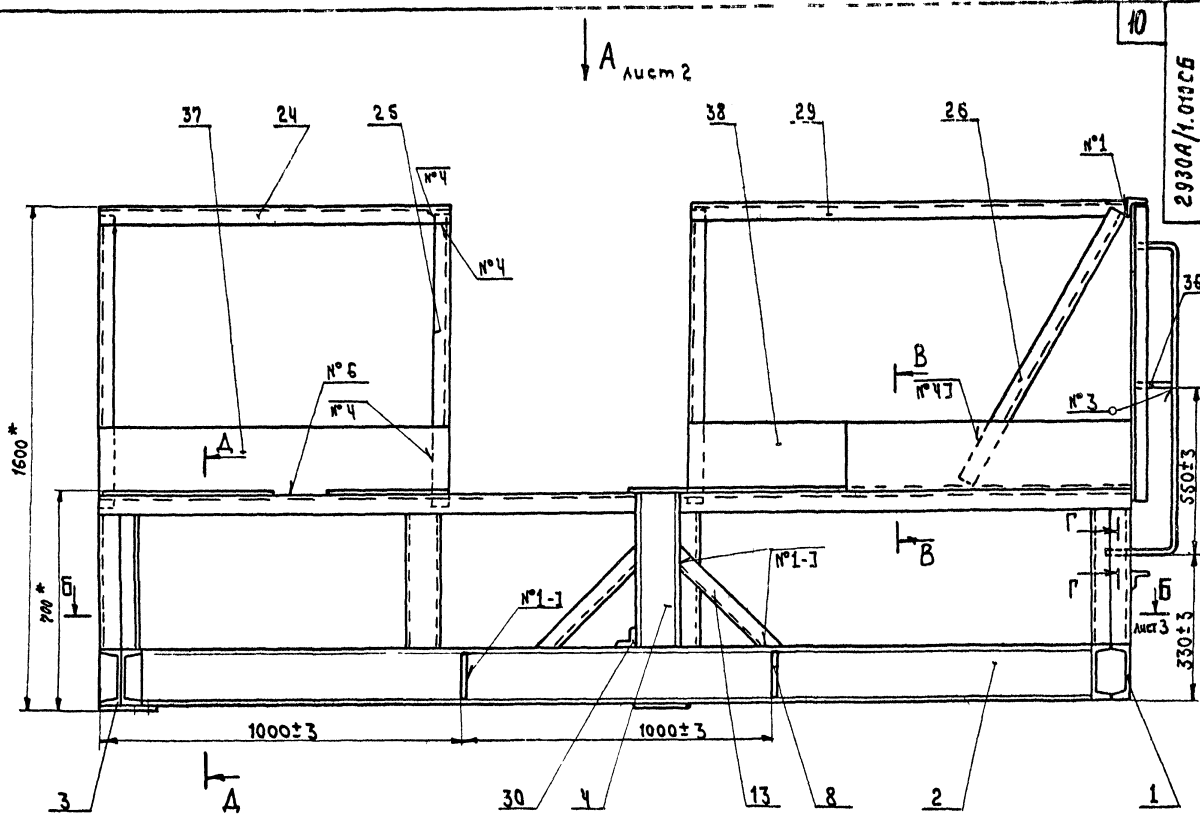
9

Ив. № подл. Подп. и дата. Взам. инв. № инв. № докум. Подп. и дата.

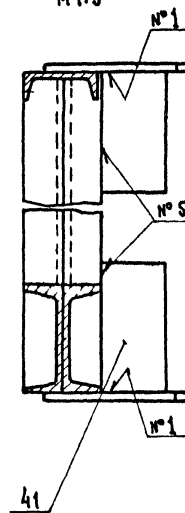
Формат	Зона	Лист	Обозначение	Наименование	Кол.	Примечание
11	24		2930A/1. 022	связь	1	
	25		- 01	связь	6	
	26		- 02	связь	1	
	27		- 03	связь	1	
	28		- 04	связь	1	
	29		- 05	связь	1	
	30		- 06	связь	1	
11	31		2930A/1. 024	Настил	1	
11	32		2930A/1. 025	Настил	1	
11	33		2930A/1. 026	Стойка	6	
	34		- 01	Стойка	2	
11	35		2930A/1. 027	связь	1	
Б.ч.	36		2930A/1. 028	связь		
			Крыш В-16 гост 2590-71 ^а			
			Ст. 3-1 гост 16523-70 ^а			
11	37		2930A/1. 029	Борт	1	
	38		- 01	Борт	1	
Б.ч.	40		2930A/1. 031	Ребро		
			Лист Б-ПН-6 гост 19903-74 ^а			
			Ст. 3 гост 14637-69 ^а			
			200-12 x 150-1			1,4 кг
Б.ч.	41		2930A/1. 039	Ребро		
			Лист Б-ПН-6 гост 19903-74 ^а			
			Ст. 3 гост 14637-69 ^а			
			200-12 x 100-1			8 0,9 кг
Изм/Лист			№ докум.	Подп.	Дата	
			2930A/1. 010			
			Формат II			

Ив. № подл. Подп. и дата. Взам. инв. № инв. № докум. Подп. и дата.

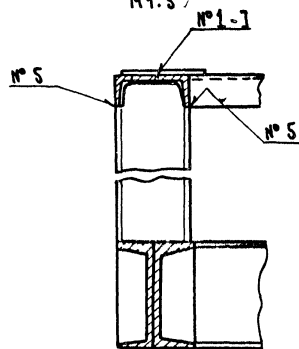
Формат	Зона	Лист	Обозначение	Наименование	Кол.	Примечание
	23		2930A/1. 022 - 03	связь	1	
	24		- 04	связь	1	
	25		- 06	связь	1	
	26		- 07	связь	1	
11	27		2930A/1. 026	Стойка	6	
Б.ч.	28		2930A/1. 028	связь		
			Крыш В16 гост 2590-71 ^а			
			Ст. 3-1 гост 16523-70 ^а			
			В=130-2			
11	29		2930A/1. 029 - 02	Борт	2	0,2 кг
11	33		2930A/1. 032	Настил	1	
11	34		2930A/1. 033	Настил	1	
11	35		2930A/1. 034	связь	1	
Б.ч.	40		2930A/1. 039	Ребро		
			Лист Б-ПН-6 гост 19903-74 ^а			
			Ст. 3 гост 14637-69 ^а			
			200-12 x 100-1			8 0,9 кг
			7598/21			9 Антоний Насть 2
Изм/Лист			№ докум.	Подп.	Дата	
			2930A/1. 020			
			Формат II			



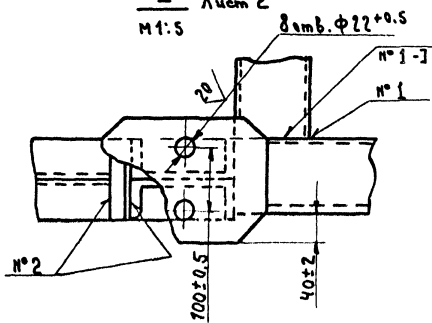
E-E
М 1:5



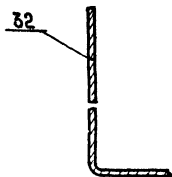
A-A
М 1:5



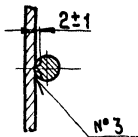
I
М 1:5



B-B
М 1:2



Г-Г
М 1:2



7598/21 10

№ шва	Обозначение шва	№ шва	Обозначение шва
№1	T1-Δ5	№5	C2
№2	H1-Δ6	№6	T1-Δ2-50/150
№3	Нестандартный		
№4	H1-Δ2		

409-28-39
Альбом чертежей Часть 2

2930А/М.010СБ

№п/л	Имя	№ докум.	Подп.	Дата	Лист	Масса	Кол-во листов
	Разраб.	Продвинутов		12.80			
	Пров.	Колесников		12.80			
	Г. контр.	Шалдым		12.80			
	Р. контр.	Семенов		12.80			
	И. контр.	Колесников		12.80			
	Утв.	Семенов		12.80			

Рама
Сборочный чертеж

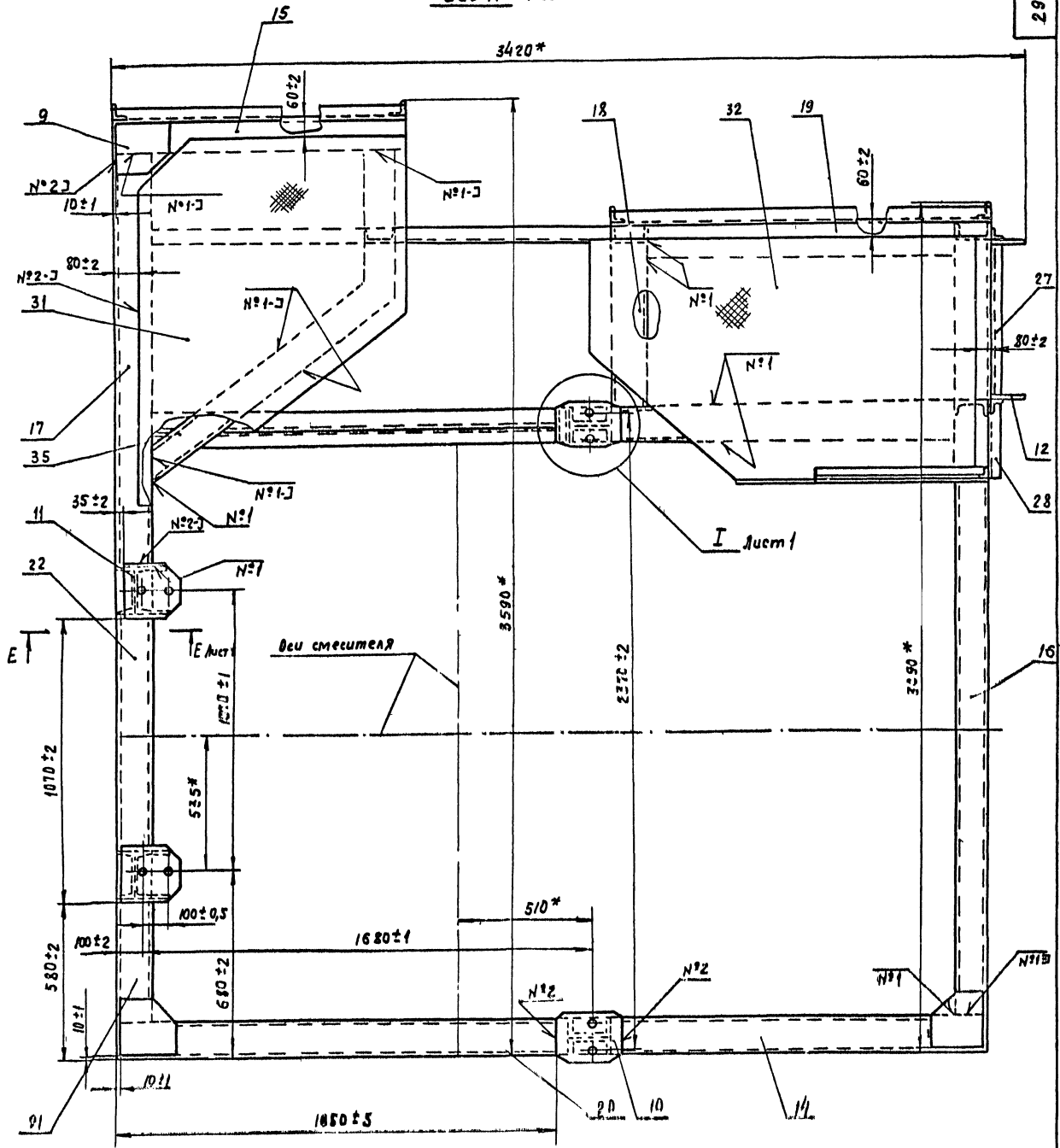
Лист	Масса	Кол-во листов
850		1:10

Лист 3 Листов 3
Гипростроймаш Москва

Формат 21

Имя, фамилия, инициалы, дата, подпись, должность, № докум., № листа, и т.д.

Вид А лист 1



1. 2. 3. 4. 5. 6. 7. 8. 9. 10. 11. 12. 13. 14. 15. 16. 17. 18. 19. 20. 21. 22. 23. 24. 25. 26. 27. 28. 29. 30. 31. 32. 33. 34. 35. 36. 37. 38. 39. 40. 41. 42. 43. 44. 45. 46. 47. 48. 49. 50. 51. 52. 53. 54. 55. 56. 57. 58. 59. 60. 61. 62. 63. 64. 65. 66. 67. 68. 69. 70. 71. 72. 73. 74. 75. 76. 77. 78. 79. 80. 81. 82. 83. 84. 85. 86. 87. 88. 89. 90. 91. 92. 93. 94. 95. 96. 97. 98. 99. 100. 101. 102. 103. 104. 105. 106. 107. 108. 109. 110. 111. 112. 113. 114. 115. 116. 117. 118. 119. 120. 121. 122. 123. 124. 125. 126. 127. 128. 129. 130. 131. 132. 133. 134. 135. 136. 137. 138. 139. 140. 141. 142. 143. 144. 145. 146. 147. 148. 149. 150. 151. 152. 153. 154. 155. 156. 157. 158. 159. 160. 161. 162. 163. 164. 165. 166. 167. 168. 169. 170. 171. 172. 173. 174. 175. 176. 177. 178. 179. 180. 181. 182. 183. 184. 185. 186. 187. 188. 189. 190. 191. 192. 193. 194. 195. 196. 197. 198. 199. 200. 201. 202. 203. 204. 205. 206. 207. 208. 209. 210. 211. 212. 213. 214. 215. 216. 217. 218. 219. 220. 221. 222. 223. 224. 225. 226. 227. 228. 229. 230. 231. 232. 233. 234. 235. 236. 237. 238. 239. 240. 241. 242. 243. 244. 245. 246. 247. 248. 249. 250. 251. 252. 253. 254. 255. 256. 257. 258. 259. 260. 261. 262. 263. 264. 265. 266. 267. 268. 269. 270. 271. 272. 273. 274. 275. 276. 277. 278. 279. 280. 281. 282. 283. 284. 285. 286. 287. 288. 289. 290. 291. 292. 293. 294. 295. 296. 297. 298. 299. 300. 301. 302. 303. 304. 305. 306. 307. 308. 309. 310. 311. 312. 313. 314. 315. 316. 317. 318. 319. 320. 321. 322. 323. 324. 325. 326. 327. 328. 329. 330. 331. 332. 333. 334. 335. 336. 337. 338. 339. 340. 341. 342. 343. 344. 345. 346. 347. 348. 349. 350. 351. 352. 353. 354. 355. 356. 357. 358. 359. 360. 361. 362. 363. 364. 365. 366. 367. 368. 369. 370. 371. 372. 373. 374. 375. 376. 377. 378. 379. 380. 381. 382. 383. 384. 385. 386. 387. 388. 389. 390. 391. 392. 393. 394. 395. 396. 397. 398. 399. 400. 401. 402. 403. 404. 405. 406. 407. 408. 409. 410. 411. 412. 413. 414. 415. 416. 417. 418. 419. 420. 421. 422. 423. 424. 425. 426. 427. 428. 429. 430. 431. 432. 433. 434. 435. 436. 437. 438. 439. 440. 441. 442. 443. 444. 445. 446. 447. 448. 449. 450. 451. 452. 453. 454. 455. 456. 457. 458. 459. 460. 461. 462. 463. 464. 465. 466. 467. 468. 469. 470. 471. 472. 473. 474. 475. 476. 477. 478. 479. 480. 481. 482. 483. 484. 485. 486. 487. 488. 489. 490. 491. 492. 493. 494. 495. 496. 497. 498. 499. 500. 501. 502. 503. 504. 505. 506. 507. 508. 509. 510. 511. 512. 513. 514. 515. 516. 517. 518. 519. 520. 521. 522. 523. 524. 525. 526. 527. 528. 529. 530. 531. 532. 533. 534. 535. 536. 537. 538. 539. 540. 541. 542. 543. 544. 545. 546. 547. 548. 549. 550. 551. 552. 553. 554. 555. 556. 557. 558. 559. 560. 561. 562. 563. 564. 565. 566. 567. 568. 569. 570. 571. 572. 573. 574. 575. 576. 577. 578. 579. 580. 581. 582. 583. 584. 585. 586. 587. 588. 589. 590. 591. 592. 593. 594. 595. 596. 597. 598. 599. 600. 601. 602. 603. 604. 605. 606. 607. 608. 609. 610. 611. 612. 613. 614. 615. 616. 617. 618. 619. 620. 621. 622. 623. 624. 625. 626. 627. 628. 629. 630. 631. 632. 633. 634. 635. 636. 637. 638. 639. 640. 641. 642. 643. 644. 645. 646. 647. 648. 649. 650. 651. 652. 653. 654. 655. 656. 657. 658. 659. 660. 661. 662. 663. 664. 665. 666. 667. 668. 669. 670. 671. 672. 673. 674. 675. 676. 677. 678. 679. 680. 681. 682. 683. 684. 685. 686. 687. 688. 689. 690. 691. 692. 693. 694. 695. 696. 697. 698. 699. 700. 701. 702. 703. 704. 705. 706. 707. 708. 709. 710. 711. 712. 713. 714. 715. 716. 717. 718. 719. 720. 721. 722. 723. 724. 725. 726. 727. 728. 729. 730. 731. 732. 733. 734. 735. 736. 737. 738. 739. 740. 741. 742. 743. 744. 745. 746. 747. 748. 749. 750. 751. 752. 753. 754. 755. 756. 757. 758. 759. 760. 761. 762. 763. 764. 765. 766. 767. 768. 769. 770. 771. 772. 773. 774. 775. 776. 777. 778. 779. 780. 781. 782. 783. 784. 785. 786. 787. 788. 789. 790. 791. 792. 793. 794. 795. 796. 797. 798. 799. 800. 801. 802. 803. 804. 805. 806. 807. 808. 809. 810. 811. 812. 813. 814. 815. 816. 817. 818. 819. 820. 821. 822. 823. 824. 825. 826. 827. 828. 829. 830. 831. 832. 833. 834. 835. 836. 837. 838. 839. 840. 841. 842. 843. 844. 845. 846. 847. 848. 849. 850. 851. 852. 853. 854. 855. 856. 857. 858. 859. 860. 861. 862. 863. 864. 865. 866. 867. 868. 869. 870. 871. 872. 873. 874. 875. 876. 877. 878. 879. 880. 881. 882. 883. 884. 885. 886. 887. 888. 889. 890. 891. 892. 893. 894. 895. 896. 897. 898. 899. 900. 901. 902. 903. 904. 905. 906. 907. 908. 909. 910. 911. 912. 913. 914. 915. 916. 917. 918. 919. 920. 921. 922. 923. 924. 925. 926. 927. 928. 929. 930. 931. 932. 933. 934. 935. 936. 937. 938. 939. 940. 941. 942. 943. 944. 945. 946. 947. 948. 949. 950. 951. 952. 953. 954. 955. 956. 957. 958. 959. 960. 961. 962. 963. 964. 965. 966. 967. 968. 969. 970. 971. 972. 973. 974. 975. 976. 977. 978. 979. 980. 981. 982. 983. 984. 985. 986. 987. 988. 989. 990. 991. 992. 993. 994. 995. 996. 997. 998. 999. 1000.

409-28-39

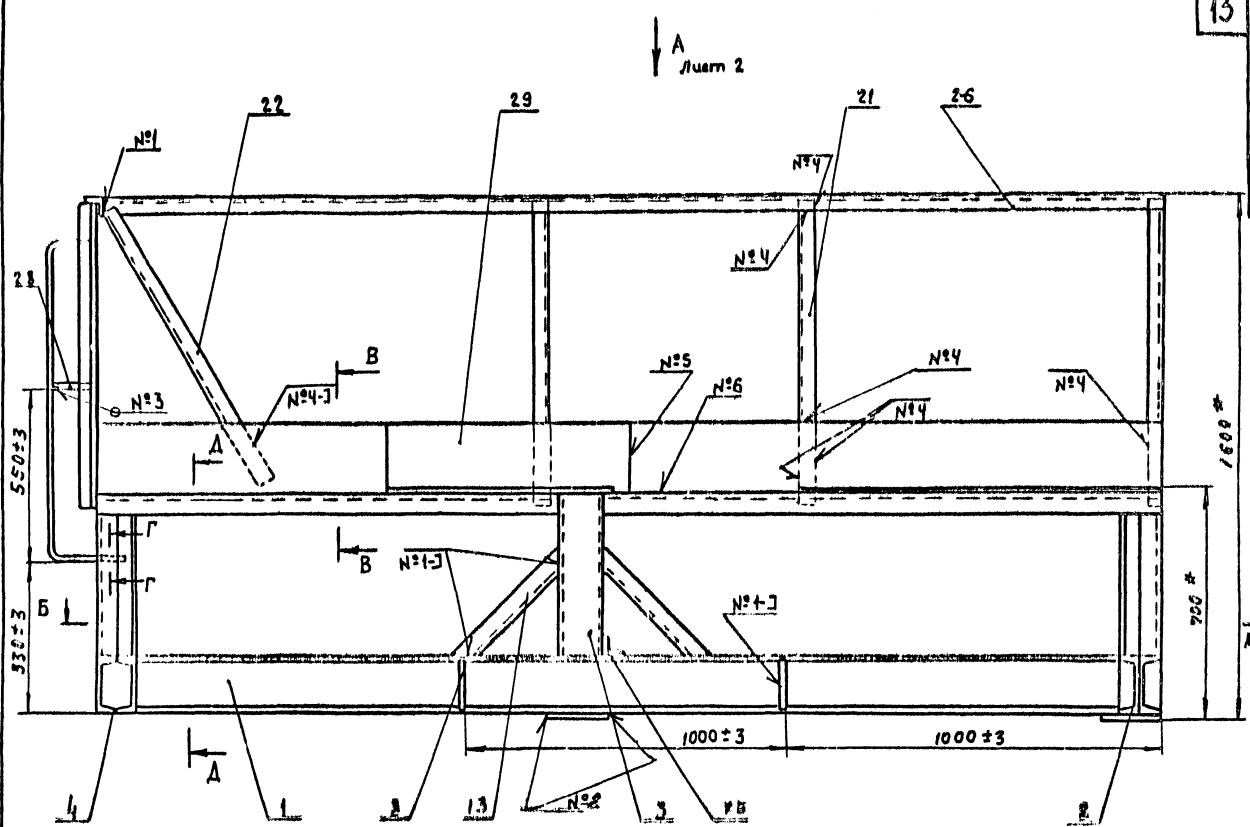
7598/21 11 Альбом XII Часть 2

2930A/1.010 СБ

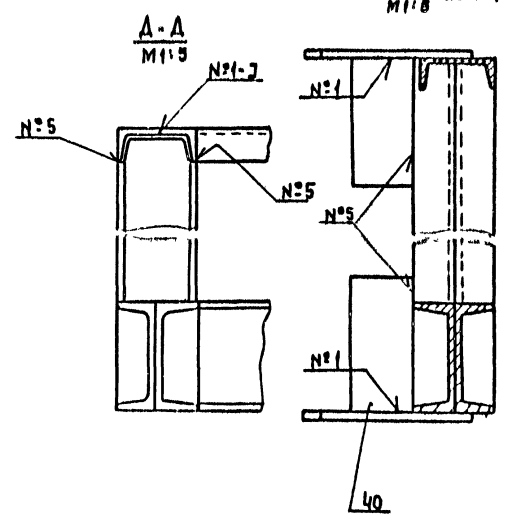
| Изм | Лист | № док-м | Подп. | Дата |
|----------|------|-------------|-------|-------|
| Разраб. | | Прудниченко | А.С. | 12.80 |
| Проб. | | Колесникова | А.С. | 12.80 |
| Т.контр. | | Плодин | В.С. | 12.80 |
| Рукоб. | | Семенов | В.С. | 12.80 |
| И.контр. | | Колесникова | А.С. | 12.80 |
| Упр.б. | | Семенов | В.С. | 12.80 |

Рама
Сборочный чертеж

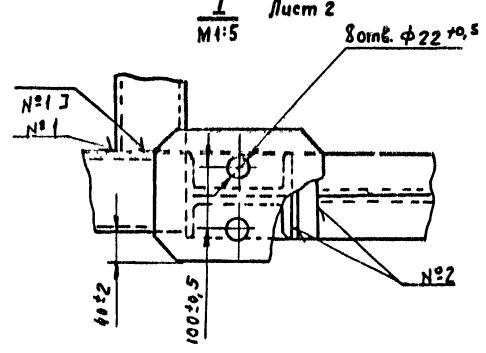
| Лит. | Масштаб | Масштаб |
|------------------------|---------|---------|
| | - | 1:10 |
| Лист 1 из 1 | | |
| Гипростройма
Москва | | |



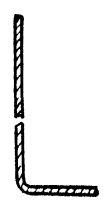
E-E Лист 1
M1:8



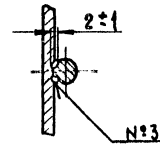
I Лист 2
M1:5



B-B
M1:2



Г-Г
M1:2



И.И.И.И.И. Подп. и дата Выпущено в свет № изд. и тираж. Подпись автора

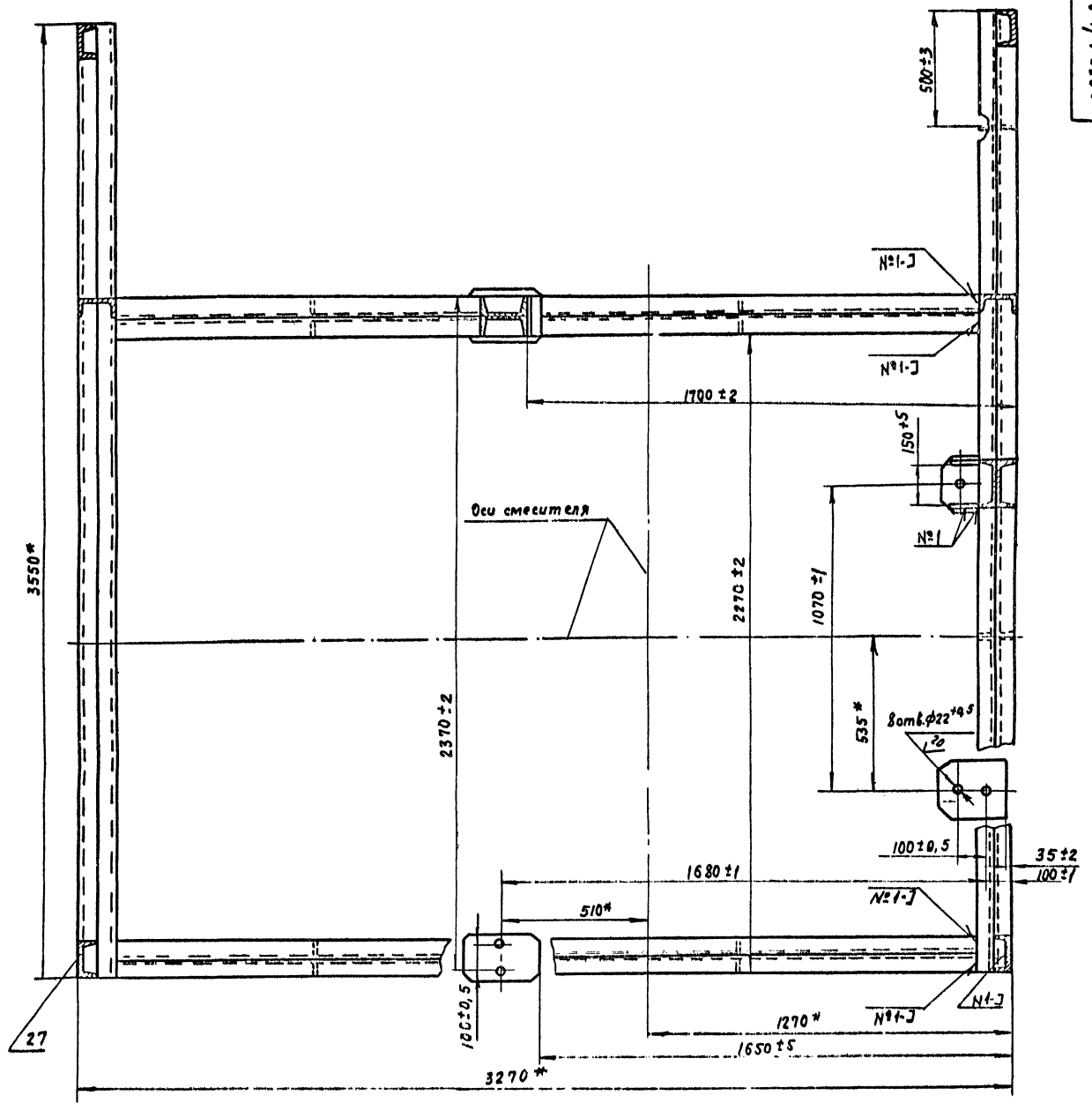
| № шва | Обозначение шва | № шва | Обозначение шва |
|-------|-----------------|-------|-----------------|
| №1 | T1-Δ5 | №5 | C2 |
| №2 | H1-Δ6 | №6 | T1-Δ2-50/150 |
| №3 | Нестандартный | | |
| №4 | H1-Δ2 | | |

409-28-39
Альбом №1 Часть 2

2930 А / 020 СБ

| | | | | | | | |
|-----------|-------------|--------|-------|---|--------------|----------|---------|
| Изд. лист | № докум. | Подп. | Дата | <p style="text-align: center;">Рама
сборочный чертёж</p> | Лист | Масштаб | Масштаб |
| Разраб. | Прудниченко | И.И.И. | 12.80 | | 950 | 1:10 | |
| Проб. | Колесникова | И.И.И. | 12.80 | | Лист 1 | Листов 3 | |
| Т. контр. | Шадкин | И.И.И. | 12.80 | | Гипроотормаш | | |
| Учк.б. | Семенов | И.И.И. | 12.80 | | Москва | | |
| И.контр. | Колесникова | И.И.И. | 12.80 | | | | |
| Чтвб. | Семенов | И.И.И. | 12.80 | | | | |

Формат А3



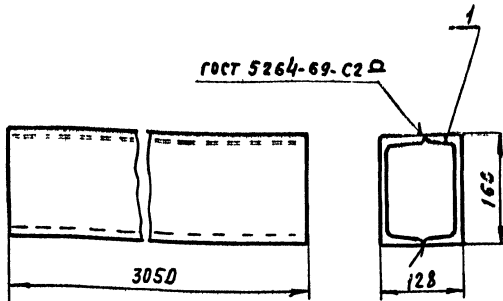
Всего листов 15
Всего листов 15
Всего листов 15

409-28-39
15 Альбом XIII Часть 2

7598/21

| | | | | | | |
|------------------|-----------|-----------|-----------|----------------|-------|---------|
| 2930А/1.020 СБ | | | | Лист | Масса | Масштаб |
| Рама | | | | | | |
| сборочный чертеж | | | | | | 1:10 |
| Исполн. | Провер. | Инженер | Мастер | Лист 31 Листов | | |
| М.И.Семин | С.И.Семин | С.И.Семин | С.И.Семин | Гидростроятом | | |
| С.И.Семин | С.И.Семин | С.И.Семин | С.И.Семин | Москва | | |
| С.И.Семин | С.И.Семин | С.И.Семин | С.И.Семин | Формат 12 | | |

2930A/1.050CB



Размеры для справок

2930A/1.050CB

Балка
Сборочный чертёж

| Лист | Масса | Максимум |
|------|-------|----------|
| 88 | 115 | |
| Лист | | Листов 1 |

Гипростроймаш
Москва

Формат И1

Изм. №, дата, Подп. и дата, Вып. шифр, №, № докум., Лист и дата

| Изм. | Лист | № докум. | Подп. | Дата |
|----------|-------------|----------|-------|------|
| Разраб. | Продвигачев | 16 | 12.80 | |
| Проб. | Колесникова | 16 | 12.80 | |
| И.контр. | Шардин | 16 | 12.80 | |
| Ручков. | Семенов | 16 | 12.80 | |
| И.контр. | Колесникова | 16 | 12.80 | |
| Утв. | Семенов | 16 | 12.80 | |

| Изм. | Лист | № докум. | Подп. | Дата | Обозначение | Наименование | Кол. | Прим. |
|------|------|---------------|-------|------|-------------|--|------|-------|
| | | | | | | Документация | | |
| И1 | | 2930A/1.050CB | | | | Сборочный чертёж | | |
| | | | | | | Детали | | |
| И4 | 1 | 2930A/1.051 | | | | Балка
Швеллер 16 ГОСТ 8240-78
Ст.3-1 ГОСТ 585-79
e=3050-5,4 | 2 | 43 кг |

Изм. №, дата, Подп. и дата, Вып. шифр, №, № докум., Лист и дата

2930A/1.050

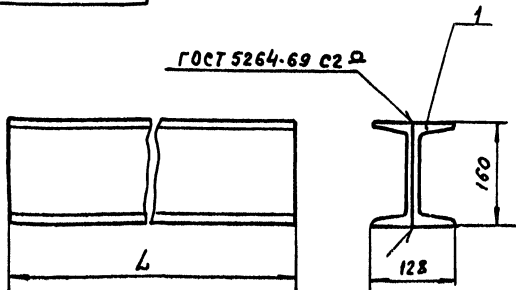
Балка

| Лист | Лист | Листов |
|------|------|--------|
| | | 1 |

Гипростроймаш
Москва

Формат И1

2930A/1.060CB



| Обозначение | L, мм | Масса, кг |
|-------------|-------|-----------|
| 2930A/1.060 | 3014 | 85 |
| - 01 | 3550 | 100 |
| - 02 | 520 | 16 |

2930A/1.060CB

Балка
Сборочный чертёж

| Лист | Масса | Максимум |
|-----------|-------|----------|
| см. табл. | 115 | |
| Лист | | Листов 1 |

Гипростроймаш
Москва

Формат И1

Изм. №, дата, Подп. и дата, Вып. шифр, №, № докум., Лист и дата

| Изм. | Лист | № докум. | Подп. | Дата |
|----------|-------------|----------|-------|------|
| Разраб. | Продвигачев | 16 | 12.80 | |
| Проб. | Колесникова | 16 | 12.80 | |
| И.контр. | Шардин | 16 | 12.80 | |
| Ручков. | Семенов | 16 | 12.80 | |
| И.контр. | Колесникова | 16 | 12.80 | |
| Утв. | Семенов | 16 | 12.80 | |

| Изм. | Лист | № докум. | Подп. | Дата | Обозначение | Наименование | Кол. | Прим. |
|------|------|----------------|-------|------|-------------|--|------|---------|
| | | | | | | Документация | | |
| И1 | | 2930A/1.060CB | | | | Сборочный чертёж | | |
| | | | | | | Переменные данные для исполнения | | |
| | | 2930A/1.060CB | | | | Детали | | |
| И4 | 1 | 2930A/1.061 | | | | Балка
Швеллер 16 ГОСТ 8240-78
Ст.3-1 ГОСТ 585-79
e=3014-5,4 | 2 | 42,5 кг |
| | | 2930A/1.060-01 | | | | Детали | | |
| И4 | | 2930A/1.062 | | | | Балка
Швеллер 16 ГОСТ 8240-78
Ст.3-1 ГОСТ 585-79
e=3550-6,6 | 2 | 50 кг |
| | | 2930A/1.060-02 | | | | Детали | | |
| И4 | | 2930A/1.063 | | | | Балка
Швеллер 16 ГОСТ 8240-78
Ст.3-1 ГОСТ 585-79
e=320-1,33 | 2 | 2,5 кг |

Изм. №, дата, Подп. и дата, Вып. шифр, №, № докум., Лист и дата

2930A/1.060

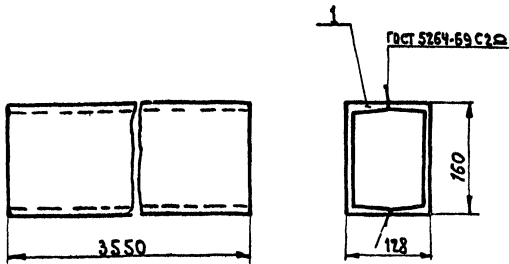
Балка

| Лист | Лист | Листов |
|------|------|--------|
| | | 1 |

Гипростроймаш
Москва

Формат И1

2930A/1.070СБ



Размеры для справок

2930A/1.070СБ

Балка
Сборочный чертеж

| Лист | Масса | Масштаб |
|------------------------|-------|---------|
| 100 | 1:5 | |
| Лист Листов 1 | | |
| Гипростромаш
Москва | | |

Формат И1

| № докум. | Лист | Обозначение | Наименование | Кол. экз. | Пр. № | 17 |
|----------|------|---------------|-------------------------|-----------|-------|-------|
| | | | Документация | | | |
| 11 | | 2930A/1.070СБ | Сборочный чертеж | | | |
| | | | Детали | | | |
| 54 | 1 | 2930A/1.071 | Балка | | | |
| | | | Швеллер 15 ГОСТ 8240-72 | | | |
| | | | Ст.3-1 ГОСТ 535-79 | | | |
| | | | R=3550-с.с | 2 | | 50кг. |

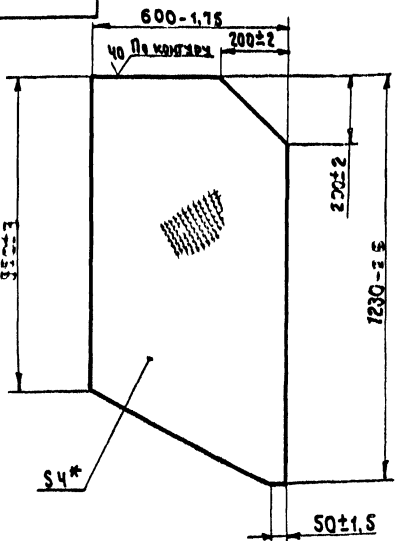
2930A/1.070

Балка

| Лист | Лист | Листов |
|------------------------|------|--------|
| | | |
| Лист Листов 1 | | |
| Гипростромаш
Москва | | |

Формат И1

2930A/1.032



* Размер для справок

2930A/1.032

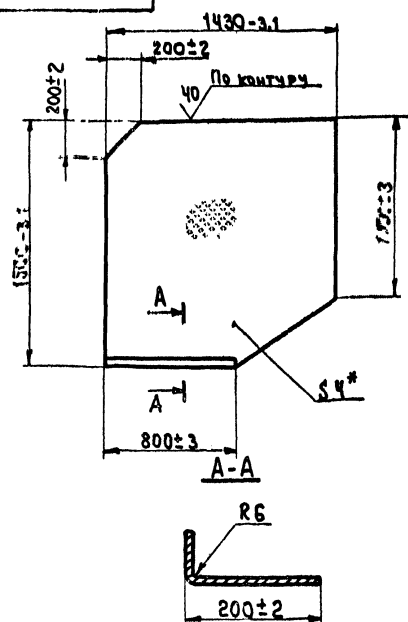
Настил

| Лист | Масса | Масштаб |
|------------------------|-------|---------|
| 25 | 1:10 | |
| Лист Листов 1 | | |
| Гипростромаш
Москва | | |

Лист ромб. 0-ПН-Ч.0
Б.Ст.3 гост 5668-77*

Формат И1

2930A/1.033



* Размер для справок

7598/21

17

409-28-39
Автомат Часов 2

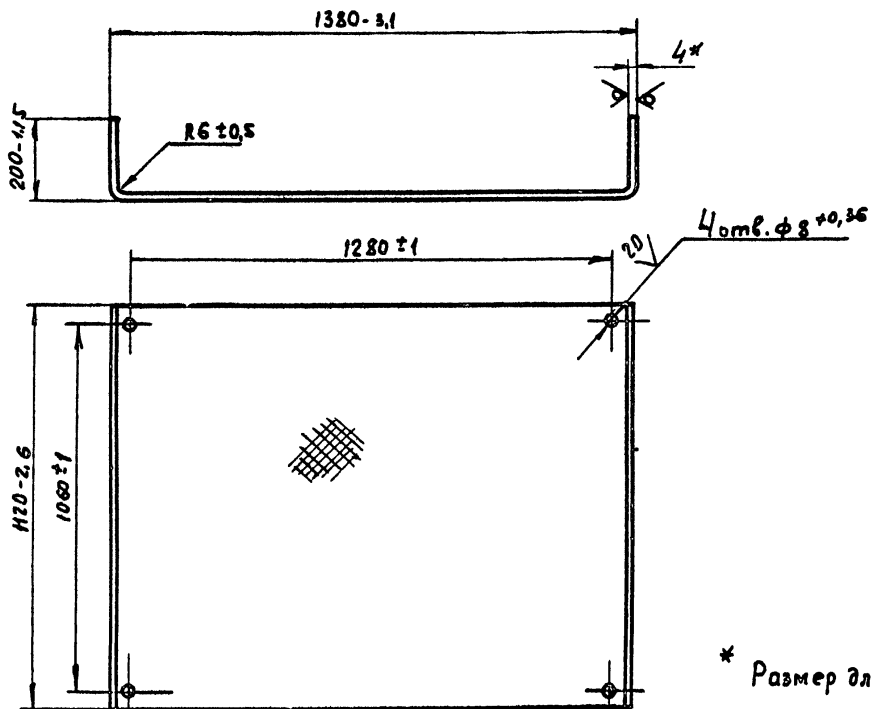
2930A/1.033

Настил

| Лист | Масса | Масштаб |
|------------------------|-------|---------|
| 73 | 1:20 | |
| Лист Листов 1 | | |
| Гипростромаш
Москва | | |

Лист ромб. 0-ПН-Ч.0
Б.Ст.3 гост 5668-77*

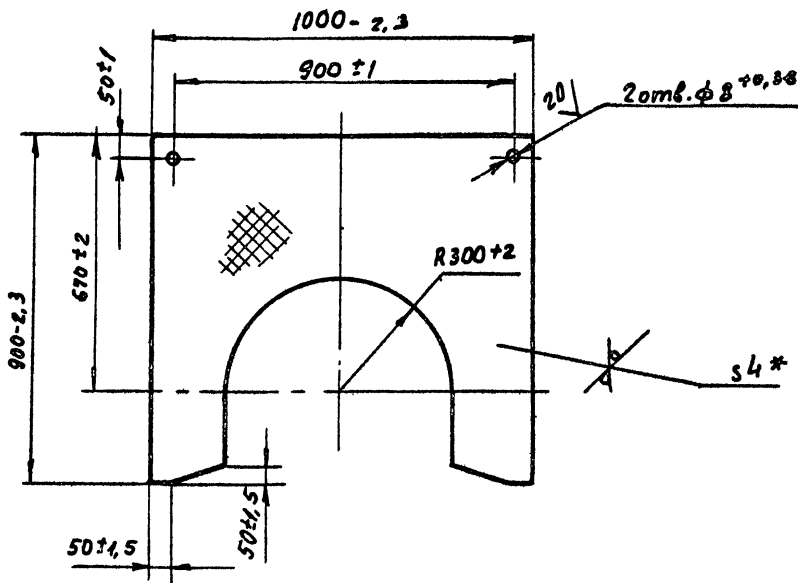
Формат И1



И-б. № подл. Подп. и дата. Вып. инт. №. Инт. № 2/98. Подп. и дата.

| | | | | | | |
|----------|--------------|-------|-------|-----------------------|--|--------------|
| | | | | 2930A/1.001 | | |
| Изм/Лист | № докум | Подп. | Дата | Настил | | Лист |
| Разраб. | Ирвинченкова | И.И. | 12.80 | | | 71 |
| Проб. | Колесникова | С.В. | 12.80 | | | 1:10 |
| Т.контр. | Шалдин | И.И. | 12.80 | | | Лист |
| И.контр. | Колесникова | С.В. | 12.80 | Лист ромб. 0-ПМ-4, 0 | | Листов |
| Чтб. | Семенов | И.И. | 12.80 | 6 ст. 3 гост 8568-77* | | Гипростромаш |
| | | | | | | Москва |

Формат 12



* Размер для справок

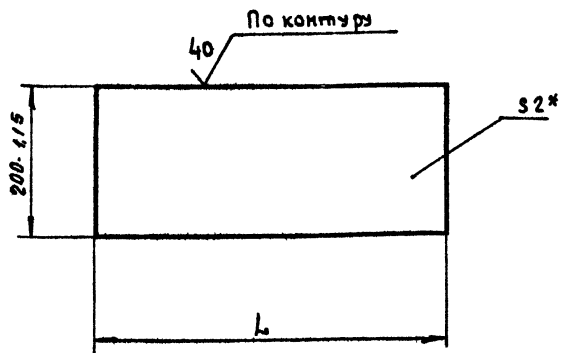
И-б. № подл. Подп. и дата. Вып. инт. №. Инт. № 2/98. Подп. и дата.

| | | | | | | |
|----------|--------------|-------|-------|-----------------------|--|--------------|
| | | | | 2930A/1.002 | | |
| Изм/Лист | № докум | Подп. | Дата | Настил | | Лист |
| Разраб. | Ирвинченкова | И.И. | 12.80 | | | 23 |
| Проб. | Колесникова | С.В. | 12.80 | | | 1:10 |
| Т.контр. | Шалдин | И.И. | 12.80 | | | Лист |
| И.контр. | Колесникова | С.В. | 12.80 | Лист ромб. 0-ПМ-4, 0 | | Листов |
| Чтб. | Семенов | И.И. | 12.80 | 6 ст. 3 гост 8568-77* | | Гипростромаш |
| | | | | | | Москва |

Формат 12

2930A/1.029

(✓) 19



| Обозначение | L, мм | Масса, кг |
|-------------|----------|-----------|
| 2930A/1.029 | 880-2,3 | 2,7 |
| - 01 | 1410-3,1 | 4,4 |
| - 02 | 1635-3,1 | 5 |

* Размер для справок

2930A/1.029

Борт

| Лист | Масса | Маштаб |
|------|-----------|----------|
| | См. табл. | 1:5 |
| Лист | | Листов 1 |

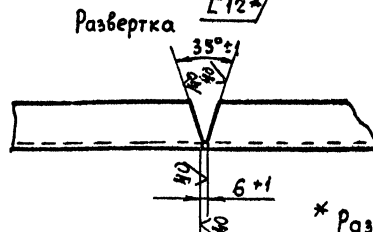
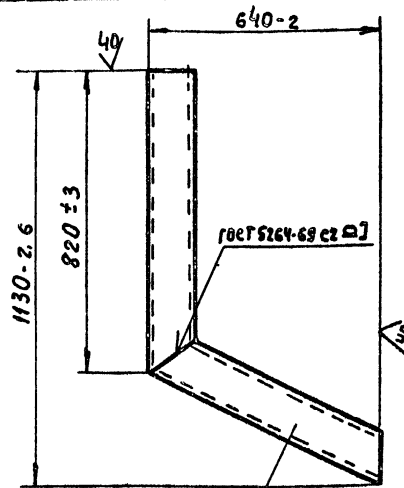
Лист Б-ПН-2 ГОСТ 19904-74
Ст. 3-IV ГОСТ 16523-70*

Гипростроммаш
Москва

Формат И

2930A/1.034

19



* Размер для справок

2930A/1.034

Связь

| Лист | Масса | Маштаб |
|------|-------|----------|
| | 14,5 | 1:10 |
| Лист | | Листов 1 |

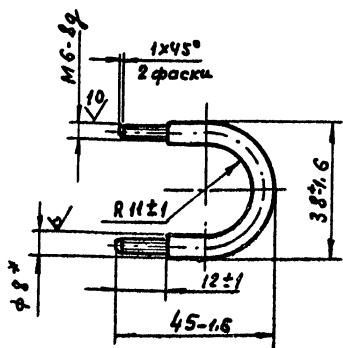
Лист Шеллер 12 ГОСТ 8240-72
Ст. 3-I ГОСТ 535-79

Гипростроммаш
Москва

Формат И

2930A/1.003

(✓) 20



* Размер для справок

2930A/1.003

Скоба

| Лист | Масса | Маштаб |
|------|-------|----------|
| | 0,035 | 1:1 |
| Лист | | Листов 1 |

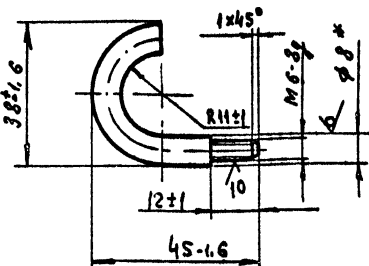
Крыз 88 ГОСТ 2590-71*
Ст. 3-II ГОСТ 535-79

Гипростроммаш
Москва

Формат И

2930A/1.004

(✓) 20



* Размер для справок

2930A/1.004

Крык

| Лист | Масса | Маштаб |
|------|-------|----------|
| | 0,03 | 1:1 |
| Лист | | Листов 1 |

Крыз 88 ГОСТ 2590-71*
Ст. 3-II ГОСТ 535-79

Гипростроммаш
Москва

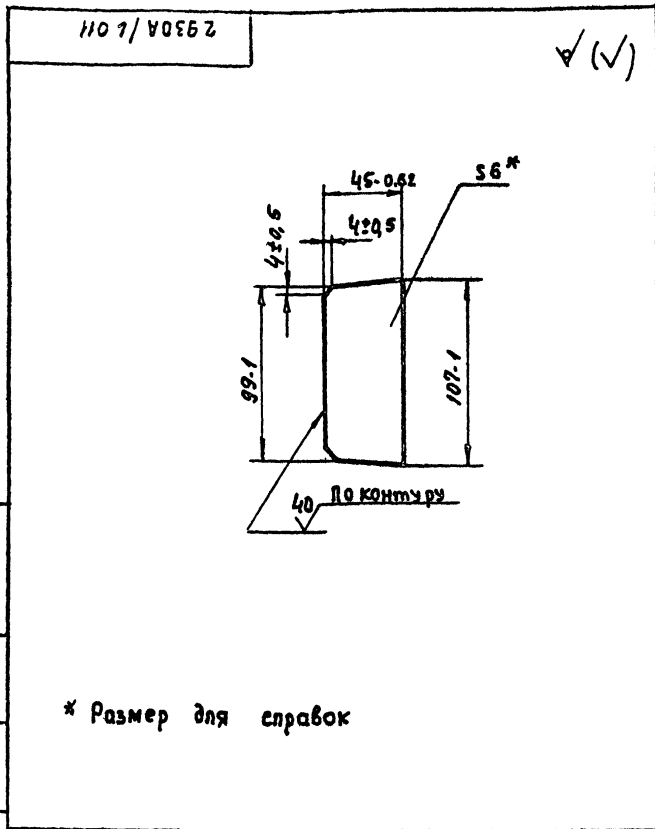
Формат И

409-28-39

7598/21

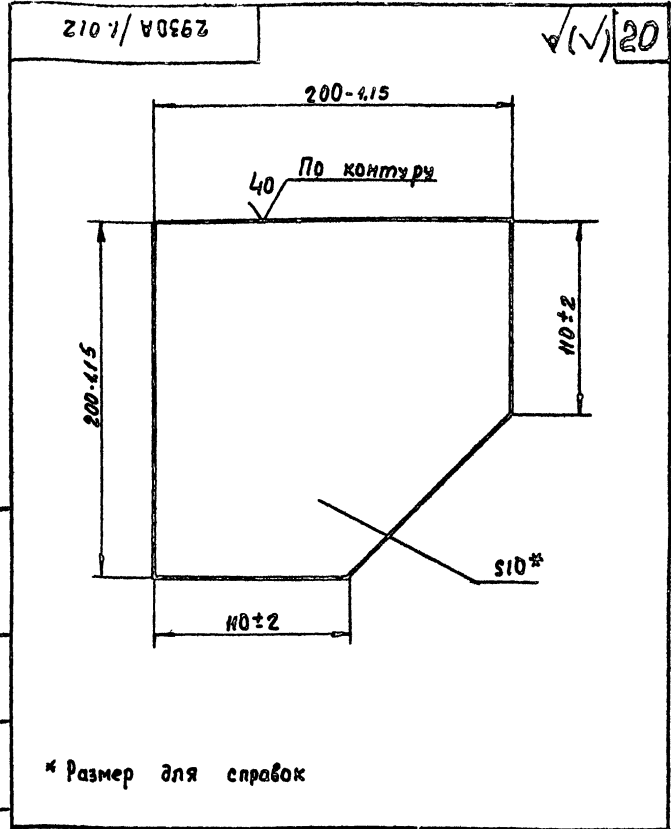
19

Альбом XIV Часть 2



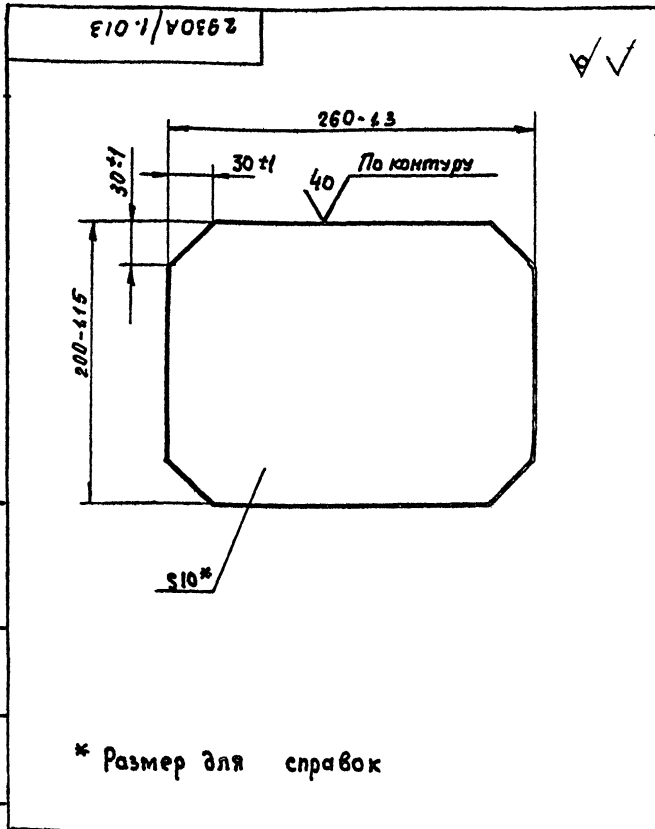
| | | | | | | |
|---------------------------|-------------|----------|-------|----------------------|-------|---------|
| 2930A/1.011 | | | | Лист | Масса | Масштаб |
| Ребро | | | | | 0,2 | 1:2 |
| Изм. | Лист | № докум. | Подп. | Дата | | |
| Разраб. | Колесникова | 12.80 | | | | |
| Проб. | Колесникова | 12.80 | | | | |
| Г.контр. | Шалдин | 12.80 | | | | |
| И.контр. | Колесникова | 12.80 | | | | |
| Утв. | Семенов | 12.80 | | | | |
| Лист Б-ПН-6 ГОСТ 19903-74 | | | | Листов 1 | | |
| Ст.3 ГОСТ 14637-69* | | | | Гипростроммаш Москва | | |

Формат И



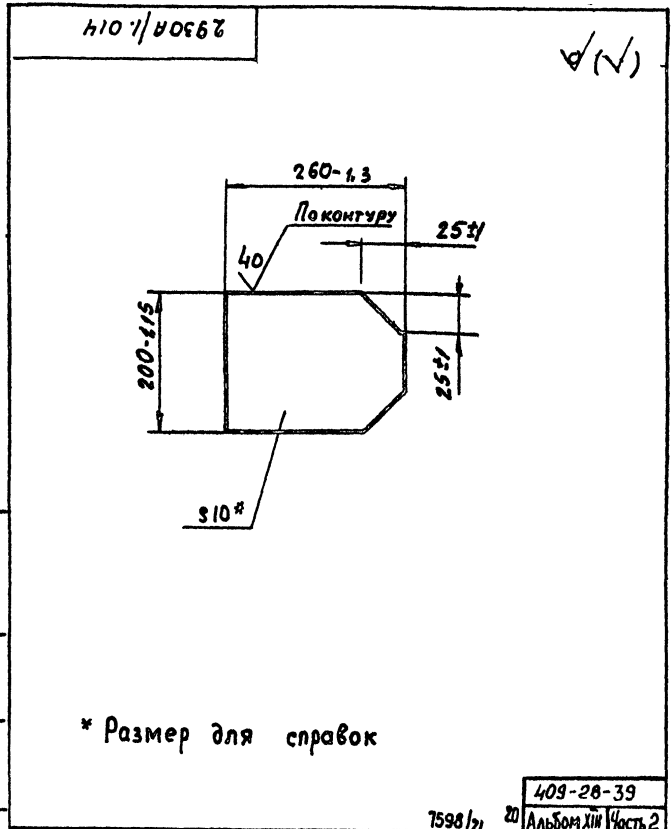
| | | | | | | |
|----------------------------|-------------|----------|-------|----------------------|-------|---------|
| 2930A/1.012 | | | | Лист | Масса | Масштаб |
| Косынка | | | | | 2,5 | 1:2 |
| Изм. | Лист | № докум. | Подп. | Дата | | |
| Разраб. | Колесникова | 12.80 | | | | |
| Проб. | Колесникова | 12.80 | | | | |
| Г.контр. | Шалдин | 12.80 | | | | |
| И.контр. | Колесникова | 12.80 | | | | |
| Утв. | Семенов | 12.80 | | | | |
| Лист Б-ПН-10 ГОСТ 19903-74 | | | | Листов 1 | | |
| Ст.3 ГОСТ 14637-69* | | | | Гипростроммаш Москва | | |

Формат И



| | | | | | | |
|----------------------------|-------------|----------|-------|----------------------|-------|---------|
| 2930A/1.013 | | | | Лист | Масса | Масштаб |
| Косынка | | | | | 4 | 1:2,5 |
| Изм. | Лист | № докум. | Подп. | Дата | | |
| Разраб. | Колесникова | 12.80 | | | | |
| Проб. | Колесникова | 12.80 | | | | |
| Г.контр. | Шалдин | 12.80 | | | | |
| И.контр. | Колесникова | 12.80 | | | | |
| Утв. | Семенов | 12.80 | | | | |
| Лист Б-ПН-10 ГОСТ 19903-74 | | | | Листов 1 | | |
| Ст.3 ГОСТ 14637-69* | | | | Гипростроммаш Москва | | |

Формат И



| | | | | | | |
|----------------------------|-------------|----------|-------|----------------------|-------|---------|
| 2930A/1.014 | | | | Лист | Масса | Масштаб |
| Косынка | | | | | 3,0 | 1:5 |
| Изм. | Лист | № докум. | Подп. | Дата | | |
| Разраб. | Колесникова | 12.80 | | | | |
| Проб. | Колесникова | 12.80 | | | | |
| Г.контр. | Шалдин | 12.80 | | | | |
| И.контр. | Колесникова | 12.80 | | | | |
| Утв. | Семенов | 12.80 | | | | |
| Лист Б-ПН-10 ГОСТ 19903-74 | | | | Листов 1 | | |
| Ст.3 ГОСТ 14637-69* | | | | Гипростроммаш Москва | | |

Формат И

Изм. Лист № докум. Подп. Дата
Разраб. Колесникова 12.80
Проб. Колесникова 12.80
Г.контр. Шалдин 12.80
И.контр. Колесникова 12.80
Утв. Семенов 12.80

Изм. Лист № докум. Подп. Дата
Разраб. Колесникова 12.80
Проб. Колесникова 12.80
Г.контр. Шалдин 12.80
И.контр. Колесникова 12.80
Утв. Семенов 12.80

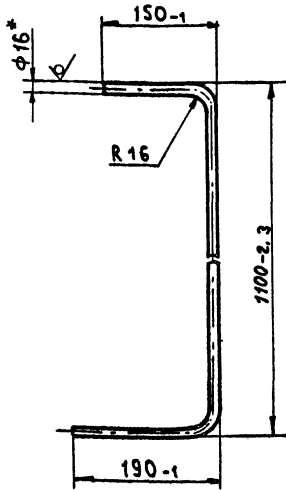
Изм. Лист № докум. Подп. Дата
Разраб. Колесникова 12.80
Проб. Колесникова 12.80
Г.контр. Шалдин 12.80
И.контр. Колесникова 12.80
Утв. Семенов 12.80

Изм. Лист № докум. Подп. Дата
Разраб. Колесникова 12.80
Проб. Колесникова 12.80
Г.контр. Шалдин 12.80
И.контр. Колесникова 12.80
Утв. Семенов 12.80

409-28-39
7598/20
Альбом ИИИ Часть 2

2930A/1.015

40/40



* Размер для справок

2930A/1.015

Поручень

| | | |
|----------------------|-------|---------|
| Лист | Масса | Масштаб |
| 1 | 2,5 | 1:5 |
| Лист Листов 1 | | |
| Гипростроммаш Москва | | |

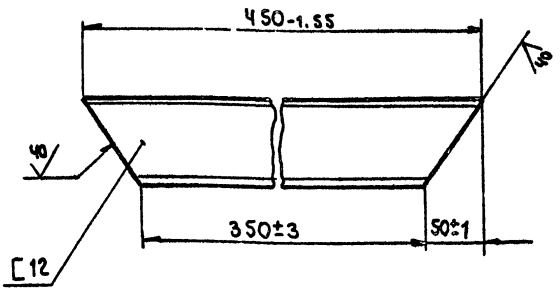
Крч2 В16 ГОСТ 2590-71* Ст.3-I ГОСТ 535-79

Формат И

| | | | | |
|----------|-------------|----------|-------|------|
| Изм | Лист | № докум. | Подп. | Дата |
| Разраб. | Колесникова | 12.80 | | |
| Проб. | Шалдин | 12.80 | | |
| И.контр. | Колесникова | 12.80 | | |
| Утв. | Семенов | 12.80 | | |

2930A/1.016

21



* Размер для справок

2930A/1.016

Раскос

| | | |
|----------------------|-------|---------|
| Лист | Масса | Масштаб |
| 1 | 4,6 | 1:5 |
| Лист Листов 1 | | |
| Гипростроммаш Москва | | |

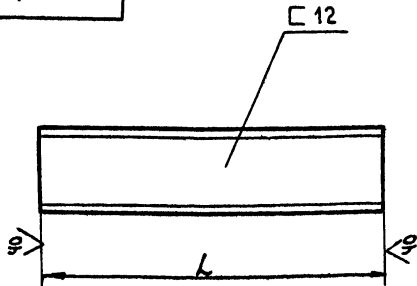
Швеллер 12 ГОСТ 8240-72 Ст.3-I ГОСТ 535-79

Формат И

| | | | | |
|----------|-------------|----------|-------|------|
| Изм | Лист | № докум. | Подп. | Дата |
| Разраб. | Колесникова | 12.80 | | |
| Проб. | Шалдин | 12.80 | | |
| И.контр. | Колесникова | 12.80 | | |
| Утв. | Семенов | 12.80 | | |

2930A/1.017

40/40



| Обозначение | L, мм. | Масса, кг. |
|-------------|----------|------------|
| 2930A/1.017 | 1410-3,1 | 14,5 |
| - 01 | 880-2,3 | 9,2 |
| - 02 | 2930-5,4 | 30,5 |
| - 03 | 1600-3,1 | 16,5 |
| - 04 | 650-2 | 6,6 |
| - 05 | 1290-3,1 | 15,4 |
| - 06 | 1030-2,6 | 11 |
| - 07 | 1700-3,1 | 17,5 |
| - 08 | 600-1,15 | 6,1 |
| - 09 | 910-2,3 | 9,3 |
| - 11 | 3010-5,4 | 30,5 |
| - 12 | 3310-6,6 | 34 |

* Размеры для справок

2930A/1.017

Связь

| | | |
|----------------------|-----------|---------|
| Лист | Масса | Масштаб |
| 1 | см. табл. | 1:5 |
| Лист Листов 1 | | |
| Гипростроммаш Москва | | |

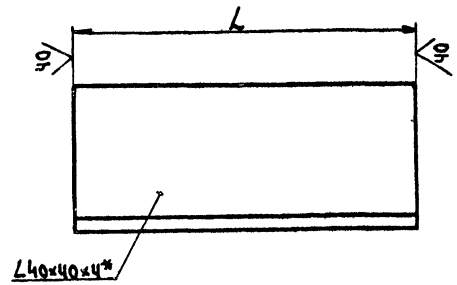
Швеллер 12 ГОСТ 8240-72 Ст.3-I ГОСТ 535-79

Формат И

| | | | | |
|----------|-------------|----------|-------|------|
| Изм | Лист | № докум. | Подп. | Дата |
| Разраб. | Колесникова | 12.80 | | |
| Проб. | Шалдин | 12.80 | | |
| И.контр. | Колесникова | 12.80 | | |
| Утв. | Семенов | 12.80 | | |

2930A/1.022

40/40



* Размеры для справок

| Обозначение | L, мм. | Масса, кг. |
|-------------|----------|------------|
| 2930A/1.022 | 880-2,3 | 2,1 |
| - 01 | 950-2,3 | 2,3 |
| - 02 | 900-2,3 | 2,2 |
| - 03 | 650-2 | 1,6 |
| - 04 | 410-1,55 | 1 |
| - 05 | 1410-3,1 | 3,2 |
| - 06 | 128-1 | 0,3 |
| - 07 | 3310-6,6 | 8 |

409-28-39 7598/21 21 Альбом ИИ Часть 2

2930A/1.022

Связь

| | | |
|----------------------|-----------|---------|
| Лист | Масса | Масштаб |
| 1 | см. табл. | 1:1 |
| Лист Листов 1 | | |
| Гипростроммаш Москва | | |

Б-40x40x4 ГОСТ 8509-72 Чуголок Ст.3-I ГОСТ 535-79

Формат И

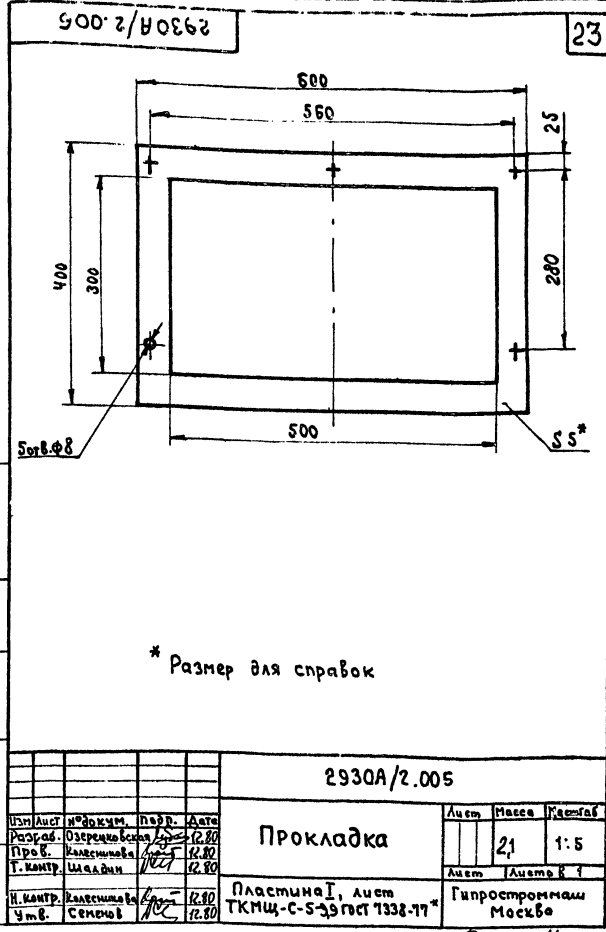
| | | | | |
|----------|-------------|----------|-------|------|
| Изм | Лист | № докум. | Подп. | Дата |
| Разраб. | Колесникова | 12.80 | | |
| Проб. | Шалдин | 12.80 | | |
| И.контр. | Колесникова | 12.80 | | |
| Утв. | Семенов | 12.80 | | |

| Формат | Зона | Поз. | Обозначение | Наименование | Кол. | Примечание |
|--------|------|------|----------------|---|------|------------|
| | | | | Документация | | |
| 22 | | | 2930A/2.020 СБ | Сборочный чертеж | | |
| | | | | Детали | | |
| И1 | 1 | | 2930A/2.021 | Стенка | 2 | |
| И1 | 2 | | 2930A/2.022 | Стенка | 1 | |
| И1 | 3 | | 2930A/2.023 | Стенка | 1 | |
| И1 | 4 | | 2930A/2.024 | Связь | 1 | |
| И1 | 5 | | 2930A/2.024-01 | Связь | 1 | |
| И1 | 6 | | 2930A/2.025 | Связь | 2 | |
| И1 | 7 | | 2930A/2.026 | Связь | 2 | 45 кг |
| | | | | Уголок В 50-50х5 ГОСТ 8007-78
Ст. 3 ГОСТ 535-78
L: 708 | 2 | 45 кг |
| И1 | 8 | | 2930A/2.027 | Связь | 2 | 59 кг |
| | | | | Уголок В 50-50х5 ГОСТ 8007-78
Ст. 3 ГОСТ 535-78
L: 1000 | 2 | 59 кг |
| И1 | 9 | | 2930A/2.028 | Накладка | 2 | 96 кг |
| | | | | Лист В-ПН-4 ГОСТ 15903-74
Ст. 3 ГОСТ 14621-85
50x310 | 2 | 96 кг |
| И1 | 10 | | 2930A/2.029 | Накладка | 2 | 12 кг |
| | | | | Лист В-ПН-4 ГОСТ 15903-74
Ст. 3 ГОСТ 14621-85
50x610 | 2 | 12 кг |
| И1 | 11 | | 2930A/2.031 | Платик | 2 | 0,2 кг |
| | | | | Лист В-ПН-4 ГОСТ 15903-74
Ст. 3 ГОСТ 14621-85
50x100 | 2 | 0,2 кг |

Изм. № подл. Подп. и дата. Взам. инв. № (инв. №) Подп. и дата.

| Изм. | Лист | № док. в.ч. | Подп. | Дата |
|-----------|-------------|-------------|-------|-------|
| Разраб. | Л.У.С.М. | 12.80 | | 12.80 |
| Пров. | Колесникова | 12.80 | | 12.80 |
| Ручка в. | Семёнов | 12.80 | | 12.80 |
| И. контр. | Колесникова | 12.80 | | 12.80 |
| Чтв. | Семёнов | 12.80 | | 12.80 |

2930A/2.020
Течка
Лист 1 2
Гипростроммаш Москва
Формат И1



Изм. № подл. Подп. и дата. Взам. инв. № (инв. №) Подп. и дата.

| Изм. | Лист | № док. в.ч. | Подп. | Дата | Лист | Масса | Контраст |
|-----------|-------------|-------------|-------|-------|------|-------|----------|
| Разраб. | Озерин | 12.80 | | 12.80 | 21 | 1:5 | |
| Пров. | Колесникова | 12.80 | | 12.80 | | | |
| Т. контр. | Семёнов | 12.80 | | 12.80 | | | |
| И. контр. | Колесникова | 12.80 | | 12.80 | | | |
| Чтв. | Семёнов | 12.80 | | 12.80 | | | |

2930A/2.005
Прокладка
Лист 1 2
Пластина I, лист
ГКМЦ-С-5-39 ГОСТ 1338-77
Гипростроммаш Москва
Формат И1

| Формат | Зона | Поз. | Обозначение | Наименование | Кол. | Примечание |
|--------|------|------|----------------|---|------|------------|
| | | | | Документация | | |
| 22 | | | 2930A/2.000 СБ | Сборочный чертеж | | |
| 12 | | | 2930A/2.000 ВС | Ведомость спецификаций | | |
| 12 | | | 2930A/2.000 ВП | Ведомость покупных изделий | | |
| | | | | Сборочные единицы | | |
| И1 | 1 | | 2930A/2.010 | Крышка | 1 | |
| И1 | 2 | | 2930A/2.020 | Течка | 1 | |
| | | | | Детали | | |
| И1 | 5 | | 2930A/2.001 | Прокладка | 1 | |
| И1 | 6 | | 2930A/2.002 | Прокладка | 2 | |
| И1 | 7 | | 2930A/2.003 | Прокладка | 2 | |
| И1 | 8 | | 2930A/2.004 | Прокладка | 2 | |
| И1 | 9 | | 2930A/2.005 | Прокладка | 2 | |
| И1 | 10 | | 2930A/2.006 | Прокладка | 1 | 1,8 кг |
| | | | | Пластина I, лист
ГКМЦ-С-5-39 ГОСТ 1338-77
1100x50 | 1 | 1,8 кг |
| | | | | Стандартные изделия | | |
| | | | | Болт М8x25.46
ГОСТ 7798-70* | 5 | |
| | | | | Болт М12x30.46
ГОСТ 7798-70* | 8 | |

Изм. № подл. Подп. и дата. Взам. инв. № (инв. №) Подп. и дата.

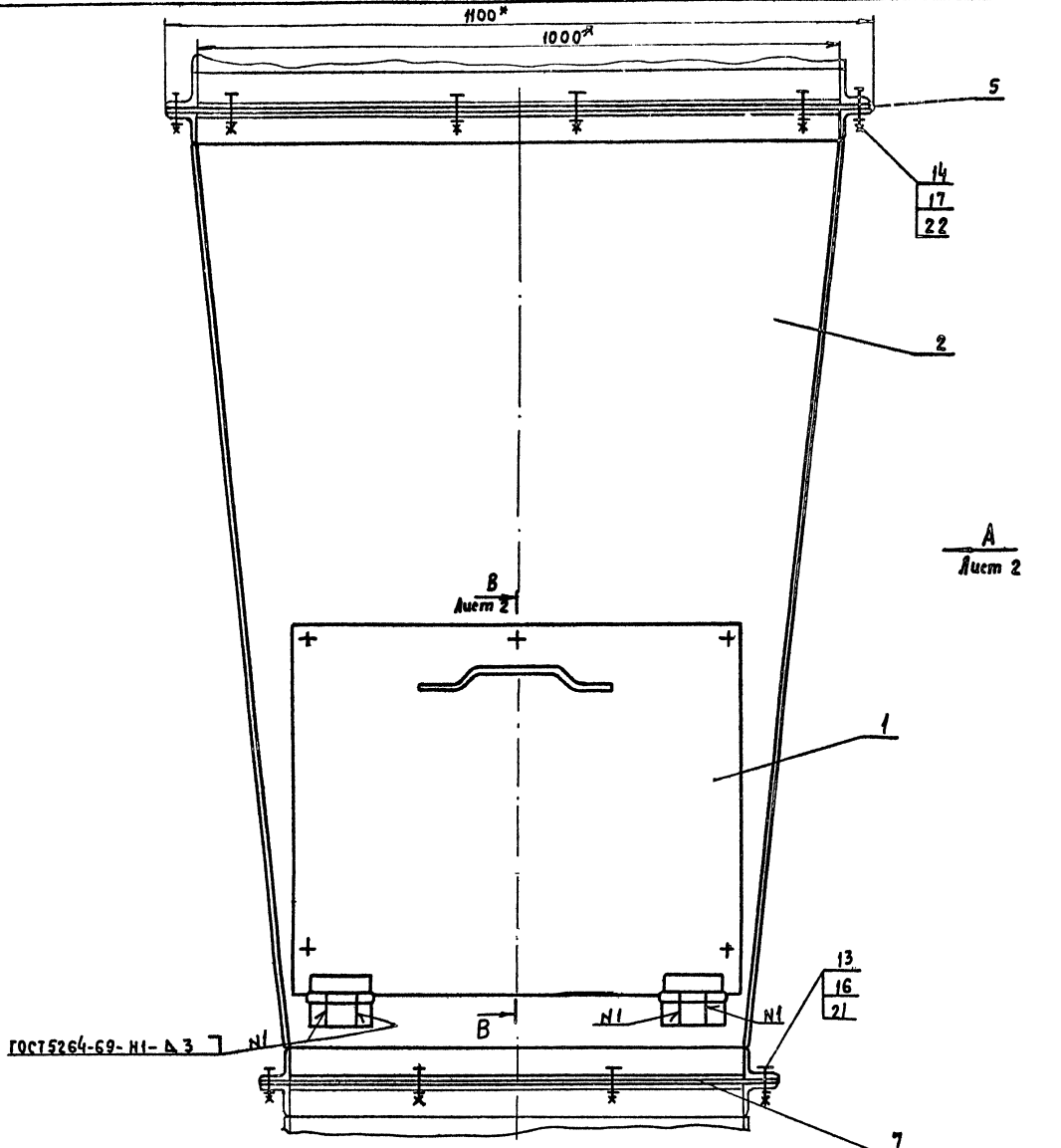
| Изм. | Лист | № док. в.ч. | Подп. | Дата |
|-----------|-------------|-------------|-------|-------|
| Разраб. | Рябичкин | 12.80 | | 12.80 |
| Пров. | Колесникова | 12.80 | | 12.80 |
| Ручка в. | Семёнов | 12.80 | | 12.80 |
| И. контр. | Колесникова | 12.80 | | 12.80 |
| Чтв. | Семёнов | 12.80 | | 12.80 |

2930A/2.000
Течка в бетоно-смеситель СБ-138
Лист 1 2
Гипростроммаш Москва
Формат И1

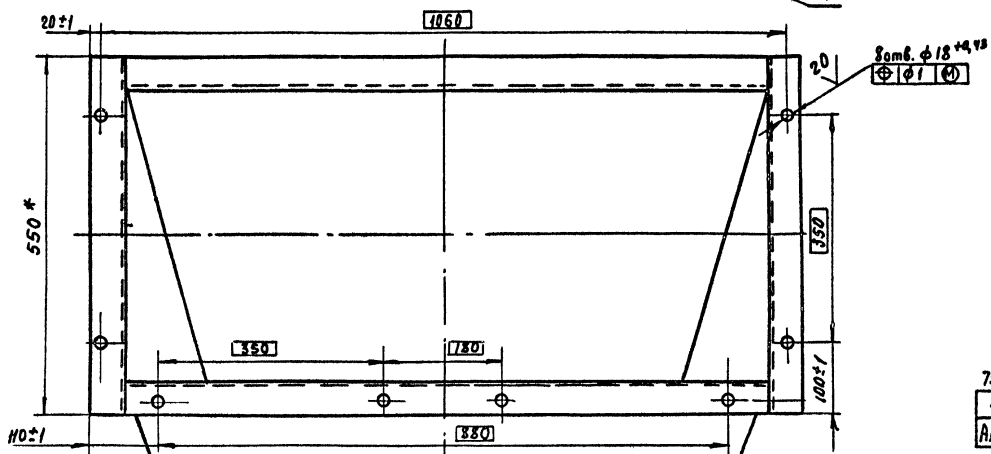
| Формат | Зона | Поз. | Обозначение | Наименование | Кол. | Примечание |
|--------|------|------|-------------|---------------------------------|------|------------|
| | | | | Документация | | |
| | | 14 | | Болт М16x30.46
ГОСТ 7798-70* | 8 | |
| | | 16 | | Гайка М12.5
ГОСТ 5915-70* | 8 | |
| | | 17 | | Гайка М16.5
ГОСТ 5915-70* | 8 | |
| | | 19 | | Гайка М8.5
ГОСТ 3032-70 | 5 | |
| | | 21 | | Шайба 12.65Г
ГОСТ 6402-70* | 8 | |
| | | 22 | | Шайба 16.65Г
ГОСТ 6402-70* | 8 | |

Изм. № подл. Подп. и дата. Взам. инв. № (инв. №) Подп. и дата.

2930A/2.000
Лист 2
409-28-39
7598/21 Альбом III Часть 2
Гипростроммаш Москва
Формат И1



ГОСТ 5264-69-Н1-А3



7598/21 24
409-28-39
Альбом XIII Часть 2

- 1. На виде сверху детали поз. 5; 6; 9; 14; 17; 21 не показаны
- 2. Размеры для справок
- 3. Размеры согласовать с отверстиями сопрягаемого патрубка.

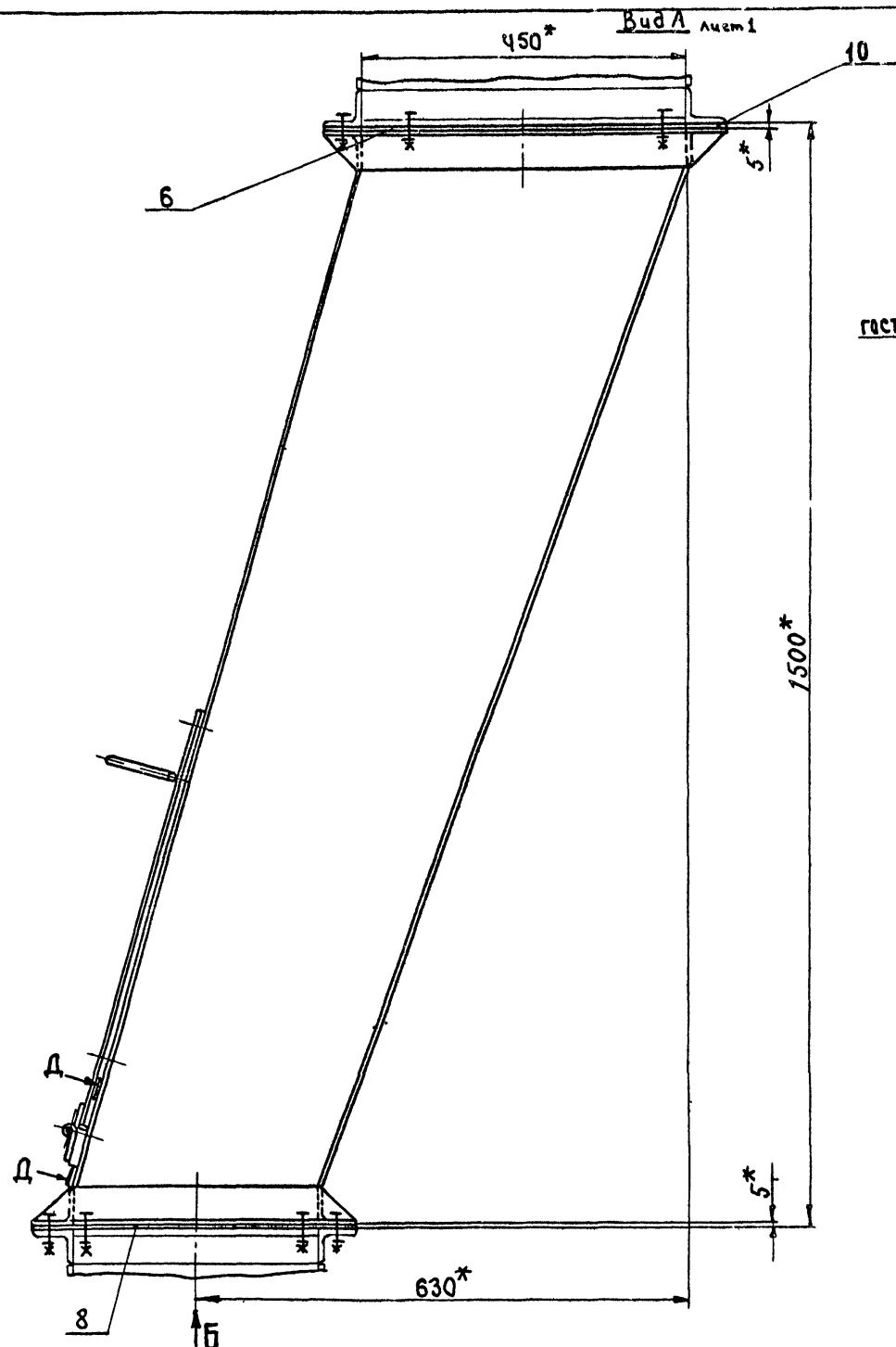
| 2930A/2.000СБ | | | | Лист | Масса | Масштаб |
|---------------|-------------|---------|-------|------|-------|---------|
| Изм | Лист | № докум | Подп. | Дата | | |
| Разраб | Рядицкий | 12.80 | | | | |
| Пров | Колесников | 12.80 | | | | |
| Т. контр | Шалдин | 12.80 | | | | |
| Уч. контр | Семенов | 12.80 | | | | |
| И. контр | Колесников | 12.80 | | | | |
| Уч. в. | Волгомеркин | 12.80 | | | | |

Течка В бетоно-смеситель СБ-138 сборочный чертёж

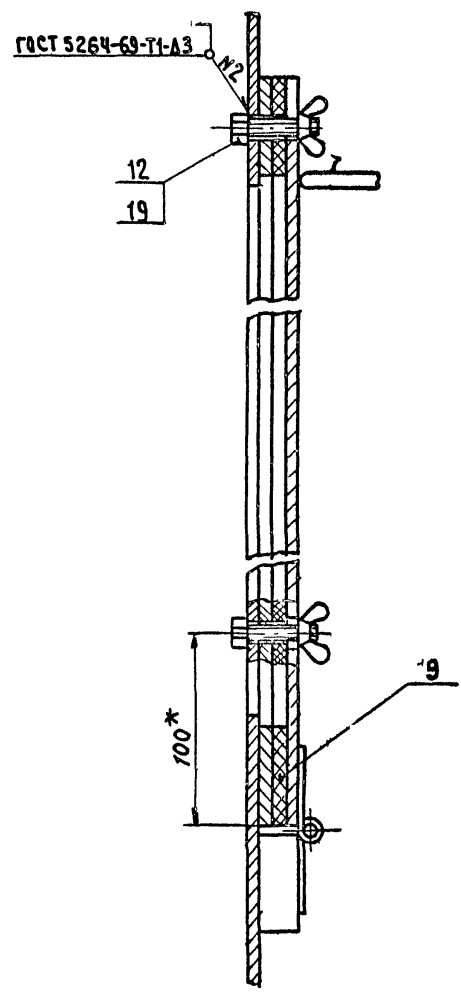
Лист 1 из 2

Гипростроммаш Москва

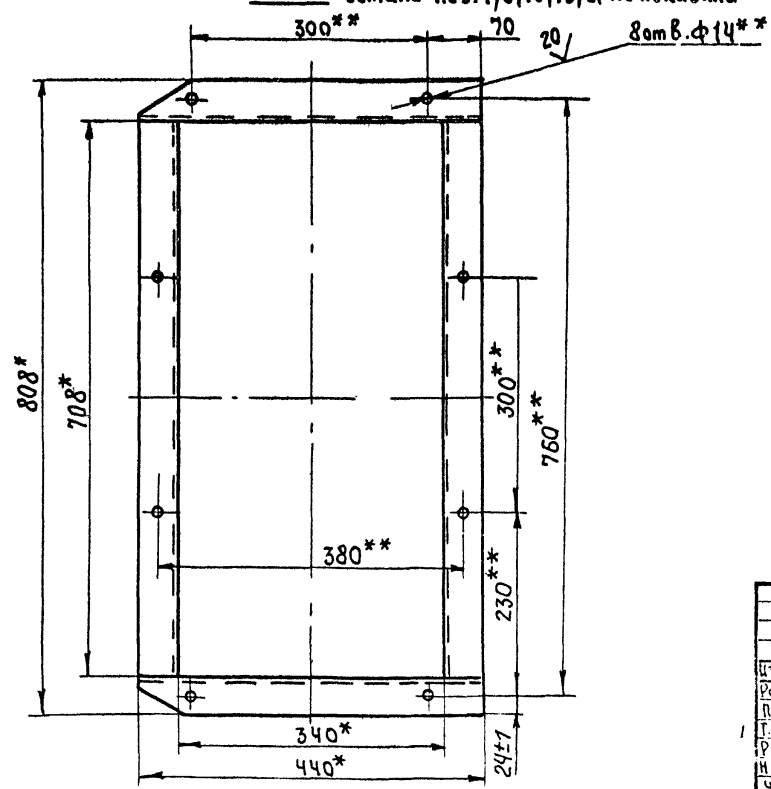
Главный инженер института *И. Н. Гузенко*



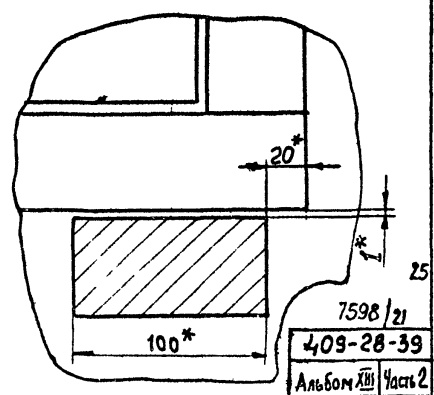
В-В повернуто-лист 1
М 1:2



Вид Б детали поз. 7; 8; 13; 16; 21 не показаны
300* 70 20 8 шт в. ф 14**



Д-Д повернуто
М 1:2



Циб. № подл. Подп. и дата
Взам. инв. № Инв. № экз. Подп. и дата

| | | | | | | |
|---------------------------------|------|----------|-------------|--------|--------|---------|
| 2930A/2.000CB | | | | Лист | Масса | Масштаб |
| Течка в бетоно-смеситель СБ-138 | | | | — | — | 1:5 |
| Сборочный чертеж | | | | Лист 2 | Листов | |
| Гипростротраш Москва | | | | | | |
| Формат 22 | | | | | | |
| Изм. | Лист | № докум. | Подп. | Дата | | |
| | | | Рядицкий | 12.80 | | |
| | | | Колесникова | 12.80 | | |
| | | | Игнатин | 12.80 | | |
| | | | Семенов | 12.80 | | |
| | | | Колесникова | 12.80 | | |
| | | | Волконский | 12.80 | | |

ЦКБ № подл. Подл. и дата Взам. инв. № Инв. № з/к. Подл. и дата

| № строки | Обозначение | Наименование | Обозначение | Кол. | Общ. кол. | Примечание |
|----------|-------------|--------------------------------|-------------|------|-----------|------------|
| 1 | 2930А/2.000 | Течка в бетоносмеситель СБ-138 | | | 1 | |
| 2 | 2930А/2.010 | Крышка | 2930А/2.000 | 1 | 1 | |
| 3 | 2930А/2.020 | Течка | 2930А/2.000 | 1 | 1 | |
| 4 | | | | | | |
| 5 | | | | | | |
| 6 | | | | | | |
| 7 | | | | | | |
| 8 | | | | | | |
| 9 | | | | | | |
| 10 | | | | | | |
| 11 | | | | | | |
| 12 | | | | | | |
| 13 | | | | | | |
| 14 | | | | | | |
| 15 | | | | | | |
| 16 | | | | | | |
| 17 | | | | | | |
| 18 | | | | | | |
| 19 | | | | | | |
| 20 | | | | | | |
| 21 | | | | | | |
| 22 | | | | | | |
| 23 | | | | | | |
| 24 | | | | | | |
| 25 | | | | | | |
| 26 | | | | | | |
| 27 | | | | | | |
| 28 | | | | | | |

| | | | | | |
|---------------|-------------|----------|-------|-------|-------------------------|
| 2930А/2.000ВС | | | | | |
| Изм | Лист | № докум. | Подп. | Дата | |
| Разраб. | Личман | 12.80 | | 12.80 | Течка в бетоносмеситель |
| Пров. | Колесникова | 12.80 | | 12.80 | СБ-138 |
| Ручк.в. | Семенов | 12.80 | | 12.80 | Ведомость спецификаций |
| Н. контр. | Колесникова | 12.80 | | 12.80 | |
| Уч. в. | Волконский | 12.80 | | 12.80 | |

Гипростроймаш Москва
Формат 12

ЦКБ № подл. Подл. и дата Взам. инв. № Инв. № з/к. Подл. и дата

| № строки | Наименование | Обозначение документа на поставку | Поставщик | Куда входит (обозначение) | Количество | | | | Примечание |
|----------|----------------|-----------------------------------|-----------|---------------------------|-------------|--------------|-------------|-------|---------------------------|
| | | | | | на из-делие | в комп-лекты | на ре-спир. | всего | |
| 1 | | | | | | | | | |
| 2 | Болт М8х25.46 | ГОСТ 7798-70* | | 2930А/2.000 | 5 | | | 5 | |
| 3 | Болт М12х30.46 | ГОСТ 7798-70* | | 2930А/2.000 | 8 | | | 8 | |
| 4 | Болт М16х30.46 | ГОСТ 7798-70* | | 2930А/2.000 | 8 | | | 8 | |
| 5 | Гайка М8.5 | ГОСТ 3032-70 | | 2930А/2.000 | 5 | | | 5 | |
| 6 | Гайка М12.5 | ГОСТ 5915-70* | | 2930А/2.000 | 8 | | | 8 | |
| 7 | Гайка М16.5 | ГОСТ 5915-70* | | 2930А/2.000 | 8 | | | 8 | |
| 8 | Шайба 12.65Г | ГОСТ 6402-70* | | 2930А/2.000 | 8 | | | 8 | |
| 9 | Шайба 16.65Г | ГОСТ 6402-70* | | 2930А/2.000 | 8 | | | 8 | |
| 10 | | | | | | | | | |
| 11 | | | | | | | | | |
| 12 | | | | | | | | | |
| 13 | | | | | | | | | |
| 14 | | | | | | | | | |
| 15 | | | | | | | | | |
| 16 | | | | | | | | | |
| 17 | | | | | | | | | |
| 18 | | | | | | | | | |
| 19 | | | | | | | | | |
| 20 | | | | | | | | | |
| 21 | | | | | | | | | |
| 22 | | | | | | | | | |
| 23 | | | | | | | | | |
| 24 | | | | | | | | | |
| 25 | | | | | | | | | |
| 26 | | | | | | | | | 26 409-28-39 |
| 27 | | | | | | | | | 7538/21 Албон XII Часть 2 |

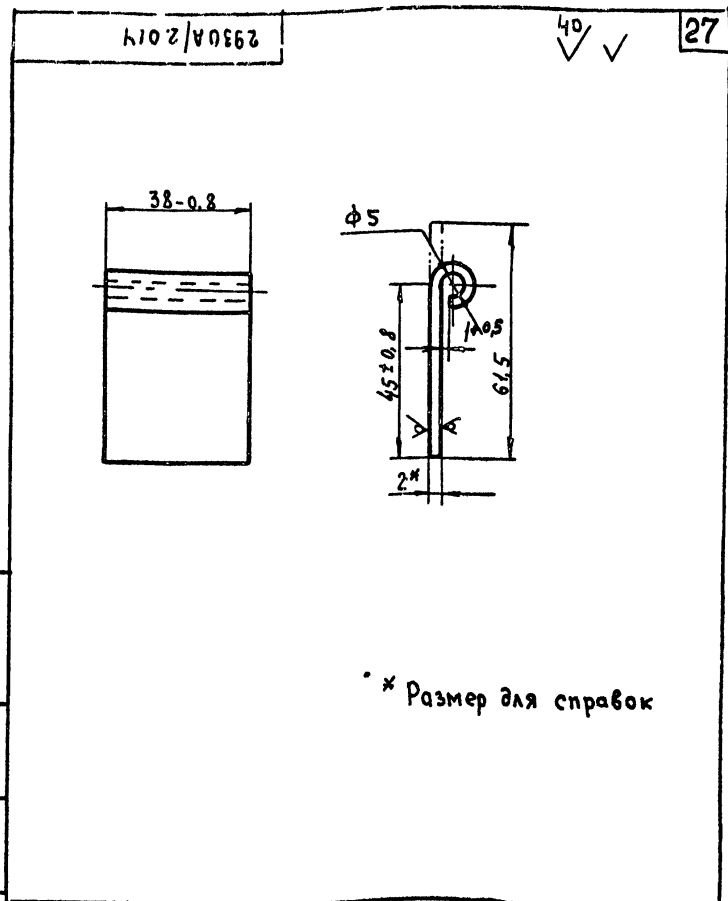
| | | | | | |
|---------------|-------------|----------|-------|-------|----------------------------|
| 2930А/2.000ВП | | | | | |
| Изм | Лист | № докум. | Подп. | Дата | |
| Разраб. | Личман | 12.80 | | 12.80 | Течка в бетоносмеситель |
| Пров. | Колесникова | 12.80 | | 12.80 | СБ-138 |
| Ручк.в. | Семенов | 12.80 | | 12.80 | Ведомость покупных изделий |
| Н. контр. | Колесникова | 12.80 | | 12.80 | |
| Уч. в. | Волконский | 12.80 | | 12.80 | |

Гипростроймаш Москва
Формат 12

| Формат | Зона | Поз | Обозначение | Наименование | Примечание |
|--------|------|-----|----------------|--------------------------|------------|
| | | | | Документация | |
| | | 12 | 2930A/2.010 СБ | Сборочный чертеж | |
| | | | | Детали | |
| | | 11 | 1 | 2930A/2.011 | Крышка 1 |
| | | 11 | 2 | 2930A/2.012 | Ручка 1 |
| | | 11 | 3 | 2930A/2.013 | Петля 2 |
| | | 11 | 4 | 2930A/2.014 | Петля 2 |
| | | 6/ч | 5 | 2930A/2.015 | Стержень |
| | | | | Проволока 4 гост 3282-74 | |
| | | | | L=112 | 2 0,05 мм |

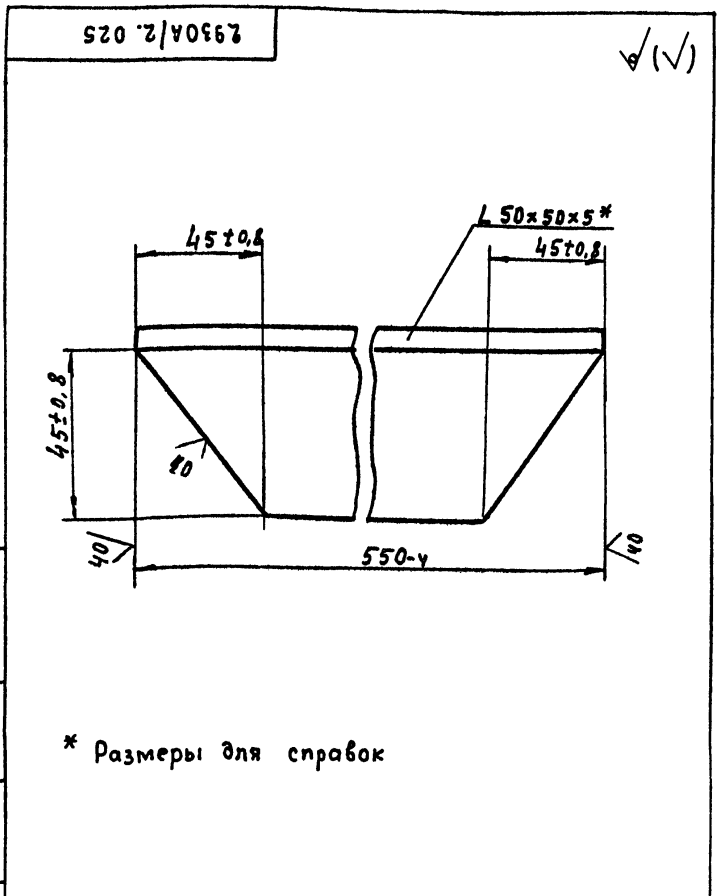
Инв. № подл. Подп. и дата. Взам. инв. № Инв. № дубл. Подп. и дата.

| | | | | | | | | |
|-------------|-------------|----------|-------|--------|---------------|------|--------|---|
| 2930A/2.010 | | | | Крышка | | Лист | Листов | 1 |
| Изм | Лист | № докум. | Подп. | Дата | | | | |
| Разраб. | Лубман | | | 12.80 | | | | |
| Проб. | Колесникова | | | 12.80 | | | | |
| Ручкаб. | Семенов | | | 12.80 | | | | |
| Н.контр. | Колесникова | | | 12.80 | | | | |
| Утв. | Семенов | | | 12.80 | | | | |
| | | | | | Гипростротмаш | | Москва | |
| формат И | | | | | | | | |



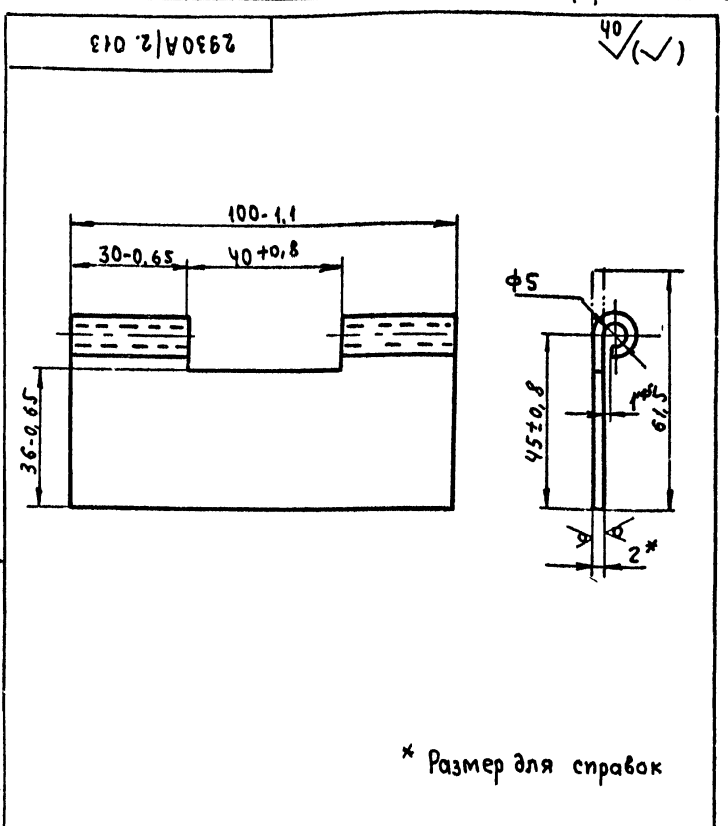
Инв. № подл. Подп. и дата. Взам. инв. № Инв. № дубл. Подп. и дата.

| | | | | | | | | |
|-------------|-------------|----------|-------|-------|---------------------------|----------|---------------|---|
| 2930A/2.014 | | | | Петля | | Лист | Листов | 1 |
| Изм | Лист | № докум. | Подп. | Дата | Масса | Машиштаб | | |
| Разраб. | Лубман | | | 12.80 | 0,04 | 1:1 | | |
| Проб. | Колесникова | | | 12.80 | | | | |
| Т.контр. | Шалдин | | | 12.80 | | | | |
| | | | | | Лист Б-ПН-2 гост 19904-74 | | Гипростротмаш | |
| | | | | | 3-IV Ст.3 гост 16523-70* | | Москва | |
| формат И | | | | | | | | |



Инв. № подл. Подп. и дата. Взам. инв. № Инв. № дубл. Подп. и дата.

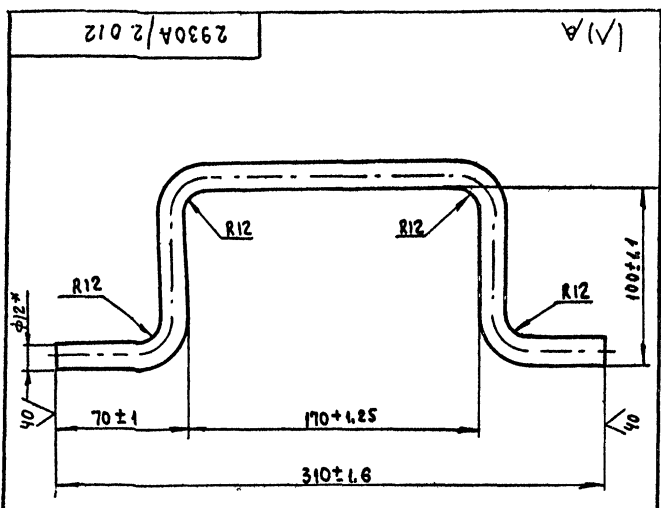
| | | | | | | | | |
|-------------|-------------|----------|-------|-------|-----------------------------|----------|---------------|---|
| 2930A/2.025 | | | | Связь | | Лист | Листов | 1 |
| Изм | Лист | № докум. | Подп. | Дата | Масса | Машиштаб | | |
| Разраб. | Лубман | | | 12.80 | 2,1 | 1:1 | | |
| Проб. | Колесникова | | | 12.80 | | | | |
| Т.контр. | Шалдин | | | 12.80 | | | | |
| | | | | | Лист 6 50x50x5 гост 8509-72 | | Гипростротмаш | |
| | | | | | Ст 3-I гост 535-79 | | Москва | |
| формат И | | | | | | | | |



Инв. № подл. Подп. и дата. Взам. инв. № Инв. № дубл. Подп. и дата.

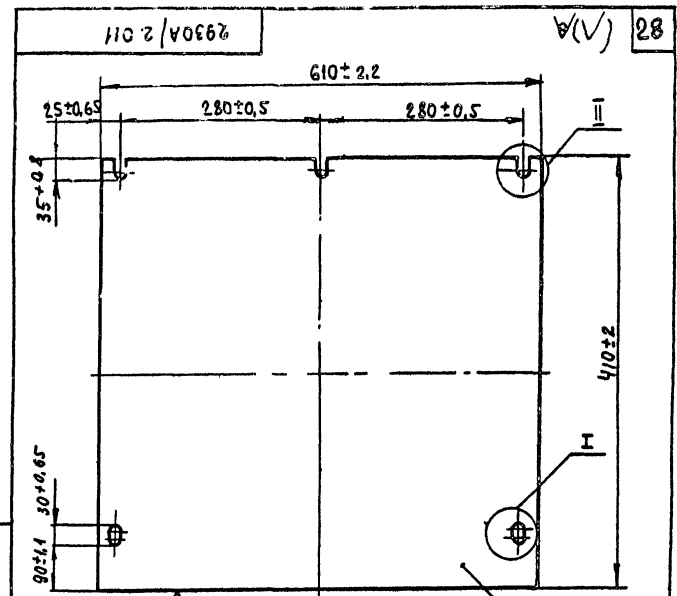
| | | | | | | | | |
|-------------|-------------|----------|-------|-------|---------------------------|----------|---------------|---|
| 2930A/2.013 | | | | Петля | | Лист | Листов | 1 |
| Изм | Лист | № докум. | Подп. | Дата | Масса | Машиштаб | | |
| Разраб. | Лубман | | | 12.80 | 0,1 | 1:1 | | |
| Проб. | Колесникова | | | 12.80 | | | | |
| Т.контр. | Шалдин | | | 12.80 | | | | |
| | | | | | Лист Б-ПН-2 гост 19904-74 | | Гипростротмаш | |
| | | | | | 3-IV Ст.3 гост 16523-70* | | Москва | |
| формат И | | | | | | | | |

27 409-28-39
7598/21 Альбом XIII Часть 2



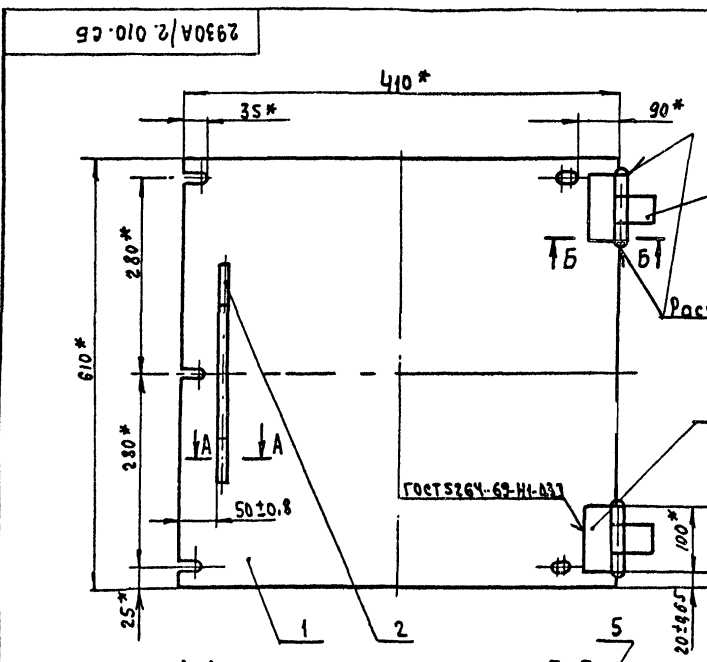
* Размер для справок

| | | | | | |
|----------|------------|----------|-------|------|--|
| Изм. | Лист | № докум. | Подп. | Дата | 2930A/2.012
Ручка
Лит. Масса Масштаб
Д,36 1:2
Лист Листов 1
Круг В-12 ГОСТ 2590-71*
Ст.3 ГОСТ 535-79
Гипростромаш
Москва
Формат И |
| Разраб. | Лубман | 12.80 | | | |
| Проб. | Колесников | 12.80 | | | |
| Т.контр. | Шалдин | 12.80 | | | |
| Н.контр. | Колесников | 12.80 | | | |
| Утв. | Семенов | 12.80 | | | |



* Размер для справок

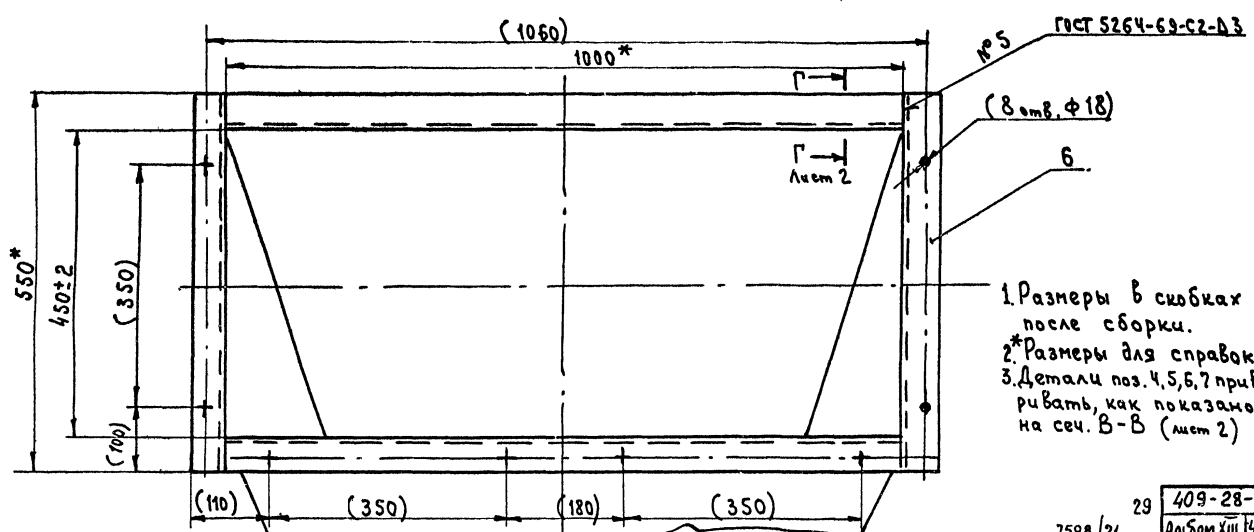
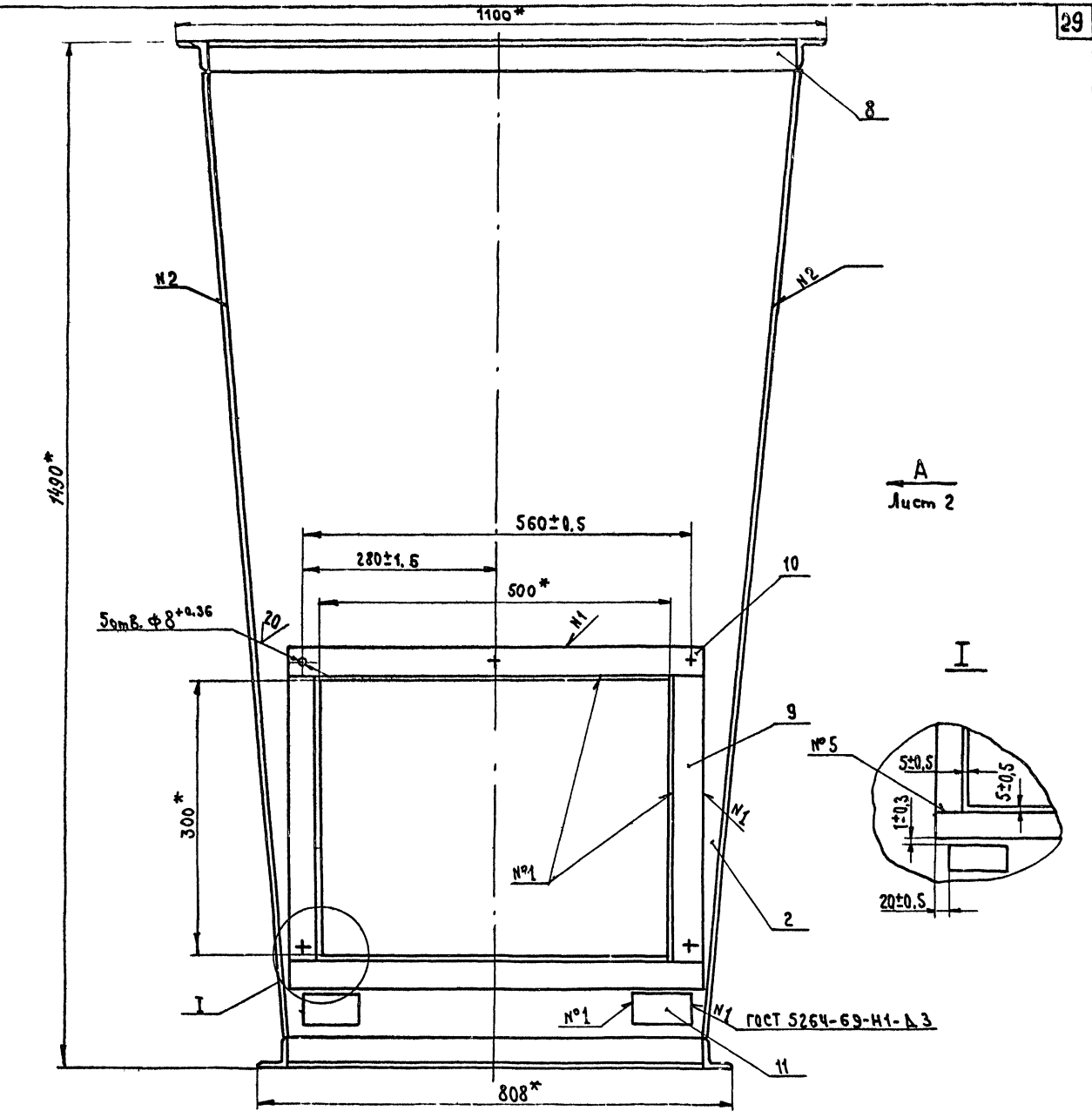
| | | | | | |
|----------|------------|----------|-------|------|---|
| Изм. | Лист | № докум. | Подп. | Дата | 2930A/2.011
Крышка
Лит. Масса Масштаб
Н,6 1:5
Лист Листов 1
Б-ЛН-4 ГОСТ 19903-74*
Ст.3 ГОСТ 14637-69*
Гипростромаш
Москва
Формат И |
| Разраб. | Лубман | 12.80 | | | |
| Проб. | Колесников | 12.80 | | | |
| Т.контр. | Шалдин | 12.80 | | | |
| Н.контр. | Колесников | 12.80 | | | |
| Утв. | Семенов | 12.80 | | | |



* Размеры для справок

| | | | | | |
|----------|------------|----------|-------|------|--|
| Изм. | Лист | № докум. | Подп. | Дата | 2930A/2.010.СБ
Крышка
Сборочный чертёж
Лит. Масса Масштаб
12,5 1:5
Лист Листов 1
Гипростромаш
Москва
Формат И |
| Разраб. | Лубман | 12.80 | | | |
| Проб. | Колесников | 12.80 | | | |
| Т.контр. | Шалдин | 12.80 | | | |
| Ручк. | Семенов | 12.80 | | | |
| Н.контр. | Колесников | 12.80 | | | |
| Утв. | Семенов | 12.80 | | | |

7598/21 28 409-28-39
Альбом XIII Часть 2



1. Размеры в скобках после сборки.
 2. * Размеры для справок.
 3. Детали поз. 4, 5, 6, 7 приваривать, как показано на сеч. В-В (лист 2)

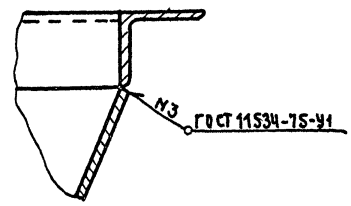
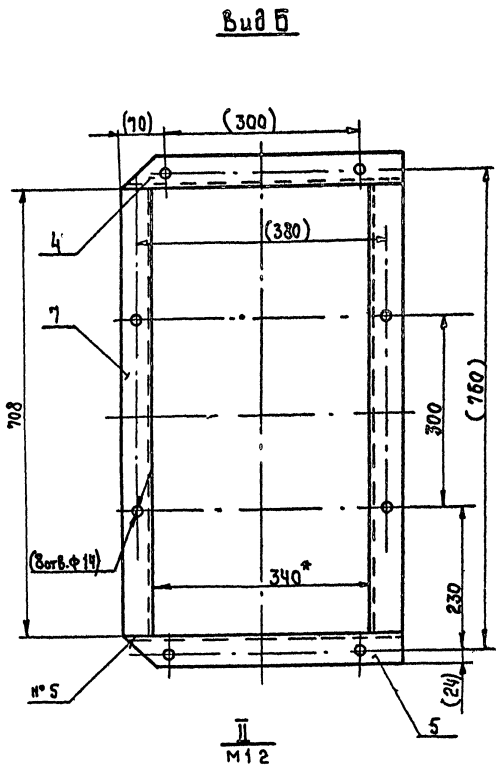
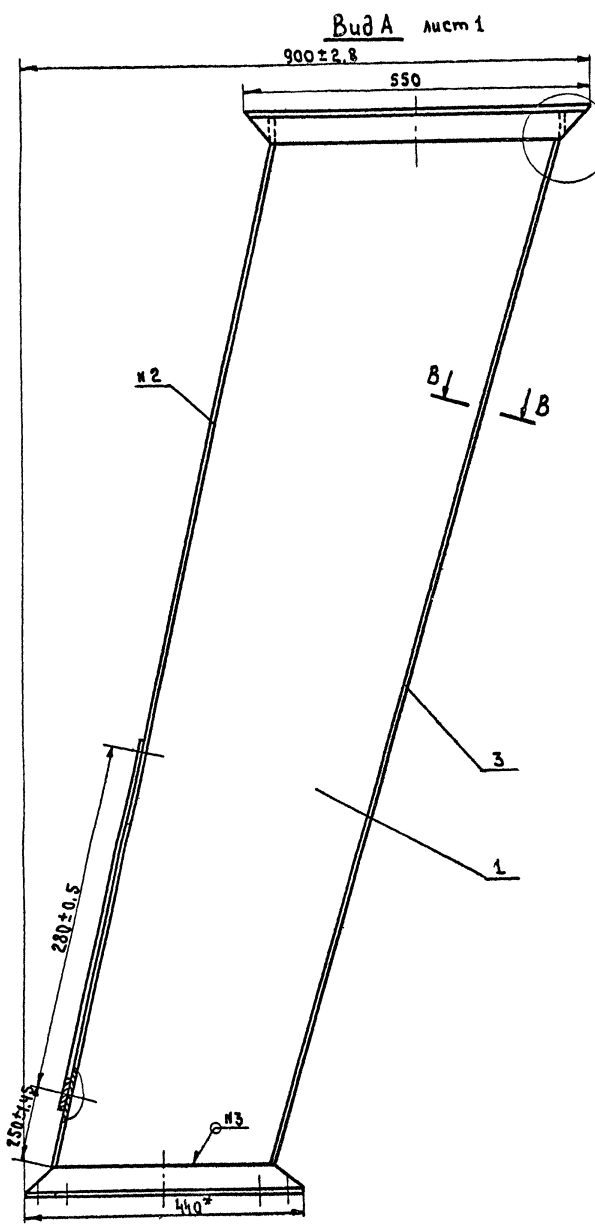
Цикл № подл. Подп. и дата Изм. №, дата, подп. и дата

| | | | | |
|-----|------|----------|-------|------|
| Изм | Лист | № док.м. | Подп. | Дата |
| | | | | |
| | | | | |
| | | | | |
| | | | | |
| | | | | |
| | | | | |
| | | | | |
| | | | | |
| | | | | |

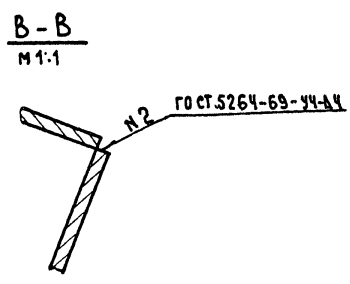
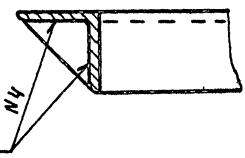
2930A/2.020СБ

Течка
Сборочный чертёж

| | | |
|-------------------------|-------|---------|
| Лист | Масса | Масштаб |
| 1 | 150 | 1:5 |
| Лист 1 Листов 2 | | |
| Гипростронмаш
Москва | | |



Г-Г повернуто, лист 1
M 1:2



Б ↑

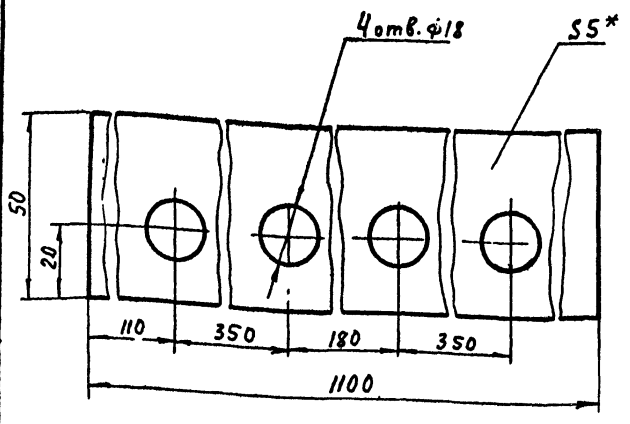
В-В
M 1:1

Имя, Ф.И.О. и дата Взам. инв. №, № докум. Подп. и дата

30 409-28-39
7598/21 Альбом XII Часть 2

| | | | | | | | | | |
|-----------|-------------|-------------|-------|---------------|------------------|--|----------------|-------|---------|
| | | | | 2930A/2.020СБ | | | Лист | Масса | Масштаб |
| Изм. | Лист | № докум. | Подп. | Дата | Течка | | Лист 2 | — | 1:5 |
| Разраб. | Личман | Колесникова | 12.80 | 12.80 | Сборочный чертёж | | | | |
| Проб. | Колесникова | 12.80 | | | | | Листов | | |
| Г. контр. | Шаладим | 12.80 | | | | | Гипроспртримаш | | |
| Ручк. в. | Семенов | 12.80 | | | | | Москва | | |
| И. контр. | Колесникова | 12.80 | | | | | | | |
| Чтв. | Степанов | 12.80 | | | | | | | |
| | | | | | | | Формат 22 | | |

2930A/2.001



* Размер для справок

2930A/2.001

Прокладка

| Лист | Масса | Масштаб |
|------|--------|---------|
| | 0,38 | 1:1 |
| Лист | Листов | 1 |

Пластина I, лист ТМКШ-С-5-9,9 гост 7338-77*

Гипростротрамаш Москва

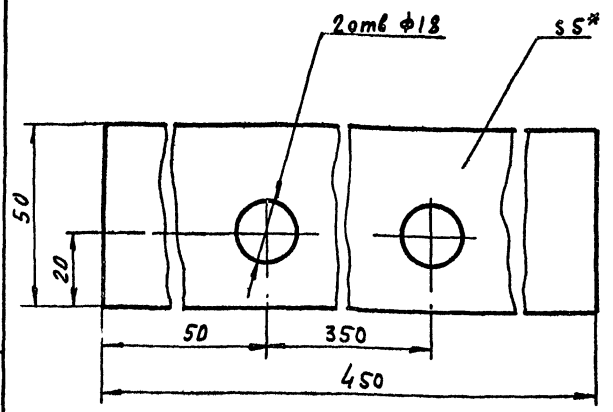
Формат 11

Изм. № подл. Подп. и дата. Взам. инв. № Инв. № подл. Подп. и дата.

| Изм. | Лист | № докум. | Подп. | Дата |
|----------|-------------|----------|-------|-------|
| Разраб. | Лубман | | | 12.80 |
| Проб. | Колесникова | | | 12.80 |
| Т.контр. | Шалдин | | | 12.80 |
| И.контр. | Колесникова | | | 12.80 |
| Утв. | Семенов | | | 12.80 |

31

2930A/2.002



* Размер для справок

2930A/2.002

Прокладка

| Лист | Масса | Масштаб |
|------|--------|---------|
| | 0,15 | 1:1 |
| Лист | Листов | 1 |

Пластина I, лист ТМКШ-С-5-9,9 гост 7338-77*

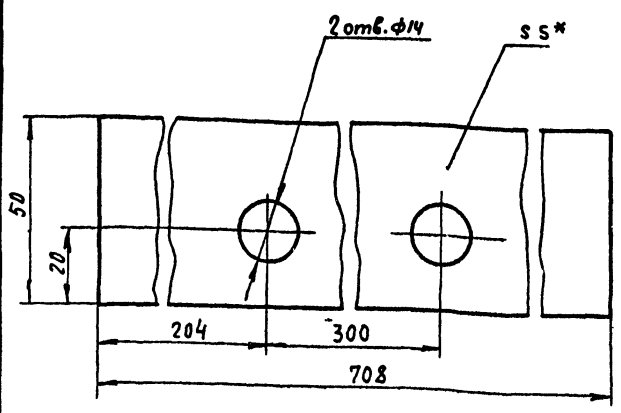
Гипростротрамаш Москва

Формат 11

Изм. № подл. Подп. и дата. Взам. инв. № Инв. № подл. Подп. и дата.

| Изм. | Лист | № докум. | Подп. | Дата |
|----------|-------------|----------|-------|-------|
| Разраб. | Лубман | | | 12.80 |
| Проб. | Колесникова | | | 12.80 |
| Т.контр. | Шалдин | | | 12.80 |
| И.контр. | Колесникова | | | 12.80 |
| Утв. | Семенов | | | 12.80 |

2930A/2.003



* Размер для справок

2930A/2.003

Прокладка

| Лист | Масса | Масштаб |
|------|--------|---------|
| | 0,25 | 1:1 |
| Лист | Листов | 1 |

Пластина I, лист ТМКШ-С-5-9,9 гост 7338-77*

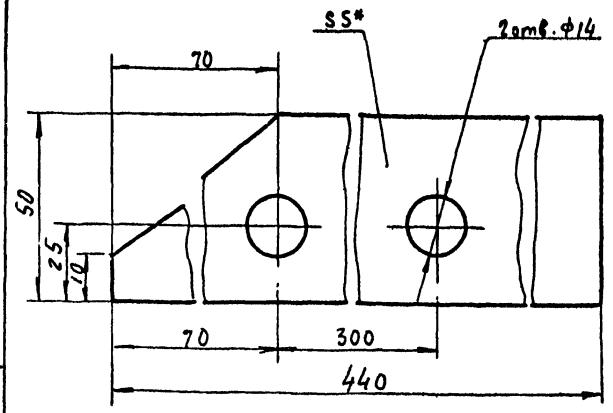
Гипростротрамаш Москва

Формат 11

Изм. № подл. Подп. и дата. Взам. инв. № Инв. № подл. Подп. и дата.

| Изм. | Лист | № докум. | Подп. | Дата |
|----------|-------------|----------|-------|-------|
| Разраб. | Лубман | | | 12.80 |
| Проб. | Колесникова | | | 12.80 |
| Т.контр. | Шалдин | | | 12.80 |
| И.контр. | Колесникова | | | 12.80 |
| Утв. | Семенов | | | 12.80 |

2930A/2.004



* Размер для справок

2930A/2.004

Прокладка

| Лист | Масса | Масштаб |
|------|--------|---------|
| | 0,14 | 1:1 |
| Лист | Листов | 1 |

Пластина I, лист ТМКШ-С-5-9,9 гост 7338-77*

Гипростротрамаш Москва

Формат 11

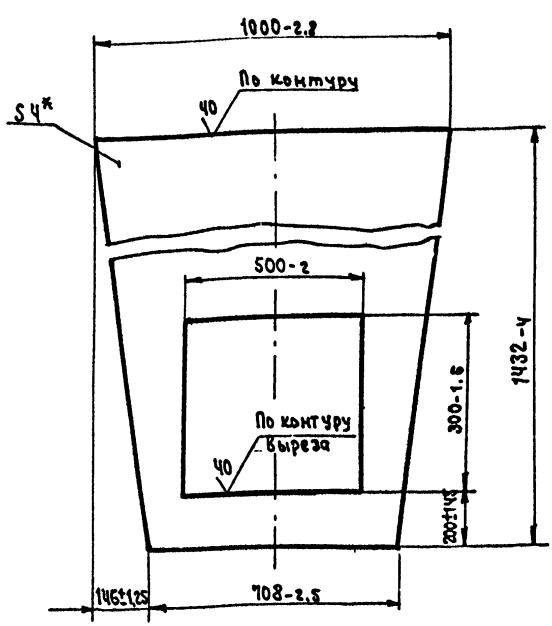
Изм. № подл. Подп. и дата. Взам. инв. № Инв. № подл. Подп. и дата.

| Изм. | Лист | № докум. | Подп. | Дата |
|----------|-------------|----------|-------|-------|
| Разраб. | Лубман | | | 12.80 |
| Проб. | Колесникова | | | 12.80 |
| Т.контр. | Шалдин | | | 12.80 |
| И.контр. | Колесникова | | | 12.80 |
| Утв. | Семенов | | | 12.80 |

409-28-39

7598/21 31

Альбом XII Часть 2



*Размер для справок

2930A/2.022

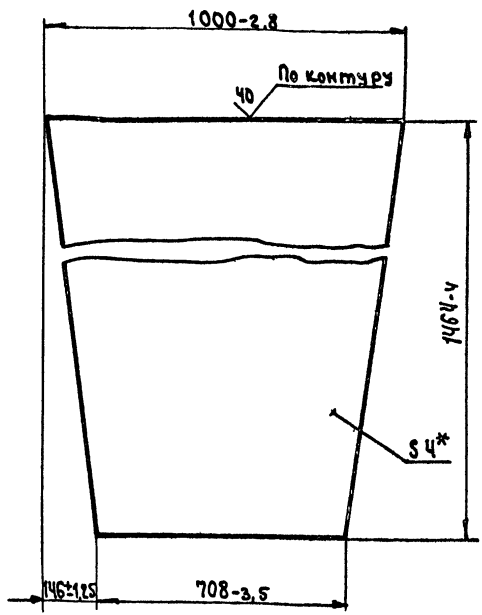
Стенка

| Лист | Масса | Масштаб |
|------|-------|---------|
| 34 | 1:10 | |

Б-ПН-4 ГОСТ 19903-74
Ст. 3 ГОСТ 14637-69

Формат 11

| | | | | |
|-----------|-------------|----------|-------|-------|
| Исполн. | Лист | № докум. | Подп. | Дата |
| Разраб. | Лубман | | | 12.80 |
| Проб. | Колесникова | | | 12.80 |
| Т. контр. | Шаладин | | | 12.80 |
| И. контр. | Колесникова | | | 12.80 |
| Чтв. | Семенов | | | 12.80 |



*Размер для справок

2930A/2.023

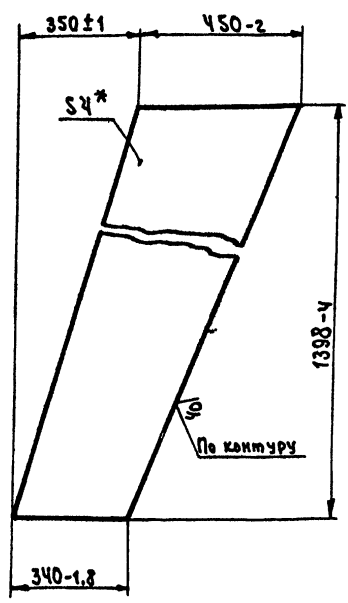
Стенка

| Лист | Масса | Масштаб |
|------|-------|---------|
| 40 | 1:10 | |

Б-ПН-4 ГОСТ 19903-74
Ст. 3 ГОСТ 14637-69

Формат 11

| | | | | |
|-----------|-------------|----------|-------|-------|
| Исполн. | Лист | № докум. | Подп. | Дата |
| Разраб. | Лубман | | | 12.80 |
| Проб. | Колесникова | | | 12.80 |
| Т. контр. | Шаладин | | | 12.80 |
| И. контр. | Колесникова | | | 12.80 |
| Чтв. | Семенов | | | 12.80 |



*Размер для справок

2930A/2.021

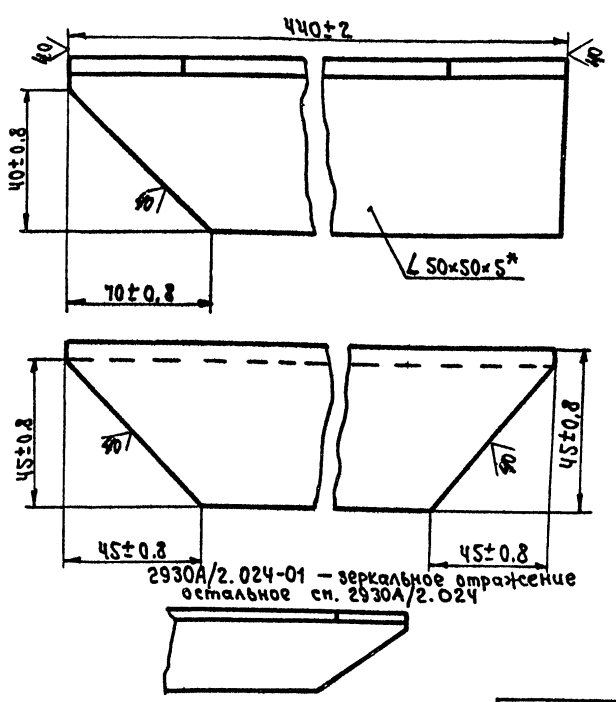
Стенка

| Лист | Масса | Масштаб |
|------|-------|---------|
| 17 | 1:10 | |

Б-ПН-4 ГОСТ 19903-74
Ст. 3 ГОСТ 14637-69

Формат 11

| | | | | |
|-----------|-------------|----------|-------|-------|
| Исполн. | Лист | № докум. | Подп. | Дата |
| Разраб. | Лубман | | | 12.80 |
| Проб. | Колесникова | | | 12.80 |
| Т. контр. | Шаладин | | | 12.80 |
| И. контр. | Колесникова | | | 12.80 |
| Чтв. | Семенов | | | 12.80 |



*Размер для справок

2930A/2.024

Связь

| Лист | Масса | Масштаб |
|------|-------|---------|
| 1,8 | 1:1 | |

Б 50x50x5 ГОСТ 8509-72
Ст. 3 ГОСТ 535-79

Формат 11

| | | | | |
|-----------|-------------|----------|-------|-------|
| Исполн. | Лист | № докум. | Подп. | Дата |
| Разраб. | Лубман | | | 12.80 |
| Проб. | Колесникова | | | 12.80 |
| Т. контр. | Шаладин | | | 12.80 |
| И. контр. | Колесникова | | | 12.80 |
| Чтв. | Семенов | | | 12.80 |

2930A/2.024-01 - зеркальное отражение
остальное см. 2930A/2.024

409-28-39
1598/21 32 Альбом III Часть 2

| Формат | Зона | Поз. | Обозначение | Наименование | Кол. | Примечание |
|--------|------|------|----------------|--------------------------|---|------------|
| | | | | <u>Документация</u> | | |
| 12 | | | 2930A/3.030 СБ | Сборочный чертеж | | |
| | | | | <u>Детали</u> | | |
| 11 | 1 | | 2930A/3.024 | Кольцо | 1 | |
| 11 | 2 | | 2930A/3.025 | Кольцо | 1 | |
| 8.ч | 5 | | 2930A/3.033 | Патрубок | | |
| | | | | Труба 194х6 гост 8132-76 | | |
| | | | | Ст 3 гост 8731-74 | | |
| | | | | L=250-29; 10 | 1 | 7кг |
| | | | 2930A/3.030 | | | |
| | | | Патрубок | | Лит. Лист Листов
Гипростроммаш Москва
Формат II | |

Изм. № п/п, Подп. и дата, Взам. инв. №, Инв. № докум. Подп. и дата

| | | | | |
|-----------|------------|----------|-------|-------|
| Изм. | Лист | № докум. | Подп. | Дата |
| Разраб. | Рябикин | 1/20 | | 11.80 |
| Проб. | Колесников | 1/20 | | 11.80 |
| Руков. | Семенов | 1/20 | | 11.80 |
| Н. контр. | Колесников | 1/20 | | 11.80 |
| Утв. | Семенов | 1/20 | | 11.80 |

| Формат | Зона | Поз. | Обозначение | Наименование | Кол. | Примеч. |
|--------|------|------|----------------|---------------------------|---|---------|
| | | | | <u>Документация</u> | | |
| 12 | | | 2930A/3.020 СБ | Сборочный чертеж | | |
| | | | | <u>Детали</u> | | |
| 12 | 1 | | 2930A/3.021 | Патрубок | 1 | |
| 11 | 2 | | 2930A/3.022 | Патрубок | 1 | |
| 11 | 3 | | 2930A/3.023 | Патрубок | 1 | |
| 11 | 4 | | 2930A/3.024 | Кольцо | 1 | |
| 11 | 5 | | 2930A/3.025 | Кольцо | 1 | |
| 8.ч | 6 | | 2930A/3.026 | Пластина | | |
| | | | | Лист 6-лн-в гост 19903-74 | | |
| | | | | Ст 3 гост 14637-69* | | |
| | | | | 324-3,6x46-1,6; | 2 | 0,64кг |
| 8.ч | 7 | | 2930A/3.027 | Пластина | | |
| | | | | Лист 6-лн-в гост 19903-74 | | |
| | | | | Ст 3 гост 14637-69* | | |
| | | | | 200-2,2x46-1,6 | 2 | 0,4кг |
| | | | 2930A/3.020 | | | |
| | | | Течка | | Лит. Лист Листов
Гипростроммаш Москва
Формат II | |

Изм. № п/п, Подп. и дата, Взам. инв. №, Инв. № докум. Подп. и дата

| | | | | |
|-----------|------------|----------|-------|-------|
| Изм. | Лист | № докум. | Подп. | Дата |
| Разраб. | Рябикин | 1/20 | | 11.80 |
| Проб. | Колесников | 1/20 | | 11.80 |
| Руков. | Семенов | 1/20 | | 11.80 |
| Н. контр. | Колесников | 1/20 | | 11.80 |
| Утв. | Семенов | 1/20 | | 11.80 |

| Формат | Зона | Поз. | Обозначение | Наименование | Кол. | Примечание |
|--------|------|------|---------------------------------------|----------------------------|---|------------|
| | | | | <u>Документация</u> | | |
| 22 | | | 2930A/3.010 СБ | Сборочный чертеж | | |
| | | | | <u>Сборочные единицы</u> | | |
| 11 | 1 | | 2930A/3.020 | Течка | 1 | |
| 11 | 2 | | 2930A/3.030 | Патрубок | 1 | |
| | | | | <u>Детали</u> | | |
| 11 | 3 | | 2930A/3.011 | Пластина | 4 | |
| 11 | 4 | | 2930A/3.012 | Полухомут | 4 | |
| | | | | <u>Стандартные изделия</u> | | |
| 6 | | | | Болт М10x25.46 | | |
| | | | | гост 7198-70* | 4 | |
| 7 | | | | Гайка М10.5 | | |
| | | | | гост 5915-70* | 4 | |
| 8 | | | | Шайба 10.65Г | | |
| | | | | гост 6402-70* | 4 | |
| 9 | | | | Рукав В-2-200-10 | | |
| | | | | гост 5398-76 L=1300мм | 1 | |
| | | | 2930A/3.010-01 - зеркальное отражение | | | |
| | | | 2930A/3.010 | | | |
| | | | Течка | | Лит. Лист Листов
Гипростроммаш Москва
Формат II | |

Изм. № п/п, Подп. и дата, Взам. инв. №, Инв. № докум. Подп. и дата

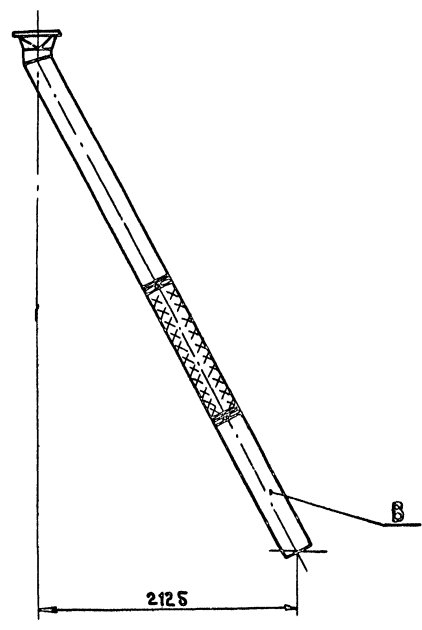
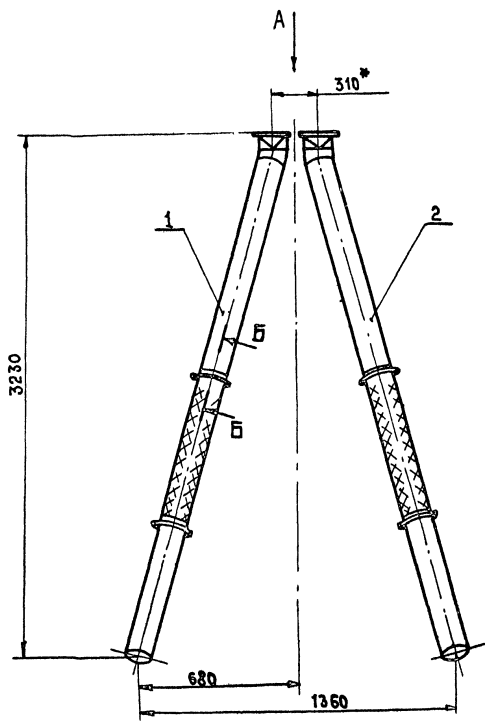
| | | | | |
|-----------|------------|----------|-------|-------|
| Изм. | Лист | № докум. | Подп. | Дата |
| Разраб. | Рябикин | 1/20 | | 11.80 |
| Проб. | Колесников | 1/20 | | 11.80 |
| Руков. | Семенов | 1/20 | | 11.80 |
| Н. контр. | Колесников | 1/20 | | 11.80 |
| Утв. | Семенов | 1/20 | | 11.80 |

| Формат | Зона | Поз. | Обозначение | Наименование | Кол. | Примечание |
|--------|------|------|---------------------------------|--------------------------|---|------------|
| | | | | <u>Документация</u> | | |
| 22 | | | 2930A/3.000 СБ | Сборочный чертеж | | |
| 12 | | | 2930A/3.000 ВС | Ведомость | | |
| | | | | <u>спецификации</u> | | |
| 12 | | | 2930A/3.000 ВП | Ведомость | | |
| | | | | <u>покупных изделий</u> | | |
| | | | | <u>Сборочные единицы</u> | | |
| 11 | | | 2930A/3.010 | Течка | 1 | |
| | | | -01 | Течка | 1 | |
| | | | 2930A/3.000 | | | |
| | | | Течки от распределителя цемента | | Лит. Лист Листов
Гипростроммаш Москва
Формат II | |

Изм. № п/п, Подп. и дата, Взам. инв. №, Инв. № докум. Подп. и дата

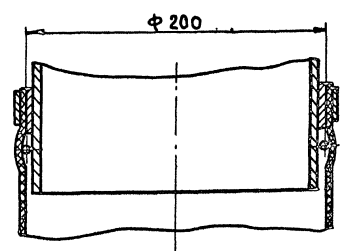
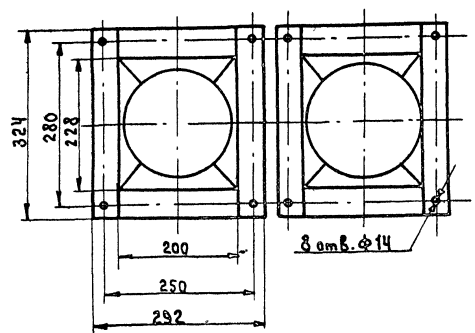
| | | | | |
|-----------|------------|----------|-------|-------|
| Изм. | Лист | № докум. | Подп. | Дата |
| Разраб. | Рябикин | 1/20 | | 11.80 |
| Проб. | Колесников | 1/20 | | 11.80 |
| Руков. | Семенов | 1/20 | | 11.80 |
| Н. контр. | Колесников | 1/20 | | 11.80 |
| Утв. | Волконский | 1/20 | | 11.80 |

33 409-28-39
7598/21 Алтисейл Часть 2



Б-Б повернуто
М1:2

Вид А
М1:5



1. Размеры для справок
2. Допустима пригонка при монтаже за счет выдвижения патрубка В.
- 3* Согласовать с распределителем цемента У5690.01

Инст. № 1, 2, 3, 4, 5, 6, 7, 8, 9, 10, 11, 12, 13, 14, 15, 16, 17, 18, 19, 20, 21, 22, 23, 24, 25, 26, 27, 28, 29, 30, 31, 32, 33, 34, 35, 36, 37, 38, 39, 40, 41, 42, 43, 44, 45, 46, 47, 48, 49, 50, 51, 52, 53, 54, 55, 56, 57, 58, 59, 60, 61, 62, 63, 64, 65, 66, 67, 68, 69, 70, 71, 72, 73, 74, 75, 76, 77, 78, 79, 80, 81, 82, 83, 84, 85, 86, 87, 88, 89, 90, 91, 92, 93, 94, 95, 96, 97, 98, 99, 100

Гл. инженер института *Н. Гузенко* Н. Гузенко

| | | | | | | | |
|----------|-------------|-------|-------|---------------------------------|--------|----------------|------|
| | | | | 34 | | 408-28-38 | |
| | | | | 7598/21 | | Албанов/Стефан | |
| | | | | 2930A/3.000CB | | | |
| Изм. | № докум. | Подп. | Дата | Точки от распределителя цемента | | | |
| Разраб. | В.И.Кликин | | 12.88 | Лист | Листов | 210 | 1:20 |
| Пров. | Колесникова | | 12.88 | Сборочный чертеж | | | |
| Т.контр. | Щапакин | | 12.88 | Лист | Листов | 1 | 1 |
| Р.контр. | Семёнов | | 12.88 | Гипростроймаш | | | |
| Н.контр. | Колесникова | | 12.88 | Москва | | | |
| Чтв. | Волковский | | 12.88 | Формат 22 | | | |

Рис 1
2930A/3.010

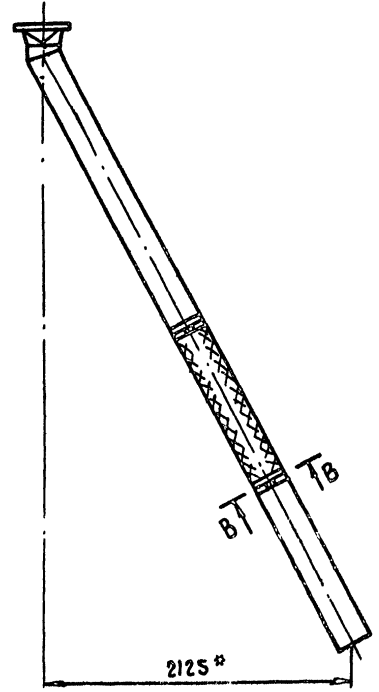
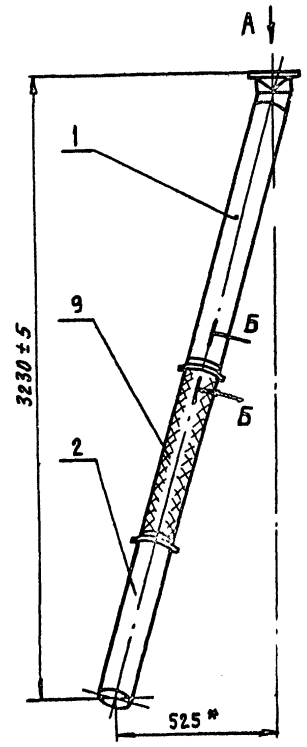
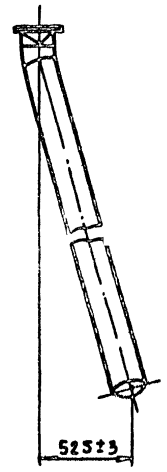
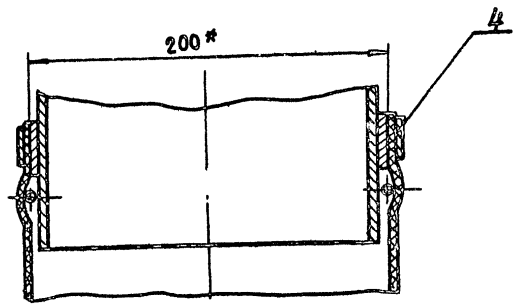


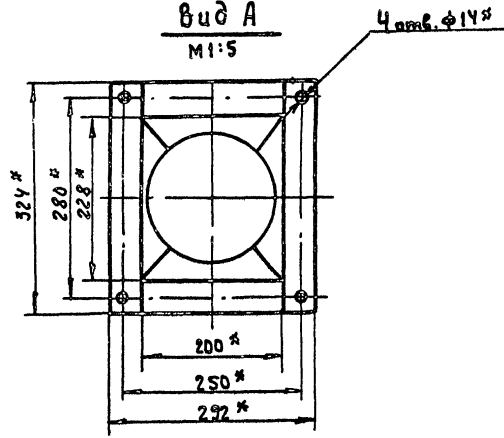
Рис. 2
2930A/3.010-01
Зеркальное отражение
Остальное-см. Рис. 1



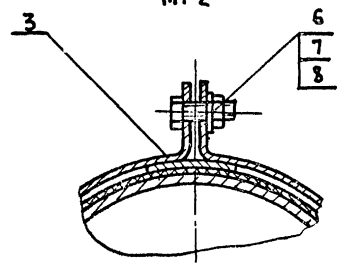
Б - Б повернуто
M1:2



Вид А
M1:5



В - В повернуто
M1:2



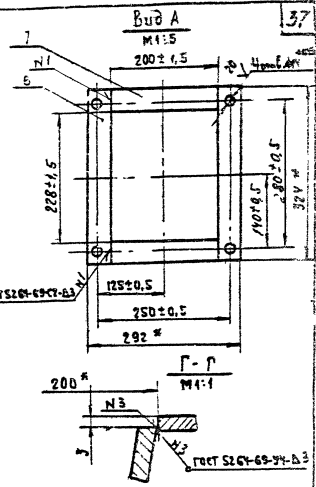
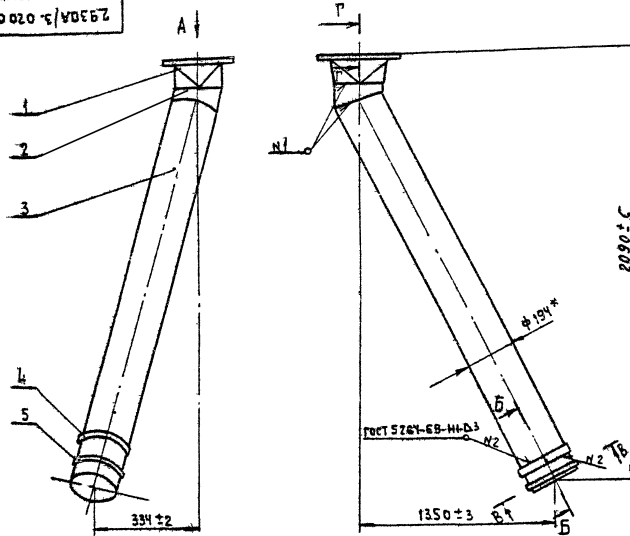
* Размеры для справок

Изм. и дата: 1. 01. 2011 г. Подп. и дата: 1. 01. 2011 г.

36 409-28-39
7598/21 АИЛАН 211 ЧОКО 2

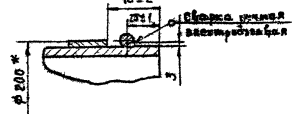
| | | | | | | |
|------------------|-------------|-------|-------|-------------------------|----------|---------|
| 2930A/3.010 СБ | | | | Лист | Масса | Масштаб |
| Течка | | | | | 105 | 1:20 |
| Сборочный чертеж | | | | Лист | Листов 1 | |
| | | | | Гипростропмаш
Москва | | |
| | | | | Формат 22 | | |
| Изм/Лист | № докум. | Подп. | Дата | | | |
| Разраб. | Рябикин | | 12.10 | | | |
| Пров. | Колесникова | | 12.10 | | | |
| Контр. | Шалдин | | 12.10 | | | |
| Учкв. | Семенов | | 12.10 | | | |
| И.контр. | Колесникова | | 12.10 | | | |
| Учкв. | Семенов | | 12.10 | | | |

2930A/3. 020 СБ

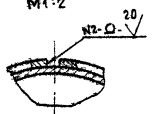


* Размеры для справок

Б-Б Поверхность
М1:2



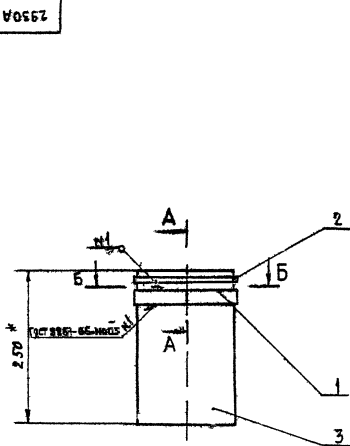
В-В Поверхность
М1:2



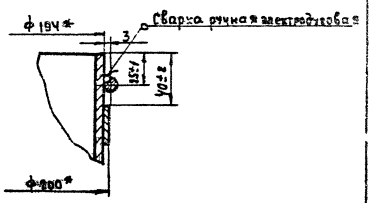
| | | | | | |
|--|--|------------------|--|-------------------------|---------|
| | | 2930A/3. 020 СБ | | Лист | Масштаб |
| | | Течка | | 83 | 1:10 |
| | | Сборочный чертёж | | Лист | Листов |
| | | | | Гипропротекма
Москва | |
| | | | | Формат А2 | |

| | | | |
|--------|-----------|-------|------|
| Исполн | Провер | Лист | Дата |
| Резнов | Рябиков | 1/270 | |
| Пис | Коваленко | 1/270 | |
| Гусков | Шадкин | 1/270 | |
| Рухов | Семенов | 1/270 | |
| Покотр | Максимов | 1/270 | |
| Ишт. | Семенов | 1/270 | |

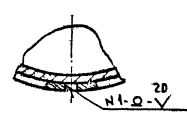
2930A/3. 030 СБ



А-А
М1:2



Б-Б
М1:2

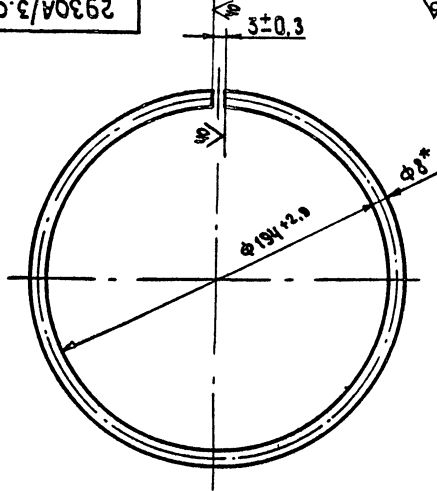


* Размеры для справок

| | | | | | |
|--|--|------------------|--|-------------------------|---------|
| | | 2930A/3. 030 СБ | | Лист | Масштаб |
| | | Патрубок | | 8 | 1:5 |
| | | Сборочный чертёж | | Лист | Листов |
| | | | | Гипропротекма
Москва | |

| | | | |
|--------|-----------|-------|------|
| Исполн | Провер | Лист | Дата |
| Резнов | Рябиков | 1/270 | |
| Пис | Коваленко | 1/270 | |
| Гусков | Шадкин | 1/270 | |
| Рухов | Семенов | 1/270 | |
| Покотр | Максимов | 1/270 | |
| Ишт. | Семенов | 1/270 | |

2930A/3.025



*Размер для справок.

2930A/3.025

Кольцо

Лист: Масса: Мачштаб

0,24 1:2

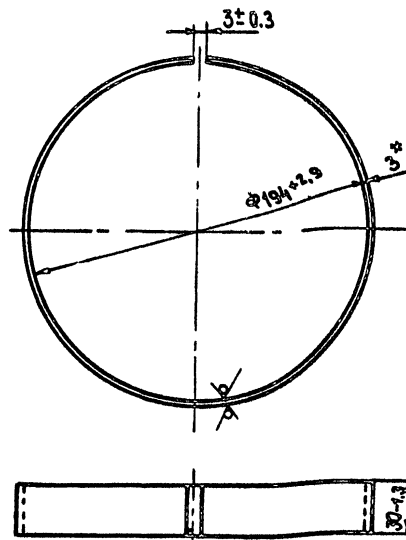
Лист: Листов: 1

Б-ПН-3 ГОСТ 19904-74
Ст 3-IV ГОСТ 16523-70

Гипрострормаш
Москва

Формат 11

2930A/3.024



*Размер для справок

2930A/3.024

Кольцо

Лист: Масса: Мачштаб

0,44 1:2

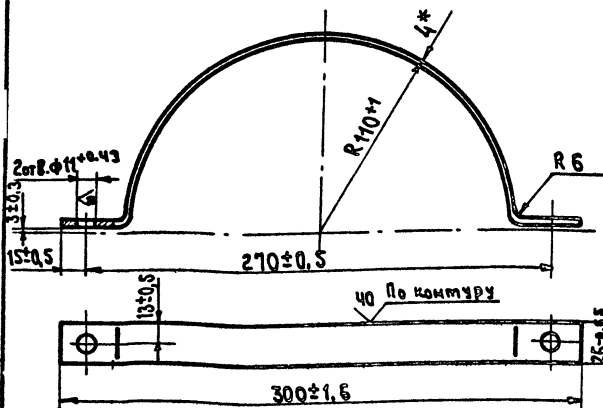
Лист: Листов: 1

Б-ПН-3 ГОСТ 19904-74
3-IV-Ст.3 ГОСТ 16523-70

Гипрострормаш
Москва

Формат 11

2930A/3.012



*Размер для справок

2930A/3.012

Полухомут

Лист: Масса: Мачштаб

0,3 1:2

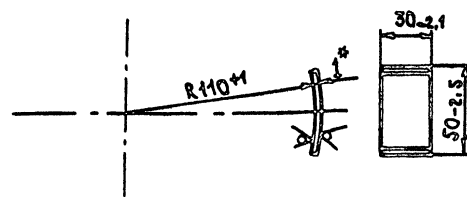
Лист: Листов: 1

Б-ПН-4 ГОСТ 19903-74
Ст 3 ГОСТ 14631-69*

Гипрострормаш
Москва

Формат

2930A/3.011



*Размер для справок

2930A/3.011

Пластина

Лист: Масса: Мачштаб

0,03 1:2

Лист: Листов: 1

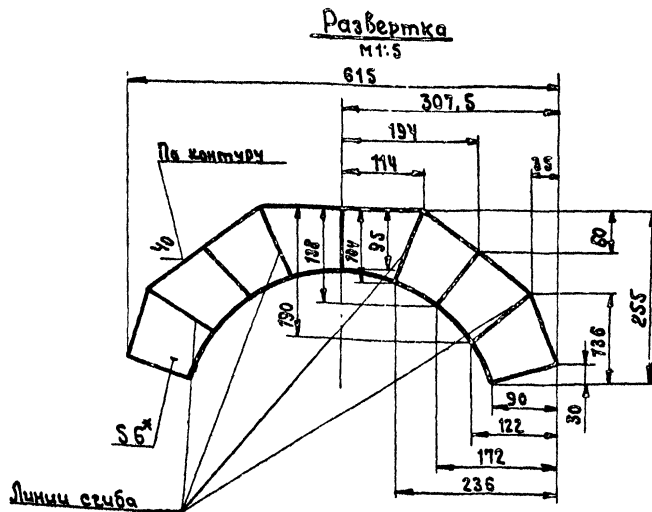
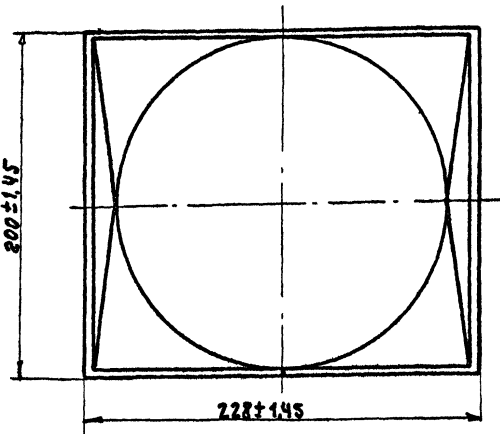
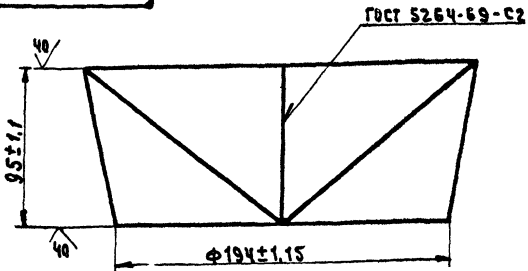
Б-ПН-1 ГОСТ 19904-74
3-IV-Ст.3 ГОСТ 16523-70

Гипрострормаш
Москва

Формат 11

2930А/3.021

39



* Размер для справок.

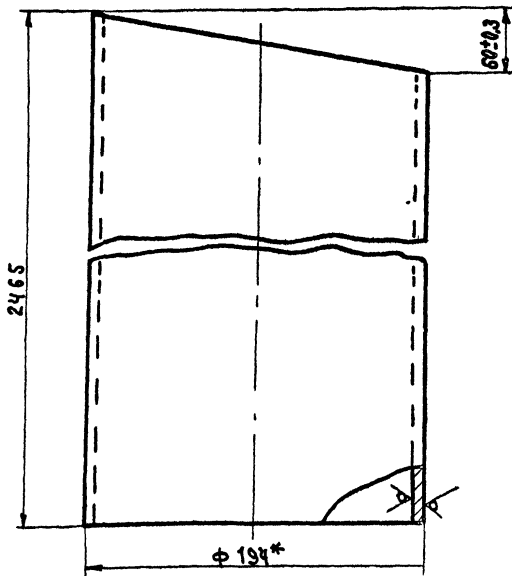
Шифр, год, Подп. и дата, Изм. шифр, Шифр, год, Подп. и дата

| | | | | | | | |
|-----------|-------------|----------|-------|-------------|---------------------|------|--------------|
| | | | | 2930А/3.021 | | | |
| Изм. | Лист | № докум. | Подп. | Дата | Патрубок | Лист | Масштаб |
| Разраб. | Рябичкин | Лист | 11.70 | 11.70 | | 6,4 | 1:2 |
| Пров. | Каленникова | Лист | 11.70 | 11.70 | Листов 1 | | |
| И. контр. | Шалдин | Лист | 11.70 | 11.70 | | | |
| И. контр. | Каленникова | Лист | 11.70 | 11.70 | Б-ПКБ ГОСТ 19903-74 | | Гипроспромаш |
| Утв. | Семенов | Лист | 11.70 | 11.70 | Ст.3 ГОСТ 14637-69* | | Москва |

Формат 12

2930А/3.023

39

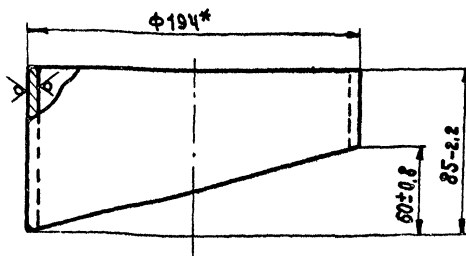


* Размер для справок

Шифр, год, Подп. и дата, Изм. шифр, Шифр, год, Подп. и дата

2930А/3.022

39



* Размер для справок

Шифр, год, Подп. и дата, Изм. шифр, Шифр, год, Подп. и дата

| | | | | | | | |
|-----------|-------------|----------|-------|-------------|--------------------------|------|--------------|
| | | | | 2930А/3.022 | | | |
| Изм. | Лист | № докум. | Подп. | Дата | Патрубок | Лист | Масштаб |
| Разраб. | Рябичкин | Лист | 11.70 | 11.70 | | 4,6 | 1:2 |
| Пров. | Каленникова | Лист | 11.70 | 11.70 | Листов 1 | | |
| И. контр. | Шалдин | Лист | 11.70 | 11.70 | | | |
| И. контр. | Каленникова | Лист | 11.70 | 11.70 | Труба 194x6 ГОСТ 8732-78 | | Гипроспромаш |
| Утв. | Семенов | Лист | 11.70 | 11.70 | Ст.3 ГОСТ 8731-74* | | Москва |

Формат 11

2930А/3.023

Патрубок

| | |
|------|---------|
| Лист | Масштаб |
| 69 | 1:2 |

Листов 1
Гипроспромаш
Москва

Труба 194x6 ГОСТ 8732-78
Ст.3 ГОСТ 8731-74*

Формат 11

2930А/3.022

Патрубок

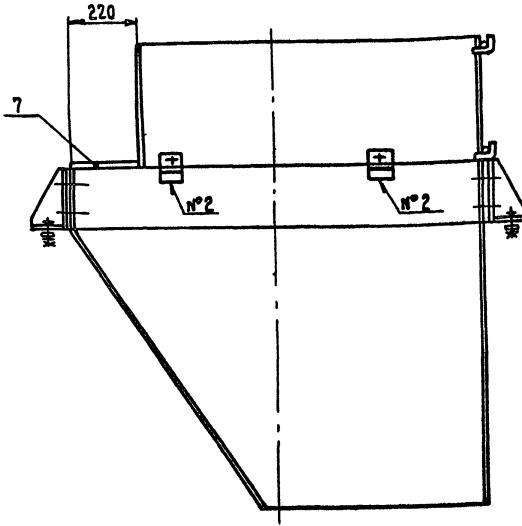
| | |
|------|---------|
| Лист | Масштаб |
| 4,6 | 1:2 |

Листов 1
Гипроспромаш
Москва

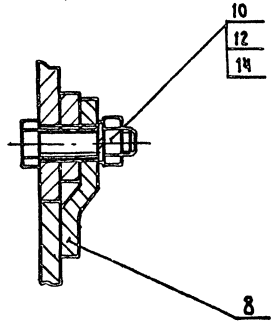
Труба 194x6 ГОСТ 8732-78
Ст.3 ГОСТ 8731-74*

Формат 11

2930A/4.000-01
остальное см. рис. 1



В-В лист 1
Н 1:1



| | | | | | | | | | |
|-----------|-------------|-------|-------|--|--|--|-----------------|--------|---------|
| | | | | 2930A/4.000CB | | | | | |
| Изм/Лист | № докум. | Подп. | Дата | Воронка
выдачи бетона
Сборочный чертёж | | | Лист | Кол-во | Масштаб |
| Разраб. | Продуманова | В.В. | 12.88 | | | | 2 | 1 | 1:10 |
| Пров. | Рябов | В.В. | 12.88 | | | | Лист 2 / Листов | | |
| Т. контр. | Шаладин | В.В. | 12.88 | | | | Гипростромаш | | |
| Ручко. | Семенов | В.В. | 12.88 | | | | Москва | | |
| И. контр. | Рябов | В.В. | 12.88 | Формат 12 | | | | | |
| Утв. | Волконский | В.В. | 12.88 | | | | | | |

| Формат | Лист | Поз. | Обозначение | Наименование | Кол. | Примечание |
|--------|------|------|---------------------------------------|----------------------------|------|------------|
| | | | <u>Различия по сборочному чертежу</u> | | | |
| | | | 2930A/4.000 | 2930A/4.000-01 | | |
| | | | <u>Документация</u> | | | |
| 7/ | | | 2930A/4.000CB | Сборочный чертёж | 22 | 12 |
| 12 | | | 2930A/4.000BC | Ведомость спецификаций | | |
| 12 | | | 2930A/4.000BP | Ведомость покупных изделий | | |
| | | | <u>Сборочные единицы</u> | | | |

| Формат | Лист | Поз. | Обозначение | Наименование | Кол. | Примечание |
|--------|------|------|----------------------------|--------------|------|------------|
| | | | <u>Стандартные изделия</u> | | | |
| | | | Болты ГОСТ 7196-70* | | | |
| | 10 | | M12x35.46 | | 4 | |
| | 11 | | M20x45.46 | | 12 | |
| | | | Гайка ГОСТ 5915-70* | | | |
| | 12 | | M12,5 | | 4 | |
| | 13 | | M20,5 | | 12 | |
| | | | Шайбы ГОСТ 6402-70** | | | |
| | 14 | | 12 65Г | | 4 | |
| | 15 | | 20 65Г | | 12 | |
| | 16 | | Шайба 20.02 | | | |
| | | | ГОСТ 11371-78 | | | |
| | 17 | | Шайба 20.02 | | | |
| | | | ГОСТ 10906-78 | | | |
| | | | | | 4 | |

| Изм/Лист | № докум. | Подп. | Дата | | | |
|-----------|-------------|-------|-------|--|--|--|
| Разраб. | Продуманова | В.В. | 12.88 | | | |
| Пров. | Рябов | В.В. | 12.88 | | | |
| Т. контр. | Семенов | В.В. | 12.88 | | | |
| Ручко. | Семенов | В.В. | 12.88 | | | |
| И. контр. | Рябов | В.В. | 12.88 | | | |
| Утв. | Волконский | В.В. | 12.88 | | | |

| | | | | | | |
|-----------|-------------|-------|-------|--|--|--|
| Изм/Лист | № докум. | Подп. | Дата | | | |
| Разраб. | Продуманова | В.В. | 12.88 | | | |
| Пров. | Рябов | В.В. | 12.88 | | | |
| Т. контр. | Семенов | В.В. | 12.88 | | | |
| Ручко. | Семенов | В.В. | 12.88 | | | |
| И. контр. | Рябов | В.В. | 12.88 | | | |
| Утв. | Волконский | В.В. | 12.88 | | | |

| | | | | | | |
|--------------------------|--|--|--|------------------------|-----------|--------|
| 2930A/4.000 | | | | Лист | Лист | Листов |
| Воронка
выдачи бетона | | | | Гипростромаш
Москва | | |
| 220x1184x115-3,7 | | | | 1 | 18,4 кг | |
| Планка | | | | 4 | | |
| 2930A/4.000 | | | | 40 | 409-26-59 | |
| Копировал | | | | 7598/21 | Микропрот | Част 2 |
| Формат 11 | | | | 2930A/4.000 | | |
| Копировал | | | | Лист 2 | | |
| Формат 11 | | | | 2 | | |

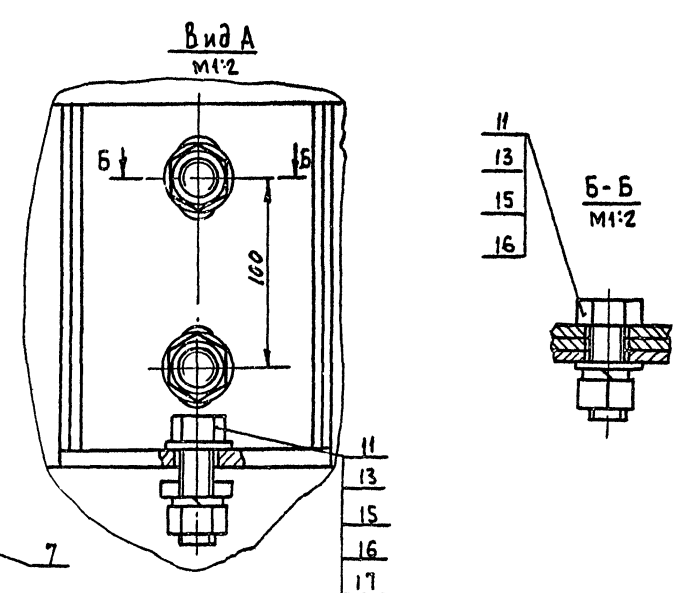
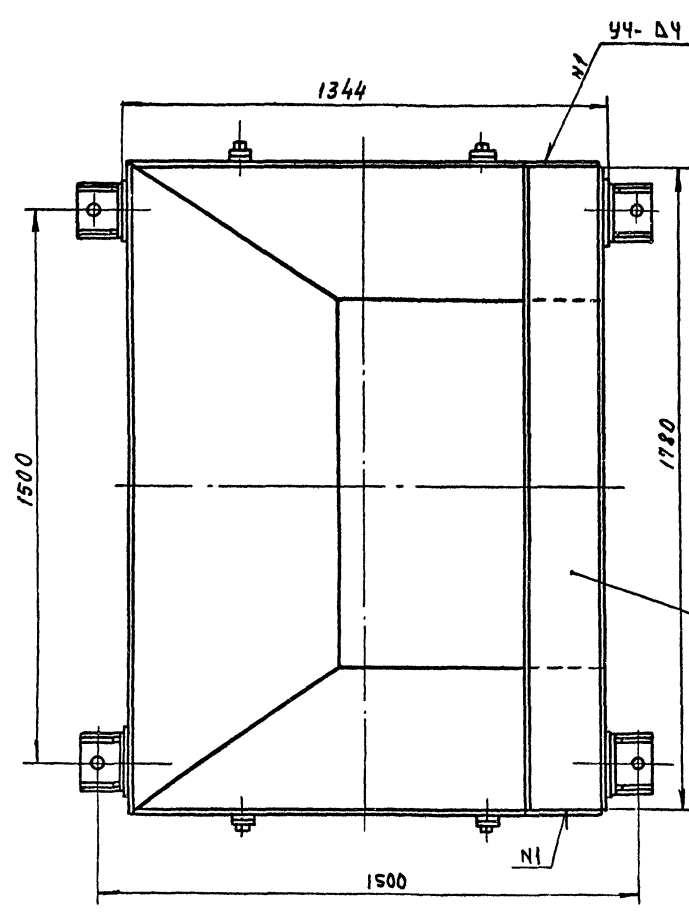
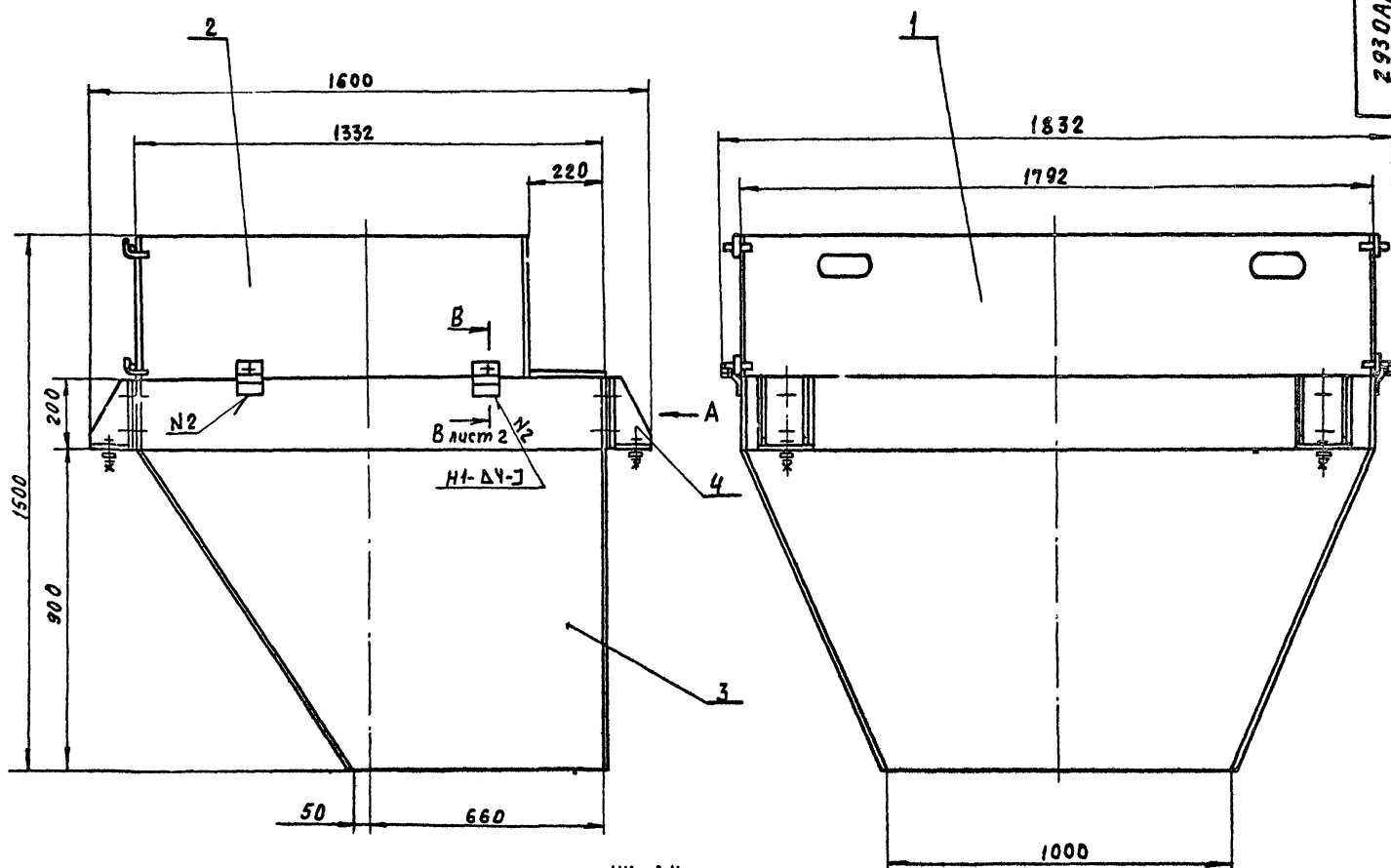
| Изм/Лист | № докум. | Подп. | Дата | | | |
|-----------|-------------|-------|-------|--|--|--|
| Разраб. | Продуманова | В.В. | 12.88 | | | |
| Пров. | Рябов | В.В. | 12.88 | | | |
| Т. контр. | Семенов | В.В. | 12.88 | | | |
| Ручко. | Семенов | В.В. | 12.88 | | | |
| И. контр. | Рябов | В.В. | 12.88 | | | |
| Утв. | Волконский | В.В. | 12.88 | | | |

| | | | | | | |
|-----------|-------------|-------|-------|--|--|--|
| Изм/Лист | № докум. | Подп. | Дата | | | |
| Разраб. | Продуманова | В.В. | 12.88 | | | |
| Пров. | Рябов | В.В. | 12.88 | | | |
| Т. контр. | Семенов | В.В. | 12.88 | | | |
| Ручко. | Семенов | В.В. | 12.88 | | | |
| И. контр. | Рябов | В.В. | 12.88 | | | |
| Утв. | Волконский | В.В. | 12.88 | | | |

| | | | | | | |
|--------------------------|--|--|--|------------------------|-----------|--------|
| 2930A/4.000 | | | | Лист | Лист | Листов |
| Воронка
выдачи бетона | | | | Гипростромаш
Москва | | |
| 220x1184x115-3,7 | | | | 1 | 18,4 кг | |
| Планка | | | | 4 | | |
| 2930A/4.000 | | | | 40 | 409-26-59 | |
| Копировал | | | | 7598/21 | Микропрот | Част 2 |
| Формат 11 | | | | 2930A/4.000 | | |
| Копировал | | | | Лист 2 | | |
| Формат 11 | | | | 2 | | |

41
2930А/ч. 000 СБ

Рис. 1



| Обозначение | Рис |
|--------------|--------|
| 2930А/ч. 000 | Рис. 1 |
| - 01 | Рис. 2 |

1. сварные швы по гост 5264-69
2* Размеры для справок

41 409-28-39
7598/21 Листов 4 из 22

Гл инженер ин-та *Н.И. Гузенко* Н.И. Гузенко

И.И. Гузенко, Подп. и дата
В.А. Власов, А.И. Ив. Ив. Подп. и дата

| И.И. | Лист | № докум. | Подп. | Дата |
|---------|--------------|----------|-------|------|
| Разраб | Продиченкова | 12.79 | | |
| Проб | Рябов | 12.79 | | |
| Контр | Шадим | 12.79 | | |
| Ручков | Семенов | 12.79 | | |
| И.Контр | Рябов | 12.79 | | |
| Утв. | Волконский | 12.79 | | |

| 2930А/ч. 000 СБ | | |
|-------------------------|-------|---------|
| Лит. | Масса | Масштаб |
| | 415 | 1:10 |
| Лист 1 из 2 | | |
| Гипростроймаш
Москва | | |
| Формат 22 | | |

| № п/п | Обозначение | Наименование | Куда входит | | Кол | Общее кол | Примечание |
|-------|-------------|-----------------------|-------------|-----|-----|-----------|------------|
| | | | Обозначение | Кол | | | |
| 1 | | | | | | | |
| 2 | 2930A/4.000 | воронка выдачи бетона | | | | 1 | |
| 3 | | | | | | | |
| 4 | 2930A/4.010 | Стенка | 2930A/4.000 | | 1 | 1 | |
| 5 | | | | | | | |
| 6 | 2930A/4.020 | Надставка | 2930A/4.000 | | 1 | 1 | |
| 7 | | | | | | | |
| 8 | 2930A/4.030 | Воронка | 2930A/4.000 | | 1 | 1 | |
| 9 | | | | | | | |
| 10 | 2930A/4.040 | Кронштейн | 2930A/4.000 | | 4 | 4 | |
| 11 | | | | | | | |
| 12 | | | | | | | |
| 13 | | | | | | | |
| 14 | | | | | | | |
| 15 | | | | | | | |
| 16 | | | | | | | |
| 17 | | | | | | | |
| 18 | | | | | | | |
| 19 | | | | | | | |
| 20 | | | | | | | |
| 21 | | | | | | | |
| 22 | | | | | | | |
| 23 | | | | | | | |
| 24 | | | | | | | |
| 25 | | | | | | | |
| 26 | | | | | | | |
| 27 | | | | | | | |
| 28 | | | | | | | |

| | | | | |
|----------|-------------|---------|-------|------|
| Изм | Лист | № докум | Подп. | Дата |
| Разраб | Продвинучен | № | 12.70 | |
| Проб. | Рябов | 12.70 | | |
| Ручк. | Семенов | 12.70 | | |
| Н.контр. | Рябов | 12.70 | | |
| Ч.т.в. | Волконский | 12.70 | | |

2930A/4.000 BC

воронка выдачи
бетона

ведомость спецификации

| | | |
|------|------|--------|
| Лист | Лист | Листов |
| | | 7 |

Гипростроммаш
Москва

| № п/п | Наименование | Обозначение документа на поставку | Поставщик | Куда входит (обозначение) | Количество | | | Примечание |
|-------|----------------|-----------------------------------|-----------|---------------------------|------------|-------------|--------------|------------|
| | | | | | На изд. | Возм. лектн | На р-сталир. | |
| 1 | Болт М12х35.46 | ГОСТ 7796-70* | | 2930A/4.000 | 4 | | 4 | |
| 2 | М20х45.46 | | | 2930A/4.000 | 12 | | 12 | |
| 3 | Гайка М12.5 | ГОСТ 5915-70* | | 2930A/4.000 | 4 | | 4 | |
| 4 | М20.5 | | | 2930A/4.000 | 12 | | 12 | |
| 5 | Шайба 12.6SG | ГОСТ-6402-70* | | 2930A/4.000 | 4 | | 4 | |
| 6 | 20.6SG | | | 2930A/4.000 | 12 | | 12 | |
| 7 | | | | | | | | |
| 8 | Шайба 20.02 | ГОСТ 14371-78 | | 2930A/4.000 | 12 | | 12 | |
| 9 | | | | | | | | |
| 10 | Шайба 20.02 | ГОСТ 10906-78 | | 2930A/4.000 | 4 | | 4 | |
| 11 | | | | | | | | |
| 12 | | | | | | | | |
| 13 | | | | | | | | |
| 14 | | | | | | | | |
| 15 | | | | | | | | |
| 16 | | | | | | | | |
| 17 | | | | | | | | |
| 18 | | | | | | | | |
| 19 | | | | | | | | |
| 20 | | | | | | | | |
| 21 | | | | | | | | |
| 22 | | | | | | | | |
| 23 | | | | | | | | |
| 24 | | | | | | | | |
| 25 | | | | | | | | |
| 26 | | | | | | | | 409-28-39 |
| 27 | | | | | | | | |

| | | | | |
|----------|-------------|---------|-------|------|
| Изм | Лист | № докум | Подп. | Дата |
| Разраб | Продвинучен | № | 12.70 | |
| Проб. | Рябов | 12.70 | | |
| Ручк. | Семенов | 12.70 | | |
| Н.контр. | Рябов | 12.70 | | |
| Ч.т.в. | Волконский | 12.70 | | |

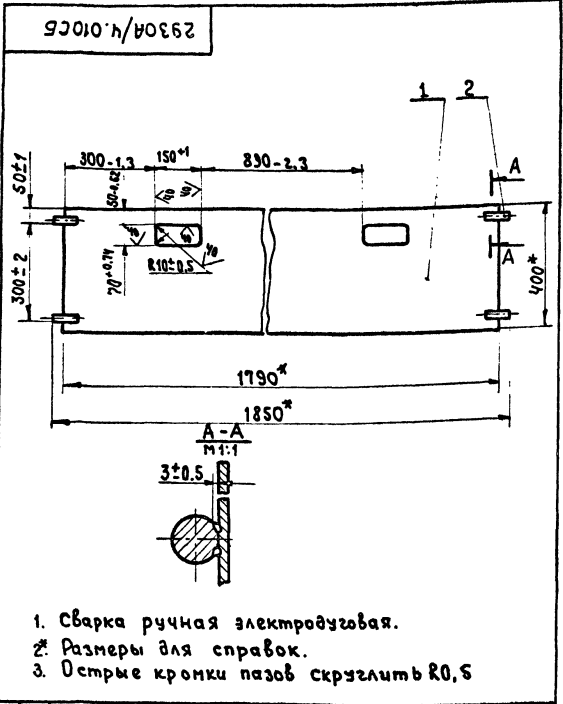
2930A/4.000 BP

воронка выдачи
бетона

ведомость
покупных изделий

| | | |
|------|------|--------|
| Лист | Лист | Листов |
| | | 7 |

Гипростроммаш
Москва



1. Сварка ручная электродуговая.
2. Размеры для справок.
3. Острые кромки пазов скруглить R0,5

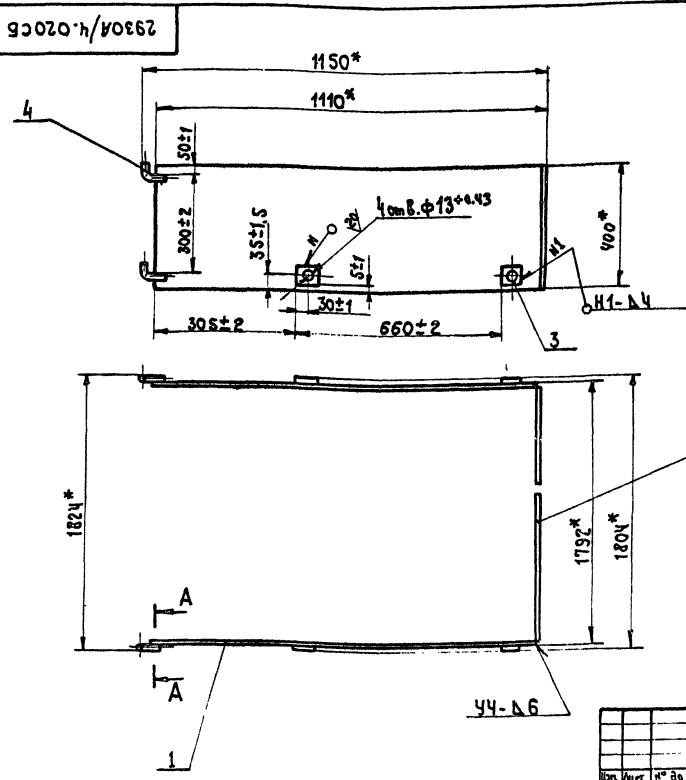
2930A/Ч.010СБ

| | | | | | | | |
|-----------|---------|----------|-------|---------------|----------|-------|---------|
| Изм. № | Лист | № докум. | Подп. | Дата | Лит. | Масса | Масштаб |
| Разраб. | Рябов | Шадвич | 22.20 | Стенка | 17,4 | 1:10 | |
| Г. контр. | Семенов | Рябов | 22.20 | Лист | Листов 1 | | |
| Ручк. | Семенов | Рябов | 22.20 | Гипростронмаш | | | |
| И. контр. | Рябов | Семенов | 22.20 | Москва | | | |
| Утв. | Семенов | | | Формат И | | | |

| Формат | Зона | Лист | Обозначение | Наименование | Кол. | Процент |
|--------|------|-------------|---------------|---|------|---------|
| | | | | Документация | | 43 |
| И | | | 2930A/Ч.010СБ | Сборочный чертеж | | |
| | | | | Детали | | |
| Б4 | 1 | 2930A/Ч.011 | Стенка | Б-АН-3 ГОСТ 19304-74
Лист 3-й ст. 3 ГОСТ 16523-70
1730-3,7 x 400-1,55 | 1 | 11кг |
| Б4 | 2 | 2930A/Ч.012 | Стержень | В16 ГОСТ 2590-71
Круг ст. 3-й ГОСТ 535-79
С-60-6,74 | 4 | 0,08кг. |

2930A/Ч.010

| | | | | | | | |
|-----------|---------|----------|-------|---------------|----------|-------|---------|
| Изм. № | Лист | № докум. | Подп. | Дата | Лит. | Масса | Масштаб |
| Разраб. | Рябов | Шадвич | 22.20 | Стенка | | | |
| Г. контр. | Семенов | Рябов | 22.20 | Лист | Листов 1 | | |
| Ручк. | Семенов | Рябов | 22.20 | Гипростронмаш | | | |
| И. контр. | Рябов | Семенов | 22.20 | Москва | | | |
| Утв. | Семенов | | | Формат И | | | |



1. Сварные швы по ГОСТ 5264-69, кроме мест указанных особо.
2. Размеры для справок.

2930A/Ч.020СБ

| | | | | | | | |
|-----------|---------|----------|-------|---------------|----------|-------|---------|
| Изм. № | Лист | № докум. | Подп. | Дата | Лит. | Масса | Масштаб |
| Разраб. | Рябов | Шадвич | 22.20 | Надставка | 77 | 1:10 | |
| Г. контр. | Семенов | Рябов | 22.20 | Лист | Листов 1 | | |
| Ручк. | Семенов | Рябов | 22.20 | Гипростронмаш | | | |
| И. контр. | Рябов | Семенов | 22.20 | Москва | | | |
| Утв. | Семенов | | | Формат И | | | |

Изм. № подл. Подп. и дата. Взам. инв. № инв. Лист. и дата.

Изм. № подл. Подп. и дата. Взам. инв. № инв. Лист. и дата.

Изм. № подл. Подп. и дата. Взам. инв. № инв. Лист. и дата.

| Формат | Зона | Лист | Обозначение | Наименование | Кол. | Примечание |
|-------------------------------|------|-------------|---------------------------|---------------------|-------------|------------|
| | | | | <u>Документация</u> | | |
| 12 | | | 2930A/4.020СБ | Сборочный чертеж | | |
| | | | | <u>Детали</u> | | |
| Б4 | 1 | 2930A/4.021 | Стенка | | | |
| | | | Лист Б-ПН-6 ГОСТ 19903-74 | | | |
| | | | Ст.3 ГОСТ 14637-69 | | | |
| | | | 1104-2,6 x 400-1,4 | 2 | 21 кг | |
| Б4 | 2 | 2930A/4.022 | Стенка | | | |
| | | | Лист Б-ПН-6 ГОСТ 19903-74 | | | |
| | | | Ст.3 ГОСТ 14637-69 | | | |
| | | | 1780-2,7 x 400-1,4 | 1 | 33,5 кг | |
| Б4 | 3 | 2930A/4.023 | Бобышка | | | |
| | | | Лист Б-ПН-6 ГОСТ 19903-74 | | | |
| | | | Ст.3 ГОСТ 14637-69 | | | |
| | | | 60-0,4 x 60-0,74 | 4 | 0,17 кг | |
| 11 | 4 | 2930A/4.024 | Крюк | | 4 | |
| 2930A/4.020 | | | | | | |
| Изм. Лист № докум. Подп. Дата | | | Надставка | | Лист Листов | |
| Разраб. Прудников | | | Гипростромаш | | Москва | |
| Проб. Рябов | | | Москва | | | |
| Ручков. Семенов | | | Москва | | | |
| И. контр. Рябов | | | Москва | | | |
| Утв. Семенов | | | Москва | | | |
| Формат 11 | | | | | | |

| Формат | Зона | Лист | Обозначение | Наименование | Кол. | Примечание |
|-------------------------------|------|-------------|---------------|---------------------|-------------|------------|
| | | | | <u>Документация</u> | | |
| 12 | | | 2930A/4.030СБ | Сборочный чертеж | | |
| | | | | <u>Детали</u> | | |
| 11 | 1 | 2930A/4.031 | Стенка | | 2 | |
| 11 | 2 | 2930A/4.032 | Стенка | | 1 | |
| 11 | 3 | 2930A/4.033 | Стенка | | 1 | |
| 11 | 4 | 2930A/4.034 | Боковина | | 2 | |
| 11 | 5 | 2930A/4.035 | Боковина | | 2 | |
| 11 | 6 | 2930A/4.036 | Платик | | 4 | |
| 2930A/4.030 | | | | | | |
| Изм. Лист № докум. Подп. Дата | | | Воронка | | Лист Листов | |
| Разраб. Прудников | | | Гипростромаш | | Москва | |
| Проб. Рябов | | | Москва | | | |
| Ручков. Семенов | | | Москва | | | |
| И. контр. Рябов | | | Москва | | | |
| Утв. Семенов | | | Москва | | | |
| Формат 11 | | | | | | |

44

✓(✓)

2930A/4.024

* Размер для справок

| 2930A/4.024 | | | | Лист | Масса | Количество |
|-------------------------------|--|--|--|--------------|-------|------------|
| Крюк | | | | 0.14 | | 1:1 |
| Изм. Лист № докум. Подп. Дата | | | | Лист Листов | | |
| Разраб. Прудников | | | | Гипростромаш | | |
| Проб. Рябов | | | | Москва | | |
| И. контр. Шаладин | | | | Москва | | |
| Утв. Семенов | | | | Москва | | |
| Формат 11 | | | | | | |

44

✓(✓)

2930A/4.031

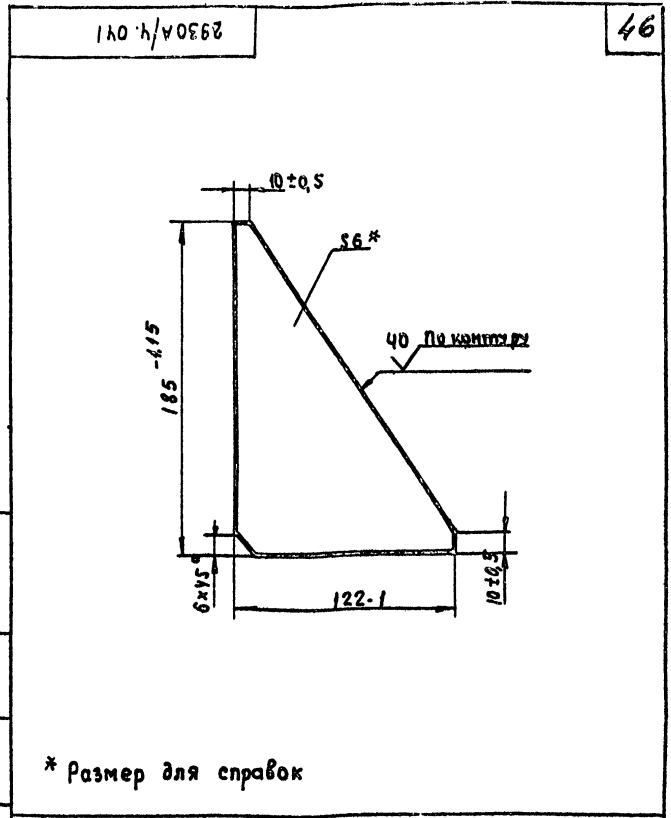
* Размер для справок

| 2930A/4.031 | | | | Лист | Масса | Количество |
|-------------------------------|--|--|--|--------------|-------|------------|
| Стенка | | | | 47 | | 1:10 |
| Изм. Лист № докум. Подп. Дата | | | | Лист Листов | | |
| Разраб. Прудников | | | | Гипростромаш | | |
| Проб. Рябов | | | | Москва | | |
| И. контр. Шаладин | | | | Москва | | |
| Утв. Семенов | | | | Москва | | |
| Формат 11 | | | | | | |

| Формат | Зона | Лист | Обозначение | Наименование | Кол. | Примечание |
|--------|------|------|----------------|---------------------|------|------------|
| | | | | <u>Документация</u> | | |
| 12 | | | 2930A/ч. 040СБ | Сборочный чертеж | | |
| | | | | <u>Детали</u> | | |
| 11 | 1 | | 2930A/ч. 041 | Ребро | 2 | |
| 11 | 2 | | 2930A/ч. 042 | Плита | 1 | |
| 11 | 3 | | 2930A/ч. 043 | Основание | 1 | |

Инв. № подл. Подп. и дата. Изм. инв. №. Инв. № подл. Подп. и дата.

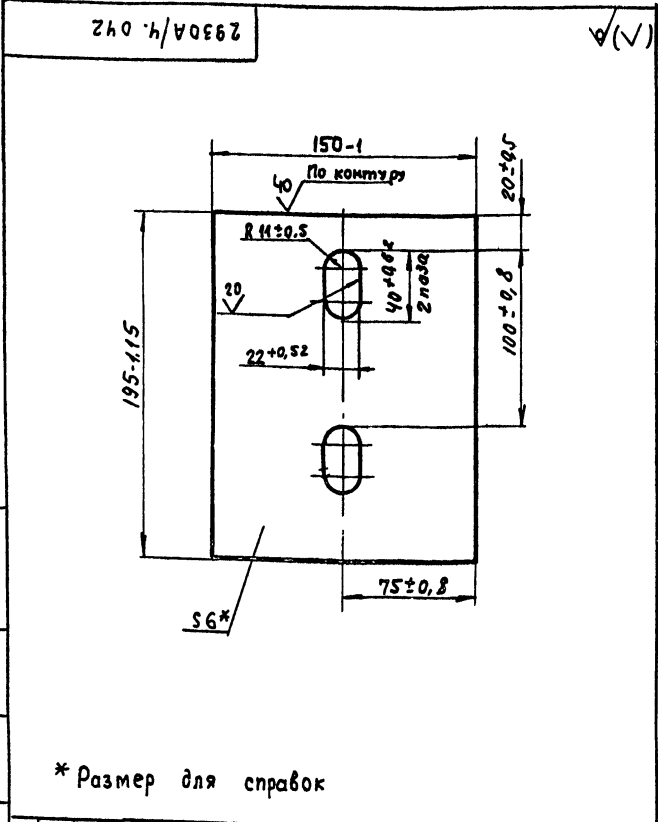
| | | | | | | | | |
|-----------|-----------|----------|---------|---------|--------|----------------------|--------|--------|
| Изм. Лист | | № докум. | | Подп. | Дата | 2930A/ч. 040 | | |
| 1 | Разраб. | Продв. | Рябов | Семенов | Шалдин | Лист | Листов | Листов |
| | Проб. | Рябов | Семенов | Шалдин | Утв. | Кронштейн | | |
| | Н. контр. | Рябов | Семенов | Шалдин | Утв. | Гипростроммаш Москва | | |
| | | | | | | Формат 11 | | |



Инв. № подл. Подп. и дата. Изм. инв. №. Инв. № подл. Подп. и дата.

* Размер для справок

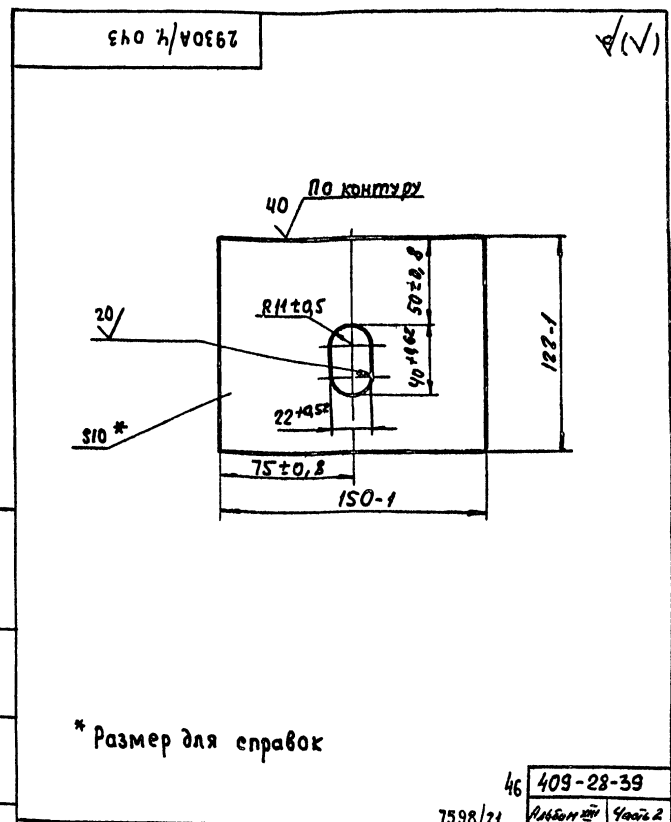
| | | | | | | | | |
|-----------|-----------|----------|---------|---------|--------|----------------------|--------|--------|
| Изм. Лист | | № докум. | | Подп. | Дата | 2930A/ч. 041 | | |
| 1 | Разраб. | Продв. | Рябов | Семенов | Шалдин | Лист | Листов | Листов |
| | Проб. | Рябов | Семенов | Шалдин | Утв. | Ребро | | |
| | Н. контр. | Рябов | Семенов | Шалдин | Утв. | Гипростроммаш Москва | | |
| | | | | | | Формат 11 | | |



Инв. № подл. Подп. и дата. Изм. инв. №. Инв. № подл. Подп. и дата.

* Размер для справок

| | | | | | | | | |
|-----------|-----------|----------|---------|---------|--------|----------------------|--------|--------|
| Изм. Лист | | № докум. | | Подп. | Дата | 2930A/ч. 042 | | |
| 1 | Разраб. | Продв. | Рябов | Семенов | Шалдин | Лист | Листов | Листов |
| | Проб. | Рябов | Семенов | Шалдин | Утв. | Плита | | |
| | Н. контр. | Рябов | Семенов | Шалдин | Утв. | Гипростроммаш Москва | | |
| | | | | | | Формат 11 | | |



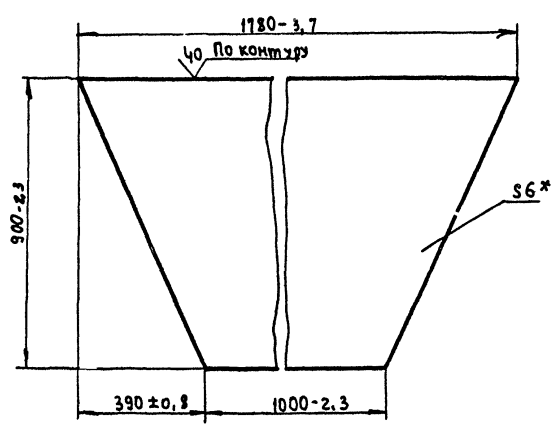
Инв. № подл. Подп. и дата. Изм. инв. №. Инв. № подл. Подп. и дата.

* Размер для справок

| | | | | | | | | |
|-----------|-----------|----------|---------|---------|--------|----------------------|--------|--------|
| Изм. Лист | | № докум. | | Подп. | Дата | 2930A/ч. 043 | | |
| 1 | Разраб. | Продв. | Рябов | Семенов | Шалдин | Лист | Листов | Листов |
| | Проб. | Рябов | Семенов | Шалдин | Утв. | Основание | | |
| | Н. контр. | Рябов | Семенов | Шалдин | Утв. | Гипростроммаш Москва | | |
| | | | | | | Формат 11 | | |

2930A/ч. 032

(✓) 47



* Размер для справок

2930A/ч. 032

| | | | | |
|---------|---------|-----------|-----------|---------|
| Изм. | Лист | № докум. | Подп. | Дата |
| Разраб. | Продв. | Т. контр. | Н. контр. | Утв. |
| Рябов | Семенов | Шалдин | Рябов | Семенов |
| 12.80 | 12.80 | 12.80 | 12.80 | 12.80 |

Стенка

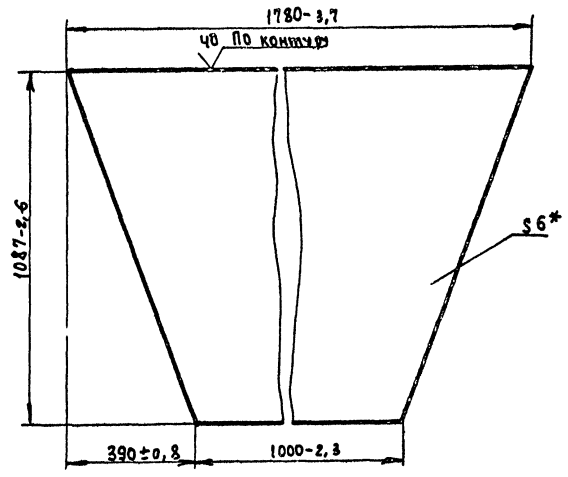
| | | |
|----------------------|--------|---------|
| Лист | Масса | Масштаб |
| 59 | 140 | 1:10 |
| Лист | Листов | ? |
| Гипростроймаш Москва | | |

Лист Б-ПН-6 ГОСТ 19903-74* Ст.3 ГОСТ 14637-65

Формат И

2930A/ч. 033

(✓) 47



* Размер для справок

2930A/ч. 033

| | | | | |
|---------|---------|-----------|-----------|---------|
| Изм. | Лист | № докум. | Подп. | Дата |
| Разраб. | Продв. | Т. контр. | Н. контр. | Утв. |
| Рябов | Семенов | Шалдин | Рябов | Семенов |
| 12.80 | 12.80 | 12.80 | 12.80 | 12.80 |

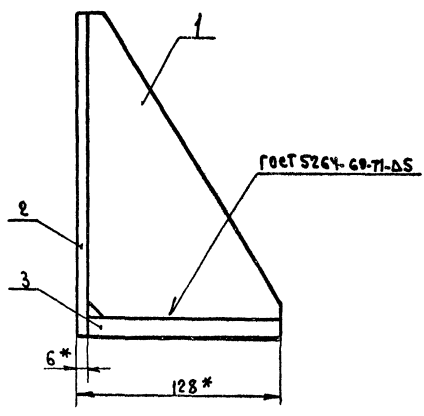
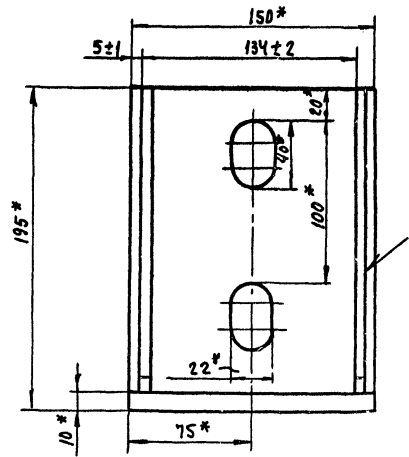
Стенка

| | | |
|----------------------|--------|---------|
| Лист | Масса | Масштаб |
| 71 | 140 | 1:10 |
| Лист | Листов | ? |
| Гипростроймаш Москва | | |

Лист Б-ПН-6 ГОСТ 19903-74* Ст.3 ГОСТ 14637-65

Формат И

2930A/ч. 040СБ



* Размеры для справок

47
409-28-39
Листов 40 из 2

7598/21

2930A/ч. 040СБ

| | | | | |
|---------|---------|-----------|-----------|---------|
| Изм. | Лист | № докум. | Подп. | Дата |
| Разраб. | Продв. | Т. контр. | Н. контр. | Утв. |
| Рябов | Семенов | Шалдин | Рябов | Семенов |
| 12.80 | 12.80 | 12.80 | 12.80 | 12.80 |

Кронштейн сборочный чертеж

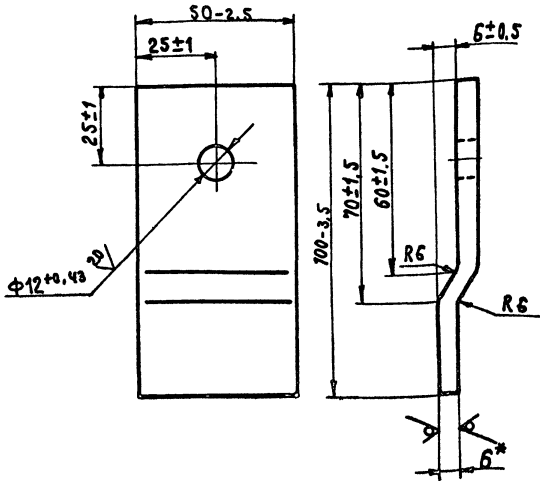
| | | |
|----------------------|--------|---------|
| Лист | Масса | Масштаб |
| 2,7 | 1,2 | 1:2 |
| Лист | Листов | ? |
| Гипростроймаш Москва | | |

| | | | | |
|---------|---------|-----------|-----------|---------|
| Изм. | Лист | № докум. | Подп. | Дата |
| Разраб. | Продв. | Т. контр. | Н. контр. | Утв. |
| Рябов | Семенов | Шалдин | Рябов | Семенов |
| 12.80 | 12.80 | 12.80 | 12.80 | 12.80 |

Формат И2

2930A/Ч.002

40/✓



* Размер для справок

2930A/Ч.002

Планка

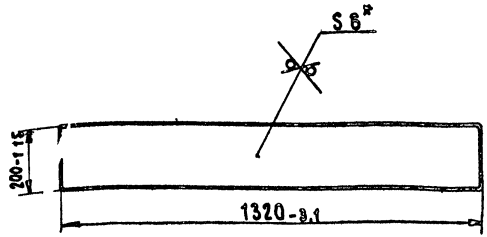
| Лист | Масса | Норматив |
|------|-------|----------|
| 0,24 | 1:1 | |

Лист Б-ПН-6 ГОСТ 19903-74 Гипроаэстроинмаш
Ст.3 ГОСТ 14637-69 Москва

Формат И

2930A/Ч.034

48/✓



* Размер для справок.

2930A/Ч.034

Боковина

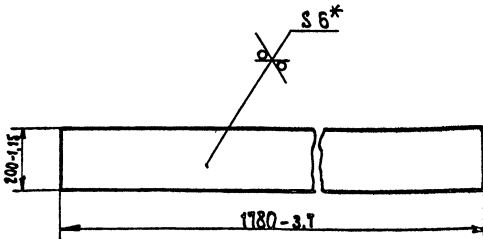
| Лист | Масса | Норматив |
|------|-------|----------|
| 12,5 | 1:10 | |

Лист Б-ПН-6 ГОСТ 19903-74 Гипроаэстроинмаш
Ст.3 ГОСТ 14637-69 Москва

Формат И

2930A/Ч.035

40/✓



* Размер для справок

2930A/Ч.035

Боковина

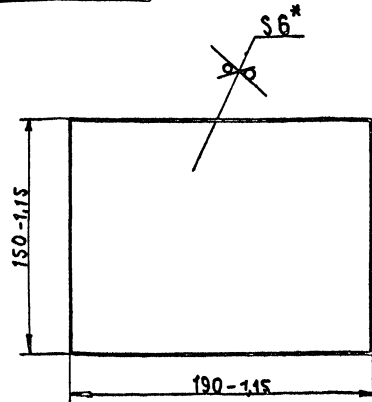
| Лист | Масса | Норматив |
|------|-------|----------|
| 17 | 1:10 | |

Лист Б-ПН-6 ГОСТ 19903-74 Гипроаэстроинмаш
Ст.3 ГОСТ 14637-69 Москва

Формат И

2930A/Ч.036

40/✓



* Размер для справок

1598/21

409-28-39

2930A/Ч.036

Платик

| Лист | Масса | Норматив |
|------|-------|----------|
| 1,3 | 1:2 | |

Лист Б-ПН-6 ГОСТ 19903-74 Гипроаэстроинмаш
Ст.3 ГОСТ 14637-69 Москва

Формат И