

ТИПОВОЙ ПРОЕКТ

503-2-10.84

# ГАРАЖ НА 5 АВТОМАШИН

[VII - 018 - 82]

АЛЬБОМ I

АРХИТЕКТУРНО - СТРОИТЕЛЬНАЯ ЧАСТЬ

19730/  
02

цена 1-29

Отпечатано  
в Новосибирском филиале ЦУП  
630064 г. Новосибирск, пр. Космонавтов, 1

---

Выдано в печать 28.07.1986 г.  
Заказ № 3429. Формат 190/27

# ТИПОВОЙ ПРОЕКТ 503-2-10.84

## ГАРАЖ НА 5 АВТОМАШИН

[VIII-018-82]

Альбом II

СОСТАВ ПРОЕКТА:

- Альбом I - ОБЩАЯ ПОЯСНИТЕЛЬНАЯ ЗАПИСКА.  
ТЕХНОЛОГИЧЕСКИЕ ЧЕРТЕЖИ.
- Альбом II - АРХИТЕКТУРНО - СТРОИТЕЛЬНАЯ ЧАСТЬ.
- Альбом III - САНТЕХНИЧЕСКАЯ, ЭЛЕКТРИЧЕСКАЯ ЧАСТИ,  
СИГНАЛИЗАЦИЯ И СВЯЗЬ.
- Альбом IV - АВТОМАТИЗАЦИЯ САНТЕХНИЧЕСКИХ СИСТЕМ.
- Альбом V - ЗАДАНИЕ ЗАВОДУ ИЗГОТОВИТЕЛЮ
- Альбом VI - ВЕДОМОСТИ ПОТРЕБНОСТИ В МАТЕРИАЛАХ.
- Альбом VII - СМЕТЫ.

### ПРИМЕНЕННЫЕ ТИПОВЫЕ ПРОЕКТЫ

1. Типовой проект 602-65, Здание обслуживаемого усилительного пункта (ОУП-К-2) из индустриальных конструкций с помещениями вспомогательных служб для магистралей связи с кабелем КМБ 8/6" (распространяет КАЗАХСКИЙ ФИЛИАЛ ЦИП)
2. Типовой проект 902-2-22, Очистные сооружения для сточных вод от мойки автомобилей с расходом до 1,5л/сек (распространяет ЦИП)

РАЗРАБОТАН  
ПРОЕКТНЫМ ИНСТИТУТОМ  
ГИПРОСВЯЗЬ  
ГЛАВНЫЙ ИНЖЕНЕР ИНСТИТУТА  
ГЛАВНЫЙ ИНЖЕНЕР ПРОЕКТА



С.И. БЕЛОВ  
А.Т. ЛОБАНОВ

УТВЕРЖДЕН Министерством  
СВЯЗИ СССР 2.08.1983 г.  
ВВЕДЕН В ДЕЙСТВИЕ ИНСТИТУТОМ  
ГИПРОСВЯЗЬ С 1.01.1984 г.  
ПРИКАЗ № 601 от 31.01.1983 г.

				Привязан
Инв. №				

## С О Д Е Р Ж А Н И Е    А Л Ь Б О М А    II

М а р к а	Н а и м е н о в а н и е	С т р.
	С О Д Е Р Ж А Н И Е    А Л Ь Б О М А    II	2
АС-1	О Б Щ И Е    Д А Н Н Ы Е	3
АС-2	П л а н    п о д п о л з н ы х    к а н а в    и    м а р к и р о в о ч н а я с х е м а    п е р е к р ы т и я    п о д п о л з н ы х    к а н а в	4
АС-3	П л а н	5
АС-4	В е д о м о с т и    и    с п е ц и ф и к а ц и я    п е р е м ы ч е к , с п е ц и ф и к а ц и я    э л е м е н т о в    з а п о л н е н и я    п р о е - м о с    и    г а р д е р о б н ы й    о б о р у д о в а н и я	6
АС-5	Р а з р е з ы    1 - 1 ;    2 - 2 ,    п л а н    и    к о н с т р у к ц и я    л о с о в	7
АС-6	Ф а с а д ы	8
АС-7	М а р к и р о в о ч н а я    с х e м а    и    с e ч e н и я    ф у н д а м e н т о в	9
АС-8	М а р к и р о в о ч н ы е    с х e м ы    р а с к л а д к и    б e т о н н ы х    б л о к о в	10
АС-9	М а р к и р о в о ч н а я    с х e m a    п л и т    п о к р ы т и я	11
АС-10	С e ч e н и я    п о к р ы т и я    1 - 1 - 7 - 7 ,    б л о к и    Б 2 ,    Б 3 и    з а к л а д н ы е    и з д e л и я    М С 1 - М С 5	12
АС-11	П л а н    к р о в л и    и    д e т а л и	13
АС-12	С м о т р о в а я    к а н а в а    П л а н ,    р а з р e з ы    и    д e т а л и	14
АС-13	С м о т р о в а я    к а н а в а    К о н с т р у к ц и я    н и ш    Н 1 - Н 3 , щ и т а    Ш П 1 ,    з а к л а д н ы е    д e т а л и    М Н 1    и с e т о к    С 1    и    С 2	15

Т И П О В О Й П Р О Е К Т 503-2-10.84 А Л Б О М II

ВЕДОМОСТЬ РАБОЧИХ ЧЕРТЕЖЕЙ ОСНОВНОГО КОМПЛЕКТА АС

Лист	Наименование	Примечание
1	Общие данные	
2	План подпольных каналов и маркировочная схема перекрытия подпольных каналов	
3	План	
4	Ведомости и спецификация перемычек, спецификации элементов заполнения проемов и гардеробного оборудования.	
5	Разрезы 1-1, 2-2, план и конструкция полов.	
6	Фасады	
7	Маркировочная схема и сечения фундаментов	
8	Маркировочные схемы раскладки бетонных блоков.	
9	Маркировочная схема плит покрытия	
10	Сечения покрытия 1-1 ÷ 7-7, балки Б2-Б4 и закладные изделия МС1-МС5	
11	План кровли и детали	
12	Смотровая канава. План, разрезы и детали	
13	Смотровая канава. Конструкция ниш Н1-Н3, щита ЩП1, закладной детали МН1 и сеток С1, С2.	

**Индексы:**  
 Э - энергетика  
 В - вентиляция  
 О - отопление  
 ВП - водопровод  
 К - канализация  
 СС - слабые токи

**Условные обозначения:**  
 Для отверстий  $\frac{B (350h)}{\text{низ на отм. } 3.000}$   
 $\frac{B (d 400)}{\text{центр на отм. } 0.450}$

В числителе ставятся индекс отверстия и их размеры, не указанные на листах. В знаменателе указываются отметки.

Типовой проект разработан в соответствии с действующими нормами и правилами и предусматривает мероприятия обеспечивающие взрывную, взрывопожарную и пожарную безопасность при эксплуатации здания.  
 Главный инженер проекта *Лобанов А.Т.*

ВЕДОМОСТЬ ССЫЛОЧНЫХ И ПРИКАРГАЕМЫХ ДОКУМЕНТОВ

Обозначение	Наименование	Примечание
ГОСТ 13579-78	Блок бетонные для стен подвала	
1.112-5, вып.2	Плиты железобетонные для ленточных фундаментов.	
1.136-2	Подоконные деревянные доски	
1.136-10	Двери деревянные внутренние для жилых и общественных зданий	
1.136-11	Двери деревянные входные наружные, тамбурные и служебные для жилых и общественных зданий	
1.137-3, вып.1	Железобетонные балконные плиты для жилых зданий	
1.138-2, вып.1	Железобетонные парапетные плиты для жилых зданий	
1.138-3, вып.1	Железобетонные карнизные плиты для жилых и общественных зданий	
1.138-10, вып.1	Перемычки железобетонные для зданий с кирпичными стенами	
1.141-1, вып. 59,60	Панели перекрытия железобетонные многослойные	
1.155-1, вып.1	Ступени бетонные и железобетонные.	
1.256-1	Металлические изделия ограждения	
1.472-3	Шкафы типа МЗ-33	
1.494-24, вып.1	Железобетонный стакан СБ 7А-2	
2.140-1, вып.6	Покрытие - керамические плитки	
3.006-2, вып. II-1; II-2	Сборные железобетонные конструкции подпольных каналов	
ИИ-03-03, альбом 74-64	Металлические изделия	
Типовой проект	Типовой проект здания	
602-65, альбом II	обслуживаемого усилительного пункта (ОУП-К-2). Ворота В-3	
2.230-1, вып.5	Детали стен и перегородок общественных зданий	

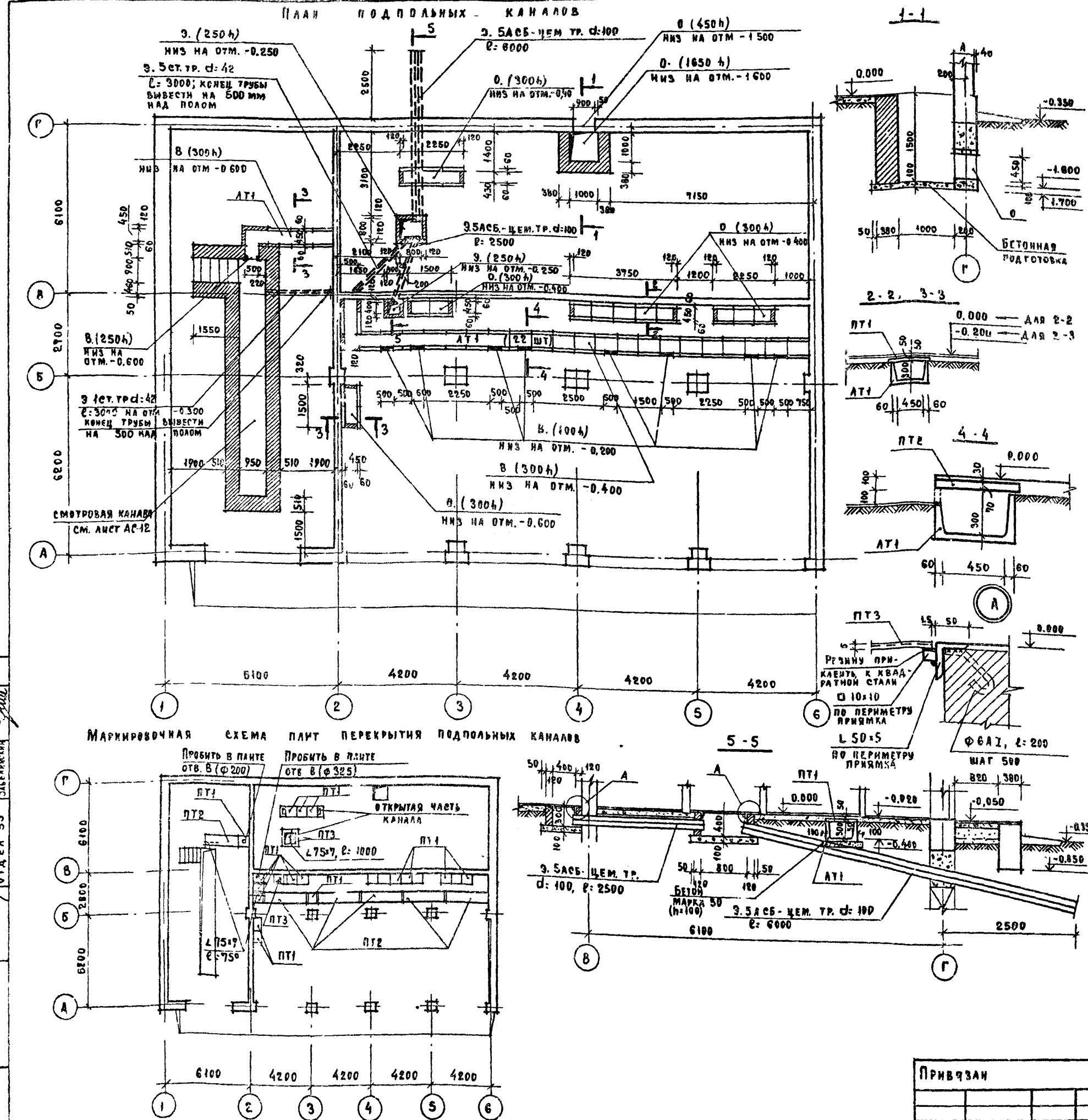
ВЕДОМОСТЬ СПЕЦИФИКАЦИИ

Лист	Наименование	Примечание
АС-2	Спецификация сборных изделий подпольных каналов.	
АС-3	Спецификация металла	
АС-4	Спецификация перемычек	
АС-4	Спецификация элементов заполнения проемов	
АС-4	Спецификация гардеробного оборудования и решеток	
АС-7	Спецификация элементов к маркировочной схеме фундаментов	
АС-9	Спецификация элементов к маркировочной схеме плит перекрытия	
АС-10	Спецификация металла	
АС-11	Спецификация элементов кровли	
АС-12	Спецификация сборных изделий смотровой канавы	

За условную отметку 0.000 принята отметка чистого пола 1 этажа, что соответствует абсолютной отметки

Привязан		
Инв. №		
503-2-10.84 АС		
Гараж на 6 автомашин		
Инж.пр.	Белов	
Г.пр.	Лобанов	
Нач.отд.	Евграфов	
Т.техн.	Коростелев	
Рук.гр.пр.	Никитин	
Инженер	Дробина	
Н.контр.	Нарышев	
Стация	Инст	Листов
	Р	1
		13
Общие данные		Гипросвязь Москва

Имя и подл. Подпись и дата. Взам инв. №



СПЕЦИФИКАЦИЯ СБОРНЫХ ИЗДЕЛИЙ ПОДПОЛЬНЫХ КАНАЛОВ

МАРКА, ПОЗ.	ОБОЗНАЧЕНИЕ	НАИМЕНОВАНИЕ	КОЛ.	МАССА ЕД., КГ	ПРИМЕЧАНИЕ
СБОРНЫЕ Ж-Б КОНСТРУКЦИИ					
АТ1	3.006-2, вып. II-1	ЛОТК А29-8	40	110	
ПТ1	3.006-2, вып. II-2	ПАНТА П3-8	16	50	
ПТ2	3.006-2, вып. II-2	ПАНТА П5-8	10	410	
ИЗДЕЛИЯ МЕТАЛЛИЧЕСКИЕ					
ПТ3	АС-2	ПАНТА ПТ3	3	68	
ТРУБЫ АСБЕСТОЦЕМЕННЫЕ d=100 (ГОСТ 1839-72) - 42,5 п.м					

СПЕЦИФИКАЦИЯ МЕТАЛЛА

МАРКА	ПОЗ	СЕЧЕНИЕ ММ	МАРКА СТАЛИ И ГОСТ	КОЛ.	ДЛИНА ПОЗИЦИИ, НА ДЕТАЛЬ ММ	МАССА, КГ ПОЗИЦИИ НА ДЕТАЛЬ	ПРИМЕЧАНИЕ
-	-	250x5	ВСТ3КП2 ГОСТ50597	-	5.6	21.1	
-	-	275x7	У08НЕ	-	1.5	11.9	
-	-	10x10	ВСТ3КП2 ГОСТ259171	-	4.8	3.8	
-	-	Ф6А-1	ВСТ3КП2 ГОСТ51018	16	200	0.7	
-	-	СТ ТРУБА 42x3	ВСТ3КП2 ГОСТ1070476	-	18.0	70.0	
ПТ3	-	Ф10x10	ВСТ3КП2 ГОСТ1070476	3	397	6.8	20.4

- ПОДПОЛЬНЫЕ КАНАЛЫ ЗАПРОЕКТИРОВАНЫ ИЗ СБОРНЫХ ЖЕЛЕЗО-БЕТОННЫХ ЛОТКОВ, КОТОРЫЕ УКАДЫВАЮТСЯ НА ПЕСЧАНУЮ ПОДГОТОВКУ ТОЛЩ. 100ММ. ШВЫ МЕЖДУ СБОРНЫМИ ЭЛЕМЕНТАМИ ЗАПОЛЧАЮТСЯ ЦЕМЕНТНЫМ РАСТВОРОМ МАРКИ 50.
- УЗЛЫ ПОВОРОТОВ ТРАСС ПОДПОЛЬНЫХ КАНАЛОВ, ТОРЦЫ ЛОТКОВ, СТЕНКИ ПРЯМКОВ ЭНЕРГОСНАБЖЕНИЯ И ВВОДА ТЕПЛОСЕТИ, ПОКАЗАННЫЕ ШТРИХОВКОЙ ВЫПОЛНЯЮТСЯ ИЗ КРАСНОГО ПЛАНУГЕЛОГО КИРПИЧА МАРКИ 100 НА РАСТВОРЕ МАРКИ 50. БЕТОННАЯ ПОДГОТОВКА - ИЗ БЕТОНА МАРКИ 100.
- КИРПИЧНЫЕ СТЕНКИ ПОДПОЛЬНЫХ КАНАЛОВ И ПРЯМКОВ, СОПРИКАСАЮЩИЕСЯ С ГРУНТОМ, ОБМАЗАТЬ ГОРЯЧИМ БИТУМОМ ЗА 2 РАЗА. ВНУТРЕННЮЮ ПОВЕРХНОСТЬ КАНАЛОВ И ПРЯМКОВ С КИРПИЧНЫМИ СТЕНКАМИ ЗАТЕРЕТЬ ЦЕМЕНТНЫМ РАСТВОРОМ. СТАЛЬНЫЕ ЭЛЕМЕНТЫ ДОЛЖНЫ БЫТЬ ЗАЩИЩЕНЫ АНТИКОРРОЗИОННЫМ ПОКРЫТИЕМ.
- ТОРЦЫ СТАЛЬНЫХ И АСБЕСТОЦЕМЕННЫХ ТРУБ, ЗАДЕЛЫВАЕМЫХ В ПРАЗ, ВО ИЗБЕЖАНИЕ ПОПАДАНИЯ СТРОИТЕЛЬНОГО МУСВРА, ЗАГРУЗИТЬ ПРОБКАМИ ИЗ НЕГОРЯЕМОГО МАТЕРИАЛА.
- ОТВЕРСТИЯ В СТЕНКАХ И ПАНТАХ ПЕРЕКРЫТИЯ ПОДПОЛЬНЫХ КАНАЛОВ ДЛЯ ВЫПУСКА ТРУБ ОТОПЛЕНИЯ И ВЕНТИЛЯЦИОННЫХ КОРБОВ ВЫПОЛНЯТЬ ВО МЕСТУ.

503-2-10.84 АС

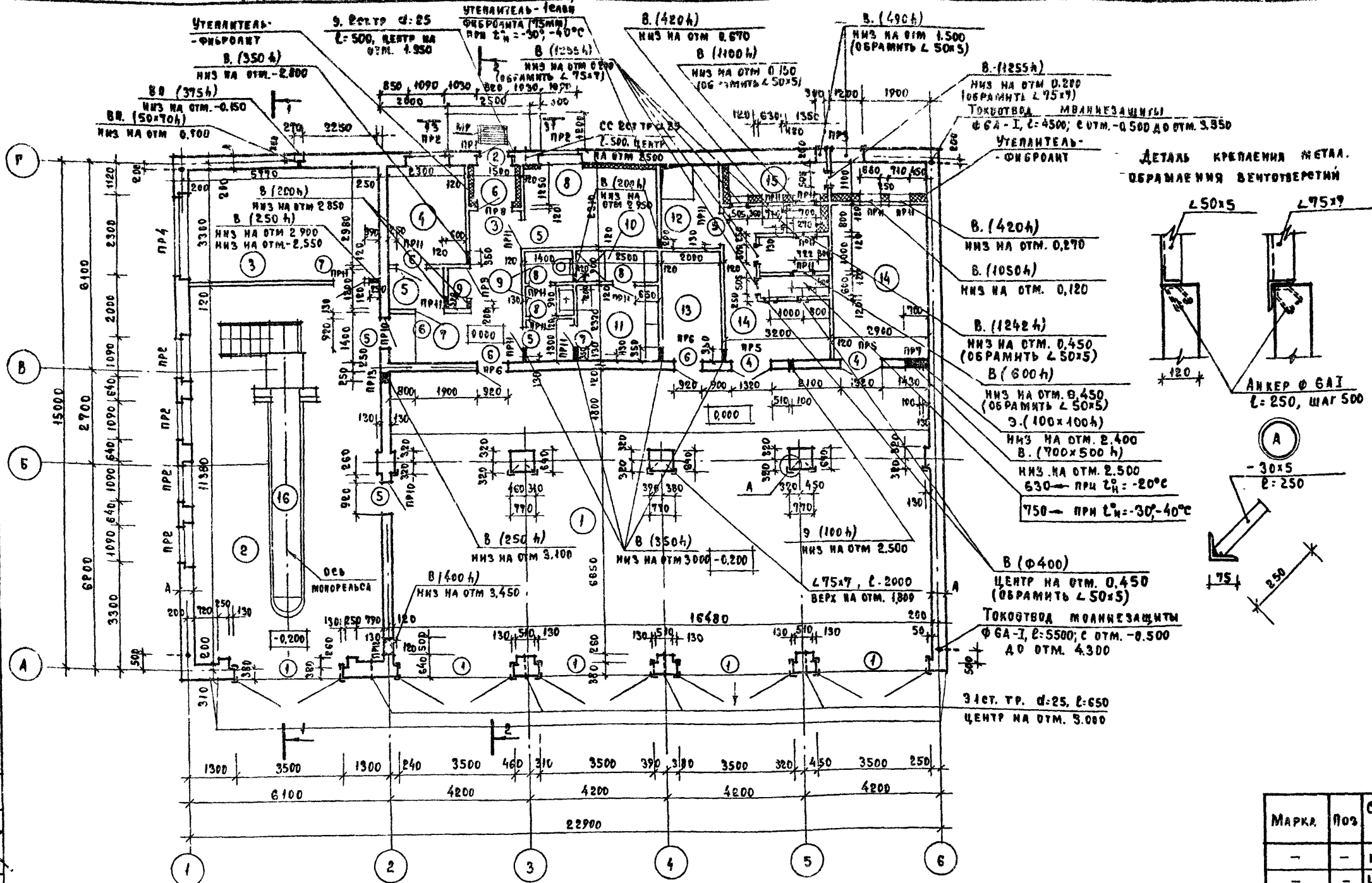
ГАРАЖ НА 5 АВТОМАШИН

ГМП	ЛОБАНОВ	СТАДИЯ	Лист	Листов
НАЧ.ОТД.	ЕВГРАФОВ	Р	2	
УЛ.ТЕХН.	КОРСТЕЛЕВ			
РУК.ГР.	НИКИТИН			
РУК.ГР.	ГРЯЗНОВА			
СТ.ИНЖ.	СУДЯКОВ			
ИНЖ.	ИВАНШЕВ			

ПРИВЯЗАН	
ИНВ.И.	

План подпольных каналов и маркировочная схема перекрытия подпольных каналов  
 Гипросвязь Москва

ТИПОВОЙ ПРОЕКТ 503-2-10.84  
 АРХИВ № 11



ЭКСПЛИКАЦИЯ ПОВЕЩЕНИЙ

НОМЕР ПО ПЛАНУ	НАИМЕНОВАНИЕ	ПЛОЩАДЬ м <sup>2</sup>	КАТЕГОРИЯ ПРОИЗВОДСТВА ПО ВЗРЫВНО-ПОЖАРНОЙ И ПОЖАРНОЙ ОПАСНОСТИ
1	ПОМЕЩЕНИЕ ДЛЯ ХРАНЕНИЯ АВТОМОБИЛЕЙ	149.5	В
2	ПОСТ ТЕХНИЧЕСКОГО ОБСЛУЖИВАНИЯ И РЕМОНТА АВТОМОБИЛЕЙ	85.7	В
3	Слесарная мастерская	190	Г
4	ПОМЕЩЕНИЕ ЗАРЯДКИ АККУМУЛЯТОРОВ	6.7	Е
5	ТАМБУР АККУМУЛЯТОРНОЙ	1.9	Е
6	ТАМБУР	1.9	-
7	КОРИДОР	11.8	-
8	Административное помещение	9.3	-
9	УБОРНАЯ	2.5	-
10	ДУШЕВАЯ	2.3	-
11	ГАРДЕРОБ	5.8	-
12	Узел ввода теплосети	4.6	А
13	Кладовая	6.7	Г
14	ВЕНТКАМЕРА	26.7	В
15	ЗАБОРНЫЙ ОТСЕК ВЕНТКАМЕРЫ	7.7	-
16	СМОТРОВАЯ КАНАВА	-	-

СПЕЦИФИКАЦИЯ МЕТАЛЛА

МАРКА	ПОЗ	Сечение мм	МАРКА СТАЛИ И ГОСТ	КОЛ	ДЛИНА		МАССА, кг		ПРИМЕЧАНИЕ
					ПОЗИЦИИ мм	НА ДЕТАЛЬ м	ПОЗИЦИИ	НА ДЕТАЛЬ	
-	-	L 75x7	ВСТ. 3 КЛР ГОСТ 8509-72	-	-	36.0	-	286.6	
-	-	L 50x5	ВСТ. 3 КЛР ГОСТ 8509-72	-	-	18.8	-	70.9	
-	-	Ф 6А I	ВСТ. 3 КЛР ГОСТ 5781-82	80	250	20.0	0.056	4.4	
-	-	-30x5	ВСТ. 3 КЛР ГОСТ 103-76	32	250	8.0	0.3	9.4	
-	-	СТРУБА 25x2	ВСТ. 3 КЛР ГОСТ 106-76	-	-	4.6	-	5.2	

ВЕДОМОСТЬ ОТДЕЛКИ ПОМЕЩЕНИЙ (ПЛОЩАДЬ В м<sup>2</sup>)

НАИМЕНОВАНИЕ ИЛИ НОМЕР ПОМЕЩЕНИЯ	ПОТОЛОК		СТЕНЫ ИЛИ ПЕРЕГОРОДКИ		НИЗ СТЕНЫ ИЛИ ПЕРЕГОРОДКИ (ПАНЕЛЬ)			ПРИМЕЧАНИЕ
	Площадь	Вид отделки	Площадь	Вид отделки	Площадь	Вид отделки	Высота мм	
1, 13, 12	154.8	Затирка, известковая побелка	199.8	известковая побелка	-	-	-	
2, 3, 6, 7, 8, 9, 11	116.0	Затирка, окраска клеевой краской	193.5	штукатурка, окраска клеевой краской	121.5	штукатурка, окраска масляной краской	1500	
4, 5	8.6	Затирка, окраска эмалевой краской	43.1	штукатурка, окраска эмалевой краской	-	-	-	
10	2.3	Затирка, окраска водно-эмulsionной краской	8.7	штукатурка, окраска водно-эмulsionной краской	11.0	глазурованная плитка	1800	
14	26.7	Затирка, окраска эмалевой краской	126.5	штукатурка, окраска эмалевой краской	-	-	-	
15	7.7	Затирка, окраска эмалевой краской	55.7	штукатурка, окраска эмалевой краской	-	-	-	

ВЕДОМОСТЬ ПРОЕМОВ ВОРОТ И ДВЕРЕЙ

МАРКА ПОЗ.	РАЗМЕР ПРОЕМА В КЛАДКЕ мм
1	3500 x 3600
2	920 x 2040
3	950 x 2110
4	1320 x 2110
5	920 x 2110
6	920 x 2110
7	920 x 2110
8	720 x 2110
9	1200 x 2110

ТАБЛИЦА ТЬ-ДНИ СТЕЙ (мм)

t° с	А
-20°-30°	380
-40°	510

ТАБЛИЦА ТЬ-ДНИ СТЕЙ (мм)

ГА ИНИЦИАЛЫ	БЕЛОВ	503-2-10.84	АС
ГИП	ЛОБАНОВ		
НАЧ. ОУДА	ЕВГРАФОВ		
ГА ТЕХН.	КОРОСТЕЛЕВ		
ГА П.	ШАЛАХМАН		

ГАРАЖ НА 5 АВТОМАШИН

СТАДИЯ: [ ] ИЕТ [ ] ИЕТОВ [ ]

Титуловый проект 503-2-10.84 Альбом II

Ведомость перемычек для  $t_{н}^{\circ} = -20^{\circ}, -30^{\circ}$  Ведомость перемычек для  $t_{н}^{\circ} = -40^{\circ}$

Тип	Схема сечения	Тип	Схема сечения
ПР1		ПР1	
ПР2		ПР2	
ПР3		ПР3	
ПР4		ПР4	

СПЕЦИФИКАЦИЯ ПЕРЕМЫЧЕК

Марка, поз.	Обозначение	Наименование	Кол.	Масса ед.к.	Примечание
Для $t_{н}^{\circ} = -20^{\circ}, -30^{\circ}$					
ПР1	1.138-10, вып.1	ПР1-12.12.6	1	25	
	1.138-10, вып.1	ПР38-15.12.229	2	100	
ПР2	1.138-10, вып.1	ПР2-15.12.14	12	75	
	1.138-10, вып.1	ПР38-18.12.229	6	125	
ПР3	1.138-10, вып.1	ПР3-19.12.14	1	75	
	1.138-10, вып.1	ПР28-20.25.229	1	275	
ПР4	1.138-10, вып.1	ПР3-24.12.14	1	100	
	1.138-10, вып.1	ПР38-29.25.229	1	400	
Для $t_{н}^{\circ} = -40^{\circ}$					
ПР1	1.138-10, вып.1	ПР1-12.12.6	2	25	
	1.138-10, вып.1	ПР38-15.12.229	2	100	
ПР2	1.138-10, вып.1	ПР2-15.12.14	18	75	
	1.138-10, вып.1	ПР38-18.12.229	6	125	
ПР3	1.138-10, вып.1	ПР3-19.12.14	2	75	
	1.138-10, вып.1	ПР28-20.25.229	1	275	
ПР4	1.138-10, вып.1	ПР3-24.12.14	2	100	
	1.138-10, вып.1	ПР38-29.25.229	1	400	
Для $t_{н}^{\circ} = -20^{\circ}, -30^{\circ}, -40^{\circ}$					
ПР5	1.138-10, вып.1	ПР38-18-12.229	4	125	
ПР6	1.138-10, вып.1	ПР38-15.12.229	4	100	
ПР7	1.138-10, вып.1	ПР38-12.12.229	2	75	
ПР8	1.138-10, вып.1	ПР1-12.12.6	1	25	
ПР9	1.138-10, вып.1	ПР2-15.12.14	1	75	
ПР10	1.138-10, вып.1	ПР1-12.12.6	2	25	
	1.138-10, вып.1	ПР38-15.12.229	2	100	
ПР11	1.138-10, вып.1	ПР1-10.12.6	16	25	
ПР12	ГОСТ 8509-72	L 100x10, P=1000	1	151	
ПР13	ГОСТ 8509-72	L 100x10, P=750	1	90	

СПЕЦИФИКАЦИЯ ЭЛЕМЕНТОВ ЗАПОЛНЕНИЯ ПРОЕМОВ

Марка, поз.	Обозначение	Наименование	Кол.	Масса ед.к.	Примечание
1	602-25, Альбом II	Ворота В-3	5		
2	1.136-11	Дверь наружная ДН 20-8-4	1		
3	1.136-11	Дверь наружная ДН 20-8-4	1		
4	1.136-11	Дверь служебная труднооткрываемая ДС 20-4-ВТ	2		
5	1.136-11	Дверь служебная труднооткрываемая ДС 20-ВТ	3		
6	1.136-11	Дверь служебная труднооткрываемая ДС 20-ВТН	3		
7	1.136-10	Дверь глухая ДГ 21-9	2		
8	1.136-10	Дверь глухая ДГ 21-9А	3		
9	1.136-10	Дверь глухая ДГ 21-12	1		
	1.236-6, вып.1	Окно ОС 12-12В	1		
ОК-1	1.136-2	Подоконная доска Д013-20	1		Для $t_{н}^{\circ} = -20^{\circ}, -30^{\circ}$
	1.136-2	Подоконная доска Д013-25	1		Для $t_{н}^{\circ} = -40^{\circ}$
ОК-2	1.236-6, вып.1	Окно ОС 12-12В	2		
	1.136-2	Подоконная доска Д025-20	1		Для $t_{н}^{\circ} = -20^{\circ}, -30^{\circ}$
	1.136-2	Подоконная доска Д025-25	1		Для $t_{н}^{\circ} = -40^{\circ}$
ОК-3		Сб. алюмин. решетка	1		См сантехнич. часть проекта
ОК-4		Сб. алюмин. решетка	1		См сантехнич. часть проекта

Ведомость перемычек для  $t_{н}^{\circ} = -20^{\circ}, -30^{\circ}, -40^{\circ}$

Тип	Схема сечения	Тип	Схема сечения
ПР5		ПР10	
ПР6		ПР11	
ПР7		ПР12	
ПР8		ПР13	
ПР9			

СПЕЦИФИКАЦИЯ ГАРДЕРБНОГО ОБОРУДОВАНИЯ И РЕШЕТОК

Марка, поз.	Обозначение	Наименование	Кол.	Масса ед.к.	Примечание
МЗ-33	1.472-3	Шкаф МЗ-33	2	80.0	См. схему
МР	ИИ-03-03; Альбом 71-64	Решетка для вытира-ния ног МР	1	19.0	

Получено в А.Д.Т. 15.01.84

ПРИВЯЗАН

Г.И.П.	Лобанов	
Нач.отд.	Евграфов	
Рук.гр.	Никитин	
Ст.инж.	Судяков	
Инв.н	Ильяшев	

503-2-10.84 АС  
 ГАРАЖ НА 5 АВТОМАШИН  
 Страница 4 из 4 листов  
 ГИПРОСВЯЗЬ Москва



Альбом Д

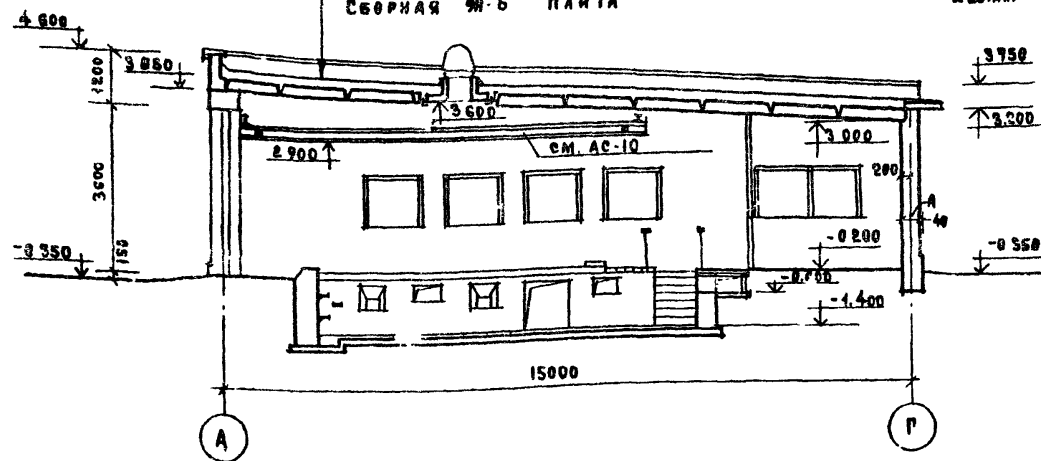
Проект 503-2-10.84

Титульный лист

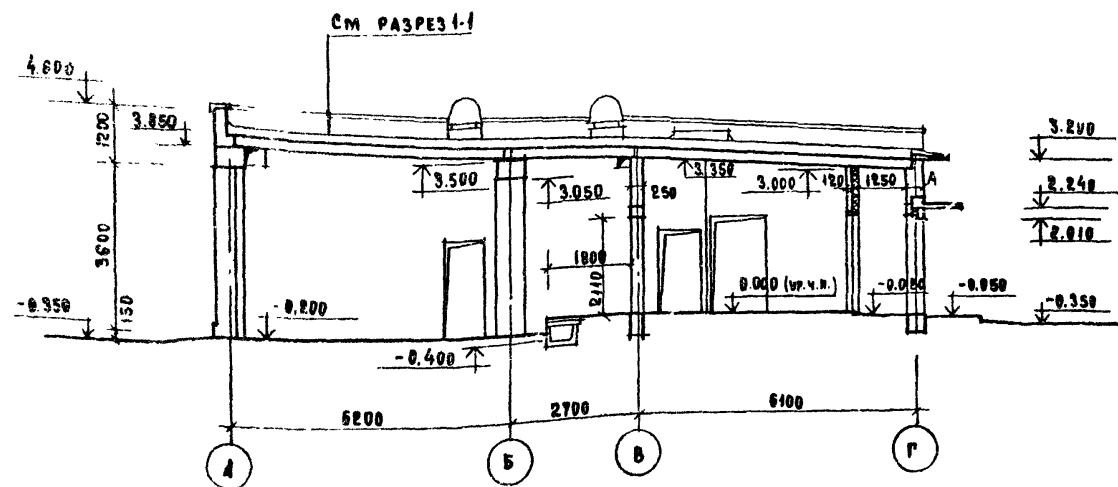
УКЛАДКА ПОЛОВ

РАЗРЕЗ 1-1

1 СЛОЙ ГРАВИА НА БИТУМНОЙ МАСТИКЕ	
4 СЛОЯ ТОПА ГИДРОИЗОЛЯЦИОННОГО С ПОКРЫТИЕМ	
КАВЕНКОМ МАРКИ ТГ-350 ИЛИ ТГ-300	
(ГОСТ-10399-76) НА БИТУМНОЙ МАСТИКЕ	
ЦЕМЕНТНАЯ СТЫЖКА	- 30мм
УТЕПЛИТЕЛЬ ПЕНОБЕТОН $\gamma$ 500 кг/м <sup>3</sup>	(см. табл)
$\gamma$ 4905 н/м <sup>3</sup>	
1 СЛОЙ РУБЕРОИДА НА БИТУМНОЙ МАСТИКЕ (2 СЛОЯ ПРЯЖИ - 40°С)	
ЦЕМЕНТНАЯ СТЫЖКА	- 20мм
СБОРНАЯ Ж-Б ПЛИТА	- 220мм



РАЗРЕЗ 2-2



РАЗРЕЗ 3-3

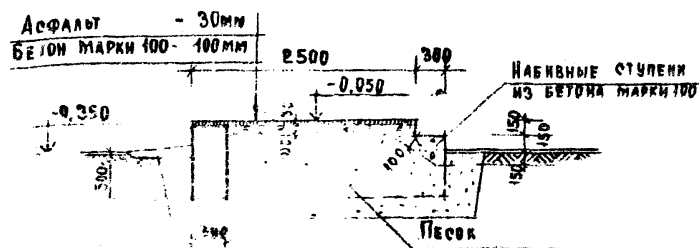
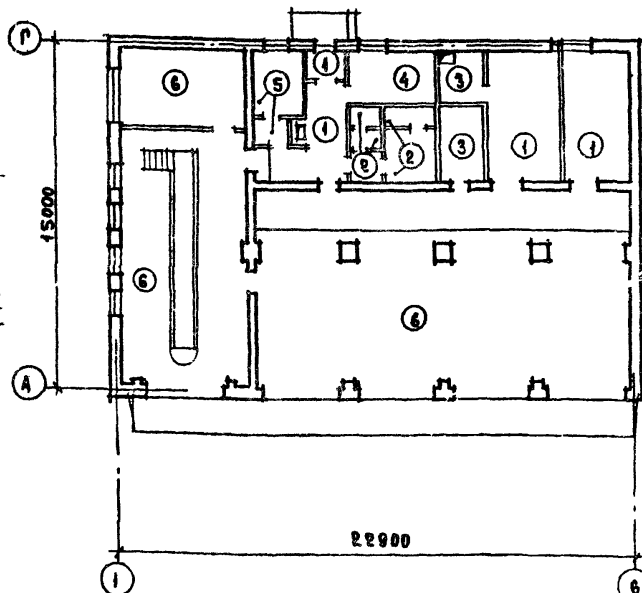


Таблица толщины утеплителя (мм)

Вид утеплителя	$\gamma$ кг/м <sup>3</sup>	$t, ^\circ C$		
		-20°	-30°	-40°
Пенобетон	500	100	140	160
	4905			

П Л А Н П О Л О В



Наименование или номер помещения по проекту	Тип пола по проекту	Схема пола или номер узла по серии	Элементы пола и их толщина	Площадь пола м <sup>2</sup>
6, 7, 14, 15	1	62 2.140-1, вып. 6	Покр. - керамические плитки по ГОСТ 6787-80 - 20мм	48.1
9, 10, 11	2	65 2.140-1, вып. 6	Покр. - керамические плитки по ГОСТ 6787-80 - 20мм	10.6
12, 13	3	66 2.140-1, вып. 6	Покр. - цементно-песчаный раствор марки 200 - 40мм	11.3
8	4		Покр. - линолеум ПВХ на тканевой основе по холодной мастике на водостойкой вяжущей - 4мм Подстилающий слой - цементно-песчаный раствор марки 150 - 20мм Подстилающий слой из бетона марки 100 - 80мм Грунт основания с втрамбованным щебнем крупностью 40-60мм	9.3
4, 5	5		Покр. - плитки керамические кислотоупорные - 13мм Прокладка из раствора на жидком стекле с уплотняющей добавкой - 25мм 1 СЛОЙ ГИДРОИЗОЛА НА БИТУМНОЙ МАСТИКЕ Подстилающий слой из бетона марки 100 - 80мм Грунт основания с втрамбованным щебнем крупностью 40-60мм	8.6
1, 2, 3	6		Покр. - асфальтобетон - 40мм Подстилающий слой из бетона марки 100 - 100мм Грунт основания с втрамбованным щебнем крупностью 40-60мм	228.2

1. Стены ниже отметки 0.000 выполнять из полнотелого красного кирпича пластического прессования марки 100 на растворе марки 50.
2. Наружные стены выше отметки 0.000 выполнять из эффективного кирпича марки 75 на растворе марки 25 с облицовкой керамическим лицевым кирпичом.
3. Внутренние стены выше отметки 0.000 выполнять из полнотелого кирпича марки 75 на растворе марки 25.
4. Простенки по оси "А" шириной 77 см выполнять из полнотелого кирпича марки 100 на растворе марки 50, облицованные с наружной стороны керамическим лицевым кирпичом.
5. Столбы по оси "Б" выполнять из полнотелого кирпича марки 100 на растворе марки 50.

6. Перегородки выполнять из кирпича марки 75 на растворе марки 25, армированные 2Ф43Р1 через 3 ряда кладки. Крепление перегородок выполнять по серии 2.230-1, вып. 5 (дет. 1, 14, 19, 21)

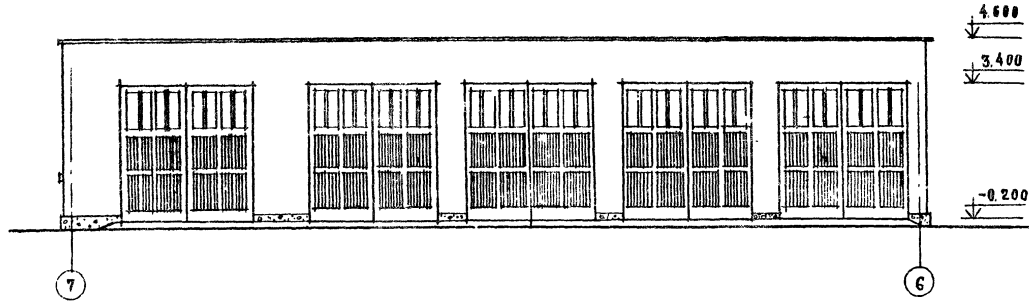
7. В процессе возведения стен и перегородок установить металлические рамы ворот и металлические обрамления вентиляционных отверстий

8. Перегородки входного тамбура и воздухозаборных отсеков венткамер утеплить при  $t_{вн} = -30^\circ C$  одним слоем фибранта, а при  $t_{вн} = -40^\circ C$  - двумя слоями фибранта.

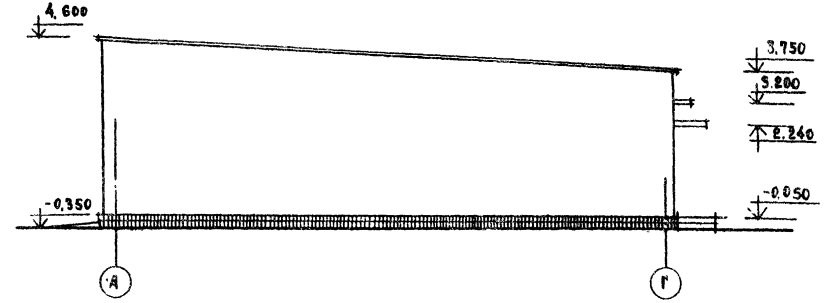
Число, подпись и дата [подпись]

503-2-10.84		АР	
ГАРАЖ НА 5 АВТОМАШИН			
ПРИЯЗАН	СТАДИЯ	Лист	Листов
	Р	5	
РАЗРЕЗЫ 1-1, 2-2 И 3-3; ПЛАН И КОНСТРУКЦИЯ ПОЛОВ.			Гидропроект Москва

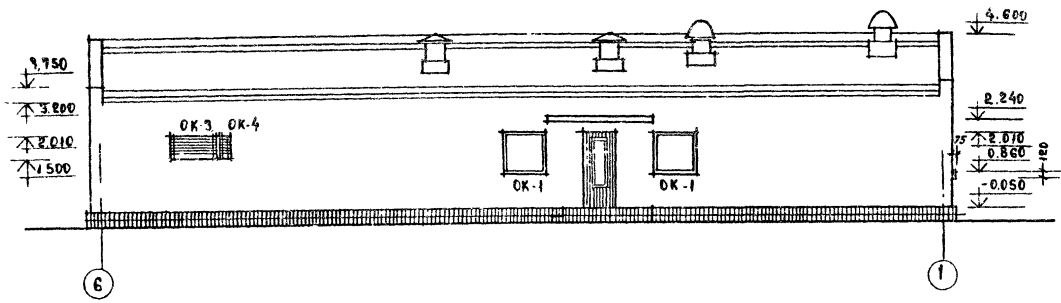
Ф А С А Д 7 - 6



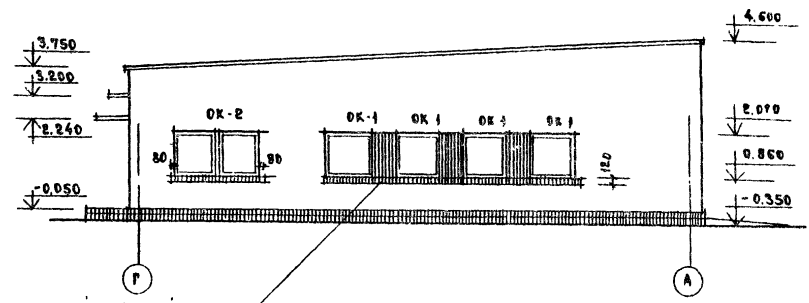
Ф А С А Д А - Г



Ф А С А Д 6 - 1



Ф А С А Д Г - А



КРАСНЫМ ОТБОРНЫМ КИРПИЧ  
С ГЛУБОКОЙ РАСШИРКОЙ  
Ш 88В.

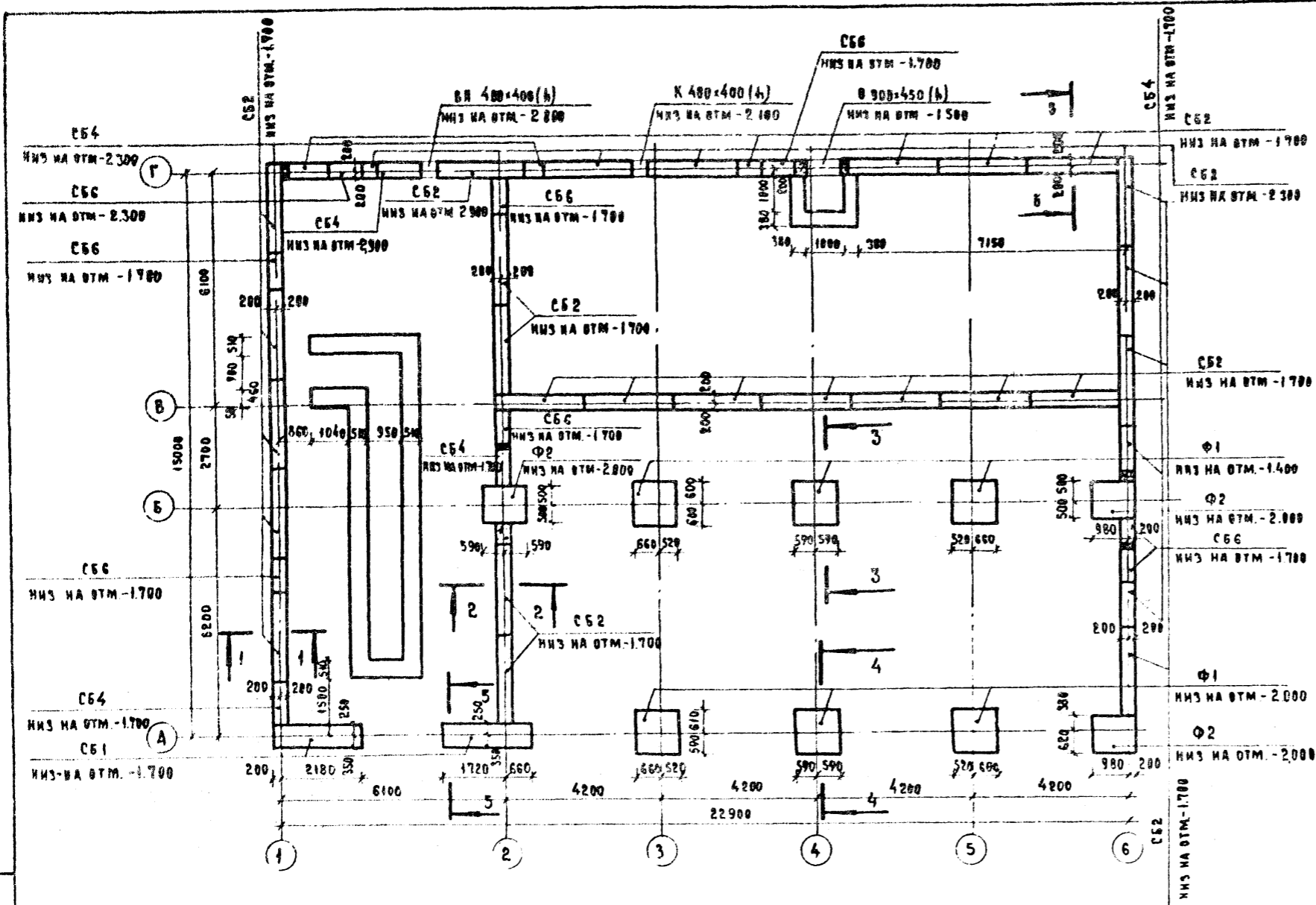
Фасады облицовываются керамическим светлым однорядным  
лицевым кирпичом. Цоколь облицовывается глазурованной  
керамической плиткой типа „КАБАЧКИ“ по ГОСТ 51841-73\* темного цвета

ИЗМЕН. ИЛИ ДАТА ВЗН. ИЛИ

		503-2-10 84		АР	
		ГАРАЖ НА 5 АВТОМАШИИ			
ПРИВЯЗАН		ЛИН. ИИ. БЕЛОВ	СТАД. ЛЕТ	ЛЕТОВ	
		Г. ИИ. ЛОБАНОВ	Р	Б	
		НАЧ. ОТА. ЕВТРАФОВ			
		Г. АП. ШАЛХУАН			
		РУК. ГР. НИКИТИИ			
		СТ. ИИИИ. СУДЯКОВ			
		И. КОНТ. ИСАЯШЕВ			
ИВ. №:		Ф А С А Д Ы		ГИПРОСВЯЗЬ МОСКВА	

ТРАВОН ВРБКУ 503-2-10.84 АЛБОН II

СОГЛАСОВАНО  
ОТДЕЛ №7  
ШЕНБЕРГ  
ИЗМЕНЕНИЯ ДАТА ВЗЯМ НАВИД



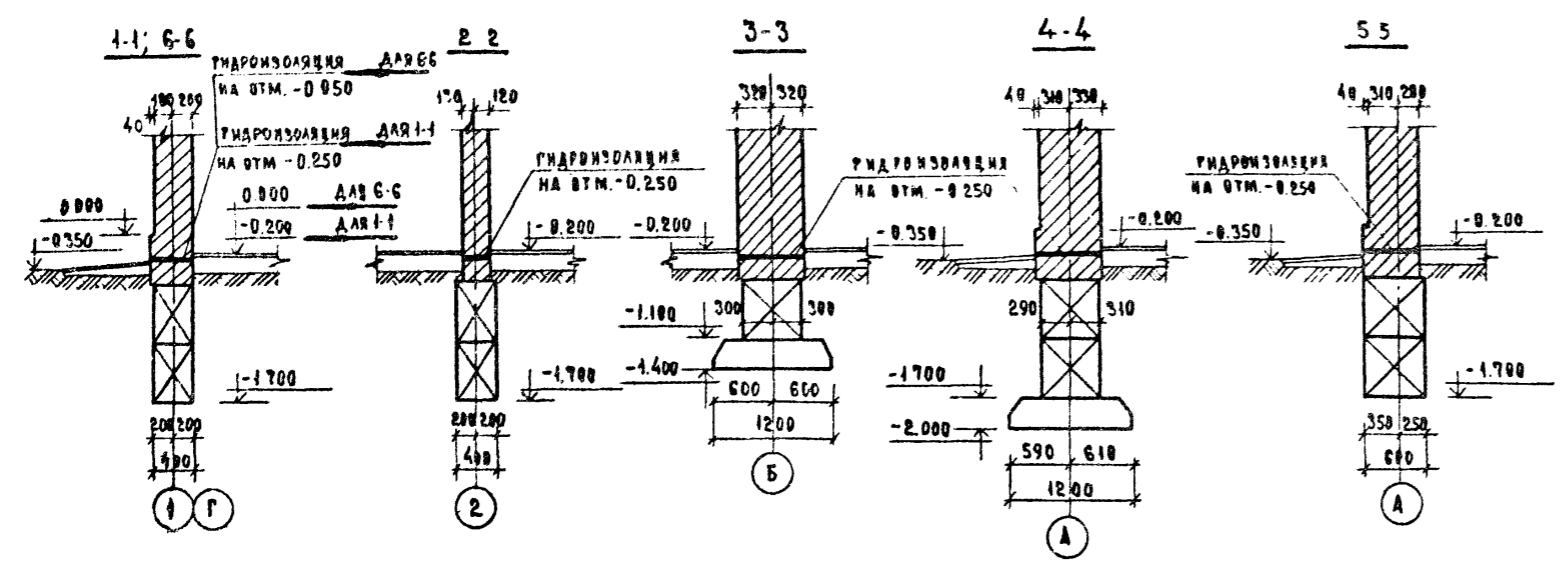
СПЕЦИФИКАЦИЯ ЗАМЕНТОВ К МАРКИРОВОЧНОЙ СХЕМЕ ФУНДАМЕНТОВ

МАРКА, КОД	КОЛИЧЕСТВО	НАИМЕНОВАНИЕ	КОЛ	МАССА ЕД. КГ	ПРИМЕЧАНИЕ
		БЛОКИ СТЕНОВЫЕ			
СБ1	ГOST 13579-78	ФБС 24,6,6-Т	2	1360	
СБ2	ГOST 13579-78	ФБС 24,4,6-Т	53	1300	
СБ3	ГOST 13579-78	ФБС 12,6,6-Т	1	980	
СБ4	ГOST 13579-78	ФБС 12,4,6-Т	12	640	
СБ5	ГOST 13579-78	ФБС 9,6,6-Т	17	700	
СБ6	ГOST 13579-78	ФБС 9,4,6-Т	17	470	
		ПАКЕТЫ ФУНДАМЕНТОВ			
Ф1	1,112-5 ВЫП.2	ФА 12,12-2	6	870	
Ф2	1,112-5 ВЫП.2	ФА 10,12-2	3	750	
		ВЕРВЫЧКИ ЖЕЛЕЗОБЕТОННЫЕ			
ВВ1-12 12 6	1 158-10 ВЫП.1	ВВ1-12 12 6	3	25	

1. При привязке проекта к участку фундаменты должны быть переработаны исходя из конкретных грунтовых условий и расчетной температуры наружного воздуха.
2. Под фундаментами, для выравнивания основания, устраивается песчаная подсыпка толщиной 5 см.
3. За отметку 0.000 принята отметка чистого пола, которая соответствует абсолютной отметке  .
4. Данный лист рассматривать совместно с листом АС-8.

ТАБЛИЦА РАСЧЕТНЫХ НАГРУЗОК (НА ОТМ. 0.000)

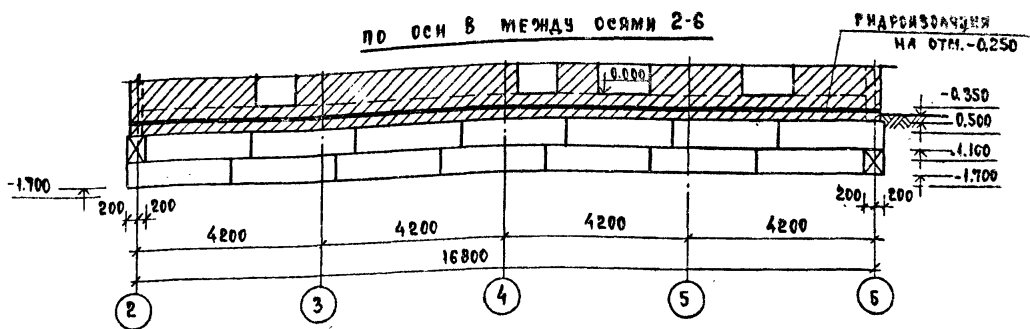
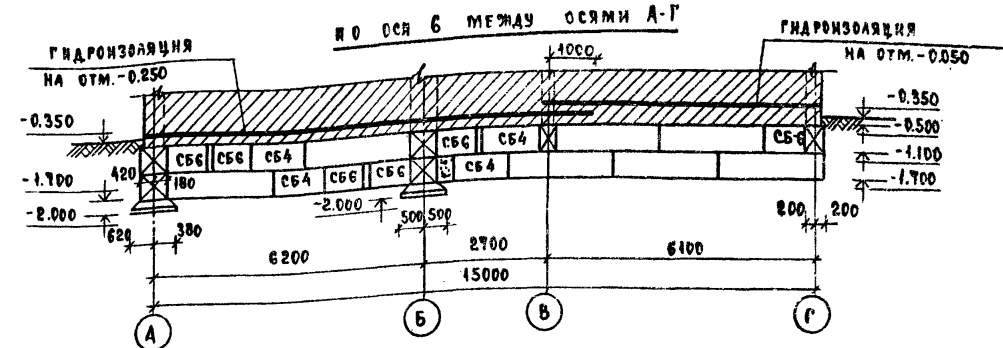
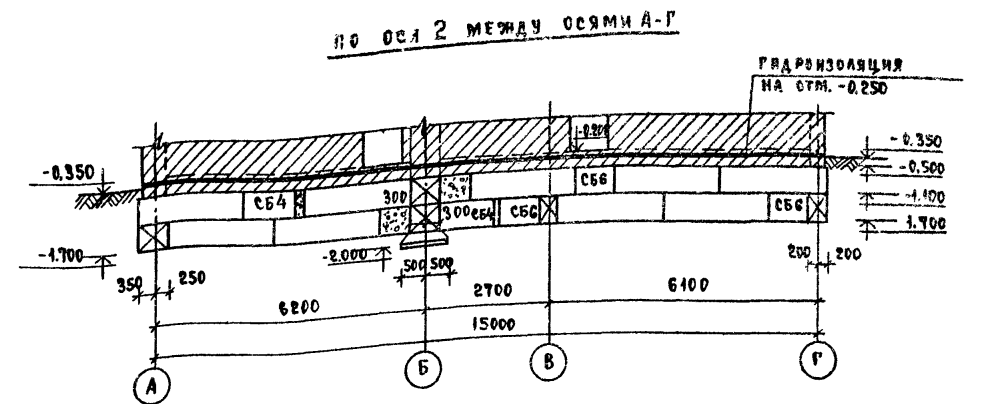
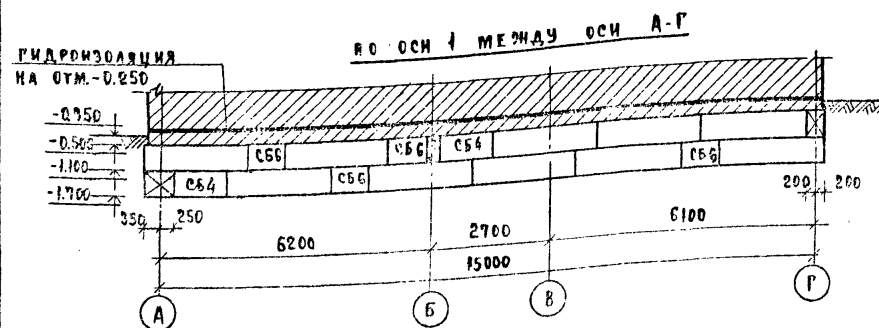
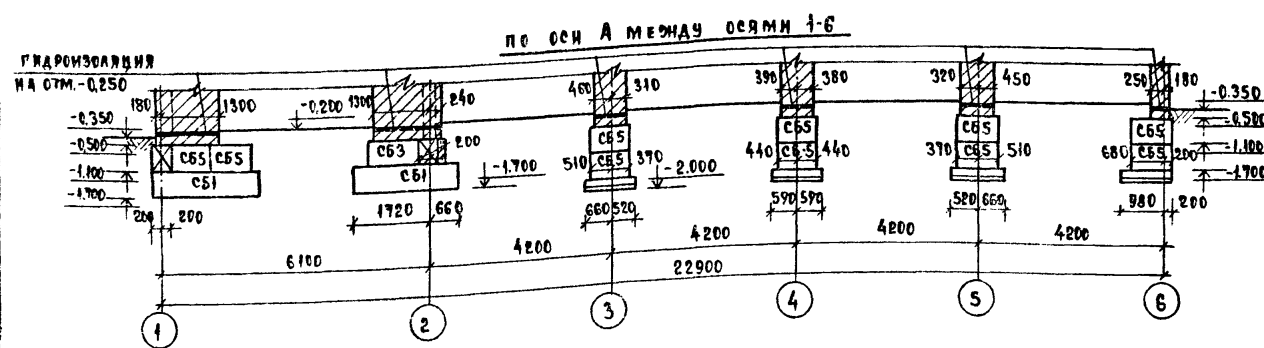
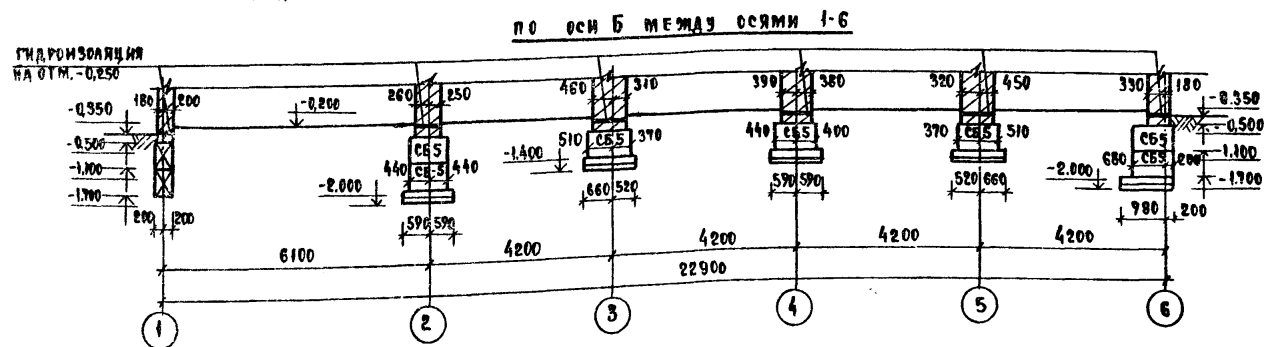
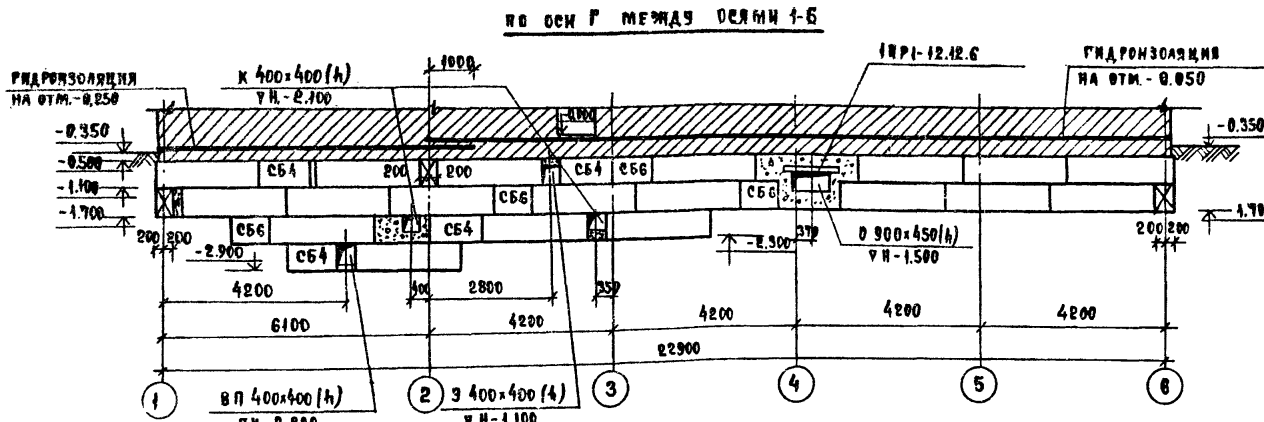
РАСЧЕТНАЯ НАГРУЗКА	СЕЧЕНИЕ			
	1-1	3-3	4-4	6-6
N, T/M	5,6	—	—	5,0
N, T	—	15,1	15,8	—



ПРИВЯЗАН		
ИНВ. №:		

503-2-10.84		АС	
ГАРАЖ НА 5 АВТОМАШИИ			
ГИА	ЛОБАНОВ	СТАЦИЯ	АМСТОВ
НАЧ. ОТД.	ЕВГРАФОВ	Р	7
ГЛАВ. ТЕХ.	КОРОСТЕЛЕВ	МАРКИРОВОЧНАЯ СХЕМА И СЕЧЕНИЯ ФУНДАМЕНТОВ	
РУК. ГРУП.	ЧУКИТИН	ГИПРОСВЯЗЬ	
РУК. ГРУП.	ГРЯЗНОВА	МОСКВА	
ИНЖЕНЕР	СЕРЕБРЯНКО		
ИСПОЛ.			

ТИПОВЫЙ ПРОЕКТ 503-2-10.84 АКСОМ I



- 1. Кладку блоков производить на цементном растворе марки 100.
- 2. Местные заделки производить бетоном марки 100.
- 3. Гидроизоляцию выполнять из 2-х слоев гидроизол на битумной мастике.
- 4. Кирпичную кладку, соприкасающуюся с грунтом обмазать горячим битумом за 2 раза.
- 5. Все незамаркированные стеновые блоки СБ2.

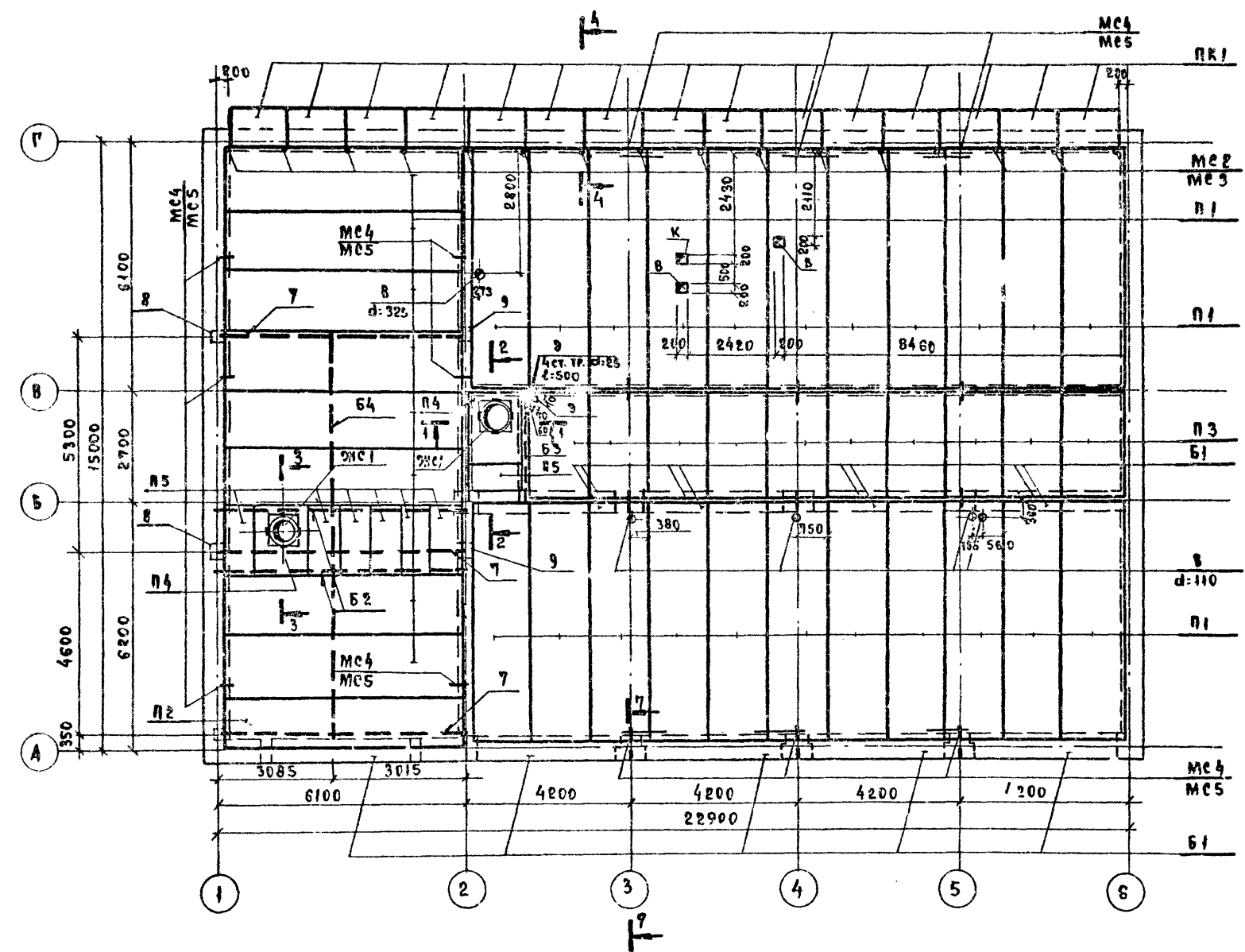
ПРИВЯЗАН	
ИМЕ.№	

503-2-10.84		АС	
ГАРАЖ НА 5 АВТОМАШИН			
ГМП	ЛОБАНОВ	СТАДИЯ	Лист
НАЧ.ОТД.	ЕВГЕНОВ	Р	8
ГЛ.ТЕХНОЛ.	КОРОСТЕВ	Листов	
РУК.ГРУП.	НИКИТИН		
РУК.ОБЛ.	БОГАТЫЙ		

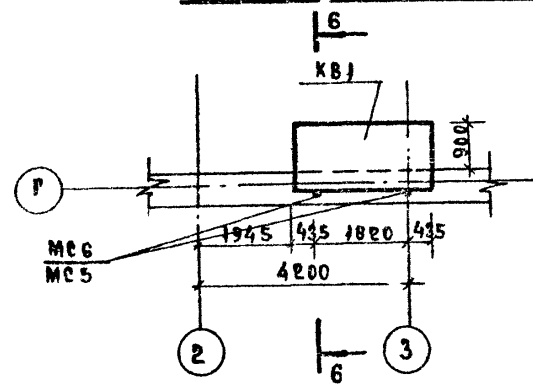
ОТДЕЛ 47 ШИШЕРТ

ОТДЕЛ 47 ШИШЕРТ

МАРКИРОВОЧНАЯ СХЕМА ПЛИТ ПОКРЫТИЯ



ФРАГМЕНТ ПЛАНА НА ОТМ. 2.240



1. Укладку панелей на стены производить по выравненному слою цементного раствора той же марки, что и для кладки стен.
2. Швы между панелями, а также швы в местах примыкания панелей к стенам, тщательно залить цементным раствором марки 100.
3. При устройстве отверстий в панелях перекрытия разрешается перебивать только одно ребро. Отверстия до 100 мм выдолбить сверлением, не нарушая ребро плит.
4. Сварку элементов производить электродами 942 с высотой шва, 4 шв - 6 мм.
5. Все металлические изделия окрасить масляной краской за 2 раза.

СПЕЦИФИКАЦИЯ ЭЛЕМЕНТОВ К МАРКИРОВОЧНОЙ СХЕМЕ ПЛИТ ПОКРЫТИЯ

МАРКА, ПОС.	ОБОЗНАЧЕНИЕ	НАИМЕНОВАНИЕ	КОЛ. ЕД. ИТ	МАССА	ПРИМЕЧАНИЕ
<b>СБОРНЫЕ ЖЕЛЕЗОБЕТОННЫЕ КОНСТРУКЦИИ</b>					
<b>ПАНЕЛИ ПЕРЕКРЫТИЯ</b>					
П1	1.141-1 Вып. 59	ПК 60-15-6А IUT	30	2800	
П2	1.141-1 Вып. 59	ПК 60-12-8А IUT	1	2100	
П3	1.141-1 Вып. 60	ПК 27.15-6Тa	10	1290	
П4	3.006-2 Вып. III-2	П02	2	550	
П5	3.006-2 Вып. II-2	П109-3	7	190	
<b>ПАНЕЛИ БАЛКОННЫЕ</b>					
КБ1	1.137-3, Вып. 1	ПБ-27-4 при t°н: -20°С; -30°С	1	873	
	1.137-3, Вып. 1	ПБ-27-5 при t°н: -40°С	1	973	
<b>ПАНЕЛИ КАРНИЗНЫЕ</b>					
ПК1	1.138-3 Вып. 1	АК-15.8 при t°н: -20°С; -30°С	15	225	
	1.138-3 Вып. 1	АК-15.9 при t°н: -40°С	15	275	
<b>ПРОГОНЫ</b>					
Б1	3.006-2 Вып. III-2	Б8	9	2880	
ЖС1	1.494-24 Вып. 1	СТАХАН СБ 7А-2	2	290	
<b>СТАЛЬНЫЕ ЭЛЕМЕНТЫ</b>					
<b>БАЛКИ</b>					
Б2		Б2	2	218.0	
Б3		Б3	1	70.7	
Б4		Б4	1	211.14	
ПОЗ.7		ОТДЕЛЬНЫЕ ЭЛ-ТЫ ПОЗ.7	3	134.0	
ПОЗ.8		ПОЗ.8	3	4.46	
ПОЗ.9		ПОЗ.9	3	2.93	
<b>ИЗДЕЛИЯ СОЕДИНИТЕЛЬНЫЕ</b>					
МС1		МС1	8	1.5	
МС2		МС2	16	2.9	
МС3		МС3	16	0.5	
МС4		МС4	12	0.6	
МС5		МС5	18	0.3	
МС6		МС6	2	1.1	

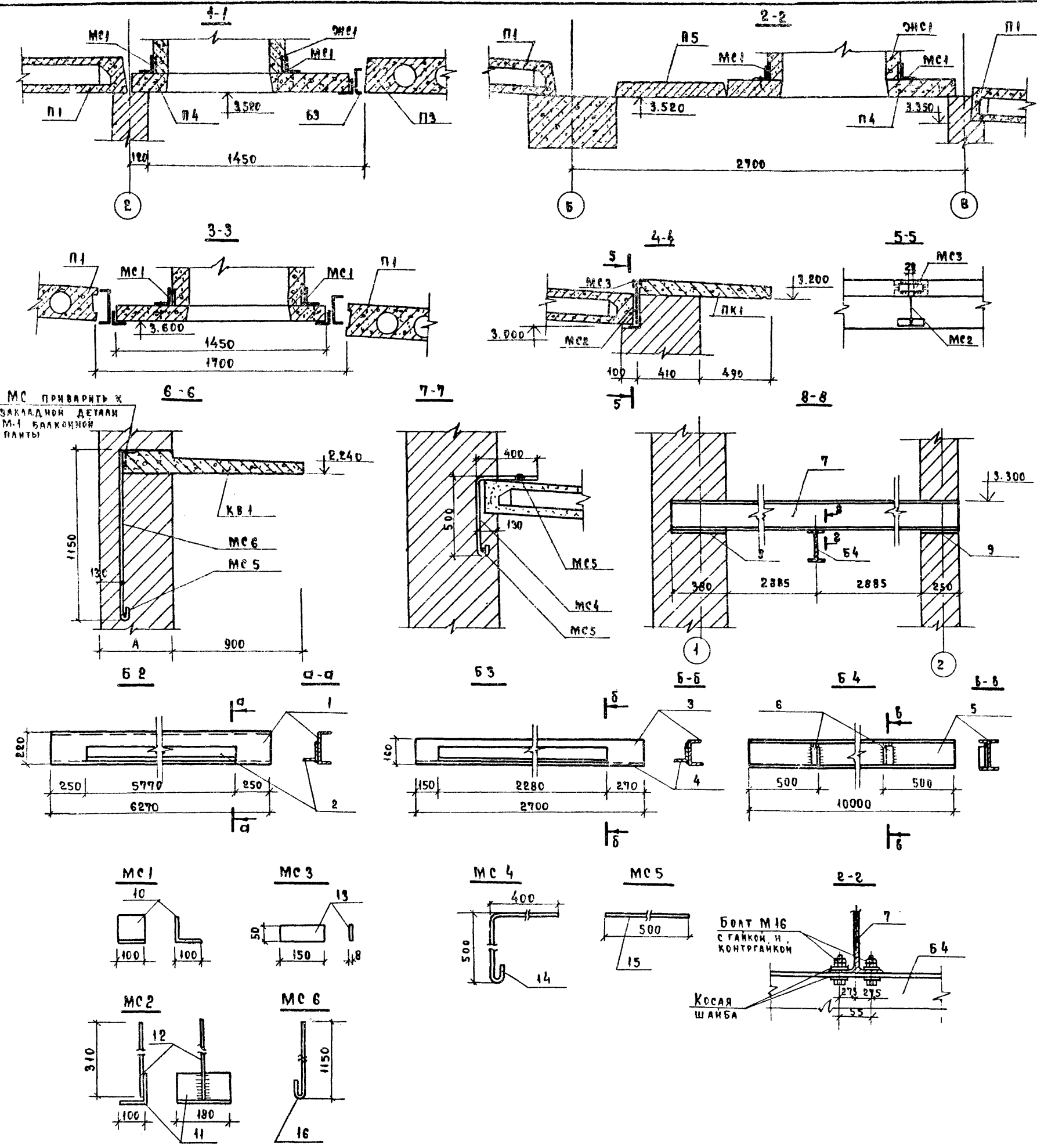
503-2-10.84 АС

ГАРАЖ НА 5 АВТОМАШИН

ПРИВЯЗАН	ГРП ЛОБАНОВ	НАЧ. СД. ЕВРАСОВ	ИЗМ. СД. КОРОСТЕЛЕВ	Р.К. ГРОД. НАКИТИН	ИЗМ. СД. ГРЕКОВА

СТАНА	ЛИСТ	ЛИСТОВ
Р	9	

ТИПОВОЙ ПРОЕКТ 503-2-10.84 АЛБОМ I



СИГНИФИКАЦИЯ МЕТАЛЛА

МАРКА	ПЛОЩ.	СЕЧЕНИЕ ММ	МАРКА СТАЛИ И ГОСТ	КОЛ.	ДЛИНА		МАССА, КГ		ПРИМЕЧАНИЕ
					ПОЗИЦИИ ММ	НА ДЕТАЛЬ М	ПОСРЕДКИ	НА ДЕТАЛЬ	
Б-2	1	Г 82	ВСТ3 КН2 ГОСТ 8240-72	1	6270	6.27	131.7	131.7	218.8
	2	L100x10	ВСТ3 КН2 ГОСТ 8509-72	1	5770	5.77	87.1	87.1	
Б-3	3	Г 16	ВСТ3 КН2 ГОСТ 8240-72	1	2700	2.70	38.3	38.3	70.7
	4	L100x10	ВСТ3 КН2 ГОСТ 8509-72	1	2280	2.28	32.4	32.4	
Б4	5	I 20	ВСТ3 КН2 ГОСТ 8240-72	1	10000	10.0	210.0	210.0	211.14
	6	L50x5	ВСТ3 КН2 ГОСТ 8509-72	2	150	0.30	0.57	1.14	
ОТДЕЛЬНЫЕ ЭЛЕМЕНТЫ	7	I 20	ВСТ3 КН2 ГОСТ 8240-72	1	6400	6.4	134.0	134.0	134.0
	8	-150x10	ВСТ3 КН2 ГОСТ 105-76	1	380	0.38	4.46	4.46	4.46
	9	-150x10	ВСТ3 КН2 ГОСТ 103-76	1	250	0.25	2.93	2.93	2.93
MC1	10	L100x10	ВСТ3 КН2 ГОСТ 8509-72	1	100	0.10	1.5	1.5	1.5
MC2	11	L100x10	ВСТ3 КН2 ГОСТ 8509-72	1	160	0.16	2.7	2.7	2.9
	12	Φ10A1	ВСТ3 КН2 ГОСТ 5781-82	1	310	0.31	0.2	0.2	
MC3	13	-50x8	ВСТ3 КН2 ГОСТ 103-76	1	150	0.15	0.5	0.5	0.5
MC4	14	Φ10A1	ВСТ3 КН2 ГОСТ 5781-82	1	970	0.97	0.6	0.6	0.6
MC5	15	Φ10A1	ВСТ3 КН2 ГОСТ 5781-82	1	500	0.5	0.3	0.3	0.3
MC6	16	12A1	ВСТ3 КН2 ГОСТ 5781-82	1	1230	1.23	1.1	1.1	1.1

- ВООБЩЕ ПРИМЕЧАНИЯ И СПЕЦИФИКАЦИЯ ЭЛЕМЕНТОВ К МАРКОВОЧНОЙ СХЕМЕ ПАНТИ ПОКРЫТИЯ ДАНЫ НА ЛИСТЕ АС-9
- СОЕДИНИТЕЛЬНЫЕ ЭЛЕМЕНТЫ MC1 КРЕПЯТСЯ К ПАНТАМ П4 ПРИСТРЕЛКОЙ ДЮБЕЛЯМИ

ПРИВЯЗАН		
ИНВ.№		

503-2-10.84		АС	
ГАРАЖ НА 5 АВТОМАШИН			
ГРП	ЛОБАНОВ	СТАДИЯ	ЛИСТ
НАЧ.ОТД.	ЕВГРАФОВ	Р	10
ГЛ.ТЕХН.	КОРСТЕЛЕВ	ЛИСТОВ	
РУК.ГРУП.	НИКИТИН		
РУК.ГРУП.	ГРЯЗНОВА		
ИНЖЕНЕР	ДРОБИНА		
СЕЧЕНИЕ ПОКРЫТИЯ 1-1 ÷ 1-7; БАЛКИ Б2-Б4 И ЗАКЛАДНЫЕ		Гипрорев36	

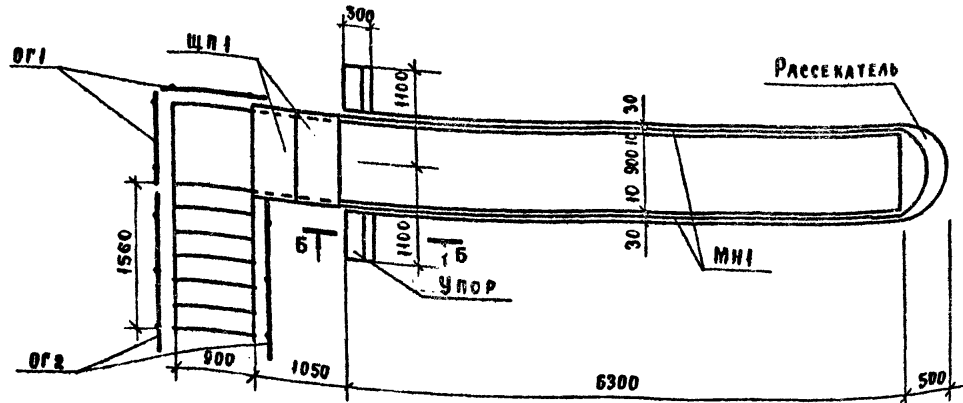
ИВ.Н. ПОДА. ПОДПИСЬ К ДАТА ИЗМ. ИМ.Н.



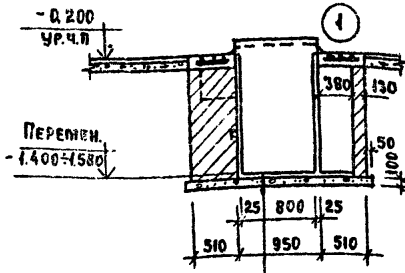
АЛСОН Д

Тыловой проект 503-2-10.84

План на отм. - 0.200

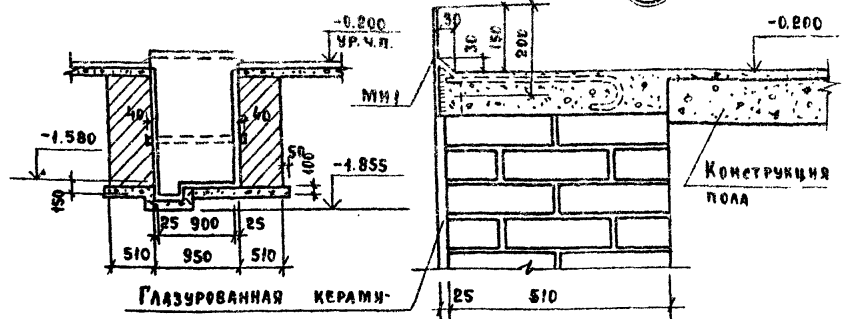


2-2



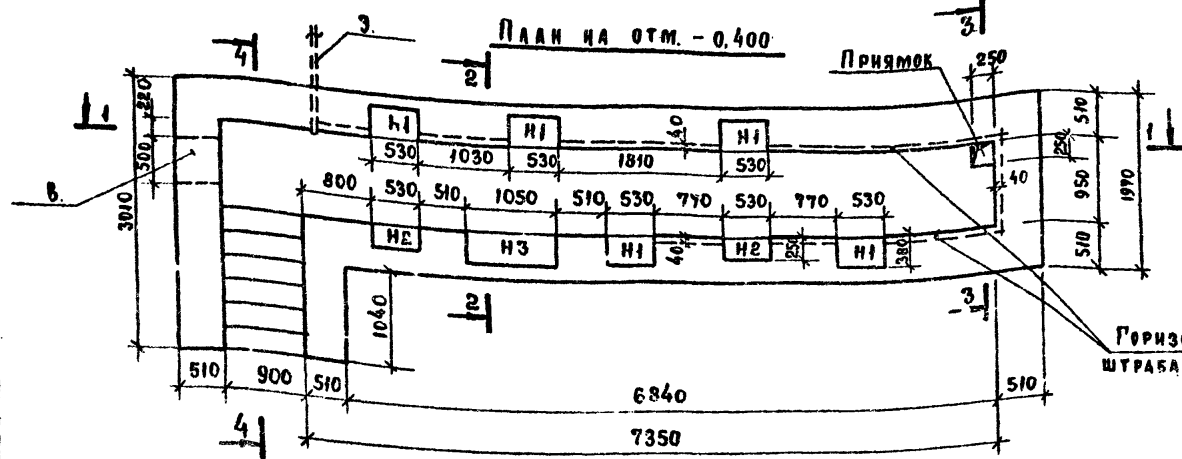
Керамическая плитка  
Цементный раствор - 20  
Бетон М-100 - 100

3-3

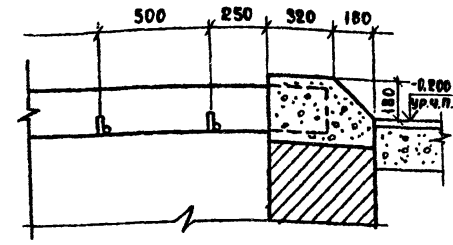


Глазурованная керамическая плитка белого цвета на цементном растворе

План на отм. - 0.400

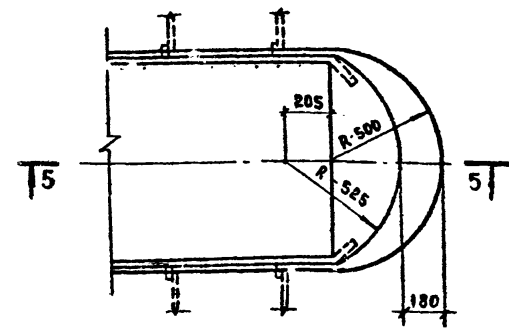


5-5



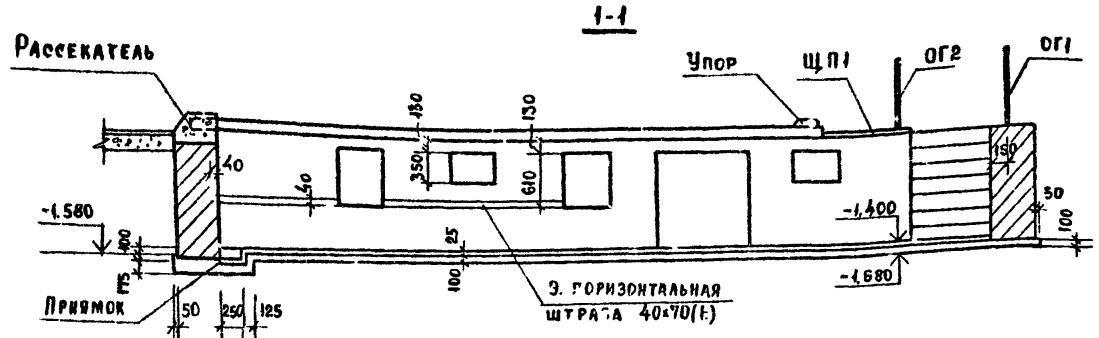
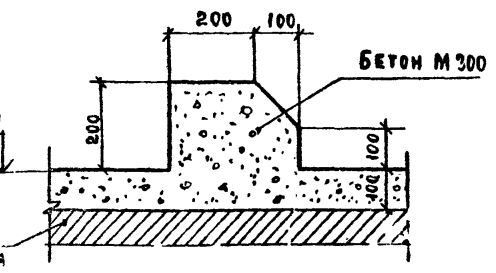
Горизонтальная штраба 40x70(4)  
Рассекатель  
План

Рассекатель  
План

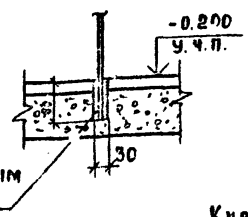


Б-6

Устройство упора

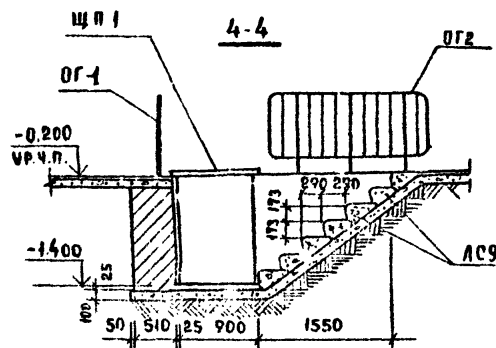


Деталь заделки стоек



Гнезда d=30 после установки стоек заделать цементным раствором

4-4



Спецификация сборных изделий смотровой канавы

Марка поз.	Обозначение	Наименование	Кол.	Масса ед., кг	Примечание
		<b>Изделия деревянные</b>			
ЩП I	АР-13	Деревянный щит	2		
		<b>Изделия железобетонные</b>			
АС9-17	1.155-1, вып.1	Ступень АС9-17	7	100	
		<b>Изделия металлические</b>			
МН I	АР-13	Закаленное изделие	2	107.74	
ОГ I	1.256-1	Ограждение ОПВ-12-2	2	18.56	
ОГ 2	1.256-1	Ограждение ОПВ-18-1	2	26.37	
	АР-13	Сетка арматурная С1	7	1.05	
	АР-13	Сетка арматурная С2	4	1.95	

1. Данный лист смотреть совместно с листом АС-13

Привязан		
№	Изм.	Дат.

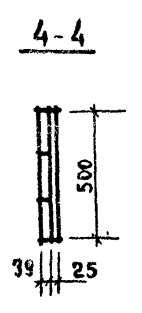
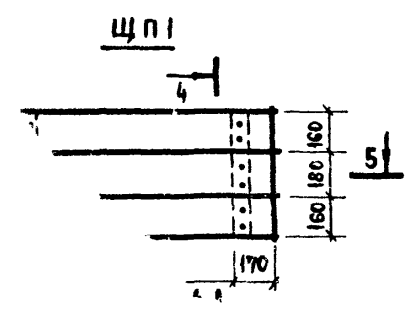
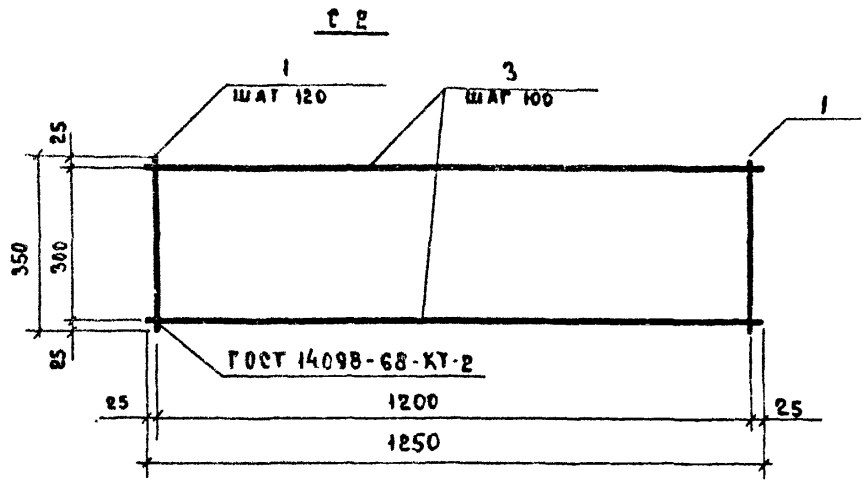
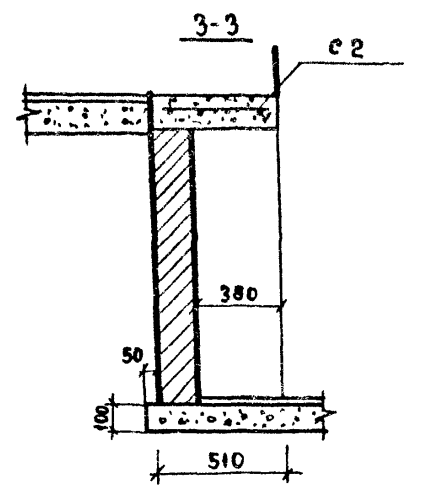
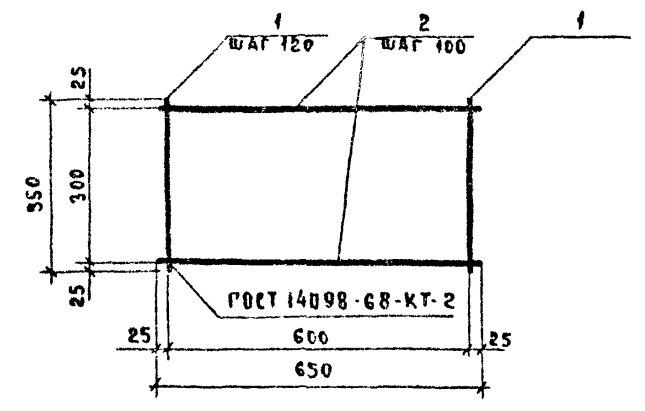
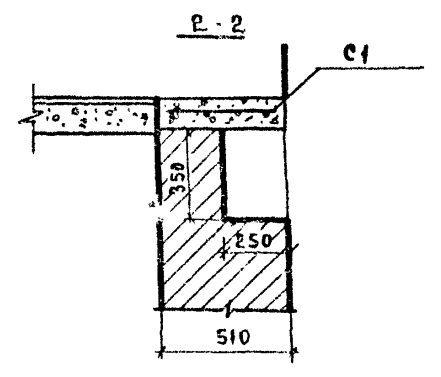
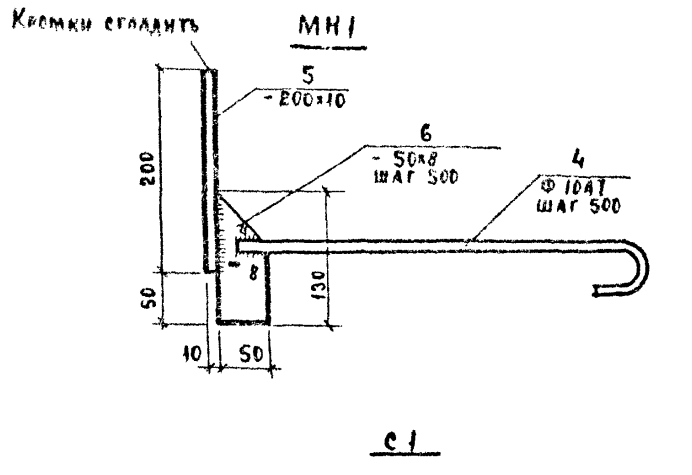
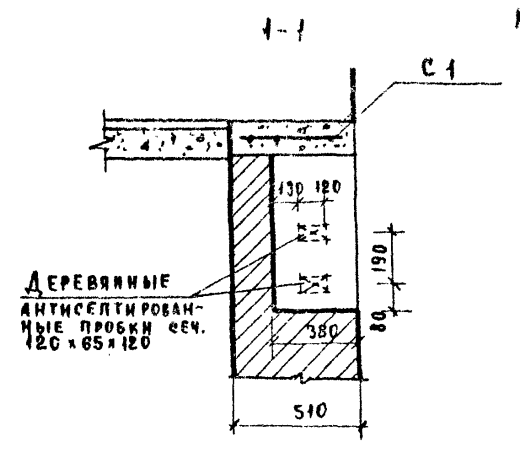
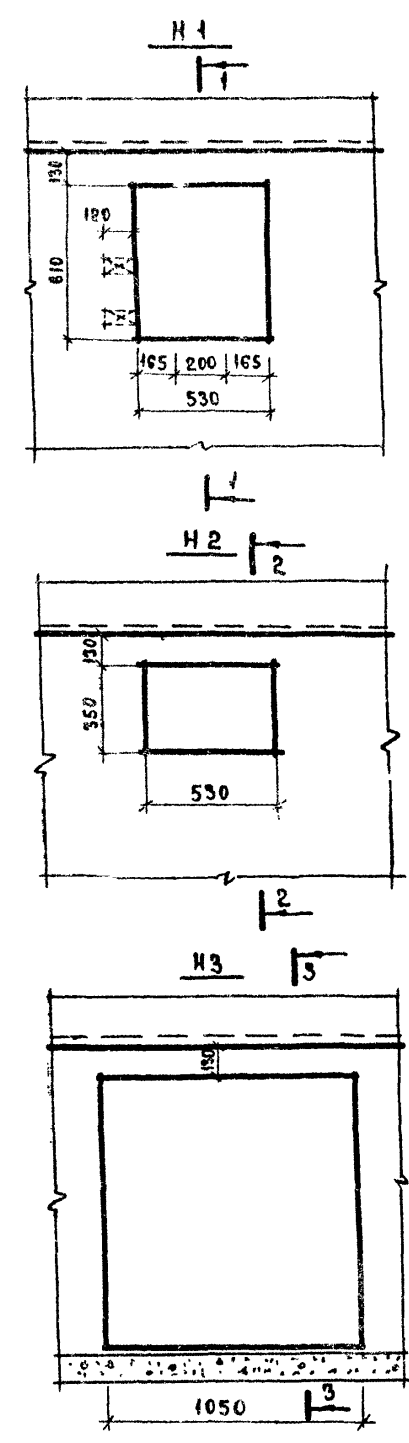
503-2-10.84		АС	
Гараж на 5 автомашин			
Станция АСУ		Автом.	
Р	12		
Ген. Дир.	Лобанов		
Маш. Отд.	Евграфов		
Рек. Гр.	Никитин		
Инженер	Павешкина		
Конструктор	Цыбашев		
Смотровая канава. План.		Гипросвязь Москва	
Разрезы и детали			

№ подл. Измен. и дата Изм. Исполн.



Альбом II

Типовой проект 503-2-10.84



ВЕДОМОСТЬ СТОРОННЕЙ НА ОДИН ЭЛЕМЕНТ

МАРКА СТАЛИ	ПЛОЩ.	ЗНАЧЕ НИЛИ СЕЧЕНИЯ	Φ мм	ДЛИНА мм	КОЛ.
С1	1	350	6А1	350	6
	2	650	6А1	650	4
С2	1	350	6А1	350	11
	3	1250	6А1	1250	4
МН1	4	520	10А1	520	13
	5	6300	200x10	6300	1
	6	130	50x8	130	13

ВЫБОРКА СТАЛИ НА ОДИН ЭЛЕМЕНТ, КГ

МАРКА ЭЛЕМЕНТА	АРМАТИРОВАННЫЕ ИЗДЕЛ.		ЗАКЛАДНЫЕ ИЗДЕЛЕНИЯ			Всего
	ДУМ СТАЛЬ ГОСТ 5781-82 КЛАСС А1		ПРОФИЛЬНЫЕ СТАЛИ			
	Φ мм	Итого	δ=10	δ=8	Φ мм	
С1	1,05	1,05	-	-	-	1,05
С2	1,95	1,95	-	-	-	1,95
МН1	-	-	98,3	5,27	4,17	107,74

- Щиты ЩП1 изготавливаются из чистоструганных со всех сторон досок с пролифкой их поверхностей
- Сварные швы выполнять электродами Э42 по ГОСТ 9467-75 (h шва = 8 мм)
- Стены смотровой канавы выполнять из полнотелого кирпича пластического прессования марки 100 на растворе марки 50

ПРИВЯЗКА			

503-2-10.84		АС	
ГАРАЖ НА 5 АВТОМАШИН			
ГИП	ЛОБАНОВ	СТАНДА	Лист
НАЧ.ОТД.	ЕВГРАФОВ	Р	13
СА.ТЕХН.	КОРСТЕЛЕВ	СТРОИТЕЛЬСТВО	
РУК.ГР.	НАКИТНИ	СТРОИТЕЛЬСТВО	
ИНЖЕНЕР	ПЛЕШКИНА	СТРОИТЕЛЬСТВО	