

ТИПОВОЙ ПРОЕКТ  
503-4-6188

ПРОИЗВОДСТВЕННОЕ ЗДАНИЕ  
СТАНЦИИ ТЕХНИЧЕСКОГО ОБСЛУЖИВАНИЯ  
ЛЕГКОВЫХ АВТОМОБИЛЕЙ, ПРИНАДЛЕЖАЩИХ  
ГРАЖДДАНАМ НА 10 ПОСТОВ

/В ЛМК КОМПЛЕКТНОЙ ПОСТАВКИ/

АЛЬБОМ 2

АР АРХИТЕКТУРНЫЕ РЕШЕНИЯ

ТИПОВОЙ ПРОЕКТ  
503-4-6188

ПРОИЗВОДСТВЕННОЕ ЗДАНИЕ  
СТАНЦИИ ТЕХНИЧЕСКОГО ОБСЛУЖИВАНИЯ  
ЛЕГКОВЫХ АВТОМОБИЛЕЙ, ПРИНАДЛЕЖАЩИХ  
ГРАЖДАНАМ НА 10 ПОСТОВ

/В ЛМК КОМПЛЕКТНОЙ ПОСТАВКИ /

АЛЬБОМ 2

ПЕРЕЧЕНЬ АЛЬБОМОВ

АЛЬБОМ 1	ПЗ	Пояснительная записка.
	ТХ	Технология производства.
АЛЬБОМ 2	АР	Архитектурные решения.
АЛЬБОМ 3	КМ	Конструкции металлические.
АЛЬБОМ 4	КЖ	Конструкции железобетонные.
АЛЬБОМ 5		Сборные железобетонные изделия. Стальные закладные и арматурные изделия.
АЛЬБОМ 6	ОВ	Отопление и вентиляция.
	ВК	Внутренний водопровод и канализация.
АЛЬБОМ 7	ЭО	Электрическое освещение.
	ЭМ	Силовое электрооборудование.
	СС	Связь и сигнализация.
	АОВ	Автоматизация.
АЛЬБОМ 8		Техническая документация для заводов-изготовителей.
АЛЬБОМ 9		Автоматическое пожаротушение. Охранно-пожарная сигнализация.
АЛЬБОМ 10	СО	Спецификации оборудования. Часть 1.2.
АЛЬБОМ 11	ВМ	Ведомости потребности в материалах.
АЛЬБОМ 12	С	Сметы. Часть 1.2.

Г--  
/  
и

АОМ  
ГОТРАНС\*

автор

КРАСНОВ В.Г.

СТА *Дев* МАРИНИЧЕВ А.Ю.

УТВЕРЖДЕН И ВВЕДЕН В ДЕЙСТВИЕ  
МИНАВТОПРОМОМ СССР  
ПРОТОКОЛ №29 от 15.12.88г.

ГЛАВ  
ГЛАВ

## С о д е р ж а н и е а л ь б о м а .

№ листа	Наименование и обозначение документов Наименование листов	Стр.
	Содержание альбома	2
АР-1	Общие данные (начало)	3
АР-2	Общие данные (продолжение)	4
АР-3	Общие данные (окончание)	5
АР-4	План на отм. 0.000	6
АР-5	Фрагмент 1. Схема производственного здания	7
АР-6	Фрагмент 2. Схема производственного здания.	8
АР-7	Фрагменты 3,4	9
АР-8	Разрезы 1-1...3-3	10
АР-9	Разрезы 4-4...7-7	11
АР-10	Фасады А-Ж; 1-11; 11-1; Ж-Я	12
АР-11	План кровли	13
АР-12	План полов на отм. 0.000. Экспликация полов.	14
АР-13	Схема расположения закладных деталей под перегородки на отм. 0.000 в осях 1-3; Ж-Я; 9-11; Ж-Е; 10-11; Д-Г	15
АР-14	Схема расположения закладных деталей под перегородки на отм. 0.000 в осях Д-Г; 3-0	16
АР-15	Схема расположения закладных деталей цоколя.	17

№ листа	Наименование и обозначение документов. Наименование листов	Стр.
АР-16	Схемы расположения стеновых панелей в осях А-Ж; Ж-Я	18
АР-17	Схемы расположения стеновых панелей в осях 11-3; 1-9; 3-1; 9-1	19
АР-18	Схемы расположения оконных блоков в осях 9-3; 11-9; 1-3; 3-9; 9-11	20
АР-19	Схемы расположения оконных блоков в осях 3-9; 1-3; 9-11	21
АР-20	Схемы расположения оконных блоков и рам для воздухозаборов в осях А-Ж; Ж-Я	22
АР-21	Схемы расположения консольных перегородок в осях Ж-Е; 3-4; Д-Г; В-Г	23
АР-22	Схема расположения перегородок в осях А-Е; 1-3; А-Г; 4-8; Г-Д; 10-11; Е-Ж; 9-11	24
АР-23	Схемы расположения перегородок в осях Г-Я; 3-9; 9-11; Ж-Е; 11-10; А-Г. Разрезы 1-1...7-7	25
АР-24	Схемы расположения перегородок в осях 1-3; Ж-Я. Разрезы 8-8...12-12	26
АР-25	Панели ПС-1; ПС-1-1; ПС-3	27
АР-26	Узлы 1...3	28
АР-27	Узлы 4...8	29
АР-28	Узлы 9...14	30
АР-29	Узлы 15...23	31
АР-30	Узлы 24...29	32

№ листа	Наименование и обозначение документов. Наименование листов.	Стр.
АР-31	Узел 30. Рамы для воздухозаборов РВ1; РВ2; РВ3	33
АР-32	Узлы 31...38	34
АР-33	Узлы 39...43	36
АР-34	Узлы 44...47	36
АР-35	Узлы 48, 49	37
АР-36	Узлы 50...55	38
АР-37	Узлы 56...61	39
АР-38	Узлы 62...67	40
АР-39	Узлы 68...72	41
АР-40	Узлы 73...77	42
АР-41	Узлы 78...82	43
АР-42	Узлы 83...86	44

Ведомость чертежей основного комплекта АР

Лист	Наименование	Примечание
1	Общие данные (начало)	
2	Общие данные (продолжение)	
3	Общие данные (окончание)	
4	План на отм. 0,000.	
5	Фрагмент 1. Схема производственного здания	
6	Фрагмент 2. Схема производственного здания	
7	Фрагменты 3; 4.	
8	Разрезы 1-1... 3-3	
9	Разрезы 4-4... 7-7.	
10	Фасады А-Ж; 1-11; 11-1; Ж-А.	
11	План кровли	
12	План полов на отм. 0,000. Экспликация полов	
13	Схема расположения закладных деталей под перегородки на отм. 0,000 в осях 1-3, Ж-А, 9-11, Ж-Е, 10-11, Д-Г.	
14	Схема расположения закладных деталей под перегородки на отм. 0,000 в осях А-Г, 3-9	
15	Схема расположения закладных деталей цоколя	
16	Схемы расположения стеновых панелей в осях А-Ж; Ж-А.	
17	Схемы расположения стеновых панелей в осях 11-3; 1-9; 3-1; 9-11.	
18	Схемы расположения оконных блоков в осях 9-3; 11-9; 3-1; 1-3; 3-9; 9-11.	
19	Схемы расположения оконных блоков в осях 3-9; 1-3; 9-11.	
20	Схемы расположения оконных блоков и рам для воздухозаборов в осях А-Ж; Ж-А.	
21	Схемы расположения консольных перегородок в осях Ж-Е; 3-4; Д-Г; 8-Г.	
22	Схемы расположения перегородок в осях	

Ведомость спецификаций

Лист	Наименование	Примечание
3	Спецификация материалов по узлам	
4	Спецификация элементов заполнения проемов	
5	Спецификация перемычек	
7	Спецификация закладных металлических рам	
7	Спецификация закладных элементов в кирпичных перегородках.	
14	Спецификация закладных элементов в полу.	
16	Спецификация к схемам расположения стеновых панелей в осях 1-9; 9-11; 11-3; 3-1; Ж-А; А-Ж.	
18	Спецификация к схемам расположения оконных блоков и рам для воздухозаборов в осях 9-3; 11-3; 3-1; 3-9; 1-3; 9-11	
19	Спецификация стеклопакетов	
21	Спецификация к схеме расположения консольных перегородок.	
24	Спецификация к схеме расположения перегородок в осях Г-А; А-Г; 9-9; 1-3; Ж-А; 9-11; Ж-Е; 10 11; Д-Г; Г-А; 11 10	
25	Спецификация элементов стеновых панелей ПС-1; ПС-1-1; ПС-3.	
15	Спецификация закладных элементов в кирпичном цоколе.	

Лист	Наименование	Примечание
	А-Е; 1-3; А-Г; 4-8; Г-Д; 10-11; Е-Ж; 9-11.	
23	Схемы расположения перегородок в осях Г-А; 3-9; 9-11; Ж-Е; 11-10; Д-Г. Разрезы 1-1... 7-7	
24	Схемы расположения перегородок в осях 1-3; Ж-А. Разрезы 8-8... 13-13	
25	Панели ПС1; ПС1-1; ПС-3	
26	Узлы 1... 3	
27	Узлы 4... 8	
28	Узлы 9... 14	
29	Узлы 15... 23	
30	Узлы 24... 29	
31	Узел 30. Рамы для воздухозаборов РВ1... РВ3.	
32	Узлы 31... 38	
33	Узлы 39... 43	
34	Узлы 44... 47	
35	Узлы 48... 49	
36	Узлы 50... 55	
37	Узлы 56... 61	
38	Узлы 62... 67	
39	Узлы 68... 72	
40	Узлы 73... 77	
41	Узлы 78... 82	
42	Узлы 83... 86	

Имя и подпись Подпись и дата

Типовой проект разработан в соответствии с действующими нормами и правилами и предусматривает мероприятия, обеспечивающие взрывную, взрывопожарную и пожарную безопасность при эксплуатации здания.

Главный архитектор проекта *С.А. Струченевский*

Привязан:		
Инв. №		
ТП 503-4-61.88-АР		
Станция технического обслуживания легковых автомобилей, принадлежащих гражданам (в ЛМК комплектной поставки) на 10 мест		
Зам. дир.	Глусятин	Иванов
Нач. отд.	Грибова	Смирнов
Н. контр.	Чиркова	Р. Косо
ГАП	Струченевский	С.А. Струченевский
Арх.	Елисеев	Елисеев
Производственное здание	Р	1 42
Общие данные (начало)	ЦНИИПРОЕКТАЛЕГКОНСТРУКЦИЯ	

Ведомость отделки помещений, площадь м<sup>2</sup>

Наименование или номер помещения	Металлоконструкции		Панельные и кирпичные перегородки		Низ панельных и кирпичных перегородок			Двери и ворота		Примечания
	Площадь	Вид отделки	Площадь	Вид отделки	Площадь	Вид отделки	Высота, мм	Площадь	Вид отделки	
1, 3, 11, 13, 26, 27	—	Окраска пентафталевой эмалью ПФ-115	240,0	Известковая окраска	55,0	Окраска масляными красками	1800	250,0	Окраска масляными красками	I. Швы панельных перегородок затираются цементным раствором. 2. Кирпичные перегородки оштукатуриваются.
15, 21, 23			18,50	Окраска масляными красками	150,0	Керамическая плитка	1800			
9				Известковая окраска	45,0	Кислотоупорная керамическая плитка на кислотоупорном растворе	1800			
2, 4, 10					120,0	Керамическая плитка	1800 / 1500 для по-мещ 2/			
6, 8, 12, 18, 19, 20, 22, 24, 25						—				
5, 7, 14, 16, 17	—	Окраска пентафталевой эмалью ПФ-116 по вегетационной краске ВПМ-2								

## Ведомость ссылочных документов

Обозначение	Наименование	Примечание
Шифр 172 км. 5	Панели стеновые трехслойные с обшивками из стального профилированного листа, толщиной 0,7 мм и минераловатным утеплителем для производственных зданий.	
Серия 1,436.3-21	Окна с переплетами из гнутосварных стальных профилей и механизмы открывания	
Серия 1.431.9-27.С	Перегородки панельные одноэтажных зданий промышленных предприятий для районов с сейсмичностью 7, 8 и 9 баллов.	
Серия 1.030.9-2	Перегородки панельные зданий промышленных и сельскохозяйственных предприятий	
Серия 1.435.2-20	Ворота распашные складчатые	
Серия 2.435.6	Ворота распашные противопожарные и искрогасящие разм. 3,6 × 3,6 и 3,6 × 3,0.	
Серия 1.431.9-25	Перегородки панельные из асбестоцементных листов в стальной обвязке.	
Серия 2.460-12	Типовые детали кровель унифицированных одноэтажных промзданий.	
Серия 1.038.1-1 В.1	Перемычки железобетонные для зданий с кирпичными стенами.	
	Двери деревянные внутренние для жилых и общественных зданий.	
Серия 1.431-6	Деталь армированной кладки.	

Объект

1421

Шифр № докум. Подпись и дата Взам. инв. №

				ТП 503-4-61.88-АР			
				Станция технического обслуживания легковых автомобилей, принадлежащих гражданам (в АМК коллективной постройки (№ 10 постов))			
Привязан:				Зам. дир. Глушаня	Инж. отд. Грибова	Н. контр. Чиркова	ГАП Струченский
				Зав. сект. Семериченко	АРХ. Елисеев	Студия Лист Листов	
				Производственное здание			
				Общие данные (продолжение)			
ИНВ. №				ИНВ. №			

Спецификация материалов по узлам

Марка поз.	Обозначение	Наименование	Кол. шт.	Масса ед. кг	Примечание
Д-1	ТУ 36-2336-80	Д-1 * 2500 * 0,7	110	6,25	
Д-3	ТУ 36-2336-80	Д-3 * 2500 * 0,7	115	3,38	
Д-4	ТУ 36-2336-80	Д-4 * 2500 * 0,7	122	9,25	
Д-5	ТУ 36-2336-80	Д-5 * 2500 * 0,7	125	1,43	
Д-6	ТУ 36-2336-80	Д-6 * 2500 * 0,7	32	1,8	
Д-7	ТУ 36-2336-80	Д-7 * 2500 * 0,7	125	2,35	
Д-8	ТУ 36-2336-80	Д-8 * 2500 * 0,7	98	2,73	
Д-14	ТУ 36-2336-80	Д-14 * 2500 * 0,7	53	0,9	
Д-15	ТУ 36-2336-80	Д-15 * 2500 * 0,7	172	1,18	
Д-16	ТУ 36-2336-80	Д-16 * 3000 * 4,0	141	17,25	
Д-17	ТУ 36-2336-80	Д-17 * 3000 * 4,0	163	8,76	
Д-20	ТУ 36-2336-80	Д-20 * 3000 * 3,0	80	5,64	
Д-23	ТУ 36-2336-80	Д-23 * 2500 * 0,7	40	1,75	
Д-24	ТУ 36-2336-80	Д-24 * 2500 * 0,7	50	1,73	
Д-25	ТУ 36-2336-80	Д-25 * 1500 * 4,0	24	5,33	
Д-27	ТУ 36-2336-80	Д-27 * 2500 * 0,7	197	4,1	
Д-30	ТУ 36-2336-80	Д-30 * 2500 * 0,7	435	3,83	
Д-31	ТУ 36-2336-80	Д-31 * 2500 * 0,7	66	2,95	
Д-32	ТУ 36-2336-80	Д-32 * 2500 * 0,7	29	6,78	
Д-35	ТУ 36-2336-80	Д-35 * 2500 * 0,7	65	1,32	
	ГОСТ 8242-75	Напичник 13 * 54	140		М
	ГОСТ 8486-86	Доска антисепти- рованная 19 * 150	190		М
	ГОСТ 8486-86	Брус антисепти- рованный 50 * 75	260		М
	ГОСТ 8486-86	Брус антисепти- рованный 60 * 75	456		М
ИД-1	Лист 37	Доборный элемент Е= 2500 мм	71	4,23	
ИД-2	Лист 37	Доборный элемент Е= 2000 мм	30	19,4	
ИД-3	Лист 37	Доборный элемент Е= 2500 мм	4	4,23	
ИД-4	Лист 37	Доборный элемент Е= 2000 мм	4	17,4	
	ТУ 14-4794-77	Дюбель дгпш ф4,5	590		
	ТУ 36-2142-78	Винт самонарезаю- щий 86 * 25	2740	0,008	
	ТУ 36-2142-78	Винт самонарезаю- щий 86 * 14	5750	0,006	
	ТУ 36-2088-87	Заклепка комбиниро- ванная ЗК 12-4,5	10500	0,003	
	ГОСТ 4028-63	Гвоздь к 2,5 * 50	2250	0,0019	
	ГОСТ 4028-63	Гвоздь к 4 * 120	300	0,011	
	ГОСТ 4028-63	Гвоздь к 3,5 * 90	1400	0,007	
	ГОСТ 1145-80	Шуруп 1-5 * 40 016	1280	0,005	
	ТУ 36-941-79	Дюбель пластмасса- вый УБ 58 (ф35 * 5/8)	440		
	ГОСТ 7798-70	Болт М10-8g * 100 4,6.019	250	0,073	
	ГОСТ 7798-70	Болт М10-8g * 120 4,6.019	1550	0,086	
	ГОСТ 5915-70	Гайка М10-7н. 4.0.19	3850	0,011	
	ГОСТ 11371-78	Шайба 10.01.08. КЛ.019	7700	0,004	
	ГОСТ 7798-70	Болт М10-8g * 40 4,6.019	1120	0,020	
	ГОСТ 10354-82	Пленка полиэтиленовая ТС, полотно 0,100 * 1400, высший сорт	580		

Марка, поз.	Обозначение	Наименование	Кол. шт.	Масса ед. кг	Примечание
	ГОСТ 24045-86	Н 57 - 750-0,8 Е= 2500 мм	3	18,5	
	ТУ 36-1928-76	С 15-1000-0,7 Е= 4000 мм	9	29,6	
	ГОСТ 14918-80	-180 * 0,7 Е= 2500 мм	11	2,65	
	ГОСТ 4640-84	Вата минеральная Б	15,2		М <sup>3</sup>
	ГОСТ 9573-82	Плиты минераловат- ные П175.1000.500.60	6,75		М <sup>3</sup>
	ГОСТ 14791-79	Мастика гермети- зующая	110		кг
	ГОСТ 6266-81	ГКЛ-ПК-3000*1200*10	375		М <sup>2</sup>
	ГОСТ 18124-75	ЛП-П-2,0 * 1,2 * 15	2,1		М <sup>2</sup>
	ГОСТ 19177-81	ПРП-40.П-30*40*300	410		М
	ГОСТ 19177-81	ПРП-60.П-40*60*300	130		М
	ГОСТ 19177-81	ПРП-40.К.20.300	160		М

Общие указания

1. Типовой проект „Станция технического обслуживания легко- вых автомобилей, принадлежащих гражданам (в ЛМК комплек- той поставки) на 10 постов“ разработан на основании плана- типового проектирования ГОССТРОЯ СССР на 1988 г. раз- дел V п.Т.С. 3.8 и задания на проектирование, утвержден- ного Минявтотрансом СССР.

2. Проект производственного здания станции разработан применительно к следующим условиям:

по весу снегового покрова в IV районе по СНиП 2.01.07-85; по скоростному напору ветра в IV районе по СНиП-2.01.07-85; по температуре наружного воздуха за наиболее холодную пятидневку - минус 30°С;

рельеф местности спокойный, площадка горизонтальная, сейсмичность района строительства 6 баллов; грунты в соответствии с п.2.3 по СН 227-82;

3. За отметку 0,000 принят уровень чистого пола в здании (ур.ч.п.), что соответствует абсолютной отметке  \* отметка уровня земли принята -0,150 (ур.з), что соответствует абсолютной отметке  \*

4. Характеристика здания и производства: здание одноэтажное крышное, бесфонарное, прямоугольное в плане размерами 36,0 \* 57,0 в осях; здание имеет IIIа степень огнестойкости; категории помещений по взрывной, взрыво-пожарной и пожарной безопасности приведены на листе 8; относительная влажность воздуха в помещениях не более 60% температура воздуха в помещениях 16°С; среда неагрессивная

5. Внутренние перегородки приняты панельные по серии 1.030.9-2 и 1.431.9-27С; из полнотелого глиняного кирпича М 75 на цементно-песчаном растворе М 50, категория кладки-1, консольные металлические по серии 1.431.9-25.0.

6. Узлы примыкания перегородок к профнастилу покрытия и конструкции внутреннего фаяхверка для помещений 5,7,14,16 окрасить огнезащитной краской ВПМ-2.

7. Отделка помещений принята в соответствии с ОНП-01-86.

8. Металлоконструкции каркаса, находящиеся в зоне возду- хозаборных камер утеплить в соответствии с узлом 2.9.

9. Система водостока с кровли - внутренняя.

10. Стальные доборные элементы приняты по ТУ 36-2336-80.

11. В проезде по оси 5, между осями Г-Ж устроить съем- ное цепное ограждение.

12. В соответствии с приложением №1 к заданию на проектирование ВПСО „Сюэлегконструкция“ осуществ- ляет поставку следующих конструкций:

структурные блоки покрытий из прокатных профилей типа „Москва“ с комплектом профнастила, стальные колонны, стойки фаяхверка; трехслойные стеновые панели с минера- ловатным утеплителем и облицовкой из стального оцин- кованного профлиста; стальные оконные переплеты из спаренных труб; ворота складчато-распашные, разме- ром 3,6 \* 3,6 м; индивидуальные конструкции прист- роек из прокатных профилей; вспомогательные эле- менты кровли из прокатных профилей; элементы фаяхверка из оцинкованной стали. Кроме стандарт- ных изделий, все остальные материалы и изделия, вклю- чая конструкции перегородок, поставляются заказчиком или генподрядчиком.

13. Кирпичные перегородки выполняются из полноте- лого керамического кирпича М 75 на растворе М 50 в пустошовку.

14. Зазоры между кладкой и профлистом покрытия заделываются минеральной ватой и алебастром.

15. Кладку выполнять в летний период с соблюдени- ем требований СНиП II-22-81; II-7-81; III-17-78.

16. Для крепления в кладке деревянных дверных блоков в вертикальные откосы проемов заложить деревянные антисептированные пробки по две с каждой стороны

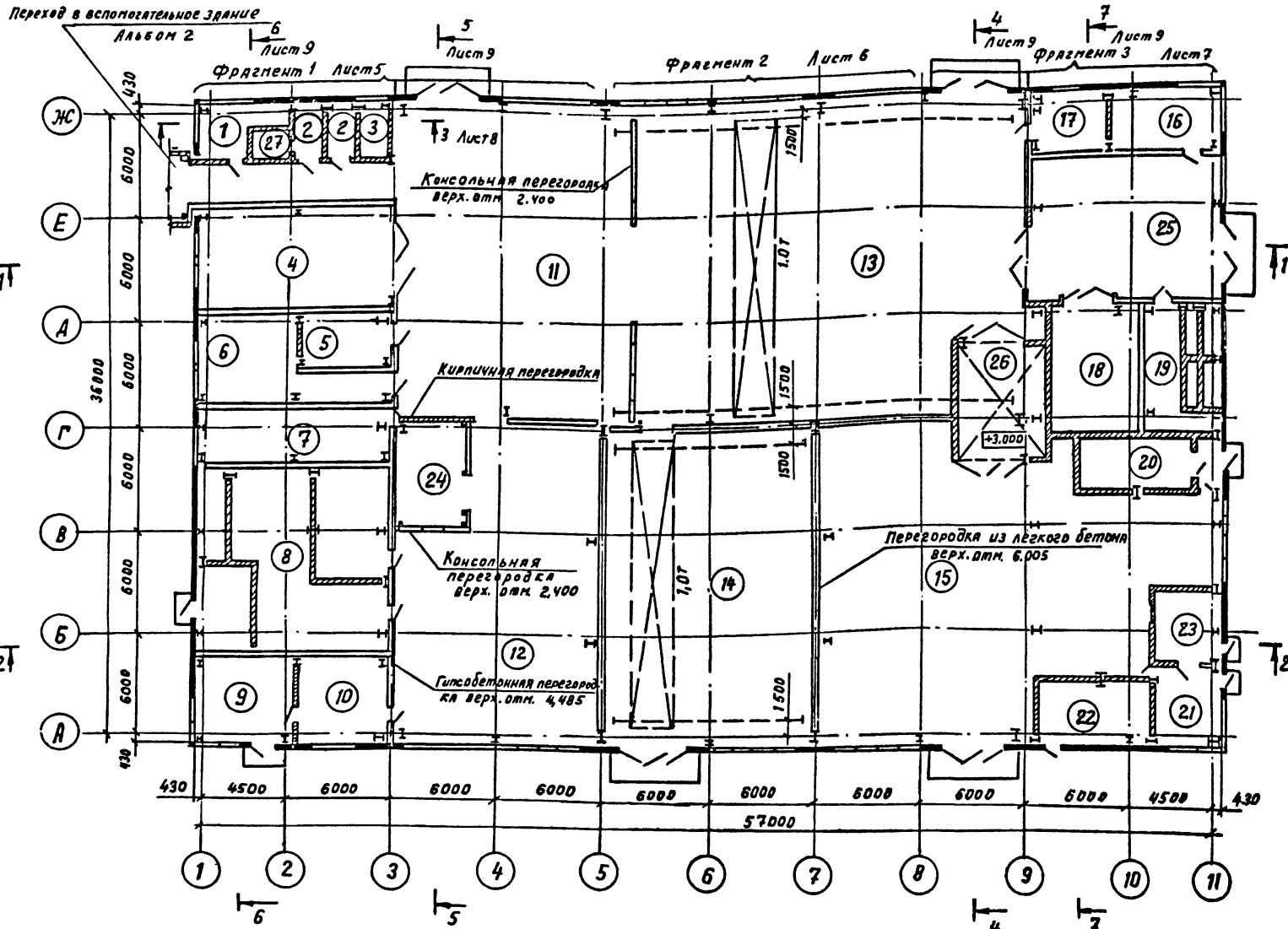
17. Над отверстиями и проемами менее 700 мм устанавли- ваются рядовые перемычки с установкой арматур- ных стержней - 2 ф 10 А I /по типу „Деталь арматур- ной кладки серия 1.431-6 л. 56/.

\* Заполняется при привязке проекта.

Привязан:				Нац.отв. Грыбова <i>Григорьев</i>			ТП 503-4-61.88 - АР		
				И.контр. Чиркова <i>Чиркова</i>			Станция технического обслуживания легковых авто- мобилей, принадлежащих гражданам, (в ЛМК ком- лектной поставки) на 10 постов		
				ГАП Стручневский <i>Стручневский</i>			Производственное здание		
				АРХ. Лескин <i>Лескин</i>			р 3		
				ЗАВ.СЕК. Семенов <i>Семенов</i>			Общие данные (окончание)		
				АРХ. Елисеев <i>Елисеев</i>			ЦНИИпроектэконструкция		

Лист № 0002 Подпись и Дата Взял инв. №

Альбом 2



Экспликация помещений

Номер по плану	Наименование	Площадь, м <sup>2</sup>	Категория производства по взрывопожарной и пожарной опасности
1	Помещение мастеров и ОУП	10,90	
2	Сан узел	3,98	
3	Помещение охраны	4,68	
4	Диагностика	64,59	В
5	Склад шин	14,40	В
6	Шино-монтажный участок	39,15	В
7	Склад масел	32,79	В
8	Вентиляционная камера и компрессорная	19,90	
9	Участок ремонта аккумуляторов	29,80	Д
10	Электрокарьерный участок	28,14	А
11	Участок приема, выдачи и срочного ремонта	249,37	В
12	Агрегатно-механический участок и участок ремонта оборудования	189,45	Д
13	Участок ТО и ТР	383,42	В
14	Склад запасных частей, агрегатов, материалов и НРК	219,21	В
15	Участок окраски	211,21	А
16	Обойный участок	20,77	В
17	Кладовая снятых деталей	15,31	В
18	Оучетные сооружения окра- сочного участка.	36,57	А
19	Вентиляционная камера	33,12	
20	Помещение нагревательной установки	21,60	Г
21	Краскоприготовительная	14,07	А
22	Вентиляционная камера	21,20	А
23	Склад красок	12,06	А
24	Расходный склад	29,76	Д
25	Сварочно-кузовной участок	95,32	Г
26	Тамбур-шлюз	32,69	
27	Курительная	3,69	

Спецификация элементов заполнения проемов

Марка, поз.	Обозначение	Наименование	Кол. шт.	Масса ед., кг.	Примечание
1	ГОСТ 14624-84	Дверной блок ДНГ24-10л	7		
2	ГОСТ 14624-84	Дверной блок ДНГ24-10л	7		
3	ГОСТ 6629-74	Дверной блок ДГ21-9л	6		
4	ГОСТ 6622-74	Дверной блок ДГ21-8л	2		
5	ГОСТ 14624-84	Дверной блок ДВГ21-15	3		
6	2.435-6	Дверной блок ПДН-1	4		
7	2.435-6	Ворота противопожарные			
8	2.435-6	искрогасящие 3,6*3,0	3	5250	
9	1.435.2-20	Ворота РСВ 3,6*3,6	5	6250	

Ведомость проемов ворот и дверей

Марка, поз.	Размер проема мм
1	1020 x 2465
2	1000 x 2760
3	910 x 2070
4	810 x 2070
5	1520 x 2465
6	960 x 2415
7	3710 x 3000
8	3710 x 2450
9	4240 x 3800

1. Схему расположения консольных перегородок см. лист 21  
 2. Схему расположения гипсобетонных и легкобетонных перегородок см. листы 22-24.  
 3. Маркировку и привязку ворот и дверей см. листы 5,6.

ТП 503-4-61.88-АР

Станция технического обслуживания легковых автомобилей, принадлежащих гражданам, (в т.ч. комплектной "поставки") на 50 постов

Производственное здание. РП 4

План на отм. 0,000

ЦНИИАРХТЕКОНСТРУКЦИЯ

Привязки:	Эль. дир.	Главусти	Инж.
	Николай Грибов	Грибов	Грибов
	Николай Чирков	Чирков	Чирков
	Г.Я.В. Стручневский	Стручневский	Стручневский
	Арх. Елисева	Елисева	Елисева
	Арх. Лескина	Лескина	Лескина

Инв. № 1/2014. Подпись и дата. ВЗН. ИНВ. П.

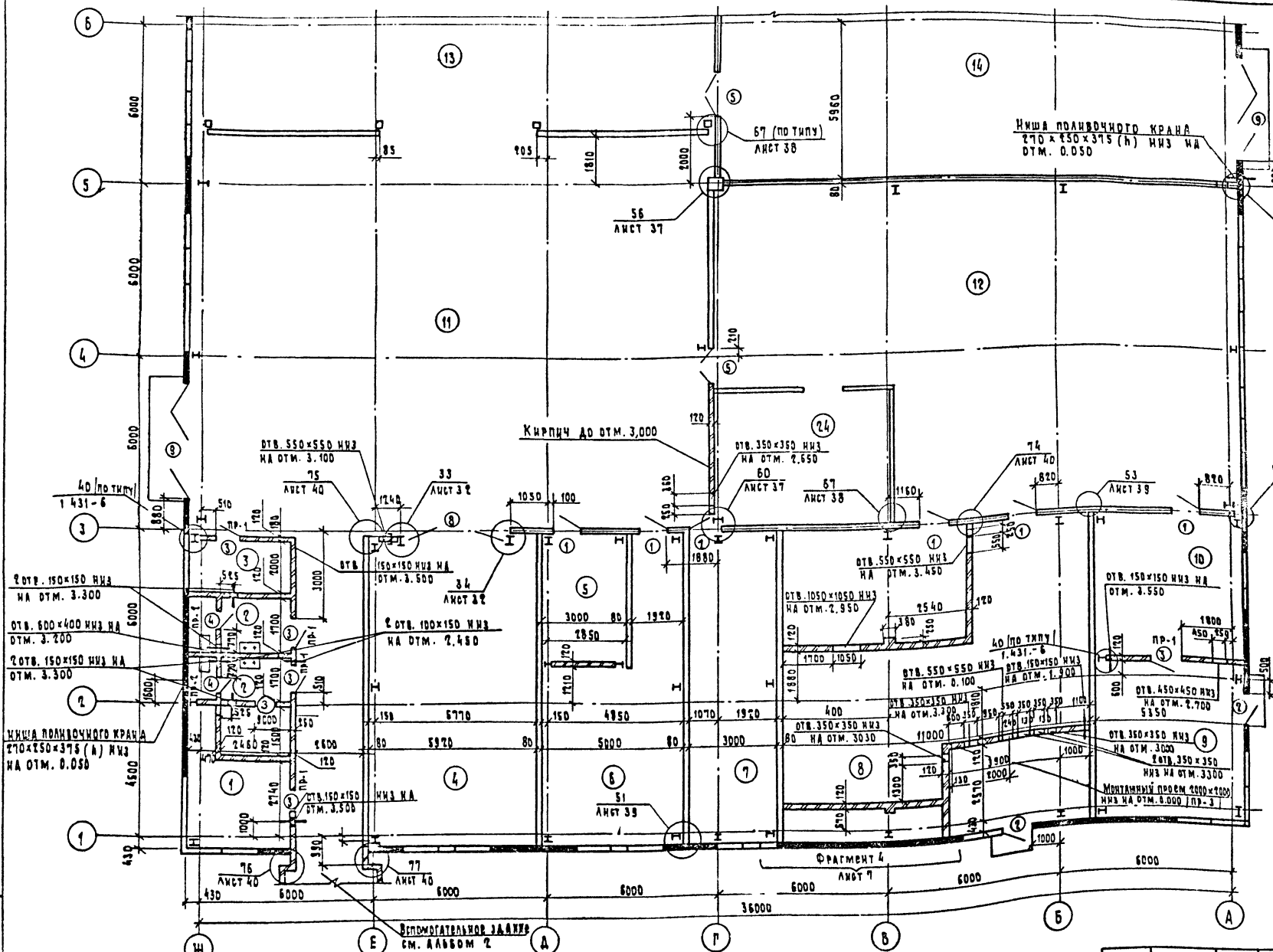
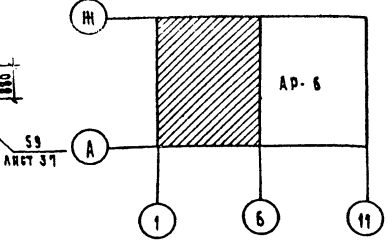


СХЕМА ПРОИЗВОДСТВЕННОГО ЗАДАНИЯ



ВЕДОМОСТЬ ПЕРЕМЫЧЕК

МАРКА, ПОЗ.	СХЕМА СЕЧЕНИЯ
ПР-1	
ПР-2	
ПР-3	
ПР-4	

Спецификация перемычек

МАРКА ПОЗ.	Обозначение	Наименование	Кол.	МАССА РА, КГ	ПРИМЕЧАНИЕ
1	Серия 1.038.1-1.В.1	2ПБ 16-2	12	65	
2	Серия 1.038.1-1.В.1	2ПБ 29-4	1	120	
3	Серия 1.038.1-1.В.1	2ПБ 13-1	5	54	
4	Серия 1.038.1-1.В.1	2ПБ 17-2	1	71	

1. Двери марок 15 в помещениях 5, 7, 8, 12, 14 оштукатурить по гипскартону толщиной 10 мм кровельной сталью внахлест / дощатая и корожки /  
 2. Вышеприведенные двери и ворота марки В в помещении 4 оборудовать пневматическими приборами закрывания.  
 3. Спецификацию элементов западных проемов см. лист 4.

Привязка:

ТН 503-4 - 61.88 АР

СТУДИЯ ТЕХНИЧЕСКОГО ОБЕСПЕЧИВАНИЯ АВТОМАВИАЦИОННОЙ ТЕХНИКИ, ПРИНАДЛЕЖАЩИХ ГРАЖДАН И В АМК КОМПЛЕКТНОЙ ПРОДАЖИ / УЛ. 10 ЛЕТОВ.

Производственное задание

Фрагмент 1. Схема производственного задания

И. КОТЛЯР, Г. ГРИБОВА, И. КОНТРА, Ч. ЧИРКОВА, Г. АП, Б. БУРЧЕНОВСКИЙ, А. АРХ., Е. БЕЛСОВ, А. АРХ., Л. ЛАСКИН

СТАЛЬ А ЛЕГ. АЛЮМ.

Р 3

ИНЖ. М.

ФОРМАТ А4

ИЗДАНИЕ: 1980 г. АЛФА. 133М.Н.В.З.М.



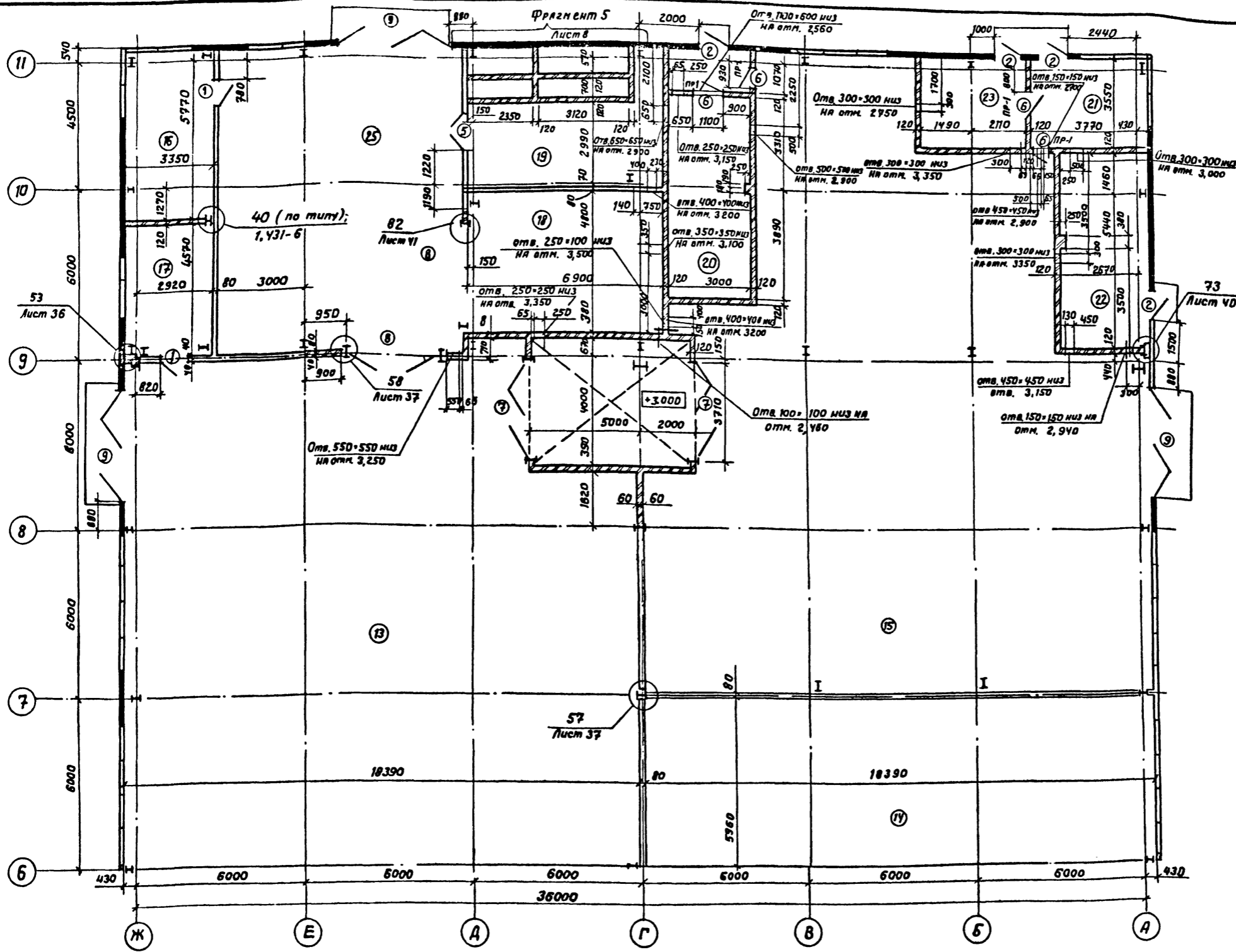
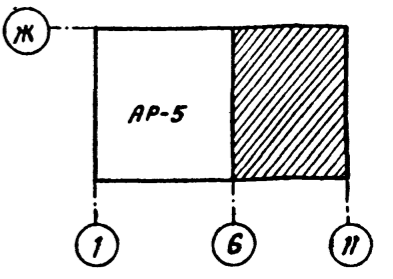


Схема производственного здания



Цикл № 10/101 Подпись и дата Взам. инв. №

1. Перегородки армируются через 6 рядов кладки арматурой 2 фя I. Перегородки длиной более 3000 мм крепятся по верху при помощи ветровых ригелей, данных в разделе КМ.  
 2. Раствор для возведения кладки должен содержать органически-поверхностно-активные пластифицирующие и воздухововлекающие добавки, повышающие сцепление раствора с кирпичем

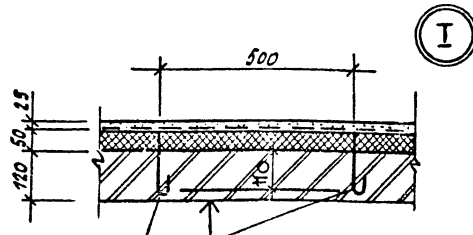
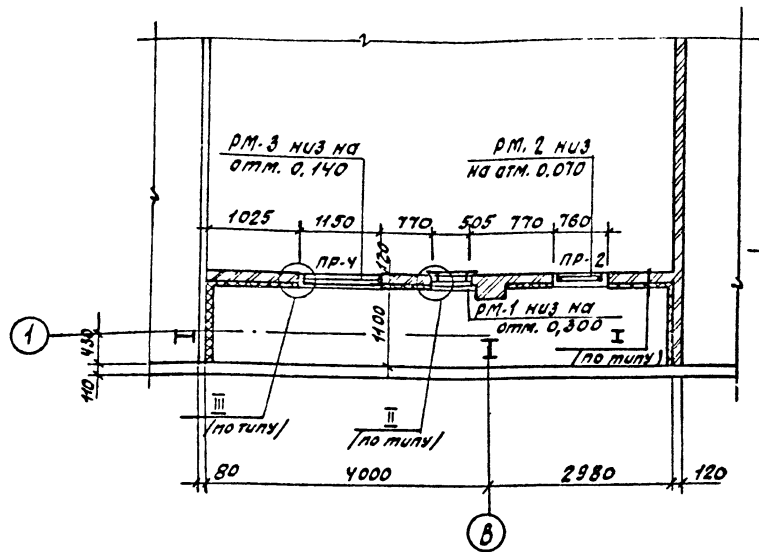
3. Двери марок 1,5 в помещениях 16, 17, 19, обшить по гипсокартону толщиной 10 мм кровельной сталью внахлест.  
 4. Вышеперечисленные двери и ворота марок 8, 9 оборудовать пневматическими приборами закрывания.

Привязан			
Цикл №			

ТП 503-4-61.88 - AP			
Станция технического обслуживания легковых автомобилей, принадлежащих гражданам, (в амк комплектной поставке) на 10 постов			
Производственное здание		Стяжка	Лист
Фрагмент 2. Схема производственного здания.		Р	Б
ЦНИИпроектконструкция			

Исполн.	Грибова	С.И.
Н.контр.	Чиркова	В.И.
Г.АП	Стручневский	С.Я.
Арх.	Елисеев	В.И.
Арх.	Лескин	А.И.

фрагмент 4

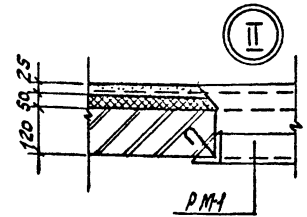
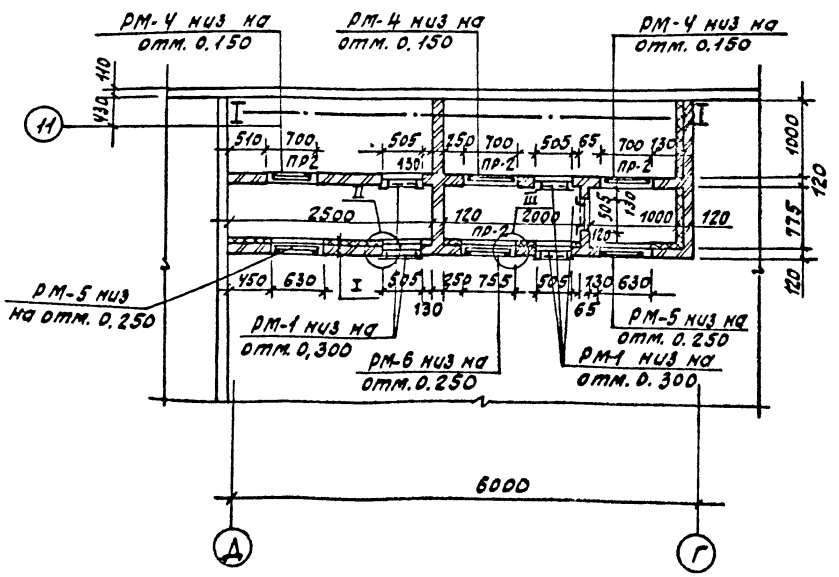


Выпуск арматуры Ø 6 А1 шаг 300 мм по горизонтали 1000 мм по вертикали.  
Кирпичная перегородка  
Обмазка битумной мастикой  
Плиты теплоизоляционные из пеноплекса ГОСТ 20916-78  
Штукатурка по сетке 20x2,5 ГОСТ 5336-80

Спецификация металлических закладных рам

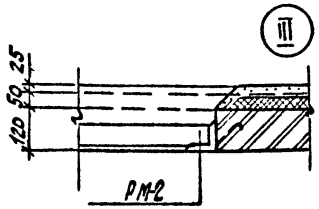
Марка поз.	Обозначение	Наименование	Кол.	Масса ед. кг	Примечание
PM1	ТП 503-4-61.88- КЖУ-02	Рама металлическая	7	15,6	
PM2	ТП 503-4-61.88- КЖУ-03	Рама металлическая	1	16,9	
PM3	ТП 503-4-61.88- КЖУ-03	Рама металлическая	1	25,1	
PM4	ТП 503-4-61.88- КЖУ-02	Рама металлическая	3	16,4	
PM5	ТП 503-4-61.88- КЖУ-04	Рама металлическая	2	11,8	
PM6	ТП 503-4-61.88- КЖУ-04	Рама металлическая	1	12,8	

фрагмент 3



Спецификация закладных элементов в кирпичных перегородках

Марка поз.	Обозначение	Наименование	Кол.	Масса ед. кг	Примечание
МС-11	Серия 1.431.6-28	Закладной элемент	32	0,29	
МС-12	Серия 1.431.6-28	Закладной элемент	16	1,13	
	ГОСТ 5781-82	φ 16 А1	32	1,58	



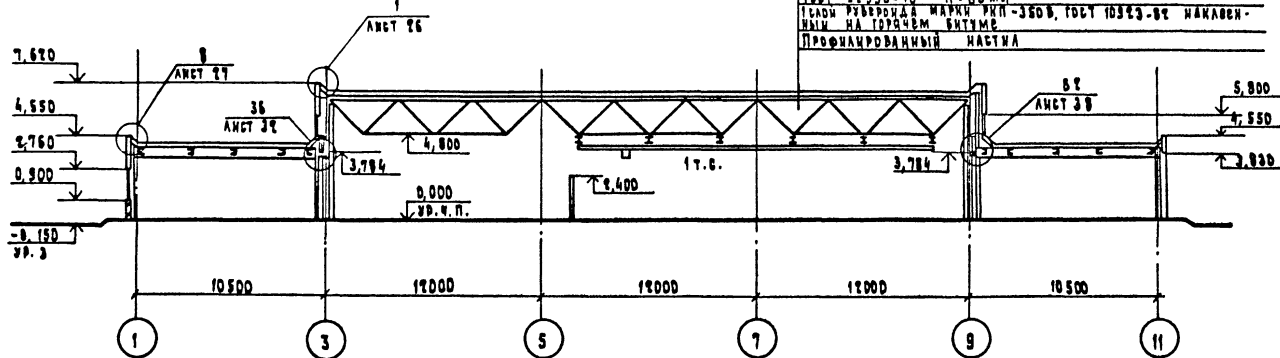
1. Металлические рамы PM1-PM6 устанавливать одновременно с возведением кирпичной кладки.

Согласно СНиП  
Согласно СНиП  
Согласно СНиП  
Согласно СНиП

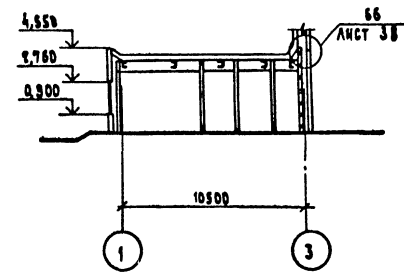
ТП 503-4 61.88		АР
Станция технического обслуживания легковых автомобилей, принадлежащих гражданам / в ЛМК коммунальной собственности / на 10 мест		
Приказан	Ген. Мариничев	Лист 7
	Н. контр. Энтелис	Лист
	Нач. отд. Убанов	РП
	Ин. арх. Энтелис	
	Рук. сект. Самсонов	
	Ст. арх. Ушаков	
фрагменты 3,4		ГИПРОАВТОТРАНС Ленинградский филиал

РАЗРЕЗ 1-1

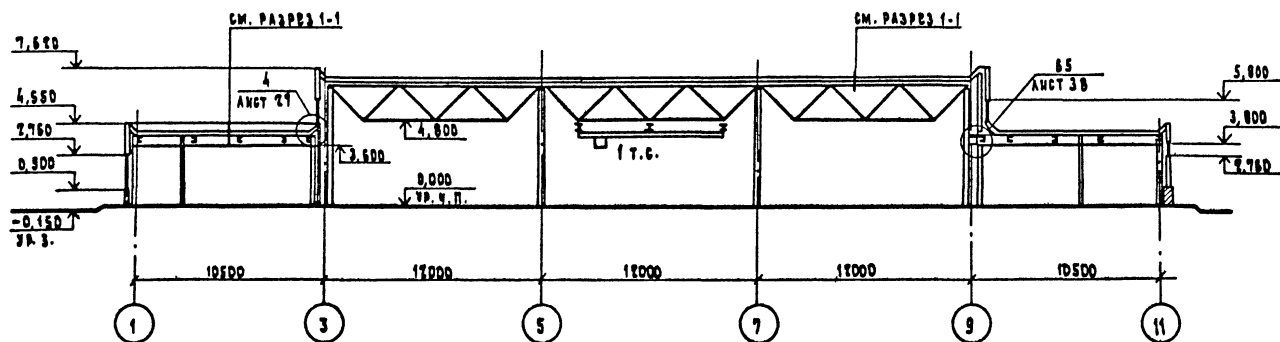
СЛОЙ ГРАБИЯ ГОСТ 9268-82 НА АНТИСЕПТИРОВАННОЙ  
 БИТУМНОЙ МАСТИКЕ МБК-Г-65А ПО ГОСТ 2883-80 - 20 мм  
 СЛОЙ РУБЕРОИДА, МАРКИ РКП-350 В, ГОСТ 10343-82 НА  
 АНТИСЕПТИРОВАННОЙ БИТУМНОЙ МАСТИКЕ МБК-Г-65А ПО ГОСТ 2883-80  
 МИКРОАЛЮМИНОВЫЕ ПЛАНТЫ ПОВЫШЕННОЙ МОЩНОСТИ  $\rho = 200 \text{ кг/м}^3$ ,  
 ГОСТ 21350-78  $h = 40 \text{ мм}$   
 СЛОЙ РУБЕРОИДА, МАРКИ РКП-350 В, ГОСТ 10343-82 НАКЛАД-  
 НКЛЫ НА ГОРЯЧЕМ БИТУМЕ  
 ПРОФИЛИРОВАННЫЙ НАСТИЛ



РАЗРЕЗ 3-3



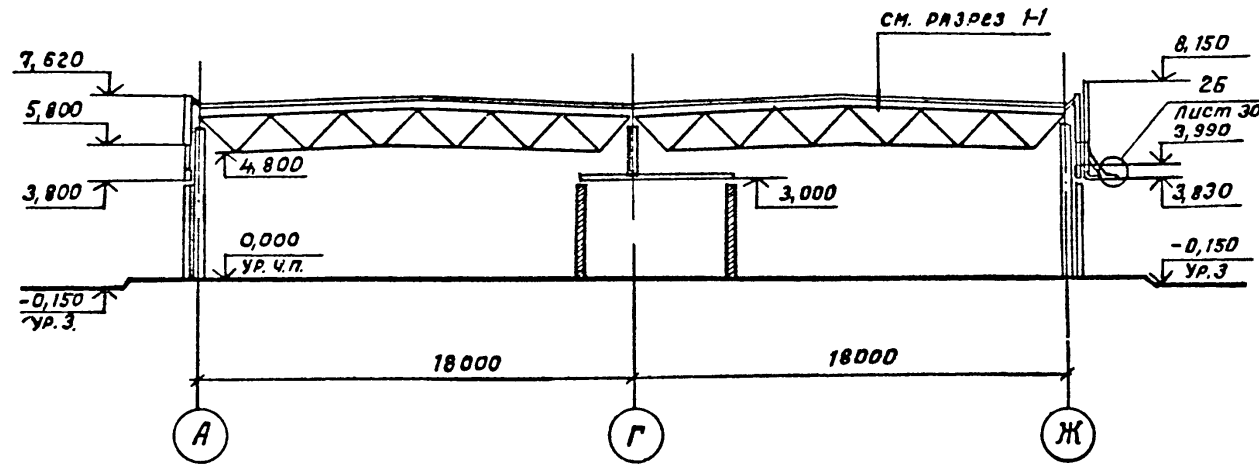
РАЗРЕЗ 2-2



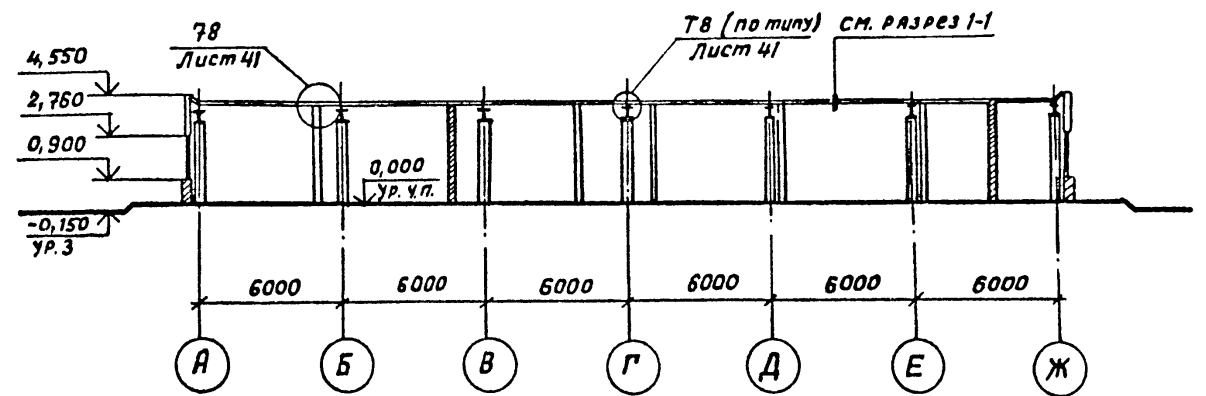
ТП 503-4 - 61.88		АР
СТАНЦИЯ ТЕХНИЧЕСКОГО ОБСЛУЖИВАНИЯ АВТОБУСОВ ИСЧЕМОБЛЕИ ПРИНАДЛЕЖАЩИХ ГРАЖДАНАМ ГО АМК КОМПАКТНОЙ ПОСТАВКИ НА 10 ПОСТОВ		
ЗАМ. АНД. РАУСЯН	И. КОНТ. ЧИРКОВА	СТАНЦИЯ АНСТ
НАЧ. ОТД. ГРИЗОВА	САП. СТРУЧЕНКОВСКИЙ	ЛИСТОВ
САП. ЧИРКОВА	САП. ЧИРКОВА	Р 8
САП. СЕК. ЧИРКОВА	АРХ. ЛОКИН	РАЗРЕЗЫ 1-1... 3-3
САП. СЕК. ЧИРКОВА	АРХ. ЛОКИН	ИНЖЕНЕРСТВО И КОНСТРУКЦИИ

СОГЛАСОВАНО  
 ШЕВЯКОВА Л. А. ТАТА В. А. ТАТА В. А. ТАТА В. А.

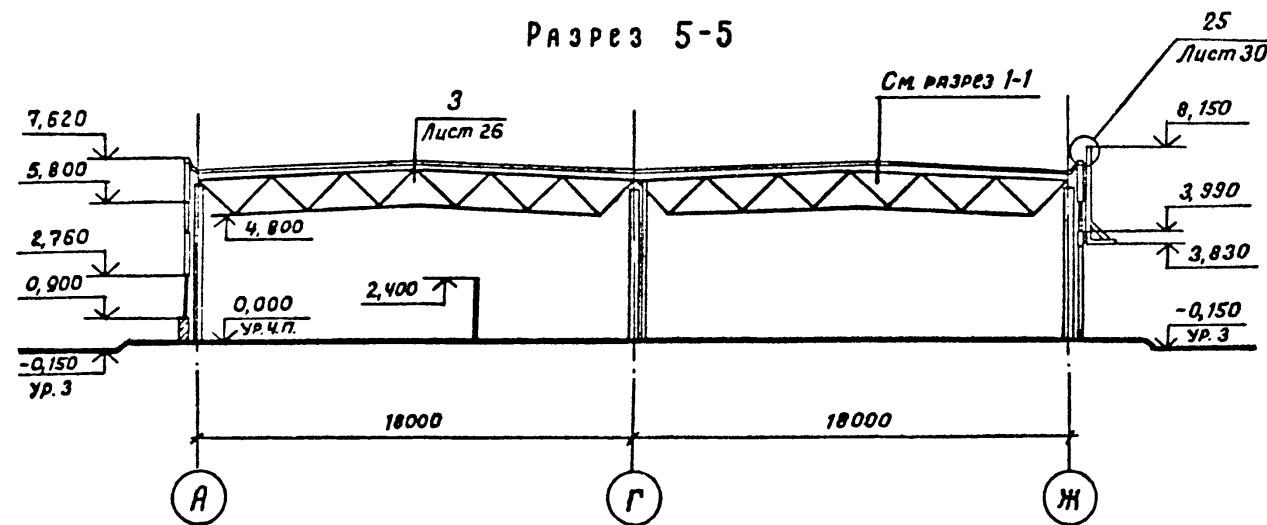
РАЗРЕЗ 4-4



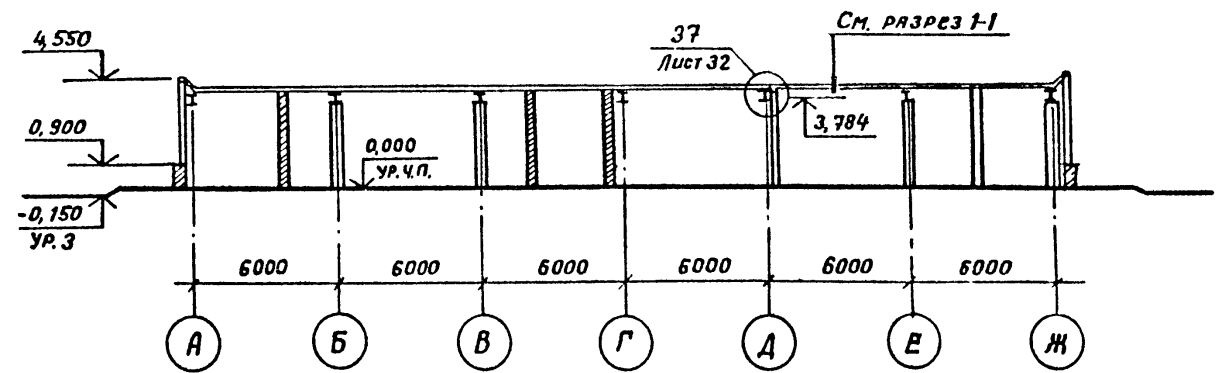
РАЗРЕЗ 6-6



РАЗРЕЗ 5-5



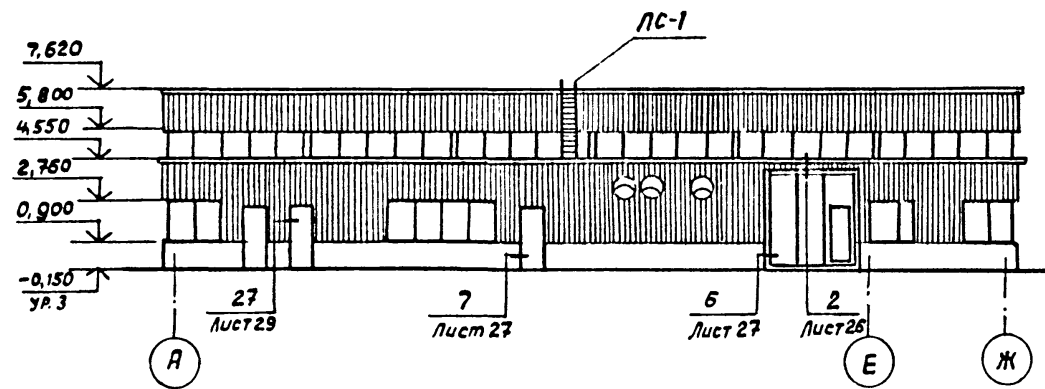
РАЗРЕЗ - 7-7



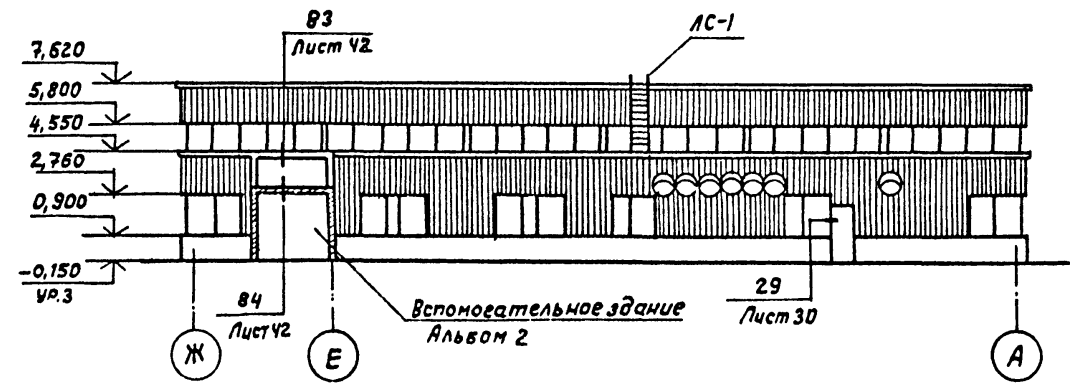
Шифр № подл. Подпись и дата. ВЗРМ ШИВ Н

				<b>ТП 503-4-61.88 - АР</b>		
				Станция технического обслуживания легковых автомобилей, принадлежащих гражданам, (в АКК комплектной поставки) на 10 постов		
Привязан:				Зам. дир.	Галустьян	<i>[Signature]</i>
				Нач. отд.	Грибова	<i>[Signature]</i>
				Производственное здание		
				И. контр.	Чиркова	<i>[Signature]</i>
				ГАП	Стручневский	<i>[Signature]</i>
				Зав. сект.	Искоскова	<i>[Signature]</i>
				АРХ.	Лескин	<i>[Signature]</i>
Шифр №				РАЗРЕЗЫ 4-4... 7-7		
				Склад Лист Листов Р 9		
				ДИПРОЕКТАЕГКОНСТРУКЦИЯ		

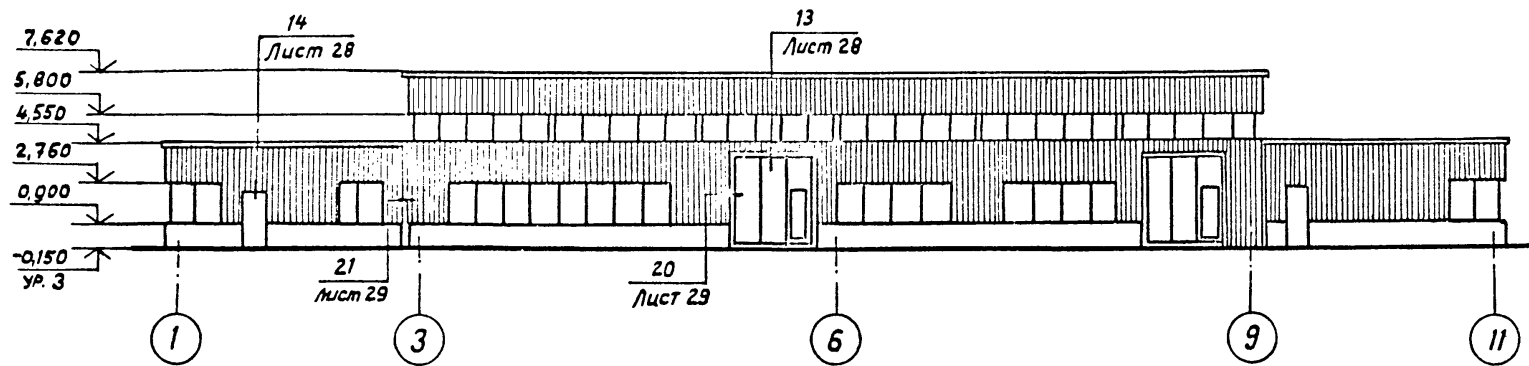
ФАСАД А-Ж



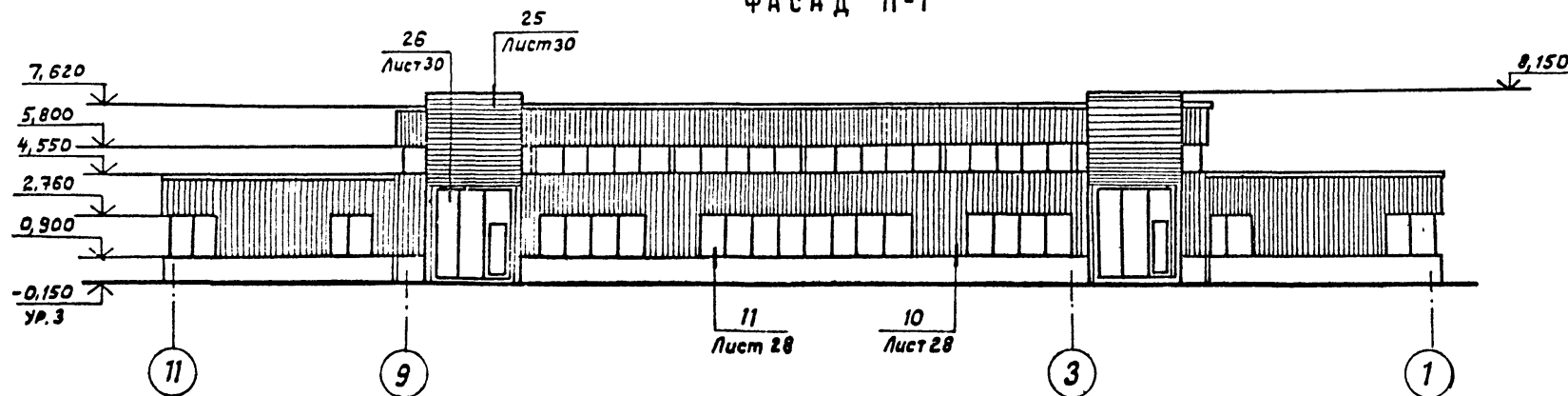
ФАСАД Ж-А



ФАСАД 1-11



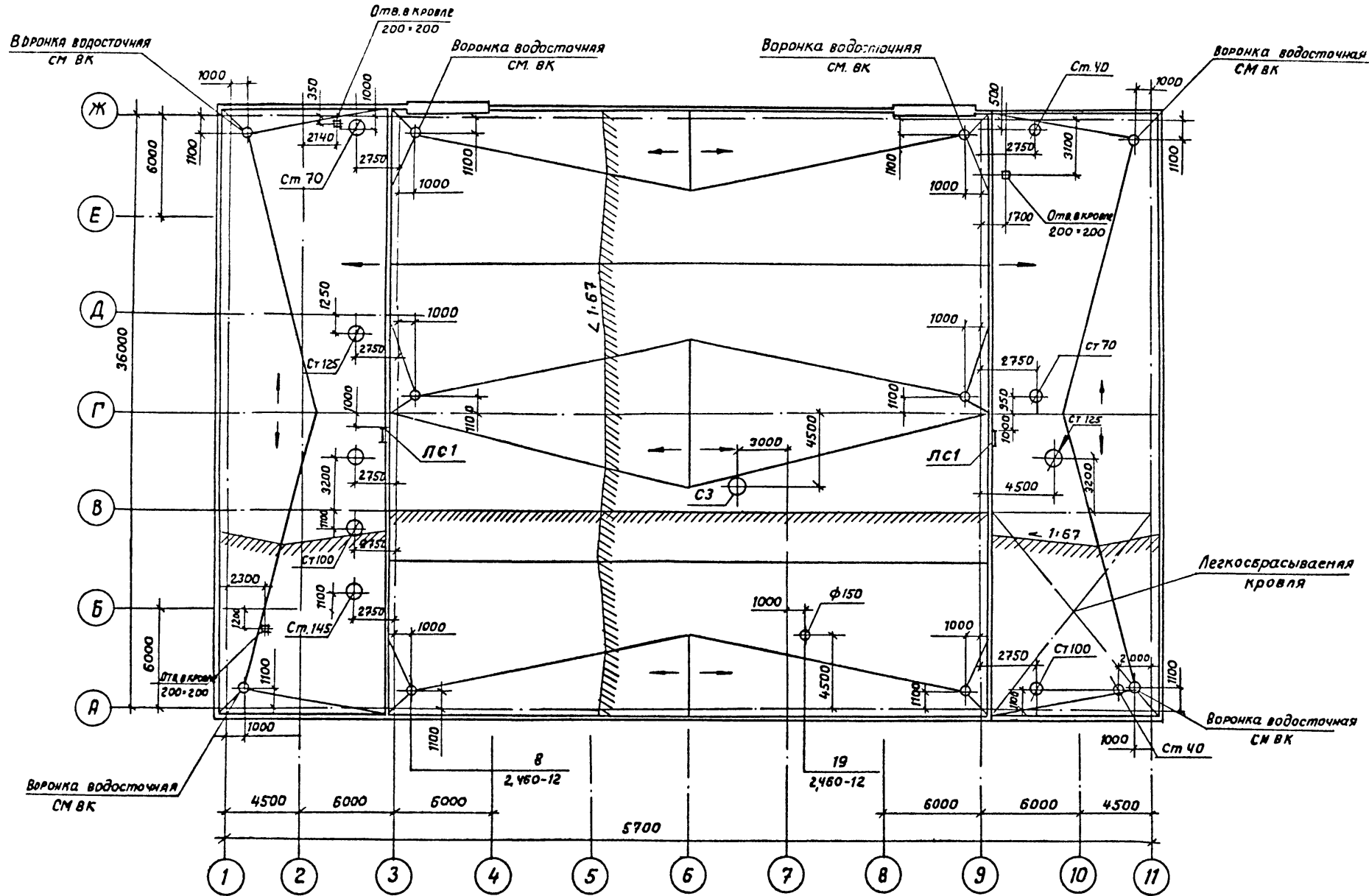
ФАСАД 11-1



1. Схемы расположения стеновых панелей см. листы 16...17.  
2. Схемы расположения оконных блоков см. листы 18...20.

Шкв. № подл. Подпись и дата. Штамм инж. А.

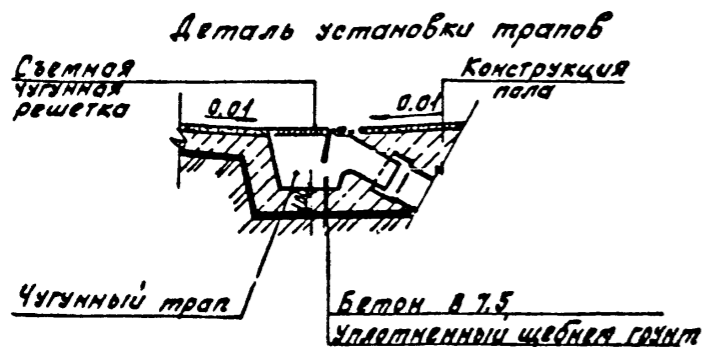
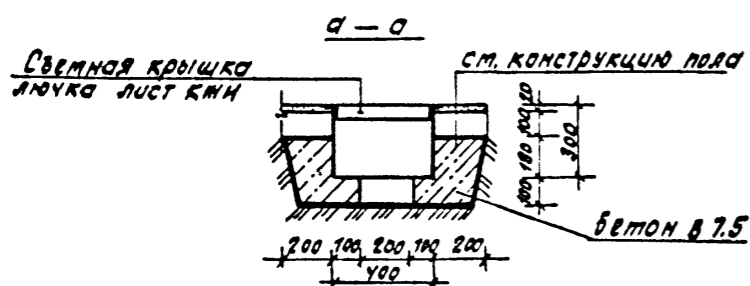
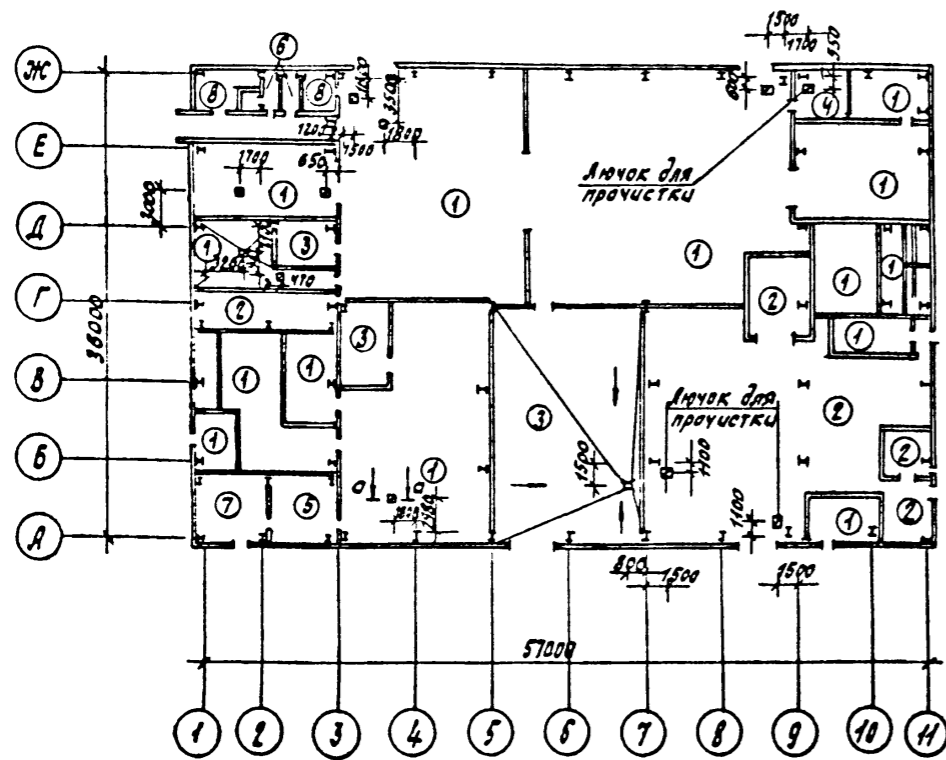
				ТП 503-4-61.88-AP				
				Станция технического обслуживания легковых автомобилей, принадлежащих гражданам, (в АК комплектной поставке) на 10 постов.				
Привязан:				Производственное здание		Станция	Лист	Листов
				Зам. дир. Галустьян		Р	10	
				Нач. от. Грибова				
				Инж. Чиркова				
				ГАП Стречневский				
				Арх. Рудак				
Шкв. №				Фасады А-Ж, 1-11, 11-1, Ж-А		ЦНИИПРОЕКТАЛКОНСТРУКЦИЯ		



Шифр № модели Подпись и дата Владелец №

		<b>ТП 503-4-61.88 - АР</b>	
		Станция технического обслуживания легковых автомобилей, принадлежащих гражданам (в ЛМК комплектной поставки) на 10 постов	
Привязан:		И.контр. Грибова	Ст. 11
		И.контр. Чиркова	Ст. 11
		Г.А.П. Стручневский	Ст. 11
		Арх. Пескин А.	Ст. 11
		Арх. Елизеев	Ст. 11
		Арх. Никитина	Ст. 11
		<b>Производственное здание</b>	
		Ст. 11	Ст. 11
		<b>План кровли</b>	
		ЦНИИПРОЕКТЕГКОСТРУКЦИЯ	

План полов на отм. 0.000



Экспликация полов

Экспликация полов

Наименование или номер помещения по проекту	Тип пола по проекту	Схема пола или номер узла по серии	Элементы пола и их толщина	Площадь пола м <sup>2</sup>	Наименование или номер помещения по проекту	Тип пола по проекту	Схема пола или номер узла по серии	Элементы пола и их толщина	Площадь пола м <sup>2</sup>
Помещение диагностики, шинно-монтажный участок; вентиляционная камера; агрегатно-механический участок; кладовая снятых деталей; очистные сооружения; окрашенный участок помещения нагревательной установки; участок т.о. и т.р. сборочно-кузовной участок; участок приема и выдачи срочного ремонта	1		Шлифованный бетон в 12.5-20 мм, бетон в 10, - 100 мм. Уплотненный грунт, плотностью скелета до 1,6т/м <sup>3</sup> с бтрамбованным в него слоем щебня крупностью 40±60 мм, из изверженных пород толщиной - 100 мм.	1275,04	Участок ремонта аккумуляторов	7		Керамические кислотоупорные плиты ГОСТ 961-85 - 13 мм. Праслойка и заполнение швов из раствора на жидком стекле с уплотняющей добавкой - 25 мм слой битумной мастики с посыпкой песком крупностью 1.3-5 мм. 5 мм. слой гидроизоляции на битумной мастике. Бетон в 10, 100 мм. Уплотненный грунт с плотностью скелета до 1,6т/м <sup>3</sup> с бтрамбованным в него слоем щебня крупностью 40±60 мм, из изверженных пород толщиной - 100 мм.	29,3
Склад масел, участок окраски красок, подготовительная склад красок	2		Шлифованный бетон в искрообразующем исполнении в 12.5-20 мм, бетон в 10 - 100 мм. Уплотненный грунт с плотностью скелета до 1,6т/м <sup>3</sup> с бтрамбованным в него слоем щебня крупностью 40-60 мм из изверженных пород толщиной - 100 мм.	263,14	Помещение мастеров и ОУП Помещение охраны	8		Линолеум ГОСТ 18108-80 - 5 мм, праслойка из холодной мастики на бтрамбованных брызгах - 1 мм, древесно-болокшистые плиты ГОСТ 4598-18 - 5 мм. Бетон в 7.5 - 80 мм. Уплотненный грунт с плотностью скелета до 1,6т/м <sup>3</sup> с бтрамбованным в него слоем щебня крупностью 40±60 мм, из изверженных пород толщиной - 100 мм.	15,6
Склад запчастей и агрегатов, раскладной склад кладовая шин	3		Бетонные плиты - 25 мм. Праслойка и заполнение швов из цементно-песчаного раствора в 150 - 15 мм. Бетон в 10 - 100 мм. Уплотненный грунт с плотностью скелета до 1,6т/м <sup>3</sup> с бтрамбованным в него слоем щебня крупностью 40±60 мм из изверженных пород толщиной - 100 мм.	219,2	<p>1. По периметру наружных стен предусмотреть укладку по грунту основания под конструкцию пола на ширину 1,5 м от стен, слоя шпала толщиной 0,15 м.</p> <p>2. Устройство полов вести после прокладки коммуникаций</p> <p>* - В качестве уплотняющей добавки для кислотоупорных бетонов и растворов на жидком стекле следует применять фуриловый спирт и салициловый ангидрид ГОСТ 3243-63 ббодимые при затвердении бетона или раствора в количестве соответственно 3 и 0,4% от веса жидкого стекла.</p> <p>3. Схемы расположения кладочных деталей в полу под перегородки даны на листах</p>				
Обойный участок	4		Асфальтобетон - 40 мм, бетон в 10, - 100 мм. Уплотненный грунт с плотностью скелета до 1,6т/м <sup>3</sup> с бтрамбованным в него слоем щебня крупностью 40±60 мм из изверженных пород толщиной 100 мм.	20,8					
Электрокарю-роторный участок	5		Мозаичные плиты - 25 мм, в праслойка и заполнение швов из цементно-песчаного раствора в 150 - 15 мм. Бетон в 10 - 100 мм. Уплотненный грунт с плотностью скелета до 1,6т/м <sup>3</sup> с бтрамбованным в него слоем щебня крупностью 40±60 мм, из изверженных пород толщиной - 100 мм.	28,2					
с.у	6		Керамическая плитка ГОСТ 6787-80 №15 100x100 - 11 мм. Праслойка и заполнение швов битумной мастикой - 1 мм. Бетон в 10 - 100 мм. Уплотненный грунт с плотностью скелета до 1,6т/м <sup>3</sup> с бтрамбованным в него слоем щебня крупностью 40±60 мм, из изверженных пород толщиной - 100 мм.	4,0					

ТП 503-4-61.88 АР

Станция технического обслуживания легковых автомобилей принаследующих градоначальству Ленинградского областного управления ГАИ на 10 постов

Производственное здание

План полов на отм. 0.000  
Экспликация полов

Гипространс Ленинградский филиал

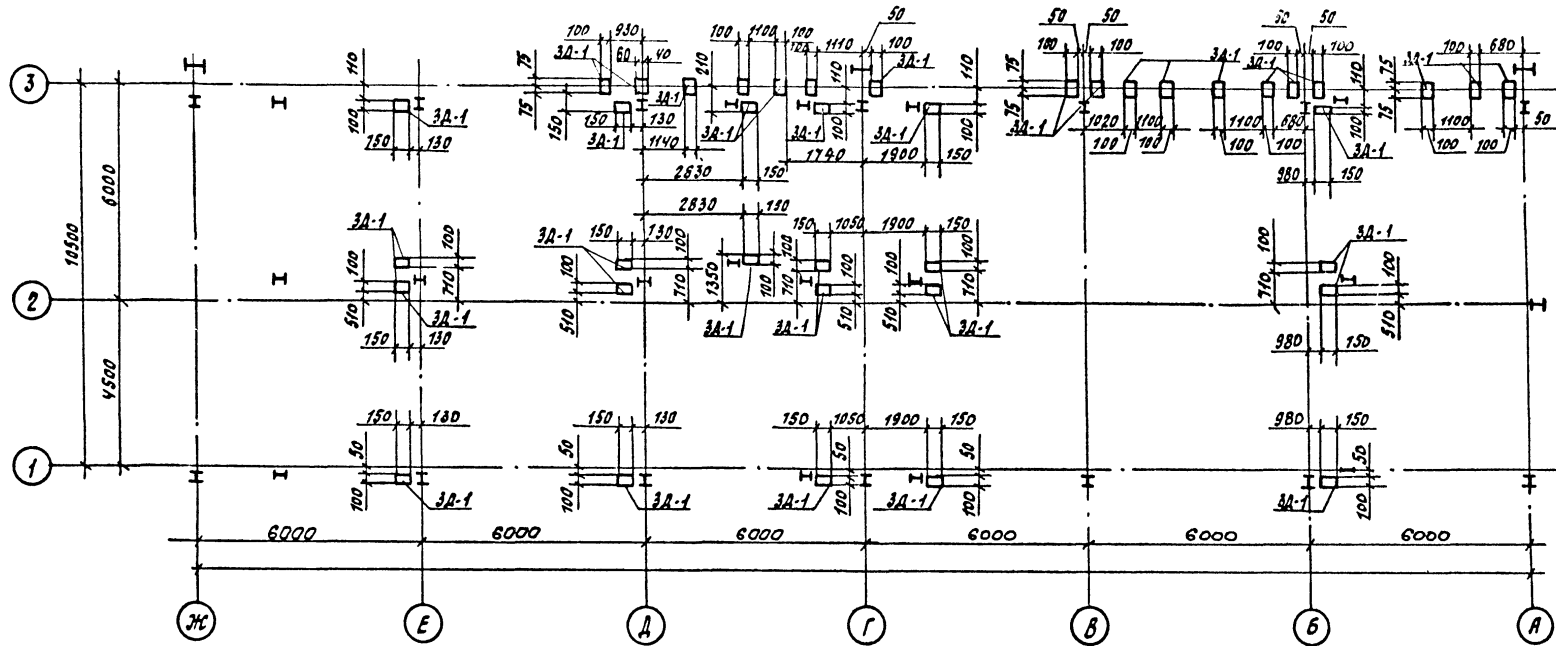
Г.И.П. Мариничев  
Н.Контр. Энтелус  
Нач.отд. Иванов  
Гл.арх. Энтелус  
Уж.сект. Сомонова  
Ст.арх. Никитина  
Инж. Циганова

Приязан

Студия Лист Листов

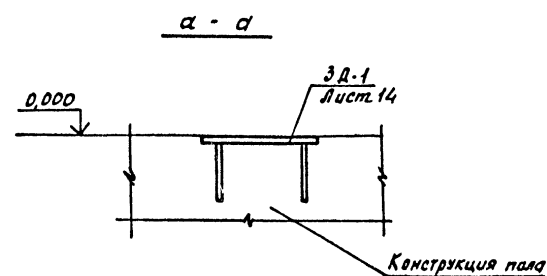
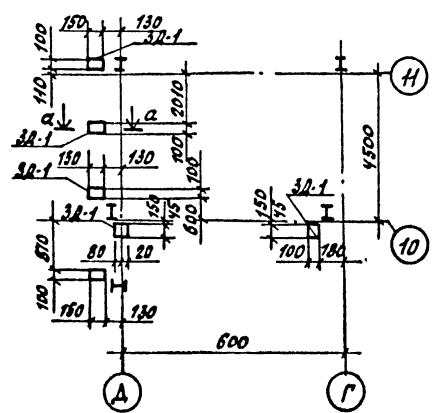
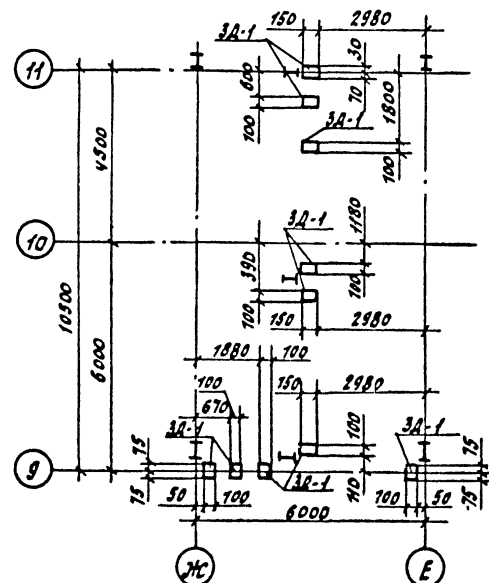
РП 12

Схема расположения закладных деталей деталей под перегородками на отм. 0,000 и в осях 1-3, Ж-А.



в осях 9-11, Ж-Е,

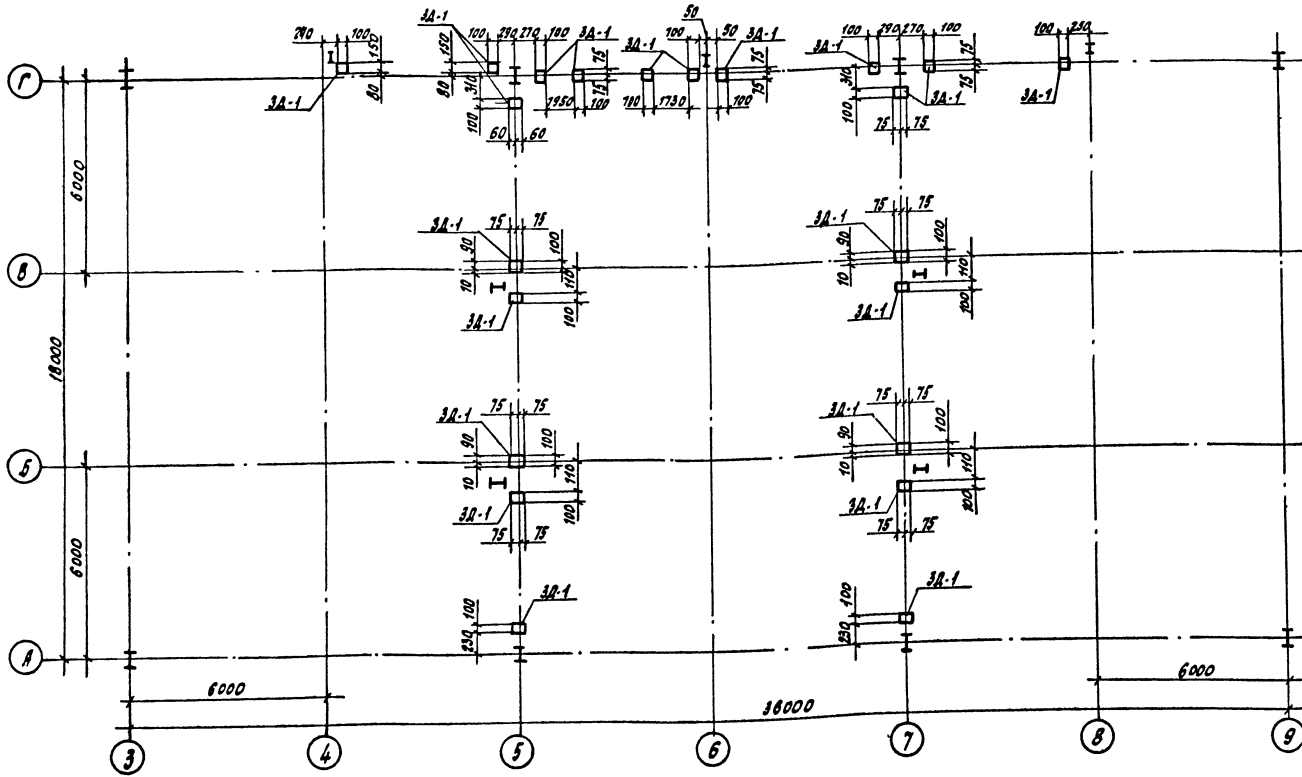
в осях 10-11, Д-Г.



		ТП 503-4-61. 88		АР
		Станция Тяжмашского объединения легковых автомобилей, принадлежащая ГИПРОАТТРАНС в виде комплектной поставки №10 построб		
Привязан	ГИП Мариничев	Инж. Знтелис	Инж. Иванов	Стальная Лист Листов
	Инж. Знтелис	Инж. Иванов	Инж. Знтелис	РП 13
	Инж. Знтелис	Инж. Иванов	Инж. Знтелис	ГИПРОАТТРАНС
	Инж. Знтелис	Инж. Иванов	Инж. Знтелис	Ленинградский филиал
	Инж. Знтелис	Инж. Иванов	Инж. Знтелис	



Схема расположения закладных деталей под перегородки наг. атм. 0.000 Б. осях А-Г, 3-9



Спецификация закладных элементов в полу

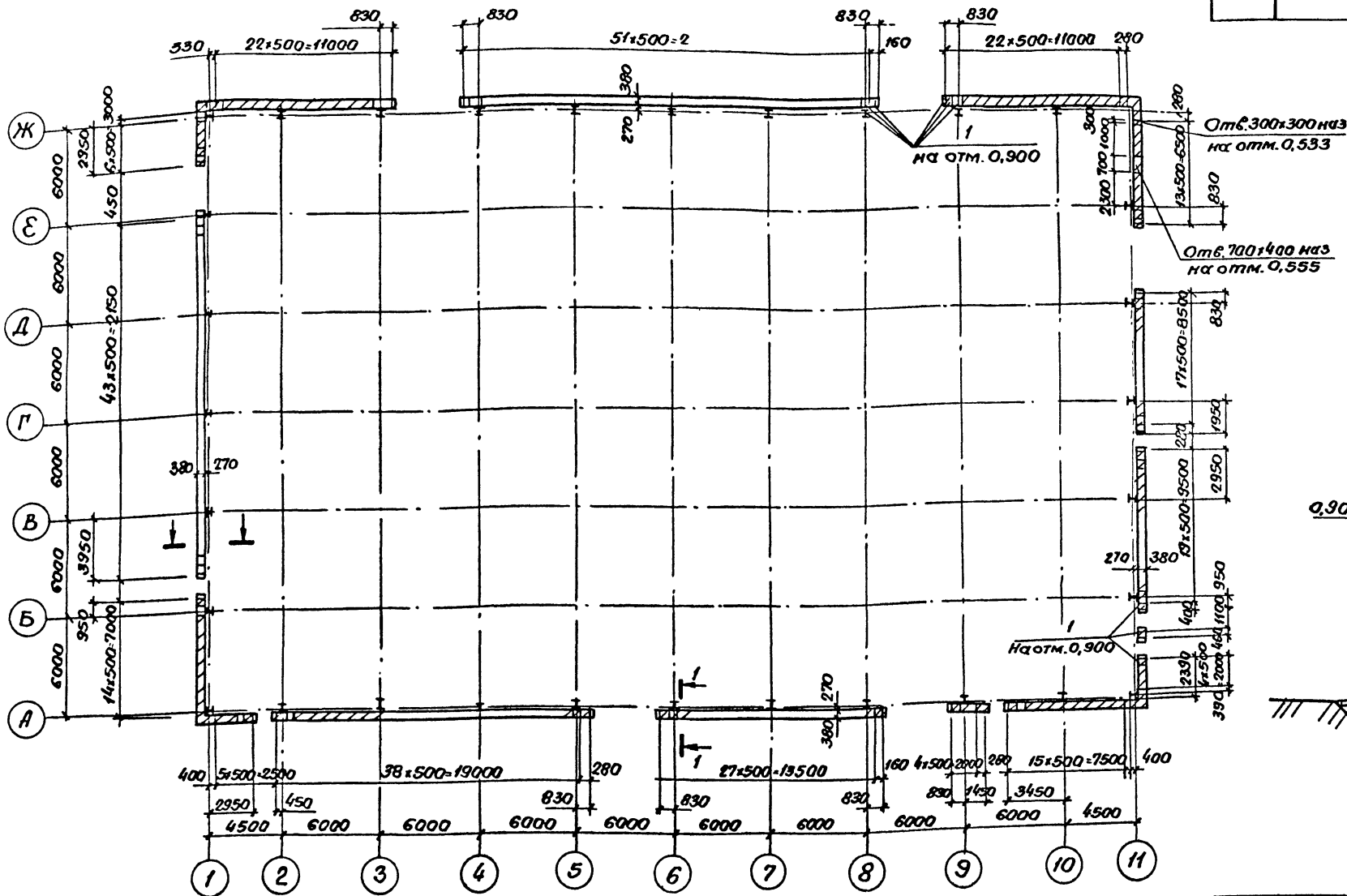
Марка поз.	Обозначение	Наименование	Кол.	Масса ед. кг.	Примечание
3А-1	Серия 1.400-15 был. 0	Узелок закладной МН 106-6	71	1,2	

Приказан		Ген. Моринчев	АП	ТП 503-4-61.88		АР
		Н.контр. Знителич		Станция технического обслуживания легковых автомобилей		
		Нач. отд. Иванов		Узелок закладной МН 106-6		
		Л.о.д. Знителич		Производственное здание		Крайня Лист Листов
		Рис. сект. Самсонов		рп 14		
		Ст. отд. Чичакова		Схема расположения закладных		ГИПРОАВТРАНС
				деталей под перегородки на		Ленинградский филиал
				атм. 0.000 Б. осях А-Г 3-9		

Схема расположения закладных деталей цоколя

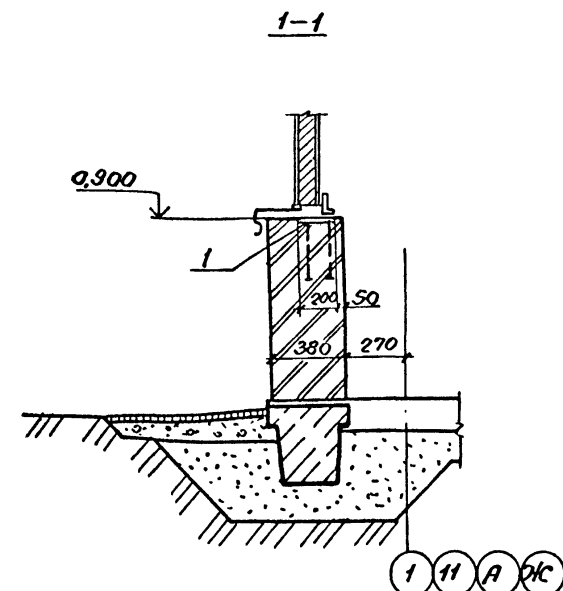
Спецификация закладных элементов в кирпичном цоколе.

Марка поз.	Обозначение	Наименование	Кол.	Масса ед, кг	Примечание
1	Серия 1400-15 вып. 0	Закладной элемент МНН74	330	2,8	



Отб. 300x300 на3  
на отм. 0,533

Отб. 700x400 на3  
на отм. 0,555



1. Цоколь выполнить из глиняного полнотелого кирпича М75 на растворе М150 МР315. Наружный ряд кладки выполнять из лицевого кирпича.

Прибылан		ТН 503-4-61.88-АР	
Гл. инж. Маринчев И.И.	Инж. Иванова А.И.	Станция технического обслуживания легковых автомобилей, принадлежащих гражданам (в ДНК комплексной постройки) на 10 мест	
Гл. арх. Энтенис С.С.	Инж. Саженова С.С.	Производственное здание	
Инж. Водина Никитина И.И.	Инж. Ушакова И.И.	Стр. 15	Листов 15
Старш. Ушакова И.И.	Инж. Гартененко Ю.И.	Схема расположения закладных деталей цоколя	
Инж. И.И.		ГИПРОАВТОТРАНС Ленинградский филиал	

Инж. И.И. Подпись и дата

Схема расположения стеновых панелей в осях А-Ж.

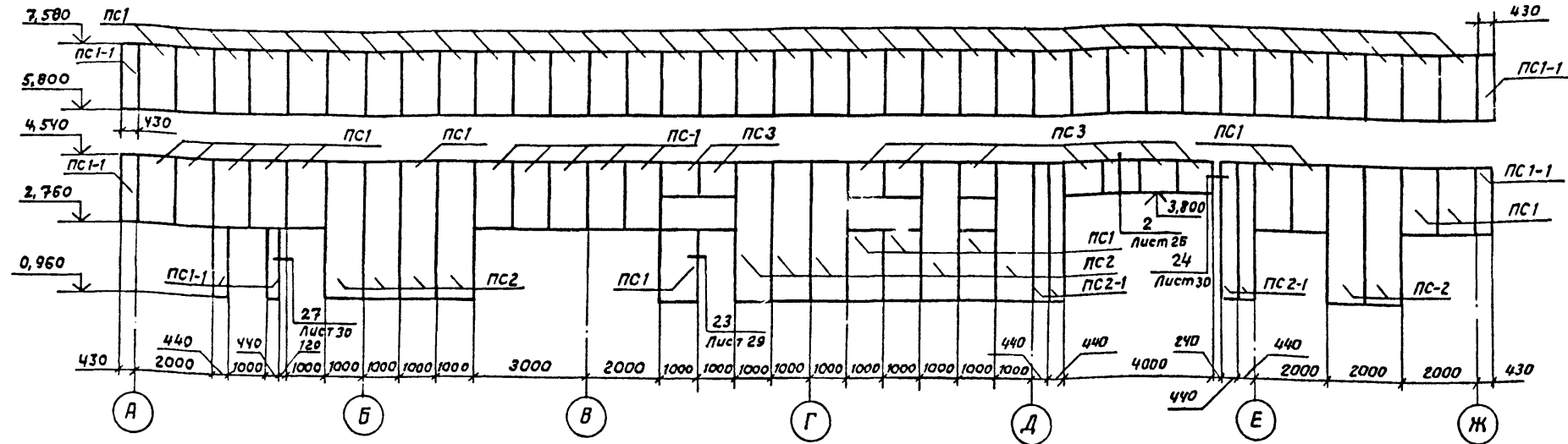
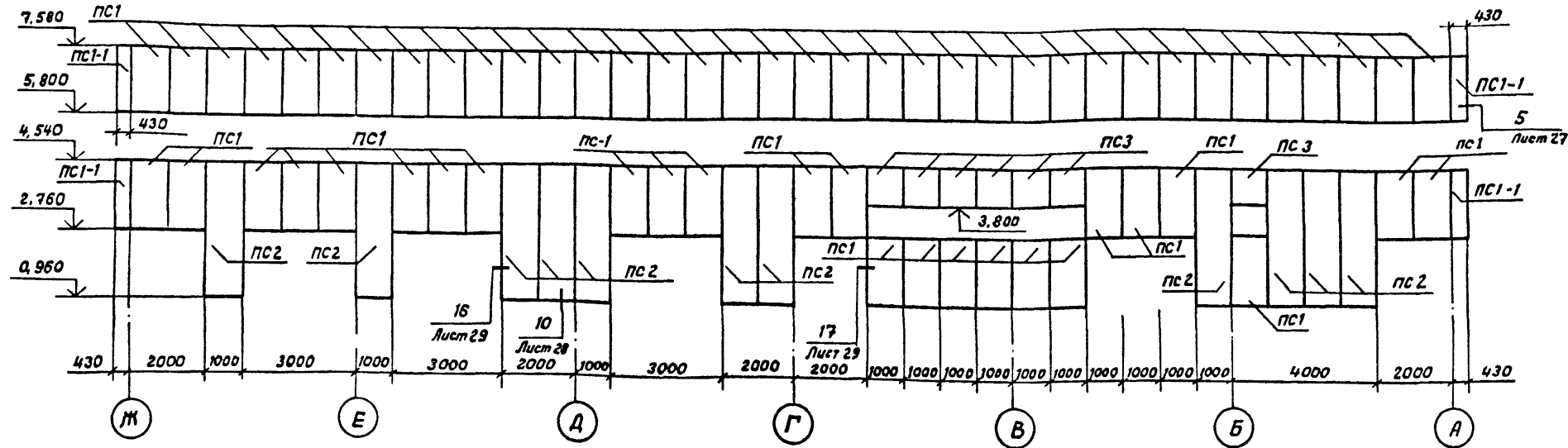


Схема расположения стеновых панелей в осях Ж-А.



Спецификация к схемам расположения стеновых панелей в осях 1-9; 9-11; 11-3; 3-1; Ж-А; А-Ж.

Марка, поз.	Обозначение	Наименование	Кол.	Масса ед. кг.	Примечание
ПС1	Лист 25	ПТС 178. 1000. 110 - С0,7	242	53,6	
ПС1-1	Лист 25	ПТСД 178. 440. 110 - С0,7	18	21,8	
ПС2	172 км 5	1ПТС 358. 1000. 110 - С0,7	54	105,11	
ПС2-1	172 км 5	ПТСД 358. 440. 110 - С0,7	24	47,5	
ПС3	Лист 25	ПТС 74. 1000. 110 - С0,7	32	24,3	

				<b>ТП 503-4-61.88 - АР</b>			
				станция технического обслуживания легковых автомобилей, принадлежащих гражданам, (в ЛПК комплектной поставки) на 10 постов.			
				Производственное здание			
				Р 16			
				Схемы расположения стеновых панелей в осях А-Ж, Ж-А.			
				(ЛПК)проектируетконструкция			

Шв. № подл. Подпись и дата ВЗЯМ. ШВ. М.

ПРИВЯЗАН:

Нач. отд. Гривова  
Н. контр. Чиркова  
ГРП Стручков  
Ст. арх. Вудак

Схема расположения стеновых панелей в осях 11-3

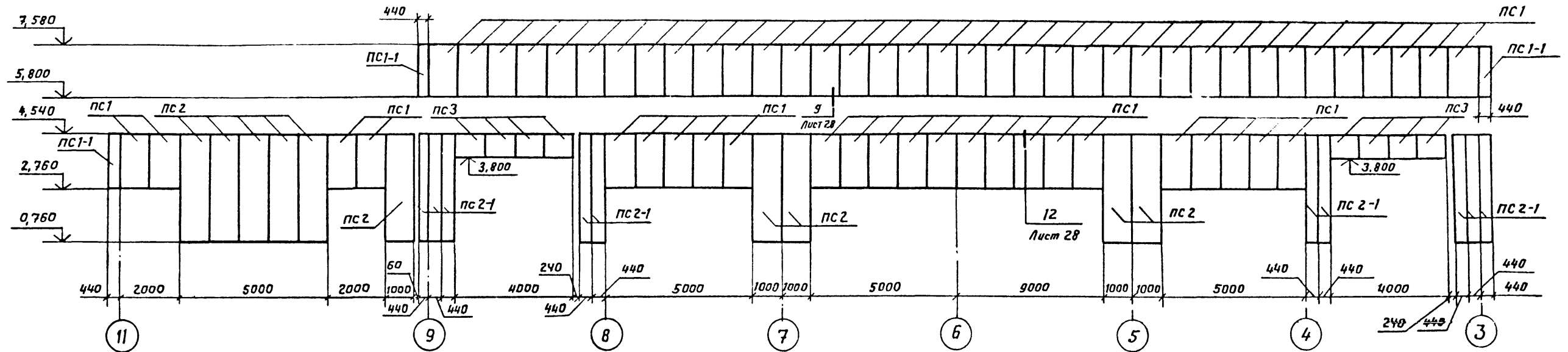


Схема расположения стеновых панелей в осях 1-9

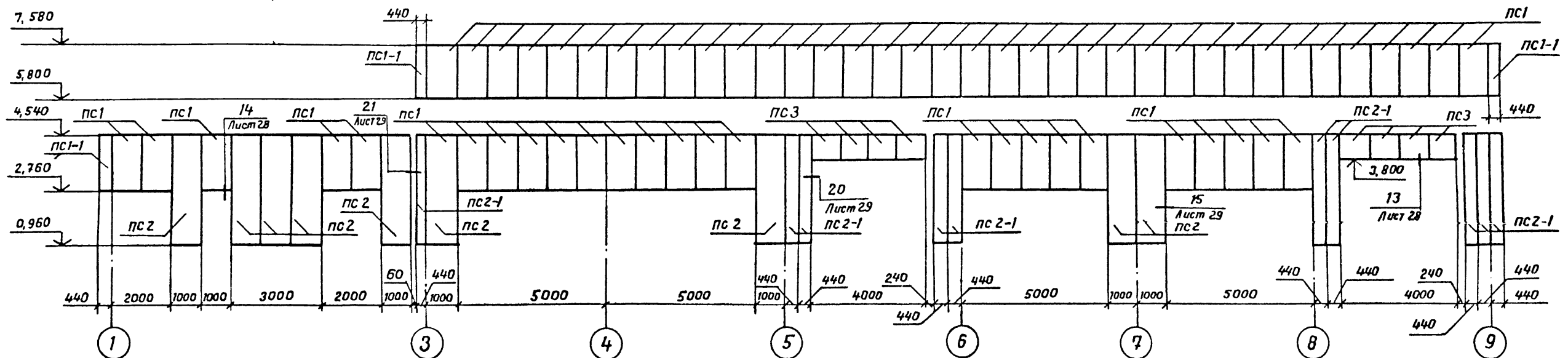


Схема расположения стеновых панелей в осях 3-1

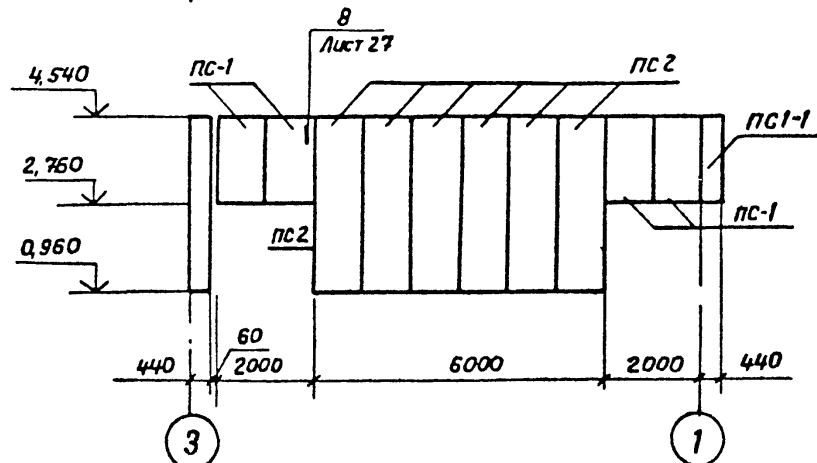
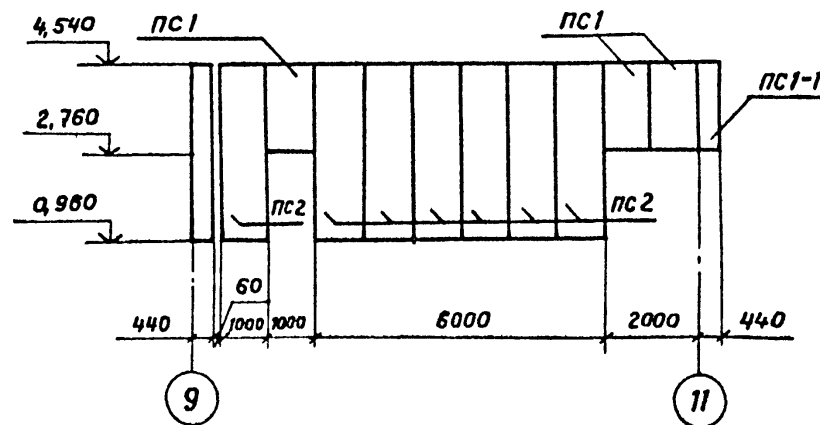


Схема расположения стеновых панелей в осях 9-11



Привязан:		
Цив. №		

ТП 503-4-61.88-АР		
Станция технического обслуживания легковых автомобилей, принадлежащих гражданам (в лис комплектной поставки) на 10 мест		
Производственное здание	Р	Лист 17
Схемы расположения стеновых панелей в осях 11-3, 1-9, 3-1, 9-11		ЦНИИпроектлегконструкция

Нач. отд.	Грибова	
Инж. контр.	Чиркова	
ГАП	Стручневская	
Ст. арх.	Рудак	

Указ. № подл. Подпись и дата (31 мая 61) инв. №

Схема расположения оконных блоков в осях 9-3

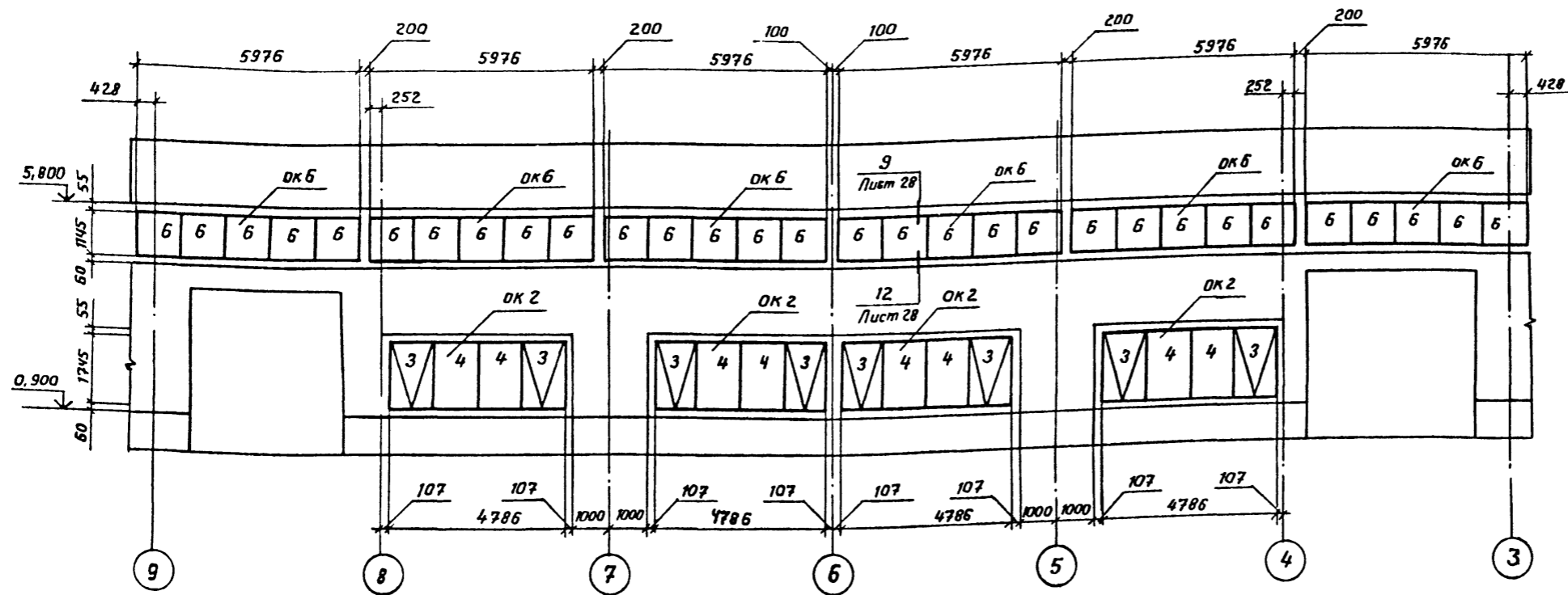


Схема расположения оконных блоков в осях 11-9

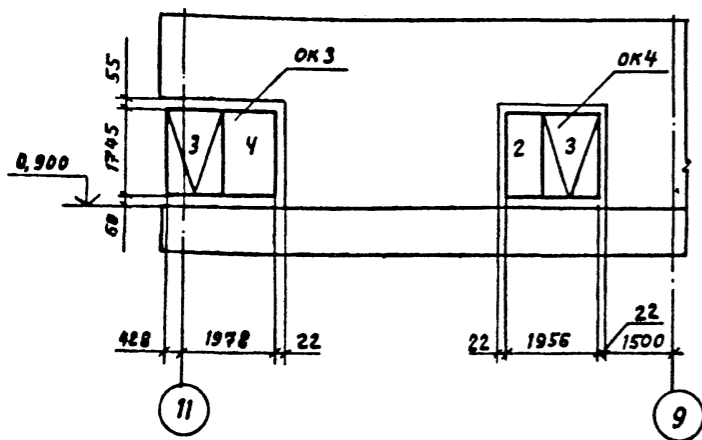
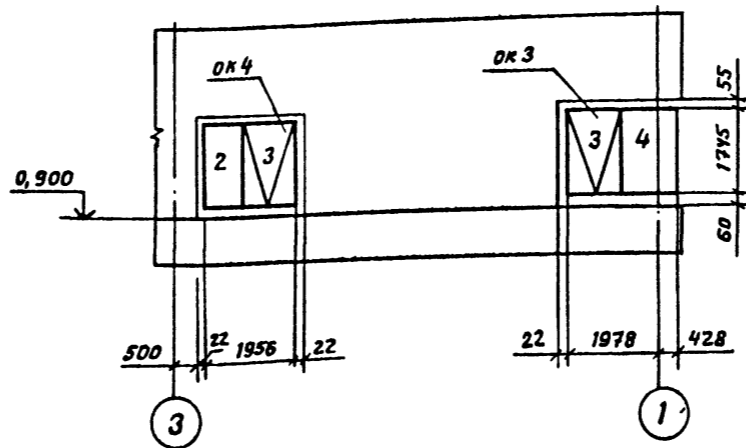


Схема расположения оконных блоков в осях 3-1



Спецификация к схемам расположения оконных блоков и рам для воздухозаборов в осях 9-3, 11-3, 3-1, 3-9, 1-3, 9-11.

Марка, поз.	Обозначение	Наименование	Кол.	Масса едкг	Примечание
ОК 1	1.436.3-21	отд. 60.12-2-ПС	7	84,5	
ОК 2	1.436.3-21	отд. 48.18-2	9	91,0	
ОК 3	1.436.3-21	отд. 24.18-2	8	48,0	
ОК 4	1.436.3-21	отд. 20.18-2	6	46,0	
ОК 5	1.436.3-21	отд. 30.18-2	2	56,0	
ОК 6	1.436.3-21	отд. 60.12-2-ПС	17	62,5	
РВ 1	Лист 31	Рама для воздухозабора	1	164,6	
РВ 2	Лист 31	Рама для воздухозабора	2	65,9	
РВ 3	Лист 31	Рама для воздухозабора	2	34,1	

1. Цифранц на схемах обозначены марки стеклопакетов.

2. Спецификацию стеклопакетов см. лист 19.
3. На оконные блоки марки ОК-1 установить механизмы открывания.

Привязан:		Нач. отд. Грибова	Инж. Чиркова	Инж. Стручневская	Инж. Цускова	Арх. Рудяк	Арх. Лескин
		ТП 503-4-61.88 - АР				Станция технического обслуживания легковых автомобилей, принадлежащих гражданам, (в АМК Комплексной поставкой) на 10 постов	
		Производственное здание.				Стация	Лист
						Р	18
		Схемы расположения оконных блоков в осях 9-3, 11-9, 1-3, 3-1, 3-9, 9-11				ЦНИИпроектгеконструкция	

Имя, № подл. Подпись и дата. Взял инв. №

Схема расположения оконных блоков в осях 3-9

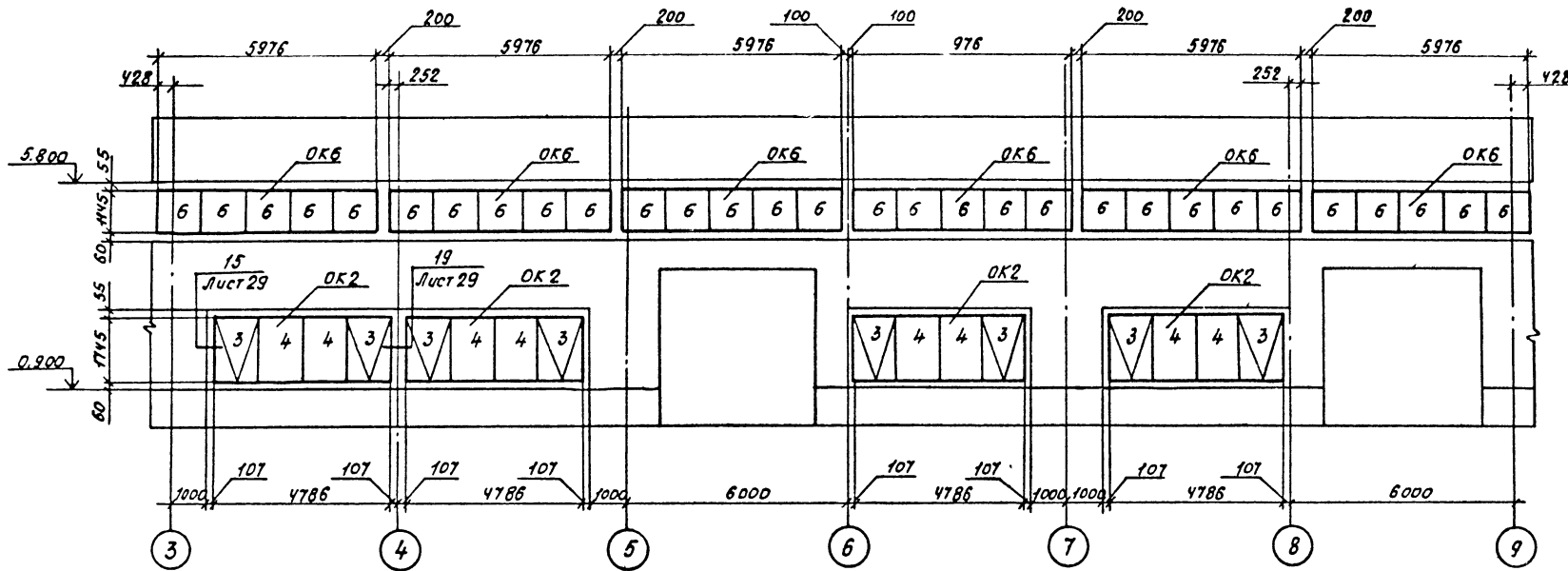


Схема расположения оконных блоков в осях 1-3

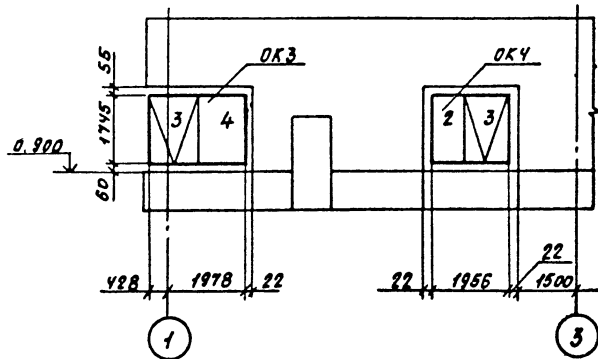
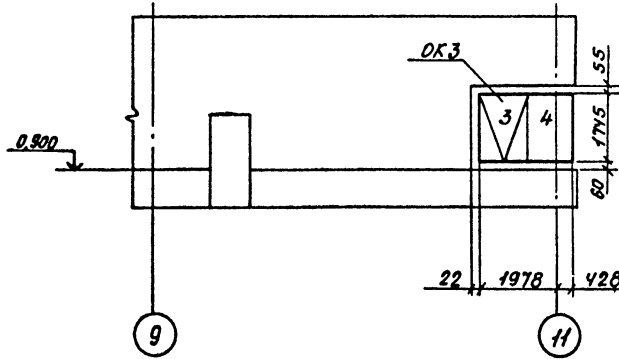


Схема расположения оконных блоков в осях 9-11



Спецификация стеклопакетов

Марка поз.	Обозначение	Наименование	Кол.	Масса вкл. кг.	Примечание
		Стеклопакеты клееные			
1	ГОСТ 24866-81	СПК1 1680x530 $\frac{4-4}{15}$	2	18,8	
2	ГОСТ 24866-81	СПК1 1680x700 $\frac{4-4}{15}$	6	25,46	
3	ГОСТ 24866-81	СПК1 1590x1060 $\frac{4-4}{15}$	34	35,44	
4	ГОСТ 24866-81	СПК1 1680x1150 $\frac{4-4}{15}$	28	40,76	
5	ГОСТ 24866-81	СПК1 990x1060 $\frac{4-4}{15}$	14	22,18	
6	ГОСТ 24866-81	СПК1 1080x1150 $\frac{4-4}{15}$	106	26,18	

Спецификацию оконных блоков см лист 18

ТП 503-4-61.88		АР
Станция технического обслуживания легковых автомобилей, принадлежащих гражданам, 16-й ПК комплексной поставки на 10 постов		
Привязан	Нач. отд. Грубова Н.контр. Чиркова	Арх. Дрескин
	ГАП Стручневский	Стр. Дрескин
	ГАП Искркова	Стр. Дрескин
	Арх. Дудак	Стр. Дрескин
	Арх. Дрескин	Стр. Дрескин
Производственное здание		Стр. Дрескин
Схемы расположения оконных блоков в осях 3-9, 1-3, 9-11		Стр. Дрескин

Схема расположения оконных блоков и рам для воздухозаборов в осях А-Ж

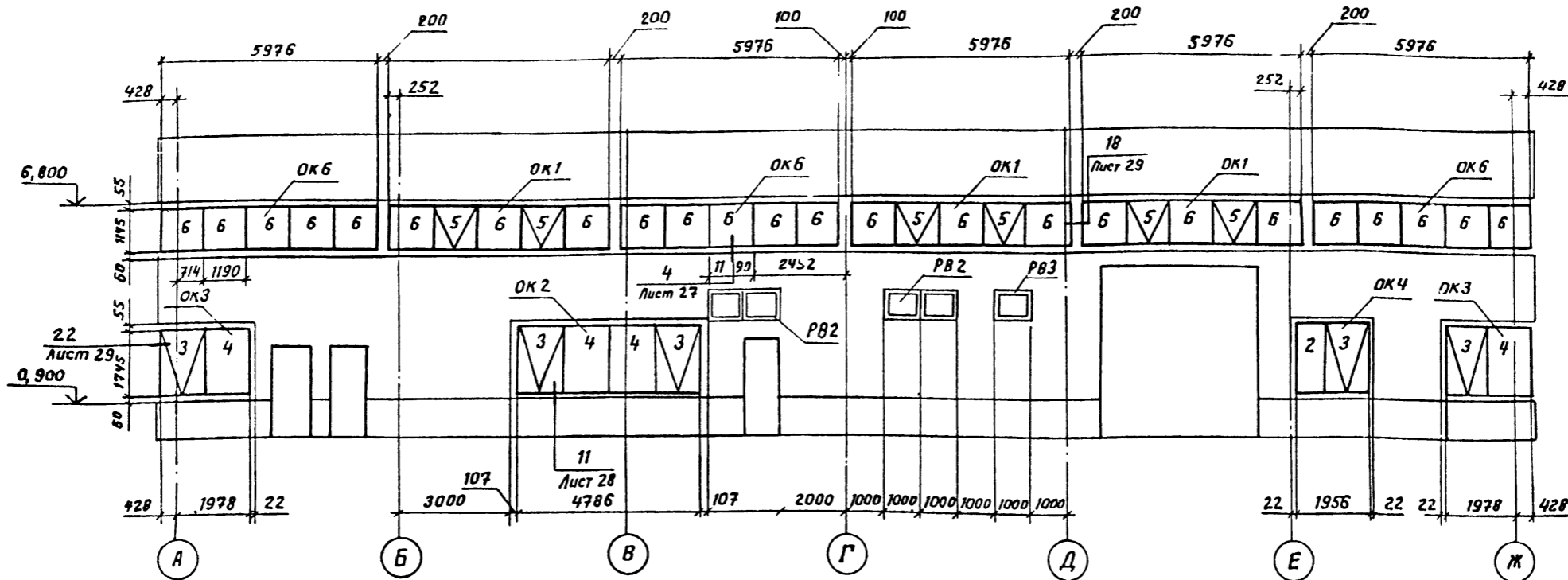
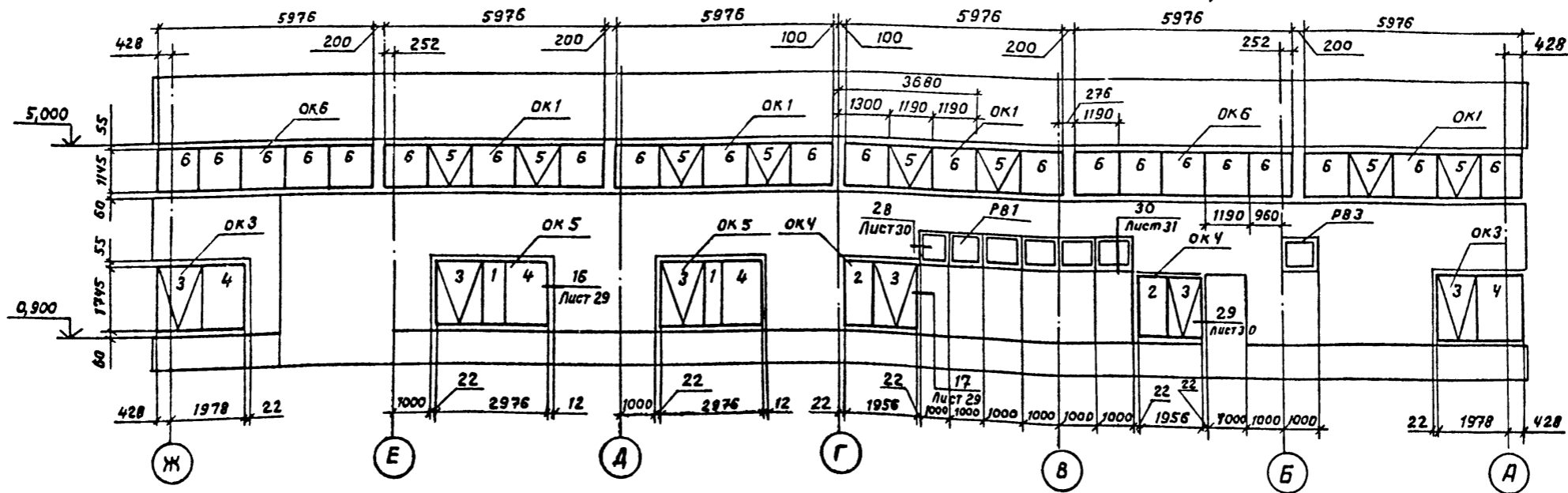


Схема расположения оконных блоков и рам для воздухозаборов в осях Ж-А.



- 2. Спецификацию оконных блоков и рам для воздухозаборов см. лист 18.
- 3. Спецификацию стеклопакетов см. лист 19

Цифрами на схемах обозначены марки стеклопакетов

ТП 503-4-61.88 - АР		
Станция технического обслуживания легковых автомобилей, принадлежащих гражданам (в АК комп. лектной поставки на 10 постов).		
Производственное здание	Стация	Лист
	Р	20
Схемы расположения оконных блоков и рам для воздухозаборов в осях А-Ж, Ж-А.		
ИНЖПРОЕКТАГРОПРОЕКТИРОВАНИЕ		

Привязки:	Начерт. Грибова
	Н.контр. Чиркова
	Г.А.П. Стручневский
	Г.А.П. Искосова
Арх. Рудяк	
Арх. Лескин	

СНВ № 10/04/ Подпись и дата Взяк Инд

Схема расположения консольных перегородок в осях Ж-Е

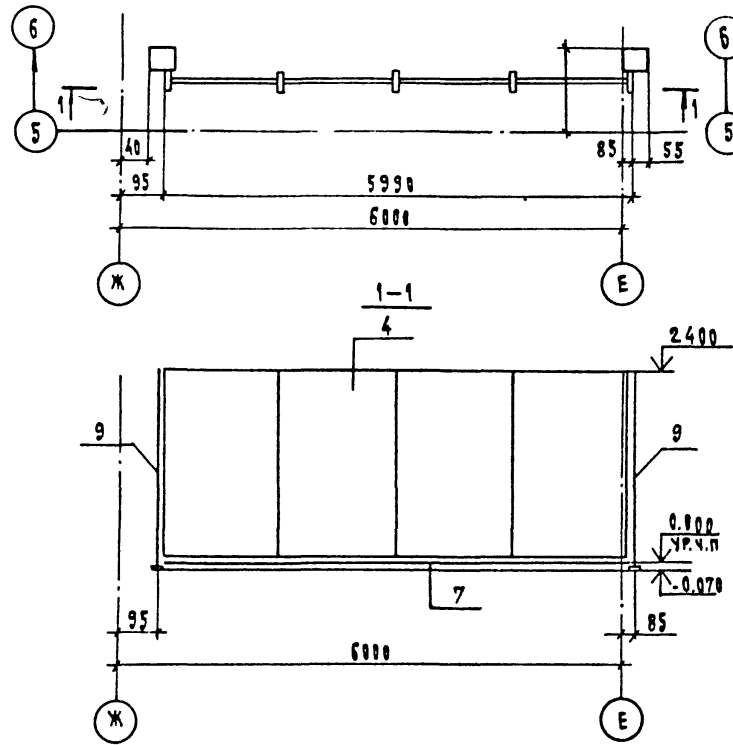


Схема расположения консольных перегородок в осях Д-Г

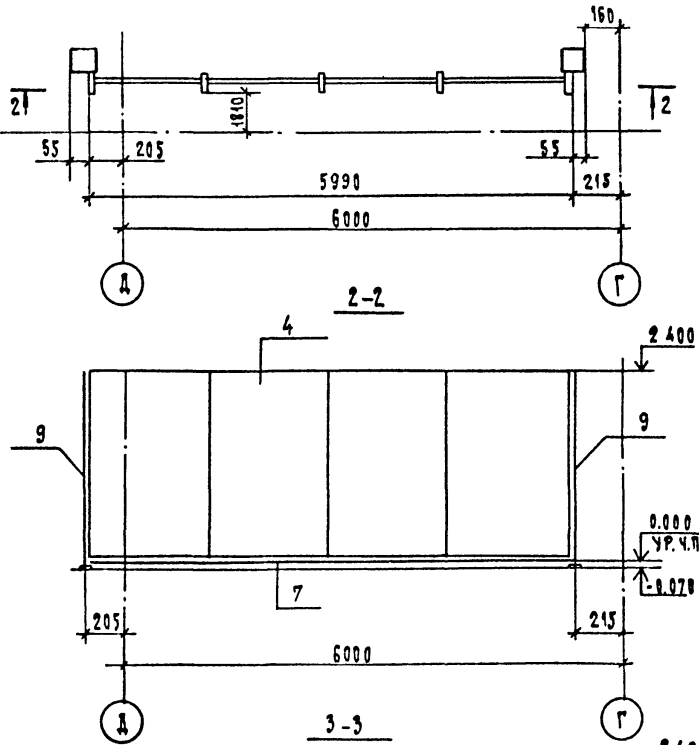
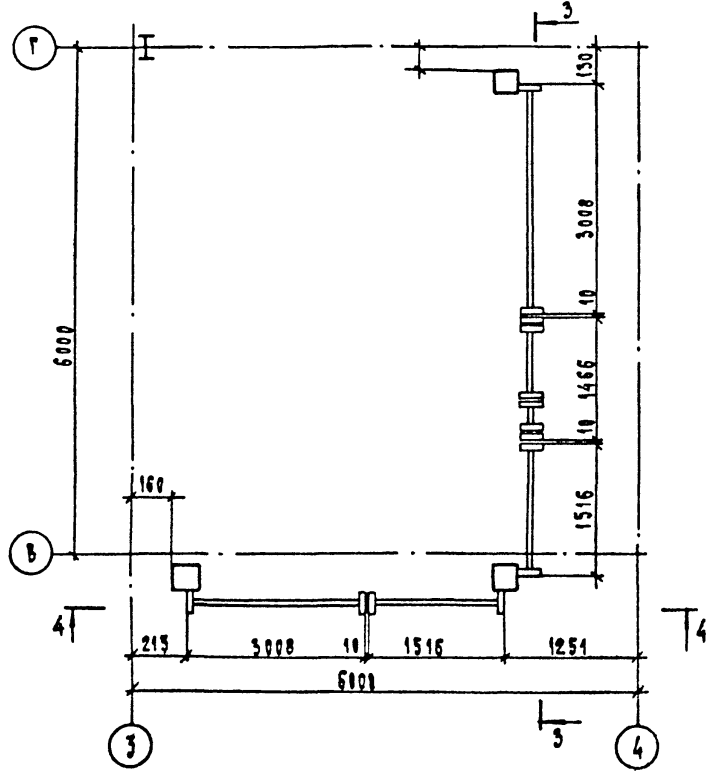
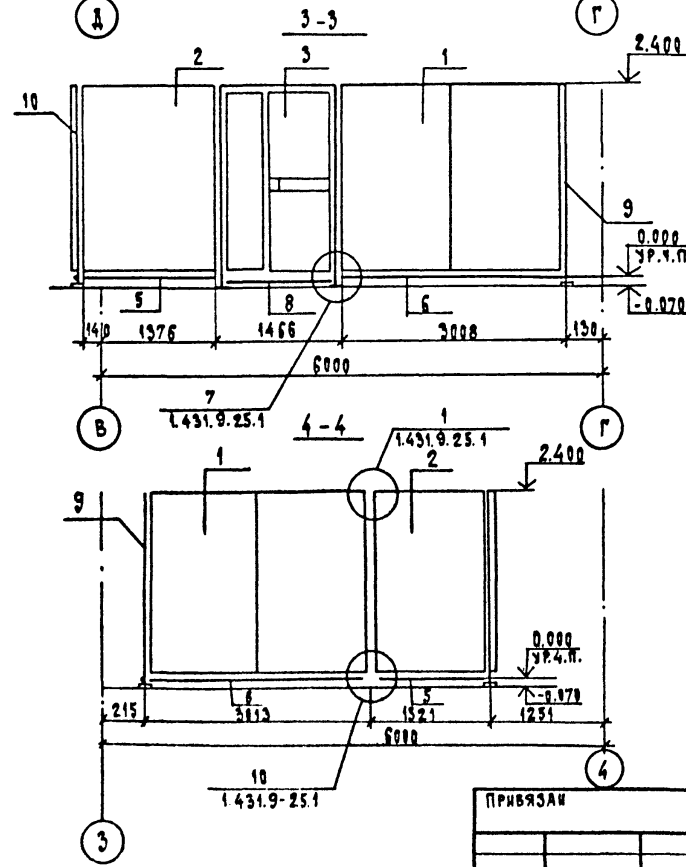


Схема расположения консольных перегородок в осях З-4



Спецификация к схемам расположения консольных перегородок

МЯРКА, ПОС.	ОБЪЕМЫ ЧУМН	НАИМЕНОВАНИЕ	КОЛ.	МЕСЯЦ РА. ПР.	ПРИМЕЧАНИЕ
		ПАНЕЛИ ПЕРЕГОРОДОК			
1	1.431.9-25.0	ПГ 3x2.4	2	196	
2	1.431.9-25.0	ПГ 1.5x2.4	2	100	
3	1.431.9-25.0	ПА 1.5x2.4	1	129	
4	1.431.9-25.0	ПР 6x2.4	2	586	
		РИГЕЛИ			
5	1.431.9-25.0	РН 1.5	2	5.4	
6	1.431.9-25.0	РН 3	2	10.7	
7	1.431.9-25.0	РН 6	2	21.2	
8	1.431.9-25.0	РНР 1.5	1	5.2	
		СТОЙКИ			
9	1.431.9-25.0	СК 2.4-1	5	30.2	
10	1.431.9-25.0	СК 2.4-4	1	30.2	



ПРИВЯЗКИ	
ИМЬ. П	

ТП 503-4-61.88-АР	
СТАНЦИЯ УВЕЛИЧЕНИЯ БЕЗОПАСНОСТИ ЛЕВЫХ АВТОМОБИЛЕЙ, ПРИНАДЛЯЖАЩИХ ГРАЖДАНАМ /Ъ АМК КОМПЛЕКТНОЙ ПРЕДЪЕМЫ / НА 10 ПАРТОВ	
Производственные здания	СТАДИЯ Лист Листов
Р	21
Схемы расположения консольных перегородок в осях Ж-Е, З-4, Д-Г	
ИМЬ. П	ЦИНИ ПРОЕКТАКОНСТРУКЦИЯ

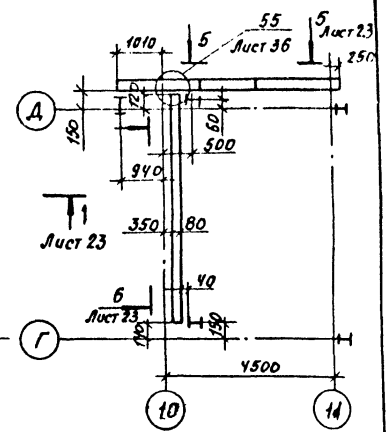
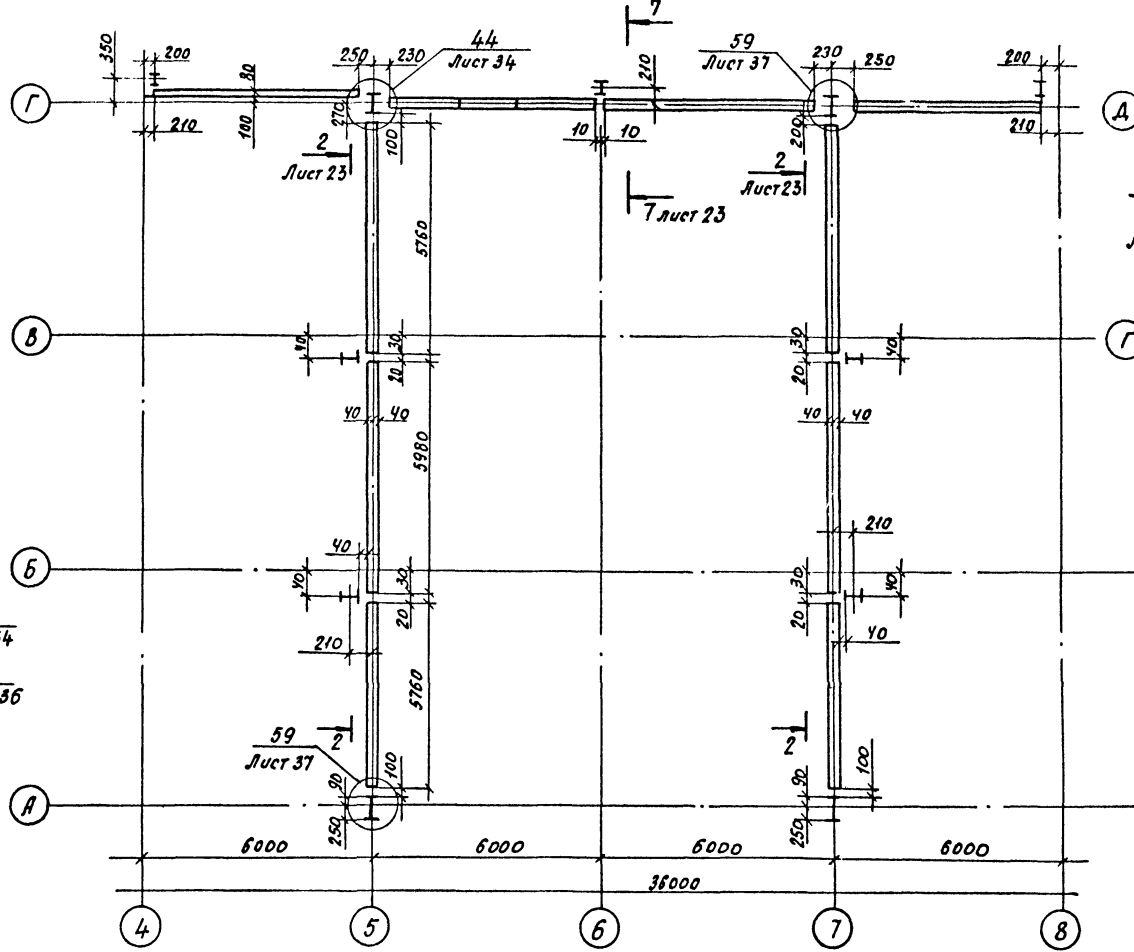
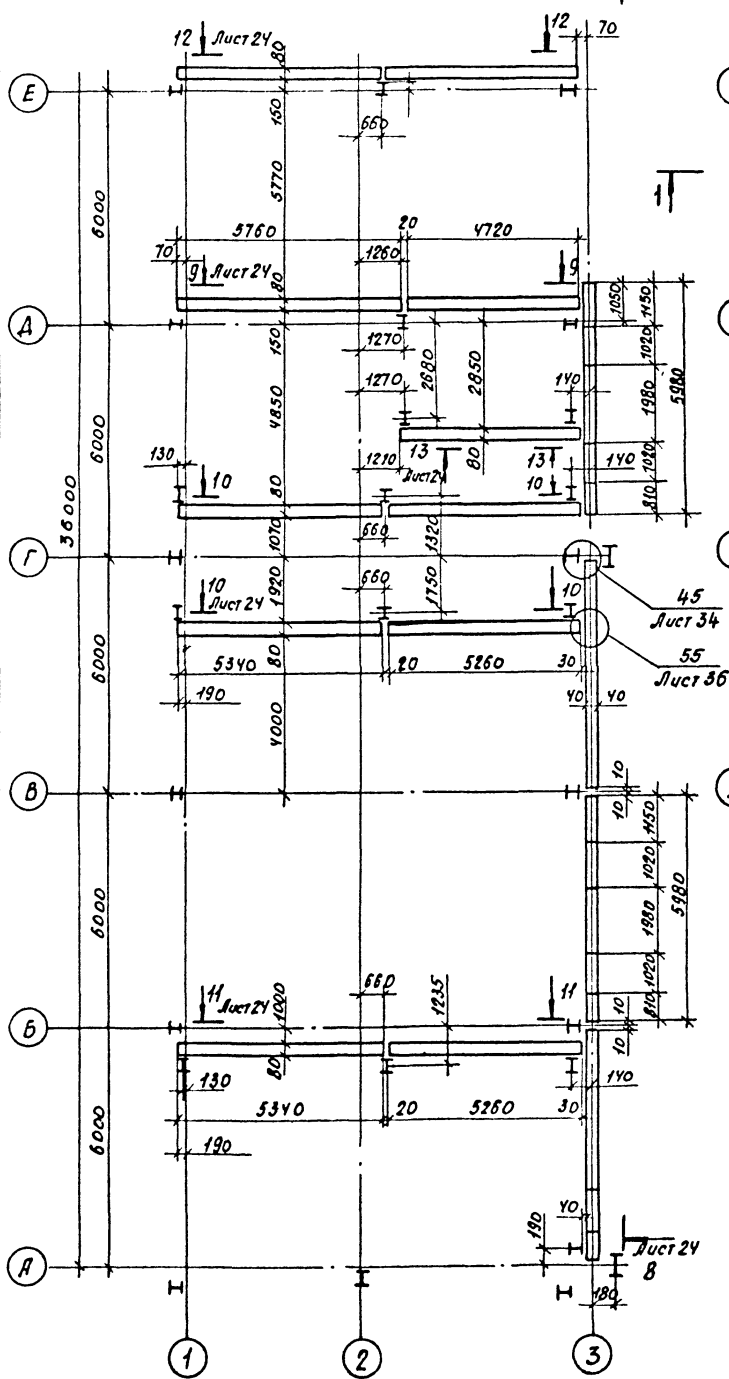
ИМЬ. П  
ПОДП. И ДАТА  
ВЗЯМ. ИМЬ



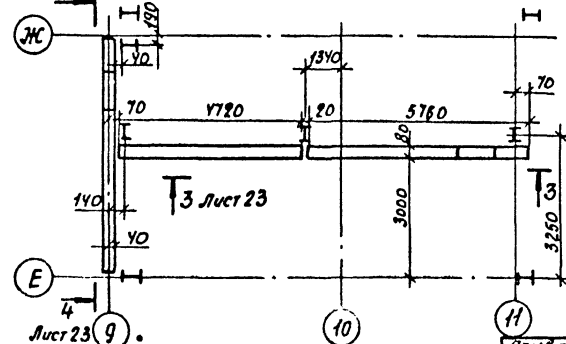
Схема расположения перегородок в осях А-Е, 1-3

Схема расположения перегородок в осях А-Г, 4-8

Схема расположения перегородок в осях Г-А, 10-11



4 Схема расположения перегородок в осях Е-Ж, 9-11



Им. № проект. Подпись и дата. Место инст.

Привязан		
Им. №		

ТП 503-4-61.88 ДР

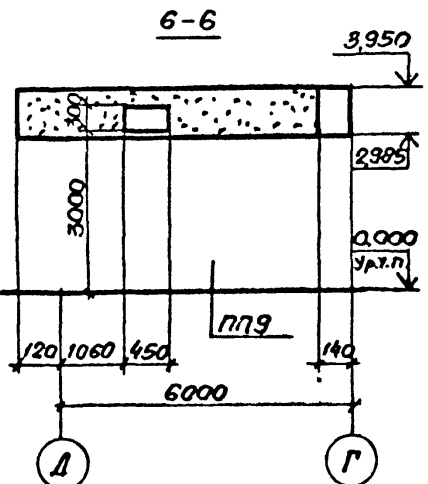
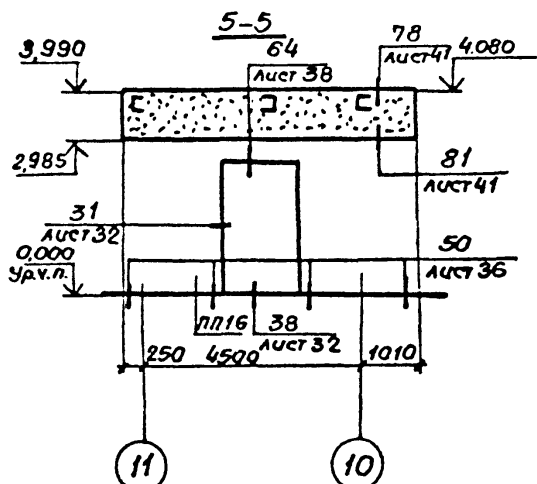
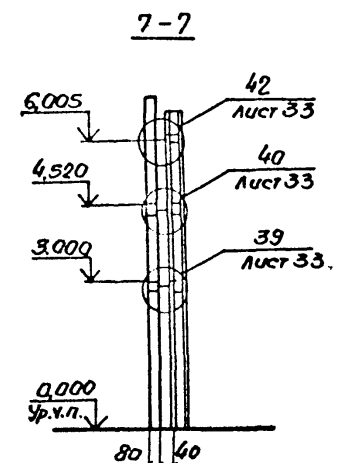
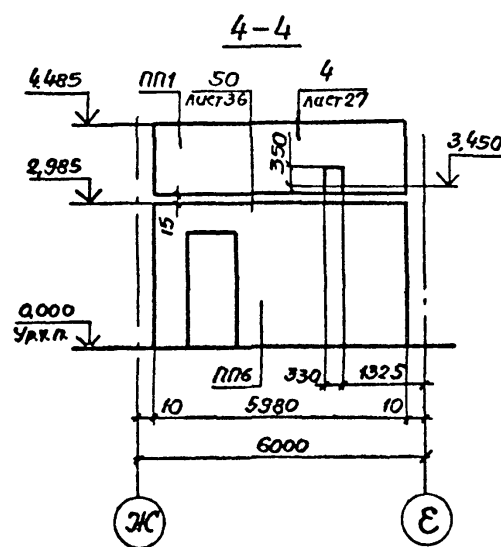
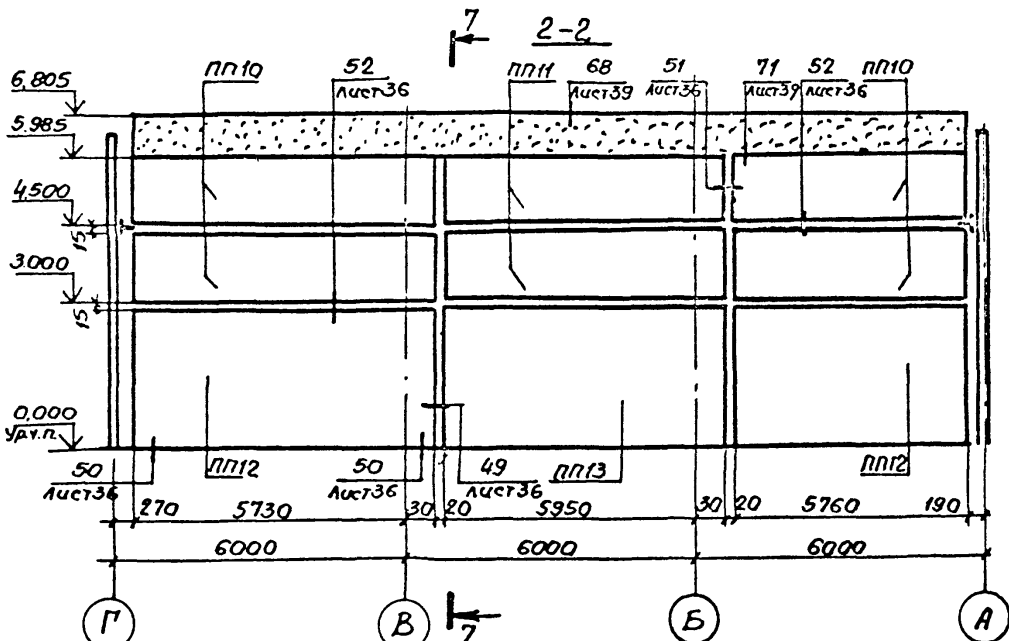
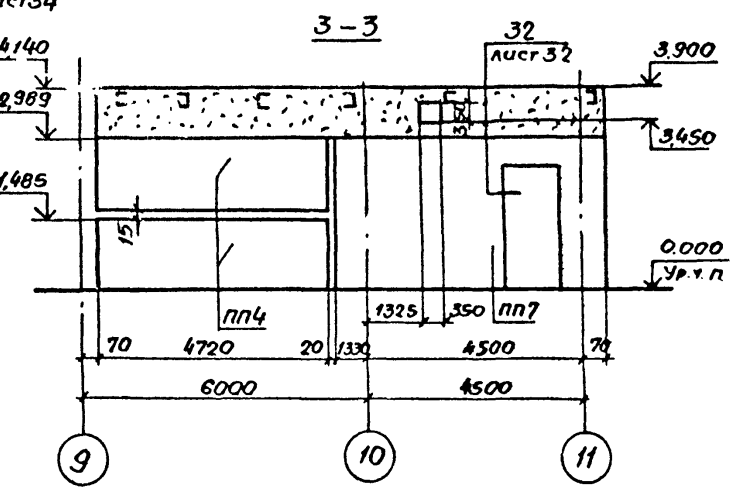
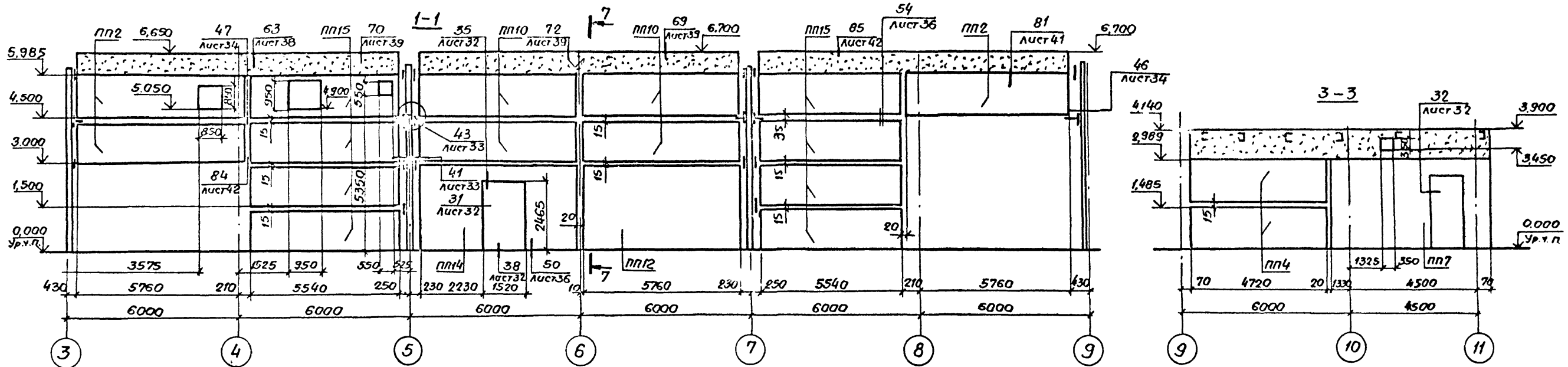
Станция технического обслуживания автомобилей, принадлежащих гражданам / в АК комплектной поставки / на 10 постов

Привязан:

Им. №				

Мачета	Грибова	
Н.конст.	Чиркова	
САП	Арченко	
Ст. арх.	Рудаков	
Арх.	Елисеев	
Арх.	Лескин	

Производственное задание	Станция	Лист	Листов
Схема расположения перегородок в осях А-Е, 1-3, А-Г, 4-8, Г-А, 10-11, Е-Ж, 9-11	Р	22	
ЦНИИПРОЕКТАВТОМОБИЛЬНОЙ ТЕХНИКИ			

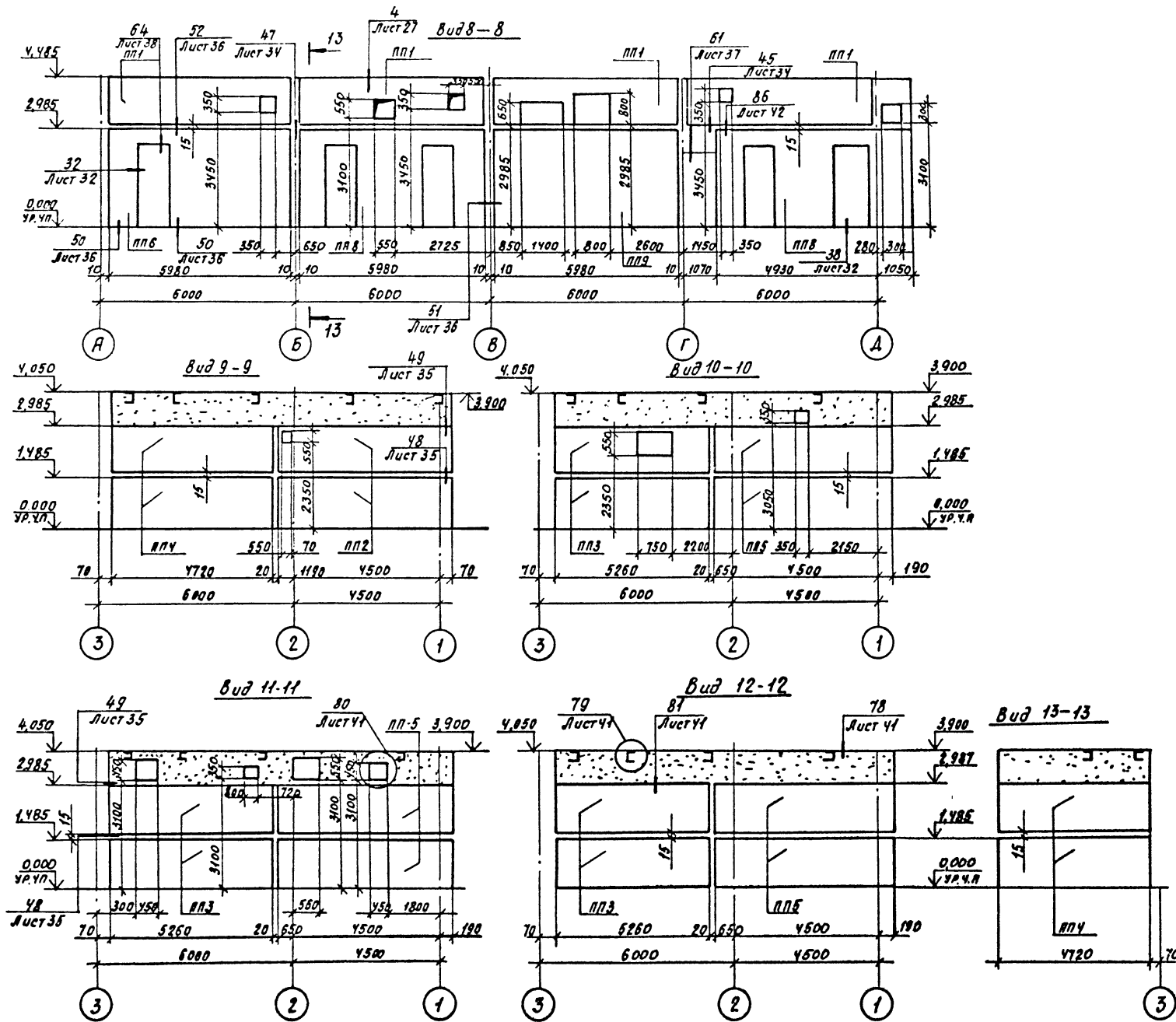


Лист №1004 (подп. и дата) в зам. инж.р.

<b>ТП503-4-61.88-АР</b>			
Станция технического обслуживания легковых автомобилей, принадлежащих гражданам (в АМК комплектной поставки) на 10 постов			
Производственное здание.		Стация	Лист
		РП	23
Схемы расположения перегородок в осях Г-А, 3-9, 9-11, Ж-Е, 11-10, Д-Р, разъемы 1... 7-7		ИИИПроектконструкция	
Прибязан:			
Науч.отд	Грибава	Инж.	
Н.контр.	Чиркова	Инж.	
ГАП	Стручневский	Инж.	
Зав.сек	Степанченко	Инж.	
Инж.п.	Елестров	Инж.	

Спецификация к схематическому расположению перегородок в осях Г-А; А-Г; 3-9; 1-3; Ж-А; 9-11; Ж-Е; 10-11; Д-Г; 11-10

Марка поз.	Обозначение	Наименование	Кол.	Масса, ед. кг.	Примечание
Панели					
ПП1	1.030.9-2	ПГ60.15-Г	5	890	
ПП2	1.030.9-2	ПГ58.15-Г	6	850	
ПП3	1.431.9-27С-2	ПГ52.6.15-Г	8	780	
ПП4	1.431.9-27С-2	ПГ47.2.15-Г	6	700	
ПП5	1.431.9-27С-2	ПГ53.4.15-Г	8	790	
ПП6	1.030.9-2	ПГ60.30-ГД1	2	1510	
ПП7	1.030.9-2	ПГ58.30-ГД1	1	1480	
ПП8	1.030.9-2	ПГ60.30-Г-2А	2	1290	
ПП9	1.030.9-2	ПГ60.30-Г	2	1790	
ПП10	1.030.9-2	ПГ58.15-2-А	12	1100	
ПП11	1.030.9-2	ПГ60.15-2-А	4	1100	
ПП12	1.030.9-2	ПГ58.30-2-А	5	2200	
ПП13	1.030.9-2	ПГ60.30-2-А	2	2300	
ПП14	1.030.9-2	ПГ58.30-2-А-Д	1	1700	
ПП15	1.030.9-2	ПГ55.15-Г	8	830	
ПП16	1.030.9-2	ПГ58.30-Г-Д	1	1350	

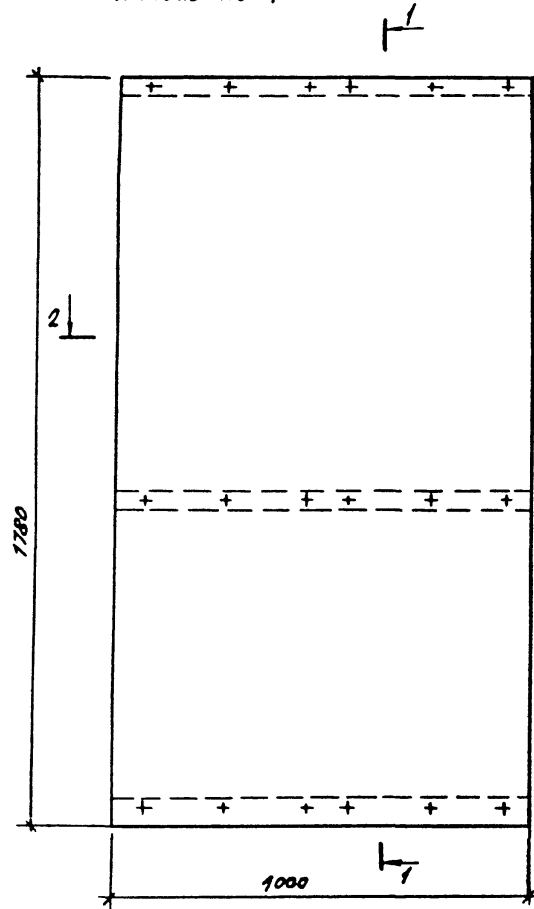


При установке дверной коробки перемычки под дверным проемом удалить после закрепления панелей в проектное положение.

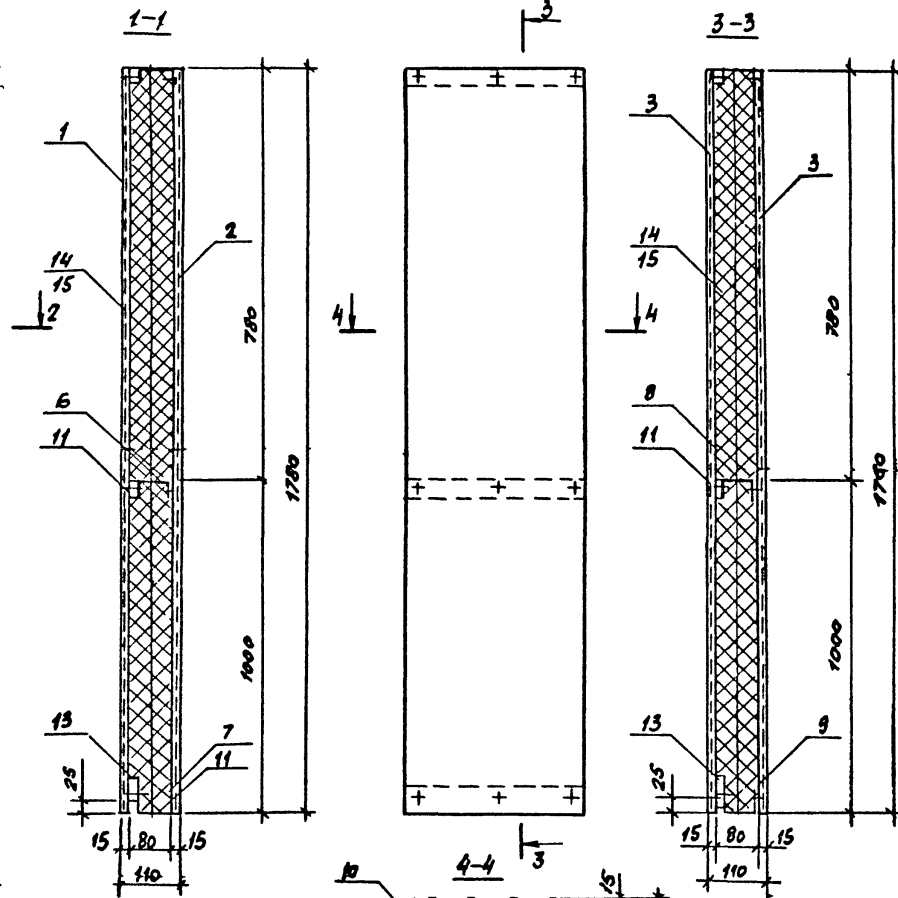
Утвержден. Подпись и дата. 03.08.88

				ТП 503-4-61.88		АР
				Станция технического обслуживания автомобилей (в АРМ комплектной поставки) на 10 мест		
Производственное здание				этаж	лист	листов
				Р	24	
Схемы, расположения перегородок в осях 1-3 Ж-А				ИНЖПРОЕКТОИНСТРУКЦИЯ		
Разрезы 8-8 ... 12-12						

Панель ПС-1



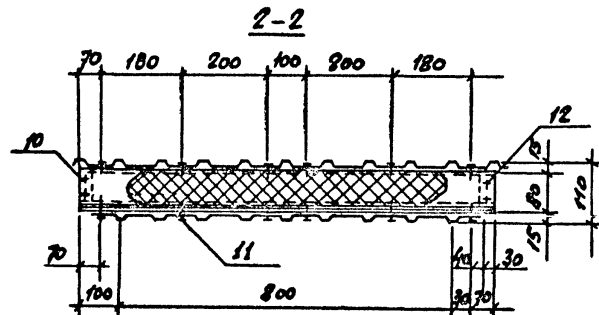
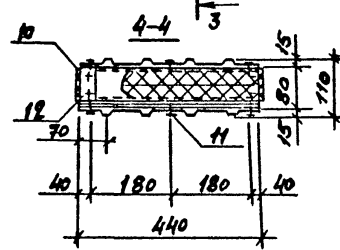
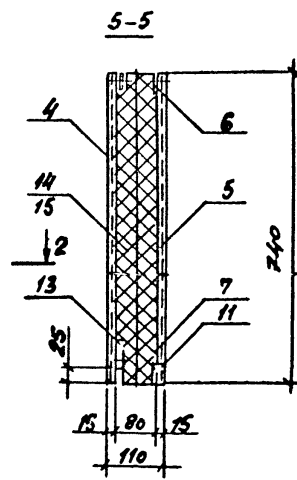
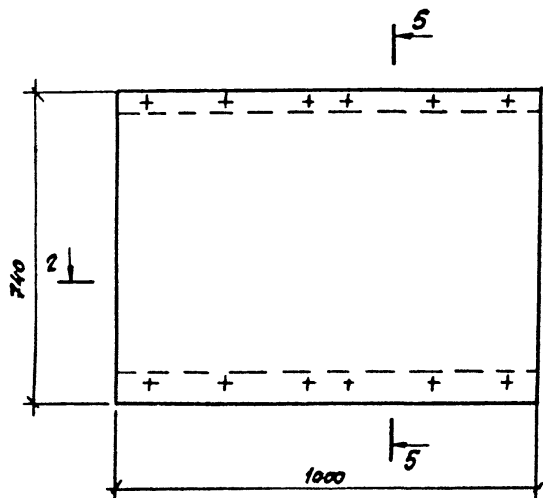
Панель ПС-1-1



Спецификация элементов стеновых панелей ПС-1; ПС-1-1; ПС-3

Марка, литье	Обозначение	Наименование	Кол	Масса шт, кг	Примечание
<b>Панель ПС-1</b>					
1	ТУ 36-1928-76	Наружная обшивка с 15-800-0,7	1	11,64	1780 мм
2	ТУ 36-1928-76	Внутренняя обшивка с 15-1000-0,7	1	13,26	1780 мм
6	172.КМ5	Тетива рядовая ТР-1	2	2,04	950 мм
7	172.КМ5	Тетива рядовая ТР-2	1	2,62	950 мм
10	172.КМ5	Пластина соединительная ПЛ-1; 100x70x0,8	6	0,044	
11	ТУ 36-2142-78	Винт самонарезающий В6x14	36	0,0062	
12	ТУ 36-2688-89	Защелка комбинированная ЗК-12-4,5	12	0,0275	
13	ГОСТ 3916-69	Фанера клеенная ФСФ 450x40x5 мм	3	0,06	
14	ГОСТ 9573-82	Плиты минераловатные П 175-1000-500-40	0,083 м <sup>2</sup>	150	
15	ГОСТ 10354-82	Пленка полиэтиленовая Тс полотно 0,10x1,40x0,25 мм	4,5 м <sup>2</sup>	-	
<b>Панель ПС-1-1</b>					
3	ТУ 36-1928-76	Обшивка с 15-440-0,7	2	5,66	1780 мм
8	172.КМ5	Тетива рядовая ТД-1	2	0,94	440 мм
9	172.КМ5	Тетива рядовая ТД-2	1	1,21	440 мм
10	172.КМ5	Пластина соединительная ПЛ-1; 100x70x0,8	6	0,044	
11	ТУ 36-2142-78	Винт самонарезающий В6x14	18	0,0062	
12	ТУ 36-2068-85	Защелка комбинированная ЗК-12-4,5	12	0,0275	
13	ГОСТ 3916-69	Фанера клеенная ФСФ 440x40x5 мм	3	0,06	
14	ГОСТ 9573-82	Плиты минераловатные П 175-1000-500-40	0,083 м <sup>2</sup>	150	
15	ГОСТ 10354-82	Пленка полиэтиленовая Тс полотно 0,10x1,40x0,25 мм	2,3 м <sup>2</sup>	-	
<b>Панель ПС-3</b>					
4	ТУ 36-1928-76	Наружная обшивка с 15-800-0,7	1	4,73	740 мм
5	ТУ 36-1928-76	Внутренняя обшивка с 15-1000-0,7	1	5,44	740 мм
6	172.КМ5	Тетива рядовая ТР-1	1	2,04	950 мм
7	172.КМ5	Тетива рядовая ТР-2	1	2,62	950 мм
10	172.КМ5	Пластина соединительная ПЛ-1; 100x70x0,8	4	0,044	
11	ТУ 36-2142-78	Винт самонарезающий В6x14	24	0,0062	
12	ТУ 36-2088-35	Защелка комбинированная ЗК-12-4,5	8	0,0275	
13	ГОСТ 3916-69	Фанера клеенная ФСФ 440x40x5 мм	2	0,06	
14	ГОСТ 9573-82	Плиты минераловатные П 175-1000-500-40	0,083 м <sup>2</sup>	150	
15	ГОСТ 10354-82	Пленка полиэтиленовая Тс полотно 0,10x1,40x0,25 мм	1,6 м <sup>2</sup>	-	

Панель ПС-3



Материалы и конструктивные решения панелей ПС1, ПС1-1 и ПС-3 приняты по альбому шифр 172.КМ5.

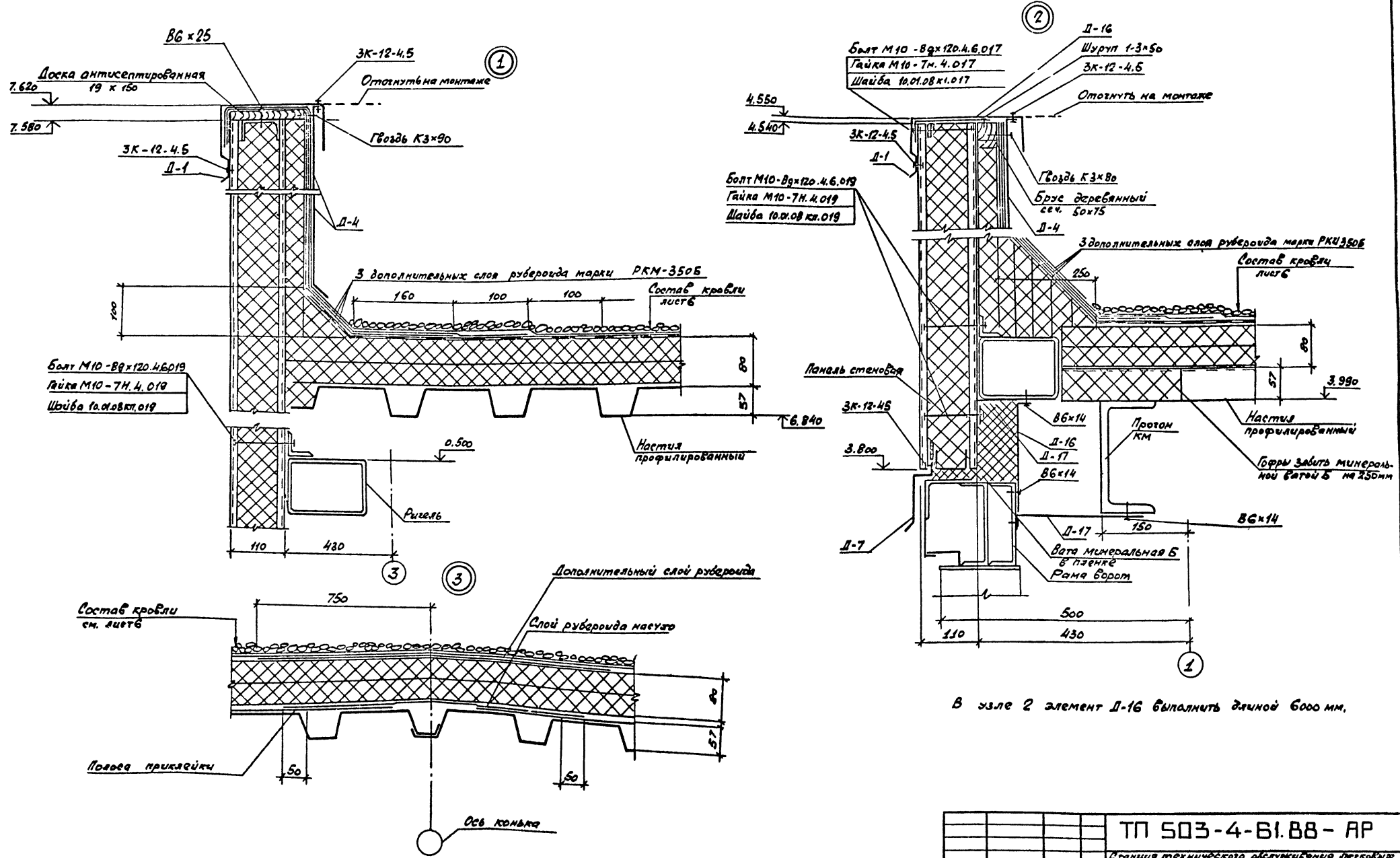
ТП 503-4-61.88 - АР

Страница 1 из 2

Производственное здание	Лист 25
Панели ПС-1; ПС-1-1; ПС-3	ЦНИИПРОЕКТИНЖЕНЕРИЯ

Примечания:

Исполн.	И.отд.	Грибова	И.контр.	Чиркова	Черт.	Розина
---------	--------	---------	----------	---------	-------	--------

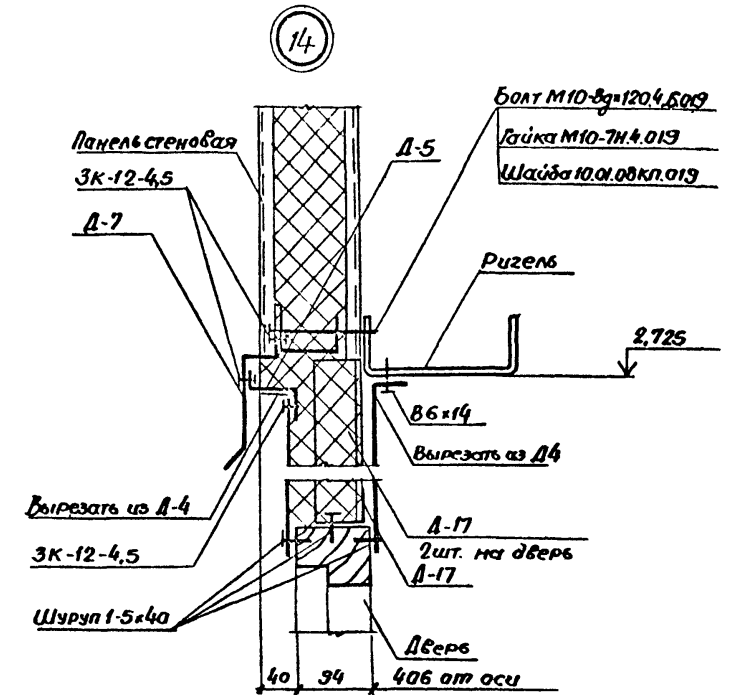
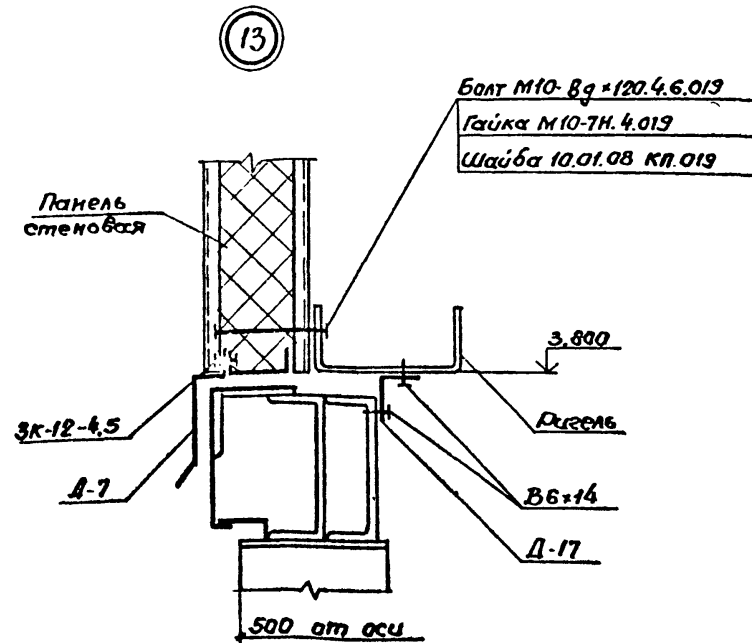
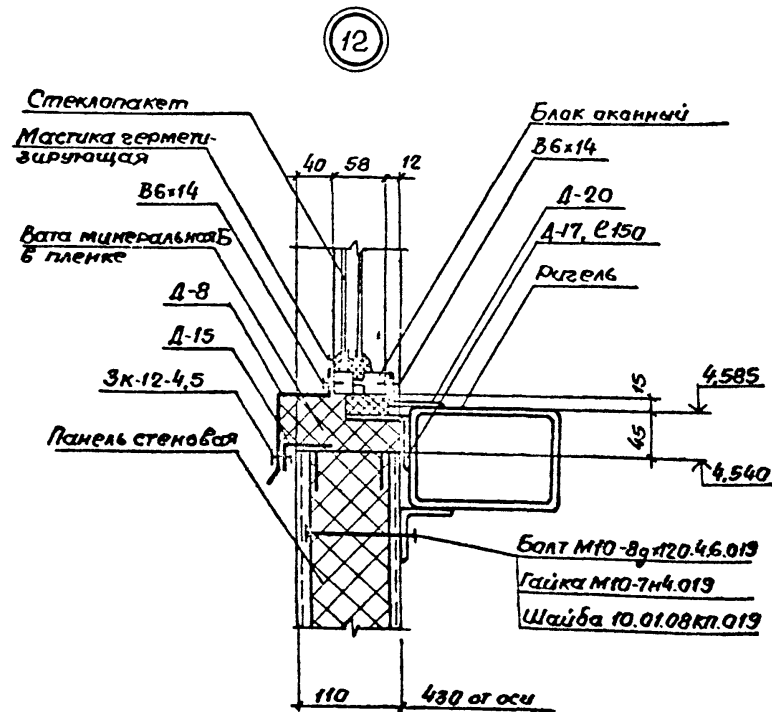
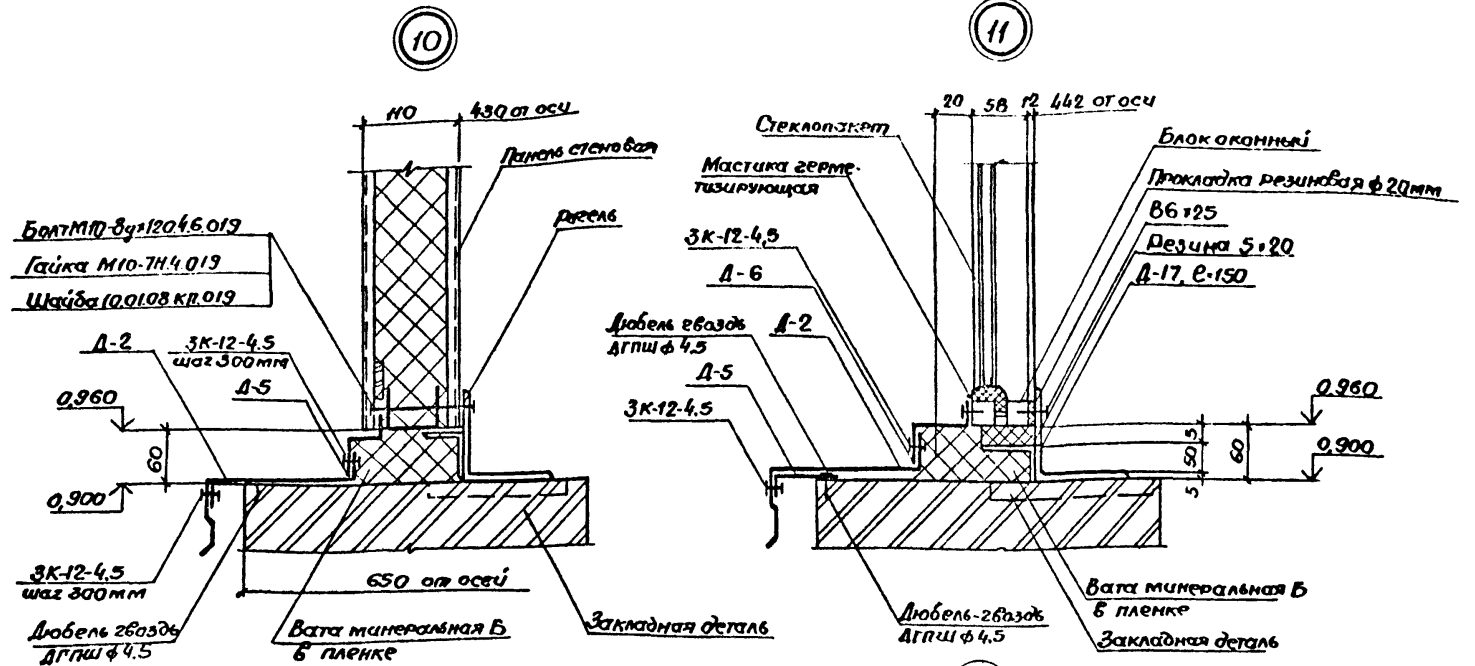
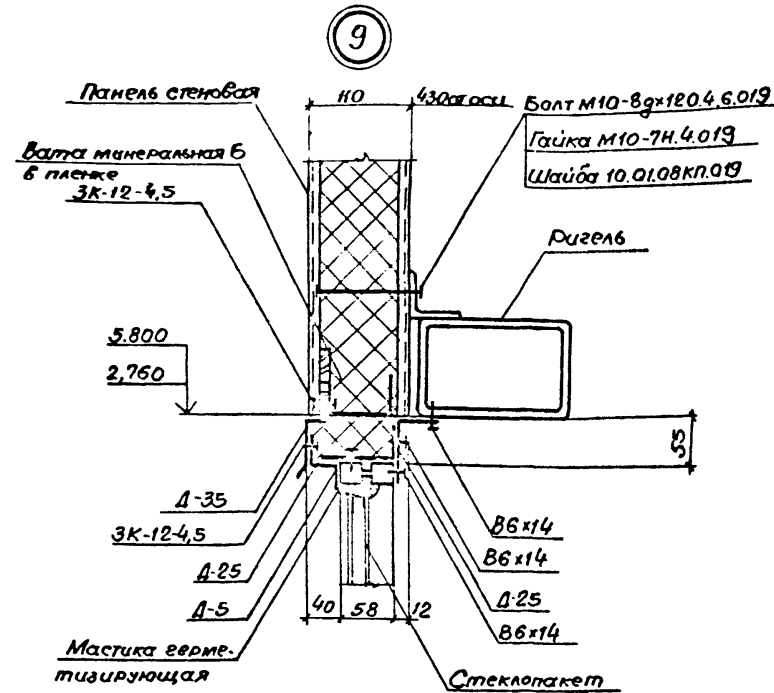


В узле 2 элемент Д-16 выложить длиной 6000 мм.

Лист № 10/11 Изготовить и дать взам. шифр

				<b>ТП 503-4-61.88-АР</b>		
				Станция технического обслуживания легковых автомобилей и прицепов (включая ремонт) на 10 мест		
Произван	И.конт.	С.ридова	И.ридова	Производственное здание	Класс	Лист
	ГАП	С.ридова	И.ридова		Р	26
Ш.н.о	Р.ж.бри.	В.идоке	И.ридова	Узлы 1...3	ЦНИИпроектмонтаж	
	Арх.	Р.удак	И.ридова			

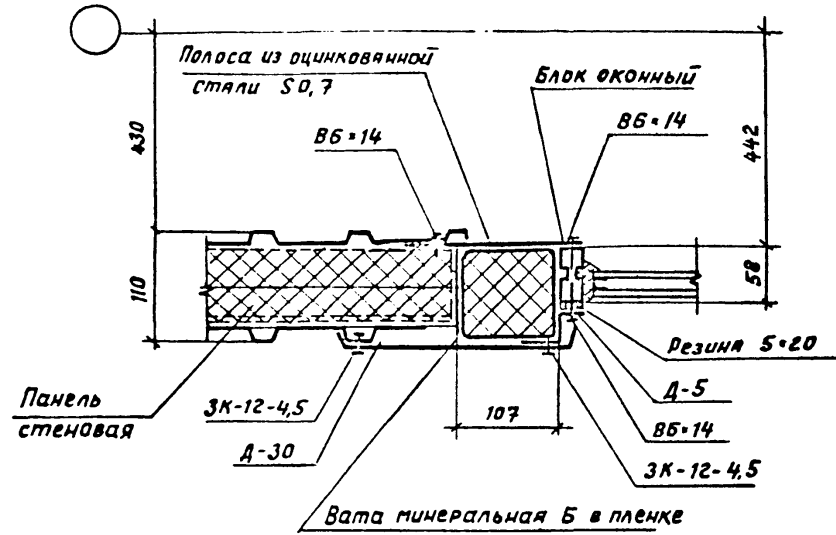




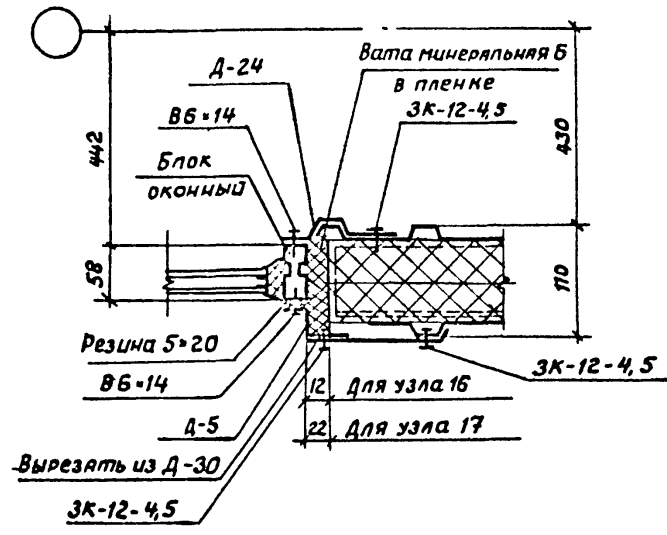
Шифр докум. Подпись и дата Взам инст.

ТН 503-4-61.88-АР			
Станция технического обслуживания легковых автомобилей, принадлежащих гражданам (с АМК комплектной постабл) на 10 постов			
Приказан:	Нач. отд. Гридкова	Инж. Чиркова	Старший лист
	Арх. Лескин	Арх. Елисеев	лист 28
	Арх. Шикитина	Инж. Номт	
УЗЛБ 9...14			ЦНИИпроектинструкция

15

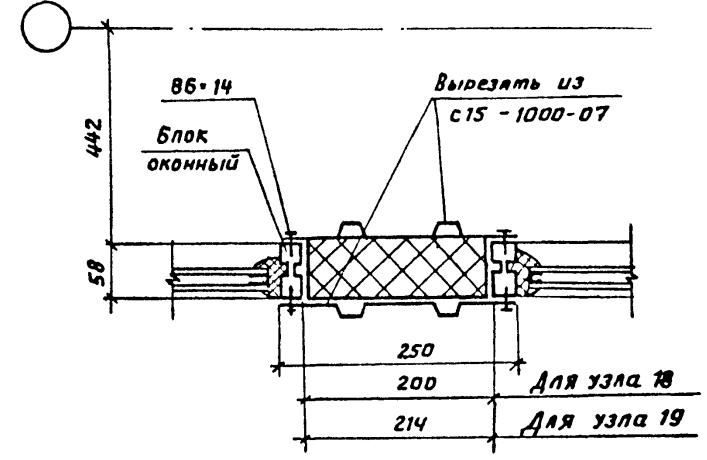


16



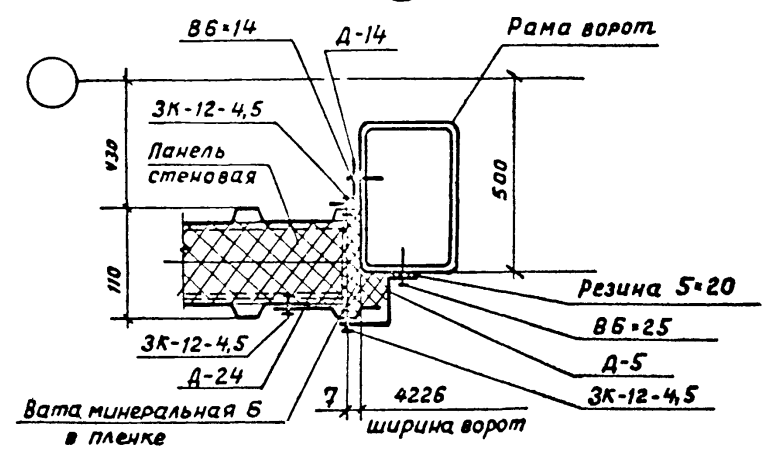
17

18

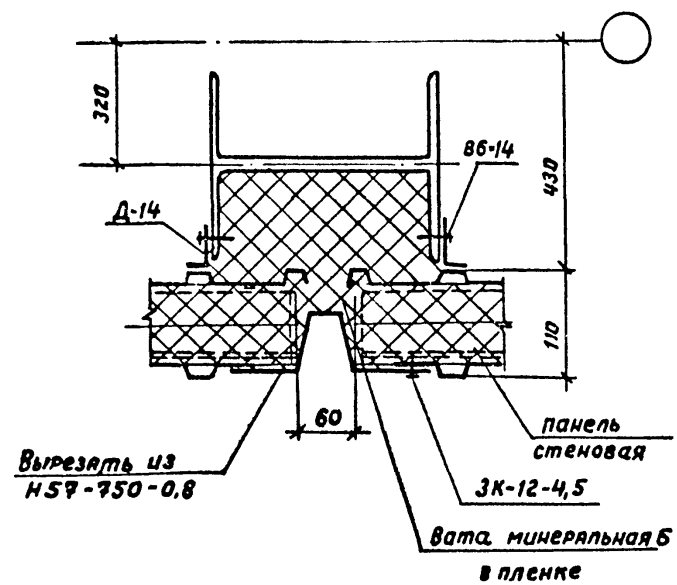


19

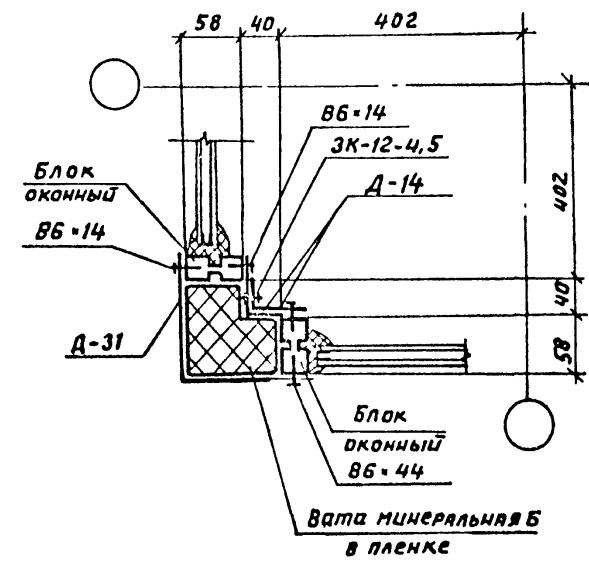
20



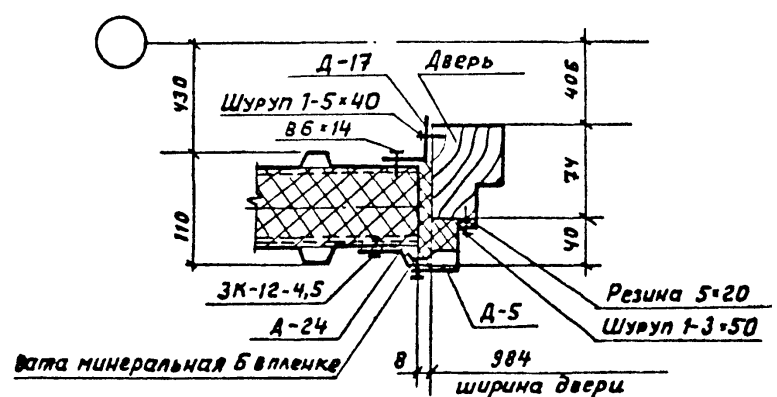
21



22



23

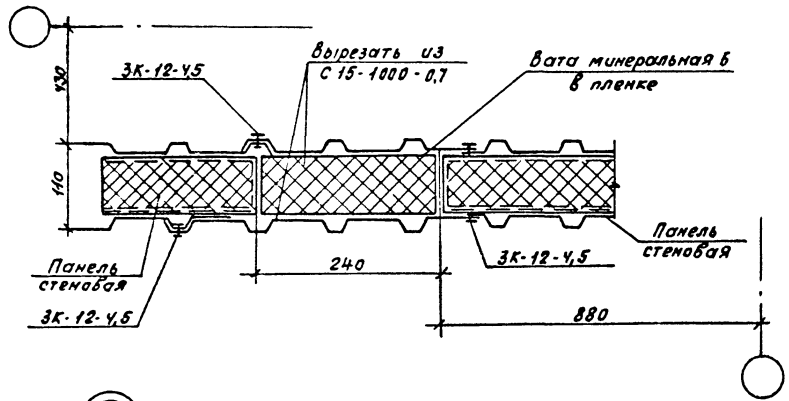


См. № подл. Подпись и дата

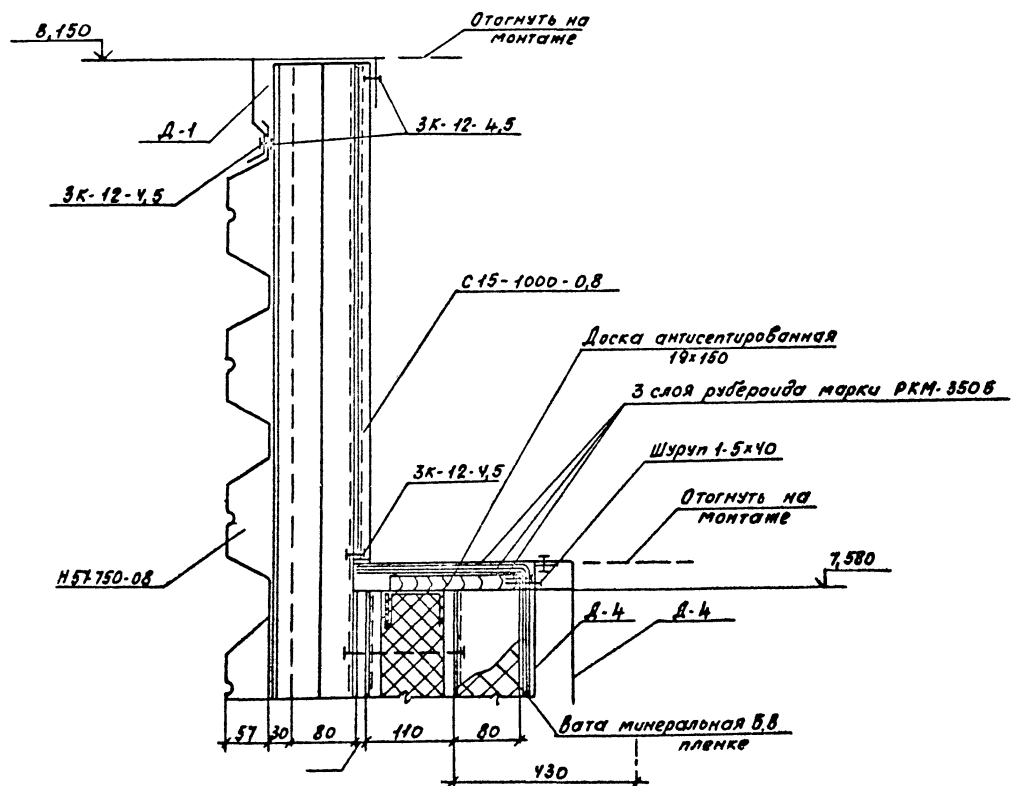
				<b>ТП 503-4-61.88-AP</b>		
				Станция технического обслуживания легковых автомобилей, принадлежащих гражданам, (в АК комплектной поставки) на 10 постов		
Привязан				Нач. отд.	Грибова	
				И.контр.	Чиркова	
				ГАП	Стручневский	
				Рук.бриг.	Искокова	
				Арх.	Рудак	
				Инж.	Никитина	
				Производственное здание		
				Стация	Лист	Листов
				Р	29	
				Узлы 15... 23		
				ДННПРОЕКТАЕКОНСТРУКЦИЯ		



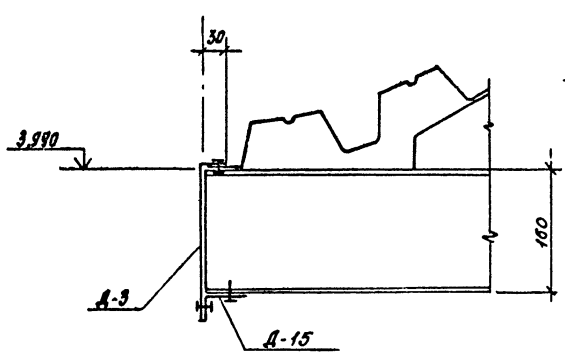
24



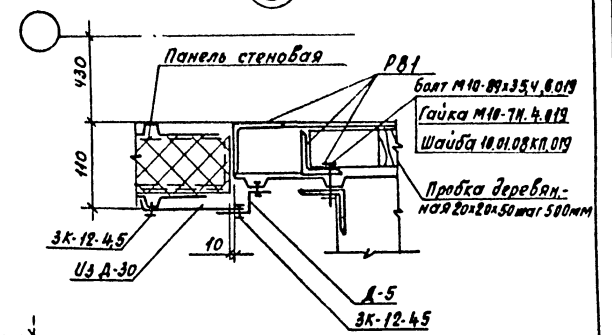
25



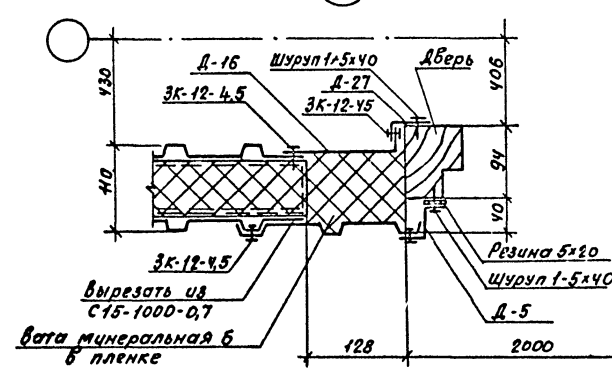
26



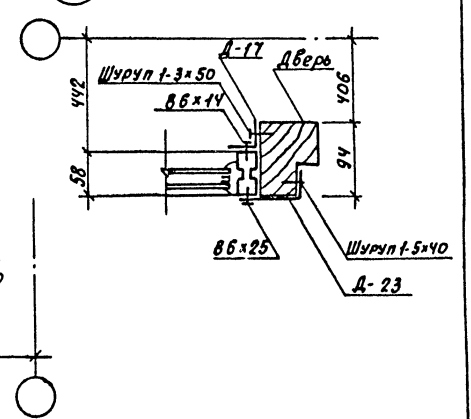
28



27



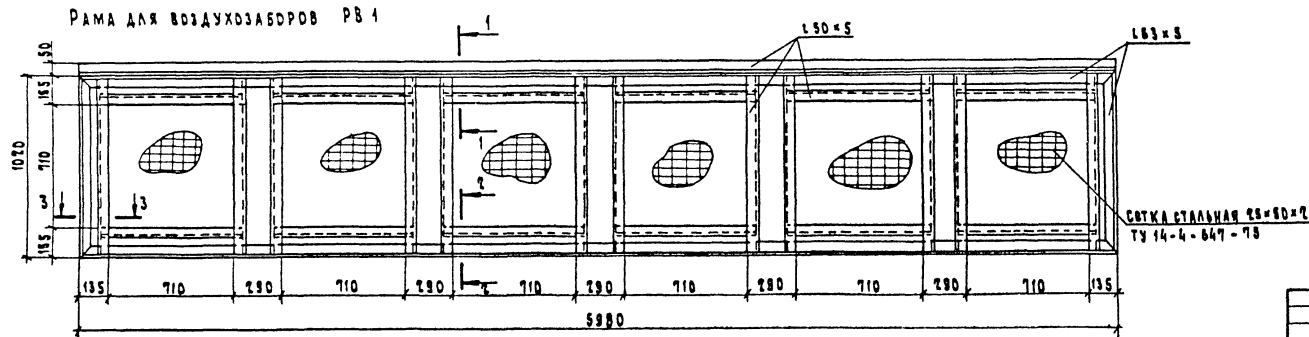
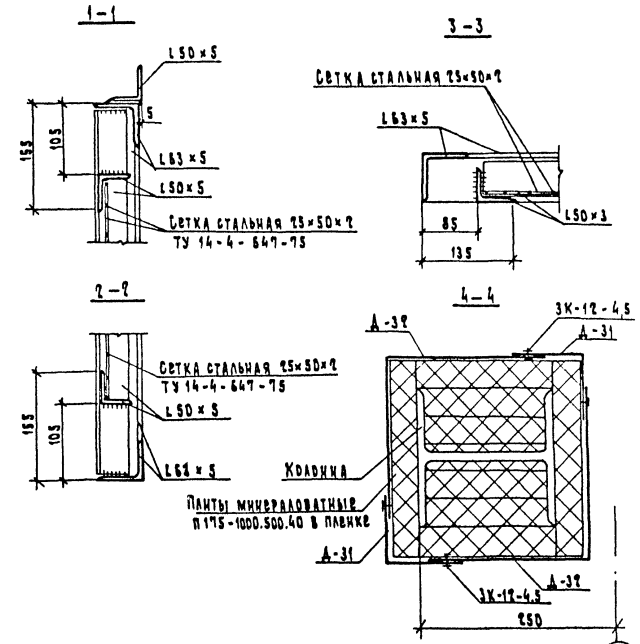
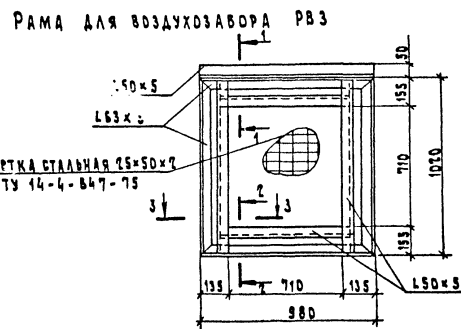
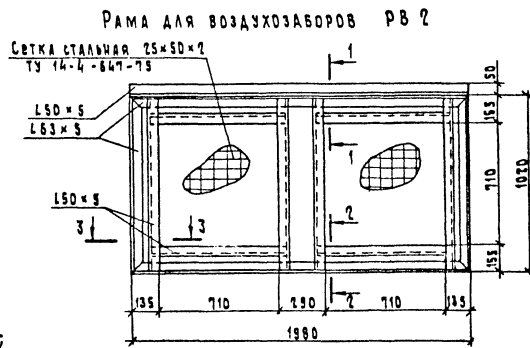
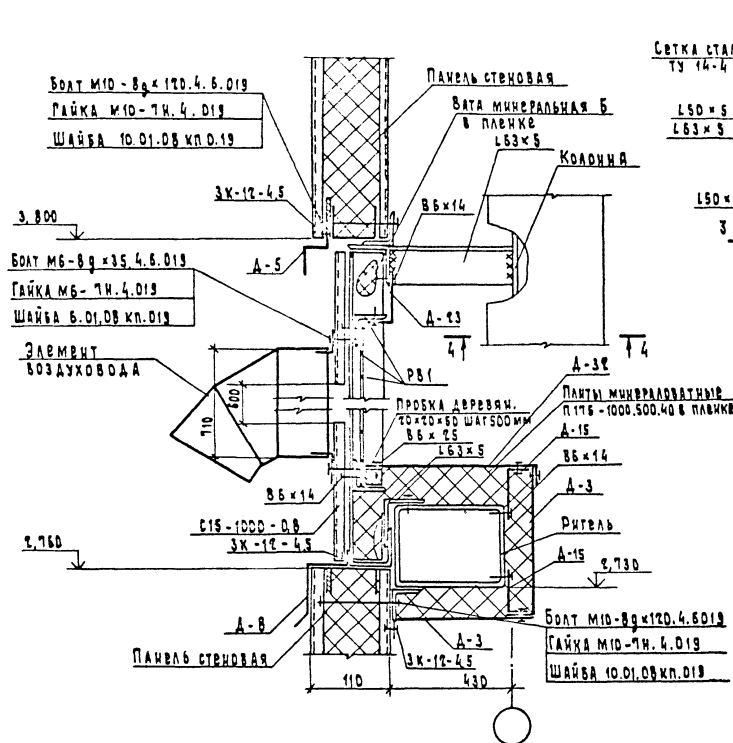
29



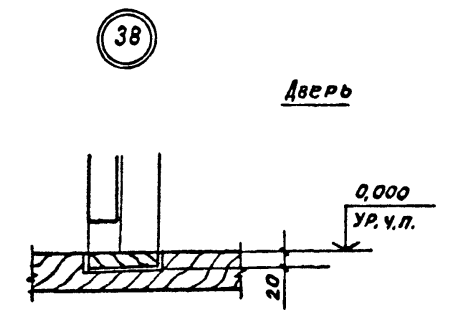
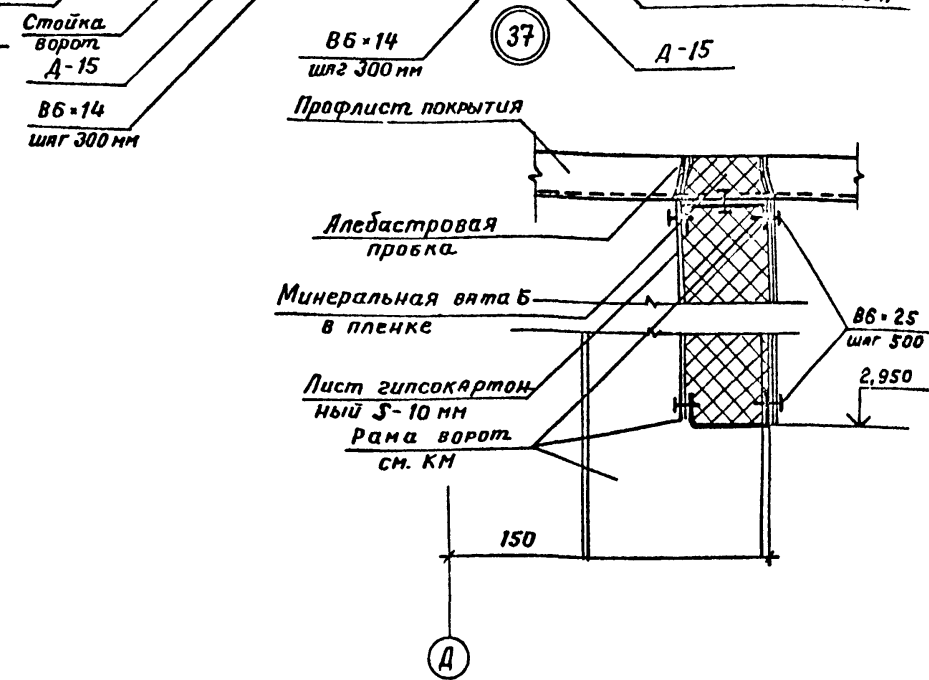
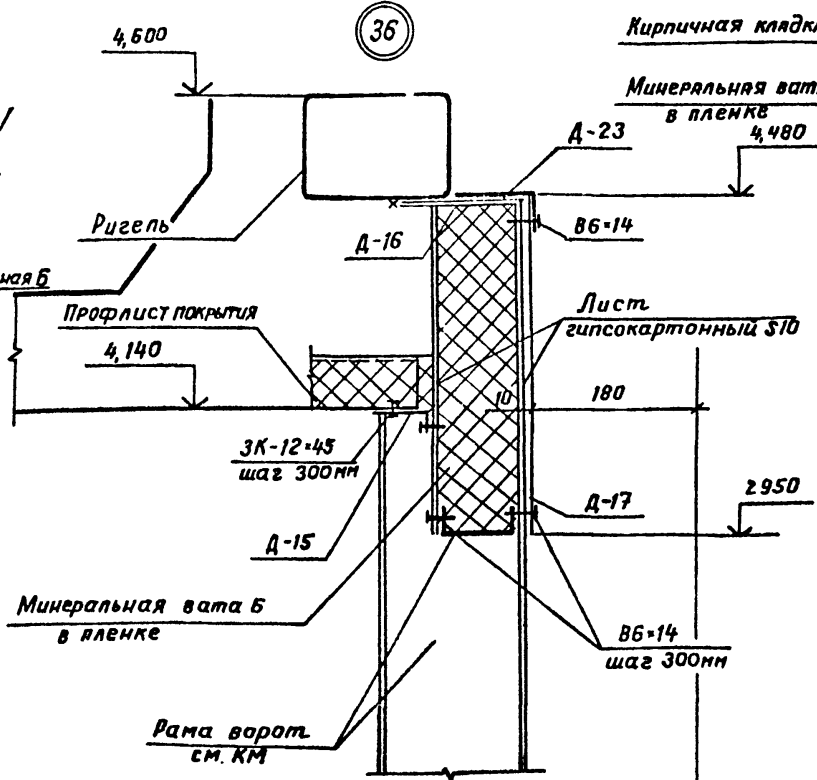
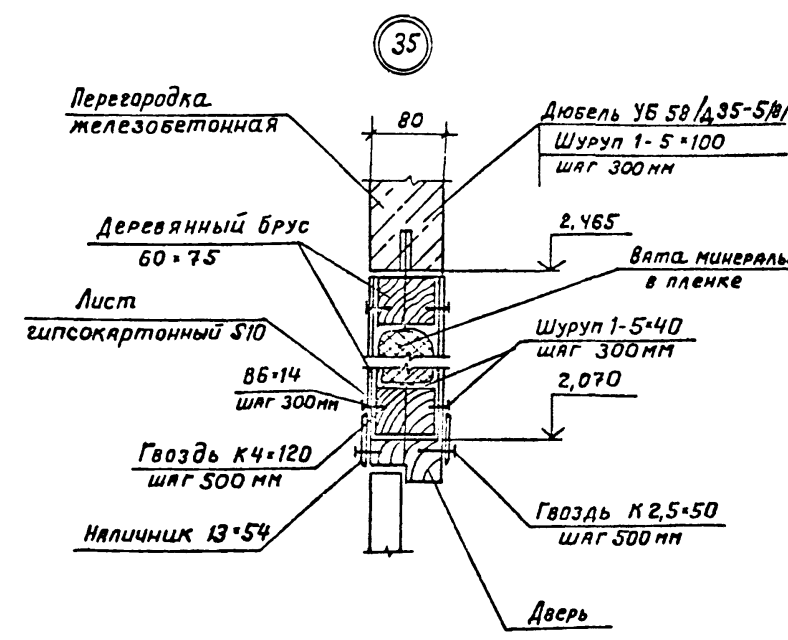
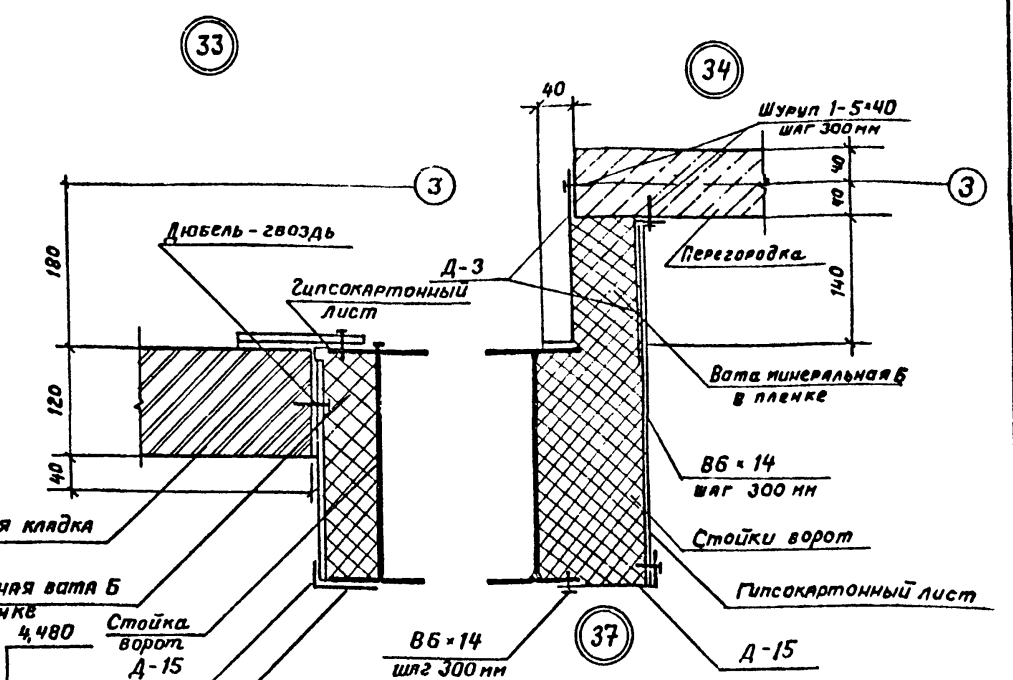
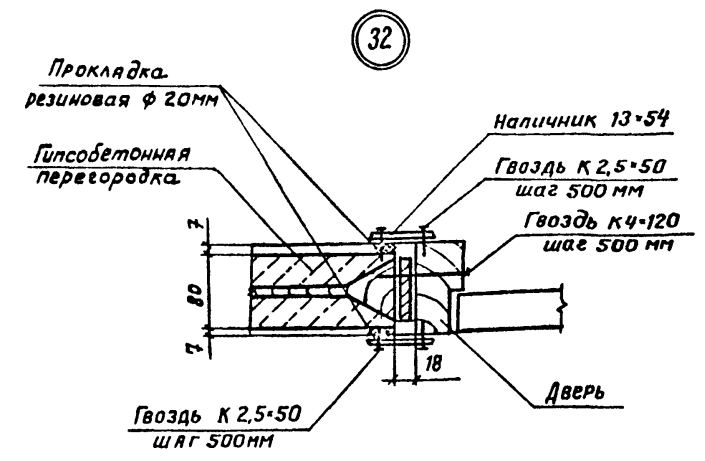
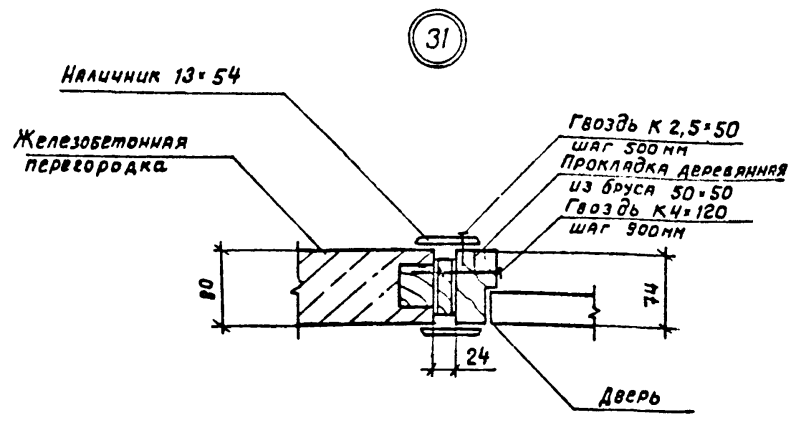
Инв. №, Подпись и дата

		ТП 503-4-61.88		АР	
		Станция Угличского областного ЛПКовых аппаратов, производственная комната № 10 ЛПК комплектной поставки			
Привязан	Нач. отд.	Грибова	Инж.	Станция	Лист
	Н. контр.	Чиркова	Инж.	Р	30
	Г.АП	Борченевский	Инж.		
	Г.АП	Скокова	Инж.		
	Арх.	Рудяк	Инж.		
Инв. №	Арх.	Лескин	Инж.		
Производственное здание			Узлы 24...29		
			ДИЗАЙН-ПРОЕКТИРОВАНИЕ		

30



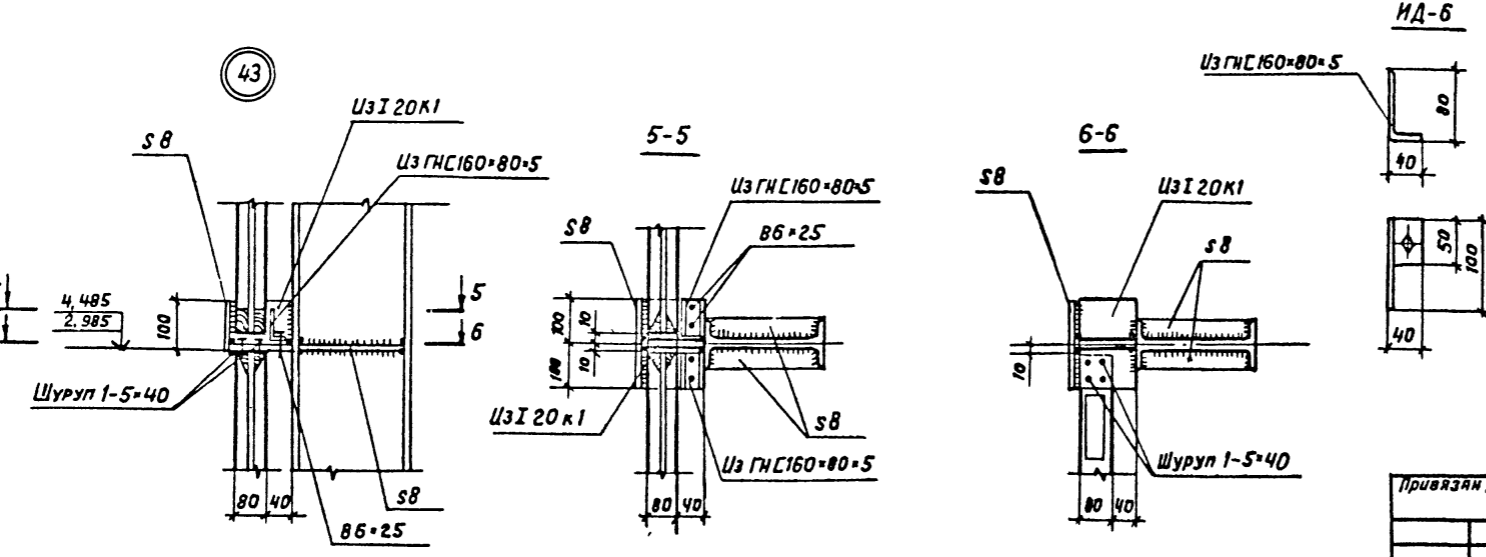
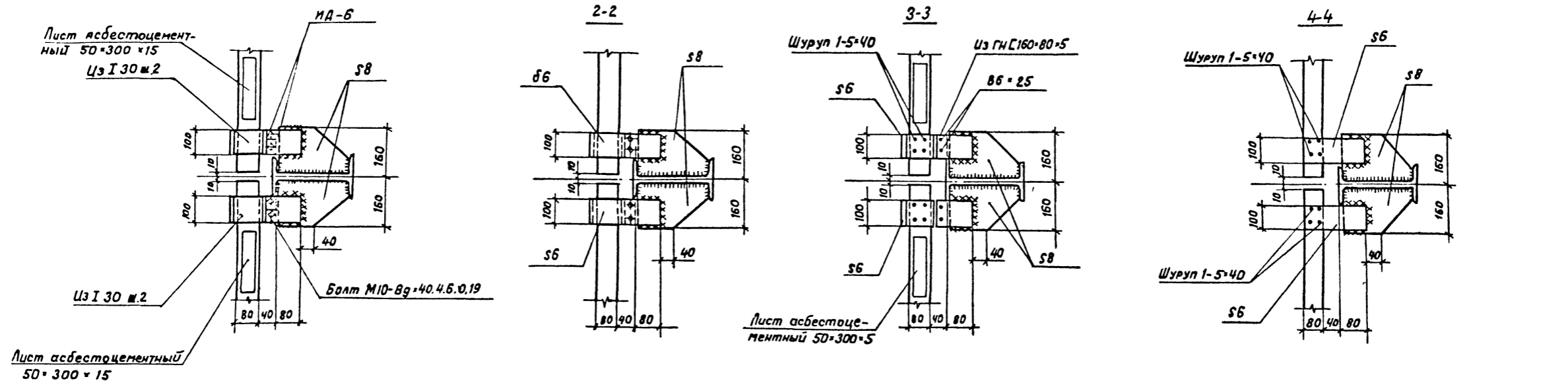
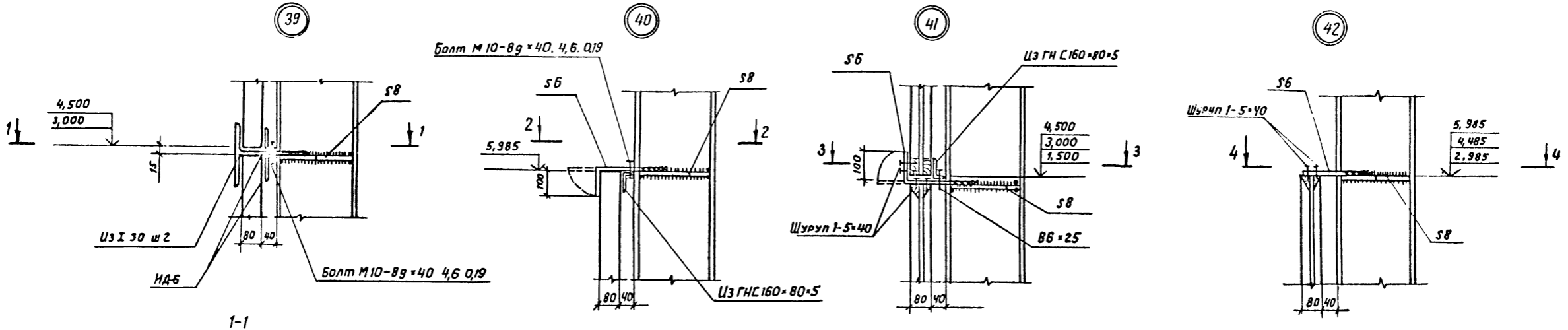
ТЛ 503-4-61-88		АР
СТАНЦИЯ УВЕЛИЧЕНИЯ РАДИОСИГНАЛА АРХИТЕКТУРНО-СТРОИТЕЛЬНАЯ ПРОИЗВОДИТЕЛЬ РАДИОАМ / В АКМ КОМПЛЕКСНОЙ ПОСТАВКИ / НА 10 ПОСТОВ		
ПРОИЗВАН	НАЧ.СТА. ГРИГОВА И.КОНТ. ЧИРКОВА САП СТРУЧЕНСКИЙ САП НЕКОСОВА АРХ. РУДАН	ПРОИЗВОДИТЕЛЬНОЕ ЗАДАНИЕ Узел 30. РАМЫ ДЛЯ ВОЗДУХО- ЗАБОРОВ РВ1, РВ2, РВ3.
ИНВ.Н		СТАДИИ Лист Листов Р 31
		ДИЗАЙНЕР-ПРОЕКТОР СТРОИТЕЛЬСТВО



Узел 36 смотреть совместно с узлом 4

Шифр № подл. Подпись и дата 31.08.88

Привязан к:				ТП 503-4-61.88-AP			
И.О.Т.Д. Грицова				Станция технического обслуживания легковых автомобилей, принадлежащих гражданам (в АМК комплекты поставки) на 10 постов			
И.КОНТ. Чиркова				Производственное здание			
Г.А.П. Стручневский				Р 32			
Зав. сект. Вудяла				Узлы 31...38			
Арх. Елисеев				ЦНИИпроектвгкконструкция			

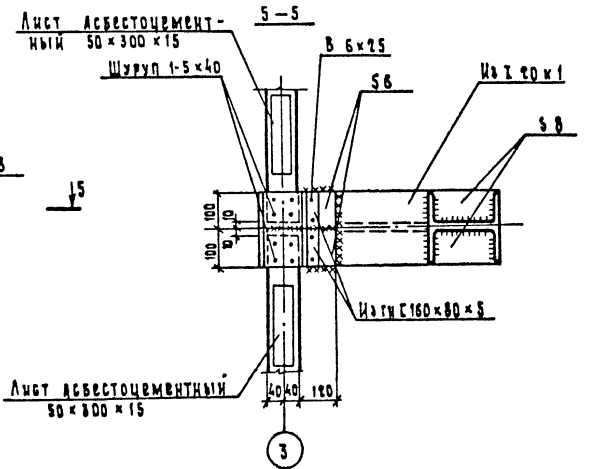
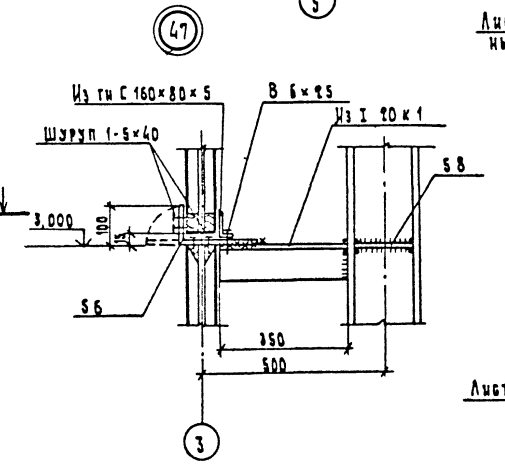
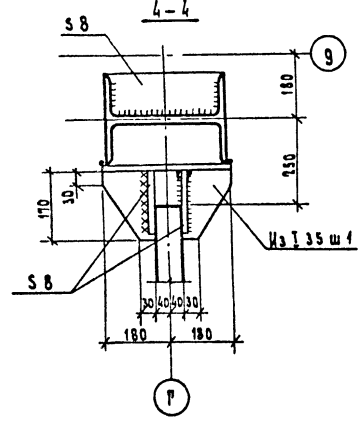
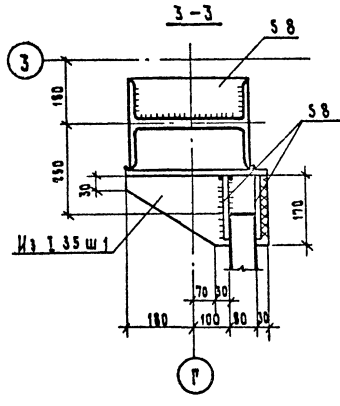
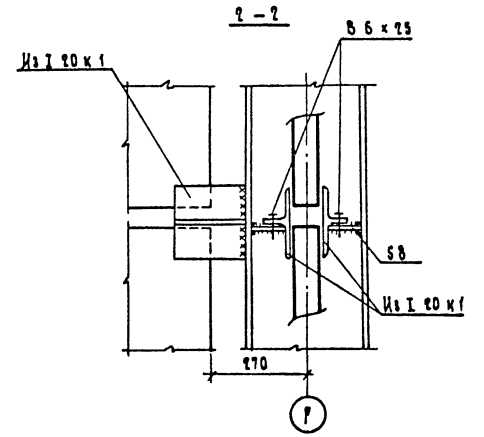
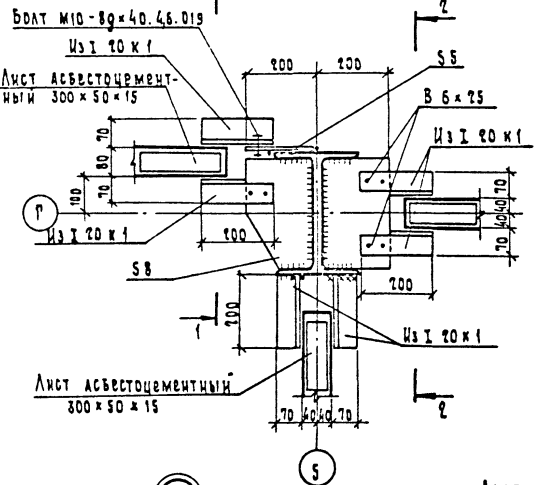
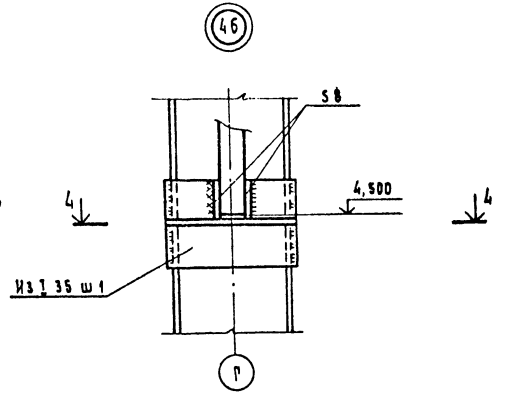
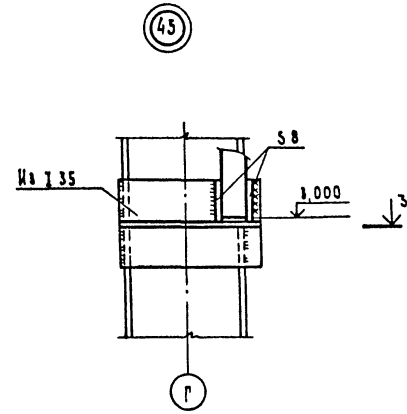
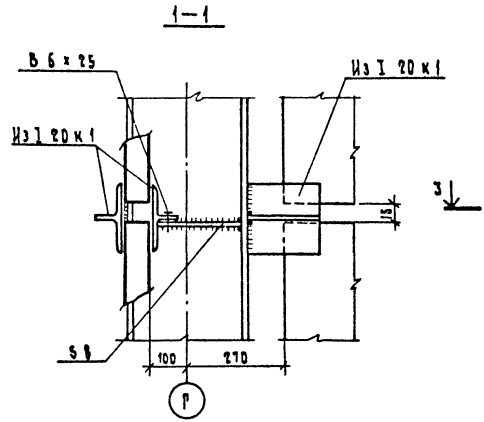
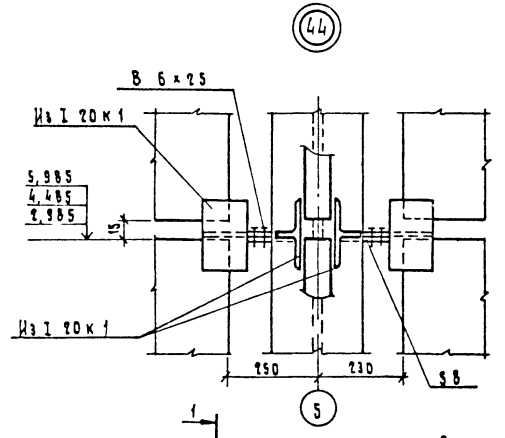


Отверстия под шурупы предварительно рассверлить до  $\phi$  6 мм

Т.т. см. лист 35.

Изм. № по ВЛ. Подпись и дата. Взам. инв. №

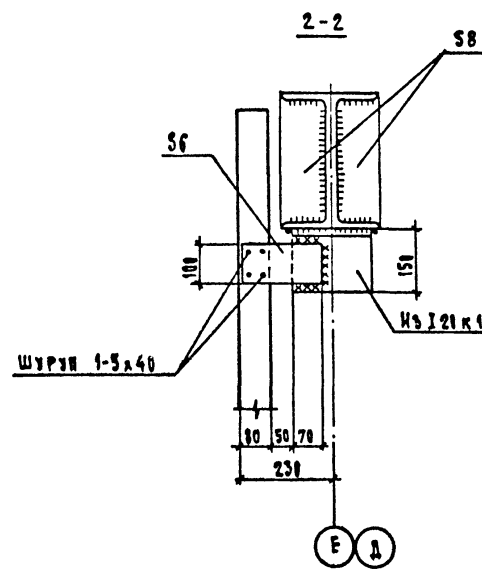
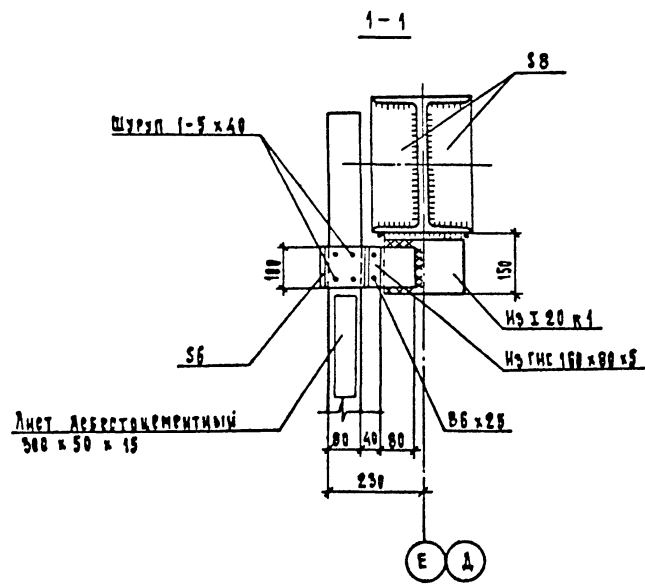
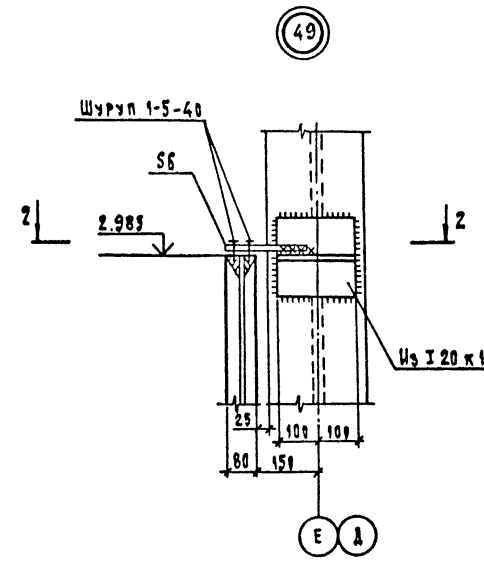
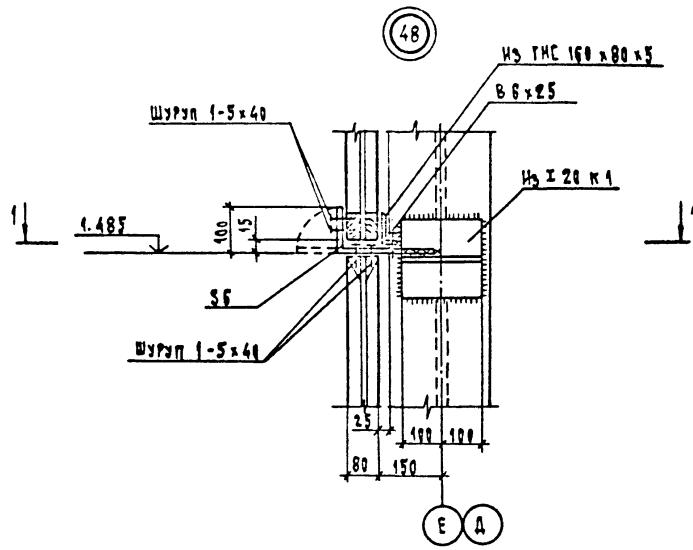
				<b>ТП 503-4-61.88 - AP</b>		
				<small>Станция технического обслуживания легковых автомобилей, принадлежащих гражданам, (ФЛМК конструкторской паставки) на 10 постов</small>		
Привязан:				Нач. отд.	Грибова	<i>Грибова</i>
				Н. контр.	Уркова	<i>Уркова</i>
				ГАП	Струченевский	<i>Струченевский</i>
				Гл. констр.	Воловик	<i>Воловик</i>
Инв. №				Арх.	Никитина	<i>Никитина</i>
				Производственное здание		Р 33
				Узлы 39... 43.		ЦНИИпроектлетконструкция



Отверстия под шурупы предварительно рассверлить  $\phi$  6 мм  
 Т.Т. см. лист 35.

ШЕВ. КОД. ПОД. В АР. ВЗН. ПР. М

Т П 503 - 4 - 61.88		АР
СТАНЦИЯ ТЕХНИЧЕСКОГО ОБСЛУЖИВАНИЯ АВТОМОБИЛЬНЫХ ПРИКАЗОВАЛЬЩИКОВ ГРАЖДАН И В ЛМЖ КОМПЛЕКТНОЙ ПОСТАВКИ / НА 10 ПОСТОВ		
Производственное задание	Сданы листы	Листов
Узлы 44... 47	Р	34
ЦНИИпроектвостройконструкция		

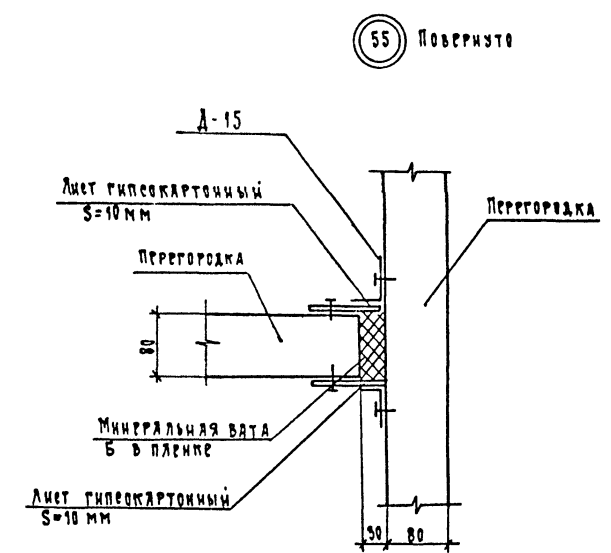
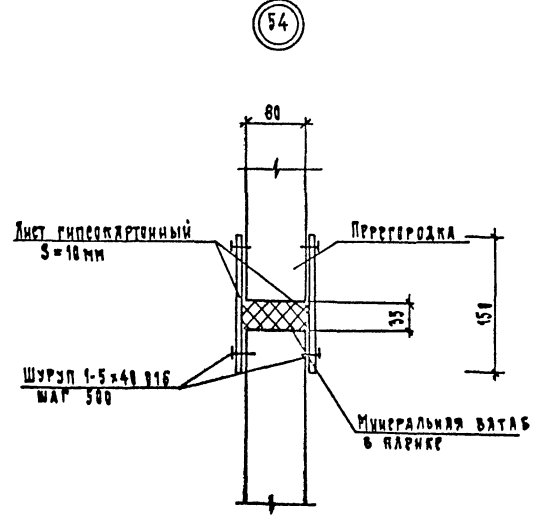
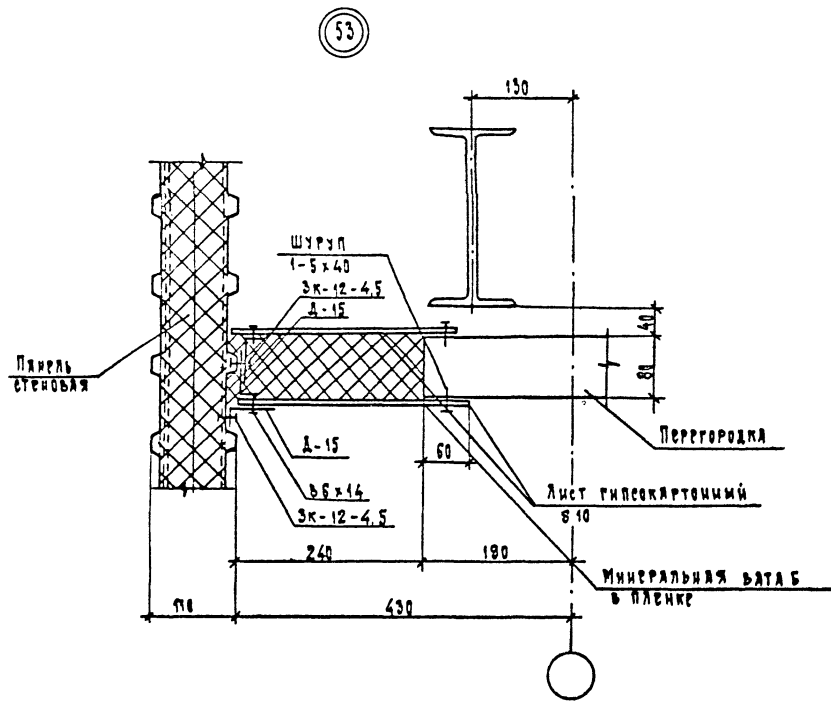
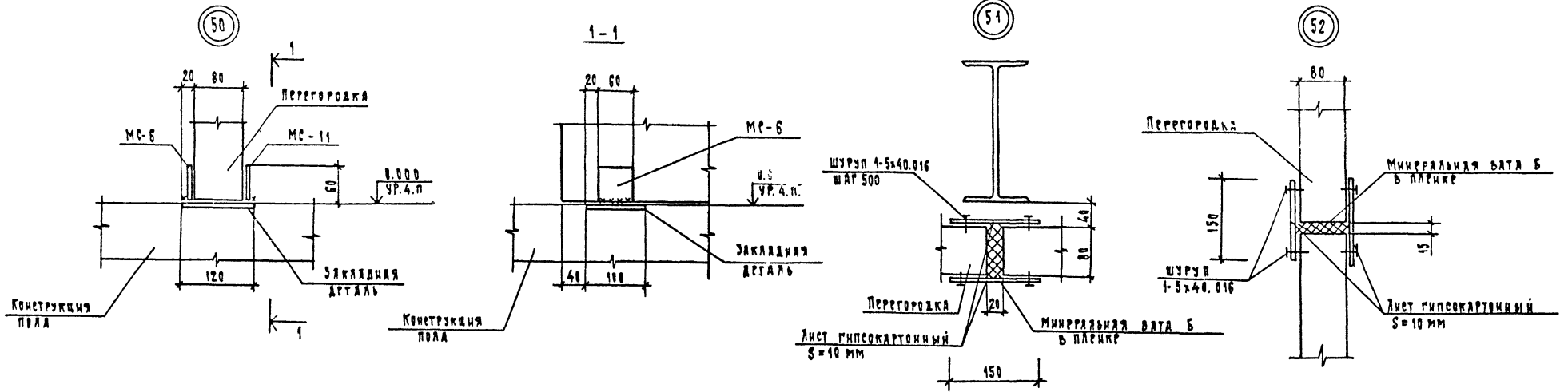


Лист асбестоцементный  
500 x 50 x 15

1. Схему расположения колонн см. КМ лист 10
2. Схему расположения стоек см. КМ лист 17
3. Ручную дуговую сварку выполнять по ГОСТ 5264-80 электродами типа Э42 по ГОСТ 9467-75
4. Катеты неговорящих сварных швов принимать по наименьшей толщине свариваемых элементов в соответствии со СНиП II-23-81.
5. Отверстия под шурупы предварительно рассверлить до  $\phi 6$  мм.

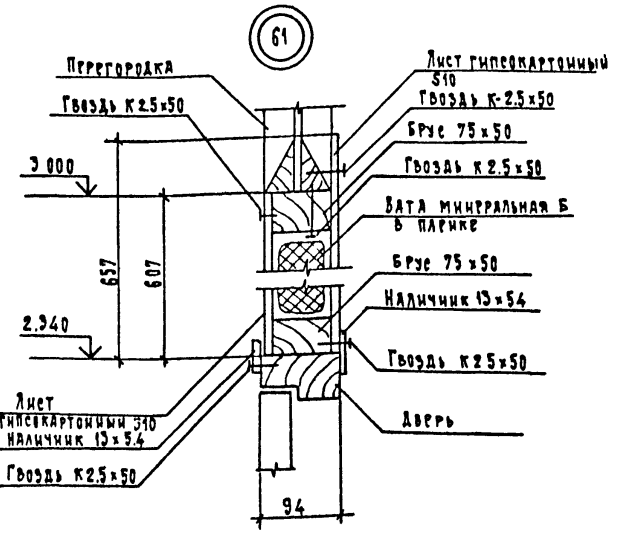
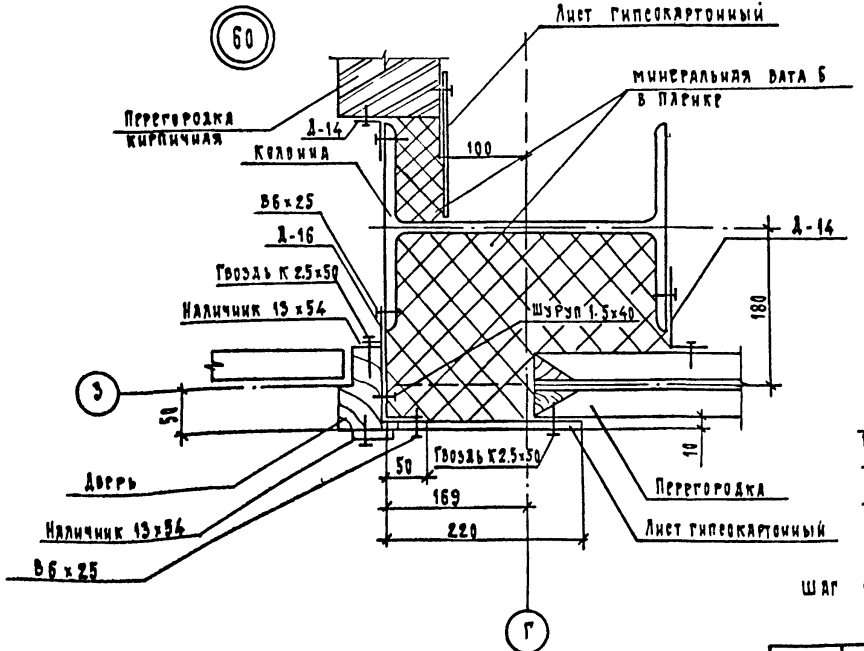
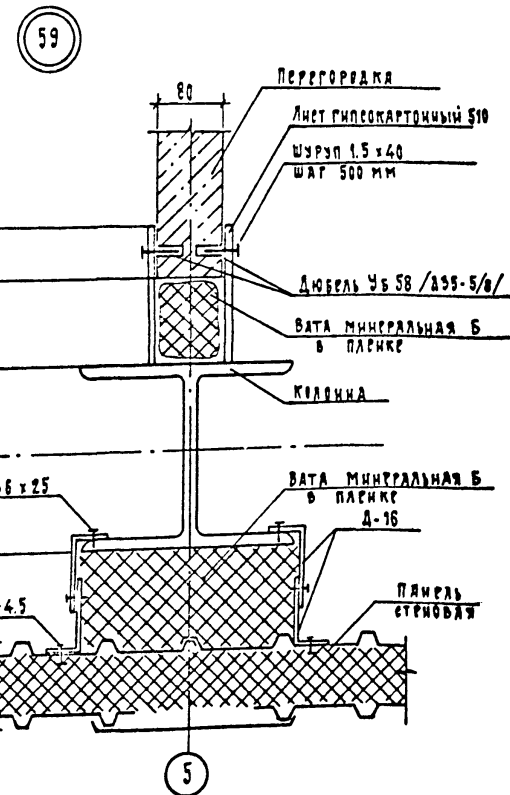
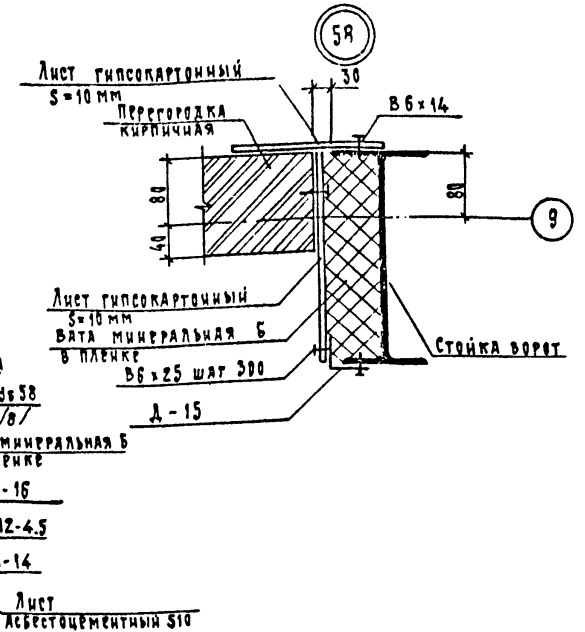
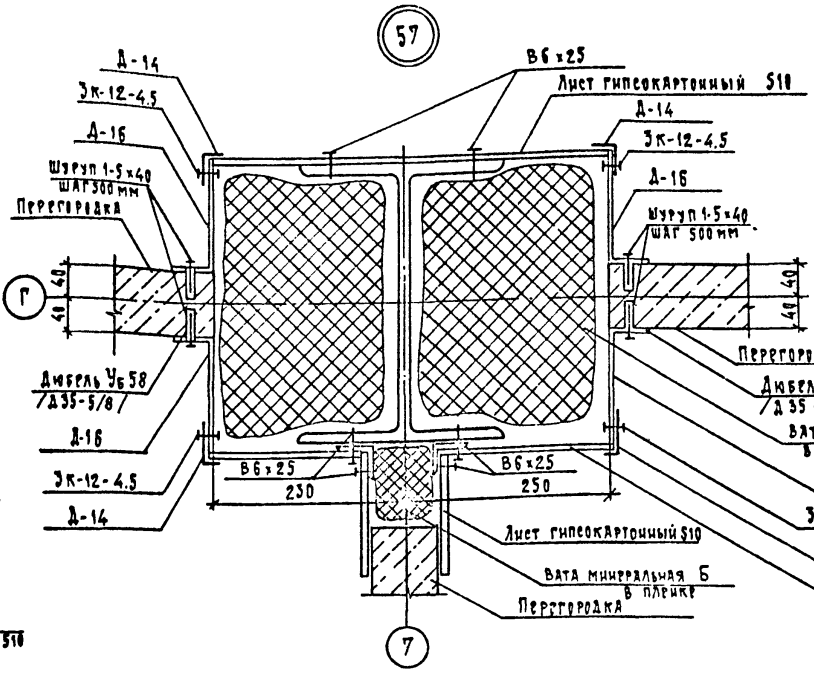
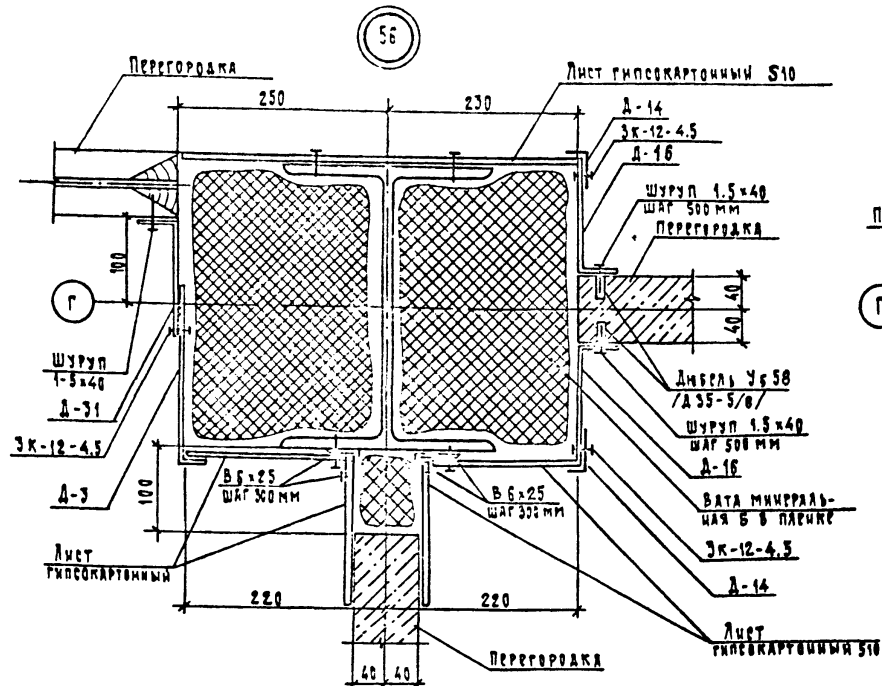
Имя, И. ПОДАТЬ ПОДПИСЬ И ДАТА (ИЗМ. ИЛИ Н)

		ТП 503-4-61.06 АР	
		СТАНЦИЯ ТЕХНИЧЕСКОГО ОБЕСПЕЧЕНИЯ ЛЕГКОВЫХ АВТОМОБИЛЕЙ, ПРИНАДЛЕЖАЩИХ ГРАЖДАНАМ / в ЛМЖ КОМПЛЕКТНОЙ ПОСТАВКИ / на 10 постов	
ПРОВЕДЕНИЕ		И. КОМП. ЧИРКОВА	Производственное здание
		Г.А.П. СТРУЧЕНКОВИЧ	Этадия Лист Листов
		Г.А. КОНОСТЕВ	Р 35
И.И.И. И		В.Р. ИКИТИНА	Узлы 48, 49
			И.И.И.Проектно-строительная



ИВ.Н. ПОДЛ. ПОДАЧА К ДАТА 05.04.88 ИВ.Н.

				ТП 503-4-61.88		АР	
				СТАНЦИЯ ТЕХНИЧЕСКОГО ОБСЛУЖИВАНИЯ АВТОМОБИЛЬ АРКОВЫХ АВТОМОБИЛЕЙ, ПРИНАДЛЕЖАЩИХ ГРАЖДАНАМ / в ЛМК комплект-ном поездах / на 10 поездов.			
ПРИВЯЗКА:				Производительное здание.		Этадия Лист Листов	
				Узлы 50...55		Р 36	
ИВ.Н.				ИВ.Н. ГРИБОВА		ИВ.Н. ЧИРКОВА	
				И.КОНТ. ЧИРКОВА		И.КОНТ. ЧИРКОВА	
				Г.А.П. СТУРМЕНЕВСКИЙ		Г.А.П. СТУРМЕНЕВСКИЙ	
				З.А.С.С.Т. СЕМЕРИЧЕНКО		З.А.С.С.Т. СЕМЕРИЧЕНКО	
				И.К. НИКИТИНА		И.К. НИКИТИНА	

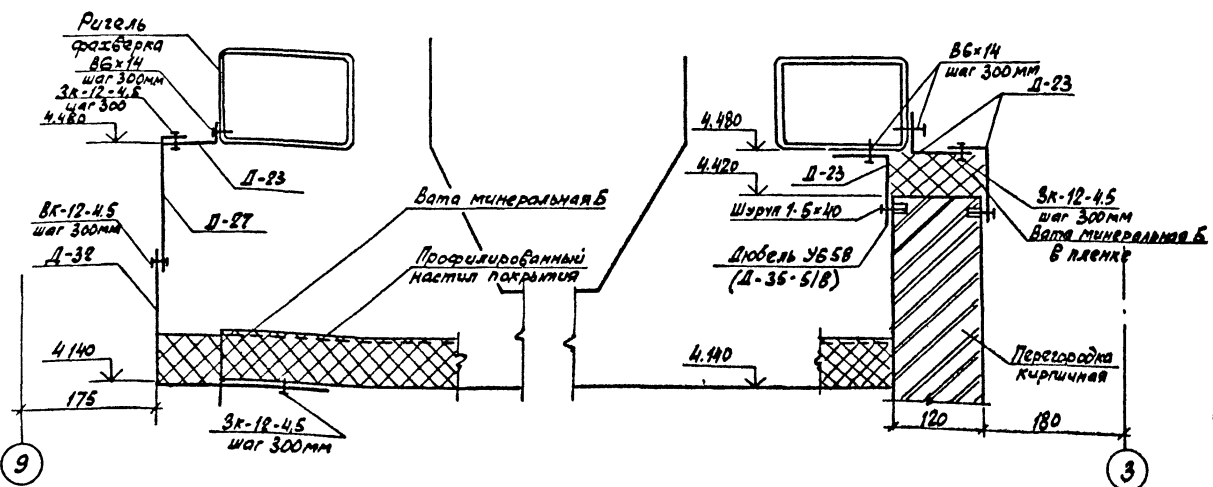
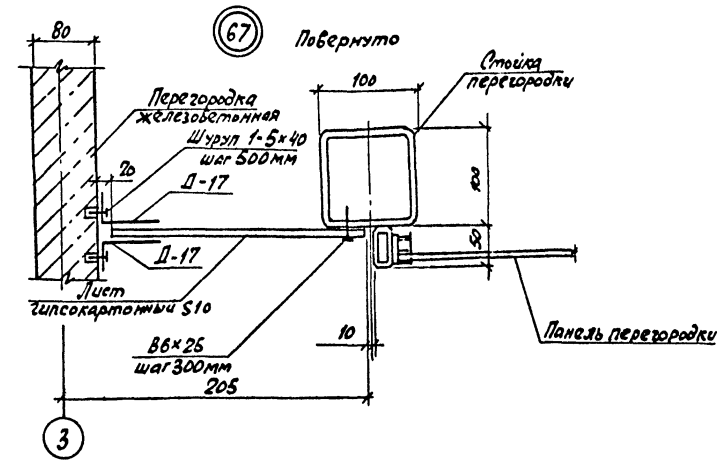
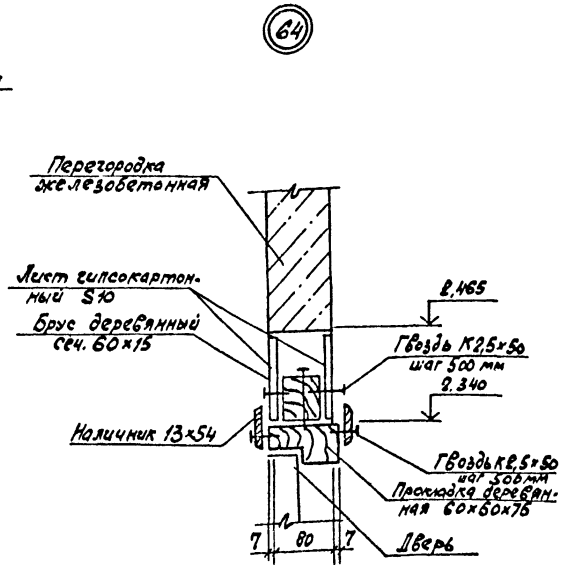
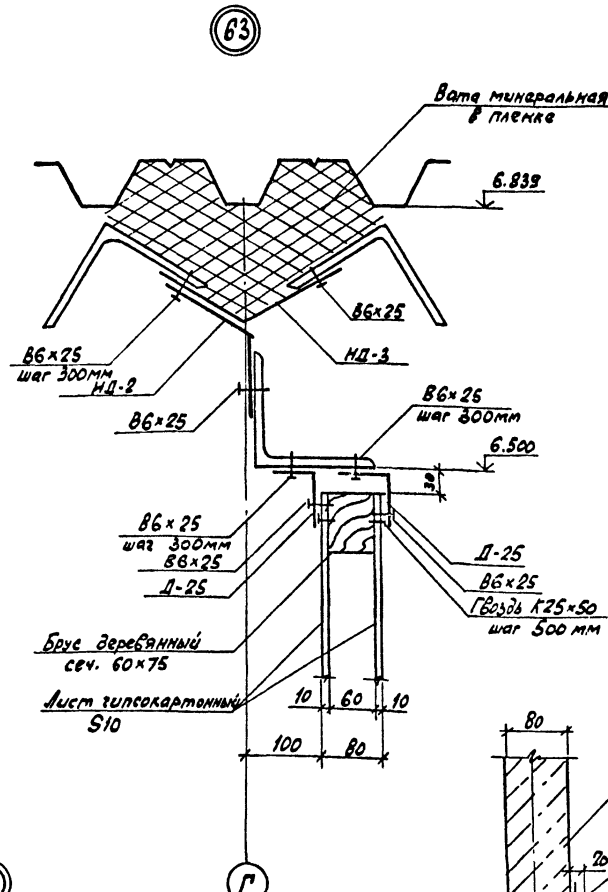
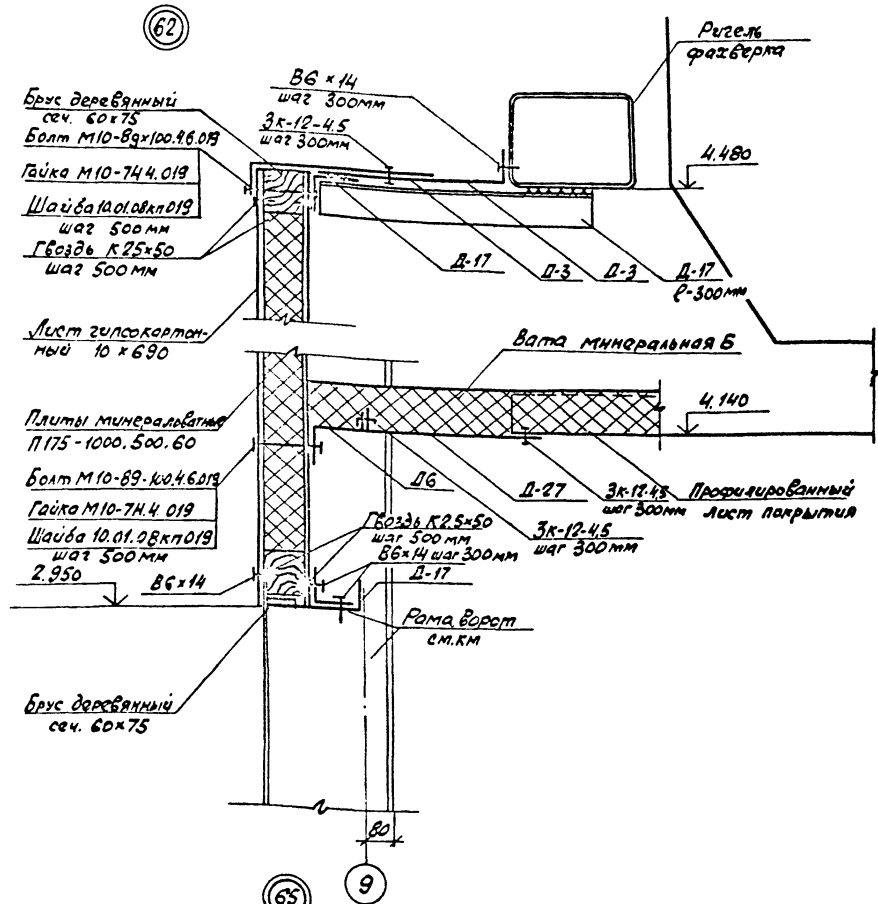


Шаг метизов 300 мм, кроме оговоренных.

Имя и фамилия, должность и дата

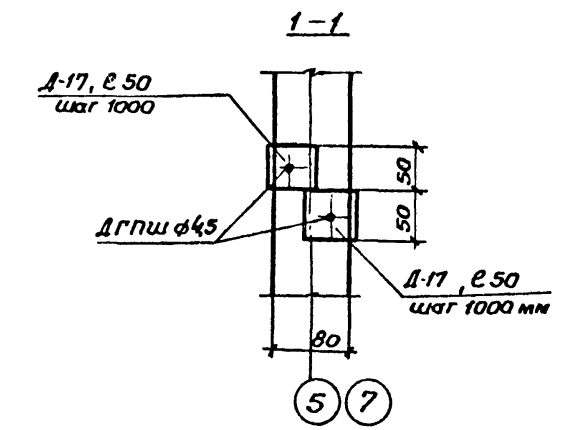
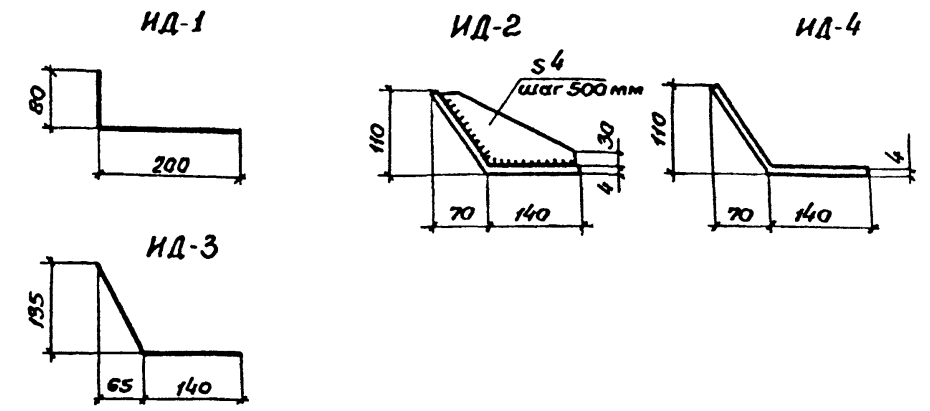
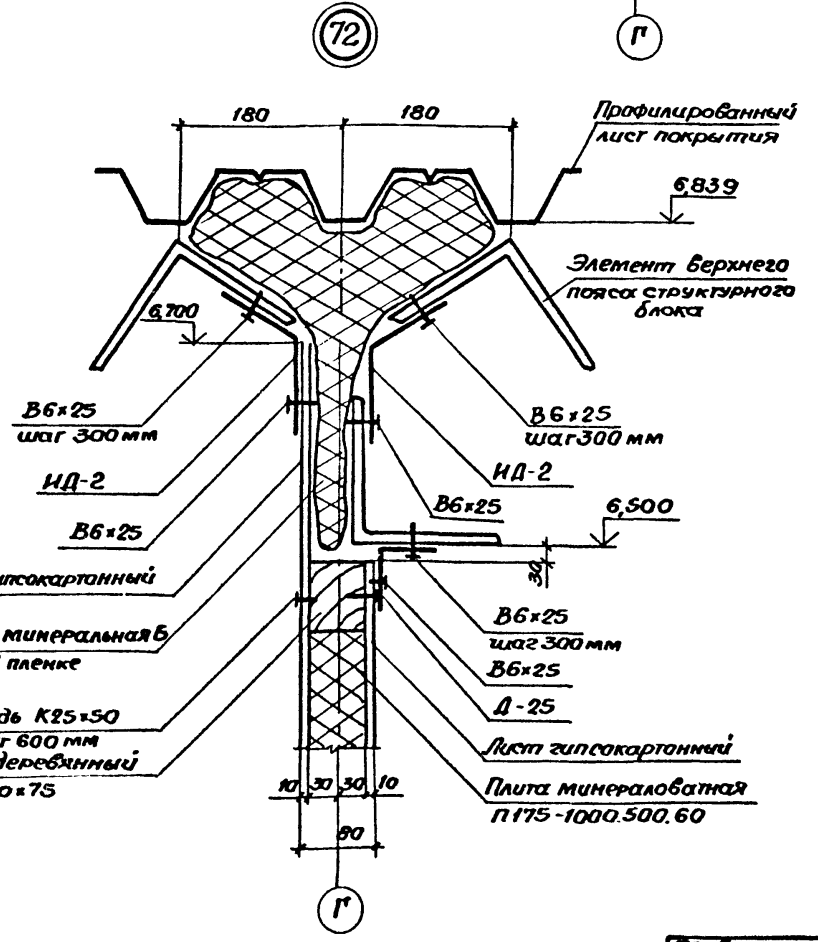
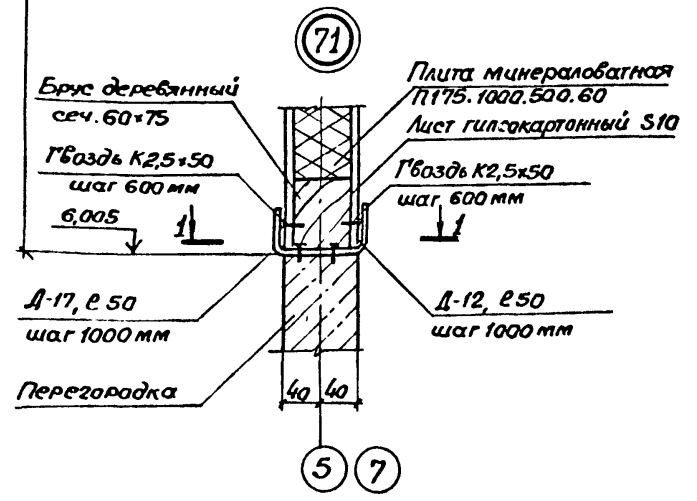
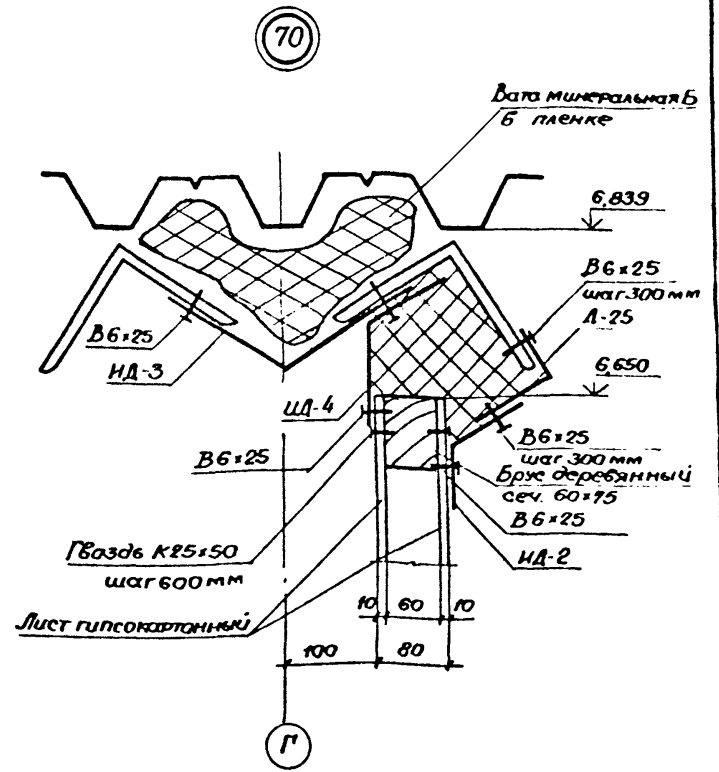
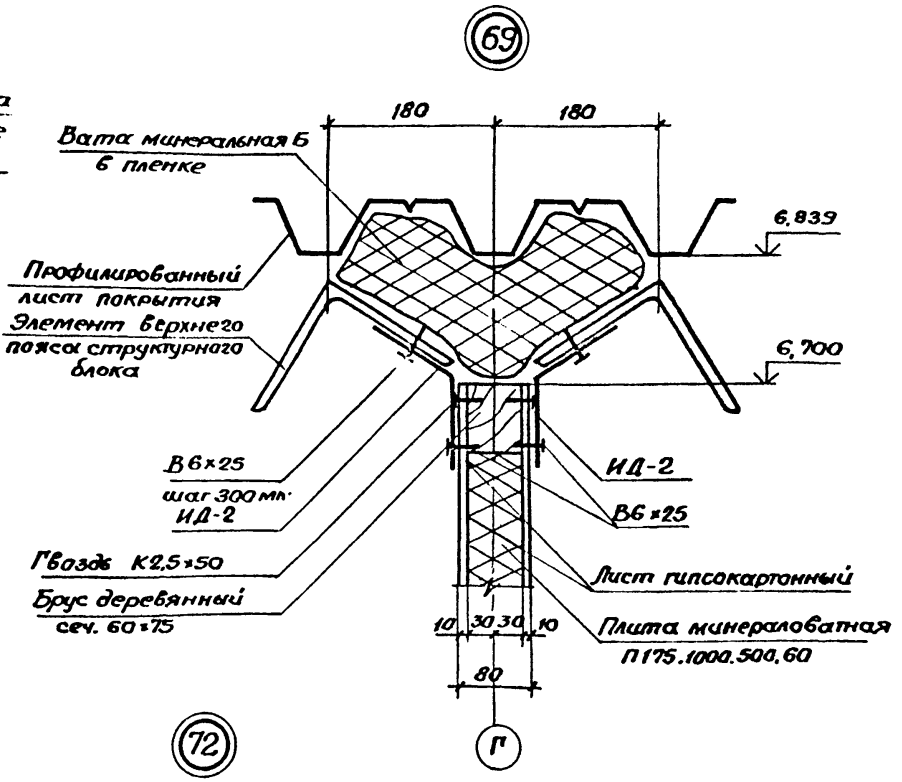
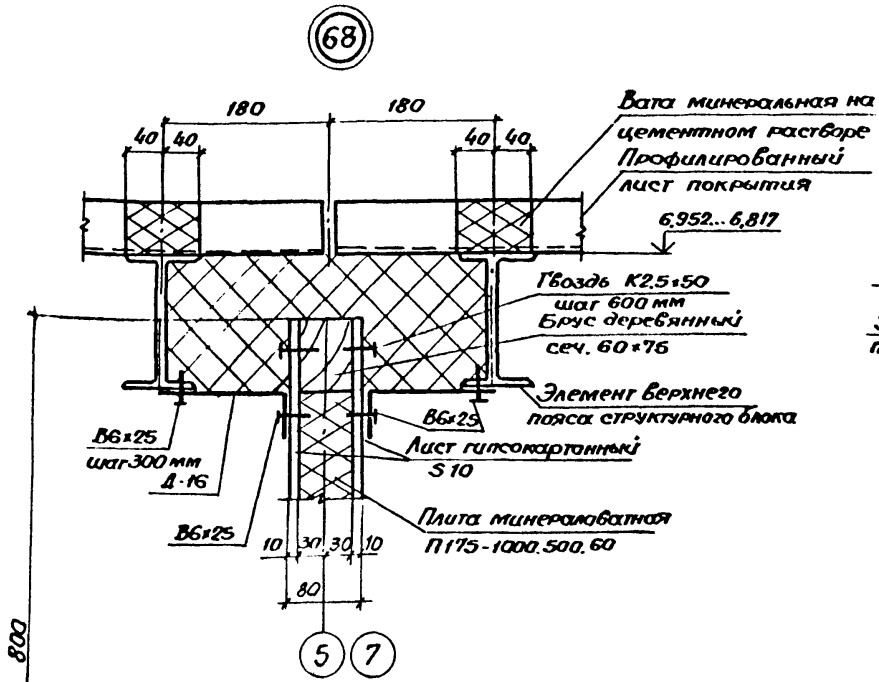
Привязан		Имя и фамилия, должность и дата		ТН 503-4-61. 88 АР	
Имя и фамилия	Должность	Имя и фамилия	Должность	Производственное здание	Лист 37
Имя и фамилия	Должность	Имя и фамилия	Должность	Узлы 56... 61	ЦНИИпроектЛенКонстрЭксп





			<b>ТП 503-4-61.88-АР</b>		
<small>Станция технического обслуживания Лазовых застойных, принадлежащих Владивостоку К.И.М. комплексной постройки на 10 постов.</small>					
Производственное здание			Станция	Лист	Листов
			Р	38	
Узлы 62-67			ЦНИИПРОЕКТАЭГКОНСТРУКЦИЯ		

Лист 40 подл. Проверка и дата: 20.04.01

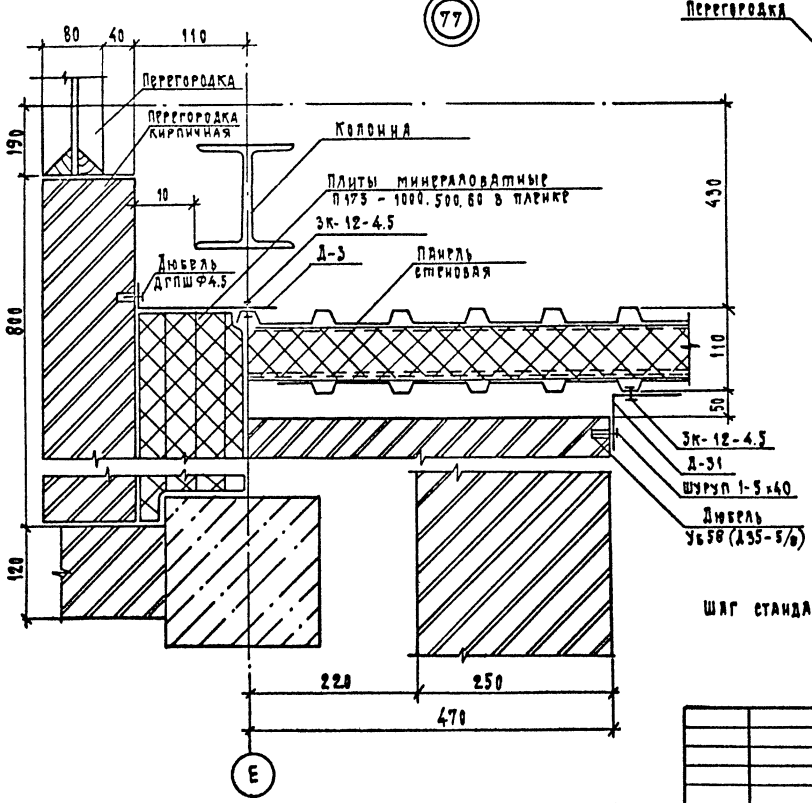
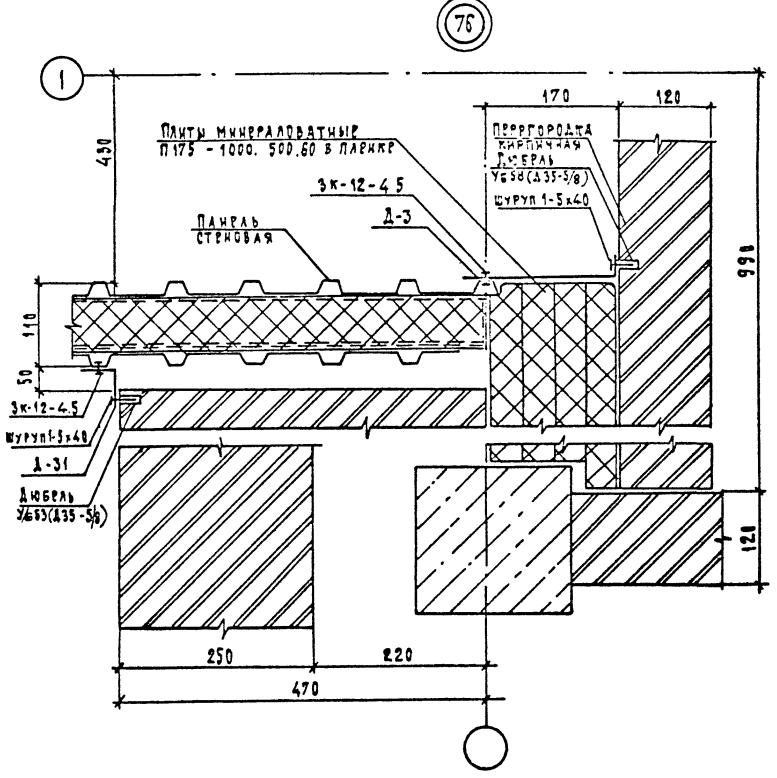
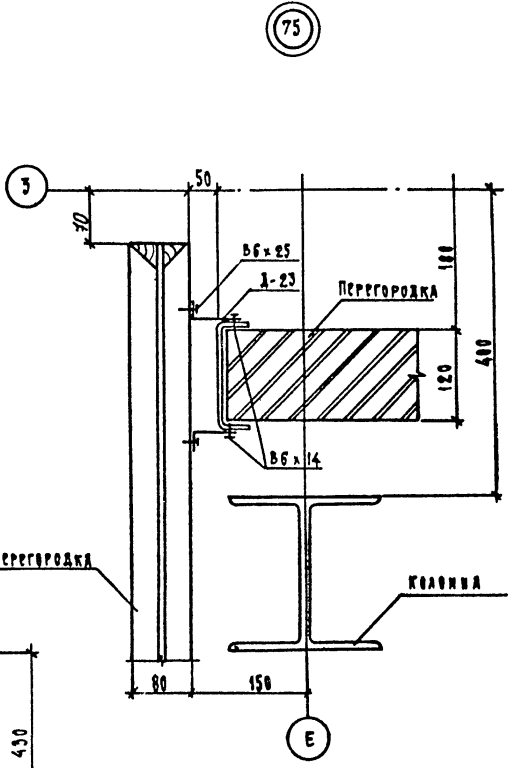
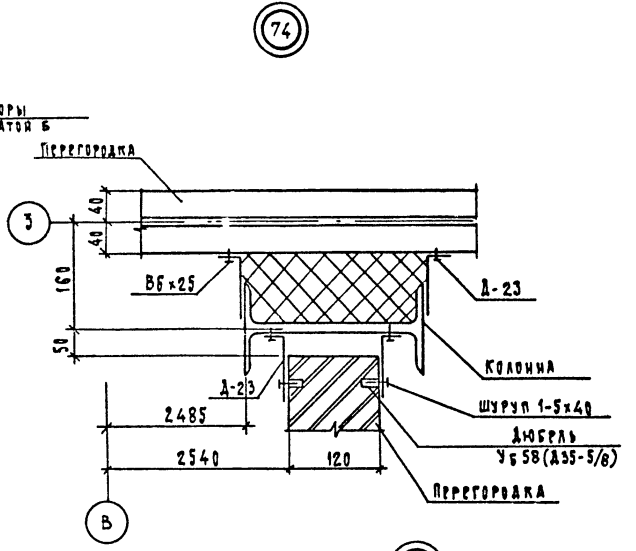
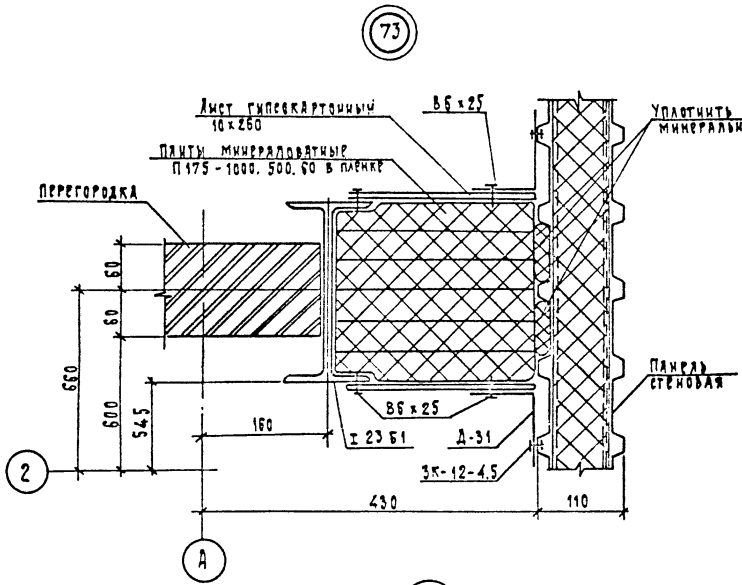


1. В узлах 68... 70, 72 состав кровли условно не показан.  
 2. Индивидуальные доборные элементы ИД-1, ИД-3 изготовить из оцинкованной стали группы ХП первого класса покрытия толщиной 0,7 мм по ГОСТ 14918-80; ИД-2, ИД-4 - из листовой холоднокатаной стали толщиной 4,0 мм по ГОСТ 19904-74, марки стали ВСт3 кп2 по ГОСТ 380-71.

ТП 503-4-61.88-АР		
Станция технического обслуживания легковых автомобилей пригородных граждан на 16 автом. комплектов постов.		
Привязан	Начальн. Грибова Инж. Чиркова ГАП Зав. сек. Семеновский Арх. Никитина Арх. Лескин	Производственное здание.
Станция	Лист	Листов
рп	39	
Узлы 68...72		ЦНИИпроектконструкция

Объект

Имя: подл. Подпись и дата: Взам.инж.:

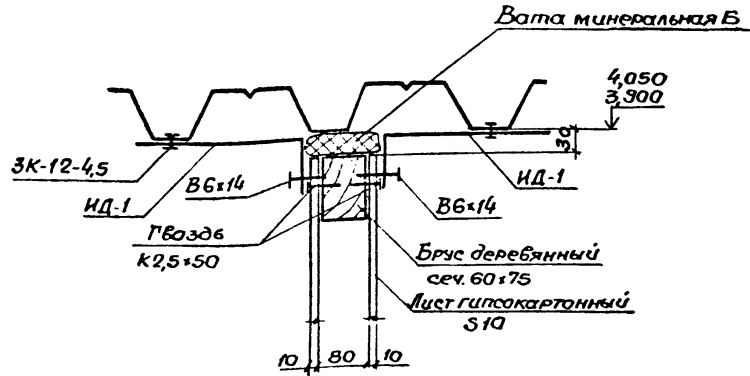


ШАГ СТАНДАРТНЫХ ИЗДЕЛИЙ 300 мм

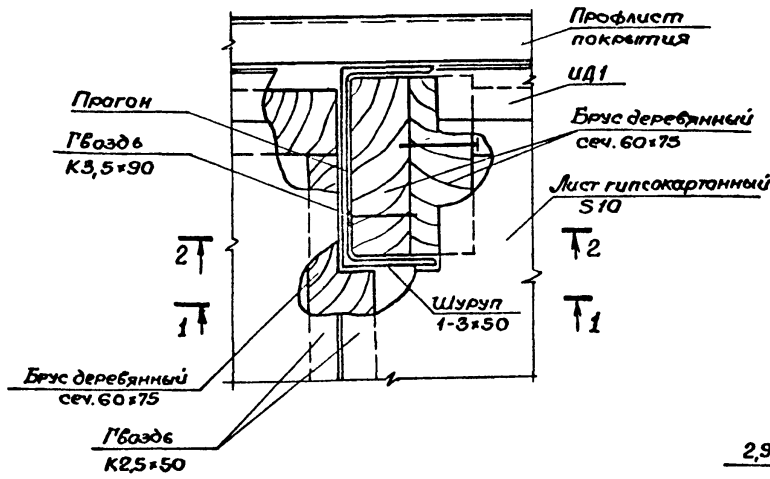
ИМЯ ПОДА ПОДПИСЬ ЗАДАЧА ДВАМ ИМЯ

				<b>ТП 503-4-61.88 - АР</b>		
				СТАНЦИЯ ТРИНАДЦАТИ ПЕРЕКРЕСТКА ПЕРЕКРЕСТОКОВ АВТОМОБИЛЬ ПРИНАДЛЕЖАЩИХ ТРАНСПОРТНОМУ УЧРЕЖДЕНИЮ КОМПЛЕКТНОЙ ПОСТАВКИ (НА 10 ПОЕЗДОВ)		
ПРОВЯЗАН		НАЧ. УЧР. ГРИБОВА	И. КОНТР. ЧИРКОВА	Производственное задание	Стандарт Лист	Листов
		ГАП СТРЕЧЕНСКИЙ	ЭВ. СЕРГТ. СЕМЕРИЧЕНКО	Узлы 73... 77	Р	40
ИМЯ И		АРХ. РУДЯК		ЦНИИпроектлегкопостройки		

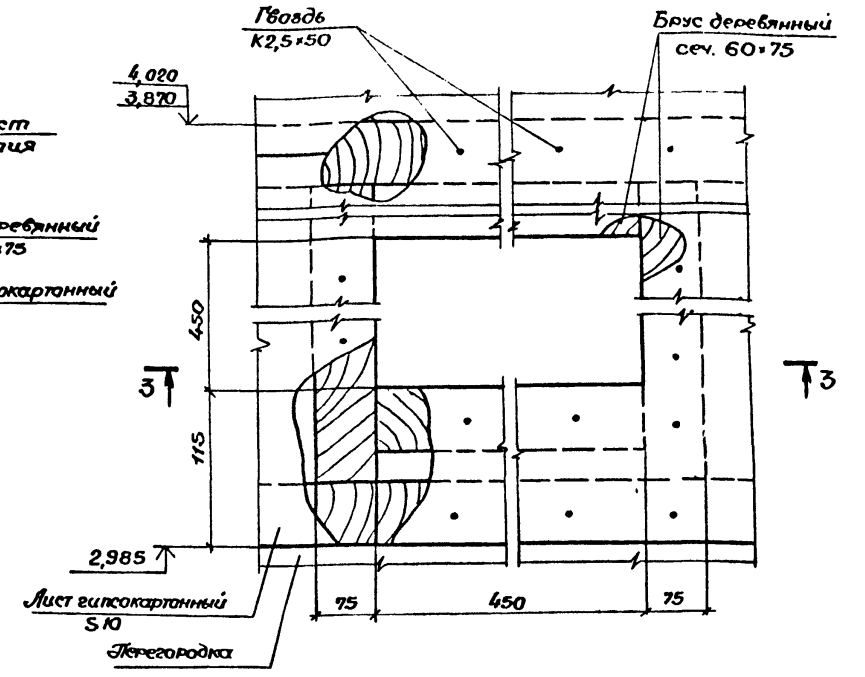
(78)



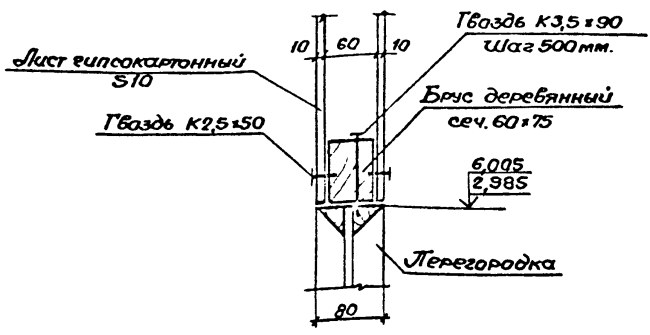
(79)



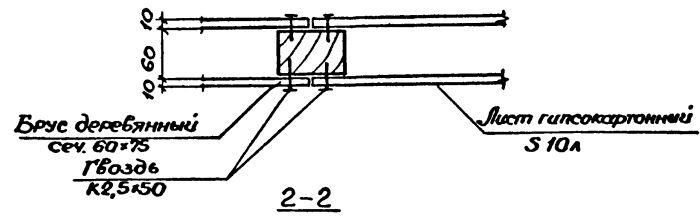
(80)



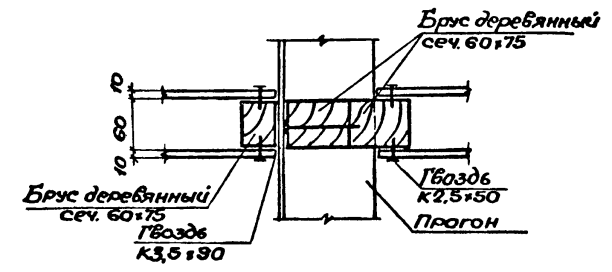
(81)



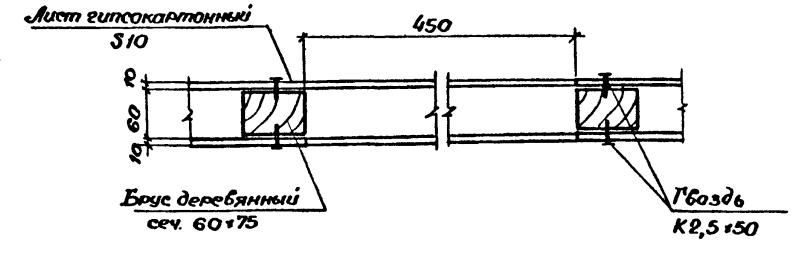
1-1



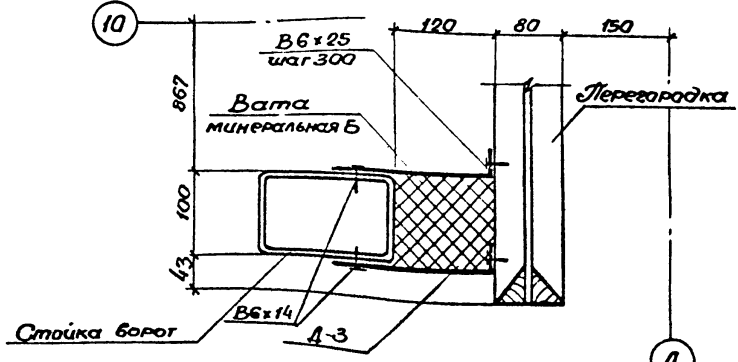
2-2



3-3



(82)



В узлах 78, 79 состав кровли условно не показан.

ТП 503-4-61.88-АР

Станция технического обслуживания легковых автомобилей, принадлежащих гражданам (в АМК комплектной поставки) на 10 мест.

Производственное здание

Стация	Лист	Листов
рп	41	

Узлы 78...82

ЦНИИПРОЕКТЕКОНСТРУКЦИЯ

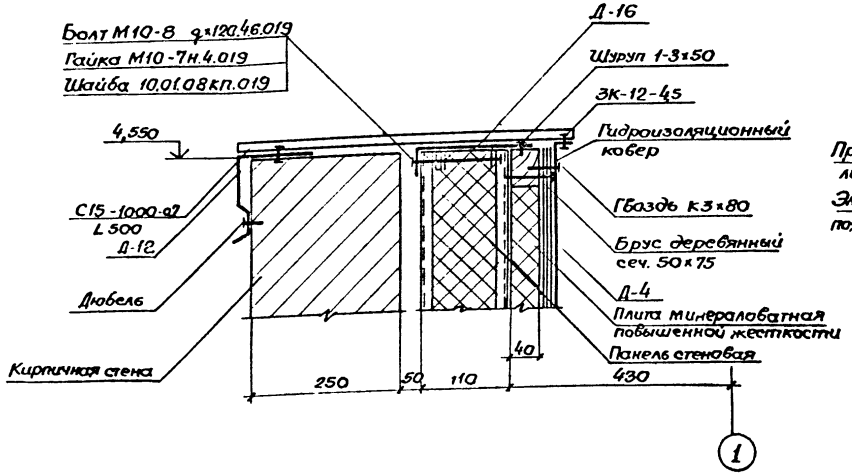
Привязан

И.к.атд Грибова	Арх.
Н.кант. Чиркова	Арх.
Г.А.П. Ерстенева	Арх.
Э.в.сек. Астерин	Арх.
Арх. Рудак	Арх.

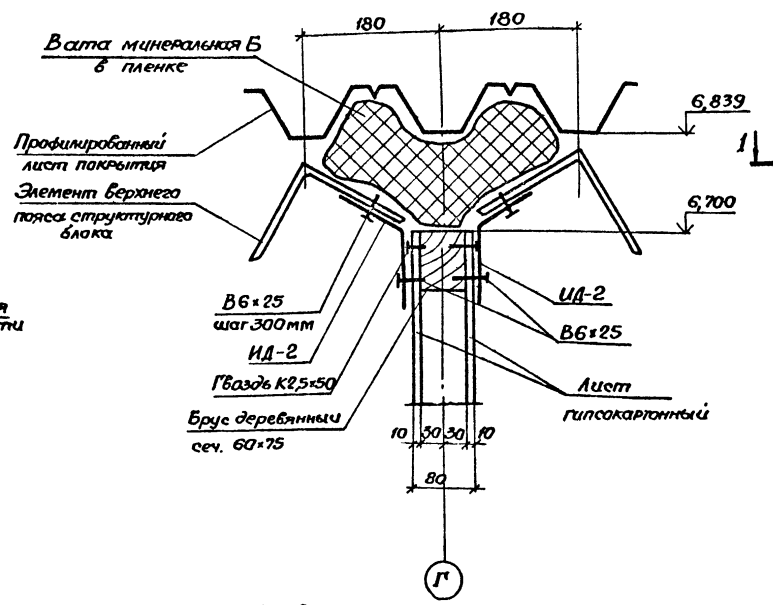
Объект

Лист № 41 из 41 листов

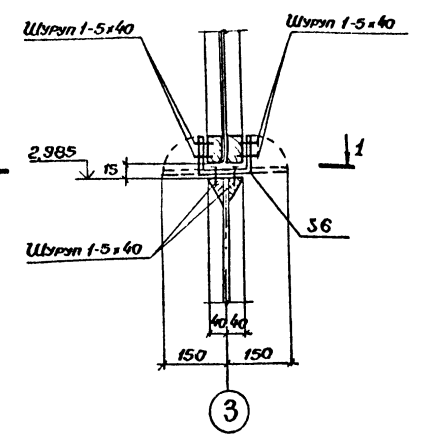
83



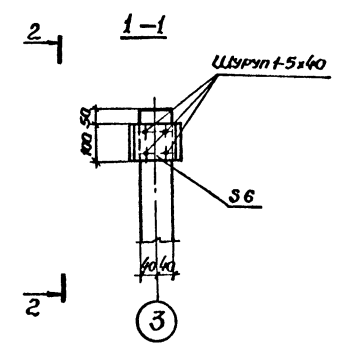
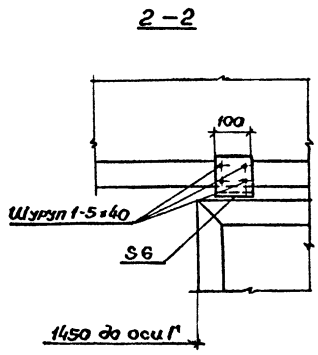
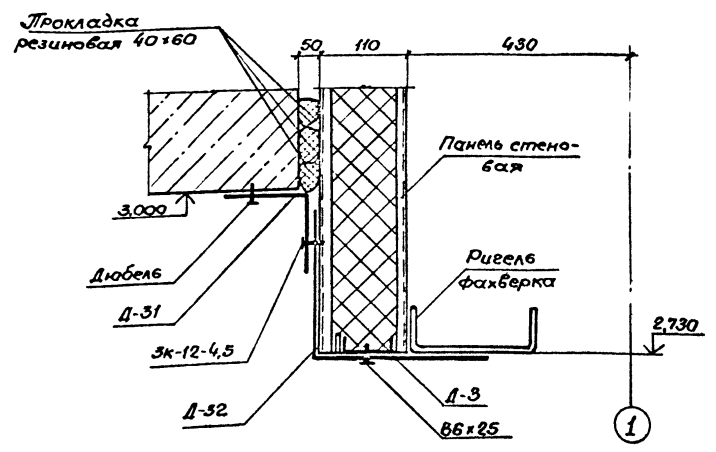
85



86



84



Т.г. см. лист 35.

ТП 503-4-61.88-АР

Станция технического обслуживания легковых автомобилей принадлежащих гражданам с 16-дневным сроком эксплуатации на 10 ластов.

Производственное здание. Стадия Лист Листов Р 42

Узлы 83...86

ЦНИИпроектЛегКонструкция

Приказан	Нач. отд. Гривова	И.И.
	Н.Кант. Чиркова	И.И.
	Г.А.П. Стручневский	И.И.
	Зав. сек. Смирненский	И.И.
	Арх. Лескин	И.И.
ЦНБ.И.№		

Объект: Проект: Рабочий чертеж: В.З.М.И.И.И.И.