

Госстрой СССР
ЦЕНТРАЛЬНЫЙ ИНСТИТУТ ТИПОВОГО ПРОЕКТИРОВАНИЯ
Свердловский филиал
620062, г.Свердловск-62, ул.Чебышева,4
Заказ № 1779 Инв. № 19807-02 тираж 125
Сдано в печать 21.06 1985г цена 0-72

ТИПОВОЙ ПРОЕКТ

705-2-56.84

СКЛАД ДЛЯ ХРАНЕНИЯ АММИАЧНОЙ СЕЛИТРЫ

ВМЕСТИМОСТЬЮ 160 ТОНН

(КАРКАС-СБОРНЫЕ ЖЕЛЕЗОБЕТОННЫЕ РАМЫ)

СОСТАВ ПРОЕКТА:

- Альбом I - Пояснительная записка. Технология производства
Архитектурные решения. Конструкции железобетонные
Конструкции металлические. Силовое электрооборудование
Связь и сигнализация.
- Альбом II - Строительные изделия
- Альбом III - Спецификации оборудования
- Альбом IV - Ведомости потребности в материалах
- Альбом V - Сметы

Альбом II

РАЗРАБОТАН
ПРОЕКТНЫМ ИНСТИТУТОМ
"ЦИТЭПСельхоз"

УТВЕРЖДЕН ГЛАВСЕЛЬСТРОЙПРОЕКТОМ МСХ СССР
ПРИКАЗ № 20-ЭГ ОТ 04.04.84 г.
ВВЕДЕН В ДЕЙСТВИЕ ЦИТЭПСельхозом
ПРИКАЗ № 148 ОТ 13.08.84 г.

Главный инженер института
Главный инженер проекта

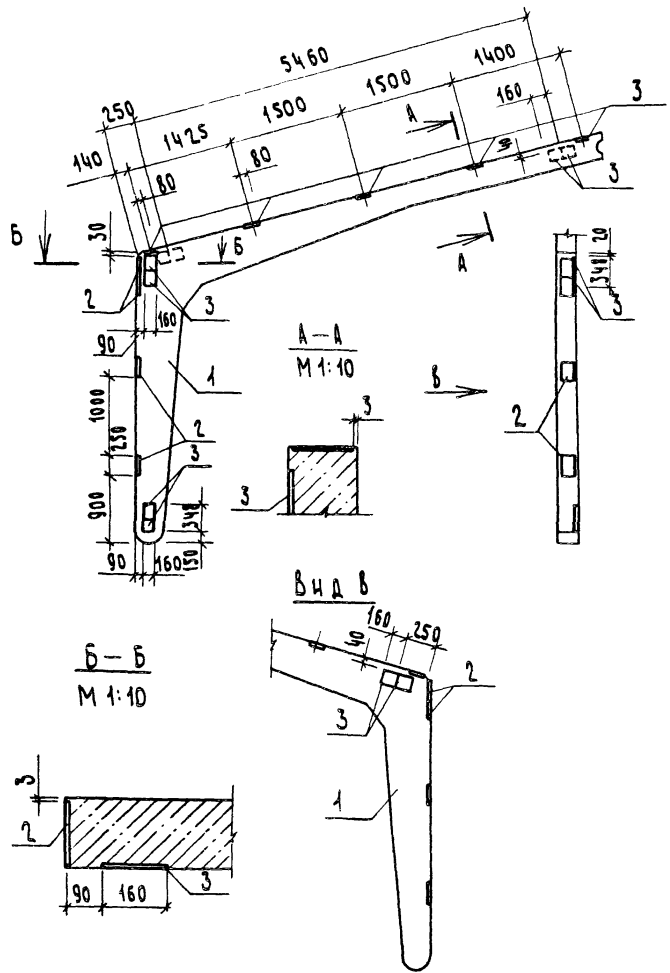
Болонкин (Болонкин)
Курочкин (Курочкин)

					Привязан:	
Инв. №						

СОДЕРЖАНИЕ АЛЬБОМА

№ п.п.	ОБОЗНАЧЕНИЕ	НАИМЕНОВАНИЕ	СТРАНИЦА	ПРИМЕЧАНИЕ
1		СОДЕРЖАНИЕ	2	
2	КНИ- 01.00	ПОЛУРАМА Р1	3	
3	02.00	ПОЛУРАМА Р2	4	
4	03.00	ПОЛУРАМА Р3	5	
5	04.00	ПОЛУРАМА Р4	6	
6	05.00	ПОЛУРАМА Р5	7	
7	06.00	ПОЛУРАМА Р6	8	
8	07.00	ПОЛУРАМА Р7	9	
9	08.00	ПОЛУРАМА Р8	10	
10	09.00	ПОЛУРАМА Р9	11	
11	10.00	ПОЛУРАМА Р10	12	
12	11.00	ПАНЕЛЬ (ПС1, ПС3, ПС4)	13	
13	12.00	ПАНЕЛЬ (ПС2, ПС5)	14	
14	13.00	КОЛОННА К1	15	
15	14.00	ПРОГОН Б2	16	
16	15.00	НАСАДКА НФ1	17	
17	16.00	ИЗДЕЛИЕ ЗАКЛАДНОЕ	17	

ТИПОВОЙ ПРОЕКТ 705-2-56.84 АЛЬБОМ I



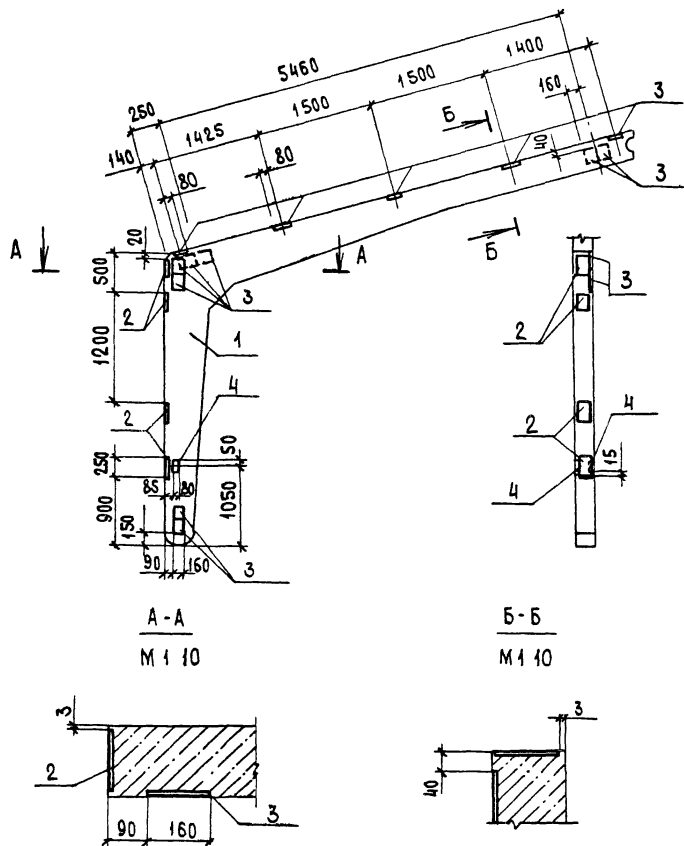
ФОНД	ЗОНА	ПОС.	ОБОЗНАЧЕНИЕ	НАИМЕНОВАНИЕ	КОЛ.	ПРИМЕЧАНИЕ
				<u>ДОКУМЕНТАЦИЯ</u>		
			1.822-2, вып. 1,2	Ж.-Б. РАМЫ ДЛЯ ОДНОПРОЛЕТНЫХ СЕЛЬСКОХОЗЯЙСТВЕННЫХ ЗДАНИЙ С УКЛОМ КРОВЛИ 1:4		
				СБОРОЧНЫЕ ЕДИНИЦЫ		
		1	1.822-2, вып. 1	ПОЛУРАМА ПР 12-1	1	
				ИЗДЕЛИЕ ЗАКЛАДНОЕ		
		2	1.822-2, вып. 2	МНЗ	4	
		3	1.822-2, вып. 2	МН2	13	

ВЕДОМОСТЬ РАСХОДА СТАЛИ НА ЗАКЛАДНЫЕ ИЗДЕЛИЯ, КГ

ИЗДЕЛИЯ ЗАКЛАДНЫЕ								
МАРКА ЭЛЕМЕНТА	АРМАТУРА КЛАССА		ПРОКАТ МАРКИ		Общий расход			
	А III		В ст 3 кп 2					
	ГОСТ 5781-82		ГОСТ 103-76					
РЗ	φ10		Итого	8x160-8x80	Итого	8x250	Итого	41,50
		9,80	9,80	20,4	0,50	20,90	10,80	10,80

1. Все закладные детали, кроме МН4 и МН6, выполнить только по данному чертежу.
 2. Закладные детали выполнить с покрытием Мет. А250

Т.п. 705-2-56.84		КШН-03.00	
ПОЛУРАМА РЗ		СТАНДА	МАСШТАБ
Г.И.П.	Курочкин	Р	2000
И.КОНТР.	КОЗЛОВ	1:50	
НАЧ.ОТД.	КРЫЛОВ	Лист 1 из 1	
ИЛ. СПЕЦ.	ПУГАЧЕВ	ЦНТЭП СЕЛЬХОЗ	
РУК. ГР.	ФАВОРОВА	ВЛАДИМИР	
СТ. ИНЖ.	ФРОЛОВА		



A-A
М 1:10

B-B
М 1:10

1. ЗАКЛАДНЫЕ ДЕТАЛИ ВЫПОЛНИТЬ С ПОКРЫТИЕМ МЕТ. А 250.

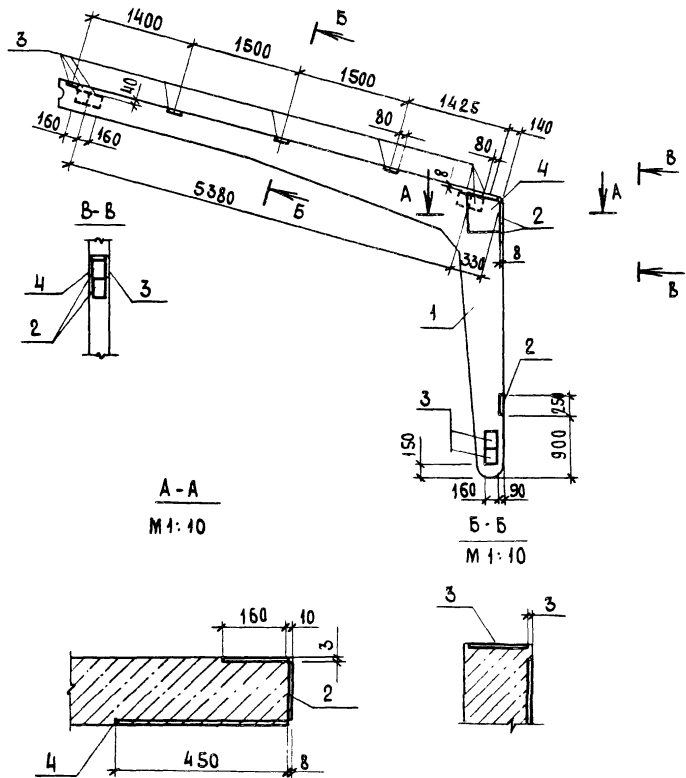
2. ВСЕ ЗАКЛАДНЫЕ ДЕТАЛИ, КРОМЕ МН 4 И МН 5, ВЫПОЛНИТЬ ТОЛЬКО ПО ДАННОМУ ЧЕРТЕЖУ.

ФОРМАТ	ЗОНА	ПОВ.	ОБОЗНАЧЕНИЕ	НАИМЕНОВАНИЕ	КОЛ.	ПРИМЕЧАНИЕ
				ДОКУМЕНТАЦИЯ		
			1.822-2, ВЫП. 1.2	Ж-Б РАМЫ ДЛЯ ОДНОПРОЛЕТНЫХ СЕЛЬСКОХОЗЯЙСТВЕННЫХ ЗДАНИЙ С УКЛОНОМ КРОВЛИ 1:4		
				СБОРОЧНЫЕ ЕДИНИЦЫ		
		1	1.822-2, ВЫП. 1	ПОЛУРАМА ПР 12-1	1	
				ИЗДЕЛИЕ ЗАКЛАДНОЕ		
		2	1.822-2, ВЫП. 2	МН 3	4	
		3	1.822-2, ВЫП. 2	МН 2	13	
		4	1.822-2, ВЫП. 2	МН 5	2	

ВЕДОМОСТЬ РАСХОДА СТАЛИ НА ЗАКЛАДНЫЕ ИЗДЕЛИЯ, КГ

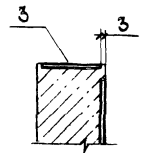
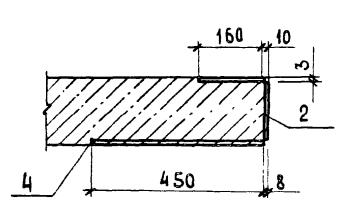
МАРКА ЭЛЕМЕНТА	ИЗДЕЛИЯ ЗАКЛАДНЫЕ						ОБЩИЙ РАСХОД
	АРМАТУРА КЛАСС А III		ПРОКАТ МАРКИ ВСтЗ кп 2				
	ГОСТ 5781-82		ГОСТ 103-76		ГОСТ 19903-74*		
	Ф10	Итого	8*160-8*80	Итого	8*250	Итого	
Р4	10,40	10,40	22,10	1,0	23,10	10,80	44,30

Т. П. 705-2-56.84		КНИ-04.00	
ПОЛУРАМА Р4		СТАИЯ	МАССА (МАСШТАБ)
		Р	2000 1:50
		ЛИСТ	ЛИСТОВ 1
		ЦИТЭПСЕЛЬХОЗ ВЛАДИМИР	



A-A
M 1:40

B-B
M 1:40



1. ВСЕ ЗАКЛАДНЫЕ ДЕТАЛИ, КРОМЕ МН4 И МН6, ВЫПОЛНИТЬ ТОЛЬКО ПО ДАННОМУ ЧЕРТЕЖУ.

ФОРМА	ЗОНА	ПОС.	ОБОЗНАЧЕНИЕ	НАИМЕНОВАНИЕ	КОЛ.	ПРИМЕЧАНИЕ
				ДОКУМЕНТАЦИЯ		
			1.822-2, вып. 1.2	Ж-Б РАМЫ ДЛЯ ОДНОПРЯМЫХ СЕЛЬСКОХОЗЯЙСТВЕННЫХ ЗДАНИЙ С УКЛОНОМ КРОВЛИ 1:4		
				СБОРОЧНЫЕ ЕДИНИЦЫ		
		1	1.822-2, вып. 1	ПОЛУРАМА ПР12-1	1	
				ИЗДЕЛИЕ ЗАКЛАДНОЕ		
		2	1.822-2, вып. 2	МН3	3	
		3	1.822-2, вып. 2	МН2	12	
		4	КЖИ-16.00	МН1	1	

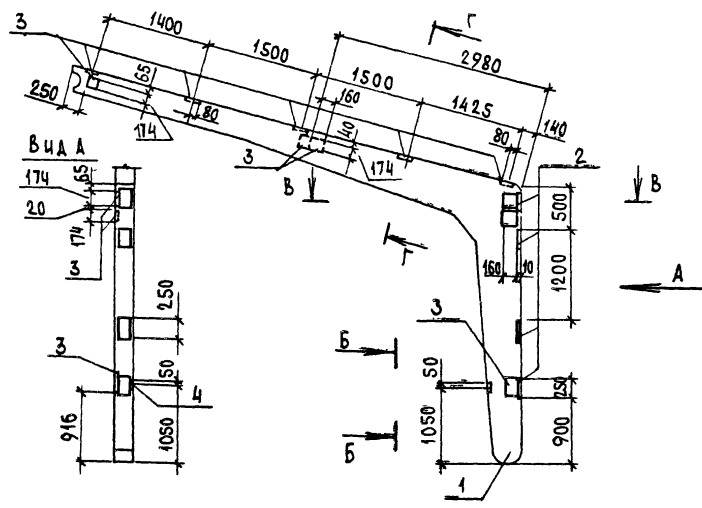
ВЕДОМОСТЬ РАСХОДА СТАЛИ НА ЗАКЛАДНЫЕ ИЗДЕЛИЯ, КГ

МАРКА ЭЛЕМЕНТА	ИЗДЕЛИЯ ЗАКЛАДНЫЕ				ОБЩИЙ РАСХОД
	АРМАТУРА КЛАССА А III		ПРОКАТ МАРКИ ВСтЗкп2		
	ГОСТ 5781-82		ГОСТ 103-76		
P5	Φ10		Итого 8-160	Итого 8-250-8-450	52,30
	9,30		9,30	20,40 20,40 8,10 14,50 22,60	

2. ЗАКЛАДНЫЕ ДЕТАЛИ ВЫПОЛНИТЬ С ПОКРЫТИЕМ МЕТ. А 250

		Т.п. 705-2-56.84		КЖИ-05.00		
		ПОЛУРАМА P5		СТАЛИН	МАССА	МАСШТАБ
				P	2000	1:50
ГИП	КУРОЧКИН			ЛИСТ		ЛИСТОВ 1
И.КОНТР.	КОВАЛОВ			ЦИТЭП СЕЛЬХОЗ ВЛАДИМИР		
НАЧ.ОТД.	КРЫЛОВ					
ГЛ. СПЕЦ.	ПУГАЧЕВ					
РУК. ГР.	ФАВОРОВА					
СТ. ИНЖ.	ФРОЛОВА					

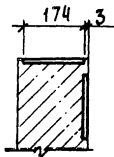
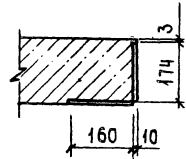
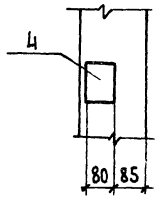
Типовой проект 705-2-56.84 Альбом II



Б-Б
М 1:10

В-В
М 1:10

Г-Г
М 1:40



1. Все закладные детали, кроме МН4 и МН6, выполнить только по данному чертежу.

Формат	Зона	Пов.	ОБОЗНАЧЕНИЕ	НАИМЕНОВАНИЕ	КОЛ.	ПРИМЕЧАНИЕ
				ДОКУМЕНТАЦИЯ		
			1.822-2, Вып. 1, 2	Ж-Б рамы для однопролетных сельскохозяйственных зданий с уклоном кровли 1:4		
				СБОРОЧНЫЕ ЕДИНИЦЫ		
		1	1.822-2, Вып. 1	ПОЛУРАМА ПР 12-1	1	
				ИЗДЕЛИЕ ЗАКЛАНОЕ		
		2	1.822-2, Вып. 2	МН3	4	
		3	1.822-2, Вып. 2	МН2	11	
		4	1.822-2, Вып. 2	МН5	2	

ВЕДОМОСТЬ РАСХОДА СТАЛИ НА ЗАКЛАДНЫЕ ИЗДЕЛИЯ, кг

МАРКА ЭЛЕМЕНТА	ИЗДЕЛИЯ ЗАКЛАДНЫЕ				Общий расход
	Арматура класса А-III		Прокат марки ВСт3кп2		
	ГОСТ 5781-82		ГОСТ 103-76		
Р6	φ10		Итого	8*160-8*80	40,10
			Итого	8*250	
			Итого	10,80	
				Итого	40,10

2. Закладные детали выполнить с покрытием Мет А250

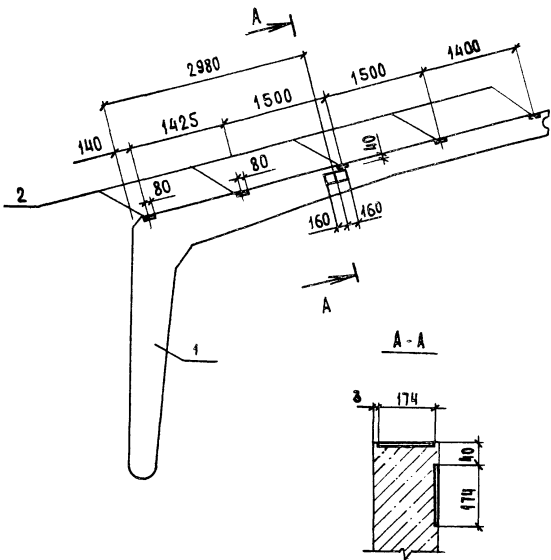
Т. п. 705-2-56.84		Кни-06.00	
ПОЛУРАМА Р6		СТАЛЬ	МАССА
Р	2000	МАСШТАБ 1:50	
ЛИСТ		ЛИСТОВ 1	
СТ. ИИИ ФРОЛОВА		ЦИТЭПСЕЛЬХОС ВЛАДИМИР	

Лист № 01 из 02. Копировать и вклеить в альбом II.

Копировал Ж.

Формат А3

19807-02



ФОРМА	ЗОНА	ПОС.	ОБОЗНАЧЕНИЕ	НАИМЕНОВАНИЕ	КОЛ.	ПРИМЕЧАНИЕ
				<u>ДОКУМЕНТАЦИЯ</u>		
			1.822-2, вып. 1,2	И.Б РАМЫ ДЛЯ ОДНОПРО- ЛЕТНЫХ СЕЛЬСКОХОЗЯЙСТВЕН- НЫХ ЗДАНИЙ С УКЛОНОМ КРОВЛИ 1:4		
				<u>СБОРОЧНЫЕ ЕДИНИЦЫ</u>		
		1	1.822-2, вып. 1	ПОЛУРАМА ПР 12-1	1	
		2	1.822-2, вып. 2	МН2	7	

ВЕДОМОСТЬ РАСХОДА СТАЛИ НА ЗАКЛАДНЫЕ ИЗДЕЛИЯ, КГ

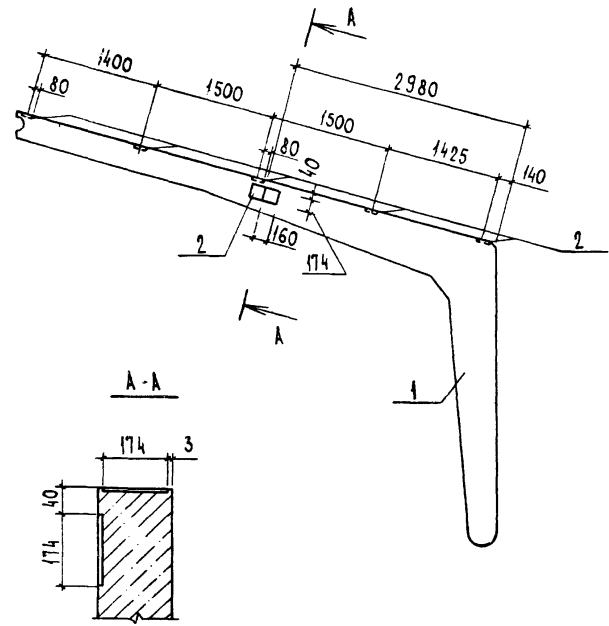
МАРКА ЭЛЕМЕНТА	ИЗДЕЛИЯ ЗАКЛАДНЫЕ						Общий расход
	Арматура класса А III			Прокат марки В СтЗ Кп2			
	ГОСТ 5781-82			ГОСТ 103-76			
	Ф10		Итого	8x160		Итого	
Р7	2,80		2,80	11,90		11,90	14,70

1. Все закладные детали, кроме МН4 и МН6, выполнять только по данному чертежу.
2. Закладные детали выполнять с покрытием Мет. А250.

ИВ.№ ПОДП. ПОДПИСЬ И ДАТА ИЗМ. ИЛИ №

		Т. п. 705-2-56.84		Кни- 07.00	
		ПОЛУРАМА Р7		СТАДИЯ МАСШТАБ	
				Р	2000
Г.ИП Курочкин				Лист	Листов 1
Н.КОНТР. КОЗЛОВ				ЦИТЭП СЕЛЬХОЗ	
НАЧ. ОЛ. КРЫЛОВ				ВЛАДИМИР	
Н.С. СПЕЦ. ПУГАЧЕВ					
РУК. ГР. ФАВОРОВА					
СТ. ИНИ. ПОРЛОВА					

Титульный проект 705-2-56-84 Альбом II



Формат	Зона	Поз.	Обозначение	Наименование	Кол	Примечание
				Документация		
			1.822-2, вып. 1.2	Ж-Б. рамы для однопролетных сельскохозяйственных зданий с уклоном кровли 1:4		
				СБОРОЧНЫЕ ЕДИНИЦЫ		
		1	1.822-2, вып. 1	Полурама ПР12-1	1	
				ИЗДЕЛИЕ ЗАКЛАДНОЕ		
		2	1.822-2, вып. 2	МН2	7	

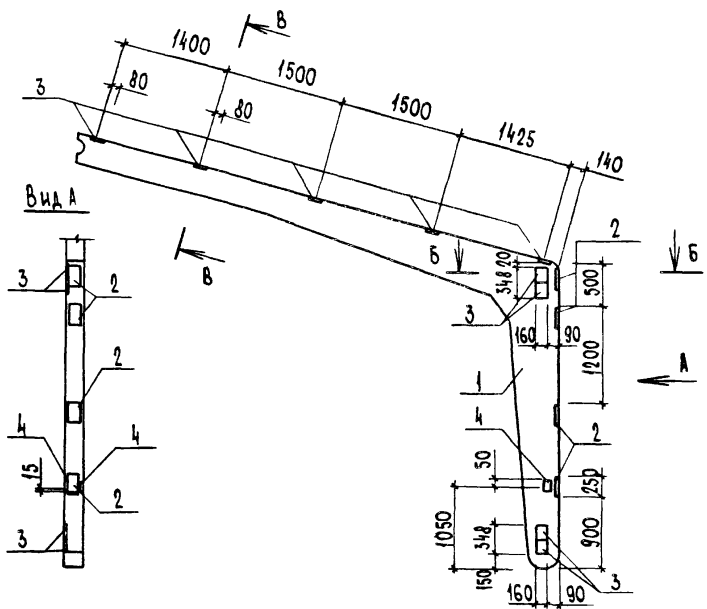
Ведомость расхода стали на закладные изделия, кг

Марка элемента	ИЗДЕЛИЯ ЗАКЛАДНЫЕ								Общий расход	
	Арматура класса АIII				Прокат марки ВстЗ кл 2					
	ГОСТ 5781-82				ГОСТ 103-76					
	φ10				Итого	8x160				Итого
р8	2.80				2.80	11.90			11.90	14.70

1. Все закладные детали, кроме МН4 и МН6, выполнять только по данному чертежу.
 2. Закладные детали выполнять с покрытием Мет А250

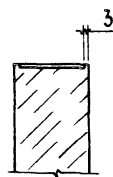
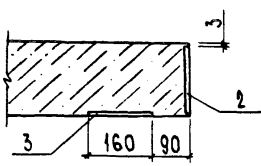
				Т. п. 705-2-56-84		КЖИ-08.00		
				Полурама р8		Сталь	Масса	Масштаб
						р	2000	1:50
Тип	Курочкин	<i>СМ</i>	09.85					
И. контр.	Козлов	<i>КЗ</i>	16.85					
Нач. отд.	Крылов	<i>КР</i>	18.85					
Гл. спец.	Лугачев	<i>ЛУ</i>	14.85					
Рук. гр.	Фаворова	<i>ФА</i>	17.85					
Ст. инж.	Фролова	<i>ФР</i>	11.85					
						ЦТЭСельхоз		
						Владимир		

Имя, Ф.И.О.А. Поладис Н.А.А.А. 1937г.И.И.И.А.



Б-Б
М 1:40

Б-Б
М 1:10



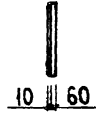
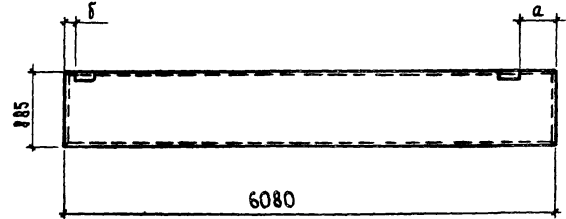
Формат	Зона	Поз.	Обозначение	Наименование	Кол.	Примечание
				<u>Документация</u>		
			1.822-2, вып. 1,2	Ж-Б рамы для одноплоскостных сельскохозяйственных зданий с уклоном кровли 1:4		
				<u>Сборочные единицы</u>		
		1	1.822-2, вып.1	Полурама ПР 12-1	1	
				<u>Изделия закладные</u>		
		2	1.822-2, вып.2	МН3	4	
		3	1.822-2, вып.2	МН2	9	
		4	1.822-2, вып.2	МН5	2	

Ведомость расхода стали на закладные изделия, кг

Марка элемента	Изделия закладные						Общий расход		
	Арматура класса			Прокат марки					
	А II			В ст 3 кл 2					
	ГОСТ 5781-82			ГОСТ 103-76		ГОСТ 19903-74			
	Ф10		Итого	8x160	8x80	Итого	8x250	Итого	
Р9	8,80		8,80	15,30	1,0	16,30	10,80	10,80	35,90

1. Все закладные детали, кроме МН4 и МН6, выполнять только по данному чертежу.
2. Закладные детали выполнять с покрытием Мет. А250

Т.п. 705-2-56.84			КНИ-09.00		
Полурама Р9			Сталь	Масса	Мисштаб
Р			2000	1:50	
Лист			Листов 1		
ЦИТЭПСЕЛКОС Владимир					

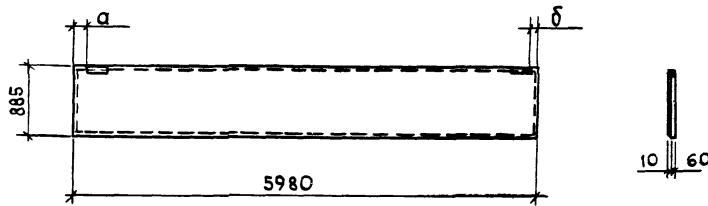


ФОРМА	ЗОНА	ПОЗ.	ОБОЗНАЧЕНИЕ	НАИМЕНОВАНИЕ	КОЛ.	ПРИМЕЧАНИЕ
				ДОКУМЕНТАЦИЯ		
			1.432-15, вып.1	СТЕНОВЫЕ ПАНЕЛИ НЕОТАЛ		
				ЛИВАЕМЫХ ПРОИЗВОДСТ		
				ВЕННЫХ ЗДАНИЙ С ШАГОМ		
				КОЛОНЫ 6 м		
				СБОРОЧНЫЕ ЕДИНИЦЫ		
			1.432-15, вып.1	ПС 610.9-1А1В-Т11	1	
РАЗЛИЧИЕ ИСПОЛНЕНИЙ КНИ-11.00, КНИ-1100-01 и КНИ-11.00-02						
ПО СБОРОЧНОМУ ЧЕРТЕЖУ						

ЗАКЛАДНЫЕ ДЕТАЛИ ВЫПОЛНИТЬ С ПОКРЫТИЕМ Мет. А250

РАЗМЕРЫ В ММ

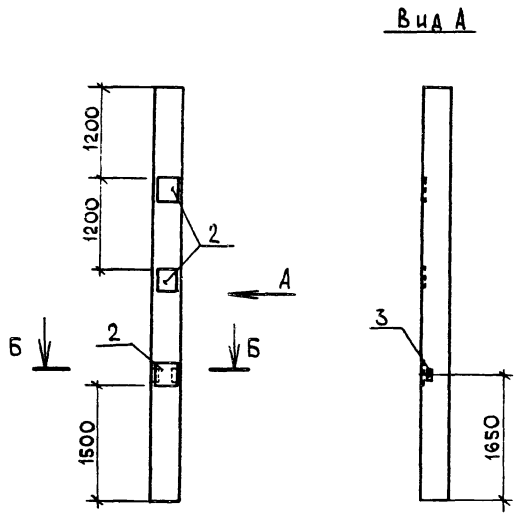
ОБОЗНАЧЕНИЕ	МАРКА	а	б	МАССА, КГ	ТИП	КУРОЧКИН	2.32.6	2.3.54	Т. п. 705-2-56.84 КНИ-11.00		
									СТАДИЯ	МАССА	МАСШТАБ
КНИ-11.00	ПС1	100	60	950	Панель (ПС1, ПС3, ПС4)				Р	СМ. ТАБЛ.	1:50
-01	ПС3	450	100	950					Лист	Листов	
-02	ПС4	100	450	950					ЦИТЭПСЕЛЬХОЗ ВЛАДИМИР		



ФОРМАТ	ЗОНА	ПОЗ.	ОБОЗНАЧЕНИЕ	НАИМЕНОВАНИЕ	КОЛ.	ПРИМЕЧАНИЕ
				<u>ДОКУМЕНТАЦИЯ</u>		
			1.432-15, вып.1	СТЕНОВЫЕ ПАНЕЛИ НЕОТАПЛИВАЕМЫХ ПРОИЗВОДСТВЕННЫХ ЗДАНИЙ С ШАГОМ КОЛОНН 6 М		
				<u>СБОРОЧНЫЕ ЕДИНИЦЫ</u>		
			1.432-15, вып.1	ПС 600.9-1А _г -Т11	1	
Различие исполнений КНИ-12.00 и КНИ-12.00-01 по сборочному чертёму						

Закладные детали выполнить с покрытием Мет. А250

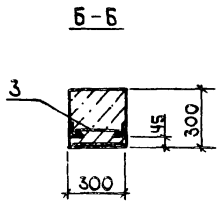
Размер в мм					Т. п. 705-2-56.84		КНИ-12.00	
ОБОЗНАЧЕНИЕ	Марка	а	б	Масса, кг	Панель (пс2, пс5)	СТАДИЯ	МАССА	МАШТАБ
КНИ-12.00	пс2	100	60	920		р	920	1:50
-01	пс5	60	60	920		ЛИСТ	ЛИСТОВ 1	
					ГИП Курочкин	ЦИТЭПсельхоз Владимир		
					Н.КОНТР. КОЗЛОВ			
					НАЧ.ОТД. КРЫЛОВ			
					П. СПЕЦ. ПУГАЧЕВ			
					РУК. ГР. ФАВОРОВА			
					СТ. ИНЖ. ФРОЛОВА			



Формат	Зона	Поз.	Обозначение	Наименование	Кол.	Примечание
				<u>Документация</u>		
			1.823-1, вып.2	Ж-б. колонны для производственных зданий сельского хозяйства		
				<u>Сборочные единицы</u>		
	1		1.823-1, вып.2	Колонна СКЗ-54-3	1	
				<u>Изделие закладное</u>		
	2		1.400-6/76, вып.1	МО-1-3	3	
	3		1.400-6/76, вып.1	М 1-13	1	

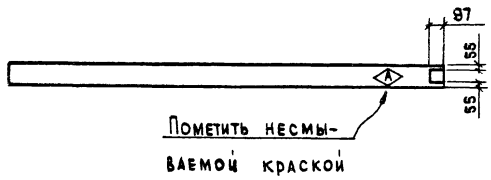
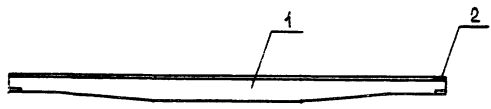
Ведомость расхода стали на дополнительные закладные изделия, кг

Марка элемента	Изделия закладные						Общий расход			
	Арматура класса А III			Прокат марки ВСтЗ кп2						
	ГОСТ 5781-82		ГОСТ 8508-72*	ГОСТ 103-76		ГОСТ 19903-74*				
	φ10	φ12	Итого	Л63x5	Итого	8x40		Итого	8x300	Итого
к1	1,8	0,30	2,10	1,5	1,50	1,20	1,20	16,50	16,50	21,30



Закладные изделия покрыть слоем Мет. А 250

Т. п. 705-2-56.84 . Кни-13.00			СТАЛИ		МАССА	МАСШТАБ
Колонна К1			р	1215	1:50	
Г.И.П. Курочкин			Лист		Листов 1	
Н.Контр. Козлов			ЦИТЭПсельхоз			
Мач.опт. Крылов			Владимир			
П.Спец. Пугачев						
Рук.гр. Фаворова						
Ст.инж. Филова						



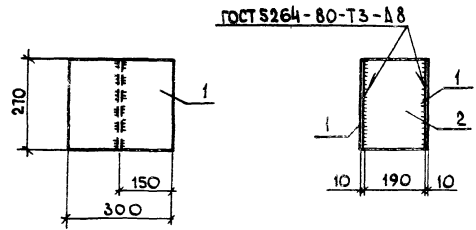
ФОРМАТ	ЗОНА	Пос.	ОБОЗНАЧЕНИЕ	НАИМЕНОВАНИЕ	КОЛ.	ПРИМЕЧАНИЕ
				СБОРОЧНЫЕ ЕДИНИЦЫ		
		1	1.462-14.01-2000-05	Прогон 2пр-1АИ	1	
		2	1.462-14.01-0010	ИЗДЕЛИЕ ЗАКЛАДНОЕ М1	1	

ВЕДОМОСТЬ РАСХОДА СТАЛИ НА ДОПОЛНИТЕЛЬНЫЕ ЗАКЛАДНЫЕ ИЗДЕЛИЯ, кг

Марка ЭЛЕМЕНТА	ИЗДЕЛИЯ ЗАКЛАДНЫЕ						Общий РАСХОД
	Арматура класса А III			Прокат марки ВСтЗ кп2			
	ГОСТ 5781-82			ГОСТ 103-76			
	Ø8			Итого	Ø8		
Б2	0,24			0,24	0,5		0,74

ЗАКЛАДНЫЕ ИЗДЕЛИЯ ВЫПОЛНИТЬ С ПОКРЫТИЕМ МЕТ. А250

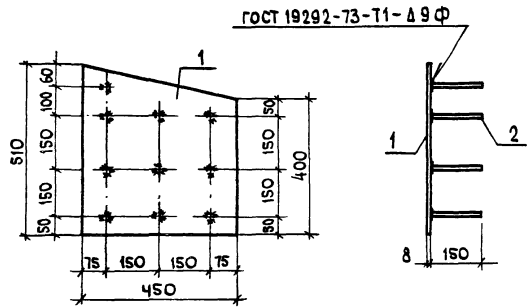
Т.п. 705-2-56.84			КНИ-14.00		
Прогон Б2			СТАДИЯ	МОССО	МАСШТАБ
			Р	500	1:50
ГИП Курочкин			14.08.87		
И.КОНТР. КОЗЛОВ			14.08.87		
НАЧ.ОТД. КРЫЛОВ			14.08.87		
ГЛ. СПЕЦ. ПУГАЧЕВ			14.08.87		
РУК. ГР. ФАВОРОВА			14.08.87		
СТ. ИНЖ. ФРОЛОВА			14.08.87		
			ЛИСТ ЛИСТОВ 1		
			ЦИТЭП СЕЛЬХОЗ ВЛАДИМИР		



Формат	Зона	Поз.	ОБОЗНАЧЕНИЕ	НАИМЕНОВАНИЕ	КОЛ.	ПРИМЕЧАНИЕ
<u>ДЕТАЛИ</u>						
Б4		1	КНИ-14 01	ПЛАТИК Б-10х300 ГОСТ 19903-74* СТЗ КЛ2 ГОСТ 535-79 L=270	6,36	кг
		2	02	ПЛАТИК Б-10х180 ГОСТ 19903-74* СТЗ КЛ2 ГОСТ 535-79 L=270	4,02	кг

Изм. № ПОЯЛ Подпись и дата Взам. инв. №

ИП Курочкин		Т. п. 705-2-56.84		КНИ-15 00	
И КОНТР. КОЗЛОВ	НАЧ. ОТД. КРЫЛОВ	НАСАДКА НФ1		СТАИЯ	МАССА
СПЕЦ. ПУГАЧЕВ	РУК. ГР. ФАДОРОВА			р	16,74
ИНЖ. ФРОЛОВА		ЛИСТ	ЛИСТОВ	ЦИТЭПСельхоз Владимир	



Формат	Зона	Поз.	ОБОЗНАЧЕНИЕ	НАИМЕНОВАНИЕ	КОЛ.	ПРИМЕЧАНИЕ
<u>ДЕТАЛИ</u>						
		1	КНИ-15 01	ПЛАТИК Б-8х450 ГОСТ 19903-74* СТЗ КЛ2 ГОСТ 535-79 L=310	1	14,5 кг
		2	02	СТЕРЖЕНЬ Ф10А ГОСТ 5781-82 L=150	10	0,09 кг

Изм. № ПОЯЛ Подпись и дата Взам. инв. №

ИП Курочкин		Т. п. 705-2-56.84		КНИ-16 00	
И КОНТР. КОЗЛОВ	НАЧ. ОТД. КРЫЛОВ	ИЗДЕЛИЕ ЗАКЛАДНОЕ МН1		СТАИЯ	МАССА
СПЕЦ. ПУГАЧЕВ	РУК. ГР. ФАДОРОВА			р	15,40
ИНЖ. ФРОЛОВА		ЛИСТ	ЛИСТОВ	ЦИТЭПСельхоз Владимир	