

ТИПОВЫЕ КОНСТРУКЦИИ И ДЕТАЛИ ЗДАНИЙ И СООРУЖЕНИЙ

СЕРИЯ 3.505-11

БЕРЕГОВЫЕ НАВИГАЦИОННЫЕ ЗНАКИ

Выпуск 2

СТАЛЬНЫЕ КОНСТРУКЦИИ

СОСТАВ ПРОЕКТА

Альбом I - ОБЩАЯ ЧАСТЬ

Альбом II - ЗНАКИ ОДНООПОРНЫЕ

Альбом III - СТВОРНЫЕ ЗНАКИ III с опорой сечением 0,5×0,5 м

Альбом IV - СТВОРНЫЕ ЗНАКИ III с опорой сечением 0,8×0,8 м

Альбом II

974-А-2

РАЗРАБОТАНЫ ИНСТИТУТОМ
ГИПРОРЕЧТРАНС

Гл. инженер института *В.А. Яковлев*
Гл. инженер проекта *В.А. Кузнецов*

УТВЕРЖДЕНЫ
И ВВЕДЕНЫ В ДЕЙСТВИЕ
МИНИСТЕРСТВОМ РЕЧНОГО ФЛОТА РСФСР
29.03.74 г.
Протокол ГУКСа МРФ от 28.03.74 г.

Отпечатано на роталпринте Гипроречтранс
Заказ № 117, тираж 250 экз.

Шифр
914-7-2

Шифр	Обозначение	Наименование	Кол. листов	Кол. листов	Примечание
1					
2	137596 ДС	Содержание альбома II	1	2	
3	137596 ТБ	Листы альбома чертёж			
4		знаки по материалам	4	3-4	
5	137596.00.00.00	Знак однопарный			
6		(Спецификация)	2	7,8	
7	137596.00.00.00СБ	Знак однопарный			
8		Сборочный чертёж	9	9	
9					
10	137596.00.00.01	Цит знака „Внимание“ и			
11		рейдового	1		
12	137596.00.00.02	Цит сборочного знака I	1		
13	137596.00.00.03	Цит сборочного знака I	1		
14					
15	137596.00.00.04	Цит знака победный и			
16		победный парад,			
17		„Смена“	1		
18	137596.01.00.00	Опора (Спецификация)	4	19	
19	137596.01.00.00СБ	Опора. Сборочный			
20		чертёж	2	20,	
21				21	
22	137596.01.00.01	Пластина	1		
23	137596.01.00.02	Шойба	1		
24	137596.01.01.00	Упор (Спецификация)	1	22	
25	137596.01.01.00СБ	Упор. Сборочный чертёж	1		
26	137596.01.02.00	Шпандак (Спецификация)	2		
27	137596.01.01.01	Скоба	1	23	
28	137596.01.01.02	Кронштейн	1		
29	137596.01.02.00СБ	Площадка. Сборочный			
30		чертёж	1	24	
31	137596.01.02.01	Перила	1		
32	137596.01.02.02	Кронштейн	1	25	
33	137596.01.02.03	Кронштейн	1		
34	137596.01.02.04	Связь	1		
35	137596.02.00.00	Опора (Спецификация)	3		
36	137596.02.00.01	Площадка	1	26	
37	137596.02.00.00СБ	Опора. Сборочный			
38		чертёж	1	27	
39	137596.02.00.05	Редко	1		
40	137596.02.00.06	Скоба	1	28	
41	137596.02.01.00	Упор			
42	137596.02.01.01	Кронштейн	1		
43	137596.02.02.00	Площадка (Спецификация)	1		
44	137596.02.02.00СБ	Площадка. Сборочный			
45		чертёж	1	29	
46	137596.02.02.03	Основание	1		
47	137596.02.02.04	Перила	1		
48	137596.02.02.02	Кронштейн	1	30	
49	137596.03.00.00	Цит переоборудованного знака I (Спецификация)	2		
50					
51	137596.03.00.01	Планка	1	31	
52	137596.03.01.00	Связь (Спецификация)	1		
53	137596.03.00.00СБ	Цит переоборудованного знака			
54		Сборочный чертёж	1	32	
55	137596.03.01.00СБ	Связь. Сборочный			
56		чертёж	1		
57	137596.03.01.01	Жесткость	1	33	
58	137596.03.01.02	Планка	1		
59					
60	137596.04.00.00	Цит знака „Орлен-перл“			
61		(Спецификация)	2	34	
62	137596.04.00.02	Цит	1		
63	137596.04.00.00СБ	Цит знака „Орлен-перл“. Сборочный чертёж	1	35	
64					
65	137596.04.00.01	Ростяжка	1		
66	137596.04.00.03	Цит	1	36	
67	137596.04.00.04	Цит	1	37	
68	137596.04.00.05	Цит	1		
69					
70					

Шифр
914-7-2

Шифр	Обозначение	Наименование	Кол. листов	Кол. листов	Примечание
71	137596.05.00.00	Цит знака „Орлен-перл“ (Спецификация)	2	38	
72					
73	137596.05.00.01	Цит	1		
74	137596.05.00.00СБ	Цит знака „Орлен-перл“			
75		Сборочный чертёж	1	39	
76	137596.05.00.02	Цит	1		
77	137596.05.00.03	Цит	1	40	
78					
79	137596.05.00.04	Цит	1		
80	137596.06.00.00	Цит ребро знака			
81		(Спецификация)	2		
82	137596.06.00.00СБ	Цит ребро знака			
83		Сборочный чертёж	1	42	
84	137596.06.00.01	Цит	1		
85	137596.06.00.02	Цит	1	43	
86	137596.06.00.03	Цит	1		
87	137596.06.00.04	Цит	1	44	
88	137596.06.00.05	Цит	1		
89	137596.06.00.06	Цит	1		
90	137596.07.00.00	Палка	1	45	
91	137596.07.00.01	Пластина	1		
92					
93	137596.07.00.02	Редко	1		
94	137596.08.00.00	Палка (Спецификация)	1		
95	137596.08.00.00СБ	Палка. Сборочный			
96		чертёж	1	46	
97	137596.08.00.01	Пластина	1		
98	137596.08.00.02	Кронштейн	1		
99	137596.09.00.00	Палка	1	47	
100	137596.09.00.01	Пластина	1		
101					
102					
103	137596 ДВМ	Знак однопарный. Взаимность заказа материалов	2	48	
104					
105					
106				49	
107					
108					
109					
110					
111					
112					
113					
114					
115					
116					
117					
118					
119					
120					
121					
122					
123					
124					
125					
126					
127					
128					
129					
130					
131					
132					
133					
134					
135					

137596 ДС
Серия 3.505-11

Содержание альбома II

Лит. Лист Листов

МРО РСФСР
ГИПРОЕКТРАНС
Отдел ПП
Формат 22

Изд. Лист № докум. Подп. Дата
Рольф В. Николаев Ш.И. 15.70
Проб. Ежов В.С. 15.71
Л.Кант В.В. 15.72
М.Кант В.В. 15.73
И.И. Комаров В.В. 15.74

Каширова

Шифр 974-А-2	№ строки Формат	Обозначение	Наименование	Стр. альбома	Исполнения 137596.00.00.00 —																	Примечания	
					1	01	02	03	04	05	06	07	08	09	10	11	12	13	14	15	16		17
					Рейдовый знак 1.	Рейдовый знак 2.	Знак „Сигнал“ 2	Знак „Внимание“ 2	Рейдовый знак 1.	Рейдовый знак 2.	Створный знак I.2	Переvalный знак I.2	Знак „Ориентир“ I.2	Знак „Ориентир“ II.2	Знак „Ориентир“ II.2	Знак „Ориентир“ II.2	Знак „Ориентир“ II.2	Знак „Ориентир“ II.2	Знак „Ориентир“ II.2	Знак „Ориентир“ II.2	Знак „Ориентир“ II.2		Знак „Ориентир“ II.2
			Вид опоры		из уголков																		
			Высота знака, м		3,0	4,5				5,0					6,0			7,0					
1																							
2			Альбом I шифр 974-А-1																				
3																							
4		ПЗ	Пояснительная записка	4-10	X	X	X	X	X	X	X	X	X	X	X	X	X	X	X	X			
5		137599.00.00.00	Шкоф	16+	X	X	X	X	X	X	X	X	X	X	X	X	X	X	X	X			
6			Электрооборудование	19+	X	X	X	X	X	X	X	X	X	X	X	X	X	X	X	X			
7																							
8			Альбом II																				
9																							
10	22	137596.00.00.00 лист 1.	Знак одноопорный	7	X	X	X	X	X	X	X	X	X	X	X	X	X	X	X	X			
11	22	137596.00.00.00СБ лист 1	Знак одноопорный	9	X	X	X	X	X	X	X	X	X	X	X	X	X	X	X	X			
12	22	лист 2	Сборочный чертеж	10		X	X	X	X	X	X	X	X	X	X	X	X	X	X	X			
13	22	лист 3		11						X	X	X	X	X	X	X	X	X	X	X			
14	22	лист 4		12								X	X	X	X	X	X	X	X	X			
15	22	лист 5		13												X	X	X	X	X			
16	22	лист 6		14													X	X	X	X			
17	11	137596.00.00.01	Щит знака „Внимание“ и Рейдового	18	X	X	X	X	X														
18				18	X	X	X	X	X														
19	11	137596.00.00.02	Щит створного знака I	18						X	X				X	X							
20	11	137596.00.00.03	Щит створного знака I	18											X								
21	11	137596.00.00.04	Щит знака подводный и	18																			
22			подводный переход „Сигнал“	18			X							X	X								
23	11	137596.01.00.00 лист 1	Опора	19	X	X	X	X	X	X	X	X	X	X	X	X	X	X	X	X			
24	11	лист 2		19	X	X	X	X	X	X	X	X	X	X	X	X	X	X	X	X			
25	11	лист 3		19				X	X	X	X	X	X	X	X	X	X	X	X	X			
26	11	лист 4		19											X	X	X	X	X	X			
27	22	137596.01.00.00СБ лист 1	Опора, Сборочный	20	X	X	X	X	X	X	X	X	X	X	X	X	X	X	X	X			
28	22	лист 2	чертеж	21		X	X	X	X	X	X	X	X	X	X	X	X	X	X	X			
29	11	137596.01.00.01	Пластина	22	X	X	X	X	X	X	X	X	X	X	X	X	X	X	X	X			
30	11	137596.01.00.09	Шайба	22	X	X	X	X	X	X	X	X	X	X	X	X	X	X	X	X			
31	11	137596.01.01.00	Упор	22	X	X	X	X	X	X	X	X	X	X	X	X	X	X	X	X			
32	11	137596.01.01.00СБ	Упор, Сборочный чертеж	22	X	X	X	X	X	X	X	X	X	X	X	X	X	X	X	X			
33	11	137596.01.01.01	Скоба	23	X	X	X	X	X	X	X	X	X	X	X	X	X	X	X	X			
34	11	137596.01.01.02	Кронштейн	23	X	X	X	X	X	X	X	X	X	X	X	X	X	X	X	X			
35	11	137596.01.02.00 лист 1	Площадка	23		X	X	X	X	X	X	X	X	X	X	X	X	X	X	X			
36	11	лист 2		23													X	X	X	X			
37	22	137596.01.02.00СБ	Площадка, Сборочный	24	X	X	X	X	X	X	X	X	X	X	X	X	X	X	X	X			
38	22	лист 1	чертеж	24	X	X	X	X	X	X	X	X	X	X	X	X	X	X	X	X			
39	11	137596.01.02.01	Перила	25		X	X	X	X	X	X	X	X	X	X	X	X	X	X	X			
40	11	137596.01.02.02	Кронштейн	25		X	X	X	X	X	X	X	X	X	X	X	X	X	X	X			
41	11	137596.01.02.03	Кронштейн	25		X	X	X	X	X	X	X	X	X	X	X	X	X	X	X			
42	11	137596.01.02.04	Связь	25		X	X	X	X	X	X	X	X	X	X	X	X	X	X	X			
43	11	137596.03.00.00 лист 1	Щит перевального знака I	31						X													
44	11	лист 2		31																			
45	22	137596.03.00.00СБ	Щит перевального знака I	32																			
46			Сборочный чертеж	32																			
47	11	137596.03.00.01	Планка	31						X													
48	11	137596.03.01.00	Связь	31						X	X	X	X	X	X	X	X	X	X	X			
49	11	137596.03.01.00СБ	Связь, Сборочный чертеж	33						X	X	X	X	X	X	X	X	X	X	X			
50	11	137596.03.01.01	Жесткость	33						X	X	X	X	X	X	X	X	X	X	X			
51	11	137596.03.01.02	Планка	33						X	X	X	X	X	X	X	X	X	X	X			
52																							

Исполнения 18-32 - см. листы 3-4.

Исполн.	№ докум.	Подп.	Дата
Розроб.	Начальник	М.П.	12.11.1971
Провер.	С.С.С.	М.П.	12.11.1971
Исполн.	С.С.С.	М.П.	12.11.1971
Исполн.	С.С.С.	М.П.	12.11.1971

137596 ТБ

Серия 8.505-11

Знак одноопорный.
Таблица подбора
чертежей знаков
по исполнению.

Лит.	Лист	Листов
М.П.	2	4
ГИПРОСЕТРАНС		
Формат А2		

Шифр
974-А-2

Исполнения 137596.00.00.00 -

4

№ строки	Формат	Обозначение	Наименование	Стр. альбома	Исполнения 137596.00.00.00 -																	Примечание
					-	01	02	03	04	05	06	07	08	09	10	11	12	13	14	15	16	
Вид опоры					из уголков																	
Высота знака, м					3,0	4,5			5,0						6,0		7,0					
1	11	137596.04.00.00 лист 1	Щит знака, Ориентир I	34								X										
2	11	лист 2																X				
3	22	137596.04.00.00СБ	Щит знака, Ориентир I																X			
4			Сборочный чертеж	35						X									X			
5	12	137596.04.00.01	Ростяжка	36								X	X	X					X	X	X	
6	12	137596.04.00.02	Щит	39							X											
7	12	137596.04.00.03	Щит	36							X											
8	12	137596.04.00.04	Щит	37																		
9	12	137596.04.00.05	Щит	37															X			
10	11	137596.05.00.00 лист 1	Щит знака, Ориентир II	38									X							X		
11		лист 2		38																X		
12	22	137596.05.00.00СБ	Щит знака, Ориентир II																	X		
13			Сборочный чертеж	39									X							X		
14	12	137596.05.00.01	Щит	38									X									
15	12	137596.05.00.02	Щит	40									X									
16	12	137596.05.00.03	Щит	40									X									
17	12	137596.05.00.04	Щит	41																X		
18	11	137596.06.00.00 лист 1	Щит ходового знака	41									X							X		
19	11	лист 2		41									X							X		
20	22	137596.06.00.00СБ	Щит ходового знака											X						X		
21			Сборочный чертеж	42									X							X		
22	12	137596.06.00.01	Щит	43									X									
23	12	137596.06.00.02	Щит	43									X									
24	12	137596.06.00.03	Щит	44									X									
25	12	137596.06.00.04	Щит	44									X									
26	11	137596.06.00.05	Щит	45									X									
27	11	137596.06.00.06	Щит	45									X									
28	11	137596.07.00.00	Палка	45									X									
29	11	137596.07.00.01	Пластина	45									X									
30	11	137596.07.00.02	Рядро	46									X									
31	11	137596.08.00.00	Лампа	46									X									
32	12	137596.08.00.00СБ	Лампа. Сборочный																			
33			чертеж	46																		
34	11	137596.08.00.01	Пластина	47																		
35	11	137596.08.00.02	Кронштейн	47																		
36	22	137596.ДВМ лист 1 - ведомости заказа																				
37			материалов	48	X	X	X	X	X	X	X	X	X	X	X	X	X	X	X	X	X	
38																						
39																						
40																						
41																						
42																						
43																						
44																						
45																						
46																						
47																						
48																						
49																						
50																						
51																						
52																						

Вид чертежа: Листы и детали. Форма катал. 137596.00.00.00. Листы и детали.

137596 ТБ

Серия 3.505 - 11

Знак одноопорный. Таблица подбора чертежей знаков по исполнению.

Исполн. Москон. Подп. Даво

Рядроф. Николаев Исполн. 15.11.74

Проб. Сосов 3.51 15.11.74

Исполн. Москон. Подп. 48.74

Учтв. Волочин 29.10.74

Лист	Лист	Листов
1	2	

МРО
ГИПРОЕКТРАНС
Отдел III
Формат 22

№ строки
формат.

Обозначение

Наименование

Стр. альбома

Примечание

Вид опоры

из трубы

Высота знака, м

3,0

4,5

5,0

6,0

№ строки	формат	Обозначение	Наименование	Стр. альбома	18	19	20	21	22	23	24	25	26	27	28	29	30	31	32
1	11	137596.04.00.00 лист 1	Щит знака „Ориентир“ I	34									X						
2	22	137596.04.00.00 СБ	Щит знака „Ориентир“ I																
3			Сборочный чертеж.	35															
4	12	137596.04.00.01	Растяжка	36								X	X	X					
5	12	137596.04.00.02	Щит	34								X							
6	12	137596.04.00.03	Щит	36								X							
7	11	137596.05.00.00 лист 1	Щит знака „Ориентир“ II	38										X					
8	22	137596.05.00.00 СБ	Щит знака „Ориентир“ II																
			Сборочный чертеж	39										X					
10	12	137596.05.00.01	Щит	38										X					
11	12	137596.05.00.02	Щит	40										X					
12	11	137596.06.00.00 лист 1	Щит ходового знака	41											X				
13	11	лист 2		41											X				
14	22	137596.06.00.00 СБ	Щит ходового знака													X			
15			Сборочный чертеж.	42											X				
16	12	137596.06.00.01	Щит.	43											X				
17	12	137596.06.00.02	Щит.	43											X				
18	11	137596.06.00.05	Щит	45											X				
19	11	137596.06.00.06	Щит.	45											X				
20	11	137596.07.00.02	Ребра	46												X	X		
21	11	137596.08.00.00	Палка	46													X		
22	12	137596.08.00.00 СБ	Палка. Сборочный															X	
23			чертеж.	46															X
24	11	137596.08.00.01	Пластина	47														X	
25	11	137596.08.00.02	Кронштейн	47														X	
26	11	137596.09.00.00	Палка	47												X			
27	11	137596.09.00.01	Пластина	47												X			
28	22	137596.Д.ВМ лист 2	Ведомость заказа																
29			материалов.	49	X	X	X	X	X	X	X	X	X	X	X	X	X	X	X
30																			
31																			
32																			
33																			
34																			
35																			
36																			
37																			
38																			
39																			
40																			
41																			
42																			
43																			
44																			
45																			
46																			
47																			
48																			
49																			
50																			
51																			
52																			

Усть-Ижора. План и детали знаков и в. Инв. № 20/80. Таблицы и в. в. в.

Дир. Лист	ЛРДОКУМ	Ловп.	Дата
Состав	Николаев	Иванов	15.12.74
Проб.	Степов	Степов	15.12.74
Исполн.	Николаев	Иванов	15.12.74
Учт.	Волошин	Волошин	15.12.74

137596 ТБ

Серия
3.505-11

Знак одноопорный.
Таблица подбора
чертежей знаков
по исполнению.

Лист	Лист	Листов
4	4	4

ГИПРОРЕСТАИС
Отдел 10
Формат 22

Шифр 574-1-2	Код Зона	Лист	Обозначение	Наименование	Кол. на исполн.																	Примечание
					01	02	03	04	05	06	07	08	09	10	11	12	13	14	15	16	17	
<u>Документация</u>																						
22			137596.00.00.00 сб, рис. 1	Сборочный чертеж	X																	
			рис. 2			X																
			рис. 3				X															
			рис. 4					X														
			рис. 5						X													
			рис. 6							X												
			рис. 7								X											
			рис. 8									X										
			рис. 9										X									
			рис. 10											X								
			рис. 11												X							
			рис. 12													X						
			рис. 13														X					
			рис. 14															X				
			рис. 15																X			
			рис. 16																	X		
			рис. 17																		X	
			рис. 18																			X
<u>Сборочные единицы</u>																						
11	1		137596.01.00.00	Опора	1	1																
			-01	Опора			1	1														
			-02	Опора				1	1	1	1	1	1	1	1	1	1	1	1	1		
			-03	Опора													1	1				
			-04	Опора														1	1	1		
11	2		137596.02.00.00	Опора																		
			-01	Опора																		
			-02	Опора																		
			-03	Опора																		
			-04	Опора																		
11	3		137596.03.00.00	Щит передального знака I							1											
			-01	Щит передального знака I								1						1				
11	4		137596.04.00.00	Щит знака „Ориентир“ I								1										
			-01	Щит знака „Ориентир“ I									1						1			
11	5		137596.05.00.00	Щит знака „Ориентир“ II										1								
			-01	Щит знака „Ориентир“ II											1					1		
11	6		137596.06.00.00	Щит ходового знака																		
			7	-01	Щит ходового знака																	
			8	-02	Щит ходового знака																	
11	9		137596.07.00.00	Полка																		
11	10		137596.08.00.00	Полка																		
			-01	Полка																		
11	12		137596.09.00.00	Полка																		
11	13		137596.00.00.00	Щкаф	1	1	1	1	1	1	1	1	1	1	1	1	1	1	1	1		
			-01	Щкаф																		
<u>Детали</u>																						
11	14		137596.00.00.01	Щит знака „Внимание“ и передального							1											
			-01	Щит знака „Внимание“ и передального	1	1						1										
12	15		137596.00.00.02	Щит сборного знака I							1											
			16	-01	Щит сборного знака I																	
11	17		137596.00.00.03	Щит сборного знака I																		
11	18		137596.00.00.04	Щит знака передального и табличный перевод и, выносной							1					1	1					
<u>Стандартные изделия</u>																						
			19	Болт М8х20,36 ГОСТ 7798-70	6	6	8	6	6	6	6	6	8	8	8	8	12	8	8	12	12	12
			20	Винт М8х30,36 ГОСТ 11745-72	2	2	2	2	2	2	2	2	2	2	2	2	2	2	2	2	2	2
			21	Гайка М8,4 ГОСТ 5915-70	6	6	8	6	6	6	6	6	8	8	8	8	12	8	8	12	12	12
			22	Гайка М12,4 ГОСТ 5915-70	2	2	2	2	2	2	2	2	2	2	2	2	2	2	2	2	2	2
			23	Шайба 8,00 ГОСТ 11371-68	12	12	16	12	12	12	12	6	8	8	8	16	24	16	8	12	12	12
			24	Шайба 12,00 ГОСТ 11371-68	2	2	2	2	2	2	2	2	2	2	2	2	2	2	2	2	2	2

Исполнения 18-32 - см. лист 2.

137596.00.00.00		Серия 3.505-11
Исполн. 18-32	Лист 1	Лист 2
Исполн. 18-32	Лист 3	Лист 4
ЗНАК одноотрядный		ГИПРОПРОЕКТАНС
Копирован		Страница 22

Шифр, код, зона, лист, обозначение, наименование, кол. на исполн., примечание

Рис.1

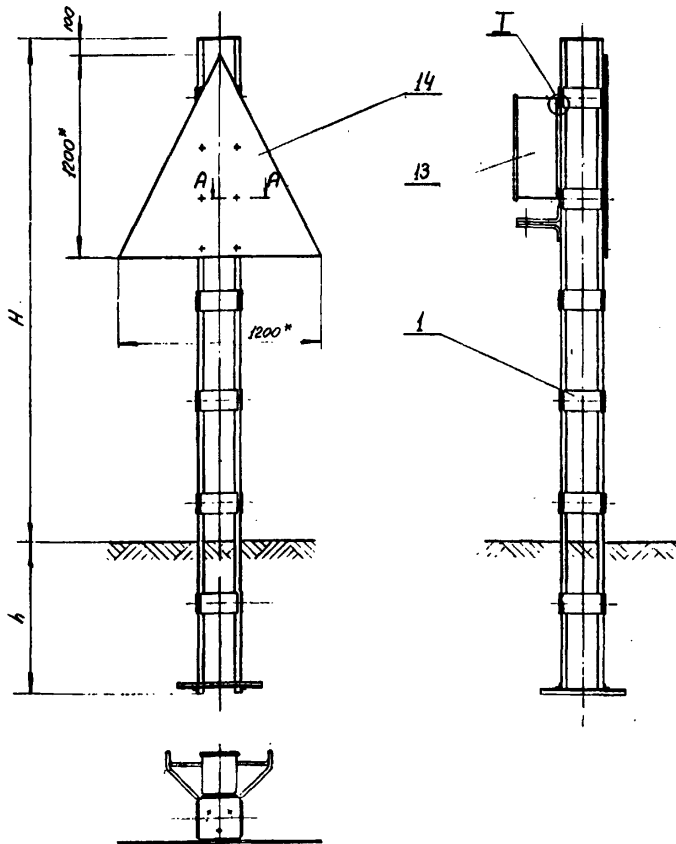
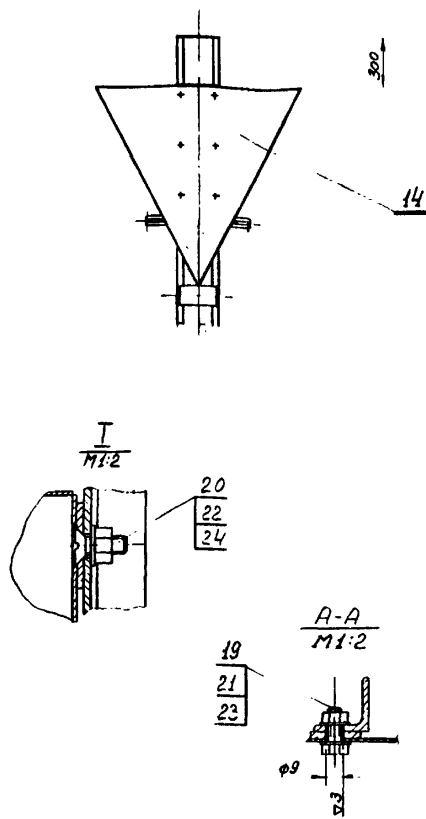


Рис.2
Остатное-см. рис.1



Обозначение

137596.00.00.00 -

Вид опоры

из уголков

из трубы

Высота знака Н, м.	3,0	4,5	5,0						6,0	7,0	3,0	4,5	5,0						6,0																		
Завлубление опоры h, м.	1,0	1,4	1,5						1,7	2,0	1,1	1,5	1,6						1,8																		
Рисунок	1	2	3	4	5	6	7	8	9	10	11	12	13	14	15	16	17	18	19	20	21	22	23	24	25	26	27	28	29	30	31	32	33	34			
№ листа	1		2			3			4			5			6			7			8			9													
Рейдовый знак 1	×				×														×				×														
Рейдовый знак 2		×				×													×					×													
Знак „Сивнал“ 2			×																×																		
Знак „Внимание“ 2				×																×																	
Створный знак I.2.							×																	×													
Перебалльный знак I.2								×																	×												
Знак „Ориентир“ I.2									×																	×											
Знак „Ориентир“ II.2										×																	×										
Дорожный знак 2											×																	×									
Знак подвойный переход 2												×																		×							
Знак надвойный переход 2													×																		×						
Створный знак I.3														×																			×				
Перебалльный знак I.3															×																						
Знак „Ориентир“ I.3																×																					
Знак „Ориентир“ II.3																	×																				
Дорожный знак 3.																		×																			
Масса знака, кг	Шит из стали	90	90	137	133	140	140	141	157	165	165	171	184	185	165	190	271	270	284	70	70	132	129	135	135	135	151	159	159	164	148	150	158	183			
	Шит из стеклопластика											152			154																						

Лист 1 из 1
Изм. № 1
Изм. № 2
Изм. № 3
Изм. № 4
Изм. № 5

1. Сварка монтажная - ручная электродуговая электродами Э42 по ГОСТ 9467-60. Стандартные сварные швы по ГОСТ 5264-69.
2. Размеры для справок.
3. Указания по антикоррозийным покрытиям приведены в пояснительной записке (см. альбом I).

13759600.00.00.СБ Серия 3.505-11

Знак
однополюсный

Сборочный чертеж.

Лист 1 из 1

Гипропроект
Специальное
Производство

Рис. 3

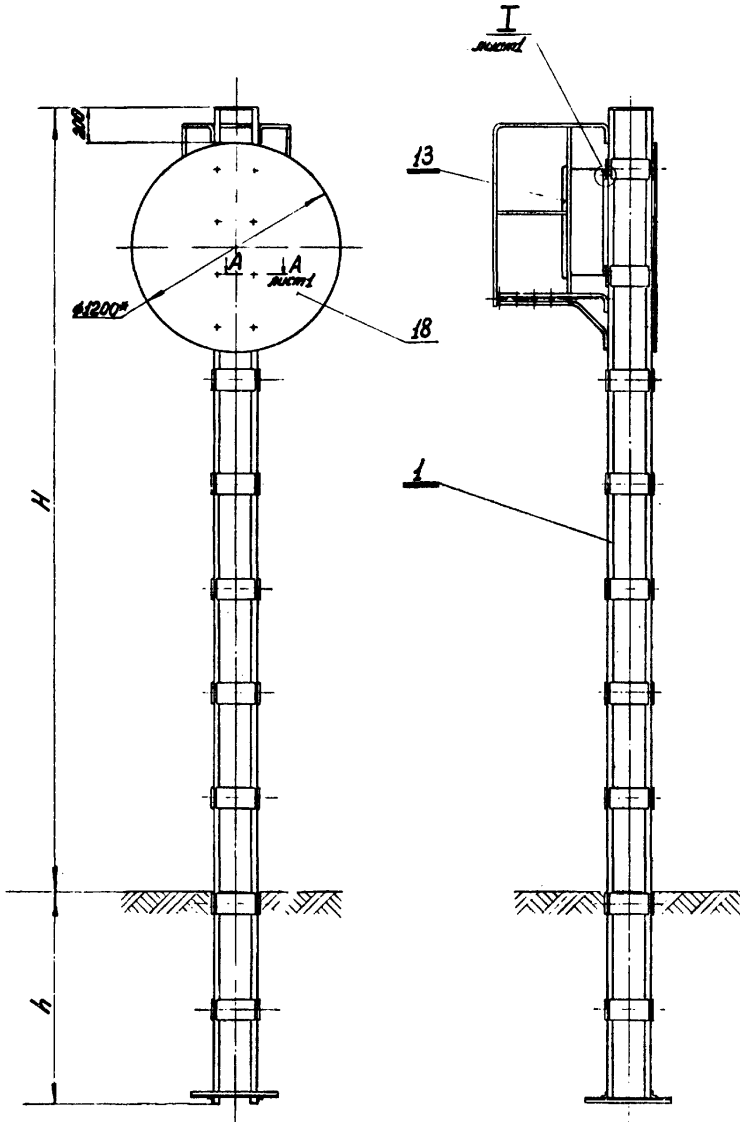


Рис. 4
Остальное - см. рис. 3

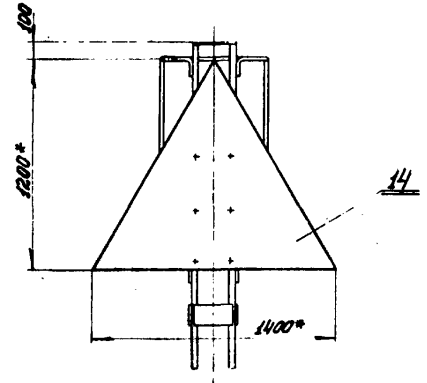


Рис. 5
Остальное - см. рис. 3

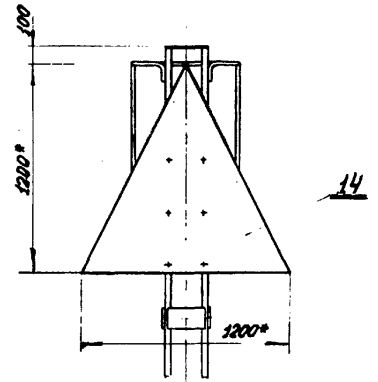


Рис. 6
Остальное - см. рис. 3

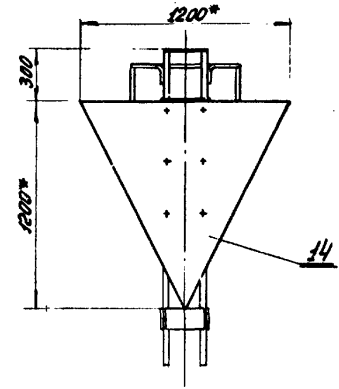
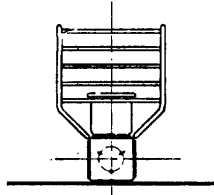
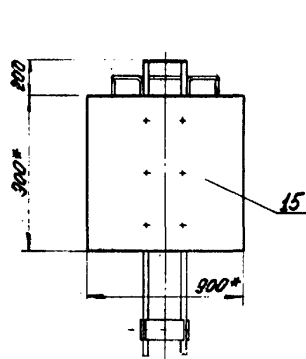


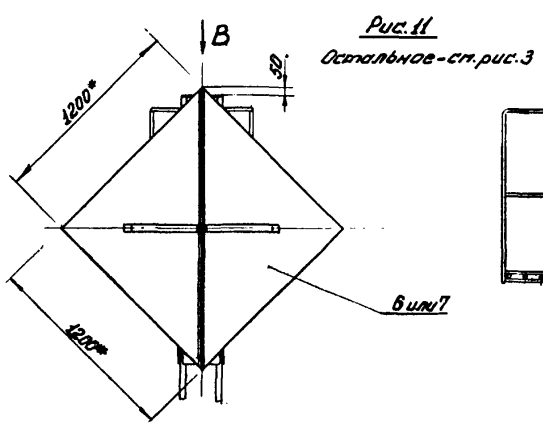
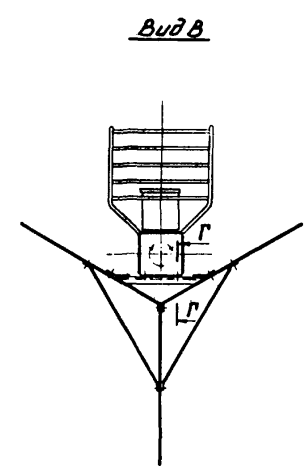
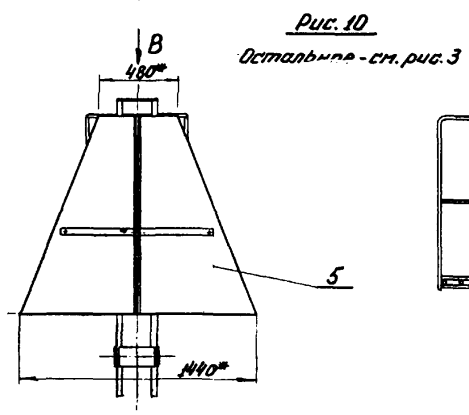
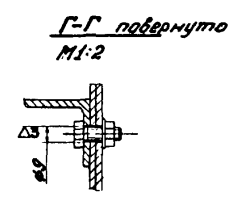
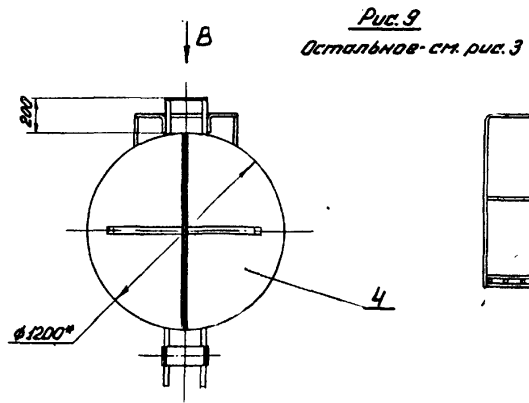
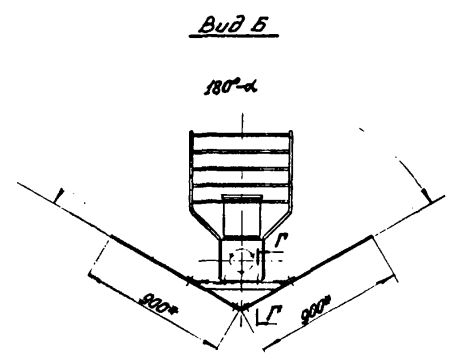
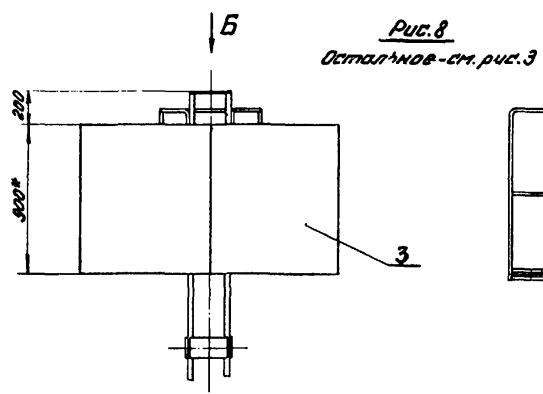
Рис. 7
Остальное - см. рис. 3



Модель: 137596.00.00.00С6
Лист 2
Листов 22
Исполнитель: [blank]
Проверил: [blank]
Инженер: [blank]

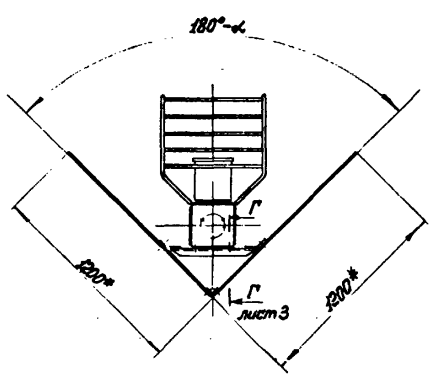
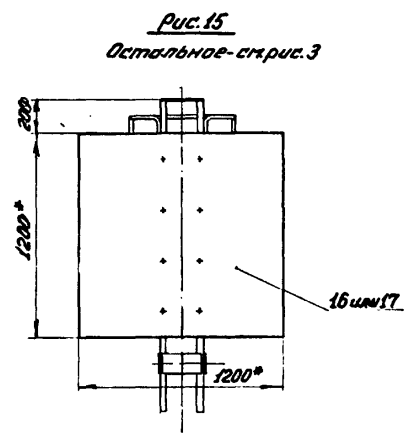
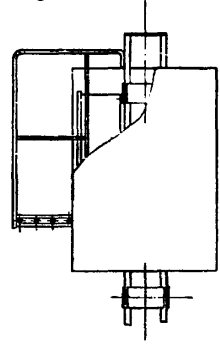
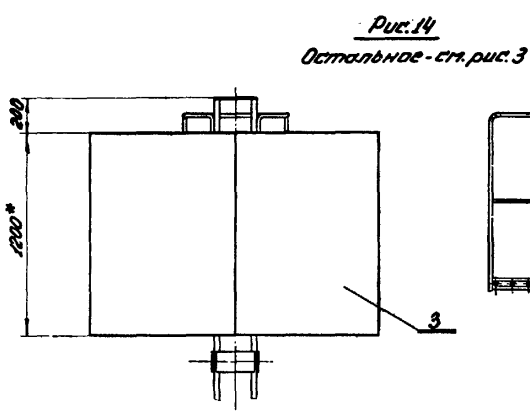
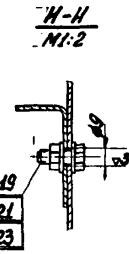
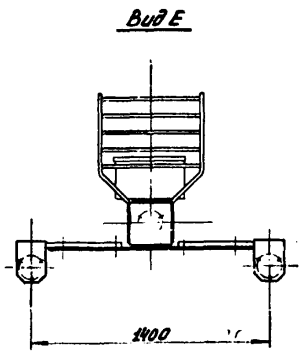
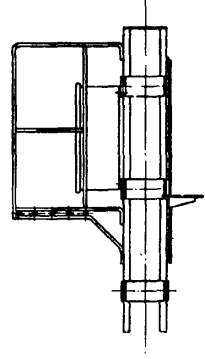
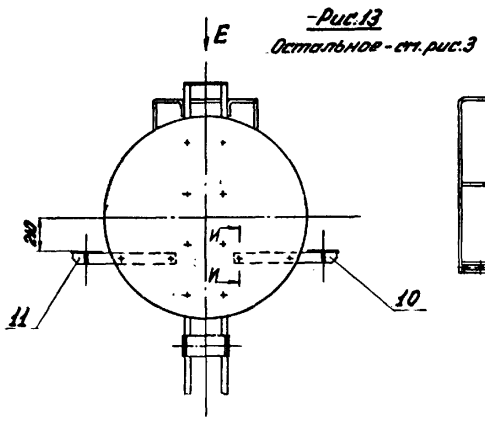
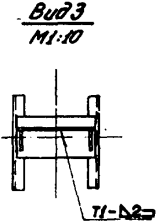
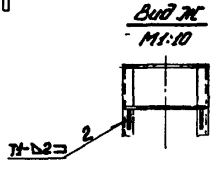
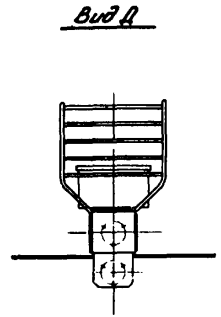
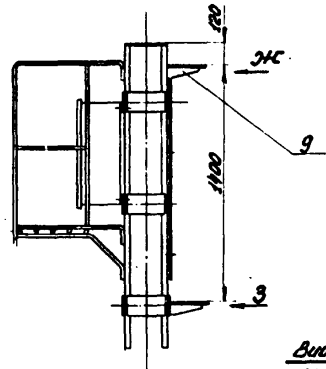
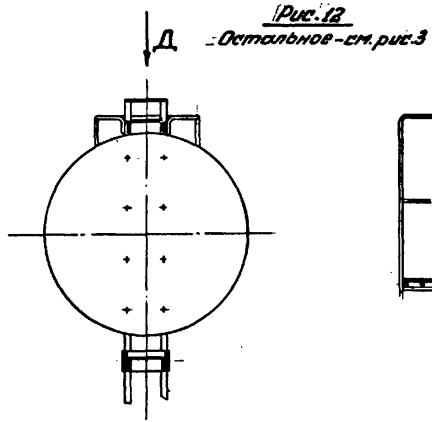
137596.00.00.00С6				Серия 3.505-11	
Знак одноопорный				Лист 2	
Сборный чертеж				Листов 22	
Имя	Лист	№ докум.	Дата	Изм.	Всего
Рябов	Николай	137596.00.00.00С6	1978.07	1	22
Листов	Евгений	137596.00.00.00С6	1978.07	1	22
Исполнитель	Валентин	137596.00.00.00С6	1978.07	1	22
Проверил	Игорь	137596.00.00.00С6	1978.07	1	22
Инж.	Константин	137596.00.00.00С6	1978.07	1	22

Копирован



И.М. Кривошапкин, Л.В. Кривошапкина, В.А. Кривошапкин, В.А. Кривошапкин, Л.В. Кривошапкина, В.А. Кривошапкин

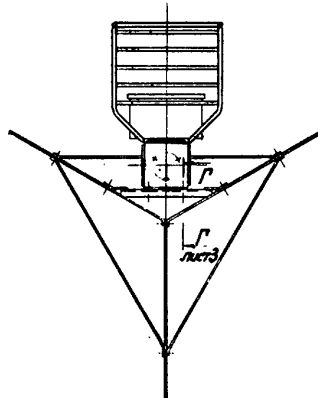
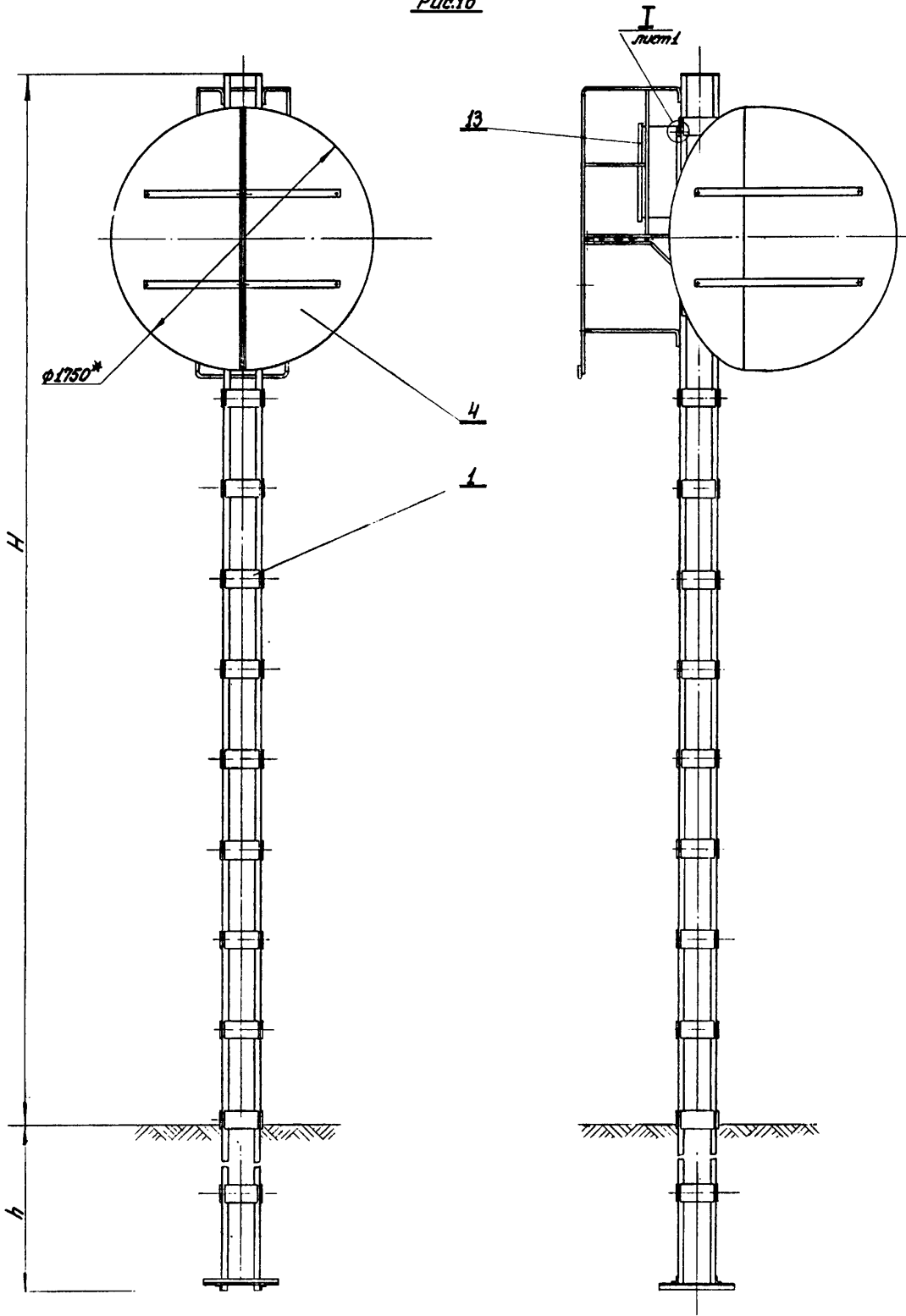
137596.00.00.00СБ		Серия 3.505-11	
Знак одноопорный		Лист	Масса
Сборочный чертеж.		Лист 3	Листов
Исполнитель: В.А. Кривошапкин		М.П. ГИПРОРЕЧТРАНС	
Проверил: Л.В. Кривошапкина		Отдел 07	
Утвердил: В.А. Кривошапкин		Согласован:	



137596.00.00.00СБ			Серия 3.505-11		
Знак одноопорный Сварочный чертеж			Лист	Масса	Вес нетто
Исполн. В.И.Иванов	Проект. М.С.Смирнов	Дата 15.07.74	Лист 4 из 4		
Начальн. Курьяков	М.С.Смирнов	1974	МФП		
Инж. Коновалов	М.С.Смирнов	15.07.74	РЕФЕР ГИПРОРЕУСТРАИС Отдел III		
Копировал:			Формат П11		

Шанс, Москва, Ленинский пр., 125. Шанс-Издательство. Подл. и перепл.

Рис.16



Условные обозначения: 1 - стержень; 2 - поперечный элемент; 3 - основание; 4 - крепежные элементы; 5 - дополнительные детали.

		137596.00.00.00СБ		Серия 3.505-11	
		Знак одноопорный Сборочный чертеж		Лист	Масса
				5	
Изм.	Лист	№ докум.	Подп.	Дата	Рис.
Исполн.	Николаев	М.М.	15.2.74		
Пров.	Ежов	Е.Л.	15.2.74		
Г.контр.					
Инж.контр.	Валовин	В.В.	15.2.74		
Инж.контр.	Кудряков	В.В.	15.2.74		
Ст.б.	Канькалов	В.В.	15.2.74		
Копирован:				формат А2	

Рис.17
Детальное - см. рис. 16

- вид К

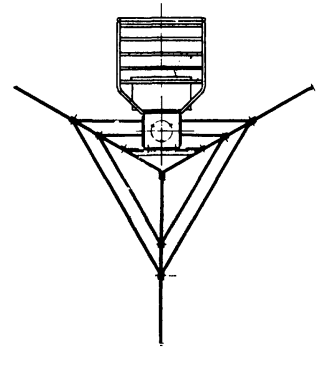
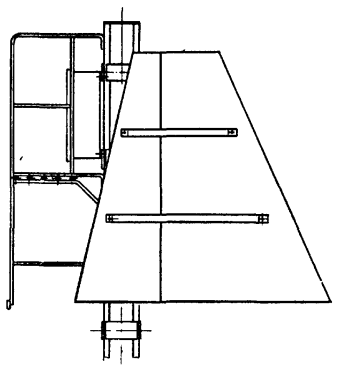
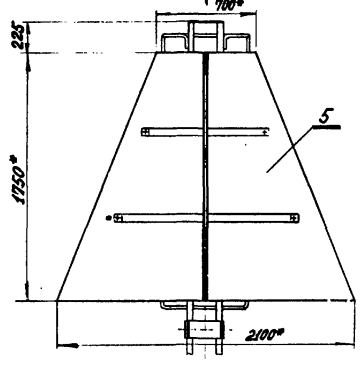


Рис.18
Детальное - см. рис. 16

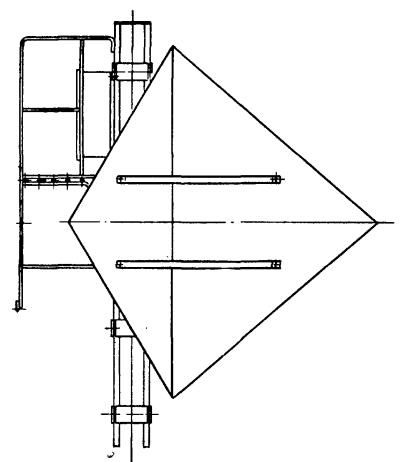
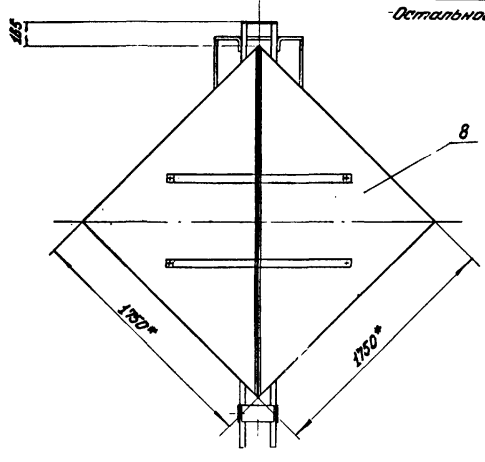
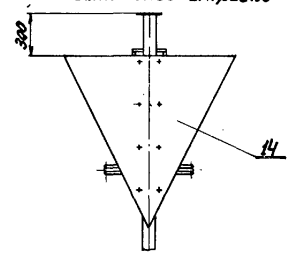
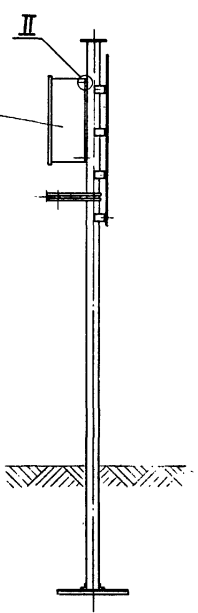
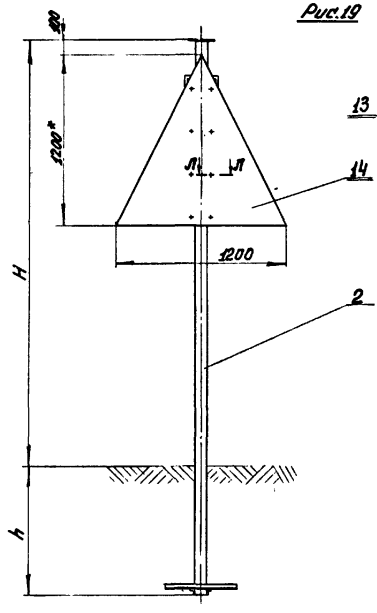


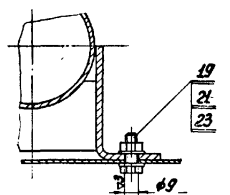
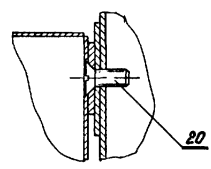
Рис.19

Рис.20
Детальное - см. рис. 19



II-II
1:2

I-I
1:2



Шкала 1:2
Лист 14

				137596.00.00.00.СБ		Серия 3.505-11	
				Этаж однопарный Сборный чертеж			
				Лист 6		Листов	
				МРФ		РСФСР	
				ГИПРОПРОЕКТРАЭС			
				Регистрация 117			
				Архитектор			
				Инженер			

Рис. 21

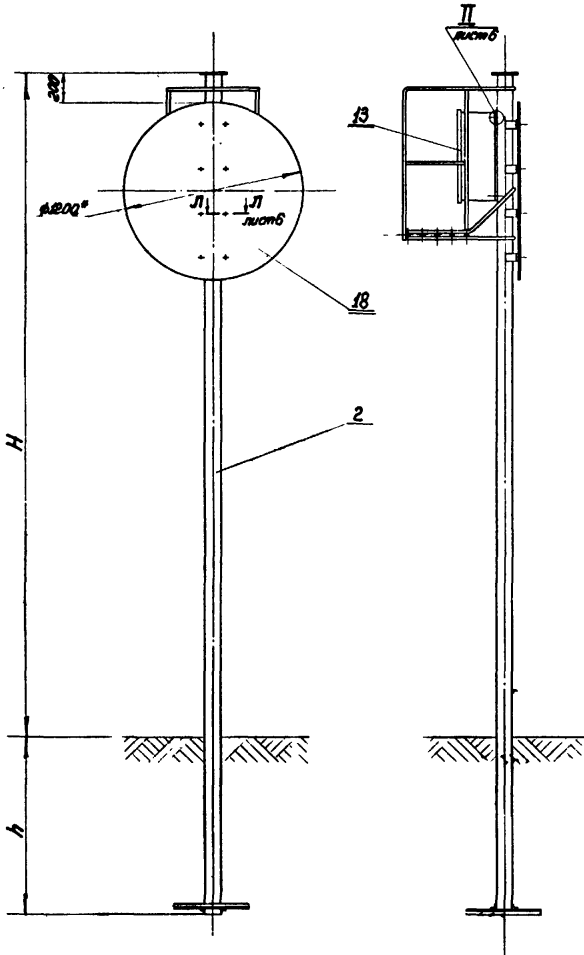


Рис. 22
Остальное - см. рис. 21

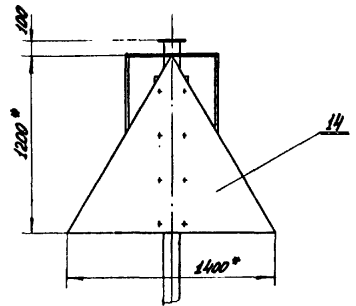


Рис. 23
Остальное - см. рис. 21

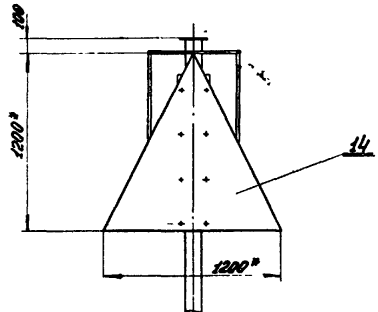


Рис. 24
Остальное - см. рис. 21

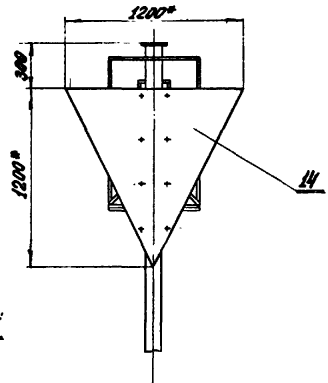
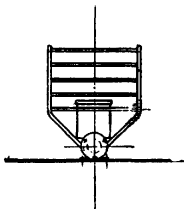
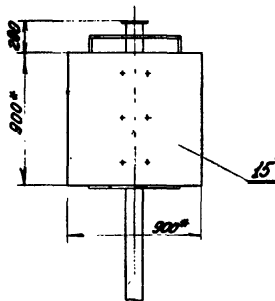
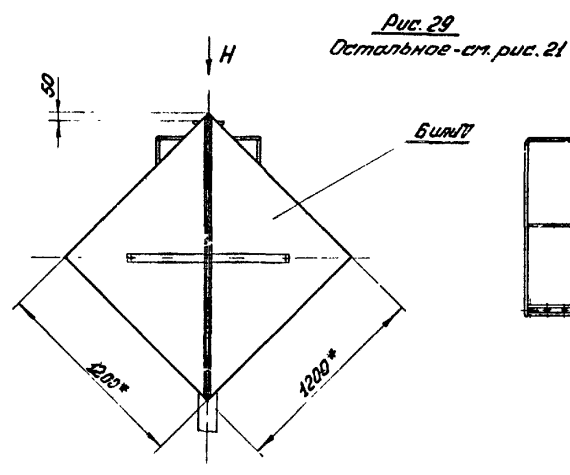
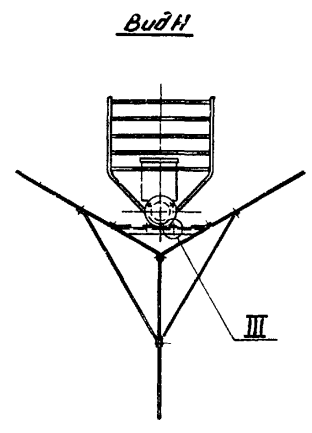
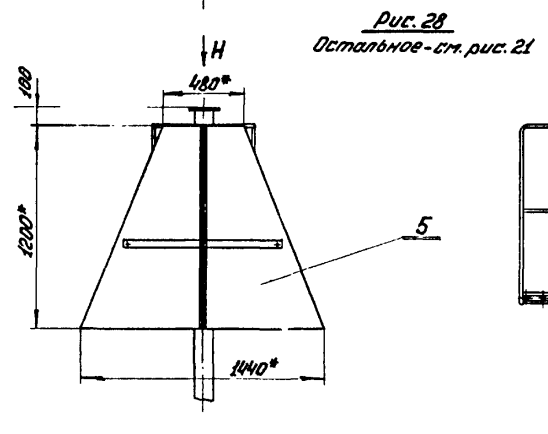
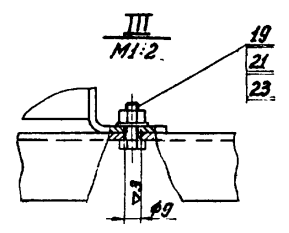
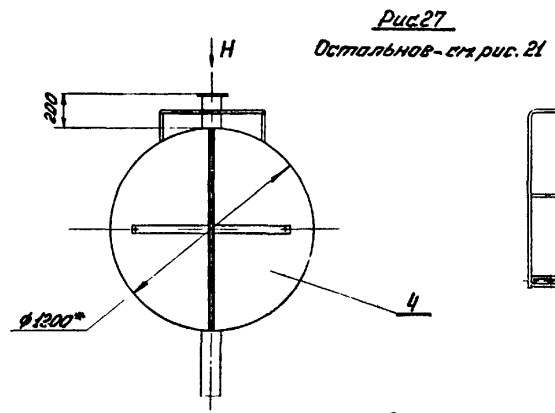
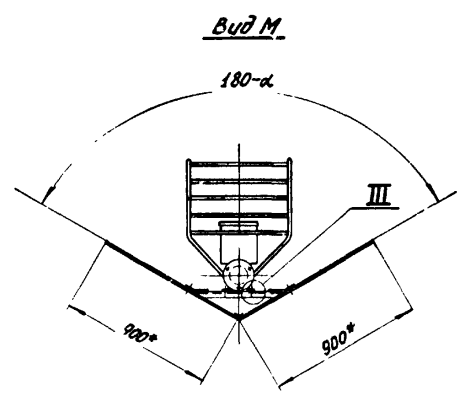
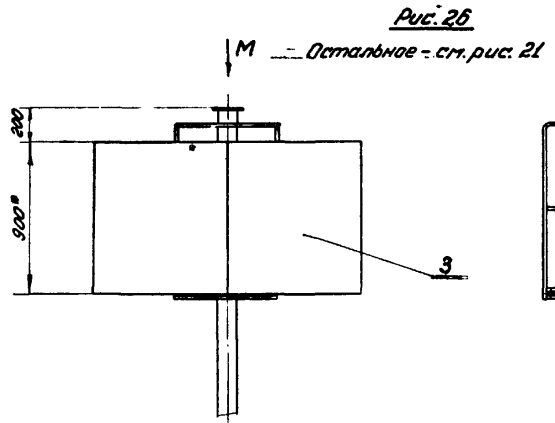


Рис. 25
Остальное - см. рис. 21



Штмп. 9300 00 00966661

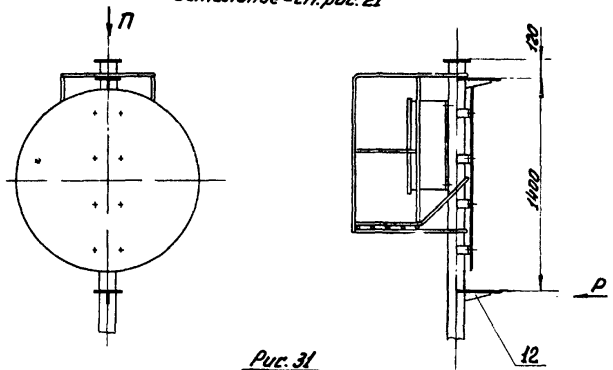
				13759600.00.0006		Серия 3.505-11	
				Знак однопарный		Лист 1 из 1	
				Сборочный чертеж.		Масштаб	
Исполн.	№ докум.	Проект	Лист			РЕГИОН	
Резерв	Исполнитель	СЗР	КЭП			ГИПРОРЕЧТРАНС	
Проект	Классиф.	СЗР	КЭП			Лист 1 из 1	
Классиф.	Исполн.	СЗР	КЭП			Формат А2	
Исполн.	Классиф.	СЗР	КЭП				
СЗР	Классиф.	СЗР	КЭП				
				Котировка:			



Лист 8 из 8
Лит. Москва
ИПРОВОСТАИ
Формат А2

				137596.00.00.00С6		Лист 8 из 8	
				3.505-11		Лит. Москва	
				Знак однопарный Сборочный чертеж.			
Исполн.	Провер.	Утверд.	Дата	Исполн.		Лист 8 из 8	
М.П.	М.П.	М.П.	01.12.19	М.П.		ИПРОВОСТАИ	
М.П.	М.П.	М.П.	01.12.19	М.П.		Формат А2	
				Копировал:			

Рис. 30
Остальное - см. рис. 21



Вид N

Вид P
1:10

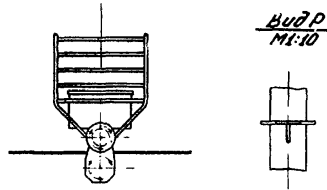
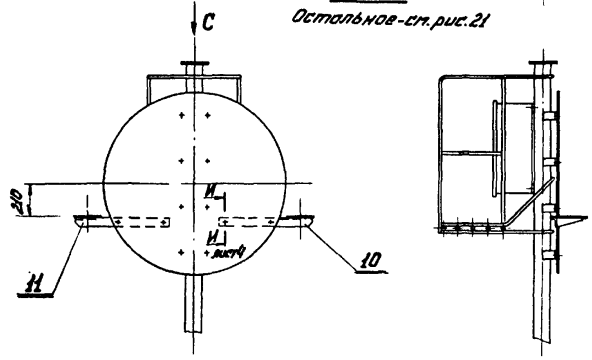


Рис. 31
Остальное - см. рис. 21



Вид C

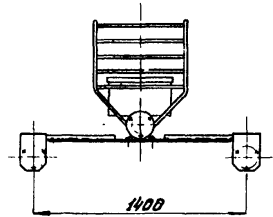


Рис. 32
Остальное - см. рис. 21

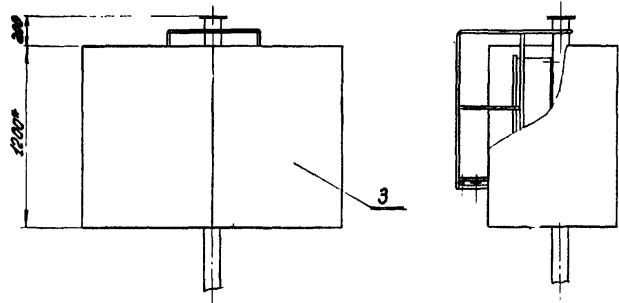
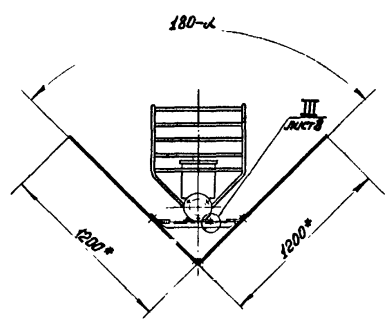
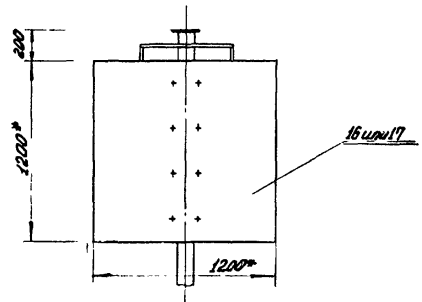


Рис. 33
Остальное - см. рис. 21



Учеб. Издательство ГИПРОПРОЕКТ

				137596.00.00.00СБ		Серия 3.505-11	
Исполн. А.В. Демин	Проект. А.С. Демин	Дата 05.27.78	Лист 9	Всего 11	Знак однотарный Сборочный чертёж	ГИПРОПРОЕКТ	формат А2
Провер. Е.С. Сабитов	Провер. А.С. Демин	Дата 05.27.78					
Исполн. А.В. Демин	Проект. А.С. Демин	Дата 05.27.78					
Провер. Е.С. Сабитов	Провер. А.С. Демин	Дата 05.27.78					
Исполн. А.В. Демин	Проект. А.С. Демин	Дата 05.27.78					
Провер. Е.С. Сабитов	Провер. А.С. Демин	Дата 05.27.78					

Шифр 137596.00.00.03 974-A-2

А-А
М1:1

137596.00.00.03 Серия 3.505-11

Лит.	Масса	Наситт.
	6,0	1:20

Щит створного знака I.

* Стеклопластик красного или белого цвета

Копировал: Формат 11

Шифр 137596.00.00.02 18

Рис. 1 По контуру

Рис. 2 По контуру

А-А М1:2

Обозначение	Тип-размер	Рис.	Ч. раз-вертки	Масса, кг
137596.00.00.02	2	1	920	9,74
-01	3	2	1231	17,4

Неуказанные предельные отклонения размеров по - СМг.

137596.00.00.02 Серия 3.505-11

Лит.	Масса	Наситт.
	СМ табл.	1:20

Щит створного знака I.

Лист 1,5 ГОСТ 3670-57 Ст 3 ГОСТ 16523-70

Копировал: Формат 11

Шифр 137596.00.00.04

А-А М1:2

137596.00.00.04 Серия 3.505-11

Лит.	Масса	Наситт.
	13,65	1:20

Щит знака подводный и надводный переход, "Сигнал".

1.5 ГОСТ 3670-57 Ст 3 ГОСТ 16523-70

Копировал: Формат 11

Шифр 137596.00.00.01

А-А М1:2

Обозначение	Тип-размер	б	Масса, кг
137596.00.00.01	2	1400	10,05
-01	-	1200	8,62

1. Неуказанные предельные отклонения размеров по СМг,
2. Длина развертки L=1220

137596.00.00.01 Серия 3.505-11

Лит.	Масса	Наситт.
	СМ табл.	1:20

Щит знака "Внимание" и рейдового.

1,5 ГОСТ 3670-57 Ст 3 ГОСТ 16523-70

Копировал: Формат 11

Шифр 974А-2	Код Знак	№	Обозначение	Наименование	Кол.	Примечание
				<u>Детали</u>		
Бн	5	137596.01.00.06	Стойка	Угол равност. 32*32*4 ГОСТ 8509-72 В Ст 3 сп 2 ГОСТ 335-58 L=7700	4	14,7 кг
Бн	6	137596.01.00.08	Планка	Лист 4 ГОСТ 5681-57 В Ст 3 сп 2 ГОСТ 14637-89 120*240		52
И	7	137596.01.00.09	Шайба		4	
				<u>137596.01.00.00-04</u> См. СБ, рис. 3		
				<u>Сборочные единицы</u>		
И	4	137596.01.02.00-01	Площадка		1	
				<u>Детали</u>		
Бн	5	137596.01.00.07	Стойка	Угол равност. 40*40*4 ГОСТ 8509-72 В Ст 3 сп 2 ГОСТ 335-58 L=9000	4	21,8 кг
Бн	6	137596.01.00.08	Планка	Лист 4 ГОСТ 5681-57 В Ст 3 сп 2 ГОСТ 14637-89 120*240		60
И	7	137596.01.00.09	Шайба		6	
			<u>137596.01.00.00</u>	Серия 3.505-11	Лист 4	

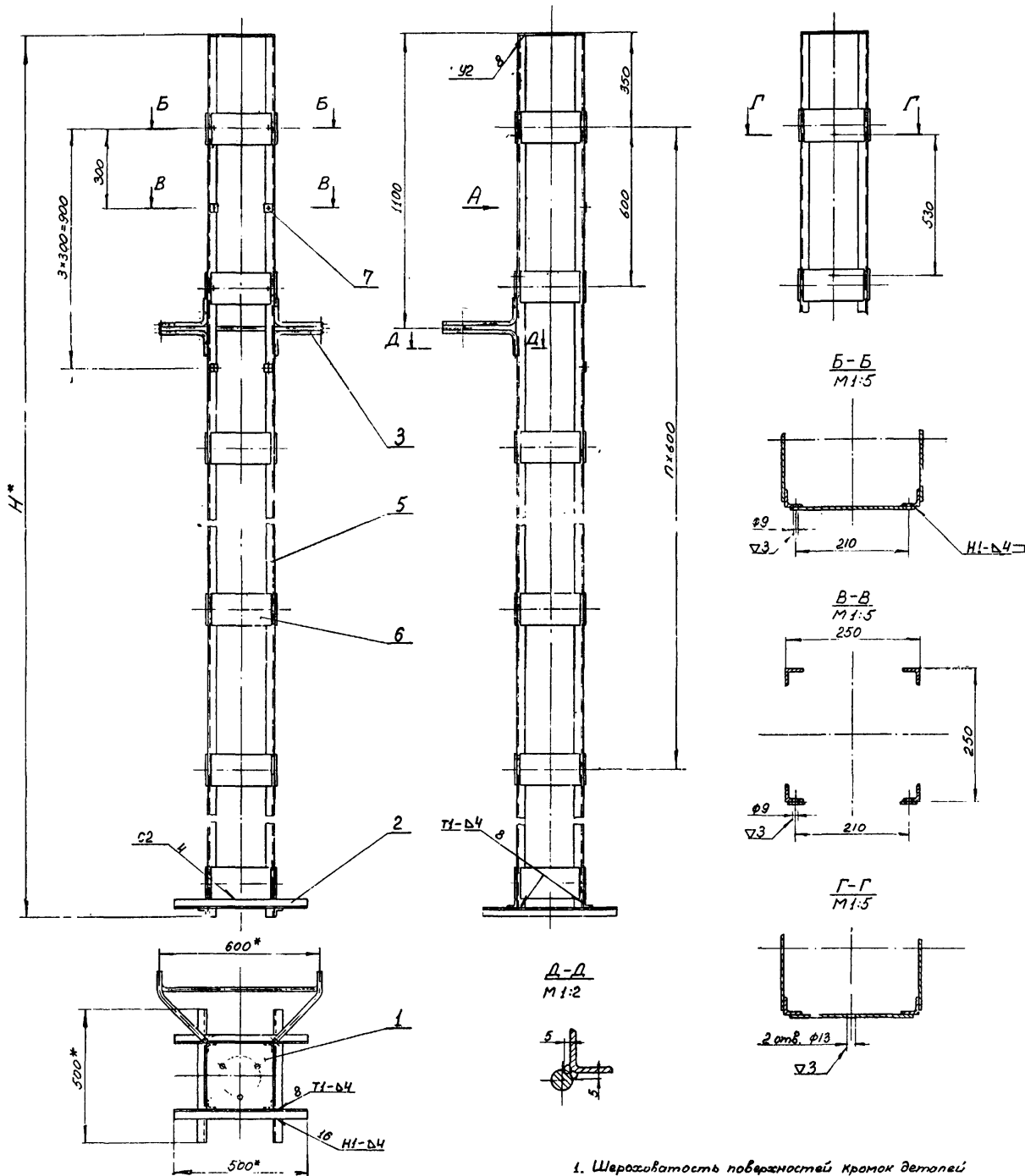
Шифр	Код Знак	№	Обозначение	Наименование	Кол.	Примечание
				<u>137596.01.00.00-02</u> См. СБ, рис. 2		
				<u>Сборочные единицы</u>		
И	4	137596.01.02.00	Площадка		1	
				<u>Детали</u>		
Бн	5	137596.01.00.05	Стойка	Угол равност. 32*32*4 ГОСТ 8509-72 В Ст 3 сп 2 ГОСТ 335-58 L=6500	4	12,4 кг
Бн	6	137596.01.00.08	Планка	Лист 4 ГОСТ 5681-57 В Ст 3 сп 2 ГОСТ 14637-89 120*240		44
И	7	137596.01.00.09	Шайба		4	
				<u>137596.01.00.00-03</u> См. СБ, рис. 2		
				<u>Сборочные единицы</u>		
И	4	137596.01.02.00	Площадка		1	
			<u>137596.01.00.00</u>	Серия 3.505-11	Лист 3	

Код Знак	№	Обозначение	Наименование	Кол.	Примечание	
Бн	6	137596.01.00.08	Планка	Лист 4 ГОСТ 5681-57 В Ст 3 сп 2 ГОСТ 14637-89 120*240	28	0,9 кг
И	7	137596.01.00.09	Шайба		4	
			<u>137596.01.00.00-01</u> См. СБ, рис. 2			
			<u>Сборочные единицы</u>			
И	4	137596.01.02.00	Площадка		1	
			<u>Детали</u>			
Бн	5	137596.01.00.04	Стойка	Угол равност. 32*32*4 ГОСТ 8509-72 В Ст 3 сп 2 ГОСТ 335-58 L=5900	4	11,27 кг
Бн	6	137596.01.00.08	Планка	Лист 4 ГОСТ 5681-57 В Ст 3 сп 2 ГОСТ 14637-89 120*240		40
И	7	137596.01.00.09	Шайба		4	
			<u>137596.01.00.00</u>	Серия 3.505-11	Лист 2	

Код Знак	№	Обозначение	Наименование	Кол.	Примечание	
			<u>Документация</u>			
И	2	137596.01.00.00СБ	Сборочный чертеж			
			<u>Детали</u>			
И	1	137596.01.00.01	Пластина		1	
Бн	2	137596.01.00.02	Перекладина	Угол равност. 32*32*4 ГОСТ 8509-72 В Ст 3 сп 2 ГОСТ 335-58 L=500	4	0,95 кг
			<u>Временные данные для испытаний</u>			
			<u>137596.01.00.00</u> См. СБ, рис. 1			
			<u>Сборочные единицы</u>			
И	3	137596.01.01.00	Угол		1	
			<u>Детали</u>			
Бн	5	137596.01.00.09	Стойка	Угол равност. 32*32*4 ГОСТ 8509-72 В Ст 3 сп 2 ГОСТ 335-58 L=4000	4	7,64 кг
			<u>137596.01.00.00</u>	Серия 3.505-11	Лист 4	
			<u>Опора</u>			

Рис. 1

Вид А



1. Шероховатость поверхностей краев деталей подверженных равле - $\nabla 1$.
2. Неуказанные предельные отклонения размеров - по СМг.
3. Сварка ручная электродуговая электродами 942 по ГОСТ 9487-60. Стандартные сварные швы по ГОСТ 5264-69.
4. * Размеры для справок.

Обозначение	Рис.	H_m^*	n	Масса
137596.01.00.00	1	4,0	5	66,0
-01	2	5,9	8	107,7
-02	2	6,5	9	116,0
-03	2	7,7	11	132,5
-04	3	9,0	13	179,0

137596.01.00.00.СБ		Серия 3505-11
Исполн. № задачи	Листы чертежа	Листы Масса
Рисов. Николай	Николай	Сл. 1:10
Проб. Е.С.С.	С.С.С.	Лист 1
Т.контр.		Листов 2
И.контр. Курьяев	И.контр. Курьяев	Р.С.С.В.Р.
Э.контр. Волошин	Э.контр. Волошин	Г.П.ПРОЕКТРАНГ
		Стр. 1/11
	Копировать	формат 22

Черт. № 1002/1002.01.00.00.00.СБ. 974-А-2. Листы 1-2.

Рис. 2
остальное - см. рис. 1

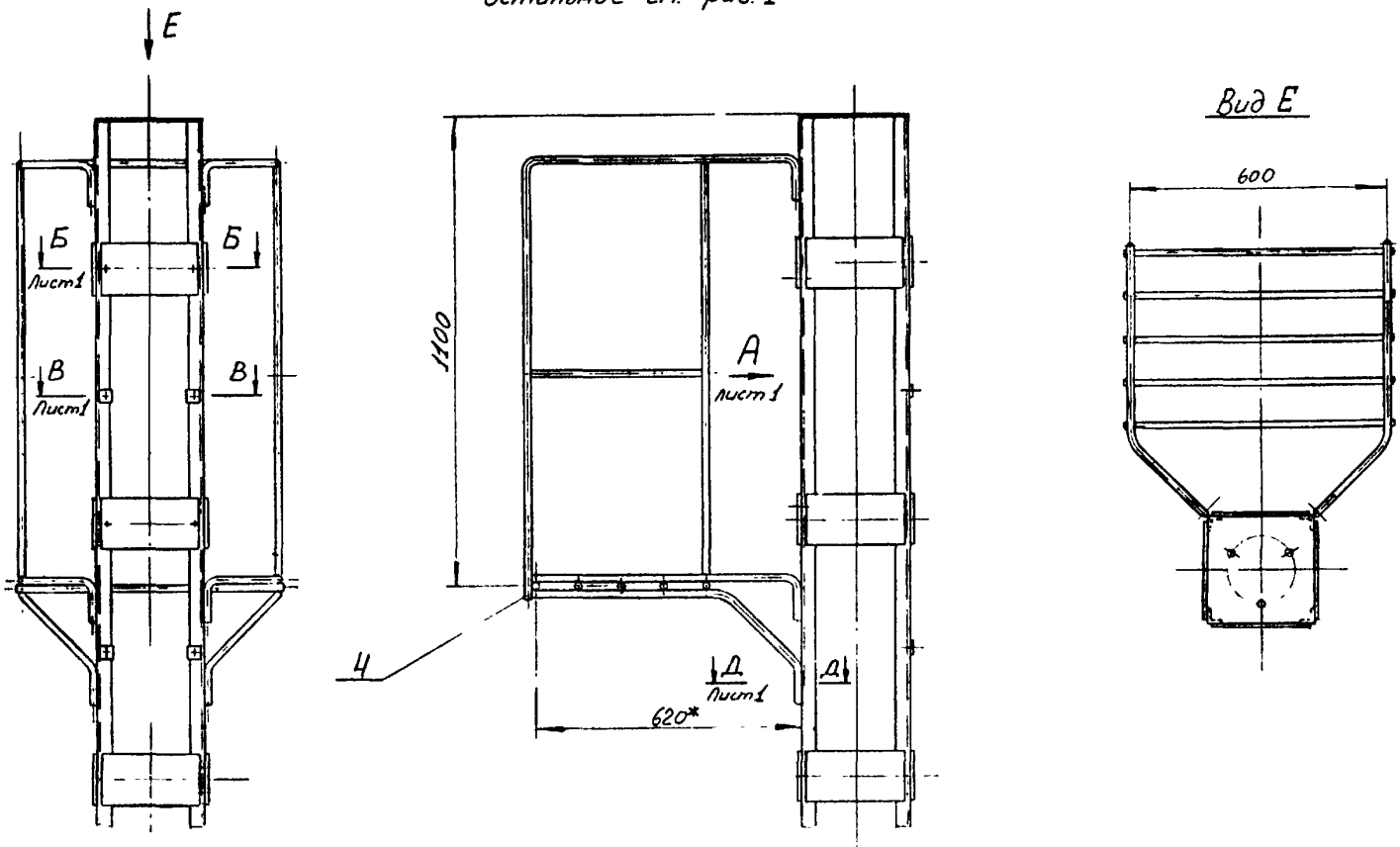
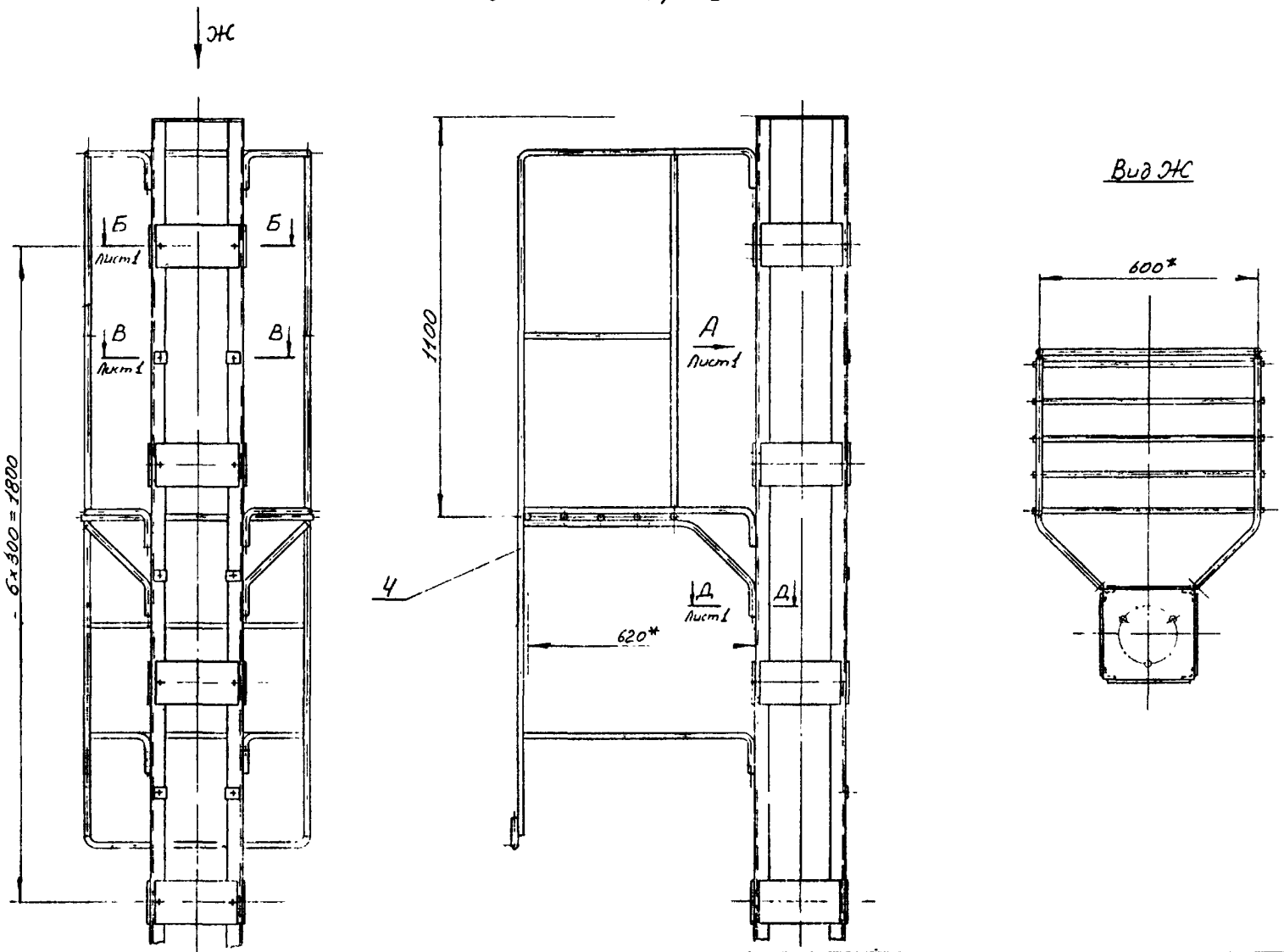
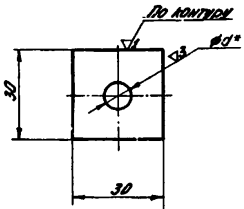


Рис. 3
остальное - см. рис. 1



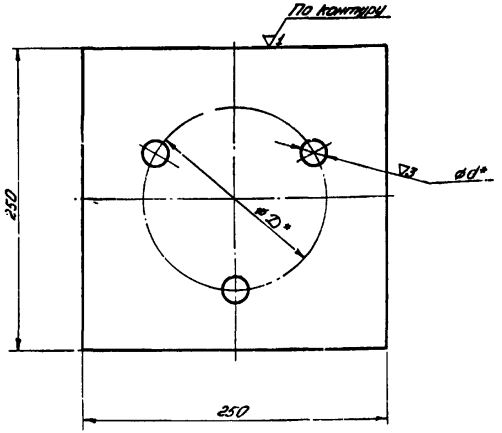
Шифр чертежа: 137596.01.00.00.00 СБ. Вид: 21. Изготовлено в: 1974 г.

137596.01.00.00 СБ				Серия 3.505-11	
Исполн.	№ докум.	Дата	Лист	Лист	Масса
Разраб.	Никитин	15.12.74	1	1	10
Проб.	Ежов	07.07.74	1	1	
1 канц.					
Исполн.	Курдюков	05.01.75			
Читб.	Валехин	15.12.74			
Сборочный чертеж				Гипропроекттранс	
Копировать				Отдел 10	
				Формат 22	



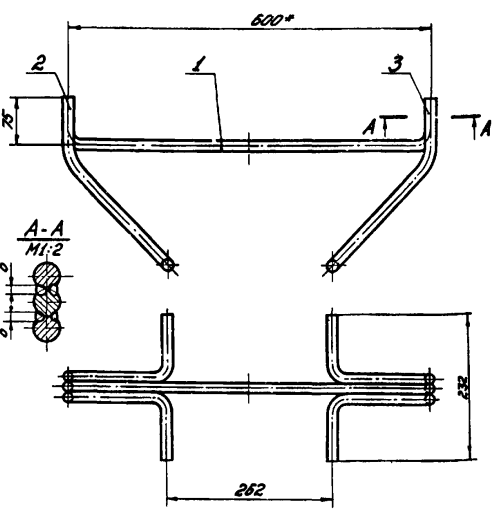
- * d обработать по светосигнальному прибору.
- Неуказанные предельные отклонения размеров по -СМ4

137596.01.00.09		Серия 3.505-11	
Лист	Масса	Листов	
Щабда	0,028	1:1	
Лист 4/ГОСТ 5581-57		МРФ РСФСР	
Итого 8573002100714637-69		ГИПРОРЕЧТРАНС	
Итого 8573002100714637-69		Итого 00	
Каталог: 00		Формат: А	



- * D и d обработать по светосигнальному прибору
- Неуказанные предельные отклонения размеров по -СМ4

137596.01.00.01		Серия 3.505-11	
Лист	Масса	Листов	
Пластина	1,96	1:2,5	
Лист 4/ГОСТ 5581-57		МРФ РСФСР	
Итого 8573002100714637-69		ГИПРОРЕЧТРАНС	
Итого 8573002100714637-69		Итого 00	
Каталог: 00		Формат: А	



- Неуказанные предельные отклонения размеров по -СМ4
- Сварка ручная электродуговая электродом Э42 по ГОСТ 9467-60.
- * Размеры для справок

137596.01.01.00.05		Серия 3.505-11	
Лист	Масса	Листов	
Упор	3,78	1:5	
Лист 3/ГОСТ 5581-57		МРФ РСФСР	
Итого 8573002100714637-69		ГИПРОРЕЧТРАНС	
Итого 8573002100714637-69		Итого 00	
Каталог: 00		Формат: А	

№	Лист	Масса	Обозначение	Наименование	Кол.	Примечание
<u>Документация</u>						
И			137596.01.01.00.05	Сборочный чертеж		
<u>Детали</u>						
И	1		137596.01.01.01	Щабда	1	
И	2		137596.01.01.01*	Кронштейн	2	
И	3		-01	Кронштейн	2	
<u>Упор</u>						
137596.01.01.00		Серия 3.505-11				
Лист	Масса	Листов				
Упор		1				
Лист 3/ГОСТ 5581-57		МРФ РСФСР				
Итого 8573002100714637-69		ГИПРОРЕЧТРАНС				
Итого 8573002100714637-69		Итого 00				
Каталог: 00		Формат: А				

Изм. №	Лист	№ докум.	Подп.	Дата	Обозначение	Наименование	Кол.	Примечание
974-A-2					137596.01.02.00-01	см. СБ рис.2		
						<u>Детали</u>		
И	6	137596.01.02.01-01			Перила	1		
	7	-03			Перила	1		
И	8	137596.01.02.03			Кронштейн	2		
	9	-01			Кронштейн	2		
И	10	137596.01.02.04-01			Связь	3		
И	11	137596.01.01.01			Скоба	1		
					137596.01.02.00	Серия 3.505-11	Лист 2	
					Копировал: формат: А1			

Изм. №	Лист	№ докум.	Подп.	Дата	Обозначение	Наименование	Кол.	Примечание
						<u>Документация</u>		
22		137596.01.02.00СБ			Сборочный чертеж			
						<u>Детали</u>		
И	1	137596.01.02.04			Связь	2		
	2	-02			Связь	2		
И	3	137596.01.02.02			Кронштейн	1		
	4	-01			Кронштейн	1		
И	5	137596.01.02.05			Поперечина			
					Круж 16 ГОСТ 2590-71 Вкл. ВСТ 3 кн. ГОСТ 535-58	5	0,97	
					<u>Первичные данные для исполнения</u>			
					137596.01.02.00			
					см. СБ рис.1			
					<u>Детали</u>			
И	6	137596.01.02.01			Перила	1		
	7	-02			Перила	1		
И	8	137596.01.02.03			Кронштейн	1		
	9	-01			Кронштейн	1		
И	10	137596.01.02.04-01			Связь	1		
					137596.01.02.00	Серия 3.505-11	Лист 2	
					Площадка			
					Копировал: формат: А1			

137596.01.01.01

1. Неуказанные предельные отклонения размеров по-СМД
2. Длина развертки L = 730 мм.

Изм. №	Лист	№ докум.	Подп.	Дата	Обозначение	Наименование	Кол.	Примечание
					137596.01.01.01	Скоба	1	
					137596.01.01.01	Серия 3.505-11	Лист 1	
					Копировал: формат: А1			

137596.01.01.02

137596.01.01.02 - изобразено
137596.01.01.02-01 - зеркальное отражение

1. Неуказанные предельные отклонения размеров по-СМД.
2. Длина развертки L = 427 мм.
3. * Размер для справок

Изм. №	Лист	№ докум.	Подп.	Дата	Обозначение	Наименование	Кол.	Примечание
					137596.01.01.02	Кронштейн	1	
					137596.01.01.02	Серия 3.505-11	Лист 1	
					Копировал: формат: А1			

Рис 1

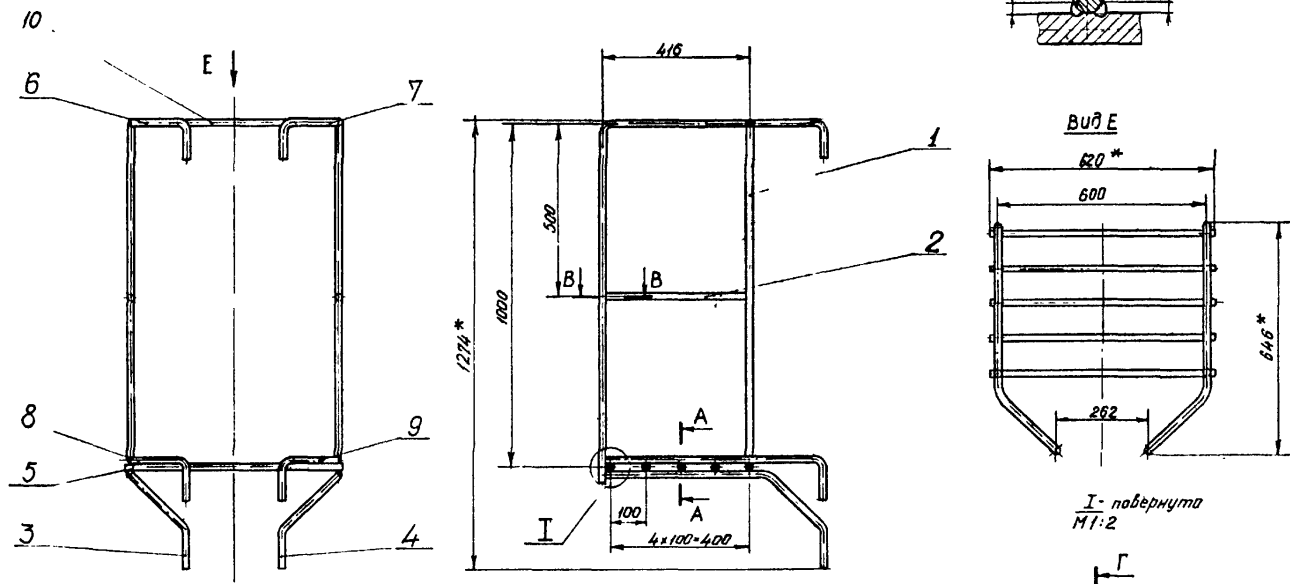
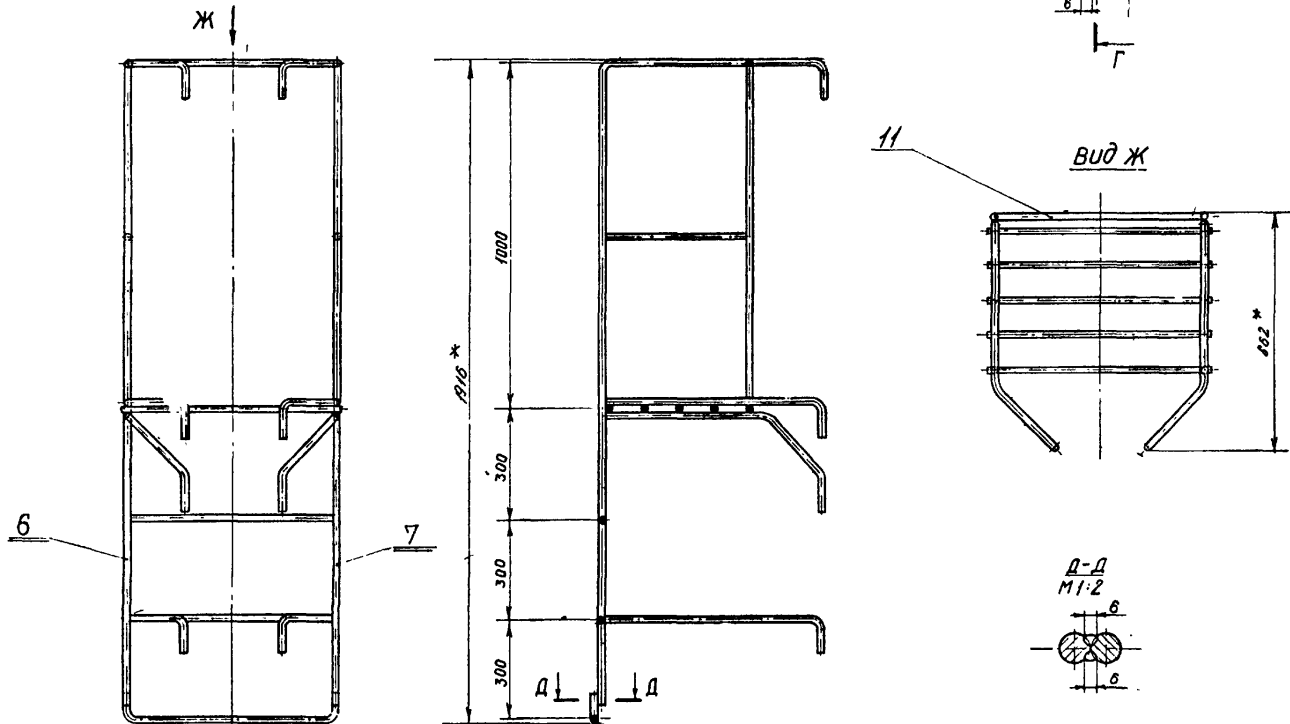


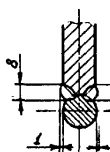
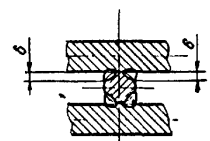
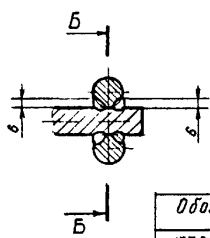
Рис 2
Остальное - см рис 1



А-А
М1:2

Б-Б
М1:2

В-В - повернута
М1:2



Обозначение	рис	масса кг
137596 01. 02. 00	1	21,1
- 01	2	29,3

1. Шероховатость, поверхности кромок деталей, подвергну-
тых резке - $\nabla 1$.
2. Неуказанные предельные отклонения размеров - по СМ.
3. Сварка ручная электродуговая электродами Э42 по ГОСТ 9467-60.
4. * Размеры для справок.

Лист 1
Лист 2
Лист 3
Лист 4
Лист 5
Лист 6
Лист 7
Лист 8
Лист 9
Лист 10
Лист 11
Лист 12
Лист 13
Лист 14
Лист 15
Лист 16
Лист 17
Лист 18
Лист 19
Лист 20
Лист 21
Лист 22

137596 01. 02. 00 СБ Серия 3.505-11

Площадка
Сборочный чертеж

Исполн	М.И.М.	Лист	Лист
Разработ	Л.К.К.	Масса	Вес
Проб	Е.Ж.Б.	См. табл.	1:10
Т.контр		Лист	Лист

М.Р.Ф. РСФСР
ТИПРОРЕЧУРАНС
отдел ИТ
Формат 22

Шифр 974-А-2 137596.01.02.03

137596.01.02.03 - изображено
137596.01.02.03-01 - зеркальное отражение

Вид А

1. Предельные отклонения размеров - по СМ.
2. Длина развертки L = 787 мм.

137596.01.02.03				Серия 3.505-11		
Кронштейн				Лист 1,24	Масштаб 1:5	
Изм. Лист	№ докум.	Подп.	Дата	Лист Листов 1		
Разраб.	Ланкова	В.М.	12.79	МРФ РСФСР		
Проб.	Ежов	В.А.	12.79	ГИПРОРЕЦТРАНС		
Т.контр.				отдел ПП		
И.контр.	Курьяков	В.И.	12.79	Кр. 16 ГОСТ 2590-71		
Чтб.	Волошин	В.А.	12.79	ВСт 3кп ГОСТ 535-58		

Копировал Формат II

Шифр 137596.01.02.04 25

137596.01.02.04

Обозначение	ℓ	масса кг
137596.01.02.04	908	1,52
-01	584	0,92
-02	400	0,63

Предельные отклонения размеров - по СМ.

137596.01.02.04				Серия 3.505-11		
Связь				Лист	Масштаб	
Изм. Лист	№ докум.	Подп.	Дата	Лист Листов 1		
Разраб.	Ланкова	В.М.	12.79	МРФ РСФСР		
Проб.	Ежов	В.А.	12.79	ГИПРОРЕЦТРАНС		
Т.контр.				отдел ПП		
И.контр.	Курьяков	В.И.	12.79	Кр. 16 ГОСТ 2590-71		
Чтб.	Волошин	В.А.	12.79	ВСт 3кп ГОСТ 535-58		

Копировал Формат II

Шифр 137596.01.02.02

137596.01.02.02 - изображено
137596.01.02.02-01 - зеркальное отражение

Вид Б повернуто
Вид А повернуто

1. Предельные отклонения размеров - по СМ.
2. Длина развертки L = 825 мм.

137596.01.02.02				Серия 3.505-11		
Кронштейн				Лист 1,33	Масштаб 1:5	
Изм. Лист	№ докум.	Подп.	Дата	Лист Листов 1		
Разраб.	Ланкова	В.М.	12.79	МРФ РСФСР		
Проб.	Ежов	В.А.	12.79	ГИПРОРЕЦТРАНС		
Т.контр.				отдел ПП		
И.контр.	Курьяков	В.И.	12.79	Кр. 16 ГОСТ 2590-71		
Чтб.	Волошин	В.А.	12.79	ВСт 3кп ГОСТ 535-58		

Копировал Формат II

Шифр 137596.01.02.01

137596.01.02.01 - изображено
137596.01.02.01-01 - изображено
137596.01.02.01-02 - зеркальное отражение
137596.01.02.01-03 - зеркальное отражение

Вид А

Предельные отклонения размеров - по СМ.

Обозначение	ℓ	L развертки	масса кг
137596.01.02.01	1025	1301	2,84
-01	1880	2636	4,17
-02	1025	1301	2,84
-03	1880	2636	4,17

137596.01.02.01				Серия 3.505-11		
Перила				Лист	Масштаб	
Изм. Лист	№ докум.	Подп.	Дата	Лист Листов 1		
Разраб.	Ланкова	В.М.	12.79	МРФ РСФСР		
Проб.	Ежов	В.А.	12.79	ГИПРОРЕЦТРАНС		
Т.контр.				отдел ПП		
И.контр.	Курьяков	В.И.	12.79	Кр. 16 ГОСТ 2590-71		
Чтб.	Волошин	В.А.	12.79	ВСт 3кп ГОСТ 535-58		

Копировал Формат II

Шифр 974-А-2 10 00 20 965 137

(A) 17

1 Предельные отклонения размеров - по СМ₈
2 *D и d обработать по светосигнальному прибору

137596 02 00 01	Серия 3 505-11	
Лит	Масса	Кол-во шт
Площадка	0,78	1 2
Лист 4 ГОСТ 5681-57	МРФ РСФСР	Листов 1
ВстЭкп ГОСТ 14637-69	ГИПРОРЕЦТРАН	отдел ПП

Вариант	Зона	Лист	Обозначение	Наименование	Кол	Примечание
				137596 02 00 00-03		
				см СБ рис 2		
				Сборочные единицы		
12	6	137596 02 02 00	Площадка		1	
				Детали		
11	7	137596 02 00 05-01	Ребро		4	
11	8	137596 02 00 06	Скоба		8	
64	9	137596 02 00 07	Ствол		1	94,8 кг
				Труба 100 ГОСТ 3262-62 L=7800		
				137596 02 00 00-04		
				см СБ рис 3		
				Сборочные единицы		
12	6	137596 02 02 00	Площадка		1	
				Детали		
11	7	137596 02 00 05-01	Ребро		3	
11	8	137596 02 00 06	Скоба		6	
64	9	137596 02 00 07	Ствол		1	80,2 кг
				Труба 100 ГОСТ 3262-62 L=6800		
				137596 02 00 00		
				Серия 3 505-11		
				Лит	Масса	Кол-во шт
				Опора		3

Вариант	Зона	Лист	Обозначение	Наименование	Кол	Примечание
				Детали		
11	7	137596 02 00 05	Ребро		4	
11	8	137596 02 00 06	Скоба		8	
64	9	137596 02 00 07	Ствол		1	34,2 кг
				Труба 80 ГОСТ 3262-62 L=4100		
				137596 02 00 00-01		
				см СБ рис 2		
				Сборочные единицы		
12	6	137596 02 02 00	Площадка		1	
				Детали		
11	7	137596 02 00 05-01	Ребро		4	
11	8	137596 02 00 06	Скоба		8	
64	9	137596 02 00 07	Ствол		1	72,9 кг
				Труба 100 ГОСТ 3262-62 L=6000		
				137596 02 00 00-02		
				см СБ рис 2		
				Сборочные единицы		
12	6	137596 02 02 00	Площадка		1	
				Детали		
11	7	137596 02 00 05-01	Ребро		4	
11	8	137596 02 00 06	Скоба		8	
64	9	137596 02 00 07	Ствол		1	80,2 кг
				Труба 100 ГОСТ 3262-62 L=6800		
				137596 02 00 00		
				Серия 3 505-11		
				Лит	Масса	Кол-во шт
				Опора		2

Вариант	Зона	Лист	Обозначение	Наименование	Кол	Примечание
				Документация		
22			137596 02 00 00 СБ	Сборочный чертеж		
				Детали		
11	1	137596 02 00 01	Площадка		1	
64	2	137596 02 00 02	Пластина		2	0,2 кг
				Лист 4 ГОСТ 5681-57		
				ВстЭкп ГОСТ 14637-69		
				80x80		
64	3	137596 02 00 03	Подкладка		4	0,04 кг
				Круг 10 ГОСТ 2590-71		
				ВстЭкп ГОСТ 14637-69		
				L=80		
64	4	137596 02 00 04	Переключатель		4	0,95 кг
				Угол. раб.наб.к		
				32x32x4 ГОСТ 8509-57		
				ВстЭкп ГОСТ 535-58		
				L=500		
				Переменные данные для исполнения		
				137596 02 00 00		
				см СБ рис 1		
				Сборочные единицы		
11	5	137596 02 01 00	Упор		1	
				137596 02 00 00		
				Серия 3 505-11		
				Лит	Масса	Кол-во шт
				Опора		3

Рис 1

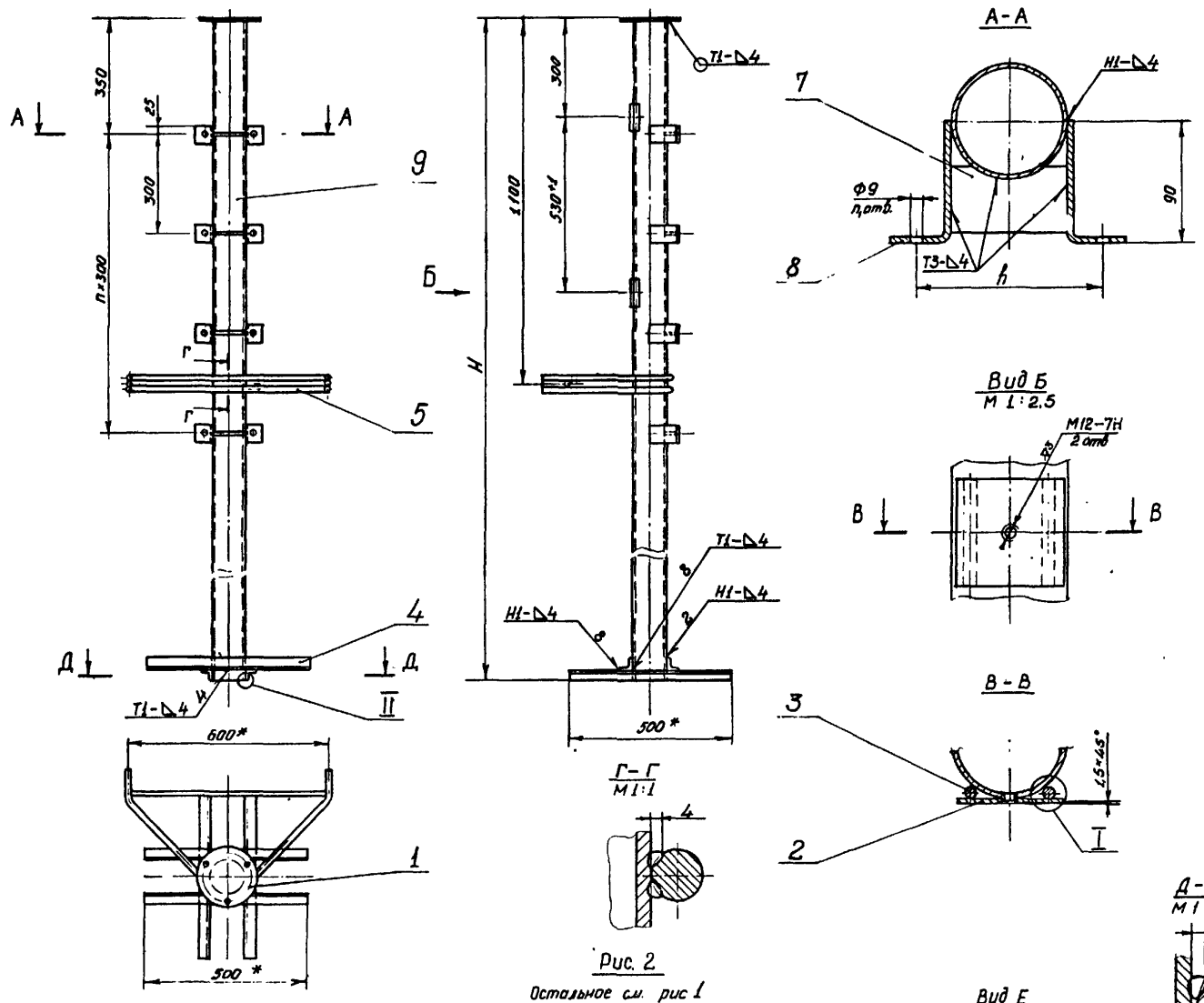
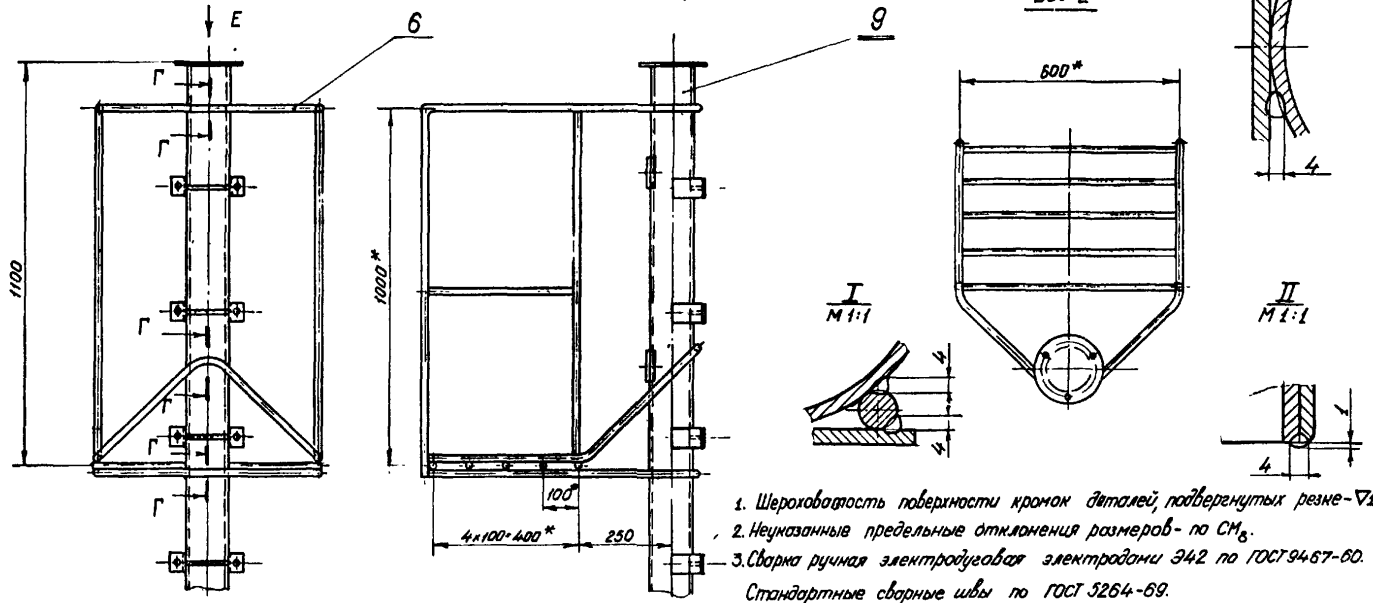


Рис. 2

Остальное см. рис 1



1. Шероховатость поверхности кромок деталей, подвергнутых резке - $\nabla 1$.
2. Неуказанные предельные отклонения размеров - по СМ₈.
3. Сварка ручная электродуговая электродами Э42 по ГОСТ 9467-80. Стандартные сварные швы по ГОСТ 5264-89.
- 4* Размеры для справок.

Обозначение	рис.	H, м	n	n _к	n _{нм}	масса кв
137596.02.00.00	1	4,1	3	8	140	46,2
-01	2	6,0	3	8	170	103,2
-02	2	6,6	3	8	170	110,5
-03	2	7,8	3	8	170	125,3
-04	2	6,6	2	8	170	110,1

137596.02.00.00 СБ				Серия 3.505-11	
Опора					
Сборочный чертеж					
Лист	Масса	Масштаб	Листов		
1		1:10	1		
ИПР РСФСР ГИПРОРЕУТВАНС отдел ПП					
Копировал					

Изв и подл. Подп и дата. Вост илб. И.И.И. № 01/01. Подп и дата.

Шифр 974-А-2 137596.02.01.01

2 (Δ)

1. Предельные отклонения размеров - по СМ₈.
2. Длина развертки L = 1004 мм.

Изм	Лист	№ докум.	Подп.	Дата
Разработ	Ланкова	Иванова	10.1.74	
Проб	Ежов	Сидор	11.2.74	
Т.контр				
И.контр	Курьяев	Иванов	15.2.74	
Чтб	Волошин	Иванов	15.2.74	

137596.02.01.01 Серия 3.505-11

Лист	Масса	Масштаб
1	1,59	1:5

Кронштейн

Лист Листов 1

Круг 16 ГОСТ 2590-57
ВСтЗ ГОСТ 535-58

МРФ РСФСР
ГИПРОРЕЧТРАНС
отдел ПП

Копирова Л. Формат 11

137596.02.01.00 28

1. Предельные отклонения размеров - по СМ₈.
2. Сварка ручная электродуговая электродами Э4.2 по ГОСТ 9464-80.
3 * Размеры для справок.

Формат	Зона	Лист	Обозначение	Наименование	Кол.	Примечание
11	1	1	137596.02.01.01	Кронштейн	2	
11	2	1	137596.01.01.01	Скоба	1	

Изм	Лист	№ докум.	Подп.	Дата
Разработ	Ланкова	Иванова	10.1.74	
Проб	Ежов	Сидор	11.2.74	
Т.контр				
И.контр	Курьяев	Иванов	15.2.74	
Чтб	Волошин	Иванов	15.2.74	

137596.02.01.00 Серия 3.505-11

Лист	Масса	Масштаб
1	4,33	1:5

Упор

Лист Листов 1

МРФ РСФСР
ГИПРОРЕЧТРАНС
отдел ПП

Копирова Л. Формат 11

137596.02.00.06

(Δ) 1 Δ

1. Предельные отклонения размеров - по СМ₈.
2. Длина развертки L = 128,5 мм

Изм	Лист	№ докум.	Подп.	Дата
Разработ	Ланкова	Иванова	10.1.74	
Проб	Ежов	Сидор	11.2.74	
Т.контр				
И.контр	Курьяев	Иванов	15.2.74	
Чтб	Волошин	Иванов	15.2.74	

137596.02.00.06 Серия 3.505-11

Лист	Масса	Масштаб
1	0,20	1:1

Скоба

Лист Листов 1

4 ГОСТ 5681-57
ВСтЗ ГОСТ 14637-69

МРФ РСФСР
ГИПРОРЕЧТРАНС
отдел ПП

Копирова Л. Формат 11

137596.02.00.05

(Δ) 2

Обозначение	L	H ₁	R	масса кг
137596.02.00.05	88	10	44	0,13
- 10	114	25	57	0,17

Предельные отклонения размеров - по СМ₈.

Изм	Лист	№ докум.	Подп.	Дата
Разработ	Ланкова	Иванова	10.1.74	
Проб	Ежов	Сидор	11.2.74	
Т.контр				
И.контр	Курьяев	Иванов	15.2.74	
Чтб	Волошин	Иванов	15.2.74	

137596.02.00.05 Серия 3.505-11

Лист	Масса	Масштаб
1	см. табл.	-

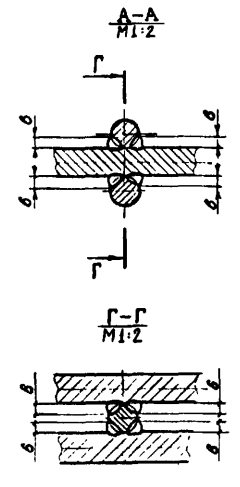
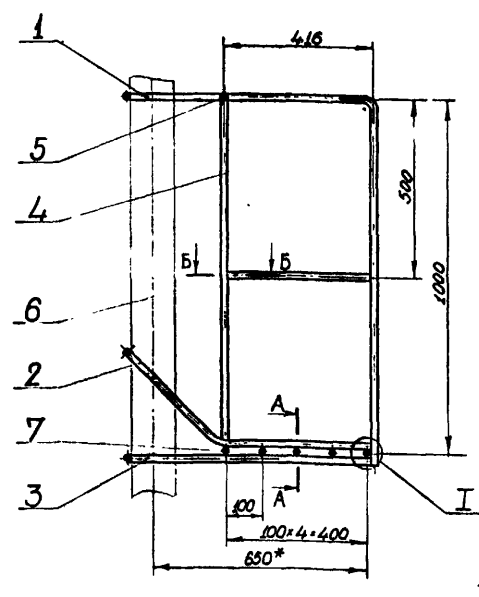
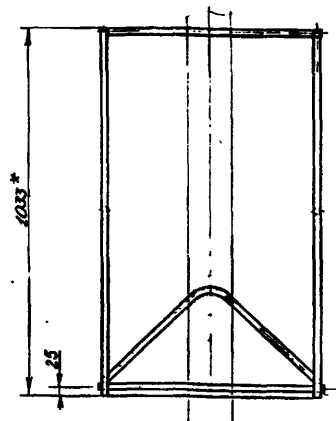
Ребро

Лист Листов 1

4 ГОСТ 5681-57
ВСтЗ ГОСТ 14637-69

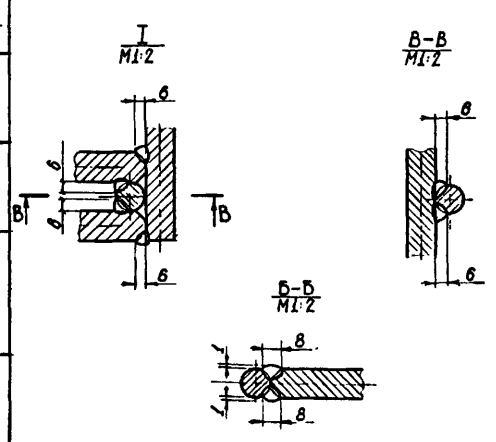
МРФ РСФСР
ГИПРОРЕЧТРАНС
отдел ПП

Копирова Л. Формат 11

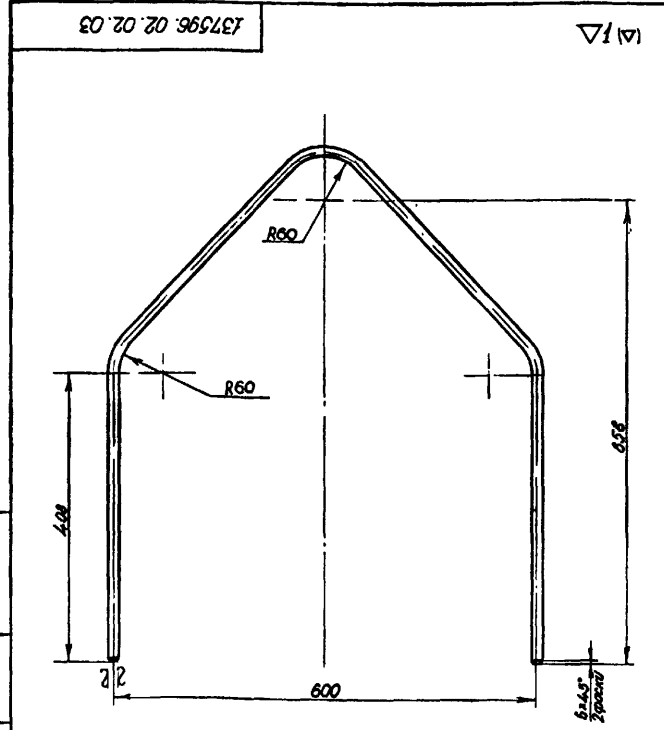


1. Шероховатость поверхности кромок деталей подвергнутых резке - $\nabla 1$.
2. Неуказанные предельные отклонения размеров - по СМ_б.
3. Сварка ручная электродуговая электродами 942 по ГОСТ 9467-60
4. * Размеры для справок

Изм. № 1 1974 г. Листы и детали



137596.02.02.00 СБ				Серия 3.505-11	
Изм	Лист	№ докум	Подп	Дата	Лист
Разработ	Панкова	И.И.И.	И.И.И.	12.12.71	21.8
Проб	Е.Жов	И.И.И.	И.И.И.	12.12.71	1 10
Т.контр					
И.контр	Курьяков	И.И.И.	И.И.И.	12.12.71	Лист
Утв	Волошин	И.И.И.	И.И.И.	12.12.71	Листов 1
Копировал				ГИПРОЕКТРАНС отдел ПП	
				Формат 12	

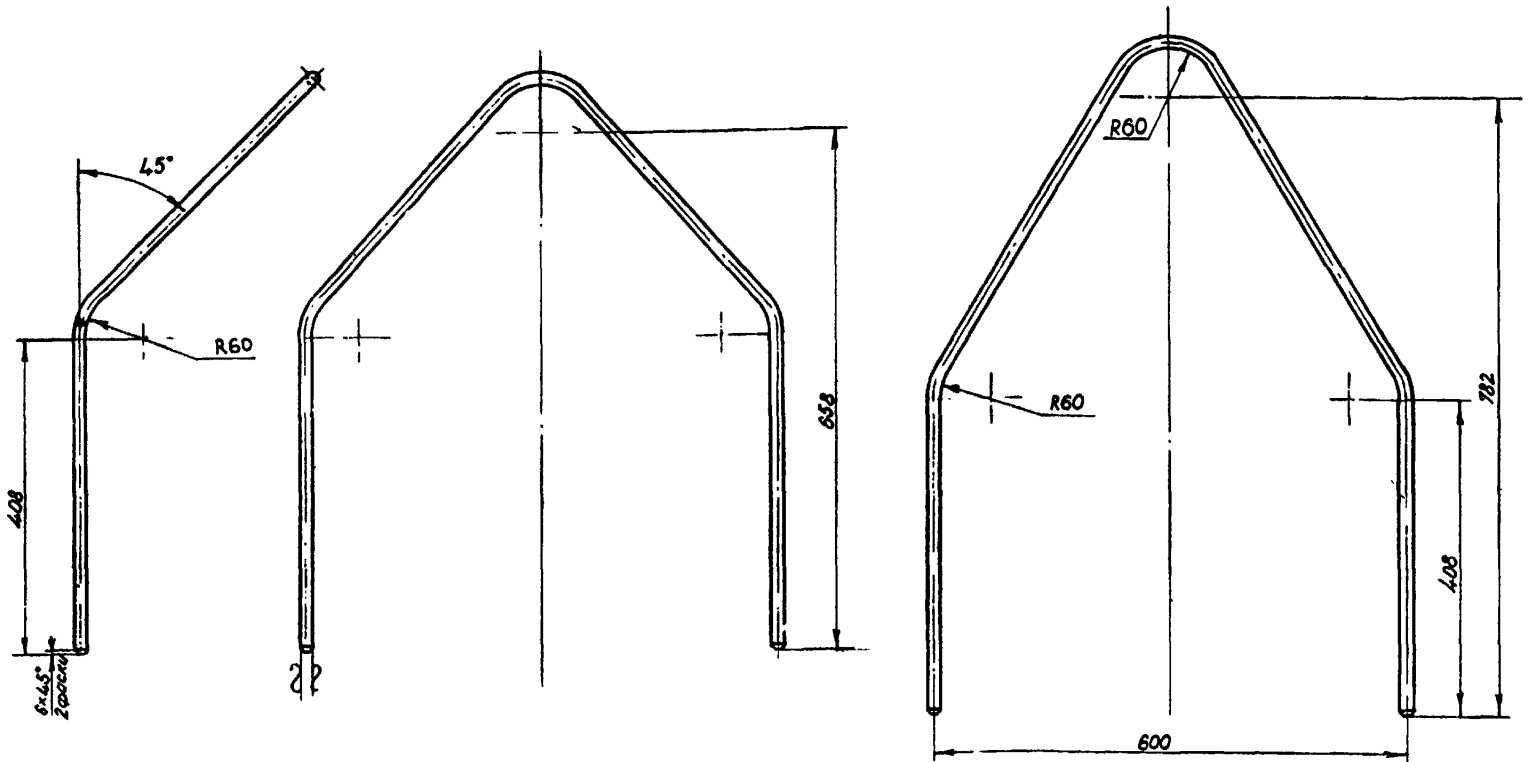


1. Предельные отклонения размеров - по СМ_б.
2. Длина развертки L = 1710 мм

Изм. № 1 1974 г. Листы и детали

137596.02.02.03				Серия 3.505-11	
Изм	Лист	№ докум	Подп	Дата	Лист
Разработ	Панкова	И.И.И.	И.И.И.	12.12.71	2,69
Проб	Е.Жов	И.И.И.	И.И.И.	12.12.71	1:5
Т.контр					
И.контр	Курьяков	И.И.И.	И.И.И.	12.12.71	Лист
Утв	Волошин	И.И.И.	И.И.И.	12.12.71	Листов 1
Копировал				ГИПРОЕКТРАНС отдел ПП	
				Формат 11	

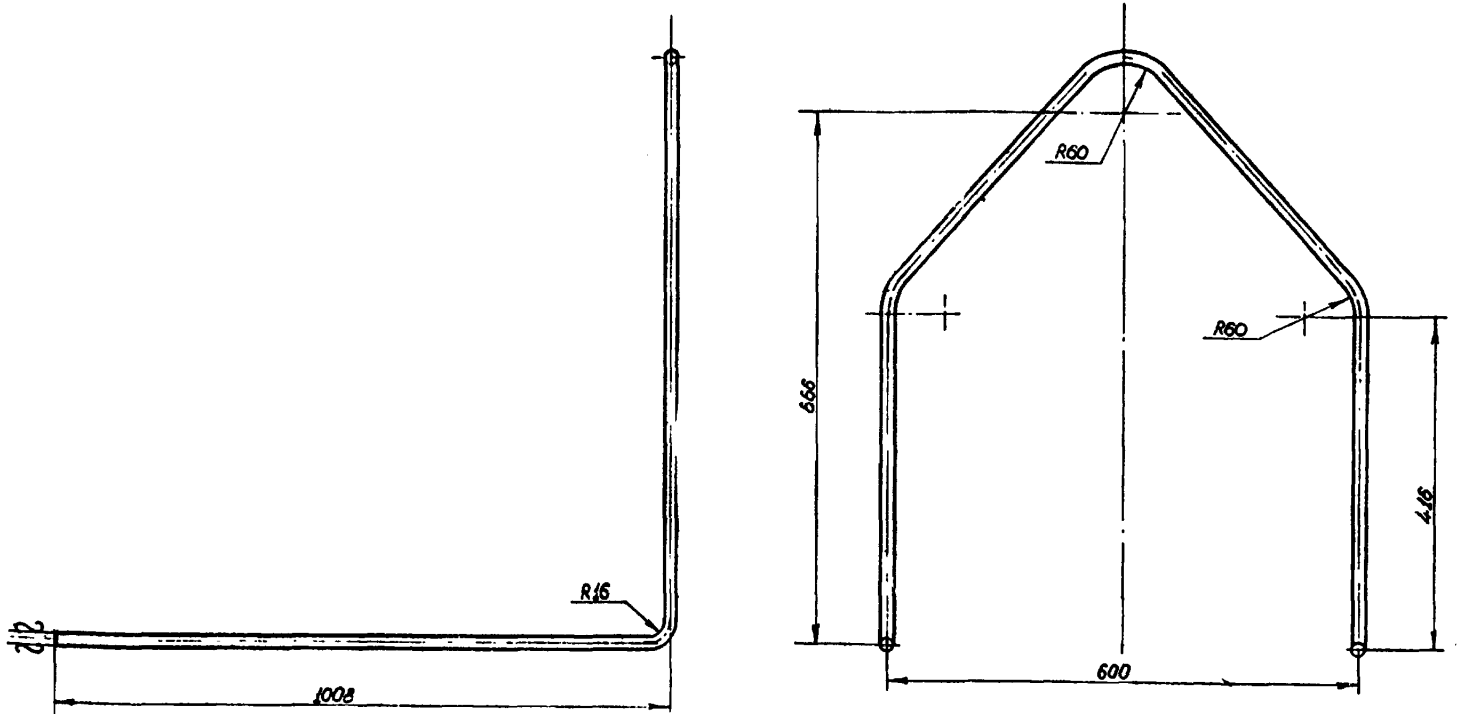
Вариант	Зона	Лист	Обозначение	Наименование	Кол	Примечание
				Документация		
12			137596.02.02.00 СБ	Сборочный чертеж		
				Детали		
12	1		137596.02.02.01	Перила	1	
12	2		137596.02.02.02	Кронштейн	1	
14	3		137596.02.02.03	Основание	1	
11	4		137596.01.02.04	Связь	2	
11	5		137596.01.02.04-01	Связь	1	
11	6		137596.01.02.04-02	Связь	2	
64	7		137596.02.02.05	Поперечина		
				Крыш 16 ГОСТ 2590-71		
				Вст.эл. ГОСТ 535-58		
				l = 620	5	0,97 кв
137596.02.02.00				Серия 3.505-11		
Изм	Лист	№ докум	Подп	Дата	Лист	
Разработ	Панкова	И.И.И.	И.И.И.	12.12.71	Лист	
Проб	Е.Жов	И.И.И.	И.И.И.	12.12.71	Листов 1	
Т.контр						
И.контр	Курьяков	И.И.И.	И.И.И.	12.12.71	Лист	
Утв	Волошин	И.И.И.	И.И.И.	12.12.71	Листов 1	
Копировал				ГИПРОЕКТРАНС отдел ПП		
				Формат 11		



1. Предельные отклонения размеров - по СМ₆.
2. Длина развертки L = 3845 мм

137596.02.02.02				Серия 3.505-11		
Исполн	№ докум	Подп.	Дата	Лист	Масса	Листов
Разработ	Панкова	Иванова	15.12.71	1	3,02	1-5
Проб	Ежов	Бурда	15.12.71	Лист Листов 1		
И контр				МРФ РСФСР		
И контр	Курьяев	Иванов	15.12.71	ГИПРОЕКТРАН		
Итб	Волошин	Иванов	15.12.71	отдел ПП		
Крупн 16 ГОСТ 2390-71				Копиревал		
Итб ВСт.Зкн ГОСТ 535-58				Формат 12		

Исполн Панкова
Проб Ежов
И контр Курьяев
Итб Волошин



1. Предельные отклонения размеров - по СМ₆.
2. Длина развертки L = 3645 мм.

137596.02.02.01				Серия 3.505-11		
Исполн	№ докум	Подп.	Дата	Лист	Масса	Листов
Разработ	Панкова	Иванова	15.12.71	1	5,76	1-5
Проб	Ежов	Бурда	15.12.71	Лист Листов 1		
И контр				МРФ РСФСР		
И контр	Курьяев	Иванов	15.12.71	ГИПРОЕКТРАН		
Итб	Волошин	Иванов	15.12.71	отдел ПП		
Крупн 16 ГОСТ 2390-71				Копиревал		
Итб ВСт.Зкн ГОСТ 535-58				Формат 12		

Исполн Панкова
Проб Ежов
И контр Курьяев
Итб Волошин

Шифр 974А-2	Формат Зона 703	Обозначение	Наименование	Код	Примечание
			<u>Документация</u>		
22		137596.03.00.00СБ	Сборочный чертеж		
		<u>Переменные данные для исполнений</u>			
		137596.03.00.00	См. СБ. Рис. 1		
		<u>Сборочные единицы</u>			
12	1	137596.03.01.00	Связь	3	
		<u>Детали</u>			
12	2	137596.00.00.02	Щит	2	
11	3	137596.03.00.01	Планка	3	
		<u>Стандартные изделия</u>			
	4		Болт М8×20.36 ГОСТ 7798-70	12	
	5		Гайка М8.4 ГОСТ 5915-70	12	
	6		Шайба 8.02 ГОСТ 1371-68	24	
		137596.03.00.00	Серия 3.505-11		
Изм/Лист		Исх. докум.	Подп.	Дата	
Разработ.		Крыжова	Ю.И.	2017	
Проб.		Ежов	В.И.	2017	
И. контрол.		Курышев	В.И.	2017	
Итв.		Волошин	В.И.	2017	
		Копировал			
		Щит первального знака I.	Лист	Листов	
			1	2	
			ИПР РЭСР ГИПРОРЕЦТРАНС Отдел ПП		

Шифр	Формат Зона 703	Обозначение	Наименование	Код	Примечание	31
			<u>Документация</u>			
		137596.03.00.00-01	См. СБ. Рис. 2			
		<u>Сборочные единицы</u>				
12	1	137596.03.01.00-01	Связь	4		
		<u>Детали</u>				
12	2	137596.00.00.02-01	Щит	2		
11	3	137596.03.00.01-01	Планка	4		
		<u>Стандартные изделия</u>				
	4		Болт М8×20.36 ГОСТ 7798-70	16		
	5		Гайка М8.4 ГОСТ 5915-70	16		
	6		Шайба 8.02 ГОСТ 1371-68	32		
		137596.03.00.00	Серия 3.505-11			
Изм/Лист		Исх. докум.	Подп.	Дата		
Разработ.		Крыжова	Ю.И.	2017		
Проб.		Ежов	В.И.	2017		
И. контрол.		Курышев	В.И.	2017		
Итв.		Волошин	В.И.	2017		
		Копировал				
		Щит первального знака I.	Лист	Листов		
			1	2		
			ИПР РЭСР ГИПРОРЕЦТРАНС Отдел ПП			

137596.03.00.01 ∞ (A)

Обозначение	α
137596.03.00.01	120°
-01	90°

1 Неуказанные предельные отклонения размеров - по СМ 8
2. Длина развертки L=120

Изм/Лист	Исх. докум.	Подп.	Дата	Лист	Листов	Масштаб
Разработ.	Крыжова	Ю.И.	2017	1	1	1:2
Проб.	Ежов	В.И.	2017			
И. контрол.	Курышев	В.И.	2017			
Итв.	Волошин	В.И.	2017			
		Копировал				
		Планка	Лист	Листов		
			1	1		
		4 ГОСТ 5681-57	ИПР РЭСР ГИПРОРЕЦТРАНС Отдел ПП			
		Ст 3 ГОСТ 4637-69				

Шифр	Формат Зона 703	Обозначение	Наименование	Код	Примечание
			<u>Документация</u>		
12		137596.03.01.00СБ	Сборочный чертеж		
		<u>Детали</u>			
11	1	137596.03.01.01	Жесткость	1	
		<u>Переменные данные для исполнений</u>			
		137596.03.01.00			
		<u>Детали</u>			
11	2	137596.03.01.02	Планка	2	
		137596.03.01.00-01			
		<u>Детали</u>			
11	2	137596.03.01.02-01	Планка	2	
		137596.03.01.00	Серия 3.505-11		
Изм/Лист		Исх. докум.	Подп.	Дата	
Разработ.		Крыжова	Ю.И.	2017	
Проб.		Ежов	В.И.	2017	
И. контрол.		Курышев	В.И.	2017	
Итв.		Волошин	В.И.	2017	
		Копировал			
		Связь	Лист	Листов	
			1	1	
			ИПР РЭСР ГИПРОРЕЦТРАНС Отдел ПП		

Рис 1

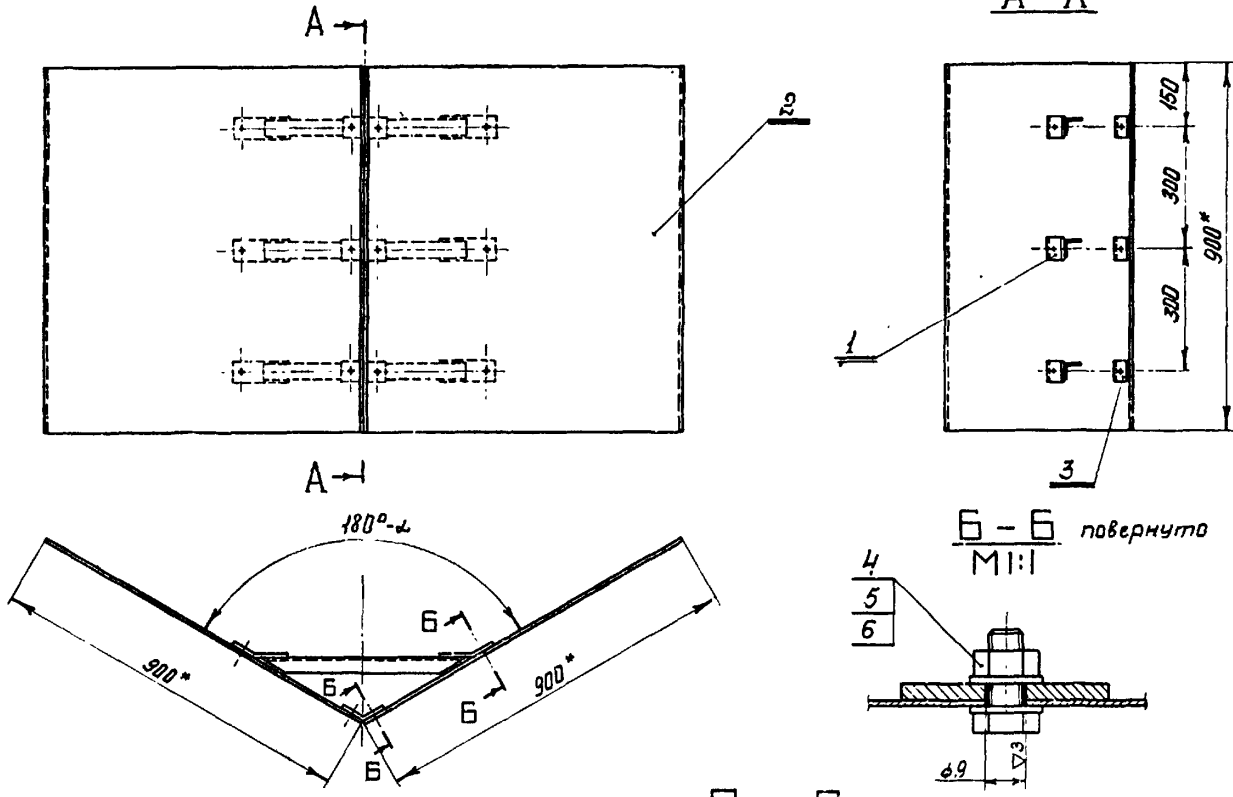
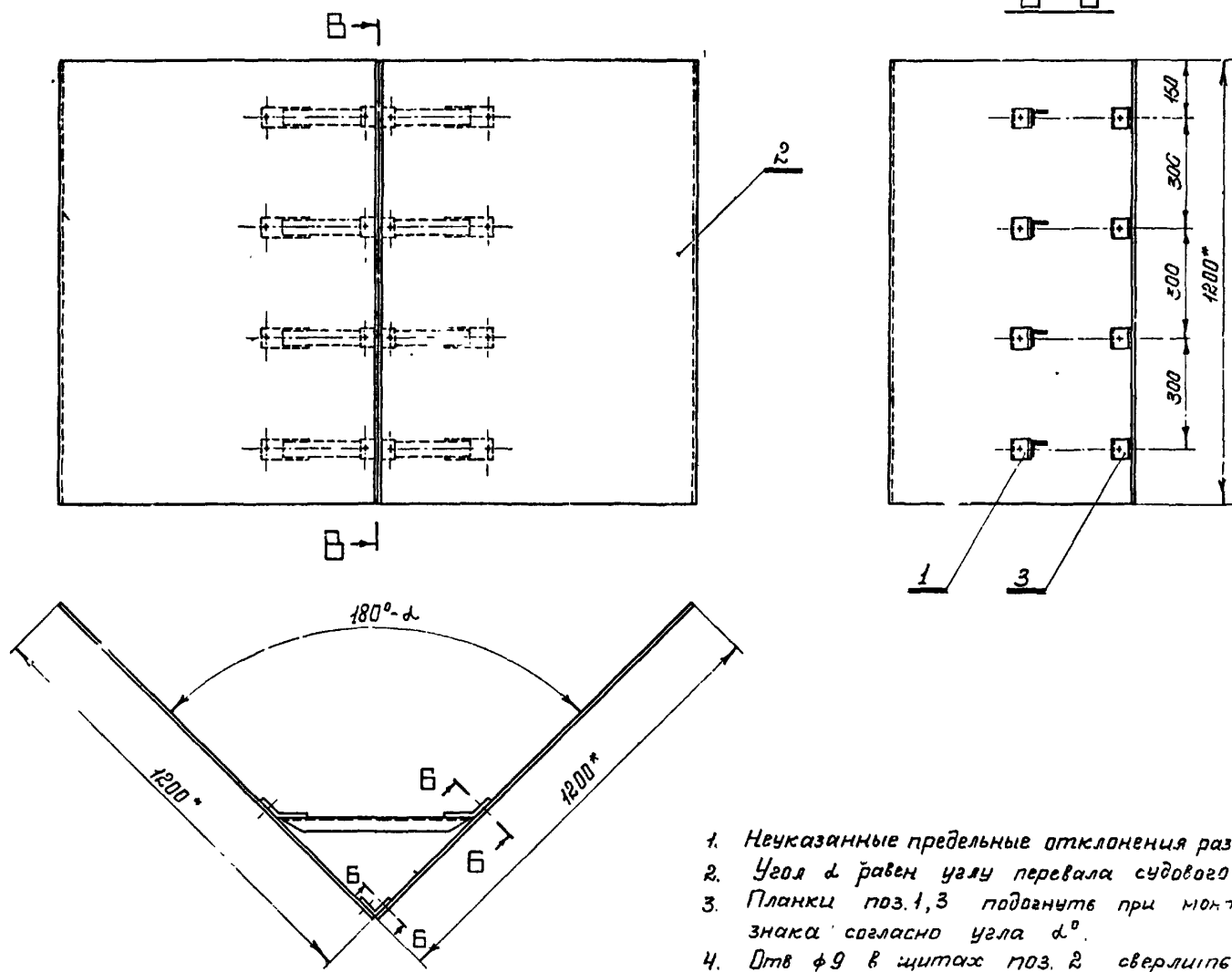


Рис 2

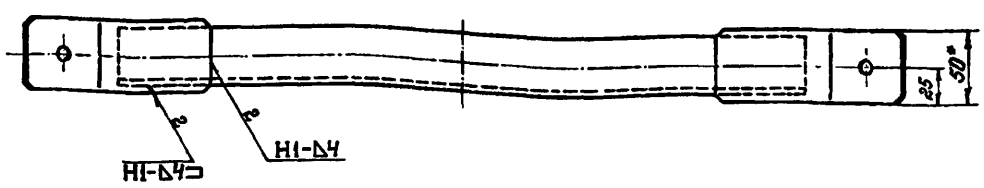
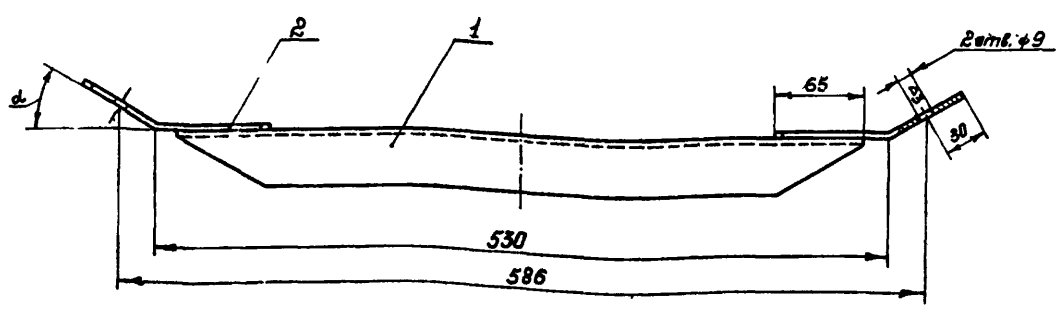


1. Неуказанные предельные отклонения размеров-по СМ₈.
2. Угол α равен углу перевала судового хода
3. Планки поз.1,3 подогнуть при монтаже знака согласно углу α .
4. Отв $\phi 9$ в щитах поз. 2 сверлите по месту при монтаже.
5. * Размеры для справок.

Обозначение	Типо-размер	Рис.	Масса кг
137596.03.00.00	2	1	25,2
-01	3	2	42,41

				137596.03.00.00СБ		Серия 3505-11		
Изм.	Лист	из докум	Подп	Дата	Щит перекального знака I Сборочный чертёж	Лист	масса	машич
Разраб	Крюкова	Учел	25.02.88			См табл	1:10	
Пров	Вжов	В.Л.С.	15.2.88			Лист	Листов 1	
Т.Контр						ИРРР	РРФРР	
И.контр	Курылев	В.В.	15.02.88		ГИПРОРЕЧТРАНС	Отдел ПП		
Утв.	Волошин	В.В.	15.02.88					

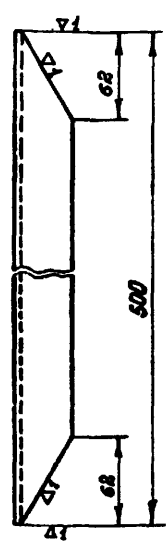
Изм. № 1, 2, 3, 4, 5, 6, 7, 8, 9, 10, 11, 12, 13, 14, 15, 16, 17, 18, 19, 20, 21, 22, 23, 24, 25, 26, 27, 28, 29, 30, 31, 32, 33, 34, 35, 36, 37, 38, 39, 40, 41, 42, 43, 44, 45, 46, 47, 48, 49, 50, 51, 52, 53, 54, 55, 56, 57, 58, 59, 60, 61, 62, 63, 64, 65, 66, 67, 68, 69, 70, 71, 72, 73, 74, 75, 76, 77, 78, 79, 80, 81, 82, 83, 84, 85, 86, 87, 88, 89, 90, 91, 92, 93, 94, 95, 96, 97, 98, 99, 100



1. Неуказанные предельные отклонения размеров - по СМ₈
2. Сварка ручная электродуговая электродами Э42 по ГОСТ 9467-60
Стандартные сварные швы по ГОСТ 5264-69
3. * Размеры для справок.

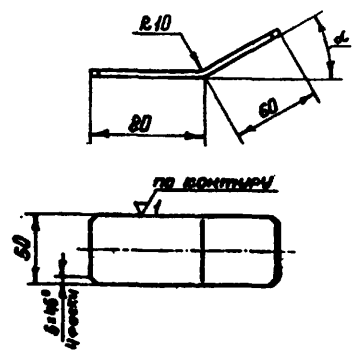
Обозначение	α
137596.03.01.00	30°
-01	45°

137596.03.01.00СВ		Серия 3.505-11	
Изм.	Лист	Масса	Масштаб
		4,63	1:2,5
СВЯЗ6		Сборочный чертеж	
И. контр.		И. контр.	
Утв.		Утв.	
Копировал		Формат 12	



Неуказанные предельные отклонения размеров - по СМ₈

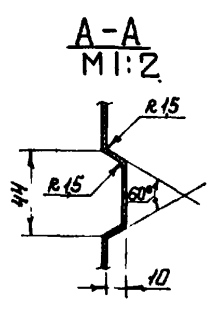
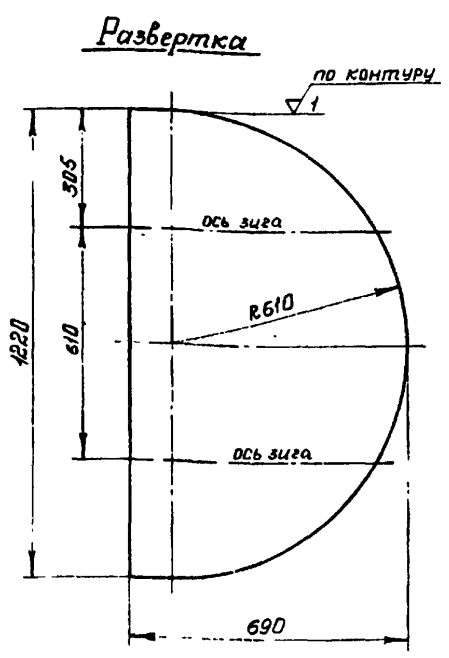
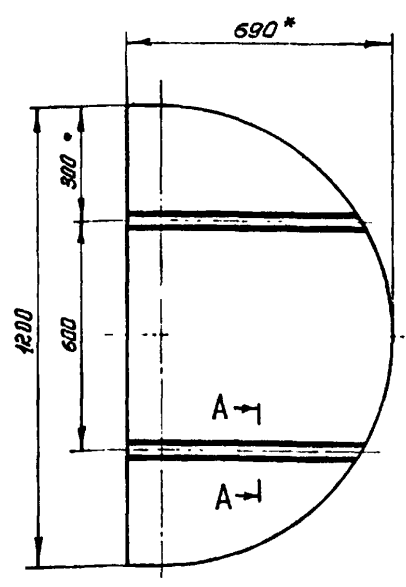
137596.03.01.01		Серия 3.505-11	
Изм.	Лист	Масса	Масштаб
		1,21	1:2,5
Жесткость		Планка	
И. контр.		И. контр.	
Утв.		Утв.	
Копировал		Формат 11	



Обозначение	α
137596.03.01.02	30°
-01	45°

1. Неуказанные предельные отклонения размеров - по СМ₈
2. Длина разбежки L=140

137596.03.01.02		Серия 3.505-11	
Изм.	Лист	Масса	Масштаб
		0,21	1:2
Планка		Планка	
И. контр.		И. контр.	
Утв.		Утв.	
Копировал		Формат 11	



1. Неуказанные предельные отклонения размеров - по СМ, 2. Размеры для справок.

137596.04.00.02				Серия 3.505-11			
Изм	Лист	№ докум	Подп	Дата	Лист	Магсга	Магсшт
Разраб	Крыжова	Э.И.	С.И.	2008	1	8,0	1:10
Проект	БЖОБ	БЖОБ	БЖОБ	БЖОБ			
Т.контр					Лист	Листов 1	
И.контр	Курьяков	В.И.	В.И.	2012	МРФ РСФСР		
И.тв	Волошин	В.И.	В.И.	2012	ГИПРОРЕЧТРАНС		
					Отдел ПП		
Копировал				Формат 12			

Формат	Лист	Обозначение	Наименование	Код	Примечание
			137596.04.00.00-01		
			См. Сб. Рис. 2		
			<u>Сборочные единицы</u>		
12	1	137596.03.01.00	Связь	6	
			<u>Детали</u>		
12	2	137596.04.00.01-01	Растяжка	6	
12	3	137596.04.00.04	Щит	1	
12	4	137596.04.00.05	Щит	2	
			<u>Стандартные изделия</u>		
	5		Болт М8*20.36		
			ГОСТ 7798-70	30	
	6		Гайка М8.4 ГОСТ 5915-70	30	
	7		Шайба 8.02 ГОСТ 11371-68	60	
		137596.04.00.00	Серия 3.505-11	Лист 2	
		Копировал		Формат 11	

Формат	Лист	Обозначение	Наименование	Код	Примечание
			<u>Документация</u>		
12	1	137596.04.00.00СБ	Сборочный чертеж		
			<u>Переменные данные для исполнений</u>		
			137596.04.00.00		
			См. Сб. Рис. 1		
			<u>Сборочные единицы</u>		
12	1	137596.03.01.00	Связь	4	
			<u>Детали</u>		
12	2	137596.04.00.01	Растяжка	2	
12	3	137596.04.00.02	Щит	1	
12	4	137596.04.00.03	Щит	2	
			<u>Стандартные изделия</u>		
	5		Болт М8*20.36		
			ГОСТ 7798-70	19	
	6		Гайка М8.4 ГОСТ 5915-70	19	
	7		Шайба 8.02 ГОСТ 11371-68	38	
		137596.04.00.00	Серия 3.505-11	Лист 2	
		Копировал		Формат 11	

Исполнение: Подп. и дата. Взам. инв. №. Инв. №. Форм. и дата.

Исполнение: Подп. и дата. Взам. инв. №. Инв. №. Форм. и дата.

Рис 1

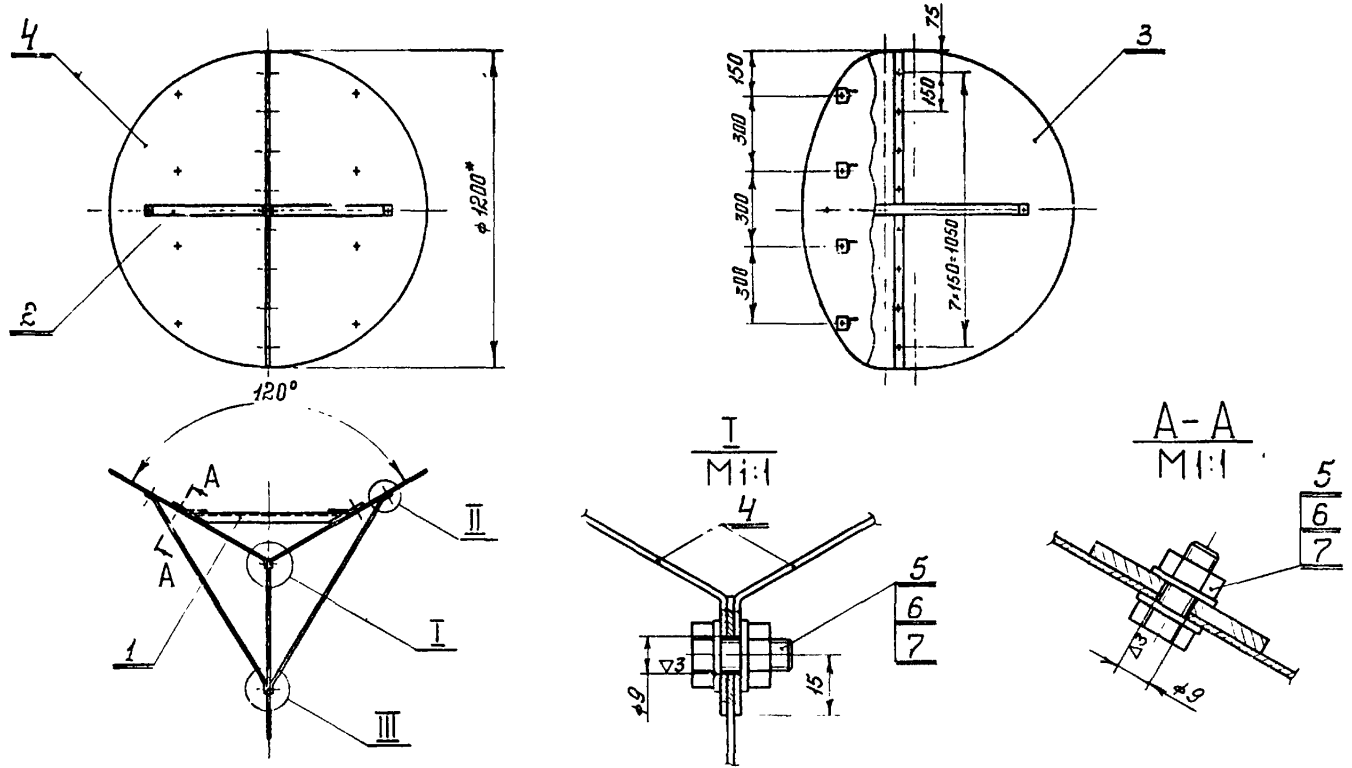
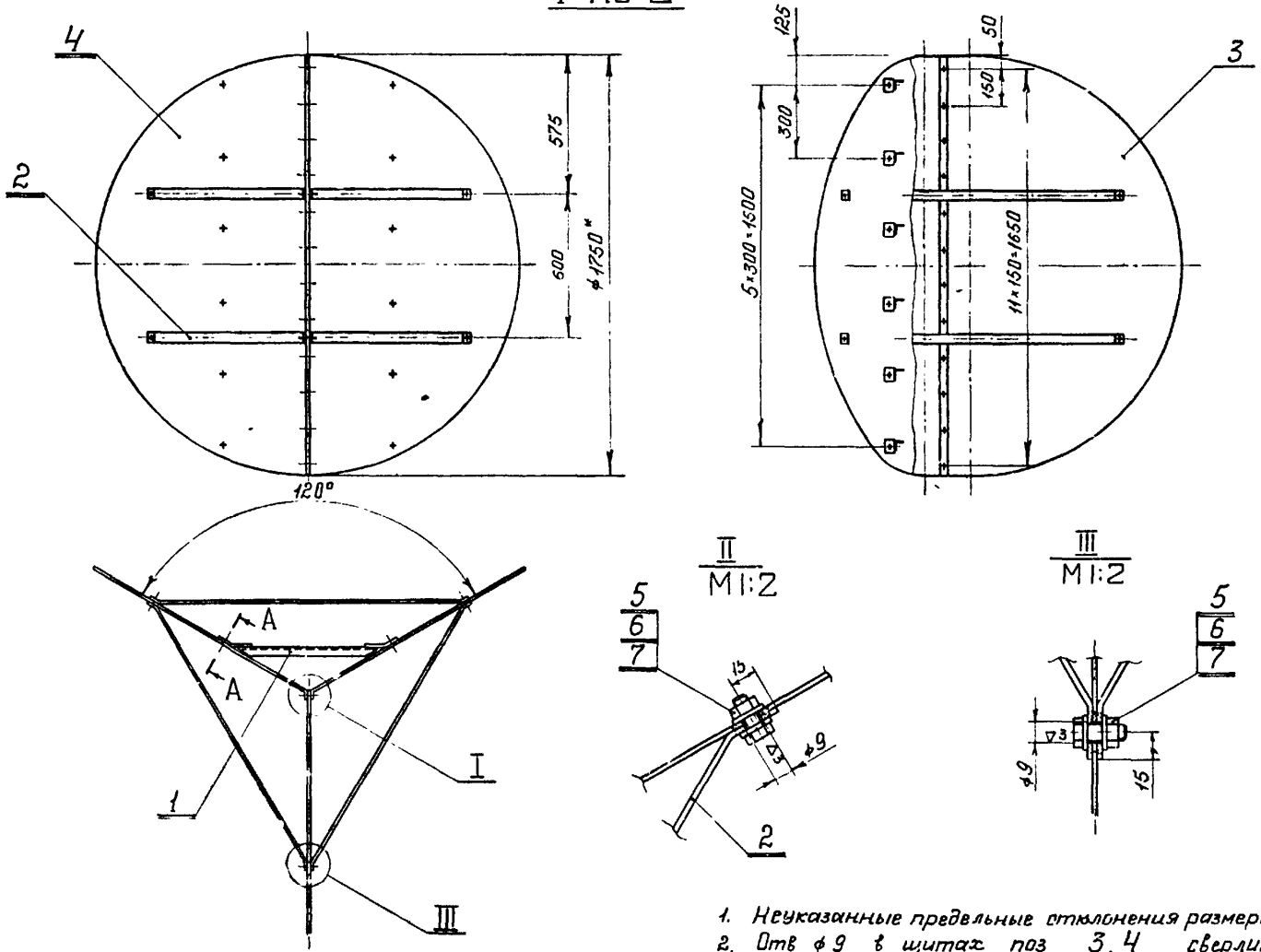


Рис 2

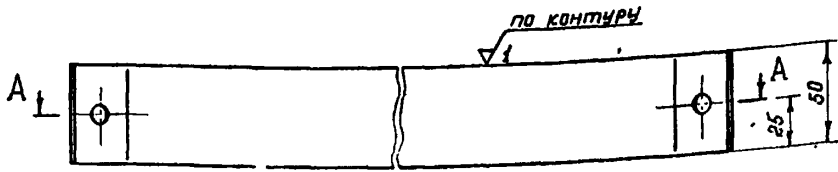


1. Неуказанные предельные отклонения размеров - по СМ₈
2. Отв $\phi 9$ в щитах поз 3, 4 сверлятся по месту при сборке.
3. * Размеры для справок.

Обозначение	Типо-размер	Рис.	Масса, кг
137596.04.00.00	2	1	33,2
-01	3	2	69,0

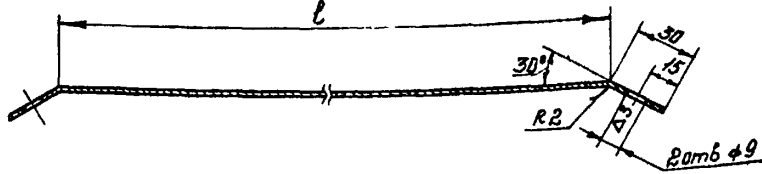
				137596.04.00.00СБ	Серия 3.505-11			
Изм	Лист	№ докум	Подп	Дата	Щит знака "Ориентир" I	Лист	Масса	Масштаб
Разраб	Крюкова	22.10.23				5	ГМ	1:15
Пров	С.Жов	12.24			Сборочный чертеж		Лист	Листов 1
Т.контр.							ИРФ	РФФРС
Н.контр	Курвилев						ГИПРОРЕЧТРАНС	
Утв	Волошкин						Отдел ПП	

Инженер Подп. и дата. Электронный архив организации. Подп. и дата.



Обозначение	ℓ	ℓ разв.	Масса кг
137596.04.00.01	840	900	0,7
-01	1220	1280	1,0

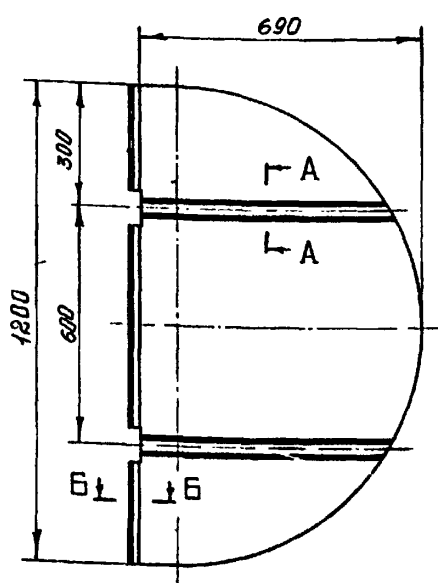
A-A



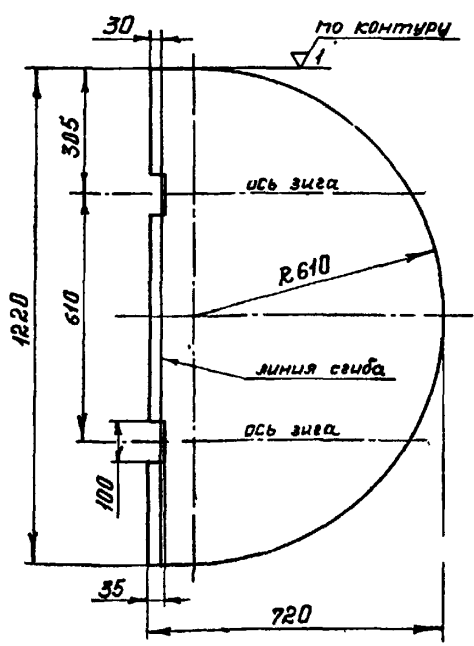
Неуказанные предельные отклонения размеров - по СМ8

137596.04.00.01				Серия 3.505-11		
Изм.	Лист не докум.	Подп.	Дата	Лист	Масса	Масштаб
Разраб.	Крюкова	Жуков	19.02.74	Растяжка		
Проб.	Ежов	Б.С.У.	18.02.74	См. табл. 1:2		
Т. контр.				Лист	Листов 1	
И. контр.	Курылев	В.В.	18.02.74	В ГОСТ 3680-57		
Утв.	Волошин	В.В.	18.02.74	Ст 3 ГОСТ 16523-70		
				МРФ РСФСР ГИПРОРЕЧТРАНС Отдел ПП		
				Копирован		
				Формат 1Б		

Изм. № 01 Подп. и дата Взам. инв. № Инв. № докум. Подп. и дата

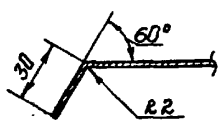
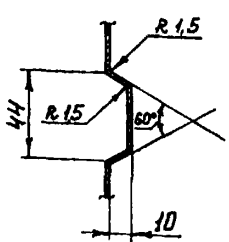


Развертка



A-A
M1:2

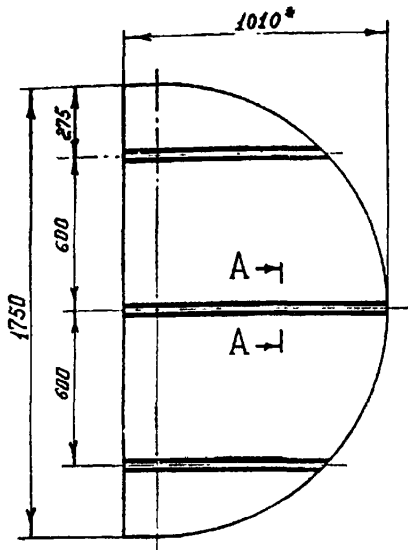
B-B
M1:2



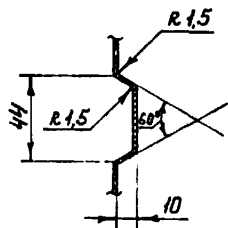
Неуказанные предельные отклонения размеров - по СМ8

137596.04.00.03				Серия 3.505-11		
Изм.	Лист не докум.	Подп.	Дата	Лист	Масса	Масштаб
Разраб.	Крюкова	Жуков	19.02.74	Щит		
Проб.	Ежов	Б.С.У.	18.02.74	8,4 1:10		
Т. контр.				Лист	Листов 1	
И. контр.	Курылев	В.В.	18.02.74	15 ГОСТ 3680-57		
Утв.	Волошин	В.В.	18.02.74	Ст 3 ГОСТ 16523-70		
				МРФ РСФСР ГИПРОРЕЧТРАНС Отдел ПП		
				Копирован		
				Формат 1Б		

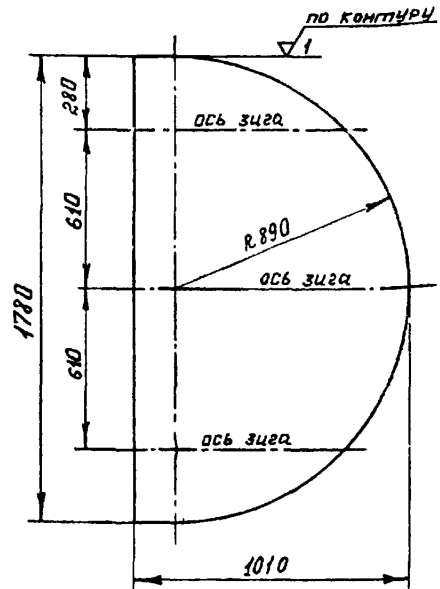
Изм. № 01 Подп. и дата Взам. инв. № Инв. № докум. Подп. и дата



A-A
M1:2



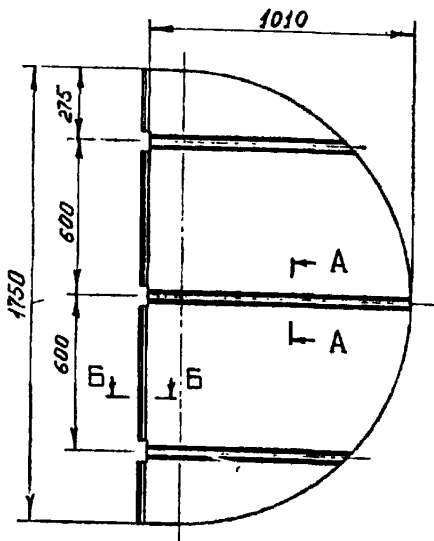
Развертка



1. Неуказанные предельные отклонения размеров - по СМ₈
2. * Размеры для справок

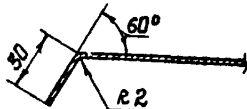
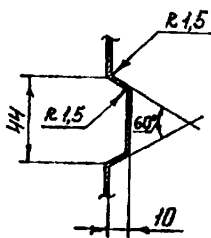
137596.04.00.04				Серия 3.505-11		
Изм	Лист	Из докум.	Подп.	Дата	Лист	Масса
					17,15	1:15
Разраб	Корокова	Углов	23.08.75	Щит		
Проб	Ежов	Б.С.А.	11.11	Лист 15 ГОСТ 3680-57		
Т. контр				Ст 3 ГОСТ 16523-70		
И. контр	Куралев	В.В.	15.02.77	МРФ РСФСР		
Утв.	Волошин	В.В.	15.02.77	ГИПРОРЕЧТРАНС		
				Отдел ПП		
				Копировал		
				Формат 12		

Изм. не подел. Подп. и дата. Взам. инв. № Шифр на входе Подп. и дата.

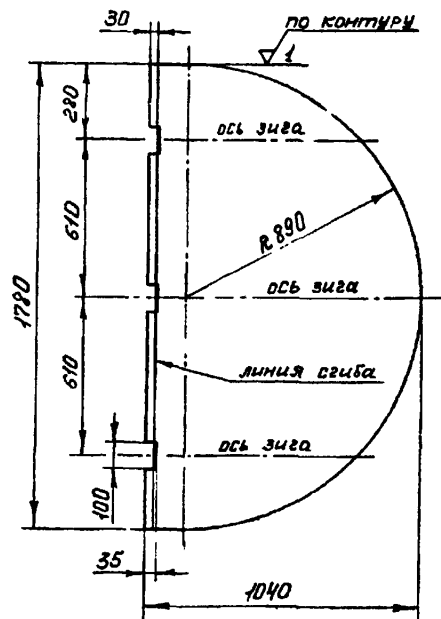


A-A
M1:2

B-B
M1:2



Развертка

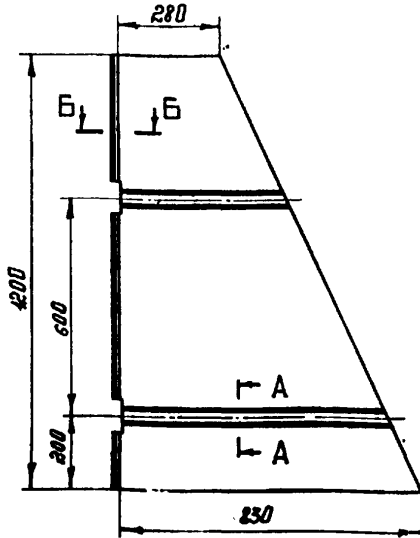


Неуказанные предельные отклонения размеров - по СМ₈

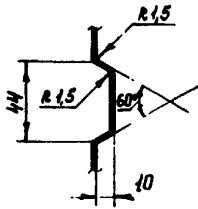
137596.04.00.05				Серия 3.505-11		
Изм	Лист	Из докум.	Подп.	Дата	Лист	Масса
					17,66	1:15
Разраб	Корокова	Углов	23.08.75	Щит		
Проб	Ежов	Б.С.А.	11.11	Лист 15 ГОСТ 3680-57		
Т. контр				Ст 3 ГОСТ 16523-70		
И. контр	Куралев	В.В.	15.02.77	МРФ РСФСР		
Утв.	Волошин	В.В.	15.02.77	ГИПРОРЕЧТРАНС		
				Отдел ПП		
				Копировал		
				Формат 12		

Изм. не подел. Подп. и дата. Взам. инв. № Шифр на входе Подп. и дата.

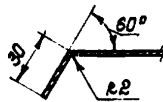
137596.05.00.01 - изображено
137596.05.00.01-01 - зеркальное отражение



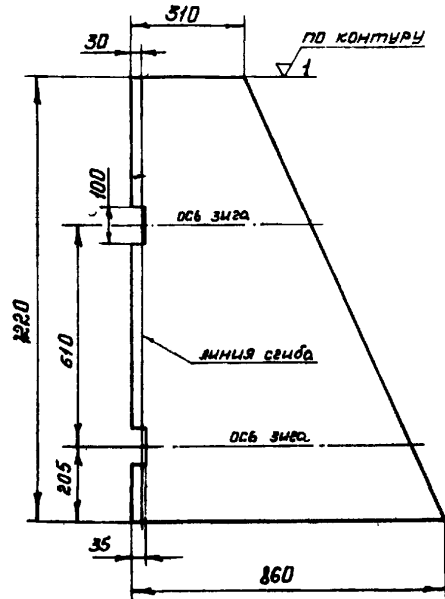
A-A
M 1:2



B-B
M 1:2



Развертка



Неуказанные предельные отклонения размеров - по СМБ

137596.05.00.01				Серия 3.505-11		
Изм	Лист	№ докум.	Подп.	Дата	Масса	Листов
Разраб.	Кривоша	Уфа	23.10.82		8,35	1:10
Проб.	В.Жоб	Уфа	11.11.82			
Т. контр.						
И контр.	Куряков	Уфа	18.11.82			
Чит.	Волошин	Уфа	20.11.82			
Шит				Лист	4,5 ГОСТ 3680-57	ИРФ РСФСР
				Лист	Ст.3 ГОСТ 16523-70	ГИПРОРЕЧТРАНС
						Отдел ПП
				Копировал		Формат А2

Рис.	Шифр	Гос.	Обозначение	Наименование	Кол.	Примечание
				137596.05.00.00-01		
				См. СБ Рис. 2		
				Сборочные единицы		
Р	1		137596.03.01.00	СБ.936	6	
				Детали		
ИР	2		137596.04.00.01	Растяжка	3	
ИР	3		-01	Растяжка	3	
ИР	4		137596.05.00.03	Шит	1	
ИР	5		-01	Шит	1	
ИР	6		137596.05.00.04	Шит	1	
				Стандартные изделия		
				Болт М8×20.36		
				ГОСТ 7798-70	30	
				Гайка М8.4 ГОСТ 5915-70	30	
				Шайба 8.02 ГОСТ 11371-68	60	
				137596.05.00.00		
				Серия 3.505-11		
Изм	Лист	№ докум.	Подп.	Дата	Масса	Листов
Разраб.	Кривоша	Уфа				
Проб.	В.Жоб	Уфа				
И контр.	Куряков	Уфа				
Чит.	Волошин	Уфа				
Шит знака "Ориентир" II				Лист	1	2
				ИРФ РСФСР		
				ГИПРОРЕЧТРАНС		
				Отдел ПП		
				Копировал		Формат А1

Рис.	Шифр	Гос.	Обозначение	Наименование	Кол.	Примечание
				Документация		
ИР			137596.05.00.03	Сборочный чертеж		
				Переменные данные для исполнений		
				137596.05.00.00		
				См. СБ. Рис. 1		
				Сборочные единицы		
ИР	1		137596.03.01.00	СБ.936	4	
				Детали		
ИР	2		137596.04.00.01	Растяжка	2	
ИР	4		137596.05.00.01	Шит	1	
ИР	5		-01	Шит	1	
ИР	6		137596.05.00.03	Шит	1	
				Стандартные изделия		
				Болт М8×20.36		
				ГОСТ 7798-70	20	
				Гайка М8.4 ГОСТ 5915-70	20	
				Шайба 8.02 ГОСТ 11371-68	40	
				137596.05.00.00		
				Серия 3.505-11		
Изм	Лист	№ докум.	Подп.	Дата	Масса	Листов
Разраб.	Кривоша	Уфа				
Проб.	В.Жоб	Уфа				
И контр.	Куряков	Уфа				
Чит.	Волошин	Уфа				
Шит знака "Ориентир" II				Лист	1	2
				ИРФ РСФСР		
				ГИПРОРЕЧТРАНС		
				Отдел ПП		
				Копировал		Формат А1

Рис 1

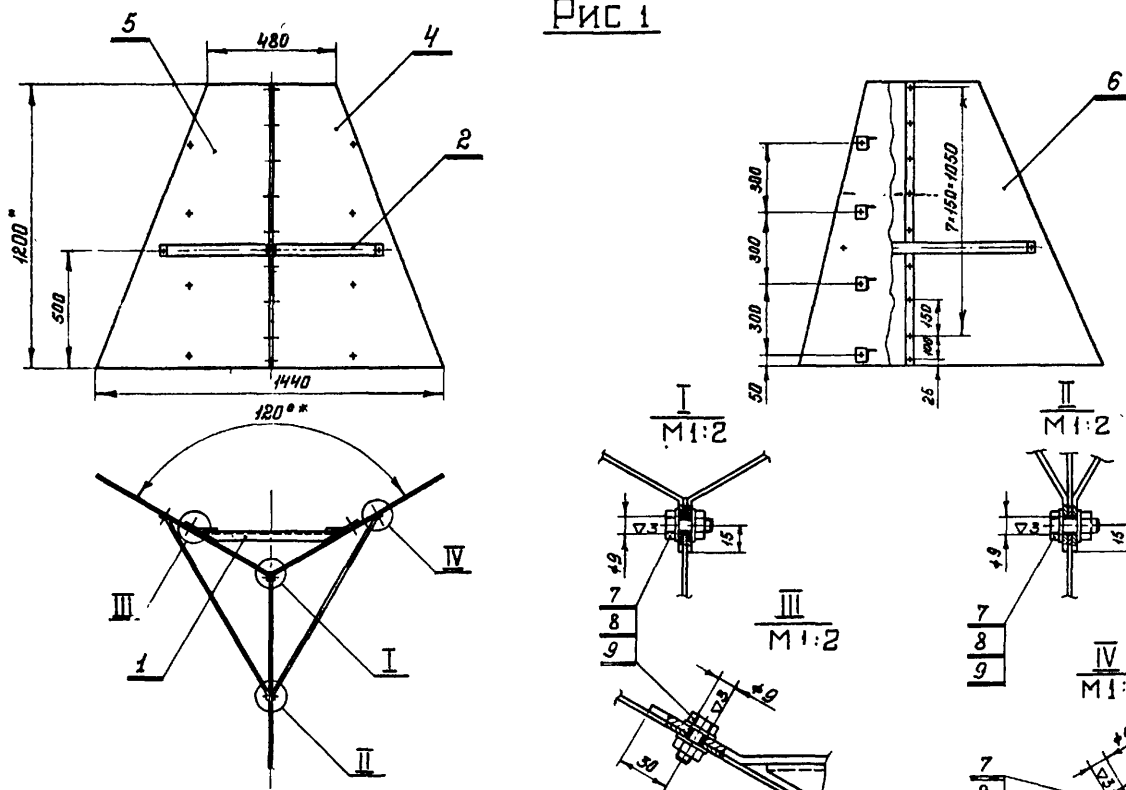
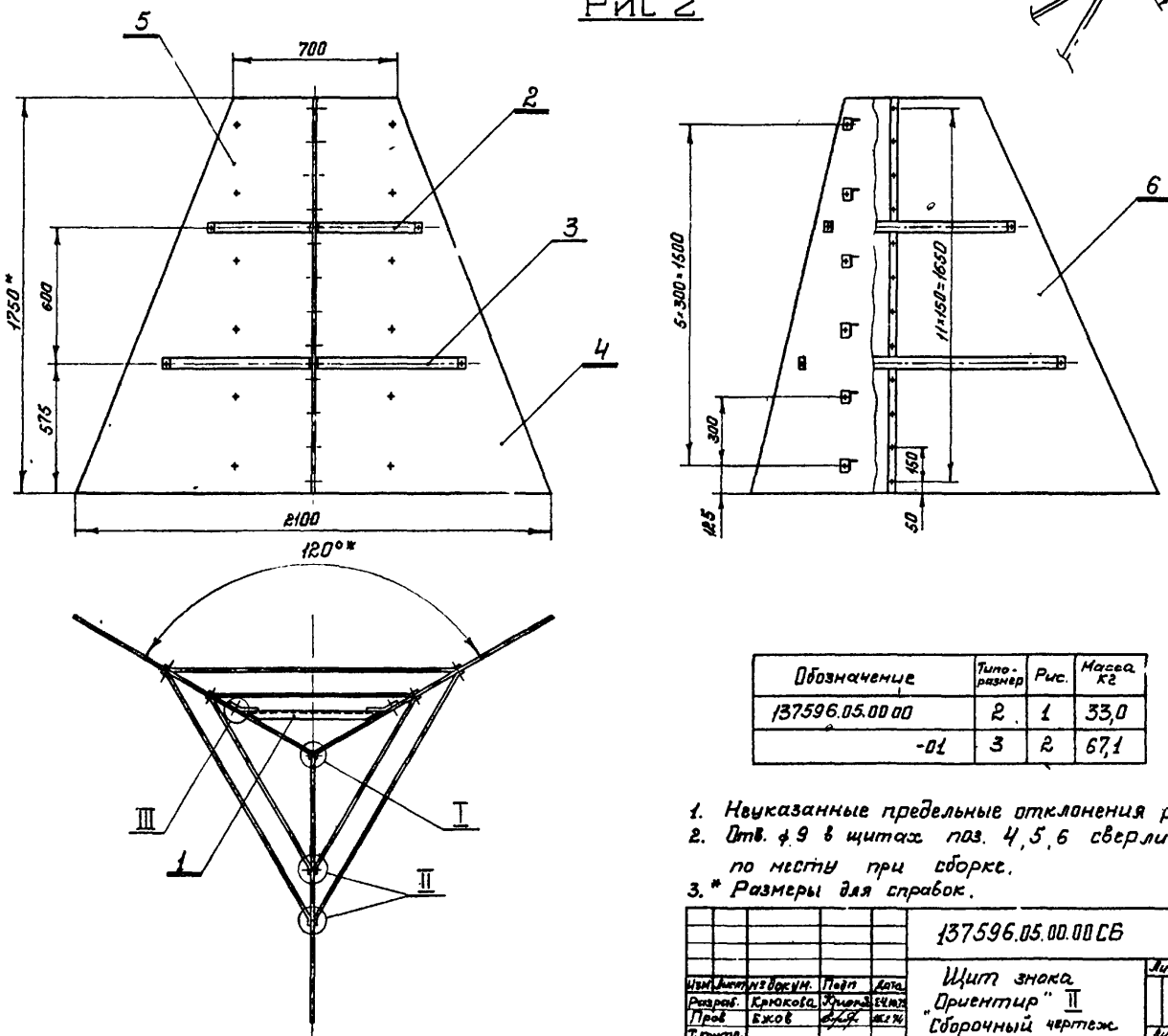


Рис 2



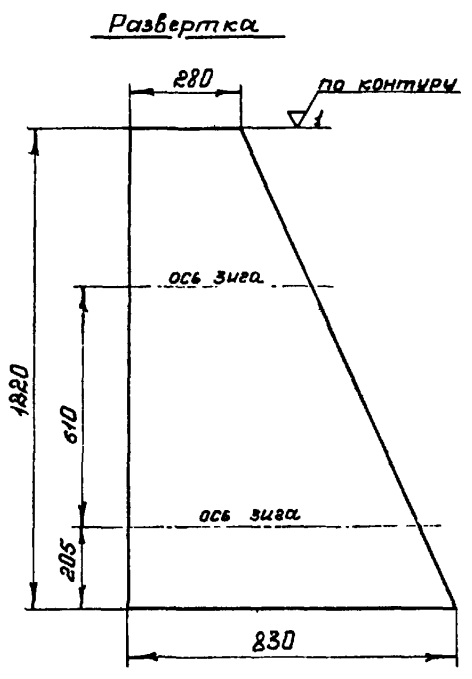
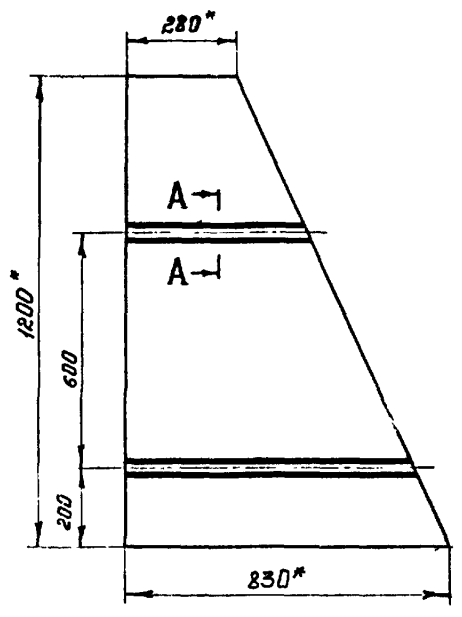
Обозначение	Типо-размер	Рис.	Масса, кг
137596.05.00.00	2	1	33,0
-01	3	2	67,1

1. Неуказанные предельные отклонения размерности СМ.
2. Отв. 4, 9 в щитах поз. 4, 5, 6 сверлит по месту при сборке.
3. * Размеры для справок.

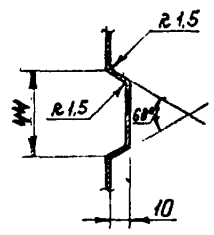
Изм. № 1, 2, 3, 4, 5, 6, 7, 8, 9, 10, 11, 12, 13, 14, 15, 16, 17, 18, 19, 20, 21, 22, 23, 24, 25, 26, 27, 28, 29, 30, 31, 32, 33, 34, 35, 36, 37, 38, 39, 40, 41, 42, 43, 44, 45, 46, 47, 48, 49, 50, 51, 52, 53, 54, 55, 56, 57, 58, 59, 60, 61, 62, 63, 64, 65, 66, 67, 68, 69, 70, 71, 72, 73, 74, 75, 76, 77, 78, 79, 80, 81, 82, 83, 84, 85, 86, 87, 88, 89, 90, 91, 92, 93, 94, 95, 96, 97, 98, 99, 100, 101, 102, 103, 104, 105, 106, 107, 108, 109, 110, 111, 112, 113, 114, 115, 116, 117, 118, 119, 120, 121, 122, 123, 124, 125, 126, 127, 128, 129, 130, 131, 132, 133, 134, 135, 136, 137, 138, 139, 140, 141, 142, 143, 144, 145, 146, 147, 148, 149, 150, 151, 152, 153, 154, 155, 156, 157, 158, 159, 160, 161, 162, 163, 164, 165, 166, 167, 168, 169, 170, 171, 172, 173, 174, 175, 176, 177, 178, 179, 180, 181, 182, 183, 184, 185, 186, 187, 188, 189, 190, 191, 192, 193, 194, 195, 196, 197, 198, 199, 200, 201, 202, 203, 204, 205, 206, 207, 208, 209, 210, 211, 212, 213, 214, 215, 216, 217, 218, 219, 220, 221, 222, 223, 224, 225, 226, 227, 228, 229, 230, 231, 232, 233, 234, 235, 236, 237, 238, 239, 240, 241, 242, 243, 244, 245, 246, 247, 248, 249, 250, 251, 252, 253, 254, 255, 256, 257, 258, 259, 260, 261, 262, 263, 264, 265, 266, 267, 268, 269, 270, 271, 272, 273, 274, 275, 276, 277, 278, 279, 280, 281, 282, 283, 284, 285, 286, 287, 288, 289, 290, 291, 292, 293, 294, 295, 296, 297, 298, 299, 300, 301, 302, 303, 304, 305, 306, 307, 308, 309, 310, 311, 312, 313, 314, 315, 316, 317, 318, 319, 320, 321, 322, 323, 324, 325, 326, 327, 328, 329, 330, 331, 332, 333, 334, 335, 336, 337, 338, 339, 340, 341, 342, 343, 344, 345, 346, 347, 348, 349, 350, 351, 352, 353, 354, 355, 356, 357, 358, 359, 360, 361, 362, 363, 364, 365, 366, 367, 368, 369, 370, 371, 372, 373, 374, 375, 376, 377, 378, 379, 380, 381, 382, 383, 384, 385, 386, 387, 388, 389, 390, 391, 392, 393, 394, 395, 396, 397, 398, 399, 400, 401, 402, 403, 404, 405, 406, 407, 408, 409, 410, 411, 412, 413, 414, 415, 416, 417, 418, 419, 420, 421, 422, 423, 424, 425, 426, 427, 428, 429, 430, 431, 432, 433, 434, 435, 436, 437, 438, 439, 440, 441, 442, 443, 444, 445, 446, 447, 448, 449, 450, 451, 452, 453, 454, 455, 456, 457, 458, 459, 460, 461, 462, 463, 464, 465, 466, 467, 468, 469, 470, 471, 472, 473, 474, 475, 476, 477, 478, 479, 480, 481, 482, 483, 484, 485, 486, 487, 488, 489, 490, 491, 492, 493, 494, 495, 496, 497, 498, 499, 500, 501, 502, 503, 504, 505, 506, 507, 508, 509, 510, 511, 512, 513, 514, 515, 516, 517, 518, 519, 520, 521, 522, 523, 524, 525, 526, 527, 528, 529, 530, 531, 532, 533, 534, 535, 536, 537, 538, 539, 540, 541, 542, 543, 544, 545, 546, 547, 548, 549, 550, 551, 552, 553, 554, 555, 556, 557, 558, 559, 560, 561, 562, 563, 564, 565, 566, 567, 568, 569, 570, 571, 572, 573, 574, 575, 576, 577, 578, 579, 580, 581, 582, 583, 584, 585, 586, 587, 588, 589, 590, 591, 592, 593, 594, 595, 596, 597, 598, 599, 600, 601, 602, 603, 604, 605, 606, 607, 608, 609, 610, 611, 612, 613, 614, 615, 616, 617, 618, 619, 620, 621, 622, 623, 624, 625, 626, 627, 628, 629, 630, 631, 632, 633, 634, 635, 636, 637, 638, 639, 640, 641, 642, 643, 644, 645, 646, 647, 648, 649, 650, 651, 652, 653, 654, 655, 656, 657, 658, 659, 660, 661, 662, 663, 664, 665, 666, 667, 668, 669, 670, 671, 672, 673, 674, 675, 676, 677, 678, 679, 680, 681, 682, 683, 684, 685, 686, 687, 688, 689, 690, 691, 692, 693, 694, 695, 696, 697, 698, 699, 700, 701, 702, 703, 704, 705, 706, 707, 708, 709, 710, 711, 712, 713, 714, 715, 716, 717, 718, 719, 720, 721, 722, 723, 724, 725, 726, 727, 728, 729, 730, 731, 732, 733, 734, 735, 736, 737, 738, 739, 740, 741, 742, 743, 744, 745, 746, 747, 748, 749, 750, 751, 752, 753, 754, 755, 756, 757, 758, 759, 760, 761, 762, 763, 764, 765, 766, 767, 768, 769, 770, 771, 772, 773, 774, 775, 776, 777, 778, 779, 780, 781, 782, 783, 784, 785, 786, 787, 788, 789, 790, 791, 792, 793, 794, 795, 796, 797, 798, 799, 800, 801, 802, 803, 804, 805, 806, 807, 808, 809, 810, 811, 812, 813, 814, 815, 816, 817, 818, 819, 820, 821, 822, 823, 824, 825, 826, 827, 828, 829, 830, 831, 832, 833, 834, 835, 836, 837, 838, 839, 840, 841, 842, 843, 844, 845, 846, 847, 848, 849, 850, 851, 852, 853, 854, 855, 856, 857, 858, 859, 860, 861, 862, 863, 864, 865, 866, 867, 868, 869, 870, 871, 872, 873, 874, 875, 876, 877, 878, 879, 880, 881, 882, 883, 884, 885, 886, 887, 888, 889, 890, 891, 892, 893, 894, 895, 896, 897, 898, 899, 900, 901, 902, 903, 904, 905, 906, 907, 908, 909, 910, 911, 912, 913, 914, 915, 916, 917, 918, 919, 920, 921, 922, 923, 924, 925, 926, 927, 928, 929, 930, 931, 932, 933, 934, 935, 936, 937, 938, 939, 940, 941, 942, 943, 944, 945, 946, 947, 948, 949, 950, 951, 952, 953, 954, 955, 956, 957, 958, 959, 960, 961, 962, 963, 964, 965, 966, 967, 968, 969, 970, 971, 972, 973, 974, 975, 976, 977, 978, 979, 980, 981, 982, 983, 984, 985, 986, 987, 988, 989, 990, 991, 992, 993, 994, 995, 996, 997, 998, 999, 1000.

137596.05.00.00СБ				Серия 3.505-11	
Изм.	Лист	из	архива	Полн.	Дата
Разработ.	Крюкова	Романова	Сидорова	Сидорова	2007
Проект.	Бажов	Сидорова	Сидорова	Сидорова	2007
Технический					
И.Контр.	Суров	Суров	Суров	Суров	2007
Итв.	Болошинов	Болошинов	Болошинов	Болошинов	2007
Щит знака "Ориентир" II				Лист	Масса
"Сборочный чертеж"				№	кг
				1	1:15
				МРФ	РРФСР
				ГИПРОРЕЧТРАНС	Отдел ПП
				Формат	22

Копировал



A-A
M1:2

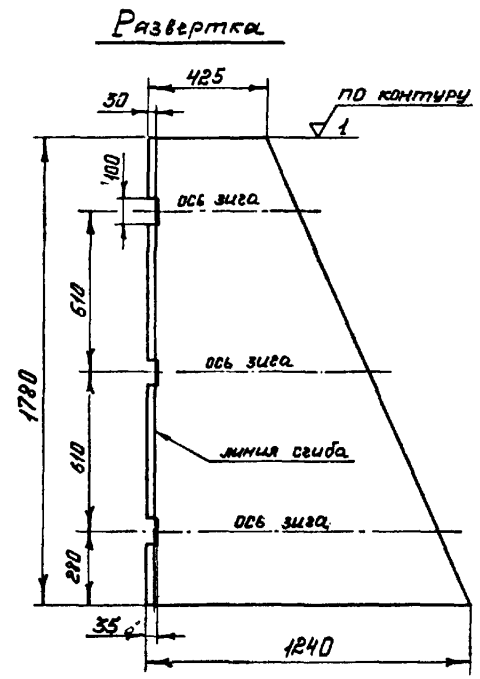
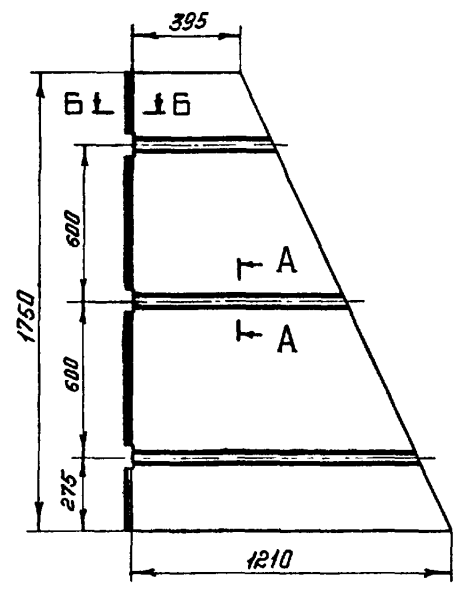


1. Неуказанные предельные отклонения размеров - по СМ 8
2. * Размеры для справок.

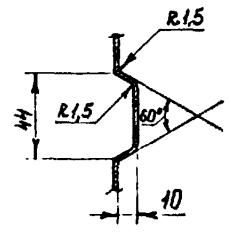
				137596.05.00.02		Серия 3505-11		
Изм.	Лист	из докум.	Подп.	Дата	Щит	Лист	Масса	Насчит
Разраб.	Крылова	Ульянова	И.И.	12.12		7,97	1:10	
Проб.	Бжов	И.И.	И.И.					
Т. контр.								
И. контр.	Куряев	И.И.	И.И.		Лист 15 ГОСТ 3680-57	МРФ РСФСР ГИПРОРЕЧТРАНС Отдел ПП		
Утв.	Волошин	И.И.	И.И.		Ст 3 ГОСТ 16523-70	Формат 12		

Изм. в табл. Подп. и дата. Взам. инв. не инв. не инв. Подп. и дата.

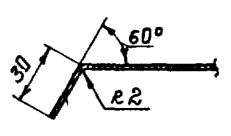
137596.05.00.03 - изображено
137596.05.00.03-01 - зеркальное отражение



A-A
M1:2



B-B
M1:2



Неуказанные предельные отклонения размеров - по СМ 8

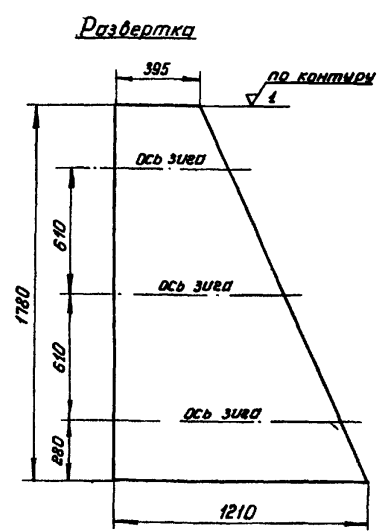
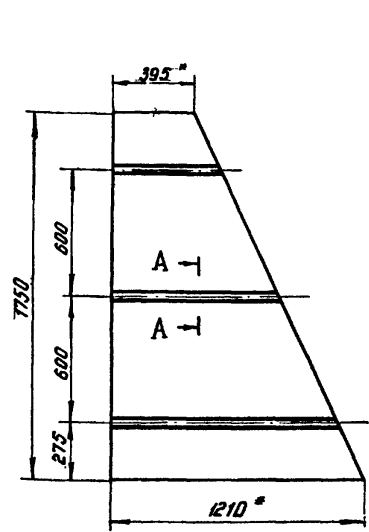
				137596.05.00.03		Серия 3505-11		
Изм.	Лист	из докум.	Подп.	Дата	Щит	Лист	Масса	Насчит
Разраб.	Крылова	Ульянова	И.И.	12.12		17,4	1:15	
Проб.	Бжов	И.И.	И.И.					
Т. контр.								
И. контр.	Куряев	И.И.	И.И.		Лист 15 ГОСТ 3680-57	МРФ РСФСР ГИПРОРЕЧТРАНС Отдел ПП		
Утв.	Волошин	И.И.	И.И.		Ст 3 ГОСТ 16523-70	Формат 12		

Изм. в табл. Подп. и дата. Взам. инв. не инв. не инв. Подп. и дата.

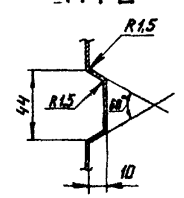
Шифр ИР-2	Лист	Лист	Обозначение	Наименование	Кол.	Примечание
11	3		137596.06.00.05	Щит	2	
11	4		137596.06.00.06	Щит	1	
Стандартные изделия						
	5		Болт М8-2036 ГОСТ 7798-70		23	
	6		Гайка М8.4 ГОСТ 5915-70		23	
	7		Шайба 8.02 ГОСТ 11371-68		46	
137596.06.00.00-02 См. СБ рис. 2.						
Сборочные единицы						
12	1		137596.03.01.00	Связь	6	
Детали						
12	2		137596.04.00.01-01	Растяжка	6	
12	3		137596.06.00.03	Щит	2	
12	4		137596.06.00.04	Щит	1	
Стандартные изделия						
	5		Болт М8-2036 ГОСТ 7798-70		34	
	6		Гайка М8.4 ГОСТ 5915-70		34	
	7		Шайба 8.02 ГОСТ 11371-68		68	
137596.06.00.00 Серия 3.505-11 Лист 2						

Шифр	Лист	Лист	Обозначение	Наименование	Кол.	Примечание
22			137596.06.00.00СБ	Сборочный чертеж		
Переменные данные для исполнения						
137596.06.00.00 См. СБ рис. 1.						
Сборочные единицы						
12	1		137596.03.01.00	Связь	4	
Детали						
12	2		137596.04.00.01	Растяжка	2	
12	3		137596.06.00.01	Щит	2	
12	4		137596.06.00.02	Щит	1	
Стандартные изделия						
	5		Болт М8-2036 ГОСТ 7798-70		23	
	6		Гайка М8.4 ГОСТ 5915-70		23	
	7		Шайба 8.02 ГОСТ 11371-68		46	
137596.06.00.00-01 См. СБ рис. 1.						
Сборочные единицы						
12	1		137596.03.01.00	Связь	4	
Детали						
12	2		137596.04.00.01	Растяжка	2	
137596.06.00.00 Серия 3.505-11						
Исполн. / Провер. / Инж. / Конст. / Маш. / Электр. / Мех. / Тепл. / Автоматизация / Итого			Щит		Лист 1 / Лист 2	
Исполн. / Провер. / Инж. / Конст. / Маш. / Электр. / Мех. / Тепл. / Автоматизация / Итого			холодового знака		Лист 1 / Лист 2	

137596.05.00.04 ∞ (9)



A-A
M 1:2



1. Неуказанные предельные отклонения размеров - по СМд
2. * Размеры для справок.

137596.05.00.04				Серия 3.505-11	
Щит				Лист	Масса
				16,8	1:15
				Лист 1	Лист 2
15 ГОСТ 3680-57				МРО РСФСР	
Ст. 3. ГОСТ 16523-70				ГИПРОРЕЧТРАНС	
				Отдел ПП	
				Формат 18	

Рис. 1

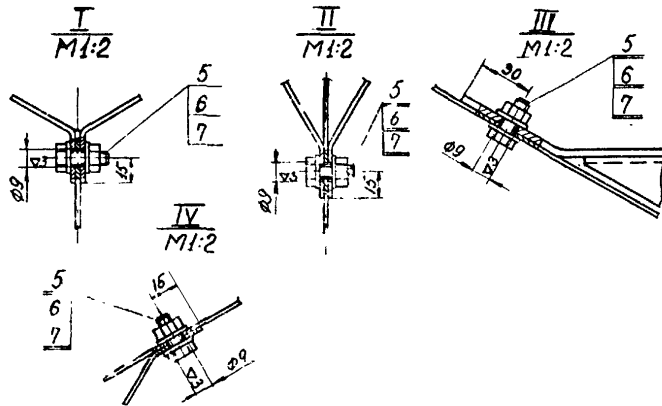
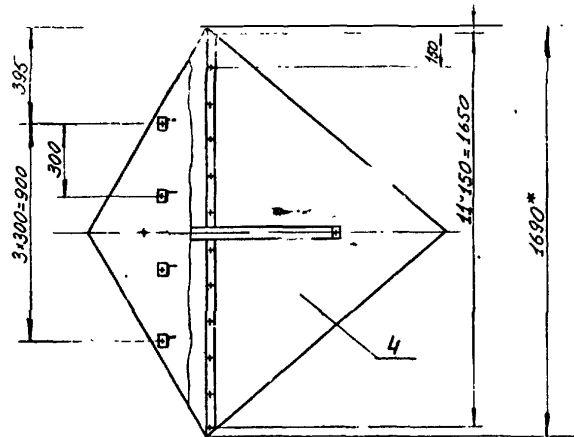
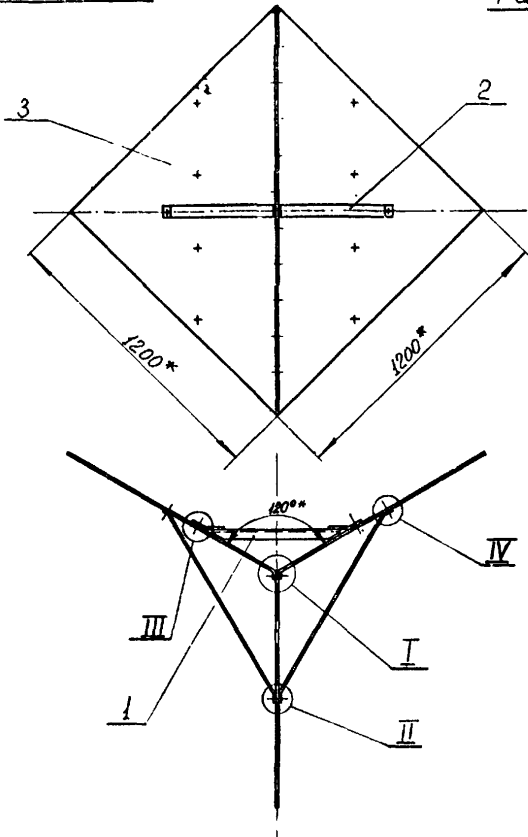
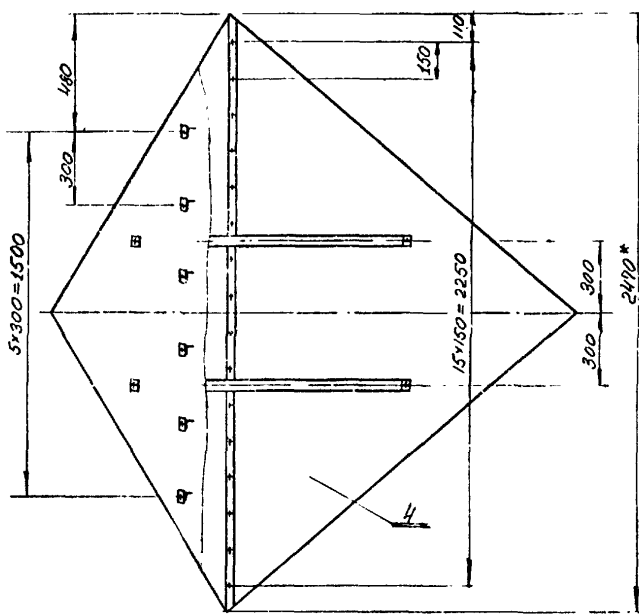
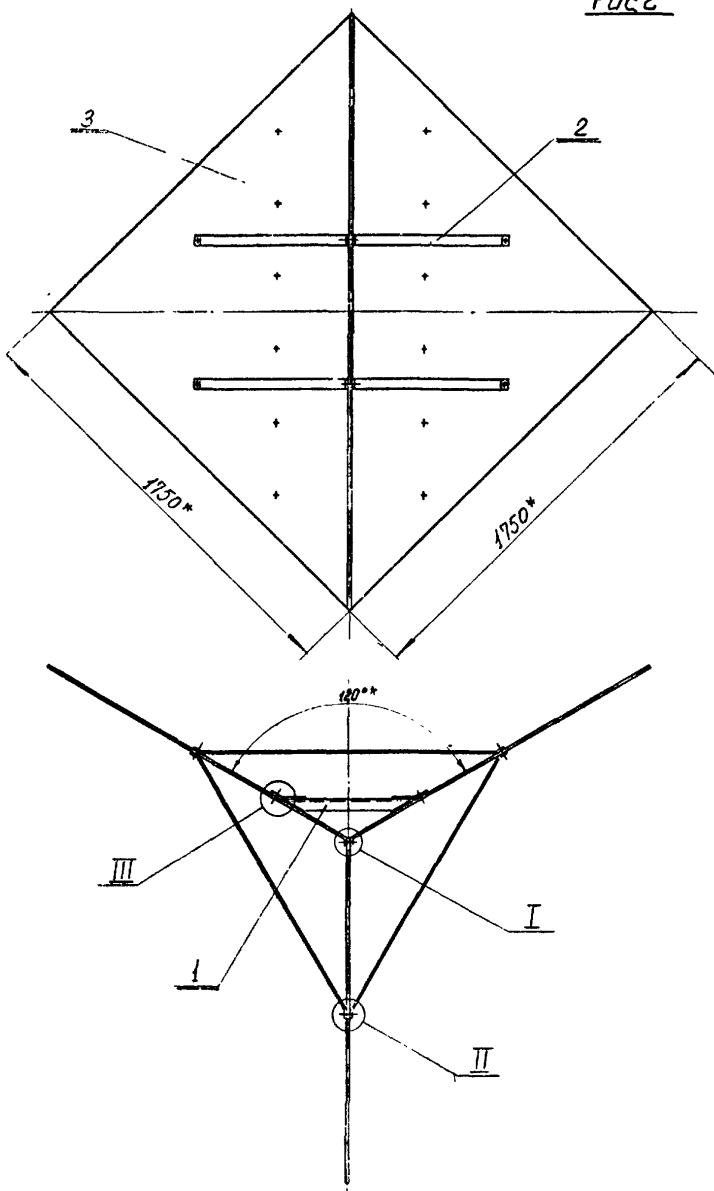


Рис. 2

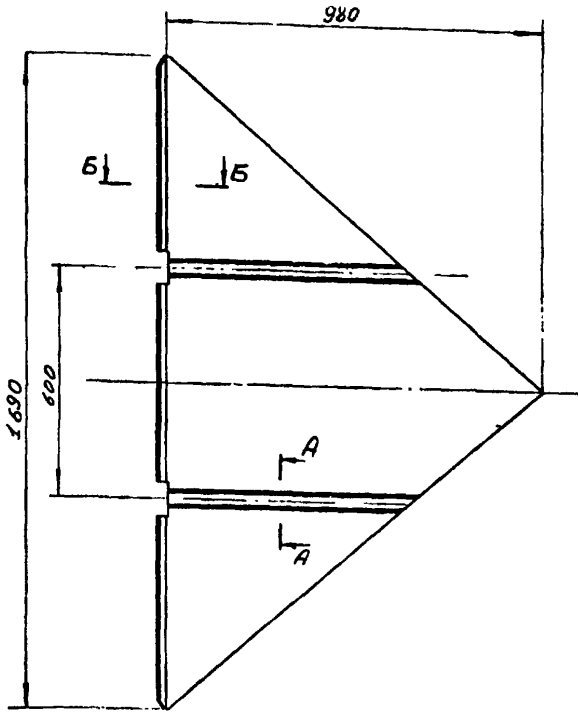


Обозначение	Тип-размер	Рис.	Масса, кг
137596.06.00.00	2	1	39,5
-01	2	1	17,7
-02	3	2	81,8

1. Неуказанные предельные отклонения размеров по -СМз
2. Отв. ф9 в щитах поз. 4, 5, 6 сверлить по месту при сборке
3. Исполнение 137596.06.00.00 -01 из стеклопластика
- 4 * Размеры для справок.

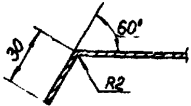
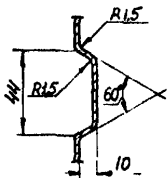
137596.06.00.00				Серия 3.505-11	
Исполн.	№ докум.	Изд.	Дата	Уют	Лист
Исполн.	Исполн.	Исполн.	Исполн.	холодного знака	Масса
Проб.	Ежов	6/74	11.14	Сборочный чертеж	См. табл.
Исполн.	Исполн.	Исполн.	Исполн.	Масштаб 1:15	Лист 1
Исполн.	Исполн.	Исполн.	Исполн.	ГИПРОЕНТРАНС	Листов 1
Исполн.	Исполн.	Исполн.	Исполн.	Инженер III	формат А2
Исполн.	Исполн.	Исполн.	Исполн.	КопироваЛ:	

Ш. 974-Р-2

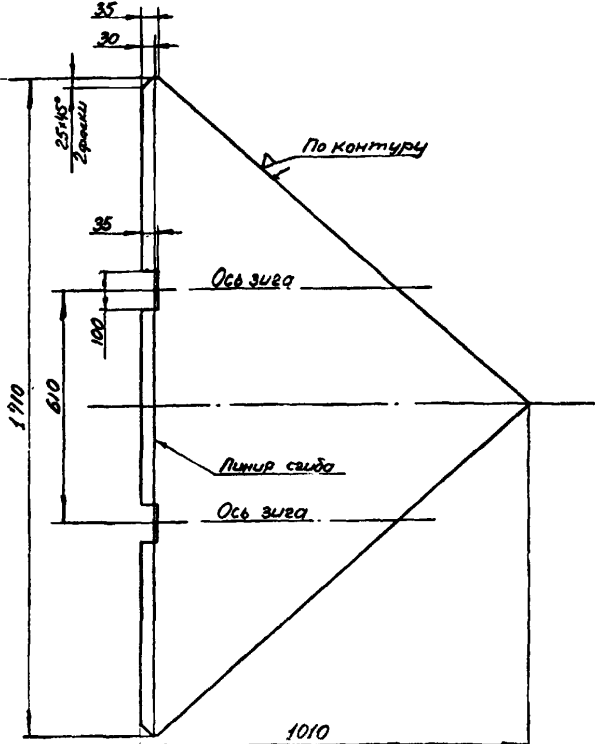


A-A
M 1:2

B-B
M 1:2

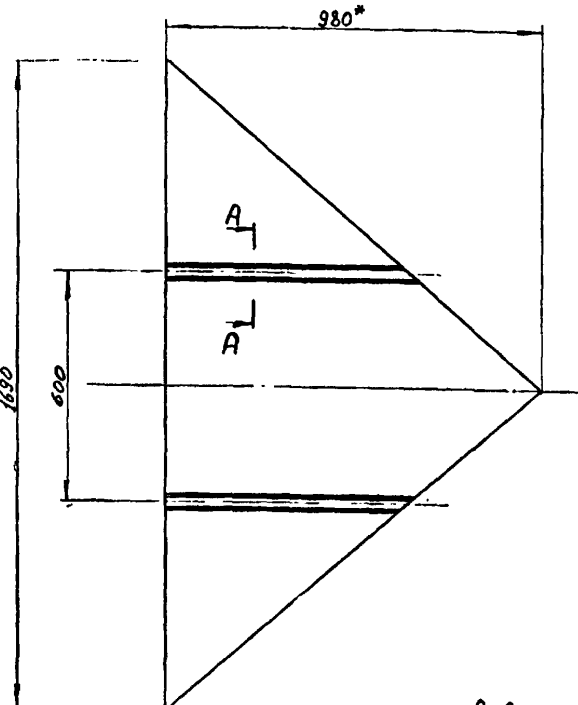


Развертка

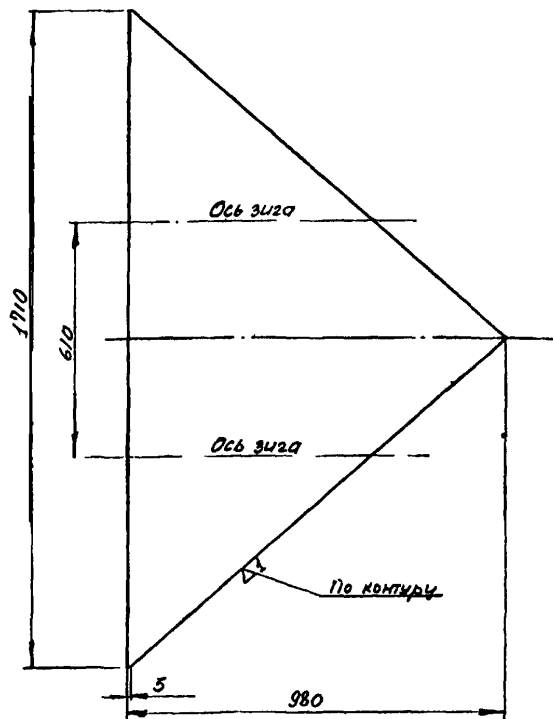
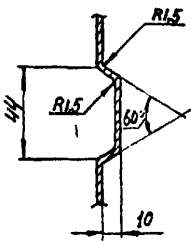


Неуказанные предельные отклонения размеров по - СМв

137596.06.00.01				Серия 3.505-11		
Изм	Лист	№ докум.	Подп.	Дата	Лист	Масштаб
		Разраб. Николаев	Иванов	15.07.74	10,5	1:10
		Проф. Ежов	Белый	15.07.74		
		Т.контр.				
Исполн. Курьяков				Лист 15	ГОСТ 3680-57	
Зав. Волошкин				Ст 3	ГОСТ 16523-70	
Копировал:				Формат 12		



A-A
M 1:2



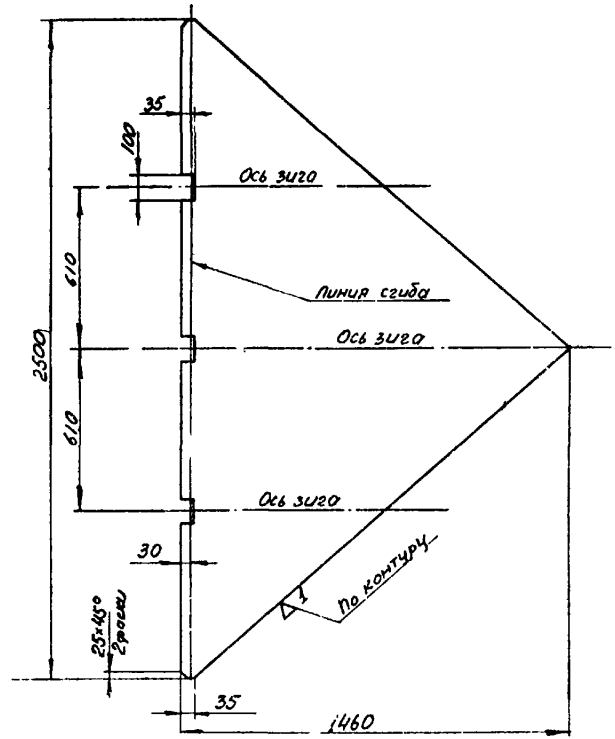
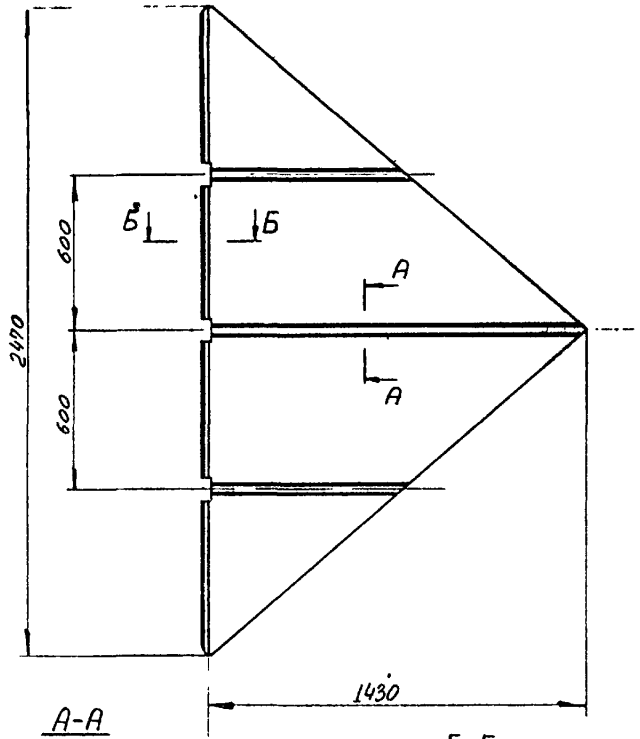
Неуказанные предельные отклонения размеров по - СМв

137596.06.00.02				Серия 3.505-11		
Изм	Лист	№ докум.	Подп.	Дата	Лист	Масштаб
		Разраб. Николаев	Иванов	15.07.74	10,0	1:10
		Проф. Ежов	Белый	15.07.74		
		Т.контр.				
Исполн. Курьяков				Лист 15	ГОСТ 3680-57	
Зав. Волошкин				Ст 3	ГОСТ 16523-70	
Копировал:				Формат 12		

Шарп 137596.06.00.01 974-А-2

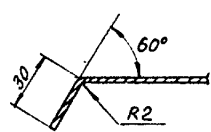
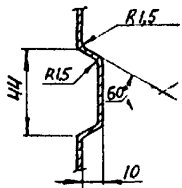
Шарп 137596.06.00.02 974-А-2

Развертка



A-A
M1:2

B-B
M1:2

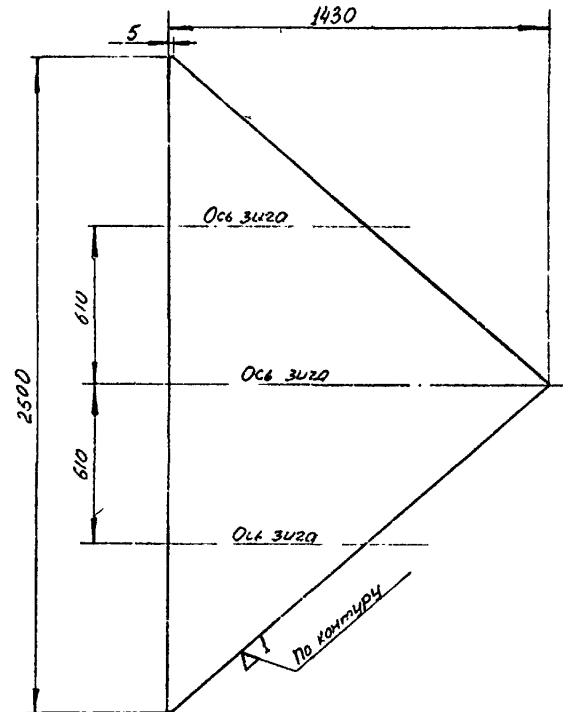
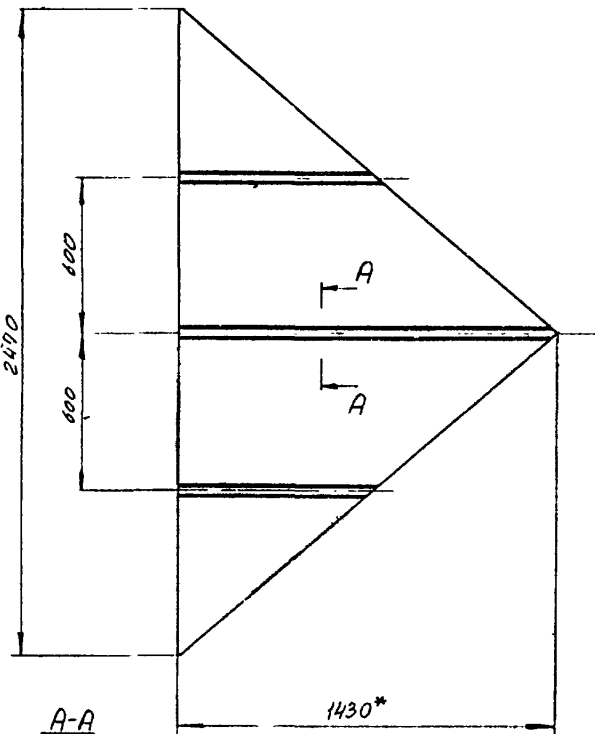


Неуказанные предельные отклонения размеров по - СМЗ

137596.06.00.03		Серия 3.505-11	
Цум	Лист	Масса	Масштаб
		22,0	1:15
Лист 15 ГОСТ 3680-57		Листов 2	
Ст 3 ГОСТ 16523-70		Гипропротранс	

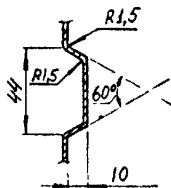
Шуруп, Пруток и Шпатель. Размещение: Шуруп, Пруток и Шпатель.

Развертка



A-A
M1:2

Неуказанные предельные отклонения размеров по - СМЗ



137596.06.00.04		Серия 3.505-11	
Цум	Лист	Масса	Масштаб
		21,2	1:15
Лист 15 ГОСТ 3680-57		Листов 2	
Ст 3 ГОСТ 16523-70		Гипропротранс	

Шуруп, Пруток и Шпатель. Размещение: Шуруп, Пруток и Шпатель.

Шифр 974-А-2 137596.06.00.05

В-В повернуто М1:1

Вид А М1:2

Вид Б повернуто М1:2

* Цвет щита изготавливается при заказе в зависимости от исполнения знака

137596.06.00.05		Серия 3.505-11	
Лист	Масса	Максимум	
Щит	4,0	1:10	
* Стеклопластик красного или белого цвета		ГИПРОРЕЧТРАНС	
Копировал:		Формат А1	

Шифр 974-А-2, Листы и детали, Взам. указ. и детали, Шифр указ. и детали, Листы и детали

137596.06.00.06 45

А-А повернуто М1:1

* Цвет щита изготавливается при заказе в зависимости от исполнения знака

137596.06.00.06		Серия 3.505-11	
Лист	Масса	Максимум	
Щит	4,0	1:10	
* Стеклопластик красного или белого цвета		ГИПРОРЕЧТРАНС	
Копировал:		Формат А1	

Шифр указ. и детали, Листы и детали, Взам. указ. и детали, Шифр указ. и детали, Листы и детали

137596.07.00.01 (А)

По контуру

Неуказанные предельные отклонения размеров по -См.

137596.07.00.01		Серия 3.505-11	
Лист	Масса	Максимум	
Пластина	0,7	1:2	
* ГОСТ 3680-97		ГИПРОРЕЧТРАНС	
Копировал:		Формат А1	

Шифр указ. и детали, Листы и детали, Взам. указ. и детали, Шифр указ. и детали, Листы и детали

137596.07.00.02

1. Неуказанные предельные отклонения размеров по -См.

2. Сварка ручная электродуговая электродами Э42 по ГОСТ 9467-80. Стандартные сварные швы по ГОСТ 3284-69.

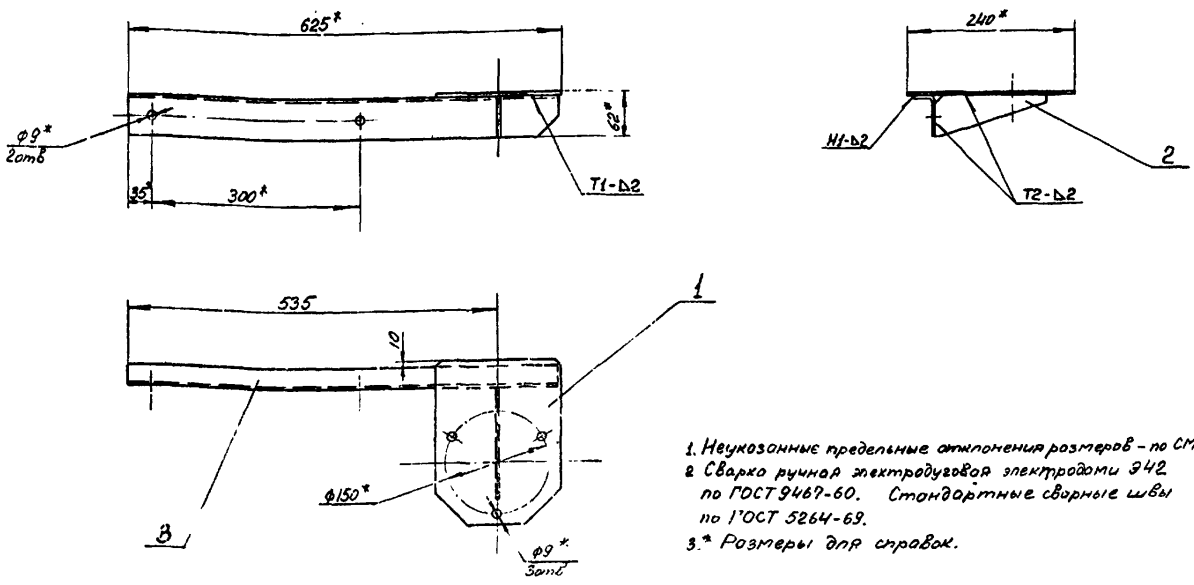
3.* Размеры для справок

Код	Обозначение	Наименование	Кол.	Примечание
11	1 137596.07.00.01	Пластина	1	
11	2 137596.07.00.02	Ребро	2	

137596.07.00.00		Серия 3.505-11	
Лист	Масса	Максимум	
Полка	0,88	1:5	
* ГОСТ 3680-97		ГИПРОРЕЧТРАНС	
Копировал:		Формат А1	

Шифр указ. и детали, Листы и детали, Взам. указ. и детали, Шифр указ. и детали, Листы и детали

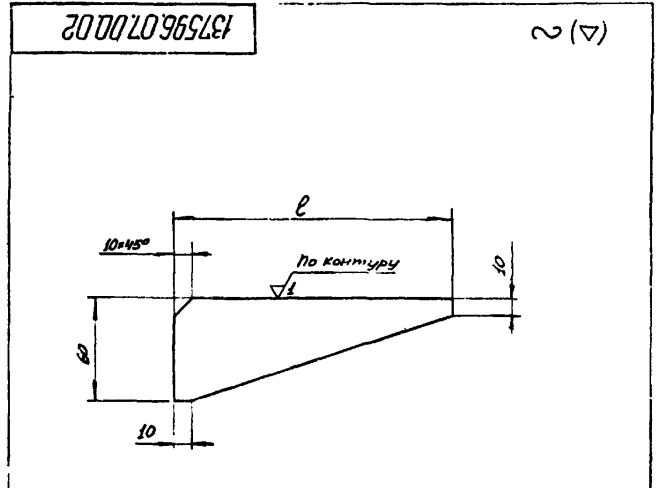
137596.08.00.00 - изображено
137596.08.00.00-01 - зеркальное отражение



1. Неуказанные предельные отклонения размеров - по СМ₈
2. Сварка ручная электродуговой электродами Э42 по ГОСТ 9487-60. Стандартные сварные швы по ГОСТ 5264-69.
3.* Размеры для справок.

137596.08.00.00 СБ				Серия 3.505-11	
Изм/Лист	№ докум.	Подп.	Дата	Лист	Масса
Разраб.	Николаев	М.С.29	15.2.74	1	1,53
Проб.	Бажов	15.2.74	15.2.74	1	1:5
Г.контр.					
И.контр. Куралев				Лист 1 из 1	
Умб. Волошин				МРФ РСФСР	
				ГИПРОСЕТРАНС	
				Станд. III	
				Формат 12	

Ранг	Знач	Лист	Обозначение	Наименование	Кол.	Примечание
				<u>Документация</u>		
12			137596.08.00.00	Сборочный чертеж.		
				<u>Детали</u>		
11	1		137596.08.00.01	Пластина	1	
11	2		137596.07.00.02	Ребро	1	
			<u>Переменные данные для исполнений:</u>			
			137596.08.00.00			
11	3		137596.08.00.02	Кронштейн	1	
			137596.08.00.00-01			
11	3		137596.08.00.02-01	Кронштейн	1	



Обозначение	l	Масса
137596.07.00.02	160	0,09
-01	190	0,11

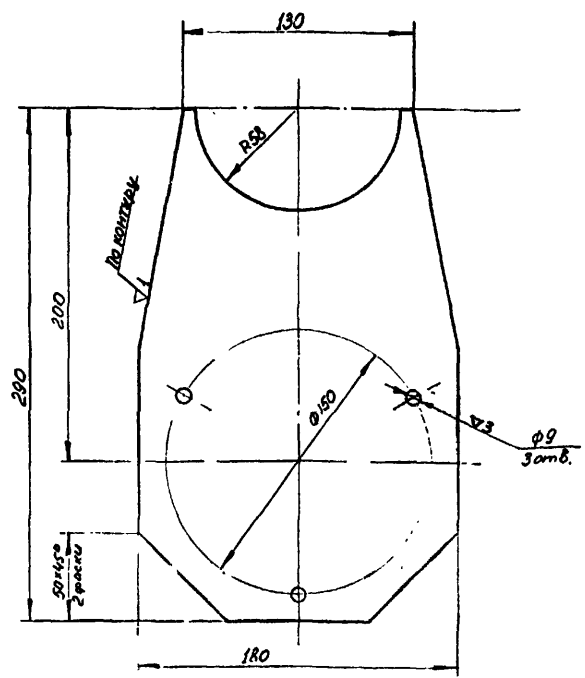
Неуказанные предельные отклонения размеров по - СМ₈

137596.07.00.02				Серия 3.505-11	
Изм/Лист	№ докум.	Подп.	Дата	Лист	Масса
Разраб.	Николаев	М.С.29	15.2.74	1	—
Проб.	Бажов	15.2.74	15.2.74	1	—
Г.контр.					
И.контр. Куралев				Лист 2 из 2	
Умб. Волошин				МРФ РСФСР	
				ГИПРОСЕТРАНС	
				Станд. III	
				Формат 11	

137596.08.00.00				Серия 3.505-11	
Изм/Лист	№ докум.	Подп.	Дата	Лист	Масса
Разраб.	Николаев	М.С.29	15.2.74	1	—
Проб.	Бажов	15.2.74	15.2.74	1	—
Г.контр.					
И.контр. Куралев				Лист 1 из 1	
Умб. Волошин				МРФ РСФСР	
				ГИПРОСЕТРАНС	
				Станд. III	
				Формат 11	

Копировать: Формат 11

Копировать: Формат 11



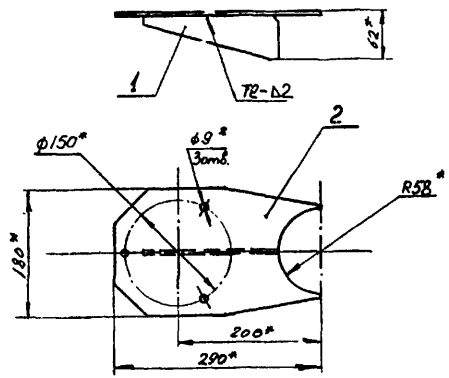
Неуказанные предельные отклонения размеров по - СМЗ.

137596.09.00.01 Серия 3.505-11

Изм/Лист	№ докум.	Подп.	Дата	Лист	Масса	Масштаб
Разраб.	Николаев	Иванов	15.12.70			
Проб.	Ежов	Иванов	15.12.70	Лист		
Инженер	Курылев	Иванов	15.12.70	Лист		
Умб.	Волошин	Иванов	15.12.70	Лист		

Лист 2 ГОСТ 3680-57
Всн.Злт ГОСТ 16523-70

ГИПРОРЕЧТРАНС
Италия ПП
Формат 11
Копировал:



1. Неуказанные предельные отклонения размеров по - СМЗ.
2. Сварка ручная электродуговая электродами Э42 по ГОСТ 9467-60. Стандартные сварные швы по ГОСТ 5264-69.
3. * Размеры для справок.

Рисунки	Зона	№	Обозначение	Наименование	Кол.	Примечание
Детали						
11	1	137596.09.00.02-01	Ребро		1	
11	2	137596.09.00.01	Пластина		1	

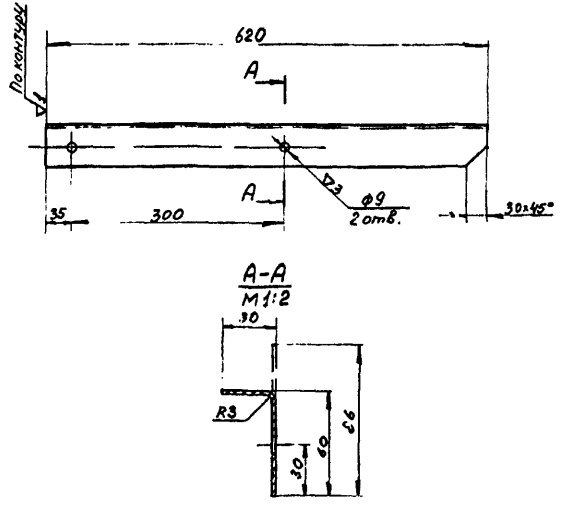
137596.09.00.00 Серия 3.505-11

Изм/Лист	№ докум.	Подп.	Дата	Лист	Масса	Масштаб
Разраб.	Николаев	Иванов	15.12.70			
Проб.	Ежов	Иванов	15.12.70	Лист		
Инженер	Курылев	Иванов	15.12.70	Лист		
Умб.	Волошин	Иванов	15.12.70	Лист		

Лист 2 ГОСТ 3680-57
Всн.Злт ГОСТ 16523-70

ГИПРОРЕЧТРАНС
Италия ПП
Формат 11
Копировал:

137596.08.00.02 - изображено
137596.08.00.02-01 - зеркальное отражение



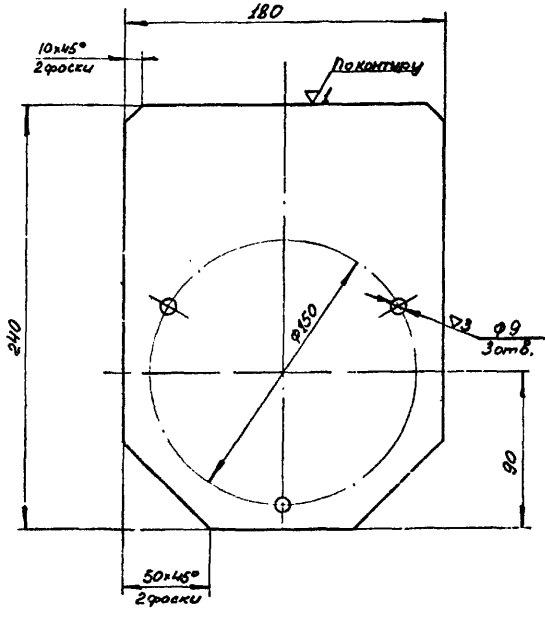
Неуказанные предельные отклонения размеров по - СМЗ.

137596.08.00.02 Серия 3.505-11

Изм/Лист	№ докум.	Подп.	Дата	Лист	Масса	Масштаб
Разраб.	Николаев	Иванов	15.12.70			
Проб.	Ежов	Иванов	15.12.70	Лист		
Инженер	Курылев	Иванов	15.12.70	Лист		
Умб.	Волошин	Иванов	15.12.70	Лист		

Лист 2 ГОСТ 3680-57
Всн.Злт ГОСТ 16523-70

ГИПРОРЕЧТРАНС
Италия ПП
Формат 11
Копировал:



Неуказанные предельные отклонения размеров по - СМЗ.

137596.08.00.01 Серия 3.505-11

Изм/Лист	№ докум.	Подп.	Дата	Лист	Масса	Масштаб
Разраб.	Николаев	Иванов	15.12.70			
Проб.	Ежов	Иванов	15.12.70	Лист		
Инженер	Курылев	Иванов	15.12.70	Лист		
Умб.	Волошин	Иванов	15.12.70	Лист		

Лист 2 ГОСТ 3680-57
Всн.Злт ГОСТ 16523-70

ГИПРОРЕЧТРАНС
Италия ПП
Формат 11
Копировал:

Шифр
974А-2

Исполнения 137596.00.00.00 -

48

№ строки	Наименование материала	Ед. измерения	Кол-во	Исполнения																			
				01	02	03	04	05	06	07	08	09	10	11	12	13	14	15	16	17			
1	Сталь шпаловая ровнбокая																						
2																							
3	Угол 32х32х4 ГОСТ 8509-92																						
4	Ровнбок В0м3сп2 ГОСТ 335-38	кг	091	38,0	38,0	54,0	54,0	59,0	59,0	59,0	59,0	59,0	59,0	59,0	59,0	59,0	69,0	69,0	42	42	42		
5	Угол 40х40х4 ГОСТ 8509-92																						
6	Ровнбок В0м3сп2 ГОСТ 335-38	"	"																	106,0	106,0	106,0	
7	Угол 40х40х4 ГОСТ 8509-92																						
8	Ровнбок В0м3сп2 ГОСТ 335-38	"	"																				
9																							
10	Сталь круглая																						
11																							
12	Круг 16 ГОСТ 2590-71																						
13	В0м3сп2 ГОСТ 335-38	кг	091	4,5	4,5	24,0	24,0	24,0	24,0	24,0	24,0	24,0	24,0	24,0	24,0	24,0	24,0	24,0	33,5	33,5	33,5		
14																							
15	Сталь толстолистовая																						
16																							
17	Лист 4 ГОСТ 5681-57																						
18	В0м3сп2 ГОСТ 14637-59	кг	08	34,5	34,5	48,0	48,0	52,5	52,5	52,5	52,5	52,5	52,5	52,5	52,5	52,5	52,5	52,5	61,5	61,5	70,5	70,5	70,5
19	Лист 4 ГОСТ 5681-57																						
20	В0м3сп2 ГОСТ 14637-59	"	"																				
21																							
22	Сталь тонколистовая																						
23																							
24	Лист 1,5 ГОСТ 3680-57																						
25	Ст 3 ГОСТ 16523-70	кг	48	11,5	11,5	18,0	13,5	11,5	11,5	13,0	26,0	33,0	33,0	42,0	18,0	18,0	23,0	46,0	70,0	69,0	86,0		
26	Лист 2 ГОСТ 3680-57																						
27	Ст 3 ГОСТ 16523-70	"	"																				
28																							
29	Метизы и заготовки из стали																						
30																							
31	Болт М8-20.36 ГОСТ 1998-70	шт.	10	6	6	8	6	6	6	6	18	27	28	31	8	12	8	24	42	42	46		
32	Винт М12х30.36 ГОСТ 17475-72	"	"	2	2	2	2	2	2	2	2	2	2	2	2	2	2	2	2	2	2	2	
33	Гайка М8 ГОСТ 5915-70	"	"	6	6	8	6	6	6	6	18	27	28	31	8	12	8	24	42	42	46		
34	Гайка М12.4 ГОСТ 5915-70	"	"	2	2	2	2	2	2	2	2	2	2	2	2	2	2	2	2	2	2	2	
35	Шайба 8.02 ГОСТ 11371-68	"	"	12	12	16	12	12	12	12	30	36	48	54	16	24	16	40	72	72	80		
36	Шайба 12.02 ГОСТ 11371-68	"	"	2	2	2	2	2	2	2	2	2	2	2	2	2	2	2	2	2	2	2	
37																							
38	Электроды 342 ГОСТ 2487-60	кг		1,2	1,2	1,8	1,8	2,0	2,0	2,0	2,0	2,0	2,0	2,0	2,0	2,0	2,3	2,3	3,2	3,2	3,2		
39																							
40																							
41																							
42																							
43																							
44																							
45																							
46																							
47																							
48																							
49																							
50																							
51																							
52																							
53																							
54																							
55																							
56																							
57																							
58																							

Далее: Метизы, Гайки, Шайбы, Болты, Винты, Шпалы, Ровнбок, Листы и др.

1. Исполнения 18-32 - см. лист 2.
2. Ведомость материалов составлена для исполнения знаков с металлическими шитами без учета электрооборудования и шкафа.

137596 ДВМ				Серия 3.505-11	
Исполн	Монтаж	Проверка	Дата	Лист	Листов
Резьба	Материал	Сварка	12.8	1	2
Проц.	Сварка	Сварка	12.10		
Исполн	Курбанов	Проверка	Мет		
Инж.	Волошин	Мат	12.11		

Знак однополюсный, Ведомость заказа материалов

МРД ПРДСР
ГИПРОЕКТРАНС
Формат 22

Копировал:

Шифр
974-А-2

Исполнения 137596.00.00.00 —

49

№ строки	Наименование материала	Ед. измерения	Коэф. расхода	Исполнения 137596.00.00.00 —														
				18	19	20	21	22	23	24	25	26	27	28	29	30	31	32
				Норма расхода														
1	Сталь угловая равнобокая																	
2																		
3	Угол 38x32x4 ГОСТ 8509-78																	
4	равнобок. ВСт3кп ГОСТ 535-58	кг	0,91	4,2	4,2	4,2	4,2	4,2	4,2	4,2	4,2	4,2	4,2	4,2	4,2	4,2	4,2	
5	Угол 40x40x4 ГОСТ 8509-78																	
6	равнобок ВСт3кп ГОСТ 535-58	"	"							4,0	5,3	5,3	5,3			5,3		
7																		
8	Сталь кривая																	
9																		
10	Крива 10 ГОСТ 2590-71																	
11	ВСт3кп ГОСТ 535-58	кг	0,87	0,25	0,25	0,25	0,25	0,25	0,25	0,25	0,25	0,25	0,25	0,25	0,25	0,25	0,25	
12	Крива 16 ГОСТ 2590-71																	
13	ВСт3кп ГОСТ 535-58	"	"	5,0	5,0	25,0	25,0	25,0	25,0	25,0	25,0	25,0	25,0	25,0	25,0	25,0	25,0	
14																		
15	Сталь титановая																	
16																		
17	Лист 4 ГОСТ 3581-57																	
18	ВСт3кп ГОСТ 14637-69	кг	0,8	4,5	4,5	4,5	4,5	4,5	4,5	3,8	6,2	6,7	6,7	6,7	4,5	4,5	4,5	7,6
19																		
20	Сталь титановая																	
21																		
22	Лист 1,5 ГОСТ 3680-57																	
23	Ст3 ГОСТ 16523-70	кг	0,95	11,5	11,5	18,0	19,5	11,5	11,5	19,0	26,0	39,0	39,0	42,0	18,0	18,0	23,0	46,0
24	Лист 2 ГОСТ 3680-57																	
25	Ст3 ГОСТ 16523-70	"	"									1,9	1,9	1,9	2,7	4,5		
26																		
27	Трубы стальные																	
28	водогазопроводные																	
29																		
30	Труба 80 ГОСТ 3262-62	кг	0,91	38,0	38,0													
31	Труба 100 ГОСТ 3262-62	"	"			80,0	80,0	89,0	89,0	89,0	89,0	89,0	89,0	89,0	89,0	105,0	105,0	
32																		
33																		
34	Метизы и готовые изделия																	
35																		
36	Болт МВx20.36 ГОСТ 7798-70	шт	2,0	8	8	8	8	8	8	6	18	27	28	31	8	12	8	24
37	Винт М12x30.36 ГОСТ 19495-72	"	"	2	2	2	2	2	2	2	2	2	2	2	2	2	2	2
38	Гайка МВ.4 ГОСТ 5916-70	"	"	8	8	8	8	8	8	6	18	27	28	31	8	12	8	24
39	Шайба В.02 ГОСТ 11371-68	"	"	16	16	16	16	16	16	12	30	46	48	54	16	24	16	40
40																		
41	Электроды Э42 ГОСТ 9467-60	кг		1,0	1,0	2,0	2,0	2,0	2,0	2,0	2,0	2,0	2,0	2,0	2,0	2,0	2,0	2,0
42																		
43																		
44																		
45																		
46																		
47																		
48																		
49																		
50																		
51																		
52																		
53																		
54																		
55																		
56																		
57																		
58																		

Имя, фамилия, Подп. и дата

Ведомость материалов составлена для исполнения знаков с металлическими щитами без учета электрооборудования и шкафа.

Имя/Фамилия	И.В.Васильев	Подп.	Дата	137596 ЛВМ	Серия 3.505-11
Разработчик	Николаев	Проверенный	С.И.М.	Знак одноопорный. Ведомость заказа материалов.	
Проектировщик	Сколов	С.И.	С.И.М.	Лист 2	
Исполнитель	Николаев	С.И.	С.И.М.	МРФ ГИПРОСЧЕТРАС	
Утвержден	Васильев	С.И.	С.И.М.	Лист 2	