

ТИПОВЫЕ КОНСТРУКЦИИ И ДЕТАЛИ ЗДАНИЙ И СООРУЖЕНИЙ

СЕРИЯ 3.505-11

БЕРЕГОВЫЕ НАВИГАЦИОННЫЕ ЗНАКИ

Выпуск 2

СТАЛЬНЫЕ КОНСТРУКЦИИ

Альбом III

Створные знаки III с опорой сечением 05×0,5.

974-А-3

*Заменена серия
3.505-11/76
по итсг. 9/81
28/5.81
- Лез*

ТИПОВЫЕ КОНСТРУКЦИИ И ДЕТАЛИ ЗДАНИЙ И СООРУЖЕНИЙ

СЕРИЯ 3.505-11

БЕРЕГОВЫЕ НАВИГАЦИОННЫЕ ЗНАКИ

Выпуск 2

СТАЛЬНЫЕ КОНСТРУКЦИИ

СОСТАВ ПРОЕКТА

Альбом I — общая часть

Альбом II — знаки одноопорные

Альбом III — створные знаки III с опорой сечением 0,5×0,5 м

Альбом IV — створные знаки III с опорой сечением 0,8×0,8 м

Альбом V

974 - А - 3

РАЗРАБОТАНЫ ИНСТИТУТОМ
ГИПРОРЕЧТРАНС

Гл. инженер института *П. А. Яковлев*
Гл. инженер проекта *В. А. Кузнецов*

УТВЕРЖДЕНЫ

И ВВЕДЕНЫ В ДЕЙСТВИЕ

МИНИСТЕРСТВОМ РЕЧНОГО ФЛОТА РСФСР

29.03.74 г.

Протокол ГУКСа МРФ от 28.03.74 г.

Шифр 974-А-3

| Стр. | Формат | Обозначение | Наименование | Кол. листов | Примечание |
|------|--------|--------------------|---|-------------|------------|
| 1 | 22 | 137597 ДС | Содержание альбома III | 1 | 2 |
| 2 | 22 | 137597 ТБ | Таблица табора чертежей | 34 | |
| 3 | | | знаков по исполнению | | |
| 4 | 22 | 137597.00.00.00 | Сборный знак III с опорой | 1 | 5 |
| 5 | | | 05x0,5м (спецификация) | | |
| 6 | 22 | 137597.00.00.00.05 | Сборный знак II с опорой | 4 | 6-9 |
| 7 | | | 05x0,5м. Сборный чертеж | | |
| 8 | 11 | 137597.01.00.00 | Секция I. (Спецификация) | 1 | |
| 9 | 11 | 137597.01.00.01 | Ось | 1 | 10 |
| 10 | 11 | 137597.01.00.02 | Шайба | 1 | |
| 11 | 11 | 137597.01.00.03 | Консоль | 1 | |
| 12 | 22 | 137597.01.00.00.05 | Секция I. Сборный чертеж | 1 | 11 |
| 13 | | | Усиление | 1 | |
| 14 | 11 | 137597.01.00.04 | Связь | 1 | |
| 15 | 11 | 137597.01.00.05 | Панель | 1 | 12 |
| 16 | 11 | 137597.01.00.06 | Плита | 1 | |
| 17 | 11 | 137597.01.00.07 | Секция II. (Спецификация) | 4 | 13 |
| 18 | | | Лист 1, 2, 3, 4 | | |
| 19 | | | Лист 5 | 1 | |
| 20 | 11 | 137597.02.00.01 | Раскос | 1 | 14 |
| 21 | 11 | 137597.02.00.02 | Диагональ | 1 | |
| 22 | 11 | 137597.02.00.03 | Связь | 1 | |
| 23 | 22 | 137597.02.00.00.05 | Секция II. Сборный чертеж | 3 | 15-17 |
| 24 | | | Пята (спецификация) | 1 | |
| 25 | 11 | 137597.02.01.00 | Перо | 1 | 18 |
| 26 | 11 | 137597.02.01.01 | Перо | 1 | |
| 27 | 11 | 137597.02.01.02 | Лажемент | 1 | |
| 28 | 22 | 137597.02.01.00.05 | Пята. Сборный чертеж | 1 | 19 |
| 29 | 11 | 137597.02.01.04 | Проушина | 1 | |
| 30 | 11 | 137597.02.01.05 | Площадка | 1 | |
| 31 | 11 | 137597.02.01.06 | Ребра | 1 | 20 |
| 32 | 11 | 137597.02.01.07 | Скоба | 1 | |
| 33 | 22 | 137597.03.00.00.05 | Секция III. Сборный чертеж. Лист 1 | 1 | 22 |
| 34 | | | Лист 2 | 1 | |
| 35 | 12 | 137597.03.00.00 | Секция III (спецификация) | 2 | 21 |
| 36 | 11 | 137597.04.00.00 | Секция IV (спецификация) | 2 | |
| 37 | 11 | 137597.05.00.00 | Подпятник (спецификация) | 1 | 23 |
| 38 | 11 | 137597.05.00.01 | Дпора | 1 | |
| 39 | 22 | 137597.04.00.00.05 | Секция IV. Сборный чертеж | 1 | 24 |
| 40 | 12 | 137597.05.00.00.05 | Подпятник. Сборный чертеж | 1 | |
| 41 | 11 | 137597.05.00.02 | Подкос | 1 | 25 |
| 42 | 11 | 137597.05.00.03 | Панель | 1 | |
| 43 | 11 | 137597.05.00.04 | Ребра | 1 | |
| 44 | 11 | 137597.06.00.00 | Крестовина (спецификация) | 1 | 26 |
| 45 | 12 | 137597.06.00.00.05 | Крестовина. Сборный чертеж | 1 | |
| 46 | 11 | 137597.06.00.01 | Скоба | 1 | |
| 47 | 11 | 137597.07.00.01 | Ухо | 1 | |
| 48 | 11 | 137597.07.00.02 | Ухо | 1 | 27 |
| 49 | 11 | 137597.07.00.03 | Ухо | 1 | |
| 50 | 11 | 137597.07.00.00 | Площадка (спецификация) | 4 | 28 |
| 51 | 22 | 137597.07.00.00.05 | Площадка. Сборный чертеж | 3 | 29-31 |
| 52 | 11 | 137597.08.00.00 | Площадка (спецификация) | 4 | 32 |
| 53 | 22 | 137597.08.00.00.05 | Площадка. Сборный чертеж | 3 | 33-35 |
| 54 | 11 | 137597.09.00.00 | Ограждение площадки (спецификация) | 3 | |
| 55 | 11 | 137597.09.00.00.05 | Ограждение площадки. Сборный чертеж. Лист 1 | 1 | 36 |
| 56 | | | Лист 1 и 3 | 2 | 37,38 |

Шифр 974-А-3

| Стр. | Формат | Обозначение | Наименование | Кол. листов | Примечание |
|------|--------|--------------------|----------------------------------|-------------|------------|
| 71 | 11 | 137597.10.00.00 | Ограждение I | 2 | |
| 72 | | | (спецификация) | | |
| 73 | 11 | 137597.10.00.01 | Дуга | 1 | 39 |
| 74 | 11 | 137597.10.00.02 | Пояс | 1 | |
| 75 | 22 | 137597.10.00.00.05 | Ограждение I | 2 | 40,41 |
| 76 | | | Сборный чертеж | | |
| 77 | 11 | 137597.10.00.03 | Связь | 1 | |
| 78 | 11 | 137597.11.00.00 | Ограждение II (спецификация) | 2 | 42 |
| 79 | | | Кольцо | 1 | |
| 80 | 11 | 137597.11.00.02 | Ограждение II. Сборный чертеж | 1 | 43 |
| 81 | 22 | 137597.11.00.00.05 | Кольцо | 1 | |
| 82 | | | Секция щита | 2 | 44 |
| 83 | 11 | 137597.11.00.04 | Секция щита (спецификация) | 1 | |
| 84 | 11 | 137597.12.00.00 | Панель | 1 | |
| 85 | | | Секция щита | 2 | 45 |
| 86 | 11 | 137597.12.00.01 | Сборный чертеж. Лист 1 | 1 | |
| 87 | 22 | 137597.12.00.00.05 | Лист 2 | 1 | |
| 88 | | | Связь (спецификация) | 1 | 46 |
| 89 | 11 | 137597.12.01.00 | Связь. Сборный чертеж | 1 | |
| 90 | 12 | 137597.12.01.00.05 | Оттяжка (спецификация) | 2 | |
| 91 | 11 | 137597.13.00.00 | Оттяжка. Сборный чертеж | 1 | 47 |
| 92 | 12 | 137597.13.00.00.05 | Оттяжка. Сборный чертеж | 1 | |
| 93 | | | Мурта (спецификация) | 1 | 48 |
| 94 | 11 | 137597.13.01.00 | Мурта. Сборный чертеж | 1 | |
| 95 | 12 | 137597.13.01.00.05 | Мурта. Сборный чертеж | 1 | |
| 96 | 11 | 137597.13.01.01 | Гайка | 1 | |
| 97 | 11 | 137597.13.02.00 | Вилка | 1 | |
| 98 | 11 | 137597.13.02.01 | Скоба | 1 | |
| 99 | 11 | 137597.13.02.02 | Шпилька | 1 | 49 |
| 100 | 11 | 137597.14.00.00 | Трага анкерная (спецификация) | 1 | |
| 101 | 12 | 137597.14.00.00.05 | Трага анкерная. Сборный чертеж | 1 | 50 |
| 102 | | | Скоба | 1 | |
| 103 | 11 | 137597.14.00.01 | Трага | 1 | |
| 104 | | | Сборный знак III с опорой | | |
| 105 | 11 | 137597.14.00.02 | 05x0,5м. Водосток | | |
| 106 | | | заказа материалов | | 51 |
| 107 | | | Фундаменты и анкерные плиты | | |
| 108 | 22 | 137597 Ф-01 | Натяжка. Таблица | 1 | 52 |
| 109 | | | применения | | |
| 110 | 22 | 137597 Ф-008 | Общий вид. Ответы работ | 1 | 53 |
| 111 | 22 | 137597 Ф-1.0.05 | Фундамент | 1 | 54 |
| 112 | 22 | 137597 Ф-2.0.05 | Фундамент | 1 | 55 |
| 113 | 22 | 137597 Ф-3.0.05 | Фундамент | 1 | 56 |
| 114 | 22 | 137597 ФА-1.0.05 | Анкерная плита | 1 | 57 |
| 115 | 11 | 137597 Ф-0.1.0 | Закладная деталь (спецификация) | 1 | |
| 116 | 11 | 137597 Ф-0.1.0.05 | Закладная деталь. Сборный чертеж | 1 | 58 |
| 117 | 11 | 137597 Ф-0.1.1 | Анкерный болт | 1 | |
| 118 | 11 | 137597 Ф-0.1.2 | Рамка | 1 | |
| 119 | 11 | 137597 ФА-1.1.0 | Монтажная деталь (спецификация) | 1 | |
| 120 | 11 | 137597 ФА-1.1.0.05 | Монтажная деталь. Сборный чертеж | 1 | 59 |
| 121 | 11 | 137597 ФА-1.1.1 | Скоба | 1 | |
| 122 | 11 | 137597 ФА-1.1.2 | Подкладка | 1 | |

2

137597 ДС

Серия 3.505-11

Содержание альбома III

Лит. Лист Листов

РМФ РСФСР

ГИПРОРЕКТРАНС

Отдел ПП

УФОР
4-РЗ

Исполнения 137597.00.00.00

| № строки | Формат | Обозначение | Наименование | Стр. альбома | Исполнения 137597.00.00.00 | | | | | | | | | | | | | | Примечание |
|----------|--------|--------------------|--------------|---------------------------|----------------------------|-----|----|-----|----|-----|----|-----|---|-----|---|--|--|--|------------|
| | | | | | Высота знака Н, м | | | | | | | | | | | | | | |
| | | | | | Ширина щита В, м | | | | | | | | | | | | | | |
| | | | | | 01 | 02 | 03 | 04 | 05 | 06 | 07 | | | | | | | | |
| 7,5 | 9,0 | 12,0 | 15,0 | | | | | | | | | | | | | | | | |
| | | | | 6x3 | | 6x4 | | 6x3 | | 6x4 | | 6x3 | | 6x4 | | | | | |
| 1 | 11 | 137597.07.00.00 | лист 1 | Площадка | 28 | X | | X | | X | | X | | X | | | | | |
| 2 | 11 | | лист 2 | | 28 | X | | X | | X | | X | | X | | | | | |
| 3 | 11 | | лист 3 | | 28 | X | | X | | X | | X | | X | | | | | |
| 4 | 11 | | лист 4 | | 28 | X | | X | | X | | X | | X | | | | | |
| 5 | 22 | 137597.07.00.00 СБ | лист 1 | Площадка | 29 | X | | X | | X | | X | | X | | | | | |
| 6 | 22 | | лист 2 | Сборочный чертеж | 30 | X | | X | | X | | X | | X | | | | | |
| 7 | 22 | | лист 3 | | 31 | X | | X | | X | | X | | X | | | | | |
| 8 | 11 | 137597.07.00.01 | | Ухо | 27 | X | X | X | X | X | X | X | X | X | X | | | | |
| 9 | 11 | 137597.07.00.08 | | Ухо | 27 | X | X | X | X | X | X | X | X | X | X | | | | |
| 10 | 11 | 137597.07.00.09 | | Ухо | 27 | X | X | X | X | X | X | X | X | X | X | | | | |
| 11 | 11 | 137597.08.00.00 | лист 1 | Площадка | 32 | | X | | X | | X | | X | | X | | | | |
| 12 | 11 | | лист 2 | | 32 | | X | | X | | X | | X | | X | | | | |
| 13 | 11 | | лист 3 | | 32 | | X | | X | | X | | X | | X | | | | |
| 14 | 11 | | лист 4 | | 32 | | X | | X | | X | | X | | X | | | | |
| 15 | 22 | 137597.08.00.00 СБ | лист 1 | Площадка | 33 | | X | | X | | X | | X | | X | | | | |
| 16 | 22 | | лист 2 | Сборочный чертеж | 34 | | X | | X | | X | | X | | X | | | | |
| 17 | 22 | | лист 3 | | 35 | | X | | X | | X | | X | | X | | | | |
| 18 | 11 | 137597.09.00.00 | лист 1 | Ограждение площадки | 36 | X | X | X | X | X | X | X | X | X | X | | | | |
| 19 | 11 | | лист 2 | | 36 | X | X | X | X | X | X | X | X | X | X | | | | |
| 20 | 11 | | лист 3 | | 36 | X | X | X | X | X | X | X | X | X | X | | | | |
| 21 | 22 | 137597.09.00.00 СБ | лист 1 | Ограждение площадки | 37 | X | X | X | X | X | X | X | X | X | X | | | | |
| 22 | 11 | | лист 2 | Сборочный чертеж | 36 | X | X | X | X | X | X | X | X | X | X | | | | |
| 23 | 22 | | лист 3 | | 38 | X | X | X | X | X | X | X | X | X | X | | | | |
| 24 | 11 | 137597.10.00.00 | лист 1 | Ограждение I | 39 | X | X | X | X | X | X | X | X | X | X | | | | |
| 25 | 11 | | лист 2 | | 39 | X | X | X | X | X | X | X | X | X | X | | | | |
| 26 | 22 | 137597.10.00.00 СБ | лист 1 | Ограждение I | 40 | X | X | X | X | X | X | X | X | X | X | | | | |
| 27 | 22 | | лист 2 | Сборочный чертеж | 41 | X | X | X | X | X | X | X | X | X | X | | | | |
| 28 | 11 | 137597.10.00.01 | | Дуга | 39 | X | X | X | X | X | X | X | X | X | X | | | | |
| 29 | 11 | 137597.10.00.02 | | Пояс | 39 | X | X | X | X | X | X | X | X | X | X | | | | |
| 30 | 11 | 137597.10.00.03 | | Связь | 42 | X | X | X | X | X | X | X | X | X | X | | | | |
| 31 | 11 | 137597.11.00.00 | лист 1 | Ограждение II | 42 | | X | | X | | X | | X | | X | | | | |
| 32 | 11 | | лист 2 | | 42 | | X | | X | | X | | X | | X | | | | |
| 33 | 22 | 137597.11.00.00 СБ | | Ограждение II | | | X | | X | | X | | X | | X | | | | |
| 34 | | | | Сборочный чертеж | 43 | | X | | X | | X | | X | | X | | | | |
| 35 | 11 | 137597.11.00.01 | | Кольцо | 44 | | X | | X | | X | | X | | X | | | | |
| 36 | 11 | 137597.11.00.02 | | Кольцо | 42 | | X | | X | | X | | X | | X | | | | |
| 37 | 11 | 137597.12.00.00 | лист 1 | Секция щита | 44 | X | X | X | X | X | X | X | X | X | X | | | | |
| 38 | 11 | | лист 2 | | 44 | X | X | X | X | X | X | X | X | X | X | | | | |
| 39 | 22 | 137597.12.00.00 СБ | лист 1 | Секция щита | 45 | X | X | X | X | X | X | X | X | X | X | | | | |
| 40 | 11 | | лист 2 | Сборочный чертеж | 46 | X | X | X | X | X | X | X | X | X | X | | | | |
| 41 | 11 | 137597.12.00.01 | | Панель | 44 | X | X | X | X | X | X | X | X | X | X | | | | |
| 42 | 11 | 137597.12.01.00 | | Связь | 46 | X | X | X | X | X | X | X | X | X | X | | | | |
| 43 | 12 | 137597.12.01.00 СБ | | Связь. Сборочный чертеж | 46 | X | X | X | X | X | X | X | X | X | X | | | | |
| 44 | 11 | 137597.13.00.00 | лист 1 | Оттяжка | 47 | X | X | X | X | X | X | X | X | X | X | | | | |
| 45 | 11 | | лист 2 | | 47 | X | X | X | X | X | X | X | X | X | X | | | | |
| 46 | 12 | 137597.13.00.00 СБ | | Оттяжка. Сборочный чертеж | 47 | X | X | X | X | X | X | X | X | X | X | | | | |
| 47 | 11 | 137597.13.01.00 | | Муфта | 48 | X | X | X | X | X | X | X | X | X | X | | | | |
| 48 | 12 | 137597.13.01.00 СБ | | Муфта. Сборочный чертеж | 48 | X | X | X | X | X | X | X | X | X | X | | | | |
| 49 | 11 | 137597.13.01.01 | | Гайка | 48 | X | X | X | X | X | X | X | X | X | X | | | | |
| 50 | 11 | 137597.13.02.00 | | Вилка | 49 | X | X | X | X | X | X | X | X | X | X | | | | |
| 51 | 11 | 137597.13.02.01 | | Скоба | 49 | X | X | X | X | X | X | X | X | X | X | | | | |
| 52 | 11 | 13759.13.02.02 | | Шпилька | 49 | X | X | X | X | X | X | X | X | X | X | | | | |
| 53 | 11 | 137597.14.00.00 | | Тяга анкерная | 49 | X | X | X | X | X | X | X | X | X | X | | | | |
| 54 | 12 | 137597.14.00.00 СБ | | Тяга анкерная | | X | X | X | X | X | X | X | X | X | X | | | | |
| 55 | | | | Сборочный чертеж | 50 | X | X | X | X | X | X | X | X | X | X | | | | |
| 56 | 11 | 137597.14.00.01 | | Скоба | 50 | X | X | X | X | X | X | X | X | X | X | | | | |
| 57 | 11 | 137597.14.00.02 | | Тяга | 50 | X | X | X | X | X | X | X | X | X | X | | | | |
| 58 | | 137597. Д.В.М | | Ведомость заказа | | X | X | X | X | X | X | X | X | X | X | | | | |
| 59 | | | | материалов | 51 | X | X | X | X | X | X | X | X | X | X | | | | |

| | | | | | | | | | | | |
|------------------|--------------|--------------|--------------|---|--|--|--|----------------|------|--------------|--|
| | | | | 137597 Т 6 | | | | Серия 3.505-11 | | | |
| Изм. лист | № докум | Подп | Дата | Сборный знак III с опорой сечением 0,5x0,5м. Таблица подбора чертежей знаков по исполнениям | | | | Лит | Лист | Листов | |
| Разраб. Николаев | Изм. 15.2.78 | Лев | Е.Ж.С. | | | | | 2 | | | |
| И.К.И.Н.Т.Е. | Кудышев | И.К.И.Н.Т.Е. | И.К.И.Н.Т.Е. | | | | | ИРР | ИРСР | ГИПРОСЕТРАНС | |
| Упр. | Волошин | И.К.И.Н.Т.Е. | И.К.И.Н.Т.Е. | | | | | Отдел 01 | | Формат 22 | |

Исход
14-А3

Исполнения 137597.00.00.00

4

| № строки | Формат | Обозначение | Наименование | Стр. альбома | Высота знака Н, м | | | | | | | | Примечание | | | | |
|----------|--------|--------------------|----------------------------|--------------|-------------------|-----|-----|-----|-----|-----|-----|-----|------------|---|---|---|---|
| | | | | | Ширина щита В, м | | | | | | | | | | | | |
| | | | | | 7,5 9,0 12,0 15,0 | | | | | | | | | | | | |
| | | | | | 5x3 | 6x4 | 6x3 | 6x4 | 5x3 | 6x4 | 5x3 | 6x4 | | | | | |
| 1 | И | 137597.07.00.00 | лист 1 Площадка | 28 | X | | X | | | | | | | | | | |
| 2 | И | | лист 2 | 28 | X | | X | | X | | | | | | | | |
| 3 | И | | лист 3 | 28 | X | | X | | X | | | | | | | | |
| 4 | И | | лист 4 | 28 | X | | X | | X | | | | | | | | |
| 5 | 22 | 137597.07.00.00 СБ | лист 1 Площадка | 29 | X | | X | | | | | | | | | | |
| 6 | 22 | | лист 2 Сборочный чертеж | 30 | X | | X | | X | | | | | | | | |
| 7 | 22 | | лист 3 | 31 | X | | X | | X | | | | | | | | |
| 8 | И | 137597.07.00.01 | Ухо | 27 | X | X | X | X | X | X | X | X | X | X | X | X | X |
| 9 | И | 137597.07.00.08 | Ухо | 27 | X | X | X | X | X | X | X | X | X | X | X | X | X |
| 10 | И | 137597.07.00.09 | Ухо | 27 | X | X | X | X | X | X | X | X | X | X | X | X | X |
| 11 | И | 137597.08.00.00 | лист 1 Площадка | 32 | | X | X | X | X | X | X | X | X | X | X | X | X |
| 12 | И | | лист 2 | 32 | | X | X | X | X | X | X | X | X | X | X | X | X |
| 13 | И | | лист 3 | 32 | | X | X | X | X | X | X | X | X | X | X | X | X |
| 14 | И | | лист 4 | 32 | | X | X | X | X | X | X | X | X | X | X | X | X |
| 15 | 22 | 137597.08.00.00 СБ | лист 1 Площадка | 33 | | X | X | X | X | X | X | X | X | X | X | X | X |
| 16 | 22 | | лист 2 Сборочный чертеж | 34 | | X | X | X | X | X | X | X | X | X | X | X | X |
| 17 | 22 | | лист 3 | 35 | | X | X | X | X | X | X | X | X | X | X | X | X |
| 18 | И | 137597.09.00.00 | лист 1 Ограждение площадки | 36 | X | X | X | X | X | X | X | X | X | X | X | X | X |
| 19 | И | | лист 2 | 36 | X | X | X | X | X | X | X | X | X | X | X | X | X |
| 20 | И | | лист 3 | 36 | X | X | X | X | X | X | X | X | X | X | X | X | X |
| 21 | 22 | 137597.09.00.00 СБ | лист 1 Ограждение площадки | 37 | X | X | X | X | X | X | X | X | X | X | X | X | X |
| 22 | И | | лист 2 Сборочный чертеж | 36 | X | X | X | X | X | X | X | X | X | X | X | X | X |
| 23 | 22 | | лист 3 | 38 | X | X | X | X | X | X | X | X | X | X | X | X | X |
| 24 | И | 137597.10.00.00 | лист 1 Ограждение I | 39 | X | X | X | X | X | X | X | X | X | X | X | X | X |
| 25 | И | | лист 2 | 39 | X | X | X | X | X | X | X | X | X | X | X | X | X |
| 26 | 22 | 137597.10.00.00 СБ | лист 1 Ограждение I | 40 | X | X | X | X | X | X | X | X | X | X | X | X | X |
| 27 | 22 | | лист 2 Сборочный чертеж | 41 | X | X | X | X | X | X | X | X | X | X | X | X | X |
| 28 | И | 137597.10.00.01 | Дуга | 39 | X | X | X | X | X | X | X | X | X | X | X | X | X |
| 29 | И | 137597.10.00.02 | Пояс | 39 | X | X | X | X | X | X | X | X | X | X | X | X | X |
| 30 | И | 137597.10.00.03 | Связь | 42 | X | X | X | X | X | X | X | X | X | X | X | X | X |
| 31 | И | 137597.11.00.00 | лист 1 Ограждение II | 42 | | | X | X | X | X | X | X | X | X | X | X | X |
| 32 | И | | лист 2 | 42 | | | X | X | X | X | X | X | X | X | X | X | X |
| 33 | 22 | 137597.11.00.00 СБ | Ограждение II | | | | X | X | X | X | X | X | X | X | X | X | X |
| 34 | | | Сборочный чертеж | 43 | | | X | X | X | X | X | X | X | X | X | X | X |
| 35 | И | 137597.11.00.01 | Кольцо | 44 | | | X | X | X | X | X | X | X | X | X | X | X |
| 36 | И | 137597.11.00.02 | Кольцо | 42 | | | X | X | X | X | X | X | X | X | X | X | X |
| 37 | И | 137597.12.00.00 | лист 1 Секция щита | 44 | X | X | X | X | X | X | X | X | X | X | X | X | X |
| 38 | И | | лист 2 | 44 | X | X | X | X | X | X | X | X | X | X | X | X | X |
| 39 | 22 | 137597.12.00.00 СБ | лист 1 Секция щита | 45 | X | X | X | X | X | X | X | X | X | X | X | X | X |
| 40 | И | | лист 2 Сборочный чертеж | 46 | X | X | X | X | X | X | X | X | X | X | X | X | X |
| 41 | И | 137597.12.00.01 | Панель | 44 | X | X | X | X | X | X | X | X | X | X | X | X | X |
| 42 | И | 137597.12.01.00 | Связь | 46 | X | X | X | X | X | X | X | X | X | X | X | X | X |
| 43 | 12 | 137597.12.01.00 СБ | Связь Сборочный чертеж | 46 | X | X | X | X | X | X | X | X | X | X | X | X | X |
| 44 | И | 137597.13.00.00 | лист 1 Оттяжка | 47 | X | X | X | X | X | X | X | X | X | X | X | X | X |
| 45 | И | | лист 2 | 47 | X | X | X | X | X | X | X | X | X | X | X | X | X |
| 46 | 12 | 137597.13.00.00 СБ | Оттяжка Сборочный чертеж | 47 | X | X | X | X | X | X | X | X | X | X | X | X | X |
| 47 | И | 137597.13.01.00 | Муфта | 48 | X | X | X | X | X | X | X | X | X | X | X | X | X |
| 48 | 12 | 137597.13.01.00 СБ | Муфта Сборочный чертеж | 48 | X | X | X | X | X | X | X | X | X | X | X | X | X |
| 49 | И | 137597.13.01.01 | Гайка | 48 | X | X | X | X | X | X | X | X | X | X | X | X | X |
| 50 | И | 137597.13.02.00 | Вилка | 49 | X | X | X | X | X | X | X | X | X | X | X | X | X |
| 51 | И | 137597.13.02.01 | Скоба | 49 | X | X | X | X | X | X | X | X | X | X | X | X | X |
| 52 | И | 13759.13.02.02 | Шпилька | 49 | X | X | X | X | X | X | X | X | X | X | X | X | X |
| 53 | И | 137597.14.00.00 | Тяга анкерная | 49 | X | X | X | X | X | X | X | X | X | X | X | X | X |
| 54 | 12 | 137597.14.00.00 СБ | Тяга анкерная | | X | X | X | X | X | X | X | X | X | X | X | X | X |
| 55 | | | Сборочный чертеж | 50 | X | X | X | X | X | X | X | X | X | X | X | X | X |
| 56 | И | 137597.14.00.01 | Скоба | 50 | X | X | X | X | X | X | X | X | X | X | X | X | X |
| 57 | И | 137597.14.00.02 | Тяга | 50 | X | X | X | X | X | X | X | X | X | X | X | X | X |
| 58 | | 137597. ДВМ | Ведомость заказа | | X | X | X | X | X | X | X | X | X | X | X | X | X |
| 59 | | | материалов | 51 | X | X | X | X | X | X | X | X | X | X | X | X | X |

| | | | | | | |
|---------------------|---------|-------|------|--|------|--------|
| 137597 Т6 | | | | Серия 3.505-11 | | |
| Изм. лист | № докум | Подп. | Дата | Сборочный знак III с опорой сечением 0,5x0,5 м. Таблица подбора чертежей знаков по исполнениям | Лист | Листов |
| Лист | Лист | Лист | Лист | | 2 | 2 |
| И.К.Н.Т.В. Курьянов | | | | ГИПРОРЕЧТРАНС | | |
| Э.П.В. Воронцов | | | | Уддел 00 | | |
| | | | | Формат 22 | | |

Исход 14-А3

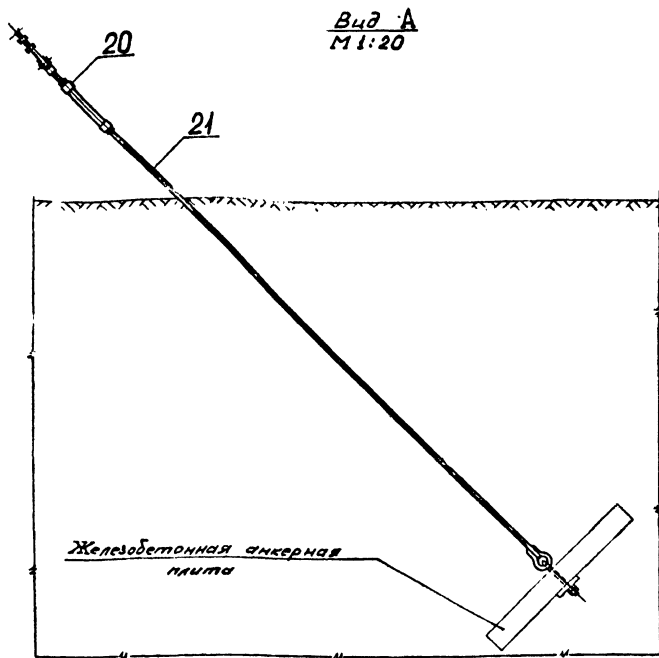
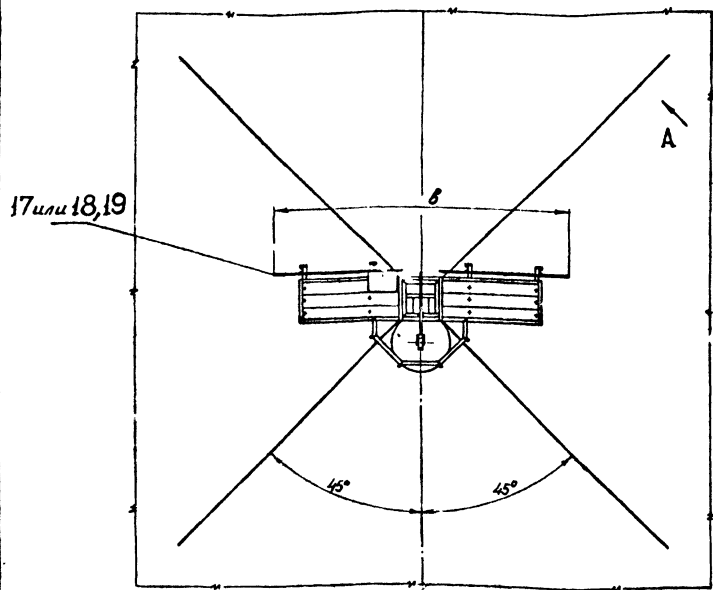
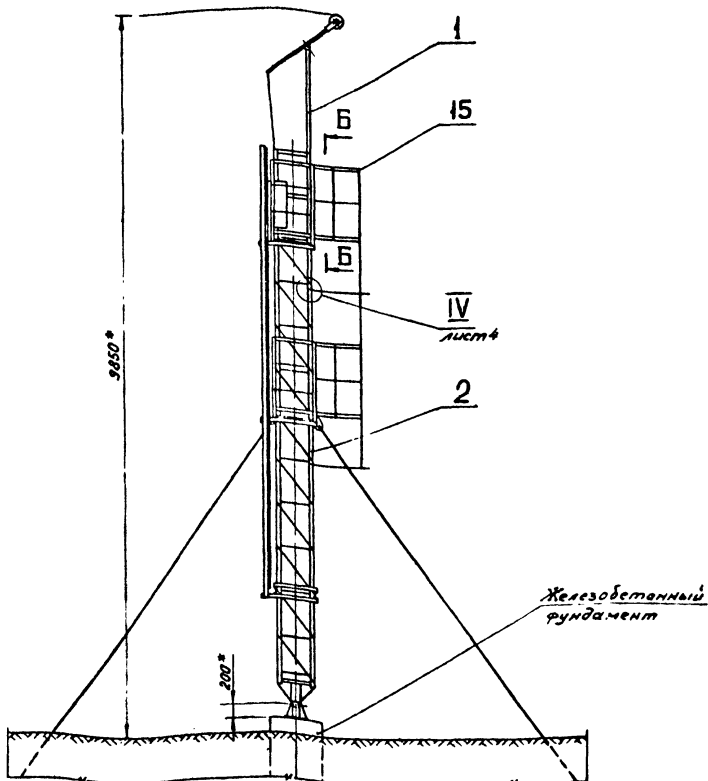
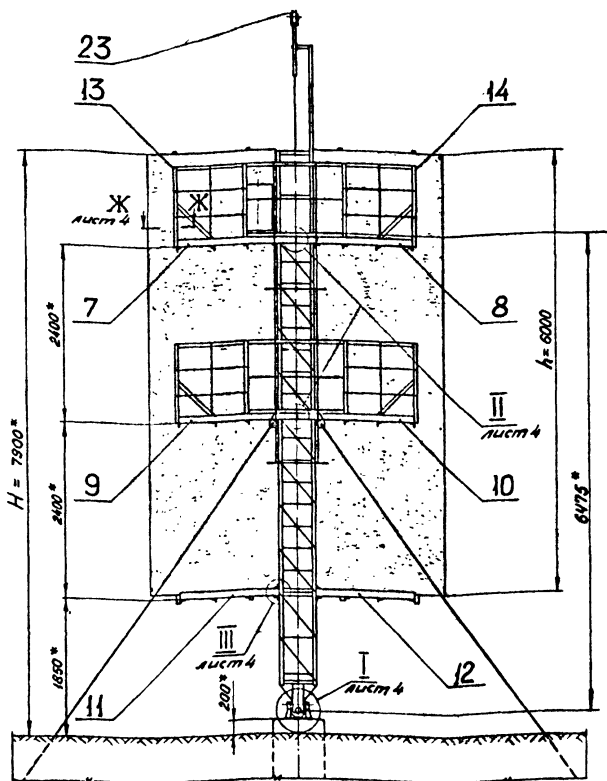
| № п/п | № документа | № пос. | Обозначение | Наименование | Кол на исполн. | | | | | | | Примечание | |
|----------------------------|-------------|--------|----------------------------|-------------------------------|----------------|-----------|-----------|-----------|-----------|-----------|-----------|------------|---------|
| | | | | | 01 | 02 | 03 | 04 | 05 | 06 | 07 | | |
| Документация | | | | | | | | | | | | | |
| 22 | | | 137597.00.00.00 СБ, рис. 1 | | X | X | | | | | | | |
| | | | рис. 2 | | | | X | X | | | | | |
| | | | рис. 3 | | | | | | X | X | | | |
| | | | рис. 4 | | | | | | | | X | X | |
| Сборочные единицы | | | | | | | | | | | | | |
| 11 | 1 | | 137597.01.00.00 | Секция I | 1 | 1 | 1 | 1 | 1 | 1 | 1 | 1 | |
| 11 | 2 | | 137597.02.00.00 | Секция II | 1 | 1 | | | | | | | |
| | | | - 01 | Секция II | | | 1 | 1 | | | | | |
| | | | - 02 | Секция II | | | | | 1 | 1 | | | |
| | | | - 03 | Секция II | | | | | | | 1 | 1 | |
| 11 | 3 | | 137597.03.00.00 | Секция III | | | 1 | 1 | 1 | 1 | 1 | 1 | |
| 11 | 4 | | 137597.04.00.00 | Секция IV | | | | | | | 1 | 1 | |
| 11 | 5 | | 137597.05.00.00 | Подпятник | 1 | 1 | 1 | 1 | 1 | 1 | 1 | 1 | |
| 11 | 6 | | 137597.06.00.00 | Крестовина | 1 | 1 | 1 | 1 | 1 | 1 | 1 | 1 | |
| 11 | 7 | | 137597.07.00.00 | Площадка | 1 | | 2 | | 2 | | 2 | | |
| | | | 137597.08.00.00 | Площадка | | 1 | | 2 | | 2 | | 2 | |
| 11 | 8 | | 137597.07.00.00 - 01 | Площадка | 1 | | 2 | | 2 | | 2 | | |
| | | | 137597.08.00.00 - 01 | Площадка | | 1 | | 2 | | 2 | | 2 | |
| 11 | 9 | | 137597.07.00.00 - 02 | Площадка | 1 | | 1 | | 1 | | 1 | | |
| | | | 137597.08.00.00 - 02 | Площадка | | 1 | | 1 | | 1 | | 1 | |
| 11 | 10 | | 137597.07.00.00 - 03 | Площадка | 1 | | 1 | | 1 | | 1 | | |
| | | | 137597.08.00.00 - 03 | Площадка | | 1 | | 1 | | 1 | | 1 | |
| 11 | 11 | | 137597.07.00.00 - 04 | Площадка | 1 | | | | | | | | |
| | | | 137597.08.00.00 - 04 | Площадка | | 1 | | | | | | | |
| 11 | 12 | | 137597.07.00.00 - 05 | Площадка | 1 | | | | | | | | |
| | | | 137597.08.00.00 - 05 | Площадка | | 1 | | | | | | | |
| 11 | 13 | | 137597.09.00.00 | Ограждение площадки | 2 | | 3 | | 3 | | 3 | | |
| | | | - 02 | Ограждение площадки | 2 | | 3 | | 3 | | 3 | | |
| 11 | 14 | | 137597.09.00.00 - 01 | Ограждение площадки | 2 | | 3 | | 3 | | 3 | | |
| | | | - 03 | Ограждение площадки | 2 | | 3 | | 3 | | 3 | | |
| 11 | 15 | | 137597.10.00.00 | Ограждение I | 1 | 1 | | | | | | | |
| | | | - 01 | Ограждение I | | | 1 | 1 | 1 | 1 | 1 | 1 | |
| 11 | 16 | | 137597.11.00.00 | Ограждение II | | | | | 1 | 1 | | | |
| | | | - 01 | Ограждение II | | | | | | 1 | 1 | | |
| 11 | 17 | | 137597.12.00.00 | Секция щита | см. прим. | см. прим. | см. прим. | см. прим. | см. прим. | см. прим. | см. прим. | см. прим. | |
| | | | - 02 | Секция щита | см. прим. | см. прим. | см. прим. | см. прим. | см. прим. | см. прим. | см. прим. | см. прим. | |
| 11 | 18 | | 137597.12.00.00 - 01 | Секция щита | см. прим. | см. прим. | см. прим. | см. прим. | см. прим. | см. прим. | см. прим. | см. прим. | |
| | | | - 03 | Секция щита | см. прим. | см. прим. | см. прим. | см. прим. | см. прим. | см. прим. | см. прим. | см. прим. | |
| 11 | 19 | | 137597.12.00.00 - 04 | Секция щита | см. прим. | см. прим. | см. прим. | см. прим. | см. прим. | см. прим. | см. прим. | см. прим. | |
| 11 | 20 | | 137597.13.00.00 | Оттяжка | 4 | 6 | | | | | | | |
| | | | - 01 | Оттяжка | | | 4 | 4 | | | | | |
| | | | - 02 | Оттяжка | | | | | 4 | 4 | | | |
| | | | - 03 | Оттяжка | | | | | | | 4 | 4 | |
| 11 | 21 | | 137597.14.00.00 | Тяга анкерная | 4 | 4 | 4 | 4 | 4 | 4 | 4 | 4 | |
| 11 | 22 | | 137599.00.00.00 - 01 | Щкаф | 1 | 1 | 1 | 1 | 1 | 1 | 1 | 1 | |
| 11 | 23 | | 137600.00.00.00 *) | Рычаг | 1 | 1 | 1 | 1 | 1 | 1 | 1 | 1 | |
| Детали | | | | | | | | | | | | | |
| Б4 | 24 | | 137597.00.00.01 | Накладка | | | | | | | | | |
| | | | | Лист 4 ГОСТ 5681-57 | | | | | | | | | |
| | | | | ВСт3сп2ГОСТ 4637-69 | 4 | 4 | 6 | 6 | 6 | 6 | 6 | 6 | 0,14 кг |
| Б4 | 25 | | 137597.00.00.02 | Накладка | | | | | | | | | |
| | | | | Лист 4 ГОСТ 5681-57 | | | | | | | | | |
| | | | | ВСт3сп2ГОСТ 4637-69 | 8 | 8 | 12 | 12 | 12 | 12 | 12 | 12 | 0,19 кг |
| Б4 | 26 | | 137597.00.00.03 | Настил площадки | | | | | | | | | |
| | | | | Доска сосновая 25 x 150 | | | | | | | | | |
| | | | | ГОСТ 8486-66 ; l = 835 | 12 | | 18 | | 18 | | 18 | | 1,9 кг |
| | | | - 01 | Настил площадки | | | | | | | | | |
| | | | | Доска сосновая 25 x 150 | | | | | | | | | |
| | | | | ГОСТ 8486-66 ; l = 1335 | 12 | | 18 | | 18 | | 18 | | 3,0 кг |
| Стандартные изделия | | | | | | | | | | | | | |
| | 27 | | | Болт М6x40,36 ГОСТ 7798-70 | 24 | 24 | 36 | 36 | 36 | 36 | 36 | 36 | |
| | 28 | | | Болт М10x25,36 ГОСТ 7798-70 | 12 | 12 | 20 | 20 | 20 | 20 | 28 | 28 | |
| | 29 | | | Винт М12x40,36 ГОСТ 117475-72 | 2 | 2 | 2 | 2 | 2 | 2 | 2 | 2 | |
| | 30 | | | Гайка М6,4 ГОСТ 5915-70 | 24 | 24 | 36 | 36 | 36 | 36 | 36 | 36 | |
| | 31 | | | Гайка М10,4 ГОСТ 5915-70 | 12 | 12 | 20 | 20 | 20 | 20 | 28 | 28 | |
| | 32 | | | Гайка М12,4 ГОСТ 5915-70 | 2 | 2 | 2 | 2 | 2 | 2 | 2 | 2 | |
| | 33 | | | Гайка М20,4 ГОСТ 5915-70 | 4 | 4 | 4 | 4 | 4 | 4 | 4 | 4 | |
| | 34 | | | Шайба 6,02 ГОСТ 6958-68 | 48 | 48 | 72 | 72 | 72 | 72 | 72 | 72 | |
| | 35 | | | Шайба 10,02 ГОСТ 11371-68 | 12 | 12 | 12 | 12 | 12 | 12 | 12 | 12 | |
| | 36 | | | Шайба 12,02 ГОСТ 11371-68 | 2 | 2 | 2 | 2 | 2 | 2 | 2 | 2 | |
| | 37 | | | Шайба 20,02 ГОСТ 11371-68 | 4 | 4 | 4 | 4 | 4 | 4 | 4 | 4 | |

Инв. № подл. Подл. и дата. Взам. инв. №. Инв. №. Подл. и дата.

| | | | | | |
|-----------------|----------|----------|----------|--|---|
| 137597.00.00.00 | | | | Серия 3.505 - 11 | |
| Изм/Лист | № докум | Подп. | Дата | Створный знак III с опорой сечением 0,5 x 0,5 м. | Лит. Лист Листов МРФ РСФСР ГИПРОЕКТРАНС Инд. дел ОП Формат 22 |
| Разраб | Ежов | Ежов | 15.02.74 | | |
| Пров | Николаев | Николаев | 15.02.74 | | |
| Гл констр | Волошин | Волошин | 15.02.74 | | |
| И контр | Кураев | Кураев | 15.02.74 | | |
| Итв. | Комаров | Комаров | 15.02.74 | | |

Копировал

Рис. 1



| Обозначение | 137597.00.00.00 - | | | | | | | | | |
|-----------------------|-----------------------|-----|------|------|------|------|------|------|------|------|
| | 01 | 02 | 03 | 04 | 05 | 06 | 07 | | | |
| Высота знака Н, м | 7,5 | 9,0 | 12,0 | 15,0 | | | | | | |
| Размеры щита h x b, м | 6x3 | 6x4 | 6x3 | 6x4 | 6x3 | 6x4 | 6x4 | | | |
| Рисунок | 1 | 2 | 3 | 4 | | | | | | |
| № листа | 1 | 2 | 3 | | | | | | | |
| Масса знака, кг | щит из стали | | 1050 | 1210 | 1165 | 1335 | 1295 | 1465 | 1435 | 1605 |
| | щит из дерева | | 990 | 1130 | 1105 | 1255 | 1235 | 1385 | 1375 | 1575 |
| | щит из стеклопластика | | | | | 1165 | | | | |

монтаже знака.

6. Кроме исполнений сигнальных щитов из тонколистовой стали, предусмотрены исполнения щитов из деревянных досок.

7. Вырезы в панелях щитов для прохода оттяжек сделать по месту.

1. Сварка монтажная ручная электродуговая электродами Э42 по ГОСТ 9467-60. Стандартные сварные швы по ГОСТ 5264-69.
- 2.* Размеры для справок.
3. Указания по антикоррозионным покрытиям приведены в пояснительной записке альбома I.
4. Номенклатура и таблица применения фундаментов и анкерных плит приведены на черт. 137597.Ф-0.Н.
5. Настилы площадок (поз. 26) крепить по месту при

| 137597.00.00.00СБ | | Серия 3.505-11 | |
|--------------------|----------------|----------------------------|-------------------|
| Изм. Лист № докум. | Подп. Дата | Створный знак III | Лит. Масса Машина |
| Разраб. Ежов | | с опорой сечением 0,5*0,5м | см. табл. |
| Проб. Николаев | Шимыл 16.04.74 | Сборочный чертеж | Лист 1 Листов 4 |
| Г. констр. Волошин | | | МРФ - РСФСР |
| Н. констр. Курялев | | | ГИПРОРЕЧТРАНС |
| Утв. Комарова | | | Отдел ПП |

Копировать

Формат 22

Шифр
974-А-3

Взам. инв. № Инв. № дубл.

Подп. и дата

Подп. и дата

Рис. 2
Остальное - см. рис. 1

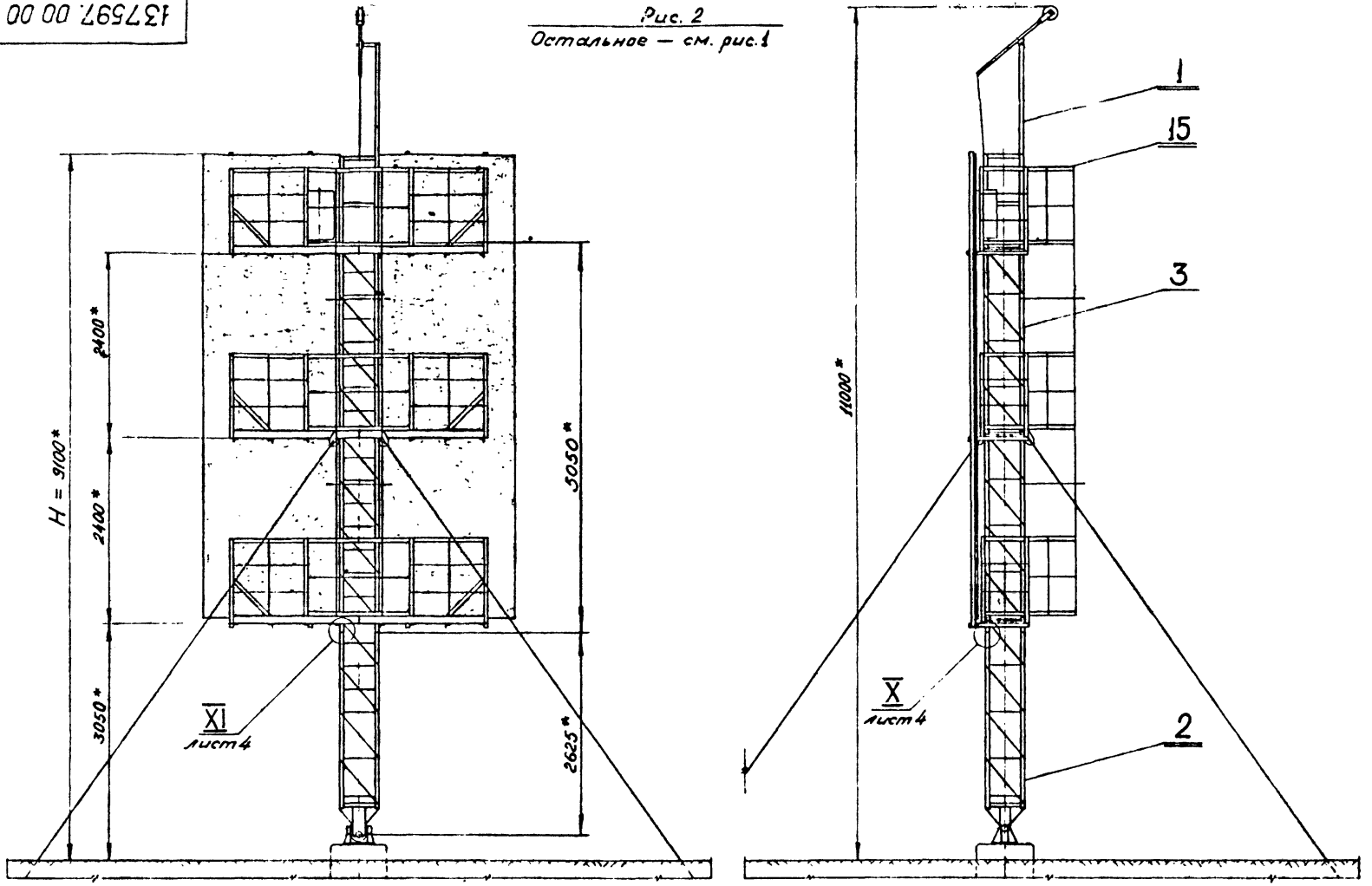
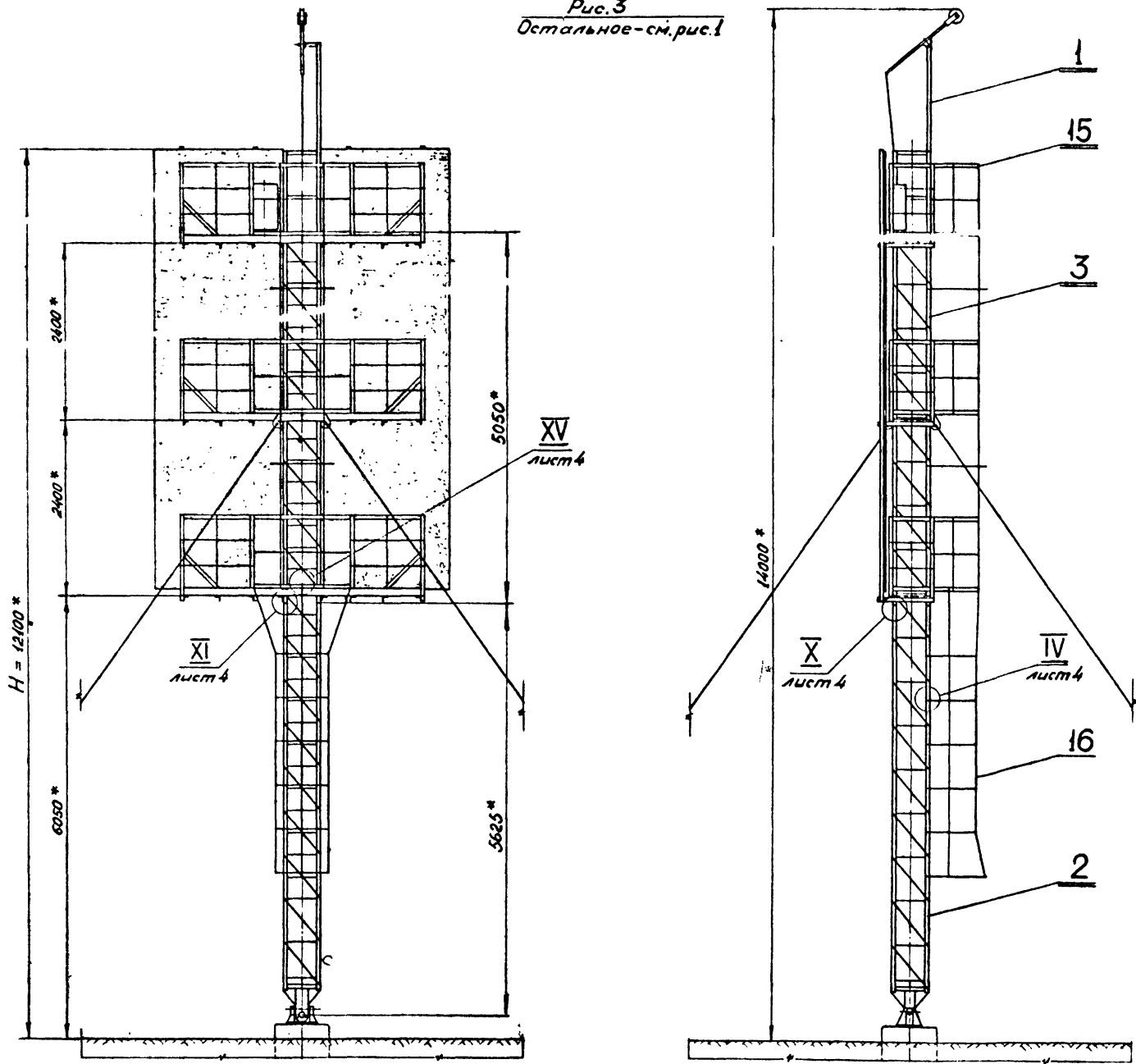


Рис. 3
Остальное - см. рис. 1

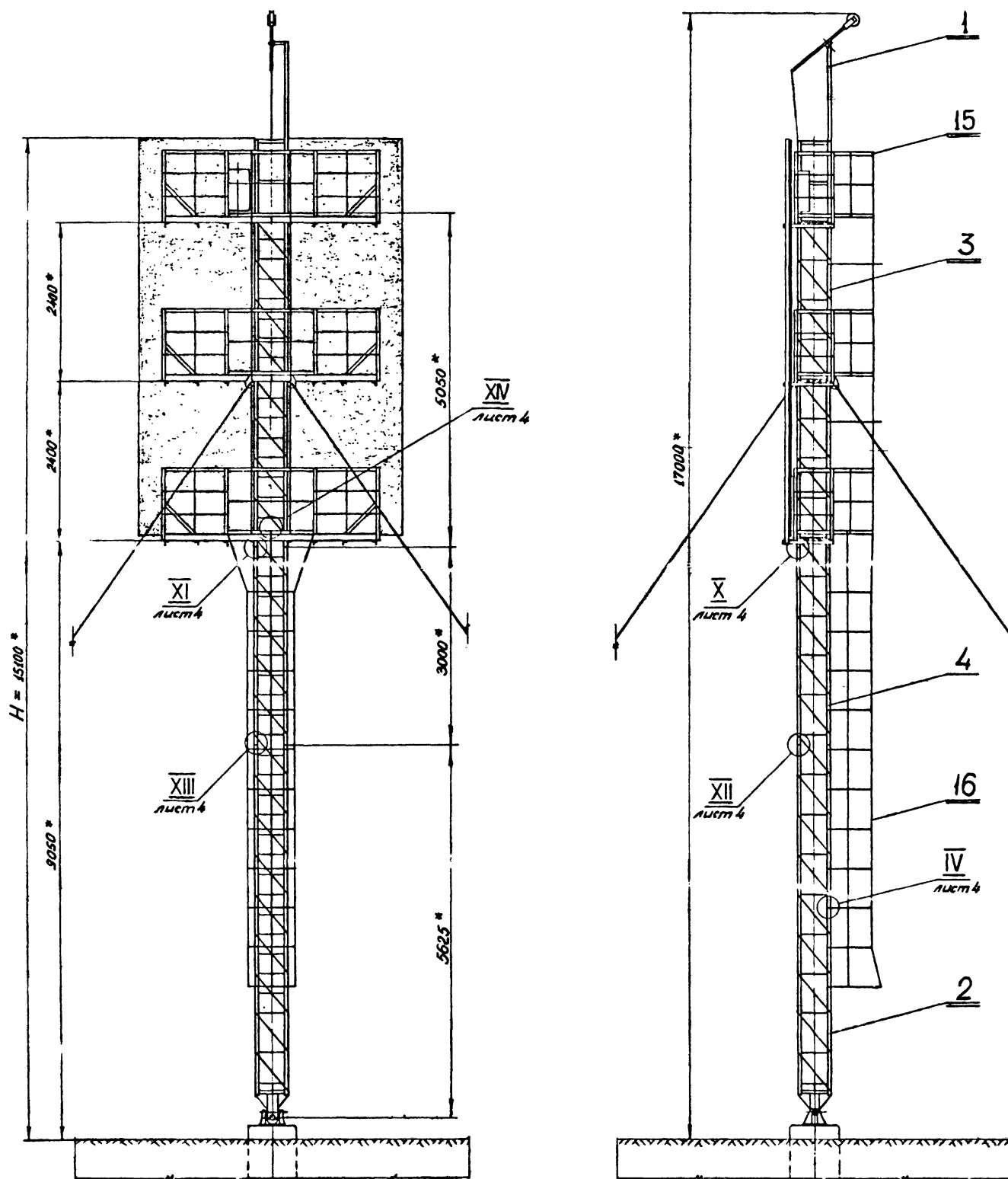


Изм. № подл. Подп. и дата
 Взам. инв. № инв. № изд. Подп. и дата

| | | | | | |
|--------------------|-----------|----------|------|----------------|---------|
| 137597.00.00.00.СБ | | | | Серия 3.505-11 | |
| Изм. лист | № док.чм. | Подп. | Дата | Лист | Масштаб |
| Разраб. | Ежов | | | | |
| Проб. | Николаев | 15.08.74 | | | |
| Т.контр. | | | | Лист 2 | Листов |
| Гл.контр. | Волошин | | | МРФ | РСФСР |
| Н.контр. | Куряев | 15.08.74 | | ГИПРОЕЧТРАНС | |
| Чтб. | Кановалов | | | Отдел ПП | |

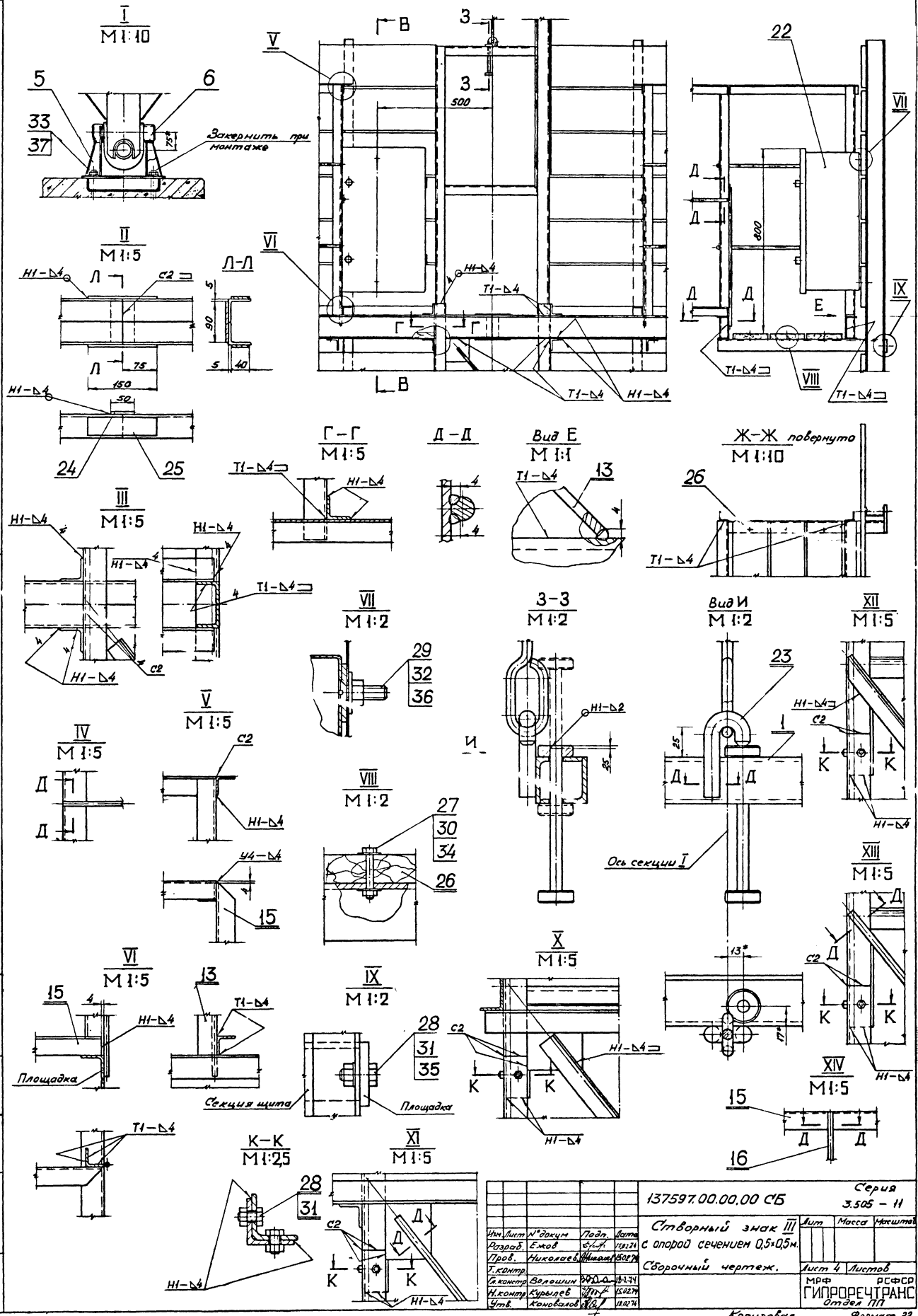
Створный знак III
 с опорой сечением 0,5x0,5 м.
 Сборочный чертеж

Рис. 4
Остальное - см. рис 1



Имя, И.П. Подп. и дата
Имя, И.П. Подп. и дата
Имя, И.П. Подп. и дата
Имя, И.П. Подп. и дата

| | | | | | | | | |
|----------|-----------|-------|----------|-----------------------------|--|---------------------------|--------|---------|
| | | | | 137597.00.00.00СБ | | Серия 3.505-11 | | |
| Изм/Лист | № док.ум. | Подп. | Дата | Створный знак III | | Лист | Масса | Масштаб |
| Разраб. | Ежов | С.С. | 19.07.74 | с опорой сечением 0,5x0,5м. | | | | |
| Проб. | Николаев | И.И. | 15.07.74 | Сборочный чертёж | | Лист 3 | Листов | |
| Т.контр. | | | | | | | | |
| И.контр. | Валюшин | В.В. | 18.07.74 | | | | | |
| И.контр. | Курьяков | В.В. | 13.08.74 | | | МРФ РСФСР | | |
| Утв. | Кочубяков | В.В. | 18.07.74 | | | ГИПРОРЕЧТРАНС Отдел ПП | | |
| | | | | Копировал | | Формат 22 | | |



Имя, № табл., План и дата
Взят или № Инв. № табл.
План и дата

| | | | | | |
|--------------------|--|------------------------------|------|---------------|--------|
| Инв. лист № докум | | Лист | Дата | Серия | |
| Разработ. Ежов | | № 4 | 1971 | 3.505 - 11 | |
| Проб. Николаев | | С опорами сечением 0,5x0,5м. | | Лист | Масса |
| Г. констр. Велешин | | Сборочный чертеж. | | Лист 4 | Листов |
| Н. констр. Ежов | | РСФСР | | ГИПРОРЕЧТРАНС | |
| Учв. Ковалов | | Отдел ПП | | Формат 22 | |

Копировал

Шифр 974-А-3 137597.01.00.03 (Δ) 2

Неуказанные предельные отклонения размеров - по СМв

| | | | | | | |
|-----------------|----------|----------|----------|-------------------------------------|-------|---------|
| 137597.01.00.03 | | | | Серия 3.505 - II | | |
| Изм/Лист | № докум. | Подп. | Дата | Лист | Масса | Масштаб |
| Разраб. | Ежов | Б.С.С. | 10.07.74 | | 0,79 | 1:2 |
| Проб. | Николаев | Николаев | 15.02.74 | Лист Листов 1 | | |
| Т.контр. | | | | МРФ РСФСР ГИПРОРЕЧТРАНС Отдел ПП | | |
| И.контр. | Курьяев | В.И.С. | 15.02.74 | Угол равнобок. 50x50x5 ГОСТ 8509-72 | | |
| Утв. | Волошин | В.И.С. | 10.07.74 | ВСтЗсп2 ГОСТ 535-58 | | |

Копирован Формат II

137597.01.00.02 10 (Δ) 2

Неуказанные предельные отклонения размеров - по СМв

| | | | | | | |
|-----------------|----------|----------|----------|----------------------------------|-------|---------|
| 137597.01.00.02 | | | | Серия 3.505 - II | | |
| Изм/Лист | № докум. | Подп. | Дата | Лист | Масса | Масштаб |
| Разраб. | Ежов | Б.С.С. | 10.07.74 | | 0,041 | 1:1 |
| Проб. | Николаев | Николаев | 15.02.74 | Лист Листов 1 | | |
| Т.контр. | | | | МРФ РСФСР ГИПРОРЕЧТРАНС Отдел ПП | | |
| И.контр. | Курьяев | В.И.С. | 15.02.74 | Лист 4 ГОСТ 5681-57 | | |
| Утв. | Волошин | В.И.С. | 10.07.74 | ВСтЗсп2 ГОСТ 14637-69 | | |

Копирован Формат II

137597.01.00.01 (Δ) 2

Неуказанные предельные отклонения размеров - по СМв

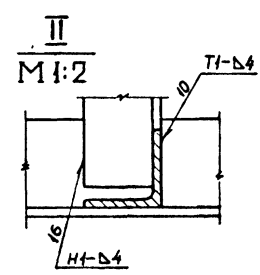
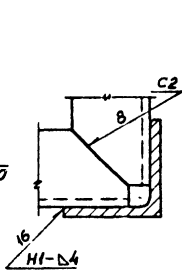
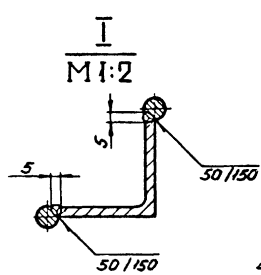
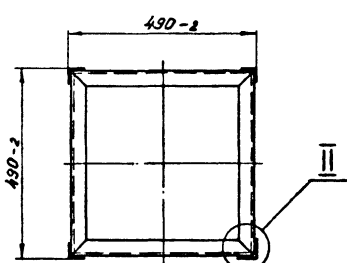
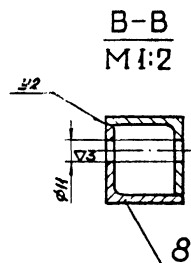
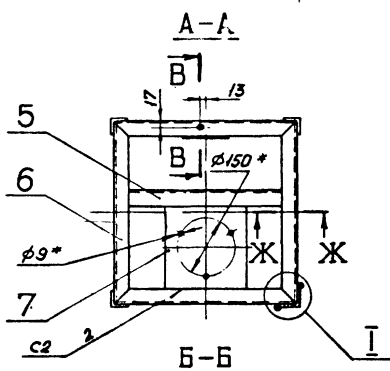
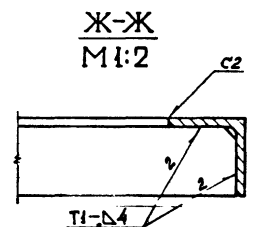
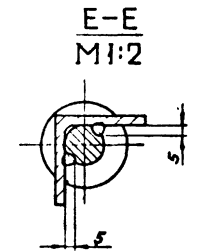
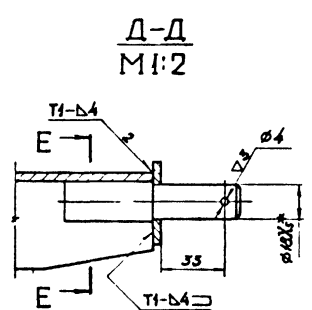
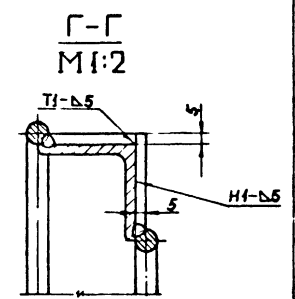
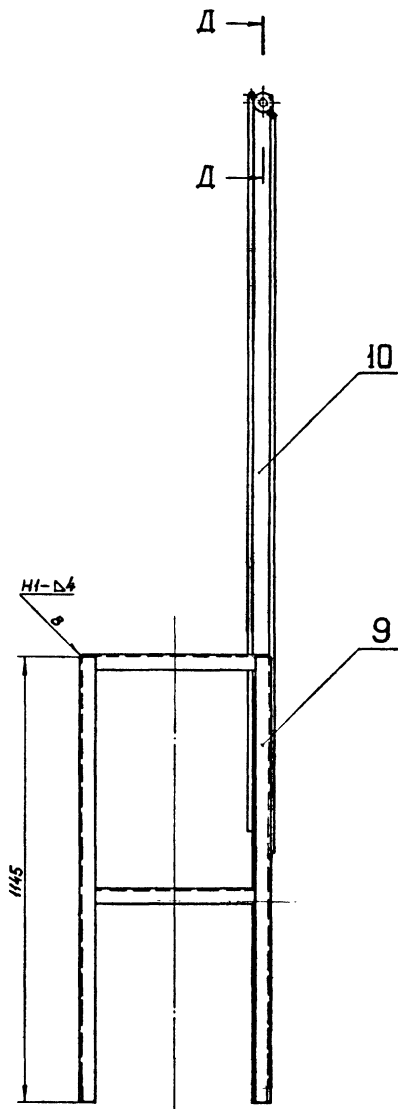
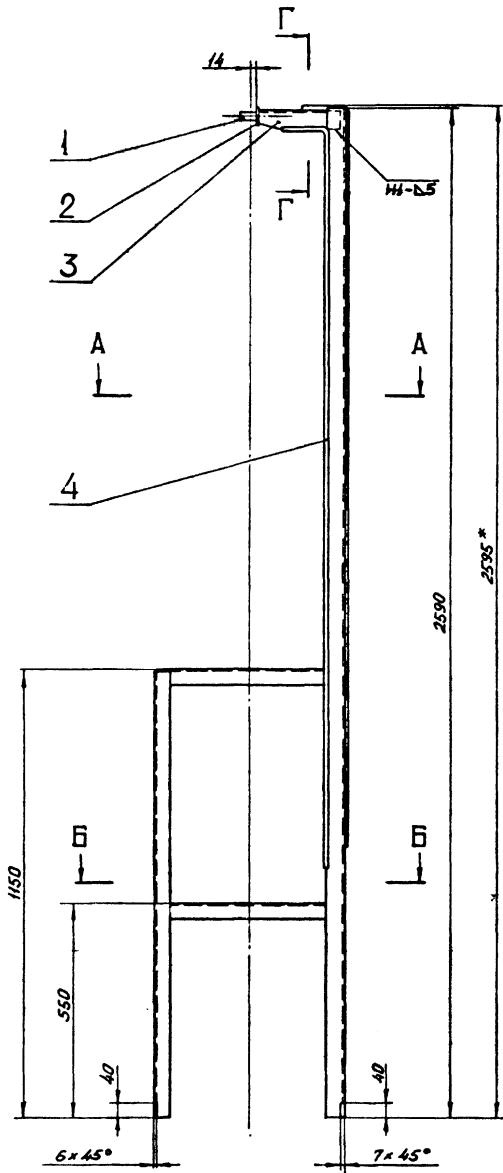
| | | | | | | |
|-----------------|----------|----------|----------|----------------------------------|-------|---------|
| 137597.01.00.01 | | | | Серия 3.505 - II | | |
| Изм/Лист | № докум. | Подп. | Дата | Лист | Масса | Масштаб |
| Разраб. | Ежов | Б.С.С. | 10.07.74 | | 0,21 | 1:1 |
| Проб. | Николаев | Николаев | 15.02.74 | Лист Листов 1 | | |
| Т.контр. | | | | МРФ РСФСР ГИПРОРЕЧТРАНС Отдел ПП | | |
| И.контр. | Курьяев | В.И.С. | 15.02.74 | Угол равнобок. 20 ГОСТ 2590-71 | | |
| Утв. | Волошин | В.И.С. | 10.07.74 | ВСтЗсп2 ГОСТ 535-58 | | |

Копирован Формат II

| Формат | Зона | Поз. | Обозначение | Наименование | Кол. | Примечание |
|--------|------|------|--------------------|-----------------------------|------|------------|
| | | | | Документация | | |
| | | 22 | 137597.01.00.00 СБ | Сборочный чертеж | | |
| | | | | Детали | | |
| | | 11 | 1 137597.01.00.01 | Ось | 1 | |
| | | 11 | 2 137597.01.00.02 | Шайба | 1 | |
| | | 11 | 3 137597.01.00.03 | Консоль | 1 | |
| | | 11 | 4 137597.01.00.04 | Усиление | 2 | |
| | | 11 | 5 137597.01.00.05 | Связь | 1 | |
| | | 11 | 6 137597.01.00.06 | Панель | 8 | |
| | | 11 | 7 137597.01.00.07 | Плита | 1 | |
| | | 5ч | 8 137597.01.00.08 | Усиление | 1 | |
| | | | | Угол. равнобок. | | |
| | | | | 40x40x4 ГОСТ 8509-72; φ=120 | | |
| | | | | ВСтЗсп2 ГОСТ 535-58 | 1 | 0,29 кг |
| | | 5ч | 9 137597.01.00.09 | Пояс | | |
| | | | | Угол. равнобок. | | |
| | | | | 40x40x4 ГОСТ 8509-72 | | |
| | | | | ВСтЗсп2 ГОСТ 535-58 | 3 | 2,77 кг |
| | | 5ч | 10 137597.01.00.10 | Пояс | | |
| | | | | Угол. равнобок. | | |
| | | | | 50x50x5 ГОСТ 8509-72 | | |
| | | | | ВСтЗсп2 ГОСТ 535-58 | 1 | 9,76 кг |

| | | | | | | |
|-----------------|----------|----------|----------|----------------------------------|-------|---------|
| 137597.01.00.00 | | | | Серия 3.505 - II | | |
| Изм/Лист | № докум. | Подп. | Дата | Лист | Масса | Масштаб |
| Разраб. | Ежов | Б.С.С. | 10.07.74 | | | |
| Проб. | Николаев | Николаев | 15.02.74 | Лист Листов 1 | | |
| Т.контр. | | | | МРФ РСФСР ГИПРОРЕЧТРАНС Отдел ПП | | |
| И.контр. | Курьяев | В.И.С. | 15.02.74 | Угол равнобок. 20 ГОСТ 2590-71 | | |
| Утв. | Волошин | В.И.С. | 10.07.74 | ВСтЗсп2 ГОСТ 535-58 | | |

Копирован Формат II



1. Шероховатость поверхности краев деталей, подвергнутых резке, - ∇1.
 2. Неуказанные предельные отклонения размеров - по СМ.
 3. Сварка ручная электродуговая электродами Э42 по ГОСТ 9467-60.
 4. * Размеры для справок.
- Стандартные сварные швы по ГОСТ 5264-69.

Изм. № подл. Подп. и дата Взам. инв. № Инв. № экз. Подп. и дата

| | | | | | | | |
|-----------|----------|-------|------|-------------------------------|------|------------|---------|
| | | | | Серия 137597.01.00.00 СБ | | 3.505 - 11 | |
| Изм. лист | № докум. | Подп. | Дата | Секция I Сборочный чертеж. | Лист | Масса | Масштаб |
| Разраб. | Ежов | 6/29 | 1979 | | 335 | 1:10 | |
| Пров. | Николаев | 11/27 | 1979 | | | | |
| Т.контр. | | | | | | | |
| И.контр. | Курьлев | 9/27 | 1979 | | | | |
| Утв. | Волошин | 8/20 | 1979 | | | | |
| | | | | Лист | | Листов 1 | |
| | | | | МРФ | | РСФСР | |
| | | | | ГИПРОРЕЧТРАНС | | Отдел ПП | |
| | | | | Копировал | | Формат 22 | |

Шифр 137597.01.00.07

137597.01.00.07

Неуказанные предельные отклонения размеров - по СМв

| | | | | | | |
|----------|----------|-------|----------|-------------------------|-------|---------|
| Изм/Лист | № докум | Подп. | Дата | Лист | Масса | Масштаб |
| Разраб | Ежов | Е.В. | 10.1.74 | | | |
| Проб. | Николаев | Н.И. | 15.2.74 | Лист Листов 1 | | |
| Т.контр | | | | МРФ РСФСР | | |
| И.контр | Курьлев | В.В. | 15.02.74 | Лист 4 ГОСТ 5681-72 | | |
| Утв. | Волошин | В.В. | 18.2.74 | В Ст 3сп2 ГОСТ 14637-69 | | |

Копировал Формат 11

Шифр 137597.01.00.06

137597.01.00.06

| Обозначение | L мм | Масса кг |
|-----------------|-------|----------|
| 137597.01.00.06 | 460-2 | 1,085 |
| - 01 | 465-2 | 1,097 |
| - 02 | 470-2 | 1,109 |

Неуказанные предельные отклонения размеров - по СМв

| | | | | | | |
|----------|----------|-------|----------|-------------------------------------|-------|---------|
| Изм/Лист | № докум | Подп. | Дата | Лист | Масса | Масштаб |
| Разраб | Ежов | Е.В. | 10.1.74 | | | |
| Проб. | Николаев | Н.И. | 15.2.74 | Лист Листов 1 | | |
| Т.контр | | | | МРФ РСФСР | | |
| И.контр | Курьлев | В.В. | 15.02.74 | Лист 40x40x4 ГОСТ 8509-72 | | |
| Утв. | Волошин | В.В. | 18.2.74 | Угол равнобок В Ст 3сп2 ГОСТ 535-58 | | |

Копировал Формат 11

Шифр 137597.01.00.05

137597.01.00.05

Неуказанные предельные отклонения размеров - по СМв

| | | | | | | |
|----------|----------|-------|----------|------------------------------------|-------|---------|
| Изм/Лист | № докум | Подп. | Дата | Лист | Масса | Масштаб |
| Разраб | Ежов | Е.В. | 10.1.74 | | | |
| Проб. | Николаев | Н.И. | 15.2.74 | Лист Листов 1 | | |
| Т.контр | | | | МРФ РСФСР | | |
| И.контр | Курьлев | В.В. | 15.02.74 | Угол равнобок 40x40x4 ГОСТ 8509-72 | | |
| Утв. | Волошин | В.В. | 18.2.74 | В Ст 3сп2 ГОСТ 535-58 | | |

Копировал Формат 11

Шифр 137597.01.00.04

137597.01.00.04

1. Неуказанные предельные отклонения размеров - по СМв.
2. * Размер для справок.

| | | | | | | |
|----------|----------|-------|----------|-----------------------------------|-------|---------|
| Изм/Лист | № докум | Подп. | Дата | Лист | Масса | Масштаб |
| Разраб | Ежов | Е.В. | 10.1.74 | | | |
| Проб. | Николаев | Н.И. | 15.2.74 | Лист Листов 1 | | |
| Т.контр | | | | МРФ РСФСР | | |
| И.контр | Курьлев | В.В. | 15.02.74 | Лист 10 ГОСТ 2590-71 | | |
| Утв. | Волошин | В.В. | 18.2.74 | Круг В Ст 3сп2 ГОСТ 535-58 L=2003 | | |

Копировал Формат 11

| Шифр 974-А-3 | Формат Зона | Поз. | Обозначение | Наименование | Кол. | Примечание |
|-----------------|----------------|----------------------|----------------------|---|----------|------------|
| Бч | 6 | 137597.02.00.02 | Раскос | Раскос Круг 16 ГОСТ 2590-71 ВСтЗсп2 ГОСТ 535-58 | 1 | |
| Бч | 7 | 137597.02.00.03 | Раскос | Раскос Круг 16 ГОСТ 2590-71 ВСтЗсп2 ГОСТ 535-58 | 6 | |
| Бч | 8 | 137597.02.00.04 | Раскос | Раскос Угол. равнобок. 40x40x4 ГОСТ 8509-72 ВСтЗсп2 ГОСТ 535-58 | 2 | |
| Бч | 9 | 137597.02.00.05 | Раскос | Раскос Угол. равнобок. 40x40x4 ГОСТ 8509-72 ВСтЗсп2 ГОСТ 535-58 | 1 | |
| Бч | 10 | 137597.02.00.06 | Диагональ | Диагональ Угол. равнобок. 40x40x4 ГОСТ 8509-72 ВСтЗсп2 ГОСТ 535-58 | 8 | |
| Бч | 11 | 137597.02.00.07 | Переключатель | Переключатель Круг 16 ГОСТ 2590-71 ВСтЗсп2 ГОСТ 535-58 | 7 | |
| Бч | 12 | 137597.02.00.15 | Пояс | Пояс Угол. равнобок. 50x50x5 ГОСТ 8509-72 ВСтЗсп2 ГОСТ 535-58 | 4 | 200 мм |
| | | | 137597.02.00.00 - 03 | См. СБ, рис. 4 | | |
| | | | Детали | | | |
| И | 2 | 137597.01.00.06 - 02 | Панель | | 32 | |
| И | 5 | 137597.02.00.01 - 02 | Раскос | | 29 | |
| | | | 137597.02.00.00 | Серия 3.505-11 | Лист 4 | |
| | | | Копировал | | Формат И | |

| Шифр 974-А-3 | Формат Зона | Поз. | Обозначение | Наименование | Кол. | Примечание |
|-----------------|----------------|----------------------|----------------------|---|----------|------------|
| Бч | 6 | 137597.02.00.02 | Раскос | Раскос Круг 16 ГОСТ 2590-71 ВСтЗсп2 ГОСТ 535-58 | 1 | |
| Бч | 7 | 137597.02.00.03 | Раскос | Раскос Круг 16 ГОСТ 2590-71 ВСтЗсп2 ГОСТ 535-58 | 1 | |
| Бч | 8 | 137597.02.00.04 | Раскос | Раскос Угол. равнобок. 40x40x4 ГОСТ 8509-72 ВСтЗсп2 ГОСТ 535-58 | 2 | |
| Бч | 9 | 137597.02.00.05 | Раскос | Раскос Угол. равнобок. 40x40x4 ГОСТ 8509-72 ВСтЗсп2 ГОСТ 535-58 | 1 | |
| Бч | 10 | 137597.02.00.06 | Диагональ | Диагональ Угол. равнобок. 40x40x4 ГОСТ 8509-72 ВСтЗсп2 ГОСТ 535-58 | 3 | |
| Бч | 11 | 137597.02.00.07 | Переключатель | Переключатель Круг 16 ГОСТ 2590-71 ВСтЗсп2 ГОСТ 535-58 | 2 | |
| Бч | 12 | 137597.02.00.14 | Пояс | Пояс Угол. равнобок. 50x50x5 ГОСТ 8509-72 ВСтЗсп2 ГОСТ 535-58 | 4 | 8,63 мм |
| | | | 137597.02.00.00 - 02 | См. СБ, рис. 3 | | |
| | | | Детали | | | |
| И | 2 | 137597.01.00.06 - 02 | Панель | | 32 | |
| И | 5 | 137597.02.00.01 - 02 | Раскос | | 26 | |
| | | | 137597.02.00.00 | Серия 3.505-11 | Лист 3 | |
| | | | Копировал | | Формат И | |

| Формат Зона | Поз. | Обозначение | Наименование | Кол. | Примечание | |
|----------------|------|----------------------|--|----------------|------------|--|
| Бч | 10 | 137597.02.00.06 | Диагональ | | | |
| | | | Угол. равнобок. 40x40x4 ГОСТ 8509-72 ВСтЗсп2 ГОСТ 535-58 | 4 | 1,525 мм | |
| Бч | 11 | 137597.02.00.07 | Переключатель | | | |
| | | | Круг 16 ГОСТ 2590-71 ВСтЗсп2 ГОСТ 535-58 | 8 | 0,76 мм | |
| Бч | 12 | 137597.02.00.08 | Пояс | | | |
| | | | Угол. равнобок. 50x50x5 ГОСТ 8509-72 ВСтЗсп2 ГОСТ 535-58 | 4 | 23,2 мм | |
| И | 13 | 137597.02.00.09 | Диагональ | 3 | | |
| Бч | 14 | 137597.02.00.10 | Пластина | | | |
| | | | Лист 4 ГОСТ 5681-57 ВСтЗсп2 ГОСТ 14637-69 | 20 | 0,377 мм | |
| Бч | 15 | 137597.02.00.11 | Упор | | | |
| | | | Угол. равнобок. 50x50x5 ГОСТ 8509-72 ВСтЗсп2 ГОСТ 535-58 | 4 | 2,18 мм | |
| Бч | 16 | 137597.02.00.12 | Упор | | | |
| | | | Угол. равнобок. 50x50x5 ГОСТ 8509-72 ВСтЗсп2 ГОСТ 535-58 | 2 | 1,8 мм | |
| И | 17 | 137597.02.00.13 | Связь | 4 | | |
| | | | 137597.02.00.00 - 01 См. СБ, рис. 2 | | | |
| | | | Детали | | | |
| И | 2 | 137597.01.00.06 - 02 | Панель | 12 | | |
| И | 5 | 137597.02.00.01 - 02 | Раскос | 11 | | |
| | | | 137597.02.00.00 | Серия 3.505-11 | Лист 2 | |
| | | | Копировал | | Формат И | |

| Формат Зона | Поз. | Обозначение | Наименование | Кол. | Примечание | |
|----------------|------|----------------------|--|----------------|------------|--|
| | | | Документация | | | |
| 22 | | 137597.02.02.00.05 | Сборочный чертеж | | | |
| | | | Сборочные единицы | | | |
| И | 1 | 137597.02.01.00 | Пята | 1 | | |
| | | | Переменные данные для исполнений | | | |
| | | | 137597.02.00.00 См. СБ, рис. 1 | | | |
| | | | Детали | | | |
| И | 2 | 137597.01.00.06 - 02 | Панель | 28 | | |
| И | 3 | 137597.02.00.01 | Раскос | 4 | | |
| | 4 | -01 | Раскос | 2 | | |
| | 5 | -02 | Раскос | 16 | | |
| Бч | 6 | 137597.02.00.02 | Раскос | | | |
| | | | Круг 16 ГОСТ 2590-71 ВСтЗсп2 ГОСТ 535-58 | 4 | 1,04 мм | |
| Бч | 7 | 137597.02.00.03 | Раскос | | | |
| | | | Круг 16 ГОСТ 2590-71 ВСтЗсп2 ГОСТ 535-58 | 4 | 1,23 мм | |
| Бч | 8 | 137597.02.00.04 | Раскос | | | |
| | | | Угол. равнобок. 40x40x4 ГОСТ 8509-72 ВСтЗсп2 ГОСТ 535-58 | 6 | 1,5 мм | |
| Бч | 9 | 137597.02.00.05 | Раскос | | | |
| | | | Угол. равнобок. 40x40x4 ГОСТ 8509-72 ВСтЗсп2 ГОСТ 535-58 | 4 | 1,6 мм | |
| | | | 137597.02.00.00 | Серия 3.505-11 | | |
| | | | Копировал | | Формат И | |

Лит. Лист Листов
1 1 5
МРФ РСФСР
ГИПРОРЕКТРАНС
Отдел III

Шифр 974-А-3 137597.02.00.01 (А) 2

| Обозначение | L мм | Масса кг |
|-----------------|------|----------|
| 137597.02.00.01 | 630 | 1,5 |
| -01 | 660 | 1,57 |
| -02 | 780 | 1,86 |

Неуказанные предельные отклонения размеров - по СМв

| | | | | | | |
|-----------------|----------------|-------|----------|---------------|----------|---------|
| 137597.02.00.01 | Серия 3.505-11 | | | | | |
| Изм/Лист | № докум. | Подп. | Дата | Лист | Масса | Масштаб |
| Разраб. | Ежов | Б.А. | 11.07.74 | 1 | см.табл. | 1:2 |
| Проб. | Николаев | И.И. | 15.2.74 | Лист Листов 1 | | |
| Т.контр. | | | | МРФ РСФСР | | |
| Н.контр. | Курылев | В.А. | 15.2.74 | ГИПРОРЕЧТРАНС | | |
| Утв. | Волошин | В.А. | 15.2.74 | Отдел ПП | | |

Копировал Формат 11

137597.02.00.09 14 (А) 2

Неуказанные предельные отклонения размеров - по СМв

| | | | | | | |
|-----------------|----------------|-------|----------|---------------|-------|---------|
| 137597.02.00.09 | Серия 3.505-11 | | | | | |
| Изм/Лист | № докум. | Подп. | Дата | Лист | Масса | Масштаб |
| Разраб. | Ежов | Б.А. | 11.07.74 | 1 | 2,5 | 1:2 |
| Проб. | Николаев | И.И. | 15.2.74 | Лист Листов 1 | | |
| Т.контр. | | | | МРФ РСФСР | | |
| Н.контр. | Курылев | В.А. | 15.2.74 | ГИПРОРЕЧТРАНС | | |
| Утв. | Волошин | В.А. | 15.2.74 | Отдел ПП | | |

Копировал Формат 11

137597.02.00.13 (А) 2

Неуказанные предельные отклонения размеров - по СМв

| | | | | | | |
|-----------------|----------------|-------|----------|---------------|-------|---------|
| 137597.02.00.13 | Серия 3.505-11 | | | | | |
| Изм/Лист | № докум. | Подп. | Дата | Лист | Масса | Масштаб |
| Разраб. | Ежов | Б.А. | 11.07.74 | 1 | 1,755 | 1:2 |
| Проб. | Николаев | И.И. | 15.2.74 | Лист Листов 1 | | |
| Т.контр. | | | | МРФ РСФСР | | |
| Н.контр. | Курылев | В.А. | 15.2.74 | ГИПРОРЕЧТРАНС | | |
| Утв. | Волошин | В.А. | 15.2.74 | Отдел ПП | | |

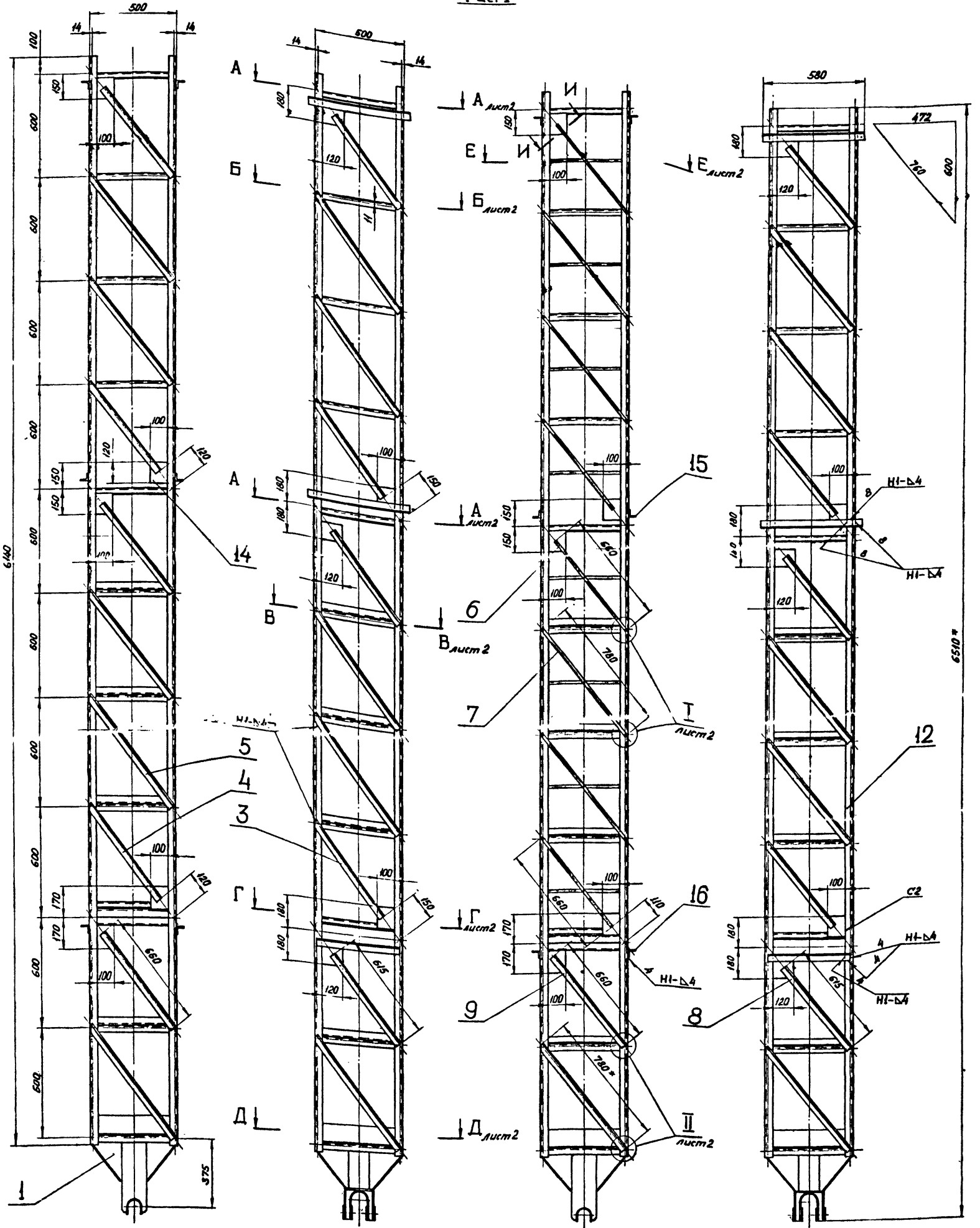
Копировал Формат 11

| Формат | Зона | Пос. | Обозначение | Наименование | Кол. | Примечание |
|--------|------|------|-----------------|----------------------|------|------------|
| Б4 | | 7 | 137597.02.00.03 | Раскос | | |
| | | | | Круг 16 ГОСТ 2590-71 | | |
| | | | | ВСтЗсп2ГОСТ 535-58 | 7 | |
| Б4 | | 10 | 137597.02.00.06 | Диагональ | | |
| | | | | Угол, равнобок. | | |
| | | | | 40x40x4 ГОСТ 8509-72 | | |
| | | | | ВСтЗсп2ГОСТ 535-58 | 8 | |
| Б4 | | 11 | 137597.02.00.07 | Перекладина | | |
| | | | | Круг 16 ГОСТ 2590-71 | | |
| | | | | ВСтЗсп2ГОСТ 535-58 | 7 | |
| Б4 | | 12 | 137597.02.00.15 | Пояс | | |
| | | | | Угол равнобок. | | |
| | | | | 50x50x5 ГОСТ 8509-72 | | |
| | | | | ВСтЗсп2ГОСТ 535-58 | 4 | |

| | | | | |
|-----------------|----------------|-------|------|------|
| 137597.02.00.00 | Серия 3.505-11 | | | |
| Изм/Лист | № докум. | Подп. | Дата | Лист |
| | | | | 5 |

Копировал Формат 11

Рис. 1



| Обозначение | Рис. | Масса кг |
|-----------------|------|----------|
| 137597.02.00.00 | 1 | 273 |
| -01 | 2 | 127 |
| -02 | 3 | 230 |
| -03 | 4 | 231 |

3. Сварка ручная электродуговая электродами Э42 по ГОСТ 9467-60.
 Стандартные сварные швы по ГОСТ 5264-69.
 4. * Размеры для справок.

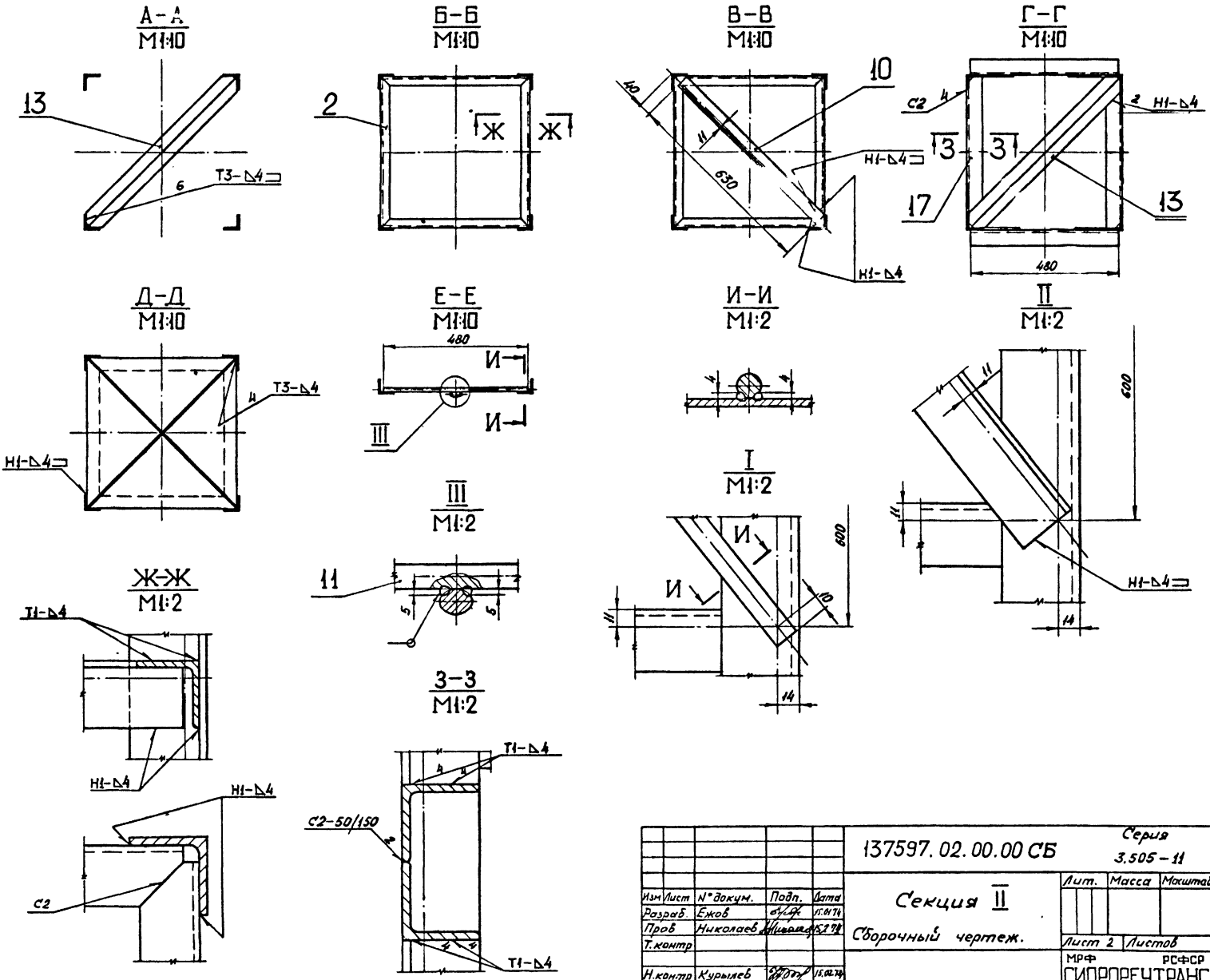
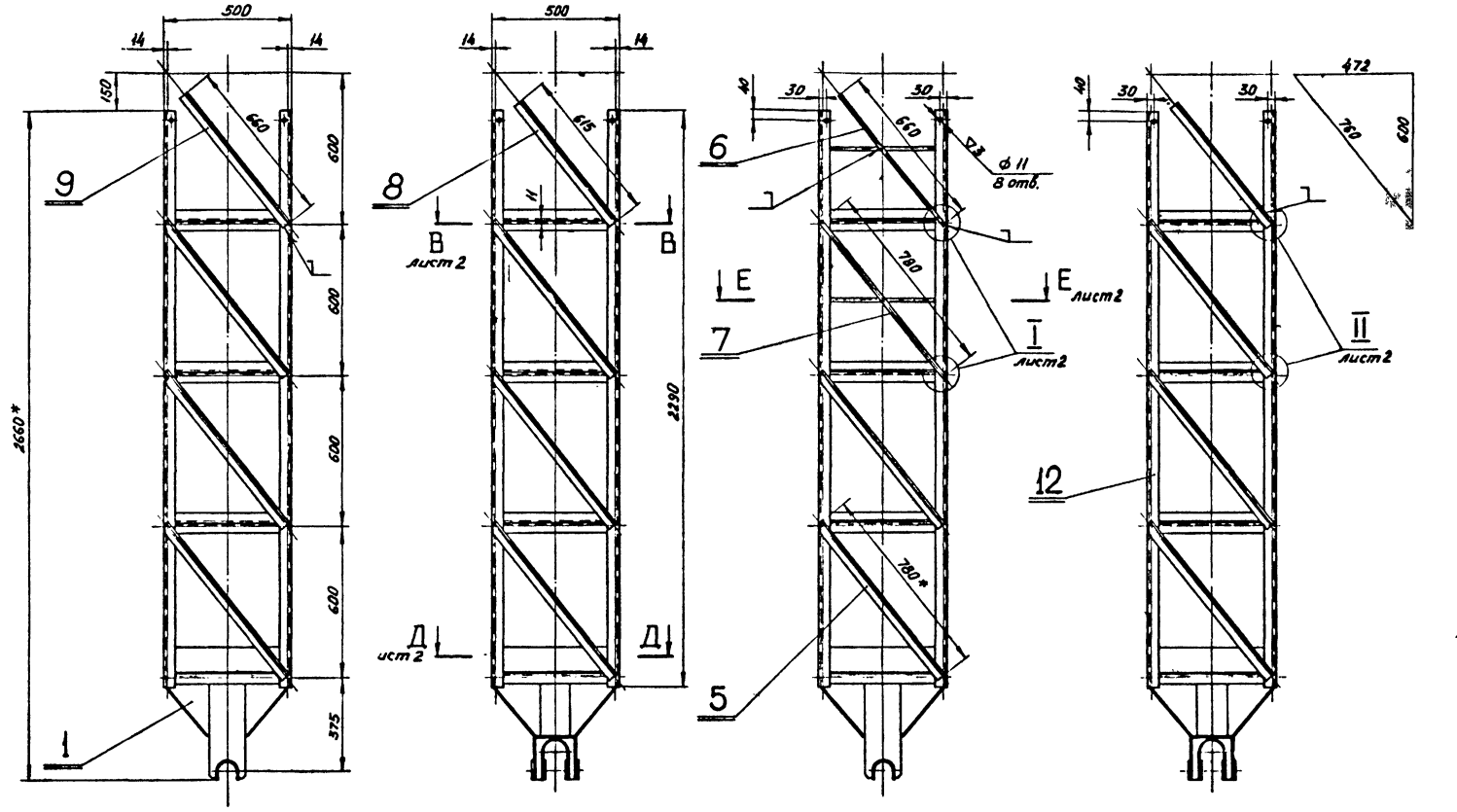
- Шероховатость поверхности кромок деталей, подвергнутых резке, - ∇1.
- Неуказанные предельные отклонения размеров - по СМв.

| | | | | | | | | | |
|-------------------|----------|----------|----------|--------------------|----------|---------|------------------|--|--|
| | | | | 137597.02.00.00 СБ | | | Серия 3.505 - 11 | | |
| Секция II | | | | Лит. | Масса | Масштаб | | | |
| Сборочный чертёж. | | | | см.табл. | | 1:15 | | | |
| Изм. | Лист | № докум. | Подп. | Дата | | | | | |
| Разраб. | Ежов | 6/10 | 15.01.79 | | | | | | |
| Проб. | Николаев | 15.2.79 | | | | | | | |
| Т.контр. | | | | | | | | | |
| И.контр. | Курьялов | 15.02.79 | | | | | | | |
| Утв. | Волошин | 15.2.79 | | | | | | | |
| | | | | Лист 1 | Листов 3 | | | | |
| | | | | МРФ | РСФСР | | | | |
| | | | | ГИПРОРЕЧТРАНС | | | | | |
| | | | | Отдел ПП | | | | | |
| | | | | Формат 22 | | | | | |

Копирован

Имя, фамилия, Подп. и дата
 Подп. и дата
 Подп. и дата
 Подп. и дата

Рис. 2



Мб. № подл. Подп. и дата
 Власт. инв. № Инв. № докум. Подп. и дата

| | | | | | |
|--------------------|----------|--------|----------|-------------------|--------|
| 137597.02.00.00 СБ | | | | Серия 3.505-11 | |
| Секция II | | | | Лит. | Масса |
| Сборочный чертеж. | | | | Лист 2 | Листов |
| Изм/лист | № докум. | Подп. | Дата | МРФ | РСФСР |
| Разраб. | Ежов | С.И.Ж. | 16.07.74 | ГИПРОРЕЧТРАНС | |
| Проб. | Николаев | И.И.А. | 16.07.74 | Отдел ПП | |
| Т.контр. | | | | | |
| И.контр. | Курьяев | В.В.В. | 16.07.74 | | |
| Утв. | Волошин | В.В.В. | 16.07.74 | | |

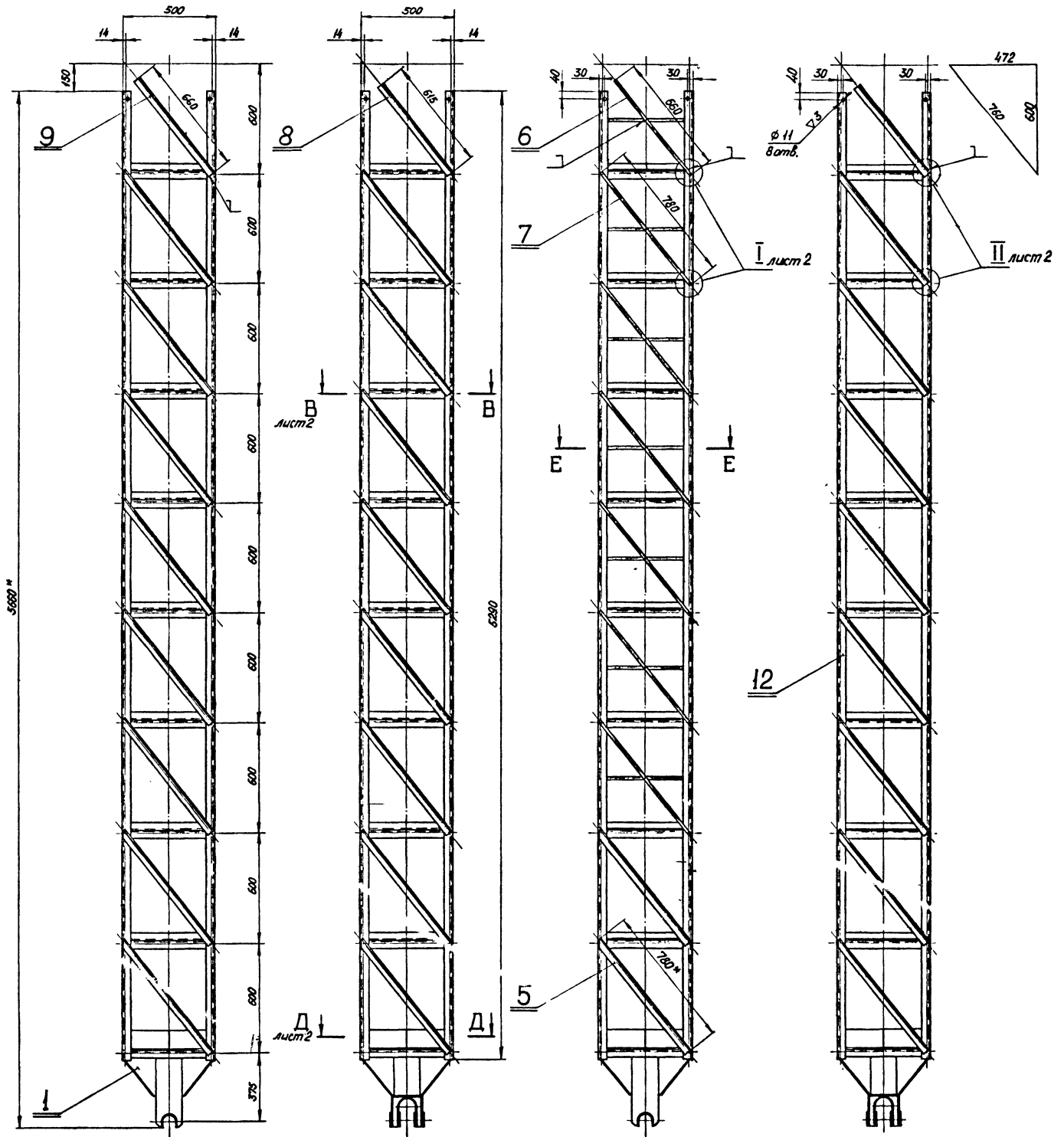
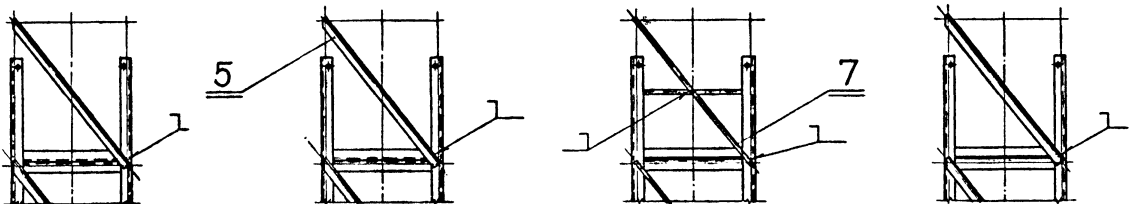
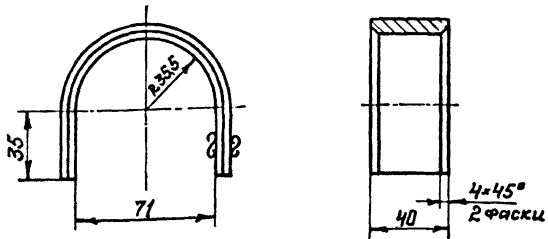


Рис. 4
Остальное — см. рис. 3



Лист № подл. / Лист № изд. / Взам. инв. № / Инв. № изд. / Подп. и дата / Подп. и дата

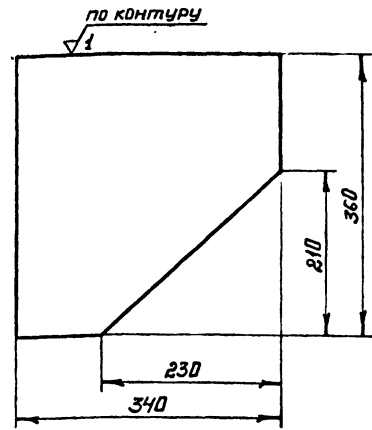
| | | | | | | | |
|-----------|----------|----------|----------|--------------------|--|------------------|--------|
| | | | | 137597.02.00.00 СБ | | Серия 3.505 - 11 | |
| | | | | Секция II | | Лит. | Масса |
| | | | | Сборочный чертеж. | | Лист 3 | Листов |
| Изм. | Лист | № док-м. | Подп. | Дата | | | |
| Разраб. | Ежов | Б.А.Ф. | 1971г. | | | | |
| Проб. | Николаев | И.И. | 1971г. | | | | |
| Т. контр. | | | | | | | |
| И. контр. | Курылев | И.И. | 15.07.71 | | | | |
| Утв. | Варшанин | В.В. | 16.07.71 | | | | |
| | | | | | | МРФ | РСФСР |
| | | | | | | ГИПРОРЕЧТРАНС | |
| | | | | | | Отдел ПП | |



1. Неуказанные предельные отклонения размеров: отверстий - по А7 остальных - по СМ8
2. Длина развертки L=193

Изм. № подл. Подп. и дата. Взам. инв. № инв. № докум. Подп. и дата.

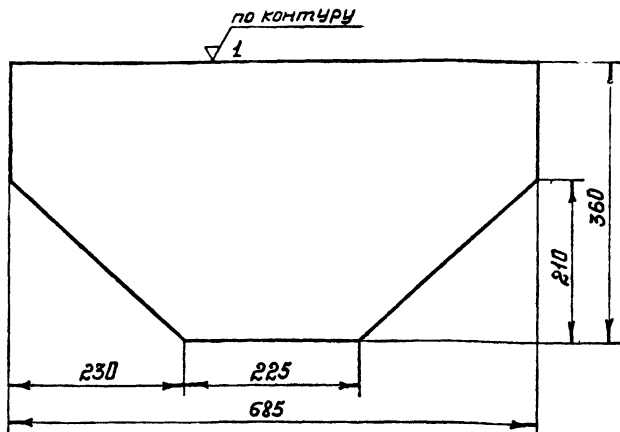
| | | | | | | |
|-----------------------|---------|----------|----------|----------------|------|-------|
| 137597.02.01.03 | | | | Серия 3.505-11 | | |
| Изм. | Лист | № докум. | Подп. | Дата | Лист | Масса |
| | | | | | 1 | 0,48 |
| Ложмент | | | | | | |
| Разработ. | Крюкова | Э.И. | 31.8.73 | | | |
| Проб. | Ежов | В.И. | 15.11.74 | | | |
| Т.контр. | | | | | | |
| И.контр. | Курылев | В.И. | 15.02.77 | | | |
| Утв. | Волошин | В.И. | 18.3.74 | | | |
| Лист 8 ГОСТ 5681-57 | | | | ИРФ РСФСР | | |
| ВСтЗсп2 ГОСТ 14637-69 | | | | ГИПРОРЕЧТРАНС | | |
| Копировал: | | | | Отдел ПП | | |
| | | | | Формат И | | |



Неуказанные предельные отклонения размеров - по СМ8.

Изм. № подл. Подп. и дата. Взам. инв. № инв. № докум. Подп. и дата.

| | | | | | | |
|-----------------------|---------|----------|----------|----------------|------|-------|
| 137597.02.01.02 | | | | Серия 3.505-11 | | |
| Изм. | Лист | № докум. | Подп. | Дата | Лист | Масса |
| | | | | | 1 | 3,15 |
| Перо | | | | | | |
| Разработ. | Крюкова | Э.И. | 31.8.73 | | | |
| Проб. | Ежов | В.И. | 15.11.74 | | | |
| Т.контр. | | | | | | |
| И.контр. | Курылев | В.И. | 15.02.77 | | | |
| Утв. | Волошин | В.И. | 18.3.74 | | | |
| Лист 4 ГОСТ 5681-57 | | | | ИРФ РСФСР | | |
| ВСтЗсп2 ГОСТ 14637-69 | | | | ГИПРОРЕЧТРАНС | | |
| Копировал: | | | | Отдел ПП | | |
| | | | | Формат И | | |

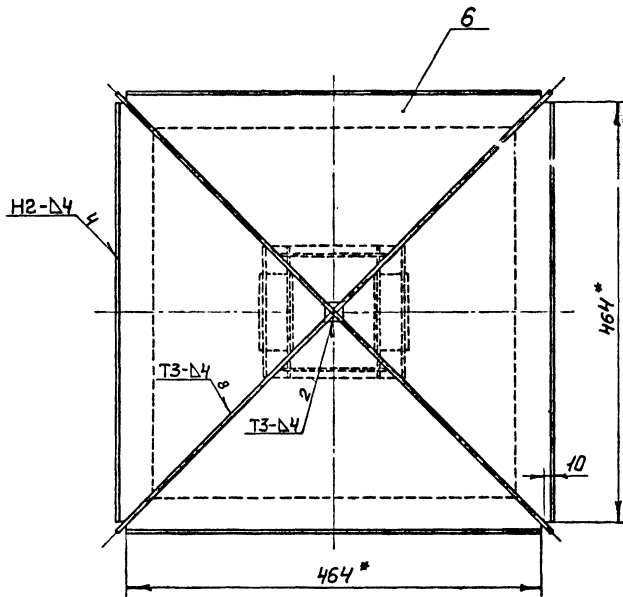
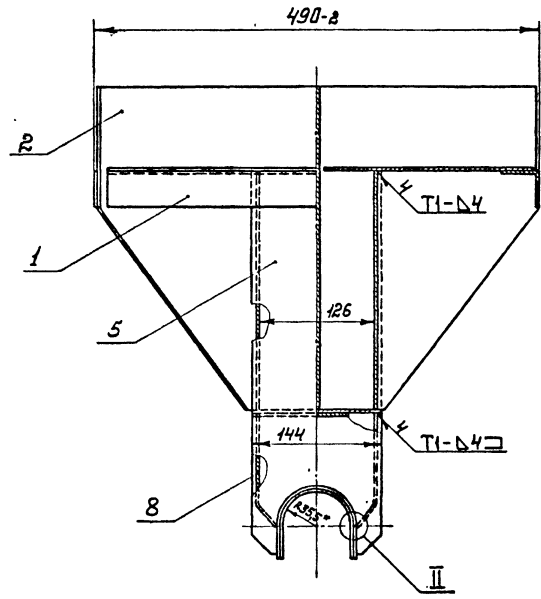
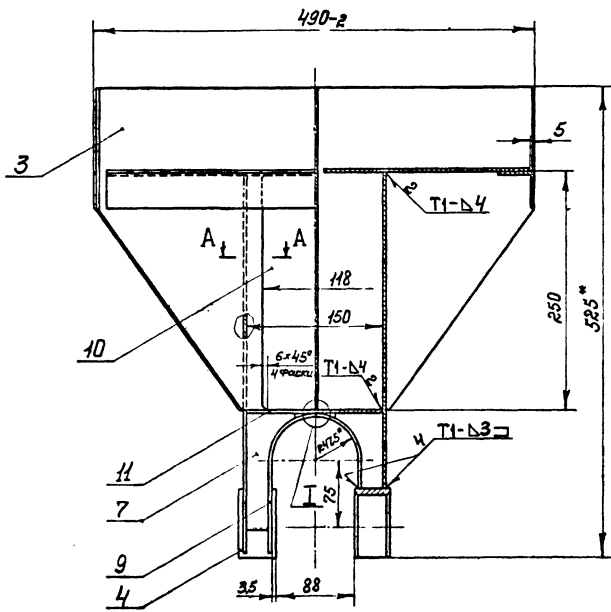


Неуказанные предельные отклонения размеров - по СМ8.

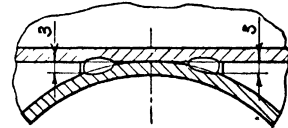
Изм. № подл. Подп. и дата. Взам. инв. № инв. № докум. Подп. и дата.

| | | | | | | |
|-----------------------|---------|----------|----------|----------------|------|-------|
| 137597.02.01.01 | | | | Серия 3.505-11 | | |
| Изм. | Лист | № докум. | Подп. | Дата | Лист | Масса |
| | | | | | 1 | 6,3 |
| Перо | | | | | | |
| Разработ. | Крюкова | Э.И. | 31.8.73 | | | |
| Проб. | Ежов | В.И. | 15.11.74 | | | |
| Т.контр. | | | | | | |
| И.контр. | Курылев | В.И. | 15.02.77 | | | |
| Утв. | Волошин | В.И. | 18.3.74 | | | |
| Лист 4 ГОСТ 5681-57 | | | | ИРФ РСФСР | | |
| ВСтЗсп2 ГОСТ 14637-69 | | | | ГИПРОРЕЧТРАНС | | |
| Копировал: | | | | Отдел ПП | | |
| | | | | Формат И | | |

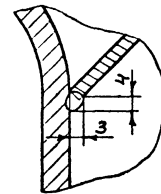
| Формат | Зона | Поз. | Обозначение | Наименование | Кол. | Примечание |
|-----------------------|---------|----------|--------------------|-----------------------|------|------------|
| | | | | <u>Документация</u> | | |
| | | | | <u>Детали</u> | | |
| 2B | | | 137597.02.01.00СБ | Сборочный чертеж | | |
| И | 1 | | 137597.01.00.06-01 | Панель | 4 | |
| И | 2 | | 137597.02.01.01 | Перо | 1 | |
| И | 3 | | 137597.02.01.02 | Перо | 2 | |
| И | 4 | | 137597.02.01.03 | Ложмент | 2 | |
| И | 5 | | 137597.02.01.04 | Проушина | 2 | |
| И | 6 | | 137597.02.01.05 | Площадка | 4 | |
| И | 7 | | 137597.02.01.06 | Ребра | 2 | |
| И | 8 | | -01 | Ребра | 2 | |
| И | 9 | | 137597.02.01.07 | Скоба | 1 | |
| Б4 | 10 | | 137597.02.01.08 | Пластина | | |
| | | | | Лист 4 ГОСТ 5681-57 | | |
| | | | | ВСтЗсп2 ГОСТ 14637-69 | 2 | 0,9кг |
| Б4 | И | | 137597.02.01.09 | Пластина | | |
| | | | | Лист 4 ГОСТ 5681-57 | | |
| | | | | ВСтЗсп2 ГОСТ 14637-69 | 1 | 0,66кг |
| 137597.02.01.00 | | | | Серия 3.505-11 | | |
| Изм. | Лист | № докум. | Подп. | Дата | Лист | Масса |
| | | | | | 1 | |
| Пята | | | | | | |
| Разработ. | Крюкова | Э.И. | 31.8.73 | | | |
| Проб. | Ежов | В.И. | 15.11.74 | | | |
| Т.контр. | | | | | | |
| И.контр. | Курылев | В.И. | 15.02.77 | | | |
| Утв. | Волошин | В.И. | 18.3.74 | | | |
| Лист 1 | | | | ИРФ РСФСР | | |
| ВСтЗсп2 ГОСТ 14637-69 | | | | ГИПРОРЕЧТРАНС | | |
| Копировал: | | | | Отдел ПП | | |
| | | | | Формат И | | |



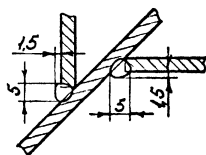
I
M1:1



II
M1:1



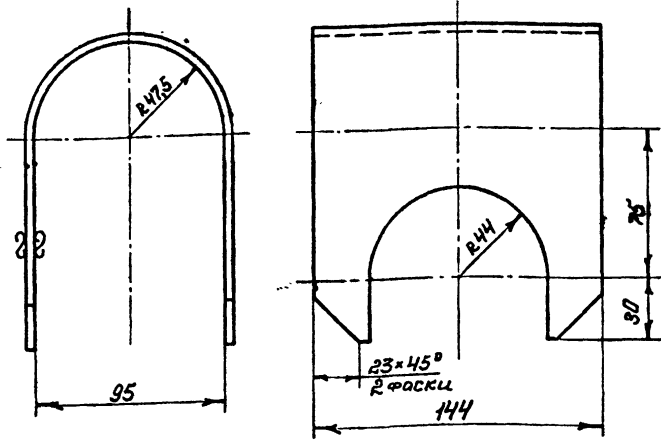
A-A
M1:1



1. Шероховатость поверхности кромок деталей, подвергнутых резке - $\nabla 1$.
2. Неуказанные предельные отклонения размеров - по СМ₈.
3. Сварка ручная электродуговая электродами Э42 по ГОСТ 9467-60.
Стандартные швы по ГОСТ 5264-69.
4. * Размеры для справок.

ИИФР, Подп. и дата, Изм. и дата, Подп. и дата, Подп. и дата

| | | | | | |
|-------------------|-----------|---------|----------|----------------|-------|
| 137597.02.01.00СБ | | | | Серия 3.535-11 | |
| Пята | | | | Лит. | Масса |
| Сборочный чертеж | | | | 34,2 | 1:4 |
| Ил. Улит | не докум. | Подп. | Дата | Лист 1 | |
| Разраб. | Крюкова | Крюков | 31.878 | Листов 1 | |
| Проб. | Ежов | Ежов | 10.11.11 | ИИФР | |
| П. контр. | | | | ГИПРОРЕЧТРАНС | |
| Н. контр. | Курылев | Курылев | 10.11.11 | Отдел ПП | |
| Утв. | Валовин | Валовин | 10.11.11 | | |



1. Неуказанные предельные отклонения размеров - по СМ8.
2. Длина развертки $L = 365$

137597.02.01.07

Серия 3.505-11

Скоба

| Лист | Масса | Масштаб |
|------|-------|---------|
| 1 | 1,3 | 1:2 |

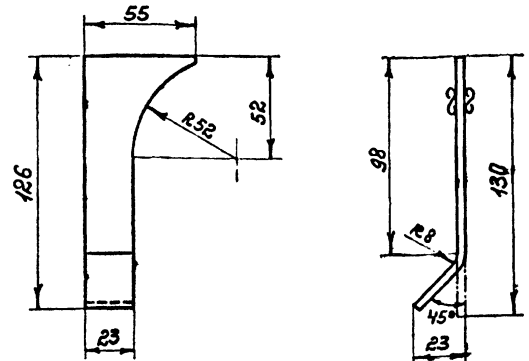
4 ГОСТ 5681-57
ВСтЗсп2 ГОСТ 14637-69

МРФ РСФСР
ГИПРОРЕЧТРАНС
Отдел ПП

Копировал

Формат И1

137597.02.01.06



137597.02.01.06-01 - зеркальное отражение
Остальное - см. 137597.02.01.06

M1:2,5



Неуказанные предельные отклонения размеров - по СМ8.

137597.02.01.06

Серия 3.505-11

Редра

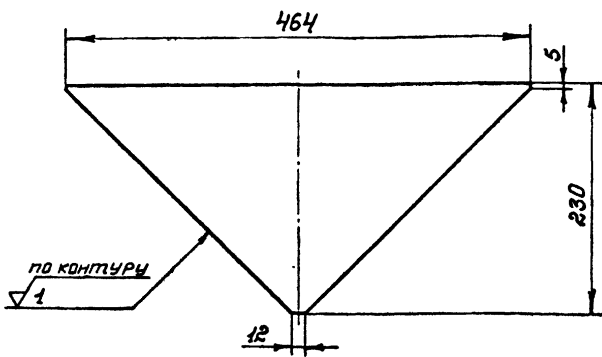
| Лист | Масса | Масштаб |
|------|-------|---------|
| 1 | 0,11 | 1:2 |

4 ГОСТ 5681-57
ВСтЗсп2 ГОСТ 14637-69

МРФ РСФСР
ГИПРОРЕЧТРАНС
Отдел ПП

Копировал

Формат И1



Неуказанные предельные отклонения размеров - по СМ8.

137597.02.01.05

Серия 3.505-11

Площадка

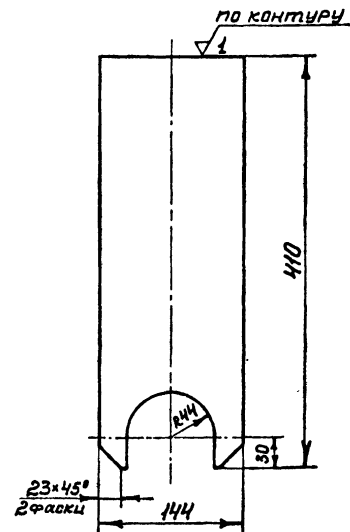
| Лист | Масса | Масштаб |
|------|-------|---------|
| 1 | 1,78 | 1:4 |

4 ГОСТ 5681-57
ВСтЗсп2 ГОСТ 14637-69

МРФ РСФСР
ГИПРОРЕЧТРАНС
Отдел ПП

Копировал

Формат И1



Неуказанные предельные отклонения размеров - по СМ8.

137597.02.01.04

Серия 3.505-11

Прочушина

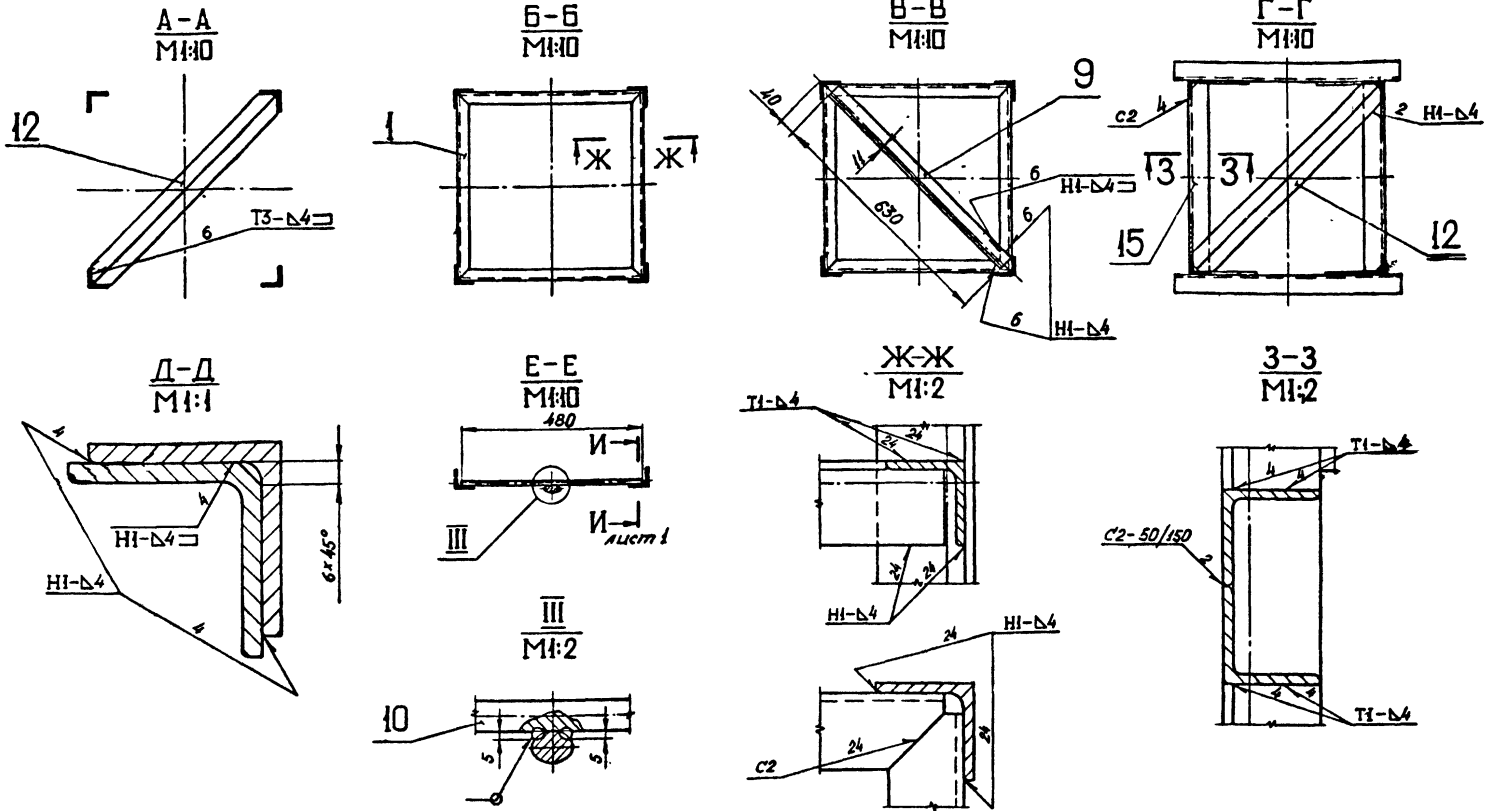
| Лист | Масса | Масштаб |
|------|-------|---------|
| 1 | 1,81 | 1:4 |

4 ГОСТ 5681-57
ВСтЗсп2 ГОСТ 14637-69

МРФ РСФСР
ГИПРОРЕЧТРАНС
Отдел ПП

Копировал

Формат И1



Инв. № подл. Подп. и дата Взам. инв. № Инв. № подл. Подп. и дата

| | | | | | | |
|--------------------|------|----------|-------|----------------|--------|-------|
| 137597.03.00.00 СБ | | | | Серия 3.505-11 | | |
| Изм. | Лист | № докум. | Подп. | Дата | Лит. | Масса |
| | | | | | | |
| Секция III | | | | | | |
| Сборочный чертёж | | | | | | |
| | | | | Лист 2 | Листов | |
| | | | | МР | РС-СР | |
| | | | | ГИПРОРЕЧТРАНС | | |
| | | | | Отдел ПП | | |

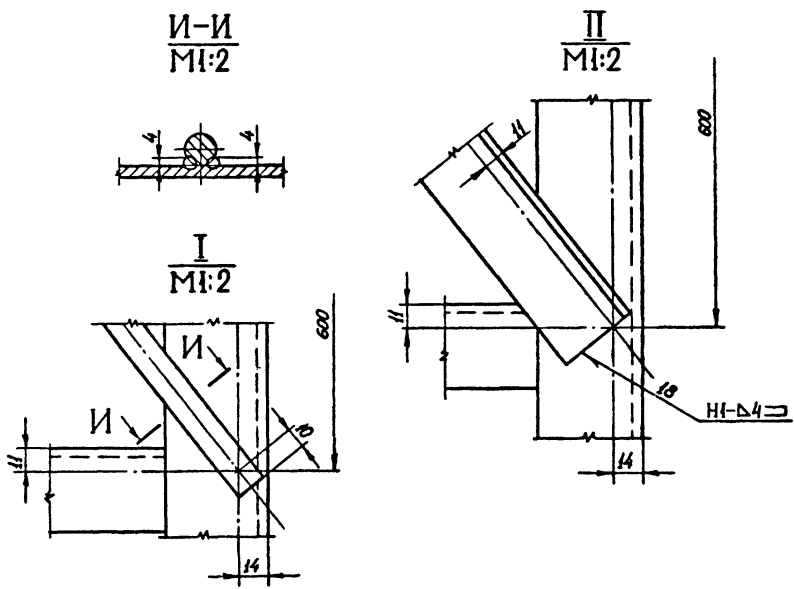
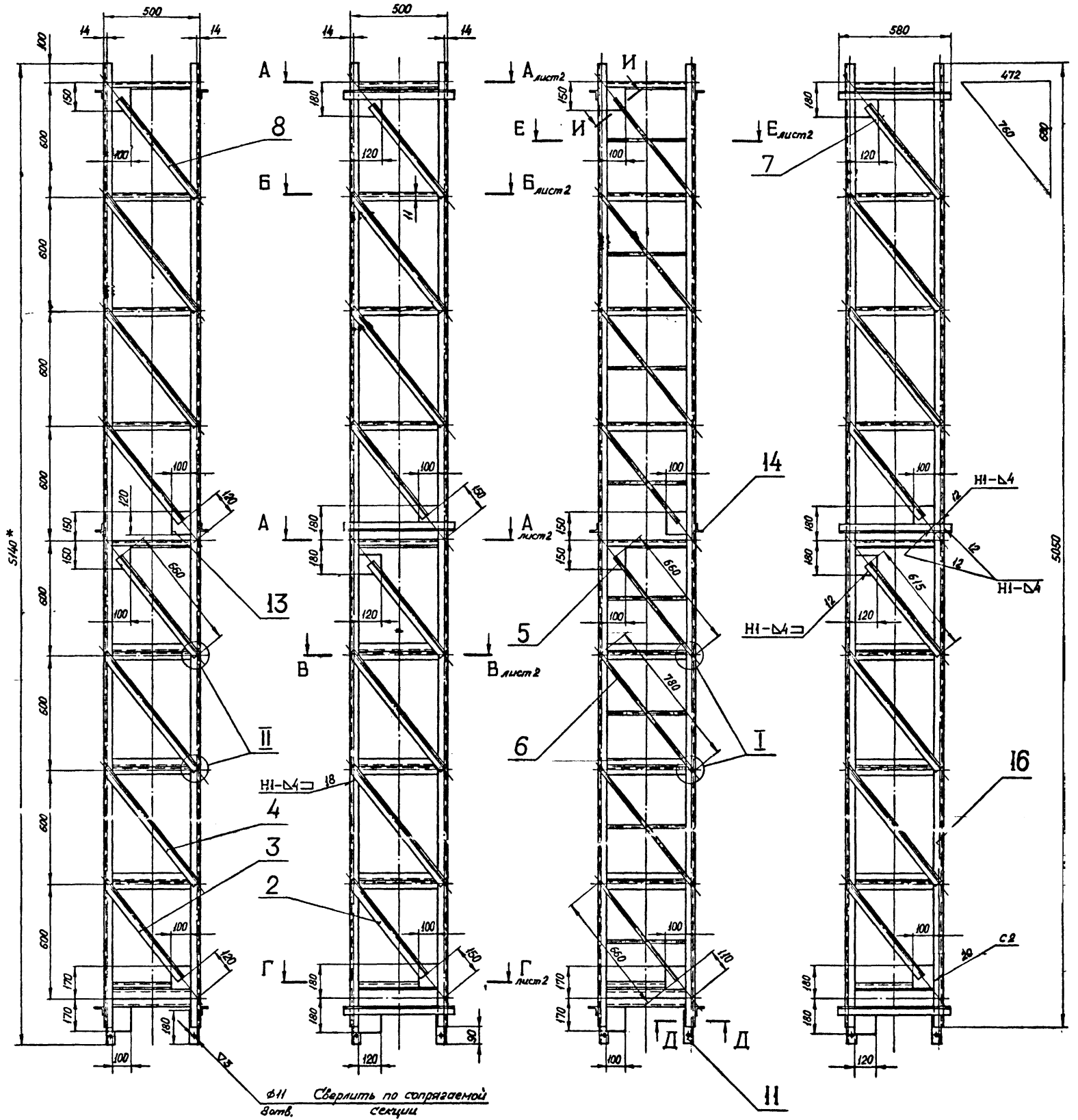
Копировал формат 12

| Формат | Зона | Лист | Обозначение | Наименование | Кол. | Примечание |
|--------|------|-----------------|-----------------|---|--------|------------|
| Б4 | 9 | 137597.02.00.06 | Диагональ | Угол. равнобок. 40x40x4 ГОСТ 8509-72 ВСтЗсп2ГОСТ 535-58 | 3 | 1,525кг |
| Б4 | 10 | 137597.02.00.07 | Переключатель | Круж 16 ГОСТ 2590-71 ВСтЗсп2ГОСТ 535-58 | 8 | 0,76кг |
| Б4 | 11 | 137597.03.00.01 | Накладка | Угол. равнобок. 50x50x5 ГОСТ 8509-72 ВСтЗсп2ГОСТ 535-58 | 4 | 0,85кг |
| И1 | 12 | 137597.02.00.09 | Диагональ | | 3 | |
| Б4 | 13 | 137597.02.00.10 | Пластина | Лист 4 ГОСТ 5681-57 ВСтЗсп2ГОСТ 14637-69 | 20 | 0,377кг |
| Б4 | 14 | 137597.02.00.11 | Упор | Угол. равнобок. 50x50x5 ГОСТ 8509-72 ВСтЗсп2ГОСТ 535-58 | 6 | 2,18кг |
| И1 | 15 | 137597.02.00.13 | Связь | | 4 | |
| Б4 | 16 | 137597.03.00.02 | Пояс | Угол. равнобок. 50x50x5 ГОСТ 8509-72 ВСтЗсп2ГОСТ 535-58 | 4 | 1,905кг |
| | | | 137597.03.00.00 | Серия 3.505-11 | Лист 2 | |

Копировал формат 11

| Формат | Зона | Лист | Обозначение | Наименование | Кол. | Примечание |
|--------------|------|--------------------|------------------|---|--------|------------|
| Документация | | | | | | |
| *) | | 137597.03.00.00 СБ | Сборочный чертёж | | 22 | 12 |
| Детали | | | | | | |
| И1 | 1 | 137597.01.00.06-02 | Панель | | 24 | |
| И1 | 2 | 137597.02.00.01 | Раскос | | 4 | |
| | 3 | -01 | Раскос | | 2 | |
| | 4 | -02 | Раскос | | 12 | |
| Б4 | 5 | 137597.02.00.02 | Раскос | Круж 16 ГОСТ 2590-71 ВСтЗсп2ГОСТ 535-58 | 4 | 1,04кг |
| Б4 | 6 | 137597.02.00.03 | Раскос | Круж 16 ГОСТ 2590-71 ВСтЗсп2ГОСТ 535-58 | 4 | 1,23кг |
| Б4 | 7 | 137597.02.00.04 | Раскос | Угол. равнобок. 40x40x4 ГОСТ 8509-72 ВСтЗсп2ГОСТ 535-58 | 4 | 1,5кг |
| Б4 | 8 | 137597.02.00.05 | Раскос | Угол. равнобок. 40x40x4 ГОСТ 8509-72 ВСтЗсп2ГОСТ 535-58 | 2 | 1,6кг |
| | | | 137597.03.00.00 | Серия 3.505-11 | Лист 2 | |

Копировал формат 11



1. Шероховатость поверхности кромок деталей, подвергнутых резке, - $\nabla 1$.
2. Неуказанные предельные отклонения размеров - по СМ₈.
3. Сварка ручная электродуговая электродами Э42 по ГОСТ 9467-60. Стандартные сварные швы по ГОСТ 5264-69.
4. * Размеры для справок.

| | |
|--------|--------------|
| Изм. № | Подп. и дата |
| Изм. № | Подп. и дата |
| Изм. № | Подп. и дата |
| Изм. № | Подп. и дата |

| | | | |
|--------------------|----------|------------------|----------|
| 137597.03.00.00 СБ | | Серия 3.505 - 11 | |
| Изм. лист | № докум. | Подп. | Дата |
| Разраб. | Ежов | Е.И.Е. | 15.1.74 |
| Пров. | Николаев | М.И.М. | 15.2.74 |
| Т. контр. | | | |
| И. контр. | Курьяков | В.В.К. | 15.2.74 |
| Утв. | Волошин | В.В.В. | 15.2.74 |
| Секция III | | Лит. | Масса |
| Сборочный чертеж. | | 192 | 1:15 |
| | | Лист 1 | Листов 2 |
| | | МЯФ | РСФСР |
| | | ГИПРОРЕЧТРАНС | |
| | | Отдел ПП | |

137597.05.00.01 (10)

Неуказанные предельные отклонения размеров - по СМ3

| | | | | | | |
|-----------|----------|-------|----------|-----------------------|--------|--------|
| Изм. лист | № докум. | Подп. | Дата | Лист | масса | масшт. |
| Разраб. | Крюкова | Жуков | 11.10.73 | | 2,04 | 1:2,5 |
| Проб. | Ежов | Жуков | 11.11.73 | | | |
| Т. контр. | | | | | | |
| И. контр. | Курьлев | Жуков | 15.02.74 | Лист | Листов | |
| Утв. | Волошин | Жуков | 18.03.74 | 8 ГОСТ 5681-57 | 1 | |
| | | | | ВСтЗсп2 ГОСТ 14637-69 | | |

137597.05.00.01 Серия 3.505-11

Опора

И. контр. Курьлев Жуков 15.02.74
Утв. Волошин Жуков 18.03.74

Копировал: Формат 11

| Формат | Зона | Лист | Обозначение | Наименование | Кол. | Примечание |
|--------|------|------|-------------------|-----------------------|------|------------|
| | | | | Документация | | |
| | | | 137597.05.00.00СБ | Сборочный чертеж | | |
| | | | | Детали | | |
| И | | 1 | 137597.02.01.03 | Ложемент | 2 | |
| И | | 2 | 137597.05.00.01 | Опора | 2 | |
| И | | 3 | 137597.05.00.02 | Подкос | 2 | |
| И | | 4 | 137597.05.00.03 | Планка | 1 | |
| И | | 5 | 137597.05.00.04 | Ребро | 4 | |
| БЧ | | 6 | 137597.05.00.05 | Плита | | |
| | | | | Лист 8 ГОСТ 5681-57 | | |
| | | | | ВСтЗсп2 ГОСТ 14637-69 | 1 | 5,9 кг |
| БЧ | | 7 | 137597.05.00.06 | Ребро | | |
| | | | | Лист 4 ГОСТ 5681-57 | | |
| | | | | ВСтЗсп2 ГОСТ 14637-69 | 2 | 0,45 кг |

| | | | | | | |
|-----------|----------|-------|----------|-----------------------|--------|--------|
| Изм. лист | № докум. | Подп. | Дата | Лист | масса | масшт. |
| Разраб. | Крюкова | Жуков | 11.10.73 | | | |
| Проб. | Ежов | Жуков | 11.11.73 | | | |
| Т. контр. | | | | | | |
| И. контр. | Курьлев | Жуков | 15.02.74 | Лист | Листов | |
| Утв. | Волошин | Жуков | 18.03.74 | 8 ГОСТ 5681-57 | 1 | |
| | | | | ВСтЗсп2 ГОСТ 14637-69 | | |

137597.05.00.00 Серия 3.505-11

Подпятник

И. контр. Курьлев Жуков 15.02.74
Утв. Волошин Жуков 18.03.74

Копировал: Формат 11

| Формат | Зона | Лист | Обозначение | Наименование | Кол. | Примечание |
|--------|------|------|-----------------|---|------|------------|
| БЧ | | 7 | 137597.02.00.06 | Диагональ Угол. равнобок. 40x40x4 ГОСТ 8509-72 ВСтЗсп2 ГОСТ 535-58 | 5 | 1,525 кг |
| БЧ | | 8 | 137597.02.00.07 | Переключима Круг 16 ГОСТ 2590-71 ВСтЗсп2 ГОСТ 535-58 | 5 | 0,76 кг |
| БЧ | | 9 | 137597.03.00.01 | Накладка Угол. равнобок. 50x50x5 ГОСТ 8590-72 ВСтЗсп2 ГОСТ 535-58 | 4 | 0,65 кг |
| БЧ | | 10 | 137597.04.00.01 | Пояс Угол. равнобок. 50x50x5 ГОСТ 8590-72 ВСтЗсп2 ГОСТ 535-58 | 4 | 11,3 кг |

| | | | | | | |
|-----------|----------|-------|----------|------|--------|--------|
| Изм. лист | № докум. | Подп. | Дата | Лист | масса | масшт. |
| Разраб. | Ежов | Жуков | 11.11.73 | | | |
| Проб. | Николаев | Жуков | 15.02.74 | | | |
| Т. контр. | | | | | | |
| И. контр. | Курьлев | Жуков | 15.02.74 | Лист | Листов | |
| Утв. | Волошин | Жуков | 18.03.74 | 2 | 2 | |

137597.04.00.00 Серия 3.505-11

Секция IV

И. контр. Курьлев Жуков 15.02.74
Утв. Волошин Жуков 18.03.74

Копировал: Формат 11

| Формат | Зона | Лист | Обозначение | Наименование | Кол. | Примечание |
|--------|------|------|----------------------|--|------|------------|
| | | | | Документация | | |
| | | | 137597.04.00.00СБ | Сборочный чертеж | | |
| | | | | Детали | | |
| И | | 1 | 137597.01.00.06 - 02 | Панель | 20 | |
| И | | 2 | 137597.02.00.01 - 02 | Раскос | 12 | |
| БЧ | | 3 | 137597.02.00.02 | Раскос Круг 16 ГОСТ 2590-71 ВСтЗсп2 ГОСТ 535-58 | 1 | 1,04 кг |
| БЧ | | 4 | 137597.02.00.03 | Раскос Круг 16 ГОСТ 2590-71 ВСтЗсп2 ГОСТ 535-58 | 4 | 1,23 кг |
| БЧ | | 5 | 137597.02.00.04 | Раскос Угол. равнобок. 40x40x4 ГОСТ 8509-72 ВСтЗсп2 ГОСТ 535-58 | 2 | 1,5 кг |
| БЧ | | 6 | 137597.02.00.05 | Раскос Угол. равнобок. 40x40x4 ГОСТ 8509-72 ВСтЗсп2 ГОСТ 535-58 | 1 | 1,6 кг |

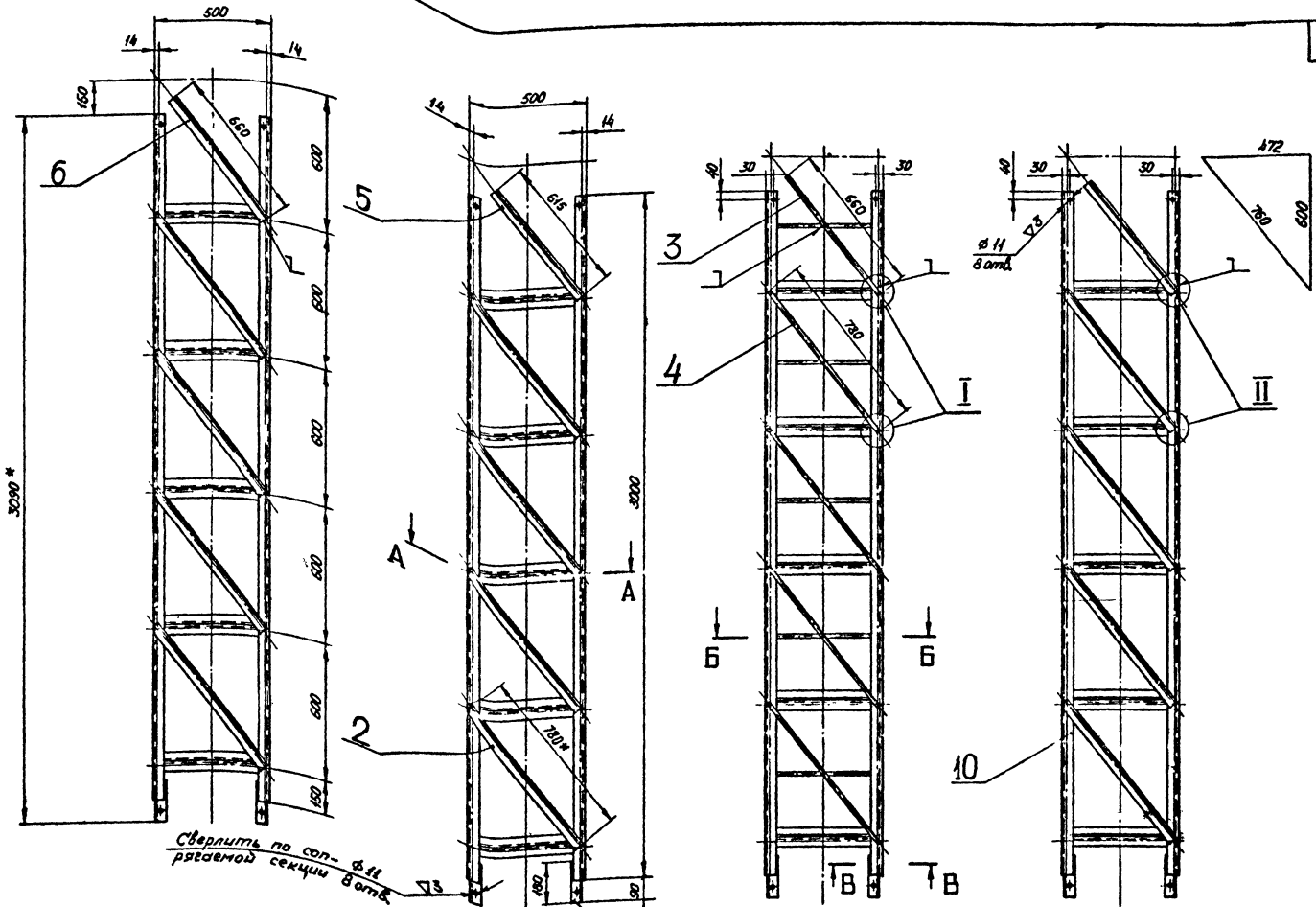
| | | | | | | |
|-----------|----------|-------|----------|------|--------|--------|
| Изм. лист | № докум. | Подп. | Дата | Лист | масса | масшт. |
| Разраб. | Ежов | Жуков | 11.11.73 | | | |
| Проб. | Николаев | Жуков | 15.02.74 | | | |
| Т. контр. | | | | | | |
| И. контр. | Курьлев | Жуков | 15.02.74 | Лист | Листов | |
| Утв. | Волошин | Жуков | 18.03.74 | 2 | 2 | |

137597.04.00.00 Серия 3.505-11

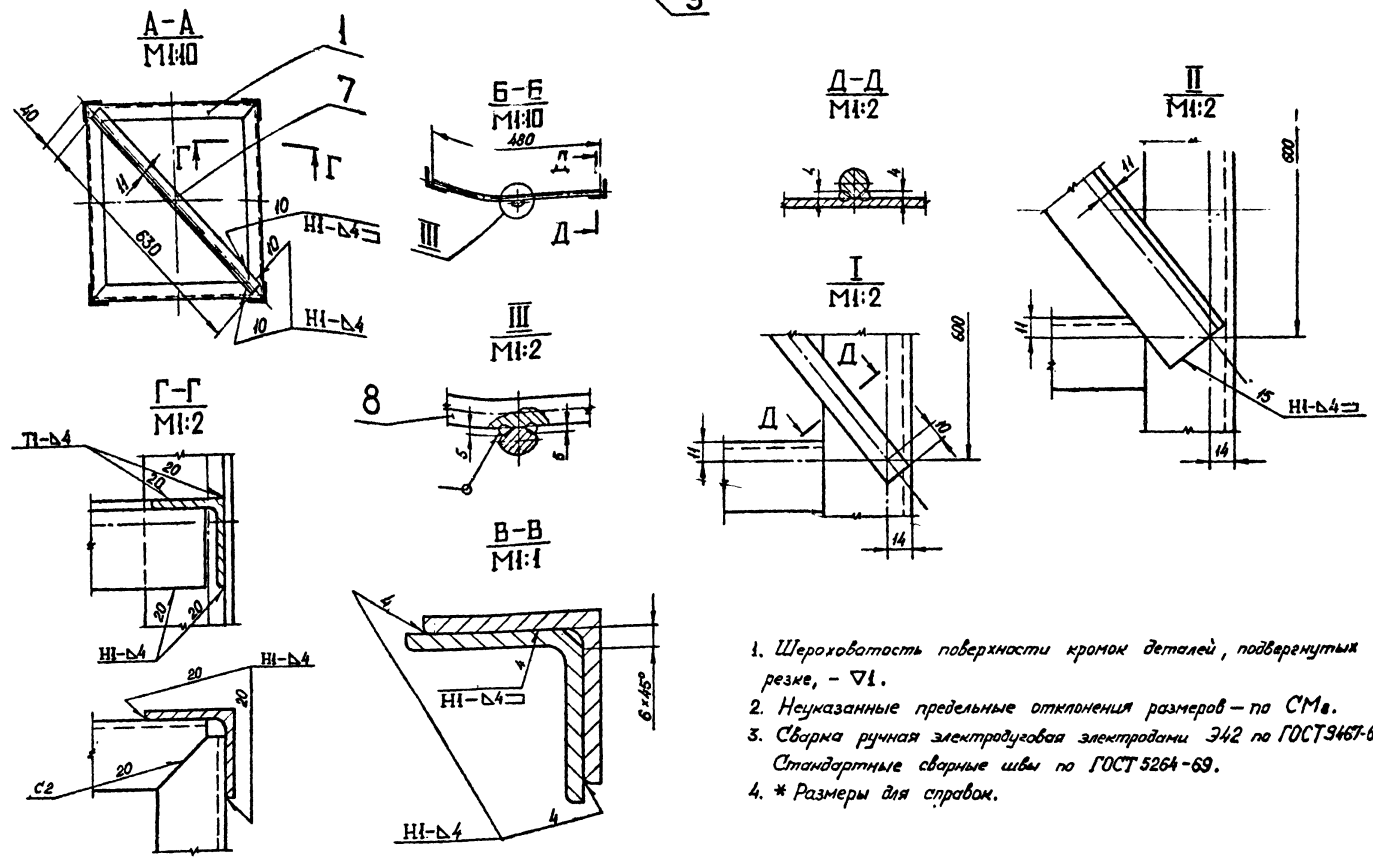
Секция IV

И. контр. Курьлев Жуков 15.02.74
Утв. Волошин Жуков 18.03.74

Копировал: Формат 11



Сверлить по сол. $\phi 11$ рядовой секции 8-го яруса

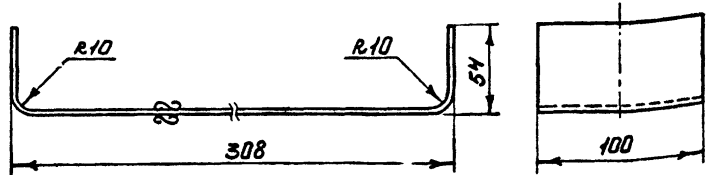


1. Шероховатость поверхности краев деталей, подвергнутых резке, - $\nabla 1$.
2. Неуказанные предельные отклонения размеров - по СМв.
3. Сварка ручная электродуговая электродами Э42 по ГОСТ 9467-60. Стандартные сварные швы по ГОСТ 5264-69.
4. * Размеры для справок.

Изм. № Подп. и дата
 Взам. инв. № Инв. № Фаб. №
 Подп. и дата

| | | | | | | | | | |
|-----------|----------|-------|---------|--------------------|--|-------------------|-------|---------|--------|
| | | | | 137597.04.00.00 СБ | | Серия 3.505 - 11 | | | |
| Изм. лист | № докум. | Подп. | Дата | Секция IV | | Лист | Масса | Минимум | |
| Разраб. | Ежов | С.И. | Ж.И. | | | 116 | 1:15 | | |
| Проб. | Николаев | И.И. | 15.2.79 | | | Сборочный чертеж. | | Лист | Листов |
| Т. контр. | | | | | | МРФ | РСФСР | | |
| Н. контр. | Курылев | В.В. | 15.2.79 | | | ГИПРОРЕЧТРАНС | | | |
| Итв. | Волошин | В.В. | 15.2.79 | | | Отдел ПП | | | |

Копировать



1. Неуказанные предельные отклонения размеров - по СМв.
2. Длина развертки $L=398$

137597.05.00.03

Серия 3.505-11

Планка

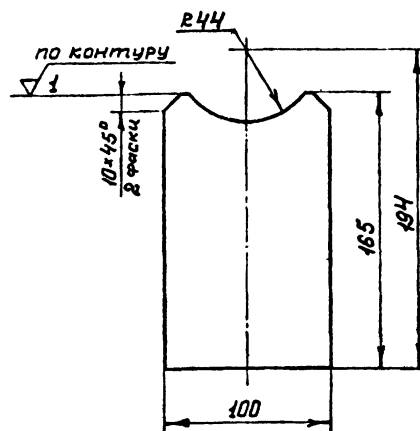
| Лист | Масса | Масштаб |
|------|-------|---------|
| 1,13 | 1:2,5 | |

4 ГОСТ 5681-57
ВСтЗсп2 ГОСТ 14637-69

МРФ РСФСР
ГИПРОРЕЧТРАНС
Отдел ПП

Копирова

Формат И



Неуказанные предельные отклонения размеров - по СМв.

137597.05.00.02

Серия 3.505-11

Подкос

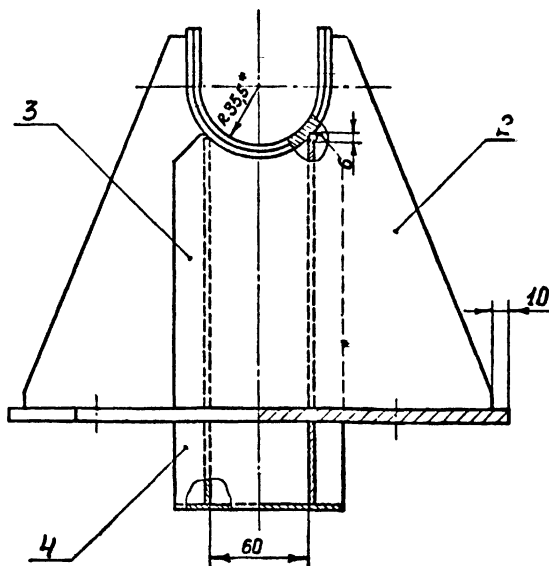
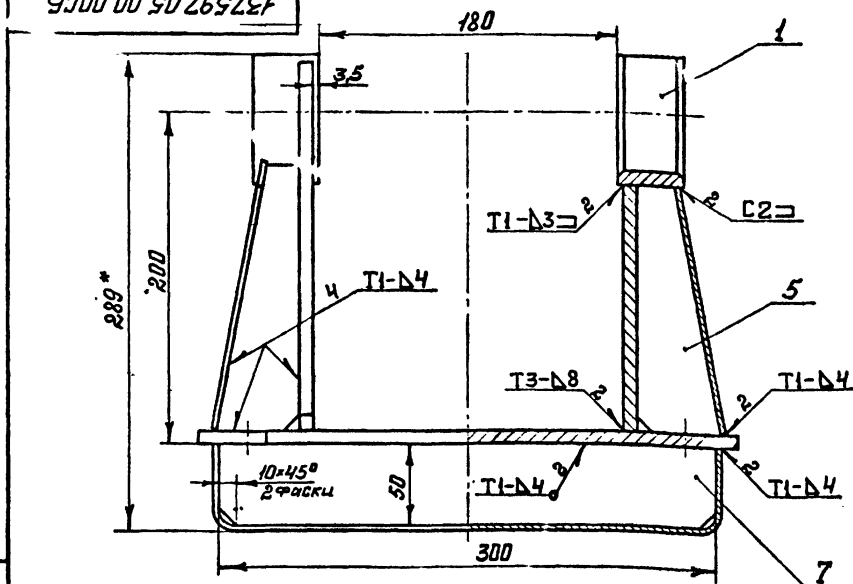
| Лист | Масса | Масштаб |
|------|-------|---------|
| 0,5 | 1:2,5 | |

4 ГОСТ 5681-57
ВСтЗсп2 ГОСТ 14637-69

МРФ РСФСР
ГИПРОРЕЧТРАНС
Отдел ПП

Копирова

Формат И



1. Шероховатость поверхности кромок деталей, подвергнутых резке - $\nabla 1$.
2. Неуказанные предельные отклонения размеров - по СМв.
3. Сварка ручная электродуговая электродами Э42 по ГОСТ 9467-60. Стандартные швы по ГОСТ 5264-69.
4. * Размеры для справок.

137597.05.00.00СБ

Серия 3.505-11

Подпятник
Сборочный чертеж

| Лист | Масса | Масштаб |
|------|-------|---------|
| 15,0 | 1:2,5 | |

4 ГОСТ 5681-57
ВСтЗсп2 ГОСТ 14637-69

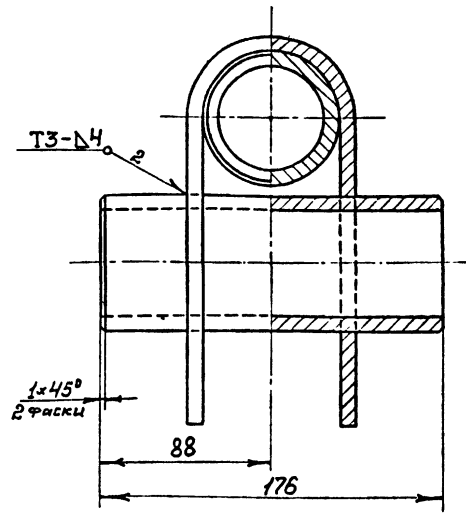
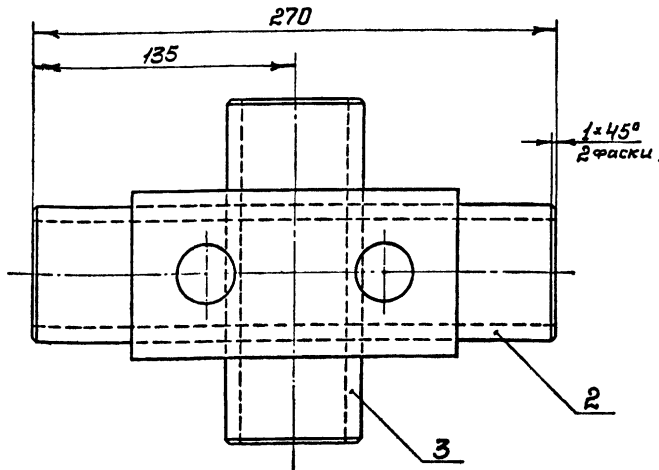
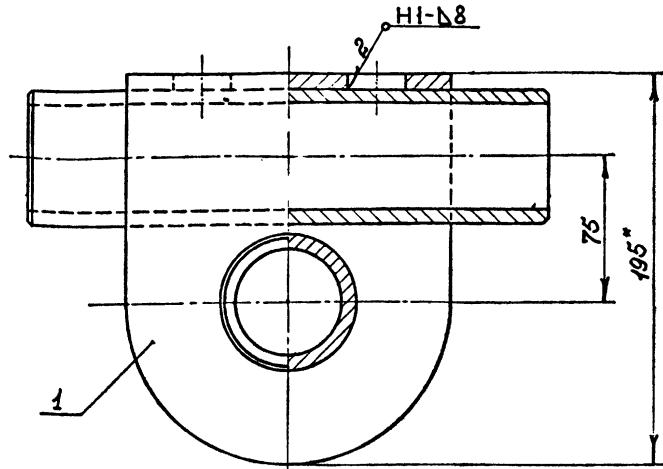
МРФ РСФСР
ГИПРОРЕЧТРАНС
Отдел ПП

Копирова

Формат ИВ

ИЛЦФР
974-А-3

137597.06.00.00СБ



1. Шероховатость поверхности кромок деталей, подвергнутых резке - $\nabla 1$.
2. Неуказанные предельные отклонения размеров - по СМ 8.
3. Сварка ручная электродуговая электродами Э42 по ГОСТ 9467-60. Стандартные швы по ГОСТ 5264-69.
4. * Размеры для справок.

| | | | | | | | | |
|---------|---------|----------|-------|-------------------|---------------------------------|----------------|---------------|---------|
| | | | | 137597.06.00.00СБ | | Серия 3.505-11 | | |
| Изм | Лист | № докум. | Подп. | Дата | Крестовина Сборочный чертеж. | Лист | Масса | Масштаб |
| Разраб. | Крюкова | Жуков | 16.07 | | | 8,6 | 1:2 | |
| Проб. | Ежов | Жуков | 16.07 | | | Лист | Листов 1 | |
| Т.контр | | | | | | МРФ РСФСР | ГИПРОРЕЧТРАНС | |
| Н.контр | Курьлев | Жуков | 16.07 | | Отдел ПП | | Формат 12 | |
| Утв. | Волошин | Жуков | 16.07 | | Копировал | | | |

Изм. не полагать. Подп. и дата. Взам. инв. № инв. не вносить. Подп. и дата.

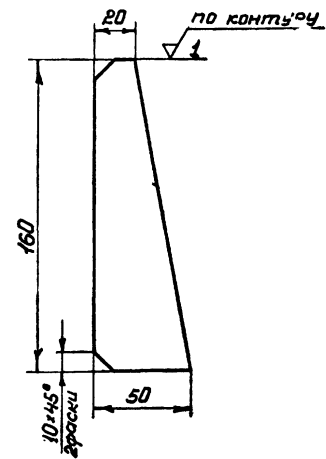
| Формат | Вид | Поз. | Обозначение | Наименование | Кол. | Примечание |
|--------|-----|------|-------------------|----------------------|------|------------|
| | | | | <u>Документация</u> | | |
| 12 | | | 137597.06.00.00СБ | Сборочный чертеж | | |
| | | | | <u>Детали</u> | | |
| 11 | 1 | | 137597.06.00.01 | Скоба | 1 | |
| Б4 | 2 | | 137597.06.00.02 | Ось | | |
| | | | | Труба 70*8-ВСтЗсп2-А | 1 | 3,3 кг |
| | | | | ГОСТ 8732-70 | | |
| Б4 | 3 | | 137597.06.00.03 | Ось | | |
| | | | | Труба 70*8-ВСтЗсп2-А | 1 | 2,15 кг |
| | | | | ГОСТ 8732-70 | | |

Изм. не полагать. Подп. и дата. Взам. инв. № инв. не вносить. Подп. и дата.

| | | | | | |
|-----------------|---------|----------|-------|----------------|------------|
| 137597.06.00.00 | | | | Серия 3.505-11 | |
| Изм | Лист | № докум. | Подп. | Дата | Крестовина |
| Разраб. | Крюкова | Жуков | 16.07 | | |
| Проб. | Ежов | Жуков | 16.07 | | |
| Т.контр | | | | | |
| Н.контр | Курьлев | Жуков | 16.07 | | Лист |
| Утв. | Волошин | Жуков | 16.07 | | МРФ РСФСР |
| | | | | ГИПРОРЕЧТРАНС | |
| | | | | Отдел ПП | |
| | | | | Копировал | |
| | | | | Формат 11 | |

137597.05.00.04

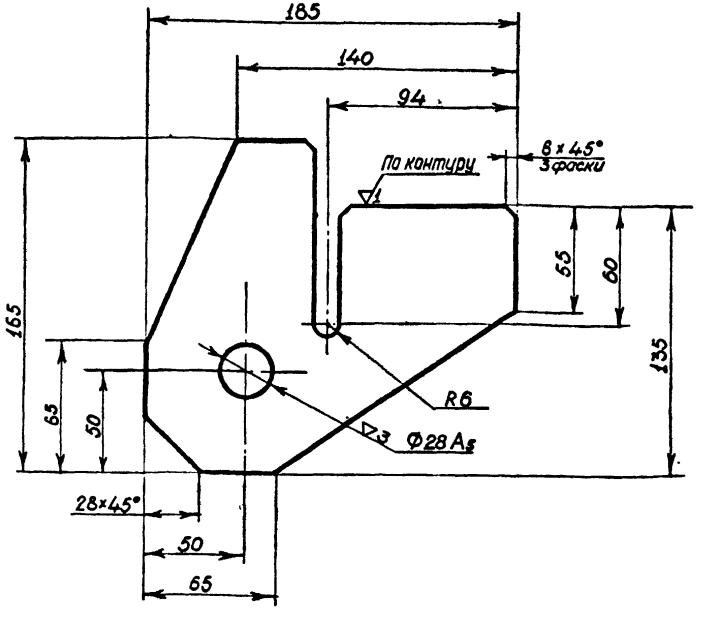
00 (7)



Неуказанные предельные отклонения размеров - по СМ 8.

Изм. не полагать. Подп. и дата. Взам. инв. № инв. не вносить. Подп. и дата.

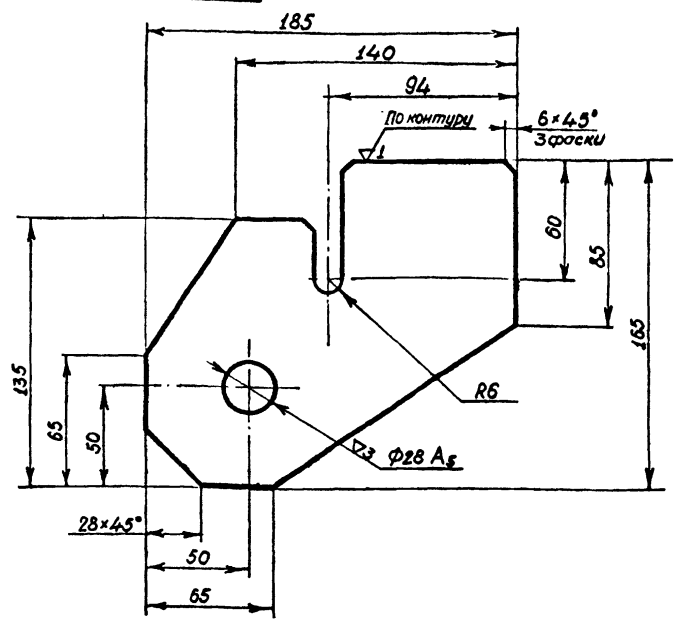
| | | | | | | | | |
|---------|---------|----------|-------|-----------------|-----------------------|----------------|---------------|---------|
| | | | | 137597.05.00.04 | | Серия 3.505-11 | | |
| Изм | Лист | № докум. | Подп. | Дата | Рёбра | Лист | Масса | Масштаб |
| Разраб. | Крюкова | Жуков | 17.10 | | | 1,18 | 1:2 | |
| Проб. | Ежов | Жуков | 16.07 | | | Лист | Листов 1 | |
| Т.контр | | | | | | МРФ РСФСР | ГИПРОРЕЧТРАНС | |
| Н.контр | Курьлев | Жуков | 16.07 | | 4 ГОСТ 5681-57 | | Отдел ПП | |
| Утв. | Волошин | Жуков | 16.07 | | ВСтЗсп2 ГОСТ 14637-69 | | Формат 11 | |
| | | | | Копировал | | | | |



Неуказанные предельные отклонения размеров — по СМБ.

Изм. лист № докум. Подп. Дата
Разраб. Панкова
Проб. Ежов
Т. контр.
И. контр. Курьяев
Утв. Волошин

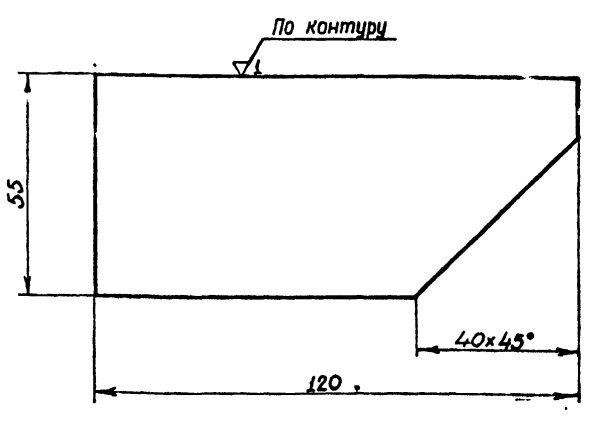
| | | | | | |
|--------------------------|--|--|---------------|-------|---------|
| 137597.07.00.09 | | | Лист | Масса | Масштаб |
| Ухо | | | | 1,17 | 1:2 |
| Лист 8 ГОСТ 5681-57 | | | МРФ РСФСР | | |
| Вст 3 сп 2 ГОСТ 14637-69 | | | ГИПРОРЕЧТРАНС | | |
| Копирова Я. | | | Формат 11 | | |



Неуказанные предельные отклонения размеров — по СМБ.

Изм. лист № докум. Подп. Дата
Разраб. Панкова
Проб. Ежов
Т. контр.
И. контр. Курьяев
Утв. Волошин

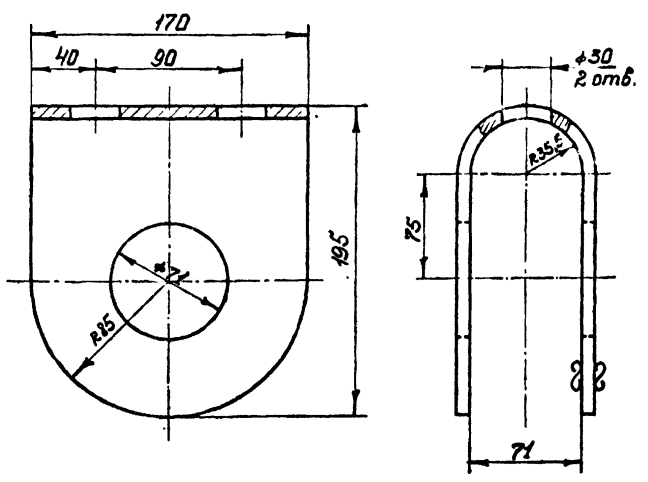
| | | | | | |
|--------------------------|--|--|---------------|-------|---------|
| 137597.07.00.08 | | | Лист | Масса | Масштаб |
| Ухо | | | | 1,26 | 1:2 |
| Лист 8 ГОСТ 5681-57 | | | МРФ РСФСР | | |
| Вст 3 сп 2 ГОСТ 14637-69 | | | ГИПРОРЕЧТРАНС | | |
| Копирова Я. | | | Формат 11 | | |



Предельные отклонения размеров — по СМБ.

Изм. лист № докум. Подп. Дата
Разраб. Панкова
Проб. Ежов
Т. контр.
И. контр. Курьяев
Утв. Волошин

| | | | | | |
|--------------------------|--|--|---------------|-------|---------|
| 137597.07.00.01 | | | Лист | Масса | Масштаб |
| Ухо | | | | 0,35 | 1:1 |
| Лист 8 ГОСТ 5681-57 | | | МРФ РСФСР | | |
| Вст 3 сп 2 ГОСТ 14637-69 | | | ГИПРОРЕЧТРАНС | | |
| Копирова Я. | | | Формат 11 | | |



1. Неуказанные предельные отклонения размеров — по СМБ
2. Длина развертки L = 42,7

Изм. лист № докум. Подп. Дата
Разраб. Крыкова
Проб. Ежов
Т. контр.
И. контр. Курьяев
Утв. Волошин

| | | | | | |
|--------------------------|--|--|----------------|-------|---------|
| 137597.06.00.01 | | | Серия 3.505-11 | | |
| Скоба | | | Лист | Масса | Масштаб |
| | | | | 3,0 | 1:2,5 |
| Лист 8 ГОСТ 5681-57 | | | МРФ РСФСР | | |
| Вст 3 сп 2 ГОСТ 14637-69 | | | ГИПРОРЕЧТРАНС | | |
| Копирова Я. | | | Формат 11 | | |

| Шифр 974-А-3 | Формат Зона Лист | Обозначение | Наименование | кол. | Примечание |
|-----------------|------------------------|----------------------------|--|----------------|------------|
| Б4 | 5 | 137597.07.00.12 | Балка Угол равнобок. 50x50x5 ГОСТ 8509-72 ВСтЗсп2 ГОСТ 535-58 | 4 | 3,13кг |
| Б4 | 6 | 137597.07.00.13 | Раскос Круг 8 ГОСТ 2590-71 ВСтЗсп2 ГОСТ 535-58 | 4 | 0,10кг |
| Б4 | 7 | 137597.07.00.14 | Раскос Круг 8 ГОСТ 2590-71 ВСтЗсп2 ГОСТ 535-58 | 2 | 0,22кг |
| | | 137597.07.00.00-05 (то же) | как для 137597.07.00.00-04 | | |
| | | 137597.07.00.00 | | Серия 3.505-11 | Лист 4 |
| | | Копирова | | Формат 11 | |

| Формат Зона Лист | Обозначение | Наименование | кол. | Примечание | |
|------------------------|-------------|----------------------------|---|----------------|--------|
| Б4 | 5 | 137597.07.00.05 | Балка Угол равнобок. 50x50x5 ГОСТ 8509-72 ВСтЗсп2 ГОСТ 535-58 | 4 | 28 |
| Б4 | 6 | 137597.07.00.06 | Раскос Круг 8 ГОСТ 2590-71 ВСтЗсп2 ГОСТ 535-58 | 4 | |
| Б4 | 7 | 137597.07.00.07 | Раскос Круг 8 ГОСТ 2590-71 ВСтЗсп2 ГОСТ 535-58 | 2 | |
| 11 | 8 | 137597.07.00.08 | Ухо | 2 | |
| 11 | 9 | 137597.07.00.09 | Ухо | 2 | |
| | | 137597.07.00.00-03 (то же) | как для 137597.07.00.00-02 | | |
| | | 137597.07.00.00-04 | | | |
| | | См. СБ рис. 3 | | | |
| | | <u>Детали</u> | | | |
| Б4 | 3 | 137597.07.00.10 | Консоль Угол равнобок. 50x50x5 ГОСТ 8509-72 ВСтЗсп2 ГОСТ 535-58 | 2 | 2,52кг |
| Б4 | 4 | 137597.07.00.11 | Поперечина Угол равнобок. 50x50x5 ГОСТ 8509-72 ВСтЗсп2 ГОСТ 535-58 | 1 | 1,80кг |
| | | 137597.07.00.00 | | Серия 3.505-11 | Лист 3 |
| | | Копирова | | Формат 11 | |

| Формат Зона Лист | Обозначение | Наименование | кол. | Примечание | |
|------------------------|-------------|----------------------------|---|----------------|--------|
| Б4 | 5 | 137597.07.00.05 | Балка Угол равнобок. 50x50x5 ГОСТ 8509-72 ВСтЗсп2 ГОСТ 535-58 | 4 | 4,08кг |
| Б4 | 6 | 137597.07.00.06 | Раскос Круг 8 ГОСТ 2590-71 ВСтЗсп2 ГОСТ 535-58 | 4 | 0,12кг |
| Б4 | 7 | 137597.07.00.07 | Раскос Круг 8 ГОСТ 2590-71 ВСтЗсп2 ГОСТ 535-58 | 2 | 0,24кг |
| | | 137597.07.00.00-01 (то же) | как для 137597.07.00.00 | | |
| | | 137597.07.00.00-02 | | | |
| | | См. СБ рис. 2 | | | |
| | | <u>Детали</u> | | | |
| Б4 | 3 | 137597.07.00.03 | Консоль Угол равнобок. 50x50x5 ГОСТ 8509-72 ВСтЗсп2 ГОСТ 535-58 | 2 | 2,71кг |
| Б4 | 4 | 137597.07.00.04 | Поперечина Угол равнобок. 50x50x5 ГОСТ 8509-72 ВСтЗсп2 ГОСТ 535-58 | 1 | 2,21кг |
| | | 137597.07.00.00 | | Серия 3.505-11 | Лист 2 |
| | | Копирова | | Формат 11 | |

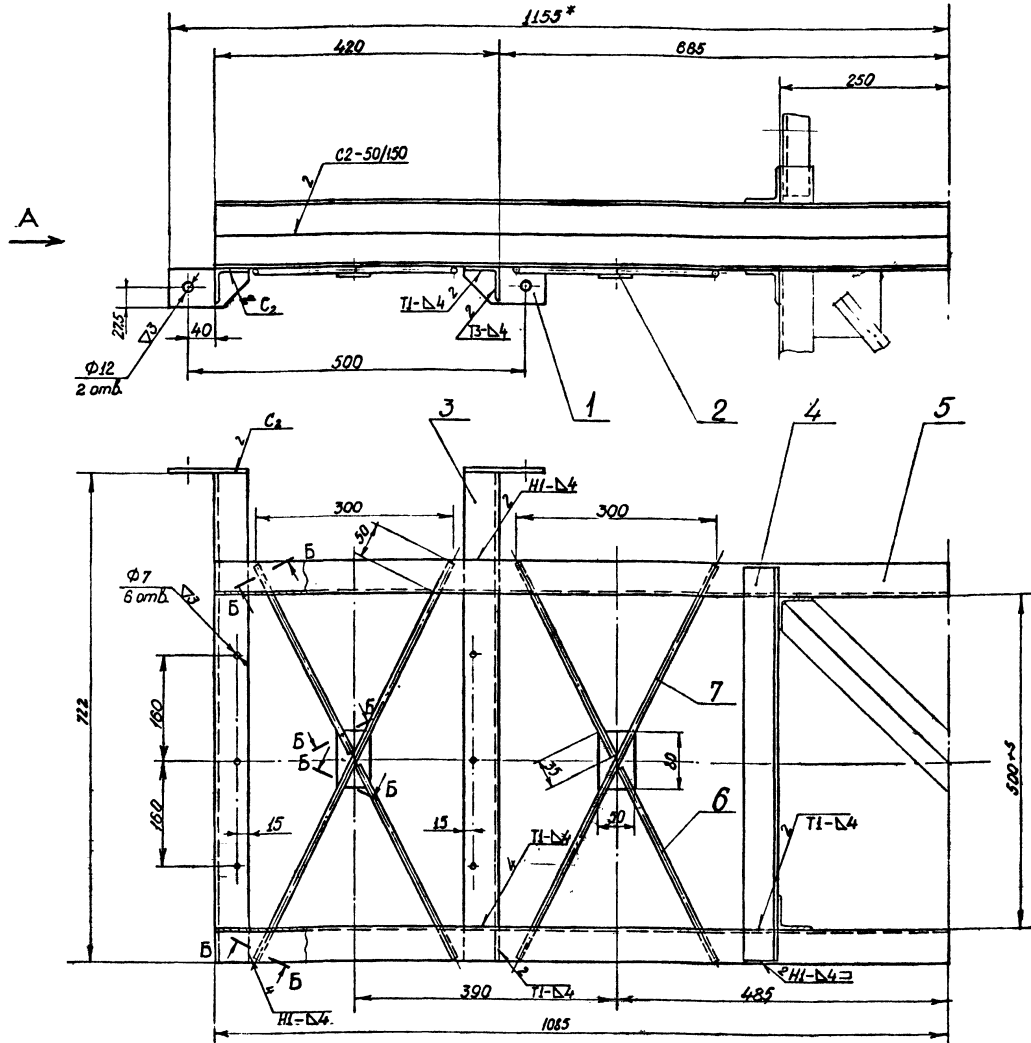
| Формат Зона Лист | Обозначение | Наименование | кол. | Примечание | |
|------------------------|-------------|----------------------------------|---|----------------|--------|
| | | <u>Документация</u> | | | |
| 22 | | 137597.07.00.00 СБ | Сборочный чертёж | | |
| | | <u>Детали</u> | | | |
| 11 | 1 | 137597.07.00.01 | Ухо | 2 | |
| Б4 | 2 | 137597.07.00.02 | Пластина Лист 4 ГОСТ 5681-57 ВСтЗсп2 ГОСТ 14637-69 | 2 | 0,13кг |
| | | Переменные данные для исполнений | | | |
| | | 137597.07.00.00 | | | |
| | | См. СБ, рис. 1 | | | |
| | | <u>Детали</u> | | | |
| Б4 | 3 | 137597.07.00.03 | Консоль Угол равнобок. 50x50x5 ГОСТ 8509-72 ВСтЗсп2 ГОСТ 535-58 | 2 | 2,71кг |
| Б4 | 4 | 137597.07.00.04 | Поперечина Угол равнобок. 50x50x5 ГОСТ 8509-72 ВСтЗсп2 ГОСТ 535-58 | 1 | 2,21кг |
| | | 137597.07.00.00 | | Серия 3.505-11 | |
| | | Копирова | | Формат 11 | |

Площадка

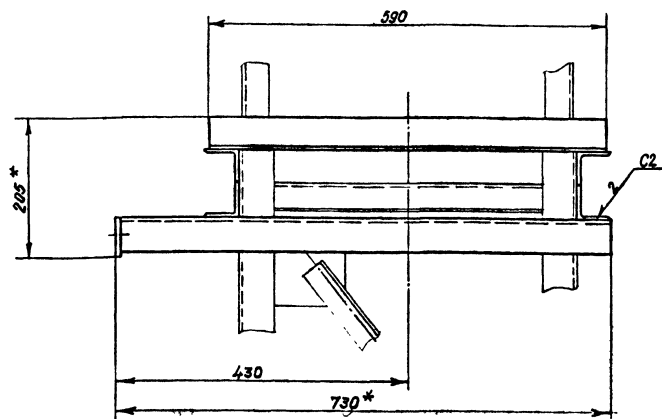
МРФ РСФСР
ГИПРОРЕЦТРАНС
отдел 11

137597. 07. 00. 00 — изображено

137597. 07. 00. 00 - 01 - зеркальное отражение



Вид А



| Обозначение | Рис. | Масса, кг |
|--------------------|------|-----------|
| 137597. 07. 00. 00 | 1 | 26,14 |
| - 01 | 1 | 26,14 |
| - 02 | 2 | 31,05 |
| - 03 | 2 | 31,05 |
| - 04 | 3 | 21,35 |
| - 05 | 3 | 21,35 |

1. Шероховатость поверхности краев деталей, подвергнутых резке - $\nabla 1$.

2. Неуказанные предельные отклонения размеров — по СМ₃.
3. Сварка ручная электродуговая электродами Э42 по ГОСТ 9467-60. Стандартные сварные швы по ГОСТ 5264-69.
4. * Размеры для справок.

| 137597. 07. 00. 00 СБ | | | | Серия 3.505-11 | |
|-----------------------|----------|----------|-------|----------------|-----|
| Изм. | Лист | № докум. | Подп. | Дата | Лит |
| Разработ | Пончова | Удаль | 10.22 | | |
| Проб. | Ежов | Бусы | | | |
| Т. контр. | | | | | |
| И. контр. | Курдылев | 10.22 | | | |
| Утв. | Волошин | 10.22 | | | |

Площадка
Сборочный чертеж

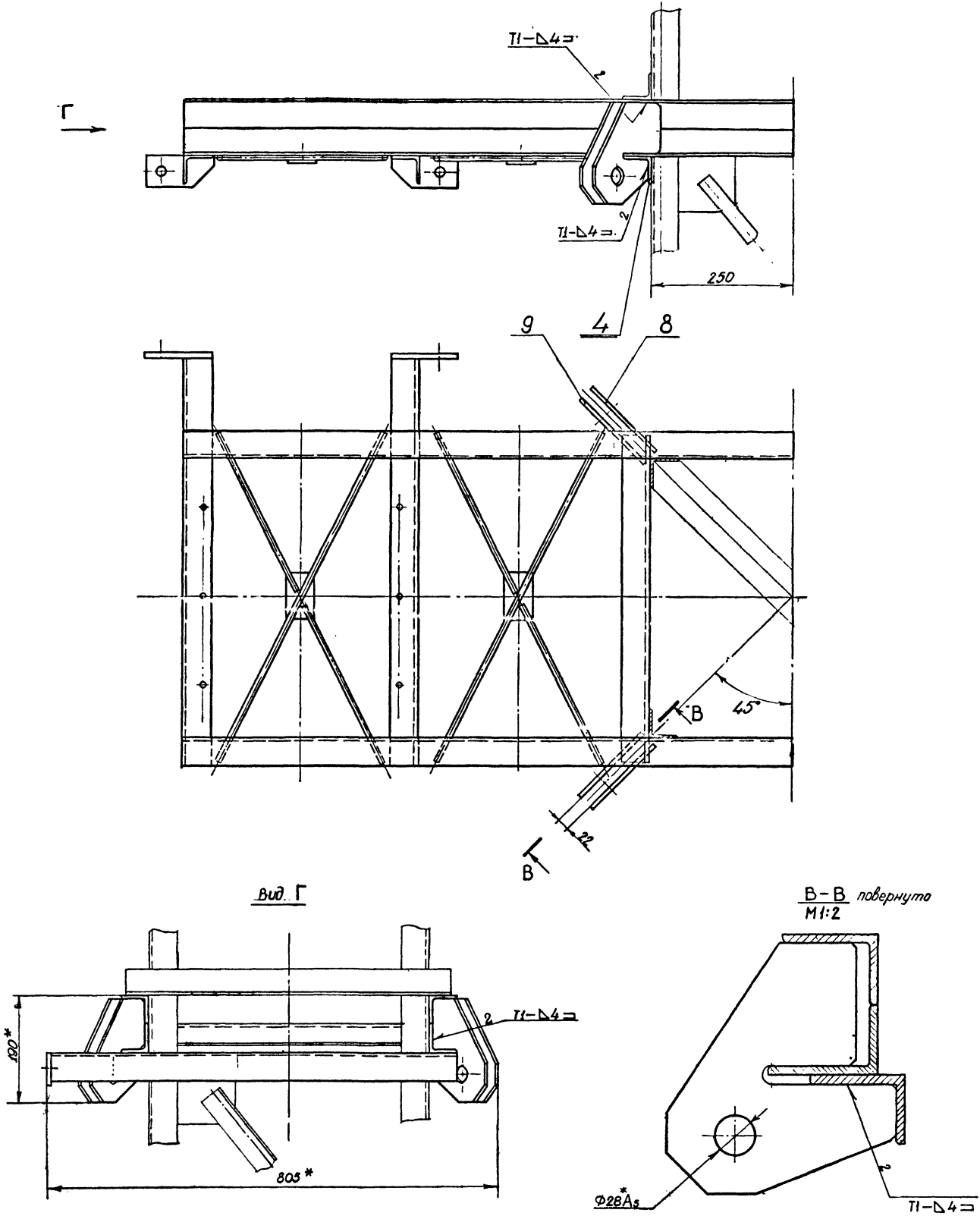
| Лит | Масса | Масштаб |
|-----------|----------|---------|
| см. табл. | | 1:5 |
| Лист 1 | Листов 3 | |

ГИПРОЕКТРАНС
отдел. пп

Имя, фамилия, отчество, должность, дата, подпись, печать

Рис. 2
остальное см. рис 1

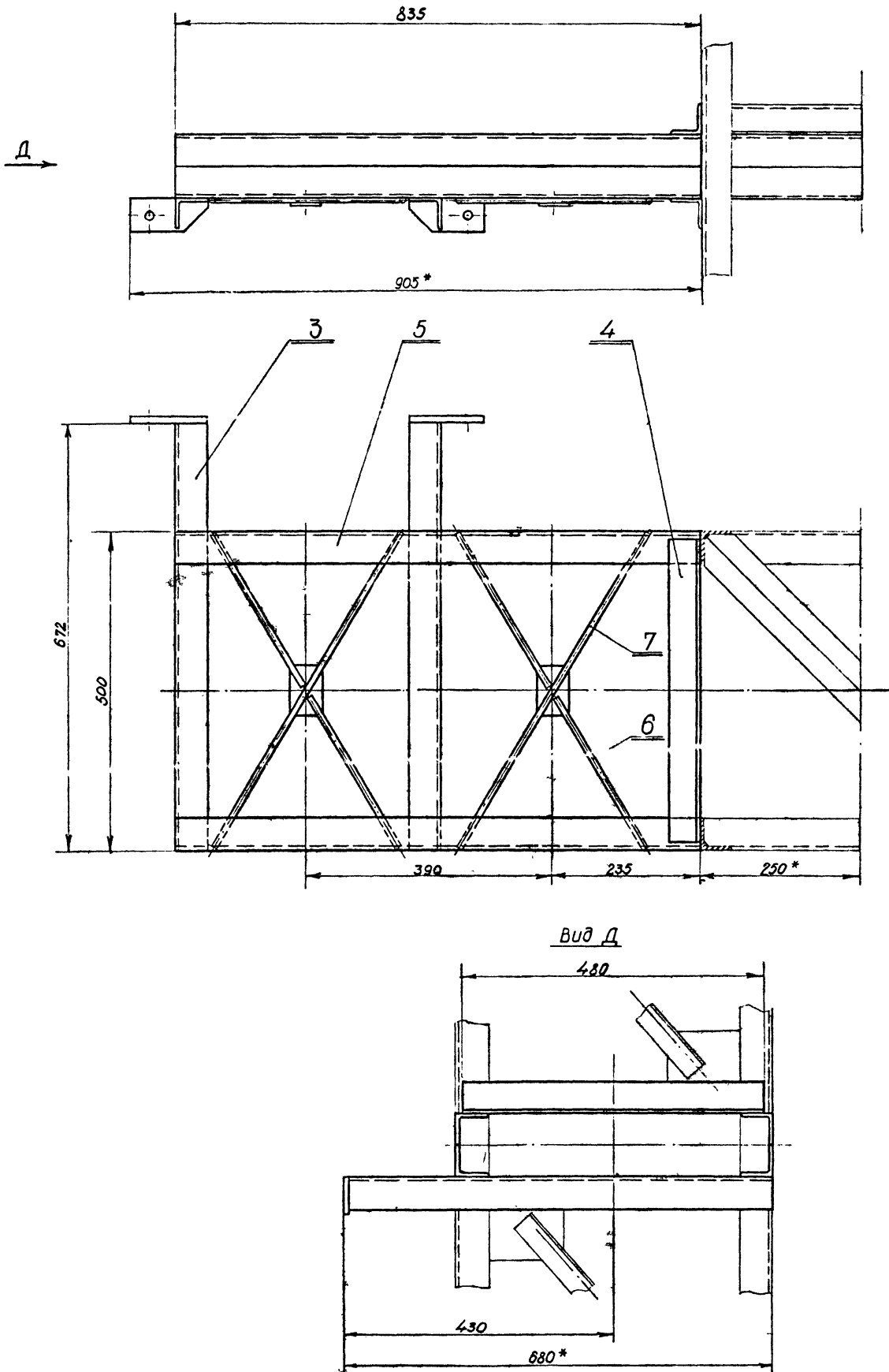
137597.07.00.00-02 - изображено
137597.07.00.00-03 - зеркальное отражение



Тип и табл. | Мат. и дата | Электр. и др. | Инд. и др. | Подп. и дата

| | | | | | | | | |
|-----------|------|----------|---------|------|------------------------------|--|--------------------------------|--|
| | | | | | 137597.07.00.00 СБ | | Серия 3.505-11 | |
| Изм. | Лист | № докум. | Подп. | Дата | Площадка Сборочный чертёж | | | |
| Разраб. | | Ложкова | Курылев | 1977 | | | | |
| Проб. | | Ежов | Волошин | 1977 | | | | |
| Т. контр. | | | | | | | | |
| И. контр. | | Курылев | Волошин | 1977 | Лист 2 | | Листов | |
| Утв. | | Волошин | | | МРБ | | ГИПРОЭЛЕКТРОСТРОИТЕЛЬНИЙ ЦЕНТР | |
| | | | | | Копирова | | формат 22 | |

Рис. 3
остальное см. рис. 1
137597.07.00.00-04 — изображено
137597.07.00.00-05 — зеркальное отражение



1. Изм. в подл. 2. Подл. в сборе 3. Взам. инв. 4. Инв. инв. 5. Инв. инв. 6. Инв. инв. 7. Инв. инв. 8. Инв. инв. 9. Инв. инв. 10. Инв. инв.

| | | | | | | |
|-----------|---------|----------|---------|--|--------------|--------|
| | | | | 137597.07.00.00 СБ <small>Серия 3.505-11</small> | | |
| изм. | Лист | № докум. | Подп. | Дата | Лист | Масса |
| Разр. | Панкова | Мандра | 10.2.74 | 10.2.74 | см. табл. | 1:5 |
| Проб. | Е. Жов | Е. Жов | 10.2.74 | 10.2.74 | Лист 3 | Листов |
| Г. контр. | | | | | МРФ РСФСР | |
| И. контр. | Курьлев | Волошин | 10.2.74 | 10.2.74 | ГИПРОРЕЦТРАН | |
| Утв. | Волошин | Волошин | 10.2.74 | 10.2.74 | Отдел ПП | |

Копирода

Формат 22

| Шифр 974-A-3 | Формат Зона Поз | Обозначение | Наименование | Кол | Примечание |
|-----------------|-----------------------|---|---|-------------------|------------|
| Б4 | 4 | 137597.07.00.01 | Поперечина Угол равнобок. 50x50x5 ГОСТ 8509-72 ВСтЗсп2 ГОСТ 535-58 | 2 | 1,80 кг |
| Б4 | 5 | 137597.08.00.06 | Балка Угол равнобок. 50x50x5 ГОСТ 8509-72 ВСтЗсп2 ГОСТ 535-58 | 4 | 5,01 кг |
| Б4 | 6 | 137597.08.00.07 | Раскос Круг 8 ГОСТ 2590-71 ВСтЗсп2 ГОСТ 535-58 l = 290 | 6 | 0,11 кг |
| Б4 | 7 | 137597.08.00.08 | Раскос Круг 8 ГОСТ 2590-71 ВСтЗсп2 ГОСТ 535-58 l = 600 | 3 | 0,23 кг |
| | | 137597.08.00.00-05 (то же как для 137597.08.00.00-04) | | | |
| | | 137597.08.00.00 | | | |
| | | | | Серия 3.505-11 | Лист 4 |
| Формат II | | | | | |

| Шифр 974-A-3 | Формат Зона Поз | Обозначение | Наименование | Кол | Примечание |
|-----------------|-----------------------|--|--|-------------------|------------|
| Б4 | 6 | 137597.08.00.02 | Раскос Круг 8 ГОСТ 2590-71 ВСтЗсп2 ГОСТ 535-58 l = 330 | 5 | |
| Б4 | 7 | 137597.08.00.03 | Раскос Круг 8 ГОСТ 2590-71 ВСтЗсп2 ГОСТ 535-58 l = 680 | 2 | |
| И1 | 8 | 137597.07.00.08 | Ухо | 2 | |
| И1 | 9 | 137597.07.00.09 | Ухо | 2 | |
| Б4 | 10 | 137597.08.00.04 | Раскос Круг 8 ГОСТ 2590-71 ВСтЗсп2 ГОСТ 535-58 l = 315 | 1 | 0,12 кг |
| Б4 | 11 | 137597.08.00.05 | Раскос Круг 8 ГОСТ 2590-71 ВСтЗсп2 ГОСТ 535-58 l = 665 | 1 | 0,26 кг |
| | | 137597.08.00.00-03 (то же, как для 137597.08.00.00-02) | | | |
| | | 137597.08.00.00-04 См. СБ рис 3 | | | |
| | | <u>Детали</u> | | | |
| Б4 | 3 | 137597.07.00.10 | Консоль Угол равнобок. 50x50x5 ГОСТ 8509-72 ВСтЗсп2 ГОСТ 535-58 | 2 | 2,52 кг |
| | | 137597.08.00.00 | | | |
| | | | | Серия 3.505-11 | Лист 3 |
| Формат II | | | | | |

| Формат Зона Поз | Обозначение | Наименование | Кол | Примечание | |
|-----------------------|-------------|---|---|-------------------|-----------|
| Б4 | 5 | 137597.08.00.01 | Балка Угол равнобок. 50x50x5 ГОСТ 8509-72 ВСтЗсп2 ГОСТ 535-58 | 4 | 5,95 кг |
| Б4 | 6 | 137597.08.00.02 | Раскос Круг 8 ГОСТ 2590-71 ВСтЗсп2 ГОСТ 535-58 l = 330 | 6 | 0,13 кг |
| Б4 | 7 | 137597.08.00.03 | Раскос Круг 8 ГОСТ 2590-71 ВСтЗсп2 ГОСТ 535-58 l = 680 | 3 | 0,27 кг |
| | | 137597.08.00.00-01 (то же, как для 137597.08.00.00) | | | |
| | | 137597.08.00.00-02 См. СБ рис. 2 | | | |
| | | <u>Детали</u> | | | |
| Б4 | 3 | 137597.07.00.03 | Консоль Угол равнобок. 50x50x5 ГОСТ 8509-72 ВСтЗсп2 ГОСТ 535-58 | 2 | |
| Б4 | 4 | 137597.07.00.04 | Поперечина Угол равнобок. 50x50x5 ГОСТ 8509-72 ВСтЗсп2 ГОСТ 535-58 | 2 | |
| Б4 | 5 | 137597.08.00.01 | Балка Угол равнобок. 50x50x5 ГОСТ 8509-72 ВСтЗсп2 ГОСТ 535-58 | 4 | |
| | | 137597.08.00.00 | | | |
| | | | | Серия 3.505-11 | Лист 2 |
| Формат II | | | | | |

| Формат Зона Поз | Обозначение | Наименование | Кол | Примечание | |
|-----------------------|--------------------|---|---|-------------------|-----------|
| | | <u>Документация</u> | | | |
| 22 | 137597.08.00.00 СБ | Сборочный чертёж | | | |
| | | <u>Детали</u> | | | |
| И1 | 1 | 137597.07.00.01 | Ухо | 2 | |
| Б4 | 2 | 137597.07.00.02 | Пластина Лист 4 ГОСТ 5681-57 ВСтЗсп2 ГОСТ 4637-69 | 3 | |
| | | <u>Переменные данные для исполнений</u> | | | |
| | | 137597.08.00.00 См. СБ рис. 1 | | | |
| | | <u>Детали</u> | | | |
| Б4 | 3 | 137597.07.00.03 | Консоль Угол равнобок. 50x50x5 ГОСТ 8509-72 ВСтЗсп2 ГОСТ 535-58 | 2 | 2,71 кг |
| Б4 | 4 | 137597.07.00.04 | Поперечина Угол равнобок. 50x50x5 ГОСТ 8509-72 ВСтЗсп2 ГОСТ 535-58 | 2 | 2,21 кг |
| | | 137597.08.00.00 | | | |
| | | | | Серия 3.505-11 | Лист 4 |
| Формат II | | | | | |

Инд. № докум. Подп. и дата

Инд. № докум. Подп. и дата

Инд. № докум. Подп. и дата

Инд. № докум. Подп. и дата

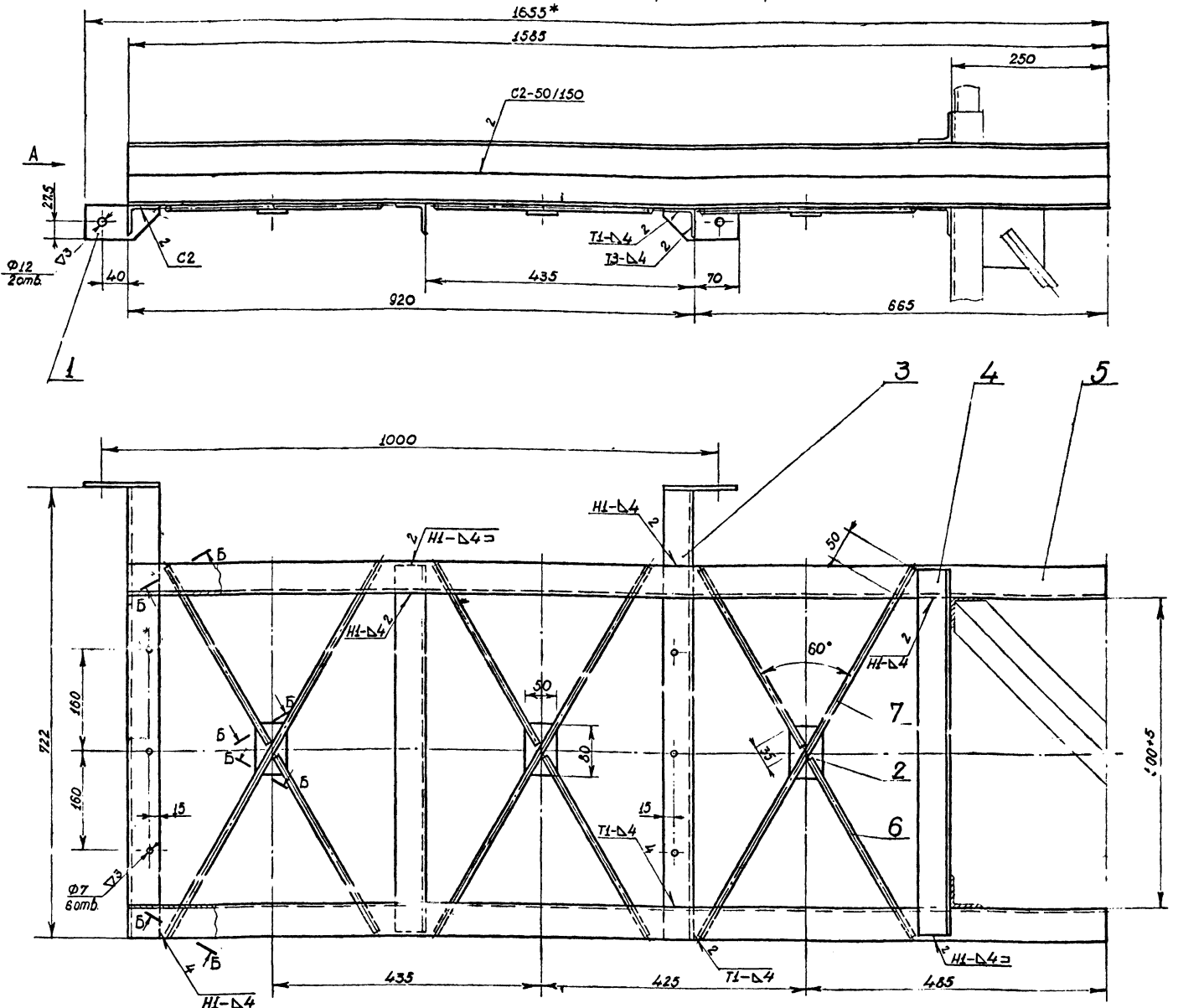
Площадка

МРФ РСФСР
ГИПРОРЕЦТРАН
отдел ПЛ

Рис. 1

137597.08.00.00 - изображено

137597.08.00.00-01 - зеркальное отражение



| Обозначение | Рис | Масса кг |
|-----------------|-----|----------|
| 137597.08.00.00 | 1 | 36,65 |
| - 01 | 1 | 36,65 |
| - 02 | 2 | 41,53 |
| - 03 | 2 | 41,53 |
| - 04 | 3 | 31,40 |
| - 05 | 3 | 31,40 |

1. Шероховатость поверхности кромок деталей, подвергнутых резке - $\nabla 1$.

2. Неуказанные предельные отклонения размеров - по СМ₃.

3. Сварка ручная электродуговая электродами Э42 по ГОСТ 9467-60.

Стандартные сварные швы по ГОСТ 5264-69.

4. * Размеры для справок.

| | | | |
|-----------------------------------|------------|--|----------|
| 137597.08.00.00 СБ Серия 3.505-11 | | | |
| Исполн. | Н. Ивочкин | Проф. | Дата |
| Разраб. | Панкова | Инж. | М.П. |
| Проб. | Ежов | Ст. инж. | К.П. |
| Т. контр. | | | |
| Н. контр. | Куряев | Инж. | К.П. |
| Утв. | Волошин | Инж. | К.П. |
| Копировал | | | |
| Площадка Сборочный чертёж | | Лист 1 | Листов 3 |
| | | Масштаб 1:5 | |
| | | МРФ РСФСР ГИПРОРЕЦТРАНС отдел 11 | |

Формат 22

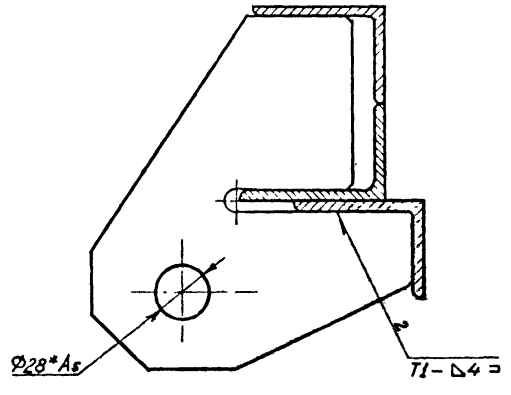
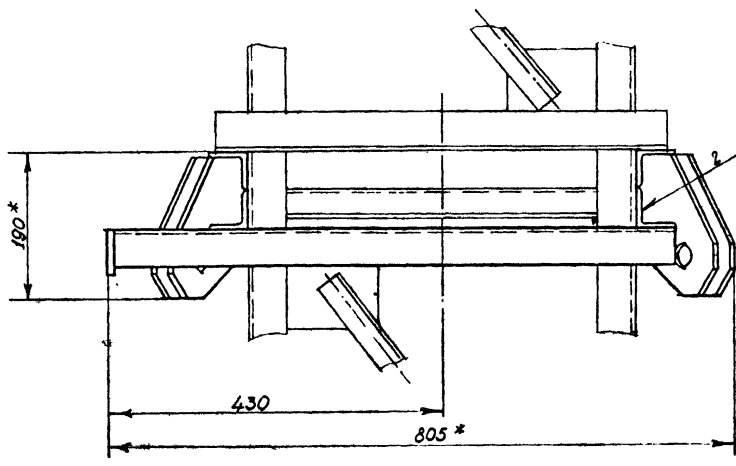
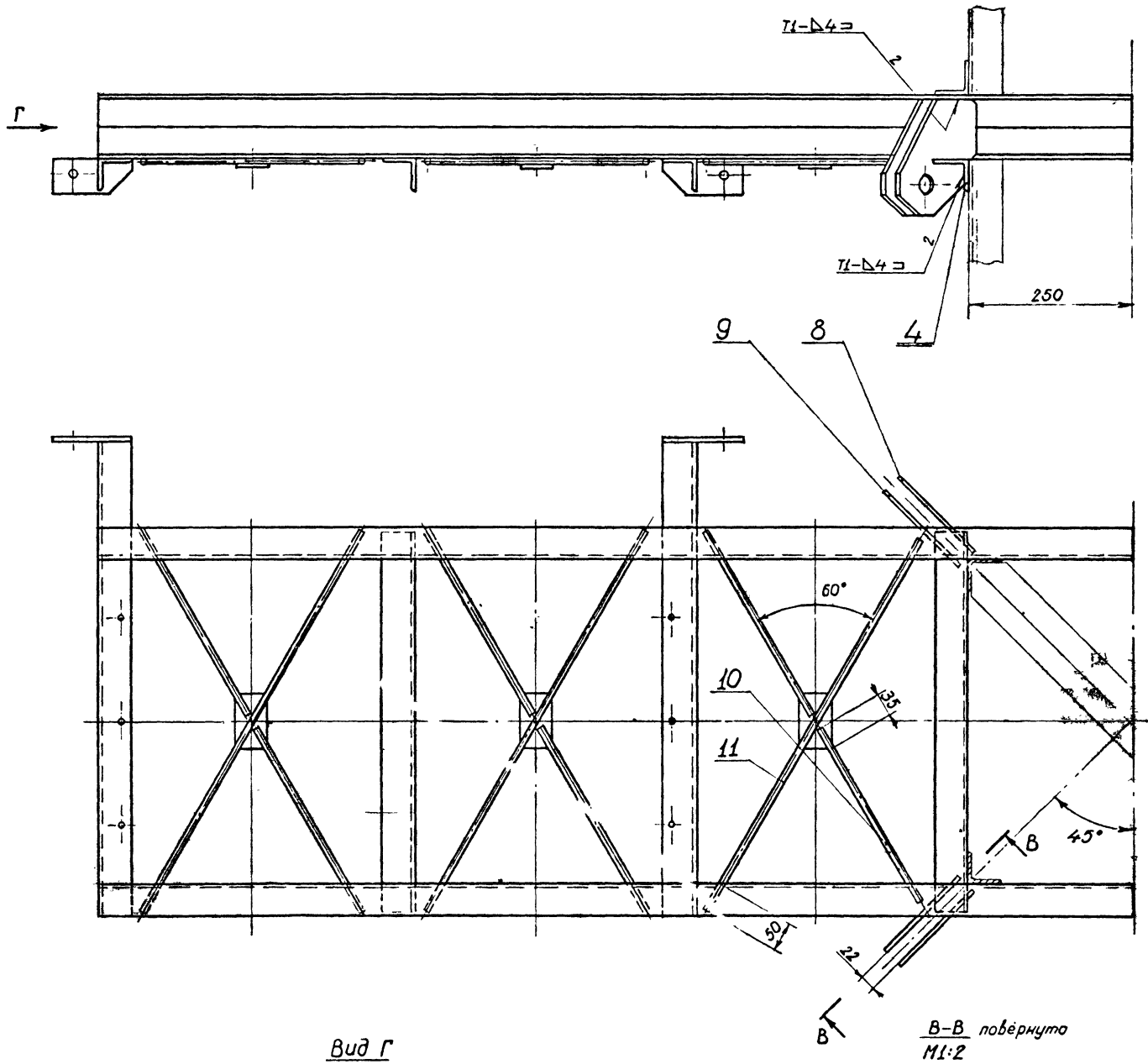
Имя, фамилия, должность и дата

Рис. 2

остальное см. рис. 1

137597.08.00.00-02 — изображено

137597.08.00.00-03 — зеркальное отражение



Имя и фамилия
Подпись
Дата

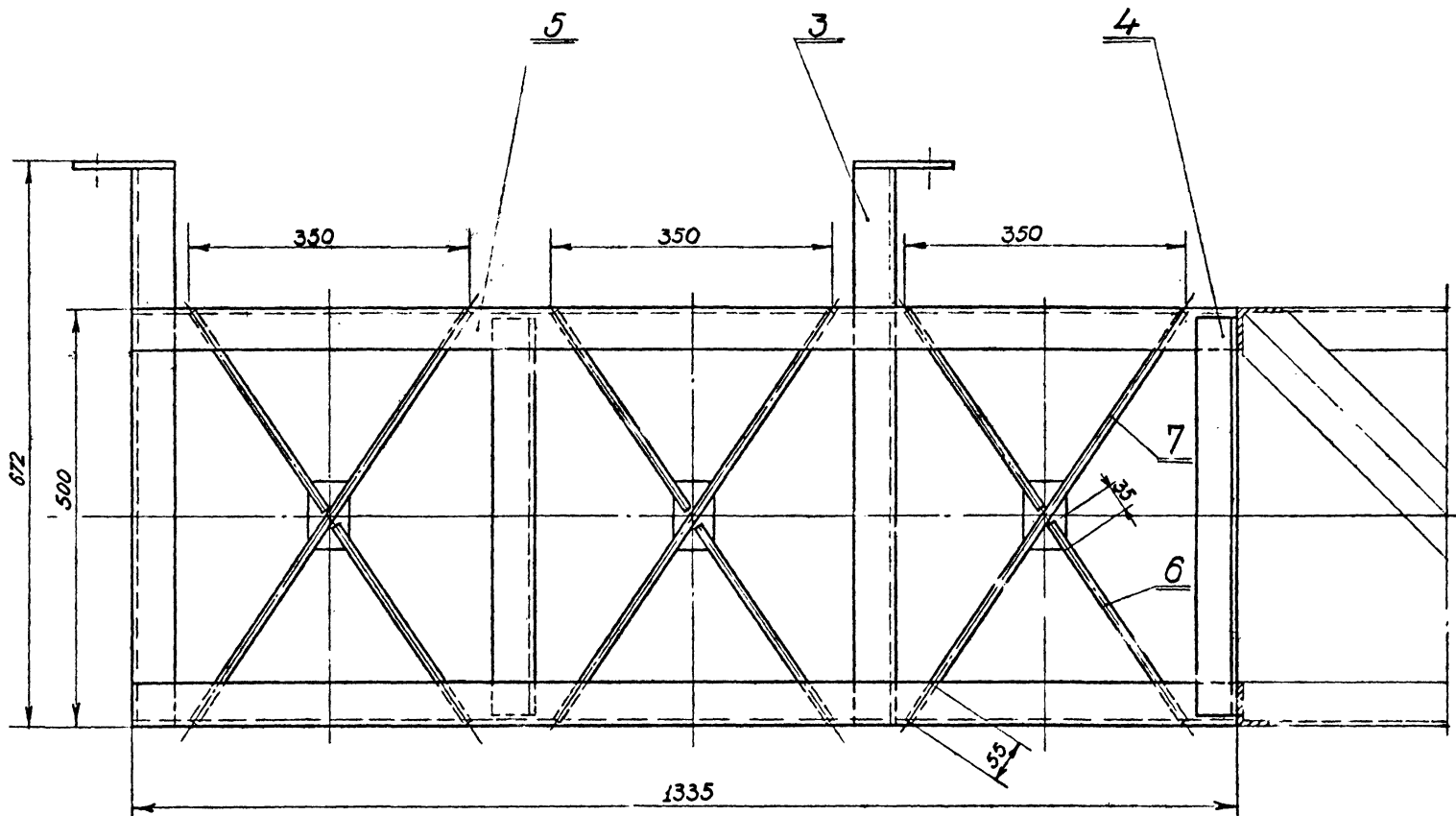
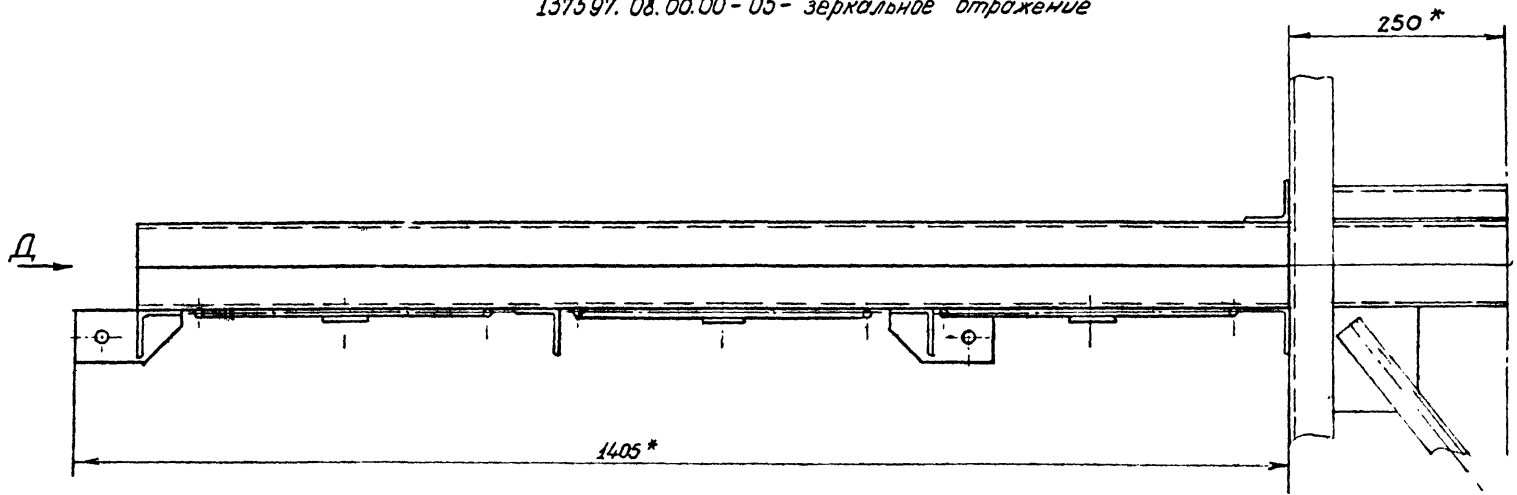
| | | | | | | | |
|---------|------|----------|-------|-----------------------|-------------|-------------------|---------------|
| | | | | 137597.08.00.00.02 СБ | | Серия 3 505-11 | |
| Изм. | Лист | № докум. | Подп. | Дата | Лист | № листа | Масштаб |
| | | Панкова | Минин | | 1 | 1 | см. табл. 1:5 |
| | | Ежов | Ежов | | Лист 1 из 2 | | |
| Т.компр | | | | | | ИСПР | |
| И.компр | | | | | | ГИПРОЦЕНТРАЛ | |
| И.компр | | | | | | отдел ПП | |
| И.компр | | | | | | Копировал | |
| И.компр | | | | | | Формат 21 | |

Рис.3

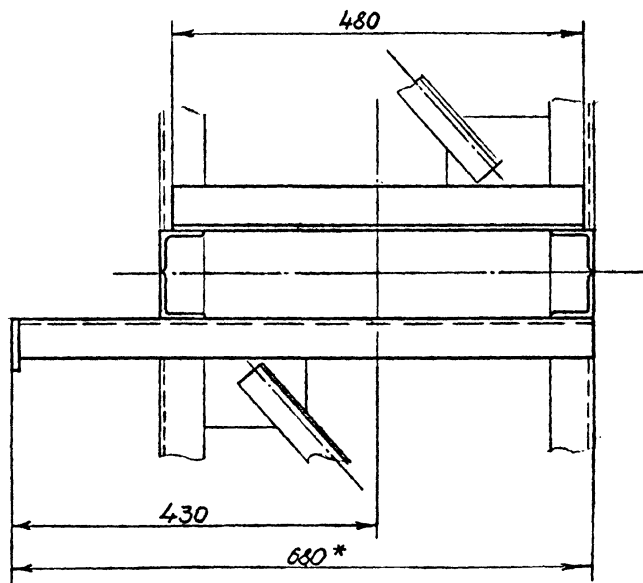
остальное см. рис.1

137597.08.00.00-04 - изображено

137597.08.00.00-05 - зеркальное отражение



Вид А

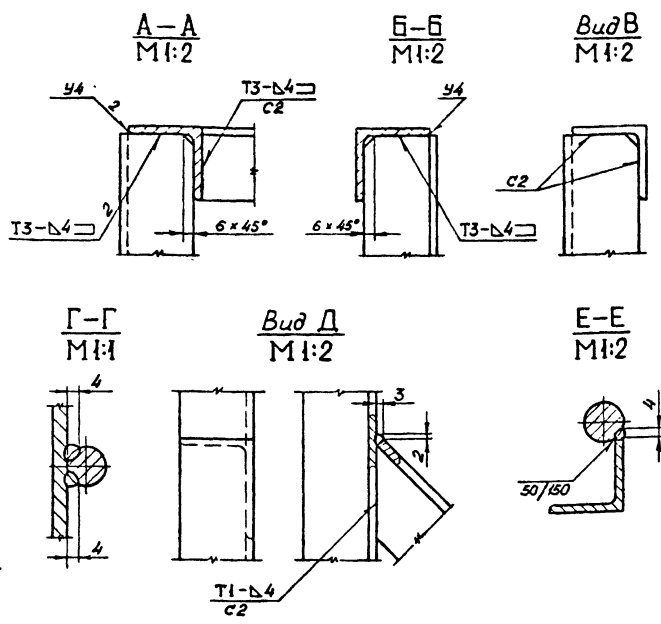


Исполнитель: Подп. и дата
 Проверил: Подп. и дата
 Взам.инж.из. Инв. и дата
 Подп. и дата

| | | | | | |
|--------------------|----------|---------|----------|-------------------|--------|
| 137597.08.00.00 СБ | | | | Серия 3.505-11 | |
| изм лист | № докум. | подп. | дата | Лит | Масса |
| Разраб. | Ланкова | Ланкова | 10.01.74 | сн табл | 1:5 |
| Проб. | Е жов | Е жов | 11.01.74 | Лист 3 | Листов |
| Т. контр | | | | МРР РСФСР | |
| И. контр | Курьлев | Курьлев | 16.01.74 | ГИПРОРЕТРАНС | |
| Чтб | Волошин | Волошин | 18.01.74 | отдел пл | |

Площадка
Сборочный чертёж

Шифр 93 00 00 60 765251



Инд. № табл. Подп. и дата

| | | | | | | | | | |
|--------------------|--|--|--|----------|----------|--|---------------------------------------|--------|---------|
| Изм. лист № докум. | | | | Подп. | Дата | Серия 137597.09.00.00 СБ 3.505-11 Ограждение площадки Сборочный чертёж | Лист | Масса | Масштаб |
| Разработчик | | | | Ежов | 15.02.74 | | Лист 2 | Листов | |
| Проб. | | | | Николаев | 15.02.74 | | МРФ РСФСР ГИПРОЕЧТРАНС Отдел ПП | | |
| Т. контр. | | | | Волшин | 15.02.74 | | | | |

Копировал Формат 11

| Формат | Зона | Поз. | Обозначение | Наименование | Кол. | Примечание |
|--------|------|------|---|--|----------------|------------|
| | | | | 137597.09.00.00-02 См. СБ, рис. 2 | | |
| Б4 | | 7 | 137597.09.00.09 | Перила Угол. равнобок. 40x40x4 ГОСТ 8509-72 ВСтЗкп ГОСТ 535-58 ℓ = 980 | 1 | 2,37 кг |
| Б4 | | 8 | 137597.09.00.10 | Связь Круг 10 ГОСТ 2590-71 ВСтЗкп ГОСТ 535-58 ℓ = 975 | 2 | 0,6 кг |
| Б4 | | 9 | 137597.09.00.11 | Стойка Круг 10 ГОСТ 2590-71 ВСтЗкп ГОСТ 535-58 ℓ = 995 | 1 | 0,62 кг |
| | | | Различные исполнения 137597.09.00.00-02 и 137597.09.00.00-03 по сборочному чертежу. | | | |
| | | | | 137597.09.00.00 | Серия 3.505-11 | Лист 3 |

Инд. № табл. Подп. и дата

Копировал Формат 11

| Формат | Зона | Поз. | Обозначение | Наименование | Кол. | Примечание |
|--------|------|------|--|--|----------------|------------|
| Б4 | | 5 | 137597.09.00.05 | Стойка Угол. равнобок. 40x40x4 ГОСТ 8509-72 ВСтЗкп ГОСТ 535-58 ℓ = 995 | 1 | 2,4 кг |
| Б4 | | 6 | 137597.09.00.06 | Усиление Круг 10 ГОСТ 2590-71 ВСтЗкп ГОСТ 535-58 ℓ = 600 | 1 | 0,37 кг |
| | | | Переменные данные для исполнений: | | | |
| | | | 137597.09.00.00 См. СБ, рис. 1 | | | |
| Б4 | | 7 | 137597.09.00.07 | Перила Угол. равнобок. 40x40x4 ГОСТ 8509-72 ВСтЗкп ГОСТ 535-58 ℓ = 480 | 1 | 1,16 кг |
| Б4 | | 8 | 137597.09.00.08 | Связь Круг 10 ГОСТ 2590-71 ВСтЗкп ГОСТ 535-58 ℓ = 475 | 2 | 0,29 кг |
| | | | Различные исполнения 137597.09.00.00 и 137597.09.00.00-01 по сборочному чертежу. | | | |
| | | | | 137597.09.00.00 | Серия 3.505-11 | Лист 2 |

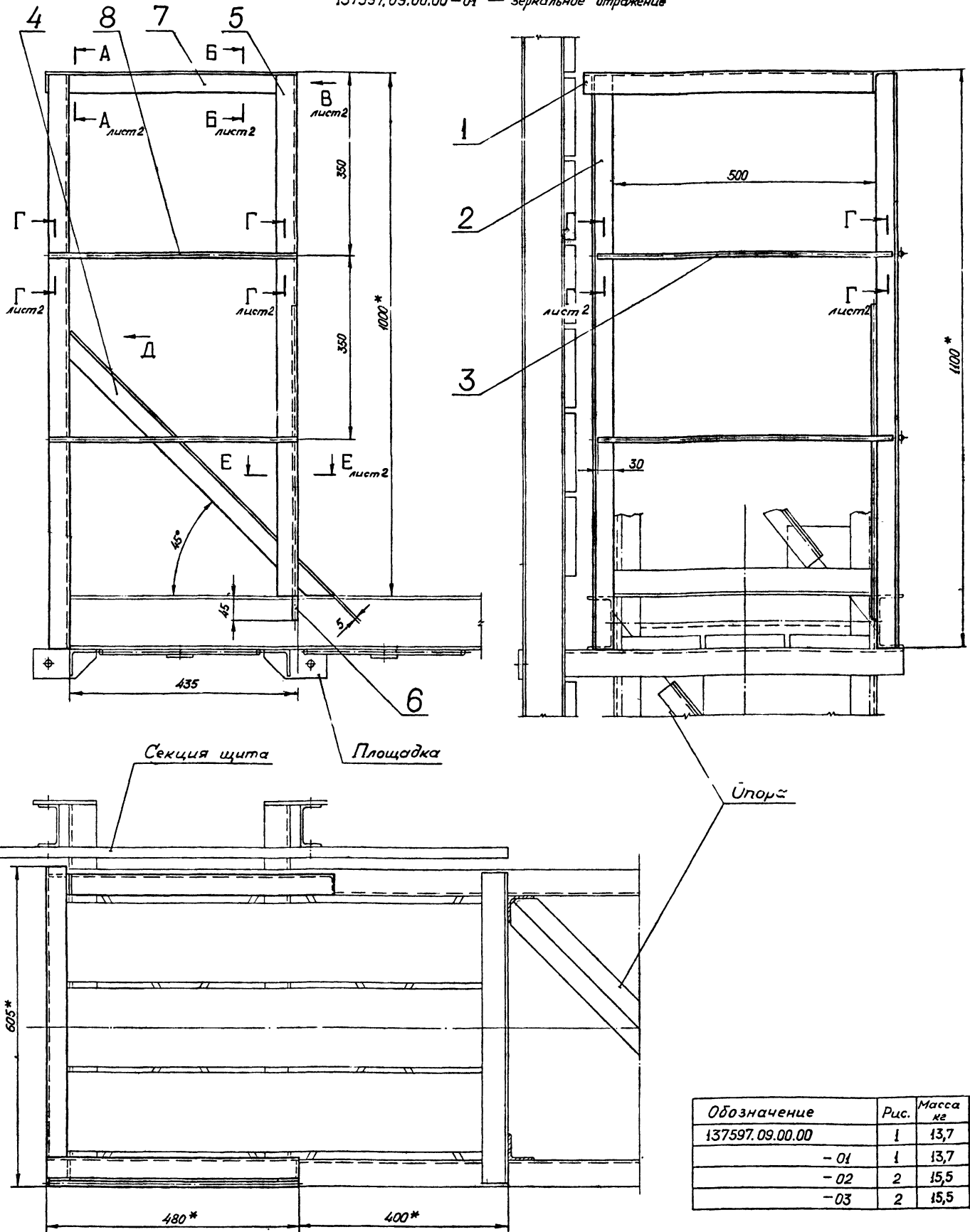
Инд. № табл. Подп. и дата

Копировал Формат 11

| Формат | Зона | Поз. | Обозначение | Наименование | Кол. | Примечание |
|--------|------|------|--------------------|---|----------------|------------|
| | | | | Документация | | |
| * | | | 137597.09.00.00 СБ | Сборочный чертёж | 22, 11, 22 | |
| | | | | Детали | | |
| Б4 | | 1 | 137597.09.00.01 | Перила Угол. равнобок. 40x40x4 ГОСТ 8509-72 ВСтЗкп ГОСТ 535-58 ℓ = 550 | 1 | 1,33 кг |
| Б4 | | 2 | 137597.09.00.02 | Стойка Угол. равнобок. 40x40x4 ГОСТ 8509-72 ВСтЗкп ГОСТ 535-58 ℓ = 1095 | 2 | 2,65 кг |
| Б4 | | 3 | 137597.09.00.03 | Связь Круг 10 ГОСТ 2590-71 ВСтЗкп ГОСТ 535-58 ℓ = 560 | 2 | 0,35 кг |
| Б4 | | 4 | 137597.09.00.04 | Раскос Угол. равнобок. 40x40x4 ГОСТ 8509-72 ВСтЗкп ГОСТ 535-58 ℓ = 710 | 1 | 1,7 кг |
| | | | | 137597.09.00.00 | Серия 3.505-11 | Лист 3 |

Инд. № табл. Подп. и дата

Копировал Формат 11



| Обозначение | Рис. | Масса кг |
|-----------------|------|----------|
| 137597.09.00.00 | 1 | 13,7 |
| - 01 | 1 | 13,7 |
| - 02 | 2 | 15,5 |
| - 03 | 2 | 15,5 |

- Неуказанные предельные отклонения размеров — по СМв.
- Сварка монтажная ручная электродуговая электродами Э42 по ГОСТ 9467-60.
Стандартные сварные швы по ГОСТ 5264-69.
- * Размеры для справок.

1. Шероховатость поверхности краев деталей, подвергну-
тых резке, — $\nabla 1$.

| | | | | | |
|---|----------|----------|----------|-------------------------------------|----------|
| 137597.09.00.00.СБ | | | | Серия 3.505-11 | |
| Изм. | Лист | № докум. | Подп. | Дата | Лит. |
| Разраб. | Ежов | С.Л.С. | 20.01.78 | | Масса |
| Проб. | Николаев | М.И.С. | 15.2.78 | | Масштаб |
| Т.контр. | | | | | 1:5 |
| Н.контр. | Курылев | В.И.С. | 15.2.78 | | Лист 1 |
| Утв. | Волошин | В.И.С. | 15.2.78 | | Листов 3 |
| Ограждение площадки Сборочный чертеж | | | | РС-ФРС ГИПРОРЕЧТРАНС Отдел ПП | |
| Копиробал | | | | Формат 22 | |

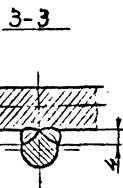
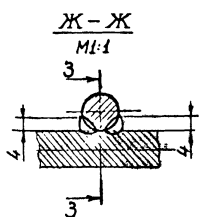
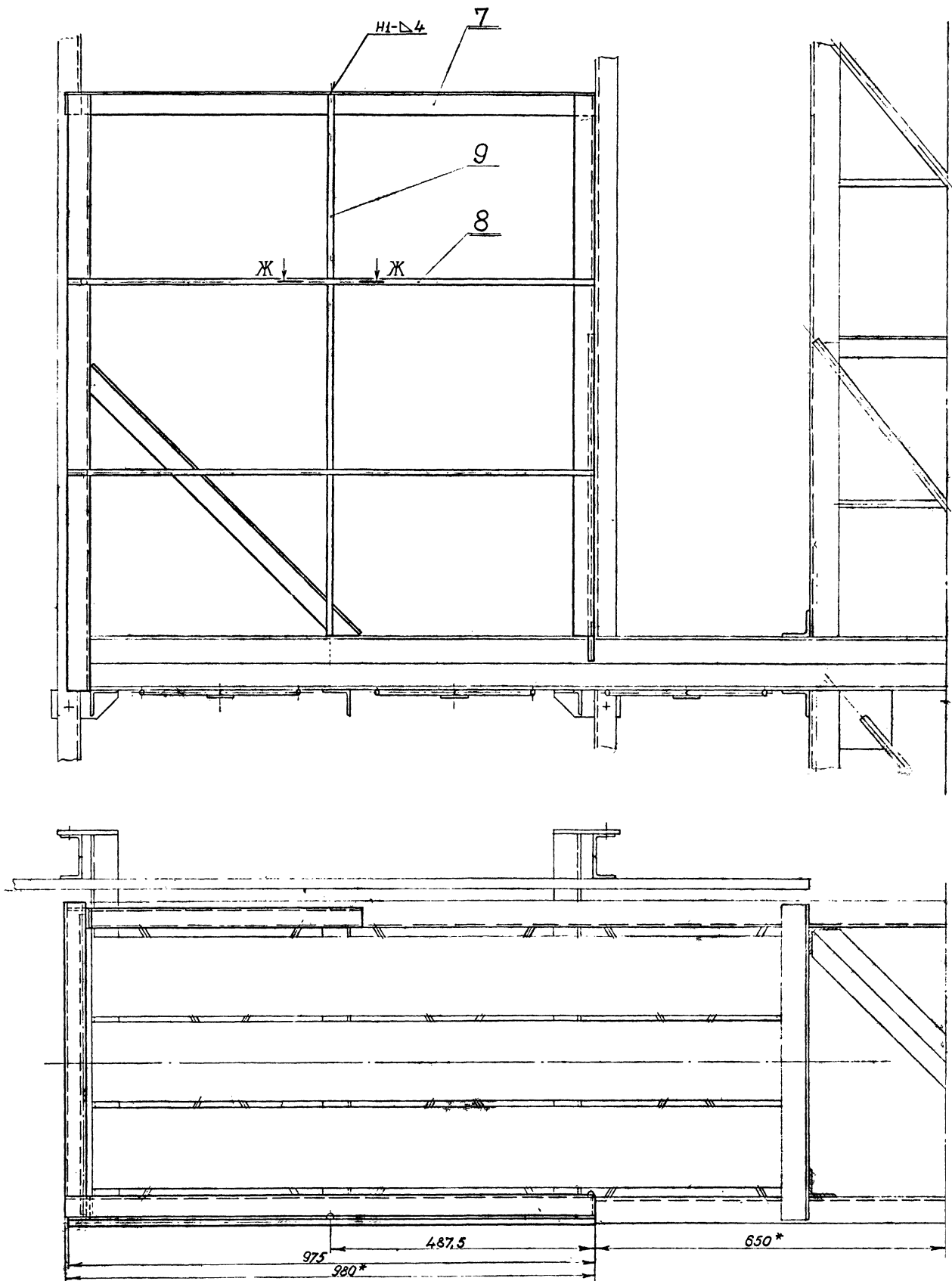
Имя, И.П. Фамилия, Подп. и дата, Владелец, Имя, И.П. Фамилия, Подп. и дата

Рис. 2

остальное см. рис. 1

137597.09.00.00-02 - изображено

137597.09.00.00-03 - зеркальное отражение



| | | | | | | | |
|----------|---------|----------|----------|-----------------------|--|---------------------------|--------|
| | | | | 137597.09.00.00.02 СБ | | Серия 3.505-11 | |
| Изм. | Лист | № докум. | Полн. | Дата | Ограждение площадки Сборочный чертёж | Лист | Масса |
| Разраб. | Панкова | М.И.С. | 8.7.74 | | | см. табл. 1:5 | |
| Проб. | Ежов | С.И.С. | 15.02.74 | | | Лист 3 | Листов |
| Т.КОНТР. | | | | | | | |
| И.КОНТР. | Курьяев | В.И.С. | 15.02.74 | | | МРФ | РЕФСР |
| Утв. | Волошин | В.И.С. | 18.1.74 | | | ГИПРОРЕСТРАНС отдел ПП | |
| | | | | Копирован | Формат 22 | | |

Число листов: 3
 Число листов в сборке: 3
 Число листов в альбоме: 3
 Число листов в альбоме: 3

Шифр 974-А-3 137597.10.00.02 (A) 1A

Развертка

1. Неуказанные предельные отклонения размеров - по СМ,
2. Сварка ручная электродуговая электродами Э42 по ГОСТ 9467-60

137597.10.00.02 Серия 3.505-11

| | | | | |
|-----------|---------|----------|---------|------|
| Изм. | Лист | № докум. | Подп. | Дата |
| Разраб. | Крыжова | Зримова | 19/113 | |
| Проб. | Ежов | Булга | 1/12/14 | |
| Т. контр. | | | | |

Лист 1

И.контр. Курьяев
Утв. Волошин

Угол. раб. надок. 40.40.4 ГОСТ 8509-78
вст. зкл. ГОСТ 535-58

МРФ РСФСР
ГИПРОРЕЧТРАНС
Отдел ПР

Копировал Формат И1

Шифр 10.00.01 137597.10.00.01 (A) 1A 39

1. Неуказанные предельные отклонения размеров - по СМ,
2. Длина развертки L = 2200

137597.10.00.01 Серия 3.505-11

| | | | | |
|-----------|---------|----------|---------|------|
| Изм. | Лист | № докум. | Подп. | Дата |
| Разраб. | Крыжова | Зримова | 20/117 | |
| Проб. | Ежов | Булга | 1/12/14 | |
| Т. контр. | | | | |

Лист 1

И.контр. Курьяев
Утв. Волошин

Круг 10 ГОСТ 2590-71
вст. зкл. ГОСТ 535-58

МРФ РСФСР
ГИПРОРЕЧТРАНС
Отдел ПР

Копировал Формат И1

| Формат | Зона | Поз. | Обозначение | Наименование | Кол. | Примечание |
|--------|------|------|-----------------|-----------------------|------|------------|
| | | | | 137597.10.00.00-01 | | |
| | | | | См. СБ, рис. 2 | | |
| И1 | 2 | | 137597.10.00.02 | Пояс | 6 | |
| И1 | 3 | | 137597.10.00.03 | Связь | 3 | |
| Б4 | 4 | | 137597.10.00.04 | Стойка | | |
| | | | | Круг 10 ГОСТ 2590-71 | | |
| | | | | вст. зкл. ГОСТ 535-58 | | |
| | | | | l=1000 | 6 | |
| Б4 | 5 | | 137597.10.00.06 | Связь | | |
| | | | | Круг 10 ГОСТ 2590-71 | | |
| | | | | вст. зкл. ГОСТ 535-58 | | |
| | | | | l=5300 | 2 | 3,58 кг |

137597.10.00.00 Серия 3.505-11 Лист 2

Копировал Формат И1

| Формат | Зона | Поз. | Обозначение | Наименование | Кол. | Примечание |
|--------|------|------|-------------------|-----------------------------------|------|------------|
| | | | | Документация | | |
| 22 | | | 137597.10.00.00СБ | Сборочный чертеж | | |
| | | | | Детали | | |
| И1 | 1 | | 137597.10.00.01 | Дуга | 2 | |
| | | | | Переменные данные для исполнений: | | |
| | | | | 137597.10.00.00 | | |
| | | | | См. СБ, рис. 1 | | |
| И1 | 2 | | 137597.10.00.02 | Пояс | 4 | |
| И1 | 3 | | 137597.10.00.03 | Связь | 2 | |
| Б4 | 4 | | 137597.10.00.04 | Стойка | | |
| | | | | Круг 10 ГОСТ 2590-71 | | |
| | | | | вст. зкл. ГОСТ 535-58 | | |
| | | | | l=1000 | 4 | 0,62 кг |
| Б4 | 5 | | 137597.10.00.05 | Связь | | |
| | | | | Круг 10 ГОСТ 2590-71 | | |
| | | | | вст. зкл. ГОСТ 535-58 | | |
| | | | | l=4105 | 2 | 2,53 кг |

137597.10.00.00 Серия 3.505-11

| | | | | |
|-----------|---------|----------|---------|------|
| Изм. | Лист | № докум. | Подп. | Дата |
| Разраб. | Крыжова | Зримова | 20/117 | |
| Проб. | Ежов | Булга | 1/12/14 | |
| Т. контр. | | | | |

Лист 1

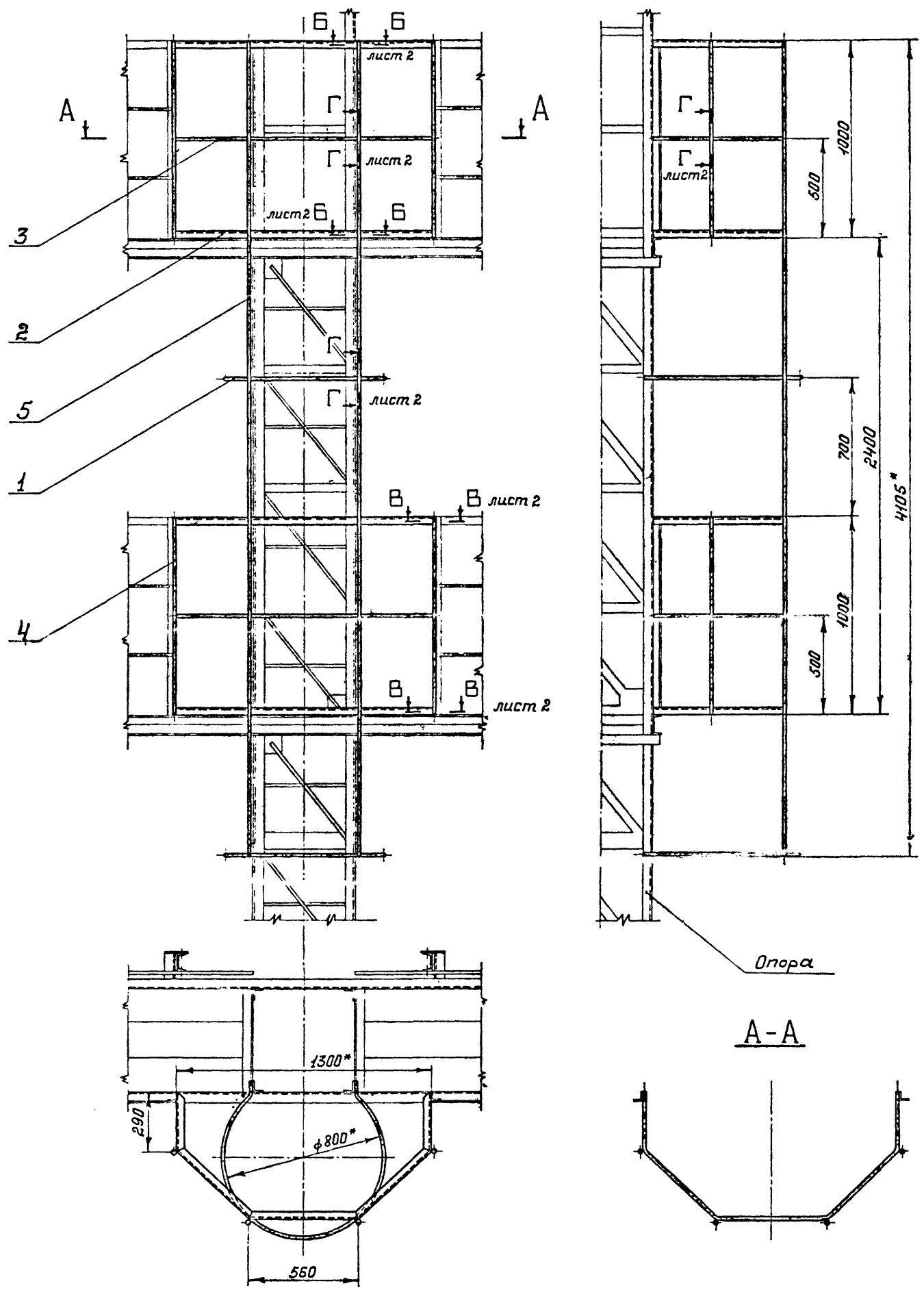
И.контр. Курьяев
Утв. Волошин

Круг 10 ГОСТ 2590-71
вст. зкл. ГОСТ 535-58

МРФ РСФСР
ГИПРОРЕЧТРАНС
Отдел ПР

Копировал Формат И1

Рис. 1



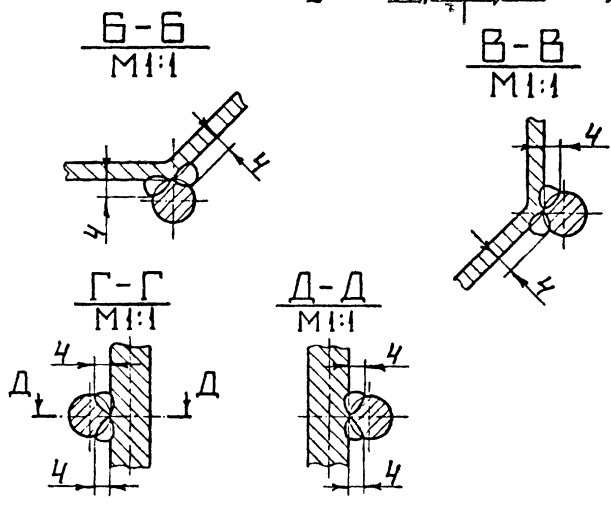
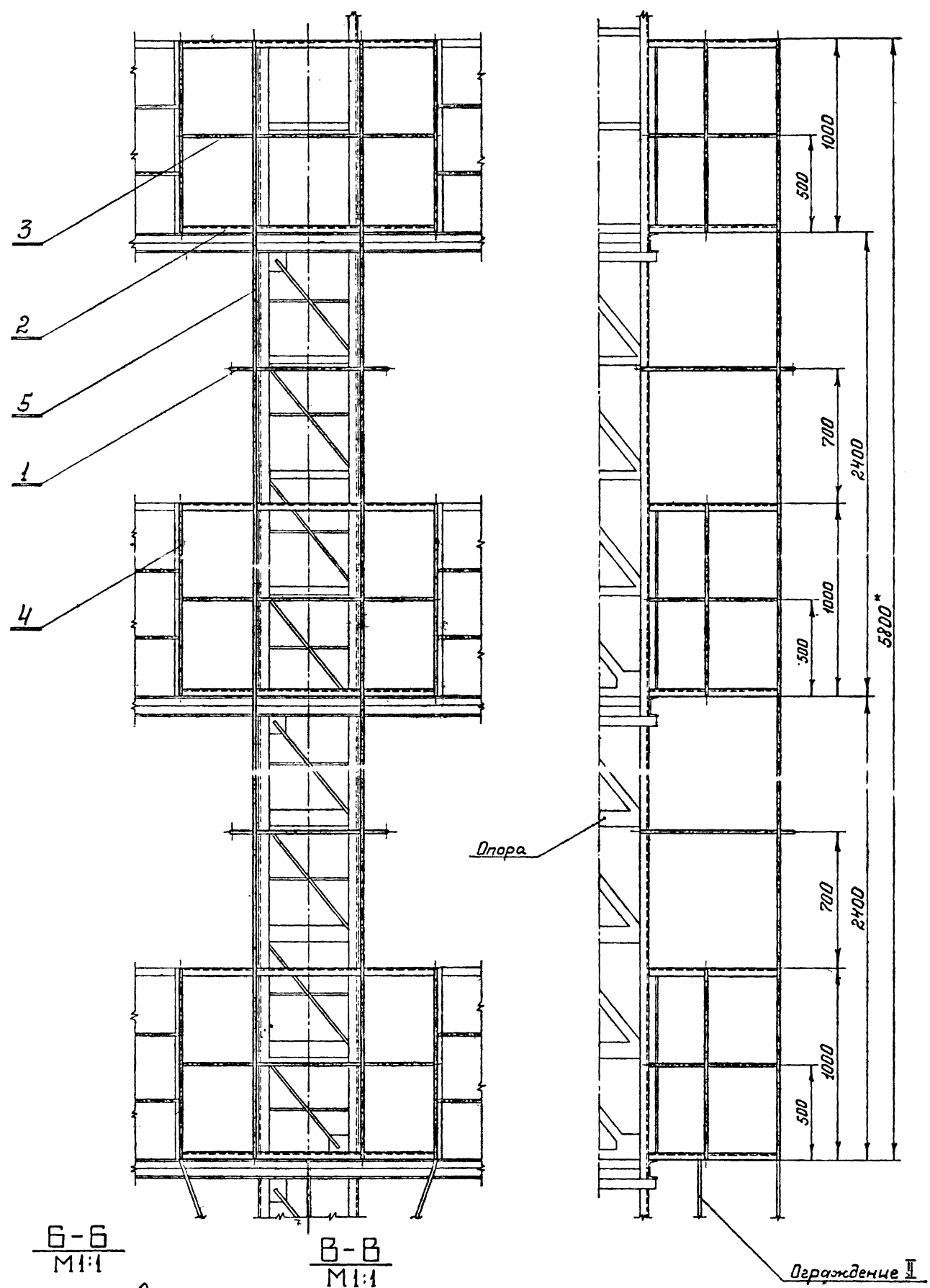
1. Шероховатость поверхности краев деталей, подвергнутых резке, - $\nabla 1$.
2. Неуказанные предельные отклонения размеров - по СМ₈.
3. Сварка монтажная ручная электродуговая электродами Э42 по ГОСТ 9467-60
4. * Размеры для справок.

| Обозначение | Рис. | Масса кг |
|-----------------|------|----------|
| 137597.10.00.00 | 1 | 34,0 |
| -01 | 2 | 49,0 |

| | | | | | | |
|-------------------|---------|----------|--------|----------------|--------------|-----------|
| 137597.10.00.00СБ | | | | Серия 3.505-11 | | |
| Изм. | Лист | № докум. | Подп. | Дата | Лист | Масса |
| Разраб. | Крюкова | Уч. инж. | С.И.73 | | Сп. табл. | 1:15 |
| Пров. | Ежов | Инж. | В.И.И | | Лист 1 | Листов 2 |
| Т. контр. | | | | | ИРФ | РСФСР |
| И. контр. | Курылев | Инж. | В.И.И | | ГИПРОЕКТРАНС | |
| Итв. | Волошин | Инж. | В.И.И | | Отдел ОП | |
| Ограждение I | | | | | | Копирова |
| Сборочный чертеж. | | | | | | Формат 22 |

И.И.И. Подп. и дата. Взам. инв. № Инв. № ВУЗа. Подп. и дата.

Рис. 2
остальное - см. рис. 1



Инж. М. П. Павлов, Госпл. и зап. (3801) Инж. М. П. Павлов, Госпл. и зап.

| | | | | | |
|-------------------|---------|---------|----------|--|--------|
| 137597.10.00.00СБ | | | | Серия 3.505-11 | |
| Цзм. Лист | Подожим | Проект | Дата | Лит. | Масса |
| Разраб. | Курылев | Утверд. | 16.11.73 | См. | 1:15 |
| Пров. | Б. Жов | Изм. | | Лист 2 | Листов |
| Т. контр. | | | | МРФ РСФСР ГИПРОРЕЧТРАНС Отдел ПП | |
| И. контр. | Курылев | Изм. | | Формат 22 | |
| Утв. | Волошин | Изм. | | Копировал | |

Шифр 974-А-3 137597 11.00.02 2 (A)

1. Предельные отклонения размеров - по СМ,
2. Длина развёртки $L = 1781$ мм.

| | | | |
|----------------------|----------|----------------|----------|
| 137597. 11. 00. 02 | | Серия 3.505-11 | |
| Изм. Лист | № докум. | Подп. | Дата |
| Разраб. | Панкова | Курылев | 2011 |
| Проб. | Ежов | Ежов | 10.11.11 |
| Т.контр. | | | |
| Кольцо | | Лист 1 | Листов 1 |
| Круг 10 ГОСТ 2590-71 | | МРФ РСФСР | |
| ВстЗкл ГОСТ 535-58 | | ГИПРОРЕЦТРАНС | |
| Отдел ПП | | Копировал | |

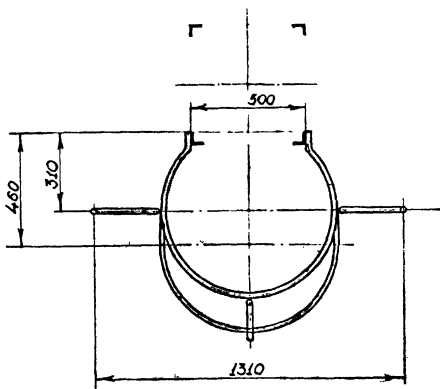
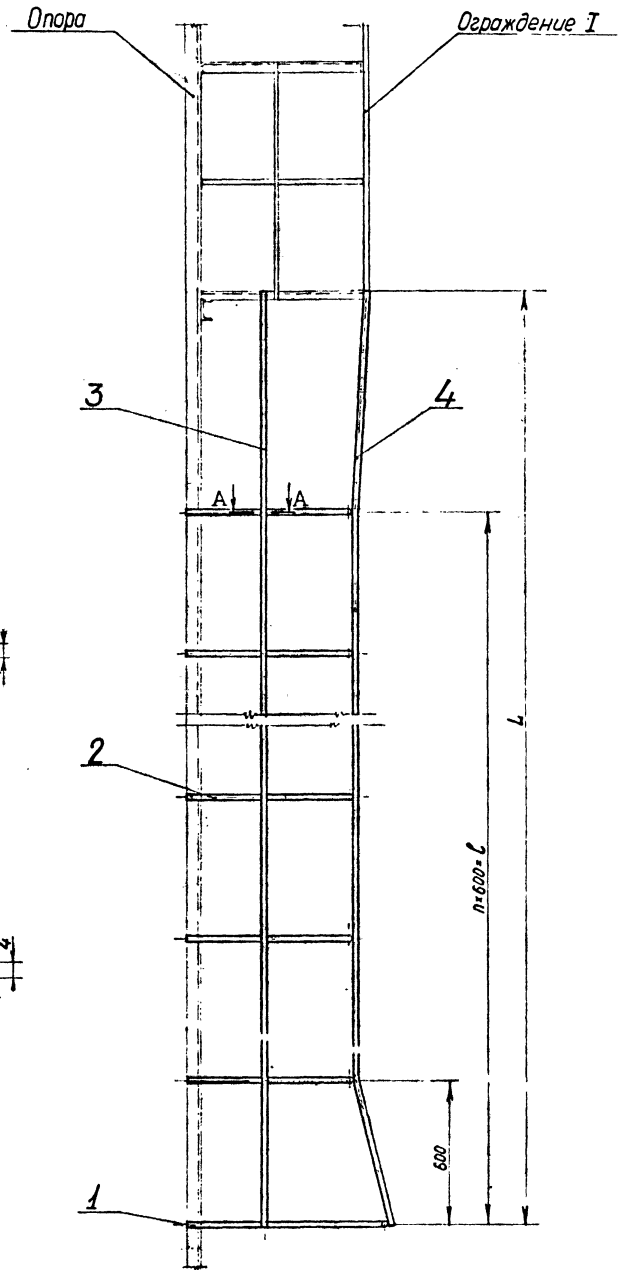
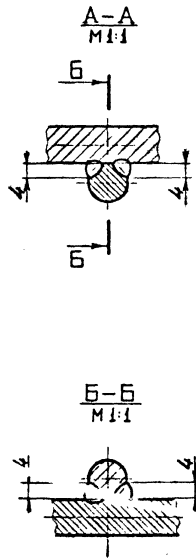
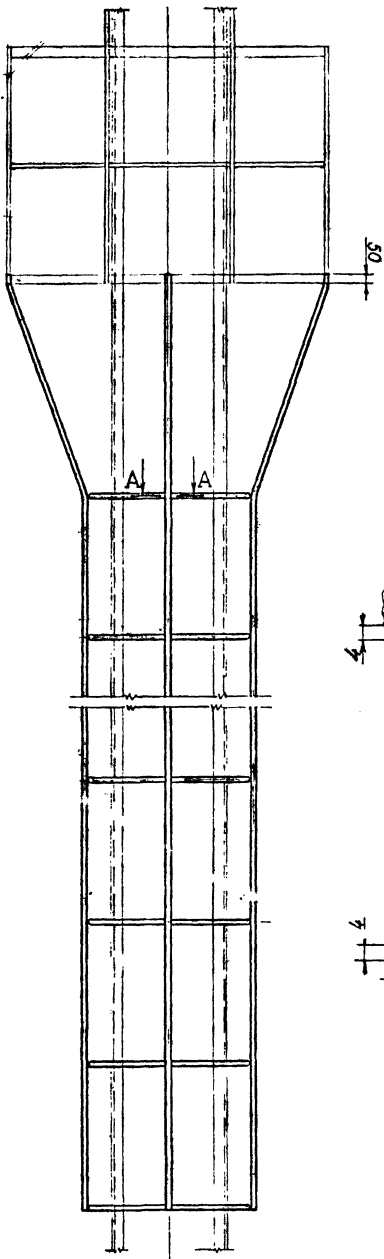
| Формат | Зона | Поз | Обозначение | Наименование | Кол | Масса | 42 |
|----------------------|----------|----------------|-----------------|----------------------|-----|---------|----|
| | | | | 137597.11.00.00-01 | | | |
| | | | | Детали | | | |
| 11 | | 2 | 137597.11.00.02 | Кольцо | 10 | | |
| Б4 | | 3 | 137597.11.00.05 | Связь | | | |
| | | | | Круг 10 ГОСТ 2590-71 | | | |
| | | | | ВстЗкл ГОСТ 535-58 | | | |
| | | | | $\varnothing = 7000$ | 2 | 4,31 кг | |
| Б4 | | 4 | 137597.11.00.06 | Связь | | | |
| | | | | Круг 10 ГОСТ 2590-71 | | | |
| | | | | ВстЗкл ГОСТ 535-58 | | | |
| | | | | $\varnothing = 6970$ | 1 | 4,29 кг | |
| 137597. 11. 00. 00 | | Серия 3.505-11 | | | | Лист 2 | |
| Изм. Лист | № докум. | Подп. | Дата | | | | |
| Разраб. | Крокова | Курылев | 2011 | | | | |
| Проб. | Ежов | Ежов | 10.11.11 | | | | |
| Т.контр. | | | | | | | |
| Связь | | Лист 1 | Листов 1 | | | | |
| Круг 10 ГОСТ 2590-71 | | МРФ РСФСР | | | | | |
| ВстЗкл ГОСТ 535-58 | | ГИПРОРЕЦТРАНС | | | | | |
| Отдел ПП | | Копировал | | | | | |

| Формат | Зона | Поз | Обозначение | Наименование | Кол | Примечание | |
|----------------------|----------|----------------|----------------------------------|----------------------|-----|------------|--|
| | | | | Документация | | | |
| | | | 137597.11.00.00СБ | Сборочный чертеж. | | | |
| | | | | Детали | | | |
| 11 | | 1 | 137597.11.00.01 | Кольцо | 1 | | |
| | | | Переменные данные для исполнений | | | | |
| | | | 137597.11.00.00 | | | | |
| | | | | Детали | | | |
| 11 | | 2 | 137597.11.00.02 | Кольцо | 5 | | |
| Б4 | | 3 | 137597.11.00.03 | Связь | | | |
| | | | | Круг 10 ГОСТ 2590-71 | | | |
| | | | | ВстЗкл ГОСТ 535-58 | | | |
| | | | | $\varnothing = 4000$ | 2 | 2,47 кг | |
| Б4 | | 4 | 137597.11.00.04 | Связь | | | |
| | | | | Круг 10 ГОСТ 2590-71 | | | |
| | | | | ВстЗкл ГОСТ 535-58 | | | |
| | | | | $\varnothing = 3970$ | 1 | 2,44 кг | |
| 137597. 11. 00. 00 | | Серия 3.505-11 | | | | Лист 2 | |
| Изм. Лист | № докум. | Подп. | Дата | | | | |
| Разраб. | Панкова | Курылев | 2011 | | | | |
| Проб. | Ежов | Ежов | 10.11.11 | | | | |
| Т.контр. | | | | | | | |
| Ограждение II | | Лист 1 | Листов 2 | | | | |
| Круг 10 ГОСТ 2590-71 | | МРФ РСФСР | | | | | |
| ВстЗкл ГОСТ 535-58 | | ГИПРОРЕЦТРАНС | | | | | |
| Отдел ПП | | Копировал | | | | | |

Шифр 137597 10.00.03 2 (A)

1. Неуказанные предельные отклонения размеров - по СМ,
2. Длина развёртки $L = 2160$

| | | | |
|----------------------|----------|----------------|----------|
| 137597. 10. 00. 03 | | Серия 3.505-11 | |
| Изм. Лист | № докум. | Подп. | Дата |
| Разраб. | Крокова | Курылев | 2011 |
| Проб. | Ежов | Ежов | 10.11.11 |
| Т.контр. | | | |
| Связь | | Лист 1 | Листов 1 |
| Круг 10 ГОСТ 2590-71 | | МРФ РСФСР | |
| ВстЗкл ГОСТ 535-58 | | ГИПРОРЕЦТРАНС | |
| Отдел ПП | | Копировал | |



| Обозначение | n | l | L | масса кг |
|-----------------|----|------|------|-------------|
| 137597.11.00.00 | 5 | 3000 | 3930 | 14,0 |
| -01 | 10 | 6000 | 6930 | 25,0 |

1. Шероховатость поверхности кромок деталей подвергнутых резке - $\nabla 1$.
2. Предельные отклонения размеров - по СМ₃.
3. Сварка монтажная ручная электродуговая электродами 342 по ГОСТ 9467-60.

Инв. № подл. Подп. и дата Изм. № подл. Подп. и дата

| | | | | | |
|--------------------|----------|------------|----------|----------------|----------|
| 137597.11.00.00 СБ | | | | Серия 3.505-11 | |
| Изм. | Лист | И.в.в.к.м. | Полп. | Дата | Масса |
| Разроб | Ломкоба | М.И.К.В. | М.И.К.В. | 12.17.60 | см табл |
| Проб | Е.Ж.В. | Б.В.С. | М.И.К.В. | | 1:15 |
| Г.контр | | | | | |
| И.контр | Курдылев | М.И.К.В. | М.И.К.В. | | |
| Утв | Волошин | М.И.К.В. | М.И.К.В. | | |
| Ограждение II | | | | Лист | Листов 1 |
| Сборочный чертёж | | | | МРФ | РСФРБ |
| | | | | ГИПРОЕКТРАНС | |
| | | | | отдел ПП | |
| Копировал | | | | Формат 12 | |

ШЦФФ 974-В-3 137597.12.00.01 ∞ (Δ)

Развертка

| Обозначение | L ₁ | L ₂ | Масса кг |
|-----------------|----------------|----------------|----------|
| 137597.12.00.01 | 500 | 1250 | 3,15 |
| -01 | 1000 | 1750 | 4,48 |

1. Неуказанные предельные отклонения размеров - по СМ₂.
2. Размеры для справок:

137597.12.00.01 Серия 3.505-11

| | | | | |
|-----------|---------|----------|----------|------|
| Изм. | Лист | № докум. | Подп. | Дата |
| Разработ. | Крюкова | Уточка | 13.12.23 | |
| Проб. | Ежов | Булга | 13.12.23 | |
| Т.контр. | | | | |

Лит. Масса Масшт.

Лит. Масса Масшт.

Лист 1,5 ГОСТ 3620-57 Ст 3 ГОСТ 16523-70 МРФ РСФСР ГИПРОРЕЧТРАНС Отдел ПП

Изм. Лист № докум. Подп. Дата

Разработ. Крюкова Уточка 13.12.23

Проб. Ежов Булга 13.12.23

Т.контр.

Н.контр. Курьяев 15.02.24

Утв. Волошин 16.12.23

Копировал

Формат И

| Изм. | Лист | № докум. | Подп. | Дата | Обозначение | Наименование | Кол. | Примечание |
|------|------|--------------------|-------|------|---------------------------|----------------|------|--------------------|
| | | | | | 137597.12.00.00-01 | См. СБ, рис. 2 | | |
| 6 | | 137597.12.00.02 | | | Панель | | | |
| | | | | | Доска сосновая 19×180 | | 30 | 2,2 м ² |
| | | | | | ГОСТ 8486-66; L=1250 | | | |
| | | | | | 137597.12.00.00-02 | См. СБ, рис. 1 | | |
| 11 | | 137597.12.00.01-01 | | | Панель | | 30 | |
| | | | | | 137597.12.00.00-03 | См. СБ, рис. 2 | | |
| 6 | | 137597.12.00.03 | | | Панель | | | |
| | | | | | Доска сосновая 19×180 | | 30 | 3,1 м ² |
| | | | | | ГОСТ 8486-66; L=1750 | | | |
| | | | | | 137597.12.00.00-04 | См. СБ, рис. 3 | | |
| 6 | | 137597.12.00.04 | | | Панель | | | |
| | | | | | Стеклопластик | | 30 | 16 м ² |
| | | | | | красного или белого цвета | | | |

137597.12.00.00 Серия 3.505-11

Изм. Лист № докум. Подп. Дата

Разработ. Крюкова Уточка 13.12.23

Проб. Ежов Булга 13.12.23

Т.контр.

Н.контр. Курьяев 15.02.24

Утв. Волошин 16.12.23

Копировал

Формат И

| Изм. | Лист | № докум. | Подп. | Дата | Обозначение | Наименование | Кол. | Примечание |
|------|------|--------------------|-------|------|---------------|----------------------------------|-------|------------|
| | | | | | | Документация | | |
| * | | 137597.12.00.00 СБ | | | | Сборочный чертеж | 22,11 | |
| | | | | | | Сборочные единицы | | |
| 12 | 1 | 137597.12.01.00 | | | Связь | | 1 | |
| | 2 | -01 | | | Связь | | 1 | |
| | | | | | | Стандартные изделия | | |
| | 3 | | | | Болт М6×40.36 | | 120 | |
| | | | | | ГОСТ 7798-70 | | | |
| | 4 | | | | Гайка М6.4 | | 120 | |
| | | | | | ГОСТ 5915-70 | | | |
| | 5 | | | | Шайба 6.02 | | 240 | |
| | | | | | ГОСТ 1371-68 | | | |
| | | | | | | Переменные данные для исполнений | | |
| | | | | | | 137597.12.00.00 | | |
| | | | | | | См. СБ, рис. 1 | | |
| 11 | 6 | 137597.12.00.01 | | | Панель | | 30 | |

137597.12.00.00 Серия 3.505-11

| | | | | |
|-----------|---------|----------|----------|------|
| Изм. | Лист | № докум. | Подп. | Дата |
| Разработ. | Крюкова | Уточка | 13.12.23 | |
| Проб. | Ежов | Булга | 13.12.23 | |
| Т.контр. | | | | |

Лит. Масса Масшт.

Лит. Масса Масшт.

Лист 1,5 ГОСТ 3620-57 Ст 3 ГОСТ 16523-70 МРФ РСФСР ГИПРОРЕЧТРАНС Отдел ПП

Изм. Лист № докум. Подп. Дата

Разработ. Крюкова Уточка 13.12.23

Проб. Ежов Булга 13.12.23

Т.контр.

Н.контр. Курьяев 15.02.24

Утв. Волошин 16.12.23

Копировал

Формат И

137597.11.00.01 ∞ (Δ)

1. Предельные отклонения размеров - по СМ₂.
2. Длина развертки L = 2081 мм.

137597.11.00.01 Серия 3.505-11

| | | | | |
|-----------|---------|----------|----------|------|
| Изм. | Лист | № докум. | Подп. | Дата |
| Разработ. | Крюкова | Уточка | 13.12.23 | |
| Проб. | Ежов | Булга | 13.12.23 | |
| Т.контр. | | | | |

Лит. Масса Масшт.

Лит. Масса Масшт.

Лист 1,28 Листов 1

МРФ РСФСР ГИПРОРЕЧТРАНС Отдел ПП

Изм. Лист № докум. Подп. Дата

Разработ. Крюкова Уточка 13.12.23

Проб. Ежов Булга 13.12.23

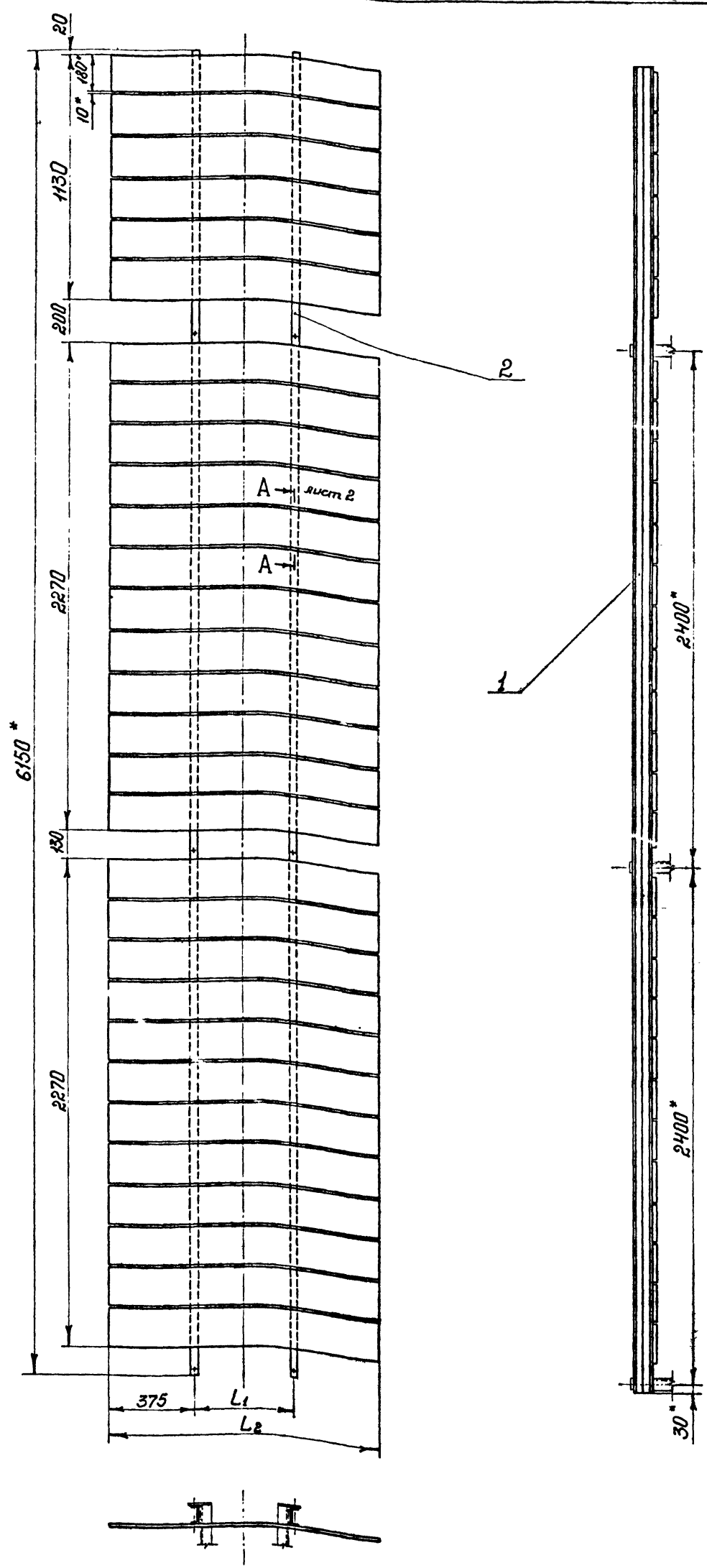
Т.контр.

Н.контр. Курьяев 15.02.24

Утв. Волошин 16.12.23

Копировал

Формат И

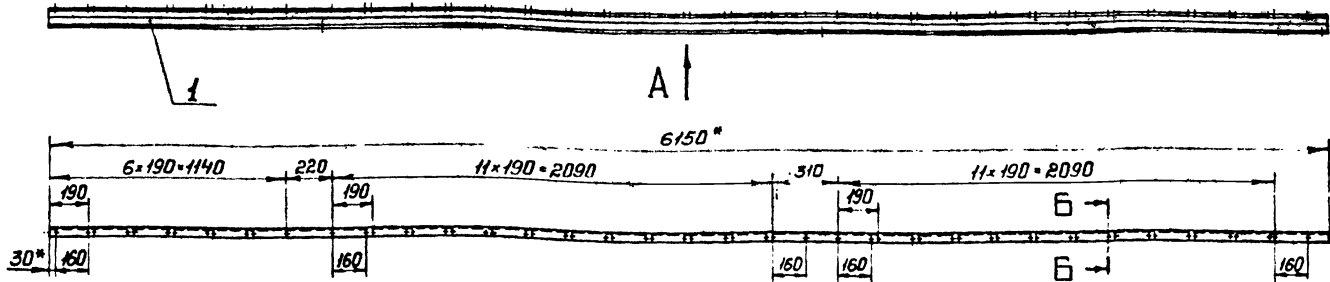


1. Неуказанные предельные отклонения размеров - по СМ₈
 2. * Размеры для справок.

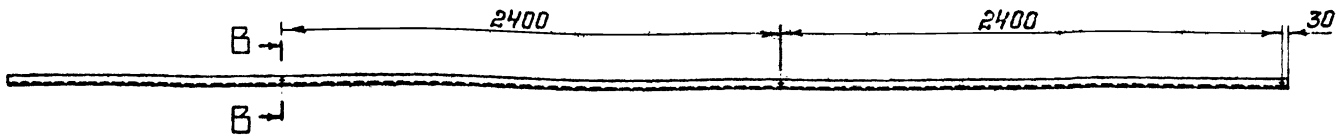
| Обозначение | Рис. | Размеры щита н × в × м | L ₁ | L ₂ | Масса, кг |
|-----------------|------|---------------------------|----------------|----------------|--------------|
| 137597.12.00.00 | 1 | 6 × 3 | 500 | 1250 | 156,3 |
| -01 | 2 | 6 × 3 | 500 | 1250 | 127,8 |
| -02 | 1- | 6 × 4 | 1000 | 1750 | 196,2 |
| -03 | 2 | 6 × 4 | 1000 | 1750 | 154,8 |
| -04 | 3 | 6 × 4 | 1000 | 1750 | 110,0 |

| | | | | | | | | |
|-----------|---------|----------|----------|--------------------|---------------------------------|-------------------|-------|--------|
| | | | | 137597.12.00.00 СБ | | Серия 3.505.11 | | |
| Изм | Лист | № докум. | Подп. | Дата | Секция щита Сборочный чертеж | Лист | Масса | Масшт. |
| Разраб. | Крюкова | Ирина | 27.11.78 | См. | | — | | |
| Проб. | Ежов | В.С. | 16.01.79 | табл. | | — | | |
| Т.контр. | | | | Лист 1 | | Листов 2 | | |
| Н.контр. | Курилев | В.П. | 15.02.79 | ИИФР | РСФСР | | | |
| Утв. | Волошин | В.В. | 16.02.79 | ГИПРОЕКТРАНС | Отдел ПП | | | |
| Копировал | | | | | | Формат 22 | | |

ИИФР
974-В-3
Лист 1 из 2
Взам. инв. № 137597.12.00.00 СБ
Лист 1 из 2

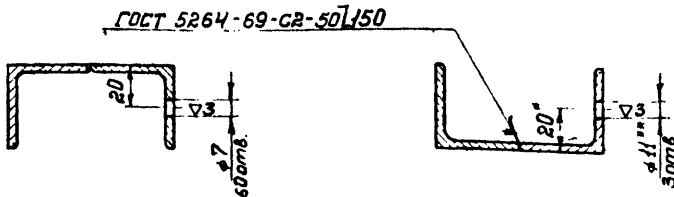


Вид А



Б-Б
М1:2

Б-Б
М1:2

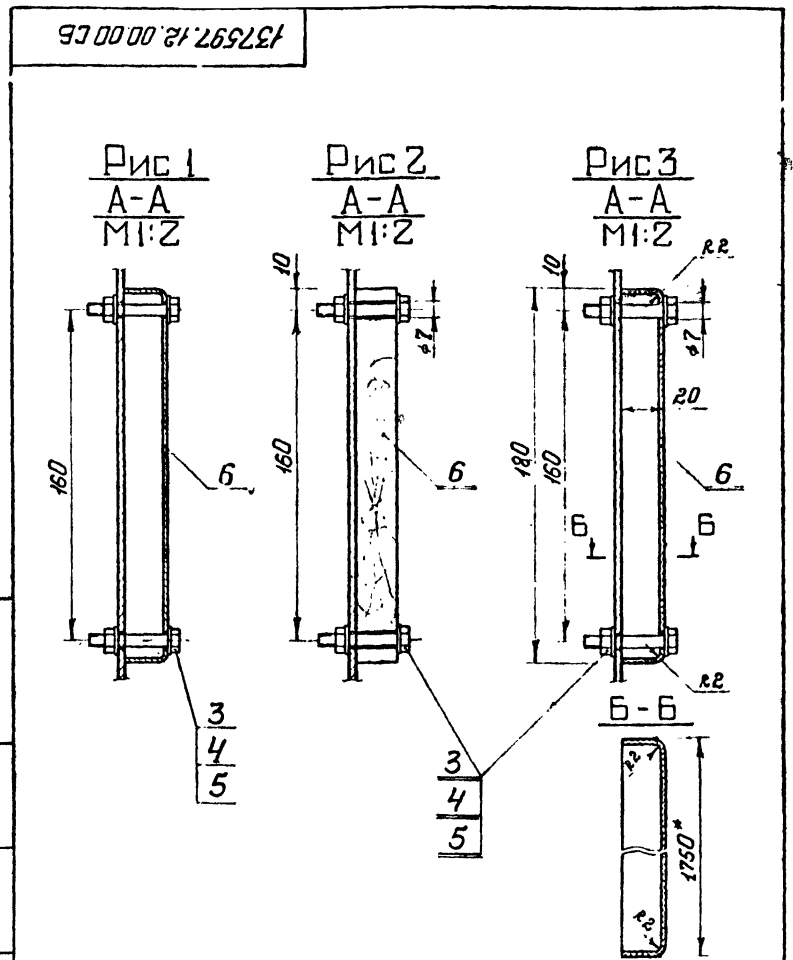


5. ** Сверлить при монтаже знака.

1. Шероховатость поверхности кромок деталей, подвергнутых резке, - $\nabla 1$
2. Неуказанные предельные отклонения размеров - по СМ8.
3. Сварка ручная электродуговая электродами ЗЧ2 по ГОСТ 9467-60.
4. * Размеры для справок.

| | | | | | | |
|-------------------|---------|----------|----------|----------------|-----------|-------|
| 137597.12.01.00СБ | | | | Серия 3.505-11 | | |
| Изм. | Лист | № докум. | Подп. | Дата | Лист | Масса |
| Разраб. | Крюкова | Жукова | 5.12.74 | | 30,0 | 1:20 |
| Проб. | Ежов | Ежов | 12.74 | | | |
| Т.контр. | | | | | | |
| Н.контр. | Курялев | Жуков | 15.12.74 | | Листов 1 | |
| Чтв. | Волошин | Жуков | 28.2.74 | | МРФ РСФСР | |
| | | | | ГИПРОРЕЧТРАНС | | |
| | | | | Отдел ПП | | |
| | | | | Копировал | | |
| | | | | Формат 12 | | |

| Формат | Зона | Лист | Обозначение | Наименование | Кол. | Примечание |
|--------|------|------|--|--|------|------------|
| | | | | Документация | | |
| 12 | | | 137597.12.01.00СБ | Сборочный чертеж | | |
| | | | | Детали | | |
| Б4 | 1 | | 137597.12.01.01 | Связь Угол равнобок. 40:40:4 ГОСТ 8509-72 ВСтЗ кп ГОСТ 535-58 L-6150 | 2 | 14,8 кг |
| | | | Различие 137597.12.01.00 и по сборочному | исполнений 137597.12.01.00-01 чертежу. | | |



| | | | | | | |
|-------------------|---------|----------|----------|----------------|-----------|-------|
| 137597.12.00.00СБ | | | | Серия 3.505-11 | | |
| Изм. | Лист | № докум. | Подп. | Дата | Лист | Масса |
| Разраб. | Крюкова | Жукова | 5.12.74 | | | |
| Проб. | Ежов | Ежов | 12.74 | | | |
| Т.контр. | | | | | | |
| Н.контр. | Курялев | Жуков | 15.12.74 | | Лист 2 | |
| Чтв. | Волошин | Жуков | 28.2.74 | | МРФ РСФСР | |
| | | | | ГИПРОРЕЧТРАНС | | |
| | | | | Отдел ПП | | |
| | | | | Копировал | | |
| | | | | Формат 11 | | |

Изм. в порядке. Подп. и дата. Взам. инв. № инв. № докум. Подп. и дата.

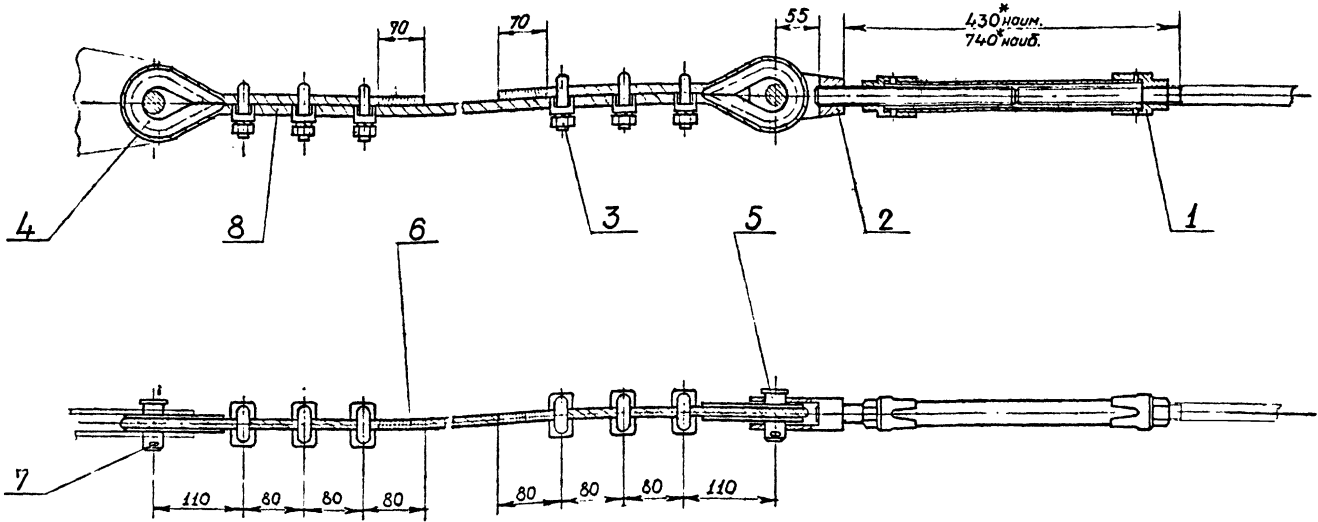
Изм. в порядке. Подп. и дата. Взам. инв. № инв. № докум. Подп. и дата.

Копировал

Формат 11

Копировал

Формат 11



| Обозначение | Масса кг |
|-----------------|----------|
| 137597.13.00.00 | 11,4 |
| - 01 | 12,4 |
| - 02 | 15,5 |
| - 03 | 18,5 |

1. Длина кабеля дана для случая установки створного знака на горизонтальной площадке, при другом рельефе длину кабеля уточнить по месту.
2. * Размеры для справок.

| | | | | | | |
|--------------------|----------|-------|------|----------------------------------|-------|---------|
| 137597.13.00.00 СБ | | | | Серия 3.505-11 | | |
| Изм. лист | № докум. | Подп. | Дата | Лист | Масса | Масштаб |
| Разработ | Панкава | Ильин | 1974 | сн. табл. 1:5 | | |
| Проб. | Ежов | С.Л. | 1974 | Лист 1 | | |
| И.контр. | Курьяев | Ильин | 1974 | Листов 1 | | |
| И.контр. | Ульянов | Ильин | 1974 | МРФ РСФСР ГИПРОРЕКТРАНС отдел ПП | | |

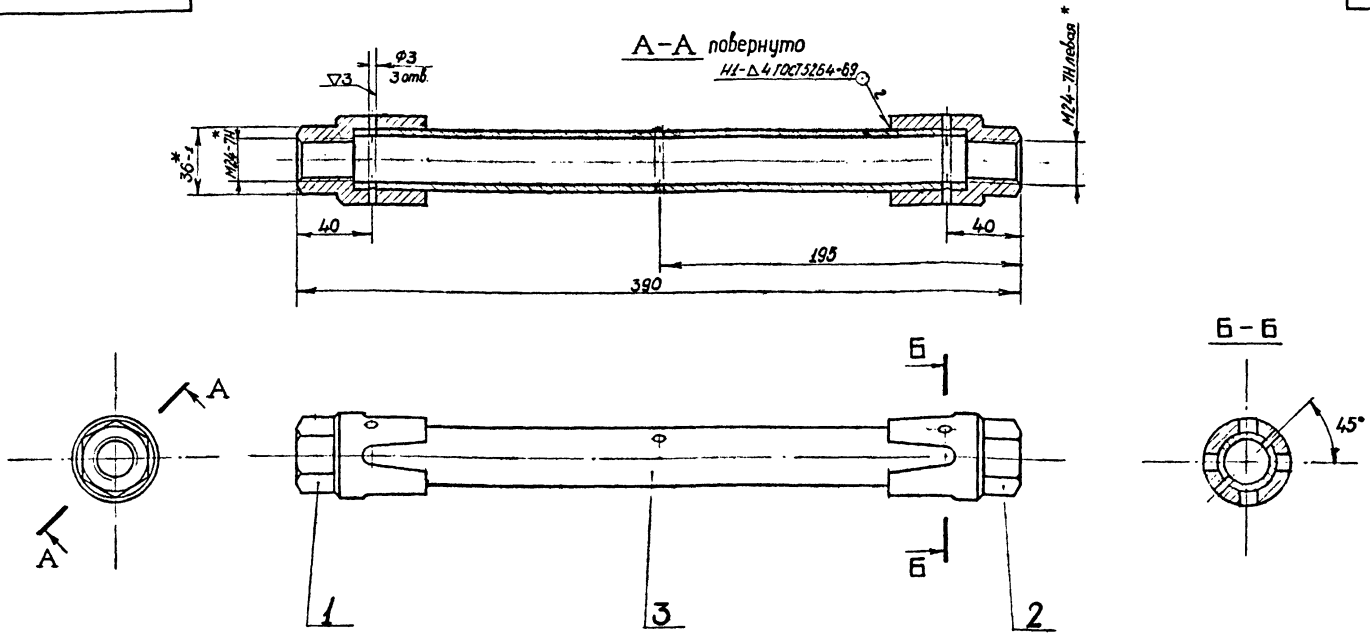
формат 12

| формат | Зона | Лист | Обозначение | Наименование | кол. | Примечание |
|-----------|----------|-------|-------------|--|------|------------|
| | | | | 137597.13.00.00-01 | | |
| | | | | стандартные изделия | | |
| | 8 | | | Кабель 12-Г-И-СС-140 ГОСТ 3064-66 L=8100 | 1 | |
| | | | | 137597.13.00.00-02 | | |
| | | | | стандартные изделия | | |
| | 8 | | | Кабель 12-Г-И-СС-140 ГОСТ 3064-66 L=12300 | 1 | |
| | | | | 137597.13.00.00-03 | | |
| | | | | стандартные изделия | | |
| | 8 | | | Кабель 12-Г-И-СС-140 ГОСТ 3064-66 L=16500 | 1 | |
| Изм. лист | № докум. | Подп. | Дата | 137597.13.00.00 Серия 3.505-11 Лист 2 | | |

формат 11

| формат | Зона | Лист | Обозначение | Наименование | кол. | Примечание |
|-----------|----------|-------|--------------------|---|------|------------|
| | | | | документация | | |
| | 12 | | 137597.13.00.00 СБ | Сборочный чертеж | | |
| | | | | Сборочные единицы | | |
| | 12 | 1 | 137597.13.01.00 | Муфта | 1 | |
| | 11 | 2 | 137597.13.02.00 | Вилка | 1 | |
| | | | | стандартные изделия | | |
| | 3 | | | Зажим 13 ГОСТ 13186-67 | 6 | |
| | 4 | | | Кожух С2,0 ГОСТ 9689-72 | 2 | |
| | 5 | | | Ось 22-28 С5 * 60 ГОСТ 9650-71 | 2 | |
| | 6 | | | Проволока 1,6 ГОСТ 3282-46 L=1650 | 2 | |
| | 7 | | | Шпилька 5*60 ГОСТ 397-66 | 2 | |
| | | | | Переменные данные для исполнения | | |
| | | | | 137597.13.00.00 | | |
| | | | | стандартные изделия | | |
| | 8 | | | Кабель 12-Г-И-СС-140 ГОСТ 3064-66 L=6700 | 1 | |
| Изм. лист | № докум. | Подп. | Дата | 137597.13.00.00 Серия 3.505-11 Лист 2 | | |
| Разработ | Панкава | Ильин | 1974 | Лист 1 | | |
| Проб. | Ежов | С.Л. | 1974 | Листов 2 | | |
| И.контр. | Курьяев | Ильин | 1974 | МРФ РСФСР ГИПРОРЕКТРАНС отдел ПП | | |
| И.контр. | Ульянов | Ильин | 1974 | | | |

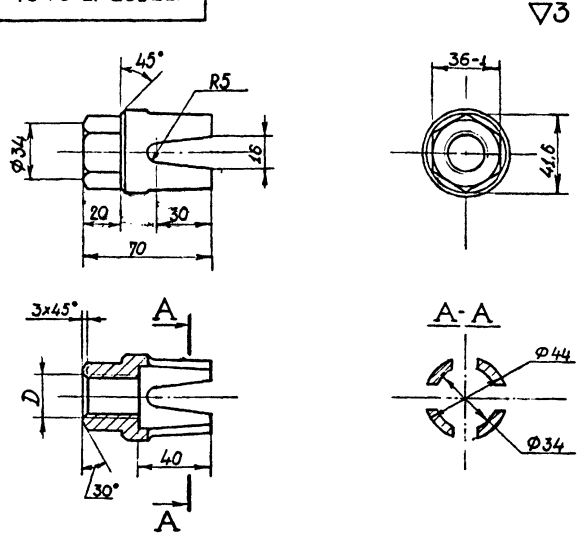
формат 11



1. Шероховатость поверхности кромок деталей подвергнутых резке - $\nabla 1$.
2. Неуказанные предельные отклонения размеров - по СМ₈.
3. Сварка ручная электродуговая электродами Э42 по ГОСТ 9467-60.
4. * Размеры для справок.

| | | | | | | | |
|--------------------|----------|----------|----------------|----------|---------------------------------|-------|---------|
| 137597.13.01.00 СБ | | | Серия 3.505-11 | | | | |
| Изм. | Лист | № докум. | Подп. | Дата | Лит. | Масса | Масштаб |
| Разраб. | Панкова | Л.В.П. | Л.В.П. | 15.02.71 | | 1,6 | 1:2 |
| Проб. | Е.Жоб | Е.Жоб | Е.Жоб | 15.02.71 | Сборочный чертёж | | |
| У.контр. | Кудрялев | В.П.П. | В.П.П. | 15.02.71 | Листов 1 | | |
| У.тб. | Волошин | В.П.П. | В.П.П. | 15.02.71 | МРФ РСФСР ГИПРОРЕСТРАН отдел ПП | | |

формат 12



| Обозначение | D мм. |
|-----------------|--------------|
| 137597.13.01.01 | M24-7H |
| - 01 | M24-7H левая |

Неуказанные предельные отклонения размеров: диаметров - по А₇, В₇, остальных - по СМ₅.

| | | | | | | | |
|-----------------|----------|----------|----------------|----------|---------------------------------|-------|---------|
| 137597.13.01.01 | | | Серия 3.505-11 | | | | |
| Изм. | Лист | № докум. | Подп. | Дата | Лит. | Масса | Масштаб |
| Разраб. | Панкова | Л.В.П. | Л.В.П. | 15.02.71 | | 0,4 | 1:2 |
| Проб. | Е.Жоб | Е.Жоб | Е.Жоб | 15.02.71 | Гайка | | |
| У.контр. | Кудрялев | В.П.П. | В.П.П. | 15.02.71 | Лист Листов 1 | | |
| У.тб. | Волошин | В.П.П. | В.П.П. | 15.02.71 | МРФ РСФСР ГИПРОРЕСТРАН отдел ПП | | |

формат 11

| Формат | Зона | Лист | Обозначение | Наименование | Кол. | Примечание |
|--------|------|------|--------------------|-----------------------|------|------------|
| | | | | Документация | | |
| 12 | | | 137597.13.01.00 СБ | Сборочный чертёж | | |
| | | | | Детали | | |
| 11 | 1 | | 137597.13.01.01 | Гайка | 1 | |
| 11 | 2 | | - 01 | Гайка | 1 | |
| Б4 | 3 | | 137597.13.01.02 | Струна | | |
| | | | | Труба 25 ГОСТ 3262-62 | | |
| | | | | ℓ = 330 мм. | 1 | 0,8 кг |

ШИФР
974-А-3

| | | | | | | | |
|-----------------|----------|----------|----------------|----------|---------------------------------|-------|---------|
| 137597.13.01.00 | | | Серия 3.505-11 | | | | |
| Изм. | Лист | № докум. | Подп. | Дата | Лит. | Масса | Масштаб |
| Разраб. | Панкова | Л.В.П. | Л.В.П. | 15.02.71 | | | |
| Проб. | Е.Жоб | Е.Жоб | Е.Жоб | 15.02.71 | Муфта | | |
| У.контр. | Кудрялев | В.П.П. | В.П.П. | 15.02.71 | Лист Листов 1 | | |
| У.тб. | Волошин | В.П.П. | В.П.П. | 15.02.71 | МРФ РСФСР ГИПРОРЕСТРАН отдел ПП | | |

формат 11

| Шифр 974-А-3 | Формат Зона Лист | Обозначение | Наименование | Кол. | Примечание |
|-----------------|------------------------|--------------------|------------------|------|------------|
| | | | Документация | | |
| | 12 | 137597.14.00.00 СБ | Сборочный чертеж | | |
| | | | Детали | | |
| | 11 | 137597.14.00.01 | Скоба | 1 | |
| | 11 | 137597.14.00.02 | Тяга | 1 | |

| | | | |
|-----------|----------|---------|----------|
| Изм. Лист | № докум. | Подп. | Дата |
| Разработ | Панкова | Курылев | 13.09.71 |
| Проб. | Ежов | Ежов | 13.09.71 |
| Т.контр. | | | |
| И.контр. | Курылев | Ежов | 13.09.71 |
| Утв. | Волошин | Ежов | 13.09.71 |

137597.14.00.00 Серия 3.505-11

ТЯГА
анкерная

Лист 1
МРФ РСФСР
ГИПРОРЕЧТРАНС
отдел ПП

Формат 11

| Шифр 137597.13.02.02 | Формат Зона Лист | Обозначение | Наименование | Кол. | Примечание |
|-------------------------|------------------------|-------------|--------------|------|------------|
| | | | Шпилька | | |

Неуказанные предельные отклонения размеров - по СМБ.

| | | | |
|-----------|----------|---------|----------|
| Изм. Лист | № докум. | Подп. | Дата |
| Разработ | Панкова | Курылев | 13.09.71 |
| Проб. | Ежов | Ежов | 13.09.71 |
| Т.контр. | | | |
| И.контр. | Курылев | Ежов | 13.09.71 |
| Утв. | Волошин | Ежов | 13.09.71 |

137597.13.02.02 Серия 3.505-11

Шпилька

Лист 1
МРФ РСФСР
ГИПРОРЕЧТРАНС
отдел ПП

Формат 11

| Шифр 137597.13.02.01 | Формат Зона Лист | Обозначение | Наименование | Кол. | Примечание |
|-------------------------|------------------------|-------------|--------------|------|------------|
| | | | Скоба | | |

Неуказанные предельные отклонения размеров - по СМБ.

| | | | |
|-----------|----------|---------|----------|
| Изм. Лист | № докум. | Подп. | Дата |
| Разработ | Панкова | Курылев | 13.09.71 |
| Проб. | Ежов | Ежов | 13.09.71 |
| Т.контр. | | | |
| И.контр. | Курылев | Ежов | 13.09.71 |
| Утв. | Волошин | Ежов | 13.09.71 |

137597.13.02.01 Серия 3.505-11

Скоба

Лист 1
МРФ РСФСР
ГИПРОРЕЧТРАНС
отдел ПП

Формат 11

| Шифр 137597.13.02.00 | Формат Зона Лист | Обозначение | Наименование | Кол. | Примечание |
|-------------------------|------------------------|-------------|--------------|------|------------|
| | | | Вилка | | |

1. Сварка ручная электродуговая электродами Э42 по ГОСТ 9467-60
2. * Размеры для справок.

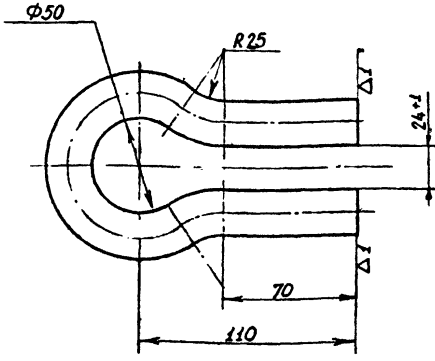
| | | | |
|-----------|----------|---------|----------|
| Изм. Лист | № докум. | Подп. | Дата |
| Разработ | Панкова | Курылев | 13.09.71 |
| Проб. | Ежов | Ежов | 13.09.71 |
| Т.контр. | | | |
| И.контр. | Курылев | Ежов | 13.09.71 |
| Утв. | Волошин | Ежов | 13.09.71 |

137597.13.02.00 Серия 3.505-11

Вилка

Лист 1
МРФ РСФСР
ГИПРОРЕЧТРАНС
отдел ПП

Формат 11



1. Неуказанные предельные отклонения размеров - по СМ₃.
2. Длина развертки L = 346,6 мм.

137597.14.00.01

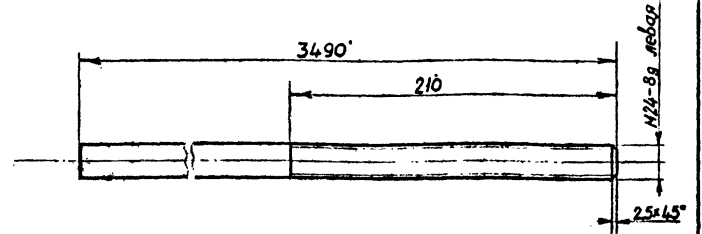
Серия 3.505-11

Скоба

| Лист | Масса | Масштаб |
|------|-------|---------|
| 1,2 | 1,2 | 1:2 |

24 ГОСТ 2580-71
Круг Вст 3сп2 ГОСТ 535-58
МРФ РСФСР
ГИПРОРЕЦТРАНС
отдел ПП

Формат 11



1. Неуказанные предельные отклонения размеров - по СМ₃.

137597.14.00.02

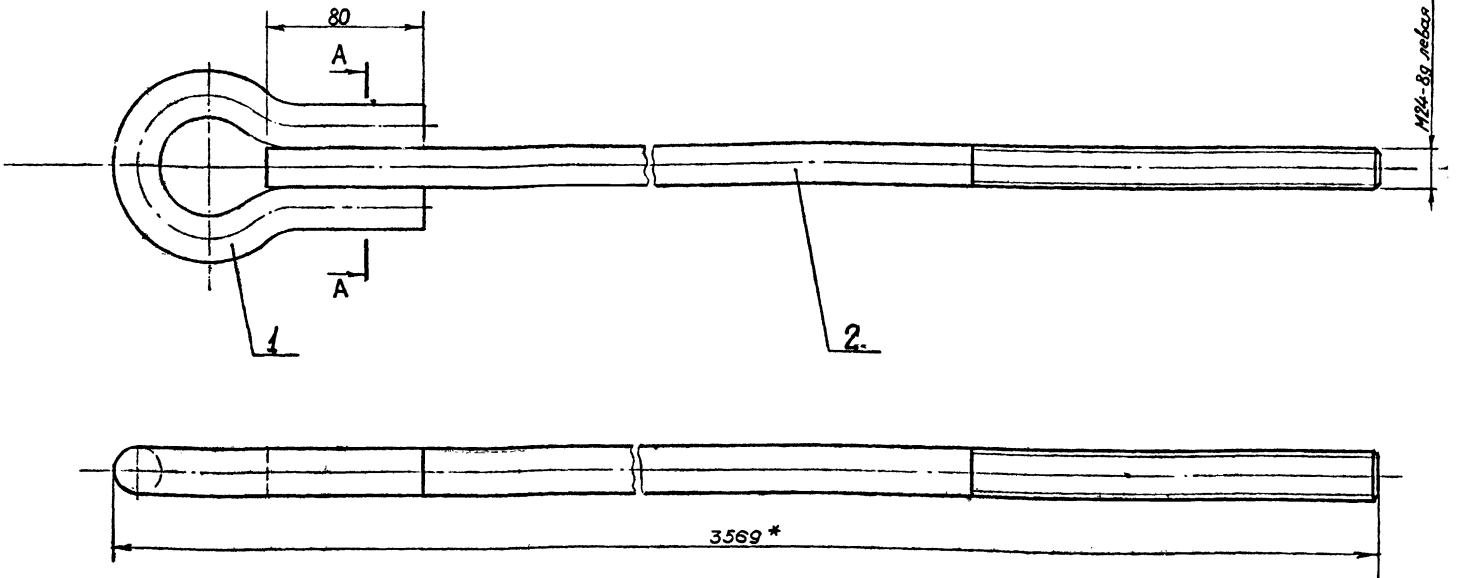
Серия 3.505-11

Тяга

| Лист | Масса | Масштаб |
|------|-------|---------|
| 12,4 | 1:2,5 | |

24 ГОСТ 2580-71
Круг Вст 3сп2 ГОСТ 535-58
МРФ РСФСР
ГИПРОРЕЦТРАНС
отдел ПП

Формат 11



1. Сварка ручная электродуговая электродами Э42 по ГОСТ 9467-60.
- 2.* Размеры для справок.

137597.14.00.00 СБ

Серия 3.505-11

Тяга анкерная
Сборочный чертёж

| Лист | Масса | Масштаб |
|------|-------|---------|
| 13,7 | 1:2 | |

24 ГОСТ 2580-71
Круг Вст 3сп2 ГОСТ 535-58
МРФ РСФСР
ГИПРОРЕЦТРАНС
отдел ПП

Формат 12

Номенклатура фундаментов

Таблица 1

| Эскиз | Расчетная схема | Обозначение | Габаритные размеры | | Вес т | Несущая способность | | | | | | Инв. № подл. |
|-------|-----------------|--------------------|--------------------|-----|----------|-------------------------------------|------------------|----------------------|-------------------------|------------------|----------------------|--------------|
| | | | a м | h м | | Максимальный уровень грунтовой воды | | | Выше подошвы фундамента | | | |
| | | | | | | P ^н т | N ^н т | M ^н кр. м | P ^н т | N ^н т | M ^н кр. м | |
| | | 137597. Ф-1.0.0 | 1,0 | 1,0 | 1,8 | 4,7 | 0,3 | 0,4 | - | - | - | 196210 |
| | | 137597. Ф-2.0.0 | 1,2 | 1,0 | 1,9 | 5,7 | 0,1 | 0,4 | - | - | - | 196211 |
| | | 137597. Ф-3.0.0 | 1,1 | 1,7 | 2,6 | - | - | - | 5,7 | 0,3 | 0,45 | 196212 |

Бетон марки 200, В-4, Мрз-100

Номенклатура анкерных плит

Таблица 2

| Эскиз | Расчетная схема | Обозначение плиты | Страна | Вес т | Глубина за- ложения h _{пл} м | Несущая способность T ^н , т | | Инв. № подл. |
|-------|-----------------|-------------------|--------|----------|--|--|-------------------------|--------------|
| | | | | | | Максимальный уровень грунтовой воды | Выше подошвы фундамента | |
| | | 137597. ФА-1 | 1,0 | 0,3 | 1,5 2,0 | 3,0 4,7 | 1,9 3,0 | 196213 |

Бетон марки 300, В-4, Мрз-100

Применение фундаментов и анкерных плит

Т.Э-инв. 3

| Показатели | И-значе- ние фунд.- плиты | Высота знака Н, м | | | | | | | |
|---|--|-------------------|---------|---------|---------|---------|---------|---------|---------|
| | | 7,5 | | | | 9,0 | | | |
| | | Размеры щита, м | | | | | | | |
| | | 6x3 | 6x4 | 6x3 | 6x4 | 6x3 | 6x4 | 6x3 | 6x4 |
| Максимальный уровень грунтовой воды ниже подошвы фундамента | И-значе- ние Анкерная плита | Ф-1.0.0 | Ф-2.0.0 | Ф-1.0.0 | Ф-2.0.0 | Ф-1.0.0 | Ф-2.0.0 | Ф-2.0.0 | Ф-2.0.0 |
| | Глубина заложе- ния h _{пл} , м | ФА-1,0.0 | | | | | | | |
| | | 1,5 | | | | | | | |
| Максимальный уровень грунтовой воды выше подошвы фундамента | Обозначение фундамента | Ф-3.0.0 | | | | | | | |
| | Анкерная плита | ФА-1.0.0 | | | | | | | |
| | Глубина заложе- ния h _{пл} , м | 2,0 | | | | | | | |

Указания по применению фундаментов и анкерных плит

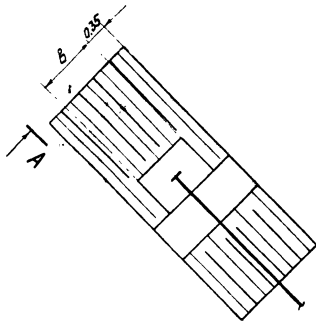
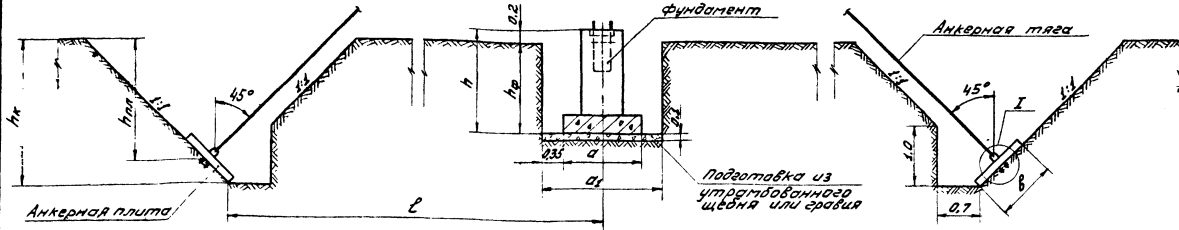
1. По заданной высоте знака и размерам щита, а также в соответствии со сведениями о максимальном уровне грунтовой воды по таблице 3 принимают фундамент и анкерную плиту.
2. Глубину котлована под фундамент и анкерную плиту из условия возможности пучения грунта при промерзании назначают по СНиП II-Б.1-82, табл. 6. При увеличении глубины котлована под фундамент соответственно увеличивают толщину подошвы или заглубляют фундаменты Ф-1.0.0 и Ф-2.0.0 на Ф-3.0.0. При отсутствии данных о фактических характеристиках грунта глубину котлована допускается принимать не менее расчетной глубины промерзания.
3. Определяют размеры и плановые привязки котлованов к оси створа знака по формулам, приведенным на черт. инв. № 196209.
4. Выбирают чертежи принятых фундаментов и анкерных плит, на которых ставят штамп привязки с соответствующими подписями.
5. Вычерчивают общий вид плана котлованов по аналогии с приведенным на чертеже инв. № 196209. В случае изменения глубины котлована уточняют объем работ.
6. Таблица 3 не распространяется на просадочные и скальные сильно выветрившиеся или водонасыщенные грунты, а также на илы и торфяники.

В таблице 3 обозначения фундаментов и анкерных плит указаны без малых букв цифр "137597", которые одинаковы для всех фундаментов и анкерных плит, указанных на чертеже.

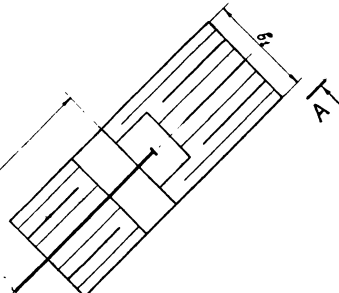
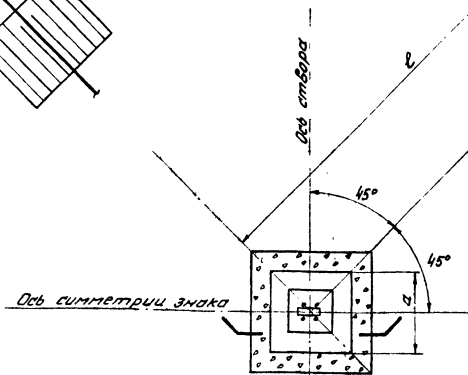
| | | | | | | | |
|-------------------------|---------|------|--|-----------------------------|-------------------|----------|----------|
| | | | | 137597. Ф-0.Н | Серия 3.505-11 | | |
| Имя, фамилия, должность | Подпись | Дата | | Фундаменты и анкерные плиты | Лист | Масса | Мощность |
| Проверка | Подпись | Дата | | | - | - | - |
| Привязка | Подпись | Дата | | | Лист 1 | Листов 8 | |
| Л.Копия | | | | | МРР | МРР | МРР |
| Л.С.Специальное | Подпись | Дата | | Номенклатура. | ГИПРОРЕЧУВАНС | | |
| И.Копия | Подпись | Дата | | Таблица применения | Отдел №11 | | |

Имя, фамилия, должность и дата

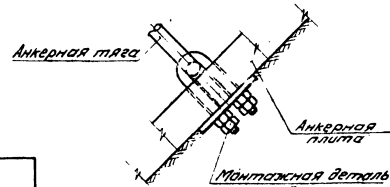
A-A развёртка
(засыпка котлованов не показана)



План



I
М 1:10



Ведомость объемов работ по устройству фундамента и анкерных плит для одного створного знака

| Наименование | Материал | Ед. изм. | Количество | | | | |
|---|---------------------------|-----------------|------------------|--------|--------|----------------------------|-------|
| | | | Объём фундамента | | | Мозг анкерной плиты ФА.100 | |
| | | | Ф-1,00 | Ф-2,00 | Ф-3,00 | Грунт. Заложения | Пл. м |
| Выемка грунта | — | м ³ | 2,8 | 3,3 | 5,2 | 1,5 | 2,0 |
| Планировка dna и откосов котлованов | — | м ² | 2,9 | 3,6 | 3,25 | 22,9 | 25,5 |
| Подготовка из утрамбованного щебня или гравия | — | м ³ | 0,3 | 0,4 | 0,35 | — | — |
| Фундамент | Изготовление и установка | шт. | 1 | 1 | 1 | — | — |
| | Сборный железобетон | Бетон марки 200 | м ³ | 0,64 | 0,78 | 1,05 | — |
| | Закладные детали | Ст3пс3 | кг | 13,25 | 13,25 | 13,25 | — |
| Анкерная плита | Изготовление и установка | шт. | — | — | — | 4 | 4 |
| | Сборный железобетон | Бетон марки 300 | м ³ | — | — | 0,48 | 0,48 |
| | Закладные детали | Ст3пс3 | кг | — | — | — | 2,16 |
| Монтажная деталь анкерной плиты | Ст3пс3 | кг | — | — | — | 41,2 | 41,2 |
| Противокоррозионная изоляция металлоизделий | Вулкан. битумная мастика | м ² | — | — | — | 1,2 | 1,6 |
| Гидроизоляция железобетонных поверхностей (за 3 раза) | Бензинов. битумный состав | м ² | 5,0 | 6,0 | 7,3 | 9,9 | 9,9 |
| Обратная засыпка с уплотнением | Песчаный грунт | м ³ | 2,0 | 2,5 | 4,2 | 22,4 | 35,9 |

1. При привязке проекта, после выбора фундамента, анкерной плиты и определения размеров котлованов, чертёж рекомендуется вычертить чомбо, по аналогии с привязанным.
2. В объёме работ по противокоррозионной изоляции металла изделий учтена изоляция анкерной тяги выше поверхности засыпки на 0,5 м.
3. Все поверхности бетона, соприкасающиеся с грунтом, покрываются битумной обмазочной гидроизоляцией за 3 раза.
4. Размеры в метрах.
5. В ведомости объёмов работ обозначения фундаментов и анкерной плиты указаны без начальных цифр "137597", которые одинаковы для всех фундаментов и анкерных плит, указанных на чертеже.

Размеры котлованов и плановая их привязка определяются по формулам:

$$\begin{aligned}
 h_k &= h_{пл} + 0,35b; \\
 h_p &= h - 0,2; \\
 a_1 &= a + 0,7; \\
 b_1 &= b + 0,7; \\
 \ell &= h \cdot 3,2 + h_{пл} - 0,35b;
 \end{aligned}$$

где: h - высота знака;
 h, a, b - габаритные размеры фундамента и анкерной плиты;
 $h_{пл}$ - глубина заложения анкерной плиты.
 Величины $h, h, a, b, h_{пл}$ приведены на чертеже инв. № подл. 196208.

| | | | | | |
|----------------|-------------|-------------|-------------|----------------|--------|
| 137597. Ф-0.08 | | | | Серия 3.305-11 | |
| Изм. | Лист | № докум. | Выдана | Дата | Лит. |
| Разработ. | А.И.Ковалев | А.И.Ковалев | А.И.Ковалев | А.И.Ковалев | 1:50 |
| Провер. | В.И.Ковалев | В.И.Ковалев | В.И.Ковалев | В.И.Ковалев | 1:10 |
| И.Контр. | И.Контр. | И.Контр. | И.Контр. | И.Контр. | Лист 1 |
| Св.спец. | Григорьев | Григорьев | Григорьев | Григорьев | Лист 1 |
| И.Контр. | И.Контр. | И.Контр. | И.Контр. | И.Контр. | Лист 1 |
| Учт. | Робин | Робин | Робин | Робин | Лист 1 |

План котлованов и установка фундамента и анкерных плит

Общий вид. Ведомость объёмов работ

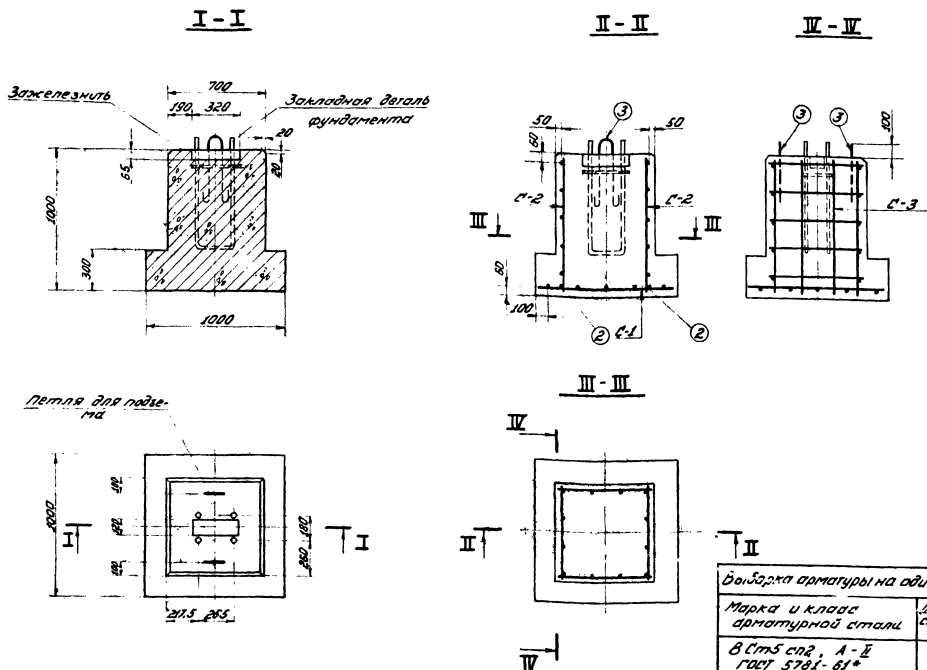
Копирован: 2/2

Формат: А2

Шифр проекта 974-A-3

Опалубочный чертеж

Армирование



| Марка и класс арматурной стали | Диаметр стержня, мм | Вес, кг |
|--------------------------------|---------------------|---------|
| В Ст3 сп2, А-III ГОСТ 5781-81* | 12 | 31,5 |
| В Ст3 сп2, А-I ГОСТ 5781-81* | 12 | 2,0 |

| Эскиз | № стержня | Диаметр стержня, мм | Длина стержня, мм | Кол-во стержней | Кол-во стержней в одной арматурной сетке | Общая длина, м | Общий вес, кг |
|-------|-----------|---------------------|-------------------|-----------------|--|----------------|---------------|
| | | | | | | | |
| | 1 | 12AII | 950 | 10 | 1 | 10 | 9,5 |
| | 2 | 12AII | 650 | 5 | 2 | 8 | 7,6 |
| | 1 | 12AII | 950 | 2 | 2 | 4 | 3,8 |
| | 2 | 12AII | 650 | 5 | 2 | 10 | 6,5 |
| | 2 | 12AII | 650 | 2 | - | 2 | 1,3 |
| | 3 | 12AII | 1160 | 2 | - | 2 | 2,3 |

| Марка бетона | Арматура | | Вес фундамента, т |
|--------------|------------------------|------------|-------------------|
| | Расход, м ³ | Расход, кг | |
| Б-20 | 0,64 | 31,5 | 2,0 |
| Б-100 | | | |

- Для изготовления фундамента применять бетон марки 200, зоны повышенного уровня воды, негидрируемый, безыспарных классов, рудный, отвечающий требованиям ГОСТ 10178-88, 1791-84 и СНиП II-V.3-82.
- Изготовление арматурных сеток производить в соответствии с требованиями ГОСТ 10178-88.
- Перед установкой в опалубку арматуру и закладные детали очистить от окислы, ржавчины, масляных пятен и т.п.
- Арматурные сетки С-2 и С-3 до всех пересечений сварить между собой.
- Болты закладные детали устанавливать перпендикулярно к опорной поверхности фундамента.
- Отклонение болтов в плане от проектного положения не должно превышать ±3 мм.
- Для предотвращения от коррозии детали из металла перед бетонированием очистить и обернуть мешковиной или ветошью.
- Производство, приемку и контроль качества бетонных и арматурных работ выполнять по указаниям СНиП II-V.1-70.
- Размеры в миллиметрах.

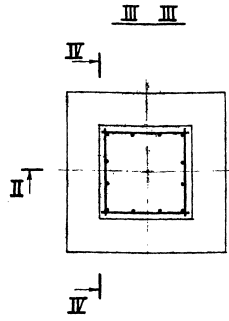
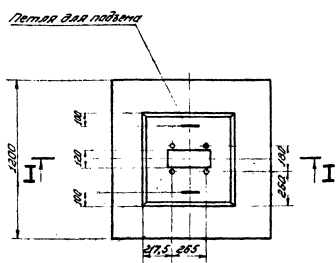
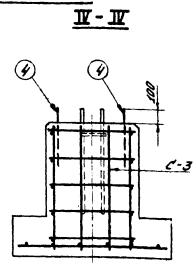
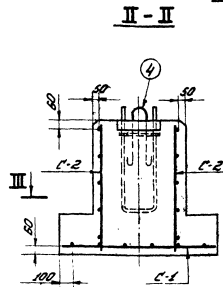
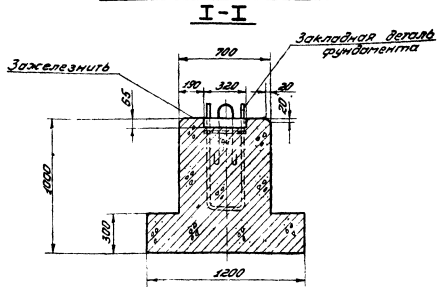
| Обозначение | Наименование | Кол-во шт. | Вес, кг | Общий вес, кг | Инд. № 0000 |
|---------------|-----------------------------|------------|---------|---------------|-------------|
| 137597.Ф-0.10 | Закладная деталь фундамента | 1 | 13,25 | 13,25 | 196214 |

| | | | | | |
|--------------------------------|--|--|--|------------------------|------------------|
| 137597.Ф-1.00 СБ | | | | Стр. 9, 3.505-11 | |
| фундамент | | | | Лист | Масса |
| Опалубочный чертеж Армирование | | | | Лист I | Листов I |
| И.контр. Архитектор | | | | М.контр. Проектировщик | Р.контр. Инженер |
| И.контр. Архитектор | | | | ГИПРОПРОЕКТАРС | |
| И.контр. Архитектор | | | | Листов I | |

Шифр 974-А-3 92.00 Т-Ф 169281

Опалубочный чертеж

Армирование



| Марка и класс арматурной стали | Диаметр стержня мм | Вес кг |
|---------------------------------|--------------------|--------|
| В Ст 5 ст 2, А-II ГОСТ 5781-61* | 12 | 33,9 |
| В Ст 3 ст 2, А-I ГОСТ 5781-61* | 12 | 2,0 |

Спецификация арматуры на один фундамент

| № п/п | Иван. стр. и класс стали | Длина стержня мм | Кол-во стержней в одном слое шт. | Кол-во слоев шт. | Общая длина стержней мм | Общая масса кг | Общий вес кг | Эскиз |
|-------|--------------------------|------------------|----------------------------------|------------------|-------------------------|----------------|--------------|-------|
| | | | | | | | | |
| 1 | 12AII | 1150 | 12 | 1 | 12 | 13,8 | 12,3 | |
| 2 | 12AII | 930 | 4 | 2 | 8 | 7,5 | 6,7 | |
| 3 | 12AII | 650 | 5 | 2 | 10 | 6,5 | 5,8 | |
| 2 | 12AI | 930 | 2 | 2 | 4 | 3,7 | 3,3 | |
| 3 | 12AII | 650 | 5 | 2 | 10 | 6,5 | 5,8 | |
| 4 | 12AI | 1150 | 2 | - | 2 | 2,3 | 2,0 | |

Основные показатели на один фундамент

| Марка | Арматура | | Вес фундамента т |
|-------------------|-----------------------|-----------|------------------|
| | Расход м ³ | Расход кг | |
| 200, 8-4, Мр3-100 | 0,78 | 33,9 | 2,0 |

- Для изготовления фундамента приготовить бетон марки 200, зоны переменного уровня воды, немассивный, безкаркасных конструкций, отвечающий требованиям ГОСТ 4785-68, 4794-64 и СНиП II-В.3-62.
- Изготовление арматурных сеток производить в соответствии с требованиями СНиП II-В.3-62.
- Перед установкой в опалубку арматуры и закладных деталей очистить от окалины, ржавчины, масляных пятен и т.п.
- Арматурные сетки С-2 и С-3 во всех пересечениях собирать между собой.
- Болты закладной детали устанавливать перпендикулярно к опорной поверхности фундамента.
- Отклонение болтов в плане от проектного положения не должно превышать ±3 мм.
- Для предотвращения от заедания деталей в окончательных поверхностях раствора в закладной детали перед бетонированием смазать и обернуть мешковиной или ветошью.
- Производство, приемку и контроль качества бетонных и арматурных работ выполнять по указаниям СНиП II-В.1-70.
- Размеры в миллиметрах.

Спецификация закладных деталей на один фундамент

| Обозначение | Наименование | Кол-ч. шт. | Вес едм. кг | Общий вес кг | Ив. № подл. |
|----------------|---------------------------------|------------|-------------|--------------|-------------|
| 137597-Ф-0.1.0 | Закладная деталь для фундамента | 1 | 13,25 | 13,25 | 196214 |

137597-Ф-2.00 СБ Серия 3.305-11

| | | | |
|-----------|--------|-------|------|
| фундамент | Лист 1 | Итого | 1:20 |
|-----------|--------|-------|------|

Опалубочный чертеж Армирование

Исполнитель: [Signature] Проверил: [Signature] Руководитель: [Signature]

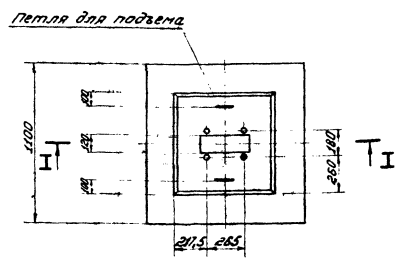
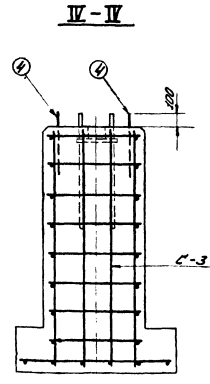
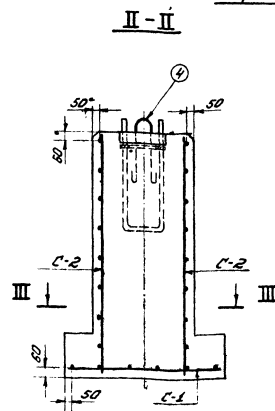
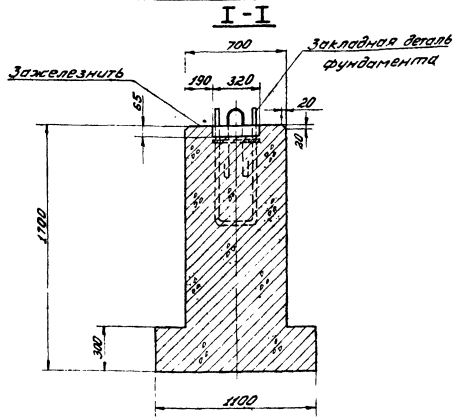
М.П. ГИПРОРЕЧТРАНС

Формат: А2

196214
 137597-Ф-2.00 СБ
 Опалубочный чертеж и арматура

Опалубочный чертеж

Армирование



Выборка арматуры на один фундамент

| Марка и класс арматурной стали | Диаметр стержня мм | Вес кг |
|------------------------------------|--------------------|--------|
| В Ст 5 сп 2, А-ІІ ГОСТ 5781-61* | 12 | 47,3 |
| В Ст 3 сп 2, А-ІІ ГОСТ 5781-61* | 14 | 3,1 |

Спецификация арматуры на один фундамент

| Обозначение | Эскиз | № стержня | Диам. и класс стали | Длина стержня мм | № стержня в одном элементе | Кол-во стержней в шт. | Общая длина м | Общий вес кг | |
|------------------|-------|-----------|---------------------|------------------|----------------------------|-----------------------|---------------|--------------|-------------|
| | | | | | | | | | Класс стали |
| С-1 | | 1 | 12АІІ | 1050 | 12 | 1 | 12 | 12,6 | 11,2 |
| С-2 | | 2 | 12АІІ | 1630 | 4 | 8 | 13,1 | 11,7 | |
| | | 3 | 12АІІ | 650 | 8 | 2 | 16 | 10,4 | 9,3 |
| С-3 | | 2 | 12АІІ | 1630 | 2 | 4 | 6,5 | 5,8 | |
| | | 3 | 12АІІ | 650 | 8 | 2 | 16 | 10,4 | 9,3 |
| Закладная деталь | | 4 | 14АІІ | 1310 | 2 | 2 | 2,6 | 3,1 | |

Основные показатели на один фундамент

| Марка | Арматура | | Вес фундамента т |
|-----------------|-----------|-----------|------------------|
| | Расход м³ | Расход кг | |
| 200 Б-4 Грз-100 | 1,05 | 47,3 | 2,6 |

- Для изготовления фундамента применять бетон марки 200, зоны переменного уровня воды, не массивный, безопорный конструкции, отвечающий требованиям ГОСТ 1785-63, 4794-64 и СНиП 1.03-62.
- Изготовление арматурных сеток производить в соответствии с требованиями ГОСТ 10922-64.
- Перед установкой в опалубку арматуры и закладные детали очистить от окисли, ржавчины, масляных пятен и т.п.
- Арматурные сетки С-2 и С-3 во всех пересечениях сварить между собой.
- Болты закладных деталей устанавливать перпендикулярно к опорной поверхности фундамента.
- Отклонение болтов в плане от проектного положения не должно превышать ±3 мм.
- Для предотвращения от загрязнения бетоном и механических повреждений ребра балтов закладных детали перед бетонированием смазать и обернуть мешковиной или ветшью.
- Производство, проектику и контроль качества бетонных и арматурных работ выполнять по указаниям СНиП 1.03-62.
- Размеры в миллиметрах.

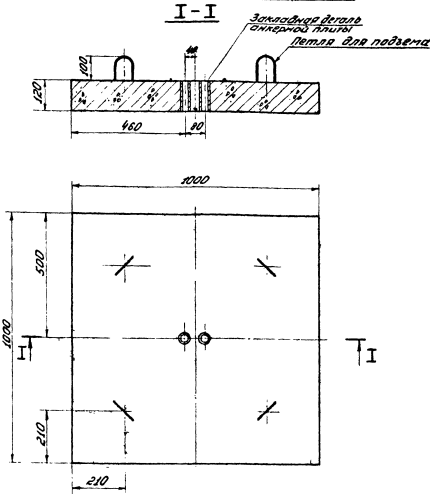
Спецификация закладных деталей на один фундамент

| Обозначение | Наименование | Кол-во шт. | Вес едич. кг | Общий вес кг | Инв. № по дп. |
|----------------|-----------------------------|------------|--------------|--------------|---------------|
| 137597-Ф-0.1.0 | Закладная деталь фундамента | 1 | 13,25 | 13,25 | 196274 |

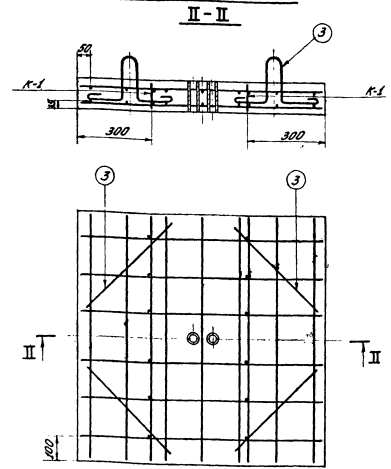
| | | |
|--------------------------------|--|-------------------------|
| 137597-Ф-3.00.05 | | Серия 3.505-11 |
| Фундамент | | Лит. Масса Машштаб |
| | | 1:20 |
| Опалубочный чертеж Армирование | | Лист 1 из 2 |
| Исполнитель: [Signature] | | Проверено: [Signature] |
| Утверждено: [Signature] | | Составлено: [Signature] |

Шифр 137597-Ф-3.00.05
 Проектная организация: [Blank]
 Исполнитель: [Blank]
 Проверено: [Blank]
 Утверждено: [Blank]

Опалубочный чертеж



Армирование



Спецификация закладных деталей на одну плиту

| Обозначение | Наименование | Кол-во шт. | Вес ед.иц. кг | Объем ед.иц. м ³ | Циф. № подл. |
|------------------|--------------------------------------|------------|---------------|-----------------------------|--------------|
| 137597. ФА-1.0.4 | Труба 34 ГОСТ 3262-62, $\delta=4.20$ | 2 | 0,27 | 0,54 | 54 |

Выборка арматуры на одну плиту

| Класс арматурной стали | Диаметр стержня мм | Вес кг |
|----------------------------|--------------------|--------|
| ВСт3сп2, А-Э ГОСТ 5781-61* | 10 | 18,8 |
| ВСт3сп2, А-І ГОСТ 5781-61* | 10 | 2,4 |

Основные показатели на одну плиту

| Марка бетона | Арматура | | Вес плиты т |
|--------------|-----------------------|-----------|-------------|
| | Расход м ³ | Расход кг | |
| 300 | 0,12 | 18,8 | 0,30 |
| М3 | | | |
| М3-100 | | | |

Спецификация арматуры на одну плиту

Эскиз

| Диаметр стержня мм | Длина стержня мм | Кол-во стержней | Кол-во стержней в сетке | Объем стержня м ³ | Объем бетона м ³ | Общий вес кг |
|--------------------|------------------|-----------------|-------------------------|------------------------------|-----------------------------|--------------|
| | | | | | | |
| 10AII | 980 | 13 | 2 | 26 | 25,5 | 15,8 |
| 10AII | 800 | 2 | 2 | 4 | 3,9 | 2,4 |
| 10AII | 80 | 6 | 2 | 12 | 1,0 | 0,6 |
| 10AII | 970 | 4 | - | 4 | 3,9 | 2,4 |

- Для изготовления анкерных плит применять бетон марки 300, зоны переменной высоты боды, немонолитный, безпарных конструкций, отвечающий требованиям ГОСТ 4785-68, 4786-64 и СНиП I-B.3-62.
- Изготовление арматурных сеток производить в соответствии с требованиями ГОСТ 10922-84.
- Пеллы для подвеса прибить к арматуре нижней сетки 2-1.
- Процесс работы, приемку и контроль качества бетонных и арматурных работ выполнять по указаниям СНиП II-B.1-70.
- Во избежание заорывания бетоном закладные стержни перед бетонированием зашпаклевать.
- Размеры в миллиметрах.

| | | | |
|---------------------|------------|--------------------|------|
| 137597. ФА-1.0.0.СБ | | Лист 9 3.585-11 | |
| Исполнитель | Дизайнер | Рабочий | Дата |
| Разработчик | Мастер | Визир | |
| Проверен | Архитектор | Прораб | |
| Сметчик | | | |
| Ведущий | Прораб | Инженер | № |
| Мастер | Прораб | Инженер | № |
| Сметчик | Прораб | Инженер | № |

Опалубочный чертеж. Армирование

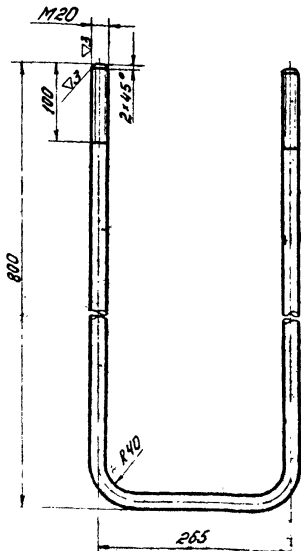
Масштаб: 1:10

Лист 1 Листов 1

ГИПРОСЕТУДИС

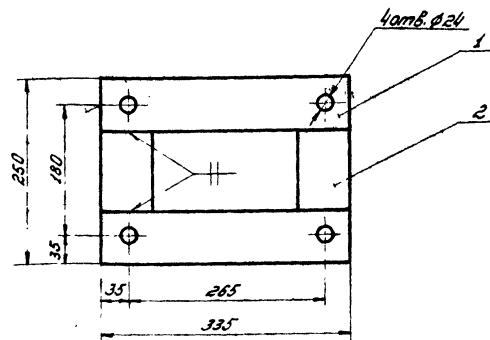
Формат: 22

137597. ФА-1.0.0.СБ



Шифр 974-A-3
1962-11
Изм. Лист № докум. Подпись Дата
Разработчик Черепанов В.И.
Проверил Мирская В.И.
И. контр. Архангельский А.И.
И. спец. Горьковский В.И.
И. контр. Архангельский А.И.
И. спец. Горьковский В.И.
И. контр. Архангельский А.И.
И. спец. Горьковский В.И.
И. контр. Архангельский А.И.

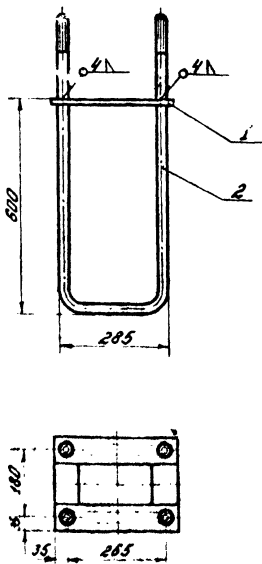
| | | | |
|-----------------|-------|------------------------|--|
| 137597. Ф-0.1.1 | | Серия 3.505-11 | |
| Лист | Масса | Максимум | |
| | 5,4 | 1,5 | |
| Анкерный болт | | Крупн. 22 ГОСТ 2590-71 | |
| | | СТЗКСЗГОСТ535-58 | |
| | | ГИПРОРЕЧТРАНС | |
| | | Отдел ИИЭП | |
| Копировал: Чура | | Формат: А1 | |



Сварку производить электродами Э42 по ГОСТ 9467-60.

Шифр 974-A-3
1962-11
Изм. Лист № докум. Подпись Дата
Разработчик Черепанов В.И.
Проверил Мирская В.И.
И. контр. Архангельский А.И.
И. спец. Горьковский В.И.
И. контр. Архангельский А.И.
И. спец. Горьковский В.И.
И. контр. Архангельский А.И.

| | | | |
|-----------------|-------|------------------------|--|
| 137597. Ф-0.1.2 | | Серия 3.505-11 | |
| Лист | Масса | Максимум | |
| | 2,95 | 1,5 | |
| Рамка | | Крупн. 22 ГОСТ 2590-71 | |
| | | СТЗКСЗГОСТ535-58 | |
| | | ГИПРОРЕЧТРАНС | |
| | | Отдел ИИЭП | |
| Копировал: Чура | | Формат: А1 | |



Сварку производить электродами Э42 по ГОСТ 9467-60.

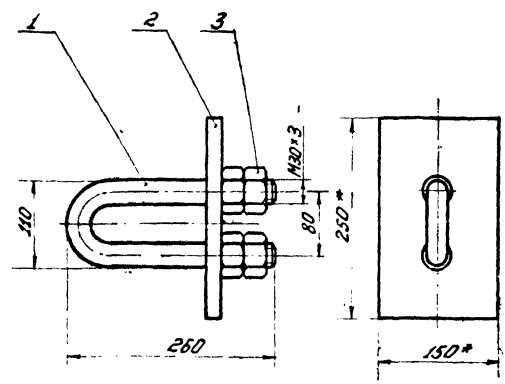
Шифр 974-A-3
1962-11
Изм. Лист № докум. Подпись Дата
Разработчик Черепанов В.И.
Проверил Мирская В.И.
И. контр. Архангельский А.И.
И. спец. Горьковский В.И.
И. контр. Архангельский А.И.
И. спец. Горьковский В.И.
И. контр. Архангельский А.И.

| | | | |
|-----------------------------|-------|------------------------|--|
| 137597. Ф-0.1.0СБ | | Серия 3.505-11 | |
| Лист | Масса | Максимум | |
| | 13,25 | 1,10 | |
| Закладная деталь фундамента | | Крупн. 22 ГОСТ 2590-71 | |
| | | СТЗКСЗГОСТ535-58 | |
| | | ГИПРОРЕЧТРАНС | |
| | | Отдел ИИЭП | |
| Копировал: Чура | | Формат: А1 | |

| Вариант | Зона | Поз. | Обозначение | Наименование | кол. | Примечание |
|--------------------------|------|------|-------------------|------------------|------|------------|
| <u>Документация</u> | | | | | | |
| 11 | | | 137597. Ф-0.1.0СБ | Сборочный чертеж | 1 | 13,25 |
| <u>Сварочные единицы</u> | | | | | | |
| 11 | 1 | | 137597. Ф-0.1.2 | Рамка | 1 | 2,45 |
| <u>Детали</u> | | | | | | |
| 11 | 2 | | 137597. Ф-0.1.1 | Анкерный болт | 2 | 10,8 |

Шифр 974-A-3
1962-11
Изм. Лист № докум. Подпись Дата
Разработчик Черепанов В.И.
Проверил Мирская В.И.
И. контр. Архангельский А.И.
И. спец. Горьковский В.И.
И. контр. Архангельский А.И.
И. спец. Горьковский В.И.
И. контр. Архангельский А.И.

| | | | |
|-----------------------------|------|------------------------|--|
| 137597. Ф-0.1.0 | | Серия 3.505-11 | |
| Лист | Лист | Листов | |
| | 1 | 1 | |
| Закладная деталь фундамента | | Крупн. 22 ГОСТ 2590-71 | |
| | | СТЗКСЗГОСТ535-58 | |
| | | ГИПРОРЕЧТРАНС | |
| | | Отдел ИИЭП | |
| Копировал: Чура | | Формат: А1 | |

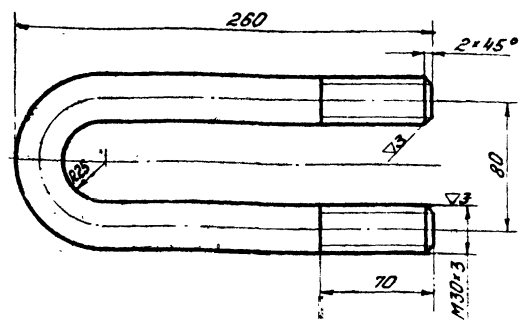


* Размеры для справок

137597. ФА-1.1.0 СБ Серия 3.505-11

| | | | | | | | | |
|-----------|-------------|----------|---------|------|---------------------------------|--------|----------|---------|
| Изм. | Лист | № докум. | Подпись | Дата | Монтажная деталь анкерной плиты | Лит. | Масса | Масштаб |
| Разработ. | Исследован. | Сверен. | | | | 10,3 | 1:5 | |
| Провер. | Мирская | В.И. | | | Сборочный чертеж | Лист 1 | Листов 1 | |
| Т. контр. | | | | | | | | |
| М. спец. | Горюхова | В.И. | 8.10.78 | | | | | |
| Н. контр. | Артюшкин | А.С. | | | | | | |
| Утв. | Равков | И.В. | | | | | | |

Изм. № листа Подпись и дата (взлом шифра) Имя, № докум. Подпись и дата



137597. ФА 1.1.1 Серия 3.505-11

| | | | | | | | | |
|-----------|-------------|----------|---------|------|--------|----------|-------|---------|
| Изм. | Лист | № докум. | Подпись | Дата | Скоба | Лит. | Масса | Масштаб |
| Разработ. | Исследован. | Сверен. | | | | 3,5 | 1:2,5 | |
| Провер. | Мирская | В.И. | | | Лист 1 | Листов 1 | | |
| Т. контр. | | | | | | | | |
| М. спец. | Горюхова | В.И. | 8.10.78 | | | | | |
| Н. контр. | Артюшкин | А.С. | | | | | | |
| Утв. | Равков | И.В. | | | | | | |

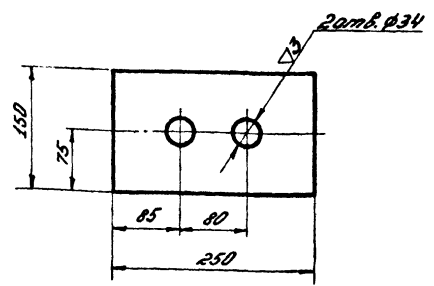
Изм. № листа Подпись и дата (взлом шифра) Имя, № докум. Подпись и дата

| № докум. | Лист | № докум. | Подпись | Дата | Обозначение | Наименование | Кол. | Примечание |
|----------------------------|------|---------------------|---------|------|------------------------|--------------|------|------------|
| <u>Документация</u> | | | | | | | | |
| 11 | | 137597. ФА-1.1.0 СБ | | | Сборочный чертеж | | 1 | 10,3 |
| <u>Детали</u> | | | | | | | | |
| 11 | 1 | 137597. ФА-1.1.1 | | | Скоба | | 1 | 3,5 |
| 11 | 2 | 137597. ФА-1.1.2 | | | Подкладка | | 1 | 5,9 |
| <u>Стандартные изделия</u> | | | | | | | | |
| 64 | 3 | | | | Гайка М30 ГОСТ 5915-70 | | 4 | 0,9 |

137597. ФА-1.1.0 Серия 3.505-11

| | | | | | | | | |
|-----------|-------------|----------|---------|------|---------------------------------|--------|----------|--------|
| Изм. | Лист | № докум. | Подпись | Дата | Монтажная деталь анкерной плиты | Лит. | Лист | Листов |
| Разработ. | Исследован. | Сверен. | | | | 1 | 1 | |
| Провер. | Мирская | В.И. | | | Спецификация | Лист 1 | Листов 1 | |
| Т. контр. | | | | | | | | |
| М. спец. | Горюхова | В.И. | 8.10.78 | | | | | |
| Н. контр. | Артюшкин | А.С. | | | | | | |
| Утв. | Равков | И.В. | | | | | | |

Изм. № листа Подпись и дата (взлом шифра) Имя, № докум. Подпись и дата



137597. ФА-1.1.2 Серия 3.505-11

| | | | | | | | | |
|-----------|-------------|----------|---------|------|-----------|----------|-------|---------|
| Изм. | Лист | № докум. | Подпись | Дата | Подкладка | Лит. | Масса | Масштаб |
| Разработ. | Исследован. | Сверен. | | | | 5,9 | 1:5 | |
| Провер. | Мирская | В.И. | | | Лист 1 | Листов 1 | | |
| Т. контр. | | | | | | | | |
| М. спец. | Горюхова | В.И. | 8.10.78 | | | | | |
| Н. контр. | Артюшкин | А.С. | | | | | | |
| Утв. | Равков | И.В. | | | | | | |

Изм. № листа Подпись и дата (взлом шифра) Имя, № докум. Подпись и дата