

ТИПОВЫЕ КОНСТРУКЦИИ И ДЕТАЛИ ЗДАНИЙ И СООРУЖЕНИЙ

СЕРИЯ 3.505-И

БЕРЕГОВЫЕ НАВИГАЦИОННЫЕ ЗНАКИ

Выпуск 2

СТАЛЬНЫЕ КОНСТРУКЦИИ

Альбом IV

СТВОРНЫЕ ЗНАКИ III С ОПОРОЙ СЕЧЕНИЕМ 08-08м

974-А-4

*Заменяет серию
3.505-И/76
по черт. 9/81
28/х-81 Аж —*

Отпечатано на ротационте Гидроречтранс
Заказ № II8, тираж 250 экз.

ТИПОВЫЕ КОНСТРУКЦИИ И ДЕТАЛИ ЗДАНИЙ И СООРУЖЕНИЙ

СЕРИЯ 3.505-11

БЕРЕГОВЫЕ НАВИГАЦИОННЫЕ ЗНАКИ

Выпуск 2

СТАЛЬНЫЕ КОНСТРУКЦИИ

СОСТАВ ПРОЕКТА

Альбом I — общая часть

Альбом II — знаки одноопорные

Альбом III — створные знаки III с опорой сечением 0,5×0,5 м

Альбом IV — створные знаки III с опорой сечением 0,8×0,8 м

Альбом IV

974 - А - 4

РАЗРАБОТАНЫ ИНСТИТУТОМ

ГИПРОРЕЧТРАНС

Гл. инженер института *П.А. Яковлев*
Гл. инженер проекта *В.А. Кузнецов*

УТВЕРЖДЕНЫ

И ВВЕДЕНЫ В ДЕЙСТВИЕ

МИНИСТЕРСТВОМ РЕЧНОГО ФЛОТА РСФСР

29.03.74 г.

Протокол ГУКСа МРФ от 28.03.74 г.

Шифр 974-А-4	Строчка	Обозначение	Наименование	Кол-во листов в альбоме	Примечание
	1	22	137598 ДС	Содержание альбома IV	2 2-3
	2				
	3	22	137598 ТБ	Таблицы подборки чертежей	
	4			знаков по исполнению Б	4-9
	5				
	6	22	137598.00.00.00	Сторонний знак № с опорой	
	7			0,8x0,8м (спецификация) Б	10
	8				-15
	9	22	137598.00.00.00СБ	Сторонний знак № с опорой	
	10			0,8x0,8м. Сторонний чертеж	5 16:
	11				20
	12	11	137598.01.00.00	Секция I (спецификация)	2
	13	11	137598.01.00.01	Панель	1
	14	11	137598.01.00.00СБ	Секция I. Сборочный чертеж	21
	15			Лист 2	1
	16				
	17	22		Лист 1	1 22
	18				
	19	11	137598.01.00.02	Диаграмма	1
	20	11	137598.01.00.03	Настил	1
	21	11	137598.01.00.08	Ось	1 23
	22	11	137598.01.00.09	Шайба	1
	23				
	24	11	137598.01.00.10	Консоль	1
	25	11	137598.01.00.11	Плита	1
	26	11	137598.01.00.12	Диаграмма	1 24
	27	11	137598.01.00.13	Перила	1
	28				
	29	11	137598.02.00.00	Секция II (спецификация)	3
	30	11	137598.02.00.01	Раскос	1 25
	31				
	32	22	137598.02.00.00СБ	Секция II. Сборочный чертеж	
	33			Лист 1	1 26
	34				
	35	12		Лист 2	1
	36	11		Лист 3	1 27
	37	11	137598.02.00.07	Настил	1
	38				
	39	11	137598.03.00.00	Секция III (спецификация)	2
	40	11	137598.03.00.02	Ребро	1 28
	41	11	137598.03.00.03	Ребро	1
	42				
	43	22	137598.03.00.00СБ	Секция III. Сборочный чертеж	1 29
	44				
	45	11	137598.03.00.04	Ребро	1
	46	11	137598.03.00.05	Ребро	1
	47	11	137598.03.00.06	Панель	1 30
	48	11	137598.03.00.07	Щека	1
	49				
	50	11	137598.03.00.08	Ребро	1
	51	11	137598.03.00.09	Ребро	1
	52	11	137598.03.00.10	Скоба	1 31
	53	11	137598.03.00.11	Ложемент	1
	54				
	55	11	137598.04.00.00	Секция IV (спецификация)	2
	56	11	137598.05.00.00	Секция V (спецификация)	2 32
	57				
	58	22	137598.04.00.00СБ	Секция IV. Сборочный чертеж	1 33
	59				
	60	22	137598.05.00.00СБ	Секция V. Сборочный чертеж	1 34
	61				
	62	11	137598.06.00.00	Секция VI (спецификация)	2
	63	12	137598.06.00.00СБ	Секция VI. Сборочный	35
	64			чертеж. Лист 2	1
	65				
	66	22		Лист 1	1 36
	67				
	68	11	137598.07.00.00	Секция VII (спецификация)	2
	69	12	137598.07.00.00СБ	Секция VII. Сборочный	37
	70			чертеж. Лист 2	1

Строчка	Лист	Обозначение	Наименование	Кол-во листов в альбоме	Примечание
71	22	137598.07.00.00СБ	Лист 1	1 38	
72					
73	11		Лист 3	1	
74	11	137598.07.00.01	Уго	1	
75	11	137598.07.00.02	Уго	1 39	
76	11	137598.07.00.03	Ребро	1	
77					
78	11	137598.08.00.00	Подпятник (спецификация)	1	
79	12	137598.08.00.00СБ	Подпятник. Сборочный		
80			чертеж	1 40	
81	11	137598.08.00.01	Ложемент	1	
82					
83	11	137598.08.00.02	Опора	1	
84	11	137598.08.00.03	Подкос	1	
85	11	137598.08.00.04	Посилка	1 41	
86	11	137598.08.00.05	Ребро	1	
87					
88	11	137598.09.00.00	Крепежная (спецификация)	1	
89	12	137598.09.00.00СБ	Крепежная. Сборочный		
90			чертеж	1 42	
91	11	137598.09.00.01	Скоба	1	
92					
93	11	137598.10.00.00	Площадка (спецификация)	2	
94	12	137598.10.00.00СБ	Площадка. Сборочный		
95			чертеж. Лист 1	1 43	
96					
97	12		Лист 2	1	
98	12		Лист 3	1 44	
99					
100	11	137598.10.00.01	Кронштейн	1	
101	11	137598.10.00.07	Ребро	1	
102	11	137598.10.00.08	Уго	1 45	
103	11	137598.10.00.09	Косынка	1	
104					
105	11	137598.11.00.00	Площадка (спецификация)	2	
106	12	137598.11.00.00СБ	Площадка. Сборочный		
107			чертеж. Лист 1	1 46	
108					
109	22		Лист 2	1 47	
110					
111	11	137598.12.00.00	Площадка (спецификация)	3	
112	11	137598.12.00.03	Подкос	1 48	
113					
114	22	137598.12.00.00СБ	Площадка. Сборочный		
115			чертеж. Лист 1	1 49	
116					
117	12		Лист 2	1	
118	11	137598.13.00.00	Площадка (спецификация)	2	50
119					
120	22	137598.13.00.00СБ	Площадка. Сборочный		
121			чертеж. Лист 1	1 51	
122					
123	22		Лист 2	1 52	
124					
125	22		Лист 3	1 53	
126					
127	11	137598.14.00.00	Перила (спецификация)	2	
128	12	137598.14.00.00СБ	Перила. Сборочный		
129			чертеж. Лист 1	1	
130					
131	12		Лист 2	1 55	
132	11	137598.17.00.00	Оттяжка (спецификация)	2	
133					
134	11	137598.15.00.00	Секция VIII (спецификация)	2	56
135	12	137598.15.00.01	Панель	1	

Вид, разоб. План и детали План и детали План и детали План и детали

Серия 137598 ДС 3.505-11
 Содержание альбома IV
 Разработчик: Николай Владимирович
 Проверено: Ежов В.А.
 М.Копра, Курьяев В.А.
 Ут. Кочеваров В.А.
 Копировал

Лист 1 из 2
 Лист Листов
 МРФ ВАСР
 ГИПРОРЕЧТРАНС
 Отдел ПП
 формат 22

Ш.И.С.Р.
574-А-1

№ листа	Обозначение	Наименование	Кол. листов	Примечание
1				
2	137598.15.02.00СБ	Формы: вышка		
3		Сборочный чертеж	1 57	
4				
5	137598.15.01.00	Связь (Спецификация)	1	
6	137598.15.01.00СБ	Связь Сборочный чертеж	1 58	
7	137598.16.00.00	Секция щита		
8		(Спецификация) Лист 1	1	
9				
10		Лист 2	1	
11	137598.16.00.01	Панель	1	
12	137598.16.01.00	Связь (Спецификация)	59	
13	137598.16.00.00СБ	Секция щита Сборочный чертеж. Лист 2	1	
14				
15		Лист 1	1 60	
16				
17				
18	137598.16.01.00СБ	Связь сборочный чертеж	1 61	
19				
20	137598.17.00.00СБ	Отяжка Сборочный чертеж	1 62	
21				
22	137598.17.01.00	Мурга (Спецификация)	1	
23	137598.17.01.00СБ	Мурга Сборочный чертеж	1 63	
24	137598.17.01.01	Гайка	1	
25				
26	137598.17.02.00	Вилка	1	
27	137598.17.02.01	Скоба	1	
28	137598.17.02.02	Штылька	1 64	
29	137598.18.00.00	Отяжка (Спецификация)	1	
30				
31	137598.18.00.00СБ	Отяжка Сборочный чертеж.	1 65	
32				
33				
34	137598.19.00.00	Тяга анкерная (Спецификация)	2	
35				
36	137598.19.00.00СБ	Тяга анкерная Сборочный чертеж. Лист 1	1 66	
37				
38				
39		Лист 2	1	
40	137598.19.00.01	Серьга	1 67	
41	137598.19.01.00	Траверса (Спецификация)	1	
42				
43	137598.19.01.00СБ	Траверса Сборочный чертеж	1	
44				
45	137598.19.01.01	Редко	1 68	
46	137598.19.01.02	Полоса	1	
47				
48	137598.19.01.03	Шпилька	1	
49	137598.19.02.00	Тяга (Спецификация)	1 69	
50	137598.19.02.00СБ	Тяга Сборочный чертеж	1	
51				
52	137598.19.02.01	Серьга	1	
53	137598.19.02.04	Серьга	1	
54	137598.19.03.00	Тяга	1 70	
55	137598.19.03.01	Серьга	1	
56				
57	137598.02ВМ лист 1	Сборочный знак для опорой 0,8*0,8 м.		
58		Ведомость заказа материалов	1 71	
59				
60				
61		Лист 2	1 72	
62		Лист 3	1 73	
63		Лист 4	1 74	
64				
65				
66				
67				
68				
69				
70				

Листы 57-70
Листы 58-60
Листы 61-70

№ листа	Обозначение	Наименование	Кол. листов	Примечание
71				
72				
73		Фундаменты и анкерные плиты		
74				
75	137598.Ф-0.Н	Монтаж латуня. Таблица применения	1 75	
76				
77	137598.Ф-0.ДВ	Общий вид обвязки работ	1 76	
78				
79				
80	137598.Ф-4.0.0СБ	Фундамент	1 77	
81				
82	137598.Ф-5.0.0СБ	Фундамент	1 78	
83				
84	137598.Ф-6.0.0СБ	Фундамент	1 79	
85				
86	137598.Ф-7.0.0СБ	Фундамент	1 80	
87				
88	137598.Ф-8.0.0СБ	Фундамент	1 81	
89				
90	137598.ФА-2.0.0СБ	Анкерная плита	1 82	
91				
92	137598.ФА-3.0.0СБ	Анкерная плита	1 83	
93				
94	137598.Ф-0.1.0	Закладная деталь фундамента (Спецификация)	1	
95				
96	137598.Ф-0.1.0СБ	Закладная деталь фундамента Сборочный чертеж.	1 84	
97				
98				
99	137598.Ф-0.1.1	Анкерный болт	1	
100	137598.Ф-0.1.2	Пайка	1	
101				
102	137598.ФА-0.1.0	Монтажная деталь анкерной плиты (Спецификация)	1	
103				
104				
105	137598.ФА-0.1.0СБ	Монтажная деталь анкерной плиты	1 85	
106				
107		Сборочный чертеж	1	
108	137598.ФА-0.1.1	Болт	1	
109	137598.ФА-0.1.2	Подкладка	1	
110				
111				
112				
113				
114				
115				
116				
117				
118				
119				
120				
121				
122				
123				
124				
125				
126				
127				
128				
129				
130				
131				
132				
133				
134				
135				

Изм. Лист № докум Подп. Дата
 Разраб. Николаев
 Проек. Ежков
 Лектор Волонин
 Инженер Куряков
 Инж. Володаров

137598 ДС
 Серия 3.505-11
 Содержание альбомы IV
 Лист 2
 ГИПРОРЕСТРАНС
 Отдел ПП
 Формат 22

Шифр 974-А-4	№ строки Формат	Обозначение	Наименование	Стр. альбому	Исполнения 137598.00.00.00 —																												Примечание
					Высота знака Н, м																												
					Размеры щита А × В, м																												
					18	19	20	21	22	23	24	25	26	27	28	29	30	31	32	33	34	35	36	37	38	39	40	41	42	43	44	45	
					Высота знака Н, м: 24,5 27,0 29,5 32,0 Размеры щита А × В, м: 6 × 3 6 × 4 6 × 5 8 × 6 6 × 3 6 × 4 6 × 5 8 × 6 6 × 3 6 × 4 6 × 5 8 × 6 6 × 3 6 × 4 6 × 5 8 × 6																												
1			Альбом I. Шифр 974-А-1																														
2		ПЗ	Пояснительная записка	13	X	X	X	X	X	X	X	X	X	X	X	X	X	X	X	X	X	X	X	X	X	X	X	X	X				
3		137599.00.00.00	Шкаф	16	X	X	X	X	X	X	X	X	X	X	X	X	X	X	X	X	X	X	X	X	X	X	X	X	X				
4		1376.00.00.00	Рычаг	30	X	X	X	X	X	X	X	X	X	X	X	X	X	X	X	X	X	X	X	X	X	X	X	X	X				
5		Электрооборудование и	производство работ	35	X	X	X	X	X	X	X	X	X	X	X	X	X	X	X	X	X	X	X	X	X	X	X	X	X				
6			Альбом IV																														
7	22	137598.00.00.00 лист 4	Сварочный знак III	13	X	X	X	X	X	X	X	X	X	X	X	X	X	X	X	X	X	X	X	X	X	X	X	X	X				
8	22	лист 5 с опорой 0,8 × 0,8 м		14	X	X	X	X	X	X	X	X	X	X	X	X	X	X	X	X	X	X	X	X	X	X	X	X	X				
9	22	лист 6		15	X	X	X	X	X	X	X	X	X	X	X	X	X	X	X	X	X	X	X	X	X	X	X	X	X				
10	22	137598.00.00.00 с6 лист 1	Сварочный знак III	16	X	X	X	X	X	X	X	X	X	X	X	X	X	X	X	X	X	X	X	X	X	X	X	X	X				
11	22	лист 2 с опорой 0,8 × 0,8 м		17	X	X	X	X	X	X	X	X	X	X	X	X	X	X	X	X	X	X	X	X	X	X	X	X	X				
12	22	лист 3	Сварочный чертеж	18	X	X	X	X	X	X	X	X	X	X	X	X	X	X	X	X	X	X	X	X	X	X	X	X	X				
13	22	лист 5		20	X	X	X	X	X	X	X	X	X	X	X	X	X	X	X	X	X	X	X	X	X	X	X	X	X				
14																																	
15	11	137598.01.00.00 лист 1	Секция I	21	X	X	X	X	X	X	X	X	X	X	X	X	X	X	X	X	X	X	X	X	X	X	X	X	X				
16	11	лист 2		21	X	X	X	X	X	X	X	X	X	X	X	X	X	X	X	X	X	X	X	X	X	X	X	X	X				
17	22	137598.01.00.00 с6 лист 1	Секция I	22	X	X	X	X	X	X	X	X	X	X	X	X	X	X	X	X	X	X	X	X	X	X	X	X	X				
18	11	лист 2	Сварочный чертеж	21	X	X	X	X	X	X	X	X	X	X	X	X	X	X	X	X	X	X	X	X	X	X	X	X	X				
19	11	137598.01.00.01	Панель	21	X	X	X	X	X	X	X	X	X	X	X	X	X	X	X	X	X	X	X	X	X	X	X	X	X				
20	11	137598.01.00.02	Диагональ	23	X	X	X	X	X	X	X	X	X	X	X	X	X	X	X	X	X	X	X	X	X	X	X	X	X				
21	11	137598.01.00.03	Настил	23	X	X	X	X	X	X	X	X	X	X	X	X	X	X	X	X	X	X	X	X	X	X	X	X	X				
22	11	137598.01.00.08	Ось	23	X	X	X	X	X	X	X	X	X	X	X	X	X	X	X	X	X	X	X	X	X	X	X	X	X				
23	11	137598.01.00.09	Шайба	23	X	X	X	X	X	X	X	X	X	X	X	X	X	X	X	X	X	X	X	X	X	X	X	X	X				
24	11	137598.01.00.10	Консоль	24	X	X	X	X	X	X	X	X	X	X	X	X	X	X	X	X	X	X	X	X	X	X	X	X	X				
25	11	137598.01.00.11	Плита	24	X	X	X	X	X	X	X	X	X	X	X	X	X	X	X	X	X	X	X	X	X	X	X	X	X				
26	11	137598.01.00.12	Дуговая опалка	24	X	X	X	X	X	X	X	X	X	X	X	X	X	X	X	X	X	X	X	X	X	X	X	X	X				
27	11	137598.01.00.13	Перила	24	X	X	X	X	X	X	X	X	X	X	X	X	X	X	X	X	X	X	X	X	X	X	X	X	X				
28																																	
29																																	
30	11	137598.02.00.00 лист 1	Секция II	25	X	X	X	X	X	X	X	X	X	X	X	X	X	X	X	X	X	X	X	X	X	X	X	X	X				
31	11	лист 2		25	X	X	X	X	X	X	X	X	X	X	X	X	X	X	X	X	X	X	X	X	X	X	X	X	X				
32	11	лист 3		25	X	X	X	X	X	X	X	X	X	X	X	X	X	X	X	X	X	X	X	X	X	X	X	X	X				
33	22	137598.02.00.00 с6 лист 1	Секция II	26	X	X	X	X	X	X	X	X	X	X	X	X	X	X	X	X	X	X	X	X	X	X	X	X	X				
34	12	лист 2	Сварочный чертеж	27	X	X	X	X	X	X	X	X	X	X	X	X	X	X	X	X	X	X	X	X	X	X	X	X	X				
35	11	лист 3		27	X	X	X	X	X	X	X	X	X	X	X	X	X	X	X	X	X	X	X	X	X	X	X	X	X				
36	11	137598.02.00.06	Раскос	25	X	X	X	X	X	X	X	X	X	X	X	X	X	X	X	X	X	X	X	X	X	X	X	X	X				
37	11	137598.02.00.07	Настил	27	X	X	X	X	X	X	X	X	X	X	X	X	X	X	X	X	X	X	X	X	X	X	X	X	X				
38																																	
39																																	
40	11	137598.03.00.00 лист 1	Секция III	28	X	X	X	X	X	X	X	X	X	X	X	X	X	X	X	X	X	X	X	X	X	X	X	X	X				
41	11	лист 2		28	X	X	X	X	X	X	X	X	X	X	X	X	X	X	X	X	X	X	X	X	X	X	X	X	X				
42	22	137598.03.00.00 с6	Секция III																														
43			Сварочный чертеж	29	X	X	X	X	X	X	X	X	X	X	X	X	X	X	X	X	X	X	X	X	X	X	X	X	X				
44	11	137598.03.00.02	Ребра	28	X	X	X	X	X	X	X	X	X	X	X	X	X	X	X	X	X	X	X	X	X	X	X	X	X				
45	11	137598.03.00.03	Ребра	28	X	X	X	X	X	X	X	X	X	X	X	X	X	X	X	X	X	X	X	X	X	X	X	X	X				
46	11	137598.03.00.04	Ребра	30	X	X	X	X	X	X	X	X	X	X	X	X	X	X	X	X	X	X	X	X	X	X	X	X	X				
47	11	137598.03.00.05	Ребра	30	X	X	X	X	X	X	X	X	X	X	X	X	X	X	X	X	X	X	X	X	X	X	X	X	X				
48	11	137598.03.00.06	Панель	30	X	X	X	X	X	X	X	X	X	X	X	X	X	X	X	X	X	X	X	X	X	X	X	X	X				
49	11	137598.03.00.07	Щека	30	X	X	X	X	X	X	X	X	X	X	X	X	X	X	X	X	X	X	X	X	X	X	X	X	X				
50	11	137598.03.00.08	Ребра	31	X	X	X	X	X	X	X	X	X	X	X	X	X	X	X	X	X	X	X	X	X	X	X	X	X				
51	11	137598.03.00.09	Ребра	31	X	X	X	X	X	X	X	X	X	X	X	X	X	X	X	X	X	X	X	X	X	X	X	X	X				
52	11	137598.03.00.10	Скобы	31	X	X	X	X	X	X	X	X	X	X	X	X	X	X	X	X	X	X	X	X	X	X	X	X	X				
53	11	137598.03.00.11	Лажемент	31	X	X	X	X	X	X	X	X	X	X	X	X	X	X	X	X	X	X	X	X	X	X	X	X	X				
54																																	
55																																	
56	11	137598.04.00.00 лист 1	Секция IV	32	X	X	X	X	X	X	X	X	X	X	X	X	X	X	X	X	X	X	X	X	X	X	X	X	X				
57	11	лист 2		32	X	X	X	X	X	X	X	X	X	X	X	X	X	X	X	X	X	X	X	X	X	X	X	X	X				
58	22	137598.04.00.00 с6	Секция IV																														
59			Сварочный чертеж	33	X	X	X	X	X	X	X	X	X	X	X	X	X	X	X	X	X	X	X	X	X	X	X	X	X				

Шифр, дата, лист, и дата, выдан, шифр, альбом, проект, и дата

Выбор чертежей, элементов и анкерных плит производится по черт. № 137598.Ф-ОН (стр 75)

137598 ТБ				Серия 3.505-11	
Изд. лист	И.И.И.И.И.	Подп.	Дата	Сварочный знак III с опорой сечением 0,8 × 0,8 м.	Лит. Лист Листов
Разработ.	Николаев	И.И.И.	2010		
Проект.	Ежов	И.И.И.	2010	Таблица подбора чертежей знаков по исполнениям	МРБ СИПРОЕКТРАНС
Исполн.	Курылев	И.И.И.	2010		
Утв.	Волошин	И.И.И.	2010		

№ строки
Формат

Обозначение

Наименование

Стр. альбомы

18	19	20	21	22	23	24	25	26	27	28	29	30	31	32	33
Высота знака Н, м															
24,5				27,0				29,5				32,0			
Размеры щита h × b, м															
6×3	6×4	6×5	8×6	6×3	6×4	6×5	8×6	6×3	6×4	6×5	8×6	6×3	6×4	6×5	8×6

Примечание

1	11	137598.05.00.00 лист 1	Секция V	32	X	X	X	X						X	X	X	X
2	11	лист 2		32	X	X	X	X						X	X	X	X
3	22	137598.05.00.00 СБ	Секция V														
4			Сборочный чертеж	34	X	X	X	X						X	X	X	X
5	11	137598.06.00.00 лист 1	Секция VI	35				X	X	X	X	X	X	X	X	X	X
6	11	лист 2		35				X	X	X	X	X	X	X	X	X	X
7	22	137598.06.00.00 СБ лист 1	Секция VI	36				X	X	X	X	X	X	X	X	X	X
8	12	лист 2	Сборочный чертеж	35				X	X	X	X	X	X	X	X	X	X
9																	
10																	
11	11	137598.07.00.00 лист 1	Секция VII	37					X	X	X	X	X	X	X	X	X
12	11	лист 2		37					X	X	X	X	X	X	X	X	X
13	22	137598.07.00.00 СБ лист 1	Секция VII	38					X	X	X	X	X	X	X	X	X
14	12	лист 2	Сборочный чертеж	37					X	X	X	X	X	X	X	X	X
15	11	лист 3		38					X	X	X	X	X	X	X	X	X
16	11	137598.07.00.01	Узел	39					X	X	X	X	X	X	X	X	X
17	11	137598.07.00.02	Узел	39					X	X	X	X	X	X	X	X	X
18	11	137598.07.00.03	Ребра	39					X	X	X	X	X	X	X	X	X
19																	
20																	
21	11	137598.08.00.00	Подпятник	40	X	X	X	X	X	X	X	X	X	X	X	X	X
22	12	137598.08.00.00 СБ	Подпятник														
23			Сборочный чертеж	40	X	X	X	X	X	X	X	X	X	X	X	X	X
24	11	137598.08.00.01	Ложелемент	40	X	X	X	X	X	X	X	X	X	X	X	X	X
25	11	137598.08.00.02	Опора	41	X	X	X	X	X	X	X	X	X	X	X	X	X
26	11	137598.08.00.03	Подкос	41	X	X	X	X	X	X	X	X	X	X	X	X	X
27	11	137598.08.00.04	Планка	41	X	X	X	X	X	X	X	X	X	X	X	X	X
28	11	137598.08.00.05	Ребра	41	X	X	X	X	X	X	X	X	X	X	X	X	X
29																	
30																	
31	11	137598.09.00.00	Крестовина	42	X	X	X	X	X	X	X	X	X	X	X	X	X
32	12	137598.09.00.00 СБ	Крестовина														
33			Сборочный чертеж	42	X	X	X	X	X	X	X	X	X	X	X	X	X
34	11	137598.09.00.01	Скоба	42	X	X	X	X	X	X	X	X	X	X	X	X	X
35	11	137598.10.00.00 лист 1	Площадка	43	X					X				X			
36	11	лист 2		43	X					X				X			
37																	
38																	
39	12	137598.10.00.00 СБ лист 1	Площадка	43	X					X				X			
40	12	лист 2	Сборочный чертеж	44	X					X				X			
41	12	лист 3		44	X					X				X			
42	11	137598.10.00.01	Кронштейн	45	X	X	X	X	X	X	X	X	X	X	X	X	X
43	11	137598.10.00.07	Ребра	45	X	X	X	X	X	X	X	X	X	X	X	X	X
44	11	137598.10.00.08	Узел	45	X	X	X	X	X	X	X	X	X	X	X	X	X
45	11	137598.10.00.09	Косынка	45	X	X	X	X	X	X	X	X	X	X	X	X	X
46																	
47																	
48	11	137598.11.00.00 лист 1	Площадка	46		X				X				X			
49	11	лист 2		46		X				X				X			
50	12	137598.11.00.00 СБ лист 1	Площадка	46		X				X				X			
51	12	лист 2	Сборочный чертеж	47		X				X				X			
52																	
53																	
54	11	137598.12.00.00 лист 1	Площадка	48		X				X				X			
55	11	лист 2		48		X				X				X			
56	11	лист 3		48		X				X				X			
57	22	137598.12.00.00 СБ лист 1	Площадка	49		X				X				X			
58	12	лист 2	Сборочный чертеж	50		X				X				X			
59	11	137598.12.00.03	Подкос	48		X	X			X	X			X	X		

Инв. № подл. Подл. и дата Изм. № инв. Инв. № докум. Подл. и дата

137598 ТБ				Серия 3.505-11			
Исполн	Исполн	Подп.	Дата	Сборный знак III с опорой сечением 0,8 × 0,8 м. Таблица подбора чертежей знаков по исполнениям	Лит.	Лист	Листов
Разраб. Николаев	Ежов		5	5	...
И.контр. Курьлев	ГИПРОРЕЧТРАНС			
Чл.б. Волошин	Отдел 111			

Шифр 974-А-4					Исполнения 137598.00.00.00 -																		9
№ строки	Формат	Обозначение	Наименование	Стр. выдана	18	19	20	21	22	23	24	25	26	27	28	29	30	31	32	33	Примечание		
					Высота знака Н, м																		
					245	270	295	320															
					Размеры шрифта h × b, м																		
					6×3	6×4	6×5	8×6	6×3	6×4	6×5	8×6	6×3	6×4	6×5	8×6	6×3	6×4	6×5	8×6			
1	11	137598.13.00.00 лист 1	Площадка	50																			
2	11	лист 2		50																			
3	22	137598.13.00.00 СБ лист 1	Площадка	51																			
4	22	лист 2	Сборочный чертеж	52																			
5	22	лист 3		53																			
6	11	137598.14.00.00 лист 1	Перила	54		×	×	×		×	×	×		×	×	×		×	×	×			
7	11	лист 2		54		×	×	×		×	×	×		×	×	×		×	×	×			
8	12	137598.14.00.00 СБ лист 1	Перила	54		×	×	×		×	×	×		×	×	×		×	×	×			
9	12	лист 2	Сборочный чертеж	55		×	×	×		×	×	×		×	×	×		×	×	×			
10	11	137598.15.00.00 лист 1	Секция шпота	56	×	×	×		×	×	×		×	×	×		×	×	×	×			
11	11	лист 2		56	×	×	×		×	×	×		×	×	×		×	×	×	×			
12	22	137598.15.00.00 СБ	Секция шпота																				
13			Сборочный чертеж	57	×	×	×		×	×	×		×	×	×		×	×	×	×			
14	12	137598.15.00.01	Панель	56	×	×	×		×	×	×		×	×	×		×	×	×	×			
15	11	137598.15.01.00	Связь	58	×	×	×		×	×	×		×	×	×		×	×	×	×			
16	12	137598.15.01.00 СБ	Связь. Сборочный чертеж	58	×	×	×		×	×	×		×	×	×		×	×	×	×			
17	11	137598.16.00.00 лист 1	Секция шпота	58			×				×				×						×		
18	11	лист 2		59			×				×				×						×		
19	22	137598.16.00.00 СБ лист 1	Секция шпота	60			×				×				×						×		
20	11	лист 2	Сборочный чертеж	59			×				×				×						×		
21																							
22																							
23	11	137598.16.00.01	Панель	59			×				×				×						×		
24	11	137598.16.01.00	Связь	59			×				×				×						×		
25	22	137598.16.01.00 СБ	Связь. Сборочный чертеж	61			×				×				×						×		
26	11	137598.17.00.00 лист 1	Оттяжка	55	×	×	×	×	×	×	×	×	×	×	×	×	×	×	×	×	×		
27	11	лист 2		55	×	×	×	×	×	×	×	×	×	×	×	×	×	×	×	×	×		
28	22	137598.17.00.00 СБ	Оттяжка																				
29			Сборочный чертеж	62	×	×	×	×	×	×	×	×	×	×	×	×	×	×	×	×	×		
30	11	137598.17.01.00	Мурта	63	×	×	×	×	×	×	×	×	×	×	×	×	×	×	×	×	×		
31	12	137598.17.01.00 СБ	Мурта. Сборочный чертеж	63	×	×	×	×	×	×	×	×	×	×	×	×	×	×	×	×	×		
32	11	137598.17.01.01	Гайка	63	×	×	×	×	×	×	×	×	×	×	×	×	×	×	×	×	×		
33	11	137598.17.02.00	Вилка	64	×	×	×	×	×	×	×	×	×	×	×	×	×	×	×	×	×		
34	11	137598.17.02.01	Скоба	64	×	×	×	×	×	×	×	×	×	×	×	×	×	×	×	×	×		
35	11	137598.17.02.02	Штилька	64	×	×	×	×	×	×	×	×	×	×	×	×	×	×	×	×	×		
36	11	137598.18.00.00	Оттяжка	64	×	×	×	×	×	×	×	×	×	×	×	×	×	×	×	×	×		
37	22	137598.18.00.00 СБ	Оттяжка																				
38			Сборочный чертеж	65																			
39	11	137598.19.00.00 лист 1	Тяга анкерная	66	×	×	×	×	×	×	×	×	×	×	×	×	×	×	×	×	×		
40	11	лист 2		66	×	×	×	×	×	×	×	×	×	×	×	×	×	×	×	×	×		
41	12	137598.19.00.00 СБ лист 1	Тяга анкерная	66	×	×	×	×	×	×	×	×	×	×	×	×	×	×	×	×	×		
42	12	лист 2	Сборочный чертеж	67	×	×	×	×	×	×	×	×	×	×	×	×	×	×	×	×	×		
43	11	137598.19.00.01	Серьга	67	×	×	×	×	×	×	×	×	×	×	×	×	×	×	×	×	×		
44	11	137598.19.01.00	Траверса	67	×	×	×	×	×	×	×	×	×	×	×	×	×	×	×	×	×		
45	12	137598.19.01.00 СБ	Траверса																				
46			Сборочный чертеж	67	×	×	×	×	×	×	×	×	×	×	×	×	×	×	×	×	×		
47	11	137598.19.01.01	Ребро	68	×	×	×	×	×	×	×	×	×	×	×	×	×	×	×	×	×		
48	11	137598.19.01.02	Полоса	68	×	×	×	×	×	×	×	×	×	×	×	×	×	×	×	×	×		
49	11	137598.19.01.03	Шайба	69	×	×	×	×	×	×	×	×	×	×	×	×	×	×	×	×	×		
50	11	137598.19.02.00	Тяга	69	×	×	×	×	×	×	×	×	×	×	×	×	×	×	×	×	×		
51	12	137598.19.02.00 СБ	Тяга. Сборочный чертеж	69	×	×	×	×	×	×	×	×	×	×	×	×	×	×	×	×	×		
52	11	137598.19.02.01	Серьга	70	×	×	×	×	×	×	×	×	×	×	×	×	×	×	×	×	×		
53	11	137598.19.02.04	Серьга	70	×	×	×	×	×	×	×	×	×	×	×	×	×	×	×	×	×		
54	11	137598.19.03.00	Тяга	70	×	×	×	×	×	×	×	×	×	×	×	×	×	×	×	×	×		
55	11	137598.19.03.01	Серьга	70	×	×	×	×	×	×	×	×	×	×	×	×	×	×	×	×	×		
56	22	137598. ДВП	лист 3	73	×	×	×	×	×	×	×	×	×	×	×	×	×	×	×	×	×		
57	22	лист 4	материалов	74	×	×	×	×	×	×	×	×	×	×	×	×	×	×	×	×	×		
58																							
59																							

Шифр строки, Показ. и дата, Вид, материал, Шифр, № п/п, Подп. и дата

				137598 ТБ			Серия 3.305-11		
Исполн.	Л.А.Жуков	Подп.	Дата	Створный знак III с опорой сечением 0,8 × 0,8 м.			Лит	Лист	Листов
Разроб.	Николаев	Исполн.	1977				1	6	6
Проб.	Ежов	Исполн.	1977	Таблица подбора чертежей знаков по исполнениям			ГИПРОРЕЧТРАНС Отдел ПИ		
Н. контр.	Курманов	Исполн.	1977						
Утв.	Волошин	Исполн.	1977						

Шифр 974.8-4	№	Обозначение	Наименование	Кол. на исполн. 137598.00.00.00 -																	Примечание				
				01	02	03	04	05	06	07	08	09	10	11	12	13	14	15	16	17					
H	17	137598.14.00.00 - 01	Перила									3				3			3						
		- 03	Перила	3		3		3					3				3			3					
		- 05	Перила		4		4		4					4				4			4				
H	18	137598.15.00.00	Секция щита								СМ ЭРИМ				СМ ЭРИМ				СМ ЭРИМ				2 шт. отрезок заземл. № 103.13		
		- 02	Секция щита								СМ ЭРИМ				СМ ЭРИМ				СМ ЭРИМ				2 шт. отрезок заземл. № 103.13		
		- 04	Секция щита	СМ ЭРИМ		СМ ЭРИМ		СМ ЭРИМ		СМ ЭРИМ		СМ ЭРИМ		СМ ЭРИМ		СМ ЭРИМ		СМ ЭРИМ		СМ ЭРИМ		СМ ЭРИМ	2 шт. отрезок заземл. № 103.13		
		137598.16.00.00	Секция щита		СМ ЭРИМ		СМ ЭРИМ		СМ ЭРИМ		СМ ЭРИМ		СМ ЭРИМ		СМ ЭРИМ		СМ ЭРИМ		СМ ЭРИМ		СМ ЭРИМ		2 шт. отрезок заземл. № 103.13		
H	19	137598.15.00.00 - 01	Секция щита								СМ ЭРИМ				СМ ЭРИМ				СМ ЭРИМ				2 шт. отрезок заземл. № 103.13		
		- 03	Секция щита								СМ ЭРИМ				СМ ЭРИМ				СМ ЭРИМ				2 шт. отрезок заземл. № 103.13		
		- 05	Секция щита	СМ ЭРИМ		СМ ЭРИМ		СМ ЭРИМ		СМ ЭРИМ		СМ ЭРИМ		СМ ЭРИМ		СМ ЭРИМ		СМ ЭРИМ		СМ ЭРИМ		СМ ЭРИМ	2 шт. отрезок заземл. № 103.13		
		137598.16.00.00 - 01	Секция щита		СМ ЭРИМ		СМ ЭРИМ		СМ ЭРИМ		СМ ЭРИМ		СМ ЭРИМ		СМ ЭРИМ		СМ ЭРИМ		СМ ЭРИМ		СМ ЭРИМ		2 шт. отрезок заземл. № 103.13		
H	20	137598.17.00.00	Оттяжка	4	4																				
		- 01	Оттяжка			4	4																		
		- 02	Оттяжка					4	4																
		- 03	Оттяжка							4	4														
		- 04	Оттяжка									4	4												
		- 05	Оттяжка											4	4										
		- 06	Оттяжка													4	4								
		- 07	Оттяжка															4	4						
		- 08	Оттяжка																4	4					
H	21	137598.18.00.00	Оттяжка																						
		- 01	Оттяжка																						
H	22	137598.19.00.00	Тяга анкерная	4	4	4	4	4	4	4	4	4	4	4	4	4	4	4	4	4	4	4			
		- 01	Тяга анкерная																						
H	23	137598.00.00.00 - 01*)	Щиток	1	1	1	1	1	1	1	1	1	1	1	1	1	1	1	1	1	1	1	См. табл. I, шифр 974.8-4		
H	24	137600.00.00.00 *)	Рычаг	1	1	1	1	1	1	1	1	1	1	1	1	1	1	1	1	1	1	1	См. табл. I, шифр 974.8-4		
				<u>Детали</u>																					
H	25	137598.00.00.01	Маленький болт																						
			Круг 16 ГОСТ 2590-71 ВСт.З.сп2 ГОСТ 535-58 L=650														1	1	1	1	1	1	1	1	1 кг
H	26	137598.00.00.02	Удлинитель																						
			Угол равнобокий 63x63x6 ГОСТ 8509-72 ВСт.З.сп2 ГОСТ 535-58 L=3175														1	1	1	1	1	1	1	1	18.3 кг
H	27	137598.00.00.03	Перила																						
			Угол равнобокий 32x32x4 ГОСТ 8509-72 ВСт.З.сп1 ГОСТ 535-58 L=560																						6
H	28	137598.00.00.04	Перила																						
			Угол равнобокий 32x32x4 ГОСТ 8509-72 ВСт.З.сп1 ГОСТ 535-58 L=800	6	8	6	8	6	8	6	8	6	8	6	8	6	8	6	8	6	8	6	8	6	1.53 кг
H	29	137598.00.00.05	Связь																						
			Круг 10 ГОСТ 2590-71 ВСт.З.сп1 ГОСТ 535-58 L=560																						12
H	30	137598.00.00.06	Связь																						
			Круг 10 ГОСТ 2590-71 ВСт.З.сп1 ГОСТ 535-58 L=800	12	16	12	16	12	16	12	16	12	16	12	16	12	16	12	16	12	16	12	16	12	0.5 кг

Шифр 974.8-4

137598.00.00.00				Серия 3.505-11	
Исполн.	М.В.Докуч	Подп.	Вето	Створный знак III с опорой сечением 08x08м	
Рисовал	Е.Ж.В	Э.Л.В	М.В.В	Лист	Листов 2
Проб.	М.К.Л.В	М.В.В	М.В.В	ГИПРОСЕТРАНС	
М.К.П.А.	Курьяков	М.В.В	М.В.В	Формат 22	

Шифр ГТД-А-4	Формат 30х40	Поз.	Обозначение	Наименование	Кол. на серию 137598.00.00.00-																	Примечание	12		
					01	02	03	04	05	06	07	08	09	10	11	12	13	14	15	16	17				
54		31	137598.00.00.07	СВЯЗЬ Угол. равнобекий 32x32x4 ГОСТ 8509-72 В Ст.Зкн ГОСТ 535-58 P-5605	4	4	4	4	4	4	4	4	4	4	4	4	4	4		10,7 кг					
			-01	СВЯЗЬ Угол. равнобекий 32x32x4 ГОСТ 8509-72 В Ст.Зкн ГОСТ 535-58 P-8005	4	4	4	4				4				4			4		15,3 кг				
54		32	137598.00.00.08	Подкос Круг 10 ГОСТ 2590-71 В Ст.Зкн ГОСТ 535-58 P-730	2	2	2	2	2	2	2	2	2	2	2	2	2	2	2	2	2	2	2	0,45 кг	
		33	137598.00.00.09	Настил площадки Доска сосновая 25x180 ГОСТ 8486-66; P-650						24			24			24								18 кг	
			-01	Настил площадки Доска сосновая 25x180 ГОСТ 8486-66; P-1070							24		24			24								2,9 кг	
			-02	Настил площадки Доска сосновая 25x180 ГОСТ 8486-66; P-1570	24	24	24					24		24										4,3 кг	
			-03	Настил площадки Доска сосновая 25x180 ГОСТ 8486-66; P-2070	32	32	32					32			32							32		5,6 кг	
34			137598.00.00.10	Накладка Лист 6 ГОСТ 5681-57 В Ст.Зкн 2 ГОСТ 14637-69	12	16	12	16	12	16	12	12	12	16	12	12	12	16	12	12	12	16		0,55 кг	
35			137598.00.00.11	Накладка Лист 6 ГОСТ 5681-57 В Ст.Зкн 2 ГОСТ 14637-69	2	2	2	2	2	2	2	2	2	2	2	2	2	2	2	2	2	2	2	0,98 кг	
36			137598.00.00.12	Накладка Лист 6 ГОСТ 5681-57 В Ст.Зкн 2 ГОСТ 14637-69	2	2	2	2	2	2	2	2	2	2	2	2	2	2	2	2	2	2	2	1,25 кг	
				<u>Стандартные</u> <u>изделия</u>																					
37				Болт М 6x40.36 ГОСТ 7798-70	48	64	48	64	48	64	48	48	48	64	48	48	64	48	48	48	64				
38				Болт М 12x25.36 ГОСТ 7798-70	12	16	12	16	12	16	12	12	12	16	12	12	12	16	12	12	12	16			
39				Болт М 16x40.36 ГОСТ 7798-70	16	16	24	24	24	24	32	32	32	32	32	32	32	32	40	40	40	40			
40				Винт М 12x40.36 ГОСТ 17475-72	2	2	2	2	2	2	2	2	2	2	2	2	2	2	2	2	2	2			
41				Гайка М 6.4 ГОСТ 5915-70	48	64	48	64	48	64	48	48	48	64	48	48	64	48	48	48	64	48			
42				Гайка М 12.4 ГОСТ 5915-70	14	18	14	18	14	18	14	14	14	18	14	14	14	18	14	14	14	18			
43				Гайка М 16.4 ГОСТ 5915-70	16	16	24	24	24	24	32	32	32	32	32	32	32	32	40	40	40	40			
44				Гайка М 30.4 ГОСТ 5915-70	12	12	12	12	12	12	12	12	12	12	12	12	12	12	12	12	12	12			
45				Шайба 6.02 ГОСТ 6958-68	96	128	96	128	96	128	96	96	96	128	96	96	96	128	96	96	96	128			
46				Шайба 12.02 ГОСТ 11371-68	14	18	14	18	14	18	14	14	14	18	14	14	14	18	14	14	14	18			
47				Шайба 30.02 ГОСТ 11371-68	12	12	12	12	12	12	12	12	12	12	12	12	12	12	12	12	12	12			

Указанная информация является конфиденциальной и должна храниться в строгом секрете

			137598.00.00.00			Серия 3.505-11		
Исполн.	Провер.	Директор	Исполн.	Провер.	Директор	Исполн.	Провер.	Директор
В.С. Сидорова	Е.А. Сидорова	В.С. Сидорова	В.С. Сидорова	Е.А. Сидорова	В.С. Сидорова	В.С. Сидорова	Е.А. Сидорова	В.С. Сидорова
Стандартный знак III						Лит. Лист		
с опорой сечением 0,8x0,8 м						ГИПРОЕКТРАНС		
						Формат 22		

Шифр	№	№	Обозначение	Наименование	Код. № Цепочка 137598.00.00.00														Примечание			
					18	19	20	21	22	23	24	25	26	27	28	29	30	31		32	33	
17	17		137598.14.00.00-01	Перила		3					3			3			3					
			-03	Перила			3					3				3			3			
			-05	Перила				4					4				4			4		
18	18		137598.15.00.00	Секция щита	СМ															ЭШТ ОРУЖ. ЗОНА № 19		
			-02	Секция щита	СМ																ЭШТ ОРУЖ. ЗОНА № 19	
			-04	Секция щита	СМ																ЭШТ ОРУЖ. ЗОНА № 19	
			137598.16.00.00	Секция щита	СМ																ЭШТ ОРУЖ. ЗОНА № 19	
19	19		137598.15.00.00-01	Секция щита	СМ															ЭШТ ПРИМЕНЕНА В ОРУЖ. ЗОНЕ № 19		
			03	Секция щита	СМ																ЭШТ ПРИМЕНЕНА В ОРУЖ. ЗОНЕ № 19	
			05	Секция щита	СМ																ЭШТ ПРИМЕНЕНА В ОРУЖ. ЗОНЕ № 19	
			137598.16.00.00-01	Секция щита	СМ																ЭШТ ПРИМЕНЕНА В ОРУЖ. ЗОНЕ № 19	
20	20		137598.17.00.00																			
			-01	Оттяжка																		
			-02	Оттяжка																		
			-03	Оттяжка																		
			-04	Оттяжка																		
			-05	Оттяжка																		
			-06	Оттяжка	4	4	4	4														
			-07	Оттяжка					4	4	4	4										
			-08	Оттяжка									4	4	4	4						
21	21		137598.18.00.00	Оттяжка										4	4	4	4					
			-01	Оттяжка													4	4	4	4		
22	22		137598.19.00.00	Тяга анкерная	4	4	4	4	4	4	4	4										
			-01	Тяга анкерная												4	4	4	4	4	4	
23	23		137598.00.00.00-01*	Шкаф	1	1	1	1	1	1	1	1	1	1	1	1	1	1	1	Шифр 01.001.1; 574-А-1		
24	24		137600.00.00.00 *	Рычаг	1	1	1	1	1	1	1	1	1	1	1	1	1	1	1	Шифр 01.001.1; 574-А-1		
<u>Детали</u>																						
54	25		137598.00.00.01	Молниесвод																		
			Круг 16 ГОСТ 2590-71																			
			ВСт.Зсп2 ГОСТ 535-58 Р-650	1	1	1	1	1	1	1	1	1	1	1	1	1	1	1	1	1	1 К2	
54	26		137598.00.00.02	Удлинитель																		
			Угол. равнобокий																			
			63x63x6 ГОСТ 8509-72 ВСт.Зсп2 ГОСТ 535-58 Р-3175	1	1	1	1	1	1	1	1	1	1	1	1	1	1	1	1	1	18,3 К2	
54	27		137598.00.00.03	Перила																		
			Угол. равнобокий																			
			32x32x4 ГОСТ 8509-72 ВСт.Зсп2 ГОСТ 535-58 Р-560	6				6				6				6					1,07 К2	
54	28		137598.00.00.04	Перила																		
			Угол. равнобокий																			
			32x32x4 ГОСТ 8509-72 ВСт.Зсп2 ГОСТ 535-58 Р-800	6	6	6	8	6	6	6	8	6	6	6	8	6	6	6	8		1,53 К2	
54	29		137598.00.00.05	Связь																		
			Круг 10 ГОСТ 2590-71																			
			ВСт.Зсп2 ГОСТ 535-58 Р-560	12				12				12				12					0,35 К2	
54	30		137598.00.00.06	Связь																		
			Круг 10 ГОСТ 2590-71																			
			ВСт.Зсп2 ГОСТ 535-58 Р-800	12	12	12	16	12	12	12	16	12	12	12	16	12	12	12	16		0,5 К2	

Уч. и проект. инст. и детали. Угол. равнобокий. Перила и связи.

137598.00.00.00				Серия 3.505-11
Исполн. Разработ. Проект.	Исполн. Разработ. Проект.	Исполн. Разработ. Проект.	Исполн. Разработ. Проект.	Исполн. Разработ. Проект.
ГТБОРНЫЙ ЗИТК III с опорой сечением 0,8x0,8 м				Исполн. Разработ. Проект.
Исполн. Разработ. Проект.				Исполн. Разработ. Проект.

Формат 22.

Рис. 2
Остальное - см рис. 1

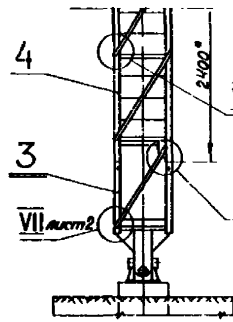


Рис. 3
Остальное - см рис. 1

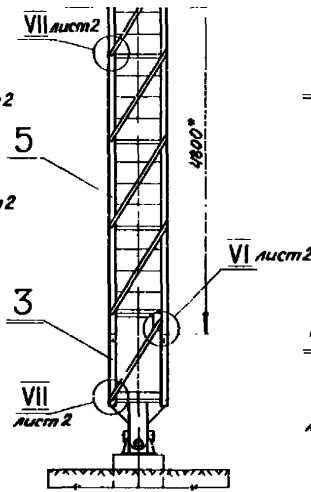


Рис. 4
Остальное - см рис. 1

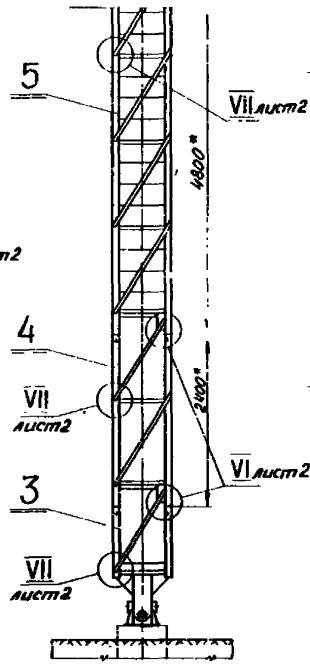


Рис. 5
Остальное - см рис. 1

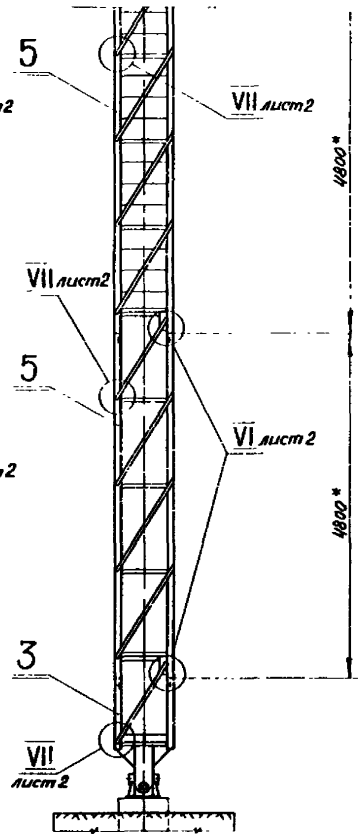
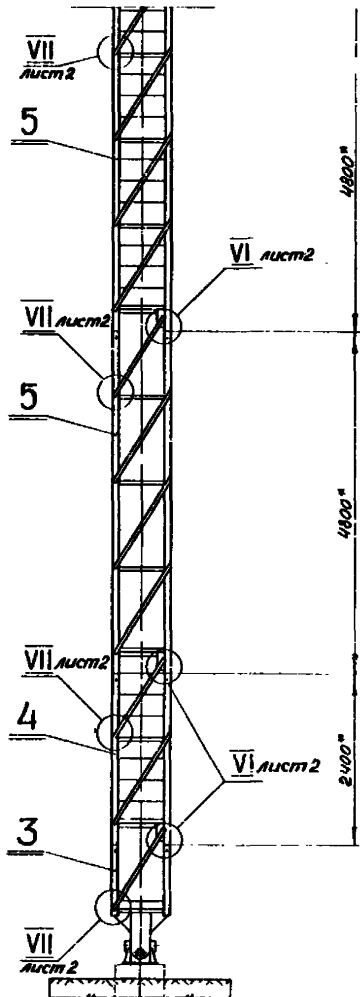
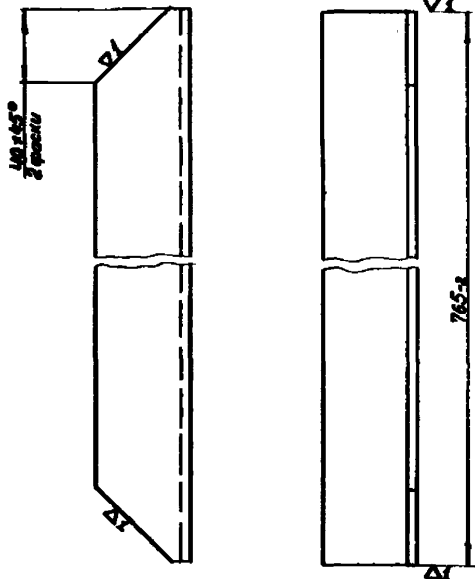


Рис. 6
Остальное - см рис. 1



Изм. № подл. Подп. и дата. Измен. № и № изм. № подл. Подп. и дата.

				137598.00.00.00 СБ		Серия 3.505 - II	
Изм. лист	№ докум.	Подп.	Дата	Створный знак III с опорой сечением 08x08м	Лит.	Масса	Масштаб
Разрб	Ежов	Б.А.	1968				1:50
Проб	Николаев	В.А.	1968	Сборочный чертеж	Лист 4 Листов		
Т. контр.	Волошин	В.А.	1968		МРФ РСФСР		
И. контр.	Курылев	В.А.	1968	ГИПРОЕКТРАНС			
Утв.	Коновалов	В.А.	1968	Отдел ПП			
				Копировал		Формат 22	



Неуказанные предельные отклонения размеров - по СМ_А

137598.01.00.01 Серия 3.505-11

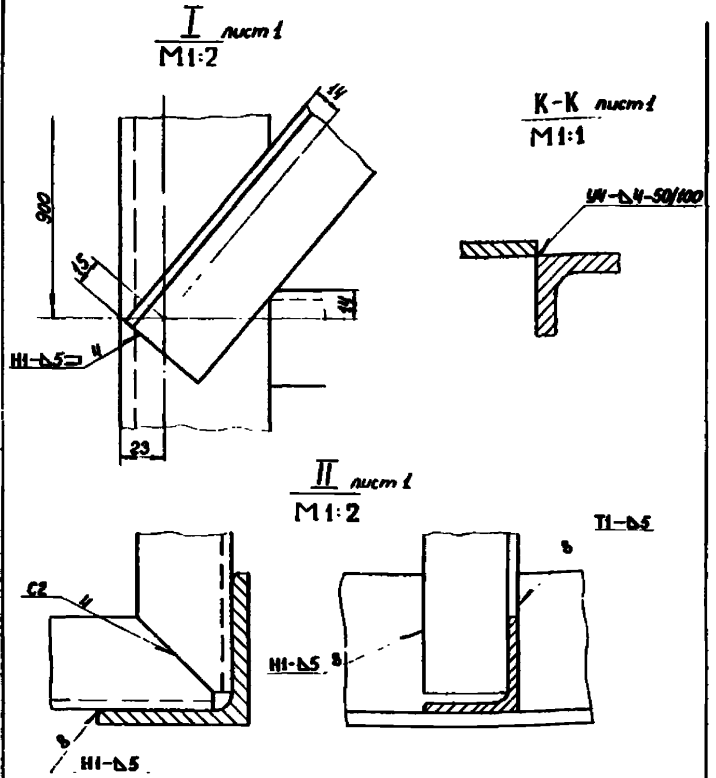
Панель

Лист 2,82 1:2

Исполн.	№ докум.	Подп.	Дата
Разработ.	Исполнитель	Провер.	Корр.
Т. Кочетов	Б. С. С.	В. С. С.	1987

Угол равностор. 32±32±4 ГОСТ 8509-72
ВСтЗсп2 ГОСТ 535-58
ГИПРОРЕЧТРАНС
Изд. III
Формат И1

Копировал:



137598.01.00.00 СБ Серия 3.505-11

Секция I
Сборочный чертеж.

Лист 2,82 1:2

Исполн.	№ докум.	Подп.	Дата
Разработ.	Исполнитель	Провер.	Корр.
Т. Кочетов	Б. С. С.	В. С. С.	1987

Угол равностор. 32±32±4 ГОСТ 8509-72
ВСтЗсп2 ГОСТ 535-58
ГИПРОРЕЧТРАНС
Изд. III
Формат И1

Копировал:

Код	Знак	Поз.	Обозначение	Наименование	Кол.	Примечание
Б4	14		137598.01.00.14	Перила Угол равностор. 32±32±4 ГОСТ 8509-72 ВСтЗсп2 ГОСТ 535-58	2	1,37 кг
Б4	15		137598.01.00.15	Усиление Угол равностор. 32±32±4 ГОСТ 8509-72 ВСтЗсп2 ГОСТ 535-58	1	0,22 кг
Б4	16		137598.01.00.16	Пластина Лист 8 ГОСТ 5681-57 ВСтЗсп2 ГОСТ 14637-69	4	1,25 кг
Б4	17		137598.01.00.17	Раскос Угол равностор. 50±50±5 ГОСТ 8509-72 ВСтЗсп2 ГОСТ 535-58	4	4,07 кг
Б4	18		137598.01.00.18	Пояс Угол равностор. 80±80±8 ГОСТ 8509-72 ВСтЗсп2 ГОСТ 535-58	3	22,19 кг
Б4	19		137598.01.00.19	Пояс Угол равностор. 80±80±8 ГОСТ 8509-72 ВСтЗсп2 ГОСТ 535-58	1	36,42 кг
Б4	20		137598.01.00.20	Связь Круг 10 ГОСТ 2590-71 ВСтЗсп2 ГОСТ 535-58	2	0,44 кг

137598.01.00.00 Серия 3.505-11

Секция I

Лист 2,82 1:2

Исполн.	№ докум.	Подп.	Дата
Разработ.	Исполнитель	Провер.	Корр.
Т. Кочетов	Б. С. С.	В. С. С.	1987

Копировал:

Формат И1

Код	Знак	Поз.	Обозначение	Наименование	Кол.	Примечание
			137598.01.00.00 СБ	Документация Сборочный чертеж		
				Детали		
И1	1		137598.01.00.01	Панель	4	
И1	2		137598.01.00.02	Диагональ	1	
И1	3		137598.01.00.03	Настил	1	
Б4	4		137598.01.00.04	Упор Угол равностор. 50±50±5 ГОСТ 8509-72 ВСтЗсп2 ГОСТ 535-58	2	3,43 кг
Б4	5		137598.01.00.05	Пластина Лист 8 ГОСТ 5681-57 ВСтЗсп2 ГОСТ 14637-69	4	1,57 кг
Б4	6		137598.01.00.06	Переключатель Круг 16 ГОСТ 2590-71 ВСтЗсп2 ГОСТ 535-58	3	1,13 кг
Б4	7		137598.01.00.07	Накладка Угол равностор. 80±80±8 ГОСТ 8509-72 ВСтЗсп2 ГОСТ 535-58	4	3,86 кг
И1	8		137598.01.00.08	Ось	1	
И1	9		137598.01.00.09	Шайба	1	
И1	10		137598.01.00.10	Консоль	1	
И1	11		137598.01.00.11	Плита	1	
И1	12		137598.01.00.12	Диагональ	1	
И1	13		137598.01.00.13	Перила	1	

137598.01.00.00 Серия 3.505-11

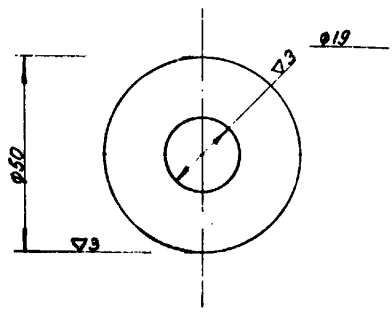
Секция I

Лист 2,82 1:2

Исполн.	№ докум.	Подп.	Дата
Разработ.	Исполнитель	Провер.	Корр.
Т. Кочетов	Б. С. С.	В. С. С.	1987

Копировал:

Формат И1



Неуказанные предельные отклонения размеров - по СМ₈

137598.01.00.09

Серия 3.505-11

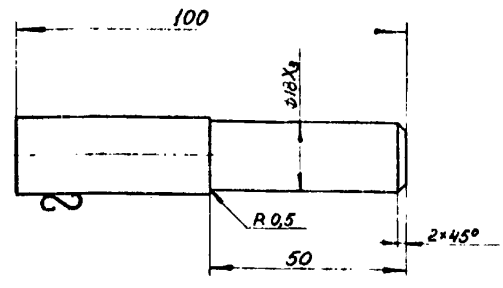
Изм/Лист	№ докум.	Подп.	Дата	Лист	Масса	Масштаб
Разр.	Николаев	Б.С.М.		1	0,052	1:1
Проб.	Ежов	Б.С.М.				
Т.контр.						
И.контр.	Курьяев	Б.С.М.				
Утв.	Волошин	Б.С.М.				

Лист 4 ГОСТ 5681-57
ВСтЗсп2 ГОСТ 14637-69

МРФ РСФСР
ГИПРОРЕЧТРАНС
Отдел III

Копировал: Формат 11

Шайба



Неуказанные предельные отклонения размеров - по СМ₈

137598.01.00.08

Серия 3.505-11

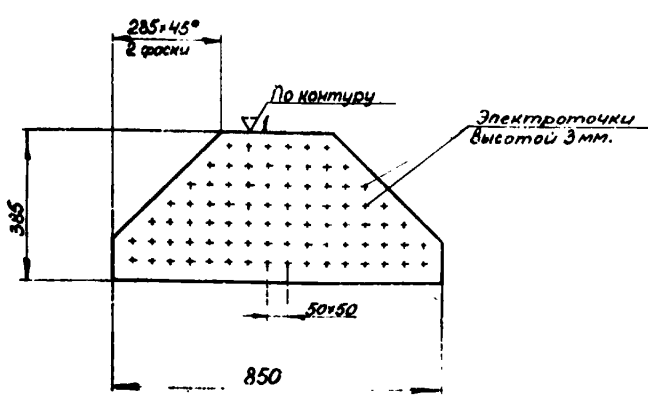
Изм/Лист	№ докум.	Подп.	Дата	Лист	Масса	Масштаб
Разр.	Николаев	Б.С.М.		1	0,22	1:1
Проб.	Ежов	Б.С.М.				
Т.контр.						
И.контр.	Курьяев	Б.С.М.				
Утв.	Волошин	Б.С.М.				

Лист 20 ГОСТ 2590-71
ВСтЗсп2 ГОСТ 335-58

МРФ РСФСР
ГИПРОРЕЧТРАНС
Отдел III

Копировал: Формат 11

Ось



Неуказанные предельные отклонения размеров - по СМ₈

137598.01.00.03

Серия 3.505-11

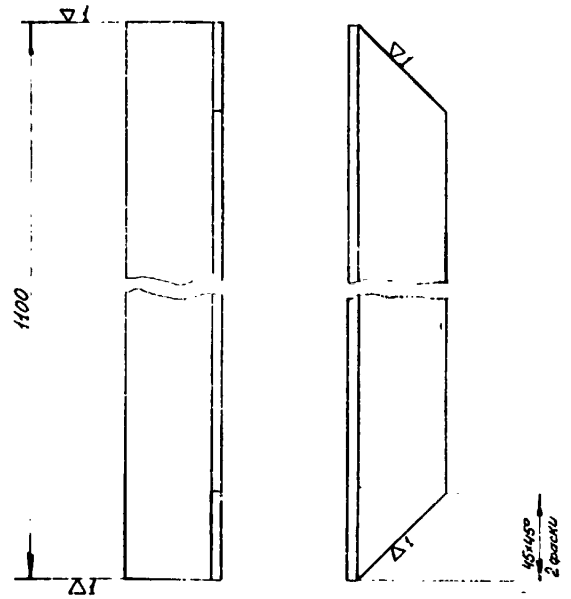
Изм/Лист	№ докум.	Подп.	Дата	Лист	Масса	Масштаб
Разр.	Николаев	Б.С.М.		1	7,72	1:10
Проб.	Ежов	Б.С.М.				
Т.контр.						
И.контр.	Курьяев	Б.С.М.				
Утв.	Волошин	Б.С.М.				

Лист 4 ГОСТ 5681-57
ВСтЗсп2 ГОСТ 14637-69

МРФ РСФСР
ГИПРОРЕЧТРАНС
Отдел III

Копировал: Формат 11

Настил



Неуказанные предельные отклонения размеров - по СМ₈

137598.01.00.02

Серия 3.505-11

Изм/Лист	№ докум.	Подп.	Дата	Лист	Масса	Масштаб
Разр.	Николаев	Б.С.М.		1	4,06	1:2
Проб.	Ежов	Б.С.М.				
Т.контр.						
И.контр.	Курьяев	Б.С.М.				
Утв.	Волошин	Б.С.М.				

Лист 50x50 ГОСТ 8509-72
ВСтЗсп2 ГОСТ 335-58

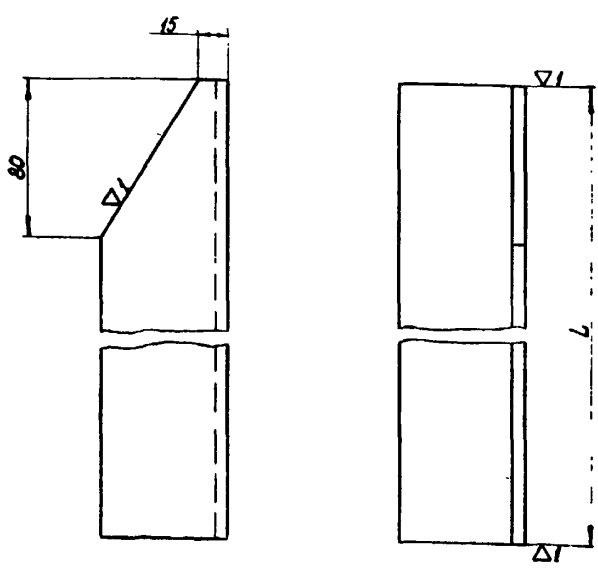
МРФ РСФСР
ГИПРОРЕЧТРАНС
Отдел III

Копировал: Формат 11

Диагональ

Шифр 974-А-4 137598.02.00.06

С (Δ)



Обозначение	Л мм	Масса кг
137598.02.00.06	1355	7,7
- 01	1470	8,4

Неуказанные предельные отклонения размеров - по СМ₈

137598.02.00.06 Серия 3.505-11

Раскос

Лист	Масса	Максимум
1	0,1	—

Изм	Лист	№ докум.	Подп.	Дата
Разр.	1	Николаев	Н.С.	19.12.11
Проб.	1	Ежов	В.А.	19.12.11
Контр.	1			

Угол равнобок. 63*63*6 ГОСТ 8509-72 ВСтЗсп2 ГОСТ 535-58

ГИПРОРЕКТРАНС Отдел ПП

Копировал:

Формат А1

Изм	Лист	№ докум.	Подп.	Дата	Обозначение	Наименование	Кол.	Примечание
Б4	7	137598.02.00.05			137598.02.00.05	Пластина Лист 8 ГОСТ 5681-57 ВСтЗсп2 ГОСТ 14637-69	2	1,6 кг
Переменные данные для исполнений.						137598.02.00.00 См СБ, рис. 1		
И1	8	137598.01.00.01			137598.01.00.01	Панель	12	
И1	9	137598.01.00.02			137598.01.00.02	Диагональ	2	
И1	10	137598.01.00.03			137598.01.00.03	Настил	2	
Б4	11	137598.01.00.04			137598.01.00.04	Упор Угол равнобок. 50*50*5 ГОСТ 8509-72 ВСтЗсп2 ГОСТ 535-58	2	3,43 кг
Б4	12	137598.01.00.05			137598.01.00.05	Пластина Лист 8 ГОСТ 5681-57 ВСтЗсп2 ГОСТ 14637-69	18	1,57 кг
И1	13	137598.02.00.06			137598.02.00.06	Раскос	4	
И1	14	- 01			- 01	Раскос	4	
И1	15	137598.02.00.07			137598.02.00.07	Настил	1	
Б4	16	137598.02.00.08			137598.02.00.08	Косынка Лист 4 ГОСТ 5681-57 ВСтЗсп2 ГОСТ 14637-69	2	0,6 кг
Б4	17	137598.02.00.09			137598.02.00.09	Диагональ Угол равнобок. 50*50*5 ГОСТ 8509-72 ВСтЗсп2 ГОСТ 535-58	1	3,1 кг

137598.02.00.00 Серия 3.505-11 Лист 2

Изм	Лист	№ докум.	Подп.	Дата
Разр.	1	Николаев	Н.С.	19.12.11
Проб.	1	Ежов	В.А.	19.12.11
Контр.	1			

Копировал:

Формат А1

Изм	Лист	№ докум.	Подп.	Дата	Обозначение	Наименование	Кол.	Примечание
					137598.02.00.00-01	См. СБ, рис 2		
И1	8	137598.01.00.01			137598.01.00.01	Панель	8	
И1	9	137598.01.00.02			137598.01.00.02	Диагональ	3	
И1	10	137598.01.00.03			137598.01.00.03	Настил	3	
Б4	11	137598.01.00.04			137598.01.00.04	Упор Угол равнобок. 50*50*5 ГОСТ 8509-72 ВСтЗсп2 ГОСТ 535-58	4	
Б4	12	137598.01.00.05			137598.01.00.05	Пластина Лист 8 ГОСТ 5681-57 ВСтЗсп2 ГОСТ 14637-69	22	
И1	13	137598.02.00.06			137598.02.00.06	Раскос	8	

137598.02.00.00 Серия 3.505-11 Лист 3

Изм	Лист	№ докум.	Подп.	Дата	Обозначение	Наименование	Кол.	Примечание
*		137598.02.00.00СБ			137598.02.00.00СБ	Сборочный чертеж		*22,12,11
Детали								
Б4	1	137598.01.00.06			137598.01.00.06	Перекладина Круг 16 ГОСТ 2590-71 ВСтЗсп2 ГОСТ 535-58	15	1,13 кг
Б4	2	137598.01.00.07			137598.01.00.07	Накладка Угол равнобок. 80*80*8 ГОСТ 8509-72 ВСтЗсп2 ГОСТ 535-58	4	3,86 кг
Б4	3	137598.02.00.01			137598.02.00.01	Пояс Угол равнобок. 80*80*8 ГОСТ 8509-72 ВСтЗсп2 ГОСТ 535-58	4	57,9 кг
Б4	4	137598.02.00.02			137598.02.00.02	Раскос Угол равнобок. 63*63*6 ГОСТ 8509-72 ВСтЗсп2 ГОСТ 535-58	2	6,3 кг
Б4	5	137598.02.00.03			137598.02.00.03	Раскос Угол равнобок. 63*63*6 ГОСТ 8509-72 ВСтЗсп2 ГОСТ 535-58	2	6,9 кг
Б4	6	137598.02.00.04			137598.02.00.04	Раскос Угол равнобок. 63*63*6 ГОСТ 8509-72 ВСтЗсп2 ГОСТ 535-58	8	7,55 кг

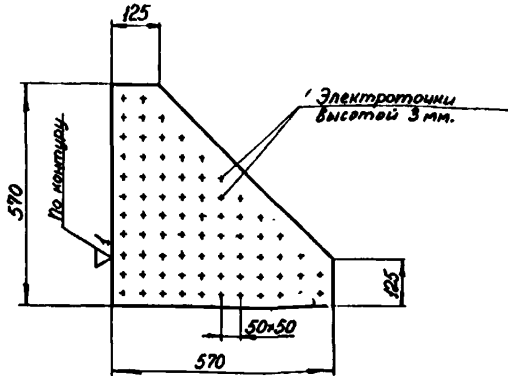
137598.02.00.00. Серия 3.505-11

Секция II

Изм	Лист	№ докум.	Подп.	Дата
Разр.	1	Николаев	Н.С.	19.12.11
Проб.	1	Ежов	В.А.	19.12.11
Контр.	1			

Копировал:

Формат А1



Неуказанные предельные отклонения размеров - по СМ₂

137598.02.00.07

Серия 3.505-11

Изм/Лист	№ докум.	Подп.	Дата
Разроб.	Николаев	И.С.М.	15.02.74
Проб.	Сажоб	С.А.Т.	15.02.74
Т.Контр.			
И.Контр.	Курьяков	В.В.Т.	15.02.74
Утв.	Волошин	В.В.Т.	15.02.74

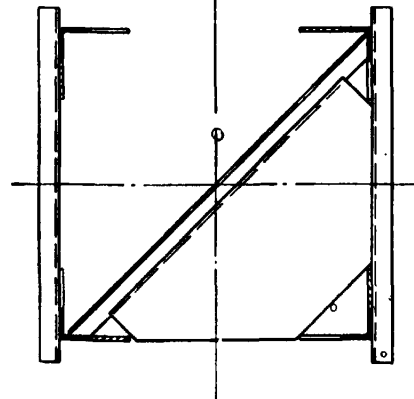
Настил

Лит.	Масса	Масштаб
	7,09	1:10
Лист	Листов	
1	1	

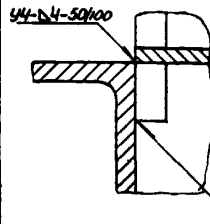
Копировал:

Формат 11

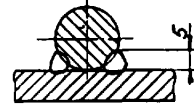
Д-Д лист 1
М 1:10



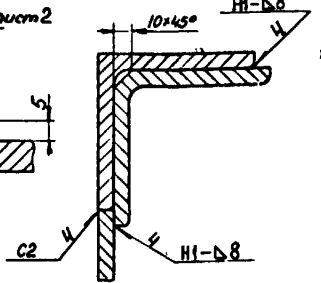
Е-Е лист 2
М 1:1



Ж-Ж лист 2
М 1:1



3-3 лист 1
М 1:2



137598.02.00.00СБ.

Серия 3.505-11

Изм/Лист	№ докум.	Подп.	Дата
Разроб.	Николаев	И.С.М.	15.02.74
Проб.	Сажоб	С.А.Т.	15.02.74
Т.Контр.			
И.Контр.	Курьяков	В.В.Т.	15.02.74
Утв.	Волошин	В.В.Т.	15.02.74

Секция II.

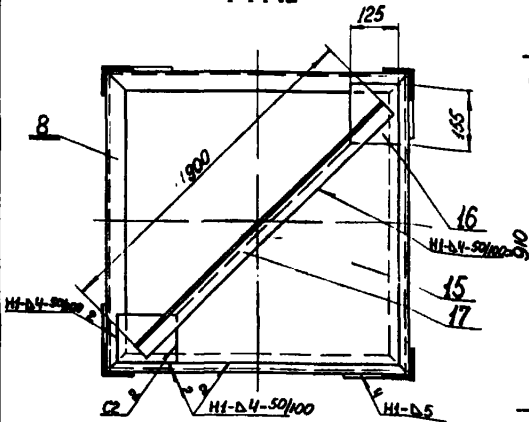
Сборочный чертеж.

Лит.	Масса	Масштаб
Лист 3	Листов	
1	1	

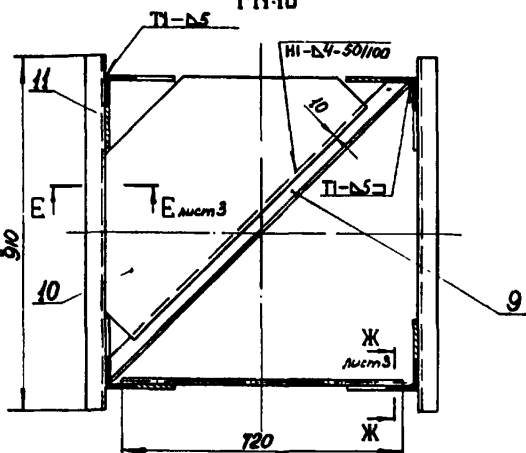
Копировал:

Формат 11

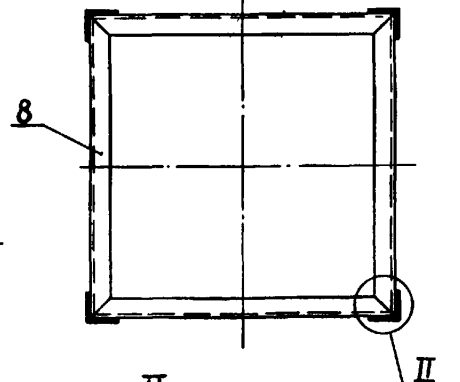
А-А лист 1
М 1:10



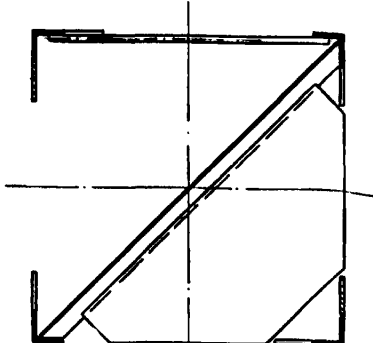
Б-Б лист 1
М 1:10



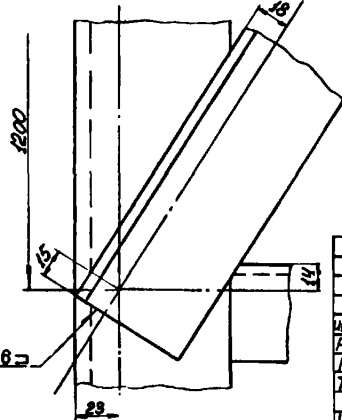
В-В лист 1
М 1:10



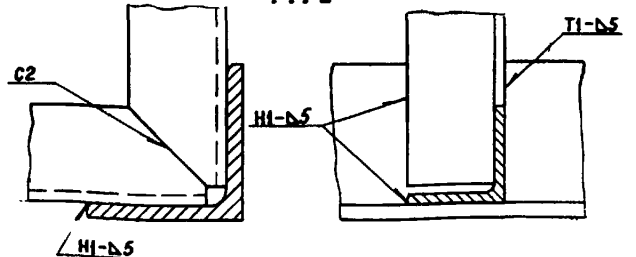
Г-Г лист 1
М 1:10



И лист 1
М 1:2



II лист 1
М 1:2



137598.02.00.00СБ

Серия 3.505-11

Изм/Лист	№ докум.	Подп.	Дата
Разроб.	Николаев	И.С.М.	15.02.74
Проб.	Сажоб	С.А.Т.	15.02.74
Т.Контр.			
И.Контр.	Курьяков	В.В.Т.	15.02.74
Утв.	Волошин	В.В.Т.	15.02.74

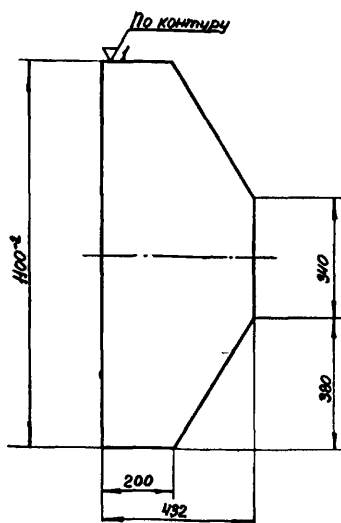
Секция II.

Сборочный чертеж.

Лит.	Масса	Масштаб
Лист 2	Листов	
1	1	

Копировал:

Формат 12



Неуказанные предельные отклонения размеров - по СМ₈

137598.03.00.02

Серия
3.505-11

Ребро

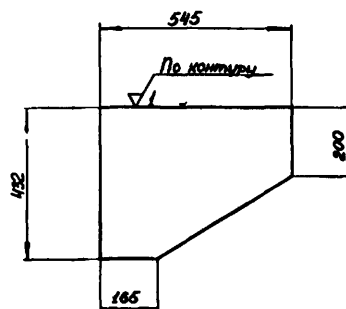
Лист	Масса	Масштаб
1	26,7	1:10

Лист Листов 1
МРД РСФСР
ГИПРОРЕЧТРАНС
Отдел ПП
Формат И1

Изм/Лист	№ докум.	Подп.	Дата
Разработ	Николаев	Иванов	15.2.74
Проб.	Скобов	С.С.	15.2.74
Т.Кантор			
Изм/Лист	№ докум. <td>Подп. <td>Дата </td></td>	Подп. <td>Дата </td>	Дата
Исполн	Курьяков	В.В.	15.2.74
Утв.	Волошин	В.А.	15.2.74

Лист 8 ГОСТ 5681-57
ВСтЗсп2 ГОСТ 14637-69

Копировал:



Неуказанные предельные отклонения размеров - по СМ₈

137598.03.00.03

Серия
3.505-11

Ребро

Лист	Масса	Масштаб
1	13,21	1:10

Лист Листов 1
МРД РСФСР
ГИПРОРЕЧТРАНС
Отдел ПП
Формат И1

Изм/Лист	№ докум.	Подп.	Дата
Разработ	Николаев	Иванов	15.2.74
Проб.	Скобов	С.С.	15.2.74
Т.Кантор			
Изм/Лист	№ докум. <td>Подп. <td>Дата </td></td>	Подп. <td>Дата </td>	Дата
Исполн	Курьяков	В.В.	15.2.74
Утв.	Волошин	В.А.	15.2.74

Лист 8 ГОСТ 5681-57
ВСтЗсп2 ГОСТ 14637-69

Копировал:

Изм/Лист	Зона	№ док.	Обозначение	Наименование	Кол.	Примечание
Б4	14	137598.03.00.13		Пластина Лист 8 ГОСТ 5681-57 ВСтЗсп2 ГОСТ 14637-69	2	3,8 кг
				180 × 336		

137598.03.00.00

Серия
3.505-11

Лист
2

Копировал:

Изм/Лист	Зона	№ док.	Обозначение	Наименование	Кол.	Примечание
				Документация		
				Сборочный чертеж.		
				Детали		
Б4	1	137598.02.00.03		Раскос Угол равнобок. 63×63×6 ГОСТ 8509-72 ВСтЗсп2 ГОСТ 535-58	4	6,9 кг
Б4	2	137598.03.00.01		Пояс Угол равнобок. 80×80×8 ГОСТ 8509-72 ВСтЗсп2 ГОСТ 535-58	4	9,55 кг
И1	3	137598.03.00.02		Ребро	1	
И1	4	137598.03.00.03		Ребро	2	
И1	5	137598.03.00.04		Ребро	4	
И1	6	137598.03.00.05		Ребро	4	
И1	7	137598.03.00.06		Панель	4	
И1	8	137598.03.00.07		Щека	2	
И1	9	137598.03.00.08		Ребро	1	
И1	10	137598.03.00.09		Ребро	2	
И1	11	137598.03.00.10		Скоба	1	
И1	12	137598.03.00.11		Ложечка	2	
И1	13	137598.03.00.12		Пластина Лист 8 ГОСТ 5681-57 ВСтЗсп2 ГОСТ 14637-69	1	3,46 кг
				246 × 224		

137598.03.00.00

Серия
3.505-11

Секция III

Лист	Листов	Листов
1	1	2

МРД РСФСР
ГИПРОРЕЧТРАНС
Отдел ПП
Формат И1

Изм/Лист	№ докум.	Подп.	Дата
Разработ	Николаев	Иванов	15.2.74
Проб.	Скобов	С.С.	15.2.74
Т.Кантор			
Изм/Лист	№ докум. <td>Подп. <td>Дата </td></td>	Подп. <td>Дата </td>	Дата
Исполн	Курьяков	В.В.	15.2.74
Утв.	Волошин	В.А.	15.2.74

Копировал:

Шифр 974-А-А 137598.03.00.07 (Δ) 2

Щека

137598.03.00.07 Серия 3.505-11

Лист	Масса	Масштаб
1	8,38	1:5

Лист Листов 1

МРО РСФСР

ГИПРОРЕЧТРАНС

Отдел ПП

Лист 8 ГОСТ 5681-57
ВотЗен2 ГОСТ 14637-69

Копировал: Формат 11

И.Контр. Курьянов
Утв. Волошин

Разработ. Николаев
Проб. Ежов
Т.Контр.

Подп. Шереметьев
Дата 15.12.74

Лист Листов 1

МРО РСФСР

ГИПРОРЕЧТРАНС

Отдел ПП

Лист 8 ГОСТ 5681-57
ВотЗен2 ГОСТ 14637-69

Копировал: Формат 11

И.Контр. Курьянов
Утв. Волошин

Разработ. Николаев
Проб. Ежов
Т.Контр.

Подп. Шереметьев
Дата 15.12.74

137598.03.00.06 (Δ) 2 30

Панель

137598.03.00.06 Серия 3.505-11

Лист	Масса	Масштаб
1	2,76	1:2

Лист Листов 1

МРО РСФСР

ГИПРОРЕЧТРАНС

Отдел ПП

Лист 50 ГОСТ 5681-57
ВотЗен2 ГОСТ 14637-69

Копировал: Формат 11

И.Контр. Курьянов
Утв. Волошин

Разработ. Николаев
Проб. Ежов
Т.Контр.

Подп. Шереметьев
Дата 15.12.74

Лист Листов 1

МРО РСФСР

ГИПРОРЕЧТРАНС

Отдел ПП

Лист 50 ГОСТ 5681-57
ВотЗен2 ГОСТ 14637-69

Копировал: Формат 11

И.Контр. Курьянов
Утв. Волошин

Разработ. Николаев
Проб. Ежов
Т.Контр.

Подп. Шереметьев
Дата 15.12.74

137598.03.00.05 (Δ) 2

Ребро

137598.03.00.05 Серия 3.505-11

Лист	Масса	Масштаб
1	1,98	1:5

Лист Листов 1

МРО РСФСР

ГИПРОРЕЧТРАНС

Отдел ПП

Лист 8 ГОСТ 5681-57
ВотЗен2 ГОСТ 14637-69

Копировал: Формат 11

И.Контр. Курьянов
Утв. Волошин

Разработ. Николаев
Проб. Ежов
Т.Контр.

Подп. Шереметьев
Дата 15.12.74

Лист Листов 1

МРО РСФСР

ГИПРОРЕЧТРАНС

Отдел ПП

Лист 8 ГОСТ 5681-57
ВотЗен2 ГОСТ 14637-69

Копировал: Формат 11

И.Контр. Курьянов
Утв. Волошин

Разработ. Николаев
Проб. Ежов
Т.Контр.

Подп. Шереметьев
Дата 15.12.74

137598.03.00.04 (Δ) 2

Ребро

137598.03.00.04 Серия 3.505-11

Лист	Масса	Масштаб
1	2,6	1:5

Лист Листов 1

МРО РСФСР

ГИПРОРЕЧТРАНС

Отдел ПП

Лист 8 ГОСТ 5681-57
ВотЗен2 ГОСТ 14637-69

Копировал: Формат 11

И.Контр. Курьянов
Утв. Волошин

Разработ. Николаев
Проб. Ежов
Т.Контр.

Подп. Шереметьев
Дата 15.12.74

Лист Листов 1

МРО РСФСР

ГИПРОРЕЧТРАНС

Отдел ПП

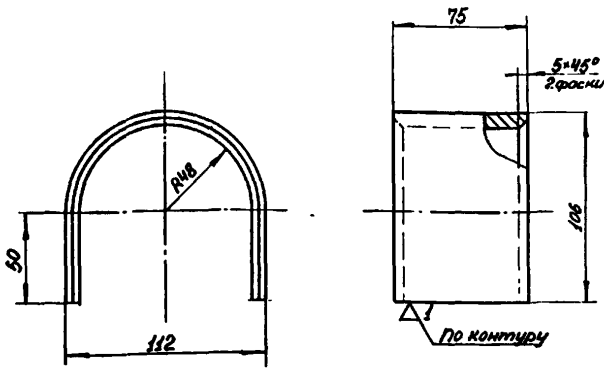
Лист 8 ГОСТ 5681-57
ВотЗен2 ГОСТ 14637-69

Копировал: Формат 11

И.Контр. Курьянов
Утв. Волошин

Разработ. Николаев
Проб. Ежов
Т.Контр.

Подп. Шереметьев
Дата 15.12.74



1. Неуказанные предельные отклонения размеров - по СМв
2. Длина развертки L = 264 мм.

137598.03.00.11

Серия 3.505-11

Ложечка

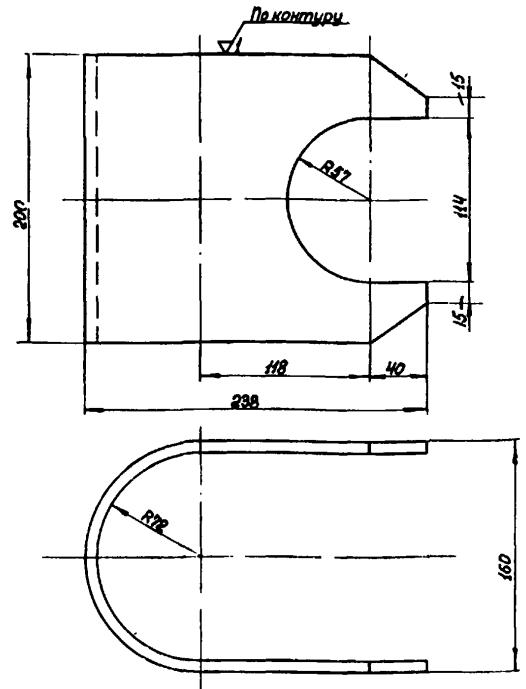
Лист	Масса	Масштаб
1	1,24	1:2

Лист	Листов	МРФ	РСФСР
1	1	ГИПРОРЕЧТРАНС	Отдел III

И.контр. Курьяев В.П. И.д. Валюхин В.П. Лист 8 ГОСТ 5681-57 ВСтЗсч2 ГОСТ 14637-69

Копировал:

Формат 11



1. Неуказанные предельные отклонения размеров - по СМв.
2. Длина развертки L = 555 мм.

137598.03.00.10

Серия 3.505-11

Скоба

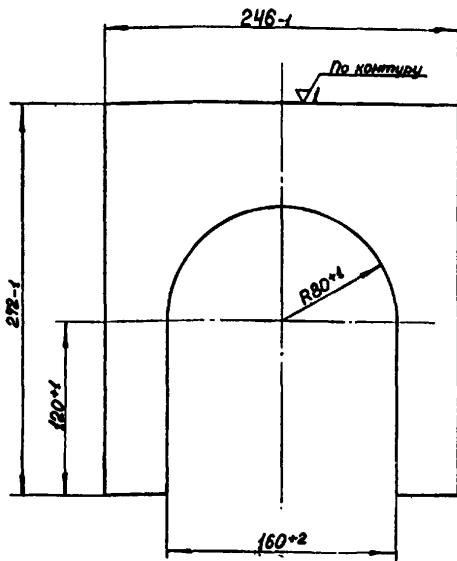
Лист	Масса	Масштаб
1	5,6	1:2,5

Лист	Листов	МРФ	РСФСР
1	1	ГИПРОРЕЧТРАНС	Отдел III

И.контр. Курьяев В.П. И.д. Валюхин В.П. Лист 8 ГОСТ 5681-57 ВСтЗсч2 ГОСТ 14637-69

Копировал:

Формат 11



137598.03.00.09

Серия 3.505-11

Ребро

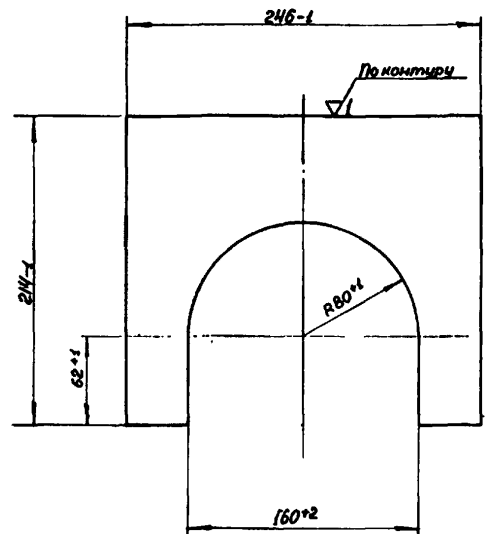
Лист	Масса	Масштаб
1	2,37	1:2,5

Лист	Листов	МРФ	РСФСР
1	1	ГИПРОРЕЧТРАНС	Отдел III

И.контр. Курьяев В.П. И.д. Валюхин В.П. Лист 8 ГОСТ 5681-57 ВСтЗсч2 ГОСТ 14637-69

Копировал:

Формат 11



137598.03.00.08

Серия 3.505-11

Ребро

Лист	Масса	Масштаб
1	2,05	1:2,5

Лист	Листов	МРФ	РСФСР
1	1	ГИПРОРЕЧТРАНС	Отдел III

И.контр. Курьяев В.П. И.д. Валюхин В.П. Лист 8 ГОСТ 5681-57 ВСтЗсч2 ГОСТ 14637-69

Копировал:

Формат 11

Ш.№	Зона	Поз	Обозначение	Наименование	Кол	Примечание
Б4	9	137598.02.00.09	Диагональ Угол равностор.	50×50×5 ГОСТ 8509-72 ВСтЗсп2 ГОСТ 535-58	1	3,4 кг
Б4	10	137598.05.00.01	Пояс Угол равностор.	80×80×8 ГОСТ 8509-72 ВСтЗсп2 ГОСТ 535-58	4	46,32 кг

Ш.№ 137598.05.00.00 Серия 3.505-11 Лист 2
Копировал: Формат 11

Ш.№	Зона	Поз	Обозначение	Наименование	Кол	Примечание
				Документация		
Б4	22	137598.05.00.00СБ	Сборочный чертеж			
				Детали		
И1	1	137598.01.00.01	Панель		16	
Б4	2	137598.01.00.05	Пластина Лист 8 ГОСТ 5681-57 ВСтЗсп2 ГОСТ 14637-69		4	1,57 кг
Б4	3	137598.01.00.06	Переключатель Круг 16 ГОСТ 2590-71 ВСтЗсп2 ГОСТ 535-58		12	1,13 кг
Б4	4	137598.01.00.07	Накладка Угол равностор. 80×80×8 ГОСТ 8509-72 ВСтЗсп2 ГОСТ 535-58		4	3,86 кг
Б4	5	137598.02.00.04	Раскос Угол равностор. 63×63×6 ГОСТ 8509-72 ВСтЗсп2 ГОСТ 535-58		4	7,55 кг
И1	6	137598.02.00.06-01	Раскос		12	
И1	7	137598.02.00.07	Настил		1	
Б4	8	137598.02.00.08	Косынка Лист 4 ГОСТ 5681-57 ВСтЗсп2 ГОСТ 14637-69		2	0,6 кг

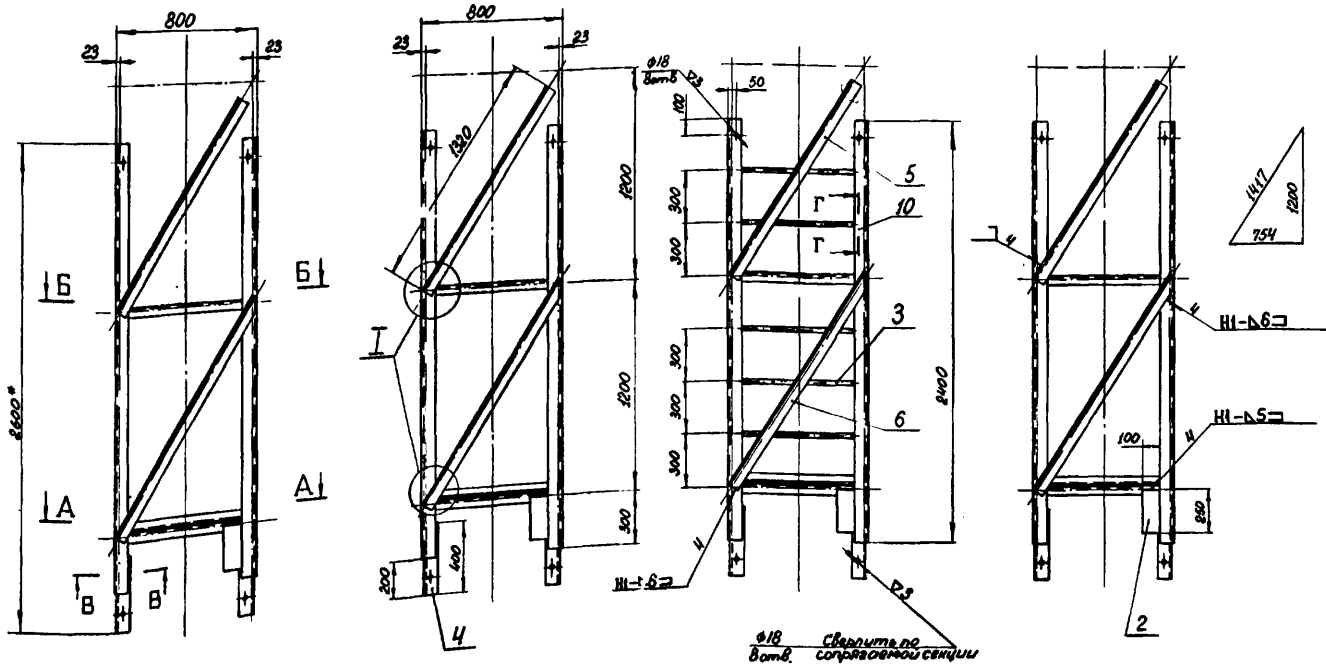
Ш.№ 137598.05.00.00 Серия 3.505-11 Лист 2
Копировал: Формат 11

Ш.№	Зона	Поз	Обозначение	Наименование	Кол	Примечание
Б4	9	137598.02.00.09	Диагональ Угол равностор.	50×50×5 ГОСТ 8509-72 ВСтЗсп2 ГОСТ 535-58	1	3,4 кг
Б4	10	137598.04.00.01	Пояс Угол равностор.	80×80×8 ГОСТ 8509-72 ВСтЗсп2 ГОСТ 535-58	4	23,16 кг

Ш.№ 137598.04.00.00 Серия 3.505-11 Лист 2
Копировал: Формат 11

Ш.№	Зона	Поз	Обозначение	Наименование	Кол	Примечание
				Документация		
Б4	22	137598.04.00.00СБ	Сборочный чертеж			
				Детали		
И1	1	137598.01.00.01	Панель		8	
Б4	2	137598.01.00.05	Пластина Лист 8 ГОСТ 5681-57 ВСтЗсп2 ГОСТ 14637-69		4	1,57 кг
Б4	3	137598.01.00.06	Переключатель Круг 16 ГОСТ 2590-71 ВСтЗсп2 ГОСТ 535-58		5	1,13 кг
Б4	4	137598.01.00.07	Накладка Угол равностор. 80×80×8 ГОСТ 8509-72 ВСтЗсп2 ГОСТ 535-58		4	3,86 кг
Б4	5	137598.02.00.04	Раскос Угол равностор. 63×63×6 ГОСТ 8509-72 ВСтЗсп2 ГОСТ 535-58		4	7,55 кг
И1	6	137598.02.00.06-01	Раскос		4	
И1	7	137598.02.00.07	Настил		1	
Б4	8	137598.02.00.08	Косынка Лист 4 ГОСТ 5681-57 ВСтЗсп2 ГОСТ 14637-69		2	0,6 кг

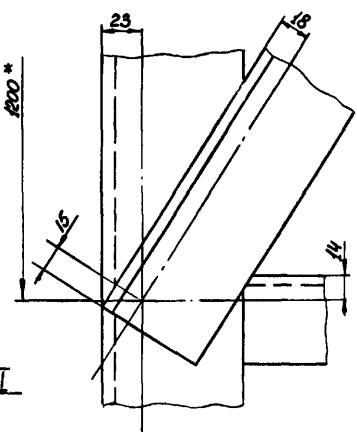
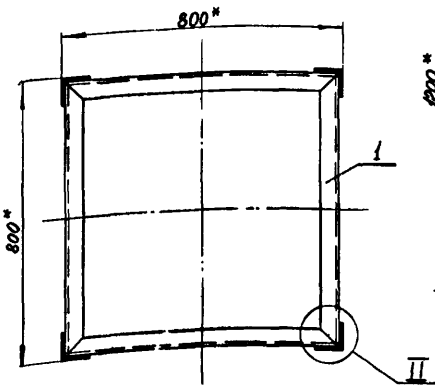
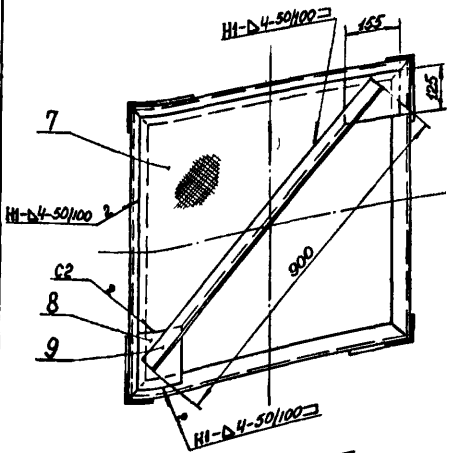
Ш.№ 137598.04.00.00 Серия 3.505-11 Лист 2
Копировал: Формат 11



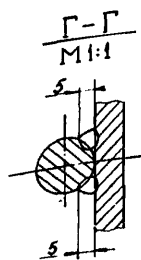
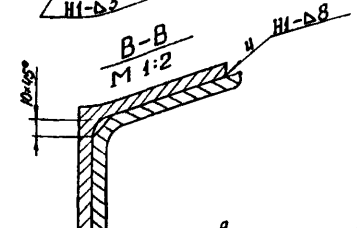
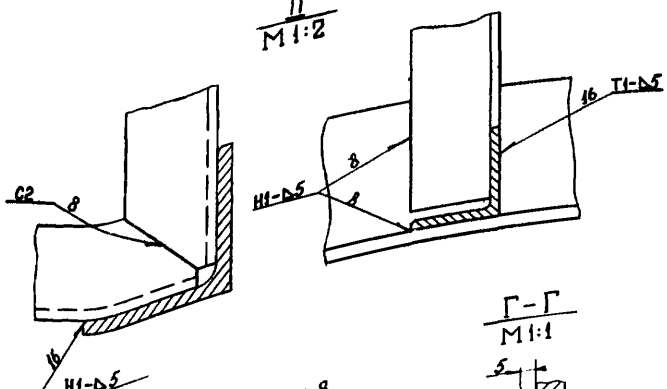
A-A
M 1:10

Б-Б
M 1:10

I
M 1:2



II
M 1:2



1. Шероховатость поверхности краев деталей, подвергнутых резке, -П1.
2. Неуказанные предельные отклонения размеров - по СМВ.
3. Сварка ручная электродуговая электродами Э42 по ГОСТ 9467-60. Стандартные сварные швы по ГОСТ 5264-89.
4. * Размеры для справок.

Листы и детали в сборе швеллер Ш.К.Р.Р. Листы и детали

137598.04.00.00СБ			Серия 3.505-11		
Лист	№ докум.	Подп.	Дата	Лист	Масштаб
Разроб	Николаев	М.М.	12.29	220	1:20
Проб	Сосов	С.Л.	н.м.н.		
Т.компр.					
И.монтаж	Курьяков	В.В.	12.29	Лист 1 из 1	
Утв.	Волошин	В.В.	12.29	ИПРЧ РСФСР	
				ГИПРОЕКТРАНС	
				Утв. П.П.	
				Формат 22	

137598.04.00.00СБ

Секция IV

Сборочный чертеж.

Лист 1 из 1

Масштаб 1:20

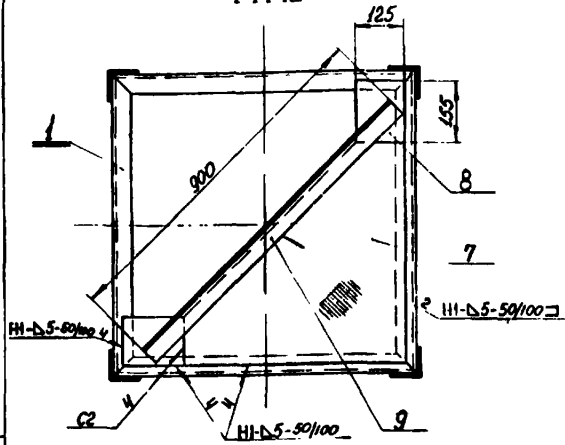
ИПРЧ РСФСР

ГИПРОЕКТРАНС

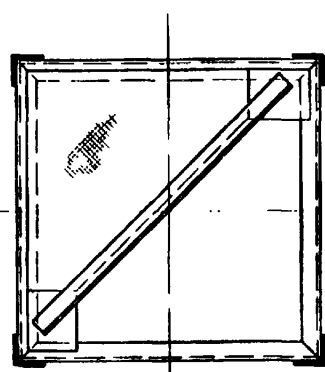
Утв. П.П.

Копирован:

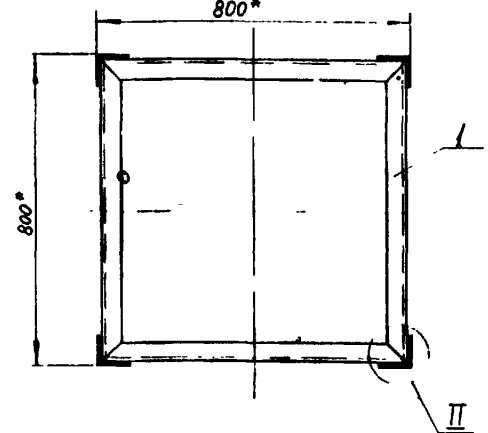
A-A лист 1
M 1:10



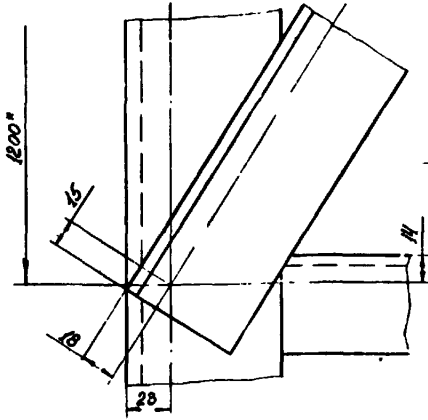
B-B лист 1
M 1:10



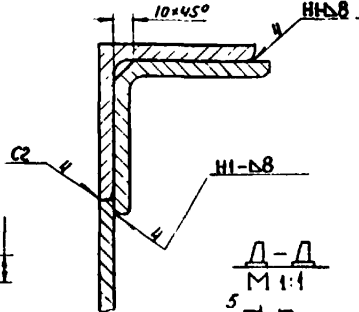
B-B лист 1
M 1:10
800*



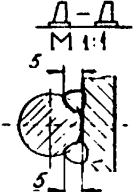
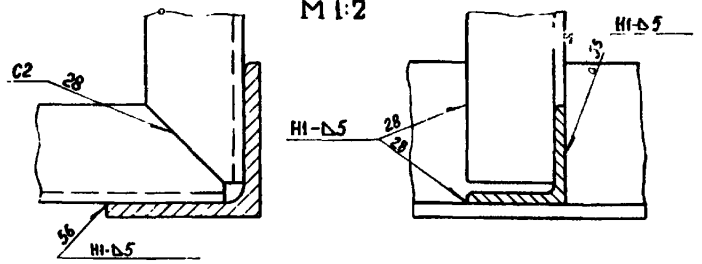
T-T M 1:2



Г-Г M 1:2



II M 1:2



137598.06.00.00.СБ

Серия 3.505-11

Секция VI

Сборочный чертеж.

Изм/Лист	№ докум.	Подп.	Дата
Разработ.	Николаев	Иванов	15.02.74
Проект.	Скоков	С.С.	15.02.74
Т.компр.			
И.компр.	Куряев	И.И.	15.02.74
Утв.	Волошин	В.В.	15.02.74

Лист	Масса	Масштаб
Лист 2		
Листов		
МРО	РСФСР	
ГИПРОРЕЧТРАНС		
Отдел ПП		
Формат 12		

Копировал:

Изд. МРО. Подп. и дата. Взам. инв. № инв. № докум. Подп. и дата.

Изм/Лист	№ докум.	Подп.	Дата	Обозначение	Наименование	Кол.	Примечание
Бв	9			137598.02.00.09	Диагональ Угол равнобок. 50*50*5 ГОСТ 8509-72 ВСтЗсп2 ГОСТ 535-58	2	3,4 кг
Бв	10			137598.06.00.01	Пояс Угол равнобок 80*80*8 ГОСТ 8509-72 ВСтЗсп2 ГОСТ 535-58	4	81,06 кг

137598.06.00.00

Серия 3.505-11

Лист 2

Формат 11

Изд. МРО. Подп. и дата. Взам. инв. № инв. № докум. Подп. и дата.

Изм/Лист	№ докум.	Подп.	Дата	Обозначение	Наименование	Кол.	Примечание
					Документация		
*				137598.05.00.00 СБ	Сборочный чертеж		* 22,12
					Детали		
И	1			137598.01.00.01	Панель	28	
Бв	2			137598.01.00.05	Пластина Лист 8 ГОСТ 5681-57 ВСтЗсп2 ГОСТ 14637-69	4	1,57 кг
Бв	3			137598.01.00.06	Перекладина Круг 16 ГОСТ 2590-71 ВСтЗсп2 ГОСТ 535-58 d=720	21	1,13 кг
Бв	4			137598.01.00.07	Накладка Угол равнобок. 80*80*8 ГОСТ 8509-72 ВСтЗсп2 ГОСТ 535-58	4	3,86 кг
Бв	5			137598.02.00.04	Раскос Угол равнобок 63*63*6 ГОСТ 8509-72 ВСтЗсп2 ГОСТ 535-58	4	7,55 кг
И	6			137598.02.00.06-01	Раскос	24	
И	7			137598.02.00.07	Настил	2	
Бв	8			137598.02.00.08	Косынка Лист 4 ГОСТ 5681-57 ВСтЗсп2 ГОСТ 14637-69	4	0,6 кг

137598.06.00.00

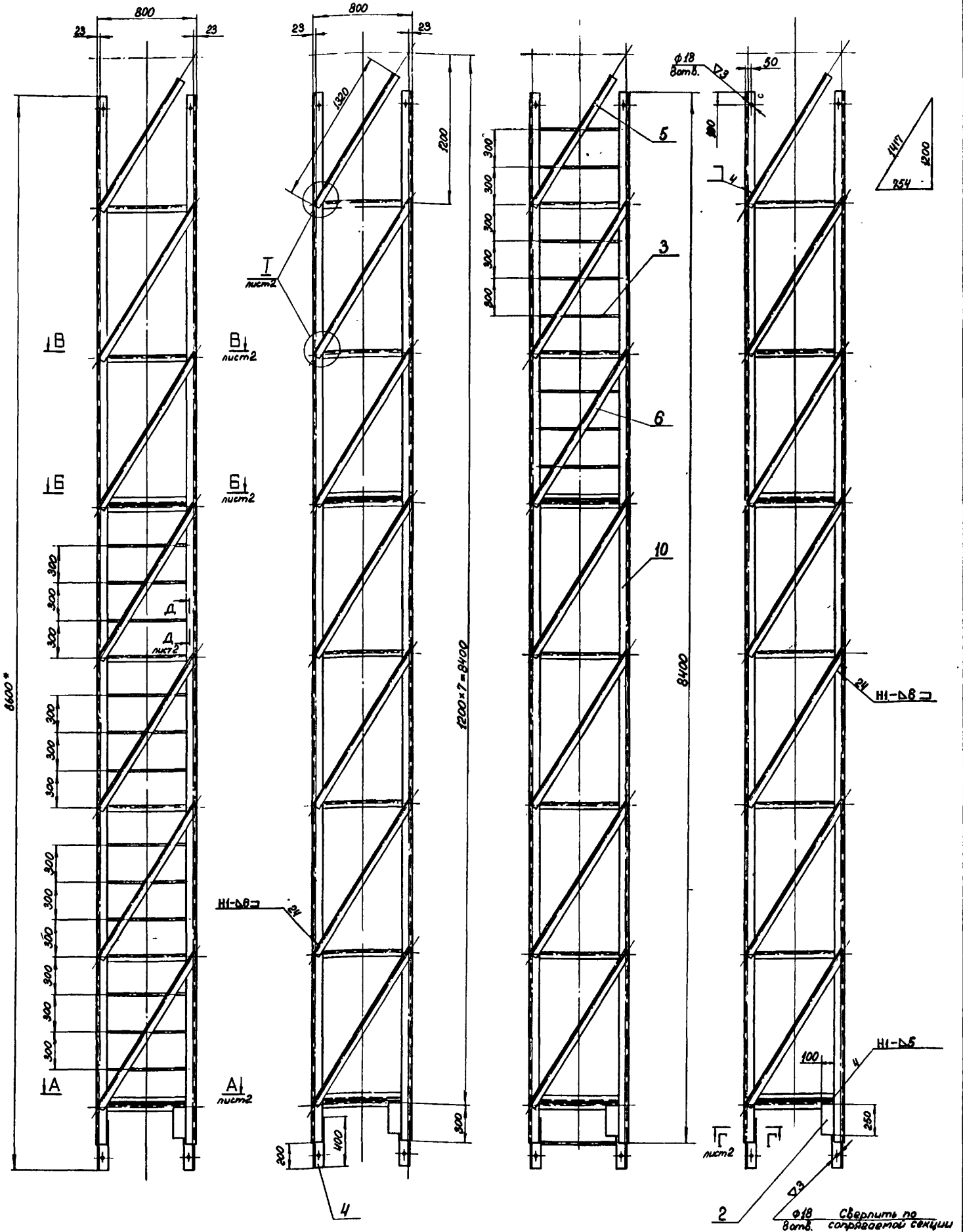
Серия 3.505-11

Секция VI

Изм/Лист	№ докум.	Подп.	Дата
Разработ.	Николаев	Иванов	15.02.74
Проект.	Скоков	С.С.	15.02.74
Т.компр.			
И.компр.	Куряев	И.И.	15.02.74
Утв.	Волошин	В.В.	15.02.74

Лист	Лист	Листов
1	1	2
МРО	РСФСР	
ГИПРОРЕЧТРАНС		
Отдел ПП		
Формат 11		

Копировал:



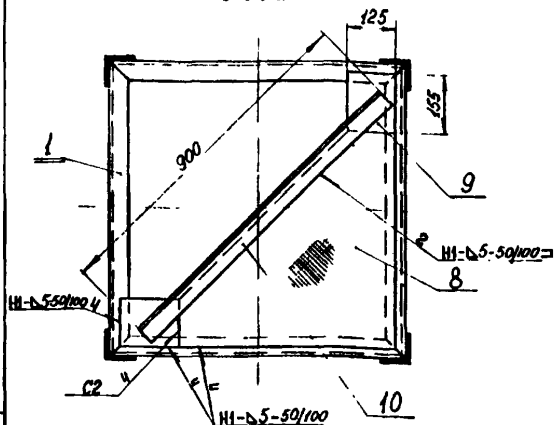
1. Шероховатость поверхности краев деталей, подвергнутых резке, - ∇1.
2. Неуказанные предельные отклонения размеров - по СМ_в.
3. Сварка ручная электродуговая электродами Э42 по ГОСТ 9467-60. Стандартные сборные швы по ГОСТ 5264-69.
4. * Размеры для справок.

				137598.06.00.00 СБ		Серия 3.505-11	
				Секция VI			
				Сборочный чертеж			
Изм/Лист	№ докум.	Подп.	Дата	Лист	Масса	Масштаб	
Проб	Сажоб	СЛС	Лит	712	1:20		
				Лист 1		Листов 2	
				ГИПРОЕКТРАНС			
				Стр. 22			

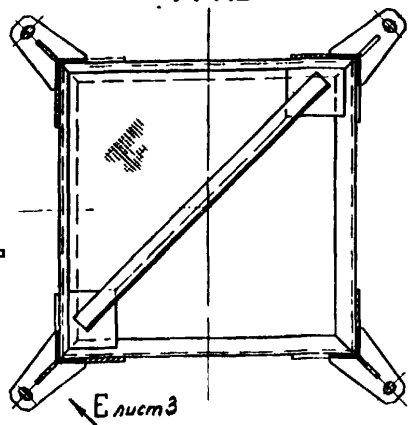
Изд. № 009, Лист № 009, 974-А-4, Взам. инв. № 137598.06.00.00 СБ, По доп. к чертежу

Копирован:

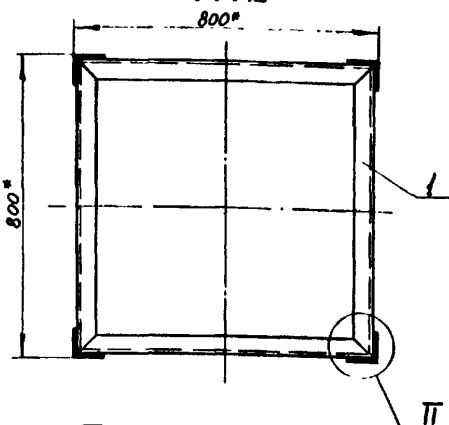
A-A лист 1
М 1:10



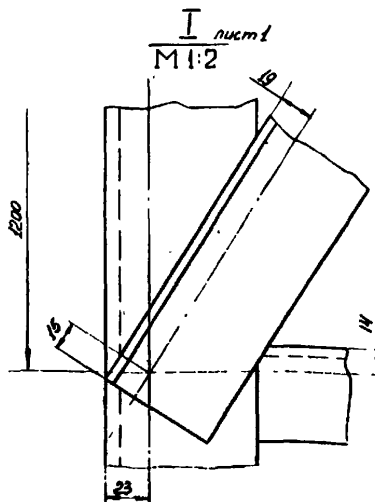
Б-Б лист 1
М 1:10



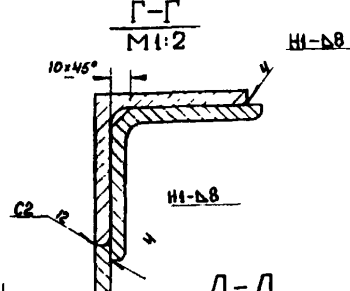
В-В лист 1
М 1:10



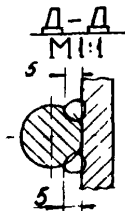
I лист 1
М 1:2



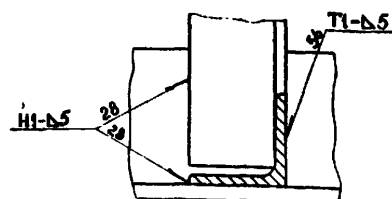
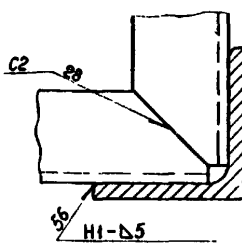
Г-Г
М 1:2



Д-Д
М 1:1



II
М 1:2



Шифр листа, Серия, Вид, Масштаб, Лист, и Дата

137598.07.00.00СБ				Серия 3.505-11	
Изд. Лист	№ докум.	Подп.	Дата	Лист	Масса
Резаб	Николаев	Иванов	12.79	1	0,15кг
Проб	Ежов	Сидор	12.79	2	0,15кг
Т.контр.					
Исполн. Курьяков				МРО	
Утв. Волошин				РСФСР	
Копировал:				ГИПРОСРЕДСТРОИТЕЛЬСКИЙ ЦЕНТР	
				Отдел ПП	
				Формат А2	

Изд. Лист	№ докум.	Подп.	Дата	Лист	Масса
Бч	10	137598.02.00.09	Диагональ	Кол.	Примечание
			Угол. равнобок.		
			50x50x5 ГОСТ 8509-72	2	3,4кг
			ВСтЗсп2 ГОСТ 535-58		
Бч	11	137598.06.00.01	Пояс		
			Угол. равнобок.		
			80x80x8 ГОСТ 8509-72	4	81,06кг
			ВСтЗсп2 ГОСТ 535-58		
И	12	137598.07.00.01	Ухо	4	
И	13	137598.07.00.02	Ухо	4	
И	14	137598.07.00.03	Ребро	4	
137598.07.00.00					
				Серия 3.505-11	Лист 2
				Формат А1	

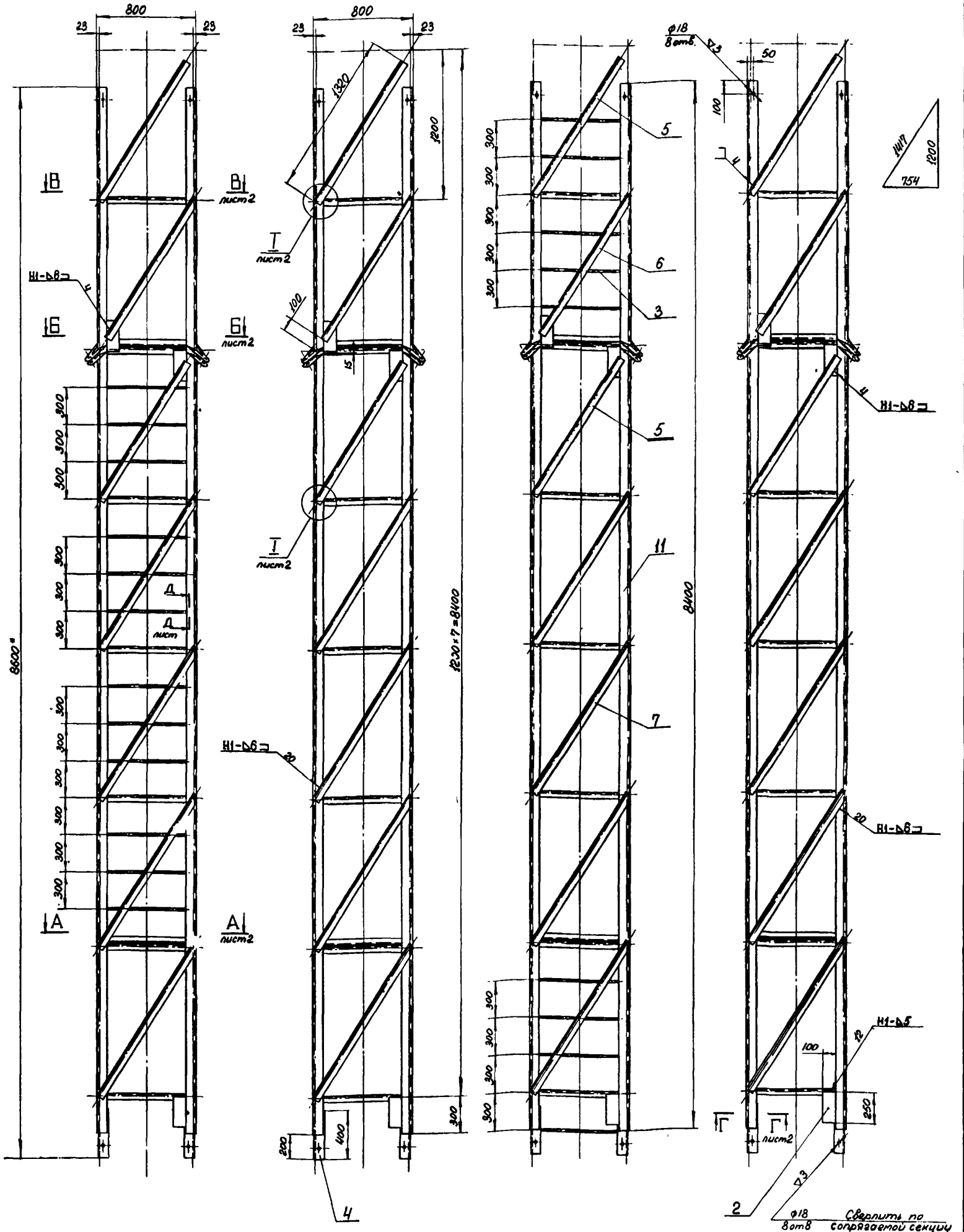
Шифр листа, Серия, Вид, Масштаб, Лист, и Дата

Изд. Лист	№ докум.	Подп.	Дата	Лист	Масса
137598.07.00.00СБ					
Сборочный чертеж					
Документация					
Детали					
И	1	137598.01.00.01	Панель	28	
Бч	2	137598.01.00.05	Пластина		
			Лист В ГОСТ 5681-57		
			ВСтЗсп2 ГОСТ 14637-69	12	1,57кг
Бч	3	137598.01.00.06	Переключатель		
			Круг 16 ГОСТ 2500-71		
			ВСтЗсп2 ГОСТ 535-58	21	1,13кг
			φ=720		
Бч	4	137598.01.00.07	Накладка		
			Угол. равнобок.		
			80x80x8 ГОСТ 8509-72	4	3,86кг
			ВСтЗсп2 ГОСТ 535-58		
Бч	5	137598.02.00.04	Раскос		
			Угол. равнобок.		
			63x63x6 ГОСТ 8509-72	8	7,55кг
			ВСтЗсп2 ГОСТ 535-58		
И	6	137598.02.00.06	Раскос	4	
	7	-01	Раскос	16	
И	8	137598.02.00.07	Настил	2	
Бч	9	137598.02.00.08	Косынка		
			Лист Ч ГОСТ 5681-57		
			ВСтЗсп2 ГОСТ 14637-69	4	0,6кг
137598.07.00.00					
				Серия 3.505-11	Лист 1
				Формат А1	

Шифр листа, Серия, Вид, Масштаб, Лист, и Дата

Изд. Лист	№ докум.	Подп.	Дата	Лист	Масса
				2	
				Формат А1	

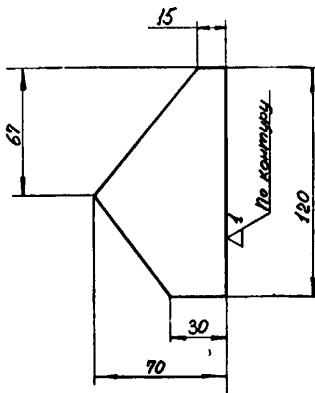
Изд. Лист	№ докум.	Подп.	Дата	Лист	Масса
Резаб	Николаев	Иванов	12.79	1	0,15кг
Проб	Ежов	Сидор	12.79	2	0,15кг
Т.контр.					
Исполн. Курьяков				МРО	
Утв. Волошин				РСФСР	
Копировал:				ГИПРОСРЕДСТРОИТЕЛЬСКИЙ ЦЕНТР	
				Отдел ПП	
				Формат А1	



1. Шероховатость поверхности кромок деталей, подвергнутых резке, - $\nabla 1$.
2. Неуказанные предельные отклонения размеров - по СМв.
3. Сварка ручная электродуговая электродами Э42 по ГОСТ 9467-60. Стандартные сварные швы по ГОСТ 5264-69.
- 4 * Размеры для справок.

137598.07.00.00СБ		Серия 3305-11	
Изм/Лист	№ докум.	Подп.	Дата
	Разработ. Николаев Н.И.		15.07.64
	Проб. Козлов В.И.		15.07.64
	Т.Контр.		
Исполн. Курьянов В.И.	Копировал:		
Утв. Волошин В.И.			
Секция VII		Лист 728	Масса 1:20
Сборочный чертеж.		Лист 1	Листов 3
МРО ГИПРОРЕЧТРАНС		РСФСР	
		Отдел ПП	
		Формат 22	

Изм. № подл. Перераб. и доработка. Замена шриф. по Шриф. № 1494. Листы и детали.



Неуказанные предельные отклонения размеров - по СМв

137598.07.00.03

Серия 3.505-11

Ребро

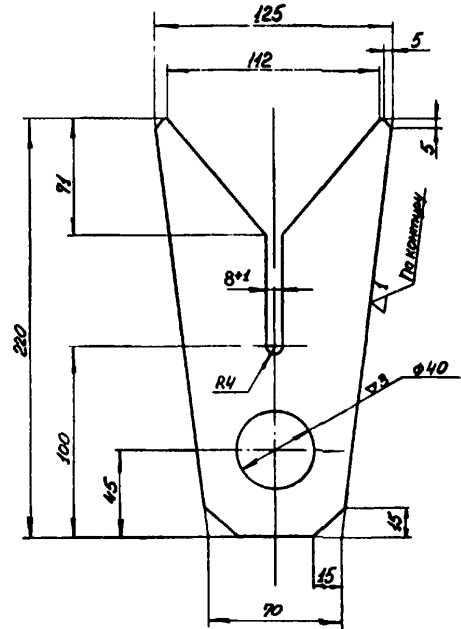
Лист 1 Масса 0,35 Масштаб 1:2

Изм/Лист № докум. Подп. Дата
 Разраб. Николаев В.И. 15.07.74
 Пров. Боксов В.А. 18.07.74
 Т.контр.

И.контр. Курьяков В.А. 18.07.74
 Утв. Волошин В.А. 18.07.74
 Копировал:

Лист 8 ГОСТ 5681-57
 ВСнЗсн2 ГОСТ 14637-69

МРФ РСФСР
 ГИПРОРЕЧТРАНС
 Отдел III
 Формат 11



Неуказанные предельные отклонения размеров - по СМв

137598.07.00.02

Серия 3.505-11

Ухо

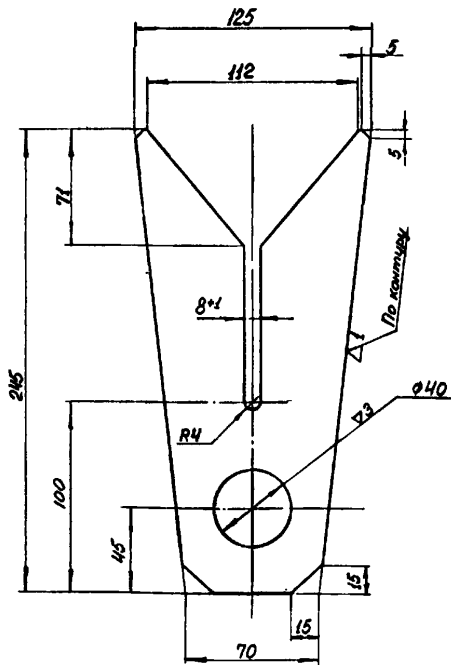
Лист 1 Масса 0,98 Масштаб 1:2

Изм/Лист № докум. Подп. Дата
 Разраб. Николаев В.И. 15.07.74
 Пров. Боксов В.А. 18.07.74
 Т.контр.

И.контр. Курьяков В.А. 18.07.74
 Утв. Волошин В.А. 18.07.74
 Копировал:

Лист 8 ГОСТ 5681-57
 ВСнЗсн2 ГОСТ 14637-69

МРФ РСФСР
 ГИПРОРЕЧТРАНС
 Отдел III
 Формат 11



Неуказанные предельные отклонения размеров - по СМв

137598.07.00.01

Серия 3.505-11

Ухо

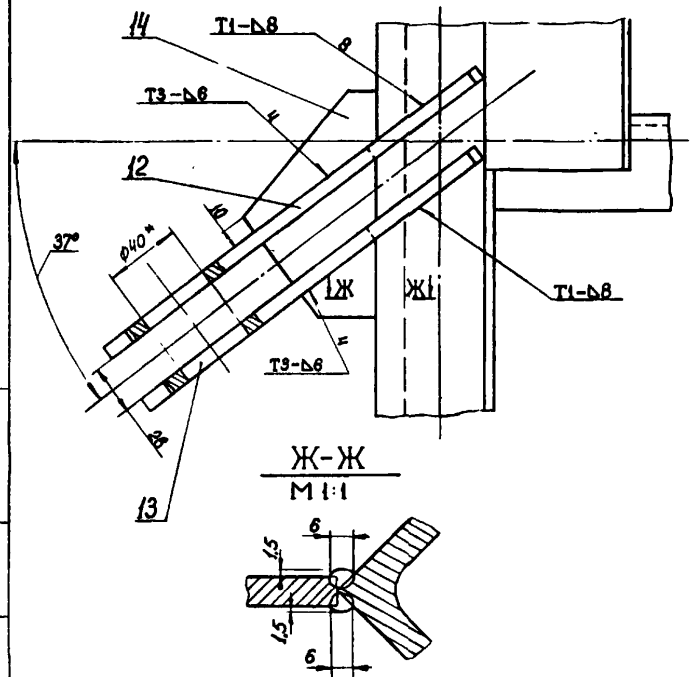
Лист 1 Масса 1,12 Масштаб 1:2

Изм/Лист № докум. Подп. Дата
 Разраб. Николаев В.И. 15.07.74
 Пров. Боксов В.А. 18.07.74
 Т.контр.

И.контр. Курьяков В.А. 18.07.74
 Утв. Волошин В.А. 18.07.74
 Копировал:

Лист 8 ГОСТ 5681-57
 ВСнЗсн2 ГОСТ 14637-69

МРФ РСФСР
 ГИПРОРЕЧТРАНС
 Отдел III
 Формат 11



137598.07.00.00СБ

Серия 3.505-11

Секция VII
Сборочный чертеж.

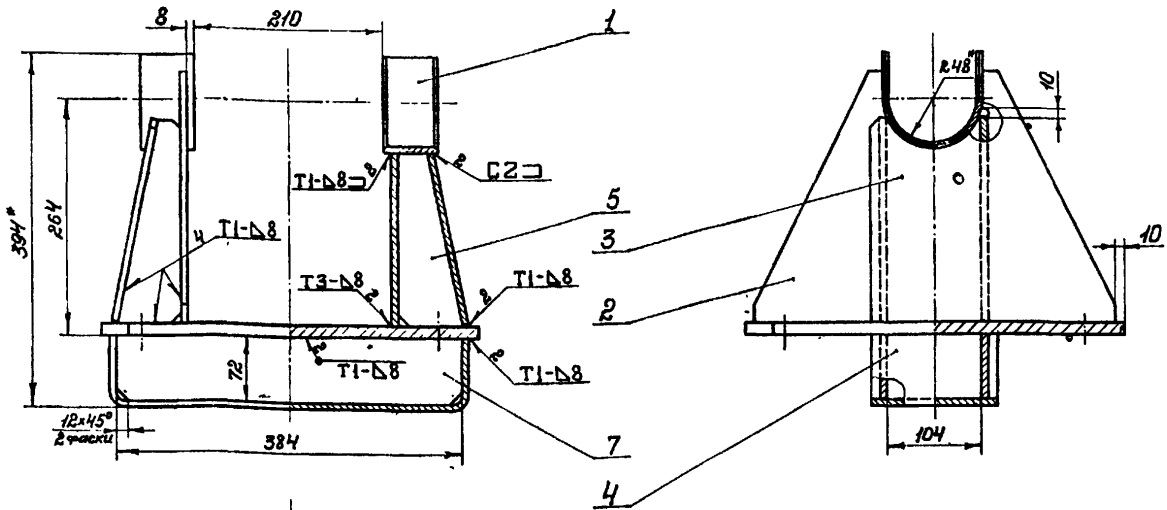
Лист 3 Масса Масштаб

Изм/Лист № докум. Подп. Дата
 Разраб. Николаев В.И. 15.07.74
 Пров. Боксов В.А. 18.07.74
 Т.контр.

И.контр. Курьяков В.А. 18.07.74
 Утв. Волошин В.А. 18.07.74
 Копировал:

Лист 8 ГОСТ 5681-57
 ВСнЗсн2 ГОСТ 14637-69

МРФ РСФСР
 ГИПРОРЕЧТРАНС
 Отдел III
 Формат 11



1. Шероховатость поверхности кромок деталей, подвергнутых резке - $\nabla 1$.
2. Неуказанные предельные отклонения размеров - по СМ.
3. Сварка ручная электродуговая электродами Э42 по ГОСТ 9467-68. Стандартные швы по ГОСТ 5264-69.
4. * Размеры для справок.

137598.08.00.00СВ				Серия 3.505-11	
Изм.	Лист	№ докум.	Подп.	Дата	Лист
Разраб.	Крюкова	Э.И.	Э.И.	28.08	28.08
Проб.	Ежов	С.В.	С.В.	12.11	12.11
Т.контр.					
И.контр.	Курьяев	В.В.	В.В.	18.11	18.11
Утв.	Волошин	В.В.	В.В.	18.11	18.11

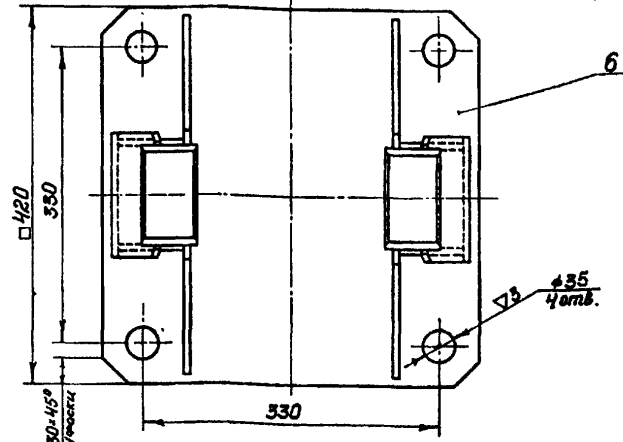
Подъемник
Сборочный чертеж

Лист 14
МРОФ РСФСР
ГИПРОРЕЧТРАНС
Отдел ПП

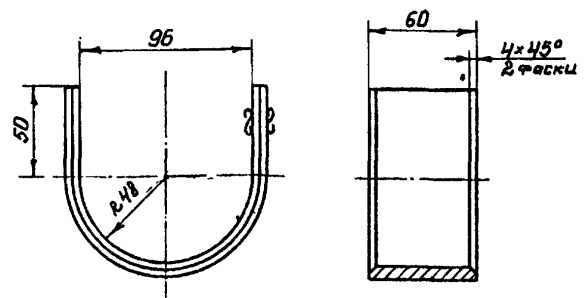
Лист 45,0
Листов 1
1:4

Копировал

Шифр докум. 137598.08.00.00СВ
Лист 14
МРОФ РСФСР
ГИПРОРЕЧТРАНС
Отдел ПП



137598.08.00.01



1. Неуказанные предельные отклонения размеров: отверстий - по Л7 остальных - по СМ.
2. Длина развертки $l = 264$

137598.08.00.01 Серия 3.505-11

Изм.	Лист	№ докум.	Подп.	Дата	Лист
Разраб.	Крюкова	Э.И.	Э.И.	28.08	28.08
Проб.	Ежов	С.В.	С.В.	12.11	12.11
Т.контр.					
И.контр.	Курьяев	В.В.	В.В.	18.11	18.11
Утв.	Волошин	В.В.	В.В.	18.11	18.11

Ложмент

Лист 0,97
Листов 1
1:2

Лист 8
МРОФ РСФСР
ГИПРОРЕЧТРАНС
Отдел ПП

Лист 8 ГОСТ 5681-57
ВСтЗСП2 ГОСТ 14637-69

Копировал

Лист	Лист	Листов	Обозначение	Наименование	Кол	Примечание
<u>Документация</u>						
12			137598.08.00.00СВ	Сборочный чертеж		
<u>Детали</u>						
И	1		137598.08.00.01	Ложмент	2	
И	2		137598.08.00.02	Опора	2	
И	3		137598.08.00.03	Подкос	2	
И	4		137598.08.00.04	Планка	1	
И	5		137598.08.00.05	Ребро	4	
И	6		137598.08.00.06	Плита		
				Лист 14 ГОСТ 5681-57 ВСтЗСП2 ГОСТ 14637-69	1	19,0 кг
И	7		137598.08.00.07	Ребро		
				Лист 8 ГОСТ 5681-57 ВСтЗСП2 ГОСТ 14637-69	2	1,68 кг

Шифр докум. 137598.08.00.00
Лист 14
МРОФ РСФСР
ГИПРОРЕЧТРАНС
Отдел ПП

137598.08.00.00 Серия 3.505-11

Изм.	Лист	№ докум.	Подп.	Дата	Лист
Разраб.	Крюкова	Э.И.	Э.И.	28.08	28.08
Проб.	Ежов	С.В.	С.В.	12.11	12.11
Т.контр.					
И.контр.	Курьяев	В.В.	В.В.	18.11	18.11
Утв.	Волошин	В.В.	В.В.	18.11	18.11

Подъемник

Лист 8
МРОФ РСФСР
ГИПРОРЕЧТРАНС
Отдел ПП

Лист 14
Лист 1
Листов 1

Копировал

Шифр 137598.08.00.05 (A)∞

Неуказанные предельные отклонения размеров - по СМ₈

137598.08.00.05			Серия 3.505-11		
Изм.	Лист	№ докум.	Подп.	Дата	Лист
Разраб.	Крыкова	Жукова	15.12.77		0,67
Проб.	Бжов	Бжов	15.12.77		1:2
Т.контр.					
Лист 8 ГОСТ 5681-57			МРФ РСФСР		
И.контр. Курьяев			ГИПРОРЕЧТРАНС		
Утв. Волошин			Отдел ПП		
Копировал			Формат И		

Шифр 137598.08.00.04 (A)∞ 41

1. Неуказанные предельные отклонения размеров - по СМ₈
2. Длина развертки L = 532

137598.08.00.04			Серия 3.505-11		
Изм.	Лист	№ докум.	Подп.	Дата	Лист
Разраб.	Крыкова	Жукова	15.12.77		4,68
Проб.	Бжов	Бжов	15.12.77		1:4
Т.контр.					
Лист 8 ГОСТ 5681-57			МРФ РСФСР		
И.контр. Курьяев			ГИПРОРЕЧТРАНС		
Утв. Волошин			Отдел ПП		
Копировал			Формат И		

Шифр 137598.08.00.03 (A)∞

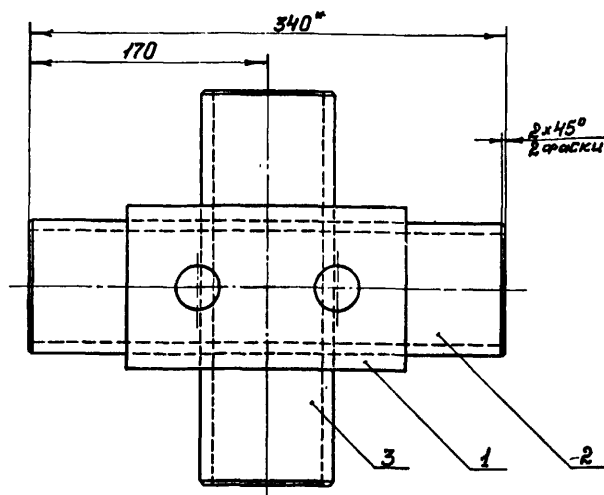
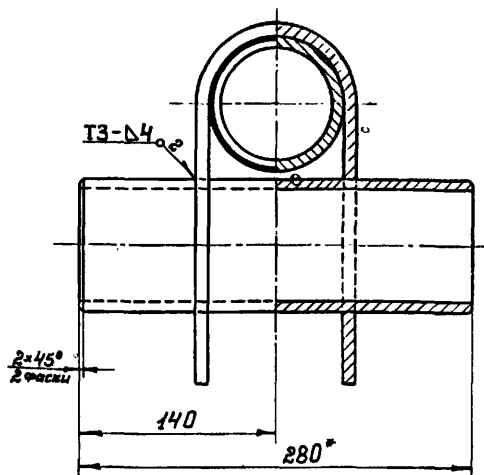
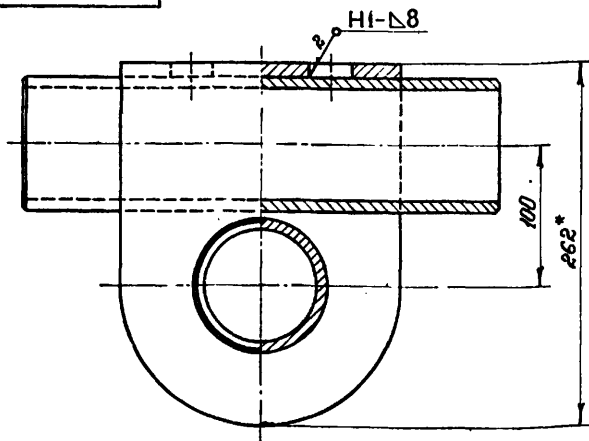
Неуказанные предельные отклонения размеров - по СМ₈

137598.08.00.03			Серия 3.505-11		
Изм.	Лист	№ докум.	Подп.	Дата	Лист
Разраб.	Крыкова	Жукова	15.12.77		1,9
Проб.	Бжов	Бжов	15.12.77		1:2,5
Т.контр.					
Лист 8 ГОСТ 5681-57			МРФ РСФСР		
И.контр. Курьяев			ГИПРОРЕЧТРАНС		
Утв. Волошин			Отдел ПП		
Копировал			Формат И		

Шифр 137598.08.00.02 (A)∞

Неуказанные предельные отклонения размеров - по СМ₈

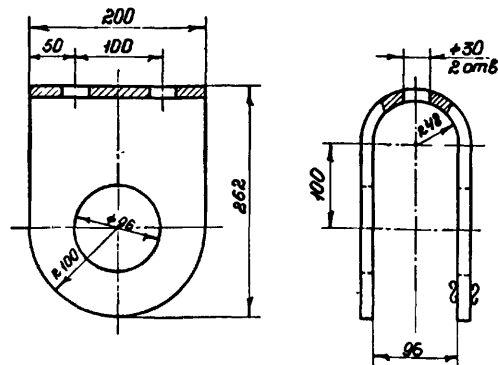
137598.08.00.02			Серия 3.505-11		
Изм.	Лист	№ докум.	Подп.	Дата	Лист
Разраб.	Крыкова	Жукова	15.12.77		4,4
Проб.	Бжов	Бжов	15.12.77		1:4
Т.контр.					
Лист 8 ГОСТ 5681-57			МРФ РСФСР		
И.контр. Курьяев			ГИПРОРЕЧТРАНС		
Утв. Волошин			Отдел ПП		
Копировал			Формат И		



1. Шероховатость поверхности кромок деталей, подвергнутых резке - $\nabla 1$
2. Неуказанные предельные отклонения размеров - по СМ₃
3. Сварка ручная электродуговая электродами Э42 по ГОСТ 9467-60. Стандартные швы по ГОСТ 5264-69.
4. * Размеры для справок.

				137598.09.00.00СБ			Серия 3.505-11		
Изм.	Лист	№ докум.	Подп.	Дата	Лит.	Масса	Масштаб		
Разраб.	Крюкова	Жукова	В.И.	1974	Крестовина			26,2	1:2,5
Проб.	Ежов	С.И.	И.И.		Сборочный чертеж				
Т.контр.					Лист	Листов 1			
И.контр.	Курмаев	В.И.	И.И.		ИРФ РСФСР			ГИПРОРЕЧТРАНС	
Итб.	Волошин	В.И.	И.И.		Отдел ПП				
				Копировал			Формат 12		

$\nabla 1 (\nabla)$



1. Неуказанные предельные отклонения размеров - по СМ₃
2. Длина развертки L=573

				137598.09.00.01			Серия 3.505-11		
Изм.	Лист	№ докум.	Подп.	Дата	Лит.	Масса	Масштаб		
Разраб.	Крюкова	Жукова	В.И.	1974	Скоба			10,8	1:4
Проб.	Ежов	С.И.	И.И.		Лист	Листов 1			
Т.контр.					ИРФ РСФСР			ГИПРОРЕЧТРАНС	
И.контр.	Курмаев	В.И.	И.И.		14 ГОСТ 5681-57			Отдел ПП	
Итб.	Волошин	В.И.	И.И.		в Стзспл 8 ГОСТ 14637-69				
				Копировал			Формат 11		

Формат	Лист	№ докум.	Подп.	Дата	Обозначение	Номенование	Кол.	Примечание
						Документация		
	12	137598.09.00.00СБ			Сборочный чертеж			
						Детали		
	11	137598.09.00.01			Скоба		1	
	64	137598.09.00.02			Ось			
						Труба 95×12-вСтзспл2-А		
						ГОСТ 8732-70; L=340	1	2,3 кг
	64	137598.09.00.03			Ось			
						Труба 95×12-вСтзспл2-А		
						ГОСТ 8732-70; L=280	1	6,8 кг

Шифр 974-Б-4

				137598.09.00.00			Серия 3.505-11		
Изм.	Лист	№ докум.	Подп.	Дата	Лит.	Масса	Масштаб		
Разраб.	Крюкова	Жукова	В.И.	1974	Крестовина			26,2	1:2,5
Проб.	Ежов	С.И.	И.И.		Сборочный чертеж				
Т.контр.					Лист	Листов 1			
И.контр.	Курмаев	В.И.	И.И.		ИРФ РСФСР			ГИПРОРЕЧТРАНС	
Итб.	Волошин	В.И.	И.И.		Отдел ПП				
				Копировал			Формат 11		

Шифр 574-А-В 137598.10.00.09 2 (A) 2

Предельные отклонения размеров - по СМ.

137598.10.00.09				Серия 3.505-11		
Изм	Лист	№ докум	Подп	Дата	Лист	Масса
Разраб	Панкова	В.И.	В.И.	8.8.71	1	0,65
Проб	Е.Жоб	В.И.	В.И.	8.8.71	1	1:2
Т.контр.						
И.контр.	Курьяев	В.И.	В.И.	8.8.71	Лист 16 ГОСТ 5691-57	
Утб	Волошин	В.И.	В.И.	8.8.71	В Ст 3 сч 2 ГОСТ 14637-69	
				ИРФ РСФСР ГИПРОРЕЦТРАНС отдел ПП		

Формат И

137598.10.00.08 2 (A) 2 45

Неуказанные предельные отклонения размеров - по СМ.

137598.10.00.08				Серия 3.505-11		
Изм	Лист	№ докум	Подп	Дата	Лист	Масса
Разраб	Панкова	В.И.	В.И.	8.8.71	1	1,71
Проб	Е.Жоб	В.И.	В.И.	8.8.71	1	1:2
Т.контр.						
И.контр.	Курьяев	В.И.	В.И.	8.8.71	Лист 16 ГОСТ 5691-57	
Утб	Волошин	В.И.	В.И.	8.8.71	В Ст 3 сч 2 ГОСТ 14637-69	
				ИРФ РСФСР ГИПРОРЕЦТРАНС отдел ПП		

Формат И

137598.10.00.07 2 (A) 2

Предельные отклонения размеров - по СМ.

137598.10.00.07				Серия 3.505-11		
Изм	Лист	№ докум	Подп	Дата	Лист	Масса
Разраб	Панкова	В.И.	В.И.	8.8.71	1	2,29
Проб	Е.Жоб	В.И.	В.И.	8.8.71	1	1:2,5
Т.контр.						
И.контр.	Курьяев	В.И.	В.И.	8.8.71	Лист 16 ГОСТ 5691-57	
Утб	Волошин	В.И.	В.И.	8.8.71	В Ст 3 сч 2 ГОСТ 14637-69	
				ИРФ РСФСР ГИПРОРЕЦТРАНС отдел ПП		

Формат И

137598.10.00.01 2 (A) 2

137598.10.00.01 - изображено
137598.10.00.01 - 01 - зеркальное отражение

Предельные отклонения размеров - по СМ.

137598.10.00.01				Серия 3.505-11		
Изм	Лист	№ докум	Подп	Дата	Лист	Масса
Разраб	Панкова	В.И.	В.И.	8.8.71	1	0,53
Проб	Е.Жоб	В.И.	В.И.	8.8.71	1	1:2
Т.контр.						
И.контр.	Курьяев	В.И.	В.И.	8.8.71	Лист 50x50x5 ГОСТ 6309-72	
Утб	Волошин	В.И.	В.И.	8.8.71	В Ст 3 сч 2 ГОСТ 535-58	
				ИРФ РСФСР ГИПРОРЕЦТРАНС отдел ПП		

Формат И

остальное см. рис. 1
137598.11.00.00-03 - изображено
137598.11.00.00-04 - зеркальное отражение

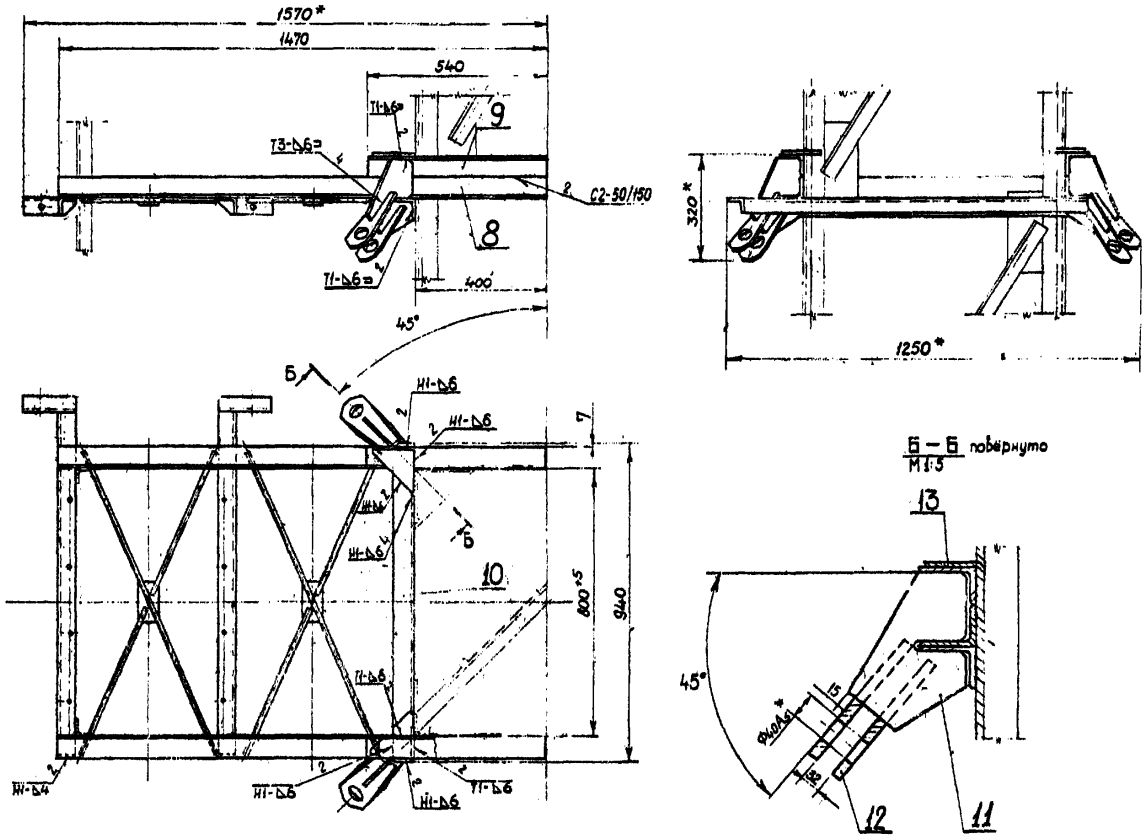
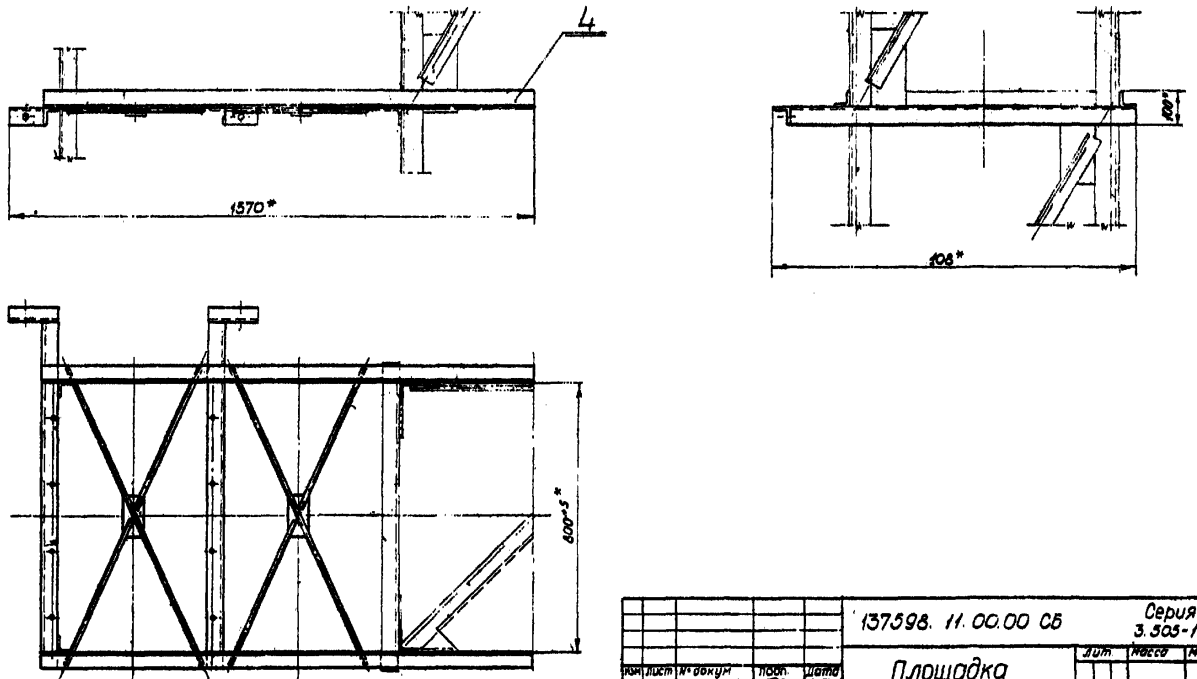


Рис. 3

остальное см. рис. 1
137598.11.00.00-04 - изображено
137598.11.00.00-05 - зеркальное отражение



Исполнитель: [blank] Проверил: [blank] Утвердил: [blank]

			137598.11.00.00 СБ		Серия 3.505-11	
Исполнитель	№ документа	Лист	Площадка Сборочный чертеж		Лист	Листов
Разработчик	И.И.И.	1 из 1			1	1
Проектировщик	Е.Ж.Б.	11.08.78				
Т.контр.						
И.контр.	К.И.И.	11.08.78			ИПРЦ	
Утв.	Волошин	11.08.78			ГИПРОЦЕНТРАЛ	

Рис. 1
137598. 12.00.00 - изображено
137598. 12.00.00-01 - зеркальное отражение

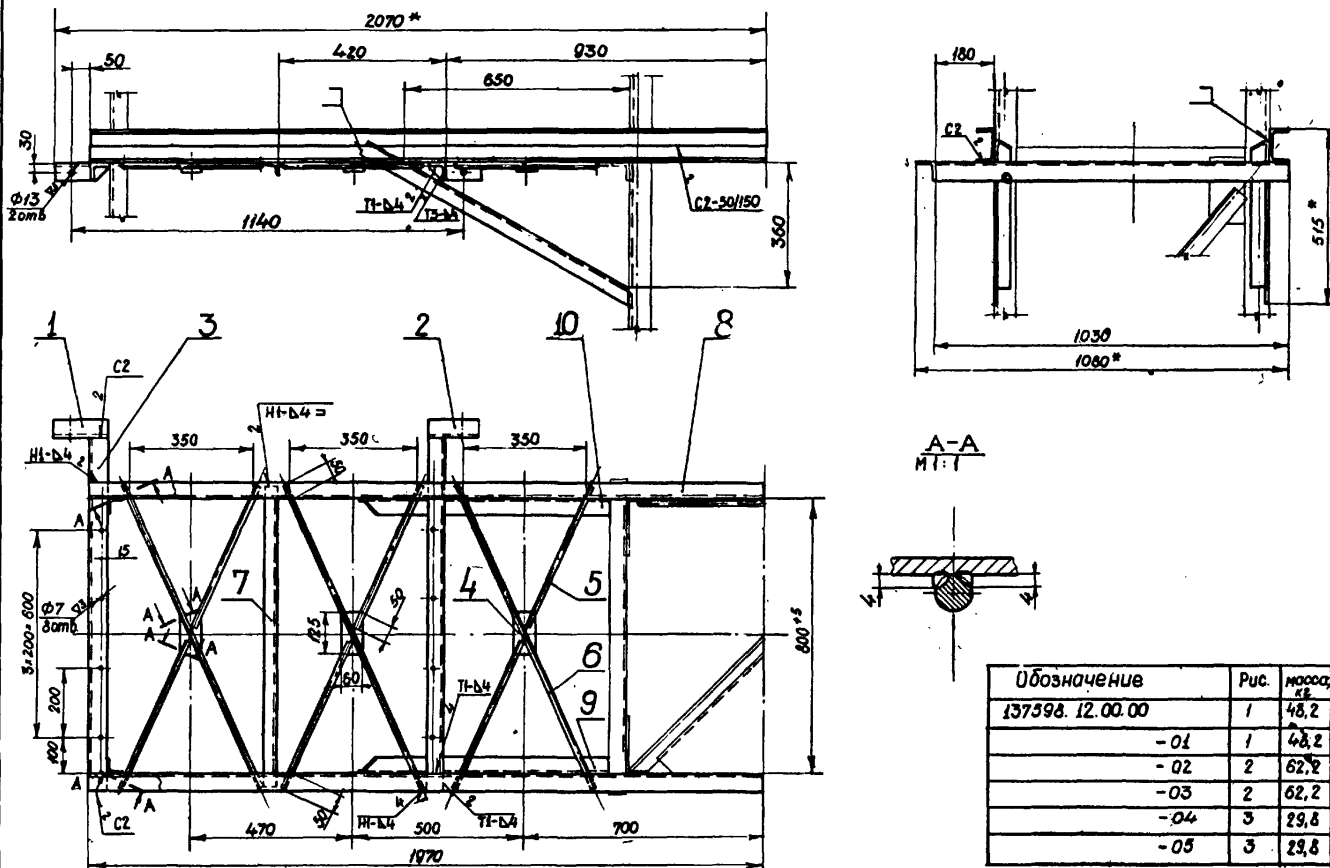
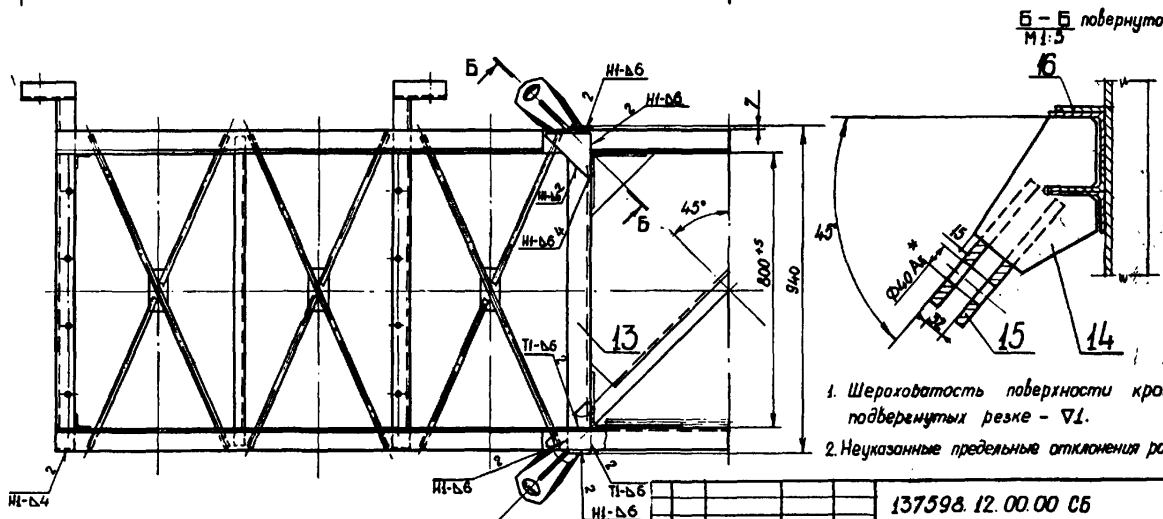
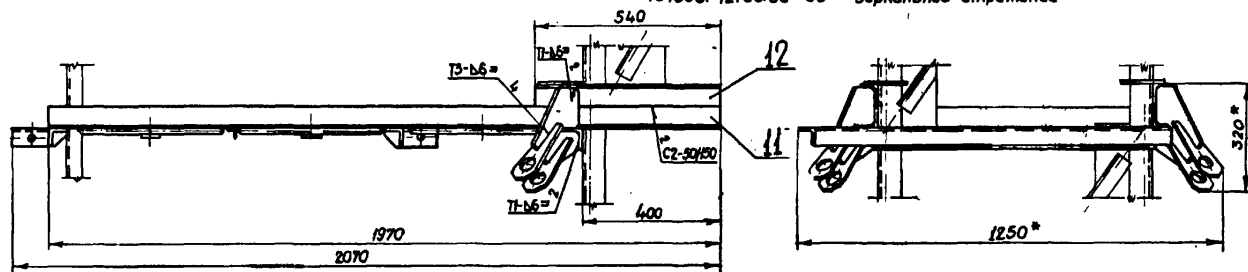


Рис. 2
остальное см. рис. 1
137598. 12.00.00-02 - изображено
137598. 12.00.00-03 - зеркальное отражение



- Шероховатость поверхности краев деталей подвернутых резке - $\nabla 1$.
- Неуказанные предельные отклонения размеров по СМ.

- Сварка ручная электродуговая электродами Э42 по ГОСТ 9467-60. Стандартные сварные швы по ГОСТ 5264-69.
- * Размеры для справок.

137598. 12.00.00 СБ				Серия 3.508-11	
Исполн	Прокур	Подп	Дата	Площадка	
Разраб	Ланкова	С.С.Ш.	28.11.	Сборочный чертеж	
Проб	Е.Жоб	С.С.Ш.	18.12.74	Лист 1 из 2	
Т.контр				М.П. В.С.С.Р.	
И.контр	Курьяев	С.С.Ш.	18.12.74	ГИПРОЦЕНТР	
Утв.	Волошин	С.С.Ш.	18.12.74	отдел III	

Шифр 974-А-4	Формат	Зона	Лист	Обозначение	Наименование	Кол.	Примеч.
			9	137598.12.00.03-01	Подкос	1	
			10	-03	Подкос	1	
				137598.13.00.00-01 (то же как для 137598.13.00.00)	для 137598.13.00.00		
					137598.13.00.00-02		
					См. СБ рис. 2		
					<u>Детали</u>		
			11	137598.13.00.02	Балка		
					Угол. равнобок.		
					63*63*6 ГОСТ 8509-72		
					Вст 3сп2 ГОСТ 535-58	2	14,12 кг
			12	137598.10.00.05	Балка укороченная		
					Угол. равнобок.		
					63*63*6 ГОСТ 8509-72		
					Вст 3сп2 ГОСТ 535-58	2	3,09 кг
			13	137598.10.00.06	Поперечина		
					Угол. равнобок.		
					63*63*6 ГОСТ 8509-72		
					Вст 3сп2 ГОСТ 535-58	1	5,42 кг
			14	137598.10.00.07	Ребро	2	
			15	137598.10.00.08	Чуха	4	
			16	137598.10.00.09	Косынка	2	
				137598.13.00.00-03 (то же как для 137598.13.00.00-02)	как для 137598.13.00.00-02		
					137598.13.00.00-04		
					См. СБ рис. 3		
					<u>Детали</u>		
			8	137598.13.00.01	Балка		
					Угол. равнобок.		
					50*50*5 ГОСТ 8509-72		
					Вст 3сп2 ГОСТ 535-58	2	
				137598.13.00.00-05 (то же как для 137598.13.00.00-04)	для 137598.13.00.00-04		
				137598.13.00.00	Серия 3.505-11	Лист 2	

Шифр	Формат	Зона	Лист	Обозначение	Наименование	Кол.	Примеч.	50
					<u>Документация</u>			
			22	137598.13.00.00 СБ	Сборочный чертёж			
					<u>Детали</u>			
			1	137598.10.00.01	Кронштейн	1		
			2	-01	Кронштейн	1		
			3	137598.10.00.02	о Консоль			
					Угол. равнобок.			
					50*50*5 ГОСТ 8509-72			
					Вст 3сп2 ГОСТ 535-58	2	3,66 кг	
			4	137598.14.00.01	Пластина			
					Лист 4 ГОСТ 5681-57			
					Вст 3сп2 ГОСТ 14637-69	4	0,23 кг	
			5	137598.11.00.02	Раскос			
					Круг 10 ГОСТ. 2590-71			
					Вст 3сп2 ГОСТ 535-58	8	0,29 кг	
			6	137598.11.00.03	Раскос			
					Круг 10 ГОСТ 2590-71			
					Вст 3сп2 ГОСТ 535-58	4	0,80 кг	
			7	137598.12.00.01	Поперечина			
					Угол. равнобок.			
					32*32*4 ГОСТ 8509-72			
					Вст 3сп2 ГОСТ 535-58	2	1,69 кг	
				Переменные данные	для исполнения			
					137598.13.00.00			
					См. СБ рис. 1			
					<u>Детали</u>			
			8	137598.13.00.01	Балка			
					Угол. равнобок.			
					50*50*5 ГОСТ 8509-72			
					Вст 3сп2 ГОСТ 535-58	4	9,50 кг	
				137598.13.00.00	Серия 3.505-11	Лист 2		
				Площадка	Сборочный чертёж			

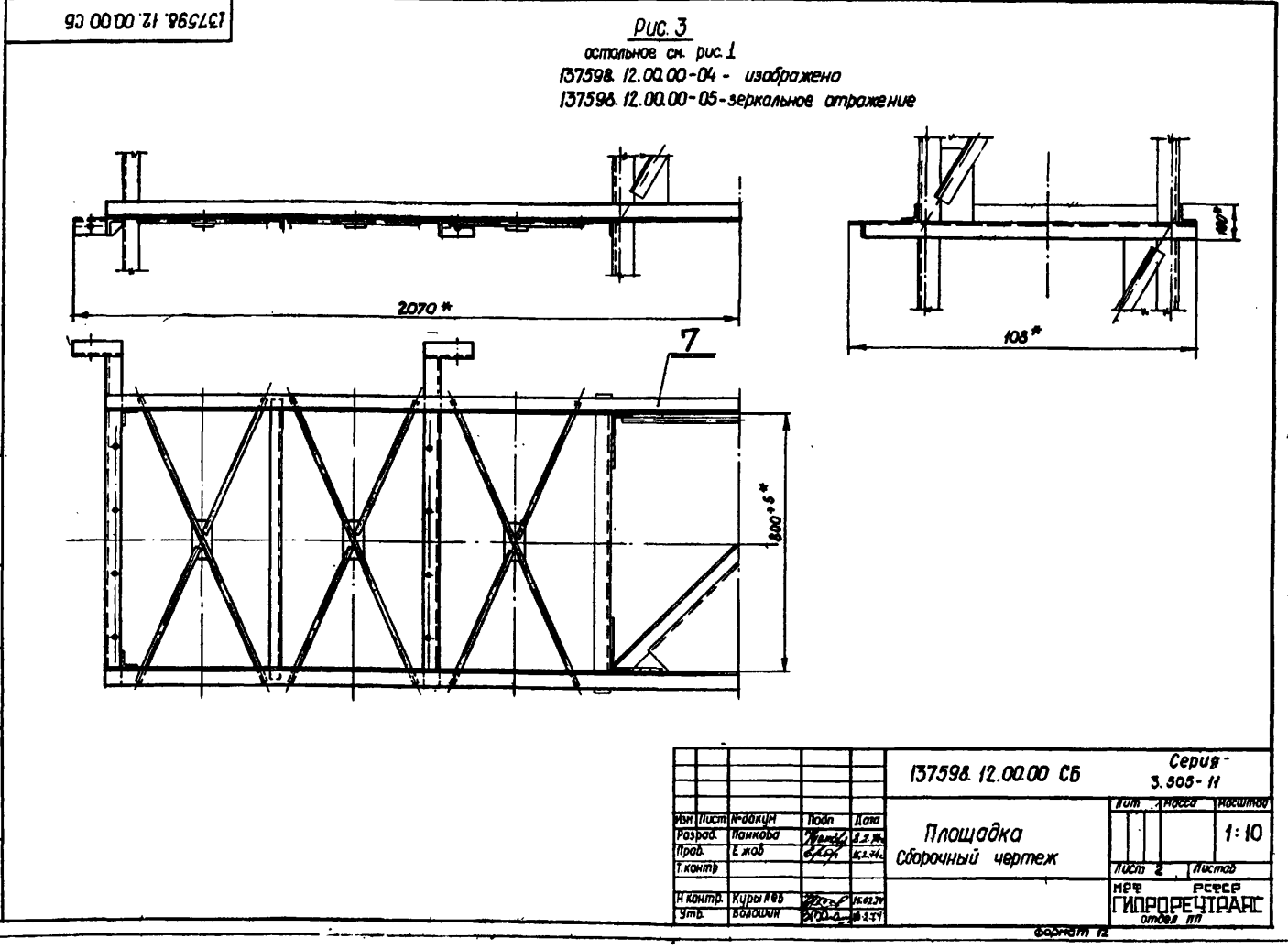
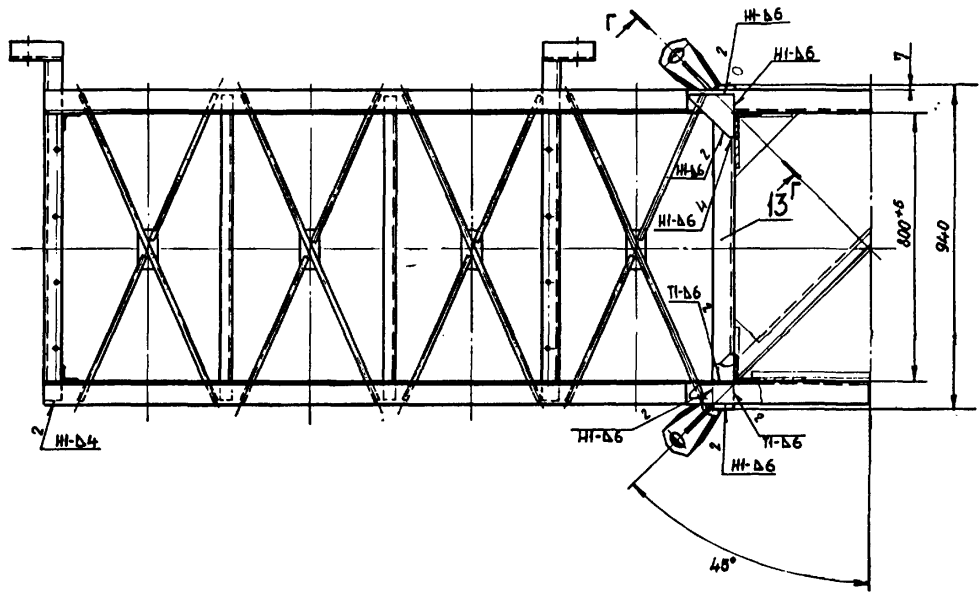
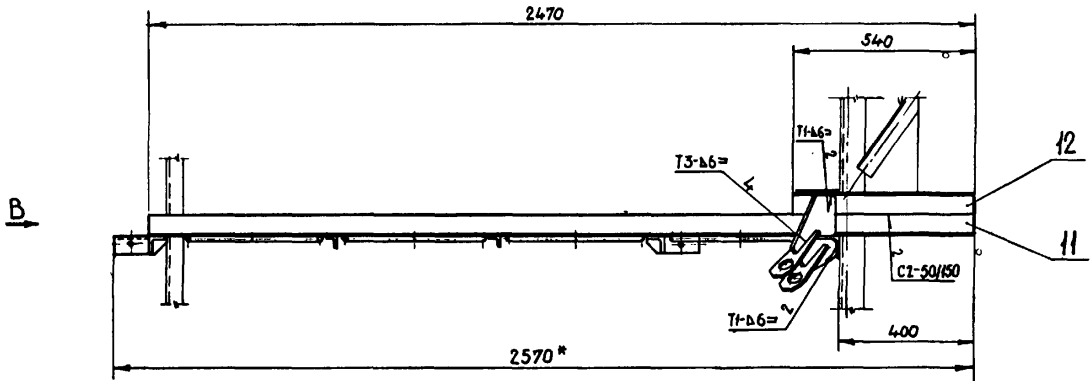


Рис. 2

остальное см. рис. 1

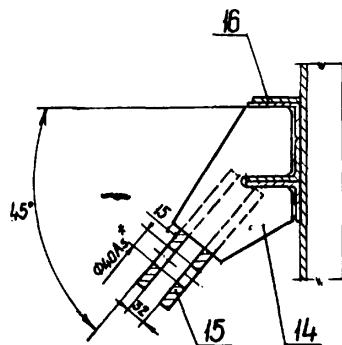
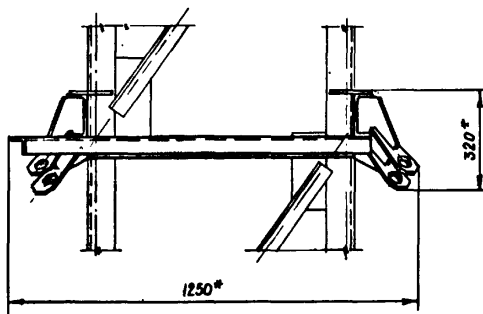
137598. 13.00.00-02 - изображено

137598. 13.00.00-03 - зеркальное отражение



Вид В

Г-Г повернуто
И1-5

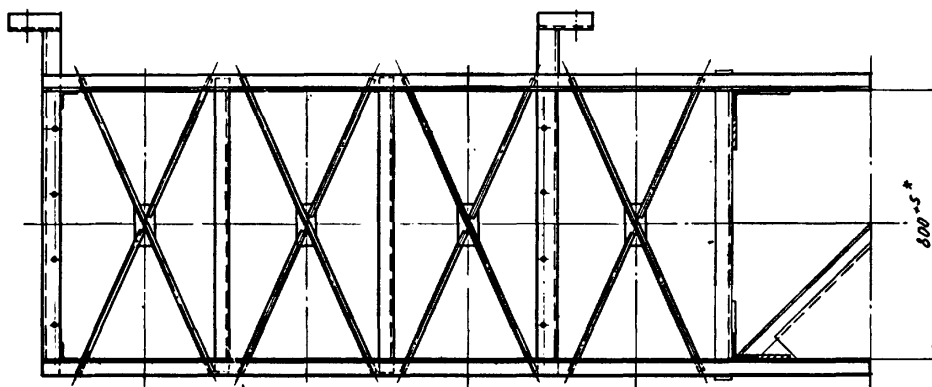
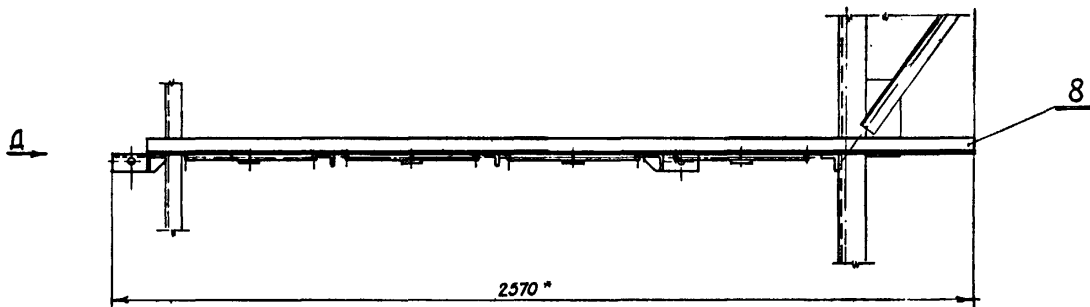


Исполн. и дата
Провер. и дата
Утверд. и дата

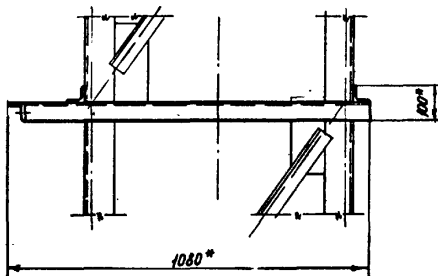
137598. 13.00.00 СБ				Серия 3.305-11		
Изм.	Лист	№ докум.	Полн.	Дата	Изд.	Масштаб
Разработ.	Ланцова	И.И.	И.И.	6.9.78		1:10
Проект.	Е.Жов					
Г.контр.						
И.контр.	Кирьяков					
Утв.	Валюшин					
Площадка Сборочный чертёж				Лист 2 из 2 МРО РСФРП ГИПРОЕКТРАН анден. пп		

Рис. 3

остальное см. рис. 1
137598. 13.00.00-04 - изображено
137598. 13.00.00-05 - зеркальное отражение



Вид Д



Лист № 001 Лист № 002 Лист № 003 Лист № 004 Лист № 005 Лист № 006 Лист № 007 Лист № 008 Лист № 009 Лист № 010

				137598. 13.00.00 СБ		Серия 3.505-11	
Имя	Лист	№ докум.	Посл.	Дат.	Лит	Масса	Масштаб
Разработ	Панкова	Ильин	В.А.	27.08.74			1:10
Проб	Ежов	С.С.	Иванов				
Утверд					Лист 3	Листов	
И.контр	Хурьяев	В.В.	И.контр	15.08.74	МФ РСФСР ГИПРОРЕСТРАН отдел ПП		
Утв.	Волошин	В.Д.	Утв.	16.08.74	Формат 22		

Шифр 974-А-4	Формат	Зона	Поз	Обозначение	Наименование	кол	Примечание
					137597 17 00 00-03		
			8		Стандартные изделия Канат 18,5-Г-I-СС-140		
					ГОСТ 3064-66 L=23500	1	
					137597 17 00 00-04		
			8		Стандартные изделия Канат 18,5-Г-I-СС-140		
					ГОСТ 3064-66 L=26500	1	
					137597 17 00 00-05		
			8		Стандартные изделия Канат 18,5-Г-I-СС-140		
					ГОСТ 3064-66 L=29000	1	
					137597 17 00 00-06		
			8		Стандартные изделия Канат 18,5-Г-I-СС-140		
					ГОСТ 3064-66 L=32000	1	
					137597 17 00 00-07		
			8		Стандартные изделия Канат 18,5-Г-I-СС-140		
					ГОСТ 3064-66 L=35000	1	
					137597 17 00 00-08		
			8		Стандартные изделия Канат 18,5-Г-I-СС-140		
					ГОСТ 3064-66 L=38000	1	
					137597 17 00 00-09		
			8		Стандартные изделия Канат 18,5-Г-I-СС-140		
					ГОСТ 3064-66 L=41000	1	

Формат	Зона	Поз	Обозначение	Наименование	кол	Примечание
				Документация		
		12	137597 17 00 00 СБ	Сборочный чертеж Сборочные единицы		
		12	1	137597 17 01 00	Муфта	1
		11	2	137597 17 02 00	Вилка	1
				Стандартные изделия		
			3	Зажим 19 ГОСТ 13186-67	8	
			4	Кауш С4,0 ГОСТ 9669-72	2	
			5	Ось 22-40С3 + 85		
				ГОСТ 3650-71	2	
			8	Проболока 1,6		
				ГОСТ 3282-46 L=3730мм	2	
			7	Шплинт 6,3*70 ГОСТ 397-68	2	
				Переменные данные для исполнений		
				137597 17 00 00		
				Стандартные изделия		
			8	Канат 18,5-Г-I-СС-140		
				ГОСТ 3064-66 L=14500	1	
				137597 17 00 00-01		
				Стандартные изделия		
			8	Канат 18,5-Г-I-СС-140		
				ГОСТ 3064-66 L=17500	1	
				137597 17 00 00-02		
				Стандартные изделия		
			8	Канат 18,5-Г-I-СС-140		
				ГОСТ 3064-66 L=20500	1	

137597 17 00 00 Серия 3.505-11 лист 2

137597 17 00 00 Серия 3.505-11

Оттяжка

ИПР РСФСР ГИПРОРЕЦТРАНС Отдел ПП

137598 14 00 00 СБ

Рис. 2
остальное - см. рис. 1

137598. 14. 00. 00-02 - изображено
137598. 14. 00. 00-03 - зеркальное отражение

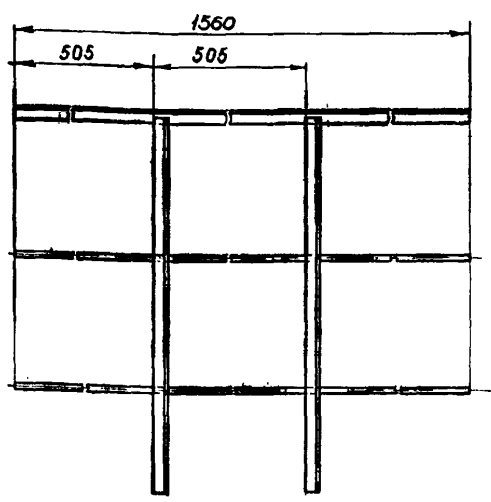
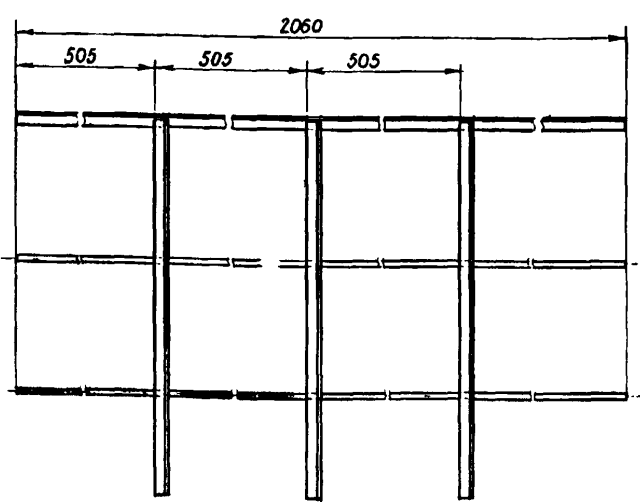


Рис. 3

остальное - см. рис. 1

137598. 14. 00. 00-04 - изображено
137598. 14. 00. 00-05 - зеркальное отражение



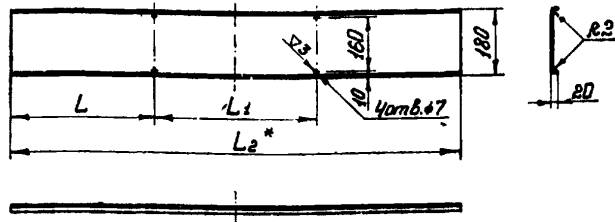
137598. 14. 00. 00 СБ Серия 3.505-11

перила
Сборочный чертеж

ИПР РСФСР ГИПРОРЕЦТРАНС Отдел ПП

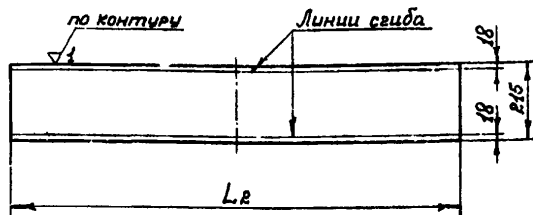
Лист 2 Листов 1:10

формат 12



Обозначение	L	L ₁	L ₂	Масса кг
137598.15.00.01	400	450	1250	3,15
-01	480	640	1600	4,1
-02	480	1140	2100	5,4

Развертка



1. Неуказанные предельные отклонения размеров - по СМ₂.
- 2.* Размеры для справок.

				137598.15.00.01		Серия 3.505-11		
Изм	Лист	№ докум.	Подп.	Дата	Панель	Лист	№ док.	Масштаб
Разраб.	Крыкова	Жуков	В.И.П.	1977		СМ. таб.	—	—
Проб.	Ежов	В.А.Х.	И.В.Ж.	1977		Лист	Листов 1	—
Т. контр.						ИРР	РСФРР	
Н. контр.	Курылев	В.И.П.	В.И.П.	1977	Лист 15	ГОСТ 3680-57	ГИПРОРЕЧТРАНС	Отдел ПП
Утв.	Волошин	В.И.П.	В.И.П.	1977	Ст. 3	ГОСТ 16523-70.		
				Копировал		Формат 12		

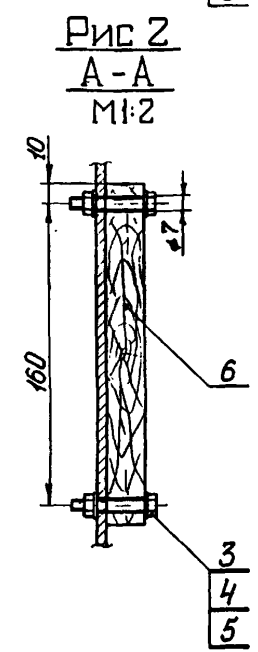
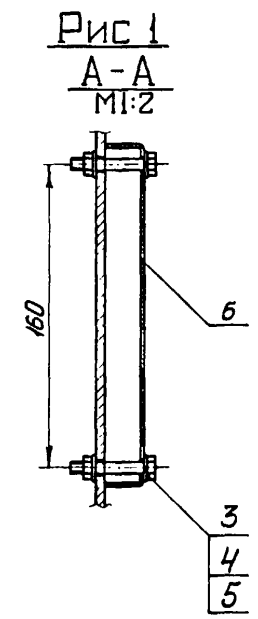
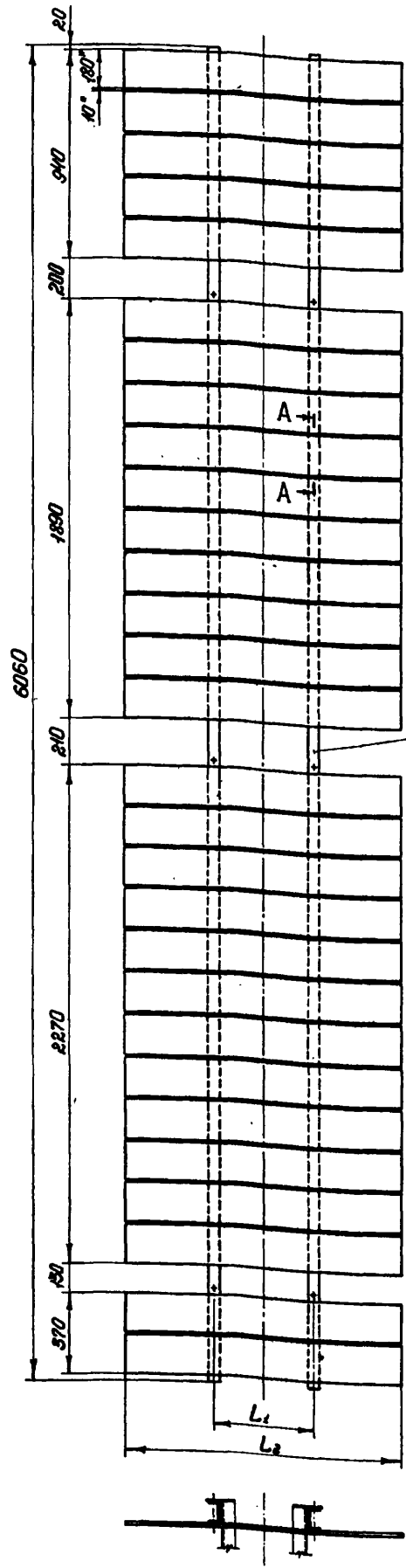
Изм. № табл. Подп. и дата. Взам. инв. № инв. ведом. Подп. и дата.

Формат	Зона	Лист	Обозначение	Наименование	Кол.	Примечание
			137598.15.00.00-01	См. СБ, рис. 2		
64	6	137598.15.00.02	Панель Доска сосновая 19×180 ГОСТ 2486-66; ℓ = 1250	29	2,2 кв	
		137598.15.00.00-02	См. СБ, рис. 1			
12	6	137598.15.00.01-01	Панель	29		
		137598.15.00.00-03	См. СБ, рис. 2			
64	6	137598.15.00.03	Панель Доска сосновая 19×180 ГОСТ 2486-66; ℓ = 1600	29	2,8 кв	
		137598.15.00.00-04	См. СБ, рис. 1			
12	6	137598.15.00.01-02	Панель	29		
		137598.15.00.00-05	См. СБ, рис. 2			
64	6	137598.15.00.04	Панель Доска сосновая 19×180 ГОСТ 2486-66; ℓ = 2100	29	3,7 кв	
			137598.15.00.00	Серия 3.505-11	Лист 2	
			Копировал		Формат 11	

Изм. № табл. Подп. и дата. Взам. инв. № инв. ведом. Подп. и дата.

Формат	Зона	Лист	Обозначение	Наименование	Кол.	Примечание
				Документация		
22		137598.15.00.00СБ	Оборачный чертеж			
			Сборочные единицы			
12	1	137598.15.01.00	Связь		1	
	2	-01	Связь		1	
			Стандартные изделия			
	3		Болт М6×40.36 ГОСТ 7798-70		116	
	4		Гайка М6.4 ГОСТ 5915-70		116	
	5		Шайба 6.02 ГОСТ 1371-63		232	
			Переменные данные для исполнений			
			137598.15.00.00	См. СБ, рис. 1		
12	6	137598.15.00.01	Панель		29	
			137598.15.00.00	Серия 3.505-11	Лист 1	
			Секция шита		Лист 2	
			Копировал		Формат 11	

Изм. № табл. Подп. и дата. Взам. инв. № инв. ведом. Подп. и дата.



Обозначение	Рис.	Размеры щита л×в, мм	L ₁	L ₂	Масса, кг
137598.15.00.00	1	6×3	450	1250	185,2
-01	2	6×3	450	1250	157,6
-02	1	6×4	640	1600	212,7
-03	2	6×4	640	1600	175,0
-04	1	6×5	1140	2100	250,8
-05	2	6×5	1140	2100	201,1

1. Неуказанные предельные отклонения размеров по СМ₈
2. * Размеры для справок.

				137598.15.00.00СВ		Серия 3.505-11		
Изд. лист	№ докум.	Подп.	Дать	Секция щита Сборочный чертеж		Лист	Масса	Макшт.
Разраб.	Крюкова	Жуков	14.12.77			Стр.	См. табл.	—
Проб.	Ежсг	Белл	15.01.78			Листов	1	
Т. контр.						Изд. МРФ РСФСР ГИПРОРЕКТРИС Отдел ПП	Формат 22	
Н. контр.	Курьяков	15.02.78				Копиробол		
Чтб.	Волошин	15.02.78						

Шифр 137598.15.00.00СВ

Шифр документа	Обозначение	Наименование	Код	Примечание
Шифр 974-А-4				
		<u>Документация</u>		
22	137598.16.01.00.СВ	Сборочный чертеж		
		<u>Астали</u>		
64	137598.16.01.01	Связь Угол равност. 50x50x5 ГОСТ 8509-72 Вкл ГОСТ 535-58 С-8060	2	30,0 кг
<u>Различия исполнений</u>				
137598.16.01.00 и 137598.16.01.00-01		исполнений		
по сборочному чертежу.				
137598.16.01.00 Серия 3.505-11				
Изм.	Лист	№ докум.	Подп.	Дата
Разраб.	Крылова	Жукова	ВЛ	15.74
Проб.	Бжов	Бжов	ВЛ	15.74
И.контр.	Куряев	ВЛ	ВЛ	15.74
И.тб.	Волошин	ВЛ	ВЛ	15.74
Копирова		МРФ РСФСР ГИПРОРЕЧТРАНС Отдел ПП Формат 11		

137598.16.00.01 00(7) 59

Развертка

- Неуказанные предельные отклонения размеров - по СМ.
- Размеры для справок.

137598.16.00.01		Серия 3.505-11	
Изм.	Лист	№ докум.	Подп.
Разраб.	Крылова	Жукова	ВЛ
Проб.	Бжов	Бжов	ВЛ
И.контр.	Куряев	ВЛ	ВЛ
И.тб.	Волошин	ВЛ	ВЛ
Копирова		МРФ РСФСР ГИПРОРЕЧТРАНС Отдел ПП Формат 11	

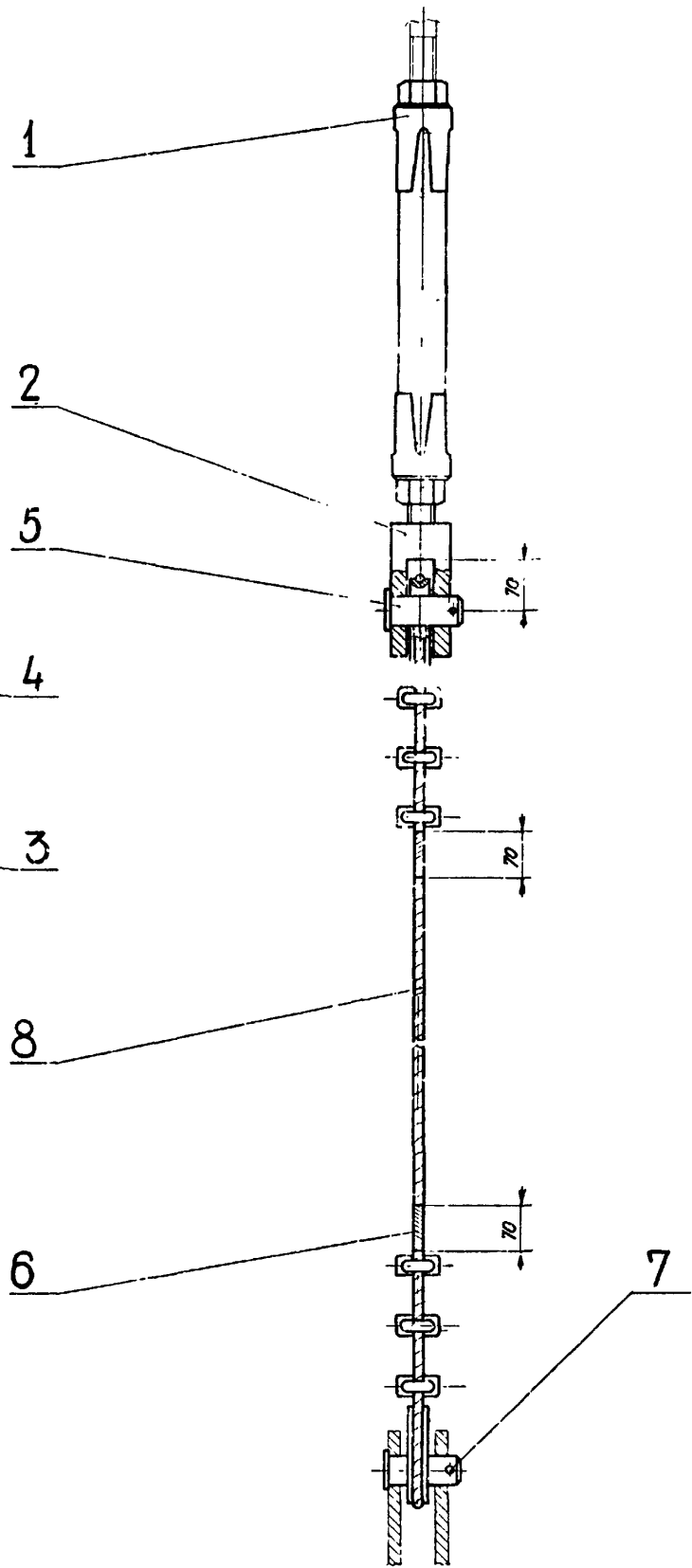
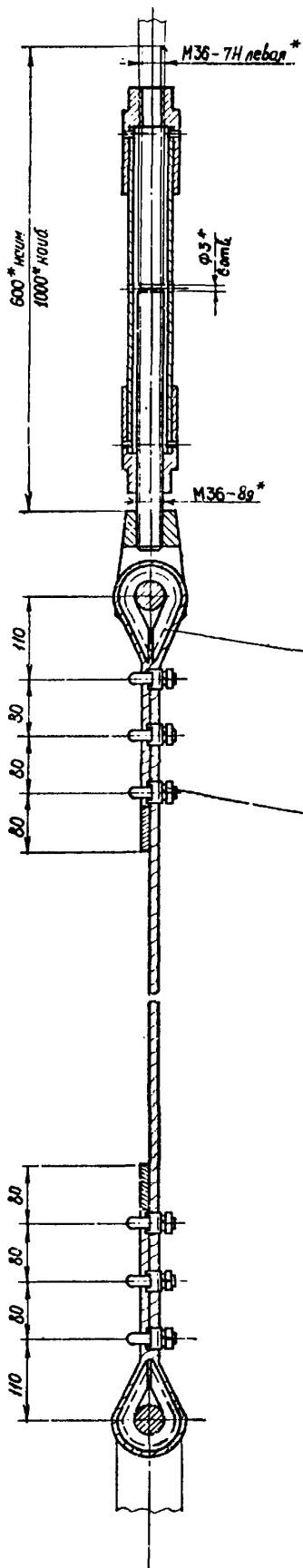
137598.16.00.00

Рис 1
А-А
М1:2

Рис 2
А-А
М1:2

137598.16.00.00 СВ		Серия 3.505-11	
Изм.	Лист	№ докум.	Подп.
Разраб.	Крылова	Жукова	ВЛ
Проб.	Бжов	Бжов	ВЛ
И.контр.	Куряев	ВЛ	ВЛ
И.тб.	Волошин	ВЛ	ВЛ
Копирова		МРФ РСФСР ГИПРОРЕЧТРАНС Отдел ПП Формат 11	

Шифр документа	Обозначение	Наименование	Код	Примечание
	<u>Переменные данные для исполнений</u>			
		137598.16.00.00		См. СВ, рис. 1
Н	6	137598.16.00.01	Панель	39
		137598.16.00.00-01		См. СВ, рис. 2
64	6	137598.16.00.02	Панель	
		Доска сосновая 19x180		
		ГОСТ 8416-66; С-2600	39	46 кг
137598.16.00.00 Серия 3.505-11				
Изм.	Лист	№ докум.	Подп.	Дата
Разраб.	Крылова	Жукова	ВЛ	15.74
Проб.	Бжов	Бжов	ВЛ	15.74
И.контр.	Куряев	ВЛ	ВЛ	15.74
И.тб.	Волошин	ВЛ	ВЛ	15.74
Копирова		МРФ РСФСР ГИПРОРЕЧТРАНС Отдел ПП Формат 11		



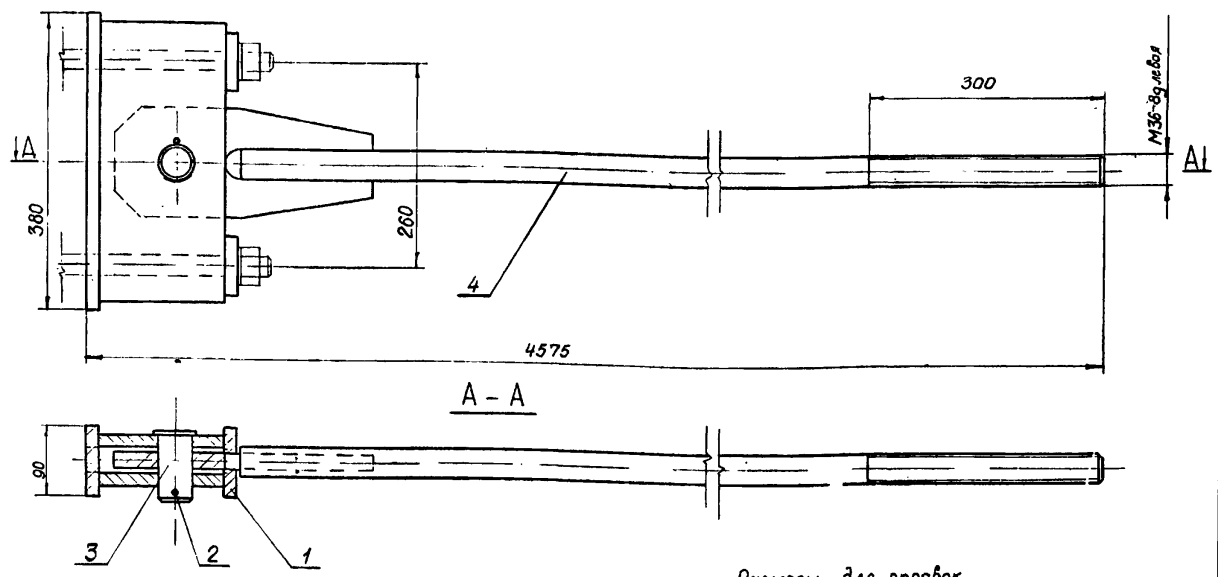
1. Длина кабеля дана для случая установки створного знака на горизонтальной площадке, при другом рельефе длину кабеля уточнить по месту.
2* Размеры для справок.

Обозначение	Масса кг
137598.18.00.00	39,2
-01	41,5

				137598.18.00.00 СБ		Серия 3.505-11	
Изм	Лист	№ докум	Подп	Дата	Итм	Масса	Исх/Исд
Разработ	Панкратова	В.А.	В.А.	11.02.74	см табл	1:5	
Проб	Ежов	В.А.	В.А.	15.02.74	Лист	Листов 1	
У.контр					ИРФ РСФСР ГИПРОРЕЧТРАНС отдел ПИ		
И.контр	Курьяков	В.А.	В.А.	15.02.74			
Учт	Волошин	В.А.	В.А.	15.02.74			

Имя, подп, дата
Имя, подп, дата
Имя, подп, дата
Имя, подп, дата

Рис 1



Размеры для справок

Обозначение	Рис	Масса
137598.19.00.00	1	60
-01	2	89

				137598.19.00.00 СБ		Серия 3.505-11	
Изм	Лист	Исполн	Лист	Лист	Масса	Масштаб	
Разраб	Медведев	Лист	Исполн		см	1:4	
Проб	Ежов	Лист	Исполн		Листов	Листов	
Т.контр					ГИПРОЕКТРАНС	Отдел 111	
И.контр	Курьяков				Формат 12		
Утв	Балашин						

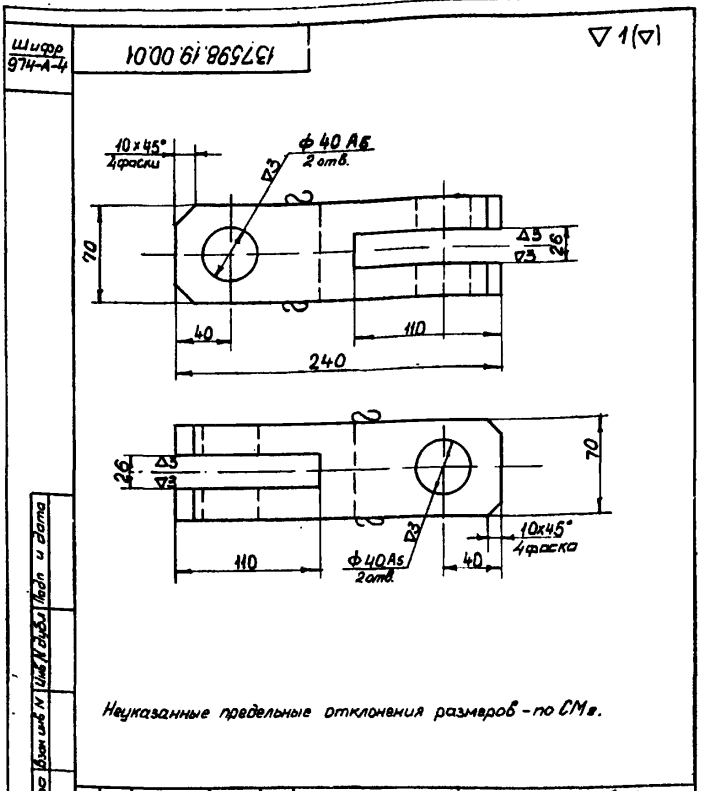
Тяга анкерная
Сборочный чертёж

Формат	Зона	Лист	Обозначение	Наименование	Кол	Примечание
			137598.19.00.00-01	см СБ рис.2		
			<u>Сборочные единицы</u>			
	4		137598.19.02.00-01	Тяга	1	
	5		137598.19.03.00	Тяга	2	
			<u>Детали</u>			
И	6		137598.19.00.01	Серьга	2	
			<u>Стандартные изделия</u>			
	7		Ось 22-40С ₅ -85 ГОСТ 5650-71		4	
	8		Шплицт 6,3x70 ГОСТ 397-66		4	
			137598.19.00.01			
						Лист 2

Формат	Зона	Лист	Обозначение	Наименование	Кол	Примечание
				<u>Документация</u>		
12			137598.19.00.00 СБ	Сборочный чертёж		
			<u>Сборочные единицы</u>			
	1		137598.19.01.00	Траверса	1	
			<u>Стандартные изделия</u>			
	2		Ось 22-40С ₅ -85 ГОСТ 9650-71		1	
	3		Шплицт 8x70 ГОСТ 397-66		1	
			<u>Переменные данные для исполнений:</u>			
			137598.19.00.00 см СБ рис. 1			
			<u>Сборочные единицы</u>			
	4		137598.19.02.00	Тяга	1	
			137598.19.00.00			
						Лист 2

Тяга анкерная

Изм	Лист	Исполн	Лист	Лист	Масса	Масштаб
Разраб	Медведев	Лист	Исполн		см	1:4
Проб	Ежов	Лист	Исполн		Листов	Листов
Т.контр					ГИПРОЕКТРАНС	Отдел 111
И.контр	Курьяков				Формат 11	
Утв	Балашин					



Неуказанные предельные отклонения размеров - по СМв.

137598.19.00.01 Серия 3.505-11

Сергея

Лист 1 Масса 6.9 Числит 1:25

ВСт ЗонГОСТ 380-71

ГИПРОРЕЧТРАНС Отдел ПП

Формат 11

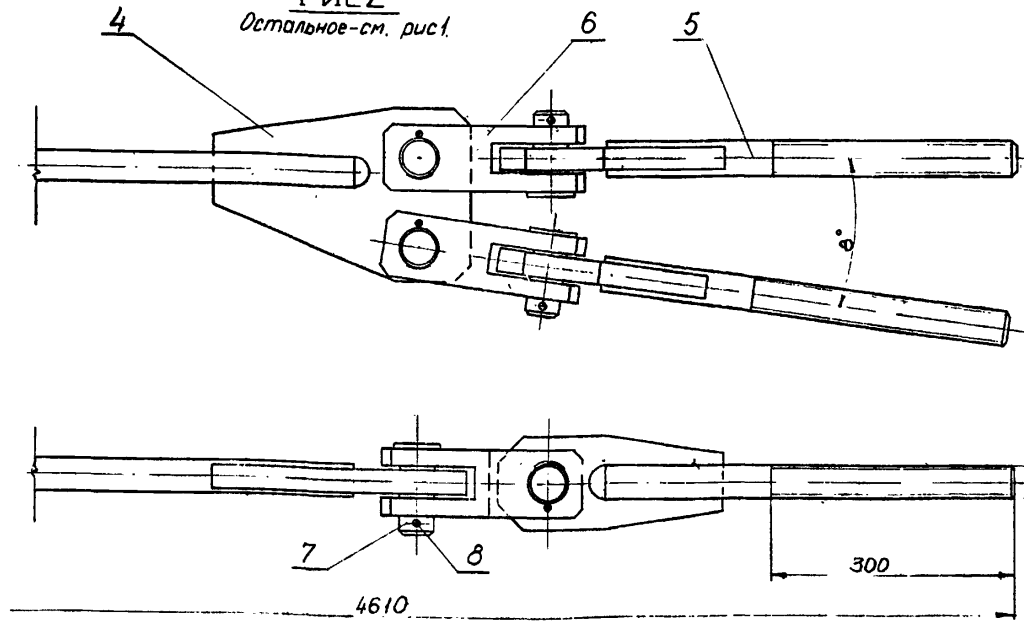
Рисунки	Зона	Пос	Обозначение	Наименование	Кол.	Лист	67
				Документация			
12			137598.19.01.00СБ	Сборочный чертеж			
				Детали			
11	1		137598.19.01.01	Ребро	2		
11	2		137598.19.01.02	Полоса	1		
11	3		137598.19.01.03	Шаба	2		

Имя	Лист	Имя	Лист	Имя	Лист	Имя	Лист	Имя	Лист	Имя	Лист	Имя	Лист
Разработ	Медведев	Провер	Ежов	Лист	1	Масса	6.9	Числит	1:25	Серия	3.505-11	Лист	1
И.контр.	Курылев	И.м.	Волошин	Лист	1	Масса	6.9	Числит	1:25	Траверса		Лист	1

137598.19.00.00СБ

Рис 2

Остальное-см. рис 1



М 36-89 левая

137598.19.00.00 СБ Серия 3.505-11

Тяга анкерная Сборочный чертеж

Лист 2 Листов 2

ГИПРОРЕЧТРАНС Отдел ПП

Формат 12

Шифр 374-14 137598.19.01.02

(Δ) 1 Δ

1. Неуказанные предельные отклонения размеров - по СМв.
2. * Размеры для справок.

137598.19.01.02				Серия 3.505-Н		
Изм.	Лист	И докум.	Подп.	Дата	Лист	Масса
Разраб.	Медведева	Медведева	Медведева	Медведева	4,3	1,4
Проб.	Ежов	Ежов	Ежов	Ежов		
Лист 16 ГОСТ 5681-57				ГИПРОРЕЧТРАНС		
И.контр. Курьялов				Отдел ПП		
Утв. Волошин				Формат И		

Шифр 374-14 137598.19.01.01

(Δ) 1 Δ

68

1. Неуказанные предельные отклонения размеров - по СМв.
2. Размеры для справок.

137598.19.01.01				Серия 3.505-Н		
Изм.	Лист	И докум.	Подп.	Дата	Лист	Масса
Разраб.	Медведева	Медведева	Медведева	Медведева	7,2	1,4
Проб.	Ежов	Ежов	Ежов	Ежов		
Лист 16 ГОСТ 5681-57				ГИПРОРЕЧТРАНС		
И.контр. Курьялов				Отдел ПП		
Утв. Волошин				Формат И		

Шифр 374-14 137598.19.01.00С6

1. Сварка ручная электродуговая электродами 3-42 по ГОСТ 9467-60.
Сварные швы по ГОСТ 5264-60.
2. Размеры для справок.

137598.19.01.00С6				Серия 3.505-Н		
Изм.	Лист	И докум.	Подп.	Дата	Лист	Масса
Разраб.	Медведева	Медведева	Медведева	Медведева	20	1,25
Проб.	Ежов	Ежов	Ежов	Ежов		
Лист 16 ГОСТ 5681-57				ГИПРОРЕЧТРАНС		
И.контр. Курьялов				Отдел ПП		
Утв. Волошин				Формат И		

Рис 1

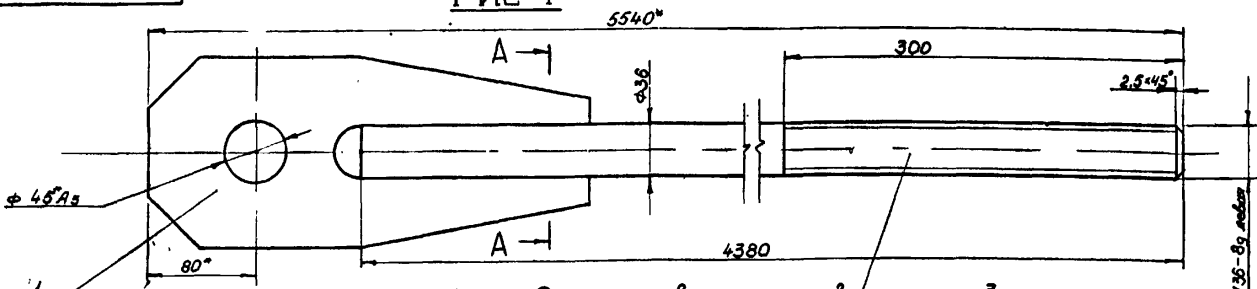
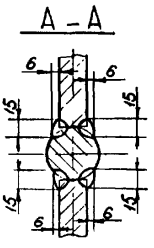
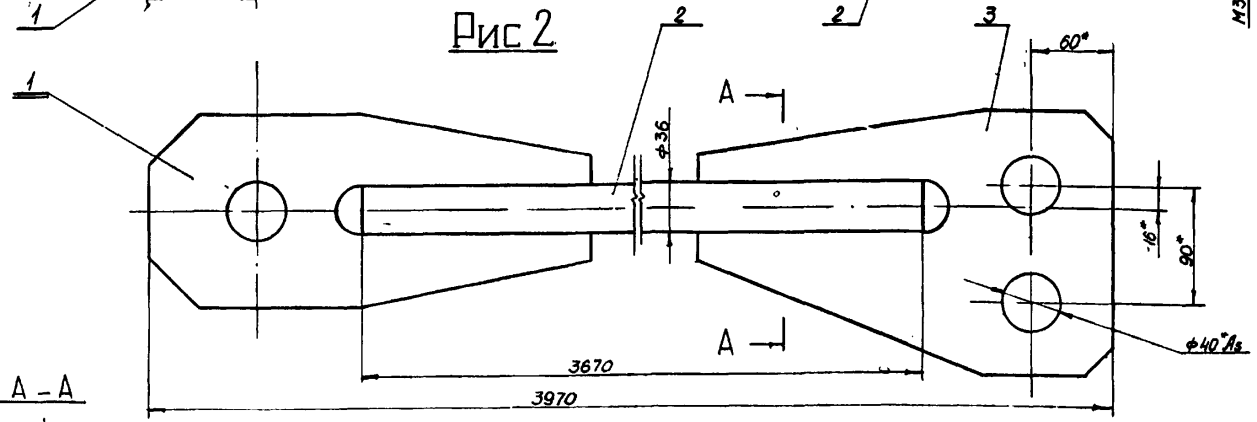


Рис 2



- 1. Шероховатость поверхности кромок деталей, подвергнутых резке - V1.
- 2. Неуказанные предельные отклонения размеров - по СМ.
- 3. Сварка ручная электродуговая электродами Э-42 по ГОСТ 9467-60.
- 4. * Размеры для справок.

Обозначение	Рис.	Масса
137598.19.02.00	1	39,0
- 01	2	39,5

137598.19.02.00С5				Серия 3.505-11	
Исполн.	Лист	И.докум.	Подп.	Дата	Лист
Разраб.	Медведева	Лист	15.11	1974	Масса
Проб.	Ежов	Лист	15.11	1974	Масшт
Тяга				Лист	Масса
Сборочный чертеж.				Лист	Масшт
И.компр. Курьяев				Лист	Масшт
Утв. Волошин				Лист	Масшт
ГИПРОРЕЧТРАНС				Лист	Масшт
Отдел 111				Лист	Масшт
Формат 12				Лист	Масшт

Формат	Зона	Лист	Обозначение	Наименование	Кол.	Примеч.
Документация						
12			137598.19.02.00С5	Сборочный чертеж		
Детали						
11	1		137598.19.02.01	Серьга	1	
Переменные данные для исполнений:						
137598.19.02.00 см СБ рис.1						
Детали						
64	2		137598.19.02.02	Стержень Круж 36 ГОСТ 2590-57 ВСтЗсп2 ГОСТ 535-58	1	33,9кг
137598.19.02.00-01 см СБ рис. 2						
Детали						
64	2		137598.19.02.03	Стержень Круж 36 ГОСТ 2590-57 ВСтЗсп2 ГОСТ 535-58	1	28,4кг
11	3		137598.19.02.04	Серьга	1	
137598.19.02.00				Серия 3.505-11		
Исполн.	Лист	И.докум.	Подп.	Дата	Лист	Масшт
Разраб.	Медведева	Лист	15.11	1974	Масса	
Проб.	Ежов	Лист	15.11	1974	Масшт	
Тяга				Лист	Масшт	
ГИПРОРЕЧТРАНС				Лист	Масшт	
Отдел 111				Лист	Масшт	
Формат 11				Лист	Масшт	

137598.19.01.03				Серия 3.505-11	
▽ 1 (▽)					
90		75		16*	
1. Неуказанные предельные отклонения размеров - по СМ 2 * Размеры для справок.					
137598.19.01.03				Серия 3.505-11	
Исполн.	Лист	И.докум.	Подп.	Дата	Лист
Разраб.	Медведева	Лист	15.11	1974	Масса
Проб.	Ежов	Лист	15.11	1974	Масшт
Шайба				Лист	Масшт
Лист 16 ГОСТ 5881-57				Лист	Масшт
ВСтЗсп2 ГОСТ 4637-69				Лист	Масшт
ГИПРОРЕЧТРАНС				Лист	Масшт
Отдел 111				Лист	Масшт
Формат 11				Лист	Масшт

Шифр 974-А-4	№ строки	Наименование материала	Ед измерения	Коеф. расхода	Исполнения																	
					01	02	03	04	05	06	07	08	09	10	11	12	13	14	15	16	17	
	1	Метизы и гайбовые изделия																				
	2	Болт М6×40.36																				
	3	ГОСТ 7798-70	шт.		164	220	164	220	164	220	164	154	164	220	164	164	164	220	164	164	164	220
	4	Болт М12×25.36																				
	5	ГОСТ 7798-70	"		12	16	12	16	12	16	12	12	12	16	12	12	12	16	12	12	12	16
	6	Болт М16×40.36																				
	7	ГОСТ 7798-70	"		16	16	24	24	24	24	32	32	32	32	32	32	32	40	40	40	40	
	8																					
	9	Винт М12×40.36																				
	10	ГОСТ 17475-72	"		2	2	2	2	2	2	2	2	2	2	2	2	2	2	2	2	2	2
	11																					
	12	Гайка М6.4																				
	13	ГОСТ 5915-70	"		164	220	164	220	164	220	164	164	164	220	164	164	164	220	164	164	164	220
	14	Гайка М12.4																				
	15	ГОСТ 5915-70	"		15	19	15	19	15	19	15	15	15	19	15	15	15	19	15	15	15	19
	16	Гайка М16.4																				
	17	ГОСТ 5915-70	"		16	16	24	24	24	24	32	32	32	32	32	32	32	40	40	40	40	
	18	Гайка М30.4																				
	19	ГОСТ 5915-70	"		12	12	12	12	12	12	12	12	12	12	12	12	12	12	12	12	12	12
	20																					
	21	Шайба 6.02																				
	22	ГОСТ 11371-68	"		232	312	232	312	232	312	232	232	232	312	232	232	312	232	232	232	312	
	23	Шайба 6.02																				
	24	ГОСТ 6958-68	"		96	128	96	128	96	128	96	96	96	128	96	96	96	128	96	96	96	128
	25	Шайба 12.02																				
	26	ГОСТ 11371-68	"		14	18	14	18	14	18	14	14	14	18	14	14	14	18	14	14	14	18
	27	Шайба 30.02																				
	28	ГОСТ 11371-68	"		12	12	12	12	12	12	12	12	12	12	12	12	12	12	12	12	12	12
	29																					
	30	Шплинт 6.3×70																				
	31	ГОСТ 397-66	"		8	8	8	8	8	8	8	8	8	8	8	8	8	8	8	8	8	8
	32	Шплинт 8×70																				
	33	ГОСТ 397-66	"		4	4	4	4	4	4	4	4	4	4	4	4	4	4	4	4	4	4
	34																					
	35	Ось 22-40С ₅ ×85																				
	36	ГОСТ 9650-71	"		8	8	8	8	8	8	8	8	8	8	8	8	8	8	8	8	8	8
	37	Ось 22-45С ₅ ×85																				
	38	ГОСТ 9650-71	"		4	4	4	4	4	4	4	4	4	4	4	4	4	4	4	4	4	4
	39																					
	40	Зажим 13																				
	41	ГОСТ 13186-67	"																			
	42	Зажим 19																				
	43	ГОСТ 13186-67	"		32	32	32	32	32	32	32	32	32	32	32	32	32	32	32	32	32	32
	44																					
	45	Кауш С2																				
	46	ГОСТ 9689-72	"																			
	47	Кауш С4																				
	48	ГОСТ 9689-72	"		8	8	8	8	8	8	8	8	8	8	8	8	8	8	8	8	8	8
	49																					
	50	Канат 12-Г-I-СС-140																				
	51	ГОСТ 3064-66	м.																			
	52	Канат 18,5-Г-I-СС-140																				
	53	ГОСТ 3064-66	"		60	60	70	70	85	85	95	95	95	95	110	110	110	110	120	120	120	120
	54																					
	55	Проболока 1,6																				
	56	ГОСТ 3282-46	"		32	32	32	32	32	32	32	32	32	32	32	32	32	32	32	32	32	32
	57																					
	58	Электроды Э42																				
	59	ГОСТ 9467-60	кг	1,0	35	45	40	45	40	50	40	40	45	55	45	45	50	50	45	50	50	60
	60																					
	61																					

инв. № подл. Подл. и дата
 взом. инв. № инв. Подл. и дата

Серия 3.505-11

137598 ДВМ

Изм. Лист	№ докум.	Подп.	Дата	Створный знак III с опорой сечением 0,8×0,8м Ведомость заказа материалов	Лит	Лист	Листов
Разраб. проб.	Панкова Е.жов	В.В.В.	15.07.1971		1	2	
И. контр. Угб.	Курылев Волошин	В.В.В.	15.07.1971		НРФ РСФСР ГИПРОРЕЧТРАНС отдел пл		

Формат 22

Таблица 1

Эскиз	Расчетная схема	Обозначение	Габаритные размеры		Вес	Несущая способность						Инв. № подл.
			a	h		Максимальная равнодействующая воды ниже подошвы фундамента						
						R, м	N, м	п	Макс. R, м	N, м	Макс. п	
		137598 Ф-4.0.0	1,1	1,7	2,6	9,8	0,6	0,45	-	-	-	196218
		137598 Ф-5.0.0	1,3	1,7	3,0	10,9	0,7	0,45	-	-	-	196219
		137598 Ф-6.0.0	1,5	1,7	3,4	16,6	0,8	0,6	-	-	-	196220
		137598 Ф-7.0.0	1,8	1,7	4,1	-	-	-	12,3	0,8	0,45	196221
		137598 Ф-8.0.0	2,0	1,7	4,7	-	-	-	16,6	0,8	0,6	196222

Бетон марки 200, В-4, Мрз 300

Номенклатура анкерных плит

Таблица 2

Эскиз	Расчетная схема	Обозначение	Габаритный размер б, м	Вес	Глубина заделки плиты, мм	Несущая способность Т, т		Инв. № подл.
						Максимальный уровень грунтовой воды	Выше подошвы фундамента	
		137598 ФА-2.0.0	1,5	0,85	2,0	8,7	5,4	196223
		137598 ФА-3.0.0	2,0	1,5	2,5	10,6	6,6	196224
		137598 ФА-3.0.0	2,0	1,5	2,0	13,2	9,5	196224
137598 ФА-3.0.0	2,0	1,5	2,5	18,8	11,8	-	-	-

Бетон марки 300, В-4, Мрз 300

Применение фундаментов и анкерных плит

Таблица 3

Показатели		Высота знака Н, м																
		10			12,5			15,0			17,5			20,0		22,0		
		Размеры щита, м																
Максимальный уровень грунтовой воды ниже подошвы фундамента	Обозначение фундамента	Ф-4.0.0	Ф-5.0.0	Ф-6.0.0	Ф-7.0.0	Ф-8.0.0	Ф-9.0.0	Ф-10.0.0	Ф-11.0.0	Ф-12.0.0	Ф-13.0.0	Ф-14.0.0	Ф-15.0.0	Ф-16.0.0	Ф-17.0.0	Ф-18.0.0	Ф-19.0.0	Ф-20.0.0
		Обозначение анкерной плиты																
Максимальный уровень грунтовой воды выше подошвы фундамента	Обозначение фундамента	Ф-2.0.0																
		Ф-7.0.0																
Максимальный уровень грунтовой воды выше подошвы фундамента	Обозначение фундамента	ФА-2.0.0																
		2,0																
Максимальный уровень грунтовой воды выше подошвы фундамента	Обозначение фундамента	Ф-2.0.0																
		ФА-2.0.0																
Максимальный уровень грунтовой воды выше подошвы фундамента	Обозначение фундамента	2,0																
		2,5 2,0 2,0 2,0 2,0 2,0 2,0 2,0 2,0 2,0 2,0 2,5																

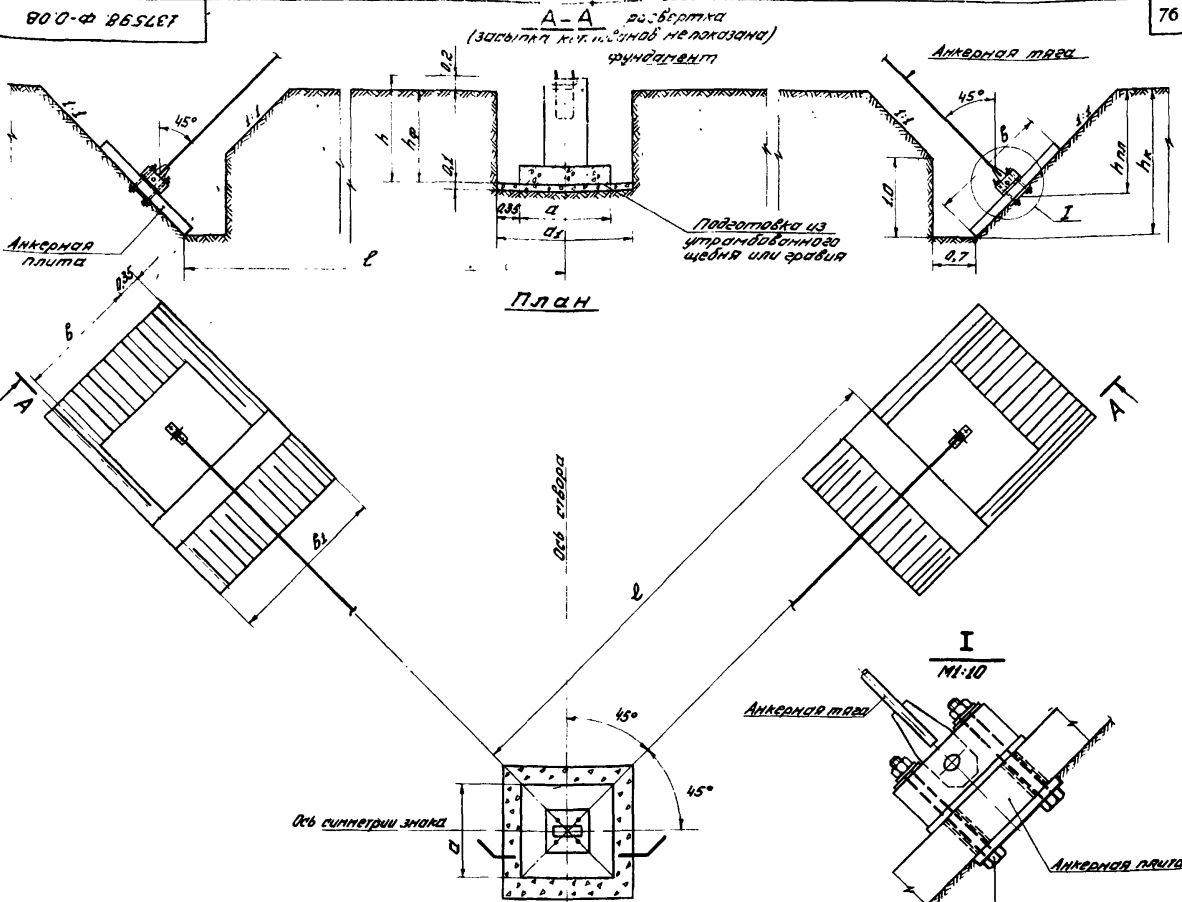
Указания по применению фундаментов и анкерных плит

- По заданной высоте знака и размерам щита, а также в соответствии со сведениями о максимальном уровне грунтовой воды по таблице 3 принимают фундамент и анкерную плиту.
- Глубину котлована под фундаментом из условия безопасности пучения грунта при протерзании назначают по СНиП-Б.1-52, табл. 6. При увеличении глубины котлована соответственно увеличивают толщину подбетонки. При отсутствии данных о геотехнических характеристиках грунта глубину котлована допускается принимать не менее расчетной глубины протерзания.
- Определяют размеры и плановые привозки котлована к оси створа знака по формулам, приведенным на чертеже инв. № 196217.
- Выбирают чертежи принятых фундаментов и анкерных плит, на которые ставят штамп привозки с соответствующими подписями.
- Внеочередной общий вид плана котлована по аналогии с приведенным на чертеже инв. № 196217. В случае изменения глубины котлована уточняют объемы работ.

6. Таблица 3 не распространяется на проабрашевые и скрепные сильно возмущенные или выабрашеванные грунты, а также на или и торфяники. В таблице 3 обозначены фундаментов и анкерных плит указаны без начальных цифр "137598", которые одинаковы для всех фундаментов и анкерных плит, указанных на чертеже.

137598 Ф-0.Н		Серия 3.505-11	
Фундаменты и анкерные плиты		Лист	Масштаб
Номенклатура		МРП	ПОРП
Таблица применения		МРП	ПОРП
Котлован: 2х4		Формат: 22	

1998 г. 15
 Издательство "Восток-Запад"



Ведомость объемов работ по устройству фундамента и анкерных плит для одного створного знака

Наименование	Материал	Ед. изм.	Количество								
			Обознач. фундамента					Обознач. анкерной плиты			
			Ф-100	Ф-500	Ф-600	Ф-700	Ф-800	ФА-2.0.0	ФА-3.0.0	ФА-4.0.0	
Выемка грунта	—	м³	5,2	6,4	7,8	10,0	11,7	54,0	77,0	66,0	
Планировка dna котлованов	—	м²	3,2	4,0	4,8	6,3	7,3	31,6	37,8	36,8	
Подготовка из утрамбованного щебня или щебня	—	м³	0,3	0,4	0,5	0,6	0,7	—	—	—	
Фундамент	Изготовление и установка	—	шт	1	1	1	1	1	—	—	—
	Сборный железобетон	Бетон марки 200	м³	1,05	1,2	1,36	1,66	1,89	—	—	—
	Закладные детали	Ст 3 пс 3	кг	28,0	28,0	28,0	28,0	28,0	—	—	—
Анкерная плита	Изготовление и установка	—	шт	—	—	—	—	—	4	4	4
	Сборный железобетон	Бетон марки 300	м³	—	—	—	—	—	1,36	1,36	2,40
	Закладные детали	Ст 3 пс 3	кг	—	—	—	—	—	3,6	3,6	3,6
Монтажная деталь анкерной плиты	Ст 3 пс 3	кг	—	—	—	—	—	66,4	68,4	68,4	
Противокоррозийная изоляция металлоизделий	Вулканит	м²	—	—	—	—	—	1,6	2,0	1,6	
Гидроизоляция железобетонных поверхностей (за 3 раза)	Битумная мастика	м²	7,3	8,5	9,8	12,2	14,0	21,6	21,6	36,8	
Обратная засыпка уплотнителем	—	м³	3,9	4,8	6,0	7,8	9,3	52,6	75,6	63,6	

1. При привязке проекта, после выбора фундамента, анкерной плиты и определения размеров котлованов, чертеж рекомендуется вычертить заново, по аналогии с приведенным.
2. Объем работ по противокоррозийной изоляции металлоизделий учитывайте площадь анкерной плиты выше поверхности засыпки на 0,5 м.
3. Все поверхности бетона, соприкасающиеся с грунтом, покрыть толстым слоем однокомпонентной гидроизоляции за 3 раза.
4. Размеры в метрах.
5. В ведомости объемов работ обозначения фундамента и анкерных плит указаны без начальных цифр «137538», которые одинаковы для всех фундаментов и анкерных плит, указанных на чертеже.

Размеры котлованов и плановая их привязка определяются по формулам:

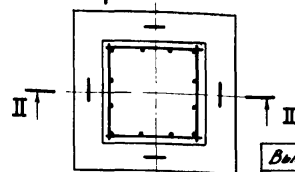
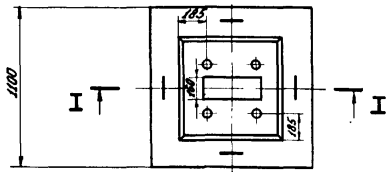
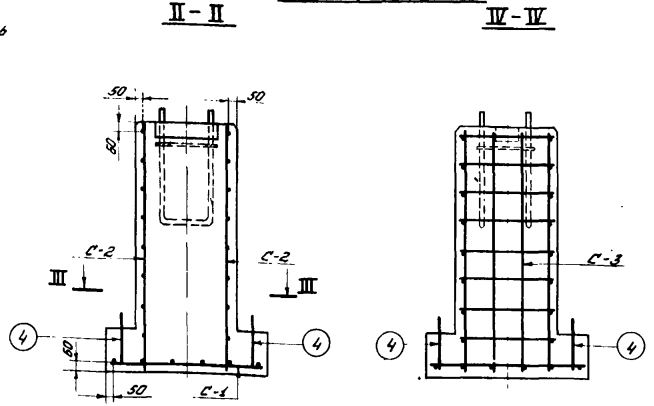
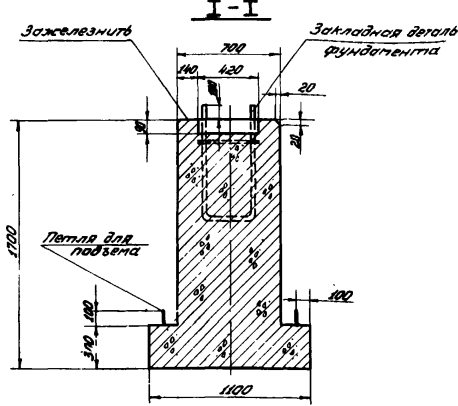
$H_k = H_{пл} + 0,35b$; где H - высота знака;
 $H_p = H - 0,2$; h, a и b - габаритные размеры фундамента и анкерной плиты;
 $a_1 = a + 0,7$;
 $b_1 = b + 0,7$;
 $z = H - 3,2 + H_{пл} - 0,35b$;
 $H_{пл}$ - глубина заложения анкерной плиты;
 величины $H, h, a, b, H_{пл}$ привязаны на чертеже шк. № подл. 196216

137598.Ф-0.0В				Стр. 3.505-11	
Исполн.	Провер.	Инженер	Инженер	Лист	Листов
С.С.С.	С.С.С.	С.С.С.	С.С.С.	1-50	1-10
Общий вид				ГИПРОРЕЧТРАНС	
Ведомость объемов работ				Гипер. 10/2	
Копирован: 4 экз.				Регистр: 24	

Шифр проекта 974-А-4

Опалубочный чертеж

Армирование



Выборка арматуры на один фундамент

Марка и класс арматурной стали	Диаметр стержня, мм	Вес, кг
ВСт5сп2, А-I ГОСТ 5781-61*	12	47,3
ВСт3сп2, А-I ГОСТ 5781-61*	12	4,2

Спецификация арматуры на один фундамент

Обозначение арматуры	Эскиз	Кол-во стержней и класс стали	Длина стержня, мм	Кол-во стержней в одном элементе	Кол-во элементов	Общая длина, м	Общий вес, кг		
								№ стержня	№ стержня
C-1		1	12АI	1050	12	1	12	12,6	14,2
C-2		2	12АI	1630	4	2	8	13,1	11,7
		3	12АI	650	8	2	16	10,4	9,3
C-3		2	12АI	1630	2	2	4	6,5	5,8
		3	12АI	650	8	2	16	10,4	9,3
Итого		4	12АI	1160	4	-	4	4,7	4,2

Основные показатели на один фундамент

Марка бетона	Арматура		Вес фундамента, т
	Расход, м ³	Расход, кг	
200	1,05	47,3	2,6
В-4			
Мрз 100		4,2	

- Для изготовления фундамента применять бетон марки 200, зоны переменного уровня в два, не массивный, безопорных конструкций, отбеленный тробраном ГОСТ 4785-63, 4794-64 и СНиП-В-3-62.
- Изготовление арматурных сеток производить в соответствии с требованиями ГОСТ 10922-64.
- Перед установкой в опалубку арматуру изкладные детали очистить от окислов, ржавчины, масляных пятен и т.п.
- Арматурные сетки C-2 и C-3 до веза перевернуть стороной между собой.
- Балки закладной детали устанавливать перпендикулярно к опорной поверхности фундамента.
- Отклонение балок в плане от проектного положения не должно превышать ±3мм.
- Для предотвращения от застывания бетона и механических повреждений разрезку балок закладной детали перед бетонированием смазывать и обернуть мешковиной или ветхилью.
- Производство, приемку и контроль качества бетонных и арматурных работ выполнять по указаниям СНиП В-3-70.
- Размеры в миллиметрах.

Спецификация закладных деталей на один фундамент

Обозначение	Наименование	Кол-во шт.	Вес, кг	Общий вес, кг	Шифр № подл.
137598 Ф-0.1.0	Закладная деталь фундамента	1	28,0	28,0	196225

137598. Ф-4.0.006 Серия 3.505-11

фундамент

1:20

Опалубочный чертеж Армирование

Лист 1 из 1

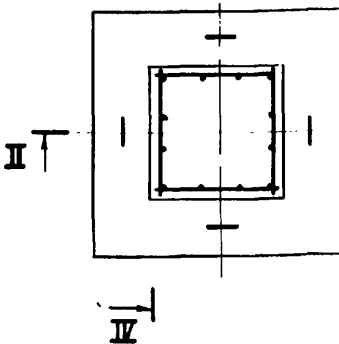
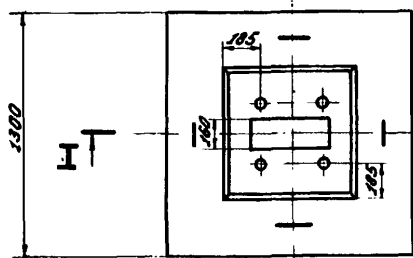
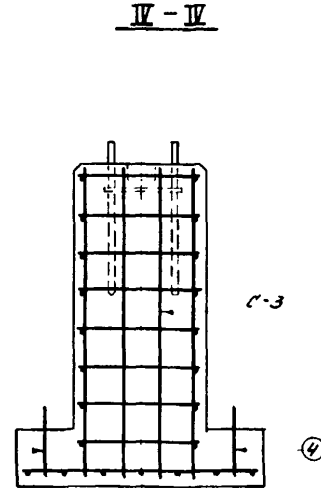
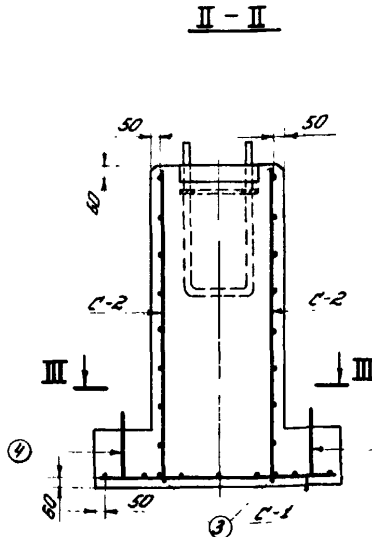
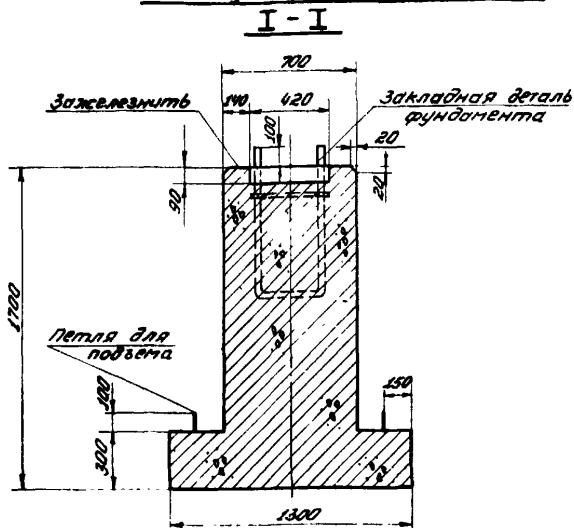
МРО ПЕРЕКОНСТРУИРОВАН

196225

Шифр по плану: 9700 4-Ф 865287

Опалубочный чертеж

Армирование



Марка и класс арматурной стали	Диаметр стержня мм	Вес кг
В Ст 5 сп 2, А-II ГОСТ 5781-61*	12	52,9
В Ст 3 сп 2, А-I ГОСТ 5781-61*	12	4,2

Спецификация арматуры на один фундамент

Обозначение арм. детали	Эскиз	№ стержня	Диаметр стержня мм	Длина стержня мм	Кол-во стержней в одном элементе	Кол-во арт. шт.	Общая длина стержней м	Общий вес кг	
									Марка и класс стали
С-1		1	12A II	1250	14	1	17,5	15,6	
С-2		2	12A II	1630	4	2	8	13,1	11,7
		3	12A II	650	8	2	16	10,4	9,3
С-3		2	12A II	1630	2	2	4	6,5	5,8
		3	12A II	650	8	2	16	10,4	9,3
Закладная деталь		3	12A II	650	2	-	2	1,3	1,2
		4	12A II	1160	4	-	4	4,7	4,2

Марка	Бетон		Арматура		Вес фундамента т
	Расход м³	Марка	Расход, кг	Марка	
200 В-4 Мрз 100	1,2	200	52,9	4,2	3,0

- Для изготовления фундамента применять бетон марки 200, зоны переменного уровня воды, немассивной, безнапорных конструкций, отвечающий требованиям ГОСТ 4795-68, 4794-64 и СНиП Т-В.3-62.
- Изготовление арматурных сеток производить в соответствии с требованиями ГОСТ 10922-64.
- Перед установкой в опалубку арматуру и закладные детали очистить от окислов, ржавчины, масляных пятен и т.п.
- Арматурные сетки С-2 и С-3 во всех пересечениях сбрызнуть между собой.
- Баллы закладной детали устанавливать перпендикулярно к опорной поверхности фундамента.
- Отклонение балов в плане от проектного положения не должно превышать ±3 мм.
- Для предотвращения загрязнения бетоном и механических повреждений резьбу балов закладной детали перед бетонированием очистить и обернуть мешковиной или бешпалью.
- Производство, приемку и контроль качества бетонных и арматурных работ выполнять по указаниям СНиП Т-В.1-70.
- Размеры в миллиметрах.

Спецификация закладных деталей на один фундамент

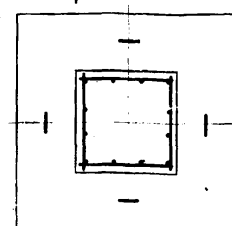
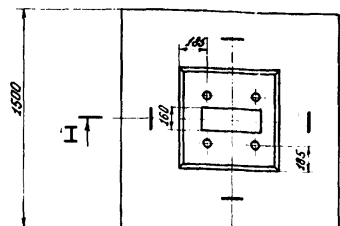
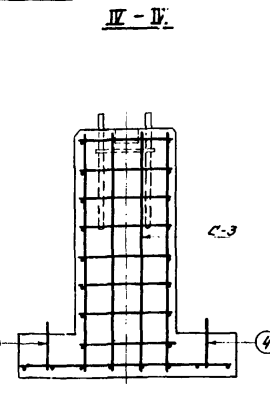
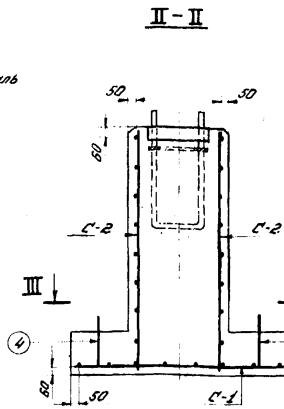
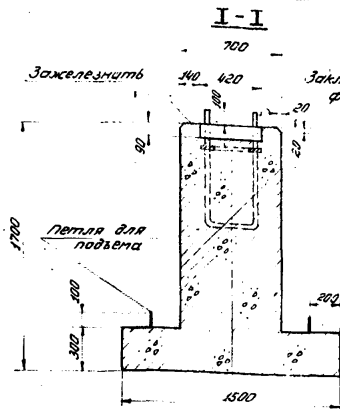
Обозначение	Наименование	Кол-во шт.	Вес един. кг	Общий вес кг	Унв. № подл.
137598-Ф-0.1.0	Закладная деталь фундамента	1	28,0	28,0	196225

137598-Ф-5.0.0СБ		Серия 3.505-11	
Лит.	Масса	Мощн.	
		1:20	
Фундамент		Лист 1	
Опалубочный чертеж		Листов 1	
Армирование		МФР РСФСР	
		СИПРОЕКТЛЕНС	
		Отдел №17	

Унв. № подл. 196225
 196219

Плоскостной чертеж

Армирование



Марка и класс арматурной стали	Диаметр арматуры мм	Вес кг
В ст 3пв, А-II ГОСТ 5781-61*	12	56,7
В ст 3пв, А-I ГОСТ 5781-61*	14	6,3

Обозначение	Э с к и з	№ стержня	Диаметр стержня мм	Длина мм	Кол-во стержней на 1 м	Кол-во стержней на 1 м	Общая длина м	Общий вес кг	
									Класс
C-1		1	12A II	1430	16	1	16	23,2	20,8
		2	12A II	1630	4	8	13,1	11,7	
C-2		3	12A II	650	8	2	16	10,4	9,3
		2	12A II	1630	2	4	6,5	5,8	
C-3		3	12A II	650	8	2	16	10,4	9,3
		4	14A I	1310	4	4	5,2	6,3	

Бетон		Арматура		Вес фундамента т
Марка	Расход м ³	Расход А-II кг	А-I кг	
200	1,36	56,7	6,3	3,4
В-4				
Мрз 100				

- Для изготовления фундамента применять бетон марки 200, зоны переменного уровня воды, немассивный, безопорных конструкций, отвечающий требованиям ГОСТ 4785-68, 4784-64 и СНиП-В-3-62.
- Изготовление арматурных сеток производить в соответствии с требованиями ГОСТ 10282-61.
- Перед установкой в опалубку поместить и закладные детали очистить от окислов, ржавчины, масляных пятен и т.п.
- Арматурные сетки C-2 и C-3 во всех пересечениях собирать между собой.
- Баллы закладной детали устанавливать перпендикулярно к опорной поверхности фундамента.
- Отклонение баллов в плане от проектного положения не должно превышать 3мм.
- Для предотвращения от образования трещин и механических повреждений бетона закладной детали перед бетонированием смазать и обернуть мешковиной или брезентом.
- Производство, приемку и контроль качества бетонных и арматурных работ выполнять по указаниям СНиП III-В-1-70.
- Размеры в миллиметрах.

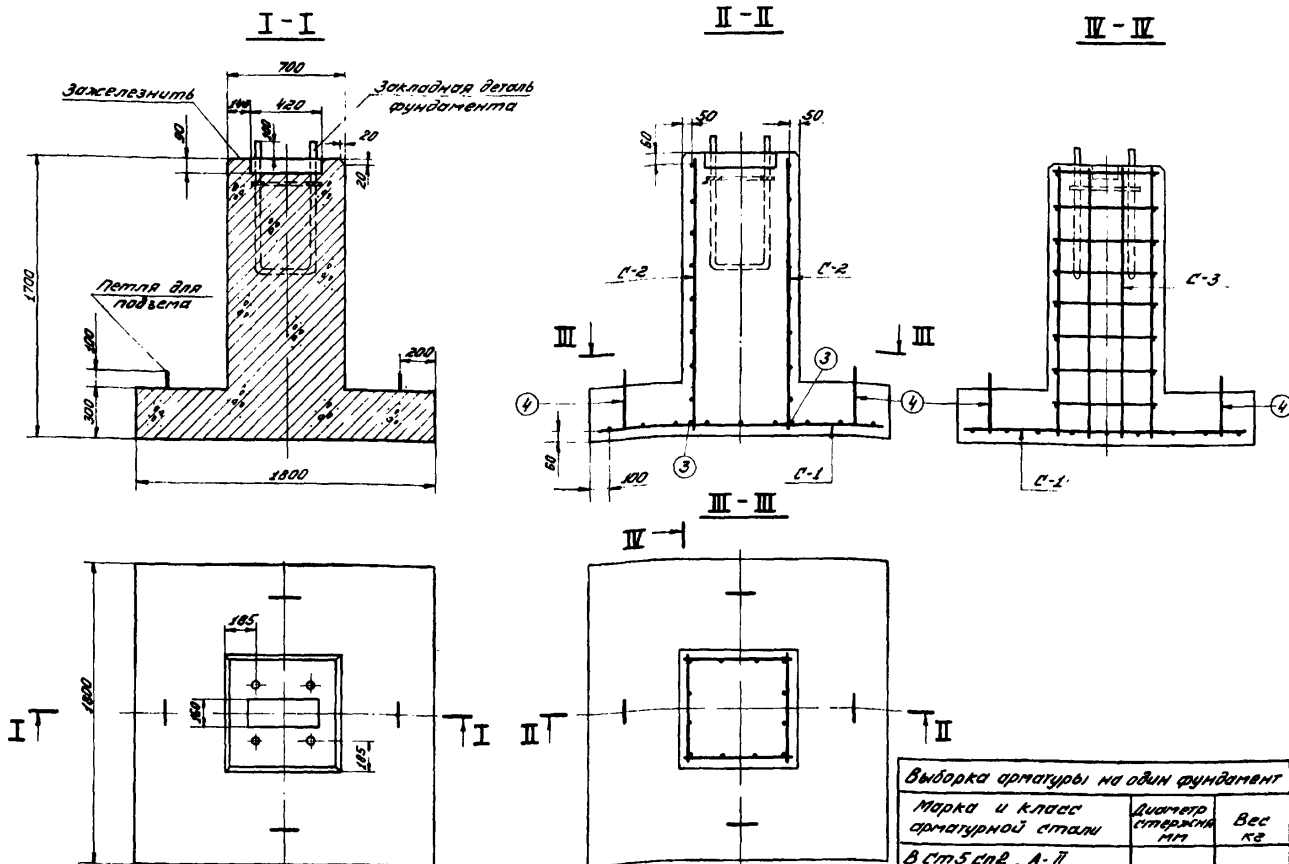
Обозначение	Наименование	Кол-во шт.	Вес кг	Объем м ³	Инв. №
137598.Ф-0.1.0	Закладная деталь фундамента	1	28,0	28,0	196285

		137598.Ф-0.0.0.05		Серия 3.505-11	
		Фундамент		1.20	
		Опалубочный чертеж		СНПР/СТРАНС	
		Ар. обозначение		Таблица №1	
		Контроль		Формат 62	

196-220
 Инв. №: 196-220
 Проект: 196-220
 Архив: 196-220
 Дата: 196-220

Опалубочный чертеж

Армирование



Выборка арматуры на один фундамент

Марка и класс арматурной стали	Диаметр стержня мм	Вес кг
В Ст 5 спВ, А-II ГОСТ 5781-61*	12	65,4
В Ст 3 спВ, А-I ГОСТ 5781-61*	14	6,3

Спецификация арматуры на один фундамент

Масштаб	Эскиз	№ стержня	Диаметр стержня мм	Длина стержня мм	Кол-во стержней в одном направлении шт.	Кол-во стержней в другом направлении шт.	Общая длина стержней мм	Общая масса кг
1:1		1	12AII	1750	18	1	31,5	28,1
		2	12AII	1630	4	8	13,1	11,7
1:2		3	12AII	650	8	2	16	10,4
		2	12AII	1630	2	4	6,5	5,8
1:3		3	12AII	650	8	2	16	10,4
		3	12AII	850	2	2	1,3	1,2
1:4		4	14AI	1310	4	4	5,2	6,3

Основные показатели на один фундамент

Марка	Бетон		Арматура		Вес фундамента т
	Расход м ³	Расход кг	А-II	А-I	
200	1,66	65,4	6,3	6,3	4,1
В-4					
Мрз 100					

- Для изготовления фундамента применять бетон марки 200, зоны переменного уровня вальды, негасиобный, безмарганцевый конст-рукции, отвечающий требованиям ГОСТ 1198-68, 4794-64 и СНиП I-B 3-62.
- Изготовление арматурных сеток произ-водить в соответствии с требованиями ГОСТ 10922-64.
- Перед установкой в опалубку арматуру и за-кладные детали очистить от окислы, ржав-чины, масляных пятен и т.п.
- Арматурные сетки С-2 и С-3 во всех пере-сечениях собирать между собой.
- Болты закладной детали устанавливать перпендикулярно к опорной поверхности фундамента.
- Отклонение болтов в плане от проектного положения не должно превышать ±3 мм.
- Для предотвращения от заерзнения бето-ном и механических повреждений резьбу болтов закладной детали перед бетониро-ванием очистить и удерживать мешковиной или ветошью.
- Производство, приемку и контроль качест-ва бетонных и арматурных работ выпол-нять по указаниям СНиП II-B 1-70.
- Размеры в миллиметрах.

Спецификация закладных деталей на один фун. Лотент

Обозначение	Наименование	Калич шт.	Вес едйн. кг	Общий вес кг	Ш.№ пошт
137598-Ф-01.0	Закладная деталь фундамента	1	28,0	28,0	9-223

137598-Ф-7.0.0 С5

фундамент

Опалубочный чертеж. Армирование

Копировать: 2 шт. Форма: 22

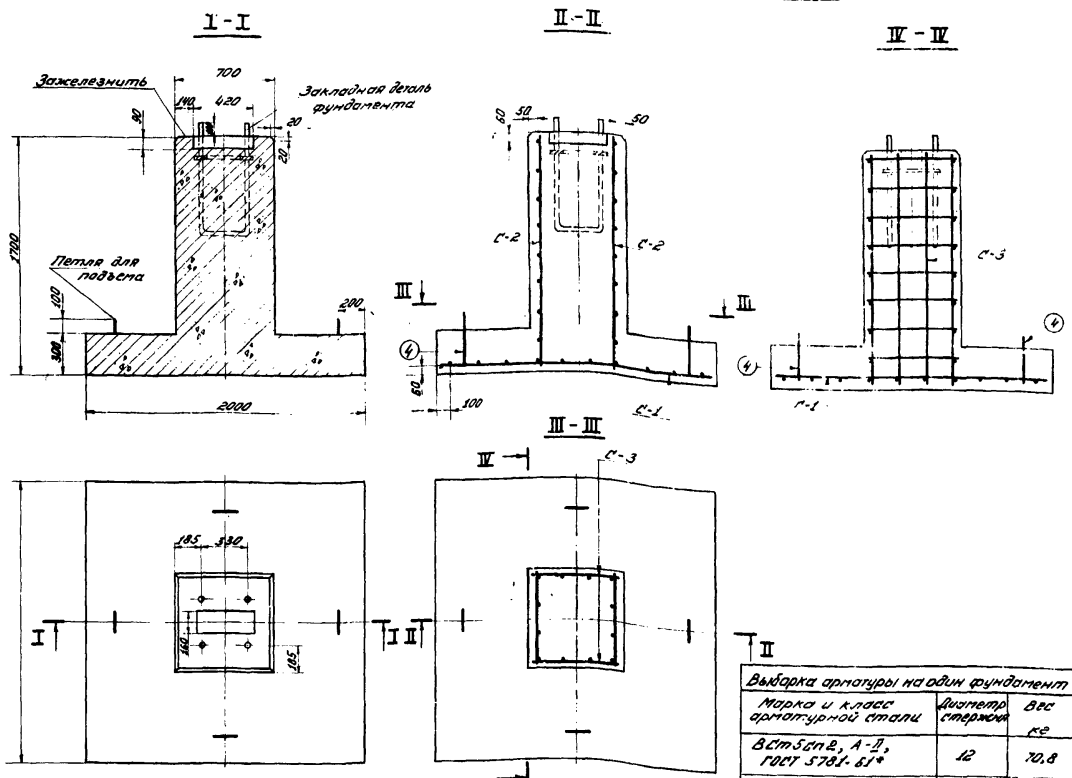
Лист 1 из 2

ГИПРОРЕСТРАНС

Шифр проекта 137598-Ф-7.0.0 С5

Опалубочный чертеж

Армирование



Спецификация арматуры на один фундамент

№ п/п	Эскиз	№ стержня	Диаметр стержня, мм	Длина стержня, мм	Кол-во стержней	Общая длина, м	Объем, м³	Вес, кг
С-1		1	12AII	1950	20	20	39,0	34,7
		2	12AII	1630	4	8	13,1	11,7
С-2		3	12AII	650	8	16	10,4	9,3
		2	12AII	1630	2	4	6,5	5,8
С-3		3	12AII	650	8	16	10,4	9,3
		4	16AI	1400	4	4	5,6	0,9

Выборка арматуры на один фундамент		
Марка и класс арматурной стали	Диаметр стержня	Вес кг
ВСт3пВ, А-1, ГОСТ 5781-61*	12	70,8
ВСт3пВ, А-1, ГОСТ 5781-61*	16	8,9

Основные показатели на один фундамент				
Марка	Арматура		Вес фундамента	м
	Всего	А-1		
200	8-4	70,8	8,9	4,7
Прз 100	1,85			

1. Для изготовления фундамента применять бетон марки 200, зоны переменного уровня бойки, некассетный, безкарданный конструктив отвечающий требованиям ГИИ 4795-88, 4794-89 и СНиП I-V.3-62.

2. Изготовление арматурных сеток производить в соответствии с требованиями СНиП 3-64.

3. Перед установкой в опалубку арматуры и закладные детали очистить от окалины, ржавчины, масляных пятен и т.п.

4. Арматурные сетки С-2 и С-3 во всех пересечениях связать между собой.

5. Болты закладной детали устанавливать попердикулярно к опорной поверхности фундамента.

6. Болты в плане в плане от проектного положения не должны превышать ±30 мм.

7. Для предотвращения от завышения бетона и механических повреждений разрезы балок закладной детали перед бетонированием и обмуровкой тыльными или вертикальными прутьями, прутьями и контроль качества бетонных и арматурных работ выполнять по указанным в СНиП I-V.3-62, 1-70.

8. Размеры в миллиметрах.

Спецификация закладных деталей на один фундамент

Обозначение	Наименование	Кол-во шт.	Вес, кг	Общий вес, кг	Инв. № п/п
137598 Ф-0.1.0	Закладная деталь фундамента	1	28,0	28,0	180225

137598 Ф-8.0.0СБ Серия 3.505-11

Фундамент

Опалубочный чертеж Армирование

МФР ГИПРОПРОЕКТАНС

Лист 1 из 1

Формат: А3

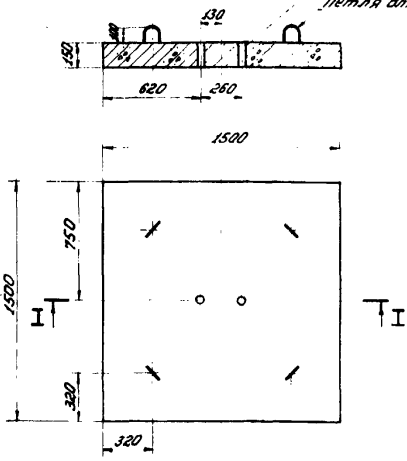
Спецификация арматуры и закладных деталей на один фундамент

Опалубочный чертеж

М 1:20

I-I

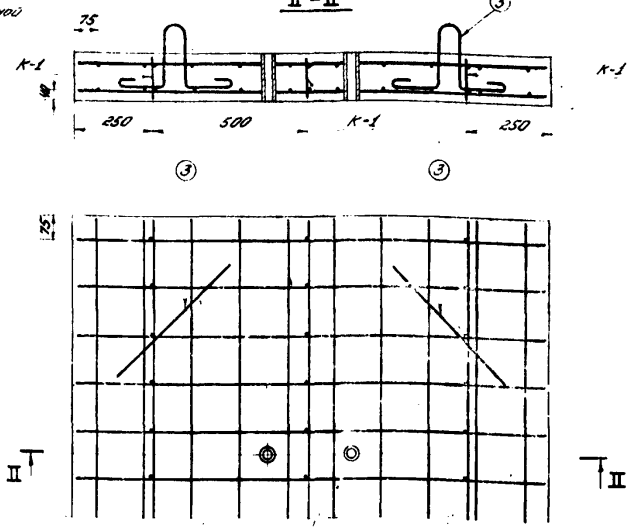
Закладная деталь анкерной плиты
Плетля для подвеса



Армирование

М 1:10

II-II



Спецификация закладных деталей на одну плиту

Обозначение	Наименование	Кол-во шт.	Вес ед.м. кг	Общий вес кг	Шв. № п/д
137598.ФА-2.03	Труба 34 ГОСТ 3262-62, L=150	2	0,45	0,90	64

Выборка арматуры на одну плиту

Класс арматурной стали	Диаметр стержня мм	Вес кг
ВСт5сп2, А-II ГОСТ 5781-61*	12	62,7
ВСт3сп2, А-I ГОСТ 5781-61*	10	2,5

Основные показатели на одну плиту

Бетон		Арматура		Вес плиты т
Марка	Расход м ³	Расход, кг		
300 В-4 Мрз 100	0,34	62,7	2,5	0,85

Спецификация арматуры на одну плиту

Обозначение арм. элемента	Эскиз	№ стержня	Диаметр стержня мм	Длина стержня мм	Кол-во стержней в одном стержне шт.	Кол-во стержней в плите шт.	Общий вес кг	Общая длина м	Общий вес кг
С-I		1	12AII	1480	20	2	40	59,2	52,7
		2	12AII	110	10	3	30	3,3	2,1
K-I		1	12AII	1480	2	3	6	8,9	7,9
		2	12AII	110	10	3	30	3,3	2,1
Отделочный стержень		3	10AI	1010	4	-	4	4,1	2,5

- Для изготовления анкерных плит принят бетон марки 300, зоны переменного уровня воды, немонолитный, безопорных конструкций, отвечающий требованиям ГОСТ 4785-68, 4794-64 и СНиП I-В.3-62.
- Изготовление арматурных сеток производить в соответствии с требованиями ГОСТ 10922-64.
- Петли для подвеса приварить к арматуре нижней сетки С-I.
- Производство, приемку и контроль качества бетонных и арматурных работ выполнять по указаниям СНиП III-В.1-70.
- Для предохранения от загрязнения бетоном закладные п. ушки перед армированием забить паклей.
- Размеры в миллиметрах.

137598.ФА-2.00СБ Серия 3.505-11

Лит	Масштаб	Страна
Анкерная плита		
Опалубочный чертеж: Армирование		
ГИПРОПРОЕКТАРС		

Копировал: ЦУА, Формат: 22

109223

Шифр 974-Д-4 137598 Ф-0.1.1 (Δ) (Δ)

137598 Ф-0.1.1 Серия 3.505-11

Изм.	Лист	№ докум.	Подпись	Дата	Лист	Масса	Масштаб
					1	12,2	1:5

Анкерный болт

Материал: Ст 3

Стандарт: ГОСТ 2590-71

Стандарт: ГОСТ 535-58

МРФ РСФСР ГИПРОРЕЧТРАНС Отдел ИИЭИ

Копировал: Чура Формат: II

137598 Ф-0.1.2 84

1. Сварку производить электродами Э42 по ГОСТ 9467-60

Изм.	Лист	№ докум.	Подпись	Дата	Лист	Масса	Масштаб
					1	3,6	1:5

137598 Ф-0.1.2 Серия 3.505-11

Рамка

Материал: Ст 3

Стандарт: ГОСТ 103-57*

Стандарт: ГОСТ 535-58

МРФ РСФСР ГИПРОРЕЧТРАНС Отдел ИИЭИ

Копировал: Чура Формат: II

137598 Ф-0.1.0.1.5

Сварку производить электродами Э42 по ГОСТ 9467-60.

Изм.	Лист	№ докум.	Подпись	Дата	Лист	Масса	Масштаб
					1	28,0	1:10

137598 Ф-0.1.0.1.5 Серия 3.505-11

Закладная деталь фундамента.

Сборочный чертеж

Материал: Ст 3

Стандарт: ГОСТ 2590-71

Стандарт: ГОСТ 535-58

МРФ РСФСР ГИПРОРЕЧТРАНС Отдел ИИЭИ

Копировал: Чура Формат: II

Изм.	Лист	№ докум.	Подпись	Дата	Лист	Масса	Масштаб
					1	28,0	1:10

137598 Ф-0.1.0.1.5

Закладная деталь фундамента.

Сборочный чертеж

Материал: Ст 3

Стандарт: ГОСТ 2590-71

Стандарт: ГОСТ 535-58

МРФ РСФСР ГИПРОРЕЧТРАНС Отдел ИИЭИ

Копировал: Чура Формат: II

Изм.	Лист	№ докум.	Подпись	Дата	Лист	Масса	Масштаб
					1	3,6	1:5

137598 Ф-0.1.0.1.5

Закладная деталь фундамента.

Спецификация

Материал: Ст 3

Стандарт: ГОСТ 103-57*

Стандарт: ГОСТ 535-58

МРФ РСФСР ГИПРОРЕЧТРАНС Отдел ИИЭИ

Копировал: Чура Формат: II

Изм.	Лист	№ докум.	Подпись	Дата	Лист	Масса	Масштаб
					1	28,0	1:10

137598 Ф-0.1.0.1.5

Закладная деталь фундамента.

Сборочный чертеж

Материал: Ст 3

Стандарт: ГОСТ 2590-71

Стандарт: ГОСТ 535-58

МРФ РСФСР ГИПРОРЕЧТРАНС Отдел ИИЭИ

Копировал: Чура Формат: II

Изм.	Лист	№ докум.	Подпись	Дата	Лист	Масса	Масштаб
					1	28,0	1:10

137598 Ф-0.1.0.1.5

Закладная деталь фундамента.

Сборочный чертеж

Материал: Ст 3

Стандарт: ГОСТ 2590-71

Стандарт: ГОСТ 535-58

МРФ РСФСР ГИПРОРЕЧТРАНС Отдел ИИЭИ

Копировал: Чура Формат: II

