



© Казахский филиал ЦКТИ Госстроя СССР, 1988

Заказ № 2928 Тираж 170 экз. Цена 48 коп. ТП 904 2-32а/1 Сдано в печать 3/VI



## Ведомость рабочих чертежей основного комплекта

Лист	Наименование	Примечание
1	Общие данные (начало)	
2	Общие данные (окончание)	
3	План основания резервуара емкостью 3 м³ ОП1. Разрезы	
4	План основания резервуара емкостью 5 м³ ОП2. Разрезы	
5	План основания резервуара емкостью 10 м³ ОП3. Разрезы	
6	План основания резервуара емкостью 25 м³ ОП4. Азрезы	
7	План основания резервуара емкостью 50 м³ ОП5. Разрезы	
8	План основания резервуара емкостью 100 м³ ОП6. Разрезы	
9	Фундаменты Ф01-Ф03	

## Ведомость ссылочных и прилагаемых документов

Обозначение	Наименование	Примечание
	<u>Ссылочные документы</u>	
4.400-6/76	Унифицированные закрытые бетоны сборных железобетонных конструкций зданий промышленных предприятий	
выпуск 1	- закладные детали конструкций одноэтажных зданий. Рабочие чертежи	
Э.017-1	Ограждения площадок и участков предприятий, зданий и сооружений:	
выпуск 1	- железобетонные элементы ограждения	
	<u>Прилагаемые документы</u>	
АС.И.01.00	Крышка МЗ	
АС.И.02.00	Сталб СЗА	
АС.И.03.00	Поддон (Ф0а-Ф0е)	
АС.И.04.00	Ящик	
АС.И.05.00	Улит	

			ПРИВАЯН		
Изм.	№	Дата	Лист	№	Дата
Исполнитель: Мухомин И.А.			ТП 704-2-35.87 - АС2		
Проверил: Мухомин И.А.					
Начальник участка: Мухомин И.А.					
Тяги: Мухомин И.А.					
Инженер: Мухомин И.А.					
Инженер-проектировщик: Мухомин И.А.					
Склад: Мухомин И.А.					
Инженер-надзор: Мухомин И.А.					
Инженер-проектировщик: Мухомин И.А.					
Инженер-проектировщик: Мухомин И.А.					
Инженер-проектировщик: Мухомин И.А.					

Типовой проект разработан в соответствии с действующими нормами и правилами и предусматривает мероприятия, обеспечивающие взрыв-, взрывобезопасную и пожарную безопасность при эксплуатации сооружений.  
Главный инженер проекта *И.А. Мухомин*

Копировала Качнева

Формат А3

## Ведомость спецификаций

Лист 2

Лист	Наименование	Примечание
3	Спецификация элементов к плану основания резервуара ДР1	резервуар емкостью 5м³
4	Спецификация элементов к плану основания резервуара ДР2	резервуар емкостью 5м³
5	Спецификация элементов к плану основания резервуара ДР3	резервуар емкостью 10м³
6	Спецификация элементов к плану основания резервуара ДР4	резервуар емкостью 25м³
7	Спецификация элементов к плану основания резервуара ДР5	резервуар емкостью 50м³
8	Спецификация элементов к плану основания резервуара ДР6	резервуар емкостью 100м³
9	Спецификация элементов фундамента ФД1-ФД3	

- За условную отметку 0,300 принята отметка верха резервуара, что соответствует абсолютной отметке .
- Заглубление резервуара (расстояние от верха корпуса до поверхности обсыпки) равно 1,0 м.
- Под металлическим поддон отсыпается песчаная подушка с минимальной толщиной слоя песка между нижней образующей резервуара и поддоном — 200 мм. Под резервуары устраивается общая песчаная подушка.
- Сварку выполнять электродом Э42 ГОСТ 9487-75. Сварные швы по ГОСТ 9884-80
- Глубина заложения стоек щита от поверхности земли — 1000 мм. Концы стоек на длину 1200 мм обработать антисептическими пастами на доклате марки 100 в соответствии с требованиями СНиП III-19-76. Деревянные конструкции, щит и ящик для песка окрасить эмалью 2 раза.

6. Все металлоконструкции и закладные детали конструкций, расположенные на поверхности земли; покрыть эмалью эмали №133 ГОСТ 926-82 по одному слою грунтофки ГФ-011 ГОСТ 25180-88. Качество защитного покрытия должно соответствовать V классу по ГОСТ 9.032-74.

Перед нанесением защитного покрытия поверхности конструкций должны быть очищены до третьей степени очистки согласно ГОСТ 9.402-80.

7. Металлические конструкции, находящиеся в грунте, должны быть защищены битумно-резиновым покрытием толщиной 3 мм и должны удовлетворять требованиям ГОСТ 9.015-74.

8. Все работы по антикоррозионной защите выполнять в соответствии с требованиями СНиП 3.04.03-85. Защита строительных конструкций и сооружений от коррозии.

9. Обратным засыпкой котлована выполнять в оптимальном при оптимальной влажности согласно СН 530-81. Конструкция по устройству обратных засыпок грунта в стесненные места.

Имя и фамилия  
Подпись и дата  
Место

Привязка

№ в №

Инженер	Выполнил	Проверил
Рук.в.а. Мусович	И.И.	
Гр. спец. Павлюков	С.С.	
Маш. спец. Исаев	И.И.	
М.П.	Г.С.	
Н. Костр. Каточников	И.И.	

ТН 704-2-35.В7 -АС2

Склад металлопродуктов  
емкостью 40 м³ для казальского  
и сельхоз (подземный вариант)

Листов	Лист	Листов
Р	2	

Общие замечания (оформление)

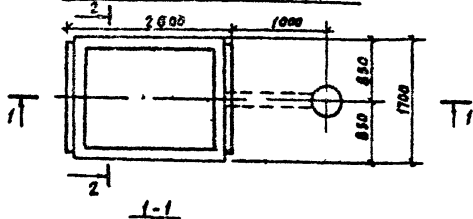
Гипроавтотехпром  
г. Иваново

Копировал Канева

Формат А3

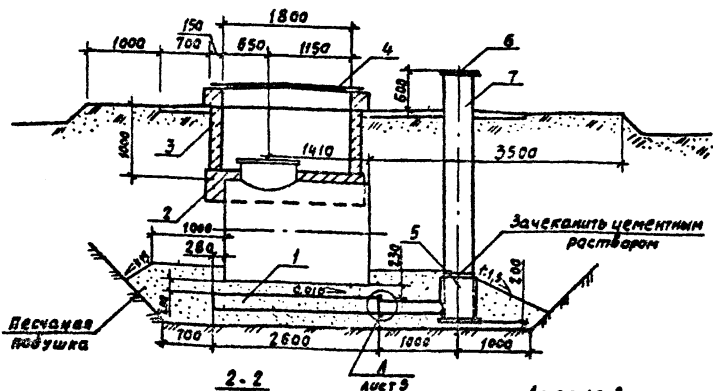
Альбом 2

План основания резервуара ОП1

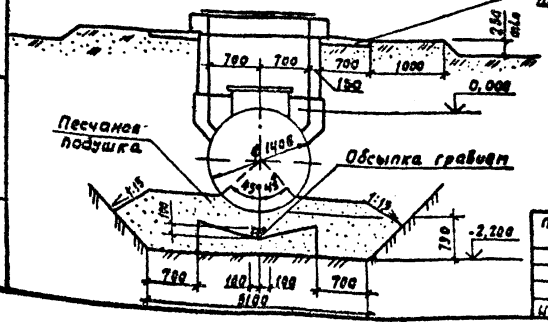


Спецификация элементов к плану основания резервуара ОП1

Марка, поз	Обозначение	Наименование	Кол.	Масса ед.кг	Примеч.
1	АС.Ц09.00	Поддон	Ф1а	1	
2	Т04-1-158.83. А.Ш, лист АС-6	Основание колодца К1-1		1	
3	Т04-1-158.83. А.Ш, лист АС-7	Технологический колодезь		1	
4	Т01-1-158.83. А.Ш, лист АС-9	Крышка колодца М1		1	
5	Т01-1-158.83. А.Ш, лист АС-10	Прочемник чучек М2		1	
6	АС.И.01.00	Крышка МЗ		1	
7		Труба Ø16400 тип1 ГОСТ539-80		1	260
		Р=3780			



Асфальтовая отмостка толщи 20 мм на щебеночному основании толщи 100 мм



Имя	Должность	Подпись
Рис. гв. Михов	Инж.	
Г.А.С.П. Павлова	Инж.	
Нах. ст. Шайкина	Инж.	
Г.П. Гавриш	Инж.	
И.С.П. Антонович	Инж.	

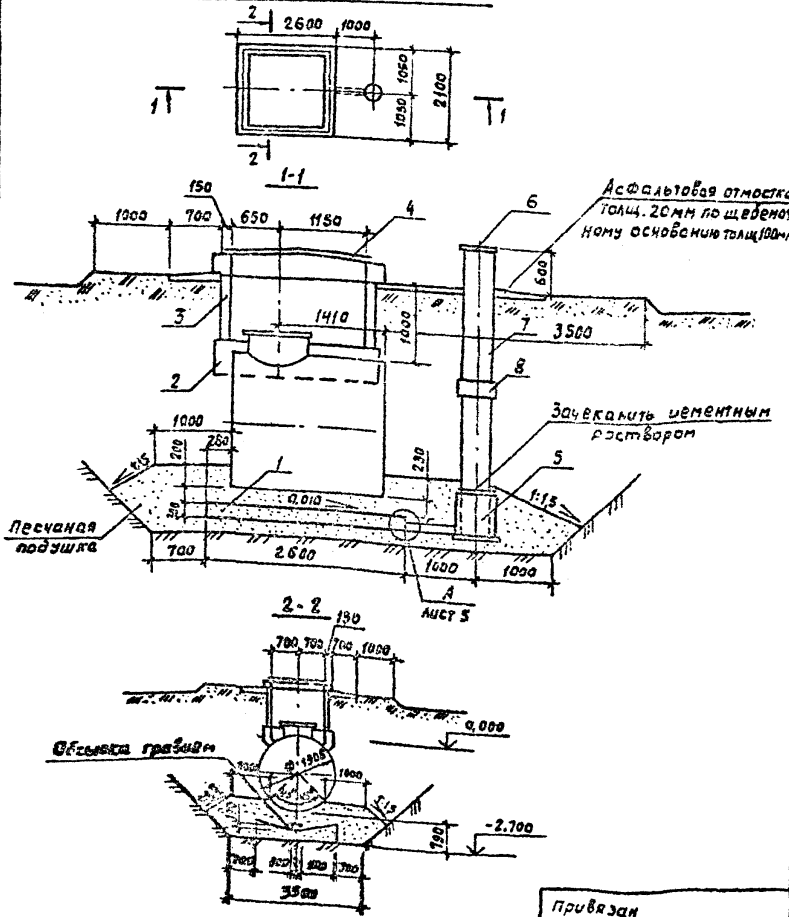
ТП 704-2-35.87-АС2

привязан	Склад нефтепродуктов вместимостью 40 м³ для колодезь с/вх.об. (подземный вариант)	Страна	Лист	Листов
	План основания резервуара вместимостью 3 м³ ОП1. Разрезы	Р	3	

Калирова, Курочкина  
формат А3

Альбом 2

Плоскобазия резервуара ОР2



Спецификация элементов к плану основания резервуара ОР2

Марка, код	Обозначение	Наименование	Кол.	Масса, ед.г	Примеч.
1	АС.У.03.01-01	Подваоч	φ16	1	
2	704-1-55.87. АА. II, лист АС-6	Основание колодца К1-2		1	
3	704-1-55.87. АА. II, лист АС-7	Технологический колодезь		1	
4	704-1-153.83. АА. II, лист АС-9	Крышка колодца М3		1	
5	704-1-153.83. АА. II, лист АС-10	Привинный утечек М2		1	
6	АС.У.01.01	Крышка М3		1	
7		Труба В164-001т1 ГОСТ 538-80 В-4290		1	295
8		Муфта САМБ4-001 ГОСТ 538-80		1	20,1

Изм. № 001 подл. и дата 18.12.1984 г. И.В.К.

Изм. Давыдовская Ф.А.  
Рук. гр. Мухомин Н.М.  
Сек. сл. Павлова С.  
Нач. отд. Шойбалов Ш. 10.02.85  
Гип. Гавриш  
Н.И.И. Антоничев

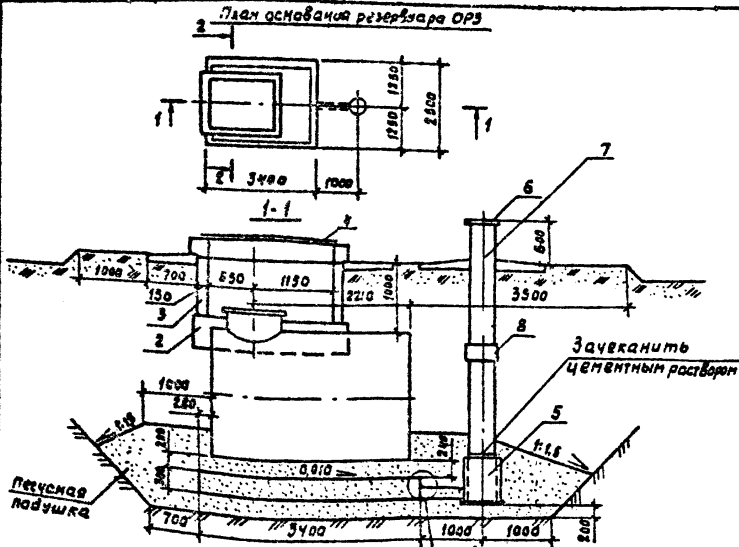
ГП 704-2-55.87-АС2

Привязан	Склад негостепроjektов вместимостью 40м³ для колодезев и совхозов (павозимый вариант)	Станд. лист	4	Лист №
Изм. №	План основания резервуара вместимостью 5м³ ОР2. Разрезы	Гипроаэрометпром	г. Иваново	

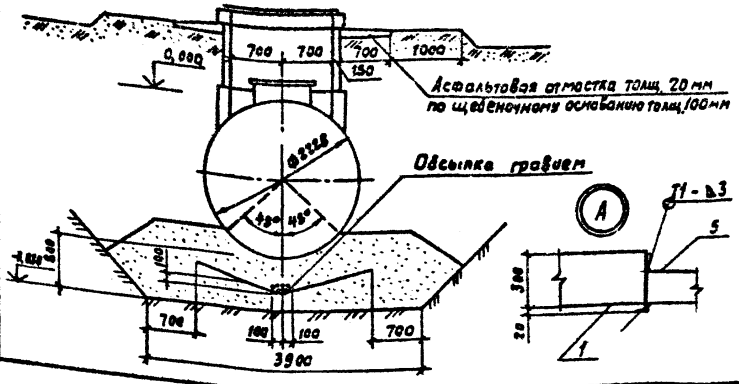
Капировас Карачинс

Формат А3

Листов 2



2-2



Стор. слева Подл. и выше 1 этаж вкл.

Спецификация элементов к плану основания резервуара ОРЗ

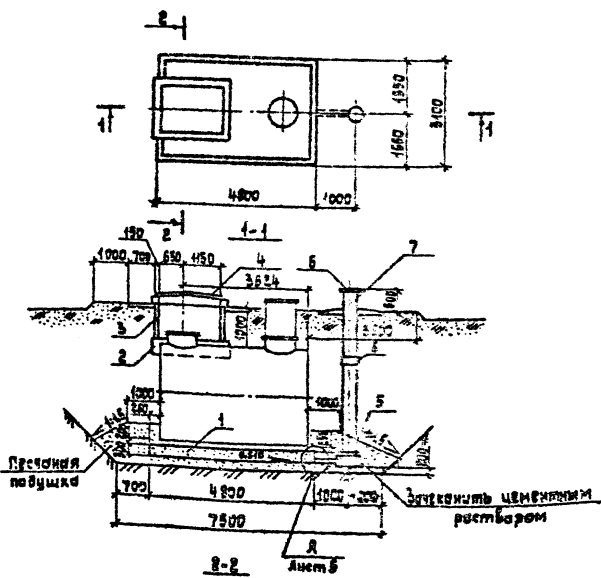
Марка, поз.	Обозначение	Наименование	Кол.	Масса ед., кг	Примеч.
1	АС.И.03.00.02	Подвооч Ф16	1		
2	704-160.В3.М.Ш. лист АС-6	Основание колодца КРЗ	1		
3	704-1-160.В3.М.Ш. лист АС-7	Технологический камбук	1		
4	704-1-160.В3.М.Ш. лист АС-9	Крышка колодца М1	1		
5	704-1-160.В3.М.Ш. лист АС-10	Приемник утечек М2	1		
6	АС.И.01.00	Крышка М3	1		
7		Труба Ø16 400 тип 1 ГОСТ 539-80			
		Р= 4620	1	318	
8		Муфта САМБ 400 ГОСТ 539-80	1	20,1	

Ижм. Давыдовская Д.А.					
Рт. гр. Мухомов Н.К.					
ГЛ. спец. Павликов В.С.					
Нач. отд. Шайдалов В.А.					
ГЛП. ГАЗПРОМ					
Н. контр. Антоничева Л.В.					
ТП 704-2-35.87-АС2					
Склад нефтепродуктов вмести- мостом 40 м <sup>3</sup> для колодцев и сварочных (подземных вариантов)			Статус	Лист	Листов
План: основания резервуара емкостью 10 м <sup>3</sup> ОРЗ. Разрезы			Р	5	
Капирава Курочкина			Гипроаэротехпром г. Иваново		
			Формат А3		



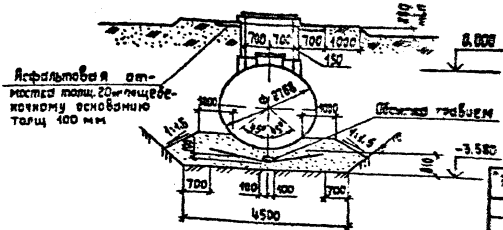
Альбом 2

План основания резервуара ОР4



Спецификация элементов к плану основания резервуара ОР4

Марка, поз.	Обозначение	Наименование	Кол.	Масса вв, кг	Примеч.
1	АС.И.50.00-03	Лоддон	Ф4г	1	
2	т.п. 704-1-161.83, сл. В, лист АС-5	Основание колодца К4-4		1	
3	т.п. 704-1-161.83, сл. В, лист АС-7	Технологический колодец К2		1	
4	т.п. 704-1-161.83, сл. В, лист АС-8	Крышка колодца М1		1	
5	т.п. 704-1-161.83, сл. В, лист АС-9	Привык утечех М2		1	
6	АС.И.01.00	Крышка М3		1	
7		Труба ВТ6 400ххх1 ГРСТ339-80			
		В=5170	1	355	
8		Муфта СМ5 400ГОСТ399-80	1	201	



Шифр листа, Подпись и дата

Шифр листа	Подпись	Дата

ТП 704-2-35.87-АС2

Склад: нефтепродуктов в ст. Истре  
 емкость 40 м³ для котлов и  
 котлов (разъемный вариант)  
 План основания резервуара  
 емкостью 25 м³ ОР4. Разреш:

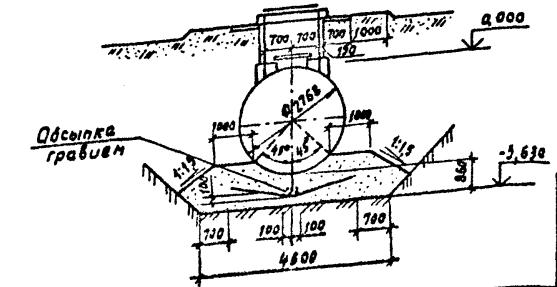
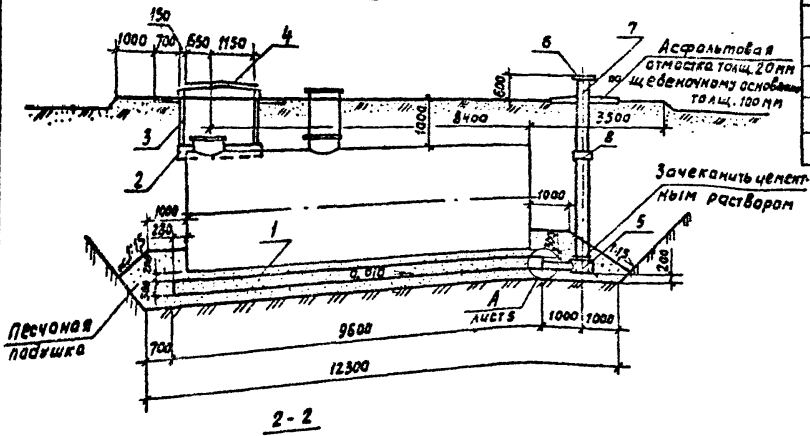
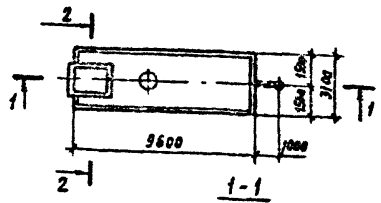
Старый лист Листов  
 Р Б  
 Гипрогазтехпром  
 г. Истринское

Копировал Крайнов

Формат А3

Алиев А.З.

План основания резервуара ОРС



Спецификация элементов к плану основания резервуара ОРС

Марка, поз.	Обозначение	Наименование	Кол.	Масса ед., кг	Примеч.
1	А.С.Ц.01.00	Павези Ф10	1		
2	г.п.704-1-162.83.А.А.И, лист АС-6	Основание колодца КТ-4	1		
3	г.п.704-1-162.83.А.А.И, лист АС-7	Технологический колодец К2	1		
4	г.п.704-1-162.83.А.А.И, лист АС-9	Крышка колодца М1	1		
5	г.п.704-1-162.83.А.А.И, лист АС-10	Приемник утечек М2	1		
6	А.С.Ц.01.00	Крышка М3	1		
7		Труба $\varnothing 640 \times 10$ ГИСТ533-80			
		Р-5220	1	359	
8		Муфта САНБ 400 ГИСТ533-80	1	201	

ЦНБ № 102: Подп и дата: 1987 г. 11.01

Инженер	А.С.Ц.01.00	Дата	
Рис. гр.	Муковича	№	
Гл. спец.	Павлов	№	
Начальн.	Шайколов	№	10023
ГИП	Глезин		
Н.Колп.	Антонычева	№	10023

Пл 704-2-35.87-АС2

Привязан

ЦНБ №

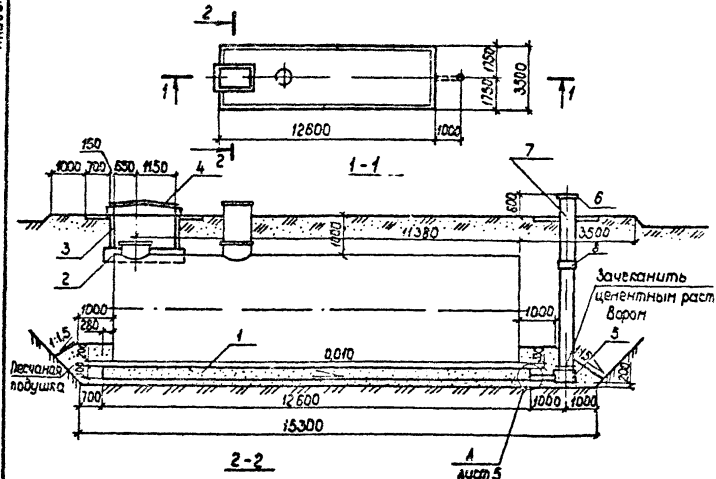
Склад нестроительных материалов 4м <sup>3</sup> для колодцов и совхозов (подземный вариант)	Статье	Лист	Листов
	Р	7	
План основания резервуара емкостью 50 м <sup>3</sup> ОРС. Разрез	Гипроагротехпром г. Липаново		

Копировал Курочкина

Формат А3

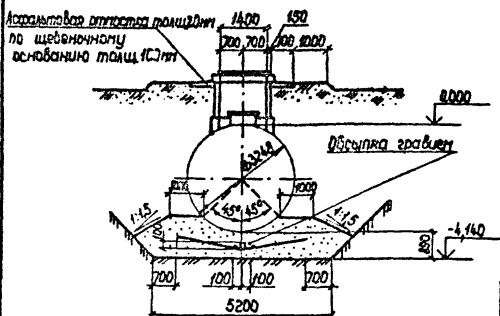
Листом 2

План основания резервуара ДРБ



Спецификация элементов к плану основания резервуара ДРБ

Марка, поз	Обозначение	Наименование	кол	Масса шт, кг	Примеч.
1	АСУ.01.00-05	Повдон Ф1е	1		
2	г.л.704-1-164.83 ал.Ш, лист АС-6	Основание колодца К1-5	1		
3	г.л.704-1-164.83 ал.Ш, лист АС-7	Технологический колодец К2	1		
4	г.л.704-1-164.83 ал.Ш, лист АС-5	Крышка колодца М1	1		
5	г.л.704-1-164.83 ал.Ш, лист АС-4	Крышка люка М2	1		
6	АСУ.01.00	Крышка стальной трубы ПЗ	1		
7		Труба Б16 400 тип Г107.539-80	1	304	
8		Труба СА16 400 ГОСТ.539-80	1	20,1	



Привязан

Ишв №

Шифер	Содержание	Шифер
Рис. эр.	Иллюстрация	Ишв
Лист	Лист	Ишв
Назв. об.	Название	Ишв
Тип	Тип	Ишв
Исполн.	Исполнитель	Ишв

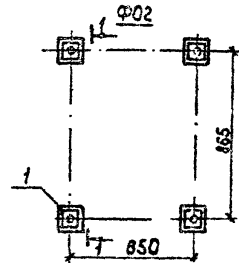
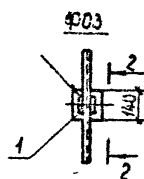
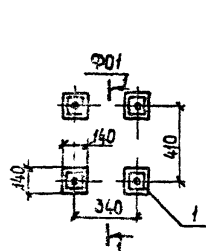
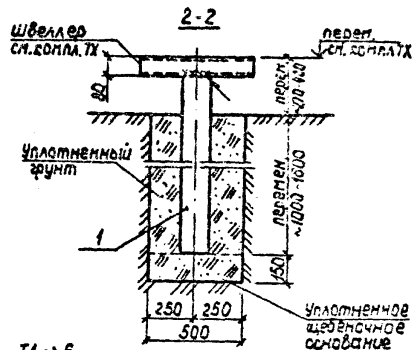
ТП 704-2-35.87 -АС2

Склад	нефтепродуктов	Емкости	Стальной лист	Асбестоцемент
емкость 40м³ для	колхозов и совхозов	(различный вариант)	Р	В
План основания резервуара емкостью 100м³ ДРБ.			Гипроагротехпром г.Иваново	
Разрезы				

Копировал Трубилова

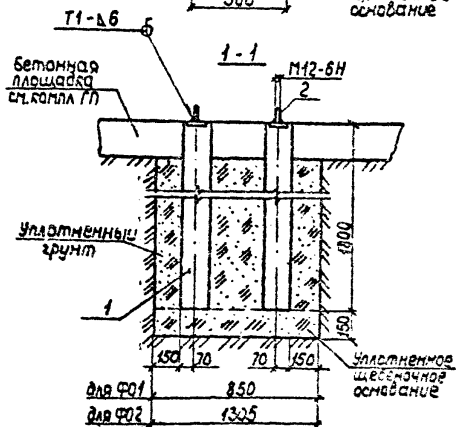
Формат А3

Ишв №



Спецификация элементов фундаментов Ф01-Ф03

Марка, поз	Обозначение	Наименование	Кол. на фунда.				Масса ед, кг	Примеч.
			Ф01	Ф02	Ф03	всего		
1	АСУ 02 00	Сталь С34а	4	4	1	9	600	
2		Штырь М12 l=100 Т: ГОСТ 2336-71 Ст 3сп5, ГОСТ 535-79	4	4		8	0,08	



для Ф01 850  
для Ф02 1300

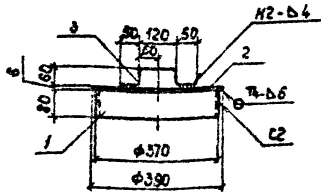
Исполн.	Возилева	Экз.	
Рис. №	Пиковна	Чт.	
Листы	Павловна	Ст.	
начальн.	Шайкалов	Ст.	00137
Т.П.	Пезич	Ст.	

ТН 704-2-35.87 -АС2

проблан					Склад: нефтепродуктов влести-люди	Склад: лист	лист
					мастана 40м3 для каказов иеоб. казов (подземный вариант)	р	9
					Фундаменты Ф01-Ф03	Гипроагротехпром	г. Иваново

22403-02

Ансофт 2



Формат	Зона	Пов.	Обозначение	Наименование	кол	Примеч
				<b>Детали</b>		
Ф4	1	ТП	АС.У.01.01	Лотоса В-6 по ГОСТ 105-76 В-6 по ГОСТ 535-79	1	2,92 кг
Ф4	2	ТП	АС.У.01.02	Лотоса В-6 по ГОСТ 105-76 В-6 по ГОСТ 535-79	1	7,54 кг
Ф4	3	ТП	АС.У.01.03	Лотоса В-6 по ГОСТ 105-76 В-6 по ГОСТ 535-79	1	0,33 кг

Сварные швы по ГОСТ 5264-80

Шифр чертежа, название и дата

Инженер	Архитектор	Конструктор
Рук. зр.	Михайлов	И.
Гл. спец.	Лавинов	С.С.
Нач. отд.	Шайхалов	И.С.
Гл.п.	Гавшин	А.С.
И.контр.	Антоньичева	А.С.

ТП 704-2-35.87-АС.У.01.00

Крышка МЗ

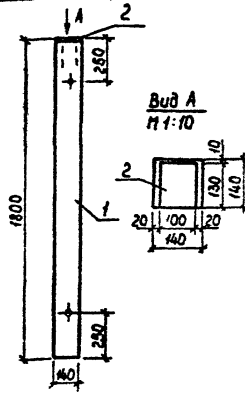
Сталь	масса	масштаб
Р	10,79	1:10
Лист	Листов 1	
Гипрогазотехпрот г. Иваново		

Копировал Труликова

Формат А4

Ансофт 2

Формат	Зона	Пов.	Обозначение	Наименование	кол	Примеч.
				<b>Документация</b>		
			3.017-1, Вып.1	Технические требования на изготовление железобетонных элементов сборных единиц		
1			3.017-1, Вып.1	Столб СЭА	1	
2			1.400-6/6, Вып.1	Изделие закладное М8-4	1	



Заданность расхода стали на дополнительные закладные изделия, кг

Марка элемента	Изделия закладные				Всего
	Арматура класса		Прокат класса		
	А-III	Вст3п2	ГСТ 5781-82	ГСТ 103-76	
СЭАа	Q4	Q4	Q8	Q8	1,2

Шифр чертежа, название и дата

Инженер	Архитектор	Конструктор
Рук. зр.	Михайлов	И.
Гл. спец.	Лавинов	С.С.
Нач. отд.	Шайхалов	И.С.
Гл.п.	Гавшин	А.С.
И.контр.	Антоньичева	А.С.

ТП 704-2-35.87-АС.У.02.00

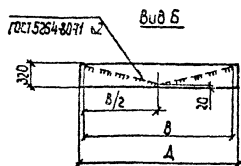
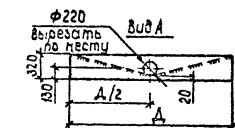
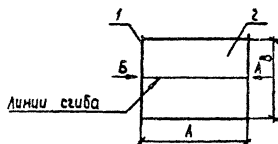
Столб СЭА

Сталь	масса	масштаб
Р	600	1:20
Лист	Листов 1	
Гипрогазотехпрот г. Иваново		

Копировал Труликова

Формат: А4

Код документа	Лист	Обозначение	Наименование	Кол. на исп.						Примечание
				-	01	02	03	04	05	
			Детали							
54	1	АС.У.03.01	лист 5/14-2 ГОСТ 10903-71 1/12 ВБ-3 200 10903-71	2	2	2	2	2	2	
55	2	АС.У.03.02	лист 6/2 ГОСТ 10903-71 1/12 ВБ-3 200 10903-71	1	1	1	1	1	1	



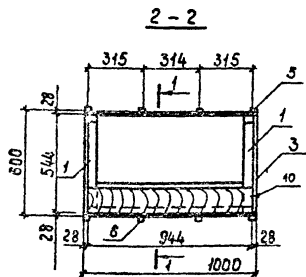
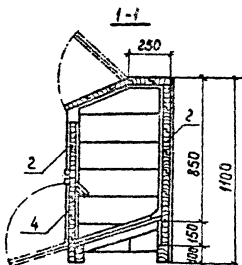
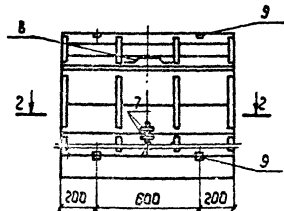
Обозначение	Марка	Размеры, мм				Масса, кг
		A	B	Диаметр отверстия	Δ	
АС.У.03.00	Ф1а	2500	1700	1800	1720	81,9
-01	Ф1б	2500	2100	2190	2120	99,7
-02	Ф1в	3400	2500	2580	2520	150,1
-03	Ф1г	4800	3100	3160	3120	253,2
-04	Ф1д	3600	3100	3160	3120	490,9
-05	Ф1е	2600	3500	3560	3520	716,6

Измерен	Лаб.обознач	Дата	ТН 704-2-35.87-АС.У.03.00		
Вып.пр.	Лазарев		Поддон (Ф1а-Ф1е)	Стадия	Масса
А.спец.	Лазарев				
Нач.отд.	Шайтлов		Р	сн.табл.	М/м
ПП	Гаврин				
И.контр.	Антанчева		Лист Листов 1		
			Гипроагротехпром г. Иваново		

Копировала Трупилова

Формат А3

Анотация



Формат Знач	Лист	Обозначение	Наименование	Кол	Примеч
			<u>Детали</u>		
Б4	1	АС.И.04.01	Брусок 40x470 Пиломатериал		
			560 ГОСТ 24454-80	2	0,001 м³
			Лоска 25 Пиломатериал С140		
			ГОСТ 24454-80		
Б4	2	АС.И.04.02	Брусок 40x1000 Пиломатериал	16	0,0035 м³
Б4	3	АС.И.04.03	Брусок 40x600 Пиломатериал	12	0,002 м³
Б4	4	АС.И.04.04	Брусок 40x1000 Пиломатериал	4	0,0016 м³
			Лоска 25 Пиломатериал С50		
			ГОСТ 24454-80		
Б4	5	АС.И.04.05	Брусок 40x1000 Пиломатериал	4	0,001 м³
Б4	6	АС.И.04.06	Брусок 40x600 Пиломатериал	4	0,0008 м³
Б4	7	АС.И.04.07	Брусок 40x140 Пиломатериал	2	0,13 кг
Б4	8	АС.И.04.08	Брусок 40x240 Пиломатериал	1	0,22 кг
			<u>Стандартные изделия</u>		
	9		Лента ПНБ-60 ГОСТ 5088-78	4	
	10		Звезда А 2 x 40 ГОСТ 4020-63	100	0,0986 м²

Инженер	К.В.Борисов	Зачин	
Рис.зд.	К.В.Борисов	Иж.	
Гл.проект.	П.В.Виноградов	С	
Маш.опт.	П.В.Виноградов	Иж.	
Пил.	Г.В.Виноградов	Иж.	
И.контр.	А.П.Виноградов	Иж.	

ТН 704-2-35 87-АС.И.04.00

Ящик

Стандартная таблица

Р 57,7 1:20

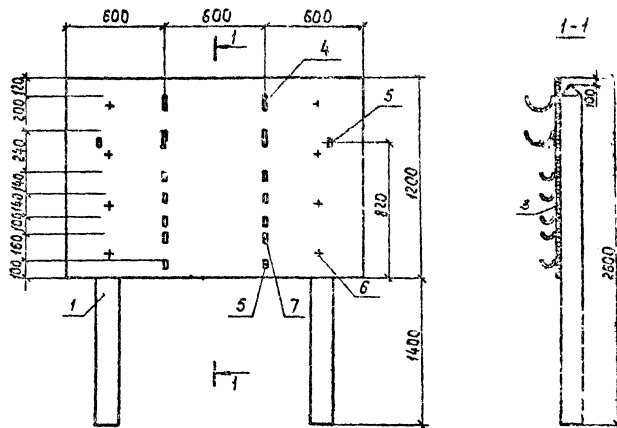
Лист 1 из 1

Типразработчик  
Иваново

Копировал Трушкова

Формат А3

Альбом 2



Кол-во	Обозначения	Наименование		кол	Примеч
		Детали			
54	1 ТП АС.У.05.01	Стойка 2500	Лесоматериал		
		S140	ГОСТ 9463-72	2	0,049 м <sup>3</sup>
54	2 ТП АС.У.05.02	Рамка 25x1200	Лесоматериал		
		S50	ГОСТ 24454-80	3	0,002 м <sup>3</sup>
54	3 ТП АС.У.05.03	Дюбка 25x1800	Лесоматериал S120		
		ГОСТ 24454-80		10	0,005 м <sup>3</sup>
			ГОСТ 24454-80		
54	4 ТП АС.У.05.04		Р=440	4	0,40 кг
54	5 ТП АС.У.05.05		Р=100	12	0,12 кг
			Стандартные изделия		
	6		Изоли Р4x100	8	0,010 кг
	7		Изоли Р1,4x40	73	0,0004 кг

Доски спланировать вчетверть

Инженер	Архитектор	Специалист	М.П.	ТЛ 704-2-35.87- АС.У. 05.00	Статус проекта	Исполнитель
И.И.И.	И.И.И.	И.И.И.	И.И.И.		Щит	Р
						1:20
						Лист
						Листов 1
						Гипрогостехпроект
						г. Иваново

Копировал Трупикова

Формат А3